

Учитывая, что в конечном счете нас будет интересовать эффективность обработки воздуха на выходе из камеры орошения и что справедлива схематизация, приведенная на рис. 4.16, запишем уравнение (4.131) в виде

$$\frac{1}{t-t_m} \frac{dt}{d\tau} = \frac{6\mu\lambda_b}{c_p \rho_w M_3} \sum_{k=1}^3 \int_0^{\infty} \text{Nu}(\tau) B(\tau) f(\delta) d\delta, \quad (4.132)$$

где $B(\tau)$ – коэффициент, учитывающий изменение коэффициента орошения по длине камеры орошения.

Проинтегрировав (4.132) по τ , получим

$$\text{NTU}_A = \frac{6\mu\lambda}{c_p \rho_w M_3} \sum_{k=1}^3 \int_0^{\infty} f(\delta) d\delta \int_0^{\tau} \text{Nu}(\tau) B(\tau) d\tau. \quad (4.133)$$

Осредненное подынтегральное выражение (4.133) по времени и по δ

$$\text{NTU}_A = \frac{6\mu\lambda M_1}{c_p \rho_w M_3} \sum_{k=1}^3 \bar{\text{Nu}}_{cp} \bar{B}_{cp} \tau_{cp}^*. \quad (4.134)$$

Значения осредненных величин $\bar{\text{Nu}}_{cp}$, \bar{B}_{cp} и τ_{cp}^* определяются решениями уравнений движения и тепломассопереноса каплей диаметром $\delta = \xi$ для всех трех типов, имеющих место в камере орошения при принятой схематизации. Опуская громоздкие промежуточные выкладки, в конечном счете для определения величины NTU_A с учетом дообработки воздуха на сепарационных пластинах получаем следующую систему расчетных формул:

$$\text{NTU}_A = \sum_{i=1}^3 \frac{F_i N_i}{(H_{\text{кзм}} + 2f_i)(B_{\text{кзм}} + 2f_i)} + 0,15; \quad (4.135)$$

$i=1, 2, 3:$

$$F_i = \frac{4 + \sqrt{\frac{\sqrt{(\tau_i v_* - (-1)^{i+1} L_i)^2 + s_{yi}^2 \xi_i}}{v \tau_i}}}{\xi^2} \tau_i \left(\frac{q_\phi}{\sqrt{p}} \right) \frac{14,7 \cdot 10^{-5} \sqrt{p}}{3,6 \cdot 2,4 V_*} \exp(-2c^2); \quad (4.136)$$

$i=1, 3:$

$$s_{yi} = \frac{\sqrt{u_{0i}} \tau_i \sin \frac{\alpha_i^*}{2}}{\frac{A_i}{2} \tau_i + \frac{1}{\sqrt{u_{0i}}}}; \quad (4.137)$$

$i=2:$

$$s_{yi} = \frac{2}{A_i} (\sqrt{u_{0i}} - \sqrt{u_{03}}) \sin \frac{\alpha_2^*}{2}; \quad (4.138)$$

$$i=1: L_1 = L_{\text{к}}; \quad i=2: L_2 = s^* = \frac{2 \cos \frac{\alpha_2^*}{2}}{A_i \sqrt{u_{0i}}} (\sqrt{u_{02}} - \sqrt{u_{03}})^2; \quad i=3: L_3 = L_2 + L_{\text{к}}; \quad (4.139)$$

$i=1, 3:$

$$Z_i = L_i - \frac{2}{A_i} \sqrt{u_{0i}} \left((i-2) \cos \frac{\alpha_i^*}{2} + \frac{V_*}{u_{0i}} \right); \quad (4.140)$$

$i=1, 3:$

$$\tau_i = \frac{Z_i + \sqrt{Z_i^2 + 4 \frac{2}{A_i} V_* \frac{L_i}{\sqrt{u_{0i}}}}}{2w_*}; \quad (4.141)$$

$i=2:$

$$\tau_2 = \frac{2}{A_2} \left(\frac{1}{\sqrt{u_{03}}} - \frac{1}{\sqrt{u_{02}}} \right); \quad (4.142)$$

$i=1, 2:$

$$u_{0i} = \sqrt{V_{\phi}^2 + V_a(V_a + 2\cos\frac{\alpha}{2}(2i-3)V_{\phi})}; \quad (4.143)$$

$i=3$:

$$u_{03} = \frac{V_a}{\cos\frac{\alpha_2}{2}}; \quad (4.144)$$

$$V_{\phi} = 14,0\sqrt{p}; \quad (4.145)$$

$i=1, 2, 3$:

$$\xi_i = 0,295 \cdot K_{\xi} \sqrt{\frac{d_0}{\sqrt{A^{\circ}} u_{0i}^{1,3}}}; \quad (4.146)$$

$i=1, 2, 3$:

$$\frac{2}{A_i} = \frac{\xi_i \sqrt{\xi_i}}{0,7612}; \quad (4.147)$$

$i=1, 2, 3$:

$$f_i = \begin{cases} s_{yi} - b_k & \text{при } s_{yi} > b_k, \\ 0 & \text{при } s_{yi} < b_k; \end{cases} \quad (4.148)$$

$$\frac{q_{\phi}}{\sqrt{p}} = 39,6\mu^{\circ} d_0^2; \quad (4.149)$$

$$\mu^{\circ} = 0,32 \cdot A_r^{-1,19} \left(\frac{D_k}{d_0}\right)^{-0,78}; \quad (4.150)$$

$$A_r = \frac{\left(\frac{D_k}{2} - r_{bx}\right)}{r_{bx}^2} \cdot \frac{d_0}{2}; \quad (4.151)$$

$$p = \left\{ \frac{3600 \cdot 1,2\mu H_{\text{кам}} \cdot B_{\text{кам}} \cdot V_a}{(N_1 + N_2) \left(\frac{q_{\phi}}{\sqrt{p}}\right)} \right\}^2; \quad (4.152)$$

$$c = \sigma \sqrt{2 \cdot \ln 10}. \quad (4.153)$$

В приведенной системе формул были использованы следующие дополнительные обозначения: $H_{\text{кам}}$, $B_{\text{кам}}$ – высота и ширина поперечного сечения камеры орошения, м; L_i – длина пути каплей i -го типа, м; s_{yi} – величина поперечного смещения капли i -го типа, м; s° – длина пути до точки поворота каплей, продуцируемых форсунками противоточного ряда, м; V_{ϕ} – абсолютная скорость каплей у устья форсунки, м/с; u_{0i} – относительные начальные скорости каплей i -го типа, м/с; α° – приведенный угол распыления, град; q_{ϕ} – расход воды через форсунку, кг/ч; NTU_i – числа единиц переноса для каплей i -го типа; N_1 и N_2 – количество форсунок в прямоточном и противоточном рядах; f_i – коэффициент, учитывающий выпадение каплей в поддон и на ограждения; A_r , F_i и Z_i – вспомогательные коэффициенты.

Приведенная система расчетных формул (4.135) – (4.153) была реализована EXCEL-программой. Результаты расчетов по этой программе сравнивались с результатами численных экспериментов, выполненных по полной математической модели (табл. 4.6). Сравнение свидетельствует об их хорошем согласовании друг с другом.

Полученный алгоритм расчета с использованием зависимостей (4.129) и (4.130) может быть применен для определения теплотехнических характеристик камер орошения, работающих как в адиабатном, так и в политропном режиме. В тех случаях, когда для используемых центробежных форсунок параметры спектра распыления установлены и известны количественные характеристики для коэффициента расхода μ , модального размера каплей и параметр рассеивания, расчеты могут проводиться непосредственно по полученным выше формулам.

СРАВНЕНИЕ КОЭФФИЦИЕНТОВ ЭФФЕКТИВНОСТИ, ОПРЕДЕЛЕННЫХ В ХОДЕ ЧИСЛЕННОГО ЭКСПЕРИМЕНТА И ПО МЕТОДУ, ИЗЛОЖЕННОМУ В П. 4.1.2.6, ДЛЯ РАЗЛИЧНЫХ КОНСТРУКЦИЙ КАМЕР ОРОШЕНИЯ

Тип форсунки	Схема распыления	Число рядов стояков	d_0 , мм	n , шт./м ²	μ	E_A^p	E_A^s	δE_A , %	E_n^p	E_n^s	δE_n , %
0,981-1,1 У-1	Взаимо- встречная	2	4,0	36	0,5	0,415	0,426	-2,6	0,226	0,242	-7,0
					1,0	0,971	0,981	-1,1	0,483	0,470	2,8
					1,5	0,990	0,991	0	0,618	0,601	2,8
			5,0	48	0,5	0,50	0,542	-7,9	0,155	0,167	-8,0
					1,0	0,642	0,704	-8,7	0,395	0,410	-3,8
					1,5	0,892	0,931	-4,2	0,564	0,545	-3,5
ШФ9/5	Противо- точная	1	9,0	24	0,70	0,650	0,670	-3,0	0,350	0,368	-4,0
					0,95	0,843	0,819	2,9	0,464	0,460	1,0
					1,15	0,91	0,884	3,2	0,525	0,512	2,5
					1,25	0,948	0,918	3,3	0,557	0,543	2,0
	Взаимо- встречная	2	9,0	48	1,05	0,821	0,810	1,4	0,489	0,500	-2,3
					1,30	0,922	0,890	3,6	0,553	0,540	2,5
					1,50	0,950	0,935	1,6	0,601	0,600	0
					1,85	0,975	0,960	1,6	0,663	0,648	2,2

Если же зависимости для определения параметров спектра распыления заранее неизвестны, полученные расчетные формулы могут быть использованы для вычисления указанных параметров, если в качестве исходных приняты данные экспериментов и каталогов по коэффициентам адиабатной эффективности.

4.1.3. РАЗРАБОТКА КОНСТРУКЦИЙ КАМЕРЫ ОРОШЕНИЯ КОНДИЦИОНЕРОВ КЦКП

В качестве примера применения новых подходов к конструированию контактных аппаратов с помощью методов математического моделирования рассмотрим вопросы выбора конструктивных параметров, близких к оптимальным, различных камер орошения (как специализированных, адиабатных, так и универсальных, работающих и в адиабатном, и в политропном режиме обработки воздуха), определения их теплотехнических характеристик и разработки методики расчета политропных камер орошения.

При проведении этих работ, имея в виду одновременное производство адиабатных и универсальных камер орошения, было принято решение об унификации их оросительных систем в части использования в конструкциях обеих камер на первом этапе высокорасходных форсунок типа «BEIL» и сепарационных профилей фирмы «RENAU» в качестве пластин воздухораспределителей и каплеуловителей. На последующих этапах производства адиабатные камеры орошения предполагается оснащать специальными форсунками, эффективными при реализации адиабатных процессов воздуха.

4.1.3.1. РАЗРАБОТКА АДИАБАТНОЙ КАМЕРЫ ОРОШЕНИЯ

Рассмотрим вначале основные принципы, на которые надо ориентироваться при конструировании адиабатных камер орошения. При реализации адиабатного процесса обработки воздуха в камерах орошения эффективность работы такой камеры зависит от числа единиц переноса NTU_A , представляющего собой отношение двух величин, одна из которых – произведение среднего коэффициента внешней теплоотдачи от капель к воздуху и величины контактной поверхности, образованной полидисперсным капельным потоком распыляемой жидкости, находящейся в контактном пространстве камеры орошения. Знаменателем выражения для вычисления величины NTU_A является произведение удельной теплоемкости воздуха и массового расхода воздуха в единицу времени, так называемый водяной эквивалент.

Таким образом, при конструировании эффективных адиабатных камер орошения следует стремиться к максимально большой контактной поверхности, образующейся при распылении единичного количества жидкости, диспергируемой центробежными форсунками, при минимальных затратах энергии на распыление этой жидкости. Энтальпия воздуха в течение всего процесса остается практически неизменной, равной первоначальному значению энтальпии воздуха, поступающего в камеру орошения, хотя термодинамические параметры воздуха, такие как температура и абсолютное влагосодержание, претерпевают изменения: температура воздуха при адиабатном процессе падает, а влагосодержание воз-

растает. При этом также практически постоянной является и температура воды в поддоне камеры орошения.

Именно этим целям служат современные конструкции адиабатных камер орошения, которые включают оросительную систему, ограждающие конструкции, элементы системы контроля и наблюдения и запорно-регулирующую арматуру. В состав оросительной системы, как правило, входят насос с системой подводящих и отводящих трубопроводов, подающий коллектор (или коллекторы), стояки с установленными на них форсунками и поддон (бак) камеры орошения. К этой системе относятся также устройства подпитки воды, перелива и слива воды из бака.

В состав ограждающих конструкций камеры орошения входят ограждающие панели, обеспечивающие герметичность конструкции, а также ее тепло- и звукозащитные характеристики, входные воздухораспределители и выходные каплеуловители (сепараторы).

С учетом результатов проведенного ранее анализа конструктивных характеристик зарубежных адиабатных камер орошения была разработана камера с одним рядом стояков, в которой реализована противоточная схема распыления (рис. 4.17).

Эта камера должна иметь три конструктивных исполнения, обеспечивающих три различных уровня требуемой адиабатной эффективности ($E_a = 0,65, 0,85$ и $0,95$). В случаях, когда E_a превышает $0,95$, должна применяться двухрядная камера орошения с форсунками типа «BEIL», которая может быть сконструирована описанным ниже способом.

При определении конструктивных параметров адиабатных камер и их теплотехнических характеристик была использована система формул (4.135) – (4.153). Для проведения работ с помощью указанной математической модели прежде всего необходимо уточнить величину корректирующего коэффициента K_ξ , входящего в (4.146). Была проведена серия расчетов камеры орошения фирмы «BAHR», оборудованной форсунками фирмы «BEIL», со следующими конструктивными характеристиками: $B = 1840$ мм; $H = 1550$ мм; $H_{\text{бак}} = 400$ мм; $L_{\text{кам}} = 1500$ мм; $l_1 = 200$ мм; $L_1 = 350$ мм; $L_2 = 700$ мм; $l_2 = 250$ мм; $b_h = 270$ мм; $b_b = 320$ мм; $l_h = 500$ мм; $l_b = 325$ мм. Камера имела 15 форсунок, которые устанавливались по три штуки на пяти стояках. Номинальный расход воздуха, обрабатываемого в камере, составляет 28000 м³/ч. При этом параметры в рабочей точке насоса таковы: расход воды 17 м³/ч, давление $3,0$ бара. Адиабатная эффективность такой камеры в номинальном режиме работы по паспортным данным составляет $0,85$.

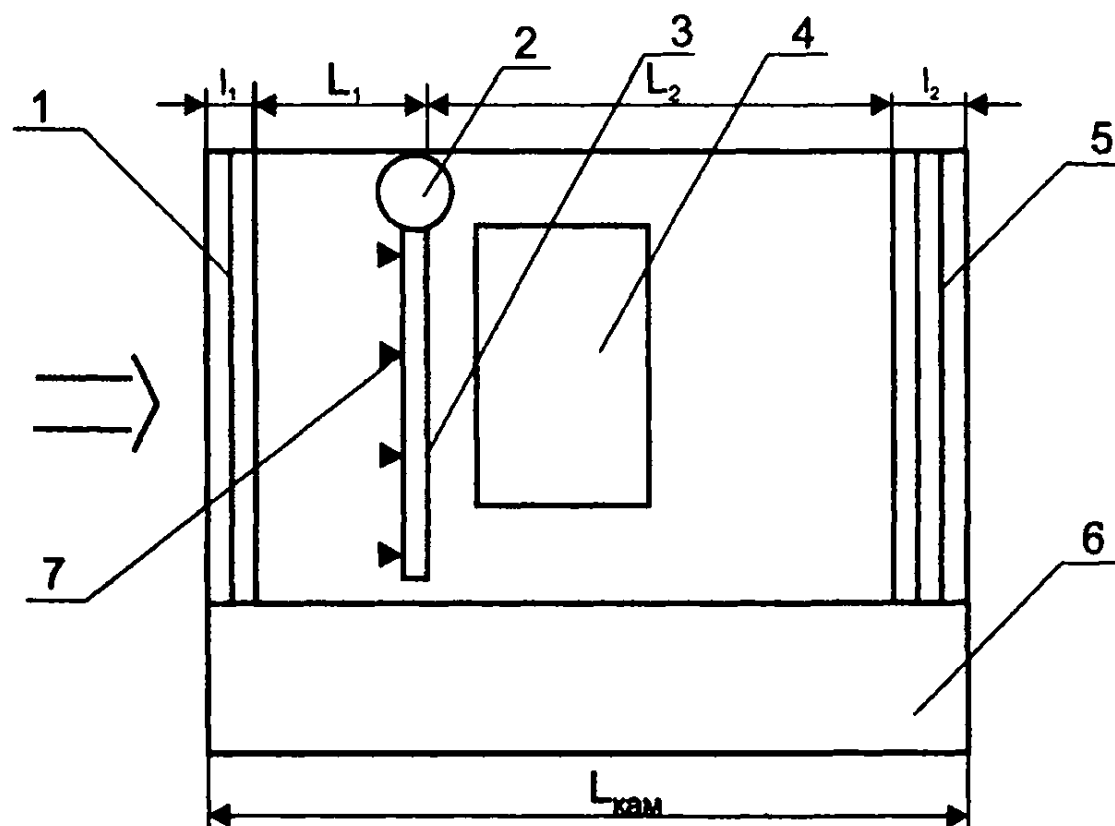


Рис. 4.17. Конструктивная схема однорядной противоточной адиабатной камеры орошения и система обозначений характерных продольных размеров:
 1 – воздухораспределитель; 2 – коллектор; 3 – ряд стояков; 4 – инспекционная дверца;
 5 – каплеуловитель; 6 – бак (поддон); 7 – центробежная форсунка

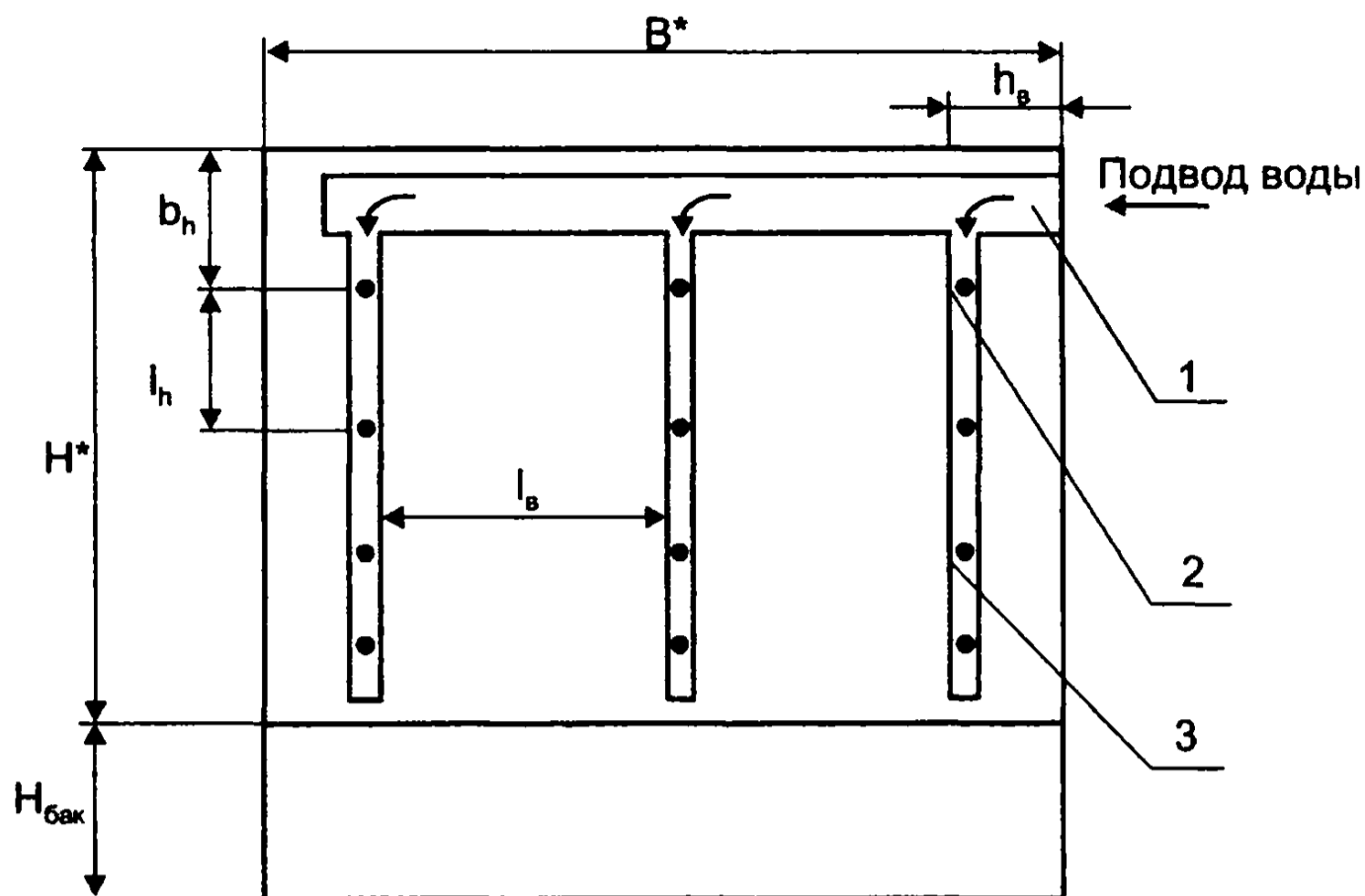


Рис. 4.18. Поперечное сечение камеры орошения и система обозначений характерных размеров:
1 – коллектор; 2 – центробежная форсунка; 3 – стояк

Проведенные расчеты показали, что согласование расчетной модели и паспортных данных рассматриваемой камеры может быть обеспечено при $K_{\xi}=0,80$. Поэтому все дальнейшие расчетные исследования камер орошения выполнялись, принимая 5%-ный запас, при коэффициенте коррекции $K_{\xi}=0,85$.

Для заданного значения K_{ξ} были проведены три серии расчетов по определению конструктивных параметров камер орошения и их теплотехнических характеристик для всех типоразмеров адиабатных камер орошения при трех уровнях номинальных значений коэффициентов адиабатной эффективности. В табл. 4.7 и 4.8 приведены основные технические и геометрические характеристики однорядных адиабатных камер орошения с противоточным распылением КОА-10-2 – КОА-100-2 с номинальным $E_s = 0,85$.

Таблица 4.7

ОСНОВНЫЕ ТЕХНИЧЕСКИЕ И ГЕОМЕТРИЧЕСКИЕ ХАРАКТЕРИСТИКИ ОДНОРЯДНЫХ АДИАБАТНЫХ КАМЕР ОРОШЕНИЯ С ПРОТИВОТОЧНЫМ РАСПЫЛЕНИЕМ КОА-10 – КОА-31,5-2 ($K_{\xi} = 0,85$, $E_s = 0,85$)

Параметры, размерность	КОА-10-2	КОА-12,5-2	КОА-16-2	КОА-20-2	КОА-25-2	КОА-31,5-2
$L_{\text{ка}}, \text{ м}^3/\text{ч}$	10000	12500	16000	20000	25000	31500
$V_{\text{ка}}, \text{ м}^3/\text{с}$	2,34	2,22	2,28	2,37	2,41	2,56
E_s	0,85	0,854	0,85	0,857	0,855	0,863
μ	0,69	0,61	0,62	0,64	0,66	0,58
$V_{\text{ст}}, \text{ м}^3/\text{ч}$	7,9	8,7	11,5	14,7	18,9	20,6
$P_{\text{ка}}, \text{ кПа}$	135	162	162	168	159	189
$\Delta P_{\text{ст}}, \text{ кПа}$	171	206	204	216	206	239
$H^*, \text{ м}$	0,99	1,3	1,3	1,3	1,6	1,9
$B^*, \text{ м}$	1,2	1,2	1,5	1,8	1,8	1,8
$L_{\text{ст}}, \text{ м}$	1,65	1,65	1,65	1,65	1,65	1,75
N_p	1	1	1	1	1	1
$D_{\text{ст}}, \text{ м}$	0,048	0,048	0,058	0,058	0,065	0,075
$D_{\text{ка}}, \text{ м}$	0,036	0,036	0,036	0,036	0,036	0,036
$D_{\text{ст}}, \text{ м}$	0,048	0,048	0,058	0,058	0,065	0,075

ОСНОВНЫЕ ТЕХНИЧЕСКИЕ И ГЕОМЕТРИЧЕСКИЕ ХАРАКТЕРИСТИКИ ОДНОРЯДНЫХ АДИАБАТНЫХ КАМЕР ОРОШЕНИЯ С ПРОТИВОТОЧНЫМ РАСПЫЛЕНИЕМ КОА-40-2 – КОА-100-2 ($K_{\xi} = 0,85$, $E_{\xi} = 0,85$)

Параметры, размерность	КОА-40-2	КОА-50-2	КОА-63-2	КОА-80-2	КОА-100-2
$L_{\text{ж}}$, м ³ /ч	40000	50000	63000	80000	100000
$V_{\text{ж}}$, м/с	2,78	2,52	2,80	2,87	3,00
E_{ξ}	0,85	0,87	0,86	0,856	0,86
μ	0,57	0,63	0,62	0,63	0,63
$V_{\text{в}}$, м ³ /ч	26,4	34,8	43,9	56,6	70,8
$P_{\text{ф}}$, кПа	213	164	192	193	201
$\Delta P_{\text{сети}}$, кПа	267	211	250	252	264
H^* , м	1,9	2,5	2,5	2,5	2,5
B^* , м	2,1	2,2	2,5	3,1	3,7
$L_{\text{кам}}$, м	1,75	1,75	1,75	1,75	1,75
$N_{\text{р}}$	1	1	1	1	1
D_0 , м	0,085	0,10	0,10	0,11	0,12
$D_{\text{ст}}$, м	0,036	0,036	0,036	0,036	0,036
$D_{\text{кол}}$, м	0,085	0,10	0,10	0,11	0,12

В табл. 4.7 и 4.8 использовались следующие дополнительные обозначения: $L_{\text{ж}}$ – объемный расход воздуха, м³/ч; $V_{\text{ж}}$ – объемный расход воды, м³/ч; H^* – высота свободного сечения камеры орошения, м; B^* – ширина свободного сечения камеры орошения, м; $L_{\text{кам}}$ – общая длина камеры орошения, м; D_0 – внутренний диаметр основного напорного трубопровода, м; $D_{\text{ст}}$ – внутренний диаметр стояка, м; $D_{\text{кол}}$ – внутренний диаметр коллектора, м; $N_{\text{р}}$ – количество рядов стояков; $P_{\text{ф}}$ – падение давления на форсунках, кПа; $\Delta P_{\text{сети}}$ – гидравлическое сопротивление сети камеры орошения, кПа; $V_{\text{ф}}$ – скорость воздуха во фронтальном сечении камеры орошения, м/с.

В табл. 4.9 приведены технические характеристики всех разработанных адиабатных камер для случаев их комплектации насосами фирмы «WILLO».

Таблица 4.9

ТЕХНИЧЕСКИЕ ХАРАКТЕРИСТИКИ АДИАБАТНЫХ КАМЕР ОРОШЕНИЯ

Тип кондиционера	Типы камер орошения	E_{ξ}	Расход воды, м ³ /ч	Давление перед форсункам, кПа	Тип насоса фирмы «WILLO»
КЦКП-10	КОА-10-1	0,95	10,2	224	Bn40/160 - 2,2/2
	КОА-10-2	0,85	7,9	135	Bn40/140 - 1,5/2
	КОА-10-3	0,65	5,6	67	Bn40/140 - 1,5/2
КЦКП-12,5	КОА-12,5-1	0,95	12,8	203	Bn40/160 - 2,2/2
	КОА-12,5-2	0,85	8,7	162	Bn40/140 - 2,2/2
	КОА-12,5-3	0,65	6,2	82	Bn40/140 - 2,2/2
КЦКП-16	КОА-16-1	0,95	17,0	196	Bn40/160 - 2,2/2
	КОА-16-2	0,85	11,5	162	Bn50/140 - 2,2/2
	КОА-16-3	0,65	8,2	82	Bn50/140 - 2,2/2
КЦКП-20	КОА-20-1	0,95	21,6	207	Bn50/160 - 3,0/2
	КОА-20-2	0,85	14,7	168	Bn50/140 - 2,2/2
	КОА-20-3	0,65	10,3	83	Bn50/140 - 2,2/2
КЦКП-25	КОА-25-1	0,95	27,3	209	Bn50/160 - 3,0/2
	КОА-25-2	0,85	18,9	159	Bn50/160 - 2,2/2
	КОА-25-3	0,65	13,3	78	Bn50/160 - 2,2/2
КЦКП-31,5	КОА-31,5-1	0,95	32,5	211	Bn65/160 - 5,5/2
	КОА-31,5-2	0,85	20,6	189	Bn50/160 - 3,0/2
	КОА-31,5-3	0,65	14,6	95	Bn50/160 - 3,0/2
КЦКП-40	КОА-40-1	0,95	41,3	231	Bn65/160 - 5,5/2
	КОА-40-2	0,85	26,4	213	Bn50/160 - 3,0/2
	КОА-40-3	0,65	18,7	107	Bn50/160 - 3,0/2
КЦКП-50	КОА-50-1	0,95	49,2	184	Bn80/160 - 7,5/2
	КОА-50-2	0,85	34,8	164	Bn65/160 - 5,5/2
	КОА-50-3	0,65	24,6	82	Bn65/160 - 5,5/2
КЦКП-63	КОА-63-1	0,95	62,0	215	Bn80/160 - 7,5/2
	КОА-63-2	0,85	43,9	192	Bn65/160 - 5,5/2
	КОА-63-3	0,65	31,0	96	Bn65/160 - 5,5/2

КЦКП-80	КОА-80-1	0,95	79,7	215	IPg100/180 - 15,0/2
	КОА-80-2	0,85	56,6	193	Bn80/160 - 7,5/2
	КОА-80-3	0,65	39,5	96	Bn80/160 - 7,5/2
КЦКП-100	КОА-100-1	0,95	99,6	225	IPg100/199 - 18,5/2
	КОА-100-2	0,85	70,8	201	Bn65/200 - 11,0/2
	КОА-100-3	0,65	50,4	102	Bn65/200 - 11,0/2

В связи с тем что в состав оросительной системы каждой из камер входит комплектующий насос, при ее работе расход жидкости через форсунки остается практически постоянным. Поэтому коэффициент адиабатной эффективности может изменяться в зависимости от расхода воздуха через нее:

$$E_a = 1 - \exp(-A_2 V_{\text{фр}}^\alpha). \quad (4.154)$$

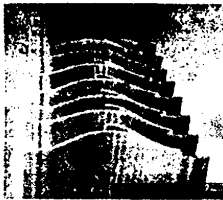
Значения аппроксимирующих коэффициентов A_2 и α для всех типоразмеров адиабатных камер с максимальным уровнем эффективности 0,95 (КОА-...-1) представлены в табл. 4.10. Аналогичные зависимости получены и для адиабатных камер орошения, имеющих штатную эффективность 0,85 и 0,65 (КОА-...-2 и КОА-...-3).

В состав адиабатных камер орошения входят воздухораспределители и каплеуловители. В качестве пластин указанных элементов применяются сепарационные пластмассовые профили, выпускаемые фирмой «REHAU» (рис. 4.19).

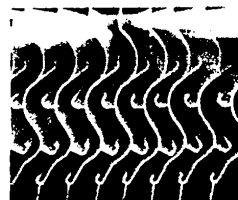
Таблица 4.10

ЗНАЧЕНИЯ АППРОКСИМАЦИОННЫХ КОЭФФИЦИЕНТОВ A И α В ФОРМУЛЕ (4.154)

Типоразмер камеры орошения	A_2	α
КОА-10-1	12,77	-1,643
КОА-12,5-1	11,36	-1,657
КОА-16-1	12,03	-1,681
КОА-20-1	13,21	-1,696
КОА-25-1	13,09	-1,647
КОА-31,5-1	18,4	-1,884
КОА-40-1	16,3	-1,638
КОА-50-1	14,54	-1,677
КОА-63-1	16,37	-1,626
КОА-80-1	17,65	-1,668
КОА-100-1	18,72	-1,660



а)



б)

Рис. 4.19. Пластмассовые профили фирмы «REHAU», применяемые в конструкции камер орошения ООО «ВЕЗА»:
а – пластины входного воздухораспределителя; б – пластины каплеуловителя

Именно эти профили в основном и определяют величину аэродинамического сопротивления камеры орошения, которая в зависимости от скорости воздуха во фронтальном сечении камеры может быть подсчитана по формуле

$$\Delta P_{\text{в}} = 19,4 \cdot V_{\text{фр}}^2, \text{ Па}. \quad (4.155)$$

4.1.3.2. РАЗРАБОТКА УНИВЕРСАЛЬНОЙ (ПОЛИТРОПНОЙ) КАМЕРЫ ОРОШЕНИЯ

Полиτροпная камера орошения по всем функциональным элементам, входящим в ее состав, подобна адиабатной камере орошения. Однако эта камера имеет и целый ряд конструктивных отличий, обусловленных спецификой протекания политропных процессов обработки воздуха в контактных аппаратах. Как указывалось выше, основным требованием обеспечения эффективной работы адиабатных камер орошения являлось достижение максимальных величин NTU_A при минимуме затрат энергии на диспергирование жидкости. Несколько иначе обстоит дело при протекании политропного процесса обработки воздуха. В этом случае вследствие обменных процессов между воздухом и поверхностью капель жидкости, имеющих разные тепловые потенциалы, в контактном пространстве в камере орошения происходит обмен тепловой энергией между средами и тепло от более нагретого источника переходит к менее нагретому благодаря существующей разности потенциалов (в рассматриваемом случае – разности значений энтальпий воды и воздуха).

В соответствии с этим в политропном процессе наряду с изменением термодинамических параметров воздуха происходит изменение температуры воды (температуры поверхности контакта), что приводит к снижению темпа изменения температуры обрабатываемого воздуха. Энтальпия воздуха меняет первоначальное значение, либо уменьшаясь при политропном охлаждении, либо увеличиваясь при политропном нагреве воздуха в камере орошения. Энтальпия воды также изменяется, увеличиваясь в первом случае и уменьшаясь во втором, причем степень этого уменьшения (или увеличения) определяется эффективностью работы камеры орошения (в том числе и адиабатной) и первоначальной величиной энтальпийного напора.

Из сказанного становится ясным, что при реализации политропных процессов решающую роль играет масса распыляемой жидкости, которая в этом случае является источником тепловой энергии – соответственно холода или тепла. Именно большие расходы воды являются главной причиной соответствующих конструктивных изменений адиабатных камер орошения для обеспечения их надежной работы в политропных режимах.

В первую очередь следует отметить, что если большинство конструкций адиабатных камер орошения выполняются однорядными, работающими по противоточной схеме, т.е. имеют один ряд стояков с форсунками, распыляющими воду в набегающий воздушный поток, то политропные камеры орошения являются двухрядными, как правило, со взаимовстречным распылением.

Выбор противоточной схемы распыления в однорядных адиабатных камерах орошения объясняется вовсе не общеизвестным теплотехническим преимуществом противоточной схемы движения взаимодействующих в тепловом отношении сред. Дело в том, что в случае, когда контактная поверхность, образованная полидисперсной совокупностью движущихся капель, взаимодействует со встречным воздушным потоком, как показывают расчеты, основная масса мелких капель, образующих практически всю контактную поверхность, разворачивается уже в непосредственной близости от устья форсунок и начинает двигаться совместно с потоком воздуха, так что процессы тепломассообмена на этой части контактной поверхности протекают в условиях прямоточности.

Основная причина применения противоточной схемы распыления в однорядных адиабатных камерах орошения связана с особенностями гидродинамического взаимодействия факелов распыления со встречным воздушным потоком. При противоточном распылении жидкости высокорасходными центробежными форсунками, к числу которых относятся и форсунки типа «BEIL», капельные массы на выходе из соплового отверстия представляют собой достаточно плотное образование, обладающее большой кинетической энергией. Воздушный поток, встречая на своем пути факел распыляемой жидкости, начинает деформировать его, пытаясь пробиться через этот «кипящий слой», при этом как бы разрыхляя его. В этом случае капельный факел «распушается», а его порозность увеличивается.

Взаимодействие потока с каплями различных диаметров, которые по-разному реагируют на динамическое воздействие воздушного потока, приводит к тому, что поперечное сечение камеры в этом случае более равномерно заполняется капельными массами и в контактном пространстве уменьшаются зоны, в которых возможен проскок необработанного воздуха, т.е. снижается эффект байпасирования (он особенно сильно проявляется при малой плотности установки форсунок ($n_\phi = 4 - 8$ шт./м²), что имеет место в случае применения высокорасходных форсунок; при использовании малорасходных форсунок типа У-1, ШФ-9/5, когда плотность их установки достаточно велика и составляет 14 – 18 шт./м², этот отрицательный эффект практически не проявляется).

При использовании высокорасходных форсунок в стояках с прямоточной схемой распыления динамическое взаимодействие воздушного потока и капельных масс, диспергируемых центробежными форсунками, протекает иначе. В этом случае воздушный поток как бы обтекает капельный факел, и конфигурация этого факела приобретает зонтичные очертания. «Распушение» факела практически отсутствует, и в контактном пространстве образуется большое количество зон, слабо заполненных ка-

пельными массами, что приводит к существенной неравномерности скоростей воздушного потока в сечении камеры и появлению байпасных каналов. Все это является причиной резкого снижения коэффициентов эффективности работы камер орошения.

Однако в схемах камер с двумя рядами стояков со взаимовстречным распылением этот отрицательный эффект проявляется в значительно меньшей степени, так как отрицательное воздействие противоточности первого по ходу движения ряда стояков нейтрализуется наличием второго ряда, в котором осуществляется противоточное распыление. В этом случае деформация воздушного потока у первого ряда стояков незначительна, так как она демпфируется последующим положительным воздействием противоточного ряда и общее снижение коэффициентов эффективности работы камер незначительно.

Политропная камера орошения должна быть выполнена с двумя форсуночными рядами стояков. Это обусловлено необходимостью распыления, как уже указывалось ранее, существенно большего количества воды (в 1,8 – 2 раза больше, чем в адиабатной камере орошения). Примерно в том же соотношении должно возрасти количество центробежных форсунок. В этом случае плотность их установки превышает $n_f = 16 + 18 \text{ шт./м}^2$, что автоматически означает переход на конструкцию с двумя рядами форсуночных стояков. Кроме того, ограниченные размеры контактного пространства не всегда позволяют в двухрядных политропных камерах организовать противоточное распыление на обоих стояках, так как в этом случае расположение первого по ходу движения воздуха противоточного ряда стояков в связи с малым его удалением от входного воздухораспределителя приведет к тому, что большая часть средних и крупных капель, распыляемых форсунками этого ряда, попадет на воздухораспределитель и выпадет из теплообменного процесса (указанный эффект должен особенно сильно проявляться в камерах с малым фронтальным сечением).

В адиабатной камере с двумя рядами стояков с противоточным распылением резкого понижения адиабатной эффективности в связи с выпадением капель на ограждающую конструкцию не наблюдается благодаря эффекту вторичного дробления крупных капель. Дело в том, что наряду с процессом выпадения капель на пластинах воздухораспределителя имеет место вторичное дробление крупных капель и образование большого количества мелких, суммарная контактная поверхность которых существенно превышает первоначальную поверхность дробящихся капель. Достаточно большая часть вторичных капель подхватывается воздушным потоком, и, таким образом, снижение контактной поверхности незначительно, хотя масса капель, участвующих в процессе теплообмена, в этом случае может значительно снизиться по сравнению с первоначальной.

Следует также отметить, что для более легкого удаления воды самотеком из поддона камеры орошения в политропных камерах орошения водяной фильтр на выходе из бака камеры может не устанавливаться.

Еще одно конструктивное отличие политропных камер орошения от адиабатных состоит в следующем. Если адиабатные камеры орошения имеют жесткие характеристики по их эффективности, обусловленные конструкцией оросительной системы и примененным насосом, то для политропной камеры насос в каждом отдельном случае подбирается по результатам теплотехнического расчета, конечной целью которого является определение по заданным исходным параметрам величин расходов воды и ее начальной температуры. В связи с этим, как правило, внешняя обвязка камеры и насос конструируются и подбираются непосредственно проектантами, для которых исходными являются теплотехнические характеристики камер и коэффициенты сопротивления коллекторов и стояков с форсунками. Как будет показано ниже, в качестве теплотехнических характеристик политропных камер могут быть использованы зависимости $E_2(\mu)$, которые взаимосвязаны с политропными коэффициентами эффективности этих камер.

Рассмотрим вопрос выбора основных конструктивных параметров оросительных систем камер орошения, оборудованных высокорасходными центробежными форсунками типа «BEIL», – количества рядов стояков, оборудованных этими форсунками, и плотности их установки для каждого типоразмера политропных камер орошения кондиционеров КЦКП 10 – 100. При решении этих задач будем руководствоваться следующими положениями.

1. Считаем, что максимальный коэффициент орошения μ в такой камере не превышает 1,6.

2. Предполагаем, что величина падения давления на форсунках не превышает 2,2 – 2,3 бара. В этом случае расход жидкости через одну форсунку составляет примерно $1,150 \text{ м}^3/\text{ч}$.

На рис. 4.20 приведена конструктивная схема двухрядной политропной камеры орошения (схема поперечного сечения политропной камеры совпадает с приведенной на рис. 4.18.). На рис. 4.21 представлена схема оросительной системы политропной камеры орошения (при этом имеется в виду, что внешняя часть сети обвязки политропной камеры орошения и насос подбираются сотрудниками проектных организаций на стадии проектирования с учетом технических характеристик политропных камер орошения и методики их расчета в соответствии с каталогом фирмы «ВЕЗА»).

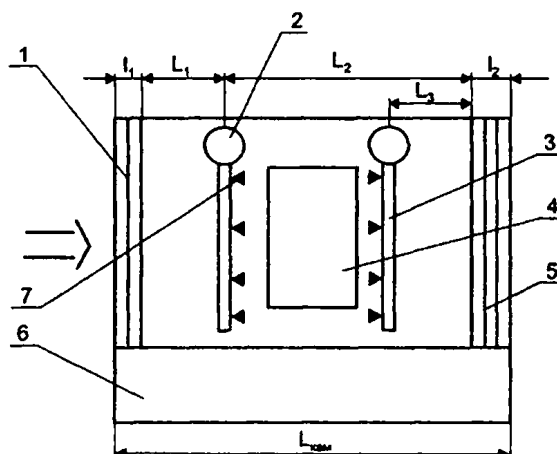


Рис. 4.20. Конструктивная схема двухрядной политропной камеры орошения со встречным распылением и система обозначений характерных продольных размеров: 1 – воздухораспределитель; 2 – коллектор; 3 – ряд стояков; 4 – инспекционная дверца; 5 – каплеуловитель; 6 – бак (поддон); 7 – центробежная форсунка

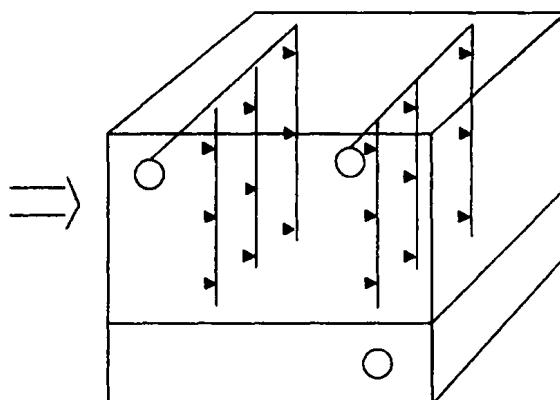


Рис. 4.21. Схема обвязки двухрядной политропной камеры орошения

Основные технические и геометрические характеристики разработанных камер орошения представлены в табл. 4.11 и 4.12. В табл. 4.13 и 4.14 приведены данные по теплотехническим характеристикам политропных камер, а в табл. 4.15 – гидравлические характеристики этих камер орошения.

В указанных материалах для каждого типоразмера камер орошения содержатся общее количество форсунок, количество стояков, плотность установки форсунок на каждом стояке, размещение стояков по отношению к ограждающим конструкциям и ориентировочные строительные длины камер орошения, а также значения расходов воды и гидравлическое сопротивление оросительной сети, которые должны быть использованы при подборе насоса камеры орошения.

При расчете гидравлического сопротивления внутренней части оросительной системы учитывалось сопротивление коллектора, стояков и форсунок, а также давление, необходимое для подъема жидкости от уровня расположения входного патрубка насоса до половины высоты стояка.

Таблица 4.11

ОСНОВНЫЕ КОНСТРУКТИВНЫЕ ХАРАКТЕРИСТИКИ ДВУХРЯДНЫХ ПОЛИТРОПНЫХ КАМЕР ОРОШЕНИЯ СО ВЗАИМОВСТРЕЧНЫМ РАСПЫЛЕНИЕМ КОП-10 – КОП-31,5

Параметры, размерность	КОП-10	КОП-12,5	КОП-16	КОП-20	КОП-25	КОП-31,5
L_{ch} , м ³ /ч	10000	12500	16000	20000	25000	31500
$V_{рас}$, м/с	2,34	2,22	2,28	2,37	2,41	2,56
H^* , м	0,99	1,3	1,3	1,3	1,6	1,9
B^* , м	1,2	1,2	1,5	1,8	1,8	1,8
$L_{стан}$, м	1,9	1,9	1,9	1,9	1,9	1,9
N_p	2	2	2	2	2	2
D_{col} , м	0,036	0,036	0,036	0,036	0,036	0,036
$D_{рас}$, м	0,05	0,05	0,06	0,06	0,07	0,08

Таблица 4.12

ОСНОВНЫЕ ТЕХНИЧЕСКИЕ И ГЕОМЕТРИЧЕСКИЕ ХАРАКТЕРИСТИКИ ДВУХРЯДНЫХ ПОЛИТРОПНЫХ
КАМЕР ОРОШЕНИЯ СО ВЗАИМОВСТРЕЧНЫМ РАСПЫЛЕНИЕМ КОП-40 – КОП-100

Параметры, размерность	КОП-40	КОП-50	КОП-63	КОП-80	КОП-100
$L_{\text{дл}}, \text{м}^3/\text{ч}$	40000	50000	63000	80000	100000
$V_{\text{дл}}, \text{м}/\text{с}$	2,78	2,52	2,80	2,87	3,00
$H^*, \text{м}$	1,9	2,5	2,5	2,5	2,5
$B^*, \text{м}$	2,1	2,2	2,5	3,1	3,7
$L_{\text{ш}}, \text{м}$	0,5	0,6	0,6	0,6	0,6
$L_{\text{камер}}, \text{м}$	1,9	2,0	2,0	2,0	2,0
$N_{\text{ш}}$	2	2	2	2	2
$D_{\text{ш}}, \text{м}$	0,036	0,036	0,036	0,036	0,036
$D_{\text{дл}}, \text{м}$	0,09	0,09	0,10	0,115	0,130

Таблица 4.13

ЗНАЧЕНИЯ NTU_{Δ} ДЛЯ КАМЕР ОРОШЕНИЯ КОП-10 – КОП-20 и КОП-50

Уровень скорости	Типоразмер КОП	Коэффициент орошения					$V_{\text{дл}}, \text{м}/\text{с}$
		0,8	1,0	1,2	1,4	1,6	
$0,8 \times V_{\text{ном}}$	10	0,831	1,305	1,897	2,611	3,450	1,87
	12,5	0,808	1,268	1,842	2,534	3,348	1,78
	16	0,872	1,372	1,996	2,749	3,636	1,82
	20	0,821	1,289	1,874	2,578	3,406	1,90
	50	0,882	1,393	2,03	2,799	3,705	2,02
$V_{\text{ном}}$	10	0,878	1,382	2,011	2,770	3,663	2,34
	12,5	0,853	1,342	1,951	2,686	3,551	2,22
	16	0,922	1,454	2,118	2,919	3,863	2,28
	20	0,868	1,365	1,986	2,735	3,616	2,375
	50	0,933	1,475	2,152	2,970	3,934	2,525
$1,2 \times V_{\text{ном}}$	10	0,888	1,397	2,034	2,803	3,708	2,81
	12,5	0,861	1,354	1,969	2,713	3,588	2,66
	16	0,932	1,469	2,141	2,952	3,910	2,74
	20	0,877	1,380	2,010	2,766	3,659	2,85
	50	0,947	1,495	2,183	3,015	3,995	3,03

Таблица 4.14

ЗНАЧЕНИЯ NTU_{Δ} ДЛЯ КАМЕР ОРОШЕНИЯ КОП-25 – КОП-40 и КОП-63 – КОП-100

Уровень скорости	Типоразмер КОП	Коэффициент орошения					$V_{\text{дл}}, \text{м}/\text{с}$
		0,8	1,0	1,2	1,4	1,6	
$0,8 \times V_{\text{ном}}$	25	0,762	1,193	1,731	2,378	3,137	1,93
	31,5	0,735	1,149	1,666	2,287	3,017	2,05
	40	0,750	1,175	1,704	2,341	3,089	2,22
	63	0,767	1,204	1,750	2,408	3,181	2,24
	80	0,771	1,211	1,760	2,421	3,199	2,32
	100	0,772	1,212	1,761	2,423	3,201	2,40
$V_{\text{ном}}$	25	0,805	1,263	1,834	2,522	3,331	2,41
	31,5	0,776	1,316	1,764	2,422	3,20	2,56
	40	0,794	1,244	1,806	2,484	3,279	2,78
	63	0,811	1,274	1,854	2,553	3,375	2,80
	80	0,815	1,281	1,864	2,568	3,395	2,90
	100	0,816	1,282	1,865	2,569	3,397	3,00
$1,2 \times V_{\text{ном}}$	25	0,813	1,276	1,854	2,550	3,370	2,89
	31,5	0,785	1,230	1,785	2,454	3,241	3,07
	40	0,804	1,261	1,831	2,519	3,327	3,34
	63	0,848	1,335	1,944	2,679	3,544	3,36
	80	0,852	1,343	1,955	2,694	3,564	3,48
	100	0,853	1,343	1,956	2,696	3,566	3,60

ЗНАЧЕНИЯ ВЕЛИЧИН ПЕРЕПАДА ДАВЛЕНИЙ НА ФОРСУНКАХ И СОПРОТИВЛЕНИЯ ВНУТРЕННЕЙ ЧАСТИ
ОРОСИТЕЛЬНОЙ СИСТЕМЫ ПОЛИТРОПНЫХ КАМЕР ОРОШЕНИЯ

Типоразмер КОП	Параметры	Коэффициент орошения				
		0,8	1,0	1,2	1,4	1,6
КОП-10	$V_{н1}, \text{ м}^3/\text{ч}$	9,6	12	14,4	16,8	19,2
	$P_{н1}, \text{ кПа}$	50	78	112	152	199
	$\Delta P_{сст1}, \text{ кПа}$	56,4	87,5	125	169	222
КОП-12,5	$V_{н1}, \text{ м}^3/\text{ч}$	12	14,9	17,9	20,9	23,9
	$P_{н1}, \text{ кПа}$	44	68	98	133	174
	$\Delta P_{сст1}, \text{ кПа}$	50,3	77,1	111	150	195
КОП-16	$V_{н1}, \text{ м}^3/\text{ч}$	15,4	19,2	23	26,9	30,7
	$P_{н1}, \text{ кПа}$	53	82,6	119	162	211
	$\Delta P_{сст1}, \text{ кПа}$	60,1	93	133	181	236
КОП-20	$V_{н1}, \text{ м}^3/\text{ч}$	19,2	24	28,8	33,6	38,4
	$P_{н1}, \text{ кПа}$	50	78	112	152	199
	$\Delta P_{сст1}, \text{ кПа}$	57,1	88,3	126	171	224
КОП-25	$V_{н1}, \text{ м}^3/\text{ч}$	24	30	36	42	48
	$P_{н1}, \text{ кПа}$	44	68,5	98,7	134	175
	$\Delta P_{сст1}, \text{ кПа}$	50,7	78,1	112	152	197
КОП-31,5	$V_{н1}, \text{ м}^3/\text{ч}$	30,2	37,8	45,4	52,9	60,5
	$P_{н1}, \text{ кПа}$	46	70	100	136,7	178,6
	$\Delta P_{сст1}, \text{ кПа}$	53,4	80,5	114	156	203
КОП-40	$V_{н1}, \text{ м}^3/\text{ч}$	38,4	47,9	57,5	67,1	76,7
	$P_{н1}, \text{ кПа}$	53	82	119	162	211
	$\Delta P_{сст1}, \text{ кПа}$	60,9	93,4	135	183	238
КОП-50	$V_{н1}, \text{ м}^3/\text{ч}$	49	59,9	71,9	83,9	95,9
	$P_{н1}, \text{ кПа}$	57,2	89,4	129	175	229
	$\Delta P_{сст1}, \text{ кПа}$	67,4	104	150	202	264
КОП-63	$V_{н1}, \text{ м}^3/\text{ч}$	60,5	75,6	90,8	105,8	121
	$P_{н1}, \text{ кПа}$	50,7	79,2	114	153	203
	$\Delta P_{сст1}, \text{ кПа}$	60,1	92,8	133	178	235
КОП-80	$V_{н1}, \text{ м}^3/\text{ч}$	77,7	97	116,5	135	155,3
	$P_{н1}, \text{ кПа}$	54	84,5	121,6	165,5	216
	$\Delta P_{сст1}, \text{ кПа}$	63,8	98,8	141	192	250
КОП-100	$V_{н1}, \text{ м}^3/\text{ч}$	98,4	123	147,6	172,2	191,8
	$P_{н1}, \text{ кПа}$	57	89	128	174	228
	$\Delta P_{сст1}, \text{ кПа}$	68,3	106	151	205	267

Приведенная в табл. 4.13 – 4.15 информация является основой для построения графических зависимостей $E_a(\mu)$ и $\Delta P_{сст}(\mu)$, которые могут быть полезны при проведении расчетов политропной камеры орошения и выборе ее насоса.

Анализ представленных в табл. 4.13 и 4.14 расчетных результатов показывает, что по уровню коэффициентов адиабатной эффективности E_a все камеры могут быть разделены на две группы. К группе с меньшей эффективностью относятся камеры орошения КОП-25 – КОП-40 и КОП-63 – КОП-100; к группе с большей эффективностью – камеры орошения КОП-10 – КОП-20 и КОП-50.

Величины чисел единиц переноса NTU для каждой из этих групп камер могут быть, как показывают расчеты с использованием программы обработки экспериментальных данных, представлены зависимостью в виде произведения показательных функций, которая описывает исходные расчетные данные с точностью $\pm 3\%$.

Для группы политропных камер орошения КОП-25 – КОП-40 и КОП-63 – КОП-100 эта зависимость имеет вид

$$NTU_A = 0,15 + 1,01 \cdot \mu^{2,0516} \cdot V_{фр}^{0,2166}, \quad (4.156)$$

а для КОП-10 – КОП-20 и КОП-50

$$NTU_A = 0,15 + 1,1657 \cdot \mu^{2,065} \cdot V_{фр}^{0,2032}. \quad (4.157)$$

4.1.4. МЕТОДИКА РЕШЕНИЯ ПРЯМЫХ И ОБРАТНЫХ ПРОЕКТНЫХ ЗАДАЧ ПО ПОДБОРУ ПАРАМЕТРОВ КАМЕР ОРОШЕНИЯ, РАБОТАЮЩИХ В ПОЛИТРОПНОМ РЕЖИМЕ

Ниже приведены основные уравнения и расчетные зависимости методики расчета камер орошения, работающих в политропном режиме. Они были получены на основе расчетно-теоретического исследования процессов теплообмена, протекающих между воздушным потоком и полидисперсной совокупностью капель в контактном пространстве форсуночных камер орошения, оборудованных центробежными форсунками [78], и были апробированы в расчетных материалах, разработанных ВНИИ «Кондиционер» и ГПК «СантехНИИпроект» (г. Москва) [97].

Одна из возможностей расчета камер орошения, работающих в политропном режиме обработки воздуха, состоит в использовании следующей системы уравнений:

$$\Delta I = E_n \cdot \Delta \bar{I}_0; \quad (4.158)$$

$$\Delta T = E_a \cdot (t_{ж.н} - t_{в.н}) + b \cdot \left(1 + \frac{E_a}{E_n}\right) \cdot \Delta I, \quad (4.159)$$

где

$$\Delta I = i_{в.к} - i_{в.н}; \quad (4.160)$$

$$\Delta T = t_{в.к} - t_{в.н}; \quad (4.161)$$

$$\Delta \bar{I}_0 = (i_{в.нас} - i_{в.н}) \cdot \left[1 + \alpha(i_{в.нас} - i_{в.н}) + \beta(i_{в.нас} - i_c)\right], \quad (4.162)$$

$i_{в.нас}$ – энтальпия влажного воздуха при температуре $t_{ж.н}$.

Уравнения (4.158) и (4.159) представляют собой теплотехнические характеристики камер орошения, так как устанавливают взаимосвязь между начальными и конечными состояниями воздуха и воды при политропных режимах обработки. Изменение энтальпии обрабатываемого воздуха в контактных аппаратах описывается уравнением (4.158). Как видно из этого выражения, конечное значение энтальпии определяется величинами приведенного коэффициента энтальпийной эффективности E_n и приведенного энтальпийного напора $\Delta \bar{I}_0$. Величина E_n представляет собой отношение изменения энтальпии обрабатываемого воздуха ΔI к начальному энтальпийному напору $\Delta I_n = i_{в.нас} - i_{в.н}$ при линейной аппроксимации кривой насыщения $\phi = 100\%$. Нелинейность кривой насыщения и количественное влияние ее на изменение энтальпии обрабатываемого воздуха учитывается формой и структурой уравнения для приведенного напора $\Delta \bar{I}_0$.

Изменение температуры воздуха по сухому термометру в контактных аппаратах описывается уравнением (4.159). Первое слагаемое определяется величиной коэффициента адиабатной эффективности E_a и начальным температурным напором $\Delta T_n = t_{ж.н} - t_{в.н}$ и характеризует протекание процессов теплопереноса при постоянной температуре поверхности контакта, равной первоначальной температуре воды $t_{ж.н}$.

В идеально протекающем адиабатном процессе ($\Delta I = 0$) величина $E_a \cdot \Delta T_n$ представляет собой изменение температуры воздуха в контактном аппарате. В политропном процессе наряду с изменением температуры и энтальпии воздуха происходит изменение температуры воды (температуры поверхности контакта), что приводит к снижению темпа изменения температуры обрабатываемого воздуха. Именно это обстоятельство учитывается вторым слагаемым уравнения (4.159), величина которого зависит от энтальпийного напора $\Delta \bar{I}_0$, конструктивных характеристик камер орошения и гидродинамических условий обработки воздуха. Корректирующее значение второго слагаемого оказывается тем больше, чем в большей степени изменяется температура воды в контактном пространстве.

Зависимости (4.158) и (4.159) справедливы в широком диапазоне начальных температур воды $2 \leq t_{ж.н} \leq 30$ °С, воздуха по мокрому термометру $-5 \leq t_{ж.н} \leq 30$ °С и в интервалах коэффициентов орошения $\mu \leq 2,0$. Для указанного интервала температур $\alpha = 0,0007163$ кг/кДж, $\beta = -0,0035$ кг/кДж, $b = 0,33$ кг·°С/ккал, $i_c = 54,0$ кДж/кг.

Величины коэффициентов E_n и E_a в формулах (4.158) и (4.159), характеризующих эффективность обработки воздуха в камерах орошения, зависят лишь от конструктивных характеристик камер орошения и гидродинамических условий обработки воздуха. Между ними существует функциональная взаимосвязь, которая для камер орошения может быть представлена уравнением

$$E_n = \frac{1 - \exp[\Phi \cdot \ln(1 - E_a)]}{\Phi}, \quad (4.163)$$

где

$$\Phi = \left(1 + \frac{0,725}{\mu}\right) \cdot \left[1 + c[-\ln(1 - E_a)]^{0,858}\right];$$

$$c = 3,762 \cdot \sigma^{1,9}$$

(σ – параметр дисперсии спектра распыления).

С достаточной для инженерных расчетов точностью величина E_a может быть найдена по аппроксимирующей зависимости

$$E_a = \frac{t_{в.н} - t_{в.к}}{t_{в.н} - t_{м.н}} = 1 - \exp(-NTU_A), \quad (4.164)$$

в которой величина NTU_A для соответствующей конструкции камеры орошения определяется формулами (4.156) и (4.157).

Для расчета камер орошения при адиабатных и политропных процессах обработки воздуха в более широком интервале температур распыляемой воды ($2 \leq t_{ж.н} \leq 50$ °С) и температур воздуха по мокрому термометру ($-27 \leq t_{м.н} \leq 30$ °С) может быть использована несколько иная методика расчета. Согласно этой методике, процесс тепловлажностной обработки рассматривается как результат смешения необработанной и идеально обработанной частей воздушного потока.

Из такого представления вытекают зависимости

$$\frac{t_{в.к} - t_{в.н}}{t_{в.н}^{np} - t_{в.н}} = \frac{i_{в.к} - i_{в.н}}{i_{в.н}^{np} - i_{в.н}} = \frac{d_{в.к} - d_{в.н}}{d_{в.н}^{np} - d_{в.н}} = E, \quad (4.165)$$

где $t_{в.н}^{np}$, $i_{в.н}^{np}$, $d_{в.н}^{np}$ – температура, энтальпия и абсолютное влагосодержание предельного состояния воздуха, графическое изображение которого на $I - d$ -диаграмме, представляющее точку пересечения луча процесса обработки воздуха в камере с кривой насыщения, показано на рис. 4.22.

Из этого представления следует, что коэффициент E не зависит от начальных параметров теплообменивающихся сред и, следовательно, он должен быть равен коэффициенту адиабатной эффективности E_a . Вводя дополнительно также не зависящий от начальных параметров температурный критерий θ (правомерность этого обстоятельства доказана в работе [75]), получим основную систему уравнений второй методики расчета камер орошения:

$$i_{в.к} - i_{в.н} = E_a (i_{в.н}^{np} - i_{в.н}); \quad (4.166)$$

$$t_{в.к} - t_{в.н} = E_a (t_{в.н}^{np} - t_{в.н}); \quad (4.167)$$

$$t_{в.н}^{np} - t_{ж.н} = \theta (t_{ж.к} - t_{ж.н}). \quad (4.168)$$

Рис. 4.22. Графическое изображение построений на $I - d$ -диаграмме (к методике расчета с использованием критерия θ)

Величина θ определяется зависимостью

$$\theta = c_w \cdot b \cdot \mu \left(\frac{1}{E_n} - \frac{1}{E_a} \right). \quad (4.169)$$

Обе рассмотренные выше методики расчета камер орошения, работающих в политропном режиме, хорошо согласуются друг с другом в широком диапазоне изменения параметров воды и воздуха и могут применяться для расчета камер орошения при решении прямых и обратных задач для простоты процедуры вычислений.

Следует также отметить, что полученная система формул (4.158) – (4.169) справедлива для всех разновидностей адиабатных и политропных процессов обработки воздуха в камерах орошения, включая испарительный нагрев и процессы с переменным, регулируемым вручную или автоматическим расходом разбрызгиваемой воды. Последние в ряде работ называются «процессами с неполным увлажнением или недоувлажнением» и «управляемыми процессами». Сущность процессов с переменным расходом воды в камерах орошения состоит в том, что при изменении расхода разбрызгиваемой воды достигается переменная по величине поверхность теплообмена между воздухом и водой. Применение процессов с переменным расходом воды позволяет отказаться от байпаса камер орошения, а также в ряде случаев (если не требуется поддержание постоянной относительной влажности) и от второго подогрева.

Камеры орошения могут использоваться при давлении воды перед форсунками от 30 до 350 кПа. При давлении воды ниже 30 кПа форсунки типа «VEIL» работают неустойчиво.

Рассмотрим реализацию приведенных выше методик расчета для решения прямых и обратных задач расчета камер орошения.

4.1.4.1. ПРЯМАЯ ЗАДАЧА

При решении прямой задачи расчета камеры орошения исходными являются: объемный L_v или массовый G_v расход воздуха, начальные и конечные значения параметров обрабатываемого воздуха: температура $e_{в,н}$ и $e_{в,к}$, абсолютная влажность $d_{в,н}$ и $d_{в,к}$, энтальпия $i_{в,н}$ и $i_{в,к}$, а также барометрическое давление в месте работы камеры орошения P_6 . Искомыми величинами являются $t_{ж,н}$, $G_{ж}$, $\Delta P_{ж}$.

Решение этой задачи целесообразно проводить в следующей последовательности.

1. На $I - d$ -диаграмме изображается луч процесса обработки воздуха в камере орошения, для чего через точки с координатами заданных начальных и конечных параметров воздуха проводится прямая до пересечения с кривой насыщения $\phi = 100\%$. Точка пересечения соответствует состоянию воздушного потока с параметрами t_v^{np} , i_v^{np} (см. рис. 4.22).

2. Вычисляется коэффициент адиабатной эффективности E_a по формуле

$$E_a = \frac{i_{в,к} - i_{в,н}}{i_v^{np} - i_{в,н}}. \quad (4.170)$$

3. Находится коэффициент орошения μ и коэффициент энтальпийной эффективности E_n по зависимостям, представляющим собой теплотехнические характеристики камер $E_a(\mu)$ и $E_n(\mu)$.

Для этого на оси ординат откладывается значение E_a и проводится прямая, параллельная оси абсцисс, до пересечения с кривой $E_a(\mu)$. Абсцисса точки пересечения определяет значение μ . Из точки пересечения на кривой $E_a(\mu)$ проводится вертикальная линия до пересечения с кривой $E_n(\mu)$. Ордината точки пересечения определяет значение E_n . Искомые величины могут быть также подсчитаны непосредственно с использованием формул (4.156), (4.157) и (4.163).

4. Вычисляется температурный критерий θ по формуле (4.169).

5. Находится начальная температура воды $t_{ж,н}$ по формуле

$$t_{ж,н} = t_v^{np} + \frac{\theta}{c_{ж}\mu} (i_{в,к} - i_{в,н}). \quad (4.171)$$

6. Вычисляется конечная температура воды $T_{ж,к}$ по формуле

$$t_{ж,к} = t_{ж,н} - \frac{1}{c_{ж}\mu} (i_{в,к} - i_{в,н}). \quad (4.172)$$

7. Определяется расход распыляемой воды по формуле

$$G_{ж} = \mu \cdot G_v. \quad (4.173)$$

8. Находятся потери давления в гидравлической сети камеры орошения по графическим зависимостям $\Delta P_{ж}(G_{ж})$, которые могут быть построены после выбора конструкции камеры и трассировки ее гидравлической системы с учетом гидравлического сопротивления всех ее элементов или по соответствующим расчетным формулам.

4.1.4.2. ОБРАТНАЯ ЗАДАЧА

При решении обратной задачи расчета камеры орошения исходными являются: объемный L_v или массовый G_v расход воздуха, массовый расход воды $G_{ж}$, начальные значения параметров обрабатываемого воздуха и воды, барометрическое давление в месте работы камеры орошения. Искомыми величинами являются конечные параметры обрабатываемого воздуха и воды, а также $\Delta P_{ж}$.

Решение обратной задачи целесообразно проводить в следующей последовательности.

1. По заданному расходу разбрызгиваемой воды вычисляется коэффициент орошения μ , а по зависимостям $E_a(\mu)$ и $E_n(\mu)$ – коэффициенты эффективности E_a и E_n .

2. По заданному значению начальной температуры воды $t_{ж,н}$ определяется соответствующая этой температуре воды энтальпия насыщенного воздуха в пограничном слое над жидкой поверхностью $i_{в,нас}$.

3. Определяется конечная энтальпия воздуха $i_{в,к}$ по формуле

$$i_{в,к} = i_{в,н} + E_n \cdot (i_{в,нас} - i_{в,н}) \cdot [1 + \alpha(i_{в,нас} - i_{в,н}) + \beta(i_{в,нас} - i_c)]. \quad (4.174)$$

4. Находится конечная температура воздуха $T_{в,к}$ по формуле

$$t_{в,к} = t_{в,н} + E_a \cdot (t_{ж,н} - t_{в,н}) + b \cdot \left(1 + \frac{E_a}{E_n}\right) \cdot (i_{в,к} - i_{в,н}). \quad (4.175)$$

5. Вычисляется конечная температура воды по формуле

$$t_{ж.к} = t_{ж.н} - \frac{1}{c_{ж}\mu} (t_{в.к} - t_{в.н}). \quad (4.176)$$

6. Находятся потери давления в гидравлической сети камеры орошения по графическим зависимостям $\Delta P_{ж}(G_{ж})$, которые могут быть построены после выбора конструкции камеры и трассировки ее гидравлической системы с учетом гидравлического сопротивления всех ее элементов.

Проведение расчетов камер, работающих в политропическом режиме, требует знания теплотехнических характеристик этих камер, которые, как отмечалось выше, зависят от их конструктивных характеристик и характеристик центробежных форсунок, которыми они оборудованы. Указанные теплотехнические характеристики, представляющие собой зависимости коэффициентов адиабатной E_a и политропной E_n эффективности от коэффициентов орошения μ и скорости воздуха во фронтальном сечении, вычисленные с помощью формул (4.156), (4.157) и (4.163), даны на рис. 4.23. Приведенные зависимости справедливы для всех типоразмеров камер орошения КОП кондиционеров КЦКП в диапазоне скоростей воздуха $0,9V_{ном} + 1,1V_{ном}$. Они описывают расчетные данные, полученные по (4.156), (4.157) и (4.163) с точностью $\pm 3\%$.

Гидравлические характеристики политропных камер орошения могут быть представлены в виде зависимости

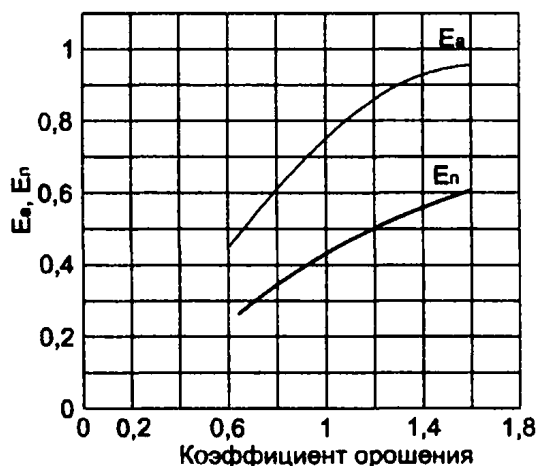
$$\Delta P_{сети} = A_{\mu} \cdot V_{ж}^{\alpha}, \text{ кПа}, \quad (4.177)$$

аппроксимационные коэффициенты которой находятся из табл.4.16 для кондиционера КЦКП соответствующей производительности по воздуху ($V_{ж}$, м³/ч).

Таблица 4.16

ЗНАЧЕНИЯ АППРОКСИМАЦИОННЫХ КОЭФФИЦИЕНТОВ A_{μ} И α В ФОРМУЛЕ (4.177)

Типоразмер камеры орошения	A_{μ}	α
КОП-10	0,600	2,0
КОП-12,5	0,338	2,0
КОП-16	0,248	2,0
КОП-20	0,139	2,0
КОП-25	0,0816	2,0
КОП-31,5	0,0520	2,0
КОП-40	0,0382	2,0
КОП-50	0,273	2,0
КОП-63	0,0156	2,0
КОП-80	0,0099	2,0
КОП-100	0,0067	2,0



Ниже приводятся примеры решения прямых и обратных задач расчета политропных камер орошения.

Рис. 4.23. Зависимости $E_a(\mu)$ и $E_n(\mu)$ для двухрядных политропных камер орошения КОП10 – КОП100

4.1.4.3. ПРИМЕРЫ РАСЧЕТА ПОЛИТРОПНОЙ КАМЕРЫ

Пример 1.

Политропный режим обработки воздуха. Прямая задача.

Исходные данные: кондиционер КЦКП 40, камера орошения КОП-40, $L_a = 40000 \text{ м}^3/\text{ч}$, $G_s = 48000 \text{ кг/ч}$, $t_{x,n} = 28,5 \text{ °C}$, $i_{x,n} = 54,0 \text{ кДж/кг}$, $t_{x,k} = 14 \text{ °C}$, $i_{x,k} = 38,4 \text{ кДж/кг}$, $P_6 = \Delta = 102 \text{ кПа}$.

Требуется определить: μ , G_x , $t_{x,n}$, $t_{x,k}$, ΔP_x .

Порядок расчета.

1. На $I - d$ -диаграмме через точки с координатами заданных начальных и конечных параметров воздуха проводим луч процесса до пересечения с кривой насыщения $\phi = 100\%$ и определяем координаты точки пересечения $t_{s}^{np} = 13,2 \text{ °C}$ и $i_{s}^{np} = 37,5 \text{ кДж}$.

2. Вычисляется коэффициент адиабатной эффективности E_a по формуле (4.170):

$$E_a = \frac{38,4 - 54,0}{37,5 - 54,0} = 0,945.$$

3. Находим величины μ и E_n по графикам, представленным на рис. 4.23. При $E_a = 0,945$ $\mu = 1,46$, $E_n = 0,592$.

4. Вычисляем величину θ по формуле (4.169):

$$\theta = 4,187 \cdot 0,33 \cdot 1,46 \cdot \left(\frac{1}{0,592} - \frac{1}{0,945} \right) = 1,273.$$

5. Определяем $t_{x,n}$ по формуле (4.171):

$$t_{x,n} = 13,2 + \frac{1,273}{4,187 \cdot 1,46} (38,4 - 54,0) = 9,95 \text{ °C}.$$

6. Вычисляем $t_{x,k}$ по формуле (4.172):

$$t_{x,k} = 9,95 - \frac{38,4 - 54,0}{4,187 \cdot 1,46} = 12,5 \text{ °C}.$$

7. Находим G_x по формуле (4.173):

$$G_x = 1,46 \cdot 48000 = 70000 \text{ кг/ч}.$$

8. Определяем величину ΔP_x по формуле (4.177):

$$\Delta P_{\text{сет}} = 0,0382 \cdot 70^2 = 187,2 \text{ кПа}.$$

Пример 2.

Политропный режим обработки воздуха. Обратная задача.

Исходные данные: кондиционер КЦКП 20, камера орошения КОП-20, $L_a = 20000 \text{ м}^3/\text{ч}$, $G_s = 24000 \text{ кг/ч}$, $G_x = 36000 \text{ кг/ч}$, $t_{x,n} = 32,0 \text{ °C}$, $i_{x,n} = 68,2 \text{ кДж/кг}$, $t_{x,k} = 12 \text{ °C}$, $P_6 = 99,3 \text{ кПа}$.

Требуется определить: μ , $t_{x,k}$, $t_{x,n}$, $i_{x,k}$, ΔP_x .

Порядок расчета.

1. Определяем величину μ по формуле (4.173):

$$\mu = \frac{36000}{24000} = 1,5.$$

2. Вычисляем скорость во фронтальном сечении камеры орошения:

$$V_{\text{фр}} = \frac{L_a}{F_{\text{фр}}} = \frac{20000}{3600 \cdot 1,8 \cdot 1,3} = 2,37 \text{ м/с}.$$

3. Находим коэффициент NTU_A по формуле (4.157):

$$NTU_A = 0,15 + 1,1657 \cdot 1,5^{2,065} \cdot 2,37^{0,2032} = 3,35.$$

4. Определяем величину E_a по формуле

$$E_a = 1 - \exp(-3,35) = 0,965$$

(эта величина может быть по известному значению μ вычислена с помощью графиков рис. 4.23).

5. По графику рис. 4.23 определяем величину E_n : $E_n = 0,595$.

6. На $I - d$ -диаграмме находим значение $i_{x,n}$ при $t_{x,n} = 12 \text{ °C}$: $i_{x,n} = 34,5 \text{ кДж/кг}$.

7. Вычисляем величину $i_{в.к}$ по формуле (4.174):

$$i_{в.к} = 68,2 + 0,595 \cdot (34,5 - 68,2) \cdot (1 + 0,000716(34,5 - 68,2) + (-0,0035) \times \\ \times (34,5 - 54)) = 47,3 \text{ кДж/кг.}$$

8. Определяем $t_{в.к}$ по формуле (4.175):

$$t_{в.к} = 32 + 0,965(12 - 32) + 0,33(1 - \frac{0,965}{0,595}) \cdot (47,3 - 68,2) = 17,0 \text{ } ^\circ\text{C.}$$

9. Находим $t_{ж.к}$ по формуле (4.176):

$$t_{ж.к} = 12 - \frac{47,3 - 68,2}{4,187 \cdot 1,5} = 15,3 \text{ } ^\circ\text{C.}$$

10. Определяем величину ΔP_x по формуле (4.177):

$$\Delta P_{сети} = 0,139 \cdot 36^2 = 180,1 \text{ кПа.}$$

ПРИЛОЖЕНИЕ 1

*ТЕПЛОФИЗИЧЕСКИЕ СВОЙСТВА
ВОДНЫХ РАСТВОРОВ ЭТИЛЕН-
И ПРОПИЛЕНГЛИКОЛЯ
(ПО ДАННЫМ ASHRAE)*

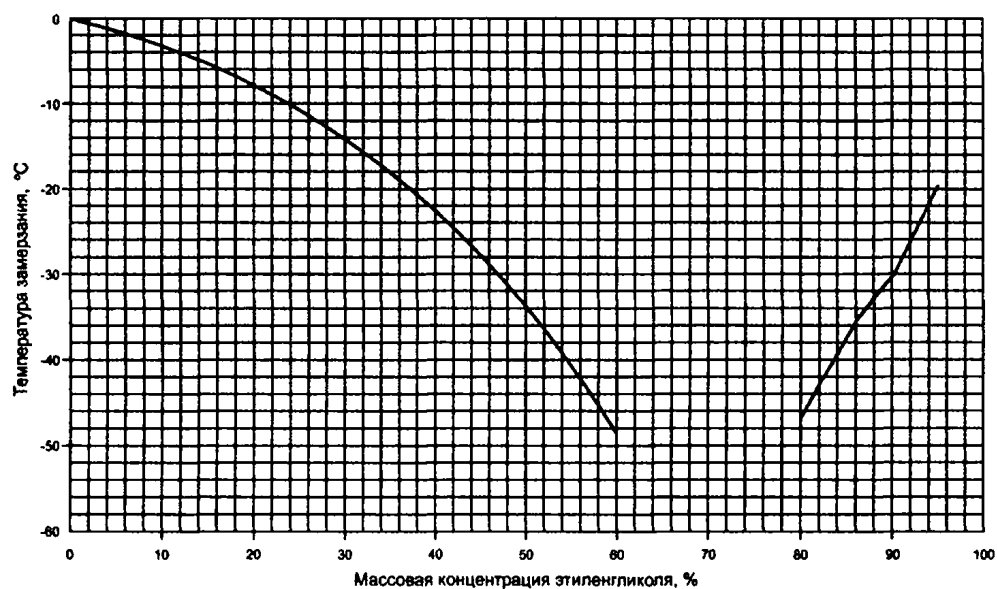


Рис. П.1.1. Зависимость температуры заморзания водного раствора этиленгликоля от массовой концентрации

Таблица П.1.1

ЗАВИСИМОСТЬ ТЕМПЕРАТУРЫ ЗАМЕРЗАНИЯ ВОДНОГО РАСТВОРА ЭТИЛЕНГЛИКОЛЯ ОТ МАССОВОЙ И ОБЪЕМНОЙ КОНЦЕНТРАЦИИ (ТЕМПЕРАТУРА ЗАМЕРЗАНИЯ ПРИВЕДЕНА ПРИ ДАВЛЕНИИ 100,7 кПа)

$\epsilon, \%$	$\epsilon, \%$	$T_{зам}, ^\circ\text{C}$
1	2	3
5	4,4	-1,4
10	8,9	-3,2
15	13,6	-5,4
20	18,1	-7,8
21	19,2	-8,4
22	20,1	-8,9
23	21	-9,5
24	22	-10,2
25	22,9	-10,7
26	23,9	-11,4
27	24,8	-12
28	25,8	-12,7
29	26,7	-13,3
30	27,7	-14,1
31	28,7	-14,8
32	29,6	-15,4
33	30,6	-16,2
34	31,6	-17
35	32,6	-17,9
36	33,5	-18,6
37	34,5	-19,4
38	35,5	-20,3
39	36,5	-21,3
40	37,5	-22,3
41	38,5	-23,2
42	39,5	-24,3
43	40,5	-25,3
44	41,5	-26,4
45	42,5	-27,5
46	43,5	-28,8
47	44,5	-29,8
48	45,5	-31,1
49	46,6	-32,6

1	2	3
50	47,6	-33,8
51	48,6	-35,1
52	49,6	-36,4
53	50,6	-37,9
54	51,6	-39,3
55	52,7	-41,1
56	53,7	-42,6
57	54,7	-44,2
58	55,7	-45,6
59	56,8	-47,1
60	57,8	-48,3
65	62,8	
70	68,3	
75	73,6	
80	78,9	-46,8
85	84,3	-36,9
90	89,7	-29,8
95	95	-19,4

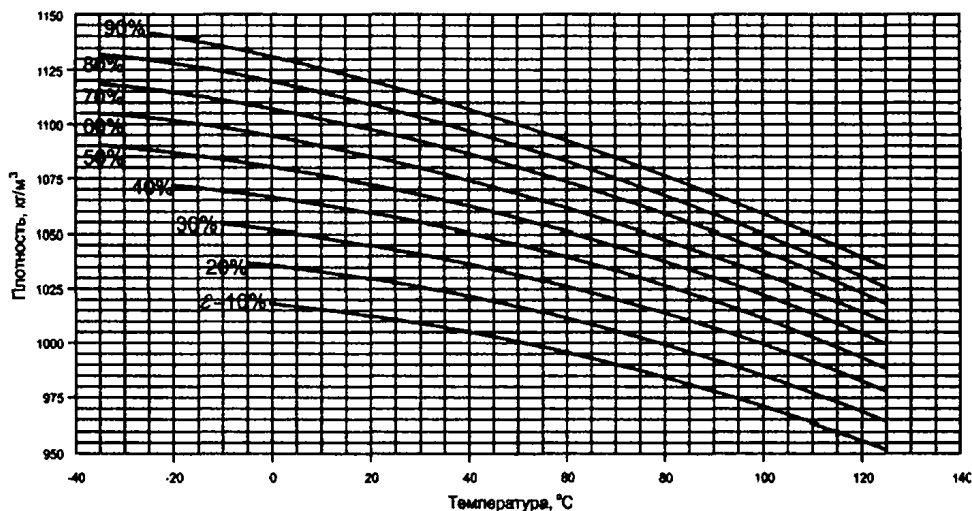


Рис. П.1. 2. Зависимость плотности водного раствора этиленгликоля от температуры и массовой концентрации ϵ

Таблица П.1.2

ЗАВИСИМОСТЬ ТЕМПЕРАТУРЫ КИПЕНИЯ ВОДНОГО РАСТВОРА ЭТИЛЕНГЛИКОЛЯ ОТ МАССОВОЙ И ОБЪЕМНОЙ КОНЦЕНТРАЦИИ

ϵ_1 , %	ϵ_2 , %	$T_{кип}$, °C
1	2	3
5	4,4	100,6
10	8,9	101,1
15	13,6	101,7
20	18,1	102,2
21	19,2	102,2
22	20,1	102,2
23	21	102,8
24	22	102,8
25	22,9	103,3
26	23,9	103,3
27	24,8	103,3

1	2	3
28	25,8	103,9
29	26,7	103,9
30	27,7	104,4
31	28,7	104,4
32	29,6	104,4
33	30,6	104,4
34	31,6	104,4
35	32,6	105
36	33,5	105
37	34,5	105
38	35,5	105
39	36,5	105
40	37,5	105,6
41	38,5	105,6
42	39,5	105,6
43	40,5	106,1
44	41,5	106,1
45	42,5	106,7
46	43,5	106,7
47	44,5	106,7
48	45,5	106,7
49	46,6	106,7
50	47,6	107,2
51	48,6	107,2
52	49,6	107,2
53	50,6	107,8
54	51,6	107,8
55	52,7	108,3
56	53,7	108,3
57	54,7	108,9
58	55,7	108,9
59	56,8	109,4
60	57,8	110
65	62,8	112,8
70	68,3	116,7
75	73,6	120
80	78,9	123,9
85	84,3	133,9
90	89,7	140,6
95	95	158,3

ЗАВИСИМОСТЬ ПЛОТНОСТИ ВОДНОГО РАСТВОРА ЭТИЛЕНГЛИКОЛЯ
ОТ ТЕМПЕРАТУРЫ И МАССОВОЙ КОНЦЕНТРАЦИИ

T, °C	ε, %								
	10	20	30	40	50	60	70	80	90
	ρ, кг/м ³								
-35					1089,9	1104,6	1118,6	1132,1	
-30					1089	1103,5	1117,4	1130,7	
-25					1088	1102,4	1116	1129,2	1141,9
-20				1072	1086,9	1101,1	1114,6	1127,6	1140,1
-15				1070,9	1085,6	1099,6	1113	1125,8	1138,1
-10			1054,3	1069,6	1084,2	1098,1	1111,3	1123,9	1136,1
-5		1036,9	1053,1	1068,3	1082,7	1096,4	1109,5	1121,9	1133,9
0	1018,7	1035,7	1051,8	1066,8	1081,1	1094,6	1107,5	1119,8	1131,6
5	1017,6	1034,4	1050,3	1065,2	1079,3	1092,7	1105,4	1117,6	1129,2
10	1016,3	1032,9	1048,8	1063,5	1077,5	1090,7	1103,2	1115,2	1126,7
15	1014,9	1031,4	1047,1	1061,7	1075,5	1088,5	1100,9	1112,7	1124
20	1013,3	1029,7	1045,3	1059,7	1073,4	1086,3	1098,5	1110,1	1121,2
25	1011,7	1027,9	1043,3	1057,6	1071,1	1083,9	1095,9	1107,4	1118,3
30	1009,9	1026	1041,3	1055,4	1068,8	1081,4	1093,2	1104,6	1115,3
35	1008	1024	1039,1	1053,1	1066,3	1078,7	1090,4	1101,6	1112,2
40	1006	1021,8	1036,8	1050,6	1063,7	1076	1087,5	1098,5	1108,9
45	1003,9	1019,6	1034,4	1048,1	1060,9	1073,1	1084,5	1095,3	1105,5
50	1001,6	1017,2	1031,8	1045,4	1058,1	1070,1	1081,3	1091,9	1102
55	999,23	1014,6	1029,2	1042,5	1055,1	1066,9	1078	1088,5	1098,4
60	996,72	1012	1026,4	1039,6	1052	1063,7	1074,6	1084,9	1094,6
65	994,1	1009,2	1023,5	1036,6	1048,8	1060,3	1071,1	1081,2	1090,7
70	991,35	1006,4	1020,4	1033,4	1045,5	1056,8	1067,4	1077,4	1086,7
75	988,49	1003,3	1017,3	1030,1	1042	1053,2	1063,6	1073,4	1082,6
80	985,5	1000,2	1014	1026,7	1038,5	1049,5	1059,7	1069,4	1078,4
85	982,39	996,96	1010,6	1023,1	1034,8	1045,6	1055,7	1065,2	1074
90	979,15	993,59	1007,1	1019,4	1031	1041,7	1051,6	1060,9	1069,5
95	975,8	990,1	1003,5	1015,7	1027	1037,6	1047,3	1056,4	1064,9
100	972,32	986,48	999,69	1011,7	1023	1033,3	1042,9	1051,9	1060,2
105	968,73	982,75	995,81	1007,7	1018,8	1029	1038,4	1047,2	1055,4
110	965,01	978,89	991,81	1003,6	1014,5	1024,5	1033,8	1042,4	1050,4
115	961,17	974,91	987,68	999,29	1010	1019,9	1029,1	1037,5	1045,3
120	957,21	970,81	983,43	994,9	1005,5	1015,2	1024,2	1032,5	1040,1
125	953,12	966,59	979,07	990,38	1000,8	1010,4	1019,2	1027,3	1034,7

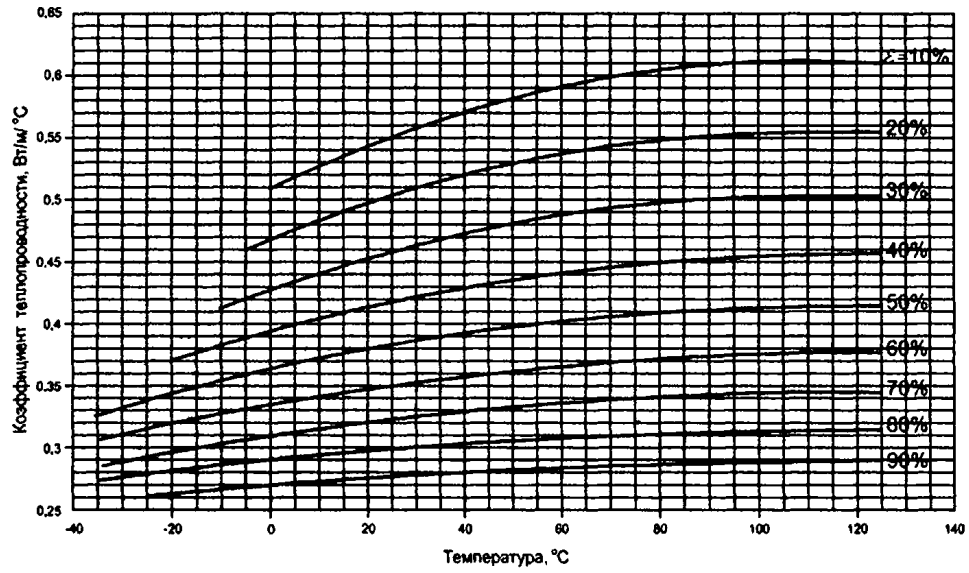


Рис. П.1.3. Зависимость коэффициента теплопроводности водного раствора этиленгликоля от температуры и массовой концентрации ϵ

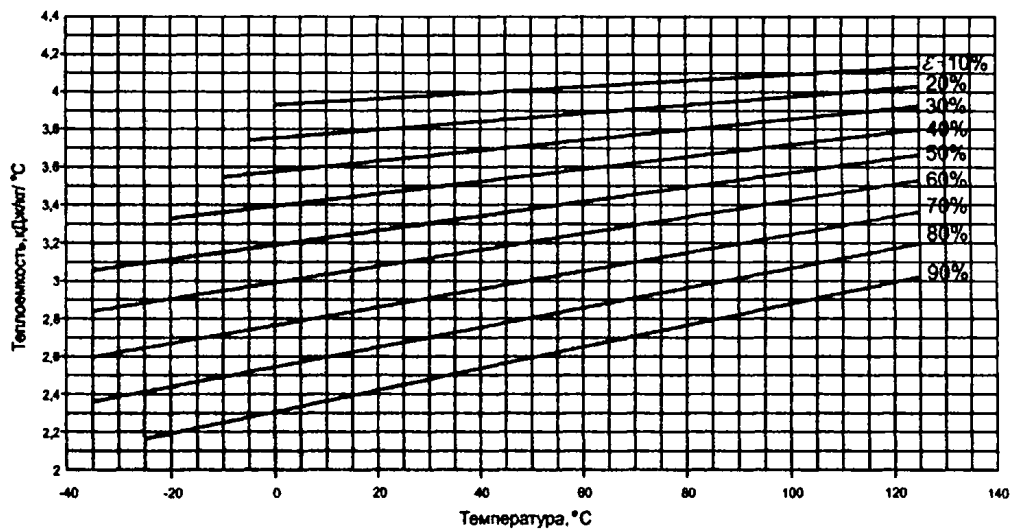


Рис. П.1.4. Зависимость теплоемкости водного раствора этиленгликоля от температуры и массовой концентрации ϵ

ЗАВИСИМОСТЬ КОЭФФИЦИЕНТА ТЕПЛОПРОВОДНОСТИ ВОДНОГО РАСТВОРА ЭТИЛЕНГЛИКОЛЯ
ОТ ТЕМПЕРАТУРЫ И МАССОВОЙ КОНЦЕНТРАЦИИ

T, °C	$\epsilon, \%$								
	10	20	30	40	50	60	70	80	90
	$\lambda, \text{Вт/м}\cdot\text{°C}$								
1	2	3	4	5	6	7	8	9	10
-35					0,328	0,307	0,289	0,274	
-30					0,333	0,312	0,293	0,276	
-25					0,339	0,316	0,296	0,279	0,263
-20				0,371	0,344	0,321	0,300	0,281	0,265
-15				0,377	0,349	0,325	0,303	0,283	0,266
-10			0,415	0,383	0,354	0,329	0,306	0,286	0,268
-5		0,460	0,422	0,389	0,359	0,333	0,309	0,288	0,269
0	0,511	0,468	0,429	0,395	0,364	0,336	0,312	0,290	0,271
5	0,520	0,476	0,436	0,400	0,368	0,340	0,314	0,292	0,272
10	0,528	0,483	0,442	0,405	0,373	0,343	0,317	0,294	0,274
15	0,537	0,490	0,448	0,410	0,377	0,346	0,320	0,296	0,275
20	0,545	0,497	0,453	0,415	0,380	0,349	0,322	0,298	0,276
25	0,552	0,503	0,459	0,419	0,384	0,352	0,324	0,299	0,278
30	0,559	0,509	0,464	0,424	0,387	0,355	0,327	0,301	0,279
35	0,566	0,515	0,469	0,428	0,391	0,358	0,329	0,303	0,280
40	0,572	0,520	0,473	0,431	0,394	0,360	0,331	0,304	0,281
45	0,577	0,525	0,477	0,435	0,397	0,363	0,332	0,306	0,282
50	0,583	0,529	0,481	0,438	0,399	0,365	0,334	0,307	0,283
55	0,588	0,534	0,485	0,441	0,402	0,367	0,336	0,308	0,284
60	0,592	0,538	0,488	0,444	0,404	0,369	0,337	0,310	0,285
65	0,596	0,541	0,491	0,446	0,406	0,371	0,339	0,311	0,286
70	0,600	0,544	0,494	0,449	0,408	0,372	0,340	0,312	0,287
75	0,603	0,547	0,496	0,451	0,410	0,374	0,341	0,313	0,288
80	0,606	0,549	0,498	0,452	0,411	0,375	0,342	0,314	0,288
85	0,608	0,551	0,500	0,454	0,413	0,376	0,343	0,314	0,289
90	0,610	0,553	0,501	0,455	0,414	0,377	0,344	0,315	0,290
95	0,612	0,555	0,503	0,456	0,415	0,378	0,345	0,316	0,290
100	0,613	0,556	0,504	0,457	0,416	0,379	0,346	0,316	0,291
105	0,614	0,556	0,504	0,458	0,416	0,379	0,346	0,317	0,291
110	0,614	0,557	0,505	0,458	0,417	0,380	0,347	0,317	0,292
115	0,614	0,557	0,505	0,458	0,417	0,380	0,347	0,318	0,292
120	0,613	0,556	0,504	0,458	0,417	0,380	0,347	0,318	0,293
125	0,612	0,555	0,504	0,458	0,417	0,380	0,347	0,318	0,293

ЗАВИСИМОСТЬ ТЕПЛОЕМКОСТИ ВОДНОГО РАСТВОРА ЭТИЛЕНГЛИКОЛЯ
ОТ ТЕМПЕРАТУРЫ И МАССОВОЙ КОНЦЕНТРАЦИИ

T, °C	ε, %								
	10	20	30	40	50	60	70	80	90
	c _p , кДж/кг·°C								
1	2	3	4	5	6	7	8	9	10
-35					3,07	2,84	2,61	2,37	
-30					3,09	2,87	2,64	2,4	
-25					3,11	2,89	2,66	2,42	2,18
-20				3,33	3,13	2,91	2,69	2,45	2,21
-15				3,35	3,15	2,93	2,71	2,48	2,24
-10			3,56	3,37	3,17	2,95	2,73	2,5	2,26
-5		3,76	3,57	3,38	3,18	2,98	2,76	2,53	2,29
0	3,94	3,77	3,59	3,4	3,2	3	2,78	2,56	2,32
5	3,95	3,78	3,6	3,42	3,22	3,02	2,81	2,58	2,35
10	3,95	3,79	3,62	3,44	3,24	3,04	2,83	2,61	2,38
15	3,96	3,8	3,63	3,45	3,26	3,06	2,85	2,64	2,41
20	3,97	3,82	3,65	3,47	3,28	3,08	2,88	2,66	2,44
25	3,98	3,83	3,66	3,49	3,3	3,11	2,9	2,69	2,47
30	3,99	3,84	3,67	3,5	3,32	3,13	2,93	2,72	2,5
35	4	3,85	3,69	3,52	3,34	3,15	2,95	2,74	2,53
40	4,01	3,86	3,7	3,54	3,36	3,17	2,98	2,77	2,55
45	4,02	3,87	3,72	3,55	3,38	3,19	3	2,8	2,58
50	4,02	3,88	3,73	3,57	3,4	3,22	3,02	2,82	2,61
55	4,03	3,9	3,75	3,59	3,42	3,24	3,05	2,85	2,64
60	4,04	3,91	3,76	3,6	3,44	3,26	3,07	2,88	2,67
65	4,05	3,92	3,77	3,62	3,45	3,28	3,1	2,9	2,7
70	4,06	3,93	3,79	3,64	3,47	3,3	3,12	2,93	2,73
75	4,07	3,94	3,8	3,65	3,49	3,32	3,15	2,96	2,76
80	4,08	3,95	3,82	3,67	3,51	3,35	3,17	2,98	2,79
85	4,09	3,96	3,83	3,69	3,53	3,37	3,19	3,01	2,82
90	4,09	3,98	3,84	3,7	3,55	3,39	3,22	3,04	2,84
95	4,1	3,99	3,86	3,72	3,57	3,41	3,24	3,06	2,87
100	4,11	4	3,87	3,74	3,59	3,43	3,27	3,09	2,9
105	4,12	4,01	3,89	3,75	3,61	3,45	3,29	3,12	2,93
110	4,13	4,02	3,9	3,77	3,63	3,48	3,32	3,14	2,96
115	4,14	4,03	3,92	3,79	3,65	3,5	3,34	3,17	2,99
120	4,15	4,05	3,93	3,8	3,67	3,52	3,36	3,2	3,02
125	4,16	4,06	3,94	3,82	3,69	3,54	3,39	3,22	3,05

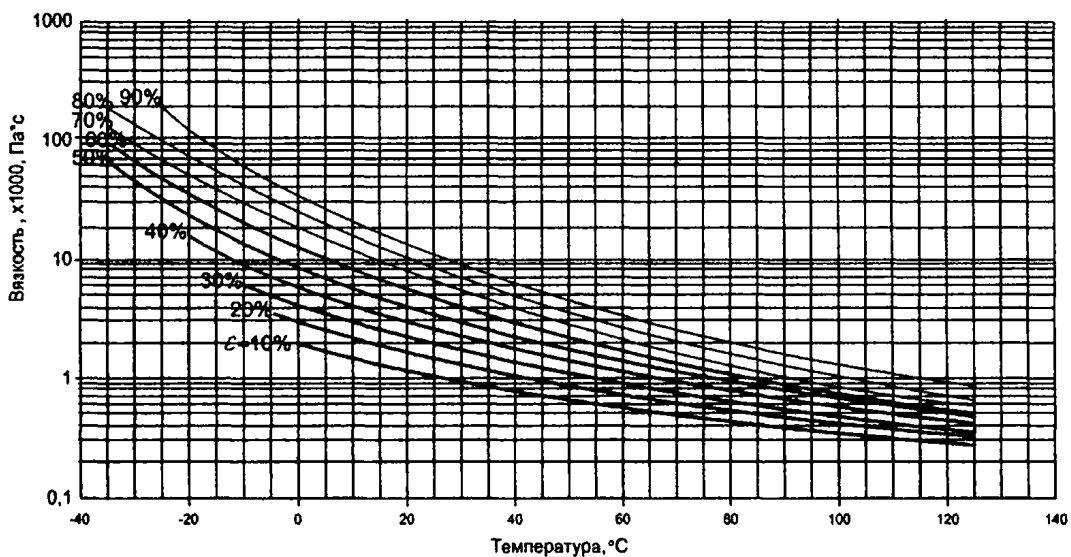


Рис. П.1.5. Зависимость динамической вязкости водного раствора этиленгликоля от температуры и массовой концентрации ϵ

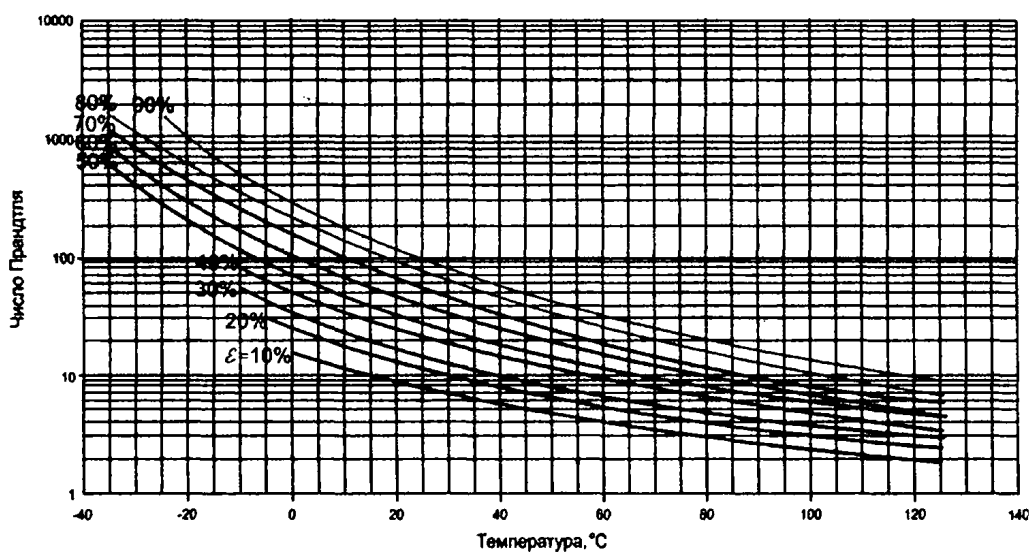


Рис. П.1.6. Зависимость чисел Прандтля водного раствора этиленгликоля от температуры и массовой концентрации ϵ

ЗАВИСИМОСТЬ ДИНАМИЧЕСКОЙ ВЯЗКОСТИ ВОДНОГО РАСТВОРА ЭТИЛЕНГЛИКОЛЯ
ОТ ТЕМПЕРАТУРЫ И МАССОВОЙ КОНЦЕНТРАЦИИ

T, °C	ε, %								
	10	20	30	40	50	60	70	80	90
	μ·10 ³ , Па·с								
-35					66,9	93,4	134	191,1	
-30					44	65,3	96,6	141	
-25					30,5	46,8	70,4	102,2	196,9
-20				15,8	22,1	34,3	51,9	74,53	128,4
-15				11,7	16,5	25,7	38,9	55,09	87,52
-10			6,19	9,06	12,7	19,6	29,5	41,36	61,85
-5		3,65	5,03	7,18	10,1	15,3	22,8	31,56	45,08
0	2,08	3,02	4,15	5,83	8,09	12,1	17,8	24,44	33,74
5	1,79	2,54	3,48	4,82	6,63	9,66	14,1	19,2	25,84
10	1,56	2,18	2,95	4,04	5,5	7,85	11,3	15,29	20,18
15	1,37	1,89	2,53	3,44	4,63	6,46	9,18	12,33	16,04
20	1,21	1,65	2,2	2,96	3,94	5,38	7,53	10,05	12,95
25	1,08	1,46	1,92	2,57	3,39	4,52	6,24	8,29	10,59
30	0,97	1,3	1,69	2,26	2,94	3,84	5,23	6,9	8,77
35	0,88	1,17	1,5	1,99	2,56	3,29	4,42	5,79	7,34
40	0,8	1,06	1,34	1,77	2,26	2,84	3,76	4,91	6,21
45	0,73	0,96	1,21	1,59	2	2,47	3,23	4,19	5,3
50	0,67	0,88	1,09	1,43	1,78	2,16	2,8	3,61	4,56
55	0,62	0,81	0,99	1,29	1,59	1,91	2,43	3,12	3,95
60	0,57	0,74	0,9	1,17	1,43	1,69	2,13	2,72	3,45
65	0,53	0,69	0,83	1,06	1,29	1,51	1,88	2,39	3,03
70	0,5	0,64	0,76	0,97	1,17	1,35	1,67	2,11	2,67
75	0,47	0,59	0,7	0,89	1,07	1,22	1,49	1,87	2,37
80	0,44	0,55	0,65	0,82	0,98	1,1	1,33	1,66	2,12
85	0,41	0,52	0,6	0,76	0,89	1	1,2	1,49	1,9
90	0,39	0,49	0,56	0,7	0,82	0,92	1,09	1,34	1,71
95	0,37	0,46	0,52	0,65	0,76	0,84	0,99	1,21	1,54
100	0,35	0,43	0,49	0,6	0,7	0,77	0,9	1,1	1,4
105	0,33	0,4	0,46	0,56	0,65	0,71	0,82	1	1,27
110	0,32	0,38	0,43	0,53	0,6	0,66	0,76	0,91	1,16
115	0,3	0,36	0,41	0,49	0,56	0,61	0,7	0,83	1,07
120	0,29	0,34	0,38	0,46	0,53	0,57	0,64	0,77	0,98
125	0,28	0,33	0,36	0,43	0,49	0,53	0,6	0,71	0,9