

Канд. техн. наук В. П. ЗАЙЦЕВ

ХОЛОДИЛЬНАЯ ТЕХНИКА

*Д о п у щ е н о
Министерством высшего и среднего
специального образования РСФСР
в качестве учебного пособия
для технических специальностей
высших учебных заведений
рыбной промышленности*

ГОСУДАРСТВЕННОЕ ИЗДАТЕЛЬСТВО ТОРГОВОЙ ЛИТЕРАТУРЫ

1 • 9 • 6 • 2

В учебнике изложены термодинамические основы производства искусственного холода, устройство и принцип действия холодильных машин и теплообменных аппаратов, которые широко применяются в рыбной промышленности.

В книге освещаются вопросы проектирования и эксплуатации холодильных установок, рассмотрены вопросы применения искусственного и естественного холода, а также основные данные о холодильном транспорте.

Спецредактор инж. А. В. КАН

ПРЕДИСЛОВИЕ

Программа КПСС, принятая XXII съездом партии, предусматривает грандиозный план дальнейшего развития всех отраслей народного хозяйства, крутой подъем благосостояния и достижение самого высокого жизненного уровня народа.

Развитие сельского хозяйства и пищевых отраслей промышленности за десять лет (1961—1970 годы) должно обеспечить рост потребления продуктов питания на душу населения: мяса и мясопродуктов — в 2,5 раза, молока и молочных продуктов — в 2 раза, животного масла — в 1,5 раза, яиц — в 2,2 раза, рыбы и рыбопродуктов — в 1,5 раза.

В пищевом производстве искусственный и естественный холод имеет огромное значение. Он способствует получению пищевых продуктов высокого качества и создает возможность их длительного хранения.

Холодильное хозяйство во всех его звеньях (производство, транспорт, торговля) должно обеспечить сохранение качества пищевых продуктов, расширение их ассортимента, сокращение потерь при обработке и хранении, создание условий для равномерного снабжения населения свежими высококачественными продуктами питания.

Рыбная промышленность имеет дело с наиболее скоропортящимся сырьем, поэтому она является значительным потребителем холода. Опыт показал, что сохранение пищевого сырья морского происхождения и развитие рыбообрабатывающей промышленности возможно лишь на базе холодильной техники. Поэтому в подготовке кадров рыбной промышленности — технологов и механиков — курс холодильной техники является одним из важных.

Книга написана в соответствии с программой курса для технологических факультетов рыбвузов; она может быть также использована при изучении курса «Процессы и аппараты» студентами механических факультетов, при заочном обучении и инженерно-техническими работниками промышленности при повышении квалификации.

Автор приносит благодарность рецензентам канд. техн. наук В. З. Жадану, инж. А. В. Кану, а также выражает признательность доктору техн. наук проф. С. Г. Чуклину, доктору техн. наук проф. Б. М. Блиеру и инж. М. Е. Лурье за помощь, оказанную ему в процессе работы над рукописью.

Замечания и предложения по книге будут с благодарностью приняты автором. Отзывы просьба направлять по адресу: Москва, ул. Разина, 26, Госторгиздат или непосредственно автору: Москва, К-1, Трехпрудный пер., д 10/2, кв. 20

ВВЕДЕНИЕ

Холодильная техника изучает способы получения и использования холода. В развитии теории холодильных процессов и практическом применении искусственного и естественного холода имеются большие успехи, несмотря на то что эта отрасль знаний является относительно молодой.

Использование природного холода (льда, холодной родниковой воды) для сохранения пищевых продуктов известно задолго до появления первых машин искусственного холода.

В создании научных основ холодильной техники важнейшая роль принадлежит ученым физикам и химикам — исследователям физических свойств различных тел. Неоценимый вклад в науку о холоде внес великий русский ученый М. В. Ломоносов, который в 1750 г. определил, что истинной причиной тепла и холода является движение молекул, а теплота — это внутреннее движение материи.

В конце XVII в. английский физик-химик Бойль и немецкий физик Герике установили, что вода в разреженном пространстве испаряется при низких температурах, а в 1777 г. ученый Нерн заметил, что в условиях вакуума при удалении образующихся водяных паров она замерзает. На основе этого явления в 1810 г. англичанин Лесли создал первую льдоделательную машину.

После того как в 1823 г. Фарадей обратил некоторые газы в жидкое состояние, английский врач Перкинс (1834 г.) построил первую компрессионную холодильную машину, работающую на этиловом эфире. Машину Перкинса принято считать прообразом современных холодильных машин.

В последующие годы были созданы машины, работающие на других холодильных агентах и при более высоких давлениях, а также основанные на иных принципах действия.

В 1845 г. американец Горри построил воздушно-компрессионную машину, а в 1862 г. француз Карре — абсорбционную машину.

В 1874 г. швейцарский физик Пикте применил в качестве рабочего вещества холодильной машины сернистый ангидрид, а немецкий физик-инженер Линде в том же году сконструиро-

вал аммиачную машину. Машина Линде имела огромное значение для развития холодильной техники, так как до сих пор аммиак является одним из основных холодильных агентов.

В 1881 г. Линде и Виндхаузен создали машину, работающую на углекислоте, которая впоследствии также получила широкое распространение в качестве холодильного агента.

Затем холодильная техника шла по пути прогресса быстрыми темпами и достигла успеха во всех областях: в разработке теории, производстве искусственного холода и создании высокоэффективных холодильных машин, технологии холодильной обработки и хранения продуктов и широком распространении холода во многих отраслях народного хозяйства.

Если на первом этапе развития холодильной техники холод применяли лишь при производстве искусственного льда, в пивоварении и в очень ограниченных размерах при хранении некоторых пищевых продуктов, то в настоящее время трудно указать отрасль производства, в которой он не играет важной роли. Искусственный холод находит широкое применение в металлургии, химической промышленности, на железнодорожном и водном транспорте, в сельском хозяйстве и во многих других отраслях народного хозяйства.

Особенно важное значение и широкое развитие холодильная техника получила во всех областях пищевого производства — в мясной, молочной, рыбной, в производстве искусственного льда и других областях. Благодаря столь глубокому внедрению холода в пищевое производство, теперь удается регулировать изменения, происходящие в сырье и продуктах, предотвращать их порчу. В настоящее время холодильные установки обеспечивают успешную перевозку пищевых продуктов из отдаленных мест и, таким образом, как бы сближают районы производства и сбыта скоропортящихся продуктов.

В 1917 г. в нашей стране было всего 58 холодильников общей емкостью 57 тыс. т и около 6 тыс. изотермических железнодорожных вагонов; те и другие носили технически примитивный характер. За годы Советской власти холодильное хозяйство увеличилось более чем в 20 раз.

Холодильное хозяйство в настоящее время располагает большим парком хорошо оборудованных изотермических вагонов, серией поездов с машинным охлаждением, мощной флотилией судов-рефрижераторов, многочисленным парком авторефрижераторов, значительным количеством холодильных установок, в том числе автоматизированных, в торговой сети и предприятиях общественного питания. Потребность различных областей народного хозяйства в холодильных машинах, аппаратах и приборах удовлетворяется созданной в последние десятилетия

сеть заводов холодильного машиностроения и заводами приборостроительной промышленности.

В настоящее время заводы выпускают современные холодильные компрессоры, высокоэффективную теплообменную аппаратуру, приборы и средства автоматизации холодильных установок, конструкции которых непрерывно совершенствуются.

Для всех областей пищевой промышленности масштабы применения искусственного холода стали убедительным показателем технического прогресса и производственной культуры.

Рыбная промышленность является той отраслью пищевого производства, которая имеет дело с сырьем и продуктами, наименее стойкими при хранении, быстро подвергающимися порче. В связи с этим свойством сырья водного происхождения и другими особенностями рыбной промышленности (отдаленность районов рыболовства, разнообразие сырья, сезонность добычи многих видов рыб) холодильная техника является одним из главных условий ее развития.

В рыбной промышленности осуществлены коренные изменения структуры и техники обработки рыбы. В настоящее время основными являются следующие способы обработки — охлаждение, замораживание и производство рыбного филе.

Используя лишь в известной степени зарубежный опыт, советская рыбообрабатывающая промышленность строилась и развивалась совершенно самостоятельно. Большие пространства, отдаленность рыбных портов и районов рыболовства от основных центров потребления определяют особо важное значение в нашей рыбообрабатывающей промышленности способов судовой холодильной обработки и процесса замораживания рыбы, в разработке которых в настоящее время достигнуты существенные успехи.

Без широкого применения искусственного холода советская рыбная промышленность не могла бы включить в зону промышленного использования рыбные богатства многих морских и океанических районов, значительно удаленных от портов. В технике замораживания рыбы широкое применение получили процессы быстрого замораживания, для осуществления их разработаны и продолжают создаваться новые теплообменные аппараты.

Все возрастающее применение холода в рыбной промышленности обеспечивается развитием холодильных предприятий, береговых холодильников и рыбопромышленных рефрижераторных судов. Это видно из следующих данных:

| | 1950 г | 1960 г | 1965 г. (план) |
|--|--------|--------|----------------|
| Емкость береговых холодильников, тыс т . . . | 69,8 | 184,6 | 266,7 |
| Вместимость рефрижераторных трюмов рыбопромышленного флота, тыс. т | 28,9 | 327,1 | 675,9 |

| | | | |
|---|------|------|-------|
| Производительность морозильных установок, тыс. т/сутки | 1,73 | 8,87 | 19,86 |
| в том числе: | | | |
| на береговых холодильниках | 1,38 | 4,36 | 5,92 |
| на рефрижераторных судах | 0,35 | 4,52 | 13,94 |

Холодильное хозяйство рыбной промышленности строится по принципу непрерывной холодильной цепи. Этот принцип предусматривает такое построение холодильного хозяйства пищевых

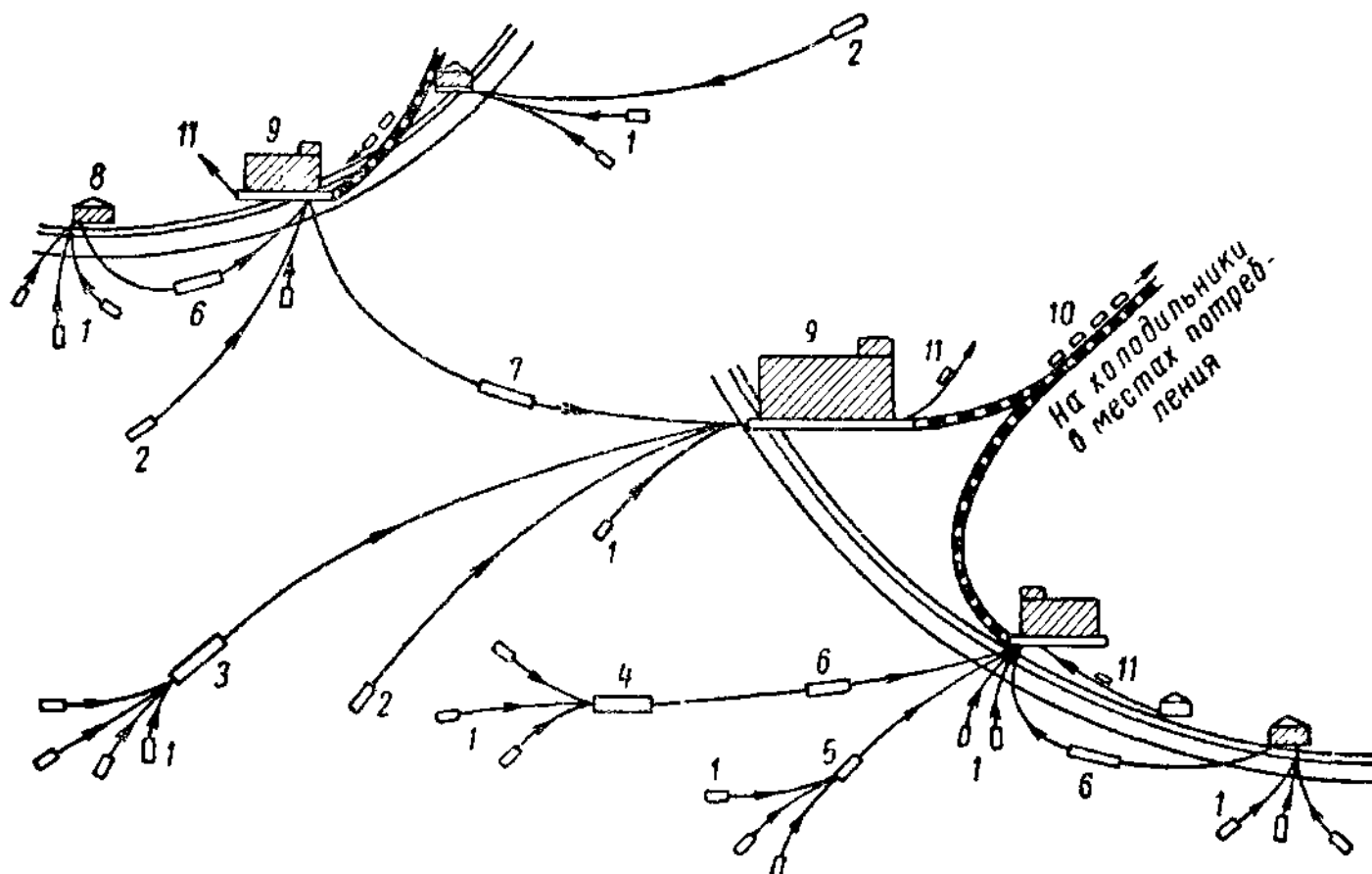


Рис. 1. Схема основных звеньев холодильной цепи рыбной промышленности:

1 — промысловые суда без морозильных установок, 2 — промысловые суда с морозильными установками, 3 — плавучие базы самоходные, 4 — плавучие базы несамоходные, 5 — приемо-транспортные суда, 6, 7 — транспортные рефрижераторные суда, 8 — холодильники производственные, 9 — портовые холодильники, 10 — железнодорожный холодильный транспорт, 11 — рефрижераторный автотранспорт

производств и транспорта, при котором не прерывалось бы холодильное воздействие на пищевые продукты от момента заготовки сырья до потребления продуктов. Соблюдение этого принципа для рыбы и продуктов из нее имеет, конечно, первостепенное значение.

Схема основных звеньев холодильной цепи рыбной промышленности СССР приведена на рис. 1.

Очень большая работа в области развития теории холодильной техники, создания нового оборудования, разработки процессов и мероприятий по применению холода в народном хозяйстве проводится научно-исследовательскими институтами и проектными организациями.

Советские ученые и специалисты внесли большой вклад в развитие холодильной техники. Это прежде всего относится к работам в области изыскания новых холодильных агентов, разработки теории холодильных машин и их конструктивному усовершенствованию, созданию механизированных и автоматизированных установок для холодильной обработки пищевых продуктов и рефрижерации транспортных и промысловых судов.

Перед холодильной техникой стоят задачи ее дальнейшего развития в масштабах, обеспечивающих холодильную переработку все возрастающего количества пищевого сырья и наилучшего сохранения огромной массы пищевых продуктов.

На современном уровне техники охлаждение какой-либо среды или тела может быть осуществлено на основе использования ряда принципов и явлений. Для получения охлаждающего действия используются фазовые превращения веществ (плавление, кипение, растворение солей), расширение газообразных веществ, дросселирование (эффект Джоуля-Томсона), вихревой эффект, термоэлектрический эффект (эффект Пельтье), размагничивание твердого тела и другие явления.

В учебнике рассматриваются процессы, которые находят практическое применение, а также системы холодильных машин и оборудование, основные вопросы проектирования холодильных установок рыбопромышленных холодильников, ледяное и льдосоляное охлаждение и краткие сведения о холодильном транспорте.

Глава I

ТЕРМОДИНАМИЧЕСКИЕ ОСНОВЫ ПРОИЗВОДСТВА ИСКУССТВЕННОГО ХОЛОДА

Физическая природа тепла и холода одинакова. Тепло является одной из форм энергии, проявляющейся в движении молекул вещества того или иного агрегатного состояния. Тепло — это внутренняя энергия тела, заключающаяся в хаотическом движении его частиц, а различие между теплым и холодным телами лишь в скорости движения молекул, составляющих эти тела. При отводе от тела тепла движение молекул замедляется и оно охлаждается. Следовательно, получение холода сводится к уменьшению содержания тепла в твердом, жидком или газообразном теле. Охлаждение тела — это отвод от него тепла, обычно оно сопровождается понижением температуры.

Искусственное охлаждение — специальная область техники, в значительной степени базирующаяся на основах термодинамики.

Холодильная машина понижает температуру ограниченной среды или тела относительно температуры окружающей среды и поддерживает эту пониженную температуру неопределенно долгое время. Эта задача может быть приложена к большому числу конкретных случаев; так, например, с помощью холодильных машин можно понизить до заданного предела температуру воздуха изолированной камеры и поддерживать ее, как бы искусственно создавая зимние условия.

Точно так же можно понизить температуру солевого раствора соответствующей концентрации или, отнимая скрытую теплоту парообразования, осуществить сжижение газообразного вещества.

Производство искусственного льда также основано на действии холодильной машины, посредством которой от воды отнимается теплота, в результате чего ее температура понижается от начальной до 0° , а затем, при постоянной температуре, происходит превращение воды в лед.

В естественно протекающих процессах теплопередачи между телами тепло переходит от более нагретого к менее нагретому, от теплого к холодному телу. Поэтому можно понизить температуру заданного тела, если имеется какое-либо естественное охлаждающее средство, т. е. другое тело с температурой ниже заданной (например, родниковая вода, холодный наружный воздух). В этом случае достаточно установить контакт между этими телами. Однако естественные охлаждающие средства в большинстве случаев не могут понизить температуру тела до требуемых пределов, и температура их не является стабильной. Следовательно, необходимо прибегнуть к искусственному охлаждению, при котором можно отнять тепло от тел, имеющих температуру T_0 ниже температуры окружающей среды T .

Принципиальная схема искусственного охлаждения показана на рис. 2. Охлаждение осуществляется при помощи рабочего вещества или холодильного агента, воспринимающего тепло Q_0 от ограниченной охлаждаемой среды A при низкой температуре T_0 . Количество тепла Q_0 определяется теплопритоками из внешней среды B , температура которой $T > T_0$.

В искусственном охлаждении принимает участие холодильный агент с более низкой температурой, чем температура, до которой охлаждается среда. Получение холодильного агента с необходимой низкой температурой является особой задачей, которая не может быть решена посредством теплопередачи, предопределяющей наличие естественного охлаждающего средства с еще более низкой температурой.

Возникает один из основных вопросов холодильной техники — как получить рабочее вещество или холодильный агент со свойствами, обеспечивающими искусственное охлаждение до требуемых пределов. В этом вопросе — сущность теории машинного охлаждения, в настоящее время самого распространенного и в эксплуатационном отношении весьма удобного метода охлаждения. Чтобы выяснить этот вопрос, необходимо воспользоваться основными положениями термодинамики.

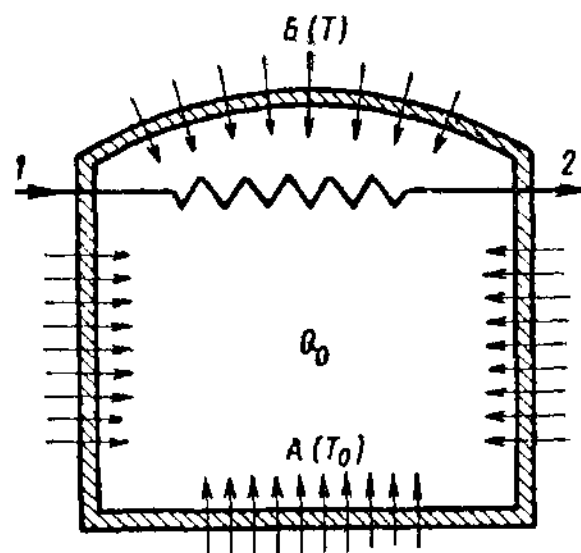


Рис. 2. Схема искусственного охлаждения:

1 — вход рабочего вещества, 2 — выход рабочего вещества

Первое начало термодинамики утверждает, что теплота и работа могут превращаться друг в друга; оно устанавливает количественное соотношение между теплом и работой при переходе одного вида энергии в другой. При превращении 1 ккал тепла в работу получается 427 кгм работы. Число 427 называется механическим эквивалентом тепла.

При обратном превращении 1 кгм работы в тепло получается $1/427$ ккал. Это число $A = \frac{1}{427}$ ккал/кгм называется

тепловым (термическим) эквивалентом работы.

По первому началу термодинамики — работа и теплота эквивалентны.

Второе начало термодинамики устанавливает, что все естественные тепловые процессы протекают так, что теплота от тел с более высокой температурой переходит к телам с низкой температурой. Обратный процесс перехода тепла от менее нагретого тела к более нагретому естественным путем происходить не может.

По второму началу теплота не может сама по себе переходить от более холодного к более теплomu телу.

Таким образом, второе начало термодинамики указывает на принципиальную возможность перехода тепла от менее нагретого тела к более нагретому, при

условии затраты энергии. Посредником в этом, так называемом холодильном процессе, выступает рабочее вещество — холодильный агент.

Чтобы холодильный агент мог перенести тепло от тела низкой температуры к телу с более высокой температурой, применяют специальные устройства, которые приводятся в действие при затрате энергии — механической работы или тепла (рис. 3).

От тела или среды, охлаждаемых до заданной температуры (например, от охлаждаемого пищевого продукта или от воздуха помещения), холодильный агент при низкой температуре T_0 отнимает тепло q_0 и передает его среде с более высокой температурой T . Этой средой может быть, например, вода или наружный воздух. Согласно второму началу термодинамики для осуществления процесса, показанного на схеме, затрачивают ра-

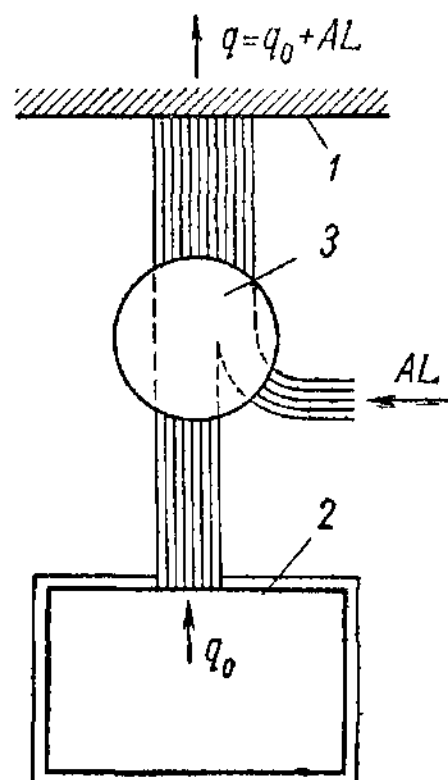


Рис. 3. Принципиальная схема работы холодильной машины:

1 — охлаждающая среда, 2 — охлаждаемое тело, 3 — холодильная машина

боту, тепловой эквивалент которой AL также воспринимается рабочим веществом вместе с теплом q_0 .

Общее количество тепла, переданное внешней среде, составит $q = q_0 + AL$.

ОБРАТНЫЙ ЦИКЛ КАРНО

Холодильный процесс можно рассмотреть на основании известного в термодинамике цикла Карно, относящегося к тепловым машинам. Представим себе цилиндр, работающий без трения, боковые стенки и поршень его сделаны из материала, не имеющего теплоемкости и не проводящего тепла, дно цилиндра выполнено из материала — абсолютного проводника тепла, но также не имеющего теплоемкости. Кроме цилиндра имеется тело B — абсолютный изолятор, а также тела A и C , которые характеризуются бесконечно большой теплоемкостью и имеют температуру соответственно T и T_0 .

Назовем тело A — нагреватель, C — охладитель. Воображаемый цилиндр заполнен газообразным рабочим веществом — идеальным газом. Осуществим в этой системе (рис. 4) процесс и изобразим его графически в V, p -диаграмме.

Пусть начальное состояние рабочего вещества в цилиндре характеризуется точкой a , т. е. оно имеет температуру T , давление p_a и занимает объем v_a . Приставим нагреватель A к дну цилиндра, от этого не произойдет никаких изменений с газом, так как температуры газа и тела A одинаковы.

Предоставим поршню перемещаться слева направо и проследим за изменением состояния рабочего вещества. Как только поршень переместился вправо на бесконечно малую величину всего пути, соответственно уменьшится давление газа в цилиндре и понизится на бесконечно малую величину его температура.

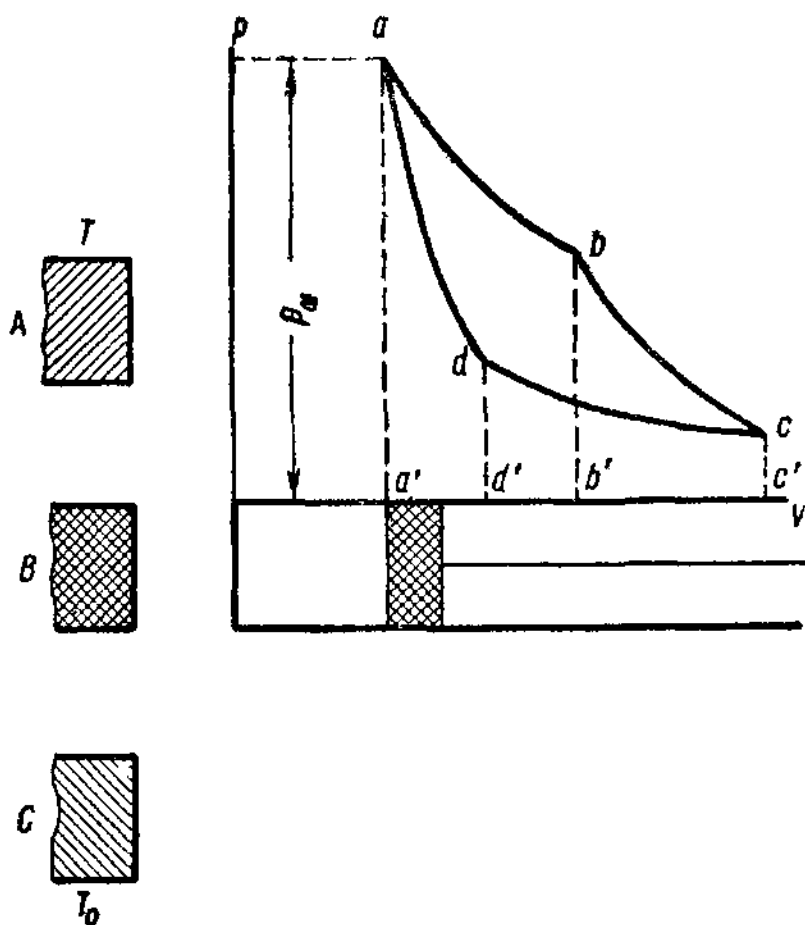


Рис. 4. Схема устройства и действия идеального цилиндра

Так как это приводит к температурному перепаду между нагревателем A и газом, возникнет теплоток от нагревателя к газу, в результате которого температура газа снова достигает значения T .

По мере перемещения поршня давление газа будет уменьшаться, объем увеличиваться, а температура останется неизменной и равной T .

Остановим поршень в точке b' . Осуществлено изотермическое расширение газа, которое в V, p -диаграмме изображается кривой ab . Очевидно, при изотермическом расширении произведена работа за счет теплоты Q_1 , перешедшей от нагревателя A , соответствующая площади $a'abb'$. В точке b' вместо нагревателя A к дну цилиндра приставим изолятор B отчего также не изменится состояние газа, которое характеризуется в точке b диаграммы параметрами p_b, v_b, T .

По мере дальнейшего движения поршня к правой мертвой точке давление газа понижается, объем увеличивается, а температура газа снижается от T до T_0 . На этой стадии от b' до c' протекает адиабатическое расширение газа и производится полезная работа, соответствующая площади $b'bcc'$.

В точке c' , когда поршень приходит в правое крайнее положение, рабочее вещество характеризуется p_c, v_c, T_0 . Когда поршень находится в правой мертвой точке, вместо изолятора B к дну цилиндра приставим охладитель C , а так как температура его также равна T_0 , то перестановка тел B и C не изменит состояния рабочего вещества.

Поршень начинает двигаться справа налево. Когда он переместится на бесконечно малое расстояние, давление газа возрастет, а температура повысится на ΔT_0 . Как бы ни был мал температурный потенциал, возникает теплоток, в данном случае от газа к охладителю C , результатом которого является, в каждый из таких моментов, снижение температуры газа до T_0 .

Следовательно, от точки c процесс сжатия пойдет по изотерме и на его осуществление должна быть затрачена работа, эквивалентная количеству тепла, которое поглощено охладителем C и равно Q_2 .

Эта работа сжатия соответствует площади $d'dcc'$, так как изотермическое сжатие прекращается в точке d , через которую проходит адиабата начальной точки a . В точке d диаграммы рабочее вещество будет иметь p_d, v_d и T_0 . В точке d' вместо охладителя C снова приставим ко дну цилиндра изолятор B и продолжим сжатие газа. Работа сжатия, соответствующая площади $a'add'$, увеличит внутреннюю энергию газа. От d до a будет протекать адиабатический процесс сжатия, в результате

которого рабочее вещество — газ — возвращается в исходное состояние, характеризующееся p_a , v_a и T .

Таким образом, рассмотрен прямой цикл Карно и установлено, что при перемещении поршня слева направо от a' до c' совершена положительная работа, соответствующая площади $abcc'a'a$, при перемещении поршня справа налево от c' до a' затрачена работа внешних сил, соответствующая площади $adcc'a'a$.

При ходе поршня слева направо рабочее вещество заимствовало от нагревателя A Q_1 ккал тепла при T , а при обратном его перемещении холодильнику отдана часть заимствованного тепла, а именно Q_2 при T_0 . Из индикаторной диаграммы видно, что положительная работа прямого хода поршня больше работы обратного хода и что $Q_1 = Q_2 + abcd$.

Цикл Карно состоит из обратимых процессов, следовательно, и сам он обратим.

Рассмотрим обратный цикл Карно (см. рис. 4), сохранив все условия прямого цикла.

Начальное состояние рабочего вещества в V , p -диаграмме характеризуется точкой a (T , p_a , v_a). Приставим ко дну цилиндра изолятор B и предоставим поршню перемещаться слева направо. По мере его перемещения газ адиабатически расширяется, давление падает и температура понижается. Очевидно, в силу обратимости, процесс будет протекать по адиабате ad до точки d , где газ характеризуется p_a , v_a и T_0 . При адиабатическом расширении рабочее вещество совершит полезную работу, соответствующую площади $a'add'$.

Прежде чем продолжить процесс, вместо изолятора B ко дну цилиндра приставим холодное тело C . Как только поршень переместится вправо от точки d' на бесконечно малую величину своего пути, соответственно уменьшится давление газа в цилиндре, увеличится объем, занимаемый газом, и снизится на бесконечно малое значение температура газа. Так как при этом образуется температурный перепад между телом C и газом, возникает теплоток от холодного тела C к рабочему веществу, в результате которого температура газа снова достигнет значения T_0 .

По мере дальнейшего перемещения поршня давление газа уменьшается, объем увеличивается, а температура, вследствие теплопритока от охладителя C , остается неизменной и равной T_0 . В результате изотермического расширения газа по dc рабочее вещество совершает положительную работу, соответствующую площади $d'dcc'$ за счет Q_2 ккал теплоты, перешедшей к газу от холодного тела C . В точке c , когда поршень находится в крайнем правом положении, газ имеет те же показатели, как

и в точке прямого цикла, т. е. p_c, v_c, T_0 . В рассмотренном процессе изотермического расширения рабочее вещество отняло Q_2 ккал от холодного тела C . Когда поршень находится в точке c' , вместо холодильника C ко дну цилиндра снова приставим изолятор B и заставим поршень двигаться справа налево, сжимая газ в цилиндре. Сжатие проходит по адиабате cb , объем газа уменьшается, а температура его повышается от T_0 до T в точке b . Затраченная на сжатие работа соответствует площади $b'bcc'$. В точке b газ будет характеризоваться p_b, v_b, T .

Удалим в точке b' от дна цилиндра изолятор B и вместо него приставим нагреватель A и продолжим сжатие газа, перемещая поршень к своему крайнему левому положению. Как только поршень переместится на бесконечно малую величину, соответственно уменьшится объем газа, увеличится его давление и возрастает на бесконечно малое значение температура. Так как при этом образуется температурный перепад между газом и нагревателем A , возникает теплоток от рабочего вещества к нагретому телу A , в результате которого температура газа снова снизится до T . По мере дальнейшего перемещения поршня давление газа увеличивается, объем уменьшается, а температура, вследствие отдачи теплоты телу A , останется неизменной, равной T .

В этом процессе изотермического сжатия по ba затрачивается работа, соответствующая площади $a'abb'$, и нагретому телу A передается рабочим веществом Q_1 ккал теплоты. В точке a рабочее вещество характеризуется p_a, v_a, T .

Таким образом, в обратном цикле Карно при перемещении поршня слева направо от a' до c' совершена положительная работа, соответствующая площади $a'adcc'a'$, и от холодного тела отнято Q_2 ккал теплоты, при перемещении поршня справа налево от c' до a' затрачена работа сжатия, соответствующая площади $a'abcc'a'$, и рабочим веществом передано нагретому телу Q_1 ккал теплоты. Этот процесс показывает, что охлаждение можно осуществить посредством холодильного агента, при неизменном условии затраты энергии.

В координатах s, T обратный цикл Карно показан на рис. 5. Цикл состоит из двух изотерм и двух адиабат. При изотермическом расширении 4—1 рабочее вещество отнимает от охлаждаемого тела или среды с низкой температурой T_0 тепло, соответствующее площади 4—1— a — b —4.

При адиабатическом сжатии 1—2, на что затрачивается механическая работа AL_{1-2} , температура рабочего вещества возрастает от T_0 до T , а таким образом отнятая от охлаждаемого тела теплота q_0 приводится к более высокому температурному уровню. В изотермическом процессе 2—3 рабочее вещество от-

дает какому-либо телу (например, воде или наружному воздуху) с высокой температурой T тепло q , соответствующее площади $3-2-a-b-3$. Далее рабочее вещество адиабатически расширяется по $3-4$ и производит работу расширения AL_{3-4} , а температура рабочего вещества понижается от T до T_0 .

Следовательно, в обратном цикле Карно от холодного источника с низкой температурой T_0 отводится q_0 теплоты, и эта теплота передается телу с высокой температурой T . Для переноса тепла от тела, менее нагретого к более нагретому, затрачивается энергия — механическая работа AL , равная разности работы, затраченной на адиабатическое сжатие рабочего вещества и полученной при его адиабатическом расширении.

Таким образом, $q = q_0 + AL$, откуда $AL = q - q_0$. Отношение $\varepsilon = \frac{q_0}{AL} = \frac{q_0}{q - q_0}$ называется холодильным коэффициентом, который оценивает эффективность работы холодильной машины. Холодильный коэффициент характеризует количество тепла, отводимое от охлаждаемого тела, на единицу затраченной работы.

В энтропийной диаграмме q и q_0 изображаются площадями прямоугольников, а их разность $q - q_0$ представляет собой необходимую для совершения цикла работу. При общем основании прямоугольников можно написать

$$\frac{q}{T} = \frac{q_0}{T_0},$$

тогда

$$\varepsilon = \frac{q_0}{AL} = \frac{q_0}{q - q_0} = \frac{T_0}{T - T_0}.$$

Из выражения $\varepsilon = \frac{T_0}{T - T_0}$ следует, что холодильный коэффициент машины, работающей по обратному циклу Карно, не зависит от природы рабочего вещества (холодильного агента), а является лишь функцией абсолютных температур T и T_0 . Холодильный коэффициент будет тем выше, чем меньше разница температур, в пределах которых осуществляется холодильный цикл. Эти выводы важны и в действительных условиях работы холодильных машин. На практике охлаждаемым телом или средой обычно являются пищевые продукты (мясо, рыба,

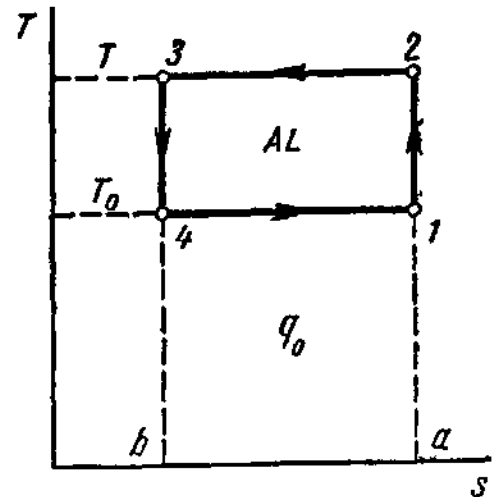


Рис. 5. Обратный цикл Карно

фрукты, молоко и др.) и воздух изолированных холодильных помещений, в то время как более теплым телом, воспринимающим теплоту охлаждаемого объекта, — обычно вода из естественных водоемов и реже атмосферный воздух.

Чтобы достигнуть более высокого холодильного коэффициента, не следует снижать температуру воздуха охлаждаемого помещения или находящихся в нем продуктов ниже температуры, которая диктуется технологическими требованиями, так как незначительное понижение T_0 вызывает излишнюю затрату энергии на осуществление холодильного процесса. Также следует пользоваться возможно более холодной водой, и если, например, в нашем распоряжении в качестве тела, воспринимающего теплоту, имеется вода из естественного водоема (прудов, озер) и артезианская вода, то при прочих равных условиях следует предпочесть последнюю.

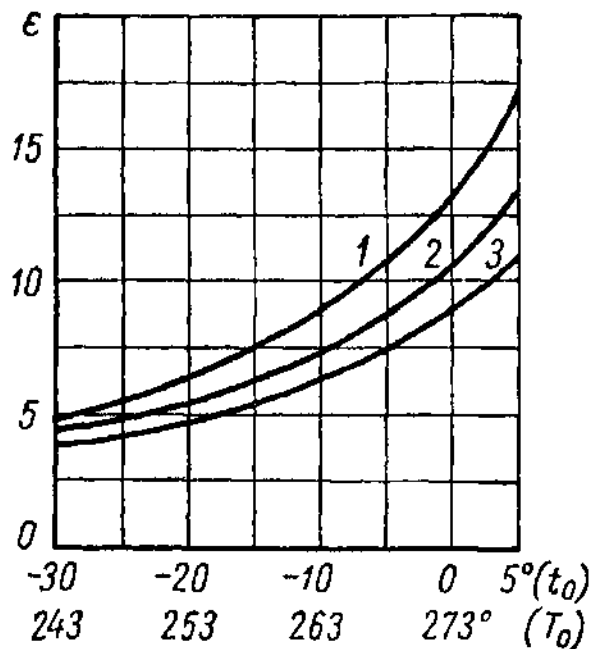


Рис. 6. График изменения холодильного коэффициента:

1 — $t = 20^\circ$, $T = 293^\circ$; 2 — $t = 25^\circ$, $T = 298^\circ$; 3 — $t = 30^\circ$, $T = 303^\circ$.

Холодильный коэффициент для различных значений T (t) и T_0 (t_0) изменяется в достаточно широких пределах и обычно значительно больше единицы (рис. 6). На практике более удобно пользоваться другой величиной, она называется удельной холодопроизводительностью машины K и отличается от холодильного коэффициента значением теплового эквивалента 1 л. с. ч. или 1 квт·ч. $K = \epsilon 860$ ккал/квт·ч или $K = \epsilon 632$ ккал/л. с. ч.

Очевидно, что изменение холодопроизводительности машины, отнесенное к единице затраченной энергии (л. с. ч., квт·ч), также показано кривыми (см. рис. 6), но в другом масштабе. Таким образом, машины, служащие для получения низких температур, производят холод за счет затрачиваемой внешней работы и работают на принципе обратного кругового процесса, или осуществляют холодильный цикл.

Эталоном для оценки их эффективности является машина, работающая по обратному циклу Карно, т. е. воображаемая идеальная, но она, так же как в действительных машинах, за счет внешней работы отнимает теплоту от источника с низшей температурой T_0 и переносит ее источнику с высшей температурой T .

ПРИНЦИП ДЕЙСТВИЯ ХОЛОДИЛЬНЫХ МАШИН

По характеру компенсации холодильного процесса все холодильные машины можно разделить на две группы:

1) машины, в которых холодильный цикл компенсируется расходом энергии в виде тепла. К ним относятся абсорбционная (поглощающая) холодильная машина — АХМ, основанная на свойстве абсорбента поглощать или абсорбировать пары холодильного агента; пароводяная эжекторная холодильная машина — ПХМ, действие ее основано на испарении воды при низкой температуре в условиях вакуума. Подводимая к этой машине тепловая энергия превращается в механическую работу внутри кругового процесса;

2) машины, в которых холодильный цикл компенсируется расходом энергии в виде механической работы. К этой группе относятся: воздушные (газовые) — ВХМ, в них с падением давления воздуха понижается его температура; паровые компрессионные — КХМ, в которых холодильными агентами являются легкосжижаемые газы.

Рассмотрим принцип действия перечисленных холодильных машин.

Абсорбционная холодильная машина (АХМ)

Абсорбционная холодильная машина работает бинарными смесями, термодинамические свойства которых отличаются от свойств однородных веществ. В холодильной технике применяют лишь такие бинарные смеси, компоненты которых при равном давлении имеют резко отличительные температуры кипения.

Этому условию отвечает, например, водоаммиачный раствор, который чаще всего и применяется как рабочее вещество в абсорбционных холодильных машинах.

Компонент, кипящий при низкой температуре, называется легкокипящим, он служит холодильным агентом. Компонент с более высокой температурой кипения — труднокипящим, — он служит абсорбентом в отношении холодильного агента.

Основными частями абсорбционной машины (рис. 7) являются соединенные в систему теплообменные аппараты. В кипяильнике-генераторе 1 водоаммиачный раствор подогревается и доводится до кипения при постоянном давлении, равном давлению в конденсаторе. Необходимое для этого тепло Q_T подводится греющим водяным паром или посредством другого источника. В кипяильнике-генераторе образуются пары аммиака, поступающие по трубопроводу в конденсатор 2, и слабый раствор, который, проходя через дроссельный вентиль 6, поступает при пониженном давлении в абсорбер 5.

В конденсаторе 2 под воздействием холодной циркуляционной воды происходит конденсация паров аммиака с отводом от него Q_K ккал теплоты. Далее жидкий аммиак дросселируется

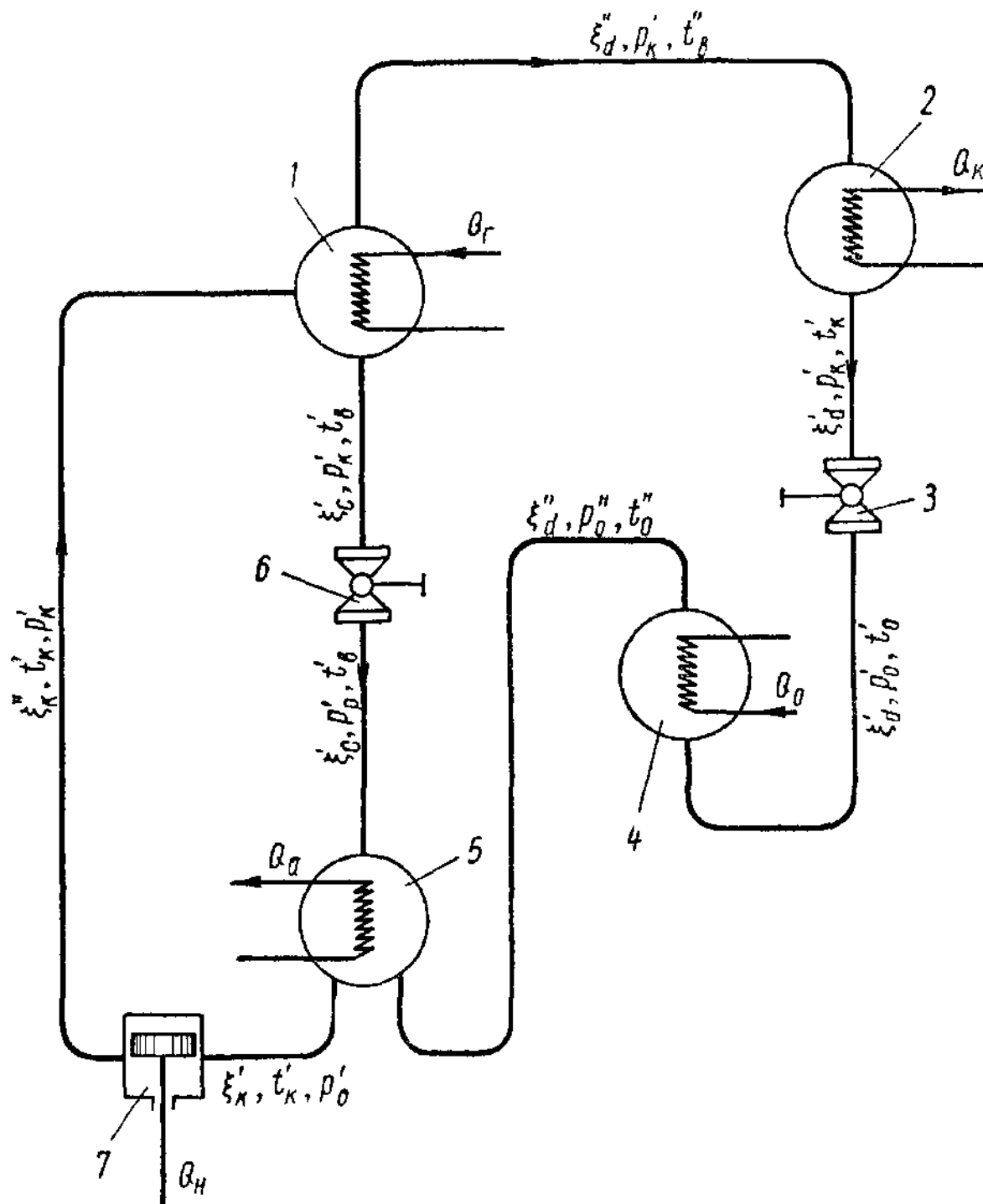


Рис. 7. Схема абсорбционной холодильной машины:

1 — кипятильник-генератор, 2 — конденсатор, 3 — регулирующий вентиль аммиака, 4 — испаритель, 5 — абсорбер, 6 — регулирующий вентиль слабого раствора, 7 — насос для перекачки водоаммиачного раствора

в регулирующем вентиле 3 и поступает при пониженном давлении в испаритель 4, где кипит за счет отнимаемой от охлаждаемого объекта (пищевой продукт, воздух камеры холодильника) Q_0 ккал теплоты.

Холодные пары аммиака из испарителя непрерывно засасываются в абсорбер 5, где они абсорбируются слабым раствором,

поступающим из кипятильника-генератора. Давление в абсорбере p_0 равно давлению испарителя. Абсорбция сопровождается выделением тепла Q_a , которое отводится при помощи охлаждающей воды. Богатый водоаммиачный раствор насосом 7 перекачивается из области низкого давления p_0 в абсорбере в область высокого давления p в кипятильнике-генераторе, на что затрачивается работа AL_p .

Таким образом, холодильный агент циркулирует в абсорбционной машине по системе: конденсатор — регулирующий вентиль — испаритель — абсорбер — генератор — конденсатор, в то время как абсорбент циркулирует по системе: абсорбер — насос — генератор — регулирующий вентиль — абсорбер.

Действия АХМ объясняются и обуславливаются следующим:

поглощение аммиака водой происходит при любом давлении над уровнем раствора, однако оно увеличивается прямо пропорционально давлению и обратно пропорционально температуре воды;

при поглощении газообразного аммиака водой выделяется значительное количество тепла;

при нагревании водоаммиачного раствора из него выпаривается легкокипящий компонент раствора — аммиак, образуя водоаммиачный пар высокой концентрации. Чем выше давление нагреваемого раствора, тем хуже протекает выпаривание и ниже концентрация образующихся паров. Если температура греющего источника высокая, то слабый раствор получится с меньшим содержанием в нем аммиака;

концентрация паров над раствором всегда выше, чем концентрация самой жидкости (раствора);

при охлаждении водоаммиачных паров в первую очередь конденсируются водяные пары и от этого конечная концентрация первых повышается;

при нагревании раствора или поглощении паров жидкостью концентрация жидкости и пара минимальна в верхней части и максимальна внизу. Аналогичным образом характеризуется состав и по удельному весу.

Через элементы абсорбционной машины проходит разное количество рабочего вещества при различных концентрациях, поэтому, кроме теплового баланса, для абсорбционных машин составляют и материальный. Пусть из абсорбера в кипятильник-генератор насос подает за один час F кг крепкого раствора с концентрацией ξ_k . За то же время в нем из раствора выпаривается D кг пара высокой концентрации ξ_d и образуется $(F - D)$ кг слабого раствора с концентрацией ξ_c , который возвращается в абсорбер.

При установившемся состоянии, очевидно, для кипятильника-генератора должно быть выполнено условие

$$F\xi_k = (F-D)\xi_c + D\xi_d.$$

Из этого уравнения получаем

$$F\xi_k = F\xi_c - D\xi_c + D\xi_d;$$

$$F\xi_k - F\xi_c = D\xi_d - D\xi_c;$$

$$F(\xi_k - \xi_c) = D(\xi_d - \xi_c);$$

или

$$\frac{F}{D} = \frac{\xi_d - \xi_c}{\xi_k - \xi_c}.$$

Это отношение количества богатого раствора к 1 кг отогнанных в кипятильнике-генераторе паров (обозначаем f) называется кратностью циркуляции

$$f = \frac{F}{D} = \frac{\xi_d - \xi_c}{\xi_k - \xi_c}.$$

Оно показывает, сколько килограммов крепкого раствора необходимо подать в кипятильник, чтобы получить в нем 1 кг аммиачных паров.

Необходимо, чтобы $f > 1$, в противном случае в кипятильнике-генераторе будет выпарена вся жидкость.

Практически величину кратности циркуляции следует поддерживать от 4 до 10 кг/кг.

Входящие в уравнение величины концентраций зависят:

ξ_d — от p_k (в свою очередь зависящего от температуры охлаждающей воды) и от температуры греющего источника;

ξ_c — от температуры греющего источника, от p_k , которое является функцией температуры охлаждающей воды;

ξ_k — от температуры охлаждающей воды и технологических требований.

Таким образом, режим работы АХМ главным образом зависит от температуры охлаждающей воды ($t_{o.в}$), греющего источника ($t_{г.к}$) и охлаждаемой среды или тела (t_0),

т. е.

$$f = f(t_{o.в}, t_{г.к}, t_0).$$

Величина $\xi_k - \xi_c$ определяет зону дегазации и значение ее должно быть около 0,1~0,2. При более низких значениях понижается эффективность работы АХМ, так как в этом случае на 1 кг выпариваемого аммиака большее количество тепла затрачивается в генераторе и отнимается в абсорбере.

При более высоких значениях величины $(\xi_k - \xi_c)$ происходит резкое вскипание раствора в генераторе и забрасывание его в конденсатор, что приводит к нарушению нормального режима работы АХМ.

Для баланса тепла должно быть соблюдено равенство

$$Q_r + Q_n + Q_0 = Q_k + Q_a,$$

где Q_r — тепло, подведенное в кипятильнике-генераторе, ккал/час;

Q_n — тепловой эквивалент работы насоса, ккал/час;

Q_0 — часовая холодопроизводительность, или тепловая нагрузка испарителя, ккал/час;

Q_k — тепло, отведенное в конденсаторе, ккал/час;

Q_a — то же, из абсорбера, ккал/час.

При расчетах это количество тепла относят к 1 кг пара, отогнанного в кипятильнике-генераторе, например $\frac{Q_r}{D} = q_r$ и т. д. Тогда тепловой баланс абсорбционной машины выражается

$$q_r + q_n + q_0 = q_k + q_a.$$

Для оценки эффективности абсорбционной машины служит тепловой коэффициент $\eta_{\text{АХМ}}$, который определяют отношением полученной холодопроизводительности q_0 к затраченному теплу $q_r + q_n = q_c$, т. е. $\eta_{\text{АХМ}} = \frac{q_0}{q_c}$.

Величина q_n очень мала, в расчетах ею часто пренебрегают, тогда

$$\eta_{\text{АХМ}} = \frac{q_0}{q_r}.$$

Абсорбционная машина в пределах температур кипения выше -35° не отличается высокой экономичностью. Металлоемкость ее велика. Преимуществом этой машины является возможность использования в качестве источника энергии тепла низкого потенциала — низкосортного топлива, отработавшего пара или отходящих газов и т. д.

Пароводяная эжекторная холодильная машина (ПХМ)

Рабочим веществом в пароводяной эжекторной холодильной машине является вода. В данном случае имеют дело с холодильным агентом, весьма распространенным в природе, вполне доступным, безопасным и безвредным, который к тому же характеризуется высоким значением теплоты испарения. В случае работы машины при 0° и ниже к воде добавляют соль, понижающую температуру ее замерзания, и тогда рабочим веще-

ством пароэжекторной машины является раствор. Принципиальная схема пароэжекторной холодильной машины показана на рис. 8. Основные части машины — испаритель, струйный насос-эжектор, конденсатор, регулирующий вентиль, насос для конденсата и паровой котел. В испарителе 1 поддерживается низкое давление p_0 . Рабочее вещество — вода или раствор, поступающее в испаритель, кипит при пониженной температуре t_0

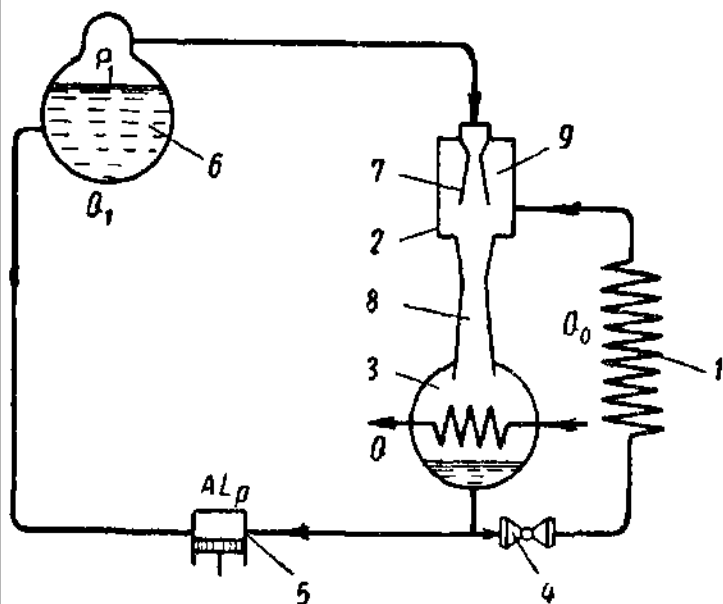


Рис. 8 Принцип действия пароэжекторной холодильной машины

за счет теплоты Q_0 , отнимаемой от охлаждаемой среды. Холодный пар из испарителя отсасывается паровым эжектором, который состоит из сопла 7, камеры смешения 9 и диффузора 8.

Эжектор 2 действует рабочим паром относительно высокого давления p_1 , образующегося в паровом котле 6. Проходя через сопло 7 эжектора, пар расширяется — при этом давление его понижается, а скорость движения увеличивается. Ввиду большой скорости струя рабочего пара увлекает, подсасывает холодный пар из

испарителя и, смешиваясь с ним в камере 9, направляется в диффузор 8, в расширяющейся части которого давление пара повышается за счет снижения его скорости. Таким образом, в диффузоре пар (смесь рабочего пара и холодильного агента) сжимается от давления p_0 в испарителе до p в конденсаторе, так как здесь кинетическая энергия движения превращается в работу. В конденсаторе 3 пар сжимается при температуре t , при этом теплота сжижения Q отводится циркуляционной охлаждающей водой. Часть конденсата поступает через регулирующий вентиль 4 в испаритель и часть с помощью насоса 5 для конденсата в паровой котел 6. Действие насоса связано с затратой работы AL_p . Для образования рабочего пара к паровому котлу подводят Q_1 ккал теплоты. Далее процесс повторяется.

Тепловой баланс пароэжекторной машины выражается уравнением

$$Q = Q_0 + Q_1 + AL_p = Q_0 + Q_w;$$

$$Q_w = Q_1 + AL_p,$$

где Q — тепло, отведенное в конденсаторе, *ккал/час*;
 Q_0 — часовая холодопроизводительность или тепловая нагрузка испарителя, *ккал/час*;
 Q_1 — тепло, подведенное в паровом котле, *ккал/час*;
 AL_p — тепловой эквивалент работы насоса, *ккал/час*;
 Q_w — общий расход тепла в рабочем процессе, *ккал/час*.

Величина AL_p , как и в абсорбционной машине, по сравнению с Q_1 очень мала. Холодильный коэффициент пароэжекторной машины определяют отношением холодопроизводительности к общему расходу тепла

$$\epsilon_h = \frac{Q_0}{Q_w}.$$

В паровом эжекторе затрачивается не механическая, а тепловая энергия, но в диффузоре происходит трансформация тепловой энергии в механическую работу, которая и расходуется на сжатие здесь смеси рабочего пара и холодильного агента.

В пароэжекторной машине, таким образом, как бы объединяется холодильная и тепловая машины, т. е. осуществляется прямой цикл, в котором происходит превращение тепла в работу, и обратный, благодаря которому тепло переносится от холодного тела к более нагретому.

Применяющиеся в настоящее время пароводяные эжекторные машины работают лишь при высоких температурах в испарителе ($4-5^\circ$). При температуре кипения воды $4-5^\circ$ и охлаждающей воды (направляемой в конденсатор) $25-28^\circ$, расход пара составляет $5-6$ кг на 1000 ккал холода.

Вследствие значительного расхода воды на конденсатор пароэжекторная машина используется лишь при достаточных и дешевых источниках охлаждающей воды.

Пароэжекторная машина применяется главным образом для кондиционирования воздуха в стационарных условиях и на некоторых судах, а также в случаях, когда требуется охладить большое количество воды для технологических нужд. В процессах, где используют низкие температуры (например, замораживание и холодильное хранение пищевых продуктов), пароэжекторная машина не применяется.

Воздушная (газовая) компрессионная холодильная машина

Как показало рассмотрение машины, работающей по обратному циклу Карно, холодильный коэффициент не зависит от природы рабочего вещества (холодильного агента). Поэтому на первой стадии развития холодильной техники появилось стремление использовать в качестве холодильного агента самое доступное в природе вещество — воздух. Схема воздушной

компрессионной холодильной машины ВХМ показана на рис. 9. Она состоит из компрессора, холодильника, расширительного цилиндра (детандера) и двигателя.

Воздух из охлаждаемого помещения 1 засасывается по трубе 6 компрессором 2 и при адиабатическом сжатии до 4—6 атм нагревается. Сжатый воздух из цилиндра компрессора выталкивается в трубчатую систему холодильника 3, через ко-

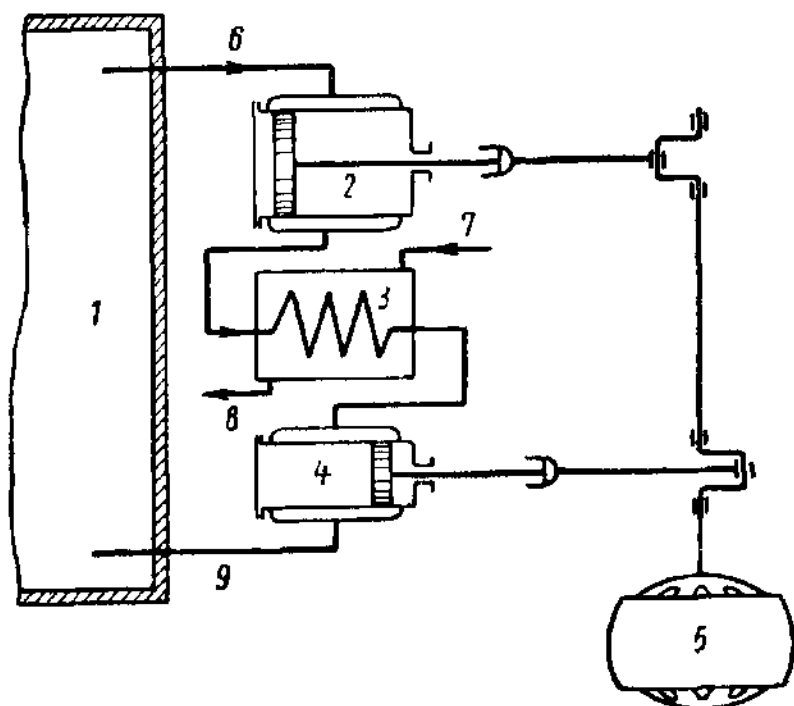


Рис. 9. Схема воздушной компрессионной холодильной машины

торый по трубам 7 и 8 прокачивается холодная вода. В холодильнике нагретый воздух охлаждается, отдавая часть своего тепла циркуляционной воде. Далее сжатый, но охлажденный воздух поступает в детандер 4, где работает аналогично пару в паровой машине, и по трубе 9 возвращается в охлаждаемое помещение 1.

Расширительный цилиндр снабжен золотником с ранней отсечкой (0,3~0,4), благодаря чему в детандере дости-

гается большая степень расширения воздуха и его значительное охлаждение (до $-60 \div -70^\circ$).

При адиабатическом расширении в детандере воздух совершает полезную работу. Шатунные механизмы компрессора и детандера соединены с мотылями одного и того же вала, который вращает двигатель 5, поэтому полезная работа расширения воздуха уменьшает механическую работу, затрачиваемую на холодильный процесс.

Холодный воздух из детандера поступает в холодильную камеру 1, поддерживая в ней заданную низкую температуру и отнимая тепло от пищевых продуктов или других охлаждаемых объектов. Нагревшийся в камере воздух вновь засасывается в цилиндр компрессора. При выходе из детандера он имеет более низкую температуру, а следовательно, и меньший удельный объем, чем при входе в компрессор, поэтому при одинаковом ходе поршня диаметр цилиндра детандера меньше диаметра цилиндра компрессора.

В связи с этим, детандер возвращает двигателю лишь часть работы, которая затрачена на сжатие воздуха.

На индикаторной диаграмме (рис. 10, а) приведены параметры, применительно к конкретному случаю работы машины. Цикл состоит из двух изобар и двух адиабат; 4—1 изобара подвода тепла к рабочему веществу от источника низкой температуры, 2—3 изобара отвода тепла от рабочего вещества к источнику высокой температуры; 1—2 адиабата сжатия в компрессоре, 3—4 адиабата расширения воздуха в детандере.

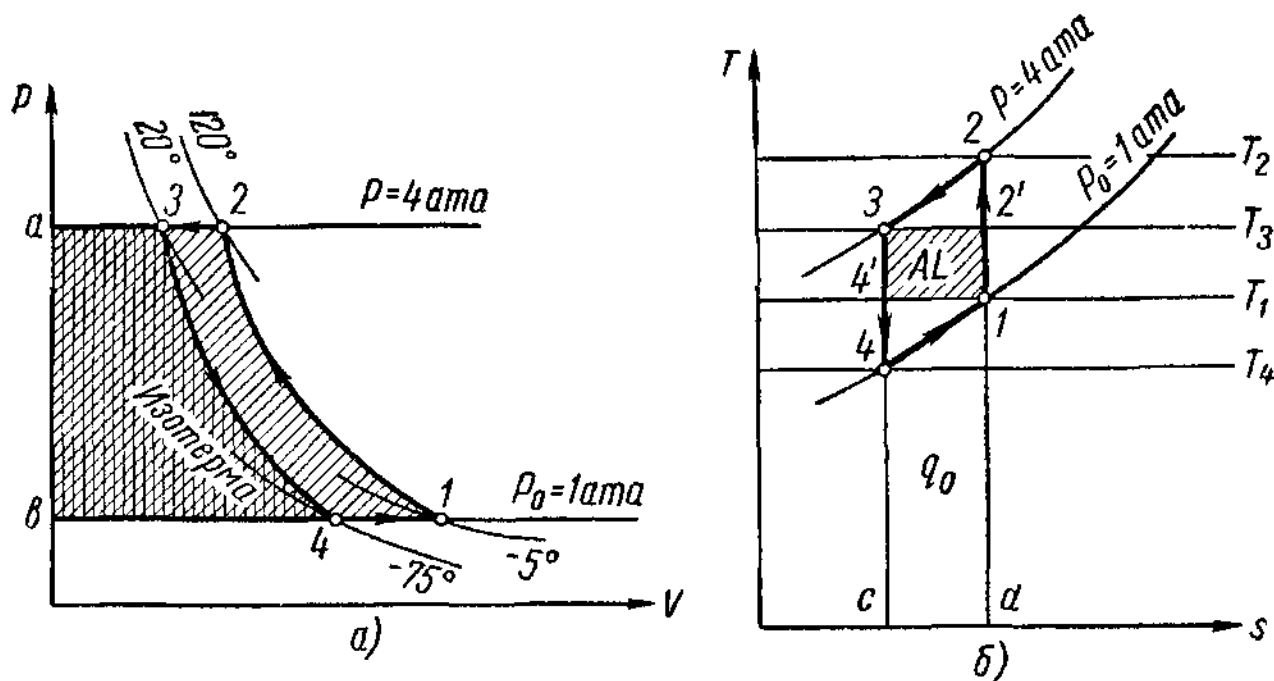


Рис. 10. Изображение цикла воздушной холодильной машины:
а — V, p -диаграмма; б — s, T -диаграмма

Холодильный процесс в воздушной холодильной машине осуществляется за счет затраты механической работы. В V, p -диаграмме площадь $a-2-1-в$ характеризует затраченную работу L_k на компрессор; площадь $a-3-4-в$ — полученную, полезную работу L_e детандера. Разность $L_k - L_e = L$, соответствующая площади цикла $3-2-1-4-3$, представляет собой работу, затраченную в воздушной холодильной машине для осуществления холодильного процесса. Тот же процесс в s, T -диаграмме показан на рис. 10, б.

Здесь 1—2 адиабатическое сжатие воздуха в компрессоре от p_0 до p ; 3—4 адиабатическое расширение воздуха в расширительном цилиндре от p до p_0 ; 2—3 изобарическое охлаждение воздуха в охладителе от T_2 до T_3 (температура охлаждающей воды); 4—1 изобарический нагрев воздуха в охлаждаемом помещении от T_4 до T_1 (температура охлаждаемого помещения).

Удельная холодопроизводительность воздуха q_0 выражается площадью $c-4-1-d-c$, количество тепла q , отданное воздухом охлаждающей циркуляционной воде, — площадью

$c-3-2-d-c$. Затраченная для процесса работа $AL=q-q_0$ соответствует площади цикла $1-2-3-4-1$.

Диаграмма показывает, что работа цикла воздушной холодильной машины значительно больше, чем машины, осуществляющей обратный цикл Карно, т. е. $1-2-3-4-1 > 1-2'-3-4'-1$.

Недостатками воздушных компрессионных машин являются низкое значение холодильного коэффициента и громоздкость машины. Последний недостаток объясняется малой теплоемкостью воздуха ($c_p \approx 0,238$ ккал/кг $^{\circ}$ С), при которой для того, чтобы достигнуть заданной холодопроизводительности, через машину в единицу времени пропускают очень большое количество воздуха, обуславливающее большие размеры цилиндра компрессора.

В связи с развитием турбостроения схема воздушной холодильной машины может быть изменена: поршневой компрессор заменен турбокомпрессором, а расширительный цилиндр — воздушной турбиной. При такой модернизации компактный холодильный турбовоздушный агрегат способен пропустить большие объемы воздуха. В этом случае воздушная холодильная машина может найти применение для ряда холодильных процессов.

Паровая компрессионная холодильная машина (КХМ)

Процесс искусственного охлаждения, осуществляемый с помощью холодильной машины, складывается из четырех, последовательно протекающих операций:

1) для непрерывного отбора теплоты от охлаждаемого тела или среды с низкой температурой необходимо иметь соответствующее количество холодильного агента, температура которого была бы более низкой по сравнению с заданной температурой охлаждаемых тел и среды. Приведение к этому состоянию рабочего вещества, с понижением температуры его за счет внутренней или внешней работы, является первой — наиболее важной операцией охлаждения;

2) при наличии холодильного агента с более низкой температурой, чем охлаждаемый объект, теплота переходит от этого объекта, как от относительно теплого тела, к агенту, т. е. к телу более холодному. Отнятие теплоты от охлаждаемых среды или тела — вторая операция процесса охлаждения;

3) воспринятую холодильным агентом теплоту низкого температурного уровня агент в состоянии передать естественной среде (воде, воздуху) и тем самым как бы выключить ее из процесса лишь в том случае, если эта теплота будет приведена к температурному уровню, более высокому по сравнению с тем-

пературой естественной среды. Таким образом, приведение теплоты, отнятой холодильным агентом от охлаждаемой среды к более высокому температурному уровню, является третьей важной операцией процесса;

4) последней операцией процесса охлаждения является отдача отнятой от охлаждаемой среды теплоты, а также теплоты, эквивалентной работе, затраченной на повышение температурного уровня первой, теплоту источнику, естественной, природной среде (вода, воздух).

Все эти операции, как элементы процесса искусственного охлаждения, осуществляются в паровой компрессионной машине, принципиальная схема которой показана на рис. 11. Машина состоит из регулирующего вентиля, испарителя, компрессора и конденсатора. Эти части соединены между собой трубопроводами в замкнутую систему, в которой благодаря работе компрессора циркулирует холодильный агент — легкосжижаемый газ.

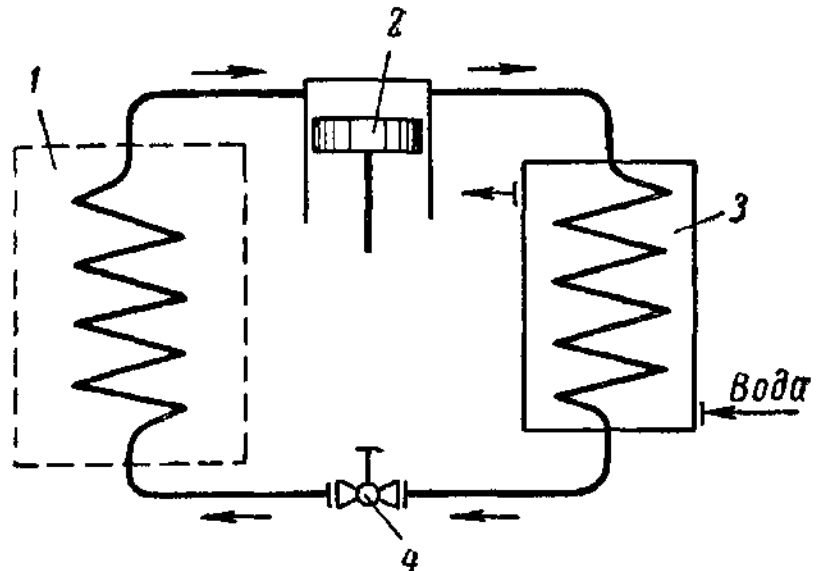


Рис. 11. Схема паровой компрессионной машины

Испаритель 1 представляет собой трубчатую систему, которая размещается в охлаждаемом помещении или в баке (при охлаждении жидкой среды). В трубчатую систему испарителя холодильной машины непрерывно поступает жидкий холодильный агент или влажный пар с большим содержанием жидкости. Здесь при постоянном пониженном давлении p_0 и соответствующей этому давлению низкой температуре t_0 жидкий холодильный агент кипит за счет теплоты, отнимаемой от охлаждаемой среды (воздуха холодильной камеры, солевого раствора, охлаждаемых или замораживаемых пищевых продуктов и т. д.). Парообразный агент засасывается компрессором 2 и сжимается до высокого давления p . При сжатии температура его сильно повышается.

Таким образом, за счет затраченной внешней работы в холодильном компрессоре теплота, воспринятая холодильным агентом от охлаждаемой среды, поднимается на более высокий температурный уровень.

Компрессор не только обеспечивает циркуляцию холодильного агента по замкнутой системе холодильной машины и

создает перепад давлений в системе, но выполняет в холодильном процессе важную роль теплового насоса. Сжатый и сильно нагретый холодильный агент в состоянии сухого насыщенного или перегретого пара нагнетается компрессором в трубчатую систему конденсатора 3, через который непрерывно проходит соответствующее количество охлаждающей воды. Так как температура поступающего из компрессора холодильного агента более высокая по сравнению с температурой, проходящей через конденсатор воды, то между холодильным агентом и водой возникает теплообмен, результатом чего является его конденсация.

Этот процесс в конденсаторе протекает при постоянном давлении p и температуре t . Заметим, что охлаждающей воде холодильный агент передал не только теплоту, которая им воспринята в помещении, но и присоединившуюся к ней в компрессоре как эквивалент затраченной работы на сжатие агента.

Жидкий холодильный агент по пути в испаритель проходит через регулирующий вентиль 4. Он является важной частью холодильной машины и в конструктивном отношении весьма прост. После выхода из конденсатора холодильный агент следовало бы пропустить через расширительный цилиндр, в котором снизилась бы температура холодильного агента в результате его адиабатического расширения. Однако в паровой компрессионной машине применять расширительный цилиндр нецелесообразно, так как он получится очень малых размеров, вследствие незначительного удельного объема рабочей жидкости, и при эксплуатации неудобен.

В регулирующем венти́ле осуществляется термодинамический процесс дросселирования или мятия. Проходя через суженое живое сечение регулирующего вентиля, находящегося на границе между областью высокого (конденсатор) и низкого (испаритель) давлений, холодильный агент неравномерно расширяется, и его давление понижается. В данном случае расширение агента не сопровождается отдачей работы, так как она поглощается трением и превращается в тепло, воспринимаемое холодильным агентом.

К регулирующему венти́лю холодильный агент подходит в жидком состоянии при давлении p и соответствующей этому давлению температуре t . После дросселирования он поступает в испаритель в виде влажного пара с большим содержанием жидкости, имея давление p_0 и соответствующую ему температуру t_0 . Та часть теплоты, которая пошла на частичное испарение холодильного агента, проходящего через регулирующий вентиль, взята от самого агента, поэтому дросселирование протекает при $i = \text{const}$. Процесс дросселирования сопровождается понижением температуры холодильного агента.

В замкнутой системе паровой компрессионной холодильной машины получение холода не сопровождается расходом холодильного агента, если в ней (части машины и трубопроводы) отсутствуют неплотности, являющиеся причиной утечки из системы.

Из холодильных машин, относящихся к первой группе, пароводяная эжекторная машина находит в народном хозяйстве ограниченное применение, она используется только для кондиционирования воздуха и в некоторых случаях на рефрижераторных морских судах специального назначения. Абсорбционная машина применяется в химической и очень редко в других отраслях промышленности. В рыбной промышленности она используется на некоторых береговых, глубинных рыбопромышленных холодильниках и на небольшом количестве рыбопромышленных судов — рефрижераторов. Кроме того, абсорбционная машина применяется в малых бытовых шкафах-холодильниках.

Из машин, относящихся ко второй группе, воздушная (газовая) машина в народном хозяйстве совсем не применяется, а паровая компрессионная холодильная машина является самым распространенным типом машины и находит все более широкое применение во многих отраслях промышленности, сельском хозяйстве, строительстве и в быту.

Исходя из этого далее будут более подробно рассмотрены только паровые компрессионные и менее подробно абсорбционные холодильные машины.

ДЕЙСТВИТЕЛЬНЫЙ ПРОЦЕСС ПАРОВОЙ КОМПРЕССИОННОЙ ХОЛОДИЛЬНОЙ МАШИНЫ И ЕГО РАСЧЕТ

Идеальной холодильной машиной, или эталоном для оценки эффективности действительных холодильных машин, служит машина, осуществляющая обратный цикл Карно. В s, T -диаграмме он изображается в виде прямоугольника, две стороны которого являются изотермами, а две другие — адиабатами.

На диаграмме (рис. 12, *a*) видно, что цикл полностью протекает в области насыщенного пара, в которой изобары сливаются с изотермами. Здесь 1—2 адиабатическое сжатие агента в компрессоре; 2—3 изотермическое сжатие (конденсация) в конденсаторе; 3—4 адиабатическое расширение агента в расширительном цилиндре (в детандере); 4—1 изотермическое расширение (кипение) в испарителе; $N—M$ пограничная кривая.

Но машина, осуществляющая обратный цикл Карно, является воображаемой. Этот идеальный цикл имеет значение для

совершенствования реальных машин, хотя не может быть воспроизведен в действительных условиях. Рассматривая идеальную машину, мы указывали, что при осуществлении искусственного охлаждения обязательным посредником в передаче тепла от холодного тела к теплomu является рабочее вещество — холодильный агент. До сих пор холодильный агент рассматривался не как конкретное вещество, а как идеальный газ, и игнорировались его свойства, так как холодильный коэффициент

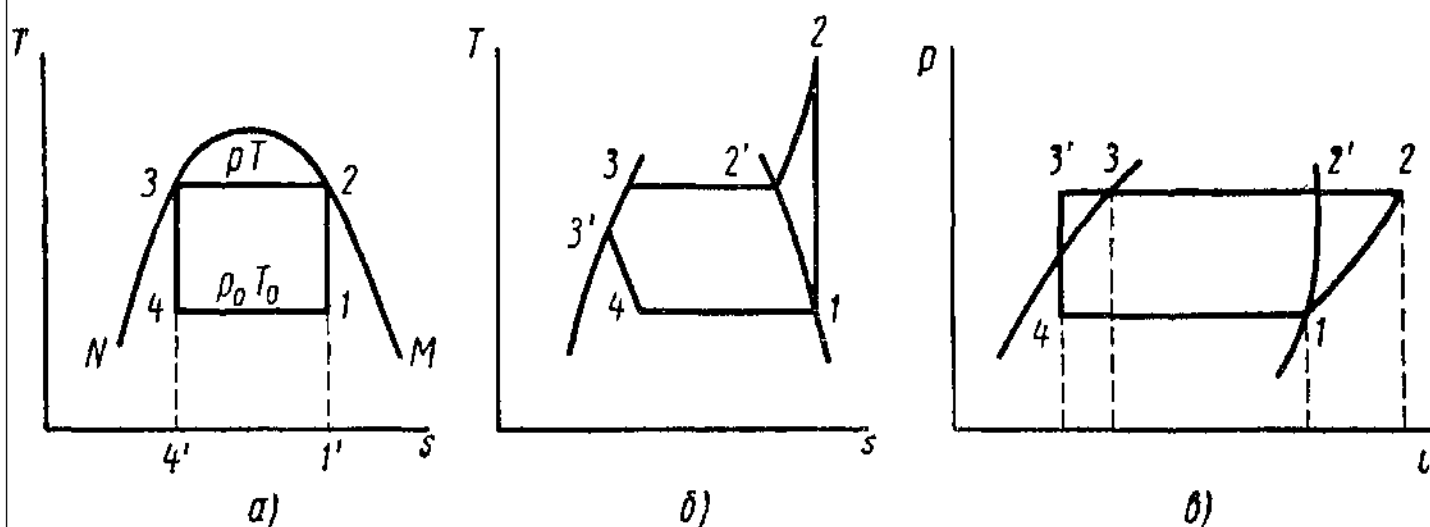


Рис. 12. Изображение холодильного цикла в тепловых диаграммах:

а — идеального цикла в s, T -диаграмме; б — действительного цикла в s, T -диаграмме; в — действительного цикла в i, p -диаграмме

идеального цикла от природы рабочего вещества не зависит. Однако в действительном процессе участвуют вполне определенные рабочие вещества с различными термодинамическими свойствами. Указывалось также, что в действительных условиях работы паровой компрессионной холодильной машины вместо детандера применяется регулирующий вентиль, в которых протекают совершенно различные термодинамические процессы. Не учитывалось также влияние мертвого пространства в холодильном компрессоре, трение и многие другие явления, которые проявляются в действительных условиях.

Таким образом, действительный процесс значительно отличается от цикла Карно. Наиболее существенными особенностями, характеризующими действительный процесс паровой компрессионной машины, являются следующие:

1) в действительном процессе участвуют конкретные холодильные агенты, которые должны удовлетворять определенным требованиям, они существенно влияют на экономичность работы холодильной машины;

2) отсутствует расширительный цилиндр, он заменен регулирующим вентиляем;

3) жидкий холодильный агент перед регулирующим вентиляем переохлаждается;

4) осуществлен сухой процесс в компрессоре, при котором цикл выходит за пределы области насыщенного пара;

5) работа холодильного компрессора в действительных условиях сопровождается различными потерями (например, от трения, наличия мертвого пространства, депрессии при всасывании агента). Эти потери будут рассмотрены в главе III.

Перечисленные особенности действительного процесса, за исключением последней, выявляются на s, T -диаграмме (рис. 12, б), где показан действительный процесс паровой компрессионной холодильной машины.

1—2 адиабатическое сжатие холодильного агента в компрессоре; 2—2'—3 изобарный процесс в конденсаторе, охлаждение и конденсация агента; 3—3' переохлаждение жидкого агента; 3'—4 дросселирование; 4—1 кипение агента в испарителе.

Слева по линии 3—3' и справа по линии 2'—1 показаны участки пограничной кривой. Из диаграммы видно, что в правой части цикл вышел в область перегретого пара. На рис. 12, в тот же процесс показан в координатах p, i .

Ниже рассматриваются наиболее существенные черты действительного процесса.

ХОЛОДИЛЬНЫЕ АГЕНТЫ

Холодильный коэффициент машины, работающей по обратному циклу Карно, не зависит от природы рабочего вещества, поэтому теоретически, в качестве холодильного агента могут быть использованы многие вещества. Вполне естественно было бы в холодильной машине применить вещества наиболее доступные, широко распространенные в природе, например воду. Однако свойства водяного пара таковы, что холодильная машина будет весьма громоздкой и в ней создастся глубокий вакуум. Так, например, при температуре кипения агента — 10° и конденсации 25° давление в испарителе будет $0,00294 \text{ ата}$, удельный объем пара $v = 451 \text{ м}^3/\text{кг}$; в конденсаторе давление $0,0324 \text{ ата}$, удельный объем агента $v = 43,4 \text{ м}^3/\text{кг}$.

Таким образом, в действительных условиях из множества веществ, возможных для использования в качестве холодильных агентов, следует изыскивать и применять вещества, которые удовлетворяют всем термодинамическим и практическим требованиям. В действительных условиях экономичность работы холодильной машины, ее конструкция и размеры в сильной степени зависят от природы холодильного агента. В паровой холодильной машине холодильный агент, циркулируя по замкнутой

системе, непрерывно меняет свое состояние, отнимая тепло от охлаждаемой среды и передавая его теплоте источнику, агент изменяет свое агрегатное состояние, что сопровождается в первом случае — восприятием, во втором — отдачей большого количества тепла.

Холодильные агенты следует выбирать, руководствуясь следующими требованиями:

1) давление холодильного агента в конденсаторе должно быть умеренным и не превышать 15—17 ата, в испарителе не должно быть вакуума;

2) скрытая теплота парообразования должна быть как можно больше, а удельный объем — меньше;

3) температура замерзания агента должна быть достаточно низкой, критическая температура достаточно высокой;

4) холодильный агент должен иметь высокую степень термодинамического совершенства;

5) холодильный агент должен обладать низкой вязкостью, хорошей теплопроводностью, плохой растворимостью в смазочном масле и повышенной растворимостью в нем воды;

6) он не должен быть горючим, взрывоопасным, вредным для жизни и здоровья человека;

7) холодильный агент должен быть нейтральным по отношению к металлам, применяемым в холодильном машиностроении;

8) стоимость холодильных агентов должна быть невысокой.

Значение одних из перечисленных требований ясно без каких-либо обоснований, других же — требует пояснений.

Компрессор и другие части холодильной машины проще в изготовлении при умеренном давлении холодильного агента в конце сжатия в компрессоре и конденсаторе. Соответствующие умеренному давлению толщина стенок цилиндра, крышки и другие детали не приводят к излишнему весу и расходу металла; кроме того, уменьшается возможность утечек агента через неплотности системы.

Если в испарителе поддерживается вакуум, в систему может проникнуть воздух, а вместе с ним влага. Воздух в системе отрицательно сказывается на режиме работы машины: повышает давление, уменьшает холодопроизводительность машины, вызывает излишний расход механической энергии. Вода стимулирует коррозию металла, вызывает образование ледяных пробок в системе, чем нарушает циркуляцию холодильного агента. Поэтому желательно поддерживать в испарителе давление несколько выше атмосферного.

Второе требование выражает собой условие компактности машины. При большем значении скрытой теплоты парообразо-

вания (r) агента, а следовательно, и удельной холодопроизводительности в системе можно ограничиться меньшим количеством холодильного агента. Чем меньше удельный объем пара v , тем меньший общий объем займет он. Таким образом, чем меньше отношение $\frac{r}{v}$, тем меньше размеры холодильной машины.

Если агент характеризуется высокой температурой замерзания, то нельзя получить достаточно низкие температуры, необходимые для осуществления технологических процессов или для охлаждения помещений. Критическая температура агента должна быть достаточно высокой по сравнению с температурой охлаждающей воды или воздуха, иначе агент не будет конденсироваться.

Степень термодинамического совершенства выражается отношением холодильного коэффициента действительной машины, работающей на данном холодильном агенте, к холодильному коэффициенту обратного цикла Карно. Чем выше это отношение, тем экономичнее и совершеннее машина, тем меньше она отличается от машины-эталона. Поэтому это требование следует считать одним из наиболее важных.

Холодильный агент низкой вязкости с меньшим сопротивлением проходит по трубопроводам системы, через щели клапанов и другие участки машины. Высокий коэффициент теплопроводности агента и его низкая вязкость обуславливают высокую эффективность работы теплопередающих аппаратов — охлаждающих батарей, испарителя, конденсатора.

Трущиеся части холодильной машины внутри системы смазываются маслом, поэтому агент непосредственно соприкасается с ним. Предпочтительно применять те холодильные агенты, которые плохо растворяются в масле, иначе нарушается режим работы холодильной машины (изменяется температура кипения агента, которая зависит от концентрации в рабочем веществе масла), в испарителе образуется пена, ухудшающая теплопередачу и т. д.

Холодильным агентам с повышенной растворимостью в них воды отдается предпочтение, так как в противном случае попавшая в систему вода может замерзнуть в испарителе и тогда нарушается работа машины.

Основные требования к агентам показывают сложность выбора рабочего вещества для практического использования в холодильной технике, так как такое вещество должно удовлетворять комплексу показателей термодинамического, физико-химического, физиологического и экономического характера. Современная холодильная техника пока не знает холодильного

агента, который удовлетворял бы всем перечисленным требованиям, и изыскание новых агентов, которые возможно в большей степени отвечали бы этим требованиям, является весьма актуальной задачей. Проф. И. С. Бадылькес (ВНИИХИ) разработал обобщенный метод исследования свойств холодильных агентов, что должно способствовать успешному решению этой задачи. В настоящее время в качестве холодильных агентов широко применяются аммиак (NH_3) и фреон-12 (CF_2Cl_2), реже фреон-22 (CHF_2Cl) и фреон-142 ($\text{C}_2\text{H}_3\text{F}_2\text{Cl}$). Находят также применение, но весьма ограниченное, некоторые другие вещества, например углекислота (CO_2), хлористый метил (CH_3Cl), сернистый ангидрид (SO_2).

В табл. 1 приведены абсолютные давления насыщенных паров для холодильных агентов и некоторых других веществ при температурах, в пределах которых обычно работают холодильные машины.

Таблица 1

Абсолютное давление насыщенных паров холодильных агентов при различных температурах, кг/см²

| Температура, °C | Холодильный агент | | | | | | | | |
|-----------------|--------------------------------------|------|--------------------------------------|--------------------------|-------------------------------|--------------------------------------|---------------------------------------|--------------------------------------|---|
| | водяной пар (H_2O) | эфир | сернистый ангидрид (SO_2) | аммиак (NH_3) | углекислота (CO_2) | хлорметил (CH_3Cl) | фреон-12 (CF_2Cl_2) | фреон-22 (CHF_2Cl) | фреон-142 ($\text{C}_2\text{H}_3\text{F}_2\text{Cl}$) |
| -20 | 0,0013 | 0,09 | 0,65 | 1,94 | 20,06 | 1,20 | 1,54 | 2,51 | 0,65 |
| -10 | 0,0029 | 0,15 | 1,03 | 2,97 | 26,99 | 1,78 | 2,24 | 3,65 | 1,00 |
| 0 | 0,0062 | 0,25 | 1,59 | 4,38 | 35,54 | 2,57 | 3,15 | 5,09 | 1,48 |
| 20 | 0,0238 | 0,59 | 3,37 | 8,74 | 58,46 | 4,99 | 5,79 | 9,35 | 2,95 |

Данные о водяном паре и эфире здесь приведены для сравнения с другими агентами и для того, чтобы показать, что эти два вещества совершенно не удовлетворяют первому требованию из приведенного перечня. Если бы применить водяной пар или эфир в качестве агента, то машина работала бы при вакууме не только в области испарителя, но и конденсатора. Из табл. 1 видно, что аммиак, фреон-12, фреон-22, хлористый метил вполне отвечают этому требованию. Сернистый ангидрид и фреон-142 следует признать (с точки зрения первого требования) ограниченно пригодными, так как при температуре испарения -20° в испарителе образуется вакуум. Однако, если машина будет работать при температуре -10° , то этот недостаток исчезнет.

Углекислотные машины работают с наибольшим давлением, в этом их недостаток. Табл. 2 приведена для характеристики

машин, работающих с различными холодильными агентами, соответственно второму требованию. Чем выше вычисленное отношение $\frac{r}{v}$, тем лучше агент удовлетворяет требованию компактности, так как размер машины определяется тем объемом холодильного агента, который должен пройти через компрессор в единицу времени для достижения заданной холодопроизводительности.

Таблица 2

Теплота парообразования на 1 м³ пара, ккал

| Температура, °С | Холодильный агент | | | | | |
|-----------------|--------------------------------|---------------------------------------|---------------------------|--------------------------------|--------------------------------|---|
| | водяной пар (H ₂ O) | сернистый ангидрид (SO ₂) | аммиак (NH ₃) | углекислота (CO ₂) | хлорметил (CH ₃ Cl) | фреон-12 (CF ₂ Cl ₂) |
| —20 | 0,6 | 187 | 503 | 3490 | 287 | 355 |
| —10 | 1,3 | 284 | 738 | 4400 | 413 | 476 |
| 0 | 2,9 | 407 | 1040 | 5460 | 576 | 651 |

Наибольшее отношение $\frac{r}{v}$ имеет углекислота, что и обуславливает наименьшие размеры углекислотной машины по сравнению с другими. Наилучшим образом второму требованию удовлетворяет углекислота, затем аммиак, фреон-12 и хлорметил. Применение сернистого ангидрида приводит к относительно большим размерам машины; огромные размеры имела бы также машина, работающая на водяном паре.

В табл. 3 приведены данные о холодопроизводительности весовой и объемной и сравнительные размеры цилиндров холодильных компрессоров, при $t_0 = -15$ и $t = 30^\circ$ без переохлаждения.

Весовая холодопроизводительность агента рассчитана по уравнению $q_0 = r \left(1 - \frac{x}{100}\right)$, т. е. при условии поступления в компрессор сухого насыщенного пара.

Все применяемые в технике холодильные агенты имеют достаточно высокие критические температуры, кроме углекислоты. Поэтому углекислотные машины нельзя применять в условиях жаркого климата, при высокой температуре воды в водоемах. На морских судах, несмотря на компактность углекислотной машины, их не следует использовать, если рейсы рефрижераторных судов проходят через тропические акватории. В этом случае холодильная машина перестанет производить холод, как

Таблица 3

Весовая и объемная холодопроизводительность всасываемых паров для разных агентов и сравнительные размеры цилиндров компрессоров

| Холодильный агент | Теплота парообразования q , ккал/кг | Степень сухости после дросселирования, % | Холодопроизводительность на 1 кг q_0 , ккал/кг | Удельный объем сухого насыщенного пара v_1 при $t_0 = -15^\circ$, м ³ /кг | Объемная холодопроизводительность q_v , ккал/м ³ | Сравнительные размеры цилиндров компрессоров ($CO_2=1$) |
|--|---------------------------------------|--|--|---|---|---|
| CO ₂ | 65,26 | 52,8 | 30,80 | 0,0166 | 1854,4 | 1,00 |
| NH ₃ | 313,9 | 16,0 | 263,60 | 0,509 | 518,0 | 3,58 |
| CF ₂ Cl ₂ (ф-12) | 38,57 | 26,6 | 28,32 | 0,093 | 305,6 | 6,07 |
| CH ₃ Cl | 100,5 | 16,9 | 83,52 | 0,291 | 287,3 | 6,45 |
| SO ₂ | 93,6 | 15,5 | 79,14 | 0,405 | 195,1 | 9,50 |

только судно оказывается в тропиках, где температура заборной воды превышает критическую температуру углекислоты. Это объясняется именно низкой критической температурой углекислоты. Последняя при высокой температуре охлаждающей воды не сжижается, и паровая холодильная машина автоматически превращается в газовую, не способную дать нужного холодильного эффекта.

Таблица 4

Критическое давление и температура кипения

| Холодильный агент | Критическое давление, ата | Температура, °C | | |
|---|---------------------------|-----------------|----------------------------------|---------------|
| | | критическая | кипения при атмосферном давлении | затвердевания |
| CO ₂ | 75,2 | 31 | -79 | -57 |
| NH ₃ | 115,2 | 133 | -33 | -78 |
| CF ₂ Cl ₂ (ф-12) | 42,0 | 112 | -30 | -155 |
| CH ₃ Cl | 68,1 | 143 | -24 | -97 |
| SO ₂ | 80,3 | 157 | -10 | -75 |
| CHF ₂ Cl (ф-22) | 50,3 | 96 | -41 | -160 |
| C ₂ H ₃ F ₂ Cl (ф-142) | 42,3 | 137 | -10 | -131 |

Температура замерзания агентов (табл. 4) достаточно низкая, вполне обеспечивающая осуществление холодильных процессов пищевых производств.

В табл. 5 приведены значения степени термодинамического совершенства при $t_0 = -15^\circ$ и $t = 30^\circ$ без переохлаждения.

Таблица 5

Холодильный коэффициент и степень термодинамического совершенства

| Холодильный агент | Холодопроизводительность $q_0 = i_1 - i_4$, ккал/кг | Работа сжатия $A_2 = i_2 - i_1$, ккал/кг | Холодильный коэффициент | | Степень термодинамического совершенства $\eta_t = \frac{\epsilon_{\text{теор}}}{\epsilon_{\text{к}}}$ |
|--|--|---|--------------------------|-----------------------|--|
| | | | $\epsilon_{\text{теор}}$ | $\epsilon_{\text{к}}$ | |
| NH ₃ | 263,6 | 55,5 | 4,75 | 5,73 | 0,83 |
| CF ₂ Cl ₂ (ф-12) | 28,32 | 5,97 | 4,75 | 5,73 | 0,83 |
| CH ₃ Cl | 83,52 | 17,35 | 4,81 | 5,73 | 0,84 |
| SO ₂ | 79,14 | 16,4 | 4,81 | 5,73 | 0,84 |
| CO ₂ | 30,80 | 12,20 | 2,52 | 5,73 | 0,44 |

Углекислота является веществом с низкой степенью термодинамического совершенства, что связано с низкой критической температурой ее и объясняется значительными потерями в процессе дросселирования.

При выборе агента следует учитывать такие показатели, как вязкость и теплопроводность. Они используются в расчетах теплопередающих аппаратов и трубопроводов. В табл. 6 приведены значения динамических коэффициентов вязкости жидкости μ' и сухого насыщенного пара μ'' .

Таблица 6

Динамические коэффициенты вязкости, кг сек/м²·10⁶

| Температура, °C | H ₂ O | | NH ₃ | | CO ₂ | | CF ₂ Cl ₂ (ф-12) | |
|--------------------|-------------------|--------------------|-------------------|--------------------|-------------------|--------------------|--|--------------------|
| | $\mu' \cdot 10^6$ | $\mu'' \cdot 10^6$ | $\mu' \cdot 10^6$ | $\mu'' \cdot 10^6$ | $\mu' \cdot 10^6$ | $\mu'' \cdot 10^6$ | $\mu' \cdot 10^6$ | $\mu'' \cdot 10^6$ |
| -20 | — | — | 25,75 | 1,11 | — | — | — | 1,12 |
| -15 | — | — | — | — | 11,79 | 1,68 | 32,2 | — |
| -10 | — | — | 25,10 | 1,15 | 11,34 | 1,70 | 31,3 | 1,15 |
| 0 | 183,3 | 0,922 | 24,36 | 1,20 | 10,27 | 1,77 | 28,3 | 1,18 |
| 5 | — | — | — | — | — | — | 27,0 | — |
| 10 | — | — | 23,42 | 1,26 | 8,86 | 1,87 | 25,8 | 1,21 |
| 20 | 102,4 | 0,994 | 22,6 | 1,32 | 7,15 | 2,07 | 23,7 | 1,24 |
| 30 | — | — | — | — | — | — | 21,9 | 1,27 |

В табл. 7 приведены коэффициенты теплопроводности некоторых холодильных агентов в жидком и парообразном состоянии. Эти коэффициенты используют не только при выборе агента, но и при расчетах теплопередающих аппаратов холодильных машин.

Таблица 7

Коэффициенты теплопроводности для различных холодильных агентов, λ ккал/м^{°С} час

| Температура, °С | H ₂ O | | NH ₃ | | CO ₂ | | CF ₂ Cl ₂ (ф-12) | |
|-----------------|------------------|--------|-----------------|--------|-----------------|--------|--|--------|
| | жидкость | пар | жидкость | пар | жидкость | пар | жидкость | пар |
| —30 | — | 0,0126 | 0,53 | 0,0167 | 0,14 | 0,0108 | 0,093 | 0,0063 |
| —20 | — | 0,0132 | 0,51 | 0,0175 | 0,125 | 0,0112 | 0,090 | 0,0067 |
| —10 | — | 0,0138 | 0,48 | 0,0184 | 0,115 | 0,0118 | 0,087 | 0,0070 |
| 0 | 0,475 | 0,0144 | 0,46 | 0,0192 | 0,10 | 0,0124 | 0,083 | 0,0073 |
| 10 | 0,490 | 0,0150 | 0,442 | 0,020 | 0,09 | 0,0130 | 0,080 | 0,0077 |
| 20 | 0,510 | 0,0156 | 0,42 | 0,0208 | 0,08 | 0,0136 | 0,077 | 0,0080 |
| 30 | 0,520 | 0,0162 | 0,40 | 0,0220 | 0,07 | 0,0142 | 0,073 | 0,0083 |
| 40 | 0,534 | 0,0168 | 0,38 | 0,0228 | 0,06 | 0,0148 | 0,070 | 0,0086 |
| 60 | 0,562 | 0,0180 | — | 0,0242 | — | 0,0160 | — | 0,0083 |
| 80 | 0,590 | 0,0192 | — | — | — | 0,0171 | — | 0,010 |
| 100 | 0,620 | 0,0204 | — | — | — | 0,0182 | — | 0,0106 |

Средние значения теплоемкостей жидких холодильных агентов в интервале температур от 30 до —15° можно принимать равными: для углекислоты 0,76, аммиака 1,12, фреона-12 0,228 ккал/кг^{°С}.

Аммиак горит в воздухе плохо (желтоватым пламенем), в кислороде хорошо (зеленоватым пламенем).

При содержании аммиака в воздухе от 13,1 до 26,8% об. образуется взрывоопасная смесь, взрыв возможен при наличии открытого пламени. Аналогичным образом ведет себя хлористый метил. Взрывоопасная смесь образуется при содержании в воздухе хлорметила от 8,1 до 17,2% об. Небольшие отклонения в ту или другую сторону (на 1—2%) делают эти смеси негорючими.

Весьма огнеопасен эфир, однако он как холодильный агент не применяется.

Все другие агенты не горят и не дают взрывов. Углекислота не только невзрывоопасна, но применяется как средство для ликвидации огня.

Данные о степени вредности холодильных агентов для жизни и здоровья человека приведены в табл. 8.

Таблица 8

Вредность холодильных агентов

| Холодильный агент | Класс вредности | Холодильный агент в воздухе, % об. | Продолжительность пребывания, мин. |
|---|-----------------|------------------------------------|------------------------------------|
| SO ₂ | 1 | 0,5—1,0 | 5 |
| NH ₃ | 2 | 0,5—1,0 | 30 |
| CH ₃ Cl | 3 | 2—2,5 | 120 |
| CO ₂ | 4 | 29—30 | 30 |
| CHF ₂ Cl (ф-22) | 4 | 10—15 | 30 |
| C ₂ H ₃ F ₂ Cl (ф-142) | 5 | 20—25 | 60 |
| CF ₂ Cl ₂ (ф-12) | 5 | 25—30 | 120 |

Самым опасным холодильным агентом является сернистый ангидрид. Наименее вредными холодильными агентами надо считать углекислоту и фреоны.

Углекислота тяжелее воздуха, поэтому она оседает вниз и представляет опасность для человека в случае большого скопления в помещении.

В отношении черных металлов (чугун, железо, сталь) аммиак нейтрален, но в присутствии влаги действует разъедающе на медь и ее сплавы. Фреон-12 разъедает сплавы с содержанием магния; в отношении других металлов, применяемых в машиностроении, он при отсутствии воды нейтрален.

Сернистый ангидрид при наличии влаги образует серную кислоту, которая сильно разъедает детали из железа и стали.

При выборе холодильного агента необходимо в полной мере учесть конкретные условия, в которых будет работать проектируемая машина, и исходя из этого определить те требования, которые в этих условиях будут важнейшими.

В настоящее время в паровых компрессорных машинах самыми распространенными холодильными агентами являются аммиак и фреон-12.

Аммиак (NH₃) как холодильный агент предложен в 1870 г.; это бесцветный газ, обладает хорошими термодинамическими качествами; добывается путем соединения азота с водородом при высоких давлениях (до 1000 ата). Температура кипения аммиака при атмосферном давлении —33,4°, следовательно, при температуре, выше указанной, давление в испарителе выше атмосферного. Давление в конденсаторе обычно 8—13 ата и даже при очень теплой воде (30°) не превышает 15 ата. Температура затвердевания жидкого аммиака —77,8°. Он имеет достаточно высокую степень термодинамического совершенства.

В связи со значительной объемной холодопроизводительностью аммиака компрессоры, работающие на этом агенте, имеют сравнительно небольшие размеры. Аммиак почти не растворяется в масле. Для смазки трущихся частей компрессора применяют веретенное масло-2, со следующими показателями:

| | |
|---------------------------------------|---------------|
| Вязкость по Энглеру при 50° | 2—2,3 |
| Температура застывания, °С | Не выше —25 |
| Удельный вес, кг/л: | |
| при 20° | 0,876 |
| » 4° | 0,896 |
| Температура вспышки, °С | 160 |
| Содержание золы, % | Не более 0,02 |

В масле не должны присутствовать механические примеси и вода. При температуре застывания не выше —25° исключается возможность замерзания масла в холодильной машине (например, в испарителе или регулирующем вентиле).

Аммиак хорошо растворяется в воде, так что при температуре 15° на один объем воды приходится 700 объемов аммиака. Технический аммиак должен содержать не более 0,2% воды.

Наряду с положительными свойствами аммиак имеет недостатки: он взрывоопасен, отличается резким характерным запахом, оказывает вредное влияние на организм человека — вызывает сильное раздражение глаз и дыхательных путей. Если в воздухе содержится свыше 1% об. аммиака, то возможно отравление.

Фреон-12 (CF_2Cl_2) или дифтордихлорметан применяется начиная с 30-х годов; в настоящее время он находит все более широкое применение; обладает хорошими термодинамическими качествами. Фреоны — это хлорфторозамещенные углеводороды. Исходными углеводородами для получения фреонов являются метан (CH_4) и этан (C_2H_6).

Среди фреонов фреон-12 как холодильный агент находит наиболее широкое распространение. Температура кипения фреона-12 при атмосферном давлении — 29,8°. Давление в конденсаторе не превышает 10 *ата*. Температура замерзания жидкого фреона — 155°. Наряду с аммиаком фреон-12 является агентом с достаточно высокой степенью термодинамического совершенства. Объемная холодопроизводительность фреона-12 для умеренно низких температур ниже, по сравнению с аммиаком, поэтому размеры фреонового компрессора при равной холодопроизводительности несколько больше аммиачного.

Фреон интенсивно растворяется в масле, в связи с чем вязкость масла заметно уменьшается. Для обеспечения надежной смазки во фреоновых машинах применяют специальные, более

вязкие масла, например минеральное масло — фреоновое холодильное масло со следующими показателями:

| | |
|--|----------------|
| Температура вспышки, ° по Бренкену | Не ниже 170 |
| Температура застывания, °С | Не выше —40 |
| Вязкость при 50°, ° по Энглеру | Не ниже —50 |
| Содержание механических примесей, % | Не более 0,007 |
| Содержание золы, % | Не более 0,007 |

В масле не должны содержаться водорастворимые кислоты и щелочи, а также вода. Растворимость воды в жидком фреоне мала, при 0° не более 0,006% вес. Чтобы исключить возможность образования в системе ледяных пробок, а также коррозии машины, содержание воды в системе не должно превышать 0,004% вес.

Перед заполнением агентом фреоновая машина должна быть тщательно просушена. Основным положительным свойством фреона-12 является его относительная безвредность, так как только при большом содержании в воздухе (более 30% об.) появляются признаки отравления организма из-за недостатка кислорода. Фреон-12 не имеет запаха и его пары не оказывают действия на вкус и цвет пищевых продуктов (мяса, рыбы, молока, овощей).

Вместе с тем фреон-12 не свободен и от некоторых недостатков; он весьма текуч, проникает через малейшие неплотности в соединениях и даже через пористые металлы. В связи с этим холодильная фреоновая машина должна быть выполнена с особой тщательностью и отвечать строгим требованиям герметичности.

Кроме того, фреон имеет высокую стоимость.

Представляют интерес также холодильные агенты — фреон-22 и фреон-142.

Фреон-22 (CHF_2Cl), или дифтормонохлорметан, имеет температуру кипения при атмосферном давлении $-40,8^\circ$, критическую температуру -96° и температуру затвердевания -160° .

Этот холодильный агент может применяться в поршневых машинах различной холодопроизводительности, в том числе и в крупных машинах, для температуры кипения до -35° в одноступенчатом и до -80° в двухступенчатом выполнении. Для крупных и средних машин максимальная температура конденсации не выше 40° , а для мелких до 45° .

Фреон-142 ($\text{C}_2\text{H}_3\text{F}_2\text{Cl}$), или дифтормонохлорэтан, имеет температуру кипения при атмосферном давлении $-9,25^\circ$, критическую температуру $136,45^\circ$ и температуру затвердевания $-130,8^\circ$. Вследствие относительно высокой нормальной температуры кипения он допускает температуру конденсации до 85° ,

Таблица 9

Насыщенные пары аммиака (газовая постоянная $R = 49,8$)

| Температура, °C | Абсолютное давление, кг/см ² | Удельный объем | | Удельный вес | | Энтальпия | | Теплота паро- образования, г ккал/кг | Энтропия | |
|--------------------|--|-----------------------------|--|----------------------------------|---|-----------------------------------|-------------------------------------|--|-----------------------------------|-------------------------------------|
| | | жид- кости, v' л/кг | сухого пара, v'' м ³ /кг | жид- кости, γ' кг/л | сухого пара, γ'' кг/м ³ | жид- кости, i' ккал/кг | сухого пара, i'' ккал/кг | | жид- кости, s' ккал/кг | сухого пара, s'' ккал/кг |
| -50 | 0,4169 | 1,4245 | 2,6250 | 0,7020 | 0,3810 | 46,16 | 384,73 | 338,57 | 0,7830 | 2,3006 |
| -48 | 0,4687 | 1,4293 | 2,3531 | 0,6996 | 0,4250 | 48,25 | 385,54 | 337,29 | 0,7923 | 2,2907 |
| -46 | 0,5257 | 1,4342 | 2,1140 | 0,6973 | 0,4730 | 50,36 | 386,35 | 335,99 | 0,8016 | 2,2811 |
| -44 | 0,5883 | 1,4392 | 1,9032 | 0,6948 | 0,5254 | 52,47 | 387,14 | 334,67 | 0,8109 | 2,2717 |
| -42 | 0,6569 | 1,4442 | 1,7169 | 0,6924 | 0,5824 | 54,60 | 387,93 | 333,33 | 0,8201 | 2,2625 |
| -40 | 0,7319 | 1,4493 | 1,5520 | 0,6900 | 0,6443 | 56,72 | 388,70 | 331,98 | 0,8293 | 2,2535 |
| -38 | 0,8137 | 1,4545 | 1,4058 | 0,6875 | 0,7113 | 58,82 | 389,47 | 330,65 | 0,8382 | 2,2446 |
| -36 | 0,9029 | 1,4597 | 1,2756 | 0,6851 | 0,7839 | 60,98 | 390,23 | 329,25 | 0,8473 | 2,2360 |
| -35 | 0,9504 | 1,4623 | 1,2160 | 0,6839 | 0,8224 | 62,05 | 390,60 | 328,55 | 0,8518 | 2,2317 |
| -34 | 0,9998 | 1,4649 | 1,1598 | 0,6826 | 0,8622 | 63,09 | 390,47 | 327,88 | 0,8562 | 2,2275 |
| -33 | 1,0514 | 1,4676 | 1,1065 | 0,6814 | 0,9038 | 64,18 | 391,34 | 327,16 | 0,8607 | 2,2233 |
| -32 | 1,1051 | 1,4703 | 1,0561 | 0,6801 | 0,9469 | 65,26 | 391,71 | 326,45 | 0,8652 | 2,2192 |
| -31 | 1,1609 | 1,4730 | 1,0086 | 0,6789 | 0,9915 | 66,31 | 392,07 | 325,76 | 0,8695 | 2,2151 |
| -30 | 1,2191 | 1,4757 | 0,9635 | 0,6776 | 1,038 | 67,40 | 392,43 | 325,03 | 0,8741 | 2,2111 |
| -29 | 1,2795 | 1,4784 | 0,9209 | 0,6764 | 1,086 | 68,46 | 392,79 | 324,33 | 0,8783 | 2,2070 |
| -28 | 1,3424 | 1,4811 | 0,8805 | 0,6752 | 1,136 | 69,54 | 393,14 | 323,60 | 0,8828 | 2,2031 |
| -27 | 1,4077 | 1,4839 | 0,8422 | 0,6739 | 1,187 | 70,61 | 393,49 | 322,88 | 0,8871 | 2,1991 |
| -26 | 1,4755 | 1,4867 | 0,8059 | 0,6726 | 1,241 | 71,68 | 393,84 | 322,16 | 0,8914 | 2,1952 |
| -25 | 1,5460 | 1,4895 | 0,7715 | 0,6714 | 1,296 | 72,77 | 394,19 | 321,42 | 0,8959 | 2,1914 |
| -24 | 1,6191 | 1,4923 | 0,7388 | 0,6701 | 1,354 | 73,84 | 394,53 | 320,69 | 0,9001 | 2,1875 |
| -23 | 1,6949 | 1,4951 | 0,7078 | 0,6689 | 1,413 | 74,91 | 394,87 | 319,96 | 0,9044 | 2,1837 |
| -22 | 1,7736 | 1,4980 | 0,6783 | 0,6676 | 1,474 | 75,99 | 395,20 | 319,21 | 0,9087 | 2,1800 |
| -21 | 1,8552 | 1,5008 | 0,6503 | 0,6663 | 1,538 | 77,07 | 395,54 | 318,47 | 0,9129 | 2,1762 |
| -20 | 1,9397 | 1,5037 | 0,6237 | 0,6650 | 1,603 | 78,15 | 395,87 | 317,72 | 0,9173 | 2,1726 |
| -19 | 2,0273 | 1,5066 | 0,5984 | 0,6637 | 1,671 | 79,23 | 396,19 | 316,96 | 0,9215 | 2,1689 |
| -18 | 2,1180 | 1,5096 | 0,5743 | 0,6624 | 1,741 | 80,31 | 396,51 | 316,20 | 0,9258 | 2,1653 |
| -17 | 2,2119 | 1,5125 | 0,5514 | 0,6612 | 1,814 | 81,39 | 396,83 | 315,44 | 0,9300 | 2,1617 |
| -16 | 2,3091 | 1,5155 | 0,5296 | 0,6598 | 1,888 | 82,48 | 397,15 | 314,67 | 0,9342 | 2,1581 |
| -15 | 2,4097 | 1,5185 | 0,5088 | 0,6585 | 1,965 | 83,57 | 397,46 | 313,89 | 0,9384 | 2,1546 |
| -14 | 2,5137 | 1,5215 | 0,4889 | 0,657 | 2,045 | 84,65 | 397,77 | 313,12 | 0,9426 | 2,1511 |
| -13 | 2,6212 | 1,5245 | 0,4701 | 0,6560 | 2,127 | 85,74 | 398,08 | 312,34 | 0,9468 | 2,1476 |
| -12 | 2,7324 | 1,5276 | 0,4520 | 0,6546 | 2,212 | 86,84 | 398,38 | 311,54 | 0,9509 | 2,1441 |
| -11 | 2,8472 | 1,5307 | 0,4349 | 0,6533 | 2,299 | 87,92 | 398,68 | 310,76 | 0,9551 | 2,1407 |
| -10 | 2,9658 | 1,5338 | 0,4185 | 0,6520 | 2,389 | 89,01 | 398,97 | 309,96 | 0,9592 | 2,1373 |
| -9 | 3,0883 | 1,5369 | 0,4028 | 0,6507 | 2,483 | 90,11 | 399,26 | 309,15 | 0,9633 | 2,1339 |
| -8 | 3,2147 | 1,5400 | 0,3878 | 0,6494 | 2,579 | 91,21 | 399,55 | 308,34 | 0,9675 | 2,1306 |
| -7 | 3,3452 | 1,5432 | 0,3735 | 0,6480 | 2,677 | 92,29 | 399,83 | 307,54 | 0,9716 | 2,1273 |
| -6 | 3,4798 | 1,5464 | 0,3599 | 0,6467 | 2,779 | 93,41 | 400,12 | 306,71 | 0,9757 | 2,1240 |
| -5 | 3,6186 | 1,5496 | 0,3468 | 0,6453 | 2,884 | 94,50 | 400,39 | 305,89 | 0,9797 | 2,1207 |
| -4 | 3,7617 | 1,5528 | 0,3343 | 0,6440 | 2,991 | 95,59 | 400,66 | 305,07 | 0,9838 | 2,1175 |
| -3 | 3,9092 | 1,5561 | 0,3224 | 0,6426 | 3,102 | 96,69 | 400,93 | 304,24 | 0,9879 | 2,1143 |
| -2 | 4,0612 | 1,5594 | 0,3109 | 0,6413 | 3,216 | 97,79 | 401,20 | 303,41 | 0,9919 | 2,1111 |

Продолжение

| Температура, °C | Абсолютное давление, кг/см ² | Удельный объем | | Удельный вес | | Энтальпия | | Теплота паро- образования, г ккал/кг | Энтропия | |
|--------------------|--|---------------------------|---|---------------------------|--|------------------------------|--------------------------------|--|------------------------------|--------------------------------|
| | | жид- кости, v' л/кг | сухого пара, v'' м ³ /кг | жид- кости, γ' кг/л | сухого пара, γ'' кг/м ³ | жид- кости, i' ккал/кг | сухого пара, i'' ккал/кг | | жид- кости, s' ккал/кг | сухого пара, s'' ккал/кг |
| 1 | 4,2179 | 1,5627 | 0,3000 | 0,6399 | 3,333 | 98,90 | 401,46 | 302,56 | 0,9959 | 2,1079 |
| 0 | 4,3791 | 1,5660 | 0,2895 | 0,6386 | 3,454 | 100,00 | 401,72 | 301,72 | 1,0000 | 2,1048 |
| 1 | 4,5452 | 1,5694 | 0,2795 | 0,6372 | 3,578 | 101,10 | 401,97 | 300,87 | 1,0040 | 2,1017 |
| 2 | 4,7161 | 1,5727 | 0,2698 | 0,6358 | 3,706 | 102,21 | 402,22 | 300,01 | 1,0080 | 2,0986 |
| 3 | 4,8920 | 1,5761 | 0,2606 | 0,6345 | 3,837 | 103,31 | 402,46 | 299,15 | 1,0120 | 2,0955 |
| 4 | 5,0730 | 1,5796 | 0,2517 | 0,6331 | 3,973 | 104,44 | 402,71 | 298,27 | 1,0160 | 2,0924 |
| 5 | 5,2591 | 1,5831 | 0,2433 | 0,6317 | 4,110 | 105,54 | 402,95 | 297,41 | 1,0200 | 2,0894 |
| 6 | 5,4505 | 1,5866 | 0,2351 | 0,6303 | 4,254 | 106,65 | 403,18 | 296,53 | 1,0239 | 2,0864 |
| 7 | 5,6473 | 1,5901 | 0,2273 | 0,6289 | 4,399 | 107,77 | 403,41 | 295,64 | 1,0279 | 2,0834 |
| 8 | 5,8495 | 1,5936 | 0,2198 | 0,6275 | 4,550 | 108,89 | 403,64 | 294,75 | 1,0318 | 2,0804 |
| 9 | 6,0573 | 1,5972 | 0,2126 | 0,6261 | 4,704 | 110,00 | 403,85 | 293,85 | 1,0359 | 2,0775 |
| 10 | 6,2707 | 1,6008 | 0,2056 | 0,6247 | 4,864 | 111,12 | 404,08 | 292,96 | 1,0397 | 2,0745 |
| 11 | 6,4900 | 1,6045 | 0,1990 | 0,6232 | 5,025 | 112,23 | 404,29 | 292,06 | 1,0436 | 2,0716 |
| 12 | 6,7151 | 1,6081 | 0,1926 | 0,6219 | 5,192 | 113,35 | 404,49 | 291,14 | 1,0475 | 2,0687 |
| 13 | 6,9462 | 1,6118 | 0,1864 | 0,6204 | 5,365 | 114,47 | 404,70 | 290,23 | 1,0515 | 2,0659 |
| 14 | 7,1834 | 1,6156 | 0,1805 | 0,6190 | 5,540 | 115,61 | 404,90 | 298,29 | 1,0554 | 2,0630 |
| 15 | 7,4267 | 1,6193 | 0,1748 | 0,6176 | 5,721 | 116,73 | 405,10 | 208,37 | 1,0593 | 2,0602 |
| 16 | 7,6764 | 1,6231 | 0,1693 | 0,6161 | 5,907 | 117,86 | 405,30 | 287,44 | 1,0631 | 2,0574 |
| 17 | 7,9325 | 1,6270 | 0,1641 | 0,6146 | 6,094 | 119,03 | 405,50 | 286,47 | 1,0671 | 2,0546 |
| 18 | 8,1950 | 1,6308 | 0,1590 | 0,6132 | 6,289 | 120,12 | 405,67 | 285,55 | 1,0709 | 2,0518 |
| 19 | 8,4643 | 1,6347 | 0,1541 | 0,6117 | 6,489 | 121,25 | 405,85 | 284,60 | 1,0747 | 2,0490 |
| 20 | 8,7402 | 1,6386 | 0,1494 | 0,6103 | 6,693 | 122,40 | 406,03 | 283,63 | 1,0786 | 2,0463 |
| 21 | 9,0230 | 1,6426 | 0,1449 | 0,6088 | 6,901 | 123,54 | 406,20 | 282,66 | 1,0824 | 2,0435 |
| 22 | 9,3128 | 1,6466 | 0,1405 | 0,6073 | 7,117 | 124,70 | 406,37 | 281,67 | 1,0863 | 2,0408 |
| 23 | 9,6096 | 1,6506 | 0,1363 | 0,6058 | 7,337 | 125,82 | 406,53 | 280,71 | 1,0901 | 2,0381 |
| 24 | 9,9136 | 1,6547 | 0,1322 | 0,6043 | 7,564 | 126,97 | 406,70 | 279,73 | 1,0939 | 2,0354 |
| 25 | 10,225 | 1,6588 | 0,1283 | 0,6028 | 7,794 | 128,13 | 406,85 | 278,72 | 1,0977 | 2,0327 |
| 26 | 10,544 | 1,6630 | 0,1245 | 0,6013 | 8,032 | 129,27 | 406,99 | 277,72 | 1,1016 | 2,0301 |
| 27 | 10,870 | 1,6672 | 0,1208 | 0,5998 | 8,278 | 130,43 | 407,16 | 276,73 | 1,1053 | 2,0274 |
| 28 | 11,204 | 1,6714 | 0,1173 | 0,5983 | 8,525 | 131,59 | 407,30 | 275,71 | 1,1091 | 2,0248 |
| 29 | 11,545 | 1,6757 | 0,1139 | 0,5968 | 8,780 | 132,72 | 407,43 | 274,71 | 1,1129 | 2,0222 |
| 30 | 11,895 | 1,6800 | 0,1106 | 0,5952 | 9,042 | 133,88 | 407,56 | 273,68 | 1,1166 | 2,0196 |
| 31 | 12,252 | 1,6844 | 0,1075 | 0,5937 | 9,302 | 135,01 | 407,68 | 272,67 | 1,1203 | 2,0170 |
| 32 | 12,618 | 1,6888 | 0,1044 | 0,5921 | 9,579 | 136,20 | 407,81 | 271,61 | 1,1242 | 2,0144 |
| 33 | 12,992 | 1,6932 | 0,1014 | 0,5906 | 9,862 | 137,34 | 407,92 | 270,58 | 1,1279 | 2,0119 |
| 34 | 13,374 | 1,6977 | 0,0986 | 0,5890 | 10,14 | 138,52 | 408,04 | 269,52 | 1,1317 | 2,0093 |
| 35 | 13,765 | 1,7023 | 0,0958 | 0,5874 | 10,44 | 139,70 | 408,14 | 268,44 | 1,1354 | 2,0067 |
| 36 | 14,164 | 1,7069 | 0,0931 | 0,5859 | 10,74 | 140,87 | 408,25 | 267,38 | 1,1392 | 2,0042 |
| 38 | 14,989 | 1,7162 | 0,0880 | 0,5827 | 11,36 | 143,20 | 408,43 | 265,23 | 1,1467 | 1,9992 |
| 40 | 15,850 | 1,7257 | 0,0833 | 0,5795 | 12,00 | 145,57 | 408,57 | 263,00 | 1,1541 | 1,9941 |
| 42 | 16,747 | 1,7354 | 0,0788 | 0,5762 | 12,69 | 147,93 | 408,73 | 260,80 | 1,1614 | 1,9891 |
| 44 | 17,683 | 1,7454 | 0,0746 | 0,5729 | 13,40 | 150,30 | 408,82 | 258,52 | 1,1689 | 1,9842 |
| 46 | 18,657 | 1,7555 | 0,0707 | 0,5696 | 14,14 | 152,70 | 408,90 | 256,20 | 1,1763 | 1,9792 |
| 50 | 20,727 | 1,7766 | 0,0635 | 0,5629 | 15,75 | 157,53 | 408,95 | 251,42 | 1,1910 | 1,9692 |

Таблица 10

Насыщенные пары фреона-12 (CF₂Cl₂)
(газовая постоянная R = 6,54)

| Температура, °С | Абсолютная температура, T °К | Абсолютное давление, p кг/см ² | Удельный объем | | Удельный вес | | Энтальпия | | Теплота парообразования, г ккал/кг | Энтропия | |
|-----------------|------------------------------|---|-------------------|------------------------------------|-------------------|-----------------------------------|----------------------|-------------------------|------------------------------------|-------------------------|----------------------------|
| | | | жидкости, v' л/кг | сухого пара, v" м ³ /кг | жидкости, γ' кг/л | сухого пара, γ" кг/м ³ | жидкости, i' ккал/кг | сухого пара, i" ккал/кг | | жидкости, s' ккал/кг °К | сухого пара, s" ккал/кг °К |
| -60 | 213,1 | 0,2315 | 0,6349 | 0,6394 | 1,575 | 1,564 | 87,68 | 130,00 | 42,32 | 0,94946 | 1,14806 |
| -55 | 218,1 | 0,3065 | 0,6406 | 0,4930 | 1,561 | 2,208 | 88,63 | 130,59 | 41,96 | 0,95387 | 1,14627 |
| -50 | 223,1 | 0,3999 | 0,6468 | 0,3854 | 1,546 | 2,595 | 89,59 | 131,18 | 41,59 | 0,95824 | 1,14468 |
| -48 | 225,1 | 0,4432 | 0,6493 | 0,3504 | 1,540 | 2,854 | 89,97 | 131,42 | 41,45 | 0,95997 | 1,14410 |
| -46 | 227,1 | 0,4900 | 0,6515 | 0,3193 | 1,535 | 3,132 | 90,36 | 131,65 | 41,29 | 0,96170 | 1,14352 |
| -44 | 229,1 | 0,5409 | 0,6540 | 0,2914 | 1,529 | 3,432 | 90,76 | 131,89 | 41,13 | 0,96342 | 1,14297 |
| -42 | 231,1 | 0,5958 | 0,6566 | 0,2665 | 1,523 | 3,752 | 91,15 | 132,13 | 40,98 | 0,96515 | 1,14247 |
| -40 | 233,1 | 0,6551 | 0,6592 | 0,2441 | 1,517 | 4,097 | 91,55 | 132,36 | 40,81 | 0,96685 | 1,14193 |
| -44 | 229,1 | 0,5409 | 0,6540 | 0,2914 | 1,529 | 3,432 | 90,76 | 131,89 | 41,13 | 0,96342 | 1,14297 |
| -42 | 231,1 | 0,5958 | 0,6566 | 0,2665 | 1,523 | 3,752 | 91,15 | 132,13 | 40,98 | 0,96515 | 1,14247 |
| -40 | 233,1 | 0,6551 | 0,6592 | 0,2441 | 1,517 | 4,097 | 91,55 | 132,36 | 40,81 | 0,96685 | 1,14193 |
| -39 | 234,1 | 0,6865 | 0,6605 | 0,2337 | 1,514 | 4,279 | 91,75 | 132,48 | 40,73 | 0,96770 | 1,14170 |
| -38 | 235,1 | 0,7189 | 0,6618 | 0,2239 | 1,511 | 4,466 | 91,95 | 132,48 | 40,65 | 0,96855 | 1,14146 |
| -37 | 236,1 | 0,7523 | 0,6631 | 0,2146 | 1,508 | 4,660 | 92,15 | 132,72 | 40,57 | 0,96941 | 1,14124 |
| -36 | 237,1 | 0,7875 | 0,6645 | 0,2057 | 1,505 | 4,862 | 92,35 | 132,83 | 40,48 | 0,97026 | 1,14101 |
| -35 | 238,1 | 0,8238 | 0,6658 | 0,1973 | 1,502 | 5,069 | 92,55 | 132,95 | 40,40 | 0,97110 | 1,14078 |
| -34 | 239,1 | 0,8610 | 0,6671 | 0,1894 | 1,499 | 5,280 | 92,76 | 133,07 | 40,31 | 0,97194 | 1,14055 |
| -33 | 240,1 | 0,9000 | 0,6684 | 0,1818 | 1,496 | 5,501 | 92,96 | 133,19 | 40,23 | 0,97278 | 1,14034 |
| -32 | 241,1 | 0,9400 | 0,6698 | 0,1747 | 1,493 | 5,721 | 93,16 | 133,30 | 40,14 | 0,97364 | 1,14014 |
| -31 | 242,1 | 0,9818 | 0,6711 | 0,1678 | 1,490 | 5,960 | 93,37 | 133,43 | 40,06 | 0,97448 | 1,13993 |
| -30 | 243,1 | 1,0245 | 0,6725 | 0,1613 | 1,487 | 6,200 | 93,57 | 133,54 | 39,97 | 0,97532 | 1,13975 |
| -29 | 244,1 | 1,0688 | 0,6739 | 0,1551 | 1,484 | 6,447 | 93,78 | 133,66 | 39,88 | 0,97616 | 1,13954 |
| -28 | 245,1 | 1,1149 | 0,6752 | 0,1492 | 1,481 | 6,702 | 93,98 | 133,77 | 39,79 | 0,97669 | 1,13934 |
| -27 | 246,1 | 1,1622 | 0,6766 | 0,1436 | 1,478 | 6,964 | 94,19 | 133,90 | 39,71 | 0,97783 | 1,13917 |
| -26 | 247,1 | 1,2109 | 0,6780 | 0,1382 | 1,475 | 7,236 | 94,40 | 134,01 | 39,61 | 0,97867 | 1,13899 |
| -25 | 248,1 | 1,2616 | 0,6793 | 0,1331 | 1,472 | 7,513 | 94,61 | 134,13 | 39,52 | 0,97950 | 1,13879 |

Продолжение

| Температура, °С | Абсолютная температура, T °К | Абсолютное давление, p кг/см ² | Удельный объем | | Удельный вес | | Энтальпия | | Теплота парообразования, r ккал/кг | Энтропия | |
|-----------------|------------------------------|---|-------------------|-------------------------------------|-------------------|------------------------------------|----------------------|--------------------------|------------------------------------|-------------------------|-----------------------------|
| | | | жидкости, v' л/кг | сухого пара, v'' м ³ /кг | жидкости, γ' кг/л | сухого пара, γ'' кг/м ³ | жидкости, i' ккал/кг | сухого пара, i'' ккал/кг | | жидкости, s' ккал/кг °К | сухого пара, s'' ккал/кг °К |
| -24 | 249,1 | 1,3140 | 0,6807 | 0,1282 | 1,469 | 7,800 | 94,81 | 134,24 | 39,43 | 0,98033 | 1,13862 |
| -23 | 250,1 | 1,3678 | 0,6821 | 0,1235 | 1,466 | 8,097 | 95,02 | 134,36 | 39,34 | 0,98116 | 1,13845 |
| -22 | 251,1 | 1,4227 | 0,6835 | 0,1190 | 1,463 | 8,403 | 95,23 | 134,47 | 39,24 | 0,98200 | 1,13829 |
| -21 | 252,1 | 1,4905 | 0,6854 | 0,1147 | 1,459 | 8,718 | 95,44 | 134,59 | 39,15 | 0,98283 | 1,13814 |
| -20 | 253,1 | 1,5396 | 0,6868 | 0,1107 | 1,456 | 9,034 | 95,65 | 134,71 | 39,06 | 0,98365 | 1,13798 |
| -19 | 254,1 | 1,6005 | 0,6882 | 0,1067 | 1,453 | 9,372 | 95,87 | 134,83 | 38,96 | 0,98448 | 1,13783 |
| -18 | 255,1 | 1,6627 | 0,6897 | 0,1030 | 1,450 | 9,709 | 96,08 | 134,95 | 38,87 | 0,98531 | 1,13768 |
| -17 | 256,1 | 1,7275 | 0,6911 | 0,09938 | 1,447 | 10,06 | 96,29 | 135,06 | 38,77 | 0,98614 | 1,13753 |
| -16 | 257,1 | 1,7940 | 0,6925 | 0,09597 | 1,444 | 10,42 | 96,50 | 135,17 | 38,67 | 0,98696 | 1,13738 |
| -15 | 258,1 | 1,8622 | 0,6940 | 0,09268 | 1,441 | 10,79 | 96,72 | 136,29 | 38,57 | 0,98778 | 1,13723 |
| -14 | 259,1 | 1,9321 | 0,6954 | 0,08952 | 1,438 | 11,17 | 96,93 | 135,40 | 38,47 | 0,98860 | 1,13709 |
| -13 | 260,1 | 2,0050 | 0,6973 | 0,08650 | 1,434 | 11,56 | 97,15 | 135,52 | 38,37 | 0,98942 | 1,13695 |
| -12 | 261,1 | 2,0793 | 0,6988 | 0,08361 | 1,431 | 11,96 | 97,36 | 135,63 | 38,27 | 0,99025 | 1,13682 |
| -11 | 262,1 | 2,1555 | 0,7003 | 0,08082 | 1,428 | 12,37 | 97,58 | 135,75 | 38,17 | 0,99107 | 1,13668 |
| -10 | 263,1 | 2,2342 | 0,7018 | 0,08713 | 1,425 | 12,80 | 97,80 | 135,87 | 38,07 | 0,99188 | 1,13657 |
| -9 | 264,1 | 2,3148 | 0,7032 | 0,07558 | 1,422 | 12,23 | 98,02 | 135,98 | 37,96 | 0,99270 | 1,13644 |
| -8 | 265,1 | 2,3984 | 0,7047 | 0,07313 | 1,419 | 13,68 | 98,23 | 136,09 | 37,86 | 0,99351 | 1,13633 |
| -7 | 266,1 | 2,4833 | 0,7062 | 0,07078 | 1,416 | 14,13 | 98,45 | 136,20 | 37,75 | 0,99432 | 1,13620 |
| -6 | 267,1 | 2,5712 | 0,7077 | 0,06852 | 1,413 | 14,60 | 98,67 | 136,32 | 37,65 | 0,99514 | 1,13609 |
| -5 | 268,1 | 2,6602 | 0,7092 | 0,06635 | 1,410 | 15,08 | 98,89 | 136,43 | 37,54 | 0,99595 | 1,13598 |
| -4 | 269,1 | 2,7531 | 0,7107 | 0,06427 | 1,407 | 15,57 | 99,11 | 136,54 | 37,43 | 0,99676 | 1,13586 |
| -3 | 270,1 | 2,8479 | 0,7127 | 0,06226 | 1,403 | 16,07 | 99,33 | 136,65 | 37,32 | 0,99757 | 1,13575 |
| -2 | 271,1 | 2,9439 | 0,7143 | 0,06028 | 1,400 | 16,59 | 99,56 | 136,77 | 37,21 | 0,99839 | 1,13566 |
| -1 | 272,1 | 3,0446 | 0,7158 | 0,05844 | 1,397 | 17,11 | 99,78 | 136,88 | 37,10 | 0,99919 | 1,13555 |
| 0 | 273,1 | 3,1465 | 0,7173 | 0,05657 | 1,394 | 17,65 | 100,00 | 136,99 | 36,99 | 1,00000 | 1,13546 |
| 1 | 274,1 | 3,2511 | 0,7189 | 0,05496 | 1,391 | 18,20 | 100,22 | 137,10 | 36,88 | 1,00081 | 1,13535 |
| 2 | 275,1 | 3,3583 | 0,7205 | 0,05330 | 1,388 | 18,76 | 100,45 | 137,21 | 36,76 | 1,00161 | 1,13524 |
| 3 | 276,1 | 3,4676 | 0,7220 | 0,05168 | 1,385 | 19,35 | 100,67 | 137,32 | 36,65 | 1,00242 | 1,13515 |
| 4 | 277,1 | 3,5804 | 0,7241 | 0,05012 | 1,381 | 19,95 | 100,90 | 137,43 | 36,53 | 1,00322 | 1,13506 |

Продолжение

| Температура, °С | Абсолютная температура, T °К | Абсолютное давление, p кг/см ² | Удельный объем | | Удельный вес | | Энтальпия | | Теплота парообразования, г ккал/кг | | Энтропия | |
|-----------------|------------------------------|---|-------------------|-------------------------------------|-------------------|------------------------------------|----------------------|--------------------------|------------------------------------|-------------------------|-----------------------------|--|
| | | | жидкости, v' л/кг | сухого пара, v'' м ³ /кг | жидкости, γ' кг/л | сухого пара, γ'' кг/м ³ | жидкости, i' ккал/кг | сухого пара, i'' ккал/кг | г ккал/кг | жидкости, s' ккал/кг °К | сухого пара, s'' ккал/кг °К | |
| 5 | 278,1 | 3,6959 | 0,7257 | 0,04863 | 1,378 | 20,56 | 101,12 | 137,54 | 36,42 | 1,00402 | 1,13497 | |
| 6 | 279,1 | 3,8135 | 0,7273 | 0,04721 | 1,375 | 21,18 | 101,35 | 137,65 | 36,30 | 1,00483 | 1,13488 | |
| 7 | 280,1 | 3,9348 | 0,7289 | 0,04583 | 1,372 | 21,82 | 101,58 | 137,76 | 36,18 | 1,00563 | 1,13480 | |
| 8 | 281,1 | 4,0582 | 0,7310 | 0,04450 | 1,368 | 22,47 | 101,80 | 137,86 | 36,06 | 1,00643 | 1,13471 | |
| 9 | 282,1 | 4,1853 | 0,7326 | 0,04323 | 1,365 | 23,13 | 102,03 | 137,97 | 36,94 | 1,00723 | 1,13462 | |
| 10 | 283,1 | 4,3135 | 0,7342 | 0,04204 | 1,362 | 23,79 | 102,26 | 138,08 | 35,82 | 1,00803 | 1,13455 | |
| 11 | 284,1 | 4,4466 | 0,7358 | 0,04086 | 1,359 | 24,48 | 102,49 | 138,18 | 35,69 | 1,00883 | 1,13446 | |
| 12 | 285,1 | 4,5828 | 0,7380 | 0,03970 | 1,355 | 25,19 | 102,72 | 138,29 | 35,57 | 1,00963 | 1,13439 | |
| 13 | 286,1 | 4,7209 | 0,7396 | 0,03858 | 1,352 | 25,92 | 102,95 | 138,39 | 35,44 | 1,01042 | 1,13430 | |
| 14 | 287,1 | 4,8621 | 0,7413 | 0,03751 | 1,349 | 26,66 | 103,18 | 138,49 | 35,31 | 1,01122 | 1,13422 | |
| 15 | 288,1 | 5,0076 | 0,7435 | 0,03648 | 1,345 | 27,41 | 103,42 | 138,61 | 35,19 | 1,01201 | 1,13414 | |
| 16 | 289,1 | 5,1550 | 0,7452 | 0,03517 | 1,342 | 28,19 | 103,65 | 138,70 | 35,05 | 1,01281 | 1,13407 | |
| 17 | 290,1 | 5,3067 | 0,7468 | 0,03449 | 1,339 | 29,99 | 103,88 | 138,81 | 34,93 | 1,01361 | 1,13400 | |
| 18 | 291,1 | 5,4605 | 0,7591 | 0,03354 | 1,335 | 20,87 | 104,12 | 138,91 | 34,79 | 1,01440 | 1,13392 | |
| 19 | 292,1 | 5,6172 | 0,7507 | 0,03263 | 1,332 | 30,65 | 104,35 | 139,01 | 34,66 | 1,01519 | 1,13385 | |
| 20 | 293,1 | 5,7786 | 0,7524 | 0,03175 | 1,329 | 31,50 | 104,59 | 139,12 | 34,53 | 1,01598 | 1,13378 | |
| 21 | 294,1 | 5,9432 | 0,7547 | 0,03089 | 1,325 | 32,38 | 104,82 | 139,21 | 34,39 | 1,01678 | 1,13372 | |
| 22 | 295,1 | 6,1112 | 0,7570 | 0,03005 | 1,321 | 33,28 | 105,06 | 139,31 | 34,25 | 1,01757 | 1,13364 | |
| 23 | 296,1 | 6,2825 | 0,7587 | 0,02925 | 1,318 | 34,19 | 105,29 | 139,40 | 34,11 | 1,01835 | 1,13356 | |
| 24 | 297,1 | 6,4584 | 0,7605 | 0,02848 | 1,315 | 35,11 | 105,53 | 139,50 | 33,97 | 1,01914 | 1,13350 | |
| 25 | 298,1 | 6,6363 | 0,7628 | 0,02773 | 1,311 | 36,07 | 105,77 | 139,61 | 33,84 | 1,01993 | 1,13344 | |
| 26 | 299,1 | 6,8175 | 0,7645 | 0,02700 | 1,308 | 37,04 | 106,01 | 139,70 | 33,69 | 1,02072 | 1,13337 | |
| 27 | 300,1 | 7,0020 | 0,7669 | 0,02629 | 1,304 | 38,04 | 106,25 | 139,79 | 33,54 | 1,02151 | 1,13329 | |
| 28 | 301,1 | 7,1933 | 0,7692 | 0,02560 | 1,300 | 39,06 | 106,49 | 139,89 | 33,40 | 1,02229 | 1,13322 | |
| 29 | 302,1 | 7,3863 | 0,7710 | 0,02494 | 1,297 | 40,10 | 106,73 | 139,98 | 33,25 | 1,02307 | 1,13315 | |
| 30 | 303,1 | 7,5810 | 0,7734 | 0,02433 | 1,293 | 41,11 | 106,97 | 140,08 | 33,11 | 1,02387 | 1,13310 | |
| 31 | 304,1 | 7,7826 | 0,7758 | 0,02371 | 1,289 | 42,18 | 107,21 | 140,16 | 32,95 | 1,02465 | 1,13301 | |
| 32 | 305,1 | 7,9897 | 0,7782 | 0,02309 | 1,285 | 43,31 | 107,45 | 140,25 | 32,80 | 1,02543 | 1,13294 | |
| 33 | 306,1 | 8,2003 | 0,7800 | 0,02250 | 1,282 | 44,45 | 107,69 | 140,34 | 32,65 | 1,02620 | 1,13286 | |

Продолжение

| Температура, °С | Абсолютная температура, Т °К | Абсолютное давление, р кг/см ² | Удельный объем | | Удельный вес | | Энтальпия | | Теплота парообразования, г ккал/кг | | Энтропия | |
|-----------------|------------------------------|---|---------------------|---------------------------------------|--------------------------|---|------------------------|----------------------------|------------------------------------|-------------------------------|----------|--|
| | | | жидкости, v' л/кг | сухого пара, v'' м ³ /кг | жидкости, γ' кг/л | сухого пара, γ'' кг/м ³ | жидкости, i' ккал/кг | сухого пара, i'' ккал/кг | жидкости, s' ккал/кг °К | сухого пара, s'' ккал/кг °К | | |
| 34 | 307,1 | 8,4087 | 0,7825 | 0,02192 | 1,278 | 45,62 | 107,94 | 140,43 | 32,49 | 1,02699 | 1,13280 | |
| 35 | 308,1 | 8,6264 | 0,7849 | 0,02136 | 1,274 | 46,81 | 108,18 | 140,51 | 32,33 | 1,02778 | 1,13273 | |
| 36 | 309,1 | 8,8475 | 0,7874 | 0,02083 | 1,270 | 48,01 | 108,43 | 140,61 | 32,18 | 1,02856 | 1,13266 | |
| 38 | 311,1 | 9,2989 | 0,7918 | 0,01980 | 1,263 | 50,51 | 108,92 | 140,77 | 31,85 | 1,03011 | 1,13250 | |
| 40 | 313,1 | 9,7707 | 0,7968 | 0,01882 | 1,255 | 53,13 | 109,41 | 140,94 | 31,53 | 1,03167 | 1,13236 | |
| 42 | 315,1 | 10,257 | 0,8019 | 0,01789 | 1,247 | 55,90 | 110,91 | 141,10 | 31,19 | 1,03324 | 1,13222 | |
| 44 | 317,1 | 10,763 | 0,8071 | 0,01700 | 1,239 | 58,83 | 110,41 | 141,25 | 30,84 | 1,03478 | 1,13204 | |
| 46 | 319,1 | 11,283 | 0,8130 | 0,01614 | 1,230 | 61,95 | 110,91 | 141,40 | 30,49 | 1,03634 | 1,13188 | |
| 48 | 321,1 | 11,828 | 0,8190 | 0,01533 | 1,221 | 65,24 | 111,41 | 141,54 | 30,13 | 1,03778 | 1,13170 | |
| 50 | 323,1 | 12,386 | 0,8244 | 0,01459 | 1,213 | 68,56 | 111,91 | 141,66 | 29,75 | 1,03943 | 1,13151 | |

и поэтому может применяться в установках, требующих охлаждения конденсатора воздухом с высокой температурой.

Этот холодильный агент может быть также использован в турбокомпрессорных агрегатах крупной производительности.

Агенты содержат и транспортируют в стальных цилиндрических баллонах, испытанных на давление, соответствующее термодинамическим свойствам холодильного агента. Баллоны окрашивают в обусловленные правилами цвета: аммиачные — в желтый, фреоновые — в алюминиевый, углекислотные — в черный.

Термодинамические свойства насыщенных паров аммиака и фреона-12 в пределах для первого — от -50 до 50° , для второго — от -60 до 50° приведены в табл. 9 и 10.

Эти таблицы используют в тепловых расчетах холодильных циклов и при анализе отдельных термодинамических процессов.

С той же целью применяют тепловые диаграммы: энтропийную s , T и энтальпийную p , i .

ЭНТРОПИЙНАЯ И ЭНТАЛЬПИЙНАЯ ДИАГРАММЫ

Энтропия — функция состояния тела, увеличивающаяся при подводе к нему тепла. Энтропия означает «обращение внутрь» и характеризует степень обесценения тепловой энергии или рассеяния ее.