

Н.И.НИКИФОРОВ  
С.П.НЕСУМОВА  
И.А.АНТОНОВ

# СПРАВОЧНИК ГАЗОСВАРЩИКА И ГАЗОРЕЗЧИКА

*ИЗДАНИЕ ВТОРОЕ, ИСПРАВЛЕННОЕ*



МОСКВА  
1999



УДК 621.791.0  
ББК 34.64  
Н 62

Рекомендовано Министерством образования  
Российской Федерации в качестве  
справочного пособия для  
профессиональных учебных заведений

Рецензенты:

кандидат технических наук *Г. Г. Чернышов*  
кандидат технических наук *В. В. Мордынский*

**Никифоров Н.И. и др.**

Н 62 Справочник газосварщика и газорезчика/Н.И.  
Никифоров, С.П.Нешумова, И.А.Антонов. — 2-е  
изд., испр. — М.: Высшая школа; Издательский  
центр «Академия», 1999 — 239 с.: ил.

ISBN 5-06-003452-6 (Высшая школа)

ISBN 5-7695-0199-5 (Изд. центр «Академия»)

Изложены основные сведения по оборудованию и технологии газовой сварки, резки, наплавки, пайки и других смежных процессов газопламенной обработки металлов; по контролю качества сварных соединений, способам устранения наиболее характерных неисправностей аппаратуры.

Справочник может быть использован при профессиональном обучении рабочих на производстве.

УДК 621.791.0  
ББК 34.64

ISBN 5-06-003452-6  
ISBN 5-7695-0199-5

© Издательство «Высшая школа», 1999  
© Оформление. Издательский центр  
«Академия». 1999

Оригинал-макет данного издания является собственностью издательства «Высшая школа» и его репродуцирование (воспроизведение) любым способом без согласия издательства запрещается.

## ПРЕДИСЛОВИЕ

Газопламенная обработка металлов — неотъемлемая часть сварочного производства.

Методы газопламенной обработки чрезвычайно разнообразны: резка, сварка, наплавка, пайка и нагрев металла. В настоящее время быстрое развитие получают смежные ресурсосберегающие процессы плазменной обработки металлов и напыления покрытий, основанные на использовании газового теплоносителя.

Эффективному использованию этих процессов способствуют новые прогрессивные оборудование и технология, разработанные и внедренные в производство в последние годы.

Цель настоящего справочника — ознакомить газосварщиков и газорезчиков с последними достижениями газопламенной обработки и помочь им использовать эти знания в своей практической работе.

Справочник содержит типовые технологические приемы и режимы, необходимые для практического использования передовых процессов резки, сварки, наплавки, пайки, нагрева и напыления металлов.

*Авторы*

# 1. ОРГАНИЗАЦИЯ РАБОЧЕГО МЕСТА ПРИ ГАЗОВОЙ СВАРКЕ И РЕЗКЕ

## 1.1. ПРОЦЕССЫ ГАЗОПЛАМЕННОЙ ОБРАБОТКИ МЕТАЛЛОВ (ГОМ)

Методы газопламенной обработки металлов объединяют свыше 30 технологических процессов (рис. 1.1). По своему технологическому назначению они могут быть подразделены на четыре основные группы: резка, соединение, нагрев и напыление материалов. Основой этих процессов является использование сконцентрированного местного источника нагрева высокотемпературным пламенем. К газопламенным методам примыкают процессы газозлектрической, в том числе плазменной и газолазерной обработки, при которых теплоносителем служит газ, а источником нагрева — плазменная дуга, лазерный луч и т. д.

Разработано высокопроизводительное автогенное оборудование, которое обеспечивает получение надежных и экономичных металлоконструкций, работающих при сложном нагружении, в широком интервале температур и давлений. Газопламенная обработка повсеместно применяется во многих отраслях народного хозяйства и обладает неоспоримыми преимуществами по сравнению с механической обработкой по производительности труда и капитальным затратам. Наиболее характерные области применения основных газопламенных процессов приведены в табл. 1.1. В последние годы внедрение этих процессов непрерывно расширяется. Совершенствуются оборудование и аппаратура для их использования. Современные установки и машины для термической резки и напыления материалов характеризуются высокой степенью автоматизации с использованием программного управления и микропроцессорной техники. Вместе с тем энергетические основы процессов, использующих газовое пламя для местного нагрева обрабатываемого материала, сохраняются прежними.

Газопламенная обработка преимущественно ведется с применением кислорода и горючих газов (ацетилена и его заменителей). Иногда используются смеси кислорода и паров горючих жидкостей (керосина или бензина). Применяемые при газопламенных процессах горючие газы и кислород подаются к месту работы в сжатом состоянии по газопроводам или в стальных баллонах.

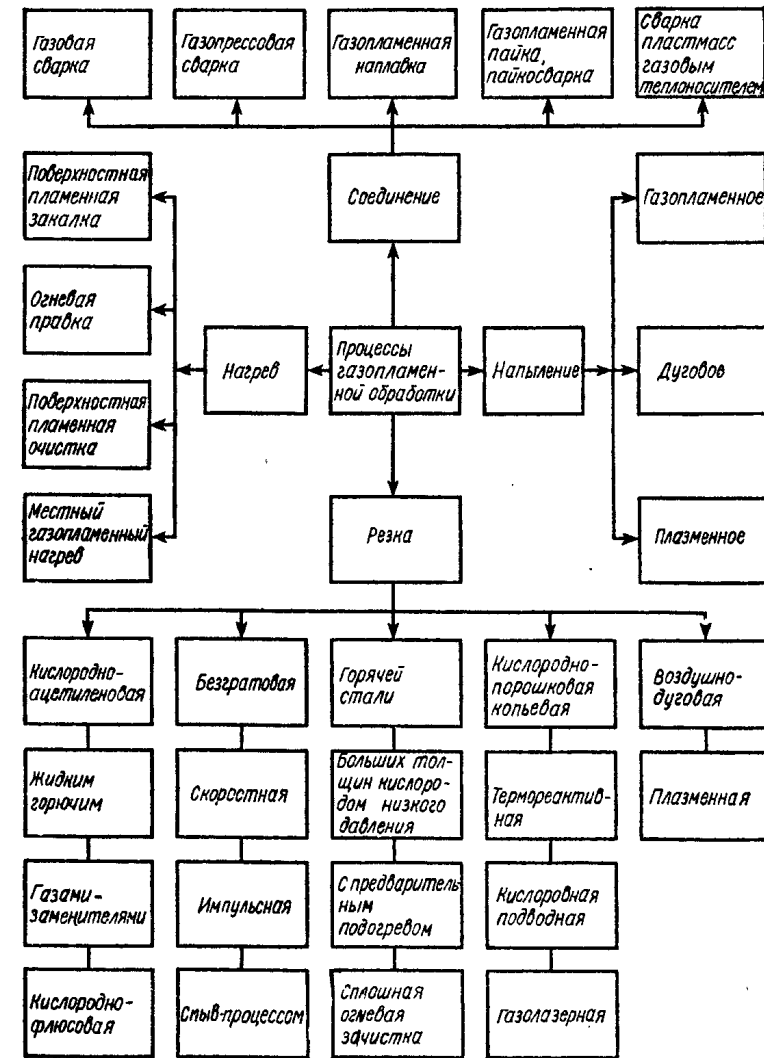


Рис. 1.1. Структура процессов газопламенной обработки

**1.1. Области применения основных процессов газопламенной обработки металлов**

| Процесс                                | Область применения  |
|--|---|
| Ручная кислородная резка               | Разделительная резка низкоуглеродистой и низколегированной стали толщиной 3—300 мм<br>Разделительная резка низкоуглеродистой стали толщиной от 300 до 800 мм<br>Разделительная резка скрапа, лома и низкоуглеродистой стали толщиной до 200 мм<br>Разделительная резка высоколегированной стали<br>Поверхностная зачистка местных дефектов на заготовках из низкоуглеродистой и низколегированной стали   |
| Машинная кислородная резка             | Заготовительная прямолинейная резка<br>Точная фигурная вырезка заготовок и деталей из листовой низкоуглеродистой стали толщиной до 100 мм<br>Обрезка торцов труб в цеховых и полевых условиях (диаметром от 194 до 1420 мм)<br>Резка стали большой толщины (до 2000 мм)<br>Разделительная резка блюмсов и слябов на установках непрерывной разливки стали<br>Сплошная поверхностная зачистка блюмсов и слябов в потоке прокатки<br>Точная фигурная вырезка заготовок и деталей из листовой низкоуглеродистой высоколегированной стали толщиной до 80 мм и алюминия толщиной до 100 мм |
| Машинная плазменная резка              | Точная фигурная вырезка деталей и заготовок из листов   |
| Машинная лазерная резка                | Сварка стали малой толщины, чугуна, цветных металлов и сплавов  |
| Газовая сварка                         | Пайка легкоплавкими и тугоплавкими припоями, низкотемпературная пайкосварка чугуна чугунными припоями   |
| Ручная газопламенная пайка             | Механизированная высокопроизводительная пайка деталей из медных сплавов   |
| Машинная газопламенная пайка           | Наплавка цветных металлов и твердых сплавов на стальные и чугунные изделия  |
| Ручная газопламенная наплавка          | Тонкослойная наплавка износостойких покрытий из порошковых твердосплавных материалов  |
| Газопорошковая наплавка                | Нагрев до 300 °С изделий из черных и цветных металлов и неметаллических материалов, а также для оплавления поверхности битумной гидроизоляции   |
| Газопламенный нагрев, правка и очистка | Правка металлоконструкций до и после сварки   |

**Продолжение табл. 1.1**

| Процесс                          | Область применения   |
|----------------------------------|--|
| Газопламенное напыление покрытий | Пламенная очистка поверхности металла от ржавчины, окалины и краски<br>Нанесение покрытий из цинка, алюминия, стали и других материалов для защиты металлоконструкций от коррозии, повышения износостойкости деталей и восстановления их размеров<br>Нанесение покрытий из порошков цинка и термопластических материалов с температурой плавления до 800 °С для защиты от коррозии и уплотнения поверхностей<br>Нанесение покрытий из самофлюсующихся твердых сплавов, оксида алюминия и других материалов для повышения износостойкости деталей |

До сих пор широко используется выработка ацетилена в передвижных генераторах на месте производства работ.

Наиболее распространенными процессами газопламенной обработки являются газовая сварка и кислородная резка. Они сохраняют свое значение для некоторых видов металлообработки, несмотря на успешное развитие электродуговых методов сварки и резки.

Газовая сварка широко используется при сварке стали малой толщины, чугуна, цветных металлов и сплавов. Кислородная резка применяется на поточно-механизированных линиях для высокопроизводительного раскроя листового проката в судостроении, машиностроении и других отраслях металлообработки. Ручная кислородная резка до сих пор повсеместно используется для разделки металла в цеховых условиях, при ремонте, монтаже и в строительстве.

**1.2. ОРГАНИЗАЦИЯ РАБОЧЕГО МЕСТА ГАЗОСВАРЩИКА И ГАЗОРЕЗЧИКА**

Под термином «рабочий (сварочный) пост» подразумевается рабочее место, где производится газопламенная обработка металлов. Рабочие посты могут быть передвижными или стационарными.

Передвижной пост используется, как правило, для ручных сварочных работ, выполняемых в различных местах на территории предприятия и в зданиях, а также при монтаже и на стройплощадках. Газопитание передвижных рабочих постов выполняется по схемам, приведенным на рис. 1.2. В качестве источников

питания газами обычно используют баллоны для кислорода и горючего газа с соответствующими редукторами для снижения его давления. Для подачи этих газов к рабочему инструменту (горелке или резаку) используют рукава длиной не менее 10 м (рис. 1.2, а). Вместо ацетиленового баллона иногда применяют передвижной генератор с предохранительным затвором (рис. 1.2, б). Для удобства перемещения передвижного поста допускается установка оборудования на одной тележке. При использовании

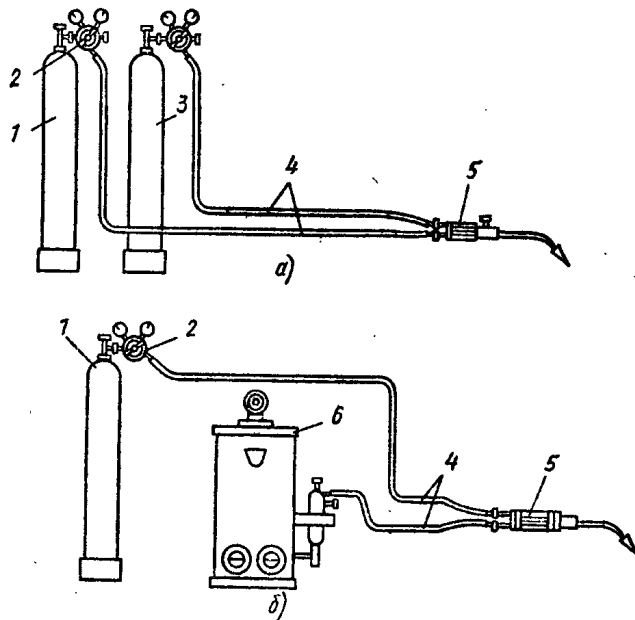


Рис. 1.2. Схема газопитания передвижного сварочного поста:

а — от баллонов, б — от ацетиленового генератора; 1 — баллон с кислородом, 2 — кислородный редуктор, 3 — баллон с ацетиленом, 4 — рукава, 5 — горелка, 6 — передвижной ацетиленовый генератор

ацетиленового передвижного генератора во время работы он должен сниматься с тележки и находиться не ближе 5 м от кислородного баллона. Перевозка генератора в заряженном состоянии запрещается.

Газосварщик (газорезчик) должен иметь на рабочем месте плоскогубцы, молоток, металлическую щетку для очистки поверхности металла, иглы для прочистки мундштуков и небольшой ломик для кантовки обрабатываемых изделий (деталей). Кроме того, необходим соответствующий инструмент (ключи) для крепления редукторов, открывания (закрывания) вентилей баллонов

и исправления мелких неисправностей горелок (резаков), обнаруживаемых при выполнении работ.

Рабочие сварщики (газорезчики) должны быть снабжены спецодеждой по установленным нормам и защитными очками (с плотностью светофильтров С-3 при работе с резаками и С-4 — при сварочных работах с расходом ацетилена до 2500 л/ч).

При использовании передвижных постов в закрытых помещениях необходимо обеспечить естественную либо принудительную вентиляцию.

Стационарный рабочий пост предназначен для выполнения ручных и механизированных работ по газовой сварке и резке в условиях цеха, участка или мастерской.

Газопитание (газоснабжение) стационарных постов осуществляется централизованно: газ подается по газопроводам к местам потребления, если количество постов превышает 10. При меньшем количестве постов, когда устройство газопроводов нерационально, разрешается подача газа от индивидуальных баллонов.

Типовая схема централизованного газопитания постов показана на рис. 1.3. Кислород поступает к стационарным рабочим постам по газопроводу 5 от соответствующего источника питания (кислородной установки, газификатора или перепускной рамп). Соответственно ацетилен поступает по газопроводу 10 от ацетиленовой установки, стационарного генератора или перепускной рамп. В случае ее использования ацетилен подается непосредственно в цеховой газопровод. При применении других источников питания ацетиленом на входе ацетиленопровода в цех устанавливается центральный (групповой) предохранительный жидкостный или сухой затвор 1, предназначенный для защиты межцехового газопровода от проникновения в него обратного удара пламени. Тип затвора выбирают в зависимости от давления и расхода ацетилена. Непосредственно за затвором (по ходу газа) на вводе газа в цех устанавливается шкаф 2 ввода ацетилена с запорным вентилем и манометром, которые должны располагаться в доступном и удобном месте. Запорные вентили 6 устанавливают также на ответвлениях ацетиленопроводов, предназначенных для подачи ацетилена на отдельные участки цеха.

К ацетиленопроводу должен быть присоединен через запорный вентиль 8 трубопровод 10П для сброса продувочных газов в атмосферу. Сбросной трубопровод располагается не менее чем на 1000 мм выше конька перекрытия. Аналогично к кислородопроводу присоединяется сбросной трубопровод 5П через запорный вентиль 9.

На входе кислородопровода в цех также как и на каждом ответвлении внутрицеховой разводки газопроводов устанавливается запорная арматура 7.

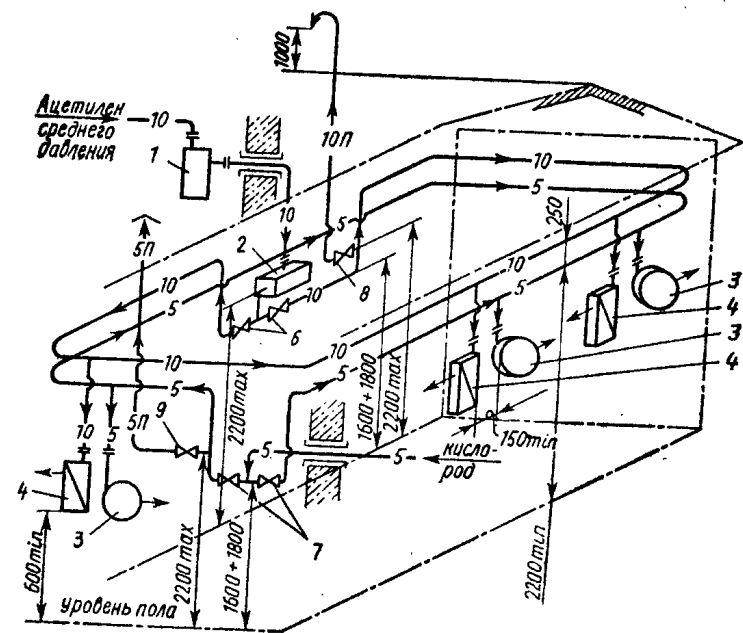


Рис. 1.3. Типовая схема централизованного газопитания сварочных постов ацетиленом и кислородом:

1 — центральный групповой затвор, 2 — шкаф ввода ацетилена, 3 — газоразборный пост кислорода, 4 — газоразборный пост ацетилена, 5 — газопровод кислорода, 6 — запорные вентили ацетиленовые, 7 — запорные вентили кислородные, 8 — сбросной вентиль ацетилена, 9 — сбросной вентиль кислорода, 10 — газопровод ацетилена, 10П — сбросной газопровод ацетилена

Высота прокладки ацетиленопровода над полом должна быть не менее 2200 мм, а кислородопровода — не менее 1600—1800 мм. Кислородопровод проводят не менее чем на 250 мм ниже ацетиленопровода (при параллельном расположении). Расстояние между газопроводами при их пересечении должно быть не менее 100 мм. В местах потребления газов на газопроводах ацетилена и кислорода должны быть установлены газоразборные посты 3 и 4, в состав которых входят соответствующие запорные, регулирующие и предохранительные устройства, обеспечивающие нормальную работу огневой аппаратуры. Питание ее кислородом ведется от редуктора газоразборного поста, если давление кислорода в газопроводе не превышает 1,6 МПа (16 кгс/см<sup>2</sup>). В том случае, когда давление кислорода в газопроводе не может быть выше 1,6 МПа (16 кгс/см<sup>2</sup>) и расход кислорода не превышает 10 м<sup>3</sup>/ч, можно использовать газоразборный пост с сетевым редуктором. При этом присоединение аппаратуры к газопроводу допускается

непосредственно (без редуктора) через запорный вентиль. В этом случае газоразборный пост не имеет регулирующего устройства.

К ацетиленовому газопроводу присоединение инструмента (горелки или резака) во всех случаях должно осуществляться через предохранительное устройство: жидкостный или сухой затвор. При питании цеховых газопроводов для ацетилена от перепускных рам, когда давление в сети может достигать 0,12 МПа (1,2 кгс/см<sup>2</sup>), необходимо использовать газоразборный пост с сухим затвором. Если давление в ацетиленопроводе не может превысить 0,07 МПа (0,7 кгс/см<sup>2</sup>), можно применять газоразборные посты с жидкостным или сухим затвором. Предохранительные постовые затворы должны соответствовать максимально возможному давлению в ацетиленопроводе и расходу газа аппаратурой. Для присоединения огневой аппаратуры (горелки, резаки) к газораздаточным постам применяются рукава, соответствующие ГОСТ 9356—75 — для ацетилена класса I, а для кислорода класса III.

Городской газ, метан, природный, нефтяной, коксовый и другие сжатые газы-заменители ацетилена, как правило, поступают к рабочим постам по газопроводу от заводской газорегуляторной станции и реже от перепускных разрядных рам, питающих цеховые газопроводы. Типовая схема централизованного газопитания рабочих постов или использования сжатых газов-заменителей ацетилена и кислорода отличается от типовой схемы для ацетилена и кислорода только составом оборудования и отсутствием предохранительного устройства на входе в цех (помещение).

При питании рабочих постов газам-заменителями ацетилена от газопроводов с давлением газа до 0,15 МПа (1,5 кгс/см<sup>2</sup>) для защиты последнего от перетекания в него кислорода в каждом газоразборном посту допускается установка обратного клапана вместо постового предохранительного жидкостного или сухого затвора. Конструкция обратного клапана должна быть одобрена ВНИИавтогенмаш. В том случае, когда давление горючего газа в газопроводе может превысить 0,15 МПа (1,5 кгс/см<sup>2</sup>), в каждом газоразборном посту или до него нужно устанавливать редуктор, который служит для снижения давления газа и предохраняет газопровод от перетекания в него кислорода.

Пропан-бутановая смесь поступает к стационарным рабочим постам по газопроводам от раздаточной станции или от перепускных (разрядных) рам. Типовая схема газопитания стационарных рабочих постов при использовании кислорода и пропан-бутана отличается от типовой схемы для других газов-заменителей ацетилена только составом оборудования. Причем кислородопровод прокладывают над газопроводом для горючего газа на расстоянии 250 мм.

Выбор источников питания, запорной и редуцирующей ап-

паратуры, а также предохранительных устройств ведется в зависимости от расхода и давления газа.

В состав стационарного рабочего поста для ручных работ входят:

газоразборный пост для питания газами горелок или резаков;

стол с приспособлениями для крепления обрабатываемых деталей;

система местной вытяжной вентиляции для удаления вредных выделений, образующихся при проведении газопламенных работ;

грузоподъемное приспособление для перемещения обрабатываемых изделий;

противопожарный инвентарь и оборудование по согласованию с органами пожарного надзора.

Газоразборные посты, входящие в состав рабочего поста, могут быть встроены в стол или располагаться на трубопроводах потребления газов.

Рабочие столы для сварки должны быть оборудованы металлической плитой или кирпичной кладкой. Оснащение столов общим или местным вентиляционным устройством производится с учетом характера выполняемых работ.

На каждом рабочем посту должен быть необходимый инструмент (ключи) для подключения аппаратуры к источникам питания и устранения возможных неполадок в работе горелок и резаков.

Рядом со сварочным столом должно быть ведро с водой для охлаждения горелок в процессе работы.

При газовой сварке чугуна в дополнение к перечисленному оборудованию рабочего поста должны быть установлены нагревательные устройства (печь, горн и т. д.), которые следует располагать на расстоянии не менее 5 м от места работы. Вблизи него должны быть установлены также ящики с песком для медленного охлаждения деталей, склонных к трещинообразованию.

Газосварщики должны получить аттестацию на выполнение чалочных (стропильных) работ. Это связано с необходимостью извлекать из нагревательных устройств и транспортировать к месту сварки тяжелые детали и отливки.

В состав оборудования стационарного поста для механизированных работ входят также механизмы перемещения инструмента и изделия (или одного из них). Так, стационарный рабочий пост для машинной кислородной резки включает собственно машину, раскроечный стол с системой вентиляции и газоразборные посты, расположенные на газопроводах, от которых газы подаются к резакам.

Столы для машинной резки обычно имеют либо неподвижные

точечные, либо вставные опоры в виде полос толщиной 1,5—3 мм, поставленные на ребро. Такие столы выдерживают большие нагрузки и обеспечивают легкое удаление шлака. Иногда столы комплектуются специальными коробами — контейнерами, устанавливаемыми в приемке. Эти столы удобно использовать для механизированной уборки обрезей и мелких отходов после резки.

При кислородно-флюсовой резке на рабочем посту флюсопитатель следует располагать на расстоянии не менее 5 м от места резки.

## 2. ОБОРУДОВАНИЕ ГАЗОПИТАНИЯ СВАРОЧНЫХ ПОСТОВ

### 2.1. ГАЗЫ ДЛЯ ГАЗОВОЙ СВАРКИ И РЕЗКИ

Основным источником теплоты при газопламенной обработке материалов служат газокислородное (реже газозудное) пламя. Перечень наиболее часто используемых для этих целей горючих газов, их основные свойства и области применения приведены в табл. 2.1.

Наиболее эффективным горючим газом является ацетилен ( $C_2H_2$ ). Благодаря своим неоспоримым технологическим и термодинамическим преимуществам он обеспечивает наилучшее качество и наибольшую производительность обработки.

Ацетилен — легче воздуха. Его плотность по отношению к воздуху 0,9. При нормальном атмосферном давлении и температуре  $-84^\circ C$  ацетилен переходит в жидкое состояние, а при температуре  $-85^\circ C$  — затвердевает.

Ацетилен — единственный широко применяемый в промышленности газ, горение и взрыв которого возможны в отсутствие кислорода или других окислителей.

Давление, образующееся при взрыве ацетилена, зависит от начальных параметров и характера взрыва. Оно может увеличиться примерно в 10—12 раз по сравнению с начальным при взрыве в небольших сосудах и возрасти при детонации чистого ацетилена в 22 раза, а при детонации ацетилено-кислородной смеси в 50 раз.

При газопламенной обработке металлов ацетилен используют либо в газообразном состоянии, получая его в передвижных или стационарных ацетиленовых генераторах, либо растворенным в ацетиленовых баллонах. Растворенный ацетилен по стандарту представляет собой раствор газообразного ацетилена в ацетоне, распределенный в пористом наполнителе под давлением до 1,9 МПа ( $19 \text{ кгс/см}^2$ ).

2.1. Основные свойства и области применения горючих газов для газопламенной обработки металлов

| Наименование                     | Низшая удельная теплота, МДж/м <sup>3</sup> (ккал/м <sup>3</sup> ) | Температура пламени смеси с кислородом, °С | Коеф-фициент замены ацетилена | Количество кислорода (м <sup>3</sup> ), подаваемо-го в горелку или резак, на 1 м <sup>3</sup> горючего | Предел взрываемости (%) горючего в смеси с кислородом | Области применения  |
|----------------------------------|--|--|-------------------------------|--|---|---|
| Ацетилен                         | 52,8 (12 600)  | 3100—3200                                  | 1,0                           | 0,8—1,3  | 2,3—93,0  | Все виды газопламенной обработки  |
| Природный газ                    | 31,4—37,7 (7500—9000)  | 2000—2200                                  | 1,8                           | 1,6—1,8  | 5,0—61,0*   | Кислородная резка,  |
| Городской газ (типа московского) | 17,1—21 (4100—5000)  | 2000—2200                                  | 3,0                           | 1,3—1,5  | 5,0—61,0*   | правка и гибка стали, пайка медных сплавов, сварка неответственных соединений из низкоуглеродистой стали толщиной до 5 мм. С применением проволоки СВГС |
| Пропан-бутановые смеси           | 9,1 (22 000)   | 2500—2700                                  | 0,6                           | 3,4—4,2  | 2,3—57,0**  | Те же области применения, а также напыления цинка, алюминия и других легкоплавких материалов  |
| Керосин                          | 4,2—5 (1000—1200)  | 2400—2450                                  | 1,0—1,3                       | 1,7—2,4***   | —   | Кислородная резка, сварка легкоплавких металлов   |

\* По метану.

\*\* По пропану.

\*\*\* В м<sup>3</sup>/кг.

В качестве пористых наполнителей используются насыпные — березовый активированный уголь (БАУ) и литые пористые массы. Последние служат для рассредоточения ацетилена по всему объему баллона и способствуют локализации пламени взрывного распада ацетилена, если он возникает.

Применение растворенного ацетилена по сравнению с газообразным имеет ряд преимуществ: обеспечивается лучшее использование карбида кальция, чистота рабочего места сварщика (резчика), более устойчиво работает аппаратура и повышается безопасность работ.

Основным сырьем для получения ацетилена является карбид кальция. Это твердое вещество темно-серого или коричневатого цвета. Ацетилен получается в результате разложения (гидролиза) кусков карбида кальция водой. Выход ацетилена из 1 кг технического карбида кальция составляет примерно 250 дм<sup>3</sup> и зависит от степени грануляции карбида. Для разложения 1 кг карбида кальция требуется от 5 до 20 дм<sup>3</sup> воды.

Карбид кальция транспортируется в герметически закрытых барабанах. Масса карбида в одном барабане от 50 до 130 кг.

В связи с дефицитностью карбида кальция в качестве горючего газа часто применяют газы-заменители ацетилена с низкой теплотворной способностью не менее 16,8 МДж/м<sup>3</sup> (4000 ккал/м<sup>3</sup>), содержащие не более 20 % балласта (негорючих составляющих), а также керосин или бензин и их смеси.

Горючие газы-заменители ацетилена для газопламенной обработки металлов подразделяются на две основные группы: сжиженные и сжимаемые.

К сжиженным газам относятся пропан, бутан и их смеси. Крупные потребители получают эти газы в железнодорожных или автомобильных цистернах, из которых их переливают в заводские стационарные емкости (хранилище). Из этих емкостей газ проходит через газификатор или отбирается в паровой фазе. В таком виде он поступает в заводской газорегуляторный пункт (ГРП) и далее в межцеховые газопроводы. Мелкие потребители пользуются обычно баллонами, получаемыми со станций наполнения. Баллоны устанавливаются в разрядные рампы или используются для индивидуального питания рабочих постов. Давление пропан-бутана, подаваемого по трубопроводу, при максимальном отборе газа должно быть не менее 0,01 МПа (0,1 кгс/см<sup>2</sup>).

К сжимаемым газам относятся метан и такие многокомпонентные газы, как природный, нефтяной, коксовый и городской. В эту же группу газов входит и водород. Природные газы состоят в основном из метана и могут подаваться к потребителю по трубопроводам или (реже) в баллонах под давлением



до 15 МПа (150 кгс/см<sup>2</sup>). Городской газ по своему составу непостоянен. Московский городской газ содержит от 70 до 95 % метана, а ставропольский газ до 98 % метана. К заводскому потребителю городской газ обычно поступает под давлением от 0,005 МПа до 0,3 МПа (0,05 до 3 кгс/см<sup>2</sup>). Давление городского газа, подаваемого по трубопроводу, при максимальном потреблении должно быть не менее 0,01 МПа (0,1 кгс/см<sup>2</sup>).

**Кислород** поступает к потребителю по газопроводу от кислородной станции или газификатора, а также от перепускных разрядных рам и индивидуальных баллонов. При контакте кислорода с жиром и маслом образуется взрывчатая смесь, поэтому вся кислородная аппаратура должна подвергаться тщательному обезжириванию. В процессе работы необходимо следить, чтобы масло и жир не могли попасть на детали аппаратуры.

Кислород газообразный технический согласно стандарту выпускается трех сортов (I, II и III) — чистотой соответственно 99,7, 99,5 и 99,2 %.

Для некоторых процессов газопламенной обработки металлов (плавка, нагрев, поверхностная очистка и т. д.), может быть использован кислород чистотой 92,0—98,0 %. Для чистовой резки применяют кислород чистотой не менее 99,5 %.

Сжатый кислород хранят и транспортируют в стальных кислородных баллонах.

**Жидкое горючее** (керосин, бензин) поступает к потребителю только из специальных бачков (передвижных и стационарных) под давлением до 0,3 МПа (3 кгс/см<sup>2</sup>). Тракторный керосин применять не следует, так как при температуре нагрева его до 300—600 °С образуется большое количество смолистых веществ, которые забивают асбестовую оплетку и внутренние каналы огневой аппаратуры.

Бензин, керосин перед применением следует очистить от механических примесей фильтрованием через войлок. Бензин следует использовать в смеси с керосином в соотношении 1 : 1.

## 2.2. ОБОРУДОВАНИЕ ДЛЯ ГАЗОПИТАНИЯ СВАРОЧНЫХ ПОСТОВ

Ацетиленовые установки и генераторы являются источниками газопитания сварочных постов ацетиленом.

Ацетиленовые установки включают технологическое и вспомогательное оборудование, необходимое для производства ацетилена из карбида кальция. Различают установки для получения газообразного или растворенного ацетилена.

Отечественные установки для производства ацетилена построены на базе унифицированных технологических узлов низкого, среднего и высокого давления. Узел низкого давления служит

для получения газообразного ацетилена, очищенного от примесей, и подачи его в газопровод низкого давления до 0,01 МПа (0,1 кгс/см<sup>2</sup>) и далее к сварочным постам. Узел среднего давления предназначен для подачи газообразного ацетилена в газопровод водокольцевым насосом под давлением до 0,12 МПа (1,2 кгс/см<sup>2</sup>). Узел высокого давления служит для получения растворенного ацетилена за счет компримирования его до 2,3 МПа (23 кгс/см<sup>2</sup>). Унифицированные узлы выпускаются производительностью 20, 40 и 80 м<sup>3</sup>/ч и на их основе комплектуются ацетиленовые установки производительностью от 20 до 160 м<sup>3</sup>/ч. Установки производительностью менее 20 м<sup>3</sup>/ч комплектуются специализированными узлами.

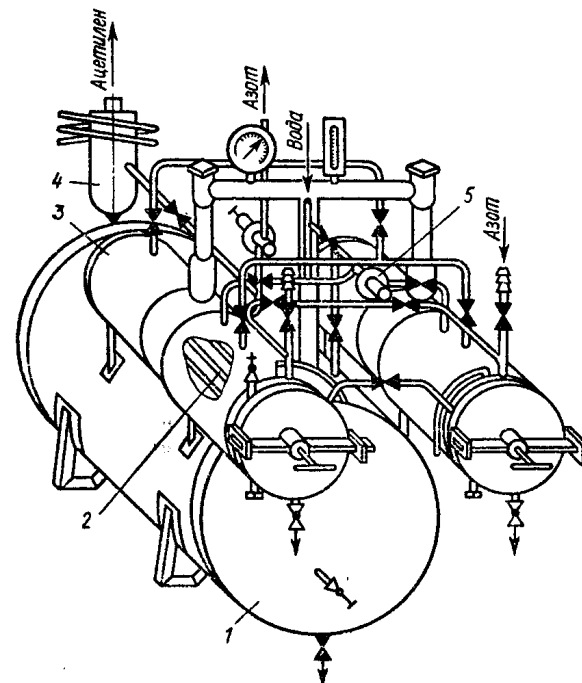


Рис. 2.1. Генератор ацетиленовый АСК-5:

1 — газольдер, 2 — корыта, 3 — реторта, 4 — затвор, 5 — регулятор давления

Стационарные генераторы, как правило, входят в состав ацетиленовых установок, однако возможно их самостоятельное использование в качестве отдельного агрегата для централизованного снабжения нескольких рабочих (сварочных) постов ацетиленом. К таким генераторам относятся стационарные генераторы среднего давления типа АСК (рис. 2.1) комбинированной системы

производительностью 5—10 м<sup>3</sup>/ч. Их выпускают в достаточно большом количестве и применяют преимущественно в небольших производствах, где работают до 10 газосварщиков-газорезчиков. Генераторы типа АСК устанавливают в отдельном помещении на территории предприятия в соответствии с проектом, утвержденным его руководителем.

Предприятия с большим объемом газопламенных работ используют генераторы низкого и среднего давления системы «карбид в воду» производительностью 20 м<sup>3</sup>/ч и более. В этих генераторах газобразование регулируется количеством подаваемого в воду карбида кальция. Разложение карбида производится в наилучших условиях при избытке воды с хорошим охлаждением и промывкой ацетилена.

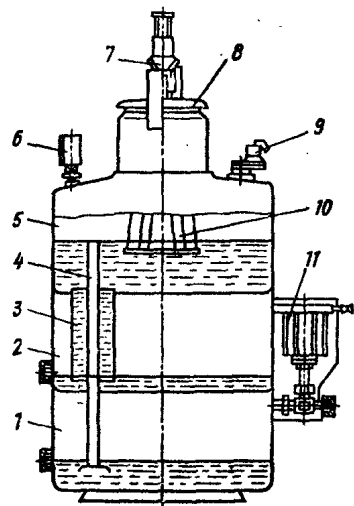


Рис. 2.2. Генератор ацетиленовый АСП-1,25:

1 — промыватель, 2 — вытеснитель, 3 — патрубок, 4 — трубка перекидная, 5 — газообразователь, 6 — манометр, 7 — фиксатор, 8 — крышка, 9 — предохранительный клапан, 10 — корзина, 11 — сухой затвор

Генераторы производительностью более 10 м<sup>3</sup>/ч, как правило, размещаются на ацетиленовой станции, проектирование которой осуществляется специализированной проектной организацией. Головной специализированной проектной организацией в России является АО «Гипрокислород».

Технические характеристики серийно выпускаемых стационарных генераторов приведены в табл. 2.2.

Передвижные генераторы широко применяются для газовой сварки и резки в строительстве, промышленности, сельском хозяйстве, а также при выполнении ремонтных и монтажных работ.

Более прогрессивным, бесспорно, является использование растворенного ацетилена в баллонах. Однако, ввиду недостаточных мощностей по производству растворенного ацетилена замена передвижных генераторов баллонным ацетиленом потребует времени.

Отечественная промышленность серийно выпускает передвижной генератор среднего давления типа АСП (рис. 2.2) производительностью 1,25 м<sup>3</sup>/ч. В этом генераторе процесс газобразования регулируется временем контакта карбида кальция с во-

2.2. Технические характеристики стационарных ацетиленовых генераторов

| Показатели   | Генераторы среднего давления типа АСК |            |                          | Генераторы низкого давления типа ГНД |                 |                 |                 |
|--|---------------------------------------|------------|--------------------------|--------------------------------------|-----------------|-----------------|-----------------|
|  | АСК-1                                 | АСК-3      | АСК-4                    | ГНД-20                               | ГНД-40          | ГНД-80          | ГНД-160         |
| Номинальная производительность, м <sup>3</sup> /ч          | 5                                     | 10         | 10                       | 20                                   | 40              | 80              | 160             |
| Давление ацетилена, МПа (кгс/см <sup>2</sup> ):<br>рабочее | 0,015—0,04<br>(0,15—0,4)              | 0,07 (0,7) | 0,015—0,04<br>(0,15—0,4) | 0,004<br>(0,04)                      | 0,005<br>(0,05) | 0,008<br>(0,08) | 0,008<br>(0,08) |
| максимальное   | 0,07 (0,7)                            | 0,15 (1,5) | 0,07 (0,7)               | 0,05<br>(0,5)                        | 0,06<br>(0,6)   | 0,01<br>(0,1)   | 0,01<br>(0,1)   |
| Единовременная загрузка карбида кальция, кг                | —                                     | —          | —                        | 250                                  | 500             | 1000            | 1300            |
| в бункере  | —                                     | —          | —                        | —                                    | —               | —               | —               |
| в реторты  | 22                                    | 50         | 50                       | —                                    | —               | —               | —               |
| Расход воды на охлаждение, л/ч                             | 150                                   | 370        | 370                      | 500                                  | 1000            | 2000            | 4000            |
| Масса, кг  | 170                                   | 485        | 505                      | —                                    | 1199            | 2873            | —               |

дой. При работе реторта (загрузочное устройство) с карбидом кальция неподвижна, а уровень воды изменяется в зависимости от отбора ацетилена. Генератор является однопостовым аппаратом периодического действия и может быть использован в зимних условиях при температуре до  $-25^{\circ}\text{C}$ . Комплектуется «сухим» предохранительным затвором.

**Кислородные установки. Газификаторы.** Для газопламенной обработки используют кислород, получаемый в установках разделения воздуха (УРВ). Кислород можно транспортировать в газообразном состоянии и перевозить в жидком виде с последующей газификацией у потребителя.

Источниками питания газообразным кислородом служат: индивидуальные баллоны вместимостью 40 л, поставляемые потребителю отдельно или в контейнерах;

разрядная рампа с баллонами вместимостью 40 л, подключаемая к сети потребления;

автореципиенты, на которых смонтированы в одном коллекторе баллоны вместимостью 400 л с одним присоединительным штуцером. Автореципиент перевозится к потребителю и подключается к расходной сети потребления, рассчитанной на давлении 20 МПа (200 кгс/см<sup>2</sup>);

стационарный реципиент потребителя, к которому кислород поступает по газопроводу от УРВ. Реципиент подключается непосредственно к сети потребления.

Источниками питания кислородом в сжиженном состоянии могут быть:

автомобильные газификационные установки (АГУ), которые заполняются жидким кислородом из заводского хранилища и направляются к потребителю, где при помощи своего насоса и испарителя заполняют кислородом под высоким давлением реципиент или баллоны у потребителя;

стационарная насосная газификационная установка (СГУ), которая располагается у потребителя и заполняется жидким кислородом, доставляемым транспортными емкостями. Кислород, получаемый в СГУ, поступает в реципиент и далее в сеть потребления;

стационарный безнасосный газификатор, рассчитанный на максимальное рабочее давление продукта 1,5 или 4,0 МПа (15 или 40 кгс/м<sup>2</sup>) и автоматически поддерживающий в сети потребления заданное давление путем регулирования количества жидкости, подаваемой в испаритель.

Жидкий кислород из заводского хранилища доставляется потребителю автомобильными газификационными установками типа АГУ или транспортными резервуарами (танками) типа

ТРЖК. Наибольшее распространение получили транспортные резервуары объемом от 0,3 до 8,0 м<sup>3</sup>.

Наиболее эффективный метод транспортировки газообразного кислорода при потреблении до 3000 м<sup>3</sup>/ч газа — доставка его потребителям автореципиентами (на автомобильных прицепах). При потреблении свыше 300 м<sup>3</sup>/ч газообразного кислорода доставлять его целесообразней по трубопроводу или в автореципиентах, в зависимости от расстояния. Доставку и газификацию жидкого кислорода в зависимости от объема потребления и расстояния можно выполнять автомобильно-газификационными установками (АГУ) или автотанками с газификацией в стационарных безнасосных газификаторах (СГУ), находящихся у потребителя.

Производительность источника питания техническим кислородом для газопламенной обработки следует определять исходя из одновременной работы суммарного количества рабочих (сварочных) постов для газовой резки и сварки с учетом параметров птаемого оборудования (аппаратуры). В табл. 2.3 приведены данные о наибольшем потреблении технического кислорода различными видами автогенного оборудования, а в табл. 2.4 — параметры кислорода для некоторых процессов газопламенной обработки.

Перепускные (разрядные) рампы предназначены для перепуска газа из баллонов в газопровод потребителя и снабжения им рабочих (сварочных) постов. Перепускные рампы применяются, как правило, при отсутствии на предприятии ацетиленовой

**2.3. Потребление кислорода различными видами автогенного оборудования**

| Оборудование   | Наибольший расход кислорода, м <sup>3</sup> /ч |
|--|--|
| Многорезаковые порталные машины типа ПК (по ГОСТ 5614—74) для кислородной резки с разделкой кромок листов под X-образный шов | 120  |
| 4-резаковые портално-консольные машины типа ПкК (по ГОСТ 5614—74) для фигурной кислородной резки и раскроя листов            | 50   |
| 3-резаковые шарнирные машины типа ШК (по ГОСТ 5614—74) для точной вырезки деталей и заготовок                                | 40   |
| 2-резаковые передвижные машины типа П-2 (по ГОСТ 5614—74) для резки листов   | 25   |
| Металлизационные аппараты типа ГИМ-4 и установки типа УГПТ для газопламенного напыления покрытий                             | 6  |
| Газоразборный пост кислорода типа ПГК-10   | 10   |
| Газоразборный пост кислорода типа ПГК-40   | 40   |

2.4. Данные о параметрах кислорода для некоторых процессов газопламенной обработки

| Процесс газопламенной обработки                     | Наибольшая толщина обрабатываемой стали, мм | Наибольший расход, давление |     | Используемое оборудование     |
|---|---|-----------------------------|-----|-------------------------------|
|   |   | м <sup>3</sup> /ч           | МПа |                               |
| Ручная разделительная резка стали                   | 50  | 8,5                         | 0,6 | Вставные резак<br>РГС и РГМ   |
|   | 200   | 28                          | 0,6 | Резак РК-71                   |
|   | 200   | 22                          | 0,7 | Универсальные резак<br>Р2А-01 |
|   | 300   | 33                          | 1,0 | Универсальные резак<br>РЗП-01 |
| Ручная поверхностная резка стали                    | 800   | 115                         | 0,7 | Резак РЗР                     |
|   | —   | 75                          | 1,2 | Резак РПА и РПК               |
| Механизированная резка стали                        | 100   | 12                          | 1,0 | Машины ПКЦ,<br>ПКФ, ПКК и АСШ |
|   | 160   | 12                          | 1,2 | Машины ПКЛ                    |
| Газовая сварка стали, пайка и подогрев              | 7   | 0,65                        | 0,3 | Горелки универсальные Г2      |
|   | 30  | 2,7                         | 0,3 | Горелки универсальные Г3      |
| Газовая сварка стали на газах-заменителях           | 4   | 0,85                        | 0,4 | Комплект сварочный ПГУ-3      |
|   | 7   | 1,4                         | 0,4 | Горелка ГЗУ-3                 |
| Газопламенная правка металлоконструкции             | —   | 5,8                         | 0,4 | Горелка ГЗУ-4                 |
| Газопорошковая наплавка твердых сплавов             | 1,5*  | 1,95                        | 0,5 | Горелка ГН                    |
| Газопламенная очистка поверхностей                  | —   | 2,2                         | 0,4 | Горелка ГАО-2                 |
| Газопламенное напыление покрытий из стали           | —   | 2,5                         | 0,4 | Газовый металлатор МГИ-4      |
|   | —   | 5,5                         | 0,5 | То же                         |
| Газопламенное напыление покрытий из твердых сплавов | —   | 2,2                         | 0,4 | Установка УГПТ                |

\* Толщина наплавочного слоя.

или кислородной станции, резервуарных установок сжиженных газов и других источников централизованного питания рабочих постов. Возможно использование перепускных рам также для питания одного рабочего поста, требующего значительного расхода горючего газа и кислорода. Перепускные ramпы в зависимости от потребления газа могут содержать различное количество баллонов. Технические данные перепускных рам для различных газов приведены в табл. 2.5.

2.5. Технические данные перепускных (разрядных) рам

| Показатели  | Рампа ацетиленовая 2×6 РАР-15 | Рампа пропан-бутановая 2×5 | Рампа кислородная 2×10 |
|---|-------------------------------|----------------------------|------------------------|
| Число присоединяемых баллонов, шт.:                           |                               |                            |                        |
| в одной ветви   | 6                             | 5                          | 10                     |
| в двух ветвях   | 12                            | 10                         | 20                     |
| Наибольшая пропускная способность, м <sup>3</sup> /ч:         |                               |                            |                        |
| одной ветви   | 7,5                           | 12,5                       | 125                    |
| двух ветвей   | 15                            | 25                         | 250                    |
| Наибольшее рабочее давление газа, МПа (кгс/см <sup>2</sup> ): |                               |                            |                        |
| до редуктора  | 2,5 (25)                      | 2,5 (25)                   | 20,0 (200)             |
| после редуктора   | 0,02—0,1 (0,2—1)              | 0,02—0,3 (0,2—3)           | 0,3—1,6 (3—16)         |
| Масса, кг   | 80                            | —                          | —                      |

Ацетиленовая перепускная ramпа (рис. 2.3), серийно выпускаемая АО «Автогенмаш» (г. Воронеж), рассчитана на присоединение одновременно 12 баллонов. На выходе из рампового редуктора типа РАД установлен центральный затвор ЗПС-20 для предотвращения проникновения обратного удара пламени газозоудшной смеси или воздуха в коллектор ramпы со стороны потребления. Рабочее давление ацетилена после редуктора  $P=0,02 \div 0,1$  МПа (0,2—1,0 кгс/см<sup>2</sup>). Допустимый отбор ацетилена из одного баллона с насыпной пористой массой — не более 1 м<sup>3</sup>/ч и с литой массой — не более 1,5 м<sup>3</sup>/ч. Пропускная способность ramпы до 15 м<sup>3</sup>/ч.

Пропан-бутановая перепускная ramпа серийно не изготавливается. Институт Мосгазпроект является разработчиком различных типов ramп для сжиженных газов и высылает техническую документацию для их изготовления потребителям. Ramпа 2×5 комплектуется рамповым редуктором типа

РПД для сжиженных газов, рассчитанных на расход газа до  $25 \text{ м}^3/\text{ч}$ . Редуктор серийно выпускается Барнаульским аппаратурно-механическим заводом. Пропускная способность рампы определяется количеством присоединенных баллонов и максимально возможным отбором пропана из них. Данные о максимально возможном отборе пропана или газа, близкого к нему по составу, из полного баллона емкостью 45 кг в сухом спокойном воздухе при температуре  $+21^\circ\text{C}$  составляют  $6,35 \text{ кг/ч}$ , а при температуре  $-21^\circ\text{C}$  —  $1,86 \text{ кг/ч}$ . Во влажном воздухе —  $2,09 \text{ кг/ч}$  при температуре  $+21^\circ\text{C}$ .

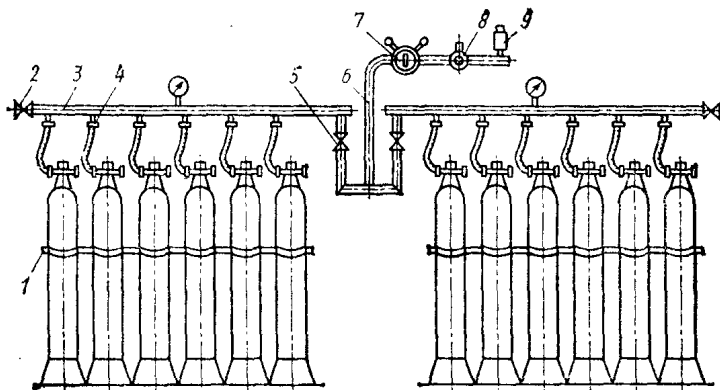


Рис. 2.3. Ацетиленовая перепускная (разрядная) рампа РАР-15:

1 — узел крепления, 2 — продувочный вентиль, 3 — коллектор, 4 — присоединительный рукав, 5 — пропускной вентиль, 6 — центральный коллектор, 7 — редуктор, 8 — предохранительный клапан, 9 — предохранительный затвор

Кислородная перепускная рампа рассчитана на присоединение одновременно 10 или 20 баллонов. На рампе установлен рамповый редуктор РКЗ-250.

Перепускные рампы для аргона, азота, гелия и других газов. При необходимости использования некоторых инертных газов (аргона, азота, гелия) допускается использование кислородных рамп с окраской их в соответствующий цвет: черный для аргона и азота, коричневый — для гелия.

Кислородная рампа может быть использована для водорода (с окраской ее в темно-зеленый цвет) при условии замены кислородных вентилях водородными (типа ВВ) и установки на накидных гайках рукавов переходников с левой резьбой диаметром 21,8 мм. 14 ниток на 1" (профиль резьбы по ГОСТ 6357—81).

Перепускные рампы крайне редко используются для газопитания стационарных рабочих постов природным или городским

газом. Более экономично подавать эти газы по газопроводу. Однако при необходимости организации рампового питания сжатыми горючими газами-заменителями ацетилена давлением до  $15,0 \text{ МПа}$  ( $150 \text{ кгс/см}^2$ ) допускается использование кислородной рампы с окраской ее и редуктора в красный цвет и аналогичной переделкой накидных гаек. В этом случае наименьшее рабочее давление газа в сети, в соответствии с технической характеристикой рампового редуктора РКЗ-250, будет составлять  $0,3 \text{ МПа}$  ( $3 \text{ кгс/см}^2$ ). После переделки рампы необходимо оформить соответствующий документ о проверке пригодности ее к эксплуатации.

Баллоны являются одним из наиболее распространенных источников питания газопламенного оборудования. Баллоны преимущественно применяются для газоснабжения индивидуальных рабочих (сварочных) постов. Целесообразность использования баллонов для централизованного питания участков и цехов от разрядных рамп требует технико-экономического обоснования, так как другие способы снабжения постов газами (по газопроводу от общезаводских ацетиленовых и кислородных станций или от резервуарных емкостей со сжиженным газом) более экономичны. Баллоны, применяемые для газопламенной обработки, должны соответствовать требованиям Правил [1] и окрашиваться в различные цвета в зависимости от рода газа (табл. 2.6).

Баллоны ацетиленовые. В отличие от всех других сжатых газов ацетилен хранится в цельнотянутых баллонах типа 100 вместимостью 40 л, заполненных пористой массой, пропитанной ацетоном. В качестве пористой массы применяют активированный уголь БАУ по стандарту или литую массу, изготавливаемую по специальной технологии. Среднее количество растворенного ацетилена в 40-литровом баллоне равно  $5,5 \text{ м}^3$  или 6 кг. Максимальный отбор газа из баллона с пористой массой  $1,0 \text{ м}^3/\text{ч}$ , а с литой —  $1,5 \text{ м}^3/\text{ч}$ .

Остаточное давление в баллоне, поступающем от потребителя для наполнения, не должно превышать  $0,1 \text{ МПа}$  ( $1 \text{ кгс/см}^2$ ) и не должно быть ниже  $0,05 \text{ МПа}$  ( $0,5 \text{ кгс/см}^2$ ).

Баллоны кислородные. Сжатый газообразный кислород хранится и транспортируется в пустотелых цельнотянутых баллонах; распространены баллоны вместимостью  $40 \text{ дм}^3$ . Максимальное количество кислорода в баллоне такого типа при наибольшем давлении равно 8 кг или  $6 \text{ м}^3$ . Кислородные баллоны должны быть обезжирены. Остаточное давление в баллоне должно составлять не менее  $0,05$ — $0,1 \text{ МПа}$  ( $0,5$ — $1,0 \text{ кгс/см}^2$ ).

Баллоны для пропан-бутана изготавливают сварными трех типов по стандарту. Для газопламенной обработки применяются главным образом баллоны типа 3.

2.6. Данные о баллонах для газов, используемых при газопламенной обработке

| Газ                         | Состояние газа в баллоне | Предельное рабочее давление, МПа (кгс/см <sup>2</sup> ) | Цвет окраски баллона                   | Резьба присоединительного штуцера                             |
|-----------------------------|--------------------------|---|--|---|
| Ацетилен                    | Растворенный             | 2,5 (25)  | Белый                                  | Присоединяется хомутом  |
| Водород                     | Сжатый                   | 15 (150)  | Темно-зеленый                          | Ø 21,8 мм, 14 ниток на 1" левая (профиль резьбы ГОСТ 6357—81) |
| Горючий газ                 | »                        | 15 (150)  | Красный                                | То же   |
| Кислород                    | »                        | 15 (150)  | Голубой                                | 3/4" трубная правая   |
| Коксовый газ                | »                        | 15 (150)  | Красный                                | Ø 21,8 мм, 14 ниток на 1" левая (профиль резьбы ГОСТ 6357—81) |
| Метан                       | »                        | 15 (150)  | »                                      | То же   |
| Пропан                      | Сжиженный                | 1,6 (16)  | »                                      | »   |
| Природный газ               | Сжатый                   | 15 (150)  | »                                      | »   |
| Сланцевый газ               | »                        | 15 (150)  | »                                      | »   |
| Аргон чистый I и II состава | »                        | 15 (150)  | Черный с белым верхом                  | 3/4" трубная правая   |
| Аргон технический           | »                        | 15 (150)  | То же                                  | То же   |
| Азот                        | »                        | 15 (150)  | Черный с поперечной коричневой полосой | »   |
| Гелий                       | »                        | 15 (150)  | Коричневый                             | »   |
| Углекислый газ              | Сжиженный                | 7,5 (75)  | Черный                                 | »   |

Предельное рабочее давление в баллонах для сжиженных газов различно для каждого из них. Так, для пропана предельное рабочее давление не должно превышать 1,6 МПа (16 кгс/см<sup>2</sup>), а для бутана — 0,45 МПа (4,5 кгс/см<sup>2</sup>).

Сжиженные газы обладают высоким коэффициентом объемного расширения, поэтому наполнение баллонов производится с таким расчетом, чтобы в них паровая подушка была достаточной для поглощения жидкости, расширяющейся при нагреве.

Баллоны для других сжимаемых газов (водорода, азота, аргона городского, природного и др.) изготавливают цельнотянутыми в соответствии с стандартом. Для указанных газов используют баллоны типа 150 и 150 Л, а для метана и сжатого воздуха — баллоны типа 200 или 200 Л.

**Редукторы.** В схемах газоснабжения редукторы применяются для понижения давления газа, поступающего в редуктор из баллона, газопровода или перепускной ramпы, и автоматического поддержания заданного рабочего давления. В настоящее время выпускается свыше 30 типов редукторов различного назначения для газопламенной обработки и смежных процессов. Основные типы серийно выпускаемых редукторов унифицированы.

Согласно стандарта редукторы классифицируются по следующим признакам:

по назначению (месту установки в системе газопитания) на Б — баллонные, Р — рампные, С — сетевые;

по роду редуцируемого газа: А — ацетиленовые, К — кислородные, М — метановые (метановая группа газов), П — пропан-бутановая группа газов, В — воздушные;

по конструктивной схеме: О — одноступенчатые, Д — двухступенчатые, З — с задатчиком, Е — с непроточной пневмокамерой.

Технические данные баллонных редукторов, серийно выпускаемых, приведены в табл. 2.7.

Баллонные редукторы используют при индивидуальном способе газопитания рабочего (сварочного) поста от баллона. Конструктивно они выполнены на одной базе, за исключением редуктора БКО-25, который имеет уменьшенный корпус.

Сетевые редукторы применяются при централизованном газопитании одного рабочего (сварочного) поста от газопроводов. Они используются тогда, когда давление газа в газопроводе превышает допустимое давление перед аппаратурой или предохранительным устройством, а также, если давление в газопроводе для сжиженных и природных газов превышает 0,15 МПа (1,5 кгс/см<sup>2</sup>).

В отличие от баллонных редукторов, сетевые снабжены не

**2.7. Технические данные баллонных редукторов  
для индивидуального газопитания  
рабочего поста от баллона**

| Редуцируемый газ | Тип редуктора | Параметры редуктора               |                            |            |                                      |                              |                                      |                              |
|------------------|---------------|-----------------------------------|----------------------------|------------|--------------------------------------|------------------------------|--------------------------------------|------------------------------|
|                  |               | Наибольшее давление на входе, МПа | Рабочее давление газа, МПа |            | При наибольшем рабочем давлении газа |                              | При наименьшем рабочем давлении газа |                              |
|                  |               |                                   | наибольшее                 | наименьшее | наименьшее давление на входе, МПа    | наибольший расход газа, м³/ч | наименьшее давление на входе, МПа    | наибольший расход газа, м³/ч |
| Кислород         | БКО-25        | 20,0                              | 0,8                        | 0,1        | —                                    | 25                           | —                                    | —                            |
| Кислород         | ДКП-1         | 20,0                              | 1,2                        | 0,1        | 3,5                                  | 50                           | 0,3                                  | 2,5                          |
| Кислород         | ДКД-8         | 20,0                              | 0,8                        | 0,05       | 1,5                                  | 25                           | 0,15                                 | 3,0                          |
| Ацетилен         | ДАП-1         | 2,5                               | 0,12                       | 0,01       | —                                    | 5,0                          | —                                    | —                            |
| Ацетилен         | ДАД-1         | 2,5                               | 0,12                       | 0,01       | —                                    | 5,0                          | —                                    | —                            |
| Пропан-бутан     | ДПП-1         | 2,5                               | 0,3                        | 0,01       | 0,6                                  | 5,0                          | 0,2                                  | 3,0                          |
| Водород          | ДВП-1         | 20,0                              | 1,5                        | 0,1        | —                                    | 80                           | —                                    | —                            |

двумя, а одним манометром, показывающим давление газа, выходящего из редуктора.

Рамповые редукторы используются в основном для централизованного питания рабочих постов от газопроводов. Они устанавливаются на перепускных рампах с помощью фланцевого крепления. Технические данные серийно выпускаемых рамповых и сетевых редукторов приведены в табл. 2.8. При проектировании схем газопитания рабочих постов необходимо выбирать редукторы в соответствии с их назначением и параметрами, приведенными в табл. 2.7 и 2.8.

Специальные баллонные редукторы для инертных газов (аргона, гелия, азота и др.) и водорода используются для индивидуального газопитания рабочих (сварочных) постов от баллонов при газопламенной обработке, например плазменной резки, плазменного напыления покрытий и т. д. Кроме того, эти редукторы применяются для смежных процессов газовой сварки в среде инертных газов и сварки в углекислом газе. Технические данные указанных редукторов приведены в табл. 2.9 (справочно).

К специальным баллонным редукторам для сжиженных га-

**2.8. Технические данные сетевых и рамповых редукторов  
для централизованного питания  
рабочих постов от газопроводов**

| Редуцируемый газ          | Тип редуктора | Параметры редуктора               |                       |            |
|---------------------------|---------------|-----------------------------------|-----------------------|------------|
|                           |               | Наибольшее давление на входе, МПа | Рабочее давление, МПа |            |
|                           |               |                                   | наибольшее            | наименьшее |
| <b>Сетевые редукторы</b>  |               |                                   |                       |            |
| Кислород                  | ДКС           | 1,6                               | 0,5                   | 0,1        |
| Ацетилен                  | ДАС           | 0,12                              | 0,10                  | 0,01       |
| Пропан-бутан              | ДПС           | 0,3                               | 0,15                  | 0,02       |
| Природный газ             | ДМС           | 0,3                               | 0,15                  | 0,02       |
| <b>Рамповые редукторы</b> |               |                                   |                       |            |
| Кислород                  | ДКР-250       | 20,0                              | 1,6                   | 0,3        |
| Кислород                  | ДКР-500       | 20,0                              | 1,6                   | 0,3        |
| Ацетилен                  | ДАР-1         | 2,5                               | 0,1                   | 0,02       |
| Пропан-бутан              | ПДР-1         | 2,5                               | 0,3                   | 0,02       |

зов относятся также бытовые редукторы типа РГД, выпускаемые предприятиями Министерства газовой промышленности. Некоторые потребители используют эти редукторы для газопламенной обработки. Однако необходимо учитывать, что давление на выходе из этих редукторов меньше предусмотренного стандартом минимального давления 0,02 МПа (0,2 кгс/см²), поэтому для увеличения выходного давления газа следует устанавливать более жесткую пружину.

В соответствии с Правилами [2]\* редукторы необходимо применять только для тех видов газов, для которых они предназначены. Следует иметь в виду, что надежным предохранительным средством против обратного удара пламени редукторы служить не могут. При проникновении в них пламени возможно выгорание резиновой мембраны и уплотнительного клапана, так как взрывная волна может проникнуть через клапан раньше, чем будет преодолена инерция системы и клапан закроется. Поэтому, если на газопроводе горючего газа применяется редуктор, необходимо также устанавливать предохранительное устройство, предотвращающее проникновение обратного удара пламени в его полость. Предохранительное устройство всегда устанавливается после редуктора по ходу течения газа.

\* Здесь и в дальнейшем в скобках указана рекомендуемая литература, которая дана в конце книги.

**2.9. Технические данные специальных баллонных редукторов для газопитания рабочих постов**

| Назначение редуктора  | Газ         | Тип редуктора   | Давление газа, МПа  |                | Расход газа, л/мин |
|---|-------------|-----------------|---------------------|----------------|--------------------|
|   |             |                 | наибольшее на входе | рабочее        |                    |
| Питание установок и машин кислородом или воздухом высокого давления             | Кислород    | УКН-40          | 20,0                | 1,5—4,0        | 40*                |
|   | Воздух      | ДВ-70<br>РС-250 | 25,0<br>25,0        | 1,5—7,0<br>6,5 | 70*<br>60*         |
| Питание сварочных установок для газодуговой сварки инертным газом или водородом | Аргон       | АР-10           | 20,0                | 0,1—0,9        | 0,5—10             |
|   | То же       | АР-40           | 20,0                | 0,1—0,46       | 5—40               |
|   |             | АР-150          | 20,0                | 0,1—0,7        | 10—150             |
|   |             | А-30            | 20,0                | 0,1—1,5        | 0,5—30             |
|   | »           | А-90            | 20,0                | 0,1—0,39       | 15—90              |
| Гелий   | Г-70        | 20,0            | 0,1—0,7             | 5—70           |                    |
| Водород   | В-50        | 20,0            | 0,1—0,4             | 5—50           |                    |
| Питание сварочных установок для углекислотной сварки                            | Углекислота | У-30            | 100                 | 1—4            | 5—30               |

\* Расход в м<sup>3</sup>/ч.

**Вентили баллонные.** Технические данные баллонных вентилях, применяемых при газопламенной обработке, приведены в табл. 2.10.

Вентиль ацетиленовых баллонов рассчитан на рабочее давление 2,5 МПа (25 кгс/см<sup>2</sup>). Его изготавливают из стали и он имеет отличную от остальных типов вентилях резьбу. Присоединение баллонного редуктора к вентилю производится хомутом, а открытие и закрытие — специальным торцовым ключом. Серийно выпускаются ацетиленовые вентили трех типов, из них два (ВБА и ВАБ) с мембранным уплотнением и один — ВА с сальниковым уплотнением.

**2.10. Технические данные баллонных вентилях для газопламенных работ**

| Газ                      | Тип             | Характеристика. Наибольшее давление на входе, МПа | Конструктивные особенности                                    |
|--------------------------|-----------------|---|---|
| Кислород                 | ВК-74           | 20,0  | Уплотнитель клапана и сальника изготавливается из фторопласта |
| Водород                  | ВВ-73<br>ВА-1   | 20,0<br>2,5                                       | То же   |
|                          |                 |   | Уплотнитель клапана эбонитовый                                |
| Ацетилен                 | ВАБ             | 2,5   | Уплотнитель клапана мембранный                                |
| Ацетилен<br>Пропан-бутан | ВБА-1<br>РДГ-6М | 2,5<br>1,6  | То же   |
|                          |                 |   | С герметизирующим чулком-инпелем                              |

Вентиль кислородных баллонов рассчитан на рабочее давление 20 МПа (200 кгс/см<sup>2</sup>). Его изготавливают из латуни. В настоящее время серийно выпускается вентиль ВК-74, отличающийся наличием фторопластового уплотнителя в клапане, благодаря чему вращение маховичка производится вручную. Все детали кислородных вентилях должны быть тщательно обезжирены и их следует предохранять от загрязнения в процессе эксплуатации. Вентили для кислородных баллонов могут быть использованы также для азота, гелия, аргона, углекислоты и сжатого воздуха.

Вентиль водородных баллонов рассчитан на рабочее давление 20,0 МПа (200 кгс/см<sup>2</sup>). Конструктивно он аналогичен вентилю кислородного баллона и отличается лишь наличием левой резьбы на присоединительном штуцере вместо правой на вентилю типа ВК. Серийно выпускается вентиль ВВ-73, имеющий присоединительный штуцер с левой резьбой диаметром 21,8 мм, 14 ниток на 1" (профиль резьбы по ГОСТ 6357—81).

Вентиль пропан-бутановых баллонов рассчитан на рабочее давление газа до 1,6 МПа (16 кгс/см<sup>2</sup>). Для пропановых баллонов используют различные вентили. Они отличаются способом обеспечения герметичности внутри газовой полости. Для этих целей используются мембраны, резиновые чулки, прокладки и т. д. Все вентили имеют присоединительные штуцера с такой же резьбой, как вентиль типа ВВ-73.

**Рукава.** Для газопламенной обработки должны применяться рукава резиновые по стандарту следующих классов: I — для подачи горючих газов под давлением до 0,63 МПа



(6,3 кгс/см<sup>2</sup>); II — для подачи жидкого топлива или его смеси под давлением 0,63 МПа (6,3 кгс/см<sup>2</sup>); III — для подачи кислорода под давлением до 2 МПа (20 кгс/см<sup>2</sup>). Допускается использование рукавов II класса вместо рукавов I класса при условии нанесения красных полос на рукавах. Обычно применяют рукава следующих размеров:

|                      |        |        |          |        |  |
|----------------------|--------|--------|----------|--------|--|
| Диаметр, мм:         |        |        |          |        |  |
| внутренний . . . . . | 6±0,5  | 9±0,5  | 12±0,5   | 16±0,5 |  |
| наружный . . . . .   | 14±0,5 | 18±1,0 | 22,5±1,0 | 26±1,0 |  |

Длина рукавов для газопламенной обработки не должна превышать 30 м в цеховых условиях и 40 м — на монтаже. При работе на жидком горючем допускается длина рукавов не более 10 м. К аппаратуре рукава должны присоединяться при помощи ниппелей. Для соединения концов двух рукавов следует пользоваться двусторонними ниппелями. Применять в этом случае гладкие ниппели запрещается. Минимальная длина отрезка стыкуемых рукавов должна быть не менее 3 м. Закрепление рукавов на ниппелях допускается выполнять мягкой отожженной проволокой не менее чем в двух местах по длине ниппеля. Рекомендуется использовать для закрепления рукавов хомутки. Присоединение резиновых рукавов по стандарту к резакам машин термической резки производится при помощи ниппельно-муфтовых соединений.

Рукава испытывают на герметичность. Испытательное давление для рукава каждого типа должно выбираться в соответствии с ГОСТ 9356—75. При пневматическом испытании рукава и все соединения должны быть погружены в ванну с чистой водой. Продолжительность испытания 10 мин. Образование пузырей не допускается.

Газоразборные (газораздаточные) посты предназначены для отбора и подачи газов от газопроводов к аппаратуре для газопламенной обработки металлов. Согласно Правилам [2, 3] газоразборные посты должны устанавливаться на ответвлениях газопроводов в местах потребления газов.

Газоразборные посты ацетилена содержат: запорный вентиль и предохранительное устройство (постовой затвор) жидкостного или сухого типа, характеристики которого должны соответствовать наибольшему рабочему давлению и расходу газа питаемой аппаратуры. Серийно выпускаются газоразборные посты ацетилена двух типов (табл. 2.11).

Газоразборный пост ПГА-3,2-70 укомплектован жидкостным постовым затвором типа ЗСП-8 с малым сопротивлением потоку газа до 0,006 МПа (0,06 кгс/см<sup>2</sup>) и рассчитан на газопровод с наибольшим давлением газа 0,07 МПа (0,7 кгс/см<sup>2</sup>). Пост

## 2.11. Технические данные газоразборных постов ацетилена

| Показатели   | ПГА-3,2-70          | ПГУ-5                 |
|--|---------------------|-----------------------|
| Пропускная способность, м <sup>3</sup> /ч  | 3,2                 | 5,0                   |
| Давление газа на входе, МПа (кгс/см <sup>2</sup> )   | 0,07 (0,7)          | 0,03—0,15 (0,3—1,5)   |
| Сопротивление потоку газа (при номинальной пропускной способности), МПа (кгс/см <sup>2</sup> ) | Не более 0,06 (0,6) | Не более 0,025 (0,25) |
| Габариты, мм   | 300×270×<br>×165    | 150×182×<br>×425      |
| Масса, кг  | 14,2                | 6,4                   |

ПГУ-5У имеет сухой затвор типа ЗСУ-1 с повышенным сопротивлением потоку газа до 0,025 МПа (0,25 кгс/см<sup>2</sup>), но зато может быть использован в газопроводах с повышенным давлением газа до 0,15 МПа (1,5 кгс/см<sup>2</sup>). Газоразборные посты ацетилена разрешается использовать для газов-заменителей (пропан-бутана, природного газа, водорода и др.). Общие виды газоразборных постов ацетилена представлены на рис. 2.4 и 2.5.

Газоразборные посты газов-заменителей устанавливаются так же, как газоразборные посты ацетилена. В отличие от последних, они комплектуются не постовым затвором, а обратным клапаном, конструкция которого одобрена ВНИИавтогенмаш. Газоразборные посты газов-заменителей ацетилена пока серийно не выпускаются, но техническая документация трех типов имеется во ВНИИавтогенмаш и высылается по запросам потребителей. Технические данные этих постов приведены в табл. 2.12.

Газоразборные посты ПГЗ-10 комплектуются запорным вентилем и обратным клапаном типа ЛЭС-2 (рис. 2.6), а газоразборные посты ПГП-6 и ПГМ-10 также и сетевыми редукторами, соответственно ДПС

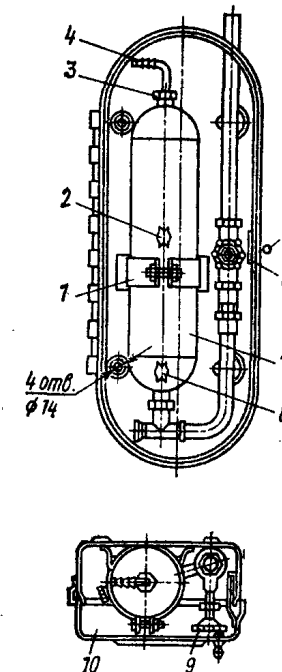


Рис. 2.4. Газоразборный пост ацетилена ПГА-3,2-70:

1 — хомут, 2, 8 — пробки, 3 — гайки, 4 — ниппель, 5 — ключ, 6 — замок, 7 — предохранительный затвор, 9 — вентиль, 10 — шкаф

и ДМС (см. табл. 2.8). Обратные клапаны, входящие в состав этих постов, служат для предохранения газопровода горючего газа от перетекания в него кислорода со стороны потребления. Посты типа ПГЗ-10 следует устанавливать на газопроводах газов-заменителей ацетилена с давлением газа не более 0,15 МПа (1,5 кгс/см<sup>2</sup>). Если давление газа в газопроводе находится в пределах 0,15—0,3 МПа (1,5—3 кгс/см<sup>2</sup>), необходи-

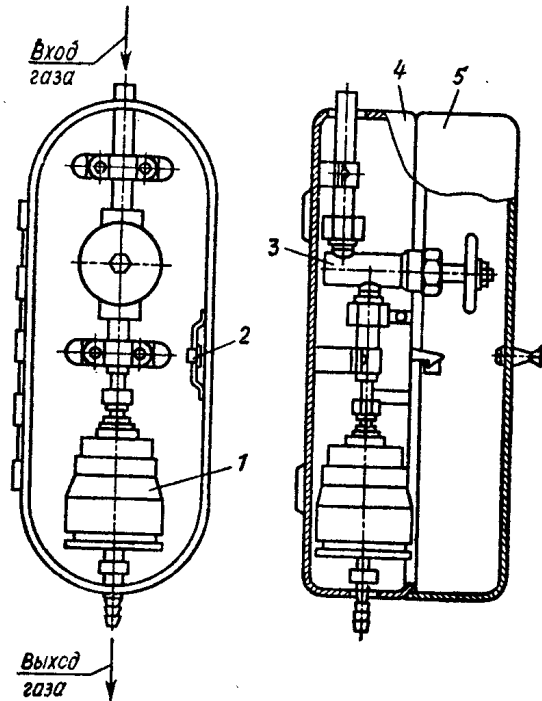


Рис. 2.5. Газоразборный пост ацетилена ПГУ-5:

1 — ватвор «сухого» типа ЗСУ, 2 — замок, 3 — вентиль, 4 — корпус, 5 — крышка

мо использовать посты типа ППП-6 или ПГМ-10. При давлении газа в газопроводе свыше 0,3 МПа (3 кгс/см<sup>2</sup>) вместо сетевого редуктора необходимо использовать баллонный редуктор для соответствующего газа. Газоразборные посты газов-заменителей запрещается использовать для ацетилена и водорода.

Газоразборные посты кислорода в отличие от постов для горючих газов не содержат предохранительное устройство. В зависимости от давления и пропускной способности поста он комплектуется запорным устройством и сетевым или

## 2.12. Технические данные газоразборных постов газов-заменителей ацетилена

| Показатели  | ПГЗ-10                      | ППП-6               | ПГМ-10              |
|---|-----------------------------|---------------------|---------------------|
| Род газа  | Пропан-бутан, природный газ | Пропан-бутан        | Природный газ       |
| Пропускная способность                                | 10                          | 6                   | 10                  |
| Давление, МПа (кгс/см <sup>2</sup> ):                 |                             |                     |                     |
| на входе  | 0,15 (1,5)                  | 0,3 (3)             | 0,3 (3)             |
| на выходе   | 0,125 (1,25)                | 0,02—0,15 (0,2—1,5) | 0,02—0,15 (0,2—1,5) |
| Сопротивление потоку газа, МПа (кгс/см <sup>2</sup> ) | 0,025 (0,25)                | 0,025 (0,25)        | 0,025 (0,25)        |
| Тип редуктора   | —                           | СПО                 | СМО                 |
| Тип предохранительного устройства                     | ЛЗС-1                       | ЛЗС-1               | ЛЗС-1               |
| Габариты, мм  | 210×190×195                 | 390×220×210         | 390×220×210         |

## 2.13. Технические данные серийно выпускаемых газоразборных постов кислорода

| Показатель   | ПГК-10                | ПГК-40         | ПГК-90         |
|--|-----------------------|----------------|----------------|
| Пропускная способность м <sup>3</sup> /ч   | 10                    | 40             | 90             |
| Давление газа, МПа (кгс/см <sup>2</sup> ):   |                       |                |                |
| на входе   | 0,2—1,6 (2—16)        | 0,3—15 (3—150) | 1—3,5 (10—35)  |
| на выходе  | 0,1—0,5 (1,0—5)       | 0,1—1,5 (1—15) | 0,3—1,6 (3—16) |
| Сопротивление потоку газа (при номинальной пропускной способности, МПа (кгс/см <sup>2</sup> )) | 0,03—0,025 (0,3—0,25) | 0,1—1,5 (1—15) | 0,3—1,6 (3—16) |
| Габариты, мм   | 335×400×220           | 330×380×220    | 670×390×272    |
| Масса, кг  | 8                     | 8,4            | 38             |

баллонным редуктором. Технические данные серийно выпускаемых газоразборных постов кислорода приведены в табл. 2.13.

Выбор типа поста зависит от параметров (давления и расхода газа) питаемой кислородом аппаратуры. Согласно Правилам [2] разрешается в газоразборном посту кислорода редуктор

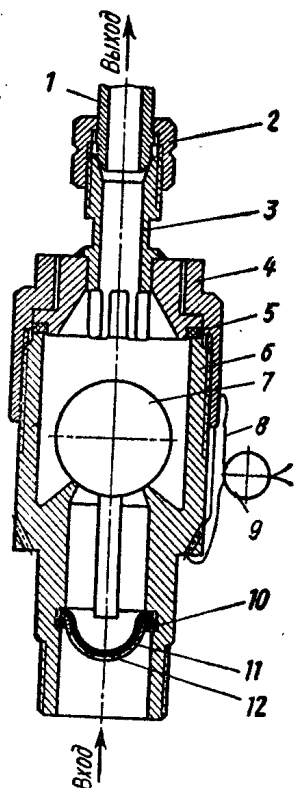


Рис. 2.6. Обратный клапан ЛЭС-1:

1—винпель к рукаву  $\varnothing 9$  мм, 2—гайка М16×1,5 левая, 3—крышка, 4—гайка накладная М40×1,5, 5—прокладка, 6—корпус, 7—клапан, 8—проволока, 9—пломба, 10—кольцо, 11—сетка, 12—обойма

затворы предназначены для предотвращения проникновения пламени, а также воздуха или кислорода в защищаемое оборудование и коммуникации со стороны потребления. Они устанавливаются на ацетиленопроводах низкого и среднего давления до 0,15 МПа (1,5 кгс/см<sup>2</sup>), а также на ацетиленовых генераторах передвижных и стационарных производительностью до 10 м<sup>3</sup>/ч. В зависимости от вида пламегасящего элемента предохранительные затворы подразделяются на «жидкостные» и «сухие», а от назначения и места установки — центральные (групповые) и постовые.

не устанавливать, если давление кислорода в газопроводе не превышает и не может превысить 1,6 МПа (16 кгс/см<sup>2</sup>).

Средства взрывозащиты системы газопитания. К этим средствам относятся огнепреградители, предохранительные затворы и обратные клапаны.

Огнепреградители служат для предотвращения проникновения пламени и детонационной волны взрывного распада ацетилена из защищенного аппарата или участка газопровода по коммутациям. Размещение огнепреградителей должно соответствовать проекту станции, выполненному специализированной проектной организацией. В линиях низкого и среднего давления используются, как правило, огнепреградительные башни, которые устанавливаются на выходе из генераторного отделения перед газгольдером и на входе в отдельно стоящий газопотребляющий цех или наполнительное отделение. Выбор типа башни и места ее установки производится проектной организацией. В линиях высокого давления для локализации возможного очага взрывного распада ацетилена применяют огнепреградители высокого давления трех типов: сетевые, баллонные и манометровые (табл. 2.14).

Предохранительные затворы предназначены для предотвращения проникновения пламени, а также воздуха или кислорода в защищаемое оборудование и коммуникации со стороны потребления. Они устанавливаются на ацетиленопроводах низкого и среднего давления до 0,15 МПа (1,5 кгс/см<sup>2</sup>), а также на ацетиленовых генераторах передвижных и стационарных производительностью до 10 м<sup>3</sup>/ч. В зависимости от вида пламегасящего элемента предохранительные затворы подразделяются на «жидкостные» и «сухие», а от назначения и места установки — центральные (групповые) и постовые.

## 2.14. Технические данные огнепреградителей высокого давления

| Наименование              | Тип   | Наибольшая пропускная способность, м <sup>3</sup> /ч | Наибольшее рабочее давление, МПа (кгс/см <sup>2</sup> ) | Наибольшее сопротивление потоку газа, МПа (кгс/см <sup>2</sup> ) | Габариты, мм | Масса, кг |
|---------------------------|-------|--|---|--|--------------|-----------|
| Сетевой                   | ЗСО-1 | 60   | 2,5 (25)  | 0,015—0,02 (0,15—0,2)  | 114×530      | 18        |
| Баллонный<br>Манометровый | ЗВП-2 | 3  | 2,5 (25)  | 0,035 (0,35)   | 57×135       | 1,3       |
|                           | ЗВМ-2 | —  | 2,5 (25)  | 0,09 (0,9)   | 36×110       | 0,5       |

Центральные (групповые) затворы являются устройствами, через которые идет газопитание группы инструментов (резачек, горелок) для газопламенной обработки, каждый из которых обеспечен индивидуальным средством защиты (постовым затвором). Они устанавливаются на ацетиленовых станциях и распределительных ацетиленопроводах. Технические данные центральных затворов приведены в табл. 2.15.

## 2.15. Технические данные центральных (групповых) затворов

| Наименование                        | Наибольшая пропускная способность, м <sup>3</sup> /ч | Наибольшее рабочее давление, МПа (кгс/см <sup>2</sup> ) | Габариты, мм   | Масса, кг |
|-------------------------------------|--|---|----------------|-----------|
| Затвор жидкостный среднего давления | 10   | 0,07 (0,7)  | 450×150×870    | 35        |
| Затвор жидкостный среднего давления | 20   | 0,15 (1,5)  | 1250×870×230   | 102       |
| Затвор сухой среднего давления      | 20   | 0,15 (1,5)  | 70×70×250      | 3         |
| Затвор жидкостный среднего давления | 40   | 0,07 (0,7)  | 1710×745×670   | 196       |
| Затвор жидкостный низкого давления  | 160  | 0,01 (0,1)  | 2235×1175×1100 | 610       |

В качестве центрального (группового) затвора для распределительных ацетиленопроводов среднего давления рекомендуется использовать «сухой» затвор ЗПС-20.

Центральные (групповые «жидкостные» затворы, используемые для защиты распределительных ацетиленопроводов, рекомен-

дуются устанавливать в запираемых вентилируемых шкафах, а «сухие» затворы — на открытых панелях.

Постовые затворы являются индивидуальными защитными устройствами, через которые осуществляется газопитание одного инструмента для газопламенной обработки. Серийно выпускаются три типа постовых затворов среднего давления производительностью до 5 м<sup>3</sup>/ч (табл. 2.16): затвор ЗСП-8 — «жидкостный», за-

2.16. Технические данные постовых затворов

| Наименование   | Тип     | Наибольшая пропускная способность, м <sup>3</sup> /ч | Наибольшее давление, МПа (кгс/см <sup>2</sup> ) | Наибольшее сопротивление потоку газа, МПа (кгс/см <sup>2</sup> ) | Габариты, мм     | Масса, кг |
|--|---------|--|---|--|------------------|-----------|
| Затвор жидкостный  | ЗСП-8   | 3,2  | 0,07<br>(0,7)                                   | 0,006<br>(0,06)  | 210×165×<br>×690 | 5,7       |
| Затвор «сухой» среднего давления с пламегасящей вставкой       | ЗСУ-1   | 5,0  | 0,15<br>(1,5)                                   | 0,02<br>(0,2)  | 85×80×<br>×180   | 1,9       |
| Затвор «сухой» среднего давления с пламеотсекающим устройством | ЗСГ-3,2 | 3,2  | 0,15<br>(1,5)                                   | 0,01<br>(0,1)  | 80×80×<br>×120   | 1,1       |

твор ЗСУ-1 с пламегасящей металлокерамической вставкой и затвор ЗС-3,2, работающий по принципу пламезадержания. Наиболее компактным и надежным является затвор типа ЗСУ-1. Постовые затворы устанавливаются в газоразборных постах на газопроводах в местах отбора газа, а также на передвижных ацетиленовых генераторах. Допускается использовать для работы на всех газах-заменителях ацетилена, включая водород, постовые затворы, предназначенные для ацетилена. Использовать для водорода затворы или обратные клапаны (см. ниже), предназначенные для работы на газах-заменителях ацетилена, запрещается.

Обратные клапаны предотвращают поступление газа со стороны потребления в защищаемое оборудование и коммуникации (газопроводы). Они используются только при работе аппаратуры (оборудование) на газах-заменителях ацетилена (за исключением водорода). Различают обратные клапаны для горючих газов-заменителей ацетилена (кроме водорода) и для горючих жидкостей. Обратные клапаны типа ЛЭС-1 (см. рис. 2.9)

устанавливаются на газопроводах для газов-заменителей ацетилена в местах отбора газа для потребления (газоразборных постах). Обратные клапаны типа ЛКО-1 применяются при работе на жидком горючем и служат для защиты кислородного рукава от проникновения в него жидкого горючего и обратного удара пламени. Конструкция применяемых обратных клапанов должна быть согласована с ВНИИавтогенмаш.

Обратные клапаны типа ЛЭС, а также жидкостные предохранительные затворы являются защитными устройствами гравитационного действия и должны устанавливаться строго вертикально. Обратный клапан ЛКО присоединяется к рукоятке керосинореза. Технические данные указанных обратных клапанов приведены в табл. 2.17.

2.17. Технические данные обратных клапанов

| Наименование   | Тип   | Наибольшая пропускная способность, м <sup>3</sup> /ч | Наибольшее рабочее давление, МПа (кгс/см <sup>2</sup> ) | Наибольшее сопротивление потоку газа, МПа (кгс/см <sup>2</sup> ) | Габариты, мм          | Масса, кг |
|--|-------|--|---|--|-----------------------|-----------|
| Обратный клапан для горючих газов-заменителей ацетилена (кроме водорода) | ЛЭС-3 | 40   | 0,3<br>(3)  | 0,025<br>(0,25)  | 160×<br>×160×<br>×180 | 7,9       |
|  | ЛЭС-1 | 10   | 1,15<br>(1,5)   | 0,025<br>(0,25)  | 45×45×<br>×160        | 0,755     |
| Обратный клапан для жидких горючих                                       | ЛКО-1 | 36   | 1,0<br>(10)   | 0,1 (1)  | 23×28×<br>×63         | 0,14      |

Пламегасители предназначены для предотвращения проникновения обратного удара пламени в рукав, соединяющий огневую аппаратуру с предохранительным устройством (постовым затвором) или газовым коллектором газопотребляющего агрегата (машины или установки). Пламегасители устанавливаются на входных штуцерах резаков, горелок, напылительных устройств, стационарных машин и установок для газопламенной обработки. Допускается также использование пламегасителей на ручной аппаратуре, если давление горючего газа не менее 0,03 МПа (0,3 кгс/см<sup>2</sup>). При условии установки пламегасителей на машинах и установках для газопламенной обработки металлов разрешается использование центральных затворов вместо постовых на газоразборных постах [2].

Централизованно планируется организация промышленного выпуска пламегасителей двух типов: для ацетилена типа ПГа и кислорода типа ПГк (табл. 2.18). В пламегасителях ПГа и ПГк

2.18. Технические данные пламегасителей

| Показатель   | Тип пламегасителя    |                     |
|--|----------------------|---------------------|
|  | ацетилено-<br>го ПГа | кислородного<br>ПГк |
| Наибольшее давление на входе, МПа (кгс/см <sup>2</sup> ) | 0,135 (1,35)         | 1,0 (10)            |
| Пропускная способность, м <sup>3</sup> /ч                | 2                    | 2                   |
| Сопротивление потоку газа, МПа (кгс/см <sup>2</sup> )    | 0,01 (0,1)           | 0,03 (0,3)          |
| Масса, кг  | 0,2                  | 0,2                 |
| Габариты, мм   | ∅25×90               | ∅25×90              |

используются пламегасящие элементы из металлокерамики, обладающие повышенным сопротивлением потоку газа, поэтому для надежной работы огневой аппаратуры, на которой установлены пламегасители, давление ацетилена на входе в резак или горелку должно быть не менее 0,03 МПа (0,3 кгс/см<sup>2</sup>). Пламегасители ПГа могут быть использованы для работы на горючих газах-заменителях ацетилена.

### 3. ГОРЕЛКИ ДЛЯ ГАЗОПЛАМЕННОЙ ОБРАБОТКИ

Горелки — основной рабочий инструмент для газовой сварки, пайки, наплавки и нагрева.

Устройство горелки, независимо от ее конструктивных особенностей, должно обеспечивать:

смешивание газов в нужной пропорции;  
подачу газов к месту образования пламени (мундштуку);  
устойчивое поддержание пламени и регулирование его состава, т. е. соотношения кислорода и горючего газа.

Существует два основных класса горелок: инжекторные и безинжекторные.

В инжекторных горелках подача горючего газа низкого давления от 0,001 МПа (0,01 кгс/см<sup>2</sup>) в смесительную камеру происходит за счет подсоса его струей кислорода, вытекающей из инжектора. В безинжекторных горелках горючий газ и кислород подаются примерно под одинаковым давлением 0,05—0,1 МПа (0,5—1,0 кгс/см<sup>2</sup>).

Преимущественно применяются ручные инжекторные горелки универсального и специализированного назначения.

### 3.1. ГОРЕЛКИ УНИВЕРСАЛЬНЫЕ

Горелки универсальные служат для сварки, пайки, наплавки и нагрева стали, чугуна и цветных металлов с использованием в качестве горючего газа ацетилена или газов-заменителей (пропан-бутан, природный газ и др.). Наибольшее применение получили горелки инжекторного типа, работающие на ацетиленах.

Горелка малой мощности Г2-04 и горелка средней мощности Г3-03 имеют аналогичную конструкцию и отличаются, главным образом, числом и номерами комплектующих наконечников.

Выбор типа горелки и номера наконечника для сварки стали и чугуна соответствующей толщины следует производить согласно данным табл. 3.1.

В том случае, когда необходимо попеременно выполнять работы по сварке и резке металлов, рекомендуется использовать газосварочные комплекты КГС-1-02 или КГС-2-02.

Газосварочный комплект КГС-1-02 (рис. 3.1) включает огневую аппаратуру для сварки деталей толщиной до 7 мм и разделительной резки металла толщиной до 50 мм, вставной резак РВ-1А-02 с набором сменных мундштуков, наконечников, прочищальки, гаечного ключа и футляра.

Газосварочный комплект КГС-2-02 комплектуется горелкой Г3-03 с наконечниками № 3, 4, 6 и вставным резаком РВ-2А-02. Комплект аппаратуры предназначен для сварки чугуна толщиной до 17 мм и резки металла толщиной до 100 мм.

Газы подаются к перечисленным горелкам по резиноканальным рукавам внутренним диаметром 6,3 мм.

К универсальным горелкам и установкам, работающим на газах-заменителях ацетилена, относятся горелки ГЗУ-3-02, ГЗУ-4 и установка ПГУ-3-02.

Горелка ЗУ-3-02 (рис. 3.2) инжекторного типа, комплектуется тремя однопламенными наконечниками с мундштуками, имеющими ступенчатую рассверловку выходного канала для повышения устойчивости горения пламени.

Горелка ГЗУ-4 комплектуется стволом горелки Г3-03 и двумя наконечниками № 2 и 3 с многопламенными сетчатыми мундштуками, эквивалентными по тепловой мощности наконечникам № 6 и 7 горелок Г3-03.

Давление кислорода на входе в горелки универсального назначения должно поддерживаться в пределах 0,2—0,4 МПа (2—4 кгс/см<sup>2</sup>).

Установка ПГУ-3-02 (рис. 3.3) является переносной и используется для ручной сварки, пайки и резки металлов с применением пропан-бутан-кислородного пламени при аварийных работах и на монтаже. Она состоит из каркаса, на котором закрепляются баллоны для пропан-бутана (емкостью 4 л) и кислорода (ем-

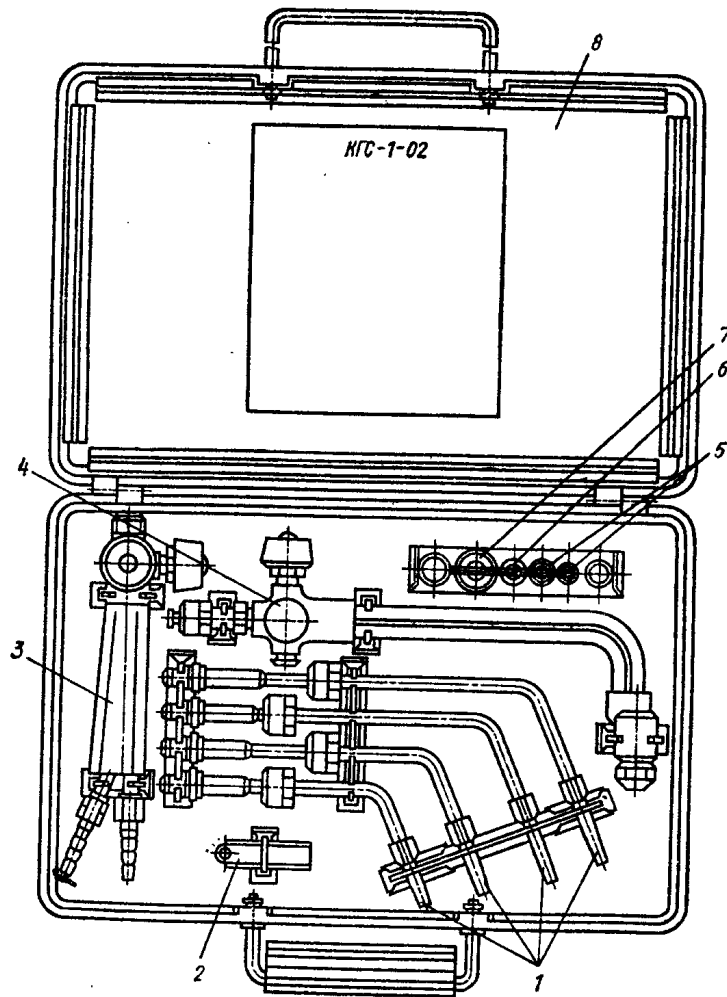


Рис. 3.1. Комплект газосварочной аппаратуры КГС-1-02:

1 — наконечник, 2 — комплект прочищалок, 3 — ствол сварочной горелки, 4 — вставной резак, 5 — комплект внутренних мундштуков, 6 — специальный ключ, 7 — комплект наружных мундштуков, 8 — футляр

костью 5 л) с редукторами и рукавами. Сварочная горелка Г2-04 с наконечниками № 1, 2, 3 и вставной резак с внутренним, наружным мундштуками и принадлежностями поставляются в футляре.

Толщина разрезаемой стали 3—30 мм, а свариваемой — 0,5—4 мм. Расход пропан-бутана 200—400 л/ч, кислорода 1800—4800 л/ч. Масса установки 27,5 кг.

### 3.1. Технические данные серийно выпускаемых универсальных сварочных горелок

| Тип горелки            | Назначение  | Горючий газ                               | Давление газа, МПа (кгс/см <sup>2</sup> )       | Расход горючего газа, л/ч; наконечник, номер |           |           |         | Аналоги, прототипы           |
|------------------------|---|---|---|--|-----------|-----------|---------|------------------------------|
|                        |   |   |   | Толщина свариваемой стали, мм                |           |           |         |                              |
|                        |   |   |   | 1  | 2         | 3         | 4       |                              |
|                        |   |   | 0,5—1   | 1—2  | 2—4       | 4—7       |         |                              |
| Малой мощности Г2-04   | Сварка стали, чугуна и цветных металлов<br>Пайка, нагрев металла толщиной до 4 мм   | Ацетилен<br>Кислород                      | 0,001—0,1<br>(0,01—1)<br>0,15—0,25<br>(1,5—2,5) | 60—85  | 130—175   | 230—350   | 430—620 | ГС-2<br>Малютка<br>Звездочка |
| Средней мощности Г3-03 | Сварка стали, чугуна и цветных металлов<br>Пайка, нагрев металла толщиной до 30 мм  | Ацетилен<br>Кислород                      | 0,001—1<br>(0,01—1)<br>0,15—0,35<br>(1,5—3,5)   | 60—85  | 130—175   | 230—350   | 430—620 | ГС-3<br>Звезда               |
| ГЗУ-3-02               | Сварка деталей из низкоуглеродистой стали толщиной до 6 мм (когда изделия не подлежат сдаче представителю Госгортехнадзора).<br>Сварка чугуна. Нагрев и пайка | Пропан-бутан<br>Природный газ<br>Кислород | Не менее 0,001<br>(0,01)<br>0,15 (1,5)          | 25—50  | 70—95     | 145—190   | 270—340 | ГЗУ-3                        |
| ГЗУ-4                  | Сварка чугуна. Нагрев и пайка литых твердых сплавов. Нагрев и пайка   | Природный газ<br>Кислород                 | 0,2—0,3<br>(2—3)                                | 70—140                                       | 170—230   | 340—450   | 650—830 | ГЗУ-3                        |
|                        |   |   | 0,02 (0,2)                                      | 350—600                                      | 600—1000  | 1000—1600 | —       | ГЗУ-3                        |
|                        |   |   | 0,15 (1,5)                                      | 930—1600                                     | 1600—2670 | 2760—4270 | —       | ГЗУ-3                        |
|                        |   |   | 0,2—0,4 (2—4)                                   |  |           |           |         |                              |

При мечании. При использовании номеров наконечника 5, 6, 7 максимальный расход горючего газа соответственно равен 700—950; 1350—1750; 1800—2500 л/ч.

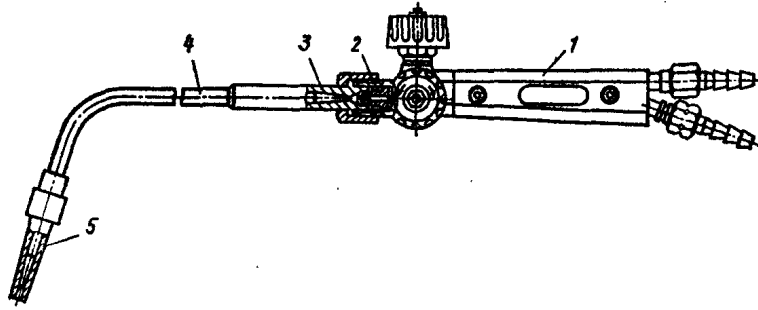


Рис. 3.2. Горелка для газов-заменителей ацетилена ГЗУ-3-02:  
1 — ствол с регулирующими вентилями, 2 — инжектор, 3 — смешительная камера, 4 — наконечник, 5 — мундштук

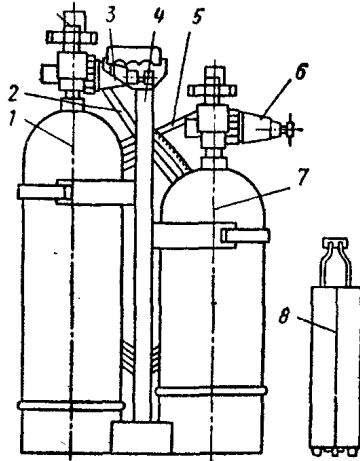


Рис. 3.3. Установка ПГУ-3-02:

1 — баллон кислородный, 2 — рукав кислородный, 3 — редуктор кислородный, 4 — каркас, 5 — рукав для пропан-бутана, 6 — редуктор пропан-бутана, 7 — баллон для пропан-бутана, 8 — футляр

Установка ПГУ-3-02, равно как и горелки ГЗУ-3-02 и ГЗУ-4, работающие на газах-заменителях, для сварки ответственных деталей, подлежащих сдаче представителю Госгортехнадзора — не применяются.

### 3.2. ГОРЕЛКИ СПЕЦИАЛИЗИРОВАННЫЕ

В отличие от универсальных горелок специализированные горелки предназначены для выполнения одной технологической операции, например наплавки, нагрева, пайки, поверхностной очистки, правки и т. д.

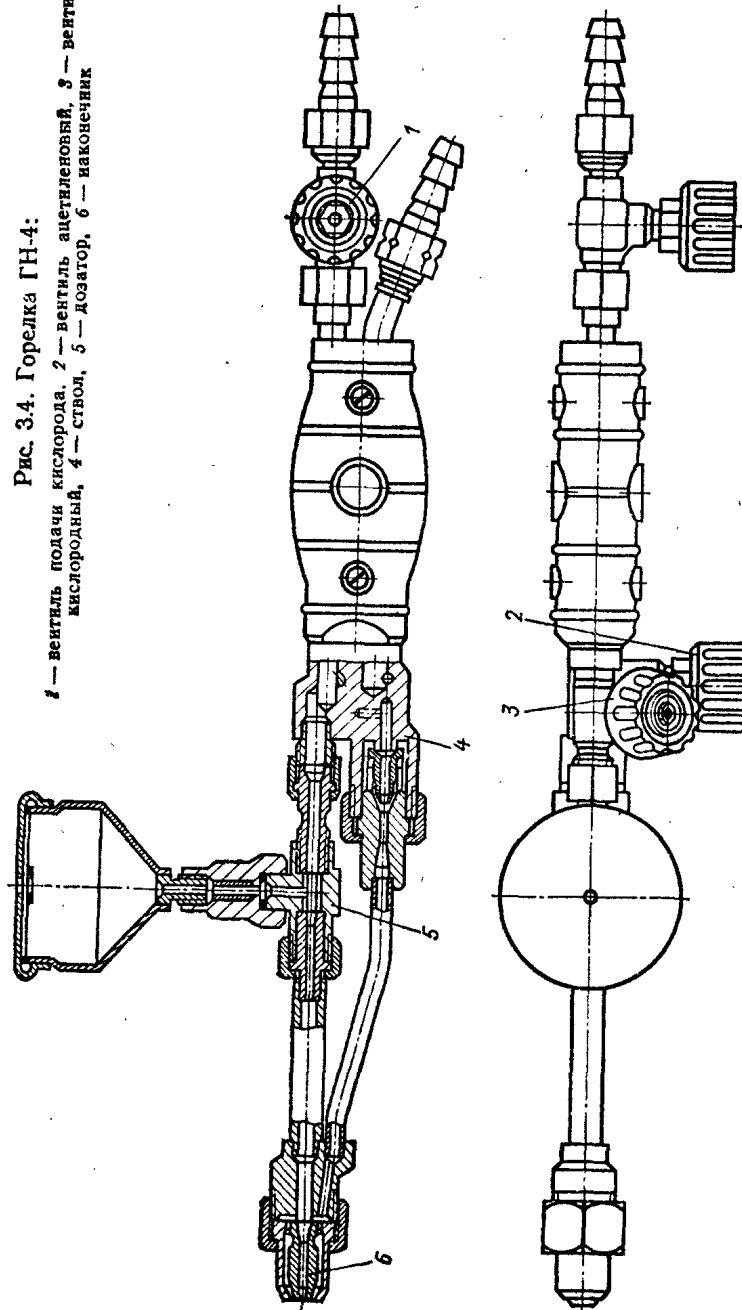
Горелки для наплавки (табл. 3.2) служат для наплавки гра-

3.2. Технические данные горелок для газопорошковой наплавки

| Тип                   | Назначение  | Способ наплавки  | Вид напыляемого порошка                                 | Расход порошка, кг/ч | Давление ацетилена, МПа (кгс/см <sup>2</sup> ) | Расход ацетилена, л/ч | Масса горелки (без порошка) кг |
|-----------------------|---|--|---|----------------------|--|-----------------------|--------------------------------|
| Малой мощности ГН-1   | Наплавка на поверхности мелких деталей и механизмов для их упрочнения и исправления дефектов литья или механических повреждений | Ручной, с подачей порошка через пламя с последующим оплавлением        | Хром-бор-никелевые сплавы                               | До 0,9               | Не менее 0,01 (0,1)                            | 140—300               | 0,75                           |
| Средней мощности ГН-2 | То же, на деталях средних размеров  | То же  | То же   | До 2,0               | Не менее 0,01 (0,1)                            | 350—600               | 0,77                           |
| Большой мощности ГН-3 | Восстановление изношенных и упрочнение крупных крупногабаритных деталей, исправление литья                                      | Ручной, с подачей порошка через пламя с последующим оплавлением        | Никель-алюминевые порошки с экзотермическими свойствами | Не менее 5,0         | Не менее 0,02 (0,2)                            | 150—1750              | 1,1                            |
| ГН-4                  | Упрочнение новых и восстановление изношенных деталей, имеющих форму тел вращения  | Механизированный с внешней подачей порошка без последующего оплавления |   | До 3,6               | Не менее 0,03 (0,3)                            | 800—1100              | 1,3                            |

Рис. 3.4. Горелка ГН-4:

1 — вентиль подачи кислорода, 2 — вентиль ацетиленовый, 3 — вентиль кислородный, 4 — ствол, 5 — дозатор, 6 — наконечник



нульрованных самофлюсующихся порошковых сплавов хром-бор-никелевой или другой основы на новые или восстанавливаемые детали машин и механизмов.

Серийно для газопорошковой наплавки выпускаются горелки ГН четырех типов, которые отличаются от универсальных горелок наличием дозатора порошка с бункером и рычажным механизмом или затвором подачи порошка.

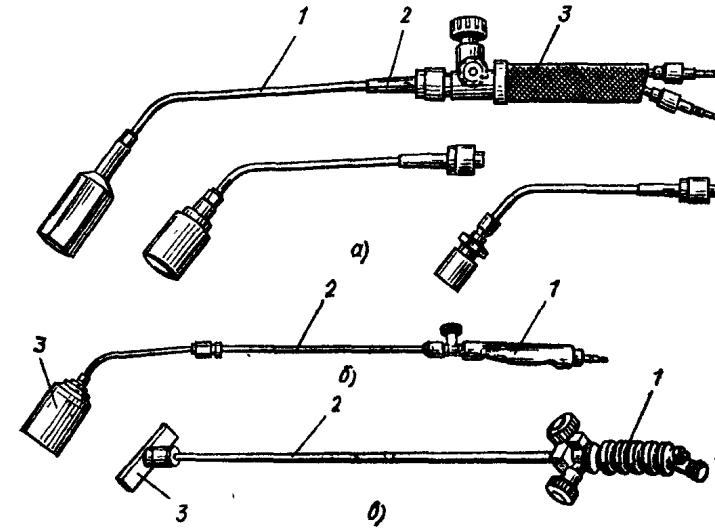


Рис. 3.5. Горелки:

а — ГВП-5 для пайки: 1 — сменный наконечник, 2 — смешивательная камера, 3 — ствол; б — ГВ-1 для нагрева: 1 — ствол, 2 — наконечник, 3 — стабилизатор; в — ГАО-2 для очистки: 1 — ствол, 2 — наконечник, 3 — муфштуп

Размеры частиц используемого порошка составляют 40—100 мкм.

Газы подаются в горелки ГН-1 и ГН-2 по резиноканевым рукавам внутренним диаметром 6,3 мм, а для горелок ГН-3 и ГН-4 (рис. 3.4) — 9,0 мм. Конструкция горелок ГН-1, ГН-2, ГН-3 аналогична конструкции ранее выпускавшихся горелок ГАЛ-2.

Горелки для пайки, нагрева и очистки поверхности представлены на рис. 3.5, технические данные этих горелок — в табл. 3.3.

Горелка для сварки пластмасс ГЭП-2 служит для сварки деталей из термопластичных материалов (винилпласта, полиэтилена, полипропилена и др.) газовым теплоносителем (нагретым воздухом, азотом или другим инертным газом) с применением присадочного прутка. Теплоноситель нагревается нагревательным эле-



## 3.3. Горелки специализированные для пайки, нагрева и поверхностной очистки

| Тип   | Назначение                    | Технические данные      |  |                           |  | Области применения  |
|-------|-------------------------------|-------------------------|--|---------------------------|--|---|
|       |                               | Рабочие газы            | Давление горючего газа, МПа (кгс/см <sup>2</sup> ) | Расход горючего газа, л/ч | Номера наконечников (мундштуков) в комплекте |   |
| ГВП-5 | Пайка (нагрев)                | Пропан-бутан            | Не менее 0,001 (0,01)                              | 30—600                    | № 1, 2, 3                                    | Ручная пайка стальных деталей с толщиной стенки до 2 мм высоко-температурными припоями (с температурой плавления до 600 °С)<br>Ручная пайка деталей толщиной до 20 мм низкотемпературными припоями (с температурой плавления до 400 °С)<br>Механизированная очистка однотипных деталей. Нагрев пластмассовых труб и изделий<br>Сушка литейных форм и др.<br>Нагрев до 300 °С изделий из черных и цветных металлов, а также неметаллических материалов |
|       |                               | Природный газ<br>Воздух | Не менее 0,001 (0,01)<br>Не более 0,5 (5)          | 75—1200<br>850—6000       |  |   |
| ГВ-1  | Нагрев                        | Пропан-бутан            | Не менее 0,1—0,15 (1—1,5)                          | 670—1700                  | № 1, 2, 3                                    | Горелка — инжекторного типа с принудительной подачей воздуха под давлением до 0,5(5) МПа (кгс/см <sup>2</sup> ) от компрессора или магистрали. Наконечники с цилиндрическим стабилизатором горения пламени.<br>Температура пламени до 1600 °С<br><br>Горелка — инжекторного типа с подсосом воздуха из атмосферы  |
| ГАО-2 | Пламенная очистка поверхности | Ацетилен                | Не менее 0,01 (0,1)                                | 2000                      | № 1  | Корпус — одновентильный для регулировки подачи пропан-бутага<br><br>Наконечники с цилиндрическим стабилизатором горения пламени   |
|       |                               | Кислород                | 0,4 (4)  | 2200                      |  | Нагрев элементов стальных соединений при сварке<br><br>Нагрев трубопроводов, труб и других элементов при покрытии их битумом<br><br>Нагрев рубероида при приклейке к бетонной поверхности для гидроизоляции строительных элементов<br><br>Нагрев пластмассовых изделий при гибке. Нагрев литейных форм при сушке<br><br>Очистка ржавчины, окислов и старой краски с поверхности металлоконструкций  |
|       |                               |                         |  |                           |  | Ствол горелки ГЗ-03<br><br>Наконечник с линейным многосопловым мундштуком шириной 110 мм  |

ментом, встроенным в горелку. Техническая характеристика горелки дана ниже.

#### Техническая характеристика горелки ГЭП-2

|  |             |
|--|-------------|
| Толщина свариваемого материала, мм   | до 20       |
| Наибольшая толщина материала, свариваемого за один проход, мм                | 4           |
| Скорость сварки (прутком диаметром 3 мм), м/ч                                | не менее 32 |
| Диаметр присадочного прутка, мм  | 3—5         |
| Давление газа (теплоносителя) на входе в горелку, МПа (кгс/см <sup>2</sup> ) | до 0,3 (3)  |
| Потребляемая мощность (нагреваемого элемента), Вт                            | 650         |
| Напряжение питания, В  | 42          |
| Масса, кг  | 0,75        |

Многочаменные горелки используются обычно в установках для механизированной газопламенной пайки или нагрева. Установки, как правило, специализированы применительно к конкретному типу и конструкции изделия или обрабатываемой детали. Трудность создания универсальных средств нагрева сужает область механизации этих процессов. Тем не менее в промышленности успешно применяются паяльные автоматы, многоместные установки для нагрева стекла, волокон и других материалов, станки для поверхностной пламенной закалки и т. д. Эти установки комплектуются линейными многопламенными горелками, которые обеспечивают высокую производительность нагрева. Многопламенные горелки — безыжекторные, мощностью 10—20 м<sup>3</sup>/ч по горючему газу, работают как на ацетилене, так и на газах-заменителях (природном газе или пропан-бутане).

Ввиду повышенной мощности многопламенных горелок следует строго соблюдать требования инструкции по эксплуатации, в особенности в части применения предохранительных устройств (затворов, обратных клапанов, газораздаточных постов), обеспечивающих безопасную эксплуатацию горелок.

### 3.3. ОСНОВНЫЕ ПРАВИЛА ОБРАЩЕНИЯ С ГОРЕЛКАМИ

В горелках происходит точное смешивание горючего газа с окислителем (кислородом и воздухом) в требуемом соотношении с образованием пламени нужного состава и формы. Поэтому для обеспечения высокого качества сварочных работ необходимо, чтобы горелка находилась в исправном состоянии. Это тем более важно, поскольку используемые газы могут образовать взрывоопасные смеси ацетилена или газов-заменителей с кислородом.

### 3.4. Основные правила обращения с горелками

| Этапы выполнения работ  | Порядок операций   |
|-------------------------|--|
| При подготовке к работе | <p>Осмотреть горелку и убедиться в соответствии номера наконечника толщине свариваемого металла</p> <p>Проверить герметичность резьбовых соединений и при необходимости подтянуть накидные гайки наконечника и ниппелей рукавов</p> <p>Проверить герметичность сальников вентиля и при необходимости подтянуть сальниковую гайку</p> <p>Проверить наличие разрежения (подсоса) во входном ацетиленовом ниппеле при пуске кислорода. При слабом разрежении следует проверить зазор между концом инжектора и входом в смесительной камере и при необходимости вывернуть инжектор на 1/2—1 оборот из смесительной камеры. Если разрежение отсутствует (подсоса нет), следует проверить, не засорено ли отверстие инжектора или мундштука</p>  |
| При выполнении работ    | <p>Установить необходимое давление на редукторах</p> <p>Открыть кислородный вентиль для создания разрежения в канале горючего газа</p> <p>Открыть вентиль горючего газа и поджечь горючую смесь, истекающую из мундштука</p> <p>Регулировать мощность и состав пламени при помощи вентиля с установкой окислительного, нормального или науглероживающего пламени в зависимости от рода свариваемого металла.</p> <p>При хлопках следует перекрыть ацетиленовый, а затем кислородный вентиль. В случае сильного нагрева мундштука пламя необходимо погасить и охладить горелку в воде</p> <p>Перекрыть вентили: сначала вентиль горючего газа, а затем кислородный вентиль во избежание хлопка и вывернуть нажимные регулировочные винты на редукторах</p> <p>Проверить состояние мундштуков, очистить наружную поверхность от брызг расплавленного металла протиркой о свинец или твердый кусок дерева</p> <p>Прочистить внутренний канал мундштука шестигранной иглой из латуни или другого металла мягче меди. Полезно иметь набор игл соответствующего диаметра для проверки и прочистки выходных каналов мундштуков горелки и следить за диаметром канала. При чрезмерной разработке и обгорании мундштука его следует заменить.</p> |
| При прекращении работы  |  |

При обращении с горелками необходимо соблюдать требования, приведенные в табл. 3.4.

Не допускается эксплуатация неисправных горелок, так как это может привести к взрывам и пожарам, а также ожогам газосварщика. Перед работой с горелкой необходимо ознакомиться с инструкцией по ее эксплуатации.

Сварщик должен знать устройство горелки, уметь обнаруживать неисправности и быстро их устранять. В обязанности сварщика любой квалификации входит выполнение текущего (малого) ремонта, включающего:

устранение наружных загрязнений (брызг, окалины) на мундштуках и наконечниках горелки;

прочистка выходных клапанов для создания разрежения (подсоса) в ацетиленовых каналах;

устранение неправильной формы пламени калибровкой выходных каналов мундштука;

устранение неплотностей в соединениях без разборки ствола горелки и наконечников.

Другие неисправности, требующие разборки вентиля, подпайки корпуса с трубками, установки новой смесительной камеры взамен сгоревшей при обратном ударе, исправления седел вентиля, штуцера корпуса, ствола должны устраняться в ремонтных мастерских или слесарем по ремонту газосварочной аппаратуры, а на предприятиях с числом сварщиков менее пяти человек ремонт может производить сварщик, для чего необходимо:

1. Знать конструкцию горелки и принцип ее работы.

2. Наличие специального инструмента.

3. Обязательное разрешение руководства предприятия, выдаваемое на основе решения квалификационной комиссии, принявшей от сварщика соответствующий экзамен.

При эксплуатации горелок, работающих на газах-заменителях ацетилена, соблюдаются те же правила обращения и последовательность в присоединении рукавов и открывании вентиля, что и для ацетиленовых горелок.

Штуцера и гайки для присоединения рукавов для подачи ацетилена и газов-заменителей имеют левые резьбы и метки, а маховички — надпись «Горючий газ».

## 4. ТЕХНИКА ГАЗОВОЙ СВАРКИ

Газовая сварка — процесс получения неразъемного соединения с плавлением кромок соединяемых металлов и присадочного материала за счет теплоты пламени сжигаемых газов.

При сварке деталей из листового металла толщиной до 2 мм сварка ведется без присадочного металла за счет расплавления предварительно отбортованных кромок.

Метод газовой сварки прост, универсален, не требует дорогостоящего оборудования и используется в заводских (цеховых) условиях, а также при строительно-монтажных и ремонтных работах во всех отраслях народного хозяйства.

Газовая сварка широко применяется для соединения низко- и среднеуглеродистых сталей толщиной до 3 мм; сварки стыков труб малого и среднего диаметра (до 600 мм); чугуна и цветных металлов различных марок и толщин.

Применять газовую сварку для соединений углеродистых сталей толщиной свыше 3-4 мм возможно, но электродуговые методы более производительны. Использовать газовую сварку для изделий из высокопрочных и легированных сталей также возможно, но и в этих случаях целесообразно применять различные способы дуговой сварки плавлением, в том числе аргонодуговую сварку, обеспечивающую более высокое качество соединения и производительность процесса.

### 4.1. СВАРОЧНОЕ ПЛАМЯ

Газовое (или сварочное) пламя — основной источник теплоты при сварке и других процессах газопламенной обработки. Сварочное пламя образуется при сгорании смеси горючего газа или паров горючей жидкости с кислородом.

Наиболее широко используется ацетилено-кислородное пламя, хотя возможно применение и других горючих: пропан-бутана, природного газа, керосина и т. д.

Сварочное пламя состоит из трех зон (рис. 4.1). Первая зона «А» — гидро пламени с ярко светящейся оболочкой, в наружном слое которой сгорают раскаленные частицы углерода, образующиеся при распаде ацетилена. Вторая зона — «В» — область неполного сгорания или восстановительная. Она хуже различима и состоит из оксида углерода и водорода, которые образуются на первой стадии горения ацетилена или горючего газа. Эти продукты сгорания раскисляют расплавленный металл, отнимая кислород от его оксидов. Третья зона «С» — зона полного сгорания (или факел) пламени, представляющий собой видимый объем светящихся газов. В этой зоне происходит полное сгорание продукта горения за счет кислорода окружающей среды.

Температура ацетилено-кислородного пламени (рис. 4.1, а) — наибольшая (3150 °С), а температура метано-кислородного пламени всего 2100 °С.

Нормальное пламя характеризуется отсутствием свободного кислорода и углерода во второй (восстановительной) зоне и до-

стигается при подаче в горелку 1,1—1,2 объема кислорода на 1 объем ацетилена.

Нормальное пламя горючих газов-заменителей ацетилена в смеси с кислородом получается соответственно при соотношении природного газа к кислороду 1,5—1,6 (рис. 4.1, б) и пропана-бутана к кислороду 3,4—3,8 (рис. 4.1, в).

Окислительное пламя получается при подаче на 1 объем ацетилена более 1,3 объема кислорода. Такое пламя имеет более высокую температуру. Однако при сварке низкоуглеродистой ста-

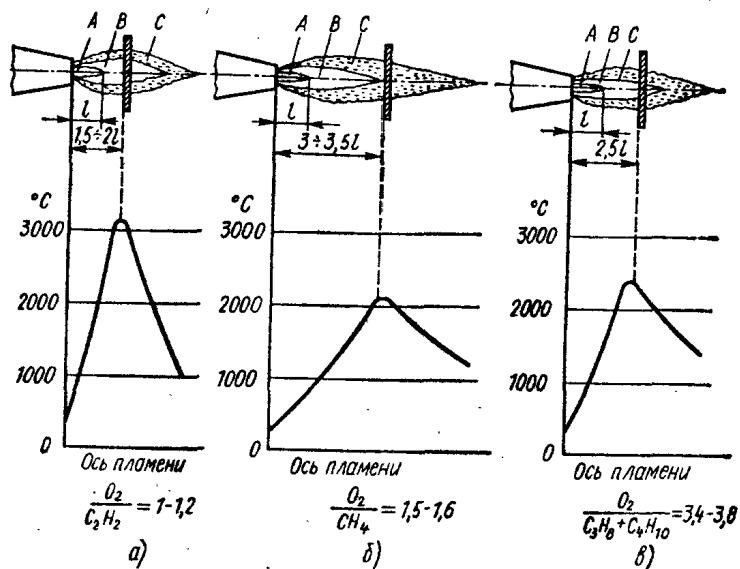


Рис. 4.1. Зона сварочного пламени:

а — ацетилено-кислородное, б — метано-кислородное, в — пропано-кислородное, А — ядро, В — зона неполного сгорания, С — зона полного сгорания,  $l$  — длина ядра

ли избыток кислорода способствует окислению железа и металл шва получается пористым и хрупким.

Для получения качественного металла шва с хорошими механическими свойствами необходимо сварку низкоуглеродистой стали вести с применением проволоки СВ08ГС и СВ12ГС, содержащей раскислители — марганец и кремний.

Науглероживающее пламя характеризуется избытком ацетилена или горючего газа, т. е. тогда, когда в горелку подается 0,95 и менее объема кислорода.

Из-за нагрева мундштука в процессе сварки часто возникает необходимость в дополнительной регулировке состава пламени

для предупреждения возникновения обратного удара пламени. Такая регулировка возможна, если горелка обладает «запасом ацетилена» (инжекции) при холодном наконечнике. Этот термин означает возможность установления нормального пламени при не полностью открытом вентиле горючего. В этом случае при нагреве мундштука можно, постепенно открывая вентиль горючего газа, обеспечивать в течение некоторого времени нормальный состав пламени.

Состав пламени определяется на глаз не только по внешнему виду (рис. 4.2), но и по количеству брызг, возникающих при сварке, и по поведению сварочной ванны. Сварщик должен следить за составом пламени и регулировать вентилями требуемый расход кислорода и горючего газа.

Сварочное пламя оказывает не только тепловое, но и механическое воздействие на расплавленный металл сварочной ванны. Этому способствует давление горючей смеси, вытекающей из мундштука с большой скоростью (в среднем 135 м/с).

Изменяя угол наклона и расстояние горелки от поверхности свариваемого металла, опытный сварщик управляет механическим воздействием газового потока на жидкий металл сварочной ванны и формирует правильный валик шва.

Нормальное пламя используют, как правило, при газовой сварке низкоуглеродистых сталей. Окислительное пламя применяется при сварке цветных металлов и их сплавов, имеющих повышенную по сравнению со сталью теплопроводность.

Науглероживающее пламя с избытком ацетилена используется иногда для сварки чугуна, а также для наплавки твердых сплавов.

## 4.2. ВИДЫ СВАРНЫХ СОЕДИНЕНИЙ И ШВОВ

Сварные соединения различают:

по взаимному расположению свариваемых деталей — стыковые, нахлесточные, тавровые, угловые (рис. 4.3);

по расположению в пространстве — нижние, горизонтальные, вертикальные, потолочные (рис. 4.4);

по форме шва — нормальные, усиленные и ослабленные угловые швы (рис. 4.5).

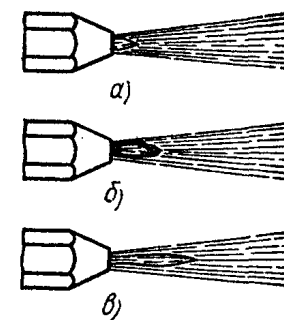


Рис. 4.2. Форма сварочного пламени:

а — нейтральное, б — окислительное, в — науглероживающее

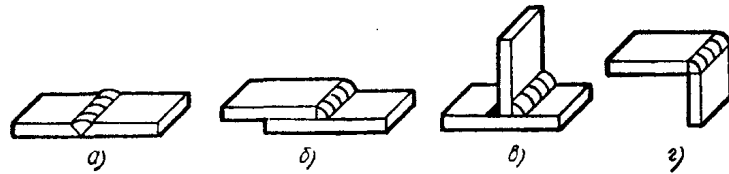
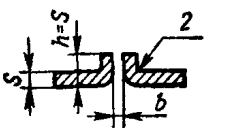


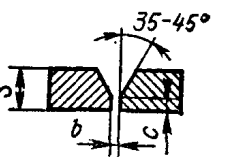
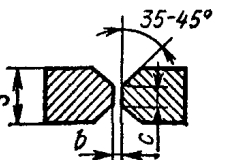


Рис. 4.3. Типы сварных соединений:  
*a* — стыковое, *b* — нахлесточное, *c* — тавровое, *d* — угловое

Выбор вида соединения и типа шва определяется способом сварки, конструкцией самого свариваемого изделия и толщиной металла.

#### 4.1. Подготовка кромок стыковых швов при газовой сварке

| Толщина металла, мм | Наименование шва           | Поперечное сечение шва  | <i>b</i> , мм | <i>S</i> , мм |
|---------------------|----------------------------|---|---------------|---------------|
| 0,5—2               | С отбортовкой кромок       |    | 0—1           | —             |
| 1—5                 | Без скоса кромок           |    | 0,5—2         | —             |
| 3—5                 |                            |   | 1—2           | —             |
| 6—15                | С V-образным скосом кромок |  | 2—4           | 1,5—3         |
| 15—25               | С X-образным скосом кромок |  | 2—4           | 2—4           |

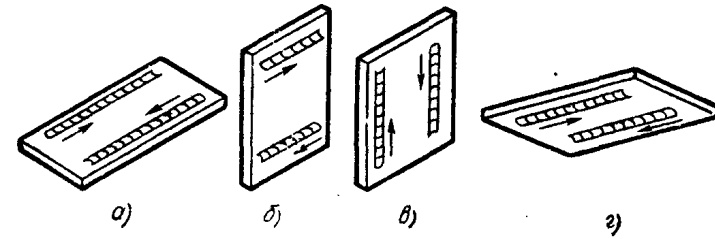


Рис. 4.4. Расположение швов в пространстве:  
*a* — нижний, *b* — горизонтальный, *c* — вертикальный, *d* — потолочный



Рис. 4.5. Виды швов:  
*a* — усиленный, *b* — нормальный, *c* — ослабленный

Стыковые соединения требуют специальной подготовки кромок, зависящей, главным образом, от толщины свариваемого металла (табл. 4.1). При сварке металла толщиной 3—6 мм заместителями ацетилена скос кромок делают с углом раскрытия 70—90° и зазором 1,5—3,0 мм по всей толщине без притупления, так как опасность прожога кромок значительно меньше, чем при ацетилено-кислородной сварке.

Техника газовой сварки для различных видов сварных швов и соединений имеет свои отличительные особенности (табл. 4.2).

#### 4.3. ТЕХНИКА СВАРКИ

Способы сварки. Различают два основных способа газовой сварки: левый и правый (рис. 4.6).

При левой сварке (рис. 4.6, *a*) сварщик перемещает горелку справа налево, а присадочный пруток перемещает перед пламенем. Для лучшего прогрева металла и расплавления сварочной ванны горелку и пруток перемещают зигзагообразно поперек шва. Способ применяется при сварке тонколистового и легкоплавкого металла.

Правая сварка (рис. 4.6, *b*) ведется при перемещении горелки слева направо без колебаний, т. е. прямолинейно. Пламя направляется на расплавленную ванну и передвигается впереди прутка. Теплота пламени используется лучше чем при левой сварке. Металл шва остывает медленнее. В результате улучша-

4.2. Особенности техники сварки при выполнении различных сварных швов

| Классификационный признак                 | Вид сварного шва | Особенности техники сварки  |
|---|------------------|---|
| Расположение в пространстве               | Нижний           | Сварка производится как правым, так и левым способом в зависимости от толщины свариваемого металла.   |
|   | Вертикальный     | Применяется преимущественно для тонколистового металла толщиной не более 4—5 мм. Сварка производится снизу вверх — левым способом с приданием горелке такого наклона и перемещения, чтобы не дать стечь расплавленному металлу и дутьем пламени поддерживать в зазоре ванночку металла. Сварка сверху вниз правым способом требует большой сноровки сварщика.                       |
|   | Потолочный       | Представляет наибольшие трудности. Сварку ведут правым способом. Сварщику необходимо движением горелки удерживать расплавленный металл от стекания вниз давлением газов пламени. Предпочтительнее производить сварку правым способом в несколько слоев с минимальной толщиной каждого слоя. Присадочный пруток следует держать полого во избежание стекания по нему жидкого металла |
|   | Стыковой         | Металл толщиной от 1 до 5 мм сваривают без скоса кромок с зазором между кромок 0,5—2 мм.<br><br>Металл толщиной 5—10 мм сваривают со скосом кромок одной стороны под углом 45° и зазором между кромок 1,5—3 мм.<br><br>Металл толщиной свыше 10 мм сваривают с двусторонним скосом кромок (под углом 35—45°) и зазором между ними 2—4 мм  |
| Взаимное расположение соединяемых деталей |                  |   |

Продолжение табл. 4.2

| Классификационный признак | Вид сварного шва | Особенности техники сварки   |
|---------------------------|------------------|--|
| Форма шва                 | Угловой          | Зазор между кромками свариваемых деталей устанавливается 1—2 мм. При толщине свариваемого металла более 5—6 мм производится одно или двусторонний скос кромок под углом 50—60°         |
|                           | Нахлесточный     | Применяется только в случаях крайней необходимости (за исключением свинца), из-за коробления соединяемых листов. Рациональнее пользоваться для этого вида сварного шва дуговой сваркой |
|                           | Нормальный       | Стыковой шов, у которого толщина наплавленного валика равна толщине свариваемого металла   |
|                           | Усиленный        | Стыковой шов, у которого толщина наплавленного валика на 20 % больше толщины свариваемого металла  |
|                           | Ослабленный      | Стыковой шов, у которого высота наплавленного валика меньше толщины свариваемого металла (применяется редко, для ответственных сварных соединений)                                     |

ется качество сварного соединения, уменьшается расход газов на 15—20 % и повышается производительность сварки на 20—25 % благодаря уменьшению угла разделки кромок до 60—70°.

Правый способ сварки рационально применять при сварке деталей толщиной свыше 5 мм и при сварке металлов с большой теплопроводностью (медь, латунь и их сплавы).

Перемещение горелки и прутка. При сварке сварщик перемещает горелку вдоль оси шва, либо по спирали или полумесяцем (при сварке металла средней толщины), либо прямолинейной (при сварке тонких листов) (рис. 4.7). Колебательные движения горелки обеспечивают получение ширины и прогрев кромок основного и присадочного металла. Углом наклона горелки к плоскости свариваемых листов регулируется скорость их нагрева. С увеличением толщины и теплопроводности свариваемого

металла увеличивается угол наклона горелки (рис. 4.8). В начале сварки для лучшего прогрева угол наклона устанавливают почти на  $90^\circ$  к поверхности изделия, а в процессе сварки он должен быть уменьшен соответственно толщине свариваемого изделия (см. рис. 4.8).

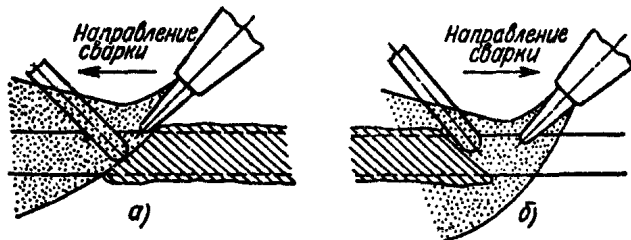


Рис. 4.6. Способы газовой сварки:  
а — левый, б — правый

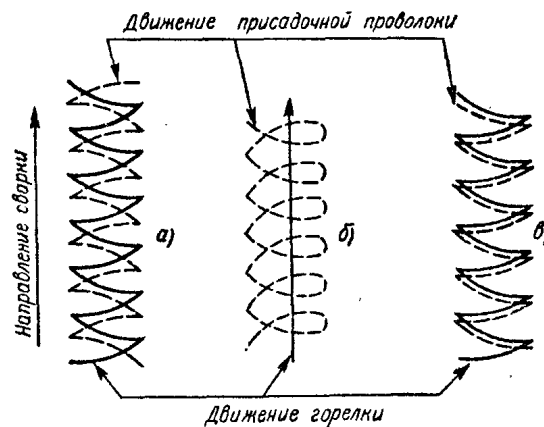


Рис. 4.7. Схема движения горелки и прутка при сварке:

а — зигзагообразное (при левом способе); б — спиральное — прутка, прямоелинейное — горелки (при правом способе); в — зигзагообразное, с разделкой кромок при толщине металла более 8 мм (при правом способе)

Сварочную проволоку располагают под углом около  $45^\circ$  в сторону, противоположную наклону мундштука горелки.

Для лучшего перемешивания металла в ванне и равномерного его распределения по сечению проволоке сообщают колебательные движения, противоположные направлению движения горелки. Во избежание окисления шва конец проволоки нельзя

вынимать из сварочной ванны и особенно из зоны сварочного пламени.

При сварке угловых швов пламя и конец присадочной проволоки перемещают так же, но с большей задержкой по краям шва.

Подготовка и сборка деталей под сварку включает следующие операции: очистку свариваемых кромок, разделку кромок под сварку и наложение прихваток для соединения свариваемых листов или деталей.

Кромки и прилегающие к ним зоны (на ширину 20—30 мм с каждой стороны) очищают от окалины, ржавчины, краски, масла и других загрязнений до металлического блеска. Для этого используются металлические щетки или пламя сварочной горелки. При сварке ответственных изделий небольших размеров применяют травление или пескоструйную обработку поверхности.

Разделка кромок производится различно и зависит от толщины свариваемых изделий (см. табл. 4.1) и выполняется механической обработкой на гильотинах, фрезерных или строгальных станках. Иногда применяют пневматические зубила, а на небольших деталях отпиливают кромки соединяемых листов вручную напильником. Угол разделки проверяется контрольными шаблонами.

Наложение прихваток необходимо для того, чтобы положение свариваемых деталей и зазор между ними сохранились постоянными в процессе сварки.

Длина прихваток, расстояние между ними и порядок наложения зависят от толщины свариваемого металла и длины шва:

|                                  |             |            |
|----------------------------------|-------------|------------|
| Толщина свариваемой детали S, мм | $< 5$       | $\geq 5$   |
| Протяженность шва L, мм          | $< 150-200$ | $\geq 200$ |
| Длина прихвата, мм               | $< 5$       | 20—30      |
| Расстояние между прихватами, мм  | 50—100      | 300—500    |

Прихватку свариваемых изделий необходимо производить с большой тщательностью на тех же режимах, что и процесс

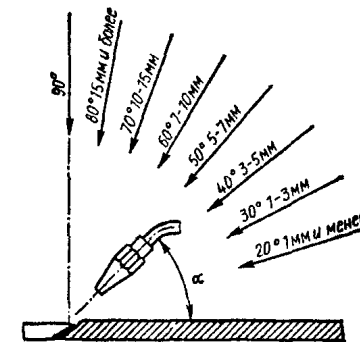


Рис. 4.8. Зависимость угла наклона мундштука горелки от толщины стали

сварки шва, так как непровар в прихватках может привести к браку всего сварного соединения.

При сварке меди предварительная прихватка швов нежелательна, так как может вызвать появление трещин в местах прихваток при повторном нагреве. Следует закреплять детали в кодукторах или других приспособлениях.

Режимы сварки. К параметрам режима сварки относятся: мощность пламени, диаметр присадочного прутка (проволоки), расход присадочного металла, состав пламени.

Выбор режима сварки зависит от теплофизических свойств свариваемого металла, габаритных размеров и форм изделия. Большое влияние на режим сварки оказывает используемый способ сварки и положение сварного шва в пространстве.

Мощность пламени (или часовой расход горючего газа)  $M$ , л/ч, пропорциональна толщине свариваемого металла  $S$ , мм

$$M = k_M S. \quad (4.1)$$

Коэффициент пропорциональности  $k_M$  представляет собой удельный расход ацетилена в л/ч, необходимый для сварки данного металла толщиной 1 мм.

Состав пламени определяется соотношением расхода кислорода к расходу горючего газа. Он устанавливается по внешнему виду пламени. В процессе работы сварщик должен следить за характером пламени и регулировать его состав, так как для сварки различных металлов требуется определенный состав пламени.

Средние значения удельных расходов ацетилена, кислорода и их соотношений для сварки различных металлов даны в табл. 4.3.

Пользуясь данными табл. 4.3, можно определить требуемую мощность пламени для сварки металла данной толщины и по ней легко подобрать соответствующий номер наконечника горелки исходя из ее паспортной характеристики.

Диаметр сварочной проволоки присадочного металла  $d$ , мм, для сварки низко- или среднеуглеродистой стали толщиной  $S$ , мм, определяется по следующим формулам:

для левого способа сварки

$$d = \frac{S + 1}{2}, \quad (4.2)$$

для правого способа сварки

$$d = \frac{S}{2}. \quad (4.3)$$

Масса присадочного металла  $P$ , кг, расходуемая на сварку

4.3. Удельный расход ацетилена и кислорода, соотношение газов в смеси при газовой сварке некоторых металлов и сплавов

| Показатели  | Углеродистая сталь | Легированная сталь | Чугун и твердые сплавы | Медь    | Латунь  | Алюминий и его сплавы | Цинк  | Бронзы      |             |
|---|--------------------|--------------------|------------------------|---------|---------|-----------------------|-------|-------------|-------------|
|   |                    |                    |                        |         |         |                       |       | оловянистые | алюминиевые |
| Удельный расход ацетилена, л/ч на 1 мм толщины    | 100—130            | 75                 | 100—120                | 150—200 | 100—130 | 75                    | 15—20 | 70—120      | 100—150*    |
| Удельный расход кислорода, л/ч на 1 мм толщины    | 110—140            | 80—85              | 90—110                 | 165—220 | 135—175 | 80—85                 | 20—25 | 80—130      | 110—165     |
| Соотношение газов (ацетилена и кислорода) в смеси | 1,1                | 1,1                | 0,9                    | 1,1     | 1,3     | 1,1                   | 1,1   | 1,1         | 1,1         |

\* С подогревом.



## 4.4. Режим термообработки сварных соединений при газовой сварке

| Свариваемый материал                    | Вид обработки   | Режим термообработки  | Назначение термообработки   | Используемые средства нагрева |
|---|---|---|---|-------------------------------|
| Низкоуглеродистая сталь (до 0,25 % С)   | Проковка шва с последующей нормализацией (требуется только при необходимости улучшения свойств металла шва) | Нагрев после сварки до 850—900 °С, выдержка при данной температуре в течение 2,5 мин на 1 мм толщины металла и охлаждение на воздухе                          | Улучшение структуры, повышение прочности и твердости                              | Нагревательная печь           |
|   | Предварительный нагрев изделия до сварки  | Общий — до 300 — 400 °С (для крупных изделий)   | Устранение образований структур закалки в зоне термического влияния               |                               |
| Среднеуглеродистая сталь (0,25—0,6 % С) | Высокотемпературный отпуск после сварки   | Нагрев изделия до 600—650 °С, выдержка при этой температуре в течение 2,5 мин на 1 мм толщины металла и медленное охлаждение в печи до нормальной температуры | Получить качественное сварное соединение при содержании углерода в стали до 0,6 % | Нагревательная печь           |
|   | Предварительный подогрев обратной стороны стыка перед сваркой   | Нагрев до 200—300 °С  | Устранение образований структур закалки в зоне термического влияния               |                               |

|  |   |  |   |   |
|--|---|--|---|---|
| Низкоуглеродистая хромомолибденовая сталь (12ХМ, 15ХМ, 12ХМ1МФ и др.)                        | Предварительный подогрев обратной стороны стыка перед сваркой | Нагрев до 200—300 °С   | Устранение образований структур закалки в зоне термического влияния   | Пламя сварочной горелки   |
|  | Нормализация сваренного стыка после сварки                    | Нагрев стыка на ширину не менее чем в 5 раз превышающую ширину сварного шва и охлаждение на воздухе  | Получение сварного шва, близкого к равнопрочному  | Пламя сварочной горелки   |
| Низкоуглеродистая хромокремнемарганцовистая сталь (20ХГС, 25ХГС, 30ХГС, 35ХГС, 30ХГСА и др.) | После сварки закалка с последующим высоким отпуском           | Нагрев до 880 °С с охлаждением в масле и последующим высоким отпуском (режим термообработки указывается в технических условиях на изделие или на чертежах) | Уменьшение возможности образования трещин   | Нагревательная печь   |
|  | При горячей сварке чугуна:                                    | Общий или местный нагрев до 300—400 °С для мелких изделий и до 500—600 °С для крупных изделий  | Снижение возможности образования хрупких структур отбела и закалки: уменьшение вероятности появления трещин в шве и околошовной зоне; | Местный нагрев — пламенем сварочной или нагревательной горелки<br>Общий нагрев — в печи или горне |

| Свариваемый материал      | Вид обработки  | Режим термообработки  | Назначение термообработки   | Используемые средства нагрева  |
|---------------------------|--|---|---|--|
| Чугун (от 1,7 до 6,3 % С) | отжиг после сварки   | Нагрев до 650—750 °С и охлаждение вместе с печью  | для уменьшения внутренних напряжений и предупреждения образования трещин                                  | Горн или печь  |
|                           | При низкотемпературной пайкосварке чугунными прутками: предварительный нагрев детали   | Нагрев до 300—400 °С перед сваркой  | Снижение возможности появления структур закалки в околосварочной зоне                                     | Пламя сварочной горелки, печь или горн в зависимости от размера детали |
|                           | При низкотемпературной пайкосварке латунными припоями: нагрев места дефекта; проковка наплавленного металла при температуре 600—700 °С непосредственно после пайкосварки | Нагрев места дефекта до 450—500 °С в процессе сварки<br>Повышение прочности металла шва                             | То же   | Окислительным пламенем сварочной горелки                               |
| Медь                      | Проковка металла толщиной до 5 мм — в холодном состоянии, а для толщин более 5 мм в нагретом до 500—600 °С   | При пайкосварке латунными припоями: предварительная термобработка не применяется, после сварки медленное охлаждение |   |  |
|                           |  | После проковки отжиг с нагревом до 500—550 °С и быстрое охлаждение в воде   | Придание меди необходимой пластичности  | Пламя сварочной горелки  |
| Латунь (Л62, Л68 и др.)   | Проковка при температуре выше 700 °С для латуней, содержащих менее 60 % меди, и в холодном состоянии для латуней, содержащей более 60 % меди                             | Отжиг после сварки с нагревом изделия до 270—300 °С с последующим медленным охлаждением в печи                      | Повышение плотности металла<br>Предохранение от коррозионного расквашивания, снятие остаточных напряжений | Горн или пламя горелки   |

| Свариваемый материал                              | Вид обработки  | Режим термообработки  | Назначение термообработки                                      | Используемые средства нагрева |
|---|--|---|--|-------------------------------|
| Бронзы  | Для оловянных бронз: отжиг   | Режим отжига регламентируется требованиями, предъявляемыми к отливкам                           | Улучшение свойств сварного соединения                          | Согласно техническим условиям |
|   | Для алюминиевых бронз: проковка с последующим изкотемпературным отжигом                | Режимы те же, что для сварки латуни   | Повышение прочности металла шва и снятие остаточных напряжений | Горн или пламя горелки        |
| Алюминий и его сплавы (типа АМ, АМг, Д, АС и др.) | Отжиг после сварки (для отливок из силумина сложной конфигурации и небольших размеров) | Нагрев до температуры 300—350 °С с выдержкой в печи в течение 2—5 ч и охлаждение вместе с печью | Снятие остаточных напряжений после сварки дефектов             | Печь, горн                    |

1 пог. м шва, пропорциональна квадрату толщины свариваемого металла;

$$P = k_{\Pi} S^2 \quad (4.4)$$

В первом приближении можно принять, что для сварки металла толщиной до 5 мм значения коэффициента  $k_{\Pi}$  составляют: для низкоуглеродистой стали — 12, для меди — 18, для латуни — 16 и для алюминия — 6,5. При сварке металла толщиной более 5 мм эти значения коэффициента  $k_{\Pi}$  уменьшаются на 20—25 %.

Термическая обработка при сварке производится до, во время и после процесса получения сварного соединения. Для каждой марки металла существуют свои режимы нагрева и охлаждения, улучшающие структуру и свойства шва и околошовной зоны. Обычно эти режимы указываются в технических условиях на термообработку или изготовлении изделия. В случае, когда такие условия отсутствуют, можно пользоваться общими рекомендациями по термической обработке сварных соединений из различных металлов, которые приведены в табл. 4.4.

Сварка листов может выполняться как с использованием присадочного металла, так и без него. Сварку пластичного материала малой толщины (до 2 мм) можно выполнять с отбортовкой кромок без присадочного металла (табл. 4.5).

Более толстые листы сваривают с применением присадочной проволоки, а у листов толщиной свыше 5 мм разделка кромок выполняется в зависимости от толщины свариваемого металла (см. табл. 4.1).

Большой угол разделки способствует полному провару корня шва, но при этом увеличивается объем наплавленного металла и, следовательно, уменьшается производительность труда. При малом угле разделки трудно проварить корень шва. Обычно этот угол составляет 70—90°.

Зазор между свариваемыми листами также устанавливается в соответствии с данными табл. 4.1. Скрепление листов производится прихватками, как указано выше.

При сварке длинных швов листовых конструкций применяют ступенчатый или обратнеступенчатый порядок наложения швов. В этом случае весь шов разбивается по длине на участки длиной 100—250 мм, которые сваривают (рис. 4.9) с перекрытием каждого предыдущего участка последующим на 10—20 мм. Такой способ положения швов способствует уменьшению деформации при сварке листов встык.

Аналогичный прием используется при сварке листового коробчатого изделия, каждая сторона которого сваривается в определенном порядке с целью уменьшения коробления конструкций (рис. 4.10).

Для сварки изделий (деталей) толщиной более 4—5 мм ис-

пользуют многослойную сварку, при которой шов заполняется в несколько слоев. В этом случае сварку выполняют короткими участками, причем стыки валков в различных слоях не должны совпадать. Поверхность каждого слоя должна очищаться до металлического блеска перед наложением последующего слоя для повышения прочности и плотности сварного соединения.

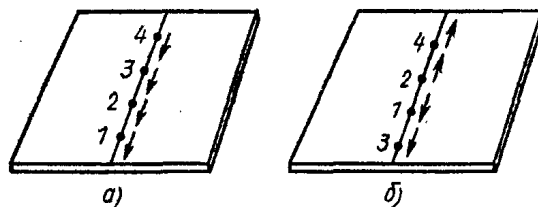


Рис. 4.9. Порядок положения швов:  
а — сварка от кромки, б — сварка от середины шва

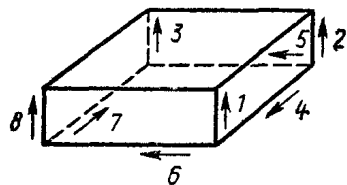


Рис. 4.10. Порядок сварки коробчатого изделия

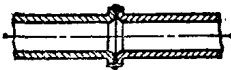
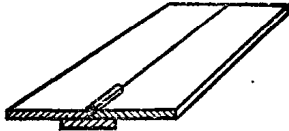
К преимуществам многослойной сварки относятся меньшая зона нагрева металла, чем при однослойной сварке и возможность проковки каждого шва перед наложением последующего. Однако недостатком многослойной сварки является меньшая производительность процесса и большой расход газов. Учитывая, что сварка черных металлов толщиной более 5 мм производится преимущественно дуговыми методами, многослойная газовая сварка не находит широкого применения.

**Сварка труб.** Газовой сваркой соединяют трубы относительно небольшого диаметра — до 100 мм с толщиной стенок 3—5 мм. Сварка применяется в основном на монтаже системы отопления, горячего водоснабжения водопроводов и других трубчатых конструкций.

Свариваются трубопроводы из углеродистых сталей, цветных металлов и сплавов (медь, латунь и т. д.). Наиболее часто используется сварка труб встык, так как такое соединение требует наиболее простой подготовки кромок и наименьшего расхода горючего газа (табл. 4.6).

#### 4.5. Способы сварки тонколистовых конструкций с оплавлением кромок без применения присадочного металла

| Вид соединения   | Эскизы | Примерные области применения и технология выполнения  |
|--|--------|---|
| Сварка листов встык с отбортовкой кромок               |        | Сварка листовых конструкций из металла толщиной до 2 мм. Рекомендуется для сложных сплавов, когда трудно подобрать присадочный металл. Сборка возможна на планках или частых прихватках |
| Сварка угловых швов с отбортовкой одного листа         |        | Сварка конструкций из металла толщиной до 2 мм применяется при сварке коробов различных сечений прямоугольных коробов, баков и другого оборудования                                     |
| Сварка отбортованного днаща с цилиндрической обечайкой |        | Применяется для различных сосудов и бочек со штампованными днищами из металла толщиной до 2 мм  |
| Приварка днища к отбортованному корпусу                |        | Применяется для различных емкостей, когда отбортовка днища невозможна   |
| Сварка ребристых конструкций                           |        | Применяется для различных конструкций ребристых радиаторов, изготовляемых гибкой или штамповкой   |







| Вид соединения   | Эскизы  | Примерные области применения и технология выполнения   |
|--|---|--|
| Сварка стыков труб                                     |  | Применяется для стыков труб, когда требуется сохранить точный внутренний диаметр трубы и для соединения труб из вязкого металла до 3 мм, позволяющего отбортовывать кромки                                   |
| Сварка листов встык без отбортовки кромок на подкладке |  | Применяется в конструкциях, где допускаются ослабленные швы<br>Листы толщиной до 3 мм собираются встык без зазора на прокладке. После разделки кромок образуется сварное соединение тоньше основного металла |

Сварка труб с толщиной стенки до 3 мм ведется без разделки кромок и с зазором 1,5 мм, а для больших толщин — V-образная разделка под углом 70—90° с притуплением 1,5—2,5 мм и зазором 2—3 мм.

Сборка и центровка труб выполняются с помощью приспособлений: струбины-центратора для труб диаметром 60—89 мм, центровочных приспособлений для труб диаметром 48—159 мм.

К сварке газопроводов предъявляются особые требования (см. ниже).

Сварку труб выполняют как левым, так и правым способом. Поворотные стыки следует сваривать в нижнем положении, расположив горелку и присадочный пруток как показано на рис. 4.11. Сварочная ванна должна находиться немного ниже верхней части трубы, чтобы получить шов с небольшой выпуклостью. Аналогично сваривают и колена, прихваченные прихватками длиной 30—50 мм. Особое внимание необходимо уделять заделке «замка» шва для получения качественного сварного соединения,

| Вид соединения   | Эскизы  | Области применения и технология   |
|--|---|---|
| Стыковое без разделки кромок                                   |    | Сварка тонкостенных труб с толщиной стенки до 3 мм, стык собирается с зазором от 0 до 1,5 мм; заваривается с применением присадочного металла |
| Стыковое без скоса кромок и с вставным кольцом                 |    | Сварка тонкостенных труб с толщиной стенки до 3 мм; обеспечивается полный гарантированный провар всего сечения                                |
| Стыковое без скоса кромок с отбортовкой и вставным кольцом     |    | Сварка тонкостенных труб с гарантированным проваром сечения, когда уменьшение внутреннего диаметра недопустимо                                |
| Стыковое с нормальной разделкой кромок                         |   | Сварка стыков труб с толщиной стенок более 3 мм; наиболее распространенный вид соединения   |
| Стыковое с разделкой кромок и вставным кольцом                 |  | Применяется в тех случаях, когда требуется особенно тщательный провар всего сечения и допускается местное сужение сечения трубопровода        |
| Стыковое с внутренней расточкой для постановки опорного кольца |  | Применяется при необходимости соблюдения точных внутренних размеров   |

| Вид соединения   | Эскизы | Области применения и технология   |
|--|--------|---|
| Стыковое с заточкой для точной центровки               |        | Применяется для толстостенных труб, когда требуется точная центровка, а прочность сварного соединения может быть ниже прочности металла трубы |
| Сварной операционный стык                              |        | Применяется в монтажных условиях, когда трубопровод проходит в местах, где сварка его обычными способами невозможна                           |
| Сварной монтажный стык, выполняемый при помощи зеркала |        | Применяется в монтажных условиях, когда горелкой можно подойти со всех сторон свариваемого стыка, а прямое наблюдение за стыком невозможно    |

Неповоротные стыки труб нужно сваривать в два приема: для труб диаметром до 100 мм — сначала потолочный шов, а затем верхняя часть стыка; для труб диаметром более 100 мм сна-

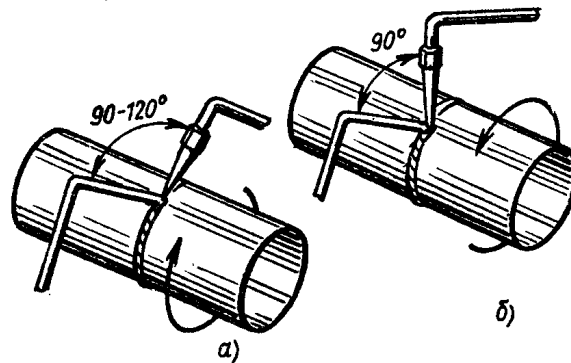


Рис. 4.11. Положение горелки и присадочной проволоки при поворотной сварке стыков труб: а — левым способом, б — правым способом

чала правую нижнюю четверть трубы, затем левую и аналогично верхнюю половину стыка. Нижние и верхние швы должны накладываться в противоположных направлениях с перекрытием нижнего и верхнего шва примерно на 30—40 мм.

Газовую сварку применяют для газопроводов диаметром не более 150 мм при толщине стенок не более 5 мм, т. е. без скоса кромок и с зазором до 2 мм (см. табл. 4.1).

Газовая сварка газопроводов имеет следующие технологические особенности: ручная сварка производится только в один слой; применяемые трубы и присадочные материалы должны иметь сертификат или пробные сварные образцы, трубы должны подвергаться контрольным механическим испытаниям; сборка и сварка стыков подвергаются пооперационному контролю; после сварки проверяется качество сварного соединения внешним осмотром, физическими методами контроля и механическими испытаниями образцов, вырезанных из контрольных стыков.

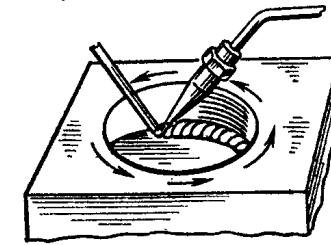


Рис. 4.12. Заварка разделанного под сварку дефектного места

К сварке газопроводов в их элементах допускаются сварщики, имеющие удостоверение на право выполнения сварочных работ, выданные в соответствии с Правилами испытания газосварщиков и электросварщиков, утвержденными Госгортехнадзором СССР.

Ремонтная сварка связана с необходимостью заварки отверстий небольшого диаметра, раковин, трещин, заплат и т. д.

Заварка отверстий небольшого диаметра (рис. 4.12) ведется

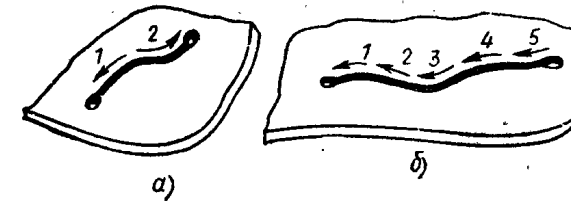


Рис. 4.13. Заварка трещин:

а — коротких, б — длинных; 1—5 — последовательность наложения швов

левым способом с нанесением присадочного металла по винтовой восходящей линии.

Перед заваркой трещин кромку необходимо предварительно разделить зубилом или фрезой и зачистить до металлического блеска. Затем засверлить концы трещин, чтобы при нагреве она далее не распространялась. Техника заварки трещины зависит от ее длины. Короткие трещины заваривают от середины к краям, а длинные — обратноступенчатым швом (рис. 4.13). Трещины длиной более 200 мм необходимо расклинивать или ставить прихватки (рис. 4.14).

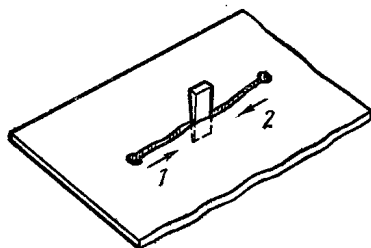


Рис. 4.14. Заварка расклиненной трещины

Такая техника заварки способствует уменьшению напряжений и препятствует сужению зазора между кромками.

Заплатки заваривают обратноступенчатым швом (рис. 4.15). Для предупреждения возникновения в швах трещин от внутренних напряжений заплатке необходимо придать слегка выпуклую форму.

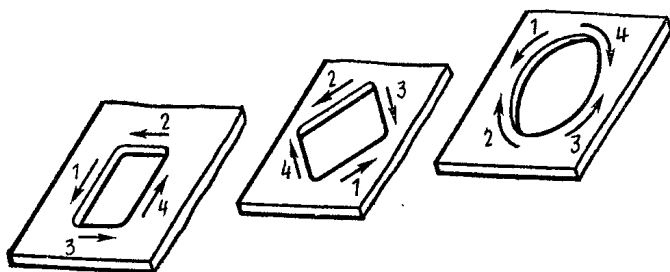


Рис. 4.15. Заварка заплат:

1—4 — последовательность наложения швов

#### 4.4. СВАРКА С ИСПОЛЬЗОВАНИЕМ ГАЗОВ-ЗАМЕНИТЕЛЕЙ АЦЕТИЛЕНА

Применение газов-заменителей для сварки в некоторых случаях возможно, но качественные показатели сварного соединения, как правило, ниже чем при ацетиленокислородной сварке, что обуславливается теплофизическими свойствами пламени.

Пламя при использовании заменителей ацетилена имеет большие размеры, меньшую тепловую интенсивность, более низкую температуру и содержит больше кислорода. Поэтому сварной шов получается более окисленным с широкой зоной термического влияния.

С помощью заменителей ацетилена (пропан-бутан, городской газ) преимущественно сваривают тонколистовую низкоуглеродистую сталь толщиной не более 5 мм, а также чугун, медь и медные сплавы. При этом для сварки используют горелку ГЗУ. Можно также применять универсальные горелки Г2-04 и Г3-03 и их прототипы («Малютка», «Москва» и т. д.) с комплектовкой соответствующих наконечников (табл. 4.7).

#### 4.7. Комплектовка наконечников, шт, универсальных горелок при работе на газах-заменителях ацетилена

| Номер наконечника универсальных горелок Г2 и Г3 | Метан или природный газ |                                | Пропан или пропан бутан |          |                     | Городской газ |          |                     |
|---|-------------------------|--------------------------------|-------------------------|----------|---------------------|---------------|----------|---------------------|
|   | инжектор                | мундштук и смешительная камера | инжектор                | мундштук | смешительная камера | инжектор      | мундштук | смешительная камера |
| 1   | 2                       | 3                              | 3                       | 4        | 4                   | 3             | 3        | 3                   |
| 2   | 4                       | 5                              | 4                       | 5        | 5                   | 4             | 5        | 5                   |
| 3   | 5                       | 6                              | 5                       | 6        | 5-6                 | 5             | 6        | 6                   |
| 4   | 6                       | 7                              | 6                       | 7        | 7                   | 6             | 7        | 7                   |
| 5   | 7                       | 7                              | 7                       | 7        | 7                   | 7             | 7        | 7                   |

Следует помнить, что газамн-заменителями ацетилена можно сваривать только неотчетственные детали (изделия), не подлежащие сдаче Госгортехнадзору, ввиду более низких механических свойств (в первую очередь, ударной вязкости) сварного шва, чем при ацетиленокислородной сварке.

Приемы и техника сварки во всех пространственных положениях те же, что при ацетиленокислородной сварке. При этом расстояние от ядра пламени до поверхности нагреваемого металла не должно быть менее 3—6 мм.

#### 4.5. КОНТРОЛЬ КАЧЕСТВА СВАРКИ

Качество сварки контролируют с целью выявления дефектов сварных швов и соединений.

Дефекты сварных соединений. Нарушения технологических процессов сварки могут привести к образованию различных де-


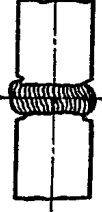


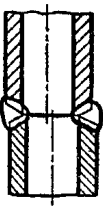
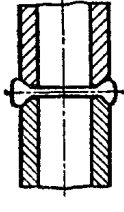
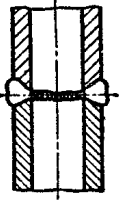
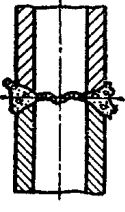
| Наименование дефекта   | Причины возникновения  | Способ устранения  |
|--|--|--|
| <b>Наружные дефекты</b>  |  |  |
| Отклонение швов от заданных размеров   | Неправильная подготовка кромок. Неверное перемещение горелки и присадочной проволоки.  | Срубить или срезать сварной шов. Выполнить шов в соответствии с техническими условиями.  |
| Непровар   | Несоответствие размеров стыка и проволоки.<br>Несплавление основного металла с металлом шва из-за недостаточной мощности пламени, неполном прогреве кромок или неправильной их разделки. Слишком мал зазор, плохо зачищены кромки. | Вырубить дефектное место с последующей подваркой.  |
| Трещины (продольные или поперечные, в металле шва или в зоне термического влияния) | Нарушение режимов сварки и охлаждения. Непригодность присадочной проволоки по химическому составу. Жесткое защемление свариваемых деталей.   | Удалить наплавленный металл на всю длину трещины. Засверлить концы трещины. Заварить вновь место дефекта, соблюдая требования технологии. Наличие трещин в сварном соединении недопустимо. |
| Подрез   | Избыточное расплавление кромок и недостаточное количество наплавленного металла. Завышена мощность пламени и занижен диаметр присадочной проволоки.  | Устранить дефект подваркой.  |
| Наплывы (натеки) металла   | Неправильный режим и техника сварки: быстрое расплавление присадочного металла при недостаточном нагреве и расплавлении верхней кромки основного металла. Неправильное манипулирование горелкой.                                   | Срубить наплывы и место непровара подварить.   |
| <b>Внутренние дефекты</b>  |  |  |
| Шлаковые включения и оксиды  | Использование окислительного пламени, плохая зачистка кромок и присадочного металла, избыток флюса.  | Большое скопление и цепочка шлаковых и газовых включений не допускается и устраняется выплавкой.   |

| Наименование дефекта | Причины возникновения   | Способ устранения   |
|----------------------|---|---|
| Внутренние поры      | Наличие загрязнений на кромках свариваемого металла. Несоответствие химического состава основного и присадочного металла. Неправильно отрегулировано пламя горелки (окислительное). | Разделать шов в месте дефекта и заварить вновь.                                   |
| Перегрев металла     | Избыточная мощность пламени или недостаточная скорость сварки с повышенным крупнозернистой структуры в металле шва.   | Исправить структуру перегретого металла общей или местной термической обработкой. |
| Пережог металла      | Чрезмерно продолжительный нагрев металла шва и, кроме того, с наличием окислительного пламени.  | Удалить участок пережога и заварить вновь.  |

фектов в сварном соединении. По расположению в шве дефекты делятся на наружные и внутренние. Наружные дефекты выявляются поверхностным осмотром, а внутренние обнаруживаются специальными методами контроля. Наиболее типичные области применения газовой сварки — сварка тонких листов, трубопроводов и чугуниного литья. Встречаемые при этом дефекты, причины их возникновения и способы устранения приведены в табл. 4.8, 4.9 и 4.10. Характер и причины появления дефектов при сварке и пайкосварке чугуниного литья базируются на опыте станкостроительной промышленности, где эти процессы широко применяются [6].

**Методы контроля сварных соединений.** Предусматриваются две группы методов контроля качества сварных соединений: методы, предупреждающие образование дефектов, и методы их выявляющие.



| Наименование дефекта                        | Эскизы   | Причины возникновения  | Способ устранения   |
|---|--|--|---|
| <b>Наружные дефекты</b>                     |  |  |   |
| Неравномерный размер шва по высоте и ширине |    | Неправильная подготовка кромок. Неверные движения горелкой и присадочной проволокой. Размер проволоки не соответствует размерам стыка                              | Срубить или срезать сварной шов. Выполнить шов в соответствии с техническими условиями                  |
| Подрез основного металла                    |    | Несоответствие диаметра проволоки размерам шва. Неправильное движение горелки. Пламя с избытком кислорода  | Срубить или срезать дефектную часть шва. Заварить, соблюдая технические условия                         |
| Наружная пористость металла шва             |    | Присадочная проволока не соответствует по химическому составу техническим условиям. Избыток кислорода в пламени  | Срубить или срезать дефектную часть шва. Заварить в соответствии с техническими условиями               |
| Трещины в металле шва и в переходных зонах  |   | Присадочная проволока не пригодна по химическому составу. Быстрое охлаждение шва. Отсутствие зазора в стыках. Жесткое защемление свариваемых участков трубопровода | Полностью удалить дефектное место или весь сварной стык. Заварить вновь, соблюдая требования технологии |
| <b>Внутренние дефекты</b>                   |  |  |   |
| Смещение кромок стыка                       |  | Разностенность или овальность труб. Смещение кромок при сборке стыка   | Если смещение кромок превышает допустимое, сваренный стык нужно удалить и произвести новую сварку       |
| Непровар корня разделки шва                 |  | Неправильная стыковка, отсутствие нужного зазора. Неправильный процесс сварки. Применение проволоки больших диаметров  | Удалить сварной стык. Выполнить сварку с соблюдением технических условий                                |
| Непровар скоса кромок                       |  | Неправильный угол разделки кромок. Разогрев пламенем одной кромки стыка, большой диаметр проволоки   | Удалить дефектный участок или целиком весь стык. Заварить стык, соблюдая технические условия            |
| Пережог металла шва                         |  | Избыток кислорода в пламени горелки. Велика мощность пламени. Неправильный режим сварки  | Дефектный стык удалить и заварить с соблюдением технических условий                                     |

## 4.10. Дефекты швов при газовой сварке и пайкосварке чугунного литья

| Вид дефекта             | Газовая сварка  |   | Пайкосварка  |   |
|-------------------------|---|---|--|---|
|                         | Причины возникновения   | Способ устранения   | Причина возникновения  | Способ устранения   |
| Пористость              | Плохая зачистка поверхности дефекта пламенем горелки; недостаточное раскисление сварочной ванны; повышенная скорость охлаждения сварного соединения | Вырубать дефектное место и вновь заварить                             | Перегрев ванны; избыток азотиста или кислорода; большая влажность флюса  | Срубить наплавленный слой и вновь заполнить объем дефекта             |
| Трещины                 | Недостаточный нагрев отливки до заварки; отсутствие отжига после заварки; большая скорость охлаждения детали после заварки                          | Вырубать дефектное место и вновь заварить                             | Перегрев поверхности дефекта и большая его площадь   | Срубить наплавленный металл и трещины, провести повторную пайкосварку |
| Отбел в зоне сплавления | Недостаточный прогрев основного металла; большая скорость кристаллизации сварочной ванны; повышенная скорость охлаждения сварного соединения        | При возможности исправить структуру общей или местной термообработкой | Перегрев основного металла   | При возможности исправить структуру общей или местной термообработкой |
| Непровар, непроай       | Малый угол разделки; недостаточная мощность пламени; неподный прогрев кромок; плохая зачистка кромок; недостаточная эффективность флюса             | Вырубать дефектное место и вновь заварить                             | Малый угол разделки; недостаточный нагрев основного металла; недостаток или избыток флюса; плохая зачистка поверхности чугуна и припоя | Срубить наплавленный металл в месте непроила и вновь заварить         |

## 4.11. Основные методы контроля сварных соединений

| Методы контроля  | Способ контроля                                | Принцип действия  | Область применения   | Применяемое оборудование                                 | Примечание  |
|--|--|---|--|--|---|
| Внешний осмотр   | Визуальный                                     | Проверка правильности подготовки и сборки деталей, разделки кромок под сварку, величины притупления и зазора<br>Наличие поверхностных дефектов (закатов, непроваров, подрезов)<br>Соответствие геометрических размеров сварных швов требованиям чертежей и ТУ | Для всех случаев сварки  | Универсальный шаблон, лупа с 5- и 10-кратным увеличением | —   |
| Контроль сварных швов на непроницаемость (герметичность) | Испытания керосином                            | Выявление сквозных пор и трещин размером от 0,1 мм и выше по наличию желтых жирных пятен на поверхности шва, покрытого меловым раствором, после обильного смачивания обратной стороны шва керосином   | Изделия предназначенные для хранения и транспортировки жидкостей и газов, при толщине металла не более 10 мм | —  | Керосиновая проба эквивалентна на гидравлическому испытанию (см. ниже) на давление 0,3—0,4 МПа (3—4 кгс/см <sup>2</sup> ) |
| Гидравлические испытания                                 | Проверка сварных швов на прочность и плотность | Проверка сварных швов на прочность и плотность  | Емкости, котлы, паропроводы, водопроводы, газопроводы, газопрос  | Гидравлический пресс или насос                           | —   |

| Методы контроля  | Способ контроля   | Принцип действия  | Область применения  | Применяемое оборудование  | Примечание   |
|--|---|---|---|---|--|
|  | Пневматические испытания  | <p>Контролируемого изделия под давлением в 1,5—2 раза выше рабочего в течение 5—6 мин</p> <p>Проницаемость сварных швов и места дефекта определяется просачиванием воды в виде капель</p> <p>Проверка сварных швов на неплотность при рабочем давлении с выдержкой в течение 10 ч и более. Наличие пузырьков воздуха при покрытии швов мыльной эмульсией или погружении их в воду свидетельствует о неплотности шва</p> <p>Проверка сварных швов на неплотность путем создания вакуума и регистрации проницаемая воздуха на доступной стороне шва</p> | <p>воды и другие сварные конструкции, работающие под давлением</p> <p>Сосуды и трубопроводы различного назначения</p> | <p>Бак, баллон с инертным газом и редуктором</p>                            | <p>Трубопроводы проверяют на герметичность давлением в заданное время по манометру</p> |
|  | Вакуумный контроль  | Проверка сварных швов на неплотность путем создания вакуума и регистрации проницаемая воздуха на доступной стороне шва  | Цистерны, газгольдеры, когда применение пневматического или гидравлического контроля исключено                        | Вакуумная камера и вакуумные насосы типа КВН-8 и РВН-20                     | —  |
| Контроль с частичным разрушением испытываемых сварных соединений                       | Механические испытания и металлографические исследования, химический анализ образцов сварных швов | <p>Определение макро- и микроструктуры сварного соединения, а также химический состав различных участков сварного соединения; определение механических свойств сварного шва</p>   | <p>Сварка сложных и ответственных узлов; проверка квалификации сварщиков</p>  | <p>Разрывные машины, копры, микроскопы</p>                                  |  |
| Контроль без разрушения испытываемых сварных соединений (радиационные методы контроля) | Просвечивание рентгеновским излучением  | <p>Определение внутренних дефектов (пор, трещин, нечистот) и их местонахождения без разрушения контролируемых изделий. Дефектные места поглощают излучение меньше чем основной металл и на рентгенограмме (фотопленке) выступают в виде более темного пятна</p>   | <p>Сварные швы ответственных металлоконструкций трубопроводов, сосудов под давлением и других емкостей</p>            | <p>Портативные рентгеновские аппараты РУП-120-5-1, ИРА-1Д, РУП-200-20-5</p> |  |

| Методы контроля | Способ контроля                                | Принцип действия   | Область применения  | Применяемое оборудование                                   | Примечание   |
|-----------------|--|--|---|--|--|
|                 | Просвечивание гамма-излучением                 | Определение внутренних дефектов за счет использования радиоактивных веществ, гамма-излучение которых способно проникать через металл и воздействовать на фотопластину или пленку по ту сторону просвечиваемой детали   | Сварные швы ответственных металлоконструкций трубопроводов сосудов под давлением и других при толщине металла до 250 мм | Переносимые гамма-аппараты ГУП-1Г-5-2, ГУП-ГМ2-6-2, Рид-21 | Радиоактивные вещества хранят в свинцовых ампулах (радий, кобальт). Чувствительность способа ниже рентгенопросвечивания поэтому можно обнаружить дефекты более 2—4 % толщины просвечиваемого металла |
|                 | Ультразвуковой способ контроля (ГОСТ 14782—86) | Определение внутренних дефектов (непроваров, шлаковых включений пор, трещин) в сварном шве и прилегающей к нему зоне при толщине металла не менее 4 мм<br>Способ основан на способности ультразвуковых колебаний проходить через металл шва и отражаться от дефектных участков | Сварные швы ответственных металлоконструкций  | Дефектоскопы УЗД-7М, ДУК-13, УДМ-1М и др.                  | Ультразвуковая дефектоскопия может быть осуществлена и теневым методом, т. е. по интенсивности затухания сигнала при его прохождении через дефект  |

Первая группа методов включает предварительный и пооперационный контроль качества: исходных материалов, заготовок, сборки под сварку, разделки кромок, величины притупления и зазора между кромками, чистоты свариваемых поверхностей и т. д. Сварочную проволоку перед сваркой необходимо тщательно очистить от краски, масла, ржавчины и других загрязнений. Поверхность проволоки и стержней должна быть ровной и чистой. Важное значение для предупреждения образования дефектов имеет также контроль исправности сварочного оборудования и аппаратуры, соблюдение техники и технологии сварки в зависимости от рода свариваемого металла и требований, предъявляемых к сварному соединению.

Вторая группа методов связана с окончательным контролем сварного соединения. Она объединяет различные методы контроля, выполнение которых, как правило, предусматривается техническими требованиями на изделие. Наиболее широко применяемые методы контроля сварных соединений приведены в табл. 4.11.

## 5. ТЕХНОЛОГИЯ ГАЗОВОЙ СВАРКИ

### 5.1. ГАЗОВАЯ СВАРКА УГЛЕРОДИСТЫХ СТАЛЕЙ

В зависимости от содержания углерода углеродистые стали подразделяются на низкоуглеродистые (до 0,25 % С), среднеуглеродистые (0,25—0,6 % С) и высокоуглеродистые (0,6—1,7 %). Общая оценка свариваемости этих сталей и области их преимущественного применения приведены в табл. 5.1.

Низкоуглеродистые стали хорошо свариваются ацетиленокислородным пламенем без применения флюса. Причем, чем меньше содержание углерода в металле, тем легче осуществляется процесс сварки. С увеличением содержания углерода растет вероятность образования хрупких структур и пористости металла шва. Улучшение структуры достигается последующей проковкой металла шва при температуре вишнево-красного каления с медленным охлаждением. Это особенно существенно, когда сварное соединение должно работать на изгиб, растяжение и удар. Пористость металла шва устраняется использованием присадочного металла с пониженным по отношению к основному металлу содержанием углерода.

Газовая сварка преимущественно применяется для сварки тонколистового металла (толщиной до 5 мм). Сварку металла большой толщины рационально производить более производительными процессами дуговой сварки плавлением, в том числе плавящимся электродом в среде углекислого газа.

### Б.1. Оценка свариваемости углеродистых сталей газовым пламенем

| Содержание углерода в сплаве, % | Назначение и область применения стали                                    | Оценка свариваемости   |
|---------------------------------|--|--|
| <b>Низкоуглеродистые стали</b>  |  |  |
| 0,06—0,15                       | Котельная сталь, резервуары, цельнотянутые трубы                         | Свариваемость хорошая, шов не закаливается   |
| 0,15—0,25                       | Литая сталь, котлы, трубы, бочки, приводные валы, сортовая сталь и т. д. | Свариваемость хорошая. Шов слегка закаливается, но обрабатывается режущим инструментом                                     |
| <b>Среднеуглеродистые стали</b> |  |  |
| 0,25—0,45                       | Оси, шатуны, шестерни и другие детали машины                             | Свариваемость удовлетворительная. Сварное соединение качественное при предварительном нагреве и последующей термообработке |
| 0,45—0,6                        | Инструмент, молоты, шестерни, валы и пр.                                 | Свариваемость удовлетворительная при использовании специального флюса и термообработки                                     |
| <b>Высокоуглеродистые стали</b> |  |  |
| 0,6—1,7                         | Штампы, пуансоны, рельсы, крестовины, инструмент и др.                   | Свариваемость плохая. Рекомендуется пайка или наплавка   |

Заменители ацетилена (пропан-бутан, природный газ и др.) могут быть использованы для сварки деталей из низкоуглеродистой стали, не подлежащих сдаче Госгортехнадзору, так как зоны термического влияния увеличиваются примерно на 30 % по сравнению с получаемой при сварке ацетиленокислородным пламенем и снижаются механические свойства сварного соединения.

Среднеуглеродистые стали обладают свойством закаливаться после нагрева и быстрого охлаждения. Практика показала, что сталь с содержанием углерода более 0,4 % гораздо выгоднее сваривать дуговой сваркой плавлением. Однако не исключена возможность сварки ацетиленокислородным пламенем. Для получения доброкачественного сварного соединения процесс следу-

### Б.2. Основные параметры и режимы газовой сварки низко- и среднеуглеродистых сталей

| Горючий газ  | Присадочный металл                        | Флюс         | Параметры режима  |  | Термообработка | Примечание   |
|--------------|---|--------------|---|--|----------------|--|
|              |   |              | Удельная мощность пламени л/ч на 1 мм                                     | Сварка   |                |  |
| Ацетилен     | Св-08; Св-08А; Св-12ГС; Св-08ГС; Св-08Г2С | Не требуется | 100—130 (при левом способе сварки)<br>130—150 (при правом способе сварки) | Нормальное ( $\beta = 1,0 \div 1,1$ )                          | Не требуется   | Сводка в любых положениях                                |
|              |   |              |   |  |                |  |
| Пропан-бутан | Св-12ГС; Св-08А; Св-08Г2С                 | То же        | 180—220 (при левом способе сварки)  | Нормальное или слегка окислительное ( $\beta = 1,5 \div 1,7$ ) | Не требуется   | Только для деталей, не подлежащих сдаче Госгортехнадзору |
|              |   |              |   |  |                |  |

### Низкоуглеродистые стали

| Горючий газ | Присадочный металл            | Флюс  | Параметры режима                      |  | Термообработка   | Примечание                                   |
|-------------|-------------------------------|---|---------------------------------------|--|--|--|
|             |                               |   | Удельная мощность пламени л/ч на 1 мм | Сварка<br>Состав пламени                         |  |  |
| Ацетилен    | Св-08ГА<br>Св-10ГА<br>Св-08ГС | Бура прокаленная (для сталей с содержанием углерода 0,5—0,6%) | 75—90<br>(при левом способе сварки)   | Слегка науглероживающее ( $\beta=0,9 \div 1,0$ ) | При сварке металла толщиной менее 3 мм общий предварительный нагрев изделия до 300—400 °С либо местный нагрев до 650—700 °С<br><br>После сварки — высокотемпературный отпуск при 600—650 °С с последующим охлаждением на воздухе | Сварка только при положительных температурах |
|             |                               |   |                                       |  |  |  |

## Среднеуглеродистые стали

ет производить с максимальной скоростью — правой сваркой с предварительной и последующей термообработкой (см. табл. 5.2).

В качестве присадочной проволоки для газовой сварки сталей этого класса следует применять проволоку с раскислителями (марганцем и кремнием), чтобы избежать выгорания углерода и образования пористого шва.

Высокоуглеродистые стали плохо поддаются газовой сварке из-за усиленного выгорания углерода и образования закалочных структур. Металл шва содержит включения и газовые раковины. Значительно лучшие результаты обеспечивает дуговая сварка. Основные параметры и режимы газовой сварки низкоуглеродистых и среднеуглеродистых сталей приведены в табл. 5.2.

Подготовку кромок и сборку деталей под сварку производят согласно рекомендациям, изложенным в гл. 4. Диаметр присадочной проволоки выбирают по формулам (4.2) или (4.3).

## 5.2. ГАЗОВАЯ СВАРКА ЛЕГИРОВАННЫХ СТАЛЕЙ

Легированные стали отличаются от углеродистых дополнительным содержанием легирующих элементов: хрома, никеля, молибдена, титана и др. Свариваемость этих сталей определяется их составом.

Хромомолибденовые стали (10ХСНД, 15ХСНД), содержащие до 0,2 % углерода, применяются в основном в строительных конструкциях. Они хорошо свариваются газовой сваркой, так же как и углеродистые стали.

Молибденовые (12М и 20М) и хромомолибденовые стали (20ХМ, 30ХМ) обладают повышенной теплоустойчивостью и применяются для изготовления труб в котлах высокого давления. Газовая сварка теплоустойчивых сталей возможна, но необходимо учитывать их склонность к закалке на воздухе (при температуре ниже 0 °С). Поэтому газовую сварку этих сталей, при отрицательных температурах или при толщине металла более 10 мм, следует вести с местным предварительным подогревом до 250—300 °С и последующей термообработкой (нормализация, отжиг) с замедленным остыванием сварного соединения. Режим термообработки обычно указывается в технических условиях или на чертежах, поскольку он зависит от состава стали, конфигурации и назначения сварной детали.

Хромистые стали (1Х13, 2Х13, Х14) представляют определенные трудности для сварки ацетиленокислородным пламенем. Эти стали обладают резко выраженной склонностью к закалке на воздухе, в результате чего при сварке возможно образование холодных трещин. Во избежание их появления следует медленно отводить горелку от места нагрева, одновременно подогревая факелом пламени металл в радиусе 20—40 мм вокруг места окон-

## 5.3. Основные параметры и режимы газовой сварки легированных сталей

| Сталь   | Оценка свариваемости | Присадочный металл (ГОСТ 2246—70)       | Флюс                | Параметры режима   |                            |   | Область применения                               |
|---|----------------------|---|---------------------|--|----------------------------|---|--|
|   |                      |   |                     | Удельная мощность пламени, л/ч на 1 мм                         | Состав пламени             | Термообработка  |  |
| Хромомолибденовые (10ХСНД, 15ХСНД и др.)        | Хорошая              | Св-08;<br>Св-08А<br>Св-10Г2             | Без изменения флюса | 75—100 (при левом способе)<br><br>100—130 (при правом способе) | Нормальный ( $\beta=1,1$ ) | Не требуется  | Сварные конструкции                              |
| Молибденовые (12М, 20М, 20ХМ, 30ХМ)             | Удовлетворительная   | Св-18ХМА<br>Св-19ХМА                    |                     | 75—100 (при левом способе)<br><br>100—130 (при правом способе) | Нормальный ( $\beta=1,1$ ) | После сварки нагрев горелкой до 900—930 °С на ширину, не менее чем в 5 раз превышающую ширину шва, затем охлаждение на воздухе                          | При монтаже трубчатых конструкций; котлостроении |
| Хромистые (1Х13 и др.)                          | Ограниченная         | Св-19ХГС<br>Св-19ХМА<br>Св-08<br>Св-08А | Без изменения флюса | 75—100 (при левом способе)                                     | Нормальный ( $\beta=1,1$ ) | Замедленное охлаждение после сварки с постепенным отводом горелки и подогревом конечного участка шва или полной термообработки (для данной марки стали) | В ремонтном деле                                 |
| Высокохромистые (с содержанием хрома более 15%) | Плохо свариваемые    |   |                     |  |                            |   |  |
| Хромоникелевые (1Х18Н9Т и др.)                  | То же                |   |                     |  |                            |   | То же  |

Применение газовой сварки не рекомендуется

чания сварки. После сварки изделие следует подвергнуть термической обработке по режиму, предусмотренному для данной стали.

**Высокохромистые стали (X17 и др.),** содержащие более 15 % хрома, весьма склонны к росту зерна в зоне термического влияния при длительном нагреве и применение газовой сварки для этих сталей нежелательно.

**Хромоникелевые стали (1X18Н9Г)** обладают высокой коррозионной стойкостью в агрессивных средах. Сварка этих сталей производится преимущественно методом с использованием электродов со специальными качественными покрытиями. В исключительных случаях возможно применение газовой сварки для стали толщиной не более 1—2 мм при условии применения специального флюса и последующей термической обработки сварного соединения. Однако механические свойства металла шва все же несколько ниже, чем у основного металла в исходном состоянии. На практике стали этого класса чаще всего свариваются аргонодуговыми методами.

Основные параметры и режимы сварки легированных сталей ацетиленокислородным пламенем приведены в табл. 5.3.

Разделка кромок производится согласно табл. 4.1, а диаметр присадочной проволоки определяется по формуле (4.2).

Газовая сварка легированных сталей с использованием газов-заменителей ацетилена не производится.

### 5.3. ГАЗОВАЯ СВАРКА ЧУГУНА

Чугун является многокомпонентным железоуглеродистым сплавом, содержащим более 1,7 % углерода. В зависимости от структуры сплава различают серые, белые и ковкие чугуны. По химическому составу чугуны делятся на нелегированные и легированные.

Серый чугун применяется в качестве конструкционного материала. В нем большая часть углерода находится в свободном состоянии — в виде графита. Излом серебристый.

Белый чугун очень тверд, не поддается механической обработке, применяется только в качестве материала для переработки в ковкий чугун. В белом чугуне углерод связан в виде карбидов железа (цемента). Сварщику в машиностроении не приходится иметь дела с изделиями из белого чугуна. Они встречаются только в литейном цехе, где литейный брак приходится заваривать до последующей его переработки. Излом светло-серый, почти белый.

Ковкий чугун является продуктом переработки белого чугуна и получается после долгого (в течение нескольких суток) томления его при температуре 900—1000 °С с медленным после-

дующим охлаждением. В результате, ковкий чугун теряет хрупкость, приобретает вязкость и способность обрабатываться.

Легированные (высокопрочные) чугуны содержат графит шаровидной формы и дополнительные элементы в виде лигатуры магния или церия. Эти чугуны обладают высокой прочностью и их широко применяют в машиностроении.

**Свариваемость чугуна.** Газовой сваркой можно сваривать все сорта чугуна, но они относятся к категории трудносвариваемых сплавов. Наиболее успешно и качественно сваривается серый чугун.

### 5.4. Трудности, возникающие при газовой сварке чугуна и способы их устранения

| Трудности  | Причины их появления  | Способы устранения  |
|--|---|---|
| Возможность отбеливания чугуна и появления структур закалки      | Быстрое охлаждение металла после сварки в сочетании с высоким содержанием углерода ( $C > 1,7\%$ ) способствует превращению зерен графита в карбид железа (цемента), трудно поддающийся механической обработке  | Снижение скорости охлаждения нагретого металла за счет применения предварительного подогрева (местного и общего)<br>Использование низкотемпературных процессов пайкосварки, пайки и т. п. (см. ниже), происходящих без расплавления основного металла |
| Склонность к образованию трещин в металле шва и околошовной зоне | Пониженная пластичность и прочность чугуна (по сравнению со сталью) в сочетании с неравномерным нагревом и охлаждением соединяемых деталей  | Подогрев деталей до сварки для снятия внутренних напряжений и равномерное охлаждение после сварки   |
| Склонность к порообразованию в металле шва                       | Резкий переход из жидкого состояния в твердое, характерный для чугуна, вследствие чего газы не успевают выделяться из металла шва<br>Образование на поверхности сварочной ванны пленки тугоплавких окислов кремния и марганца, препятствующей свободному выходу газов из металла шва. | Непрерывное перемешивание в процессе сварки жидкой ванны присадочным прутком<br><br>Применение специальных флюсов для разжижения пленки окисленного кремния и оксида железа.  |



Основные затруднения, возникающие при газовой сварке чугуна, и способы их устранения или уменьшения приведены в табл. 5.4. Кроме указанных затруднений следует учитывать, что сварка чугуна ввиду его жидкотекучести обычно производится в нижнем положении. Однако опытные сварщики могут выполнять наклонные и даже вертикальные швы методом наращивания снизу вверх.

О свариваемости наиболее распространенных серых чугунов можно судить (в первом приближении) по характеру излома:

| Характер излома  | Оценка свариваемости |
|--|----------------------|
| Светло-серый . . . . .                                   | хорошая              |
| Крупнозернистый с крупными включениями графита . . . . . | ограниченная         |
| Черный излом . . . . .                                   | плохая               |

**Способы газовой сварки чугуна.** Сварку чугуна применяют главным образом для исправления дефектов и при ремонте изношенных или поврежденных в процессе эксплуатации деталей.

Сварочная техника располагает разнообразными способами сварки чугуна (рис. 5.1), каждый из которых предназначен для устранения определенного вида или группы дефектов, выявляемых до или после механической обработки.

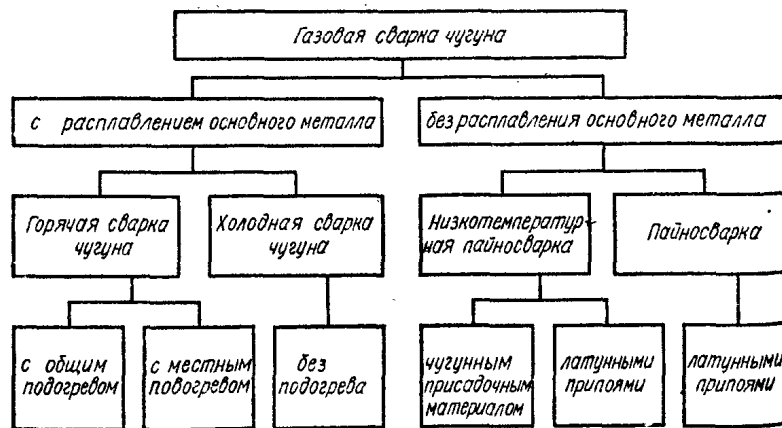


Рис. 5.1. Способы газовой сварки чугуна

Выбор способа сварки зависит от нескольких факторов: характера дефекта и размера детали (отливки); размера и места расположения дефекта; стадии механической обработки, на которой он выявлен;

эксплуатационного назначения поверхности, на которой выявлен дефект.

Способы газовой сварки с расплавлением основного металла применяются для устранения дефектов объемом 100 см<sup>3</sup> в чугунных отливках, выявленных до механической обработки. При этом припуск на обработку должен составлять 3—5 мм, а наплавленный металл должен иметь структуру серого чугуна и масса его не должна превышать 2—3 кг.

Существует два основных способа газовой сварки с расплавлением основного металла: горячая сварка с общим или местным предварительным подогревом и «холодная» сварка — без предварительного нагрева детали (отливки).

Для исправления более крупных дефектов экономически целесообразно использование дуговых методов сварки.

Виды дефектов, устраняемых различными способами газовой сварки с расплавлением основного металла, приведены в табл. 5.5.

5.5. Вид дефектов в чугунных отливках, выявленных до окончательной механической обработки (припуск до 3—5 мм, объем наплавленного металла до 100 см<sup>3</sup>) и способы их устранения газовой сваркой [5, 6]

| Вид дефекта   | Место расположения  | Способ устранения   |
|---|---|---|
| Раковины, газовая пористость, усадочная пористость                        | Угловое — конструкция свободно расширяется при нагреве (например, бобышки, уголки и т. п.)<br>В жестком контуре (середина направляющей, большое число ребер, отверстий и т. д.) | Холодная газовая сварка. Горячая газовая сварка с местным нагревом<br>Горячая газовая сварка с общим нагревом |
| Трещины (сквозные и несквозные) в малогабаритных отливках массой до 50 кг | В центральной или периферийной части отливки (с закрытыми или открытыми концами)  | То же   |
| Отбитые части, отколы в малогабаритных отливках                           | Угловое   | Холодная газовая сварка   |

Устранение других дефектов без расплавления основного металла выполняется с помощью пайкосварки и используется для исправления дефектов, выявленных на последней стадии механической обработки, когда на нее остаются малые припуски. В этом случае сварка с подогревом может привести к таким деформациям.

циям, которые нельзя будет исправить последующей механической обработкой. Применение же сварки с оплавлением основного металла, но без подогрева может вызвать образование трещин или трудно обрабатываемых участков со структурой закалки.

Виды дефектов, устраняемые различными способами пайко-сварки, приведены в табл. 5.6.

**5.6. Виды дефектов в чугуинных отливках, выявляемых после окончательной механической обработки (припуск на шлифование или шабрение), на рабочих поверхностях изделий и способы устранения дефектов [5, 6]**

| Вид дефекта после разделки   | Операция, при которой выявлен дефект  | Способ устранения  |
|--|---------------------------------------|--|
| Различные раковины, газовая и усадочная пористость (площадь 25 см <sup>2</sup> ) | Шлифование                            | Низкотемпературная пайкосварка чугуном присадочным металлом<br>Низкотемпературная пайкосварка латунным припоем |
|  | Фрезерование до поверхностной закалки | Низкотемпературная пайкосварка чугуном присадочным металлом  |
|  | Фрезерование и поверхностная закалка  | Низкотемпературная пайкосварка латунным припоем  |
|  | Шабрение                              | То же  |

В отличие от газовой сварки стали, чугуи можно сваривать с использованием как ацетилен, так и газов-заменителей ацетилен ввиду более низкой температуры плавления чугуна (1150—1200 °С).

Горячая сварка чугуна. Процесс основан на использовании предварительного подогрева (общего или местного) детали (отливки) для повышения равномерности нагрева металла и уменьшения скорости его остывания. Этим достигается уменьшение коробления детали в процессе сварки, снижается вероятность появления трещин, а также структур отбела и закалки при расположении дефекта в замкнутом контуре.

Общий равномерный нагрев производится при расположении дефекта в жестком контуре, а также для предупреждения возникновения значительных напряжений.

Местный нагрев рекомендуется при расположении дефекта в нежестком контуре и когда допустимо некоторое коробление изделия.

Небольшие детали нагревают до 300—400 °С, более крупные — до 500—700 °С в зависимости от толщины стенок, жесткости конструкции и размера дефекта (объема наплавляемого металла).

Нагревательные устройства, используемые обычно при горячей сварке чугуна, приведены в табл. 5.7.

**5.7. Нагревательные устройства, используемые при горячей сварке чугуна**

| Характер производства       | Используемые нагревательные устройства   |
|-----------------------------|--|
|                             | <b>Местный нагрев</b>  |
| Едиичное или серийное       | Горны, работающие на древесном или коксовом угле, горелки пламенные, лампы паяльные<br>Горелки индукционного типа (ЛГК-15 или ЛГК-25) для котельного хозяйства<br>Установки индукционного нагрева токами промышленной частоты для деталей с толщиной стенок до 50 мм |
|                             | <b>Общий нагрев</b>  |
| Едиичное (ремонтные работы) | Коксовые горны открытого или закрытого типа для деталей массой до 3—5 т<br>Нагревательные ямные печи, выложенные кирпичом с поддувом и нагревом детали панельными газовыми горелками   |
| Мелкосерийное               | Сдвоенные камерные печи периодического действия для малогабаритных деталей; печи с выдвижным поддоном для деталей массой 5—8 т   |
| Массовое                    | Конвейерные двухкамерные печи  |

В каждом отдельном случае сварщик должен самостоятельно решить, каким образом лучше проводить нагрев с учетом типа нагревательных устройств, необходимости нагрева изделия целиком или частично, размеров деталей и характера производства.

Газовая сварка чугуна производится ацетиленокислородным пламенем с использованием универсальных горелок типа Г2 или Г3 и их прототипов.

Возможно применение газов-заменителей ацетилен. В этом случае используются специальные горелки типа ГЗУ (см. гл. 3) или универсальные горелки типа Г2 и Г3, которые комплектуются наконечниками на один номер больше, чем при ацетиленокислородной сварке.

При сварке чугуна с применением газов-заменителей ацети-

лена необходимо учитывать следующие особенности процесса:

1. Пламя газов-заменителей ацетилена в смеси с кислородом имеет менее четко выраженные зоны и, самое главное, плохо различимое ядро пламени. Поэтому сварщику требуется приобрести определенный опыт и навыки для правильного регулирования мощности и состава пламени.

2. По сравнению с ацетиленокислородным пламенем при использовании газов-заменителей ацетилена пламя более мягкое и менее концентрированное, поэтому целесообразно использовать его для горячей сварки чугуна, поскольку снижается вероятность перегрева чугуна, измельчается его структура и уменьшается твердость наплавленного металла.

3. При использовании газов-заменителей ацетилена в 2—3 раза увеличивается расход кислорода, поэтому сварку чугуна этими газами лучше применять при централизованном питании рабочих сварочных постов кислорода, подаваемого по трубопроводам от стационарных кислородных станций или газификационных установок. Удельная мощность пламени выбирается из расчета 100—120 л/ч ацетилена или 60—70 л/ч пропан-бутана на 1 мм толщины детали (отливки).

Сварка производится нормальным пламенем или пламенем с небольшим избытком ацетилена. Чрезмерный избыток ацетилена приводит к образованию пор. Окисляющее пламя и медленное ведение процесса служат причиной образования большого количества оксидов и шов образуется со шлаковыми включениями.

В качестве присадочного металла при сварке используются присадочные прутки диаметром 6—12 мм и длиной 400—700 мм (табл. 5.8).

Прутками завода «Станколит» следует пользоваться, когда получение наплавленного металла с преимущественно ферритной структурой не отвечает требованиям технических условий на изготовление чугунных отливок.

Для газовой сварки не допускается применение чугунных прутков с грубым изломом и крупными включениями графита.

Мощность пламени и диаметр присадочного прутка выбирают с учетом толщины стенки свариваемой детали (отливки) и площади устраняемого дефекта. Зависимость диаметра присадочного прутка и номера используемого наконечника горелки от площади устраняемого дефекта при горячей сварке чугуна (для ацетиленокислородного пламени) приведены ниже:

|   |   |      |       |         |
|---|---|------|-------|---------|
| Площадь дефекта, см <sup>2</sup>          | 5 | 5—20 | 20—30 | выше 30 |
| Номер наконечника . . .                   | 5 | 6    | 6     | 7       |
| Диаметр присадочного прутка, мм . . . . . | 6 | 6—8  | 8—10  | 12      |

### 5.8. Чугунные присадочные прутки для газовой сварки чугуна

| Марка чугунных прутков  | Характеристика состава прутков  | Структура наплавленного металла | Область применения продуктов  |
|-------------------------|---|---------------------------------|---|
| А                       | Повышенное содержание кремния (3,0—3,5 %) при относительно невысоком содержании углерода                  | Ферритная                       | Сварка крупногабаритных отливок с общим подогревом                      |
| Б                       | То же, но с более высоким содержанием кремния   | »                               | Сварка деталей сложного профиля с тонкими стенками и местным подогревом |
| I (завода «Станколит»)  | То же, но с легированием прутков хромом (0,10 %), никелем (0,10 %), титаном (0,10 %) и оловом (0,3—0,5 %) | Перлитная большой плотности     | Сварка крупногабаритных отливок с общим подогревом                      |
| II (завода «Станколит») | То же, но с легированием медью (1,0—2,5 %) вместо олова   | То же                           | Сварка деталей сложного профиля с тонкими стенками и местным подогревом |

При горячей сварке чугуна обязательно применение флюсов, действие которых тройко. Попадая в сварочную ванну, они предотвращают окисление кромок твердого металла, извлекают оксиды и неметаллические включения из расплавленного металла, а также способствуют образованию пленки, защищающей его от воздействия газов пламени и воздуха. Положительное влияние флюсов сказывается также в улучшении смачивания поверхности твердого металла жидким присадочным металлом.

Обычно применяют порошковые кислые флюсы, состоящие в основном из боросодержащих веществ (табл. 5.9).

Кроме того, при сварке чугуна можно применять газообразный флюс БМ-1, который представляет собой смесь метилбората (70—75 %) с метанолом (25—30 %). Эта смесь в виде жидкости заливается в специальный флюсосмеситель типа КГФ-3, через который пропускается горячий газ для сварки. Поскольку флюс легко испаряется, пары его извлекаются горячим газом и подаются с ним по рукаву в горелку, где они сгорают в пламени. Процесс с использованием газообразного флюса называется газифлюсовой сваркой. Флюс БМ-1 обеспечивает получение густого, вязкого шлакового покрова на поверхности сварочной

### 5.9. Флюсы, применяемые при сварке чугуна

| № флюса | Состав, %   |
|---------|---|
| 1       | 100 плавленной буры   |
| 2       | 100 прокаленной буры  |
| 3       | 100 технической буры  |
| 4       | 56 прокаленной буры, 22 углекислого натрия, 22 углекислого калия  |
| 5       | 50 технической буры, 50 двууглекислого натрия                     |
| 6       | 23 плавленной буры, 27 углекислого натрия, 50 натриевой селитры   |
| 7       | 50 прокаленной буры, 50 натриевой селитры, 4 керосина (сверх 100) |

ванны, благодаря чему сварщику легко формировать металл шва без образования натеков, обычно наблюдаемых при использовании порошкообразных флюсов.

Газофлюсовую сварку чугуна чаще всего применяют при устранении краевых дефектов сколов, плоскостных износов и т. д. Ее целесообразно применять также для исправления дефектов деталей, работающих под высоким давлением, так как металл шва получается плотным и прочным.

В качестве горючего газа при газофлюсовой сварке можно использовать только растворенный ацетилен, или пропан, так как влага, содержащаяся в генераторном ацетилене, способствует образованию борного ангидрида, засоряющего аппаратуру.

Последовательность операции и техника горячей сварки чугуна приведены в табл. 5.10.

Холодная сварка серого чугуна (без предварительного нагрева) применяется в тех случаях, когда свариваемые изделия могут свободно сжиматься и расширяться без появления внутренних напряжений при нагревании и охлаждении. Способ применяется также для приварки отбитых частей (отколов) в малогабаритных отливках.

Нагрев детали в области дефекта во время сварки выполняется сварочной горелкой. Мощность пламени должна быть максимально возможной, чтобы обеспечить замедленное охлаждение сварного соединения.

Допускается подготовку кромок выполнять механическим способом или расплавлением кромок пламенем горелки вдоль линии шва. В последнем случае расплавленный жидкий чугун быстро удаляется скребком или присадочным прутом (нерасплавленным) при обильном введении флюса.

Преимущество разделки кромок расплавлением состоит в том,

### 5.10. Последовательность операций и техника горячей сварки чугуна

| Стадии процесса                                   | Операции и техника сварки  |
|---|--|
| Подготовка детали на сварку                       | Очистить поверхность дефекта от окислов и загрязнений пламенем горелки или металлической щеткой; произвести разделку дефекта вырубкой пневматическим зубилом или расчисткой пламенем перед заваркой (концы трещины засверлить перед сваркой); разделить кромки дефекта под углом 70—80° на деталях толщиной свыше 5 мм   |
| Предварительный подогрев детали (отливки)         | Выбрать нагревательные устройства согласно рекомендациям табл. 5.8; подвергнуть общему подогреву до температуры 500—600 °С (коричнево-красного цвета) отливки сложной конфигурации и толщиной более 50 мм; подвергнуть местному нагреву до температуры 300—450 °С мало- и среднегабаритные отливки с дефектами в жестком контуре   |
| Установить детали (отливки)                       | Установить деталь в зоне действия вытяжной вентиляции с расположением дефекта в нижнем положении и горизонтальной плоскости (продолжительность перерыва между окончанием подогрева и началом сварки для небольших отливок несложной конфигурации не должна превышать 3—5 мин во избежание охлаждения детали ниже 400 °С)   |
| Нагрев дефекта и обработка его поверхности флюсом | Отрегулировать нормальное пламя удельной мощности 100—120 л/ч на 1 мм толщины металла и восстановительной ее частью (на расстоянии 2—3 мм от идра), равномерно прогреть кромки дефекта до расплавления с одновременным нанесением флюса и равномерным распределением его по поверхности дефекта с помощью присадочного прутка  |
| Заполнение объема дефекта присадочным металлом    | Расплавить пруток наиболее горячей частью пламени (ближе к ядру) и заполнить дефект (трещину, ржавчину) расплавленным присадочным металлом, добавляя периодически флюс на кончике прутка   |
|   | Вести сварку ванным способом (отдельными сварочными ваннами длиной 20—50 мм каждая) с поддержанием металла в жидком состоянии до полного заполнения дефекта присадочным металлом; при заварке краевых дефектов поддерживать ванну в полужидком состоянии (для исключения стекания металла) за счет периодического отведения пламени от места дефекта для охлаждения ванны и изменения угла наклона горелки к поверхности изделия с 80 до 10° |

| Стадии процесса            | Операции и техника сварки   |
|----------------------------|---|
| Окончание процесса сварки  | <p>Удалять неметаллические включения из ванны в процессе сварки с помощью флюсования жидкого металла и интенсивного его перемешивания присадочным прутом (отсутствие своеобразного свечения расплавленного металла свидетельствует о полном удалении включений)</p> <p>Отвести медленно горелку от поверхности ванны на 50—60 мм и наплавленный металл подогреть пламенем в течение 0,5—1,5 мин, накрыть деталь листовым асбестом для замедленного охлаждения металла шва и обеспечения свойств сварного соединения, равноценных со свойствами основного металла</p> <p>См. табл. 4.4</p> |
| Последующая термообработка |   |

что чугун при этом подогревается и скорость охлаждения сварного соединения уменьшается. Кроме того, пламя одновременно удаляет из кромок жиры, глубоко проникающие в пористый чугун, что способствует уменьшению пористости металла шва.

В остальном режимы и техника холодной сварки такие же, как и при горячей сварке серого чугуна. Используются те же флюсы и присадочные прутки.

Ремонтная сварка серого чугуна очень распространена. Она применяется для восстановления деталей (отливок), вышедших из строя в результате аварии или непредвиденного (случайного) износа или поломки.

При ремонте чугунных изделий, работающих в условиях высоких температур, необходимо до сварки проверить состояние чугуна по излому. Перегоревший чугун сварке не поддается. Установить наличие пережога можно по темному цвету излома и размеру кристаллов.

Режимы и техника ремонтной сварки аналогичны тем, которые применяют для горячей или холодной сварки. Используют те же присадочные прутки и флюсы.

Технология ремонтной сварки чугуна отличается тем, что заварка трещин обычно производится при совмещении горячей (пламенной) разделки кромок с процессом сварки. Глубина фаски зависит от толщины стенки и выбирается расплавлением металла вдоль трещины пламенем горелки и удалением жидкого металла кончиком присадочного прутка.

При односторонней разделке шва сварка выполняется с про-

варом на полную глубину трещины на прокладке из огнеупорного материала (кирпич, глина, асбест и т. п.).

При двусторонней сварке жидкая ванна должна обеспечить провар трещины на величину, превышающую половину ее глубины.

Обратная сторона двусторонней разделки шва заваривается аналогичным образом.

При ремонтной сварке чугуна могут быть использованы нагревательные устройства, приведенные в табл. 5.8, но часто применяют временные нагревательные устройства (кирпичную кладку вокруг изделия, козухи, временные мангалы и т. д.).

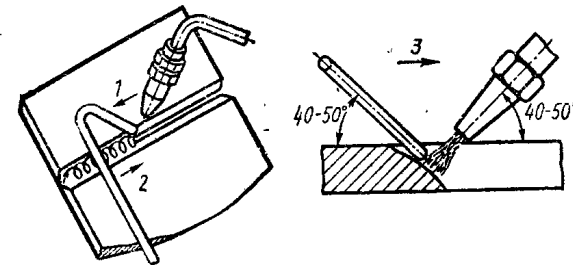


Рис. 5.2. Пайкосварка чугуна латунным припоем: 1 — движение горелки, 2 — движение прутка, 3 — движение горелки и прутка

Для исправления дефектов на чугунных изделиях при ремонте иногда целесообразно, в целях снижения термических напряжений, применять вместо сварки чугунным присадочным прутом пайкосварку латунными припоями. Этот процесс идет при более низкой рабочей температуре с нагревом основного металла (чугуна) до температуры плавления латуни (850—900 °С), т. е. без расплавления чугуна. Затем кромки разделки или раковину посыпают флюсом и залуживают участками латунным прутковым припоем. Пайкосварка выполняется правым способом (рис. 5.2) снизу вверх с расположением свариваемых кромок в наклонном положении (для того, чтобы расплавленная латунь не стекала на нелуженую поверхность).

Обычно в качестве припоя применяют латунь Л63 или латунный сплав ЛОК-59-1-03, содержащий до 0,4 % Si. Повышенное содержание кремния обеспечивает «бездымный» процесс, так как уменьшается выгорание цинка.

Состав флюса: 100 % буры или 50 % буры и 50 % борной кислоты.

Паяно сварное соединение получается равнопрочным с основным металлом.

В начале процесса рекомендуется выжигать графит с поверхности кромок на глубину 1,5—2 мм для улучшения сцепления припоя с основой. Для этого применяют окислительное пламя с нагревом кромок до 750—900 °С. Удельный расход ацетилена должен быть 75 л/ч на 1 мм толщины детали и необходимо выбрать наконечник горелки соответствующего номера.

После окончания процесса целесообразно прогреть места соедниения пламенем, покрыть асбестовой бумагой и медленно охладить.

**Низкотемпературная сварка чугуна.** Горячей и холодной сваркой можно наплавлять серый чугун, по своим качествам не уступающий основному металлу. Однако эти способы пригодны для исправления дефектов, обнаруженных на ранних стадиях механической обработки. При необходимости устранения дефектов, обнаруженных на последних стадиях обработки детали (шлифовании, шабрении и т. д.), рекомендуется применять способы сварки без расплавления основного металла. В этом случае более низкая рабочая температура процесса уменьшает возможность появления деформаций, которые нельзя устранить последующей механической обработкой. Менее вероятно также появление трещин и структур отбела при охлаждении детали.

На этом принципе основаны способы низкотемпературной пайкосварки чугуна, при которых в отличие от обычных способов основной металл не доводится до температуры плавления, а нагревается только до температуры 820—860 °С, т. е. до температуры смачивания металла.

Соединение образуется, как при пайке, т. е. без образования жидкой ванны. Расплавляется только присадочный пруток или припой, который каплями попадает на основной металл, разогреваемый до температуры плавления, и стекает по нему.

Для улучшения смачивания, снижения температуры процесса и образования прочных металлических связей на границе раздела основного металла с присадочным металлом или припоем используются флюсы, содержащие поверхностно-активные вещества.

В отличие от пайки при некоторых процессах пайкосварки соединение основного металла с присадочным происходит без расплавления присадочного металла благодаря особым приемам образования соединения и применения поверхностно-активных флюсов. Другое отличие состоит в том, что процесс пайки требует фиксированного зазора между соединяемыми деталями для затекания в него присадочного металла и образования прочного соединения, а при пайкосварке выполняется лишь разделка (сквозная или несквозная) дефекта.

Составы применяемых присадочных материалов приведены в табл. 5.11, а состав флюсов — в табл. 5.12.

На практике находят применение два способа низкотемпературной пайкосварки чугуна: чугунными присадочными прутками и латунными припоями.

Низкотемпературная сварка чугуна чугунными прутками применяется для исправления мелких дефектов на поверхностях чугунных деталей, имеющих незначительный припуск на обработку, при необходимости получения структур чугуна в наплавленном металле.

Сварка ведется пламенем ацетиленокислородной горелки (типов Г2, Г3). Состав пламени — нейтральное. Мощность пламени горелки 100—120 л/ч на 1 мм толщины металла. В качестве присадочного материала используются чугунные прутки типа НЧ-2 или УНЧ-2 (см. табл. 5.11) диаметром, равным половине толщины нагреваемого металла и 8—10 мм при толщине 15 мм. Применяются флюсы ФСЧ-2 или МАФ-1 (см. табл. 5.12).

Последовательность операций и техника низкотемпературной пайкосварки приведены в табл. 5.13.

Низкотемпературная сварка чугуна латунными припоями применяется для устранения мелких дефектов, выявленных на поверхностях чугунных деталей обработки, припуск на дальнейшую механическую обработку которых составляет всего несколько микрон.

Основное преимущество способа в низкой рабочей температуре процесса, которая составляет 650—750 °С, в то время как другие процессы пайкосварки чугуна обеспечивают получение неразъемного соединения при рабочей температуре процесса 750—950 °С. Снижение рабочей температуры процесса достигается с помощью специальных флюсов (см. табл. 5.12) и исключает остаточное удлинение подвергаемых пайкосварке деталей после их охлаждения.

В качестве присадочных металлов используются припой, приведенные в табл. 5.11. Содержание в припоях в среднем 0,35 % Si обуславливает «бездымный» процесс пайкосварки, без угара цинка.

Флюс и припой выбирают в зависимости от дефекта и требований, предъявляемых к поверхности, на которой расположен дефект.

Пайкосварка выполняется ацетиленокислородным пламенем. Возможно использование газов-заменителей ацетилена. Мощность пламени должна соответствовать удельному расходу ацетилена 60—75 л/ч и пропан-бутана — 50—60 л/ч на 1 мм толщины детали. Номер наконечника выбирают в зависимости от мощности пламени.

5.11. Присадочные прутки и припой для низкотемпературной пайкосварки чугуна

| Марка                                | Углерод | Кремний | Марганец | Фосфор  | Никель  | Титан    | Медь  | Сера | Олово   | Алюминий | Цинк       | Назначение  | Область применения   |
|--------------------------------------|---------|---------|----------|---------|---------|----------|-------|------|---------|----------|------------|---|--|
| НЧ-2                                 | 3,0—3,5 | 3,5—4,0 | 0,6—0,7  | 0,2—0,4 | 0,4—0,6 | 0,15—0,2 | 0,1   | 0,05 | —       | —        | —          | Низкотемпературная пайкосварка чугуна чугунными прутками                                    | Для заварки дефектов в тонкостенных отливках   |
| УНЧ-2                                | 3,4—3,7 | 3,5—3,8 | 0,6—0,7  | 0,2—0,4 | 0,4—0,6 | 0,15—0,2 | 0,1   | 0,03 | —       | —        | —          | То же   | Для заварки дефектов в толстостенных отливках с получением плотного металла шва                                  |
| ЛОК-59-1-03                          | —       | 0,2—0,4 | —        | —       | —       | —        | 58—60 | —    | 0,7—1,1 | —        | Остаточное | Низкотемпературная пайкосварка чугуна латунными припоями с «бензиновым» процессом плавления | Для заварки дефектов, когда к наплавке не предъявляются требования однородности и одинаковой твердости с чугуном |
| ЛОМНА-49-05-10-4-0,4 (ТУЦМО-03-5662) | —       | —       | 9,5—10,5 | —       | 3,5—4,5 | —        | 48—50 | —    | 0,9—1,0 | 0,2—0,6  | —          | Низкотемпературная пайкосварка чугуна латунными припоями                                    | Для заварки дефектов, когда к наплавке предъявляются требования однородности с чугуном                           |

5.12. Флюсы для низкотемпературной пайкосварки чугуна

| Марка  | Состав, %   | Рабочая температура процесса, °С | Назначение  |
|--------|---|----------------------------------|---|
| ФСЧ-2  | Азотнокислый натрий 50<br>Углекислый натрий 26,5<br>Бура обезвоженная 23<br>Углекислый литий 0,5  | 900—950                          | Низкотемпературная сварка чугуна чугунными прутками |
| МАФ-1  | Бура плавляная 33<br>Сода кальцинированная 12<br>Силикат натрия 27<br>Оксид кобальта 7<br>Фтористый натрий 12,5<br>Фторцирконий калия 8,5 | 750—800                          | То же   |
| ФПСН-1 | Углекислый литий 25<br>Сода кальцинированная 25<br>Борная кислота 50  | 650—750                          | Низкотемпературная сварка чугуна латунными припоями |
| ФПСН-2 | Углекислый литий 22,5<br>Сода кальцинированная 22,5<br>Борная кислота 45<br>Солевая лигатура 10   | 650—750                          | То же   |

Последовательность операций та же, что для низкотемпературной пайкосварки чугуна чугунным присадочным материалом (см. табл. 5.13).

Также производится и подготовка дефекта под наплавку латунным припоем. Однако технологические приемы пайкосварки с использованием латунных припоев несколько отличаются от применяемых при пайкосварке чугуна чугунными прутками. А именно: 1) наплавляемая деталь устанавливается в слегка наклонное положение и пайкосварка производится снизу вверх; 2) взаимное расположение горелки и припоя и их перемещение должны соответствовать правому способу сварки (см. рис. 5.2); 3) предварительный подогрев места дефекта ведется слегка окислительным пламенем, т. е. с избытком кислорода до температуры 400—500 °С (красного цвета); 4) наплавленный металл сразу же после пайкосварки при температуре 600—700 °С (темно-красного цвета) проковывают ручным медным молотком. В остальном тех-

**5.13 Последовательность операций и техника низкотемпературной пайкосварки чугуна чугуными прутками**

| Стадия процесса          | Операция и техника пайкосварки  |
|--------------------------|---|
| Подготовка к пайкосварке | Очистить поверхность дефекта и прилегающего металла от оксидов, жиров и других загрязнений непосредственно пламенем сварочной горелки с последующей зачисткой металлической щеткой  |
| Разделка дефекта         | Разделать дефект с получением профиля согласно рис. 5.3 путем сверления притупленным сверлом, вырубкой пневматическим зубилом или механической обработкой (фрезерованием, строганием и т. д.); вырубить неглубокие поры и шлаковые включения зубилом или удалить шлифовальным кругом<br>Разделку кромок применять для металла толщиной свыше 5 мм |

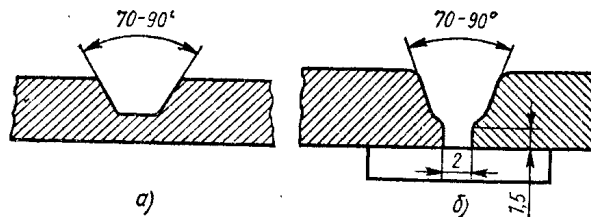


Рис. 5.3. Профиль разделки дефекта под пайкосварку:

*a* — разделка несквозного дефекта, *b* — разделка сквозного дефекта с применением подкладки из огнеупорного материала

Установка детали (отливки)

Нагрев дефекта и обработка его поверхности флюсом

Установить деталь в зоне действия вытяжной вентиляции с расположением дефекта в нижнем положении и горизонтальной плоскости  
Нагреть поверхности разделочного дефекта и металл в зоне дефекта до 300—350 °С

Нанести на поверхность дефекта флюс и нагреть его факелом пламени, а не ядром, во избежание выдувания. Горелку наклонить под углом 50—60 °

Продолжить нагрев кромки дефекта до температуры 750—800 °С при использовании прутков УНЧ-2 и флюса МАФ-1 или до 900—950 °С при применении прутков НЧ-2 и флюса ФСЧ-2

Одновременно нагреть конец прутка до оплавления и обмакнуть его во флюс

Равномерно распределить флюс на поверхности дефекта концом прутка

Расплавить конец прутка трением его о нагретую поверхность

Продолжение табл. 5.13

| Стадия процесса                                 | Операция и техника пайкосварки   |
|---|--|
| Заполнение объема дефекта наплавленным металлом | Расплавить пруток наиболее горячей частью факела пламени (на 2—3 мм от ядра)<br>Заполнить объем разделки каплями жидкого присадочного металла и ванным методом, перемещая горелку и пруток по винтовой восходящей линии или круговыми движениями, в зависимости от вида дефекта (рис. 5.4) |

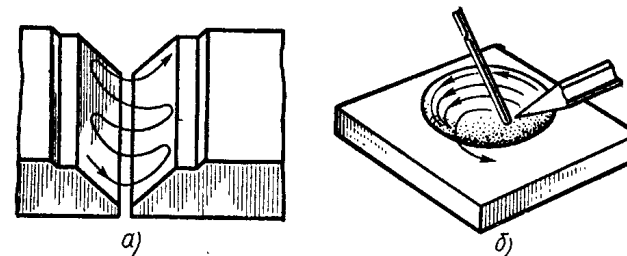


Рис. 5.4. Схема процесса низкотемпературной пайкосварки чугуна чугуным присадочным материалом при исправлении дефектов:

*a* — с продольной разделкой, *b* — с дефектом типа раковины

Производить наплавку за один проход при толщине металла до 6 мм и в два прохода при толщине 8—12 мм

Периодически добавлять флюс в расплавленный металл и непрерывно перемешивать металл прутком, касаясь стенок дефекта

Заваренное место медленно охладить под пламенем горелки в течение 1,5—3 мин, затем отвести горелку для замедленного охлаждения наплавленного металла на воздухе

Снять выпуклость сварного шва шлифовальной машинкой

Очистить шов и промыть водой для удаления остатков флюса

Окончание процесса пайкосварки

ника сварки и приемы нанесения флюса сохраняются такими же, как при низкотемпературной пайкосварке чугуна чугуными прутками.

Все дефекты (площадью до 25 см<sup>2</sup>) на поверхностях деталей отливок, устраняемых низкотемпературными способами пайкосварки чугуна, приведены в табл. 5.14. Дефекты (раковины, вспилы, пористость) площадью от 25 до 50 см<sup>2</sup> исправляются другими методами (газопорошковой наплавкой, см. п. 6).



**5.14. Виды дефектов в чугунных отливках, выявленных после окончательной механической обработки и устранимых низкотемпературными способами пайкосварки чугуна**

| Виды дефекта после разделки  | Операция при которой выявлен дефект   | Способ устранения   |
|--|---|---|
| Различные раковины, вскипы, газовая и усадочная пористость (площадь дефекта 25 см <sup>2</sup> ) | Шлифование  | Низкотемпературная пайкосварка чугуном присадочным металлом<br>Низкотемпературная пайкосварка латунными припоями          |
|  | После фрезерования (до поверхностной закалки)<br>После фрезерования и поверхностной закалки<br>Шабрение | Низкотемпературная пайкосварка чугуном присадочным металлом<br>Низкотемпературная пайкосварка латунными припоями<br>То же |

**5.4. ГАЗОВАЯ СВАРКА ЦВЕТНЫХ МЕТАЛЛОВ И СПЛАВОВ**

Третья область преимущественного применения газовой сварки наряду со сваркой сталей и чугуна — сварка цветных металлов и сплавов. Сварные конструкции и изделия из них широко используются в химическом машиностроении, электротехнической промышленности и других отраслях.

Сварочная техника располагает необходимыми технологическими материалами (присадочные металлы, флюсы) приемами и режимами газовой сварки для получения качественных сварных соединений из этих материалов.

Наибольшее применение находит газовая сварка меди, латуни и бронзы. В меньшей степени этот процесс используется для сварки алюминия, хорошо поддающийся более производительным методам дуговой сварки плавлением.

Сварка меди. Медь относится к трудносвариваемым металлам, требующим достаточно высокой квалификации сварщика. Затруднения, возникающие при газовой сварке меди, связаны с ее способностью сильно окисляться с образованием закиси меди (Cu<sub>2</sub>O). Наличие этого оксида в виде эвтектики в зоне термического влияния снижает механическую прочность и пластичность сварного соединения. Кроме того, закись меди является источником образования мелких трещин в расплавленном металле в результате взаимодействия ее с водородом пламени. Это явление называется «водородной болезнью» меди. Поэтому при га-

зовой сварке необходимо использовать эффективные флюсы. Их роль заключается в растворении образующихся оксидов, в том числе и закиси меди, с переводом их в легкоплавкие шлаки и предохранении расплавленного металла от дальнейшего оксидирования. Чтобы исключить образование закиси в металле шва, полезно применять присадочные металлы, содержащие раскислители (кремний, марганец), и использовать медь с пониженным содержанием кислорода (0,01 %).

Рекомендуемые для газовой сварки меди присадочные металлы приведены в табл. 5.15, а составы флюсов — в табл. 5.16.

**5.15. Присадочные металлы для сварки меди**

| Марка меди по ГОСТ 16130—85 | Характеристика состава   | Назначение                                      | Рекомендуемый интервал свариваемых толщин, мм |
|-----------------------------|--|---|---|
| М-1                         | Медь чистая электролитическая  | Для ответственных конструкций небольшой толщины | 1—2   |
| МСр-1                       | Медь с 0,8—1,2 % серебра   | Для ответственных конструкций                   | 1—10  |
| МНЖ-5-1                     | Медь с раскислителем — 0,2 % фосфора                                 | То же   | 3—10  |
| МНЖКТ-5-1-0,2-0,2           | Медь с раскислителем — 0,2 % фосфора и 0,3 % кремния, 0,2 % марганца | »   | Более 10                                      |
| М-0                         | Медь для раскислителей   | Для слабонагруженных конструкций                | —   |

**5.16. Флюсы для газовой сварки меди и ее сплавов**

| № флюса | Состав, %        |                |                      |                 |                 |                 |                          |
|---------|------------------|----------------|----------------------|-----------------|-----------------|-----------------|--------------------------|
|         | Гура прокаленная | Борная кислота | Калий фосфорнокислый | Кварцевый песок | Древесный уголь | Поваренная соль | Углекислый калий (поташ) |
| 1       | 100              | —              | —                    | —               | —               | —               | —                        |
| 2       | —                | 100            | —                    | —               | —               | —               | —                        |
| 3       | 50               | 50             | —                    | —               | —               | —               | —                        |
| 4       | 75               | 25             | —                    | —               | —               | —               | —                        |
| 5       | 50               | 35             | 15                   | —               | —               | —               | —                        |
| 6       | 50               | —              | 15                   | 15              | 20              | —               | —                        |
| 7       | 70               | 10             | —                    | —               | —               | 20              | —                        |
| 8       | 56               | —              | —                    | —               | —               | 22              | 22                       |

Возможно применение флюса БМ-1, но при газофлюсовой сварке мощность пламени необходимо увеличить и вести сварку с наконечником на один номер больше.

Дополнительные трудности возникают при газовой сварке меди из-за ее уникальных теплофизических свойств. Медь обладает высокой теплоемкостью и теплопроводностью (в 6—7 раз выше, чем у стали), повышенным коэффициентом линейного расширения при нагревании (в 1,5 раза выше, чем у стали).

Эти свойства обуславливают большую, чем при сварке стали, зону термического влияния и приводят к появлению значительных тепловых деформаций, которые могут вызывать при охлаждении сварного шва значительные напряжения.

Наличие остаточных напряжений в сочетании со снижением прочности и пластичности меди в области температур 250—500 °С неблагоприятно сказывается на возможности трещинообразования в сварном соединении при его охлаждении.

Технологическими приемами удается устранить вредные последствия специфических свойств меди. Так, ведение сварки с возможно большей скоростью способствует уменьшению продолжительности контакта пламени с жидким металлом. Для компенсации больших теплотерь из-за повышенной теплоемкости и теплопроводности меди рекомендуется использовать предварительный или сопутствующий подогрев кромок металла и более мощное пламя. Обычно наконечник горелки выбирают на 1—2 номера больше, чем при сварке стали. Для уменьшения вредного воздействия кислорода и ацетилена на металл шва используется нормальное пламя. Разрушению оксидных прослоек после сварки способствует проковка металла шва в горячем состоянии.

Медь сваривается обычно только в виде стыковых и угловых соединений с внешним угловым валиком. Сварку впритык (тавровое соединение) и в кромку применяют только при ремонте. Сварка внахлестку не применяется. Сварку меди производят в один слой, так как при наложении второго слоя возможно трещинообразование.

Последовательность операций и техника газовой сварки меди приведены в табл. 5.17.

**Сварка латуни.** Латунями называют медно-цинковые сплавы, содержащие от 20 до 55 % цинка. Специальные латуни, кроме меди и цинка, содержат легирующие добавки (никель, олово, свинец и др.), которые изменяют свойства сплавов.

Латуни относятся к трудносвариваемым сплавам. Основные затруднения при газовой сварке латуней связаны с поглощением газов расплавленным металлом и выгоранием цинка (до 25—30 %), что приводит к образованию пор и снижению механических свойств сварного соединения. Кроме того, медно-цинковые сплавы, содержащие более 20 % цинка, склонны к самопроиз-

### 5.17. Последовательность операций и техника газовой сварки меди

| Стадии процесса                               | Операции и техника сварки  | Примечание  |
|---|--|---|
| Подготовка деталей под сварку                 | <p>Зачистить кромки и прилегающий металл от окислов и загрязнений механическим способом или химическим травлением</p> <p>Разделать кромки под сварку с учетом толщины свариваемых стенок (см. табл. 4.1) и вида соединения (угловое или стыковое)</p>  | —   |
| Установка детали под сварку                   | <p>Собрать детали под сварку в кондукторе и прихватить короткими швами длиной не более 5 мм при сварке небольших узлов из тонкого металла с расстояниями между ними 50—100 мм. При сварке больших толщин длина прихваток 20—30 мм, а расстояние между ними 300—500 мм</p> <p>Установить деталь в зоне действия вытяжной вентиляции с расположением свариваемых листов в нижнем положении под углом 7—10° к горизонтальной плоскости для лучшего заполнения разделки кромок</p> | <p>При массовом производстве выполняется на строгальных или фрезерных станках, в единичном — пневмозубилом или наждачным кругом</p> <p>При сварке длинных листов желательно их не закреплять прихватками</p>  |
| Выбор режима и род газа                       | <p>Отрегулировать мощность пламени горелки из расчета 155—175 л/ч ацетилена на 1 мм свариваемой толщины для деталей толщиной 3—4 мм и 175—225 л/ч на 1 мм толщины для деталей толщиной 8—10 мм</p> <p>Установить мягкое нормальное пламя</p>   | <p>При больших зазорах для устранения утечки металла рекомендуется под кромками укладывать графитовые подкладки или просушенный асбест</p> <p>Пламя заменителей ацетилена в смеси с кислородом малоприспособно из-за недостаточной концентрации теплоты</p> |
| Нагрев и обработка поверхности дефекта флюсом | <p>Нанести флюс (см. табл. 5.16) в виде пасты на кромки основного металла и прищадочный пруток (проволоку)</p>   |   |

Продолжение табл. 5.17

| Стадии процесса                 | Операции и техника сварки  | Примечание  |
|---------------------------------|--|---|
| Образование сварного соединения | <p>Нагреть свариваемые кромки с расположением горелки почти под прямым углом к поверхности детали</p> <p>Подогреть кромки одной или двумя горелками для компенсации интенсивного отвода теплоты в околошовную зону</p> <p>Расплавить предварительно выбранный согласно указаниям табл. 5.15 присадочный пруток, расположив его над местом сварки близко от сварочной ванны для уменьшения ее оксидирования</p> <p>Установить горелку под углом наклона к свариваемому изделию 30—40°, присадочной проволоки — 30—40°, расположить ядро пламени на расстоянии 6—10 мм от расплавленного металла и выполнить сварку восстановительной зоной пламени в один проход снизу вверх: левым способом при толщине листов до 5 мм, а при большей толщине — правым способом</p> <p>Во время сварки периодически добавлять флюс непосредственно в зону сварки на кончике присадочной проволоки, непрерывно перемещая жидкий металл присадкой, извлекая ее возможно реже из ванночки</p> | <p>—</p> <p>Нагрев двумя горелками производится при толщине меди более 10 мм</p> <p>Листовую медь толщиной до 5 мм сваривать левым способом, а большей толщины — правым</p> <p>Сварка меди толщиной свыше 10 мм рекомендуется одновременно двумя горелками: подогревающей и сварочной</p> |
|                                 | Окончание сварки   | <p>После сварки шов проковать: при толщине листов до 4 мм — в холодном состоянии, при больших толщинах — при температуре до 500 °С; принять меры предосторожности против резкого охлаждения сварного соединения под воздействием сквозняков или притока холодного воздуха. Очистить</p>   |

Продолжение табл. 5.17

| Стадии процесса  | Операции и техника сварки   | Примечание   |
|--|---|--|
| Последующая термообработка   | <p>шов 2 %-ным раствором азотной или серной кислоты и промыть водой для удаления остатков флюса.</p> <p>См. табл. 4.4</p> | <p>Применяется для придания соединению после проковки высокой вязкости</p> |
| <p>вольному или коррозионному растрескиванию после холодной деформации под действием внутренних напряжений.</p> <p>Для устранения указанных затруднений, связанных с металлургическими и теплофизическими свойствами латуни, применяются особые технологические приемы (табл. 5.18). Важную роль играет также использование специально предназначенных для этих целей присадочных металлов (табл. 5.19), легированных кремнием и бором, а также порошкообразных флюсов (табл. 5.20).</p> <p>Хорошие результаты дает применение газообразного флюса БМ-1, т. е. газифлюсовой сварки. Флюс БМ-1 реагирует с расплавленным металлом и на его поверхности образуется вязкая непроницаемая пленка, которая препятствует выгоранию цинка. Процесс сварки получается «бездымным», а механические свойства сварного соединения — высокими.</p> <p>Подготовка деталей под сварку, расположение прихваток, разделка кромок, нагрев их с нанесением флюса и заполнением шва производятся аналогично тому, как при газовой сварке меди.</p> <p>Режим сварки латуни устанавливают исходя из того, что сварка латуни должна выполняться при удельной мощности пламени 100—120 л/ч на 1 мм толщины свариваемой детали и соотношении <math>\beta=1,3+1,4</math>. Верхний предел удельной мощности пламени способствует увеличению зоны термического влияния и деформации изделия. При нижнем пределе удельной мощности пламени скорость сварки снижается, соответственно увеличивается испарение цинка и уменьшается плотность шва. Более мощное пламя применять не следует, так как оно способствует перегреву металла и, как следствие, увеличению угара цинка.</p> <p>Вследствие жидкотекучести латуни сварка ее ведется, как правило, в нижнем положении. При сварке вертикальных и поперечных швов удельная мощность пламени должна быть умень-</p> |   |  |

5.18. Основные затруднения при газовой сварке латуни и меры по их устранению

| Основные затруднения   | Технологические приемы по их устранению  | Достижимый результат  |
|--|--|---|
| Выгорание (испарение) цинка, содержащегося в латуни  | <p>Вести сварку окислительным пламенем с соотношением кислорода к ацетилену 1,3—1,4</p> <p>Выполнять сварку левым способом</p> <p>Использовать присадочные проволоки типов ЛК и ЛКБО (см. табл. 5.19), содержащие добавки кремния и бора</p> <p>Применять специальные флюсы (см. табл. 5.20) на основе бористых соединений с добавками кремния, алюминия, олова и т. д.</p> <p>Нагревать металл не ядром пламени, а с расположением его на расстоянии 7—10 мм от сварочной ванны</p> | <p>На поверхности расплавленного металла образуется пленка оксидов, которая уменьшает угар цинка</p> <p>Уменьшается перегрев металла шва, а следовательно, и испарение цинка, так как пламя не направлено на сваренную часть шва</p> <p>На поверхности сварочной ванны образуется пленка шлакового покрова, которая затрудняет испарение цинка, но не является препятствием для выделения газов из расплава</p> <p>На поверхности жидкой ванны образуется защитная пленка, предохраняющая металл от испарения цинка</p> <p>Уменьшается перегрев жидкого металла и испарение из него цинка</p> |
| Поглощение газов и, в первую очередь, водорода расплавленным металлом с образованием в нем пор | <p>Производить сварку окислительным пламенем</p> <p>Применять присадочные металлы и флюсы на основе бористых соединений</p>  | <p>Избыточный кислород связывает свободный водород пламени и способствует уплотнению металла шва</p> <p>На поверхности расплавленного металла образуется шлаковый покров, который не является препятствием для выделения водорода и других газов из расплава при кристаллизации шва</p>   |

Продолжение табл. 5.18

| Основные затруднения   | Технологические приемы по их устранению  | Достижимый результат  |
|--|--|---|
| Склонность металла шва и околошовной зоны к образованию трещин | <p>Легировать шов кремнием и бором применением соответствующих марок присадочного металла (ЛК62-0,5 и ЛКБО)</p> <p>Производить многослойную сварку методом ступенчатой и обратноступенчатой сварки</p> <p>Подвергать сварное соединение после сварки низкотемпературному отжигу при температуре 270—300 °С</p> | <p>Уменьшение горячеломкости латуни в интервале температур 200—600 °С</p> <p>Уменьшение горячеломкости латуни</p> <p>Снятие остаточных напряжений, возникающих при изготовлении сварных конструкций</p> <p>Предохранение латуни от коррозионного растрескивания</p> |

шена до 30—40 л/ч на 1 мм толщины. Механические свойства сварного соединения, как правило, снижаются. Сварка с таким расположенным швом должна выполняться сварщиками высокой квалификации. Сварку латуни желательно производить в один проход. При толщине латуни свыше 3 мм сварку выполняют с наложением с обратной стороны металла шва подварочного шва для получения полного провара.

Сварка латуней с использованием газов-заменителей возможна. Удельная мощность пламени с учетом коэффициента замены ацетилена принимается: для пропан-бутана — 70 л/ч на 1 мм толщины и для природного газа — 180 л/л. Хорошее качество шва получается при использовании кремнистых латуней в качестве присадочного металла. Однако зона термического влияния и деформация металла увеличиваются.

Обработка сварных соединений из латуни после сварки производится так же, как при сварке меди. Однако в отличие от меди, температура проковки латуни зависит не от толщины свариваемой детали, а от содержания цинка в основном металле. Холодную проковку латуней алюминиевым молотком или пневмомолотком применяют для латуней, содержащих менее 40 % цинка.

Латуни, содержащие более 40 % цинка, подвергают проковке при температуре 650 °С, что соответствует нагреву металла до темно-красного цвета.

5.19. Присадочные металлы и технологические условия их применения для сварки латуни

| Присадочный металл | Характеристика состава  | Назначение   | Технологические условия применения |             |             | Флюс                   |
|--------------------|---|--|------------------------------------|-------------|-------------|------------------------|
|                    |   |  | Основной металл                    |             | Толщина, мм |                        |
|                    |   |  | Марка                              | Толщина, мм |             |                        |
| Л63                | 48 % цинка без присадки кремния или бора  | Для односторонней сварки простых латуней   | Л63, Л68                           | 3—4         | 3—4         | Прокаленная бура       |
| ЛК62-05            | 48 % цинка с присадкой 0,5 % кремния  | Для многослойной сварки простых латуней без угара цинка  | Л63, Л68                           | 3—4         | 3—4         | БМ-1, прокаленная бура |
| ЛОК-59-1-03        | 40 % цинка с присадкой 0,05 % олова и 0,3 % кремния для повышения коррозионной стойкости шва и жидкотекучести металла | Для сварки труб, емкостей и сосудов из латуни односторонним швом без угара цинка   | ЛО63 и Л63                         | 1—4         | 1—4         | Прокаленная бура       |
| ЛКБО-62-02-004-05  | Самоплюсующая проволока, содержащая 38 % цинка, 0,2 % кремния, 0,04 % бора и 0,05 % олова                             | Для односторонней сварки латуни без применения флюса и получением высококачественных свойств металла шва без угара цинка | Л63, Л68                           | 2           | 2           | Без флюса              |

Примечание. Положение сварки — нижнее, пламя — ацетиленокислородное, окислительное.

5.20. Состав порошкообразных флюсов для сварки латуни

| № или марка флюса | Содержание, % по массе |                |                   |            |                 |
|-------------------|------------------------|----------------|-------------------|------------|-----------------|
|                   | Прокаленная бура       | Борная кислота | Кальций фтористый | Метилборат | Метиловый спирт |
| 1                 | 100                    | —              | —                 | —          | —               |
| 3                 | 20                     | 80             | —                 | —          | —               |
| 200               | 21                     | 70             | 9                 | —          | —               |

Для предохранения латуни от последующего коррозионного растрескивания сварное соединение после проковки подвергают низкотемпературному отжигу (270—300°) (см. табл. 4.4).

Высокотемпературный отжиг при температуре 600—700°С для латунных изделий используют редко.

Сварка латуни применяется также для заварки дефектов литья (усадочные и газовые раковины, шлаковые включения, пористость, трещины и др.). Приемы сварки такие же, как при заварке дефектов в чугунных отливках.

Для заварки брака в отливках используют проволоку диаметром 6—8 мм того же состава, что и основной металл. Флюсы применяются согласно табл. 5.22. Заварка дефектов производится в нижнем положении горелкой с наконечником № 3 для отливок до 10 мм и наконечниками № 4 и 5 для отливок толщиной свыше 10 мм.

Места заварки после остывания детали зачищают пневматическим зубилом.

Необходимо помнить, что пары цинка ядовиты, поэтому при газовой сварке латуни следует пользоваться респираторами, в особенности, если применяемая на практике технология не обеспечивает «бездымность» процесса.

Признаком нормального течения процесса служит отсутствие видимых паров цинка и наличие на сварочной ванне защитной пленки серого цвета.

Сварка бронз. Бронзами называют сплавы, в которых основными легирующими компонентами являются олово, алюминий, кремний и другие элементы. В зависимости от преобладания легирующих элементов различают: оловянные, алюминиевые и кремнистые бронзы. Свойства различных групп бронз и способность их подвергаться сварке отличаются друг от друга (табл. 5.21).

Газовая сварка бронзы применяется преимущественно для заварки дефектов литья из оловянной бронзы. Этот процесс редко используется для сварки алюминиевых и кремнистых бронз, которые лучше свариваются более производительным дуговым

5.21. Области применения различных бронз и рекомендуемые способы их сварки

| Группа бронз   | Марка   | Основные свойства   | Области применения  | Рекомендуемые способы сварки   |
|--|---|---|---|--|
| Оловянные с содержанием олова от 3 до 20 % и с добавками фосфора, цинка и др.                                  | БрОЦ10-2<br>БрОЦ8-4<br>БрОЦСб-6-3                       | Сплавы обладают хорошими литейными свойствами   | Для изготовления фасонного литья и арматуры   | Сплавы этой группы обла- дают удовлетворительной свариваемостью при газовой сварке   |
| Алюминиевые с содержанием до 10 % алюминия и легированные дополнительно железом, марганцем, никелем и др.      | БрАЖ9-4<br>БрАМ10-3-7.5<br>БрАЖН-10-4-4<br>БрАЖН-11-6-6 | Сплавы не содержат олово, но являются замесителями оловянных бронз<br>Высокие антикоррозионные и антифрикционные свойства                     | То же   | Сплавы этой группы обла- дают пониженной свариваемостью. Более устойчи- вые и качественные резуль- таты получаются при свар- ке угольным электродом. Газовая сварка не дает ус- тойчивые результаты и по- этому редко применяется              |
| Кремнистые и кремне-марганцовистые бронзы, легированные кремнием и марганцем, с добавками железа, никеля и др. | БрКМц3-1  | Сплавы обладают высо- ким механическими свой- ствами и коррозионно- стойкостью, высокими ан- тифрикционными свой- ствами и износостойко- стью | Для изготовления аппаратуры и ар- матуры в пищевой, химической и дру- гих отраслях про- мышленности | Сплавы обладают удов- летворительной сварива- емостью из-за присутствия кремния и марганца. Пре- имущественно применяются более прочные и износостойкие ме- тоды дуговой сварки. Газо- вая сварка сплавов этой группы применяется крайне редко |

методом (аргонодуговая сварка, сварка угольным электродом и т. д.).

Основным затруднением при газовой сварке оловянных бронз является выгорание легирующих примесей и в первую очередь олова. В расплавленном металле от середины его к поверхности перемещается легкоплавкая составляющая сплава, насыщенная оловом, который испаряется и образует белый налет диоксида олова вокруг шва.

Испарение олова способствует увеличению пористости шва и снижению механических свойств сварного соединения. Поэтому при газовой сварке оловянных бронз необходимо принимать меры против угара олова и других примесей. Достигается это использованием режимов и приемов сварки, указанных в табл. 5.22.

Как видно из табл. 5.22, газовая сварка оловянных бронз должна вестись мягким нормальным ацетиленокислородным пламенем без перегрева жидкой ванны, с хорошим перемешиванием ее присадочным прутом примерно той же марки, что и основной металл, и с использованием флюса, применяемого при сварке меди.

Такая технология заварки обеспечивает получение равнопрочного соединения.

**Сварка алюминия и его сплавов.** Алюминиевые сплавы по стандарту делятся на две группы (табл. 5.23): деформируемые и литейные.

Наиболее распространенные деформируемые сплавы — это сплавы алюминия с марганцем (АМц) и магнием (АМг), а также термоупрочняемые сплавы с медью типов Д1 и Д6 (дюралюминий). Из литейных сплавов чаще всего применяются различные виды силумина (сплава алюминия с кремнием) типов Ал2, Ал4 и Ал9.

В последние годы сварка деформируемых алюминиевых сплавов производится преимущественно дуговыми методами и, в частности, аргонодуговой сваркой. Газовая сварка используется при отсутствии такой возможности.

Литейные алюминиевые сплавы хорошо поддаются газовой сварке и этот метод, наравне с аргонодуговой сваркой, широко применяется при заварке дефектов литья и при ремонте.

Основные затруднения при газовой сварке алюминиевых сплавов связаны с их особыми физико-химическими свойствами.

Алюминий легко окисляется с образованием тугоплавкой пленки оксида алюминия ( $Al_2O_3$ ), препятствующей процессу сварки. Для удаления пленки из шва приходится пользоваться присадочной проволокой и специальными флюсами, которые

5.22. Последовательность операций  
и техника газовой сварки оловянных бронз

| Стадия процесса                                  | Операции и техника сварки  | Примечание   |
|--|--|--|
| Подготовка детали (отливки) под сварку (заварку) | Очистить поверхность отливки в зоне дефекта от окалины, остатков фомовочной смеси и загрязнений с использованием металлической щетки до появления металлического блеска  | —  |
| Разделка дефекта                                 | Разделать кромки дефекта пневматическим зубилом под V-образный шов с углом раскрытия 70—90° (в зависимости от глубины дефекта)   | При сквозном дефекте скос выполняются с притуплением, равным 3—4 мм  |
| Установка детали (отливки) под заварку           | Установить деталь в зоне действия вытяжной вентиляции с расположением дефекта в нижнем положении, так как бронза очень жидкотекучая<br><br>Установить под дефектом подкладки из асбеста или графита во избежание утечки металла при заварке<br><br>Произвести подформовку места заварки с использованием смеси из огнеупорной глины и сухого песка, замешанного на жидком стекле | Расположение дефекта должно обеспечить возможность заварки ее без каитовки детали, нагретой свыше 350—400 °С<br><br>При сквозном дефекте<br><br>При наличии отколов на отливке |
| Выбор режима сварки и род газа                   | Отрегулировать нормальное мягкое (с низким давлением кислорода) ацетиленокислородное пламя из расчета 70—120 л/ч на 1 мм толщины свариваемой детали (дефекта)  | Возможно использование газов-заместителей ацетилена (пропан-бутана, природного газа и др.), но лучшие результаты получаются при применении ацетилена                           |
| Нагрев и обработка поверхности дефекта флюсом    | Нанести флюс на кромки дефекта и присадочный металл  | При сварке оловянных бронз используются те же флюсы, что для сварки меди (см. табл. 5.28)  |

Продолжение табл. 5.22

| Стадия процесса                               | Операции и техника сварки   | Примечание  |
|---|---|---|
| Заполнение (заварка) дефекта                  | Расплавить кромки дефекта и присадочный металл пламенем горелки, расположив ее муидштук почти под прямым углом к поверхности дефекта<br>Вести нагрев поверхности дефекта восстановительной зоной пламени, расположив его ядро на расстоянии 7—10 мм от сварочной ванны во избежание ее перегрева и выгорания олова<br><br>Заполнить объемы дефекта расплавленным металлом, хорошо перемешивая сварочную ванну погруженным в нее присадочным прутом и периодически добавляя флюс в жидкий металл для лучшего удаления образующихся окислов | В качестве присадочного металла для сварки оловянной бронзы используют сварочную проволоку БрОЦ4-3 и БрОФ6,5-0,4 с присадкой фосфора или прутики (полоски) из бронзы той же марки, что и свариваемый металл |
| Окончание сварки и последующая термообработка | Произвести термообработку согласно табл. 4.4. Удалить остатки флюсов промывкой шва 2 %-ным раствором азотной или серной кислоты   | Для особо ответственных изделий из бронзы с повышенным содержанием олова рекомендуется отжиг при 750 °С и закалка при температуре 600—650 °С  |

способствуют переводу пленки в шлаковые включения и растворению их в жидкой ванне.

Другое затруднение при сварке алюминиевых сплавов обусловлено тем, что алюминий имеет высокий коэффициент линейного расширения (например, в 2 раза больше, чем у низкоуглеродистой стали). В результате при сварке возникают значительные остаточные напряжения и деформации, которые в сочетании с неправильным режимом охлаждения (чрезмерно резким) могут привести к образованию трещин в процессе завершения кристаллизации металла шва.

Поэтому требуются дополнительные меры для предотвращения трещинообразования. К ним относятся: тщательный контроль за соблюдением сварочных операций, подбор соответствующий

**5.23. Алюминиевые сплавы  
и их свариваемость газовой сваркой**

| Группа   | Марка        | Характеристика свариваемости  |
|--|--------------|-------------------------------|
| <b>Деформируемые сплавы</b>  |              |                               |
| Алюминиево-марганцевые с содержанием от 1 до 1,6 % марганца<br>Алюминиево-магниевые с содержанием от 2 до 6 % магния | АМц          | Хорошая                       |
|  | АМг1         | Удовлетворительная            |
|  | АМг3<br>АМг5 | Хорошая<br>Удовлетворительная |
|  | АМг6         | »                             |
| Алюминиево-медные (типа дюралюмина)<br>Термоупрочняемые сплавы   | Д1           | Плохая                        |
|  | Д16          | »                             |
|  | АВ           | »                             |
|  | АК           | »                             |
|  | В95          | »                             |
| <b>Литейные сплавы</b>   |              |                               |
| Алюминиево-кремнистые (типа силумин) с содержанием от 4 до 13 % кремния  | Ал2          | Удовлетворительная            |
|  | Ал4          | »                             |
|  | Ал9          | »                             |

ющих марок присадочных металлов, строгое фиксирование деталей при сварке, исключающее возможность их перемещения в нагретом состоянии, и проведение термообработки сварного соединения после сварки.

Наконец, при сварке алюминиевых сплавов необходимо учитывать их склонность к порообразованию из-за растворения водорода, содержащегося в пламени. Для уменьшения вероятности возникновения пористости необходимо уменьшить скорость сварки и использовать предварительный подогрев свариваемых деталей.

При газовой сварке алюминия и его сплавов чаще всего применяют ацетилен, но может быть применен и водород (для толщин до 1,2 мм), пропан-бутан (для толщин до 3 мм) и другие газы-заменители.

Сварка должна производиться мягким (при давлении кислорода 0,15—0,2 МПа) нормальным пламенем. Использование пламени с избытком ацетилена приводит к увеличению пористости сварного соединения, а применение окислительного пламени недопустимо, так как оно благоприятствует образованию оксида алюминия.

Мощность ацетиленокислородного пламени устанавливают из расчета 75 л/ч на 1 мм толщины свариваемой детали. Для газов-заменителей ацетилена необходимо учитывать значение коэффициентов замены, приведенных в табл. 2.1.

Рекомендуемые режимы газовой сварки алюминиевых сплавов приведены в табл. 5.24, а присадочные металлы, используемые при сварке, — в табл. 5.25. Как правило, газовую сварку выполняют с применением флюсов в виде порошка или пасты (смесь флюса с водой).

**5.24. Режимы газовой сварки алюминиевых сплавов**

| Толщина детали, мм | № наконечника горелки | Диаметр присадочной проволоки, мм | Давление кислорода, МПа (кгс/см <sup>2</sup> ) | Расход ацетилена, л/ч | Способ сварки |
|--------------------|-----------------------|-----------------------------------|--|-----------------------|---------------|
| До 1,5             | 0—1                   | 1,5—2,5                           | 0,15(1,5)                                      | 50—100                | Левый         |
| 1,5—3,0            | 1—2                   | 2,5—3,0                           | 0,2 (2,0)                                      | 100—200               | »             |
| 3,0—5,0            | 2—3                   | 3,0—4,0                           | 0,2—0,25<br>(2,0—2,5)                          | 200—400               | »             |
| 5,0—10,0           | 3—5                   | 4,0—6,0                           | 0,25—0,3<br>(2,5—3,0)                          | 400—700               | Правый        |
| 10,0—15,0          | 3—6                   | 5,0—8,0                           | 0,3—0,35<br>(3,0—3,5)                          | 700—1200              | »             |
| 15,0—25,0          | 5—6                   | 5,0—8,0                           | 0,35—0,4<br>(3,5—4,0)                          | 900—1200              | »             |
| Свыше 25,0         | 5—6                   | 8,0—10,0                          | 0,4—0,6<br>(4,0—6,0)                           | 900—1200              | »             |

Примечание. Соотношение газов в ацетиленокислородной смеси составляет 1,0—1,1.

Наибольшее распространение получил флюс АФ-4А (АМТУ 219-60) на основе хлорных соединений калия, натрия и лития.

Основным видом соединений при газовой сварке алюминия и его сплавов является стыковое, выполняемое с различной разделкой кромок. Тавровые и нахлесточные соединения, из которых флюсы и шлаки устранять затруднительно, применять не рекомендуется.

Сварку следует производить в нижнем положении, желательно за один проход. Для толщин до 5 мм чаще применяют левый способ, а при толщине более 5 мм — правый способ.

Сварку необходимо вести быстро. При сварке пластин сварку следует начинать, отступая на 80—100 мм от края и вести процесс обратноступенчатым методом, т. е. пропущенный участок заваривать в обратном направлении.

Детали толщиной свыше 10 мм перед сваркой рекоменду-



5.25. Присадочные металлы для газовой сварки алюминия и его сплавов

| Марка присадки | Основное назначение присадки     | Свариваемые материалы  | Примечание   |
|----------------|----------------------------------|--|--|
| Св-АВ00        | Для сварки чистого алюминия      | Чистый алюминий типов А1, А2, А3                                       | —  |
| Св-АГ          | То же                            | Чистый алюминий типов А1, А2, А3                                       | —  |
| Св-АМг3        | Для сварки деформируемых сплавов | При сочетании сплавов АМц и АМг3, а также сплавов АМг3 с алюминием А13 | При толщине до 1 мм  |
| Св-АМг5        | То же                            | Деформируемые сплавы системы   |  |
| Св-АМг6        | »                                | То же  | Лучшие результаты дает замена проволоки на проволоку Св-АМ6 (изготавливают по МРТУ)            |
| Св-АМг7        | »                                | »  | —  |
| Св-АК3         | Для сварки литейных сплавов      | Литейные алюминиевые сплавы системы                                    | —  |
| Св-АК5         | То же                            | То же  | Кроме того, может быть использован для сварки дюралюминия и сплава В-95 при толщине более 1 мм |
| Св-АК10        | »                                | »  | —  |
| Св-АК12        | »                                | »  | —  |

ется подогревать до 300—350 °С в электропечах или пламенем газовых горелок.

Заварка алюминиевого литья производится аналогичным образом. Последовательность операций и техника сварки приведены в табл. 5.26.

Газовая заварка дефектов литых деталей — один из наиболее универсальных методов. Способ применяется для устранения трещин, усадочных и газовых раковин, рыхлостей, неправильно просверленных отверстий, отколов и т. д. Процесс не рекомендуется использовать для заварки деталей, которые подвергаются воздействию динамических нагрузок. Не следует также на заваренных участках нарезать резьбу.

5.26. Последовательность операций и техника газовой сварки литых алюминиевых сплавов

| Стадии процесса                         | Операции и техника сварки  | Примечание   |
|---|--|--|
| Подготовка отливки под сварку (заварку) | Очистить поверхность детали под сварку с помощью проволочных металлических щеток или щеток, насаженных на пневматическую дрель. При повышенных требованиях к качеству соединения использовать обезжиривающие растворы и травление в щелочах. Остатки масла выжигать пламенем горелки | Раствор для обезжиривания: 5 %-ный водный раствор едкого натра. Выдержка в растворе 1—2 мин и промывка теплой водой. Травление в 30 %-ном водном растворе азотной кислоты с выдержкой 1—2 мин промывкой теплой водой и просушкой при 60 °С |
| Разделка дефекта                        | Разделать место дефекта под сварку шарошками, сверлами, пневмозубилом или другим инструментом под V-образный шов с углом раскрытия, равным 90°, и закруглением для получаемой канавки<br>Засверлить концы трещины сверлом 6—8 мм   | При большой толщине стенки детали, если толщина небольшая — разделка производится без скоса кромок<br><br>Сквозной трещины на всю глубину, несквозной — на 2—3 мм больше глубины трещины   |
| Установка отливки под заварку дефекта   | Установить деталь в зоне действия вытяжной вентиляции с расположением дефекта в нижнем положении   | —  |
| Выбор режима сварки и род газа          | Отрегулировать мягкое нормальное ацетиленокислородное пламя в соответствии с рекомендациями табл. 5.24<br>Выбрать присадочный металл соответствующей марки и диаметра согласно табл. 5.25 и приготовить флюс   | Возможно использование газов-заместителей ацетилена. Пропан-бутан применяют для толщин до 8 мм, но производительность снижается на 15—20 %   |
| Нагрев и обработка поверхности дефекта  | Нанести флюс тонким слоем на присадку и поверхность дефекта  | —  |

| Стадии процесса  | Операции и техника сварки  | Примечание  |
|--|--|---|
| <p>Заполнение (заварка) дефекта присадочным металлом</p> | <p>Осуществить предварительный общий подогрев завариваемой отливки до 250 °С, а отливки из силумина до температуры 300—400 °С</p> <p>Расплавить кромки дефекта пламенем горелки, расположив ее так, чтобы его ядро находилось на расстоянии 3—5 мм от поверхности расплавленного металла, в который должен быть погружен присадочный пруток</p> <p>Заварить трещину (дефект) расплавленным металлом правым способом (при толщине более 5 мм), начиная от ее середины участками длиной 60—70 мм поочередно в одну и другую стороны</p>                  | <p>Малогабаритные изделия нагреваются пламенем горелки или электронагревательными приспособлениями, а крупногабаритные отливки — в печах</p> <p>Угол наклона мунштука горелки к поверхности дефекта должен быть 40—60° при толщине до 5 мм и 60—80° при большей толщине. Присадочный пруток должен находиться под углом 40—60°</p> <p>—</p> |
| <p>Окончание заварки</p>                                 | <p>Укрыть отливку и место дефекта асбестом или засыпать песком и обеспечить после сварки медленное ее охлаждение, не оставляя ее на сквозняке или в холодном помещении. Произвести проковку отливки, совмещая ее с отжигом при температуре 300—350 °С и с выдержкой в печи в течение 2—5 ч для снятия остаточных напряжений и улучшения механических свойств сварного соединения</p> <p>Очистить место заварки волосяными щетками от остатков флюса и шлаков 2 %-ым раствором азотной кислоты, затем промывкой проточной горячей водой и просушкой</p> | <p>—</p> <p>Промывку производить не позднее чем через 1 ч после сварки</p>  |

**Сварка свинца.** Свинец обладает высокой коррозионной стойкостью, поэтому его применяют для обкладки (освинцевания) стенок сосудов и химических аппаратов, работающих в среде серной, сернистой, фосфорной и других кислот, а также в качестве оболочек кабелей.

Свинец жидкотекуч, обладает низкими температурой плавления (327° С) и теплопроводностью. Поэтому сварка его ведется преимущественно газокислородным пламенем. В качестве горючего газа используются пропан бутан или природный газ, реже ацетилен и водород. Иногда сварку ведут ацетиленовоздушным пламенем.

Основным затруднением при сварке свинца помимо его жидкотекучести является образование тугоплавкого оксида свинца (PbO), затрудняющего проведение процесса. Для лучшего оплавления свинца и удаления этого оксида из сварочной ванны применяют флюс, представляющий собой смесь 50 % стеарина и 50 % канифоли. Флюс используют при сварке свинца толщиной свыше 6 мм и наносят его перед сваркой на кромки листа и поверхность присадочного прутка. При сварке малых толщин (1,5—6 мм) обычно применяют стеарин.

Сварку свинца желательно вести в нижнем положении из-за его текучести. При вертикальной сварке следует применять передвижные формирующие плайки (кристаллизаторы).

В качестве присадочного металла используют прутки или полосы из свинца. Диаметр прутка должен быть равным 2,0—2,5 толщины свариваемого металла, но не более 10 мм.

При сварке свинца наибольшее применение получили стыковые соединения. Сварка встык листов толщиной до 1,5 мм производится с отбортовкой, без присадочного металла. Листы толщиной более 1,5 мм до 6 мм сваривают без скоса кромок, а листы большей толщины — с разделкой кромок под углом 30—35°.

Сварку выполняют левым способом, нейтральным пламенем удельной мощностью 15—20 л/ч на 1 мм толщины (при использовании ацетиленокислородного пламени). Угол наклона пламени (горелки) к поверхности изделия должен быть равным 45°.

Характерным для свинца является способ сварки отдельными ванночками (каплями), при котором одновременно нагревают присадочный и основной металл до начала расплавления, а затем отводят горелку в сторону до стекания капли присадки на расплавленный металл кромки. Весь шов выполняют небольшими перекрывающимися друг друга наполовину ванночками.

При толщине основного металла 8 мм и более применяют многослойную сварку.

Возможна сварка свинцовых листов внахлестку, но при

этом увеличивается расход металла, так как величина нахлестки составляет 60—70 мм. Характер движения пламени в этом случае показан на рис. 5.5.

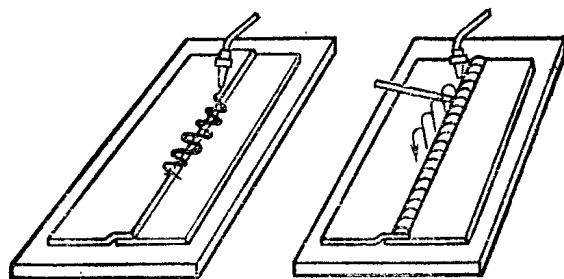


Рис. 5.5. Характер движения пламени при сварке отдельными ванночками

## 6. ГАЗОПЛАМЕННАЯ НАПЛАВКА, ПАЙКА, НАГРЕВ И НАПЫЛЕНИЕ

### 6.1. ГАЗОПЛАМЕННАЯ НАПЛАВКА

Наплавкой называется процесс нанесения расплавленного металла на основу, поверхность которой нагрета до температуры оплавления, с получением прочного соединения благодаря взаимному их проникновению (диффузированию).

По своей природе процесс наплавки аналогичен пайке, где соединение осуществляется на границе жидкого и твердого металлов. Так же как и пайка, наплавка требует хорошего смачивания поверхности основы, что достигается подбором соответствующего состава присадочного металла, применением специальных флюсов и тщательной подготовки поверхности.

Наплавка применяется для восстановления размеров изношенных деталей и придания особых свойств (стойкости против истирания, коррозионной стойкости, износостойкости и т. д.) поверхностям наплавляемых деталей.

Газопламенная наплавка применяется в промышленности наряду с другими электродуговыми методами наплавки. Газовый нагрев обеспечивает возможность гибко и независимо регулировать степень нагрева присадочного и основного металла. Благодаря этому удается избежать вредного воздействия расплавления поверхности основного металла и перемешивания его с расплавленным наплавочным металлом.

К недостаткам газопламенной наплавки относится более низкая производительность процесса по сравнению с электроду-

говой наплавкой. Поэтому наплавку с нагревом газовым пламенем применяют преимущественно для мелких или небольших деталей, в том числе сложной конфигурации.

Основная область применения процесса — наплавка латуни, а также твердых сплавов и черных металлов на сталь и чугун.

**Наплавка латуни.** Газопламенную наплавку используют преимущественно для латуней. Медь и бронзы наплавляют главным образом более производительными электродуговыми методами. Процесс применяют для создания уплотнительных поверхностей деталей запорной арматуры в судостроении и других отраслях. Наплавляют латунь на детали из стали и чугуна. При наплавке латуни можно использовать наряду с ацетиленом также и газы-заменители (пропан-бутан, природный газ и др.). Последние применяются при наплавке кремнистых латуней с дополнительным флюсованием поверхности основного металла (см. ниже).

Состав пламени в отличие от сварки должен быть нормальным во избежание трещинообразования в стали. Мощность пламени (номер наконечника), так же как и диаметр присадочного прутка, определяется в зависимости от высоты наплавленного слоя:

|  |     |      |       |
|--|-----|------|-------|
| Толщина наплавляемого слоя, мм . . . . . | 3—4 | 5—6  | 6—7   |
| Диаметр прутка, мм . . . . .             | 4—6 | 8—10 | 10—12 |
| Номер наконечника . . . . .              | 4   | 5    | 6     |

Наплавляемые металлы. Для наплавки на черные металлы используют большинство из выпускаемых латуней, кроме высококремнистых (ЛК62-05, ЛК80-3 и т. д.), которые не обеспечивают прочное соединение наплавленного металла с основой из-за образования хрупкой прослойки на границе сплавления.

Хорошие результаты дают специальные наплавочные латуни с пониженным содержанием кремния, например ЛК62-02, или легированные никелем — ЛНК56-03-6. При использовании латуни ЛНК хрупкая прослойка не образуется.

**Флюс.** Наплавка на сталь и чугун производится с флюсом. Наилучшие результаты получаются при использовании газообразным флюсом БМ-1 (см. 5.4), который вводится автоматически непосредственно в пламя. Наплавка с газообразным флюсом называется газифлюсовой наплавкой. Этот процесс легко автоматизируется и может быть использован для наплавки уплотнительных колец арматуры. Наплавленные кольцевые поверхности имеют в 4—5 раз больший срок службы, чем запрессованные кольца.

При наплавке простых латуней рекомендуются те же флю-

сы, что и при сварке латуни. Для дополнительного флюсования металла основы при наплавке кремнистых латуней используется флюс-паста состава № 3 (см. табл. 5.20).

Флюсы, кроме газообразного, вводят в наплавочную ванну вручную.

Техника наплавки. Наплавку ведут левым способом в нижнем положении шва непрерывно или отдельными участками, обратноступенчатыми валиками с перекрытием (переплавлением) предыдущего участка в месте стыка на длину 15—20 мм.

При наплавке прямолинейных швов допускается наклон наплавляемой поверхности под углом 8—15° к горизонту для увеличения высоты наплавляемого слоя. При наплавке кольцевых швов угол наклона поверхности не должен превышать 40° к горизонту.

Поверхность деталей, подвергаемой наплавке, должна быть предварительно механически обработана. Наплавлять латунь непосредственно на литейную или прокатную корку запрещается. Наплавка может быть однослойной или многослойной.

Техника наплавки при использовании порошкообразного или газообразного флюса имеет свои отличительные особенности.

При наплавке с применением порошкообразного флюса производится нагрев детали до 900—950 °С. Крупногабаритные детали подвергают предварительному общему или сопутствующему нагреву дополнительной горелкой до температуры 500 °С. Затем наносят ручную флюс и наплавляют первый слой в виде полуды толщиной 0,3—0,5 мм. Последующий слой наносится в виде полуды до получения нужной высоты валика. Расплавление наплавочного прутка производится пламенем горелки, наклоненной под углом 45° к горизонту. После наплавки валик проковывается при температуре 750—800 °С.

Порошкообразные флюсы применяются преимущественно при наплавке латуни на сталь. Ввиду высокой температуры предварительного подогрева (900—950 °С) наплавка на чугун затруднительна из-за опасности отбела и применяется лишь в исключительных случаях.

Наплавка с газообразным флюсом ведется следующим образом: сначала подогревают деталь пламенем с флюсом до температуры смачивания (примерно 700 °С), наплавляют первый слой по схеме, показанной на рис. 6.1, с погруженным концом прутка в жидкую ванну. Второй и последующие слои наплавляются аналогичным образом. Газофлюсовую наплавку можно производить как на сталь, так и на чугун.

Наплавка твердыми сплавами. Наплавку твердыми сплавами применяют для увеличения срока службы деталей, рабочие поверхности которых подвергаются износу. Наиболее экономич-

ным является применение в качестве основы (подслоя) низкоуглеродистых сталей с наплавкой износостойких сплавов на рабочие поверхности. Возможна наплавка на углеродистые, хромоникелевые и ванадиевые стали без применения специальных технологических мер.

Наплавка же на высокоуглеродистые, марганцовистые, хромомолибденовые стали, а также на серые чугуны требует предварительного подогрева и медленного охлаждения детали после наплавки во избежание образования трещин.

Наибольшее применение наплавка получила для восстановления изношенных поверхностей бурого инструмента, зубьев ковшей экскаваторов, лемехов, плугов, штампов, клапанов и режущего инструмента.

Наплавочные материалы. С помощью ацетилено-кислородного пламени можно производить наплавку литыми твердыми сплавами, трубчатыми наплавочными стержнями (прутками) ТЗ, а также припайку металлокерамических пластины и стальным державкам (табл. 6.1).

Кроме указанных твердых сплавов иногда применяют прутки из белого чугуна марок Б4 или Х4, которые обеспечивают твердость поверхности наплавленного слоя соответственно HRC 44—46 и 48—52. Белый чугун используется для повышения износостойкости менее ответственных деталей (лемехов плугов, лоп культиваторов, зубьев ковшей и т. д.).

Порошкообразные твердые сплавы можно наплавлять только способом газопорошковой наплавки (см. ниже), так как при обычной наплавке они раздуваются пламенем.

Флюсы. При газопламенной наплавке литыми твердыми сплавами для защиты наплавленного слоя используют флюсы.

В качестве флюса для наплавки стеллита обычно применяют буру (прокаленную) или смесь буры (20%), борной кислоты (68%) и плавикового шпата (12%).

Наплавка сормаита ведется с использованием флюса, содержащего буру (50%), двууглекислую соду (47%) и кремнезем (3%).

Техника наплавки твердыми сплавами. В качестве горючего газа используется, как правило, ацетилен. Мощ-

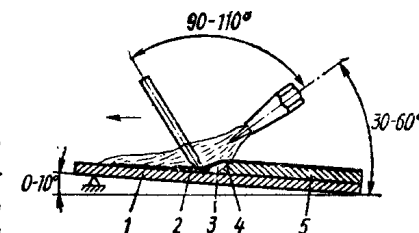


Рис. 6.1. Схема газофлюсовой наплавки.

1 — основной металл, 2 — слой полуды,  
3 — жидкая ванна, 4 — пленка флюса,  
5 — наплавленный валик

6.1. Наплавочные твердые сплавы для газопламенной наплавки

| Наплавочный материал                    | Марка                                     | Характеристика состава   | Твердость по Роквеллу наплавленного слоя                  | Область применения  | Примечание   |
|---|---|--|---|---|--|
| Литые твердые сплавы в виде прутков     | Стеллит В2К<br>Стеллит В3К                | Сплав вольфрама и хрома, связанных кобальтом и железом   | 46—48<br>42—43  | Для наплавки на детали, работающие при высоких температурах   | ---  |
|   | Сормайт 2<br>Сормайт С27*                 | Сплав карбида хрома с железом и никелем (до 5%)  | 40—45<br>59—54  |   |  |
| Твердый сплав в виде трубчатого стержня | Релит Т3                                  | Трубка (Ø 6×0,5 мм) из низкоуглеродистой стали, заполненная крупной карбидов вольфрама (ослитом) | 85  | Для наплавки бурового инструмента в нефтяной промышленности и других деталей, работающих в условиях сильного абразивного износа | Заменители стеллита, но более крупные  |
|   | Металлокерамические сплавы в виде пластин | Победит  | Карбиды вольфрама и титана, связанные кобальтом и железом | Для оснащения металлорежущего инструмента   | При наплавке расплавляется стальная оболочка (трубка), а крупка порошковая сваривается в наплавленный слой из карбида вольфрама — 85% и железа — 15% |

\* Выпускается взамен Сормайт 1.

ность пламени устанавливается из расчета 100—120 л/ч на 1 мм толщины металла. Состав пламени — с небольшим избытком ацетилена. Слегка науглероживающее пламя способствует лучшему сплавлению тонкого слоя расплавленного металла основы с наплавленным металлом. Максимальная глубина проплавления не должна превышать 0,3—0,5 мм во избежание перемешивания основного металла с наплавленным.

Толщину наплавленного слоя регулируют углом наклона детали к горизонту. При угле наклона 5—7° получают тонкий слой наплавки. Увеличивая угол наклона детали до 8—15° к горизонту и ведя наплавку снизу вверх, толщину слоя наплавки увеличивают.

Горелка (ось мундштука) должна располагаться под углом 60—80° к поверхности наплавки, а присадочный металл — под углом 30—35°. Наплавку выполняют в нижнем положении как левым, так и правым способами, непрерывным или обратноступенчатым валиком (во избежание коробления). Пруток твердого сплава должен находиться в зоне пламени. Удаление пленки оксидов с поверхности расплава и основного металла производится прутком. Не допускается касание ядром пламени расплавленного металла во избежание появления пористости в наплавленном металле. Торец мундштука горелки нужно выдерживать на расстоянии (50±10) мм от наплавляемого валика.

Перед наплавкой поверхность основного металла должна быть тщательно очищена от окалины, ржавчины, жира и т. д. В случае необходимости на детали снимают фаску или делают выточку. Глубина ее определяет толщину наплавки, а ширина составляет 5—10 мм. Край фаски следует закруглить. При обнаружении трещин на поверхности они должны быть удалены или заварены.

Наплавку ведут с предварительным подогревом детали. Закаленные детали предварительно отжигаются при 750—900°С для устранения внутренних напряжений. Крупногабаритные и массивные детали из сплавов, склонных к образованию трещин, подогревают до 500—700°С газовыми горелками. Иногда используют сопутствующий подогрев. Мелкие и среднегабаритные детали достаточно подогревать до 300—500°С для предупреждения образования деформации и микротрещин.

Наплавку производят в один или несколько слоев с покрытием поверхности детали флюсом и введением его в ванну в процессе наплавки на кончике прутка. Толщина наплавленного слоя обычно не превышает 2—3 мм, если деталь подвергается ударным нагрузкам и 4—8 мм — при работе валика на истирание.

## 6.2. ГАЗОПОРШКОВАЯ НАПЛАВКА

Газопоршковая наплавка — эффективный и простой процесс, при котором наплавочный материал в виде порошкового сплава подается через газокислородное пламя в место наплавки. Процесс позволяет получить на деталях слой наплавленного металла толщиной от 0,2 до 2 мм и более. Твердость наплавленного металла достигает 60 HRC, отсутствует перемешивание его с основой и сохраняется химический состав исходного материала при минимальном припуске на обработку.

Газопоршковая наплавка позволяет в 2—5 раз повысить износостойкость рабочих поверхностей деталей машин и инструментов. Процесс используется для упрочнения и восстановления размеров мало- и среднегабаритных деталей с узкими наплавленными поверхностями (клапаны двигателей внутреннего сгорания, кулачки распределительных валов, трубчатые решетки валов тепловых электростанций и т. д.). Кроме того, газопоршковую наплавку применяют для исправления дефектов чугуниного литья, обнаруженных при механической обработке деталей.

Наплавка порошкового твердого сплава выполняется специальными горелками типа ГН (см. табл. 3.2) с бункером и дозатором порошка. Порошок подают через пламя, автоматически, нажатием рычага на горелке.

Наплавочные порошки. Для газопоршковой наплавки применяют самофлюсующиеся порошки на хромборникелевой основе (табл. 6.2) с добавками кремния. Частицы порошков должны иметь строго сферическую форму размером 40—100 мкм. Наличие в них бора и кремния придает им самофлюсующие свойства и наплавка производится без применения флюса, что выгодно отличает газопоршковую пайкосварку от других способов наплавки.

Порошки типа НПЧ для наплавки на чугун содержат 5—7 % меди, а порошки типа СНГН — 13—19 % хрома.

Техника наплавки. Процесс наплавки ведут нормальным или слегка науглероживающим пламенем.

Наплавляемая деталь должна быть тщательно очищена от окалины, жиров и т. д. Наплавка ведется с предварительным подогревом детали до температуры 350—400 °С. На восстанавливаемую или упрочняемую поверхность детали напыляют тонкий слой (0,2 мм) и пламенем горелки нагревают начальный участок до температуры «смачивания» основного металла. Затем горелку отводят на расстояние, равное 1,5—2 длинам ядра пламени и, плавно подавая порошок в него, наплавляют слой металла толщиной не более 1 мм. При необходимости получения

## 6.2. Порошковые наплавочные материалы для газопоршковой наплавки

| Марка    | Характеристика состава  | Твердость наплавленного слоя HRC, HB | Область применения   |
|----------|---|--------------------------------------|--|
| СНГН-50  | Самофлюсующийся порошковый сплав, содержащий хром, бор, никель и кремний                | HRC 53—57<br>HRC 58—60<br>HRC 50—52  | Для упрочнения и восстановления деталей, работающих в условиях абразивного износа  |
| ВСНГН-88 | То же, с добавкой вольфрама (30—37 %)   | HRC 60—62                            |  |
| НПЧ-1    | Твердые сплавы на основе никеля с добавкой меди, бора и кремния (для наплавки на чугун) | HB 220                               | Для исправления дефектов площадью не более 20 см <sup>2</sup> на обработанных рабочих поверхностях чугунных изделий, не подвергающихся поверхностной закалке. Температура плавления сплава 1280 °С   |
| НПЧ-2    | То же   | HB 360                               | Для исправления дефектов площадью не более 10—12 см <sup>2</sup> на обработанных рабочих поверхностях чугунных деталей, подвергающихся высокочастотной закалке. Температура плавления сплава 1170 °С |
| НПЧ-3    | »   | HB 180—210                           | Для исправления дефектов на окончательно обработанных, не подвергавшихся поверхностной закалке рабочих поверхностях чугунных деталей. Температура плавления сплава 960 °С                            |
| НПЧ-4    | »   | HB 450—500                           | Для исправления дефектов на обработанных рабочих поверхностях чугунных деталей, подвергнутых поверхностной закалке   |

наплавленного слоя большей толщины пламенем горелки расплавляют нанесенный слой (без перегрева) и напыляют новый слой металла. Такая техника многослойной наплавки с оплавлением предыдущего слоя обеспечивает получение чистого и плотного металла толщиной до 5 мм.

Послойная наплавка без оплавления каждого предыдущего слоя не гарантирует получение плотного металла без шлаковых включений или пор и применяется лишь для неответственных деталей, к которым не предъявляются высокие требования по прочности. Толщину нанесенного покрытия контролируют специальными шаблонами.

По производительности процесс не уступает газовой наплавке прутком. Газопорошковая наплавка обеспечивает получение тонкослойной наплавки в труднодоступных местах и в любом пространственном положении.

### 6.3. ГАЗОПЛАМЕННАЯ ПАЙКА

Пайкой называют процесс получения неразъемного соединения металлов посредством расплавления более легкоплавкого присадочного металла — припоя, растекающегося и заполняющего зазор между соединяемыми деталями.

Пайка отличается от сварки тем, что основной металл не плавится, а нагревается лишь до температуры расплавления припоя, которая должна быть значительно ниже, чем температура плавления основного металла. Эта особенность процесса позволяет использовать пайку при соединении не только однородных, но и разнородных металлов с получением прочного и непроницаемого паяного шва.

Недостатком пайки является необходимость применять преимущественно соединения внахлестку, требующие больше металла и использовать дефицитные компоненты (серебро, олово и др.) для приготовления припоев. По этим причинам пайка не имеет такое универсальное применение, как сварка, и используется лишь в определенных областях металлообработки. Успешно паяются чугун, сталь углеродистая и легированная, медь и ее сплавы, никель, алюминий и большинство металлов и сплавов.

Согласно стандарту, различают два основных вида пайки: высокотемпературную и низкотемпературную. В первом случае применяют припой с температурой плавления выше 550 °С, а во втором — ниже 550 °С.

Высокотемпературную газопламенную пайку выполняют горелками, работающими на смеси горючего газа с кислородом

или, в отдельных случаях, с воздухом (см. 3)\*. В качестве горючего газа можно использовать как ацетилен, так и газы-заменители (пропан-бутан, природный газ и т. д.). При пайке крупногабаритных изделий используют многопламенные горелки.

Низкотемпературную пайку обычно ведут с использованием электрических паяльников и газовоздушных горелок.

Пайка осуществляется благодаря способности припоя смачивать поверхностные слои соединяемых металлов и проникать (диффундировать) в них с образованием тонкого слоя затвердевшего припоя, который обеспечивает прочность и плотность паяного соединения.

Решающее влияние на качество пайки различных металлов оказывает состав припоя и флюса, тип соединения и техника пайки.

Припой для пайки. Прочность и другие характеристики паяного соединения в значительной степени определяются свойствами припоя, которые зависят в основном от его состава.

В зависимости от температуры плавления различают: припой для низкотемпературной пайки с температурой плавления до 350—400 °С и припой для высокотемпературной пайки с температурой плавления свыше 650 °С.

Из припоев для низкотемпературной пайки наибольшее применение имеют оловянисто-свинцовые (табл. 6.3), а для высокотемпературной — серебряные, медно-цинковые и медно-фосфоритовые припои (табл. 6.4).

Серебряные припои можно применять при пайке всех черных и цветных металлов, кроме алюминия и цинка. Медно-цинковые припои используются преимущественно для пайки стали, чугуна, меди, бронзы и никеля. Лучшие результаты дает припой ЛОК62-06-04.

Медно-фосфористые припои являются заменителями припоев на основе дефицитного серебра и низкотемпературных припоев при пайке меди, латуни, и бронзы. При пайке меди эти припои не требуют флюса. Из-за хрупкости спая медно-фосфористые припои не могут применяться в конструкциях, претерпевших ударные нагрузки.

Большинство припоев выпускаются в виде прутков, проволоки, порошков или полос. Медно-цинковые припои из-за повышенной хрупкости поставляются в виде зерен различной granulации.

\* Вопросы высокотемпературной пайки с использованием других источников нагрева (пайка в электрических печах с восстановительной атмосферой, индукционная пайка, пайка в металлических ваннах, пайка с беспламенным нагревом и др.) в настоящем справочнике не рассматривается.

### 6.3. Припой для низкотемпературной пайки

| Марка или состав                        | Область применения  | Примечание  |
|---|---|---|
| <b>Оловянно-свинцовые</b>               |   |   |
| ПОС-90                                  | Лужение и пайка внутренних швов пищевой и медицинской аппаратуры                | —   |
| ПОС-61                                  | Лужение и пайка электро- и радиоаппаратуры, печатных схем точных приборов       | Для пайки высокогерметичных швов, не допускающих перегрев             |
| ПОС-40                                  | Лужение и пайка деталей из оцинкованного железа, латуни и медных проводов       | —   |
| ПОС-10                                  | Лужение и пайка контактных поверхностей электрических аппаратов, приборов, реле | —   |
| ПОСС-4-6                                | Лужение и пайка белой жести, железа, латуни, меди, свинца                       | При наличии клепаных замочных швов, заделка вмятин в кузовах автомаши |
| <b>Оловянисто-цинковые</b>              |   |   |
| Олово 45 %<br>Цинк 50 %<br>Алюминий 5 % | Пайка алюминия  | Паяные швы склонны к коррозии   |

Флюсы для пайки. Назначение флюса тройко: предохранить припой и основной металл от окисления; растворить оксиды, образующиеся в процессе пайки; способствовать смачиванию металла расплавленным припоем за счет снижения его поверхностного натяжения.

При газопламенной пайке применяют флюсы в виде порошков, пасты и газы. Газообразный флюс типа БМ-1 (см. § 5.4) применяется преимущественно для пайки медных сплавов и обеспечивает высокое качество паяного соединения. Для использования этого флюса необходима специальная аппаратура (флюсопитатель типа КГФ-1).

При низкотемпературной пайке наиболее распространенным флюсом является канифоль. Используются также флюсы, содержащие хлориды металлов, чаще других хлористый цинк и хлористый аммоний (табл. 6.5).

При высокотемпературной пайке черных и цветных металлов обычно применяют флюсы на основе бургы. Иногда добавляют

### 6.4. Припой для высокотемпературной пайки

| Марка или состав                                  | Область применения   | Примечание   |
|---|--|--|
| <b>Серебряные</b>                                 |  |  |
| ПСр-10  | Пайка деталей, подвергающихся последующему нагреву до 800 °С | —  |
| ПСр-12  | Пайка меди и латуни с содержанием 58 % меди                  | —  |
| ПСр-25  | Пайка мелких деталей   | Для деталей, требующих чистоты места спая и высоких пластических свойств         |
| ПСр-45  | Пайка ответственных медных и бронзовых деталей               | Для деталей, требующих сохранения высокой электропроводности и пластичности спая |
| ПСр-65  | Пайка ленточных пил  | —  |
| ПСр-70  | Пайка токоведущих частей                                     | —  |
| <b>Медно-цинковые</b>                             |  |  |
| ПМц-36  | Пайка латуни Л59 и Л58-1; легированных латуней               | —  |
| ПМц-48  | Пайка латуни Л62   | —  |
| ПМц-54, Л62                                       | Пайка меди, бронзы, стали                                    | —  |
| ЛОК62-06-04                                       | Пайка деталей из стали и чугуна                              | —  |
| Л63, Л68  | Пайка углеродистых сталей и меди                             | —  |
| МЦН 48-10, ЛК62-50, ЛОК59-1-03                    | Пайка серого чугуна  | —  |
| <b>Медно-фосфористые</b>                          |  |  |
| ПМФОПр6-4-0,03                                    | Пайка меди и ее сплавов                                      | Заменитель припоев на основе серебра типа ПСр-40 и др.                           |
| <b>Кремне-медно-алюминиевые</b>                   |  |  |
| Кремний 6 %<br>Медь 28 %<br>Алюминий 66 %<br>№ 34 | Для пайки алюминия и его сплавов                             | Паяные швы обладают удовлетворительной стойкостью против коррозии                |



### 6.5. Флюсы для низкотемпературной пайки

| Состав флюса  | Область применения  |
|---|---|
| <b>Каннфоль</b><br>Хлористый цинк 25—30 %<br>Хлористый аммоний 5—20 %<br>Вода 50—70 %<br>Насыщенный раствор хлористого цинка в соляной кислоте<br>Хлористый цинк 85 %<br>Хлористый аммоний 10 %<br>Фтористый натрий 5 % | Пайка меди и ее сплавов<br>Пайка железа, стали, меди, медных сплавов<br>Пайка нержавеющей стали<br>Пайка алюминия |

борную кислоту, когда необходимо повысить рабочую температуру пайки (при использовании более тугоплавких припоев). В случае применения легкоплавких припоев в флюс вводят хлористый цинк, фтористый калий и другие щелочные металлы. Для пайки алюминиевых и магниевых сплавов применяют системы солей, состоящие из хлоридов щелочных и щелочно-земельных металлов.

Составы некоторых промышленных флюсов для высокотемпературной пайки приведены в табл. 6.6.

**Конструкция паяных швов.** Прочность паяных швов во многом зависит от площади спаивания и взаимной подгонки соединяемых деталей, т. е. от величины зазора между ними.

Пайка применяется при соединениях, показанных на рис. 6.2.

При пайке в основном применяют нахлесточные соединения, поскольку, увеличивая величину нахлеста, легко повысить прочность соединения. Для улучшения механических свойств стыкового соединения практикуется увеличение рабочего сечения за счет применения косого или зубчатого стыка (рис. 6.2). Последний вид стыка часто используют при пайке полотен циркулярных ленточных пил. Однако такая конструкция паяного шва требует механической обработки и усложняет сборку соединяемых деталей.

Тавровые соединения при пайке применяют очень редко. Пайка широко применяется при получении трубчатых соединений (рис. 6.3). Соединения типов «а» и «б» используют, когда допускается увеличение наружного диаметра трубы, а соединения «в» и «г» — при необходимости его сохранения. Величина зазора между соединяемыми деталями при пайке должна быть минимальной для улучшения заполнения его расплавленным припоем под действием капиллярных сил. Рекомендуемые величины зазоров в деталях,

### 6.6. Флюсы высокотемпературной пайки

| Состав, % или марка   | Область применения   | Примечание   |
|---|--|--|
| Бура 100 (кристаллическая или плавленая)  | Пайка меди, латуни, бронзы, стали, чугуна                              | Припой медно-цинковые и серебряные   |
| № 7   | То же  | То же  |
| № 209   | Пайка конструктивных нержавеющей сталей и жаропрочных сталей           | —  |
| № 284   | Пайка стали, никелевых и медных сплавов                                | Припой серебряные  |
| Бура 40, борная кислота 40, сода 20   | Пайка латуни и меди  | —  |
| Борная кислота 50—60, углекислый литий 20—25  | Пайка чугуна   | Припой латунные  |
| Калий фтористо-водородный 45—55, борная кислота 55—45   | Пайка сверхтвердых сплавов и высокоуглеродистой инструментальной стали | —  |
| Борная кислота 60—80, бура 5,25, фтористый калий 4—10, фторборат калия 2—8, фтористый литий 1,5                             | Пайка меди с нержавеющей сталью  | Флюс в виде пасты при нагреве и растворении солей в воде в отношении 4 : 1 |
| Бура 15—20, хлористое олово 5—15, фтористый кальций 10—50, жидкое стекло 5—50, борная кислота 10, вода 5—25                 | Пайка меди и ее сплавов  | Флюс в виде пасты при смешении смеси с порошком припоя                     |
| Бура плавленая 50, борная кислота 50  | Пайка нержавеющей стали  | Флюс в виде пасты на растворе хлористого цинка                             |
| № 34  | Пайка алюминия   | —  |
| Фтористый натрий 8—10, хлористый барий 10—15, хлористый натрий — 15—20, хлористый цинк 30—40, хлористый кальций — остальное | Пайка алюминиевого литья   | Для заделки трещин   |

### 6.7. Рекомендуемые зазоры при газопламенной пайке металлов

| Припой   | Зазор при пайке, мм |           |          |
|--|---------------------|-----------|----------|
|  | меди и ее сплавов   | стали     | алюминия |
| Серебряный                                     | 0,05—0,25           | 0,03—0,12 | —        |
| Медно-цинковый                                 | 0,06—0,3            | 0,12      | —        |
| Латунный                                       | 0,075—0,3           | 0,12      | —        |
| Низкотемпературный (оловянно-свинцовый)        | 0,05—0,15           | 0,05—0,15 | —        |
| Высокотемпературный (кремне-медно-алюминиевый) | —                   | —         | 0,1—0,3  |

изготовленных механической обработкой или штамповкой, приведены в табл. 6.7.

**Техника пайки.** При низкотемпературной пайке очищенные детали предварительно подвергают лужению, собирают, наносят на поверхность припоя флюс и расплавляют припой пламенем горелки или другим источником теплоты. Расплавленный припой за-

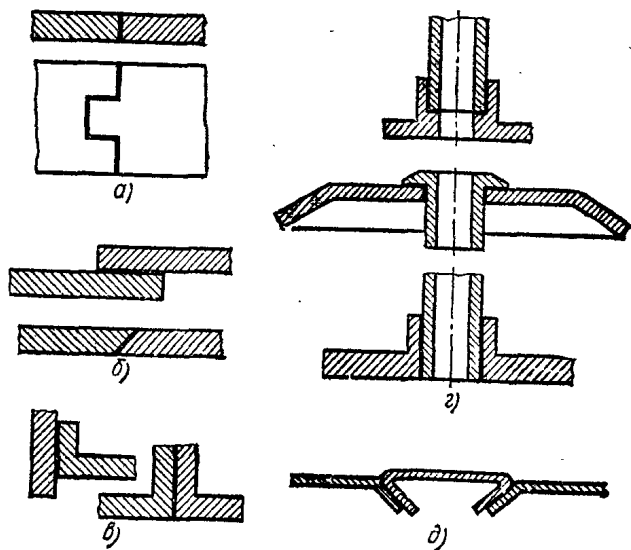


Рис. 6.2. Типы паяных соединений:

а — стыковые, б — накладочные, в — с отбортовкой, г — втулочные, д — специальные

текает в зазор или на соединяемые детали, после чего пламя отводится для затвердения припоя.

Высокотемпературная пайка производится газовым пламенем нормального состава. Возможен небольшой избыток горючего. Удельная мощность пламени (по ацетилену) принимается [л/(ч·мм)]: для углеродистой стали—100—200, нержавеющей стали не более 70, меди — 150—200, латуни — 100—120. При исполь-

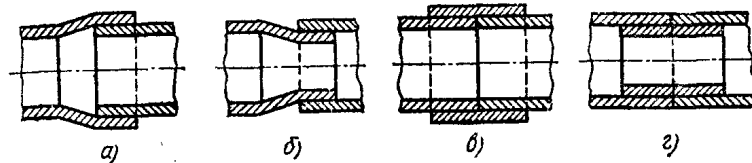


Рис. 6.3. Трубчатые соединения

зовании газов-заменителей необходимо учитывать коэффициент замены для соответствующего газа и расход кислорода, обеспечивающий нормальное пламя (см. табл. 2.1).

Детали нагревают факелом пламени — зоной, находящейся на расстоянии 20—30 мм от ядра. Это недопускает перегрева металла. Пламя следует всегда направлять на деталь, имеющую наибольшую толщину и теплопроводность (при пайке разнородных металлов).

Выбор диаметра или ширины припоя (при использовании полос) производится из расчета, что его диаметр или сечение должно быть равным 1—3 толщины наиболее тонкого элемента спаиваемых деталей.

Последовательность операций и техника высокотемпературной пайки приведены в табл. 6.8.

### 6.4. ГАЗОПЛАМЕННЫЙ НАГРЕВ

На практике газопламенный нагрев применяется при поверхностной пламенной закалке, огневой правке и очистке металла.

**Поверхностная пламенная закалка.** Этот процесс состоит в быстром нагреве пламенем поверхностного слоя изделия (детали) до закалочной температуры и интенсивном его охлаждении с целью получения закаленного слоя с плавным переходом от твердых мартенситных структур к нормальной исходной структуре основного металла. Глубина закаленного слоя обычно составляет 1,5—5 мм, что обеспечивает повышенные износостойкости и усталостной прочности детали.

В зависимости от конфигурации и размеров изделия, требований, предъявляемых к его поверхностному слою, применяют

**6.8. Последовательность операций и техника высокотемпературной пайки газовым пламенем**

| Операции и техника пайки   | Примечание  |
|--|---|
| <b>Подготовка к пайке и установка деталей</b>  |   |
| <p>Очистить детали в месте спаивания от грязи, окислов, окалины и жира механическим или химическим путем</p>   | <p>Механическая очистка щетками, наждачной шкуркой тонких размеров; химическая очистка травлением в кислотах с тщательной промывкой и сушкой<br/>Пескоструйная очистка не рекомендуется</p> |
| <p>Произвести лужение поверхности металла в месте спаивания (при возможности) для лучшего затекания припоя в зазор</p>   |   |
| <p>Закрепить детали в кондукторе или приспособлении так, чтобы место под пайку было в горизонтальной плоскости и в зоне действия вытяжной вентиляции</p>                               |   |
| <p>Установить необходимый зазор и величину перекрытия деталей (при нахлесточном соединении)</p>  |   |
| <b>Нагрев и обработка поверхности флюсом</b>   |   |
| <p>Отрегулировать нормальное пламя с учетом указанных выше значений удельной мощности для различных металлов (см. стр. 147)</p>  |   |
| <p>Нагреть место спаивания факелом пламени горелки до температуры растекания припоя и нанести на место пайки флюс</p>  |   |
| <p>Слегка разогреть пламенем припой и покрыть его флюсом (окунанием или насыпкой)</p>  |   |
| <b>Пайка деталей</b>   |   |
| <p>Ввести в спай припой после расплавления флюса и расплавить припой за счет теплоты нагретых деталей путем касания прутом припоя края деталей</p>                                     | <p>Припой не должен плавиться в пламени</p>   |
| <p>Произвести пайку деталей, расплавляя пруток трением его о нагретую поверхность, с периодическим окунанием конца припоя во флюс до заполнения зазора и образования галтели (шва)</p> |   |

*Продолжение табл. 6.8*

| Операции и техника пайки   | Примечание   |
|--|--|
| <b>Окончание пайки</b>   |  |
| <p>Отвести пламя в сторону и обеспечить медленное охлаждение паяных деталей</p>  | <p>Цветные металлы могут после пайки охлаждаться в воде</p>  |
| <p>Очистить шов от флюса тщательной промывкой паяного соединения в теплой воде протиркой чистой материей после полного затвердения припоя</p>  | <p>Флюс, состоящий из буры, удаляется травлением в 10 %-ном растворе серной кислоты с последующей промывкой в воде</p> |
| <p>Произвести правку изделия и термообработку паяного соединения, если в этом имеется необходимость</p>  |  |
| <p>различные способы нагрева и охлаждения (рис. 6.4). При циклическом способе закалки (рис. 6.4, а, б) происходит нагрев всего объема металла с последующим отдельным охлаждением. Остальные способы (рис. 6.4, в, г, д) являются непрерывными, т. е. обработка идет при одновременном воздействии нагрева и охлаждения, который выполняется с некоторой задержкой во времени от момента нагрева.</p>  |  |
| <p>Для поверхностной пламенной закалки в качестве горючих газов применяют ацетилен, пропан-бутан, природный и городской газы. Закалка производится специальными многопламенными наконечниками, присоединяемыми к универсальным горелкам типа ГЗ. Форма расположения мундштуков наконечника должна соответствовать конфигурации закаливаемой поверхности детали. Для закалки цилиндрических или прямолинейных деталей применяют горелки типа НАЗ, работающие на ацетилене, и ГЗЗ — на заменителях ацетилена. Наконечники имеют ширину от 45 до 110 мм и комплектуются сменными охлаждающими устройствами для получения закаленного слоя различной глубины и твердости. Охлаждение ведется струями воздуха или воды.</p> |  |
| <p>Закалки выполняются только механизированным путем и горелка должна закрепляться в суппорте, перемещаемом вдоль закаливаемой поверхности.</p>  |  |
| <p>Режимы поверхностной пламенной закалки непрерывно-последовательным способом приведены ниже. Закалка стали производится на мартенсит, троостит и сорбит. Получение этих структур обеспечивается соответствующим расположением охлаждающих систем и выбором скорости охлаждения.</p>  |  |

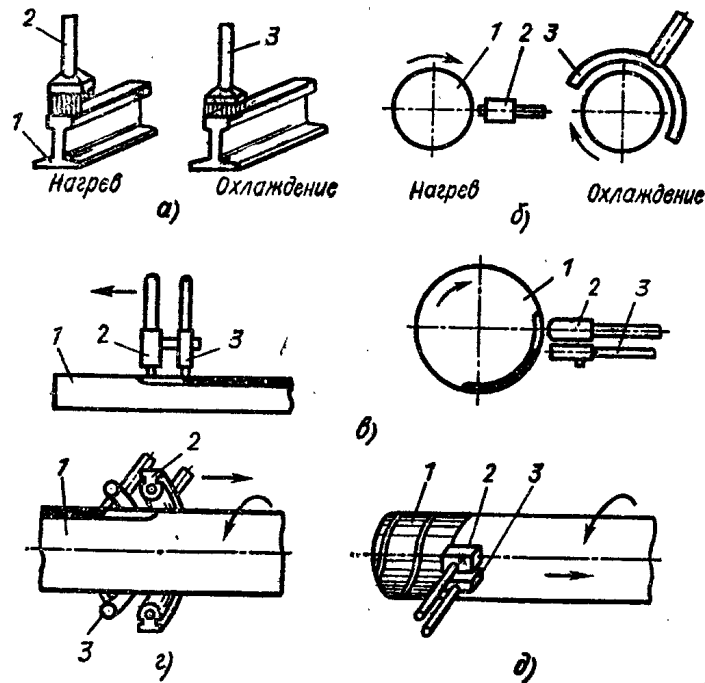


Рис. 6.4. Схемы способов пламенной поверхностной закалки:

а — стационарный, б — быстрого вращения, в — непрерывно-последовательный, г — комбинированный кольцевой, д — комбинированный специальный; 1 — деталь, 2 — горелка, 3 — разбрызгиватель охлаждающей воды

Пламенную поверхностную закалку можно применять для обработки стали и чугуна. Критерием пригодности металла к закалке является содержание элементов в закаливаемом металле в пределах, указанных в табл. 6.9.

Низколегированные стали поддаются пламенной закалке, и требуют выполнения мер предосторожности.

Закалка высокоуглеродистых сталей с содержанием углерода более 0,7 % связана с опасностью возникновения трещин и требует применения специальных закалочных сред.

Примерные режимы поверхностной закалки приведены в табл. 6.10.

Газопламенная (огневая) правка металлов. Способ состоит в местном концентрированном нагреве деформированного участка при помощи газового пламени и быстром его охлаждении. В результате, в подвергнутом правке изделии возникают усилия, достаточные для уменьшения или исправления местного дефекта. Для

### 6.9. Критерии пригодности стали и чугуна к поверхностной пламенной закалке

| Закаливаемый металл | Критерий содержания элементов, % |              |            |        |                           |
|---------------------|----------------------------------|--------------|------------|--------|---------------------------|
|                     | углерода                         |              | кремния    | никеля | хрома, молибдена, ванадия |
|                     | общего                           | связанного   |            |        |                           |
| Углеродистая сталь  | 0,35—0,7                         | —            | —          | —      | —                         |
| Чугун серый         | 3,3                              | Не менее 0,4 | Не более 2 | —      | —                         |
| Чугун легированный  | —                                | —            | —          | 1—2    | Не более 0,75             |

### 6.10. Режимы поверхностной пламенной закалки

| Структура закаленного слоя   | Скорость закалки, мм/мин | Удельная мощность пламени, л/ч на 1 см ширины закалки | Удельный расход воды, л/мин на 1 см ширины закалки | Расстояние между пламенем и струей воздуха, мм | Расстояние между струями воздуха и воды, мм | Удельный расход воздуха, м <sup>3</sup> /ч на 1 см ширины закалки | Примечание  |
|------------------------------|--------------------------|---|--|--|---|---|---|
| Закалка на мартенсит         | 70—150                   | 500   | 0,4—0,8  | —  | —   | —   | —   |
| Закалка на троостит и сорбит | 70—150                   | 500   | 0,4  | 12—15  | 10—20                                       | 1,5   | Глубина закаленного слоя 2,4—4 мм. Твердость HB 350—400 |

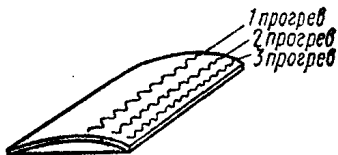
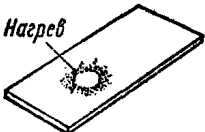
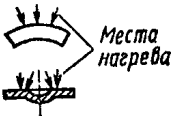

устранения больших деформаций одновременно с нагревом применяются механизированные средства (струбины, домкраты, тиски и т. д.).

Нагрев ведут, как правило, со стороны выпуклой части (горб) деформированной поверхности. Охлаждение детали производится естественным путем на воздухе, но возможно примененне водяного охлаждения для сталей, не подвергающихся закалке.


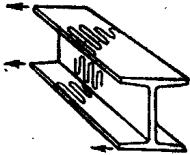
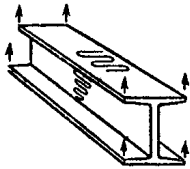
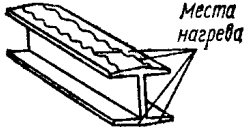
Процесс правки выполняется вручную и точность исправления во многом зависит от квалификации газосварщика.

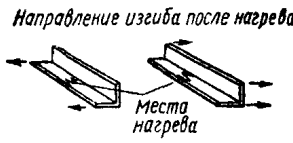
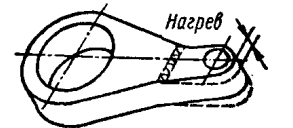
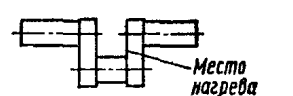
Нагрев производится универсальными горелками типа ГЗЗ,

6.11. Примеры термической правки различных деталей

| Выправляемые элементы                                       | Эскиз   | Характер выполняемых работ   |
|---|---|--|
| Листы, имеющие общий прогиб по всей длине                   |    | Правка листов, деформированных при транспортировке, механической обработке, газовой резке и при изготовлении конструкций   |
| Листы, имеющие местные деформации в средней части           |    | Устранение местных прогибов, вмятин, выпуклостей, образовавшихся от механических воздействий или местного нагрева  |
| Листы, имеющие местные деформации                           |   | Правка местных вмятин, выпуклостей, волнистости кромок листов, образовавшихся от механического воздействия, резки, местного нагрева  |
| Плоские днища и круглые задвижки из листа различной толщины |  | Правка заготовок плоских днищ и различных заготовок круглой и овальной форм, вырезанных из листов от деформаций, возникших при кислородной резке, нагреве, механических воздействиях |

Продолжение табл. 6.11

| Выправляемые элементы  | Эскиз   | Характер выполняемых работ  |
|--|---|---|
| Фланцы, вырезанные из листа  |    | Устранение деформаций фланцев и заготовок под фланцы, возникших при кислородной резке, штамповке или механической обработке     |
| Двутавровые балки и швеллеры, изогнутые в горизонтальной плоскости |    | Правка местных прогибов в двутавровых балках и швеллерах, возникших в результате механических воздействий, нагрева, сварки      |
| Двутавровые балки и швеллеры, изогнутые в вертикальной плоскости   |   | Устранение местных прогибов в двутавровых балках и швеллерах, возникших в результате механического воздействия, нагрева, сварки |
| Сварные двутавровые балки  |  | Устранение прогибов верхних и нижних горизонтальных листов в сварных балках, образовавшихся в процессе сварки                   |

| Выправляемые элементы       | Эскиз   | Характер выполняемых работ                               |
|-----------------------------|---|--|
| Угольники разных размеров   |  Направление изгиба после нагрева<br>Места нагрева | Устранение местных прогибов в угольниках                 |
| Шатун эксцентриквого пресса |  Нагрев  | Устранение поводки сварного шатуна эксцентриквого пресса |
| Коленчатый вал              |  Место нагрева                                     | Устранение поводки вала путем нагрева части щеки         |

работающими на ацетилене и газах-заменителях. Возможно использование горелок для поверхностной пламенной закалки без охлаждающих устройств.

Техника правки состоит в следующем. Сначала выбирают участок нагрева и определяют ширину зоны нагрева. Эта зона должна составлять 0,5—2 толщины листа, а при исправлении вала — 0,2—0,5 его диаметра. Нагревают выбранную зону пламенем горелки до температуры 250—650 °С в зависимости от величины прогиба. Температура не должна превышать температуру начала структурных превращений для исправляемого металла. Примеры способов проведения газопламенной правки различных деталей приведены в табл. 6.11 [4].

**Газопламенная очистка металлов.** Способ состоит в быстром нагреве поверхностного слоя металла, при котором окалина отслаивается, ржавчина обезжелезывается, а краска сгорает без значительного нагрева основного металла. Остатки оксидов и сгоревшей краски легко удаляются металлической щеткой. Отслаивание окалины и других загрязнений основано на разности коэффициентов линейного расширения их и основного металла.

Нагревают очищаемую поверхность металла пламенем специальных многопламенных горелок типа ГАО (см. табл. 3.3). Для очистки применяют жесткое окислительное пламя со скоростью истечения смеси из сопел мундштука, близкой к скорости отрыва (для увеличения газодинамического напора пламени на металл).

Угол наклона горелки к горизонту составляет 40—60°. Скорость ее перемещения от 0,5 до 1,0 м/мин. Наибольшую скорость очистки допускают сухие рыхлые слои ржавчины, наименьшую — краски и лаки, которые не отслаиваются, а обугливаются или сгорают. Лучшие результаты достигаются при перемещении горелки «на себя», так как при этом предотвращается засорение сопел частицами окалины или ржавчины, отлетающими от очищаемой поверхности. Мундштук горелки следует располагать под углом 30° к направлению движения для перекрытия каждого предыдущего слоя последующим на 15—20 мм.

В зависимости от толщины краски или ржавчины и состояния поверхности металла очистка может выполняться в два-три прохода. Между проходами следует удалять продукты очистки и полностью охладить поверхность металла. Зачистка ее производится металлическими щетками сразу после охлаждения.

Производительность очистки достигает 20 м<sup>2</sup> поверхности в час при удельном расходе ацетилена от 0,1 до 0,4 м<sup>3</sup> и 1 м<sup>2</sup> очищаемой площади.

## 6.5. ГАЗОТЕРМИЧЕСКОЕ НАПЫЛЕНИЕ ПОКРЫТИЙ

Разностороннюю быстро развивающуюся область техники представляет нанесение покрытий методами газотермического напыления. К этим методам относятся: электродуговая металлизация, газопламенное, плазменное, детонационное напыление и др. Эти процессы обеспечивают получение покрытий с заданными свойствами и прочностью сцепления с основой.

Процессы газотермического напыления отличаются технологической простотой, несложностью и компактностью оборудования. Они позволяют регулировать в широких пределах физико-механические и другие свойства получаемых покрытий (прочность сцепления, твердость, пористость, износостойкость и т. д.) в зависимости от рода напыляемого материала, вида обработки поверхности изделия, режимов напыления и т. п.

Покрытия, нанесенные методом газотермического напыления, используются, как коррозионностойкие, износостойкие, жаростойкие, электроизоляционные, антифрикционные, нитрифицирующие и т. д. В ряде случаев указанные свойства могут быть получены несколькими способами газотермического напыления. Выбор того или иного способа для конкретного изделия зависит от технических и технико-экономических условий.

По отношению к другим способам напыления, электродуговые методы энергетически наиболее выгодны (на килограмм распыленного металла плазменные аппараты расходуют в три раза больше энергии, а газопламенные в пять раз больше). Однако электродуговая металлизация пригодна лишь для распыления металлических проволок и стержней. Для порошковых материалов необходимы плазменные и газопламенные аппараты.

С целью обеспечения адгезионной прочности покрытия необходимо предварительно подготовить поверхность детали (заготовки), на которую наносится покрытие. Существует несколько способов подготовки поверхности: струйная обработка абразивом (дробеструйная), механическая обработка, химическое травление и электроподготовка. Последние два вида подготовки поверхности применяются редко и, как правило, в специальных случаях. Наибольшее распространение получила дробеструйная обработка поверхности. (По санитарно-гигиеническим соображениям пескоструйная обработка не допускается.) Часто используется также механическая обработка со снятием или без снятия стружки. Хорошие результаты при напылении покрытий на тела вращения дает предварительная обработка поверхности рваной резьбой.

Помимо очистки поверхности, эти виды подготовки способствуют повышению прочности сцепления напыляемых частиц с подложкой, благодаря попаданию их на острые выступы и увеличению площади контакта.

Для обеспечения надлежащих санитарно-гигиенических условий труда необходимо выполнять работы по газотермическому напылению в специальных кабинках, снабженных соответствующей системой вентиляции, а операторы должны быть обеспечены средствами индивидуальной защиты. На рис. 6.5 в качестве примера, приведен общий вид кабинки для ручных работ по газотермическому напылению покрытий, а на рис. 6.6 дана примерная планировка участка для выполнения этих работ.

Сопоставление различных способов (газопламенного и электродугового) напыления одинаковых материалов (например, цинка и алюминия) характеризуется следующими данными.

При электродуговом напылении прочность сцепления покрытий с основой получается несколько лучшей, чем при газопламенном, особенно для алюминия, максимальное значение которой достигает 180—200 кг/см<sup>2</sup>. Прочность собственно покрытий примерно одинакова. С точки зрения коррозионной стойкости оба способа (газопламенный и электродуговой) также равноценны. Составными также и себестоимость покрытий, полученных обоими способами. Правда, алюминиевые покрытия при электродуговом напылении обходятся несколько дороже (примерно 130 % по сравнению с покрытиями, полученными газопламенным аппаратом), но

когда требуется особо надежная защита, эти дополнительные затраты оправданы.

Для газопламенного напыления покрытий используются аппаратура и установки проволочного и порошкового типов (табл. 6.12).

Аппараты проволочного типа для газопламенного напыления покрытий предназначены для нанесения покрытий из алюминия, цинка, стали и других металлов в виде проволоки диаметром 2—4 мм. Покрытия применяются:

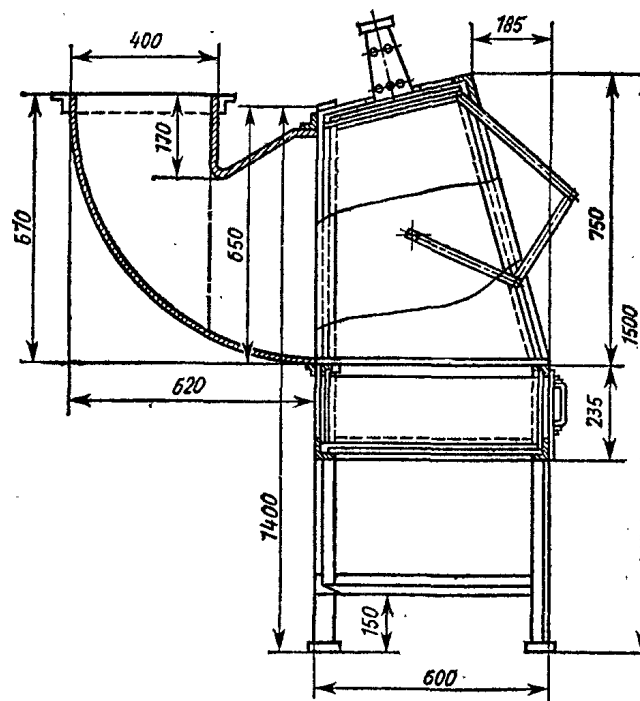


Рис. 6.5. Металлизационная кабинка

для защиты металлоконструкций от коррозии в различных средах;

для нанесения износостойких, антифрикционных и жаростойких покрытий с целью повышения сроков службы или специальных свойств обрабатываемых деталей;

для восстановления размеров изношенных деталей и исправления дефектов литья;

для декоративной отделки.

Газопламенные аппараты преимущественно используются для

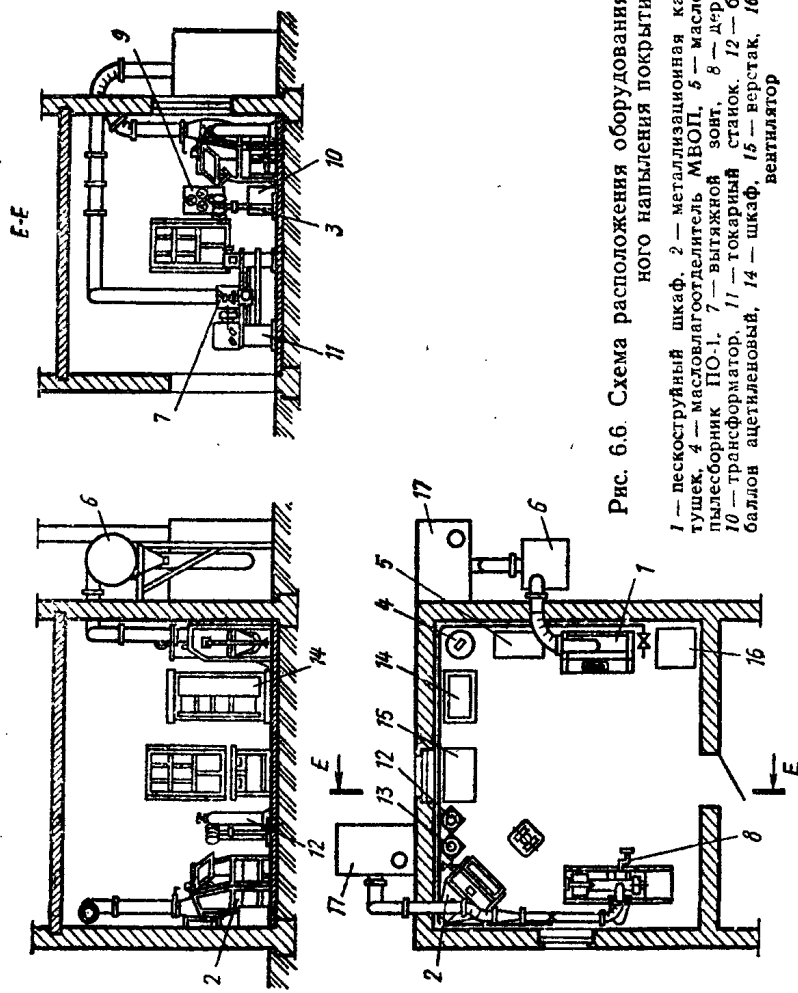


Рис. 6.6. Схема расположения оборудования участка газопламенного напыления покрытий:

1 — пескоструйный шкаф, 2 — металлizationная кабина, 3 — стойка для катушек, 4 — маслогазоотделитель МВОП, 5 — маслогазоотделитель МУ, 6 — пылесборник ПО-1, 7 — вытяжной зонт, 8 — державка, 9 — электрошпатель, 10 — трансформатор, 11 — токарный станок, 12 — баллон кислорода, 13 — баллон ацетиленовый, 14 — шкаф, 15 — верстак, 16 — ящик для песка, 17 — вентилятор

работы вручную. Возможно использование их для механизированного процесса напыления. Аппараты серийно выпускаются в двух исполнениях: МГИ-4А (рис. 6.7) — для работы на смеси ацетилен-кислород и МГИ-4П — для работы на смеси технический пропан-кислород.

Технические данные аппаратов приведены в табл. 6.13.

### 6.12. Оборудование для газопламенного напыления покрытий

| Тип установки | Назначение  | Способ напыления | Вид напыляемого материала | Используемые газы              |
|---------------|---|------------------|---------------------------|--------------------------------|
| МГИ-4         | Аппарат для ручного напыления покрытий из стали, цинка или алюминия   | Газопламенный    | Проволока                 | Ацетилен, кислород, воздух     |
| МГИ-4П        | То же   | То же            | То же                     | Пропан-бутан, кислород, воздух |
| УГПЛ          | Установка для ручного напыления покрытий из цинка, термoplastов и других материалов с температурой плавления $T_{пл} = 800^\circ\text{C}$ | »                | Порошок                   | Ацетилен, воздух               |
| УГПТ          | Установка для ручного или механизированного напыления тугоплавких покрытий из хромборникелевых сплавов                                    | »                | »                         | Ацетилен, кислород             |

Газопитание аппарата МГИ-4 горючим газом, как правило, осуществляется от баллона или разрядной рампы. В обоих случаях давление горючего газа должно поддерживаться не менее 0,06 МПа (0,6 кгс/см<sup>2</sup>) с установкой в месте отбора газа и газоразборного поста типа ПГУ-5. При использовании пропан-бутана (аппарат МГИ-4П) допускается взамен газоразборного поста ПГУ-5 устанавливать в месте отбора газа пропановый вентиль и обратный клапан ЛЗС. Подача кислорода и воздуха для распыления расплавляемой проволоки может производиться от газовых магистралей.



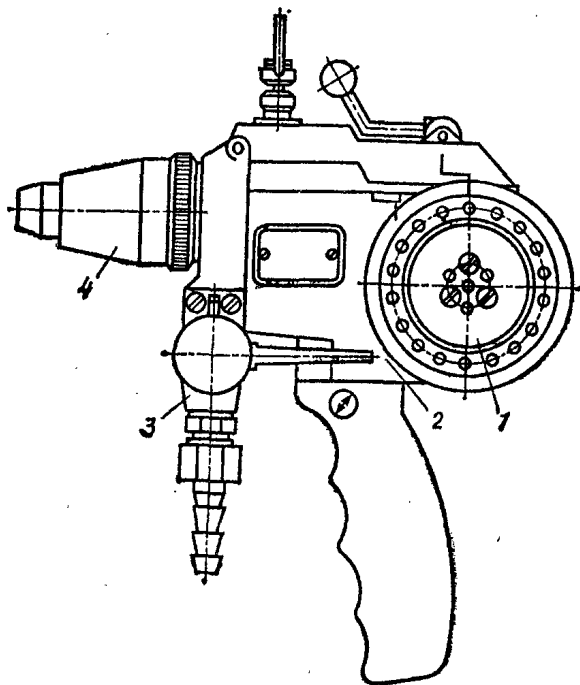


Рис. 6.7. Газовый металлатор МГИ-4:

1 — воздушная турбина, 2 — червячный редуктор, 3 — пробковый кран, 4 — распылительная головка

Возможна работа аппарата от передвижного рабочего (сварочного) поста с подачей воздуха от компрессора или воздушной магистрали.

Наряду с газовыми проволочными аппаратами широко применяют установки для напыления покрытий из порошковых материалов. Все установки этого типа состоят из питательного бачка для подачи порошка и распылительной горелки (пистолета).

Серийно выпускаются установки двух основных типов: УГПЛ — для напыления легкоплавких материалов и УГПТ — для получения покрытий из тугоплавких материалов.

Установка УГПЛ (рис. 6.8) предназначена для ручного и механизированного напыления покрытий из порошков цинка, термопластов и других материалов с температурой плавления до 800 °С на металлические поверхности. Она применяется в производстве металлоконструкций закладных деталей, строительных конструкций, химического оборудования и т. д. для защиты их от коррозии, а также для исправления поверхностных дефектов. Нагрев распыляемого порошка ведется ацетиленовоздушным пла-

менем, а распыление его — сжатым воздухом. Питание установки сжатым воздухом осуществляется, как правило, от заводской сети. Ацетилен может поступать от рампы или баллона. Распыли-

### 6.13. Технические данные аппаратов МГИ-4

| Характеристика  | Тип аппарата |         |
|---|--------------|---------|
|   | МГИ-4А       | ГИ-4П   |
| Производительность (при распылении цинковой проволоки диаметром 4 мм), кг/ч | до 23        | до 23   |
| Диаметр распыляемой проволоки, мм   | 2—4          | 2—4     |
| Скорость подачи проволоки, м/мин  | 1—12         | 1—12    |
| Наибольший расход, м <sup>3</sup> /ч:                                       |              |         |
| сжатого воздуха   | 60           | 60      |
| кислорода   | 2,5          | 5,5     |
| ацетилена   | 1,3          | —       |
| технического пропана  | —            | 1,1     |
| Рабочее давление, кг/см <sup>2</sup> :                                      |              |         |
| сжатого воздуха   | 4—5          | 4—5     |
| кислорода   | 2,5—4,5      | 2—5     |
| ацетилена   | 0,6—1        | —       |
| технического пропана  | —            | 0,6—1,4 |
| Масса, кг   | 2,2          | 2,2     |

### 6.14. Технические данные установок для газопламенного напыления порошковых материалов

| Характеристика   | Тип установки |       |
|--|---------------|-------|
|  | УГПЛ          | УГПТ  |
| Производительность установки по напыленному материалу (порошку), кг/ч: |               |       |
| цинку  | 7             | —     |
| полимеру типа ПФН-12   | 11            | —     |
| керамика (оксида алюминия)   | —             | 2,2   |
| самофлюсующемуся типа ПГ-10П, ПГ-12Н                                   | —             | 12    |
| Коэффициент использования материала при напылении, %                   | 70            | 70—90 |
| Расход газов, м <sup>3</sup> /ч, не более:                             |               |       |
| сжатого воздуха  | 30            | —     |
| ацетилена  | 1             | 1,5   |
| кислорода  | —             | 3     |
| Рабочее давление газов, кгс/см <sup>2</sup> :                          |               |       |
| сжатого воздуха  | 3—6           | —     |
| ацетилена  | 0,3—1         | 0,3—1 |
| кислорода  | —             | 3     |
| Полезный объем питателя, дм <sup>3</sup>                               | 10            | 0,7   |
| Масса установки, кг  | 16            | 17,5  |

тельная горелка устойчиво работает при повышенном давлении ацетилена (от 0,3 до 1,0 кгс/см<sup>2</sup>), поэтому в качестве источника питания следует использовать баллон или ацетиленовый генератор, при условии размещения после него газодувки.

В отличие от установки УГПЛ установка УГПТ предназначена для ручного и механизированного напыления покрытий из тугоплавких порошков. На установках этого типа можно получать

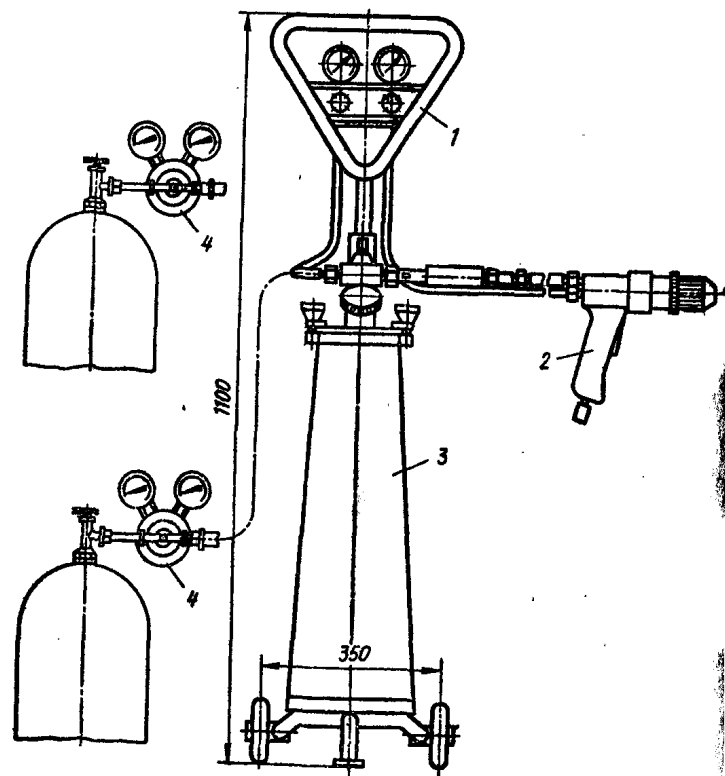


Рис. 6.8. Установка УГПТ для напыления покрытий:

1 — щиток управления, 2 — аппарат газопламенного напыления, 3 — порошковый питатель, 4 — редукторы

покрытия из самофлюсующихся твердосплавных материалов и керамики с температурой плавления не более 2050 °С. Возможно также напылять оксид алюминия и порошки сплава меди и алюминия. Установка УГПТ применяется преимущественно для восстановления изношенных поверхностей колесчатых и распределительных валов, шатунов, толкателей, головок и блоков цилиндров автомобильных или тракторных двигателей и других маши-

ностроительных деталей. Нагрев распыляемого порошка производится ацетиленокислородным пламенем, а распыление частиц — динамическим напором газового пламени, поскольку частицы инжектируются в него струей кислорода и подсосываемого из атмосферы воздуха. Питание установки УГПТ ацетиленом осуществляется так же, как и установок УГПЛ, так как параметры газопитания их горючим газом аналогичны. Кислород может поступать к установке УГПТ от заводской сети, либо от кислородной разрядной рампы.

Технические данные установок УГПЛ и УГПТ для напыления порошковых материалов приведены в табл. 6.14.

## 7. АППАРАТУРА И МАШИНЫ ДЛЯ КИСЛОРОДНОЙ РЕЗКИ

### 7.1. РЕЗАКИ ДЛЯ КИСЛОРОДНОЙ РЕЗКИ

Резаки — основной рабочий инструмент для кислородной резки. Они служат для смешения горючего газа или жидкости с кислородом, подогрева металла по линии реза образующимся подогревающим пламенем и подачи струи кислорода в зону резки.

Резаки классифицируют: для разделительной и поверхностной резки; для ручной, машинной и специальной резки; для ацетилена и газов-заменителей.

По принципу действия различают резаки инжекторные и безынжекторные, а по конструкции мундштуков: щелевые многопламенные с предварительным или внутрисопловым смешением газов.

Наибольшее применение в промышленности получают ручные инжекторные резаки универсального назначения для разделительной резки металла толщиной от 3 до 300 мм. Машинные резаки часто используются в безынжекторном исполнении.

**Резаки универсальные.** Резаки инжекторного типа. Принцип их работы аналогичен принципу работы горелок для сварки и нагрева. В отличие от горелок резаки имеют каналы для подвода кислорода и специальную головку, к которой крепится два сменных мундштука — внутренний и наружный.

Резак Р2А-01 (средней мощности) состоит из ствола, сопел, инжектора, смесительной камеры, трубок для подачи кислорода и горючих газов, головки и сменных мундштуков. Предназначен для ручной резки низкоуглеродистой и низколегированной сталей толщиной от 3 до 200 мм. Резак работает на ацетилене.

Резак РЗП-01 (большой мощности) предназначен для тех же целей, что и резак Р2А-01, но работает на газах-заменителях

(пропан-бутане или природном газе). Диапазон разрезаемых толщин — от 3 до 300 мм. По сравнению с резаком Р2А-01 резак РЗП-01 имеет увеличенные диаметры проходных каналов инжектора, смешательной камеры и выходных каналов внутренних мундштуков.

Внешний вид обоих типов резаков — одинаковый (рис. 7.1). Технические характеристики резаков даны в табл. 7.1.

Резаки вставные используются при выполнении монтажных, ремонтных и других работ в условиях индивидуального рабочего поста, когда часто приходится осуществлять и сварку, и резку. Вставные резаки присоединяются к стволам универсальных горелок. Выпускаются в двух исполнениях.

Резак РВ-1А-02 присоединяется к стволу горелки Г2-04. Предназначен для ручной кислородной резки низкоуглеродистых и низколегированных сталей толщиной от 3 до 100 мм. Работает на ацетилене. Комплектуется двумя наружными мундштуками (№ 1А, 2А) и пятью внутренними мундштуками (№ 0А, 1А, 2А, 3А и 4А).

Резак РВ-2А-02 присоединяется к стволу горелки Г3-03 и позволяет разрезать сталь толщиной от 3 до 200 мм. Комплектуется дополнительным внутренним мундштуком № 5А.

Технические характеристики вставных резаков РВ-1А-02 и РВ-2А-02 приведены в табл. 7.2, а общий вид — на рис. 7.2.

Резаки специальные выпускаются для ручной разделительной резки металла толщиной более 300 мм, поверхностной резки и резки с использованием жидкого горючего.

Резаки РПК-2-72 и РПА-2-72 предназначены для ручной поверхностной резки низкоуглеродистой и низколегированной сталей с целью удаления местных дефектов с поверхности литья и черного проката. Резаки состоят из корпуса с наружным и внутренним мундштуками, вентиля и рычага пуска режущего кислорода. Длина резаков 1350 мм. Масса 2,5 кг. Проходные сечения и диаметры выходных каналов в мундштуках несколько увеличены по сравнению с универсальными резаками с целью получения широкой и мягкой струй режущего кислорода.

Резак РПК-2-72 использует в качестве горючего газа коксовый или природный газ давлением не менее 0,02 МПа (0,2 кгс/см<sup>2</sup>), а резак РПА-2-72 — ацетилен давлением не менее 0,01 МПа (0,1 кгс/см<sup>2</sup>).

Резак РЗР-2 служит для ручной разделительной резки поковки, отливок и прибылей из низкоуглеродистой и низколегированной сталей толщиной от 300 до 800 мм. Резак — с внутрисплавным смешением горючего газа и подогревающего кислорода. Для повышения устойчивости горения подогревающего пламени давление горючего газа на входе в резак не менее 0,05 МПа (0,5

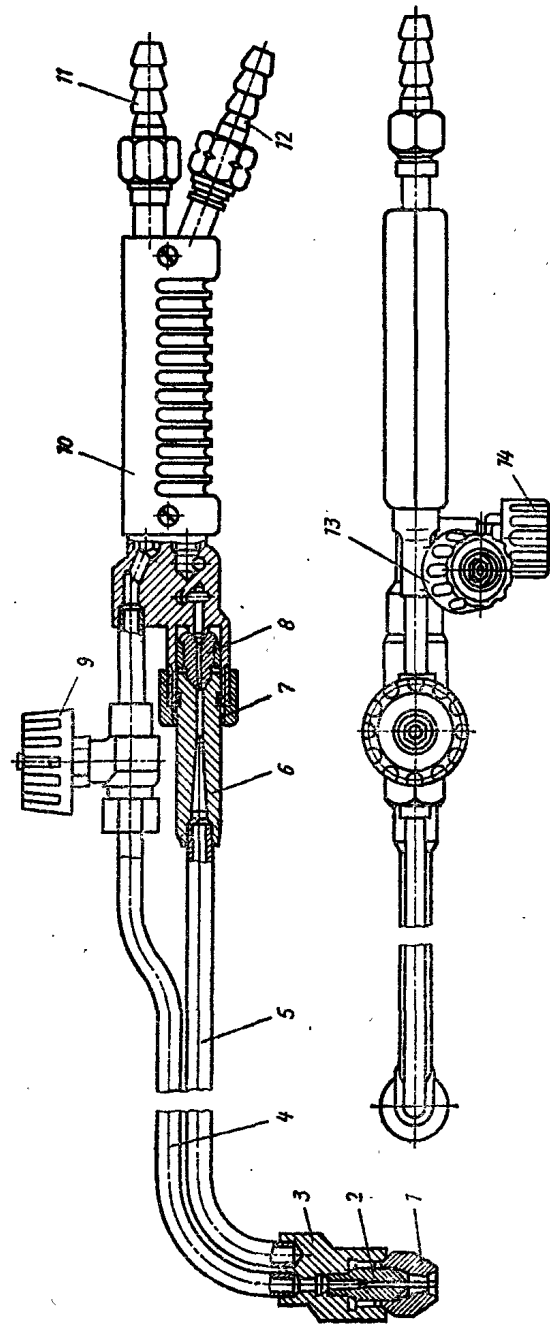


Рис. 7.1. Резаки Р2А-01 и РЗП-01:

1, 2 — мундштуки, 3 — головка, 4 — трубка для подачи режущего кислорода, 5 — трубка для подачи горючей смеси, 6 — смешательная камера, 7 — накидная гайка, 8 — инжектор, 9 — вентиль, 10 — вентиль, 11 — ниппель кислорода, 12 — ниппель ацетилена или горючего газа, 13 — вентиль кислорода, 14 — вентиль ацетилена или горючего газа

### 7.1. Технические характеристики универсальных ручных резаков

| Марка  | Толщина разрезаемой стали, мм | Расход, м <sup>3</sup> /ч |          |               |                 | Давление на входе в резак, МПа |           |                   |      | Масса, кг |
|--------|-------------------------------|---------------------------|----------|---------------|-----------------|--------------------------------|-----------|-------------------|------|-----------|
|        |                               | кислорода                 | ацетилен | пропан-бутана | природного газа | кислорода                      | ацетилена | газор-заменителей |      |           |
| Р2А-01 | 3—200                         | 1,78—21,75                | 0,4—1,25 | —             | —               | 0,25—0,75                      | 0,001—0,1 | —                 | 1,17 |           |
| Р3П-01 | 3—300                         | 2,5—33,2                  | —        | 0,33—0,83     | 0,6—1,86        | 0,25—0,75                      | —         | 0,02—0,15         | 1,17 |           |

### 7.2. Технические характеристики вставных резаков

| Марка    | Толщина разрезаемой стали, мм | Расход, м <sup>3</sup> /ч |           | Давление на входе в резак, МПа |           | Масса, кг     |
|----------|-------------------------------|---------------------------|-----------|--------------------------------|-----------|---------------|
|          |                               | кислорода                 | ацетилена | кислорода                      | ацетилена |               |
| РВ-1А-02 | 3—100                         | 1,9—8,5                   | 0,35—0,7  | 0,25—0,5                       | 0,001—0,1 | Не более 0,52 |
| РВ-2А-02 | 3—200                         | 1,9—17,0                  | 0,35—1,1  | 0,25—0,75                      | 0,001—0,1 | 0,55          |

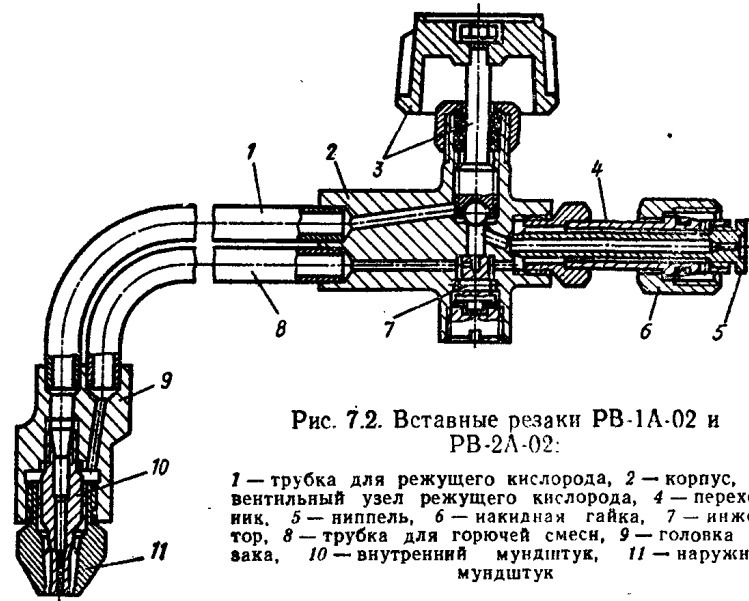


Рис. 7.2. Вставные резаки РВ-1А-02 и РВ-2А-02:

1 — трубка для режущего кислорода, 2 — корпус, 3 — вентиляционный узел режущего кислорода, 4 — переходник, 5 — ниппель, 6 — накидная гайка, 7 — инжектор, 8 — трубка для горючей смеси, 9 — головка резака, 10 — внутренний мундштук, 11 — наружный мундштук

кг/см<sup>2</sup>). В качестве горючего газа используется пропан-бутан. Наибольший расход его — 7,5, а кислорода — 114,5 м<sup>3</sup>/ч. Для контроля давления режущего кислорода предусмотрен манометр. Масса резака 5,5 кг. Газопитание резака осуществляется от цеховых магистралей или распределительных рампы. В последнем случае необходима кислородная рампа на 10 баллонов и пропан-бутановая рампа на три баллона.

Резак РК-02 (керосинорез) используется для ручной разделительной резки скрапа, металлургического лома, рельс и листового металла толщиной до 200 мм. Резак снабжен испарителем, обогреваемым подогревающим пламенем. В качестве горючего применяют керосин и бензин, лучше их смеси. Подача горючего производится под давлением 0,3 МПа (3 кгс/см<sup>2</sup>) из шарообразного бачка БГ-02 (рис. 7.3), снабженного ручным насосом и предохранительным клапаном. Вместимость бачка 8 л. Резак РК-02 выпускается с бачком БГ-02 в виде комплекта КЖГ-1 для резки на жидком горючем.

Резаки машинные используются для оснащения машин кислородной резки и конструктивно отличаются формой головки, количеством регулировочных вентилях, габаритами и т. д. В зависимости от принципа образования газовой смеси для подогревающего пламени машинные резаки разделяются на инжекторные, равного давления и внутрисоплового смешения.

Инжекторные резаки имеют такую же схему смешения газов, как и универсальные ручные резаки Р2А-01 и Р3П-01. В резаках

равного давления отсутствует инжектор и газы подаются в смеситель под одинаковым давлением через центральный и боковые каналы головки. Резаки внутрисоплового смешения отличаются тем, что смесь образуется не в смесителе, а в выходных каналах мундштуков, где происходит смешение кислорода и горючего газа. Ре-

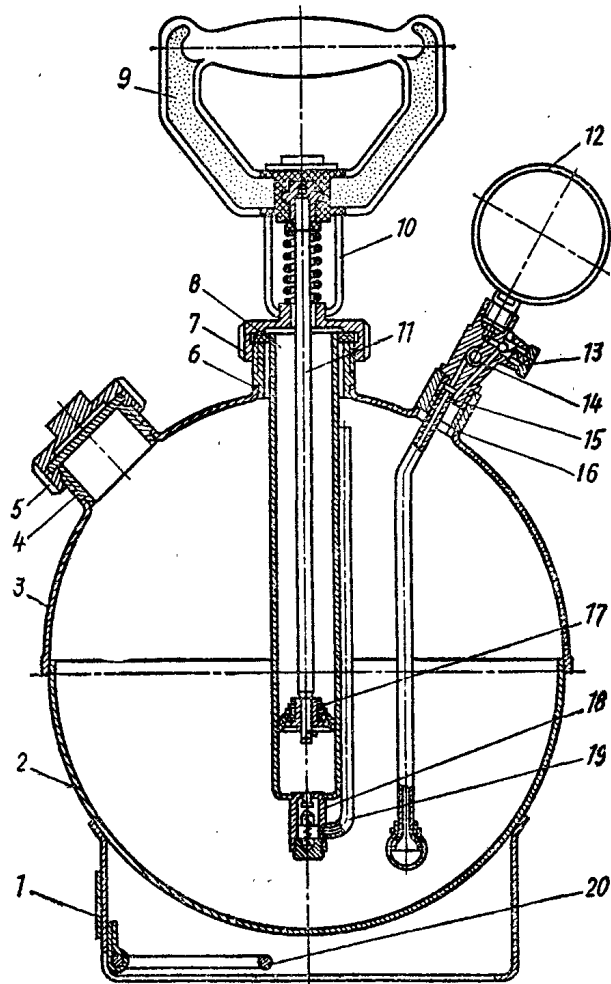


Рис. 7.3. Бачок для жидкого горючего БГ-02:

1 — опорное кольцо, 2 — нижняя полусфера, 3 — верхняя полусфера, 4 — заливная горловина, 5 — крышка, 6 — центральная горловина, 7 — крышка, 8 — насос, 9 — ручка, 10 — петля, 11 — шток, 12 — манометр, 13 — клапан сброса давления, 14 — вентиль, 15 — узел отбора горючего, 16 — патрубок, 17 — поршень, 18 — клапан, 19 — воздушная трубка, 20 — подножка

заки этого типа могут быть как инжекторные, так и равного давления.

Резаки равного давления и внутрисоплового смешения более устойчивы, чем инжекторные против хлопков и обратных ударов пламени. Они более надежны в работе и обеспечивают постоянство состава подогревающего пламени, но требуют повышенное давление горючего газа на входе в резак.

Машинные резаки работают на ацетилене и газах-заменителях ацетилена.

Правила обращения с резаками. Правила эксплуатации, регулировки пламени, последовательность зажигания и гашения пламени у универсальных резаков такие же, как у горелок (см. табл. 3.4). Но ввод в эксплуатацию вставных резаков несколько отличается ввиду особенности их конструкции.

Вставные резаки присоединяются к стволу горелок с помощью накидной гайки, надетой на штуцер. Затем подтягивают сначала накидную гайку смесительной камеры, а затем гайку трубки вентиля режущего кислорода. Такая последовательность подтяжки гаек необходима для исключения перекоса инжектора.

Присоединение шлангов и проверка на подсос проводят также, как для горелок. Причины отсутствия подсоса могут быть следующие: засорение каналов мундштука, смесительной камеры или инжектора; не завернут инжектор, не затянута накидная гайка смесительной камеры; засорение в корпусе резака кислородного канала, подающего кислород к инжектору. Устранение этих неисправностей достигается продувкой и прочисткой каналов, а также подтягиванием накидных гаек и заворачиванием инжектора.

После испытаний на подсос следует присоединить ацетиленовый рукав к стволу горелок, зажечь и отрегулировать подогревающее пламя.

Качество и производительность резки во многом зависят от формы кислородной струи и расположения ее относительно подогревающего пламени (рис. 7.4).

Наибольшая производительность достигается при концентричном расположении кислородной струи относительно внутренних и наружных мундштуков или газовых каналов неразъемных мундштуков, а также правильной конфигурацией подогревающего пламени (рис. 7.4, а). Смещение струи режущего кислорода (рис. 7.4, б) приводит к одностороннему нагреву и скосу кромки. При износе выходных каналов наружных (рис. 7.4, в) и внутренних (рис. 7.4, г) мундштуков пламя приобретает вид «метлы». Это приводит к снижению скорости резки, расширению полости реза у верхних кромок и их оплавлению.

Засорение выходного канала внутреннего мундштука приводит к смещению струи режущего кислорода с образованием либо

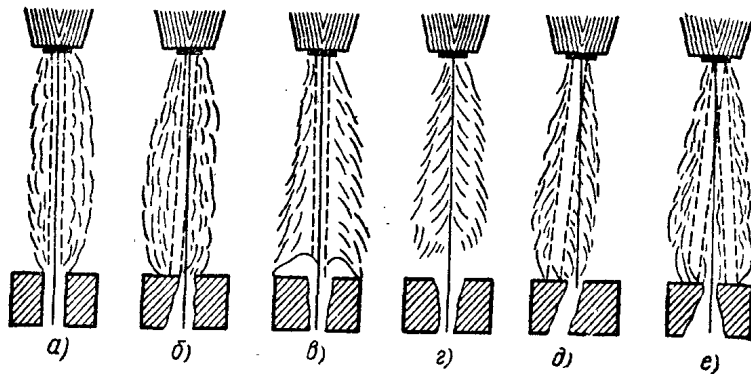


Рис. 7.4. Форма пламени резаков

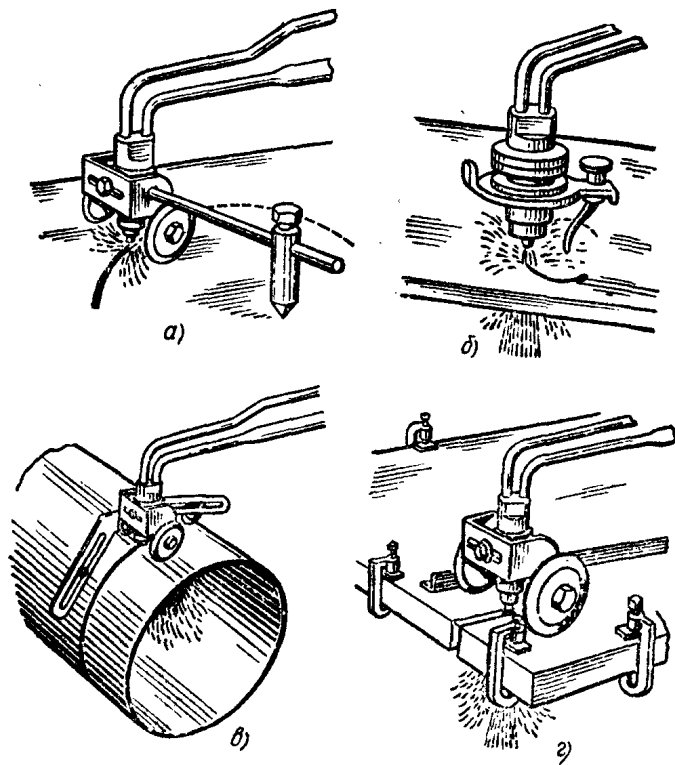


Рис. 7.5. Простейшие приспособления для резки:  
 а — для вырезки фланцев, б — для вырезки отверстий, в — для резки труб, г — для накатной резки

«косого» реза (рис. 7.4, д), либо недопустимого уширения нижней части разреза (рис. 7.4, е).

Газорезчик должен знать устройство резаков и уметь устранять неправильную форму пламени или струи режущего кислорода калибровкой выходных каналов мундштуков. В его обязанности входит выполнение текущего (малого) ремонта в объеме, предусмотренном для газосварщика любой квалификации (см. п. 3.3).

Для повышения производительности труда газорезчику следует пользоваться простейшими приспособлениями, приведенными на рис. 7.5.

## 7.2. УСТАНОВКИ ДЛЯ КИСЛОРОДНОЙ РЕЗКИ

Установка для кислородно-флюсовой резки УГПР предназначена для ручной резки коррозионностойких сталей и чугуна. Она используется для вырезки деталей и заготовок в цехах заводов металлоконструкций и машиностроительных заводов.

Установка УГПР (рис. 7.6) состоит из бачка флюсопитателя, смонтированного вместе с редуктором ДКС-66 на специальной тележке, и ручного универсального резака Р2А-01 с узлом пода-

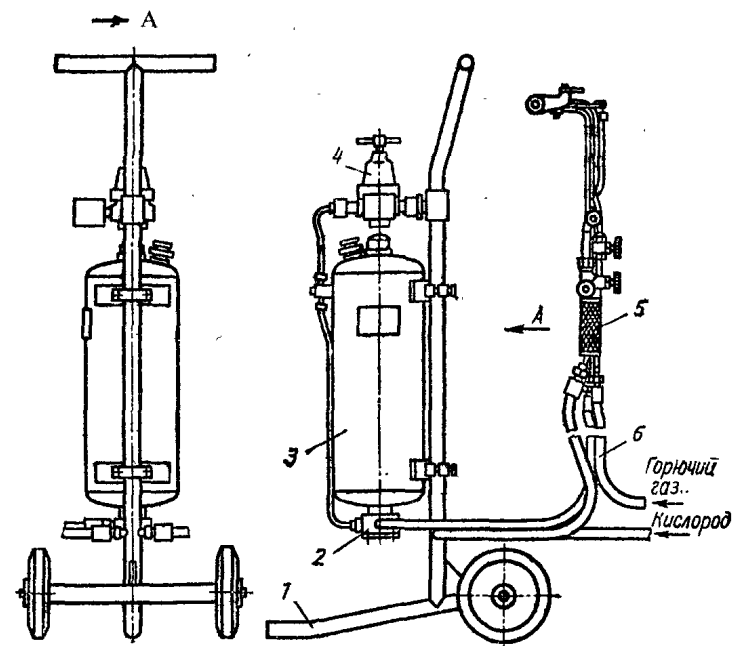


Рис. 7.6. Установка для кислородно-флюсовой резки УГПР:  
 1 — тележка, 2 — циклонное устройство, 3 — бак флюсопитателя, 4 — кислородный редуктор, 5 — ручной резак, 6 — рукава

чи флюса. В качестве флюса используется железный порошок ПЖ. Флюсонесущий газ — кислород.

#### Техническая характеристика установки УГПР

|  |             |
|--|-------------|
| Наибольшая толщина разрезаемого металла, мм:               |             |
| стали 12Х18Н9Т . . . . .                                   | 250         |
| чугуна . . . . .   | 200         |
| Наибольший расход, м <sup>3</sup> /ч:                      |             |
| кислорода . . . . .  | 40          |
| ацетилена . . . . .  | 1,3         |
| флюсонесущего газа . . . . .                               | 3           |
| Расход флюса, кг/ч . . . . .                               | 6,24        |
| Вместимость флюсопитателя . . . . .                        | 12,5        |
| Масса порошка, загружаемого во флюсоноситель, кг . . . . . | не более 30 |
| Масса установки, кг . . . . .                              | не более 20 |

Установка УГПР выпускается взамен установок УРХС-5 и УРХС-6, которые работают аналогичным образом.

Следует учесть, что наиболее эффективно использовать установку УГПР для резки стали толщиной более 80 мм. Резку стали меньшей толщины целесообразно выполнять более производительным процессом плазменно-дуговой резки (см. ниже § 9).

Установка УФР-5 конструкции МВТУ им. Баумана применяется для порошково-кислородной резки железобетона. Установка состоит из флюсоносителя, смонтированного на тележке, копьедержателя, ручного или машинного резаков, кислородной ramпы на 5—10 баллонов, воздушной ramпы на 3 баллона. Копьедержатель служит для крепления стальной трубы, по которой подается кислород при кислородно-копьевой резке. Резак (ручной и машинный) работают на пропан-бутане в смеси с кислородом и имеют устройство для внешней подачи флюса в струю режущего кислорода. В качестве флюса используется смесь железного порошка (75—85 %) и алюминия (25—15 %). Флюсонесущий газ — воздух.

Установка УФР-5 позволяет производить резку железобетона толщиной от 90 до 300 мм и прожигать отверстия в нем диаметром от 50—70 мм и глубиной до 1500 мм.

### 7.3. МАШИНЫ КИСЛОРОДНОЙ РЕЗКИ

**Классификация машин.** Самым распространенным процессом термической резки является кислородная. Машинная кислородная резка обеспечивает: повышение производительности труда, экономию металла, улучшение качества поверхности реза, снижение трудоемкости работ. Механизированная резка по сравнению с ручной исключает операции разметки, уменьшает припуски, исклю-

чает необходимость последующей обработки кромок, допускает одновременную резку несколькими резаками.

Механизированная кислородная резка применяется преимущественно в заготовительном производстве металлообрабатывающих предприятий для резки низко- и среднеуглеродистой листовой стали толщиной от 5 до 160 мм. Одним резаком возможна резка листов толщиной до 300 мм и проката толщиной до 1000 мм.

Машинная кислородная резка используется также для резки титана толщиной до 500 мм. Механизированная кислородно-флюсовая резка коррозионностойких сталей и чугуна сейчас практически не применяется. Этот процесс выполняется преимущественно вручную на специальных установках типа УРХС и других для резки металла толщиной свыше 80 мм, поскольку резку металла меньшей толщины рациональнее производить плазменно-дуговым методом. Сплошная огневая зачистка слябов (блумсов) и резка горячей стали большой толщины, нагретой свыше 600 °С, производится на специальных установках (МОЗ, УНРС и т. д.) и в данном справочнике не рассматривается.

При организации машинной кислородной резки необходимо учитывать следующие основные положения:

для качественной безгратовой резки необходимо использовать кислород чистотой не менее 99,2%. С уменьшением чистоты кислорода на 0,5% в пределах чистоты 97,0—99,8% изменяется скорость резки и соответственно увеличивается удельный расход кислорода на 5—12%;

в качестве горючего газа наиболее рационально использовать ацетилен. Однако ввиду его дефицитности на практике часто применяют газы-заменители. Выбор рода горючего газа определяется не столько технологическими соображениями, сколько местными условиями (доступностью газа, наличной системой газоснабжения, навыков резчиков, видами работ. и т. д.).

Классификация машин термической резки, в том числе и кислородной, согласно ГОСТ 5614—80, распространяется на стационарные и переносные машины общего назначения для резки листов в металлообработке.

Стационарные машины в зависимости от конструктивной схемы делятся на машины: порталные (П), портално-консольные (Пк) и шарнирные (Ш).

В зависимости от системы контурного управления (копирования) различают машины: с числовым (цифровым программным) (Ц), фотокопирвальным (Ф), магнитным (М) и линейным (Л) управлением.

По способу резки машины обозначаются: для кислородной (К), плазменно-дуговой (Пл) и газолазерной (Гл) резки.

Соответственно в обозначении модели машин вводятся буквенные и цифровые индексы, указывающие: наибольшую ширину

обработки и скорость резки, наличие технологической оснастки, длины рельсового пути. Например, машина ПКФ2,5-2-10 означает: машина портальная (П) для кислородной резки (К) с фотокопировальным управлением (Ф), шириной обработки (2,5 м) и наибольшей скоростью резки (2,0 м/мин). Машина оснащена двумя суинортами (2), в том числе дополнительным трехрезаковым блоком (1) и имеет рельсовый путь длиной 8 м (0).

Портальные машины кислородной резки наиболее эффективны на крупных металлообрабатывающих предприятиях с объемом обработки листовой стали свыше 15—20 тыс. т в год. Эти машины имеют ширину обработки от 2,5 до 8 м и допускают: резку одним резаком низкоуглеродистых и низколегированных сталей толщиной до 300 мм; подготовку кромок под сварку X- и У-образным швом; одновременно резку листов несколькими (от 2 до 12) резаками.

Портальные машины выпускаются с тремя системами контурного управления: числовым программным; масштабным фотокопировальным и линейным.

Машины с числовым программным управлением наиболее точны и производительны. Они используются преимущественно в поточно-механизированных линиях обработки листов. Годовая производительность поточной линии, оснащенной машинами с ЧПУ, может достигать 30—35 тыс. т листовой стали толщиной 20—40 мм. Машины с ЧПУ являются машинами-роботами и особо удобны для гибких заготовительных автоматизированных производств и участков.

Предприятию с объемом обработки листовой стали порядка 15—20 тыс. т в год и не имеющему возможности подготовки программ для резки крупных фигурных заготовок могут использовать портальные масштабные фотокопировальные машины, работающие по копир-чертежам в масштабах 1:10 или 1:5. Применение машин рационально также при небольших объемах резки. Для раскрытия листов на полосы и на заготовки прямоугольной формы без применения копирующих устройств целесообразно использовать кислородные портальные машины с линейным управлением.

Технические данные портальных машин для кислородной резки, серийно выпускаемые заводами автогенного машиностроения, приведены в табл. 7.3.

К особенностям газовой схемы портальных машин относятся: использование безынжекторных резаков (равного давления или внутрисоплового смешения), обеспечивающих стабильное горение пламени при давлении горючего газа перед резаком не ниже 0,8—1,0 кгс/см<sup>2</sup>. Поэтому питание портальных машин ацетиленом может осуществляться от разрядной рампы или стационарного ацетиленового генератора с газодувкой, обеспечивающей рабочее давление газа не менее 1,0 кгс/см<sup>2</sup>;

наличие редукторов для рабочих газов (режущего и подогревающего кислорода и горючего газа) непосредственно на газовом пульте управления машины, в связи с чем отпадает необходимость в установке газоразборных постов кислорода с редукторами на магистральном газопроводе, если давление в нем не превышает 16 кгс/см<sup>2</sup>. В этом случае достаточна установка вместо газоразборного поста запорного вентиля для кислорода.

Для резки металлов газами-заменителями можно использовать машинные резаки для ацетилена с незначительными переделками, заключающимися в изменении диаметров газоподводящих каналов в смесителе и мундштуках. Необходимые чертежи для выполнения этих переделок и порядок перевода системы газопитания машины на работу с использованием газов-заменителей приведены в инструкции по эксплуатации машины завода-изготовителя. Средства газопитания, используемые для подачи газа к различным типам портальных машин должны выбираться в зависимости от их технических характеристик.

Портально-консольные машины предназначены преимущественно для автономного цехового использования при объемах обработки листового металла до 5—10 тыс. т в год. Эти машины широко применяются в заготовительном производстве металлообрабатывающих предприятий, а также при небольших объемах вырезки фигурных заготовок или готовых деталей средних габаритов (размером до 2,0×1,0) из низко- и среднелегированных сталей толщиной до 100 мм. Машины удобно использовать и для раскрытия листов на полосы или прямоугольные карты. Портально-консольные машины оснащены системой фотокопирования по копир-чертежу, выполненному в масштабе 1:1. Изготовление копиров доступно каждому предприятию. Обслуживание фотопривода и машины не требует высокой квалификации. Хорошая производительность машины обеспечивается возможностью одновременной вырезки четырех одинаковых заготовок (деталей). Машины могут работать как на ацетилене, так и с использованием газов-заменителей (пропан-бутана и природного газа).

Технические данные серийно выпускаемой портально-консольной машины ПКК-2-4Ф-2 приведены в табл. 7.4.

В отличие от портальных портально-консольные машины комплектуются машинными резаками инжекторного типа, работающими при низком давлении горючего газа до 0,005 МПа (0,05 кгс/см<sup>2</sup>). Однако на газовом пульте управления машины смонтированы редукторы для поддержания постоянного давления газа перед резаками. С учетом возможных потерь давления газа в элементах схемы газопитания давление ацетилена перед машиной должно быть не менее 0,03 МПа (0,3 кгс/см<sup>2</sup>). Наибольший расход кислорода (52,0 м<sup>3</sup>/ч) необходим только при резке одновременно



7.3. Технические данные портальных машин для кислородной резки

Машины

| Характеристика                             | ПКЦ-8   | ПКЦ-3,5-6-1<br>«Комета»                                     | ПКЦ-2,5<br>«Искра»  | ПКФ-3,5-2-2-10  | ПКФ-2,5-2-2-10  | ПКФ-2,5-2-2   | Днепр-2,5К2   |
|--|---|---|---|---|---|---|---|
| Назначение                                 | Фигурная вырезка деталей и заготовок без и со скосом кромок | Фигурная вырезка деталей и заготовок без и со скосом кромок | Фигурная вырезка деталей и заготовок без и со скосом кромок | Фигурная вырезка деталей и заготовок без и со скосом кромок | Фигурная вырезка деталей и заготовок без и со скосом кромок | Фигурная вырезка деталей и заготовок без скоса кромок | Прямой раскрой листов с подготовкой кромок под сварку |
| Наибольшая ширина обрабатываемого листа, м | 8000  | 3500  | 2500  | 3500  | 2500  | 2500  | 2500  |
| Наибольшая толщина разрезаемого листа, мм  | 100   | 100   | 100   | 100   | 100   | 100   | 100   |
| Система управления                         | Программная   | Программная   | Программная   | Фотокопировальная   | Фотокопировальная   | Фотокопировальная                                     | Линейная  |
| Масштаб копирования                        | —   | —   | —   | 10:1  | 10:1  | 10:1  | —   |

|   |                               |                             |                               |                              |                              |                              |                             |
|---|-------------------------------|-----------------------------|-------------------------------|------------------------------|------------------------------|------------------------------|-----------------------------|
| Скорость перемещения, м/мин               | 6000                          | 6000                        | 6000                          | 1600                         | 1600                         | 1600                         | 2000                        |
| Число одновременно работающих резцов, шт. | 12                            | 3                           | 4                             | 3                            | 3                            | 2                            | 6                           |
| Класс точности (ГОСТ 5614—74)             | 1                             | 2                           | 1                             | 2                            | 2                            | 2                            | 2                           |
| Габаритные размеры, мм                    | 10 350 ×<br>10 560 ×<br>×2020 | 5560 ×<br>×9960 ×<br>×2200  | 5600 ×<br>×9960 ×<br>×4200    | 5600 ×<br>×11 760 ×<br>×2000 | 4400 ×<br>×11 760 ×<br>×2000 | 4400 ×<br>×11 760 ×<br>×2000 | 4350 ×<br>×2575 ×<br>×1300  |
| Масса ходовой части, кг                   | 4000                          | 2000                        | 1700                          | 2650                         | 2450                         | 2300                         | 1500                        |
| Завод-изготовитель                        | Кировский завод «Автотен-маш» | АО «Кислород-маш» г. Одесса | Кировский завод «Автотен-маш» | АО «Кислород-маш» г. Одесса  | АО «Кислород-маш» г. Одесса  | АО «Кислород-маш» г. Одесса  | АО «Кислород-маш» г. Одесса |

**7.4. Технические данные портально-консольной машины типа ПКК-2-4Ф-2 для кислородной резки**

| Характеристика                                       | Значения   |
|--|--|
| Назначение   | Фигурная вырезка заготовок и деталей из листов низкоуглеродистой стали |
| Наибольшие размеры разрезаемого листа, мм            | 100×2000×8000  |
| Число резаков, шт                                    | 4  |
| Наибольшая ширина деталей, вырезаемых по контуру, мм | 2000   |
| Масштаб фотокопирования                              | 1:1  |
| Скорость перемещения резака, мм/мин                  | 50—1600  |
| Класс точности машины (по ГОСТ 5614—74)              | 2  |
| Габаритные размеры, мм                               | 5400×2015×1500   |
| Масса ходовой части, кг                              | 900  |
| Завод-изготовитель                                   | Кировокаанский завод «Автогенмаш»                                      |

четырьмя резаками металла толщиной 100 мм. На практике резка стали такой толщины производится, как правило, одним резаком, поэтому достаточно подавать кислород к машине под давлением не более 1,6 МПа (16 кгс/см<sup>2</sup>).

Питание машины ацетиленом может производиться от стационарного ацетиленового генератора среднего или низкого давления, если после последнего установлена газодувка, повышающая давление газа в газопроводе приблизительно до 0,05 МПа (0,5 кгс/см<sup>2</sup>). Возможен вариант подачи газов от разрядной рампы. Газы-заменители подаются к машине обычно от магистральных (заводских) газопроводов с давлением газа не ниже 0,03 МПа (0,3 кгс/см<sup>2</sup>).

Шарнирные машины предназначены для резки заготовок небольшого габарита (1000×1000 мм или 1500×700 мм) из низко- и среднеуглеродистой листовой стали толщиной до 150 мм при работе одним резаком. При работе одновременно тремя резаками предельная толщина резки снижается до 100 мм. Допускается только вертикальная (разделительная) резка без скоса кромок, но с большой точностью (до ±0,5 мм). Поэтому шарнирные машины применяются в заготовительных производствах для вырезки готовых деталей. Машины работают по стальному магнитному копиру в масштабе 1:1. Они занимают минимальную рабочую площадь, просты в обслуживании и требуют небольших затрат на эксплуатацию.

Серийно выпускаются шарнирные машины двух типов: для обычной кислородной резки (машина АСШ «Огонек») и для резки кислородом высокого давления до 0,018 МПа (18 кгс/см<sup>2</sup>) — машина АСШ-В. Повышение давления режущего кислорода в указанном пределе снижает его наибольший расход в 1,8 раза.

Технические данные шарнирных машин для кислородной резки приведены в табл. 7.5.

В отличие от портально-консольных машин, шарнирные не имеют встроенных в газовый пульт управления редукторов и комплектуются специальными резаками, конструкция которых обеспечивает соосность каналов режущего кислорода и оси магнитного пальца ведущей головки. Этим достигается высокая точность резки и универсальность использования машины, так как она может

**7.5. Технические данные шарнирных машин кислородной резки**

| Характеристика  | Шарнирные машины   |   |
|---|--|---|
|   | АСШ («Огонек»)   | АСШ-В   |
| Назначение  | Фигурная вырезка заготовок и деталей сравнительно небольших размеров | Фигурная вырезка заготовок и деталей небольших размеров кислородом высокого давления до 1,8 МПа (18 кгс/см <sup>2</sup> ) |
| Наибольшая толщина разрезаемого листа: при работе 1 резаком, мм<br>число резаков, шт. | 100<br>3   | 100<br>3  |
| Наибольшие размеры деталей, вырезаемых по контуру, мм                                 | 1500×750<br>или 1000×1000  | 1500×750<br>или 1000×1000   |
| Скорость перемещения резака, мм/мин   | 100—1600   | 100—1600  |
| Класс точности машины (по ГОСТ 5614—74) при работе 1 резаком                          | 1  | 1   |
| Габаритные размеры, мм  | 1910×950×<br>×1800   | 1910×950×<br>×1800  |
| Масса ходовой части, кг   | 345  | 350   |
| Завод-изготовитель  | Кировокаанский з-д «Автогенмаш»                                      |   |

питаться горючими газами от любого источника среднего давления.

К машине АСШ-В кислород подается от отдельного баллона с установленным на нем редуктором высокого давления типа ДК-40, который обеспечивает возможность подачи кислорода к резакам при повышении давления до 1,8 МПа (18 кгс/см<sup>2</sup>) режущего кислорода. Присоединение редуктора к машине производится рукавом кл. III по ГОСТ 9356—75.

#### 7.6. Технические данные переносных машин для кислородной резки

| Характеристика                           | Машины   |   |   |
|--|--|---|---|
|  | «Гугарк»   | Спутник-3   | Орбита-2  |
| Назначение                               | Резка по направляющей или по окружности разделка кромок под сварку с У-образным скосом | Обрезка торцов стальных труб со скосом кромок под углом | Резка труб в полевых условиях при строительстве магистральных трубопроводов |
| Наибольшая толщина разрезаемой стали, мм | 100  | 75  | 75  |
| Наибольший размер вырезаемой детали, мм  | Ширина полос 330<br>диаметр фланца 300—3000  | Диаметр трубы 194—1620                                  | Диаметр трубы 530—1420  |
| Скорость перемещения резаков, мм/мин     | 100—4000   | 150—750   | 200—500   |
| Габариты, мм                             | 420×700×<br>×250   | 420×470×<br>×315  | 670×450×<br>×270  |
| Масса ходовой части, кг                  | 17,7   | 20,8  | 21  |
| Завод-изготовитель                       | Кирово-Волжский завод «Автогенмаш»   |   |   |

Переносные машины для кислородной резки. По сравнению с ручной резкой переносные машины обеспечивают более высокое качество поверхности реза, значительно ускоряют процесс и освобождают рабочего от тяжелого ручного труда. Переносные машины имеют малый вес, просты по устройству и удобны в эксплуатации.

Переносные машины общего назначения применяются в основном в заготовительном производстве для резки листов на заготовки прямолинейной или круговой формы и с кромками плавной кривизны. К машинам специализированного назначения относятся машины для резки труб в цеховых условиях и на трассе.

Технические данные серийно выпускаемых переносных машин для кислородной резки, приведены в табл. 7.6. Машины «Гугарк» относятся к машинам общего назначения по ГОСТ 5614—74, а остальные машины — специализированные. Так, машина «Спутник» обеспечивает обрезку торцов труб перпендикулярно оси трубы, а машина «Орбита» (рис. 7.7) выполняет резку перпендикулярно оси трубы или под углом до 7°. Система крепления и перемещения машины по гибкому кольцевому поясу (шаблону) гарантирует точное совпадение начала и конца резов.

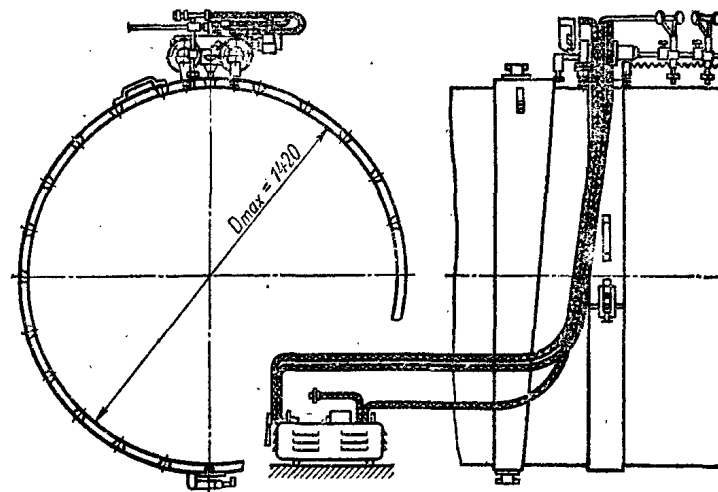


Рис. 7.7. Машина «Орбита-2»

Кислородная резка переносными машинами производится с использованием в качестве горючего газа ацетилена или газов-заменителей (пропан-бутан и природный газ).

Все переносные машины оснащены машинными резаками инжекторного типа и устойчиво работают при давлении ацетилена на входе 0,01 МПа (0,1 кгс/см<sup>2</sup>) и давлении газов-заменителей 0,03 МПа (0,3 кгс/см<sup>2</sup>). Газопитание переносных машин, эксплуатируемых на территории предприятия, на трассе или монтаже, может быть от передвижных постов (см. § 1.2).

## 8. ТЕХНОЛОГИЯ КИСЛОРОДНОЙ РЕЗКИ

### 8.1. ОСНОВЫ ПРОЦЕССА КИСЛОРОДНОЙ РЕЗКИ

Сущность процесса. Процесс кислородной резки основан на горении металла в струе кислорода и удалении этой струей образующихся оксидов. Резка начинается с нагрева металла в начальной точке до температуры воспламенения (начала интенсивного оксидирования) данного металла в кислороде. Для нагрева металла используется подогревающее пламя, образуемое при сгорании ацетилена или газов-заменителей его в смеси с кислородом. Оксиды удаляются струей режущего кислорода, вытекающего из центрального канала мундштука. Пуск режущего кислорода осуществляется после того, как начальная точка нагрева до температуры воспламенения разрезаемой стали (для низкоуглеродистой стали примерно 1300 °С). Непрерывность процесса поддерживается нагревом поверхности металла подогревающим пламенем впереди струи режущего кислорода и удалением оксидов из полости реза.

Для протекания процесса резки необходимо удовлетворение ряда условий, а именно: температура плавления металла должна быть выше температуры ее воспламенения в кислороде; температура плавления оксидов должна быть ниже температуры самого металла в процессе резки; количество теплоты, выделяющееся при оксидировании металлов, должно быть достаточным для поддержания непрерывного процесса резки; теплопроводность металла не должна быть чрезмерно высокой; образующиеся оксиды должны быть жидкотекучими, и в разрезаемом металле должно быть ограниченное количество примесей, препятствующих резке.

**Разрезаемость металла.** Способность металлов подвергаться кислородной резке зависит от того, насколько полно удовлетворя-

#### 8.1. Характеристика разрезаемости углеродистых сталей

| Металл                   | Характеристика разрезаемости  |
|--------------------------|---|
| Низкоуглеродистая сталь  | При содержании углерода до 0,3 % разрезаемость хорошая<br>С увеличением содержания углерода от 0,3 до 0,7 % резка осложняется<br>При содержании углерода свыше 0,3 % до 1 % резка затруднительна и требуется предварительный подогрев стали до температуры 300—700 °С<br>При содержании углерода более 1—1,2 % резка невозможна (без применения флюсов) |
| Среднеуглеродистая сталь |   |
| Высокоуглеродистая сталь |   |

ются приведенные выше условия. В табл. 8.1 приведены данные, характеризующие разрезаемость углеродистых сталей.

Способность конструкционных сталей подвергаться резке оценивается по содержанию эквивалентного углерода в ее составе (табл. 8.2):

$$C_e = C + 0,16Mn + 0,3(Si + Mo) + 0,4Cr + 0,2V + 0,04(Ni + Cu)$$

Цифры, стоящие перед обозначением элементов, указывают их содержание в сталях в процентах по массе.

#### 8.2. Характеристика разрезаемости конструкционных сталей

| Содержание, % |                         | Разрезаемость стали   | Сталь  |
|---------------|-------------------------|---|--|
| углерода      | эквивалентного углерода |   |  |
| До 0,3        | До 0,6                  | Возможна резка в любых условиях без ограничений и без подогрева до или после резки  | 15Г, 20Г, 10Г2, 15М, 15НМ и др.  |
| До 0,5        | 0,6—0,8                 | В летнее время — хорошая без подогрева<br>В зимнее время осложняется необходимостью подогрева до 150 °С   | 30Г, 40Г, 30Г2, 15Х, 20Х, 15ХФ, 10ХФ, 15ХГ, 20М, 12ХН3А, 20ХН3А и др.  |
| До 0,8        | 0,8—1,1                 | Резка затруднена в связи с возможностью образования закалочных трещин. Необходим предварительный подогрев до 300 °С   | 50Г—70Г, 35Г2 — 50Г2, 30Х—50Х и др. 12ХМ—35ХМ, 20ХГ—40ХГ, 40ХН—50ХН, 12Х2Н4А—20Х2Н4А, 40ХФА, 5ХНМ, ШХ10, 25ХМФА и др.                        |
| Более 0,8     | Более 1,1               | Резка затруднена в связи с возможностью образования трещин после резки. Необходим предварительный подогрев до 300—400 °С и замедленное охлаждение после резки | 25ХГС—50ХГС, 33ХС—40ХС, 20Х3, 35ХЮА, 37ХН3А, 35Х2МА, 25НВА, 38ХМЮА, 40ХГМ, 45ХНМФА, 50ХГА, 50ХФА, 50ХГФА, 5ХНМ, 12Х2Н3МА, ШХ15, ШХ15СГ и др. |

Предварительный подогрев необходим в первую очередь для предупреждения образования трещин и выполняется в газовых печах, нагревательных колодцах или пламенем многопламенной горелки.

Высоколегированные стали нормальному процессу кислородной резки не поддаются из-за образования в процессе резки тугоплавких оксидов, трудноудаляемых из полости реза (разреза). Для резки этих сталей необходимо применять кислородно-флюсовую или плазменно-дуговую резку (см. ниже).

Цветные металлы также не поддаются нормальному процессу резки из-за высокой температуры плавления их оксидов и значительной теплопроводности. Медь и ее сплавы возможно обрабатывать кислородно-флюсовой резкой, а для алюминия и его сплавов практически применяют только плазменную дуговую резку.

**Виды резки.** Кислородная резка входит в группу процессов так называемой термической резки. Эта группа наряду с кислородной резкой включает кислородно-флюсовую резку и новые разновидности газодуговой резки: плазменно-дуговая, воздушно-дуговая и газолазерная резка.

Кислородная резка является одним из наиболее распространенных процессов газопламенной обработки металлов. Этот процесс широко используется в металлообработке и металлургии при резке листов, заготовок профильного проката, труб и т. д.

Различают два основных вида кислородной резки: разделительную и поверхностную.

При разделительной резке образуются сквозные разрезы, а при поверхностной — канавки круглого очертания на поверхности металла.

Разделительная резка производится без и со скосом кромок под сварку, а поверхностная резка бывает либо сплошной, когда обрабатывается вся поверхность заготовки за один проход, либо выборочная с местным удалением поверхностного слоя металла.

В отличие от сварки кислородная резка на вертикальной плоскости или в потолочном положении практически не представляет трудности. Резка может производиться в любом пространственном положении.

**Показатели режима резки.** Основными показателями режима являются: мощность пламени, давление режущего кислорода и скорость резки. От выбора этих показателей для данной толщины разрезаемого металла и конструкции резака во многом определяется производительность и качество резки.

Мощность пламени и зависит от толщины разрезаемого металла, состава и состояния стали (прокат или поковка). При ручной резке, из-за неравномерности перемещения резака, обычно приходится в 1,2—2 раза увеличивать мощность пламени, по сравнению с машинной резкой. При резке литья следует повышать мощность пламени в 3—4 раза, так как поверхность отливок, как правило, покрыта песком и пригаром.

Для резки стали толщиной до 300 мм применяют нормальное пламя, а при резке металла толщиной свыше 400 мм целесообразно использовать подогревающее пламя с избытком ацетилена (науглероживающее) для увеличения длины факела и прогрева нижней части разреза.

Давление режущего кислорода зависит от толщины разрезаемого металла, формы режущего сопла и чистоты кислорода. Для каждого сопла и толщины металла существует оптимальная величина давления, при повышении которой допустимая скорость резки уменьшается и ухудшается качество поверх-

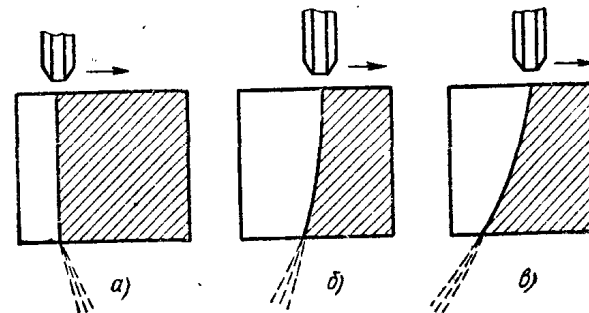


Рис. 8.1. Характер выброса искр и шлака при резке:

*a* — скорость резки мала, *б* — оптимальная скорость резки, *в* — скорость резки велика

ности реза. Соответственно увеличивается удельный расход режущего кислорода на 1 пог. м. По указанным причинам следует строго руководствоваться указаниями эксплуатационной документации на оборудование (аппаратуру).

Скорость резки должна соответствовать скорости окисления металла по толщине разрезаемого листа. Судить о правильном выборе скорости резки можно по следующим признакам. При замедленной скорости происходит оплавление верхних кромок разрезаемого листа и расплавленные шлаки (оксиды) вытекают из разреза в виде потока искр в направлении резки (рис. 8.1, *a*).

Слишком большая скорость характеризуется слабым вылетом пучка искр из разреза в сторону, обратную направлению резки и значительным «отставанием» линий реза от вертикали (рис. 8.1, *в*). Возможно непрочное резание металла.

При нормальной скорости резки поток искр и шлака с обратной стороны разрезаемого листа сравнительно спокоен и направлен почти параллельно кислородной струе (рис. 8.1, *б*).

## 8.2. ТЕХНИКА КИСЛОРОДНОЙ РЕЗКИ

**Подготовка поверхности.** Перед резкой поверхность разрезаемого металла должна быть тщательно очищена от окалины, ржавчины, краски и грязи. Для ручной резки достаточно очистить пламенем резака место реза узкой полосой (не более 30—50 мм) с последующей зачисткой металлической щеткой. Перед механизированной резкой на стационарных машинах листы обычно правят на листопрямильных вальцах и очищают всю поверхность либо химическим, либо механическим (дробеструйкой) путем.

Листы должны укладываться горизонтально на опоры. Величина свободного пространства под листом должна равняться половине толщины разрезаемого металла плюс 100 мм.

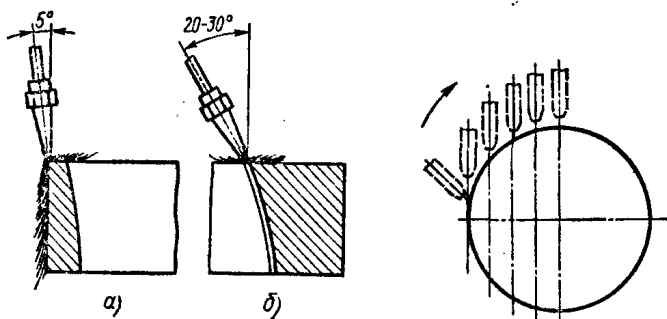


Рис. 8.2. Положение резака при резке листовой стали:  
а — в начале резки, б — в процессе резки

Рис. 8.3. Положение резака при резке круглых заготовок

**Положение и перемещение резака в процессе резки.** Перед началом резки подогревающее пламя устанавливается на край разрезаемого металла для нагрева кромки до температуры оплавления, после чего включается пуск режущего кислорода.

Положение резака в начале резки зависит от толщины разрезаемой стали. При резке листовой стали толщиной до 50 мм резака в начале процесса устанавливается вертикально, а при большой толщине листа — под углом 5° к поверхности торца листа, а затем его наклоняют на 20—30° в сторону, обратную движению резака (рис. 8.2). Такое расположение резака способствует лучшему прогреву металла по толщине и повышению производительности резки. Оно может быть использовано при ручной и машинной прямолинейной резке, но при вырезке фигурных деталей положение резака должно быть строго перпендикулярным к поверхности разрезаемого металла.

Положение резака при резке заготовок круглого сечения показано на рис. 8.3. Начало резки производится с увеличенным углом атаки пламени и с постепенным уменьшением угла атаки до перпендикулярного расположения резака в середине реза.

Для облегчения начала резки и ускорения прогрева металла до оплавления целесообразно делать зарубку зубилом в начальной точке реза.

**Пробивка отверстий.** Техника пробивки отверстий в листовой стали имеет свои особенности. При небольшой толщине металла (до 20 мм) и выполнении резки вручную пробивка отверстий внутри контура листа производится резаком. По окончании предварительного нагрева металла до температуры оплавления подогревающее пламя выключается и на время пробивки отверстия включается пуск режущего кислорода плавным открыванием вентиля на резаке, после чего пламя вновь зажигается в раскаленном металле. Такая техника пробивки отверстий исключает возможность возникновения хлопков и обратных ударов.

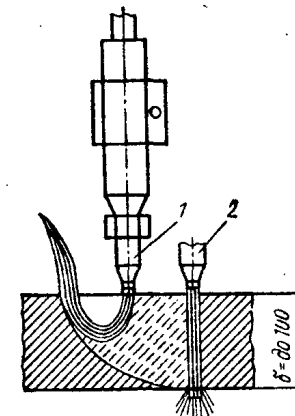


Рис. 8.4. Схема пробивки отверстий в листе при резке:

1 — начало, 2 — конец

При пробивке отверстий в металле толщиной от 20 до 50 мм лист следует устанавливать в наклонном положении или вертикально для облегчения стекания шлака. При ручной резке металла толщиной более 50 мм первоначальное отверстие образуется сверлением. Машинная резка допускает возможность пробивки отверстий резаками в металле толщиной до 100 мм. Для этого после нагрева места пробивки до температуры оплавления медленно увеличивают давление режущего кислорода до требуемого значения с одновременным включением перемещения резака (машины) со скоростью от 150 до 600 мм/мин. Благодаря такому приему (рис. 8.4) брызги металла не попадают на торец резака и уменьшается вероятность хлопков и обратных ударов. Отверстия можно пробивать как с контура, так и вблизи его.

Расстояние от торца мундштука до металла следует поддерживать постоянным в процессе резки. При ручной резке это достигается использованием специальных тележек, прикрепляемых к головке резака, а при машинной резке — укладкой листа в строго горизонтальном положении и применением суппортов с пла-

вающей кареткой (в случае обработки направленных листов).

В случае резки листов толщиной до 100 мм расстояние от торца мундштука до поверхности разрезаемого металла должно быть на 2 мм больше длины ядра пламени. При резке стали толщиной более 100 мм и работе на газах-заменителях ацетилена указанное расстояние между торцом мундштука и разрезаемым металлом увеличивают на 30—40 % во избежание перегрева мундштука.

### 8.3. РУЧНАЯ РАЗДЕЛИТЕЛЬНАЯ КИСЛОРОДНАЯ РЕЗКА

Ручная кислородная разделительная резка применяется во всех отраслях народного хозяйства для резки листов, поковок профильного проката и скрапа.

Для резки в качестве горючего газа используется как ацетилен, так и газы-заменители ацетилена (пропан-бутан, природный газ и др.). В последнем случае увеличивается время предварительного подогрева металла до начала процесса резки, поэтому предпочтительнее пользоваться ацетиленом, где это возможно. Резка скрапа преимущественно производится с применением жидкого горючего (керосин, бензин и их смеси).

Резка листов. Ручная разделительная кислородная резка применяется для резки листов толщиной от 3 до 300 мм с использованием универсальных ручных резаков Р2А-01, РЗП-01 и до 800 мм при использовании специализированных резаков типа РЗР-2.

Наибольший объем работ по резке приходится на сталь толщиной до 50 мм.

Режимы ручной резки листовой стали приведены в табл. 8.3.

Перед началом резки резчик укладывает лист на опоры, очищает места реза и устанавливает на резке мундштуки в зависимости от толщины разрезаемой стали (табл. 8.3). Мощность пла-

8.3. Режимы ручной кислородной резки листовой стали

| Толщина разрезаемого металла, мм | Номер мундштука |             | Давление, МПа |          | Скорость резки, мм/мин |
|----------------------------------|-----------------|-------------|---------------|----------|------------------------|
|                                  | наружно-го      | внутреннего | кислорода     | горючего |                        |
| 8—10                             | 1               | 1           | 0,3           |          | 400—550                |
| 10—20                            | 1               | 2           | 0,4           |          | 300—400                |
| 25—50                            | 1               | 3           | 0,6           | Не менее | 250—300                |
| 50—100                           | 1               | 4           | 0,8           | 0,001    | 200—250                |
| 100—200                          | 2               | 5           | 1,0           |          | 130—200                |
| 200—300                          | 2               | 5           | 1,2           |          | 80—130                 |

мени и давления газов (кислорода и горючего) регулируют при открытом вентиле режущего кислорода. Подогрев листа начинается с кромки и длится обычно 3—10 с при использовании ацетилена. При необходимости начать резку с середины листа продолжительность подогрева увеличивается в 3—4 раза.

Точность и качество ручной резки зависит от правильного выбора режимов и квалификации резчика. Для повышения точности резку выполняют по разметке и по направляющим (при прямой резке). Качество резки зависит в значительной степени от своевременности пуска режущего кислорода, равномерности пе-

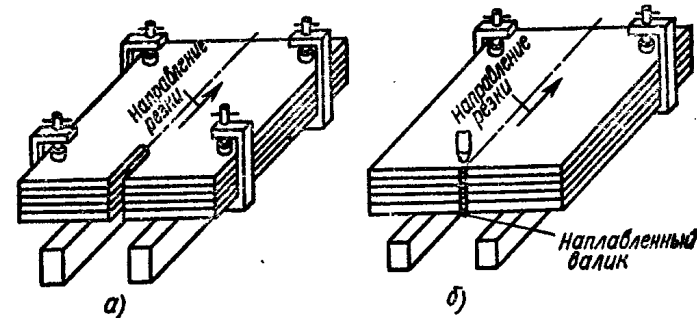


Рис. 8.5. Пакетная резка листов:

а — кислородом обычного давления, б — кислородом низкого давления

ремещения резака и постоянства расстояния его от поверхности листа. Эти факторы зависят в основном от навыков резчика, но для облегчения его труда, повышения качества и производительности резки на практике используют простейшие приспособления: циркуль для вырезки фланцев и отверстий, тележка для поддержания постоянного расстояния между резаком и поверхностью листа; направляющая линейка или уголок для прямолинейных резов и т. д.

Существуют особые технологические приемы повышения качества ручной резки. Например:

Безгратовая резка применяется для получения поверхности реза без грата на нижних кромках. Универсальным средством, способствующим этому, является кислород чистотой не ниже 99,5 и сопла режущего кислорода с расширением на выходе (для резки металла толщиной более 12 мм).

Пакетная резка позволяет получать качественный рез тонких листов (толщиной 1,5—2 мм). При этом процессе листы складываются в пакет и стягиваются струбцинами (рис. 8.5). Максимальная толщина каждого листа 8—10 мм, а общая толщина

пакета не более 100 мм (рис. 8.5, а). Режимы резки устанавливаются по суммарной толщине пакета, однако скорость резки должна быть несколько ниже, чем для односторонней стали той же толщины.

Возможно пакетную резку производить без плотного прилегания листов (с зазорами между ними до 3—4 мм). В этом случае пакет закрепляют с одной стороны (рис. 8.5, б) и выполняют резку низким давлением (0,3—0,5 МПа) с рассверловкой горлового канала мундштука на 0,3—0,4 мм. Облегчает начало процесса резки сборка листов с небольшим сдвигом (рис. 8.6).

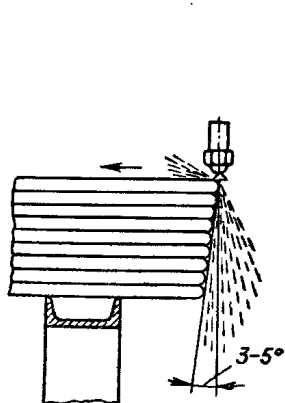


Рис. 8.6. Сборка листов в пакет, облегчающая начало процесса резки

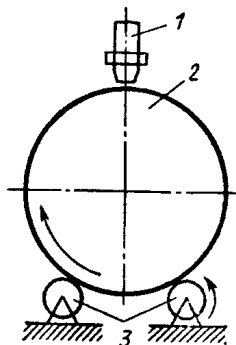


Рис. 8.7. Схема роликового стенда для резки труб:

1 — резак, 2 — труба, 3 — приводные ролики

Пакетная резка может быть использована и при машинной резке.

Резка поковок и отливок производится ручным резаком типа РЗР-2, работающим на пропан-бутане в смеси с кислородом. Этот резак режет поковки и отливки толщиной от 300 до 800 мм. Для обеспечения качественной резки заготовок такой толщины важное значение имеет положение резака и скорость его перемещения. В начале резки резак необходимо расположить под прямым углом к разрезаемой поверхности или под углом 5° в сторону, обратную движению. После предварительного подогрева места начала резки и пуска режущего кислорода необходимо убедиться в полном прорезании металла по всей толщине и затем начать перемещение резака. К концу реза необходимо немного снизить скорость резки и увеличить угол наклона резака в сторону, обратную движению, до 10—15° для обеспечения полного прорезания конечного участка и уменьшения отстаивания линий реза.

Резка труб. Ручная кислородная резка используется для обреза торцов труб под сварку, вырезки дефектных участков и отверстий в трубопроводах, отрезки их на мерные длины и т. д. Резка выполняется с использованием в качестве горючего газа ацетилена или газов заменителей ацетилена. Трубы можно резать в любых пространственных положениях. Для труб небольшого диаметра резка выполняется с неповоротной трубой. При резке неповоротных труб большого диаметра резак перемещается по направляющему угольнику, а при резке поворотных труб используются специальные каретки и роликовые стенды (рис. 8.7).

Скорость резки труб с толщиной стенок 6—12 мм при таком положении резака не превышает 800 мм/мин. Для повышения скорости резки резак устанавливают под углом 15—25° к касательной в точке пересечения оси резака с поверхностью трубы (рис. 8.8). При такой схеме увеличивается зона взаимодействия кислорода с металлом и образующийся в процессе резки шлак нагревает впереди лежащий участок труб, благодаря чему улучшаются условия окисления металла. Однако время предварительного подогрева поверхности трубы до температуры воспламенения удлиняется до 60—70 с. Для уменьшения времени нагрева и начала процесса практически сходу необходимо ввести в зону реакции стальной пруток (или железный порошок). Средняя скорость резки труб диаметром 300—1020 мм с толщиной стенки до 12 мм составляет 1,5—2,5 м/мин, т. е. повышается в 2—3 раза по сравнению со схемой резки с перпендикулярным расположением резака.

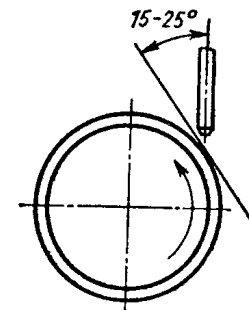


Рис. 8.8. Схема расположения резака при скоростной резке труб

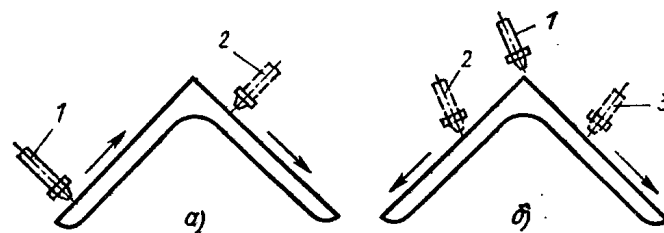


Рис. 8.9. Последовательность резки уголка:

а — резка уголка за один проход: 1 — положение при резке первой полки, 2 — положение резака при резке второй полки, б — резка уголка с обухом: 1 — положение резака при прорезании с обухом, 2 — положение резака при резке первой полки, 3 — положение резака при резке второй полки



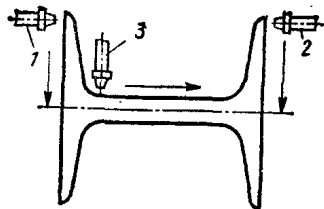


Рис. 8.10. Схема резки двутавровой балки:

1, 2 — положение резака при обрезке верхней и нижней полки, 3 — положение резака при обрезке стойки

Резка производится универсальными или вставными резаками. Режимы резки устанавливаются в зависимости от толщины металла согласно паспортным характеристикам резаков.

Резка профильного проката. Последовательность операций резки зависит от профиля разрезаемого металла. Резку уголка начинают с кромки полки (рис. 8.9). Резку двутавровых балок начинают с резки полок, а затем прорезают стойку. Положение резака и последовательность резки показана на рис. 8.10.

#### 8.4. МАШИННАЯ РАЗДЕЛИТЕЛЬНАЯ КИСЛОРОДНАЯ РЕЗКА

Машинная разделительная кислородная резка применяется для вырезки заготовок (деталей) и раскроя листов из низкоуглеродистой, среднеуглеродистой, низколегированной и среднелегированной листовой стали или плит толщиной до 300 мм.

При машинной резке используется ацетилен и газы-заменители ацетилена.

Технологический процесс обработки этих сталей на универсальных машинах кислородной резки достаточно прост, но требует строгого соблюдения режимов и приемов резки.

#### 8.4. Ориентировочные режимы машинной кислородной резки низкоуглеродистой стали

| Толщина разрезаемого металла, мм | Давление режущего кислорода, МПа | Скорость резки, м/мин | Расход газов подогревающего пламени, м <sup>3</sup> /ч |           | Время нагрева металла до температуры воспламенения, с |
|----------------------------------|----------------------------------|-----------------------|--|-----------|---|
|                                  |                                  |                       | кислорода  | ацетилена |   |
| 5                                | 0,24                             | 500—530               | 0,4—0,5  | 0,25—0,3  | 10—12   |
| 10                               | 0,26                             | 400—450               | 0,45—0,6   | 0,3—0,4   | 12—13   |
| 20                               | 0,30                             | 300—340               | 0,45—0,6   | 0,3—0,4   | 14—15   |
| 30                               | 0,37                             | 260—290               | 0,45—0,6   | 0,3—0,4   | 15—16   |
| 50                               | 0,40                             | 210—230               | 0,5—0,6  | 0,35—0,4  | 16—18   |
| 80                               | 0,50                             | 170—190               | 0,6—0,8  | 0,4—0,5   | 18—20   |
| 100                              | 0,60                             | 160—180               | 0,6—0,8  | 0,4—0,5   | 20—25   |

#### 8.5. Последовательность операций при машинной разделительной резке листов

| Операция | Примечание |
|----------|------------|
|----------|------------|

#### Настройка к работе машины

1. Подготовить газовые коммуникации
2. Проверить работу и исправность систем зажигания, плавления, копирования, прорезания и т. д. пуском их на холостом ходу
3. Установить в резаках муфты, необходимые для резки металла данной толщины
4. Отрегулировать на пульте управления режимы работы (давления газов, скорость резки и т. д.) в зависимости от разрезаемой толщины стали
5. Установить суппорты (резаки) на заданном расстоянии друг от друга и от поверхности обрабатываемого металла

#### Подготовка листа

1. Выполнить правку и очистку листа перед резкой
2. Проверить состояние поверхности листа и при необходимости очистить его
3. Уложить лист на стол и проверить уровнем, натягиванием нити или стальной линейкой

Правка — на правильных вальцах  
Очистка — химическая или механическая (дробеструйная)

#### Начало резки

1. Зажечь резаки и подвести к начальным точкам реза (при ровной кромке). Обеспечить поочередное вступление в работу резаков по мере их подхода к ровной кромке с остановками машины и включением подачи режущего кислорода
2. Нагреть металл в начальной точке до температуры оплавления
3. Произвести пуск режущего кислорода
4. Начать резку со скоростью, установленной согласно табл. 8.4

Автоматически — по технологической программе или вручную в зависимости от типа машины

Пробивку отверстий, как правило, производят вне контура

При резке металла, покрытого ржавчиной, скорость резки снижается на 10—20 %

| Операция | Примечание |
|----------|------------|
|----------|------------|

**Процесс резки**

1. Регулировать скорость резки при обходе контура вырезаемой детали со снижением ее:
  - на 10—15 % при переходе с прямолинейного участка к фигурному;
  - 1,5—2 раза при дорезании участков длиной 30—70 мм на криволинейном контуре от рабочей величины до нуля, при обходе угла контура на расстоянии 10 мм от вершины угла
2. Переходить от контура к контуру со скоростью до 2500 мм/мин и с выключением подачи режущего кислорода
3. При необходимости дорезания участков длиной 30—70 мм на криволинейном контуре снижать скорость в 1,5—2 раза

Автоматически — по технологической программе или вручную в зависимости от типа машины

Автоматически — по технологической программе или вручную в зависимости от типа машины

**Прекращение работы**

1. После обхода последнего контура:
  - выключить режущий кислород и ацетилен; одновременно поднять резаки и остановить машину;
  - выключить подогревающий кислород (через 1—2 с);
  - возвратить резаки в исходное положение
2. Проверить наличие полного прорезания по всему контуру детали или заготовки и при необходимости произвести дорезание (см. выше)
3. Перекрыть все газовые вентили и отключить машину от электросети
4. Застопорить машину (по окончании работ)

**Режимы резки.** Наибольший объем работ приходится на резку листов толщиной до 100 мм. Резка производится без скоса кромок и режет со скосом кромок.

**Резка без скоса кромок.** Режимы резки приведены в табл. 8.4. Эти режимы следует считать ориентировочными, так как они зависят от требований, предъявляемых к точности и качеству резки (см. ниже).

Технологические приемы машинной разделительной резки зависят от системы копирования, степени автоматизации управления используемой машины и ее конструктивных особенностей. Немаловажное значение имеет также марка и толщина разрезаемой стали, состояние ее поверхности и т. д.

Общая последовательность операций при машинной резке приведена в табл. 8.5.

**Резка со скосом кромок.** На машинах для кислородной резки удобно готовить кромки под сварку. Процесс обеспечивает получение требуемых геометрических размеров фасок

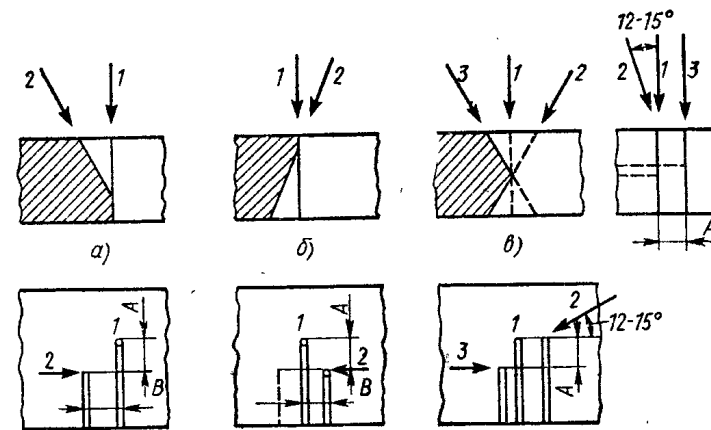


Рис. 8.11. Расположение резаков при одностороннем и двустороннем скосе кромок:

1 — положение первого резака, 2 — второго резака, 3 — третьего резака; A и B — расстояния между резаками

и хорошее качество поверхности реза. Производительность резки примерно в 3—5 раз выше, чем при строжке или фрезеровании.

Подготовка кромок может выполняться за один проход машины различными способами: двумя резаками с односторонним скосом и тремя резаками с двусторонним скосом (рис. 8.11).

При подготовке кромок под сварку с односторонним скосом возможно два варианта скоса фасок.

1. Резаки 1 и 2 устанавливаются на расстоянии A один от другого, причем резак 1 — перпендикулярно, а резак 2, срезающий фаску, — наклонно и со смещением по отношению к первому резаку на расстояние B для получения необходимого притупления (рис. 8.11, a).

2. Резаки 1 и 2 устанавливаются так же, как в первом вари-

айте, и впереди перемещается резак *I*; но расстояние *B* между резаками значительно меньше (обратный способ) (рис. 8.11, б).

Расстояния *A* определяются толщиной металла, а расстояния *B* — зависят от толщины металла, угла скоса и величины притупления (с учетом ширины реза).

Первый вариант используется при резке листовой стали толщиной свыше 40 мм, а второй — для металла толщиной менее 40 мм.

Режимы резки для одностороннего скоса кромок под сварку приведены в табл. 8.6.

8.6. Режимы резки при подготовке кромок под сварку с односторонним скосом

| Толщина разрезаемого металла, мм | Расстояние между режущими струями, мм | Давление газа, МПа |            | Средняя скорость резки, мм/мин |
|----------------------------------|---------------------------------------|--------------------|------------|--------------------------------|
|                                  |                                       | режущего кислорода | ацетилена  |                                |
| 10                               | 30                                    | 0,45               | 0,002—0,05 | 485                            |
| 20                               | 25                                    | 0,45               | 0,002—0,05 | 395                            |
| 30                               | 20                                    | 0,45               | 0,002—0,05 | 330                            |
| 40                               | 15                                    | 0,55               | 0,002—0,05 | 290                            |
| 60                               | 10                                    | 0,60               | 0,002—0,05 | 230                            |
| 80                               | 8                                     | 0,75               | 0,002—0,05 | 190                            |
| 100                              | 6                                     | 0,10               | 0,002—0,05 | 165                            |

В зависимости от толщины металла ориентировочная ширина реза составляет:

| Толщина металла, мм | 5—15  | 15—30   | 30—60   | 60—100  | 100—150 |
|---------------------|-------|---------|---------|---------|---------|
| Ширина реза, мм     | 2—2,5 | 2,5—3,0 | 3,0—3,5 | 3,5—4,5 | 4,5—5,  |

Подготовка кромок под сварку с двусторонним скосом выполняется тремя резаками, установленными в специальном трехрезовом суппорте стационарной машины\* (рис. 8.11, в).

Первый резак выполняет вертикальный рез, второй — срезает нижнюю кромку, а третий — верхнюю кромку, *B* зависимости от толщины разрезаемого металла угол установки второго резака изменяется: при толщине до 60 мм он располагается в плоскости, перпендикулярной резу, а при толщине свыше 60 мм — с наклоном 12—15° от этой плоскости углом вперед. Режимы резки тремя резаками при подготовке кромок под двусторонний скос приведены в табл. 8.7.

При резке со скосом кромок мощность подогревающего пла-

\* Не все машины имеют трехрезовый суппорт.

8.7. Режимы резки при подготовке кромок под сварку с двусторонним скосом

| Толщина разрезаемой стали, мм | Давление режущего кислорода, МПа | Примерное расстояние между режущими струями, мм (рис. 8.11) |    | Средняя скорость резки, мм/мин |
|-------------------------------|----------------------------------|---|----|--------------------------------|
|                               |                                  | A   | B  |                                |
| 20                            | 0,45                             | 10—12   | 25 | 370                            |
| 30                            | 0,45                             | 12—8  | 22 | 310                            |
| 40                            | 0,55                             | 2—0   | 20 | 270                            |
| 60                            | 0,6                              | —   | 18 | 215                            |
| 80                            | 0,75                             | 0   | 16 | 190                            |
| 100                           | 0,1                              | 0   | 16 | 155                            |

мени вертикального резака для данной толщины металла такая же, как при односторонней резке. Мощность пламени боковых резаков увеличивается в 1,5—2 раза. Операции при окончании резки такие же, как при резке одним вертикальным резаком.

Точность и качество резки. При машинной резке точность резки и качество поверхности реза могут быть различными в зависимости от типа используемой машины, режимов резки, требований предъявляемых к детали и ее назначения.

По назначению различают кислородную резку заготовок с припуском под механическую обработку и деталей, т. е. без последующей обработки.

Точность вырезаемых деталей и заготовок устанавливается по предельным отклонениям размеров вырезаемых деталей и заготовок от номинальных размеров. Отклонения происходят из-за смещения оси резака при его перемещении по заданному контуру или вследствие деформации листа под влиянием теплового воздействия подогревающего пламени и внутренних напряжений в разрезаемом металле. На точность резки влияние оказывает также расширение режущей струи и изменение угла наклона резака. Предельные отклонения вырезаемых деталей и заготовок устанавливаются в зависимости от их номинальных размеров и толщины разрезаемого металла. ГОСТ 14792—80 предусматривает три класса точности резки металла толщиной от 5 до 100 мм: для первого класса предельные отклонения оставляют  $+1 \pm 3$  мм; для второго —  $\pm 2 \pm 4,5$  и для третьего —  $\pm 3,5 \pm 5,5$  мм (табл. 8.8).

Качество поверхности реза для кислородной резки определяется сочетанием двух показателей; отклонение поверхности от перпендикуляра и шероховатость поверхности реза.

По обоим показателям устанавливаются три класса качества. Нормы отклонения поверхности от перпендикуляра при толщине разрезаемого металла 5—100 мм составляют 0,2—2,5 мм.

Шероховатость определяется средней глубиной бороздок (неровностей), оставленных режущей струей на поверхности реза.

8.8. Нормы точности кислородной резки  
(ГОСТ 14792—80)

| Класс точности | Толщина листа, мм | Предельные отклонения при номинальных размерах детали или заготовки, мм |                   |                    |                    |
|----------------|-------------------|---|-------------------|--------------------|--------------------|
|                |                   | до 500  | свыше 500 до 1500 | свыше 1500 до 2500 | свыше 2500 до 5000 |
| 1              | 5—30              | ±1,0  | ±1,5              | ±2,0               | ±2,5               |
|                | 5—60              | ±1,0  | ±1,5              | ±2,0               | ±2,5               |
|                | 61—100            | ±1,5  | ±2,0              | ±2,5               | ±3,0               |
| 2              | 5—30              | ±2,0  | ±2,5              | ±3,0               | ±3,5               |
|                | 31—60             | ±2,5  | ±3,0              | ±3,5               | ±4,0               |
|                | 61—100            | ±3,0  | ±3,5              | ±4,0               | ±4,5               |
| 3              | 5—30              | ±3,5  | ±3,5              | ±4,0               | ±4,5               |
|                | 31—60             | ±4,0  | ±4,0              | ±4,5               | ±5,0               |
|                | 61—100            | ±4,5  | ±4,5              | ±5,0               | ±5,5               |

Норма глубины бороздок для этого же диапазона толщины составляет от 0,05 до 1 мм.

Глубина бороздок для данной конструкции мундштука зависит от давления режущего кислорода, скорости перемещения резака и вида горючего.

Наилучшее качество поверхности реза с наименьшей глубиной бороздок получается при резке с использованием жидкого горючего. При резке на природном газе поверхность реза более ровная, чем при кислородно-ацетиленовой резке. Отсутствует оплавление верхней кромки, радиус закругления которой не превышает 2 мм. На величину оплавления влияет мощность подогревающего пламени (при данной скорости резки) и род горючего газа.

Деформации при кислородной резке (рис. 8.12) [7]. Термические деформации металла при кислородной резке появляются вследствие неравномерного нагрева и охлаждения разрезаемых листов, поэтому возникают остаточные напряжения. Деформация снижает точность резки и может вызвать искажение формы детали (рис. 8.12, а).

Вопросы возникновения деформаций при резке еще не полностью изучены. Однако на практике выработаны общие технологические рекомендации по их устранению или уменьшению (табл. 8.9).

Повышение производительности резки. Благодаря равномерности перемещения резака при машинной резке получают высокую точность размеров деталей и поверхность реза хорошего качества, как правило, без выхватов, что позволяет в ряде случаев

полностью отказаться от последующей механической обработки, если вырезаемые поверхности подлежат в дальнейшем сварке.

Важной задачей является повышение производительности кислородной резки, что может быть достигнуто: увеличением скорости резки, сокращением вспомогательного времени и увеличением числа одновременно работающих резаков. В связи с этим основными направлениями повышения производительности труда в области кислородной резки являются: повышение степени механизации и автоматизации процесса резки листовой стали; совершенст-

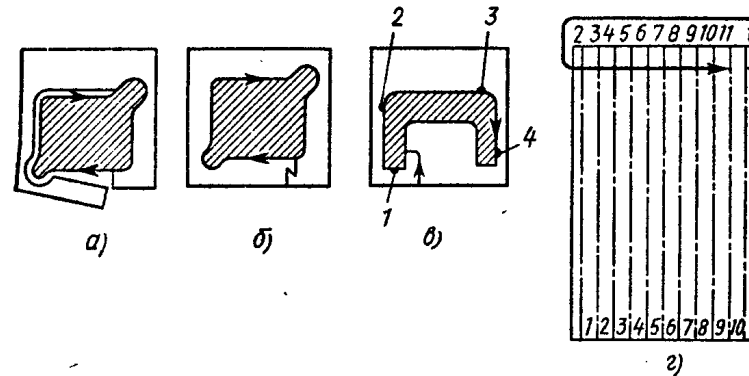


Рис. 8.12. Деформации и способы их уменьшения при вырезке деталей:

а — деформации обрезной части листа, б — начало резки по зигзагообразной линии, в — закрепление детали клиньями после прохождения резака, г — последовательность резки листа на полосы одним резаком

ование технологии резки и применение многорезаковых машин. Последние позволяют одновременно вырезать несколько деталей или выполнять несколько прямолинейных резов.

Наибольшая производительность достигается при комплексной механизации процесса резки, начиная от подачи листа к машине и кончая уборкой вырезанных деталей и отходов. При этом один оператор-наладчик может обслуживать несколько машин. Созданные для этих целей поточные линии оснащаются машинами с числовым программным управлением.

В настоящее время максимальная скорость разделительной резки (0,9—1,0 м/мин) значительно ниже теоретически возможной (4 м/мин). Повышение скорости кислородной резки достигается увеличением интенсивности окисления за счет использования кислорода чистотой не менее 99,5%, а также применением специальных технологических приемов резки (с уменьшением угла атаки режущего кислорода) и резаков с несколькими режущими струями.

8.9. Общие рекомендации по устранению или уменьшению деформации при резке

| Параметры, определяющие величину деформации | Способ устранения или уменьшения деформации   | Примечание   |
|---|---|--|
| Общее                                       | Отверстия в деталях вырезать раньше основного контура<br>Охлаждение металла водой непосредственно в процессе резки  | —<br><br>В зависимости от марки стали и производственных условий |
| Состояние металла перед резкой              | Применять отжиг или отпуск перед резкой   | Для сталей, предварительно подвергающихся термообработке         |
| Способ крепления листов или заготовок       | Закреплять листы перед резкой для предохранения их от поворота под воздействием остаточных напряжений<br>Закреплять детали клиньями после прохождения резака (рис. 8.12, в; 1—4)  | При помощи прижимных струбцин или других приспособлений          |
| Последовательность резки                    | Начинать резку с кромки, имеющей наибольшую длину и заканчивать на короткой кромке или кромке с припуском на механическую обработку<br>Разрезать оставшиеся при резке перемычки после полного останова<br>Начинать резку не с прямой, а по зигзагообразной линии (рис. 8.12, б)<br>Производить резку мелких деталей и деталей, требующих меньшей точности после вырезки крупных деталей | —<br>—<br>—<br>—   |
| Величина отводов                            | Производить резку так, чтобы часть металла, идущая в обход в процессе резки, оставалась замкнутой и не имела возможности свободно деформироваться   | —  |

Продолжение табл. 8.9

| Параметры, определяющие величину деформации | Способ устранения или уменьшения деформации  | Примечание   |
|---|--|--|
| Площадь вырезаемой детали                   | Вырезать карточку так, чтобы ее площадь была близка к площади вырезаемой детали для сосредоточения деформаций в отходах  | При резке из карточек                                |
| Равномерность нагрева                       | Резку листа на полосы одним резаком производить в той последовательности, при которой деформации действовали бы в противоположных направлениях (рис. 8.12, г)<br>Раскрой листов на полосы или вырезку однотипных деталей производить одновременно несколькими резаками для равномерного нагрева металла и снижения остаточных напряжений<br>Применять суппорты с плавающими каретками, что обеспечивает равномерность нагрева за счет сохранения расстояния между торцом мушкетера и поверхностью разрезаемого листа | —<br>—   |
| Скорость резки                              | Производить резку на максимально допустимой скорости для уменьшения нагрева кромок и снижения деформации   | С учетом требований к качеству реза и точности резки |

8.5. ТЕХНОЛОГИЯ СПЕЦИАЛЬНЫХ ВИДОВ РАЗДЕЛИТЕЛЬНОЙ РЕЗКИ

Резка стали большой толщины применяется преимущественно в металлургической промышленности и на заводах тяжелого машиностроения.

Для резки стали толщиной более 300 мм (большой толщины) применяется кислород низкого давления (0,1—0,4 МПа).

Струя кислорода низкого давления имеет меньшую скорость истечения, благодаря чему увеличивается продолжительность соприкосновения ее с поверхностью разреза и уменьшается коли-

чество теплоты, выносимого из реза. Из-за большого диаметра кислородная струя окисляет больше металла в верхней части реза, в результате чего образуется расплавленный шлак, нагревающий нижние слои реза и легкоудаляемый из него.

Перед резкой разрезаемое изделие следует уложить на подпорках так, чтобы высота свободного пространства под ним составляла около 60 % ее толщины, но не менее 300 мм.

Расстояние между резаком и поверхностью разрезаемого металла должно быть увеличено от 30 до 50 мм для уменьшения нагрева мундштука и вероятности засорения его выходных каналов.

До начала резки следует хорошо прогреть нижние слои разрезаемого металла, для чего мундштук должен не более чем на  $\frac{1}{3}$  своего диаметра находиться над кромкой.

Для повышения устойчивости процесса перемещение резака должно начаться сразу после пуска режущего кислорода. При врезании мундштук должен быть наклонен в сторону резки на 2—3°. По мере приближения к концу реза необходимо постепенно наклонять резаки в обратную сторону (рис. 8.13) для улучшения прорезания нижней части реза.

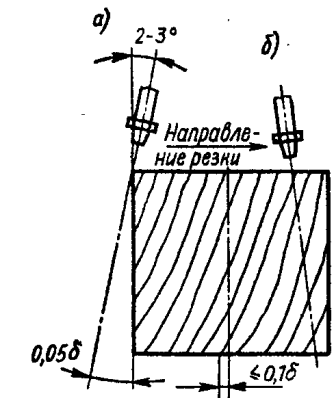


Рис. 8.13. Положение мундштука при резке стали большой толщины:

а — перед началом резки, б — перед окончанием резки

При ручной резке стали толщиной от 300 до 700 мм используются резаки типа РЗР-2, работающие на газах-заменителях ацетилен. Резку производят науглероживающим пламенем для увеличения длины факела. Режимы резки стали большой толщины приведены в табл. 8.10.

Машинная резка производится с использованием установки ПМР-1000, позволяющей резать плиты, слитки или литейные прибыли толщиной от 300 до 1000 мм кислородом низкого давления (0,1—0,25 МПа) со скоростью от 40 до 100 мм/мин.

**Кислородно-флюсовая резка.** Хромистые, хромоникелевые и другие высоколегированные стали, чугуны и цветные металлы не могут подвергаться обычной кислородной резке, так как они не удовлетворяют условиям резки. В настоящее время резка этих металлов и сплавов производится плазменно-дуговым методом. Вручную этим методом можно резать высоколегированные, в том

### 8.10. Режимы резки стали большой толщины

| Толщина разрезаемого металла, мм | Расстояние от мундштука до поверхности металла, мм | Диаметр начала режущего сопла, мм | Давление режущего кислорода, МПа | Расход кислорода, м <sup>3</sup> /ч |
|----------------------------------|--|-----------------------------------|----------------------------------|-------------------------------------|
| 300                              | 30   | 6,0                               | 0,2—0,3                          | 50—65                               |
| 400                              | 30   | 6,0                               | 0,3—0,4                          | 65—80                               |
| 500                              | 40   | 7,0                               | 0,3—0,35                         | 80—100                              |
| 600                              | 40   | 7,0                               | 0,36—0,45                        | 100—120                             |
| 700                              | 50   | 8,0                               | 0,3—0,4                          | 120—150                             |

числе и нержавеющей стали толщиной до 60—70 мм; а на машинах термической резки — толщиной до 100 мм.

Для резки металла большей толщины необходимо применять кислородно-флюсовую резку. Сущность способа заключается в том, что в разрез вместе с режущим кислородом вводится порошкообразный флюс, назначение которого повысить температуру в зоне реза для расплавления образующихся тугоплавких оксидов и перевести их в жидкотекучие шлаки, легко удаляемые из разреза.

В тех случаях, когда отсутствует необходимое плазменно-дуговое оборудование, кислородно-флюсовую резку можно использовать и для резки высоколегированных сталей и чугуна толщиной менее 70 мм.

Способ применяется также для резки бетона и железобетона (см. ниже).

**Флюсы.** Основным компонентом порошкообразных флюсов, применяемых при кислородно-флюсовой резке чугуна и меди, является железный порошок марки ПЖ с размерами частиц от 0,07 до 0,16 мм. Для резки нержавеющей сталей к порошку добавляют 10—12% алюминиевого порошка марки АПВ. Иногда используют флюсовую смесь, состоящую из алюминий-магниевого порошка (60—80%) и ферросилиция (20—40%).

Флюсы для резки чугуна предназначены для повышения температуры в зоне реза, снижения содержания углерода в расплаве. Они состоят из смеси железного и алюминиевого порошков, феррофосфата и кварцевого песка. Для резки цветных металлов применяются флюсы из тех же компонентов (табл. 8.11).

**Аппаратура.** Для кислородно-флюсовой резки используют специализированные установки, состоящие из флюсопитателя, резака (ручного или машинного) и приставки к нему для подачи флюса.

Наибольшее применение получили установки, работающие по двум схемам: с внешней подачей флюса (установка УРХС-5,

### 8.11. Составы флюсов для кислородно-флюсовой резки чугуна, %

| Разрезаемый металл | Железный порошок | Алюминиевый порошок | Доменный феррофосфат | Кварцевый песок |
|--------------------|------------------|---------------------|----------------------|-----------------|
| Чугун              | 65—75            | —                   | 35—25                | —               |
|                    | 65—75            | 10—5                | —                    | 25—20           |
| Медь               | 70—80            | 30—20               | —                    | —               |
| Латуни или бронзы  | 70—80            | 10—5                | —                    | 20—15           |
|                    | 65—75            | 20—15               | 15—10                | —               |

УРХС-6, УГПР, конструкции ВНИИавтогенмаш) и с подачей флюса под высоким давлением (установки УФР-2 конструкции МВТУ им. Баумана).

В первой схеме флюс подается к серийному резаку укомплектованной флюсовой приставкой. Газофлюсовая смесь, выходя из отверстий приставки, засасывается через подогревающее пламя резака струей режущего кислорода в полость реза.

Вторая схема — однопроводная. В ней флюс из бачка флюсопитателя инжектируется непосредственно струей режущего кислорода и по шлангу подводится к резаку и через центральный канал мундштука поступает в полость реза.

Аппаратура, работающая по первой схеме (установка типа УРХС и УГПР), используется для резки металла толщиной до 250 мм, а установки однопроводные (типа УФР) — для резки неметаллических материалов (бетона и железобетона). В состав каждой установки для кислородно-флюсовой резки входит резак. Установки УРХС и УГПР комплектуются серийно выпускаемым резаком универсального назначения, а установки УФР — специальным резаком типа РФР. В сравнении с обычными указанными резаками имеют расширенные каналы для кислорода.

Для машинной кислородно-флюсовой резки металла толщиной от 300 до 1000 мм кислородом низкого давления (0,1—0,25 МПа) может быть использована установка ПМР-1000.

Технологические особенности процесса. Техника кислородно-флюсовой резки в основном такая же, как и при обычной кислородной резке. Резка производится преимущественно вручную с использованием ацетилена или газов-заместителей ацетилена.

К основным технологическим особенностям кислородно-флюсовой резки по сравнению с обычной резкой относятся:

повышенная на 15—20 % мощность подогревающего пламени для обеспечения равномерного нагрева частиц флюса до температуры воспламенения;

увеличенное расстояние между торцом мундштука и поверхностью разрезаемого металла для уменьшения возможности засорения выходных каналов мундштука;

необходимость согласования скорости резки с количеством подаваемого флюса для устойчивого ведения процесса. Правильность выбора расхода флюса оценивается визуально по наличию небольшого валика расплавленного железа на верхних кромках разрезаемого листа.

Ориентировочные режимы резки высоколегированной стали толщиной до 200 мм на установках типа УГПР приведены в табл. 8.12.

8.12. Режимы резки высоколегированной стали толщиной до 200 мм на установках УРХС и УГПР

| Толщина разрезаемого металла, мм | Скорость резки, мм/мин | Давление кислорода перед резаком, МПа | Давление кислорода, азота или воздуха в флюсопитателе, МПа | Расход газа                  |                              |             |
|----------------------------------|------------------------|---------------------------------------|--|------------------------------|------------------------------|-------------|
|                                  |                        |                                       |  | кислорода, м <sup>3</sup> /ч | ацетилена, м <sup>3</sup> /ч | флюса, кг/ч |
| 10                               | 760                    | 0,6—0,7                               | 0,01—0,05  | 0,3                          | 25                           | 0,25        |
| 20                               | 575                    | 0,6—0,7                               | 0,01—0,05  | 0,5                          | 40                           | 0,35        |
| 30                               | 490                    | 0,6—0,7                               | 0,01—0,05  | 0,8                          | 50                           | 0,45        |
| 40                               | 435                    | 0,6—0,7                               | 0,01—0,05  | 1,0                          | 60                           | 0,5         |
| 60                               | 370                    | 0,8—0,9                               | 0,01—0,05  | 1,5                          | 75                           | 0,6         |
| 80                               | 330                    | 0,8—0,9                               | 0,01—0,05  | 2,0                          | 90                           | 0,7         |
| 100                              | 300                    | 0,9—1,0                               | 0,01—0,05  | 2,35                         | 100                          | 0,75        |
| 200                              | 230                    | 0,9—1,0                               | 0,01—0,05  | 2,5                          | 120                          | 0,8         |

Резка бетона и железобетона производится двумя способами: кислородно-копьевой и порошково-копьевой резкой. Оба способа являются разновидностями кислородно-флюсовой резки.

Кислородно-копьевая резка применяется для прожигания отверстий в бетоне или железобетоне. При этом способе кислород продувается через стальную трубу (копье), конец которой разогрет до температуры оплавления и прижат к поверхности разрезаемого материала. В результате интенсивного окисления конца трубы в струе кислорода образуются жидкотекучие оксиды железа, которые реагируют с бетоном или железобетоном и превращаются в жидкотекучие шлаки, легко выдуваемые из полости реза. Постепенным прижатием копия к материалу оно преодолевает сопротивление застывающих шлаков и проникает вглубь полости реза, образуя сквозное отверстие. Для увеличения количества выделяемой при окислении тру-

бы теплоты и поддержания образующихся оксидов в жидком состоянии в качестве копыа используют: толстостенную цельнотянутую трубу диаметром 20—35 мм; тонкостенную газовую трубу диаметром 10,2—21,3 мм, заполненную на 60—65 % стальными прутками, или тонкостенную газовую трубу того же диаметра, обмотанную снаружи стальной проволокой диаметром 3—4 мм.

Прутки и проволока играют такую же роль в процессе резки, как железный порошок при кислородно-флюсовой резке.

Нагрев трубы (копыа) до резки выполняют, обычно, газовой горелкой или угольным электродом. Иногда используют нагрев в печи.

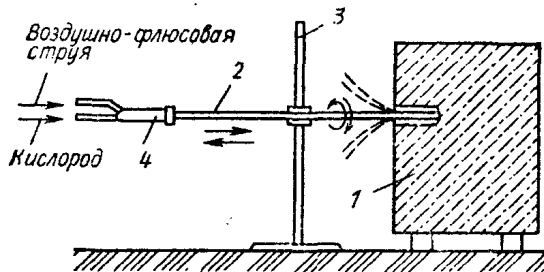


Рис. 8.14. Схема прожигания отверстий кислородным копыем:

1 — бетонное изделие, 2 — копые — 3 — защитный экран, 4 — держатель копыа

С помощью кислородного копыа можно прожигать отверстия диаметром от 30 до 1200 мм, глубиной до 4000 мм.

На удаление 1 дм<sup>3</sup> бетона расходуется 3,5—5 кг стальной трубки и 2—3 м<sup>3</sup> кислорода. Питание копыа кислородом, как правило, производится от 5- или 10-баллонной кислородной рампы под давлением 0,6—1,5 МПа. Схема процесса показана на рис. 8.14.

Кислородно-копьевую резку применяют для прожигания отверстий не только в бетоне и железобетоне, но и в стали. Она используется также для резки скрапа, удаления прибылей стального литья и прожигания отверстий при разделительной резке плит большой толщины на заводах тяжелого машиностроения и металлургической промышленности.

Порошково-копьевая резка отличается от копьевой резки тем, что вместо стальных прутков и проволоки используется железный порошок, который в качестве флюса подается кислородом в полость реза. Для этих целей применяются специализированные установки типа УФР-5 и др., разработанные МВТУ им. Баумана.

Порошково-копьевой резкой можно не только прожигать отверстия, но и вырезать проемы в бетоне и железобетоне толщиной от 100 до 2000 мм и более. Возможно вырезать проемы и комбинированным способом: сначала прожигать отверстие кислородным копыем, а затем с нижней части отверстия вырезать проем порошковым копыем. Такой способ резки более производительный.

В качестве флюса для порошково-копьевой резки применяются смеси, состоящие из 85 % железного и 15 % алюминиевого порошков. Копье представляет собой стальную трубку диаметром от 1/4" до 1/2", длиной 3—6 мм. Режимы прожигания отверстий в железобетоне порошково-копьевой резкой на установке УФР приведены в табл. 8.13.

8.13. Режимы прожигания отверстий в железобетоне

| Размеры отверстия, мм |           | Давление кислорода, МПа | Расход кислорода, м <sup>3</sup> /ч | Расход стальной трубки на 1 м длины отверстия, мм | Расход флюса, кг/ч | Скорость прожигания, мм/мин |
|-----------------------|-----------|-------------------------|-------------------------------------|---|--------------------|-----------------------------|
| Диаметр               | Глубина   |                         |                                     |   |                    |                             |
| 50—55                 | До 500    | 0,6—0,7                 | 60—80                               | 4   | 30                 | 120—160                     |
| 55—60                 | 500—1000  | 0,8—1,0                 | 80—100                              | 4—5   | 30                 | 80—120                      |
| 60—70                 | 1000—1500 | 1,0—1,2                 | 100—120                             | 5—6   | 30                 | 40—80                       |

### 8.6. ПОВЕРХНОСТНАЯ КИСЛОРОДНАЯ РЕЗКА

Поверхностная кислородная резка отличается от разделительной резки тем, что вместо сквозного разреза на поверхности обрабатываемого металла образуется канавка. Профиль ее зависит от формы и размеров выходного канала для режущего кислорода в мундштуке, а также режимов резки и расположения (угла наклона) резака относительно листа. Сущность процессов разделительной и поверхностной резки одинакова. Однако при последнем способе струя кислорода направляется под острым углом к поверхности металла и быстро перемещается (рис. 8.15). Источником нагрева металла является не только подогревающее пламя резака, но и расплавленный шлак, который, растекаясь по поверхности листа вдоль линии реза, подогревает нижележащие слои металла. Следовательно, при поверхностной резке лучше используется теплота, выделяемая в результате окисления железа, чем при разделительной резке. По этой причине скорость поверхностной резки достигает 2—4 м/мин и соответственно по-



вышается производительность труда. Ручным резаком удаляется до 40 кг/ч металла, в то время как пневматической вырубкой можно удалить не более 2—3 кг/ч.

Поверхностная резка широко применяется в металлургической промышленности и в сварочном производстве. В металлургии она используется для устранения местных поверхностных дефектов металла, а также для сплошной, так называемой огневой зачистки блюмов и слябов в потоке металлургического производства. В сварочном производстве поверхностная резка — незаменимый процесс для вырезки дефектных участков швов и при выполнении ремонтных работ.

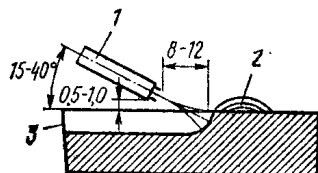


Рис. 8.15. Схема поверхностной кислородной резки:

1 — мундштук, 2 — шлак, 3 — канавка

Ручная резка выполняется с помощью резаков типов РПК и РПА. Машинная резка производится на так называемых машинах огневой зачистки (МОЗ). Машины удаляют слой металла толщиной от 0,5 до 3,5 мм одновременно со всех четырех сторон сляба или блюма. Производительность сплошной очистки проката

чрезвычайно велика и составляет от 600 до 1000 кг/ч в зависимости от сортамента обрабатываемой стали. Скорость движения металла при зачистке достигает 45—50 м/мин.

Ручная зачистка начинается с прогрева начального участка до температуры воспламенения металла. При включении режущего кислорода образуется очаг горения металла и обеспечивается устойчивый процесс зачистки за счет равномерного перемещения резака вдоль линии реза. При нагреве резак обычно располагается под углом 70—80° к зачищаемой поверхности. В момент подачи режущего кислорода резак наклоняют до угла 15—45°.

При прочих равных условиях глубина и ширина канавки зависят от скорости резки и с ее увеличением уменьшаются. Глубина канавки увеличивается с возрастанием угла наклона мундштука резака, при повышении давления режущего кислорода и уменьшении скорости резки. Ширина канавки определяется диаметром канала режущей струи кислорода. Во избежание появления закатов на поверхности заготовки необходимо соблюдать такое условие, чтобы ширина канавки была в 5—7 раз больше глубины.

При необходимости зачистки дефектов на значительной поверхности обычно производят резку «елочкой» за один или несколько проходов с приданием резаку колебательных движений. Расстояние между мундштуком и зачищаемым металлом должно

#### 8.14. Режимы поверхностей кислородной резки низкоуглеродистых сталей резаком типа РПА

| Показатель                          | Номер мундштука |         |          |
|-------------------------------------|-----------------|---------|----------|
|                                     | 1               | 2       | 3        |
| Давление режущего кислорода, МПа    | 0,3—0,6         | 0,3—0,8 | 0,35—1,0 |
| Скорость резки, м/мин               | 1,5—8           | 1,5—10  | 1,5—10   |
| Расход кислорода, м <sup>3</sup> /ч | 18—40           | 20—55   | 30/75    |
| Расход ацетилена, м <sup>3</sup> /ч | 0,9—1,0         | 0,9—1,0 | 0,9—1,0  |
| Размеры канавки, мм:                |                 |         |          |
| ширина                              | 15—30           | 18—35   | 30—50    |
| глубина                             | 2—12            | 2—16    | 2—20     |

быть постоянным. Режимы поверхностной кислородной резки приведены в табл. 8.14.

Поверхностная кислородная резка может быть использована для зачистки дефектов на поверхности высоколегированных сталей. В этом случае следует использовать кислородно-флюсовую резку в сочетании с поверхностной резкой. Для этих целей применяют резаки типа РПА или другие с кислородно-флюсовой оснасткой и установкой типа УГПР.

Кислородно-флюсовая резка при удалении поверхностных пороков на слитках и заготовках увеличивает производительность труда в 8—10 раз по сравнению с пневматической вырубкой и в 4—5 раз по сравнению с обработкой на строгальных станках. Практически на 1 т зачищаемых заготовок из нержавеющей стали расходуется 9—10 м<sup>3</sup> кислорода и до 2 кг флюса.

### 9. ГАЗОДУГОВАЯ РЕЗКА МЕТАЛЛОВ

В последние годы наряду с кислородной резкой широко применяются процессы плазменной и воздушно-дуговой резки. Особенность этих процессов заключается в использовании электрического дугового разряда в качестве источника нагрева разрезаемого металла. Электрическая дуга в сочетании с энергией газовой струи удаляет из полости реза расплавленный металл и образующиеся оксиды.

В литературе эти процессы получили наименование газодуговые или газодугорезные методы резки. По отношению к газопламенной обработке они являются смежными процессами, поскольку достигается та же цель, что и при кислородной резке. Основные сведения о газодуговых процессах приводятся ниже.

## 9.1. ПЛАЗМЕННАЯ РЕЗКА

Сущность процесса заключается в использовании в качестве источника нагрева разрезаемого металла столба сжатой электрической дуги, обдуваемой газом. В результате обдува газ нагревается и ионизируется, т.е. распадается на положительно и отрицательно заряженные частицы и превращается в поток плазмы с высокой плотностью энергии и температурой порядка 15 000 °С. Сжатая дуга интенсивно расплавляет разрезаемый металл по линии реза, а плазменная струя удаляет расплав из реза.

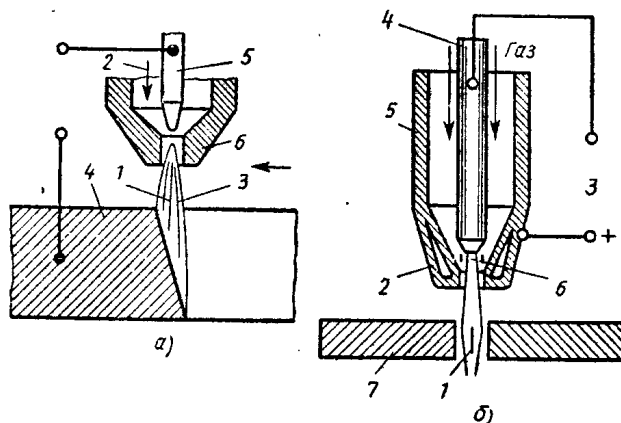


Рис. 9.1. Схема процесса плазменной резки:

а — плазменной дугой: 1 — дуга, 2 — рабочий газ, 3 — плазменная струя, 4 — металл, 5 — вольфрамовый электрод, 6 — сопло; б — плазменной струей: 1 — дуга, 2 — сопло, 3 — катод, 4 — вольфрамовый электрод, 5 — плазмотрон, 6 — плазменная струя

Процесс плазмообразования может вестись по двум схемам (рис. 9.1):

плазменной дугой прямого действия, возбуждаемой между электродом и изделием, которое включено в электрическую цепь; плазменной струей, т.е. дугой косвенного действия, возбуждаемой между двумя электродами, а изделие в электрическую цепь не включено.

Первая схема более производительная и потому намного чаще применяется чем вторая, которая используется в основном для плазменного напыления покрытий.

Разделительная плазменная резка производится на постоянном токе прямой полярности. Поверхностная плазменная резка применяется редко.

Области применения процесса. Плазменная резка более производительна, чем кислородная. Однако скоростные преимущества плазменного процесса нельзя считать безусловными, так как скорость его с увеличением толщины разрезаемой стали свыше 50—60 мм падает быстрее, чем при кислородной резке. Области применения различных процессов термической резки показаны на рис. 9.2, из которого видно, что плазменная резка применяется для обработки конструкционных и нержавеющей сталей, а также чугуна толщиной менее 50—60 мм. Для резки больших толщин,

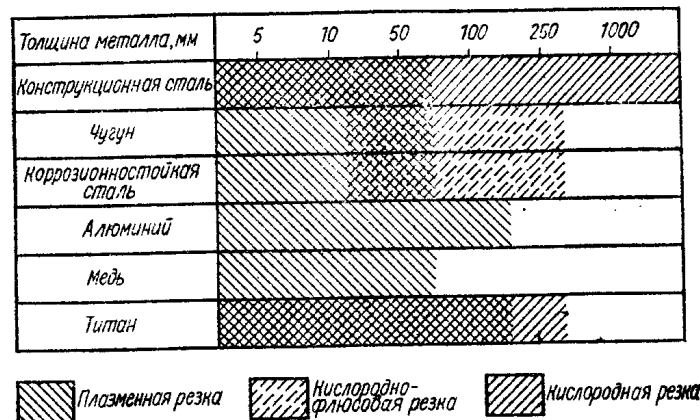


Рис. 9.2. Области применения плазменной и других способов резки

равно как и для резки титана, предпочтительнее использовать различные способы кислородной резки. Что касается цветных металлов, и в первую очередь алюминия, то для резки их необходимо применять только плазменные методы. Рациональной областью применения плазменной резки низкоуглеродистой стали можно считать машинную резку крупных деталей из листов толщиной до 30—40 мм на предприятиях с большим объемом работ. Выбор того или иного процесса и соответствующего оборудования для механизированной термической резки должен производиться с учетом обеспечения заданных качественных требований к поверхности реза. Качественные требования к процессу резки определены ГОСТ 14792—80.

Плазмообразующие газы. Для реализации плазменной резки используют различные плазмообразующие (рабочие) газы: активные (кислород, воздух) и неактивные (аргон, азот, водород и др.).

Теплофизические и химико-металлургические свойства рабо-

чих газов, наряду с геометрией стабилизирующей системы и энергетическими параметрами дуги, оказывают существенное влияние на скорость и качество резки. Выбор рабочей газовой среды производится в зависимости от свойств и толщины разрезаемой стали, назначения и условий резки. При этом необходимо учитывать электрические параметры применяемой аппаратуры и технико-экономическую целесообразность использования того или иного газа. Рекомендуемые плазмообразующие среды для резки различных металлов приведены в табл. 9.1.

Общей закономерностью является применение активных газов (кислородсодержащих смесей) для обработки преимущественно черных металлов, а неактивных газов и их смесей — для резки цветных металлов и сплавов.

**Оборудование.** Заводы автогенного машиностроения серийно выпускают: машины для плазменной резки 9 типов, в том числе — 7 стационарных и 2 переносных; 3 типа полуавтоматов (установок) для ручной и машинной плазменной резки и 2 комплекта для ручной резки. Стационарные машины, так же как и машины для кислородной резки, выпускаются по трем конструктивным схемам: портальной (5 типов), портально-козольной (1 тип) и шарнирной (1 тип). Переносные машины имеют 1 или 2 плазмотрона. Машины (стационарные и переносные общего назначения) соответствуют требованиям ГОСТ 5614—74, а все виды плазменного оборудования оснащаются плазменной аппаратурой.

Портальные машины для плазменной резки по конструктивной схеме и системам контурного управления полностью унифицированы с портальными машинами для кислородной резки и отличаются в основном лишь режущей оснасткой и упрощенной системой газопитания, поскольку они используют в качестве плазмообразующего (рабочего) газа воздух.

Соответственно портальные машины для плазменной резки оснащаются системами программно-числового, фотоэлектронного или линейного управления. Выпускаются машины с шириной обработки от 2,5 до 8 м и количеством одновременно работающих плазмотронов от 1 до 4.

Технические данные этих машин приведены в табл. 9.2. Области их применения аналогичны областям применения портальных машин для кислородной резки с соответствующей системой контурного управления.

Газопитание портальных машин для плазменной резки предусматривает подачу сжатого воздуха из заводской (цеховой) магистрали под давлением 0,4—0,6 МПа (4—6 кгс/см<sup>2</sup>). Наибольший расход воздуха на один плазмотрон составляет 8 м<sup>3</sup>/ч.

9.1. Рабочие газы (плазмообразующие среды) для плазменной резки металлов

| Плазмообразующая среда | Алюминий и его сплавы   | Медь и ее сплавы                                   | Низкоуглеродистая и низколегированная сталь           | Высоколегированная сталь              | Титан                          |
|------------------------|---|--|---|---------------------------------------|--------------------------------|
| Сжатый воздух          | Для машинной заготовительной резки металлов толщиной до 60—70 мм                                | Для машинной резки металлов толщиной до 60 мм      | Для резки металлов толщиной до 30 мм шириной до 30 мм | Для резки металлов толщиной до 50 мм  | Не рекомендуется               |
| Азот                   | Для резки цветных металлов сравнительно небольшой толщины (до 20 мм) и ручной резки всех толщин | Для резки меди толщиной до 20 мм и латуни до 90 мм | Для резки металлов толщиной до 30 мм шириной до 30 мм | Для резки металлов толщиной до 75 мм  | Для резки металлов всех толщин |
| Азот с аргонном        | Не рекомендуется  | Не рекомендуется                                   | Не рекомендуется                                      | Для резки металлов толщиной до 50 мм  | Не рекомендуется               |
| Азот с кислородом      | Не рекомендуется  | Не рекомендуется                                   | Для резки металлов всех толщин                        | Не рекомендуется                      | Не рекомендуется               |
| Азот с водородом       | Для резки цветных металлов средней толщины (от 20 до 100 мм)                                    | Не рекомендуется                                   | Не рекомендуется                                      | Не рекомендуется                      | Не рекомендуется               |
| Аргон с водородом      | Для резки цветных металлов и, в особенности меди, в верхнем диапазоне толщин (свыше 100 мм)     | Не рекомендуется                                   | Не рекомендуется                                      | Для резки металлов толщиной до 100 мм | Не рекомендуется               |

## 9.2. Технические данные порталных машин плазменной резки

| Характеристика  | Машины   |                              |                                  |   |
|---|--|------------------------------|----------------------------------|---|
|   | ППЛ-8  | ППЛ-3.5                      | ППЛ-2.5                          | ППЛ-2.5   |
| Назначение  | Фигурная воздушно-плазменная вырезка деталей без скоса кромок из листов низкоуглеродистой и высоколегированных сталей, цветных металлов и их сплавов |                              |                                  |   |
| Наибольшая ширина обрабатываемого листа, мм                               | 8000   | 3500                         | 2500                             | 2500  |
| Наибольшая толщина разрезаемого листа, мм                                 | 100  | 100                          | 100                              | 100   |
| Система управления  | Программная  | Программная                  | Программная                      | Фотокопировальная М 10.1  |
| Скорости перемещения, мм/мин  | 50—6000  | 50—6000                      | 50—6000                          | 50—6000   |
| Количество одновременно работающих плазмотронов, шт.                      | 4  | 1                            | 2                                | 1   |
| Расход воздуха (наибольший), м <sup>3</sup> /ч                            | 32   | 8                            | 16                               | 8   |
| Давление воздуха, МПа   | 0,6  | 0,6                          | 0,6                              | 0,6   |
| Класс точности машины при скорости:<br>70—4000 мм/мин<br>4000—6000 мм/мин | 1<br>2   | 1<br>2                       | 1<br>2                           | 2<br>2  |
| Габаритные размеры, мм  | 10560×10350×<br>×2020<br>4000  | 12120×5500×<br>×2100<br>4500 | 9960×560×4200                    | 10350×4350×<br>×2100<br>4600  |
| Масса, кг   | Кироваканский завод «Автогенмаш»   | АО «Кислородмаш» г. Одесса   | Кироваканский завод «Автогенмаш» | АО «Кислородмаш» г. Одесса  |
| Завод-изготовитель  |  |                              |                                  |   |
|   |  |                              |                                  | Линейная<br>70—10000<br>2<br>16<br>0,6<br>2<br>2<br>10350×6675×<br>×1980<br>4300<br>АО «Кислородмаш»<br>г. Одесса |

Прямолинейный раскрой листов без скоса кромок

После запорного вентиля на газопроводе рекомендуется устанавливать маслолагоотделитель, рассчитанный на соответствующий расход и давление воздуха.

При использовании плазмообразующих смесей, содержащих водород, подача его к машине производится от рампы с установкой на газопроводе в месте отбора газа газообразного поста типа ПГУ-5 с сухим затвором ЗСУ-1. Замена сухого затвора обратным клапаном запрещается.

Портально-консольные и шарнирные машины для плазменной резки отличаются от аналогичных машин для кислородной резки наличием плазменной оснастки в упрощенной газовой схеме. Эти машины используют воздух

## 9.3. Технические данные портално-консольных и шарнирных машин для плазменной резки

| Характеристика                                       | Машины   |                           |
|--|--|---------------------------|
|  | ПкПл-2-6Ф-2  | ШПл-4М-1                  |
| Назначение   | Фигурная воздушно-плазменная резка деталей без скоса кромок из листов низкоуглеродистой и высоколегированных сталей, цветных металлов и их сплавов |                           |
| Наибольшие размеры вырезаемых деталей, мм            | 2000×2000  | 1500×750 или<br>1000×1080 |
| Наибольшая толщина разрезаемого металла, мм          |  |                           |
| сталь  | 50   | 80                        |
| алюминия и его сплавов                               | 60   | 70                        |
| медь   | —  | 50                        |
| Системы управления                                   | Фотокопировальная безмасштабная (М 1:1)  | Магнитно-копировальная    |
| Скорость перемещения плазмотрона, мм/мин             | 100—6000   | 100—4000                  |
| Количество одновременно работающих плазмотронов, шт. | 2  | 1                         |
| Расход воздуха (наибольший), м <sup>3</sup> /ч       | 5,68   | 8                         |
| Давление воздуха, МПа                                | 0,4—0,6  | 0,4—0,6                   |
| Класс точности машины (по ГОСТ 5614—74)              | 2  | 1                         |
| Габаритные размеры машины, мм                        | 5650×10400×<br>×2000   | 950×1910×<br>×1800        |
| Масса машины, кг                                     | 3200   | 332                       |
|  | Кироваканский завод «Автогенмаш»   |                           |

в качестве плазмообразующего газа и их применяют преимущественно для резки деталей или заготовок из низкоуглеродистой стали толщиной 15—25 мм и нержавеющей стали толщиной до 40 мм, а также алюминия толщиной до 60—70 мм. Технические данные портально-консольных и шарнирных машин приведены в табл. 9.3. Газопитание этих машин осуществляется так же, как и для порталных машин.

Полуавтоматы и переносные машины для плазменной резки целесообразно применять для резки листов из низкоуглеродистой и нержавеющей стали толщиной до

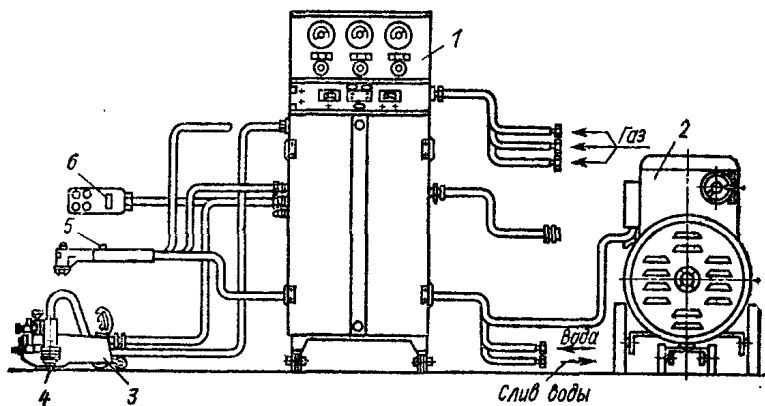


Рис. 9.3. Полуавтомат РРР-2 для плазменной резки:

1 — пульт управления, 2 — источник питания, 3 — тележка, 4 — машинный плазмоторн, 5 — ручной пульт, 6 — ручной плазмоторн

40 мм на заготовки прямолинейной формы или с кромками плавной кривизны. Кроме того, машины используются для резки алюминия и его сплавов, которые не поддаются кислородной резке.

Заводы автогенного машиностроения серийно выпускают переносные машины четырех типов с плазменным аппаратом для резки листового металла.

Технические данные этих машин и полуавтоматов приведены в табл. 9.4. Все машины используют сжатый воздух в качестве плазмообразующего газа, а полуавтомат РРР-2 (рис. 9.3) — как неактивные газы (аргон или азот), так и активные (кислород). Кроме того, РРР-2 работает с использованием водорода в смеси с азотом или аргоном. Водородсодержащие смеси расширяют предельную толщину разрезаемой стали до 120 мм по алюминию и до 100 мм по высоколегированным сталям, а также улучшают поверхность реза и обеспечивают возможность прецизионной резки.

В случае применения водорода в качестве плазмообразующего

#### 9.4. Технические данные переносных машин и полуавтоматов (установок) для плазменной резки металлов

| Показателя  | Типы полуавтоматов (установок)            |           |           | Типы переносных машин                |                    |
|---|---|-----------|-----------|--------------------------------------|--------------------|
|   | ПВП-1                                     | ПВП-В     | РРР-2     | «Микрон-2-02»                        | «Орбита»*** Пл-НУ2 |
| Наибольшая толщина разрезаемого металла (по алюминию), мм     | 60  | 25*       | 120       | 40                                   | 16—40              |
| Скорость перемещения машины, м/мин                            | 0,04—4                                    | 0,04—4    | 0,04—4    | 0,05—4                               | 0,18—1,0           |
| Количество плазмоторнов, шт.                                  | 1   | 1         | 1         | 1                                    | 1                  |
| Номинальный ток (при ПВ 40%), А                               | 300                                       | 160**     | 400       | 200                                  | 200                |
| Напряжение холостого хода, В                                  | 200                                       | 300       | 225       | 300                                  | 180                |
| Система охлаждения плазмоторна                                | Водяное                                   | Воздушное | Водяное   | Водяное                              | Воздушное          |
| Расход плазмообразующего газа (наибольший), м <sup>3</sup> /ч | 2—5                                       | 2—5       | 3—0       | 6                                    | 50                 |
| воздуха   | 3   | —         | 3         | —                                    | —                  |
| аргона  | 6   | —         | 6         | —                                    | —                  |
| азота   | 1   | —         | 1         | —                                    | —                  |
| водорода  | —   | —         | —         | —                                    | —                  |
| Рабочее давление газа, МПа                                    | 0,01—0,03                                 | до 0,3    | 0,01—0,03 | 0,4—0,6                              | до 0,6             |
| Масса (с источниками питания), кг                             | 1785                                      | 994       | 1818      | 20                                   | 1824               |
| Завод-изготовитель  | Барнаульский аппаратно-механический завод |           |           | Кирово-Ваванский завод «Автоген-маш» |                    |

\* По низкоуглеродистой стали.

\*\* При ПВ — 100 %.

\*\*\* Предназначена для резки труб диаметром 1020, 1220 мм на трассе.

шего газа, необходимо на ответвлениях газопровода к месту потребления устанавливать газоразборный пост для ацетилен типа ПГУ-5 или ПГА-3,2, если давление водорода в газопроводе не превышает  $0,7 \text{ кгс/см}^2$ . Подавать в цеховой газопровод водород под давлением свыше  $1,5 \text{ кгс/см}^2$  не следует из-за его повышенной текучести и взрывоопасности. Разрешается питать полуавтомат ПРП-2 от водородной рампы или отдельного баллона с соответствующим редуктором. Использование вместо указанных

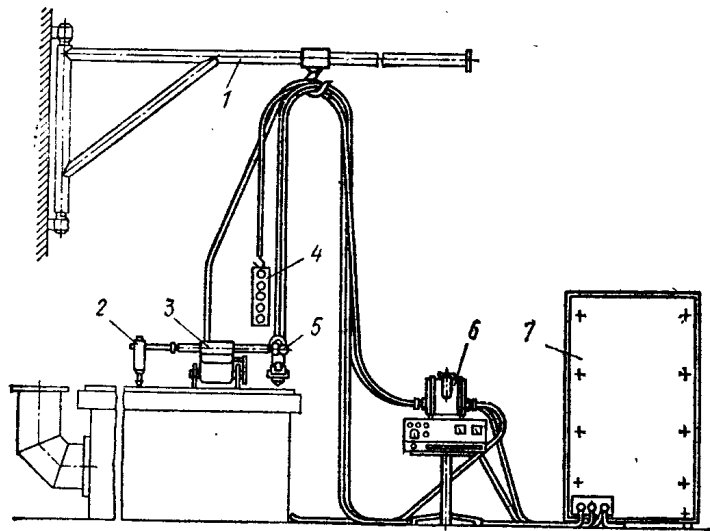


Рис. 9.4. Машина переносная «Микрон 2-02» для плазменной резки:

1 — подвеска кабель-шлангового пакета и кабелей, 2 — циркуль, 3 — переносная машина, 4 — переносной пульт управления, 5 — плазматрон, 6 — пульт управления, 7 — источник питания

средств защиты обратного клапана типа ЛЗС, пригодного для других газов-заменителей ацетилен, — запрещается.

При резке на полуавтомате ПРП-2 с использованием неактивных газов (азот, аргон) подача их к машине должна производиться от баллонов с соответствующими редукторами или по газопроводу. В этом случае источником питания может служить перепускная (разрядная) рампа или воздухоразделительная установка, продукты разделения которой централизованно поступают к цехам.

Газопитание других переносных полуавтоматов и машин (ПВ-1, ПВ-В и «Микрон»), использующих воздух как рабочий газ, производится от заводской воздушной магистрали с давлением газа до  $6 \text{ кгс/см}^2$  и с установкой на газопроводе в месте

потребления запорного вентиля и маслолагоотделителя (для машины ПВП-В и «Микрон-2-02», не имеющих встроенного очистительного устройства). Общий вид переносной машины «Микрон-2-02» показан на рис. 9.4.

Все полуавтоматы и переносные машины для плазменной резки, кроме машины ПВП-В, оснащены плазматронами с водяным охлаждением и поэтому могут эксплуатироваться только при положительной (комнатной) температуре. Полуавтомат ПВП-В предназначен для плазменной резки низкоуглеродистой стали толщиной до 20 мм при отрицательной (до  $-10^\circ\text{C}$ ) и положительной ( $+40^\circ\text{C}$ ) температуре, поскольку плазматрон имеет воздушное охлаждение.

Комплекты аппаратуры для ручной плазменной резки выпускают двух видов. Первый комплект — КДП-1 с водяным охлаждением резака (плазматрона) обеспечивает резку алюминия толщиной до 80 мм, коррозионностойкой и высоколегированной стали толщиной до 60 мм и меди толщиной до 30 мм. Наибольший рабочий ток 400 А. Напряжение холостого хода источника питания 180 В. Наибольшая мощность дуги 50 кВт. Плазматрон РДП-1 работает с использованием в качестве плазмообразующих газов азота, аргона или их смеси с водородом. Поскольку плазматрон водоохлаждаемый комплект аппаратуры, он должен работать при температуре окружающей среды выше  $0^\circ\text{C}$ . Второй комплект КДП-2 — аналогичен первому, но обладает меньшей мощностью дуги (30 кВт) и имеет воздушное охлаждение вместо водяного. Может работать как в закрытых отапливаемых помещениях, так и на открытом воздухе в любое время года. Применяется для ручной резки алюминия, стали и меди толщиной соответственно 50, 40 и 20 мм. Наибольший ток 250 А. Напряжение холостого хода источника питания 180 В. Расход охлаждающего воздуха  $30 \text{ м}^3/\text{ч}$ . Плазматрон РДП-2 работает в среде аргона, азота или их смесей с водородом. Масса комплектов аппаратуры КДП-1 и КДП-2 7,5 кг. Эти аппараты — беспультовые. Они проще в эксплуатации и обслуживании, содержат режущие плазматроны в комплекте с кабель-шланговым пакетом, коллектором и зажигалкой для возбуждения режущей дуги. Беспультовые комплекты аппаратуры рациональнее, чем пультовые при выполнении ограниченного объема работ с грузкой режущего устройства (плазматрона) не более чем на 40—50%. Комплекты КДП-1 и КДП-2 следует укомплектовывать на время выполнения работ по резке приемлемыми сварочными выпрямителями и преобразователями. При этом необходимо иметь в виду, что действующими правилами техники безопасности для ручной плазменной резки разрешена максимальная величина напряжения холостого хода источника питания 180 В. При нали-

чи одного источника питания напряжением холостого хода 90 В рекомендуется выполнять плазменную резку стали толщиной не более 15—20 мм с несколько пониженным качеством и меньшей производительностью.

Установки для плазменной резки. Институт электросварки им. Е. О. Патона разработал и выпускает на опытном производстве две установки для воздушно-плазменной резки.

Установка УВПР «Киев» предназначена для резки металла толщиной до 60 мм (по алюминию). Она состоит из блока питания, шкафа управления и плазмотрона ВПР-9 с вихревой системой стабилизации дуги. Плазмообразующий газ — воздух. Установка используется для комплектовки машин портального и портально-консольного типов.

Установка АВП-3 используется для микроплазменной резки металла небольшой толщины (до 10 мм — по алюминию). Она состоит из блока питания, шкафа управления и плазмотрона ВПРМ-1, который может устанавливаться на переносной машине или сварочном тракторе.

Предприятия Минэлектротехпром выпускают установки типов УПР-601 и ОПР-6-2М для плазменной резки металла толщиной до 160 мм (по алюминию). Мощность источника питания 180 кВт. В состав установки входит также шкаф управления и плазмотрон, работающий на аргоне или азотно-водородной смеси. Плазмотроны устанавливают на самоходной тележке или портальной машине.

Плазмотроны. Основным рабочим (режущим) инструментом при плазменной резке является плазмотрон. Существует большое разнообразие типов и конструкций плазмотронов. Наибольшее распространение получили плазмотроны постоянного тока с газовой стабилизацией дуги и со стержневыми электродами-катодами, преимущественно неплавящимися. Наиболее важными элементами плазмотронов являются катодный узел, формирующее сопло и узел стабилизации столба дуги. В качестве катодной вставки обычно используется вольфрам. Только в плазмотронах с водяной стабилизацией, получивших ограниченное распространение, применяется расходуемый графитовый электрод.

Формирующее сопло — наиболее теплонеприемный элемент плазмотрона. Рекомендуется соблюдать определенные соотношения между диаметром катода, диаметром сопла и длиной его канала. Величина диаметра катода определяется током дуги. Материалом катода при воздушно-дуговой резке служит лантанированный вольфрам.

По количеству используемых рабочих газов различают одногазовые и многогазовые системы стабилизации столба дуги. Газовая стабилизация при раздельной подаче газов может быть

концентрической или вихревой (рис. 9.5). Вихревая стабилизация используется также в одногазовых плазмотронах, например для воздушно-плазменной резки.

Технология плазменной резки. Режимы резки и состав плазмообразующих газов определяются маркой разрезаемого металла, требованиями, предъявляемыми к качеству реза и используемым оборудованием.

Ручная резка выполняется по разметке или направляющим, а машинная резка — по шаблонам, фотокопирам и программам

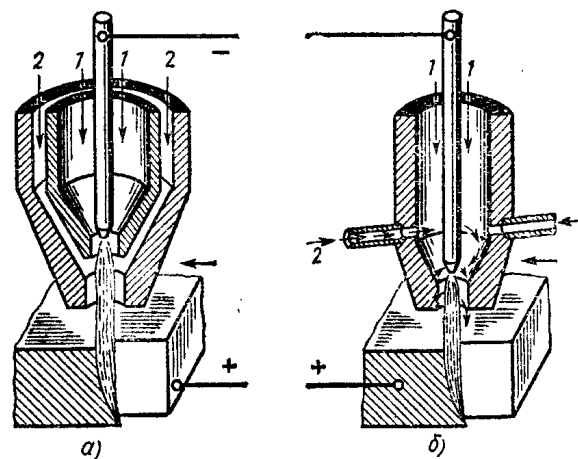


Рис. 9.5. Схема стабилизации режущей дуги:  
а — концентрическая, б — вихревая; 1 — защитный газ,  
2 — рабочий газ

контурного управления. Начало резки определяется моментом возбуждения дуги, которая проплавляет металл по линии реза на всю толщину и удаляет расплав из разреза. При резке необходимо поддерживать постоянным расстояние между торцом сопла плазмотрона и поверхностью разрезаемого листа. Обычно это расстояние составляет 3—15 мм. Прекращение реза осуществляется автоматически разрывом дугового столба при сходе плазмотрона с листа.

Скорость резки задается рекомендуемыми технологическими режимами (см. табл. 9.5—9.11) — в зависимости от разрезаемого материала, его толщины и силы тока.

При скорости резки меньше оптимальной рез становится шире внизу, а при скорости больше оптимальной — рез сужается. Минимальная разница в ширине реза между его верхними и нижними участками достигается при скорости резки, близкой к оптимальной.

При выборе режима резки необходимо учитывать, что с увеличением силы тока и расхода воздуха снижается ресурс работы электрода и сопла плазмотрона. Необходимо всегда стремиться к работе на минимальном токе, обеспечивающем заданную производительность.

Пробивка отверстий — наиболее сложная операция плазменно-дуговой резки из-за возможности двойного дугообразования в выходах из строя плазмотрона. Поэтому в момент пробивки плазмотрон должен быть поднят над листом на 20—25 мм, т. е. значительно выше, чем при резке, и опущен в рабочее положение после того, как металл будет пробит струей плазмы насквозь. С увеличением толщины металла пробивка его усложняется и рекомендуется использование защитных экранов между изделием и плазмотроном с отверстием диаметром 10—12 мм по оси дуги.

Для резки с края листа рекомендуется первоначально обрабатывать канавку на всю толщину изделия.

Плазменная резка низкоуглеродистых сталей. Плазменная резка производится преимущественно с применением воздушно-плазменных методов. Этот процесс рационален для ручной резки стали толщиной до 40 мм и машинной резки листов толщиной до 50—60 мм.

Машинная резка выполняется с использованием плазменных установок типа УПР для порталных машин с шириной обработки 3,5 м и более и установок типа «Киев» (УВПР) для порталных машин с шириной обработки менее 3,5 м, портално-консольных и шарнирных машин.

Низкоуглеродистую сталь толщиной более 20 мм можно также резать в азоте или азотно-водородных смесях. При резке стали толщиной менее 20 мм в этих газах качество поверхности реза низкое. Однако азотно-плазменная резка практически не применяется.

Ориентировочные режимы машинной резки низкоуглеродистой стали с использованием установки типов «Киев» и АПР приведены в табл. 9.5 и 9.6.

Резка высоколегированных сталей. Плазменную резку рационально использовать для обработки легированных сталей толщиной менее 100 мм. При большой толщине металла обычно используют кислородно-флюсовую резку.

Наибольшее применение при машинной резке коррозионно-стойких сталей получила воздушно-плазменная резка. Сжатый воздух используется для резки толщины до 50—60 мм. Для ручной резки этих же толщин может быть использован чистый азот, а для машинной резки толщин более 50—60 мм — смеси азота с водородом или кислородом. При содержании 20—25% азота в азотно-кислородной смеси можно проводить скоростную без-

#### 9.5. Ориентировочные режимы воздушно-плазменной резки низкоуглеродистой стали плазменным аппаратом типа АПР-404\*

| Сила тока дуги, А | Скорость резки стали, м/мин, при толщине листа, мм |     |     |     |     |     |
|-------------------|--|-----|-----|-----|-----|-----|
|                   | 10   | 20  | 30  | 40  | 50  | 60  |
| 200               | 1,9  | 0,9 | —   | —   | —   | —   |
| 300               | 3,1  | 1,6 | 0,9 | 0,5 | —   | —   |
| 400               | 3,7  | 2,4 | 1,5 | 0,7 | 0,5 | 0,4 |

\* Диаметр сопла 3,0 мм при резке стали толщиной до 30 мм, 4,0 мм при резке стали толщиной более 30 мм; расход воздуха 6 м³/ч

#### 9.6. Ориентировочные режимы воздушно-плазменной резки низкоуглеродистой стали плазменным аппаратом типа «Киев»\*

| Сила тока дуги, А | Скорость резки стали, м/мин, при толщине листа, мм |         |         |         |
|-------------------|--|---------|---------|---------|
|                   | 6—15   | 15—25   | 25—40   | 40—60   |
| 300               | 5,0—2,5  | 2,5—1,5 | 1,5—0,8 | 0,8—0,3 |

\* Диаметр сопла 3,0 мм; расход воздуха 2,4—3,6 м³/ч.

графовую резку коррозионно-стойких сталей. В тех случаях, когда поверхности реза работают в особо агрессивных средах и при высоких температурах рекомендуется применять аргоноводородные смеси в качестве плазмообразующей среды.

Примерные данные о воздушно-плазменной резке высоколегированных сталей приведены в табл. 9.7. В табл. 9.8 даны режимы резки с использованием азота и аргоно-водородных смесей.

#### 9.7. Примерные режимы воздушно-плазменной машинной резки коррозионно-стойких сталей\*

| Толщина разрезаемого металла, мм | Диаметр сопла, мм | Сила тока, А | Расход воздуха, м³/ч | Напряжение, В | Скорость, м/мин |
|----------------------------------|-------------------|--------------|----------------------|---------------|-----------------|
| 5—15                             | 2                 | 250—300      | 2,4—3,0              | 140—160       | 5,5—2,6         |
| 16—30                            | 3                 | 250—300      | 2,4—3,0              | 160—180       | 2,2—1,0         |
| 31—50                            | 3                 | 250—300      | 2,4—3,0              | 170—190       | 1,0—0,3         |

\* Данные приведены для установки «Киев».



**9.8. Примерные данные плазменной машинной резки коррозионностойких сталей в азоте и аргоноводородных смесях\***

| Толщина разрезаемого металла, мм | Диаметр сопла, мм | Сила тока, А | Расход газа, м <sup>3</sup> /ч |       |          | Напряжение, В | Скорость резки, м/мин |
|----------------------------------|-------------------|--------------|--------------------------------|-------|----------|---------------|-----------------------|
|                                  |                   |              | аргона                         | азота | водорода |               |                       |
| 10                               | 3                 | 500          | —                              | 1     | —        | 150           | 4,7                   |
| 20                               | 5                 | 500          | —                              | 1     | —        | 75            | 2,5                   |
| 30                               | 1,4               | 100          | 0,7                            | —     | 0,5      | 165           | 0,25                  |
| 40                               | 5                 | 350          | —                              | 1,6   | —        | 120           | 0,3                   |
| 50                               | 4,5               | 490          | 0,9                            | 0,9   | —        | 80            | 0,2                   |

\* Данные приведены для установки типа АПР-404.

Резка алюминиевых сплавов. Плазменная резка применяется для обработки листов из алюминиевых сплавов толщиной до 200 мм. Резку алюминиевых сплавов толщиной 5—20 мм можно выполнять с использованием азота или воздуха в качестве плазмообразующего газа. При ограниченных требованиях по качеству и некотором снижении производительности следует применять воздух вместо азота. При этом диапазон разрезаемых толщин может быть расширен в три раза.

Резку алюминиевых сплавов толщиной от 20 до 100 мм целесообразно выполнять в азотно-водородных смесях с содержанием 65—68 % азота и 32—35 % водорода. В этом случае большее содержание водорода приводит к насыщению поверхности реза водородом.

Для резки алюминиевых сплавов толщиной более 100 мм целесообразно использовать аргоноводородные смеси с повышенным содержанием водорода (35—50 %) и плазмотроны с дополнительной стабилизирующей дугой сжатым воздухом.

При необходимости получения резов высшего качества следует применять аргоноводородные смеси и прецизионную режущую аппаратуру с диаметром сопла 1,4 мм.

Для ручной резки содержание водорода в аргоноводородных смесях не должно превышать 20 % для повышения стабильности горения дуги.

Ориентировочные режимы машинной воздушно-плазменной резки алюминиевых сплавов приведены в табл. 9.9. В табл. 9.10 даны режимы резки этих сплавов в азоте или азотно- и аргоноводородных смесях.

**9.9 Ориентировочные режимы воздушно-плазменной резки алюминиевых сплавов\***

| Ток дуги, А | Скорость резки алюминия, м/мин, при толщине листа, мм |     |     |     |     |     |     |
|-------------|---|-----|-----|-----|-----|-----|-----|
|             | 10  | 20  | 30  | 40  | 50  | 60  | 70  |
| 200         | 3,0   | 1,6 | 0,8 | —   | —   | —   | —   |
| 300         | 5,3   | 2,9 | 1,8 | 1,3 | 0,8 | 0,6 | —   |
| 400         | 11,1  | 4,0 | 2,5 | 1,6 | 0,9 | 0,7 | 0,6 |

\* Данные приведены для установки типа АПР-404.

**9.10. Ориентировочные режимы машинной плазменной резки алюминиевых сплавов в азоте или азотно- и аргоноводородных смесях**

| Толщина разрезаемого металла, мм | Диаметр сопла, мм | Сила тока, А | Напряжение, В | Расход газа, м <sup>3</sup> /ч |       |          | Скорость резки, м/ч |
|----------------------------------|-------------------|--------------|---------------|--------------------------------|-------|----------|---------------------|
|                                  |                   |              |               | аргона                         | азота | водорода |                     |
| 10                               | 2                 | 200          | 170—180       | —                              | 5     | —        | 350                 |
| 15                               | 3                 | 250          | 140—160       | 0,7                            | —     | 0,5      | 60                  |
| 30                               | 5                 | 250          | 180—200       | —                              | 1,5   | 1,0      | 36                  |
| 50                               | 5                 | 450          | 160—180       | —                              | 1,5   | 1,0      | 27                  |
| 80                               | 5                 | 450          | 160—180       | —                              | 1,7   | 1,5      | 25                  |

**9.11. Ориентировочные режимы плазменной резки меди и ее сплавов**

| Толщина разрезаемого металла, мм | Диаметр сопла, мм | Сила тока, А | Напряжение, В | Расход газа, м <sup>3</sup> /ч |       |          |         | Скорость резки, м/ч |
|----------------------------------|-------------------|--------------|---------------|--------------------------------|-------|----------|---------|---------------------|
|                                  |                   |              |               | аргона                         | азота | водорода | воздуха |                     |

**Медь**

|     |   |     |     |     |     |     |    |    |
|-----|---|-----|-----|-----|-----|-----|----|----|
| 5   | 3 | 300 | 75  | —   | 2,2 | —   | —  | 90 |
| 15  | 4 | 300 | 90  | —   | 1,9 | —   | —  | 40 |
| 25  | 4 | 350 | 90  | 1,0 | —   | 1,5 | —  | 15 |
| 40  | 7 | 700 | 120 | 0,4 | —   | 4,0 | 10 | 35 |
| 100 | 7 | 700 | 145 | 0,4 | —   | 4,0 | 10 | 10 |

**Латунь**

|    |   |     |     |   |     |   |   |     |
|----|---|-----|-----|---|-----|---|---|-----|
| 6  | 3 | 260 | 70  | — | 4,2 | — | — | 105 |
| 30 | 4 | 350 | 85  | — | 3,6 | — | — | 15  |
| 90 | 5 | 500 | 140 | — | 2,0 | 1 | — | 12  |

Резка меди и ее сплавов. Ввиду высоких теплоемкости и теплопроводности меди резку ее целесообразно выполнять с использованием водородосодержащих смесей, богатых водородом (табл. 9.11). Возможно также использование азота или воздуха. Воздушно-плазменную резку предпочтительнее применять для обработки средних толщин (40—100 мм), а азот — для малых толщин (5—15 мм).

Резку латуни следует вести в азоте или азотно-водородных смесях (для резки больших толщин — 90 мм и более). Скорость резки латуни на 20—25 % выше, чем скорость резки меди.

Поверхности реза медных листов следует зачищать после резки на глубину 0,8—1,5. Для латуинных листов эта операция обязательна только в особо ответственных случаях, а также после воздушно-плазменной резки.

## 9.2. ВОЗДУШНО-ДУГОВАЯ РЕЗКА

Сущность процесса заключается в выплавлении металла электрической дугой и удалении его струей воздуха, направленной вдоль электрода (угольного или графитового). Воздушно-дуговая резка — весьма эффективный процесс, выполняемый несложным оборудованием и быстро осваиваемый. При этом способе резки, как правило, неглубоки, а ширина их зависит от назначения (рис. 9.6). Иногда способ называют поверхностной строжкой или вырубкой.

Область применения. Воздушно-дуговая резка используется главным образом для ручной поверхностной обработки (строжки, выборки канавок, удаления дефектов, разделки отливок и т. д.). Способ применяют в основном при резке углеродистых и легированных сталей. Несколько труднее обрабатываются чугуны

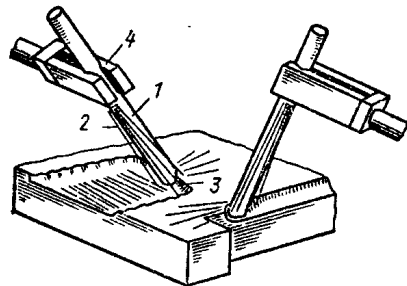


Рис. 9.6. Схема процесса воздушно-дуговой резки:

1 — электрод, 2 — струя воздуха, 3 — дуга, 4 — резак (справа — строжка узкой канавки, слева — широкой канавки)

и цветные металлы. Возможно выполнять разделительную резку стали небольшой толщины (до 12 мм), когда требования к качеству поверхности реза не высоки. При этом ширина реза в 2—3 раза больше, чем при кислородной резке.

Воздушно-дуговую резку выполняют, как правило, в заготовительном производстве и на монтаже при таких операциях, как подрубка корней сварных швов, выплавка дефектных участков швов перед последующей их заваркой. Способ применяют также в литейном производстве для обработки отливок, удаления прибылей и литников, зачистки поверхностей и др. Иногда воздушно-дуговую резку используют для снятия лакирующего слоя при сварке биметалла, снятия усиления сварных швов и т. д.

Аппаратура и материалы. Комплект аппаратуры для воздушно-дуговой резки состоит из резака, источников тока, сжатого воздуха и соответствующих кабелей и рукавов.

В качестве электродов используют угольные, графитовые и графитированные цилиндрические стержни диаметром 6—20 мм или пластинчатые электроды сечением до 400 мм<sup>2</sup>. Длина электродов 250—350 мм. Желательно применять омедненные электроды, которые меньше окисляются, чем обычные графитовые электроды.

Резак для воздушно-дуговой резки имеет зажимное устройство для закрепления электрода и сопловую систему для подачи сжатого воздуха в зону режущей дуги. Ток и воздух подводятся к резаку с помощью комбинированного кабель-шланга. Резаки снабжены клапанным воздушно-пусковым устройством. Выпускаются две модели ручных воздушно-дуговых резаков: РВДм-315 и РВДл-1200 «Раздан». Первый резак рассчитан на работу в монтажных условиях, а второй — в литейном производстве. Определяющий параметр резака, с которым связана его конструкция, масса и производительность резки — сила тока. Для резака РВДм-315 она составляет 315 А, а для резака «Раздан» — 1200 А. Технические данные резаков даны в табл. 9.12.

Воздушно-дуговая резка производится на постоянном или переменном токе. Источниками постоянного тока служат сварочные преобразователи или выпрямители однопостовые и многопостовые. При работе на переменном токе используют трансформаторы с низким напряжением холостого хода и жесткой вольт-амперной характеристикой или мощные источники переменного тока. Резка производится при силе переменного тока 1000 А и применяется для обработки чугуновых отливок.

Воздух подается под давлением 0,4—0,6 МПа от воздушной магистрали или от компрессора производительностью 20—30 м<sup>3</sup>/ч и более. Воздух должен быть чистым, поэтому обязательно использование маслолагодителей.

### 9.12. Технические данные ручных воздушно-дуговых резаков

| Резак              | Назначение       | Номинальный ток, А | Масса вылавливаемого металла, кг/ч | Номинальный расход воздуха, м³/ч* | Диаметр электродов, мм | Масса резака, кг |
|--------------------|------------------|--------------------|------------------------------------|-----------------------------------|------------------------|------------------|
| РВДм-315           | Монтажные работы | 315                | 9,5                                | 20                                | 6—10                   | 0,8              |
| РВДл-1200 «Раздан» | Обработка литья  | 1200               | 20,0                               | 30—40                             | 15×25                  | 1,6              |

\* Давление воздуха на входе в резак не более 0,63 МПа.

**Техника и технология резки.** Перед началом резки необходимо очистить металлической щеткой обрабатываемую поверхность металла и подобрать диаметр электрода в зависимости от требуемой ширины и глубины канавки (см. табл. 9.13).

При включенном напряжении источника электрод направляют в точку начала реза под углом 30—45° к обрабатываемой поверхности, приближают его до соприкосновения с металлом и возбуждают дугу. Одновременно осуществляют подачу воздуха.

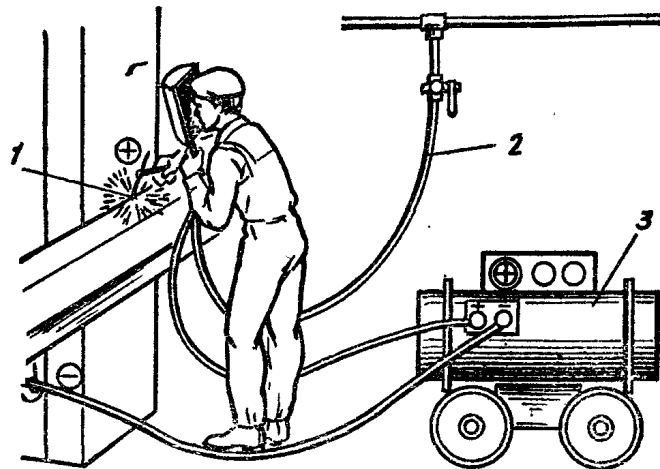


Рис. 9.7. Схема комплекта аппаратуры для воздушно-дуговой резки при удалении дефектного сварного шва: 1 — воздушно-дуговой резак, 2 — источник сжатого воздуха (цековая магистраль), 3 — источник постоянного тока (сварочный преобразователь)

Расплавляемый металл выбрасывается под воздействием струи воздуха, вытекающей из сопла резака вдоль электрода. В результате на поверхности обрабатываемого металла образуется углубление в виде канавки. Постепенно перемещают электрод вдоль оси, образуется углубление нужной глубины. Затем перемещают электрод по намеченной линии, поддерживая постоянной глубину канавки. При необходимости получения широких канавок электроду наряду с осевой подачей и движением вдоль реза придают поперечные возвратно-поступательные перемещения.

Ручная разделительная резка выполняется аналогичным образом, но угол между электродом и обрабатываемой поверхностью составляет 60—90°. При толщине разрезаемого металла не менее 20 мм электрод утоплен в разрезаемый металл на всю глубину и равномерно перемещается с образованием сквозного прореза.

При резке металла толщиной более 20 мм электрод равномерно перемещается вдоль линии реза и одновременно совершают поступательно-возвратные движения вверх — вниз. Периодически электрод выдвигают так, чтобы вылет не превышал 100 мм.

Оборудование поста и техника выполнения резки показаны на рис. 9.7.

Режимы поверхностной воздушно-дуговой резки приведены в табл. 9.13, а режимы разделительной резки — в табл. 9.14.

### 9.13. Ориентировочные режимы поверхностной воздушно-дуговой резки (постоянный ток, обратная полярность) низкоуглеродистой и высоколегированной стали

| Ширина канавки, мм | Глубина канавки, мм | Диаметр электрода, мм | Сила тока, А | Скорость воздушно-дуговой резки, мм/мин, стали |                            |
|--------------------|---------------------|-----------------------|--------------|--|----------------------------|
|                    |                     |                       |              | низкоуглеродистой                              | высоколегированной 1X18H9T |
| 8                  | 14                  | 6                     | 290          | 300  | 390                        |
| 9                  | 8                   | 6                     | 240          | 500  | 640                        |
| 10                 | 16                  | 8                     | 350          | 300  | 390                        |
| 11                 | 12                  | 8                     | 420          | 500  | 640                        |
| 12                 | 18                  | 10                    | 500          | 300  | 390                        |
| 13                 | 9                   | 10                    | 410          | 500  | 640                        |

### 9.14. Режимы разделительной воздушно-дуговой резки низкоуглеродистых сталей

| Толщина разрезаемого металла, мм | Сила тока, А | Давление воздуха, МПа | Диаметр электрода, мм | Ширина реза, мм |
|----------------------------------|--------------|-----------------------|-----------------------|-----------------|
| 5                                | 200—240      | 0,6                   | 4                     | 6               |
| 25                               | 370—390      | 0,5                   | 8                     | 10              |
| 25                               | 500—580      | 0,6                   | 12                    | 14              |

## 10. ОСНОВЫ ТЕХНИКИ БЕЗОПАСНОСТИ ПРИ ГАЗОВОЙ СВАРКЕ И РЕЗКЕ

К работе по газопламенной обработке, обслуживанию оборудования и производства технического ацетилена допускаются лица не моложе 18 лет, прошедшие соответствующее медицинское обследование, обучение, инструктаж и проверку знаний безопасности.

Все приступающие к сварке, наплавке, резке и пайке должны быть проинструктированы по технике безопасности и пожарной опасности, в том числе о вредных факторах, образующихся при этих процессах, мерах предосторожности, средствах индивидуальной защиты и личной гигиены. Проведенный инструктаж должен регистрироваться в специальном журнале.

Повторный инструктаж и проверка знаний по технике безопасности и производственной санитарии проводятся не реже одного раза в квартал с отметкой в специальном журнале и личной карточке сварщика.

Вновь поступившие на работу рабочие, занимающиеся газопламенной обработкой металлов и производством ацетилена, должны подвергаться медицинскому освидетельствованию, а затем периодическим осмотрам в соответствии с Инструкцией по проведению обязательных и периодических медицинских осмотров рабочих и указаниям Министерства здравоохранения СССР.

Женщины, занятые на сварке, резке и пайке, в период беременности и кормления детей должны переводиться на работу, не связанную с этими процессами.

На основе действующих Правил техники безопасности [1, 2, 3] на предприятиях должны быть разработаны рабочие инструкции по технике безопасности для каждого вида оборудования при производстве ацетилена и газопламенной обработке металлов. Инструкция должна утверждаться в установленном порядке главным инженером предприятия.

Ремонт и испытания аппаратуры для газопламенной обработки металлов должны производить специально назначенные административной лица, прошедшие соответствующую подготовку.

**Требования безопасности при газопламенных работах.** Газопламенные работы (сварка, резка, строжка, выплавка пороков металла, нагрев изделий и др.) должны производиться на расстоянии не менее 10 м от передвижных генераторов, 5 м — от баллонов и бачков с жидким горючим, 1,5 м — от газопроводов и газоразборных постов. В случае направления пламени и искр в сторону источников питания должны быть приняты меры по защите их от искр или воздействия теплоты пламени путем установки металлических ширм.

Перед началом работ необходимо проверить исправность используемой аппаратуры, передвижного ацетиленового генератора, баллонов и рукавов и герметичность разъемных соединений, а также исправность пробок на затворах «сухого» типа и редукторах. При работе от газоразборного поста следует убедиться в работоспособности защитного устройства и проверить уровень залитой жидкости по контрольному крану на жидкостном затворе. Вблизи рабочего места сварщика должен находиться сосуд с чистой водой для охлаждения горелки. При перегреве горелки работа должна быть остановлена.

По окончании работ следует перекрыть вентили на баллонах или в газоразборном шкафу, вывернуть регулировочный винт редуктора, открыть вентиль на горелке (резаке), привести в порядок рабочее место и убрать оборудование в специально отведенное место.

### Запрещается:

эксплуатировать аппаратуру собственного изготовления, не согласованную с ВНИИ автогенмаш;

проводить газопламенные работы при нарушении герметичности соединений и рукавов;

работать без спецодежды и средств индивидуальной защиты, в замасленной одежде, использовать замасленную ветошь и инструмент;

использовать кислород для очистки одежды от пыли;

выполнять газопламенные работы при отсутствии средств пожаротушения;

курить при работе с передвижным ацетиленовым генератором, карбидом кальция, жидким горючим;

ремонтить горелки и другую аппаратуру на рабочем месте.

Производство работ по газовой сварке и резке на монтаже. Эти работы выполняют в соответствии с проектом производства работ, в котором предусматриваются безопасные способы транспортирования и подачи к месту производства газопламенных работ оборудования, аппаратуры, баллонов с газами. Места производства работ должны быть ограждены и снабжены знаками безопасности.

При поступлении на работу сварщики и резчики-верхолазы должны проходить предварительный и периодические медицинские осмотры.

При выполнении работ на высоте свыше 5 м над уровнем земли, пола или перекрытия газосварщик (газорезчик) должен быть обеспечен предохранительным поясом с фалом из огнестойкого материала, обувью с нескользящей подошвой и защитной каской. Для переноса и хранения инструментов работающим на

монтаже необходимо иметь сумки. Во избежание падения вырезаемой части конструкции ее следует предварительно закрепить. При работе на лесах и подмостях должны быть приняты меры для защиты строительных конструкций от попадания на них искр.

Выполнение работ на высоте следует прекратить при сильном ветре, грозе или гололеде.

**Запрещается:**

продолжать работы в случае возникновения обратного удара пламени или вывращения неисправности аппаратуры, приборов и защитных средств, нарушения крепления баллонов;

держат в время работы рукава на плечах, ногах, под мышками или обмотанными вокруг пояса;

перемещаться с зажженным пламенем горелки (резака), подниматься по трапам, лесам, переходить с этажа на этаж;

хранить замазанную ветошь и смазочные материалы рядом с кислородным баллоном;

подходить к передвижному генератору с зажженным пламенем горелки (резака) и хранить карбид кальция в открытой таре на рабочем месте;

переносить заряженный генератор;

сбрасывать баллоны с высоты;

сливать ил на территории строительной площадки.

Производство работ по газовой сварке и резке в сосудах, колодцах и тоннелях. Для выполнения этих работ необходимо оформить наряд-допуск за подписью лица, которому приказом по предприятию дано право выдачи нарядов на особо опасные работы. Женщины-сварщицы к работам в закрытых сосудах не допускаются.

Перед началом работ замкнутые пространства должны быть предварительно осмотрены мастером. Разрешение на производство работ дают только после очистки сосуда от грязи и хранившегося продукта и определения состава воздуха в нем. Все люки, крышки и заслонки должны быть закрыты.

При работе в закрытых сосудах, колодцах и других тесных и замкнутых пространствах необходимо обеспечить принудительную вентиляцию и местное освещение аккумуляторными или переносными лампами во взрывобезопасном исполнении напряжением 12 В.

В работе должно участвовать не менее двух рабочих. Один из них, страхующий, обязан наблюдать за сварщиком и находиться вне сосуда. Все работающие и страхующие должны уметь оказывать первую медицинскую помощь пострадавшему. На месте производства огневых работ должны быть первичные средства пожаротушения, перечень которых согласовывают с местными органами пожарного надзора.

В процессе работы газосварщик (газорезчик) обязан следить за тем, чтобы не было утечек газа и кислорода. Почувствовав запах газа, сварщик должен немедленно прекратить работу, покинуть рабочее место и сообщить об этом мастеру.

При возникновении обратного удара пламени следует прекратить газопламенные работы, перекрыв вентили на горелке (резаке), газосварщику (газорезчику) немедленно покинуть резервуар или сосуд, осмотреть затвор и проверить целостность рукавов и редукторов. При работе от жидкостных затворов следует проверить наличие и уровень жидкости в затворе.

Газопламенные работы в сосудах разрешается проводить в брезентовой или асбестовой одежде. Работающий внутри закрытого сосуда должен иметь предохранительный пояс и страховочный канат, а также средства индивидуальной защиты с притоком чистого воздуха.

**Запрещается:**

работать в закрытых сосудах и колодцах при недостаточном содержании и воздухе кислорода (менее 19 %);

находиться работающим в помещениях малых объемов и сосудах до установления отсутствия в них токсичных и взрывоопасных смесей;

проводить работы в закрытых сосудах и колодцах без страхующего рабочего, находящегося снаружи;

выполнять сварку или резку сосудов, находящихся под давлением или содержащих взрывчатые вещества;

размещать внутри закрытых сосудов источники и средства газопитания;

применять аппаратуру, работающую на жидком горючем;

оставлять горелку (резак) с зажженным пламенем при вынужденном прекращении работ или удалении сварщика из емкости.

Производство газопламенных работ с применением жидкого горючего. Для этих работ используют керосинорезы (реже керосиносвары) и бачки для жидкого горючего. При выполнении работ в помещении рабочее место должно быть оборудовано общеобменной вентиляцией, рассчитанной на подачу не менее 2500 м<sup>3</sup> воздуха на 1 кг сжигаемого жидкого горючего (керосина), а также средствами пожаротушения (двумя огнетушителями СУ-5 и ящиком с песком).

Перед началом работ следует проверить герметичность разъемных соединений и при необходимости подтянуть накидные и сальниковые гайки, а во время работы — следить за герметичностью уплотнения головки с мундштуком и периодически их подтягивать. Наливать жидкое горючее в бачок можно только после его отстаивания или фильтрования через сукно или мед.

ную сетку. Разлитое жидкое горючее (керосин) немедленно засыпают песком.

Загоревшееся горючее должно гаситься с помощью огнетушителей, песка или накрываться плотной тканью, брезентом и т. д. Зажигают, регулируют и гасят пламя в соответствии с инструкцией по эксплуатации аппаратуры завода-изготовителя.

После окончания работы керосинорез, бачок, рукава и одежду следует убирать в специально отведенное место.

**Запрещается:**

выполнять газопламенные работы с жидким горючим в закрытых сосудах и колодцах;

использовать резак или горелку без обратного клапана для защиты кислородного рукава от проникания в него обратного удара пламени;

применять жидкое горючее, не предусмотренное инструкцией по эксплуатации аппаратуры;

проводить работы при появлении хлопков обратных ударов пламени;

наливать горючее в бачок более чем на  $\frac{3}{4}$  его вместимости; выпускать воздух из бачка до того как погашено пламя резака (горелки);

отвертывать крышку (гайку) насоса до полного выпуска воздуха из бачка;

снижать давление кислорода на входе в резак ниже давления горючего в бачке;

пользоваться рукавами, не соответствующими классу П и длиной более 10 м;

гасить водой горящий бензин, керосин или их смеси.

**Требования безопасности при обращении с предохранительными устройствами.** К одному затвору можно подключить только одну горелку или резак.

На отдельных участках отбора газа из газораспределительного ацетиленопровода устанавливают водяные или «сухие» затворы.

При установке водяных затворов на улице или в неотапливаемых помещениях при температуре ниже 0 °С они должны быть залиты низкотемпературными жидкостями (например, 60 %-ным раствором этиленгликоля в воде или 30 %-ным раствором хлористого кальция в воде).

После окончания работы растворы должны быть слиты, а затворы промыты водой.

Каждый водяной затвор не реже одного раза в неделю необходимо проверять на герметичность; не реже одного раза в 3 месяца затвор должен быть разобран, очищен или промыт и после сборки испытан на надежность уплотнения обратного клапана.

После каждого обратного удара водяной затвор должен быть разобран для проверки обратного клапана.

Уровень жидкости в водяном затворе должен постоянно поддерживаться на высоте контрольного крана, а проверка уровня воды производится не реже трех раз в смену при выключенной подаче газа в затвор.

Постовые затворы должны устанавливаться в газоразборных постах, а центральные затворы — в запираемых, вентилируемых шкафах.

При использовании «сухих» затворов, в случае необходимости, допускается параллельное подключение нескольких, но не более 3-х однотипных затворов через коллектор, при этом их суммарная пропускная способность должна превышать расход горючего газа не менее чем на 20 %.

Периодические проверки «сухих» затворов должны проводиться один раз в квартал и предусматривать проверку сопротивления потоку газа и работоспособности клапанов.

При каждом включении предохранительных затворов аппаратура и соединительные рукава должны быть продуты газом.

В случае выхода предохранительного устройства из строя или значительного отклонения рабочих параметров от паспортных данных (в том числе при разогреве «сухого» затвора до температуры свыше 313 К (60 °С), устройство должно быть снято с линии и отремонтировано (если это допускается инструкцией по эксплуатации).

Затворы, предназначенные для работы на ацетилене, допускается использовать для работы на газах-заместителях ацетилена.

**Запрещается:**

работать от сети горючего газа без газоразборного поста;

использовать для работы на ацетилене затворы, предназначенные для газов-заместителей;

разборка и ремонт «сухих» затворов и огнепреградителей (если это не предусмотрено инструкцией по эксплуатации).

Перепускные ramпы допускается размещать в отдельных (рамповых) помещениях, на специальных площадках или в металлических шкафах. Устройство перепускных ramп разрешается при наличии проекта, утвержденного в установленном порядке и согласованного с местной организацией по эксплуатации газового хозяйства (для природного газа и пропан-бутана). Шкафы должны устанавливаться на фундаменте на отметке не менее 0,1 м от уровня земли. Они должны иметь запирающее устройство и жалюзи или прорези для проветривания. На дверях должны наноситься предупредительные надписи соответствующего назначения: «Кислород — маслоопасно» (черным цветом);

«Ацетилен — огнеопасно» (белым цветом); «Пропан-бутан — огнеопасно» (красным цветом). Расстояние между металлическими шкафами с кислородом и горючими газами должно быть не менее 0,15 м. Допускается совместное размещение не более двух баллонов с кислородом и горючим газом в одном шкафу с разделением их глухой металлической перегородкой. Разрешается перепускные рампы с числом баллонов не более 10 устанавливать внутри цехов-потребителей, но не внутри производственных помещений или в подвалах.

Газоразборные посты могут быть размещены в металлических запираемых шкафах или на открытой панели [2]. Допускается посты горючих газов и кислородные размещать в одном шкафу или на общей панели с разделением их металлической перегородкой. Возможно изготовление постов открытого типа (на панелях) потребителями на основе серийно выпускаемых комплектующих изделий. Газообразные посты должны устанавливаться на высоте не ниже 600 мм от уровня пола. Допускается установка их на стенах, колоннах и открытых площадках. Запрещается подключать к одному газоразборному посту более одной горелки или резака. Если пост питает машину или установку, обслуживаемую одним оператором, то число резаков или горелок зависит только от рабочего давления и пропускной способности защитного устройства поста. Газоразборные посты с жидкостным постовым затвором или обратным клапаном должны размещаться вертикально, так как эти предохранительные устройства гравитационного действия. Работать от сети горючего газа без газоразборного поста запрещается.

**Требования к эксплуатации газопламенной аппаратуры.** Основные требования безопасности при обращении с горелками и резаками приведены в разделах 3 и 7. Необходимо помнить, что при эксплуатации горелок и резаков запрещается:

оставлять горелку, резак с открытыми вентилями, с зажженным пламенем;

перемещаться с зажженной горелкой или резаком за пределы рабочего места, а также подниматься по трапам и лесам; работать с загрязненными выходными каналами мундштуков; использовать ацетилен из передвижного генератора при давлении газа ниже указанного в генераторе; работать с неисправной аппаратурой.

## СПИСОК РЕКОМЕНДУЕМОЙ ЛИТЕРАТУРЫ

1. Правила устройства и безопасности эксплуатации сосудов, работающих под давлением, утвержденные 19 мая 1970 г. Госгортехнадзором. М., 1989.
2. Правила техники безопасности и гигиены труда при производстве ацетилена и газопламенной обработки металлов. М., 1989.
3. Правила безопасности в газовом хозяйстве, утвержденные 26 июня 1979 г. Госгортехнадзором. М., 1991.
4. Воцаиов К. П., Кириллов И. И. Машины и аппаратура для газопламенной обработки металлов. М., 1963.
5. Шебеко Л. П. Производственное обучение электрогазосварщиков. М., 1984.
6. Асиновская Г. А., Журавицкий Ю. И. Газовая сварка чугуна. М., 1974.
7. Соколов И. И. Газовая сварка и резка металлов. М., 1981.

## ОГЛАВЛЕНИЕ

|   |            |
|---|------------|
| Предисловие . . . . .   | 3          |
| <b>1. Организация рабочего места при газовой сварке и резке</b> . . . . .   | <b>4</b>   |
| 1.1. Процессы газопламенной обработки металлов (ГОМ) . . . . .              | 4          |
| 1.2. Организация рабочего места газосварщика и газорезчика . . . . .        | 7          |
| <b>2. Оборудование газопитания сварочных постов</b> . . . . .               | <b>13</b>  |
| 2.1. Газы для газовой сварки и резки . . . . .                              | 13         |
| 2.2. Оборудование для газопитания сварочных постов . . . . .                | 16         |
| <b>3. Горелки для газопламенной обработки</b> . . . . .                     | <b>40</b>  |
| 3.1. Горелки универсальные . . . . .  | 41         |
| 3.2. Горелки специализированные . . . . .                                   | 44         |
| 3.3. Основные правила обращения с горелками . . . . .                       | 50         |
| <b>4. Техника газовой сварки</b> . . . . .                                  | <b>52</b>  |
| 4.1. Сварочное пламя . . . . .  | 53         |
| 4.2. Виды сварных соединений и швов . . . . .                               | 55         |
| 4.3. Техника сварки . . . . .   | 57         |
| 4.4. Сварка с использованием газов-заменителей ацетилена . . . . .          | 76         |
| 4.5. Контроль качества сварки . . . . .                                     | 77         |
| <b>5. Технология газовой сварки</b> . . . . .                               | <b>87</b>  |
| 5.1. Газовая сварка углеродистых сталей . . . . .                           | 87         |
| 5.2. Газовая сварка легированных сталей . . . . .                           | 91         |
| 5.3. Газовая сварка чугуна . . . . .  | 94         |
| 5.4. Газовая сварка цветных металлов и сплавов . . . . .                    | 112        |
| <b>6. Газопламенная наплавка, пайка, нагрев и напыление</b> . . . . .       | <b>132</b> |
| 6.1. Газопламенная наплавка . . . . .                                       | 132        |
| 6.2. Газопорошковая наплавка . . . . .                                      | 138        |
| 6.3. Газопламенная пайка . . . . .  | 140        |
| 6.4. Газопламенный нагрев . . . . .   | 147        |
| 6.5. Газотермическое напыление покрытий . . . . .                           | 155        |
| <b>7. Аппаратура и машины для кислородной резки</b> . . . . .               | <b>163</b> |
| 7.1. Резак для кислородной резки . . . . .                                  | 163        |
| 7.2. Установки для кислородной резки . . . . .                              | 171        |
| 7.3. Машины кислородной резки . . . . .                                     | 172        |
| <b>8. Технология кислородной резки</b> . . . . .                            | <b>182</b> |
| 8.1. Основы процесса кислородной резки . . . . .                            | 182        |
| 8.2. Техника кислородной резки . . . . .                                    | 186        |
| 8.3. Ручная разделительная кислородная резка . . . . .                      | 188        |
| 8.4. Машинная разделительная кислородная резка . . . . .                    | 192        |
| 8.5. Технология специальных видов разделительной резки . . . . .            | 201        |
| 8.6. Поверхностная кислородная резка . . . . .                              | 207        |
| <b>9. Газодуговая резка металлов</b> . . . . .                              | <b>209</b> |
| 9.1. Плазменная резка . . . . .   | 210        |
| 9.2. Воздушно-дуговая резка . . . . .                                       | 226        |
| <b>10. Основы техники безопасности при газовой сварке и резке</b> . . . . . | <b>230</b> |
| Список рекомендуемой литературы . . . . .                                   | 237        |