

Этот электронный документ предназначен только для частного использования в образовательных целях.

Любая форма продажи и перепродажи этого электронного документа **запрещена!**

Переведён в формат DeJaVue (.djvu) и снабжён гиперссылками **by SPA**. Если у Вас есть замечания и предложения, касающиеся этого документа, прошу обращаться на e-mail spa@hotbox.ru.

P.S.: Не каждый человек (тем более студент) может себе позволить купить справочник Анурьева, поэтому это трёхтомное издание было сделано мной доступным и бесплатным!

Октябрь, 2003 год.

ПЕРЕЙТИ К ОГЛАВЛЕНИЮ

Д.И. АПУГДЕД

**СПРАВОЧНИК
КОНСТРУКТОРА-
МАШИНОСТРОИТЕЛЯ**

В ТРЕХ ТОМАХ

МОСКВА «МАШИНОСТРОЕНИЕ» 2001

В.И. АНУРЬЕВ

**СПРАВОЧНИК
КОНСТРУКТОРА-
МАШИНОСТРОИТЕЛЯ**

ТОМ

3

*Издание 8-е, переработанное
и дополненное*

Под редакцией И.Н. Жестковой

МОСКВА «МАШИНОСТРОЕНИЕ» 2001

ББК 34.42я2
А73
УДК 621.001.66 (035)

Агурьев В. И.

А73 Справочник конструктора-машиностроителя: В 3 т. Т. 3. – 8-е изд., перераб. и доп. Под ред. И. Н. Жестковой. – М.: Машиностроение, 2001. – 864 с.: ил.

ISBN 5-217-02965-X

В третьем томе приведены справочные сведения по расчету и конструированию неразъемных соединений, пружин, уплотнительных устройств, трубопроводов и арматуры, смазочных, гидравлических и пневматических устройств. Рассмотрены смазочные материалы, приборы, встраиваемые в оборудование, редукторы, мотор-редукторы, электродвигатели.

Восьмое издание (7-е изд. 1992 г.) переработано в соответствии с новыми ГОСТами и нормативно-технической документацией, дополнено сведениями по сварке пластмасс, пленок, клеевых соединений, новыми сведениями по редукторам и электродвигателям.

Для инженеров и техников-конструкторов.

ББК 34.42.я2

ISBN 5-217-02965-X (Т. 3)

© Издательство «Машиностроение»,
1992

ISBN 5-217-02962-5

© Издательство «Машиностроение»,
1999, с изменениями и
дополнениями

© Издательство «Машиностроение»,
2001, с изменениями и
дополнениями

ОГЛАВЛЕНИЕ

<p>Глава I. Неразъемные соединения 9</p> <p>Заклепочные соединения 9</p> <p> Заклепки классов точности В и С 9</p> <p> Заклепки повышенной точности 12</p> <p> Основные параметры заклепочных соединений 18</p> <p> Расчет заклепочных соединений 18</p> <p> Пустотелые и полупустотелые заклепки 18</p> <p>Сварные соединения 24</p> <p> Свариваемость сталей 24</p> <p> Электроды 24</p> <p> Сварочные материалы и рекомендуемые электроды 26</p> <p> Требования к сварке 28</p> <p> Стальные сварные соединения 29</p> <p> Сварные соединения из алюминия и алюминиевых сплавов 48</p> <p> Сварные соединения трубопроводов 80</p> <p> Сварные соединения из пластмасс 105</p> <p> Сварные соединения из полиэтилена, полипропилена и винилпласта 106</p> <p> Сварные соединения трубопроводов из пластмасс 117</p> <p> Сварные соединения из пленок 128</p> <p> Технологичность сварных конструкций 136</p> <p> Условные изображения и обозначения швов сварных соединений 141</p> <p> Расчет прочности сварных соединений 146</p> <p> Допускаемые напряжения для сварных швов 149</p> <p> Примеры расчета прочности сварных соединений 150</p> <p> Паяные соединения 151</p> <p> Припой 151</p>	<p> Оловянно-свинцовые припой 152</p> <p> Серебряные припой 155</p> <p> Медно-цинковые припой 156</p> <p> Разные припой 157</p> <p> Основные типы и параметры паяных соединений 161</p> <p> Пределы прочности на срез паяных соединений 164</p> <p> Допускаемые напряжения в паяных соединениях 165</p> <p>Клеевые соединения 165</p> <p> Конструирование клеевых соединений 165</p> <p> Расчет клеевых соединений 167</p> <p> Выбор клея 168</p> <p> Дополнительные источники 179</p> <p>Глава II. Пружины 180</p> <p>Винтовые цилиндрические пружины сжатия и растяжения 180</p> <p> Классы и разряды пружин 180</p> <p> Материалы для пружин 183</p> <p> Расчет пружин 190</p> <p> Примеры определения размеров пружин и формулы для проверочных расчетов жесткости и напряжений 204</p> <p> Параметры пружин 209</p> <p> Конструкция пружин 248</p> <p> Длина пружин сжатия 250</p> <p> Пружины кручения из круглой проволоки 250</p> <p> Пластинчатые пружины изгиба 253</p> <p> Плоские спиральные пружины 254</p> <p> Тарельчатые пружины 257</p> <p> Методика определения параметров тарельчатых пружин 266</p> <p> Дополнительные источники 270</p>
--	---

Глава III. Уплотнительные устройства	271	Бесшовные горячедеформированные трубы из коррозионно-стойкой стали	374
Уплотнения неподвижных соединений	271	Бесшовные холодно- и теплодеформированные трубы из коррозионно-стойкой стали	375
Уплотнения для труб и резьбовых соединений	271	Медные трубы	376
Резиновые уплотнительные кольца круглого сечения для гидравлических и пневматических устройств ...	273	Латунные трубы	378
Технические требования к кольцам	280	Бронзовые прессованные трубы	379
Посадочные места для радиальных уплотнений	284	Бесшовные горячекатаные трубы из сплавов на основе титана	380
Посадочные места для торцовых уплотнений	292	Трубы из титанового сплава ВТ1-0	382
Посадочные места для уплотнений по конусной фаске	297	Трубы из титанового сплава марок ОТ4 и ОТ4-1	382
Посадочные места для уплотнений резьбовых соединений	298	Катаные и тянутые трубы из алюминия и алюминиевых сплавов	383
Уплотнения подвижных соединений	300	Прессованные трубы из алюминия и алюминиевых сплавов	384
Сальниковые войлочные уплотнения	301	Напорные трубы из полиэтилена ...	386
Канавочные уплотнения	304	Резиновые технические трубки	390
Лабиринтные уплотнения	305	Рукава	393
Защитные шайбы	305	Резиновые напорные рукава с текстильным каркасом	393
Маслооткачивающие канавки	306	Гибкие металлические герметичные рукава с подвижным швом	398
Маслоотражательные кольца и канавки	307	Рукава резиновые высокого давления с металлическими оплетками неармированные	399
Комбинированные уплотнения	308	Соединения трубопроводов	403
Резиновые армированные манжеты для валов	308	Соединительные стальные части трубопроводов	403
Полиамидные шевронные многорядные уплотнения для гидравлических устройств	315	Соединительные части из ковкого чугуна для трубопроводов	404
Манжеты уплотнительные резиновые для гидравлических устройств ..	322	Соединительные части (фитинги) для гидроприводов	409
Резиновые уплотнительные манжеты для пневматических устройств ...	342	Соединения тонкостенных труб с развальцовкой	412
Резиновые уплотнительные кольца прямоугольного сечения для гидравлических устройств	352	Соединения стальных труб шаровые для номинального давления до 20 МПа	433
Резиновые шнуры круглого и прямоугольного сечений	356	Соединительные части для полиэтиленовых трубопроводов	452
Сальниковые устройства	359	Соединения для рукавов и шлангов	457
Резиновые уплотнительные манжеты (воротники) для гидравлических устройств	359	Фланцевые соединения	474
Дополнительные источники	364	Скобы для крепления трубопроводов	476
Глава IV Трубопроводы и соединения	365	Дополнительные источники	480
Общие сведения	365	Глава V. Трубопроводная арматура	481
Внутренний диаметр трубопровода ..	365	Муфтовые концы с трубной цилиндрической резьбой	481
Монтаж трубопроводов	365	Краны	481
Радиусы изгиба труб	368	Конусные натяжные муфтовые латунные краны на $p_y \approx 1,6$ МПа	481
Трубы	369	Конусные трехходовые сальниковые чугунные краны на $p_y \approx 0,6$ МПа	482
Стальные водогазопроводные трубы	369	Пробковые проходные сальниковые фланцевые латунные краны на $p_y \approx 1$ МПа ..	483
Стальные бесшовные холоднодеформированные трубы	371		
Стальные бесшовные горячедеформированные трубы	372		

Пробковые проходные натяжные чугунные краны для газопроводов	484	Однопоршневые смазочные насосы с механическим приводом	53
Пробко-спускные сальниковые латунные краны на $p_y \approx 1$ МПа	484	Шиберные насосы	53
Вентили	486	Шестеренные насосы	53
Запорные муфтовые и фланцевые вентили из серого чугуна на $p_y \approx 1,6$ МПа	486	Маслоуказатели	54
Запорные из ковкого чугуна вентили на $p_y \approx 1,6$ МПа	487	Смазка узлов конструкций	54
Запорные сильфонные стальные вентили на $p_p \approx 1$ МПа	489	Смазка зубчатых и червячных передач	54
Запорные прямооточные вентили из коррозионно-стойкой стали на $p_y \approx 1,6$ МПа	491	Смазка цепных передач	54
Запорные муфтовые латунные вентили на $p_y \approx 1,0$ МПа и 1,6 МПа	494	Смазка подшипников	55
Клапаны	495	Примеры смазочных устройств	55
Обратные приемные с сеткой фланцевые чугунные клапаны на $p_y \approx 0,25$ МПа	495	Диаметры и уклоны маслопроводов	55
Обратные подъемные муфтовые латунные клапаны на $p_y \approx 1,6$ МПа	496	Дополнительные источники	55
Предохранительные пружинные полноподъемные фланцевые стальные клапаны на $p_y \approx 1,6$ МПа и 4 МПа	497	Глава VII. Гидравлические и пневматические устройства	55
Дополнительные источники	499	Общие сведения	55
Глава VI. Смазочные материалы и устройства	500	Основные параметры гидравлических и пневматических цилиндров и аппаратуры	55
Масла и смазки для оборудования и механизмов	500	Условные проходы	55
Жидкие смазки	500	Давления условные, пробные и рабочие для арматуры и соединительных частей трубопроводов	55
Пластичные смазки	502	Расход жидкости или сжатого воздуха	55
Смазочные устройства	504	Гидравлические устройства	55
Смазочные устройства для жидкой смазки	504	Фильтры	55
Смазочные устройства для густой смазки	507	Предохранительные гидроклапаны на $p_{ном}$ до 32 МПа	56
Продольные и кольцевые канавки	508	Гидроцилиндры для станочных приспособлений	57
Масленки для смазочных масел и пластичных материалов	513	Гидравлические цилиндры	59
Смазочные станции	516	Пневматические устройства	59
Смазочные многоотводные станции для жидкой смазки на $p_{ном} = 10$ МПа	516	Требования к конструкции	59
Смазочные ручные двухмагистральные станции	519	Воздухооборники для воздушных стационарных поршневых компрессоров общего назначения	59
Станции смазки типа И-ЦСЭ	520	Обратные пневмоклапаны на $p_{ном} = 1$ МПа	59
Двухмагистральные станции централизованной смазки	522	Пневмоклапаны редукционные на давление $p_{ном} = 1$ МПа	59
Маслораспределители	525	Маслораспылитель типа В44-2	60
Дроссельные смазочные блоки	525	Краны управления типа В71-2	60
Клапаны	529	Кран последовательного включения типа В71-33	60
Предохранительные шариковые концевые клапаны	529	Встраиваемые пневмоцилиндры для станочных приспособлений	60
Предохранительные смазочные клапаны	529	Вращающиеся пневмоцилиндры с воздухоподводящей муфтой	60
Индивидуальная непрерывная смазка под давлением	531	Пневмоцилиндр на давление 1 МПа	60
		Пневмоцилиндры на давление до 1 МПа	60
		Дополнительные источники	60

Глава VIII. Редукторы и мотор-редукторы (О. П. Леликов)	655	Глава IX. Электродвигатели. Асинхронные двигатели общего назначения (О. П. Леликов)	765
Общие сведения	655	Общие технические условия	765
Классификация	655	Номинальные данные и рабочие характеристики	773
Конструктивные исполнения по способу монтажа	658	Режимы и номинальные данные	774
Варианты сборки	659	Типовые режимы	775
Типы редукторов и мотор-редукторов. Главный параметр	661	Классы номинальных данных	778
Зацепление передач	662	Классификация нагревостойкости машин	779
Общие технические условия	663	Прочие характеристики	779
Выходные концы валов	667	Пусковые характеристики	780
Показатели надежности	669	Обозначения конструктивного исполнения и способа монтажа	784
Шумовые характеристики	670	Высота оси вращения	785
Правила приемки	671	Установочные и присоединительные размеры. Допуски	786
Контроль и диагностика технического состояния	676	Установочные и присоединительные размеры	786
Конструкции основных типов редукторов и мотор-редукторов	677	Допуски	787
Цилиндрические одноступенчатые редукторы типа ЦУ	677	Степени защиты	790
Цилиндрические двухступенчатые редукторы типа Ц2У	683	Способы охлаждения, классы нагревостойкости изоляции	792
Цилиндрические двухступенчатые редукторы типа Ц2У-Н	689	Допустимые уровни шума	793
Цилиндрические трехступенчатые редукторы типа Ц3У	689	Допустимые уровни изоляции	796
Цилиндрические двухступенчатые соосные редукторы типа Ц2С	697	Стойкость к механическим внешним воздействующим факторам	797
Мотор-редукторы цилиндрические одноступенчатые типа МЦ	699	Стойкость к климатическим факторам внешней среды	798
Мотор-редукторы цилиндрические двухступенчатые соосные типа МЦ2С	702	Климатические исполнения и категории изделий	798
Коническо-цилиндрические двухступенчатые редукторы типа КЦ1	708	Стойкость к воздействию специальных сред	801
Коническо-цилиндрические трехступенчатые редукторы типа КЦ2	711	Условное обозначение двигателя	802
Червячно-глобоидные редукторы типа ЧГ	717	Таблицы параметров двигателей	804
Червячно-глобоидные редукторы типа ЧОГ	724	Дополнительные источники	823
Червячные одноступенчатые редукторы типа 2Ч	724	Глава X. Приборы, встраиваемые в оборудование	824
Червячные одноступенчатые редукторы типа Ч	734	Стеклянные технические термометры	824
Планетарные зубчатые одноступенчатые редукторы типа Пз	742	Манометры избыточного давления	826
Планетарные зубчатые двухступенчатые редукторы типа Пз2	746	Реле давления на $p_{ном}$ до 1 МПа	828
Мотор-редукторы планетарные зубчатые одноступенчатые типа 1МПз	750	Регуляторы давления типа В57-1 и ВВ57-1	829
Мотор-редукторы планетарные зубчатые двухступенчатые типа 1МПз2	752	Стеклянные трубки для определения уровня жидкостей	830
Волновые зубчатые редукторы и мотор-редукторы типа 3В и 3МВ	757	Водоуказательные стекла	831
Дополнительные источники	764	Указатели уровня жидкостей на p_u до 4 МПа	832
		Запорные устройства указателей уровня жидкостей	833
		Водомеры	837
		Счетчик оборотов	839
		Пружинные динамометры растяжения общего назначения	840
		Дополнительные источники	840
		Перечень ГОСТов	841
		Предметный указатель	848

Глава I

НЕРАЗЪЕМНЫЕ СОЕДИНЕНИЯ

ЗАКЛЕПОЧНЫЕ СОЕДИНЕНИЯ

Заклепочные соединения применяют в конструкциях, воспринимающих большие вибрационные и повторные нагрузки, а также для соединения деталей из несвариваемых материалов и не допускающих сварку из-за коробления или отпуска термообработанных деталей.

По назначению заклепочные швы разделяют на **прочные (силовые)** для восприятия внешних нагрузок и **прочноплотные**, обеспечивающие также герметичность соединения. Герметичность стыка в прочноплотных швах дополнительно обеспечивается нанесением на поверхности стыка уплотнительных составов - клея, силиконовых эмалей или металлических покрытий.

На практике широко используют заклепки повышенной технологичности, в том числе с

возможностью клепки с односторонним ходом к шву: болт - заклепки, имеющие стержень с кольцевой резьбой, обжимное кольцо, с помощью специального пистолета взрывные заклепки; заклепки с пистолетом. При переменных нагрузках применяют заклепки с диаметральным натягом, созданным при сборке.

Наиболее распространены сплошностержневые заклепки общемашиностроительного применения с закладной головкой различной формы. Диаметр отверстия по клепке выполняют на 0,1 мм больше диаметра стержня заклепки, который в процессе клепки осаживается и плотно заполняет отверстие. Чаще применяют заклепки с полукруглой головкой, как наиболее технологичные.

ЗАКЛЕПКИ КЛАССОВ ТОЧНОСТИ В и С

1. Заклепки с полукруглой и потайной головками

	Размеры							
ГОСТ 10299-80	ГОСТ 10300-80				<i>l</i> - с учетом образования голо-			
1	2	3	4	5	6	7	8	9
<i>d</i>	2	2,5	3	4	5	6	8	10
<i>D</i>	3,5	4,4	5,3	7,1	8,8	11	14	17
<i>D</i> ₁	3,9	4,5	5,2	7,0	8,8	10,3	13,9	17
<i>H</i>	1,2	1,5	1,8	2,4	3,0	3,6	4,8	6,0
<i>H</i> ₁	1,0	1,1	1,2	1,6	2,0	2,4	3,2	4,0
<i>α</i>	90°							75°
<i>r</i> , не более	0,2		0,4			0,5		0,6
<i>r</i> ₁ , не более	0,1		0,2			0,25		0,3
<i>R</i>	1,9	2,4	2,9	3,8	4,7	6	7,5	9,5

Продолжение табл. 1

1	2	3	4	5	6	7	8	9
Расстояние l от основания головки до места замера диаметра	1,5	3,0			4,0			6,0
Длина L^*	3-16	3-20 (4-20)	4-40	5-50	7-60 (8-60)	9-70 (9-60)	14-100 (16-75)	

* Длину заклепок l брать из ряда: 3; 4; 5; 6; 7; 8; 9; 10; 12; 14; 16; 18; 20; 22; 24; 26; 28; 30; 32; 34; 36; 38; 40; 42; 45; 48; 50; 52; 55; 58; 60; 65; 70; 75; 80; 85; 90; 95; 100.

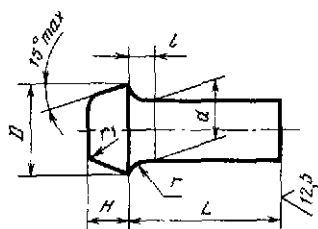
В скобках приведены значения L по ГОСТ 10300-80.

ГОСТ 10299-80 и 10300-80 предусматривают $d = 1 \div 36$ и $L = 2 \div 180$ мм

Длину заклепок L принимают равной толщине склепываемых деталей с прибавлением 1,5 d на образование головки и округляют до L ближайшей стандартной заклепки.

2. Заклепки с плоской головкой (по ГОСТ 10303-80)

Размеры, мм



Диаметр d стержня	2	2,5	3	4	5	6	8	10	12	16	20	24	30	36
Диаметр D головки	3,8	4,8	5,5	7,5	9,5	11	14	16	20	25	32	40	50	60
Высота H головки	1	1,2	1,6	2	2,5	3	4	5	6	8	10	12	15	18
Радиус под головкой r , не более	0,2		0,4		0,5		0,6	0,8	1,0			1,2		1,6
Радиус скругления головки r_1 , не более	0,5	0,7		1,0	1,3		2,0		2,6	3,0	4,0	5,3	6,6	8,0
Расстояние l от основания головки до места замера диаметра	3			4			6			8			10	
Длина L	4-10	5-14	5-18	6-32	8-60	10-60	14-60	16-85	18-90	24-110	32-150	50-180	60-180	

**3. Марки материалов и их условные обозначения, виды
и условные обозначения покрытий заклепок**

Материал			Покрытие		
Вид	Марка	Условное обозначение марки (группы)	Вид	Обозначение по ГОСТ 9.306—85	Условн обознач
Углеродистые стали	Ст2	00	Без покрытия	-	00
	10.10 кп	01	Цинковое, хроматированное	Ц. хр.	01
	Ст3	02	Кадмисвос. хроматированное	Кд. хр.	02
	15, 15кп	03	Окисное Фосфатное	Хим. Окс. Хим. Фос.	05 06
Легированная сталь	09Г2	10	Фосфатное	Хим. Фос.	06
Коррозионно-стойкая сталь	12X18H9T 12X18H10T	21	Без покрытия	-	00
			Серебряное	Ср	12
Латунь	Л63 Л63 (антимагнитная)	32 33	Без покрытия	-	00
			Цинковое, хроматированное	Ц. Хр.	01
			Никелевое	Н	13
Медь	М3 МТ	38	Без покрытия	-	00
			Никелевое	Н	13
Алюминиевые сплавы	АМ15П Д18	31	Без покрытия Анодизационное окисное, наполненное хроматами	-	00
		36			10
	АД1	37			Ан. Окс. нар.

4. Временное сопротивление срезу материала заклепок

Материал заклепок	Вид термообработки	Временное сопротивление срезу, МПа (кгс/мм ²), не менее
Сталь: С12, С13, 10, 15, 10кп, 15кп	Отжиг	250 (25)
09Г2	Без термообработки	380 (38)
12Х18Н9Т 12Х18Н10Т	Закалка	430 (43)
Латунь: Л63 Л63 (антиманганистая)	Отжиг	-
Медь: М3, МТ		190 (19)
Алюминиевые сплавы: АМцП АД1	Без термообработки	160 (16) 60(6)
Д18	Закалка и естественное старение	190 (19)

Пример условного обозначения заклепки с полукруглой головкой класса точности В диаметром стержня $d = 8$ мм, длиной $L = 20$ мм, из материала группы 00, без покрытия:

Заклепка 8 × 20 00 ГОСТ 10299-80

То же, класса точности С, из материала группы 38, марки меди М3, с никелевым покрытием толщиной 6 мкм:

*Заклепка С 8 × 20 38.М3 136
ГОСТ 10299-80*

ЗАКЛЕПКИ ПОВЫШЕННОЙ ТОЧНОСТИ

Заклепки повышенной точности предназначены для ответственных соединений с повышенными требованиями к надежности.

Подбор длин заклепок повышенной точности. Длина заклепок в зависимости от толщины пакета s рассчитывается по формуле

$$L = d + \frac{d_0^2}{d^2} s,$$

где d - номинальный диаметр заклепки;

d_0 - наибольший допустимый диаметр отверстия;

s - расчетная толщина пакета

Приблизительно длины заклепок можно подбирать по номограмме, приведенной на рис. 1

Длины заклепок по номограмме подбирать следующим образом: приложить линейку к делениям шкал (справа и слева), соответствующим толщине пакета, тогда цифры в прямоугольниках, пересекаемые линейкой, покажут нужную длину заклепки соответствующего диаметра

Штрихпунктиром на рис. 1 показан пример выбора длины заклепки.

Длины заклепок в зависимости от диаметра при толщине пакета $s = 5,4$ мм приведены ниже:

Размеры, мм

d	L	d	L	d	L
2	9	3,5	10	6	13
2,6	9	4	11	7	13
3	10	5	12	8	14

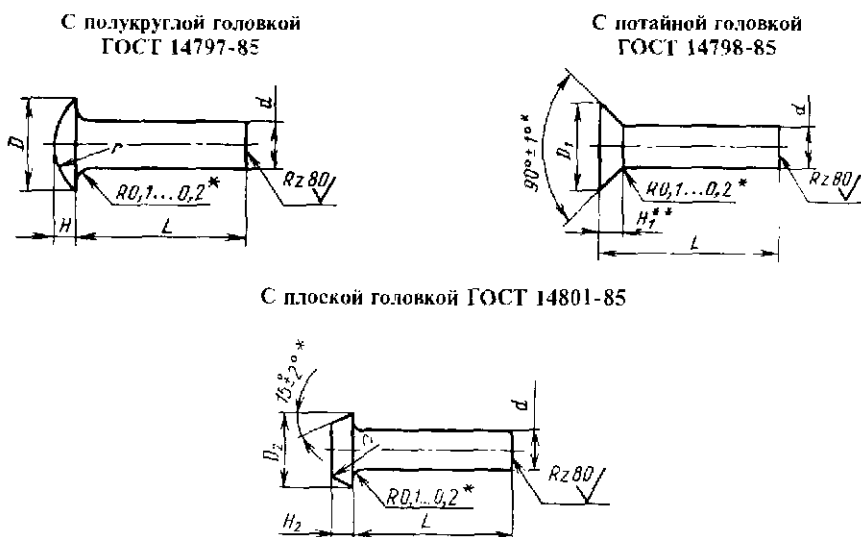
Для ответственных соединений не рекомендуется применять заклепки с длинами свыше $3d$ при ударной клепке, $4d$ при прессовой клепке. Применение заклепок с большими длинами может вызвать их изгиб в отверстии или незападение взора между стержнем и отверстием.

Виды термообработки и временное сопротивление срезу заклепок должны соответствовать указанному в табл. 7. Заклепки из алюминиевых сплавов АМц и Д19П изготавливаются без термообработки.

Заклепки из сплава марки Д19П должны подвергаться закалке перед установкой в конструкцию

5. Заклепки с полукруглой, потайной и плоской головками

Размеры, мм



* Размер обеспечивается инструментом.
** Размер для справок.

d	D	D_1	D_2	l	H_1	H_2	r	r_1	l^{***}
$2^{+0,10}$	3,6	3,8	3,8	1,2	1,1	1,0	2	0,5-1	3-16
$2,6^{-0,10}$	4,7	4,5	4,9	1,6	1,2	1,3	2,6	0,5-1	4-20
$3^{+0,10}$	5,4	5,1	5,6	1,8	1,3	1,5	3	0,5-1	5-24
$3,5^{+0,10}$	6,3	6,0	6,5	2,0	1,5	1,7	3,5	0,5-1	6-28
$4^{+0,15}$	7,1	6,9	7,5	2,3	1,7	2,0	4	0,5-1	6-32
$5^{-1,10}$	9,0	8,7	9,3	2,9	2,1	2,5	5	0,5-1	8-40
$6^{+0,15}$	10,8	10,3	10,8	3,4	2,5	3,0	6	1-2	10-40
$(7)^{+0,15}$	12,6	12,0	12,6	4,0	2,9	3,5	7	1-2	12-46
$8^{+0,15}$	14,4	13,7	14,4	4,6	3,3	4,0	8	1-2	14-50
$10^{-0,15}$	18,0	17,0	17,7	5,8	4,1	5,0	10	1-2	18-60

*** Размер L в указанных пределах брать из ряда: 3; 4; 5; 6; 7; 8; 9; 10; 11; 12; 13; 14; 15; 16; 17; 18; 19; 20; 22; 24; 26; 28; 30; 32; 34; 36; 38; 40; 42; 44; 46; 48; 50; 52; 54; 56; 58; 60
ГОСТ 14797-85 и 14798-85 предусматривают также $d = 1 + 1,6$ мм.

Пример обозначения заклепки диаметром 4 мм, длиной 8 мм, из материала группы 01 без покрытия:

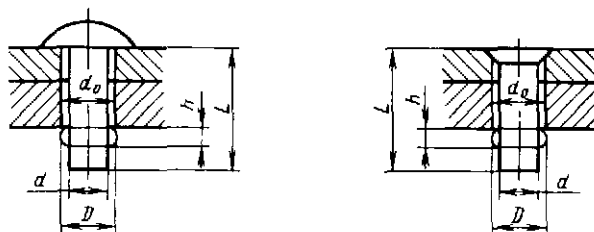
Заклепка 4 × 8,01 ГОСТ 14797-85

То же, из материала группы 39, с покрытием 07, толщиной 9 мкм:

Заклепка 4 × 8,39 079 ГОСТ 14798-85

6. Размеры замыкающих головок и диаметры отверстий под заклепки повышенной точности

Размеры, мм



d	2	2,6	3	3,5	4
d_0 (пред. откл по Н12)	2,1	2,7	3,1	3,6	4,1
D	$3 \pm 0,20$	$3,9 \pm 0,25$	$4,5 \pm 0,3$	$5,2 \pm 0,3$	$6 \pm 0,4$
h , не менее	0,8	1,1	1,2	1,4	1,6
d	5	6	(7)	8	10
d_0 (пред. откл. по Н12)	5,1	6,1	7,1	8,1	10,1
D	$7,5 \pm 0,5$	$8,7 \pm 0,5$	$10,2 \pm 0,5$	$11,6 \pm 0,8$	$14,5 \pm 1$
h , не менее	2,0	2,4	2,8	3,2	4,0

7. Временное сопротивление срезу заклепок повышенной точности

Материал		Вид термообработки	Временное сопротивление срезу $\tau_{ср}$ МПа (кгс/мм ²), не менее
Вид	Марка		
Сталь	10; 15	Отпуск	333 (34)
	20Г2; 30ХМА	Закалка и отпуск	490 (50)
	12Х18Н9Т 12Х18Н10Т	Закалка	431 (44)
Алюминиевый сплав	Д19П	Закалка и старение	275 (28) **
	В65		245 (25) *
	Д18		186 (19)
	АМг5П		157 (16)

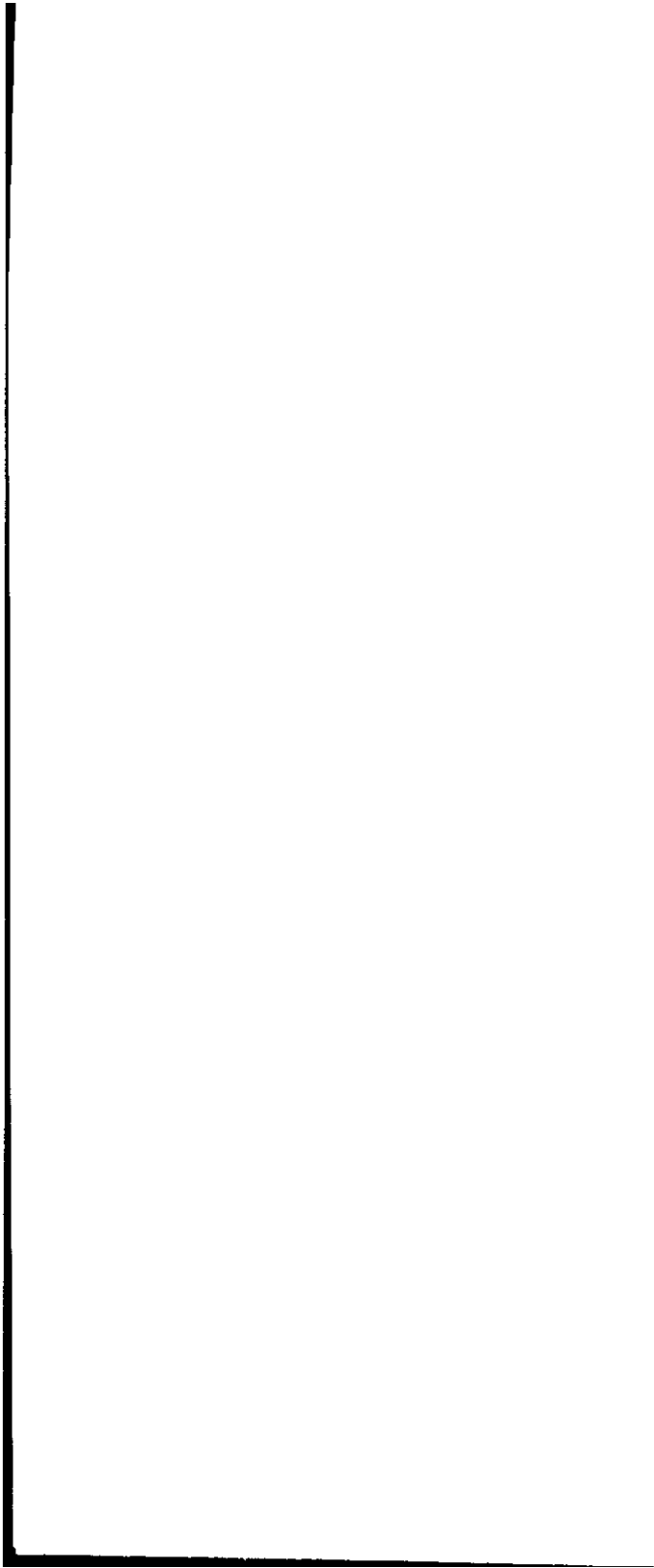
* Для заклепок диаметром более 7 мм $\tau_{ср} = 240$ МПа (24,5 кгс/мм²).

** Для заклепок диаметром более 6 мм $\tau_{ср} = 265$ МПа (27 кгс/мм²).

8. Материал и покрытия заклепок повышенной точности

Материал				Покрытие		
Вид	Марка	Обозначение стандарта	Условное обозначение	Вид	Условное обозначение	
					по ГОСТ 9_306-85	
					цифровое	
Углеродистые стали	10	ГОСТ 5663—79	01	Без покрытия	-	-
	15			Цинковое, хроматированное	Ц. хр.	01
Легированные стали	2012, 30ХМА	ТУ 14-4-385—73	11	Кадминовое, хроматированное	Кд. хр.	02
				Фосфатное химическое, пропитанное в масле	Хим. Фос. прм	06
				Никелевое с подслоем меди	МН	15
Коррозионно-стойкие стали	12Х18Н9Т, 12Х18Н10Т	ГОСТ 5949-75, сортмент по ГОСТ 14955-77; ГОСТ 18907-73	21	Никелевое химическое	Хим. Н	16
				Окисное химическое	Хим. Окс	05
				Без покрытия	-	-
				Медное	М	08
				Серебряное	Ср	12
				Окисное из кислотных растворов	Хим. Пас	11

Материал				Покрытие		
Вид	Марка	Обозначение стандарта	Условное обозначение	Вид	Условное обозначение	
					по ГОСТ 9.306-85	цифровое
Алюминиевые сплавы	АМг5П Д18 В65 АМц Д19П	ГОСТ 14838-78	31	Без покрытия Анодно-окисное, неподленное в растворе бихромата калия Окисное химическое Анодно-окисное, неподленное в воде	Ан. Окс. нхр	-
			36			10
			41			
			43			
		ОСТ 1 90195-75	42		Хим. Окс. Ан. Окс. нр	05 14
Латунь	Л63 Л63 (антиманганная)	ГОСТ 12920-67	32	Без покрытия Никелевое Оловянное Сплавом олово-висмут Серебряное	Н О О-Ви Ср	-
			33			03 07 17 12
Мель	М2	ТУ 48-21-456-76	39	Окисное из кислотных растворов	Хим. Пас	11



ЗАКЛЕПОЧНЫХ СОЕДИНЕНИЙ

В стальных металлоконструкциях для швов внахлестку диаметр заклепки $d = 2s$, где s - толщина соединяемых частей; для швов с двумя накладками $d = 1,5s$.

Для заклепочного шва внахлестку и с двумя накладками при рядном расположении заклепок шаг шва $t = 3d$, для двухрядного шва внахлестку $t = 4d$, для однорядного шва с двумя накладками $t = 3,5d$, для двухрядного шва с двумя накладками $t = 6d$.

Расстояние от оси заклепок до свободной кромки в направлении действующей силы $t_1 = (1,5 + 2)d$.

Расстояние между рядами заклепок $t_2 = (2 + 3)d$. Толщина накладок $s_1 = 0,8s$.

В конструкциях из легких сплавов клепку производят в холодном состоянии, поэтому силы сжатия склеиваемых частей, а следовательно, и силы трения в заклепочном соединении небольшие. Поэтому заклепки в основном работают на срез. Рекомендуется принимать $d = 1,5s + 2$ мм, $t = (2,5 + 6)d$, $t_1 = 2d$.

Допускаемые напряжения в заклепках $[\tau_{ср}] = (0,4 + 0,5) \sigma_1$, где σ_1 - предел текучести материала соединяемых частей.

РАСЧЕТ ЗАКЛЕПОЧНЫХ СОЕДИНЕНИЙ

В соединениях, подверженных действию продольных сил, распределение усилий на заклепки принимается равномерным.

При расчете заклепок на срез допускаемое усилие в соединении

$$P \leq [\tau_{ср}] k \frac{\pi d^2}{4},$$

где $[\tau_{ср}]$ - допускаемое напряжение заклепок на срез (табл. 9); k - число плоскостей среза в соединении; d - диаметр заклепки.

При расчете соединения на смятие допускаемое усилие в соединении

$$P \leq [\sigma_{см}] n ds,$$

где $[\sigma_{см}]$ - допускаемое напряжение заклепок на смятие (см. табл. 9); n - количество заклепок (в односрезных заклепках $n = k$); s - наименьшая толщина соединяемых частей.

При расчете заклепок на растяжение (отрыв головок) допускаемое усилие в соединении

$$P \leq [\sigma_p] n \frac{\pi d^2}{4},$$

где $[\sigma_p]$ - допускаемое напряжение на отрыв головок (см. табл. 9).

9. Допускаемые напряжения в силовых заклепочных соединениях при расчете по основным нагрузкам. МПа (кгс/мм²)

Напряжения	Сталь	
	Ст0, Ст2	Ст3
Срез заклепок $[\tau_{ср}]$	140 (14)	140 (14)
Смятие заклепок $[\sigma_{см}]$	280 (28)	320 (32)
Отрыв головок $[\sigma_p]$	90 (9)	90 (9)
Растяжение основных элементов $[\sigma_p]$	140 (14)	160 (16)

При продавленных отверстиях (без сверления) напряжения на срез на 30 %, а на смятие на 15 % ниже табличных данных.

ПУСТОТЕЛЬЕ И ПОЛУПУСТОТЕЛЬЕ ЗАКЛЕПКИ

Пустотелые заклепки часто применяют, чтобы использовать их отверстия в заклепочных соединениях, например, для пропуска электрических, крепежных или других деталей.

При соединении деталей из кожи, пластмасс и текстиля рекомендуется опорную площадь фланцев заклепок увеличивать посредством металлических подкладок и шайб.

Полупустотелые заклепки часто применяют в случае, когда нежелательно или недопустимо заклепочные соединения подвергать ударам.

Длина заклепок

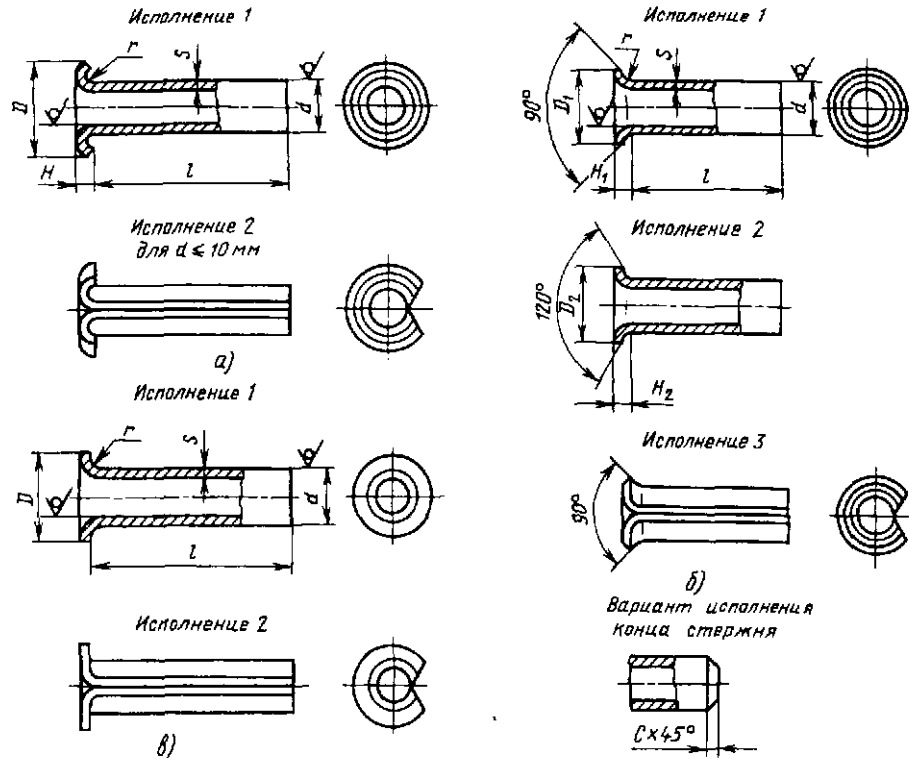
$$L = \sum \delta + l; \quad L = \sum \delta + l_1,$$

где l и l_1 - длины вылета заклепок, необходимые для образования замыкающих головок; $\sum \delta$ - суммарная толщина склеиваемых деталей.

Если расчетная длина заклепки не совпадает со стандартной длиной, то следует принимать ближайшую большую к стандартной.

10. Пустотелые заклепки

Размеры, мм

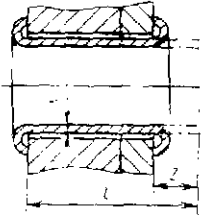


а - со скругленной головкой по ГОСТ 12638-80; б - с потайной головкой по ГОСТ 12640-8
в - с плоской головкой по ГОСТ 12639-80.

d	D	Толщина стенки заклепок s				r, не более	ГОСТ 12638-80		ГОСТ 12639-80		ГОСТ 12640-8	
		Сталь	Латунь	Медь	Алюминий		H	l*	l*	D ₁	D ₂	H ₁
1,6	2,9	0,15; 0,2; 0,25	-	-	0,2	0,4	2-8	2-8	2,2	-	0,4	-
2	3,5	0,2; 0,25; 0,3	0,3		0,2	0,5	2,5-16	2-16	2,6	-	0,4	-
2,5	4	0,25; 0,3; 0,4	0,3; 0,4		0,2	0,5	3-20	2-20	3,2	-	0,5	-
3	5	0,3; 0,4; 0,5			0,2	0,7	3-28	2,5-28	3,8	4,5	0,6	0,4
4	6,2	0,5; 0,75; 1,0		0,5; 1,0	0,3	0,8	3-36	2,5-36	5	6	0,8	0,5
5	7,5	0,5; 0,75; 1,0		0,5; 1,0	0,3	0,9	3-45	3-45	6	7	0,8	0,5
6	10	0,75; 1,0; 1,5			0,5	1,0	4-55	4-60	7,5	8,8	1,1	0,8
8	13	0,75; 1,0; 1,5			0,5	1,2	6-70	5-60	9,5	12	1,5	1,0
10	15	0,75; 1,0; 1,5; 2,0			0,5	1,5	10-70	5-60	12	15	1,7	1,2

* Размер l в указанных пределах брать из ряда: 2; 2,5; 3; 4; 5; 6; 7; 8; 9; 10 (11); 12 (13); (15); 16 (17); 18; 20; 22; 24; 26; 28; 30; 32; 34; 36; 38; 40; 42; 45; 48; 50; 52; 55; 58; 60; 65; 70.

Длина стержня под замыкающую головку

	<i>d</i>	<i>s</i>	<i>z</i>	<i>d</i>	<i>s</i>	<i>z</i>
	1,6		0,15	1,0	4,0	0,3
0,2			1,1	0,4		2,2
0,25			1,2	0,5		2,5
(1,8)		0,15	1,1	5,0	0,75	3,5
		0,2	1,2		1,0	4,0
		0,25	1,5		0,5	3,0
2,0		0,2	1,2	6,0	0,75	3,5
		0,25	1,4		1,0	4,0
		0,3	1,5		0,75	3,7
2,5		0,25	1,4	8,0	1,0	4,0
		0,3	1,7		1,5	4,0
		0,4	2,0		0,75	3,7
3,0		0,3	2,1	10,0	1,0	4,0
		0,4	2,2		1,5	
		0,5			2,0	

ГОСТ 12638-80 предусматривает $d = 1 + 20$ мм
 ГОСТ 12639-80 и 12640-80 предусматривают $d = 1 + 1,2$ мм.
 Предельные отклонения заклепок исполнения 1 - по сортаменту труб.
 Технические требования по ГОСТ 12644-80.

Пример условного обозначения пустотелой заклепки с плоской головкой исполнения 1 диаметром $d = 3$ мм, длиной $L = 20$ мм из материала группы 01, из стали марки 10 без покрытия:

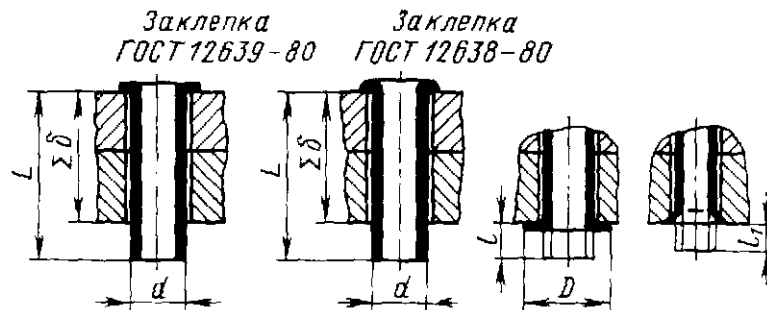
Заклепка 3 × 20.01.10 ГОСТ 12639-80

ГОСТы 12638-80 + 12643-80 рекомендуют значения длины стержня под замыкающую головку в зависимости от толщины стенки, формы головки и длины заклепки. В табл. 11 приведены усредненные рекомендуемые значения l и l_1 для плоской и потайной замыкающих головок.

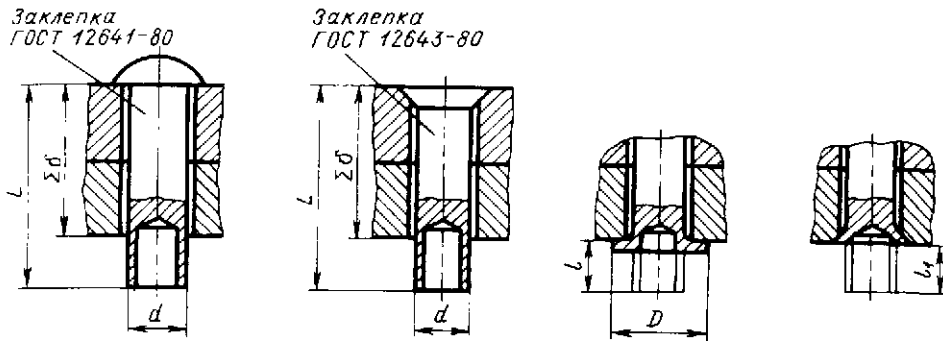
11. Форма и размеры замыкающей головки заклепок с плоской развальцовкой и развальцовкой впотай

Размеры, мм

Заклепки пустотелые



Заклепки полупустотелые



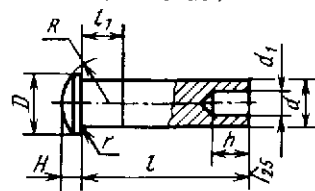
d	l	l_1	Отклонение l и l_1	$D \pm 0,4$	d	l	l_1	Отклонение l и l_1	$D \pm 0,5$
1,6	1,0	0,5	$\pm 0,3$	3,5	4,0	1,5	0,8	$\pm 0,4$	6,4
2,0	1,0	0,6	$\pm 0,3$	4,0	5,0	2,0	0,9	$\pm 0,5$	9,0
2,5	1,2	0,6	$\pm 0,3$	5,0	6,0	2,5	0,9	$\pm 0,5$	10
3,0	1,3	0,8	$\pm 0,4$	5,4					

12. Заклепки полупустотелые нормальной точности

Размеры, мм

Полупустотелые с полукруглой головкой по ГОСТ 12641-80

Исполнение 1

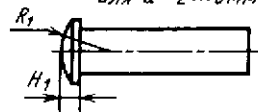


Вариант исполнения отверстия



Исполнение 2

для $d = 2 \dots 6$ мм

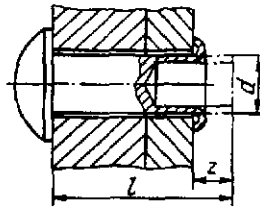


d^*	D	H	H_1	r , не более	d_1	h	l_1^{**}	R	R_1	l
1,6	3,2	0,7	-	0,2	1,0	1,5	1,5	2,2	-	3-10
2,0	4,0	0,8	0,70		1,2			2,9	3,2	3-10
2,5	5,0	1,0	0,85		1,6	2,5	3,0	3,6	4,1	4-20
3,0	6,0	1,2	1,00		2,0			4,4	5,0	4-40
4,0	8,0	1,6	1,40	0,4	2,8	4,0	3,0	5,8	7,2	5-40
5,0	10,0	2,0	1,70		3,5			5,0	4,0	7,3
6,0	12,0	2,5	2,00	0,5	4,5	6,0	4,0			8,5
8,0	16,0	3,0	-		6,0			6,0	12,2	-
10,0	20,0	4,0	-	0,6	8,0	8,0	6,0	14,5	-	16-50

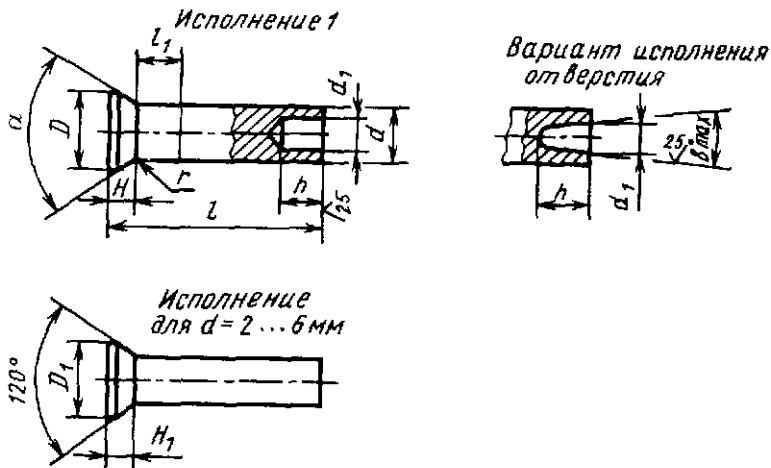
Продолжение табл. 12

l	z при d											
	1,0	1,2	1,6	2,0	2,5	3,0	(3,5)	4,0	5,0	6,0	8,0	10,0
2-20	0,5		1,0		1,5	2,0			2,5	3,0	4,0	5,0
22-50	-		-		-	2,5			3,0	3,5	4,5	5,5

Длина стержня заклепки под замыкающую головку

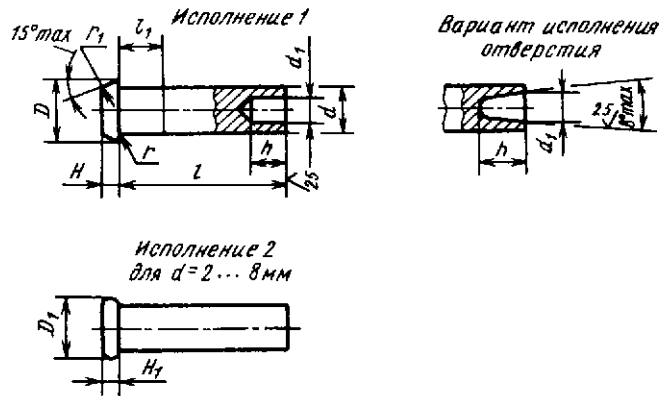


Полупустотелые с потайной головкой по ГОСТ 12643-80



d*	D	D ₁	H	H ₁	r, не более	d ₁	h	l ^{**}	$\alpha^\circ \approx$	l
1,6	2,9	-	0,7	-	0,10	1,0	1,5	1,5	90	3-10
2,0	3,9	4,0	1,0	0,60		1,2				4-16
2,5	4,5	5,0	1,1	0,75		1,6	2,5	3,0		5-20
3,0	5,2	6,0	1,2	0,90		2,0				5-40
4,0	7,0	8,0	1,6	1,20	0,20	2,8	4,0	3,0	90	7-40
5,0	8,8	10,0	2,0	1,50		3,5	5,0			4,0
6,0	10,3	12,0	2,4	1,80	0,25	4,5		6,0		
8,0	13,9	-	3,2	-		6,0	12-60			
10,0	17,0	-	4,8	-	0,30	8,0	8,0	6,0	75	16-65

Полупустотелые с плоской головкой по ГОСТ 12642-80



d^*	D	D_1	H	H_1	r , не более	d_1	h	r , не более	l_1^{**}	l
1,6	3,0	-	0,8	-	0,2	1,0	1,5	0,4	1,5	3-1
2,0	3,8	4,0	1,0	0,6		1,2		0,5		3-2
2,5	4,8	5,0	1,2	0,7		1,6	2,5	0,7	3,0	4-3
3,0	5,5	6,0	1,6	0,9		2,0				4-4
4,0	7,5	8,0	2,0	1,1	0,4	2,8	4,0	1,0	3,0	6-4
5,0	9,5	10,0	2,5	1,5		3,5				5,0
6,0	11,0	12,0	3,0	1,8	0,5	4,5	6,0	2,0	4,0	7-4
8,0	14,0	16,0	4,0	2,5		6,0				(11)-
10,0	16,0	-	5,0	-	0,6	8,0	8,0		6,0	16-6

* Диаметры коротких заклепок длиной менее $2d$ измерить на середине длины стержня.

** l_1 - расстояние от головки до места измерения диаметра.

ГОСТы предусматривают $d = 1; 1,2; (3,5)$ и 10 мм.

Пример условного обозначения полупустотелой заклепки с полукруглой головкой исполнения 1, диаметром $d = 3$ мм, длиной $l = 20$ мм из материала группы 01, из стали мар 10 без покрытия:

Заклепка 3 × 20.01.10. ГОСТ 12641-80

Заклепки должны изготавливаться с покрытиями или без покрытия. Виды покрытий, их условные обозначения и толщины - по ГОСТ 17590-87. Допускается применять другие виды покрытий и толщины - по ГОСТ 9.303-84.

Для пустотелых заклепок, изготовленных штамповкой из листа и ленты, допускается округление торца стержня по наружной кромке.

Для пустотелых заклепок, изготовленных из листа (ленты) путем свертыwania и отбор-

товки головки, зазор в месте стыка на цилиндрической части стержня должен быть более 0,2 мм.

Допускается притупление кромок наружного отверстия 0,2 - 0,5 мм.

Отверстия в стержне полупустотелых заклепок могут быть выполнены как сверленым, так и высалкой. Форма для отверстия регламентируется

СВАРНЫЕ СОЕДИНЕНИЯ

Сварные соединения являются наиболее совершенными неразъемными соединениями. Прочность сварных соединений при статических и ударных нагрузках доведена до проч-

ности деталей из целого металла. Освоена сварка всех конструкционных сталей, включая высоколегированные, литейных сплавов и пластмасс.

СВАРИВАЕМОСТЬ СТАЛЕЙ

Основными характеристиками свариваемости сталей является их склонность к образованию трещин и механические свойства сварного шва.

По свариваемости стали подразделяют на четыре группы: 1 - хорошая свариваемость; 2 - удовлетворительная свариваемость; 3 - ограниченная свариваемость; 4 - плохая свариваемость

К группе 1 относят стали, сварка которых может быть выполнена без подогрева до сварки и в процессе сварки и без последующей термообработки. Но применение термообработки не исключается для снятия внутренних напряжений. Хорошей свариваемостью обладают стали Ст1 - Ст4 по ГОСТ 380-94; стали 08; 10; 15; 20; 25 по ГОСТ 1050-88; стали 15Л; 20Л по ГОСТ 977-88; стали 15Г; 20Г; 15Х; 20Х; 20ХГСА; 12ХН2 по ГОСТ 4543-71. Сталь 12Х18Н9Т, 08Х18Н10; 20Х23Н18 по ГОСТ 5632-72

К группе 2 относят преимущественно стали, при сварке которых в нормальных производственных условиях трещины не образуются, а также стали, которые для предотвращения трещин нуждаются в предварительном нагреве, стали, которые необходимо подвергнуть предварительной и последующей термообработке. Удовлетворительной свариваемостью обладают стали Ст5пс, Ст5сп по ГОСТ 380-94; стали 30; 35 по ГОСТ 1050-88; стали 30Л; 35Л по ГОСТ 977-88; стали 20Х13А; 12Х2Н4А по ГОСТ 4543-71.

К группе 3 относят стали, склонные к образованию трещин в обычных условиях сварки. Их предварительно подвергают термообработке и подогревают. Большинство сталей этой группы термически обрабатывают и после сварки. Ограниченной свариваемостью обладают стали Ст6пс, Ст6сп по ГОСТ 380-94; стали 40; 45; 50 по ГОСТ 1050-88; стали 30ХМ; 30ХГС; 33ХС; 20Х2Н4А по ГОСТ 4543-71; стали 17Х18Н9; 12Х18Н9 по ГОСТ 5632-72

К группе 4 относят стали, наиболее трудно

сваривающиеся и склонные к образованию трещин. Сваривают обязательно с предварительной термообработкой, подогревом в процессе сварки и последующей термообработкой.

Плохой свариваемостью обладают стали 40Г; 45Г; 50Г, 50Х по ГОСТ 4543-71; сталь 55Л по ГОСТ 977-88; стали У7; У8; У8А; У8Г; У9; У10; У11; У12 по ГОСТ 1435-90; стали 65; 75; 85; 60Г; 65Г; 70Г; 50ХГ; 50ХГА; 55С2; 55С2А; 60С2; 60С2А по ГОСТ 14959-79; стали Х12; Х12М; 7Х3; 8Х3, ХВГ; ХВ4; 5ХГМ; 6ХВГ по ГОСТ 5950-73.

ЭЛЕКТРОДЫ

Размеры и общие технические требования на покрытые металлические электроды для ручной дуговой сварки сталей и наплавки поверхностных слоев из сталей и сплавов приведены в ГОСТ 9466-75

Электроды покрытые металлические для ручной дуговой сварки конструкционных и теплоустойчивых сталей (по ГОСТ 9467-75).

Электроды изготовляют типов:

Э38, Э42, Э46 и Э50 - для сварки низкоуглеродистых и низколегированных конструкционных сталей с временным сопротивлением разрыву до 500 МПа;

Э42А, Э46А и Э50А - для сварки углеродистых и низколегированных конструкционных сталей с временным сопротивлением разрыву до 500 МПа, когда к металлу сварных швов предъявляют повышенные требования по пластичности и ударной вязкости;

Э55 и Э60 - для сварки углеродистых и низколегированных конструкционных сталей с временным сопротивлением разрыву св. 500 до 600 МПа;

Э70, Э85, Э100, Э125, Э150 - для сварки легированных конструкционных сталей повышенной и высокой прочности с временным сопротивлением разрыву свыше 600 МПа;

Э-09М, Э-09МХ, Э-09Х1М, Э-05Х2М, Э-09Х2М1, Э-09Х1МФ, Э-10Х1М1НФБ, Э-10Х3М1БФ, Э-10Х5МФ - для сварки легированных теплоустойчивых сталей.

13. Механические свойства металла шва, наплавленного металла и сварного соединения при нормальной температуре (по ГОСТ 9467-75)

Типы электродов	Металл шва или наплавленный металл			Сварное соединение, выполненное электродами диаметром менее 3 мм	
	Временное сопротивление разрыву σ_b , МПа (кгс/мм ²)	Относительное удлинение δ_s , %	Ударная вязкость КСЧ, Дж/см ² (кгс·м/см ²)	Временное сопротивление разрыву σ_b , МПа (кгс/мм ²)	Угол загиба, градусы
Э38	380 (38)	14	28 (3)	380 (38)	60
Э42	420 (42)	18	78 (8)	420 (42)	150
Э46	460 (46)	18	78 (8)	460 (46)	150
Э50	500 (50)	16	69 (7)	500 (50)	120
Э42А	420 (42)	22	148 (15)	420 (42)	180
Э46А	460 (46)	22	138 (14)	460 (46)	180
Э50А	500 (50)	20	129 (13)	500 (50)	150
Э55	550 (55)	20	118 (12)	550 (55)	150
Э60	600 (60)	18	98 (10)	600 (60)	120
Э70	700 (70)	14	59 (6)	-	-
Э85	850 (85)	12	49 (5)	-	-
Э100	1000 (100)	10	49 (5)	-	-
Э125	1250 (125)	8	38 (4)	-	-
Э150	1500 (150)	6	38 (4)	-	-

Механические свойства металла шва, наплавленного металла и сварного соединения, выполненных электродами для сварки конструктивных сталей, должны соответствовать нормам, приведенным в табл. 13.

ГОСТ 9467-75 предусматривает также типы электродов и механические свойства наплавленного металла или металла шва для легированных теплоустойчивых сталей.

14. Электроды покрытые металлические для ручной дуговой наплавки поверхностных слоев с особыми свойствами (по ГОСТ 10051-75)

Тип	Марка	Твердость без термообработки после наплавки НРС	Область применения
Э-1012 Э-11Г3 Э-1214 Э-15Г5 Э-30Г2ХМ	ОЗН-250У ОЗН-300У ОЗН-350У ОЗН-400У НР-70	22,0-30,0 29,5-37,0 36,5-42,0 41,5-45,5 32,5-42,5	Наплавка деталей, работающих в условиях интенсивных ударных нагрузок (осей, валов, автоцепочек, железнодорожные крестовины, рельсов и др.)
Э-65Х11Н3 Э-65Х25Г13Н3	ОМГ-Н ЦНИИН-4	27,0-35,0 25,0-37,0	Наплавка изношенных деталей из высокоуглеродистых сталей типов 110Г13, 110Г13Л
Э-95Х7Г5С Э-30Х5В2Г2СМ	12АН/ЛИВТ ТКЗ-Н	27,0-34,0 51,0-61,0	Наплавка деталей, работающих в условиях интенсивных ударных нагрузок с абразивным изнашиванием
Э-80Х4С Э-320Х25С2ГТР Э-320Х25С2ГР Э-350Х26Г2Р2СТ	13КН/ЛИВТ Т-620 Т-590 Х-5	57,0-63,0 56,0-63,0 58,0-64,0 59,0-64,0	Наплавка деталей, работающих в условиях преимущественно абразивного изнашивания
Э-300Х28Н4С4 Э-225Х10Г10С Э-110Х14В13Ф2 Э-175В8Х6СТ	ЦС-1 ПН-11 ВСН-6 ПН-16	49,0-55,5 41,5-51,5 51,0-56,5 53,0-58,5	Наплавка деталей, работающих в условиях интенсивного абразивного изнашивания ударными нагрузками

ГОСТ предусматривает химический состав и другие типы и марки электродов.

СВАРОЧНЫЕ МАТЕРИАЛЫ И РЕКОМЕНДУЕМЫЕ ЭЛЕКТРОДЫ

Сварочные материалы, применяемые для сварки стальных конструкций, должны обеспечивать механические свойства металла шва и сварного соединения (предел прочности, предел текучести, относительное удлинение, угол загиба, ударную вязкость) не менее нижнего предела свойств основного металла конструкции.

15. Свариваемые материалы и электроды

Марка свариваемого материала	Тип электрода	Марка свариваемого материала	Тип электрода	Марка свариваемого материала	Тип электрода
Ст3кп Ст3кп Ст3пс Ст3пс Сталь 08кп Сталь 10	Э42. Э42А. Э46	Сталь 25Л	Э46	Сталь 18ХГТ Сталь 30ХГСА	Э100
		Сталь 35Л Сталь 35 Сталь 45 Ст5пс Ст5пс	Э50А		
Сталь 20	Э42	Сталь 20Х Сталь 40Х	Э85	АД1 АД1М АМг6	Присадочные прутки

16. Типы электродов, их назначение

Тип электродов	Для сварки	Положение шва
Э42	Ответственных конструкций из низкоуглеродистых и некоторых низколегированных сталей (например, марки 09Г2)	Нижнее наклонное
	Ответственных металлоконструкций и деталей машин из низкоуглеродистых сталей, работающих при статических и динамических знакопеременных нагрузках	Любое
Э42А	Особо ответственных металлоконструкций из низколегированных, низкоуглеродистых сталей, работающих при динамических нагрузках; сосудов, работающих под давлением, а также заварки дефектов отливок	Любое
	Ответственных металлоконструкций из низкоуглеродистых, среднеуглеродистых и низколегированных сталей, а также заварки дефектов чугунных отливок Ответственных металлоконструкций и деталей машин из низкоуглеродистых сталей, работающих при статических и динамических нагрузках	
Э46А	Ответственных металлоконструкций из низколегированных сталей, работающих при статических и динамических нагрузках	Любое
	Ответственных металлоконструкций из низкоуглеродистых сталей	
Э50А	Ответственных металлоконструкций из низкоуглеродистых, среднеуглеродистых и низколегированных сталей, заварки дефектов отливок ремонтной и монтажной сварки	Любое
	Ответственных металлоконструкций из низколегированных сталей, монтажной и ремонтной сварки, а также заварки дефектов отливок	

Продолжение табл. 16

Тип электродов	Для сварки	Положение шва
Э60	Ответственных металлоконструкций из среднеуглеродистых и низколегированных хромистых, хромомолибденовых и хромокремнемарганцовистых сталей, работающих в условиях тяжелых и динамических нагрузок	Любое
Э70	Высоконагруженных ответственных металлоконструкций из конструкционных и низколегированных сталей повышенной прочности, работающих при динамических нагрузках	Нижнее
Э85	Ответственных металлоконструкций из низколегированных сталей повышенной прочности Ответственных конструкций из сталей 40Х и 30ХГСА, подвергающихся термической обработке до высокого предела прочности	Любое
Э100	Ответственных конструкций из среднелегированных высокопрочных сталей	Нижнее

17. Марки сварочной проволоки и ее назначение

Марки сварочной проволоки	ГОСТ	Для сварки
Св-08Г2С Св-08ГС	ГОСТ 2246-70	Углеродистых и низколегированных сталей в углекислом газе
Св-08 Св-08А Св-08ГА		Углеродистых и низколегированных сталей под флюсом
Св-05Х20Н9ФБС Св-08Х25Н13БТЮ		Коррозионно-стойких сталей в углекислом газе
Св-07Х19Н10Б Св-06Х19Н9Т		Для аргоно-дуговой сварки коррозионно-стойких сталей
СвАК5	ГОСТ 7871-75	Алюминия марок АД1 и АД1М
СвАМг5		Алюминиево-магниевого сплава АМг
СвАМг6		

Проволока сварочная из титановых сплавов (по ОСТ 1 90015-77). Сварочную проволоку марок В11-00, ОТ4-1 и ОТ4 и др. марок изготовляют следующих диаметров 1,0; 1,2; 1,4; 1,5; 1,6; 1,8; 2,0; 2,5; 3,0; 3,5; 4; 5; 6; 7 мм.

Ограничительными размерами рекомендуются диаметры 1,2 и 2,0 мм.

Пример обозначения сварочной проволоки диаметром 1,2 мм из титанового сплава марки В11-00.

Проволоки 1,2 В11-00 ОСТ 1 90015-77

ТРЕБОВАНИЯ К СВАРКЕ

Сварка низкоуглеродистых сталей. 1. При сварке в углекислом газе для обеспечения необходимых механических свойств металла шва и высокой стойкости его против образования пор и кристаллизационных трещин следует применять сварочную проволоку марки Св-08Г2С, а для сварки неответственных конструкций - проволоку марки Св-08ГС.

При сварке сталей с содержанием углерода 0,21—0,25 % применение проволоки Св-08Г2С обязательно.

2. При сварке под флюсом необходимо применять сочетание низкоуглеродистой сварочной проволоки марки Св-08А и Св-08 и высококремнистого марганцовистого флюса марок АН-348-А или ОСЦ-45, а при сварке особо ответственных конструкций - сварочной проволоки Св-08ГА и упомянутых флюсов.

Сварка низколегированных сталей. 1. При сварке низколегированных низкоуглеродистых сталей в углекислом газе для обеспечения необходимых механических свойств металла шва и высокой стойкости его против образования пор и кристаллизационных трещин следует применять сварочную проволоку Св-08Г2С.

2. При сварке низколегированных низкоуглеродистых сталей под флюсом необходимо применять сочетание низкоуглеродистой сварочной проволоки Св-08ГА или Св-08А и высококремнистого марганцовистого флюса АН-348-А или ОСЦ-45.

Контактной точечной и шовной сваркой сваривают листы, профили и детали толщиной 0,3-3 мм. Соотношение толщин свариваемых

деталей не должно превышать 3:1. При больших соотношениях толщин нарушается стабильность механических свойств.

Для сварки узлов и конструкций ответственного назначения применяют электронно-лучевую сварку, которая обеспечивает сварку деталей толщиной 30-60 мм.

Сварка коррозионно-стойких, жаропрочных сталей и сплавов. Стали и сплавы этого класса обладают хорошей свариваемостью. Однако теплофизические свойства и склонность к образованию в шве и околошовной зоне горячих трещин определяют некоторые особенности их сварки. Характерные для большинства сталей и сплавов низкая теплопроводность и высокий коэффициент линейного расширения обуславливают при прочих равных условиях (способе сварки, геометрии кромок и др.) расширение зоны проплавления и областей, нагретых до различных температур, и увеличение суммарной пластической деформации металла шва и околошовной зоны. Это увеличивает коробление конструкций. Поэтому следует применять способы и режимы сварки, характеризующиеся максимальной концентрацией тепловой энергии. Оценка возможностей дуговых способов сварки по толщине детали дана в табл. 1.

Для сварки жаропрочных сталей и сплавов больших толщин (до 30 мм) применяют электронно-лучевую сварку. Возможность сварки за один проход зависит от формы шва и является важным технологическим преимуществом этого способа сварки. Контактной точечной и шовной сваркой сваривают детали толщиной 0,05-6 мм. Соотношение толщин свариваемых деталей не более 5:1.

1. Предельные толщины свариваемых деталей из коррозионно-стойких, жаропрочных сталей и сплавов

Размеры, мм

Характер свариваемых кромок (шов односторонний)	Способ сварки							
	Ручная дуговая				Автоматическая		В защитном газе	
	ручная	в защитном газе		под флюсом	электрошлаковая	W	П	
		Ar	CO ₂					
W	П							
Без разделки кромок	5	3	5	5	12	200	3	5
С разделкой кромок	12	8	10	10	50	-	7	12

Обозначения: W - сварка неплавящимся электродом, П - сварка плавящимся электродом

Сварка алюминия и его сплавов. 1. Алюминиевые изделия перед сваркой должны проходить специальную подготовку, заключающуюся в обезжиривании металла и удалении с его поверхности пленки окиси алюминия химическим или другими способами.

2. Для предотвращения деформаций и образования трещин сварку следует производить в кондукторах.

3. При ручной электродуговой сварке детали толщиной свыше 10 мм рекомендуется предварительно нагреть до 100—400 °С в зависимости от толщины металла.

4. При аргоно-дуговой и газовой сварке алюминия и его сплавов сварочная проволока и присадочные прутки следует применять того же или аналогичного состава, что и свариваемый металл.

5. Наиболее рациональным типом соединений является стыковое, которое можно выполнить любым способом. При разделке кромок угол их раскрытия необходимо ограничить с целью уменьшения объема наплавленного металла. Для точечной и шовной контактной сварки характерны нахлесточные соединения. При этом соотношение толщин свариваемых деталей не превышает 1 : 2.

Контактную сварку (точечную и шовную) применяют для соединения листов и профильного проката преимущественно из сплавов АМц, Д16, АМгб. Хорошее качество сварного шва обеспечивает электронно-лучевая сварка деталей из алюминиевых сплавов больших толщин (6 - 20 мм).

Сварка титана и его сплавов. Основная проблема свариваемости титановых сплавов - получение сварных соединений с хорошей пластичностью, зависящей от качества защиты и чувствительности металла к термическому циклу сварки. Насыщение металла шва кислородом, азотом и водородом в процессе сварки резко снижает пластичность и предел длительной прочности сварных конструкций. Поэтому зона сварки, ограниченная изотермой 350 °С, должна быть тщательно защищена от взаимодействия с воздухом (сварка в инертных газах, под специальными флюсами, в вакууме).

Сварка без защиты возможна при сварке давлением, когда благодаря высокой скорости процесса и вытеснению продуктов окисления

при давлении (контактная сварка) не происходит насыщения шва кислородом. Отсутствие высокого нагрева (ультразвуковая сварка) уменьшает опасность активного взаимодействия титана с воздухом в зоне сварки.

Электронно-лучевая сварка титана обеспечивает наилучшие условия защиты. Высокая концентрация энергии позволяет вести сварку на высоких скоростях с глубоким проплавлением. Область рекомендуемых свариваемых толщин 8 - 25 мм.

Аргоно-дуговая сварка является основным способом сварки титана и его сплавов. В качестве присадочного материала применяют трубки или проволоку из титана и его сплавов. Можно сваривать стыковой, точечной и шовной контактной сваркой.

После дуговой сварки изделий для снятия внутренних напряжений целесообразно производить отжиг не позже двух часов после окончания сварки. Отжиг производят при 600 - 650 °С с выдержкой 30 - 45 мин.

СТАЛЬНЫЕ СВАРНЫЕ СОЕДИНЕНИЯ

Конструктивные элементы и размеры сварных соединений из сталей, сплавов на железоникелевой и никелевой основах, выполняемых ручной дуговой сваркой, приведены в табл. 18.

Технические требования. Сварка стыковых соединений деталей неодинаковой толщины при разнице, не превышающей значений, указанных в табл. 19, должна проводиться так же, как деталей одинаковой толщины; конструктивные элементы подготовленных кромок и размеры сварного шва следует выбирать по большей толщине.

Для осуществления плавного перехода от одной детали к другой допускается наклонное расположение поверхности шва.

При разности в толщине свариваемых деталей свыше значений, указанных в табл. 19, на детали, имеющей большую толщину s_1 , должен быть сделан скос с одной или двух сторон до толщины тонкой детали s_2 , как указано на рис. 2, 3 и 4. При этом конструктивные элементы подготовленных кромок и размеры сварного шва следует выбирать по меньшей толщине.

18. Конструктивные элементы сварных соединений (по ГОСТ 5264 - 80)

Размеры, мм

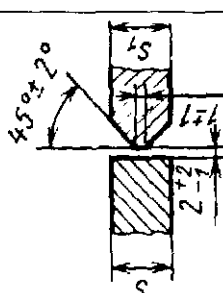
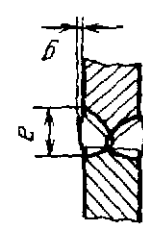
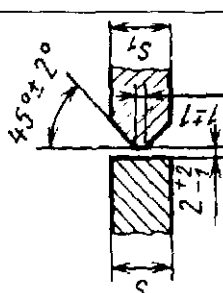
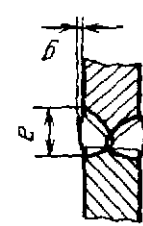
Условное обозначение сварного соединения	Конструктивные элементы		s	b		R	t	e, не более
	подготовленных кромок свариваемых деталей	сварного шва		Номинал	Пред. откл.			
C1			От 1 до 2 Св. 2 до 4	0	+0,5 +1,0	От s до 2s	От s до 3s	2s+3
C2			s = r _г	0 1	+0,5 ±1,0	e, не более	Пред. откл.	Пред. откл.
C4			От 1 до 1,5 Св. 1,5 до 3,0	2	+1,0 -0,5	6 (e _г =4) 7 (e _г =6)	1,0 1,5	±0,5
C7			До 2 Св. 2 до 4 Св. 4 до 5	2	±1,0 -1,5 -1,0	8 9 10	1,5 2,0	±1

Стыковые соединения

Продолжение табл. 18

Условное обозначение сварного соединения	Конструктивные элементы		$\lambda = \lambda_1$	b (пред. откл. ± 1)	e		g	
	подготовленных кромок свариваемых деталей	сварного шва			Номин.	Пред. откл.	Номин.	Пред. откл.
С10			От 3 до 5 Св. 5 до 8	3	10 14			
			От 8 до 11 Св. 11 до 14	4	18 22	± 2		+1,5 -0,5
С11			Св. 14 до 17 Св. 17 до 20 Св. 20 до 24 Св. 24 до 28 Св. 28 до 32 Св. 32 до 36 Св. 36 до 40	5	26 30 34 38 41 44 49	± 3	0,5	
			Св. 40 до 44 Св. 44 до 48 Св. 48 до 52 Св. 52 до 56 Св. 56 до 60		53 56 60 64 68	± 4		+2,0 -0,5

Продолжение табл. 11

Условие обозначение сварного соединения	Конструктивные элементы		$s = s_1$	р		R	
	подготовленных кромок свариваемых деталей	сварного шва		Номинал	Пред. откл.	Номинал	Пред. откл.
С15			От 8 до 11	± 2	0,5		+ 1,5 - 0,5
			Св. 11 до 14				
С15			Св. 14 до 17	+ 3	0,5		+ 2,0 - 0,5
			Св. 17 до 20				
			Св. 20 до 24				
			Св. 24 до 28				
			Св. 28 до 32				
			Св. 32 до 36				
			Св. 36 до 40				
			Св. 40 до 44				
			Св. 44 до 48				
			Св. 48 до 52				
			Св. 52 до 56				
			Св. 56 до 60				
			С15				
Св. 64 до 70							
Св. 70 до 76							
Св. 76 до 82							
Св. 82 до 88							
Св. 88 до 94							
Св. 94 до 100							

Условное обозначение сварного соединения	Конструктивные элементы		s = s1	e		g	
	подготовленных кромок свариваемых деталей	сварного шва		Номинал.	Пред. откл.	Номинал.	Пред. откл.
С17			От 3 до 5	+ 2	0.5	+ 1,5 - 0,5	
			Св. 5 до 8 Св. 8 до 11 Св. 11 до 14 Св. 14 до 17 Св. 17 до 20 Св. 20 до 24 Св. 24 до 28 Св. 28 до 32 Св. 32 до 36 Св. 36 до 40 Св. 40 до 44 Св. 44 до 48 Св. 48 до 52 Св. 52 до 56 Св. 56 до 60 Св. 60 до 65				
С18			От 3 до 5	± 4	e1 (пред. откл. ±1)	g	
			Св. 5 до 8 Св. 8 до 11 Св. 11 до 14				

Продолжение табл. 18

Условное обозначение сварного соединения	Конструктивные элементы		$\gamma = \gamma_1$	b (пред. откл. ± 1)	e		e_1 (пред. откл. ± 1)	δ	
	подготовленных кромок свариваемых деталей	сварного шва			Номинал	Пред. откл.		Номинал	Пред. откл.
С18			Св. 14 до 17 Св. 17 до 20	5	28 32	± 3	6	0,5	+2,0 -0,5
			Св. 20 до 24 Св. 24 до 28 Св. 28 до 32 Св. 32 до 36 Св. 36 до 40		36 40 44 48 50				
С19			От 6 до 10 Св. 10 до 14 Св. 14 до 18 Св. 18 до 22	8	17 19 22 24	+2	0,5	+2,0 -0,5	
			Св. 22 до 26 Св. 26 до 30 Св. 30 до 35 Св. 35 до 40		26 28 30 32				± 3

Условное обозначение сварного соединения	Конструктивные элементы		$\lambda = s_1$	h (сред. откл. ± 1)	e		g	
	подготовленных кромок свариваемых деталей	сварного шва			Номинал.	Пред. откл.	Номинал.	Пред. откл.
С19			Св. 40 до 47 Св. 47 до 54 Св. 54 до 60	12	± 4	0,5	+ 2,0 - 0,5	
			Св. 60 до 66 Св. 66 до 72 Св. 72 до 78 Св. 78 до 85 Св. 85 до 92 Св. 92 до 100		± 5			- 3,0 - 0,5
С20			От 3 до 5 Св. 5 до 8	3	± 2	0,5	+ 1,5 - 0,5	
			Св. 8 до 11 Св. 11 до 14 Св. 14 до 17 Св. 17 до 20 Св. 20 до 24 Св. 24 до 28 Св. 28 до 32 Св. 32 до 36 Св. 36 до 40					4
			Св. 40 до 44 Св. 44 до 48 Св. 48 до 52 Св. 52 до 56 Св. 56 до 60	5	± 4			

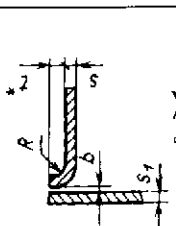
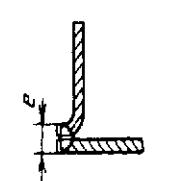
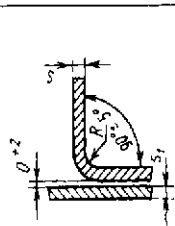
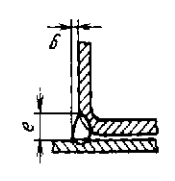
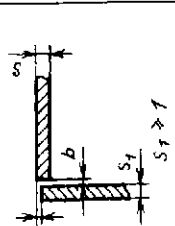
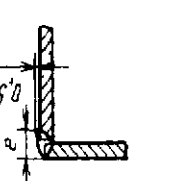
Продолжение табл. 18

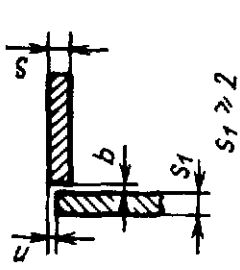
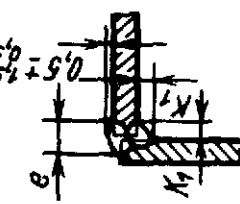
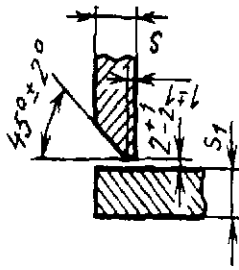
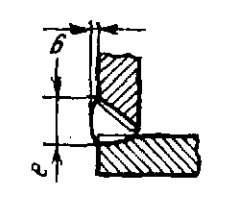
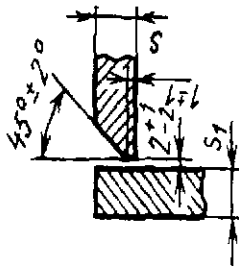
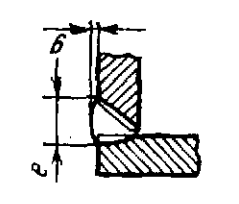
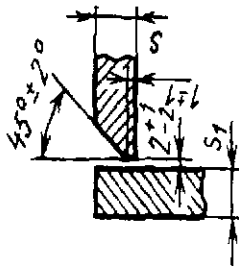
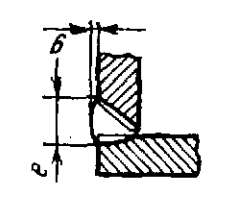
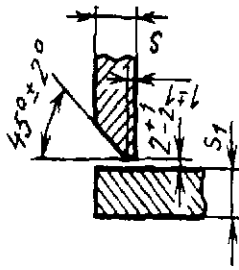
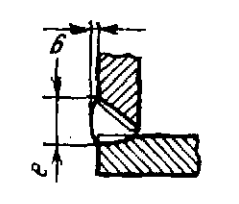
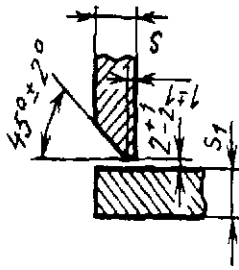
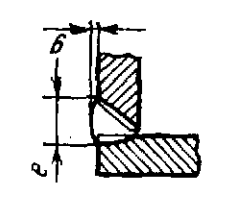
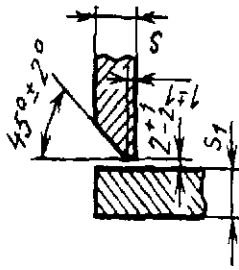
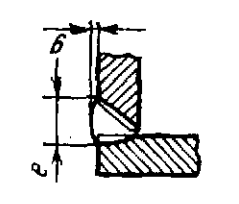
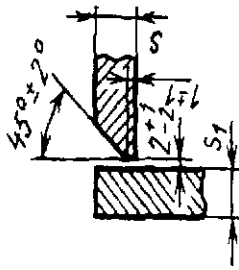
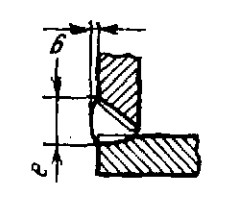
Условное обозначение сварного соединения	Конструктивные элементы		$x = y_1$	e		e_1 (пред. откл. ± 2)	$g = g_1$	
	подготовленных кромок свариваемых деталей	сварного шва		Номинал.	Пред. откл.		Номинал.	Пред. откл.
С23			От 15 до 17	26	10	± 3	0,5	+2,0 -0,5
			Св. 17 до 20	28				
			Св. 20 до 24	30				
			Св. 24 до 28	32				
			Св. 28 до 32	33				
			Св. 32 до 36	34	12	± 4	+2,0 -0,5	
			Св. 36 до 40	35				
			Св. 40 до 44	36	14	± 5	-3,0 -0,5	
			Св. 44 до 48	38				
			Св. 48 до 52	40				
Св. 52 до 56	42							
Св. 56 до 60	44							
Св. 60 до 64	46	± 5	-3,0 -0,5					
Св. 64 до 70	48							
Св. 70 до 76	50							
Св. 76 до 82	52							
Св. 82 до 88	54							
Св. 88 до 94	56							
Св. 94 до 100	60							

Условное обозначение сварного соединения	Конструктивные элементы		s - St	e		g	
	подготовленных кромок свариваемых деталей	сварного шва		Номинал	Пред. откл.	Номинал	Пред. откл.
С 25			От. 8 до 11 Св. 11 до 14	± 2		+ 1,5 - 0,5	
			Св. 14 до 17 Св. 17 до 20 Св. 20 до 24 Св. 24 до 28 Св. 28 до 32 Св. 32 до 36 Св. 36 до 40 Св. 40 до 44 Св. 44 до 48 Св. 48 до 52 Св. 52 до 56 Св. 56 до 60	± 3		+ 2,0 - 0,5	
			Св. 60 до 64 Св. 64 до 70 Св. 70 до 76 Св. 76 до 82 Св. 82 до 88 Св. 88 до 94 Св. 94 до 100 Св. 100 до 106 Св. 106 до 112 Св. 112 до 118 Св. 118 до 120	± 4	0,5	+ 3,0 - 0,5	

Продолжение табл. 1.

Условное обозначение сварного соединения	Конструктивные элементы		s = s _н	e		e ₁		g = g _н	
	подготовленных кромок свариваемых деталей	сварного шва		Номин.	Пред. откл.	Номин.	Пред. откл.	Номин.	Пред. откл.
			От. 12 до 14	± 2	11			+1,5 -0,5	
			Св. 14 до 17 Св. 17 до 20 Св. 20 до 24 Св. 24 до 28 Св. 28 до 32 Св. 32 до 36 Св. 36 до 40 Св. 40 до 44 Св. 44 до 48 Св. 48 до 52 Св. 52 до 56 Св. 56 до 60	± 2	12 13 14 16 18 20 22 24 25 26 27 28	± 2			+2,0 -0,5
			Св. 60 до 64 Св. 64 до 70 Св. 70 до 76 Св. 76 до 82 Св. 82 до 88 Св. 88 до 94 Св. 94 до 100 Св. 100 до 106 Св. 106 до 112 Св. 112 до 118 Св. 118 до 120	± 4	29 30 31 32 33 34 35 36 38 40 42	± 3		+3,0 -0,5	

Условное обозначение сварного соединения	Конструктивные элементы		s	h		R	r	e, не более
	подготовленных кромок свариваемых деталей	сварного шва		Номин.	Пред. откл.			
Угловые соединения								
У1			От 1 до 2 Св. 2 до 4	0	+0,5 +1,0	От s до 2s	От s по 3s	2s+3
								e, не более
У2			От 1 до 2 Св. 2 до 6 Св. 6 до 9 Св. 9 до 12	R	R	От s до 2s	e, не более	g
								Пред. откл.
У4			От 1,0 до 1,5 Св. 1,5 до 3,0 Св. 3,0 до 5,0 Св. 5,0 до 6,0	n	n	От 0 до 0,5s	e, не более	е.
								Пред. откл.

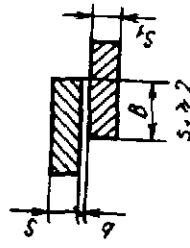

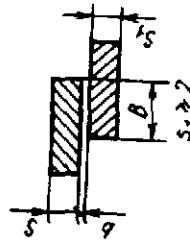

Условие обозначения сварного соединения	Конструктивные элементы		s	n	b		e, не более		
	подготовленных кромок свариваемых деталей	сварного шва			Номинал.	Пред. откл.			
У5			От 2 до 3	От 0 до 0,5s	0	+1	8		
			Св. 3 до 5				10		
			Св. 5 до 6				12		
			Св. 6 до 8				14		
У6			От 3 до 5	e	e	Пред. откл.	Пред. откл.		
			Св. 5 до 8					8	+1,5 -0,5
			Св. 8 до 11					12	
			Св. 11 до 14					16	
У7			Св. 14 до 17	s	e	Пред. откл.	Пред. откл.		
			Св. 17 до 20					8	+2
			Св. 20 до 24					12	
			Св. 24 до 28					16	
			Св. 28 до 32					20	
			Св. 32 до 36					24	
Св. 36 до 40	28								
У7			Св. 14 до 17	s	e	Пред. откл.	Пред. откл.		
			Св. 17 до 20					24	0,5
			Св. 20 до 24					28	
			Св. 24 до 28					32	
			Св. 28 до 32					35	
			Св. 32 до 36					38	
Св. 36 до 40	41								
У7			Св. 14 до 17	s	e	Пред. откл.	Пред. откл.		
			Св. 17 до 20					24	±3
У7			Св. 20 до 24	s	e	Пред. откл.	Пред. откл.		
			Св. 24 до 28					28	
У7			Св. 28 до 32	s	e	Пред. откл.	Пред. откл.		
			Св. 32 до 36					38	
У7			Св. 36 до 40	s	e	Пред. откл.	Пред. откл.		
			Св. 41 до 44					44	
У7	Эскиз см. с. 43	Эскиз см. с. 43					+2,0 -0,5		

Условное обозначение сварного соединения	Конструктивные элементы		s	r		k	
	подготовленных кромок свариваемых деталей	сварного шва		Номинал.	Пред. откл.		Номинал.
У6	<p>Эскиз см. с. 42</p>	<p>Эскиз см. с. 42</p>	Св. 40 до 44 Св. 44 до 48 Св. 48 до 52 Св. 52 до 56 Св. 56 до 60	49 53 56 60 64	± 4	0,5	+ 2,0 - 0,5
У7	<p>Эскиз см. с. 42</p>	<p>Эскиз см. с. 42</p>	От 3 до 5 Св. 5 до 8 Св. 8 до 11 Св. 11 до 14 Св. 14 до 17 Св. 17 до 20 Св. 20 до 24 Св. 24 до 28 Св. 28 до 32 Св. 32 до 36 Св. 36 до 40 Св. 40 до 44 Св. 44 до 48 Св. 48 до 52 Св. 52 до 56 Св. 56 до 60	8 12 16 19 22 26 30 34 38 42 47 52 54 56 60 65	± 2	0,5	+ 1,5 - 0,5
У9	<p>Эскиз см. с. 42</p>	<p>Эскиз см. с. 42</p>			± 3		+ 2,0 - 0,5

Условное обозначение сварного соединения	Конструктивные элементы		s	b	
	подготовленных кромок свариваемых деталей	сварного шва		Номинал.	Пред. откл.
Тавровые соединения					
Т1			От 2 до 3	0	+1
			Св. 3 до 15		+2
			Св. 15 до 40		+3
Т3			От 3 до 5	7	Пред. откл.
			Св. 5 до 8		
Т6			Св. 8 до 11	10 14 18 22 26 30	+2
			Св. 11 до 14		
			Св. 14 до 17		
			Св. 17 до 20		
			Св. 20 до 24		
			Св. 24 до 30		

Условное обозначение сварного соединения	Конструктивные элементы		s	e	
	подготовленных кромок свариваемых деталей	сварного шва		Номен.	Пред. откл.
Т7	<p>$45^\circ \pm 2^\circ$ 1 ± 1 2 ± 2 s_1 s $s_1 \geq 0,5s$</p>	<p>$0,15s - 0,5s$ k_1 k_2 a</p>	Св. 24 до 28 Св. 28 до 32 Св. 32 до 36 Св. 36 до 40	33 36 40 44	± 3
			Св. 40 до 44 Св. 44 до 48 Св. 48 до 52 Св. 52 до 56 Св. 56 до 60	47 50 54 58 62	± 4
Т8	<p>$45^\circ \pm 2^\circ$ 1 ± 1 2 ± 2 s_1 s $s_1 \geq 0,5s$</p>	<p>$0,15s - 0,5s$ a</p>	От 8 до 11 Св. 11 до 14 Св. 14 до 17 Св. 17 до 20 Св. 20 до 24 Св. 24 до 28 Св. 28 до 32 Св. 32 до 36 Св. 36 до 40 Св. 40 до 44 Св. 44 до 48 Св. 48 до 52 Св. 52 до 56 Св. 56 до 60	9 11 12 14 16 18 20 22 24 26 28 30 32 34	± 2
			Св. 60 до 64 Св. 64 до 70 Св. 70 до 76 Св. 76 до 82 Св. 82 до 88 Св. 88 до 94 Св. 94 до 100	37 40 43 46 48 52 56	± 4

Условие обозначение сварного соединения	Конструктивные элементы		λ	ε	
	подготовленных кромок свариваемых деталей	сварного шва		Номинал	Пред. откл.
Т9			От 12 до 14	8	± 2
			Св. 14 до 17 Св. 17 до 20 Св. 20 до 24 Св. 24 до 28 Св. 28 до 32 Св. 32 до 36 Св. 36 до 40 Св. 40 до 44 Св. 44 до 48 Св. 48 до 52 Св. 52 до 56 Св. 56 до 60	10 12 14 16 17 18 19 20 21 22 24 26	± 3
			Св. 60 до 64 Св. 64 до 70 Св. 70 до 76 Св. 76 до 82 Св. 82 до 88 Св. 88 до 94 Св. 94 до 100	28 30 32 34 36 38 40	± 4

Условное обозначение сварного соединения	Конструктивные элементы подготовленных кромок свариваемых деталей		Конструктивные элементы сварного шва	s	B	b	
	с	р				Номин.	Пред. откл.
II			<p>От 2 до 5 Св. 5 до 10</p>	<p>3-20 8-40</p>	0	0	+1,0
							+1,5
II2			<p>Св. 10 до 29 Св. 29 до 60</p>	<p>12-100 30-240</p>	0	0	+2,0
			<p>От 2 до 5 Св. 5 до 10</p>	<p>3-20 8-40</p>			+1,0
			<p>Св. 10 до 29 Св. 29 до 60</p>	<p>12-100 30-240</p>			+2,0

Нахлесточные соединения

Примечания: 1. ГОСТ 5264-80 предусматривает и другие конструктивные элементы свариваемых деталей.
 2. Допускается выпуклость и вогнутость углового шва до 30 % его катета. При этом вогнутость не должна приводить к уменьшению значения катета K_n установленного при проектировании. (Катетом K_n является катет наибольшего прямоугольного треугольника, вписанного во внешнюю часть углового шва. При симметричном шве за катет K_n принимается любой из равных катетов, при несимметричном шве - меньший).
 3. Допускается в местах перекрытия сварных швов и в местах исправления дефектов увеличение размеров швов до 30 % номинального значения.
 4. При подготовке кромок с применением ручного инструмента предельные отклонения угла скоса кромок могут быть увеличены до $\pm 5^\circ$. При этом соответственно может быть изменена ширина шва e , e_1 .
 5. Допускается применять приведенные в таблице основные типы сварных соединений, конструктивные элементы и размеры сварных соединений при сварке в дуговой электродной проволокой диаметром 0,8-1,4 мм (УП).

**19. Разность толщин листов
при стыковой сварке, мм**

Толщина тонкой детали	Разность толщин деталей
От 1 до 4	1
Св. 4 до 20	2
Св. 20 до 30	3
Св. 30	4

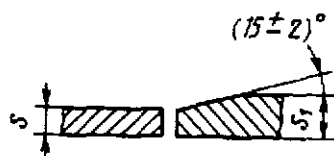


Рис. 2

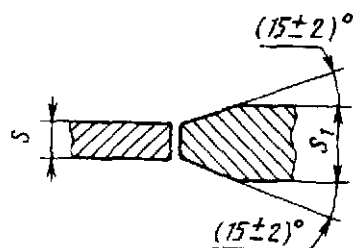


Рис. 3

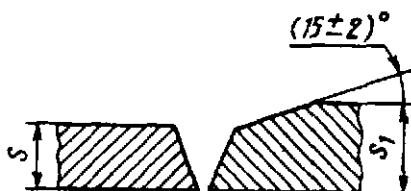


Рис. 4

Допускается смещение свариваемых кромок перед сваркой относительно друг друга, не более:

0,5 мм - для деталей толщиной до 4 мм;

1,0 мм - для толщин 4 - 10 мм.

0,1s, но не более 3 мм - для деталей толщиной 10 - 100 мм;

0,01s + 2 мм, но не более 4 мм - для деталей толщиной более 100 мм.

В стыковых, тавровых и угловых соединениях толщиной более 16 мм, выполняемых в монтажных условиях, допускается увеличение номинального значения размера b до 4 мм. При этом соответственно может быть увеличена ширина шва e , e_1 .

При сварке в положениях, отличных от нижнего, допускается увеличение размера g и g_1 , не более:

для деталей толщиной до 60 мм - 1,0 мм;

для деталей толщиной св. 60 мм - 2,0 мм.

При выполнении двустороннего шва с полным проплавлением перед сваркой с обратной стороны корень шва расчищают до чистого металла.

Катеты углового шва K и K_1 должны быть установлены при проектировании сварного соединения, но не более 3 мм для деталей толщиной до 3 мм включительно и 1,2 толщины более тонкой детали при сварке деталей толщиной свыше 3 мм. Предельные отклонения катетов углового шва от номинального значения должны соответствовать:

+1,0 при K и K_1 от 3 до 5 мм включительно,
-0,5

+2,0 при K и K_1 от 5 до 8 мм включительно,
-1,0

-2,5 при K и K_1 от 8 до 12 мм включительно,
-1,5

+3,0 при K и K_1 свыше 12 мм.
-2,0

При применении электродов с более высоким временным сопротивлением разрыву, чем у основного металла, катет углового шва в расчетном соединении может быть уменьшен примерно пропорционально отношению временного сопротивления разрыву материала шва к временному сопротивлению основного металла.

**СВАРНЫЕ СОЕДИНЕНИЯ
ИЗ АЛЮМИНИЯ
И АЛЮМИНИЕВЫХ СПЛАВОВ**

Условные обозначения способов дуговой сварки в инертных газах.

РИп - ручная неплавящимся электродом с присадочным металлом.

АИп - автоматическая неплавящимся электродом с присадочным металлом;

АИп-3 - автоматическая неплавящимся электродом с присадочным материалом - трехфазная;

АИП - автоматическая плавящимся электродом - однодуговая;

ПИП - полуавтоматическая плавящимся электродом (табл. 20).

Технические требования. Кромки свариваемых деталей должны быть обработаны механическим путем не грубее параметров шероховатости поверхности Rz 40 мкм.

При сварке швов стыковых соединений деталей неодинаковой толщины, когда разность толщин не превышает величин, указанных в табл. 21, подготовку кромок под сварку производят так же, как и для деталей одинаковой толщины. В этом случае конструктивные элементы подготовленных кромок и размеры шва назначают по большей толщине свариваемых деталей.

Для осуществления плавного перехода от одной детали к другой допускается наклонное расположение поверхности шва.

При разности в толщине свариваемых деталей свыше значений, указанных в табл. 21, на детали, имеющей большую толщину s_1 , должен быть сделан скос с одной или двух сторон до толщины тонкой детали s , как указано на рис. 5.

При этом конструктивные элементы подготовленных кромок и размеры сварного шва следует выбирать по меньшей толщине.

В стыковых соединениях без скоса кромок деталей толщиной свыше 6 мм при сварке неплавящимся электродом с присадочным металлом для обеспечения направленности его подачи в сварочную ванну разрешается снимать фаску с верхних кромок деталей размером $(1,0...1,5 \text{ мм}) \times 45^\circ$.

При сварке в положениях, отличных от

нижнего, допускается увеличение размера шва, но не более:

- 2 мм — для толщин до 25 мм;
- 3 мм — свыше 25 мм.

21. Разность толщин (мм) при стыковой сварке

Толщина тонкой детали	Разность толщин деталей
От 0,8 до 3,0	0,5
Св. 3,0 до 5,0	1,0
» 5,0 » 12,0	1,2
» 12,0 » 25,0	1,5
» 25,0 » 60,0	3,0

При сварке в гелии на постоянном токе размеры шва могут быть уменьшены до 15%.

Для расчетных угловых швов значения катета K_p должны быть установлены при проектировании (см. с. 29).

Предельные отклонения величины катета расчетных швов должны соответствовать:

- +2,0 мм при $K < 5$ мм;
- +3,0 мм при $5 \leq K \leq 8$ мм;
- +4,0 мм при $K > 8$ мм.

Для стыковых соединений допускается уменьшение размера s до 2 ± 1 мм, для тавровых и угловых соединений до 1^{-1} мм.

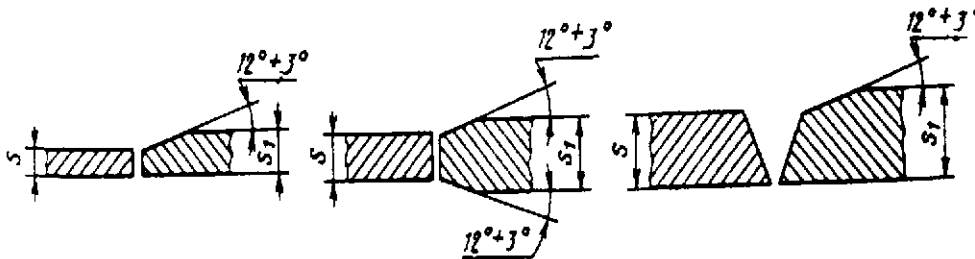


Рис. 5

20. Конструктивные элементы и размеры сварных соединений из алюминия и алюминиевых сплавов (по ГОСТ 14806-80)
(Дуговая сварка в инертных газах)

Размеры, мм

Условное обозначение сварного соединения	Конструктивные элементы		Способ сварки	$s = s_1$	b		z	
	подготовленных кромок свариваемых деталей	сварного шва			Номин.	Пред. откл.	Номин.	Пред. откл.
С2			РИПг; АИПг	От 0,8 до 1,0	0	+0,5	7	± 0,5
				Св. 1,0 до 2,5			10	
				Св. 2,5 до 4,0			12	
				Св. 4,0 до 8,0			16	
С4			РИПг; АИПг	От 0,8 до 1,0	0	+0,5	7	± 0,5
				Св. 1,0 до 2,0			10	
				Св. 2,0 до 4,0			12	
				Св. 4,0 до 8,0			16	

Стыковые соединения

Продолжение табл. 20

Условное обозначение сварного соединения	Конструктивные элементы		Способ сварки	$\lambda = \lambda_1$	b		e, не более	g	
	подготовленных кромок свариваемых деталей	сварного шва			Номина.	Пред. откл.		Номина.	Пред. откл.
С4			ЛИП АИП-3	Св. 8,0 до 10,0	0	+1,0	19	± 1,0	
				Св. 10,0 до 12,0			21		
				Св. 12,0 до 14,0			22		
				Св. 14,0 до 16,0			23		
С5			РИП; АИП	От 0,8 до 1,0	0	± 1,5	8	± 0,5	
				Св. 1,0 до 2,0			10		
				Св. 2,0 до 4,0			12		
				Св. 4,0 до 5,0			14		
			АИП; АИП-3	Св. 4,0 до 6,0	1,5	± 1,5	15	± 1,0	
				Св. 6,0 до 8,0			16		

Продолжение табл. 20

Условное обозначение сварного соединения	Конструктивные элементы		Способ сварки	$\delta = \delta_1$	b		e, не более	g	
	подготовленных кромок свариваемых деталей	сварного шва			Номинал	Пред. откл.		Номинал	Пред. откл.
С5			АИП; АИП-3	Св. 8,0 до 10,0	1,5		19	2,0	$\pm 1,0$
				Св. 10,0 до 12,0			21		
				Св. 12,0 до 14,0			22		
				Св. 14,0 до 16,0			23		
С7			РИП; АИП	От 2 до 3	0		10	1	$\pm 0,5$
				Св. 3 до 4			12		
				Св. 4 до 6			16		
				Св. 6 до 8					
			АИП	Св. 8 до 10			19		$\pm 1,0$

Продолжение табл. 20

Условное обозначение сварного соединения	Конструктивные элементы		Способ сварки	$s = s_1$	b		c		p				g	
	подготовленных кромок свариваемых деталей	сварного шва			Ном.	Пред. откл.	Ном.	Пред. откл.	Ном.	Пред. откл.	Ном.	Пред. откл.	Ном.	Пред. откл.
С8			РИПп	От 4 до 6	+1	2		13						
				Св. 6 до 8										
				Св. 8 до 10										
				Св. 10 до 12										
				Св.* 12 до 14										
				Св. 14 до 16										
				Св. 16 до 18										
				Св. 18 до 20										
С9			РИПп	От 4 до 6	+2	3		±1						
				Св. 6 до 8										
				Св. 8 до 10										
				Св. 10 до 12										
				Св.* 12 до 14										
				Св. 14 до 16										
				Св. 16 до 18										
				Св. 18 до 20										
С10			РИПп	От 4 до 6	±1	16								
				Св. 6 до 8										
				Св. 8 до 10										
				Св. 10 до 12										
				Св.* 12 до 14										
				Св. 14 до 16										
				Св. 16 до 18										
				Св. 18 до 20										

Продолжение табл. 20

Условное обозначение сварного соединения	Конструктивные элементы		Способ сварки	$s = s_1$	с		e		g				
	подготовленных кромок свариваемых деталей	сварного шва			Ном.	Пред. откл.	Ном.	Пред. откл.	Ном.	Пред. откл.			
С10			РИП	Св. 6 до 8	± 1	3	+ 2	2	± 1				
				Св. 8 до 10						19	2		
				Св. 10 до 12						22	2		
				Св. 12 до 14						25	2		
				Св. 14 до 16						29	2		
				Св. 16 до 18						33	3		
				Св. 18 до 20						37	3		
				Св. 20 до 22						41	3		
С12			РИП	01 4 до 6	± 1	0	± 1	13	± 2	10	± 1		
				Св. 6 до 8								2	16
				Св. 8 до 10								2	16
				Св. 10 до 12								2	16

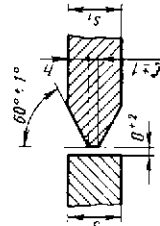
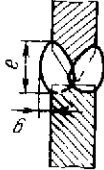
Продолжение табл. 20

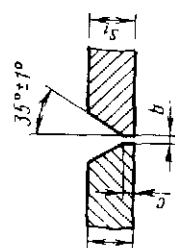
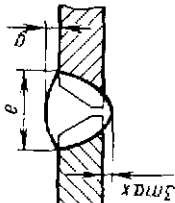
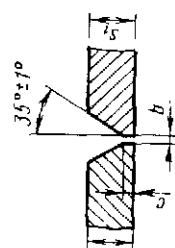
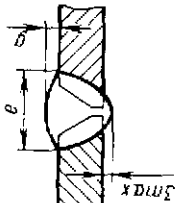
Условное обозначение сварного соединения	Конструктивные элементы		Способ сварки	$\lambda = \lambda_1$	b		c		e		g				
	подготовленных кромок свариваемых деталей	сварного шва			Ном.	Пред. откл.	Ном.	Пред. откл.	Ном.	Пред. откл.	Ном.	Пред. откл.	Ном.	Пред. откл.	
С12			РИПп	Св. 8 до 10				20							
				Св. 10 до 12	+1			24 ± 2	10	2					
				Св. 12 до 14				28							
				Св. 14 до 16	0	+2	2	32						± 1	
				Св. 16 до 18				36				± 3	13	3	
				Св. 18 до 20				40							
С14			РИПп	$\lambda = \lambda_1$											
				От 16 до 18	2		11	25							
				Св. 18 до 20				26						± 1	

Продолжение табл. 20

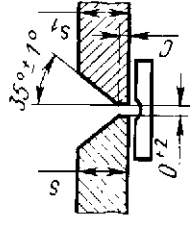
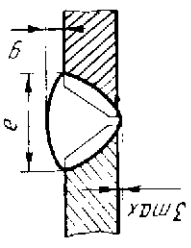
Условное обозначение сварного соединения	Конструктивные элементы		Способ сварки	$s = s_1$	с (пред. откл. ± 1)	h_1 (пред. откл. ± 1)	e		g	
	подготовленных кромок свариваемых деталей	сварного шва					Ном.	Пред. откл.	Ном.	Пред. откл.
С14			РИПД	Св. 20 до 22	2	11	27	± 2	3	± 1
				Св. 22 до 24			28			
				Св. 24 до 26			29			
				Св. 26 до 28			30			
				Св. 28 до 30			31			
С15			РИПД	От 12 до 14	2	h = 5	16	± 2	2	± 1
				Св. 14 до 16			18			
				Св. 16 до 18			20			

$e_1 = 15 \pm 2$

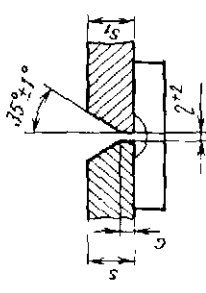
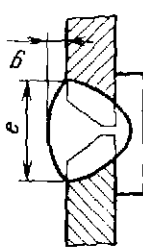
Условное обозначение сварного соединения	Конструктивные элементы		Способ сварки	s = s _г	ε (пред. откл. ± 1)	h (пред. откл. ± 1)	ε		K	
	подготовленных кромок свариваемых деталей	сварного шва					Ном.	Пред. откл.	Ном.	Пред. откл.
С15			РИП	Св. 18 до 20	2	8	22	± 2	3	± 1
				Св. 20 до 22		9	24			
				Св. 22 до 24		10	26			
				Св. 24 до 26		11	28			
				Св. 26 до 28		12	30			
				Св. 28 до 30		13	32			
				Св. 30 до 32		14	34			
				Св. 32 до 35		15	36			

Условное обозначение сварного соединения	Конструктивные элементы		Способ сварки	y = x ₁	b		e (пред. откл. ± 1)		r		g								
	подготовленных кромок свариваемых деталей	сварного шва			Ном.	Пред. откл.	Ном.	Пред. откл.	Ном.	Пред. откл.									
С17			РИПл	От 4 до 6	+1	2	12	± 2	2	± 1									
				Св. 6 до 8			14												
				Св. 8 до 10			17												
				Св. 10 до 12			20												
				Св. 12 до 14			23												
				Св. 14 до 16			26												
				Св. 16 до 18			29												
				Св. 18 до 20			30												
				С17								РИПл; АИПл	От 4 до 6	+2	2	12	± 3	3	± 1
													Св. 6 до 8			14			
Св. 8 до 10	17																		
Св. 10 до 12	20																		
Св. 12 до 14	23																		
Св. 14 до 16	26																		
Св. 16 до 18	29																		
Св. 18 до 20	30																		

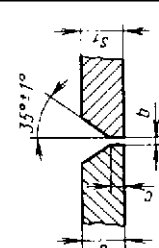
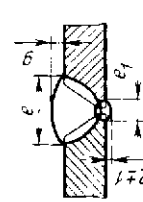
Продолжение табл. 20

Условное обозначение сварного соединения	Конструктивные элементы		Способ сварки	s = s ₁	e (пред. откл. ± 1)	e		Пред. откл.	Ном.	Пред. откл.
	подготовленных кромок свариваемых деталей	сварного шва				Ном.	Пред. откл.			
С18			РИПп; АИНп; АИНп- 3	От 4 до 6	2	± 2	2	± 1	12	3
				Св. 6 до 8					14	
				Св. 8 до 10					17	
				Св. 10 до 12					20	
				Св. 12 до 14					23	
				Св. 14 до 16					26	
				Св. 16 до 18					29	
				Св. 18 до 20					30	

Продолжение табл. 21

Условие обозначение сварного соединения	Конструктивные элементы		Способ сварки	λ = λ ₁	с (пред откл ± 1)	e		g	
	Подготовленных кромок свариваемых деталей	сварного шва				Ном.	Пред. откл.	Ном	Пред. откл.
С19			РИП; АИП; АИП-3	От 5	2	17	± 2	2	± 1
				до 8		19			
				Св. 8 до 10		21			
				Св. 10 до 12		24			
				Св. 12 до 14		27			
				Св. 14 до 16		30			
				Св. 16 до 18		33			
				Св. 18 до 20		36			
				Св. 20 до 22		39			
				Св. 22 до 24		41			
				Св. 24 до 26		44			
				Св. 26 до 28		47			
				Св. 28 до 30					

Продолжение табл. 20

Условие обозначение сварного соединения	Конструктивные элементы		Способ сварки	s = z	b		c (пред. откл. ± 1)	e		e ₁ (пред. откл. ± 2)	g		
	подготовленных кромок свариваемых деталей	сварного шва			Ном.	Пред. откл.		Ном.	Пред. откл.		Ном.	Пред. откл.	
С21			РИП; АИП;	От 4 до 6	+1	2	12	± 2	12	2	± 1		
				Св. 6 до 8									
				Св. 8 до 10	0	+2	3	± 3	16	3	18	3	± 1
				Св. 10 до 12									
				Св. 12 до 14									
				Св. 14 до 16									
				Св. 16 до 18									
				Св. 18 до 20									
				От 20 до 23	ЛИП; АИП- ₃		12		15	12	+1 -2		
				Св. 23 до 26									
				Св. 26 до 29									

Продолжение табл. 20

Условное обозначение сварного соединения	Конструктивные элементы		Способ сварки	$s = s_1$	b		c		e		e ₁		g	
	подготовленных кромок свариваемых деталей	сварного шва			Ном.	Предл. откл.	Ном.	Предл. откл.	Ном.	Предл. откл.	Ном.	Предл. откл.	Ном.	Предл. откл.
С21			ЛИП; АИП-3	Св. 29 до 32	0	+2	12	±3	48	15	±2	5	+1 -2	
				Св. 32 до 36					52					
				Св. 36 до 40					58					
С25			РИП; ЛИП	$s = s_1$	3		h (предл. откл. +1,5)	e (предл. откл. ±3)	5	3		±1		
				От 12 до 14					7				17	
				Св. 14 до 17					9				19	
				Св. 17 до 20					10				21	
				Св. 20 до 23					11				23	
				Св. 23 до 26					13				25	
				Св. 26 до 30									27	

Продолжение табл. 20

Условное обозначение сварного соединения	Конструктивные элементы		Способ сварки	$s = s_1$	с	h	h_1		e	К										
	подготовленных кромок свариваемых деталей	сварного шва					Ном.	Пред. откл.			Ном.	Пред. откл.								
С27			РИПл: АИПл	От 30 до 32	3	14	8	±1	30	4										
				Св. 32 до 36		16			31											
				Св. 36 до 40		18			32											
				От 42 до 46		20			33											
				Св. 46 до 50		22			34											
				Св. 50 до 54		24			35											
				Св. 54 до 60		27			36											
				С39							РИПл: ЛИПл	От 12 до 14	3	7	e не более	e (пред. откл. ±3)	3 ±1	2 ±1		
												Св. 14 до 17		9					23	15

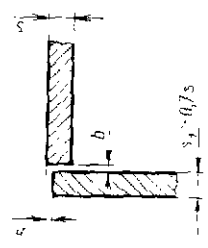
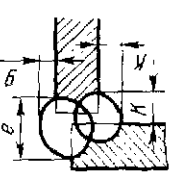
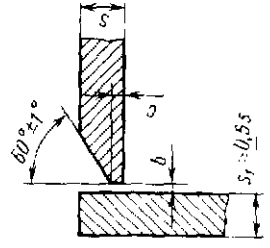
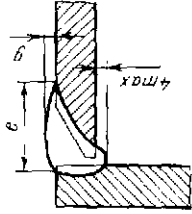
Условное обозначение сварного соединения	Конструктивные элементы		Способ сварки	s = δ_1	c (пред. откл. ± 1)	h (пред. откл. $\pm 1,5$)	e (пред. откл. ± 3)	e ₁ , не более	g		g ₁			
	подготовленных кромок свариваемых деталей	сварного шва							Ном.	Пред. откл.	Ном.	Пред. откл.		
С39			РИП; АИП	Св. 17 до 20	3	11	26	16	3	± 1	2			
				Св. 20 до 23		13	29	18						
				Св. 23 до 26		15	32	20						
				Св. 26 до 30		18	35	22						
				Св. 32 до 36		16	33	18						
				Св. 36 до 40		19	35	20						
			АИП; АИП-3	Св. 40 до 44	12	22	38	22	3	± 1	4			
				Св. 44 до 48		25	42	24						
				Св. 48 до 52		27	46	26						
				Св. 52 до 56		30	50	28						
				Св. 56 до 60		33	55	30						

Продолжение табл. 20

Условное обозначение сварного соединения	Конструктивные элементы		Способ сварки	$s = s_1$	R	i *	e, не более	h		
	подготовленных кромок свариваемых деталей	сварного шва						Ном.	Пред. откл.	
У1	<p>$s_1 \geq 1$</p>		РИНп; АИНп	От 1,0 до 1,5	2,5 - 3,0	От s до 2,5s	5	0	+0,1	
				Св. 1,5 до 2,0	3,0 - 4,5					7
				Св. 2,0 до 2,5	4,5 - 5,0					
У4	<p>$s_1 \geq 0,7s$</p>		РИНп; АИНп	От 1,5 до 3,0	+0,5	и	с, не более	1	Р, не более	
				Св. 3,0 до 5,0						0
				Св. 5,0 до 8,0	+1,0					
				Св. 8,0 до 10,0						0
				Св. 10,0 до 12,0	+2,0					

Угловые соединения

Иллюстрация табл.

Условное обозначение сварного соединения	Конструктивные элементы		Способ сварки	s	p		n	с, не более	g		К	
	подготовленных кромок свариваемых деталей	сварного шва			Ном.	Пред. откл.			Ном	Пред. откл.		
У5			РИНл; АИНп	От 1,5 до 3,0	0	+0,5	От 0 до 0,5s	7	1	+1	3	
				Св. 3,0 до 5,0								10
У6			РИНл; АИНп	От 4 до 6	0	+1	с (пред. откл. ± 1)	15	± 2	2	± 1	
				Св. 6 до 8								17
				Св. 8 до 10								20
				Св. 10 до 12								23
				Св. 12 до 14								26
				Св. 14 до 16								30

Продолжение табл. 20

Условное обозначение сварного соединения	Конструктивные элементы		Способ сварки	s	h		r (пред. откл. ±1)	f		g				
	подготовленных кромок свариваемых деталей	сварного шва			Номин.	Пред. откл.		Номин.	Пред. откл.	Номин.	Пред. откл.			
У6	(См. выше)	(См. выше)	РИП; ЛИП	Св. 16 до 18	0	+2	3	34	±3	3	±1			
				Св. 18 до 20				38						
У7	(См. выше)		РИП; АИП	От 4 до 6	0	+1	(пред. откл. ±1)	К	15	±2	2	±1		
				Св. 6 до 8					+3				17	
				Св. 8 до 10					4				20	±2
				Св. 10 до 12										
				Св. 12 до 14					3				26	±3
				Св. 14 до 16										
				Св. 16 до 18					+3				34	±3
				Св. 18 до 20										

Продолжение табл. 2

Условное обозначение сварного соединения	Конструктивные элементы		Способ сварки	s	с (предел откл ± l)	e		Предел откл.
	подготовленных кромок свариваемых деталей	сварного шва				Номинал	Предел откл.	
У9			РИП; АИПп	От 12	2	±2	2	±1
				до 14				
				Св. 14				
				до 16				
				Св. 16				
				до 18				
				Св. 18				
				до 20				
				Св. 20				
				до 22				
				Св. 22				
				до 24				
Св. 24								
до 26								
Св. 26								
до 28								
Св. 28								
до 30								

Продолжение табл. 20

Условное обозначение сварного соединения	Конструктивные элементы		Способ сварки	s	с (пред. откл. ± l)	г	
	подготовленных кромок сваряемых деталей	сварного шва				Номин.	Пред. откл.
У9			АИП: ПИП	От 12 до 14	4	±2	Номин.
				Св. 14 до 16			
				Св. 16 до 18			
				Св. 18 до 20			
				Св. 20 до 22			
				Св. 22 до 24			
				Св. 24 до 26			
				Св. 26 до 28			
				Св. 28 до 30			
				22			
				24			
				27			
30							
33							
36							
39							
42							
45							
						±3	5
							4
							±1 - 2

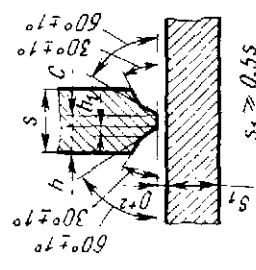
Продолжение табл. 20

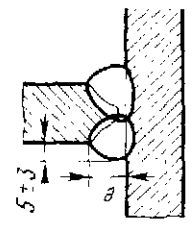
Условное обозначение сварного соединения	Конструктивные элементы		Способ сварки	s	b		c (пред откл. ± 1)	e				
	подготовленных кромок свариваемых деталей	сварного шва			Номин.	Пред. откл.		Номин.	Пред. откл.			
Тб			РИП; АИП	От 4 до 6	0			13				
				Св. 6 до 8				+1		± 2		
				Св. 8 до 10								
				Св. 10 до 12								
				Св. 12 до 14								
				Св. 14 до 16				+2		± 3		
				Св. 16 до 18								
				Св. 18 до 20								
				От 4 до 6				АИП; ПИП			12	
				Св. 6 до 8							+1	± 2
				Св. 8 до 10								
				Св. 10 до 12								
				Св. 12 до 14								
				Св. 14 до 16							+2	± 3
				Св. 16 до 18								
Св. 18 до 20												
От 4 до 6	5		21									
Св. 6 до 8												
Св. 8 до 10												
Св. 10 до 12												
Св. 12 до 14												
Св. 14 до 18												
Св. 16 до 18			31									
Св. 18 до 20			35									

Продолжение табл. 20

Условие обозначения сварного соединения	Конструктивные элементы		Способ сварки	s	c	e	
	подготовленных краев свариваемых деталей	сварного шва				Нормин.	Пред. откл.
Т2			РИП	От 16 до 18	2 ± 1	23	± 2
				Св. 18 до 20		24	
				Св. 20 до 22		25	
				Св. 22 до 24		26	
				Св. 24 до 26		27	
				Св. 26 до 28		28	
				Св. 28 до 30		29	
Т5			РИП	От 32 до 36	c	h (пред. откл. ±1,5)	e (пред. откл. ±3)
				Св. 36 до 40		15	
				Св. 40 до 44		17	
				Св. 44 до 48		19	
						21	

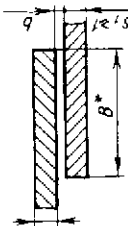
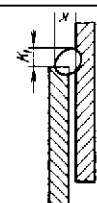
Продолжение табл. 21

Условие обозначение сварного соединения	Конструктивные элементы		Способ сварки	λ	c	h (пред. откл. ±1,5)	e (пред. откл. ±3)	
	подготовленных кромок свариваемых деталей	сварного шва						
Т5	(См. эскиз на с. 75)	(См. эскиз на с. 75)	РИП	Св. 48 до 52	3 ± 1	23	29	
				Св. 52 до 56		25	31	
				Св. 56 до 60		27	33	
Т10	(См. эскиз на с. 75)		РИП	s	c (пред. откл. ±1)	h (пред. откл. ±1,5)	h ₁ (пред. откл. +1)	e (пред. откл. ±3)
				От 32 до 36	3	15	11	21
				Св. 36 до 40		17		23
				Св. 40 до 44		19		25
				Св. 44 до 48		21		27
				Св. 48 до 52		23		29
				Св. 52 до 56		25		31
Св. 56 до 60	27	33						

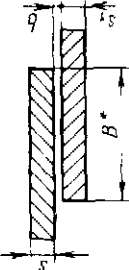
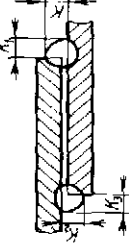


Условие обозначения сварного соединения	Конструктивные элементы		Способ сварки	s	В, не менее	b		v = s1		s1 > s		s1 < s	
	подготовленных кромок свариваемых деталей	сварного шва				Номинал	Пред. откл.	K	K1	K	K1	K	K1

Нахлесточные соединения

НП			* Размер для справок	РИПп		РИПп; ЛИПп		РИПп; АИПп; ЛИПп-3; АИПп; ПИП		5		15		20		0		+0.5		+1.0		+2.0		От 0,5s до s		От 0,5s до s		От 0,5s до s		От 0,5s до s		От 0,5s до s	
				От 1 до 2	Св. 2 до 4	Св. 4 до 6	Св. 6 до 8	Св. 8 до 10	Св. 10 до 12	Св. 12 до 14	Св. 14 до 16	Св. 16 до 18	Св. 18 до 20	Св. 4 до 6	Св. 6 до 8	Св. 8 до 10	Св. 10 до 12	Св. 12 до 14	Св. 14 до 16	Св. 16 до 18	Св. 18 до 20	Св. 4 до 6	Св. 6 до 8	Св. 8 до 10	Св. 10 до 12	Св. 12 до 14	Св. 14 до 16	Св. 16 до 18	Св. 18 до 20	Св. 4 до 6	Св. 6 до 8	Св. 8 до 10	Св. 10 до 12

Продолжение табл. 21

Условие обозначения сварного соединения	Конструктивные элементы		Способ сварки	s	В, не менее	b	
	подготовленных кромок свариваемых деталей	сварного шва				Ном.	Пред. откл.
 $s_1 \geq 1$ * Размер для справок	 (Значения K_1 см. вл с. 79)	РИП	От 1 до 2	5	0	+0,5	
		РИП; АИП	Св. 2 до 4	15			
			Св. 4 до 6				
			Св. 6 до 8				
			Св. 8 до 10				
		РИП; АИП;	Св. 10 до 12				
		АИП-3; АИП;	Св. 12 до 14	20			
		ЛИП	Св. 14 до 16				
			Св. 16 до 18				
				Св. 18 до 20			

Продолжение табл. 20

Способ сварки	s	s = s ₁						s ₁ < s						s ₁ > s											
		К		К ₂		К ₃		К		К ₁		К ₂		К ₃		К		К ₁		К ₂		К ₃			
		s + b						s + b						s + b											
РИПп; РИПп; АИИп	От 1 до 2																								
	Св. 2 до 4																								
	Св. 4 до 6																								
РИПп, АИИп; АИИп-3;	Св. 6 до 8																								
	Св. 8 до 10																								
	Св. 10 до 12																								
АИП, ПИП	Св. 12 до 14																								
	Св. 14 до 16																								
	Св. 16 до 18																								
	Св. 18 до 20																								

ГОСТ 14806-80 предусматривает и другие конструктивные элементы свариваемых леталей.

В нахлесточных соединениях сварной шов не должен выступать над поверхностью детали более чем на 1 мм.

При сварке технического алюминия допускается увеличение размеров швов до 20 %.

При выполнении двустороннего шва с полным проплавлением перед сваркой с обратной стороны корень шва должен быть расчищен до чистого металла. Расчистка абразивными кругами не допускается.

СВАРНЫЕ СОЕДИНЕНИЯ СТАЛЬНЫХ ТРУБОПРОВОДОВ

Условные обозначения способов сварки трубопроводов из сталей: ручной дуговой сварки Р; дуговой сварки в защитном газе: ЗП - плавящимся электродом; ЗН - неплавящимся электродом; Ф - дуговой сварки под флюсом; Г - газовой сварки.

Конструктивные элементы и размеры сварных соединений стальных трубопроводов приведены в табл. 22.

Технические требования и принятые обозначения. 1. При изготовлении тройников и крестовин из труб должны применяться типы сварных соединений, установленные для отрезков с трубами, а при сварке тройников, крестовин и переходов с трубами или фланцами - соответственно типы сварных соединений труб с трубами или труб с фланцами.

2. Сварка стыковых соединений деталей неодинаковой толщины при разнице, не превышающей значений, указанных ниже в таблице, должны производиться так же, как деталей одинаковой толщины; конструктивные элементы подготовленных кромок и размеры сварного шва следует выбирать по большей толщине.

Для осуществления плавного перехода от одной детали к другой допускается наклонное расположение поверхности шва. При разнице в толщине свариваемых деталей свыше значений, указанных в таблице, на детали, имеющей большую толщину, должен быть сделан скос до толщины тонкой детали. При этом конструктивные элементы подготовленных кромок и размеры сварного шва следует выбирать по меньшей толщине:

Толщина тонкой детали	Разность толщин деталей, мм
До 3	1
Св. 3 до 7	2
Св. 7 до 10	3
Св. 10	4

3. Шероховатость обрабатываемых под сварку поверхностей не более 80 мкм.

4. Остающиеся подкладки и муфты должны изготавливаться из стали той же марки, из которой изготовлены трубы.

Для труб из углеродистой стали допускается изготавливать остающиеся подкладки и муфты из сталей марок 10 и 20 по ГОСТ 1050-88.

5. Зазор между остающейся подкладкой и трубой для сварных соединений, контролируемых радиографическим методом, должен быть не более 0,2 мм, а для соединений, не контролируемых радиографированием, - не более 0,5 мм. Местные зазоры для указанных соединений допускаются до 0,5 и 1,0 мм соответственно.

6. Зазор между расплавляемой вставкой и торцовой или внутренней поверхностью трубы должен быть не более 0,5 мм.

7. В сварных соединениях отрезков с трубами допускается присоединение отрезков под углом до 45° к оси трубы.

8. В сварных соединениях У18 и У19 размеры e и g в сечении А-А должны устанавливаться при проектировании, при этом размер e должен перекрывать утончение стенки трубы, образуемое при вырезке отверстия, на величину до 3 мм, а размер a должен быть не менее минимальной толщины стенки свариваемой детали. 9. Швы с привалочной стороны фланцев допускается заменять развальцовкой конца трубы.

10. Предельные отклонения катета углового шва K , K_1 от номинального в случаях, не оговоренных в табл. 22, должны соответствовать:

+2 мм при $K \leq 5$ мм;

+3 мм при $5 < K \leq 12$ мм;

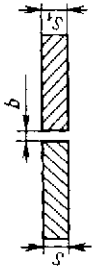
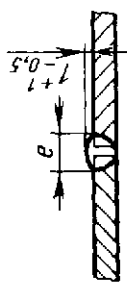
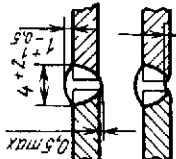
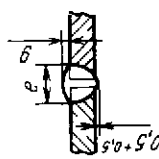
+5 мм при $K > 12$ мм.

11. Допускается выпуклость углового шва до 2 мм при сварке в нижнем положении и до 3 мм при сварке в других пространственных положениях. Вогнутость углового шва до 30 % величины катета, но не более 3 мм.

12. Для сварных соединений труб с толщиной стенки более 4 мм допускается сварка корня шва способом, отличным от осевого способа сварки.

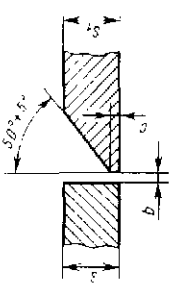
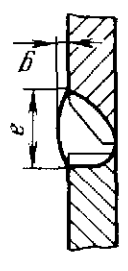
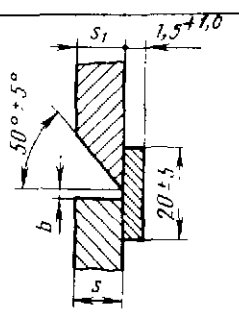
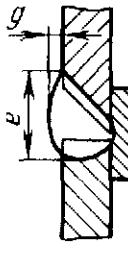
22. Конструктивные элементы подготовленных кромок сварных соединений стальных трубопроводов (по ГОСТ 16037-80)

Размеры, мм

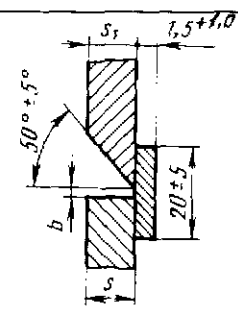
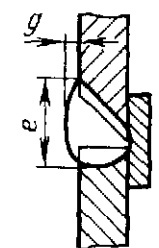
Условное обозначение сварного соединения	Конструктивные элементы и размеры		Способ сварки	a		b		e		g			
	подготовленных кромок свариваемых деталей	сварного шва		Номин.	Пред. откл.	Номин.	Пред. откл.	Номин.	Пред. откл.	Номин.	Пред. откл.		
С2			ЗП; Р	2,0	0,5	+0,5	4	+2	-	-	-		
				3,0	1,0								
				4,0-5,0	1,5								
			Ф	4,0	0	+0,3	-	-	-	-	-	-	-
				6,0									
				2,0-3,0									
			ЗН			ЗН	1,0-1,6	0,5	±0,3	3	+1	0,5	+0,5
							2,0-3,0	1,0	±0,5	4	+2	1,0	±0,5

Стыковые соединения

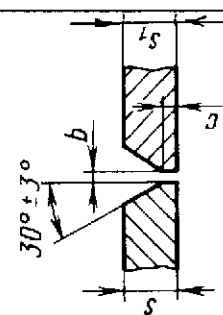
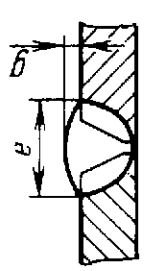
Условное обозначение сварного соединения	Конструктивные элементы и размеры		Способ сварки	s = s ₁	Толщина металла											
	подготовленных кромок свариваемых деталей	сварного шва			Номинал.	Пред. откл.	Номинал.	Пред. откл.	Номинал.	Пред. откл.	Номинал.	Пред. откл.				
С4			Р; ЗП; ЗП	2-3 2-4	Номинал.	Пред. откл.	Номинал.	Пред. откл.	Номинал.	Пред. откл.	Номинал.	Пред. откл.				
													3	8	+ 2	1,5 + 1,5
														4		
С5			ЗП; Р	2-3	Номинал.	Пред. откл.	Номинал.	Пред. откл.	Номинал.	Пред. откл.	Номинал.	Пред. откл.				
													5	11	+ 2	1,5 + 1,5
														6		
С8			ЗП; Р	3-7	Номинал.	Пред. откл.	Номинал.	Пред. откл.	Номинал.	Пред. откл.	Номинал.	Пред. откл.				
													3	8	+ 2	1,5 + 1,5
														4		

Условное обозначение сварного соединения	Конструктивные элементы и размеры		Способ сварки	s	s ₁	b		c		e		f		g	
	подготовленных кромок свариваемых деталей	сварного шва				Номинал.	Пред. откл.	Номинал.	Пред. откл.	Номинал.	Пред. откл.	Номинал.	Пред. откл.	Номинал.	Пред. откл.
С8			ЗП; Р	8	1	+ 0,5	1,0	0,5	14	+3	2,0	+2,0	2,0	+2,0	
				9					16	+4					
				10					18						
				12					20						
				14					22	+5					-1,5
				16					25						
				18					27						
20	29	+7													
С10			ЗП; Р	2	2	+2	9	9	10	+2	1,5	+1,5	1,5	+1,5	
				3					11						
				4											

Продолжение табл.

Условное обозначение сварного соединения	Конструктивные элементы и размеры		Способ сварки	s = λ1	b		e		g		
	подготовленных кромок свариваемых деталей	сварного шва			Номин.	Пред. откл.	Номин.	Пред. откл.	Номин.	Пред. откл.	
С10			3П; Р	5			12				
				6	2	+2	13	+3	1,5	+1,5	
				7			14				-1,0
				8			16				
				9	4	±1	18	+4			
				10			19				
				12			21	+5	2,0	+2,0	
				14			23				
				16	5	+2 -1	26	+6			
				18			28				
20			31	+7							

Продолжение табл. 22

Условное обозначение сварного соединения	Конструктивные элементы и размеры		Способ сварки	$s = s_1$	b		c		e		g					
	подготовленных кромок свариваемых деталей	сварного шва			Номин.	Пред. откл.	Номин.	Пред. откл.	Номин.	Пред. откл.	Номин.	Пред. откл.				
С17			ЗП; ЗН; Р; Г ,	3					7							
				4	1,0	0,5	+0,5	8								
				5			+0,5	9			+2			+1,5		
				6	1,5			11						1,5	-1,0	
				7		1,0		12								
				8				13							+3	
				10				16								
				12				18			±0,5				+4	
				14	2,0			21								
				16				23						2,0	+2,0	
				18				26	+1,5	1,5					+6	-1,5
				20				28								

Примечание При способе сварки ЗН зазор $b = 0^{+0,5}$.

Продолжение табл. 22

Условное обозначение сварного соединения	Конструктивные элементы и размеры		Способ сварки	ρ		δ	
	подготовленных кромок свариваемых деталей	сварного шва		Номинал.	Пред. откл.	Номинал.	Пред. откл.
С46			ЗП; ЗП; Р	8	+2	1,5	+1,5
				9			
				10	+3	2,0	+2,0
				12			
				14	+5	2,0	-1,5
				16			
18	20						
С47			ЗН	s = δ]			
				5 - 6			

Продолжение табл. 22

Основное обозначение сварного соединения	Конструктивные элементы и размеры		Способ сварки	$s = s_1$	r		δ	
	подготовленных кромок свариваемых деталей	сварного шва			Номинал.	Пред. откл.	Номинал	Пред. откл.
С48			3И	6	16	+3	2,0	±0,5
				7				
				8	17			
				9		+4	3,0	
				10	18			
				12	20	+4	4,0	
				14				
				16	23			
				18				
				20	27			
25	30							

* Допускается увеличение до 2 мм.

Условное обозначение сварного соединения	Конструктивные элементы и размеры		Способ сварки	$s = s_1$	b		p		z		δ (пред. откл. +0,2)
	подготовленных кромок свариваемых деталей	сварного шва			Номин.	Пред. откл.	Номин.	Пред. откл.	Номин.	Пред. откл.	
С49			ЗП; ЗН; Р	6	3	+1,0	12	+3	1,5	+1,5	2,5
				7			13				
				8			14				
				9			15				
				10			16				
				12			18				
				14			23				
				16			25				
				18			27				
				20			30				

Примечание При способе сварки ЗН зазор $b = 2,5 \pm 1,0$.

Условное обозначение сварного соединения	Конструктивные элементы и размеры		Способ сварки	$s = s_1$	b		p		z		δ (пред. откл. +0,2)
	подготовленных кромок свариваемых деталей	сварного шва			Номин.	Пред. откл.	Номин.	Пред. откл.	Номин.	Пред. откл.	
С50			ЗП; ЗН; Р	6	22	+3	22	+4	2,5	+1,5	2,5
				7			23				
				8							

Продолжение табл. 22

Условное обозначение сварного соединения	Конструктивные элементы и размеры		Способ сварки	e		g		
	подготовленных кромок свариваемых деталей	сварного шва		Номинал.	Пред. откл.	Номинал.	Пред. откл.	
С50			ЗП; ЗН; Р	9	23	3.5	+2.0	
				10	24			+5
				12	27			+6
				14	28			+8
				16	29			
				18	30			
				20	33			
С51			ЗП; ЗН	2	11	e (пред. откл. +2)		
				3	12			
				4	13			
				5	14			
				6				

Условное обозначение сварного соединения	Конструктивные элементы и размеры		Способ сварки	R	e (пред. откл. +6)	δ		α, °(пред. откл. ±1°)			
	подготовленных кромок свариваемых деталей	сварного шва				Номин.	Пред. откл.				
С52			Р; ЗП; Ф; ЗП	6	e (пред. откл. +6)	Номин.	Пред. откл.	α, °(пред. откл. ±1°)			
									7	18	22
									11	21	22
									16	27	±2
									20	29	
									22	30	
									30	34	
									32	35	
									36	38	+2
									40	36	-3
									45	38	
									60	48	
С53			Р; ЗП; Ф	e (пред. откл. +6)	Номин.	Пред. откл.	α, °(пред. откл. ±1°)				
								16	26	±2	
								20			
								22	30		
30	33										

Условное обозначение сварного соединения	Конструктивные элементы и размеры		Способ сварки	e		8		
	подготовленных кромок свариваемых деталей	сварного шва		s = s ₁	(пред. откл. +б)	Номинал.	Пред. откл.	
С33			Р; 3П; Ф	32	33	3	+3 -2	
				36	35			
				40	36			
				45	37			
				60	46			
С34			Р; 3П	3	8	1,5	+1,5 -1,0	
				4	9			
				5	10			
				6	12			
				7	13			
				8	14			
								+2
								+3

Продолжение табл. 2.

Условное обозначение сварного соединения	Конструктивные элементы и размеры		Способ сварки	$s = s_1$	b		e		g			
	подготовленных кромок свариваемых деталей	сварного шва			Номинал.	Пред. откл.	Номинал.	Пред. откл.	Номинал.	Пред. откл.		
С54			Р, 3П	10	2,0	+1,0	16	+4	Номинал.	Пред. откл.		
				12			18				20	+5
				14			22				24	+2,0
				16			26				28	-1,0
				18			30				35	+7
				20								
				22								
				24								
				25								
				С55								3П, Р
4	9	+1,5										
5	10	-1,0										

Условное обозначение сварного соединения	Конструктивные элементы и размеры		Способ сварки	s = s _н	b		c		r	
	подготовленных кромок свариваемых деталей	сварного шва			Номинал	Пред. откл.	Номинал	Пред. откл.	Номинал	Пред. откл.
С55			3П: Р	6	3	+1,0	12	+6	12	+3
				7			13		13	
				8			14		14	
				10			16		16	
				12			18		18	
				14			20		20	
				16			22		22	
				18			24		24	
				20			25		25	
				22			28		28	
				24			31		31	
				25			33		33	
3	5	5								
С56			3П: Р	3	1,5	+1,0	5	+2	5	+1,5
				4			7		7	
				5			8		8	
				6			9		9	
				1,5			1,5		1,5	
				1,5			1,5		1,5	

Продолжение табл.

Условное обозначение сварного соединения	Конструктивные элементы и размеры		Способ сварки	b		c		g	
	подготовленных кромок свариваемых деталей	сварного шва		Номинал.	Пред. откл.	Номинал.	Пред. откл.	Номинал.	Пред. откл.
С56			ЗП; Р	2,0	+2,0 -0,5	10	+3	1,5	+1,5
						12	+4	1,5	-1,0
						14			
						16			
						20			
						22			
						24			
						26			
						35			
						48			

Нахлесточные соединения

Условное обозначение сварного соединения	Конструктивные элементы и размеры		Способ сварки	s	K (пред. откл. +2)	
	подготовленных кромок свариваемых деталей	сварного шва			Номинал.	Пред. откл.
Н1			ЗП; ЗН; Р; Г	1,0		2
				1,5		
				2,0		3
				2,5		
				3,0		4
				3,5		5
				4,0		
5,0		7				

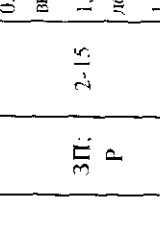
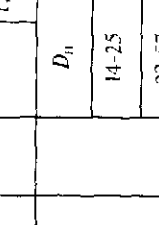



Примечание. Допускается применение штулеров и пиппелей с фаской.

Условное обозначение сварного соединения	Конструктивные элементы и размеры		Способ сварки	K	B, не более
	подготовленных кромок свариваемых деталей	сварного шва			
ИЗ			ЗП; Р	s + 1	30 (при Dн до 32 включ.), 40 (при Dн, св. 32 до 108 включ.); 50 (при Dн, св. 108)
			ЗП; Р Г	s 2-20 1,6-7,0	K 1,3 s ¹

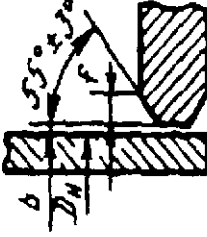
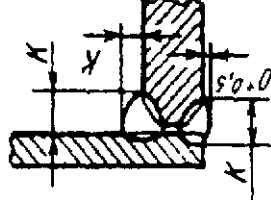
Угловые соединения

Условное обозначение			Dн	f	K, не менее	b, не более
V15			14-25	K - 1	3	0,05
			32-57 76-159 194			

Продолжение табл. 2

Условное обозначение сварного соединения	Конструктивные элементы и размеры		Способ сварки	s	h, не более	K	K ₁	
	подготовленных кромок свариваемых деталей	сварного шва						
У5			ЗП; Р	2-15	0,5 (при D _n до 45 включ.) 1,0 (при D _n св. 45 до 194 включ.) 1,5 (при D _n св. 194)	s ⁻¹	s (при s до 3 включ.) s (при s св. 3)	
								
У7			ЗП; Р	D _n	h, не более	f	K, не менее	K ₁
				14-25	0,5	K-1	3	s (при s до 3 включ.) 3 (при s св. 3)
				32-57			4	
				79-159	1,0		5	
				194			6	
				219	1,5		7	
				245			8	
				273-325			9	
				377-530	10			

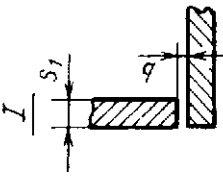
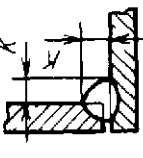
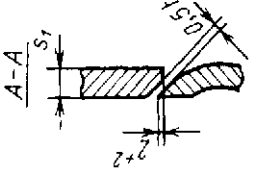
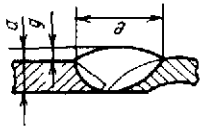
Продолжение табл. 22

Условное обозначение сварного соединения	Конструктивные элементы и размеры		Способ сварки	D_{II}	b , не более	f	K , не менее	K_1
	подготовленных кромок свариваемых деталей	сварного шва						
У8			3П	14-25	0,5	K-1	3	-
				32-57			4	
				76-159	1,0		5	
				194			6	
				219	1,5		7	
				245			8	
				273-325			9	
				377-530	10			

Примечание. Значение K определяется при проектировании.

Продолжение табл. 22

Условное обозначение сварного соединения	Конструктивные элементы и размеры подготовленных кромок свариваемых деталей		сварного шва		Способ сварки	$s = s_1$	К		g		e			
	свариваемых деталей		сварного шва				Номинал	Пред. откл.	Номинал	Пред. откл.	Номинал	Пред. откл.		
У16			3П; Р	2	+1	1,5	+1,0	+2						
				3									4	4
				4									6	
У17			Г	s_1	b, не более	1	К							
				1-7									2-20	2

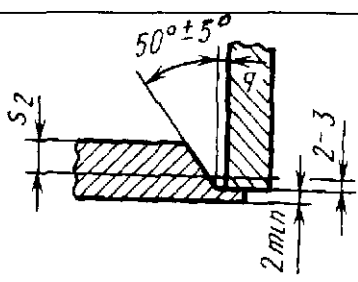
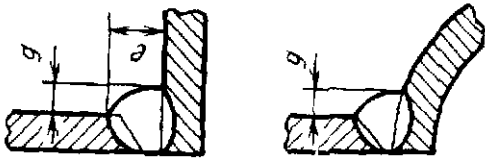
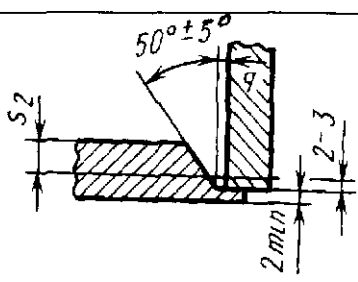
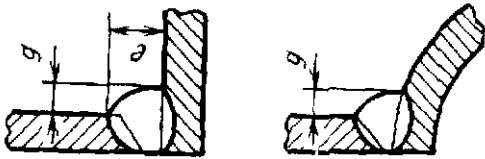
Условное обозначение сварного соединения	Конструктивные элементы и размеры		Способ сварки	δ_1	b , не более	К
	подготовленных кромок свариваемых деталей	сварного шва				
У18			Г	1-7	1	1,3 толщины более тонкой детали
						

Примечание Соединение У18 применяется при отношении наружного диаметра отверстия к наружному диаметру трубы болс 0,5, соединение У17 - при отношении до 0,5.

Продолжение табл. 1

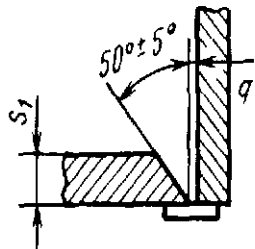
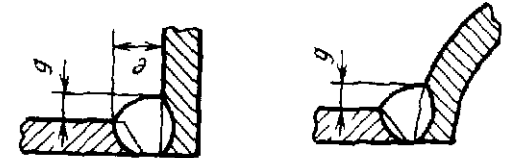
Условное обозначение соединения	Конструктивные элементы и размеры подготовленных кромок свариваемых деталей		Способ сварки	s_1	r		g (прел. откл. +2)
	сварного шва	Номин.			Пред. откл.		
У19			ЗП; ЗН Р	4	8	+2	3
				5	10		
				6	11		
				8	14		
				10	16		
				12	19		
				14	22		
				16	24		
				18	26		
				20	28		
				22	30		
				25	33		

Примечание. В соединениях У16 ... У19 сечение / - вдоль оси трубы; А-А - перпендикулярно оси трубы

Условное обозначение сварного соединения	Конструктивные элементы и размеры подготовленных кромок свариваемых деталей		сварного шва		Способ сварки	s_2	b		e		g		
							Номин.	Пред. откл.	Номин.	Пред. откл.	Номин.	Пред. откл.	
У20					ЗП; Р; ЗП1	4-5	3	+1,0	11		2,5	+1	
						6	4	-0,5	14	+4	4,0		
						8			16			+5	6,0
						10			19			+7	8,0
						12	± 1,0	21	9,0				
						14		24	10,0				
						16	5		26	+8	11,0		
						18			28			13,0	
						20			30			14,0	

Примечания 1. При способе сварки ЗН зазор $b = 2,0^{+0,5}$.
 2. Длина протачиваемой части приварыша, входящей в трубу, устанавливается при проектировании соединения.
 3. Величина s_2 приведена после расточки.

Продолжение табл. 2

Условное обозначение сварного соединения	Конструктивные элементы и размеры		Способ сварки	s_1	b		c		g	
	подготовленных кромок свариваемых деталей	сварного шва			Номинал.	Пред. откл.	Номинал.	Пред. откл.	Номинал.	Пред. откл.
У21			ЗП; ЗН; Р;	4-5	3	+1,0 -0,5	10	+2	2,5	+1
				6	4	± 1,0	11	+4	4,0	
				8			14			
				10	5	± 1,0	16	+5	8,0	+3
				12			19	+7	10,0	
				14	21					
				16	24	+8	13,0	+4		
				18	26					
				20	28	14,0				

Примечание. При способе сварки ЗН зазор $b = 2^{+0,5}$.

ГОСТ 16037-80 предусматривает также и другие конструктивные элементы свариваемых деталей.

СВАРНЫЕ СОЕДИНЕНИЯ ИЗ ПЛАСТМАСС

Пластмассы в большинстве случаев являются многокомпонентными смесями и композиционными материалами, у которых технологические свойства, в том числе и свариваемость, в основном определяются свойствами полимера.

В зависимости от поведения полимера при нагревании различают два вида пластмасс - **термопласты**, материалы, которые могут многократно нагреваться и переходить при этом из твердого в вязкотекучее состояние, и **реактопласты**, которые могут претерпевать этот процесс лишь однократно.

Оценка свариваемости пластмасс. Процесс сварки термопластов состоит в активации свариваемых поверхностей деталей, либо находящихся уже в контакте (сварка ТВЧ, СВЧ), либо приводимых в контакт после (сварка нагретым инструментом, газом, ИК-излучением и т.д.) или одновременно с активизацией (сварка трением, УЗ-сварка). При плотном контакте активированных слоев должны реализовываться силы межмолекулярного взаимодействия.

В процессе образования сварных соединений (при охлаждении) происходит формирование надмолекулярных структур в шве, а также развитие полей собственных напряжений и их релаксация. Эти конкурирующие процессы определяют конечные свойства сварного соединения.

Технологическая задача сварки - максимально приблизить по свойствам шов к исходному - основному материалу.

Чтобы образовалось сварное соединение двух поверхностей, необходимо прежде всего обеспечить течение расплава в этой зоне. Течение расплава в зоне сварки зависит от его вязкости: чем меньше вязкость, тем активнее происходят сдвиговые деформации в расплаве - разрушение и удаление дефектных слоев на контактирующих поверхностях, тем меньшее давление необходимо прилагать для соединения деталей.

Вязкость расплава в свою очередь зависит от природы пластмассы и температуры нагрева в интервале вязкотекучести. Вязкость служит одним из признаков, определяющих свариваемость пластмассы: чем она меньше в интервале вязкотекучести, тем лучше свариваемость и, наоборот, чем больше вязкость, тем сложнее разрушить и удалить из зоны контакта ингредиенты, препятствующие взаимодействию макромолекул. Однако нагрев для каждого полимера ограничен определенной температурой деструкции T_d , выше которой происходит его разложение - деструкция.

Термопласты различаются по граничным значениям температурного интервала вязкотекучести, т.е. между температурой их текучести T_f и деструкции T_d (табл. I).

I. Температурный интервал вязкотекучести некоторых термопластов

Материал	Температура текучести T_f , °C	Температура деструкции в воздухе T_d , °C
Полиэтилен (ПЭНД)	130-135	230
Полипропилен (ПП)	175-180	250
Поливинилхлорид (ПВХ)	180-200	240 (азот), 140
Пентапласт (ПТП)	190-195	230-240
Полистирол (ПС)	150-160	220-230
Полиметакрилат (ПММА)	175-180	170-180
Фторопласт 4М	265-300	350

Чем шире интервал вязкотекучести термопласта, тем проще получить качественное сварное соединение, ибо отклонения по температуре в зоне шва отражаются менее на величине вязкости.

За количественные показатели свариваемости приняты:

температурный интервал вязкотекучести ΔT ,
минимальное значение вязкости η_{min} ,
градиент изменения вязкости в этом интервале.

По свариваемости термопластичные пластмассы можно разбить по этим показателям на четыре группы (табл. II).

II. Классификация пластмасс по свариваемости

Группа свариваемости	Температурный интервал ΔT , °C	Вязкость η_{min} , Па·с	Градиент вязкости Па·с/10 °C
Хорошо сваривающиеся	50	$10^2 - 10^3$	<5
Удовлетворительно сваривающиеся	50	$10^4 - 10^5$	>10
Ограниченно сваривающиеся	50	$10^7 - 10^8$	>15
Трудно сваривающиеся	Температура деструкции ниже температуры текучести		
		$10^{11} - 10^{12}$	

Сварка термопластичных пластмасс возможна, если материал переходит в состояние вязкого расплава, если его температурный интервал вязкотекучести достаточно широк, а градиент изменения вязкости в этом интервале минимальный, так как взаимодействие макромолекул в зоне контакта происходит по границе, обладающей одинаковой вязкостью.

При экспериментальной оценке свариваемости пластмасс фундаментальным показателем является длительная прочность сварного соединения, работающего в конкретных условиях по сравнению с основным материалом

СОЕДИНЕНИЯ СВАРНЫЕ ИЗ ПОЛИЭТИЛЕНА, ПОЛИПРОПИЛЕНА И ВИНИПЛАСТА

ГОСТ 16310-80 распространяется на соединения из полиэтилена, полипропилена и винипласта, выполненные сваркой нагретым газом с присадочным прутком или экструзи-

онной сваркой и устанавливает основные типы, конструктивные элементы и размеры сварных соединений.

Стандарт не распространяется на угловые тавровые сварные соединения с углом между соединяемыми элементами, отличным от $90^\circ \pm 5^\circ$, а также на соединения трубопроводов.

В стандарте приняты следующие обозначения способов сварки:

Г - сварка нагретым газом с присадочным прутком;

Э - сварка экструзионная.

Конструктивные элементы сварных соединений и их размеры указаны в табл. 23.

Технические требования. 1. При разнице в толщине свариваемых деталей свыше 1 мм на детали, имеющей большую толщину s_1 , должен быть сделан скос с одной или двух сторон до толщины более тонкой детали s_2 (рис. 6). При этом конструктивные элементы подготовленных кромок и размеры сварного шва следует выбирать по меньшей толщине

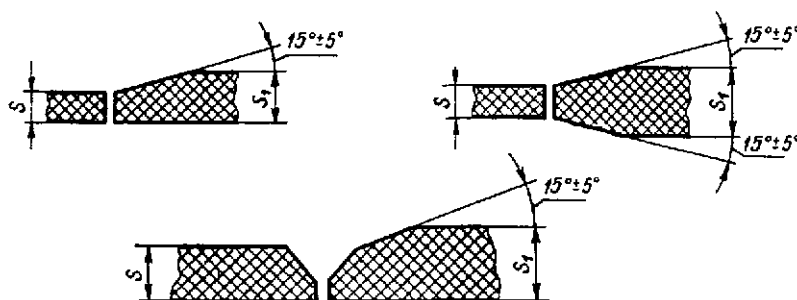


Рис. 6

2. Для расчетных сварных соединений катет углового шва K должен быть установлен при проектировании соединений.

3. Предельные отклонения катета углового

+1,0 мм при $K < 6$ мм,

+1,5 мм при $6 \leq K \leq 12$ мм;

+2,0 мм при $K > 12$ мм.

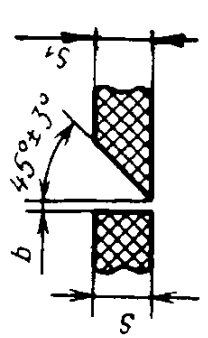
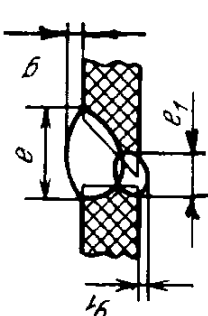
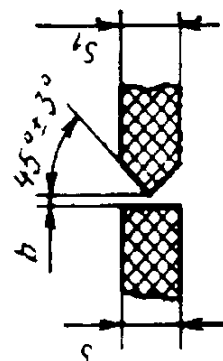
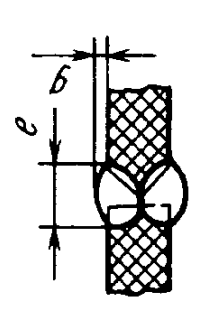
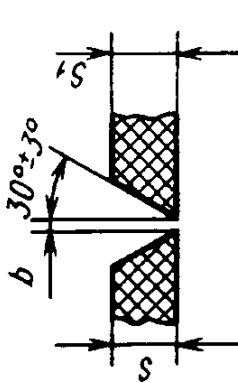
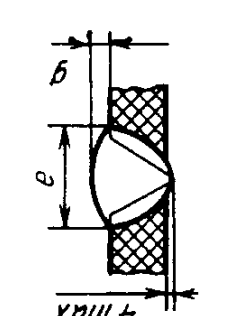
4. Допускается выпуклость углового шва

23. Конструктивные элементы подготовленных кромок деталей и швов соединений из полнэтлена, полипропилена и винилпласта (по ГОСТ 16310-80)

Конструктивные элементы		Способ сварки	$s = s_1$	b	g	g_1	Размеры, мм							
обозначение сварного соединения	подготовленных кромок свариваемых деталей						сварного шва	e , не более						
С1		Г	2-4	0.5	2	1	6	ε, не более						
									Г	2-6	3	2	1	8
									Г	2-4	0.5	2	2	8
Стыковые соединения		Г	2-6	2	2	ε, не более								
							Э	2-6	2	2	ε, не более			
		Г	2-4	0.5	2	2						ε, не более		
							Э	2-4	0.5	2	2		ε, не более	

Условное обозначение сварного соединения	Конструктивные элементы		Способ сварки	$s = s_1$	b	g	e , не более
	подготовленных кромок свариваемых деталей	сварного шва					
C5			Г; Э	4-6	0,5	2	10
				7-9			16
				10-12			18
				13-15			20
				16-18			24
19-20	26						
C6			Г; Э	4-6	2	3	10
				7-9			16
				10-12			18
				13-15			20
				16-18			24
19-20	26						
C7			Г; Э	4-6	2	3	10
				7-9			16
				10-12			18
				13-15			20
				16-18			24
19-20	26						
C8			Г; Э	$s = s_1$	0,5	2	e_1 , не более (пред. откл. ±1)
				4-6			10
				7-9			16

Продолжение табл. 23

Словное обозначение сварного соединения	Конструктивные элементы		Способ сварки	$s = s_1$	b (пред. откл. +1)	$g = g_1$ (пред. откл. ±1)	e , не более	e_1 (пред. откл. ±1)
	подготовленных кромок свариваемых деталей	сварного шва						
С8			Г; Э	10-12	0,5	3	18	6
				13-15			20	
				16-18			24	
				19-20			26	
С9			Г; Э	$s = s_1$	0,5		e , не более	
				8-10			2	16
				11-13			3	18
				14-16				20
				17-19				24
20	26							
С10			Г; Э	$s = s_1$	0,5		e , не более	
				4-6			2	12
				7-9			3	16
				10-12				18
				13-15				23
16-18	26							
19-20	29							

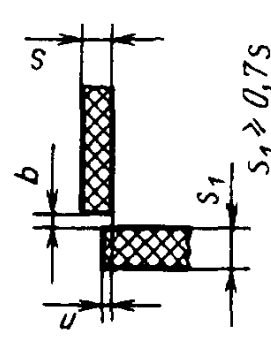
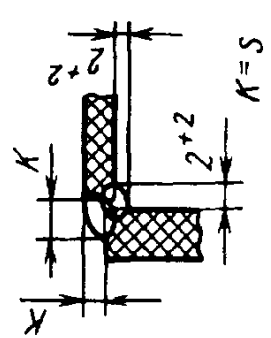
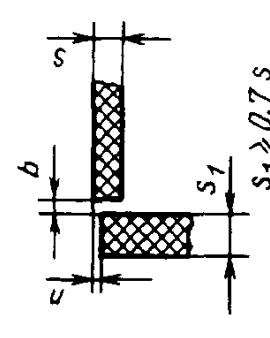
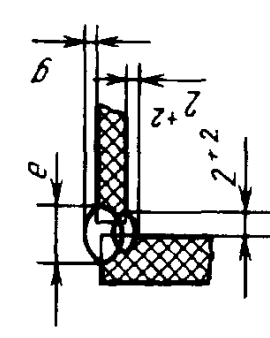
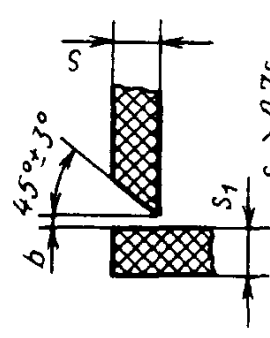
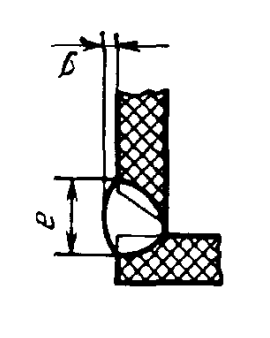
Условное обозначение сварного соединения	Конструктивные элементы		Способ сварки	$s = s_1$	b (пред. откл. +1)	g (пред. откл. ±1)	e , не более
	подготовленных кромок свариваемых деталей	сварного шва					
С11			Г; Э	4-6	0,5	2	12
				7-9			16
				10-12			18
				13-15			23
				16-18			26
				19-20			29
С12			Г; Э	4-6	0,5	2	12
				7-9			6
				10-12			18
				13-15			23
				16-18			26
				19-20			29
С13			Г; Э	$s = s_1$	b (пред. откл. +1)	$g = g_1$ (пред. откл. ±1)	e_1 , не более
				4-6	0,5	2	12
				7-9			16
				10-12			18
				13-15			23
				16-18			26
19-20	29						

Продолжение табл. 23

Условное обозначение сварного соединения	Конструктивные элементы		Способ сварки	s = s ₁	b (пред. откл. +1)	g (пред. откл. ±1)	e, не более
	подготовленных кромок свариваемых деталей	сварного шва					
С14			Г; Э	8-10	0,5	2	16
				11-13			23
				14-16			26
				17-19			29
				20			30

Угловые соединения

У1		Г; Э	s	b (пред. откл. +1)	g (пред. откл. ±1)	e, не более	n (пред. откл. +1)
У2		Г	s	b (пред. откл. +1)	g (пред. откл. ±1)	e, не более	n (пред. откл. +1)

Условное обозначение сварного соединения	Конструктивные элементы		Способ сварки	s	n							
	подготовленных кромок свариваемых деталей	сварного шва			b	(пред. откл. +1)						
У3			Г; Э	2-10	0	0	e, не более	n (пред. откл. +1)	0			
У4			Г	2-4	0,5	3	6	0				
У5			Г; Э	s	b (пред. откл. +1)	g (пред. откл. ±1)	e (пред. откл. ±1)	e				
									4-6	0,5	2	12
									7-9			
									10-12	0,5	3	18
									13-15			
									16-18	0,5	3	24
19-20	0,5	3	26									

Продолжение табл. 23

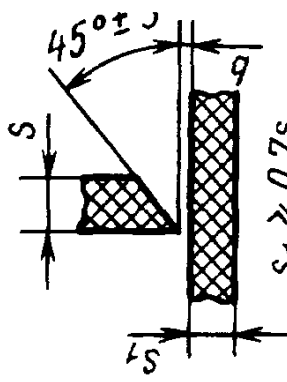
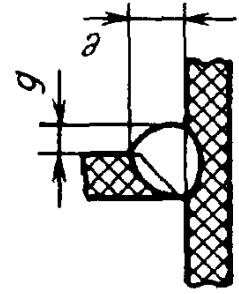
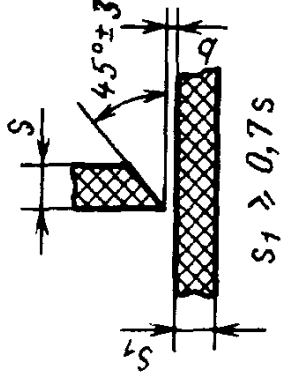
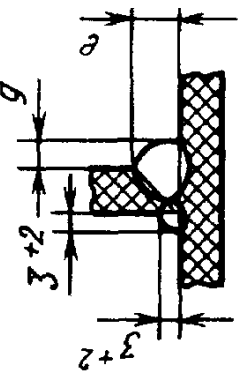
Условное обозначение сварного соединения	Конструктивные элементы		Способ сварки	s	b (пред. откл. +1)	g (пред. откл. ±1)	e		
	подготовленных кромок свариваемых деталей	сварного шва							
У6	<p>$45^\circ \pm 30'$ $s_1 \geq 0,7s$</p>	<p>$3+2$ $3+2$</p>	Г; Э	4-6	0,5	2	12		
				7-9			16		
				10-12			18		
				13-15			20		
				16-18			24		
19-20	26								
У7	<p>$45^\circ \pm 30'$ $s_1 \geq 0,7s$</p>	<p>2 e_1</p>	Г; Э	s	g = g ₁ (пред. откл. ±1)	e не более	e ₁		
				8-10			2	14	
				11-13			0,5	16	
				14-16				18	
				17-19				20	
				20				24	
26	24								
У8	<p>$30^\circ \pm 30'$ $s_1 \geq 0,7s$</p>	<p>$4max$</p>	Г; Э	s	b (пред. откл. +1)	g (пред. откл. ±1)	e, не более		
				4-6			0,5	2	12
				7-9					16
				10-12					18
				13-15					23
16-18	26								
19-20	29								

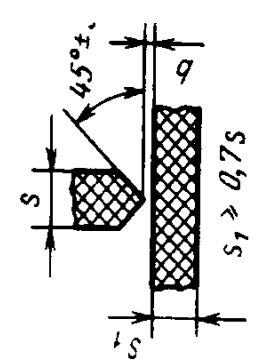
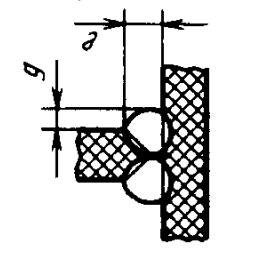
Условное обозначение сварного соединения	Конструктивные элементы		Способ сварки	s	b (пред. откл. +1)	g (пред. откл. ±1)	e, не более
	подготовленных кромок свариваемых деталей	сварного шва					
У9	<p>$30^\circ \pm 30'$ $s_1 \geq 0,7s$</p>	<p>$2z$ $3+2z$</p>	Г; Э	4-6	0,5	2	12
				7-9			16
				10-12			18
				13-15			23
				16-18			26
				19-20			29

Тавровые соединения

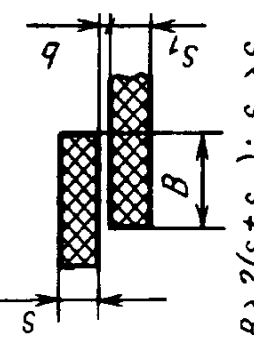
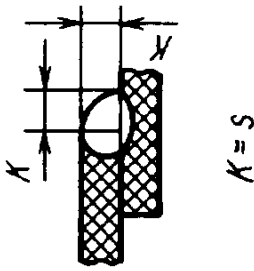
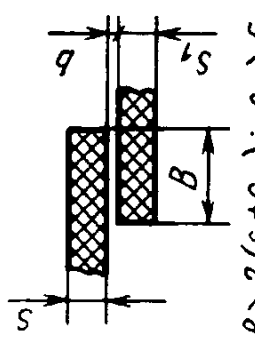
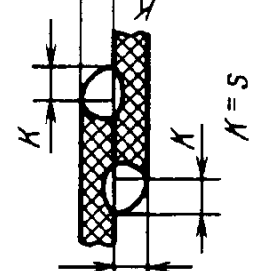
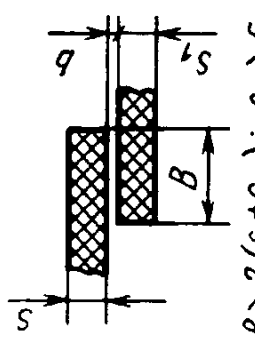
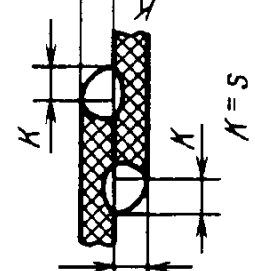
Условное обозначение сварного соединения	Конструктивные элементы		Способ сварки	s	b (пред. откл. +1)	e, не более
	подготовленных кромок свариваемых деталей	сварного шва				
Т1	<p>$s_1 \geq 0,7s$</p>	<p>$k > s$</p>	Г; Э	s	0	
				2-20		
Т2	<p>$s_1 \geq 0,7s$</p>	<p>$k \geq s/2$</p>	Г; Э	s	0	
				2-20		

Продолжение табл. 23

Условное обозначение сварного соединения	Конструктивные элементы		Способ сварки	s	b (пред. откл. +1)	g (пред. откл. +2)	e, не более
	подготовленных кромок свариваемых деталей	сварного шва					
Т3	 <p>$45^\circ \pm 30'$ $s_1 \geq 0,7s$</p>		Г; Э	4-6	0,5	3	12
				7-9		5	16
				10-12		7	18
				13-15		9	20
				16-18		11	24
				19-20		13	26
Т4	 <p>$45^\circ \pm 30'$ $s_1 \geq 0,7s$</p>		Г; Э	4-6	0,5	3	12
				7-9		5	16
				10-12		7	18
				13-15		9	20
				16-18		11	24
				19-20		13	26

Условное обозначение сварного соединения	Конструктивные элементы		Способ сварки	s	b (пред. откл. +1)	g (пред. откл. +2)	e, не более
	подготовленных кромок свариваемых деталей	сварного шва					
T5			Г; Э	8-12 13-15 16-18 19-20	0,5	5 7 9 11	18 20 24 26

Нахлесточные соединения

Н1			Г; Э	s	2-20	b (пред. откл. +1)	0
							
Н2							

ГОСТ 16310-80 предусматривает также и другие конструктивные элементы свариваемых деталей.

СВАРНЫЕ СОЕДИНЕНИЯ ТРУБОПРОВОДОВ ИЗ ПЛАСТМАСС

Типы сварных соединений трубопроводов из полиэтилена высокого давления, полиэтилена низкого давления и полипропилена, выполненные контактной тепловой (термоконтактной) сваркой оплавлением, определены ОСТ 102-63-81.

Условные обозначения различных типов сварных соединений трубопроводов, конструктивные элементы и размеры подготовленных кромок свариваемых деталей и швов, установленные указанным стандартом, приведены в табл. 23а - 23г.

Обозначения способов контактной тепловой сварки оплавлением:

КТс - контактная тепловая стыковая;

КТр - контактная тепловая встраиваемая;

КТрс - контактная тепловая раструбно-стыковая.

Обозначения размеров элементов, приведенных в табл. 23а - 23г:

s - толщина стенки трубы;

s_1 - толщина стенки присоединяемой детали (или трубы);

D_T - наружный диаметр трубы;

d_H - наружный диаметр присоединяемой детали;

$d_{вн}$ - внутренний диаметр присоединяемой детали;

l - величина нахлестки соединяемых деталей и труб;

L - длина муфты, заглушки;

c - зазор в стыке;

e - величина перекоса торца;

b - ширина грата;

h - высота грата;

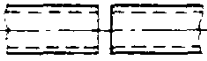

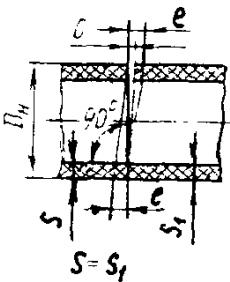
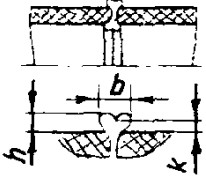
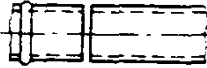
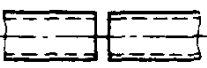
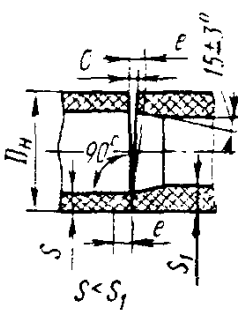
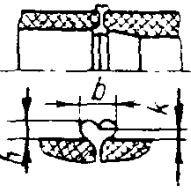
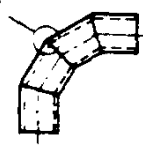
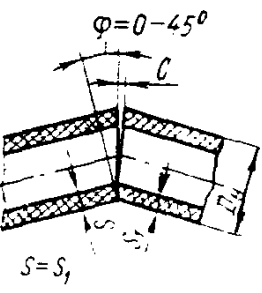
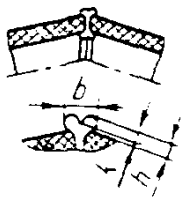
ϕ - угол среза торца трубы;

k - выпуклость сварного шва.

Типы сварных соединений, указанные в ОСТе, могут быть выполнены контактной тепловой сваркой трубопроводов из других материалов - винилпласта и пентапласта.

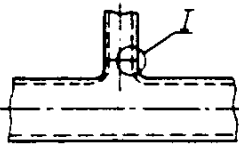
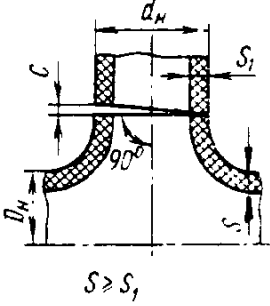
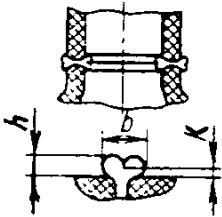
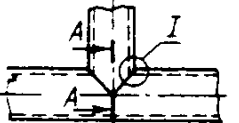
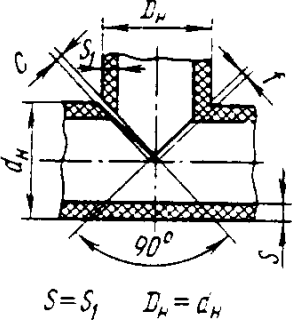
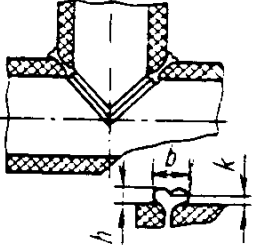
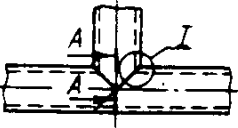
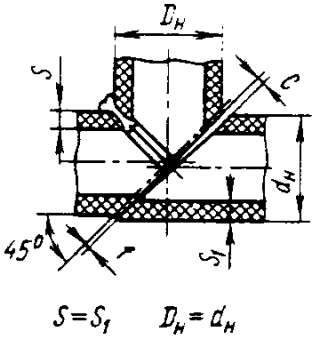
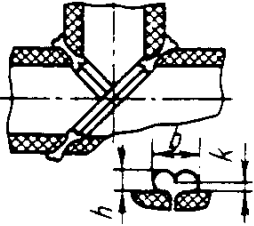
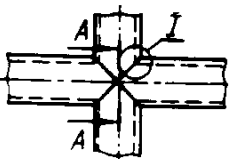
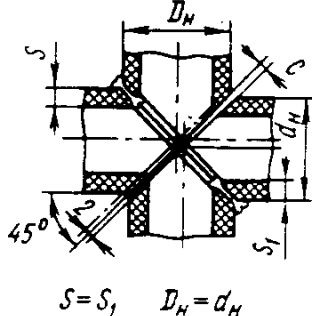
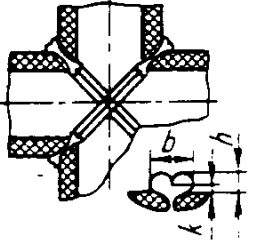
При сварке трубопроводов из полиэтилена, полипропилена, винилпласта нагретым газом с присадочным прутом и экструдированной присадкой могут быть выполнены отдельные типы сварных соединений, установленные для этих материалов и методов сварки ГОСТ 16310-80 (С1, С2, С3, С10, С13, Н1).

23а. Основные типы и размеры (мм) стыковых сварных соединений

Условное обозначение шва	Конструкция соединения	Конструктивные элементы		Способ сварки
		подготовленных кромок деталей	шва соединения	
C1	Труб с трубами 			
C8	Втулок под фланцы с трубами 			КТс
C9	Фасонных частей с трубами 			
C2	Труб с трубами 			КТс
C3	Секторов колен (отводов) 			КТс

трубопроводов из ПВД (ПЭВД), ПНД (ПЭНД) и ПП

s	s ₁	D _н	d _н	c		e		Примечание
				Ном.	Пред откл	Ном.	Пред откл	
3-30	3-30	2-20	-	0	0,3	0	1	<p>Для всех стыковых соединений высота грата: $h=1 \dots 3$ мм для s до 7; $h=2 \dots 4$ мм для $s = 7 \dots 18$ мм; $h=3 \dots 5$ мм для s свыше 18 мм; ширина грата $b=(1,8 \dots 2,2)h$; выпуклость сварного шва k больше 0,1 мм</p>
		225-400	-		0,5		2	
		450-630	-		0,7		4	
3-30	3-30	32-200	-	0	0,3	0	1	
		225-400	-		0,5		2	
		450-630	-		0,7		4	
4-30	4-30	25-200	-	0	0,3	-	-	
		225-400	-		0,5		-	
		450-630	-		0,7		-	

Условное обозначение шва	Конструкция соединения	Конструктивные элементы		Способ сварки
		подготовленных кромок деталей	шва соединения	
С4	Патрубок с трубами в переходном тройнике 			КТс
С5	Труб с трубами в равнопроходном тройнике 			КТс
С6	То же 			КТс
С7	Труб с трубами в крестовине 			КТс

Продолжение табл. 23а

s	s ₁	D _н	d _н	c		e		Примечание
				Номин.	Пред. откл.	Номин	Пред. откл.	
6-23	6-23	110	63-75	0	0,3	-	-	Припуск на оплавление кромки и осадку торцов $f = 2 \pm 0,5$
		125	63-90					
		140	75-110					
		160	90-125		0,4			
		180	110-140					
		200	110-160					
		225	110-160					
4-20	4-20	25-75	25-75	0	0,3	-	-	
		90-180	90-180		0,4			
		200-315	200-315		0,5			
4-30	4-30	25-200	25-200	0	0,3	-	-	
		225-400	225-400		0,5			
		450-630	450-630		0,7			
4-30	4-30	25-200	25-200	0	0,3	-	-	
		225-400	225-400		0,5			
		450-630	450-630		0,7			


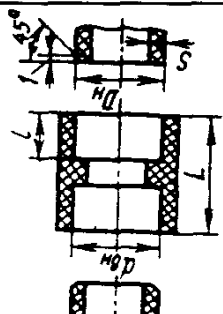
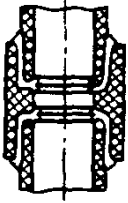

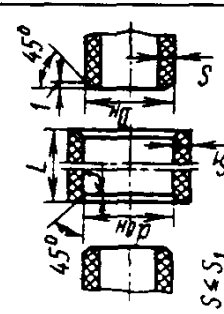
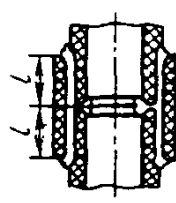

236. Основные типы и размеры (мм) раструбных и нахлесточных сварных

Тип соединения	Условное обозначение шва	Конструкция соединения	Конструктивные элементы	
			подготовленных кромок деталей	шва соединения
Раструбное	H1	Труб с трубами		
То же	H2	Труб с трубами		
Нахлесточное	H3	Патрубок седельчатых с трубами		
	H4	Накладок продольных с трубами		
	H5	Накладок поперечных с трубами		


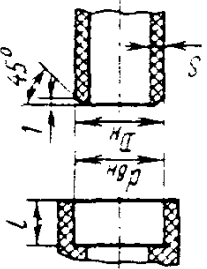
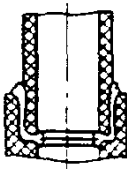

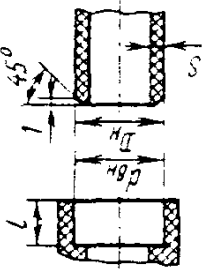
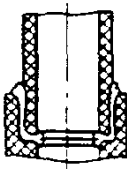

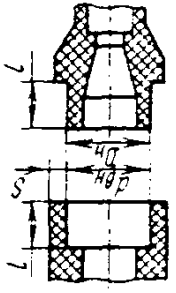
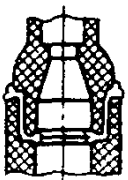
соединений трубопроводов из ПВД (ПЭВД), ПНД (ПЭНД) и ПП


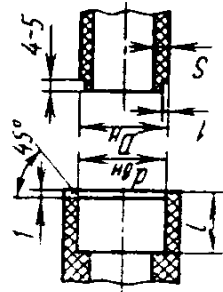
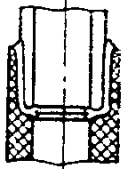
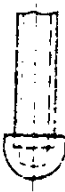
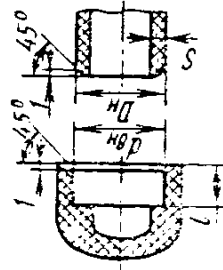
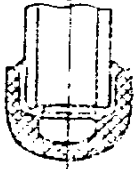

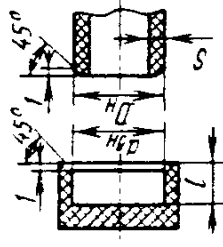
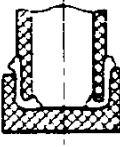
Способ сварки	s, s_1	D_H	d_H	b	l	a	Примечание
КТр	2-4	10-12	-	-	10-11	-	Диаметр рас- труба или муфты $d_{вн}$ должен быть на 0,2-0,7 мм меньше D_H . В соединении Н2 длина муфты $L=2l+0,1d_H$
		16-20			13-14		
		25-32			16-18		
		40-50			20-23		
КТр		63-75			27-30		
		90-110			35-42		
		125-140			45-50		
		160-180			55-60		
КТс	3-6	50	40	1-2	-	-	-
		90	50				
		110	90				
КТс	6-16	40	-	-	100	20	-
		100			80		

23в. Основные типы и размеры (мм) раструбно-стыковых соединений трубопроводов из ПВД (ПЭВД), ПНД (ПЭНД) и ПП

Условное обозначение шва	Конструкция соединения	Конструктивные элементы		Способ сварки	s	D _н	l	Другие размеры
		подготовленных кромок деталей	шва соединения					
НС1	Труб с трубами 			КТрс	2-12	16-140	14-61	
НС2	То же 			КТрс	2-4	10-12 16-20 25-32 40-50 63-75 90-110 125-140 160-180	10-11 13-14 16-18 20-23 27-30 35-42 45-50 55-60	$d_{\text{вн}} = D_{\text{н}} - (0,2 \dots 0,7);$ $L = 2l$
НС3	Втулок для штуцерных соединений с муфтами 			КТрс	2-10	16-50	14-31	

Продолжение табл. 23в

НС3	Втулок для дюрин- товых соединений с муфтами 			КТрс	2-12	16-140	16-61	$d_{\text{врт}} = D_{\text{н}} -$ $-(0,2 \dots 0,7)$
НС4	Втулок под флан- шы с трубами 			КТрс	2-12	16-140	16-61	$d_{\text{врт}} = D_{\text{н}} -$ $-(0,2 \dots 0,7)$
НС5	Муфт с переходами 			КТрс	3-12	20-140	16-61	$d_{\text{врт}} = D_{\text{н}} -$ $-(0,2 \dots 0,7)$

Условное обозначение шва	Конструкция соединения	Конструктивные элементы		Способ сварки	s	D _н	l	Другие размеры
		подготовленных кромок деталей	шва соединения					
НС6	Фасонных частей с трубами 			КТрс	3-6	40 50 90 110	12-20 15-25 22-45 26-55	$d_{нв} = D_{н} - (0,2 \dots 0,7)$
НС7	Заглушек с трубами 			КТрс	2-10	16-25 32-40 50-63	13-16 18-20 23-27	$d_{нв} = D_{н} - (0,2 \dots 0,7)$
НС8	То же 			КТрс	2-20	16-32 40-63 75-110	13-18 20-27 30-42	$d_{нв} = D_{н} - (0,2 \dots 0,7)$

23г. Основные типы и размеры (мм) тавровых сварных соединений трубопроводов из ПВД (ПЭВД), ПНД (ПЭНД) и ПП

Условное обозначение	Конструкция соединения	Конструктивные элементы		Способ сварки
		подготовленных кромок деталей	шва соединения	
T1, T2	Патрубок с трубами в переходном тройнике 			КТс
T3	То же 			КТс

Продолжение табл. 23 г

s	s ₁	D _н	d _н	b	Примечание
6-30	7-36	110	63	1-3	Утолщенный конец получают по типу соединения Н1 или Н2
		125-160	90		
		180-225	125		
		250-315	180		
6-20	4-24	110	63	1-3	Патрубок должен быть изготовлен из трубы на тип выше основной трубы
		125-160	90		
		180-225	110		
		250-315	160		

СВАРНЫЕ СОЕДИНЕНИЯ ИЗ ПЛЕНОК

Основные типы сварных соединений из полнэтиленовых пленок толщиной 30-500 мкм, выполненных термоконтальной сваркой (контактной тепловой, в том числе и термоимпульсной), газовым теплоносителем, инфракрасным излучением и экструдированной присадкой, установлены ОСТ 1.41117-87.

В стандарте приняты следующие обозначения способов сварки:

ГТ - газовыми теплоносителями без присадки;

К - термоконтальная;

КТИ - контактная термоимпульсная;

ИК - инфракрасным излучением;

ЭП - экструдированной присадкой.

Условные обозначения различных типов сварных соединений, конструктивные элементы и размеры подготовленных кромок свариваемых деталей и швов приведены в табл. 23д.

Указанные в стандарте соединения в ряде случаев могут быть выполнены с помощью других способов сварки, а также из других материалов.

Так, соединения типа С3 - С8, Н1 - Н3, Р1 - Р5 можно выполнять термоконтальной сваркой (К и КТИ) из пленок полипропилена, плавких фторопластов (Ф-4МБ, Ф-40, Ф-42, Ф-4НА, Ф-3М, Ф-30, Ф-32Л, Ф-2М, Ф-10), термопластичного полиуретана (ТПУ); Н3, Р4 - из пленок фторопласта-4 и др.

Соединения типа С3 - С8, Н1 - Н3, Р1 - Р5 могут быть выполнены также высокочастотной сваркой в случае пленок, хорошо свариваемых этим методом - поливинилхлоридных, полиамидных, некоторых фторопластовых пленок (Ф-2М, Ф-32Л, Ф-26, Ф-42, Ф-4НА), пленок из термопластичного полиуретана и др.

Сварные соединения типа Н1 и Р1 могут быть выполнены ультразвуковой сваркой в случае тонких ориентированных полиэтилентерефталатных и полипропиленовых пленок.

Помимо типов сварных соединений, установленных ОСТ 1.41117-87, при сварке пленок можно применять нахлесточное соединение с заделкой кромок, выполненное двусторонней термоконтальной, высокочастотной либо ультразвуковой сваркой (см. табл. 23е, условное обозначение Н7).

Типы сварных соединений из армированных пленок толщиной 0,5-1,5 мм как равнотолщинных, так и разнотолщинных с двусторонним и односторонним нанесением термопластичного покрытия из поливинилхлорида, полиамида, полиэтилена, полипропилена и других термопластов, выполненные контактной тепловой (термоконтальной) прессовой сваркой, определены ОСТ 102-47-78.

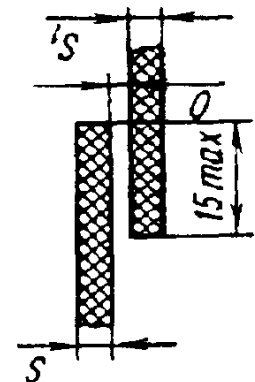
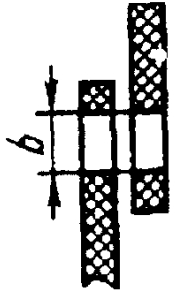
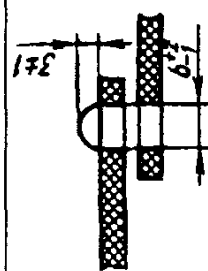
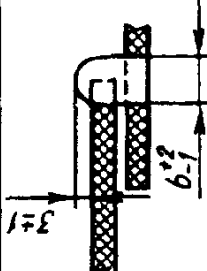
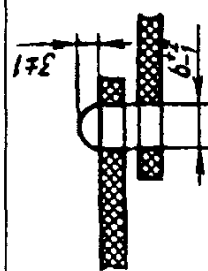
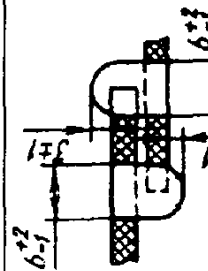
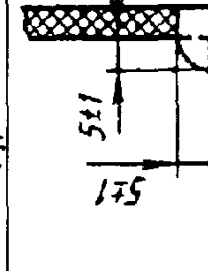
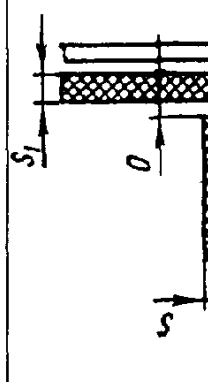
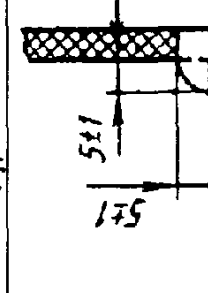
Условные обозначения различных типов сварных соединений, конструктивные элементы и размеры подготовленных кромок свариваемых деталей и швов, установленные настоящим стандартом, приведены в табл. 23е - 23и; условное обозначение способа термоконтальной (контактной тепловой) прессовой сварки - КПТ (соответствует обозначению К в ОСТ 1.41117-87).

Кромки швов сварных соединений из армированных пленок (за исключением соединения типа Н2) должны быть заплавлены слоем термопласта, который герметизирует шов и образует плавный переход к основному материалу, при этом толщина материала шва должна быть не менее одинарной толщины свариваемой пленки.

Сварные соединения армированных пленок могут быть выполнены контактной термоимпульсной сваркой (КТИ), а также высокочастотной прессовой сваркой в случае армированных пленок и других комбинированных пленочных материалов с двусторонним и односторонним нанесением термопластичного покрытия, хорошо свариваемого этим методом — поливинилхлорида, термопластичного полиуретана, некоторых плавких фторопластов (Ф-2М, Ф-32Л, Ф-26, Ф-42, Ф-4НА) и др.

2.3д. Условные обозначения и размеры (мм) сварных соединений полиэтиленовых пленок

Тип соединения и обозначение	Характер выполненного шва	Конструктивные элементы		Способ сварки	$s = s_1$	b
		подготовленных кромок деталей	шва соединения			
Стыковое С1	Односторонний дополнителных накладок без на-			ЭП	0,03 - 0,5	-
С2	Двусторонний без дополнителных накладок			ЭП	0,2 - 0,5	-
С3	Односторонний с одной дополнителной накладкой			К	0,03 - 0,1	4 ± 1^2
С4	Двусторонний с одной дополнителной накладкой			КТИ	0,03 - 0,2	4 ± 1^2
С5	Двусторонний с одной дополнителной накладкой			К	0,1 - 0,2	4 ± 1^2
С6	Двусторонний с двумя накладками			КТИ	0,2 - 0,5	6 ± 1^2
С7	Двусторонний с двумя накладками			К	0,03 - 0,2	5 ± 1^2
С8	Двусторонний с двумя накладками			КТИ	0,2 - 0,5	8 ± 1^2

Тип соединения и обозначение	Характер выполненного шва	Конструктивные элементы		Способ сварки	$s = s_1$	b					
		подготовленных кромок деталей	шва соединения								
Нахлесточное Н1	Односторонний			К	0,03 - 0,1	4 ± 1^2 (для $s = 0,03 \dots 0,2$); 6 ± 1^2 (для $s = 0,2 \dots 0,5$)					
							Н2	Двусторонний		КТИ ГТ ИК	0,03 - 0,2 0,03 - 0,2 0,03 - 0,5
Н4	Односторонний с наружной укладкой экструдата			ЭП	0,03 - 0,2	-					
Н5	Односторонний с заделкой кромки							ЭП	0,03 - 0,5		
Н6	Двусторонний с заделкой кромок		ЭП	0,03 - 0,5	-						
Угловое У1	Односторонний со съёмными подкладками			ЭП	0,2 - 0,5	-					

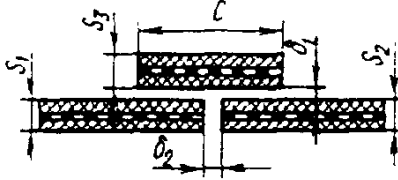
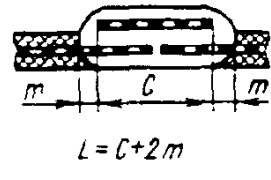
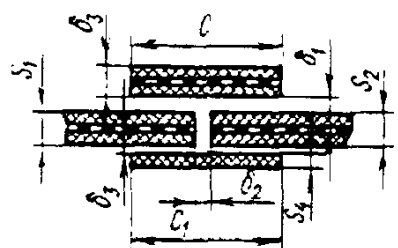
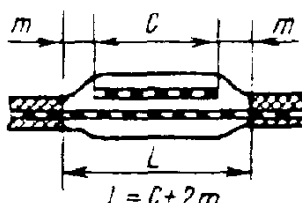
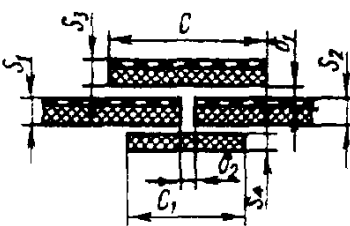
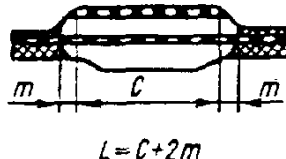
Т-образное Р1	Односторонний		К	0,03 - 0,1	4 ± 1 ² (для		
					КТИ ГТ	0,03 - 0,2	s = 0,03...0,2); 6 ± 1 ² (для
					ИК	0,03 - 0,5	s = 0,2...0,5)
					КТИ	0,2 - 0,5	
Р2	Двусторонний		КТИ ИК	0,03 - 0,5	4 ± 1 ² (для s = 0,03...0,1); 6 ± 1 ² (для s = 0,1...0,2); 8 ± 1 ² (для s = 0,2...0,3); 10 ± 1 ² (для s = 0,3...0,5)		
Р3	Двусторонний с до- полнительной наклад- кой		ЭП	0,2 - 0,5	-		
Р4	Односторонний с на- ружной укладкой экс- трудата		ЭП	0,2 - 0,5	-		
Р5	Односторонний с за- делкой кромок		ЭП	0,2 - 0,5	-		
Р6	Односторонний, оплавленный		ГТ	0,3 - 0,5	1 ± 0,5 (для s = 0,05...0,1); 2 ± 1 (для s = 0,1...0,2); 3 ± 2 (для s = 0,2...0,5)		
Р7							
Р8							

23е. Условные обозначения, размеры (мм) нахлесточных сварных соединений армированных пленок (термоконтактная прессовая сварка)

Характер выполненного шва, размеры	Условное обозначение	Конструктивные элементы		$S_1 = S_2$
		подготовленных кромок деталей	шва соединения	
<p>Двусторонний</p> <p>$B = 15 \dots 50; \delta = 0;$ $m < 5; L < 60$</p>	H1		<p>$L = B + 2m$</p>	0,5 - 1,5
<p>Двусторонний без заделки кромок</p> <p>$B = 20 \dots 50; \delta = 0;$ $L = 20 \dots 50;$ $k = 5$</p>	H2			0,5 - 1,5
<p>Двусторонний с дополнительной накладкой</p> <p>$S_3 < 1; B = 15 \dots 40;$ $L < 60; n = 5 \dots 10;$ $C = 30 \dots 50$</p>	H3		<p>$L = B + 2m$ $m = n + 5$</p>	0,5 - 1,5
<p>Двусторонний с двумя дополнительными накладками</p> <p>$S_3 < 1; S_4 < 1;$ $B = 20 \dots 30; m < 5;$ $L < 70;$ $C = 20 \dots 30$</p>	H4		<p>$L = B + 2m$ $m = 1/2 C_1$</p>	0,5 - 1,5

Характер выполненного шва, размеры	Условное обозначение	Конструктивные элементы		$S_1 = S_2$
		подготовленных кромок деталей	шва соединения	
<p>Двусторонний с внутренней неармированной прокладкой</p> <p>$S_3 = 0,5 \dots 1$; $m < 5$; $B = 15 \dots 30$; $n = 5$; $L < 60$; $C = 25 \dots 50$</p>	Н5	<p>$C = B + 2n \quad \delta_1 = \delta$</p>	<p>$L = C + 2m$</p>	0,5 - 1,5
<p>Двусторонний с внутренней армированной прокладкой</p> <p>$S_3 = 0,5 \dots 1,5$; $B = 15 \dots 30$; $m < 5$; $L < 50$; $n = 5$; $C < 50$</p>	Н6	<p>$C = B + 2n \quad \delta_1 = \delta$</p>	<p>$L = C + 2m$</p>	0,5 - 1,5
<p>Двусторонний</p> <p>$b = 20 \dots 30$; $m < 5$; $L < 60$; $a = 10 \dots 20$</p>	Н7	<p>$B = a + b$</p>	<p>$L = B + 2m$</p>	0,5 - 1,5
<p>Двусторонний с дополнительной неармированной накладкой</p> <p>$S_3 = 0,5 \dots 1,5$; $m < 5$; $B = 20 \dots 30$; $L < 60$; $C = 20 \dots 30$</p>	Н8	<p>$\delta_1 = \delta$</p>	<p>$k = \frac{1}{2} C + m$ $L = B + \frac{1}{2} C + 2m$</p>	0,5 - 1,5

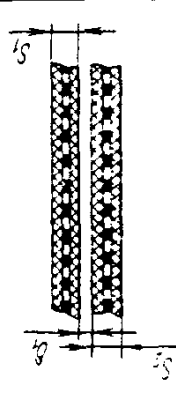

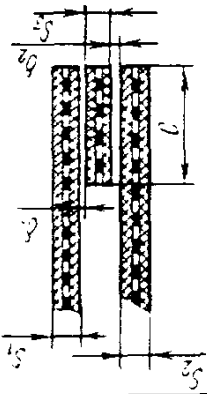
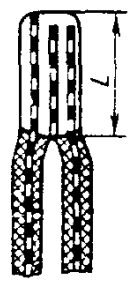
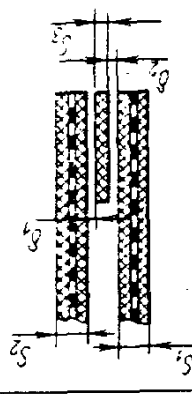

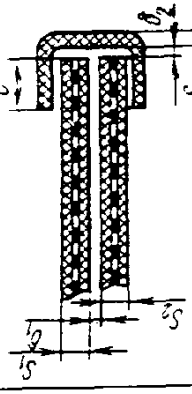
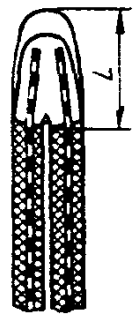
23ж. Условные обозначения, размеры (мм) стыковых сварных соединений армированных пленок (термоконтактная прессовая сварка)

Характер выполненного шва	Условное обозначение	Конструктивные элементы	
		подготовленных кромок деталей	шва соединения
Двусторонний с накладкой	C1		 $L = C + 2m$
Двусторонний с дополнительными накладками	C2		 $L = C + 2m$
То же	C3		 $L = C + 2m$

Продолжение табл. 23ж

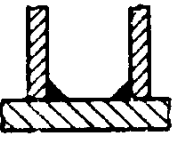
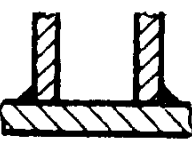
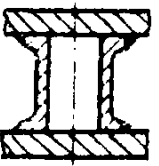







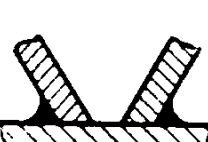
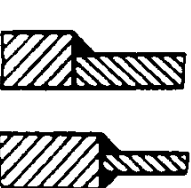

Характер выполненного шва	$S_1 = S_2$	S_3	S_4	δ_1	δ_2	δ_3	C	C_1	m	L
Двусторонний с накладкой	0,5 - 1,5	0,5 - 1,5	-	0	До 2	-	20 - 50	-	-	До 60
Двусторонний с дополнительными накладками	0,5 - 1,5	0,5 - 1,5	До 1	0	До 2	0	30 - 50	30 - 50	До 5	До 60
То же	0,5 - 1,5	0,5 - 1,5	0,5 - 1,5	0	До 2	-	30 - 50	20 - 30	До 5	До 60

234. Условные обозначения, размеры (мм) T-образных сварных соединений (рагтовых) армированных пленок (термоконтактная прессовая сварка)

Характер выполненного шва	Условное обозначение	Конструктивные элементы		S_1	S_2	S_3	δ_1	δ_2	C	L
		подготовленных кромок деталей	шва соединения							
Двусторонний без дополнительных накладок	P1			0,5 - 1,5	0,5 - 1,5	-	0	-	-	30 - 50
Двусторонний с внутренней армированной прокладкой	P2			0,5 - 1,5	0,5 - 1,5	0,5 - 1,5	0	0	20 - 50	До 60
Двусторонний с дополнительной неровной прокладкой	P3			0,5 - 1,5	0,5 - 1,5	0,5 - 1,5	0	0	20 - 50	До 60
Двусторонний с дополнительной армированной накладкой	P4			0,5 - 1,5	0,5 - 1,5	0,5 - 1,0	0	До 2	20 - 40	До 60

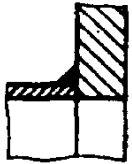
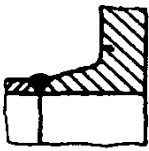
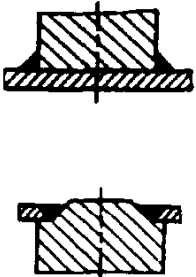
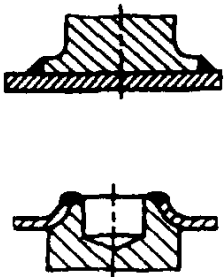
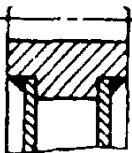

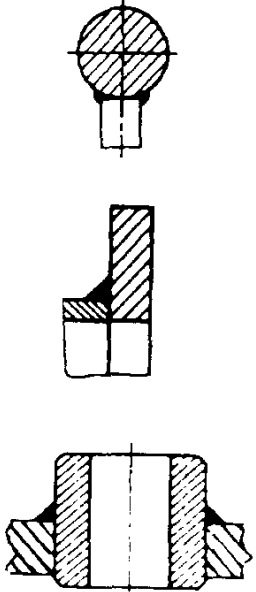
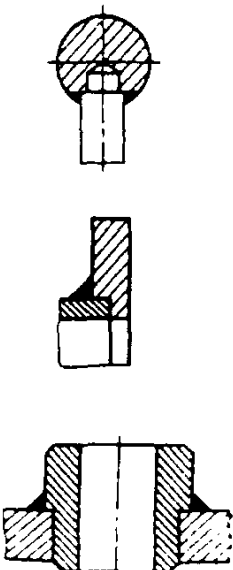
ТЕХНОЛОГИЧНОСТЬ СВАРНЫХ СОЕДИНЕНИЙ

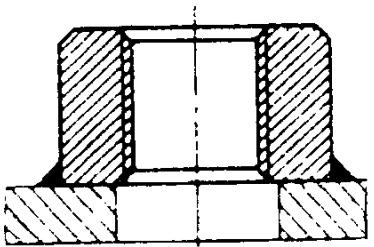
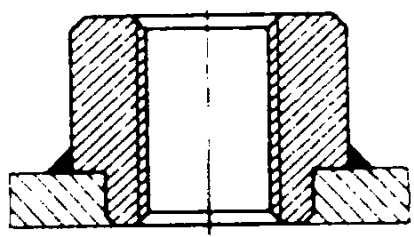
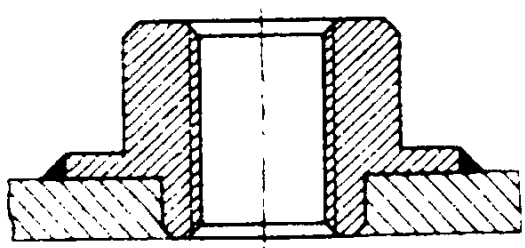
24. Примеры конструирования сварных соединений*

Неудовлетворительная конструкция	Правильная конструкция		
Обеспечивать удобный подвод электродов к месту сварки			
		Сварные швы вынесены из тесного пространства между перегородками	
		Для приварки размерных трубок к листам сварные швы вынесены на поверхность	
		Фланец отнесен от смежной стенки патрубка	
			Сварной шов вынесен на торец фланца
Устранять совмещения швов.			
Сводить к минимуму количество сварочного металла			
		Ребра для приварки расположены в шахматном порядке	
		Для приварки перегородки раздвинуты	
Исключать сварку толстых деталей с тонкими			
		Свариваемым кромкам придано примерно одинаковое сечение	

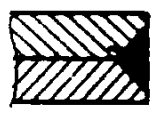
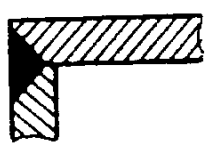
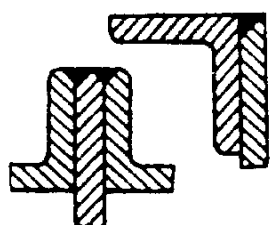
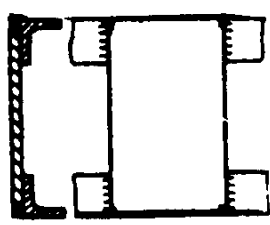



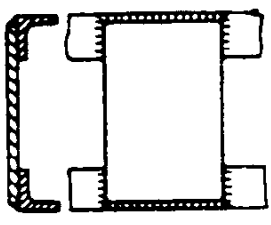
* Орлов П. И. Основы конструирования. Изд. 3-е. Кн. 2. М.: Машиностроение, 1988.

Продолжение табл.

Неудовлетворительная конструкция	Правильная конструкция	
Приварка фланца к тонкостенной трубе		
		<p>Фланец приварен толкостенным переходом</p>
Приварка пальца к листу		
		<p>У пальца образован толкостенный фланец</p> <p>В пальце у места сварки образована выборка металла</p>
Приварка дисков к ободу колеса		
		<p>Обод выполнен с тонкостенными переходными кольцами для приварки к дискам</p>
Предусматривать фиксацию свариваемых деталей без применения специальных приспособлений		
		<p>Шаровая деталь и стержень взаимно центрируются</p> <p>Для приварки фланец зафиксирован на трубе</p> <p>Для приварки бобышка зафиксирована буртиком</p>

Неудовлетворительная конструкция	Правильная конструкция
	<p data-bbox="638 347 1005 392" style="text-align: center;">Приварка втулки к листу</p> <div style="display: flex; justify-content: space-around;"> <div data-bbox="614 425 1029 660">  </div> <div data-bbox="1117 481 1500 571"> <p>Втулка центрирована относительно листа</p> </div> </div> <div style="display: flex; justify-content: space-around; margin-top: 20px;"> <div data-bbox="558 728 1085 974">  </div> <div data-bbox="1117 761 1500 918"> <p>Чтобы резьбовая поверхность не деформировалась при сварке, сварной шов отдален</p> </div> </div>

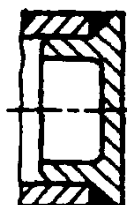
**Исключить трудоемкую разделку кромок.
Для швов производить смещение свариваемых деталей**

   	<p data-bbox="901 1209 1133 1254" style="text-align: center;">Сварка кромок</p> <div style="text-align: center;">  </div> <p data-bbox="861 1388 1165 1433" style="text-align: center;">Угловое соединение</p> <div style="text-align: center;">  </div> <p data-bbox="766 1612 1260 1657" style="text-align: center;">Соединение профилей с листами</p> <div style="text-align: center;">  </div> <p data-bbox="869 1859 1157 1904" style="text-align: center;">Приварка косынки</p> <div style="text-align: center;">  </div>
--	---

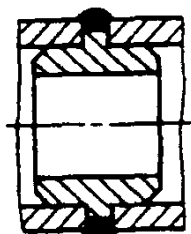
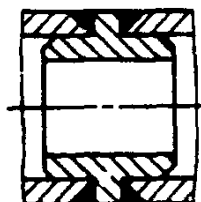
Неудовлетворительная конструкция

Правильная конструкция

Подготавливать кромки у деталей с наиболее простой механической обработкой

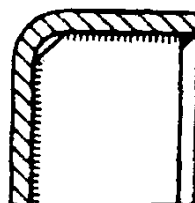
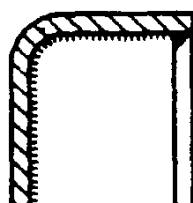


Подготовлены кромки заглушки

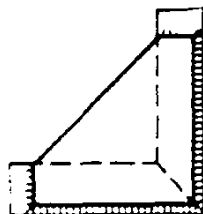
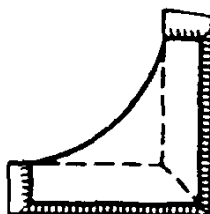


Исключена подготовка кромок на трубе за счет снижения буртика муфты

Исключать подгонку и упрощать форму привариваемых деталей

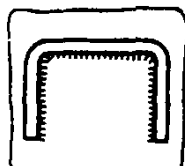


Вместо криволинейного перехода ребра сделан прямолинейный срез

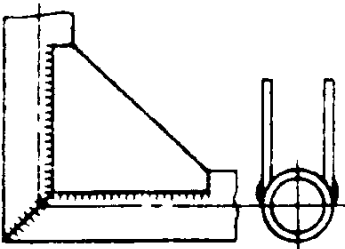
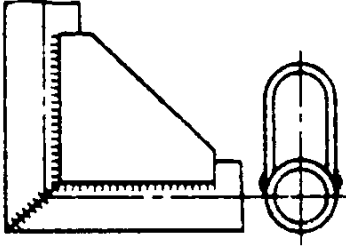


Фигурный вырез у косынки заменен прямым срезом

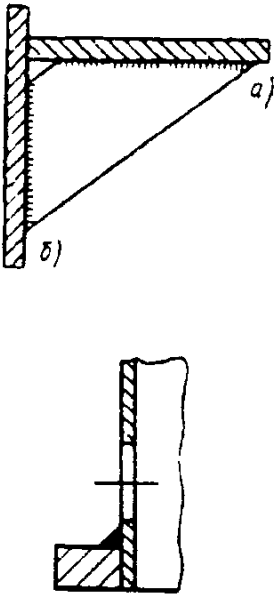
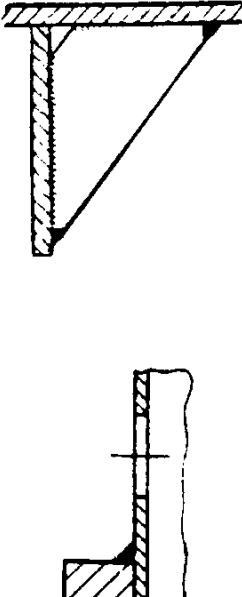
При сварке тонкостенных деталей применять гнутые детали для увеличения жесткости конструкции



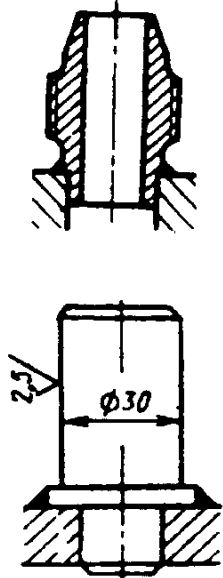
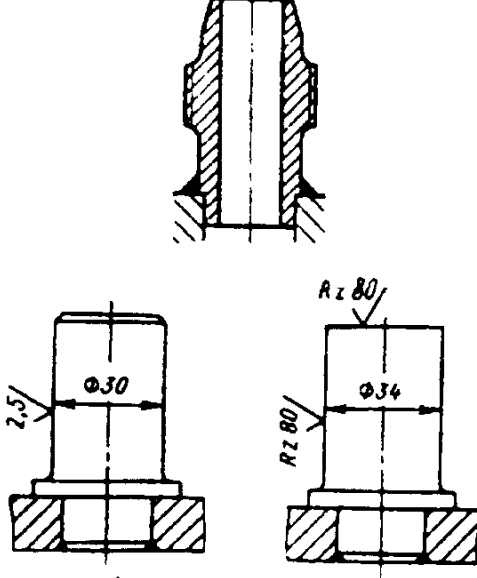
Составная полка заменена гнутой

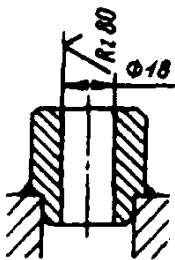
Неудовлетворительная конструкция	Правильная конструкция	
		<p>Угловое соединение труб усилено за счет замены двух плоских косынок одной гнутой</p>

Исключать пережог и оплавление тонких кромок

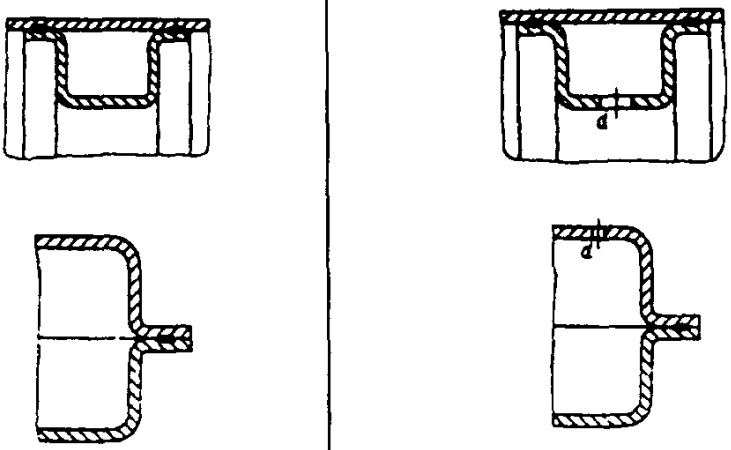
		<p>Острые кромки ребра <i>a</i> и <i>б</i> устранены срезом</p> <p>Оплавление кромки отверстия при приварке фланца к обечайке предотвращено удалением отверстия от сварного шва</p> <p>Другой способ исключения оплавления и деформации отверстия - сверление отверстия после сварки</p>
--	--	--

Отдалять обработанные поверхности от места сварки.
Точные и чистые поверхности обрабатывать после сварки

		<p>Резьба штуцера удалена на расстояние, достаточное для предотвращения оплавления резьбы</p> <p><i>a</i> - сварной шов удален от обработанной поверхности;</p> <p><i>б</i> - на пальце дан припуск для обработки после сварки</p>
---	--	--

Неудовлетворительная конструкция	Правильная конструкция	
		<p>а - для предотвращения коробления отверстия втулки сварной шов отдален от оси отверстия; б - отверстие окончательно обрабатывается после сварки</p>

При сварке закрытых полостей предотвращать коробление стенок вследствие образования вакуума при остывании

	<p>Для приварки кольцевого профиля жесткости к обечайке предусмотрено вентиляционное отверстие <i>d</i></p>	<p>Для получения сваркой герметичной детали предусмотрено отверстие <i>d</i>, завариваемое после остывания</p>
--	---	--

УСЛОВНЫЕ ИЗОБРАЖЕНИЯ И ОБОЗНАЧЕНИЯ ШВОВ СВАРНЫХ СОЕДИНЕНИЙ

Изображение швов сварных соединений по ГОСТ 2.312-72. Шов сварного соединения независимо от способа сварки условно изображают:

видимый — сплошной основной линией (рис. 7, а, в);

невидимый — штриховой линией (рис. 7, г).

Видимую одиночную сварную точку, независимо от способа сварки, условно изображают знаком «+» (рис. 7, б).

Невидимые одиночные точки не изображают.

От изображения шва или одиночной точки проводят линию-выноску, заканчивающуюся односторонней стрелкой (см. рис. 7). Линию-выноску предпочтительно проводить от изображения видимого шва.

На изображение сечения многопроходного шва допускается наносить контуры отдельных

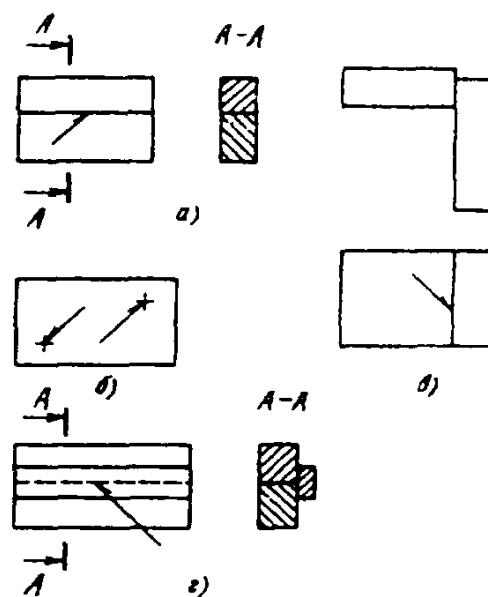


Рис. 7. Условное изображение сварных швов:

а, в - видимый шов - основная линия;
 б - видимая одиночная сварная точка - знак «+»; г - невидимый шов - штриховая линия

проходов; при этом их необходимо обозначать прописными буквами русского алфавита (рис. 8).

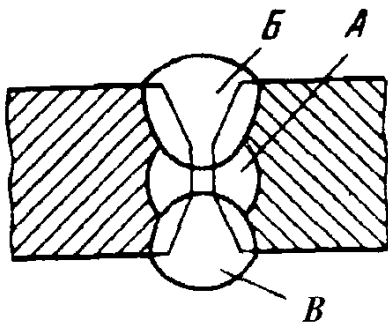


Рис. 8

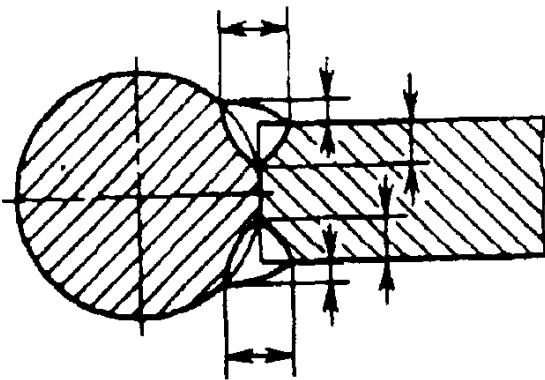


Рис. 9

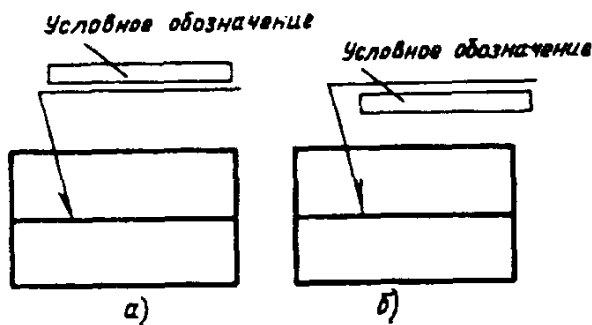
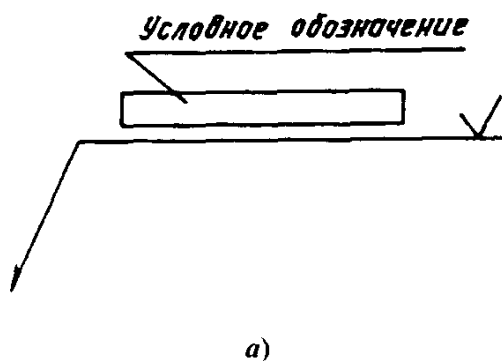


Рис. 10 Условное обозначение шва:

a — на полке линии-выноски, проведенной от изображения шва с лицевой стороны;
б — под полкой линии-выноски, проведенной от изображения шва с оборотной стороны



a)

Шов, размеры конструктивных элементов которого стандартами не установлены (нестандартный шов), изображают с указанием размеров конструктивных элементов, необходимых для выполнения шва по данному чертежу (рис. 9). Границы шва изображают сплошными основными линиями; элементы кромок в границах шва — сплошными тонкими линиями.

Условные обозначения швов сварных соединений. 1. Вспомогательные знаки для обозначения сварных швов приведены в табл. 25.

2. Условное обозначение шва показано на рис. 10.

3. Обозначение шероховатости механически обработанной поверхности шва наносят на полке или под полкой линии-выноски после условного обозначения шва (рис. 11, *a, б*) или указывают в таблице швов, или приводят в технических требованиях чертежа, например: "Параметр шероховатости поверхности сварных швов не грубее".

4. Сварочные материалы указывают на чертеже в технических требованиях или таблице швов. Допускается сварочные материалы не указывать.

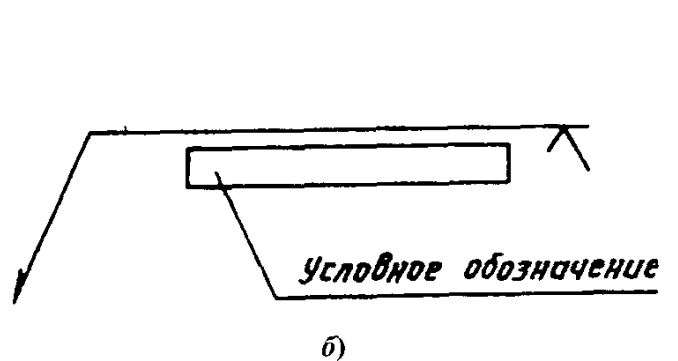
5. При наличии на чертеже одинаковых швов обозначение наносят у одного из изображений, а от изображений остальных одинаковых швов проводят линии-выноски с полками. Всем одинаковым швам присваивают один порядковый номер, который наносят:

a) на линии-выноске, имеющей полку с нанесенным обозначением шва (рис. 12, *a*);

б) на полке линии-выноски, проведенной от изображения шва, не имеющего обозначения, с лицевой стороны (рис. 12, *б*);

в) под полкой линии-выноски, проведенной от изображения шва, не имеющего обозначения, с оборотной стороны (рис. 12, *в*).


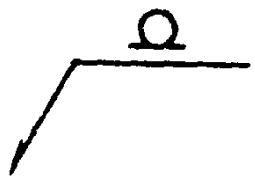


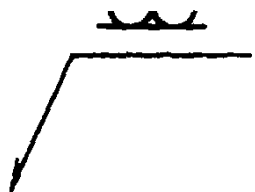


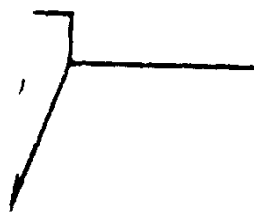

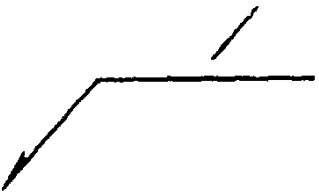


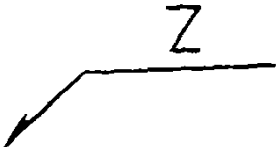
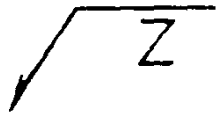


Число одинаковых швов допускается указывать на линии-выноске, имеющей полку с нанесенным обозначением (см. рис. 12, *a*).


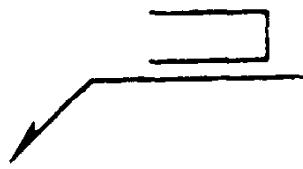
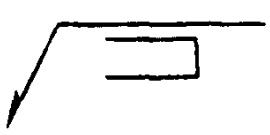


б)

Рис. 11

25. Вспомогательные знаки для обозначения сварных швов

Вспомогательный знак	Значение вспомогательного знака	Расположение вспомогательного знака относительно полки линии-выноски, проведенной от изображения шва	
		с лицевой стороны	с оборотной стороны
	Усиление шва снять		
	Наплывы и неровности шва обработать с плавным переходом к основному металлу		
	Шов выполнить при монтаже изделия, т. е. при установке его по монтажному чертежу на месте применения		
	Шов прерывистый или точечный с цепным расположением. Угол наклона линии $\approx 60^\circ$		
	Шов прерывистый или точечный с шахматным расположением		
	Шов по замкнутой линии. Диаметр знака 3 ... 5 мм		

Вспомогательный знак	Значение вспомогательного знака	Расположение вспомогательного знака относительно полки линии-выноски, проведенной от изображения шва	
		с лицевой стороны	с оборотной стороны
	Шов по незамкнутой линии. Знак применяют, если расположение шва ясно из чертежа		

Примечания: 1. За лицевую сторону одностороннего шва сварного соединения принимают сторону, с которой производят сварку.

2. За лицевую сторону двустороннего шва сварного соединения с несимметрично подготовленными кромками принимают сторону, с которой производят сварку основного шва.

3. За лицевую сторону двустороннего шва сварного соединения с симметрично подготовленными кромками может быть принята любая сторона.

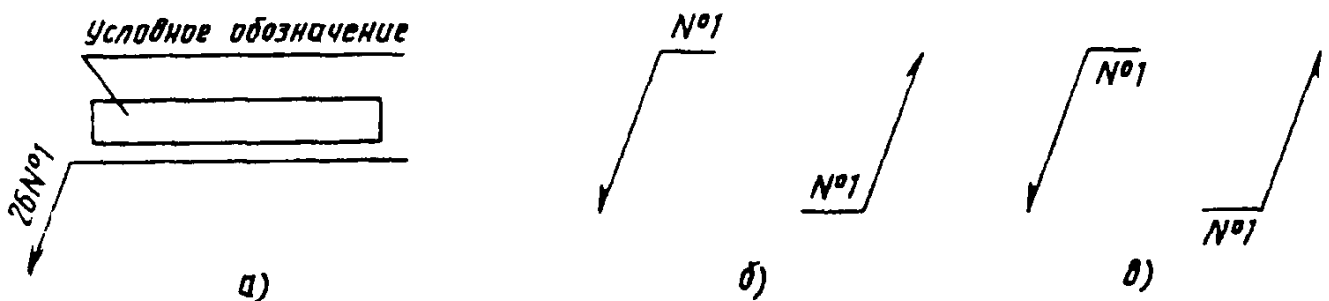


Рис. 12

Примечания. Швы считают одинаковыми, если 1) одинаковы их типы и размеры конструктивных элементов в поперечном сечении; 2) к ним предъявляют одни и те же технические требования.

Примеры условных обозначений швов сварных соединений приведены в табл. 26 и 27.


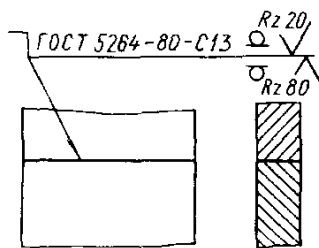
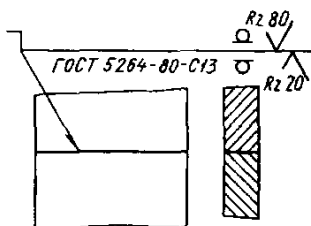
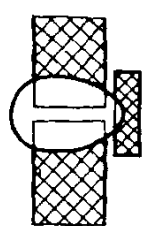
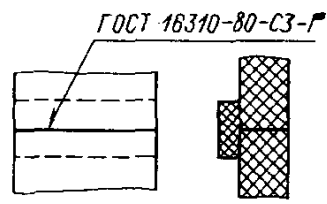
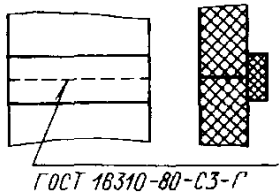
Упрощения обозначений швов сварных соединений. 1. При наличии на чертеже швов, выполняемых по одному и тому же стандарту, обозначение стандарта указывают в технических требованиях чертежа (записью по типу "Сварные швы... по...") или таблице.

2. Допускается не присваивать порядковый номер одинаковым швам, если все швы на чертеже одинаковы и изображены с одной стороны (лицевой или оборотной). При этом швы, не имеющие обозначения, отмечают линиями-выносками без полок (рис. 13).

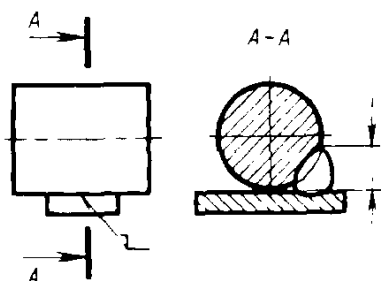


Рис. 13

26. Примеры условных обозначений стандартных швов сварных соединений

Характеристика шва	Форма поперечного сечения	Условное обозначение шва, изображенного на чертеже	
		с лицевой стороны	с оборотной стороны
<p>Шов стыкового соединения с криволинейным скосом одной кромки, двусторонний, выполняемый электродуговой ручной сваркой при монтаже изделия. Усиление снято с обеих сторон.</p> <p>Параметр шероховатостей шва: с лицевой стороны $Rz = 20$ мкм с оборотной стороны $Rz = 80$ мкм</p>			
<p>Шов стыкового соединения без скоса кромок, односторонний, на остающейся подкладке, выполняемый сваркой нагретым газом с присадочным прутком</p>			

27. Пример условного обозначения нестандартного шва сварного соединения

Характеристика шва	Условное изображение и обозначение шва на чертеже
<p>Шов соединения без скоса кромок, односторонний, выполняемый ручной электродуговой сваркой при монтаже изделия</p>	

Примечание. В технических требованиях делают следующие указания: "Сварка ручная электродуговая".

3. На чертеже симметричного изделия, при наличии на изображении оси симметрии, допускается отмечать линиями-выносками и обозначать швы только на одной из симметричных частей изображения изделия.

4. На чертеже изделия, в котором имеются одинаковые составные части, привариваемые одинаковыми швами, эти швы допускается отмечать линиями-выносками и обозначение их наносить только у одного из изображений одинаковых частей (предпочтительно у изображения, от которого проведена линия-выноска с номером позиции).

5. Допускается не отмечать на чертеже швы линиями-выносками, а приводить указания по сварке записью в технических требованиях чертежа, если эта запись однозначно определяет места сварки, способы сварки, типы швов сварных соединений и размеры их конструктивных элементов в поперечном сечении и расположение швов.

6. Одинаковые требования, предъявляемые ко всем швам или группе швов, приводят один раз - в технических требованиях или таблице швов.

РАСЧЕТ ПРОЧНОСТИ СВАРНЫХ СОЕДИНЕНИЙ

Стыковое соединение с прямым швом (рис. 14, а). Допускаемая сила для соединения при растяжении $P_1 = [\sigma'_p] l S$, то же при сжатии

$P_2 = [\sigma'_{сж}] l S$, где $[\sigma'_p]$ и $[\sigma'_{сж}]$ - допускаемые напряжения для сварного шва соответственно при растяжении и сжатии.

При расчете прочности все виды подготовки кромок в стыковых соединениях принимают равноценными.

Стыковое соединение с косым швом (рис. 14, б). Допускаемая сила для соединения при растяжении

$$P_1 = \frac{[\sigma'_p] l S}{\sin \beta},$$

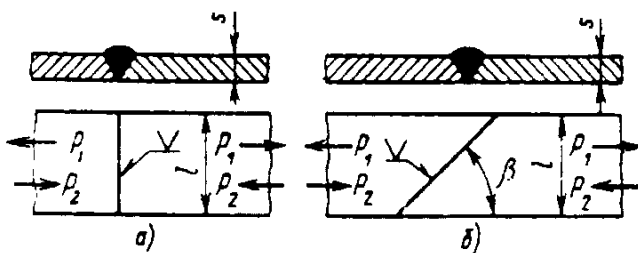


Рис. 14. Стыковое соединение:
а - с прямым швом; б - с косым швом

то же при сжатии

$$P_2 = \frac{[\sigma'_{сж}] l S}{\sin \beta}.$$

При $\beta = 45^\circ$ соединение равнопрочно целому сечению.

Нахлесточное соединение (рис. 15). Соединения выполняют угловым швом. В зависимости от направления шва относительно направления действующих сил угловые швы называют лобовыми (рис. 15, а), фланговыми (рис. 15, б), косыми (рис. 15, в) и комбинированными (рис. 15, г).

Максимальную длину лобового и косого швов не ограничивают. Длину фланговых швов следует принимать не более $60K$, где K - длина катета шва. Минимальная длина углового шва 30 мм; при меньшей длине дефекты в начале и в конце шва значительно снижают его прочность.

Минимальный катет углового шва K_{\min} принимают равным 3 мм, если толщина металла $S \geq 3$ мм.

Допускаемая сила для соединения $P_1 = P_2 = 0,7 [\tau'_{ср}] KL$, где $[\tau'_{ср}]$ - допускаемое напряжение для сварного шва на срез; K - катет шва; L - весь периметр угловых швов;

для лобовых швов $L = l$;

для фланговых $L = 2l_1$;

для косых $L = \frac{l}{\sin \beta}$;

для комбинированных $L = 2l_1 + l$.

Соединение несимметричных элементов (например, угловых профилей, рис. 16). Силы, передаваемые на швы 1 и 2, находят из уравнений статики:

$$P_1 = P \frac{e_1}{e}; \quad P_2 = P \frac{e_2}{e}.$$

Необходимая длина швов

$$l_1 = \frac{P_1}{0,7 [\tau'_{ср}] K}; \quad l_2 = \frac{P_2}{0,7 [\tau'_{ср}] K}.$$

где $[\tau'_{ср}]$ - допускаемое напряжение для сварного шва на срез; K - катет шва.

Примечание. Допускается увеличение l_2 до размера l_1 .

Тавровое соединение: а) наиболее простое в технологическом отношении

(рис. 17). Допускаемая сила для растяжения

$$P = [\tau'_{ср}] 0,7 Kl,$$

где $[\tau'_{ср}]$ - допускаемое напряжение для сварного шва на срез; K - катет шва, который не должен превышать $1,2 S$ (S - наименьшая толщина свариваемых элементов);

б) обеспечивающее лучшую передачу сил (рис. 18). Допускаемая сила для растяжения

$$P_1 = [\sigma'_p] l S;$$

допускаемая сила для сжатия

$$P_2 = [\sigma'_{сж}] l S,$$

где $[\sigma'_p]$ и $[\sigma'_{сж}]$ - допускаемые напряжения для сварного шва при растяжении и сжатии.

Соединение с накладками. Сечение накладок, обеспечивающее равнопрочность целого сечения (рис. 19):

$$F_H = 2S_H l = \frac{F([\sigma_p] - [\sigma'_p])}{[\sigma'_p]},$$

где F - сечение основного металла; $[\sigma_p]$ - допускаемое напряжение при растяжении основного металла; $[\sigma'_p]$ - допускаемое напряжение для сварного шва при растяжении.

Сечение накладки, обеспечивающее равнопрочность целого сечения (рис. 20):

$$F_H = S_H l = \frac{F([\sigma_p] - [\tau'_{ср}])}{[\tau'_{ср}]},$$

где $[\tau'_{ср}]$ - допускаемое напряжение для сварного шва на срез.

Соединения с прорезями (рис. 21) применяют лишь в случаях, когда угловые швы недостаточны для скрепления. Рекомендуется $a = 2S$, $l = (10 \div 25)S$.

Допускаемая сила, действующая на прорезь.

$$P = [\tau'_{ср}] l S.$$

где $[\tau'_{ср}]$ - допускаемое напряжение для сварного шва на срез.

Соединение пробочное (рис. 22) применяют в изделиях, не несущих силовых нагрузок. Пробочную сварку можно применять

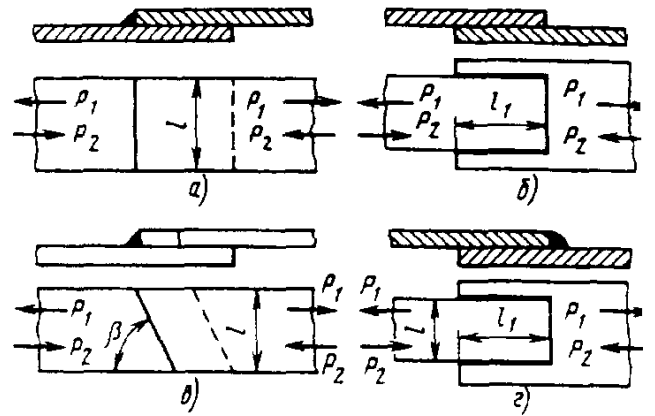


Рис. 15. Швы нахлесточных соединений: а - лобовой; б - фланговый; в - косой; г - комбинированный

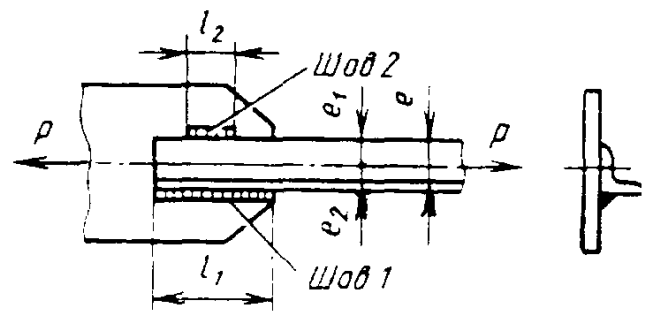


Рис. 16. Соединение несимметричных элементов

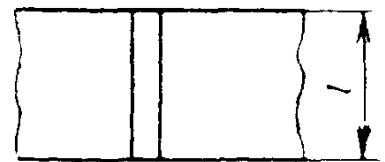
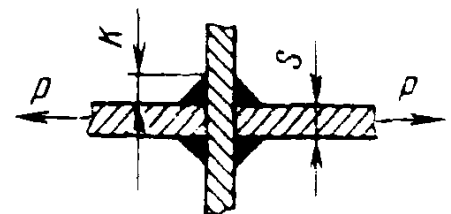


Рис. 17. Наиболее простое в технологическом отношении тавровое соединение

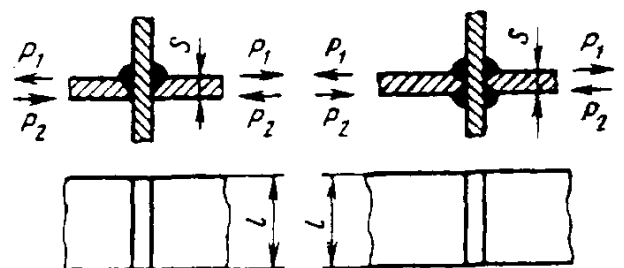


Рис. 18. Тавровое соединение, обеспечивающее лучшую передачу сил

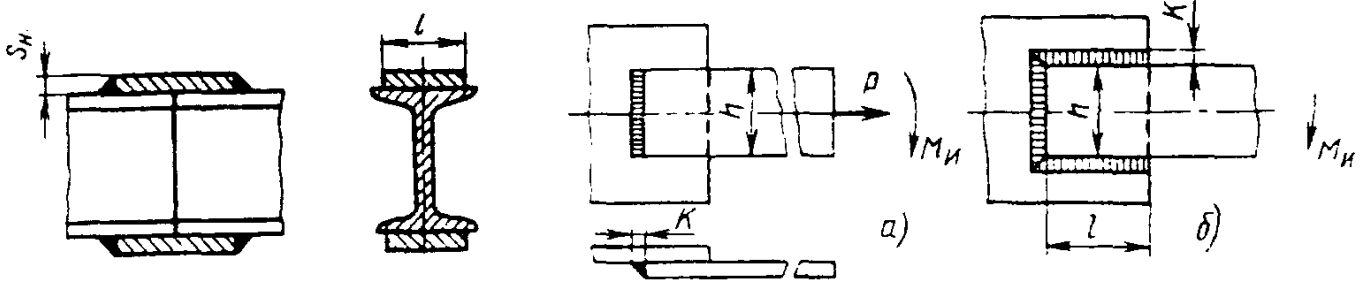


Рис. 19

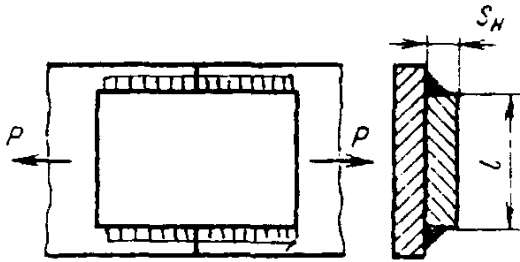


Рис. 20

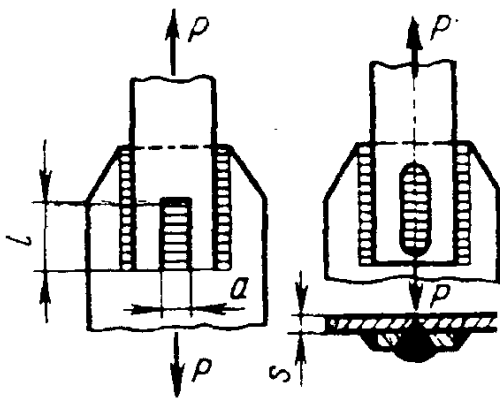


Рис. 21. Соединение с прорезями

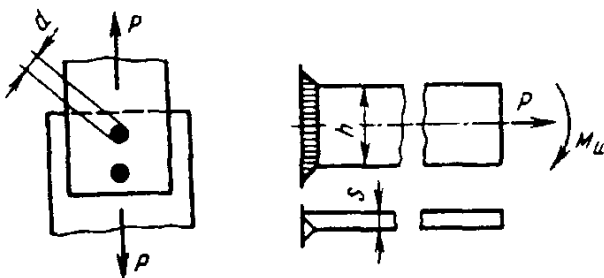


Рис. 22. Пробочное соединение

Рис. 23. Стыковое соединение под действием изгибающего момента

для соединения листов толщиной ≥ 15 мм. Если пробочные соединения подвергаются действию срезающих сил, то напряжение

$$\tau_{\text{ср}} = \frac{P}{i \frac{\pi d^2}{4}} \leq [\tau'_{\text{ср}}],$$

где d - диаметр пробки; i - число пробок в соединении.

Рис. 24. Угловое соединение под действием изгибающего момента и продольной силы

Расчет прочности соединения, на которое действует изгибающий момент. При расчете прочности соединения (рис. 23), осуществленного стыковым швом, находящимся под действием изгибающего момента $M_{\text{и}}$ и продольной силы P , условие прочности

$$\sigma = \frac{M_{\text{и}}}{W} + \frac{P}{F} \leq [\sigma'_p],$$

где

$$W = \frac{Sh^2}{6} \quad \text{и} \quad F = hS.$$

При расчете прочности соединения (рис. 24, а), осуществленного угловым швом, находящимся под действием изгибающего момента $M_{\text{и}}$ и продольной силы P , расчетные касательные напряжения в шве

$$\tau = \frac{M_{\text{и}}}{W_c} + \frac{P}{F_c} \leq [\tau'_{\text{ср}}],$$

где

$$W_c = \frac{0,7Kh^2}{6}; \quad F_c = 0,7Kh.$$

При расчете прочности соединений (рис. 24, б), состоящих из нескольких швов и работающих на изгиб, принимают (для приведенного графически случая), что изгибающий момент $M_{\text{и}}$ уравновешивается парой сил в горизонтальных швах и моментом заземления вертикального шва:

$$M_{\text{и}} = \tau \cdot 0,7Kl(h + K) + \frac{\tau \cdot 0,7Kh^2}{6}.$$

откуда

$$\tau = \frac{M_{\text{и}}}{0,7Kl(h + K) + \frac{0,7Kh^2}{6}} \leq [\tau'_{\text{ср}}]. \quad (1)$$

Если момент M_{II} и допускаемое напряжение τ заданы, то из полученного уравнения следует определить l и K , задавшись остальными геометрическими параметрами.

В конструкциях из стали Ст5, подвергающихся воздействию переменных или знакопеременных нагрузок, допускаемые напряжения для основного металла понижают, умножая на коэффициент:

**ДОПУСКАЕМЫЕ НАПРЯЖЕНИЯ
ДЛЯ СВАРНЫХ ШВОВ**

$$v = \frac{0,8}{1,2 - 0,8 \frac{\sigma_{\min}}{\sigma_{\max}}} \leq 1,$$

Допускаемые напряжения (табл. 28 и 29) для сварных швов принимают в зависимости:

- а) от допускаемых напряжений, принятых для основного металла;
- б) от характера действующих нагрузок.

где σ_{\min} и σ_{\max} - соответственно минимальное и максимальное напряжения, взятые каждое со своим знаком.

28. Допускаемые напряжения для сварных швов в машиностроительных конструкциях при постоянной нагрузке

Сварка	Для стыковых соединений		При срезе [$\tau_{ср}$]
	при растяжении [σ'_p]	при сжатии [$\sigma'_{сж}$]	
Ручная электродами:			
Э42	0,9 [σ_p]	[σ_p]	0,6 [σ_p]
Э42 А	[σ_p]	[σ_p]	0,65 [σ_p]

[σ_p] - допускаемое напряжение при растяжении для основного металла.

29. Допускаемые напряжения в МПа для металлоконструкций промышленных сооружений (подкрановые балки, стропильные фермы и т. п.)

Марка стали	Учитываемые нагрузки					
	основные			основные и дополнительные		
	вызывающие напряжения					
	растяжения, сжатия, изгиба	среза	смятия (торцового)	растяжения, сжатия, изгиба	среза	смятия (торцового)

Подкрановые балки, стропильные фермы и т. п.

Ст2	140	90	210	160	100	240
Ст3	160	100	240	180	110	270

Металлоконструкции типа крановых ферм

Ст0 и Ст2	120	95	180	145	115	220
Ст3 и Ст4	140	110	210	170	135	255
Ст5	175	140	260	210	170	315
Низколегированная	210	170	315	250	200	376

Для конструкций из низкоуглеродистых сталей при действии переменных нагрузок рекомендуется принимать коэффициент понижения допускаемых напряжений в основном металле

$$\gamma = \frac{1}{0,6K_s + 0,2 - (0,6K_s - 0,2)r} \leq 1,$$

где r - характеристика цикла, $r = P_{\min} / P_{\max}$; P_{\min} и P_{\max} - соответственно наименьшая и наибольшая по абсолютной величине силы в рассматриваемом соединении, взятые каждая со своим знаком; K_s - эффективный коэффициент концентрации напряжений (табл. 30).

30. Эффективный коэффициент концентрации напряжения K_s

Расчетное сечение основного металла	K_s
Вдали от сварных швов	1,00
В месте перехода к стыковому или лобовому шву (металл обработан наждачным кругом)	1,00
То же (металл обработан строганием)	1,10
В месте перехода к стыковому шву без механической обработки последнего	1,40
В месте перехода к лобовому шву без обработки последнего, но с плавным переходом при ручной сварке	2,00
В месте перехода к лобовому шву при наличии выпуклого валика и небольшого подреза	3,00
В месте перехода к продольным (фланговым) швам у концов последних	3,00

ПРИМЕРЫ РАСЧЕТА ПРОЧНОСТИ СВАРНЫХ СОЕДИНЕНИЙ

Пример 1. Определить длину швов, прикрепляющих уголок $100 \times 100 \times 10$ мм к косынке (рис. 25, а). Соединение конструируется равнопрочным целому элементу. Материал сталь Ст2. Электроды Э42.

В табл. 29 для стали Ст2 находим допускаемое напряжение $[\sigma_p] = 140$ МПа. Площадь профиля уголка 1920 мм² (см. т. 1, гл. II, табл. 39).

Расчетная сила в уголке $P = 140 \times 1920 = 268\,800$ Н. В данном случае допускаемое напряжение при срезе (согласно табл. 28) в сварном шве $[\tau'_{cp}] = 140 \times 0,6 = 84$ МПа.

Требуемая длина швов (при $K = 10$ мм) в нахлесточном соединении согласно расчету к рис. 15 и 16

$$L = \frac{268\,800}{0,7 \cdot 84 \cdot 10} = 458 \text{ мм.}$$

Длина лобового шва $l = 100$ мм; требуемая длина обоих фланговых швов $l_{\text{фл}} = 458 - 100 = 358$ мм.

Так как для данного уголка $e_1 = 0,7l$, то длина шва 2 будет $l_2 = 0,7 \cdot 358 \approx 250$ мм, длина шва 1 будет $l_1 = 0,3 \cdot 358 \approx 108$ мм.

Принимаем $l_2 = 270$ мм, $l_1 = 130$ мм.

Пример 2. Определить длину l швов, прикрепляющих швеллер № 20а, нагруженный на конце моментом $M = 2,4 \cdot 10^7$ Н·мм (рис. 25, б). Материал сталь Ст2. Электроды Э42.

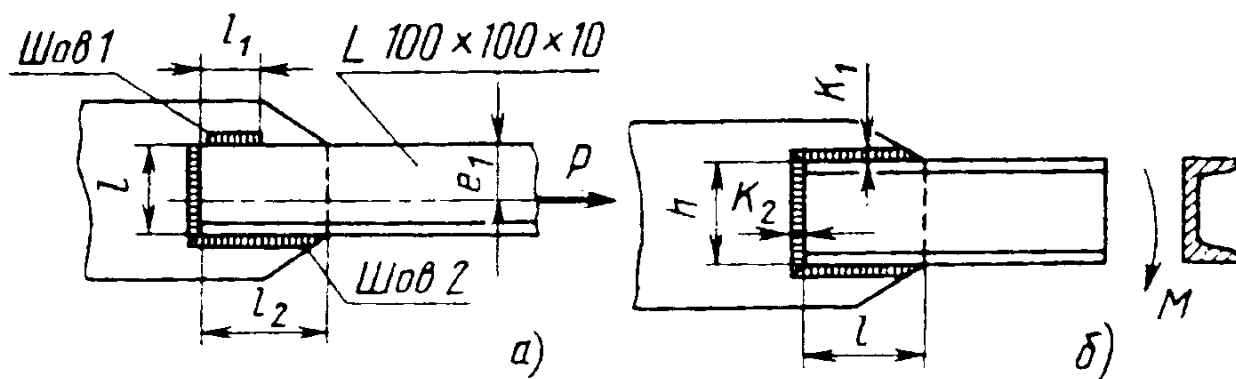


Рис. 25. Равнопрочное соединение (а) и швеллер (б), нагруженный на конце

В табл. 29 для стали Ст2 находим допускаемое напряжение $[\sigma_p] = 140$ МПа. Допускаемое напряжение при срезе (согласно табл. 28) в сварном шве

$$[\tau'_{ср}] = 140 \cdot 0,6 = 84 \text{ МПа.}$$

Момент сопротивления сечения швеллера

$$W = 1,67 \cdot 10^5 \text{ мм}^3.$$

Напряжение

$$\sigma = \frac{2,4 \cdot 10^7}{1,67 \cdot 10^5} = 144 \text{ МПа.}$$

Катет горизонтальных швов $K_1 = 10$ мм, вертикального $K_2 = 7,5$ мм. Из формулы (1) находим

$$l = \frac{2,4 \cdot 10^7 - \frac{0,7 \cdot 7,5 \cdot 200^2}{6} \cdot 84}{0,7 \cdot 10(200 + 10)} = 170 \text{ мм.}$$

Принимаем $l = 200$ мм. При этой длине шва напряжение при изгибе

$$\tau_{из} = \frac{2,4 \cdot 10^7}{0,7 \left[10 \cdot 200(200 + 10) + \frac{7,5 \cdot 200^2}{6} \right]} = 73 \text{ МПа.}$$

ПАЯНЫЕ СОЕДИНЕНИЯ

Пайка, в отличие от сварки плавлением, осуществляется при температурах, лежащих ниже температуры плавления паяемого металла, и может происходить в широком интервале температур. Преимущество пайки - возможность соединения за один прием в единое целое множества элементов, составляющих изделие.

При пайке не происходит расплавления кромок паяемых деталей, поэтому проще сохранить в процессе нагрева требуемые форму и размеры изделия. Низкотемпературная пайка позволяет сохранить неизменными структуру и свойства металла соединяемых деталей. Важное преимущество пайки - разъемность паяных соединений - делает ее незаменимой при монтажных и ремонтных работах.

В соответствии со спецификой и особенностями технологического процесса пайку классифицируют:

по характеру взаимодействия твердого и жидкого металлов при возникновении спая;

по особенностям технологии образования паяного соединения;

по способам нагрева.

Выбор припоя является одним из основных условий получения качественного соединения.

ПРИПОИ

Классификация и обозначения по ГОСТ 19248-90 (ИСО 3677-76)

Стандарт распространяется на вновь разрабатываемые припои (с 1 07.1991 г.), предназначенные для пайки металлов, и устанавли-

вает классификацию и правила обозначения припоев.

Классификация припоев устанавливается по признакам:

- степени плавления при пайке;
- температуре расплавления;
- способу образования;
- основному компоненту;
- способности к флюсованию;
- способу изготовления;
- виду полуфабриката.

• По степени плавления при пайке припои подразделяют на припои:

1) расплаваемые; 2) частично расплаваемые, в том числе композиционные (применяемые при металлокерамической пайке).

• По температуре расплавления припои подразделяют на припои:

1) для низкотемпературной (мягкой) пайки с температурой плавления не более 450°C :

особолегкоплавкие (до 145°C),

легкоплавкие (от 145° до 450°C);

2) для высокотемпературной (твердой) пайки с температурой плавления более 450°C :

среднеплавкие (от 450 до 1100°C),

высокоплавкие (от 1100 до 1850°C),

тугоплавкие (от 1850°C).

• По способу образования припои подразделяют на припои:

1) готовые, в том числе электрохимические (гальванические) и термовакуумные,

2) образующиеся при пайке (контактно-реактивные и реактивно-флюсовые).

- По названию основного компонента припой подразделяют на галлиевые, индиевые, висмутовые, оловянно-свинцовые, оловянные и т. д.

- По способности к флюсованию припой подразделяют на припой флюсуемые и самофлюсующие.

- По способу изготовления припой подразделяют на литые, тянутые, катаные, пресованные, измельченные, спеченные, штампованные, плакированные, многослойные.

- По виду полуфабриката припой подразделяют на листовые, ленточные, трубчатые, пастообразные, провололочные, таблетированные, прутковые, фасонные, порошковые, формованные.

Обозначение припоев состоит из трех частей.

Первая часть содержит букву *В*, означающую припой; вторая - группу символов - химических элементов припоя.

Первым в группе символов указывают основной элемент припоя, определяющий его основные свойства, затем его массовую долю в процентах. Массовую долю остальных элементов не указывают. Точность указания массовой доли элемента $\pm 0,5$ % абсолютной величины или элемента ± 1 % относительной величины.

Остальные химические символы указывают в порядке убывания массовой доли элементов. В случае, если в припое два или более элементов имеют одну и ту же массовую долю, их указывают в порядке понижения атомного номера.

Элементы припоя, массовая доля которых составляет меньше 2 %, не указывают, кроме элементов, существенно влияющих на свойства припоя, драгоценных и редких металлов, если они не являются примесями.

Указывают не более шести химических элементов.

Третья часть содержит температуры начала и конца плавления припоя. Для эвтектических сплавов приводят только температуру плавления.

Примечание. Точность указания температур $\pm 0,5$ % для припоев, применяемых при твердой (высокотемпературной) пайке, и ± 2 % - при мягкой (низкотемпературной) пайке.

Примеры условных обозначений.

Эвтектический припой, содержащий 72 % серебра (основной элемент) и 28 % меди, с температурой плавления 780° С:

В Ag 72 Cu 780.

Припой, содержащий 25 % олова (основной элемент); 73 % свинца и 2 % сурьмы с температурой начала плавления 185° С и конца плавления 260° С:

В Sn 25 Pb Sb 185-260.

ОЛОВЯННО-СВИНЦОВЫЕ ПРИПОИ

Припой в чушках поставляют по ГОСТ 21930-76, припой в изделиях (в виде круглой проволоки, ленты, трехгранных, круглых и квадратных прутков, круглых трубок, заполненных флюсом, порошка) - по ГОСТ 21931-76. В зависимости от химического состава оловянно-свинцовые припой изготавливают следующих марок:

бессурьмянистые - ПОС 90, ПОС 63, ПОС 61, ПОС 40, ПОС 30, ПОС 10, ПОС 61М, ПОСК 50-18, ПОСК 2-18;

малосурьмянистые - ПОССу 61-0,5, ПОССу 50-0,5, ПОССу 40-0,5, ПОССу 35-0,5, ПОССу 30-0,5, ПОССу 25-0,5, ПОССу 18-0,5;

сурьмянистые - ПОССу 95-5; ПОССу 40-2, ПОССу 35-2, ПОССу 30-2, ПОССу 25-2, ПОССу 18-2, ПОССу 15-2, ПОССу 10-2, ПОССу 8-3, ПОССу 5-1, ПОССу 4-6, ПОССу 4-4.

Пример обозначения. Припой в чушках марки ПОС 40:

Припой Ч ПОС 40 ГОСТ 21930 - 76.

Сортамент припоя в изделиях:

диаметр проволоки: 0,4; 0,5; 0,6; 0,8; 0,95; 1,0; 1,2; 1,5; 1,8; 2,0 мм;

прутки круглые: 8; 10; 12; 15 мм;

прутки трехгранные (размер сторон): 10; 12; 14; 16 мм;

прутки квадратные (размер сторон): 5; 7; 9; 11; 13; 15 мм. (Длина прутков 400 мм);

ленты толщиной 0,8 и 1,0 мм при ширине 8-10 мм; толщиной 1,5; 2,0; 2,5; 3; 4; 5 мм при ширине 5-10 и 15 мм;

трубки с наружным диаметром: 1,0; 1,5; 2,0; 2,5; 3; 3,5; 4; 5 мм.

Длина проволоки и трубки - не менее 20 м, ленты - не менее 10 м.

Условное обозначение припоя содержит сокращения:

наименования профильного сортамента: проволока - Прв; пруток - Пт; лента - Л; трубка - Т; порошок - Пор; формы сечения: круглая - КР; квадратная - КВ; трехгранная - ТРГ.

Вместо отсутствующего показателя ставят знак «Х».

31. Физико-механические свойства припоев

Марка припоя	Температура плавления, °С		Плотность, г/см ³	Удельное сопротивление, Ом · мм ² /м	Временное сопротивление разрыву, Мпа	Относительное удлинение, %	Твердость по Бриггеллю НВ
	начала	конца					
ПОС 90	183	220	7,6	0,120	49	40	15,4
ПОС 61	183	190	8,5	0,139	43	46	14,0
ПОС 40	183	238	9,3	0,159	38	52	12,5
ПОС 10	268	299	10,8	0,200	32	44	12,5
ПОС 61М	183	192	8,5	0,143	45	40	14,9
ПОСК 50-18	142	145	8,8	0,133	40	40	14,0
ПОССу 61-0,5	183	189	8,5	0,140	45	35	13,5
ПОССу 50-0,5	183	216	8,9	0,149	38	62	13,2
ПОССу 40-0,5	183	235	9,3	0,169	40	50	13,0
ПОССу 35-0,5	183	245	9,5	0,172	38	47	13,3
ПОССу 30-0,5	183	255	8,7	0,179	36	45	13,2
ПОССу 25-0,5	183	266	10,0	0,182	36	45	13,6
ПОССу 18-0,5	183	277	10,2	0,198	36	50	-
ПОССу 95-5	234	240	7,3	0,145	40	46	18,0
ПОССу 40-2	185	229	9,2	0,172	43	48	14,2
ПОССу 35-2	185	243	9,4	0,179	40	40	-
ПОССу 30-2	185	250	9,6	0,182	40	40	-
ПОССу 25-2	185	260	9,8	0,185	38	35	-
ПОССу 18-2	186	270	10,1	0,206	36	35	11,7
ПОССу 15-2	184	275	10,3	0,208	36	35	12,0
ПОССу 10-2	268	285	10,7	0,208	35	30	10,8
ПОССу 8-3	240	290	10,5	0,207	40	43	12,8
ПОССу 5-1	275	308	11,2	0,200	33	40	10,7
ПОССу 4-6	244	270	10,7	0,208	65	15	17,3

Пример условного обозначения. Припой в виде проволоки круглого сечения диаметром 2 мм марки ПОССу 61-0,5:

Припой Прв КР2 ПОССу 61-0,5
ГОСТ 21931-76

32. Области преимущественного применения оловянно-свинцовых припоев

Марка припоя	Область применения
ПОС 90	Лужение и пайка внутренних швов пищевой посуды и медицинской аппаратуры
ПОС 63	Групповая пайка печатного монтажа, пайка на автоматизированных линиях волной припоя, окунанием с протягиванием
ПОС 61	Лужение и пайка электро- и радиоаппаратуры точных приборов с высокогерметичными швами, где недопустим перегрев
ПОС 40	Лужение и пайка электроаппаратуры, деталей из оцинкованного железа с герметичными швами
ПОС 10	Лужение и пайка контактных поверхностей электрических аппаратов, приборов, реле, для заливки и лужения контрольных пробок топок паровозов
ПОС 61М	Лужение и пайка электропаяльниками тонких (толщиной менее 0,2 мм) медных проволок, фольги, печатных проводников в кабельной, электро- и радиоэлектронной промышленности. Применение припоя при лужении и пайке в тиглях и ваннах не допускается
ПОСК 50-18	Пайка деталей, чувствительных к перегреву, металлизированной керамики, для ступенчатой пайки конденсаторов
ПОССу 61-0,5	Лужение и пайка электроаппаратуры; оцинкованных радиодеталей при жестких требованиях к температуре
ПОССу 50-0,5	Лужение и пайка авиационных радиаторов, пайка пищевой посуды с последующим лужением пищевым оловом
ПОССу 40-0,5	Лужение и пайка жести, пайка монтажных элементов, радиаторных трубок, оцинкованных деталей холодильных агрегатов
ПОССу 35-0,5	Лужение и пайка свинцовых кабельных оболочек электротехнических изделий неотчетственного назначения, тонколистовой упаковки
ПОССу 30-0,5	Лужение и пайка листового цинка, радиаторов
ПОССу 25-0,5	Лужение и пайка радиаторов
ПОССу 18-0,5	Лужение и пайка трубок теплообменников
ПОССу 95-5	Пайка в электропромышленности, пайка трубопроводов, работающих при повышенных температурах
ПОССу 40-2	Лужение и пайка холодильных устройств, тонколистовой упаковки. Припой широкого назначения
ПОССу 30-2	Для лужения и пайки в холодильном аппаратостроении, автомобилестроении, для абразивной пайки
ПОССу 18-2	Пайка в автомобилестроении
ПОССу 5-1	Лужение и пайка деталей, работающих при повышенных температурах
ПОССу 4-6	Пайка белой жести, лужение и пайка деталей с закатанными и клепаными швами из латуни и меди
ПОССу 4-4	Лужение и пайка в автомобилестроении
ПОСК 2-18	Лужение и пайка металлизированных и керамических деталей

Примечание. Малосурьмянистые припой рекомендуются для пайки цинковых и оцинкованных деталей.

СЕРЕБРЯНЫЕ ПРИПОИ

33. Марки серебряных припоев и их назначение

Марка припоя	Примерное назначение
ПСр 72: ПСр 71: ПСр 62: ПСр 50Кл; ПСр 50: ПСр 45: ПСр 40: ПСр 37,5; ПСр 25: ПСр 15: ПСр 10: ПСр 2,5	Лужение и пайка меди, медных и медно-никелевых сплавов, никеля, кобальта, нейзильбера, латуни и бронз
ПСр 72: ПСр 62: ПСр 40: ПСр 25; ПСр 12М	Пайка стали с медью, никелем, медными и медно-никелевыми сплавами
ПСрМО 68-27-5; ПСр 70: ПСр 50	Пайка титана и титановых сплавов с коррозионно-стойкой сталью
ПСр 37,5	Пайка меди и медных сплавов с жаропрочными сплавами и коррозионно-стойкими сталями
ПСр 40	Пайка меди и латуни с кобальтом, никелем, с коррозионно-стойкими сталями и жаропрочными сплавами, пайка свинцово-оловянистых бронз
ПСр 71: ПСр 25Ф: ПСр 15	Самофлюсующиеся припои для пайки меди с бронзой, меди с медью, бронзы с бронзой
ПСр 3Кл	Пайка меди, медных сплавов и сталей по свеженанесенному медному гальваническому покрытию не менее 10 мкм
ПСрМО 68-27-5: ПСрКлМ 50-34-6; ПСрМЦКл 45-15-16-24: ПСр 3: ПСр 2,5	Пайка и лужение цветных металлов и сталей
ПСр 1	Пайка и лужение серебряных деталей

Обозначения: П — припой; Ср — серебро; М — медь; О — олово. Числа означают соответственно процентное содержание этих элементов.

34. Температура плавления и плотность серебряных припоев

Марка припоя	Плотность, г/см ³	Критическая точка температуры плавления, °С		Марка припоя	Плотность, г/см ³	Критическая точка температуры плавления, °С	
		верхняя	нижняя			верхняя	нижняя
ПСр 72	10,0	779	779	ПСр 25	8,7	775	740
ПСр 71	9,8	795	654	ПСр 25Ф	8,3	725	645
ПСр 70	9,8	770	715	ПСр 15	8,5	810	640
ПСр 65	9,45	722	695	ПСр 12М	8,3	830	793
ПСр 62	9,6	723	650	ПСр 10	8,4	850	822
ПСр 50	9,3	860	770	ПСр 3	11,4	315	304
ПСр 50Кл	9,25	640	625	ПСр 3Кл	8,7	342	314
ПСр 45	9,1	730	665	ПСр 2,5	11,0	300	295
ПСр 40	9,25	610	590	ПСр 2,5С	11,3	306	304
ПСр 37,5	8,9	810	725	ПСр 1	9,4	235	225

Сортамент серебряных припоев. Проволоку круглую (по ГОСТ 19746—74) изготавливают следующих диаметров: 0,15; 0,20; 0,25; 0,3; 0,35; 0,4; 0,5; 0,6; 0,8; 1,0; 1,2; 1,6; 2,0; 2,5; 3,0; 3,6; 4,0; 5,0; 6,0 мм.

Пример обозначения проволоки из серебряного припоя марки ПСр 50, диаметром 0,25 мм:

*Проволока ПСр 50 0,25
ГОСТ 19746—74*

Полосы (по ГОСТ 19739-74) изготавливают толщиной: 0,10; 0,12; 0,15; 0,20; 0,25; 0,3;

0,4; 0,5; 0,6; 0,8; 1,0; 1,2; 1,6; 2,0; 2,5; 3,0; 4,0; 5,0 мм; шириной: 50; 100; 150; 200 мм; длиной: 100; 150; 200; 300; 400 мм.

Пример обозначения полосы из серебряного припоя марки ПСр 50, толщиной 0,8 мм, шириной 200 мм, длиной 400 мм:

*Полоса ПСр 50 0,8 × 200 × 400
ГОСТ 19739-74*

Марки и химический состав серебряных припоев приведены в ГОСТ 19738—74.

МЕДНО-ЦИНКОВЫЕ ПРИПОИ (по ГОСТ 23137—78)

35. Марки и химический состав¹ медно-цинковых припоев

Припой	Марка	Основные компоненты		Примерное назначение - пайка
		Медь	Цинк	
Медно-цинковый 36	ПМЦ 36	34-38	Остальное	Латуни, содержащей до 68 % меди
Медно-цинковый 48	ПМЦ 48	46-50	»	Медных сплавов, содержащих меди свыше 68 %
Медно-цинковый 54	ПМЦ 54	52-56	»	Меди, томпака, бронзы и стали

¹ Примеси, не более: 0,1Fe; 0,5Pb.

36. Механические и физические свойства медно-цинковых припоев

Марка	Температура плавления, °С		Плотность, г/см ³	Коэффициент линейного расширения α · 10 ⁶	Удельное электро-сопротивление, Ом · мм ² /м	Предел прочности при растяжении, МПа (кгс/мм ²)	Относительное удлинение, %	Твердость НВ
	Лик-видус	Соли-дус						
ПМЦ 36	825	800	7,7	22	10,3	Хрупкий	-	-
ПМЦ 48	865	850	8,2	21	4,5	205,8 (21)	3	130
ПМЦ 54	880	876	8,3	21	4,0	343 (35)	20	128

РАЗНЫЕ ПРИПОИ

36а. Классификация, марки, химический состав, свойства и назначение припоев

Группа	Марка	Температура плавления, °С		Плотность, г/см ³	Химический состав, %	Назначение
		начала	полного			
Низкотемпературные припои						
Галлиевые	ГМ, ГИМ, ГОСМ, ГОМ, ГИС, ГИСМ	16	50	6,2 ÷ 12,5	Ga, In, Cu, Sn, Ag диффузионная пайка	Элементы полупроводниковых приборов при температуре не более 100 °С без применения флюсов. Температура распайки 700 °С
	ПОСВ 33	120	130	9,5	Pb, Sn, Bi (38; 33; ост.)	Детали, не допускающие нагрева выше 150 °С; элементы автоматики с фиксированной температурой срабатывания (размыкатели, предохранители). Пайка меди
	ПОСВ 50	90	92	9,6	Pb, Sn, Bi (24,5; 24,5; ост.)	
Висмутовые	Сплав Розе	93	96	9,9	Pb, Sn, Bi (32; 16; ост.)	
	Сплав Вуда	66	70	9,5	Pb, Sn, Bi (24,5; 12,5; ост.)	
	ПСрЗИ	141	141	7,36	In, Hg (основа; 2,5 ÷ 3,5)	Детали из благородных металлов, микросхемы, металлизированная керамика и стекло
Индиевые	ПОИ 50	117	117		Sn, In (49 ÷ 51; ост.)	
	П300А	260	310	7,7	Cd, Zn (39 ÷ 41; ост.)	Алюминиевые сплавы, неметаллические материалы с алюминиевым покрытием
	П150А	150	170	8,0	Sn, Zn, Cd (38; 2,6; ост.)	
Цинковые	ПОЦ 10	199	210	7,3	Zn, Sn (9 ÷ 11; ост.)	
	Высокотемпературные припои					
Алюминиевые	П124А	510	530	-	Cu, Si, Al (10; 7; ост.)	Пайка алюминия и его сплавов, газопламенная, погружением в расплавы солей
	АК12	578	578	2,6	Si, Al (10 ÷ 13; основа)	
	СИЛ-0	580	590	2,6	Si, Fe, Mn, Al (11,5; 0,35; 0,1; ост.)	
	34А	530	550	3,3	Cu, Si, Al (28; 6; ост.)	

Группа	Марка	Температура плавления, °С		Плотность, г/см ³	Химический состав, %	Назначение
		начала	полного			
Магнйевые	П430Мг	330	430	2,7	Zn, Al, Mg (24, 2 ÷ 2,5; ост.)	Пайка магниевых сплавов газовой горелкой в расплавах солей
	П380Мг	330	380	3,0	Zn, Al, Mg (14, 0,7 ÷ 1,0; ост.)	
Титановые	ПрМТ45	960	970	6,0	Cu, Si, Fe, Ti (50; 1; 2; ост.)	Индукционная, печная пайка в вакууме титановых сплавов; ВПр25, кроме того, для пайки молибдена, ниобия, графита, керамики. ПрМТ45 - порошковый припой для толстолистовых деталей при зазорах 0,1 мм
	ВПр16	880	900	5,8	Cu, Ni, Zn, Ti (23; 9; 12; 5; ост.)	
	ВПр25	1500	1550	6,3	Ti, V, Ta, Zr (14 ÷ 18; 26 ÷ 30; 18 ÷ 20; ост.)	
	Ср999	960	960	10,5	Ag (99,9)	
Серебряные	ПСрЛНМ 72	780	820	10,0	Cu, Ni, Ag, Zi (27,5; 1,0; 72; 0,15 ÷ 0,25)	Пайка деталей электровакуумных приборов в вакууме
	ПСрМНЦ 38	780	900		Cu, Ni, Zn, Ag (ост.; 1,6 ÷ 2,8; 9,5 ÷ 10,5; 38)	
	ВПр15	860	880	9,8	Cu, Al, Ag, Cd, Mg (2 ÷ 3,5; 0,3 ÷ 0,6; ост.; 13 ÷ 16; 0,3 ÷ 0,8)	
Мелные	Медь марок МОО, МО, М1, М2р, МЗр	1083	1083	8,9	Марки меди с содержанием кислорода не более 0,05 %	Пайка конструкционных материалов, высоколегированных сталей в вакууме, нейтральной и восстановительных средах
	Л63	900	905	8,5	Cu, Zn (62 ÷ 65; ост.)	
	Л68	930	938	8,6	Cu, Zn (66 ÷ 69; ост.)	
	ЛК62-0,5	897	900	8,2	Cu, Zn, Si (61 ÷ 64; ост.; 0,3 ÷ 0,7)	

Продолжение табл. 36а

Группа	Марка	Температура плавления, °С		Плотность, г/см ³	Химический состав, %	Назначение
		начала	полного			
Медно-фосфорные	МФ2	707	850	8,4	Сu, P (основа; 8,5 ÷ 10,0)	Пайка меди и ее сплавов (меди без флюса) газопламенная, в восстановительных средах, погружением в расплавы солей
	МФ3 (ПМФ-7)	714	860	8,5	Сu, P (основа; 7,0 ÷ 8,5)	
	ПФОЦ 7-3-2	680	700	6,5	Сu, Zn, Sn, P (основа; 1 ÷ 3; 2,5 ÷ 3,5; 5 ÷ 7)	
	ПМФОЦр 6-4-0,03	-	610	7,2	Сu, Sn, P, Zn (основа; 3,5 ÷ 4; 5; 5,3 ÷ 6,3; 0,01 ÷ 0,05)	
Медно-никелевые	ВПр1	1080	1120	8,7	Сu, Ni, Si, Mn, Fe, Co (ост.; 27 ÷ 30; 1,5 ÷ 2,0; 1,5; 0,1 ÷ 0,3)	Пайка легированных и высоколегированных сталей, жаропрочных и коррозионных сталей в нейтральных и восстановительных средах
	ВПр4	940	980	8,0	Сu, Ni, Si, Mn, Fe, Co (ост.; 28 ÷ 30; 0,8 ÷ 1,2; 28 ÷ 30; 1 ÷ 1,5; 4 ÷ 6)	
	ВПр17	950	990	8,9	Сu, Ni, Si, V, Nb, Co, Mn, Zn, Ag, P (ост.; 16 ÷ 18; 0,1 ÷ 0,3; 0,1 ÷ 0,2; 0,5 ÷ 2,0; 0,5 ÷ 2,0; 0,5 ÷ 2,0; 17 ÷ 19; 20 ÷ 23; 0,1 ÷ 0,2)	
Никелевые	ВПр3	1140	1150	8,9	Сu, Ni, Si, Cr, Co (30, ост.; 7,5 ÷ 11; 12 ÷ 14; 9,5 ÷ 11,5)	ВПр8 и ВПр11-40Н также для пайки в вакууме, ВПр11-40Н и ВПр24 - порошковые припои для заполнения зазоров до 1 мм
	ВПр8	1130	1140	7,6	Ni, Si, Nb, Co, V, Mn (основа; 0,2 ÷ 1,0; 2 ÷ 3; 11; 4 ÷ 9,5; 32 ÷ 35)	
	ВПр11-40Н	980	1020		Ni, Si, V (основа; 1,8 ÷ 2,2; 0,6 ÷ 1,2)	


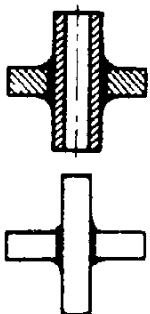


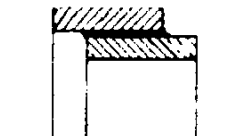
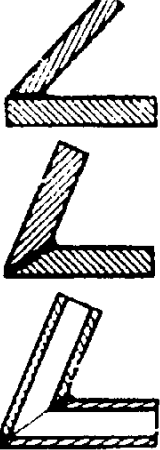

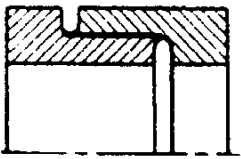

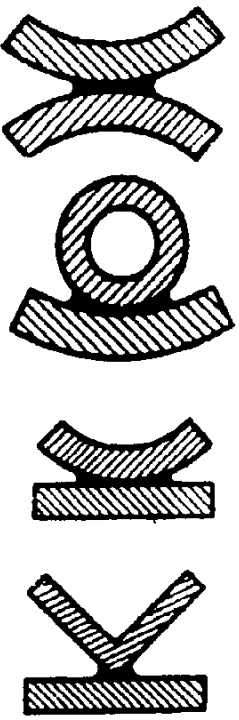
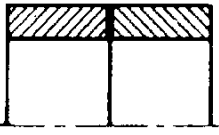

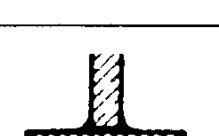


Продолжение табл. 36, а

Группа ¹	Марка	Температура плавления, °С		Плотность, г/см ³	Химический состав, %	Назначение
		начала	полного			
Никелевые	ВПр24	1200	1220	8,2	Ni, Si, Ti, В, Nb, Cr, Mo, Co, Al, W (основа; 2,5 ÷ 3; 1; 0,2 ÷ 0,3; 10 ÷ 11; 6 ÷ 7; 1,6 ÷ 2,0; 8,5 ÷ 9,5; 4 ÷ 5; 8,5 ÷ 9,5)	ВПр1 и ВПр11-40Н также для пайки в вакууме, ВПр11-40Н И ВПр24 - порошковые припой для заполнения зазоров до 1 мм
Марганцево-никелевые	ПМц17	870	940	8,4	Cu, Ni, Sn, Si, Mn, Fe, В (ост., 12 ÷ 14; 5 ÷ 6; 0,2 ÷ 0,6; 15 ÷ 17; 1 ÷ 2; 0,2 ÷ 0,3)	Пайка высоколегированных сталей с медью по никелевым покрытиям
		900	960			
	960	980	8,1	Cu, Ni, Si, Mn, Fe (ост., 5 ÷ 6; 0,5; 22 ÷ 26; 0,8 ÷ 1,2)		
Циркониевые	ВПр20	1400	1450	6,4	Ti, Nb, Cr, Zr, Mo, V (16; 1; 1; ост. 1; 28)	
	ВПр25	1500	1550	6,3	Ti, Zr, V, Ta (14 ÷ 18; ост.; 26 ÷ 30; 18 ÷ 20)	

¹По основному легирующему элементу.

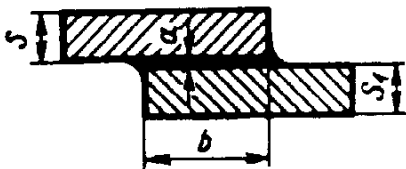

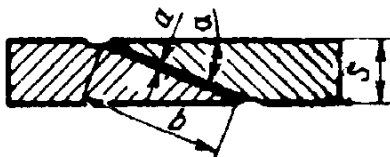
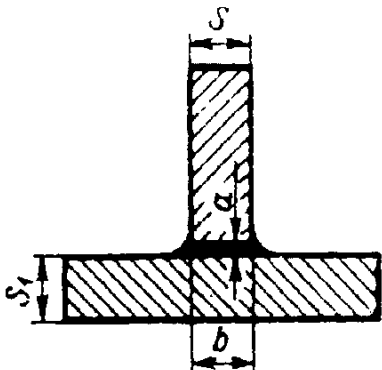
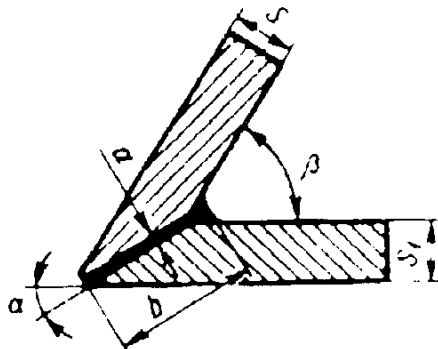
ОСНОВНЫЕ ТИПЫ И ПАРАМЕТРЫ ПАЯНЫХ СОЕДИНЕНИЙ

37. Типы паяных соединений и их обозначения (по ГОСТ 19249-73)

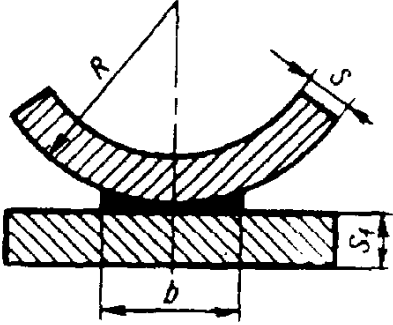
Тип паяного соединения	Форма поперечного сечения соединения	Условное обозначение соединения	Тип паяного соединения	Форма поперечного сечения соединения	Условное обозначение соединения
Нахлесточный		ПН-1	Тавровый		ПТ-3
		ПН-2			
		ПН-3			
Телескопический		ПН-4	Угловой		ПУ-1
		ПН-5			
		ПН-6			
Стыковой		ПВ-1	Соприкасающийся		ПС-1
		ПВ-2			
Косостыковой		ПВ-3			
		ПВ-4			
Тавровый		ПТ-1			
		ПТ-2			

Примечание. Тип паяного соединения определяется взаимным расположением и формой паяемых деталей в месте соединения.

38. Конструктивные элементы паяных швов и их обозначения

Тип соединения	Конструктивные элементы паяных швов	Наименование конструктивных элементов	Обозначение конструктивных элементов
Нахлесточный телескопический		Толщина основного материала Толщина шва Ширина шва	S a b
Стыковой		Толщина основного материала Толщина шва Ширина шва	S a b
Косостыковой		Толщина основного материала Толщина шва Ширина шва Угол скоса	S a b α
Тавровый		Толщина основного материала Толщина шва Ширина шва	S a b
Угловой		Толщина основного материала Толщина шва Ширина шва Угол соединения деталей Угол скоса	S a b β α

Продолжение табл. 38

Тип соединения	Конструктивные элементы паяных швов	Наименование конструктивных элементов	Обозначение конструктивных элементов
Соприкасающийся		Толщина основного материала Радиус кривизны паяемой детали Ширина шва	S R b

39. Сборочные зазоры для наиболее распространенных сочетаний "паяемый материал - припой", мм

Припой	Паяемый материал				
	Медь	Медные сплавы	Сталь углеродистая и низколегированная	Сталь коррозионно-стойкая	Алюминий и алюминиевые сплавы
Оловянно-свинцовый	0,07 - 0,20	0,07 - 0,20	0,05 - 0,50	0,20 - 0,75	0,05 - 0,15
Медный	-	0,04 - 0,20	0,001 - 0,05	0,01 - 0,10	-
Медно-цинковый	0,04 - 0,20	0,04 - 0,20	0,05 - 0,25	0,02 - 0,12	-
Серебряный	0,04 - 0,25	0,04 - 0,25	0,02 - 0,15	0,05 - 0,10	-
Алюминиевый	-	-	-	-	0,12 - 0,25
Цинковый	-	-	-	-	0,10 - 0,25

Конструктивными элементами паяного шва являются: капиллярный участок шва и галтель (галтели).

Основными параметрами конструктивных элементов паяного шва являются толщина, ширина и длина капиллярного участка шва.

Толщина шва - расстояние между поверхностями соединенных деталей. Это расстояние эквивалентно величине паяльного зазора.

Ширина шва - протяженность капиллярного участка шва в сечении, характеризующем паяное соединение (характерном сече-

нии). В соединениях внахлестку и телескопическом ширина шва равна величине нахлестки.

Длина шва - протяженность паяного шва вдоль его оси, перпендикулярной плоскости характерного сечения.

Толщина шва a определяется величиной сборочного зазора и физико-химическими свойствами паяемого материала и припоя. Величины сборочных зазоров для наиболее распространенных сочетаний "паяемый материал - припой" приведены в табл. 39.

Величина нахлестки определяется механическими свойствами паяемого материала.

паяного шва и требованиями, предъявляемыми к конструкции.

Толщина паяемого материала S устанавливается при проектировании паяной конструкции.

На стадии эскизного и технического проектов обозначения паяных швов на чертеже - по ГОСТ 2.313-82.

Условное обозначение типа паяного соединения проставляют над полкой линии-выноски, как показано на рис. 26.

Рациональная форма галтели - вогнутый мениск.

Форма и конструктивные элементы швов паяных соединений, которые являются комбинацией основных типов, должны быть вычерчены с указанием размеров.

Комбинированные паяные соединения, широко применяемые в отраслях промышленности, приведены в справочном приложении 2 ГОСТ 19249-73.

Пример обозначения паяного шва типа нахлесточный ПН-1 толщиной 0,05 мм.

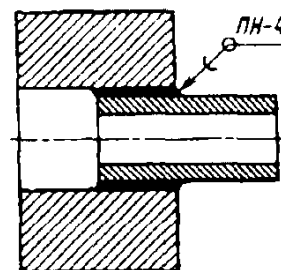


Рис. 26. Условное обозначение типа паяного соединения

шириной 10 мм и длиной шва 150 мм:

ПН-1 0,05×10×150

ГОСТ 19249-73

ПРЕДЕЛЫ ПРОЧНОСТИ НА СРЕЗ ПАЯНЫХ СОЕДИНЕНИЙ

Примеры пределов прочности на срез паяных соединений металлов приведены в табл. 40 и 41.

40. Значения предела прочности на срез соединений оловянно-свинцовым припоем ПОС 40

Основной металл	Предел прочности в МПа при температуре, °С					
	-196	-183	-96	-60	+20	+85
Сталь 20	60	55	55	51	28	22
12Х18Н9Т	30	34	30	50	32	20
Медь МЗ	35	33	34	35	27	16
Латунь Л63	29	29	31	27	22	22

41. Значения предела прочности на срез соединений серебряными припоями

Основной металл	Предел прочности, МПа		
	ПСр 40	ПСр 45	ПСр 25
12Х18Н9Т	240-290	180-260	190-240
40ХНМА	330-460	-	-
30ХГСА	350-460	350-410	350-340
Медь		250	

ДОПУСКАЕМЫЕ НАПРЯЖЕНИЯ В ПАЯНЫХ СОЕДИНЕНИЯХ

Допускаемые напряжения в паяных соединениях зависят от многих факторов: свойств основного материала, припоев, технологического процесса, вида соединения, толщины шва, рода силовых нагрузок, температурного режима эксплуатации, среды работы конструкции. Надежным и приемлемым методом определения допускаемых напряжений в паяных соединениях является испытание образцов при параметрах и условиях, близких к производственным.

Для паяных соединений встык рекомендуется испытание до момента разрушения. В таком случае разрушающее напряжение

$$\sigma_p = \frac{P}{F},$$

где P - разрушающая сила; F - площадь поперечного сечения испытываемого образца.

Допускаемое напряжение при пайке может быть определено в зависимости от величины разрушающего напряжения и коэффи-

циента запаса прочности K , который рекомендуется брать равным 2,5—3,0 при статических напряжениях.

Для паяных соединений внахлестку испытания проводят на образцах, имеющих толщины, равные принятым в конструкциях при длине нахлестки $2,5 S$. Разрушающее напряжение

$$\tau = \frac{P}{b \cdot 2,5 S},$$

где b - ширина образца; S - толщина образца.

Коэффициент запаса прочности такой же, как при испытании соединения встык.

Для телескопических паяных соединений целесообразно производить испытание на образцах аналогичных конструкций. Разрушающее напряжение

$$\tau = \frac{P}{F},$$

где F - площадь шва в телескопическом соединении. Коэффициент запаса прочности принимать, как при испытании соединения встык.

КЛЕЕВЫЕ СОЕДИНЕНИЯ

Склеивание - это способ создания неразъемного соединения элементов конструкции с помощью клея. Процесс склеивания основывается на явлении адгезии - сцепления в результате физических и химических сил взаимодействия клея с различными материалами при определенных условиях.

КОНСТРУИРОВАНИЕ КЛЕЕВЫХ СОЕДИНЕНИЙ

Элементы конструкции, сборка которых осуществляется склеиванием, должны иметь для этого специально спроектированное соединение. При проектировании клеевого соединения необходимо:

- определить величину и тип *нагрузки* на всю конструкцию и особенно на клеевое соединение;
- определить изменение *свойств* клеевого соединения под воздействием *среды*, в которой оно будет работать;
 - выбрать *материал* конструкции;
 - выбрать *клей*;
 - рассчитать *размеры* и остальные конструкционные параметры соединения с учетом запаса прочности;
 - выбрать *технология* склеивания (обработку поверхности, способ нанесения клея, режим отверждения);
 - *экономически обосновать* выбранную конструкцию и технологию.

При конструировании клеевых соединений необходимо учитывать следующие рекомендации:

- площадь склеивания должна быть как можно большей;
- нагрузку должна нести максимальная часть площади склеивания;
- необходимо добиваться, чтобы напряжение в клеевом шве действовало в направлении его максимальной прочности;
- оптимальные зазоры между склеиваемыми поверхностями в зависимости от марки клея и конструкции должны быть в пределах:
 - 0,05-0,15 мм при склеивании металлов между собой;
 - 0,05-0,2 мм при склеивании металлов с неметаллическими материалами;
 - 0,1-0,2 мм при склеивании металлов с резиной.

В процессе эксплуатации клеевые соединения воспринимают различные нагрузки, которые могут быть приведены к четырем основным типам (рис. 27). В табл. 42 представлены типы конструкций клеевых соединений, способных воспринимать различные нагрузки.

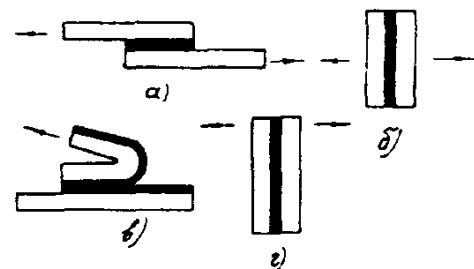

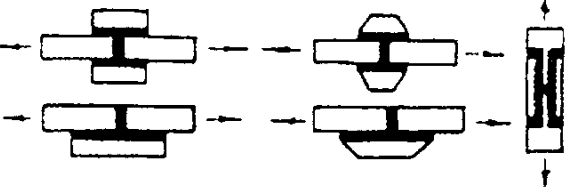
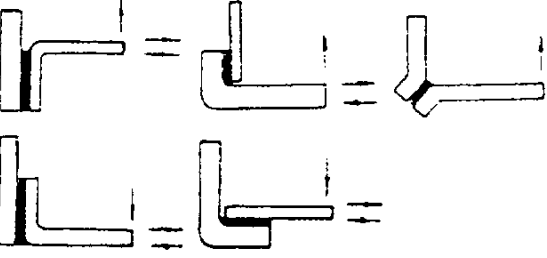
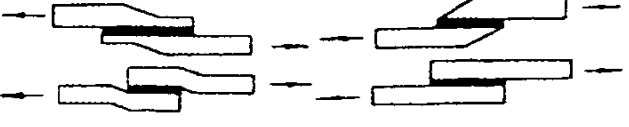
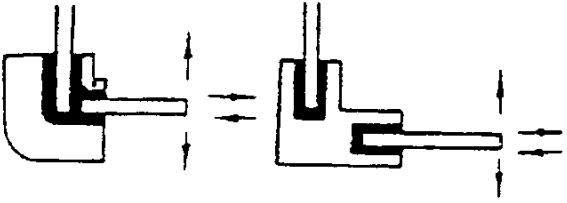
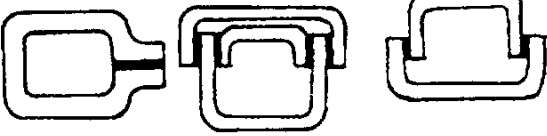

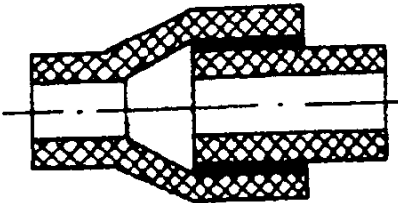
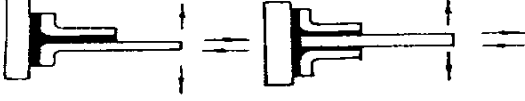
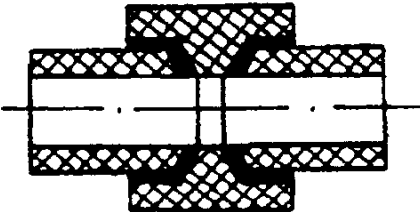
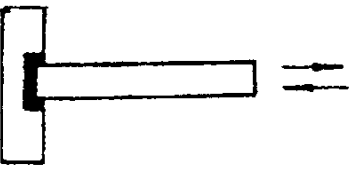
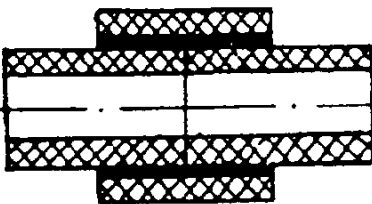
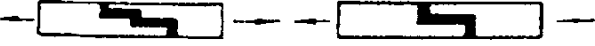
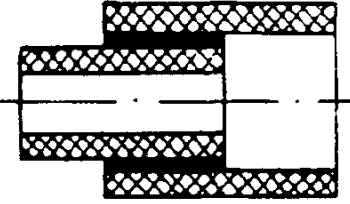

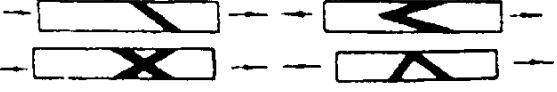


Рис. 27. Основные типы нагружения клеевого соединения:

a - сдвиг; b - равномерный отрыв; $в$ - отлир; $г$ - внецентровой отрыв

42. Рекомендуемые типы конструкции клеевых соединений в зависимости от направления нагрузки

Клеевые соединения	Клеевые соединения
 <p data-bbox="284 318 555 347">Угловые стыковые</p>	 <p data-bbox="858 407 1433 436">Стыковые с одной и двумя накладками</p>
 <p data-bbox="226 676 619 705">Угловые с загибом кромки</p>	 <p data-bbox="970 631 1321 660">Стыковые нахлесточные</p>
 <p data-bbox="322 945 523 974">Угловык в паз</p>	 <p data-bbox="922 878 1369 907">Соединения полых профилей</p> <p data-bbox="1018 922 1273 952">Соединения труб</p>
 <p data-bbox="284 1169 571 1198">Тавровые стыковые</p>	 <p data-bbox="890 1227 1407 1256">с формованным гладким раструбом</p>
 <p data-bbox="284 1348 571 1377">Тавровые с уголком</p>	 <p data-bbox="960 1527 1337 1556">с двухраструбной муфтой</p>
 <p data-bbox="316 1594 539 1624">Тавровые в паз</p>	 <p data-bbox="938 1854 1369 1883">с гладкой надвижной муфтой</p>
 <p data-bbox="268 1751 587 1780">Стыковые с нахлестом</p>	 <p data-bbox="1002 2145 1311 2175">различного диаметра</p>
 <p data-bbox="316 1930 545 1960">Стыковые в паз</p>	
 <p data-bbox="316 2145 545 2175">Стыковые на ус</p>	

РАСЧЕТ КЛЕЕВЫХ СОЕДИНЕНИЙ

Для расчета наиболее распространенных соединений пользуются приближенными формулами [2].

Действующие напряжения при сдвиге нахлесточного соединения:

$$\tau = F / (ba),$$

где F - сдвигающая сила; b , a - ширина и длина нахлестки.

Для неответственных соединений длина нахлестки

$$a = (2,5 \div 5) s,$$

где s - толщина склеиваемых листов.

При динамических нагрузках прочность при сдвиге принимают равной 1/3 ее значения при статическом нагружении.

Расчетные формулы для определения действующих напряжений в соединениях на "ус" листов и труб представлены в табл. 43.

43. Расчетные формулы

Соединяемые элементы	Вид деформации	Касательные напряжения τ	Нормальные напряжения
Листы	Растяжение	$\frac{F}{sb} \sin \theta \cos \theta$	$\sigma_1^+ = \frac{F}{sb} \sin^2 \theta$
	Изгиб	$\frac{6M}{s^2 b} \sin \theta \cos \theta$	$\sigma = \frac{6M}{s^2 b} \sin^2 \theta$
Трубы	Растяжение	$\frac{F}{2\pi r_0 s} \sin \theta \cos \theta$	$\sigma_1^+ = \frac{F}{2\pi r_0 s} \sin^2 \theta$
	Изгиб	$\frac{2M(r_0 + r_1)}{\pi(r_0^4 - r_1^4)} \sin \theta \cos \theta$	$\sigma = \frac{2M(r_0 + r_1)}{\pi(r_0^4 - r_1^4)} \sin^2 \theta$

Обозначения: F - растягивающая сила; M - изгибающий момент; θ - угол скоса; r_0 , r_1 - внешний и внутренний радиусы трубы; s - толщина листов; b - ширина листа.

Для клеевых соединений деталей из полимерных, композитных и других материалов с малым модулем упругости уточненные расчеты следует вести с учетом деформации деталей [3, 4].

В нахлесточных соединениях листов общей шириной b , толщиной h_1 и h_2 из материалов с модулем упругости E_1 и E_2 под действием растягивающей силы F удельные нагрузки в концевых сечениях (в Н/мм)

$$q_1 = \frac{Fk}{shkb} \frac{1 + achkb}{1 + a};$$

$$q_2 = \frac{Fk}{shkb} \frac{a + chkb}{1 + a},$$

где

$$k = \sqrt{\frac{G}{h} \left(\frac{1}{E_1 h_1} + \frac{1}{E_2 h_2} \right)}; \quad a = \frac{E_1 h_1}{E_2 h_2};$$

h - толщина клеевой прослойки; G - модуль сдвига клея

Эпюра удельных нагрузок имеет обычную вогнутую форму с максимальными значениями по концам.

В случае приклейки полки линейно-упругого уголка к жесткому основанию и действия отрывающей нагрузки вдоль другой полки распределение давления в клеевом слое подчиняется зависимостям для балки на упругом основании.

В реальных конструкциях наблюдается значительный разброс показателей прочности. Это следует учитывать при проектировании конструкций, вводя коэффициент запаса прочности, который назначают в результате экспериментальной отработки клеевого соединения. В зависимости от степени ответственности конструкции и условий ее работы выбирают значение коэффициента запаса прочности от 1,5 до 3.

ВЫБОР КЛЕЯ

При выборе клея для конкретного назначения и конкретных условий эксплуатации клеевого изделия необходимо учитывать следующие факторы: природу склеиваемых материалов; условия эксплуатации; уровень требуемой прочности; особенности клееной конструкции; физико-механические и химические свойства клея; технологию склеивания.

Основные требования, предъявляемые к конструкционным клеям:

Клей должен быть нейтральным по отношению к склеиваемым материалам, т. е. не вызывать коррозии и не способствовать ее развитию;

отверждение клея должно происходить без выделения летучих веществ;

клей должен быть не хрупким, обладать стойкостью к различным агрессивным жидкостям в зависимости от назначения;

клей должен иметь достаточную жизнеспособность, хорошую зазорозаполняемость;

клеевые соединения металлов должны обладать высокой прочностью, не зависящей от действия переменных температур и других факторов.

Одним из важнейших показателей конструкционных клеев является *термостойкость*. По этому признаку клеи можно разделить на группы: до 80°C , до 150°C , до $200-350^{\circ}\text{C}$, до 700°C и выше.

Технологические характеристики некоторых клеев и прочностные свойства соединений на этих клеях, применяемых для склеивания металлов между собой и с неметаллическими материалами, приведены в табл. 44. Для одних и тех же сочетаний материалов указано несколько различных по свойствам клеев, поэтому выбор конкретного клея в каждом случае будет определяться прочностью соединения, его устойчивостью к эксплуатационным условиям, условиями технологических процессов склеивания и требованиями по обеспечению надежности клееной конструкции.

Клеи для склеивания резин между собой и с другими материалами. Для склеивания резиновых изделий, резин к металлам, дереву, пластмассам, стеклу и другим материалам применяют клеи на основе различных синтетических каучуков. Конструкци-

онные резиновые клеи, кроме каучуков, содержат вулканизирующие вещества. В зависимости от типа используемого вулканизирующего вещества клеи отверждаются при комнатной или повышенной ($140 - 150^{\circ}\text{C}$) температуре.

Невулканизирующиеся клеи, склеивание которыми происходит в результате испарения растворителя, обеспечивают относительно невысокую прочность. Основой таких клеев является натуральный каучук.

Основные свойства, условия применения и назначения клеев приведены в табл. 45.

Клеи для изготовления инструмента. Клеи для таких целей должны обеспечивать термостойкость до $\sim 700^{\circ}\text{C}$; клеевые соединения должны выдерживать ударные нагрузки и вибрацию в процессе работы. Клеи должны быть стойкими к действию смазочно-охлаждающих жидкостей, обладать теплопроводностью.

Для изготовления конкретного типа режущего инструмента клей выбирают в соответствии с его физико-механическими характеристиками, термостойкостью и технологическими свойствами (табл. 46).

Обозначение клеевых соединений на чертежах. В клеевых соединениях место соединения элементов изображается сплошной линией толщиной 2 мм (рис. 28). Для обозначения клеевого соединения применяют условный знак, который наносят на линии-выноски сплошной основной линией. При записи в КД указывают марку или наименование клея, номер стандарта или технических условий на его технологию склеивания.

Пример:

Клей БФ-4 ГОСТ . . . , склеивание по ОСТ

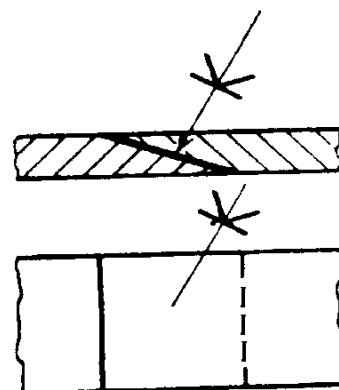


Рис. 28. Обозначение клеевых соединений на чертежах

44. Свойства и назначение конструкционных клеев

Марка клея, химическая основа	Физическое состояние	Жизнеспособность (срок хранения)	Режим отверждения			Интервал рабочих температур, °С	Прочность, МПа		Склеиваемые материалы, назначение и свойства
			T, °С	p, МПа	τ, ч		σ _{сдв}	σ _р	
БФ-4, фенолформальдегидный	Жидкий, пленка	1 год	140-150	0,5-1,0	-	-60 - +85	16-20	-	Цветные металлы, коррозионно-стойкие стали, пластмассы, керамика, фарфор, эбонит, стекло, дерево, фибра, кожа, ткани. Для приклеивания тензодатчиков. Шов пластичен, водо-, бензо-, масло-, грибо-, вибростоек. Ограниченно стоек к спиртам
ЭАФ-2, эпоксидный	Жидкий	1,5 ч	20 50-80 0	0,005-0,3	Не менее 4 2-3 Не менее 18	-60 - +60	6-8	25-35 35-40 35-40	Металлы, пластмассы, пенопласты. Отверждение клея и при умеренно низких температурах (-10 °С), во влажных условиях и под водой. Клеевой шов водо-, бензо-, масло-, вибростоек
ПУ-2, полиуретановый	Пастообразный	2 ч	20 110 75-85	0,1-0,5	24-48 3-4 5-6	-60 - +80	4 20 -	- 35 -	Металлы, пластмассы, керамика, стекло, дерево, ферриты. Шов бензо-, масло-, грибо- и вибростоек, соединения обладают длительной прочностью
ВК-41, эпоксидный, модифицированный	Пленка толщиной 0,22-0,3 мм	3 мес.	120	0,3-0,5	3	-60 - +80	32	45	Металлы, стеклопластики. Для создания высоконагруженных соединений, склеивание готовых конструкций. Соединения стойки к действию минеральных масел, топлива, бензина, гидрожидкостей
Циакрин ЭО, акрилатный	Жидкий	6 мес.	20	0,01-0,1	24	-60 - +100	9	12-15	Металлы, стекло, дерево, резина и др. Ограниченная водостойкость. Рекомендуемая площадь склеивания не более 20 см ² . Зазор между склеиваемыми поверхностями не более 0,05 мм. Время схватывания от нескольких секунд до нескольких минут

Марка клея, химическая основа	Физическое состояние	Жизнеспособность (срок хранения)	Режим отверждения		Интервал рабочих температур, °С	Прочность, МПа		Склеиваемые материалы, назначение и свойства	
			T, °С	p, МПа		τ, ч	σ _{сдв}		σ _p
КМ-200, КМ-203, акрилатный	Жидкий	6 мес.	20	0,01-0,1	-196 - +125 (КМ-200), -60 - +125 (КМ-203)	24	8	20 (КМ-200), 16 (КМ-203)	Металлы, стекло, каучуки, пластмассы. Влагостойки. Время схватывания от нескольких секунд до нескольких минут. Зазор между склеиваемыми поверхностями для клея КМ-200 не более 0,05 мм, для КМ-203 - до 0,3 мм
ТК-200, ТК-201, акрилатный	То же	6 мес.	20	0,01-0,1	-60 - +130	24	10-12	25-28	Металлы, стекло, каучуки, пластмассы. Зазор между склеиваемыми поверхностями для клея ТК-200 не более 0,05 мм, для клея ТК-201 0,3 мм. Время схватывания от нескольких секунд до нескольких минут
ТК-300, ТК-301, акрилатный	- " -	6 мес.	20	0,01-0,1	-60 - +250	24	10	20	Металлы (сталь, алюминий, латунь с гальваническим покрытием, титан и др.), каучуки, пластмассы. Для крепления деталей при сборке узлов аппаратуры, подвешивающихся воздействию повышенных температур. Для клея ТК-300 зазор между склеиваемыми поверхностями не более 0,05 мм, для ТК-301 до 0,3 мм. Время схватывания от нескольких секунд до нескольких минут
ЭЛ-20, эпоксиполиамидный	- " -	3-4 ч	20, затем 50-70	0,05-0,3	-60 - +125	24, затем 20, затем 4-5	4, 8	20-23, 30-40	Стали, алюминий и титановые сплавы, вольфрам, свинец, кадмий, пластмассы, керамика, пенопласты. Стоек в среде масел, бензина, спиртов. Влагостойкость удовлетворительная
БЭН-85П, БЭН-20П, эпоксино-волачный	Пленка толщиной 0,02-0,2 мм	18 мес.	180, 150	0,5, 0,5-1	-60 - +125	6-7, 6	27, 34	-	Металлы, сотовые конструкции

Продолжение табл. 44

Марка клея, химическая основа	Физическое состояние	Жизнеспособность (срок хранения)	Режим отверждения		Интервал рабочих температур, °С	Прочность, МПа		Склеиваемые материалы, назначение и свойства	
			T, °С	P, МПа		τ, ч	σ _{сдв}		σ _р
УП-5-207, эпоксидный	Пастообразный	1 год	120-150	0,1-0,5	40 мин	-60 - +200	25 (Ст3)	-	Сталь, алюминий, латунь, медь, пермоллой, ковар, золото, керамика, пластмассы, Отличительная особенность - способность склеивать замасленные металлы. Стойки к гидростатическому давлению до 10 ⁷ Па.
УП-5-240, эпоксидный	Тиксотропный	6 мес.	120-150	0,1-0,5	40 мин	-60 - +200	38	-	Сохранение прочности 95 % исходной после имитации 12 лет хранения. Стойки к воздействию: тропических условий, многократному термоциклированию в диапазоне -60 ... +200 °С, влаги, вибрации, растворителей, масел, смазочно-охлаждающих жидкостей; стойки к воздействию неравномерных нагрузок
ВИЛАД 11к-1, полиуретановый	Вязкая жидкость	3-6 ч	20 120	Контактное	5 суг. 2	-40 - +100 До 135 кратковременно	25-30	-	Металлы, стекло, керамика, дерево, пластмассы. Не содержит растворителей. Клей может отверждаться при минусовой температуре и под водой. Вибро-, водо-, масло- и бензостоек
УП-5-230, эпоксидный	То же	0,25-0,5 ч	20	0,3-0,5	7 суг.	-60 - +150	28	38	Металлы, стеклопластики; для склеивания деталей разных габаритов
УП-5-245, эпоксидный	Жидкость	0,3-0,5 ч	20	0,3-0,5	7 суг.	-60 - +150	-	25	Металлы, кварц, керамика, феррит, стекло с металлом. Для соединения разнородных и хрупких материалов
УП-5-246, эпоксидный	Вязкая жидкость	3-4 ч	20	0,3-0,5	24	-60 - +150	24	35	Металлы, асбо- и стеклопластики. Обладает повышенной эластичностью; ударовибростоек

Марка клея, химическая основа	Физическое состояние	Жизнеспособность (срок хранения)	Режим отверждения			Интервал рабочих температур, °С	Прочность, МПа		Склеиваемые материалы, назначение и свойства
			T, °С	P, МПа	τ, ч		σ _{слв}	σ _p	
БФТ-52, фенолформальдегидный модифицированный	Жидкий	6 мес.	170-180	0,5-1	20-30 мин	-60 - +250	16	-	Металлы, неметаллические материалы. Приклеивание фрикционных накладок к колодке барабанного тормоза. Влажно-, масло-, бензостоек
ВК-9, эпоксиэпоксиэпоксиэпоксидный*	Пастообразный	2-3 ч	20, затем 50-70	0,01-0,2	24, затем 2-3	-60 - +125 До 250 кратковременно	4 15-20 (Д16)	- 34-40 (Д16)	Стали, алюминиевые и титановые сплавы, вольфрам, свинец, кадмий, пластмассы, керамика, пенопласты. Стоек в среде масел, бензина, спиртов. Влажностойкость - удовлетворительная. Обладает повышенной эластичностью, не вызывает коррозии металлов
СТЫК, полиуретановый, модифицированный полиэфиром	Жидкий	-	-30 - +90	-	1-72	-253 - +200	10	-	Металлы, полимеры, стекло, дерево, резина. Склеивание разнородных металлов - по ржавчине и нефтепродуктам. СТЫК-К вспенивающийся, заполняет зазоры до 20 мм
АНАТЕРМ-105, акриловый	То же	12 мес.	20	Контактное	24	-60 - +150	-	45	Металлы. Клей анаэробный. Склеивание и герметизация плоских и цилиндрических соединений с максимальным зазором 0,3 мм. Высокоударопрочный
ВК-13М, фенолформальдегидный, модифицированный клеем	Вязкая жидкость, пленка	24 ч	160	0,4-0,8	2	-60 - +200	22	-	Металлы, стеклотекстолит, силикатные стекла, асбестовололокнит. Вибростоек. Стоек в среде масел, топлив, не вызывает коррозии металлов

* ВК-9 применяется также для изготовления режущего инструмента (разверток, метчиков, протяжек, калибров, абразивного инструмента).

Марка клея, химическая основа	Физическое состояние	Жизнеспособность (срок хранения)	Режим отверждения			Интервал рабочих температур, °С	Прочность, МПа		Склеиваемые материалы, значения и свойства
			T, °С	P, МПа	τ , ч		$\sigma_{сдв}$	$\sigma_{р}$	
ВК-32-200	Вязкая жидкость	24 ч	170-180	0,6-2	2	-60 - +200	13	16	Металлы, стеклотекстолит, силикатные стекла, асбестекловолокнит. Вибростоек, стоек в среде масел, топлив не вызывает коррозии металлов
Эластосил П-01а, кремний-органический	Пастообразный	3 мес.	20	0,01-0,1	24	-60 - +200 в среде воздуха	-	1,6	Сталь, алюминий, медь, стекло, керамика, бетон, вулканизированные силиконовые резины. "Схватывание" происходит за 2-3 ч. Для получения максимальной прочности на металлическую поверхность предварительно наносят поделой П-11
ВК-18М, фенолформальдегидный, модифицированный	Вязкая жидкость	-	180-200	0,03-2	3	-60 - +500 (до 800 кратко-временно)	17	30	Металлы, работающие при 500 °С. Водостойкий, маслостойкий, бензостойкий и вибростоек. Характеризуется длительной прочностью под нагрузкой
К-300-61, эпокси-кремний-органический	Пастообразный	2 ч	20 50-60 70-80	0,05-0,3	48 10 4-6	-60 - +250	20-36	19	Металлы, асбестекстолит, асбоцемент, стеклотекстолит, пресс-материал АГ-4, керамика, слюда, кварцевое стекло, теплоизоляционные материалы. Стоек к органическим растворителям, кремнийорганическим маслам
К-400, эпокси-кремний-органический	То же	2 ч	20 80	0,3-1	48 4	-196 - +250 (до 400 кратко-временно)	20-32	19	Стали, алюминий, магниевые и титановые сплавы, латуни, серебро, керамика, графит, ситалл, стеклотекстолит. Тропикостоек, стоек к кремнийорганическим маслам

Марка клея, химическая основа	Физическое состояние	Жизнеспособность (срок хранения)	Режим отверждения		Интервал рабочих температур, °С	Прочность, МПа		Склеиваемые материалы, назначение и свойства
			T , °С	p , МПа		$\sigma_{сдв}$	σ_p	
ВК-43М, карборан-уретановый	Пастообразный	3 ч	100-120	0,01-0,2	-60 - +400	20; 6(400°С)	-	Металлы, углепластики, графит, металлы и неметаллические материалы со спецпокрытиями
ВК-22, кремний-органический	То же	3-4 ч	20	Контактное	-60 - +600	25	25	Теплоизоляционные, теплозащитные материалы с металлами
ВК-15, кремний-органический	Вязкая жидкость	-	150	0,1-0,3	-60 - +700, до 1200 кратко-временно	9	10	Стали, титановые сплавы, стеклотекстолит, графит. Стоек в среде масел, бензина, углеводородов. Вибро- и влагомаслостоек
ВК-20, ВК-20М, полиуретанкарборановый	Жидкий	5-7 ч	150 20 (ВК-20М) 80-90 (ВК-20М)	0,05-0,15	-60 - +400, До 800 кратко-временно. До 1000 кратко-временно	19,7	-	Сталь, титановые сплавы, латунь, стеклопластики, неметаллические материалы с металлами. Стоек к действию масел, топлив, влаги, морского тумана, солнечной радиации. Водостоек
ВК-36, оксидный	Пленка толщиной 0,24 мм	3 мес.	175	0,5-1	-60 - +150	33, 25 (150°С)	-	Металлы, стеклопластики, композиционные материалы, соетовые конструкции
ВК-50	Пленка	3 мес.	130-140	1-3	-60 - +200	15	24	Металлы, композиционные материалы, Швы газонепроницаемые, отсутствие летучих веществ. Виброводостоек. Заполняет зазоры до 1 мм. Эластичен. Работоспособен под постоянным напряжением 9 МПа более 1000 ч

Обозначения: T - температура; p - давление; τ - время отверждения; $\sigma_{сдв}$ - предел прочности при сдвиге; σ_p - предел прочности при равномерном отрыве.

45. Свойства и назначение клеев для склеивания резины между собой и с другими материалами

Марка клея, химическая основа	Жизнеспособность (срок хранения)	Режим отверждения		Интервал рабочих температур, °С	Прочность соединения		Назначение клея и свойства соединения
		T, °С	p, МПа		τ, ч	сочетание материалов	
88-НП, наирит	6 мес.	20	0,02	24	-40 - +70	Резина со сталью	Вулканизованные резины общего назначения с металлами, стеклом, резиной и др. материалами. Не стоек к длительному воздействию воды и растворов кислот
Лейконат, изоцианат	1,5 года	По режиму вулканизации		-	-60 - +130	Резина П-64а или 3826 с металлами	Невулканизованные резины на основе нитрилового, нитрильного, стирольного каучуков со сталью, алюминием, латуною
ЛН, наирит	1 год	20	0,02-0,05	24	-60 - +120	Резина с металлами	Резины типа НО-68-1 и другие с металлами, пластмассами, деревом и др. материалами
НТ-150-1, наирит	-	20	Контактное	24-48	-50 - +60	Резина НО-68-1 со сталью	Резины типа НО-68-1 с металлами, резины с резиной холодным способом
51К-41	-	20	То же	24	-60 - +250	-	Фторкаучуки и резинотканевые материалы
СФ-2а, бутадиен-нитрильный	6 мес.	20	- "	24	-60 - +80	-	Резины на основе этиленпропиленового каучука с металлами. Рекомендуются взамен 88-НП
51-К-34, наирит	6 мес.	20	- "	24	-40 - +70	-	Резины общего назначения между собой и с другими материалами. Рекомендуются взамен 88-Н и 88-НП
51-К-36, наирит	6 мес.	20	- "	24	-50 - +70	-	То же
Циакрин СО-9	8 мес.	20	- "	24	-60-+100	Резина с металлом	Все марки резин, кроме силоксановых к металлам и между собой
КТ-75"К", кремний-органический	-	20	- "	48	-60 - +300	Резина ИРП-1401 со сталью 30ХГСА	Вулканизованные кремнийорганические резины к металлам, невулканизованные силиконовые резины к металлам в процессе вулканизации

Марка клея, химическая основа	Жизне- спо- собность (срок хранения)	Режим отверждения			Интервал рабочих температур, °C	Прочность соединения		Назначение клея и свойства соединения
		T, °C	p, МПа	τ, ч		σ _p , σ _{отсл} , МПа	сочетание материалов	
Эластосил 11-01 "Б", кремний- органический	6 мес.	20	0,02-0,03	Не менее 2	-60 - +200	Резина ИРП-1338 с ИРП-1338 Резина ИРП-1266 с алюми- нием	1,96 (σ _{отсл}) 1,6 (σ _{отсл})	Кремнийорганические резины между собой и с металлами
КР-5-18, бутадиен- нитрильный	-	20	Контакт- нос	48	-60 - +80	Резина 203Б со сталью	4,8 (σ _{отсл})	Вулканизованные и невулканизованные ре- зины на основе нитрильных каучуков с ме- таллами и стеклотканью. Соединения масло- и топливостойкие
88-СА, наирит	6 мес.	20	То же	24	-60 - +60	Резина 56 со сталью, алюми- нием	1,3 (σ _p) 2,5 (σ _{отсл})	Резины общего назначения с металлами, стеклом, др. материалами и резины с рези- нами. Рекомендуются взамен 88-НП
ВКР-7, бутадиен- нитрильный	-	20	-	-	-60 - +80	См. назна- чение клея	12 (σ _{отсл})	Вулканизованные резины на основе нит- рильного и фторкаучука
51-К-10, наирит	6 ч	20	-	-	-60 - +80	Резина НО-68-1 с алюминием	2,5 - 6,0 (σ _{отсл})	Вулканизованные резины различной хими- ческой природы со сталью и др. материала- ми
78-БЦС-П, наирит, неопрен	3 мес.	20	-	-	-60 - +70	Резина с металлом	Не менее 1,3 (σ _p), 2,5 (σ _{отсл})	Резины общего назначения с металлами и другими материалами
УП-5-247, эпоксидный	-	20 100	0,05	3-7 сут. 50 мин	-60 - +150	Резина и ИРП-1316 с ИРП-1316	9,8 (σ _p) 3,1 (σ _{отсл})	Резины общего назначения и фторор- ганические резины. Соединения тепло- и маслостойкие

Продолжение табл. 45

Марка клея, химическая основа	Жизнеспособность (срок хранения)	Режим отверждения			Интервал рабочих температур, °С	Прочность соединения		Назначение клея и свойства соединения
		T, °С	P, МПа	τ , ч		сочетание материалов	$\sigma_p, \sigma_{отсл}$, МПа	
51-К-13, хлорбутадиеновый и метилвинилцетиловый, резиновый, каучуки	3 мес.	В процессе вулканизации			-60 - +70	Резина ИРП-1390 со сталью	Не менее 4,0 (σ_p)	Резины марки ИРП-1390 совместно с праймером 51-К-19 к металлу с последующей вулканизацией, для крепления резин на основе каучуков НК, СКИ, СКМС-10 в процессе вулканизации. Соединение устойчиво к динамическим нагрузкам
51-К-26, 51-К-27, алорбутил-каучук	3 мес.	В процессе вулканизации			-60 - +120	(См. значение клея)	-	Резины 51-1632, 51-1639 к металлу совместно с праймером 51-К-19 и покровным клеем 51-К-24 с дальнейшей вулканизацией
51-К-22, натуральный каучук	3 - 6 мес.	То же			-60 - +90	Полуэбонит 51-1629 со сталью	Не менее 3,5 (σ_p)	Полуэбонит 51-1629 к металлу с последующей вулканизацией
Эластосил* 137-83, кремний-органический	6 мес.	20	0,01-0,1	24	-130 - +300	(См. назначение клея)	1,5 ($\sigma_{отсл}$) 2,0 (σ_p)	Кремнийорганические резины к металлу. Для склеивания и герметизации изделий из стекла, керамики, алюминия, меди и других материалов

*Используется также в качестве конструкционного клея.

Обозначения: T - температура отверждения, вулканизации; P - давление при отверждении; τ - время выдержки при указанных температуре и давлении; σ_p - предел прочности клеевого соединения при равномерном отрыве; $\sigma_{отсл}$ - предел прочности клеевого соединения при отслаивании.

46. Свойства и назначение клеев для изготовления инструмента

Марка клея, химическая основа	Физичес- кое состояние	Жизне- спо- собность (срок хранения)	Режим отверждения		Термо- стой- кость, °С	K_T , МПа/°С	Предел прочности, при сдвиге $\sigma_{сдв}$, МПа	Изготавливаемый инструмент
			T , °С	p , МПа				
УП-5-207, эпоксид- ный	Пасто- образный	1 год	150	Кон- тактное	200	-	49 (Ст45 с Т15К6)	Расточные и подрезные резцы, фре- зы, протяжки, зубчатые колеса, свер- ла, долбяки, развертки, метчики
ТК1-75, эпокси- кремний- органиче- ский	То же	4 ч	20 80 150	Кон- тактное	300	0,0794	29	Протяжки, расточные резцы, абра- зивный и вспомогательный инстру- мент
ВК-2, по- лиурстан- карборано- вый	- " -	4-7 ч	150	0,03-0,05	До 700 кратко- временно	0,0333	20	Сверхтвердые материалы (карбонадо, эльбор и др.) с малой поверхностью. Изготовление резцов, фрез, сверл, разверток, метчиков
ВК-2И, поли- урстановый	- " -	8 ч	220	0,03-0,15	400,700 кратко- временно	0,0117	25	Резцы, развертки, теплонапряжен- ные инструменты
КТИ-1, эпоксид- ный	Таблетки, порошок	1 год	180	Кон- тактное	200	0,106	63 (сдвиг при сжатии)	Резцы расточные и с механическим креплением, фрезы, метчики, спи- ральные сверла
ВК-31, эпоксид- ный	Пленка	3 мес.	175	0,5-1,0	150	0,231	72	Штампы, крупногабаритные инстру- менты
ВК-28, эпоксидный, модифици- рованный карборан- содержащи- ми соедине- ниями	Вязкая жидкость	1 мес.	150-200	0,02	250	-	10-14	Концевой инструмент с твердосплав- ной рабочей частью и стальными корпусами, развертки, метчики, рез- цы, калибры и др.

Обозначения: T - температура отверждения; p - давление при отверждении; τ - время выдержки при указанных температуре и давле-
нии; K_T - коэффициент температурной чувствительности.

Дополнительные источники

1. **Краткий** справочник конструктора нестандартного оборудования. В 2-х кн. / Под ред. В. И. Бакуменко. М.: Машиностроение, 1997.
2. **Краткий** справочник паяльщика / Под ред. И. Е. Петрунина. М.: Машиностроение, 1991.
3. **Композиционные** материалы: Справочник / Под ред. В. В. Васильева. М.: Машиностроение, 1990.
4. **Машиностроение**. Энциклопедия в 40 т. Т. IV-1. Детали машин. Конструкционная прочность. Трение, износ, смазка / Под ред. Д. Н. Решетова. М.: Машиностроение, 1995.
5. **Орлов П. И.** Основы конструирования. В 2-х кн. М.: Машиностроение, 1988.
6. **Сварка** полимерных материалов: Справочник / Под ред. К. И. Зайцева, Л. Н. Мациук. М.: Машиностроение, 1988.
7. **Сварные** конструкции / Под ред. Б. Е. Патона. М.: Машиностроение, 1996.

Глава II

ПРУЖИНЫ

ВИНТОВЫЕ ЦИЛИНДРИЧЕСКИЕ ПРУЖИНЫ СЖАТИЯ И РАСТЯЖЕНИЯ

КЛАССЫ И РАЗРЯДЫ ПРУЖИН

Ниже рассматриваются винтовые цилиндрические пружины сжатия и растяжения из стали круглого сечения с индексами $i = \frac{D}{d}$ от 4 до 12.

Приводимые данные распространяются на пружины для работы при температурах от -60 до +120 °С в неагрессивных средах. Пружины разделяют на классы, виды и разряды (табл. I и 2).

Класс пружин характеризует режим нагружения и выносливости, а также определяет основные требования к материалам и технологии изготовления.

Разряды пружин отражают сведения о диапазонах сил, марках применяемых пружинных сталей, а также нормативах по допускаемым напряжениям.

Отсутствие соударения витков у пружин сжатия определяется условием $v_{\max} / v_k \leq 1$, где v_{\max} - наибольшая скорость перемещения подвижного конца пружины при нагружении или при разгрузке, м/с; v_k - критиче-

ская скорость пружин сжатия, м/с (соответствует возникновению соударения витков пружины от сил инерции).

Выносливость и стойкость пружин. При определении размеров пружин необходимо учитывать, что при $v_{\max} > v_k$, помимо касательных напряжений кручения, возникают контактные напряжения от соударения витков, движущихся по инерции после замедления и остановок сопрягаемых с пружинами деталей. Если соударение витков отсутствует, то лучшую выносливость имеют пружины с низкими напряжениями τ_3 , т. е. пружины класса I по табл. I, промежуточную - циклические пружины класса II и худшую - пружины класса III.

При наличии интенсивного соударения витков выносливость располагается в обратном порядке, т. е. повышается не с понижением, а с ростом τ_3 . В таком же порядке располагается и стойкость, т. е. уменьшение остаточных деформаций или осадок пружин в процессе работы.

Средствами регулирования выносливости и стойкости циклических пружин в рамках каждого класса при неизменных заданных значе-

1. Классы пружин (ГОСТ 13764-86)

Класс пружин	Вид пружин	Нагружение	Выносливость N_F (установленная безотказная наработка), циклы, не менее	Инерционное соударение витков
I	Сжатия и растяжения	Циклическое	$1 \cdot 10^7$	Отсутствует
II		Циклическое и статическое	$1 \cdot 10^5$	
III	Сжатия	Циклическое	$2 \cdot 10^3$	Допускается

Примечание. Указанная выносливость не распространяется на зацепы пружин растяжения.

2. Разряды пружин (по ГОСТ 13764-86)

Класс пружин	Разряд пружин	Вид пружин	Сила пружины при максимальной деформации F_3 , Н	Диаметр проволоки (прутка) d , мм	Материал		Твердость после термообработки HRC	Максимальное касательное напряжение при кручении τ_3 , МПа	Требование к упругости	Стандарт на основные параметры витков пружин
					Марка стали	Стандарт на заготовку				
I	1		1,00 - 850	0,2 - 5,0	По ГОСТ 1050-88 и ГОСТ 1435-90	Проволока класса 1 по ГОСТ 9389-75	-	0,3 R_m		ГОСТ 13766-86
	3		140 - 6000	3,0 - 12,0	60С2А; 65С2ВА; 70С3А по ГОСТ 14959-79	Проволока по ГОСТ 14963-78	560	ГОСТ 13768-86		
									4	

Продолжение табл. 2

Класс пружин	Разряд пружин	Вид пружин	Сила пружины при максимальной деформации F_3 , Н	Диаметр проволоки (прутка) d , мм	Материал		Твердость после термообработки HRC	Максимальное касательное напряжение при кручении τ_3 , МПа	Требование к упругости	Стандарт на основные параметры витков пружин
					Марка стали	Стандарт на заготовку				
II	1	Одножильные сжатия и растяжения	1,50 - 1400	0,2 - 5,0	По ГОСТ 1050-88 и ГОСТ 1435-90	Проволока класса 1 по ГОСТ 9389-75	-	0,5 R_m	Для повышения циклической стойкости рекомендуется упрочнение дробью	ГОСТ 13770-86
	2		1,25 - 1250			Проволока классов 2 и 2А по ГОСТ 9389-75				
	3		37,5 - 1250	51ХФА по ГОСТ 14959-79	47,5 - 53,5	960				
			60С2А; 65С2ВА по ГОСТ 14959-79	Проволока по ГОСТ 1071-81						
	4		236 - 10000	3,0 - 12,0	По ГОСТ 1050-88 и ГОСТ 1435-90	Проволока по ГОСТ 2771-81	44,0 - 51,5	800		
						51ХФА по ГОСТ 14959-79				Проволока по ГОСТ 14963-78
III	1	Трехжильные сжатия	12,5 - 1000	14 - 70	По ГОСТ 1050-88, ГОСТ 1435-90	44,0 - 51,5	0,6 R_m	Обязательно упрочнение дробью	ГОСТ 13774-86	
	2		315 - 14000							60С2А; 65С2ВА; 70С3А по ГОСТ 14959-79
	3		6000 - 20000	3,0 - 12,0	60С2А; 65С2ВА; 70С3А по ГОСТ 14959-79	54,5 - 58,0	1350			
									14 - 25	60С2А; 65С2ВА; 70С3А по ГОСТ 14959-79

Примечания: 1. Максимальное касательное напряжение при кручении приведено с учетом кривизны витков.
2. R_m - предел прочности пружинных материалов.

ниях рабочего хода служат изменения разности между максимальным касательным напряжением при кручении τ_3 и касательным напряжением при рабочей деформации τ_2 .

Возрастания разности $\tau_3 - \tau_2$ обуславливают увеличение выносливости и стойкости циклических пружин всех классов при одновременном возрастании размеров узлов. Уменьшение разностей $\tau_3 - \tau_2$ сопровождается обратными изменениями служебных качеств и размеров пространств в механизмах для размещения пружин.

Для пружин I класса расчетные напряжения и свойства металла регламентированы так, что при $v_{\max} / v_k \leq 1$ обусловленная выносливость пружин при действии силы F_1 (сила пружины при предварительной деформации) не менее $0,2 F_3$ (сила пружины при максимальной деформации) обеспечивается при всех осуществимых расположениях и величинах рабочих участков на силовых диаграммах разности напряжений $\tau_3 - \tau_2$ и $\tau_2 - \tau_1$ (касательное напряжение при предварительной деформации).

Циклические пружины II класса при $v_{\max} / v_k \leq 1$ в зависимости от расположения и размера рабочих участков могут быть поставлены в условия как неограниченной, так и ограниченной выносливости.

Циклические пружины III класса при всех отношениях v_{\max} / v_k и относительном инерционном зазоре пружин δ не более 0,4 характеризуются ограниченной выносливостью, поскольку они рассчитаны на предельно высокие касательные напряжения кручения, к которым при $v_{\max} / v_k > 1$ добавляются контактные напряжения от соударения витков.

Все статические пружины, длительно пребывающие в деформированном состоянии и периодически нагружаемые со скоростью v_{\max} / v_k , относятся ко II классу. Вводимые ограничения расчетных напряжений и свойств проволоки (см. табл. 2) обеспечивают неограниченную стойкость статических пружин при остаточных деформациях не более 15 % максимальной деформации s_3 .

Допустимые остаточные деформации статических пружин регламентируются координатой сил пружины при рабочей деформации s_3 на силовых диаграммах, причем увеличение разности $F_3 - F_2$ способствует уменьшению остаточных деформаций.

Технологические средства регулирования выносливости и стойкости пружин определяются документацией на технические требования.

МАТЕРИАЛЫ ДЛЯ ПРУЖИН

Проволока стальная углеродистая пружинная по ГОСТ 9389-75. Стандарт распространяется на стальную углеродистую холоднотянутую проволоку, применяемую для изготовления пружин, навиваемых в холодном состоянии и не подвергаемых закалке.

Проволока изготавливается:

по механическим свойствам:

марок А, Б, В;

классов 1, 2, 2А, 3 (рекомендации по применению пружинной проволоки в зависимости от марок и классов приведены в табл. 3);

по точности изготовления:

нормальной точности;

повышенной точности П.

Проволока классов 1, 2, 3 изготавливается нормальной и повышенной точности, класса 2А - повышенной точности.

Диаметры проволоки и масса 1000 м проволоки указаны в табл. 4.

3. Рекомендации по применению пружинной проволоки по ГОСТ 9389-75

Марка проволоки	Класс прочности проволоки	Условия применения
А	1	Для пружин K не более 0,10
Б	1, 2, 2А, 3	Для пружин K не более 0,17
В	1, 2, 2А, 3	Для пружин K не более 0,30

Примечание. Относительный показатель разбега прочности K рассчитывают по формуле

$$K = \Delta \sigma_B / \sigma_B,$$

где $\Delta \sigma_B$ - разбег временного сопротивления разрыву в партии, Н/мм²;

σ_B - минимальное значение временного сопротивления разрыву в классе, Н/мм².

4. Диаметры проволоки и теоретическая масса 1000 м проволоки

Диаметр проволоки, мм	Масса 1000 м, кг	Диаметр проволоки, мм	Масса 1000 м, кг
0,14	0,1208	1,50	13,87
0,15	0,1387	1,60	15,78
0,16	0,1578	1,70	17,82
0,18	0,1994	1,80	19,94
0,20	0,2465	1,90	22,26
0,22	0,298	2,00	24,65
0,25	0,385	2,10	27,19
0,28	0,484	2,20	29,83
0,30	0,555	2,30	32,58
0,32	0,631	2,50	38,54
0,36	0,80	2,80	48,36
0,40	0,99	3,00	55,50
0,45	1,25	3,20	63,11
0,50	1,54	3,40	71,28
0,56	1,93	3,50	75,52
0,60	2,22	3,60	79,9
0,63	2,45	4,00	98,7
0,70	3,02	4,20	108,7
0,75	3,47	4,50	124,8
0,80	3,95	5,00	154,2
0,85	4,45	5,60	193,3
0,90	4,99	6,00	221,9
1,00	6,17	6,30	244,4
1,10	7,46	6,50	260,5
1,20	8,88	6,70	276,8
1,30	10,42	7,00	302,1
1,40	12,08	7,50	346,8
		8,00	394,6

Механические свойства проволоки приведены в табл. 5.

Примеры обозначений: Проволока марки А, 1 класса, повышенной точности, диаметром 1,20 мм:

Проволока А-1-П-1, 20 ГОСТ 9389-75

То же, марки Б, 3 класса, нормальной точности, диаметром 2,00 мм:

Проволока Б-3-2,00, ГОСТ 9389-75

Сталь марки 65Г. Повышенная склонность к образованию закалочных трещин. Применяют с целью удешевления продукции для изделий массового производства в случаях, когда поломки пружин не вызывают нарушения функционирования деталей механизмов и замена пружин нетрудоемка.

Сталь марки 51ХФА. Повышенная теплоустойчивость. Закаливается на твердость не более 53HRC. Благодаря высоким упругим и вязким свойствам служит лучшим материалом для пружин класса 1. Для пружин класса 3 непригодна по причине недостаточной твердости.

Сталь марки 60С2А, 60С2. Высокие упругие и вязкие свойства. Повышенная склонность к графитизации и недостаточная прокаливаемость при сечениях $d > 20$ мм. Широко применяют для пружин классов 1 и 2. Для пружин класса 3 назначают при $v_{\max} < 6$ м/с.

Сталь марки 65С2ВА. Высокие упругие свойства и вязкость. Повышенная прокаливаемость. Служит лучшим материалом для пружин класса 3. Применяют при $v_{\max} > 6$ м/с.

Сталь марки 60С2ХФА. Высокая прокаливаемость, малая склонность к росту зерна и обезуглероживанию при нагреве (по сравнению со сталью 60С2А), повышенные вязкость, жаропрочность и хладостойкость, хорошая циклическая прочность и релаксационная стойкость в широком диапазоне циклических изменений температур. Предпочтительное применение в сечениях проволоки от 30 мм и выше.

Сталь марки 70С3А. Повышенная прокаливаемость. Обладает склонностью к графитизации. Преимущественное применение при диаметрах проволоки $d \geq 20$ мм. Заменителем служит сталь 60С2Н2А.

Примечание. Преимущественное практическое использование пружин из стали 51ХФА определяется интервалом температур

от - 180 до + 250 °С, из стали 60С2ХФА - от - 100 до + 250 °С, из проволоки класса 2 по ГОСТ 9389-75 от - 180 до + 120 °С, из сталей 65Г, 70С3А, 60С2А, 65С2ВА и из проволоки класса 1 по ГОСТ 9389-75 от - 60 до + 120 °С. В случаях использования пружин при более высоких температурах рекомендуется учитывать температурные изменения модуля

Специальная стальная легированная пружинная проволока (по ГОСТ 14963-78). Предназначена для изготовления пружин, подвергающихся после навивки термической обработке (закалке и отпуску).

Проволоку подразделяют:

по способу изготовления и качеству отделки поверхности на группы: со специальной отделкой поверхности путем удаления поверхностного слоя - А, Б, В, Г, Е; без специальной отделки поверхности Н;

по точности изготовления: нормально точности; повышенной точности П;

по назначению: для пружин холодной навивки ХН; для пружин горячей навивки ГН;

по механическим свойствам, качеству поверхности на классы:

1 - для пружин ответственного назначения;

2 - для пружин общего назначения.

Номинальные диаметры проволоки, мм: 0,5; 0,56; 0,60; 0,63; 0,71; 0,80; 0,90; 1,10; 1,20; 1,25; 1,30; 1,40; 1,50; 1,60; 1,80; 2,0; 2,20; 2,50; 2,80; 3,00; 3,20; 3,50; 3,80; 4,00; 4,20; 4,50; 4,80; 5,00; 5,50; 5,60; 6,00; 6,20; 6,30; 6,50; 7,00; 7,10; 7,50; 8,00; 8,50; 9,00; 9,50; 10,00; 11,00; 11,20; 11,50; 12,00; 12,50; 13,00; 14,00.

Проволока групп А, Б, В, Г должна изготавливаться диаметром 1-14 мм, проволоки групп Е, Н - диаметром 0,5-14,0 мм.

Пример обозначения проволоки из стали марки 51ХФА, со специальной отделкой поверхности, полированной, группы А повышенной точности, 1 класса для пружин холодной навивки, диаметром 1,80 мм:

*Проволока 51ХФА-А-П-1-ХН-1,80
ГОСТ 14963-78*

Технические требования. Проволока должна изготавливаться из стали марок 51ХФА, 60С2А, 65С2ВА, 70С3А по ГОСТ 14959-79.

Временное сопротивление разрыву проволоки для пружин холодной навивки должно быть не более 1029, 5 МПа.

5. Механические свойства пружинной

Диаметр проволоки, мм	Временное сопротивление разрыву, Н/мм ²		
	Класс 1	Класс 2, 2А	Класс 3
0,20	2700-3040	2260-2700	1770-2260
0,22	2700-3040	2260-2700	1770-2260
0,25	2700-3040	2260-2700	1770-2260
0,28	2700-3040	2260-2700	1770-2260
0,30	2700-3040	2260-2700	1770-2260
0,32	2650-2990	2210-2650	1720-2210
0,36	2650-2990	2210-2650	1720-2210
0,40	2600-2940	2160-2600	1670-2160
0,45	2600-2940	2160-2600	1670-2160
0,50	2600-2940	2160-2600	1670-2160
0,56	2600-2940	2160-2600	1670-2160
0,60	2600-2940	2160-2600	1670-2160
0,63	2550-2890	2160-2550	1670-2160
0,70	2550-2890	2160-2550	1670-2160
0,80	2550-2890	2110-2550	1670-2110
0,90	2500-2790	2110-2500	1620-2110
1,00	2450-2740	2060-2450	1570-2060
1,10	2400-2700	2010-2400	1520-2010
1,20	2350-2650	1960-2350	1520-1960
1,30	2300-2600	1960-2300	1520-1960
1,40	2260-2550	1960-2260	1470-1960
1,50	2210-2500	1860-2210	1420-1860
1,60	2160-2450	1860-2160	1420-1860

проволоки по ГОСТ 9389-75 в ред. 1990 г.

Разбег временного сопротивления разрыву в партии, Н/мм ² , не более					Число скручиваний, не менее							
Марка А	Марка Б	Марка В			Марка А, Б				Марка В			
Класс					Класс							
1	1, 2, 2А, 3	1	2, 2А	3	1	2	2А	3	1	2	2А	3
300	300	340	440	490	30	30	32	30	30	30	32	30
300	300	340	440	490	29	29	32	29	29	29	32	29
300	300	340	440	490	27	27	32	27	27	27	32	27
290	290	340	440	490	26	26	31	26	26	26	31	26
280	280	340	440	490	23	23	31	23	23	23	31	23
270	280	340	440	490	22	22	30	22	22	22	30	22
260	280	340	440	490	22	22	30	22	22	22	30	22
250	280	340	440	490	21	21	28	21	20	21	28	21
240	260	340	440	490	20	20	28	20	17	20	28	20
230	260	340	440	490	20	20	27	20	16	19	27	19
210	260	340	440	490	20	20	27	20	16	19	27	19
200	240	340	440	490	20	20	25	20	16	18	25	18
190	240	340	390	490	20	20	25	20	16	18	25	18
180	240	340	390	490	20	20	25	20	16	18	25	18
170	230	340	440	440	20	20	25	20	16	17	24	17
160	230	290	390	490	20	20	24	20	16	17	24	17
150	220	290	390	490	20	20	24	20	16	17	24	17
150	220	290	390	490	20	20	24	20	16	17	24	17
150	210	290	390	440	20	20	24	20	16	17	24	17
150	210	290	340	440	20	20	24	20	16	17	24	17
150	200	290	340	440	20	20	24	20	16	17	24	17
150	200	290	340	440	20	20	24	20	16	17	24	17
150	200	290	290	440	20	20	24	20	16	17	24	17

Диаметр проволоки, мм	Временное сопротивление разрыву, Н/мм ²		
	Класс I	Класс 2, 2A	Класс 3
1,70	2060-2350	1770-2060	1370-1770
1,80	2060-2350	1770-2060	1370-1770
1,90	2010-2300	1770-2010	1370-1770
2,00	2010-2260	1770-2010	1370-1770
2,10	1960-2210	1720-1960	1370-1720
2,20	1910-2160	1670-1910	1320-1670
2,30	1910-2160	1670-1910	1320-1670
2,50	1810-2060	1620-1660	1270-1620
2,80	1770-2010	1620-1860	1270-1620
3,00	1720-1960	1620-1860	1270-1620
3,20	1720-1960	1520-1770	1230-1520
3,50	1670-1910	1520-1770	1230-1520
3,60	1670-1910	1520-1770	1230-1520
4,00	1620-1860	1470-1720	1180-1470
4,20	1570-1810	1420-1670	1130-1420
4,50	1520-1770	1370-1620	1130-1370
5,00	1470-1720	1370-1620	1130-1370
5,60	1420-1670	1320-1570	1080-1320
6,00	1420-1670	1320-1570	1080-1320

Примечания:

1. Значение разбега временного сопротивления разрыву в мотках (катушках) массой до 250 кг всех классов для проволоки диаметром 1,6 мм и менее - 200 Н/мм², а для проволоки диаметром мотках (катушках) массой более 250 кг должно соответствовать значениям табл. 3.

2. По требованию мебельной промышленности проволока диаметром 2,2 мм, повышенной

Продолжение табл. 5

Разбег временного сопротивления разрыву в партии. Н/мм ² , не более					Число скручиваний, не менее							
Марка А	Марка Б	Марка В			Марка А, Б				Марка В			
Класс					Класс							
1	1, 2, 2А, 3	1	2, 2А	3	1	2	2А	3	1	2	2А	3
150	200	290	290	390	20	20	24	20	15	17	24	17
150	200	290	290	390	20	20	23	20	15	17	24	17
150	200	290	250	390	20	20	23	20	14	16	23	16
150	200	250	250	390	15	16	23	16	14	16	23	16
150	200	250	250	340	15	16	22	16	14	16	22	16
150	200	250	250	340	15	15	22	15	13	15	22	15
150	200	250	250	340	15	16	21	15	13	15	21	15
150	200	250	250	340	15	15	21	15	12	15	21	15
150	200	250	250	340	15	15	19	15	11	14	19	14
150	200	250	250	340	15	15	18	15	10	13	18	13
150	200	250	250	290	15	15	18	15	10	13	18	13
150	200	250	250	290	15	15	18	15	8	13	18	13
150	200	250	250	290	15	15	18	15	7	13	18	13
150	200	250	250	290	15	15	18	15	6	13	18	13
150	200	250	250	290	15	15	16	15	6	12	16	12
150	200	250	250	250	15	15	16	15	6	12	16	12
150	200	250	250	250	15	15	15	15	4	9	13	9
150	200	250	250	250	15	15	15	15	4	6	8	6
150	200	250	250	250	15	15	15	15	2	4	6	4

марок А и Б классов 1, 2, 2А должно быть не более 100 Н/мм²; марки Б класса 3 и марки В более 1,6 мм - 150 Н/мм². Значение разбега временного сопротивления разрыву проволоки в точности, марки В изготавливается с временным сопротивлением разрыву 1570-1770 Н/мм²

Проволока из стали марки 51ХФА на термически обработанных образцах должна иметь временное сопротивление разрыву не менее 1470 МПа, относительное сужение после разрыва не менее 40 %.

Проволока групп А, Б, В, Г должна изготавливаться в прутках; проволока групп Е, Н - в мотках.

Стальная холоднокатаная термообработанная лента (по ГОСТ 21996-76). Лента из конструкционной, инструментальной и пружинной стали предназначена для изготовления пружинящих деталей и пружин.

Ленту подразделяют:

а) по прочности (временному сопротивлению разрыву или твердости) на группы: первую - 1П, вторую - 2П, третью - 3П;

б) по точности изготовления:

по толщине - нормальной точности, повышенной точности - ПТ, высокой точности - ВТ, по ширине - нормальной точности, повышенной точности - ПШ; высокой точности - ВШ;

в) по виду поверхности: на светлокаленую,

светлокаленую с цветами побежалости - Ц, полированную - С, колоризованную - К, темную - Ч;

г) по виду кромок: с обрезанными кромками, с обработанными кромками - Д.

Размеры и механические свойства лент даны в табл. 6, 7.

Примеры обозначений: Лента группы 1П повышенной точности изготовления по толщине, нормальной точности по ширине, с обработанными кромками, светлокаленая с цветами побежалости, размером 0,7 × 20 мм:

*Лента 1П-ПТ-Ц-7 × 20
ГОСТ 21996-76*

То же, группы 3П повышенной точности изготовления по толщине и ширине, с обрезанными кромками, светлокаленая, размером 0,3 × 15 мм:

*Лента 3П-ПТПШ-0,3 × 15
ГОСТ 21996-76*

Ленту изготавливают из стали марок 50, 60, 70, 65Г по ГОСТ 1050-88, марок У7А, У8А, У9А, У10А, У12А по ГОСТ 1435-90 и марок 60С2А, 70С2ХА по ГОСТ 14959-79.

6. Толщина и ширина лент

Размеры, мм

Толщина	Ширина	Толщина	Ширина
0,20-0,40	5-100	0,63-0,8	8-100
0,45-0,50	6-100	0,90-1,0	9-100
0,55-0,60	7-100	1,1-1,3	10-100

7. Временное сопротивление разрыву или твердость ленты

Группы прочности ленты	Временное сопротивление разрыву, МПа	Твердость по Виккерсу НВ
1П	1300-1600	375-485
2П	1610-1900	486-600
3П	Св. 1900	Св. 600

Прокат стальной горячекатаный для рессор (по ГОСТ 7419-90). Стандарт распространяется на горячекатаный полосовой, трапециевидно-ступенчатый, Т-образный, трапециевидный и желобчатый прокат для рессор.

Поперечное сечение проката и размеры должны соответствовать указанным в табл. 8.

Прокат подразделяют по точности:

- А - высокой;
- Б - повышенной;
- В - обычной.

Прокат изготавливают длиной от 2 до 6 м. По требованию потребителя прокат изготавливают длиной свыше 6 м.

Прокат изготавливают:

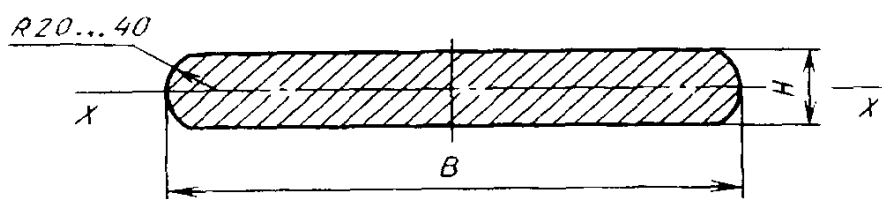
- мерной длины;
- кратной мерной длины;
- мерной длины с немерными отрезками длиной не менее 1,5 м, массой не более 10 % массы партии;
- кратной мерной длины с отрезками длиной не менее 1,5 м, массой не более 10 % массы партии;
- немерной длины.

Прокат должен быть обрезан. Косина реза не должна превышать 5 % ширины для проката шириной до 80 мм и 3 % ширины для проката шириной свыше 80 мм.

Скручивание проката вокруг продольной оси не допускается.

8. Поперечные сечения и размеры стального проката для рессор по ГОСТ 7419-90

Прокат полосовой

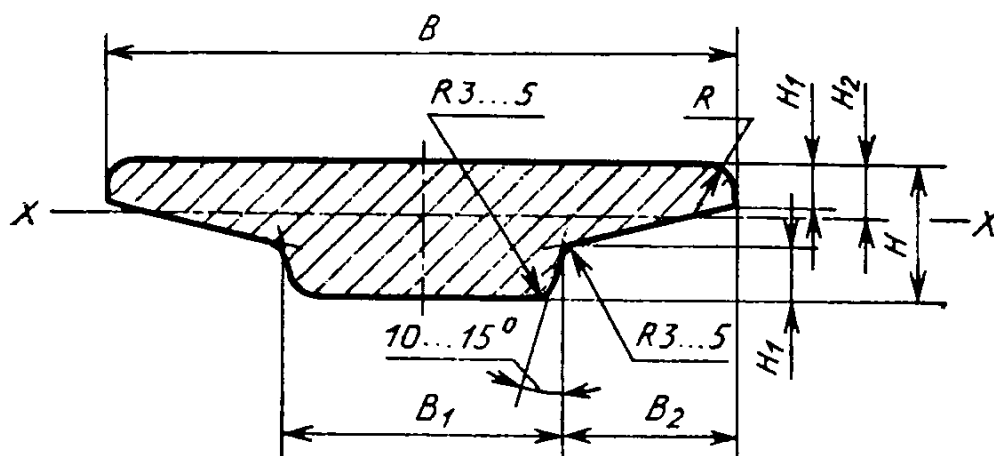


B	H	Справочные величины для оси X-X		Масса 1 м профиля, кг
		мм	$I_x, \text{см}^4$	
40	4,5	0,03	0,13	1,41
	5,0	0,04	0,17	1,57
	5,5	0,06	0,22	1,72
	6,0	0,07	0,24	1,88
45	4,5	0,03	0,15	1,59
	5,0	0,05	0,19	1,76
	5,5	0,06	0,22	1,94
	6,0	0,08	0,27	2,12
	6,5	0,11	0,32	2,20
	7,0	0,13	0,37	2,47
	7,5	0,16	0,43	2,64
	8,0	0,19	0,48	2,82
50	9,0	0,27	0,60	3,17
	5,0	0,05	0,22	1,96
	6,0	0,09	0,30	2,35
	7,0	0,14	0,41	2,74
55	8,0	0,22	0,53	3,18
	5,5	0,08	0,29	2,37
	6,0	0,10	0,33	2,59
	6,5	0,13	0,39	2,80
	7,0	0,16	0,45	3,01
	7,5	0,19	0,51	3,23
	8,0	0,23	0,58	3,45
	9,0	0,33	0,74	3,87
	9,5	0,39	0,82	4,09
	10,0	0,46	0,91	4,30
60	11,0	0,61	1,10	4,73
	8,0	0,25	0,64	3,76
65	9,0	0,36	0,81	4,23
	6,0	0,15	0,40	3,06
	7,0	0,19	0,53	3,57
	8,0	0,28	0,69	4,07
	9,0	0,39	0,87	4,58
	10,0	0,54	1,08	5,09
	11,0	0,72	1,30	5,59

Продолжение табл. 8

В	Н	Справочные величины для оси X-X		Масса 1 м профиля, кг
		мм	$I_x, \text{см}^4$	
70	5,5	0,10	0,36	3,02
	6,5	0,17	0,42	3,57
	7,0	0,20	0,57	3,84
	7,5	0,25	0,65	4,11
	8,0	0,30	0,74	4,39
	9,0	0,42	0,94	4,93
	10,0	0,58	1,16	5,18
	12,0	1,00	1,67	6,18
	5,5	0,11	0,40	3,24
	6,5	0,17	0,52	3,82
	7,5	0,26	0,70	4,41
	8,0	0,32	0,80	4,70
	9,0	0,45	1,01	5,29
75	9,5	0,53	1,12	5,58
	10,0	0,62	1,24	5,87
	11,0	0,82	1,49	6,45
	14,0	1,70	2,43	8,20
80	10,0	0,66	1,33	6,26
	12,0	1,14	1,91	7,53
90	9,0	0,54	1,23	6,35
	10,0	0,75	1,51	7,05
	11,0	0,99	1,81	7,75
	12,0	1,29	2,15	8,45
	14,0	2,04	2,92	9,85
	16,0	3,04	3,80	11,24
	18,0	4,26	4,79	12,62
100	12,0	1,43	2,39	9,39
	14,0	2,27	3,24	10,94
	18,0	4,80	5,33	14,03
	20,0	6,57	6,57	15,57
120	7,0	0,35	0,97	6,59
	12,0	1,72	2,87	11,28
	14,0	2,73	3,90	13,14
	16,0	4,06	5,80	15,00
130	10,0	1,08	2,17	10,19
	12,0	1,86	3,11	12,22
	14,0	2,96	4,22	14,24
150	12,0	2,15	3,58	14,10
	14,0	3,41	4,83	16,44

Прокат трапециевидно-ступенчатый



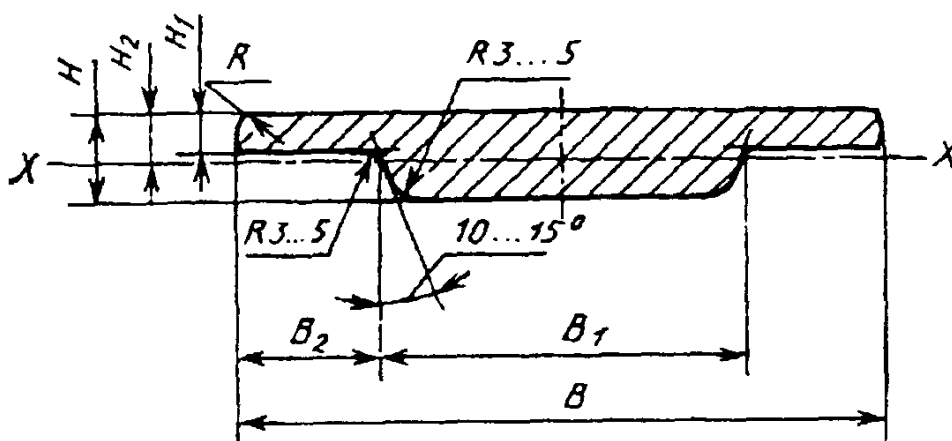
B	B ₁	B ₂	H	H ₁	H ₂	R	Справочные величины		
							для оси X-X		Масса 1 м про- филя, кг
							I _x , см ⁴	W _x , см ³	
мм									
45	29	8,0	6,0	2,0	2,68	2,0	0,063	0,235	1,73
			6,5	2,1	2,91	2,2	0,081	0,278	1,87
			7,0	2,3	3,13	2,3	0,100	0,319	2,00
55	36	9,5	6,0	2,0	2,69	2,0	0,078	0,290	2,13
			6,5	2,1	2,92	2,2	0,100	0,342	2,31
			7,0	2,3	3,14	2,3	0,124	0,395	2,49
			8,0	2,7	3,59	2,6	0,185	0,515	2,84
65	42	11,5	9,0	3,0	4,05	3,0	0,264	0,652	3,19
			6,0	2,0	2,69	2,0	0,092	0,342	2,51
			6,5	2,1	2,91	2,2	0,117	0,402	2,72
			7,0	2,3	3,13	2,3	0,146	0,466	2,92
			8,0	2,7	3,58	2,6	0,218	0,609	3,34
			9,0	3,0	4,03	3,0	0,309	0,767	3,76
			10,0	3,3	4,47	3,3	0,424	0,949	4,17
11,0	3,7	4,92	3,6	0,563	1,144	4,58			
12,0	4,0	5,36	4,0	0,729	1,360	4,99			

Продолжение табл. 8

B	B ₁	B ₂	H	H ₁	H ₂	R	Справочные величины		
							для оси X-X		Масса 1 м про- филя, кг
							I _x , см ⁴	W _x , см ³	
мм									
75	49	13,0	7,0	2,3	3,14	2,3	0,170	0,541	3,39
			8,0	2,7	3,59	2,6	0,253	0,705	3,87
			9,0	3,0	4,04	3,0	0,360	0,891	4,35
			10,0	3,3	4,49	3,3	0,493	1,098	4,84
			11,0	3,7	4,93	3,6	0,665	1,349	5,31
			12,0	4,0	5,38	4,0	0,849	1,578	5,79
			14,0	4,7	6,27	4,6	1,343	2,142	6,75
90	58	16,0	10,0	3,3	4,47	3,3	0,589	1,318	5,78
			11,0	3,7	4,92	3,6	0,782	1,589	6,35
			12,0	4,0	5,36	4,0	1,014	1,892	6,92
			14,0	4,7	6,25	4,0	1,606	2,570	8,07
			16,0	5,3	7,15	5,3	2,392	3,345	9,21
			18,0	6,0	8,03	6,0	3,395	4,228	10,35
			20,0	6,7	8,92	6,6	4,644	5,206	11,49
100	65	17,5	11,0	3,7	4,93	3,6	0,875	1,775	7,08
			12,0	4,0	5,38	4,0	1,134	2,108	7,72
			14,0	4,7	6,27	4,6	1,797	2,866	9,00
			16,0	5,3	7,17	5,3	2,676	3,732	10,28
			18,0	6,0	8,06	6,0	3,800	4,715	11,56
120	78	21,0	16,0	5,3	7,17	5,3	3,222	4,493	12,35
			18,0	6,0	8,06	6,0	4,577	5,679	13,88
			20,0	6,7	8,95	6,6	6,265	7,000	15,41

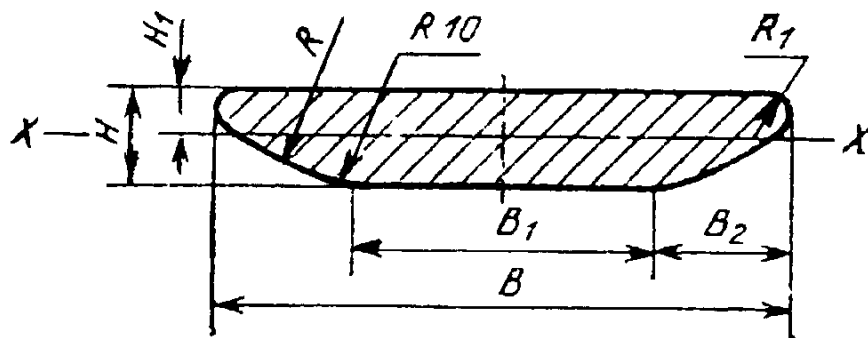
Продолжение табл.

Прокат Т-образный



B	B ₁	B ₂	H	H ₁	H ₂	R	Справочные величины		
							для оси X-X		Масса 1 м про- филя, кг
							I _x , см ⁴	W _x , см ³	
мм									
65	40	12,5	9,0	3,6	3,92	4,5	0,293	0,747	3,47
			10,0	4,0	4,35	5,0	0,400	0,920	3,85
			11,0	4,4	4,77	5,5	0,529	1,109	4,23
			12,0	4,8	5,20	6,0	0,684	1,315	4,60
75	55	10,0	9,0	3,6	4,13	4,5	0,376	0,910	4,39
			10,0	4,0	4,58	5,0	0,514	1,122	4,87
			11,0	4,4	5,03	5,5	0,682	1,356	5,35
			12,0	4,8	5,49	6,0	0,882	1,607	5,82
90	63	13,5	14,0	5,6	6,39	7,0	1,391	2,177	6,77
			10,0	4,0	4,53	5,0	0,604	1,333	5,72
			11,0	4,4	4,98	5,5	0,802	1,610	6,28
			12,0	4,8	5,42	6,0	1,038	1,915	6,84
100	70	15,0	14,0	5,6	6,32	7,0	1,638	2,592	7,96
			16,0	6,4	7,21	8,0	2,430	3,370	9,07
			18,0	7,2	8,10	9,0	3,439	4,246	10,18
			20,0	8,0	8,98	10,0	4,688	5,220	11,28
120	84	18,0	11,0	4,4	4,98	5,5	0,894	1,795	6,99
			12,0	4,8	5,43	6,0	1,157	2,131	7,61
			14,0	5,6	6,32	7,0	1,828	2,892	8,86
			16,0	6,4	7,22	8,0	2,714	3,759	10,10
			18,0	7,2	8,11	9,0	3,843	4,739	11,34
			20,0	8,0	9,00	10,0	5,242	5,824	12,57
120	84	18,0	16,0	6,4	7,23	8,0	3,280	4,537	12,16
			18,0	7,2	8,12	9,0	4,650	5,727	13,66
			20,0	8,0	9,02	10,0	6,349	7,039	15,14

Прокат трапецевидный



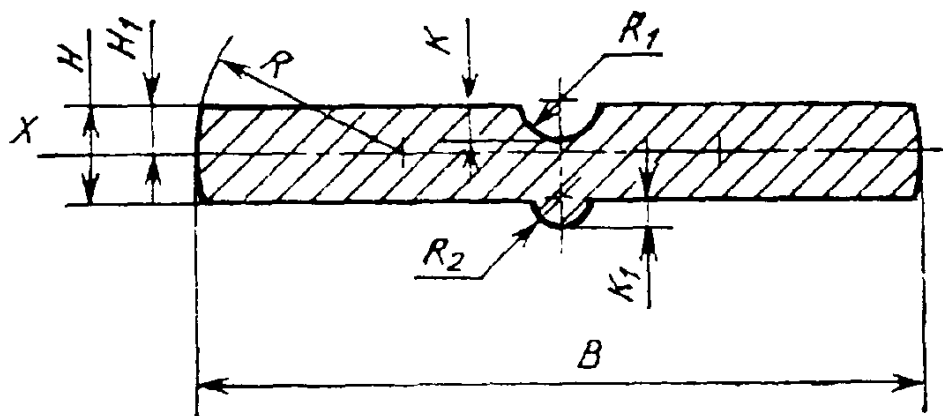
B	B ₁	B ₂	H	H ₁	R ₁	R	Справочные величины		
							для оси X-X		Масса 1 м про- филя, кг
							I _x , см ⁴	W _x , см ³	
мм									
45	25	10,0	6,0	2,79	1,00	50	0,068	0,244	1,86
			6,5	3,02	1,00	50	0,086	0,285	2,02
			7,0	3,31	1,15	50	0,108	0,326	2,18
55	30	12,5	6,0	2,79	1,00	100	0,081	0,290	2,23
			6,5	3,01	1,00	100	0,103	0,342	2,41
			7,0	3,19	1,15	100	0,129	0,404	2,61
			8,0	3,71	1,35	100	0,193	0,520	3,00
63	35	14,0	9,0	4,19	1,50	100	0,277	0,661	3,38
			12,0	5,00	2,00	100	0,721	1,331	5,06
65	35	15,0	6,0	2,68	1,00	100	0,095	0,354	2,63
			7,0	3,25	1,15	100	0,150	0,462	3,06
			8,0	3,70	1,35	100	0,225	0,608	3,57
			9,0	4,11	1,50	100	0,321	0,781	3,94
			10,0	4,60	1,65	100	0,442	0,961	4,39
			11,0	5,10	1,85	100	0,590	1,157	4,84

Примечания:

1. Размеры B_1 и B_2 приведены для построения калибра.
2. Предельные отклонения по размерам B_1 и B_2 должны соответствовать предельным отклонениям по ширине полосы B .

Продолжение табл.

Прокат желобчатый


 $R_1 = 5 \text{ мм}; R \text{ от } 20 \text{ до } 40 \text{ мм}; K_1 = R_2 = 3,75 \text{ мм}; K = 4,5 \text{ мм}$

B	H	H ₁	Справочные величины		
			для оси X-X		Масса 1 м про- филя, кг
			$I_x, \text{ см}^4$	$W_x, \text{ см}^3$	
мм					
63	10	5,41	0,58	0,69	4,84
	13	6,92	1,21	1,23	6,32
76	7	3,69*	0,23	0,38	4,09
	10	5,20	0,65	0,86	5,88
	11	5,70	0,86	1,06	6,48
	13	6,85	1,45	1,46	7,65
89	10	5,29	0,80	0,94	6,88
	13	6,80	1,69	1,70	8,98
100	13	6,76	1,89	1,89	10,10
110	13	6,74	2,08	2,07	11,12
120	12	6,22	1,79	1,88	11,20
	13	6,72	2,26	2,25	12,14
	16	8,22	4,16	3,61	15,00

 $* R_1 = 4 \text{ мм}; K = 3,5 \text{ мм}; R_2 = K_1 = 2,75 \text{ мм}$

Пружинная проволока из кремне-марганцевой бронзы БрКМц3-1 (по ГОСТ 5222-72). Проволока круглого и квадратного сечения из кремнемарганцевой бронзы предназначена для изготовления упругих элементов.

Проволока должна изготавливаться в твердом (неотожженном) состоянии из бронзы марки БрКМц3-1 с химическим составом по ГОСТ 18175-78.

Диаметры круглой проволоки: 0,1; 0,12; 0,15; 0,18; 0,20; 0,25; 0,30; 0,35; 0,40; 0,45; 0,50; 0,55; 0,60; 0,65; 0,70; 0,75; 0,80; 0,85; 0,90; 0,95; 1,0; 1,2; 1,3; 1,4; 1,5; 1,6; 1,7; 1,8; 2,0; 2,2; 2,3; 2,4; 2,5; 2,6; 2,8; 3,0; 3,2; 3,5; 3,8; 4,0; 4,2; 4,5; 4,8; 5,0; 5,5; 6,0; 6,5; 7,0; 7,5; 8,0; 8,5; 9,0; 9,5; 10 мм.

Овальность круглой проволоки не должна превышать половины предельного отклонения по диаметру.

Диаметр квадратной проволоки (за диаметр проволоки квадратного сечения принимается диаметр вписанной окружности, т. е. расстояние между параллельными гранями проволоки): 0,6; 0,8; 1,0; 1,2; 1,4; 1,6; 2,0; 2,5; 3,0; 3,5 мм.

В условных обозначениях проволоки приняты следующие сокращения:

способ изготовления	холоднодеформированная - Д
форма сечения	круглая - КР квадратная - КВ
точность изготовления	нормальная - Н повышенная - П
состояние	твердая - Т
длина	мотки, бухты - БТ катушки - КТ

Примечание. Знак "X" ставят в условное обозначение проволоки из бронзы БрКМц3-1 вместо отсутствующих данных, кроме обозначения длины.

Примеры условных обозначений. Проволока холоднодеформированная, круглого сечения, повышенной точности изготовления, твердая, диаметром 2,5 мм, в мотках, из бронзы марки БрКМц3-1:

*Проволока ДКРПТ 2,5 БТ
БрКМц3-1 ГОСТ 5222-72*

Проволока холоднодеформированная, круглого сечения, нормальной точности изготовления, твердая, диаметром 0,15 мм, на катушках из бронзы марки БрКМц3-1:

*Проволока ДКРНТ 0,15 КТ
БрКМц3-1 ГОСТ 5222-72*

Проволока холоднодеформированная, квадратного сечения, нормальной точности изготовления, твердая, диаметром 1,6 мм, в мотках, из бронзы марки БрКМц3-1:

*Проволока ДКВНТ 1,6 БТ
БрКМц3-1 ГОСТ 5222-72*

Механические свойства пружинной проволоки из кремнемарганцевой бронзы БрКМц3-1 даны в табл. 9.

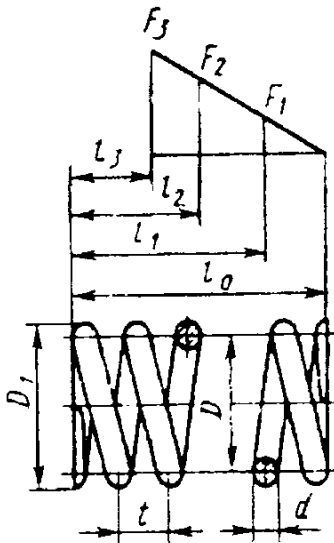
9. Механические свойства проволоки из бронзы БрКМц3-1

Механические свойства	Диаметр проволоки, мм				
	0,1-1,0	1,1-2,6	2,8-4,2	4,5-8,0	8,5-10,0
Предел прочности при растяжении, МПа, не менее	880	880	830	810	760
Относительное удлинение при расчетной длине образца 100 мм, %, не менее	-	0,5	1,0	1,5	2,0

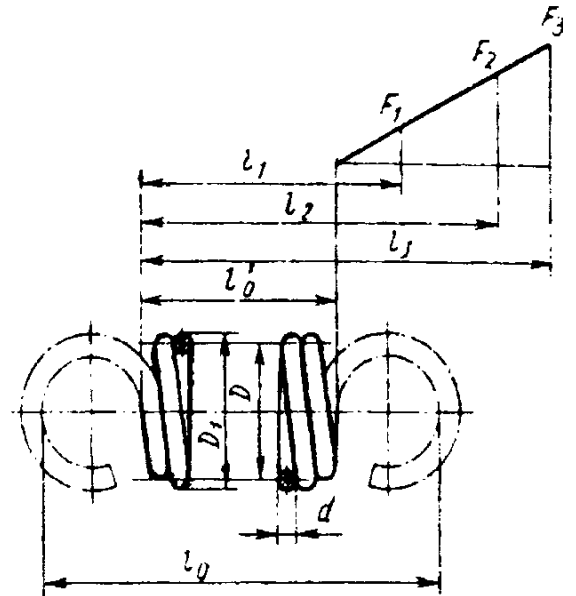
РАСЧЕТ ПРУЖИН

10. Формулы и способы расчета пружин из стали круглого сечения по ГОСТ 13765-86

Пружина сжатия



Пружина растяжения



Наименование параметра	Обозначение	Расчетные формулы и значения
Сила пружины при предварительной деформации, Н	F_1	Принимаются в зависимости от нагрузки пружины
Сила пружины при рабочей деформации (соответствует наибольшему принудительному перемещению подвижного звена в механизме), Н	F_2	
Рабочий ход пружины, мм	h	
Наибольшая скорость перемещения подвижного конца пружины при нагружении или разгрузке, м/с	v_{\max}	
Выносливость пружины, число циклов до разрушения	N_F	
Наружный диаметр пружины, мм	D_1	Предварительно принимаются с учетом конструкции узла. Уточняются по таблицам ГОСТ 13766-86 ÷ ГОСТ 13776-86
Относительный инерционный зазор пружины сжатия. Для пружин растяжения служит ограничением максимальной деформации	δ	$\delta = 1 - \frac{F_2}{F_3} \quad (1)$ <p>Для пружин сжатия классов I и II $\delta = 0,05 \div 0,25$; для пружин растяжения $\delta = 0,05 \div 0,10$; для одножильных пружин класса III $\delta = 0,10 \div 0,40$; для трехжильных класса III $\delta = 0,15 \div 0,40$</p>

Наименование параметра	Обозначение	Расчетные формулы и значения
Сила пружины при максимальной деформации, Н	F_3	$F_3 = \frac{F_2}{1 - \delta} \quad (2)$ <p>Уточняется по таблицам ГОСТ 13766-86÷ГОСТ 13776-86</p>
Сила предварительного напряжения (при навивке из холоднотянутой и термообработанной проволоки), Н	F_0	$(0,1 \div 0,25) F_3$
Диаметр проволоки, мм	d	Выбирается по таблицам ГОСТ 13764-86÷ГОСТ 13776-86
Диаметр трехжильного троса, мм	d_1	
Жесткость одного витка пружины, Н/мм	c_1	
Максимальная деформация одного витка пружины, мм	s'_3 (при $F_0 = 0$) s''_3 (при $F_0 > 0$)	<p>Выбирается по таблицам ГОСТ 13764-86÷ГОСТ 13776-86</p> $s''_3 = s'_3 \frac{F_3 - F_0}{F_3} \quad (3)$
Максимальное касательное напряжение пружины, МПа	τ_3	<p>Назначается по табл. 2 ГОСТ 13764-86. При проверке</p> $\tau_3 = K \frac{8F_3 D}{\pi d^3} \quad (4)$ <p>Для трехжильных пружин</p> $\tau_3 = 1,82 \frac{F_3 i}{d^2} \quad (4a)$
Критическая скорость пружины сжатия, м/с	v_k	$v_k = \frac{\tau_3 \left(1 - \frac{F_2}{F_3}\right)}{\sqrt{2G\rho} \cdot 10^{-3}} \quad (5)$ <p>Для трехжильных пружин</p> $v_k = \frac{\tau_3 \left(1 - \frac{F_2}{F_3}\right)}{\sqrt{1,7G\rho} \cdot 10^{-3}} \quad (5a)$
Модуль сдвига, МПа	G	<p>Для пружинной стали</p> $G = 7,85 \cdot 10^4$

Наименование параметра	Обозначение	Расчетные формулы и значения							
Динамическая (гравитационная) плотность материала, Н · с ² /м ⁴	ρ	$\rho = \frac{\gamma}{g},$ <p>где g - ускорение свободного падения, м/с²; γ - удельный вес, Н/м³. Для пружинной стали ρ = 8 · 10³</p>							
Жесткость пружины, Н/мм	c	$c = \frac{F_2 - F_1}{h} = \frac{F_2}{s_2} = \frac{F_3}{s_3} = \frac{Gd^4}{8D^3n} \quad (6)$ <p>Для пружин с предварительным напряжением</p> $c = \frac{F_3 - F_0}{s_3} \quad (6a)$ <p>Для трехжильных пружин</p> $c = \frac{F_1}{s_1} = \frac{F_2}{s_2} = \frac{F_3}{s_3} = \frac{3Gd^4}{8D^3n} k \quad (6b)$							
Число рабочих витков пружины	n	$n = \frac{c_1}{c} \quad (7)$							
Полное число витков пружины	n ₁	$n_1 = n + n_2, \quad (8)$ <p>где n₂ - число опорных витков</p>							
Средний диаметр пружины, мм	D	$D = D_1 - d = D_2 + d. \quad (9)$ <p>Для трехжильных пружин</p> $D = D_1 - d_1 = D_2 + d_1 \quad (9a)$							
Индекс пружины	i	$i = \frac{D}{d}. \quad (10)$ <p>Для трехжильных пружин</p> $i = \frac{D}{d_1}. \quad (10a)$ <p>Рекомендуется назначать от 4 до 12</p>							
Коэффициент расплющивания троса в трехжильной пружине, учитывающий увеличение сечения витка вдоль оси пружины после навивки	Δ	<p>Для трехжильного троса с углом свивки β = 24° определяется по таблице ГОСТ 13765-86:</p>							
		<table border="1"> <tr> <td>i</td> <td>4,0</td> <td>4,5</td> <td>5,0</td> <td>5,5</td> <td>6,0</td> <td>7,0 и более</td> </tr> </table>	i	4,0	4,5	5,0	5,5	6,0	7,0 и более
		i	4,0	4,5	5,0	5,5	6,0	7,0 и более	
<table border="1"> <tr> <td>Δ</td> <td>1,029</td> <td>1,021</td> <td>1,015</td> <td>1,010</td> <td>1,005</td> <td>1,000</td> </tr> </table>	Δ	1,029	1,021	1,015	1,010	1,005	1,000		
Δ	1,029	1,021	1,015	1,010	1,005	1,000			

Наименование параметра	Обозначение	Расчетные формулы и значения
Предварительная деформация пружины, мм	s_1	$s_1 = \frac{F_1}{c}$ (11)
Рабочая деформация пружины, мм	s_2	$s_2 = \frac{F_2}{c}$ (12)
Максимальная деформация пружины, мм	s_3	$s_3 = \frac{F_3}{c}$ (13)
Длина пружины при максимальной деформации, мм	l_3	$l_3 = (n_1 + 1 - n_3)d$, (14) где n_3 - число обработанных витков. Для трехжильных пружин $l_3 = (n + 1)d_1\Delta$. (14a) Для пружин растяжения с зацепами $l_3 = l_0 + s_3$ (14б)
Длина пружины в свободном состоянии, мм	l_0	$l_0 = l_3 + s_3$ (15)
Длина пружины растяжения без зацепов в свободном состоянии, мм	l'_0	$l'_0 = (n_1 + 1)d$ (15a)
Длина пружины при предварительной деформации, мм	l_1	$l_1 = l_0 - s_1$. (16) Для пружин растяжения $l_1 = l_0 + s_1$ (16a)
Длина пружины при рабочей деформации, мм	l_2	$l_2 = l_0 - s_2$. (17) Для пружин растяжения $l_2 = l_0 + s_2$ (17a)
Шаг пружины в свободном состоянии, мм	t	$t = s'_3 + d$. (18) Для трехжильных пружин $t = s'_3 + d_1\Delta$. (18a) Для пружин растяжения $t = d$ (18б)
Напряжение в пружине при предварительной деформации, МПа	τ_1	$\tau_1 = \frac{F_1}{F_3} \tau_3$ (19)

Продолжение табл. 10

Наименование параметра	Обозначение	Расчетные формулы и значения
Напряжение в пружине при рабочей деформации, МПа	τ_2	$\tau_2 = \frac{F_2}{F_3} \tau_3 \quad (20)$
Коэффициент, учитывающий кривизну витка пружины	k	$k = \frac{4i - 1}{4i + 4} + \frac{0,615}{i} \quad (21)$ <p>Для трехжильных пружин</p> $k = \frac{1 + 0,333 \sin^2 2\beta}{\cos \beta}, \quad (21a)$ <p>где $\beta = \operatorname{arctg} \frac{0,445i}{i + 1}$</p>
Длина развернутой пружины (для пружин растяжения без зацепов), мм	l	$l \approx 3,2Dn_1 \quad (22)$
Масса пружины (для пружин растяжения без зацепов), кг	m	$m \approx 19,25 \cdot 10^{-6} Dd^2 n_1 \quad (23)$
Объем, занимаемый пружиной (без учета зацепов пружины), мм ³	V	$V = 0,785 D_1^2 l_1 \quad (24)$
Зазор между концом опорного витка и соседним рабочим витком пружины сжатия, мм	λ	Устанавливается в зависимости от формы опорного витка
Внутренний диаметр пружины, мм	D_2	$D_2 = D_1 - 2d \quad (25)$
Временное сопротивление проволоки при растяжении, МПа	R_m	Устанавливается при испытаниях проволоки или по ГОСТ 9389—75 и ГОСТ 1071—81
Максимальная энергия, накапливаемая пружиной, или работа деформации, мДж	\bar{U}	<p>Для пружин сжатия и растяжения без предварительного напряжения</p> $\bar{U} = \frac{F_3 s_3}{2}; \quad (26)$ <p>для пружин растяжения с предварительным напряжением</p> $\bar{U} = \frac{(F_3 + F_0) s_3}{2} \quad (26a)$

Методика определения размеров пружин по ГОСТ 13765-86. 1. Исходными величинами для определения размеров пружин являются силы F_1 и F_2 , рабочий ход h , наибольшая скорость перемещения подвижного конца пружины при нагружении или при разгрузке v_{\max} , выносливость N_F и наружный диаметр пружины D_1 (предварительный).

Если задана только одна сила F_2 , то вместо рабочего хода h для подсчета берут величину рабочей деформации s_2 , соответствующую заданной силе.

2. По величине заданной выносливости N_F предварительно определяют принадлежность пружины к соответствующему классу по табл. 1.

3. По заданной силе F_2 и крайним значениям инерционного зазора δ вычисляют по формуле (2) значение силы F_3 .

4. По значению F_3 , пользуясь табл. 2, предварительно определяют разряд пружины.

5. По табл. 11-17 находят строку, в которой наружный диаметр витка пружины наиболее близок к предварительно заданному значению D_1 . В этой же строке находят соответствующие значения силы F_3 и диаметра проволоки d .

6. Для пружин из закаливаемых марок сталей максимальное касательное напряжение τ_3 находят по табл. 2, для пружин из холоднотянутой и термообработанной τ_3 вычисляют с учетом значений временного сопротивления R_m . Для холоднотянутой проволоки R_m определяют из ГОСТ 9389-75, для термообработанной - из ГОСТ 1071-81.

7. По полученным значениям F_3 и τ_3 , а также по заданному значению F_2 по формулам (5) и (5а) вычисляют критическую скорость v_k и отношение v_{\max} / v_k , подтверждающее или отрицающее принадлежность пружины к предварительно установленному классу.

При несоблюдении условий $v_{\max} / v_k < 1$ пружины I и II классов относят к последующему классу или повторяют расчеты, изменив исходные условия. Если невозможно изменение исходных условий, работоспособность обеспечивается комплектом запасных пружин.

8. По окончательно установленному классу и разряду в соответствующей таблице на параметры витков пружин, помимо ранее найденных величин F_3 , D_1 и d , находят величины s_1 и s_3 , после чего остальные размеры пружины и габариты узла вычисляют по формулам (6)-(25).

Примеры определения размеров пружины и формулы для проверочных расчетов жесткости и напряжений

Пример 1. Пружина сжатия. Дано: $F_1 = 20$ Н; $F_2 = 80$ Н; $h = 30$ мм; $D_1 = 10 \div 12$ мм; $v_{\max} = 5$ м/с; $N_F \geq 1 \cdot 10^7$.

Пользуясь табл. 1, убеждаемся, что при заданной выносливости пружину следует отнести к классу I.

По формуле (2), пользуясь интервалом значений δ от 0,05 до 0,25 (формула (1)), находим граничные значения силы F_3 , а именно:

$$F_3 = \frac{F_2}{1 - 0,05} \div \frac{F_2}{1 - 0,25} = 84 \div 107 \text{ Н.}$$

В интервале от 84 до 107 Н (ГОСТ 13766-86) пружин класса I, разряда I имеются сле-

дующие силы F_3 ; 85; 90; 95; 100 и 106 Н (табл. 11).

Исходя из заданных размеров диаметра и стремления обеспечить наибольшую критическую скорость, останавливаемся на витке со следующими данными (номер позиции 355): $F_3 = 106$ Н; $d = 1,80$ мм; $D_1 = 12$ мм; $s_1 = 97,05$ Н/мм; $s'_3 = 1,092$ мм.

Учитывая, что для пружин класса I норма напряжений $\tau_3 = 0,3R_m$ (см. табл. 2), находим, что для найденного диаметра проволоки из углеродистой холоднотянутой стали расчетное напряжение $\tau_3 \approx 0,3 \cdot 2100 = 630$ Н/мм².

Принадлежность к классу I проверяем путем определения отношения v_{\max} / v_k , для чего предварительно определяем критическую скорость по формуле (5) при $\delta = 0,25$:

$$v_k = \frac{\tau_3 \left(1 - \frac{F_2}{F_3}\right)}{\sqrt{2G\rho \cdot 10^{-3}}} = \frac{630 \cdot 0,25}{35,1} = 4,5 \text{ м/с}$$

$$\frac{v_{\max}}{v_k} = \frac{5,0}{4,5} = 1,11 > 1.$$

Полученная величина свидетельствует о наличии соударения витков в данной пружине, и, следовательно, требуемая выносливость может быть не обеспечена. Легко убедиться, что при меньших значениях силы F_3 отношение v_{\max} / v_k будет еще больше отличаться от единицы и указывать на еще большую интенсивность соударения витков.

Используем пружины класса II. Заданному наружному диаметру и найденным выше силам F_3 соответствует виток со следующими данными по ГОСТ 13770-86 (позиция 303): $F_3 = 95,0$ Н; $d = 1,4$ мм; $D_1 = 11,5$ мм; $c_1 = 36,58$ Н/мм; $s'_3 = 2,597$ мм (табл. 14).

Учитывая норму напряжений для пружин класса II $\tau_3 = 0,5R_m$, находим $\tau_3 = 0,5 \cdot 2300 = 1150$ Н/мм². По формуле (2) вычисляем $\delta = 1 - \frac{F_2}{F_3} = 1 - \frac{80}{95} = 0,16$ и находим v_k и v_{\max} / v_k , с помощью которых определяем принадлежность пружин ко II классу:

$$v_k = \frac{1150 \cdot 0,16}{35,1} = 5,57 \text{ м/с}$$

и

$$\frac{v_{\max}}{v_k} = \frac{5,0}{5,57} = 0,89 < 1.$$

Полученная величина указывает на отсутствие соударения витков, и, следовательно, выбранная пружина удовлетворяет заданным условиям, но так как пружины класса II относятся к разряду ограниченной выносливости, то следует учитывать комплектацию машины запасными пружинами с учетом опытных данных.

Определение остальных размеров производим по формулам табл. 10.

По формуле (6) находим жесткость пружины

$$c = \frac{F_2 - F_1}{h} = \frac{80 - 20}{30} = 2,0 \text{ Н/мм.}$$

Число рабочих витков пружины определяем по формуле (7):

$$n = \frac{c_1}{c} = \frac{36,58}{2,0} = 18,29 \approx 18,5.$$

Уточненная жесткость имеет значение

$$c = \frac{c_1}{n} = \frac{36,58}{18,5} = 1,977 \approx 2,0 \text{ Н/мм.}$$

При полутора нерабочих витках полное число витков находим по формуле (8):

$$n_1 = n + n_2 = 18,5 + 1,5 = 20.$$

По формуле (9) определяем средний диаметр пружины

$$D = 11,5 - 1,40 = 10,1 \text{ мм.}$$

Деформации, длины и шаг пружины вычисляем по формулам [(11)-(18)]:

$$s_1 = \frac{F_1}{c} = \frac{20}{2,0} = 10,0 \text{ мм;}$$

$$s_2 = \frac{F_2}{c} = \frac{80}{2,0} = 40,0 \text{ мм;}$$

$$s_3 = \frac{F_3}{c} = \frac{95}{2,0} = 47,5 \text{ мм;}$$

$$l_3 = (n_1 + 1 - n_3)d = (20 + 1 - 1,5)1,40 = 27,3 \text{ мм;}$$

$$l_0 = l_3 + s_3 = 27,3 + 47,5 = 74,8 \text{ мм;}$$

$$l_1 = l_0 - s_1 = 74,8 - 10,0 = 64,8 \text{ мм;}$$

$$l_2 = l_0 - s_2 = 74,8 - 40,0 = 34,8 \text{ мм,}$$

$$t = s'_3 + d = 2,6 + 1,40 = 4,0 \text{ мм.}$$

На этом определение размеров пружины и габарита узла (размер l_1) заканчивается.

Следует отметить, что некоторое увеличение выносливости может быть достигнуто при использовании пружины с большей величиной силы F_3 , чем найденная в настоящем примере. С целью выяснения габаритов, занимаемых такой пружиной, проделаем дополнительный анализ:

остановимся, например, на витке со следующими данными по ГОСТ 13770-86

(позиция 313): $F_3 = 106$ Н; $d = 1,4$ мм;
 $D_1 = 10,5$ мм; $c_1 = 50,01$ Н/мм; $s_3 = 2,119$ мм.

Находим $\tau_3 = 1150$ Н/мм² и производим расчет в той же последовательности:

$$\delta = 1 - \frac{F_2}{F_3} = 1 - \frac{80}{106} = 0,245;$$

$$v_k = \frac{1150 \cdot 0,245}{35,1} = 8,05 \text{ м/с,}$$

$$\frac{v_{\max}}{v_k} = \frac{5,0}{8,05} = 0,622.$$

Очевидно, что у этой пружины создается большой запас на несударяемость витков.

Далее в рассмотренном ранее порядке находим

$$n = \frac{50,01}{2,0} = 25,01 \approx 25,0.$$

Уточненная жесткость $c = \frac{50,01}{25,0} \approx 2,0$ Н/мм;

$$n_1 = 25,0 + 1,5 = 26,5;$$

$$D = 10,5 - 1,4 = 9,1 \text{ мм;}$$

$$s_1 = \frac{20}{2,0} = 10 \text{ мм;}$$

$$s_2 = \frac{80}{2,0} = 40 \text{ мм;}$$

$$s_3 = \frac{106}{2,0} = 53 \text{ мм;}$$

$$l_3 = (26,5 + 1 - 1,5)1,4 = 36,4 \text{ мм;}$$

$$l_0 = 36,4 + 53 = 89,4 \text{ мм;}$$

$$l_1 = 89,4 - 10 = 79,4 \text{ мм,}$$

$$l_2 = 89,4 - 40 = 49,4 \text{ мм,}$$

$$t = 2,1 + 1,4 = 3,5 \text{ мм.}$$

Таким образом, устанавливаем, что применение пружины с более высокой силой F_3 хотя и привело к большему запасу на несударяемость витков, но оно сопровождается увеличением габарита узла (размер l_1) на 15,3 мм. Можно показать, что если выбрать виток с большим диаметром, например $D_1 =$

$= 16$ мм (ГОСТ 13770—86, номер позиции 314), то тогда потребуется расширить узел по диаметру, но при этом соответственно уменьшится размер l_1 .

Пример 2. Пружина сжатия. Дано: $F_1 = 100$ Н; $F_2 = 250$ Н; $h = 100$ мм; $D_1 = 15 \dots 25$ мм; $v_{\max} = 10$ м/с.

Независимо от заданной выносливости на основании формулы (5) можно убедиться, что при значениях δ , меньших 0,25 [формула (1)], все одножильные пружины, нагружаемые со скоростью v_{\max} более 9,4 м/с, относятся к III классу.

По формуле (2) с учетом диапазона значений δ для пружин класса III от 0,1 до 0,4 [формула (1)] находим границы сил F_3 :

$$F_3 = \frac{F_2}{1 - 0,1} \dots \frac{F_2}{1 - 0,4} =$$

$$= \frac{250}{0,9} \dots \frac{250}{0,6} = 278 \dots 417 \text{ Н.}$$

Верхние значения силы F_3 , как видно из табл. 2 ГОСТ 13764—86, не могут быть получены из числа одножильных конструкций, поэтому, учитывая коэффициенты $\delta = 0,15 + 0,40$ [формула (1)] для трехжильных пружин, устанавливаем новые пределы F_3 , по формуле (2):

$$F_3 = 294 + 417 \text{ Н.}$$

Для указанного интервала в ГОСТ 13774-86 имеются витки со следующими силами F_3 : 300; 315; 335; 375 и 400 (табл. 16а).

Исходя из заданных размеров диаметра и наименьших габаритов узла, предварительно останавливаемся на витке со следующими данными (номер позиции 252): $F_3 = 300$ Н; $d = 1,4$ мм; $d_1 = 3,10$; $D_1 = 17$ мм; $c_1 = 50,93$ Н/мм; $s_3 = 5,900$ мм.

Согласно ГОСТ 13764—86 для пружин класса III $\tau_3 = 0,6R_m$. Используя ГОСТ 9389-75, определяем напряжение для найденного диаметра проволоки

$$\tau_3 = 0,6 \cdot 2300 = 1380 \text{ МПа.}$$

Принадлежность к классу проверяем путем определения величины отношения v_{\max} / v_k , для чего предварительно находим δ и критическую скорость по формулам (1), (2) и (5а):

$$\delta = 1 - \frac{F_2}{F_3} = 1 - \frac{250}{300} = 0,167 :$$

$$v_k = \frac{1380 \cdot 0,167}{32,4} = 7 \text{ м/с.}$$

$$\frac{v_{\max}}{v_k} = \frac{10,0}{7,0} = 1,43 > 1 .$$

Полученное неравенство свидетельствует о наличии соударения витков и о принадлежности пружины к классу III.

Определение остальных параметров производится по формулам табл. 10.

По формуле (6) находим жесткость

$$c = \frac{F_2 - F_1}{h} = \frac{250 - 100}{100} = 1,5 \text{ Н/мм.}$$

Число рабочих витков пружины вычисляют по формуле (7):

$$n = \frac{c_1}{c} = \frac{50,9}{1,5} = 33,9 \approx 34,0 .$$

Уточненная жесткость

$$c = \frac{c_1}{n} = \frac{50,9}{34,0} = 1,49 \approx 1,5 \text{ Н/мм.}$$

Полное число витков находят по формуле (8):

$$n_1 = n + 1,5 = 34,0 + 1,5 = 35,5 .$$

По формуле (9а) определяют средний диаметр пружины

$$D = D_1 - d_1 = 17 - 3,10 = 13,90 \text{ мм.}$$

Деформации, длины и шаг пружины находят по формулам в табл. 10 [формулы (10а), (11)-(18а)]:

$$s_1 = \frac{F_1}{c} = \frac{100}{1,5} = 66,7 \text{ мм;}$$

$$s_2 = \frac{F_2}{c} = \frac{250}{1,5} = 166,7 \text{ мм;}$$

$$s_3 = \frac{F_3}{c} = \frac{300}{1,5} = 200 \text{ мм;}$$

$$i = \frac{D}{d_1} = \frac{13,90}{3,10} = 4,5 ;$$

$$l_3 = (n_1 + 1)d_1 \Delta = (35,5 + 1) 3,10 \cdot 1,021 = 115,5 \text{ мм;}$$

$$l_0 = l_3 + s_3 = 115,5 + 200 = 315,5 \text{ мм;}$$

$$l_1 = l_0 - s_1 = 315,5 - 66,7 = 248,8 \text{ мм;}$$

$$l_2 = l_0 - s_2 = 315,5 - 166,7 = 148,8 \text{ мм;}$$

$$t = s'_3 + d_1 \Delta = 5,9 + 3,10 \cdot 1,021 = 9,19 \text{ мм.}$$

Проанализируем пружины, соответствующие трем ближайшим значениям F_3 , взятым из ГОСТ 13774—86 (пружины класса III, ряда 1) для рассмотренного случая (табл. 16а).

Вычисления, сделанные в аналогичном порядке, показывают, что для трех соседних сил F_3 образуется шесть размеров пружин, удовлетворяющих требованиям по величине наружного диаметра.

Сведения о таких пружинах приведены ниже.

F_3 , Н	300		315		335	
	1,4	1,6	1,4	1,6	1,4	1,6
d_1 , мм	3,10	3,50	3,10	3,50	3,10	3,50
D_1 , мм	17,0	24,0	16,0	22,0	15,0	21,0
v_{\max}/v_k	1,43	1,50	1,16	1,21	0,942	0,984
l_0 , мм	317,0	273,9	355,1	309,0	405,1	337,0
l_1 , мм	250,4	207,2	288,4	242,3	338,4	270,3
l_2 , мм	150,4	107,2	188,4	142,3	238,4	170,3
n_1	36,0	20,0	44,5	27,0	56,0	31,0
V , мм ³	57000	93000	58000	92000	60000	93000

Из этих данных следует, что с возрастанием F_3 уменьшается отношение v_{\max}/v_k и, в частности, может быть устранено соударение

витков, но вместе с этим возрастают габариты по размерам l_1 .

С возрастанием диаметров пружин габариты

ты по размерам l_1 уменьшаются, однако существенно возрастают объемы пространств, занимаемые пружинами.

Следует отметить, что если бы для рассматриваемого примера, в соответствии с требованиями распространенных классификаций, была выбрана пружина класса I, то при одинаковом диаметре гнезда ($D_1 \approx 18$ мм) даже самая экономная из них потребовала бы длину гнезда $l_1 = 546$ мм, т. е. в 2,2 раза больше, чем рассмотренная выше. При этом она была бы в 11,5 раза тяжелее и, вследствие малой критической скорости ($v_k = 0,7$ м/с), практически неработоспособной при заданной скорости нагружения 10 м/с.

Пример 3. Пружина растяжения.

Дано: $F_1 = 250$ Н; $F_2 = 800$ Н; $h = 100$ мм;

$D_1 = 28 \div 32$ мм; $N_F \geq 1 \cdot 10^5$.

На основании ГОСТ 13764—86 по величине N_F устанавливаем, что пружина относится к классу II (см. табл. 1.) По формуле (2) находим силы F_3 , соответствующие предельной деформации:

$$F_3 = \frac{F_2}{1 - 0,05} \div \frac{F_1}{1 - 0,10} = 842 \div 889 \text{ Н.}$$

В интервале сил 842—889 Н в ГОСТ 13770—86 для пружин класса II, разряда 1 (номер пружины 494) имеется виток со следующими параметрами: $F_3 = 850$ Н; $D_1 = 30$ мм; $d = 4,5$ мм; $c_1 = 242,2$ Н/мм; $s'_3 = 3,510$ мм (см. табл. 14).

По заданным параметрам с помощью формулы (6) определяем жесткость пружины:

$$c = \frac{F_2 - F_1}{h} = \frac{800 - 250}{100} = 5,5 \text{ Н/мм.}$$

Число рабочих витков находим по формуле (7):

$$n = \frac{c_1}{c} = \frac{242,2}{5,5} \approx 44.$$

Деформации и длины пружины вычисляются по формулам [(11)-(17a)]:

$$s_1 = \frac{F_1}{c} = \frac{250}{5,5} = 45,5 \text{ мм;}$$

$$s_2 = \frac{F_2}{c} = \frac{800}{5,5} = 145,5 \text{ мм;}$$

$$s_3 = \frac{F_3}{c} = \frac{850}{5,5} = 154,5 \text{ мм;}$$

$$l'_0 = (n + 1)d = (44 + 1)4,5 = 202,5 \text{ мм;}$$

$$l_1 = l'_0 + s_1 = 202,5 + 45,5 = 248,0 \text{ мм;}$$

$$l_2 = l'_0 + s_2 = 202,5 + 145,5 = 348,0 \text{ мм;}$$

$$l_3 = l'_0 + s_3 = 202,5 + 154,5 = 357,0 \text{ мм.}$$

Размер l_2 с учетом конструкций зацепов определяет длину гнезда для размещения пружины растяжения в узле.

Размер l_3 с учетом конструкций зацепов ограничивает деформацию пружины растяжения при заневоливании.

Трехжильные пружины (уголсвивки 24°).

Жесткость

$$s_1 = \frac{F_1}{s_1} = \frac{F_2}{s_2} = \frac{F_3}{s_3} = \frac{30000 d^4 k}{D^3 n} \text{ Н/мм;}$$

$$k = \frac{1 + 0,333 \sin^2 2\beta}{\cos \beta};$$

$$\beta = \arctg \frac{0,445 i}{i + 1},$$

$$i = \frac{D}{d_1}.$$

$$\text{Напряжение } \tau_3 = 1,82 \frac{F_3 i}{d^2} \text{ МПа.}$$

Полученные значения жесткости должны совпадать с вычисленными по формуле (6).

Полученные значения напряжений должны совпадать с указанными в ГОСТ 13764—86 для соответствующих разрядов с отклонениями не более $\pm 10\%$.

ПАРАМЕТРЫ ПРУЖИН (табл. 11—18)

11. Пружины сжатия и растяжения 1 класса, разряда 1 (по ГОСТ 13766—86)

Материал: проволока класса I по ГОСТ 9389—75 диаметром от 0,2 до 5 мм

Номер позиции	Сила F_3 пружины при максимальной деформации, Н	Диаметр, мм		Жесткость c_1 одного витка, Н/мм	Наибольший прогиб одного витка s'_3 , мм
		проволоки d	наружный пружины D_1		
78	3,55	0,40	5,2	2,266	1,567
82	3,75	0,40	5,0	2,580	1,454
98	4,75	0,40	4,0	5,386	0,882
117	6,30	0,40	3,0	14,290	0,440
119	6,30	0,50	6,0	3,689	1,708
133	7,50	0,50	5,0	6,730	1,114
139	8,00	0,60	8,0	3,139	2,551
149	9,00	0,60	7,0	4,846	1,859
162	10,6	0,60	6,0	8,074	1,314
176	12,5	0,60	5,0	14,930	0,837
182	13,2	0,80	10,5	4,405	2,997
187	14,0	0,80	10,5	5,160	2,714
194	16,0	0,60	4,0	32,301	0,495
205	18,0	0,80	8,0	10,760	1,673
213	20,0	0,80	7,0	16,850	1,187
219	21,2	1,00	13,0	5,680	3,732
223	22,4	1,00	12,0	7,380	3,041
231	25,0	1,00	11,0	9,810	2,548
236	26,5	1,00	10,5	11,440	2,317
240	28,0	1,00	10,0	13,460	2,081
242		1,20	16,0	6,272	4,464
247	30,0	1,20	15,0	7,732	3,880
250	31,5	1,00	9,0	19,160	1,644
252		1,20	14,0	9,682	3,253
255	33,5	1,00	8,5	23,250	1,441
257		1,20	13,0	12,380	2,706
260	35,5	1,00	8,0	28,600	1,242
262		1,20	12,0	16,130	2,201
266	37,5	1,20	11,5	18,620	2,014
267		1,40	18,0	8,230	4,557
269	40,0	1,00	7,0	45,420	0,881
271		1,20	11,0	21,570	1,854
272		1,40	17,0	9,940	4,025
277	42,5	1,40	16,0	12,110	3,511

Номер позиции	Сила F_3 пружины при максимальной деформации, Н	Диаметр, мм		Жесткость C_1 одного витка, Н/мм	Наибольший прогиб одного витка s'_3 , мм
		проволоки d	наружный пружины D_1		
281	45,0	1,20	10,0	29,820	1,509
282		1,40	15,0	15,000	3,000
286	47,5	1,40	14,0	18,840	2,522
290	50,0	1,20	9,0	42,830	1,167
291		1,40	13,0	24,140	2,071
292		1,60	20,0	20,130	4,845
296	53,0	1,40	12,0	31,660	1,674
300	56,0	1,20	8,0	64,630	0,866
301		1,40	11,5	36,580	1,531
302		1,60	18,0	14,580	3,841
303		1,80	24,0	9,420	5,946
306	60,0	1,40	11,0	42,550	1,410
308		1,80	22,0	12,500	4,802
310	63,0	1,20	7,0	104,200	0,605
311		1,40	10,3	50,010	1,260
312		1,60	16,0	21,530	2,926
315	67,0	1,40	10,0	59,250	1,130
316		1,60	15,0	26,720	2,508
317		1,80	20,0	17,090	3,920
318		2,00	26,0	11,350	5,903
321	71,0	1,60	14,0	33,720	2,106
323		2,00	25,0	12,900	5,504
326	75,0	1,60	13,0	43,400	1,728
327		1,80	18,0	24,220	3,097
328		2,00	24,0	14,740	5,087
330	80,0	1,60	12,0	57,160	1,400
332		2,00	22,0	19,620	4,077
333		2,20	28,0	13,360	5,989

Продолжение табл. 11

Номер позиции	Сила F_3 пружины при макси- мальной деформации, Н	Диаметр, мм		Жесткость c_1 одного витка, Н/мм	Наибольший прогиб одного витка s'_3 , мм
		проволоки d	наружный пружины D_1		
334	85,0	1,40	8,0	131,500	0,646
336		1,80	16,0	35,970	2,363
337		2,00	21,0	22,890	3,714
338		2,20	26,0	7,020	4,993
341	90,0	1,80	15,0	44,770	2,010
342		2,00	20,0	26,900	3,345
343		2,20	25,0	19,380	4,643
344	95,0	1,40	7,0	214,600	0,442
346		1,80	14,0	56,650	1,677
348		2,20	24,0	22,150	4,290
349	100,0	1,60	10,0	109,100	0,916
351		2,00	18,0	38,320	2,610
352		2,20	22,0	29,580	3,381
353		2,50	32,0	14,930	6,697
355	106,0	1,80	12,0	97,050	1,092
358		2,50	30,0	18,420	5,753
359	112,0	1,60	9,0	159,100	0,703
361		2,00	16,0	57,200	1,958
362		2,20	20,0	40,710	2,751
363		2,50	28,0	23,110	4,846
366	118,0	2,00	15,0	71,450	1,651
368		2,50	26,0	29,530	3,996
369		2,80	36,0	16,460	7,168
370	125,0	1,60	8,0	245,300	0,510
372		2,00	14,0	90,830	1,376
373		2,20	18,0	58,250	2,146
374		2,50	25,0	33,640	3,716
375		2,80	34,0	19,860	6,297
376		3,00	40,0	15,680	7,971
377	132,0	1,80	10,0	186,200	0,708
380		2,50	24,0	38,550	3,424
381		2,80	32,0	24,210	5,452
382		3,00	38,0	18,500	7,135

Продолжение табл. 11

Номер позиции	Сила F_3 пружины при максимальной деформации, Н	Диаметр, мм		Жесткость c_1 одного витка, Н/мм	Наибольший прогиб одного витка s'_3 , мм
		проволоки d	наружный пружины D_1		
384	140,0	2,00	12,0	157,000	0,892
385		2,20	16,0	87,360	1,603
386		2,50	22,0	51,680	2,709
387		2,80	30,0	29,960	4,682
388		3,00	36,0	22,090	6,338
391	150,0	2,20	15,0	109,400	1,371
393		2,80	28,0	37,680	3,981
394		3,00	34,0	26,680	5,623
396	160,0	2,20	14,0	140,000	1,143
397		2,50	20,0	71,510	2,238
398		2,80	26,0	48,280	3,314
399		3,00	32,0	32,520	4,920
403	170,0	2,80	25,0	55,110	3,085
404		3,00	30,0	40,330	4,015
405		3,50	45,0	20,560	8,268
406	180,0	2,00	10,0	306,600	0,587
408		2,50	18,0	102,900	1,749
409		2,80	24,0	63,310	2,843
410		3,00	28,0	50,800	3,543
411		3,50	42,0	25,770	6,984
414	190,0	2,80	22,0	85,190	2,230
415		3,00	26,0	65,240	2,912
416		3,50	40,0	30,230	6,285
418	200,0	2,50	16,0	155,800	1,284
420		3,00	25,0	74,550	2,683
421		3,50	38,0	35,780	5,589
422	212,0	2,50	15,0	196,200	1,081
423		2,80	20,0	118,700	1,787
424		3,00	24,0	85,710	2,473
425		3,50	36,0	42,840	4,949
426		4,00	52,0	22,710	9,335
427	224,0	2,50	14,0	251,900	0,889
429		3,00	22,0	115,900	1,932
430		3,50	34,0	51,830	4,321
431		4,00	50,0	25,800	8,682

Продолжение табл. 11

Номер позиции	Сила F_3 пружины при максимальной деформации, Н	Диаметр, мм		Жесткость c_1 одного витка, Н/мм	Наибольший прогиб одного витка s_3^1 , мм
		проволоки d	наружный пружины D_1		
433	236,0	2,80	18,0	171,600	1,375
435		3,50	32,0	63,520	3,715
436		4,00	48,0	29,480	8,006
437	250,0	2,50	12,0	446,900	0,560
439		3,00	20,0	161,300	1,563
440		3,50	30,0	79,030	3,164
441		4,00	45,0	36,430	6,861
443	260,0	2,80	16,0	262,100	1,011
445		3,50	28,0	99,960	2,651
446		4,00	42,0	45,760	5,791
449	280,0	3,00	18,0	235,200	1,191
450		3,50	26,0	129,100	2,169
451		4,00	40,0	53,830	5,202
453	300,0	2,80	14,0	429,200	0,699
455		3,50	25,0	148,200	2,024
456		4,00	38,0	63,900	4,694
458	315,0	3,00	16,0	361,300	0,871
459		3,50	24,0	170,400	1,848
460		4,00	36,0	76,640	4,110
462		5,00	65,0	28,390	11,090
463	335,0	3,00	15,0	459,400	0,730
465		4,00	34,0	93,010	3,601
467		5,00	63,0	31,420	10,660
469	355,0	4,00	32,0	114,400	3,103
471		5,00	60,0	36,850	9,635
473	375,0	4,00	30,0	142,800	2,624
475		5,00	55,0	49,050	7,645
477	400,0	4,00	28,0	181,700	2,202
479		5,00	52,0	59,060	6,773
481	425,0	4,00	26,0	235,800	1,802
483		5,00	50,0	67,290	6,316

Номер позиции	Сила F_3 пружины при максимальной деформации, Н	Диаметр, мм		Жесткость c_1 одного витка, Н/мм	Наибольший прогиб одного витка s'_3 , мм
		проволоки d	наружный пружины D_1		
485	450,0	4,00	25,0	271,100	1,660
487		5,00	48,0	77,110	5,836
488	475,0	4,00	24,0	313,900	1,513
490		5,00	45,0	95,800	4,958
491	500,0	4,00	22,0	430,700	1,161
493		5,00	42,0	121,100	4,130
496	530,0	5,00	40,0	143,000	3,706
497	560,0	4,00	20,0	613,100	0,913
499		5,00	38,0	170,600	3,282
501	600,0	5,00	36,0	205,800	2,915
503	630,0	5,00	34,0	251,400	2,506
505	670,0	5,00	32,0	311,500	2,151
506	710,0	5,00	30,0	392,400	1,809
507	750,0		28,0	503,900	1,488
508	800,0		26,0	662,000	1,208
509	850,0		25,0	766,400	1,109

ГОСТ 13766-86 предусматривает также пружины из проволоки $d = 0,2 \div 0,36$, а в пределах приведенной таблицы - другие d и D_1 и соответственно номера пружин, F_3 , c_1 , s'_3 .

12. Пружины сжатия и растяжения класса I, разряда 2 (ГОСТ 13767-86)

Материал: проволока класса 2 и 2А по ГОСТ 9389-75 диаметром от 0,4 до 5 мм

Номер позиции	Сила F_3 пружины при максимальной деформации, Н	Диаметр, мм		Жесткость c_1 одного витка, Н/мм	Наибольший прогиб одного витка s'_3 , мм
		проволоки d	наружный пружины D_1		
69	2,80	0,40	5,2	2,266	1,235
74	3,00	0,40	5,0	2,580	1,163
90	3,75	0,40	4,0	5,386	0,696
110	5,00	0,40	3,0	14,290	0,351
112		0,50	6,0	3,689	1,356
125	6,0	0,50	5,0	6,730	0,892
132	6,3	0,60	8,0	3,139	2,009
142	7,1	0,60	7,0	4,846	1,466
145	7,5	0,50	4,0	14,300	0,524
155	8,5	0,60	6,0	8,074	1,054
169	10,0	0,60	5,0	14,940	0,669
184	11,8	0,80	10,0	5,160	2,286
186	12,5	0,60	4,0	32,310	0,387
201	15,0	0,80	8,0	10,760	1,393
209	17,0	0,80	7,0	16,850	1,009
211		1,00	13,0	5,680	2,993
215	18,0	1,00	12,0	7,367	2,443
221	20,0	0,80	6,0	28,580	0,699
223		1,00	11,0	9,810	2,039
232	22,4	1,00	10,0	13,460	1,665
234		1,20	16,0	6,278	3,571
235	23,6	0,80	5,0	54,240	0,435
239		1,20	15,0	7,740	3,052
242	25,0	1,00	9,00	19,160	1,305
244		1,20	14,0	9,692	2,582
249	26,5	1,20	13,0	12,380	2,141
252	28,0	1,00	8,0	28,600	0,979
254		1,20	12,0	16,130	1,736
261	31,5	1,00	7,0	45,420	0,693
264		1,40	18,0	8,231	3,827

Номер позиции	Сила F_3 пружины при максимальной деформации, Н	Диаметр, мм		Жесткость c_1 одного витка, Н/мм	Наибольший прогиб одного витка s'_3 , мм
		проволоки d	наружный пружины D_1		
273	35,5	1,20	10,0	29,820	1,191
274		1,40	16,0	12,110	2,933
276	37,5	1,00	6,0	78,480	0,478
279		1,40	15,0	15,000	2,501
282	40,0	1,20	9,0	42,830	0,934
283		1,40	14,0	18,830	2,123
289	42,5	1,60	20,0	10,320	4,118
292	45,0	1,20	8,0	64,630	0,696
293		1,40	12,0	31,660	1,421
298	47,5	1,60	18,0	14,580	3,258
299		1,80	24,0	9,418	5,044
304	50,0	1,80	22,0	12,500	4,002
308	53,0	1,60	16,0	21,530	2,461
311	56,0	1,40	10,0	59,250	0,945
312		1,60	15,0	26,720	2,096
313		1,80	20,0	17,090	3,277
314	60,0	1,20	6,0	183,800	0,327
316		1,60	14,0	33,720	1,780
318		2,00	26,0	11,350	5,286
321	63,0	1,80	18,0	24,220	2,601
322		2,00	25,0	12,900	4,884
324	67,0	1,60	12,0	57,160	1,172
326		2,00	24,0	14,740	4,544
327	71,0	1,40	8,0	131,500	0,540
329		1,80	16,0	35,960	1,975
330		2,00	22,0	19,620	3,618
331		2,20	28,0	13,360	5,315
334	75,0	1,80	15,0	44,770	1,675
336		2,20	26,0	17,020	4,406

Номер позиции	Сила F_3 пружины при максимальной деформации, Н	Диаметр, мм		Жесткость c_1 одного витка, Н/мм	Наибольший прогиб одного витка s'_3 , мм
		проволоки d	наружный пружины D_1		
337	80,0	1,40	7,0	214,600	0,373
339		1,80	14,0	56,650	1,412
340		2,00	20,0	26,910	2,972
341		2,20	25,0	19,380	4,127
342	85,0	1,60	10,0	109,100	0,779
345		2,20	24,0	22,150	3,838
347	90,0	1,80	12,0	97,050	0,928
348		2,00	18,0	38,320	2,349
349		2,20	22,0	29,580	3,043
354	95,0	2,50	32,0	14,930	6,363
357	100,0	2,00	16,0	57,200	1,748
358		2,20	20,0	40,720	2,456
359		2,50	30,0	18,420	5,428
360	106,0	1,60	8,0	245,300	0,432
362		2,00	15,0	71,450	1,483
364		2,50	28,0	23,110	4,586
365	112,0	1,80	10,0	186,200	0,601
366		2,00	14,0	90,830	1,233
367		2,20	18,0	58,250	1,922
368		2,50	26,0	29,530	3,793
369		2,80	36,0	16,460	6,804
373	118,0	2,50	25,0	33,640	3,508
374		2,80	34,0	19,860	5,944
375		3,00	40,0	15,680	7,526
377	125,0	2,00	12,0	157,000	0,796
378		2,20	16,0	87,360	1,431
379		2,50	24,0	38,550	3,242
380		2,80	32,0	24,210	5,163
381		3,00	38,0	18,500	6,756
383	132,0	2,20	15,0	109,400	1,207
384		2,50	22,0	51,680	2,555
385		2,80	30,0	29,960	4,406
386		3,00	36,0	22,090	5,976

Продолжение табл. 12

Номер позиции	Сила F_3 пружины при максимальной деформации, Н	Диаметр, мм		Жесткость c_1 одного витка, Н/мм	Наибольший прогиб одного витка s'_3 , мм
		проволоки d	наружный пружины D_1		
388	140,0	2,20	14,0	140,000	1,000
390		2,80	28,0	37,680	3,716
391		3,00	34,0	26,680	5,248
394	150,0	2,50	20,0	71,510	2,098
395		2,80	26,0	48,280	3,107
396		3,00	32,0	32,520	4,613
397	160,0	2,00	10,0	306,600	0,522
398		2,20	12,0	243,900	0,656
400		2,80	25,0	55,110	2,903
401		3,00	30,0	40,330	3,967
402		3,50	45,2	20,560	7,782
404	170,0	2,50	18,0	102,900	1,651
405		2,80	24,0	63,310	2,685
406		3,00	28,0	50,800	3,346
407		3,50	42,0	25,770	6,596
410	180,0	2,80	22,0	85,190	2,113
411		3,00	26,0	65,240	2,759
412		3,50	40,0	30,230	5,954
413	190,0	2,50	16,0	155,800	1,219
415		3,00	25,0	74,550	2,549
416		3,50	38,0	35,780	5,310
417	200,0	2,50	15,0	196,200	1,019
418		2,80	20,0	118,700	1,685
419		3,00	24,0	85,710	2,334
420		3,50	36,0	42,840	4,669
421		4,00	52,0	22,710	8,806
422	212,0	2,50	14,0	251,900	0,841
424		3,00	22,0	115,900	1,829
425		3,50	34,0	51,830	4,090
426		4,00	50,0	25,800	8,217
428	224,0	2,80	18,0	171,600	1,306
430		3,50	32,0	63,520	3,526
431		4,00	48,0	29,480	7,598

Продолжение табл. 12

Номер позиции	Сила F_3 пружины при максимальной деформации, Н	Диаметр, мм		Жесткость c_1 одного витка, Н/мм	Наибольший прогиб одного витка s'_3 , мм
		проволоки d	наружный пружины D_1		
432	236,0	2,50	12,0	446,900	0,528
434		3,00	20,0	161,300	1,463
435		3,50	30,0	79,030	2,987
436		4,00	45,0	36,430	6,477
437		4,50	60,0	23,550	10,020
438	250,0	2,80	16,0	262,100	0,953
440		3,50	28,0	99,960	2,501
441		4,00	42,0	44,760	5,463
442		4,50	55,0	31,230	8,004
443	265,0	2,80	15,0	332,100	0,804
444		3,00	18,0	235,200	1,127
445		3,50	26,0	129,100	2,053
446		4,00	40,0	53,830	4,924
447		4,50	52,0	37,530	7,060
448	280,0	2,80	14,0	429,200	0,652
450		3,50	25,0	148,200	1,890
451		4,00	38,0	63,900	4,381
452		4,50	50,0	42,710	6,556
453	300,0	3,00	16,0	361,300	0,831
454		3,50	24,0	170,400	1,760
455		4,00	36,0	76,640	3,914
456		4,50	48,0	48,820	6,145
457		5,00	65,0	28,390	10,570
458	315,0	3,00	15,0	459,400	0,686
459		3,50	22,0	232,300	1,356
460		4,00	34,0	93,010	3,386
461		4,50	45,0	60,560	5,202
462		5,00	63,0	31,420	10,002
464	335,0	4,00	32,0	114,400	2,929
465		4,50	42,0	76,280	4,391
466		5,00	60,0	36,850	9,092
467	355,0	3,50	20,0	327,400	1,085
468		4,00	30,0	142,900	2,483
469		4,50	40,0	89,910	3,946
470		5,00	55,0	48,120	7,238

ГОСТ 13767-86 предусматривает также пружины из проволоки $d = 0,2 \div 0,36$, а в пределах приведенной таблицы - другие d и D_1 и соответственно номера пружины, F_3 , c_1 , s'_3 .

13. Пружины сжатия и растяжения класса 1, разряда 3 (по ГОСТ 13768-86)

Материал: проволока по ГОСТ 14963-78 диаметром от 3,0 до 12,0 мм

Номер позиции	Сила F_3 пружины при максимальной деформации, Н	Диаметр, мм		Жесткость c_1 одного витка, Н/мм	Наибольший прогиб одного витка s'_3 , мм
		проволоки d	наружный пружины D_1		
1	140,0	3,0	40	15,68	8,929
2	150,0		38	18,50	8,107
3	160,0		36	22,09	7,243
4	170,0		34	26,68	6,372
5	180,0		32	32,52	5,536
6	190,0	3,0	30	40,33	4,711
7		3,5	45	20,56	9,241
8	200,0	3,0	28	50,80	3,937
9		3,5	42	25,77	7,759
10	212,0	3,0	26	65,24	3,250
11		3,5	40	30,23	7,012
12	224,0	3,0	25	74,55	3,005
13		3,5	38	35,78	6,260
14	236,0	3,0	24	85,71	2,753
15		3,5	36	42,84	5,509
16	250,0	3,0	22	115,90	2,156
17		3,5	34	51,83	4,823
18		4,0	52	22,71	11,010
20	265,0	3,5	32	63,52	4,171
21		4,0	50	25,80	10,280
22	280,0	3,0	20	161,30	1,736
23		3,5	30	79,03	3,544
24		4,0	48	29,48	9,498
26	300,0	3,5	28	99,96	3,001
27		4,0	45	36,43	8,234
28	315,0	3,0	18	235,20	1,339
29		3,5	26	129,10	2,441
30		4,0	42	45,76	6,883
31		4,5	60	23,55	13,370

Номер позиции	Сила F_3 пружины при максимальной деформации, Н	Диаметр, мм		Жесткость c_1 одного витка, Н/мм	Наибольший прогиб одного витка s'_3 , мм
		проволоки d	наружный пружины D_1		
68	530,0	4,0	25	271,10	1,954
69		4,5	36	128,70	4,118
70		5,0	48	77,11	6,874
71		5,5	63	47,18	11,230
72	560,0	4,0	24	313,90	1,784
73		4,5	34	156,70	3,574
74		5,0	45	95,80	5,845
75		5,5	60	55,40	10,110
76		6,0	80	31,37	17,850
77	600,0	4,0	22	430,70	1,393
78		4,5	32	193,60	3,100
79		5,0	42	121,10	4,956
80		5,5	55	73,93	8,115
81		6,0	75	38,66	15,520
83	630,0	4,5	30	242,20	2,601
84		5,0	40	143,00	4,405
85		5,5	52	89,21	7,062
86		6,0	70	48,40	13,020
87	670,0	4,0	20	613,10	1,093
88		4,5	28	310,40	2,159
89		5,0	38	170,60	3,927
90		5,5	50	101,70	6,587
91		6,0	65	61,84	10,840
92	710,0	4,5	26	404,80	1,754
93		5,0	36	205,80	3,450
94	710,0	5,5	48	116,80	6,078
95		6,0	63	68,60	10,350
96	750,0	4,5	25	467,00	1,607
97		5,0	34	251,40	2,983
98		5,5	45	145,50	5,153
99		6,0	60	80,65	9,299

Номер позиции	Сила F_3 пружины при макси- мальной деформации, Н	Диаметр, мм		Жесткость c_1 одного витка, Н/мм	Наибольший прогиб одного витка s'_3 , мм
		проволоки d	наружный пружины D_1		
100	800,0	4,5	24	542,50	1,475
101		5,0	32	311,50	2,569
102		5,5	42	184,40	4,451
103		6,0	55	107,80	7,421
104		7,0	90	41,12	19,450
105	850,0	4,5	22	750,00	1,134
106		5,0	30	392,40	2,166
107		5,5	40	218,30	3,893
108		6,0	52	130,30	6,521
109		7,0	85	49,62	17,130
110	900,0	5,0	28	503,90	1,786
111		5,5	38	261,30	3,445
112		6,0	50	149,30	6,027
113		7,0	80	60,47	14,890
114	950,0	5,0	26	662,00	1,435
115		5,5	36	316,10	3,005
116		6,0	48	171,40	5,543
117		7,0	75	74,83	12,690
118	1000,0	5,0	25	766,40	1,305
119		5,5	34	387,30	2,582
120		6,0	45	214,10	4,670
121		7,0	70	94,10	10,620
122		8,0	105	44,09	22,680
123	1060,0	5,5	32	482,00	2,199
124		6,0	42	272,20	3,894
125		7,0	65	120,80	8,772
126		8,0	100	51,60	20,540
127	1120,0	5,5	30	609,90	1,836
128		6,0	40	323,10	3,466
129		7,0	63	134,00	8,360
130		8,0	95	61,02	18,360

Номер позиции	Сила F_3 пружины при максимальной деформации, Н	Диаметр, мм		Жесткость c_1 одного витка, Н/мм	Наибольший прогиб одного витка s'_3 , мм
		проволоки d	наружный пружины D_1		
164	1900,0	7,0	38	789,80	2,406
165		8,0	55	387,00	4,909
166		9,0	80	179,70	10,570
167		10,0	105	114,40	16,620
168	2000,0	7,0	36	964,80	2,073
169		8,0	52	471,70	4,240
170		9,0	75	223,90	8,934
171		10,0	100	134,60	14,860
173	2120,0	8,0	50	542,40	3,908
174		9,0	70	283,20	7,485
175		10,0	95	159,70	18,270
177	2240,0	8,0	48	627,80	3,578
178		9,0	65	367,00	6,104
179		10,0	90	191,60	11,690
182	2360,0	8,0	45	793,20	2,976
184		10,0	85	232,50	10,150
187	2500,0	8,0	42	1022,00	2,445
188		9,0	60	485,20	5,153
189		10,0	80	286,00	8,742
192	2650,0	8,0	40	1226,00	2,161
193		9,0	55	661,30	4,007
194		10,0	75	357,30	7,417
197	2800,0	9,0	52	809,50	3,459
198		10,0	70	454,20	6,165
201	3000,0	9,0	50	933,80	3,213
202		10,0	65	589,70	5,088
205	3150,0	9,0	48	1088,00	2,896
209	3350,0	9,0	45	1379,00	2,429
210		10,0	60	784,80	4,269

Продолжение табл. 13

Номер позиции	Сила F_3 пружины при максимальной деформации, Н	Диаметр, мм		Жесткость c_1 одного витка, Н/мм	Наибольший прогиб одного витка s'_3 , мм
		проволоки d	наружный пружины D_1		
213	3550,0	10,0	55	1076,00	3,299
216	3750,0	10,0	52	1324,00	2,832
219	4000,0		50	1532,00	2,611

ГОСТ 13768-86 предусматривает другие d и D_1 и соответственно номера пружин, F_3 , c_1 , s'_3 .

14. Пружины сжатия и растяжения класса II, разряда 1 (по ГОСТ 13770-86)

Материал: проволока класса 1 по ГОСТ 9389-75 диаметром от 0,2 до 5,0 мм

Номер позиции	Сила F_3 пружины при максимальной деформации, Н	Диаметр, мм		Жесткость c_1 одного витка, Н/мм	Наибольший прогиб одного витка s'_3 , мм
		проволоки d	наружный пружины D_1		
81	6,0	0,40	5,2	2,266	2,647
85	6,3		5,0	2,580	2,441
101	8,0	0,40	4,0	5,386	1,485
119	10,6	0,40	3,0	14,290	0,742
121		0,50	6,0	3,689	2,874
135	12,5	0,50	5,0	6,720	1,857
141	13,2	0,60	8,0	3,139	4,209
151	15,0	0,60	7,0	4,846	3,098
154	16,0	0,50	4,0	14,300	1,118
164	18,0	0,60	6,0	8,074	2,232
176	21,2	0,50	3,0	39,240	0,540
178		0,60	5,0	14,940	1,419
189	23,6	0,80	10,0	5,160	4,574
196	26,5	0,60	4,0	32,310	0,820
198	26,5	0,80	9,0	7,289	3,636
207	30,0	0,80	8,0	10,760	2,788
215	33,5	0,80	7,0	16,850	1,988

Продолжение табл. 14

Номер позиции	Сила F_3 пружины при макси- мальной деформации, Н	Диаметр, мм		Жесткость C_1 одного витка, Н/мм	Наибольший прогиб одного витка s'_3 , мм
		проволоки d	наружный пружины D_1		
217	35,5	0,60	3,0	91,880	0,387
221		1,00	13,0	5,680	6,250
225	37,5	1,00	12,0	7,367	5,090
227	40,0	0,80	6,0	28,580	1,400
240	47,5	0,80	5,0	54,240	0,876
242		1,00	10,0	13,460	3,529
244		1,20	16,0	6,278	7,573
249	50,0	1,20	15,0	7,740	6,466
254	53,0	1,20	14,0	9,692	5,473
259	56,0	1,20	13,0	12,380	4,524
262	60,0	1,00	8,0	28,600	2,098
264		1,20	12,0	16,130	3,719
269	63,0	1,40	18,0	8,231	7,654
271	67,0	1,00	7,0	45,420	1,475
273		1,20	11,0	21,570	3,106
279	71,0	1,40	16,0	12,110	5,865
283	75,0	1,20	10,0	29,820	2,515
284		1,40	15,0	15,000	5,000
285	80,0	1,00	6,0	78,480	1,019
288		1,40	14,0	18,840	4,248
289		1,60	21,0	8,819	9,071
292	85,0	1,20	9,0	42,830	1,985
293		1,40	13,0	24,140	3,521
294		1,60	20,0	10,320	8,236
298	90,0	1,40	12,0	31,660	2,843
300	95,0	1,00	5,0	153,200	0,620
302		1,20	8,0	64,630	1,470
303		1,40	11,5	36,580	2,597
304		1,60	18,0	14,580	6,517
305		1,80	24,0	9,418	10,090

Продолжение табл. 14

Номер позиции	Сила F_3 пружины при максимальной деформации, Н	Диаметр, мм		Жесткость c_1 одного витка, Н/мм	Наибольший прогиб одного витка s'_3 , мм
		проволоки d	наружный пружины D_1		
308	100,0	1,40	11,0	42,550	2,351
310		1,80	22,0	12,500	8,004
312	106,0	1,20	7,0	104,200	1,017
313		1,40	10,5	50,010	2,119
314		1,60	16,0	21,530	4,923
317	112,0	1,40	10,0	59,250	1,890
318		1,60	15,0	26,720	4,192
319		1,80	20,0	17,090	6,554
320		2,00	26,0	11,350	9,867
323	118,0	1,60	14,0	33,720	3,499
324		1,80	19,0	20,210	5,839
325		2,00	25,0	12,900	9,147
326	125,0	1,20	6,0	183,800	0,681
328		1,60	13,0	43,400	2,881
329		1,80	18,0	24,220	5,161
330		2,00	24,0	14,740	8,478
332	132,0	1,60	12,0	57,160	2,309
334		2,00	22,0	19,620	6,728
335		2,20	28,0	13,360	9,882
336	140,0	1,40	8,0	131,300	1,065
338		1,80	16,0	35,960	3,893
340		2,20	26,0	17,020	8,224
343	150,0	1,80	15,0	44,770	3,350
344		2,00	20,0	26,910	5,574
345		2,20	25,0	19,380	7,738
346	160,0	1,40	7,0	214,600	0,745
348		1,80	14,0	56,650	2,824
350		2,20	24,0	22,150	7,224
351	170,0	1,60	10,0	109,100	1,559
352		1,80	13,0	73,310	2,319
353		2,00	18,0	38,320	4,436
354		2,20	22,0	29,580	5,748
355		2,50	32,0	14,930	11,390

Продолжение табл. 14

Номер позиции	Сила F_3 пружины при максимальной деформации, Н	Диаметр, мм		Жесткость c_1 одного витка, Н/мм	Наибольший прогиб одного витка s'_3 , мм
		проволоки d	наружный пружины D_1		
357	180,0	1,80	12,0	97,050	1,855
360		2,50	30,0	18,420	9,771
361	190,0	1,60	9,0	159,100	1,194
363		2,00	16,0	57,200	3,321
364		2,20	20,0	40,710	4,667
365		2,50	28,0	23,110	8,220
368	200,0	2,00	15,0	71,450	2,799
369		2,20	19,0	48,420	4,131
370		2,50	26,0	29,530	6,773
371		2,80	36,0	16,480	12,150
372	212,0	1,60	8,0	45,300	0,864
374		2,00	14,0	90,830	2,334
375		2,20	18,0	58,250	3,640
376		2,50	25,0	33,640	6,302
377		2,80	34,0	19,860	10,680
378		3,00	40,0	15,680	13,520
379	224,0	1,80	10,0	186,200	1,203
382		2,50	24,0	38,550	5,810
383		2,80	32,0	24,210	9,252
384		3,00	38,0	18,500	12,102
386	236,0	2,00	12,0	157,000	1,504
387		2,20	16,0	87,360	2,702
388		2,50	22,0	51,680	4,567
389		2,80	30,0	29,960	7,877
390		3,00	36,0	22,090	10,684
393	250,0	2,20	15,0	109,400	2,286
395		2,80	28,0	37,680	6,635
396		3,00	34,0	26,680	9,371
398	265,0	2,20	14,0	140,040	1,892
399		2,50	20,0	71,510	3,706
400		2,80	26,0	48,280	5,488
401		3,00	32,0	32,520	8,150

ГОСТ 13770-86 предусматривает также пружины из проволоки $d = 0,2 \div 0,36$, а в пределах приведенной таблицы - другие d и D_1 и соответственно номера пружин, F_3 , c_1 , s'_3 .

15. Пружины сжатия и растяжения класса II, разряда 2
(по ГОСТ 13771-86)

Материал: проволока классов 2 и 2А по ГОСТ 9389-75 диаметром от 0,2 до 5,0 мм и по ГОСТ 1071-81 диаметром от 1,25 до 5 мм

Номер позиции	Сила F_3 пружины при максимальной деформации, Н	Диаметр, мм		Жесткость c_1 одного витка, Н/мм	Наибольший прогиб одного витка s'_3 , мм
		проволоки d	наружный пружины D_1		
80	5,0	0,40	5,2	2,266	2,206
84	5,3		5,0	2,580	2,054
100	6,7	0,40	4,0	5,386	1,244
118	8,5	0,50	6,0	3,689	2,305
120	9,0	0,40	3,0	14,200	0,630
131	10,0	0,50	5,0	6,730	1,486
138	10,6	0,60	8,0	3,139	3,380
148	11,8	0,60	7,0	4,846	2,438
151	12,5	0,50	4,0	14,300	0,874
162	14,0	0,60	6,0	8,074	1,736
176	17,0	0,60	5,0	14,950	1,138
191	20,0	0,80	10,0	5,160	3,876
193	21,2	0,60	4,0	32,344	0,656
208	25,0	0,80	8,0	10,760	2,323
214		0,60	3,0	91,970	0,305
216	28,0	0,80	7,0	16,850	1,662
218		1,00	13,0	5,680	4,930
222	30,0	1,00	12,0	7,367	4,072
228	33,5	0,80	6,0	28,580	1,172
240		1,00	10,0	13,460	2,786
242	37,5	1,20	16,0	6,278	5,979
243		0,80	5,0	54,240	0,737
247	40,0	1,20	15,0	7,740	5,173
252	42,5	1,20	14,0	9,692	4,390
257	45,0	1,20	13,0	12,390	3,636
260		1,00	8,0	28,600	1,662
262	47,5	1,20	12,0	16,150	2,945
263	50,0	0,80	4,0	122,600	0,408
269		1,00	7,0	45,420	1,167
272	53,0	1,40	18,0	8,231	6,439

Продолжение табл. 15

Номер позиции	Сила F_3 пружины при максимальной деформации, Н	Диаметр, мм		Жесткость c_1 одного витка, Н/мм	Наибольший прогиб одного витка s'_3 , мм
		проволоки d	наружный пружины D_1		
281	60,0	1,20	10,0	29,850	2,012
282		1,40	16,0	12,110	4,956
284	63,0	1,00	6,0	78,480	0,803
287		1,40	15,0	15,000	4,200
292	67,0	1,40	14,0	18,840	3,558
293		1,60	20,0	10,320	6,492
297	71,0	1,40	13,0	24,140	2,941
299	75,0	1,00	5,0	153,200	0,489
301		1,20	8,0	64,700	1,160
302		1,40	12,0	31,660	2,369
303		1,60	18,0	14,580	5,145
308	80,0	1,80	24,0	9,418	8,494
310	85,0	1,20	7,0	104,300	0,816
311		1,40	11,0	42,550	1,998
312		1,60	16,0	21,530	3,947
313		1,80	22,0	12,500	6,803
315	90,0	1,40	10,5	50,010	1,779
316		1,60	15,0	36,720	3,368
319	95,0	1,40	10,0	59,250	1,603
320		1,60	14,0	33,720	2,818
321		1,80	20,0	17,090	5,560
322	100,0	1,20	6,0	183,900	0,544
326		2,00	26,0	11,350	8,810
328	106,0	1,60	12,0	57,160	1,854
329		1,80	18,0	24,220	4,376
330		2,00	25,0	12,900	8,217
334	112,0	2,00	24,0	14,740	7,596

Продолжение табл. 15

Номер позиции	Сила F_3 пружины при макси- мальной деформации, Н	Диаметр, мм		Жесткость c_1 одного витка, Н/мм	Наибольший прогиб одного витка s'_3 , мм
		проволоки d	наружный пружины D_1		
335	118,0	1,40	8,0	131,500	0,897
337		1,80	16,0	35,960	3,281
338		2,00	22,0	19,620	6,014
339		2,20	28,0	13,370	8,834
342	125,0	1,80	15,0	44,770	2,792
344		2,20	26,0	17,040	7,343
345	132,0	1,40	7,0	214,600	0,615
346		1,60	10,0	109,100	1,210
347		1,80	14,0	56,650	2,330
348		2,00	20,0	26,910	4,905
349		2,20	25,0	19,400	6,809
353	140,0	2,20	24,0	22,170	6,321
355	150,0	1,80	12,0	97,930	1,545
356		2,00	18,0	38,320	3,914
357		2,20	22,0	29,610	5,071
358		2,50	32,0	14,430	10,050
363	160,0	2,50	30,0	18,420	8,685
364	170,0	1,60	8,0	245,300	0,693
366		2,00	16,0	57,200	2,971
367		2,20	20,0	40,750	3,931
368		2,50	28,0	23,110	7,356
370	180,0	2,00	15,0	71,450	2,520
372		2,50	26,0	29,530	6,096
373	190,0	1,80	10,0	186,200	1,020
374		2,00	14,0	90,830	2,092
375		2,20	18,0	58,310	3,261
376		2,50	25,0	33,640	5,648
377		2,80	36,0	16,460	11,540
381	200,0	2,50	24,0	38,550	5,188
382		2,80	34,0	19,860	10,070
383		3,00	40,0	15,690	12,760

Продолжение табл. 15

Номер позиции	Сила F_3 пружины при максимальной деформации, Н	Диаметр, мм		Жесткость c_1 одного витка, Н/мм	Наибольший прогиб одного витка s'_3 , мм
		проволоки d	наружный пружины D_1		
385	212,0	2,00	12,0	157,000	1,351
386		2,20	16,0	87,450	2,427
387		2,50	22,0	51,680	4,102
388		2,80	32,0	24,210	8,756
389		3,00	38,0	18,520	11,460
391	224,0	2,20	15,0	109,500	2,048
393		2,80	30,0	29,960	7,476
394		3,00	36,0	22,110	10,140
396	236,0	2,20	14,0	140,180	1,686
397		2,50	20,0	71,510	3,301
398		2,80	28,0	37,680	6,263
399		3,00	34,0	26,700	8,847
403	250,0	2,80	26,0	48,280	5,177
404		3,00	32,0	32,550	7,689
405	265,0	2,00	10,0	306,600	0,864
406		2,20	12,0	244,200	1,087
407		2,50	18,0	102,900	2,575
408		2,80	25,0	55,110	4,808
409		3,00	30,0	40,370	6,571
410		3,50	45,0	20,580	12,890
413	280,0	2,80	24,0	63,310	4,422
414		3,00	28,0	50,850	5,511
415		3,50	42,0	25,800	10,870
417	300,0	2,50	16,0	155,800	1,926
418		2,80	22,0	85,190	3,522
419		3,00	26,0	65,310	4,598
420		3,50	40,0	30,260	9,922
421	315,0	2,50	15,0	196,200	1,606
423		3,00	25,0	74,620	4,226
424		3,50	38,0	35,820	8,804
425	335,0	2,50	14,0	251,900	1,329
426		2,80	20,0	118,700	2,822

Номер позиции	Сила F_3 пружины при максимальной деформации, Н	Диаметр, мм		Жесткость c_1 одного витка, Н/мм	Наибольший прогиб одного витка s'_3 , мм
		проволоки d	наружный пружины D_1		
427	350,0	3,00	24,0	85,800	3,908
428		3,50	36,0	42,880	7,820
429		4,00	52,0	22,710	14,750
432	355,0	3,00	22,0	116,100	3,061
433		3,50	34,0	51,890	6,849
434		4,00	50,0	25,800	13,670
435	375,0	2,50	12,0	226,900	0,839
436		2,80	18,0	171,600	2,186
438		3,50	32,0	63,590	5,903
439		4,00	48,0	29,480	12,720
441	400,0	3,00	20,0	161,500	2,480
442		3,50	30,0	79,100	5,062
443		4,00	45,0	36,430	10,980
444		4,50	60,0	23,550	16,980
445	425,0	2,80	16,0	262,100	1,621
447		3,50	28,0	100,100	4,252
448		4,00	42,0	45,760	9,290
449		4,50	55,0	31,240	13,610
450	450,0	2,80	15,0	332,100	1,355
451		3,00	18,0	235,400	1,913
452		3,50	26,0	129,200	3,487
453		4,00	40,0	53,830	8,360
454		4,50	52,0	37,530	11,990
455	475,0	2,80	14,0	429,200	1,107
457		3,50	25,0	148,300	3,206
458		4,00	38,0	63,900	7,433
459		4,50	50,0	42,710	11,120
460		5,00	65,0	28,390	16,730
461		500,0	3,00	16,0	361,700
462	3,50		24,0	170,600	2,934
463	4,00		36,0	76,640	6,524
464	4,50		48,0	48,820	10,240
465	5,00		63,0	31,420	15,910

Продолжение табл. 15

Номер позиции	Сила F_3 пружины при максимальной деформации, Н	Диаметр, мм		Жесткость c_1 одного витка, Н/мм	Наибольший прогиб одного витка s'_3 , мм
		проволоки d	наружный пружины D_1		
500	900,0	4,00	20,0	613,100	1,468
501		4,50	26,0	404,800	2,223
502		5,00	36,0	205,800	4,373
503	950,0	4,50	25,0	467,000	2,035
504		5,00	34,0	251,400	3,778
505	1000,0	4,50	24,0	542,500	1,843
506		5,00	32,0	311,500	3,211
507	1060,0	4,50	22,0	750,000	1,413
508		5,00	30,0	392,400	2,701
509	1120,0	5,00	28,0	503,900	2,222
510	1180,0		26,0	662,000	1,783
511	1250,0		25,0	766,400	1,631

ГОСТ 13771-86 предусматривает также пружины из проволоки $d = 0,2 \div 0,36$, а в пределах приведенной таблицы - другие d и D_1 и соответственно номера пружин, F_3 , c_1 , s'_3 .

16. Пружины сжатия и растяжения класса II, разряда 3 (по ГОСТ 13772-86)

Материал: проволока по ГОСТ 14963-78 и проволока по ГОСТ 2771-81 диаметром от 3,0 до 12,0 мм

Номер позиции	Сила F_3 пружины при максимальной деформации, Н	Диаметр, мм		Жесткость c_1 одного витка, Н/мм	Наибольший прогиб одного витка s'_3 , мм
		проволоки d	наружный пружины D_1		
1	236,0	3,0	40	15,68	15,050
2	250,0	3,0	38	18,50	13,510
3	265,0	3,0	36	22,09	12,000
4	280,0	3,0	34	26,68	10,500
5	300,0	3,0	32	32,52	9,227
6	315,0	3,0	30	40,33	7,811
7	335,0	3,0	28	50,80	6,594
8	335,0	3,5	45	20,56	16,300

Номер позиции	Сила F_3 пружины при максимальной деформации, Н	Диаметр, мм		Жесткость c_1 одного витка, Н/мм	Наибольший прогиб одного витка s'_3 , мм
		проволоки d	наружный пружины D_1		
9	355,0	3,0	26	65,24	5,442
10		3,5	42	25,77	13,780
11	375,0	3,0	25	74,56	5,031
12		3,5	40	30,23	12,410
13	400,0	3,0	24	85,71	4,667
14		3,5	38	35,78	11,180
15	425,0	3,0	22	115,90	3,665
16		3,5	36	42,84	9,921
17		4,0	52	22,71	18,720
19	450,0	3,5	34	51,83	8,683
20		4,0	50	25,80	17,440
21	475,0	3,0	20	161,30	2,945
22		3,5	32	63,52	7,477
23		4,0	48	29,48	16,120
25	500,0	3,5	30	79,03	6,328
26		4,0	45	36,43	13,720
27	530,0	3,0	18	235,20	2,253
28		3,5	28	99,96	5,302
29		4,0	42	45,76	11,580
31	560,0	3,5	26	129,10	4,339
32		4,0	40	53,83	10,400
33		4,5	60	23,55	23,770
34	600,0	3,0	16	361,30	1,660
35		3,5	25	148,20	4,049
36		4,0	38	63,90	9,389
37		4,5	55	31,23	19,200
38	630,0	3,0	15	459,40	1,371
39		3,5	24	170,40	3,697
40		4,0	36	76,64	8,220
41		4,5	52	37,56	16,790

Продолжение табл. 16

Номер позиции	Сила F_3 пружины при максимальной деформации, Н	Диаметр, мм		Жесткость c_1 одного витка, Н/мм	Наибольший прогиб одного витка s'_3 , мм
		проволоки d	наружный пружины D_1		
42	670,0	3,5	22	232,30	2,885
43		4,0	34	93,01	7,204
44		4,5	50	42,71	15,690
45		5,0	65	28,39	23,600
47	710,0	4,0	32	114,40	6,207
48		4,5	48	48,82	14,540
49		5,0	63	31,42	22,600
50	750,0	3,5	20	327,40	2,291
51		4,0	30	142,90	5,248
52		4,5	45	60,56	12,390
53		5,0	60	36,85	20,360
55	800,0	4,0	28	181,70	4,404
56		4,5	42	76,28	10,490
57		5,0	55	49,05	16,310
58		5,5	75	26,72	29,950
59	850,0	3,5	18	482,40	1,762
60		4,0	26	235,80	3,604
61		4,5	40	89,91	9,434
62		5,0	52	59,06	14,390
63		5,5	70	33,42	25,440
65	900,0	4,0	25	271,10	3,319
66		4,5	38	107,20	8,393
67		5,0	50	67,29	13,370
68		5,5	65	42,57	21,140
69	950,0	4,0	24	313,90	3,026
70		4,5	36	128,70	7,381
71		5,0	48	77,11	12,300
72		5,5	63	47,18	20,130
73		6,0	80	31,37	30,290
74	1000,0	4,0	22	430,70	2,322
75		4,5	34	156,70	6,383
76		5,0	45	95,80	10,440
77		5,5	60	55,40	18,050
78		6,0	75	38,66	25,870

Номер позиции	Сила F_3 пружины при макси- мальной деформации, Н	Диаметр, мм		Жесткость c_1 одного витка, Н/мм	Наибольший прогиб одного витка δ'_3 , мм
		проволоки d	наружный пружины D_1		
80	1060,0	4,5	32	193,60	5,476
81		5,0	42	121,10	8,756
82		5,5	55	73,93	14,340
83		6,0	70	48,40	21,900
84	1120,0	4,0	20	613,10	1,827
85		4,5	30	242,20	4,624
86		5,0	40	143,00	7,831
87		5,5	52	89,21	12,550
88		6,0	65	61,84	18,110
89	1180,0	4,5	28	310,40	3,801
90		5,0	38	170,60	6,917
91		5,5	50	101,70	11,600
92		6,0	63	68,60	17,200
93	1250,0	4,5	26	404,80	3,089
94		5,0	36	205,80	6,073
95		5,5	48	116,80	10,670
96		6,0	60	80,65	15,500
97	1320,0	4,5	25	467,00	2,827
98		5,0	34	251,40	5,250
99		5,5	45	145,50	9,070
100		6,0	55	107,80	12,250
101		7,0	90	41,12	32,100
102	1400,0	4,5	24	542,50	2,580
103		5,0	32	311,50	4,494
104		5,5	42	184,40	7,591
105		6,0	52	130,30	10,750
106		7,0	85	49,62	28,210
107	1500,0	4,5	22	750,00	2,000
108		5,0	30	392,40	3,823
109		5,5	40	218,30	6,869
110		6,0	50	149,30	10,040
111		7,0	80	60,47	24,810
112	1600,0	5,0	28	503,90	3,175
113		5,5	38	261,30	6,124
114		6,0	48	171,40	9,335
115		7,0	75	74,83	21,380

Продолжение табл. 16

Номер позиции	Сила F_3 пружины при максимальной деформации, Н	Диаметр, мм		Жесткость c_1 одного витка, Н/мм	Наибольший прогиб одного витка s'_3 , мм
		проволоки d	наружный пружины D_1		
116	1700,0	5,0	26	662,00	2,568
117		5,5	36	316,10	5,378
118		6,0	45	214,10	7,939
119		7,0	70	94,10	18,060
120		8,0	105	44,09	38,560
121	1800,0	5,0	25	766,40	2,349
122		5,5	34	387,30	4,648
123		6,0	42	272,20	6,611
124		7,0	65	120,80	14,900
125		8,0	100	51,60	34,880
126	1900,0	5,5	32	482,00	3,942
127		6,0	40	323,10	5,880
128		7,0	63	134,00	14,180
129		8,0	95	61,02	31,140
130	2000,0	5,5	30	610,00	3,279
131		6,0	38	388,30	5,151
132		7,0	60	158,20	12,640
133		8,0	90	72,88	27,440
134	2120,0	5,5	28	787,20	2,693
135		6,0	36	470,40	4,507
136		7,0	55	212,50	9,978
137		8,0	85	88,01	24,090
138		9,0	120	47,07	45,040
139	2240,0	6,0	34	578,60	3,871
140		7,0	52	258,10	8,678
141		8,0	80	107,60	20,810
142		9,0	110	62,51	35,830
143	2360,0	6,0	32	722,70	3,265
144		7,0	50	296,40	7,963
145		8,0	75	133,30	17,700
146		9,0	105	72,75	32,450
147	2500,0	6,0	30	918,80	2,721
148		7,0	48	340,90	7,333
149		8,0	70	168,50	14,830
150		9,0	100	85,44	29,260

ГОСТ 13772-86 предусматривает другие d и D_1 и соответственно номера пружин, F_3 , c_1 , s'_3 .

**16а. Пружины сжатия III класса, разряда 1
(по ГОСТ 13774-86)**

Материал: проволока класса I по ГОСТ 9389-75 диаметром 0,3-2,8 мм

Номер позиции	Сила пружины при максимальной деформации F_3 , Н	Диаметр проволоки d_1 , мм	Диаметр троса d_1 , мм	Наружный диаметр пружины D_1 , мм	Жесткость одного витка c_1 , Н/мм	Наибольший прогиб одного витка s'_3 , мм
18	17,0	0,30	0,66	3,6	11,330	1,500
19		0,36	0,79	6,0	4,312	3,943
20		0,40	0,88	8,5	2,120	8,022
21		0,45	0,99	11,5	1,300	13,030
55	28,0	0,40	0,88	5,0	13,070	2,143
56		0,45	0,99	7,0	6,850	4,089
57		0,50	1,10	10,0	3,250	8,623
58		0,56	1,23	13,0	2,220	12,630
59		0,60	1,32	17,0	1,254	22,330
84	40,0	0,45	0,99	5,0	22,540	1,775
85		0,50	1,10	7,0	10,950	3,653
86		0,56	1,23	9,5	6,330	6,322
87		0,60	1,32	11,5	4,498	8,892
88		0,70	1,60	19,0	1,686	23,730
112	56,0	0,56	1,23	6,5	23,870	2,347
113		0,60	1,32	8,5	12,630	4,433
114		0,70	1,60	13,0	5,900	9,492
115		0,80	1,80	19,0	2,960	18,900
116		0,90	2,00	26,0	1,760	31,890
139	80,0	0,70	1,60	9,5	17,410	44,120
140		0,80	1,80	13,0	10,570	7,572
141		0,90	2,00	19,0	4,900	16,340
142		1,00	2,20	25,0	3,110	25,730
177	125,0	0,90	2,00	11,5	27,340	4,572
178		1,00	2,20	16,0	13,810	9,050
179		1,10	2,40	21,0	8,301	15,060
180		1,20	2,65	26,0	5,978	20,910
181		1,40	3,10	40,0	2,840	44,090
202	170,0	1,00	2,20	11,5	44,130	3,852
203		1,10	2,40	16,0	20,970	8,106
204		1,20	2,65	20,0	14,420	11,800
205		1,40	3,10	30,0	7,240	23,490
206		1,60	3,50	42,0	4,250	40,020
231	236,0	1,20	2,65	14,0	50,340	4,688
232		1,40	3,10	21,0	24,190	9,755
233		1,60	3,50	30,0	12,870	18,340
234		1,80	3,95	42,0	7,010	33,640
235		2,00	4,40	55,0	4,570	51,620

Номер позиции	Сила пружины при максимальной деформации F_3 , Н	Диаметр проволоки d , мм	Диаметр троса d_1 , мм	Наружный диаметр пружины D_1 , мм	Жесткость одного витка c_1 , Н/мм	Наибольший прогиб одного витка s_3' , мм
252	300,0	1,40	3,10	17,0	50,930	5,890
253		1,60	3,50	24,0	27,520	10,910
254		1,80	3,95	34,0	14,150	21,200
255		2,00	4,40	45,0	8,790	34,130
256		2,20	4,80	52,0	8,193	36,610
257		315,0	1,40	3,10	16,0	63,460
258	1,60		3,50	22,0	37,190	8,674
259	1,80		3,95	32,0	17,340	18,170
260	2,00		4,40	42,0	11,040	28,540
261	2,20		4,80	50,0	9,320	33,800
262	2,50		5,50	70,0	6,380	58,380
263	335,0	1,40	3,10	15,0	80,460	4,163
264		1,60	3,50	21,0	43,800	7,648
265		1,80	3,95	30,0	21,600	15,500
266		2,00	4,40	40,0	14,940	25,810
267		2,20	4,80	48,0	10,660	31,420
268		2,50	5,50	65,0	6,850	48,920
269	355,0	1,60	3,50	20,0	52,150	6,807
270		1,80	3,95	28,0	27,340	12,990
271		2,00	4,40	38,0	15,420	23,020
272		2,20	4,80	45,0	13,210	26,880
273		2,50	5,50	63,0	7,580	46,810
274		375,0	1,60	3,50	19,0	62,620
275	1,80		3,95	26,0	35,310	10,620
276	2,00		4,40	36,0	18,500	20,270
277	2,20		4,80	42,0	16,620	22,560
278	2,50		5,50	60,0	8,890	42,190
279	2,80		6,10	80,0	5,650	66,360
280	400,0	1,60	3,50	18,0	76,230	5,247
281		1,80	3,95	25,0	40,490	9,880
282		2,00	4,40	34,0	22,460	17,810
283		2,20	4,80	40,0	19,590	20,420
284		2,50	5,50	55,0	11,830	33,810
285		2,80	6,10	75,0	6,960	57,510
286	425,0	1,60	3,50	17,0	94,090	4,517
287		1,80	3,95	24,0	46,700	9,101
288		2,00	4,40	32,0	27,620	15,380

Номер позиции	Сила пружины при максимальной деформации F_3 , Н	Диаметр проволоки d , мм	Диаметр троса d_1 , мм	Наружный диаметр пружины D_1 , мм	Жесткость одного витка c_1 , Н/мм	Наибольший прогиб одного витка s'_3 , мм
289	425,0	2,20	4,80	38,0	23,300	18,230
290		2,50	5,50	52,0	14,240	29,840
291		2,80	6,10	70,0	8,690	48,900
292	450,0	1,80	3,95	22,0	63,630	7,072
293		2,00	4,40	30,0	34,480	13,060
294		2,20	4,80	36,0	28,010	16,060
295		2,50	5,50	50,0	16,230	27,740
296		2,80	6,10	65,0	11,070	40,660
297	475,0	1,80	3,95	21,0	75,260	6,311
298		2,00	4,40	28,0	43,770	10,850
299		2,20	4,80	34,0	34,050	13,950
300		2,50	5,50	48,0	18,610	25,520
301		2,80	6,10	63,0	12,260	38,740
302	500,0	1,80	3,95	20,0	89,920	5,561
303		2,00	4,40	26,0	56,820	8,799
304		2,20	4,80	32,0	41,970	11,910
305		2,50	5,50	45,0	23,130	21,610
306		2,80	6,10	60,0	14,410	34,700
307	530,0	2,00	4,40	25,0	65,310	8,114
308		2,20	4,80	30,0	52,570	10,080
309		2,50	5,50	42,0	29,210	18,140
310		2,80	6,10	55,0	19,250	27,530
311	560,0	2,00	4,40	24,0	75,610	7,407
312		2,20	4,80	28,0	67,020	8,355
313		2,50	5,50	40,0	34,520	16,220
314		2,80	6,10	52,0	23,220	24,120

ГОСТ 13774-86 предусматривает другие d , d_1 и D_1 и соответственно номера позиций, F_3 , c_1 , и s'_3 .

17. Пружины сжатия класса III, разряда 2
(по ГОСТ 13775—86)

Материал: проволока по ГОСТ 14963—78 диаметром от 3,0 до 12,0 мм

Номер позиции	Сила F_3 пружины при максимальной деформации, Н	Диаметр, мм		Жесткость c_1 одного витка, Н/мм	Наибольший прогиб одного витка s'_3 , мм
		проволоки d	наружный пружины D_1		
1	315,0	3,0	40	15,68	20,090
2	335,0	3,0	38	18,50	18,100
3	355,0	3,0	36	22,08	16,070
4	375,0	3,0	34	26,68	14,060
5	400,0	3,0	32	32,52	12,310
6	425,0	3,0	30	40,32	10,540
7	450,0	3,0	28	50,80	8,858
8		3,5	45	20,56	21,890
9	475,0	3,0	26	65,24	7,281
10		3,5	42	25,77	18,430
11	500,0	3,0	25	74,55	6,707
12		3,5	40	30,23	16,540
13	530,0	3,0	24	85,71	6,184
14		3,5	38	35,78	14,820
15	560,0	3,0	22	115,90	4,831
16		3,5	36	42,84	13,070
17		4,0	52	22,71	24,660
19	600,0	3,5	34	51,83	11,570
20		4,0	50	25,80	23,250
21	630,0	3,0	20	161,30	3,095
22		3,5	32	63,52	9,916
23		4,0	48	29,40	21,370
25	670,0	3,5	30	79,02	8,479
26		4,0	45	36,43	18,390
27	710,0	3,0	18	235,20	3,018
28		3,5	28	99,96	7,103
29		4,0	42	45,76	15,520
30		4,5	60	23,55	30,140
32	750,0	3,5	26	129,10	5,811
33		4,0	40	53,83	13,930
34		4,5	55	31,24	24,020

Продолжение табл. 17

Номер позиции	Сила F_3 пружины при максимальной деформации, Н	Диаметр, мм		Жесткость c_1 одного витка, Н/мм	Наибольший прогиб одного витка s'_3 , мм
		проволоки d	наружный пружины D_1		
35	800,0	3,0	16	361,30	2,214
36		3,5	25	148,20	5,399
37		4,0	38	63,90	12,520
38		4,5	52	37,53	21,310
39	850,0	3,0	15	459,40	1,850
40		3,5	24	170,40	4,983
41		4,0	36	76,64	11,090
42		4,5	50	42,71	19,900
43	900,0	3,5	22	232,30	3,874
44		4,0	34	93,01	9,677
45		4,5	48	48,82	18,430
46		5,0	65	28,39	31,700
48	950,0	4,0	32	114,40	8,306
49		4,5	45	60,56	15,690
50		5,0	63	31,42	30,230
51	1000,0	3,5	20	327,40	3,055
52		4,0	30	142,90	6,996
53		4,5	42	76,28	13,110
54		5,0	60	36,85	27,140
56	1060,0	4,0	28	181,70	5,835
57		4,5	40	89,91	11,790
58		5,0	55	49,05	21,610
59		5,5	75	26,71	39,680
60	1120,0	3,5	18	482,40	2,321
61		4,0	26	235,80	4,749
62		4,5	38	107,20	10,450
63		5,0	52	59,06	18,960
64		5,5	70	33,42	33,510
66	1180,0	4,0	25	271,10	4,352
67		4,5	36	128,70	9,168
68		5,0	50	67,29	17,530
69		5,5	65	42,57	27,710

Номер позиции	Сила F_3 пружины при максимальной деформации, Н	Диаметр, мм		Жесткость c_1 одного витка, Н/мм	Наибольший прогиб одного витка s'_3 , мм
		проволоки d	наружный пружины D_1		
70	1250,0	4,0	24	313,90	3,982
71		4,5	34	156,70	7,979
72		5,0	48	77,11	16,210
73		5,5	63	47,18	26,490
74		6,0	80	31,37	39,847
75	1320,0	4,0	22	430,70	3,065
76		4,5	32	193,60	6,820
77		5,0	45	95,80	13,780
78		5,5	60	55,40	23,830
79		6,0	75	38,66	34,140
81	1400,0	4,5	30	242,20	5,780
82		5,0	42	121,10	11,560
83		5,5	55	73,94	18,94
84		6,0	70	48,40	28,920
85	1500,0	4,0	20	613,10	2,446
86		4,5	28	310,40	4,833
87		5,0	40	143,00	10,490
88		5,5	52	89,21	16,820
89		6,0	65	61,84	24,250
90	1600,0	4,5	26	404,80	3,953
91		5,0	38	170,60	9,379
92		5,5	50	101,70	15,720
93		6,0	63	68,60	23,330
94	1700,0	4,5	25	467,00	3,641
95		5,0	36	205,80	8,260
96		5,5	48	116,80	14,550
97		6,0	60	80,65	21,080
98	1800,0	4,5	24	542,50	3,318
99		5,0	34	251,40	7,159
100		5,5	45	145,50	12,370
101		6,0	55	107,80	16,690
102		7,0	60	41,20	43,680

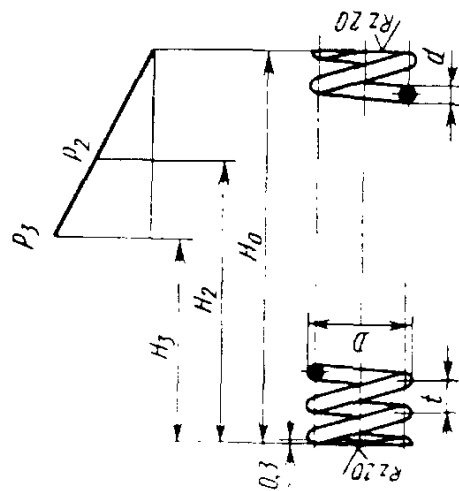
Номер позиции	Сила F_3 пружины при максимальной деформации, Н	Диаметр, мм		Жесткость C_1 одного витка, Н/мм	Наибольший прогиб одного витка s'_3 , мм
		проволоки d	наружный пружины D_1		
103	1900,0	4,5	22	750,00	2,533
104		5,0	32	311,50	6,100
105		5,5	42	184,40	10,310
106		6,0	52	130,30	14,570
107		7,0	85	49,62	38,300
108	2000,0	5,0	30	392,40	5,097
109		5,5	40	218,30	9,160
110		6,0	50	149,30	13,390
111		7,0	80	60,47	33,070
112	2120,0	5,0	28	503,90	4,207
113		5,5	38	261,30	8,114
114		6,0	48	171,40	12,370
115		7,0	75	74,83	28,330
116	2240,0	5,0	26	662,00	3,384
117		5,5	36	316,10	7,086
118		6,0	45	214,10	10,460
119		7,0	70	94,10	23,810
120		8,0	105	44,09	50,810
121	2360,0	5,0	25	766,40	3,080
122		5,5	34	387,30	6,094
123		6,0	42	272,20	8,668
124		7,0	65	120,80	19,530
125		8,0	100	51,60	45,740
126	2500,0	5,0	32	481,90	5,187
127		6,0	40	323,10	7,737
128		7,0	63	133,90	18,660
129		8,0	95	61,02	40,970

Продолжение табл. 1

Номер позиции	Сила F_3 пружины при максимальной деформации, Н	Диаметр, мм		Жесткость c_1 одного витка, Н/мм	Наибольший прогиб одного витка s'_3 , мм
		проволоки d	наружный пружины D_1		
130	2650,0	5,5	30	609,90	4,345
131		6,0	38	388,30	6,824
132		7,0	60	158,20	16,750
133		8,0	90	72,88	36,360
134	2800,0	5,5	28	787,20	3,557
135		6,0	36	470,40	5,952
136		7,0	55	212,50	13,184
137		8,0	85	88,02	31,810
138	3000,0	6,0	34	578,60	5,185
139		7,0	52	258,10	11,620
140		8,0	80	107,60	27,880
141		9,0	120	47,07	63,740
142	3150,0	6,0	32	722,60	4,359
143		7,0	50	296,40	10,630
144		8,0	70	133,30	23,630
145		9,0	110	62,51	50,400
146	3350,0	6,0	30	918,80	3,646
147		7,0	48	340,90	9,826
148		8,0	70	168,50	19,880
149		9,0	105	72,75	46,060
150	3550,0	7,0	45	428,80	8,279
151		8,0	65	215,00	16,360
152		9,0	100	85,44	41,550
153		10,0	130	56,77	62,530
154	3750,0	7,0	42	548,80	6,833
155		8,0	63	241,50	15,520
156		9,0	95	101,00	37,120
157		10,0	125	64,50	58,130

18. Пружины сжатия для станочных приспособлений (по ГОСТ 13165-67)

Размеры, мм



Направление навивки пружины - правое.

Предельное отклонение от перпендикулярности опорных поверхностей пружины в свободном состоянии (H_0) к оси пружины не должно превышать 2,0 мм на каждые 100 мм.

Поджатые и шлифованные участки опорных витков должны составлять не менее 3/4 окружности витка.

Пружины с шлифованными опорными витками не должны иметь качки при установке пружины на плоскость.

Острые кромки притупить.

Покрытие - Хим. Фос. прм (обозначение покрытия - по ГОСТ 9.306-85). По соглашению сторон допускается применение других видов защитных покрытий

Обозначение пружин	D , $\pm 0,4$	d	H_0^*	t , $\pm 0,2$	Число витков		Диаметр		Длина развернутой проволоки L	H_2^*	H_3^*	P_2 , Н	P_3 , Н (пред. откл. $\pm 10\%$)	Масса 100 шт., кг
					рабочий n	полнос n_1	по гильзе D_{Γ}	по стержню D_c						
7039-2011		0,8	28	3,2	8,5	10,0		6,14	226	12	8,0	20,8	25,8	0,090
7039-2012 2013	8	1,0	32 50	2,5	12,0	13,5	8,32	5,76	384	16	13,5	35,7	42,8	0,238
					19,5	21,0				25	21,0			
7039-2014 2015	10	1,0 1,2	45 40	3,5	12,5	14,0	10,4	7,68	396	17	14,0	29,4	33,6	0,250
					11,0	12,5				20	15,0			
7039-2016 2017	12	1,2 1,6	45 60	4,5 3,5	9,5	11,0	12,48	9,21	374	18	13,2	44,1	52,9	0,332
					16,5	18,0				35	28,8			

Продолжение табл. 18

Обозначение пружин	D, ± 0,4	d	H ₀ *	t, ± 0,2	Число витков		Диаметр		Длина развинутой проволоки L	H ₂ *	H ₃	P ₂ , Н	P ₃ , Н (пред. откл. ± 10 %)	Масса 100 шт., кг
					рабочих n	полное n ₁	по гильзе D _г	по стержню D _с						
7039-2018	14	1,6	51	4,5	11,0	12,5	14,56	11,90	490	32	20,0	58,8	98,1	0,774
7039-2019			50		8,0	9,5			430	22	15,2			0,479
2020	16	1,6	60	6,0	9,5	11,0	16,66	12,28	500	25	17,6	76,5	95,1	0,790
2021			70		11,5	13,0			590	30	20,8			0,929
2022			95		15,5	17,0			770	40	27,2			1,203
7039-2023	16	2,0	80	5,0	15,5	17,0	16,66	11,52	750	43	34,0	139,2	171,6	1,847
2024	18	2,5	90		17,5	19,0	18,72	12,48	925	54	47,5	205,9	256,9	3,561
7039-2025			80		9,0	10,5			660	32	21,0			1,630
2026			110		12,5	14,0			880	42	28,0			2,170
2027	22	2,0	138	8,5	16,0	17,5	22,28	17,29	1100	52	35,0	103,9	127,5	2,715
2028			164		19,0	20,5			1290	62	41,0			3,177
7039-2029			95		9,0	10,5			842	38	26,3			3,041
2030	28	2,5	125	10,5	11,5	13,0	29,12	22,08	1042	49	32,5	151,0	184,4	4,011
2031			150		14,0	15,5			1242	59	38,8			4,781
7039-2032			192		18,0	19,5			1562	75	48,8			6,013

*H₀ - высота пружины в свободном состоянии; H₂ - высота пружины под осевой нагрузкой P₂; H₃ - высота пружины под осевой нагрузкой P₃.

Материал: проволока класса 2 - по ГОСТ 9389-75 или сталь 65Г - по ГОСТ 1050-88.

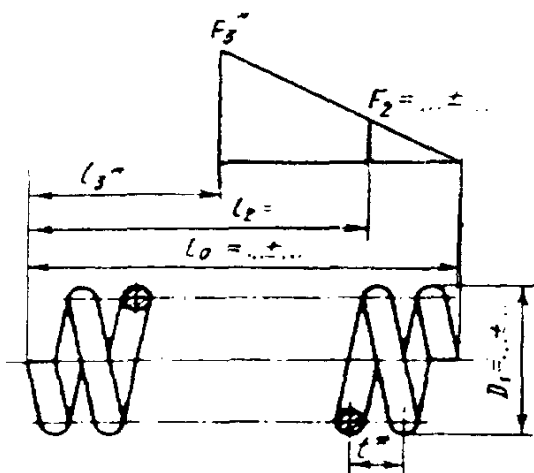
Пример обозначения пружины сжатия размерами D = 8 мм, H₀ = 28 мм:

Пружина 7039-2011 ГОСТ 13165-67

КОНСТРУКЦИЯ ПРУЖИН

Выполнение рабочих чертежей пружин сжатая и растяжения приведено в табл. 19-25.

19. Пружина сжатия из проволоки круглого сечения с неподжатыми и нешлифованными крайними витками



Модуль сдвига $G^* \dots$ МПа.

Твердость HRC \dots

Напряжение касательное при кручении (максимальное) $\tau_3^* \dots$ МПа.

Число рабочих витков $n \dots$

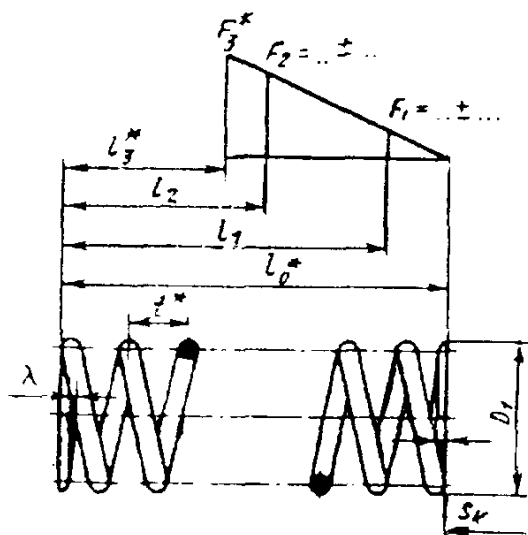
Направление навивки.

Диаметр контрольного стержня $D_c \dots$ мм или диаметр контрольной гильзы $D_r \dots$ мм.

Остальные технические требования по \dots (указывают номер нормативного документа).

*Размеры и параметры для справок.

20. Пружина сжатия с поджатыми по 3/4 витка с каждого конца и шлифованными на 3/4 окружности опорными поверхностями



Модуль сдвига $G^* \dots$ МПа.

Твердость HRC \dots

Напряжение касательное при кручении (максимальное) $\tau_3^* \dots$ МПа.

Число рабочих витков $n \dots$

Число витков полное $n_1 \dots$

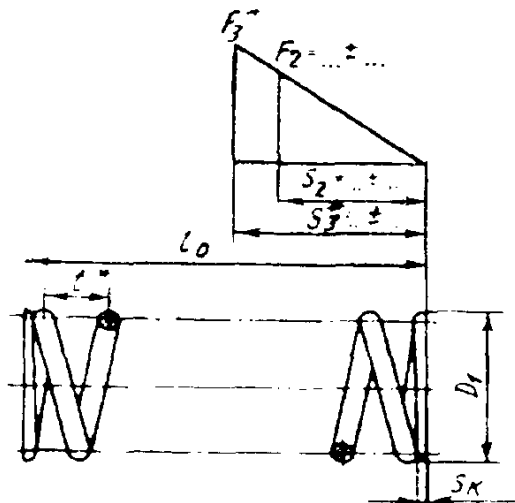
Направление навивки.

Диаметр контрольного стержня $D_c \dots$ мм или диаметр контрольной гильзы $D_r \dots$ мм.

Остальные технические требования по \dots (указывают номер нормативного документа).

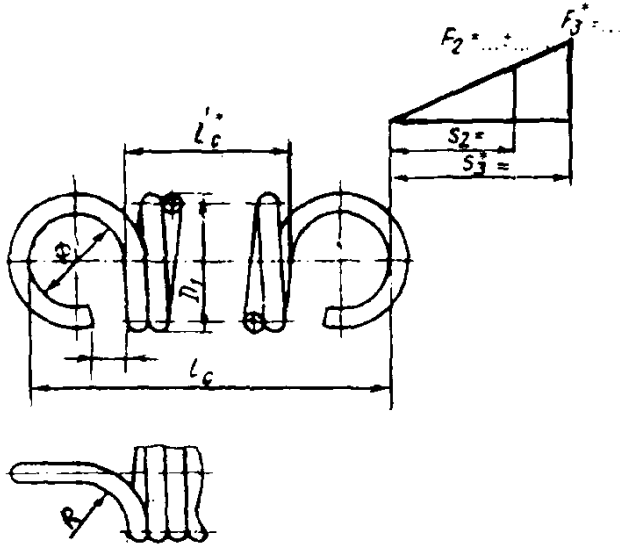
*Размеры и параметры для справок.

21. Пружина сжатия с поджатыми по одному витку с каждого конца и шлифованными на 3/4 окружности опорными поверхностями



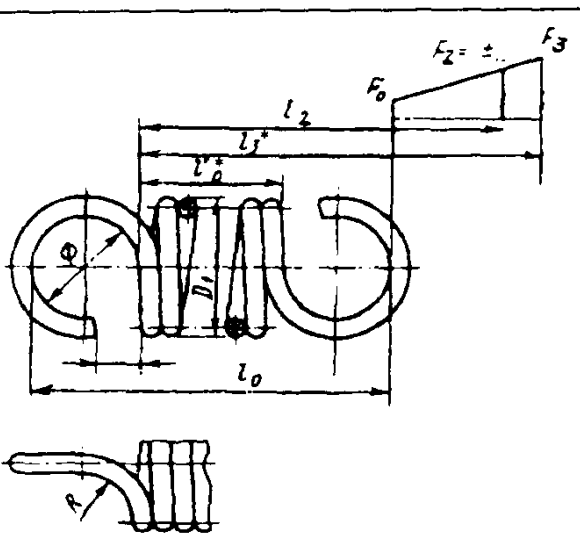
Примечание. Требования под изо. бражением пружины такие же, как в табл. 20

22. Пружины растяжения из проволоки круглого сечения с зацепами, открытыми с одной стороны и расположенными в одной плоскости



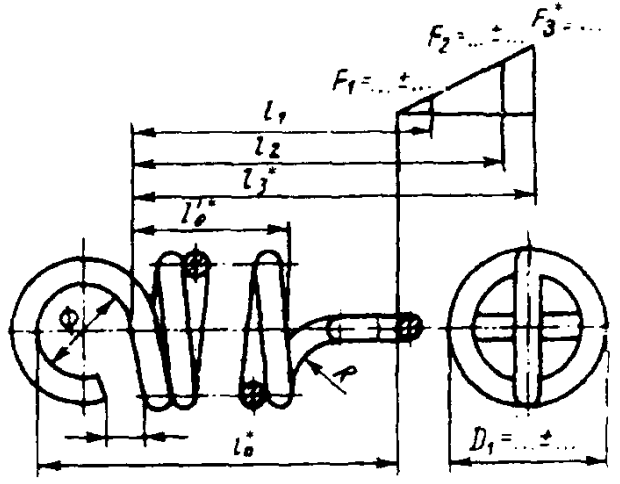
Модуль сдвига $G^* \dots$ МПа.
 Твердость HRC.
 Напряжение касательное при кручении (максимальное) $\tau_3^* \dots$ МПа.
 Длина развернутой пружины $L \dots$ мм.
 Число рабочих витков n .
 Направление навивки.
 Остальные технические требования по ... (указывают номер нормативного документа).
 *Размеры и параметры для справок.

23. Пружина растяжения с межвитковым давлением из проволоки круглого сечения с зацепами, открытыми с противоположных сторон и расположенными в одной плоскости



Примечание. Требования под изображением пружины такие же, как в табл. 22.

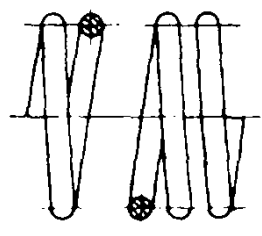
24. Пружина растяжения из проволоки круглого сечения с зацепами, расположенными под углом 90°



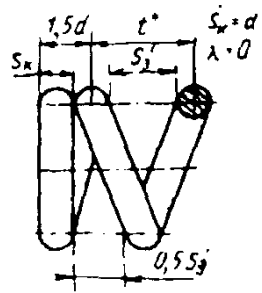
Примечание. Требования под изображением пружины такие же, как в табл. 22.

25. Опорные витки пружины сжатия

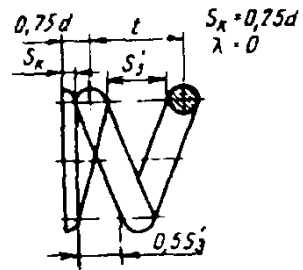
Не поджаты крайние витки



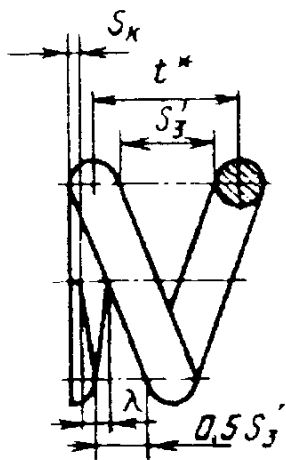
Поджат целый нешлифованный виток; $S_k = d$; $\lambda = 0$



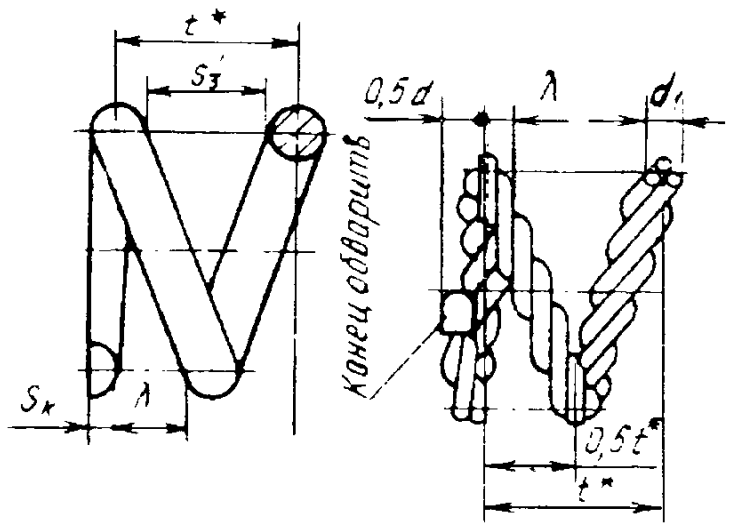
Поджат целый виток; зашлифовано 3/4 дуги окружности; $S_k = 0,25d$; $\lambda = 0$



Поджато 3/4 витка, зашлифовано 3/4 дуги окружности: $S_k = 0,25d$; $\lambda = 0,25(t - d)$



Поджато 1/2 витка, зашлифовано 1/2 дуги окружности: $S_k = 0,5d$; $\lambda = 0,5(t - d)$



Крайний виток трехжильной пружины сжатия

Длина пружин сжатия

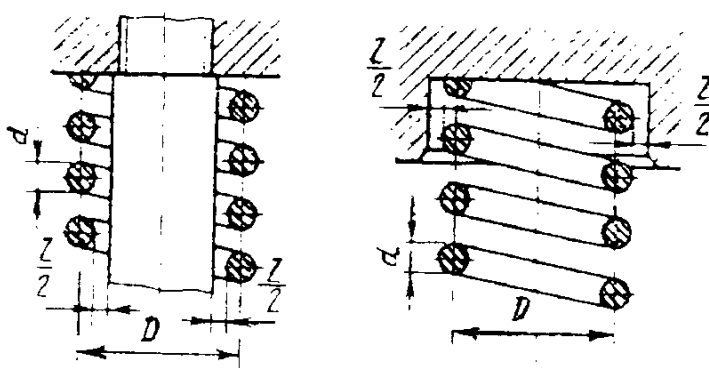
Длину пружин сжатия рекомендуется принимать $l_0 \leq (D_1 - d)$.

Можно брать l_0 до $5(D - d)$, но тогда пружины должны работать на направляющем

стержне или в направляющей гильзе. При этом между пружиной и сопрягаемой деталью выдерживают зазор z в зависимости от величины среднего диаметра D пружины (табл. 26).

26. Значение зазора z

Размеры, мм



D	z	D	z
До 10	1	Св. 50 до 80	5
Св. 10 » 18	2	» 80 » 120	6
» 18 » 30	3	» 120 » 150	7
» 30 » 50	4		

ПРУЖИНЫ КРУЧЕНИЯ ИЗ КРУГЛОЙ ПРОВОЛОКИ

Пружина кручения и диаграммы силовых испытаний изображены на рис. 1.

На пружину кручения действует пара сил, закручивающая ее в поперечных сечениях.

Пружины применяют в качестве прижимных аккумулирующих и упругих звеньев силовых передач. Примеры применения даны на рис. 2, 3 и 4.

Расчет. Исходные данные: наибольший рабочий крутящий момент M_2 , Н·мм; наибольший угол закручивания α_2

Находим наибольший рабочий крутящий момент в Н·мм

$$M_2 = \frac{\pi d^3}{32K} [\sigma_{из}]. \quad (27)$$

Наименьший (установочный) рабочий крутящий момент определяется условиями работы механизма, его значение в Н·мм

$$M_1 = (0,1 \div 0,5) M_2. \quad (27a)$$

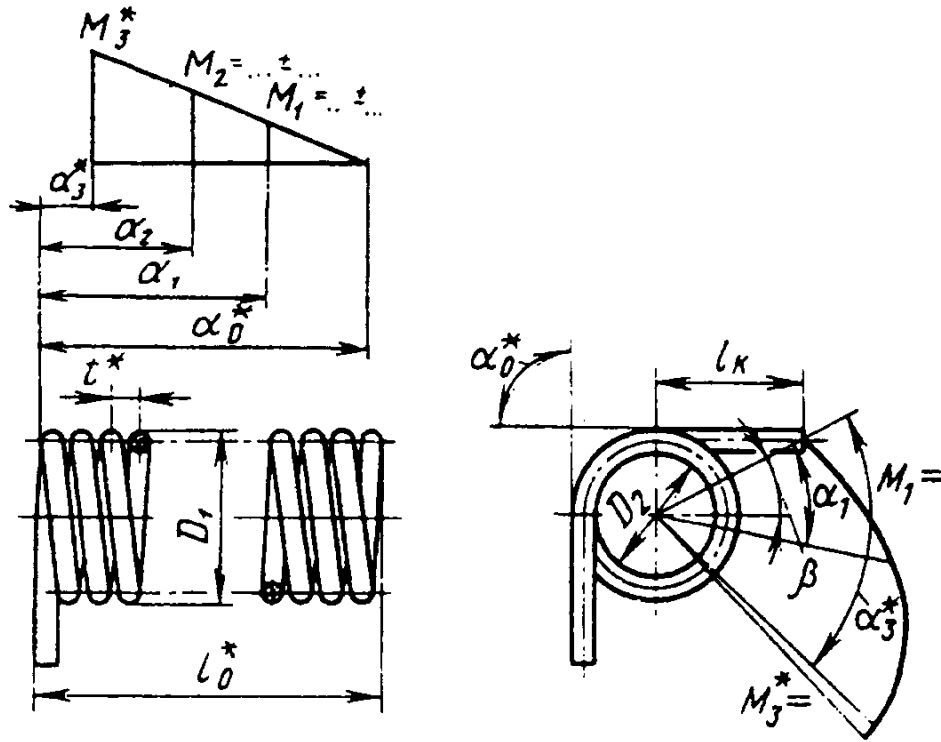


Рис. 1

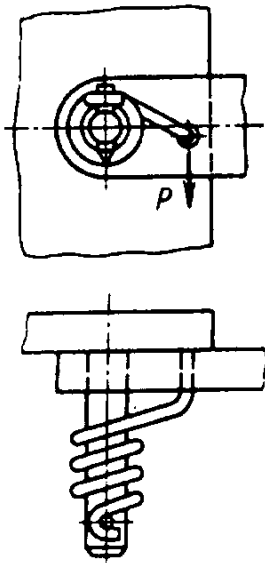


Рис. 2

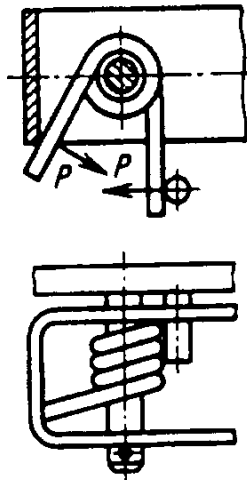


Рис. 3

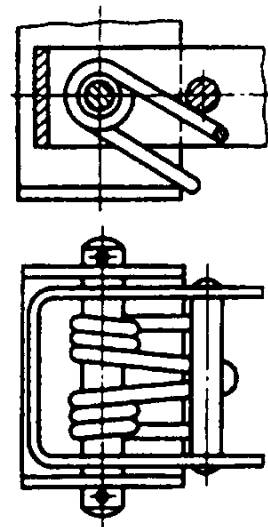


Рис. 4

Если установочная нагрузка не предусматривается, то $M_1 = 0$.

Предельно допустимый крутящий момент (для наибольшей испытательной нагрузки) в Н·мм:

$$M_3 = M_2 \frac{\alpha_3}{\alpha_2}; \quad (28)$$

$$M_3 = 1,25 M_2 \quad (28a)$$

Индекс пружины

$$c = \frac{D}{d}; \quad (29)$$

здесь D - средний диаметр пружины; рекомендуется принимать $c \geq 5$ (чем меньше d , тем больше следует брать c); в исключительных случаях допустимо $c = 4$.

Значения индекса пружины c можно принимать в зависимости от диаметра проволоки:

Диаметр проволоки, мм	0,2-0,4	0,45-1,0
c	16-8	12-6

Диаметр проволоки, мм	1,1-2,5	2,8-6	7-14
c	10-6	10-4	8-4

Коэффициент формы сечения и кривизны витка

$$K = \frac{4c - 1}{4c - 4} \quad (30)$$

Диаметр проволоки в мм

$$d = \sqrt[3]{\frac{32M_2K}{\pi[\sigma_{из}]}} \quad (31)$$

Напряжение нормальное при изгибе в МПа под нагрузкой M_2

$$\sigma_2 = \frac{32M_2K}{\pi d^3} \quad (32)$$

должно быть $\sigma_2 \leq [\sigma_{из}]$.

Предельный угол закручивания в градусах при M_3

$$\alpha_3 = 1,25 \alpha_2 \quad (33)$$

Наибольший рабочий угол закручивания в градусах при M_2

$$\alpha_2 \approx 8 \alpha_3 \quad (34)$$

Наименьший рабочий угол закручивания в градусах при M_1

$$\alpha_1 = \frac{\alpha_2 M_1}{M_2} \quad (35)$$

Рабочий угол закручивания в градусах от M_1 до M_2

$$\theta = \alpha_2 - \alpha_1 \quad (36)$$

Обычно определяют из условий работы механизма.

Число рабочих витков

$$n = \frac{5450d^3}{(M_2 - M_1)c}; \quad (37)$$

$$n = \frac{1000K\alpha_2}{1,8c[\sigma_{из}]} \quad (37a)$$

Наименьшее число витков (из условия устойчивости пружины, т. е. постоянства ее оси)

$$n_{\min} = \left(\frac{\alpha_3}{123,1} \right)^4 \quad (38)$$

должно быть $n \geq n_{\min}$

Высота пружины в свободном состоянии в мм

$$l_0 = (n + 1)d + n\delta \quad (39)$$

Зазор между витками в мм

$$\delta = 0,1 \div 0,5 \quad (40)$$

Шаг пружины в мм

$$t = d + \delta \quad (41)$$

Длина развернутой пружины в мм

$$l \approx 3,2D_0n + l_{\text{приц}} \quad (42)$$

$l_{\text{приц}}$ - длина проволоки прицепов, мм.

Пример расчета. Дано: наибольший рабочий крутящий момент $M_2 = 11000$ Н·мм, наибольший рабочий угол закручивания $\alpha_2 = 140^\circ$; пружина класса 1, разряда 3.

Решение. Допускаемое напряжение на изгиб в МПа

$$[\sigma_{из}] = 1,25[\tau_3]$$

Из табл. 2 имеем для стали 60С2А $[\tau_3] = 560$ МПа

$$[\sigma_{из}] = 1,25 \cdot 560 = 700 \text{ МПа.}$$

Индекс пружины по формуле (29) принимаем $c = 8$.

Коэффициент формы сечения и кривизны витков по формуле (30)

$$K = \frac{4c - 1}{4c - 4} = \frac{4 \cdot 8 - 1}{4 \cdot 8 - 4} = 1,11$$

Диаметр проволоки по формуле (31)

$$d = \sqrt[3]{\frac{32M_2K}{\pi[\sigma_{из}]}} = \sqrt[3]{\frac{32 \cdot 11000 \cdot 1,11}{3,14 \cdot 700}} = 5,6 \text{ мм,}$$

принимаем $d = 6$ мм.

Диаметр пружины по формуле (29)

$$D = cd = 8 \cdot 6 = 48 \text{ мм;}$$

$$D_1 = D + d = 48 + 6 = 54;$$

$$D_2 = D - d = 48 - 6 = 42.$$

Иногда диаметр пружины приходится принимать по конструктивным соображениям.

Нормальное напряжение при M_2 (т. е. поверочный расчет пружины на прочность) по формуле (32)

$$\sigma_2 = \frac{32M_2K}{\pi d^3} = \frac{32 \cdot 11000 \cdot 1,11}{3,14 \cdot 6^3} \approx 580 \text{ МПа.}$$

Число рабочих витков по формуле (37а)

$$n = \frac{1000K\alpha_2}{1,8c[\sigma_{из}]} = \frac{1000 \cdot 1,11 \cdot 140}{1,8 \cdot 8 \cdot 700} = 16.$$

Предельный угол закручивания по формуле (33)

$$\alpha_3 = 1,25\alpha_2 = 1,25 \cdot 140 = 175^\circ.$$

Наименьшее число витков по формуле (38)

$$n_{\min} = \left(\frac{\alpha_3}{123,1} \right)^4 = \left(\frac{175}{123,1} \right)^4 = 4,1.$$

Наименьший рабочий крутящий момент по формуле (27а)

$$M_1 = 0,2M_2 = 0,2 \cdot 11000 = 2200 \text{ Н}\cdot\text{мм}.$$

Наименьший рабочий угол закручивания по формуле (35)

$$\alpha_1 = \frac{\alpha_2 M_1}{M_2} = \frac{140 \cdot 2200}{11000} = 28^\circ.$$

Зазор между витками по формуле (40)

$$\delta = 0,5 \text{ мм}.$$

Высота пружины по формуле (39)

$$l_0 = (n + 1)d + n\delta = (16 + 1)6 + 16 \cdot 0,5 = 110 \text{ мм}.$$

Предельно допустимый крутящий момент по формуле (28а)

$$M_3 = 1,25M_2 = 1,25 \cdot 11000 = 13750 \text{ Н}\cdot\text{мм}.$$

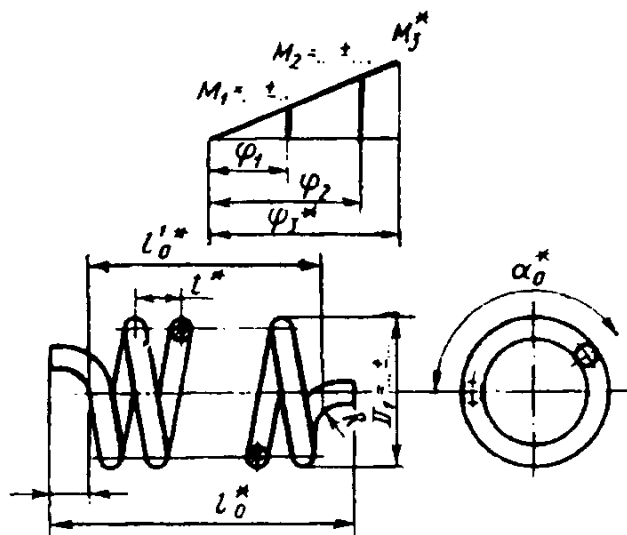
Шаг пружины по формуле (41)

$$t = 6 + 0,5 = 6,5 \text{ мм}.$$

Длина развернутой проволоки - по формуле (42).

Примечание. Если конструкция пружины окажется не совсем удачной, расчет следует повторить, исходя из иного, вновь выбранного индекса пружины.

27. Пружина кручения с прямыми концами, расположенными вдоль оси пружины



Модуль упругости E ... МПа.

Твердость HRC ...

Напряжение нормальное при изгибе (максимальное) $\sigma_{из}$... МПа

Число рабочих витков n ...

Направление навивки ... \rightarrow

Остальные технические требования по ... (указывают номер нормативного документа).

*Размеры для справок.

ПЛАСТИНЧАТЫЕ ПРУЖИНЫ ИЗГИБА (рис. 5)

Расчет. Принятые обозначения: F_1 , F_2 , F_3 - деформации пружины, мм, при нагрузке соответственно P_1 , P_2 , P_3 ; L_0 - длина пружины, мм; P_1 и P_2 - рабочие нагрузки, Н; P_3 - максимально допустимая нагрузка на пружину, Н; $\sigma_{из}$ - допустимое напряжение при изгибе, МПа; E - модуль упругости (для стали 210000 МПа).

Максимально допустимая нагрузка в Н

$$P_3 = \frac{bs^2[\sigma_{из}]}{6L_0}$$

Деформация пружины в мм

$$F_3 = 4 \frac{L_0^3 P_3}{bs^3 E} = \frac{2L_0^2[\sigma_{из}]}{3sE}$$

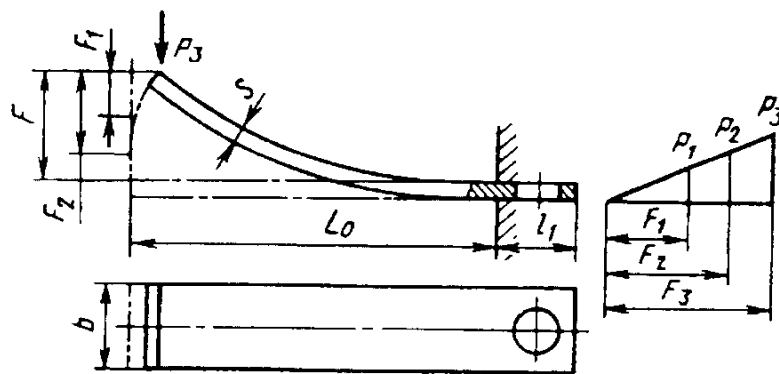


Рис. 5

Пример расчета. Дано: $P_3 = 10 \text{ Н}$;

$L_0 = 70 \text{ мм}$.

Определить размеры сечения пружины и деформацию.

Берем холоднокатаную ленту из стали 65 с допустимым напряжением при изгибе $[\sigma_{\text{из}}] = 700 \text{ МПа}$ (для пружин из ленты толщиной 4 мм и более применяют сталь 65Г с $[\sigma_{\text{из}}] = 700 \text{ МПа}$); $E \approx 210000 \text{ МПа}$.

1. Толщину ленты s по конструктивным соображениям и согласно сортаменту на пружинную ленту выбираем равной 0,8 мм, тогда ширина ленты

$$b = \frac{6P_3L_0}{s^2[\sigma_{\text{из}}]} = \frac{6 \cdot 10 \cdot 70}{0,8^2 \cdot 700} = 9,4 \text{ мм}.$$

Принимаем $b = 10 \text{ мм}$.

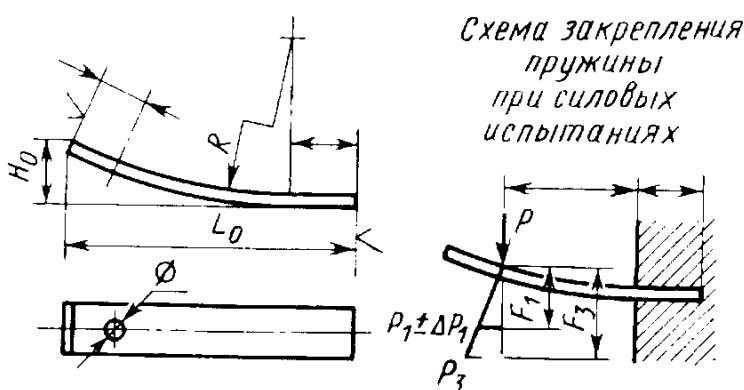
2. Определяем максимально допустимую деформацию

$$F_3 = \frac{2L_0^2[\sigma_{\text{из}}]}{3sE} = \frac{2 \cdot 70^2 \cdot 700}{3 \cdot 0,8 \cdot 210000} = 5,84.$$

Максимально допустимое напряжение на изгиб для стали принимаем равным $1,25 [\sigma_{\text{кр}}]$, где $[\sigma_{\text{кр}}]$ - максимально допустимое напряжение кручения.

Выполнение рабочих чертежей. Для пластинчатой пружины с контролируемыми силовыми параметрами кроме диаграмм на чертеже приводят схему закрепления пружины и указывают размеры от точки приложения нагрузки до места закрепления (табл. 28).

28. Пример выполнения чертежа пластинчатой пружины изгиба



Модуль упругости ... $E \text{ МПа}$.

Твердость HRC ...

Напряжение нормальное при изгибе (максимальное) $\sigma_{\text{из}} \dots \text{ МПа}$.

Остальные технические требования по ... (указывают номер нормативного документа).

ПЛОСКИЕ СПИРАЛЬНЫЕ ПРУЖИНЫ

Плоские спиральные пружины применяют в качестве заводных: их обычно заключают в барабан для обеспечения смазки и придания им определенных внешних размеров. В неотчетливых случаях используют спиральные пружины и без барабанов. Внутренний конец

пружины крепят к заводному валлику, наружный - к барабану (рис. 6).

КПД спиральных пружин определяется отношением работы, производимой пружиной при разворачивании, к работе, затраченной на ее заводку.

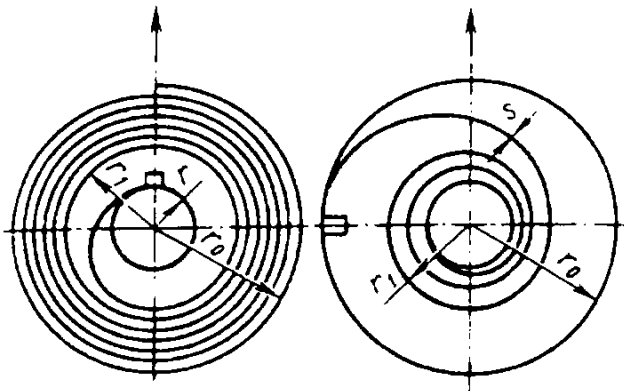


Рис. 6

КПД в зависимости от смазки (%):

Касторовое масло с графитом	70,4
Машинное масло	68,6
Чистое касторовое масло	61,2
Без смазки	60,0

Следует избегать толстых пружин, так как они работают неплавно, что ведет к перенапряжению в материале пружины и ее поломке.

Толщину s пружины выбирают из условия $s \leq \frac{r}{15}$, где r - радиус валика, на который наматывается пружина.

Условие $s \leq \frac{r}{15}$ учитывает, что наибольшие напряжения изгиба испытывают первые к валику витки пружины.

При расчете пружин рекомендуется придерживаться также соотношения

$$r = \frac{r_0}{3},$$

где r_0 - внутренний радиус барабана.

Расчет. Принятые обозначения:

- r_0 - внутренний радиус барабана, мм;
- r - радиус валика пружины, мм;
- r_1 - внешний радиус заведенной пружины, равный внутреннему радиусу спущенной, мм;
- s - толщина пружины, мм;
- ψ - рабочее число оборотов барабана;

- n_1 - число витков свободной пружины (вне барабана);
- n - число витков спущенной пружины (в барабане);
- n_2 - число витков заведенной пружины (в барабане);
- n_p - расчетное число витков пружины;
- L - длина развернутой пружины, мм;
- b - ширина пружины, мм;
- M_{\max} - максимальный момент на валике пружины, Н · мм;
- M_{\min} - минимальный момент на валике пружины, Н · мм;
- $[\sigma_{\text{из}}]$ - допускаемое напряжение на изгиб, МПа;
- E - модуль упругости, МПа;
- η - КПД в зависимости от смазки.

Формулы для расчета плоской спиральной пружины:

$$M_{\max} = \frac{\pi E b s^3 n_p \max \eta}{6L};$$

$$\frac{M_{\max}}{r b s} \leq [\sigma_{\text{из}}];$$

$$M_{\min} = \frac{\pi E b s^3 n_p \min \eta}{6L} = M_{\max} \frac{n_p \min}{n_p \max};$$

$$b = \frac{6LM_{\min}}{\pi E s^3 n_p \min \eta},$$

$$L = \pi(r_0 + r_1)n + 2\pi r.$$

Для пружины с нормальным соотношением $\frac{r_0}{r}$, т. е. $r = \frac{r_0}{3}$, длина пружины

$$L = \pi r_0(1,745n + 0,67).$$

$n_p \max = n_2 - n_1$ для заведенной пружины;

$n_p \min = n - n_1$ для спущенной пружины;

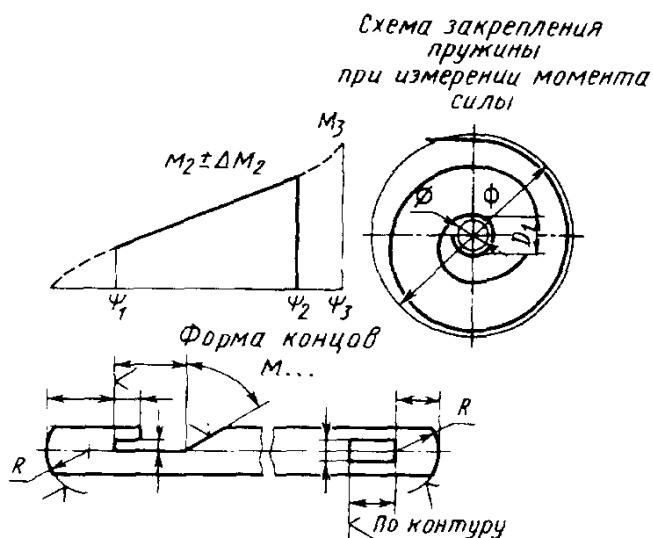
$$n_1 = (0,3 \div 0,372)n_2;$$

$$n = 0,255 \frac{r_0}{s}; \quad n_2 = 0,412 \frac{r_0}{s};$$

$$s = 0,157 \frac{r_0}{\psi}; \quad s \leq \frac{r}{15};$$

$$r_1 = 0,745r_0; \quad r = \frac{1}{3}r_0.$$

29. Спиральная плоская пружина из заготовки прямоугольного сечения с креплениями на валу и к барабану



1. Модуль упругости ... E МПа.
2. Твердость HRC ...
3. Напряжение нормальное при изгибе (максимальное) $\sigma_{из}$... МПа.
4. Длина развернутой пружины L ... мм.
5. Число витков пружины в свободном состоянии n ...
6. Направление спирали.
7. Остальные технические требования по ... (указывают номер нормативного документа).

Величинами r_0 и ψ обычно задаются по конструктивным соображениям.

Рабочее число оборотов барабана при расчете следует увеличивать на 0,5-1,5 для покрытия потерь на трение.

Пример расчета. Заводная пружина должна иметь: $r_0 = 21$ мм, $M_{min} = 500$ Н·мм и $\psi = 7$ оборотов.

Материал: сталь с модулем упругости $E = 2,1 \cdot 10^5$ МПа.

Смазка: касторовое масло с графитом.

1. Берем пружину с нормальным соотношением $\frac{r_0}{r}$:

$$r = \frac{1}{3} r_0 = \frac{21}{3} = 7 \text{ мм.}$$

2. Толщина пружины

$$s = 0,157 \frac{r_0}{\psi}$$

Учитывая трение в начале и конце работы, добавляем один оборот, следовательно,

$$\psi = 7 + 1 = 8.$$

тогда

$$s = 0,157 \frac{21}{8} = 0,4.$$

Толщина пружины s должна быть меньше,

чем $\frac{r}{15}$, т. е. $0,4 < \frac{r}{15}$. в противном случае

необходимо изменить исходные данные для расчета.

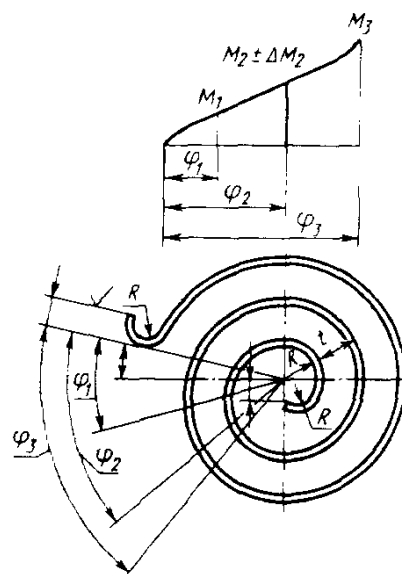
3. Число витков спущенной пружины в барабане

$$n = 0,255 \frac{r_0}{s} = 0,255 \frac{21}{0,4} = 13,4.$$

4. Число витков заводной пружины в барабане

$$n_2 = 0,412 \frac{r_0}{s} = 0,412 \frac{21}{0,4} = 21,6.$$

30. Спиральная плоская пружина из заготовки прямоугольного сечения с отогнутыми зацепами



Примечание. Требования под изображением пружины такие же, как в табл. 29.

5. Число витков пружины в свободном состоянии (вне барабана) $n_1 = (0,3 \div 0,372) n_2$ принимаем $n_1 = (0,3 \cdot 21,6) = 6,5$ витка.

6. Длина пружины

$$L = \pi r_0 (1,745n + 0,67) = 3,14 \times \\ \times 21 (1,745 \cdot 13,4 + 0,67) = 1587 \text{ мм.}$$

7. Расчетное число витков

$$n_{p \max} = n_2 - n_1 = 21,6 - 6,5 = 15;$$

$$n_{p \min} = n - n_1 = 13,4 - 6,5 = 7.$$

8. Ширина пружины

$$b = \frac{6 M_{\min} L}{\pi n_{p \min} E s^3 \eta} = \\ = \frac{6 \cdot 500 \cdot 1587}{3,14 \cdot 7 \cdot 2,1 \cdot 10^5 \cdot 0,4^3 \cdot 0,704} = 24 \text{ мм.}$$

КПД η принят равным 0,704 в зависимости от смазки.

Примеры выполнения рабочих чертежей спиральных плоских пружин приведены табл. 29 и 30.

ТАРЕЛЬЧАТЫЕ ПРУЖИНЫ (по ГОСТ 3057-90)

Тарельчатые пружины из рессорно-пружинной стали работают при температуре от минус 60 до плюс 120 °С. Стандарт не распространяется на пружины, предназначенные для работы в агрессивных или иных средах, когда необходимо применять специальные материалы.

Основные параметры и размеры. По виду нагружения тарельчатые пружины подразделяют на классы, указанные в табл. 31.

По исполнению пружины подразделяют на типы: 1 - пружины с наклонными кромками; 2 - пружины с наклонными кромками и опорными плоскостями при толщине пружин более 1 мм; 3 - пружины с параллельными кромками по наружному и внутреннему диаметру; 4 - пружины с параллельными кромками по наружному и внутреннему диаметру и опорными плоскостями при толщине пружин более 1,0 мм.

Пружины типов 3 и 4 изготавливают только по согласованию с изготовителем.

**31. Вид нагружения
и классы пружин**

Класс пружин	Нагружение	Выносливость в циклах N , не менее
I	Циклическое	$2 \cdot 10^6$
II	Статическое и циклическое	10^4

По точности на контролируемые силы или деформации пружины подразделяют на группы:

1 - пружины с предельными отклонениями сил или деформаций $\pm 5\%$. Пружины первой группы точности изготавливают толщиной более 3 мм;

2 - пружины с предельными отклонениями сил или деформаций $\pm 10\%$. Пружины второй группы точности изготавливают толщиной более 1 мм;

3 - пружины с предельными отклонениями сил или деформаций $\pm 20\%$. Пружины этой группы изготавливают любой толщины.

Основные параметры и размеры пружин приведены в табл. 32, 33.

Критерий отказа пружины - разрушение. Критерий предельного состояния - возникновение остаточной деформации более 10%.

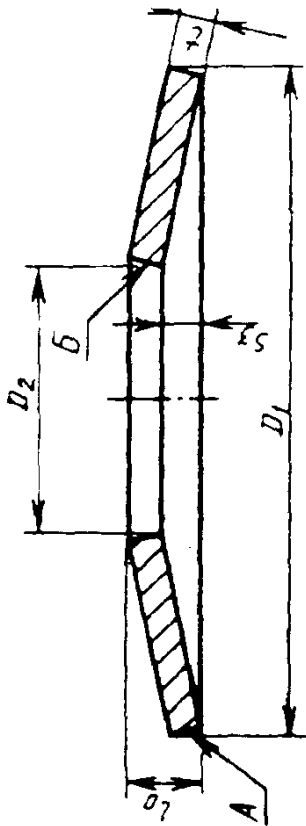
Пример обозначения тарельчатой пружины класса I, типа I, второй группы точности с размерами $D = 50$ мм, $D_1 = 20$ мм, $s = 1,8$ мм $f_3 = 1,4$ мм с покрытием Хим. Окс. прм. по ГОСТ 9.306-85.

*Пружина тарельчатая 1-1-2-50 ×
· 20 × 1,8 × 1,4 Хим. Окс. прм.
ГОСТ 3057-90*

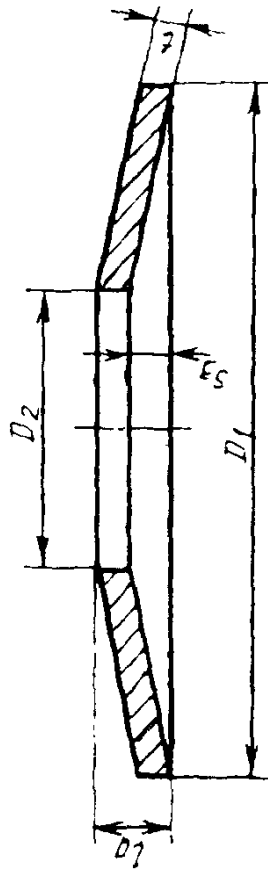
32. Основные параметры и размеры тарельчатых пружин типов 1 и 3

Размеры, мм

Пружина типа 1



Пружина типа 3



А и Б - поверхности по наружному и внутреннему диаметрам

Номер пружины	Сила F_3 , Н	Наружный диаметр пружины D_1	Внутренний диаметр пружины D_2	Толщина пружины t	Максимальная деформация s_3	Высота пружины l_0	$\frac{s_3}{t}$	Сила F , Н при деформации				Масса, кг
								0,2 s_3	0,4 s_3	0,6 s_3	0,8 s_3	
037	800	22,4	9,00	0,80	0,65	1,45	0,8	236	421	569	691	0,0021
038		12,5	6,30	0,70	0,30	1,00	0,4	197	379	549	712	0,0005
039	900	22,4	12,50	0,80	0,60	1,40	0,8	244	441	603	741	0,0017
040		35,5	18,30	0,90	1,15	2,05	1,3	387	635	778	851	0,0051
041		16,0	9,00	0,80	0,35	1,15	0,4	227	435	630	816	0,0009
042	1000	20,0	10,00	0,80	0,65	1,45	0,8	322	576	777	944	0,0015
043		25,0	10,50	0,90	0,70	1,60	0,8	287	515	700	856	0,0028
044		25,0	14,00	0,90	0,70	1,60	0,8	332	597	812	993	0,0024
045	1120	40,0	20,40	1,00	1,30	2,30	1,3	479	783	955	1040	0,0073
046	1250	28,0	12,00	1,00	0,80	1,80	0,8	367	656	888	1081	0,0039

Продолжение табл. 32

Номер пружины	Сила F_3 , Н	Наружный диаметр пружины D_1	Внутренний диаметр пружины D_2	Толщина пружины t	Максимальная деформация s_3	Высота пружины l_0	$\frac{s_3}{t}$	Сила F , Н, при деформации				Масса, кг
								0,2 s_3	0,4 s_3	0,6 s_3	0,8 s_3	
047		20,0	10,0	0,85	0,65	1,50	0,8	373	672	916	1123	0,0016
048	1400	25,0	10,0	1,00	0,70	1,70	0,7	366	668	923	1145	0,0032
049		31,5	12,5	1,05	1,00	2,05	1,0	464	807	1057	1246	0,0054
050		16,0	8,0	1,00	0,30	1,30	0,3	328	643	947	1245	0,0012
051		20,0	9,0	1,00	0,50	1,50	0,5	370	701	1005	1290	0,0020
052	1600	25,0	12,5	1,05	0,65	1,70	0,6	404	749	1051	1324	0,0030
053		50,0	25,4	1,25	1,60	2,85	1,3	722	1184	1450	1586	0,0143
054		20,0	11,2	1,00	0,50	1,50	0,5	419	795	1139	1462	0,0017
055	1800	25,0	14,0	1,00	0,80	1,80	0,8	531	950	1285	1565	0,0026
056		31,5	16,0	1,15	0,90	2,05	0,8	527	947	1285	1571	0,0052
057		20,0	10,2	1,10	0,45	1,55	0,4	446	860	1250	1630	0,0020
058		25,0	10,0	1,20	0,60	1,80	0,5	473	897	1286	1650	0,0038
059	2000	35,5	14,0	1,30	0,95	2,25	0,7	552	1000	1374	1695	0,0085
060		45,0	22,4	1,25	1,60	2,85	1,3	883	1447	1773	1939	0,0117
061	2240	25,0	10,0	1,30	0,50	1,80	0,4	470	909	1326	1728	0,0042
062		35,5	20,0	1,30	1,00	2,30	0,8	709	1277	1739	2130	0,0069
063	2500	60,0	30,0	1,50	2,00	3,50	1,3	1124	1827	2214	2392	0,0250
064		25,0	10,0	1,40	0,55	1,95	0,4	648	1253	1825	2375	0,0045
065		45,0	18,0	1,50	1,40	2,90	0,9	917	1598	2103	2489	0,0157
066	2800	50,0	25,0	1,50	1,50	3,00	1,0	915	1575	2044	2385	0,0173
067		56,0	28,5	1,50	1,95	3,45	1,3	1237	2022	2470	2685	0,0215

Продолжение табл. 32

Номер пружины	Сила F_3 , Н	Наружный диаметр пружины D_1	Внутренний диаметр пружины D_2	Толщина пружины t	Максимальная деформация s_3	Высота пружины l_0	$\frac{s_3}{l}$	Сила F , Н, при деформации				Масса, кг
								0,2 s_3	0,4 s_3	0,6 s_3	0,8 s_3	
068		28,0	14,0	1,40	0,70	2,10	0,5	760	1442	2067	2653	0,0051
069	3150	35,0	15,0	1,50	1,00	2,50	0,7	895	1645	2287	2856	0,0092
070		40,0	20,0	1,50	1,15	2,65	0,8	910	1635	2230	2730	0,0111
071		45,0	22,4	1,50	1,45	2,95	1,0	1060	1835	2400	2820	0,0141
072		25,0	14,0	1,40	0,55	1,95	0,4	762	1470	2145	2795	0,0037
073		28,0	12,0	1,50	0,70	2,20	0,5	858	1640	2360	3043	0,0059
074	3550	35,5	16,0	1,80	0,65	2,45	0,4	824	1600	2342	3060	0,0111
075		45,0	18,0	1,70	1,20	2,90	0,7	955	1740	2400	2980	0,0105
076		45,0	25,0	1,50	1,50	3,0	1,0	1213	2087	2710	3160	0,0129
077		28,0	12,0	1,5	0,75	2,25	0,5	937	1780	2550	3273	0,0059
078		31,5	11,0	1,7	0,70	2,40	0,4	916	1765	2565	3330	0,0091
079	4000	35,5	16,0	1,6	1,05	2,65	0,7	1120	2063	2874	3596	0,0099
080		45,0	25,0	1,6	1,40	3,00	0,9	1239	2190	2910	3490	0,0138
081		50,0	20,0	1,8	1,40	3,20	0,8	1132	2035	2767	3383	0,0233
082		25,0	14,0	1,6	0,50	2,10	0,3	996	1947	2867	3760	0,0042
083	4500	50,0	25,0	1,8	1,45	3,25	0,8	1304	2332	3150	3830	0,0208
084		63,0	31,0	1,8	2,35	4,15	1,3	2007	3280	3990	4340	0,0334
085	5000	31,5	16,0	1,8	0,65	2,45	0,4	1110	2150	3150	4115	0,0082
086		50,0	28,0	1,8	1,50	3,30	0,8	1490	2650	3560	4300	0,0190

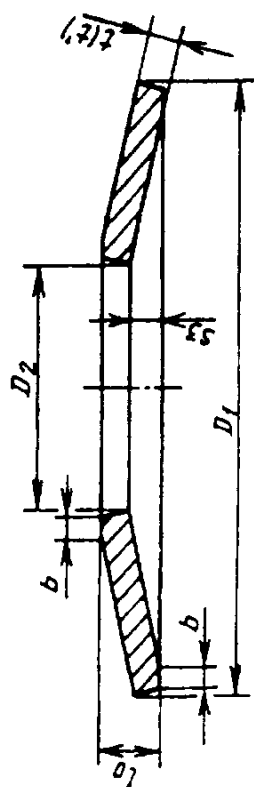
Примечания: 1. ГОСТ 3057-90 предусматривает также пружины типов 1 и 3 силой F_3 от 132 до 800 Н (номера пружин 001-036) и от 5600 до 710000 Н (номера пружин 087-274).

2. Характеристика "сила-деформация" линейна при отношении $s_3 / l < 0,6$, нелинейна при $s_3 / l \geq 0,6$.

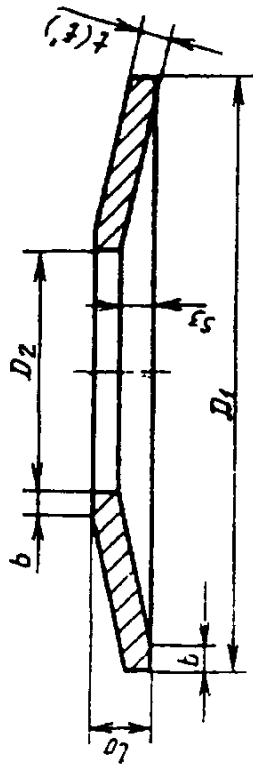
3. Номер пружины является составной частью кода ОКП для конкретного типоразмера.

33. Основные параметры и размеры тарельчатых пружин типов 2 и 4
Размеры, мм

Пружина типа 2



Пружина типа 4



Номер пружины	Сила $F_3, Н$	Наружный диаметр пружины D_1	Внутренний диаметр пружины D_2	Толщина пружины t	Максимальная деформация s_3	Высота пружины l_0	$\frac{s_3}{t}$	Сила $F, Н$, при деформации				Масса, кг
								$0,2 s_3$	$0,4 s_3$	$0,6 s_3$	$0,8 s_3$	
301	1200	40,0	20,4	1,00	1,30	2,30	1,3	530	867	1057	1151	0,0073
302	1400	28,0	12,0	1,00	0,80	1,80	0,8	393	704	952	1159	0,0039
303	1600	25,0	10,0	1,00	0,70	1,70	0,7	393	718	991	1230	0,0032
304	1600	31,5	12,5	1,05	1,00	2,05	1,0	512	889	1165	1373	0,0054
305	1800	16,0	8,0	1,00	0,30	1,30	0,3	382	748	1103	1450	0,0012
306	1800	20,0	9,0	1,00	0,50	1,50	0,5	410	778	1114	1430	0,0020
307	1800	25,0	12,5	1,05	0,65	1,70	0,6	444	824	1156	1455	0,0030
308	1800	50,0	25,4	1,25	1,60	2,85	1,3	781	1280	1568	1715	0,0143
309	2000	20,0	11,2	1,00	0,50	1,50	0,5	483	917	1313	1686	0,0017
310	2000	25,0	14,0	1,00	0,80	1,80	0,8	593	1062	1437	1750	0,0026
311	2000	31,5	16,0	1,15	0,90	2,05	0,8	601	1079	1466	1791	0,0052
312	2240	20,9	10,2	1,10	0,45	1,55	0,4	503	970	1410	1830	0,0020
313	2240	25,0	10,0	1,20	0,60	1,80	0,5	508	964	1381	1773	0,0038
314	2240	35,5	14,0	1,30	0,95	2,25	0,7	600	1089	1494	1844	0,0085
315	2360	45,0	22,4	1,25	1,60	2,85	1,3	961	1575	1930	2110	0,1174
316	2360	25,0	10,0	1,30	0,50	1,80	0,4	504	976	1424	1856	0,0042
317	2800	35,5	20,0	1,30	1,00	2,30	0,8	811	1460	1988	2435	0,0069
318	2800	60,0	30,0	1,50	2,00	3,50	1,3	1230	1999	2424	2618	0,0250

Номер пружины	Сила F_3 , Н	Наружный диаметр пружины D_1	Внутренний диаметр пружины D_2	Толщина пружины t	Максимальная деформация s_3	Высота пружины l_0	$\frac{s_3}{t}$	Сила F , Н, при деформации				Масса, кг
								0,2 s_3	0,4 s_3	0,6 s_3	0,8 s_3	
319		25,0	10,0	1,40	0,55	1,95	0,4	696	1345	1960	2552	0,0045
320	3150	45,0	18,0	1,50	1,40	2,90	0,9	979	1706	2244	2657	0,0157
321		50,0	25,0	1,50	1,50	3,0	1,0	991	1705	2212	2580	0,0173
322		56,0	28,5	1,50	1,95	3,45	1,3	1363	2228	2718	2959	0,0215
323		28,0	14,0	1,40	0,70	2,10	0,5	825	1565	2243	2879	0,0051
324	3550	35,0	15,0	1,50	1,00	2,50	0,7	983	1807	2512	3138	0,0092
325		40,0	20,0	1,50	1,15	2,65	0,8	1000	1801	2454	3007	0,0111
326		45,0	22,4	1,50	1,45	2,95	1,0	1155	2000	2613	3072	0,0141
327		25,0	14,0	1,40	0,55	1,95	0,4	852	1646	2399	3122	0,0037
328		28,0	12,0	1,50	0,70	2,20	0,5	919	1756	2530	3262	0,0059
329	4000	35,5	16,0	1,80	0,65	2,45	0,4	909	1766	2584	3376	0,0111
330		45,0	18,0	1,70	1,20	2,90	0,7	1020	1860	2565	3180	0,0105
331		45,0	25,0	1,50	1,50	3,00	1,0	1342	2309	2996	3495	0,0129
332		28,0	12,0	1,5	0,75	2,25	0,5	1005	1908	2734	3509	0,0059
333		31,5	11,0	1,7	0,70	2,40	0,4	998	1923	2794	3629	0,0091
334	4500	35,5	16,0	1,6	1,05	2,65	0,7	1235	2276	3170	3967	0,0099
335		45,0	25,0	1,6	1,40	3,00	0,9	1371	2417	3219	3860	0,0138
336		50,0	20,0	1,8	1,40	3,20	0,8	1201	2159	2935	3590	0,0233
337		25,0	14,0	1,6	0,50	2,10	0,3	1113	2178	3205	4209	0,0042
338	5000	50,0	25,0	1,8	1,45	3,25	0,8	1412	2523	3411	4148	0,0208
339		63,0	31,0	1,8	2,35	4,15	1,3	2181	3561	4340	4718	0,0334
340	5600	31,5	16,0	1,8	0,65	2,45	0,4	1263	2454	3591	4692	0,0082
341		50,0	28,0	1,8	1,50	3,30	0,8	1631	2899	3895	4710	0,0190

Примечания: 1. ГОСТ 3057-90 предусматривает также пружины типов 2 и 4 силой F_3 от 6300 до 750000 Н (номера пружин 342-529).

2. Характеристика "сила-деформация" линейна при отношении $s_3 / t < 0,6$, нелинейна при $s_3 / t \geq 0,6$.

3. Номер пружины является составной частью кода ОКП для конкретного типоразмера.

4. Номинальная ширина опорной плоскости $b_{ном} = 0,5b_{max}$, где b_{max} определяют по табл. 34.

То же, без покрытия при максимальной рабочей температуре 100 °С:

Пружина тарельчатая 1-1-2-50×
×20×1,8×1,4 - 100 °С ГОСТ 3057-90

Технические требования. Пружины должны изготавливать из стали марки 60С2А по ГОСТ 14959-79.

По согласованию между потребителем и изготовителем допускается изготовление пружин из сталей марок 60С2, 51ХФА, 60С2ХА, 60С2Н2А, 65С2ВА, 70С2ХА по ГОСТ 14959-79.

Твердость материала готовых пружин должна соответствовать 46 ... 52 HRC или 420 ... 512НВ.

На поверхности пружин не допускаются трещины, раковины, расслоения, ржавчина, следы разъедания, электроожоги.

Параметр шероховатости механически обработанных поверхностей $Ra \leq 6,3$ мкм.

Параметр шероховатости поверхности и B для пружин 3-й группы точно $Ra \leq 25$ мкм.

Ширина опорных плоскостей пружин приведена в табл. 34.

Указания по применению. Пружины класса II, длительно пребывающие в деформированном состоянии и периодически нагруженные, обеспечивают неограниченную эластичность при остаточных деформациях не более 10 % максимальной деформации.

Величина одностороннего зазора между направляющим стержнем и внутренним диаметром пружин при сборке их в пакет должна составлять 2-3 % минимального внешнего диаметра пружин типов 1 и 2 и 3-4% минимального внутреннего диаметра пружин типов 3 и 4. Под односторонним зазором подразумевают разность между размерами диаметров направляющего стержня и минимального внутреннего диаметра пружины.

34. Ширина опорных плоскостей, допуск соосности диаметров D_1 и D_2 , параллельности опорных плоскостей

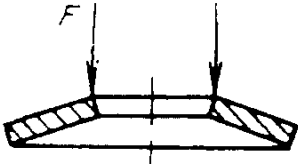
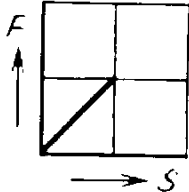
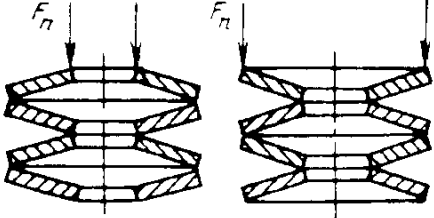
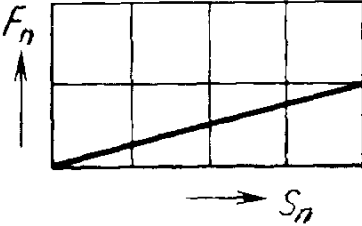
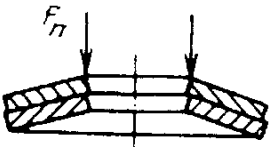
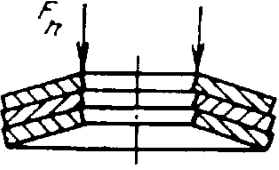
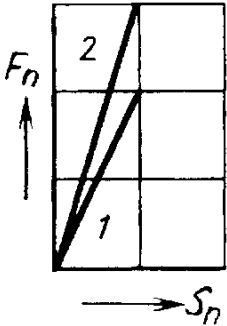
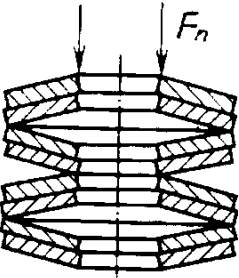
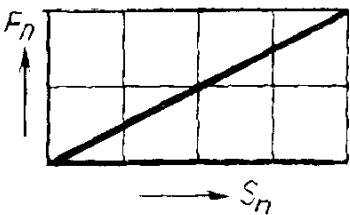
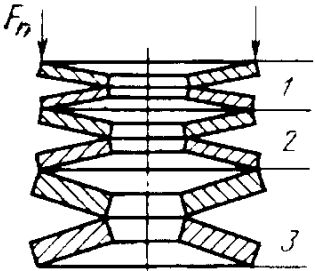
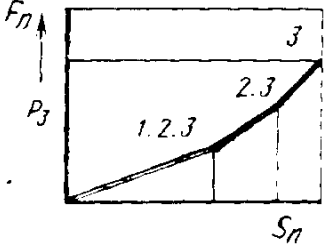
Размеры, мм

Параметр	Значение параметра для D_1 и D_2							
	До 10	Св. 10 до 30	Св. 30 до 50	Св. 50 до 80	Св. 80 до 125	Св. 125 до 180	Св. 180 до 250	Св.
Ширина опорной плоскости по D_1 :								
b_{\min}	-	0,2	0,3	0,4	0,5	0,6	0,7	0,8
b_{\max}	-	0,6	1,0	1,4	1,6	2,0	2,4	3,0
Допуск соосности диаметров D_1 и D_2 , не более*	-	0,2	0,3	0,3	0,4	0,5	0,6	0,7
Допуск параллельности опорных плоскостей, не более**	0,1	0,2	0,3	0,4	0,5	0,5	0,5	0,5
Зазор между опорной плоскостью и контрольной плитой (по D_1), не более**	-	0,1	0,15	0,15	0,2	0,2	0,3	0,4

*Определяют в зависимости от наружного диаметра.

**Определяют в зависимости от внутреннего диаметра.

35. Влияние схемы сборки пружин в пакеты на характеристику "сила-деформация"

Схема сборки	Параметр пакета пружин	Вид характеристики
<p>Одиночная</p> 	F_3 s_3 l_0	
<p>Последовательная</p> 	$F_{пз} = F_3;$ $S_{пз} = ns_3;$ $L_0 = l_0 n;$ $\Delta L_0 = \Delta l_0 n$	
<p>Параллельная</p> <p>1) двухпараллельная</p>  <p>2) трехпараллельная</p> 	$F_{пз} = KF_3 n_1;$ $S_{пз} = s_3;$ $L_0 = l_0 + (n_1 - 1)t;$ $\Delta L_0 = \Delta l_0 + \Delta t(n_1 - 1)$	
<p>Параллельно-последовательная</p> 	$F_{пз} = KF_3 n_1;$ $S_{пз} = ns_3;$ $L_0 = n[l_0 + (n_1 - 1)t];$ $\Delta L_0 = n[\Delta l_0 + \Delta t(n_1 - 1)]$	
<p>Пружины различной толщины</p> 	$F_{пз} = F_3;$ $S_{пз} = \sum_{i=1}^n s_{3i};$ $L_0 = \sum_{i=1}^n l_{0i};$ $\Delta L_0 = \sum_{i=1}^n \Delta l_{0i}$	

Направляющий стержень рекомендуется применять с параметром шероховатости поверхности $Ra \leq 2,5$ мкм и с твердостью поверхности не менее 56 HRC.

Для снижения влияния трения на кинематико-силовые характеристики пружин, работающих в пакете, рекомендуется применение рабочеконсервированных смазок типа ЛИТОЛ-24, МС-70 или твердосмазочных антифрикционных покрытий.

Рекомендации по проектированию комплектов тарельчатых пружин. 1. Тарельчатые пружины применяют в изделиях по одной или в пакетах. Схема сборки пружин в пакеты, а также изменение характеристики "сила - деформация" в зависимости от схемы сборки пружин показаны в табл. 35.

Используя различные схемы сборки пружин в пакеты, можно, не увеличивая номенклатуры пружин, менять характеристику "сила-деформация".

2. Параметры пакета пружин в табл. 35 обозначены: $F_{пз}$ - сила при максимальной деформации пакета; n - число пружин при последовательной сборке; n_1 - число пружин при параллельной сборке; K - коэффициент, учитывающий сухое трение при параллельной сборке ($K = 1,06$ при двухпараллельной, $K = 1,09$ при трехпараллельной, $K = 1,12$ при четырехпараллельной сборке); $S_{пз}$ - максимальная деформация пакета пружин; L_0 - высота пакета в свободном состоянии; ΔL_0 - допускаемое отклонение на свободную высоту пакета.

3. При цилиндрическом нагружении следует отдавать предпочтение последовательной сборке, так как влияние контактной и фрикционной коррозии при параллельной сборке снижает циклическую стойкость пружин.

4. При использовании в пакете пружин различной толщины необходимо учитывать возможность перенапряжения пружин, первыми вступающих в работу. Для предотвращения перенапряжения отдельных пружин применяют промежуточные упоры, ограничивающие их деформацию.

5. Число пружин в пакете для обеспечения их равномерной деформации рекомендуется подбирать таким образом, чтобы высота пакета в свободном состоянии не превышала $3,0D_1$.

Вид характеристики - "сила деформации" определяется отношением s_3 / t (рис. 9).

При отношении $s_3 / t < 0,6$ зависимость "сила - деформация" практически линейна.

При отношении $s_3 / t \geq 0,6$ зависимость "сила - деформация" нелинейна.

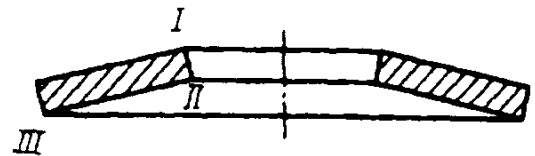


Рис. 7. Напряженные кромки I, II, III тарельчатой пружины

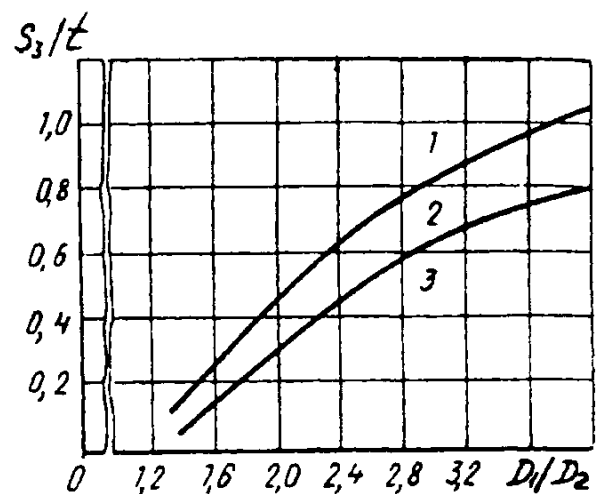


Рис. 8. Напряжения σ_{II} , σ_{III} в зависимости от отношений параметров D_1 / D_2 и s_3 / t
Области: 1 - $\sigma_{III} > \sigma_{II}$; 2 - $\sigma_{III} = \sigma_{II}$; 3 - $\sigma_{III} < \sigma_{II}$

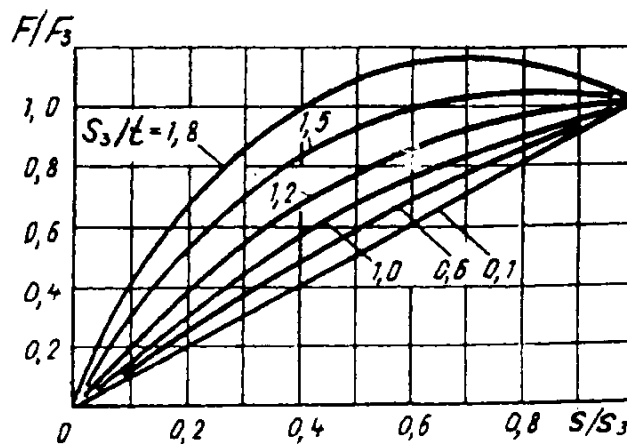


Рис. 9. Зависимость характеристики "сила - деформация" от отношения s_3 / t
(Продолжение рекомендаций см. с. 270)

МЕТОДИКА ОПРЕДЕЛЕНИЯ ПАРАМЕТРОВ ТАРЕЛЬЧАТЫХ ПРУЖИН

36. Формулы для расчета

Наименование параметра	Расчетная формула или значение
<p>Сила пружины при рабочей деформации F, Н</p>	<p>Для пружин: без опорной плоскости</p> $F = \frac{4Es}{(1-\mu^2)YD_1^2} \left[(s_3 - s) \left(s_3 - \frac{s}{2} \right) t + t^3 \right]; \quad (1)$ <p>с опорной плоскостью</p> $F = \frac{4Es}{(1-\mu^2)Y(D_1 - 2b)^2} \left[(s_3 - s) \left(s_3 - \frac{s}{2} \right) t + t^3 \right]; \quad (2)$ <p>с радиусным скруглением кромок</p> $F = \frac{4Es}{(1-\mu^2)Y(D_1 - 2R)^2} \left[(s_3 - s) \left(s_3 - \frac{s}{2} \right) t + t^3 \right]; \quad (3)$ <p>где R - радиус скругления кромок</p>
<p>Сила пружины при максимальной деформации F_3, Н</p>	<p>Для пружин: без опорной плоскости</p> $F_3 = \frac{4Es_3 t^3}{(1-\mu^2)YD_1^2}; \quad (4)$ <p>с опорной плоскостью</p> $F_3 = \frac{4Es_3 t^3}{(1-\mu^2)Y(D_1 - 2b)^2}; \quad (5)$ <p>с радиусным скруглением кромок</p> $F_3 = \frac{4Es_3 t^3}{(1-\mu^2)Y(D_1 - 2R)^2}; \quad (6)$
<p>Напряжение сжатия в кромке I (рис. 7) σ_1, МПа</p> <p>(Напряжение сжатия в кромке I является определяющим для пружин статического нагружения)</p>	<p>Для пружин: без опорной плоскости</p> $\sigma_1 = \frac{4Es}{(1-\mu^2)YD_1^2} \left[- \left(s_3 - \frac{s}{2} \right) C_1 - C_2 t \right]; \quad (7)$ <p>с опорной плоскостью</p> $\sigma_1 = \frac{4Es}{(1-\mu^2)Y(D_1 - 2b)^2} \left[- \left(s_3 - \frac{s}{2} \right) C_1 - C_2 t \right]; \quad (8)$ <p>с радиусным скруглением кромок</p> $\sigma_1 = \frac{4Es}{(1-\mu^2)Y(D_1 - 2R)^2} \left[- \left(s_3 - \frac{s}{2} \right) C_1 - C_2 t \right]; \quad (9)$

Продолжение табл. 36

Наименование параметра	Расчетная формула или значение
<p>Напряжение растяжения в кромке II σ_{II}. МПа</p> <p>(Напряжения растяжения в кромках II и III являются определяющими при циклическом нагружении)</p>	<p>Для пружин: без опорной плоскости</p> $\sigma_{II} = \frac{4Es}{(1-\mu^2)YD_1^2} \left[-\left(s_3 - \frac{s}{2}\right)C_1 + C_2t \right]; \quad (10)$ <p>с опорной плоскостью</p> $\sigma_{II} = \frac{4Es}{(1-\mu^2)Y(D_1 - 2b)^2} \times \left[-\left(s_3 - \frac{s}{2}\right)C_1 + C_2t \right]; \quad (11)$ <p>с радиусным скруглением кромок</p> $\sigma_{II} = \frac{4Es}{(1-\mu^2)Y(D_1 - 2R)^2} \times \left[-\left(s_3 - \frac{s}{2}\right)C_1 + C_2t \right] \quad (12)$
<p>Напряжение растяжения в кромке III σ_{III}. МПа</p> <p>(При расчете определяют максимальные напряжения $[\sigma_{II}]_3$ или $[\sigma_{III}]_3$ в зависимости от отношения параметров $\frac{D_1}{D_2}$ и $\frac{s_3}{t}$ (рис. 8).)</p>	<p>Для пружин: без опорной плоскости</p> $\sigma_{III} = \frac{4Es}{(1-\mu^2)YD_1^2} \frac{D_2}{D_1} \times \left[(2C_2 - C_1) \left(s_3 - \frac{s}{2}\right) + C_2t \right]; \quad (13)$ <p>с опорной плоскостью</p> $\sigma_{III} = \frac{4Es}{(1-\mu^2)Y(D_1 - 2b)^2} \frac{D_2 + 2b}{D_1 - 2b} \times \left[(2C_2 - C_1) \left(s_3 - \frac{s}{2}\right) + C_2t \right]; \quad (14)$ <p>с радиусным скруглением кромок</p> $\sigma_{III} = \frac{4Es}{(1-\mu^2)Y(D_1 - 2R)^2} \frac{D_2 + 2R}{D_1 - 2R} \times \left[(2C_2 - C_1) \left(s_3 - \frac{s}{2}\right) + C_2t \right] \quad (15)$
Модуль упругости E . МПа	$E = 2.06 \cdot 10^5$
Предварительная деформация пружины s_1 , мм	$s_1 = (0.2 \dots 0.4) s_3$
Рабочая деформация пружины s_2 , мм	$s_2 = (0.3 \dots 0.6) s_3$ - для пружин I класса; $s_2 = (0.6 \dots 0.8) s_3$ - для пружин II класса
Максимальная деформация пружины s_3 , мм	Выбирают по табл. 32 и 33
Толщина пружины t , мм	
Наружный D_1 и внутренний D_2 диаметр пружины	
Коэффициент Пуассона μ	$\mu = 0,3$ (для сталей)

Наименование параметра	Расчетная формула или значение
Ширина опорной плоскости b , мм	Выбирают по табл. 34. Номинальная ширина опорной плоскости $b_{\text{ном}} = 0,5 b_{\text{мах}}$
<p>Расчетные коэффициенты:</p> <p>Y</p> <p>C_1</p> <p>C_2</p> <p>A</p> <p>(Коэффициенты Y, C_1, C_2 допускаются определять по табл. 37)</p>	$Y = \frac{1}{\pi} \frac{6}{\ln A} \left[\frac{A-1}{A} \right]^2; \quad (16)$ $C_1 = \frac{1}{\pi} \frac{6}{\ln A} \left[\frac{A-1}{\ln A} - 1 \right]; \quad (17)$ $C_2 = \frac{3(A-1)}{\pi \ln A}; \quad (18)$ <p>Для пружин: без опорной плоскости</p> $A = \frac{D_1}{D_2}; \quad (19)$ <p>с опорной плоскостью</p> $A = \frac{D_1 - 2b}{D_2 + 2b}; \quad (20)$ <p>с радиусным скруглением кромок</p> $A = \frac{D_1 - 2R}{D_2 + 2R}; \quad (21)$
Жесткость пружины c , Н/мм	<p>Для пружин: без опорной плоскости</p> $c = \frac{4E}{1-\mu^2} \frac{s^3}{YD_1^2} \left[\left(\frac{s_3}{t} \right)^2 - 3 \frac{s_3}{t} \frac{s}{t} + \frac{3}{2} \left(\frac{s}{t} \right)^2 + 1 \right]; \quad (22)$ <p>с опорной плоскостью</p> $c = \frac{4E}{1-\mu^2} \frac{s^3}{Y(D_1 - 2b)^2} \left[\left(\frac{s_3}{t} \right)^2 - 3 \frac{s_3}{t} \frac{s}{t} + \frac{3}{2} \left(\frac{s}{t} \right)^2 + 1 \right]; \quad (23)$ <p>с радиусным скруглением кромок</p> $c = \frac{4E}{1-\mu^2} \frac{s^3}{Y(D_1 - 2R)^2} \left[\left(\frac{s_3}{t} \right)^2 - 3 \frac{s_3}{t} \frac{s}{t} + \frac{3}{2} \left(\frac{s}{t} \right)^2 + 1 \right]; \quad (24)$
Масса пружины m , кг	$m \cong \frac{\rho\pi}{4} (D_1^2 - D_2^2) t, \quad (25)$ <p>где $\rho = 7,85 \cdot 10^{-6}$ кг/мм³</p>

37. Значение коэффициентов Y , C_1 , C_2 в зависимости от отношения $A = \frac{D_1}{D_2}$

A	Y	C_1	C_2	A	Y	C_1	C_2
1,30	0,385	1,042	1,091	2,16	0,714	1,255	1,435
1,32	0,402	1,050	1,099	2,18	0,717	1,259	1,444
1,34	0,417	1,053	1,108	2,20	0,719	1,263	1,452
1,36	0,433	1,060	1,116	2,22	0,721	1,268	1,460
1,38	0,448	1,065	1,124	2,24	0,724	1,273	1,469
1,40	0,461	1,071	1,132	2,26	0,726	1,277	1,473
1,42	0,474	1,076	1,141	2,28	0,729	1,281	1,481
1,44	0,487	1,083	1,149	2,30	0,732	1,285	1,489
1,46	0,500	1,088	1,157	2,32	0,733	1,289	1,498
1,48	0,511	1,093	1,166	2,34	0,735	1,293	1,502
1,50	0,521	1,097	1,174	2,36	0,737	1,298	1,510
1,52	0,531	1,103	1,186	2,38	0,739	1,302	1,518
1,54	0,541	1,108	1,195	2,40	0,741	1,306	1,526
1,56	0,550	1,113	1,203	2,42	0,743	1,310	1,531
1,58	0,563	1,118	1,209	2,44	0,745	1,315	1,539
1,60	0,571	1,123	1,216	2,46	0,746	1,319	1,547
1,62	0,579	1,129	1,224	2,48	0,747	1,323	1,556
1,64	0,587	1,133	1,232	2,50	0,750	1,327	1,560
1,66	0,594	1,138	1,240	2,52	0,751	1,331	1,568
1,68	0,601	1,143	1,249	2,54	0,752	1,335	1,577
1,70	0,608	1,148	1,257	2,56	0,753	1,340	1,585
1,72	0,615	1,153	1,265	2,58	0,755	1,344	1,589
1,74	0,622	1,158	1,274	2,60	0,756	1,348	1,597
1,76	0,629	1,163	1,282	2,62	0,757	1,351	1,606
1,78	0,635	1,168	1,290	2,64	0,758	1,356	1,610
1,80	0,640	1,173	1,298	2,66	0,758	1,360	1,618
1,82	0,645	1,178	1,307	2,68	0,760	1,364	1,626
1,84	0,651	1,182	1,315	2,70	0,761	1,368	1,635
1,86	0,657	1,186	1,323	2,72	0,762	1,372	1,639
1,88	0,662	1,191	1,328	2,74	0,763	1,376	1,647
1,90	0,667	1,196	1,336	2,76	0,764	1,380	1,655
1,92	0,672	1,202	1,344	2,78	0,764	1,384	1,660
1,94	0,675	1,206	1,352	2,80	0,765	1,388	1,668
1,96	0,678	1,210	1,361	2,82	0,766	1,392	1,676
1,98	0,682	1,215	1,369	2,84	0,766	1,396	1,680
2,00	0,687	1,219	1,377	2,86	0,767	1,391	1,689
2,02	0,690	1,224	1,383	2,88	0,768	1,403	1,697
2,04	0,694	1,229	1,390	2,90	0,768	1,407	1,701
2,06	0,698	1,233	1,398	2,92	0,769	1,411	1,709
2,08	0,701	1,237	1,406	2,94	0,769	1,415	1,718
2,10	0,704	1,242	1,415	2,96	0,770	1,418	1,722
2,12	0,707	1,246	1,423	2,98	0,771	1,422	1,730
2,14	0,710	1,251	1,431	3,00	0,771	1,426	1,738

В случае выполнения пружин с опорными плоскостями (тип 2 или 4) в формуле для расчета сил учитываются опорные наружный и внутренний диаметры, т. е. наружный диаметр уменьшается на $2b$, а внутренний диаметр увеличивается на ту же величину. При выборе коэффициентов по табл. 37 исходят из

отношения $A = \frac{D_1 - 2b}{D_2 + 2b}$, где b - ширина

опорной плоскости.

Для пружин из сталей, приведенных на с. 263, допустимые напряжения при максимальной деформации составляют $[\sigma_I]_3 = 2940$ МПа, $[\sigma_{II}(\sigma_{III})]_3 = 1760$ МПа.

Расчетные величины напряжений в табл. 32 и 33 не превышают 10 % номинальных значений.

Характер изменения жесткости зависит от отношения s_3 / t и соответствует характеру изменения силы.

При циклическом нагружении средством регулирования выносливости служит изменение разности между напряжением растяжения при максимальной деформации и напряжением при рабочей деформации. Возрастание разности обуславливает увеличение выносливости и стойкости пружин при одновременном возрастании размеров узлов.

Уменьшение разности сопровождается обратным изменением служебных свойств и размеров пространств в механизмах для размещения пружин. При этом необходимо предусматривать пакеты запасных пружин.

Пример выбора пружин класса II. Исходными величинами для определения размеров пружин являются силы F_1 и F_2 , величины предварительной $S_{п1}$ и рабочей $S_{п2}$ деформаций или рабочий ход $S_{п2} - S_{п1}$ пакета, режим нагружения, выносливость в циклах. Ориентировочно задаются габариты пружинного узла.

По условию максимально допустимой рабочей деформации $s = 0,8s_3$ определяется сила, соответствующая максимальной дефор-

мации, $F_3 = \frac{F_2}{0,8}$.

В табл. 32 и 33 отыскивают силу, близкую к найденному значению F_3 , и выбирают размеры геометрических параметров, наиболее удовлетворяющих заданным условиям.

По силам F_1 и F_2 из табл. 32 и 33 определяют деформации s_1 и s_2 , при этом s_2 не должно превышать величину $0,8s_3$.

По найденным величинам s_1 и s_2 и по заданным $S_{п1}$ и $S_{п2}$ определяют число пружин в пакете:

$$\frac{S_{п2}}{s_2} = \frac{S_{п1}}{s_1} = \frac{S_{п2} - S_{п1}}{s_2 - s_1}$$

По известным геометрическим параметрам соответственно найденному числу пружин в пакете определяют свободную высоту пакета пружин при последовательной сборке $L_0 = l_0 n$ (см. табл. 35), а также высоту при рабочей и предварительной деформации $L_1 = L_0 - S_{п1}$; $L_2 = L_0 - S_{п2}$.

Высота пакета пружин при максимальной деформации $L_3 = tn$. Расчет на этом заканчивается.

Проверочных расчетов не требуется, так как сортамент пружин в табл. 32 и 33 рассчитан в соответствии с максимально допустимыми напряжениями.

Пример выбора пружин класса I. Исходные величины такие же, как для пружин класса II.

Из условия максимально допустимой рабочей деформации $s_2 = 0,6s_3$ определяем примерно силу при максимальной деформации $F_3 = \frac{F_2}{0,6}$. По найденному значению

силы F_3 в табл. 32 и 33 находим пружину, геометрические параметры которой наиболее удовлетворяют заданным условиям.

Из табл. 32 и 33 определяют величины s_1 и s_2 соответственно заданным величинам сил F_1 и F_2 .

Число пружин в пакете и габариты пакета определяются, как для пружин класса II, согласно табл. 35.

Дополнительные источники

Пружины винтовые цилиндрические сжатия и растяжения из специальных сталей и сплавов, ГОСТ Р50753-95.

Пружины винтовые цилиндрические сжатия I класса, разряда 4 из стали круглого сечения. Основные параметры витков: ГОСТ 13769-86.

Пружины винтовые цилиндрические сжатия II класса, разряда 4 из стали круглого сечения. Основные параметры витков: ГОСТ 13773-86.

Пружины винтовые цилиндрические сжатия III класса, разряда 3 из стали круглого сечения. Основные параметры витков: ГОСТ 13776-86.

Глава III

УПЛОТНИТЕЛЬНЫЕ УСТРОЙСТВА

УПЛОТНЕНИЯ НЕПОДВИЖНЫХ СОЕДИНЕНИЙ

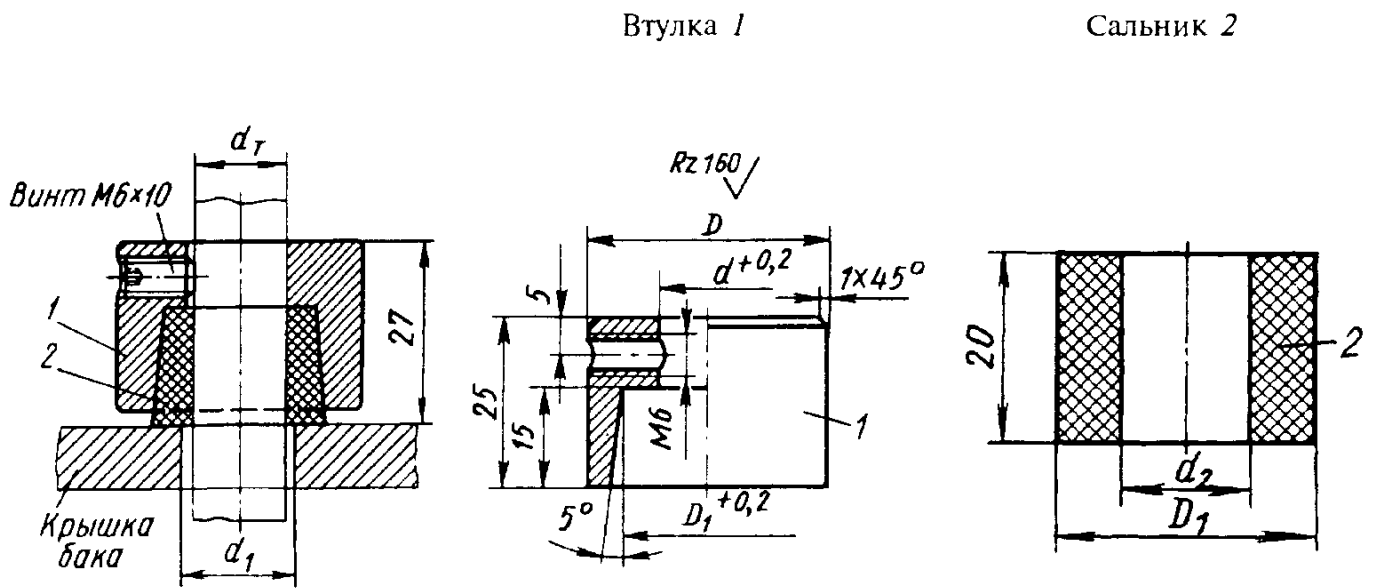
УПЛОТНЕНИЯ ДЛЯ ТРУБ И РЕЗЬБОВЫХ СОЕДИНЕНИЙ

1. Материалы для прокладок

Материалы	Рабочая среда	Температура среды, °С	Рабочее давление среды, МПа
		не более	
Свинец	Кислоты	-	0,2
Резина сплошная	Вода, воздух, вакуум	30	0,3
Картон технический промасленный	Вода, нефть, масло	40	1
Паронит	Воздух	60	5
Паронит ПОН	Бензин, керосин, масло	100	2
	Вода, пар	200	5
	Водяной пар	450	5
Резина:			
с парусиновой про- слойкой	Вода, воздух	60	0,6
с металлической сеткой	Вода, воздух	90	1
Полихлорвинил	Кислоты, бензин	60	4
Полотно армированное	Вода, воздух	150	-
Медь	Пар	250	3,5
	Вода	250	10
Асбометаллические про- кладки с оболочкой:			
медной	Пар	250	3,5
никелевой	Пар	300	2
Алюминий	Пар	300	2
	Нефть, масло	300-400	3-6
Асбест	Пар, горячие газы	450	0,15
Мягкая сталь	Вода, пар	470	10

2. Уплотнения для труб

Размеры, мм



Условный проход трубы, мм ГОСТ 3262-75*	d_T	d_1	D	D_1	d	d_2
6	14	17	36	27	15	13,6
10	18	21	40	31	19	17,6
15	22	25	44	35	23	21,6
20	28	32	50	41	29	27,6
25	34	38	56	47	35	33,6
32	42	47	65	56	44	42,5
40	50	53	72	63	51	48,5
50	63	68	85	76	64	63

Материал: втулки 1 - сталь 20; сальника 2 - войлок технический.

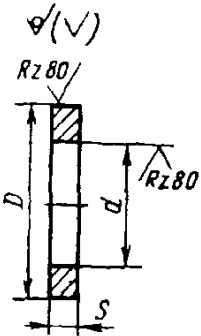
3. Уплотнительные прокладки для резьбовых соединений

Размеры, мм

Эскиз	d (по Н14)	D (по h12)	s	d (по Н14)	D (по h12)	s	d (по Н14)	D (по h12)	s
	3,2	6,5	1,0	8,2	12,5	1,0	14,2	18,5	1,5
	4,2	8,5		14,5	20,5				
	5,2	10,5		16,5	22,5				
	6,2	12,5		18,5	24,7				

Продолжение табл.

Эскиз	d	D	s	d	D	s	d	D	s
	(по Н14)	(по h12)		(по Н14)	(по h12)		(по Н14)	(по h12)	
Материал прокладок: алюминий, медь, па- ронит, картон, фибра, резина	20,2	26,7	1,5	32,3	38,7	2,0*	45,3	53	2,0*
		28,7			40,7			55	
	22,2	28,7			34,3		40,7	48,3	
		30,7		42,7			59		
	24,3	30,7	2,0*	36,3	42,7		50,5	64	
		32,7			45,7			64	
	26,3	32,7			38,3		45,7	52,5	64
		34,7			46,7			66	
	28,3	34,7			40,3		48,7	56,5	66
		36,7			51			66	
	30,3	36,7	2,5**	42,3	51		60,5	69	
		38,7			53			71	

* Для фибры $s = 2,1$ мм.** Для фибры $s = 2,4$ мм: для паронита $s = 3,0$ мм.

РЕЗИНОВЫЕ УПЛОТНИТЕЛЬНЫЕ КОЛЬЦА КРУГЛОГО СЕЧЕНИЯ ДЛЯ ГИДРАВЛИЧЕСКИХ И ПНЕВМАТИЧЕСКИХ УСТРОЙСТВ

4. Группы точности колец (ГОСТ 9833-73)

Размеры, мм

Резиновые уплотнительные кольца для гидравлических и пневматических устройств предназначены для работы при температуре от -60 до $+200$ °С в зависимости от группы резины и при давлении:

до 50 МПа - в неподвижных соединениях и до 32 МПа - в подвижных соединениях в минеральных маслах, жидких топливах, эмульсиях, смазках, пресной и морской воде;

до 40 МПа - в неподвижных соединениях и до 10 МПа - в подвижных соединениях в сжатом воздухе.

Скорость перемещения - до 0,5 м/с в любой указанной рабочей среде.

Кольца изготавливают следующих групп точности: 1 - для подвижных соединений; 2 - для подвижных и неподвижных соединений.

Кольца группы точности 1 изготавливают по согласованию потребителя с изготовителем.

Номинальный диаметр сечения	Предельные отклонения для групп точности	
	1	2
1,4	$\pm 0,07$	
1,9	$\pm 0,08$	$\pm 0,10$
2,5	$\pm 0,09$	
3,0	$\pm 0,10$	$\pm 0,20$
3,6		- 0,10
4,6		
5,8	$\pm 0,14$	$\pm 0,30$
7,5	$\pm 0,15$	- 0,15
8,5	$\pm 0,20$	$\pm 0,30$
		- 0,20

5. Группы резины в зависимости от рабочей температуры (ГОСТ 18829-73)

Группа резины (марка резины)	Температура, °С		Группа резины (марка резины)	Температура, °С	
	Нижний предел	Верхний предел		Нижний предел	Верхний предел
0 (КР-360-3)	- 15	130	5 (ИРП-1314, ИРП-1225А)	- 20	150
1 (7-9831)	- 30		6 (ИРП-1287, ИРП-1345)		200
2 (7-В-14)	- 50				
3 (7-В-14-1)	- 60	120	7 (ИРП-1401)	- 50	100
4 (7-ИРП-1078А, 7-ИРП-1269)	- 30		8 (51-3029)	- 40	

П р и м е ч а н и я:

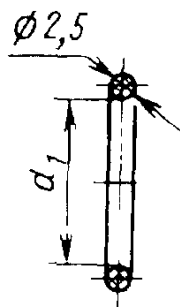
1. Резина группы 3 рекомендуется для работы в маслах при температуре до минус 60 °С, а в остальных средах - до минус 50 °С.

2. Резина группы 7 рекомендуется для работы в неподвижных соединениях на воздухе при давлении до 6,3 МПа в указанных температурных пределах и в воде до 120 °С; допускается ее применение при ограниченном количественном воздействии минеральных масел.

6. Сечения и внутренние диаметры уплотнительных колец (ГОСТ 9833-73)

Продолжение табл. 6

Кольца сечением 2,5 мм



Обозначение типоразмера кольца	d_1 , мм		Масса 1000 шт., кг
	Номин.	Пред. откл.	
026-030-25	25,5	-0,5	0,42
027-031-25	26,5		0,45
028-032-25	27,5		0,46
029-033-25	28,5		0,48
030-034-25	29,5		0,49
032-036-25	31,0	-0,6	0,52
034-038-25	33,0		0,55
036-040-25	35,0		0,57
037-041-25	36,0		0,59
038-042-25	37,0		0,61
040-044-25	39,0		-0,7
041-045-25	40,0	0,66	
042-046-25	41,0	0,67	
043-047-25	42,0	0,68	
044-048-25	43,0	0,70	
045-049-25	44,0	-0,8	0,72
046-050-25	45,0		0,73
048-052-25	47,0		0,76
050-054-25	49,0		0,79
051-055-25	50,0		0,81

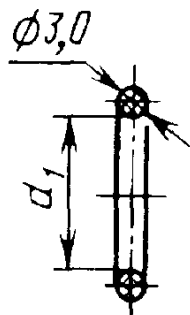
Обозначение типоразмера кольца	d_1 , мм		Масса 1000 шт., кг
	Номин.	Пред. откл.	
020-024-25	19,5	-0,4	0,34
021-025-25	20,5		0,35
022-026-25	21,5		0,37
023-027-25	22,5		0,39
024-028-25	23,5		0,40
025-029-25	24,5		0,41

Продолжение табл. 6

Продолжение табл. 6

Обозначение типоразмера кольца	d_1 , мм		Масса 1000 шт., кг
	Номин.	Пред. откл.	

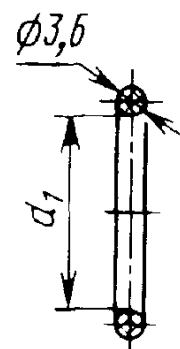
Кольца сечением 3 мм



Обозначение типоразмера кольца	d_1 , мм		Масса 1000 шт., кг
	Номин.	Пред. откл.	

065-070-30	63,5		1,50
066-071-30	64,5	-1,1	1,55
070-075-30	68,5		1,60
071-076-30	69,5		1,65
075-080-30	73,5	-1,2	1,70
080-085-30	78,5	-1,3	1,80
085-090-30	83,5	-1,4	1,90
090-095-30	88,5		2,00
095-100-30	93,0	-1,5	2,10
100-105-30	98,0		2,20
102-108-30	100,0	-1,6	2,29
105-110-30	103,0		2,35

Кольца сечением 3,6 мм



022-028-36	21,5		0,80
023-029-36	22,5	-0,4	0,83
024-030-36	23,5		0,87
025-031-36	24,5		0,90
026-032-36	25,5		0,93
027-033-36	26,5		0,96
028-034-36	27,5	-0,5	0,99
029-035-36	28,5		1,02
030-036-36	29,5		1,06
032-038-36	31,0		1,13
034-040-36	33,0		1,17
035-041-36	34,0	-0,6	1,21
036-042-36	35,0		1,25
038-044-36	37,0		1,30
039-045-36	38,0		1,33
040-046-36	39,0	-0,7	1,36
042-048-36	41,0		1,43
044-050-36	43,0		1,49

020-025-30	19,5		0,50
022-027-30	21,5		0,54
023-028-30	22,5	-0,4	0,57
024-029-30	23,5		0,59
025-030-30	24,5		0,61
027-032-30	26,5		0,66
028-033-30	27,5	-0,5	0,68
030-035-30	29,5		0,72
032-037-30	31,0		0,75
033-038-30	32,0		0,78
035-040-30	34,0	-0,6	0,81
036-041-30	35,0		0,84
038-042-30	36,0		0,87
040-045-30	39,0		0,92
042-048-30	41,0	-0,7	0,98
045-050-30	44,0		1,04
050-055-30	49,0	-0,8	1,20
051-056-30	50,0		1,25
055-060-30	54,0	-0,9	1,30
056-061-30	55,0		1,35
058-063-30	57,0		1,38
060-065-30	59,0	-1,0	1,40
063-068-30	62,0		1,48

Продолжение табл. 6

Продолжение табл. 6

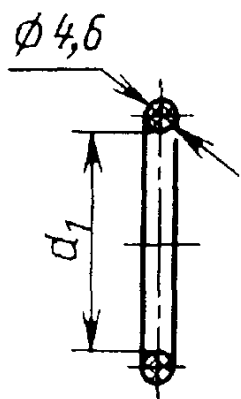
Обозначение типоразмера кольца	d_1 , мм		Масса 1000 шт., кг	Обозначение типоразмера кольца	d_1 , мм		Масса 1000 шт., кг
	Номин.	Пред. откл.			Номин.	Пред. откл.	
045-051-36	44,0	-0,7	1,52	092-098-36	90,5		3,01
046-052-36	45,0		1,55	094-100-36	92,0		3,06
048-054-36	47,0	-0,8	1,62	095-101-36	93,0	-1,5	3,09
049-055-36	48,0		1,65	096-102-36	94,0		3,12
050-056-36	49,0		1,68	098-104-36	96,0		3,18
052-058-36	51,0		1,74	099-105-36	97,0		3,22
054-060-36	53,0		1,81	100-106-36	98,0		3,25
055-061-36	54,0	-0,9	1,84	102-108-36	100,0	-1,6	3,31
056-062-36	55,0		1,87	104-110-36	102,0		3,38
057-063-36	56,0		1,90	105-111-36	103,0		3,41
058-064-36	57,0		1,94	106-112-36	104,0		3,44
059-065-36	58,0		1,97	108-114-36	106,0	-1,7	3,50
060-066-36	59,0	-1,0	2,00	109-115-36	107,0		3,54
062-068-36	61,0		2,07	110-116-36	108,0		3,57
063-069-36	62,0		2,10	112-118-36	110,0		3,66
064-070-36	62,5		2,11	114-120-36	112,0	-1,8	3,70
065-071-36	63,5		2,14	115-121-36	113,0		3,73
066-072-36	64,5		2,18	118-124-36	116,0		3,82
068-074-36	66,5	-1,1	2,24	120-126-36	118,0	-1,9	3,89
069-075-36	67,5		2,27	125-130-36	121,5	-2,0	4,00
070-076-36	68,5		2,31	130-135-36	126,5		4,16
071-077-36	69,5		2,35	135-140-36	131,5		4,32
072-078-36	70,5		2,37	140-145-36	136,5	-2,2	4,48
074-080-36	72,5		2,43	145-150-36	141,5		4,66
075-081-36	73,5	-1,2	2,47	150-155-36	146,5	-2,4	4,80
076-082-36	74,5		2,50	155-160-36	151,0		4,94
078-084-36	76,5		2,56	160-165-36	156,0		5,10
079-085-36	77,5		2,59	165-170-36	161,0	-2,6	5,26
080-086-36	78,5	-1,3	2,63	170-175-36	166,0		5,42
082-088-36	80,5		2,69				
084-090-36	82,5		2,75				
085-091-36	83,5		2,79				
086-092-36	84,5		2,82				
088-094-36	86,5	-1,4	2,88				
089-095-36	87,5		2,91				
090-096-36	88,5		2,95				

Продолжение табл. 6

Продолжение таб.

Обозначение типоразмера кольца	d_1 , мм		Масса 1000 шт., кг
	Номин.	Пред. откл.	
175-180-36	171,0		5,58
180-185-36	176,0	-2,8	5,74
185-190-36	181,0		5,90
190-195-36	186,0		6,06
195-200-36	191,5	-3,0	6,24
200-205-36	195,5		6,37

Кольца сечением 4,6 мм



028-036-46	27,5	-0,5	1,68
030-038-46	29,5		1,78
032-040-46	31,0		1,86
034-042-46	33,0		1,96
035-043-46	34,0	-0,6	2,02
036-044-46	35,0		2,07
037-045-46	36,0		2,12
038-046-46	37,0		2,17
040-048-46	39,0		2,28
042-050-46	41,0	-0,7	2,38
044-052-46	43,0		2,48
045-053-46	44,0		2,54
047-055-46	46,0		2,64
048-056-46	47,0	-0,8	2,69
050-058-46	49,0		2,80
052-060-46	51,0		2,90
054-062-46	53,0	-0,9	3,01
055-063-46	54,0		3,06
057-065-46	56,0		3,16

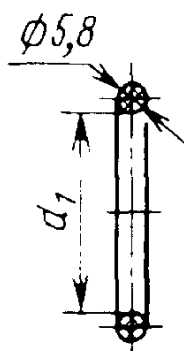
Обозначение типоразмера кольца	d_1 , мм		Масса 1000 шт., кг
	Номин.	Пред. откл.	
058-066-46	57,0		3,22
060-068-46	59,0		3,32
062-070-46	61,0	-1,0	3,42
063-071-46	62,0		3,46
064-072-46	62,5		3,50
065-073-46	63,5		3,56
067-075-46	65,5	-1,1	3,66
068-076-46	66,5		3,71
070-078-46	68,5		3,82
072-080-46	70,5		3,92
074-082-46	72,5		4,02
075-083-46	73,5	-1,2	4,08
077-085-46	75,5		4,18
078-086-46	76,5		4,23
080-088-46	78,5		4,33
082-090-46	80,5	-1,3	4,44
085-092-46	82,5		4,55
088-095-46	85,5	-1,4	4,70
090-098-46	88,5		4,86
092-100-46	90,5		4,96
095-102-46	92,5	-1,5	5,04
098-105-46	95,5		5,20
100-108-46	98,0		5,36
102-110-46	100,0	-1,6	5,46
105-112-46	102,0		5,56
108-115-46	105,0		5,72
110-118-46	108,0	-1,7	5,88
112-120-46	110,0		5,98
115-122-46	112,0	-1,8	6,09
118-125-46	115,0		6,24
120-128-46	118,0		6,40
122-130-46	120,0	-1,9	6,50
125-135-46	122,5		6,64
130-140-46	127,5	-2,0	6,90

Продолжение табл. 6

Продолжение табл. 6

Обозначение типоразмера кольца	d_1 , мм		Масса 1000 шт., кг
	Номин.	Пред. откл.	
135-145-46	132,5		7,16
140-150-46	137,5	-2,2	7,42
145-155-46	142,5		7,68
150-160-46	147,5	-2,4	7,94
155-165-46	152,0		8,18
160-170-46	157,0		8,48
165-175-46	162,0	-2,6	8,70
170-180-46	167,0		8,96
175-185-46	172,0		9,22
180-190-46	177,0	-2,8	9,48
185-195-46	182,0		9,74
190-200-46	187,0		10,00
195-205-46	191,5	-3,0	10,24
200-210-46	196,5		10,50
205-215-46	201,5	-3,2	10,76
210-220-46	206,5		11,02
215-225-46	211,5		11,28
220-230-46	216,0	-3,4	11,52
225-235-46	221,0		11,78
230-240-46	226,0		12,04
235-245-46	231,0	-3,6	12,30
240-250-46	236,0		12,56
245-255-46	241,0	-3,8	12,82
250-260-46	245,0		13,06

Кольца сечением 5,8 мм



Обозначение типоразмера кольца	d_1 , мм		Масса 1000 шт., кг
	Номин.	Пред. откл.	
053-063-58	52,0		4,80
055-065-58	54,0	-0,9	4,96
056-066-58	55,0		5,05
060-070-58	59,0		5,38
061-071-58	60,0	-1,0	5,46
063-073-58	61,0		5,54
065-075-58	63,5		5,75
070-080-58	68,5	-1,1	6,17
071-081-58	70,0		6,29
075-085-58	73,5	-1,2	6,58
078-088-58	76,5		6,83
080-090-58	78,5	-1,3	7,00
085-095-58	83,5	-1,4	7,41
090-100-58	88,5		7,83
095-105-58	93,0	-1,5	8,20
100-110-58	98,0	-1,6	8,62
105-115-58	103,0		9,03
110-120-58	108,0	-1,7	9,45
115-125-58	113,0	-1,8	9,86
120-130-58	118,0	-1,9	10,28
125-135-58	122,5	-2,0	10,65
130-140-58	127,5		11,06
135-145-58	132,5		11,48
140-150-58	137,5	-2,2	11,89
145-155-58	142,5		12,31
150-160-58	147,5	-2,4	12,72
155-165-58	152,0		13,10

050-060-58

49,0

-0,8

4,55

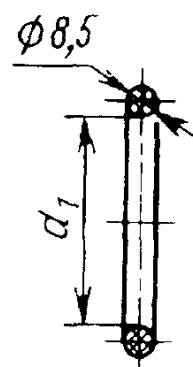
Продолжение табл. 6

Продолжение табл.

Обозначение типоразмера кольца	d_1 , мм		Масса 1000 шт., кг
	Номин.	Пред. откл.	
160-170-58	157,0		13,51
165-175-58	162,0	-2,6	13,93
170-180-58	167,0		14,34
175-185-58	172,0		14,76
180-190-58	177,0	-2,8	15,17
185-195-58	182,0		15,59
190-200-58	187,0		16,00
195-205-58	191,5	-3,0	16,38
200-210-58	196,5		16,79
205-215-58	201,5		17,21
210-220-58	206,5	-3,2	17,62
215-225-58	211,5		18,04
220-230-58	216,0	-3,4	18,41
225-235-58	221,0		18,82
230-240-58	226,0		19,24
235-245-58	231,0	-3,6	19,65
240-250-58	236,0		20,07
245-255-58	241,0		20,48
250-260-58	245,5	-3,8	20,86
255-265-58	250,5		21,27
260-270-58	255,5	-4,0	21,69
265-275-58	260,5		22,10
270-280-58	265,5		22,52
275-285-58	270,5		22,93
280-290-58	275,5	-4,3	23,31
285-295-58	280,0		23,72

Обозначение типоразмера кольца	d_1 , мм		Масса 1000 шт. кг
	Номин.	Пред. откл.	
290-300-58	285,0		24,14
295-305-58	290,0		24,55
300-310-58	294,5	-4,5	24,92
305-315-58	299,5		25,34
310-320-58	304,5		25,75
315-325-58	309,5	-5,0	26,17
320-330-58	314,5		26,58

Кольца сечением 8,5 мм



185-200-85	180,0	-2,8	33,61
190-205-85	185,0		34,50
195-210-85	191,5	-3,0	35,66
200-215-85	196,5		36,55
205-220-85	201,5		37,44
210-225-85	206,5	-3,2	38,33
215-230-85	211,5		39,23
220-235-85	216,5	-3,4	40,12
225-240-85	221,0		40,92
230-245-85	226,0		41,81
235-250-85	231,0	-3,6	42,70
240-255-85	236,0		43,59
245-260-85	241,0		44,49
250-265-85	245,5	-3,8	45,29
255-270-85	250,5		46,18
260-275-85	255,5	-4,0	47,07
265-280-85	260,5		47,96
280-295-85	275,0	-4,3	50,55
285-300-85	280,0		51,44
300-315-85	294,5	-4,5	54,02
305-320-85	299,5		54,92

ГОСТ 9833-73 предусматривает размеры колец сечением: 1,4; 1,9; 7,5 мм.

Масса (табл. 6) указана для справок при условной плотности резины 1000 кг/м^3 . Допускается уточнять массу 1000 шт. колец в зависимости от плотности резины конкретной марки и предельных отклонений размеров колец.

Плотность конкретных марок резин, из которых изготавливают кольца, $1200...2100 \text{ кг/м}^3$.

Пример обозначения кольца для штока диаметром 20 мм, цилиндра диаметром 25 мм, диаметр сечения кольца 3 мм, группы точности 2 из резины группы 4:

Кольцо 020-025-30-2-4
ГОСТ 9833-73/ГОСТ 18829-73

ТЕХНИЧЕСКИЕ ТРЕБОВАНИЯ К КОЛЬЦАМ

Отклонение от геометрической формы сечения колец (смещение по плоскости разреза пресс-форм, овальность и др.) не должны выходить за пределы допускаемых отклонений по диаметру сечения кольца и не должны превышать $0,15 \text{ мм}$.

Шероховатость формующей поверхности пресс-форм, определяющей поверхность колец, не грубее $Ra 0,32 \text{ мкм}$.

Срок сохраняемости колец с момента изготовления, включая время работы, должен составлять не менее: для резин групп 0, 1, 2 и 3 - 9 лет; для резин группы 4 - 10 лет; для резин групп 5, 6 и 7 - 14 лет.

Гарантийные сроки и наработка колец для неподвижных соединений гидравлических устройств при статическом давлении до 32 МПа и пневматических устройств (для резин групп 0, 1, 2, 3, 4) при статическом давлении до 6,3 МПа указаны в табл. 7.

Физико-механические показатели резины, применяемой для изготовления колец, приведены в табл. 9.

Способы установки резиновых колец и требования к сопрягаемым деталям. Способы установки показаны на рис. 1.

Предельные отклонения диаметров сопрягаемых деталей по системе отверстия в зависимости от давления и вида соединения выбирают по табл. 8. Предельные отклонения на размеры канавок должны соответствовать табл. 8а.

Шероховатость поверхности сопрягаемых деталей с учетом покрытий должна быть не ниже указанной на рис. 2.

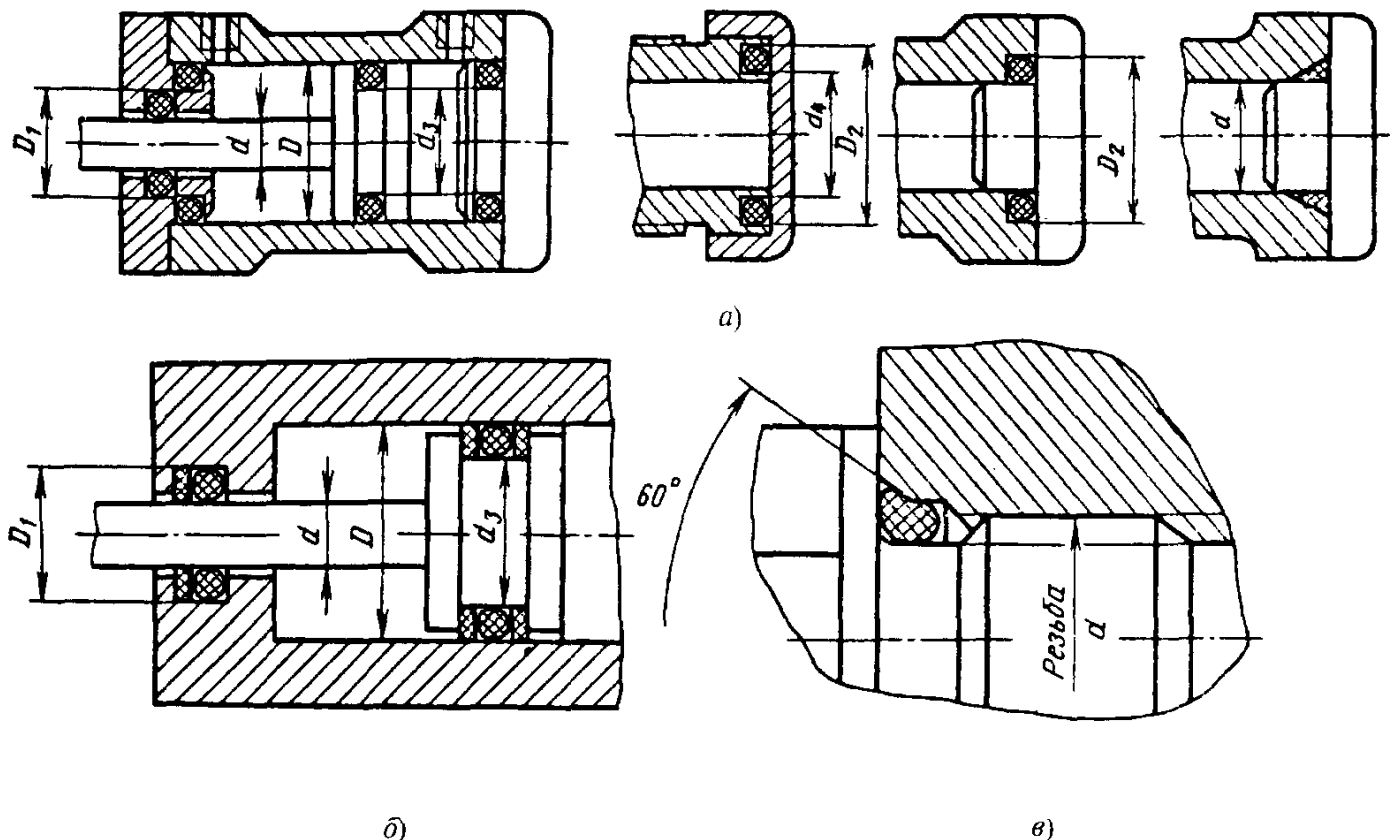


Рис. 1. Способы установки резиновых колец:

а - без защитных колец; б - с защитными кольцами; в - для резьбовых соединений

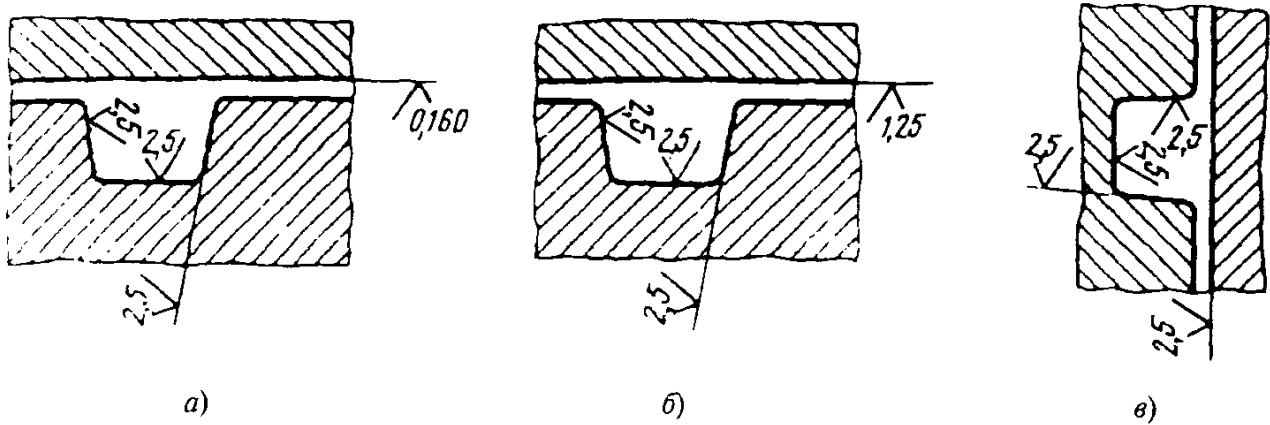


Рис. 2. Шероховатость поверхности сопрягаемых деталей. Соединение:
а - подвижное; б - неподвижное; в - торцовое

Для повышения долговечности резиновых колец рекомендуется применять покрытия поверхностей штоков: стальных - твердое хромирование; из алюминиевых сплавов - хромово-кислородное анодирование или другие методы поверхностного упрочнения.

Размеры канавок и посадочных мест под резиновые кольца без защитных колец рекомендуется выбирать для уплотнений:

- радиальных - по табл. 10—15;
- торцовых - табл. 16- 21;
- по конусной фаске - табл. 22;
- резьбовых соединений - табл. 23.

В подвижных пневматических устройствах должна обеспечиваться смазка трущихся поверхностей.

Рекомендации по монтажу колец. 1. При установке резиновые кольца следует предохранять от перекосов, скручивания, механических повреждений и порезов. Поверхности сопрягаемых деталей должны быть чистыми, не содержать абразивных продуктов и продуктов коррозии. Поверхность рекомендуется смазывать смазкой, инертной к материалу

колец, или рабочими жидкостями, обладающими хорошими смазывающими свойствами.

2. Для облегчения монтажа необходимо предусмотреть заходные фаски в цилиндре, на поршне и штоке, указанные на рис. 3, а и б.

Для уплотнения штока кольцами с внутренними диаметрами d_1 , мм, более указанных ниже

$d_2 \dots$	1,4	1,9	2,5	3,0	3,6	4,6	5,8	7,5	8,5
$d_1 \dots$	30	30	30	45	55	65	80	110	130

рекомендуется применять открытые канавки (рис. 3, в).

3. Если в процессе монтажа кольцо пройдет по отверстию, то во избежание среза делают кольцевые проточки (рис. 4). Если невозможно выполнить кольцевую проточку, то притупляют острые кромки.

4. Для установки уплотнительных колец в наружные канавки рекомендуется применять конусные оправки (рис. 5). В случае, когда кольцо при монтаже проходит по резьбе, следует применять оправки, прикрывающие резьбу. (Продолжение рекомендаций см. с. 298).

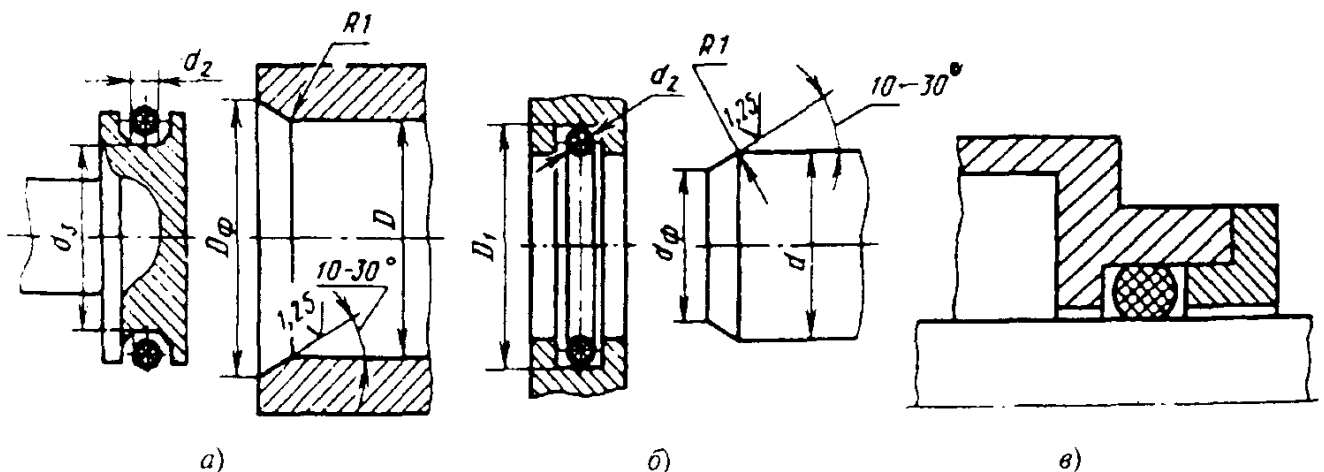


Рис. 3. Заходные фаски:

а - для цилиндра $D_{\Phi} = d_3 + 2d_2 + 1$; б - для штока $d_{\Phi} = D_1 - 2d_2 - 1$;

в - открытые канавки

7. Гарантийные сроки и наработка колец, ч

Группа резины	Гарантийный срок эксплуатации в составе изделия при температуре 25 °С, лет	В том числе при температуре, °С, до					
		50	70	100	120	150	200
0	6	2400	600	50	-	-	-
1							
2							
3	7	3700	720	70	-	-	-
4							
5	11	6 лет	2 года	1 год	1000	300	-
6; 7					1400	700	120
8	10	10000	2050	250	-	-	-

Примечание. Нижние температурные пределы для каждой группы резины должны соответствовать указанным в табл. 5.

8. Предельные отклонения диаметров сопрягаемых деталей

Размеры, мм

Номинальные диаметры	Предельные отклонения при давлении, МПа (кгс/см ²)														
	до 5 (50)				св. 5 (50) до 10 (100)				св. 10 (100)						
	для соединений														
	подвижных		неподвижных		подвижных		неподвижных		подвижных		неподвижных				
От 3 до 30	H9	f9	H10	h9	H9	f9	H10	h9	H9	f9	H10	h9			
Св. 30 до 50					H8	f7			H9	f7	H9				
Св. 50 до 80					H8	f7			H9	h9	H8		f7	H9	h9
Св. 80 до 120	H7	f7	H9	h9			H9	h9							
Св. 120 до 180											g6	H9	h9		
Св. 180	g6	H9	h9	h9	H7	h9	H9	h9	H9	h9					

8а. Предельные отклонения размеров канавок

b	h	D ₁	D ₂	d ₃	d ₄	d ₅	d ₆	d ₇
H13		H9	H11	h9	h13	H11	H11	h11

9. Физико-механические показатели резины

Показатели	Норма для резины групп									
	0	1	2	3	4	5		6	7	8
						подгруппы				
						1	2			
Условная прочность при растяжении, МПа (кг/см ²), не менее	12,3 (125)	9,8 (100)	9,8 (100)	11,8 (120)	10,8 (110)	19,6 (200)	13,7 (140)	11,8 (120)	6,4 (65)	8,8 (90)
Относительное удлинение при разрыве, %, не менее	250	300	160	140	150	100	130	120	200	150
Относительная остаточная деформация после разрыва, %, не более	20	20	8	8	8	10	15	10	10	8
Коэффициент морозостойкости по эластичному восстановлению после сжатия при температуре, °С, не менее:										
-10	0,2	-	-	-	-	0,2	0,2	0,2	-	-
-20	-	0,2	-	-	0,2	-	-	-	-	-
-45	-	-	0,2	0,2	-	-	-	-	-	0,6
-50	-	-	-	-	-	-	-	-	0,45	(-40 °С)
Температура хрупкости при замораживании, °С, не выше	-15	-30	-50	-50	-30	-25	-25	-25	-60	-50
Сопротивление истиранию, Дж/мм ³ , не менее	9	10	6	6	7	10	10	10	-	-
Твердость, единицы Шор А	75-85	55-70	70-80	75-85	75-85	75-85	75-90	65-80	60-75	70-85
Твердость по ИСО, международные единицы	75-90	55-70	70-85	75-90	70-85	70-85	70-85	65-80	60-75	70-85

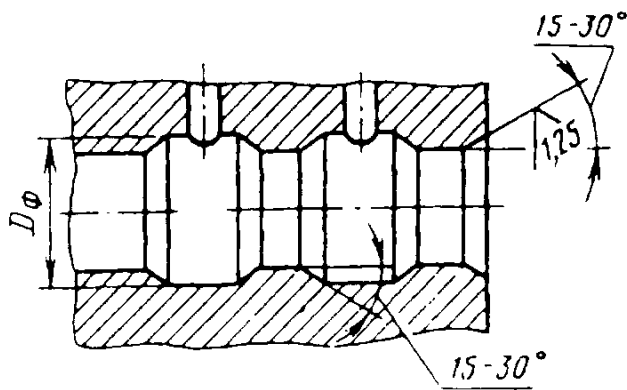


Рис. 4

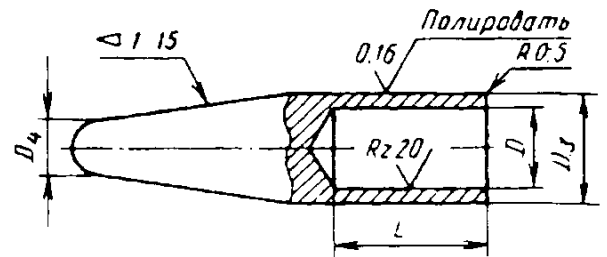
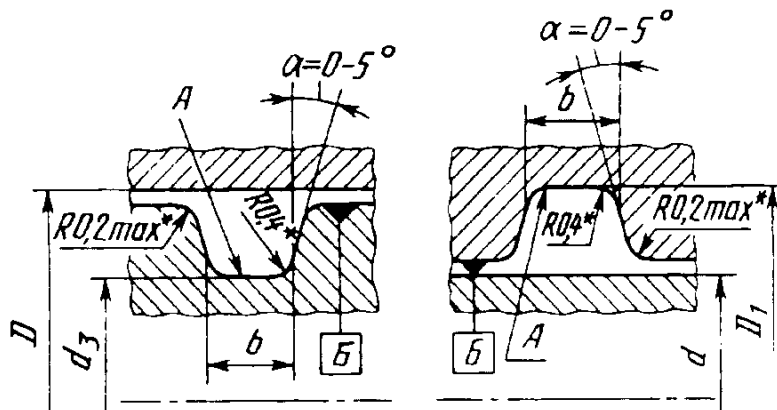


Рис. 5

ПОСАДОЧНЫЕ МЕСТА ДЛЯ РАДИАЛЬНЫХ УПЛОТНЕНИЙ (ГОСТ 9833-73)

(ГОСТ 9833-73 предусматривает посадочные места под кольца с диаметром сечения $d_2 = 1,4$ мм в неподвижных соединениях и с диаметрами d_2 : 1,9; 2,5; 3,0; 3,6; 4,6; 5,8; 7,5 и 8,5 мм)

10. Посадочные места под кольца с диаметром сечения $d_2 = 2,5$ мм



* Размер обеспечивается инструментом.

Обозначение типоразмера кольца	d	D	Подвижное соединение			Неподвижное соединение			Радиальное биение поверхности А относительно поверхности Б
			d_3	D_1	b	d_3	D_1	b	
009-013-25	9	13	9	13		9,3	12,7		
010-014-25	10	14	10	14		10,3	13,7		
011-015-25	11	15	11	15		11,3	14,7		
012-016-25	12	16	12	16	3,3	12,3	15,7	0,04	
013-017-25	13	17	13	17		13,3	16,7		
014-018-25	14	18	14	18		14,3	17,7		
015-019-25	15	19	15	19		15,3	18,7		
020-024-25	20	24	20	24		20,3	23,7		
021-025-25	21	25	21	25		21,3	24,7		
022-026-25	22	26	22	26		22,3	25,7		
023-027-25	23	27	23	27		23,3	26,7		
024-028-25	24	28	24	28		24,3	27,7		
025-029-25	25	29	25	29		25,3	28,7		
026-030-25	26	30	26	30		26,3	29,7		
027-031-25	27	31	27	31		27,3	30,7		
028-032-25	28	32	28	32		28,3	31,7		
029-033-25	29	33	29	33	3,3	29,3	32,7	0,06	
030-034-25	30	34	30	34		30,3	33,7		
032-036-25	32	36	32	36		32,3	35,7		
034-038-25	34	38	34	38		34,3	37,7		
036-040-25	36	40	36	40		36,3	39,7		

Обозначение типоразмера кольца	d	D	Подвижное соединение			Неподвижное соединение			Радиальное биение по- верхности A относительно поверхности B
			d_3	D_1	b	d_3	D_1	b	
037-041-25	37	41	37	41		37,3	40,7		
038-042-25	38	42	38	42		38,3	41,7		
040-044-25	40	44	40	44		40,3	43,7		
041-045-25	41	45	41	45		41,3	44,7		
042-046-25	42	46	42	46		42,3	45,7		
043-047-25	43	47	43	47		43,3	46,7		
044-048-25	44	48	44	48	3,3	44,3	47,7	3,6	
045-049-25	45	49	45	49		45,3	48,7		
046-050-25	46	50	46	50		46,3	49,7		
048-052-25	48	52	48	52		48,3	51,7		
050-054-25	50	54	50	54		50,3	53,7		
051-055-25	51	55	51	55		51,3	54,7		

11. Посадочные места под кольца с диаметром сечения $d_2 = 3,0$ мм
(см. эскиз к табл. 10)

Размеры, мм

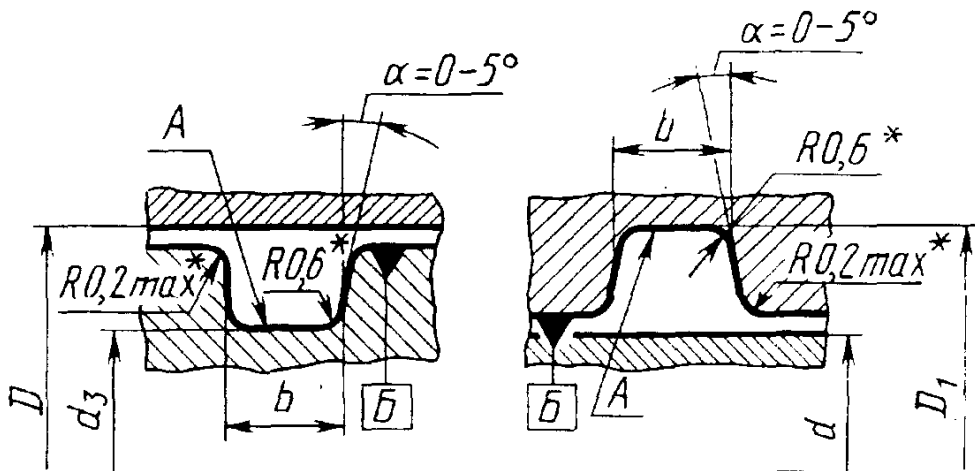
Типоразмер кольца	d	D	Подвижное соединение			Неподвижное соединение			Радиальное биение по- верхности A относительно поверхности B
			d_3	D_1	b	d_3	D_1	b	
020-025-30	20	25	20	25		20,3	24,7		
022-027-30	22	27	22	27		22,3	26,7		
023-028-30	23	28	23	28		23,3	27,7		
024-029-30	24	29	24	29		24,3	28,7		
025-030-30	25	30	25	30	3,7	25,3	29,7	4,0	
027-032-30	27	32	27	32		27,3	31,7		
028-033-30	28	33	28	33		28,3	32,7		
030-035-30	30	35	30	35		30,3	34,7		
032-037-30	32	37	32	37		32,3	36,7		
033-038-30	33	38	33	38		33,3	37,7		
035-040-30	35	40	35	40		35,3	39,7		
036-041-30	36	41	36	41		36,3	40,7		
038-042-30	38	42	37	42		37,3	42,7		
040-045-30	40	45	40	45		40,3	44,7		
042-048-30	42	48	43	48		43,3	46,7		
045-050-30	45	50	45	50		45,3	49,7		
050-055-30	50	55	50	55	3,7	50,3	54,7	4,0	
051-056-30	51	56	51	56		51,3	55,7		
055-060-30	55	60	55	60		55,3	59,7		
056-061-30	56	61	56	61		56,3	60,7		
058-063-30	58	63	58	63		58,3	62,7		
060-065-30	60	65	60	65		60,3	64,7		
063-068-30	63	68	63	68		63,3	67,7		
065-070-30	65	70	65	70		65,3	69,7		

Продолжение табл. 11

Типоразмер кольца	d	D	Подвижное соединение			Неподвижное соединение			Радиальное биение поверхности А относительно поверхности Б
			d_3	D_1	b	d_3	D_1	b	
066-071-30	66	71	66	71		66,3	70,7		
070-075-30	70	75	70	75		70,3	74,7		
071-076-30	71	76	71	76		71,3	75,7		
075-080-30	75	80	75	80		75,3	79,7		
080-085-30	80	85	80	85	3,7	80,3	84,7	4,0	
085-090-30	85	90	85	90		85,3	89,7		
090-095-30	90	95	90	95		90,3	94,7		
095-100-30	95	100	95	100		95,3	99,7		
100-105-30	100	105	100	105		100,3	104,7		

12. Посадочные места под кольца с диаметром сечения $d_2 = 3,6$ мм

Размеры, мм



* Размер обеспечивается инструментом.

Типоразмер кольца	d	D	Подвижное соединение			Неподвижное соединение			Радиальное биение поверхности А относительно поверхности Б
			d_3	D_1	b	d_3	D_1	b	
022-028-36	22	28	22	28		22,4	27,6		
023-029-36	23	29	23	29		23,4	28,6		
024-030-36	24	30	24	30		24,4	29,6		
025-031-36	25	31	25	31		25,4	30,6		
026-032-36	26	32	26	32	4,4	26,4	31,6	4,7	
027-033-36	27	33	27	33		27,4	32,6		
028-034-36	28	34	28	34		28,4	33,6		
029-035-36	29	35	29	35		29,4	34,6		
030-036-36	30	36	30	36		30,4	35,6		
032-038-36	32	38	32	38		32,4	37,6		
034-040-36	34	40	34	40		34,4	39,6		
035-041-36	35	41	35	41	4,4	35,4	40,6	4,7	
036-042-36	36	42	36	42		36,4	41,6		
038-044-36	38	44	38	44		38,4	43,6		

Продолжение табл. 12

Типоразмер кольца	d	D	Подвижное соединение			Неподвижное соединение			Радиальное биение по- верхности A относительно поверхности B
			d_3	D_1	b	d_3	D_1	b	
039-045-36	39	45	39	45		39,4	44,6		
040-046-36	40	46	40	46		40,4	45,6		
042-048-36	42	48	42	48		42,4	47,6		
044-050-36	44	50	44	50		44,4	49,6		
045-051-36	45	51	45	51		45,4	50,6		
046-052-36	46	52	46	52		46,4	51,6		
048-054-36	48	54	48	54		48,4	53,6		
049-055-36	49	55	49	55		49,4	54,6		
050-056-36	50	56	50	56		50,4	55,6		
052-058-36	52	58	52	58		52,4	57,6		
054-060-36	54	60	54	60		54,4	59,6		
055-061-36	55	61	55	61		55,4	60,6		
056-062-36	56	62	56	62		56,4	61,6		
057-063-36	57	63	57	63		57,4	62,6		
058-064-36	58	64	58	64	4,4	58,4	63,6	4,7	
059-065-36	59	65	59	65		59,4	64,6	0,06	
060-066-36	60	66	60	66		60,4	65,6		
062-068-36	62	68	62	68		62,4	67,6		
063-069-36	63	69	63	69		63,4	68,6		
064-070-36	64	70	64	70		64,4	69,6		
065-071-36	65	71	65	71		65,4	70,6		
066-072-36	66	72	66	72		66,4	71,6		
068-074-36	68	74	68	74		68,4	73,6		
069-075-36	69	75	69	75		69,4	74,6		
070-076-36	70	76	70	76		70,4	75,6		
071-077-36	71	77	71	77		71,4	76,6		
072-078-36	72	78	72	78		72,4	77,6		
074-080-36	74	80	74	80		74,4	79,6		
075-081-36	75	81	75	81		75,4	80,6		
076-082-36	76	82	76	82		76,4	81,6		
078-084-36	78	84	78	84		78,4	83,6		
079-085-36	79	85	79	85		79,4	84,6		
080-086-36	80	86	80	86		80,4	85,6		
082-088-36	82	88	82	88		82,4	87,6		
084-090-36	84	90	84	90		84,4	89,6		
085-091-36	85	91	85	91		85,4	90,6		
086-092-36	86	92	86	92		86,4	91,6		
088-094-36	88	94	88	94		88,4	93,6		
089-095-36	89	95	89	95	4,4	89,4	94,6	4,7	
090-096-36	90	96	90	96		90,4	95,6	0,06	
092-098-36	92	98	92	98		92,4	97,6		
094-100-36	94	100	94	100		94,4	99,6		
095-101-36	95	101	95	101		95,4	100,6		
096-102-36	96	102	96	102		96,4	101,6		
098-104-36	98	104	98	104		98,4	103,6		
099-105-36	99	105	99	105		99,4	104,6		
100-106-36	100	106	100	106		100,4	105,6		

Продолжение табл. 12

Типоразмер кольца	d	D	Подвижное соединение			Неподвижное соединение			Радиальное биение по- верхности A относительно поверхности B
			d_3	D_1	b	d_3	D_1	b	
102-108-36	102	108	102	108		102,4	107,6		
104-110-36	104	110	104	110		104,4	109,6		
105-11-36	105	111	105	111		105,4	110,6		
106-112-36	106	112	106	112		106,4	111,6		
108-114-36	108	114	108	114		108,4	113,6		
109-115-36	109	115	109	115		109,4	114,6		
110-116-36	110	116	110	116		110,4	115,6		
112-118-36	112	118	112	118		112,4	117,6		
114-120-36	114	120	114	120		114,4	119,6		
115-121-36	115	121	115	121		115,4	120,6		
118-124-36	118	124	118	124		118,4	123,6		
120-126-36	120	126	120	126		120,4	125,6		
125-130-36	125	130	124	131		125,4	130,6		
130-135-36	130	135	129	136	4,4	129,4	135,6	4,7	
135-140-36	135	140	134	141		134,4	140,6	0,06	
140-145-36	140	145	139	146		139,4	145,6		
145-150-36	145	150	144	151		144,4	150,6		
150-155-36	150	155	149	156		149,4	155,6		
155-160-36	155	160	154	161		154,4	160,6		
160-165-36	160	165	159	166		159,4	165,6		
165-170-36	165	170	164	171		164,4	170,6		
170-175-36	170	175	169	176		169,4	175,6		
175-180-36	175	180	174	181		174,4	180,6		
180-185-36	180	185	179	186		179,4	185,6		
185-190-36	185	190	184	191		184,4	190,6		
190-195-36	190	195	189	196		189,4	195,6		
195-200-36	195	200	194	201		194,4	200,6		
200-205-36	200	205	199	206		199,4	205,6	4,7	
								0,07	

13. Посадочные места под кольца с диаметром сечения $d_2 = 4,6$ мм
(см. эскиз к табл. 12)

Размеры, мм

Типоразмер кольца	d	D	Подвижное соединение			Неподвижное соединение			Радиальное биение по- верхности A относительно поверхности B
			d_3	D_1	b	d_3	D_1	b	
028-036-46	28	36	28	36		28,6	35,4		
030-038-46	30	38	30	38		30,6	37,4	0,04	
032-040-46	32	40	32	40	5,2	32,6	39,4	5,6	
034-042-46	34	42	34	42		34,6	41,4		
035-043-46	35	43	35	43		35,6	42,4	0,06	
036-044-46	36	44	36	44		36,6	43,4		
037-045-46	37	45	37	45		37,6	44,4		

Продолжение табл. 12

Типоразмер кольца	d	D	Подвижное соединение			Неподвижное соединение			Радиальное биение по- верхности А относительно поверхности Б
			d_3	D_1	b	d_3	D_1	b	
038-046-46	38	46	38	46		38,6	45,4		
040-048-46	40	48	40	48		40,6	47,4		
042-050-46	42	50	42	50		42,6	49,4		
044-052-46	44	52	44	52		44,6	51,4		
045-053-46	45	53	45	53		45,6	52,4		
047-055-46	47	55	47	55		47,6	54,4		
048-056-46	48	56	48	56		48,6	55,4		
050-058-46	50	58	50	58		50,6	57,4		
052-060-46	52	60	52	60		52,6	59,4		
054-062-46	54	62	54	62		54,6	61,4		
055-063-46	55	63	55	63		55,6	62,4		
057-065-46	57	65	57	65		57,6	64,4		
058-066-46	58	66	58	66		58,6	65,4		
060-068-46	60	68	60	68		60,6	67,4		
062-070-46	62	70	62	70		62,6	69,4		
063-071-46	63	71	63	71		63,6	70,4		
064-072-46	64	72	64	72		64,6	71,4		
065-073-46	65	73	65	73		65,6	72,4		
067-075-46	67	75	67	75		67,6	74,4		
068-076-46	68	76	68	76		68,6	75,4		
070-078-46	70	78	70	78		70,6	77,4		
072-080-46	72	80	72	80		72,6	79,4		
074-082-46	74	82	74	82		74,6	81,4		
075-083-46	75	83	75	83		75,6	82,4		
077-085-46	77	85	77	85		77,6	84,4		
078-086-46	78	86	78	86	5,2	78,6	85,4	0,06	
080-088-46	80	88	80	88		80,6	87,4		
082-090-46	82	90	82	90		82,6	89,4		
085-092-46	85	92	84	93		84,6	95,4		
088-095-46	88	95	87	96		87,6	95,4		
090-098-46	90	98	90	98		90,6	97,4		
092-100-46	92	100	92	100		92,6	99,4		
095-102-46	95	102	94	103		94,6	102,4		
098-105-46	98	105	97	106		97,6	105,4		
100-108-46	100	108	100	108		100,6	107,4		
102-110-46	102	110	102	110		102,6	109,4		
105-112-46	105	112	104	113		104,6	112,4		
108-115-46	108	115	107	116		107,6	115,4		
110-118-46	110	118	110	118		110,6	117,4		
112-120-46	112	120	112	120		112,6	119,4		
115-122-46	115	122	114	122		114,6	122,4		
118-125-46	118	125	117	126		117,6	125,4		
120-128-46	120	128	120	128		120,6	127,4		
122-130-46	122	130	122	130		122,6	129,4		
125-135-46	125	135	127	133		127,6	132,4		
130-140-46	130	140	132	138		132,6	137,4		
135-145-46	135	145	137	143		137,6	142,4		
140-150-46	140	150	142	148		142,6	147,4		

Типоразмер кольца	d	D	Подвижное соединение			Неподвижное соединение			Радиальное биение поверхности A относительно поверхности B
			d_3	D_1	b	d_3	D_1	b	
145-155-46	145	155	147	153		147,6	152,4		
150-160-46	150	160	152	158		152,6	157,4		
155-165-46	155	165	157	163		157,6	162,4		
160-170-46	160	170	162	168		162,6	167,4		
165-175-46	165	175	167	173		167,6	172,4		
170-180-46	170	180	172	178		172,6	177,4	0,06	
175-185-46	175	185	177	183		177,6	182,4		
180-190-46	180	190	182	188		182,6	187,4		
185-195-46	185	195	187	193		187,6	192,4		
190-200-46	190	200	192	198		192,6	197,4		
195-205-46	195	205	197	203		197,6	202,4		
200-210-46	200	210	202	208	5,2	202,6	207,4	5,6	
205-215-46	205	215	207	213		207,6	212,4		
210-220-46	210	220	212	218		212,6	217,4		
215-225-46	215	225	217	223		217,6	222,4		
220-230-46	220	230	222	228		222,6	227,4		
225-235-46	225	235	227	233		227,6	232,4		
230-240-46	230	240	232	238		232,6	237,4	0,07	
235-245-46	235	245	237	243		237,6	242,4		
240-250-46	240	250	242	248		242,6	247,6		
245-255-46	245	255	247	253		247,6	252,4		
250-260-46	250	260	252	258		252,6	257,4		

14. Посадочные места под кольца с диаметром сечения $d_2 = 5,8$ мм
(см. эскиз к табл. 12)

Размеры, мм

Типоразмер кольца	d	D	Подвижное соединение			Неподвижное соединение			Радиальное биение поверхности A относительно поверхности B
			d_3	D_1	b	d_3	D_1	b	
050-060-58	50	60	50	60		50,8	59,2		
053-063-58	53	63	53	63		53,8	62,2		
055-065-58	55	65	55	65		55,8	64,2		
056-066-58	56	66	56	66		56,8	65,2		
060-070-58	60	70	60	70		60,8	69,2		
061-071-58	61	71	61	71	6,5	61,8	70,2	7,0	
063-073-58	63	73	63	73		63,8	72,2		
065-075-58	65	75	65	75		65,8	74,2		
070-080-58	70	80	70	80		70,8	79,2		
071-081-58	71	81	71	81		71,8	80,2		
075-085-58	75	85	75	85		75,8	84,2		

Продолжение табл. 14

Типоразмер кольца	d	D	Подвижное соединение			Неподвижное соединение			Радиальное биение по- верхности A относительно поверхности B
			d_3	D_1	b	d_3	D_1	b	
078-088-58	78	88	78	88		78,8	87,2		
080-090-58	80	90	80	90		80,8	89,2		
085-095-58	85	95	85	95		85,8	94,2		
090-100-58	90	100	90	100		90,8	99,2		
095-105-58	95	105	95	105		95,8	104,2		
100-110-58	100	110	100	110		100,8	109,2		
105-115-58	105	115	105	115		105,8	114,2		
110-120-58	110	120	110	120		110,8	119,2		
115-125-58	115	125	115	125		115,8	124,2		
120-130-58	120	130	120	130		120,8	129,2		
125-135-58	125	135	125	135		125,8	134,2		
130-140-58	130	140	130	140		130,8	139,2		
135-145-58	135	145	135	145		135,8	144,2		
140-150-58	140	150	140	150		140,8	149,2		
145-155-58	145	155	145	155		145,8	154,2		
150-160-58	150	160	150	160		150,8	159,2		
155-165-58	155	165	155	165		155,8	164,2		
160-170-58	160	170	160	170		160,8	169,2		
165-175-58	165	175	165	175		165,8	174,2		
170-180-58	170	180	170	180		170,8	179,2		
175-185-58	175	185	175	185		175,8	184,2		
180-190-58	180	190	180	190		180,8	189,2		
185-195-58	185	195	185	195		185,8	194,2		
190-200-58	190	200	190	200	6,5	190,8	199,2	7,0	
195-205-58	195	205	195	205		195,8	204,2		
200-210-58	200	210	200	210		200,8	209,2		
205-215-58	205	215	205	215		205,8	214,2		
210-220-58	210	220	210	220		210,8	219,2		
215-225-58	215	225	215	225		215,8	224,2		
220-230-58	220	230	220	230		220,8	229,2		
225-235-58	225	235	225	235		225,8	234,2		
230-240-58	230	240	230	240		230,8	239,2		
235-245-58	235	245	235	245		235,8	244,2		
240-250-58	240	250	240	250		240,8	249,2		
245-255-58	245	255	245	255		245,8	254,2		
250-260-58	250	260	250	260		250,8	259,2		
255-265-58	255	265	255	265		255,8	264,2		
260-270-58	260	270	260	270		260,8	269,2		
265-275-58	265	275	265	275		265,8	274,2		
270-280-58	270	280	270	280		270,8	279,2		
275-285-58	275	285	275	285		275,8	284,2		
280-290-58	280	290	280	290		280,8	289,2		
285-295-58	285	295	285	295		285,8	294,2		
290-300-58	290	300	290	300		290,8	299,2		
295-305-58	295	305	295	305		295,8	304,2		
300-310-58	300	310	300	310		300,8	309,2		
305-315-58	305	315	305	315		305,8	314,2		
310-320-58	310	320	310	320		310,8	319,2		

15. Посадочные места под кольца с диаметром сечения $d_2 = 8,5$ мм
(см. эскиз к табл. 12)

Размеры, мм

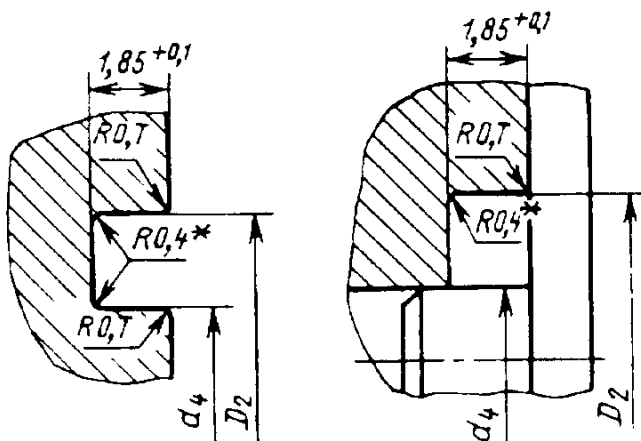
Типоразмер кольца	d	D	Подвижное соединение			Неподвижное соединение			Радиальное биение поверхности А относительно поверхности Б			
			d_3	D_1	b	d_3	D_1	b				
180-195-85	180	195	180	195	9,4	181,4	193,6	10,3	0,06			
185-200-85	185	200	185	200		186,4	198,6					
190-205-85	190	205	190	205		191,4	203,6					
195-210-85	195	210	195	210		196,4	208,6					
200-215-85	200	215	200	215		201,4	213,6					
205-220-85	205	220	205	220		206,4	218,6					
210-225-85	210	225	210	225		211,4	223,6					
215-230-85	215	230	215	230		216,4	228,6					
220-235-85	220	235	220	235		221,4	233,6					
225-240-85	225	240	225	240		226,4	238,6					
230-245-85	230	245	230	245		231,4	243,6					
235-250-85	235	250	235	250		236,4	248,6					
240-255-85	240	255	240	255		9,4	241,4			253,6	10,3	0,07
245-260-85	245	260	245	260			246,4			258,6		
250-265-85	250	265	250	265	251,4		263,6					
255-270-85	255	270	255	270	256,4		268,6					
260-275-85	260	275	260	275	261,4		273,6					
265-280-85	265	280	265	280	266,4		278,6					
280-295-85	280	295	280	295	281,4		293,6					
285-300-85	285	300	285	300	286,4		298,6					
300-325-85	300	315	300	315	301,4		313,6					
305-320-85	305	320	305	320	306,4		318,6					
320-335-85	320	335	320	335	321,4	333,6						

ПОСАДОЧНЫЕ МЕСТА ДЛЯ ТОРЦОВЫХ УПЛОТНЕНИЙ (ГОСТ 9833-73)

16. Посадочные места под кольца с диаметром сечения $d_2 = 2,5$ мм

Продолжение табл. 16

Размеры, мм



Типоразмер кольца	d_4	D_2
020-024-25	17	24
021-025-25	18	25
022-026-25	19	26
023-027-25	20	27
024-028-25	21	28
025-029-25	22	29
026-030-25	23	30
027-031-25	24	31
028-032-25	25	32
029-033-25	26	33
030-034-25	27	34
032-036-25	29	36

* Размер обеспечивается инструментом.

Продолжение табл. 16

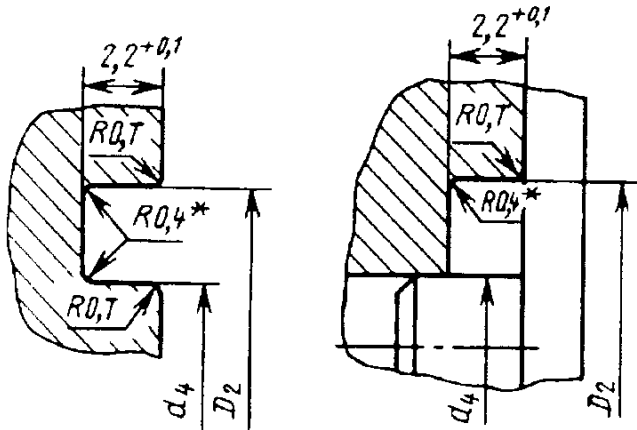
Продолжение табл. 17

Типоразмер кольца	d_4	D_2
034-038-25	31	38
036-040-25	33	40
037-041-25	34	41
038-042-25	35	42
040-044-25	37	44
041-045-25	38	45
042-046-25	39	46
043-047-25	40	47
044-048-25	41	48
045-049-25	42	49
046-050-25	43	50
048-052-25	45	52
050-054-25	47	54

Типоразмер кольца	d_4	D_2
030-035-30	26	35
032-037-30	28	37
033-038-30	28	37
034-039-30	30	39
035-040-30	30	39
036-041-30	31	40
038-042-30	32	41
040-045-30	35	44
042-048-30	37	46
045-050-30	40	49
048-052-30	43	52
050-055-30	45	54
051-056-30	46	55
055-060-30	50	59
056-061-30	51	60
058-063-30	54	63
060-065-30	56	65
063-068-30	59	68
065-070-30	60	69
066-071-30	61	70
070-075-30	65	74
071-076-30	66	75
075-080-30	70	79
080-085-30	75	84
082-088-30	78	87
085-090-30	80	89
088-092-30	83	92
090-095-30	85	94
092-098-30	88	97
095-100-30	89	98
098-102-30	92	101
100-105-30	94	103

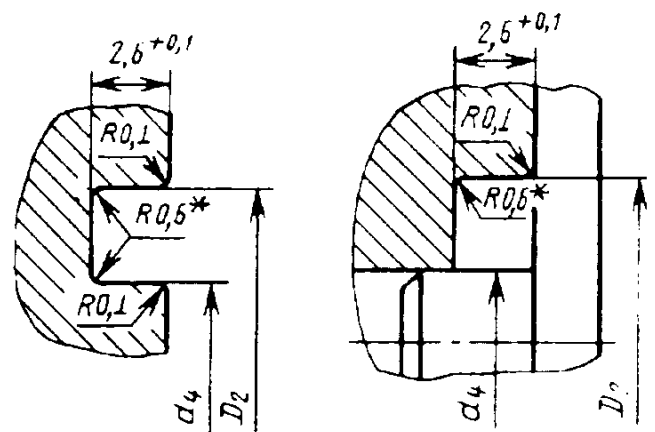
17. Посадочные места под кольца с диаметром сечения $d_2 = 3$ мм

Размеры, мм



18. Посадочные места под кольца с диаметром сечения $d_2 = 3,6$ мм

Размеры, мм



* Размер обеспечивается инструментом.

* Размер обеспечивается инструментом

Типоразмер кольца	d_4	D_2
020-025-30	16	25
021-026-30	18	27
022-027-30	18	27
023-028-30	19	28
024-029-30	20	29
025-030-30	21	30
026-031-30	23	32
027-032-30	23	32
028-033-30	24	33
029-034-30	26	35

Продолжение табл. 18

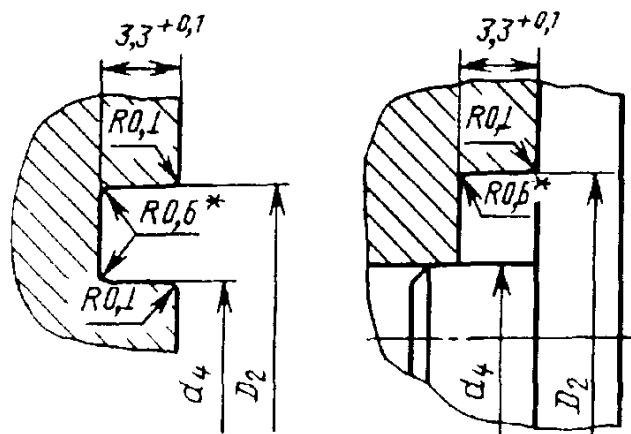
Продолжение табл. 18

Типоразмер кольца	d_4	D_2	Типоразмер кольца	d_4	D_2
022-028-36	19	29	084-090-36	79	89
023-029-36	20	30	085-091-36	80	90
024-030-36	21	31	086-092-36	81	91
025-031-36	22	32	088-094-36	83	93
026-032-36	23	33	089-095-36	84	94
027-033-36	24	34	090-096-36	85	95
028-034-36	25	35	092-098-36	87	97
029-035-36	26	36	094-100-36	88	98
030-036-36	27	37	095-101-36	89	99
032-038-36	28	38	096-102-36	90	100
034-040-36	30	40	098-104-36	92	102
035-041-36	31	41	099-105-36	93	103
036-042-36	32	42	100-106-36	94	104
038-044-36	34	44	102-108-36	96	106
039-045-36	35	45	104-110-36	98	108
040-046-36	36	46	105-111-36	99	109
042-048-36	38	48	106-112-36	100	110
044-050-36	40	50	108-114-36	101	111
045-051-36	41	51	109-115-36	103	113
046-052-36	42	52	110-116-36	104	114
048-054-36	44	54	112-118-36	106	116
049-055-36	45	55	114-120-36	108	118
050-056-36	46	56	115-124-36	109	119
052-058-36	48	58	118-124-36	112	122
054-060-36	50	60	120-126-36	114	124
055-061-36	51	61	125-130-36	118	128
056-062-36	52	62	130-135-36	123	133
057-063-36	54	63	135-140-36	128	138
058-064-36	54	64	140-145-36	133	143
059-065-36	55	65	145-150-36	138	148
060-066-36	56	66	150-155-36	143	153
062-068-36	58	68	155-160-36	147	157
063-069-36	58	68	160-165-36	152	162
064-070-36	59	69	165-170-36	157	167
065-071-36	60	70	170-175-36	162	172
066-072-36	61	71	175-180-36	167	177
068-074-36	63	73	180-185-36	172	182
069-075-36	64	74	185-190-36	177	187
070-076-36	65	75	190-195-36	182	192
071-077-36	67	76	195-200-36	188	198
072-078-36	67	77	200-205-36	192	202
074-080-36	69	79			
075-081-36	70	80			
076-082-36	71	81			
078-084-36	73	83			
079-085-36	74	84			
080-086-36	75	85			
082-088-36	77	87			

19. Посадочные места под кольца
с диаметром сечения $d_2 = 4,6$ мм

Продолжение табл. 19

Размеры, мм



* Размер обеспечивается инструментом.

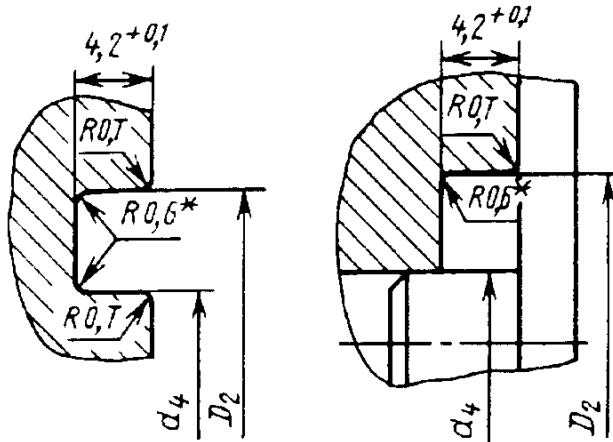
Типоразмер кольца	d_4	D_2
028-036-46	25	37
030-038-46	27	39
032-040-46	28	40
034-042-46	30	42
035-043-46	31	43
036-044-46	32	44
037-045-46	33	45
038-046-46	34	46
040-048-46	36	48
042-050-46	38	50
044-052-46	40	52
045-053-46	41	53
047-055-46	43	55
048-056-46	44	56
050-058-46	46	58
052-060-46	48	60
054-062-46	50	62
055-063-46	51	63
057-065-46	53	65
058-066-46	54	66
060-068-46	56	68
062-070-46	58	70
063-071-46	59	71
064-072-46	59	71
065-073-46	60	72
067-075-46	62	74
068-076-46	63	75
070-078-46	65	77
072-080-46	67	79

Типоразмер кольца	d_4	D_2
074-082-46	69	81
075-083-46	70	82
077-085-46	72	84
078-086-46	73	85
080-088-46	75	87
082-090-46	77	89
085-092-46	79	91
088-095-46	82	94
090-098-46	85	97
092-100-46	87	99
095-102-46	88	100
098-105-46	91	103
100-108-46	94	106
102-110-46	96	108
105-112-46	98	110
108-115-46	101	113
110-118-46	104	116
112-120-46	106	118
115-122-46	108	120
118-125-46	111	123
120-128-46	114	126
122-130-46	116	128
125-135-46	119	131
130-140-46	124	136
135-145-46	129	141
140-150-46	134	146
145-155-46	139	151
150-160-46	144	156
155-165-46	148	160
160-170-46	153	165
165-175-46	158	170
170-180-46	163	175
175-185-46	168	180
180-190-46	173	185
185-195-46	178	190
190-200-46	183	195
195-205-46	188	200
200-210-46	193	205
205-215-46	198	210
210-220-46	202	215
215-225-46	208	220
220-230-46	212	224
225-235-46	217	229
230-240-46	222	234
235-245-46	227	239
240-250-46	233	245
245-255-46	237	249
250-260-46	241	253

20. Посадочные места под кольца
с диаметром сечения $d_2 = 5,8$ мм

Продолжение табл. 20

Размеры, мм



* Размер обеспечивается инструментом.

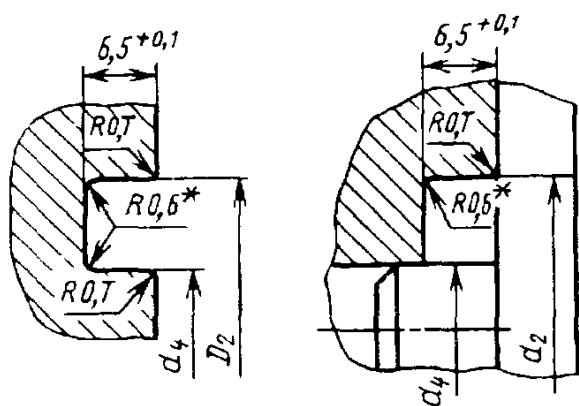
Типоразмер кольца	d_4	D_2
130-140-58	123	138
135-145-58	128	143
140-150-58	133	148
145-155-58	138	153
150-160-58	143	158
155-165-58	148	163
160-170-58	153	168
165-175-58	158	173
170-180-58	163	178
175-185-58	168	183
180-190-58	173	188
185-195-58	178	193
190-200-58	183	198
195-205-58	187	202
200-210-58	192	207
205-215-58	197	212
210-220-58	202	217
215-225-58	207	222
220-230-58	211	226
225-235-58	216	231
230-240-58	221	236
235-245-58	226	241
240-250-58	231	246
245-255-58	236	251
250-260-58	241	256
255-265-58	246	261
260-270-58	251	266
265-275-58	256	271
270-280-58	261	276
275-285-58	266	281
280-290-58	270	285
285-295-58	275	290
290-300-58	280	295
295-305-58	285	300
300-310-58	290	305
305-315-58	295	310
310-320-58	300	315
315-325-58	305	320
320-330-58	310	325
325-335-58	315	330
330-340-58	320	335
335-345-58	325	340
340-350-58	329	344
345-355-58	334	349
350-360-58	339	354

Типоразмер кольца	d_4	D_2
050-060-58	45	60
053-063-58	48	63
055-065-58	50	65
056-066-58	51	66
060-070-58	55	70
061-071-58	57	71
063-073-58	57	72
065-075-58	60	75
070-080-58	65	80
071-081-58	66	80
075-085-58	70	85
078-088-58	73	88
080-090-58	75	90
082-092-58	76	92
085-095-58	80	95
088-098-58	82	98
090-100-58	85	100
092-102-58	86	102
095-105-58	89	104
098-108-58	92	108
100-110-58	94	109
102-112-58	96	112
105-115-58	99	114
108-118-58	102	118
110-120-58	104	119
112-122-58	106	122
115-125-58	109	124
118-128-58	112	128
120-130-58	114	129
125-135-58	118	133

21. Посадочные места под кольца с диаметром сечения $d_2 = 8,5$ мм

Продолжение табл. 21

Размеры, мм



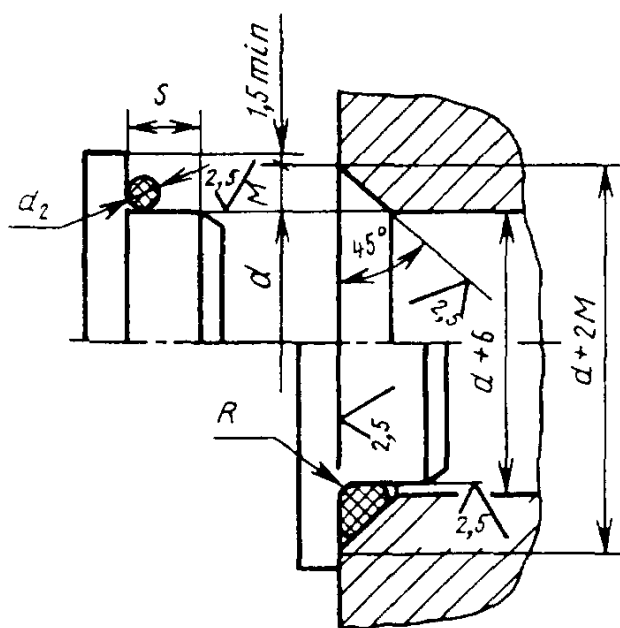
* Размер обеспечивается инструментом.

Типоразмер кольца	d_4	D_2
210-225-85	202	223
215-230-85	207	228
220-235-85	212	233
225-240-85	216	237
230-245-85	221	242
235-250-85	226	247
240-255-85	230	251
245-260-85	236	257
250-265-85	241	262
255-270-85	246	267
260-275-85	251	272
265-280-85	256	277
280-295-85	270	291
285-300-85	275	296
300-315-85	290	311
305-320-85	295	316
320-335-85	310	331
325-340-85	315	336
340-355-85	329	350
345-360-85	334	355
360-375-85	349	370

Типоразмер кольца	d_4	D_2
190-205-85	180	201
195-210-85	187	208
200-215-85	192	213
205-220-85	197	218

ПОСАДОЧНЫЕ МЕСТА ДЛЯ УПЛОТНЕНИЙ ПО КОНУСНОЙ ФАСКЕ (ГОСТ 9833-73)

22. Размеры посадочных мест, мм



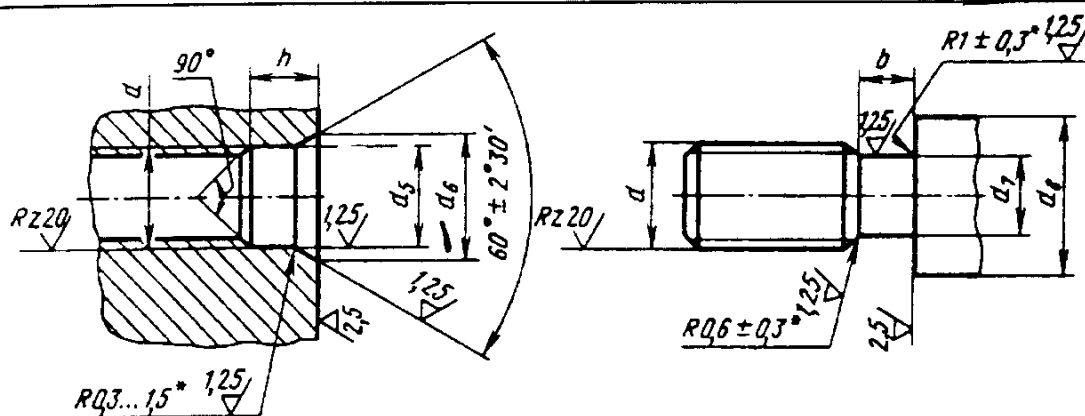
d - уплотняемый диаметр

Сечение кольца d_2	G , не более	M (пред. откл. +0,1)	R , не более	S , не менее
1,4	0,12	2,0	0,7	4,0
1,9		2,5	1,0	
2,5		3,3	1,3	
3,0	0,15	4,2	2,0	6,0
3,6		5,0	2,5	7,0
4,6	0,18	6,3	2,5	9,0
5,8		7,8	3,0	10,0
7,5		10,12	3,5	12,0
8,5	0,20	11,5	4,0	14,0

ПОСАДОЧНЫЕ МЕСТА ДЛЯ УПЛОТНЕНИЙ РЕЗЬБОВЫХ СОЕДИНЕНИЙ (ГОСТ 9833-73)

23. Посадочные места для уплотнений резьбовых соединений

Размеры, мм



* Размер обеспечивается инструментом.

Обозначение типоразмера	d	d_5	d_6	d_7	d_8	b	h
005-007-14	M6	6,5	7,8	4,4	11	2,1	3,0
006-008-14	M8×1	8,5	9,8	6,4	13		
009-012-19	M12×1,5	12,5	13,8	9,7	17	3,2	4,0
011-014-19	M14×1,5	14,5	15,8	11,7	19		
013-016-19	M16×1,5	16,5	17,8	13,7	21		
015-018-19	M18×1,5	18,5	19,8	15,7	23		
017-020-19	M20×1,5	20,5	21,8	17,7	25		
019-022-19	M22×1,5	22,5	23,8	19,7	27		
021-024-19	M24×1,5	24,5	25,8	21,7	29	4,5	5,0
024-028-25	M27×2	27,5	28,8	24,0	32		
025-031-25	M30×2	30,5	31,8	27,0	35		
030-034-25	M33×2	33,5	35,3	30,0	39		
034-038-25	M36×2	36,5	38,3	33,0	42		
037-041-25	M39×2	39,5	41,3	36,0	45		
040-044-25	M42×2	42,5	44,3	39,0	48		
043-047-25	M45×2	45,5	47,3	42,0	51		
046-050-25	M48×2	48,5	50,3	45,0	54		
050-054-25	M52×2	52,5	54,3	49,0	58		
054-058-25	M56×2	56,5	58,3	53,0	62		

Диаметр оправки D устанавливают в зависимости от диаметра штока или поршня, а L_1 - от расположения гнезд в соединении, в которые будет монтироваться уплотнительное кольцо. Толщину стенок конусной оправки

$\left(\frac{D_3 - D}{2}\right)$ выбирают равной 0,5-2 мм.

5. Монтаж уплотнительных колец во внутренние канавки производят:

а) без применения инструментов, если внутренний диаметр цилиндра достаточно велик;

б) с помощью инструментов типа прямых отверток или отверток с концом, согнутым под углом 90°, при небольшом диаметре цилиндра или глубоком расположении канавки.

Инструменты для монтажа колец изготавливают из пластмассы или мягкого металла (например, алюминия или латуни) с закругленными краями.

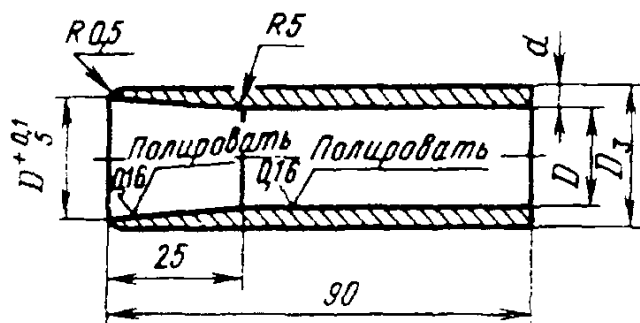


Рис. 6

6. Если монтаж колец во внутреннюю канавку затруднен, то рекомендуется применять цилиндрический ограничитель, который следует вводить в цилиндр до канавки со стороны, противоположной направлению ввода кольца в цилиндр.

Ограничитель представляет собой сплошной цилиндр с наружным диаметром, равным диаметру цилиндра, в который монтируется кольцо. Длину ограничителя выбирают в зависимости от расстояния до канавки (под уплотнительное кольцо) со стороны, противоположной направлению ввода кольца.

7. Кольца после демонтажа уплотнительного узла, находившегося в эксплуатации, повторно не применяют.

Рекомендации по применению и монтажу защитных колец. 1. Защитные кольца следует применять для предохранения от выдавливания резины в зазор под влиянием давления рабочей среды.

Защитные кольца устанавливают со стороны, противоположной направлению давления, а при двустороннем давлении - с обеих сторон уплотнительного кольца.

Защитные кольца применяют при радиальных зазорах свыше 0,02 мм при следующих условиях работы:

в подвижных соединениях при давлении свыше 10 МПа;

в неподвижных соединениях при давлении свыше 20 МПа;

при пульсирующем давлении свыше 10 МПа;

в неподвижных соединениях с уплотнительными кольцами из резин на основе кремнийорганических и фторсиликоновых каучуков при давлении свыше 1 МПа.

Допускается применять защитные кольца при меньших давлениях.

Ширина канавок под кольца должна быть увеличена на максимальную толщину защитных колец.

2. Защитные кольца должны изготавливаться из фторопласта по ГОСТ 10007-80, полиамидной смолы по ГОСТ 10589-87 или других материалов цельными, разрезными или спиральными по технической документации, утвержденной в установленном порядке. Толщина цельных защитных колец из фторопласта должна быть не менее 1,0_{0,1} мм.

При уплотнении цилиндра или штока один из диаметров фторопластового кольца должен равняться номинальному диаметру цилиндра или штока, а другой - соответственно равняться номинальному диаметру канавки d_3 и D_1 .

3. Неразрезные защитные фторопластовые кольца монтируют в наружные канавки таким же способом, как уплотнительные кольца, но с последующим механическим осаживанием для устранения остаточного удлинения.

Кольца осаживают при помощи конусной втулки (рис. 6) и двух полуколец (рис. 7).

Внутренние поверхности конусной втулки должны иметь параметр шероховатости не более $Ra\ 0,16$ мкм. Размеры втулки необходимо выбирать в зависимости от диаметра штока или поршня, в канавку которого монтируют защитные фторопластовые кольца. Внутренний диаметр конусной втулки равен диаметру штока или поршня. Диаметр $D_5 = D + 2h$, где h - толщина фторопластового кольца. Толщина стенки должна быть не более 8 мм.

Диаметр D (рис. 6) равен диаметру штока или поршня, в гнезде которого устанавливают защитное кольцо; диаметр d (рис. 7) выбирают равным диаметру штока или поршня по диаметру канавки.

Ширина полуколец H должна быть равна ширине канавки без ширины фторопластового кольца.

Защитные кольца 1 и полукольца 2 устанавливают в канавки поршня (рис. 8), протаскивают несколько раз через конусную втулку до тех пор, пока они не будут проходить через нее свободно. После этого полукольца снимают и вместо них устанавливают уплотнительные кольца.

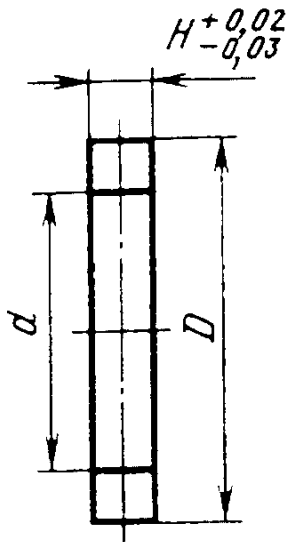


Рис. 7

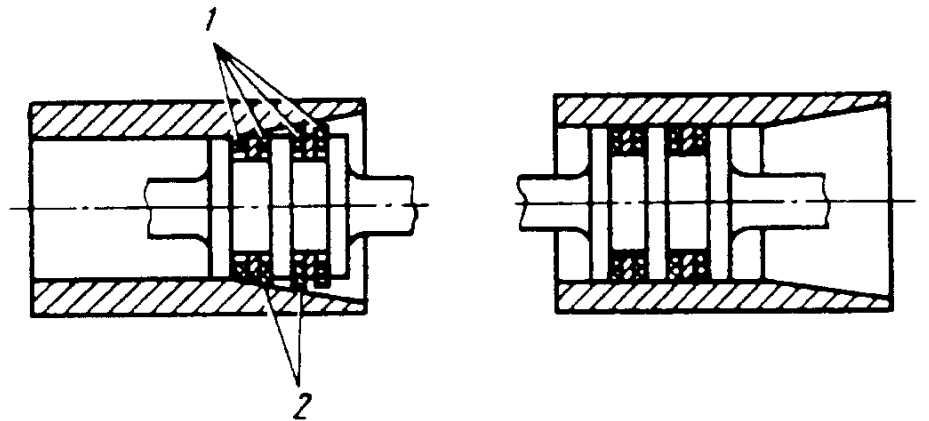


Рис. 8

Защитное кольцо после монтажа должно плотно прилегать к рабочей поверхности уплотнительного соединения (штока или цилиндра).

4. Защитные кольца, установленные во внутренние канавки, расправляют конусными оправками (рис. 9).

Диаметр оправки D равен диаметру уплотняемого штока.

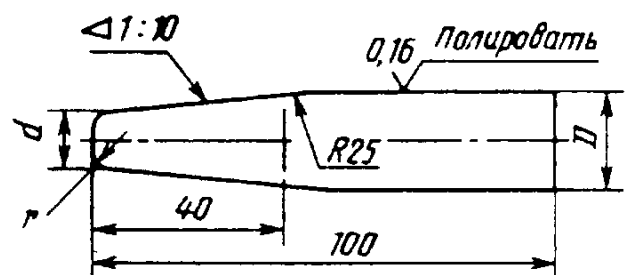


Рис. 9

УПЛОТНЕНИЯ ПОДВИЖНЫХ СОЕДИНЕНИЙ

24. Ориентировочный выбор уплотнения для валов

Окружающая среда	Смазка	Окружная скорость, м/с	Уплотнительные устройства
Чистая и сухая	Пластичная	До 5	Проточки, лабиринты, войлочные кольца
	Жидкая	Св. 5	Проточки, лабиринты, маслоотражательные устройства
Загрязненная	Пластичная	До 5	Войлочные кольца
	Жидкая		Войлочные кольца в комбинации с проточками и лабиринтами
	Пластичная и жидкая	До 8	Резиновые манжеты

Продолжение табл. 24

Окружающая среда	Смазка	Окружная скорость, м/с	Уплотнительные устройства
Сильно загрязненная и влажная	Пластичная	До 5	Лабиринты
	Пластичная и жидкая	От 5 до 9	Сложные лабиринты, кожаные уплотнения
	Жидкая	Любые скорости	Сложные лабиринты комбинированного типа

Тип уплотнения подвижных соединений (табл. 24) определяется скоростью и направлением относительного перемещения уплотняемых деталей, видом, температурой и давлением уплотняемой среды, состоянием окружающей среды, допускаемой утечкой жидкости и газа.

САЛЬНИКОВЫЕ ВОЙЛОЧНЫЕ КОЛЬЦА

Сальниковые кольца (табл. 25) из грубошерстного войлока, изготавливаемого по ГОСТ 6418-81, и полугрубошерстного - по ГОСТ 6308-71*, предназначены для уплотне-

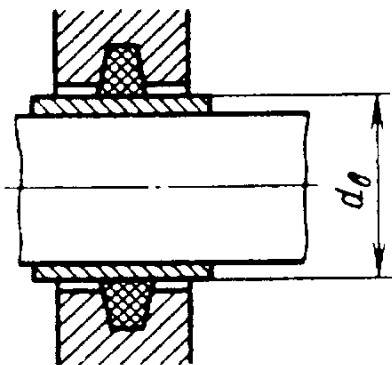


Рис. 10

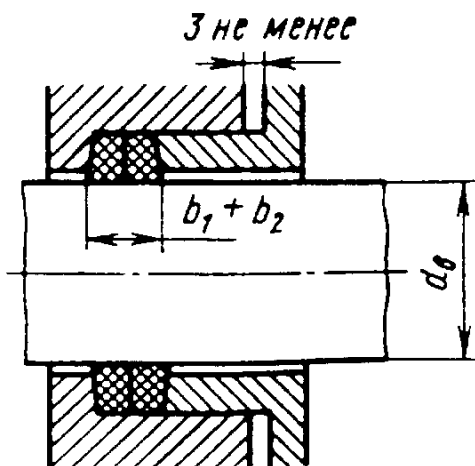


Рис. 11

ния валов, работающих при окружной скорости не более 2 м/с. сальниковые кольца из тонкошерстного войлока по ГОСТ 288-72* предназначены для уплотнения валов, работающих при окружной скорости не более 5 м/с.

Сальниковые уплотнения не рекомендуется применять:

а) в ответственных конструкциях и в условиях повышенной загрязненности окружающей среды;

б) при избыточном давлении с одной из сторон кольца;

в) при температуре выше 90 °С.

Применение сальниковых колец. 1. При работе сальниковых колец в среде, вызывающей повышенный износ валов, рекомендуется устанавливать на вал защитные втулки (рис. 10).

2. При установке в поджимные сальники кольца можно сдвигать (рис. 11).

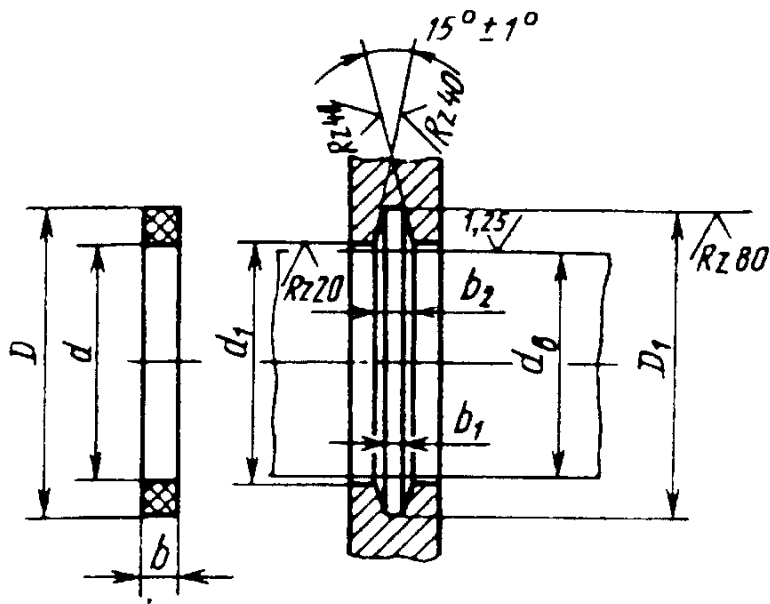
3. При работе в сильно загрязненной, пыльной и влажной среде рекомендуется применять сальниковые войлочные кольца в сочетании с канавочными уплотнениями (рис. 12), с лабиринтными уплотнениями (рис. 13) или с лабиринтно-канавочными уплотнениями (рис. 14).

Технические требования к сопрягаемым деталям. Твердость шейки вала под кольцом рекомендуется не менее 45 HRC.

Биеение шейки вала d_n под кольцом при вращении в подшипниках должно быть при окружной скорости: до 4 м/с - не более 0,1 мм; св 4 м/с - не более 0,06 мм

25. Форма и размеры сальниковых колец и канавок для них

Размеры, мм



Перед установкой кольца рекомендуется пропитывать разогретой смесью из универсальной среднеплавкой смазки (85 %) и чешуйчатого графита (15 %).

Диаметр вала d_B	Кольцо			Канавка			
	d	D	b	D_1	d_1	b_1	b_2
10	9	18	2,5	19	11		
12	11	20	2,5	21	13		
14	13	22	2,5	23	15	2	3,0
15	14	23	2,5	24	16		
16	15	26	3,5	27	17		
17	16	27	3,5	28	18		
18	17	28	3,5	29	19	3	4,3
20	19	30	3,5	31	21		
22	21	32	3,5	33	23		
25	24	37	5,0	38	26		
28	27	40	5,0	41	29		
30	29	42	5,0	43	31		
32	31	44	5,0	45	33		
35	34	47	5,0	48	36		
36	35	48	5,0	49	37	4	5,5
38	37	50	5,0	51	39		
40	39	52	5,0	53	41		
42	41	54	5,0	55	43		
45	44	57	5,0	58	46		
48	47	60	5,0	61	49		
50	49	66	6,0	67	51		
52	51	68	6,0	69	53		
55	54	71	6,0	72	56		
58	57	74	6,0	75	59	5	7,1
60	59	76	6,0	77	61		
65	64	81	6,0	82	66		

Продолжение табл. 25

Диаметр вала d_B	Кольцо			Канавка			
	d	D	b	D_1	d_1	b_1	b_2
70	69	88	7,0	89	71		
75	74	93	7,0	94	76		
80	79	98	7,0	99	81	6	8,3
85	84	103	7,0	104	86		
90	89	110	8,5	111	91	7	9,6
95	94	115	8,5	116	96		
100	99	124	9,5	125	101		
105	104	129	9,5	130	106	8	11,1
110	109	134	9,5	135	111		
115	114	139	9,5	140	116		

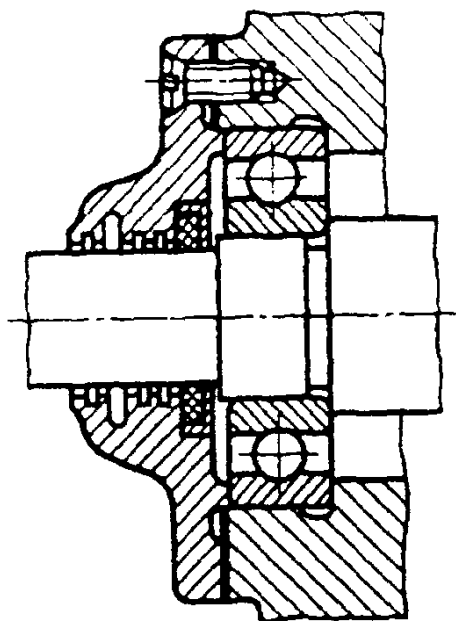


Рис. 12

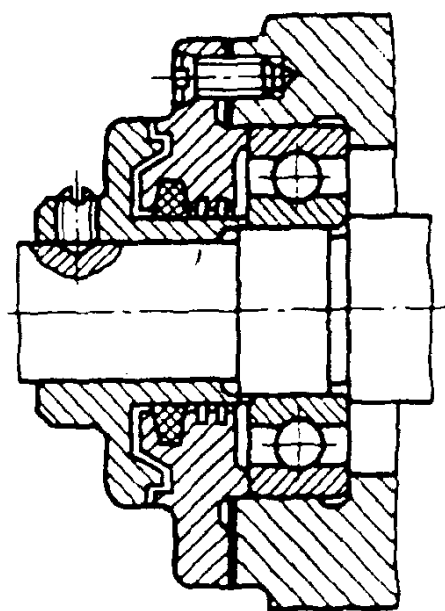


Рис. 14

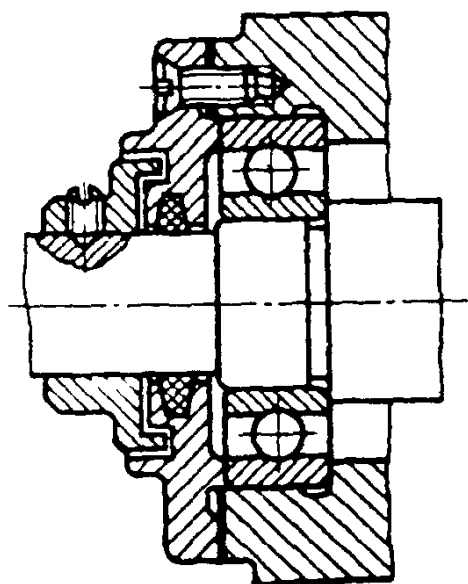


Рис. 13

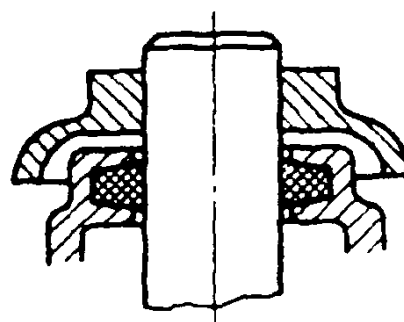


Рис. 15

При установке войлочных уплотнений на валах, расположенных вертикально, и в сырых помещениях рекомендуется уплотнение защищать фасонным диском, как показано на рис. 15.

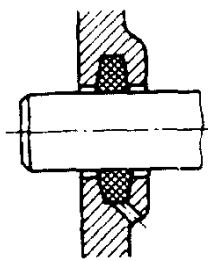


Рис. 16

При расположении подшипника с пластичной смазкой применяют одно или, лучше, два кольца.

Для отвода излишка масла, впитавшегося в уплотнение, в нижней части проточки предусматривают канавку с выходом в резервуар, как показано на рис. 16.

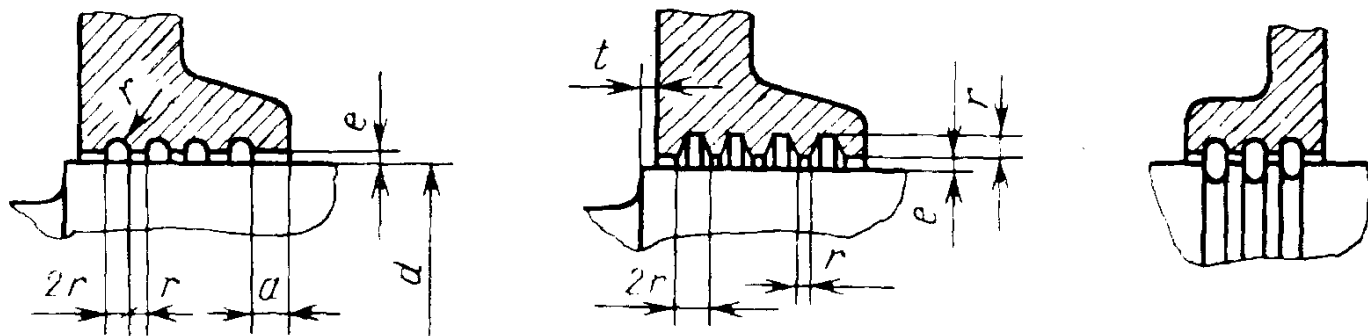
КАНАВОЧНЫЕ УПЛОТНЕНИЯ

Щели концентрических проточек заполняют пластичной смазкой. Образующийся зазор препятствует вытеканию масла и ограничивает проникновение посторонних веществ извне. Применять канавочные уплотнения (табл. 26) рекомендуется для узлов, работающих в сравнительно чистой окружающей сре-

де. Канавки очень полезны в комбинации с уплотнениями другого типа.

Для лучшего удержания смазки канавки делают в крышке и на валу. Температура разжижения смазки, заполняющей щели, должна быть выше рабочей температуры узла, чтобы не было вытекания масла из щели.

26. Основные размеры канавочных уплотнений, мм



Диаметр вала d	e	r	t	a	Число канавок (минимальное)
10; 15; 20; 25; 30; 35; 40; 45	0,2	1,5	1,5	5	3
50; 55; 60; 65; 70; 75; 80	0,3	2	2	5	4
85	0,4	2	2,2	5	4
90					
95					
100	0,5	2,5	3	7	5
110					
120					
130					

ЛАБИРИНТНЫЕ УПЛОТНЕНИЯ

Уплотняющее действие лабиринтного устройства основано на создании малого зазора сложной извилистой формы между вращающимися и неподвижными деталями узла. Зазор заполняют пластичной или жидкой смазкой.

Лабиринтные уплотнения (табл. 27) имеют значительные преимущества перед фетровыми и манжетными:

- малое внутреннее трение смазки,
- неизнашиваемость деталей,
- простота в эксплуатации,

неограниченность окружных скоростей вала (но при больших скоростях может быть выбрасывание смазки из зазоров).

Лабиринтные уплотнения применяют для защиты от вытекания смазки и попадания в нее влаги и грязи из внешней среды, чаще в комбинации с уплотнениями других типов. Больше двух канавок делают при особо высоких требованиях защиты и тяжелых условиях эксплуатации.

ЗАЩИТНЫЕ ШАЙБЫ

На рис. 17 изображена неподвижная защитная шайба; ее уплотняющее действие незначительно. Шайбу применяют в узлах, работающих на пластичных смазках при окружной скорости не более 5 м/с.

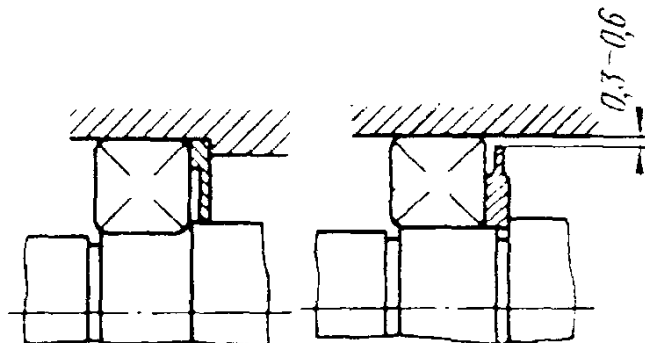
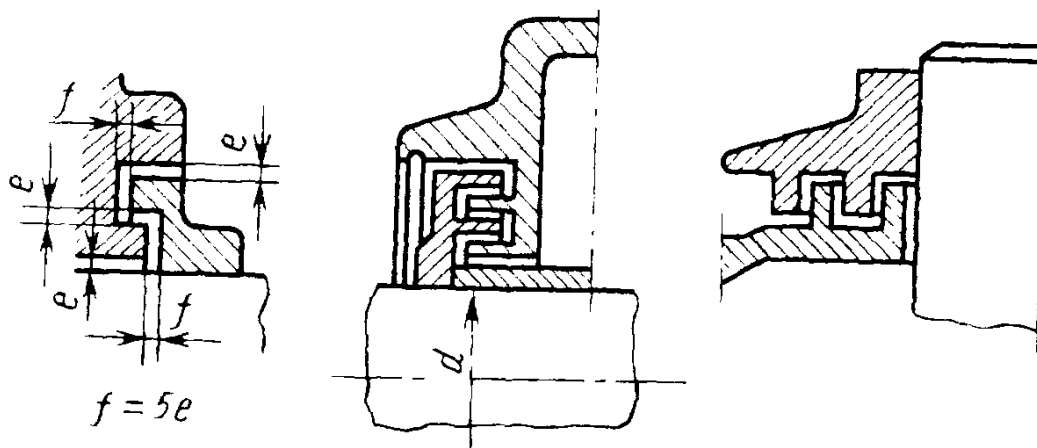


Рис. 17

Рис. 18

На рис. 18 приведена вращающаяся шайба; она под влиянием возникающих центробежных сил отбрасывает попадающие на нее масло или посторонние вещества. Действие этой шайбы более эффективно по сравнению с неподвижной и тем сильнее, чем выше окружная скорость шайбы. Применяют для любых смазок; для жидкой смазки при окружной скорости не менее 5 м/с.

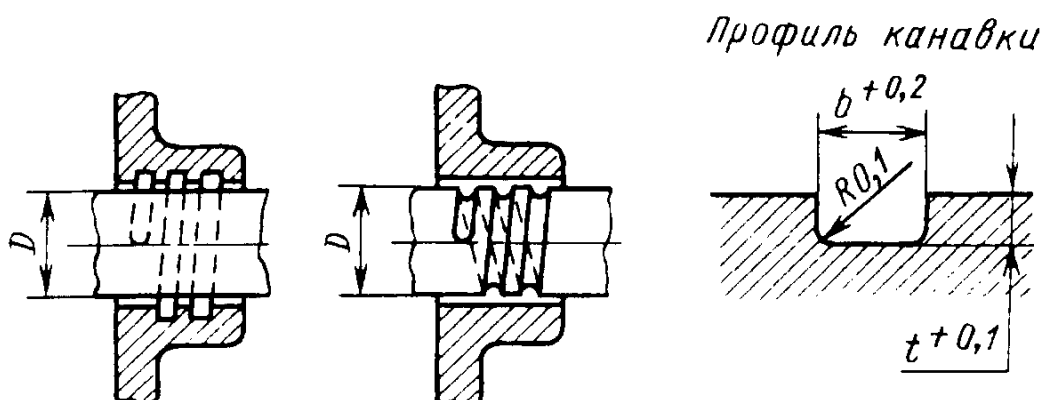
27. Основные размеры лабиринтных уплотнений, мм



<i>d</i>	<i>e</i>	<i>d</i>	<i>e</i>	<i>d</i>	<i>e</i>	<i>d</i>	<i>e</i>
10; 15; 20;		45; 50; 55;		85; 90; 95;		120; 130;	
25; 30; 35;	0,2	60; 65; 70;	0,3	100; 105;	0,4	140; 150;	0,5
40		75; 80		110		160; 170	

МАСЛООТКАЧИВАЮЩИЕ КАНАВКИ

28. Основные размеры маслооткачивающих канавок, мм



Номинальный диаметр D	Отклонение отверстий по Н7	Втулка является подшипником	Втулка не является подшипником	Шаг	Число ходов	b	t
		Отклонение вала					
		e8	d9				
10-18	+0,018	-0,032	-0,050	3	1	1	0,5
		-0,059	-0,093	5			
18-30	+0,021	-0,040	-0,065	7	2	1,5	1
		-0,073	-0,117	10			
30-50	+0,025	-0,050	-0,080	7	3	2	1
		-0,089	-0,142	10			
50-80	+0,030	-0,060	-0,100	10	4	2	1
		-0,106	-0,174	14			
80-120	+0,035	-0,072	-0,120	16	5	2	1
		-0,120	-0,207	24			

Уплотнение при помощи спиральных маслооткачивающих канавок (табл. 28) не обладает герметичностью, но препятствует вытеканию наружу масла, принудительно прогоняет его в нужном направлении. Такое уплотнение применяют при большой частоте вращения (не менее 5 м/с) вала или втулки с постоянным направлением вращения и при незначительном количестве подаваемого масла.

Направление канавок зависит от направления вращения вала. Если вал вращается по часовой стрелке, то направление канавок на валу будет правое, а на втулке - левое. Если вал вращается против часовой стрелки, направление канавок будет противоположным:

на валу - левое, на втулке - правое.

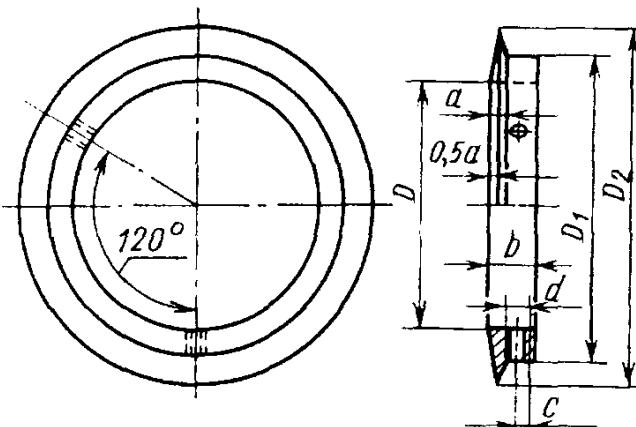
Направление вращения вала определяют, смотря на него со стороны масляной ванны.

МАСЛООТРАЖАТЕЛЬНЫЕ КОЛЬЦА И КАНАВКИ

Для предотвращения утечки жидкой смазки широко используют маслоотражательные кольца (табл. 29) и канавки на валах (рис. 19).

Смазка, вытекающая из корпуса, попадает на отражательное кольцо или в канавку и центробежной силой отбрасывается в полость крышки корпуса, откуда возвращается в кор-

29. Основные размеры маслоотражательных колец, мм

	D (по H8)	D_1	D_2	a	b	c	d
	50	70	110				
60	80	110					
70	90	120	2	16	6	M6	
80	100	130					
90	110	140					
100	125	160					
110	135	170	5	19	7	M6	
125	150	185					

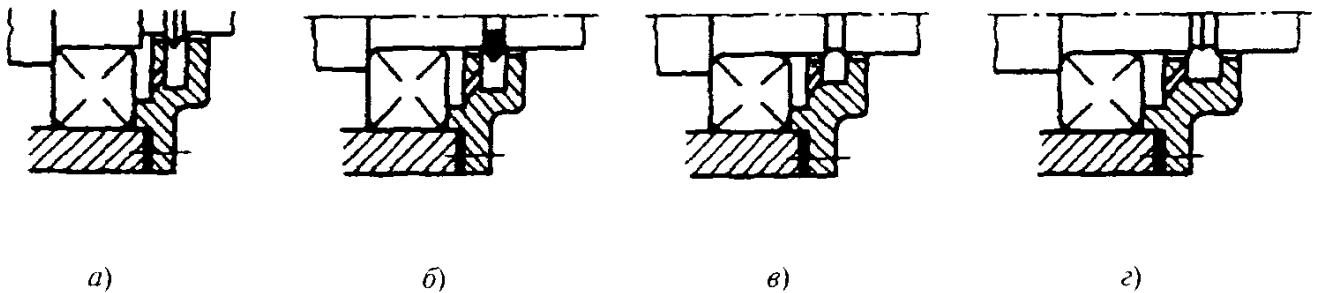


Рис. 19

пус по специально предусмотренному для этого каналу. Маслоотражательные кольца выполняют за одно целое с валом (рис. 19, а), устанавливают в канавку на валу (рис. 19, б) или укрепляют на нем.

Маслоотражательные канавки бывают односторонними (рис. 19, в) и двойными (рис. 19, з)

Эти уплотнения работают в узлах, смазываемых жидкими маслами; наиболее эффективны при высоких окружных скоростях (не менее 7 м/с). Для маслоотражательных устройств характерны простота конструкции, отсутствие трения и износ деталей уплотнения.

КОМБИНИРОВАННЫЕ УПЛОТНЕНИЯ

Комбинированные уплотнения (рис. 20-24) представляют собой комбинацию уплотнений различных типов. Их часто применяют в ответственных конструкциях и при особо тяжелых условиях эксплуатации. Ниже приведены примеры таких уплотнений:

фетровое кольцо и отражательный фланец, отбрасывающий масло в полость крышки (рис. 20);

фетровое кольцо и лабиринт (рис. 21);

лабиринтно-канавочно-войлочное уплотнение (рис. 22);

жировое (пластичная смазка подается в лабиринт через каналы) и канавочно-войлочное уплотнение (рис. 23);

уплотнение крышкой, поверхность которой одновременно работает как центробежное кольцо (рис. 24).

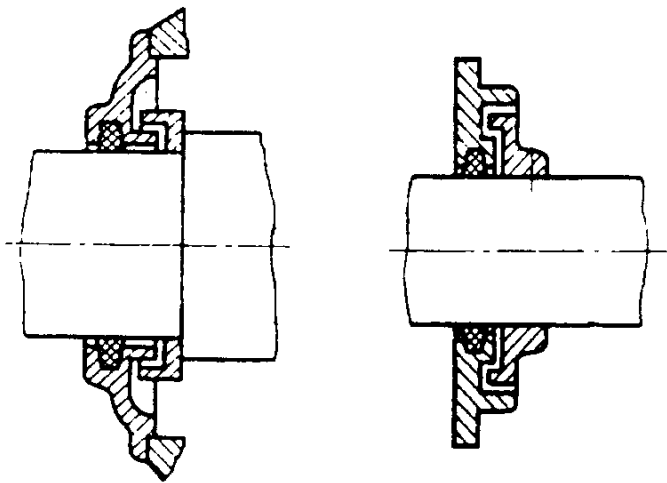


Рис. 20

Рис. 21

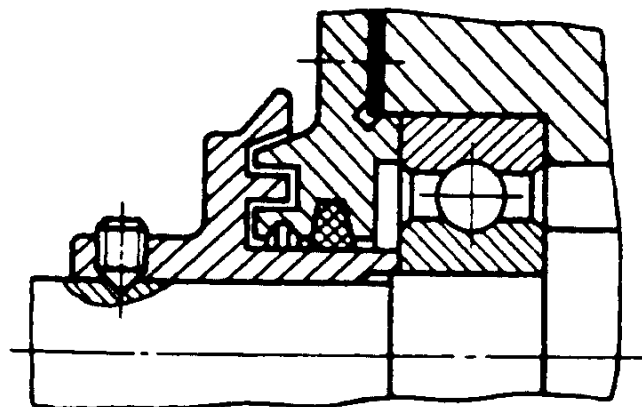


Рис. 22

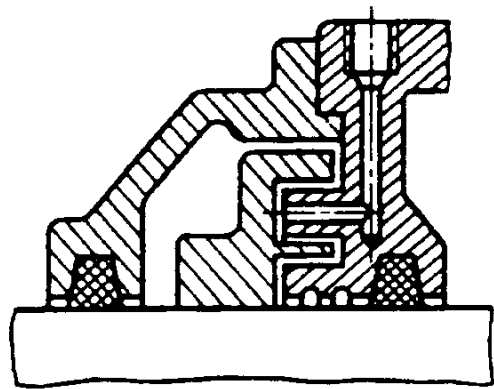


Рис. 23

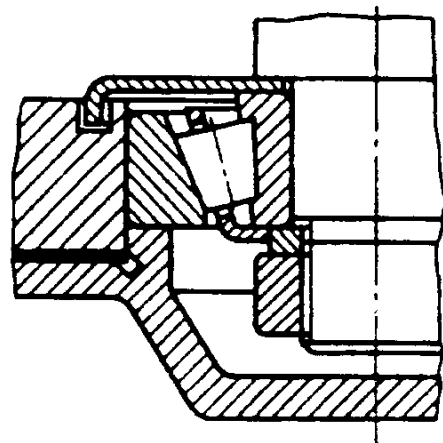


Рис. 24

РЕЗИНОВЫЕ АРМИРОВАННЫЕ МАНЖЕТЫ ДЛЯ ВАЛОВ (по ГОСТ 8752-79 в ред. 1991 г.)

Резиновые армированные однокромочные манжеты с пружиной предназначены для уплотнения валов. Манжеты работают в минеральных маслах, воде, дизельном топливе при избыточном давлении до 0,05 МПа, скорости до 20 м/с и температуре от -60 до +170 °С в зависимости от группы резины.

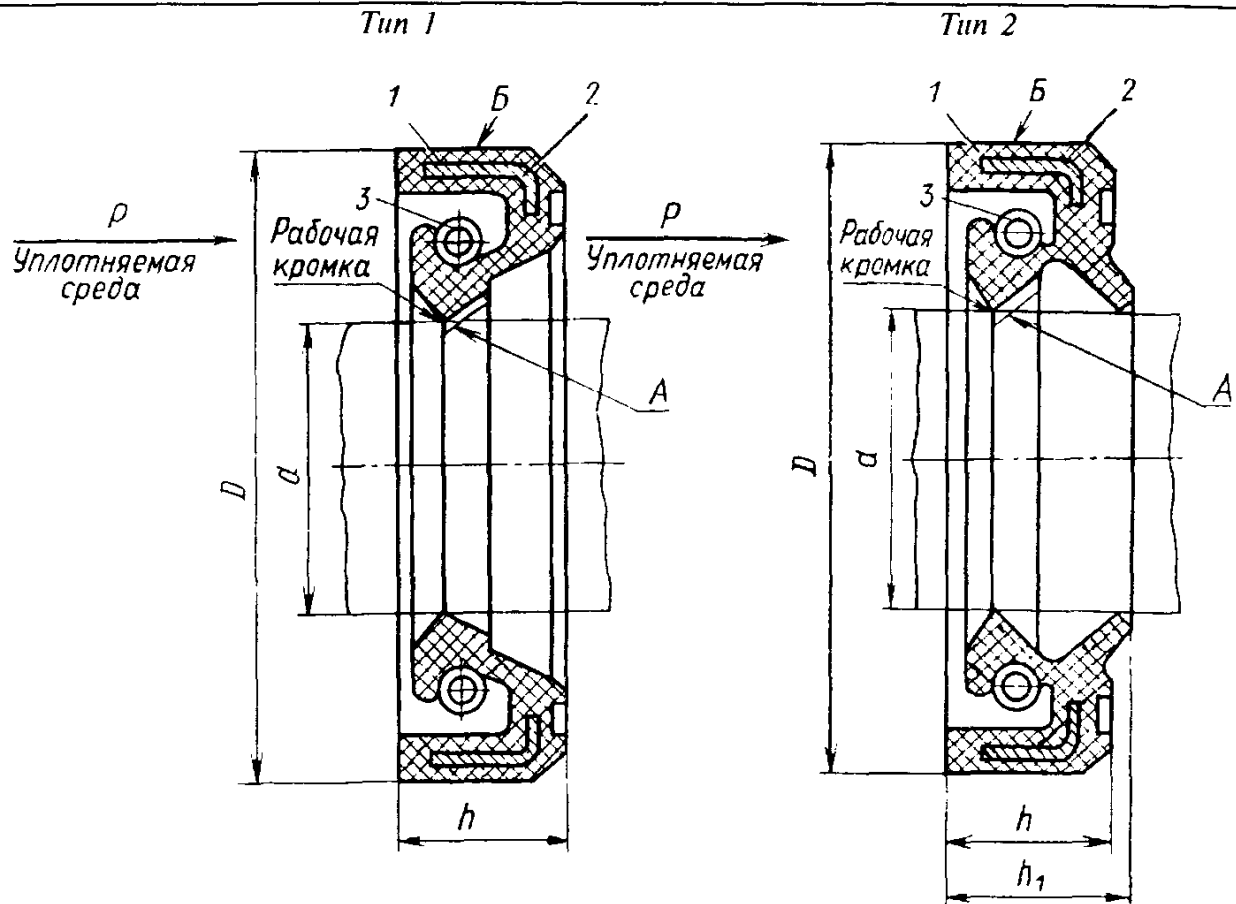
Типы и основные размеры. Манжеты изготовляют двух типов: I - однокромочные; II - однокромочные с пыльником.

Манжеты типа I предназначены для предотвращения вытекания уплотняемой среды. Манжеты типа II предназначены для предотвращения вытекания уплотняемой среды и защиты от проникания пыли.

Манжеты изготовляют в двух исполнениях: 1 - с механически обработанной кромкой; 2 - с формованной кромкой.

Манжеты 2-го исполнения изготовляют по согласованию между изготовителем и потребителем.

30. Основные размеры резиновых армированных манжет, мм



1 - резина; 2 - каркас; 3 - пружина

Диаметр вала d	D		h_1 , не более	Диаметр вала d	D		h_1 , не более
	1-го ряда				1-го ряда		
6; 7; 8; 9	22	7	10	60	85	10	14
10; 11	26	7	10	63; 65	90	10	14
12; 13; 14	28	7	10	70; 71	95	10	14
15	30; 32	7	10	75	100	10	14
16	30; 35	7	10	80	105	10	14
17	32	7	10	85	110	12	16
18; 19;	35	7	10	90; 92; 95	120	12	16
20; 21; 22	40	10	14	100	125	12	16
24	40	7	10	105	130	12	16
25	42	10	14	110	135	12	16
26	45	10	14	115	145	12	16
28	50	10	14	120	145; 150	12	16
30; 32	52	10	14	125	155	12	16
35; 36	58	10	14	130	160	15	20
38	52	7	10	140	170	15	20
38	58	10	14	150	180	15	20
40	60; 62	10	14	160	190	15	20
42	62	10	14	170	200	15	20
45	65	10	14	180	220	15	20
48; 50	70	10	14	190	230	15	20
52	75	10	14	200	240	15	20
55; 56; 58	80	10	14				

Основные размеры манжет должны соответствовать указанным в табл. 30.

ГОСТ 8752-79 предусматривает также: d свыше 200 до 480 мм; ряды 2; 3 и 4.

Манжеты по ряду 1 предназначены для предпочтительного применения во всех отраслях машиностроения.

Манжеты по ряду 2 допускается применять в дополнение к ряду 1 для автомобильной промышленности и изделий специального назначения.

Манжеты по ряду 3 допускается применять в дополнение к ряду 1 только для авиа-

ционной техники.

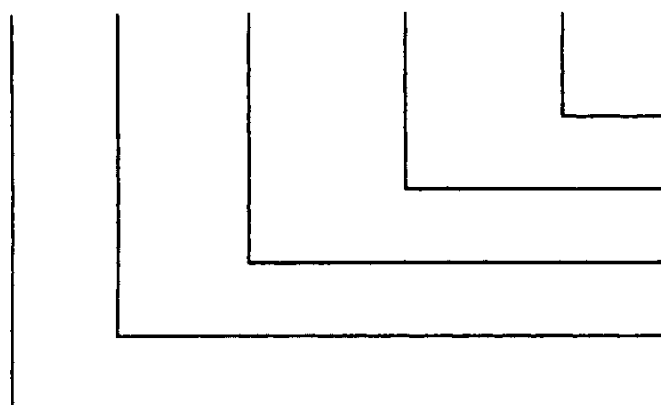
Манжеты по ряду 4 допускается применять в дополнение к ряду 1 только для комплектации импортного оборудования.

Для машин и узлов, находящихся в эксплуатации и в серийном производстве, допускается изготавливать манжеты с основными размерами, не предусмотренными ГОСТ 8752-79, по рабочим чертежам, утвержденным в установленном порядке.

Условное обозначение манжет с пружиной строится по следующей структуре:

X. X -XXX -XXX -X

ГОСТ 8752—79/номер отраслевого стандарта или чертежа



Группа резины

Наружный диаметр манжеты, мм

Диаметр вала, мм

Исполнение манжеты

Тип манжеты

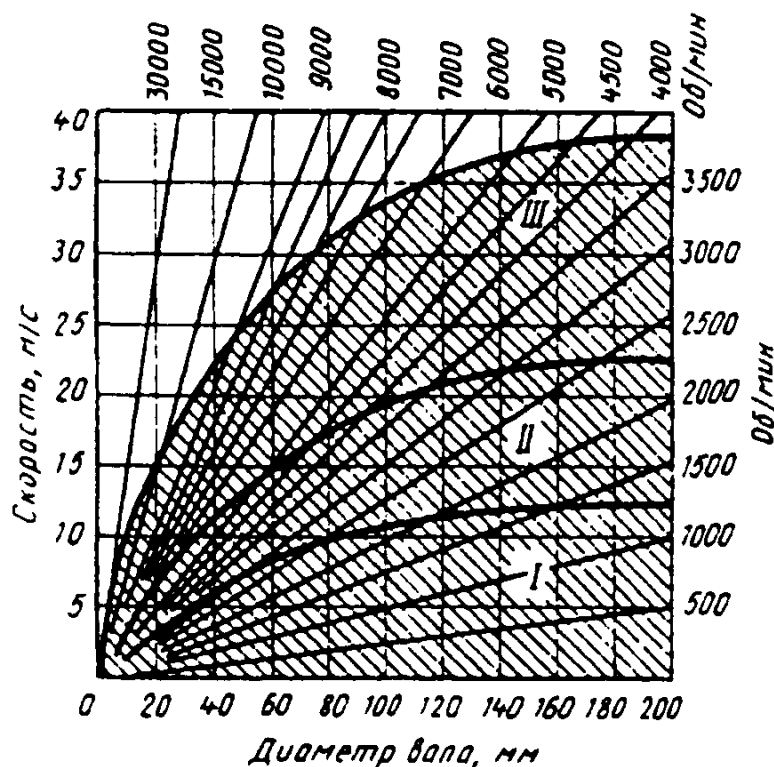


Рис. 25. Диаграмма выбора резины:

I - резины 1 - 3-й групп;

II - 4-й группы;

III - 5-й и 6-й групп

Примечания к диаграмме:

1. Для серийных манжет типа 2, выпускаемых по согласованным чертежам, скорости должны быть снижены на 30-50 %.

2. Допускается применять резины 1 - 3-й групп в зоне II без гарантий, указанных в разделе 8 ГОСТ 8752-79.

Пример обозначения манжеты типа 1, исполнения I для вала диаметром 60 мм с наружным диаметром 85 мм из резины группы I:

Манжета 1.1-60x85-1

ГОСТ 8752-79/номер чертежа

Технические требования. 1. Манжеты должны изготавливаться в соответствии с требованиями настоящего стандарта по отраслевым

стандартам, рабочим чертежам и технологическим регламентам, утвержденным в установленном порядке. Каркасы и пружины должны изготавливаться по отраслевым стандартам или рабочим чертежам, утвержденным в установленном порядке.

2. В зависимости от условий работы манжет группу резины выбирают по диаграмме (рис. 25) и следующим данным в табл. 30а.

30а. Условия выбора резины

Тип эластомера	Группа резины	Нижний температурный предел, °С	Температура уплотняемой среды, °С								
			Минеральные масла				Смазка на основе минеральных масел	Дизельные топлива	Углеводы хлорированные	Вода (питьевая, техническая, морская)	Тормозная жидкость
			моторные	трансмиссионные (кроме гипойдного)	гипойдные	соляровые					
Бутадиен-нитрильный каучук	1	-45						-			
	2	-30	+100	+100	+80	+90	+90	С	-	С	-
	3	-60						-			
Фторкаучук											
	СКФ-32	4	-45	+150	+150	+150	+150	+100	+150	-	-
СКФ-26	5	-20	+170	+170		С	С	-	+90		
Силиконовый каучук	6	-55	+150	+130	+130	С	С	С	-	С	С

П р и м е ч а н и я:

1. Буква «С» означает, что пригодность резины для уплотнения данной группы сред определяется по согласованию потребителя с изготовителем.
2. Знак «-» означает, что эластомер неприменим для уплотнения в указанной группе сред.
3. Группа и марка резины определяется по согласованию потребителя с изготовителем.

3. Для работы в условиях Крайнего Севера манжеты рекомендуется изготавливать из резины групп 3, 6.

4. Не допускается разъем пресс-форм по рабочей кромке и поверхностям А и Б.

5. На поверхности А в технически обоснованных случаях допускается изготавливать маслоотгонные рельефы с возможным выходом на рабочую кромку манжет по рабочим чертежам, утвержденным в установленном порядке.

6. Каркас должен быть обрезинен. Допускается оголение поверхности каркаса в местах фиксации каркаса в пресс-форме.

7. Предельные отклонения по наружному диаметру D манжет 1, 2 и 4-го рядов не

должны превышать следующих значений, мм:

Наружный диаметр	До 30	Св. 30 до 80	Св. 80 до 150
------------------------	-------	--------------	---------------

Предельные отклонения	+0,35	+0,40	+0,50
	+0,15	+0,20	+0,30

8. Предельные отклонения высоты h манжеты не должны превышать следующих значений, мм:

Высота манжеты	5-8	10; 12	15
Предельные отклонения	±0,2	±0,3	±0,4

9. Манжеты должны быть морозостойки при температурах, указанных в табл. 30а.

10. Манжеты должны обеспечивать герметичность при испытании на специальном стенде в течение 48 ч по методике, утвержденной в установленном порядке.

11. Допускается подтекание без каплеобразования и падения. Удельная утечка не должна быть более 10^{-2} см³/(см·ч). Расчет удельной утечки q в см³/(см·ч) производят по формуле

$$q = \frac{Q}{\pi D t},$$

где Q - утечка за время t , см³; D - диаметр

вала, см; t - время сбора утечки, ч ($t \geq 8$ ч).

12. 95 %-ный ресурс должен быть: 1) для манжет из резин групп 1-3, установленных: на тракторах, двигателях и судовых механизмах - не менее 3000 ч;

на автомобилях - 120000 км пробега;

2) для манжет из резин групп 4-5, установленных:

на тракторах, двигателях и судовых механизмах - не менее 10000 ч;

на автомобилях - 200000 км пробега;

3) для манжет из резин группы 6, установленных:

на тракторах, двигателях и судовых механизмах - не менее 5000 ч;

на автомобилях - 150000 км пробега.

31. Параметры сопряженных деталей

Параметры	Вал	Отверстие
Шероховатость поверхности по ГОСТ 2789-73 при скорости скольжения: до 5 м/с св. 5 м/с	Ra от 0,63 до 0,32 мкм Ra от 0,32 до 0,16 мкм	Ra от 2,5 до 1,25 мкм -
Шероховатость поверхностей B и B (фасок) (рис. 26)	Ra 25	Rz 20
Шероховатость поверхности A (рис. 26)	-	Rz 40
Твердость поверхности трения, не менее, при скорости скольжения: до 4 м/с св. 4 м/с	30 HRC 50 HRC	
Поле допуска	h10	H9
Предельное радиальное биение поверхности вала, контактирующей с манжетой, мм, при частоте вращения вала, мин ⁻¹ : до 1000 св. 1000 до 2000 » 2000 » 3000 » 3000 » 4000 » 4000 » 5000 » 5000	0,18 0,15 0,12 0,10 0,08 0,02	- - - - - -
Несоосность посадочного места под манжету относительно оси вращения вала, мм, не более, при диаметрах вала, мм: до 55 св. 55 до 120 » 120 » 240	- - -	0,10 0,15 0,20

При эксплуатации изделий в агрессивных средах необходимо применять валы с защитным антикоррозионным покрытием ХТВ 42. Значения шероховатости и отклонения размеров вала должны быть указаны после покрытия.

В технически обоснованных случаях допускается применять валы с меньшей твердостью или изготавливать их из чугуна с твердостью не менее 170...241 НВ и цветных металлов по согласованию с разработчиком стандарта.

Требования к уплотнительным узлам, сопряженным деталям и монтажу манжет.

1. Манжету устанавливают в агрегате в соответствии с рис. 26.

2. Параметры сопряженных деталей должны соответствовать указанным в табл. 31.

Размеры фасок посадочного отверстия и вала (рис. 26), мм:

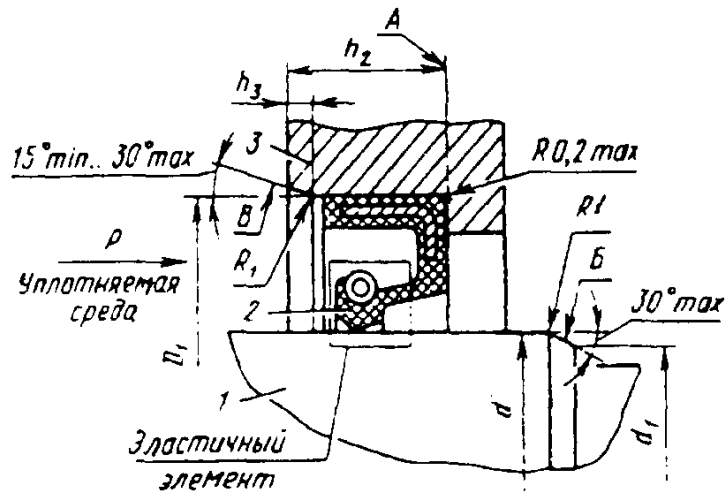


Рис. 26

d	До 10	10-20	21-30	32-40	42-50	52-70	71-95	100-130	130-240
$d - d_1$	1,5	2,0	2,5	3,0	3,5	4,0	4,5	5,5	7,0

Высота посадочного отверстия (рис. 26), мм:

Высота манжеты h	5	7	10	12	15
h_2 (пред. откл. по h14)	6,5	8,5	12	14,5	18,5
h_3 (пред. откл. по h14)	1,0	1,0	1,5	2,0	2,5

3. Манжету устанавливают в посадочное отверстие перпендикулярно к оси вала. В собранном узле эластичный элемент манжеты не должен соприкасаться с деталями корпуса,

а также выступами или углублениями на валу (рис. 27).

4. Для исключения осевого перемещения манжеты от различных вибрационных нагрузок следует предусмотреть в посадочном отверстии упорное кольцо по ГОСТ 13943-86 (рис. 27) или кольцевую проточку в виде прямоугольного треугольника, острие которого направлено в сторону запрессовки манжеты (рис. 28).

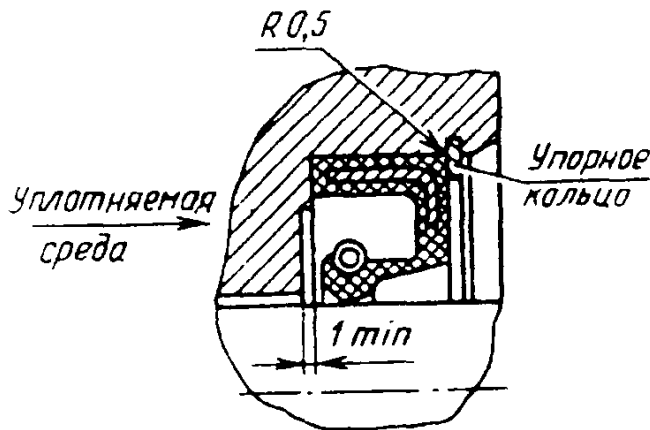


Рис. 27

В зависимости от наружного диаметра манжеты глубина кольцевой проточки h_4 должна быть равна: 0,5 мм - для диаметра до 150 мм; 0,7 мм - для диаметра свыше 150 до 170 мм.

5. При установке манжеты рядом с коническим подшипником в отверстии под подшипник необходимо предусмотреть канавки для отвода масла, которое нагнетается подшипником (рис. 29).

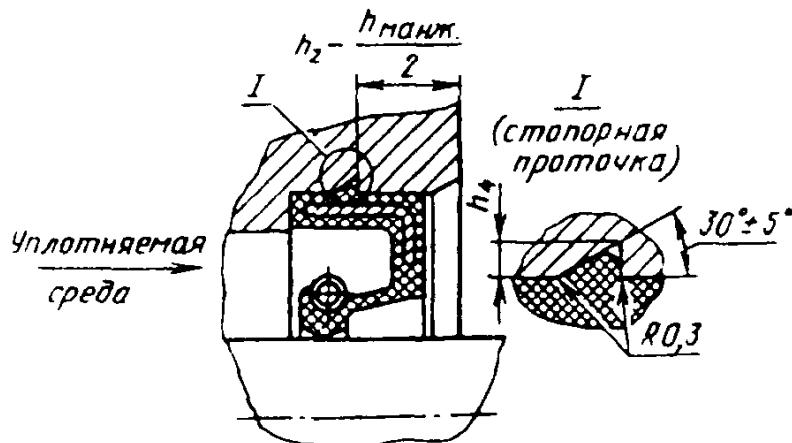


Рис. 28

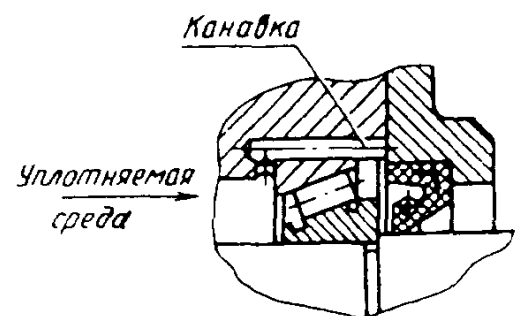


Рис. 29

6. При запыленности и загрязненности внешней среды перед манжетой необходимо устанавливать дополнительные защитные устройства: пылегрязесъемные манжеты, сальниковые набивки, лабиринтные уплотнения, отражатели и т. п.

7. При работе манжет должна быть обеспечена смазка трущихся поверхностей предварительным смазыванием (см. п. 8) и постоянным контактированием с уплотняемой средой. Температура в зоне контакта не должна превышать температуру уплотняемой среды более чем на 30 %.

8. Перед установкой в изделия рабочие поверхности манжет *A* и *B* (рис. 30), пружины (если они надеваются на манжеты непосредственно перед установкой манжет в узел) поверхности вала и посадочного отверстия, сопряженные с манжетами, протирают безворсовым тампоном, смоченным в бензине или уайт-спирите по ГОСТ 3134-78 для удаления загрязнений, после чего высушивают при комнатной температуре до испарения бензина и смазывают монтажной смазкой или уплотняемой средой.

При монтаже манжет из резины групп 1, 2, 3 следует применять жировую смазку.

При монтаже манжет из резины 4 группы применяют смазку ЦИАТИМ-221 по ГОСТ 9433-80 или ВНИИ НП-279 по ГОСТ 14296-78.

Перед установкой манжет с пыльником (рис. 31) полость между рабочей кромкой и пыльником следует заполнить монтажной смазкой в количестве, необходимом для заполнения 2/3 объема.

Консервирующую смазку, нанесенную на пружину на заводе-изготовителе, при комплектации манжет удалять не следует.

9. Перепрессовка манжет (выпрессовка из посадочного отверстия и повторная запрессовка этой же манжеты) не допускается. Допускается пятикратная переборка уплотнительного узла (монтаж и демонтаж уплотняемого вала и втулки) без выпрессовки манжет из отверстия. В процессе эксплуатации переборка уплотнительного узла не допускается (рис. 26-31).

Рекомендации по монтажу и эксплуатации манжет. 1. Запрессовывать манжету в посадочное отверстие следует с помощью специальной оправки равномерным нажатием по всей торцовой поверхности (рис. 32). Диаметр оправки D_2 должен быть на 1 % меньше диаметра посадочного отверстия под манжету D_1 .

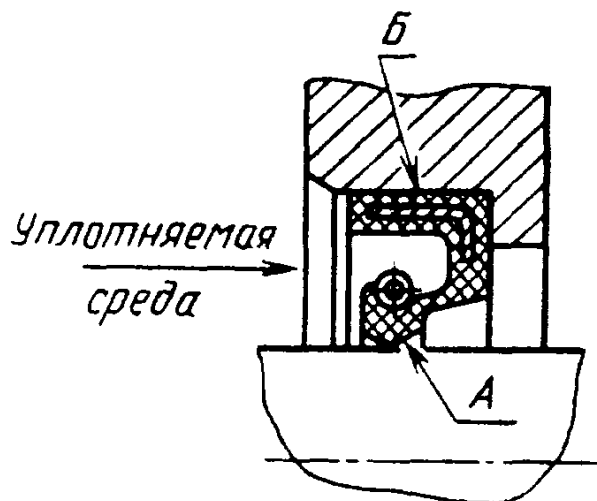


Рис. 30

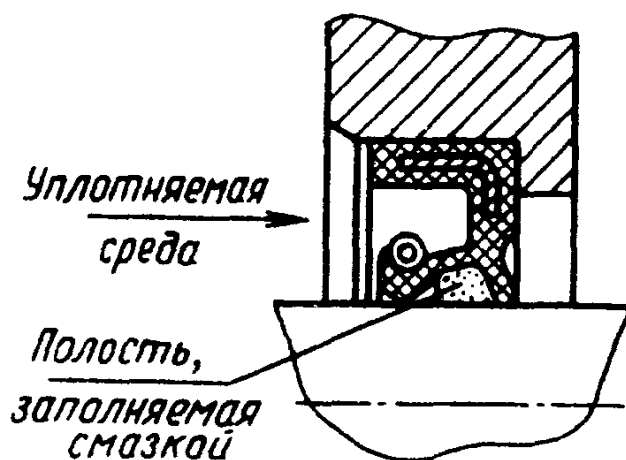


Рис. 31

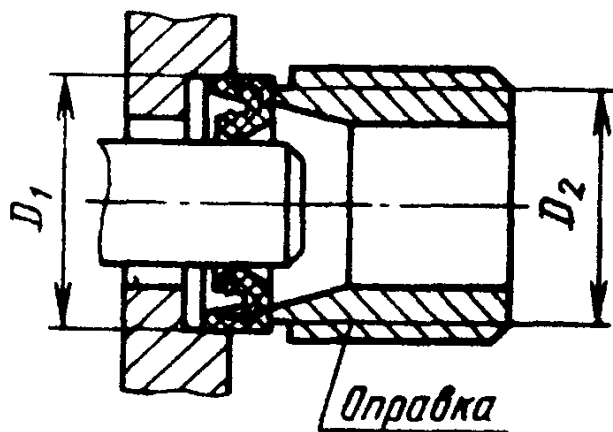


Рис. 32

2. Если манжета при запрессовке должна перемещаться через шлицы, пазы, резьбу и т.д. или не представляется возможным выполнить заходную фаску на валу, рекомендуется применять монтажную втулку (рис. 33). Наружный диаметр монтажной втулки должен быть на 1,5-5 мм больше диаметра вала (в зависимости от размеров манжеты). При этом толщина стенки втулки не должна быть меньше 0,5 мм.

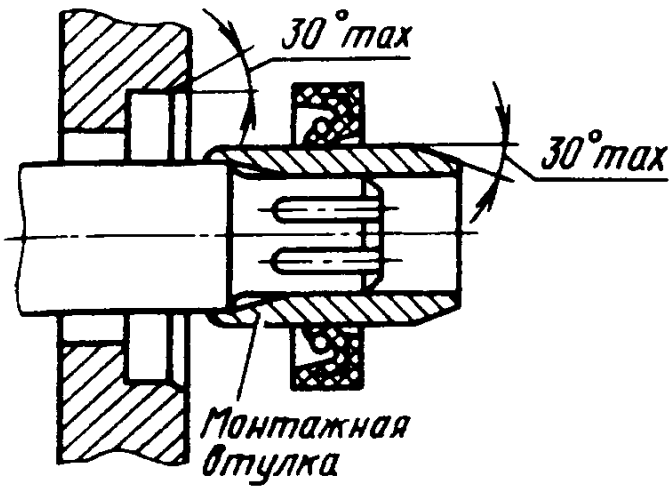


Рис. 33

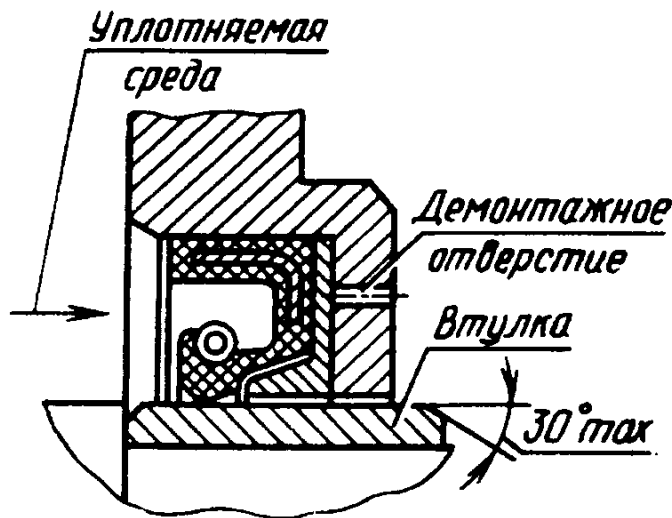


Рис. 34

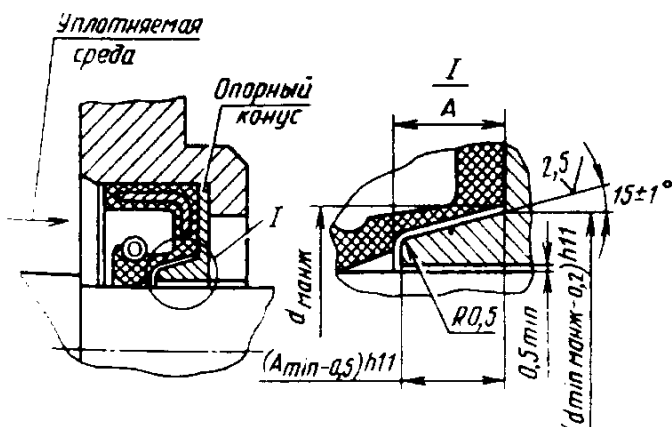


Рис. 35

3. При установке манжеты на вал рабочей кромкой в сторону направления монтажа (для предотвращения подвертывания эластичного элемента) целесообразно предусмотреть монтажную втулку (см. рис. 33) и надеть на нее манжету со стороны поверхности маркировки.

4. Для защиты вала, контактирующего с манжетой, от износа допускается устанавливать на валу втулку (рис. 34) при условии обеспечения гарантированной герметичности по посадке между валом и втулкой.

5. При установке манжет в глухое гнездо рекомендуется предусмотреть в крышке или корпусе демонтажные отверстия (рис. 34).

6. При перепаде давлений 0,05 МПа и более допускается применять манжеты с опорным конусом, предохраняющим манжету от выворачивания, после проведения необходимых испытаний и без гарантий, указанных в стандарте. Опорный конус может быть выполнен непосредственно в корпусе или в виде отдельной детали (рис. 35), изготовленной из любых металлов.

При применении некоррозионно-стойких металлов следует предусмотреть на деталях защитное антикоррозионное покрытие.

Высота гнезда под манжету должна быть увеличена на толщину фланца опорного конуса.

7. Для обеспечения оптимальной микрогеометрии поверхности вала, контактирующей с манжетой, предпочтительным является шлифование с поперечной подачей.

8. Для валов с постоянным направлением вращения допускаются масляотгонные микроканавки с шероховатостью $Ra = 1,25 \div 0,63$ мкм при условии экспериментальной проверки их эффективности.

ПОЛИАМИДНЫЕ ШЕВРОННЫЕ МНОГОРЯДНЫЕ УПЛОТНЕНИЯ ДЛЯ ГИДРАВЛИЧЕСКИХ УСТРОЙСТВ

Полиамидные шевронные многорядные уплотнения (табл. 32) плунжеров (штоков) и цилиндров гидравлических устройств предназначены для работы в средах воды или эмульсии при давлении до 100 МПа со скоростью возвратно-поступательного движения до 2 м/с при температуре окружающей среды от 0 до 90 °С.

Примеры применения показаны на рис. 36, рекомендуемое число манжет приведено в табл. 33 и скорости возвратно-поступательного движения - в табл. 34.

При соблюдении указанных условий срок службы уплотнений составляет не менее 3000 ч при числе двойных ходов в секунду не более 6,3 (приблизительно 400 двойных ходов в минуту).

Продолжение табл. 32

Уплотняемые диаметры		Число манжет в комплекте								
плунжера (штока) d	цилиндра D	6	7	8	10	12	14	16	18	20
		H								
240*	280									
250	290*	-	-	-	-	68,5	74,3	80,1	85,9	91,7
280	320									

* Применять не рекомендуется.

Пример обозначения уплотнения из семи манжет с уплотняемыми диаметрами для плунжера (штока) $d = 28$ мм и цилиндра $D = 48$ мм из материала группы 1:

Уплотнение 28x48-1-7 МН 5652-78*

То же из материала группы 2:

Уплотнение 28x48-2-7 МН 5652-78*

33. Рекомендуемое число манжет в уплотнении (комплекте) в зависимости от диаметра плунжера (штока) цилиндра и давления рабочей жидкости

Уплотняемые диаметры		Число манжет в комплекте при давлении рабочей жидкости, МПа				
плунжера (штока) d	цилиндра D	До 20,0	Св. 20,0 до 40,0	Св. 40,0 до 63,0	Св. 63,0 до 80,0	Св. 80,0 до 100,0
		10-24	22-36	4	6	7
25	40	6	7	8	10	12
25-90	45-110	7	8	10	12	14
100	125	8	10	12	14	16
110-220	140-250	10	12	14	16	18
240-710	280-750	12	14	16	18	20

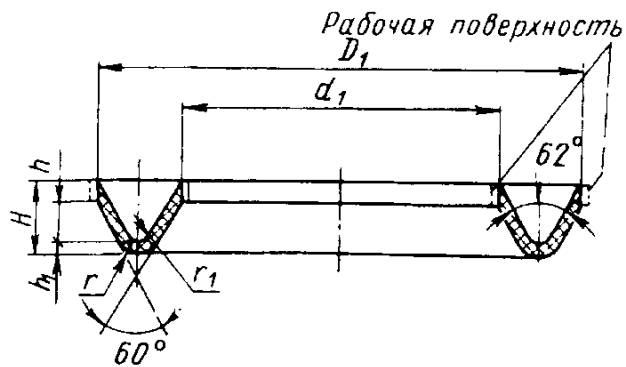
34. Рекомендуемые скорости возвратно-поступательного движения в зависимости от материала и давления рабочей жидкости

Рекомендуемая скорость, м/с	Давление рабочей жидкости, МПа, для материала группы	
	1	2
0,2	До 63,0	До 100,0
1,0	• 40,0	• 63,0
1,5	• 32,0	• 50,0
2,0	• 16,0	• 40,0

35. Манжеты и кольца нажимные

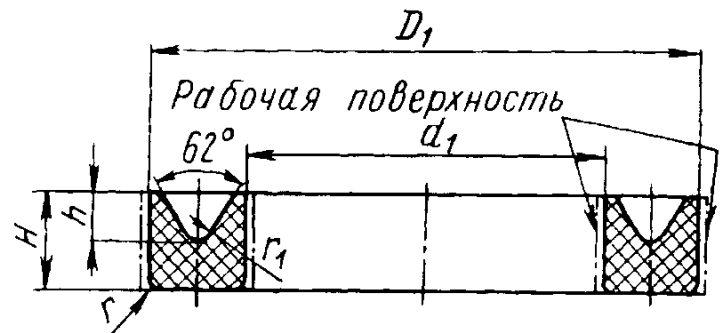
Размеры, мм

Манжеты



$$D_1 = D; d_1 = d$$

Кольца нажимные


 r_1 кольца равно r_1 манжеты

Уплотняемые диаметры		Манжеты						Кольца нажимные				
плунжера (штока) d	цилиндра D	H	h	h_1	r	r_1	Масса 100 шт., кг	H	h	r	r_1	Масса 100 шт., кг
10	22*						0,054					0,183
12	24*	5,3	1,6	1,2	1,5	1	0,061	7	3,6	0,5	1	0,207
13*	25						0,064					0,219
14	26*						0,067					0,230
16	28*						0,074					0,253
18	30*						0,081					0,276
20	32	5,3	1,6	1,2	1,5	1	0,088	7	3,6		1	0,299
22	34*						0,094					0,322
24*	36						0,115			0,5		0,355
25	40	6,1	1,6	1,3	2	1,5	0,132	9	4,2		1,5	0,617
25	45						0,150					0,663
28	48*						0,228					1,260
30*	50						0,240					1,326
32	52*						0,252					1,393
35*	55						0,270					1,492
36	56*						0,280					1,600
40	60						0,300				2	1,658
45	65*	8	1,8	1,5	2,5	2	0,330	12	5,8	1		1,824
50	70						0,360					1,990
55	75*						0,390					2,155
60	80						0,420					2,321
70	90						0,480					2,653
80	100						0,540					2,984
90	110						0,600				2	3,316

Продолжение табл. 35

Уплотняемые диаметры		Манжеты						Кольца нажимные				
плунжера (штока) d	цилиндра D	H	h	h_1	r	r_1	Масса 100 шт., кг	H	h	r	r_1	Масса 100 шт., кг
100	125	10	2	1,7	2,8	2,25	0,943	15	7,5	1	2,25	5,773
110	140						1,566					9,163
125	155*						1,754					10,236
130*	160						1,817					10,630
140	170*						1,942					11,369
150*	180						2,067					12,096
160	190	12	2,5	2,1	3,5	2,75	2,192	18	9,1	1,5	2,75	12,829
170*	200						2,318					13,562
180	210*						2,443					14,295
190*	220						2,568					16,028
200	230*						2,694					16,761
220	250						2,944					17,227
240*	280						4,204					35,785
250	290*	15	2,5	2,3	4,8	4,2	4,366	25	11,8	1,5	4,25	37,190
280	320						4,851					41,250

* Применять не рекомендуется.

Пример обозначения манжеты для плунжера (штока) $d = 28$ мм и цилиндра $D = 48$ мм из материала группы 1:

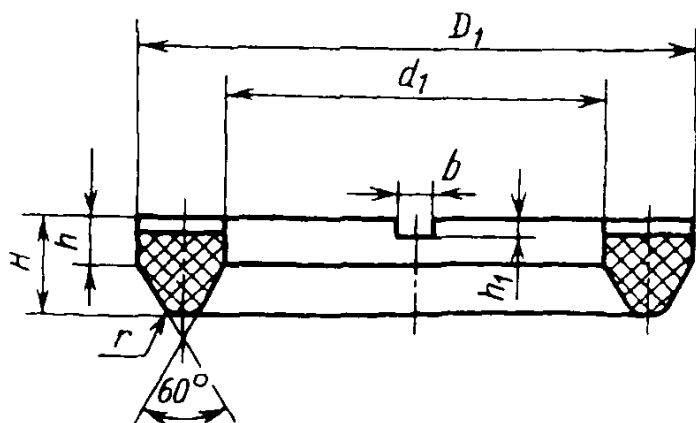
*Манжета 28×48-1 МН 5652-78**

Пример обозначения нажимного кольца для плунжера (штока) $d = 28$ мм и цилиндра $D = 48$ мм:

*Кольцо нажимное 28×48 МН 5652-78**

36. Кольца опорные

Размеры, мм



$$d_1 = d + 1 \text{ мм};$$

$$D_1 = D - 1 \text{ мм}.$$

Продолжение табл. 36

Уплотняемые диаметры		H	h	h_1	b	r	Масса 100 шт., кг								
d	D														
10	22*	6	3,2	1,5	3	1,5	0,129								
12	24*						0,145								
13*	25						0,154								
14	26*						0,162								
16	28*						0,178								
18	30*						0,194								
20	32						0,210								
22	34*						0,226								
24*	36	0,240													
25	40	7,5	3,9	2	4	2,5	0,422								
25	45	11	5,7				2	4	2,5	0,450					
28	48*									0,953					
30*	50									1,003					
32	52*									1,053					
35	55									1,129					
36	56*									1,240					
40	60									1,254					
45	65*									1,379					
50	70									1,505					
55	75*									1,630					
60	80									1,756					
70	90									2,006					
80	100									2,257					
90	110									11	5,7	2,5	2,8	2,5	2,508
100	125									13	5,8				4,346
110	140									15	6,4	2	4	3,5	6,641
125	155*														7,438
130*	160			7,704											
140	170	8,235													
150*	180	7,766													
160	190*	9,298													
170*	200	9,629													
180	210*	10,360													
190*	220	10,891													
200	230*	11,423													
220	250	12,485													
240*	280	20	8,3	2,5	5	4,8	24,850								
250	290*						25,805								
280	320						28,620								

* Применять не рекомендуется.

Пример обозначения опорного кольца для плунжера (штока) $d = 28$ мм и цилиндра $D = 48$ мм:

*Кольцо опорное 28x48 МН 5654-76**

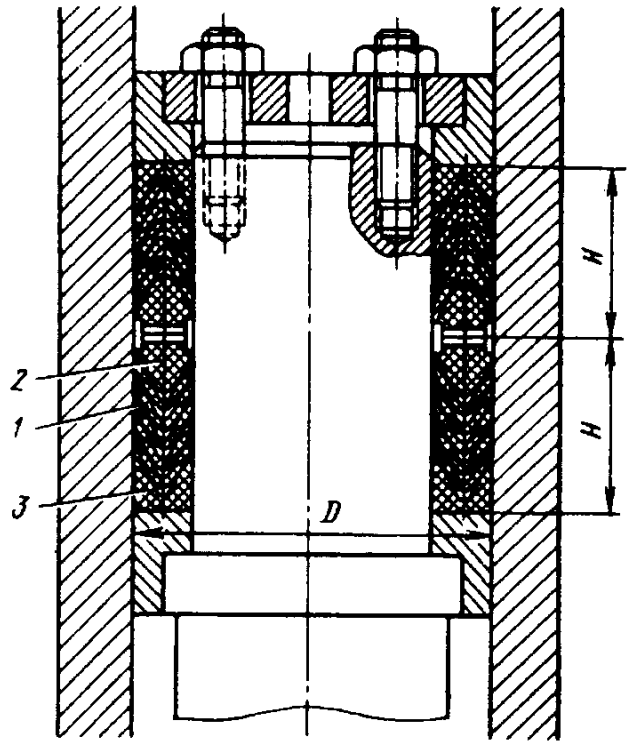
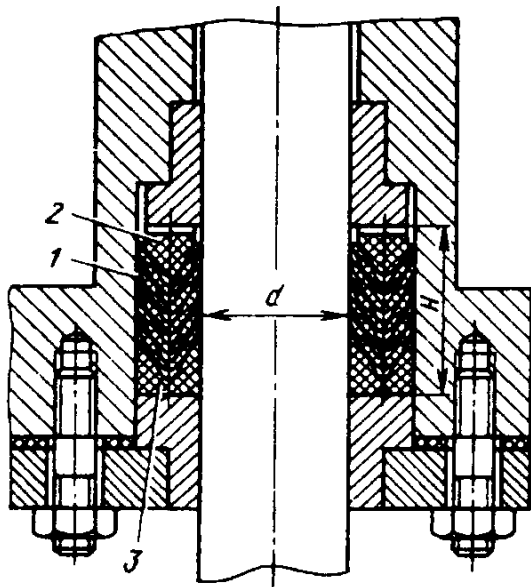


Рис. 36. Примеры применения многорядных уплотнений:
1 - манжета; 2 - опорное кольцо; 3 - нажимное кольцо

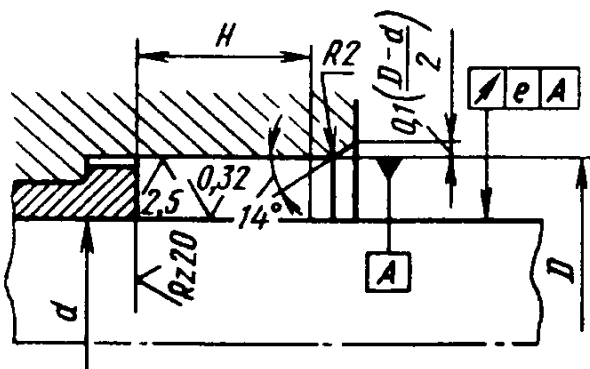


Рис. 37

Посадочные места под уплотнения показаны на рис. 37. Биение e должно соответствовать 9-й степени точности. Твердость плунжера (штока) рекомендуется 48...52 HRC. Размеры манжет и колец приведены в табл. 35 и 36.

Технические требования. Материал деталей (табл. 37): группа 1 - капроновая смола и группа 2 - полиамидная смола.

37. Физико-механические показатели материала манжет и колец

Показатель	Группа материала	
	1	2
Относительное сжатие деталей в диаметральном направлении, %, не менее	30	10
Упругое удлинение, %, не менее	2	2
Удлинение при разрыве деталей, %, не менее:		
не подвергаемых старению, подвергаемых старению в масле (индустриальное И-30А) в течение 70 ч при +80 °С	30	10
Водопоглощение деталей, %, не менее	2	2

Допускается изготовление деталей из полиамидных смол других марок, имеющих физико-механические показатели не ниже, чем указано в таблице.

Манжеты изготавливают из материалов групп 1 и 2, опорные и нажимные кольца - группы 1.

Предельные отклонения размеров, не ограниченных допусками: охватывающих - по H14, охватываемых по h14, прочих - по js14, угловых - по 8-й степени точности ГОСТ 8908-81.

Рабочая поверхность манжет и нажимных колец должна быть гладкой, глянцевой, без

рисок, надрывов, вмятин, наплывов и заусенцев; на нерабочих поверхностях допускаются риски, вмятины и наплывы для манжет не более 0,3 мм, для нажимных колец - не превышающих высоту маркировки.

Проверке подлежат размеры D_1 и d_1 . Остальные размеры контролируют при приемке пресс-форм.

МАНЖЕТЫ УПЛОТНИТЕЛЬНЫЕ РЕЗИНОВЫЕ ДЛЯ ГИДРАВЛИЧЕСКИХ УСТРОЙСТВ (ГОСТ 14896-84 в ред. 1992 г.)

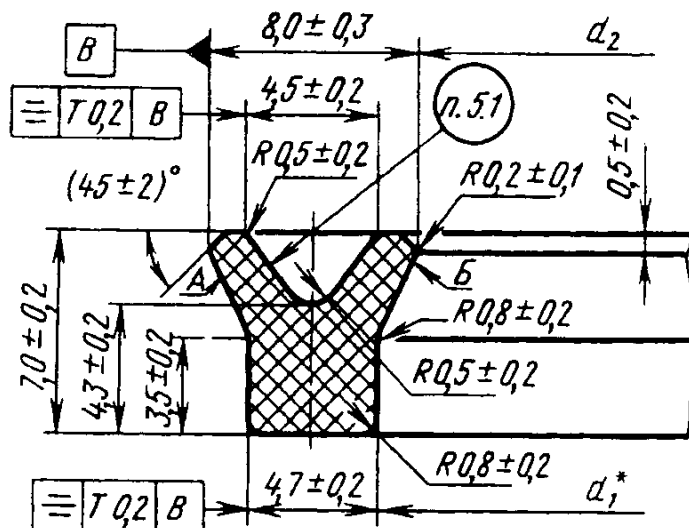
Резиновые манжеты предназначены для уплотнения цилиндров и штоков гидравлических устройств, работающих при давлении от 0,1 до 50 МПа, со скоростью возвратно-поступательного движения до 0,5 м/с, при температуре от -60 до +200 °С, ходе до 10 м и частоте срабатывания до 0,5 Гц.

Манжеты в зависимости от конструкции изготавливают типов 1 и 3.

Конструкция и размеры манжет типа 1 указаны в табл. 38-40. ГОСТ 14896-84 предусматривает также размеры манжет для уплотнения цилиндров диаметрами: 12-22 мм; 360-525 мм; 560-950 мм, а также штоков диаметрами: 4-14 мм; 335-500 мм; 530-900 мм.

38. Манжеты для уплотнения цилиндров диаметром $D = 25 \div 60$ мм и штоков диаметром $d = 15 \div 50$ мм

Размеры, мм



п. 5.1 - место маркировки манжеты

* Размер для справоч.

Обозначение типоразмера манжет	Диаметр уплотняемой детали		d_1^*	d_2		Масса 1000 шт., кг
	цилиндра D	штока d		Номин.	Пред. откл.	
25×15	25	(15)	15,3	12		2,4
26×16	(26)	16	16,3	13	± 0,4	2,6
28×18	(28)	18	18,3	15		3,0

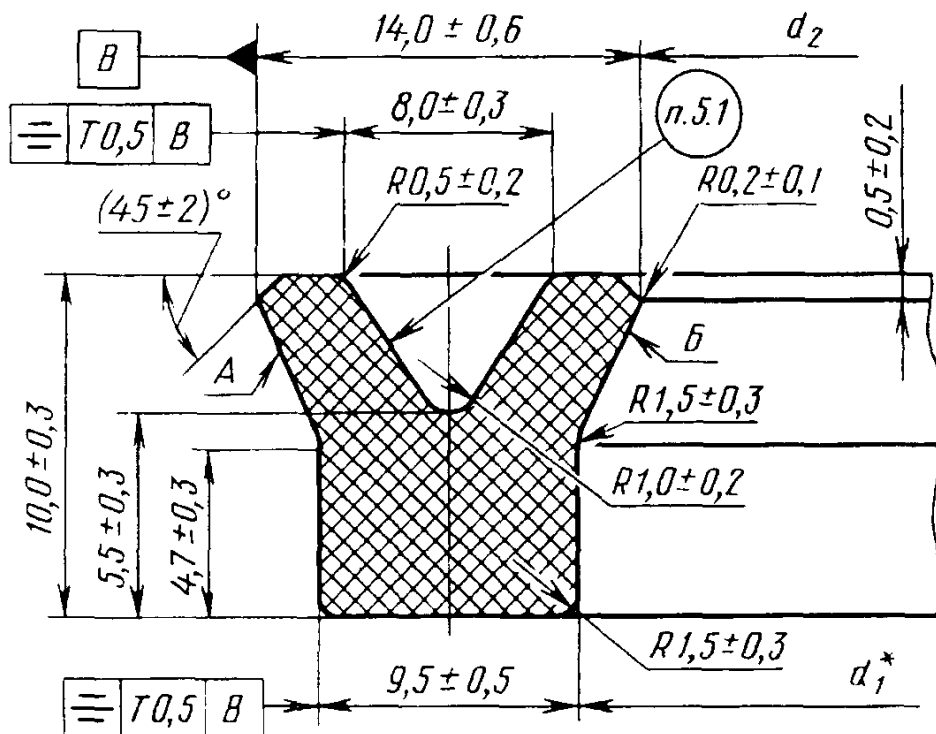
Обозначение типоразмера манжет	Диаметр уплотняемой детали		d_1^*	d_2		Масса 1000 шт., кг
	цилиндра D	штока d		Номин.	Пред. откл.	
78×63	(78)	63	63,5	60	± 0,8	17,5
80×65	80	(65)	65,5	62		18,5
85×70	(85)	70	70,5	67	± 1,0	19,7
90×75	90	(75)	75,5	72		21,0

Пример обозначения манжеты типа 1 для уплотнения цилиндра $D = 63$ мм, штока $d = 48$ мм из резины группы 1:

Манжета 1-63×48-1 ГОСТ 14896-84

40. Манжеты для уплотнения цилиндров диаметром $D = 100 \div 340$ мм
и штоков диаметром $d = 80 \div 320$ мм

Размеры, мм



п. 5.1 - место
маркировки манжеты

Обозначение типоразмера манжет	Диаметр уплотняемой детали		d_1^*	d_2		Масса 1000 шт., кг
	цилиндра D	штока d		Номин.	Пред. откл.	
100×80	100	80	80,5	76		34
110×90	110	90	90,5	86	± 1,0	38
120×100	(120)	100	100,5	96		41

Продолжение табл. 40

Обозначение типоразмера манжет	Диаметр уплотняемой детали		d_1^*	d_2		Масса 1000 шт., кг
	цилиндра D	штока d		Номин.	Пред. откл.	
125×105	125	(105)	105,5	101		43
130×110	(130)	110	110,5	106		45
140×120	140	(120)	120,5	116		49
145×125	(145)	125	125,5	121		51
160×140	160	140	140,5	136	± 1,3	57
180×160	180	160	160,5	156		64
200×180	200	180	180,5	176		72
220×200	220	200	200,5	196		79
240×220	(240)	220	220,5	216		87
250×230	250	(230)	230,5	226		91
270×250	(270)	250	250,5	246		98
280×260	280	(260)	260,5	256		102
300×280	(300)	280	280,5	276	± 1,5	109
320×300	320	(300)	300,5	296		117
340×320	(340)	320	320,5	316		126

* Размер для справок.

ГОСТ 14896-84 предусматривает конструкции и размеры манжет типа 3, а также размеры мест установки манжет типа 1 (табл. 42) и типа 3.

Технические требования. 1. Для изготовления манжет следует применять резины указанных ниже групп:

Группа резины	0	1	2а; 2б	3	4	5	6
Тип манжеты	1	1; 3	1; 3	1; 3	1; 3	1; 3	1; 3

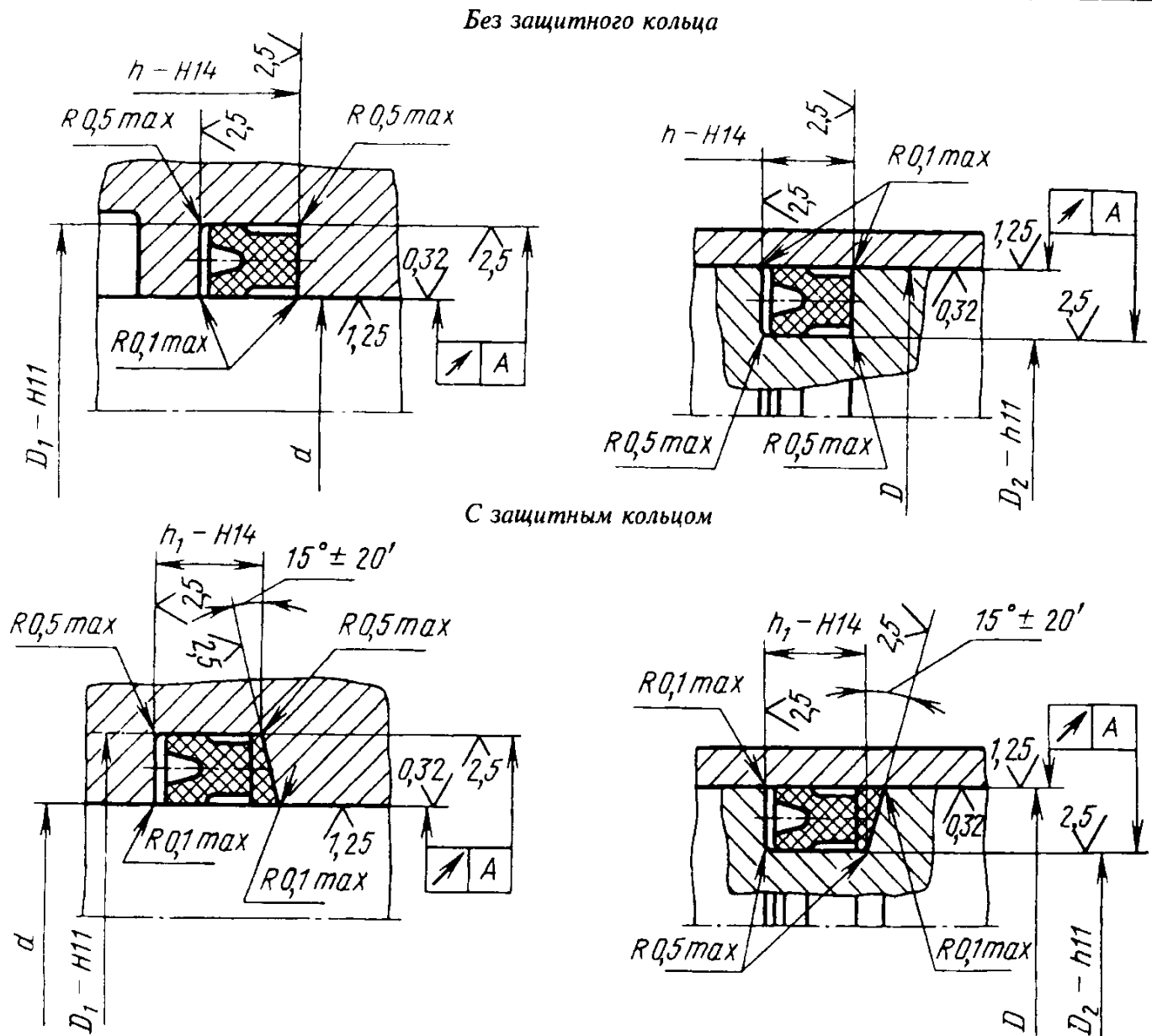
Свойства групп резины должны соответствовать нормам, указанным в табл. 41.

41. Механические и физические свойства резины

Показатель	Норма для резины группы							
	0	1	2а	2б	3	4	5	6
Условная прочность при растяжении, МПа, не менее	15,5	13,7	9,8	12,8	12,3	9,8	8,8	11,8
Относительное удлинение при разрыве, %, не менее	65	130	100	75	250	150	150	140
Сопротивление раздиру, Н/мм, не менее	19,7	39,2	44	39,2	68,7	34,3	24,5	34,3
Сопротивление истиранию, Дж/мм ³ , не менее	12,0	16,0	6,0	4,0	12,0	9,3	7,8	6,0
Твердость, ед. по Шору А, в пределах	75-90	75-90	80-95	85-95	75-85	70-85	70-85	75-90

42. Конструкция и размеры мест установки манжет типа 1

Размеры, мм



* Размер обеспечивают инструментом.

Типоразмер манжет	D_1	D_2	h	h_1	A
25×15	-	15	8,5	10,5	0,07
26×16	26	-			
28×18	28	-			
30×20	30	-			
32×22	32	22			
35×25	35	-			
36×26	-	26			
37×27	37	-			
38×28	38	-			
40×30	-	30			
42×32	42	-			
45×35	-	35			
46×36	46	-			

Продолжение табл. 42

Типоразмер манжет	D_1	D_2	h	h_1	A
50×40	50	40	8,5	10,5	0,07
55×45	55	-			
56×46	-	46			
60×50	60	-			
63×48	-	48	11,0	13,5	0,10
70×55	-	55			
71×56	71	-			
78×63	78	-			
80×65	-	65			
85×70	85	-			
90×75	-	75			
100×80	100	80	12,0	14,0	0,10
110×90	110	90			
120×100	120	-			
125×105	-	105			
130×110	130	-			
140×120	-	120			
145×125	145	-			
160×140	160	140			
180×160	180	160			
200×180	200	180			
220×200	220	200			
240×220	240	-			
250×230	-	230			
270×250	270	-			
280×260	-	260			
300×280	300	-	14,5	0,14	
320×300	-	300			
340×320	340	-			

2. Восьмидесятипроцентный ресурс манжет типов 1 и 3 в километрах при температуре не выше 70 °С соответствует указанному

в табл. 43, при этом 0,8 указанного ресурса нарабатывается при температуре до 50 °С.

43. Ресурс манжет

Диаметры штока d или цилиндра D , мм	80 %-ный ресурс, км, не менее, при давлении рабочих сред, МПа					
	До 6,3	Св. 6,3 до 10	Св. 10,0 до 16,0	Св. 16,0 до 25,0	Св. 25,0 до 32,0	Св. 32,0 до 50,0
До 25	200	300	250	200	150	100
Св. 25 до 160	500	500	400	300	200	100
Св. 160 до 250	200	150	120	100	90	70
Св. 250 до 320	100	80	70	60	50	40
Св. 320 до 500	60	50	40	30	20	10

Примечания:

1. Восьмидесятипроцентный ресурс при давлении выше 5 МПа указан для манжет с защитными кольцами.

2. Восьмидесятипроцентный ресурс в интервале давлений от 5 до 10 МПа для манжет без защитных колец установлен в 1,5 раза меньше указанного в табл. 43.

3. Восьмидесятипроцентный ресурс манжет из резины группы 3 при скорости 0,05 м/с для манжет без защитных колец при давлении рабочей среды св. 10 до 32 МПа и для манжет с защитными кольцами при давлении св. 50 до 63 МПа установлен 20 км.

3. Степень герметичности манжет при движении не должна превышать к концу выработки ресурса 0,5 см³/м² для манжет типов 1 и 0,2 см³/м² для манжет типа 3. Негерметичность мест уплотнений манжетами при отсутствии движения поршня или штока не допускается.

Примечание. Для манжет из резины группы 6 при температуре ниже минус 50 °С степень герметичности не должна быть более 5 см³/м² при движении и более 3 см³/м² при отсутствии движения.

4. Фактическая степень герметичности U , см³/м², для жидких рабочих сред должна оп-

ределяться по формуле

$$U = \frac{Q}{\pi Dln}$$

где Q - объем утечки рабочей среды за n циклов, см³; D - диаметр уплотняемой поверхности цилиндра или штока, м; l - путь трения за 1 цикл, м. За цикл принимается перемещение на величину хода и возврат в исходное положение.

5. Посадки сопрягаемых диаметров в зависимости от давления рабочей среды должны соответствовать приведенным в табл. 44.

44. Посадки сопрягаемых диаметров в зависимости от давления рабочей среды

Диаметр уплотняемых деталей D и d , мм	Поля допусков и посадок при давлении рабочей среды, МПа			
	до 5	св. 5 до 25	св. 25 до 50	от 5 до 50
	Без защитного кольца	С защитным кольцом из фторопластов		С защитным коль- цом из полиамидов
От 4 до 80 включ.	$\frac{H9}{e8}$ или $\frac{H9}{f9}$			$\frac{H9}{f9}$
Св. 80 до 180 включ.	$\frac{H9}{f7}$	$\frac{H8}{f7}$	$\frac{H8}{g6}$	$\frac{H8}{f7}$
Св. 180 до 220 включ.				
Св. 220 до 500 включ.	$\frac{H9}{g6}$ или $\frac{H9}{f7}$		$\frac{H7}{g6}$	
Св. 500 до 900 включ.	$\frac{H7}{g6}$		$\frac{H8}{g7}$	

Примечание. Допускается применять другие посадки с полями допусков, не превышающими приведенные в табл. 44.

Указания и рекомендации по применению и монтажу манжет. 1. Для обеспечения гарантийного срока эксплуатации манжет длина хода узлов и изделий рекомендуется не более 2 м.

2. Для улучшения условий работы манжет в гидравлических системах для очистки рабочих жидкостей рекомендуется применять фильтры: сетчатые, пластинчатые, магнитные и другие со степенью очистки от 25 до 50 мкм; при работе в запыленной среде перед манжетой, уплотняющей шток, рекомендуется устанавливать грязесъемник или другие защитные устройства.

При давлениях свыше 10 МПа следует применять защитные кольца (табл. 45; 46).

Защитные кольца в зависимости от давления рабочей среды и температуры должны быть изготовлены из материалов, приведенных в табл. 45.

При эксплуатации гидроцилиндров в условиях загрязненной внешней среды следует перед манжетой на штоке устанавливать грязесъемники по ГОСТ 24811-81 или другие защитные средства по нормативно-технической документации.

3. Изготовление и комплектацию узлов и изделий защитными кольцами производит предприятие - изготовитель узлов или изделий.

4. Для обеспечения герметичности при давлениях от 0 до 1,0 МПа рекомендуется за манжетой устанавливать кольцо круглого или овального сечения (см. табл. 48, схемы 13-14 и табл. 49, схемы 9-10). При повышенных требованиях к герметичности и низких давлениях шероховатость цилиндрических поверхностей канавок d , D (см. табл. 42) под манжеты следует принимать $Ra \leq 0,63$ мкм.

В целях повышения надежности и долговечности работы узлов допускается установка манжет-дублеров, позволяющих при нарушении работоспособности первой манжеты сохранить работоспособность уплотнения в целом на более длительное время.

5. В целях исключения коррозии и других вредных последствий контакта резин с металлом рекомендуется применять в канавках под манжеты покрытие: для углеродистых и легированных сталей с содержанием хрома менее 17-18 % - хромирование Х.18; для алюминия - глубокое анодирование.

45. Материалы для изготовления защитных колец

Тип манжеты	Материал защитного кольца	Метод изготовления	Температура рабочей среды, °С	Давление рабочей среды, МПа, (кгс/см ²), не более
1,3	Полиамид 610 литьевой по ГОСТ 10589-87	Литье под давлением	От минус 50 до плюс 90	50 (500)
	Композиции на основе полиамидов 6, 610, 66/6 (П-68Г; П-68ДМ-1,5; П-68Т)			
	Полиамид 12 и композиции на его основе			
	Полиамид 6 блочный (капролон В)	Механическая обработка	От минус 30 до плюс 90	32 (320)
	Заготовки из фторопласта-4 высшего и 1-го сортов по ТУ 6-05-810-76			
	Заготовки из фторопластов Ф40, Ф4К20, Ф4С15, Ф4Г21М7			
	Порошковый фторопласт-4 1 и 2-го сортов по ГОСТ 10007-80			
Прессование	От минус 60 до плюс 200	50 (500)		
Заготовки и кольца защитные радиационномодифицированные из полиэтилена низкого давления по ТУ 88 БССР 156-88			Литье под давлением, механическая обработка	От минус 60 до плюс 70

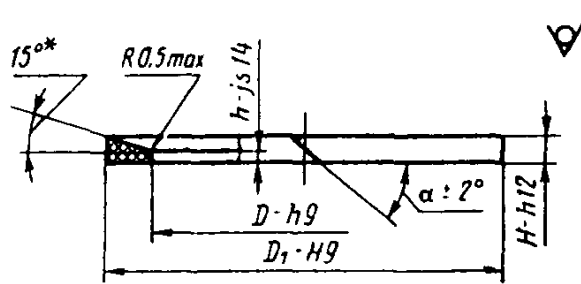
Примечания:

1. Допускается применять защитные кольца из других материалов при условии обеспечения их стойкости к рабочим средам и защиты уплотнителя от затягивания в зазор в условиях, указанных в табл. 1.

2. Для манжет типов 1 и 3 из резины группы 3 допускается увеличивать давление рабочей среды до 63 МПа (630 кгс/см²).

45а. Конструкция и размеры защитных колец из фторопластов.

Конструкция и размеры защитных колец из фторопластов для манжет типа 1, устанавливаемых на поршне

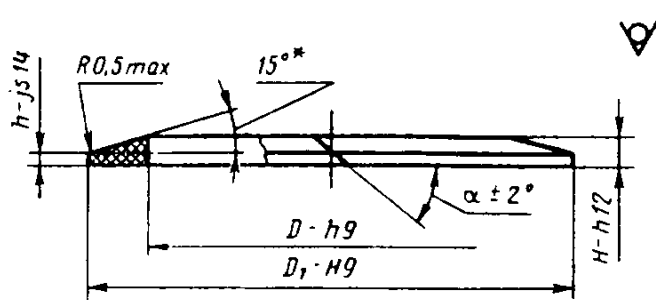


* Размер для справок.

Размеры в мм

Обозначение типоразмера манжет	D	D_1	h	H	α
12×4	4	12	2,0	3,0	45°
16×8	8	16			
20×12	12	20			
25×15	15	25		3,3	
32×22	22	32			
36×26	26	36			
40×30	30	40			
45×35	35	45			
50×40	40	50			
56×46	46	56			
63×48	48	63			
70×55	55	70	2,5		4,5
80×65	65	80			
90×75	75	90			
100×80	80	100			
110×90	90	110			
125×105	105	125			
140×120	120	140			
160×140	140	160			
180×160	160	180			
200×180	180	200		2,0	
220×200	200	220			
250×230	230	250			
280×260	260	280			
320×300	300	320			
360×335	335	360			
400×375	375	400			
450×425	425	450			
500×475	475	500			
560×530	530	560	2,5		5,2
630×600	600	630			
710×670	670	710			
800×760	760	800			
900×850	850	900			
				3,0	
			2,5	5,8	
			3,0	8,3	
			3,0	9,7	

Конструкция и размеры защитных колец для манжет типа 1,
устанавливаемых на цилиндре



* Размер для справок.

Размеры в мм

Обозначение типоразмера манжет	D	D_1	h	H	α
12×4	4	12	2,0	3,0	45°
13×5	5	13			
14×6	6	14			
16×8	8	16			
18×10	10	18			
20×12	12	20			
22×14	14	22		3,3	30°
26×16	16	26			
28×18	18	28			
30×20	20	30			
32×22	22	32			
35×25	25	35			
37×27	27	37	2,5	4,5	
38×28	28	38			
42×32	32	42			
46×36	36	46			
50×40	40	50			
55×45	45	55			
60×50	50	60	2,0	4,7	
71×56	56	71			
78×63	63	78			
85×70	70	85			
100×80	80	100			
110×90	90	110			
120×100	100	120			
130×110	110	130			
145×125	125	145			

Продолжение табл. 45а

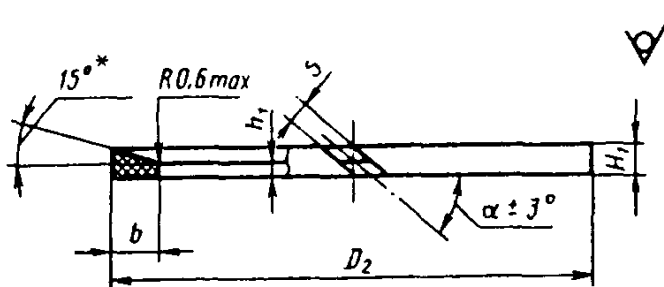
Обозначение типоразмера манжет	D	D_1	h	H	α
160×140	140	160	2,0	4,7	30°
180×160	160	180			
200×180	180	200			
220×200	200	220			
240×220	220	240			
270×250	250	270			
300×280	280	300	2,5	5,8	
340×320	320	340			
385×360	360	385			
425×400	400	425			
475×450	450	475			
525×500	500	525			
590×560	560	590	3,0	7,0	
660×630	630	660		8,3	
750×710	710	750		9,7	
840×800	800	840			
950×900	900	950			

1. Допускается для уплотнения манжет типа 1 применять защитные кольца прямоугольного сечения.

2. Допускается применять защитные кольца, выполненные без разреза.

46. Конструкция и размеры защитных колец из полиамидов.

Конструкция и размеры защитных колец для манжет типа 1, устанавливаемых на поршне



* Размер для справок.

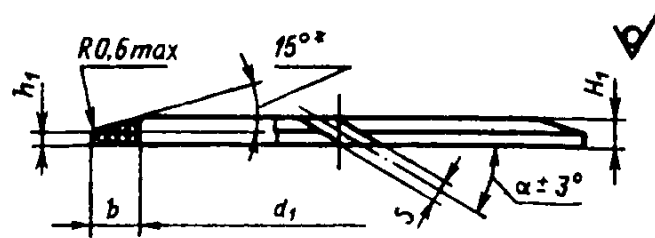
Размеры в мм

Обозначение типоразмера манжет	D_2		b		h_1		H_1		α
	Но-мин.	Пред.откл.	Но-мин.	Пред.откл.	Но-мин.	Пред.откл.	Но-мин.	Пред.откл.	
12×4	12,3	-0,27	3,9	±0,090	2,0	±0,125	3,0	±0,125	45°
16×8	16,3								
20×12	20,3								

Обозначение типоразмера манжет	D_2		b		h_1		H_1		α
	Но- мин.	Пред. откл.	Но- мин.	Пред. откл.	Но- мин.	Пред. откл.	Но- мин.	Пред. откл.	
25×15	25,3	-0,33	4,9	±0,090	2,0	±0,125	3,3	±0,150	30°
32×22	32,4	-0,39							
36×26	36,4								
40×30	40,4								
45×35	45,4								
50×40	50,7	-0,74	7,4	2,5	4,5				
56×46	56,7								
63×48	63,7								
70×55	70,7	-0,87	±0,110	2,0	4,7				
80×65	80,9								
90×75	90,9								
100×80	100,9								
110×90	111,0	-1,00	9,9	±0,125	5,2				
125×105	126,0								
140×120	41,0								
160×140	161,0								
180×160	181,2								
200×180	201,2	-1,15	12,4	2,5	5,8				
220×200	221,2								
250×230	251,3	-1,30	14,9	3,0	7,0				
280×260	281,3								
320×300	321,4								
360×335	361,4	-1,55	±0,135	2,5	5,8				
400×375	401,6								
450×425	451,6	-1,75	19,9	±0,165	8,3				
500×475	501,8								
560×530	561,8								
630×600	632,0	-2,00	24,9	3,0	±0,180				
710×670	712,0								
800×760	802,3	-2,30	24,9	3,0	±0,180				
900×850	902,3								

П р и м е ч а н и е. Размеры D_2 с предельными отклонениями соответствуют размерам заготовки до ее разрезки.

Конструкция и размеры защитных колец для манжет типа 1, устанавливаемых на цилиндре



* Размер для справок.

Обозначение типоразмера манжет	D_2		b		h_1		H_1		α
	Но- мин.	Пред. откл.	Но- мин.	Пред. откл.	Но- мин.	Пред. откл.	Но- мин.	Пред. откл.	
12×4	4,1	±0,060	3,9	±0,090	2,0	±0,125	3,0	±0,125	45°
13×5	5,1								
14×6	6,1								
16×8	8,1								
18×10	10,1								
20×12	12,1								
22×14	14,1	±0,090	±0,090	2,0	±0,125	3,3	±0,150	30°	
26×16	16,1								
28×18	18,1								
30×20	20,1								
32×22	22,1								
35×25	25,1								
37×27	27,1	±0,105	4,9	±0,090	2,0	3,3	±0,150	30°	
38×28	28,1								
42×32	32,2								
46×36	36,2								
50×40	40,2								
55×45	45,2								
60×50	50,2	±0,230	7,4	±0,110	2,5	4,5	±0,150	30°	
71×56	56,2								
78×63	63,2								
85×70	70,2								
100×80	80,3								
110×90	90,3	±0,270							9,9

Обозначение типоразмера манжет	D_2		b		h_1		H_1		α
	Но- мин.	Пред. откл.	Но- мин.	Пред. откл.	Но- мин.	Пред. откл.	Но- мин.	Пред. откл.	
120×100	100,3	±0,270	9,9	±0,110	2,0	±0,125	4,7	±0,150	30°
130×110	110,3								
145×125	125,5								
160×140	140,5								
180×160	160,5								
200×180	180,6	±0,500							
220×200	200,6								
240×220	220,6								
270×250	250,7	±0,650							
300×280	280,7								
340×320	320,7	±0,700							
385×360	360,7								
425×400	400,8	±0,775	12,4	2,5	5,8				
475×450	450,8								
525×500	500,9	±0,870	14,9	7,0					
590×560	560,9								
660×630	631,0	±1,000	19,9	8,3	±0,180				
750×710	711,0								
840×800	801,2	±1,150	±0,165	3,0	9,7				
950×900	901,2								

ГОСТ 14896-84 предусматривает конструкции и размеры защитных колец для манжет типа 3.

В канавках под манжеты, погруженных весь эксплуатационный период в рабочую среду, допускается использование покрытий Хим. Окс. или Хим. Фос.

6. Стальные трущиеся поверхности, соприкасающиеся с манжетой, должны иметь твердость не ниже 45 HRC и покрытие не ниже X.48 или многослойное X.21 молочное с последующим X.24 и другие: титановые поверхности следует оксидировать.

7. Направляющие детали узлов изготавливать из латуни, бронзы или других антифрикционных материалов, выбираемых из конструктивных соображений. Допуски и посадки указаны в табл. 42; 44.

8. В тех случаях, когда по условиям работы узла возможен разогрев металла в зоне уплотняемых диаметров выше 80 °С, во избежание заклинивания принята посадка (табл.

42; 44) должна быть проверена термическим расчетом. При длительной работе уплотнений при температуре 80 °С следует применять охлаждение рабочих сред, препятствующее ускоренному износу манжет и нарушению герметичности.

9. Забоины, царапины, риски и другие механические повреждения уплотняемых поверхностей не допускаются.

10. При сборке узлов или изделий для уменьшения силы трения резины по металлу трущиеся поверхности и манжеты смазать тонким слоем (0,5 мм) пластичной смазки, инертной к материалу манжет, или рабочей жидкостью.

11. При наличии зазора между штоком и цилиндром свыше рекомендуемого табл. 48, 49 для предотвращения закусывания уса манжеты рекомендуется устанавливать фторо-

пластовое кольцо, ограничивающее перемещение манжеты в канавке по рис. 43.

12. Для предотвращения повреждения манжет при протягивании их через канавки (под стопорное кольцо) необходимо в них устанавливать монтажное фторопластовое кольцо, которое затем должно удаляться.

13. Имеющиеся в цилиндре (штоке) отверстия заглушать технологическими пробками, изготовленными из фторопласта, полиэтилена и других полимерных материалов.

14. Категорически запрещается протягивать шток с помощью ударного инструмента. Монтаж должен осуществляться с применением гидравлических, пневматических или механических устройств. Для контроля правильности сборки предусмотреть 3-4 протягивания штока. Перемещение должно быть плавным, без рывков.

15. Инструменты, применяемые для монтажа манжет, изготавливать из пластмасс или мягкого металла (алюминия, латуни и др.) с закругленными кромками.

16. Манжеты, находящиеся в контакте с рабочей средой более недели, при демонтаже узла повторно не применять, независимо от степени их износа.

17. Для облегчения монтажа и устранения возможности повреждения манжет и защитных колец необходимо предусмотреть заходные фаски в цилиндре, на поршне и штоке, указанные на рис. 38-42 и в табл. 47. При невозможности изготовления заходных фасок в цилиндре следует применять оправки по рис. 40. При монтаже манжет через отверстия, резьбы, шлицы и острые кромки канавок следует применять оправки по рис. 41, 42.

Допускается применять угол заходных фасок в пределах от 15 до 30° с соответствующим изменением величины c и сохранением размеров по табл. 47 и рис. 38, 39.

Примеры монтажа манжет приведены в табл. 48 и 49.

Указания по проектированию пресс-форм.

1. Размеры пресс-форм назначать с учетом усадки резины.

2. Шероховатость поверхностей пресс-форм: рабочих (формующих) Ra 0,25 мкм, полировать, посадочных Ra 1,25 мкм, остальных Ra 2,5 мкм.

3. Рабочие поверхности хромировать на толщину 0,02-0,035 мм.

4. Острые углы пресс-форм, не относящиеся к манжете, скруглять радиусом $R = 0,5$ мм.

47. Заходные фаски c

Уплотнение цилиндра (см. рис. 38)			Уплотнение штока (см. рис. 39)		
Уплотняемый диаметр	D_1^* , не менее	c	Уплотняемый диаметр	d_1^* , не более	c
Св. 25 до 60	$D + 6$	5,2	Св. 15 до 50	$d - 7$	6,0
Св. 63 до 90			Св. 48 до 75		
Св. 100 до 340	$D + 8$	7,0	Св. 80 до 320	$d - 9$	8,0

* Размеры для справок.

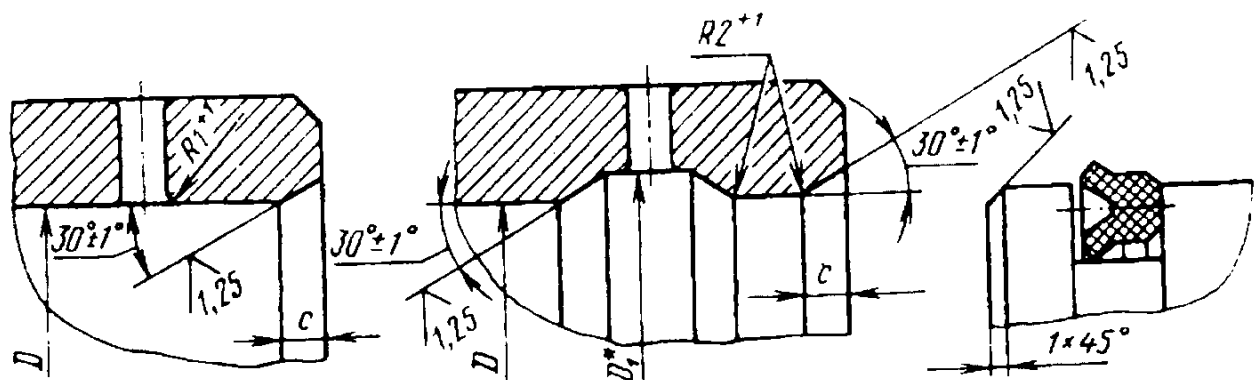


Рис. 38. Уплотнение цилиндра

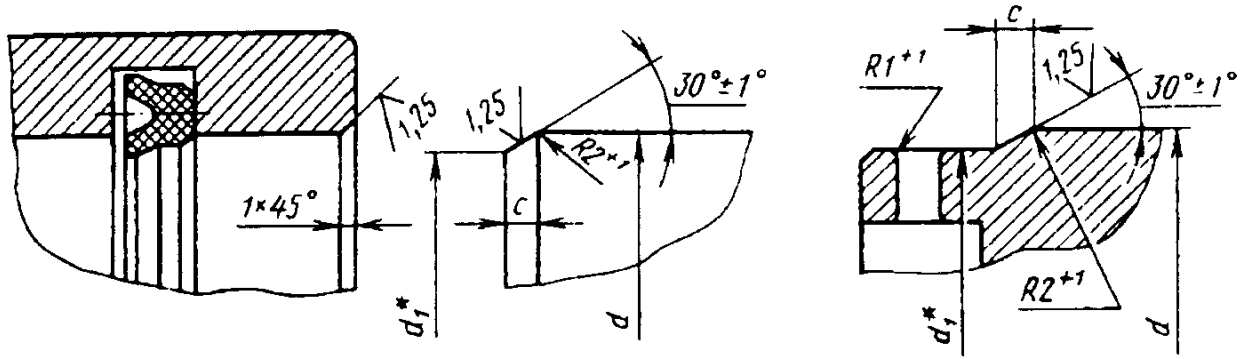


Рис. 39. Уплотнение штока

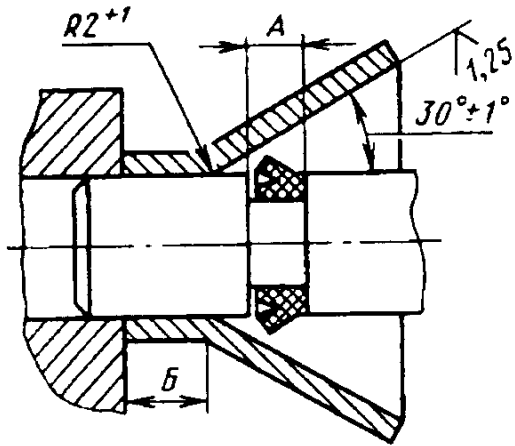


Рис. 40

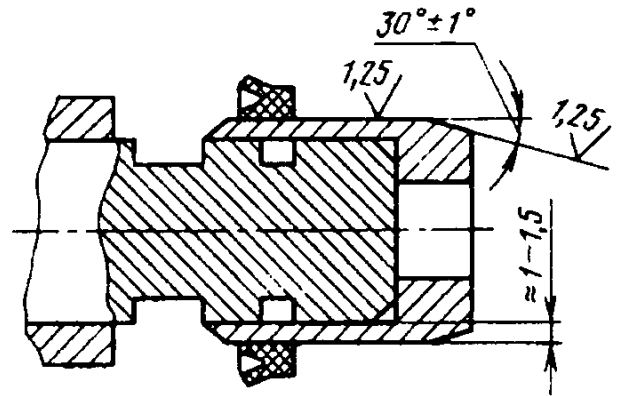


Рис. 41

48. Примеры монтажа манжет для уплотнения цилиндра

Схемы конструкций	Характеристика условий применения	
	Рабочее давление, МПа	Диаметр канавки под манжету d , мм
	От 0,1 до 10	От 80 до 500
	От 0,1 до 10	От 80 до 500

Продолжение табл. 48

Схемы конструкций	Характеристика условий применения	
	Рабочее давление, МПа	Диаметр канавки под манжету d , мм
<p>Антифрикционный материал</p> <p>5 6</p>	От 0,1 до 10	От 15 до 500
<p>7 8</p>	От 0,1 до 50	От 80 до 500
<p>9 10</p>	От 0,1 до 50	От 80 до 500
<p>Антифрикционный материал</p> <p>11 12</p>	От 0,1 до 50	От 15 до 500
<p>Антифрикционный материал</p> <p>13 14</p>	От 0 до 10	См. схемы 1-6
<p>Втулка</p> <p>15 16</p>	От 0 до 50	См. схемы 7-12

Направляющие втулки (схема 4) изготовляют разрезными и крепят при помощи резьбовых соединений. Направляющие втулки (схема 10) можно запрессовывать или навинчивать с обязательным их стопорением.

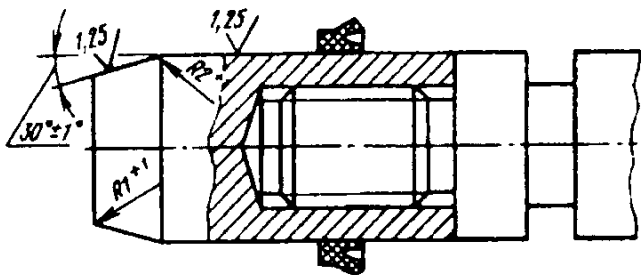


Рис. 42

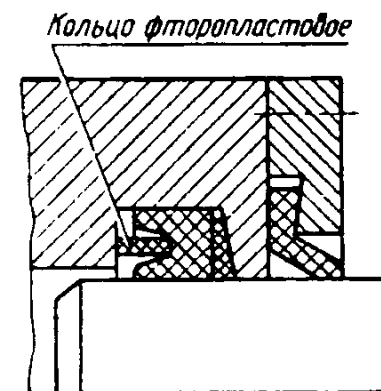


Рис. 43

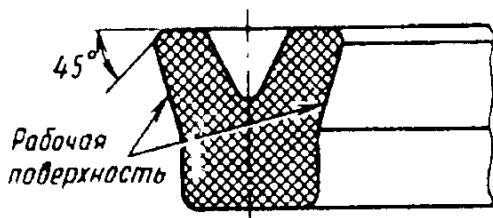


Рис. 44

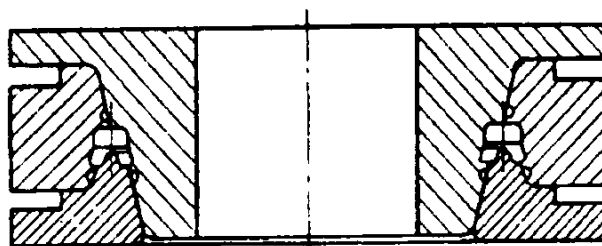
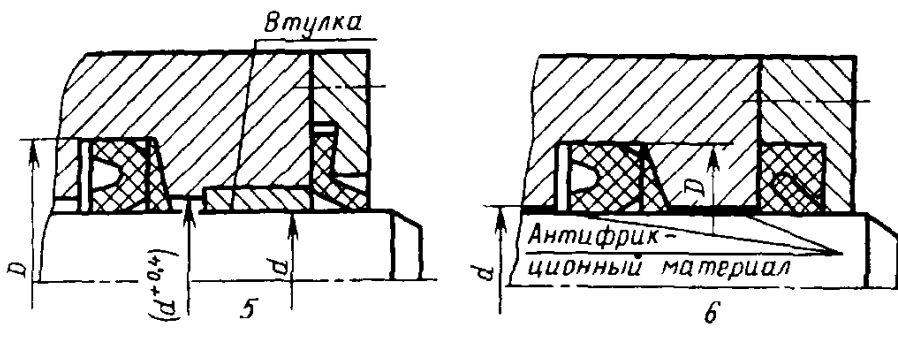
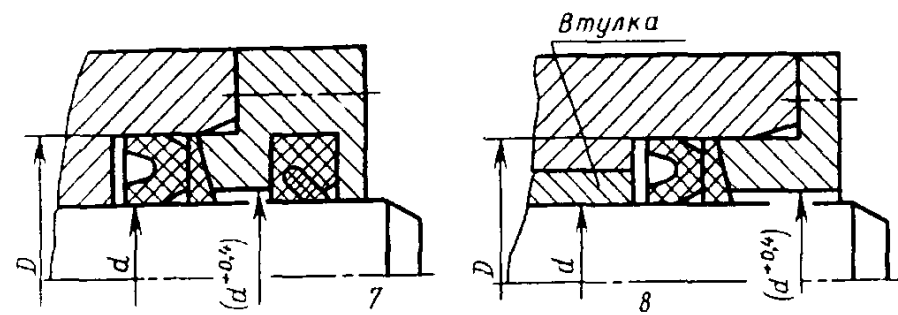
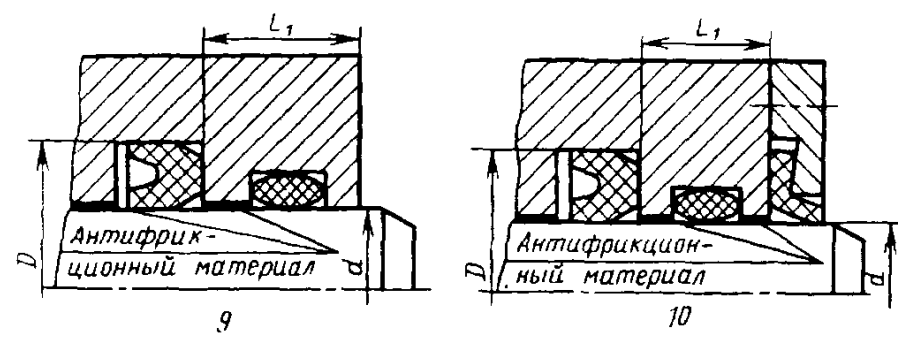
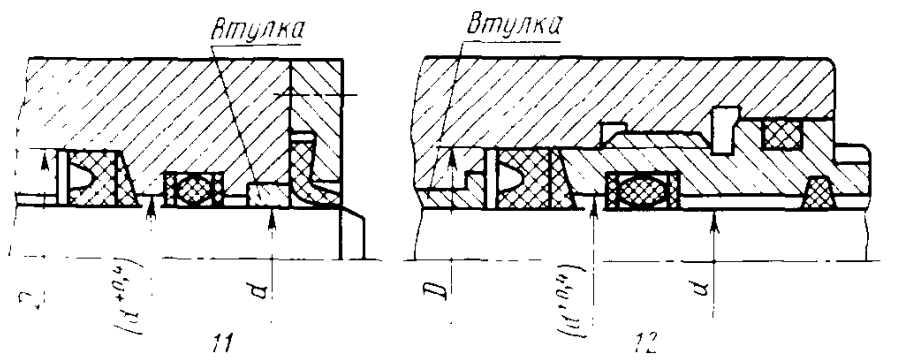


Рис. 45

49. Примеры монтажа манжет для уплотнений штока

Схемы конструкций	Условия применения	
	Рабочее давление, МПа	Диаметр штока d , мм
	От 0,1 до 10	От 80 до 525
	От 0,1 до 10	От 4 до 525

Продолжение табл. 49

Схемы конструкций	Условия применения	
	Рабочее давление, МПа	Диаметр штока d , мм
	От 0,1 до 50	От 80 до 525
	От 0,1 до 50	От 15 до 525
	От 0 до 10	См. схемы 1-4
	От 0 до 50	См. схемы 5-8

Примечание. Размеры L и L_1 выбирают из конструктивных соображений с учетом технологичности монтажа манжет.

5. Разъем пресс-формы рекомендуется размещать в месте пересечения конусной поверхности, образованной фаской под углом 45°, с плоскостью (рис. 44); не допускается разъем на рабочей поверхности манжеты А и Б (по рисункам табл. 38-40).

6. Число мест, высота и исполнительные размеры пресс-форм должны быть согласованы с заводом-изготовителем манжет.

Схема конструкции пресс-форм показана на рис. 45.

РЕЗИНОВЫЕ УПЛОТНИТЕЛЬНЫЕ МАНЖЕТЫ ДЛЯ ПНЕВМАТИЧЕСКИХ УСТРОЙСТВ

(ГОСТ 6678-72 в ред. 1992 г.)

Резиновые манжеты предназначены для уплотнения цилиндров и штоков пневматических устройств, работающих при давлении от 0,005 до 1,0 МПа со скоростью возвратно-поступательного движения до 1 м/с и температуре от -65 до +150 °С.

Манжеты изготавливают двух типов: 1 - для уплотнения цилиндра; 2 - для уплотнения штока. Условия работы и материал манжет приведены в табл. 50.

Манжеты в зависимости от группы резины должны изготавливаться следующих климатических исполнений по ГОСТ 15150-69:

из резины групп 1, 1а - У2; ХЛ3.1; Т2;

из резины группы 2, 3 - УХЛ3.1; Т2;

из резины группы 4 - УХЛ2, Т2.

Технические требования. 1. Манжеты изготавливают из резин с физико-механическими показателями, указанными в табл. 51.

2. Манжеты из резин всех групп должны быть пригодны для работы в условиях тропического климата по ГОСТ 15152-69, группа III, класс Н.

3. Облой в местах разъема пресс-форм должен быть удален. В местах удаления облоя не допускается фаска размером более 0,5 мм.

4. Поверхность манжеты определяется формирующей поверхностью пресс-формы, шероховатость которой должна быть не грубее Ra 0,32 мкм.

5. При условии соблюдения требований по установке и эксплуатации манжет, указанных на рис. 47, 48 и в табл. 53-55, 95 %-ный ресурс манжет должен составлять не менее 100 км. В конце ресурса допустимая величина падения давления воздуха в уплотняемой полости в течение 3 мин не должна быть более 0,005 МПа.

6. Гарантийный срок манжет - 3 года со дня ввода их в эксплуатацию.

50. Условия работы и материал манжет

Условия работы		Давление, МПа	Скорость возвратно-поступательного движения, м/с, при диаметре цилиндров (штоков), мм		Материал манжет	
Рабочая среда	Диапазон температур, °С		до 160	св. 160	Группа резины	Тип каучука для изготовления резины
Воздух с парами масел или топлива	От -55 до +55*	От 0,005 до 1,0	До 1,0	До 0,5	1	СКН-18 и СКН-26
Воздух с парами масел					1а	СКН-18
Воздух с парами масел или топлива	От -20 до +150				2	СКФ-26
	От -30 до +100				3	СКН-40
Воздух	От -65 до +100				4	СКМС-10

* Для манжет из резины группы 1а для пневматических устройств подвижного состава железных дорог диапазон температур от минус 60 до плюс 60 °С.

Примечание. Резину группы 1 при новом проектировании не применять.

51. Физико-механические показатели резин

Наименование показателя	Норма для резины группы				
	1	1a	2	3	4
Условная прочность при растяжении, МПа, не менее	7,8	7,8	11,8	9,8	8,8
Относительное удлинение при разрыве, %, не менее	160	140	120	120	160
Твердость в единицах Shore A, в пределах	70-80	70-80	70-80	80-90	70-80
Относительная остаточная деформация после старения в воздушной среде при сжатии 20 % при 100 °С в течение 24 ч, %, не более	60	60	20	70	60
Изменение массы, %, после воздействия в течение 24 ч, при температуре 70 °С стандартных масел:					
СЖР-1	-	-	-	От -7 до 0	-
СЖР-2	-	-	-	От -5 до +1	-
СЖР-3	От -5 до +3	От -3 до +8	-	От -4 до +2	-
Коэффициент морозостойкости*, не менее, при температуре °С:					
минус 15			0,2		
минус 25				0,2	
минус 55	0,15	0,2			
минус 65					0,2

* По эластичному восстановлению после сжатия.

П р и м е ч а н и е. Периодичность проверки резины для манжет: общего назначения - один раз в месяц; тормозных устройств железнодорожного транспорта - после каждой закладки резиновой смеси.

1. Примеры применения манжет приведены на рис. 46.

На рабочей поверхности цилиндра или штока, по которой перемещается манжета, допускаются поперечные отверстия *a* диаметром не более 1,5 мм

2. Конструкция канавок под манжеты типа 1 для уплотнения цилиндра приведены в табл. 53, типа 2 для уплотнения штока приведены в табл. 54. Радиальное биение поверхности *A* относительно поверхности *B* - не более 0,03 мм.

Продолжение табл. 52

Диаметр цилиндра D	D_1		D_2		d_3	d_1		d_2		H		H_1	H_2	h	b	r	r_1	Масса 1000 шт., кг
	Ном.	Пред. откл.	Ном.	Пред. откл.		Ном.	Пред. откл.	Ном.	Пред. откл.	Ном.	Пред. откл.							
160	159		152,0		146,5	138,0		141,0				(±0,2)						22,60
180	179	±1,0	172,0	±0,5	166,5	158,0	±1,0	161,0	±0,5	7,0		6,0	3,0	2,2		1,0		23,20
200	199		193,5		186,5	178,0		181,0										24,70
220	219		213,0		205,0	195,0		199,0										27,00
250	249		243,0		235,0	225,0		229,0										30,50
280	279	±1,5	273,0	±0,7	265,0	255,0		259,0	±0,7	8,0		7,0	3,5	2,5		1,2	0,50	33,70
320	319		313,0		305,0	295,0	±1,5	299,0										38,50
360	359		353,0		345,0	335,0		339,0										43,30
400	399		393,0		385,0	375,0		379,0										48,10

ГОСТ 6678-72 предусматривает $D = 10 \div 18$ мм.

Примечания:

1. При подсчете массы принята плотность резины 1,27 г/см³.
2. Пресс-формы для изготовления манжет на цилиндр, начиная с диаметра цилиндра 200 мм (в таблице D_2 больше на 1,5-2 мм) должны быть использованы до полного износа.

Пример обозначения манжеты типа 1 для диаметра цилиндра $D = 25$ мм из резины группы 3:

Манжета 1-025-3 ГОСТ 6678-72*

Продолжение табл. 52

Диаметр штока d	d_1		d_2		D_1		D_2		d_3	H		H_1	H_2	h	b	r	r_1	Масса 1000 шт., кг
	Ном.	Пред. откл.	Ном.	Пред. откл.	Ном.	Пред. откл.	Ном.	Пред. откл.		Ном.	Пред. откл.							
36	34,5		38		49,5		47		42,5	6	$\pm 0,5$	5,5	2,5	1,5	1,5	0,8	0,25	4,20
40	38,5		42		53,5		51		46,5									4,80
45	43,5		48		60,5		58		53,0									5,10
50	48,5		53		65,5		63		58,0									6,40
56	54,0		59		71,5		69		64,0									6,70
60	58,0		63		75,5		73		68,0									7,50
63	61,0		66		78,5		76		71,0									8,00
70	68,0	$\pm 0,5$	73	$\pm 0,5$	85,5	$\pm 0,5$	83	$\pm 0,5$	78,0									8,92
71	69,0		74		86,5		84		79,0	7,0	$\pm 0,5$	6,0	3,0	2,0	1,75	0,8	0,50	10,00
80	78,0		83		95,5		93		88,0									10,50
90	88,0		93		105,5		103		98,0									11,10
100	98,0		103		115,5		113		108,0									12,20
110	108,0		113		125,5		123		118,0									13,20
125	123,0		128		140,5		138		133,0									14,70
140	138,0		143		155,5		153		148,0									16,20
160	158,0		163		175,5		173		168,0									18,20

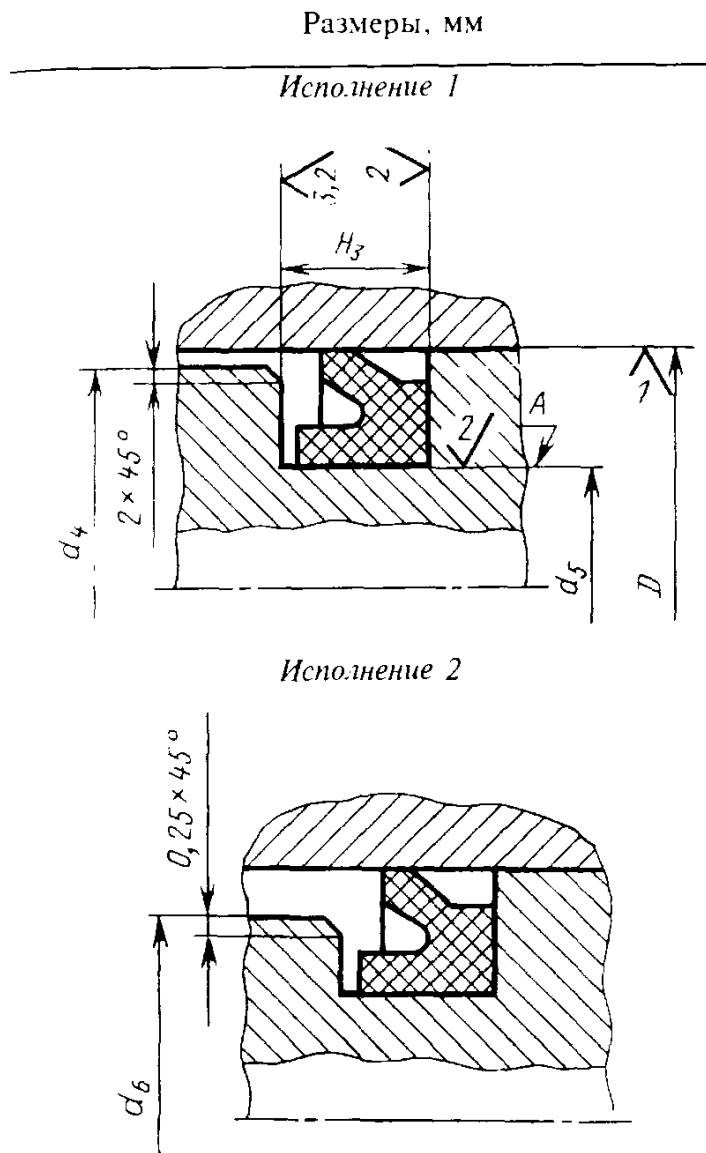
Примечание. При подсчете массы принята плотность резины $1,27 \text{ г/см}^3$. ГОСТ предусматривает $d = 5 \div 11$; 180 и 200 мм.

Пример обозначения манжеты типа 2 для диаметра штока $d = 10$ мм из резины группы 1:

Манжета 2-010-1 ГОСТ 6678-72*

53. Канавки под манжеты типа 1 для уплотнения цилиндра

Продолжение табл. 53



Диаметр цилиндра (пред. откл. по Н11)	d_5	d_4	d_6	H_3 (пред. откл. по Н13)
	Пред. откл. по h11			
20	11,5	19,4	14,5	4,4
22	13,5	21,4	16,5	

Диаметр цилиндра (пред. откл. по Н11)	d_5	d_4	d_6	H_3 (пред. откл. по Н13)
	Пред. откл. по h11			
25	15,0	24,4	19,3	5,5
28	18,0	27,4	22,3	
32	22,0	31,3	26,3	
36	24,0	35,3	28,3	6,6
40	28,0	39,3	32,3	
45	33,0	44,3	37,3	
50	37,0	49,3	42,5	7,2
56	43,0	55,3	48,5	
60	47,0	59,3	52,5	
70	57,0	69,3	62,5	
80	67,0	79,3	72,5	7,2
90	77,0	89,3	82,5	
100	87,0	99,3	92,5	
110	96,0	109,0	101,5	7,7
125	112,0	124,0	117,5	
140	126,0	139,0	131,5	
160	146,0	159,0	151,5	
180	166,0	179,0	171,5	
200	186,0	199,0	191,5	
220	204,0	218,8	209,5	
250	234,0	248,8	239,5	8,8
280	264,0	278,8	269,5	
320	304,0	318,8	309,5	

Для манжет типов 1 и 2 при диаметрах цилиндров и штоков до 20 мм поршни и корпуса должны быть разъемными, а свыше 20 мм могут быть как разъемными, так и неразъемными.

Для манжет типов 1 и 2 рекомендуются канавки полного профиля исполнения 1. Допускаются канавки с низким буртом исполнения 2.

Манжеты типа 1 для диаметров цилиндров от 22 до 50 мм при неразъемном поршне рекомендуется устанавливать:

в канавки исполнения 1 с помощью ко-

нусной оправки согласно табл. 55; в канавки исполнения 2 без применения оправки.

Во всех остальных случаях манжеты типов 1 и 2 устанавливают без специальных приспособлений.

3. Для удобства монтажа поршней рекомендуется изготавливать заходные конусы в оправках (рис. 47. а) или непосредственно в цилиндрах (рис. 47. б).

Диаметр фаски определяют по формуле

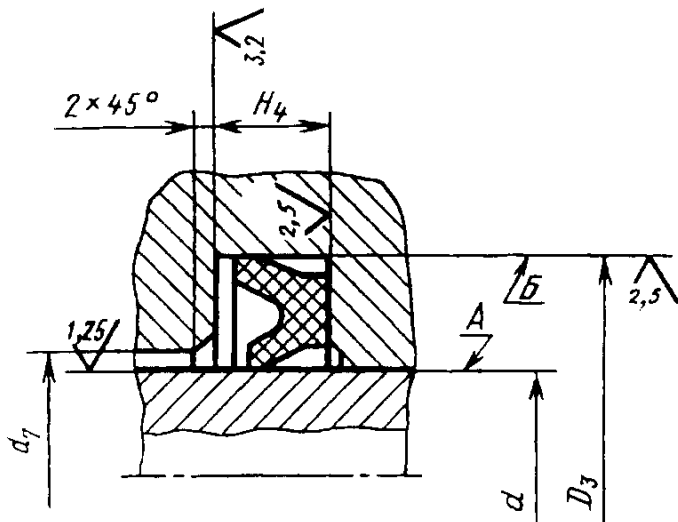
$$D_6 > (D_7 + n).$$

где D_7 - наружный диаметр манжеты типа 1

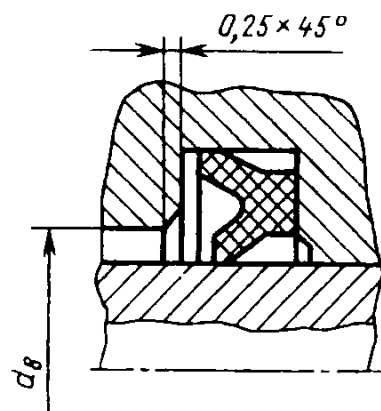
54. Канавки под манжеты типа 2 для уплотнения штока

Размеры, мм

Исполнение 1



Исполнение 2



Диаметр штока d (пред. откл. по d_{11})	D_3 (пред. откл. по H_{12})	d_7 (пред. откл. по H_{11})	d_8 (пред. откл. по H_{11})	H_4 (пред. откл. по H_{13})	Диаметр штока d (пред. откл. по d_{11})	D_3 (пред. откл. по H_{12})	d_7 (пред. откл. по H_{11})	d_8 (пред. откл. по H_{11})	H_4 (пред. откл. по H_{13})
12	22	12,4	19,0	5,5	45	59	45,8	54,0	7,7
14	24	14,4	21,0		50	64	50,8	59,0	
16	28	16,4	23,7		56	70	56,8	65,0	
18	30	18,4	25,7		60	74	60,8	69,0	
20	32	20,4	27,7	70	84	70,8	79,0		
22	34	22,4	29,7	80	94	80,8	89,0		
25	37	25,4	32,7	90	104	90,8	99,0		
28	40	28,4	35,7	6,6	100	114	100,8	109,0	
32	44	32,4	39,0	70	110	110,8	119,0		
36	48	36,4	43,0	125	124	125,8	134,0		
40	52	40,4	47,0	140	139	140,8	149,0		
					140	154	140,8	149,0	
					160	174	160,8	169,0	

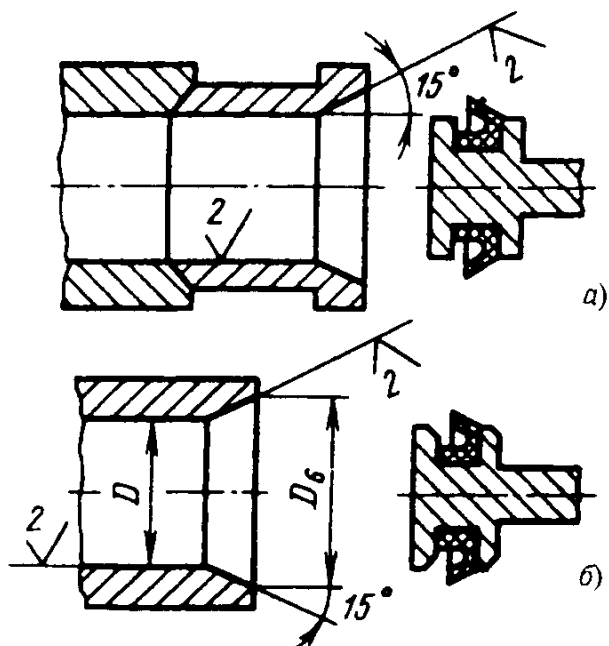
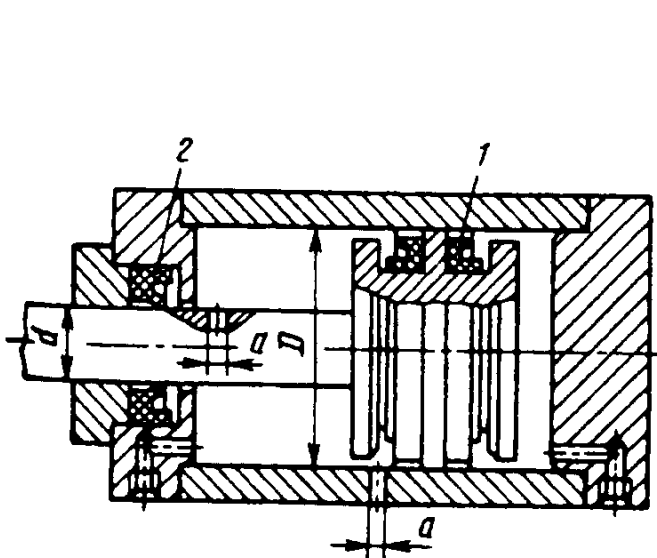


Рис. 46. Примеры применения манжет: 1 - типа 1; 2 - типа 2

Рис. 47

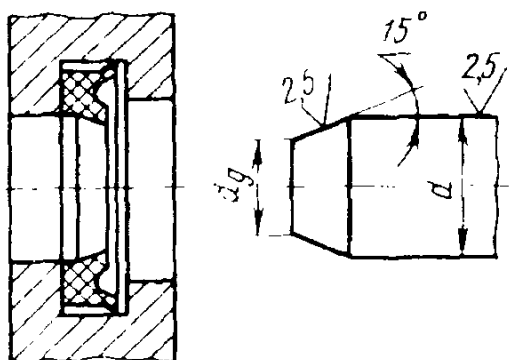


Рис. 48

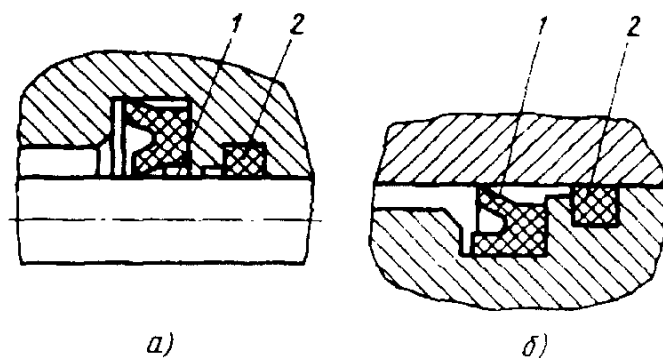


Рис. 49. Схема установки войлочного кольца:
1 - место закладки смазки; 2 - войлочное кольцо

в сборе; n - выбирают в зависимости от D .

D , мм	От 10 до 80	Св. 80 до 125	Св. 125 до 200	Св. 200
n	3,0	5,0	6,0	7,0

4. Для удобства монтажа штоков рекомендуется изготавливать на них заходные конусы (рис. 48).

Диаметр фаски определяют по формуле

$$d_9 < (d_{10} - n_1),$$

где d_{10} - внутренний диаметр манжеты типа 2 в сборе; n_1 - выбирают в зависимости от уплотняемого диаметра d :

d , мм ..	От 5 до 28	Св. 28 до 50	Св. 50 ...
n_1	1,5	2,0	2,5

5. Манжеты и уплотняемые поверхности деталей должны быть смазаны: в пневматических цилиндрах подачей распыленного масла (индустриальное И-20А) в сжатом воздухе.

При перемещении поршня или штока на длину более 15 мм и при использовании смазок на нефтяной основе рекомендуется применять смазочное кольцо из тонкошерстного войлока по ГОСТ 288-72*, пропитанного маслом МВП по ГОСТ 1805-76 или смазкой ЦИАТИМ-221 (рис. 49, а и б). Допускается установка войлочного кольца 2 перед манжетой.

55. Установка манжет типа 1 при неразъемном поршне в канавки исполнения 1

Размеры, мм

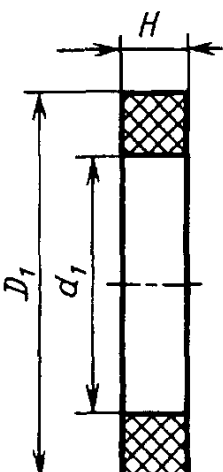
	Уплотняемый диаметр цилиндра	Внутренний диаметр манжеты d_2	Наибольший допустимый диаметр оправки D_5
		22	12,5
	25	14	25
	32	21	38
	36	23	40
	40	27	48
	45	32	57

РЕЗИНОВЫЕ УПЛОТНИТЕЛЬНЫЕ КОЛЬЦА ПРЯМОУГОЛЬНОГО СЕЧЕНИЯ ДЛЯ ГИДРАВЛИЧЕСКИХ УСТРОЙСТВ

Кольца (табл. 56) предназначены для уплотнения плунжеров (штоков) и цилиндров насосов и других гидравлических устройств,

работающих при давлении до 60,0 МПа, скорости возвратно-поступательного движения до 1,5 м/с и температуре от -15 до +80 °С на минеральных маслах, пресной и морской воде, керосине и других жидкостях, нейтральных к материалу колец.

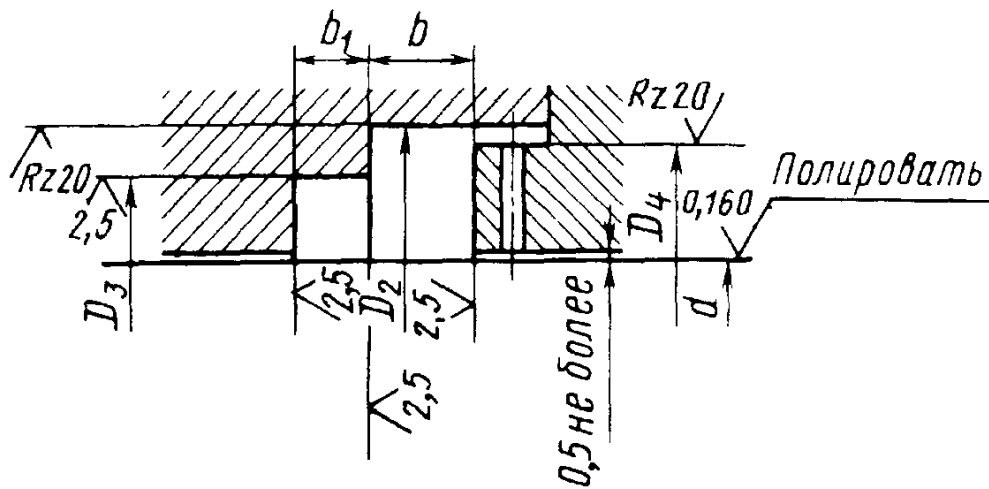
56. Форма и размеры колец, мм

	Уплотняемые диаметры		d_1		D_1		H		Масса 100 шт., кг
	плунжера (штока) d	цилиндра D	номин.	пред. откл.	номин.	пред. откл.	номин.	пред. откл.	
	10	22	9,3		23				0,37
	12	25	11,3		26				0,46
	14	28	13,3	±0,3	29		8		0,55
	16	-	15,3		31				0,60
	18	32	17,3		33				0,67
	20	-	19		36	±0,4		±0,2	0,88
	-	36	20		37				0,92
	22	-	21		39		9		1,02
	-	40	23		41				1,08
	25	-	24		42				1,12
	28	45	27	±0,4	46	±0,4	10		1,45
	32	50	31		51,5	±0,5	10		1,70
	-	55	34		56,5	±0,5	11		2,20
	36	-	35		57,5	±0,5	11		2,36
	40	60	39		61,5	±0,5	11		2,57
	45	-	44		66,5	±0,5	11	±0,3	2,87
	50	70	48,5		71,5				3,45
	55	-	53,5		76,5	±0,5			3,75
	60	80	58,5	±0,5	81,5				4,04
	70	90	68,5		91,5		12		4,65
80	100	78,5		102	±0,6			5,33	
90	110	88,5		112				6,02	

Пример обозначения кольца для плунжера (штока) $d = 70$ и цилиндра $D = 90$:
Кольцо 70×90 МН 5396-77

57. Канавки под кольца для уплотнения плунжера (штока)

Размеры, мм



Уплотняемый диаметр плунжера (штока) d (пред. откл. по d_{11})	D_2 (пред. откл. по $H12$)	D_3 (пред. откл. по $H12$)	D_4 (пред. откл. по $h13$)	$b^{+0.1}$	b_1 (пред. откл. по $H12$)
10	26	18	24		
12	30	21	28		
14	32	24	30	7,8	5
16	34	26	32		
18	36	28	34		
20	40	30	38		
22	42	32	40	8,8	
25	48	37	45		
28	50	40	48	9,8	6
32	55	45	52		
36	62	50	60		
40	68	55	65	10,8	6
45	70	60	68		
50	75	65	72		
55	82	70	78		
60	90	75	85	11,8	8
70	100	85	95		
80	110	95	105		
90	120	105	115		

Твердость уплотняемого вала должна быть 50...55 HRC.

Продолжение табл. 59

Эскиз	Уплотняемые диаметры		d_3 H12	D_3 номин.	s h13	Масса 100шт., кг
	плун- жера (штока)	цили- ндра				
	20	-	20	30	6	0,31
	22	32	22	32		0,40
	-	36	25	36		0,43
	25	-	25	37		0,45
	28	40	28	40		0,49
	32	45	32	45		0,61
	36	50	36	50	0,75	
	40	55	40	55	0,83	
	45	60	45	60	0,97	
	50	-	50	65	8	1,46
	55	70	55	70		1,60
	60	-	60	75		1,70
	-	80	65	80		1,85
	70	-	70	85	8	1,95
	-	90	75	90		2,10
	80	-	80	95		2,21
	-	100	85	100		2,38
	90	-	90	105		2,46
	-	110	95	110		2,64

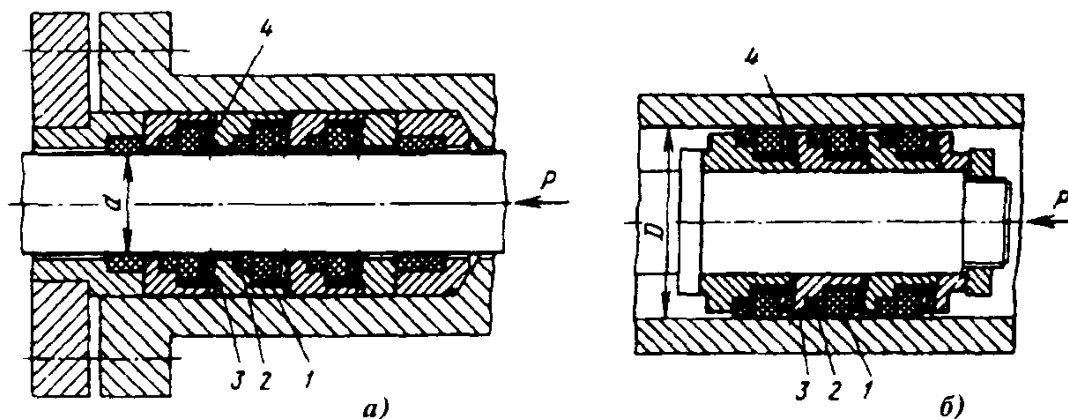


Рис. 50. Уплотнение штока (а) и цилиндра (б)

1 - уплотнительное кольцо; 2 - защитное кольцо; 3 - кассета;
4 - отверстие для подвода рабочей жидкости

Размеры шнуров прямоугольного сечения должны соответствовать указанным в табл. 60.

Для объектов и узлов, находящихся в эксплуатации, допускается по согласованию изготовителя с потребителем выпускать шнуры с номинальными размерами 2,3; 3,0; 6,0; 7,0 и 60 мм.

Длина шнуров должна быть не менее 1 м. По согласованию с потребителем допускается поставлять шнуры длиной не менее 0,5 м не более 10 % партии.

Технические требования. Резина, применяемая для изготовления колец, должна иметь следующие физико-механические показатели:

Условная прочность при растяжении, МПа, не менее	7
Относительное удлинение при разрыве, %, не менее	200
Остаточное удлинение после разрыва, %, не более	28
Температура хрупкости при замораживании, °С, не более	-15
Твердость по ТМ-2, не менее	70

Облой должен полностью удаляться без повреждения рабочих поверхностей. Допускается закругление кромок кольца радиусом не более 0,3 мм.

Рекомендации по применению колец. Уплотнительные кольца следует применять в паре с защитными кольцами, как показано на рис. 50.

Шероховатость поверхностей пресс-форм, соприкасающихся с формуемыми кольцами,

не ниже Ra 0,32 мкм.

Число уплотнительных колец принимают в зависимости от рабочего давления:

Рабочее давление, МПа ..	До 20	Св. 20 до 40
Число колец	1; 2	2; 3
Рабочее давление, МПа ..	Св. 40	До 60
Число колец	3; 4	

РЕЗИНОВЫЕ ШНУРЫ КРУГЛОГО И ПРЯМОУГОЛЬНОГО СЕЧЕНИЙ

(ГОСТ 6467-79 в ред. 1992 г.)

Резиновые шнуры круглого и прямоугольного сечений предназначены для уплотнения неподвижных разъемных соединений с давлением рабочей среды до 1,0 МПа, защиты полостей от пыли, грязи.

В зависимости от назначения шнуры изготавливают шести типов.

Шнуры типов 1-4, 6 изготавливают трех степеней твердости: М (малой), С (средней), П (повышенной).

Диаметр или размер стороны шнуров круглого и квадратного сечений должны соответствовать 2,0; 2,5; 3,2; 4,0; 5,0; 6,3; 7,1; 8,0; 9,0; 10,0; 11,0; 12,0; 14,0; 16,0; 18,0; 20,0; 22,0; 25,0; 28,0; 32,0; 36,0; 40,0; 45,0; 50,0; 56,0 и 63,0 мм.

ГОСТ предусматривает также шнуры типа 5 (унифицированные) только степени твердости С.

Условия эксплуатации шнуров

Тип шнура	Назначение	Условия эксплуатации	
		Температурный интервал работоспособности, °С	Рабочая среда
1	Кислотощелочестойкие	От -30 до +50	Растворы кислот и щелочей концентрации до 20 % (за исключением азотной и уксусной кислот), вода, воздух и инертные газы
2	Теплостойкие	От -30 до 140	Воздух, азот и инертные газы (до температуры 90 °С), водяной пар (до 140 °С)
3	Морозостойкие	От -45 до +50	Воздух, азот и инертные газы
4	Маслобензостойкие	От -30 до +50	Масло или бензин
6	Для пищевой промышленности	От -30 до +50	Для работы в соприкосновении с пищевыми продуктами

60. Размеры шнуров прямоугольного сечения, мм

Вы- сота	Ширина																	
	6,3	7,1	8	9	10	11	12	14	16	18	20	-	-	-	-	-	-	-
3,2	6,3	7,1	8	9	10	11	12	14	16	18	20	-	-	-	-	-	-	-
4,0	6,3	7,1	8	9	10	11	12	14	16	18	20	22	25	-	-	-	-	-
5,0	6,3	7,1	8	9	10	11	12	14	16	18	20	22	25	28	32	-	-	-
6,3	8	9	10	11	12	14	16	18	20	22	25	28	32	36	40	-	-	-
7,1	9	10	11	12	14	16	18	20	22	25	28	32	36	40	45	50	-	-
8,0	10	11	12	14	16	18	20	22	25	28	32	36	40	45	50	56	63	-
9,0	11	12	14	16	18	20	22	25	28	32	36	40	45	50	56	63	-	-
10,0	12	14	16	18	20	22	25	28	32	36	40	45	50	56	63	-	-	-
11,0	14	16	18	20	22	25	28	32	36	40	45	50	56	63	-	-	-	-
12,0	16	18	20	22	25	28	32	36	40	45	50	56	63	-	-	-	-	-
14,0	18	20	22	25	28	32	36	40	45	50	56	63	-	-	-	-	-	-
16,0	20	22	25	28	32	36	40	45	50	56	63	-	-	-	-	-	-	-
18,0	22	25	28	32	36	40	45	50	56	63	-	-	-	-	-	-	-	-
20,0	25	28	32	36	40	45	50	56	63	-	-	-	-	-	-	-	-	-
22,0	28	32	36	40	45	50	56	63	-	-	-	-	-	-	-	-	-	-
25,0	32	36	40	45	50	56	63	-	-	-	-	-	-	-	-	-	-	-
28,0	36	40	45	50	56	63	-	-	-	-	-	-	-	-	-	-	-	-

ГОСТ предусматривает также высоту св. 32 до 50 мм.

Пример обозначения шнура типа 1 средней твердости круглого сечения диаметром 14 мм:

Шнур 1С Ø 14 ГОСТ 6467-79

То же для прямоугольного сечения с размерами сторон 10×12 мм:

Шнур 1С 10×12 ГОСТ 6467-79

В зависимости от размеров сечения шнуры должны эксплуатироваться в посадочных местах с минимальным внутренним радиусом изгиба, указанным в табл. 62. Форма контура посадочного места в плане - произвольная.

Разность между минимальной площадью сечения посадочного места и максимальной площадью сечения шнура должна быть от 3 до 10 %.

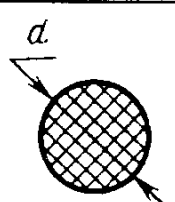
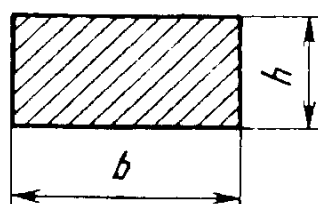
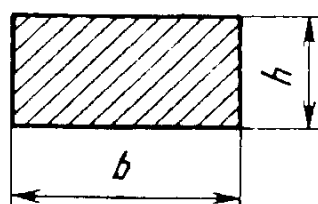
61. Физико-механические показатели резины

Тип резины	Степень твердости	Условная прочность, МПа	Относительное удлинение, %	Твердость	
				МПа	Международные единицы
1	М	4,0	350	0,45-0,75	40-45
	С	4,5	250	0,76-1,2	50-65
	П	6,5	200	1,2-2,0	65-80
2*	М	4,0	350	0,45-0,75	40-55
	С	4,0	300	0,76-1,2	50-65
	П	6,0	200	1,2-2,0	65-80
3**	М	4,5	350	0,45-0,75	40-55
	С	4,5	250	0,76-1,2	50-65
	П	7,0	200	1,2-2,0	65-80
4	М	5	400	0,45-0,75	-
	С	5	300	0,76-1,2	-
	П	8	200	1,2-2,0	-
6	М	3	350	0,35-0,56	35-50
	С	3	250	0,5-1,0	45-60
	П	6	120	0,9-1,2	55-70

* Коэффициент теплостойкости резины не менее 0,7.

** Температура хрупкости резины не выше минус 50 °С.

62. Минимальный внутренний радиус изгиба

Сечение шнура	Размер, по которому производится установка шнура, мм	Отношение размеров	Минимальный радиус изгиба
	Все размеры	-	5d
	До 10	$\frac{h}{b} < 0,5$	6b
		$\frac{h}{b} \geq 0,5$	5b
	Более 10	$\frac{h}{b} < 0,75$	15b
		$\frac{h}{b} \geq 0,75$	6b

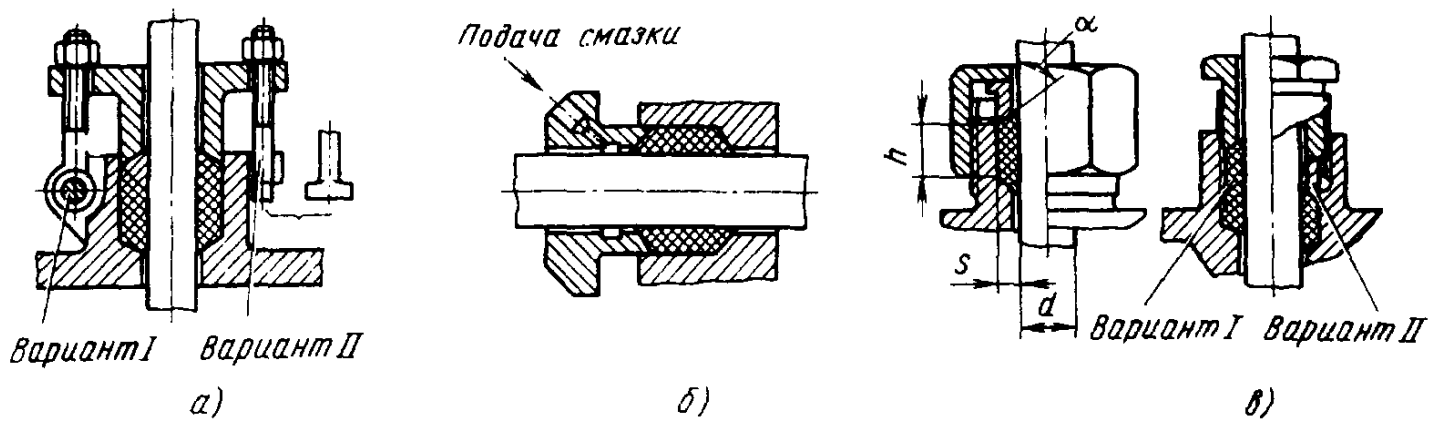


Рис. 51.

САЛЬНИКОВЫЕ УСТРОЙСТВА

В вентилях, задвижках и другой арматуре уплотнение между шпинделем и крышкой, а также уплотнение штоков, скалок, нырял и прочих деталей, имеющих возвратно-поступательное движение, создается сальниками с мягкой и металлической набивкой (рис. 51, а-в).

При необходимости усиленной смазки поверхности штока и шпинделя вводят дополнительную подводку смазки. При небольшом диаметре штока можно применять нажимную или накидную гайку. Размеры элементов сальникового уплотнения для штоков можно определить на основании эмпирических зависимостей и конструктивных соображений. Величина s должна быть не меньше 3 - 4 мм, но не рекомендуется более 30 мм. Обычно $s = 1,5\sqrt{d} \div 2,5\sqrt{d}$ (меньшее значение для сальников с накидной гайкой).

Величина h зависит от давления и среды; ее принимают обычно $(5 \div 8) s$. Для газов и паров выбирают большее значение s и h , для жидкостей - меньшее. Большее значение s берут также для быстроходных машин и больших давлений. Угол α принимает равным $45-60^\circ$. Размеры сальниковых уплотнений для шпинделей определяют из следующего соотношения: $s = (1,4 \div 2)\sqrt{d}$. Сальниковые набивки (по ГОСТ 5152-84*) применяют в уплотнениях машин и аппаратуры с целью герметизации сальника. Набивки, пропитан-

ные антифрикционным составом, применяют также для смазки сальника.

РЕЗИНОВЫЕ УПЛОТНИТЕЛЬНЫЕ МАНЖЕТЫ (ВОРОТНИКИ) ДЛЯ ГИДРАВЛИЧЕСКИХ УСТРОЙСТВ

Манжеты (табл. 63) обеспечивают герметичность уплотнения в гидравлических устройствах для возвратно-поступательного движения; работают при давлении до 32,0 МПа и температуре от $+80$ до -35°C .

Пресс-формы для манжет. Резина дает усадку после вулканизации. Поэтому внутренние диаметры кольца пресс-формы увеличивают (рис. 52):

$$d_{2в.п} = d_2 + 0,015 d_2 ;$$

$$d_{1в.п} = d_1 + 0,02 d_1 ,$$

где d_2 и d_1 - внутренние диаметры манжеты.

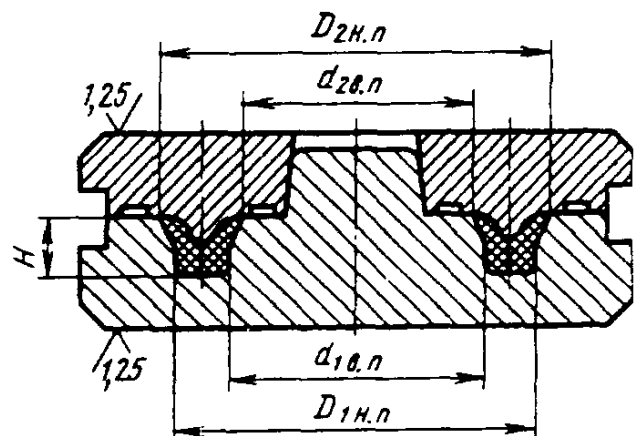
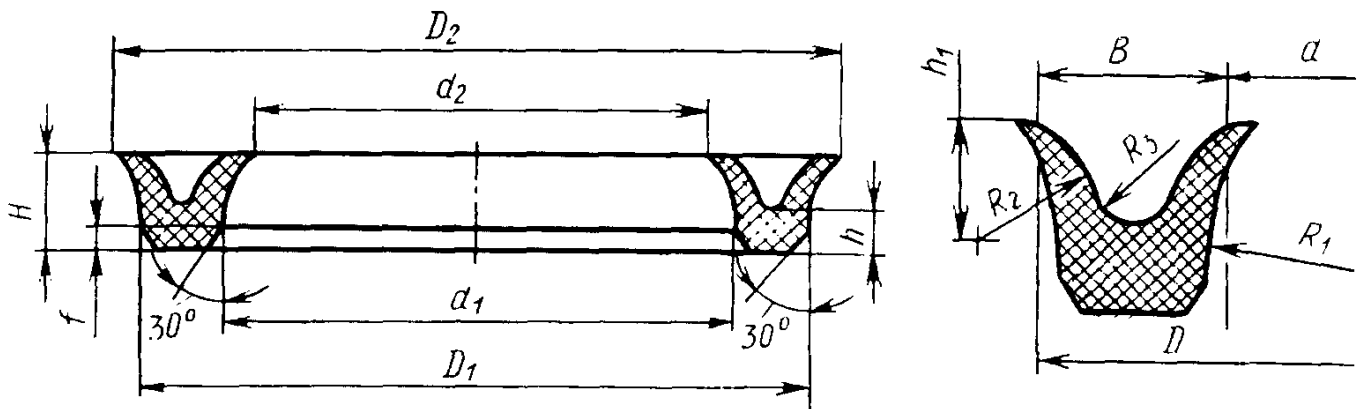


Рис. 52.

63. Форма и размеры манжет (воротников)

Размеры, мм



d	D	$B=H$	d_1	D_1	d_2	D_2	h	R_1	R_2	R_3	h_1	f
6	14		6,4	13,6	4,8	15,2						
7*	15		7,4	14,6	5,8	16,2						
8	16		8,4	15,6	6,8	17,2						
9*	17		9,4	16,6	7,8	18,2						
10	18	4	10,4	17,6	8,8	19,2	2	10	3	1	2,5	0,6
12	20		12,4	19,6	10,8	21,2						
14	22		14,4	21,6	12,8	23,2						
16*	24		16,4	23,6	14,8	25,2						
10	22		10,6	21,4	8,2	23,8						
12*	24		12,6	23,4	10,2	25,8						
13**	25		13,6	24,4	11,2	26,8						
16	28	6	16,6	27,4	14,2	29,8	3	15	4,5	1,5	3,8	1
18	30		18,6	29,4	16,2	31,8						
20	32		20,6	31,4	18,2	33,8						
23**	35		23,6	34,4	21,2	36,8						
14	30		14,8	29,2	11,6	32,4						
16	32		16,8	31,2	13,6	34,4						
19**	35		19,8	34,2	16,6	37,4						
20*	36	8	20,8	35,2	17,6	38,4	4	20	6	2	5,2	1,2
22	38		22,8	37,2	19,6	40,4						
24**	40		24,8	39,2	21,6	42,2						
20	40		21	39	17	43						
22	42		23	41	19	45						
25	45		26	44	22	48						
28	48		29	47	25	51						
30	50		31	49	27	53						
32	52		33	51	29	55						
35	55	10	36	54	32	58	5	25	7	2,5	6,4	1,5
38*	58		39	57	35	61						
40	60		41	59	37	63						
42*	62		43	61	39	65						
45	65		46	64	42	68						
48*	68		49	67	45	71						

Продолжение табл. 63

d	D	$B=H$	d_1	D_1	d_2	D_2	h	R_1	R_2	R_3	h_1	f
50	70		51	69	47	73						
52*	72		53	71	49	75						
55	75		56	74	52	78						
60	80		61	79	57	83						
65	85	10	66	84	62	88	5	25	7	2,5	6,4	1,5
70	90		71	89	67	93						
75	95		76	94	72	98						
80	100		81	99	77	103						
50	75		51,3	73,7	46,3	78,7						
55	80		56,3	78,7	51,3	83,7						
60	85		61,3	83,7	56,3	88,7						
65	90	12,5	66,3	88,7	61,3	93,7	6,3	31	9	3	8	1,8
70	95		71,3	93,7	66,3	98,7						
75	100		76,3	98,7	71,3	103,7						
80	105		81,3	103,7	76,3	108,7						
85	110		86,3	108,7	81,3	113,7						
45	75		46,5	73,5	40,5	79,5						
50	80		51,5	78,5	45,5	84,5						
55	85		56,5	83,5	50,5	89,5						
60	90		61,5	88,5	55,5	94,5						
65	95		66,5	93,5	60,5	99,5						
70	100		71,5	98,5	65,5	104,5						
75	105		76,5	103,5	70,5	109,5						
80	110		81,5	108,5	75,5	114,5						
90	120		91,5	118,5	85,5	124,5						
95	125		96,5	123,5	90,5	129,5						
100	130		101,5	128,5	95,5	134,5	7,5	37,5	11	3,5	9,4	2,3
105*	135	15	106,5	133,5	100,5	139,5						
110	140		111,5	138,5	105,5	144,5						
120	150		121,5	148,5	115,5	154,5						
125*	155		126,5	153,5	120,5	159,5						
130	160		131,5	158,5	125,5	164,5						
140	170		141,5	168,5	135,5	174,5						
150	180		151,5	178,5	145,5	184,5						
160	190		161,5	188,5	155,5	194,5						
170	200		171,5	198,5	165,5	204,5						
180	210		181,5	208,5	175,5	214,5						
190	220		191,5	218,5	185,5	224,5						
200*	230		201,5	228,5	195,5	234,5						
210	240		211,5	238,5	205,5	244,5						

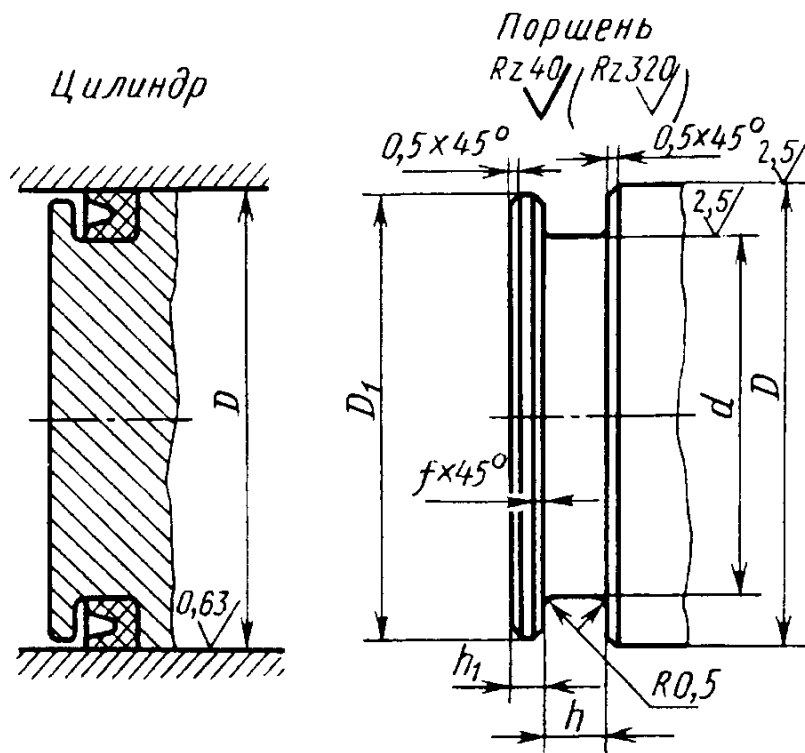
d	D	$B=H$	d_1	D_1	d_2	D_2	h	R_1	R_2	R_3	h_1	f
180	220		182	218	174	226						
190*	230		192	228	184	236						
200	240		202	238	194	246						
210	250		212	248	204	256						
220	260	20	222	258	214	266	10	50	14	5	12,4	3
240	280		242	278	234	286						
250*	290		252	288	244	296						
260	300		262	298	254	306						
280	320		282	318	274	326						
300	340		302	338	294	346						

* Для уплотнения по диаметру D не применять.

** Для уплотнения по диаметру d не применять, D и d - уплотняемые диаметры.

64. Посадочные места для резиновых уплотнительных манжет (воротников) для уплотнения поршня

Размеры, мм



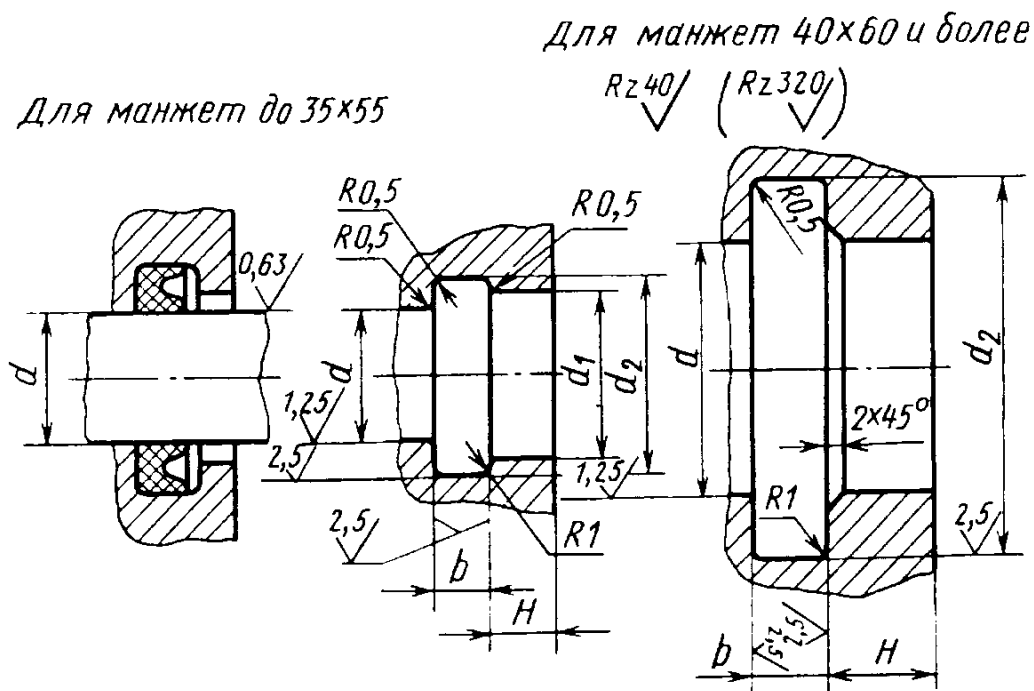
Ман- жеты	D		D_1	d	h	h_1	f
	цилиндра	поршня					
24x40	$40^{+0,05}$	$40^{-0,08}$ $-0,25$	30	$24_{-0,14}$	10	4	0,5
30x50	$50^{+0,05}$	$50^{-0,08}$ $-0,25$	38	$30_{-0,14}$	12		0,5

Продолжение табл. 64

Ман- жеты	D		D ₁	d	h	h ₁	f
	цилиндра	поршня					
40×60	60 ^{+0,06}	60 ^{-0,10} _{-0,30}	48	40 ^{-0,17}			0,5
55×75	75 ^{+0,06}	75 ^{-0,10} _{-0,30}	65	55 ^{-0,20}	12	4	0,5
70×90	90 ^{+0,07}	90 ^{-0,12} _{-0,35}	85	70 ^{-0,20}			1,0
80×100	100 ^{+0,07}	100 ^{-0,12} _{-0,35}	98	80 ^{-0,20}			1,0
80×105	105 ^{+0,07}	105 ^{-0,12} _{-0,35}	103	80 ^{-0,20}	14,5		1,0
95×125	125 ^{+0,08}	125 ^{-0,18} _{-0,40}	123	95 ^{-0,23}		6	
120×150	150 ^{+0,08}	150 ^{-0,13} _{-0,40}	148	120 ^{-0,23}			
150×180	180 ^{+0,08}	180 ^{-0,13} _{-0,40}	178	150 ^{-0,26}	17		1,5
170×200	200 ^{+0,09}	200 ^{-0,15} _{-0,45}	198	170 ^{-0,26}			
180×210	215 ^{+0,09}	210 ^{-0,15} _{-0,45}	208	180 ^{-0,26}			
210×250	250 ^{+0,09}	250 ^{-0,15} _{-0,45}	248	210 ^{-0,30}	22	8	2
260×300	300 ^{+0,10}	300 ^{-0,17} _{-0,50}	298	260 ^{-0,30}			

65. Посадочные места для резиновых уплотнительных манжет (воротников)
для уплотнения штока

Размеры, мм



Продолжение табл. 65

Ман- жеты	<i>d</i>		<i>d</i> ₁	<i>d</i> ₂	<i>b</i>	<i>H</i>
	штока	корпуса				
6×14	6 ^{-0,011} _{-0,044}	6 ^{+0,025}	10	14 ^{+0,12}	6	4-20
8×16	8 ^{-0,015} _{-0,055}	8 ^{+0,030}	12	16 ^{+0,12}		
10×18	10 ^{-0,015} _{-0,055}	10 ^{+0,030}	13,7	18 ^{+0,12}		
12×20	12 ^{-0,020} _{-0,070}	12 ^{+0,035}	15,6	20 ^{+0,14}		
16×24	16 ^{-0,020} _{-0,070}	16 ^{+0,035}	20	24 ^{+0,14}		
20×32	20 ^{-0,025} _{-0,085}	20 ^{+0,045}	26	32 ^{+0,17}	8	
25×45	25 ^{-0,025} _{-0,085}	25 ^{+0,045}	39	45 ^{+0,17}	12	
30×50	30 ^{-0,025} _{-0,085}	30 ^{+0,045}	40	50 ^{+0,17}	12	
35×55	35 ^{-0,032} _{-0,100}	35 ^{+0,050}	40	55 ^{+0,20}	12	
40×60	40 ^{-0,032} _{-0,100}	40 ^{+0,050}	-	60 ^{+0,20}	12	
45×65	45 ^{-0,032} _{-0,100}	45 ^{+0,050}	-	65 ^{+0,20}		
50×70	50 ^{-0,032} _{-0,100}	50 ^{+0,050}	-	70 ^{+0,20}		
60×80	60 ^{-0,040} _{-0,120}	60 ^{+0,060}	-	80 ^{+0,20}		
70×90	70 ^{-0,040} _{-0,120}	70 ^{+0,060}	-	90 ^{+0,23}	12	5-40
80×100	80 ^{-0,040} _{-0,120}	80 ^{+0,060}	-	100 ^{+0,23}		

Наружные диаметры кольца пресс-формы:

$$D_{1н.п} = D_1 + 0,02 D_1 ;$$

$$D_{2н.п} = D_2 + 0,02 D_2 ,$$

где D_1 и D_2 - наружные диаметры манжеты.

Материал пресс-формы: сталь У7; при изготовлении небольшой партии манжет можно применять 0сталь 35. Термообработка - закалка до твердости 38...40 НRC.

Дополнительные источники

1. **Уплотнения** шевронные резино-тканевые для гидравлических устройств. Технические условия: ГОСТ 22704-77.

2. **Устройства** уплотнительные для радиальных неподвижных и радиальных подвижных соединений с повышенным сжатием колец. Конструкция и размеры: ГОСТ 23822-79.

3. **Устройства** уплотнительные для радиальных соединений с возвратно-поступательным движением. Конструкция и размеры: ГОСТ 23823-79.

4. **Устройства** уплотнительные для клиновидных неподвижных соединений. Конструкция и размеры: ГОСТ 23824-79.

5. **Устройства** уплотнительные для торцовых неподвижных соединений. Конструкция и размеры: ГОСТ 23826-79.

6. **Кольца** защитные для уплотнительных устройств радиальных неподвижных и подвижных соединений. ГОСТ 23825-79.

7. **Манжеты** уплотнительные резиновые для гидравлических устройств. ГОСТ 14896-84.

Глава IV

ТРУБОПРОВОДЫ И СОЕДИНЕНИЯ

ОБЩИЕ СВЕДЕНИЯ

ВНУТРЕННИЙ ДИАМЕТР ТРУБОПРОВОДА

Внутренний диаметр трубопровода для жидкости можно определить по формуле

$$d = \sqrt{\frac{21,22 Q}{v}}$$

где d - внутренний диаметр трубопровода, мм;
 Q - количество жидкости или воздуха, протекающих по трубопроводам, л/мин; v - средняя скорость движения жидкости или воздуха, м/с

Для воздуха эта формула будет ориентировочной.

МОНТАЖ ТРУБОПРОВОДОВ

Скобы для крепления труб следует устанавливать возможно ближе к коленам или изгибам. При расположении на трубах каких-либо тяжелых устройств, не требующих специальных опор, расстояния между скобами для крепления труб уменьшают. Расстояние между опорами или скобами выбирают в зависимости от наружного диаметра трубы (табл. 1).

Желательно ко всем элементам трубопровода иметь свободный доступ. Трубопроводы должны отсоединяться без снятия агрегатов.

Штуцера следует располагать так, чтобы можно было осуществлять сборку и разборку каждого соединения в отдельности. При большой длине трубопровода необходимо предусматривать компенсацию температурных расширений.

В штуцерах, которыми трубопроводы присоединяют к агрегатам, нарезают цилиндрическую и коническую резьбы. Коническая резьба не требует уплотняющих прокладок, однако в соединениях, подвергаемых частой разборке, применять ее не следует, так как она теряет герметичность. Стальные трубы для присоединения конической резьбой приведены в табл. 3.

При перемещениях одних частей механизма относительно других используют соединения с гибким шлангом, который не должен скручиваться при эксплуатации. Трубопроводы у места присоединения к ним шлангов должны иметь опоры. Радиус изгиба должен быть не менее десяти наружных диаметров шланга.

Смонтированную систему проверяют на герметичность (обычно полоторным рабочим давлением).

Внутреннее рабочее давление для бесшовных труб приведено в табл. 2.

Гидравлические трубопроводы следует проектировать без местных возвышений, что-

1. Расстояние между опорами для крепления труб

Размеры, мм

Наружный диаметр трубы	6	8	10	12	15	18	24	30
Расстояние между опорами или скобами	400	450	500	550	600	650	700	800

2. Внутреннее рабочее давление для труб бесшовных

d_n мм	Внутреннее рабочее давление p^*														
	0,5	0,6	0,8	1,0	1,2	1,4	1,6	1,8	2,0	2,2	2,5	2,8	3,0	3,2	3,5
5	12,8	15,4	20,3	25,6	30,8	36,0									
6	10,6	12,8	17,0	21,3	25,6	30,0	34,2	38,5	42,6						
7	9,1	11,0	14,6	18,3	22,0	25,6	29,4	33,0	36,6	40,2	45,6				
8	8,0	9,6	12,8	16,0	19,2	22,4	25,6	28,9	32,0	35,0	40,0				
9	7,1	8,5	11,4	14,2	17,1	20,0	22,8	25,6	28,4	31,2	35,6	40,0			
10	6,4	7,7	10,2	12,8	15,4	17,9	20,5	23,0	25,6	28,2	32,0	35,8	38,4	41,0	44,8
11	5,8	7,0	9,3	11,6	14,0	16,3	18,6	21,0	23,2	25,6	29,0	32,6	34,9	37,2	40,6
12	5,3	6,4	8,5	10,6	12,8	15,0	17,1	19,2	21,3	23,4	26,6	30,0	32,0	34,1	37,3
14	4,6	5,5	7,3	9,2	11,0	12,8	14,6	16,5	18,3	20,0	22,8	25,6	27,4	29,2	32,0
16	4,0	4,8	6,4	8,0	9,6	11,2	12,8	14,4	16,0	17,6	20,0	22,4	24,0	25,6	28,0
18	3,6	4,3	5,7	7,1	8,5	10,0	11,4	12,8	14,2	15,6	17,8	19,9	21,3	22,8	24,9
20	3,2	3,8	5,1	6,4	7,7	9,0	10,2	11,5	12,8	14,1	16,0	18,0	19,2	20,4	22,4
22	2,9	3,5	4,7	5,8	7,0	8,2	9,3	10,5	11,6	12,8	14,5	16,3	17,4	18,6	20,3
25	2,6	3,1	4,1	5,1	6,1	7,2	8,2	9,2	10,2	11,3	12,8	14,4	15,3	16,4	17,9
28	2,3	2,7	3,7	4,6	5,5	6,4	7,3	8,2	9,1	10,1	11,4	12,8	13,7	14,6	16,0
30	2,1	2,6	3,4	4,3	5,1	6,0	6,8	7,7	8,5	9,4	10,6	12,0	12,8	13,6	14,9
32	2,0	2,4	3,2	4,0	4,8	5,6	6,4	7,2	8,0	8,8	10,0	11,2	12,0	12,8	14,0
34	1,9	2,3	3,0	3,8	4,5	5,3	6,0	6,8	7,5	8,3	9,4	10,6	11,3	12,0	13,2
36	1,8	2,1	2,9	3,5	4,3	5,0	5,7	6,4	7,1	7,8	8,9	10,0	10,6	11,4	12,4
38	1,7	2,0	2,7	3,4	4,0	4,7	5,4	6,1	6,7	7,4	8,4	9,5	10,1	10,8	11,8
40	1,6	1,9	2,6	3,2	3,8	4,5	5,1	5,8	6,4	7,0	8,0	9,0	9,6	10,2	11,2
42				3,0	3,7	4,3	4,9	5,5	6,1	6,7	7,6	8,5	9,1	9,7	10,6
45				2,8	3,4	4,0	4,6	5,1	5,7	6,3	7,1	8,0	8,5	9,1	10,0
48				2,7	3,2	3,7	4,3	4,8	5,3	5,9	6,7	7,5	8,0	8,5	9,3
50				2,6	3,1	3,6	4,1	4,6	5,1	5,6	6,4	7,2	7,7	8,2	9,0
53				2,4	2,9	3,4	3,9	4,3	4,8	5,3	6,0	6,8	7,2	7,7	8,4
56				2,3	2,7	3,2	3,7	4,1	4,6	5,0	5,7	6,4	6,9	7,3	8,0
60				2,1	2,6	3,0	3,4	3,8	4,3	4,7	5,3	6,0	6,4	6,8	7,5
63				2,0	2,4	2,8	3,2	3,7	4,1	4,5	5,1	5,7	6,1	6,5	7,1
65				2,0	2,4	2,8	3,2	3,5	3,9	4,3	4,9	5,5	5,9	6,3	6,9
70				1,8	2,2	2,6	2,9	3,3	3,7	4,0	4,6	5,1	5,5	5,8	6,4
75				1,7	2,1	2,4	2,7	3,1	3,4	3,8	4,3	4,8	5,1	5,5	6,0
80						2,2	2,6	2,9	3,2	3,5	4,0	4,5	4,8	5,1	5,6
85						2,1	2,4	2,7	3,0	3,3	3,8	4,2	4,5	4,8	5,3
90						2,0	2,3	2,6	2,8	3,1	3,6	4,0	4,3	4,5	5,0
95						1,9	2,2	2,4	2,7	3,0	3,4	3,8	4,0	4,3	4,7
100							2,0	2,3	2,6	2,8	3,2	3,6	3,8	4,1	4,5
110							1,9	2,1	2,3	2,6	2,9	3,3	3,5	3,7	4,1
120							1,7	1,9	2,1	2,3	2,7	3,0	3,2	3,4	3,7
130											2,5	2,8	2,9	3,1	3,4
140													2,7	2,9	3,2
150													2,6	2,7	3,0
160															2,8
170															2,5
180															2,3
190															
200															

* p для труб из стали 10 вычислено по формуле $p = \frac{2s\sigma_B}{Dn}$, МПа, где s - толщина стенки

D - наружный диаметр трубы, мм; n - запас прочности, принят пятикратным. При подборе для труб из стали 20 на 1,25; для труб из стали 35 на 1,60; для труб из стали 45 на 1,85.

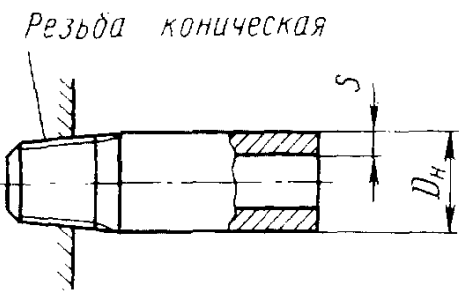
ГОСТ 8734-75* предусматривает и другие наружные диаметры и толщины стенок.

холоднодеформируемых по ГОСТ 8734-75

МПа. при толщине стенки, мм														
4,0	4,5	5,0	5,5	6,0	6,5	7,0	7,5	8,0	8,5	9,0	9,5	10	11	12
36,6														
32,0	36,0													
28,4	32,0	35,6												
25,6	28,8	32,0	35,2	38,4										
23,2	26,2	29,1	32,0	34,9										
20,4	23,0	25,6	28,2	30,7	33,2	35,8								
18,3	20,5	22,8	25,1	27,4	29,7	32,0								
17,0	19,2	21,3	23,4	25,6	27,7	29,8	32,0	34,1						
16,0	18,0	20,0	22,0	24,0	26,0	28,0	30,0	32,0						
15,0	16,9	18,8	20,7	22,6	24,4	26,3	28,2	30,1						
14,2	16,0	17,7	19,5	21,3	23,1	24,8	26,6	28,4						
13,4	15,1	16,8	18,5	20,2	21,8	23,6	25,2	26,9	28,7	30,4				
12,8	14,4	16,0	17,6	19,2	20,8	22,4	24,0	25,6	27,3	28,9				
12,2	13,7	15,2	16,8	18,3	19,8	21,3	22,8	24,4	25,9	27,4				
11,4	12,8	14,2	15,6	17,1	18,5	19,9	21,3	22,8	24,2	25,6	27,0	28,4		
10,6	12,0	13,3	14,6	16,0	17,3	18,7	20,0	21,3	22,6	24,0	25,3	26,6		
10,2	11,5	12,8	14,1	15,3	16,6	17,9	19,2	20,4	21,7	23,0	24,3	25,6		
9,6	10,8	12,0	13,3	14,5	15,7	16,9	18,1	19,3	20,5	21,7	22,9	24,1	26,5	29,0
9,1	10,3	11,4	12,5	13,7	14,8	16,0	17,1	18,3	19,4	20,6	21,7	22,8	25,1	27,4
8,5	9,6	10,7	11,7	12,8	13,9	14,9	16,0	17,1	18,1	19,2	20,2	21,4	23,5	25,6
8,1	9,2	10,1	11,2	12,2	13,2	14,2	15,3	16,3	17,3	18,3	19,3	20,4	22,4	24,4
7,9	8,9	9,9	10,8	11,8	12,8	13,8	14,8	15,7	16,7	17,7	18,7	19,7	21,6	23,6
7,3	8,2	9,1	10,0	11,0	11,9	12,8	13,7	14,6	15,5	16,5	17,4	18,3	20,1	22,0
6,8	7,7	8,5	9,4	10,2	11,1	11,9	12,8	13,7	14,5	15,4	16,2	17,1	18,8	20,4
6,4	7,2	8,0	8,8	9,6	10,4	11,2	12,0	12,8	13,6	14,4	15,2	16,0	17,6	19,2
6,0	6,8	7,5	8,3	9,0	9,8	10,5	11,3	12,1	12,8	13,6	14,3	15,1	16,5	18,0
5,7	6,4	7,1	7,8	8,5	9,2	10,0	10,7	11,4	12,1	12,8	13,5	14,2	15,6	17,0
5,4	6,1	6,7	7,4	8,1	8,7	9,4	10,1	10,8	11,5	12,1	12,8	13,5	14,8	16,2
5,4	5,8	6,4	7,0	7,7	8,3	9,0	9,6	10,2	10,9	11,5	12,2	12,8	14,1	15,3
4,6	5,2	5,8	6,4	7,0	7,6	8,1	8,7	9,3	9,9	10,5	11,1	11,6	12,8	13,9
4,3	4,8	5,3	5,9	6,4	6,9	7,5	8,0	8,5	9,1	9,6	10,1	10,7	11,7	12,8
3,9	4,4	4,9	5,4	5,9	6,4	6,9	7,4	7,9	8,4	8,9	9,4	9,9	10,8	11,8
3,7	4,1	4,6	5,0	5,5	5,9	6,4	6,9	7,3	7,8	8,2	8,7	9,1	10,0	11,0
3,4	3,8	4,3	4,7	5,1	5,5	6,0	6,4	6,8	7,3	7,7	8,1	8,5	9,4	10,2
3,2	3,6	4,0	4,4	4,8	5,2	5,6	6,0	6,4	6,8	7,2	7,6	8,0	8,8	9,6
3,0	3,4	3,8	4,1	4,5	4,9	5,3	5,7	6,0	6,4	6,8	7,1	7,5	8,3	9,0
2,8	3,2	3,5	3,9	4,3	4,6	5,0	5,3	5,7	6,0	6,4	6,8	7,1	7,8	8,5
2,7	3,0	3,4	3,7	4,0	4,4	4,7	5,1	5,4	5,7	6,1	6,4	6,7	7,4	8,1
2,6	2,9	3,2	3,5	3,8	4,2	4,5	4,8	5,1	5,4	5,8	6,1	6,4	7,0	7,7

трубы, мм: σ_B - временное сопротивление при растяжении, МПа; для стали $10\sigma_B = 320$ МПа; труб из сталей других марок необходимо табличные данные умножить на коэффициент. Данная таблица составлена для труб с креплением без конической резьбы по ГОСТ 6111-52.

3. Стальные бесшовные трубы для соединения с помощью конической резьбы

	Резьба коническая по ГОСТ 6111-52*		Размеры труб из стали 10 $D_n \times s$, мм	Резьба коническая по ГОСТ 6111-52*		Размеры труб из стали 10 $D_n \times s$, мм
	дюймы	мм		дюймы	мм	
	К 1/4	13,572	14×2,0	К 1	33,228	34×5
К 3/8	17,055	18×2,5	К 1 1/4	41,985	42×6	
К 1/2	21,223	22×3,0	К 1 1/2	48,054	50×6	
К 3/4	26,568	28×4,0	К 2	60,092	63×8	

бы в них не собирался воздух, а также без изгибов, препятствующих сливу жидкости. В воздухопроводах необходимо избегать резких изменений направления движения воздуха и «воздушных мешков», способствующих выделению влаги и скоплению конденсата.

РАДИУСЫ ИЗГИБА ТРУБ

Наименьшие радиусы изгиба труб и наименьшие длины прямых участков изогнутых труб показаны на рис. 1.

Длину изогнутого участка трубы A определяют по формуле

$$A = \frac{\pi \alpha}{180} \left(R + \frac{d_n}{2} \right),$$

где R - наименьший радиус изгиба, мм; d_n - наружный диаметр трубы, мм.

При выборе радиуса изгиба следует по возможности предпочитать для изгиба трубы в холодном состоянии.

Наименьшая длина прямого участка трубы l_{\min} необходима для зажима конца трубы при изгибе.

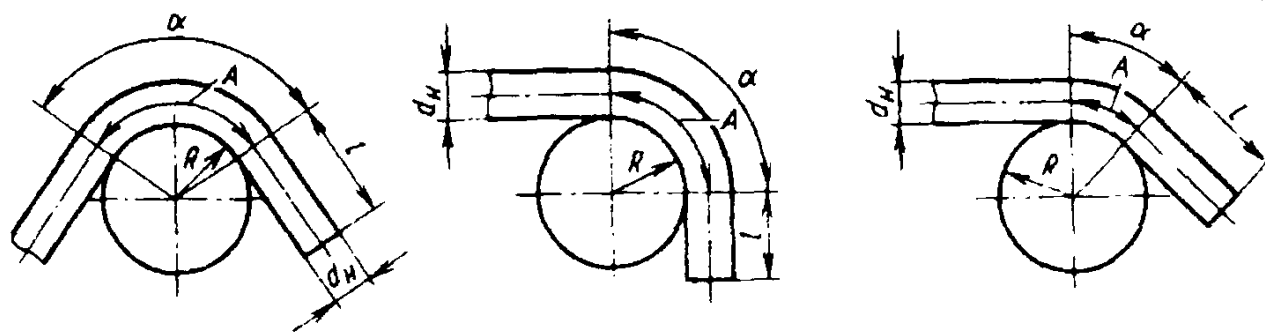


Рис. 1

4. Радиусы изгиба медных и латунных труб, изготавливаемых соответственно по ГОСТ 617-90 и ГОСТ 494-90 (см. рис. 1)

Наружный диаметр d_n	Наименьший радиус изгиба R	Наименьшая длина прямого участка l_{\min}	Наружный диаметр d_n	Наименьший радиус изгиба R	Наименьшая длина прямого участка l_{\min}
3	6	10	12	24	35
4	8	12	15	30	45
6	12	18	18	36	50
8	16	25	24	72	55
10	20	30	30	90	60

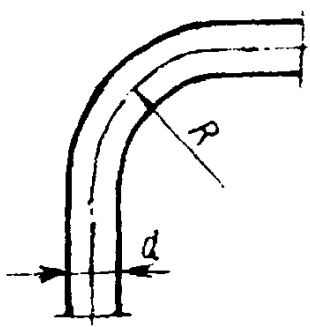
5. Радиусы изгиба стальных водогазопроводных труб, изготавливаемых по ГОСТ 3262-75 (см. рис. 1)

Размеры, мм

Условный проход D_y	Наружный диаметр d_n	Наименьший радиус изгиба R трубы		Наименьшая длина прямого участка	Условный проход D_y	Наружный диаметр d_n	Наименьший радиус изгиба R трубы		Наименьшая длина прямого участка
		в горячем состоянии	в холодном состоянии				в горячем состоянии	в холодном состоянии	
8	13,5	40	80	40	40	48	150	290	100
10	17	50	100	45	50	60	180	360	120
15	21,3	65	130	50	65	75,5	225	450	150
20	26,8	80	160	55	80	88,5	265	530	170
25	33,5	100	200	70	100	114	340	680	230
32	42,3	130	250	85					

6. Радиусы изгиба стальных труб в зависимости от их диаметра и толщины стенок

Размеры, мм

	Диаметр трубы d	Наименьший радиус изгиба при толщине стенки	
		до 2	св. 2
	От 5 до 20	$4d$	$3d$
От 20 до 35	$5d$	$3d$	
От 35 до 60	-	$4d$	
От 60 до 140	-	$5d$	

ТРУБЫ

СТАЛЬНЫЕ ВОДОГАЗОПРОВОДНЫЕ ТРУБЫ
(по ГОСТ 3262-75 в ред. 1992 г.)

Неоцинкованные и оцинкованные стальные сварные трубы применяют для водопроводов и газопроводов, а также для систем отопления и деталей конструкций.

По длине трубы поставляют:

- а) немерной длины от 4 до 12 м;
- б) мерной или кратной мерной длины от 4 до 8 м (по заказу потребителя) и от 8 до 12 м (по соглашению между изготовителем и потребителем)

Трубы изготавливают обычной и повышенной точности.

Примеры обозначений. Труба обыкновенная неоцинкованная обычной точности изготовления с условным проходом 20 мм немерной длины толщиной стенки 2,8 мм без резьбы и без муфты:

Труба 20×2,8 ГОСТ 3262-75

То же, с муфтой:

Труба М-20×2,8 ГОСТ 3262-75

То же, мерной длины 4 м с резьбой:

Труба Р-20×2,8-4000 ГОСТ 3262-75

7. Размеры и резьба труб

Условный проход, мм	Наружный диаметр, мм	Толщина стенки труб, мм			Число витков на дюйм	Резьба		Масса 1 м труб, кг		
		легких	обыкновенных	усиленных		Длина до сбега*, мм		легких	обыкновенных	усиленных
						длинной	короткой			
6	10,2	1,8	2,0	2,5	-	-	-	0,37	0,40	0,47
8	13,5	2,0	2,2	2,8	-	-	-	0,57	0,61	0,74
10	17,0	2,0	2,2	2,8	-	-	-	0,74	0,80	0,98
15	21,3	2,5	2,8	3,2	14	14	9,0	1,16	1,28	1,43
20	26,8	2,5	2,8	3,2	14	16	10,5	1,50	1,66	1,86
25	33,5	2,8	3,2	4,0	11	18	11,0	2,12	2,39	2,91
32	42,3	2,8	3,2	4,0	11	20	13,0	2,73	3,09	3,78
40	48,0	3,0	3,5	4,0	11	22	15,0	3,33	3,84	4,34
50	60,0	3,0	3,5	4,5	11	24	17,0	4,22	4,88	6,16
65	75,5	3,2	4,0	4,5	11	27	19,5	5,71	7,05	7,88
80	88,5	3,5	4,0	4,5	11	30	22,0	7,34	8,34	9,32
90	101,3	3,5	4,0	4,5	11	33	26,0	8,44	9,60	10,74
100	114,0	4,0	4,5	5,0	11	36	30,0	10,85	12,15	13,44
125	140,0	4,0	4,5	5,5	11	38	33,0	13,42	15,04	18,24
150	165,0	4,0	4,5	5,5	11	42	36,0	15,88	17,81	21,63

* Цилиндрической резьбы.

То же, с цинковым покрытием немерной длины с резьбой:

Труба Ц-Р-20×2,8 ГОСТ 3262-75

Для усиленных труб в условном обозначении после слова «труба» указывается буква У, для легких - Л. Для труб повышенной точности изготовления в условном обозначении после размера условного прохода указывается буква П.

Для легких под накатку труб в обозначении после слова «труба» указывается буква Н, для труб с длинной резьбой в обозначении после слова «труба» указывается буква Д.

Технические требования. Трубы изготавливают из стали по ГОСТ 380-94 и ГОСТ 1050-88.

Трубы могут изготавливать без резьбы и муфт или без резьбы, но в комплекте с муфтами. По заказу потребителя безрезьбовые трубы с условным проходом более 70 мм изготавливают со скошенными концами.

По заказу потребителя трубы с условным проходом более 10 мм могут изготавливать с цилиндрической длинной или короткой резьбой на обоих концах и муфтами из расчета одна муфта на каждую трубу.

Муфты изготавливают из стали или ковкого чугуна в соответствии с требованиями ГОСТ 8966-75, ГОСТ 8954-75 и ГОСТ 8955-75.

Сварные трубы до нарезки должны выдерживать испытание гидравлическим давлением:

2,5 МПа - трубы обыкновенные и легкие;

3,2 МПа - трубы усиленные и муфтовые.

Трубы с цилиндрической резьбой применяются при сборке с уплотнителями. Резьба - по ГОСТ 6357-81.

Резьбу на оцинкованные трубы наносят после оцинкования.

**СТАЛЬНЫЕ БЕСШОВНЫЕ
ХОЛОДНОДЕФОРМИРОВАННЫЕ
ТРУБЫ**
(по ГОСТ 8734—75)

В зависимости от отношения наружного диаметра D_H к толщине стенки s трубы подразделяются на:

особотонкостенные при D_H/s более 40 и трубы диаметром 20 мм и менее со стенкой 0,5 мм и менее; тонкостенные при D_H/s от 12,5 до 40 и трубы диаметром 20 мм и менее со стенкой 1,5 мм; толстостенные при D_H/s от 6 до 12,5; особотолстостенные при D_H/s менее 6.

Трубы изготовляют: немерной длины от 1,5 до 11,5 м; мерной длины от 4,5 до 9 м; длины, кратной мерной, от 1,5 до 9 м.

Теоретическую массу 1 м длины трубы в кг вычисляют по формуле

$$M = 0,02466148 s (D_H - s),$$

где D_H - наружный диаметр, мм;

s - толщина стенки, мм.

Трубы диаметром 100 мм и более с отношением D_H/s более 50 и трубы с отношением D_H/s менее 4 поставляют по согласованной с заказчиком технической документации.

Материал труб и технические требования к ним - по ГОСТ 8733-74.

Примеры обозначений. Труба с наружным диаметром 70 мм, толщиной стенки 2,8 мм, длиной, кратной 1250 мм, из стали 20, с поставкой по химическому составу (по группе Б) - ГОСТ 8733-87:

$$\text{Труба} \times \frac{70 \times 2,8 \times 1250 \text{ кр ГОСТ 8734 - 75}}{Б 20 \text{ ГОСТ 8733 - 74}}$$

8. Диаметры и толщины стенок труб

Размеры, мм

Наружный диаметр* ¹	Толщина стенки* ²	Наружный диаметр* ¹	Толщина стенки* ²	Наружный диаметр* ¹	Толщина стенки* ²
5	0,3-1,5	25-28	0,4-7,0	140	1,6-22
6	0,3-2,0	30-36	0,4-8,0	150	1,8-22
7-9	0,3-2,5	38; 40	0,4-9,0	160	2,0-22
10-12	0,3-3,5	42	1,0-9,0	170	2,0-24
13-15	0,3-4,0	45; 48	1,0-10	180	2,0-24
16-19	0,3-5,0	50-76	1,0-12	190	2,8-24
20	0,3-6,0	80-95	1,2-12	200-220	3,0-24
21-23	0,4-6,0	100-108	1,5-18	240; 250	4,5-24
24	0,6-6,5	110-130	1,5-22		

*¹ В указанных пределах брать из ряда: 7; 8; 9; 10; 11; 12; 13; 14; 15; 16; 17; 18; 19; 21; 22; 23; 25; 27; 28; 30; 32; 34; 35; 36; 38; 40; 50; 51; 53; 54; 56; 57; 60; 63; 65; 68; 70; 73; 75; 76; 80; 83; 85; 89; 90; 95; 100; 102; 108; 110; 120; 130; 200; 210; 220 мм.

*² В указанных пределах брать, из ряда: 0,3; 0,4; 0,5; 0,6; 0,8; 1,0; 1,2; 1,4; 1,5; 1,6; 1,8; 2,0; 2,2; 2,5; 2,8; 3,0; 3,2; 3,5; 4,0; 4,5; 5,0; 5,5; 6,0; 6,5; 7,0; 7,5; 8,0; 8,5; 9,0; 9,5; 10; 11; 12; 14; 16; 18; 20; 22; 24 мм.

9. Предельные отклонения размеров труб

Наружный диаметр, мм	Предельные отклонения	Толщина стенки, мм	Предельные отклонения
От 5 до 10 вкл.	±0,15 мм	До 1	±0,12 мм
Св. 10 « 30 «	±0,30 мм	Св. 1 до 5	±10 %
« 30 « 50 «	±0,40 мм	« 1 « 2,5 при диаметре 110 мм и более	±12,5 %
« 50	±0,8 %	Св. 5	±8 %

То же, длиной 6000 мм (мерная длина), из стали 20 с поставкой по механическим свойствам и химическому составу (по группе В) ГОСТ 8733-74:

$$\text{Труба} \frac{70 \times 2,8 \times 6000 \text{ ГОСТ } 8734 - 75}{В 20 \text{ ГОСТ } 8733 - 74}$$

То же, с комбинированными предельными отклонениями для диаметра повышенной точности по ГОСТ 9567-75, по толщине стенки обычной точности:

$$\text{Труба} \frac{70n \times 2,8 \times 6000 \text{ ГОСТ } 8734 - 75}{В 20 \text{ ГОСТ } 8733 - 74}$$

То же, немерной длины с поставкой без нормирования механических свойств и химического состава, но с указанием величины гидравлического давления (по группе Д) ГОСТ 8733-74.

$$\text{Труба} \frac{70 \times 2,8 \text{ ГОСТ } 8734 - 75}{Д \text{ ГОСТ } 8733 - 74}$$

То же, из стали 10 с поставкой по механическим свойствам, контролируемым на термически обработанных образцах, и по химическому составу (по группе Г) ГОСТ 8733-87:

$$\text{Труба} \frac{70 \times 2,8 \text{ ГОСТ } 8734 - 75}{Г 10 \text{ ГОСТ } 8733 - 74}$$

СТАЛЬНЫЕ БЕСШОВНЫЕ ГОРЯЧЕДЕФОРМИРОВАННЫЕ ТРУБЫ (по ГОСТ 8732—78)

10. Диаметры и толщины стенок труб, мм

Наружный диаметр* ¹	Толщина стенки* ²	Наружный диаметр* ¹	Толщина стенки* ²
25-38	2,5-4; (4,5-8)	140; 146	4,4-36
42	2,5-6; (7-10)	152; 159	4,5-8; (9-14); 16-36
45	2,5-7; (8-10)	168-194	5-8; (9-14); 16-45
50	2,5-8; (9; 10)	203; 219	6-8; (9-14); 16-50
54-76	3-8; (9-11)	245; 273	7; 8; (9-14); 16-50
83	3,5-18	299-351	8; (9-14); 16-75
89-102	3,5-22	377-426	(9-14); 16-75
108-121	4-28	450	9-75
127	4-30	480-530	9-14; 25-75
133	4-32	560-820	9-14

*¹ Диаметры, указанные в пределах, брать из ряда: 25; 28; 32; 38; 54; 57; 60; 63,5; 68; 70; 73; 76; 89; 95; 102; 108; 114; 121; 180; 299; 325; 351; 377; 402; 426; 480; 500; 530; 560; 600; 630; 720; 820 мм.

*² Толщины стенок, указанные в пределах, брать из ряда: 2,5; 2,8; 3; 3,5; 4; 4,5; 5; 5,5; 6; 7; 8; 9; 10; 11; 12; 14; 16; 17; 18; 20; 22; 25; 28; 30; 32; 36; 40; 45; 50; 56; 60; 63; 70; 75 мм. Толщины стенок, указанные в скобках, должны изготавливаться на новом оборудовании.

По длине трубы изготовляют:
 немерной длины - в пределах 4-12,5 м;
 мерной длины - в пределах немерной;
 длины, кратной мерной, - в пределах немерной
 длины с припуском на каждый рез по 5 мм.

Примеры обозначений. Труба с наружным диаметром 70 мм, толщиной стенки 3,5 мм, длиной, кратной 1250 мм, из стали марки 10 изготовляется по группе Б ГОСТ 8731-74:

$$\text{Труба } \times \frac{70 \times 3,5 \times 1250 \text{ кр } \text{ГОСТ } 8732 - 78}{\text{Б } 10 \text{ ГОСТ } 8731 - 74}$$

То же, длиной 6000 мм (мерная длина) из стали марки Ст4сп, категория стали I, изготовляется по группе Б ГОСТ 8731-74:

$$\text{Труба } \frac{70 \times 3,5 \times 6000 \text{ ГОСТ } 8732 - 78}{\text{Б Ст4сп } \text{ГОСТ } 8731 - 74}$$

То же, немерной длины, изготовляется по группе Д ГОСТ 8731-74:

$$\text{Труба } \frac{70 \times 3,5 \text{ ГОСТ } 8732 - 78}{\text{Д } \text{ГОСТ } 8731 - 74}$$

То же, из стали марки 40Х, изготовляется по группе В ГОСТ 8731-74:

$$\text{Труба } \frac{70 \times 3,5 \text{ ГОСТ } 8732 - 78}{\text{В } 40\text{Х } \text{ГОСТ } 8731 - 74}$$

Технические требования. Трубы горячедеформированные (ГОСТ 8732-78) и холоднодеформированные и теплodeформированные (ГОСТ 8734-75*) соответственно по ГОСТ 8731-74 и ГОСТ 8733-74.

Характеристики горячедеформированных труб группы А с нормированными механическими

11. Механические свойства труб по ГОСТ 8732-78 и ГОСТ 8734-75*

Марка стали	Временное сопротивление разрыву, МПа	Предел текучести, МПа	Относительное удлинение δ_5 , %	Твердость НВ
10	360 (350)	200 (210)	24 (24)	137 (137)
20	420 (420)	250 (250)	21 (21)	156 (156)
35	520 (520)	300 (300)	17 (17)	187 (187)
45	600 (600)	330 (330)	14 (14)	207 (207)
10Г2	480 (430)	270 (250)	21 (22)	197 (197)
15Х ^{*1}	- (420)	- -	- (19)	- (179)
20Х	440 (440)	- -	16 (17)	- (179)
40Х	670 (630)	- -	9 (14)	269 (217)
30ХГСА	700 (500)	- -	11 (18)	- (229)
15ХМ	440 (440)	230 -	21 (21)	- -
30ХМА ^{*2}	600 -	400 -	13	-
12ХН2 ^{*2}	500 -	400 -	14	-

*1 Только для труб по ГОСТ 8734-75.

*2 Только для труб по ГОСТ 8732-78.

В скобках приведены данные для труб по ГОСТ 8734-75.

кими свойствами для сталей различных марок приведены ниже:

	Ст2сп	Ст4сп	Ст5сп	Ст6сп
Временное сопротивление разрыву, МПа	350	420	500	600
Предел текучести, МПа	220	250	280	310
Относительное удлинение δ_5 , %....	24	20	17	14

Холоднодеформированные и теплодеформированные стальные трубы по ГОСТ 8734-75 изготавливают термически обработанными. Без термической обработки изготавливают трубы, у которых отношение наружного диаметра D к толщине стенки s равно 50 и более, а также по заказу потребителя. При изготовлении труб без термической обработки нормы механических свойств устанавливаются по соглашению изготовителя с потребителем.

БЕСШОВНЫЕ ГОРЯЧЕДЕФОРМИРОВАННЫЕ ТРУБЫ ИЗ КОРРОЗИОННО-СТОЙКОЙ СТАЛИ (ГОСТ 9940-81*)

12. Диаметры и толщины стенок горячедеформированных труб, мм

Наружный диаметр* ¹	Толщина стенки* ²	Наружный диаметр* ¹	Толщина стенки* ²	Наружный диаметр* ¹	Толщина стенки* ²
76; 83	3,5-10	121; 127	5-26	219	10-28
89	3,5-14	133-159	4-26	245	11-25
95	5-20	168	7-28	273	11-20
102; 108	5-20	180	8-28	325	12-16
114	5-26	194	9-28		

*¹ В указанных пределах брать из ряда: 133; 140; 146; 152; 159 мм.

*² В указанных пределах брать из ряда: 3,5; 4,0; 4,5; 5,0; 5,5; 6,0; 6,5; 7,0; 7,5; 8,0; 8,5; 9,0; 9,5; 10-28 с интервалом 1 мм.

Немерная длина труб от 1,5 до 10 м. ГОСТ предусматривает и мерные длины труб.

Марки сталей труб и их механические свойства приведены в табл. 16. Трубы изготавливают обычной и высокой точности (табл. 13).

Примеры обозначений труб из стали марки 08X18H10T. Труба с наружным диаметром 76 мм, толщиной стенки 5 мм, обычной точности изготовления, немерной длины:

Труба 76x5 - 08X18H10T ГОСТ 9940-81

То же, высокой точности изготовления:

Труба 76вx5в - 08X18H10T ГОСТ 9940-81

То же, высокой точности изготовления по диаметру и обычной точности изготовления по толщине стенки, длины, кратной 1,5 м:

*Труба 76вx5x1500 кр - 08X18H10T
ГОСТ 9940-81*

То же, высокой точности изготовления, только мерной длины 3 м:

*Труба 76вx5вx3000 м - 08X18H10T
ГОСТ 9940-81*

13. Предельные отклонения труб

Размер труб	Предельные отклонения при точности изготовления, %	
	обычной	высокой
По наружному диаметру	$\pm 1,5$	$\pm 1,0$
По толщине стенки:		
8 и менее	+20,0 -15,0	+12,5 -15,0
более 8 до 20	$\pm 15,0$	+12,5 -15,0
более 20	+12,5 -15,0	$\pm 12,5$

Массу (в кг) одного метра длины труб вычисляют по формуле

$$M = \frac{\pi}{1000} (D_{н} - s) s \rho,$$

где D_n - номинальный наружный диаметр, мм; s - номинальная толщина стенки, мм; ρ - плотность металла, г/см³, в зависимости от марки стали в соответствии с табл. 16.

БЕСШОВНЫЕ ХОЛОДНО- И ТЕПЛОДЕФОРМИРОВАННЫЕ ТРУБЫ ИЗ КОРРОЗИОННО-СТОЙКОЙ СТАЛИ (по ГОСТ 9941-81)

Трубы из стали марок 12Х17, 08Х17Т и 15Х25Т поставляют с наружным диаметром не менее 21 мм.

Мерная длина труб: 5 м для всех диаметров с толщиной стенки 0,2 мм; 6 м для всех диаметров с толщиной стенки 0,3 и 0,4 мм; для толщин 0,5 и 0,6 мм, начиная с диаметра 32 мм; для толщины 0,8 мм, начиная с диаметра 53 мм; для остальных размеров длина 7 м.

Немерная длина труб: от 0,75 м до мерной длины для толщин стенок до 0,5 мм; от 1 м до мерной длины для толщин стенок свыше 0,5 мм до 1 мм; от 1,5 до 12,5 м для толщин стенок 1 мм и более.

Марки сталей труб и их механические свойства приведены в табл. 16. Трубы изготовляют обычной, повышенной и высокой точности (табл. 15).

Примеры условных обозначений. Труба наружным диаметром 25 мм, толщиной стенки 2 мм, обычной точности изготовления, немерной длины, из стали марки 12Х18Н10Т:

Труба 25×2 - 12Х18Н10Т ГОСТ 9941-81

То же, высокой точности изготовления (в), длины, кратной (кр) 1000 мм:

*Труба 25вх2вх1000 кр - 12Х18Н10Т
ГОСТ 9941-81*

14. Диаметры и толщины стенок холоднокатаных, холоднотянутых и теплокатаных труб, мм

Наружный диаметр* ¹	Толщина стенки* ²	Наружный диаметр* ¹	Толщина стенки* ²	Наружный диаметр* ¹	Толщина стенки* ²
5	0,2-1,0	30-35	0,3-5,5	76-90	3,0-8,5
6; 7	0,3-1,5	36	0,4-5,5	95-102	3,0-10
8; 9	0,2-2,0	38-45	0,4-6,0	108	3,5-10
10-13	0,2-2,5	48; 50	0,4-7,5	110; 120	3,5-12
14-17	0,2-3,0	51-56	0,5-7,5	130-150	3,5-20
18; 19	0,2-3,5	57	0,5-8,0	160-180	4,0-22
20-24	0,3-4,0	60	0,5-8,5	200	4,0-18
25-28	0,3-4,5	63-75	1,5-8,5	220-250	4,5-14

*¹ В указанных пределах брать из ряда: 10; 11; 12; 13; 14; 15; 16; 17; 20; 21; 22; 23; 24; 25; 27; 28; 30; 32; 34; 35; 38; 40; 42; 45; 51; 53; 54; 56; 63; 65; 68; 70; 73; 75; 76; 80; 83; 85; 89; 90; 95; 100; 102; 130; 140; 150; 160; 170; 180; 200; 220 мм.

*² В указанных пределах брать из ряда: 0,3; 0,4; 0,5; 0,6; 0,8; 1,0; 1,2; 1,4; 1,5; 1,8; 2,0; 2,2; 2,5; 2,8; 3,0; 3,2; 3,5; 4,0; 4,5; 5,0; 5,5; 6,0; 6,5; 7,0; 7,5; 8,0; 8,5; 9,0; 9,5; 10; 11; 12; 14; 16; 18; 20; 22 мм.

15. Предельные отклонения труб

Размер труб, мм	Предельные отклонения при точности изготовления		
	обычной	повышенной	высокой
Наружный диаметр:			
от 5 до 10	±0,3 мм	±0,2 мм	±0,15 мм
св. 10 до 30	±0,4 мм	±0,3 мм	±0,2 мм
« 30 « 95	±1,2 %	±1,0 %	±0,8 %
« 95	±1,0 %	±1,0 %	±0,8 %
Толщина стенки:			
0,2	±0,05 мм	±0,03 мм	-
от 0,3 до 0,4	±0,07 мм	±0,05 мм	-
« 0,5 « 0,6	±0,10 мм	±0,07 мм	-
« 0,7 « 1	±0,15 мм	±0,10 мм	-
св. 1 до 3	+12,5 % -15,0 %	±12,5 %	+12,5 % -10,0 %
« 3 « 7	±12,5 %	+12,5 % -10,0 %	±10 %
« 7	±12,5 % -10,0 %	±10 %	-

16. Механические свойства труб из сталей

Марка стали (ГОСТ 5632-72)	Временное сопротивление σ_B , МПа	Относительное удлинение δ_5 , %	Плотность ρ , г/см ³
08X17T	372	17	7,70
08X13	372	22	7,70
12X13	392	22	7,70
12X17	441	17	7,70
15X25T	461	17	7,60
04X18H10	490	45	7,90
08X20H14C2	510	35	7,70
10X17H13M2T	529	35	8,00
08X18H12Б	529	37	7,90
10X23H18	529	35	7,95
08X18H10	529	37	7,90
08X18H10T	549	37	7,90
08X18H12T	549	37	7,95
08X17H15M3T	549	35	8,10
12X18H10T	549	35	7,95
12X18H12T	549	35	7,90
12X18H9	549	37	7,90
17X18H9	568	35	7,90
08X22H6T	588	20	7,60
06XH28MДТ	490	30	7,96

То же, обычной точности изготовления, мерной (м) длины 3000 мм:

*Труба 25x2x3000 м - 12X18H10T
ГОСТ 9941-81*

МЕДНЫЕ ТРУБЫ (по ГОСТ 617-90)

ГОСТ предусматривает некоторые промежуточные диаметры и свыше 100 до 360 мм, а также прессованные трубы диаметром от 30 до 280 мм с толщиной стенок 5-30 мм.

Трубы изготавливают: немерной длины от 1,5 до 6 м, мерной длины или кратной ей в пределах немерной длины. Размеры труб, марки меди, способ изготовления и состояние материала оговаривают в заказе.

Примеры условных обозначений. Труба тянутая круглая нормальной точности изготовления мягкая наружным диаметром 28 мм и толщиной стенки 3 мм немерной длины из меди марки М2:

*Труба ДКРHM 28x3 НД М2
ГОСТ 617-90*

17. Диаметры и толщины стенок тянутых и холоднокатаных труб

Размеры, мм

Наружный диаметр	Толщина стенки*	Наружный диаметр	Толщина стенки*
3	0,8	38	1; 1,5; 2,5; 3; 4
4	0,8-1,0	40	1; 1,5-3; 4; 5; 7; 10
5	0,8-1,2	42	1-2,5; 5
6; 8; 9; 10	0,8-2,0	45	1; 1,5-3,5; 5
12	0,8-2,0	48	1,5; 2; 3; 4; 5
13; 14	1,0; 1,5-3,0	50	1; 1,5-3; 4; 5
16	0,8-2,0; 3,0; 4,0	53	1,5; 2; 3-4
18	1; 1,5; 2; 3-4	55	1; 1,5-5,0
20	1,-3; 4,0; 5,0	58	2,5; 3,5-4,5; 6
22	1-3; 4; 5; 6	60	1; 1,5-4; 5
24	1; 1,5-3; 4; 5-7	63	1,5-3; 4; 5-7
26	1; 1,5-3; 5-7	65	2-3,5; 5; 7; 10
28	1-2; 3; 5	70; 75	1,5-4; 5
30	1; 1,5-3,5; 5	80	1,5-3; 4; 5; 6; 8
32	1-3; 4-5	85	1,5-2,5; 3,5-5; 7; 10
34	1; 1,5-6,0; 10,0	90	1,5; 2,5; 3,5; 4,5; 5
35	1-1,5; 2,5; 5	95	1,5-3; 5
36	1,2-3; 4; 5; 7	100	1,5-4; 5-10

* В указанных пределах брать из ряда: 0,8; 1,0; 1,2; 1,5; 2,0; 2,5; 3,0; 3,5; 4,0; 4,5; 5; 6; 7; 8; 10 мм.

Труба холоднокатаная круглая повышенной точности изготовления полутвердая наружным диаметром 10 мм и толщиной стенки 1,2 мм, длиной, кратной 1500 мм, из томпака марки Л96:

*Труба ДКРПП 10×1,2 КД 1500 Л96
ГОСТ 617-90*

Труба тянутая круглая нормальной точности изготовления твердая наружным диаметром 15 мм и толщиной стенки 1,0 мм в бухтах из меди марки М1 увеличенной длины:

*Труба ДКРНТ 15×1 БТ М1У
ГОСТ 617-90*

Труба прессованная круглая наружным диаметром 40 мм и толщиной стенки 5 мм немерной длины из меди марки МЗ:

*Труба ГКРХХ 40×5 НД МЗ
ГОСТ 617-90*

Технические требования. 1. Трубы изготовляют из меди марок М1, М1р, М2, М2р, МЗ,

МЗр по ГОСТ 859-78, томпака Л96 по ГОСТ 15527-70*.

Трубы для токопроводящих изделий изготовляют из меди марок М1 и М2.

Трубы из томпака Л96 изготовляют диаметром до 30 мм.

2. Тянутые и холоднокатаные трубы изготовляют: мягкими (отожженными) - М; полутвердыми - П; твердыми - Т.

Полутвердые трубы поставляются по соглашению сторон.

Трубы должны выдерживать испытание гидравлическим давлением p в МПа, которое вычисляют по формуле

$$p = \frac{1100s}{D_B}$$

где s - толщина стенки, мм; D_B - внутренний диаметр, мм.

Испытание гидравлическим давлением свыше 5 МПа проводят на предприятии-изготовителе по соглашению сторон.

18. Механические свойства медных труб

Трубы	Состояние материала	Временное сопротивление σ_B , МПа, не менее	Относительное удлинение после разрыва, %, не менее	
			δ_5	δ_{10}
Тянутые и холоднокатаные	Мягкое	200	38	35
	Полутвердое	240	10	8
	Твердое	280	3	2
Прессованные диаметром до 200 мм	-	190	32	30
Прессованные диаметром свыше 200 мм		180	32	30

ЛАТУННЫЕ ТРУБЫ (ПО ГОСТ 494-90)

Трубы тянутые и холоднокатаные общего назначения изготавливают из латуни Л63 и Л68; прессованные - из латуни: Л60, Л63, ЛС 59-1, ЛЖМц 59-1-1.

19. Размеры латунных тянутых и холоднокатаных труб, мм

Наружный диаметр	Толщина стенки	Наружный диаметр	Толщина стенки
3; 4	0,5	23	1,0; 1,5; 2,5; 3,0; 3,5; 4,5
5	0,5; 0,8; 1,0	24	1,0; 2,0; 3,0; 4,0; 6,0; 7,0
6	0,5; 0,8; 1,0; 1,5; 2,0	25	1,0; 1,5; 2,0; 2,5; 3,0; 3,5; 4,0
8; 9; 10	0,5; 0,8; 1,0; 1,5; 2,0	26	1,0; 2,0; 2,5; 3,0; 4,0; 5,0; 6,0; 7,0
11	1,0; 1,5; 2,0	27	1,0; 2,0; 3,0; 3,5; 5,0
12	0,5; 0,8; 1,0; 1,5; 2,0; 2,5; 3,0	28	1,0; 1,5; 2,0; 3,0; 3,5; 4,0; 5,0; 6,0
13	0,5; 0,8; 1,0; 1,5; 2,0; 3,0	30	1,0; 1,5; 2,0; 2,5; 3,0; 3,5; 4,0; 4,5; 6,0
14	0,5; 1,0; 1,5; 2,0	32	1,0; 1,5; 2,0; 3,5; 4,0; 4,5; 5,0
15	0,5; 1,0; 1,5; 2,0; 2,5; 3,0	35	1,0; 1,5; 2,0; 2,5; 3,0; 4,0; 4,5; 6,0
16	0,5; 0,8; 1,0; 1,5; 2,0; 2,5; 3,0	36	3,0; 4,0; 5,0; 6,0; 7,0
18	1,0; 1,5; 2,0; 3,0; 4,0	38	1,0; 1,5; 2,0; 2,5; 3,0; 4,0; 4,5; 5,0; 10
19	0,5; 0,8; 1,0; 1,5; 2,0; 4,5	40	1,0; 2,0; 2,5; 3,5; 4,0; 6,0
20	1,0; 1,5; 2,0; 2,5; 3,0; 5,0	42	1,0; 2,0; 3,0; 3,5; 5,0
22	1,0; 1,5; 2,0; 2,5; 3,0; 4,0; 6,0	45	1,0; 1,5; 2,0; 3,0; 3,5; 4,0; 6,0

ГОСТ предусматривает трубы тянутые и холоднокатаные с наружным диаметром 7, 17, 21, 29, 31, 33, 34, 37, 44 и свыше 45 до 100 мм, а также трубы прессованные с наружным диаметром 21-195 мм.

20. Механические свойства латунных труб

Трубы	Марка латуни	Состояние материала	Временное сопротивление σ_b , МПа	Относительное удлинение δ_{10} , %
			не менее	
Тянутые и холоднокатаные	Л63	Мягкое	290	40
		Четвертьтвердое	330	30
		Полутвердое	370	25
	Л68	Мягкое	290	40
		Полутвердое	340	35
Прессованные	Л60		340	20
	Л63	-	270	38
	ЛС 59-1		390	20
	ЛЖМц 59-1-1		430	28

Трубы должны быть герметичными.

Трубы изготовляют:

немерной длины - от 1 до 6 м (допускаются трубы длиной менее 1 м, но не менее 0,5 м в количестве не более 10 % от массы партии);

мерной длины или кратной ей в пределах немерной длины (тянутые и холоднокатаные);

длиной не менее 10 м в бухтах массой не более 150 кг - тянутые трубы при наружном диаметре до 10 мм и толщине стенки до 1,5 мм.

Обозначения проставляют при следующих сокращениях: тянутая; холоднокатаная - Д; круглая - КР; нормальной точности - Н; повышенной точности - П; мягкая - М; твердая - Т; полутвердая - П; немерной длины - НД; кратной длины - КД; в бухтах - БТ; точности по кривизне: повышенной - Т; высокой - К; антимагнитная - А. Вместо отсутствующих данных ставится знак «Х».

Примеры обозначений. Труба тянутая круглая, наружным диаметром 28 мм и толщиной стенки 3 мм, нормальной точности изготовления, мягкая, немерной длины из латуни марки Л63:

*Труба ДКРНМ 28×3 НД Л63
ГОСТ 494-90*

Труба круглая, наружным диаметром 60 мм, внутренним диаметром 40 мм, длиной 3000 мм из латуни Л60:

*Труба ГКРХХ 60×40×3000 Л60
ГОСТ 494-90*

БРОНЗОВЫЕ ПРЕССОВАННЫЕ ТРУБЫ (по ГОСТ 1208-90)

Прессованные трубы из бронзы марок БрАЖМц10-3-1,5 и БрАЖН 10-4-4 по ГОСТ 18175-78 применяют для изготовления различных деталей.

ГОСТ предусматривает наружные диаметры свыше 42 до 280 мм.

Длины труб с наружным диаметром до 150 мм включительно: 0,5-4 м при толщине стенки до 20 мм; 0,5-2,5 м при толщине стенки свыше 20 мм.

Пример условного обозначения трубы наружным диаметром 65 мм с толщиной стенки 7,5 мм, длиной 3000 мм из бронзы марки БрАЖН 10-4-4:

*Труба ГКРХХ 65×7.5×3000
БрАЖН 10-4-4
ГОСТ 1208-90*

21. Диаметры и толщины стенок труб

Размеры, мм

Наружный диаметр*	Толщина стенки	Наружный диаметр*	Толщина стенки
50; 55; 60; 70	5±0,5	90-155; 170; 175; 195; 205; 225; 265	22,5±1,8
45-55; 60-100	7,5±0,75	80; 90-135; 160; 190; 210	25,0±2,0
42; 57	8,5±1,0	120; 140; 165; 235	27,5±2,2
50; 55; 60-115	10±1,0	100-140; 160; 190; 220; 240-260	30,0±2,4
55; 60-125; 135; 155; 175	12,5±1,2	115-135; 155; 175; 205	32,5±2,5
60; 70-160; 175; 205; 240	15,0±1,4	125; 135; 220; 240; 250; 280	35,0±2,8
65-160; 175	17,5±1,6	120; 135; 175; 205	37,5±3,0
80-160; 190; 200	20,0±1,8	155; 190	40,0±3,2

* В указанных пределах брать из ряда: 45; 50; 55; 60; 65; 70; 75; 80; 85; 90; 100; 105; 110; 115; 120; 125; 130; 135; 140; 155; 160 мм.

22. Механические свойства бронзовых труб

Марка сплава	Временное сопротивление σ_B , МПа	Относительное удлинение δ_{10} , % после разрыва	Твердость - по Бригеллю
	не менее		
БрАЖМц10-3-1,5	590	12	129-200
БрАЖН10-4-4	640	5	170-220

БЕСШОВНЫЕ ГОРЯЧЕКАТАНЫЕ ТРУБЫ ИЗ СПЛАВОВ НА ОСНОВЕ ТИТАНА (по ГОСТ 21945-76)

Бесшовные горячекатаные трубы из сплавов на основе титана применяют для деталей и конструкций.

Немерная длина труб: 1,5-6 м при диаметре 83-325 мм; 2-4,5 м при диаметре 351-480 мм.

ГОСТ предусматривает мерную длину труб и кратную мерной длине.

Теоретическую массу 1 м трубы (P) в кг вычисляют по формуле

$$P = 0,01413 s (D_H - s),$$

где D_H - наружный диаметр трубы, мм;
 s - толщина стенки, мм.

23. Диаметры и толщины стенок труб, мм

Наружный диаметр* ¹	Толщина стенок* ²	Наружный диаметр* ¹	Толщина стенок* ²
83	6-12	180; 194	6-26
89; 95	6-14	203; 219	9-27
102	6-20	245; 273	10-30
108	6-22	325	12-30
114	6-24	351-402	12-65
121; 140	6-25	426	15-65
146-159	7-22	465	16-65
168	8-22	480	20-65

*¹ В указанных пределах брать из ряда: 146; 152; 159; 351; 377; 402 мм.

*² Брать в пределах 6-65 с интервалом 1 мм.

Трубы группы Б изготавливают с толщиной стенок от 10 мм и более.

Плотность сплава принята равной 4,5 г/см³.

Примеры обозначений. Труба горячекатаная с наружным диаметром 89 мм и с толщиной стенки 10 мм сплава марки ПТ-7М.

24. Предельные отклонения по размерам труб

Наружный диаметр, мм	Предельные отклонения, %, по наружному диаметру труб точности изготовления		Наружный диаметр, мм	Предельные отклонения, %, по наружному диаметру труб точности изготовления	
	обычной	повышенной		обычной	повышенной
От 83 до 180	+1,0 -2,5	+1,0 -2,0	От 6 до 15	+15,0 -20,0	±15,0
От 194 до 325	+1,0 -2,0	+0,8 -1,8	Св. 15	±15,0	±12,5
От 351 до 480	±1,5	+1,0 -1,2			

немерной длины, обычной точности изготовления:

Труба 89×10 ПТ-7М ГОСТ 21945-76

То же, немерной длины, повышенной точности изготовления по диаметру и толщине стенки и с повышенным качеством поверхности (группа А):

Труба 89n×10n ПТ-7М А ГОСТ 21945-76

Технические требования. Трубы изготавливают из сплавов марок ВТ1-0, ПТ-7М, ПТ-3В, ВТ14, ОТ4-1, АТЗ и ТС5 с химическим составом, указанным в нормативно-технической документации на заготовку, утвержденной в установленном порядке.

Трубы диаметром 351 мм и более изготавливают по соглашению изготовителя с потребителем.

Трубы должны быть термически обработанными. Термическая обработка труб группы А из сплавов ВТ1-0 и ПТ-7М диаметром 325 мм и менее производится в вакууме.

Трубы из сплавов, приведенных в табл. 25, изготавливают с повышенным качеством наружной поверхности (группа А) и обычным (группа Б).

Трубы группы А изготавливают расточенными по внутренней и обточенными или шлифованными по наружной поверхности.

Параметры шероховатости поверхности труб $Rz \leq 40$ мкм.

Трубы группы Б поставляют после горячей прокатки без травления и механической обработки.

Качество поверхности труб (группа А или Б) указывается в заказе.

25. Механические свойства металла труб

Марка сплава	Временное сопротивление σ_B , МПа	Предел текучести σ_T , МПа	Относительное удлинение δ_5 , %	Относительное сужение ψ , %	Ударная вязкость, Дж/мм ²
ВТ1-0	343-568	245	20	42	0,78
ПТ-7М	470-686	372	18	36	0,78
ПТ-3В	559-862	519	10	30	0,64
ОТ4-1	588-735	490	12	35	0,44
ОТ4	686-882	637	10	30	0,34
ВТ14	882-1078	784	8	25	0,39

ТРУБЫ ИЗ ТИТАНОВОГО СПЛАВА ВТ1-0 (по ОСТ 1 90050-72)

26. Размеры труб, мм

$D \times s^*$		Масса 1 м. кг	$D \times s^*$		Масса 1 м. кг
Номинал	Отклонение D		Номинал	Отклонение D	
6×1	±0,3	0,071	20×1	±0,45	0,268
8×1		0,099	25×2		0,664
10×1		0,127	32×2		0,847
12×1	±0,45	0,155	40×2	±1,5	1,074
16×1		0,212	50×2		1,356

* D - наружный диаметр; s - толщина стенки.

Максимальное испытательное давление устанавливают 40 МПа.

Трубы поставляют катаные и тянутые обычной точности изготовления, в отожженном состоянии с травленной поверхностью, немерной длины от 0,5 до 4 м.

Пример обозначения трубы с наружным диаметром $D = 12$ мм, толщиной стенки $s = 1$ мм, обычной точности изготовления, немерной длины:

Труба ВТ1-0 12×1 ОСТ 1 90050-72

ТРУБЫ ИЗ ТИТАНОВОГО СПЛАВА МАРОК ОТ4 И ОТ4-1

27. Размеры труб, мм

Наружный диаметр	Допускаемые отклонения по диаметру	Толщина стенки	Допускаемые отклонения по толщине стенки	Наружный диаметр	Допускаемые отклонения по диаметру	Толщина стенки	Допускаемые отклонения по толщине стенки
12; 14; 16; 18; 20	±0,45	1,0	±0,15	54	±0,81	2	±0,3
32	±0,48			56	±0,84		
18; 20	±0,45			60	±0,90		
31	±0,47	1,5	±0,23	65	±0,97	2,5	±0,38
42	±0,63			30	±0,45	3,0	±0,45
45	±0,67			32	±0,48	3,0	±0,45
46	±0,69			35	±0,52	3,5	±0,45
48	±0,72			32	±0,48		
50	±0,75			35	±0,52		
52	±0,78			38	±0,57	4,0	±0,5
54	±0,81			40	±0,60		
56	±0,84	32	±0,48				
60	±0,90	35	±0,52	4,0	±0,5		
20; 22;	±0,45	2	±0,3			38	±0,57
24						42	±0,63
52				±0,78			

КАТАНЫЕ И ТЯНУТЫЕ ТРУБЫ ИЗ АЛЮМИНИЯ И АЛЮМИНИЕВЫХ СПЛАВОВ (по ГОСТ 18475—82)

28. Диаметры и толщины стенок труб

Размеры, мм

Наружный диаметр* ¹	Толщина стенок* ²	Наружный диаметр* ¹	Толщина стенок* ²	Наружный диаметр* ¹	Толщина стенок* ²
6-9	0,5-2,0	20	0,5-4,0	65-75	1,5-5,0
10-11	0,5-2,5	22-26	0,5-5,0	80-120	2,0-5,0
12-15	0,5-3,0	27-63	0,75-5	130-150	3,0-5,0
16-19	0,5-3,5				

*¹ В указанных пределах брать из ряда: 12; 13; 14; 15; 24; 25; 26; 27; 28; 30; 32; 33; 34; 35; 36; 37; 38; 40; 42; 43; 45; 48; 54; 55; 58; 60; 85; 90; 95; 100; 105; 110; 115; 120; 125; 130; 135; 140; 150; 160; 165; 180 мм.

*² В указанных пределах брать из ряда: 0,5; 0,75; 1,0; 1,5; 2,0; 2,5; 3,0; 3,5; 4; 5; 6; 8; 10 мм.

Длины труб: 1-6 м при диаметре 6-135 мм; 1-4 м при диаметре 140-150 мм. Трубы изготовляют в отрезках немерной, мерной или кратной мерной длины в пределах размеров от 1-6 м. Трубы мерной или кратной мерной длины изготовляют с интервалом 500 мм. Трубы из алюминия марок АД0 и АД1 и алюминиевых сплавов марок АМц; АМцС; АМг0,7; АМг1; АД31; 1955 диаметром до 16 мм включительно, с толщиной стенки не менее 1 мм (для сплава марки 1955 - с толщиной

стенки не менее 1,5 мм) допускается изготовлять в бухтах немерной длины.

ГОСТ предусматривает трубы круглые, квадратные и прямоугольные.

Пример обозначения трубы из алюминия марки АД1, в нагартованном состоянии, круглой, с наружным диаметром 40 мм, толщиной стенки 3 мм, немерной длины (НД):

Труба АД1.Н.КР.40×3×НД ГОСТ 18475-82

29. Механические свойства катаных и тянутых труб из алюминия и алюминиевых сплавов

Марка сплава	Состояние материала*	Толщина стенки, мм	Диаметр (сторона), мм	Временное сопротивление σ_b , МПа	Предел текучести $\sigma_{0,2}$, МПа	Относительное удлинение δ , %, A_{10}
				не менее		
А8, А85	М	Всех толщин	Всех размеров	60	-	20
	Н	До 2,0 включ.		80	-	4
		Св. 2,0 до 5,0 включ.		80	-	5
АД1	М	Всех толщин	То же	60-110	-	20
	Н	До 2,0 включ.		110	-	4
		Св. 2,0 до 5,0 включ.		100	-	5
АМц АМцС	М	Всех толщин	»	90-135	-	15
	Н			135	-	-
АМг0,7	М	То же	»	Не более 155	-	12
	Н			155	-	-

Продолжение табл. 29

Марка сплава	Состояние материала*	Толщина стенки, мм	Диаметр (сторона), мм	Временное сопротивление σ_b , МПа	Предел текучести $\sigma_{0,2}$, МПа	Относительное удлинение δ , %, A_{10}		
				не менее				
АМг1	М	Всех толщин	Всех размеров	120-175	-	10		
	Н			165	-	-		
АД31	М	То же	То же	Не более 155	-	12		
	Н			155	-	-		
	Нагартованное после закалки и естественно состаренное			265	245	4		
АД31	Нагартованное после закалки и искусственно состаренное	»	»	315	275	8		
АВ	М	»	»	Не более 145	-	17		
	Т			205	-	14		
	Т1			305	225	8		
	Н			145	-	-		
Д1	М	»	»	Не более 245	-	10		
	Т			До 1,0 включ.	До 22 вкл.	375	195	13
				Св. 1,0 до 5,0		375	195	14
				До 1,0 включ.	Св. 22 до 50 вкл.	390	225	12
				Св. 1,0 до 5,0 включ.		390	225	13
				Всех толщин		390	225	11
Н	То же	Всех размеров	245	-	-			

* М - отожженные; Т - закаленные и естественно состаренные; Т1 - закаленные и искусственно состаренные; Н - нагартованные.

ПРЕССОВАННЫЕ ТРУБЫ ИЗ АЛЮМИНИЯ И АЛЮМИНИЕВЫХ СПЛАВОВ (по ГОСТ 18482-79)

Трубы подразделяются:

по толщине стенки: круглые тонкостенные - с толщиной стенки до 6,0 мм включительно; круглые толстостенные - с толщиной стенки свыше 5,0 мм;

по состоянию материала: без термической обработки (горячепрессованные) - обозначаются маркой сплава без дополнительных знаков (АД0, АД1, АМц, АМцС, АМг2, АМг3, АМг6, АД31, АВ, Д1, Д16, В95); отожженные - М (АМг3М, АМг6М); закаленные и естественно состаренные - Т (АД31Т, АВТ, Д1Т, Д16Т); закаленные и искусственно состаренные - Т1 (АВТ1, В95Т1)

30. Диаметры и толщины стенок труб, мм

Наружный диаметр* ¹	Толщина стенки* ²	Наружный диаметр* ¹	Толщина стенки* ²	Наружный диаметр* ¹	Толщина стенки* ²
18	1,5	35; 38	1,5-10,0	95; 100	3,0-32,5
20	1,5-2,5	40; 42	1,5-12,5	105	3,5-32,5
22	1,5-3,5	45; 48	1,5-15,0	110	3,5-40,0
25	1,5-5,0	50	1,5-17,0	115; 120	4,0-40,0
28	1,5-6,0	52-60	2,0-17,5	125; 130	6,0-40,0
30	1,5-7,5	65; 70	2,0-20,0	135-280	10,0-40,0
32	1,5-8,0	75; 90	2,5-27,5	290; 300	15,0-40,0

*¹ Диаметры в указанных пределах брать из ряда: 52; 55; 58; 60; 135; 140; 145; 150; 155; 160; 165; 170; 175; 180; 185; 190; 195; 200; 210; 220; 230; 240; 250; 260; 270; 280 мм.

*² Толщины стенок в указанных пределах брать из ряда: 1,5; 2,0; 2,5; 3,0; 3,5; 4,0; 5,0; 6,0; 7,0; 7,5; 8,0; 10,0; 12,5; 15,0; 17,5; 20,0; 22,0; 25,0; 27,5; 30,0; 32,5; 35,0; 37,5; 40 мм.

Трубы изготовляют немерной, мерной или кратной мерной длины от 1 до 6 м с интервалом 500 мм.

При определении линейной плотности 1 м трубы за исходную величину принята плотность алюминиевого сплава В95, равная 2,85 г/см³.

Для вычисления линейной плотности других алюминиевых сплавов следует пользоваться переводными коэффициентами:

0,95 для всех марок алюминия;

для сплавов АМц и АМцС - 0,958; АД31 - 0,950; АМг2 - 0,940;

АМг3 - 0,937; АМг6 - 0,926; АВ - 0,947;

Д1 - 0,982; Д16 - 0,976.

ГОСТ предусматривает также марки АМг5; АК6, 1915, 1925 и ВД1.

Примеры обозначений. Труба круглая из алюминиевого сплава марки Д16, без термической обработки, с наружным диаметром 80 мм, толщиной стенки 15 мм, немерной длины (НД):

Труба Д16 80×15×НД ГОСТ 18482-79

То же, в закаленном и естественно состаренном состоянии, длиной 2000 мм:

Труба Д16 80×15×2000 ГОСТ 18482-79

31. Механические свойства труб

Марка сплава	Состояние материала	Состояние испытываемых образцов	Толщина стенки, мм	Временное сопротивление σ_B , МПа	Предел текучести $\sigma_{0,2}$, МПа	Относительное удлинение δ , %
АД0, АД1	Без термической обработки	Отожженные	Всех толщин	60	-	20,0
АМц, АМцС	То же	»	То же	100	-	12,0
АМг2	»	»	»	160	60	10,0
АМг3	Без термической обработки или отожженный	»	От 2,5 до 40,0	180	70	15,0
АМг6	То же	»	От 2,5 до 40,0	320	150	15,0

Продолжение табл. 31

Марка сплава	Состояние материала	Состояние испытуемых образцов	Толщина стенки, мм	Временное сопротивление σ_B , МПа	Предел текучести $\sigma_{0,2}$, МПа	Относительное удлинение δ , %
АД31	Без термической обработки или закаленный и естественно состаренный	Закаленные и естественно состаренные	Всех толщин	130	60	12,0
АВ	Закаленный и искусственно состаренный	Закаленные и искусственно состаренные	От 5,0 до 40,0	310	230	8,0
Д1	Без термической обработки или закаленный и естественно состаренный	Закаленные и естественно состаренные	От 5,0 до 20,0	360	200	12,0
			Св. 20,0 до 40,0	380	220	10,0
Д16	То же	То же	От 5,0 до 20,0	400	260	12,0
			Св. 20,0 до 40,0	430	280	10,0
В95	Без термической обработки или закаленный и искусственно состаренный	Закаленные и искусственно состаренные	От 5,0 до 20,0	500	380	7,0
			Св. 20,0 до 40,0	520	410	5,0

НАПОРНЫЕ ТРУБЫ ИЗ ПОЛИЭТИЛЕНА (по ГОСТ 18599-83)

Напорные трубы кольцевого сечения из полиэтилена низкого давления и полиэтилена высокого давления предназначены для трубопроводов, транспортирующих воду, воздух и другие жидкости и газообразные вещества,

к которым полиэтилен химически стоек.

Трубы изготовляют отрезками длиной 6, 8, 10 и 12 м. Трубы из полиэтилена низкого давления диаметром до 40 мм включительно и из полиэтилена высокого давления диаметром до 63 мм включительно могут изготавливаться в бухтах и на катушках.

32. Типы труб из полиэтилена

Тип трубы	Номинальное давление, МПа	Примечания: 1. Допускается использовать трубы для хозяйственно-питьевого назначения при температуре воды до 30 °С. 2. Номинальное давление - постоянное внутреннее давление воды при 20 °С, которое трубы могут выдерживать в течение 50 лет.
Л - легкий	0,25	
СЛ - среднелегкий	0,40	
С - средний	0,60	
Т - тяжелый	1,00	

33. Диаметры и толщины стенок труб из полиэтилена, мм

Средний наружный диаметр		Толщина стенки труб из полиэтилена низкого давления типа				Толщина стенки труб из полиэтилена высокого давления типа			
Номинал	Отклонение	Л	СЛ	С	Т	Л	СЛ	С	Т
10	+0,3	-	-	-	2,0	-	-	-	2,0
12	+0,3	-	-	-	2,0	-	-	-	2,0
16	+0,3	-	-	-	2,0	-	-	2,0	2,7
20	+0,3	-	-	-	2,0	-	-	2,0	3,4
25	+0,3	-	-	2,0	2,3	-	2,0	2,7	4,2
32	+0,3	-	-	2,0	3,0	2,0	2,4	3,5	5,4
40	+0,4	-	2,0	2,3	3,7	2,0	3,0	4,3	6,7
50	+0,5	-	2,0	2,9	4,6	2,4	3,7	5,4	8,4
63	+0,6	2,0	2,5	3,6	5,8	3,0	4,7	6,8	10,5
75	+0,7	2,0	2,9	4,3	6,9	3,6	5,6	8,0	12,5
90	+0,9	2,2	3,5	5,1	8,2	4,3	6,7	9,7	15,0
110	+1,0	2,7	4,3	6,3	10,0	5,3	8,2	11,8	18,4
125	+1,2	3,1	4,9	7,1	11,4	6,0	9,3	13,4	20,9
140	+1,3	3,5	5,4	8,0	12,8	6,7	10,4	-	-
160	+1,5	3,9	6,2	9,1	14,6	7,7	11,9	-	-
180	+1,7	4,4	7,0	10,2	16,4	-	-	-	-
200	+1,8	4,9	7,7	11,4	18,2	-	-	-	-
225	+2,1	5,5	8,7	12,8	20,5	-	-	-	-
250	+2,3	6,1	9,7	14,2	22,8	-	-	-	-
280	+2,6	6,9	10,8	15,9	25,5	-	-	-	-
315	+2,9	7,7	12,2	17,9	28,7	-	-	-	-
355	+3,2	8,7	13,7	20,1	32,3	-	-	-	-
400	+3,6	9,8	15,4	22,7	36,4	-	-	-	-
450	+3,8	11,0	17,4	25,5	41,0	-	-	-	-
500	+4,0	12,2	19,3	28,3	45,5	-	-	-	-
560	+4,2	13,7	21,6	31,7	-	-	-	-	-
630	+4,6	15,4	24,3	35,7	-	-	-	-	-

34. Предельные отклонения толщины стенки труб из полиэтилена низкого и высокого давления, мм

Толщина стенки	Предельные отклонения	Толщина стенки	Предельные отклонения	Толщина стенки	Предельные отклонения
2,0	+0,4	2,9	+0,5	4,3	+0,7
2,2	+0,5	3,0	+0,5	4,9	+0,7
2,3	+0,5	3,4	+0,6	5,1	+0,8
2,4	+0,5	3,5	+0,6	5,3	+0,8
2,5	+0,5	3,6	+0,6	5,4	+0,8
2,7	+0,5	3,7	+0,6	5,6	+0,8

Продолжение табл. 34

Толщина стенки	Предельные отклонения	Толщина стенки	Предельные отклонения	Толщина стенки	Предельные отклонения
6,3	+0,9	10,5	+1,2	16,4	+1,9
6,7	+0,9	10,8	+1,2	17,3	+2,0
6,8	+0,9	11,0	+1,3	17,9	+2,1
6,9	+1,0	11,8	+1,4	18,2	+2,2
7,7	+1,0	11,9	+1,4	18,3	+2,2
8,0	+1,0	12,2	+1,5	19,3	+2,3
8,1	+1,0	12,5	+1,5	20,1	+2,3
8,2	+1,1	12,8	+1,5	20,5	+2,3
8,7	+1,1	13,7	+1,5	21,6	+2,5
9,1	+1,1	14,2	+1,6	22,7	+2,6
9,7	+1,1	14,6	+1,6	22,8	+2,7
9,8	+1,2	15,0	+1,7	24,3	+2,8
10,0	+1,2	15,4	+1,7	25,5	+2,8
10,4	+1,2	15,9	+1,8		

Полиэтиленовые трубы стандартизованы по наружным диаметрам.

В зависимости от рабочих давлений применяют соответствующую толщину стенки и меняют внутренний диаметр. Это позволяет унифицировать соединительные части трубопроводов.

Примеры обозначения. Труба изготовлена из полиэтилена низкого давления, с наружным диаметром 63 мм, средне-легкого типа (СЛ); для систем хозяйственно-питьевого назначения:

*Труба ПНД 63 СЛ питьевая
ГОСТ 18599-83*

Труба изготовлена из полиэтилена высокого давления, с наружным диаметром 40 мм, тяжелого типа (Т); для систем, не используемых для хозяйственно-питьевого назначения:

*Труба ПВД 40 Т техническая
ГОСТ 18599-83*

Технические требования. Трубы из полиэтилена низкого давления должны выдерживать испытание на растяжение при скорости перемещения подвижного захвата машины 50 мм/мин, а трубы из полиэтилена высокого давления при 100 мм/мин. Полученные при этих испытаниях показатели приведены в табл. 35.

35. Механические свойства труб

Материал трубы	Толщина стенки трубы, мм	Относительное удлинение при разрыве, %, не менее
Полиэтилен низкого давления	До 2,5	260
	От 2,7 до 5,1	210
	5,2 и более	200
Полиэтилен высокого давления	От 2,0 до 20,9	250

36. Изменение размеров труб в осевом направлении после прогрева патрубка в течение 1 ч

Материал труб	Температура испытаний, °С	Изменение размеров, %
Полиэтилен низкого давления	110	3
Полиэтилен высокого давления	100	5

37. Условия испытаний гидростатическим давлением

Материал труб	Начальное контрольное напряжение в стенке трубы, МПа	Температура, °С	Время, ч, не менее	Материал труб	Начальное контрольное напряжение в стенке трубы, МПа	Температура, °С	Время, ч, не менее
Полиэтилен низкого давления	15,0	20	1	Полиэтилен высокого давления	7,0	20	1
	4,2	80	44		3,2	70	1
	3,0	80	170		2,5	70	100

Трубы должны выдерживать испытание на стойкость при постоянном внутреннем давлении при соблюдении условий, указанных в табл. 37.

Код ОКП для каждого среднего наруж-

ного диаметра напорной трубы промышленной и сельскохозяйственной продукции из полиэтилена низкого давления приведен в табл. 38, из полиэтилена высокого давления - в табл. 39.

38. Код ОКП для напорных труб промышленной и сельскохозяйственной продукции из полиэтилена низкого давления

Средний наружный диаметр, мм	Тип Л	Тип СЛ	Тип С	Тип Т
10				22 4811 0401
12				22 4811 0402
16				22 4811 0403
20				22 4811 0404
25			22 4811 0305	22 4811 0405
32			22 4811 0306	22 4811 0406
40		22 4811 0207	22 4811 0307	22 4811 0407
50		22 4811 0208	22 4811 0308	22 4811 0408
63	22 4811 0109	22 4811 0209	22 4811 0309	22 4811 0409
75	22 4811 0110	22 4811 0210	22 4811 0310	22 4811 0410
90	22 4811 0111	22 4811 0211	22 4811 0311	22 4811 0411
110	22 4811 0112	22 4811 0212	22 4811 0312	22 4811 0412

Продолжение табл. 38

Средний наружный диаметр, мм	Тип Л	Тип СЛ	Тип С	Тип Т
125	22 4811 0113	22 4811 0213	22 4811 0313	22 4811 0413
140	22 4811 0114	22 4811 0214	22 4811 0314	22 4811 0414
160	22 4811 0115	22 4811 0215	22 4811 0315	22 4811 0415
180	22 4811 0116	22 4811 0216	22 4811 0316	22 4811 0416

Предусмотрены напорные трубы со средним наружным диаметром до 630 мм.

**39. Код ОКП для напорных труб промышленной
и сельскохозяйственной продукции из полиэтилена высокого давления**

Средний наружный диаметр, мм	Тип Л	Тип СЛ	Тип С	Тип Т
10				22 4811 1601
12				22 4811 1602
16			22 4811 1503	22 4811 1603
20			22 4811 1504	22 4811 1604
25		22 4811 1405	22 4811 1505	22 4811 1605
32	22 4811 1206	22 4811 1406	22 4811 1506	22 4811 1606
40	22 4811 1207	22 4811 1407	22 4811 1507	22 4811 1607
50	22 4811 1208	22 4811 1408	22 4811 1508	22 4811 1608
63	22 4811 1209	22 4811 1409	22 4811 1509	22 4811 1609
75	22 4811 1210	22 4811 1410	22 4811 1510	22 4811 1610
90	22 4811 1211	22 4811 1411	22 4811 1511	22 4811 1611
110	22 4811 1212	22 4811 1412	22 4811 1512	22 4811 1612
125	22 4811 1213	22 4811 1413	22 4811 1513	22 4811 1613
140	22 4811 1214	22 4811 1414		
160	22 4811 1215	22 4811 1415		

РЕЗИНОВЫЕ ТЕХНИЧЕСКИЕ ТРУБКИ
(по ГОСТ 5496-78 в ред. 1991 г.)

Резиновые технические трубки предназначены для подачи по ним жидкостей, воздуха и газов с давлением не более 0,05 МПа (0,5 кгс/см²) и применяются в различных областях народного хозяйства.

В зависимости от назначения трубки выпускаются типов 1, 2, 3, 4, 5, 6 и степеней

твердости: малой (М), средней (С) и повышенной (П), двух групп:

1 - для работы трубок без избыточного давления рабочей среды;

2 - для работы трубок с давлением рабочей среды не более 0,05 МПа.

Температурный интервал работоспособности и рабочей среды для каждого типа трубок приведены в табл. 40.

40. Температурный интервал работоспособности и рабочие среды для трубок

Тип трубки	Наименование трубок	Степень твердости	Температурный интервал работоспособности, °С	Рабочая среда
1	Кислотощелочестойкие	М, С	От -30 до +50	Растворы кислот и щелочей концентрацией до 20% (за исключением азотной и уксусной кислот), вода, воздух, азот и инертные газы
2	Теплостойкие	М, С	От -30 до +140	Воздух (при температуре до 90 °С), водяной пар (при температуре до 140 °С)
3	Морозостойкие	М, С	От -45 до +50	Воздух, азот, инертные газы
4	Маслобензостойкие	М, С, П	От -30 до +50	Масло, бензин
5	Унифицированные для использования в условиях, предусмотренных для типов 1, 3, 4 и для районов с тропическим климатом в изделиях групп I, III, категорий 2, 3, 4, 5 по ГОСТ 15152-69	С	От -50 до +50	То же, что для типов 1, 3, 4, а также дизельные масла и дизельные топлива
6	Для пищевой промышленности	С	От -30 до +50	Пищевые продукты

41. Размеры поперечного сечения трубок, мм

Внутренний диаметр* ¹	Толщина стенки* ²	Внутренний диаметр* ¹	Толщина стенки* ²
2,0	1,3	12,0-18,0	2,0-5,0
3,0	1,3; 2,0	20,0-25,0	2,0-8,0
4,5-10	1,3-3,0	28,0-40,0	3,0-8,0

*¹ Внутренние диаметры, указанные в пределах, брать из ряда: 4,5; 5,0; 6,3; 8,0; 10,0; 12,0; 14,0; 16,0; 18,0; 20,0; 22,0; 25,0; 28,0; 32,0; 36,0; 40 мм.

*² Толщины стенок, указанные в пределах, брать из ряда: 1,3; 2,0; 3,0; 4,0; 5,0; 6,0; 8,0 мм.

42. Физико-механические показатели резины, применяемой для изготовления трубок

Показатель	Тип трубки												Метод испы- тания
	1		2		3		4		5		6		
	M	C	M	C	M	C	M	C	M	C	M	C	
Условная проч- ность при растя- жении, МПа, не менее	4,0 —	4,0 —	4,0 —	4,0 —	4,0 4,9	4,0 5,4	4,0 5,4	5,0 6,5	8,0 8,0	— 7,0	— —	3,0 —	По ГОСТ 270-75 на образцах типа I
Относительное удлинение при разрыве, %, не менее	350	250	350	300	350	220	400	300	190	250	250	250	То же
Твердость в меж- дународных еди- ницах IRHD*	40 - 55 —	55 - 70 —	40 - 55 —	55 - 70 —	40 - 55	55 - 70	35 - 50	50 - 70	65 - 85	— 55 - 70	— —	50 - 65 —	По ГОСТ 20403-75
Коэффициент теплостойкости, не менее	—	—	0,7	0,7	—	—	—	—	—	—	—	—	По п. 4.6 ГОСТ 5496-78
Температура хруп- кости, °С, не бо- лее	—	—	—	—	-50	-50	—	—	—	-52	—	—	По ГОСТ 7912-74 на образ- цах типа А

* В числителе - для трубок группы 1, в знаменателе - для трубок группы 2.

Длина трубок должна быть не менее 2 м. Трубки с внутренним диаметром 32,0 мм и более могут изготавливаться прямолинейными отрезками длиной от 2 до 3 м.

Пример обозначения трубки 1-й группы, типа 1, средней твердости, с внутренним диаметром 6,3 мм и толщиной стенки 3,0 мм:

Трубка 1-1С 6,3×3,0 ГОСТ 5496-78

То же, для трубки 2-й группы, типа 5, средней твердости, внутренним диаметром 20,0 мм и толщиной стенки 4,0 мм для работы в районах с тропическим климатом в изделиях группы 1, категории размещения 2 и верхней предельной температурой эксплуатации 50 °С:

*Трубка 2-5С 20,0×4,0 - Т1-2-50
ГОСТ 5496-78*

По физико-механическим показателям резины, применяемые для изготовления трубок, должны соответствовать нормам, указанным в табл. 42.

Рецептура резин, применяемых для изготовления трубок типа 6, должна быть разрешена органами здравоохранения для применения в конкретных пищевых средах и условиях.

Указания по эксплуатации. Выбор типа трубок должен производиться в зависимости

от условий эксплуатации (рабочей среды и интервала температур), указанных в табл. 40.

Величина натяга H по внутреннему диаметру трубок при посадке на штуцер должна быть не более 20 %. Натяг в процентах

$$H = \frac{d_1 - d}{d} 100,$$

где d_1 - наружный диаметр штуцера, мм;

d - внутренний диаметр трубки, мм.

При эксплуатации трубок в случае появления трещин в местах заделки необходим ремонт соединения с обрезкой трубок на величину заделки. Минимально допустимый радиус изгиба трубки при эксплуатации

$$R = 9(d + 2B),$$

где d - внутренний диаметр трубки, мм;

B - толщина стенки, мм.

Гарантийный срок эксплуатации трубок типов 1, 3, 4, 5, 6 - 2 года со дня ввода в эксплуатацию в пределах гарантийного срока хранения.

Гарантийный срок эксплуатации трубок типа 2 в зависимости от условий их эксплуатации устанавливается по согласованию между изготовителем и потребителем.

РУКАВА

РЕЗИНОВЫЕ НАПОРНЫЕ РУКАВА С ТЕКСТИЛЬНЫМ КАРКАСОМ (по ГОСТ 18698-79 в ред. 1991 г.)

Напорные резиновые рукава с текстильным каркасом применяют в качестве гибких трубопроводов для подачи под давлением жидкостей, насыщенного пара, газов и сыпучих материалов; они работоспособны в районах умеренного и тропического климата, а также в районах с холодным климатом при температуре до -50 °С.

Классы напорных рукавов в зависимости от назначения указаны в табл. 43.

Основные размеры, рабочее давление (статическое) и масса резиновых напорных рукавов в зависимости от класса приведены в табл. 44.

Длина рукавов оговаривается предприятием-потребителем и согласовывается с предприятием-изготовителем, при этом минимальная длина рукавов классов Пар-1 (Х) и Пар-2 (Х) должна быть 1 м, длина рукавов остальных классов 2 м.

Максимальная длина рукавов 20 м.

Примеры обозначений. Для рукавов класса Б (1) при рабочем давлении 1,0 МПа (10 кгс/см²) с внутренним диаметром 50 мм и наружным диаметром 64 мм, с комбинированной тканью, работоспособных в районах с тропическим климатом (Т):

*Рукав Б (1)-10-50-64-Т
ГОСТ 18698-79*

43. Классы рукавов

Класс	Код ОКП	Наименование среды	Температура работоспособности рукавов, °С, в районах с климатом		
			умеренным	тропическим	холодным
Б (I)	25 5711	Бензины	От -35 до +70	От -20 до +70	От -50 до +70
		Керосины	От -35 до +70	От -20 до +70	От -50 до +70
		Минеральные масла на нефтяной основе	От -35 до +100	От -20 до +100	От -50 до +100
В (II)	25 5311	Вода техническая, слабые растворы неорганических кислот и щелочей концентраций до 20 % (кроме растворов азотной кислоты)	До +50	До +55	До +50
ВГ (III)	25 5312	Горячая вода	До +100	До +100	До +100
Г (IV)	25 5511	Воздух, углекислый газ, азот и другие инертные газы	От -35 до +50	От -20 до +55	От -50 до +50
П (VI)	25 5313	Пищевые продукты (спирт, вино, пиво, молоко, слабощелочные растворы органических и других веществ, питьевая вода)	До +50	До +55	До +50
Ш (VIII)	25 5314	Абразивные материалы (песок от пескоструйных аппаратов)	От -35 до +50	От -20 до +50	От -50 до +50
		Слабощелочные и слабощелочные водные растворы для штукатурных работ	До +50	До +55	До +55
Пар-1 (X)	25 5391	Насыщенный пар	До +143	До +143	До +143
Пар-2 (X)	25 5391		До +175	-	До +175

44. Рукава классов Б (I), В (II) и П (VII)

Размеры, мм

Внутренний диаметр	Номинальное давление, МПа																				
	0,16; 0,25				0,63				1,0				1,6				2,0				
	Наружный диаметр		Масса I м, г	Наружный диаметр		Масса I м, г	Наружный диаметр		Масса I м, г	Наружный диаметр		Масса I м, г	Наружный диаметр		Масса I м, г	Наружный диаметр		Масса I м, г			
	с рованной тканью	с хлопчатобумажной тканью		с рованной тканью	с хлопчатобумажной тканью		с рованной тканью	с хлопчатобумажной тканью		с рованной тканью	с хлопчатобумажной тканью		с рованной тканью	с хлопчатобумажной тканью		с рованной тканью	с хлопчатобумажной тканью				
10,0	22	22	440	22	22	440	22	22	440	22	22	440	22	22	440	22	22	440	22	23	500
12,5	23	23	450	23	23	450	23	23	450	23	23	450	23	23	480	23	23	480	23	26	530
16,0	27	27	540	27	27	540	27	27	540	27	27	540	27	27	700	27	27	700	29	33	800
20,0	31	31	600	31	31	600	31	31	600	31	31	600	31	31	710	31	31	710	33	38	930
25,0	36	36	730	36	36	730	36	36	730	36	36	730	36	36	840	36	36	840	38	47	1440
31,5	43	43	950	43	43	950	43	43	950	43	43	950	43	43	1260	43	43	1260	47	57	2170
40,0	51	51	1200	51	51	1200	51	51	1200	51	51	1200	51	51	1850	51	51	1850	55	68	2900
50,0	62	62	1300	62	62	1300	62	62	1300	62	62	1300	62	62	2300	62	62	2300	68	81	3900
63,0	75	75	2000	75	75	2000	75	75	2000	75	75	2000	75	75	2500	75	75	2500	86	89	4200
80,0	94	94	2500	94	94	2500	94	94	2500	94	94	2500	94	94	2800	94	94	2800	-	-	-
100,0	111	112	3800	112	115	3900	115	115	3900	115	115	3900	115	115	5100	115	115	5100	-	-	-
125,0	136	138	5100	138	146	5100	146	146	5100	146	146	5100	146	146	6900	146	146	6900	-	-	-
160,0	171	175	6900	175	182	6900	182	182	6900	182	182	6900	182	182	8000	182	182	8000	-	-	-
200,0	213	215	8000	215	225	8000	225	225	8000	225	225	8000	225	225	-	225	225	-	-	-	-

45. Рукава классов ВГ (III), Г (IV), Пар-1 (X) и Пар-2 (X)

Размеры, мм

Внутренний диаметр	ВГ (III) и Г (IV) с номинальным давлением (статическим) 1,0 МПа			Пар-1 (X) с номинальным давлением (статическим) 0,3 МПа		Пар-2 (X) с номинальным давлением (статическим) 0,8 МПа	
	Наружный диаметр		Масса 1 м, г	Наружный диаметр с хлопчатобумажной тканью	Масса 1 м, г	Наружный диаметр с хлопчатобумажной тканью	Масса 1 м, г
	с комбинированной тканью	с хлопчатобумажной тканью					
10,0	22	23	500	-	-	-	-
12,5	23	25	525	24	450	30	660
16,0	28	29	600	28	540	36	880
20,0	33	33	780	-	-	-	-
25,0	40	42	1000	40	820	46	1150
31,5	47	51	1425	47	1010	56	1680
40,0	57	59	2000	-	-	-	-
50,0	69	73	2790	70	2130	80	3100
63,0	85	92	3900	-	-	-	-

То же, для рукавов с наружным диаметром 69 мм и хлопчатобумажной тканью:

Рукав Б (I)-10-50-69-Т
ГОСТ 18698-79

То же, для рукавов с наружным диаметром 64 мм и комбинированной тканью, работоспособных в районах с умеренным климатом (У):

Рукав Б (I)-10-50-64-У
ГОСТ 18698-79

То же, для рукавов с наружным диаметром 69 мм и хлопчатобумажной тканью:

Рукав Б (I)-10-50-69-У
ГОСТ 18698-79

То же, для рукавов с наружным диаметром 64 мм и комбинированной тканью, работоспособных в районах с холодным климатом (ХЛ):

Рукав Б (I)-10-50-64-ХЛ
ГОСТ 18698-79

То же, для рукавов с наружным диаметром 69 мм и хлопчатобумажной тканью:

Рукав Б (I)-10-50-69-ХЛ
ГОСТ 18698-79

Рукава всех классов должны быть герметичными при гидравлическом давлении, равном $2p$ (где p - величина номинального давления, МПа).

Рукава класса Г (IV) герметичны при пневматическом давлении, равном p .

Рукава классов Б (I), В (II), П (VII) и Ш (VIII) должны иметь не менее чем трехкратный запас прочности при разрыве гидравлическим давлением, а рукава классов ВГ (III), Г (IV), Пар-1 (X) и Пар-2 (X) - не менее чем пятикратный.

Внутренний и наружный резиновые слои рукавов класса Б (I) маслостойки.

Рукава классов В (II) и Ш (VIII) кислото-щелочестойки.

Рукава класса ВГ (III) стойки к горячей воде.

Рукава класса Ш (VIII) стойки к истиранию.

Рукава должны быть гибкими.

Минимальный радиус изгиба рукавов с внутренним диаметром до 10 мм включительно равен $6d$, диаметром от 12 до 32 мм - $12d$, от 38 до 50 мм - $15d$, от 60 мм и выше - $20d$.

ГИБКИЕ МЕТАЛЛИЧЕСКИЕ ГЕРМЕТИЧНЫЕ РУКАВА С ПОДВИЖНЫМ ШВОМ

Гибкие металлические герметичные рукава с подвижным швом предназначены для перемещения порошкообразных, жидких и газообразных веществ с температурой до 110 °С (для рукавов с хлопчатобумажным уплотнением) и температурой до 300 °С (для рукавов с асбестовым уплотнением).

Рукава различают:

по профилю - P1 и P2 (рис. табл. 47);
по материалу - ленты из стали С, из стали оцинкованной Ц, из стали коррозионно-стойкой Н;

по виду уплотнения - с хлопчатобумажным уплотнением Х, с асбестовым уплотнением А;

по наружной оплетке - в стальной коррозионно-стойкой проволочной оплетке - О, в стальной коррозионно-стойкой проволочной оплетке ОН, без оплетки.

Примеры обозначений. Рукав исполнения P1 из стальной оцинкованной ленты с хлопчатобумажным уплотнением, без

оплетки, с диаметром условного прохода 4 мм и длиной 10 000 мм:

Металлорукав P1-Ц-Х-4×10 000

То же, исполнения P2 из стальной коррозионно-стойкой ленты с асбестовым уплотнением в оплетке, из стальной коррозионно-стойкой проволоки, с диаметром условного прохода 25 мм и длиной 5000 мм:

Металлорукав P2-Н-А-ОН-25×5000

Пробное давление для рукавов равно удвоенному рабочему по табл. 47.

Рукава изготовляют отрезками длиной не менее 2 м для рукавов с $D_y = 50$ мм и не менее 1,5 м для рукавов с $D_y \leq 50$ мм или отрезками меньшей длины, по заказу потребителя.

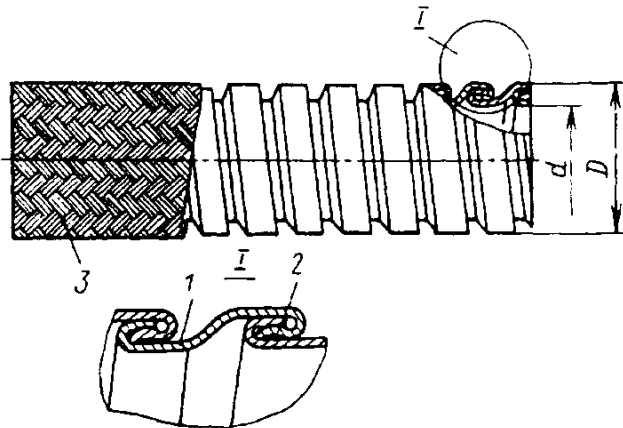
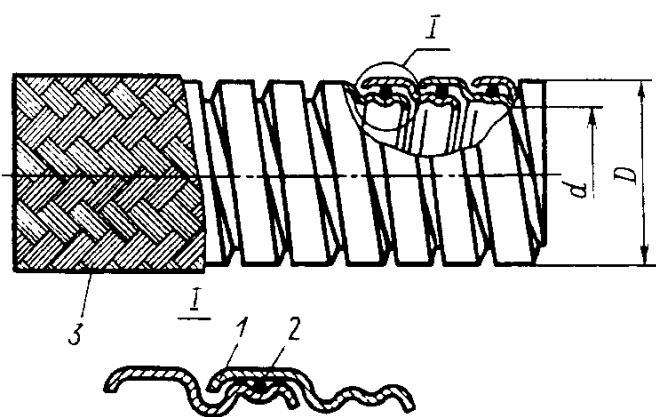
Девяностопроцентный срок сохраняемости рукавов без переконсервации устанавливается: 6 месяцев для рукавов из стальной ленты, 12 месяцев для рукавов из стальной оцинкованной ленты и 24 месяца для рукавов из стальной коррозионно-стойкой ленты.

47. Основные параметры и размеры металлических рукавов

Размеры, мм

Исполнение P1

Исполнение P2



1 - профилированная лента; 2 - уплотнение; 3 - проволочная оплетка

Диаметр условного прохода D_y	Внутренний диаметр d , не менее	Наружный диаметр D , не более		Наименьший радиус при изгибе рукава	Масса 1 м, кг, не более		Рабочее давление, МПа, не менее, для рукавов исполнения			
		без оплетки	в оплетке		без оплетки	в оплетке	P1		P2	
							без оплетки	в оплетке	без оплетки	в оплетке
4	3,8	7,7	9,0	100	0,14	0,21	1,2	1,5	-	-
6	5,5	10,0	11,5	120	0,16	0,27	1,2	1,5	-	-

Продолжение табл. 47

Диаметр условного прохода D_y	Внутренний диаметр d , не менее	Наружный диаметр D , не более		Наименьший радиус при изгибе рукава	Масса 1 м, кг, не более		Рабочее давление, МПа, не менее, для рукавов исполнения			
		без оплетки	в оплетке		без оплетки	в оплетке	P1		P2	
							без оплетки	в оплетке	без оплетки	в оплетке
10	9,3	14,0	15,5	150	0,28	0,43	1,0	1,2	1,4	1,8
15	14,0	20,2	21,7	210	0,6	0,80	1,0	1,2	1,4	1,8
20	19,0	28,0	29,5	300	1,0	1,3	0,8	1,0	1,2	1,4
25	23,5	33,0	34,5	350	1,27	1,65	0,8	1,0	1,2	1,4
32	30,0	38,0	40,0	450	1,6	2,1	0,7	0,8	1,2	1,4
40	38,0	48,0	50,0	550	2,2	2,7	0,7	0,8	1,2	1,4
50	48,0	62,0	64,0	600	3,5	4,1	0,7	0,8	-	-
80	77,0	92,0	94,0	1100	5,4	6,3	0,5	0,7	-	-
100	97,0	113,0	-	1200	6,5	-	0,5	-	-	-

**РУКАВА РЕЗИНОВЫЕ
ВЫСОКОГО ДАВЛЕНИЯ
С МЕТАЛЛИЧЕСКИМИ ОПЛЕТКАМИ
НЕАРМИРОВАННЫЕ**
(по ГОСТ 6286-73 в ред. 1995 г.)

Резиновые рукава* высокого давления оплеточной конструкции с металлическими оп-

* Здесь и в пунктах, где не оговорены требования для рукавов, условно обозначенных буквой Z, следует читать «в том числе рукава Z»

летками применяют в качестве гибких трубопроводов для подачи под высоким давлением жидкостей, работоспособных в районах умеренного и тропического климата, при температуре окружающего воздуха от минус 50 до плюс 70 °С, а также в районах с холодным климатом при температуре от минус 60 до плюс 70 °С (кроме рукавов Z). Рукава Z работоспособны при температуре от минус 40 до плюс 70 °С.

48. Основные размеры, масса и радиус изгиба резиновых рукавов

Размеры, мм

Внутренний диаметр рукава	Наружный диаметр рукава				Наружный диаметр по верхней метал. оплетке		Минимальный радиус изгиба		Масса 1 м, кг (справочная)	
	Тип I		Тип II							
	Номинал	Пред. откл.	Номинал	Пред. откл.	Тип I	Тип II	Тип I	Тип II	Тип I	Тип II
5,0	12,7		15,9		9,5	11,1	90,0	90,0	-	-
6,0	15,9	±1,0	17,5	±1,0	11,2	12,7	100,0	100,0	0,45	0,60
6,3	15,9		17,5		11,2	12,7	100,0	100,0	-	-
8,0	17,5		19,1		12,7	14,3	115,0	115,0	-	-

Внутренний диаметр рукава	Наружный диаметр рукава				Наружный диаметр по верхней метал. оплетке		Минимальный радиус изгиба		Масса 1 м, кг (справочная)	
	Тип I		Тип II		Тип I	Тип II	Тип I	Тип II	Тип I	Тип II
	Номинал	Пред. откл.	Номинал	Пред. откл.						
8,0	18,0		21,0		14,0	16,6	80,0	90,0	0,50	0,70
10,0	19,85		21,4		15,1	16,7	130,0	130,0	-	-
10,0	20,5	±1,0	23,0	±1,0	16,0	18,6	80,0	110,0	0,55	0,80
12,0	22,5		25,0		18,0	20,6	100,0	130,0	0,65	0,90
12,5	23,0		25,0		18,3	19,9	180,0	180,0	-	-
16,0	26,2		27,8		21,4	23,0	205,0	205,0	-	-
16,0	27,5		29,0		22,0	24,6	120,0	170,0	0,85	1,10
19,0	30,2		31,8		25,4	27,0	240,0	240,0	-	-
20,0	31,2	+1,5	32,8		26,4	28,0	240,0	240,0	-	-
20,0	32,0	-1,0	34,0	+1,5	26,0	29,0	150,0	200,0	1,05	1,35
22,0	33,3		34,9	-1,0	28,6	30,2	280,0	280,0	-	-
25,0	37,0		39,0		31,0	34,0	170,0	240,0	1,20	1,50
25,0	38,1		39,7		32,9	34,5	300,0	300,0	-	-
31,5	46,0		50,5		40,1	41,7	420,0	420,0	-	-
32,0	44,0		46,0		38,0	41,0	200,0	280,0	1,50	2,20
38,0	50,0		52,0		44,0	47,0	250,0	320,0	1,80	2,50
38,0	52,6	±2,0	57,15	±2,0	46,0	47,6	500,0	500,0	-	-
40,0	54,6		59,15		48,0	49,6	500,0	500,0	-	-
50,0	62,0		64,0		56,0	59,0	300,0	370,0	2,00	3,10
50,0	65,7		68,85		59,0	60,6	630,0	630,0	-	-
51,0	66,7		69,85		60,0	61,6	630,0	630,0	-	-

Рукава в зависимости от разрывного усилия применяемой проволоки должны изготавливаться трех групп: А, Б и В.

А - с применением проволоки с разрывным усилием не менее 150 Н;

Б - с применением проволоки с разрывным усилием не менее 175 Н;

В - с применением проволоки с разрывным усилием не менее 200 Н.

Рукава Z должны изготавливаться из проволоки с латунированной поверхностью и разрыв-

ным усилием не менее 160 Н.

Рукава каждой группы в зависимости от конструкции должны изготавливаться следующих типов:

I - с одной металлической оплеткой;

II - с двумя металлическими оплетками.

Схемы конструкции рукавов приведены на рис. 2 и 3.

Рукава Z должны изготавливаться типов I и II.

49. Рабочее давление рукавов, МПа

Внутренний диаметр рукавов, мм	Группа А		Группа Б		Группа В	
	Тип I	Тип II	Тип I	Тип II	Тип I	Тип II
4	20,0	30,0	25,0	35,0	30,0	41,0
6	19,0	28,0	23,0	33,0	27,0	37,0
8	16,5	25,0	21,0	32,0	24,0	35,0
10	15,0	21,5	18,0	27,0	22,0	31,0
12	13,5	21,0	16,0	25,0	20,0	30,0
16	10,0	16,5	13,0	20,0	15,0	24,0
20	9,0	15,0	12,0	18,0	14,0	22,0
25	8,0	12,5	10,0	16,0	12,0	20,0
32	6,5	10,0	7,5	13,0	9,0	14,0
38	4,0	8,0	5,0	10,0	6,0	9,0
50	3,0	4,0	3,5	5,0	4,0	6,0

Пример обозначения рукава типа I, изготовленного с применением латунированной проволоки, с внутренним диаметром 12 мм, рабочим давлением 13,5 МПа, работоспособного в районах с тропическим климатом (Т):

Рукав I Л-12-13,5-Т ГОСТ 6286-73

То же, для рукава, работоспособного в районах с умеренным климатом (У):

Рукав I Л-12-13,5-У ГОСТ 6286-73

То же, для рукава, работоспособного в районах с холодным климатом (ХЛ):

Рукав I Л-12-13,5-ХЛ ГОСТ 6286-73

То же, для рукава, изготовленного с применением светлой проволоки и работоспособного в районах с тропическим климатом:

Рукав I-12-13,5-Т ГОСТ 6286-73

То же, для рукавов Z типа I с внутренним диаметром 12,5 мм, рабочим давлением

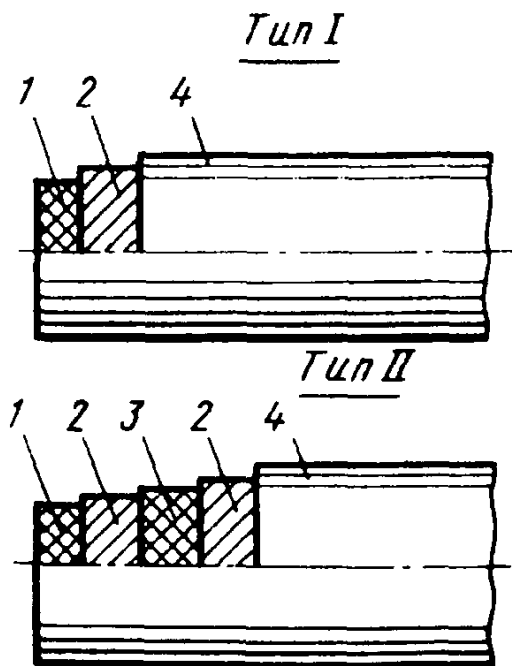


Рис. 2. Схемы конструкции рукавов с оплеткой из латунированной проволоки:

- 1 - внутренний резиновый слой;
- 2 - металлическая оплетка;
- 3 - промежуточный резиновый слой;
- 4 - наружный резиновый слой

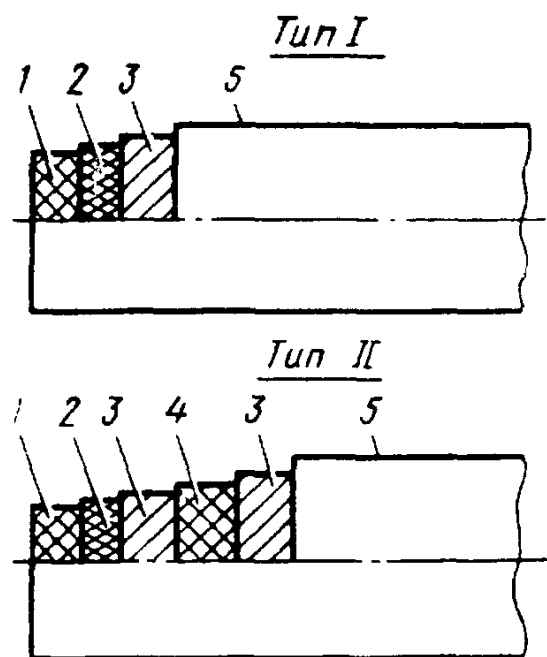


Рис. 3. Схемы конструкции рукавов с оплеткой из светлой проволоки:

- 1 - внутренний резиновый слой;
- 2 - хлопчатобумажная оплетка;
- 3 - металлическая оплетка;
- 4 - промежуточный резиновый слой;
- 5 - наружный резиновый слой

50. Рабочее давление p рукава Z , МПа

Внутренний диаметр рукава Z , мм	Рабочее давление p , МПа	
	Тип I	Тип II
5	21,0	35,0
6,3	20,0	35,0
8	17,5	30,0
10	16,0	28,0
12,5	14,0	25,0
16	10,5	20,0
19	9,0	16,0
20	9,0	16,0
22	8,0	14,0
25	7,0	14,0
31,5	4,4	11,0
38	3,5	9,0
40	3,0	8,0
50	2,6	8,0
51	2,6	8,0

14,0 МПа, работоспособных в районах с умеренным и тропическим климатом:

Рукав $Z-I-12,5-14$ ГОСТ 6286-73

Длины рукавов, мм: 375; 400; 450; 500; 550; 600; 650; 700; 750; 800; 900; 1000; 1200; 1400; 1500; 1600; 1800; 2000; 2200; 2500; 2800; 3000; 3200; 3500; 3800; 4000; 4200; 4500; 5000.

Рукава с внутренним диаметром 16 мм и выше выпускают длиной до 10 м.

Технические требования. В зависимости от климатических условий рукава должны быть работоспособны при следующих температурах окружающего воздуха:

в условиях умеренного и тропического климата от -50 до $+70$ °С, а рукава Z от -40 до $+70$ °С;

в условиях холодного климата от -60 до $+70$ °С, кроме рукавов Z .

Рукава должны быть герметичными при гидравлическом давлении, равном $1,25p$, а рукава Z - при $2p$, где p - рабочее давление, МПа, указанное в табл. 50.

Рукава должны иметь не менее чем трехкратный запас прочности при разрыве гидравлическим давлением для статических условий работы и не менее чем пятикратный - для динамических условий работы.

Рукава Z должны иметь не менее чем четырехкратный запас прочности при разрыве гидравлическим давлением.

Рукава должны быть работоспособны в рабочей среде и при температурах, указанных в табл. 51 и 52.

51. Условия работоспособности для рукавов, кроме рукавов Z

Рабочая среда для рукавов, кроме рукавов Z	Температура рабочей среды °С
Бензин	От -50 до $+25$
Керосин, дизельное топливо, масла на нефтяной основе	От -50 до $+100$
Вода	До $+100$

52. Условия работоспособности для рукавов Z

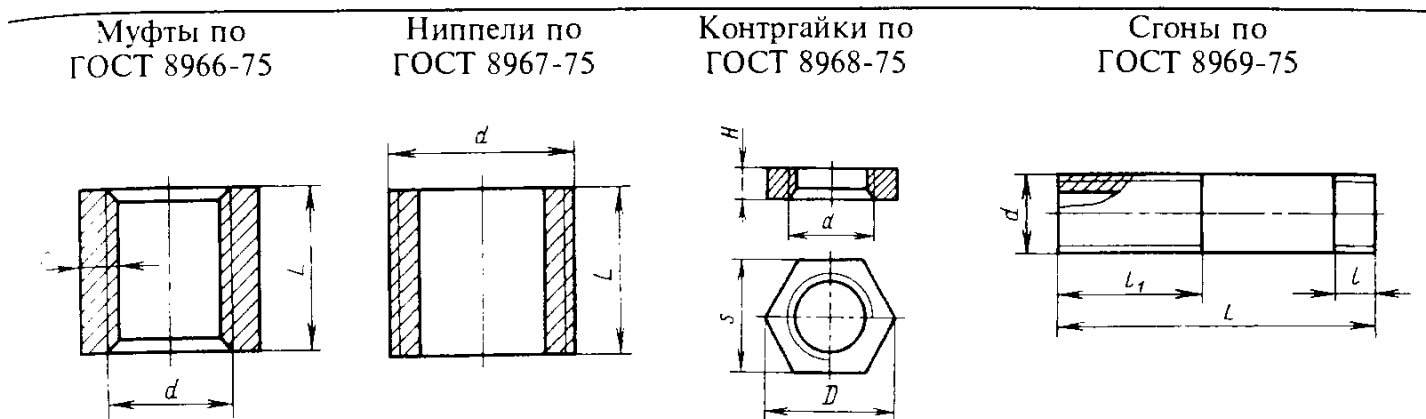
Рабочая среда для рукавов Z	Температура рабочей среды °С
Гидравлические жидкости	От -40 до $+100$
Минеральные масла	
Растворимые масла	
Эмульсионные масла	
Масляные и водные эмульсии	
Водный раствор гликоля	До $+100$
Вода	

СОЕДИНЕНИЯ ТРУБОПРОВОДОВ

СОЕДИНИТЕЛЬНЫЕ СТАЛЬНЫЕ ЧАСТИ ТРУБОПРОВОДОВ

53. Муфты, ниппели, контргайки и сгоны

Размеры, мм



Условный проход D_y	Резьба трубная, дюймы	Муфты			Ниппели		Контргайки				Сгоны			
		L	S	Масса* ¹ , кг	L	Масса* ¹ , кг	H	S	D	Масса* ¹ , кг	l	l ₁ * ²	L	Масса* ¹ , кг
8	1/4	25	3,5	0,023	18	0,008	6	22	25,4	0,014	7,0	38	80	0,040
10	3/8	26	3,5	0,036	20	0,012	6	27	31,2	0,021	8,0	40	90	0,062
15	1/2	34	4,0	0,067	24	0,021	8	32	36,9	0,037	9,0	42	110	0,094
20	3/4	36	4,0	0,086	27	0,031	9	36	41,6	0,044	10,5	45	110	0,134
25	1	43	5,0	0,163	30	0,052	10	46	53,1	0,076	11,0	50	130	0,243
32	1 1/4	48	5,0	0,220	34	0,075	10	55	63,5	0,105	13,0	53	130	0,336
40	1 1/2	48	5,0	0,255	38	0,109	10	60	69,4	0,113	15,0	60	150	0,463
50	2	56	5,5	0,409	42	0,148	10	75	86,5	0,174	17,0	65	150	0,608
65	2 1/2	65	6	0,663	47	0,234	12	95	110	0,334	19,5	75	170	1,027
80	3	71	6	0,838	52	0,316	12	105	121	0,347	22,0	85	180	1,229
100	4	83	8	1,800	79	0,614	14	135	156	0,660	-	-	-	-
125	5	92	8	2,370	-	-	-	-	-	-	-	-	-	-

*¹ Масса оцинкованных больше черных на 4 %.*² Предельное отклонение +0,5 мм.

Соединительные части с цилиндрической резьбой предназначены для работы при температуре не выше 175 °С и давлении $p = 1,6$ МПа.

Изготавливают по требованию потребителя муфты с $D_y = 150$; ниппели и сгоны с $D_y = 65$ и 80; контргайки с $D_y = 65$; 80 и 100 мм.

Примеры обозначений. Прямой муфты без покрытия $D_y = 50$ мм:

Муфта 50 ГОСТ 8966-75

Ниппеля с $D_y = 50$ мм с цинковым покрытием:

Ниппель 50-Ц ГОСТ 8967-75

Материал: сталь по ГОСТ 380-94 и ГОСТ 1050-88.

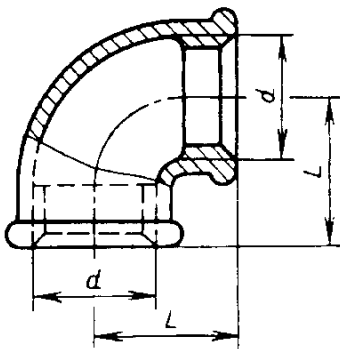
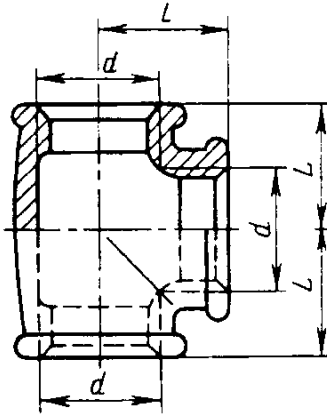
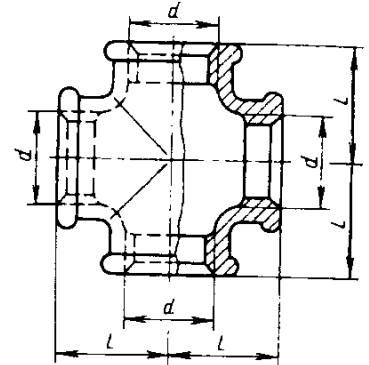
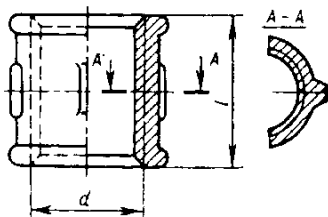
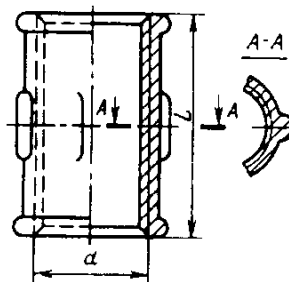
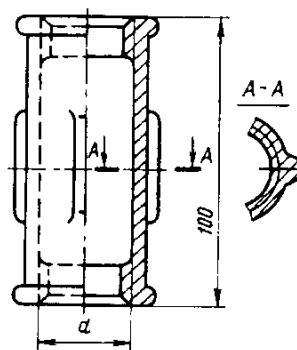
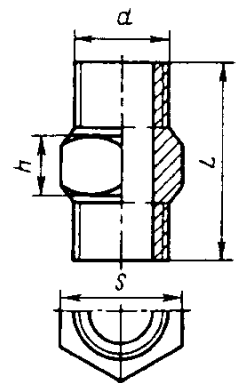
Ниппели изготавливают из труб по ГОСТ 3262-75 и ГОСТ 10707-80; сгоны - из труб по ГОСТ 3262-75 и ГОСТ 10704-91.

Резьба цилиндрическая - по ГОСТ 6357-81 (класс точности Б).

СОЕДИНИТЕЛЬНЫЕ ЧАСТИ ИЗ КОВКОГО ЧУГУНА ДЛЯ ТРУБОПРОВОДОВ

54. Прямые угольники, тройники и кресты, прямые короткие и длинные муфты, компенсирующие муфты, ниппели двойные

Размеры, мм

Угольники прямые по
ГОСТ 8946-75Тройники прямые по
ГОСТ 8948-75Кресты прямые по
ГОСТ 8951-75Муфты прямые
короткие по
ГОСТ 8954-75Муфты прямые
длинные по
ГОСТ 8955-75Муфты
компенсирующие по
ГОСТ 8956-75Ниппели
двойные по
ГОСТ 8958-75

Условный проход D_y	Резьба трубная d , дюймы	Угольники		Тройники		Кресты		Муфты				Ниппель			
		L	Масса*, кг	L	Масса*, кг	L	Масса*, кг	короткие		длинные		s	L	h	Масса*, кг
								L	Масса*, кг	L	Масса*, кг				
8	1/4	21	0,042	21	0,064	-	-	22	0,031	27	0,034	17	36	7	0,029
10	3/8	25	0,059	25	0,085	25	0,105	24	0,040	30	0,044	19	38	7	0,035
15	1/2	28	0,094	28	0,133	28	0,163	28	0,065	36	0,074	24	44	7	0,065
20	3/4	33	0,146	33	0,206	33	0,284	31	0,096	39	0,108	30	47	8	0,090
25	1	38	0,229	38	0,318	38	0,383	35	0,155	45	0,173	36	53	8	0,140
32	1 1/4	45	0,352	45	0,490	45	0,585	39	0,226	50	0,245	46	57	9	0,209
40	1 1/2	50	0,494	50	0,673	50	0,797	43	0,309	55	0,342	50	59	9	0,210
50	2	58	0,790	58	1,088	58	1,251	47	0,480	65	0,560	65	68	10	0,406

* Масса приведена для варианта I (см. табл. 58).

ГОСТ предусматривает части с нерекондуемым $D_y = 65; 85$ и 100 мм.

Примеры обозначений. Прямой угольник без покрытия с $D_y = 40$ мм:

Угольник 40 ГОСТ 8946-75

Прямой тройник с $D_y = 40$ мм с цинковым покрытием:

Тройник Ц-40 ГОСТ 8948-75

Прямая короткая муфта без покрытия с $D_y = 40$ мм:

Муфта короткая 40 ГОСТ 8954-75

Компенсирующая муфта с $D_y = 40$ мм с цинковым покрытием:

*Муфта компенсирующая Ц-40
ГОСТ 8956-75*

Двойной ниппель без покрытия с $D_y = 25$ мм:

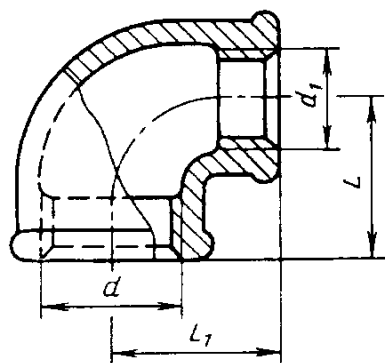
Ниппель 25 ГОСТ 8958-75

Резьба цилиндрическая - по ГОСТ 6357-81 (класс точности В).

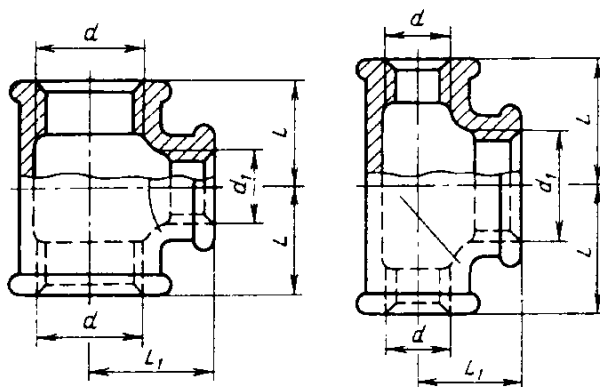
55. Переходные угольники, тройники, кресты и муфты

Размеры, мм

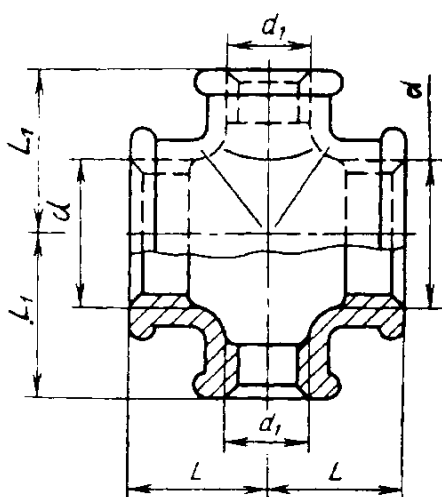
Угольники по ГОСТ 8947-75



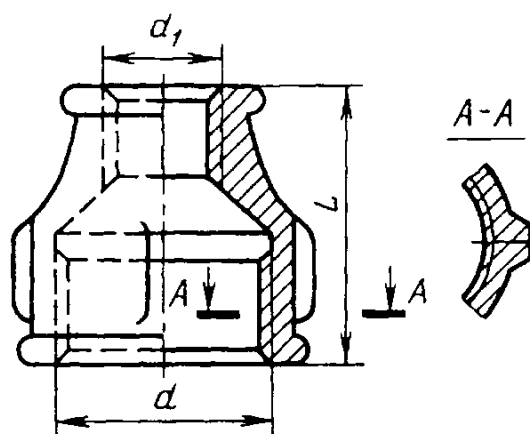
Тройники по ГОСТ 8949-75



Кресты по ГОСТ 8952-75



Муфты по ГОСТ 8957-75



Условный проход $D_y \times D_{y1}$	Резьба трубная $d \times d_1$, дюймы	Угольники			Тройники			Кресты			Муфты	
		L	L ₁	Масса*, кг	L	L ₁	Масса*, кг	L	L ₁	Масса*, кг	L	Масса*, кг
10×8	3/8×1/4	-	-	-	-	-	-	-	-	-	30	0,040
15×8	1/2×1/4	-	-	-	-	-	-	-	-	-	36	0,061
15×10	1/2×3/8	26	26	0,077	26	26	0,119	26	26	0,137	36	0,064
15×20	1/2×3/4	-	-	-	31	30	0,163	-	-	-	-	-

Продолжение табл. 55

Условный проход $D_y \times D_{y1}$	Резьба трубная $d \times d_1$, дюймы	Угольники			Тройники			Кресты			Муфты	
		L	L_1	Масса*, кг	L	L_1	Масса*, кг	L	L_1	Масса*, кг	L	Масса*, кг
20×10	3/4×3/8	28	28	0,103	28	28	0,168	-	-	-	39	0,086
20×15	3/4×1/2	30	31	0,134	30	31	0,183	30	31	0,212	39	0,095
25×15	1×1/2	32	34	0,173	32	34	0,255	32	34	0,284	45	0,134
25×20	1×3/4	35	36	0,204	35	36	0,285	35	36	0,329	45	0,147
32×15	1 1/4×1/2	34	38	0,234	34	38	0,352	34	36	0,382	50	0,185
32×20	1 1/4×3/4	36	41	0,260	36	41	0,382	36	41	0,428	50	0,209
32×25	1 1/4×1	40	42	0,321	40	42	0,430	40	42	0,492	50	0,218
40×15	1 1/2×1/2	-	-	-	36	42	0,459	-	-	-	55	0,243
40×20	1 1/2×3/4	-	-	-	38	44	0,494	38	44	0,543	55	0,258
40×25	1 1/2×1	42	46	0,415	42	46	0,552	42	46	0,619	55	0,280
40×32	1 1/2×1 1/4	46	48	0,459	46	48	0,616	46	48	0,709	55	0,325
50×15	2×1/2	-	-	-	38	48	0,672	-	-	-	-	-
50×20	2×3/4	-	-	-	40	50	0,714	-	-	-	-	-
50×25	2×1	-	-	-	44	52	0,788	44	52	0,859	65	0,416
50×32	2×1 1/4	-	-	-	48	54	0,867	48	54	0,964	65	0,447
50×40	2×1 1/2	-	-	-	52	55	0,940	52	55	1,055	65	0,473

* Масса приведена для варианта 1 (см. табл. 58).

ГОСТ предусматривает части с нерекондуемыми $D_y = 65 \times 32; 65 \times 40; 65 \times 50; 80 \times 40; 80 \times 50; 80 \times 65; 100 \times 65$ и 100×80 .

Примеры обозначений: Переходный угольник без покрытия с $D_y = 40$ мм на $D_{y1} = 25$ мм:

Угольник 40×25 ГОСТ 8947-75

Переходный тройник с $D_y = 40$ мм на $D_{y1} = 32$ мм с цинковым покрытием:

Тройник Ц-40×32 ГОСТ 8949-75

Переходный крест без покрытия с

$D_y = 25$ мм на $D_{y1} = 20$ мм:

Крест 25×20 ГОСТ 8952-75

Переходная муфта без покрытия с $D_y = 32$ мм на $D_{y1} = 25$ мм:

Муфта 32×25 ГОСТ 8957-75

Примеры обозначений: Тройник с двумя переходами без покрытия с $D_y = 25$ мм на $D_{y1} = 15$ мм и $D_{y2} = 20$ мм:

Тройник 25×15×20 ГОСТ 8950-75

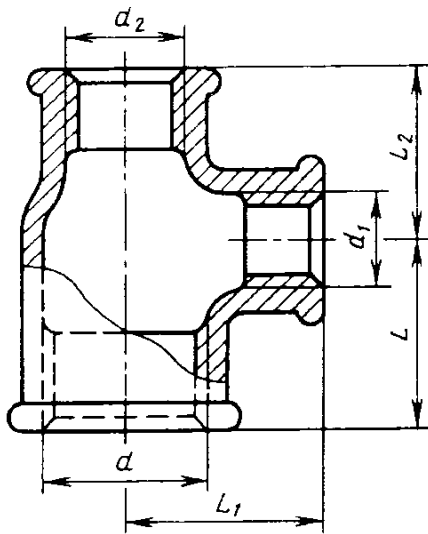
То же, с цинковым покрытием:

Тройник Ц-25×15×20 ГОСТ 8950-75

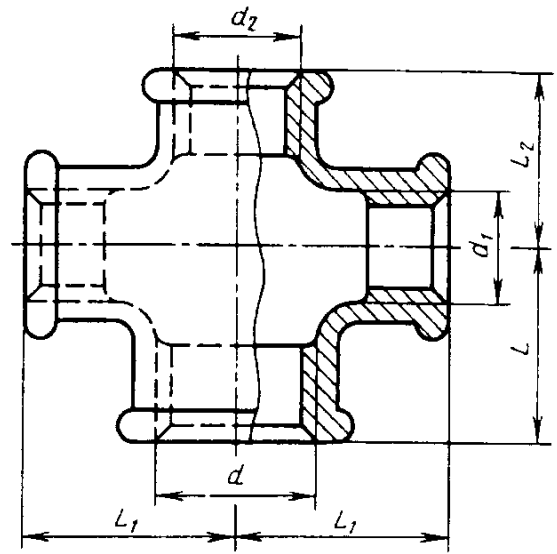
56. Тройники и кресты с двумя переходами

Размеры, мм

Тройник по ГОСТ 8950-75



Крест по ГОСТ 8953-75



Условный проход $D_y \times D_{y1} \times D_{y2}$	Резьба трубная $d \times d_1 \times d_2$, дюймы	Тройники				Кресты			
		L	L_1	L_2	Масса*, кг	L	L_1	L_2	Масса*, кг
20×15×15	3/4×1/2×1/2	30	31	28	0,158	30	31	28	0,200
20×20×15	3/4×3/4×1/2	33	33	31	0,185	33	33	31	0,264
25×15×20	1×1/2×3/4	32	34	30	0,215	32	34	30	0,252
25×20×20	1×3/4×3/4	35	36	33	0,246	35	36	33	0,316
32×20×25	1 1/4×3/4×1	36	41	35	0,329	36	41	35	0,396
32×25×25	1 1/4×1×1	40	42	38	0,374	-	-	-	-
40×25×32	1 1/2×1×1 1/4	42	46	40	0,477	-	-	-	-

* Масса приведена для варианта 1 (см. табл. 58).

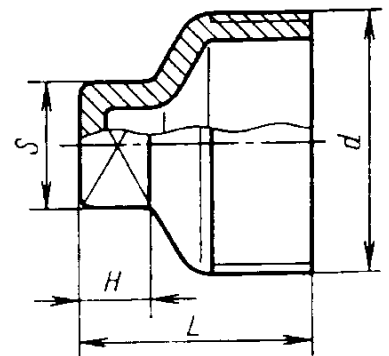
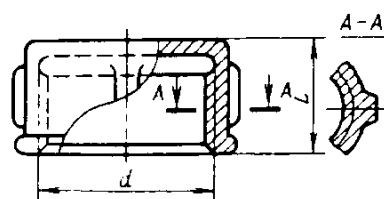
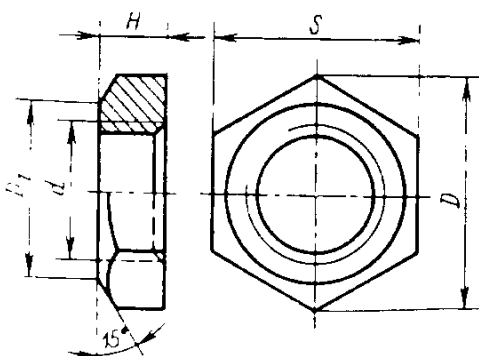
57. Контргайки, колпаки и пробки

Размеры, мм

Контргайки по ГОСТ 8961-75

Колпаки по ГОСТ 8962-75

Пробки по ГОСТ 8963-75



Условный проход D_y	Резьба трубная, дюймы	Контргайки					Колпаки		Пробки			
		H	s	D	D_1	Масса*, кг	L	Масса*, кг	L	s	H	Масса*, кг
8	1/4	6	22	25,4	20	0,013	-	-	22	9	6	0,016
10	3/8	7	27	31,2	25	0,023	-	-	24	11	7	0,024
15	1/2	8	32	36,9	30	0,034	19	0,053	26	14	7	0,040
20	3/4	9	36	41,6	33	0,041	22	0,089	32	17	9	0,069
25	1	10	46	53,1	43	0,077	24	0,138	36	19	10	0,110
32	1 1/4	11	55	63,5	52	0,109	27	0,221	39	22	12	0,157
40	1 1/2	12	60	69,3	56	0,127	27	0,251	41	22	12	0,186
50	2	13	75	86,5	70	0,212	32	0,474	48	27	14	0,322

Примеры обозначений: Контргайка без покрытия с $D_y = 50$ мм:

Контргайка 50 ГОСТ 8961-75

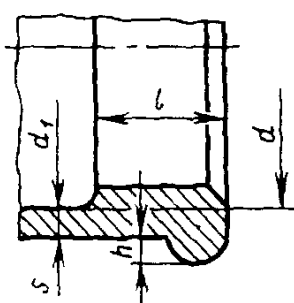
То же, с цинковым покрытием:

Контргайка Ц-50 ГОСТ 8961-75

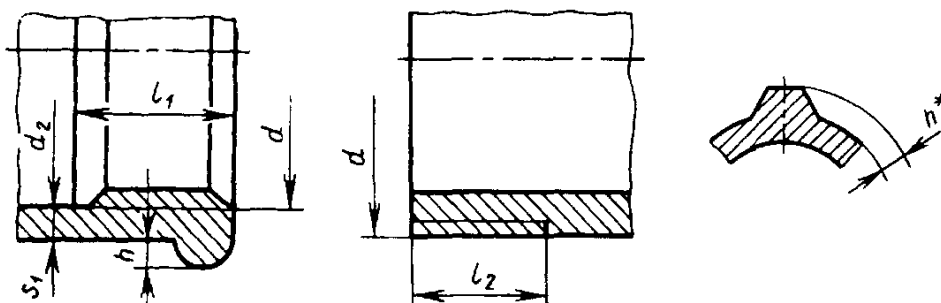
58. Конструктивные размеры* и технические требования на соединительные части из ковкого чугуна

Размеры, мм

Вариант 1



Вариант 2



Условный проход D_y	Резьба					d_1	d_2	s	s_1	h
	трубная, дюймы	d	l	l_1	l_2 , не более					
			не менее							
8	1/4	13,158	9,0	9,0	7,0	13,5	12,5	2,5	3,0	2,0
10	3/8	16,663	10,0	11,0	8,0	17,0	16,0	2,5	3,0	2,0
15	1/2	20,956	12,0	14,0	9,0	21,5	20,0	2,8	3,5	2,0
20	3/4	26,442	13,5	16,0	10,5	27,0	25,5	3,0	3,5	2,5
25	1	33,250	15,0	19,0	11,0	34,0	32,0	3,3	4,0	2,5
32	1 1/4	41,912	17,0	21,0	13,0	42,5	40,5	3,6	4,0	3,0
40	1 1/2	47,805	19,0	21,0	15,0	48,5	46,5	4,0	4,0	3,0
50	2	59,616	21,0	24,0	17,0	60,5	58,5	4,5	4,5	3,5

* Для справок: выбор варианта 1 или 2 производится предприятием-изготовителем. Следует отдавать предпочтение тому варианту, при котором получается меньшая масса соединительной части для каждого D_y .

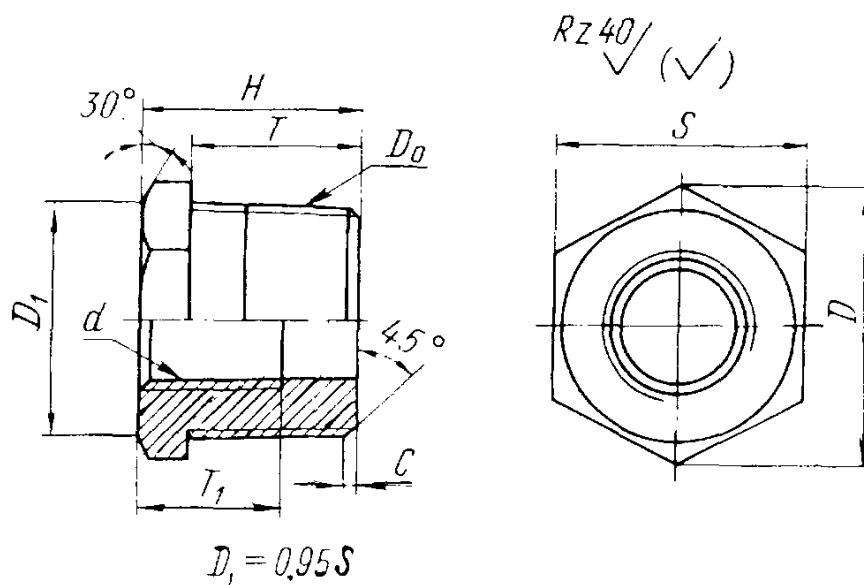
Марки и технические требования на отливки - по ГОСТ 1215-79.

Резьба цилиндрическая - по ГОСТ 6357-81 (класс точности В).

СОЕДИНИТЕЛЬНЫЕ ЧАСТИ (ФИТИНГИ) ДЛЯ ГИДРОПРИВОДОВ

59. Футорки

Размеры, мм



Номинальный размер, дюймы	Резьба коническая по ГОСТ 6111-52		S	H	D	T _{0,3} со сбегом	T ₁	C	Глубина свертывания
	D ₀	d							
1/4×1/8	К 1/4"	К 1/8"	14 _{-0,24}	19	16,2	15	11		9,5
3/8×1/4	К 3/8"	К 1/4"	19 _{-0,28}	20	21,9		15		
1/2 ×1/4 ×3/8	К 1/2"	К 1/4"	22 _{-0,28}	25	25,4	20	15	1	13
		К 3/8"					16		
3/4 ×1/4 ×3/8 ×1/2	К 3/4"	К 1/4"	27 _{-0,28}	26	31,2		15		
		К 3/8"					16		
		К 1/2"					21		
		К 1"					15		
1 ×1/4 ×3/8 ×1/2 ×3/4	К 1"	К 1/4"	36 _{-0,34}	31	41,6		16		15
		К 3/8"					21		
		К 1/2"					21		
		К 3/4"					21		
1 1/4 ×1/4 ×3/8 ×3/4 ×1	К 1 1/4"	К 1/4"	46 _{-0,34}	32	53,1	25	15	1,5	
		К 3/8"					16		
		К 1/2"					21		
		К 3/4"					21		
		К 1"					26		
		К 1 1/4"					26		
1 1/2 ×1/4 ×3/8 ×1/2 ×3/4 ×1 ×1 1/4	К 1 1/2"	К 1/4"	50 _{-0,34}	33	57,7		15		16
		К 3/8"					16		
		К 1/2"					21		
		К 3/4"					21		
		К 1"					26		
		К 1 1/4"					27		

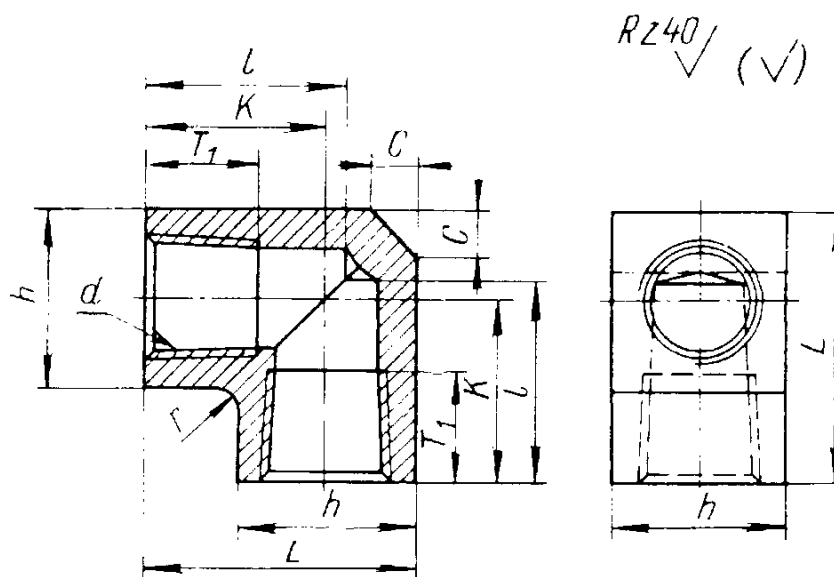
Продолжение табл. 59

Номинальный размер, дюймы	Резьба коническая по ГОСТ 6111-52		S	H	D	$T_{0.3}$	T_1	C	Глубина свертывания
	D_0	d							
×1/4		К 1/4"					15		
×3/8		К 3/8"					16		
×1/2		К 1/2"					21		
2 ×3/4	К 2"	К 3/4"	65 _{-0.4}	36	75	26	21	1.5	18
×1		К 1"					26		
×1 1/4		К 1 1/4"					27		
×1 1/2		К 1 1/2"					27		

Материал: сталь 35.

60. Прямые строганные угольники высокого давления

Размеры, мм

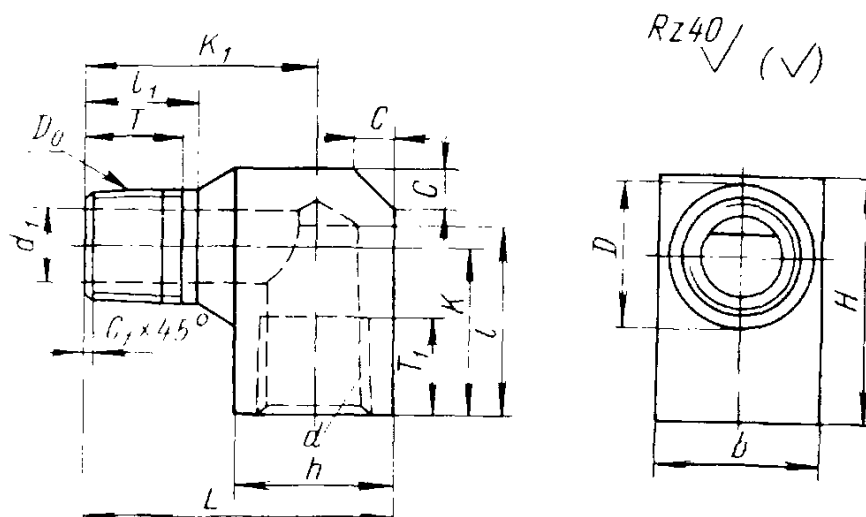


Резьба коническая по ГОСТ 6111-52	L	$h_{-0.2}$	K	l	T_1 со сбегом	C	r
К 1/8"	26,5	17	18	20	11	4	2
К 1/4"	33	22	22	25	15	5	2
К 3/8"	37	24	25	28	16	6	2,5
К 1/2"	45	30	30	34	21	7	2,5
К 3/4"	53	36	35	40	21	8	3
К 1"	65	46	42	48	26	10	3
К 1 1/4"	77,5	55	50	58	27	12	4
К 1 1/2"	90	60	60	69	27	15	4,5
К 2"	107,5	75	70	82	28	20	5

Материал: сталь 35

61. Ввертные строганные угольники высокого давления

Размеры, мм



Резьба коническая по ГОСТ 6111-52 D_0 и d	d_1	L	H	$b_{0.3}$	D	K	K_1	l	l_1	со сбегом		C	C_1	Глубина свертывания
										T	T_1			
К 1/8"	8	33	26,5	17	16	18	24,5	20	12	10	11	4	1	6,5
К 1/4"	8	42,5	33	22	21	22	31,5	25	17	15	15	5	1	9,5
К 3/8"	11	46,5	37	24	23	25	34,5	28	17	15	16	6	1	9,5
К 1/2"	15	58	45	30	29	30	43	34	22	20	21	7	1	13
К 3/4"	20	66	53	36	35	35	48	40	22	20	21	8	1	13
К 1"	25	80	65	46	45	42	57	48	27	25	26	10	1,5	15
К 1 1/4"	34	93,5	77,5	55	54	50	66	58	27	25	27	12	1,5	16
К 1 1/2"	40	106	90	60	59	60	76	69	27	25	27	15	1,5	16
К 2"	51	125,5	107,5	75	74	70	88	82	28	26	28	29	1,5	18

Материал: сталь 35.

62. Тройники прямые строганные высокого давления

Размеры, мм

Резьба коническая d	L	H	$b_{0.3}$	T_1 со сбегом	r
К 1/8"	18	26,5	17	11	2
К 1/4"	22	33	22	15	2
К 3/8"	25	37	24	16	2,5
К 1/2"	30	45	30	21	2,5
К 3/4"	35	53	36	21	3
К 1"	42	65	46	26	3
К 1 1/4"	50	77,5	55	27	4
К 1 1/2"	60	90	60	27	4,5
К 2"	70	107,5	75	28	5

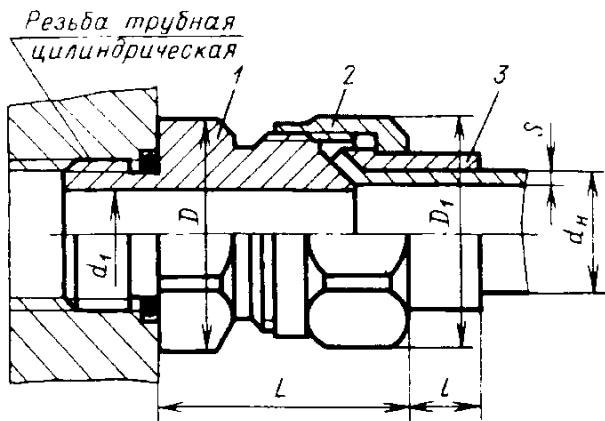
СОЕДИНЕНИЯ ТОНКОСТЕННЫХ ТРУБ С РАЗВАЛЬЦОВКОЙ

Соединения изготовляют двух исполнений: А - с трубной цилиндрической резьбой по ГОСТ 6357-81, Б - с конической резьбой по ГОСТ 6111-52.

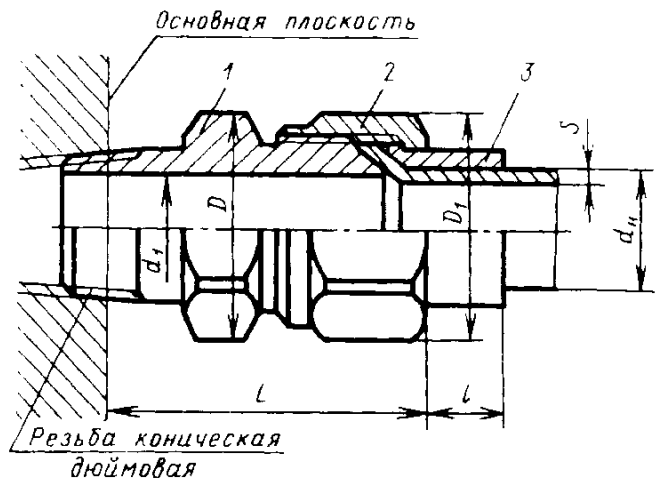
63. Присоединения прямые концевые

Размеры, мм

Исполнение А с резьбой трубной цилиндрической



Исполнение Б с резьбой конической дюймовой



1 - штуцер концевой; 2 - гайка; 3 - ниппель

Общие размеры						Исполнение А		Исполнение Б	
Трубы медные по ГОСТ 617-90	Трубы стальные по ГОСТ 8734-75	d_1	D	D_1	l	Резьба трубная по ГОСТ 6357-81, дюймы	L	Резьба коническая по ГОСТ 6111-52, дюймы	L
$d_H \times S$									
4×0,5	-	2,5	13,5	13,5	7		23		28
6×0,8	6×0,5	4	16	16	8	1/8	26	1/8	29
8×1	8×0,8	5,5	19,5	19,5	9	1/4	27	1/4	36
10×1	10×1	7,5		21,5	10				37
12×1	12×1	9,5	21,5	25	11	3/8	31	3/8	38
14×1	14×1	11	27	27	12		35		43
18×1,5	18×1,5	14	34	34	13	1/2	40	1/2	49
22×2	22×1,6	19	41	41	14	3/4	44	3/4	53
28×2	28×2	24	47	52	16	1	47	1	59

Штуцеры концевые, деталь 1 - по табл. 64.

Гайка, деталь 2 - по табл. 65.

Ниппель, деталь 3 - по табл. 66.

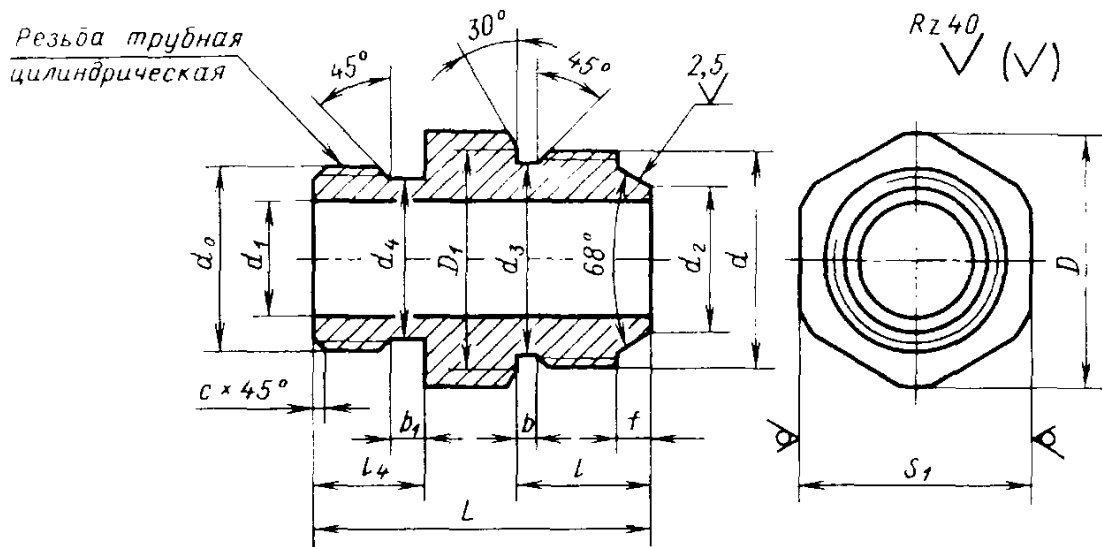
Кольцо резиновое - по ГОСТ 9833-73.

Допускаемое номинальное давление: для труб медных до 6,3 МПа, для труб стальных до 12,5 МПа.

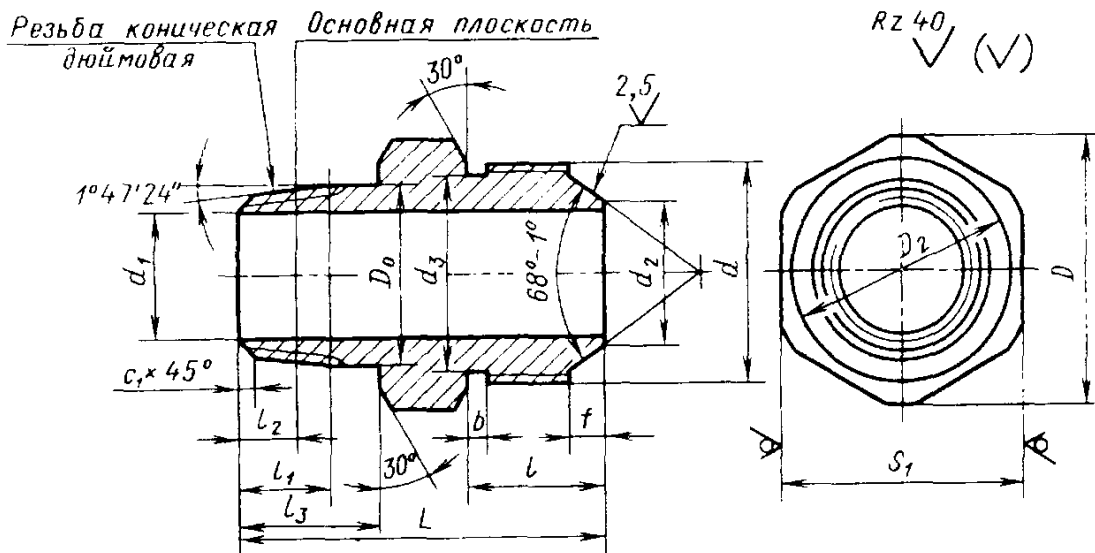
64. Штуцеры концевые, деталь 1

Размеры, мм

Исполнение А с цилиндрической трубной резьбой



Исполнение Б с конической дюймовой резьбой



Общие размеры

Трубы медные по ГОСТ 617-90	Трубы стальные по ГОСТ 8734-75	Резьба d	d_1 (пред. откл. Н14)	d_2 (пред. откл. +0.3)	d_3 (пред. откл. h14)	$l+0,2$	b	f	Масса, кг
$d_n \times S$									
4×0.5	-	M10×1	2.5	3	8.5	12	2	3.5	0.014
6×0.8	6×0.6	M12×1.25	4.0	4.5	10.2	13	3		0.018
8×1	8×0.8	M14×1.5	5.5	6	11.8	14		3.5	0.030
10×1	10×1	M16×1.5	7.5	8	13.8	15	3	4.0	0.031
12×1	12×1	M18×1.5	9.5	10	15.8	16		4.0	0.046
14×1	14×1	M22×1.5	11	12	19.8	18		4.5	0.066

Общие размеры

Трубы медные по ГОСТ 617-90	Трубы стальные по ГОСТ 8734-75	Резьба d	d_1 (пред. откл. Н14)	d_2 (пред. откл. +0.3)	d_3 (пред. откл. h14)	$l+0,2$	b	f	Масса, кг
$d_n \times S$									
18×1.5	18×1.2	M27×1.5	14	15	24.8	20		5	0,150
22×2	22×1.6	M33×1.5	19	20	30.8	22	3	6	0,180
28×2	28×2	M39×1.5	24	25	36.8	24		7	0,263

Материал: сталь 35, сталь А12. Покрытие Хим. Окс. прм.

Резьба трубная цилиндрическая по ГОСТ 6357-81.

Резьба метрическая - по ГОСТ 24705-81, поле допуска 8g - по ГОСТ 16093-81.

Исполнение А

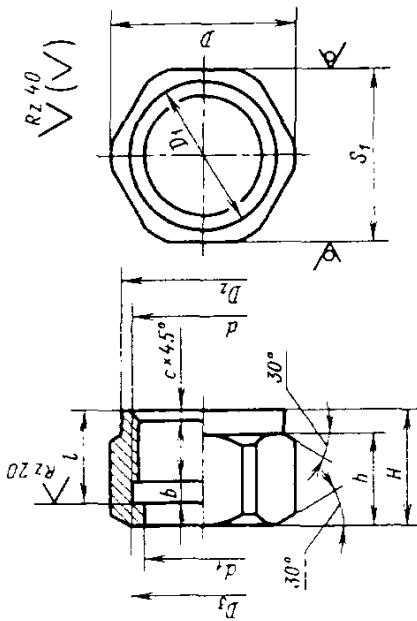
Резьба трубная по ГОСТ 6357-81		d_4 (пред. откл. +0.2)	D	D_1	L (пред. откл. h14)	L_4 (пред. откл. ±0.2)	b_1	c	S_1
Дюймы	d_0								
1/8	9.728	8,0	16	13,5	26 28	8	2	1	14
1/4	13.157	11,0	21,5	16,5	34	12	2,5	1.6	19
3/8	16.662	14,5	27	22	36 39				24
1/2	20.955	18	34	27	45	14	3,0	2.0	30
3/4	26.441	23.5	41	33	50	16	3,0	2.0	36
1	33.250	28,5	47	39	56	18	4,0	2.5	41

Исполнение Б

Резьба коническая по ГОСТ 6111-52					c_1	D	D_2	L (пред. откл. по h14)	S_1
Дюймы	D_0	l_1	l_2	l_3 (пред. откл. ±0.3)					
1/8	10.42	7	4.572	9	1	13.5 16	10.5 13.5	27 29	12 14
1/4	13.85	9.5	5.080	14	1.5	19.5	16.5	36 37	17
3/8	17.33	10.5	6.096			21.5 27	18 22	38 42	19 24
1/2	21.56	13.5	8.128	19	1.5	34	27	50	30
3/4	26.91	14.0	8.611	19	1.5	41	33	54	36
1	33.69	17.5	10.16	24	2.0	47	39	62	41

65. Гайка, деталь 2

Размеры, мм

В таблице D_y - условный проход трубы

Трубы стальные по ГОСТ 8734-75	Трубы медные по ГОСТ 617-90	D_y	Резьба метриче- ская d	d_1 (пред. откл. по Н11)	D	D_1	D_2 (пред. откл. -0,5, -0,7)	D_3	H (пред. откл. по h14)	h	$l_{0,5}$	S	Масса, кг
-	-	4x0,5	M10x1	5	13,5	8	12	9,9	13	10	11	12	0,005
-	6x0,6	6x0,8	M12x1,25	7	16	10	14	11,5	14	11	12	14	0,008
-	8x0,8	8x1	M14x1,5	9	19,5	12	17	13,4	15	12	13	17	0,010
-	10x1	10x1	M16x1,5	11	21,5	14	19	15,4	16	13	14	19	0,014
12x2	12x1	12x1	M18x1,5	14	25	17	21	17,4	18	14	15	22	0,019
14x2	14x1	14x1	M22x1,5	18	27	21	24	21,4	20	15	16	24	0,022
20x2,5	18x1	18x1,5	M27x1,5	22	34	25	30	26,4	22	16	18	30	0,040
25x3	22x1,6	22x2	M33x1,5	28	41	33	36	32,4	24	18	20	36	0,065
37x3,5	28x1,6	28x2	M39x1,5	34	52	42	44	38,4	27	20	23	46	0,135
40x4	-	-	M48x1,5	43	62	52	54	47,4	32	24	27	55	0,211
50x5	-	-	M56x2	48	72	62	64	54,8	35	28	30	65	0,300

Материал: сталь 35, сталь А12.

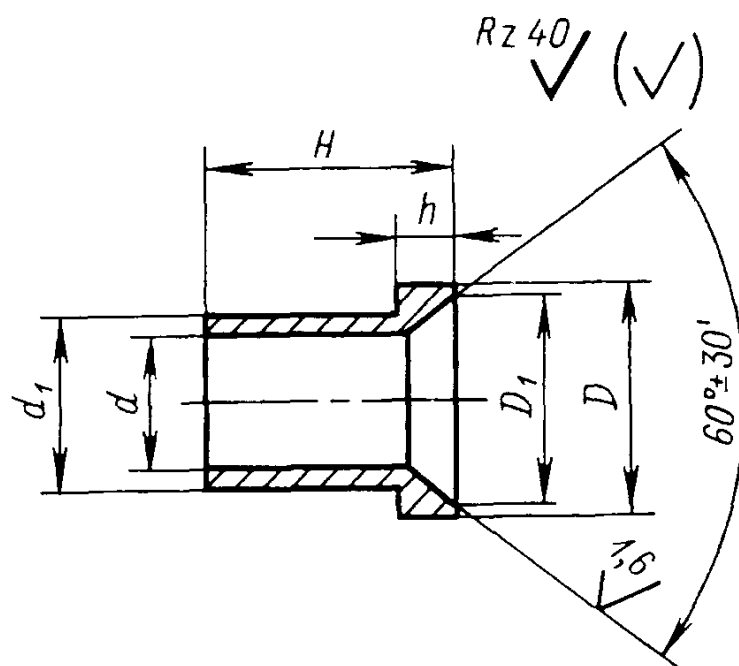
Покрытие - Хим. Окс. прм.

Резьба метрическая - по ГОСТ 24705-81, поле допуска 7H по ГОСТ 16093-81.

Эксцентрисность отверстия относительно диаметра резьбы d - не более 1 мм.Допускается изготовление гайки без пояса D_2 .Допускается изготовление гайки без проточки с недорезом, равным b .

66. Ниппель, деталь 3

Размеры, мм



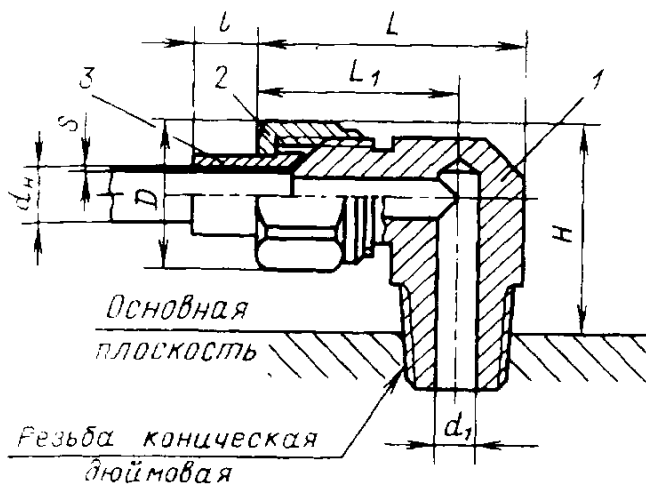
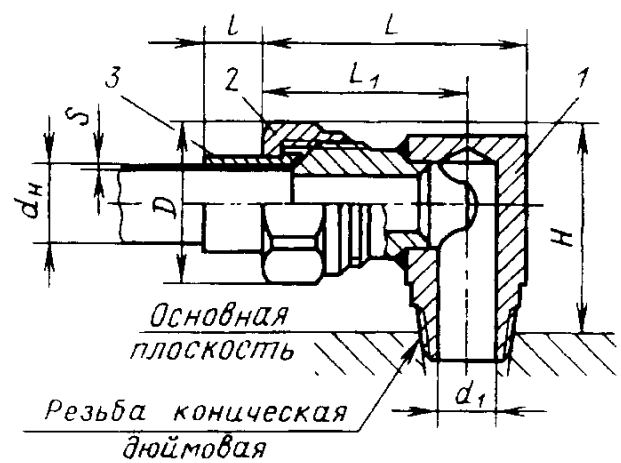
Трубы медные по ГОСТ .617-90	Трубы стальные по ГОСТ 8734-75	D (пред. откл. по $d11$)	$D_1^{+0,2}$	$d_{+0,1}^{+0,2}$	d_1 (пред. откл. по $d11$)	$H \pm 0,3$	$h \pm 0,3$	Масса, кг
$d_n \times S$								
4×0,5	-	8,5	8	4	5	13		0,001
8×0,5	6×0,6	10	9,5	6	7	14		0,001
8×1	8×0,8	12	11	8	9	15	4	0,002
10×1	10×1	14	13	10	11	16		0,002
12×1	12×1	16	15	12	14	18		0,005
14×1	14×1	20	19	14	18	20	4,5	0,013
18×1,5	18×1,2	25	22	18	22	22	5	0,022
22×2	22×1,6	31	28	22	28	24	6	0,035
28×2	28×2	37	34	28	34	26	6	0,050

Материал: сталь 35, сталь А12.

Покрытие - Хим. Окс. прм.

67. Соединение угловое концевое

Размеры, мм

Для труб с d_n до 10 мм (цельные)Для труб с d_n от 12 мм (сварные)

1 - угольник; 2 - гайка; 3 - ниппель

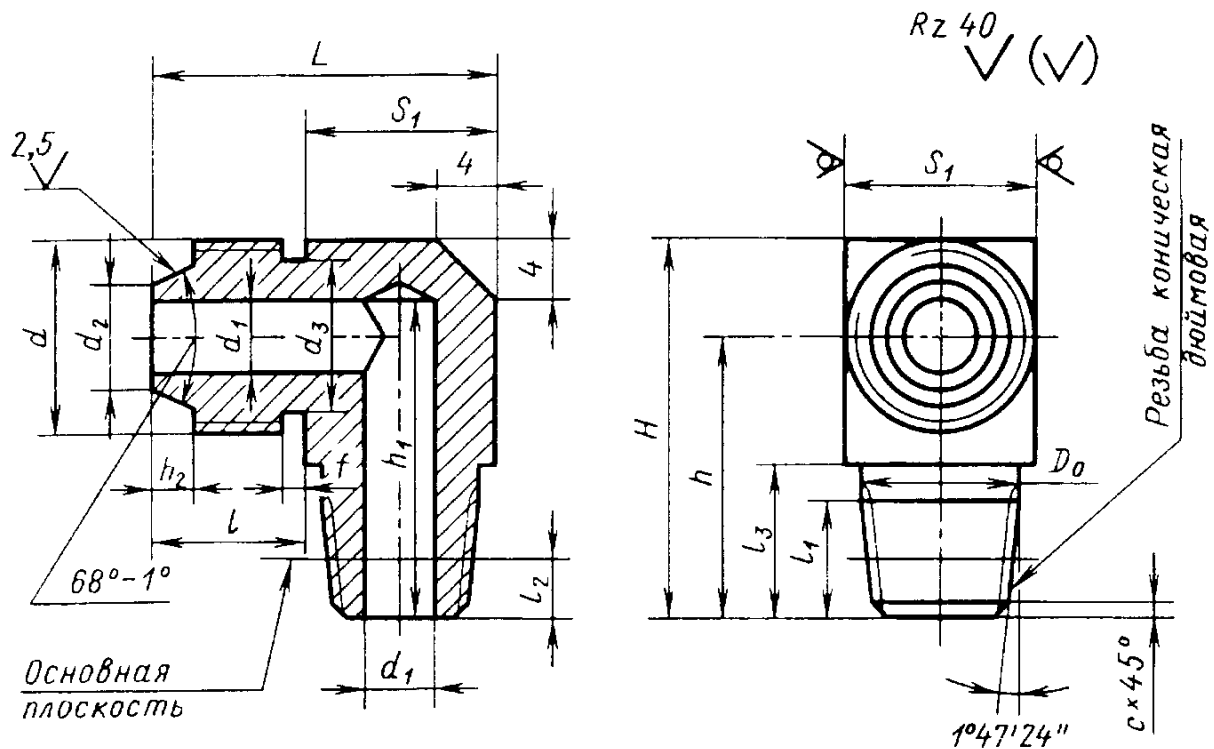
Трубы медные по ГОСТ 617-90	Трубы стальные по ГОСТ 8734-75	Резьба коническая по ГОСТ 6111-52, дюймы	d_1	D	$L \approx$	$L_1 \approx$	l	H
$d_n \times S$								
4×0,5 6×0,8	- 6×0,6	1/8	2,5 4	13,5 16	32 33	25 26	7 8	25
8×1 10×1	8×0,8 10×1	1/4	5,5 7,5	19,5 21,5	37 41	28 32	9 10	32 35
12×1 14×1	12×1 14×1	3/8	9,5 11	25 27	50 55	38 43	11 12	40
18×1,5 22×2 28×2	18×1,2 22×1,6 28×2	1/2 3/4 1	14 19 24	34 41 52	64 74 83	49 56 63	13 14 16	50 58 70

Угольник, деталь 1 - по табл. 68.

Гайка, деталь 2 - по табл. 65.

Ниппель, деталь 3 - по табл. 66.

Допускаемое номинальное давление для труб медных до 6,3 МПа, для труб стальных до 12,5 МПа.

Для труб с d_n до 10 мм (цельные)

Трубы медные по ГОСТ 617-90	Трубы стальные по ГОСТ 8734-75	Резьба коническая по ГОСТ 6111-52						Резьба d	d_1 (пред. откл. по Н14)	d_2 (пред. откл. +0,2)
		$d_n \times S$	Дюймы	D_0	l_1	l_2	l_3 (пред. откл. $\pm 0,2$)			
4×0,5 6×0,8	- 6×0,6	1/8	10,42	7	4,542	9	1	M10×1 M12×1,25	2,5 4	3 4,5
8×1 10×1	8×0,8 10×1	1/4	13,85	9,5	5,080	14	1,6	M14×1,5 M16×1,5	5,5 7,5	6 8
12×1 14×1	12×1 14×1	3/8	17,33	10,5	6,090	14		M18×1,5 M22×1,5	9,5 11	
18×1,5 22×2 28×2	18×1,2 22×1,6 28×2	1/2 3/4 1	21,56 26,91 33,69	13,5 14 17,5	8,128 8,611 10,69	19 19 24	1,6 1,6 2	M27×1,5 M33×1,5 M39×1,5	14 19 24	-

Материал: сталь 35, сталь А12.

Покрyтие: Хим. Окс. прм.

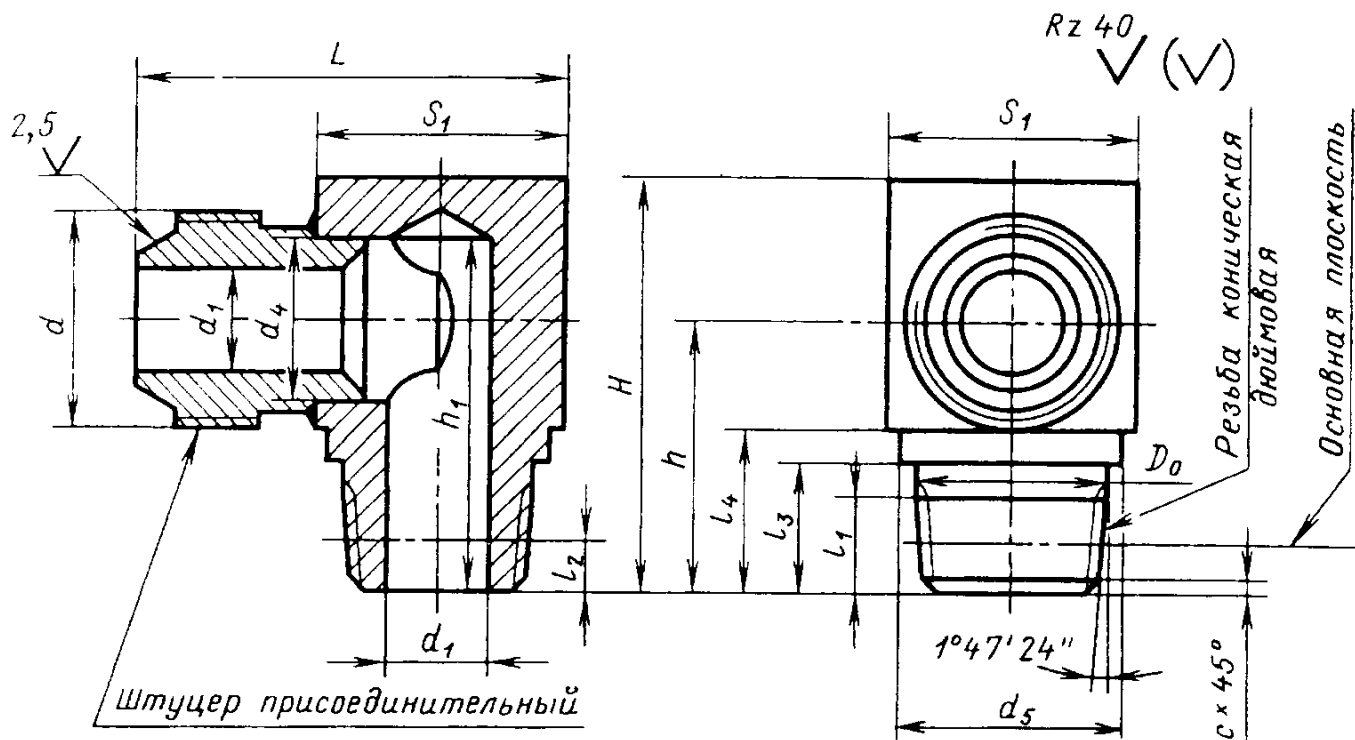
Резьба метрическая - по ГОСТ 24705-81, поле допуска 8g - по ГОСТ 16093-81.

Штуцер присоединительный - по табл. 69.

вой, деталь 1

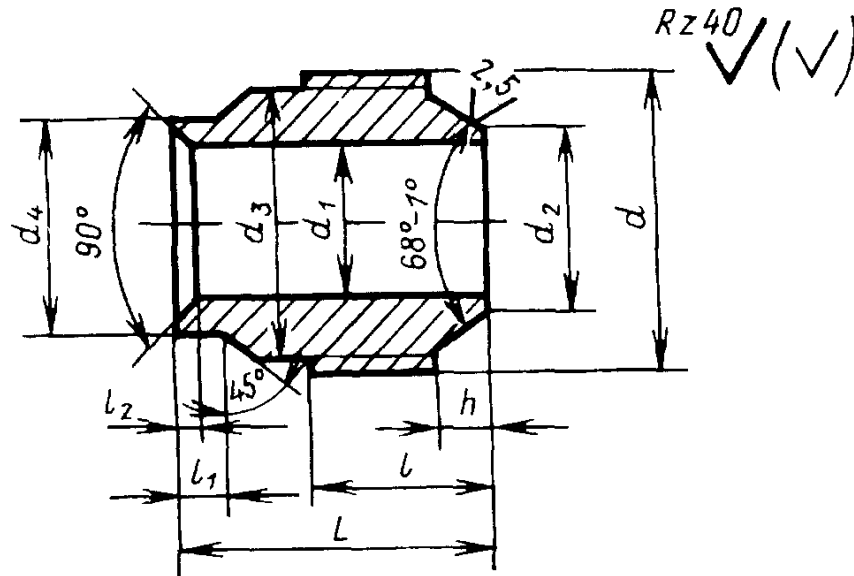
ры, мм

Для труб с d_n от 12 мм (сварные)



d_3 (пред. откл. по h14)	d_4 (пред. откл. по H14)	d_5 (пред. откл. по h14)	L	l	l_4	H	h	h_1	h_3	f	S_1	Масса, кг
						пред. откл. $\pm 0,3$						
8,5	-	-	28	14,5	-	24	18	21	3,5	4	14	0,029
10,2			28			20	24	0,035				
11,8	-	-	32	15	-	34	25	30	3,5	4	17	0,054
13,8			36			27	33	4				7
-	13	20	44	-	20	40	30	35	-	-	24	0,115
	15		48			45	32	38				0,141
-	19	24	57	-	22	53	38	45	-	-	30	0,225
	24		66			62	44	52				0,415
	30		76			72	52	80				41

69. Штуцер присоединительный



Трубы медные по ГОСТ 617-90	Трубы стальные по ГОСТ 8734-75	Резьба d	d_1	d_2	d_3	d_4	L	l	l_1	l_2	h	Мас- са, кг
			(пред. откл. Н14)	(пред. откл. +0,2)	(пред. откл. h14)	(пред. откл. d11)						
10×1	10×1	M16 $\times 1,5$	7,5	8	13	11	23	12	4	1,5	4	0,014
12×1	12×1	M18 $\times 1,5$	9,5	10	15	13	24	13	4	1,5	4	0,019
14×1	14×1	M22 $\times 1,5$	11	12	19	15	29	15	5	1,5	4,5	0,037
$18 \times 1,5$	$18 \times 1,2$	M27 $\times 1,5$	14	15	24	19	34	17	7	2	5	0,065
22×2	$22 \times 1,6$	M33 $\times 1,5$	19	20	30	24	36	20	7	2	6	0,103
28×2	28×2	M39 $\times 1,5$	24	25	36	30	42	23	7	2	7	0,181

Материал: сталь 35, сталь А12.

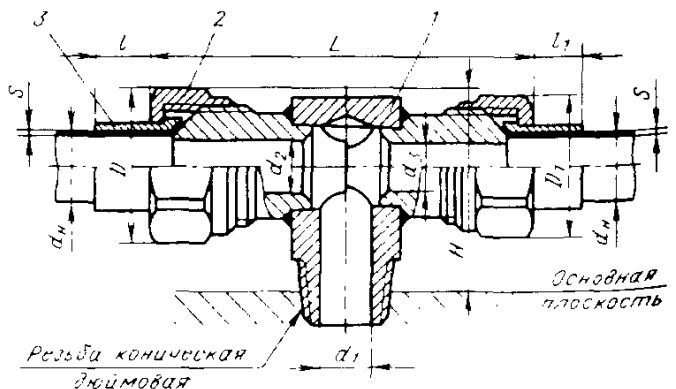
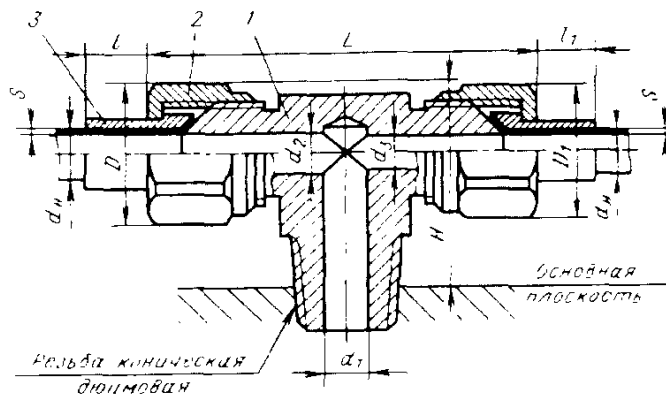
Покрытие - Хим. Окс. прм.

Резьба метрическая - по ГОСТ 24705-81, поле допуска 8g - по ГОСТ 16093-81.

70. Соединение тройниковое концевое

Для труб с d_n до 10 мм (цельные)

Для труб с d_n от 12 мм (сварные)



Исполнение А - присоединяемые трубы разные. Проход одной трубы $\approx d_1$.

Исполнение Б - присоединяемые трубы одинаковые. Проход каждой трубы $\approx d_1$.

Исполнение В - присоединяемые трубы одинаковые. Проход каждой трубы менее d_1 .

Продолжение табл. 70

Трубы медные по ГОСТ 617-90	Трубы стальные по ГОСТ 8734-75	Ис- пол- не- ние	Резьба коническая по ГОСТ 6111-52, дюймы	d_1	d_2	d_3	D	D_1	$L \approx$	$l \approx$	$l_1 \approx$	H
$d_n \times S$												

Для труб с d_n до 10 мм (цельные)

4×0,5		Б	К 1/8	2,5	2,5		13,5		51	7		19	
6×0,8		А		4	4	2,5	16	13,5	52	8	7	22	
4×0,5		Б			4	4		16		53	8		
6×0,8		В			2,5		13,5		51	7			21
8×1	8×0,8	А	К 1/4	5,5	5,5	4	19,5	16	56	9	8	28	
6×0,8	6×0,6	Б			5,5		19,5		57	9			
8×1	8×0,8	В			4		16		56	8			26
10×1	10×1	А		7,5	7,5	5,5	21,5	19,5	61	10	9	31	
8×1	8×0,8	Б			7,5		21,5		65	10			
10×1	10×1	В			5,5		19,5		57	9			30

Для труб с d_n от 12 мм (сварные)

12×1	12×1	А	К 3/8	9,5	9,5	7,5	25	21,5	74	11	10	35
10×1	10×1	Б			9,5		25		76	11		
12×1	12×1	В			7,5		21,5		72	10		
14×1	14×1	А	11	11	11	9,5	27	25	81	12	11	38
12×1	12×1	Б			11		27		86	12		
14×1	14×1	В			9,5		25		76	11		
18×1,5	18×1,2	А	К 1/2	14	14	11	34	27	95	13	12	45
14×1	14×1	Б			14		34		98	13		
18×1,5	18×1,2	В			11		27		92	12		

Трубы медные по ГОСТ 617-90	Трубы стальные по ГОСТ 8734-75	Исполнение	Рельба кощическая по ГОСТ 6111-52, дюймы	d_1	d_2	d_3	D	D_1	$L \approx$	$l \approx$	$l_1 \approx$	H
$d_H \times S$												
22×2 18×1.5	22×1.6 18×1.2	А	К 3/4	19	19	14	41	34	107	14	13	54
22×2	22×1.6	Б			19	41	110	14				
18×1.5	18×1.2	В			14	34	104	13				
28×2 22×2	28×2 22×1.6	А	К 1	24	24	19	52	41	120	16	14	66
28×2	28×2	Б			24	52	125	16				
22×2	22×1.6	В			19	41	117	14				

Тройник концевой, деталь 1 - по табл. 72.

Гайка, деталь 2 - по табл. 65.

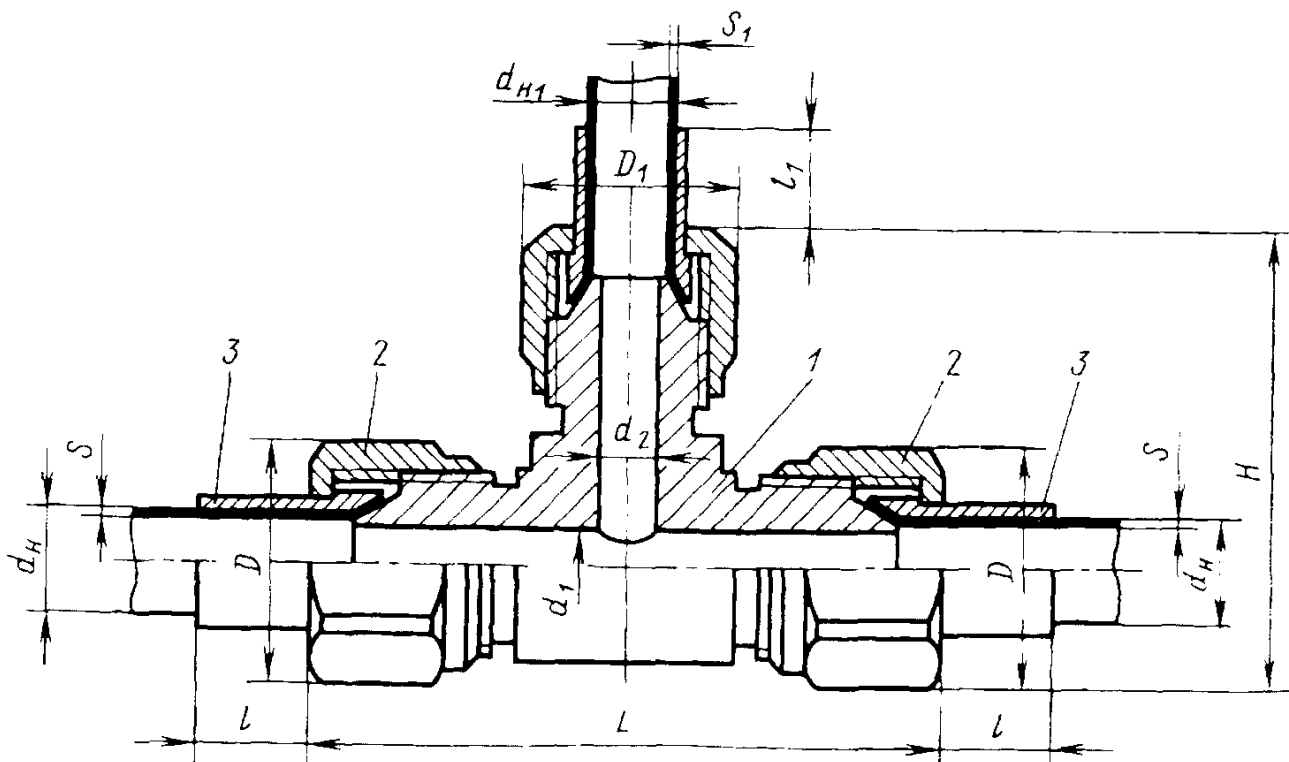
Ниппель, деталь 3 - по табл. 66.

Допускаемое номинальное давление для труб: медных - до 6,3 МПа, стальных - до 12,5 МПа.

71. Соединение тройниковое промежуточное

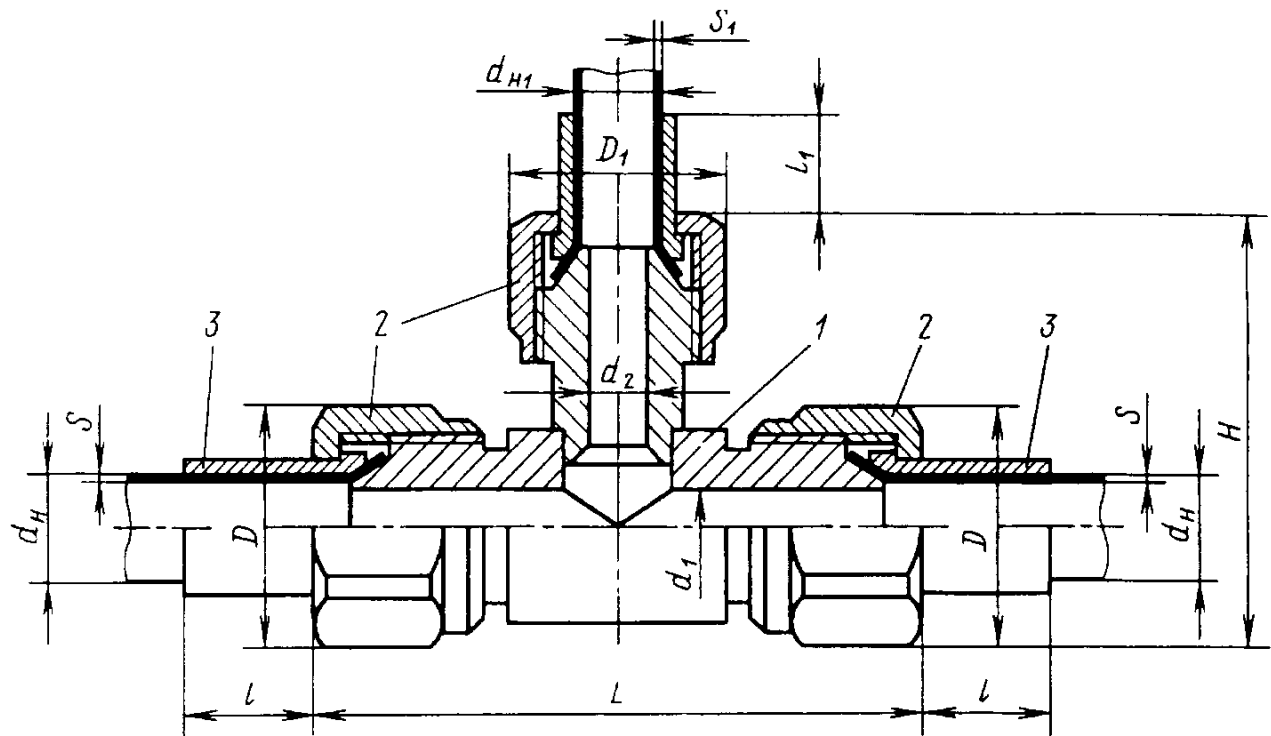
Размеры, мм

Для труб с d_H до 10 мм (цельные)



1 - тройник проходной; 2 - гайка; 3 - ниппель

Продолжение табл. 71

Для труб с d_H от 12 мм (сварные)

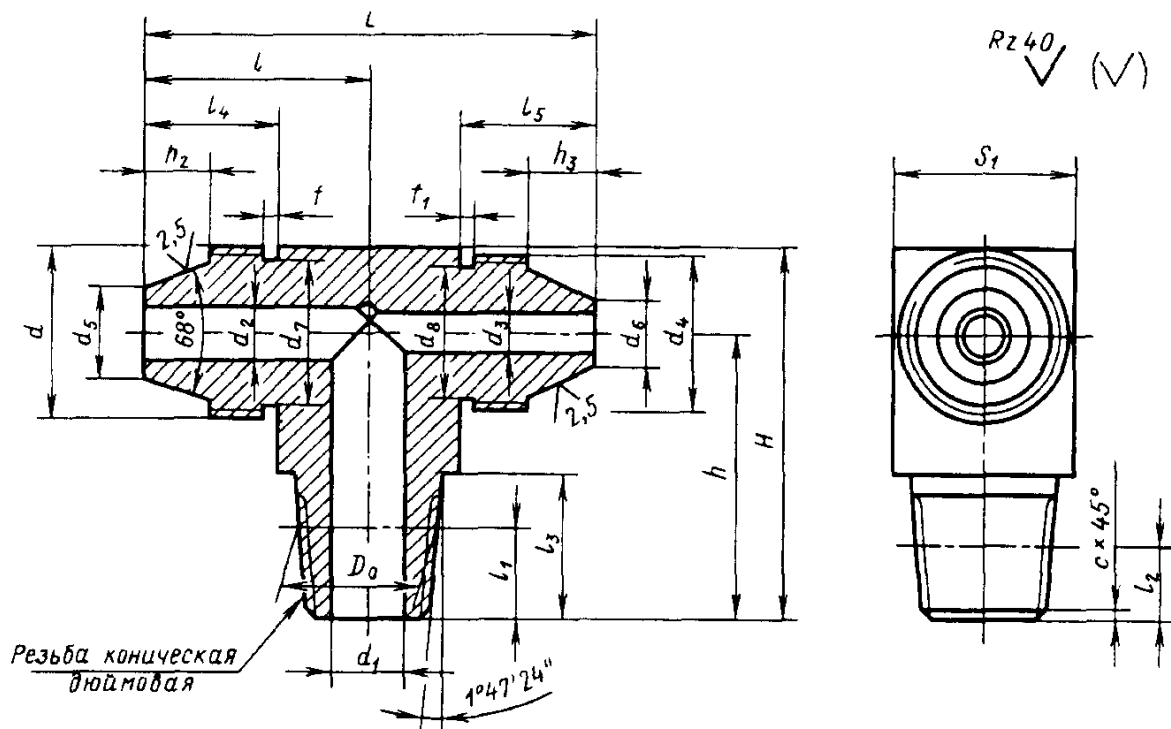
Трубы медные по ГОСТ 617-90	Трубы стальные по ГОСТ 8734-75	Трубы медные по ГОСТ 617-90	Трубы стальные по ГОСТ 8734-75	d_1	d_2	D	D_1	$L \approx$	$l \approx$	l_1	H
$d_H \times S$		$d_{H1} \times S_1$									
для отвода с d_1		для отвода с d_2									
4×0,5	-	4×0,5	-	2,5	2,5	13,5	13,5	48	7	7	30
6×0,8	6×0,6	4×0,5	-	4	2,5	16	13,5	57	8	7	32
8×1	8×0,8	6×0,8	6×0,6	5,5	4	19,5	16	56	9	8	38
10×1	10×1	8×1	8×0,8	7,5	5,5	21,5	19,5	60	10	9	40
12×1	12×1	10×1	10×1	9,5	7,5	25	21,5	67	11	10	46
14×1	14×1	12×1	12×1	11	9,5	27	25	77	12	11	50
18×1,5	18×1,2	14×1	14×1	14	11	34	27	86	13	12	60
22×2	22×1,6	18×1,5	18×1,2	19	14	41	34	98	14	13	70
28×2	28×2	22×2	22×1,6	24	19	52	41	106	16	14	84

Тройник проходной, деталь 1 - по табл. 74.

Гайка, деталь 2 - по табл. 65.

Ниппель, деталь 3 - по табл. 66.

Допускаемое номинальное давление для труб: медных - до 6,3 МПа, стальных - до 12,5 МПа.

Для труб с d_H до 10 мм (цельные)

Исполнение А - присоединяемые трубы разные. Проход одной трубы $\approx d_1$.

Исполнение Б - присоединяемые трубы одинаковые. Проход каждой трубы $\approx d_1$.

Исполнение В - присоединяемые трубы одинаковые. Проход трубы менее $\approx d_1$.

Для труб с d_H до

Трубы медные по ГОСТ 617-90	Трубы стальные по ГОСТ 8734-75	Исполнение	Резьба коническая по ГОСТ 6111-52					Резьба метрическая		d_1	d_2	d_3	
			Дюймы	D_0	l_1	l_2	l_3 (пред. откл. $\pm 0,2$)	c	d	d_4	Пред. откл. по НТ		
4×0,5	-	Б	К 1/8	10,42	7	4,572	9	1	M10×1		2,5	2,5	
6×0,8		А							M12×1,25	4			4
4×0,5									M10×1				
6×0,8	6×0,6	Б							M12×1,25		4		
4×0,5	-	В							M10×1			2,5	
8×1	8×0,8	А							К 1/4	13,85	9,5		5,080
6×0,8	6×0,6			M12×1,25	4								
8×1	8×0,8	Б	M14×1,5			5,5							
6×0,8	6×0,6	В	M12×1,25		4								
10×1	10×1	А	M16×1,5			7,5	7,5						
8×1	8×0,8			M14×1,5				5,5					
10×1	10×1	Б	M16×1,5		7,5								
8×1	8×0,8	В	M14×1,5			5,5							

Для труб с d_H от 12 мм (сварные)

Трубы медные по ГОСТ 617-90	Трубы стальные по ГОСТ 8734-75	Ис- пол- не- ние	Резьба коническая по ГОСТ 6111-52 дюймы	d_1	d_2	d_3	D	D_1	$L \approx$	l	l_1	H	S_1	S_2
$d_H \times S$														
12×1 10×1	12×1 10×1	А	К 3/8	9.5	9.5	7.5	25	21.5	74	11	10	35	22	19
12×1	12×1	Б			9.5		25		76				11	
10×1	10×1	В			7.5	21.5	72	10	31	19				
14×1 12×1	14×1 12×1	А	К 3/8	11	11	9.5	27	25	81	12	11	38	24	22
14×1	14×1	Б			11		27		86				12	
12×1	12×1	В			9.5	25	76	11	35	22				
18×1.5 14×1	18×1.2 14×1	А	К 1/2	14	14	11	34	27	95	13	12	45	30	24
18×1.5	18×1.2	Б			14		34		98				13	
14×1	14×1	В			11	27	92	12	39	24				
22×2 18×1.5	22×1.6 18×1.2	А	К 3/4	19	19	14	41	34	107	14	13	54	36	30
22×2	22×1.6	Б			19		41		110				14	
18×1.5	18×1.2	В			14	34	104	13	47	30				
28×2 22×2	28×2 22×1.6	А	К 1	24	24	19	52	41	120	16	14	66	46	36
28×2	28×2	Б			24		52		125				16	
22×2	22×1.6	В			19	41	117	14	56	36				

Материал для цельного тройника: сталь 35, сталь А12.

Материал сварного тройника: сталь 35, сталь А12.

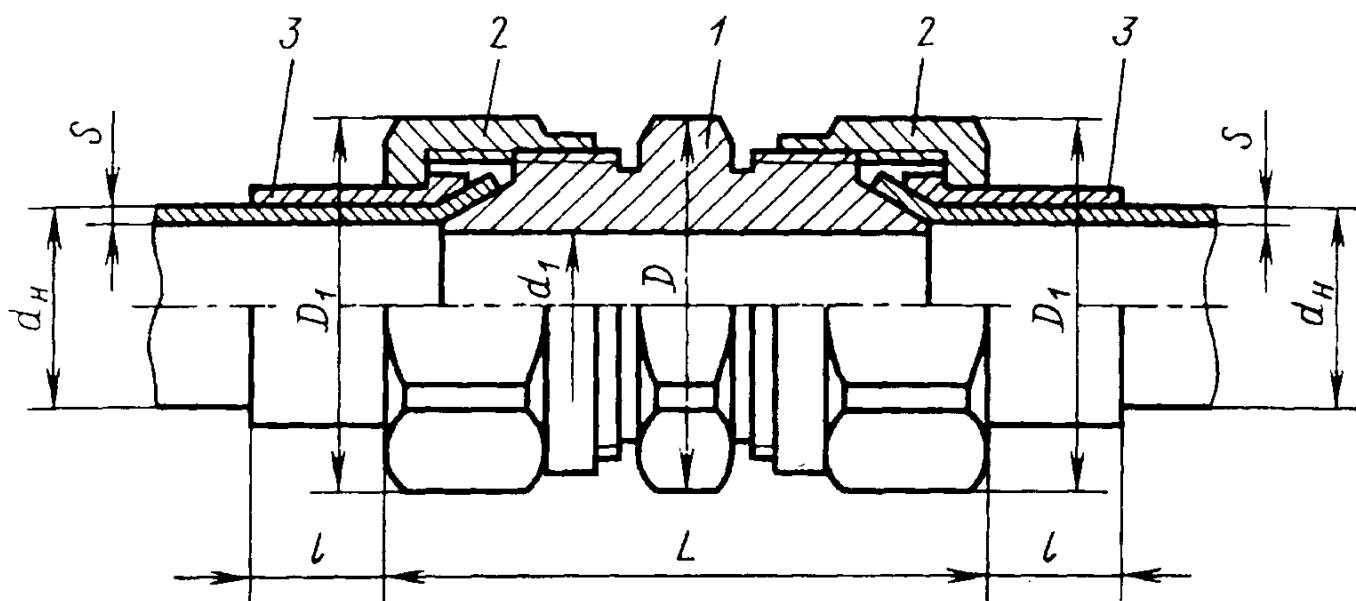
Штуцер присоединительный - по табл. 69.

Покрyтие: Хим. Окс. прм.

Резьба метрическая - по ГОСТ 24705-81, поле допуска 8g - по ГОСТ 16093-81.

73. Соединение прямое промежуточное

Размеры, мм



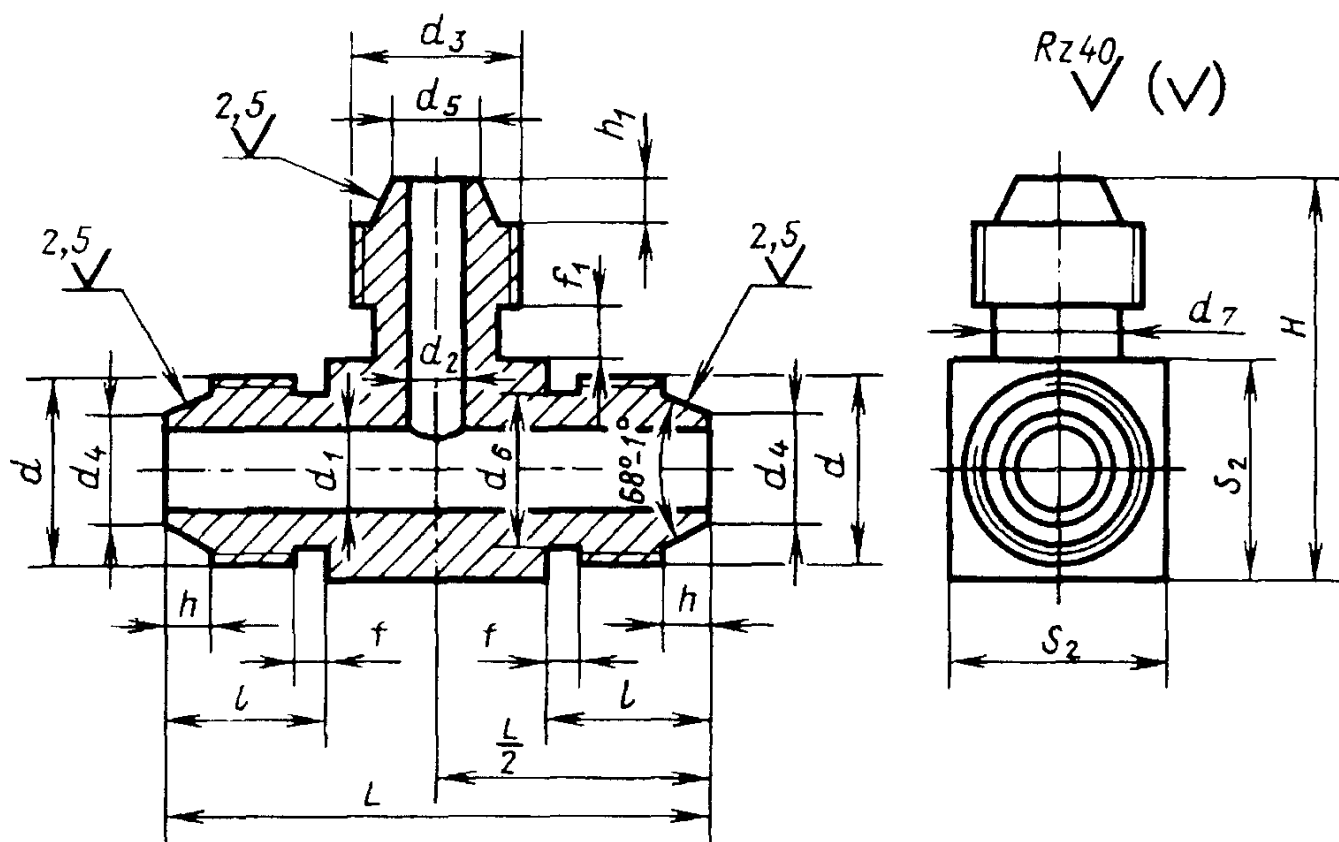
Трубы медные по ГОСТ 617-90	Трубы стальные по ГОСТ 8734-75	d_1	D	D_1	L	l
$d_H \times S$						
4×0,5	-	2,5	13,5	13,5	38	7
6×0,8	6×0,6	4	16	16	42	8
8×1	8×0,8	5,5	19,5	19,5	44	9
10×1	10×1	7,5		21,5	46	10
12×1	12×1	9,5	21,5	25	52	11
14×1	14×1	11	27	27	59	12
18×1,5	18×1,2	14	34	34	64	13
22×2	22×1,6	19	41	41	71	14
28×2	28×2	24	47	52	76	16

Штуцер проходной, деталь 1 - по табл. 75.

Гайка, деталь 2 - по табл. 65.

Ниппель, деталь 3 - по табл. 66.

Допускается давление для труб: медных до 6,3 МПа, стальных до 12,5 МПа.

Для труб с d_H до 10 мм (цельные)

Трубы медные по ГОСТ 617-90	Трубы стальные по ГОСТ 8734-75	Резьба метрическая d	d_1	d_2	Трубы медные	Трубы стальные	Резьба метрическая d_3	d_4	d_5
			Пред. откл. по H14					Пред. откл. +0,2	
$d_H \times S$					$d_H \times S_1$ для отвода с d_2				
4×0,5	-	M10×1	2,5	2,5	4×0,5	-	M10×1	3	3
6×0,8	6×0,6	M12×1,25	4	2,5	4×0,5	-	M10×1	4,5	3
8×1	8×0,8	M14×1,5	5,5	4	6×0,8	6×0,6	M12×1,25	6	4,5
10×1	10×1	M16×1,5	7,5	5,5	8×1	8×0,8	M14×1,5	8	6
12×1	12×1	M18×1,5	9,5	7,5	10×1	10×1	M16×1,5	10	-
14×1	14×1	M22×1,5	11	9,5	12×1	12×1	M18×1,5	12	-
18×1,5	18×1,2	M27×1,5	14	11	14×1	14×1	M22×1,5	15	-
22×2	22×1,6	M33×1,5	19	14	18×1,5	18×1,2	M27×1,5	20	-
28×2	28×2	M39×1,5	24	19	22×2	22×1,6	M33×1,5	25	-

Материал цельного тройника: сталь 35, сталь А12.

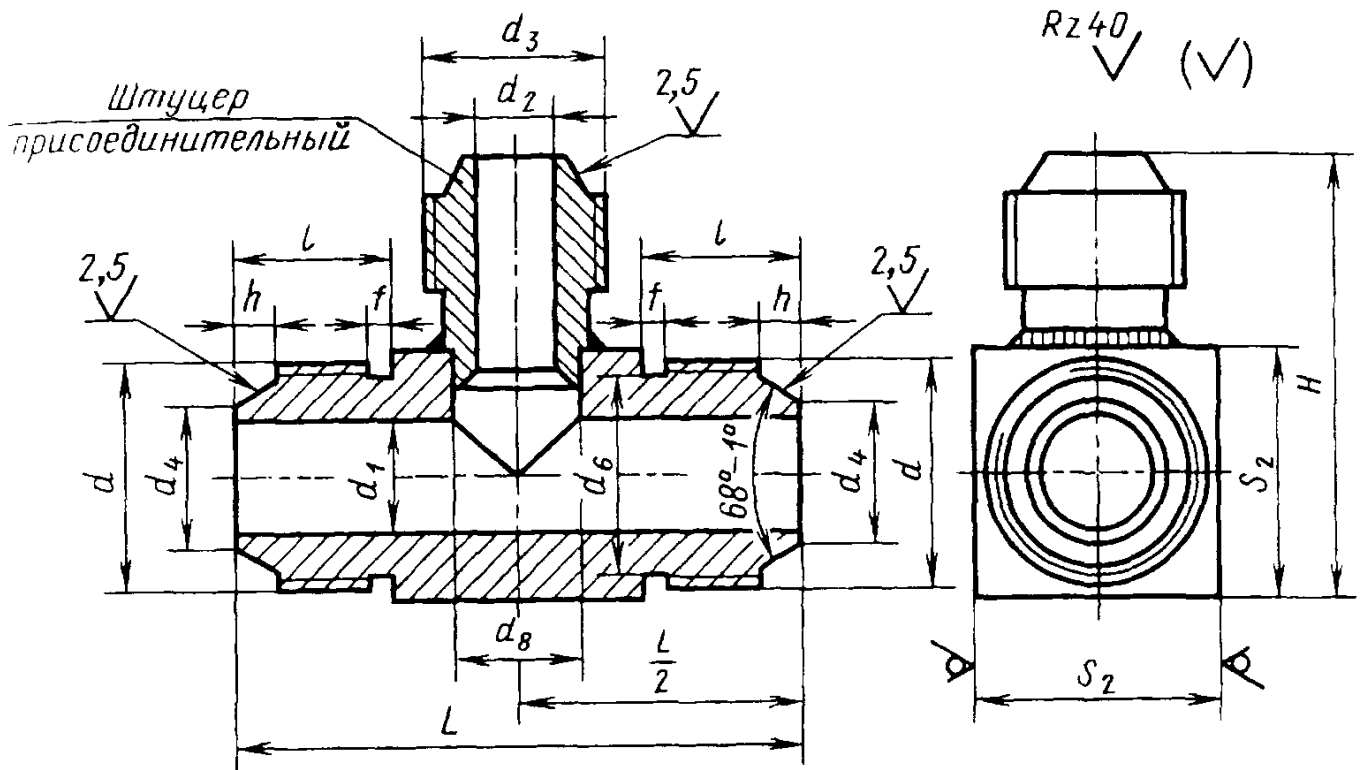
Материал сварного тройника: сталь 35, сталь А12.

Покрытие: Хим. Оке. прм.

Резьба метрическая - по ГОСТ 24705-81, поле допуска 8g - по ГОСТ 16093-81.

ходной, деталь 1

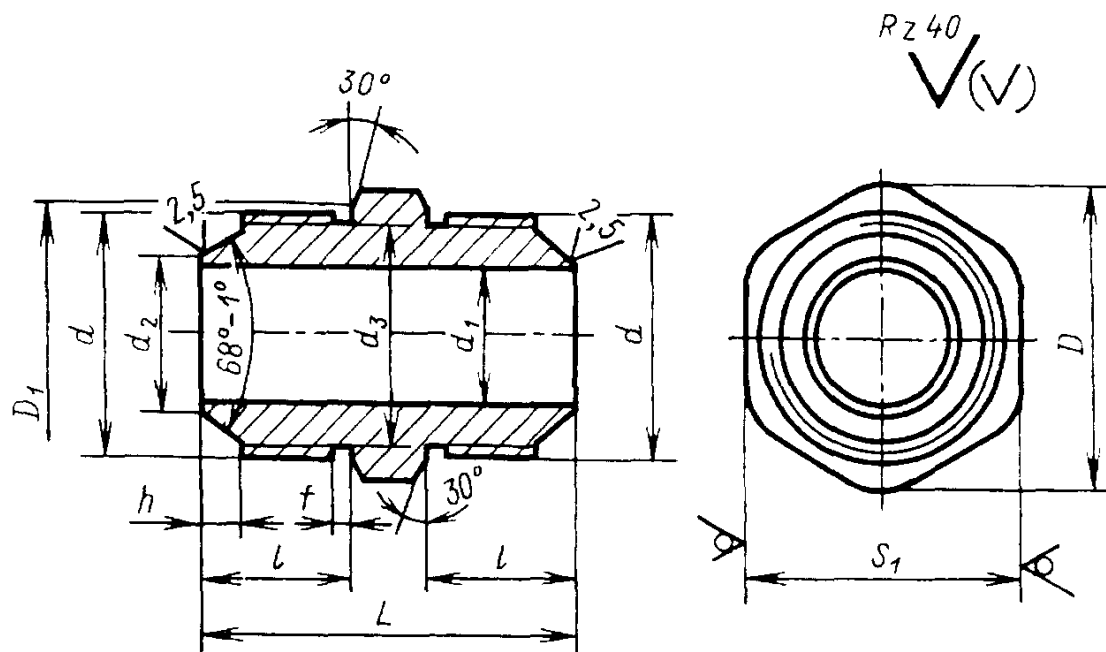
ры, мм

Для труб с d_n от 12 мм (сварные)

d_n	d_7	d_8 (пред. откл. по Н11)	L	$\pm 0,2$	H	h	h_1	f	f_1	S_2	Масса, кг
8,5	8,5	-	40	12	26,5			2		12	0,033
10,2	8,5	-	42	13	28,5	3,5	3,5	3	4	14	0,042
11,8	10,2	-	46	14	31,5			3		17	0,066
13,8	11,8	-	50	15	32	4	3,5		4	17	0,073
15,8	-	11	55	16	38	4	-	3	-	19	0,096
19,8	-	13	63	18	44	4,5	-		-	24	0,175
24,8		15	72	20	54	5	-			30	0,226
30,8		19	82	22	63	6	-	3	-	36	0,502
36,8	-	24	92	24	71	7	-			41	0,933

75. Штуцер проходной, деталь 1

Размеры, мм



Трубы медные по ГОСТ 617-90	Трубы стальные по ГОСТ 8734-75	Резьба метрическая d	d_1	d_2	d_3	D	D_1	L (пред. откл. по $h14$)	l $\pm 0,2$	h	S_1	f	Масса, кг
			(пред. откл. по $H14$)	(пред. откл. -0,3)	(пред. откл. по $h14$)								
$d_H \times S$													
4x0.5	-	M10x1	2,5	3	8,5	13,5	10,5	30	12	3,5	12	2	0,013
6x0.8	6x0.6	M12x1,25	4	4,5	10,2	16,0	13,5	32	13	3,5	14	3	0,020
8x1	8x0.8	M14x1,5	5,5	6	11,8	19,5	16,5	34	14	3,5	17	3	0,029
10x1	10x1	M16x1,5	7,5	8	13,8	19,5	16,5	36	15	4	17	3	0,033
12x1	12x1	M18x1,5	9,5	10	15,8	21,5	18	40	16	4	19	3	0,047
14x1	14x1	M22x1,5	11	12	19,8	27,0	22	45	18	4,5	24	3	0,080
18x1,5	18x1,2	M27x1,5	14	15	24,8	34,0	27	50	20	5	30	3	0,145
22x2	22x1,6	M33x1,5	19	20	30,8	41,0	33	55	22	6	36	3	0,219
28x2	28x2	M39x1,5	24	25	36,8	47,0	39	62	24	7	41	3	0,321

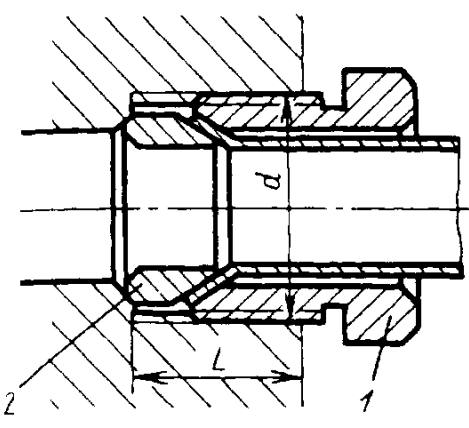
Материал: сталь 35, сталь А12.

Покрытие: Хим Окс. прм.

Резьба метрическая - по ГОСТ 24705-81, поле допуска 8g - по ГОСТ 16093-81.

76. Концевое соединение без ниппеля (пример применения)

Размеры, мм

 1 - штуцер; 2 - кольцо	Трубы медные по ГОСТ 617-90	Трубы стальные по ГОСТ 8734-75	Резьба метри- ческая d	Резьба труб- ная по ГОСТ 6357-81, дюймы	L
	4×0,5	-	M10×1		10
6×0,8	6×0,6	M12×1,25		12	
8×1	8×0,8	M14×1,5	-	14	
10×1	10×1	M16×1,5		16	
12×1	12×1	M18×1,5		18	
14×1	14×1		1/2	20	
18×1,5	18×1,2	-	3/4	23	
22×2	22×1,6		1	26	
28×2	28×2		1 1/4	30	

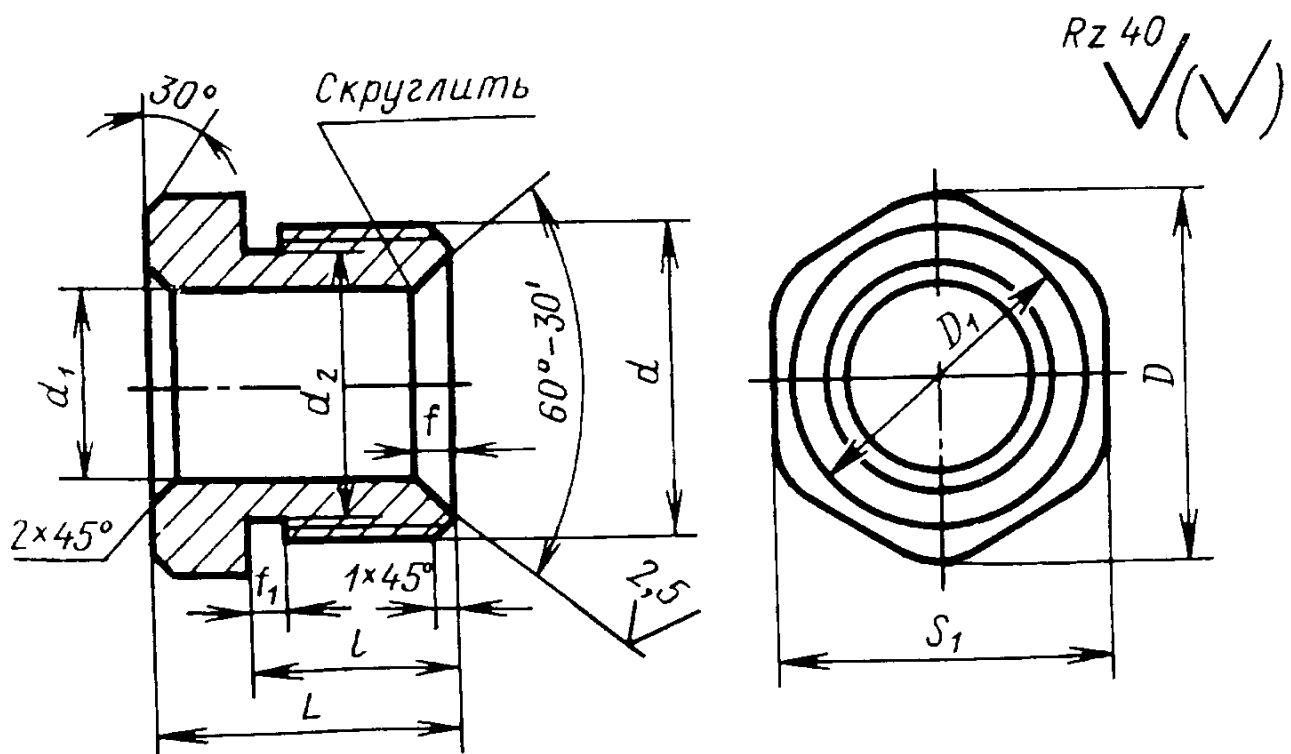
Штуцер, деталь 1 - по табл. 77.

Кольцо, деталь 2 - по табл. 78.

Допускаемое номинальное давление для труб: медных до 6,3 МПа, стальных до 12,5 МПа.

77. Штуцер

Размеры, мм



Трубы медные по ГОСТ 617-90	Трубы стальные по ГОСТ 8734-75	Резьба		d_1 (пред. откл. +0,3 +0,2)	d_2 (пред. откл. h14)	D	D_1	L (пред. откл. h14)	l $\pm 0,2$	f	f_1	S_1	Мас- са, кг
		метри- ческая d	трубная по ГОСТ 6357-81, дюймы										
$d_H \times S$													
4×0,5	-	M10×1		4	8,5	13,5	10,5	14	9		2	12	0,007
6×0,8	6×0,6	M12×1,25		6	10,2	16	13,5	16	10		2,5	14	0,010
8×1	8×0,8	M14×1,5	-	8	11,8	19,5	16,5	18	11	2	2,5	17	0,016
10×1	10×1	M16×1,5		10	13,8	19,5	16,5	20	12		2,5	17	0,017
12×1	12×1	M18×1,5		12	15,8	21,5	18	22	14		3	19	0,020
14×1	14×1		1/2	14	18	25	21	26	17	2	3	22	0,034
18×1,5	18×1,2		3/4	18	23,5	34	27	30	20	3	3	30	0,077
22×2	22×1,6	-	1	22	29,8	41	33	34	23	4	4	36	0,115
28×2	28×2		1 1/4	28	38	52	42	38	26	7	4	46	0,206

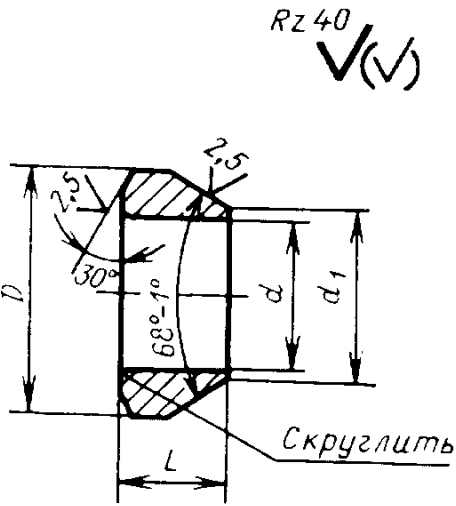
Материал: сталь 35, сталь А12.

Покрытие: Хим. Окс. прм.

Резьба метрическая - по ГОСТ 24705-81, поле допуска 8g - по ГОСТ 16093-81.

78. Кольцо уплотнительное

Размеры, мм

	Трубы медные по ГОСТ 617-90	Трубы стальные по ГОСТ 8734-75	d (пред. откл. H14)	d_1 (пред. откл. +0,2)	$D_{-0,1}$	L (пред. откл. h14)	Масса 10 шт., кг	
	$d_H \times S$						мед- ных	сталь- ных
		4×0,5	-	2,5	3	8,3	7	0,023
	6×0,8	6×0,5	4	4,5	10	8	0,034	0,027
	8×1	8×0,8	5,5	6	11,5	9	0,045	0,038
	10×1	10×1	7,5	8	13,5	10	0,068	0,058
	12×1	12×1	9,5	10	15,5	11	0,102	0,060
	14×1	14×1	11	12	18	11	0,136	0,092
	18×1,5	18×1,2	14	15	23,5	12	0,203	0,173
	22×2	22×1,6	19	20	29,5	14	0,328	0,329
	28×2	28×2	24	25	38	16	0,701	0,601

Материал: медь М3, сталь 35, сталь А12.

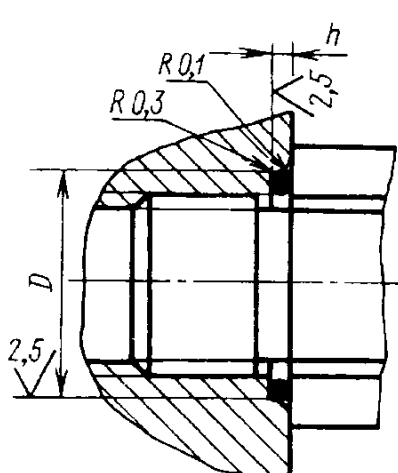
СОЕДИНЕНИЯ СТАЛЬНЫХ ТРУБ ШАРОВЫЕ ДЛЯ НОМИНАЛЬНОГО ДАВЛЕНИЯ ДО 20 МПа*

Соединения изготовляют двух исполнений: А - с трубной цилиндрической резьбой по ГОСТ 6357-81; Б - с конической резьбой по ГОСТ 6111-52.

В таблицах D_y - условный проход труб.

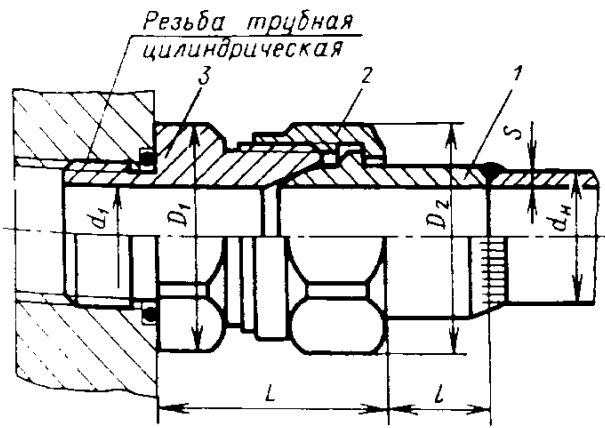
79. Канавки под кольца для неподвижных соединений

Размеры, мм

	Резьба трубная по ГОСТ 6357-81, дюймы	D (пред. откл. по Н11)	$h \pm 0,1$
	Кольцо резиновое по ГОСТ 9833-73	1/8	12
	1/4	18	1,9
	3/8	22	1,9
	1/2	28	2,9
	3/4	32	2,6
	1	38	2,6
	1 1/4	48	2,6
	1 1/2	55	2,6

80. Соединения прямые концевые

Размеры, мм

Исполнение А для $p_{ном}$ до 20 МПа 	Трубы стальные по ГОСТ 8734-75		Резьба трубная по ГОСТ 6357-81, дюймы	d_1	D_1	D_2	$L \approx$	l
	$d_n \times S$	D_y						
	12×2	8	1/4	8	21,5	25	30	15
	14×2	10	3/8	10	27	27	33	16
	20×2,5	15	1/2	14	34	34	37	19
	25×3	20	3/4	18	41	41	42	20
	32×3,5	25	1	23	47	52	44	22
	40×4	32	1 1/4	30	56	62	52	27
	50×5	40	1 1/2	36	68	72	57	35

Ниппель, деталь 1 - по табл. 81.

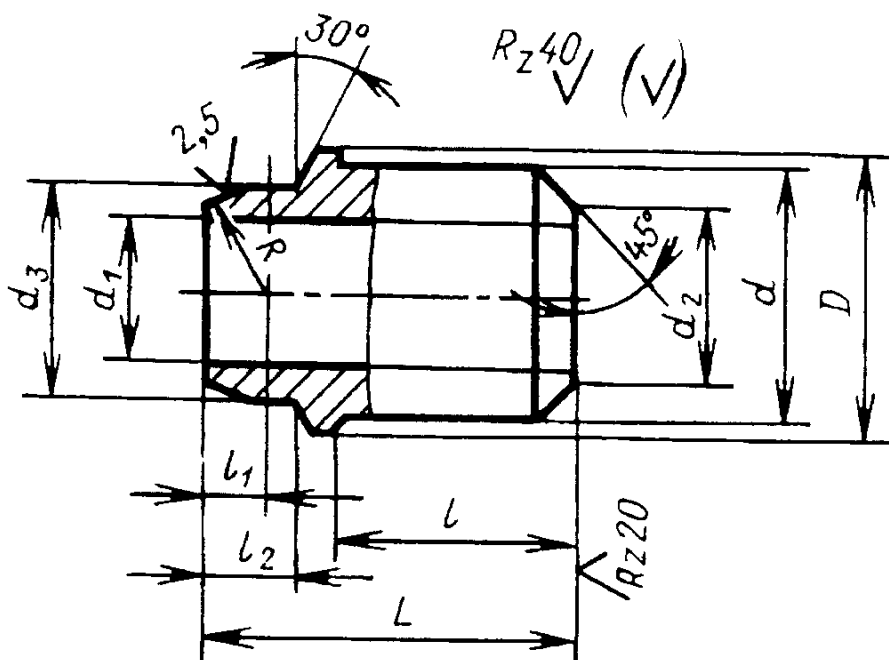
Гайка, деталь 2 - по табл. 65.

Штуцер концевой, деталь 3 - по табл. 83.

* Нормаль станкостроения предусматривает соединения труб шаровые для номинального давления до 32 МПа.

81. Ниппель шаровой, деталь 1

Размеры, мм

Исполнение А для $p_{ном}$ до 20 МПа

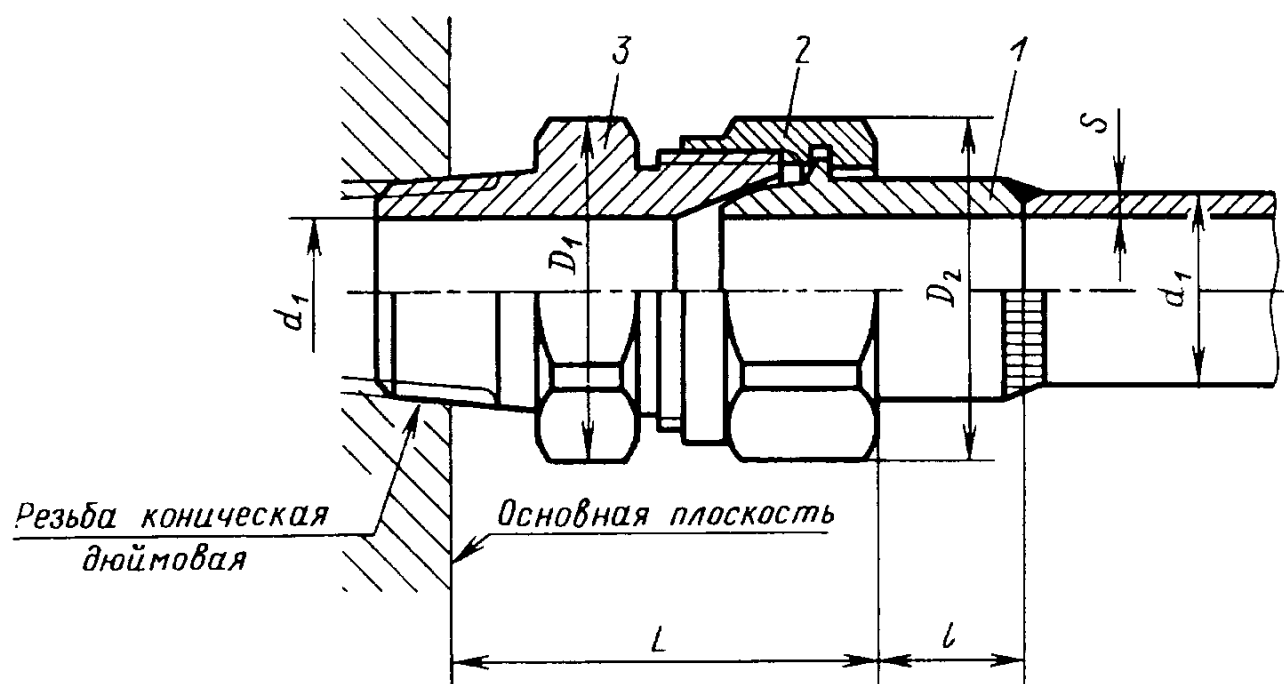
Трубы стальные по ГОСТ 8732- 78 и ГОСТ 8734-75		d (пред. откл. по d_{12})	d_1 (пред. откл. по H_{14})	d_2 (пред. откл. -0,1)	d_3 (пред. откл. -0,2)	D (пред. откл. по h_{12})	L (пред. откл. по h_{14})	l $\pm 0,3$	l_1	l_2	R	Масса, кг
$d_n \times S$	D_y	(пред. откл. $\pm 0,2$)										
12×2	8	14	8	10	12	16	27	17	4	7	6	0,018
14×2	10	18	11	13	16	20	30	19	5	8	8	0,030
20×2,5	15	22	14	16	20	25	35	22	6	10	10	0,053
25×3	20	28	19	21	26	31	38	24	7	10	13	0,080
32×3,5	25	34	25	26	32	37	40	26	8	11	16	0,106
40×4	32	43	32	35	40	46	50	32	9	12	20	0,260
50×5	40	48	38	40	46	53	60	40	10	15	23	0,314

Материал: сталь 35, сталь А12.

Покрытие: Хим. Окс. прм.

82. Соединения прямые концевые

Размеры, мм

Исполнение Б для $p_{\text{ном}}$ до 20 МПа

Трубы стальные по ГОСТ 8734-75		Резьба коническая по ГОСТ 6111-52	d_1	D_1	D_2	$L \approx$	l
$d_n \times S$	D_y						
12×2	8	К 1/4"	8	21,5	25	39	15
14×2	10	К 3/8"	10	27	27	41	16
20×2,5	15	К 1/2"	14	34	34	48	19
25×3	20	К 3/4"	18	41	41	53	20
32×3,5	25	К 1"	23	47	52	58	22
40×4	32	К 1 1/4"	30	56	62	66	27
50×5	40	К 1 1/2"	36	68	72	73	35

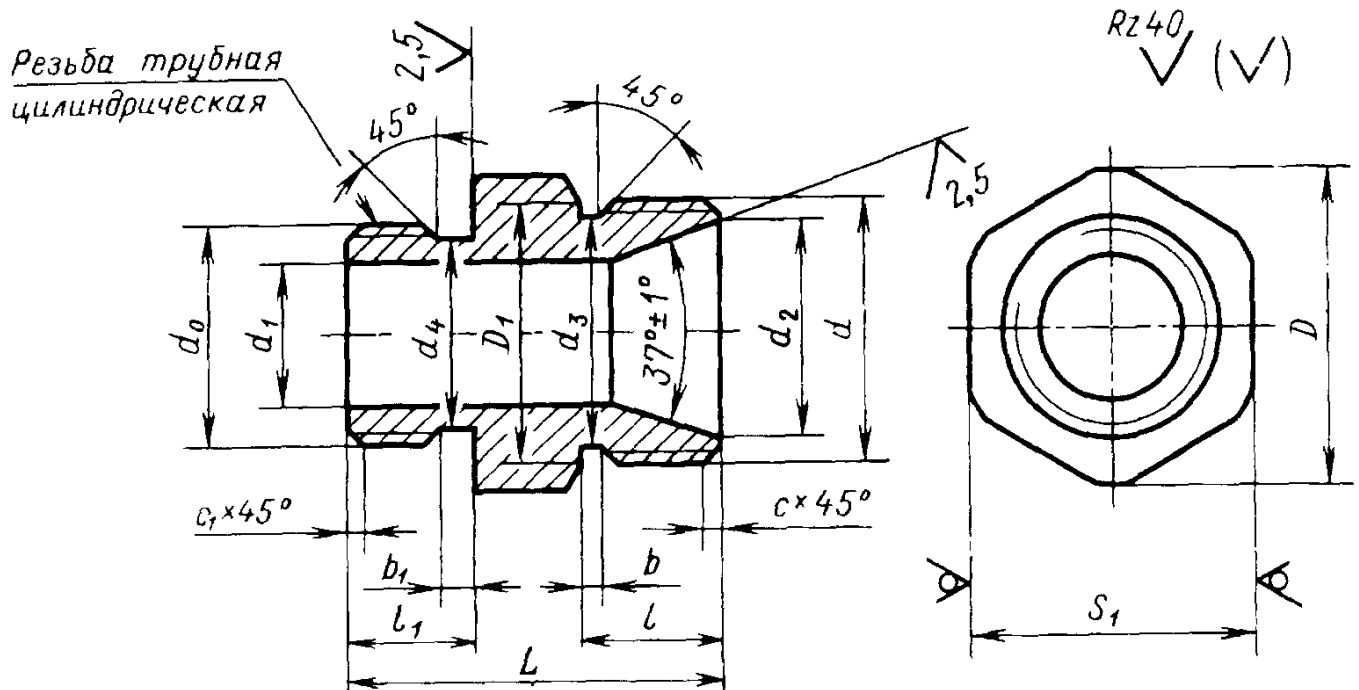
Ниппель, деталь 1 - по табл. 81.

Гайка, деталь 2 - по табл. 65.

Штуцер концевой, деталь 3 - по табл. 84.

83. Штуцер концевой, деталь

Разме



Трубы стальные		Резьба трубная по ГОСТ 6357-81		Метри- ческая <i>d</i>	d_1 (пред. откл. Н14)	d_2 (пред. откл. +0.2)	d_3 (пред. откл. h14)	d_4 (пред. откл. +0,2)
$d_n \times S$	D_y	дюймы	d_0					
12×2	8	1/4	13.138	M18×1,5	8	13	15,8	11,0
14×2	10	3/8	16.663	M22×1,5	10	17	19,8	14,5
20×2,5	15	1/2	20,956	M27×1,5	14	22	24,8	18,0
25×3	20	3/4	26.442	M33×1,5	18	28	30,8	23,9
32×3,5	25	1	33.25	M39×1,5	23	34	36,8	29,5
40×4	32	1 1/4	41.912	M48×1,5	30	42	45,8	38,0
50×5	40	1 1/2	47.805	M56×2	36	48	53	44,0

3. (исполнение А)

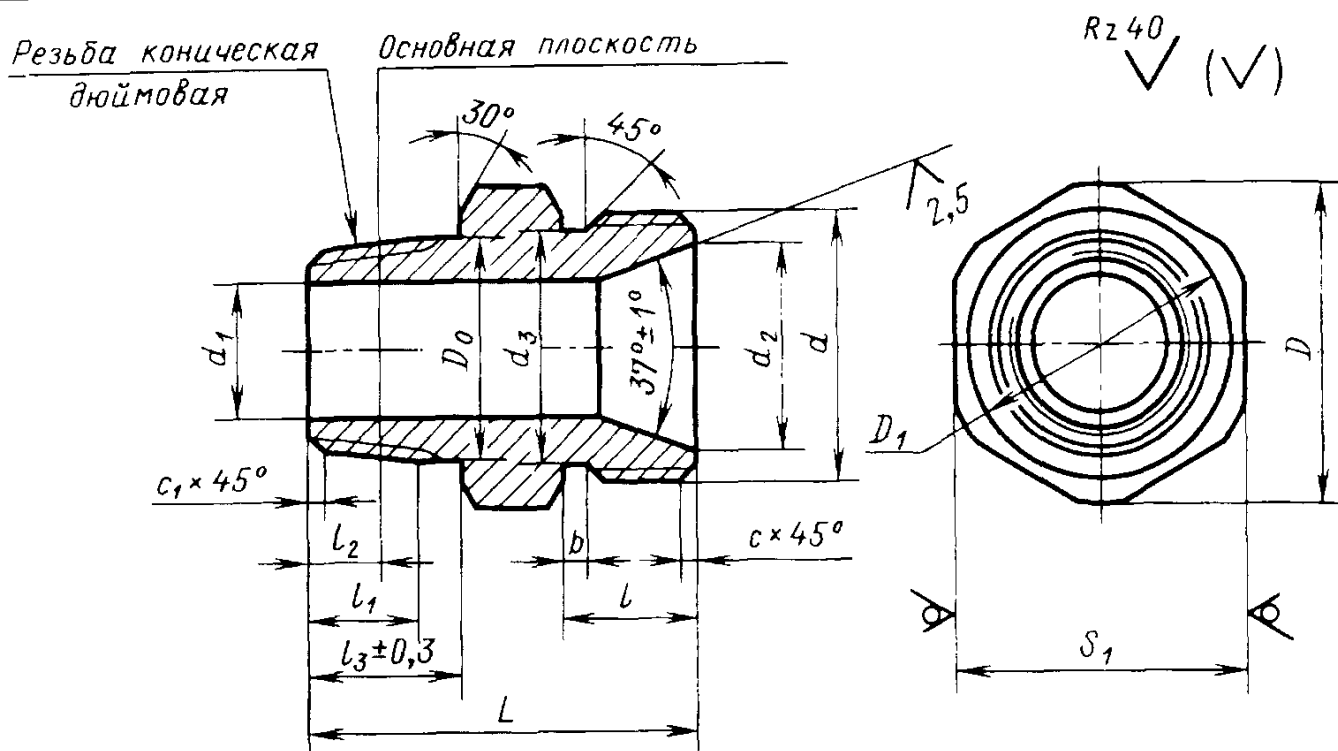
ры, мм

Исполнение А для номинального давления
 $P_{НОМ}$ до 20 МПа

D	D_1	L (пред. откл. по $h14$)	l	l_1	b	b_1	c	c_1	S_1	Масса, кг
			Пред. откл. $\pm 0,2$							
21,5	18	34	14	12	3	2,5	1,6	1,6	19	0,047
27	22	36	15						24	0,078
34	28	41	16	14		3	3	1,6	30	0,135
41	34	47	18	16					36	0,200
47	39	52	20	18		4	4	2,5	41	0,290
56	48	58	22	20					50	0,440
68	57	64	25	22	4	2		60	0,500	

84. Штуцер концевой, деталь

Размер



Трубы стальные		Резьба коническая по ГОСТ 6111-52					
$d_n \times S$	D_y	Дюймы	D_0	l_1	l_2	l_3	c_1
12×2	8	К 1/4	13,85	9,5	5,080	14	1,6
14×2	10	К 3/8	17,33	10,5	6,096		
20×2,5	15	К 1/2	21,56	13,5	8,128	19	
25×3	20	К 3/4	26,91	14	8,611		
32×3,5	25	К 1	33,69	17,5	10,160	24	2
40×4	32	К 1 1/4	42,44	18	10,668		
50×5	40	К 1 1/2	48,55	18,5	10,868	26	

Резьба метрическая - по ГОСТ 24705-81, поле допуска 8g - ГОСТ 16093-81.

3 (исполнение Б)

ры. мм

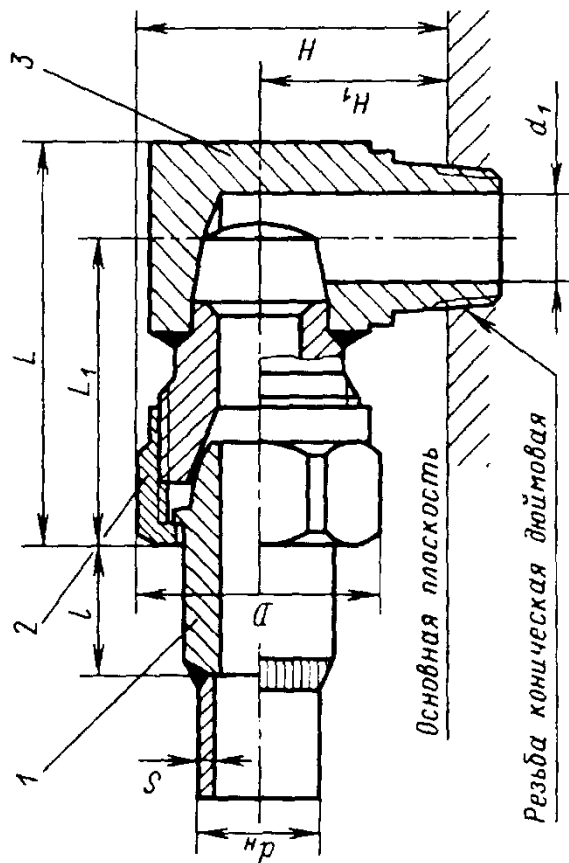
Исполнение Б для номинального давления
 $P_{\text{НОМ}}$ до 20 МПа

Материал: сталь 35, сталь А12.
 Покрытие: Хим. Окс. прм.

Резьба метрическая d	d_1 (пред. откл. Н14)	d_2 (пред. откл. +0,2)	d_3 (пред. откл. h14)	D	D_1	L (пред. откл. h14)	l $\pm 0,2$	b ,	c	S_1	Масса, кг
M18×1,5	8	13	15,8	21,5	18	36	14	3	1,6	19	0,038
M22×1,5	10	17	19,8	27	22	38	15			24	0,060
M27×1,5	14	23	24,8	34	28	46	16			30	0,090
M33×1,5	18	28	30,8	41	34	50	18			36	0,160
M39×1,5	23	34	36,8	47	39	58	20			41	0,220
M48×1,5	30	42	45,8	56	48	62	22			50	0,350
M56×2	36	48	53	68	57	68	25	4	2	60	0,652

85. Соединения угловые концевые

Размеры, мм



Исполнение Б для $p_{ном}$ до 20 МПа

Трубы стальные по ГОСТ 8734-75	Резьба коническая по ГОСТ 6111-52		d_1	D	$L \approx$	$L_1 \approx$	$H \approx$	$H_1 \approx$	$l \approx$
	$d_n \times S$	D_y							
12×2	8	К 1/4"	8	25	45	36	23	15	
14×2	10	К 3/8"	10	27	54	40	26	16	
20×2,5	15	К 1/2"	14	34	63	47	30	19	
25×3	20	К 3/4"	18	41	73	55	36	20	
32×3,5	25	К 1"	23	52	82	68	42	22	
40×4	32	К 1 1/4"	30	62	101	81	50	27	
50×5	40	К 1 1/2"	36	72	117	92	56	35	

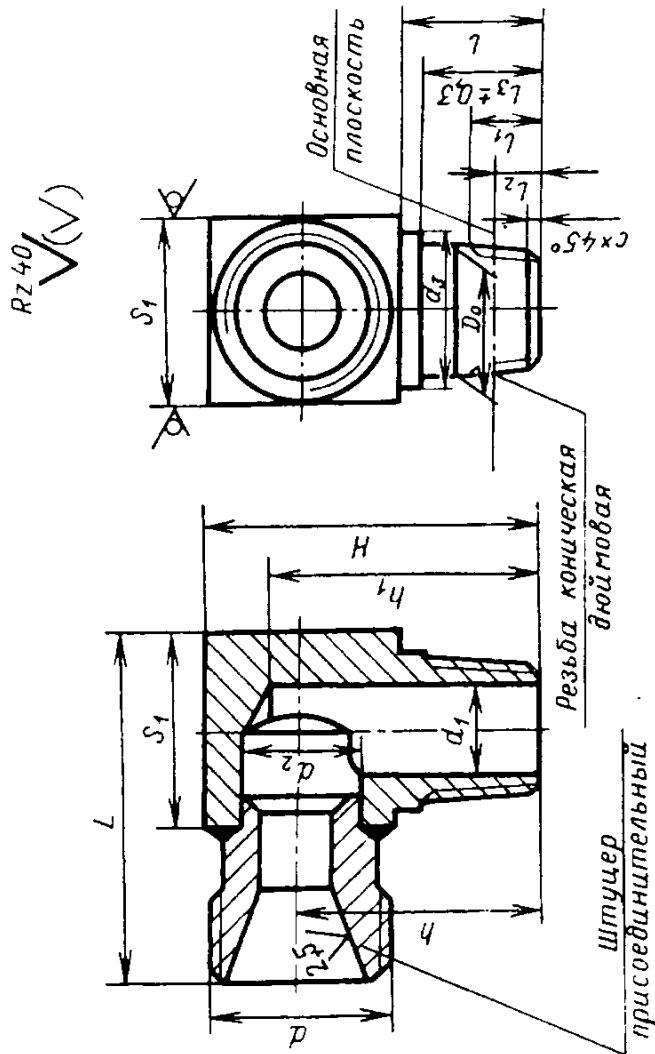
Ниппель, деталь 1 - по табл. 81.

Гайка, деталь 2 - по табл. 65.

Угольник концевой, деталь 3 - по табл. 86.

86. Угольники концевые, деталь 3

Размеры, мм

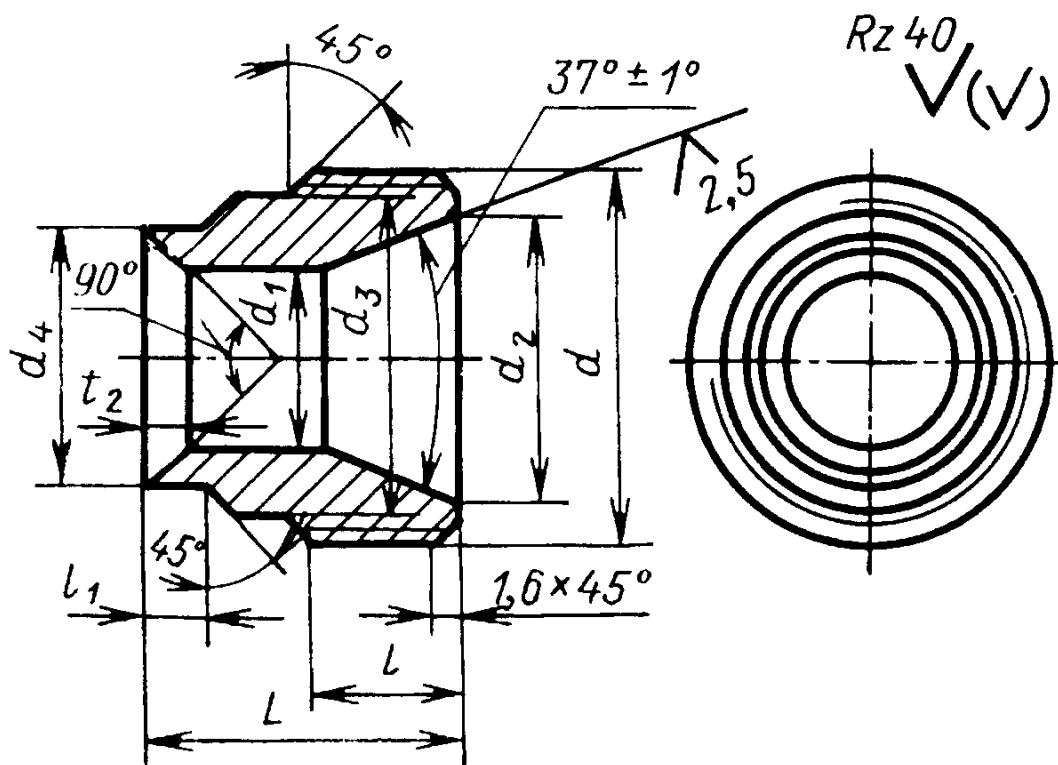
Исполнение Б для $P_{ном}$ до 20 МПа

Трубы стальные	Резьба коническая по ГОСТ 6111-52						d_3 (пред. откл. по H14)	d_2 (пред. откл. по H11)	d_1 (пред. откл. по H14)	Резьба метри- ческая d	$L \approx$	l	H	h	h_1	S_1	Мас- са, кг
	D_y	Дюймы	D_0	l_1	l_2	l_3											
12x2	8	K 1/4	13,85	9,5	5,080	14	16	13	8	M18x1,5	37	18	38	28	32	19	0,086
14x2	10	K 3/8	17,33	10,5	6,096	14	20	15	10	M22x1,5	45	20	45	32	38	24	0,146
20x2,5	15	K 1/2	21,56	13,5	8,128	19	24	19	14	M27x1,5	53	22	53	38	45	30	0,237
25x3	20	K 3/4	26,91	14	8,611	19	30	24	18	M33x1,5	62	26	62	44	52	36	0,396
25x3,5	25	K 1	33,69	17,5	10,160	24	36	30	23	M39x1,5	72	30	72	52	60	41	0,566
40x4	32	K 1 1/4	42,44	18	10,668	26	45	38	30	M48x1,5	87	34	85	60	70	50	0,869
50x5	40	K 1 1/2	48,55	18,5	10,868	26	55	45	36	M56x2	102	36	96	66	78	60	1,121

Материал: сталь 35, сталь А12. Покрытие: Хим. Окс. прм.
Штуцер присоединительный - по табл. 87.

87. Штуцер присоединительный

Размеры, мм



Трубы стальные по ГОСТ 8732-78 и ГОСТ 8734-75		Резьба метрическая d	d_1 (пред. откл. по H14)	d_2 (пред. откл. $\pm 0,2$)	d_3 (пред. откл. по h14)	d_4 (пред. откл. по d11)	L (пред. откл. по h14)	l	l_1	t_2	Масса, кг
$D_H \times S$	D_y										
12×2	8	M18×1,5	8	13	15,8	13	22	11	5	1,5	0,025
14×2	10	M22×1,5	11	17	19,8	15	25	12			0,043
20×2,5	15	M27×1,5	14	22	24,8	19	28	13	6	2	0,088
25×3	20	M33×1,5	19	28	30,8	24	32	15			0,151
32×3,5	25	M39×1,5	25	34	36,8	30	38	17			7
40×4	32	M48×1,5	32	42	45,8	38	44	21	0,350		
50×5	40	M56×2	38	48	53	45	50	25	8	2,5	0,522

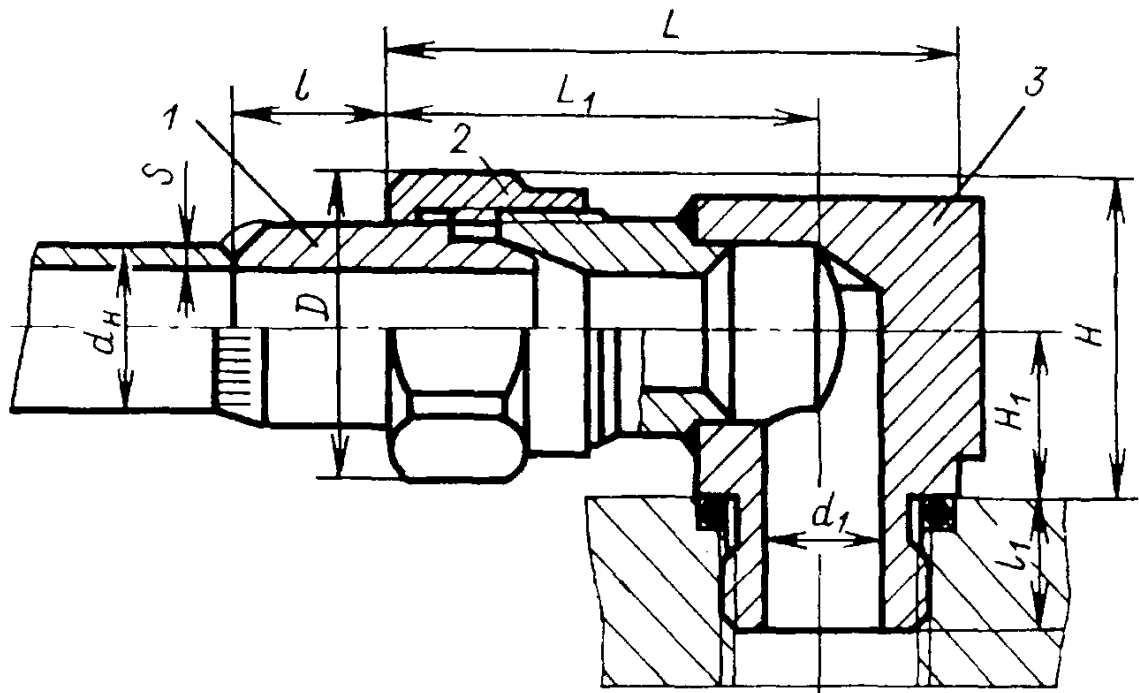
Материал: сталь 35, сталь А12.

Покрытие: Хим. Окс. прм.

Резьба метрическая - по ГОСТ 24705-81, поле допуска 8g - по ГОСТ 16093-81.

88. Соединение угловое концевое

Размеры, мм

Исполнение А для $p_{ном}$ до 20 МПа

Трубы стальные по ГОСТ 8734-75		Резьба трубная по ГОСТ 6357-81, дюймы	d_1	D	$L \approx$	L_1	H	H_1	l	l_1
$d_n \times S$	D_y									
12×2	8	1/4	8	25	48	37	30	17	15	12
14×2	10	3/8	10	27	54	42	32	18	16	12
20×2,5	15	1/2	14	34	63	48	40	23	19	14
25×3	20	3/4	18	41	73	55	46	26	20	16
32×3,5	25	1	23	52	82	62	58	32	22	18
40×4	32	1 1/4	30	62	101	76	70	38	27	20
50×5	40	1 1/2	36	72	117	87	80	43	35	22

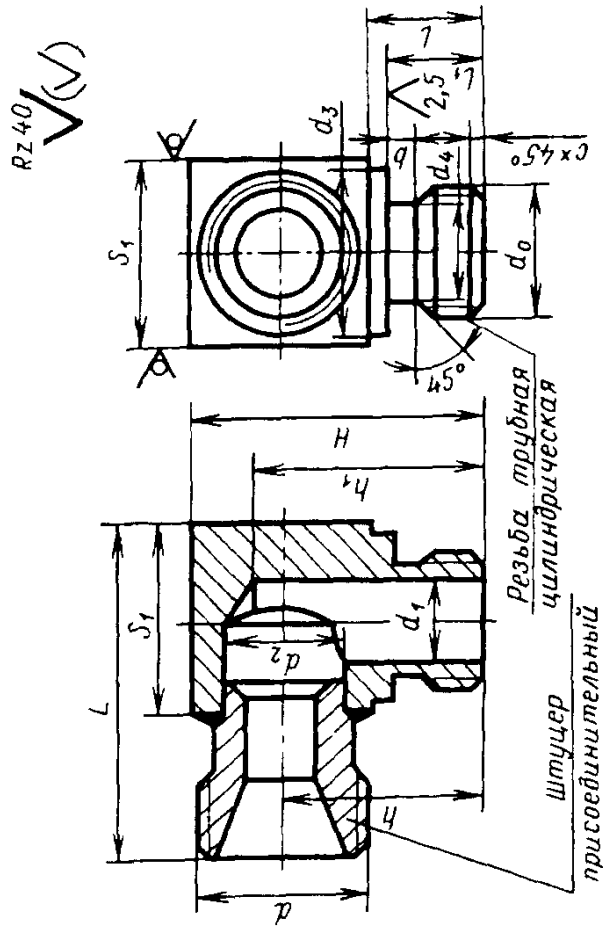
Ниппель, деталь 1 - по табл. 81.

Гайка, деталь 2 - по табл. 65.

Угольник концевой, деталь 3 - по табл. 89

Кольца резиновые - по ГОСТ 9833-73.

89. Угольник концевой, деталь 3



Исполнение А для $P_{ном}$ до 20 МПа

Трубы стальные	Резьба трубная по ГОСТ 6357-81		Резьба метрическая d	d_1 (пред. откл. по Н14)	d_2 (пред. откл. по Н11)	d_3 (пред. откл. по Н14)	d_4 (пред. откл. +0,2)	$L \approx$	l	l_1	H	h	h_1	b	c	S_1	Масса, кг
	D_y	Дюймы															
12×2	8	1/4	13,158	8	13	22	11,0	40	18	12	40	29	33	2,5	1,6	22	0,086
14×2	10	3/8	16,663	10	15	24	14,5	45	18	12	42	30	36			24	0,185
20×2,5	15	1/2	20,956	14	19	30	18,0	53	21	14	52	37	43	3	2	30	0,280
25×3	20	3/4	26,442	18	24	36	23,5	62	24	16	60	42	48			36	0,450
32×3,5	25	1	33,25	23	30	41	29,5	72	28	18	70	50	56			41	0,762
40×4	32	1 1/4	41,912	30	38	50	38,0	87	32	20	83	58	68	4	2,5	50	1,124
50×5	40	1 1/2	47,805	36	45	60	44,0	102	34	22	95	65	76			60	1,341

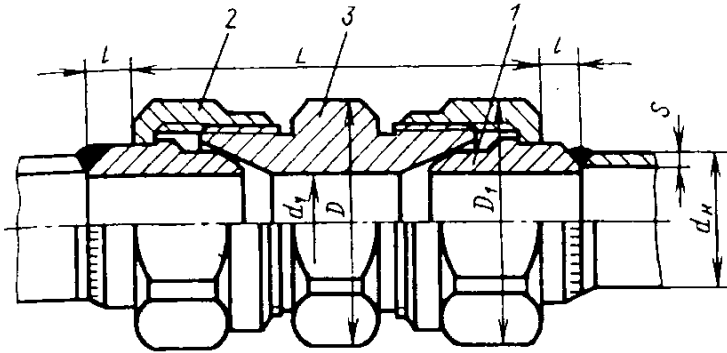
Материал: сталь 35, сталь А12. Покрытие: Хим. Окс. прм.

Резьба метрическая - по ГОСТ 24705-81, поле допуска 8g - по ГОСТ 16093-81.

Штуцер присоединительный - по табл. 87.

90. Соединение прямое промежуточное

Размеры, мм

Исполнение А для $p_{\text{ном}}$ до 20 МПа

Трубы стальные по ГОСТ 8732-78 и ГОСТ 8734-75

 $d_n \times S$ D_y d_1 D D_1 $L \approx$ l

12x2

8

8

21,5

25

52

15

14x2

10

11

27

27

56

16

20x2,5

15

14

34

34

62

19

25x4

20

19

41

41

70

20

32x3,5

25

25

47

52

74

22

40x4

32

32

56

62

88

27

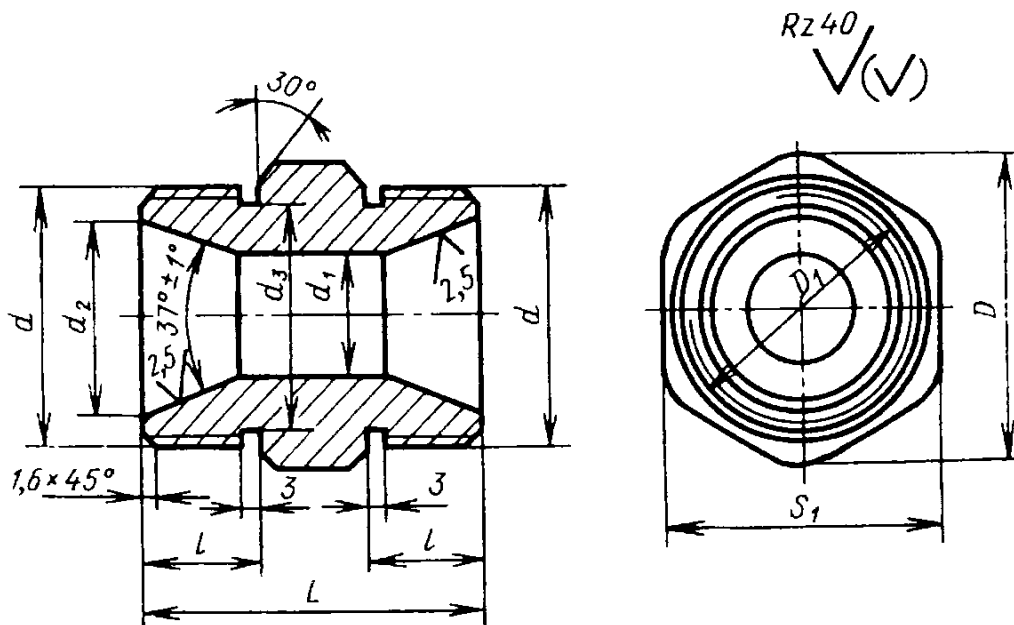
Ниппель, деталь 1 - по табл. 81.

Гайка, деталь 2 - по табл. 65.

Штуцер проходной, деталь 3 - по табл. 91.

91. Штуцер проходной, деталь 3

Размеры, мм



$d_n \times S$	D_y	Резьба метрическая d	d_1	d_2	d_3	D	D_1	L	l	S_1	Масса, кг
			(пред. откл. по H14)	(пред. откл. $\pm 0,2$)	(пред. откл. по h14)			(пред. откл. по h14)			
12x2	8	M18x1,5	8	13	15,8	21,5	18	36	14	19	0,046
14x2	10	M22x1,5	11	17	19,8	27	22	38	15	24	0,068

Трубы стальные по ГОСТ 8732-78 и ГОСТ 8734-75		Резьба метрическая d	d_1 (пред. откл. по H14)	d_2 (пред. откл. $\pm 0,2$)	d_3 (пред. откл. по h14)	D	D_1	L (пред. откл. по h14)	l $\pm 0,2$	S_1	Масса, кг
$d_n \times S$	D_y										
20×2,5	15	M27×1,5	14	22	24,8	34	27	42	16	30	0,107
25×3	20	M33×1,5	19	28	30,8	41	33	48	18	36	0,180
32×3,5	25	M39×1,5	25	34	36,8	47	39	54	20	41	0,240
40×4	32	M48×1,5	32	42	45,8	56	48	60	22	50	0,402

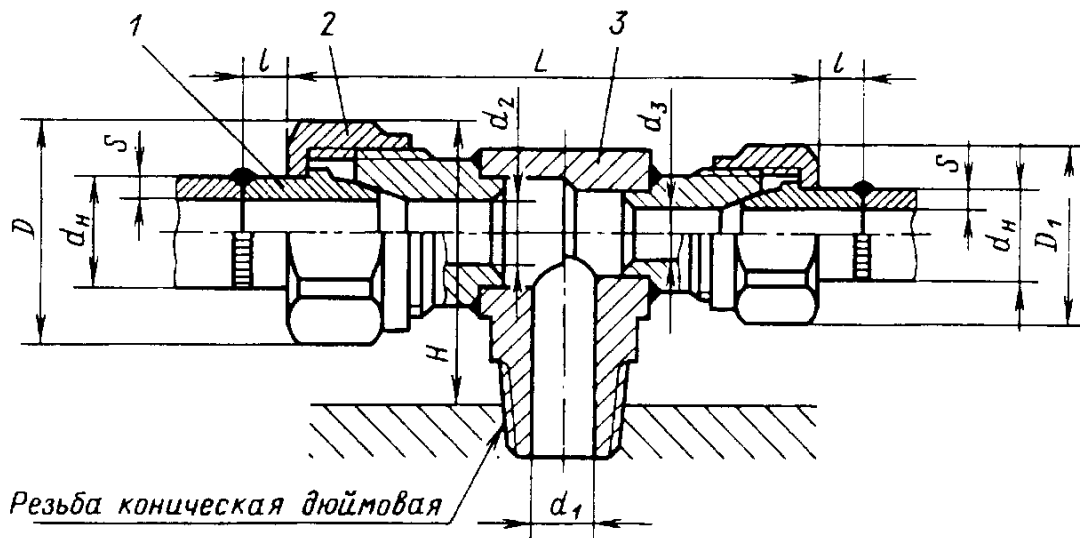
Материал: сталь 35, сталь А12.

Покрытие: Хим. Окс. прм.

Резьба метрическая - по ГОСТ 24705-81, поле допуска 8g - по ГОСТ 16093-81.

92. Соединение тройниковое коцевое

Размеры, мм



Исполнение А - присоединяемые трубы разные. Проход одной трубы $\approx d_1$.

Исполнение Б - присоединяемые трубы одинаковые. Проход каждой трубы $\approx d_1$.

Исполнение В - присоединяемые трубы одинаковые. Проход каждой трубы менее d_1 .

Трубы стальные по ГОСТ 8732-78 и ГОСТ 8734-75		Исполнение	Резьба коническая по ГОСТ 6111-52, дюймы	d_1	d_2	d_3	D	D_1	$L \approx$	l	l_1	H	
$d_n \times S$	D_y												
12×2	8	Б	К 1/4		8		25		70	15		40	
14×2	10	А	К 3/8	10	11	8	27	25	80	16	15	44	
12×2	8												
14×2	10				Б			11		27	64		16
12×2	8	В			8		25		76	16	15	38	

Продолжение табл. 92

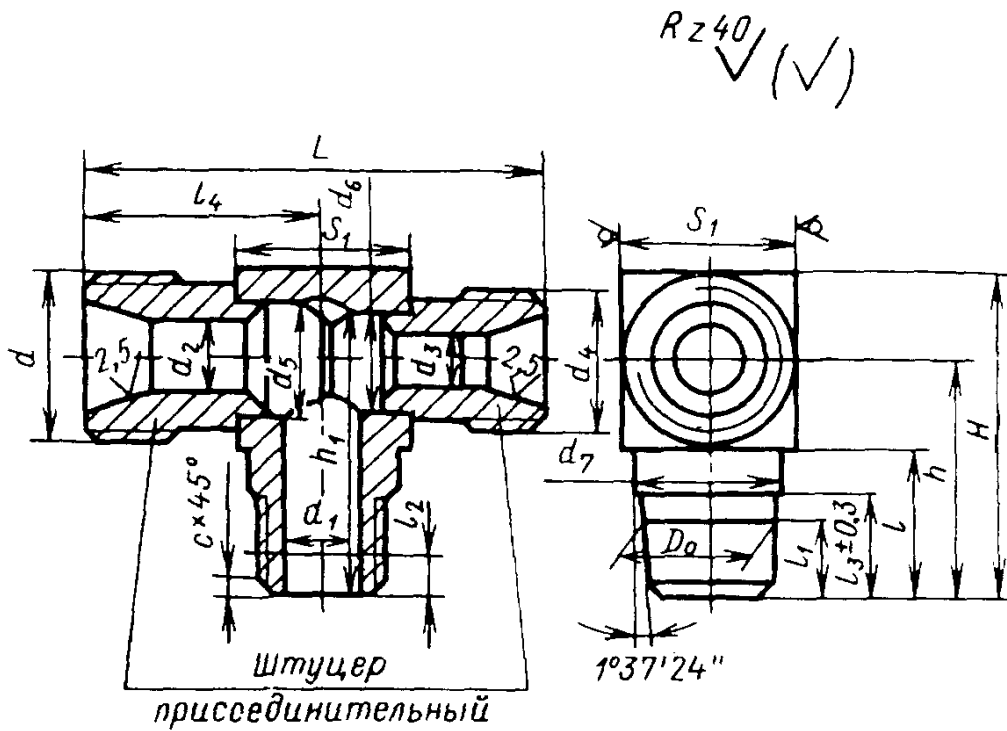
Трубы стальные по ГОСТ 8732-78 и ГОСТ 8734-75		Исполнение	Резьба коническая по ГОСТ 6111-52. дюймы	d_1	d_2	d_3	D	D_1	$L \approx$	l	l_1	H	
$d_n \times S$	D_s												
20×2.5	15	А	К 1/2	14	14		34		92	19		52	
14×2	10					11		27			16		
20×2.5	15	Б			14	14		34		96	19		
14×2	10	В				11		27		90	16		45
25×3	20	А	К 3/4	18	19		41		106	20		60	
20×2.5	15					14		34			19		
25×3	20	Б				19		41		110	20		
20×2.5	15	В				14		34		102	19		50
32×3.5	25	А	К 1	23	25		52		120	22		70	
25×3	20					19		41			20		
32×3.5	25	Б				25		52		120	22		
25×3	20	В				19		41		116	20		60
40×4	32	А	К 1 1/4	30	32		62		142	27		80	
32×3.5	25					25		52			22		
40×4	32	Б				32		62		152	27		
32×3.5	25	В				25		52		132	22		72

Ниппель, деталь 1 - по табл. 81.

Гайка, деталь 2 - по табл. 65.

Тройник концевой, деталь 3 - по табл. 93.

Допускаемое номинальное давление до 20 МПа.



Трубы стальные по ГОСТ 8732-78 и ГОСТ 8734-75		Исполнение	Резьба коническая по ГОСТ 6111-52					Резьба метрическая			
$d_n \times S$	D_y		Дюймы	D_0	l_1	l_2	l_3	c	d	d_4	
12x2	8	Б	1/4	13,85	9,5	5,080	14	1,5	M18x1,5		
14x2	10	А	3/8	17,33	10,5	6,096			M22x1,5	M18x1,5	
12x2	8								Б	M22x1,5	
14x2	10	В	M18x1,5								
20x2,5	15	А	1/2	21,56	13,5	8,128	19		M27x1,5	M22x1,5	
14x2	10								Б	M27x1,5	
20x2,5	15	В							M22x1,5		
14x2	10	А							3/4	26,91	14
25x3	20		Б	M33x1,5							
20x2,5	15	В	M27x1,5								
32x3,5	25	А	1	33,69	17,5	10,160		24	2	M39x1,5	M33x1,5
25x3	20									Б	M39x1,5
32x3,5	25	В					M33x1,5				
40x4	32	А					1 1/4			42,44	18
32x3,5	25		Б	M48x1,5							
40x4	32	В	M39x1,5								
32x3,5	25		M39x1,5								

Материал: сталь 35, сталь А12. Покрытие: Хим. Окс. прм.

вой, деталь 3

ры, мм

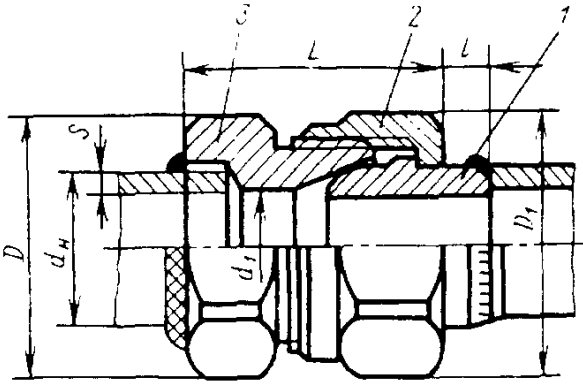
Исполнение А - присоединяемые трубы разные. Проход одной трубы $\approx d_1$.Исполнение Б - присоединяемые трубы одинаковые. Проход каждой трубы $\approx d_1$.Исполнение В - присоединяемые трубы одинаковые. Проход каждой трубы менее d_1 .

d_1	d_2	d_3	d_5	d_6	d_7 (пред. откл. по h_{14})	$L \approx$	l	l_4	H	h	h_1	S_1	Масса, кг
Пред. откл. по H_{14}			Пред. откл. по H_{11}				Пред. откл. $\pm 0,3$						
	8		13		16	55	18	27,5	38	28	32	19	0,108
10	11	8	15	13	20	63	20	32,5	45	32	38	24	0,162
	11		15			65							0,181
	8		13			62							31
14	14	11	19	15	24	74	22	37,5	53	38	45	30	0,260
	14		19			75							0,304
	11		15			72							36
18	19	14	24	19	30	85	26	44	62	44	52	36	0,440
	19		24			88							0,514
	14		19			82							41
23	25	19	30	24	36	98	30	51,5	72	52	60	41	0,581
	25		30			103							0,614
	19		24			93							46,5
30	32	25	38	30	45	118	34	62	83	60	70	50	0,915
	32		38			124							1,079
	25		30			112							56

Штуцер присоединительный - по табл. 87. Резьба метрическая - по ГОСТ 24705-81.

94. Соединение прямое промежуточное

Размеры, мм



Трубы стальные по ГОСТ 8732-78 и ГОСТ 8734-75		d_1	D	D_1	$L \approx$	l
$d_H \times S$	D_y					
12×2	8	8	21,5	25	30	15
14×2	10	11	27	27	34	16
20×2,5	15	14	34	34	38	19
25×3	20	19	41	41	42	20
32×3,5	25	25	47	52	46	22
40×4	32	32	56	62	54	27

Ниппель, деталь 1 - по табл. 81.

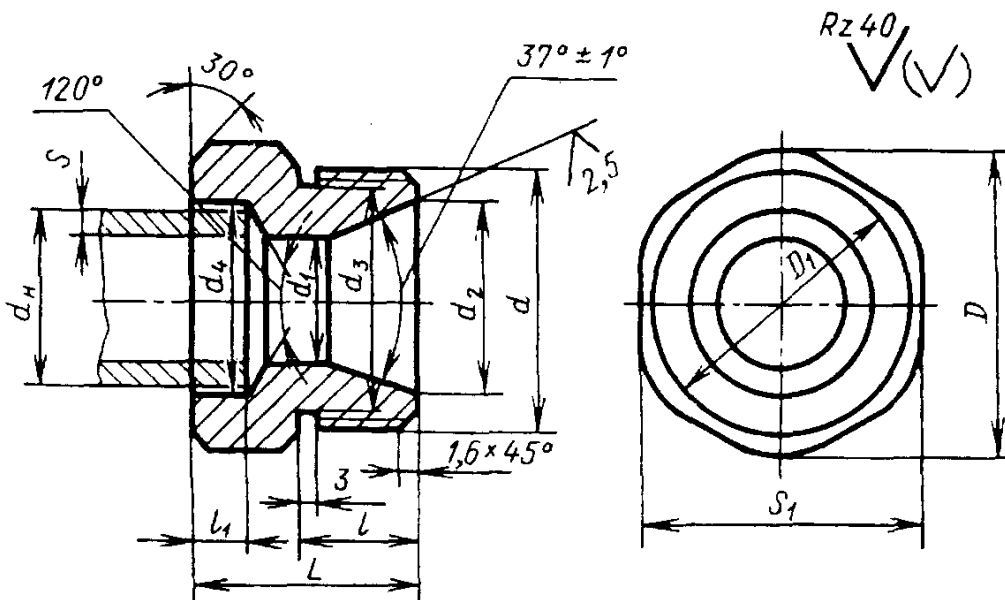
Гайка, деталь 2 - по табл. 65.

Штуцер присоединительный, деталь 3 - по табл. 95.

Допускаемое номинальное давление до 20 МПа.

95. Штуцер присоединительный, деталь 3

Размеры, мм



Трубы стальные по ГОСТ 8732-78 и ГОСТ 8734-75		Резьба метрическая d	d_1	d_2	d_3	d_4	D	D_1	L	l	l_1	S_1	Масса, кг
$d_H \times S$	D_y		(пред. откл. по H14)	(пред. откл. +0,2)	(пред. откл. по h14)	(пред. откл. по H14)			(пред. откл. по h14)		(пред. откл. по H14)		
12×2	8	M18×1,5	8	13	15,8	13	21,5	18	22	14	4	19	0,031
14×2	10	M22×1,5	11	17	19,8	15	27	22	25	15	6	24	0,047
20×2,5	15	M27×1,5	14	22	24,8	21	34	27	28	16	6	30	0,075

Продолжение табл. 95

Трубы стальные по ГОСТ 8732-78 и ГОСТ 8734-75		Резьба метри- ческая d	d_1	d_2	d_3	d_4	D	D_1	L	l	l_1	S_1	Мас- са, кг
$d_n \times S$	D_y		(пред. откл. по H14)	(пред. откл. +0,2)	(пред. откл. по h14)	(пред. откл. по H14)			(пред. откл. по h14)		(пред. откл. по h14)		
25×3	20	M33×1,5	19	28	30,8	26	41	33	32	18	8	36	0,114
32×3,5	25	M39×1,5	25	34	36,8	33	47	39	36	20	8	41	0,160
40×4	32	M48×1,5	32	42	45,8	41	56	48	40	22	10	50	0,252

Материал: сталь 35, сталь А12.

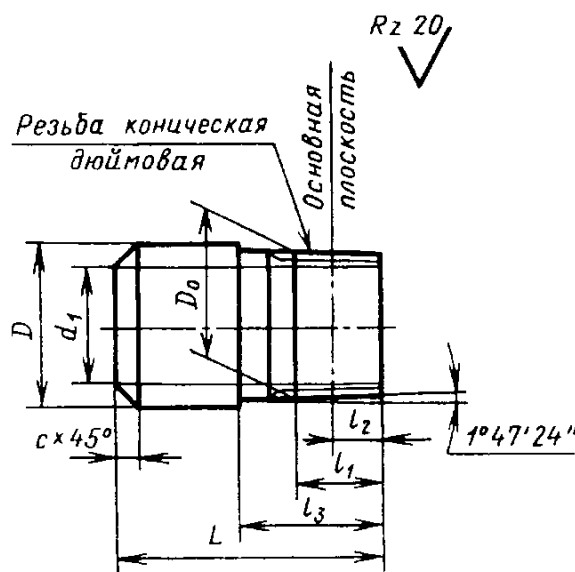
Покрытие: Хим. Окс. прм.

Резьба метрическая - по ГОСТ 24705-81, поле допуска 8g - по ГОСТ 16093-81.

Допускаемое номинальное давление до 20 МПа.

96. Ниппели для приварки к трубам

Размеры, мм



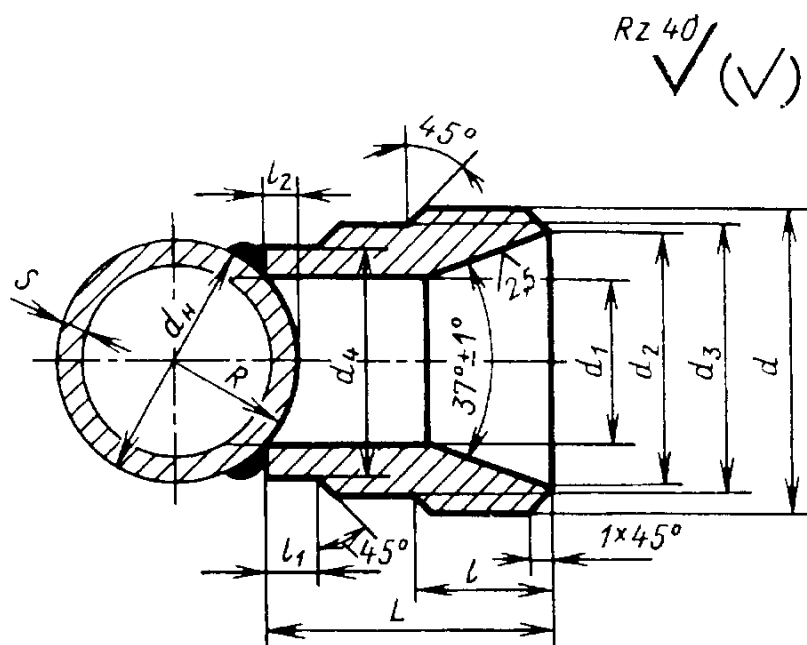
Трубы стальные		Резьба коническая по ГОСТ 6111-52					d_1 (пред. откл. по H14)	D	L	c	Масса, кг
$d_n \times S$	D_y	Дюймы	D_0	l_1	l_2	l_3 (пред. откл. $\pm 0,3$)		Пред. откл. по h14			
12×2	8	K 1/4	13,85	9,5	5,080	14	8	14	30	2	0,025
14×2	10	K 3/8	17,33	10,5	6,096	14	10	18	35	2	0,040
20×2,5	15	K 1/2	21,55	13,5	8,128	19	14	22	40	3	0,062
25×3	20	K 3/4	26,91	14	8,611	19	18	28	45	3	0,110
32×3,5	25	K 1	33,69	17,5	10,160	24	23	35	50	4	0,190
40×4	32	K 1 1/4	42,44	18	10,668	24	30	44	55	5	0,310
50×5	40	K 1 1/2	48,55	18,5	10,868	26	38	50	60	6	0,480

Материал: сталь 35.

Покрытие: Хим. Окс. прм.

97. Штуцер присоединительный

Размеры, мм



Трубы стальные по ГОСТ 8732-78 и ГОСТ 8734-75		Резьба метрическая d	d_1	d_2	d_3	d_4	L	l	l_1	l_2	R	Масса, кг
$d_n \times S$	D_y		(пред. откл. по H14)	(пред. откл. +0,2)	(пред. откл. по h14)	(пред. откл. по d11)	(пред. откл. по h14)	пред. откл. $\pm 0,2$				
12x2	8	M18x1,5	8	13	15,8	12	22	11	5	1,5	6	0,025
14x2	10	M22x1,5	11	17	19,8	14	25	12	5	2	7	0,043
20x2,5	15	M27x1,5	14	22	24,8	19	28	13	5	3	10	0,088
25x3	20	M33x1,5	19	28	30,8	24	32	15	6	4	12,5	0,151
32x3,5	25	M39x1,5	25	34	36,8	30	38	17	7	5	16	0,191
40x4	32	M48x1,5	32	42	45,8	38	44	21	7	7	20	0,350
50x5	40	M56x2	38	48	53	45	50	25	8	8	25	0,522

Материал: сталь 35; сталь А12.

Покрытие: Хим. Окс. прм.

Резьба метрическая - по ГОСТ 24705-81, поле допуска 8g - по ГОСТ 16093-81.

Отверстие d_1 сверлить после приварки штуцера.

Допускаемое номинальное давление до 20 МПа.

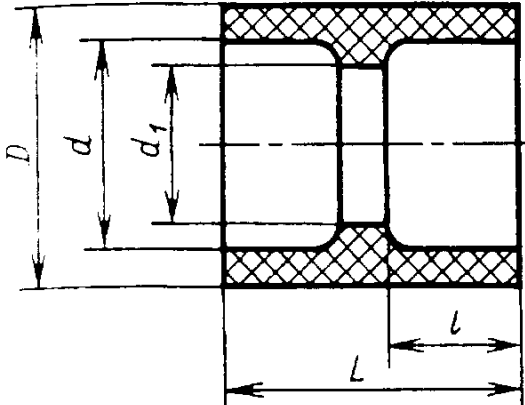
СОЕДИНИТЕЛЬНЫЕ ЧАСТИ
ДЛЯ ПОЛИЭТИЛЕНОВЫХ
ТРУБОПРОВОДОВ

Соединительные части для напорных по-

лиэтиленовых труб, как правило, изготавливают литьем под давлением. Большинство соединительных частей из полиэтилена имеют раструбы по наружному диаметру труб для соединения контактной сваркой

98. Муфты

Размеры, мм

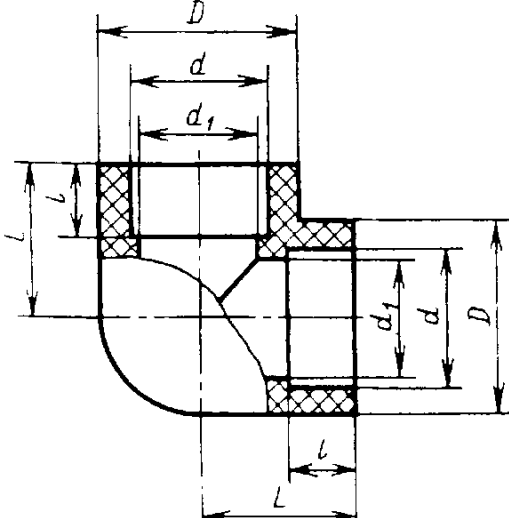
	d	Тип	L	l	d_1	Тип	L	l	d_1
	16			31	14	11		25	11
20			35	16	13		27	12	16
25			40	18,5	20		31	14	21
32	Т		47	22	25	С	35	16	28
40			55	26	31		39	18	35
50			65	31	39		44	20	44
63			78	37,5	50		48	22	56
75			90	43,5	64		53	24	68
90	С		105	51	77	СЛ	61	28	82
110			125	61	94		70	32	100
140	-		-	-	-	Л	78	36	130

Пример обозначения муфты тяжелого типа с диаметром раструба $d = 20$ мм:

Муфта ПНП 20 Т ОСТ 6-05-367-74

99. Угольники

Размеры, мм

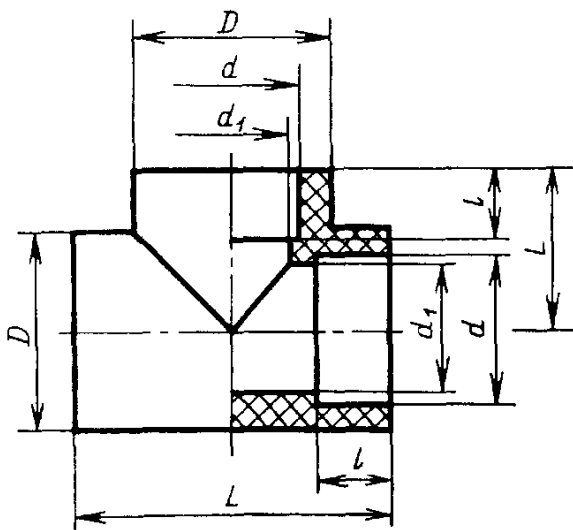
	d	Тип	L	l	d_1	Тип	L	l	d_1
	16			23	14	11		20	11
20			27	16	13		24	12	16
25			32	18,5	20		28	14	21
32	Т		39	22	25	С	34	16	28
40			47	26	31		40	18	35
50			57	31	39		47	20	44
63			70	37,5	50		56	22	56
75			83,5	43,5	64		64	24	68
90	С		99	51	77	СЛ	75	28	82
110			121	61	94		89	32	100
140	-		-	-	-	Л	108	36	130

Пример обозначения угольника среднего типа с диаметром раструба $d = 25$ мм:

Угольник ПНП 25 С ОСТ 6-05-367-74

100. Тройники

Размеры, мм



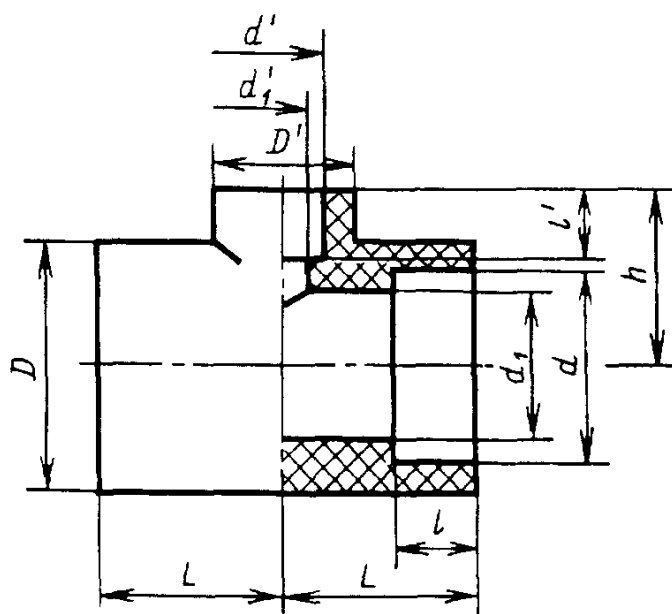
d	Тип	L	l	d_1	Тип	L	l	d_1
16		23	14	11		20	11	13
20		27	16	13		24	12	16
25		32	18,5	18		28	14	21
32	Т	39	22	25	С	34	16	28
40		47	26	31		40	18	35
50		57	31	39		47	20	44
63		70	37,5	50		58	22	56
75		83,5	43,5	64		64	24	68
90	С	99	51	77	СЛ	75	28	82
110		121	61	94		89	32	100
140	-	-	-	-	Л	108	36	130

Пример обозначения тройника тяжелого типа с диаметром раструба $d = 40$ мм:

Тройник ПНП 40 Т ОСТ 6-05-367-74

101. Тройники переходные

Размеры, мм



$d \times d'$	Тип	L	l	d_1	h	r	d'	$d \times d'_1$	Тип	L	l	d_1	h	r	d'_1
20×16	С	24	12	16	23	11	13	25×20	С	28	14	21	26	12	16
25×16		28	14	21	25	11	13	32×16		34	16	28	28	11	13

Продолжение табл. 101

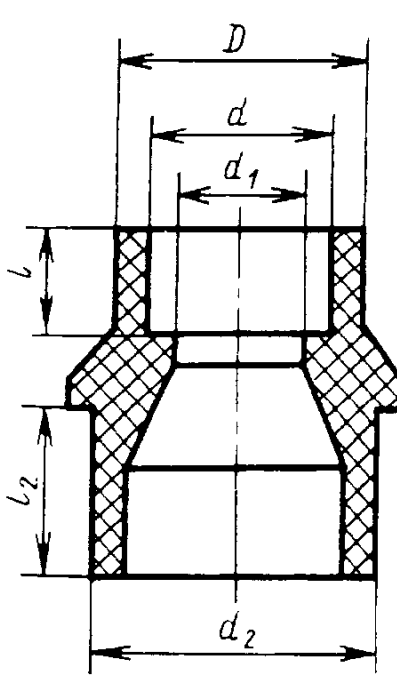
$d \times d'$	Тип	L	l	d_1	h	r	d'_1	$d \times d'$	Тип	L	l	d_1	h	r	d'_1
32×20	С	34	16	28	29	11	16	63×20	С	56	22	56	46	12	16
32×25		34	16	28	31	14	21	63×25		56	22	56	48	14	21
40×16		40	18	35	33	11	16	63×32		56	22	56	50	16	28
40×20		40	18	35	34	12	16	63×40		56	22	56	52	18	35
40×25		40	18	35	36	14	21	63×50		56	22	56	61	27	44
40×32		40	18	35	38	16	28	75×63	СЛ	64	24	68	62	22	56
50×16		47	20	44	38	11	13	90×63		75	28	82	69	22	56
50×20		47	20	44	39	12	16	90×75		75	28	82	71	24	68
50×25		47	20	44	41	14	21	110×63		89	38	100	71	20	56
50×32		47	20	44	43	16	28	110×75		89	38	100	89	38	68
50×40		47	20	44	45	18	35	110×90		89	38	100	89	38	82
63×16		56	22	56	45	11	13	140×110	Л	108	36	130	105	32	40

Пример обозначения тройника переходного среднего типа с диаметром раструба $d = 40$ мм и диаметром раструба $d' = 16$ мм:

Тройник ПНП 40×16 С ОСТ 6-05-367-74

102. Переходы

Размеры, мм

	$d_2 \times d$	Тип	l_2	l	d_1	Тип	l_2	l	d_1		
	20×16	Т	С	16	14	11	С	12	11	13	
25×16	18,5			14	11	14		11	13		
25×20	18,5			16	13	14		12	16		
32×25	22			18,5	20	16		14	21		
40×25	26			18,5	20	18		14	21		
40×32	26			22	25	18		16	28		
50×32	31			22	25	20		16	28		
50×40	31			26	31	20		18	35		
63×32	37,5			22	25	22		18	28		
63×40	37,5			26	31	22		18	35		
63×50	37,5			31	39	22		20	44		
75×50	С			СЛ	43,5	31		39	24	20	44
75×63					43,5	37,5		50	24	28	58
90×50					51	31		39	28	20	44
90×63					51	37,5		50	28	22	56
90×75					51	43,5		64	28	24	68
110×50		61	31		43	32	20	44			
110×63	61	37,5	50	32	22	55					
110×90	61	51	77	32	28	82					
140×110	-	-	-	-	-	Л	36	32	100		

Пример обозначения перехода среднего типа с диаметром хвостовика $d_2 = 50$ мм и диаметром раструба $d = 40$ мм:

Переход ПНП 50×40 С ОСТ 6-05-367-74

Технические требования. Соединительные детали изготавливают из гранулированного полиэтилена низкой плотности (высокого давления) по ГОСТ 16337-77 Е марки 17603-006.

Соединительные детали должны выдерживать без признаков разрушения испытание внутренним гидростатическим давлением при

температуре 70 °С и соблюдении условий, указанных в табл. 103.

Допуски на присоединительные номинальные диаметры d , d' и d_2 приведены в табл. 104.

Габаритные размеры присоединительных деталей - по табл. 105.

103. Условия испытаний соединительных деталей

Тип деталей	Давление испытательное, МПа	Время, ч, не более	Тип деталей	Давление испытательное, МПа	Время, ч, не более
Т	1,28	1	СЛ	0,51	1
	1,00	100		0,40	100
С	0,77	1	Л	0,32	1
	0,60	100		0,25	100

104. Допуски на присоединительные номинальные диаметры

Размеры, мм

Номинальный диаметр, d, d', d_2	Тип	Отклонение d, d'		Пред. откл. d_2	Номинальный диаметр, d, d', d_2	Тип	Отклонение d, d'		Пред. откл. d_2
		верхнее	нижнее				верхнее	нижнее	
16	Т	-0,4	-0,8	-	16	С	-0,2	-0,6	+0,4
20		-0,4	-0,9	+0,5	20		-0,2	-0,7	+0,5
25		-0,5	-1,0	+0,5	25		-0,2	-0,7	+0,5
32		-0,5	-1,1	+0,6	32		-0,3	-0,9	+0,6
40		-0,6	-1,2	+0,6	40		-0,3	-1,0	+0,7
50		-0,6	-1,2	+0,6	50		-0,3	-1,0	+0,7
63		-0,8	-1,5	+0,7	63		-0,3	-1,0	+1,0
75	С	-1,0	-1,7	+0,7	75	СЛ	-0,4	-1,2	+1,2
90		-1,0	-1,9	+0,9	90		-0,4	-1,2	
110		-1,2	-2,1	+0,9	110		-0,5	-1,5	
					140		-0,5	-1,5	

105. Габаритные размеры D муфт, угольников, тройников, переходов и $D (D')$ переходных тройников

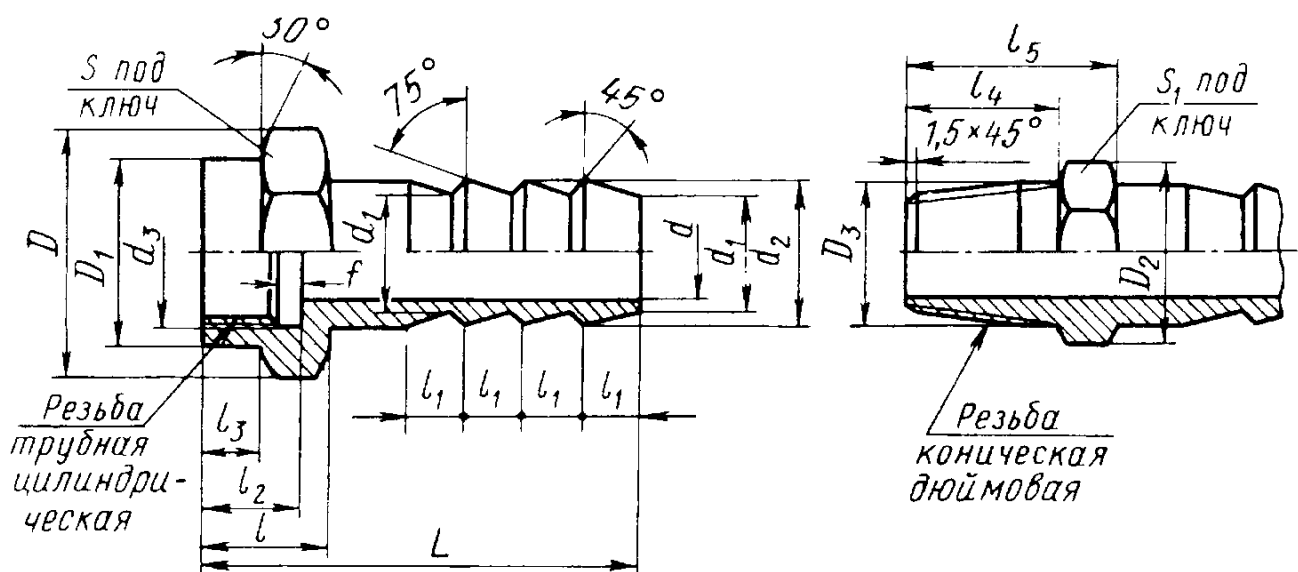
Размеры, мм

Номинальный диаметр $d (d')$	Тип деталей	D , не более	Тип деталей	$D (D')$, не более	Номинальный диаметр $d (d')$	Тип деталей	D , не более	Тип деталей	$D (D')$, не более
16		23		22	63	Т	90	С	84
20		29		27	75		96		92
25		36		34	90	С	115	СЛ	110
32	Т	46	С	43	110		141		134
40		57		54					
50		72		67	140	-	-	Л	158

СОЕДИНЕНИЯ ДЛЯ РУКАВОВ И ШЛАНГОВ

106. Неразъемное соединение для рукавов

Размеры, мм



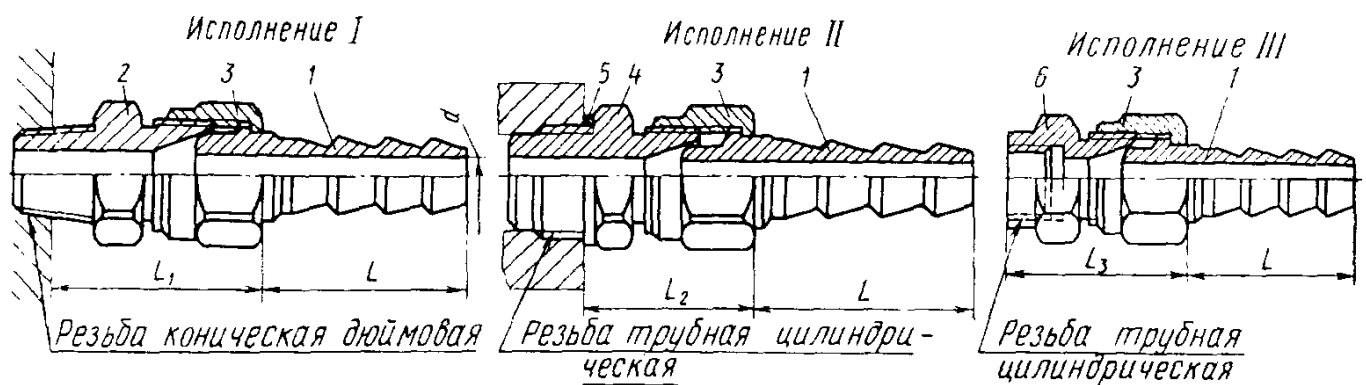
Условный проход	Резьба трубная по ГОСТ 6357-81, дюймы	d	d_1	d_2	d_3	l	l_1	l_2	l_3	f	D	D_1
8	1/4	8	9	12	13,5	14	6	10	6	3	19,6	16,5
10	3/8	9,5	11	15	17	15	8	12	6	3	25,4	21,5
15	1/2	14	16	20	21,5	18	8	14	8	4	34,6	26
20	3/4	17,5	19	22	27	20	10	20	8	4	41,6	31

Условный проход	S	Число зубьев	Резьба коническая по ГОСТ 6111-52	D_2	D_3	l_4	l_5	S_1
8	17 _{-0,24}	3	К 1/4"	16,2	13,85	15,5	21,5	14 _{-0,24}
10	22 _{-0,28}	3	К 3/8"	19,6	17,33	16,5	23,5	17 _{-0,24}
15	30 _{-0,28}	4	К 1/2"	25,4	21,56	21,0	29,0	22 _{-0,28}
20	36 _{-0,34}	4	К 3/4"	31,2	26,91	21,5	30,5	27 _{-0,28}

Материал: сталь 20.

Для условного прохода 8, 10, 15 и 20 мм L равно соответственно 40; 48; 60 и 70 мм.

107. Разъемное соединение для рукавов



Условный проход	Внутренний диаметр рукава	Резьба коническая по ГОСТ 6111-52	d	L	L_1	L_2	L_3	Масса, кг, исполнения		
								I	II	III
8	9	К 1/4"	7,5	28	36	31,5	35,5	0,103	0,108	0,094
10	12	К 3/8"	9,5	37	39	35	39	0,162	0,178	0,148
15	16	К 1/2"	14	47	44	39	43	0,244	0,283	0,224
20	18	К 3/4"	16	62	49	44	49	0,422	0,463	0,394
25	25	К 1"	23	82	55	49	52	0,595	0,641	0,558

Ниппель, деталь 1 - по табл. 108.

Концевой штуцер, деталь 2 - по табл. 109.

Гайка, деталь 3 - по табл. 110.

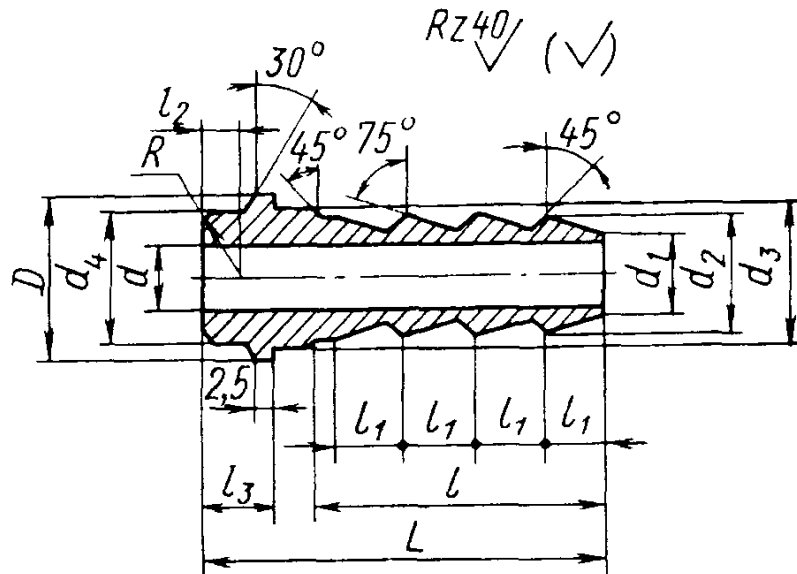
Концевой штуцер, деталь 4 - по табл. 111.

Прокладка, деталь 5 - по табл. 112.

Штуцер, деталь 6 - по табл. 113.

108. Ниппель, деталь 1

Размеры, мм

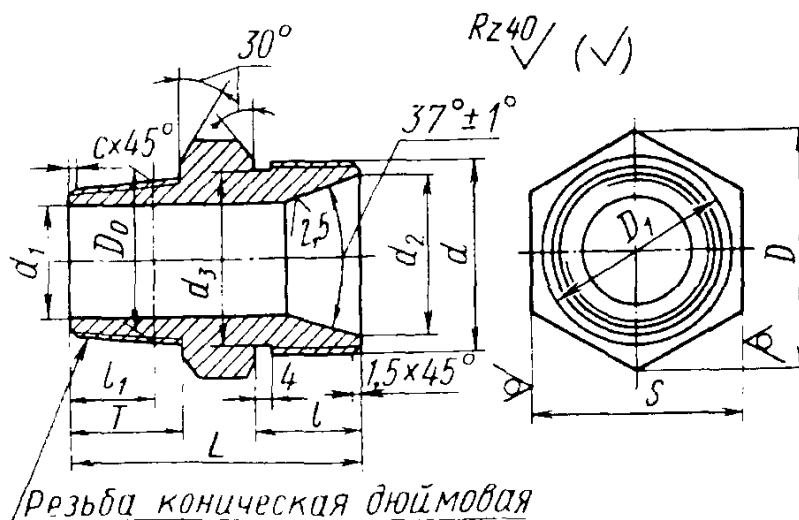


Условный проход	d	d_1	d_2	d_3	d_4 (пред. откл. -0,2)	L	l	l_1	l_2	l_3 (пред. откл. +0,4)	R	Число зубьев	D
8	7,5	9	12	$14_{-0,18}^{-0,06}$	12	40	26	6	4	9	6	3	$16_{-0,2}$
10	9,5	11	15	$18_{-0,18}^{-0,06}$	16	51	34	8	5	10	8	3	$20_{-0,2}$
15	14	16	20	$22_{-0,21}^{-0,07}$	20	63	45	8	6	12	10	4	$25_{-0,2}$
20	16	17,5	22	$28_{-0,21}^{-0,07}$	26	80	56	10	7	14	13	4	$31_{-0,3}$
25	23	24,5	29	$34_{-0,25}^{-0,08}$	32	100	70	12	8	14	16	4	$37_{-0,3}$

Материал: сталь 20. Оксидировать.

109. Концевой штуцер, деталь 2

Размеры, мм



Резьба концевая дюймовая

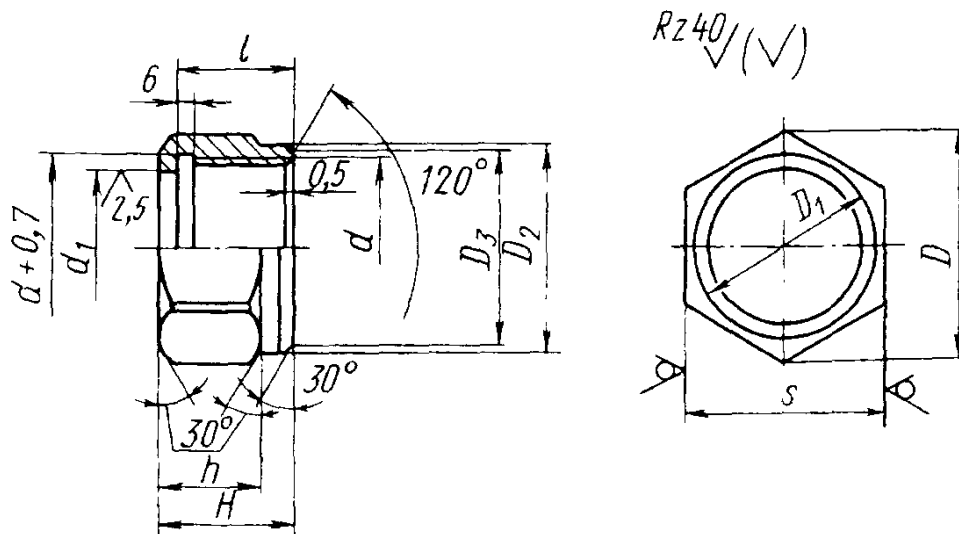
Резьба метрическая, поле допуска 8g - по ГОСТ 16093-81

Условный проход	Резьба коническая по ГОСТ 6111-52	D_0	l_1	T	c	d	d_1	d_2 (пред. откл. +0,2)	d_3	D	D_1	L	l	S
8	K1/4"	13,85	9,5	14	1,5	M18×1,5	8	13	15,8	21,5	18	36	14	19
10	K3/8"	17,33	10,5	14	1,5	M22×1,5	11	17	19,8	27	22	38	15	24
15	K1/2"	21,56	13,5	19	1,5	M27×1,5	14	22	24,8	34	27	46	16	30
20	K3/4"	26,91	14	19	1,5	M33×1,5	19	28	30,8	41	33	50	18	36
25	K1"	33,69	17,5	24	2	M39×1,5	25	34	36,8	47	39	58	20	41
32	K1 1/4"	42,44	18	24	2	M48×1,5	32	42	45,8	56	48	62	22	50

Материал: сталь 35. Оксидировать.

110. Гайка, деталь 3

Размеры, мм



Резьба метрическая, поле допуска 7H - по ГОСТ 16093-81.

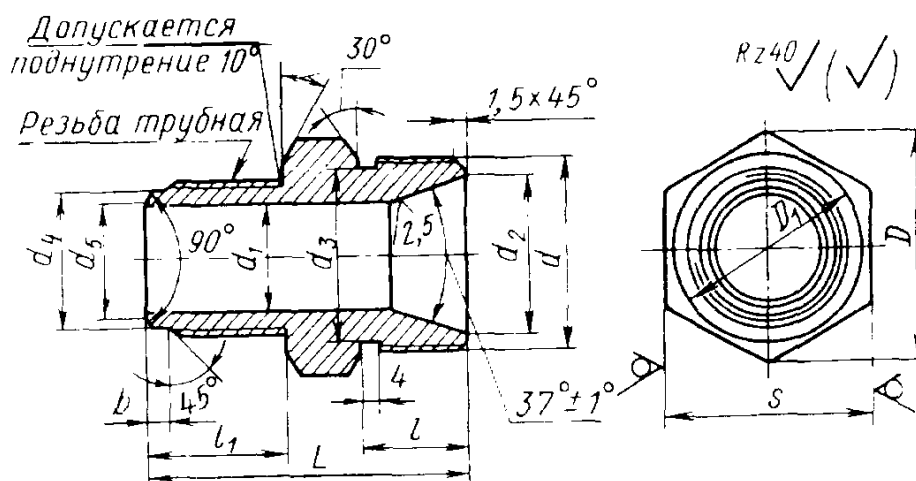
Отклонение от соосности отверстий не более 0,2 мм.

Условный проход	d	d_1	D	D_1	D_2	D_3	H	h	l (пред. откл. -0,5)	S
8	M18×1,5	14 ^{+0,12}	25	17	21	19	18	14	15	22
10	M22×1,5	18 ^{+0,12}	27	21	24	23	20	15	16	24
15	M27×1,5	22 ^{+0,14}	34	25	30	28	22	16	18	30
20	M33×1,5	28 ^{+0,14}	41	33	36	34	24	18	20	36
25	M39×1,5	34 ^{+0,17}	52	42	44	40	27	20	23	46
32	M48×1,5	43 ^{+0,17}	62	52	54	50	32	24	27	55

Материал: сталь 35. Оксидировать.

111. Концевой штуцер, деталь 4

Размеры, мм



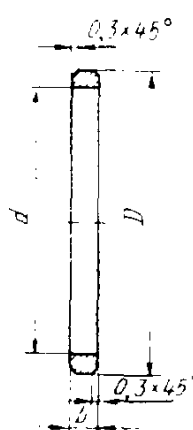
Резьба метрическая - по ГОСТ 24705-81, поле допуска 7g - по ГОСТ 16093-81

Условный проход	Резьба трубная по ГОСТ 6357-81, дюймы	d	d_1	d_2 (пред. откл. +0,2)	d_3	d_4	d_5	D	D_1	l	l_1	L	b	S
8	1/4	M18×1,5	8	13	15,8	11	8,5	21,5	18	14	15	37	3	19
10	3/8	M22×1,5	11	17	19,8	14,5	11,5	27	22	15	18	42	3	24
15	1/2	M27×1,5	14	22	24,8	18	14,5	34	27	16	21	48	3	30
20	3/4	M33×1,5	19	28	30,8	24	19,5	41	33	18	24	55	4	36
25	1	M39×1,5	25	34	36,8	30	25,5	47	39	20	28	62	5	41
32	1 1/4	M48×1,5	32	42	45,8	38,5	33	56	48	22	32	70	5	50

Материал: сталь 35. Оксидировать.

112. Прокладка, деталь 5

Размеры, мм

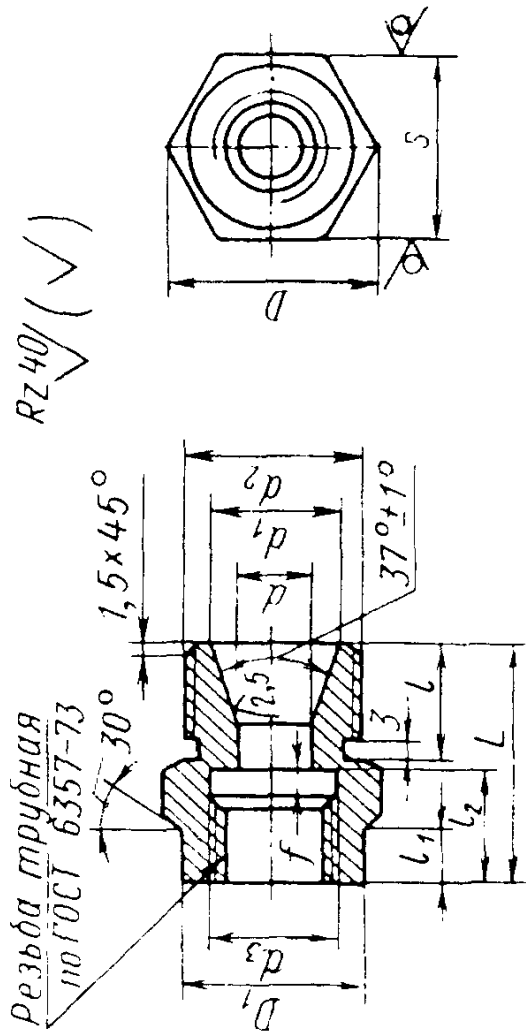


Условный проход	d	D	$b^{+0,3}$
8	15	18	2
10	17	20	2
15	21	24	3
20	28	32	3
25	34	40	4
32	43	50	4

Материал: мель М3. Отжечь.

113. Штуцер, деталь 6

Размеры, мм



Резьба метрическая - по ГОСТ 24705-81, поле допуска - по ГОСТ 16093-81

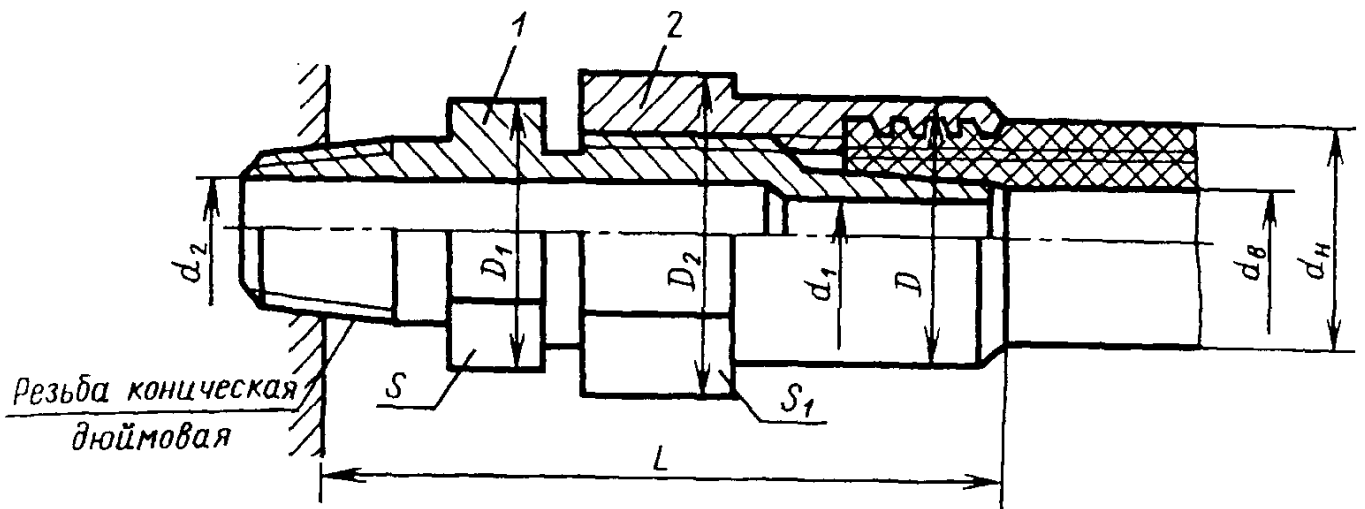
Условный проход	Резьба трубная по ГОСТ 6357-81, дюймы	d	d_1 (отк. +0,2)	d_2	d_3	l	l_1	l_2	L	D	D_1	f	S
8	1/4	8	13	M18x1,5	13,5	14	6	10	28	21,5	16,5	3	19
10	3/8	11	17	M22x1,5	17	15	6	12	30	27	21,5	3	24
15	1/2	14	22	M27x1,5	21,5	16	8	14	34	34	26	4	30
20	3/4	19	28	M33x1,5	27	18	8	20	38	41	31	4	36
25	1	25	34	M39x1,5	34	20	8	20	40	47	38	6	41

Материал: сталь 35. Оксидировать.

114. Соединение* концевое неразъемное рукавов высокого давления

Резиновые рукава высокого давления с металлическими оплетками - по ГОСТ 6286-73

Размеры, мм



Диаметры рукава		Резьба по ГОСТ 6111-52	d_1	d_2	D	D_1	D_2	L	Масса, кг
$d_в$	$d_н$								
4	14,0	К 1/8"	2,5	6	19	16,2	21,9	72	0,116
6	16,0	К 1/4"	3,5	6	22	19,6	25,4	76	0,143
8	19,0	К 3/8"	5,0	8	24	21,9	27,7	80	0,201
10	20,0	К 3/8"	6,5	10	27	21,9	31,2	90	0,238
12	25,0	К 3/8"	8,0	12	32	27,7	36,9	90	0,344
16	29,0	К 1/2"	12,0	15	36	34,6	41,6	90	0,440
20	34,0	К 3/4"	16,0	20	41	41,6	47,3	100	0,600
25	39,5	К 1"	20,0	25	46	47,3	53,1	100	0,730
32	46,5	К 1 1/4"	26,0	30	55	63,5	63,5	100	1,108

* Присоединение рукавов высокого давления осуществляют по нормам ВНИИТАрматура.

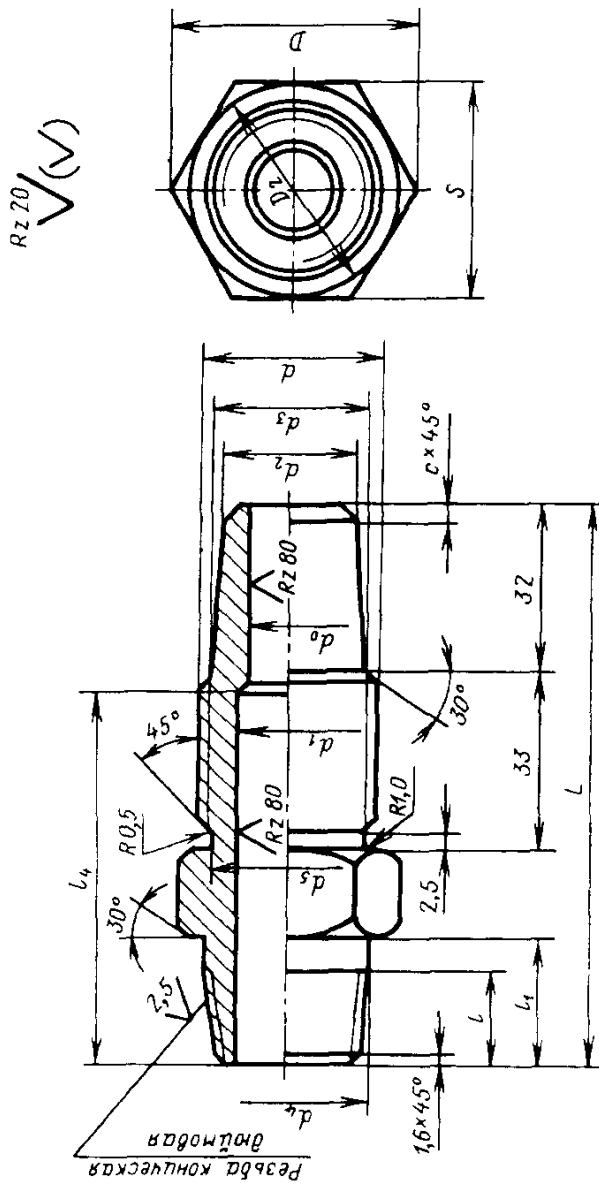
Ниппель, деталь 1 - по табл. 115.

Гайка, деталь 2 - по табл. 116.

Допустимое давление в рукаве 10 МПа.

115. Ниппель, деталь 1

Размеры, мм



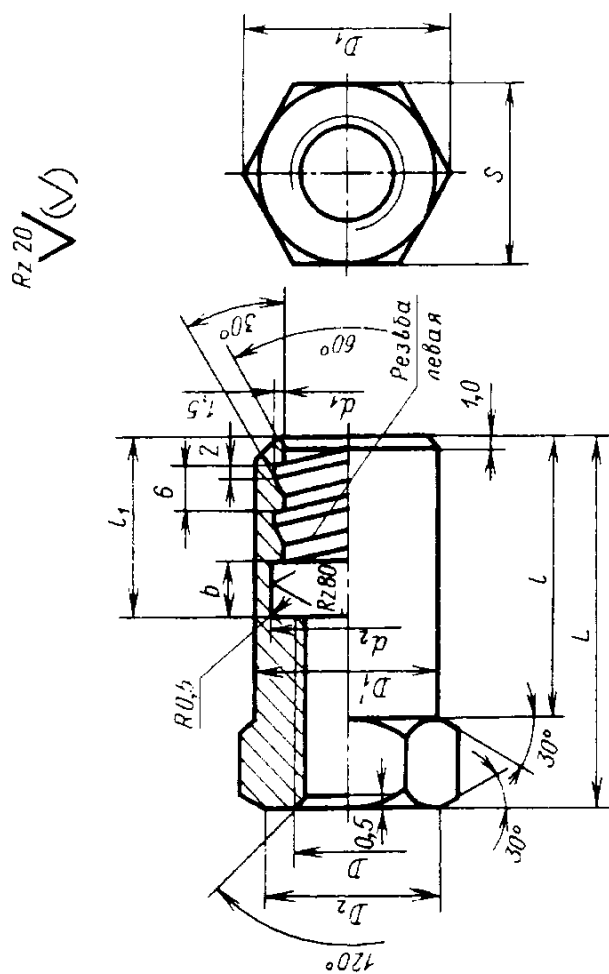
Диаметр рукава	Резьба по ГОСТ		d_0	d_1	d_2	d_3	d_4	d_5	D	d (поле допуска 6g)	D_2	L	l	l_1	l_4	S h12)	c	Масса, кг
	d_n	6111-52																
4	14	К 1/8"	2,5	6	4	8,6	10,42	10,2	16,2	M12×1,25	13,5	85	7,0	9	50	14	0,5	0,040
6	16	К 1/4"	3,5	6	6	10,6	13,85	11,8	19,6	M14×1,5	16,5	90	9,5	12	55	17	1,0	0,062
8	19	К 3/8"	5,0	8	8	12,6	17,33	13,8	21,9	M16×1,5	18,0	95	10,5	14	60	19	1,6	0,100
10	20	К 3/8"	6,5	10	10	14,6	17,33	13,8	21,9	M16×1,5	18,0	95	10,5	14	60	19	1,6	0,090
12	25	К 3/8"	8,0	12	12	16,6	17,33	15,8	27,7	M18×1,5	23,0	95	10,5	14	60	24	1,6	0,111
16	29	К 1/2"	12,0	15	16	20,6	21,56	19,8	34,6	M22×1,5	28,5	100	13,5	19	65	30	1,6	0,165
20	34	К 3/4"	16,0	20	20	24,6	26,91	24,8	41,6	M27×1,5	34,0	100	14,0	19	65	36	2,0	0,250
25	39,5	К 1"	20,0	25	25	29,6	33,69	30,8	47,3	M33×1,5	39,0	105	17,5	24	70	41	2,0	0,350
32	46,5	К 1 1/4"	26,0	30	32	36,6	42,44	36,8	63,5	M39×1,5	53,0	105	18,0	24	70	55	2,0	0,520

Материал: сталь 35. Оксидировать.

Неуказанные предельные отклонения размеров: валов - по h14; отверстий - по js14.

116. Гайка, деталь 2

Размеры, мм



Диаметр рукава	Резьба D (поле допус- ка 6H)		d_1	d_2	D_1	D_1'	D_2	L	l	l_1	b	S h12)	Масса, кг
	d_H	d_{H1}											
4	14	M12×1,25	12,5	16,0	21,9	19	18,0	55	45	25	8	19	0,069
6	16	M14×1,5	14,5	18,5	25,4	22	21,0	55	45	25	8	22	0,081
8	19	M16×1,5	17,0	21,0	27,7	24	23,0	55	45	25	8	24	0,110
10	20	M16×1,5	18,0	23,0	31,2	27	26,0	65	50	32	10	27	0,148
12	25	M18×1,5	23,0	27,0	36,9	32	30,5	65	50	32	10	32	0,233
16	29	M22×1,5	27,0	31,0	41,6	36	34,0	65	50	32	10	36	0,274
20	34	M27×1,5	32,0	36,0	47,3	41	39,0	70	55	40	12	41	0,320
25	39,5	M33×1,5	37,5	41,0	53,1	46	44,0	70	55	40	12	46	0,378
32	46,5	M39×1,5	44,5	48,0	63,5	55	53,0	70	55	40	12	55	0,400

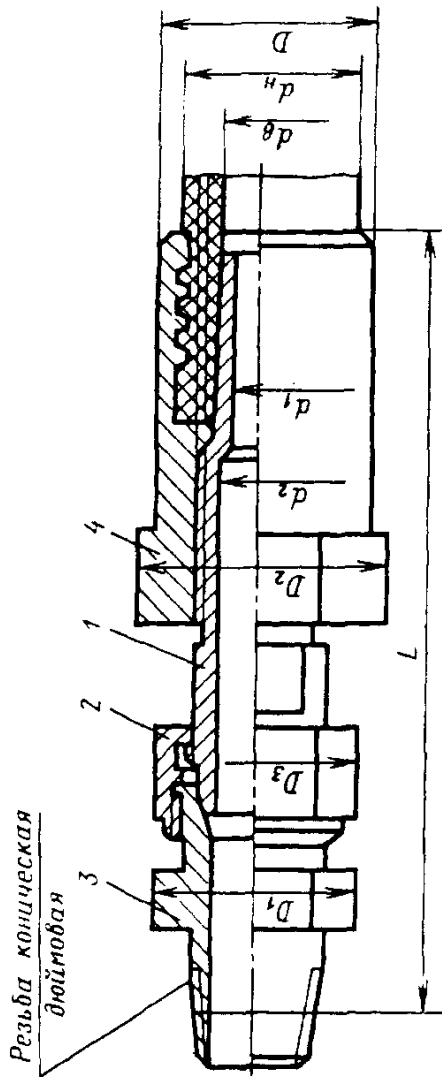
Материал: сталь 35.

Неуказанные предельные отклонения размеров отверстий - по H14; валов - по h14; остальных - по js14.

117. Соединение концевое рукавов высокого давления

Резиновые рукава высокого давления с металлическими оплетками - по ГОСТ 6286-73.

Размеры, мм



Диаметр рукава		Резьба по ГОСТ 6111-52	d_1	d_2	D	D_1	D_2	D_3	L	Масса, кг
d_b	d_n									
4	14	К 1/4"	2,5	6	19	21,5	21,9	25	105	0,173
6	16	К 1/4"	3,5	6	22	21,5	25,4	25	105	0,206
8	19	К 3/8"	5,0	8	24	27,0	27,7	27	110	0,280
10	20	К 3/8"	6,5	10	27	27,0	31,2	27	120	0,318
12	25	К 3/8"	8,0	12	32	27,0	36,9	27	120	0,403
16	29	К 1/2"	12,0	15	36	34,0	41,6	34	130	0,518
20	34	К 3/4"	16,0	20	41	41,0	47,3	41	135	0,738
25	39,5	К 1"	20,0	25	46	47,0	53,1	52	145	0,998
32	46,5	К 1 1/4"	26,0	30	55	56,0	63,5	62	155	1,750

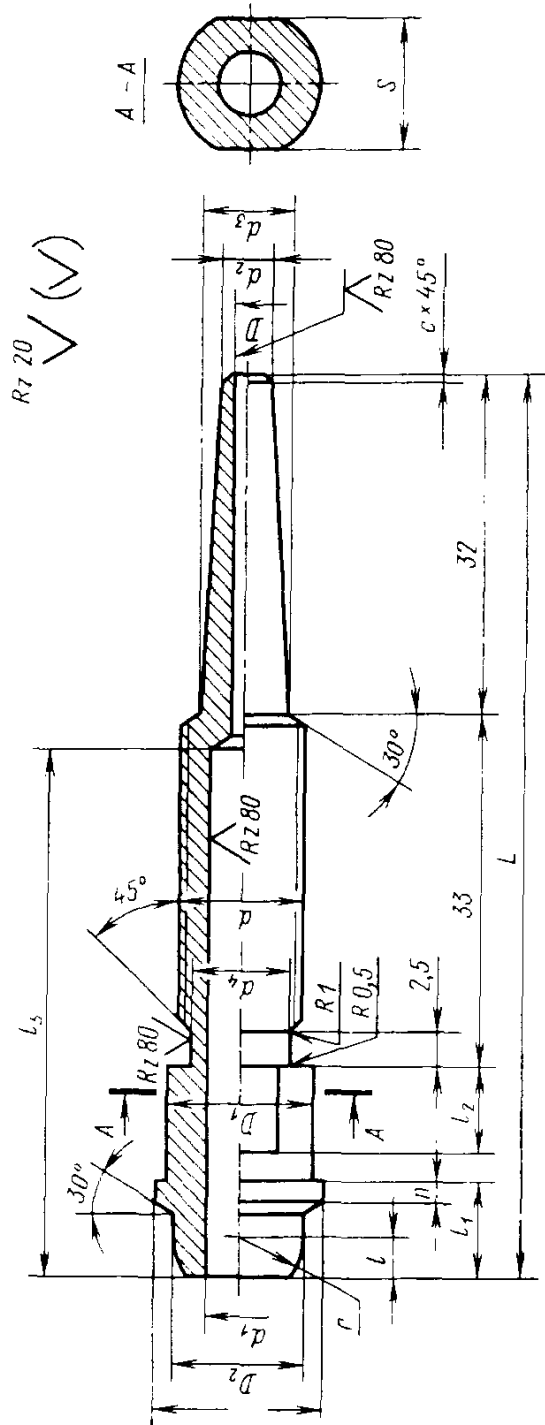
Ниппель, деталь 1 - по табл. 118. Гайка, деталь 2 - по табл. 110.

Штуцер, деталь 3 - по табл. 120. Гайка, деталь 4 - по табл. 116.

Допустимое давление в рукаве 10 МПа.

118. Пинцель, деталь 1

Размеры, мм



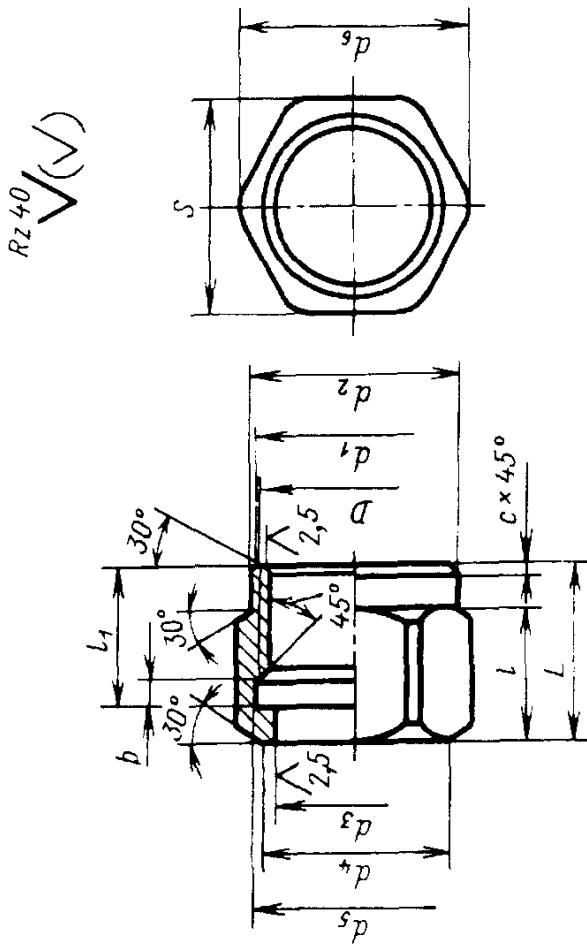
Диаметр рукава	d_6	d_H	D	d_1	d_2	d_3	d_4	d (поле допуска 6g)	D_1 (пред. откл. d11)	D_2	D_3		L	l	l_1	l_2	l_3	n	r	c	S (пред. откл. h12)	Масса, кг
											(пред. откл. -0,2)											
4	14	2,5	6	6	4	8,6	10	M12x1,25	14	12	16	85	4	9	8	50	2	6	0,5	12	0,039	
6	16	3,5	6	6	6	10,6	12	M14x1,5	14	12	16	85	4	9	8	50	2	6	1,0	12	0,048	
8	19	5,0	8	8	8	12,6	14	M16x1,5	18	16	20	90	5	10	8	55	2	8	1,6	14	0,086	
10	20	6,5	10	10	10	14,6	14	M16x1,5	18	16	20	90	5	10	8	55	2	8	1,6	14	0,086	
12	25	8,0	12	12	12	16,6	16	M18x1,5	18	16	20	90	5	10	8	55	2	8	1,6	14	0,086	
16	29	12,0	15	15	16	20,6	20	M22x1,5	22	20	25	95	6	12	12	60	2	10	1,6	19	0,108	
20	34	16,0	20	20	20	24,6	25	M27x1,5	28	26	31	95	7	14	12	60	3	13	1,6	24	0,163	
25	39,5	20,0	25	25	25	29,6	31	M33x1,5	34	32	37	100	8	14	16	65	3	16	2,0	30	0,241	
32	46,5	26,0	30	30	32	36,5	36	M39x1,5	42	40	46	105	9	18	16	70	4	20	2,5	36	0,571	

Материал: сталь 35. Оксидировать.

Неуказанные предельные отклонения размеров: отверстий - по H14; валов - по h14; остальных - по js14.

119. Гайка, деталь 2

Размеры, мм



Rz40
V(N)

Диаметр рукава	Диаметр d_H	Резьба D (поле допуска 6H)	d_1	d_2	d_3 (пред. откл. H14)	d_4	d_5	d_6	L	l	l_1 (пред. откл. -0,5)	b	c	S (пред. откл. h12)	Масса, кг																																																																														
																d_7	d_8	d_9	d_{10}	d_{11}	d_{12}	d_{13}	d_{14}	d_{15}	d_{16}	d_{17}	d_{18}	d_{19}	d_{20}	d_{21}	d_{22}	d_{23}	d_{24}	d_{25}	d_{26}	d_{27}	d_{28}	d_{29}	d_{30}	d_{31}	d_{32}	d_{33}	d_{34}	d_{35}	d_{36}	d_{37}	d_{38}	d_{39}	d_{40}	d_{41}	d_{42}	d_{43}	d_{44}	d_{45}	d_{46}	d_{47}	d_{48}	d_{49}	d_{50}	d_{51}	d_{52}	d_{53}	d_{54}	d_{55}	d_{56}	d_{57}	d_{58}	d_{59}	d_{60}	d_{61}	d_{62}	d_{63}	d_{64}	d_{65}	d_{66}	d_{67}	d_{68}	d_{69}	d_{70}	d_{71}	d_{72}	d_{73}	d_{74}	d_{75}	d_{76}	d_{77}	d_{78}	d_{79}	d_{80}	d_{81}	d_{82}	d_{83}	d_{84}
4	14	M10x1,0	11	14	5	8	10,5	15,5	13	10	11	2	1,0	14	0,008																																																																														
6	16	M12x1,25	13	17	14	10	12,5	19,5	14	11	12			17	0,010																																																																														
8	19	M14x1,5	15	17	14	12	14,7	19,5	15	12	13			17	0,010																																																																														
10	20	M16x1,5	17	19	18	14	16,7	21,5	16	13	14		1,6	19	0,014																																																																														
12	25	M18x1,5	19	21	18	17	18,7	25,0	18	14	15			22	0,019																																																																														
16	29	M22x1,5	23	27	22	21	22,7	30,0	20	15	16			27	0,030																																																																														
20	34	M27x1,5	28	30	28	25	27,7	34,0	22	16	18			30	0,040																																																																														
25	39,5	M33x1,5	34	36	34	33	33,7	41,0	24	18	20		2,0	36	0,065																																																																														
32	46,5	M39x1,5	40	44	42	42	39,7	52,0	27	20	23			46	0,135																																																																														

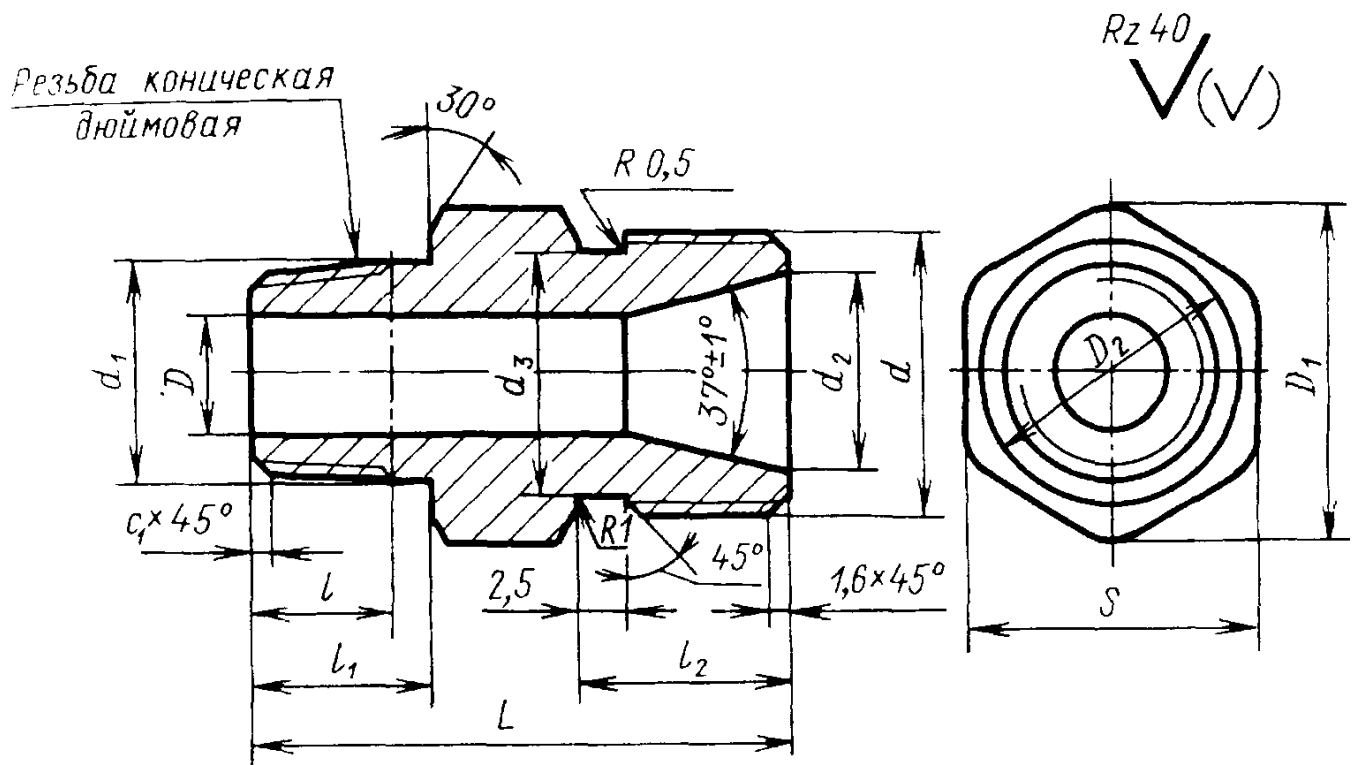
Материал: сталь 35. Оксидировать.

Покрывает: Хим. Окс. прм.

Неуказанные предельные отклонения размеров: отверстий - по H14; валов - по h14; остальных - по js14.

120. Штуцер, деталь 3

Размеры, мм



Резьба по ГОСТ 6111-52	D	d_1	d_2 (пред. откл. +0,2)	d_3	d	D_1	D_2	L	l	l_1	l_2	S (пред. откл. h12)	c_1	Масса, кг
К 1/4"	8	13,85	13	15,8	M18x1,5	21,5	18	36	9,5	15	14	19	1,6	0,042
К 3/8"	10	17,33	17	19,8	M22x1,5	27,0	22	38	10,5	16	15	24	1,6	0,062
К 1/2"	14	21,56	22	24,8	M27x1,5	34,0	27	46	13,5	20	16	30	1,6	0,096
К 3/4"	19	26,91	28	30,8	M33x1,5	41,0	33	50	14,0	20	18	36	1,6	0,159
К 1"	25	33,69	34	36,8	M39x1,5	47,0	36	58	17,5	25	20	41	2,0	0,244
К 1 1/4"	32	42,44	42	45,8	M48x1,5	56,0	48	62	18,0	25	22	50	2,0	0,408

Материал: сталь 35. Оксидировать.

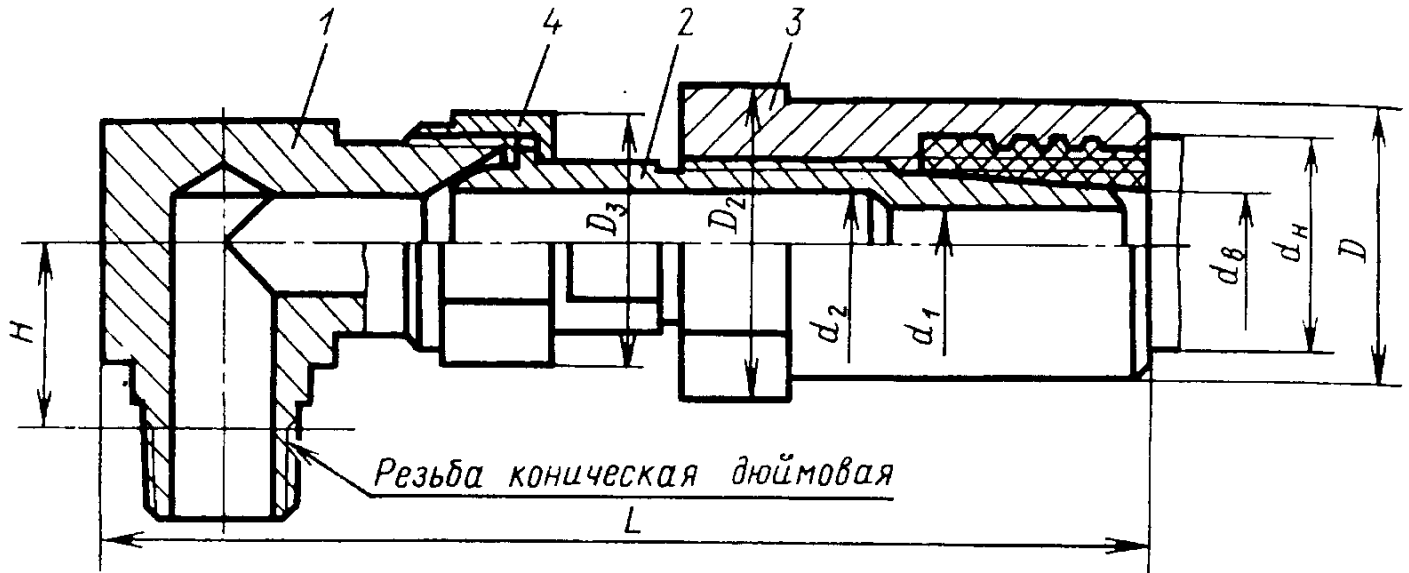
Неуказанные предельные отклонения размеров: отверстий - по H14; валов - по h14; остальных - по js14.

Резьба метрическая по ГОСТ 24705-81, поле допуска резьбы 6g - по ГОСТ 16093-81.

121. Присоединение концевое разъемное под углом 90°
рукавов высокого давления

Резиновые рукава высокого давления с металлическими оплетками - по ГОСТ 6286-73.

Размеры, мм



Диаметр рукава		Резьба по ГОСТ 6111-52	d_1	d_2	D	D_1	D_2	D_3	L	H_1	Масса, кг
d_B	d_H										
4	14,0	К 1/4"	2,5	6	19	21,5	21,9	25	110	22	0,222
6	16,0	К 1/4"	3,5	6	22	21,5	25,5	25	110	22	0,250
8	19,0	К 3/8"	5,0	8	24	27,0	27,7	27	125	25	0,364
10	20,0	К 3/8"	6,5	10	27	27,0	31,2	27	135	25	0,402
12	25,0	К 3/8"	8,0	12	32	27,0	36,9	27	135	25	0,487
16	29,0	К 1/2"	12,0	15	36	34,0	41,6	34	145	28	0,659

Угольник, деталь 1 - по табл. 122.

Ниппель, деталь 2 - по табл. 118.

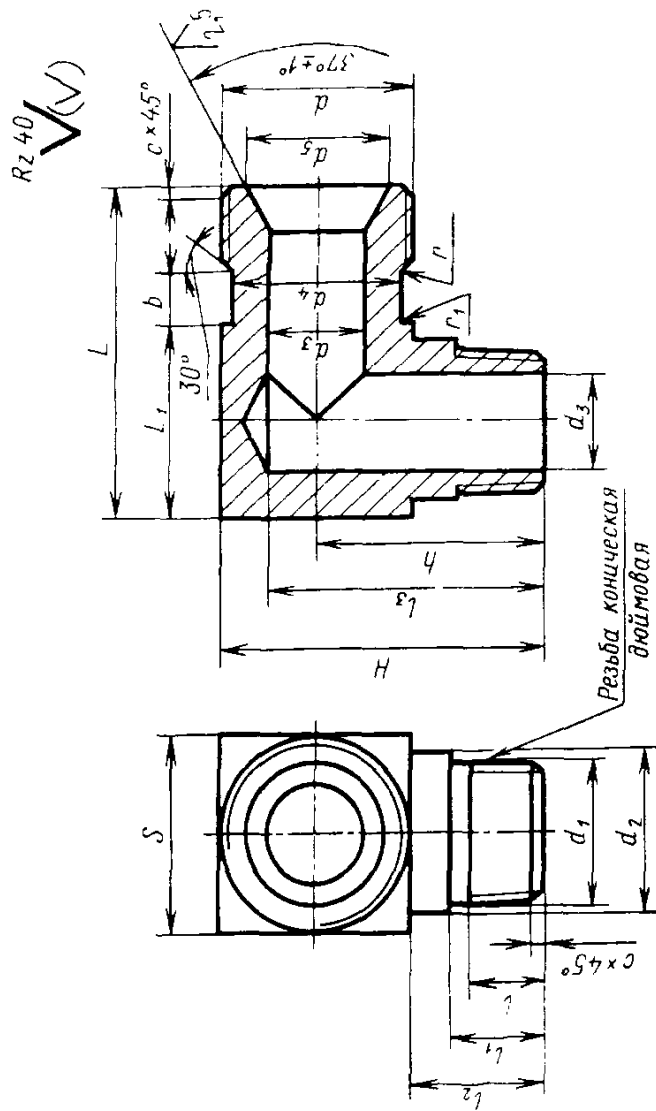
Гайка, деталь 3 - по табл. 116.

Гайка, деталь 4 - по табл. 110.

Допускаемое давление в рукаве 10 МПа.

122. Угольник, деталь 1

Размеры, мм



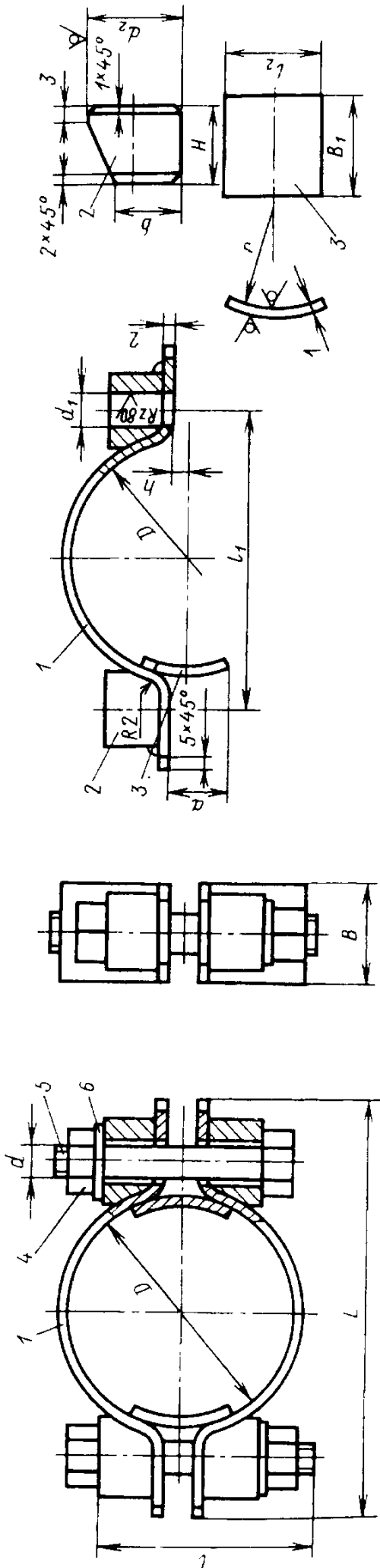
Диаметр рукава	Резьба по ГОСТ 6111-52		d_1	d_2	d_3	d_4	d_5 (пред. откл. +0,2)	Резьба d (поле допуска 6g)	l	l_1	l_2	l_3	L	L_1	h	H	S (пред. откл. h12)	c	Масса, кг
	d_B	d_H																	
4	14	К 1/4"	13,85	16	8	15,5	13	M18x1,5	9,5	12,0	18	32,0	37	19	28	38	19	1,6	0,086
6	16	К 3/8"	17,33	18	11	19,5	17	M22x1,5	10,5	13,0	20	38,0	45	24	32	45	24	1,6	0,146
8	19	К 1/2"	21,56	24	14	24,5	22	M27x1,5	13,5	16,5	22	45,0	53	30	38	53	30	1,6	0,237
10	20	К 3/4"	26,91	30	19	30,5	28	M33x1,5	14,0	17,0	26	53,5	62	36	44	63	36	1,6	0,396
12	25	К 1"	33,69	36	25	36,5	34	M39x1,5	17,5	21,5	30	64,5	72	41	52	75	41	2,0	0,566
16	29	К 1 1/4"	42,44	45	32	45,5	42	M48x1,5	18,0	22,0	34	76,0	87	50	60	90	50	2,0	0,868

Материал: сталь 35. Оксидировать.

Неуказанные предельные отклонения размеров: отверстия - по H14; валов - по h14; остальных - по js14.

123. Хомуты для крепления резиноканевых рукавов

Размеры, мм



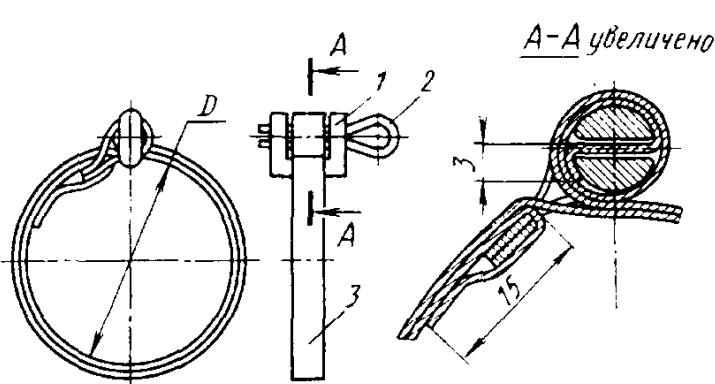
1 - скоба; 2 - бобышка; 3 - планка; 4 - гайка по ГОСТ 5915-70; 5 - болт по ГОСТ 7798-70; 6 - шайба по ГОСТ 11371-78

Диаметр хомута D	Наружный диаметр рукава	L	B	d	l	a	l_1	d_1	h	b	H	d_2	r	l_2	B_1	Масса хомута, кг
39	37-41	82	25	M10	50	14	50	11	3	15	12	22	18,5	20	22	0,275
42	40-44	85					58			15			20			0,280
48	46-50	92					66			16			23			0,295
50	48-52	100		M12	60	14	68	13	3	18	14	25	24	30	27	0,435
58	56-60	108	30			20	76		5		14		28			0,455
62	60-65	112				20	80		5		16		30			0,485
79	77-81	145		M16	80	20	102	17	5	22	18	32	38,5	30	32	0,87
89	87-91	155	35			20	112			22	22		43,5			0,93
113	112-114	180			90		135			22	26		55,5			1,10
139	137-142	205			90		165			24	26		68,5			1,17

Материалы: скобы, бобышки, планки - сталь Ст3; гайки и болты - сталь 35; шайбы - сталь 25.
Отклонения размеров: отверстий - по H14; валов - по h14; остальных - по js14.
Покрытие скоб Ц15.

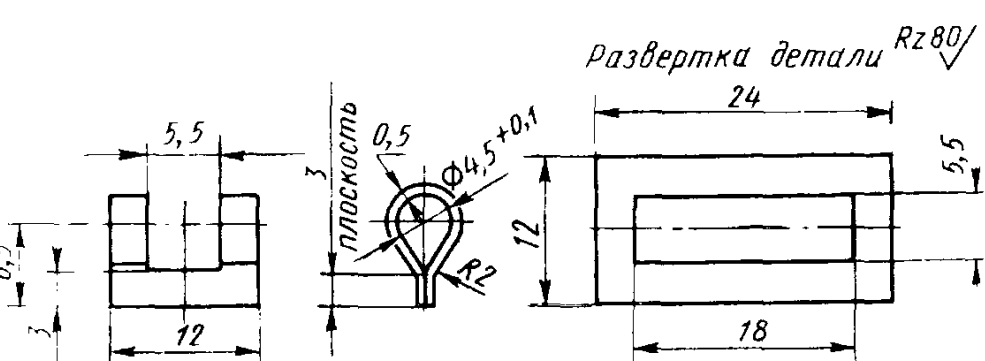
124. Хомут для шланга

Основные размеры и масса хомута в зависимости от диаметра шланга



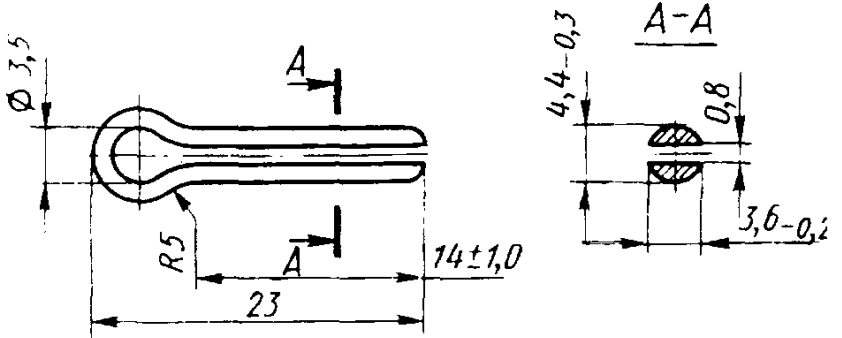
D , мм	Масса, г	D , мм	Масса, г
18	3,5	30	4,6
20	3,7	45	6,1
26	4,4	50	6,7

Ушко, деталь 1



Заготовка: сталь прокатная тонколистовая.
Масса ушка 0,4 г

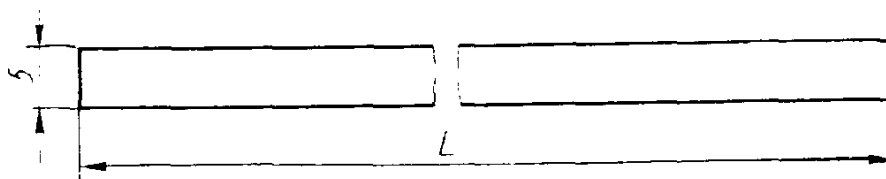
Шплинт, деталь 2



1. Отклонение свободных размеров $\pm 0,25$ мм.
2. Разность в длине концов усиков не более 2 мм.
3. Заготовка соответствует профилю стандартного шплинта с условным диаметром 4 мм.
4. Масса шплинта 1,6 г

Лента, деталь 3

Размеры, мм



D шланга	Толщина	L	Масса, г	D шланга	Толщина	L	Масса, г
18		140	1,5	30		220	2,6
20	0,3	160	1,7	45	0,3	350	4,1
26		196	2,4	50		380	4,7

Заготовка: лента из низкоуглеродистой стали по ГОСТ 503-81.

ФЛАНЦЕВЫЕ СОЕДИНЕНИЯ

125. Стальные плоские приварные фланцы

Размеры, мм

Фланцы с соединительным выступом

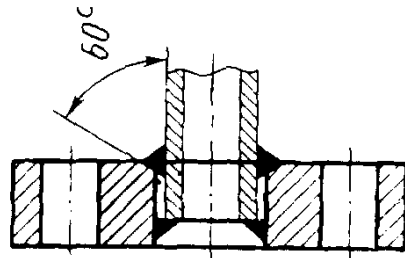
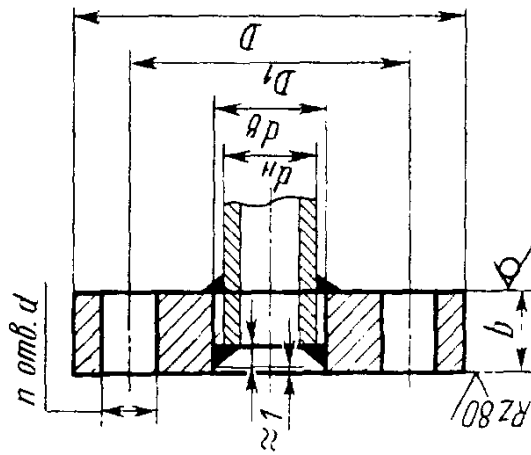
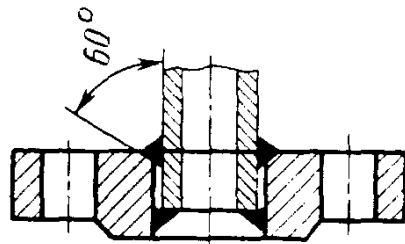
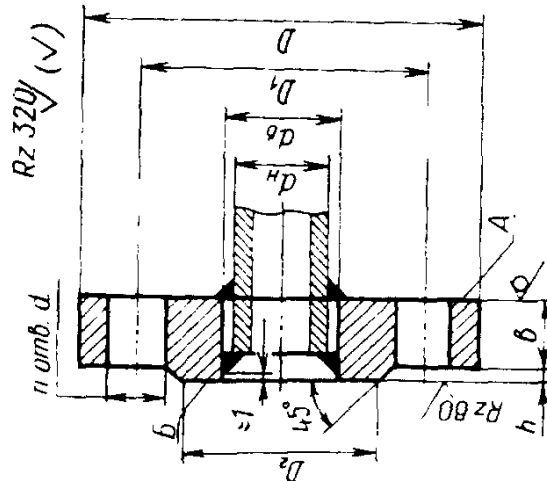
Для $p_y = 0,1-1,0$ МПа

Для $p_y = 1,6$ и $2,5$ МПа

Для $p_y = 0,1-1,0$ МПа

Фланцы без выступа

Для $p_y = 1,6$ и $2,5$ МПа



Прочность условный D_y	$d_{н1}$	$d_{ф}$	D	D_1	b для p_y , МПа		D_2	h	d^*	Диаметр резьбы болтов или шпилек	Масса, кг, фланцев для p_y , МПа	
					0,1; 0,25	0,6					0,1 и 0,25	0,6
10	14	15	75	50	8	10	35	2	12	10	0,24	0,30
15	18	19	80	55	8	10	40	2	12	10	0,27	0,32
20	25	26	90	65	10	12	50	2	12	10	0,42	0,51
25	32	33	100	75	10	12	60	2	12	10	0,51	0,62

Фланцы для $p_y = 0,1-0,6$ МПа

Продолжение табл. 125

Прочность условный D_y	$d_{н1}$	$d_{в1}$	D	D_1	b для p_y , МПа		D_2	h	d^*	Диаметр резьбы болтов или шпилек	Масса, кг, фланцев для p_y , МПа	
					0,1; 0,25	0,6					0,1 и 0,25	0,6
32	38	39	120	90	10	10	70	2			0,75	0,97
40	45	46	130	100	10	13	80	3	14	12	0,86	1,12
50	57	59	140	110	10	10	90	3			0,95	1,23
65	76	78	160	130	11	11	110	3			1,27	1,50
80	89	91	185	150	11	15	128	3	18	16	1,67	2,28
Прочность условный D_y	$d_{н2}$	$d_{в2}$	D	D_1	b для p_y , МПа		D_2	h	d^*	Диаметр резьбы болтов или шпилек	Масса, кг, фланцев для p_y , МПа	
					1,0	1,6					1,0	1,6

Фланцы для $p_y = 1,0-2,5$ МПа

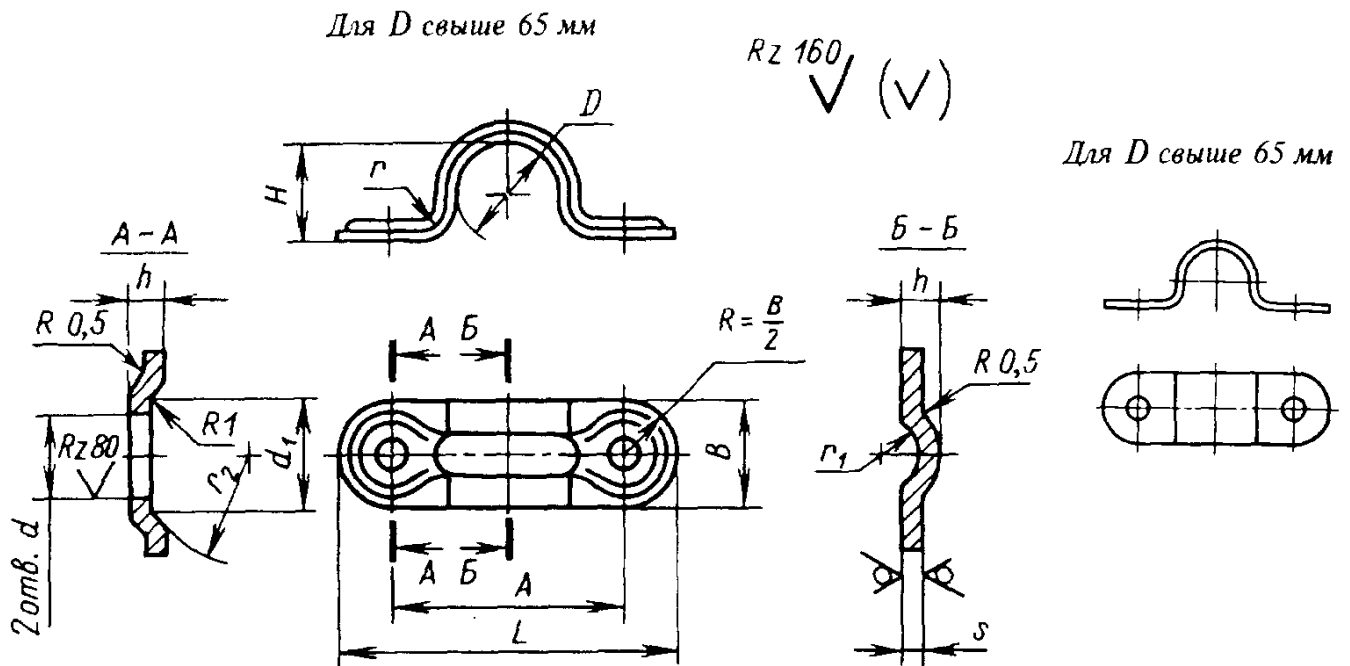
10	14	15	90	60	10	12	40				0,44	0,61
15	18	19	95	65	10	12	45	2	14	12	0,49	0,68
20	25	26	105	75	12	14	58				0,71	0,94
25	32	33	115	85	12	16	68				0,84	1,12
32	38	39	135	100	14	16	78	2			1,33	1,71
40	45	46	145	110	15	17	88	3			1,63	2,06
50	57	59	160	125	15	19	102	3	18	16	1,93	2,70
65	76	78	180	145	17	21	122	3			2,62	3,07
80	89	91	195	160	17	21	138	3			2,98	3,86

* Число отверстий $n = 8$ для $D_y = 65$ и 80 и при $p_y = 2,5$ МПа; в остальных случаях $n = 4$.
 Материал фланцев - сталь СтЗсп.

СКОБЫ ДЛЯ КРЕПЛЕНИЯ ТРУБОПРОВОДОВ

126. Одноместные скобы (по ГОСТ 24133-80)

Размеры, мм



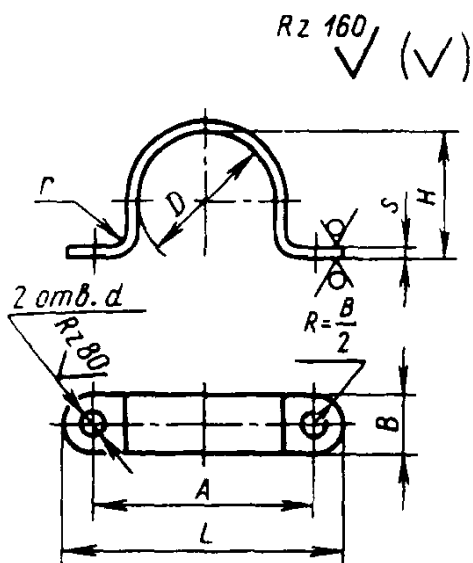
D	$B_{-2,5}^{+2}$	s	H	L^*	A	d (по H14)	d_1	$h = r_1$	r	r_2	Масса, 1000 шт., кг
10	16	1,0	8	44	28	5,5	9	2	3	10	6,20
12			10	46	30						6,80
14	18	1,6	12	56	38	6,6	10	3	5		13,66
16			14	58	40						14,58
18			16	60	42						15,76
20			18	63	45						17,12
22	22	1,6	20	74	52	9	14	3	5		24,13
25			22	77	55						25,77
28			24	80	58						27,31
32			28	84	62						30,29
36			32	87	65					33,05	
40	30	2	35	105	75	9	14	4	6	16	63,58
45			40	108	78						71,18
50			45	115	85						76,82
55			50	120	90						81,42
60			55	125	95						85,82
65			60	135	105						92,72
70	3	3	60	140	110	11	-	-	-	-	148,60
75			65	145	115	11	-	-	-	-	155,80
80			70	155	125	13	-	-	-	-	217,30

* Размер для справок.
Материал: сталь Ст3.

Пример обозначения одноместной скобы $D = 50$ мм:
Скоба 50 ГОСТ 24133-80

127. Одноместные облегченные скобы (по ГОСТ 17678-80)

Размеры, мм



Скобы изготовляют из стали Ст3 по ГОСТ 380-94 или из стали 12Х18Н9Т по ГОСТ 5632-72, а также из алюминиевого сплава Д16Т по ГОСТ 21631-76 Е.

Для определения массы скоб из алюминиевого сплава значения массы, указанные в таблице, должны быть умножены на коэффициент 0,356.

D	B ₋₁ ⁺²	s	H	L*	A		d (по Н14)	r	Масса 1000 шт. стальных скоб, кг	
					Номинал	Пред. откл.				
3	6	0,5	2	17	11	±0,25	2,4	1,2	0,36	
4			3						0,40	
5	8	0,8	3	24	16		3,4	2,0	1,09	
6			4	26	18				1,26	
8			5	28	20				1,61	
10			7	30	22				2,33	
12	10	1,2	9	36	26		±0,50	4,5	3,0	3,14
14			11	40	30					4,50
16			13	42	32					5,12
18			15	44	34					5,44
20			17	46	36	5,94				
22			19	48	38	6,41				
25	21	50	40	6,84						
28	12	1,6	24	55	45	±0,50	4,0	10,30	10,30	
32			27	60	50				11,50	
36			31	65	55				13,00	
40	12	1,6	35	70	60	±0,50	5,5	4,0	17,20	
45			39	75	65				18,80	
50			44	80	70				20,80	
55			49	85	75				22,70	
55			49	85	75				22,70	
60			54	90	80				24,50	

* Размер для справок.

Пример обозначения одноместной облегченной скобы D = 50 мм из стали марки Ст3:

Скоба 50 ГОСТ 17678-80

То же, из стали марки 12Х18Н9Т:

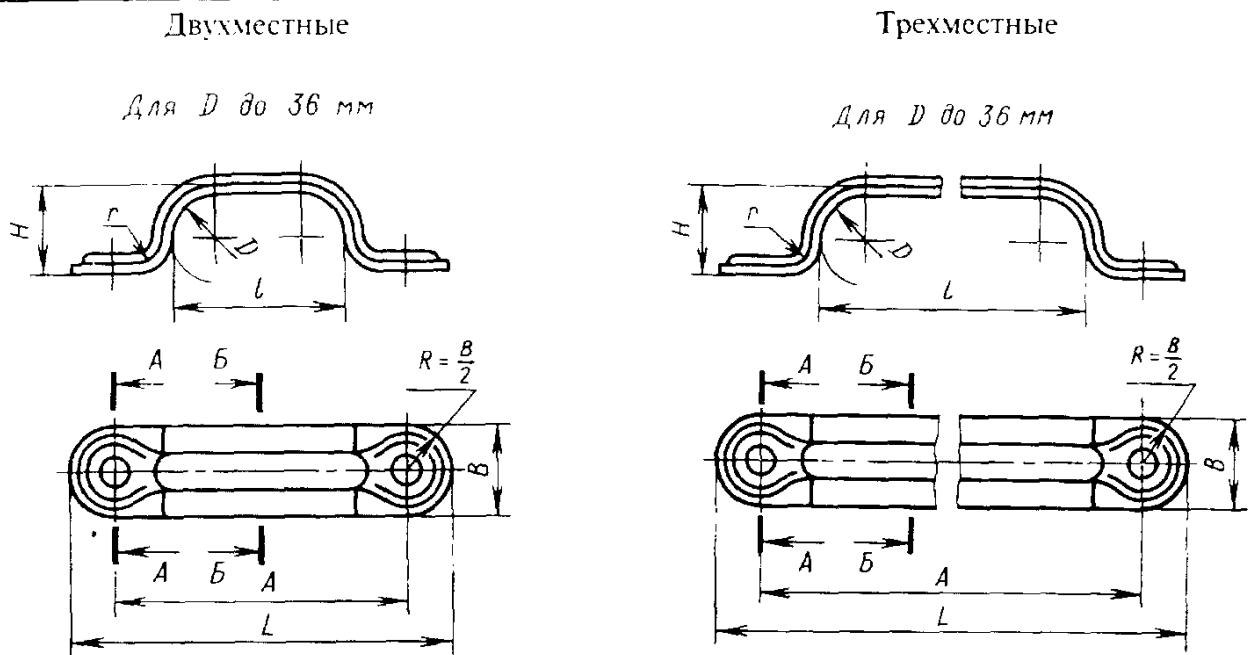
Скоба 50-12Х18Н9Т ГОСТ 17678-80

То же, из алюминиевого сплава марки Д16Т:

Скоба 50-Д16Т ГОСТ 17678-80

128. Двух-, трех- и четырехместные скобы (соответственно

Размеры,



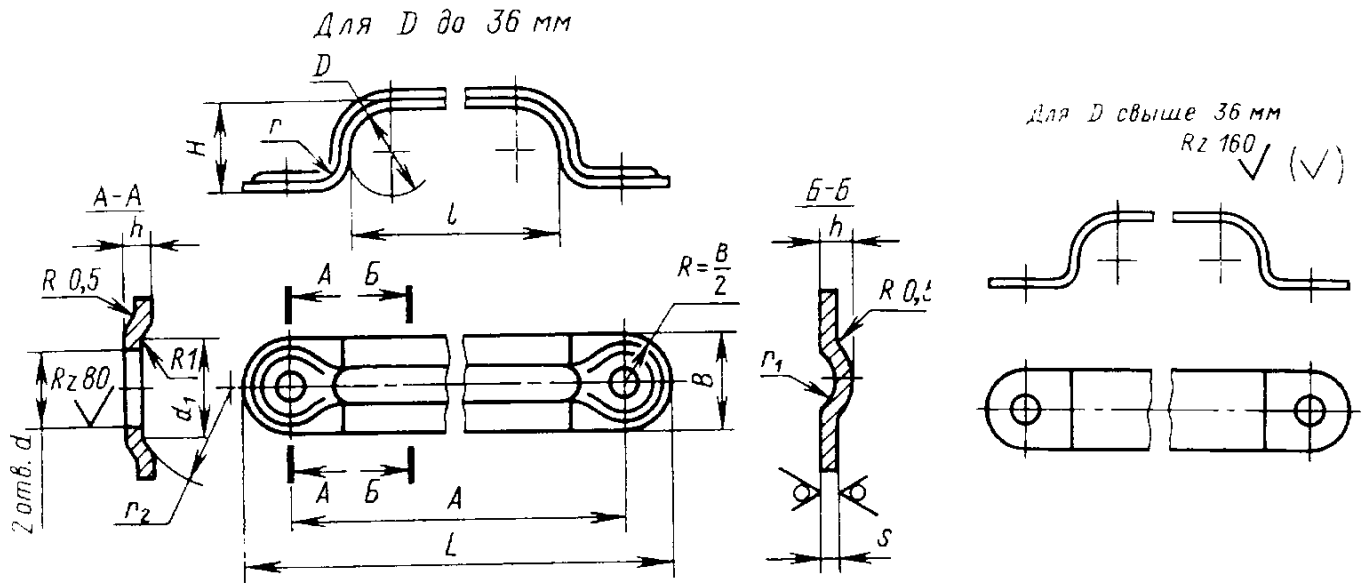
D	B	s	H	d Н14	d ₁	h = r ₂	r	r ₁	Двухместные			
									L*	A	l	Масса 1000 скоб, кг
4	16	1.0	3	5.5	9	2	3	10	42	26	8	4,70
5			43						27	10	4,90	
6			48						32	12	5,50	
8			50						34	16	6,40	
10			54						38	20	7,46	
12			58						42	24	8,36	
14	18		12	6.6	10				70	52	28	16,86
16			74						56	32	18,18	
18			78						60	36	19,86	
20			83						65	41	21,62	
22	22	1,6	20	9	14	3	5		97	75	45	30,23
25			104						85	55	32,67	
28			112					90	60	35,01		
32			122					100	70	39,19		
36			127					105	75	43,05		
40	30		35					150	120	85	123,5	
45			160					130	95	139,1		
50			170					140	105	150,7		
55	30	3.0	50	11			6		180	150	115	161,4
60			190						160	125	171,2	
65			200						170	135	185,4	
70			215						185	145	198,1	
75			225						195	155	209,3	

* Размер для справок.
Материал: сталь Ст3.

по ГОСТ 24134-80, 24135-80, 24136-80)

мм

Четырехместные



Трехместные				Четырехместные			
L^*	A	l	Масса 1000 скоб, кг	L^*	A	l	Масса 1000 скоб, кг
46	30	12	5,20	50	34	16	5,70
48	32	15	5,50	53	37	20	6,10
54	38	18	6,30	60	44	24	7,10
58	42	24	7,40	66	50	32	8,40
64	48	30	8,72	74	58	40	9,98
71	55	37	9,92	82	66	48	11,48
85	67	43	20,06	98	80	56	23,26
91	73	49	21,78	106	88	64	25,38
96	78	54	23,96	114	96	72	28,06
102	85	61	26,12	128	110	85	30,62
122	100	70	36,33	147	125	90	42,43
130	108	78	39,57	162	140	105	46,47
140	118	88	42,71	172	150	115	50,41
152	130	100	48,09	187	165	130	56,99
162	140	110	53,05	202	180	145	63,05
190	160	125	151,8	230	200	165	170,1
205	175	140	171,4	250	220	185	203,7
220	190	150	186,1	270	240	205	221,5
235	205	170	200,8	300	270	225	247,3
250	220	185	213,6	320	290	245	263,1
270	240	200	231,8	340	310	265	285,3
290	260	215	247,6	360	330	285	304,2
300	270	230	262,8	380	350	305	323,4

Пример обозначения соответственно двух-, трех- и четырехместной скобы $d = 50$ мм:

- Скоба 50x2 ГОСТ 24134-80
- Скоба 50x3 ГОСТ 24135-80
- Скоба 50x4 ГОСТ 24136-80

Технические требования на скобы одноместные облегченные, одно-, двух-, трех- и четырехместные.

Предельные отклонения размера A , мм:

для облегченных скоб:

$\pm 0,25$ для диаметров $D = 3 \div 18$ мм,

$\pm 0,5$ » » $D = 20 \div 60$ мм;

для одноместных скоб:

$\pm 0,50$ для диаметров $D = 10 \div 65$ мм,

$\pm 1,0$ » » $D = 70$ мм и более;

для двух-, трех- и четырехместных скоб:

$\pm 0,5$ для диаметров $D = 4 \div 36$ мм,

$\pm 1,0$ » » $D = 40$ мм и более.

Неуказанные предельные отклонения размеров $\pm 1/2$ допуска 9-го класса по ОСТ 1010. Предельные отклонения на толщину скоб должны соответствовать допускам на применяемый сортамент.

Готовые детали должны иметь следующие покрытия:

из стали марки Ст3 - Ц9.хр.;

из стали марки 12Х18Н9Т - Хим. Пас;

из алюминиевого сплава Д16 - Ан. Окс. хр.

Дополнительные источники

Детали трубопроводов из углеродистой стали бесшовные приварные на p_y от 0,1 до 10,0 МПа. ГОСТ 17375-83 - ГОСТ 17380-83.

Соединения фланцевые для гидравлических и смазочных систем. ГОСТ 19535-74.

Трубы бесшовные холодноформованные из сплавов на основе титана. Технические условия. ГОСТ 22897-86.

Трубы конструкционные холоднодеформированные и теплодеформированные из

углеродистых и легированных сталей. ГОСТ 21729-76.

Трубки медные и латунные тонкостенные. ГОСТ 11383-75.

Трубы стальные электросварные прямошовные. Сортамент. ГОСТ 10704-91.

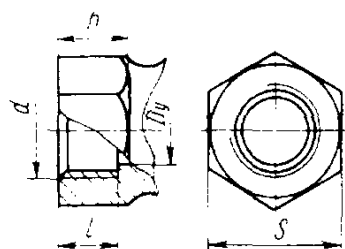
Фланцы арматуры, соединительных частей и трубопроводов. ГОСТ 12815-80 - ГОСТ 12822-80.

Глава V

ТРУБОПРОВОДНАЯ АРМАТУРА

МУФТОВЫЕ КОНЦЫ С ТРУБНОЙ ЦИЛИНДРИЧЕСКОЙ РЕЗЬБОЙ (по ГОСТ 6527-68 в ред. 1990 г)

1. Основные размеры, мм



Данные распространяются на муфтовые концы трубопроводной арматуры:

а) из латуни, бронзы и ковкого чугуна - на условное давление $p_y \leq 2.5$ МПа;

б) из серого чугуна - на условное давление $p_y \leq 1.6$ МПа.

Резьба трубная цилиндрическая по ГОСТ 6357-81

Прочность условные, мм	Резьба трубная, дюймы	Для ковкого чугуна			Для серого чугуна			Для латуни и бронзы				
		S	l, не менее	h	S	l, не менее	h	S	l, не менее		h	
									$p_y \leq 1.6$	$p_y = 2.5$	$p_y \leq 1.6$	$p_y = 2.5$
6	1/4	19	9	10	-	-	-	19	9	11	7	11
10	3/8	22	10	12	27	12	14	22	10	12	8	12
15	1/2	27*	12	14	30	14	16	27	12	15	9	13
20	3/4	36	14	16	36	16	18	32	14	17	10	14
25	1	41	16	18	46	18	21	41	16	19	12	16
32	1 1/4	50	18	21	55	20	23	50	18	22	14	18
40	1 1/2	60	20	23	60	22	26	60	20	-	16	-
50	2	70	22	25	75	24	28	70	22	-	18	-
65	2 1/2	90	25	28	90	26	30	90	25	-	20	-
80	3	100	28	31	105	30	34	100	28	-	22	-

* Допускается размер 30 мм по согласованию с заказчиком.

КРАНЫ

КОНУСНЫЕ НАТЯЖНЫЕ МУФТОВЫЕ ЛАТУННЫЕ КРАНЫ НА $p_y \approx 0,6$ МПа

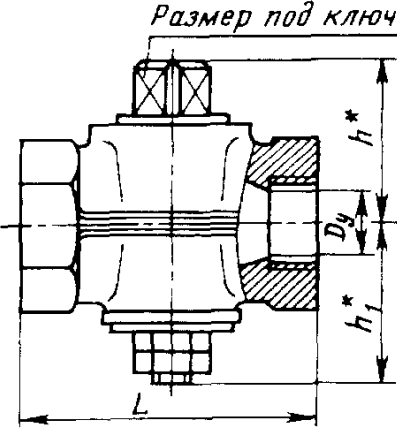
Конусные натяжные муфтовые латунные краны общепромышленного назначения на $p_y \approx 0,6$ МПа и D_n от 15 до 40 мм применяют на трубопроводах для жидких сред при темпе

ратуре до 100 °С (табл. 2).

Технические требования. Материал основных деталей - латунь ЛС59-1 по ГОСТ 17711-93.

Допускается изготовление основных деталей из латуни других марок, обеспечивающих установленную надежность эксплуатации

2. Основные размеры муфтовых кранов, мм

	Условный проход D_y	Резьба трубная d , дюймы	L	H	h	S (размер под ключ)	Масса, кг, не более
		15	1/2	55	30	35	12
	20	3/4	65	36	40	14	0,36
	25	1	80	44	50	17	0,63
	32	1 1/4	95	51	67	19	0,92
	40	1 1/2	110	58	62	22	1,65

* Размеры для справок.

Муфтовые концы по ГОСТ 6527-68. Герметичность затвора - по ГОСТ 9544-93.

Краны относятся к классу ремонтируемых изделий.

Срок службы - не менее 5 лет. Ресурс - не менее 1500 циклов, или 40000 ч. Нарботка на отказ - не менее 400 циклов, или 6000 ч.

Краны обеспечивают заданные показатели надежности и гарантийную наработку при смазывании через каждые 200 циклов.

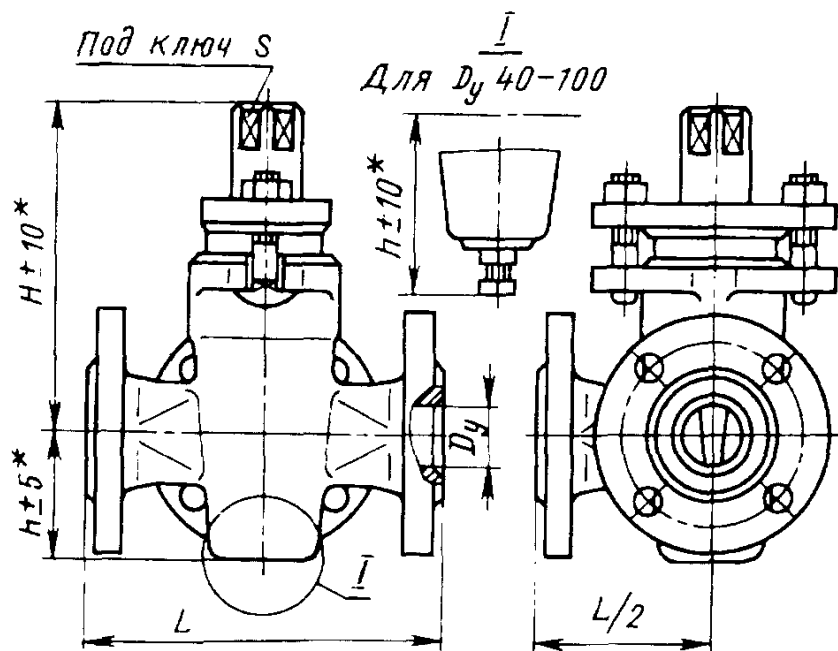
Температура окружающей среды - не ниже -40°C .

КОНУСНЫЕ ТРЕХХОДОВЫЕ САЛЬНИКОВЫЕ ФЛАНЦЕВЫЕ ЧУГУННЫЕ КРАНЫ НА $p_y \approx 0,6$ МПа

Конусные трехходовые сальниковые фланцевые чугунные краны общепромышленного назначения на $p_y \approx 0,6$ МПа и D_y от 25 до 100 мм применяют на трубопроводах для воды при температуре до 40°C и для нефти и масла до 100°C (табл. 3).

Технические требования. Материал основных деталей - серый чугун СЧ15 по ГОСТ 1412-85.

3. Основные размеры фланцевых чугунных кранов, мм



* Размеры для справок.

Продолжение табл. 3

Условный проход D_y	L	H	h	S	Масса, кг, не более
25	145	135	50	19	4,4
40	180	181	95	27	10,4
50	200	208	110	32	11,3
65	230	238	132	41	16,0
80	260	261	145	46	27,0
100	310	254	174	46	46,7

Герметичность затвора по ГОСТ 9544-93.

Краны относятся к классу ремонтируемых изделий. Срок службы - не менее 5 лет. Ресурс - не менее 1500 циклов, или 40000 ч. Нарботка на отказ - не менее 200 циклов, или 6000 ч.

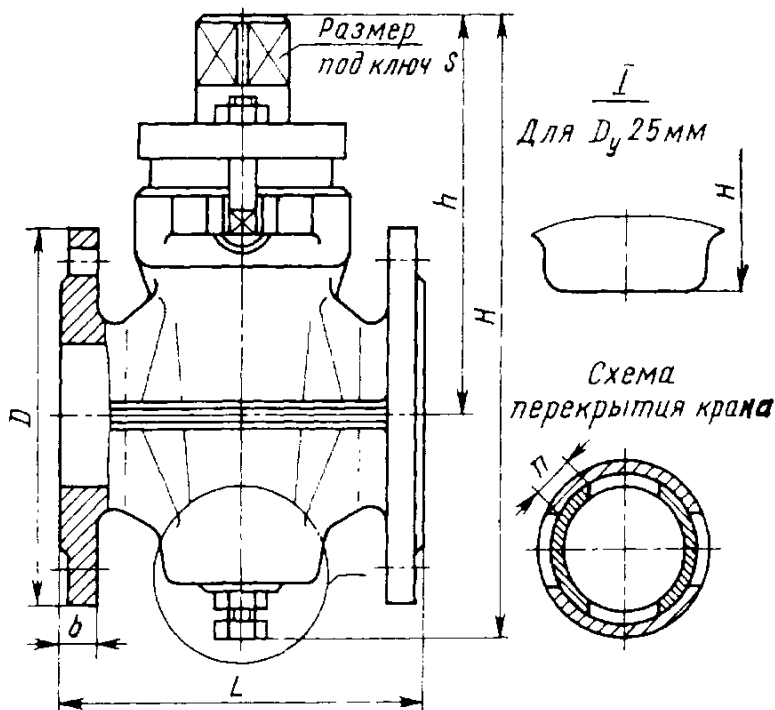
Краны обеспечивают заданные показатели надежности и гарантийную наработку при смазывании через каждые 100 циклов.

Температура окружающей среды - не ниже -15°C .

ПРОБКОВЫЕ ПРОХОДНЫЕ САЛЬНИКОВЫЕ ФЛАНЦЕВЫЕ ЛАТУННЫЕ КРАНЫ НА $p_y=1$ МПа

Пробковые проходные сальниковые латунные краны общепромышленного назначения на $p_y=1$ МПа и D_y 25, 40, 50 и 80 мм применяют на трубопроводах для жидких сред с температурой до 100°C (табл. 4).

4. Основные размеры фланцевых латунных кранов, мм



Проход условный D_y	L	H не более	h	D	S		n , не менее	b	Масса, кг, не менее
					Номин.	Пред. откл.			
25	100	160	102	115	14	-1,1	9,0	13	3,4
40	120	232	143	145	22	-1,3	11,5	14	6,5
50	150	265	160	160	27	-1,3	13,0	14	10,0
80	190	335	210	195	36	-1,6	18,0	14	20,0

Технические требования. Герметичность затвора по ГОСТ 9544-93.

Краны относятся к классу восстанавливаемых изделий. Срок службы до списания крана - не менее 1800 циклов.

Наработка на отказ - не менее 450 циклов. Средняя наработка до первого отказа - не менее 600 циклов.

ПРОБКОВЫЕ ПРОХОДНЫЕ НАТЯЖНЫЕ ЧУГУННЫЕ КРАНЫ ДЛЯ ГАЗОПРОВОДОВ

Пробковые проходные натяжные чугунные краны применяют на газопроводах для топливного газа на p_y 0,1 МПа при температуре до 50 °С и D_y от 25 до 80 мм.

5. Основные размеры пробковых проходных кранов для газопроводов, мм

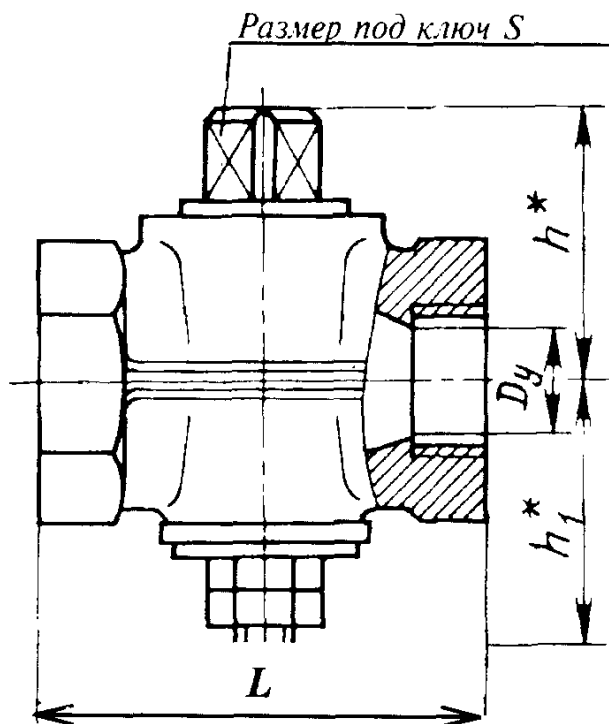
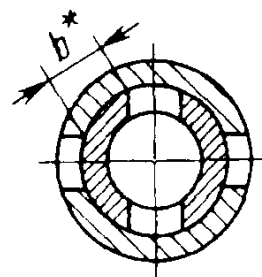


Схема переключения крана



* Размеры для справок.

Проход условный D_y	L	h	h_1 , не более	S	b , не менее	Масса, кг, не более
25	80	49	58	17	10	0,90
32	95	56	62	19	11	1,37
40	110	66	70	22	12	2,03
50	130	80	81	27	14	3,41
65	160	97	96	32	15	5,71
80	180	113	114	36	17	8,65

Технические требования. Герметичность затвора по ГОСТ 9544-93.

Краны относятся к классу ремонтируемых изделий. Срок службы до списания крана - не менее 5 лет. Средний ресурс до списания крана - не менее 2000 циклов.

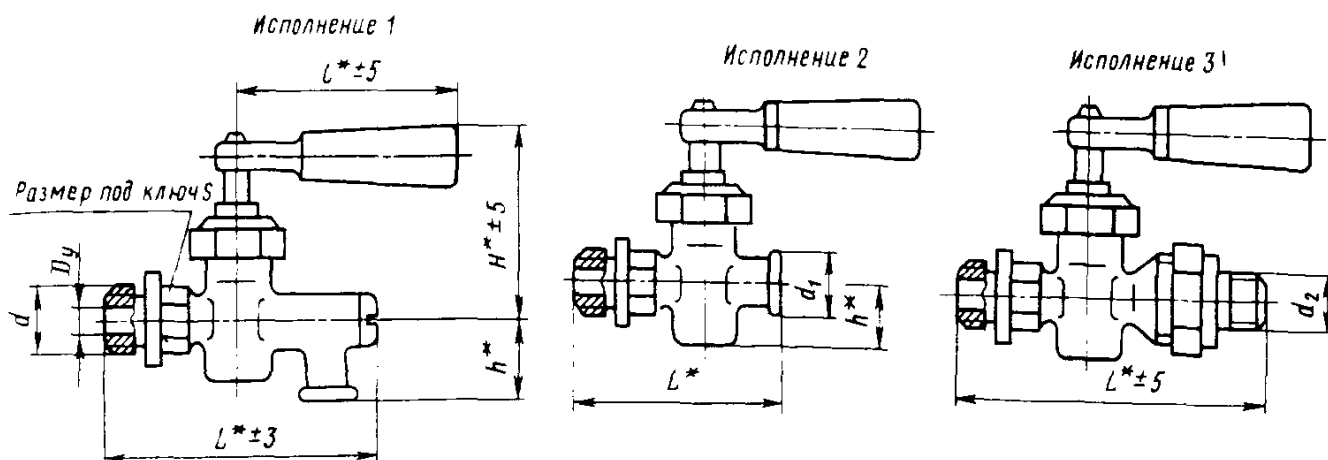
Наработка на отказ - не менее 500 циклов.

Коэффициент гидравлического сопротивления $\xi = 2$ обеспечивается конфигурацией проточной части корпуса.

ПРОБКО-СПУСКНЫЕ САЛЬНИКОВЫЕ ЛАТУННЫЕ КРАНЫ НА $p_y = 1$ МПа

Пробко-спускные сальниковые латунные краны на $p_y = 1$ МПа применяют на резервуарах, емкостях и трубопроводах общепромышленного назначения для воды при температуре до 80 °С и самосмазывающихся жидкостей при температуре до 100 °С.

6. Основные размеры пробко-спускных кранов, мм



* Размеры для справок.

Исполнение крана	Условный проход D_y	Резьба трубная d , дюймы	d_1	Резьба трубная d_2 , дюймы	L	l	H	h	S	Масса, кг, не более
1	6	1/4			76	65	59	20	14	0,27
	10	3/8			80	65	60	24	17	0,31
	15	1/2	-	-	96	97	74	26	22	0,60
	20	3/4			116	97	78	32	27	0,85
2	6	1/4	13		65	65	56	18	14	0,27
	10	3/8	16		67	65	61	20	17	0,29
	15	1/2	22	-	78	97	74	24	22	0,50
	20	3/4	27		94	97	79	28	27	0,75
3	6	1/4		1/4	89	65	56	18	14	0,36
	10	3/8	-	3/8	94	65	61	20	17	0,41
	15	1/2		1/2	104	97	74	24	22	0,68
	20	3/4		3/4	119	97	79	28	27	0,98

Краны должны быть изготовлены трех исполнений:

- 1 - с изогнутым спуском;
- 2 - с прямым спуском;
- 3 - с прямым спуском и ниппелем.

Технические требования. Материал корпуса и пробки кранов - латунь марки ЛС59-1 по ГОСТ 17711-93.

Краны должны эксплуатироваться при температуре окружающего воздуха от -30 до $+50$ °С.

Герметичность затвора - по ГОСТ 9544-93.

Размеры присоединительных цапковых концов по ГОСТ 2822-78.

Краны относятся к классу ремонтируемых изделий. Срок службы кранов - не менее 8 лет. Ресурс - не менее 1500 циклов, или 60000 ч. Нарботка на отказ - не менее 400 циклов, или 6000 ч. Для обеспечения заданных показателей надежности и гарантийной наработки потребитель должен производить регламентное обслуживание в соответствии с эксплуатационной документацией.

ВЕНТИЛИ

**ЗАПОРНЫЕ МУФТОВЫЕ И
ФЛАНЦЕВЫЕ ВЕНТИЛИ
ИЗ СЕРОГО ЧУГУНА НА $p_y = 1,6$ МПа
(по ТУ 26-07-1474-88, ТУ 26-07-1464-88,
ТУ 26-07-1465-88)**

Запорные муфтовые вентили общепромышленного назначения из серого чугуна с

крышкой на резьбе $D_y = 15, 20, 25, 32, 40$ и 50 мм и с крышкой на шпильках $D_y = 65$ и 80 мм; фланцевые с крышкой на резьбе $D_y = 25, 32, 40$ и 50 мм на $p_y = 1,6$ МПа.

Материал: корпусных деталей - серый чугун не ниже марки СЧ18 по ГОСТ 1412-85; шпинделя - латунь по ГОСТ 15527-70.

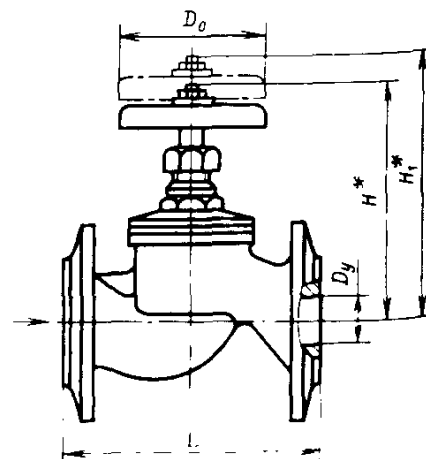
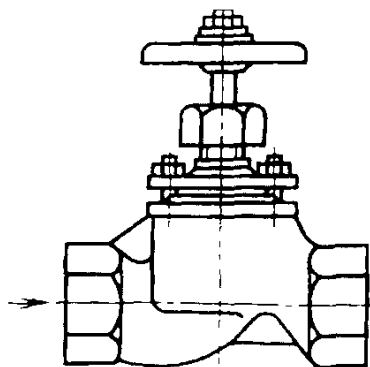
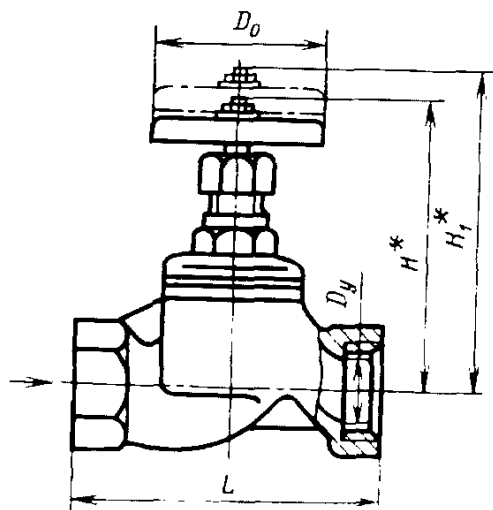
7. Основные параметры вентиля из серого чугуна

Исполнение	Присоединение к трубопроводу	Проход условный D_y , мм	Материал уплотнительной поверхности затвора	Рабочая среда	Температура среды, °С, не более
1	Муфтовое	15; 20; 25; 32; 40; 50; 65 и 80	Фторопласт-4 по ГОСТ 10007-80	Вода, пар	225
4			Резина кислото-щелочестойкая средней твердости по ГОСТ 7338-90	Вода	50
7	Фланцевое	25; 32; 40 и 50	Фторопласт-4 по ГОСТ 10007-80	Вода, пар	225
10			Резина кислото-щелочестойкая средней твердости по ГОСТ 7338-90	Вода	50

8. Основные размеры вентиля, мм

Для D_y от 15 до 50 мм

Для D_y 65 и 80 мм



Продолжение табл. 8

Проход условный D_y	Исполнения	L	H	H_1	D_0	Масса, кг. не более
15	1 и 4	90	110	118	65	0,75
20	1 и 4	100		120		
25	1 и 4	120	132	143	80	1,75
	7 и 10			3,60		
32	1 и 4	140		145		2,70
	7 и 10			5,50		
40	1 и 4	170	164	180	120	4,15
	7 и 10					7,65
50	1 и 4	200	165	185		5,80
	7 и 10					10,30
65	1 и 4	260	184	215	160	14,00
80	1 и 4	290	226	260		17,00

* Размеры для справок.

Технические требования. Герметичность затвора вентилей - по ГОСТ 9544-93.

Муфтовые концы - по ГОСТ 6527-68. Чугунные маховики - по ГОСТ 5260-75.

Вентили относятся к классу ремонтируемых изделий.

Срок службы вентилей - не менее 5 лет. Ресурс - не менее 10000 циклов. Нарботка на отказ - не менее 2700 циклов или 10000 ч.

**ЗАПОРНЫЕ ИЗ КОВКОГО
ЧУГУНА ВЕНТИЛИ
НА $p_y = 1,6$ МПа
(муфтовые и фланцевые по
ТУ 26-07-1429-87, ТУ 26-07-1442-87)**

Запорные вентили с крышкой на резьбе предназначены для общепромышленного применения (табл. 9).

Материал корпусных деталей - ковкий чугун не ниже марки КЧ 60-3 по ГОСТ 1215-79; шпинделя - латунь по ГОСТ 15527-70

Технические требования. Герметичность затвора вентилей - по ГОСТ 9544-93.

Муфтовые концы - по ГОСТ 6527-68.

Проходные фланцы корпусов - по ГОСТ 12817-80 на $p_y = 1,6$ МПа.

Чугунные маховики - по ГОСТ 5260-75.

Вентили относятся к классу ремонтируемых изделий. Срок службы - не менее 5 лет. Ресурс - не менее 10000 циклов или 40000 ч. Нарботка на отказ - не менее 2700 циклов или 10000 ч.

Техника безопасности. Запрещается производить работы по устранению дефектов и перенабивку сальника при наличии давления в трубопроводе. Подтяжка сальника может производиться без снятия давления в трубопроводе.

Не допускается использование дополнительных рычагов при ручном управлении вентилями.

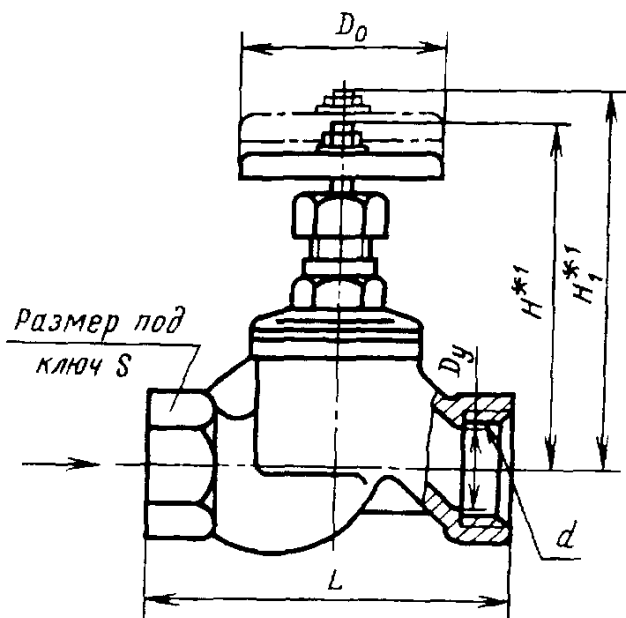
9. Исполнения и основные параметры вентиля из ковкого чугуна

Исполнение	Проход условный, D_y , мм	Материал уплотнительной поверхности затвора	Рабочая среда	Температура среды, °С, не более
1	15*, 20*, 25, 32, 40 и 50	Фторопласт-4 по ГОСТ 10007-80	Вода, пар	225
4		Резина кислотоустойчивая средней твердости по ГОСТ 7338-90	Вода	50

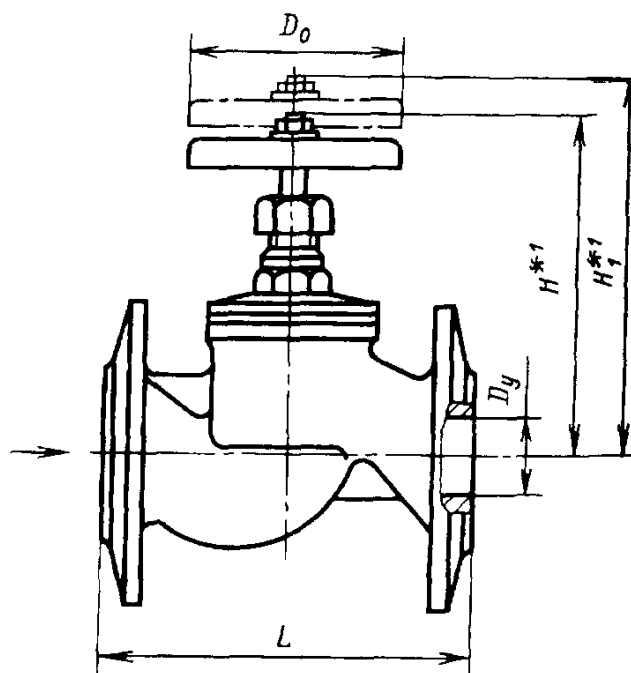
* Только для муфтовых вентиляей.

10. Основные размеры вентиляей, мм

Муфтовые вентиляей,
ТУ 26-07-1429-87



Фланцевые вентиляей,
ТУ 26-07-1442-87



Общие размеры					ТУ 26-07-1429-87		ТУ 26-07-1442-87	
D_y	L	H	H_1	Резьба грубая d , дюймы	D_0	S	Масса, кг, не более	Масса, кг, не более
15 *2	90	110	118	1/2	65	27	0,7	-
20 *2	100	120	120	3/4	65	36	0,9	-
25	120	132	143	1	80	41	1,4	2,7
32	140	145	145	1 1/4	80	50	2,1	4,3
40	170	164	180	1 1/2	120	60	3,7	5,8
50	200	165	185	2	120	70	5,0	8,0

*1 Размеры для справок.

*2 Только для муфтовых вентиляей.

**ЗАПОРНЫЕ СИЛЬФОННЫЕ
СТАЛЬНЫЕ ВЕНТИЛИ**
НА $p_y = 1$ МПа

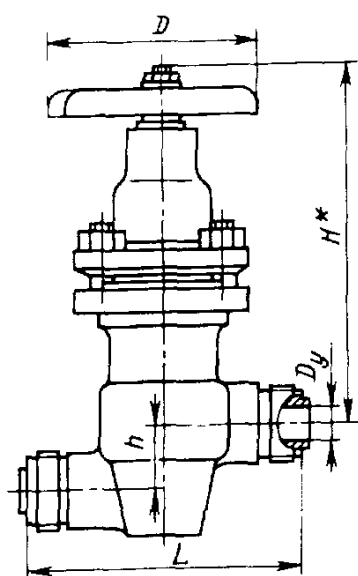
(наличие механических включений не допускается).

Предусматриваются вентили с электроприводом, а также с ручным управлением и присоединением под приварку (табл. 11-14).

Запорные сильфонные стальные вентили общепромышленного назначения на $p_y = 1$ МПа и D_y от 10 до 150 мм применяют на трубопроводах для жидких и газообразных сред

Технические требования. Материалы деталей приведены в табл. 15.

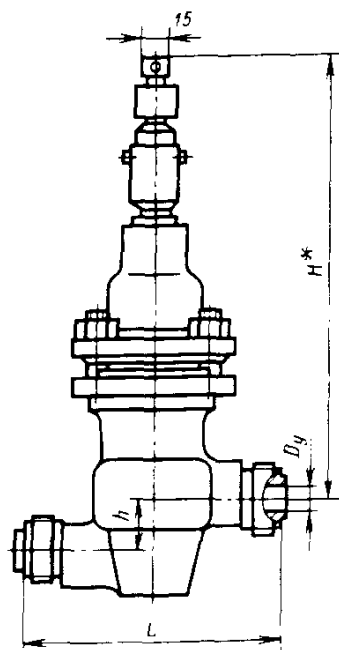
11. Основные размеры вентилях D_y от 10 до 25 мм с ручным управлением и цапковым присоединением к трубопроводу, мм



D_y	L	H , не более	h (пред. откл. по j s 14)	D	Масса, кг, не более
10	100	120	15	80	1,2
15	130	155	24	100	2,5
20	150	205	35	120	7,1
25	160	200	40	120	7,1

* Размер для справок.

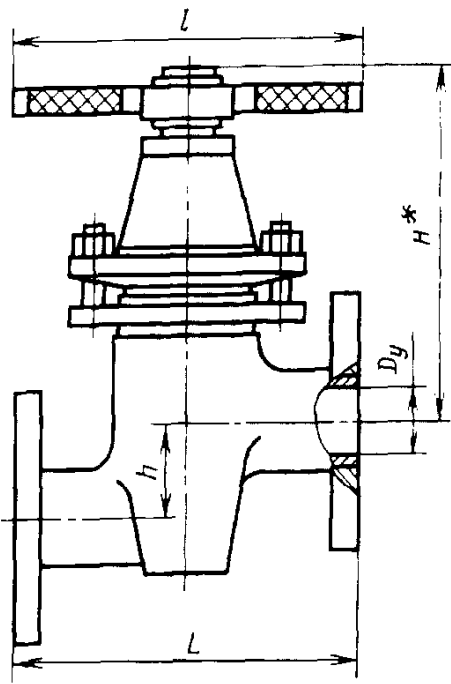
12. Основные размеры вентилях D_y от 10 до 25 мм с шарнирной муфтой под дистанционное управление и цапковым присоединением к трубопроводу, мм



D_y	L	H , не более	h (пред. откл. по j s 14)	Масса, кг, не более
10	100	195	15	1,3
15	130	225	24	2,6
20	150	275	35	7,0
25	160	270	40	7,0

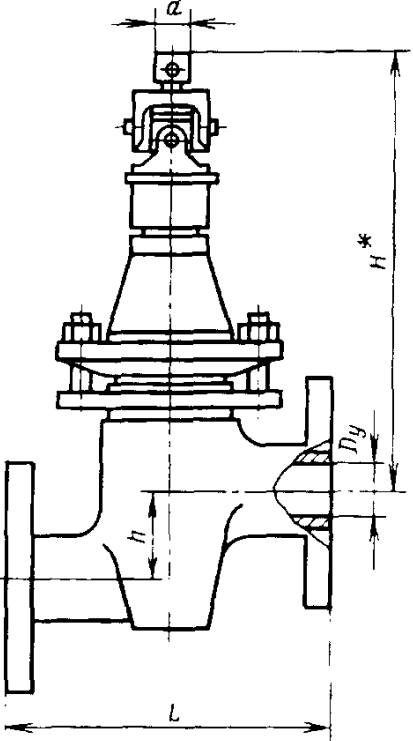
* Размер для справок.

13. Основные размеры вентилей D_y , от 12 до 150 мм с ручным управлением и фланцевым присоединением к трубопроводу, мм

	D_y	L	H , не более	h (пред. откл. по j s 14)	l	Масса, кг, не более
		32	180	200	45	200
	40	200	200	55	200	15,3
	50	230	200	65	200	18,1
	65	290	230	84	260	33,0
	80	310	230	95	260	39,2
	100	350	245	120	320	61,0
	125	400	405	150	400	132,3
	150	480	410	176	500	174,0

* Размер для справок.

14. Основные размеры вентилей D_y , от 32 до 150 мм с шарнирной муфтой под дистанционное управление и фланцевым присоединением к трубопроводу, мм

	D_y	L	H , не более	h (пред. откл. по j s 14)	d	Масса, кг, не более
		32	180	280	45	
	40	200	285	55		15,8
	50	230	280	65	24	18,5
	65	290	310	84		34,0
	80	310	310	95		40,0
	100	350	430	120		62,0
	125	400	570	150	40	132,3
	150	480	575	176		173,1

* Размер для справок.

Установочное положение вентиля - любое.

Для вентиля из коррозионно-стойкой стали сильфон должен изготавливаться из того же материала, что и корпус.

Размеры присоединительных цапковых концов - по ГОСТ 2822-78.

Герметичность затвора - по ГОСТ 9544-93.

Вентили являются ремонтируемыми изделиями, срок службы - не менее 10 лет;

средний ресурс для вентиля с эластич-

ным уплотнением в затворе 10000 циклов или 80000 ч;

средний ресурс для вентиля с металлическим уплотнением в затворе 8000 циклов или 80000 ч;

наработка на отказ для вентиля с эластичным уплотнением в затворе - не менее 2700 циклов или 14000 ч;

наработка на отказ для вентиля с металлическим уплотнением в затворе - не менее 1200 циклов или 14000 ч.

15. Материал корпусных деталей и уплотнительных поверхностей затвора в зависимости от температуры среды

Материал		Температура среды, °С, не более
корпусных деталей	уплотнительных поверхностей затвора	
12X18H9T или 10X17H13M3T по ГОСТ 5632-72	ЦН12М	350
	Фторопласт-4 по ГОСТ 10007-80	200
	Пластмасса или полиэтилен по ГОСТ 16338-85	40
Сталь 20 по ГОСТ 1050-88	ЦН12М	350
	Фторопласт-4 по ГОСТ 10007-80	200
	Пластикат	40

ЗАПОРНЫЕ ПРЯМОТОЧНЫЕ ВЕНТИЛИ ИЗ КОРРОЗИОННО-СТОЙКОЙ СТАЛИ

НА $p_y = 1,6$ МПа

Вентили должны применяться на средах, по отношению к которым стоек материал деталей, соприкасающихся со средой; наличие механических включений в средах не допускается.

Технические требования. Герметичность затвора вентиля по ГОСТ 9544-93.

Вентили относятся к классу ремонтируемых изделий. Срок службы вентиля - не

менее 10 лет. Средний ресурс вентиля - не менее 6000 циклов.

Вентили изготавливают двух типов:

1 - с возвратно-поступательным движением шпинделя;

2 - с вращательно-поступательным движением шпинделя.

Вентили с возвратно-поступательным движением шпинделя выпускают в исполнениях:

1 и 3 (под приварку);

2 и 4 (фланцевые).

Основные параметры и размеры запорных прямооточных вентиля из коррозионно-стойких сталей приведены в табл. 16 и 17.

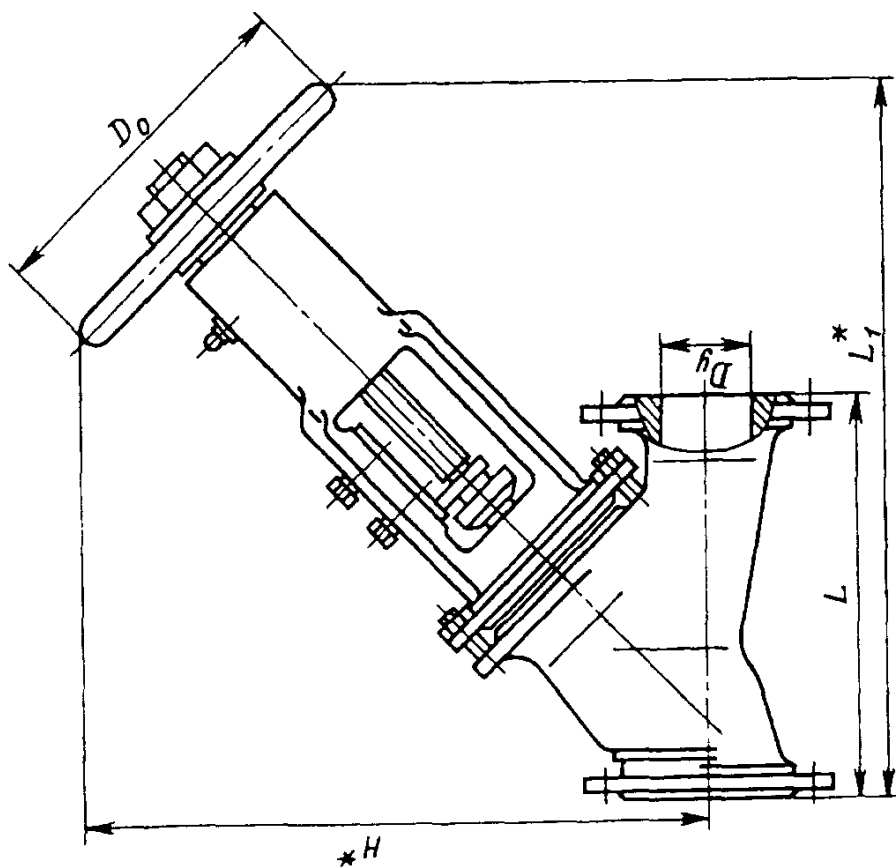
16. Основные параметры запорных прямооточных вентилей

Тип	Исполнение	Присоединение к трубопроводу	Условный проход D_y , мм	Материал ос-новных деталей	Рабочая среда	Материал уплотнительных по-верхностей		Температура среды, не более °С
						корпуса	золотника	
Вентиль с возвратно-поступательным движением штока	1	Под приварку	32, 40, 50, 80, 100, 125, 150	Стали марок 12Х18Н12М3ТЛ, 12Х18Н9ТЛ по ГОСТ 977-88 и 10Х17Н13М3Т, 12Х18Н9Т по ГОСТ 5632-72	Коррозион- ные среды	Стали марок 12Х18Н12М3ТЛ, 12Х18Н9ТЛ по ГОСТ 977-88	Стали марок 12Х18Н12М3ТЛ, 12Х18Н9ТЛ по ГОСТ 977-88 и 10Х17Н13М3Т, 12Х18Н9Т по ГОСТ 5632-72	693 420
			25, 32, 50, 65, 80, 100, 125, 150					
	3	Под приварку	32, 40, 50, 80, 100, 125, 150	Стали марок 12Х18Н12М3ТЛ, 12Х18Н9ТЛ по ГОСТ 977-88, 10Х17Н13М3Т, 12Х18Н9Т по ГОСТ 5632-72	Фторопласт-4 по ГОСТ 10007-80	473	200	
4	Фланцевое	25, 32, 50, 65, 80, 100, 125, 150						

17. Основные размеры запорных прямогощных вентиляей, мм

D_y	L	L_1	H		D_0	Масса вентиля, кг, не более	
			не более			под приварку	фланцевые соединения
25	160	270	235		160	-	10,5
32	180	275				6,0	11,5
40	200	315	300		200	13,0	-
50	230	365	310			13,0	17,5
65	290	475	410		240	-	30,5
80	310	530	550		360	33,0	47,0
100	350	630				50,0	59,5
125	400	800	650		500	66,0	110,0
150	480	805	695			86,0	117,5

Присоединительные фланцы - по ГОСТ 12819-80 с уплотнительными поверхностями исполнения I по ГОСТ 12815-80
 Маховики чугунные - по ГОСТ 5260-75.



* Размеры для справок.

ЗАПОРНЫЕ МУФТОВЫЕ ЛАТУННЫЕ ВЕНТИЛИ НА $p_y = 1,0$ и $1,6$ МПа

18. Основные параметры запорных муфтовых вентилях

Исполнение	p_y , МПа	Материал основных деталей	Рабочая среда	Материал уплотнительных поверхностей		Температура среды, °С, не выше
				корпуса	золотника	
1	1,0	Латунь марки ЛС59-1Л по ГОСТ 17711-93	Вода	Латунь марки ЛС59-1Л по ГОСТ 17711-93	Резина марки ПБ по ГОСТ 17133-83	50
2	1,6		Горячая вода или насыщенный пар		Специальная масса	200
3					Латунь марки ЛС59-1Л по ГОСТ 17711-93	200

Технические требования. Ход золотника должен составлять не менее 25 % диаметра проходного отверстия в затворе.

Допускается изготовление вентилях без шестигранников на муфтовых концах с местными выступами, обеспечивающими монтаж и прочность корпуса.

Резьба метрическая - по ГОСТ 24705-81.

Поля допусков: для болтов 8g, для гаек 7H по ГОСТ 16093-81.

Резьба трубная цилиндрическая - класса

точности В по ГОСТ 6357-81.

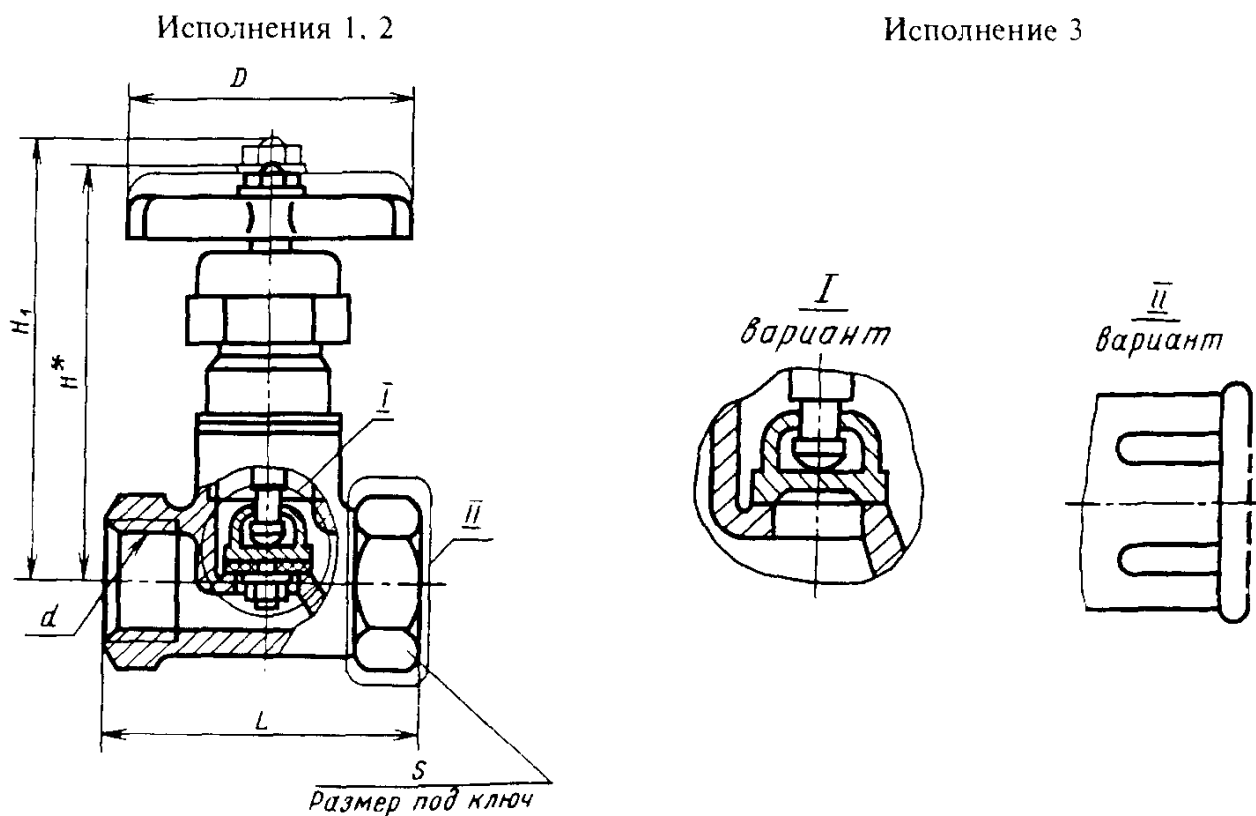
Предельная температура на маховике - не более 45 °С.

Усилие на маховике - не более 220 Н.

Герметичность затвора вентилях - по ГОСТ 9544-93.

Вентили относятся к классу ремонтируемых изделий. Срок службы вентилях - не менее 5 лет; средний ресурс - не менее 5000 циклов, наработка на отказ - не менее 1300 циклов.

19. Основные размеры запорных, муфтовых вентилях, мм



* Размер для справок.

Продолжение табл. 19

Исполнение	Условный проход D_y	D	Резьба трубная d , дюймы	L		H	H_1 , не более	S (пред. откл. по h14)	Коэффициент гидравлического сопротивления ξ	Масса, кг, не более	
				Номинал	Пред. откл.						
1	15	50	1/2	55		82	90	27	15,9	0,35	
2		50								0,38	
3		65								0,38	
1	20	50	3/4	65		+1,0	82	92	32	10,5	0,44
2		50									0,47
3		65									0,47
1	25	65	1	80		-1,5	100	110	41	9,3	0,76
2		65									0,78
3		80									0,78
1	32	80	1 1/4	95			100	112	50	8,6	1,04
2		80									1,06
3		100									1,06
1	40	80	1 1/2	110	+1,0	126	140	60	7,6	1,64	
2		80								1,78	
3		100								1,78	
1	50	100	2	130	-2,0	126	142	70	6,9	2,51	
2		100								2,60	
3		120								2,60	

КЛАПАНЫ

ОБРАТНЫЕ ПРИЕМНЫЕ С СЕТКОЙ ФЛАНЦЕВЫЕ ЧУГУННЫЕ КЛАПАНЫ НА $p_y = 0,25$ МПа

Обратные приемные с сеткой фланцевые клапаны общепромышленного назначения применяют в насосных установках на конце всасывающего трубопровода для воды, нефти и других жидких неагрессивных сред на $p_y = 0,25$ МПа и D_y от 50 до 400 мм при температуре до 50 °С (табл. 20).

Технические требования. Материал корпусных деталей - серый чугун не ниже марки СЧ18 по ГОСТ 1412-85, материал уплотнения - резина МБС по ГОСТ 7338-90.

Рабочее положение клапанов - сеткой вниз.

Условное и пробное давления - по ГОСТ 356-80.

Метрические резьбы деталей клапанов выполняют с полями допусков 8g и 7H по ГОСТ 16093-81.

В клапанах пропуск среды, или "потение", через металл, а также пропуск среды через прокладочные соединения не допускается.

Клапаны относятся к классу ремонтируемых изделий. Срок службы - не менее 8 лет; ресурс - не менее 60000 ч; наработка на отказ 8000 ч.

20. Основные размеры обратных фланцевых клапанов, мм

	D_y	D	H	Масса, кг, не более
	50	140	165	3,8
	80	185	235	8,0
	100	205	285	11,0
	150	260	395	24,0
	200	316	485	42,0

* Размер для справок.

Предусматривают клапаны на $D_y = 250 \div 400$ мм.

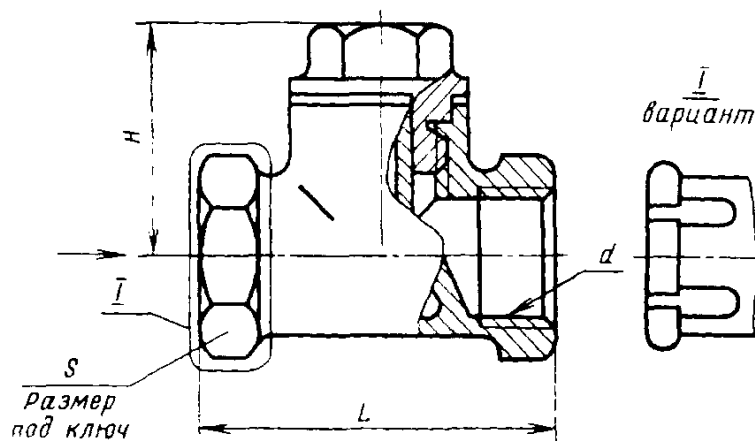
ОБРАТНЫЕ ПОДЪЕМНЫЕ МУФТОВЫЕ ЛАТУННЫЕ КЛАПАНЫ НА $p_y = 1,6$ МПа

Муфтовые латунные подъемные обратные клапаны на $p_y = 1,6$ МПа с условным проходом $D_y = 15, 20, 25, 40$ и 50 мм применяют на горизонтальных трубопроводах крышкой

вверх для воды и пара при температуре от 0 до 225 °С.

Технические требования. Условные, пробные и рабочие давления - по ГОСТ 356-80.

21. Основные размеры обратных муфтовых клапанов, мм



Условный проход D_y	Резьба трубная d , дюймы	L		H , не более	S (пред. откл. по h14)	Масса, кг, не более
		Номин.	Пред. откл.			
15	1/2	55		38	27	0,23
20	3/4	65	+1,0	42	32	0,30
25	1	80	-1,5	42	41	0,50
40	1 1/2	110	+1,0	70	60	1,43
50	2	130	-2,0	80	70	2,00

Направление потока среды должно соответствовать направлению стрелки, выполненной на корпусе. При изменении направления потока среды золотник клапана должен опуститься на седло корпуса и перекрыть поток.

Ход золотника должен составлять не менее 0,25 диаметра проходного отверстия в затворе.

Муфтовые концы клапанов - по ГОСТ 6527-68. Несоосность резьб в муфтах клапанов - не более 2°.

Резьба метрическая - по ГОСТ 24705-81, поля допусков на резьбу 8g и 7H - по ГОСТ 16093-81.

Резьба трубная цилиндрическая - по ГОСТ 6357-81, класс точности В.

Пропуск среды через затвор клапанов допускается не более 1 см³/мин воды или 1 дм³/мин воздуха. Пропуск среды через металл и прокладочное соединение не допускается.

Клапаны относятся к классу ремонтируемых изделий, срок службы до списания кла-

пана - не менее 10 лет, средний ресурс - 12000 циклов, или 80000 ч, наработка на отказ - не менее 1200 циклов, или 10000 ч.

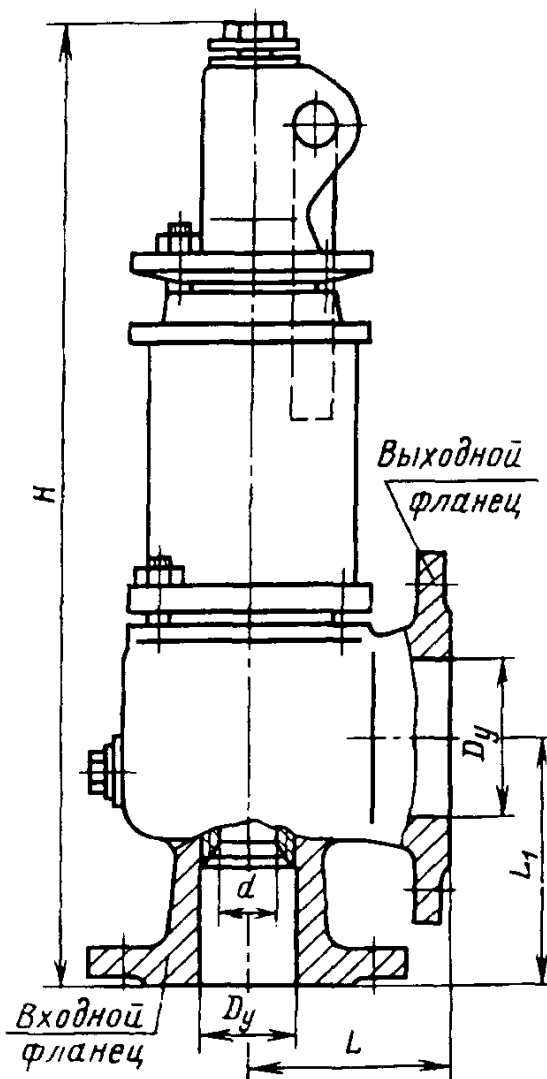
**ПРЕДОХРАНИТЕЛЬНЫЕ
ПРУЖИННЫЕ
ПОЛНОПОДЪЕМНЫЕ
ФЛАНЦЕВЫЕ СТАЛЬНЫЕ КЛАПАНЫ**
НА $p_y \approx 1,6$ и 4 МПа
(по ГОСТ 9789-75)

Предохранительные пружинные полноподъемные фланцевые стальные клапаны общепромышленного назначения на p_y 1,6 и 4 МПа и D_y 25, 40, 50, 80, 100, 150 и 200 мм предназначены для установки на резервуарах, аппаратах или трубопроводах для автоматического выпуска среды при повышении давления относительно установленного (табл. 22, 24).

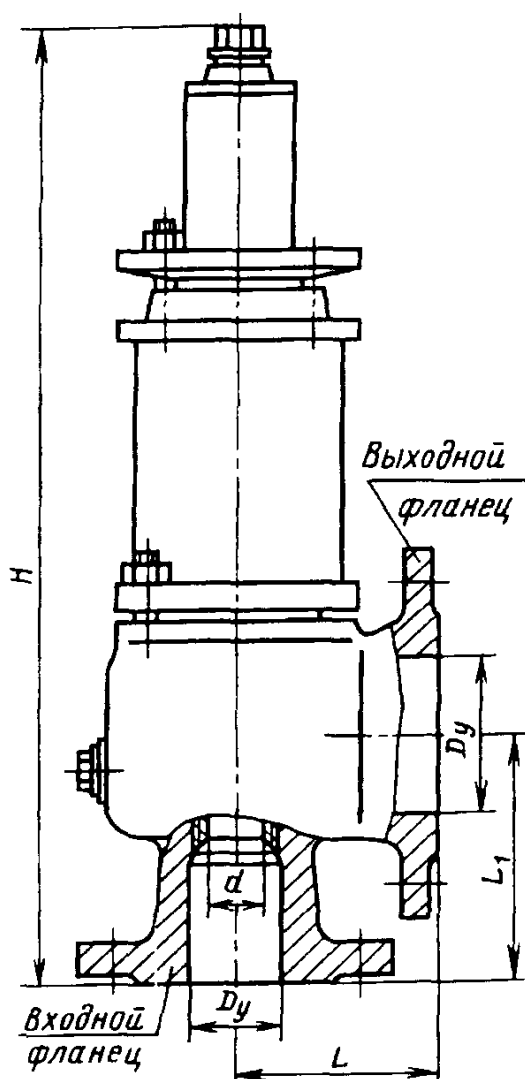
Клапаны работоспособны на чистых (без механических примесей) средах.

22. Основные размеры предохранительных пружинных клапанов, мм

Исполнения 1 и 2



Исполнения 3 и 4



Продолжение табл. 22

Условное давление P_y , МПа	Общие размеры			Для исполнений							
	Условный проход D_y		d	1		2		3		4	
	входного фланца	выходного фланца		H	Масса, кг	H	Масса, кг	H	Масса, кг	H	Масса, кг
				не более							
1,6	25	40	17	520	22	565	26	480	21	520	24
	40	65	25	550	25	600	28	500	23	560	25
	50	80	30	570	27	635	30	510	24	570	26
	80	100	40	655	37	725	40	600	35	670	37
	100	125	50	815	50	915	55	740	50	840	53
	150	200	72	1030	118	1200	143	930	115	1100	125
	200	300	142	1360	250	1480	265	1200	230	1380	245
4,0	25	40	17	525	25	570	28	485	23	530	25
	40	65	25	555	27	605	30	505	24	565	26
	50	80	30	575	30	640	34	515	26	575	28
	80	100	40	660	40	730	45	605	38	675	40
	100	125	50	825	58	925	65	745	56	850	60
	150	200	72	1050	125	1210	150	940	120	1110	130

23. Максимально допустимые протечки по ГОСТ 9544-93

Класс герметичности			
A	B	C	D
Нет видимых протечек	0,0006 см ³ /мин × DN (вода)	0,0018 см ³ /мин × DN (вода)	0,006 см ³ /мин × DN (вода)
	0,018 см ³ /мин × DN (воздух)	0,18 см ³ /мин × DN (воздух)	1,8 см ³ /мин × DN (воздух)

Примечания: 1. DN - номинальный размер (условный проход D_y).

2. Класс герметичности для запорной арматуры указывают в технических условиях на конкретный вид арматуры.

3. Значения протечек соответствуют случаю истечения в атмосферу.

4. При определении протечек номинальный диаметр (условный проход) принимать в миллиметрах.

Технические требования. Пропуск среды, или "потение", через металл и сварные швы, а также прокладочные соединения, сальниковое уплотнение и соединения седла с корпусом не допускается.

Герметичность затвора при рабочем давлении должна соответствовать нормам, указанным в табл. 23.

За рабочее давление принимается давление настройки, при котором клапан обеспечивает требуемый класс герметичности в затворе.

Условное и пробное давления - по ГОСТ 356-80

Принудительное открытие клапана в рабочих условиях должно производиться при рабочем давлении среды.

Допускается производить принудительное открытие клапана при давлении на 10 % ниже рабочего давления.

Клапаны относятся к классу ремонтируемых и восстанавливаемых изделий: полный средний срок службы - не менее 15 лет, полный средний ресурс - не менее 850 циклов; наработка на отказ - не менее 165 циклов (10000 ч).

24. Типы клапанов, исполнения, основные параметры и материалы

Тип клапана	Исполнение	Материал		Основная рабочая среда*	Температура среды, °С, не выше
		корпуса	уплотнительных поверхностей затвора		
Фланцевый с приспособлением для принудительного открытия	1	Сталь 20Л, 25Л гр. II или III по ГОСТ 977-88	Сталь 20Х13 или сталь 30Х13 по ГОСТ 5632-72	Неагрессивные	450
	2	Сталь 12Х18Н9ТЛ по ГОСТ 977-88	Стеллит ВЗК, ЦН12М	Агрессивные	600
Фланцевый без приспособления для принудительного открытия	3	Сталь 20Л, 25Л гр. II или III по ГОСТ 977-88	Сталь 20Х13 или сталь 30Х13 по ГОСТ 5632-72	Неагрессивные	450
	4	Сталь 12Х18Н9ТЛ по ГОСТ 977-88	Стеллит ВЗК, ЦН12М	Агрессивные	600

*Жидкие и газообразные взрывобезопасные химические и нефтяные среды.

Дополнительные источники

Арматура из пластмасс. Основные параметры: ГОСТ 22643-87.

Вентили запорные фланцевые из ковкого чугуна на p_y 2,5 и 4,0 МПа: ТУ 26-07-1428-87.

Гуревич Д. Ф. Трубопроводная арматура. Выбор, монтажные размеры и эксплуатация: Справочное пособие. М.: Машиностроение, 1982.

Глава VI

СМАЗОЧНЫЕ МАТЕРИАЛЫ И УСТРОЙСТВА

МАСЛА И СМАЗКИ ДЛЯ ОБОРУДОВАНИЯ И МЕХАНИЗМОВ

ЖИДКИЕ СМАЗКИ

Наименование, марка масла, ГОСТ или ТУ, назначение	Вязкость кинематическая при 40 °С, мм ² /с	Температура, °С	
		вспышки в закрытом тигле, не ниже	застывания, не выше
Индустриальное И-5А, ГОСТ 20799-88. Для высокоскоростных механизмов. Точные механизмы, работающие с малой нагрузкой при частоте вращения 15000-20000 мин ⁻¹ или с окружной скоростью на шейке вала 4,5 - 6 м/с (высокоскоростные шпиндели, шлифовальные и другие станки)	6-8	140	-25
Индустриальное И-8А, ГОСТ 20799-88. Механизмы, работающие с малой нагрузкой при частоте вращения 10000-15000 мин ⁻¹ или с окружной скоростью на шейке вала 3 - 4,5 м/с	9-11	150	-20
Индустриальное И-12А, ГОСТ 20799-88. Шпиндели шлифовальных станков при частоте вращения до 10000 мин ⁻¹ или при окружной скорости до 3 м/с, гидравлические системы станков	13-17	170	-30
Индустриальное И-20А, ГОСТ 20799-88. Станки малого и среднего размеров, работающие при повышенных скоростях, пневматические устройства, гидравлические системы оборудования	29-35	200	-15
Индустриальное И-30А, ГОСТ 20799-88. Крупные и тяжелые станки, гидравлические системы станков (с поршневыми регулируемые насосами)	41-51	210	-15
Индустриальное И-40А, ГОСТ 20799-88. Тяжелые станки, работающие с малыми скоростями	61-75	220	-15
Масло ВНИИ НП-401 для направляющих скольжения металлорежущих станков. Направляющие скольжения станков (с целью обеспечения равномерности медленных движений и точности установочных перемещений суппортов, столов и других узлов станков)	23-45	170	-15

Продолжение табл.

Наименование, марка масла, ГОСТ или ТУ, назначение	Вязкость кинематическая при 40 °С, мм ² /с	Температура, °С	
		вспышки в закрытом тигле, не ниже	застывания, не выше
Жидкости кремнийорганические марок 132-24 и 132-25, ГОСТ10957-74. Трущиеся поверхности металл-металл и металл-резина	220-300 для марки 132-24 при +20 °С; 190-290 для марки 132-25	260	-70
Масло приборное МПВ, ГОСТ 1805-76. Контрольно-измерительные приборы, агрегаты и механизмы, работающие при невысоких нагрузках в условиях низких (до -50 °С) температур; для наполнения масляно-пневматических амортизаторов. Допускаемые контактные напряжения до 8 МПа. Температурный диапазон от +110 до -60 °С	6,5-8,0	125	-60
Трансмиссионное автомобильное, МРТУ 38-1-182-65. Зубчатые редукторы, работающие при температурах окружающего воздуха до -25 °С, контактных напряжениях до 120 МПа и скоростях скольжения до 8 м/с. Можно использовать для мало- и средненагруженных червячных редукторов, лебедок	-	-	-
Гидравлическое, ТУ 38001 234-75. Агрегаты и механизмы, работающие при невысоких нагрузках (подшипники скольжения, шестеренчатые передачи, валы, шарниры, стопоры). Рабочая жидкость в гидравлических устройствах, работающих при температурах от -30 до +120 °С	11-14 (при 20 °С не более 50)	145	-45
Смазка ружейная (ВО) предназначена для смазывания и кратковременной защиты металлических поверхностей от коррозии летом, весной и осенью	не менее: при 50 °С - 64; при 100 °С - 90	180	-

Марки промышленных масел общего назначения без присадок по ГОСТ 20799-88 и соответствующие марки масел по отмененной нормативно-технической документации

Марки по ГОСТ 20799-88	Соответствующие отмененные	Марки по ГОСТ 20799-88	Соответствующие отмененные
И-5А	Велосит, ГОСТ 1840-51	И-30А	И-30, ГОСТ 1707-51
И-8А	Вазелиновое масло, ГОСТ 1840-51 Швейное масло, ГОСТ 973-50	И-40А	И-45, ГОСТ 1707-51. ИС-45, ГОСТ 8675-62. ИС-40, ТУ 38-1-272-69
И-12А	И-12, ГОСТ 1707-51, ИС-12, ГОСТ 8675-62, ИС-12, ТУ 38-1-272-69	И-50А	И-50А (СУ), ГОСТ 1707-51. ИС-50, ГОСТ 8675-62
И-20А	И-20, ГОСТ 1707-51, ИС-20, ГОСТ 8675-62.	И-70А	ИС-48, ТУ 38-1-272-69. ИС-65, ТУ 38-1-272-69
И-25А	ИС-25, ТУ 38-1-272-69	И-100А	ИСТ-11, ГОСТ 8675-62. ИС-110, ТУ 38-1-272-69

ПЛАСТИЧНЫЕ СМАЗКИ

Наименование, марка смазки, ГОСТ или ТУ, назначение	Вязкость	Температура каплепадения, °С, не ниже
Смазка солидол синтетический, ГОСТ 4366-76. Водостойкая смазка общего назначения узлов трения качения и скольжения различных машин и механизмов, работающих при температурах от -20 до +65 °С. В достаточно мощных механизмах (подшипники, шарниры, блоки и т.п.) смазка работоспособна при более низких температурах до -50 °С	Эффективная при 0 °С и среднем градиенте скорости деформации 10 с ⁻¹ не более 90 Па·с для пресс-солидола С и 190 Па·с для солидола С	-
Универсальная среднеплавкая (жировой солидол). Подшипники и другие малонагруженные узлы механизмов, работающие при температуре от -25 до +65 °С	-	75
Смазка ЦИАТИМ-201, ГОСТ 6267-74. Подшипники качения и скольжения, шарниры, подпятники, ползуны, трущиеся поверхности, небольшие редукторы. Приборы и механизмы, работающие с малым усилием сдвига при температуре от -60 до +90 °С. Точные механизмы и приборы, системы управления. Не рекомендуется для применения в условиях прямого контакта с водой и при относительной влажности более 80 %	Эффективная при -50 °С и среднем градиенте скорости деформации 10 с ⁻¹ , не более 1100 Па·с	175
Смазка ЦИАТИМ-202, ГОСТ 11110-75. Подшипники качения, работающие при температуре от -50 до +120 °С. Быстровращающиеся опоры	Эффективная при -30 °С и среднем градиенте скорости деформации 10 с ⁻¹ , не более 1500 Па·с	170
Смазка ЦИАТИМ-203, ГОСТ 8773-73. Смазочный материал с улучшенными противозадирными свойствами по сравнению со смазкой ЦИАТИМ-201. Высоконагруженные винтовые и шестеренные, в том числе червячные передачи; подшипники скольжения и качения, шаровые опоры, шарниры и т.п. Механизмы, работающие в условиях высоких удельных нагрузок и диапазоне температур от -50 до +90 °С	Эффективная при -50 °С и среднем градиенте скорости деформации 1000 с ⁻¹ , не менее 1 Па·с То же при -30 °С и среднем градиенте скорости деформации 10 с ⁻¹ , не более 1000 Па·с	160

Продолжение табл.

Наименование, марка смазки, ГОСТ или ТУ, назначение	Вязкость	Температура каплепадения, °С, не ниже
Смазка ЦИАТИМ-205, ГОСТ 8551-74. Предохранение от спекания неподвижных резьбовых соединений и арматуры, работающих в интервале температур от -60 до +50 °С в агрессивных средах. В подвижных соединениях минимальная температура применения смазки -20 °С	-	65
Смазка ЦИАТИМ-221, ГОСТ 9433-80. Узлы трения и сопряженные поверхности "металл-металл" и "металл-резина", работающие в интервале температур от -60 до +150 °С в агрессивных средах	Эффективная при -50 °С и среднем градиенте скорости деформации 10 с ⁻¹ , не более 800 Па·с	200
Графитная УСсА, ГОСТ 3333-80. Грубые открытые зубчатые передачи, грубые резьбовые соединения и винты домкратов. Температурный диапазон применения от -20 до +60 °С	При 0 °С и среднем градиенте скорости деформации 10 с ⁻¹ , не более 100 Па·с	77
Канатная 39у. Водостойкая липкая смазка с хорошими защитными свойствами. Рекомендуется для смазывания стальных тросов, уменьшает их износ, защищает от коррозии	Условная 4,5 при 100 °С	Температура плавления 60-70 °С
Паста (смазка) ВНИИ НП-232, ГОСТ 14068-79. Узлы трения во взаимно перемещающихся деталях, подшипники скольжения, нагруженные шарнирные и резьбовые соединения, работающие при температуре до 100 °С	-	-

СМАЗОЧНЫЕ УСТРОЙСТВА

СМАЗОЧНЫЕ УСТРОЙСТВА ДЛЯ ЖИДКОЙ СМАЗКИ

Способ смазки	Устройство для смазки	Особенности	Применение
Индивидуальная смазка			
Периодическая без принудительного давления	Отверстие с защитой от попадания грязи Пресс-масленка под запресовку по ГОСТ 19853-74	Малые габаритные размеры. Неравномерность подачи масла, неэкономичный расход масла Установка корпуса масленки заподлицо с деталю. Неравномерность подачи масла. Неэкономичный расход масла	При отсутствии места для установки масленок (мелкие приборы) Неответственные по работе трущиеся пары, несущие легкую нагрузку и работающие периодически
Периодическая под давлением	Насос смазочный одноплунжерный и масленка одноплунжерная	Подача масла производится нажатием рукоятки на плунжер. Надежность подачи масла	Трущиеся пары, работающие периодически. Дополнительная смазка подшипников перед пуском машины
Непрерывная без принудительного давления	Войлочные подушки Кольца, сидящие на шейках валов Масляные ванны	Простота, автоматичность, надежность в работе. Требуется плотно закрытый резервуар Простота, автоматичность, не требуется наблюдения. Экономичное расходование масла Автоматичность, надежность и обильность смазки, требуется герметичность уплотнений	Подшипники скольжения при окружной скорости до 4 м/с Горизонтально расположенные подшипники скольжения при окружной скорости от 0,5 до 30 м/с Подшипники качения, подпятники, цепи. Зубчатые передачи при окружной скорости до 14 м/с

Продолжение табл.

Способ смазки	Устройство для смазки	Особенности	Применение
Непрерывная без принудительного давления	<p>Масленки, подающие масло на быстровращающиеся детали</p> <p>Ролики в масляной ванне</p>	<p>Смазка осуществляется разбрызгиванием. Неэкономичный расход масла. Требуется герметически закрытый корпус. Простота, надежность</p> <p>Неэкономичный расход масла, невозможность регулирования подачи масла</p>	<p>Подшипники качения. Зубчатые передачи при окружной скорости до 12 м/с. Горизонтальные направляющие машины</p>
	Насосы одноплунжерные	Надежность, малые габаритные размеры. Большая высота всасывания	Трущиеся пары, несущие большую нагрузку и требующие смазки под давлением до 10 МПа
Непрерывная под давлением	<p>Насосы шиберные (лопастные)</p> <p>Насосы шестеренные</p> <p>Струйные насадки</p> <p>Распыляющие масленки</p>	<p>Простота, компактность, надежность. Небольшая высота всасывания</p> <p>Простота, надежность, компактность. Небольшая высота всасывания. Относительно быстрый износ</p> <p>Надежность, простота. Требуется герметически закрытый корпус с уплотнениями</p> <p>Распыление сжатым воздухом. Равномерность подачи масла. Неэкономичный расход масла</p>	<p>Трущиеся пары, требующие смазки под давлением до 0,3 МПа</p> <p>Трущиеся пары, требующие подачи смазки (в любом количестве) под давлением до 1 МПа</p> <p>Зубчатые передачи коробок скоростей при окружной скорости выше 12 м/с</p> <p>Шпиндели быстрходных станков, работающих в пыльных помещениях</p>

Продолжение табл.

Способ смазки	Устройство для смазки	Особенности	Применение
Централизованная смазка			
Периодическая под давлением	<p>Групповые масленки, управляемые шприцем</p> <p>Насос смазочный одноплунжерный и масленка одноплунжерная</p> <p>Насосы многоплунжерные ручного действия</p> <p>Насосы и автоматические действующие распределители</p>	<p>Располагаются выше мест смазки. Неэкономичный расход масла</p> <p>Подача масла к трущимся парам через распределители. Неэкономичный расход смазки</p> <p>Возможность регулирования подачи масла. Неэкономичный расход масла</p> <p>Автоматическая подача масла в заданные моменты времени</p>	<p>Трущиеся пары, работающие периодически и расположенные вдали от рабочего места</p> <p>Трущиеся пары, работающие периодически, расположенные в неудобных местах для смазки</p> <p>То же. Для предварительной подкачки масла перед пуском машины</p> <p>Трущиеся пары, работающие периодически, направляющие станков</p>
Непрерывная без принудительного давления	<p>Групповые капсельные масленки</p> <p>Разбрызгиватели</p>	<p>Располагаются выше мест смазки. Неэкономичный расход смазки</p> <p>Простота. Необходимость герметичных уплотнений. Ускоряется процесс старения масла</p>	<p>Трущиеся пары, не требующие обильной подачи масла</p> <p>Зубчатые передачи коробок скоростей при окружной скорости колес до 12 м/с</p>
Непрерывная под давлением	<p>Станции смазочные многоотводные по ГОСТ 3564-84 Е</p> <p>Насосы, подающие смазку через распределители</p>	<p>Надежность, автоматичность. Сложность конструкции</p> <p>Надежность. Возможность применения плунжерных, шестеренных и шибберных (лопастных) насосов. Экономичный расход смазки</p>	<p>Трущиеся пары, работающие в тяжелых производственных условиях и требующие подачи масла под давлением до 10 МПа</p> <p>Трущиеся пары, требующие подачи масла под давлением в любом количестве</p>

СМАЗОЧНЫЕ УСТРОЙСТВА ДЛЯ ГУСТОЙ СМАЗКИ

Способ смазки	Устройство для смазки	Особенности	Применение
Индивидуальная смазка			
Периодическая под давлением	Масленки колпачковые	Невозможность контроля подачи смазки. Опасность отвертывания крышки во время работы механизма	Трущиеся пары при окружной скорости до 4,5 м/с
	Пресс-масленки по ГОСТ 19853-74	Малые размеры, неравномерность подачи, неэкономичный расход смазки. Заправка шприцем	Трущиеся пары, расположенные в труднодоступных местах
	Ванны в корпусах механизмов	Простота, надежность, экономичный расход смазки	Подшипники качения при частоте вращения не выше 3000 мин ⁻¹ ; трущиеся пары при окружной скорости до 4,5 м/с. Тяжелонагруженные зубчатые и червячные передачи, цепи
Непрерывная под давлением	Масленки с непрерывной подачей смазки	Надежность подачи. Относительная сложность заправки смазки	Трущиеся пары при окружной скорости до 4,5 м/с, расположенные в труднодоступных местах. Винты фрикционных прессов
Центрилизованная смазка			
Периодическая под давлением	Групповые масленки, заправляемые шприцем	Неэкономичный расход смазки. Желательно расположить выше мест смазки	Трущиеся пары, работающие периодически и расположенные в неудобных местах для смазки
	Станции ручные двухлинейные	Неэкономичный расход смазки. Сложность устройства	Тяжелонагруженные трущиеся пары периодически действующих машин
Непрерывная под давлением	Лубрикаторы многоточечные с механическим приводом	Надежность, автоматичность. Сложность устройства	Трущиеся пары, работающие в тяжелых условиях

ПРОДОЛЬНЫЕ И КОЛЬЦЕВЫЕ КАНАВКИ

Размеры смазочных отверстий в валах и канавок на валах приведены в табл. 1 и 4.

Кольцевые канавки располагают по краям или посередине подшипника (табл. 2). В последнем случае канавка как бы разделяет его пополам. Масло, перетекая из нагруженной в ненагруженную часть подшипника, снижает несущую способность масляного слоя. Наличие двух кольцевых канавок у краев подшипника меньше снижает несущую способность масляного слоя.

Продольные канавки в горизонтальных подшипниках располагают в разъеме и в зоне подвода масла (табл. 3).

Продольная несквозная закрытая канавка, расположенная в ненагруженной части подшипника, способствует равномерному распределению масла по трущимся поверхностям.

При подводе масла с торца подшипника канавку делают сквозной только со стороны подачи масла.

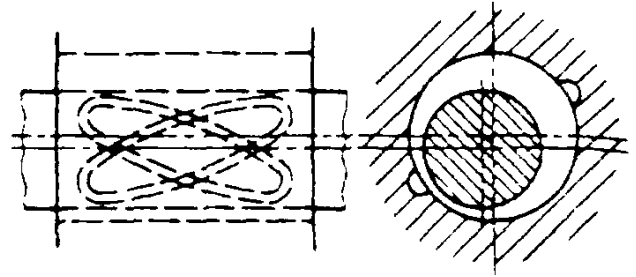


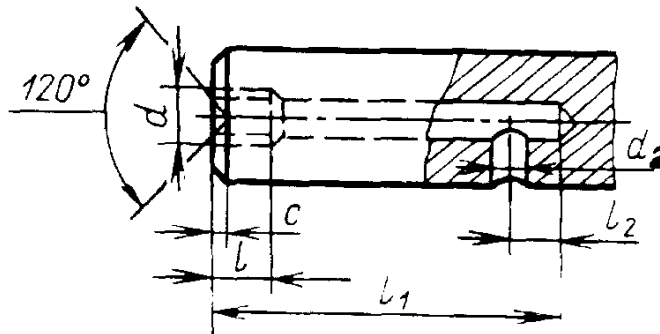
Рис. 1. Замкнутые кривые канавки подшипника

При подводе же масла под давлением в середине подшипника канавку делают закрытой с обоих концов.

Канавки в виде пересекающихся замкнутых кривых (рис. 1) применяют для вращающихся валов при пластичной смазке, а в подшипниках с вертикальным расположением вала - при жидкой смазке. Направление вращения в этом случае не имеет значения. Масло подают через отверстие, расположенное на пересечении двух кривых, а в вертикальных подшипниках - сверху.

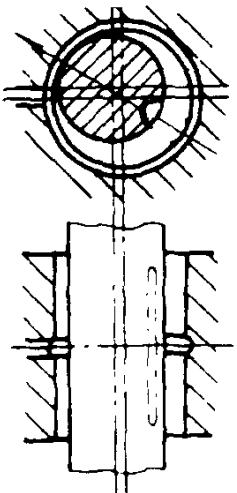
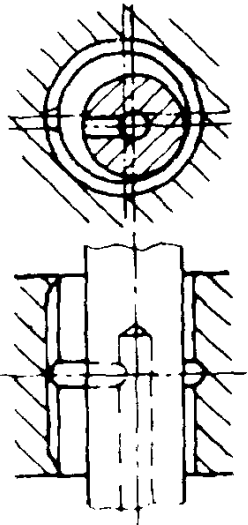
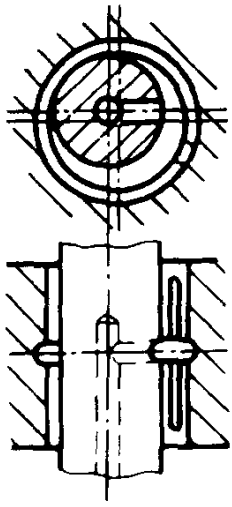
1. Смазочные отверстия в валах

Размеры, мм

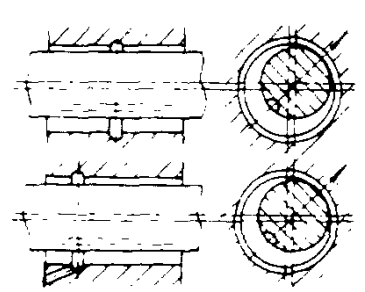
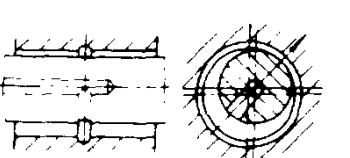
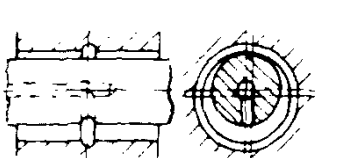


Резьба коническая дюймовая по ГОСТ 6111-52	Резьба трубная		Резьба метрическая по ГОСТ 24705-81	Резьба коническая дюймовая	Резьба трубная		Резьба метрическая	d_2	l_{max}	l_{2min}	c
	коническая по ГОСТ 6211-81	цилиндрическая по ГОСТ 6357-81			коническая	цилиндрическая					
Дюймы			Глубина нарезания l_{min}								
-	-	-	M10x1	-	-	-	14	6	150	15	0,5
K 1/8	1/8	-	-	6,7	10	-	-	6	150	15	1
K 1/4	1/4	1/4	-	10,2	11	18	-	8	200	20	1
-	3/8	3/8	-	-	13	20	-	10	400	25	1
K 1/2	1/2	1/2	-	13,5	16	25	-	12	800	30	1

2. Примеры рационального устройства кольцевых канавок

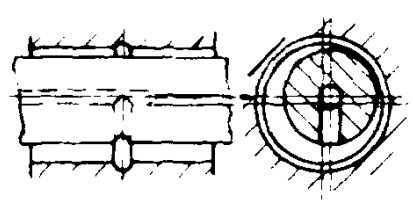
Эскиз	Вращающаяся деталь	Нагрузка	Подвод смазки	Расположение кольцевой канавки	Расположение продольной канавки
	Вал	Вращается вместе с валом	Через подшипник	В середине подшипника	На валу со стороны, противоположной зоне давления! в подшипнике
	Вал	Постоянная или меняющаяся в пределах 180°	Через вал	В середине подшипника	Со стороны, противоположной направлению нагрузки
	Подшипник	Вращается вместе с подшипником	Через вал	В середине подшипника	В подшипнике в не нагруженной зоне

Продолжение табл. 2

Эскиз	Вращающаяся деталь	Нагрузка	Подвод смазки	Расположение кольцевой канавки	Расположение продольной канавки
	<p>Вал</p>	<p>Вращается вместе с валом</p>	<p>Через подшипник</p>	<p>Ближе к верхнему краю подшипника при подаче масла без давления; в середине при подаче под давлением</p>	<p>На валу со стороны, противоположной зоне давления в подшипнике</p>
		<p>Постоянная или меняющаяся в пределах 180°</p>	<p>Через вал</p>	<p>В середине подшипника</p>	
		<p>Вращается вместе с валом</p>			

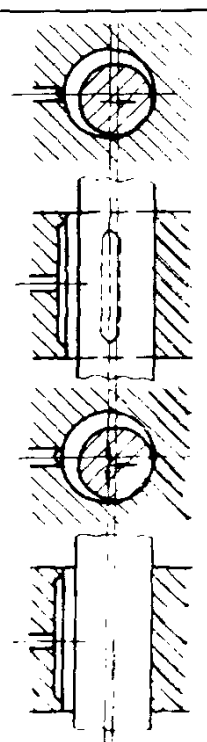
Вал расположен вертикально

Продолжение табл. 2

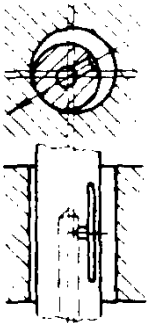
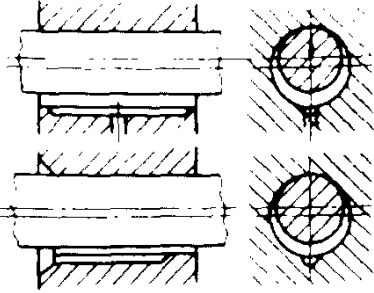
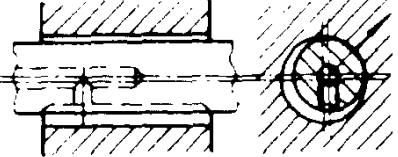
Эскиз	Вращающаяся деталь	Нагрузка	Подвод смазки	Расположение кольцевой канавки	Расположение продольной канавки
	Подшипник	Вращается вместе с подшипником	Через вал	В середине подшипника	-

1 При неопределенном направлении нагрузки канавку на валу не делают.

3. Примеры рационального устройства продольных канавок

Эскиз	Вращающаяся деталь	Расположение вала	Нагрузка	Подвод масла	Расположение канавки
	Вал	Горизонтальное	Постоянная или меняющаяся в пределах 180°	Через подшипник	В подшипнике, в ненагруженной зоне, в месте подвода масла

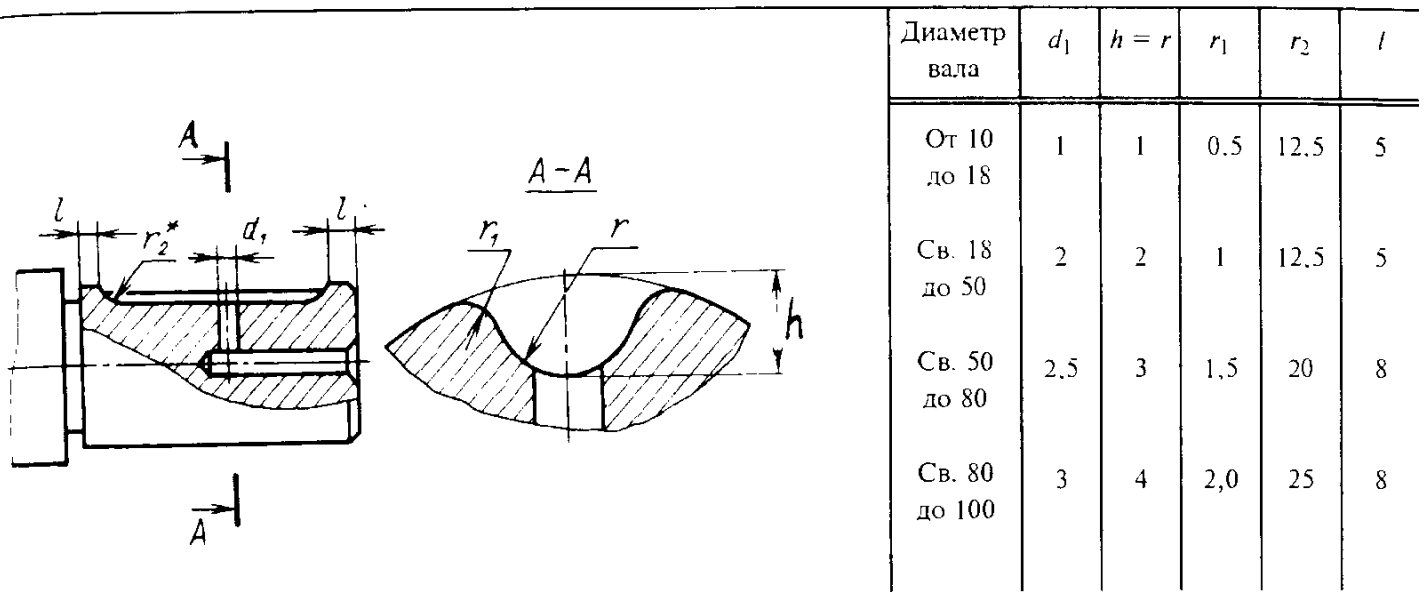
Продолжение табл. 3

Эскиз	Вращающаяся деталь	Расположение вала	Нагрузка	Подвод масла	Расположение канавки
	Вал	Горизонтальное	Вращается вместе с валом	Через вал	На валу, со стороны, противоположной направлению нагрузки
		Вертикальное	Постоянная или меняющаяся в пределах 180°	Через подшипник	В подшипнике ¹ со стороны, противоположной зоне давления
	Подшипник			Через вал	На валу со стороны, противоположной зоне давления в подшипнике

¹ Канавка с выходом к верхнему краю подшипника при подаче масла без принудительного давления.

4. Смазочные канавки на валах

Размеры, мм



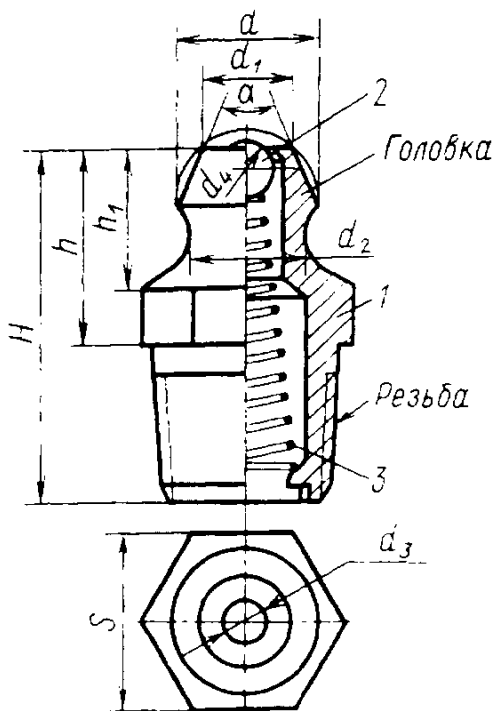
* Размер, обеспечиваемый инструментом.

МАСЛЕНКИ ДЛЯ СМАЗОЧНЫХ МАСЕЛ И ПЛАСТИЧНЫХ МАТЕРИАЛОВ

5. Прямая масленка (резьбовая) для пластичных материалов (по ГОСТ 19853-74 в ред. 1991 г.)

ГОСТ 19853-74 распространяется на пресс-масленки (далее - масленки), предназначенные для индивидуальной подачи пластичных смазочных материалов и смазочных масел к узлам трения машин и механизмов в условиях эксплуатации 1-8 по ГОСТ 15150-69.

Основные размеры, мм



Тип 1 (по ГОСТ 19853-74)

1 - корпус масленки; 2 - запорный элемент; 3 - пружина.

По заказу потребителя допускается изготавливать масленки для смазочных масел

Продолжение табл. 5

Номер (тип-размер) масленки	Резьба	H	h	h ₁	d _{-0,2}	d ₁	d ₂		d _{3±0,2}	d ₄	S		α, град.
							Номинал	Пред.откл.			Номинал	Пред.откл.	
1	M6×1 коническая	13	8	6,0							8		48
2	M10×1 по ГОСТ 9150-81	18	10	7,0	6,7	4,5	5,8	-0,3	2,0	2,5	12	-0,20	
3	K 1/8" по ГОСТ 6111-52												
4	K 1/4" по ГОСТ 6111-52	24	12	7,5	10,0	5,2	8,0	-0,36	4,5	5,0	14	-0,24	60

Пример обозначения пресс-масленки типа 1, № 2, с покрытием Ц6:

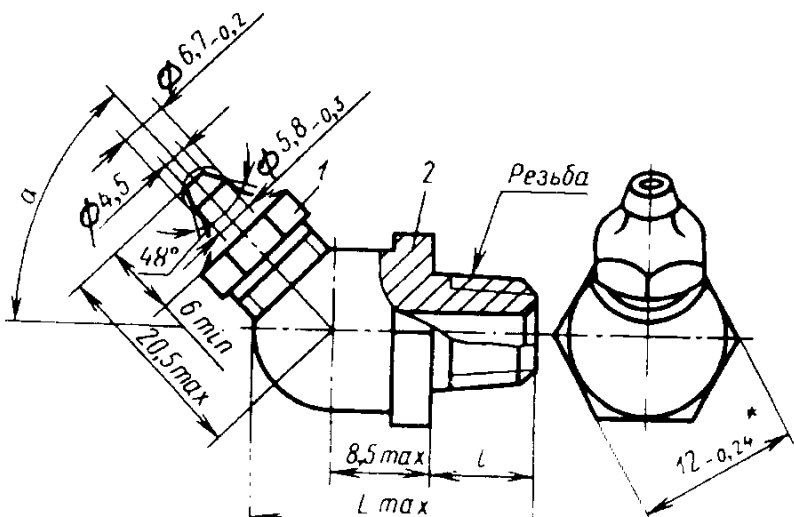
Масленка 1.2.Ц6 ГОСТ 19853-74

То же, № 4 с покрытием Кдб.хр:

Масленка 1.4.Кдб.хр ГОСТ 19853-74

**6. Угловая масленка (резьбовая) для пластичных материалов.
Тип 2 (по ГОСТ 19853-74)**

Основные размеры, мм

	Номер (типоразмер) масленки	Резьба	L	l	α±3°
	1	M6×1 коническая	19	6	45; 90
	2	M10×1 по ГОСТ 9150-81	22	8	
	3	K 1/8" по ГОСТ 6111-52			

Допускается безрезьбовое соединение вставного элемента *l* с переходным штуцером 2.

По заказу потребителя допускается изготавливать масленки для смазочных масел.

Для масленок типов 1 и 2 диаметр описанной окружности шестигранника *D* должен составлять:

$$D \geq 1,1 S,$$

где *S* - размер "под ключ".

Запорный элемент под действием пружины должен плотно прилегать к гнезду и после утопания возвращаться в первоначальное по-

ложение. Запорный элемент должен выступать за торец головки масленки:

для типов 1 и 2 номеров 1, 2, 3 и типа 3 номера 1 на 0,1-0,9 мм;

для типа 1 номера 4 и типа 3 номера 2 на 0,1-1,4 мм.

Пример обозначения пресс-масленки типа 2. № 1, с углом $\alpha = 45^\circ$, покрытием Ц.6:

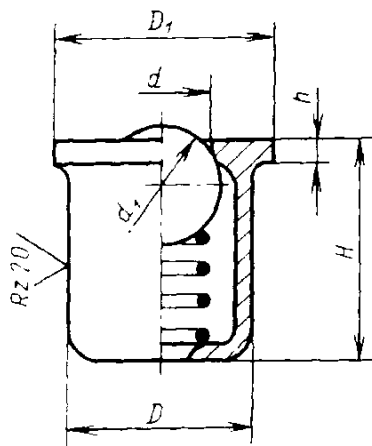
Масленка 2.1.45. Ц6.хр ГОСТ 19853-74

То же, № 3, с углом $\alpha = 90^\circ$, покрытием Кдб.хр:

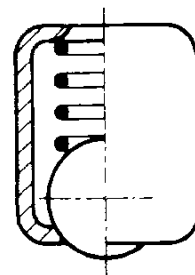
Масленка 2.3.90 Кдб.хр ГОСТ 19853-74

7. Масленка под запрессовку для смазочных масел. Тип 3 (по ГОСТ 19853-74)

Исполнение 1



Исполнение 2



Основные размеры, мм

Номер (типоразмер) масленки	<i>D</i> (пред. откл. по и8)	<i>D</i> ₁	<i>d</i> ±0,2	<i>d</i> ₁	<i>H</i>	<i>h</i>
1	6	8	2,5	3	6	1,0
2	10	12	5,0	6	12	1,5

Пример обозначения пресс-масленки типа 3. № 1. исполнения 1, с покрытием Цб:

Масленка 3.1.1.Цб ГОСТ 19853-74

Технические требования на масленки, приведенные в табл. 5-7.

Наружные поверхности масленок имеют защитные покрытия Цб, Цб.хр., Кдб, Кдб.хр. по ГОСТ 9.306-85.

Резьба М10×1 с полем допуска 8g по ГОСТ 16093-81.

Запорный элемент под действием пружины должен плотно прилегать к гнезду и после утопания возвращаться в первоначальное положение. Запорный элемент должен выступать за торец головки масленки.

Для стальных запорных элементов должны

применяться шарики по ГОСТ 3722-81. В масленках, предназначенных для смазочных масел, должны применяться шарики не ниже III группы точности.

Ресурс масленок - не менее 20000 циклов. Цикл состоит из процессов открытия и закрытия запорного устройства.

Примечания:

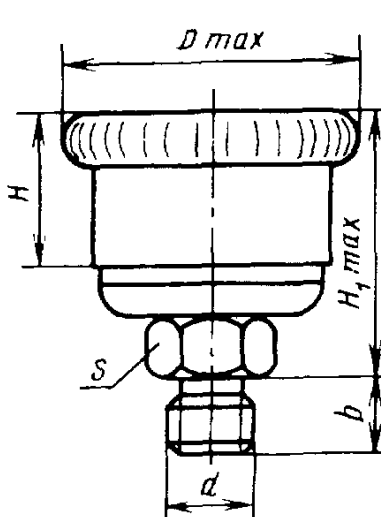
1. Для условий эксплуатации 2-8 по ГОСТ 15150-69 потребителю следует проводить дополнительную защиту наружных поверхностей масленок.

2. Допускается по согласованию с потребителем изготавливать масленки типа 3 без нанесения защитных покрытий при условии их работы под слоем возобновляющейся смазки в закрытых помещениях.

8. Колпачковые масленки

Колпачковые масленки предназначены для индивидуальной подачи к узлам трения машин и механизмов пластичного смазочного материала с числом пенетрации 100-290 при 25 °С, отфильтрованного от частиц размером более 0,25 мм, работающие при температуре окружающей среды от минус 50 до плюс 50 °С.

Размеры, мм

	Вместимость, см ³	<i>d</i>	<i>D</i>	<i>H</i>	<i>H</i> ₁	<i>b</i>	<i>S</i> _{0,24}	Масса, кг, не более
	1,6			18	14	28		
3,2	M10×1		22	15	30	10	12	0,025
6,3			31	17	35			0,06
12,5			38	20	40			0,082
25	M14×1,5		48	24	50			0,146
50			58	30	62	12	17	0,225
100			68	38	78			0,336

Масленки на номинальное давление 0,25 МПа.

СМАЗОЧНЫЕ СТАНЦИИ

СМАЗОЧНЫЕ МНОГООТВОДНЫЕ СТАНЦИИ ДЛЯ ЖИДКОЙ СМАЗКИ НА $p_{ном} = 10$ МПа (по ГОСТ 3564-84 Е)

Смазочные многоотводные регулируемые станции с приводом от механизмов машин или электродвигателя предназначены для подачи при номинальном давлении 10 МПа жидкой смазки вязкостью от 20 до 1500 мм²/с трущимся поверхностям машин, работающих в закрытых помещениях при температуре окружающей среды от 0 до 50 °С.

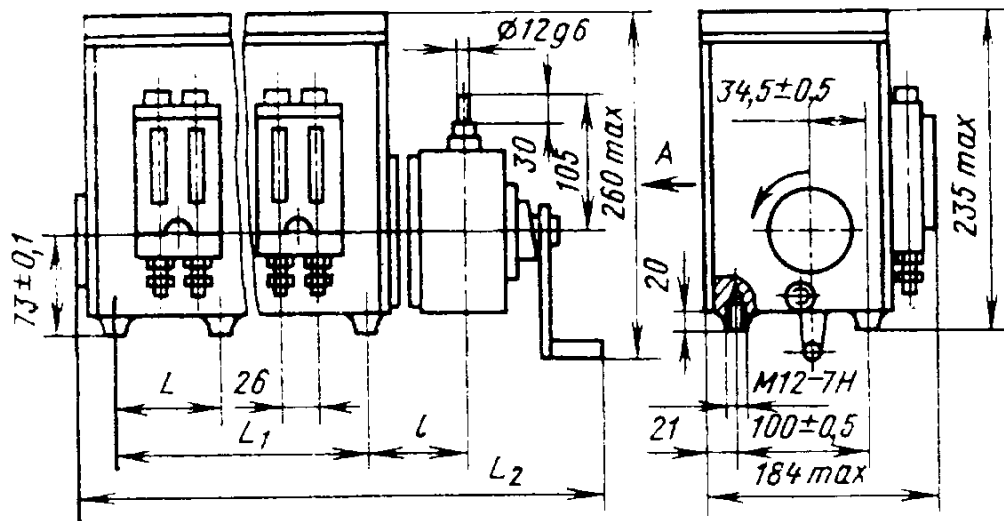
Станции изготавливают с числом отводов 2, 4, 8 и 12 следующих исполнений:

1 - без редуктора (со свободным концом вала), 2 - с качательным устройством; 3 - с редуктором ($i = 1 \div 80$); 4 - с редуктором ($i = 1 \div 160$) и электродвигателем.

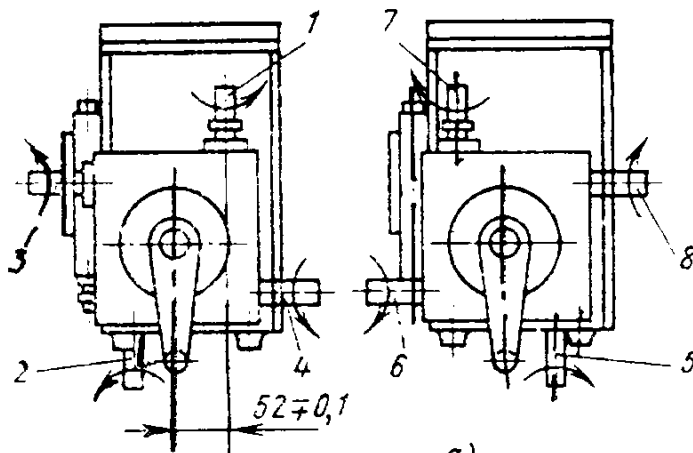
На приводном валу станций исполнений 1, 2 и 3 устанавливают рукоятку для ручной прокачки масла.

Каждое исполнение может быть с правым (1) и левым (2) расположением привода относительно устройства визуального контроля. В исполнении 3 редуктор может быть установлен в одном из четырех положений поворота на 90, 180 и 270 ° относительно оси приводного вала станции, при этом свободный конец вала редуктора относительно устройства визуального контроля может быть расположен в восьми вариантах (см. рис. 3, б).

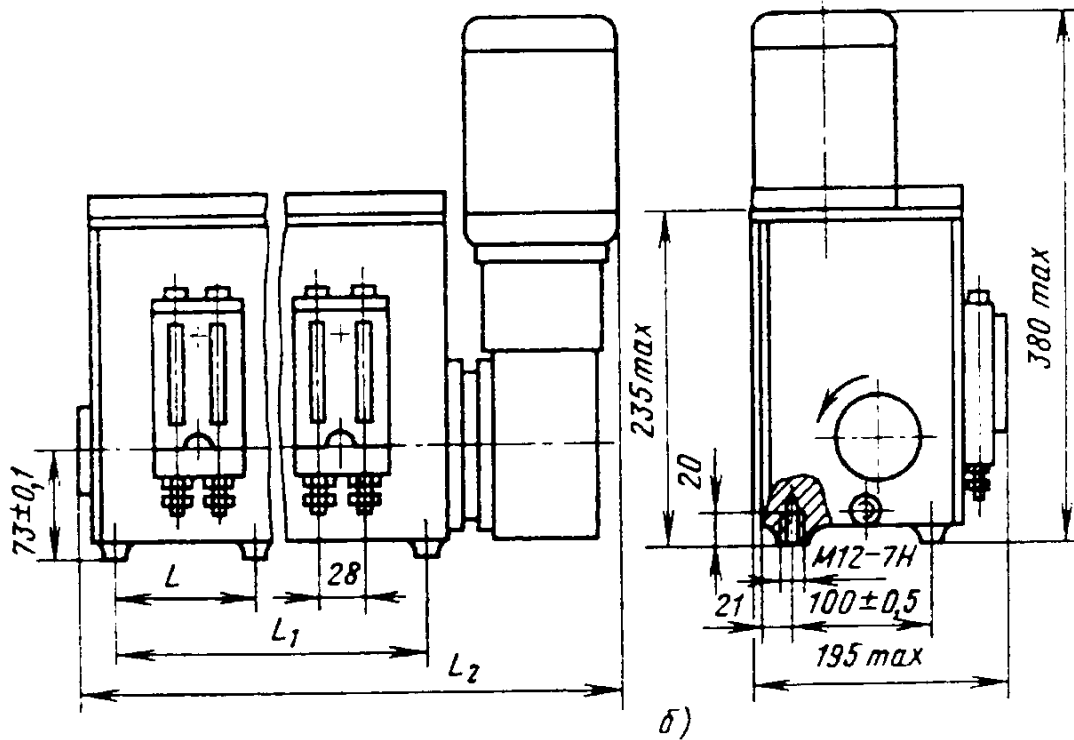
Размеры станций приведены на рис. 2, 3 и в табл. 10. На рисунках представлены станции с правым расположением привода относительно устройства визуального контроля



Вид А



а)



б)

Рис. 3. Смазочные станции:
 а - исполнение 3; б - исполнение 4; 1, 2, 3, 4, 5, 6, 7, 8 - варианты расположения вала редуктора

9. Основные параметры станций

Параметр	Нормы для насосов с числом отводов			
	2	4	8	12
Номинальная затрачиваемая мощность, кВт, не более	0,05	0,06	0,07	0,09
Объем масла, заливаемого в резервуар, дм ³ . . .	2,5	2,5	6,3	10
Масса, кг, не более:				
исполнения 1	8	10	16	24
» 2	10	12	18	26
» 3	11	13	19	27
» 4	15	17	23	31

Номинальное давление 10 Мпа.

Рабочий объем нагнетательного элемента одного отвода 0,32 см³.

Подача в один отвод (регулируемая) от 0 до 0,25 см³/об.

Частота вращения приводного вала станции 2,4-24 об/мин.

10. Основные размеры станций, мм

Исполнение	Число отводов	$L_1 \pm 0,5$	$L \pm 0,5$	L_2 , не более	$l \pm 1,7$	Исполнение	Число отводов	$L_1 \pm 0,5$	$L \pm 0,5$	L_2 , не более	$l \pm 1,7$
	8	300	-	480	28		8	300	-	540	77,5
	12	452	226	640	32		12	452	226	700	82,5
2	4	100	-	320	68,5		4	100	-	300	-
	8	300	-	480	48,5	4	8	300	-	460	-
	12	452	226	640	52,5		12	452	226	620	-

Пример обозначения. Станция исполнения 1 с правым расположением привода и 4 отводами, со свободным концом вала, расположенным справа, предназначенной для работы в умеренном климате для категории размещения 4:

*Станция 11-04-0 УХЛ4
ГОСТ 3564-84 Е*

Технические требования. 1. На станции имеется стрелка, указывающая направление вращения приводного вала.

2. Вал станции должен проворачиваться от руки с усилием на рукоятке не более 80 Н.

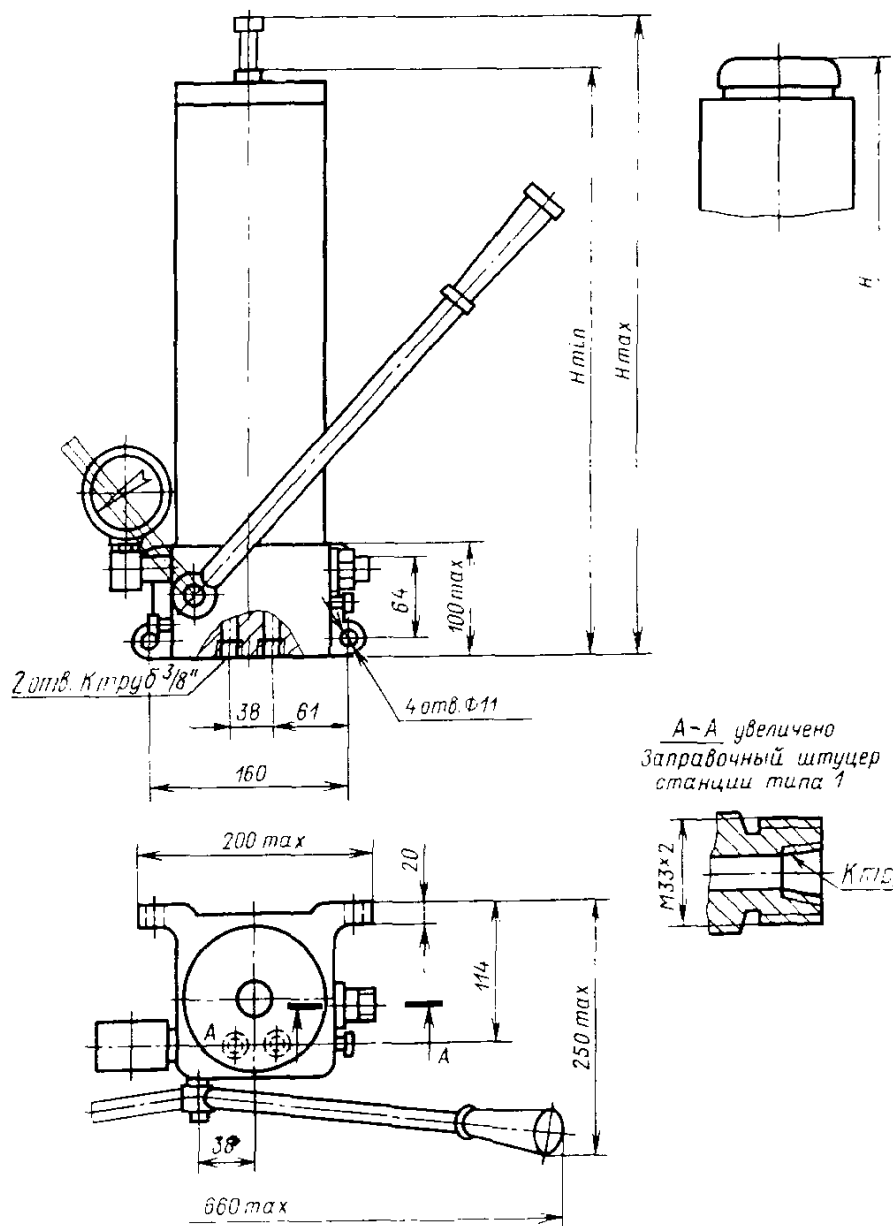
3. Масло, заливаемое в резервуар, должно быть отфильтровано в соответствии с требованиями, предъявляемыми к 12-му классу чистоты жидкостей по ГОСТ 17216-71.

4. Заправочная горловина станции должна иметь фильтр, задерживающий частицы размером более 125 мкм.

5. Зазоры поршневых пар нагнетательных элементов должны находиться в пределах: для рабочей поршневой пары - от 4 до 9 мкм; для дозирующей поршневой пары - от 6 до 12 мкм.

СМАЗОЧНЫЕ РУЧНЫЕ ДВУХМАГИСТРАЛЬНЫЕ СТАНЦИИ (по ТУ 24.00.10.019-88)

11. Основные параметры и размеры



Тип станции	Рабочий объем, см ³	Номинальная подача, см ³ /двойной ход, не менее	Номинальное давление*, МПа	Номинальная вместимость бака, дм ³ , не менее	H_{min}	H_{max}	H	Масса, кг, не более
					мм, не более			
1	2.5	2.0	20.0	1.6	400	455	-	15
				4.0	700	760	-	17
	8.0	6.3	10.0	2.5	500	575	-	16
				4.0	700	760	-	17
2	8.0	6.3	4.0	1.6	-	-	550	16
				2.5	-	-	650	18
				4.0	-	-	800	18

* Манометрическое давление, развиваемое станцией от 0 до указанной величины за один ход.

Станции предназначены для подачи жидкого и пластичного смазочного материала в смазочные системы. Станции работают на жидком смазочном материале с кинематической вязкостью не ниже $30 \text{ мм}^2/\text{с}$ при 50°C и на пластичном смазочном материале с числом пенетрации не ниже 260 при температуре окружающей среды от 0 до $+40^\circ\text{C}$.

Станции изготавливают двух типов: 1 - для пластичного смазочного материала; 2 - для жидкого смазочного материала.

Станции типа 1 допускается изготавливать с жестким шток-поршнем для непрерывного контроля уровня смазочного материала в резервуаре.

Пример обозначения станции типа 1 с рабочим объемом $2,5 \text{ см}^3$ и номинальной вместимостью бака $1,6 \text{ дм}^3$:

Станция 1-2,5-1,6
ТУ 24.00.10.019-88

То же, станция типа 2 с рабочим объемом $8,0 \text{ см}^3$ и номинальной вместимостью бака $4,0 \text{ дм}^3$:

Станция 2-8,0-4,0
ТУ 24.00.10.019-88

Технические требования. Усилие на рукоятке должно быть не более 160 Н.

Резьба трубная коническая - по ГОСТ 6211-81.

Резьба метрическая, поле допуска 8g - по ГОСТ 16093-81.

По заказу потребителя должны изготавливать станции с резьбой $M16 \times 1,5$.

Станции типа 1 должны быть оборудованы визуальным указателем верхнего и нижнего уровня смазочного материала в баке, а станция типа 2 - указателем наличия масла.

В станциях типа 1 перед манометром должен быть установлен разделитель, предотвращающий попадание пластичного смазочного материала в манометр.

Станции типа 1 должны заполняться смазочным материалом только через заправочный штуцер.

Станции типа 1 должны работать на пластичном смазочном материале, отфильтрованном от частиц размером более 0,25 мм, станции типа 2 - на жидком смазочном материале 14-го класса жидкостей по ГОСТ 17216-71.

Средняя наработка до первого отказа должна быть не менее 75000 циклов работы насосных элементов, полный средний ресурс - не менее 800000 циклов.

Предельное состояние определяется уменьшением подачи при номинальном давлении на величину более 40 % указанной в табл. 11.

СТАНЦИИ СМАЗКИ ТИПА И-ЦСЭ (по ТУ 2-053-1239-76)

Станции предназначены для подачи жидкой смазки к трущимся частям оборудования и работают в централизованных импульсных системах смазки типа И-ЦСЭ (рис. 4-6).

Станции работают на чистых минеральных маслах с кинематической вязкостью от 30 до $600 \text{ мм}^2/\text{с}$ при температуре масла от $+5$ до $+50^\circ\text{C}$ и температуре окружающей среды от $+1$ до $+40^\circ\text{C}$.

Класс чистоты рабочей жидкости должен быть не ниже 14-го по ГОСТ 17216-71.

Для обеспечения требуемого класса чистоты рабочей жидкости рекомендуется применять фильтры с номинальной тонкостью фильтрации не более 25 мкм.

Рекомендуемые марки масел: турбинное Т₃₀, индустриальное И-40А.

12. Основные параметры станций смазки типа И-ЦСЭ при работе на чистом минеральном масле Т₃₀ при температуре масла $+20^\circ\text{C}$

Параметр	Данные для И-ЦСЭ-2,5.01, И-ЦСЭ-6,3.01, И-ЦСЭ-10.01
Давление нагнетания, МПа:	
номинальное	2,5
максимальное	3,2
Давление настройки подпорного клапана, МПа	0,04
Давление на всасывании, МПа	0,001
Номинальная подача, л/мин	0,5
Объемный КПД, не менее	0,55
90 %-ный ресурс при частоте 1 цикл в 5 мин, ч	40000
Предельное состояние, характеризующее падением объемного КПД станции, не более	25 %
90 %-ная наработка до первого отказа при частоте смазочных циклов 1 цикл в 5 мин, ч	5000
Масса станции И-ЦСЭ-2,5.01, кг	8,2
Тип насоса	Шестеренный

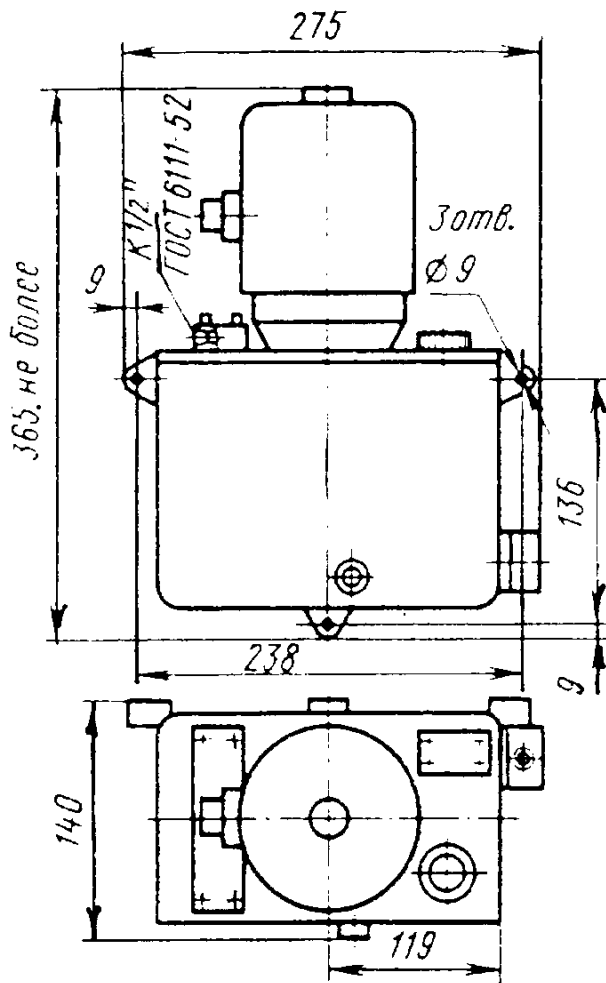


Рис. 4. Станция смазки типа И-ЦСЭ-2,5.01

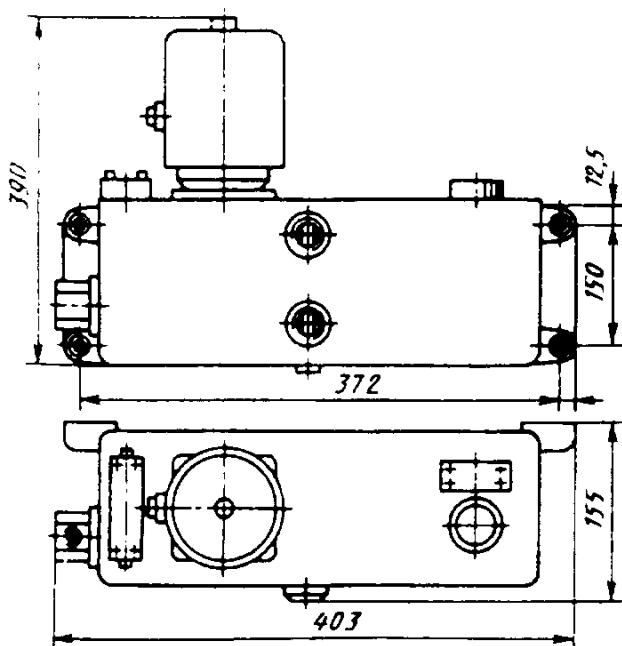


Рис. 5. Станция смазки типа И-ЦСЭ-6,3.01

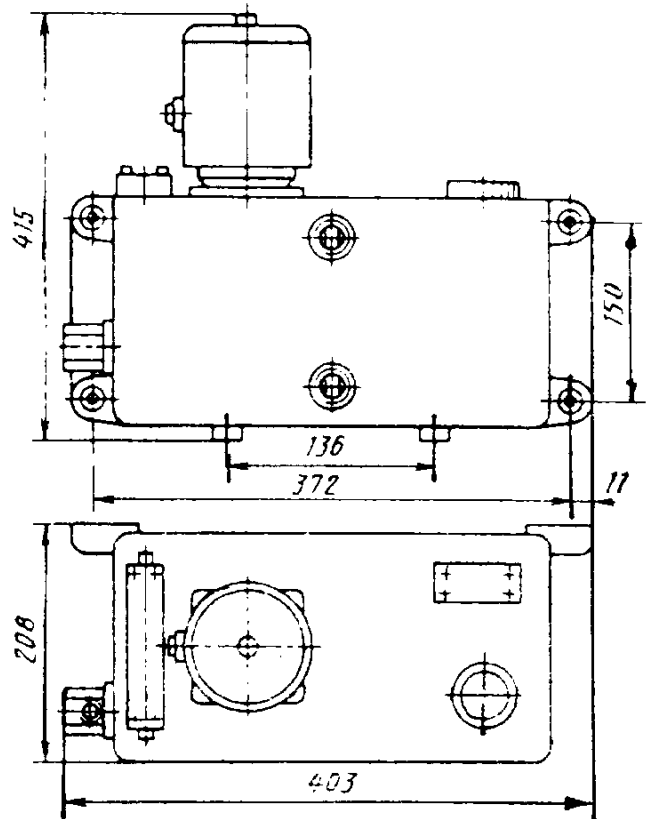


Рис. 6. Станция смазки типа И-ЦСЭ-10.01

Обозначение станций смазки по вместимости бака:

Вместимость бака, дм ³	2,5	6,3	10
Обозначение	И-ЦСЭ-2,5.01	И-ЦСЭ-6,3.01	И-ЦСЭ-10.01

Пример обозначения станции смазки при заказе:

Станции смазки с вместимостью бака 2,5 дм³ И-ЦСЭ-2,5.01

При работе станций допускается колебание настройки предохранительного и подпорного клапанов $\pm 0,2$ МПа.

Технические требования. Станции смазки должны быть снабжены устройством, обеспечивающим остановку двигателя насоса и подачу электрического аварийного сигнала в случае недопустимого снижения уровня масла в баке. Уровень масла при этом должен быть не ниже нижнего предела на маслоуказателе.

13. Основные параметры электрооборудования

Параметр	Данные	Параметр	Данные
Электродвигатель	АОЛ11-2 исп. М361	Напряжение, В	380
Род тока	Переменный	Мощность, Вт	80
Частота тока, Гц	50	Частота вращения, об/мин	2760

ДВУХМАГИСТРАЛЬНЫЕ СТАНЦИИ ЦЕНТРАЛИЗОВАННОЙ СМАЗКИ (по ГОСТ 11700-80)

Станции предназначены для поочередного нагнетания пластичных смазок с числом пенетрации не ниже 260 при температуре 25 °С и минеральных масел с кинематической вязкостью не ниже 30 мм²/с при температуре 50 °С в магистрали централизованных двухлинейных автоматических смазочных систем при температуре окружающей среды от 10 до 40 °С. Станции должны изготавливаться двух типов:

1 - петлевые, 2 - концевые;

двух исполнений по виду смазочного материала: 1 - для подачи пластичной смазки; 2 - для подачи минерального масла;

трех исполнений по виду приводного электродвигателя:

1 - с электродвигателем переменного тока напряжением 220/380 В закрытого исполнения; 2 - с электродвигателем постоянного тока напряжением 220 В закрытого исполнения; 3 - с электродвигателем переменного тока напряжением 380 В взрывозащищенного исполнения.

Допускается по заказу потребителя изготавливать станции с электродвигателями постоянного тока во взрывозащищенном исполнении, а также с электродвигателями на другое напряжение.

14. Основные параметры станций

Тип станции	Подача*, л/мин, не менее	Рабочий объем насоса, см ³	Номинальное давление, МПа	Номинальная вместимость резервуара дм ³ , не более	Исполнения		Мощность электродвигателя, кВт	
					по виду смазочного материала	по виду электродвигателя		
1	0,038	1,12	10,0	25	1	1	0,4	
						2	0,6	
						3	0,4	
	0,075	2,24	1,0		1	0,4		
			1,0		2	0,6		
			6,3		1	0,4		
	0,150	2,80	20,0		63	1	3	0,6
0,300	4,00	20,0	160	1	1	1,1		
0,300	4,00	10,0	2					
0,600	8,00	20,0	1					
2	0,075	2,24	10,0	25	1	1	0,4	
	0,150	2,80	20,0	63	1		0,6	
	0,300	4,00	20,0	160			1	1,1
			10,0				2	
	0,600	8,00	20,0	1				

* Подача указана для работы станций в смазочной системе при постоянном номинальном давлении.

Пример условного обозначения станции с подачей 0,100 дм³/мин, типа 1, в климатическом исполнении УХЛ, категории размещения 4:

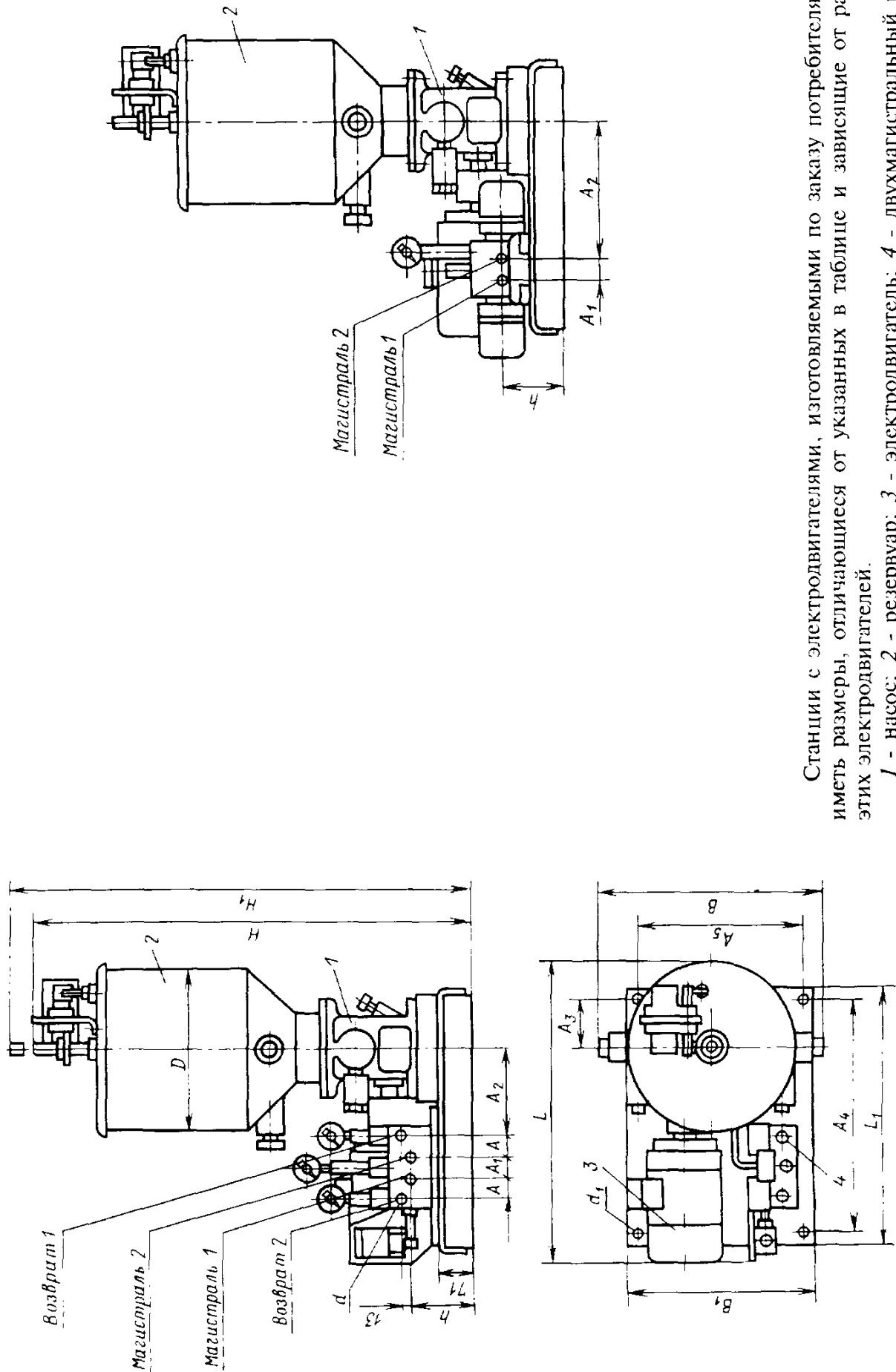
Станция 0100-1 УХЛ4
ГОСТ 11700-80

То же, с подачей 0,630 дм³/мин, в обще-климатическом исполнении:

Станция 0630-2-04
ГОСТ 11700-80

Технические требования. 1. Петлевые станции должны быть оборудованы двухлинейными распределителями с гидравлическим управлением.

15. Основные размеры станций, мм



Станции с электродвигателями, изготовляемыми по заказу потребителя, могут иметь размеры, отличающиеся от указанных в таблице и зависящие от размеров этих электродвигателей.

1 - насос; 2 - резервуар; 3 - электродвигатель; 4 - двухмагистральный распределитель

2. Концевые станции должны быть оборудованы двухлинейными распределителями с электромагнитным управлением.

Тяговая сила электромагнитов должна быть не менее: 30 Н - для станций с подачей 0,075 и 0,150 л/мин; 60 Н - для станций с подачей 0,300 и 0,600 л/мин.

3. Резервуары станций должны иметь указатель уровня смазочного материала.

4. Резервуары станций должны иметь по два конечных выключателя мгновенного действия закрытого исполнения, пригодных для работы на переменном токе напряжением 127 В и постоянном токе напряжением 220 В.

Конечные выключатели для станций с электродвигателем взрывозащищенного исполнения должны быть выполнены во взрывозащищенном исполнении для работы на переменном токе напряжением 220 В.

5. На петлевых станциях около распределителя должен устанавливаться конечный выключатель исполнения, указанного в п. 4.

6. Заправочное устройство станций для

фильтрации смазочного материала должно иметь сетку с размером ячеек в свету не более 0,25 мм.

7. Открытые поверхности деталей станций должны иметь защитные (лакокрасочные или металлические) покрытия.

8. Установленный ресурс - не менее 10000 ч. Нарботка плунжерных и клапанных пар до предельного состояния, характеризующегося падением подачи до 15 %, указанной в табл. 14, - не менее 1000 ч.

9. При испытаниях и эксплуатации нетоковедущие части, могущие оказаться под напряжением, должны быть заземлены в соответствии с действующими электротехническими нормами и правилами, а клеммные коробки двигателей и распределителей - закрыты крышками.

10. Кулачковая муфта, соединяющая электродвигатель с насосом станции, должна быть ограждена.

11. Для защиты станции от перегрузок в линии нагнетания должны быть установлены предохранительные клапаны.

МАСЛОРАСПРЕДЕЛИТЕЛИ

ДРОССЕЛЬНЫЕ СМАЗОЧНЫЕ БЛОКИ

Дроссельные смазочные блоки для централизованных систем предназначены для отвода от напорной линии и регулирования подаваемого к трущимся поверхностям машин потока минерального масла вязкостью от 17 до 400 мм²/с под давлением до 1,6 МПа при температуре масла от 0 до 50 °С при температуре окружающей среды от 0 до 45 °С.

Блоки должны изготавливать следующих типов: 0 - без указателя потока, стыкового присоединения; 1 - то же, резьбового присоединения; 2 - с ротаметрическим указателем потока; 3 - с визуальным указателем потока, стыкового присоединения; 4 - то же, резьбового присоединения.

Блоки изготавливают с числом отводов 1; 2; 4 и 6.

Блоки типов 1 и 2 изготавливают с метрической или конической соединительной резьбой.

Номинальный поток в отводе должен быть 0,63 ± 0,06 л/мин; наименьший стабильный при перепадах давления на дросселе 0,05 МПа

поток 0,035 ± 0,003 л/мин; наименьший, контролируемый ротаметром (для типа 2), - 0,063 л/мин.

Примечание. Основные технические параметры блоков даны при работе на минеральном масле с кинематической вязкостью 80-85 мм²/с.

Основные размеры должны соответствовать указанным на рис. 7 и в табл. 16 и 17.

Технические требования. При наименьшей величине потока верхняя кромка поплавка ротаметра блоков типа 2 должна находиться не ниже нулевого и не выше первого деления шкалы.

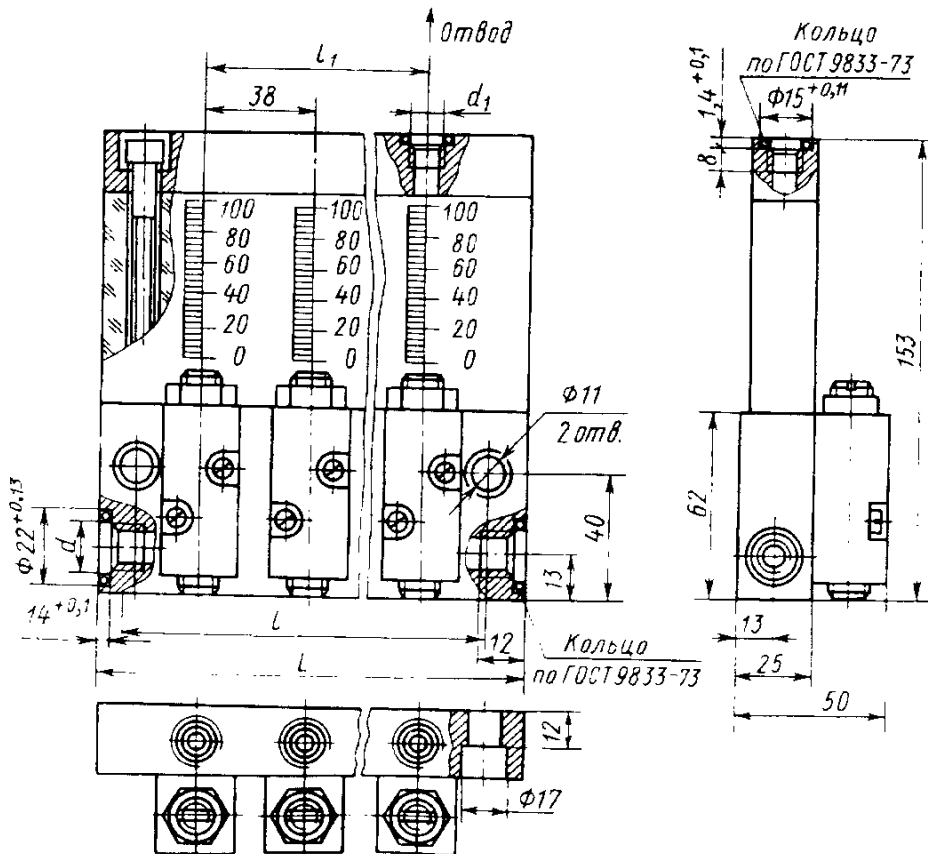
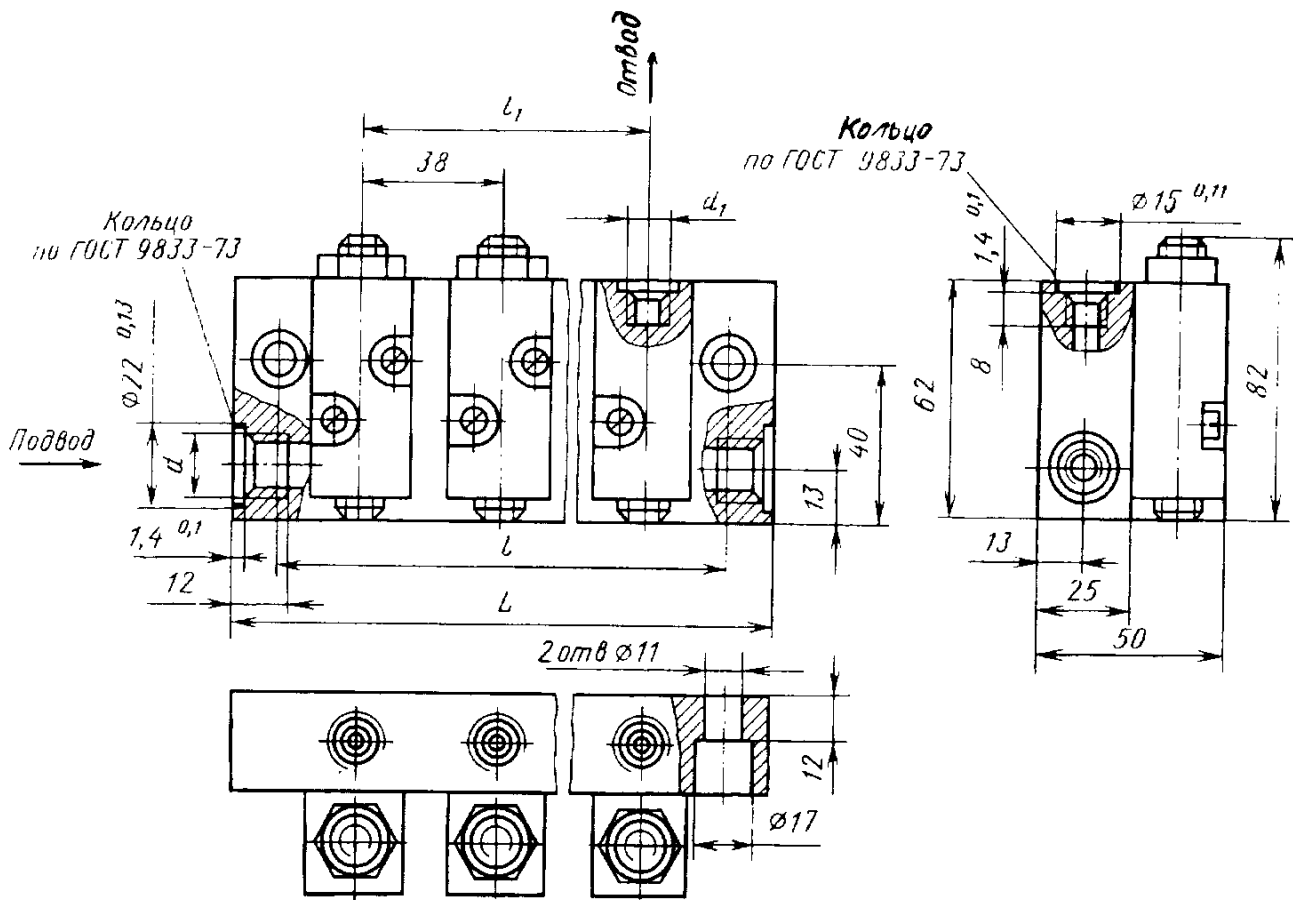
Утечка масла через каждый отвод при давлении 0,05 МПа при закрытом дросселе не должна превышать 0,01 см³/мин.

Блоки должны работать на маслах, имеющих класс чистоты не ниже 13 по ГОСТ 17216-71, прошедших очистку фильтрами с номинальной толщиной фильтрации не грубее 25 мкм.

Блоки типов 2, 3 и 4 должны устанавливаться вертикально.

Блоки типов 0 и 1 допускается монтировать в любом положении.

16. Основные размеры блоков типа 1 и 2, мм

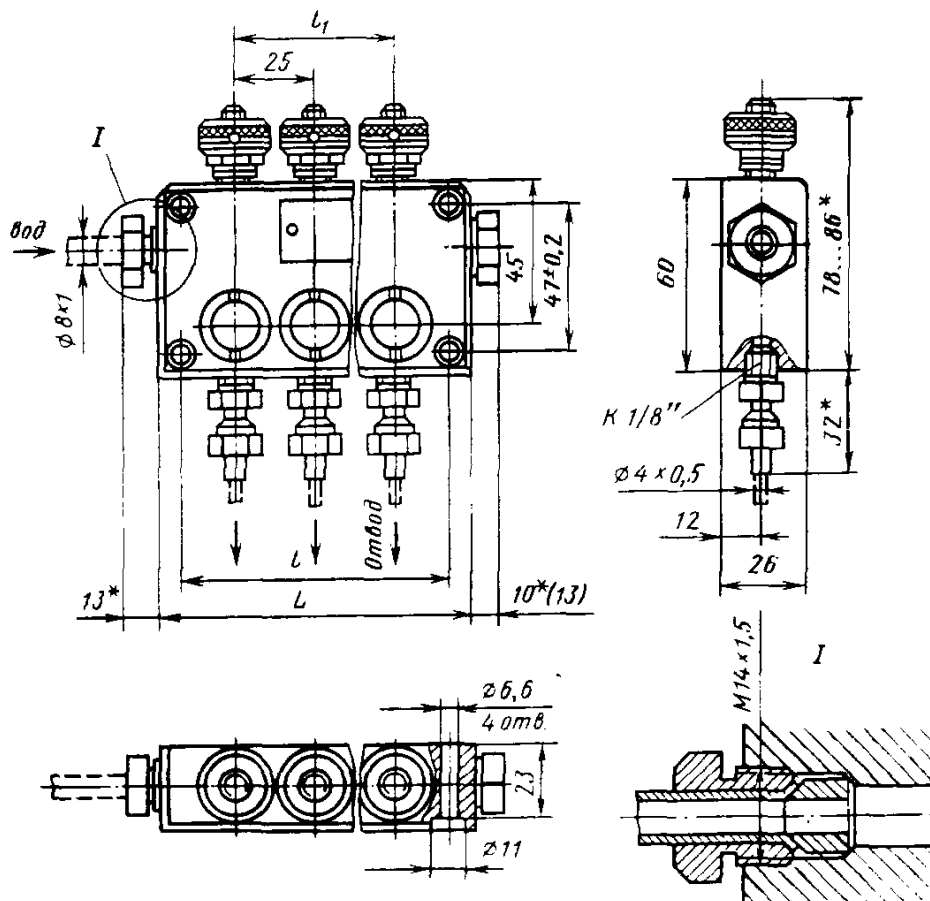


Продолжение табл. 16

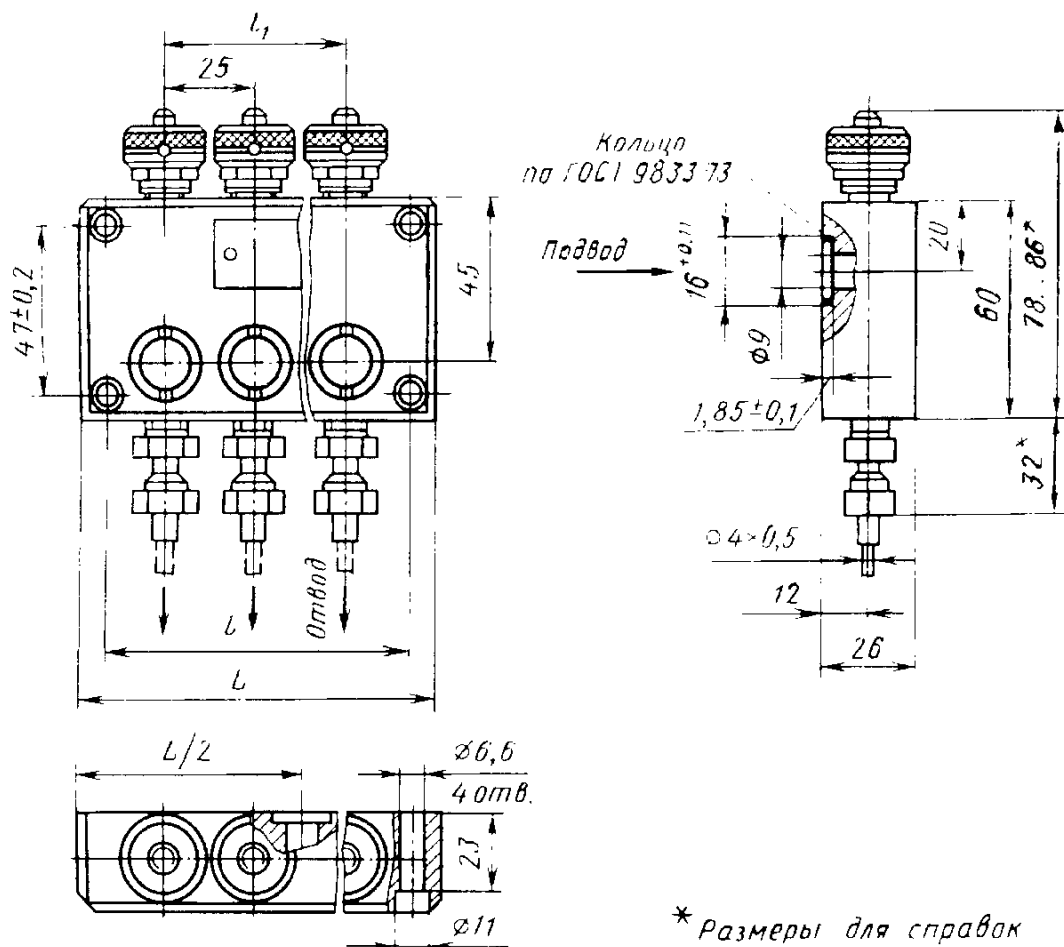
Типоразмеры	d		d ₁		Число отводов	L	l, ± 0,2	l ₁	Масса, кг, не более
	Резьба метрическая по ГОСТ 24705-81	Резьба коническая по ГОСТ 6111-52	Резьба метрическая по ГОСТ 24705-81	Резьба коническая по ГОСТ 6111-52					
1 - 2М	M16 × 1,5	-	M10 × 1	-	2	106	82	38	0,8
1 - 2	-	K 3/8"	-	K 1/8"					
2 - 2М	M16 × 1,5	-	M10 × 1	-					
2 - 2	-	K 3/8"	-	K 1/8"					
1 - 4М	M16 × 1,5	-	M10 × 1	-	4	184	158	114	1,3
1 - 4	-	K 3/8"	-	K 1/8"					
2 - 4М	M16 × 1,5	-	M10 × 1	-					
2 - 4	-	K 3/8"	-	K 1/8"					
1 - 6М	M16 × 1,5	-	M10 × 1	-	6	266	240	190	1,9
1 - 6	-	K 3/8"	-	K 1/8"					
2 - 6М	M16 × 1,5	-	M10 × 1	-					
2 - 6	-	K 3/8"	-	K 1/8"					

17. Основные размеры блоков типа 3 и 4, мм

Тип 3



Тип 4



Типоразмер	Число отводов	L	l (пред. откл. $\pm 0,2$)	l ₁	Масса, кг, не более
3 - 2	2	70	57	25	0,9
4 - 2	2	70	57	25	0,9
3 - 4	4	120	107	75	1,6
4 - 4	4	120	107	75	1,6
3 - 6	6	170	157	125	2,3
4 - 6	6	170	157	125	2,3

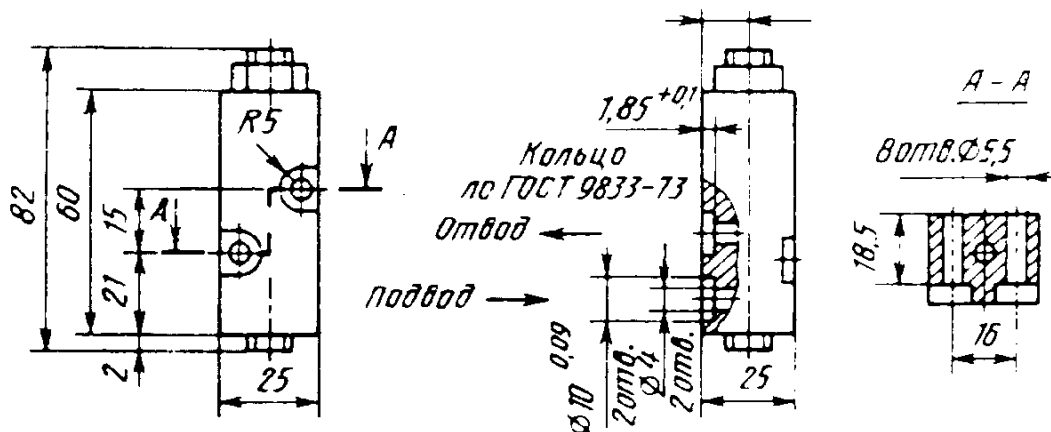


Рис. 7. Тип 0

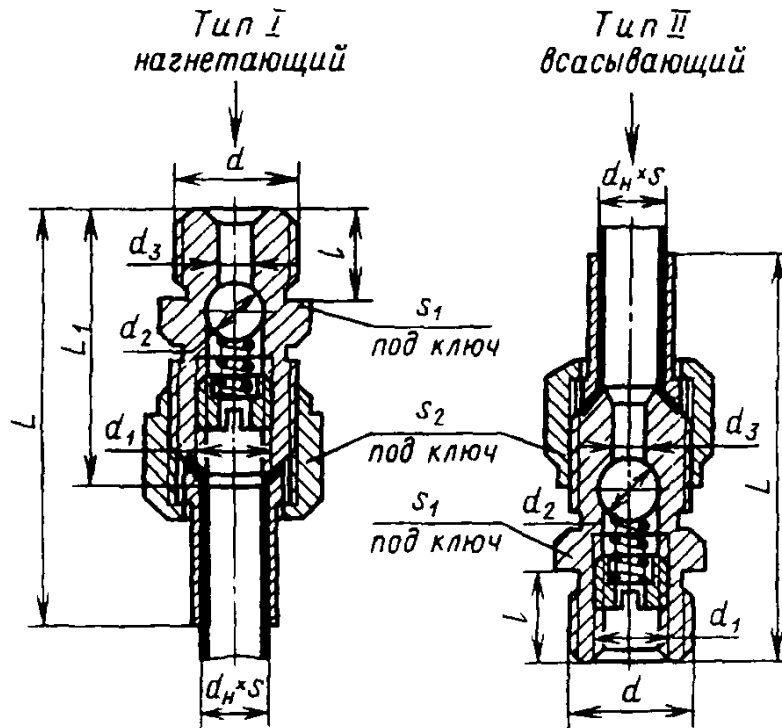
Климатические исполнения блоков и категория размещения У, 4-1 и Т, 4-1 по ГОСТ 15150-69.

Гарантийный срок эксплуатации блоков - 24 мес. с момента ввода в эксплуатацию.

КЛАПАНЫ

ПРЕДОХРАНИТЕЛЬНЫЕ ШАРИКОВЫЕ КОНЦЕВЫЕ КЛАПАНЫ

18. Размеры клапанов, мм



Размер трубы $d_H \times S$	Резьба d	L	l	L_1	Резьба d_1	d_2	d_3	s_1	s_2	Обозначение	
										Тип I	Тип II
8 × 1	M14 × 1,5	49	12	33	M8 × 1	5	4	17	17	C58-11	ПС58-11
10 × 1	M16 × 1,5	53	12	35	M10 × 1	6,5	5,5	17	19	C58-12	ПС58-12
12 × 1	M18 × 1,5	58	14	38	M12 × 1,25	8	7	19	22	C58-13	ПС58-13
14 × 1	M22 × 1,5	65	16	43	M14 × 1,5	10	9	22	24	C58-14	ПС58-14

ПРЕДОХРАНИТЕЛЬНЫЕ СМАЗОЧНЫЕ КЛАПАНЫ

Предохранительные клапаны смазочных систем машин предназначены для работы на минеральных маслах кинематической вязкостью от 18 до 500 мм²/с при температуре масла от 5 до 60 °С и окружающей среды от 1 до 40 °С в закрытых производственных помещениях.

Клапаны допускается использовать в качестве обратных.

Клапаны изготовляют с $D_y = 6,3; 8; 10$ и 12 мм трех исполнений по диапазону настройки давления:

1 - 0,01 ... 0,063 МПа

2 - 0,63 ... 1,6 МПа;

3 - 0,63 ... 1,6 МПа

и трех исполнений по способу монтажа:

1 - с накидной гайкой и ввертным концом;

2 - с двумя накидными гайками;

3 - с двумя ввертными концами.

Резьба - по ГОСТ 24705-81, поле допуска 6g - по ГОСТ 16093-81.

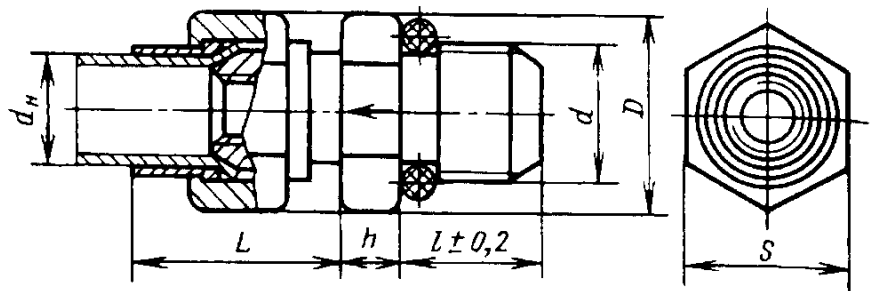
Пример обозначения смазочного предохранительного клапана с $D_y = 10$ мм исполнения 2 по диапазону настройки и исполнения 1 по способу монтажа:

Клапан 10-2-1

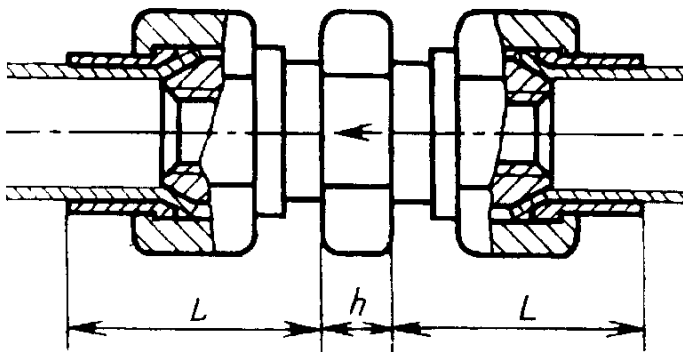
19. Основные параметры и размеры предохранительных клапанов, мм

По способу монтажа

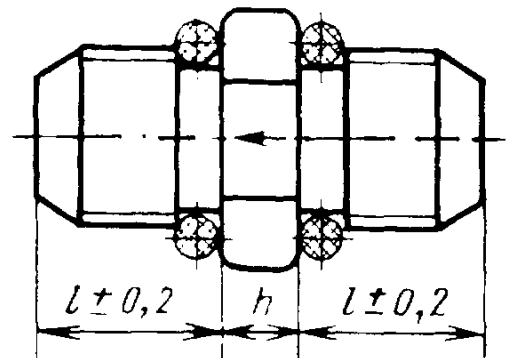
Исполнение 1



Исполнение 2



Исполнение 3



Параметр	D_y			
	6,3	8,0	10	12
d	M14 × 1,5	M16 × 1,5	M18 × 1,5	M22 × 1,5
D , не более	19,8	29,9	26,4	27,7
S	7	17	22	4
L , не более	28	30	34	38
l	14	15	16	18
h , не более	6		8	9
d_n	8	10	12	14
Кольцо уплотнительное по ГОСТ 9833-73	014-017-19	016-019-19	018-021-19	021-024-19
Номинальный расход, дм ³ /мин	1,6	3,2	6,3	8,0
Внутренние утечки, см ³ /мин, не более	0,05		0,10	

Параметры расхода и внутренней утечки в табл. 19 указаны при работе клапана на масле турбинном Т₂₂ по ГОСТ 32-74 при температуре масла 18-22 °С.

При использовании клапанов в качестве обратных максимальное давление в системе 6,3 МПа.

Технические требования. Клапаны должны работать на маслах 14-го класса чистоты жидкостей по ГОСТ 17216-71 в смазочных системах, снабженных фильтрами с номинальной тонкостью фильтрации 25 мкм.

При работе клапанов допускается отклонение установленного давления $\pm 1,5\%$.

Наработка до первого отказа должна составлять не менее 5000 ч, или не менее 10^6 циклов.

Суммарный ресурс должен составлять не менее 10 000 ч, или не менее $1,5 \times 10^6$ циклов.

Критерием предельного состояния клапана является увеличение внутренних утечек в 2 раза.

Герметичность и прочность корпуса следует проверять при давлении 9,5 МПа в течение трех минут. Давление контролируют по манометру класса точности 1,5 по ГОСТ 2405-88.

ИНДИВИДУАЛЬНАЯ НЕПРЕРЫВНАЯ СМАЗКА ПОД ДАВЛЕНИЕМ

Индивидуальная непрерывная смазка под давлением применяется для трущихся пар больших размеров и осуществляется насосами небольшой пропускной способностью (одноршневыми, шиберными, шестеренными).

ОДНОПОРШНЕВЫЕ СМАЗОЧНЫЕ НАСОСЫ С МЕХАНИЧЕСКИМ ПРИВОДОМ (по ТУ 2.053.0225228.010-88)

Одноршневые смазочные насосы с механическим приводом предназначены для подачи жидкого смазочного материала вязкостью от 15 до 350 мм²/с к трущимся поверхностям металлорежущих и деревообрабатывающих станков, типографских, текстильных и других машин, которые работают в закрытых помещениях при температурах рабочей жидкости от 1 до 50 °С и окружающей среды от 1 до 40 °С.

Габариты насосов и исполнения корпуса и поршня приведены в табл. 20.

Корпуса насосов изготавливаются двух исполнений:

1 - на кронштейне; 2 - на лапах.

Поршни насосов изготавливаются двух исполнений:

1 - без ролика; 2 - с роликом.

Основные параметры насосов приведены в табл. 21.

Основные размеры одноршневых насосов приведены в табл. 22.

Условное обозначение исполнения насоса можно строить по следующей схеме:



Пример обозначения насоса габарита 1 с исполнением корпуса на кронштейне, а поршня - без ролика, предназначенного для стран с умеренным климатом (категория размещения 4.1 ГОСТ 15150-69):

Насос 111 У 4.1

То же, габарита 4 с исполнением корпуса на кронштейне, а поршня - с роликом, предназначенного для стран с тропическим климатом (категория размещения 4.1 ГОСТ 15150-69):

Насос 412 Т 4.1

Привод насосов. Функционирование насосов осуществляется под воздействием эксцентрика или рычага на поршень, как показано на рис. 8-11.

Ход поршня равен удвоенному эксцентриситету, т.е. $l = 2e$.

Возврат поршня в исходное положение обеспечивается пружиной, находящейся внутри корпуса насоса.

На поршень нажимает шарикоподшипник, установленный с эксцентриситетом e на приводном валу (рис. 8).

20. Габариты насосов и исполнения корпуса и поршня

Габарит насоса	Исполнение		Габарит насоса	Исполнение		Габарит насоса	Исполнение	
	корпуса	поршня		корпуса	поршня		корпуса	поршня
1	1	1	3	1	1	4	1	1
	2			2	2		2	
2	1	1	3	2	1	4	2	1
	2			2	2		2	

21. Основные параметры однопоршневых насосов

Параметр	Габарит			
	1	2	3	4
Рабочий объем, см ³ (пред. откл. ± 3 %)	0,50	1,25	3,20	6,30
Подаваемый объем, см ³	0,40	1,00	2,50	5,00
Коэффициент подачи, не менее	0,78			
Номинальное давление, МПа	1,6			
Частота двойных ходов поршня, мин ⁻¹ :				
минимальная	10			
Допускаемая вакуумметрическая высота всасывания, м, не более	0,5			
Масса, кг, не более	0,4		0,9	

Параметры указаны при работе на масле ВНИИНП-403 по ГОСТ 16728-78 при температуре масла от 18 до 25 °С.

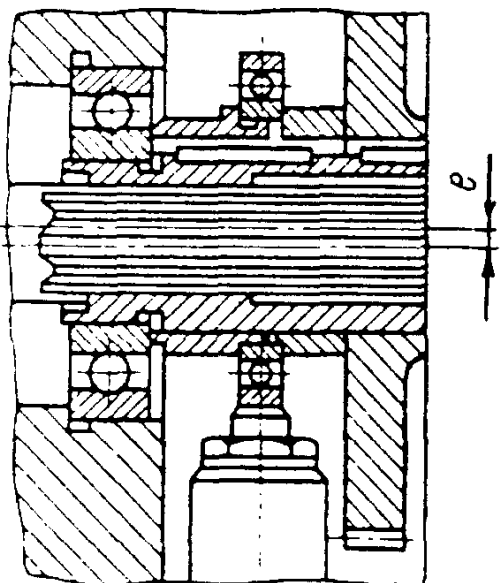


Рис. 8

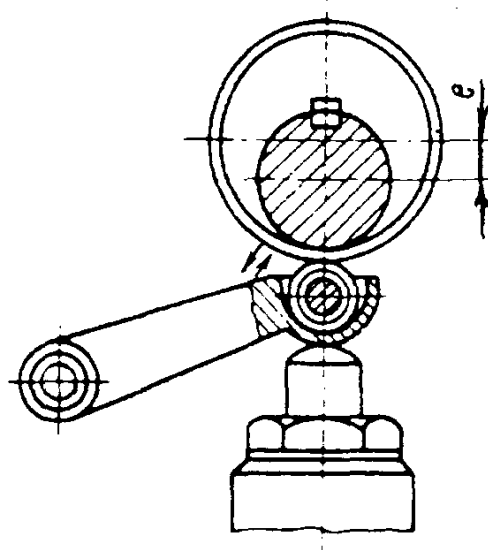


Рис. 9

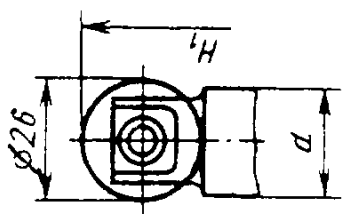
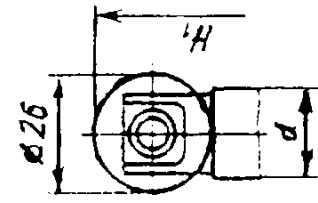
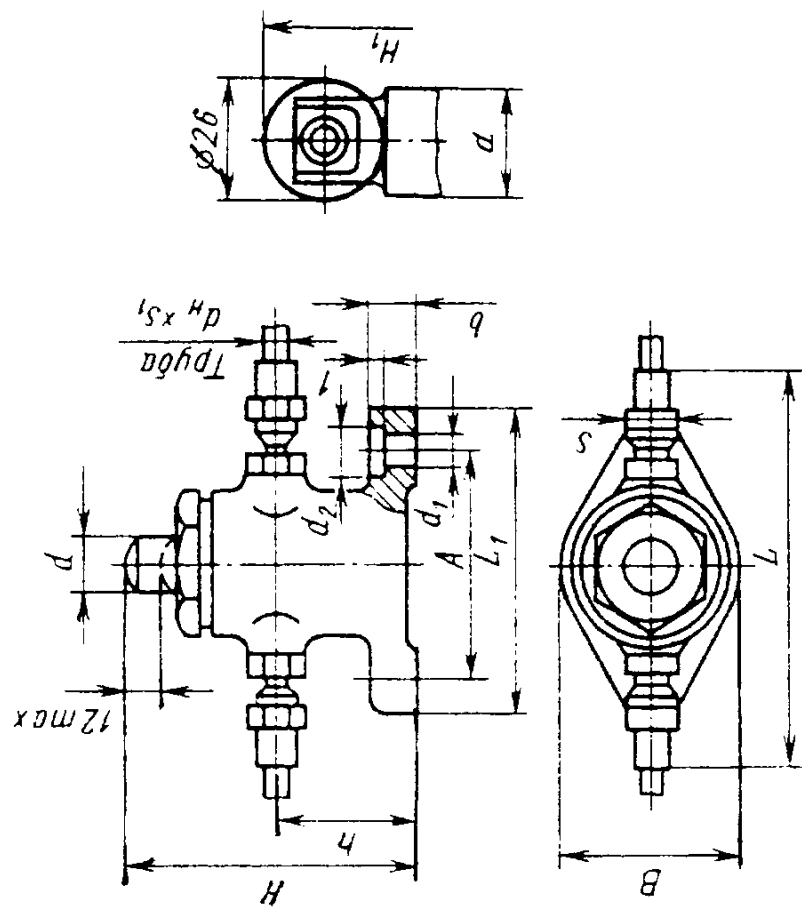
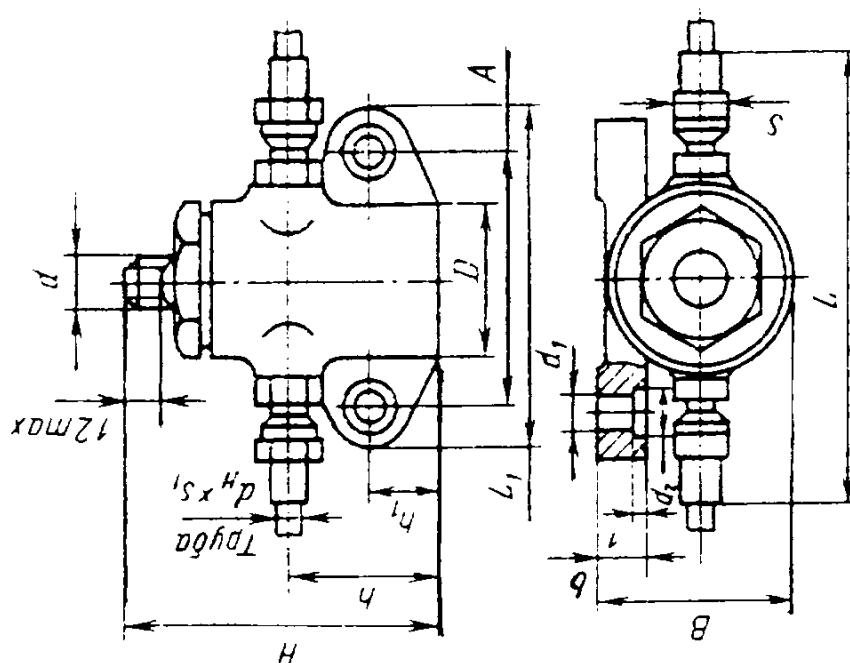
22. Основные размеры однорядных насосов, мм

Насосы исполнений
111, 211, 311, 411

312, 412

Насосы исполнений
121, 221, 321, 421

322, 422



Исполнение насоса	L	L ₁	H	H ₁	h	h ₁	B	D	A	d	d ₁	d ₂	d _H × S ₁	b, не более	S
	111	115	80	80	-	40	15	35	35	± 0,3	8	9	14	10 × 1	10
211										12					19

23. Уровни звуковой мощности

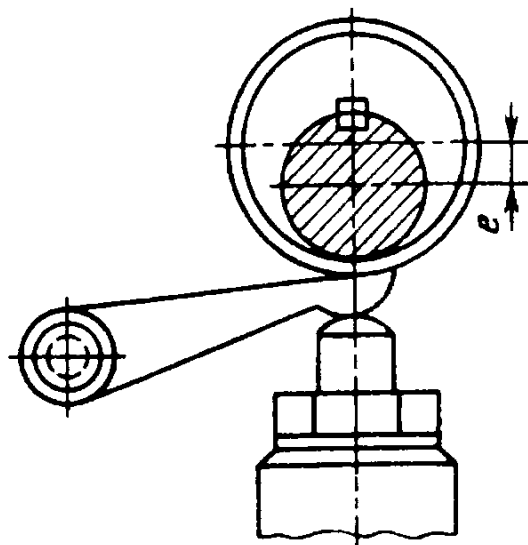


Рис. 10

На поршень нажимает эксцентрик через рычаг (рис. 9, 10). На рис. 9 в рычаг встроены ролик.

Движение поршня с роликом (рис. 11) осуществляется непосредственным нажатием эксцентрика.

На рис. 8-10 приведен пример привода насоса с исполнением поршня 1 (насосы исполнений: 111, 121, 211, 221, 311, 321, 411, 421).

На рис. 11 приведен пример привода насоса с исполнением поршня 2 (насосы исполнений: 312, 322, 412, 422).

Технические требования. Насосы должны работать на масле 17-го класса чистоты по ГОСТ 17216-71. Номинальная тонкость фильтрации масла - не грубее 80 мкм.

Насосы, предназначенные для работы в районах с тропическим климатом, должны соответствовать ГОСТ 15151-69.

Уровни звуковой мощности в октавных полосах частот не должны превышать значений табл. 23.

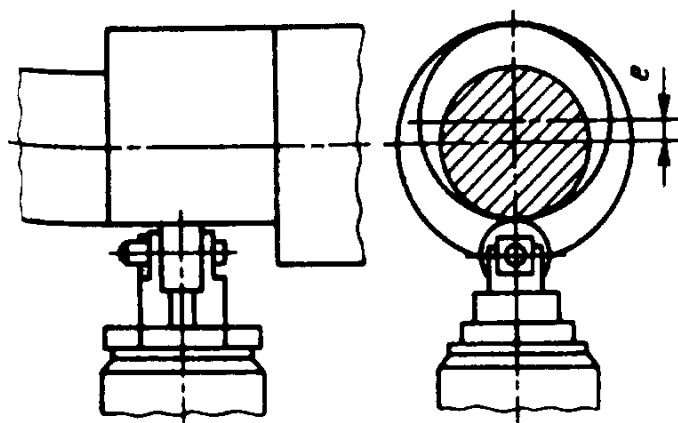


Рис. 11

Средне-геометрические частоты, Гц	Уровни звуковой мощности, дБ, не более	Средне-геометрические частоты, Гц	Уровни звуковой мощности, дБ, не более
63	98	1000	76
125	90	2000	74
250	83	4000	72
500	79	8000	70

Наработка на отказ насосов - не менее 3000 ч. Ресурс насосов - не менее 12000 ч. В конце ресурса допускается снижение коэффициента подачи на 15 %. Срок сохраняемости - 3 года.

Указания по эксплуатации. Насосы следует предохранять от перегрузки посредством установки предохранительного клапана в напорной магистрали насоса.

Угол между направлением действия силы приводного механизма и осью поршня не должен быть более 15 °.

Регулирование подаваемого объема производят за счет изменения хода поршня, осуществляемого приводным устройством. При этом ход поршня должен быть не менее 6 мм.

ШИБЕРНЫЕ НАСОСЫ

Шиберные насосы изготавливают по схемам *a*, *б*, *в* (рис. 12). При вращении ротора лопатки 2 вытесняют масло в выходное отверстие 4.

Подача шиберного (лопастного) насоса, л/мин,

$$Q = \frac{\pi (D + d)}{2 \cdot 10^6} ben \eta,$$

где D - диаметр статора, мм; d - диаметр ротора, мм; b - ширина лопаток, мм; e - эксцентриситет, мм;

n - частота вращения ротора, об/мин;

η - объемный КПД насоса, равный 0,6-0,8.

Варианты вращения ротора и присоединения трубопроводов приведены на рис. 13.

Насос рекомендуется ставить возможно ближе к резервуару ввиду его небольшого всасывающего действия (до 0,5 м высоты при 1000 об/мин).

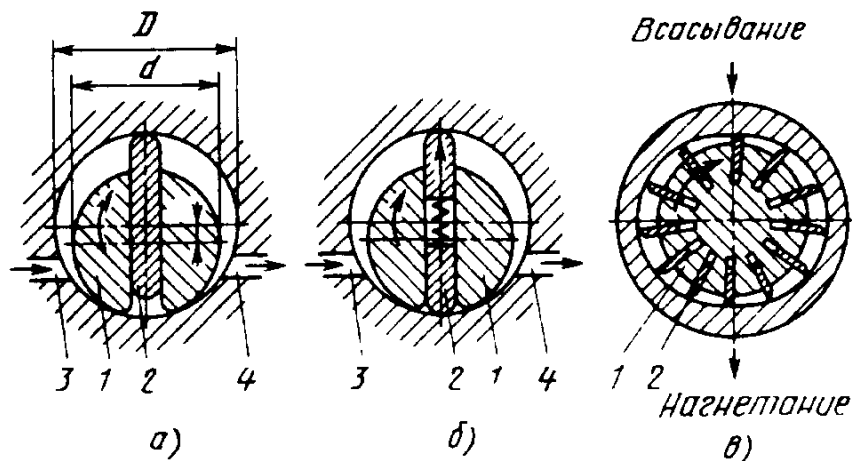


Рис. 12. Схема шиберных насосов:

1 - ротор; 2 - лопатка; 3 - входное отверстие; 4 - выходное отверстие

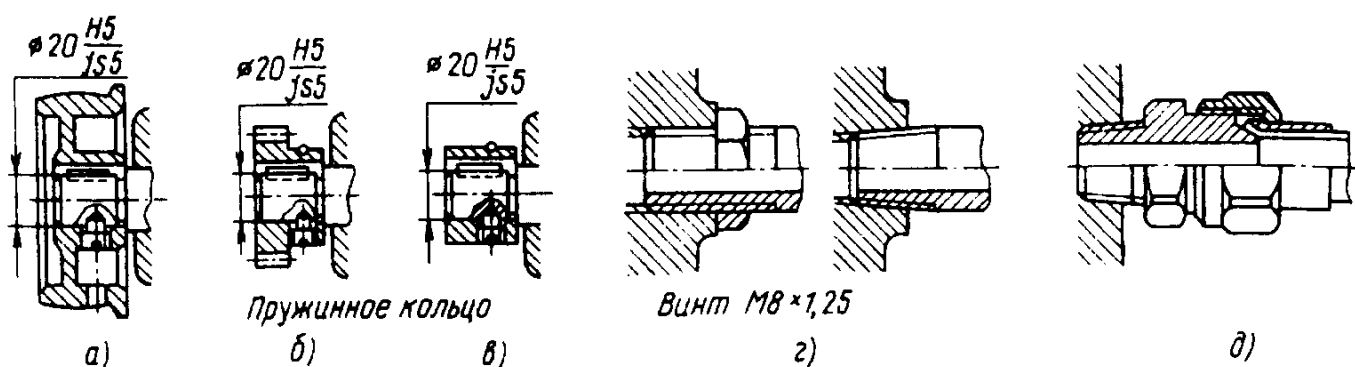


Рис. 13. Варианты вращения ротора и присоединения трубопроводов:

а - вращение с помощью шкива; б - вращение с помощью зубчатого колеса; в - вращение с помощью зубчатой муфты; г - присоединение всасывающего трубопровода; д - присоединение нагнетающего трубопровода

Зависимость подачи шиберного насоса от частоты вращения и избыточного давления при работе на индустриальном масле И-20А показана на рис. 14.

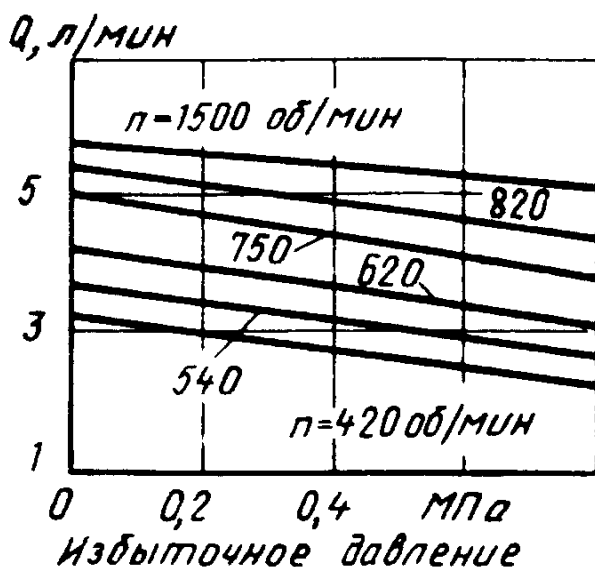


Рис. 14. Зависимость подачи шиберного насоса от частоты вращения и избыточного давления

Насосы шиберные на $p_{ном} = 0,25 \text{ МПа}$ предназначены для непрерывной подачи под давлением смазочных масел вязкостью $12-600 \text{ мм}^2/\text{с}$ в системах принудительной смазки машин. Насосы нерегулируемые с постоянным направлением потока. Они отличаются простотой и компактностью конструкции, надежностью в работе и могут изготавливаться с одной и двумя лопатками.

Технические требования. 1. Действительная подача насосов может иметь отклонения $\pm 10 \%$ номинальных значений, указанных в табл. 24.

2. Эмульсирование масла воздухом при работе насоса через уплотнения, резьбовые соединения и стыки насоса не допускается.

3. Наружная утечка масла по валу не должна превышать $0,5 \text{ см}^3/\text{мин}$, утечка по стыкам и через резьбовые соединения не допускается.

4. Работа насоса не должна сопровождаться резким шумом.

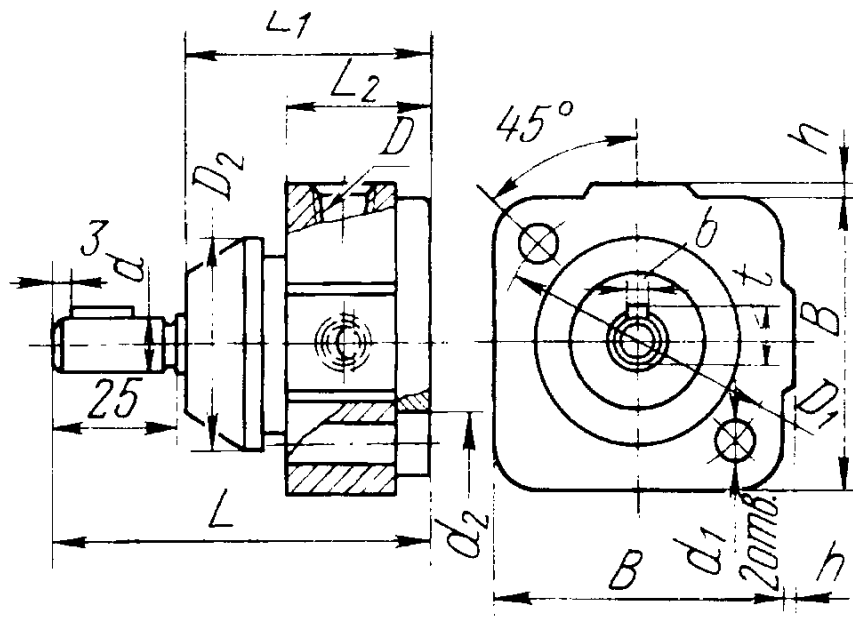
5. Приводной вал насоса при вращении от руки должен проворачиваться свободно, без заклинивания.

24. Техническая характеристика шиберных насосов

Подача номинальная $Q_{\text{ном}}$, л/мин	Давление нагнетания номинальное $p_{\text{ном}}$, МПа	Диапазон частот вращения n , об/мин	Объемный КПД η_0	Высота всасывания h , м
1,6	0,25	500-1000	0,8	0,5
3,0			0,8	
5,0			0,85	
8,0			0,85	

Примечания: 1. Подача $Q_{\text{ном}}$ указана при давлении нагнетания $p_{\text{ном}} = 0,25$ МПа и при частоте вращения приводного вала $n = 1000$ об/мин.
2. Направление вращения приводного вала безразлично.

25. Габаритные и присоединительные размеры шиберных насосов, мм



Подача насоса Q , л/мин	D^*	D_1	D_2	d	d_1	d_2	L	L_1	L_2	B	b	t	h	Масса, кг
1,6														
3,0	К 1/4"	60	45	12	9	13	82	54	32	64	4	13,5	2	1,1
5,0														
8,0	К 3/8"	74	55	20	13	20	102	75	40	75	6	22,5	5	1,8

* Резьба D - по ГОСТ 6111-52.

Допускается изготовление резьбы D по ГОСТ 6357-81.

Пример обозначения шиберного насоса с номинальной подачей $Q_{\text{ном}} = 5$ л/мин:

Насос шиберный 5 МН 3032-61.

26. Переводная таблица обозначений шиберных насосов

Шифр насоса		Шифр насоса	
по нормам машиностроения	по нормам станко- строения	по нормам машиностроения	по нормам станко- строения
1,6 МН 3032-61	С12-21	5,0 МН 3032-61	С12-23
3,0* МН 3032-61	С12-22	8,0 МН 3032-61	С12-12

* Насос серийно не изготавливается.

6. Необработанные поверхности насоса должны быть окрашены маслостойкой краской.

7. Гарантийный срок службы, в течение которого завод-изготовитель безвозмездно заменяет или ремонтирует насосы, устанавливается один год со дня поставки потребителю при условии эксплуатации их в соответствии с требованиями нормалю.

8. Испытание шиберных насосов производится на чистом минеральном индустриальном масле И-40А (ГОСТ 20799-88) при температуре +50 °С.

9. Действительная подача проверяется нагнетанием масла в мерный бак за 1 мин при 1000 об/мин и давлении $p_{ном} = 0,25$ МПа.

10. Высота всасывания при испытании должна быть равна 0,5 м (проверяется измерением расстояния между осью всасывающего отверстия и уровнем масла в расходном баке).

11. Давление, развиваемое насосом, проверяют тарированным манометром, установленным на нагнетательном трубопроводе.

Указания по монтажу и эксплуатации.

1. Расположение насоса на машине должно обеспечить удобный доступ к нему для монтажа и наблюдения за работой. Насос может быть установлен в горизонтальном или вертикальном положениях, не выше чем за 0,5 м над уровнем масла.

2. Соединение вала насоса с приводным валом осуществляется через зубчатое колесо, шкив или соединительную муфту.

3. Со стороны всасывания рекомендуется устанавливать медные трубы по ГОСТ 617-90: для насосов с присоединительным отверстием К 1/4" - трубу 10 × 1;

для насосов с $Q_{ном} = 8$ л/мин - трубу 14×1;

для насосов с $Q_{ном} = 5$ л/мин при работе на масле с вязкостью более 50 мм²/с - трубу 14 × 1.

Всасывающая магистраль должна быть по возможности короткой и иметь минимальное количество изгибов. Расстояние от конца всасывающей трубы до дна бака должно быть не меньше двух диаметров трубы.

Место присоединения всасывающего трубопровода к штуцеру насоса должно иметь надежное уплотнение, исключающее возможность засасывания воздуха.

4. Внутренние поверхности труб и масляного резервуара должны быть тщательно очищены от ржавчины, окалины, песка и прочих частиц, могущих загрязнить масло и способствовать преждевременному износу и выходу из строя насоса.

5. Перед заливкой в резервуар масло должно быть отфильтровано. Для нормальной работы насоса рекомендуется менять масло в резервуаре не реже одного раза в шесть месяцев.

6. Рекомендуется сорт масла индустриальное И-40А по ГОСТ 20799-88.

7. Для обеспечения нормальной работы насоса температура масла в баке не должна превышать 50 °С.

ШЕСТЕРЕННЫЕ НАСОСЫ (по материалам ЭНИМС)

Подача масла приближенно, л/мин.

$$Q = \frac{\pi D (D_e - D)}{10^6} B n \eta,$$

где D - диаметр делительной окружности зубчатого колеса, мм;

D_e - диаметр окружности выступов, мм;

B - ширина зубчатого колеса, мм;

n - частота вращения вала насоса, об/мин;

$\eta = 0.7 \div 0.9$ - объемный КПД насоса.

Шестеренные насосы типов Г11-11, АГ11-11, БГ11-11 и ВГ11-11 изготавливают 10 типоразмеров (табл. 27 и 28). Они предназначены для подачи минерального масла вязкостью

$3^\circ \text{ВУ}_{50} - 8^\circ \text{ВУ}_{50}$ в смазочные системы машин. Насосы пригодны для работы с температурой масла от 10 до 50°C.

Насосы могут иметь привод от любого вида передачи.

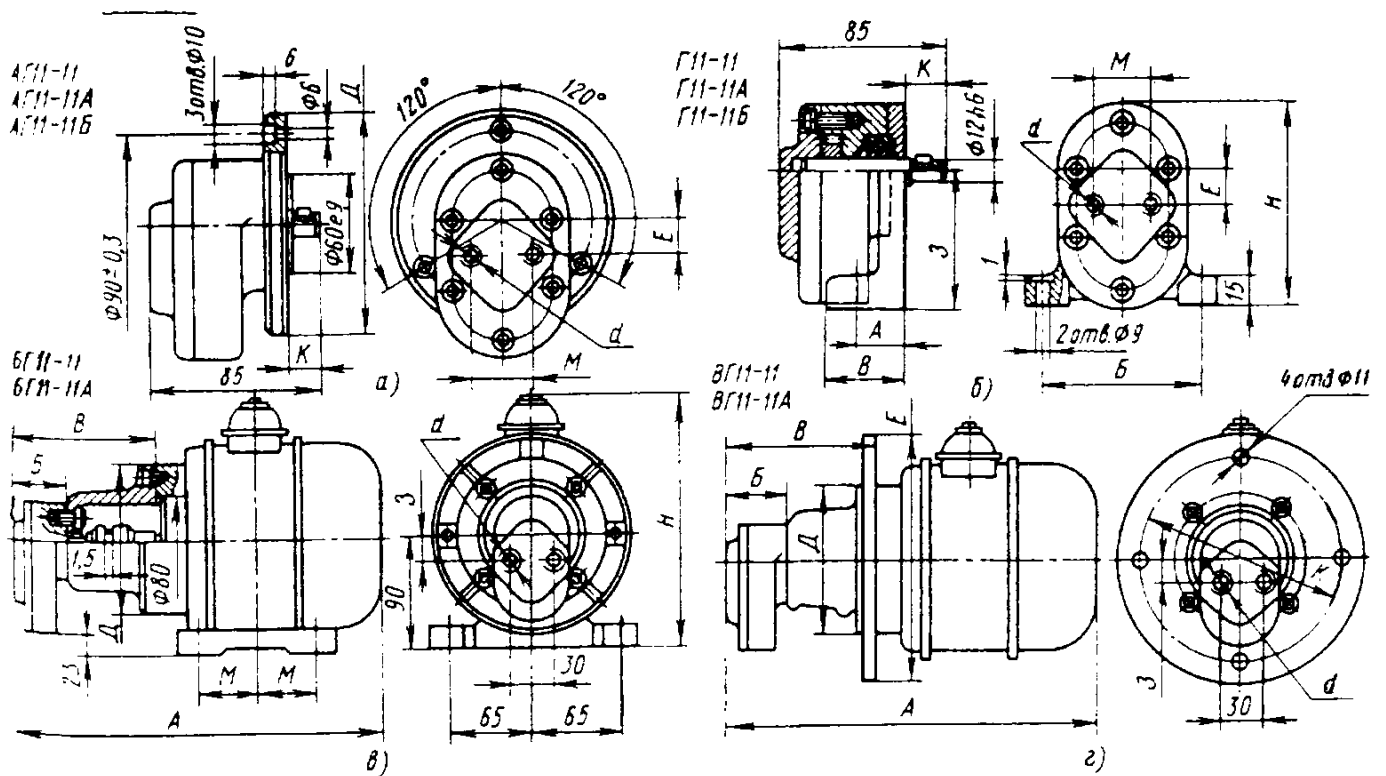
Насосы типа АГ11-11 крепят на фланце, типа Г11-11 - на лапах, типа БГ11-11 - на лапах и соединяют с электродвигателем через промежуточный фланец. Насосы типа ВГ11-11 соединяют с фланцевым электродвигателем через промежуточный фланец.

Насосы могут быть установлены в горизонтальном и вертикальном положениях.

Преимущества: простота конструкции, надежность и компактность.

Недостатки: сравнительно быстрый износ и снижение подачи, слабое подсосывающее действие.

27. Габаритные и присоединительные размеры шестеренных насосов, мм



Обозначения по классификатору	d по ГОСТ 6111-52	A	B	B	D	E	$З$	K	M	H	Масса, кг
Г11-11	К 3/8"	21	84	45	-	16,25	68	20	30	101	2,25
АГ11-11	К 3/8"	-	-	-	105	16,25	-	20	30	-	2,22
БГ11-11	К 3/8"	340	50	115	115	-	16,25	-	60	197	12,25

Продолжение табл. 27

Обозначения по классификатору	d по ГОСТ 6111-52	A	B	B	D	E	$З$	K	M	H	Масса, кг
ВГ11-11	К 3/8"	340	50	115	125	180	16,25	150	-	-	12,60
Г11-11А	К 1/4"	21	84	45	-	16,25	68	20	30	101	2,25
АГ11-11А	К 1/4"	-	-	-	105	16,25	-	20	30	-	2,22
БГ11-11А	К 1/4"	340	50	115	115	-	16,25	-	60	197	12,85
ВГ11-11А	К 1/4"	340	50	115	125	180	16,25	150	-	-	12,60
Г11-11Б	К 1/4"	21	84	45	-	16,25	68	20	30	101	2,25
АГ11-11Б	К 1/4"	-	-	-	105	16,25	-	20	30	-	2,02

28. Техническая характеристика шестеренных насосов

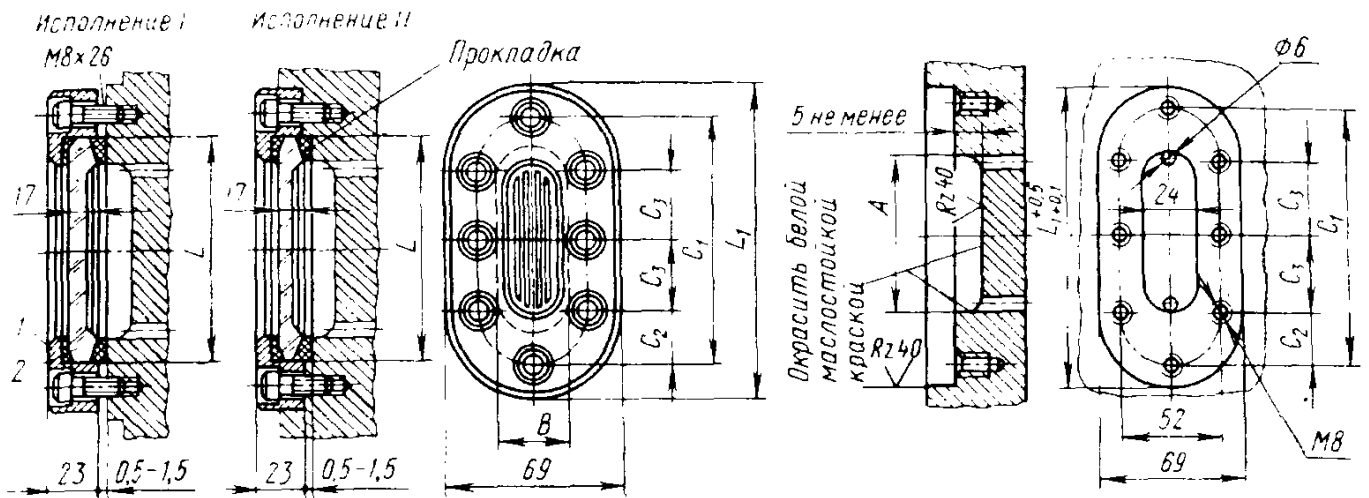
Показатель	АГ11-11Б, Г11-11Б	ВГ11-11А, БГ11-11А	АГ11-11А, Г11-11А	ВГ11-11, БГ11-11	АГ11-11, Г11-11
Подача Q при наибольшем рабочем давлении и номинальной частоте вращения, л/мин	3	5	5	8	8
Наибольшее рабочее давление p , МПа	0,5 для насосов всех типоразмеров				
Номинальная частота вращения вала n , об/мин	600	1450			
Потребляемая мощность N при номинальной частоте вращения, кВт	0,25 для насосов всех типоразмеров				
Объемный КПД	0,70	0,70	0,70	0,72	0,72
Высота всасывания h , м	0,5 для насосов всех типоразмеров				
Направление вращения вала	Любое для насосов всех типоразмеров				

Приведенные характеристики действительны для новых насосов при работе на индустриальном масле И-20А с температурой 45-50 °С

МАСЛОУКАЗАТЕЛИ

29. Удлиненные маслоуказатели

Размеры, мм

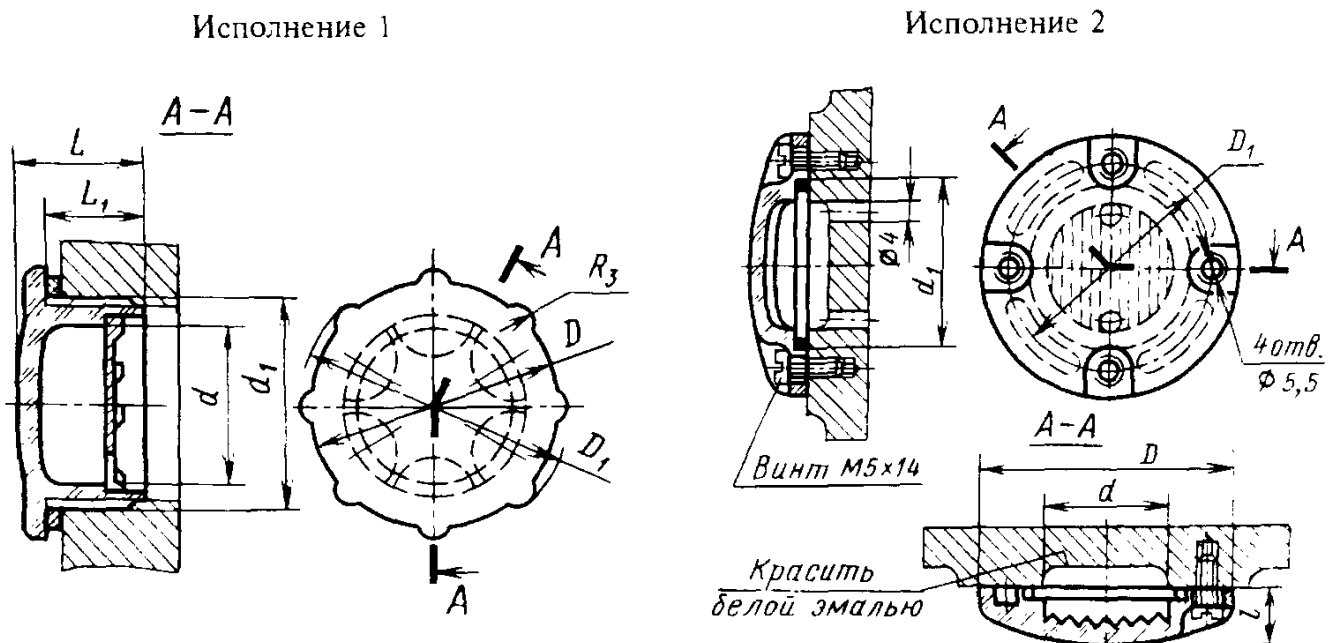


Глазок	Стекло* 2		Корпус I			Количество винтов	
	L	B	L ₁	C ₁	C ₂		C ₃
100	115		150	133	16,5	50	8
120	140	34	175	158	19	40	10
200	220		255	238	19	40	14

* Стекло рифленое, см. ГОСТ 1663-81.

30. Круглые маслоуказатели

Размеры, мм



Исполнение I							
Шифр	d	d_1	D	D_1	L	L_1	Масса, кг
1-14	14	M22 × 1,5	30	33	20	14,0	0,008
1-20	19	M27 × 1,5	36	39	22	15,5	0,012
1-30	30	M39 × 1,5	48	51	24,5	17,5	0,017
1-50	50	M60 × 2,0	68	72	30	20,0	0,042

Исполнение II							
Шифр	d	d_1	D	D_1	l	Масса, кг	
11-30	30	40	60	48	12	0,024	
11-50	50	60	82	70	14,5	0,035	

Пример обозначения круглого маслоуказателя с $d = 30$ мм исполнения I:

Маслоуказатель I-30

То же, исполнения II:

Маслоуказатель II-30

31. Круглые маслоуказатели с гладким смотровым окном

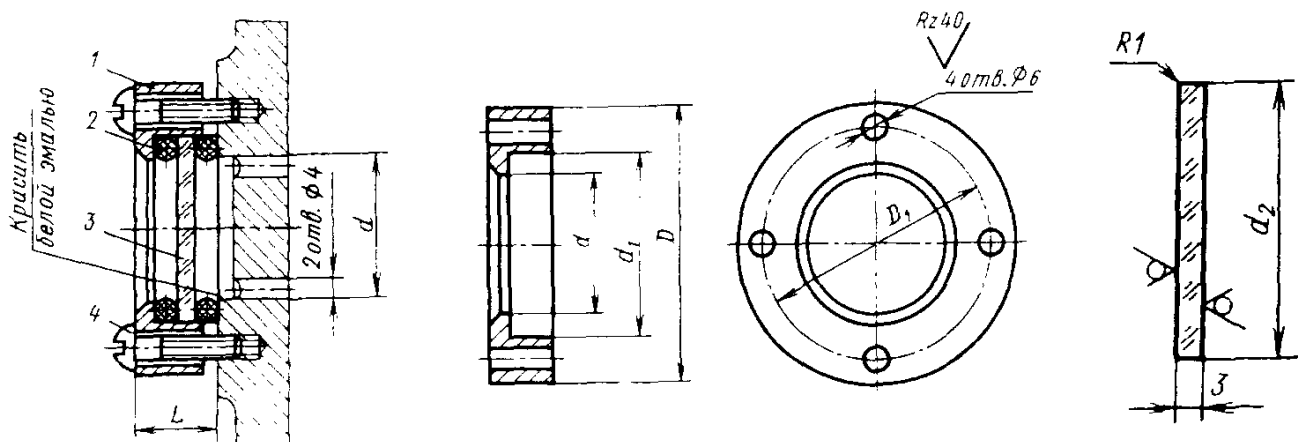
Рекомендуется применять в случае отсутствия покупных маслоуказателей

Размеры, мм

Маслоуказатель

Корпус 1

Окно смотровое 3



1 - корпус; 2 - кольцо; 3 - окно смотровое; 4 - винт М5 × 20 ГОСТ 17473-80

Продолжение табл. 31

d	d_1 (пред. откл. +0,5)	D	D_1	L	L_1	l	d_2 (пред. откл. -0,5)	Масса корпуса, кг
30	40	60	48	12-13	12	9	40	0,068
50	60	82	70	13-15	13	10	60	0,136

Технические требования. Материал: корпус - сталь Ст3кп;
 окно смотровое - оргстекло; винт - сталь 10;
 кольца резиновые: для $d_1=40$ мм - кольцо 032-040-46-2-2 по ГОСТ 9833-73, для $d_1=60$ мм - кольцо 050-060-58-2-2 по ГОСТ 9833-73.
 Неуказанные предельные отклонения раз-

меров Н14; h14.
 Смещение осей отверстий диаметром, равным 6 мм, от номинального расположения - не более ± 3 мм.
 Место установки маслоуказателя красить белой эмалью.
 Покрытие корпуса и винта фосфатное.

32. Трубчатые маслоуказатели

Трубчатые маслоуказатели предназначены для визуального контроля уровня масла, находящегося при атмосферном давлении и температуре от -30 до $+50$ °С в корпусах и резервуарах машин, не испытывающих при работе сильных толчков и тряски.

Трубчатые маслоуказатели применяют только в тех местах, где нельзя установить встроенные - круглые и удлиненные маслоуказатели.

Конструкция маслоуказателей с $H = 80$ и 120 мм

Размеры, мм

	Шифр изделия	H	Масса, кг	Гайка, деталь 6 по ГОСТ 5927-70	Винт, деталь 7, по ГОСТ 1491-80
	80	80	0,212	M14 × 1,5	M6 × 10
120	120	0,225	M14 × 1,5	M6 × 10	

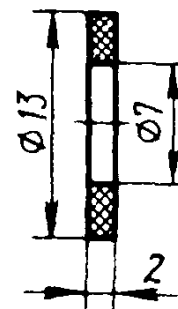
Пример обозначения трубчатого маслоуказателя с $H = 120$ мм:

Маслоуказатель 120

Продолжение табл. 32

Прокладка под винт, деталь 5

Материал: резина маслобензостойкая.
Отклонения размеров - Н14; h14.



Конструкция маслоуказателей H = 160 и 200 мм

Размеры, мм

Шифр изделия	H	Масса, кг	Гайка, деталь 8 по ГОСТ 5927-70	Винт, деталь 9 по ГОСТ 1491-80
160	160	0,334	M14 × 1,5	M6 × 10
200	200	0,402	M14 × 1,5	M6 × 10

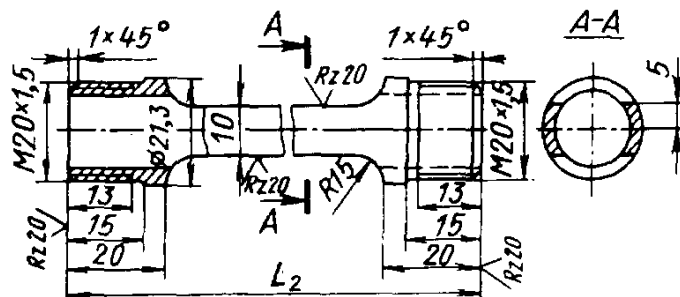
Пример обозначения трубчатого маслоуказателя с H = 160 мм:

Маслоуказатель 160

Трубка предохранительная, деталь 3

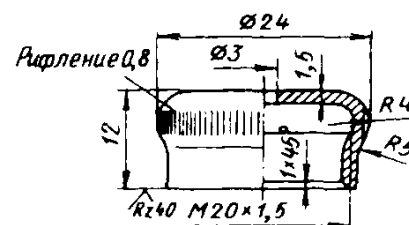
Для детали 160/3 длина $L_2 = 145$ мм;
для детали 200/3 длина $L_2 = 185$ мм.
Материал: труба с $D_y 15$ по ГОСТ 3262-75.
Резьба метрическая, поле допуска 8h - по ГОСТ 16093-81.
Отклонения свободных размеров - Н14; h14.
Оксидировать. Наружную поверхность полировать.
Пример обозначения предохранительной трубки трубчатого маслоуказателя с H = 160 мм:

Трубка 160/3



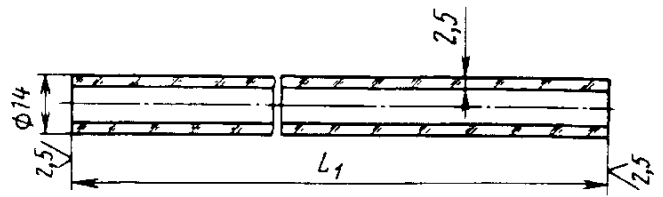
Колпачок, деталь 4

Материал: сталь 08кп или 10кп.
Отклонения размеров - Н14; h14.
Резьба метрическая, поле допуска 7H - по ГОСТ 16093-81.
Оксидировать. Наружную поверхность полировать.



Трубка стеклянная, деталь 2

Для детали 160/2 длина $L_1 = 147$ мм;
 для детали 200/2 длина $L_1 = 187$ мм.
 Материал: стекло - по ТУ 25.11.1045-75 или органическое стекло.
 Отклонения размеров - Н14: h14.
 Пример обозначения стеклянной трубки трубчатого маслоуказателя с $H = 16$ мм:



Трубка 160/2

33. Жезловые маслоуказатели *

Жезловые маслоуказатели предназначены для определения уровня масла в корпусах редукторов, насосов и других механизмов.

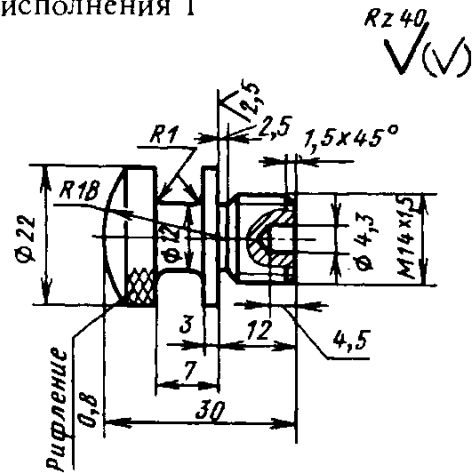
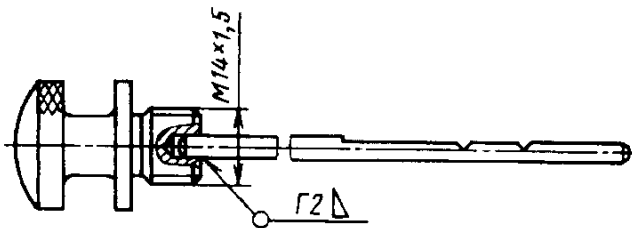
Тип I - для определения уровня масла в корпусах с небольшим тепловыделением.

Тип II - для определения уровня масла в корпусах с большим тепловыделением.

Конструкция и размеры маслоуказателей типа I

Исполнение 1

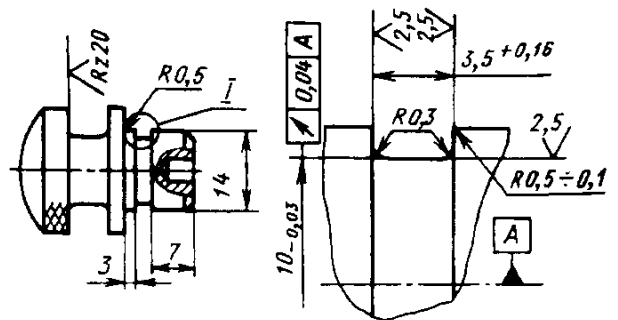
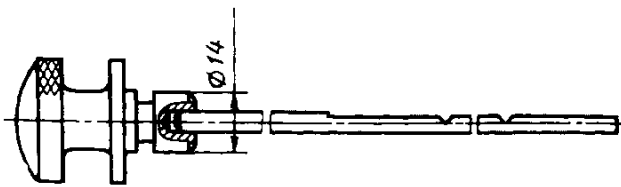
Ручка исполнения 1



* Фильтры для смазочных систем приведены в гл. VII.

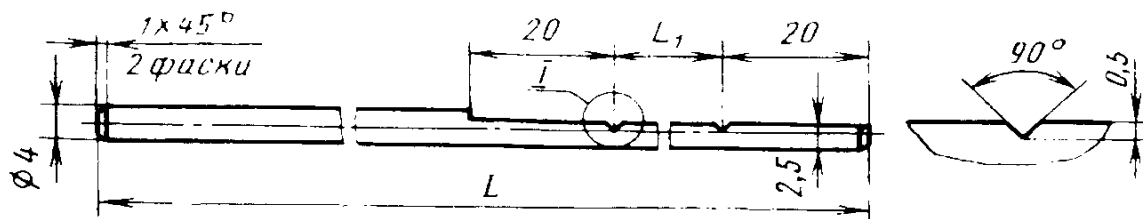
Исполнение 2

Ручка исполнения 2

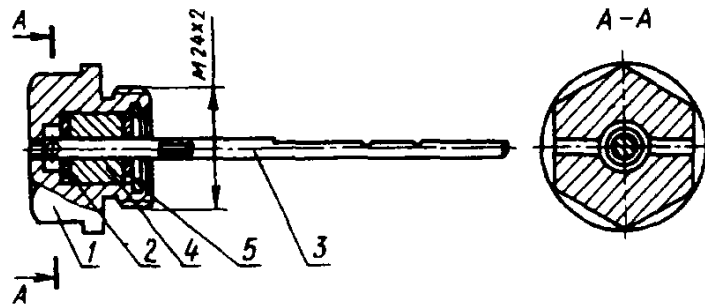


Стержень

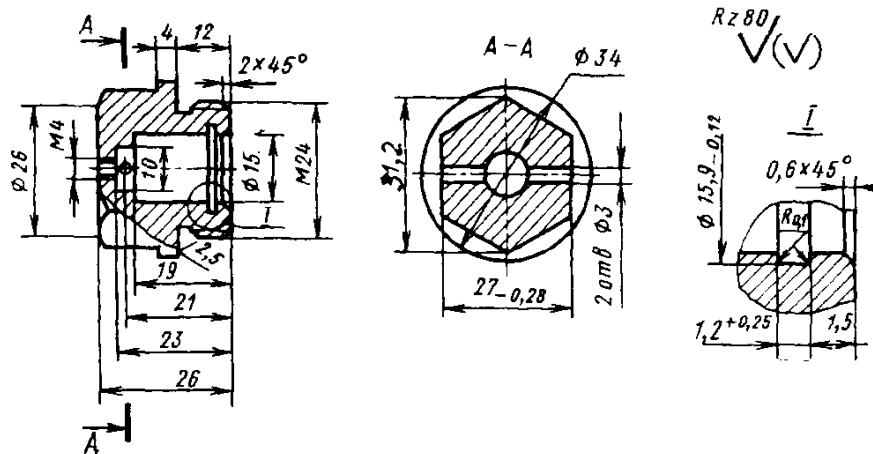
Размеры L и L_1 конструктивные



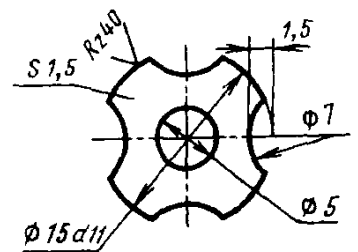
Конструкция и размеры маслоуказателей типа II



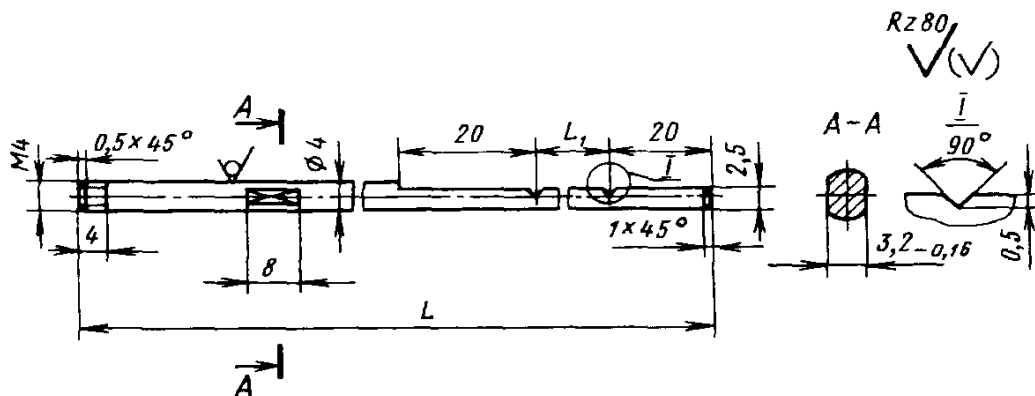
Пробка, деталь 1



Шайба, деталь 2



Стержень, деталь 3 Размеры L и L_1 конструктивные



Набивка, деталь 4. Проволока КРМ 0,25Л68 по ГОСТ 1066-90.

Кольцо, деталь 5. Кольцо А15, ГОСТ 13943-86.

Материал ручек, стержней, шайб - сталь Ст3.

Неуказанные предельные отклонения размеров: Н14; н14; $\pm \frac{t_2}{2}$.

Резьба метрическая - по ГОСТ 24705-81, поле допуска 7Н - по ГОСТ 16093-81.

Покрытие деталей маслоуказателей Хим. Окс. прм.

СМАЗКА УЗЛОВ КОНСТРУКЦИЙ

СМАЗКА ЗУБЧАТЫХ И ЧЕРВЯЧНЫХ ПЕРЕДАЧ

Открытые цилиндрические зубчатые передачи смазываются пластичными смазками с температурой каплепадения не менее 45 °С. Способы смазок открытых передач:

а) при окружной скорости передачи не более 1,5 м/с - корытная смазка;

б) при скорости не более 4 м/с - периодическая мазями или весьма вязкими жидкими маслами;

в) при невозможности применения кожуха для масляных ванн из-за ограниченности места - капельная смазка;

г) централизованная смазка;

д) при скорости не более 0,5 м/с - покрытые твердыми смазками.

В открытых и полуоткрытых передачах

повышенный износ зубьев колес, поэтому эти передачи следует применять в обоснованных случаях. Для закрытых цилиндрических зубчатых передач применяют смазку:

а) погружением в масляную ванну зубьев при скорости не более 12 м/с, при непродолжительной периодической работе допускается и большая скорость;

б) струйную или циркуляционную при скорости, большей 12-15 м/с, при меньшей скорости - для многоступенчатых передач.

При общей масляной ванне на несколько зубчатых пар для подачи смазки на колеса меньшего диаметра применяют паразитные зубчатые колеса (часто неметаллические), шайбы маслоразбрызгивающие, колеса черпаные и пр.

34. Рекомендуемая кинематическая вязкость смазки, мм²/с, при температуре 50 °С (в скобках - при 100 °С) и способы подачи смазки в зацепление червячных передач

Скорость скольжения, м/с	Кинематическая вязкость масла, мм ² /с	Смазка	Скорость скольжения, м/с	Кинематическая вязкость масла, мм ² /с	Смазка
0 - 1* ¹	450 (53)	Окунанием	10 - 15	85	Струйная под давлением, МПа:
0 - 2,5* ¹	270 (34)		15 - 25	60	
1 - 5* ²	180 (28)		Св. 25	45	
5 - 10	120 (15)	Струйная или окунанием			0,07 0,2 0,3

*¹ Тяжелые условия работы.

*² Средние условия работы.

Глубину погружения в ванну зубчатого колеса принимают от 1 до 6 модулей, но не менее 10 мм.

Емкость масляной ванны для одноступенчатых передач принимают из расчета 0,25 - 0,4 л масла на каждый передаваемый киловатт мощности.

При окружной скорости до 60 м/с зубчатые колеса можно смазывать под давлением 0,05-0,08 МПа, а при меньших скоростях - достаточно давления 0,01-0,015 МПа.

Чтобы предотвратить заедание и намазывание бронзы на червяк, для червячных передач следует применять наиболее вязкую смазку, при которой еще не слишком велики потери мощности на размешивание и разбрызгивание масла (табл. 34).

Трубчатые сопла жидкой смазки предназначены для подачи минерального масла на

зубчатые и червячные передачи при струйной смазке.

Сопла изготовляют двух исполнений: 1 - конец сопла с трубной конической резьбой; 2 - конец сопла без резьбы.

В табл. 35 приведены трубчатые сопла для струйной смазки.

Технические требования на трубчатые сопла. Внутренние и наружные поверхности должны быть тщательно очищены от окалины.

Выходное отверстие (шель) сопла должно быть чисто обработано и калибровано по всей длине.

При давлении 0,1 МПа струя масла на выходе из сопла должна быть сплошной, без разрывов и иметь правильную веерообразную форму, обеспечивать номинальный расход при D_y соответственно данным табл. 35.

Указания по эксплуатации. Для получения

неразрывной и веерообразной струи, выходящей из щели сопла, перед соплом должно быть оптимальное давление, поддерживаемое насосом.

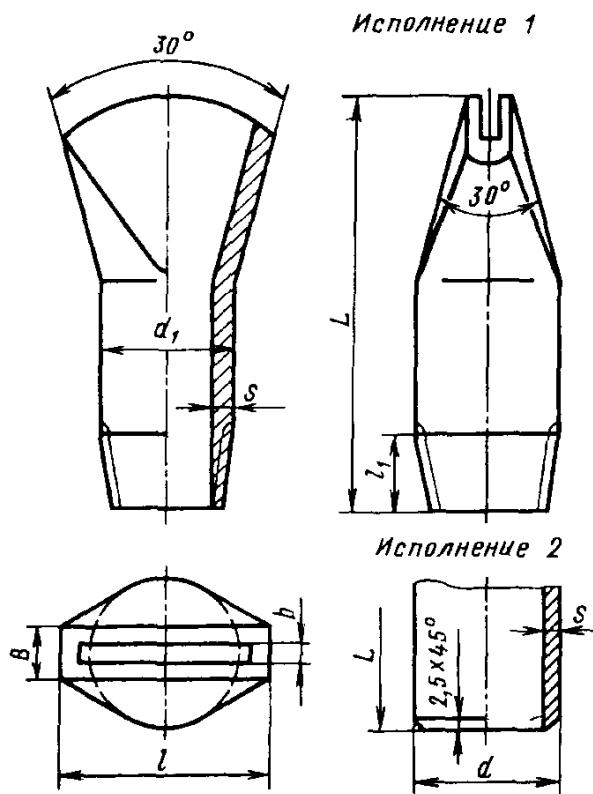
При давлении перед соплом меньше оптимальной величины масло может вытекать из сопла, не образуя струи вообще, или же

струя будет настолько слабой, что не достигнет смазываемой поверхности.

При давлении перед соплом больше оптимальной величины струя может быть с разрывами, а также, сильно ударяясь о смазываемую поверхность, не обеспечить ее смазку.

35. Основные параметры, габаритные и присоединительные размеры трубчатых сопел

Линейные размеры, мм



D_y , мм	$Q_{ном}$, л/мин	Резьба коническая по ГОСТ 6111-52, дюймы	d	s	L	l	l_1	$b \pm 0,5$	$B \pm 1,5$	Масса, кг
8	6,3	1/4	14	2,5	50	19	11	0,4	5	0,04
16	16	3/8	22	3	70	32,5	15	0,7	6	0,14
20	25	3/4	28	3,5	90	43	17	0,8	7	0,21
25	25	1	36	4	100	53	19	1,0	8	0,3

$p_{ном} = 0,1$ МПа. Показатель надежности - время наработки до первого отказа - 1,5 года. Показатель долговечности - срок службы сопла - 8 лет.

СМАЗКА ЦЕПНЫХ ПЕРЕДАЧ

Для смазки цепных передач применяют преимущественно легкие масла, вязкость которых должна быть тем выше, чем больше удельное давление в цепи.

Периодическая смазка назначается при скорости цепи не более 4 м/с и производится через 6-8 ч.

Пластичная внутришарнирная смазка применяется для цепных приводов транспортных машин при скорости цепи не более 8 м/с. Осуществляется она погружением цепи в по-

догретую до температуры разжижения смазку. Периодичность 120-180 ч.

Капельная непрерывная смазка назначается при скорости цепи не более 10 м/с; масло подается масленками-капельницами или лубрикаторами в количестве 20-25 г/ч.

Наиболее совершенна непрерывная смазка в масляной ванне при скорости цепи до 12 м/с или при подаче масла насосом при более высоких скоростях.

При закрытой передаче с применением

масляной ванны ведомая ветвь цепи погружается не более чем на высоту пластины. После 350-400 ч работы необходимо менять масло и очищать ванну от осадков.

Маслонепроницаемый кожух выполняют разъемным, преимущественно сварной конструкции.

Он существенно снижает шум, поэтому его целесообразно применять при больших скоростях цепи. Если нет кожуха, то необходимо защитное ограждение.

СМАЗКА ПОДШИПНИКОВ

Смазка подшипников качения. Основными факторами, влияющими на выбор смазки для подшипников качения, являются частота вращения, нагрузка на подшипник, рабочая температура подшипникового узла и условия окружающей среды.

Для смазки подшипников качения применяются жидкие минеральные масла и пластичные смазки. Для подшипников качения наилучшей является жидкая смазка, но она усложняет конструкцию уплотнения.

Практически наиболее удобна для смазки большинства подшипников качения пластичная смазка. Она применяется при $dn < 300000$ мм·об/мин (где d - диаметр отверстия подшипника, мм; n - частота вращения подшипника, об/мин); $t \leq 120$ °С; при непостоянном режиме (меняются температура, нагрузки, частота вращения) для подшипников в механизмах, работающих с продолжительными остановками и для подшипников, расположенных в труднодоступных местах.

При выборе пластичной смазки температура каплепадения ее должна быть выше рабочей температуры подшипника не менее чем на 20 °С.

Если $dn > 300000$ мм · об/мин, то рекомендуется применять жидкие масла.

Для смазки подшипников, работающих при нормальном режиме, следует выбирать масла со следующей кинематической вязкостью при рабочей температуре узла: для радиально-упорных и упорных ~ 30 мм²/с, для роликовых сферических ~ 20 мм²/с, для остальных шарикоподшипников ~ 12 мм²/с.

Для высокоскоростных и миниатюрных подшипников используют маловязкие масла.

Применяются следующие способы смазки подшипников качения:

масляная ванна для подшипников горизонтальных валов при $n \leq 10000$ об/мин, для подшипников малых размеров допускается и при большей частоте вращения. Уровень масла при $n \leq 2000$ об/мин должен быть не выше центра нижнего шарика или ролика, при большей частоте вращения уровень масла лишь касается шарика или ролика;

смазка масляным туманом для высокоскоростных малонагруженных подшипников;

смазка проникает в подшипники, омывает и охлаждает их;

смазка разбрызгиванием для подшипников, не изолированных от общей системы смазки (например, редукторы), при $n = 2000 - 3000$ об/мин; при большей частоте вращения следует предусматривать устройства, ограничивающие поступление масла в подшипник;

циркуляционная смазка самотеком или под давлением через форсунки. Последний способ применяется для подшипников, работающих в тяжелых условиях, когда необходим интенсивный отвод теплоты;

фитильная смазка назначается в широких пределах скоростей для подшипниковых узлов горизонтальных и вертикальных валов.

Вязкость применяемых масел 12 мм²/с (например, индустриальное И-12А).

Смазка подшипников скольжения. Для смазки подшипников скольжения машин преимущественно применяют индустриальные минеральные масла.

Подшипники, работающие при небольших удельных нагрузках и скоростях, подлежат периодической (например, капельной) смазке.

Циркуляционная смазка под давлением является наилучшей, особенно для тяжелых режимов работы; она обеспечивает подачу масла в количестве, достаточном для смазки, непрерывную очистку и охлаждение его.

Смазка кольцевая. Кольцевая смазка применяется для горизонтальных валов при $n = 100 \div 2000$ об/мин. При большей частоте вращения кольцевая смазка не обеспечивает отвода теплоты от подшипника.

Количество подаваемой смазки зависит от частоты вращения.

Размеры колец, мм (рис. 15):

$$D_k \approx 2d; \quad b \approx 0,2d; \quad B = b + (1 \div 5) \text{ мм}; \\ s \approx 0,3b.$$

Глубина погружения кольца в масло $t \approx (0,5 \div 0,6)d$.

При длине подшипника более $1,5d$ рекомендуется ставить два кольца.

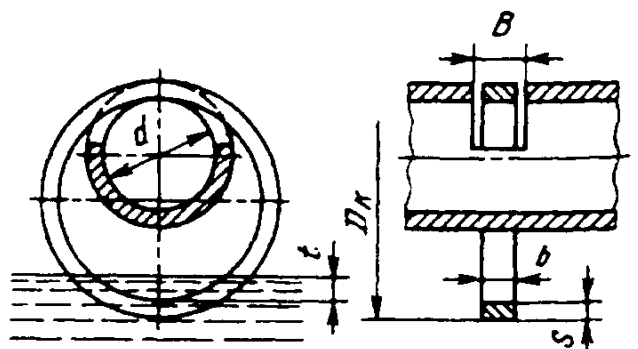


Рис. 15. Схема кольцевой смазки

ПРИМЕРЫ СМАЗОЧНЫХ УСТРОЙСТВ

Смазка подшипников скольжения (рис. 16-19).
Смазка подшипников качения (рис. 20-23).

Смазка зубчатых зацеплений (рис. 24-27).
Смазка направляющих (рис. 28, 31).
Смазка цепей (рис. 29, 30).

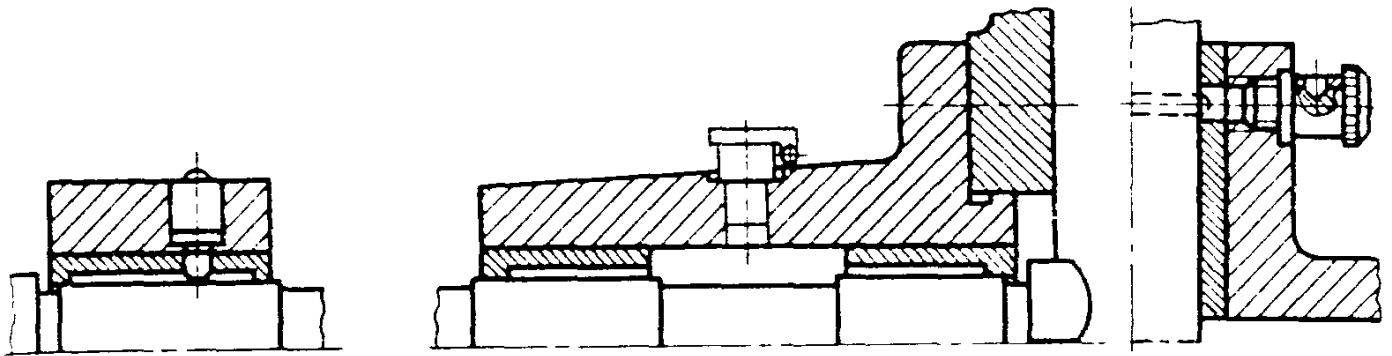


Рис. 16. Смазка с помощью индивидуальных масленок

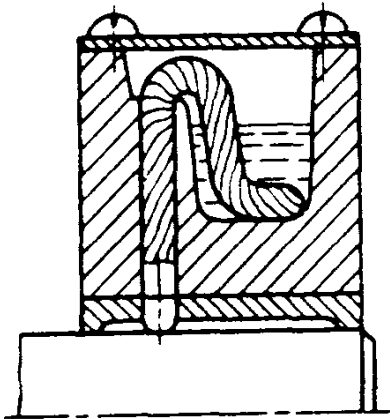


Рис. 17. Смазка с помощью фитиля

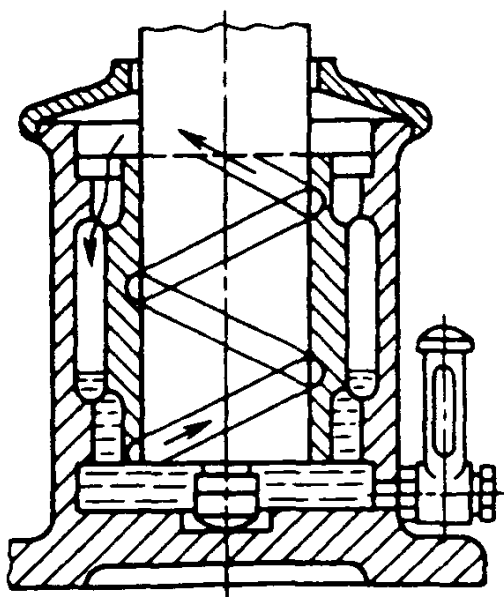


Рис. 18. Смазка с помощью винтовой канавки

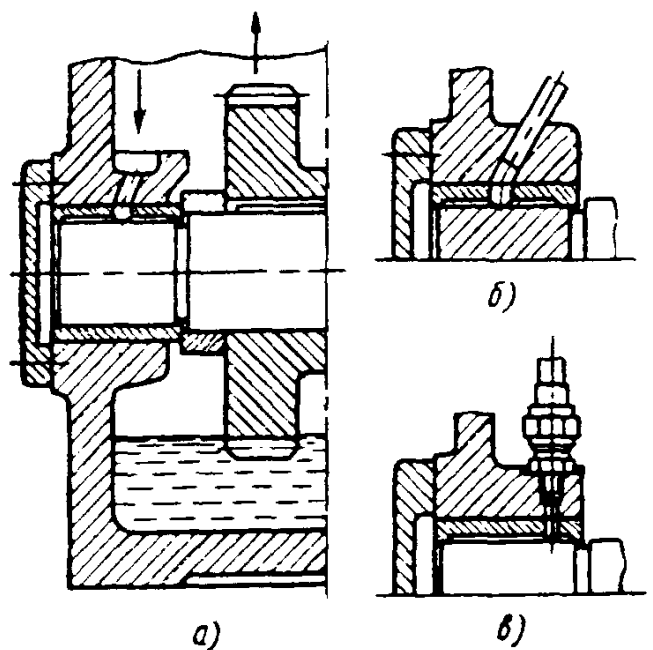


Рис. 19. Подвод масла к подшипнику:
а - разбрызгиванием; б - от открытого маслораспределителя; в - от закрытого маслораспределителя

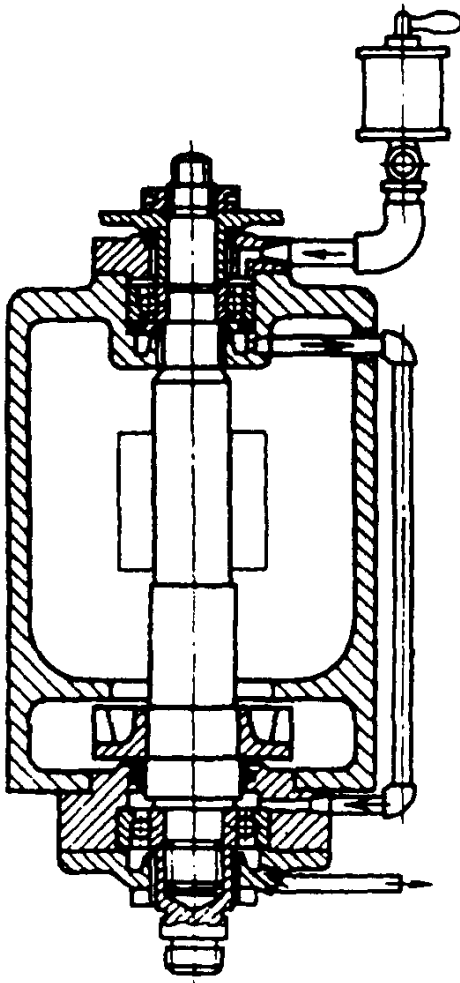


Рис. 20. Смазка подшипников вертикального вала с помощью масленки с запорной иглой

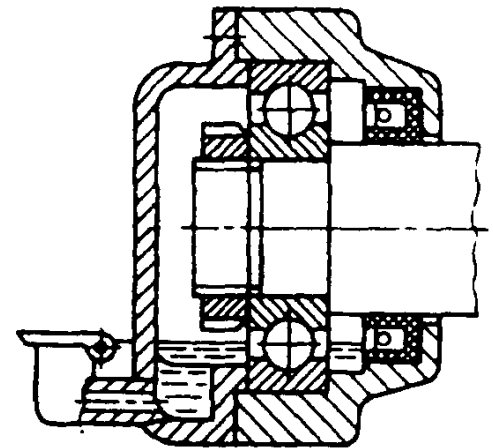


Рис. 21. Смазка в масляной ванне

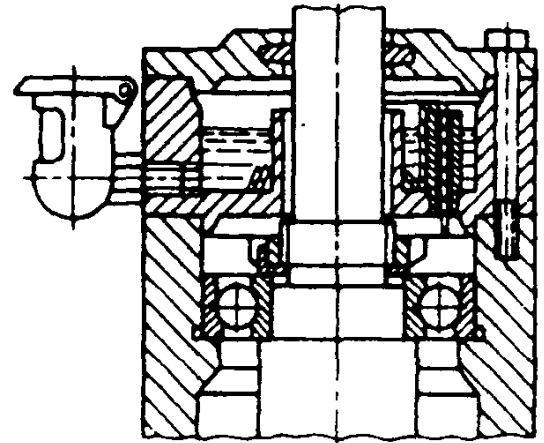
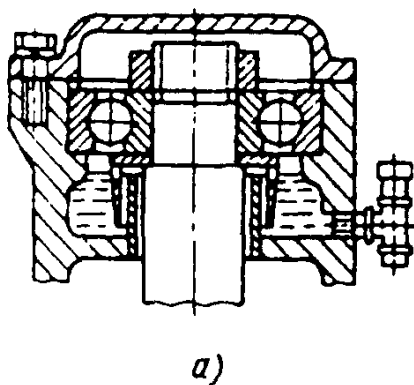
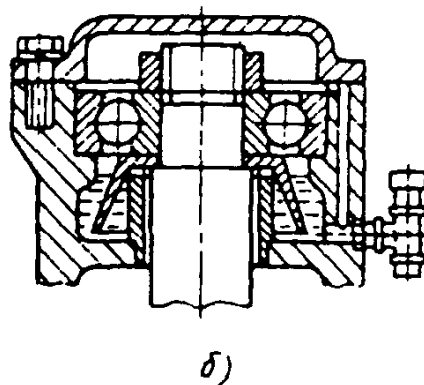


Рис. 22. Фитильная смазка подшипников вертикального вала при верхнем расположении резервуара



a)



б)

Рис. 23. Центробежная смазка подшипника вертикального вала:

a - при расположении конусной насадки основанием вверх; *б* - при расположении конусной насадки основанием вниз

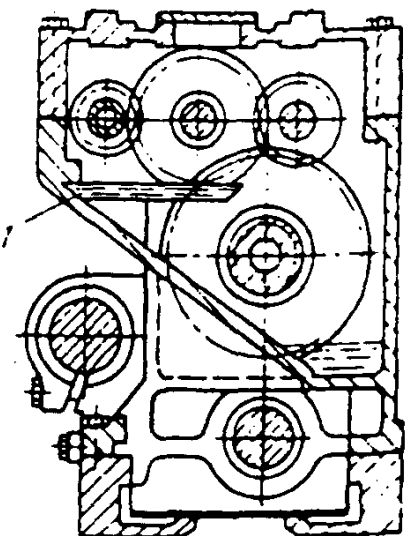


Рис. 24. Смазка в масляной ванне с применением дополнительного резервуара

1 - масляная ванна

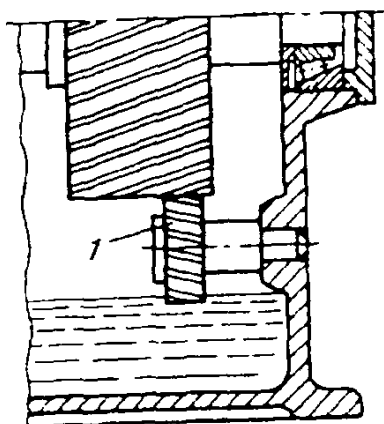


Рис. 25. Смазка с помощью вспомогательного колеса:
1 - колесо

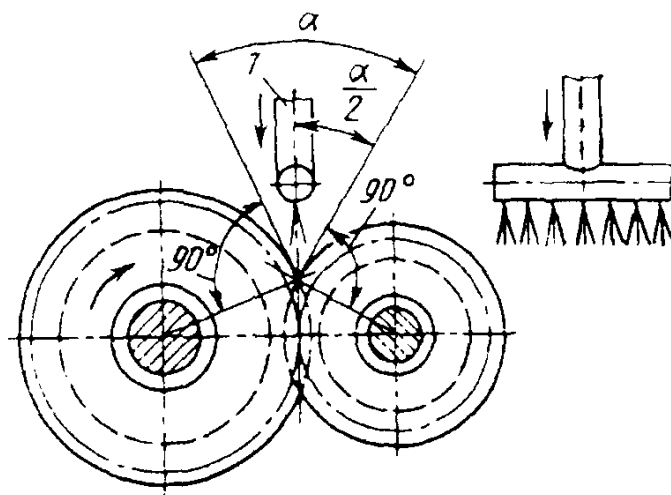


Рис. 27. Схемы расположения разбрызгивателя масла:
1 - разбрызгиватель (насос)

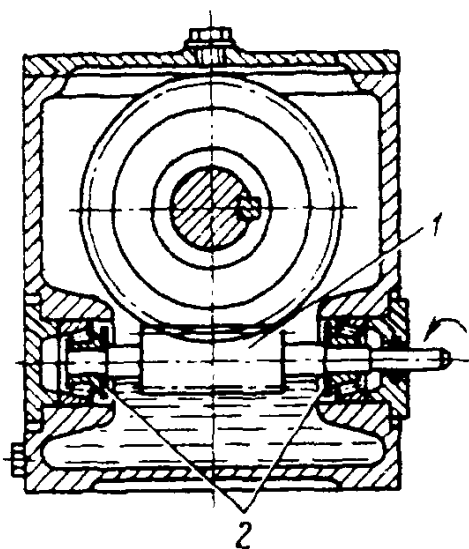


Рис. 26. Смазка подшипников качения червячного редуктора:
1 - червяк; 2 - защитные шайбы

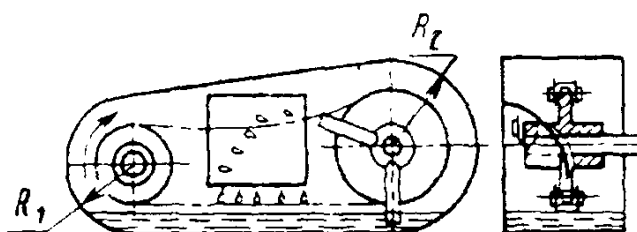


Рис. 29

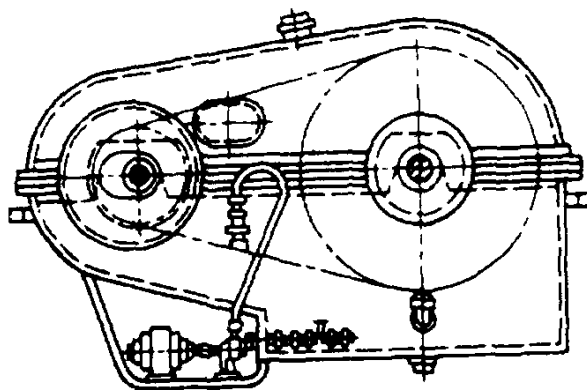


Рис. 30

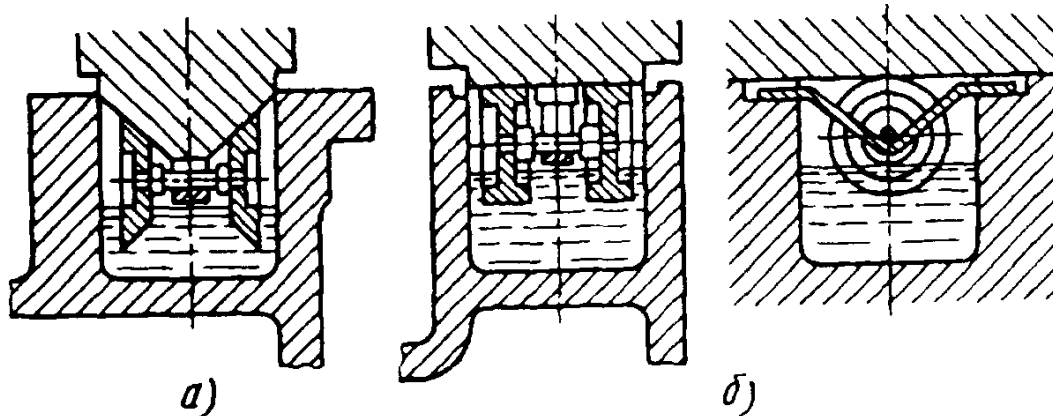


Рис. 28. Роликовая смазка направляющих:
а - призматических; б - плоских

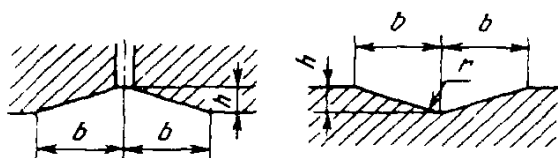


Рис. 31. Подвод смазки к прямым движущимся плоскостям деталей типа ползунов, направляющих

35а. Размеры смазочных канавок прямых плоскостей, мм

Ширина плоскости	<i>h</i>	<i>b</i>	<i>r</i>
До 40	1,5	4,5	2
Св. 40 до 120 . .	2	6	

ДИАМЕТРЫ И УКЛОНЫ МАСЛОПРОВОДОВ

Диаметры маслопроводов. Диаметр маслопроводящей трубы к трущейся паре, см,

$$d = \sqrt{\frac{4F}{\pi}}$$

где $F = \frac{0,14Q}{v}$ - площадь сечения проходов, см²;

Q - количество масла, подаваемого к трущейся поверхности, л/мин; v - скорость подачи масла, м/с.

Для отводящего маслопровода диаметром до 100 мм

$$F_{\text{отв}} = 4F_{\text{подв}}$$

где $F_{\text{подв}}$ - площадь сечения проходов подводящего маслопровода, см².

Уклоны маслопроводов. Величина уклона маслопровода зависит от вязкости масла. При малой вязкости масла уклон принимают равным 1 : 80; при средней вязкости 1 : 60 и при большой вязкости 1 : 40.

36. Количество масла, проходящего через трубы

Условный проход D_y , мм	Площадь проходов, см ²	Количество масла, л/мин, при скорости движения его, м/с						
		0,2	0,5	0,6	0,8	1,0	1,25	
6	0,6	0,7	1,8	2,2	3,0	3,7	4,7	
10	1,2	1,4	3,6	4,4	5,9	7,3	9,2	
15	1,9	2,3	5,8	7,0	9,3	11,7	14,6	
20	3,5	4,2	10,6	12,7	17,0	21,2	26,5	
25	5,7	6,8	17,1	20,6	27,5	34,3	42,9	
32	10,0	12,0	30,1	36,1	49,1	60,2	75,3	
40	13,2	15,8	39,6	47,5	63,3	79,2	99,0	
50	22,0	26,4	66,1	79,4	105,5	132,3	165,4	
70	36,3	43,5	108,9	130,7	175,2	217,8	272,3	
80	50,9	61,9	152,7	183,2	244,3	305,4	381,7	
100	88,2	105,9	264,7	317,7	423,6	529,5	661,8	
Условный проход D_y , мм	Площадь проходов, см ²	Количество масла, л/мин, при скорости движения его, м/с						
		1,5	1,75	2,0	2,25	2,5	2,75	3,0
6	0,6	5,6	6,6	7,5	8,5	9,4	10,3	11,3
10	1,2	11,0	12,9	14,7	16,6	18,4	20,3	22,1
15	1,9	17,5	20,4	23,4	26,3	29,2	32,1	35,1
20	3,5	31,9	37,1	42,4	47,7	53,1	58,4	63,7
25	5,7	51,5	60,1	68,7	77,2	85,9	94,5	103,1
32	10,0	90,3	105,4	120,4	135,5	150,6	165,1	180,7
40	13,2	118,8	138,6	158,4	178,2	198,0	217,8	237,6
50	22,0	198,5	231,6	264,7	297,8	331,9	365,0	397,0
70	36,3	326,7	381,2	435,7	490,1	544,5	599,1	653,5
80	50,9	458,1	534,4	610,8	687,1	763,5	839,8	916,2
100	88,2	794,2	926,6	1059,0	1191,3	1323,7	1456,1	1588,5

Дополнительные источники

Масла трансмиссионные. Технические условия: ГОСТ 26352-84.

Паста ВНИИ НП-232. Технические условия: ГОСТ 14068-79.

Михеев И. И., Попов Г. И. Смазка заводского оборудования. М.: Машиностроение, 1987. 210 с.

Нагнетатели смазочные. Типы. Основные параметры. Технические требования: ТУ РСФСР 200-

1/16-316-86; ТУ РСФСР 200-1/16-34-87; ТУ РСФСР 200-1/16-135-87.

Промышленная чистота. Классы чистоты жидкостей: ГОСТ 17216-71.

Системы смазочные. Общие технические требования: ГОСТ 19099-93.

Трение, изнашивание и смазка: Справочник. В 2-х кн. Кн. 1 и 2 / Под ред. И. В. Крагельского и В. В. Аликина. М.: Машиностроение, 1979.

Глава VII

ГИДРАВЛИЧЕСКИЕ И ПНЕВМАТИЧЕСКИЕ УСТРОЙСТВА

ОБЩИЕ СВЕДЕНИЯ

ОСНОВНЫЕ ПАРАМЕТРЫ ГИДРАВЛИЧЕСКИХ И ПНЕВМАТИЧЕСКИХ ЦИЛИНДРОВ И АППАРАТУРЫ (по ГОСТ 6540-68 и 14063-68)

Номинальное давление $p_{\text{ном}}$, МПа: 0,63*; 1,0*; 1,6*; 2,5; 6,3; 10,0; 16,0; 20,0; 25,0; 32,0; 40,0; 50,0; 63,0.

Условный проход D_y , мм: 2,5; 4; 6; 8; 10; 12; 16; 20; 25; 32; 40; 50; 63; 80; 100; 125; 160; 200; 250.

Ряд диаметров цилиндров, мм: 10; 12; 16; 20; 25; 32 (36); 40 (45); 50 (56); 63 (70); 80 (90); 100 (110); 125 (140); 160 (180); 200 (220); 250 (280); 320 (360); 400 (450); 500 (560); 630 (710); 800 (900); 1000.

Ряд диаметров штока d , мм: 4; 5; 6; 8; 10; 12 (14); 16 (18); 20 (22); 25 (28); 32 (36); 40 (45); 50 (56); 63 (70); 80 (90); 100 (110); 125 (140); 160 (180); 200 (220); 250 (280); 320 (360); 400 (450); 500 (560); 630 (710); 800 (900).

Ряд хода поршня (плунжера) цилиндра d , мм: 4; 6; 8; 10; 12; 16; 20; 25; 32; 40; 50 (56); 63 (70); 80; 100 (110); 125 (140); 160 (180); 200 (220); 250 (280); 320 (360); 400 (450); 500 (560); 630 (710); 800; 1000 (1120); 1250 (1400); 1600 (1800); 2000 и далее до 9500.

Примечание. Без скобок - основной ряд, в скобках - дополнительный.

УСЛОВНЫЕ ПРОХОДЫ

Условные проходы гидравлических и пневматических систем (по ГОСТ 16516-80). Условные проходы распространяются на устройства, входящие в гидравлические и пнев-

* Относятся только к пневматической аппаратуре.

матические системы привода и управления и смазочные системы машин (аппаратуру, фильтры, соединения трубопроводов и др.).

Под условным проходом устройства следует понимать номинальный внутренний диаметр присоединяемого к нему трубопровода, округленного до ближайшей величины из ряда: 2; 2,5; 3,2; 4; 5; 6,3; 8; 10; 12; 16; 20; 25; 32; 40; 50; 63; 80; 100; 125; 160; 200; 250.

Присоединительные резьбы трубопроводов приведены в табл. 1.

Пример обозначения условного прохода с номинальным внутренним диаметром трубопровода 100 мм:

$$D_y = 100 \text{ мм.}$$

ДАВЛЕНИЯ УСЛОВНЫЕ, ПРОБНЫЕ И РАБОЧИЕ ДЛЯ АРМАТУРЫ И СОЕДИНИТЕЛЬНЫХ ЧАСТЕЙ ТРУБОПРОВОДОВ (по ГОСТ 356-80)

Приведенные в табл. 2 давления распространяются на арматуру и соединительные части трубопроводов (тройники, колена, переходы, фланцы и др.); не распространяются на трубопроводы в собранном виде, а также на гидравлические и пневматические системы: для трубопроводов являются рекомендуемыми.

Под **условным давлением** понимается наибольшее избыточное рабочее давление при температуре среды 20 °С, при котором обеспечивается длительная работа арматуры и соединительных частей. Под **пробным давлением** понимается избыточное давление, при котором арматура и соединительные части

**1. Присоединительные резьбы трубопроводов
гидравлических, пневматических (и смазочных) систем**

Резьба метрическая	Резьба коническая по ГОСТ 6111-52	Резьба трубная коническая по ГОСТ 6211-81, дюймы	Резьба метрическая	Резьба коническая по ГОСТ 6111-52	Резьба трубная коническая по ГОСТ 6211-81, дюймы
M6	-	-	M33×2	K 1"	1
M8×1	-	-	M36×2		
M10×1	K 1/8"	1/8	M39×2	K 1 1/4"	1 1/4
M12×1,5	K 1/4"	1/4	M42×2		
M14×1,5			M45×2	K 1 1/2"	1 1/2
M16×1,5	K 3/8"	3/8	M48×2		
M18×1,5	K 1/2"	1/2	M52×2		
M20×1,5			M56×2	K 2"	2
M22×1,5	-	-	M60×2		
M24×1,5	K 3/4"	3/4	M64×2		
M27×2	-	-	M68×2	-	2 1/2
M30×2	K 1"	1	M72×2		

При выборе резьб следует предпочитать метрическую.

2. Избыточное давление для арматуры и соединительных частей трубопроводов, МПа

Условное давление p_y	Пробное давление $p_{пр}$	Рабочее давление ^{*2} $p_{раб}$ при температуре среды, °С									
		200	250	300	120	200	250	300	120	200	250
		для арматуры и соединительных частей									
		стальных			чугунных				бронзовых		
0,1	0,2	0,1	0,09	0,08	0,1	0,1	0,1	0,1	0,1	0,1	0,07
0,25	0,4	0,25	0,22	0,20	0,25	0,25	0,2	0,2	0,25	0,2	0,17
0,4	0,6	0,4	0,36	0,32	0,4	0,36	0,34	0,32	0,4	0,32	0,27
0,6	0,9	0,6	0,56	0,50	0,6	0,55	0,5	0,5	0,6	0,5	0,4
1,0	1,5	1,0	0,90	0,80	1,0	0,9	0,8	0,8	1,0	0,8	0,7
1,6	2,4	1,6	1,4	1,25	1,6	1,5	1,4	1,3	1,6	1,3	1,1
2,5 ^{*1}	3,8	2,5	2,2	2,0	2,5	2,3	2,1	2,0	2,5	2,0	1,7
4,0 ^{*1}	6,0	4,0	3,6	3,2	4,0	3,6	3,4	3,2	4,0	3,2	2,7
6,4	9,6	6,4	5,6	5,0	-	-	-	-	6,4	-	-
10	15	10,0	9,0	8,0	-	-	-	-	10,0	-	-
16	24	16,0	14,0	12,5	-	-	-	-	16,0	-	-
20	30	20,0	18,0	16,0	-	-	-	-	20,0	-	-
25	35	25,0	22,5	20,0	-	-	-	-	25,0	-	-

^{*1} Для чугунной арматуры и соединительных частей условные давления 2,5 и 4,0 МПа установлены только для ковкого чугуна КЧ 30-6.

^{*2} Первая ступень рабочего давления распространяется на отрицательные температуры среды ниже - 20 °С для стальных изделий, -30 °С для чугунных и бронзовых.

трубопроводов подвергаются гидравлическому испытанию на прочность и плотность материала водой при температуре не выше 100 °С.

Под рабочим давлением понимается наибольшее избыточное давление, при котором обеспечивается длительная работа арматуры и соединительных частей при рабочей температуре проводимой среды.

ГОСТ 356-80 предусматривает для арматуры и соединительных частей из стали R_y до 100 МПа наибольшую температуру до 700 °С в зависимости от марок сталей. В табл. 2 приведены данные для углеродистой стали, для чугуна серого СЧ15, СЧ18 и ковкого чугуна марки КЧ 30-6.

Рабочие давления для промежуточных значений температуры среды определяются линейной интерполяцией между ближайшими значениями, указанными в таблице.

При применении арматуры и соединительных частей для работы в условиях частых гидравлических ударов, пульсирующих давлений, переменной температуры, специфических свойств среды, ограниченного срока службы (200 000 ч и менее) величина рабочего давления определяется по табл. 2 с поправоч-

ным коэффициентом, устанавливаемым органами технического надзора.

РАСХОД ЖИДКОСТИ ИЛИ СЖАТОГО ВОЗДУХА

Расход жидкости, $m^3/мин$, или сжатого воздуха для питания цилиндра

$$Q = Fv \text{ или } Q = \frac{V}{t},$$

где F - площадь цилиндра, m^2 ; v - скорость перемещения поршня цилиндра, $m/мин$; V - объем воздуха под поршнем или мембраной при перемещении их на величину хода, m^3 ; t - время срабатывания цилиндра, $мин$.

Чтобы перейти от расхода сжатого воздуха к расходу свободного воздуха, применяют формулу

$$Q_0 = Q \frac{p}{p_0},$$

где p - давление сжатого воздуха, МПа; p_0 - давление свободного воздуха (принимается 0,1 МПа).

3. Расход воздуха при различных диаметрах цилиндров

Диаметр цилиндра, мм	Расход воздуха, $m^3 \cdot 10^6$, на 1 см пути поршня		Диаметр цилиндра, мм	Расход воздуха, $m^3 \cdot 10^6$, на 1 см пути поршня	
	свободного	при давлении 0,4 МПа		свободного	при давлении 0,4 МПа
40	62,85	12,57	140	769,70	153,94
60	141,35	28,27	160	1005,30	201,06
80	251,35	50,27	180	1272,35	254,47
100	392,70	78,54	200	1570,80	314,16
120	565,50	113,10			

ГИДРАВЛИЧЕСКИЕ УСТРОЙСТВА

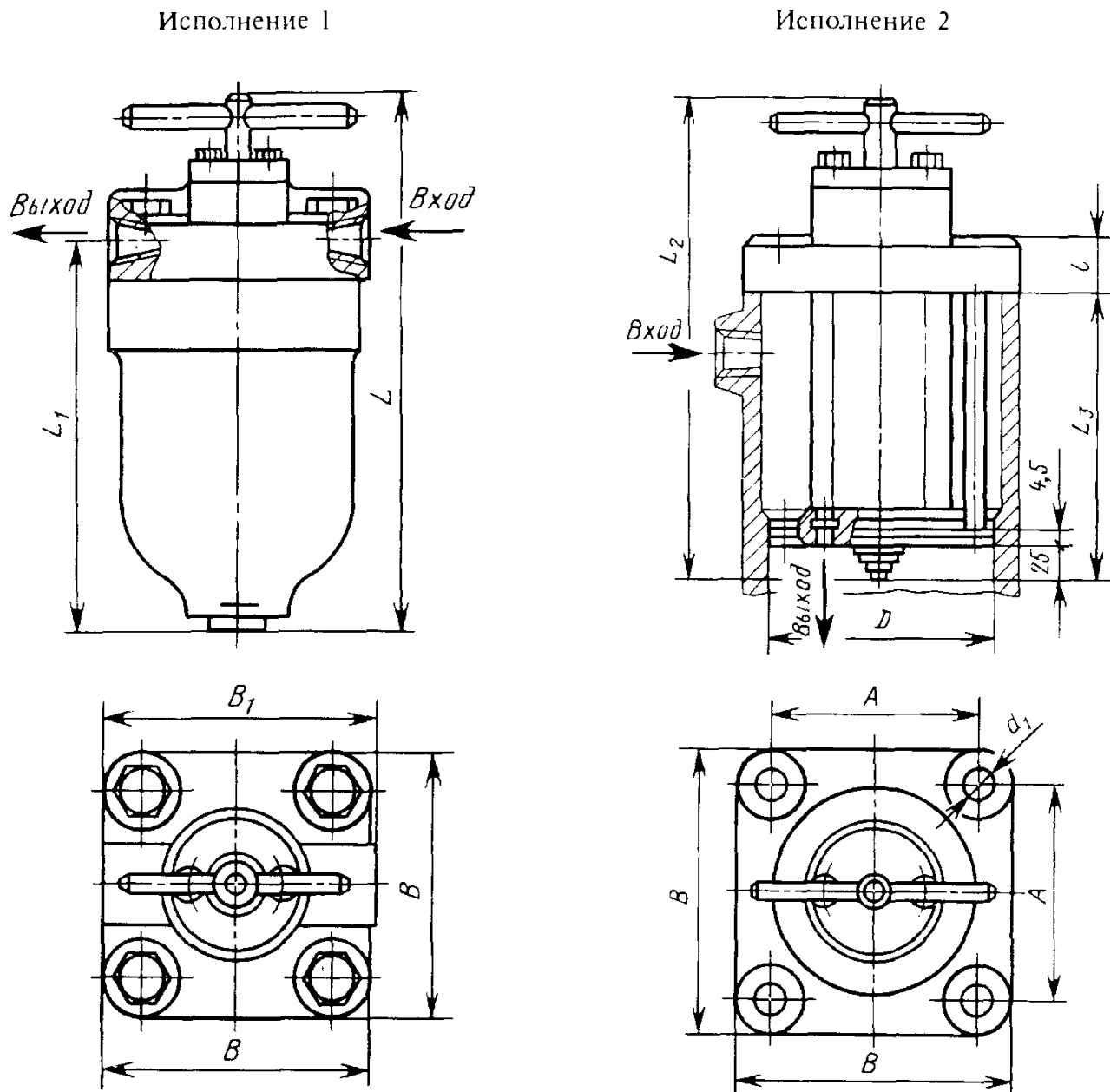
ФИЛЬТРЫ

Щелевые (пластинчатые) фильтры (по ГОСТ 21329-75) с ручной очисткой предназначены для предварительной фильтрации минеральных масел вязкостью от 7 до 600 $mm^2/с$ в гидравлических и смазочных сис-

темах станков и других машин при давлении до 6,3 МПа и температуре масла от 10 до 50 °С и температуре окружающей среды от 5 до 50 °С.

Фильтры изготовляют с номинальной тонкостью фильтрации 80 и 125 $μm$ двух ис-

4. Основные размеры шелевых фильтров, мм



Чертеж не определяет конструкцию фильтра

Тип-размер	В, не более	Исполнение 1						Исполнение 2						
		Резьба		В ₁ , не более	L	L ₁	Масса, кг не более	A	D	d ₁	l	L ₂	L ₃	Масса, кг не более
		метрическая по ГОСТ 24705-81	коническая по ГОСТ 6111-52		Пред. откл. ±2	±0,2		$\frac{H8}{h8}$	±2					
1	85	M16×1.5-6H	К 3/8"	90	170	110	2,8	64	55	11	19	140	65	1,6
2		M22×1.5-6H	К 1/2"		190	130						160		
3	110	M27×2-6H	К 3/4"	115	230	170	6,3	84	85	13	22	185	105	3,2
4					265	205						7,3		

5. Основные параметры

Типоразмер	Условный проход, мм	Номинальная пропускная способность, л/мин, при номинальной тонкости фильтрации, мкм		Перепад давлений, МПа	
		80	125	номинальный, не более	максимально допустимый
1	10	3,2	5,0	0,10	1,0
2	16	8,0	12,5		
3	16	16,0	25,0		
4	20	32,0	50,0		

Параметры указаны при работе на минеральном масле вязкостью 70-80 мм²/с.

полнений: 1 - в корпусе; 2 - встраиваемые.

Фильтры с метрической резьбой изготавливают по заказу потребителя.

Пример обозначения фильтра в корпусе с метрической резьбой, номинальной пропускной способностью 8 л/мин, номинальной тонкостью фильтрации 80 мкм исполнения 1:

Фильтр 8-80-1 ГОСТ 21329-75

То же, в корпусе с конической резьбой:

Фильтр 8-80-1к ГОСТ 21329-75

То же, встраиваемого фильтра исполнения 2:

Фильтр 8-80-2 ГОСТ 21329-75

Технические требования. Момент на рукоятке при ручной очистке не должен превышать на чистом фильтре 0,85 Нм - для фильтров типоразмеров 1 и 2 и 1,2 Нм - для фильтров типоразмеров 3 и 4. Рукоятку фильтра необходимо проворачивать на полный оборот не реже 1 раза в смену.

Суммарный ресурс - 20 000 ч. Срок сохранения фильтров - 2 года.

Фильтры на номинальное давление 20 МПа.

Фильтры предназначены для очистки от механических примесей минеральных масел с кинематической вязкостью не более 500 мм²/с (сСт) в объемных гидроприводах и смазочных системах станков, работают при номинальном давлении 20 МПа, температурах рабочей жидкости от 1 до 80 °С и окружающей среды от 1 до 40 °С, изготавливаются для нужд народного хозяйства и экспорта.

Основные параметры фильтров должны соответствовать указанным в табл. 6. Основные размеры фильтров должны соответствовать указанным в табл. 7.

Пример условного обозначения фильтра с условным проходом 12 мм, номинальной тонкостью фильтрации 25 мкм, с метрической присоединительной резьбой, с электровизуальной сигнализацией о загрязнении фильтроэлемента, предназначенного для стран с умеренным и холодным климатом, категория размещения 4:

Фильтр 12-25-МУ ХЛ 4

То же, с конической присоединительной резьбой, с визуальной сигнализацией, предназначенного для стран с тропическим климатом, категория размещения 4.1:

Фильтр 12-25-КВТ 4.1

Технические требования. Фильтры должны быть снабжены перепускным клапаном, электровизуальным или визуальным индикатором загрязненности фильтроэлемента и отсечным устройством. Утечки через перепускной клапан не должны быть более 10 см³/мин при перепаде давлений 0,3 МПа.

Перепад давлений, при котором срабатывает индикатор, должен быть 0,3±0,02 МПа, а перепад давлений, соответствующий началу открытия предохранительного клапана, 0,4 ± ± 0,05 МПа. Нарботка на отказ - не менее 3000 ч. Загрязнение фильтроэлемента отказом не считается.

Установленный ресурс - не менее 12000 ч. или 10⁶ циклов нагружений давлением от 0 до номинального давления. Предельное состояние характеризуется выходом из строя корпусных деталей. Срок сохранения фильтра - 2 года.

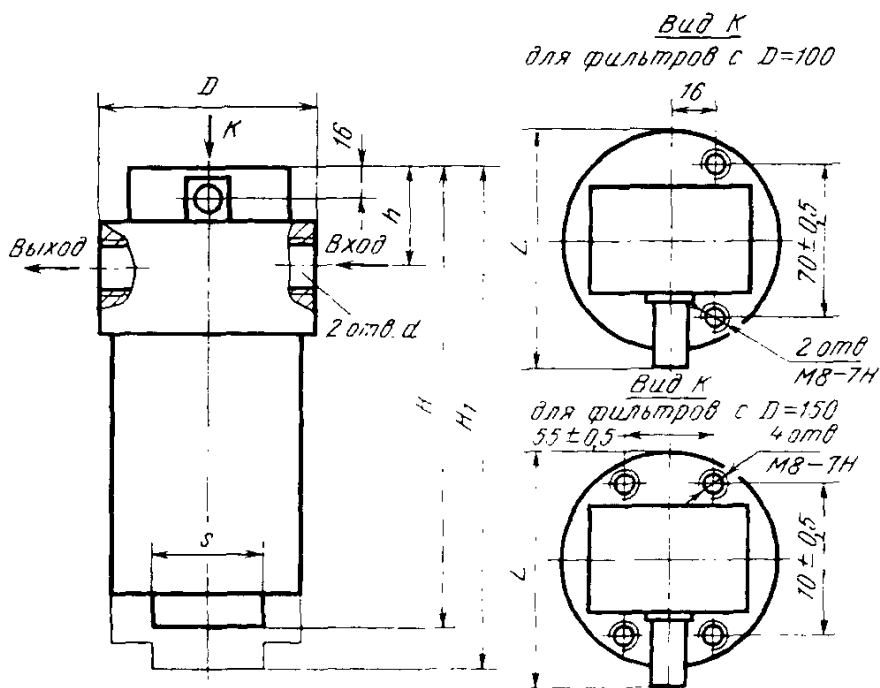
6. Основные параметры фильтров при работе на минеральном масле вязкостью 18-23 мм²/с

Параметр	Модели фильтров							
	8-5-М 8-5-К	12-5-М 12-5-К	20-5-М 20-5-К	25-5-М 25-5-К	12-10-М 12-10-К	20-10-М 20-10-К	32-10-М 32-10-К	40-10-М 40-10-К
Условный проход, мм	8	12	20	25	12	20	32	40
Номинальная тонкость фильтрации, мкм	5				10			
Номинальный расход, л/мин	12,5	25	63	100	25	63	160	320
Номинальный перепад давлений, МПа, не более	0,12	0,16	0,12	0,16	0,09	0,12	0,16	0,16
Масса, кг, не более (без масла)	5,3	6,8	14,0	19,5	5,0	6,6	13,7	19,2

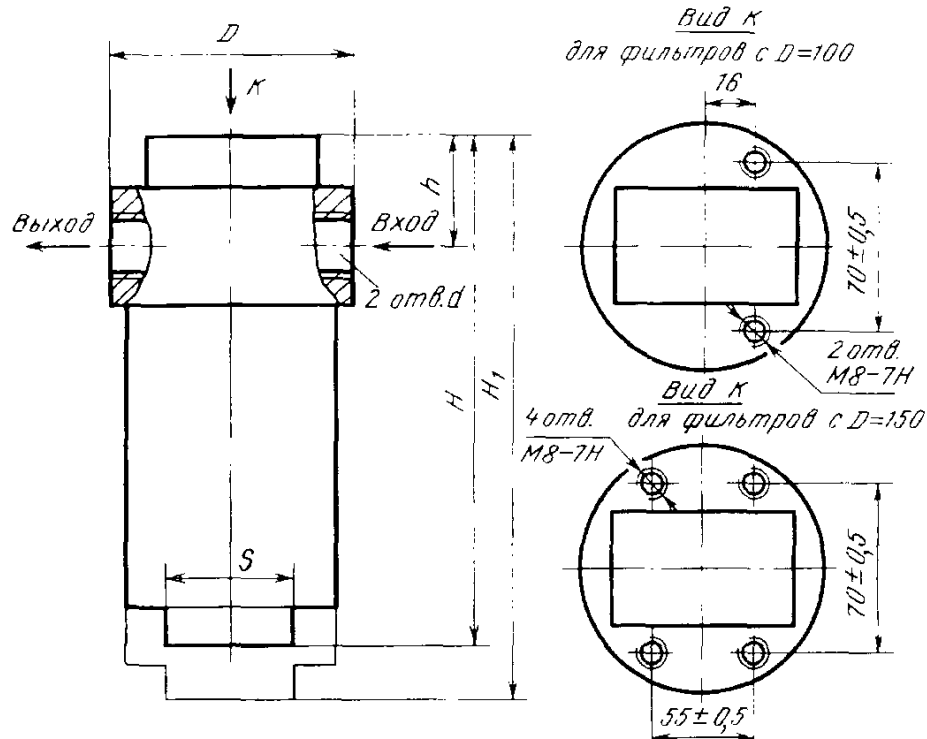
Параметр	Модели фильтров							
	12-25-М 12-25-К	20-25-М 20-25-К	32-25-М 32-25-К	40-25-М 40-25-К	12-40-М 12-40-К	20-40-М 20-40-К	32-40-М 32-40-К	40-40-М 40-40-К
Условный проход, мм	12	20	32	40	12	20	32	40
Номинальная тонкость фильтрации, мкм	25				40			
Номинальный расход, л/мин	25	63	160	320	25	63	160	320
Номинальный перепад давлений, МПа, не более	0,09	0,12	0,16	0,16	0,09	0,12	0,16	0,16
Масса, кг, не более (без масла)	5,0	6,6	13,7	19,2	5,0	6,6	13,7	19,2

7. Основные размеры фильтров, мм

Фильтр с электровизуальной сигнализацией



Фильтр с визуальной сигнализацией



Модель фильтра	D, не более	d		H	H ₁	h	S	L, не более
		вид резьбы						
		коническая по ГОСТ 6111-52	метрическая по ГОСТ 24705-81	не более				
8-5	100	К 1/4"	M14×1,5-6H	230	260	55	36	150
12-5		К 1/2"	M22×1,5-6H	330	360			
12-10; 12-25; 12-40				230	260			
20-10; 20-25; 20-40		К 3/4"	M27×2-6H	330	360			
20-5	150	К 1"	M33×2-6H	360	400	60	50	180
25-5				560	600			
32-10; 32-25; 32-40		К 1 1/4"	M42×2-6H	360	400			
40-10; 40-25; 40-40		К 1 1/2"	M48×2-6H	560	600			

Фильтры-влагоотделители (по ГОСТ 17437-81) предназначены для очистки сжатого воздуха в пневматических устройствах на давлении до 1,6 МПа от твердых частиц, воды и

минерального масла при температуре окружающей среды от 5 до 50 °С.

Фильтры-влагоотделители без визуального контроля допускается применять для очистки

сжатого воздуха от твердых частиц при температуре окружающей среды до +70 °С в тех случаях, когда из воздуха не происходит выделения воды и масла в жидком состоянии.

Степень влагоотделения должна быть не менее: 85 % - для фильтров-влагоотделителей типа 1; 90 % - для фильтров-влагоотделителей типа 2.

Степень очистки воздуха фильтрами-

влагоотделителями типа 3 с номинальной точностью фильтрации 0,2 мкм должна быть не менее 99,9 %.

Минимальное давление сжатого воздуха для фильтров-влагоотделителей типов 1, 2, 3, исполнений 5-8 должно быть 0,1 МПа. Для фильтров-влагоотделителей типов 2 и 3, исполнений 1-4 минимальное давление не ограничивается.

8. Типы и исполнения фильтров-влагоотделителей

Тип	Присоединение трубопроводов	Исполнение	Отвод конденсата	Контроль количества конденсата в резервуаре	Резьба	
1 - центробежного действия без фильтрующего элемента	Фланцевое	-	Ручной	Отсутствует	-	
2 - центробежного действия с фильтрующим элементом	Резьбовое	1	Ручной	Визуальный	Метрическая	
		2		Отсутствует	Коническая	
		3		Автоматический	Визуальный	Метрическая
		4			Отсутствует	Коническая
		5	Ручной	Визуальный	Метрическая	
		6		Отсутствует	Коническая	
		7		Автоматический	Визуальный	Метрическая
		8			Отсутствует	Коническая
3 - контактного действия	Резьбовое	1	Ручной	Визуальный	Метрическая	
		2		Отсутствует	Коническая	
		3		Автоматический	Визуальный	Метрическая
		4			Отсутствует	Коническая
		5	Ручной	Визуальный	Метрическая	
		6		Отсутствует	Коническая	
		7		Автоматический	Визуальный	Метрическая
		8			Отсутствует	Коническая

Примечание. Кроме основных исполнений, указанных в таблице, ГОСТ 17437-81 предусматривает дополнительные исполнения: к - с прозрачным пластмассовым резервуаром с защитным кожухом; с - со стыковым присоединением; у - с увеличенным резервуаром для сбора конденсата.

9. Остальные параметры фильтров-влагоотделителей

Тип	Условный проход	Расход воздуха при $p = 0,63$ МПа, м ³ /мин		Абсолютная тонкость фильтрации, мкм	Перепад давления при максимальном расходе, МПа, не более	Номинальная емкость резервуара для сбора конденсата, л, не менее
		max	min			
1	32	6,3	2,0	-	0,0050	4,0
	40	10,0	3,2		0,0063	
	50	16,0	5,0		0,0080	6,3
63	25,0	8,0	0,0100			

Продолжение табл. 9

Тип	Условный проход	Расход воздуха при $p = 0,63$ МПа, м ³ /мин		Абсолютная толщина фильтрации, мкм	Перепад давления при максимальном расходе, МПа, не более	Номинальная вместимость резервуара для сбора конденсата, л, не менее
		max	min			
1	80	40,0	12,5	-	0,0125	10,0
	100	63,0	20,0		0,0150	
	160	160,0	50,0		0,0150	
	200	250,0	80,0		0,0150	
	250	400,0	125,0		0,0150	
2	4	0,1	0,02	25	0,045	0,01
				40	0,025	
	6	0,2	0,04	10	0,095	0,025
				40	0,040	
	10	1,0	0,2	10	0,040	Нормального 0,10, увеличенного 0,25
				25	0,022	
				40	0,016	
	16	2,0	0,40	80	0,008	
				10	0,050	
				25	0,028	
	20	3,20	0,80	40	0,020	0,25
				80	0,010	
				25	0,042	
	25	5,00	1,25	40	0,028	0,25
				80	0,016	
25				0,050		
32	8,00	2,00	40	0,032	1,00	
			80	0,020		
			25	0,050		
40	12,50	3,20	40	0,032		1,00
			80	0,020		
			25	0,063		
50	16,00	4,00	40	0,042	1,00	
			80	0,025		
3	6	0,125	-	-	0,1	0,07
	10	0,4	-	-	0,1	0,07
	16	1,0	-	-	0,2	0,25

Примечания: 1. Скорости воздуха при рабочем давлении 0,63 МПа в трубопроводах с диаметрами, соответствующими условным проходам фильтров-влагоотделителей, составляют:

17-18 м/с - для типа 1 при потоке воздуха, соответствующем номинальной пропускной способности фильтра;

5,2-5,7 м/с - для типа 1 при потоке воздуха, соответствующем минимальной пропускной способности фильтра;

21-24 м/с - для типа 2 при потоке воздуха, соответствующем номинальной пропускной способности фильтра;

4,2-4,8 м/с - для типа 2 при потоке воздуха, соответствующем номинальной пропускной способности фильтра;

8-9 м/с - для типа 3 при потоке воздуха, соответствующем номинальной пропускной способности фильтра;

не ограничиваются - для типа 3 при потоке воздуха, соответствующем минимальной пропускной способности фильтра.

При давлениях, отличных от 0,63 МПа, скорости воздуха не должны выходить за указанные пределы.

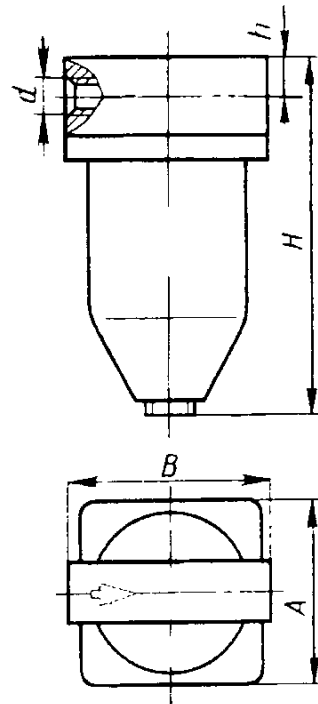
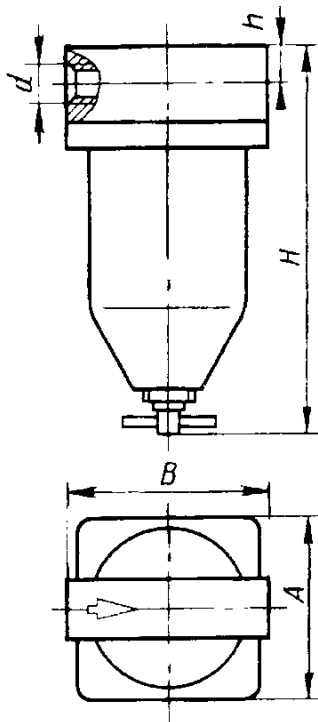
2. Величины номинальных перепадов давления указаны для чистых фильтрующих элементов при потоках воздуха, соответствующих номинальным пропускным способностям.

11. Габаритные и присоединительные размеры
фильтров-влагоотделителей типа 2 и 3, мм

Тип 2 и 3

С ручным отводом конденсата

С автоматическим отводом конденсата



Условный проход	Тип	Присоединительная резьба		A	B	H, не более			h, не менее
		метрическая по ГОСТ 24705-81	коническая по ГОСТ 6111-52			при ручном отводе конденсата		при автоматическом отводе конденсата	
				нормальный резервуар	увеличенный резервуар				
6	2	M12×1,5-7H	K 1/4"	50	50	120	-	-	15
	3					185	-	260	
10,0	2	M16×1,5-7H	K 3/8"	86	95	185	250	260	15
	3					250	-	300	
16,0	2	M22×1,5-7H	K 1/2"	86	95	185	250	260	15
	3					120	130	340	
20,0	2	M27×2-7H	K 3/4"	120	130	340	-	340	23
		M33×2-7H	K 1"						
32,0	2	M42×2-7H	K 1 1/4"	165	165	400	-	420	35
40,0		M48×2-7H	K 1 1/2"						
50,0		M60×2-7H	K 2"						

Пример обозначения фильтра-влагоотделителя типа 1 с условным проходом 40 мм климатического исполнения У2:

Фильтр-влагоотделитель 1-40-У2
ГОСТ 17437-81

То же, типа 2, исполнения 1 с условным проходом 40 мм, с тонкостью фильтрации 10 мкм климатического исполнения УХЛ 4:

Фильтр-влагоотделитель 21-40x10-УХЛ4
ГОСТ 17437-81

То же, типа 3, исполнения 1 с условным проходом 8 мм, с тонкостью фильтрации 1 мкм:

Фильтр-влагоотделитель 31-8x1-УХЛ4
ГОСТ 17437-81

Технические требования. 1. Конструкция резервуара фильтров-влагоотделителей типа 1 должна обеспечивать возможность присоединения устройства для автоматического отвода конденсата.

2. Фильтры-влагоотделители должны быть прочными при давлении до 1,5 МПа.

3. Фильтры-влагоотделители должны быть герметичными при давлении до 1,0 МПа.

4. Поле допуска резьбы 7Н - по ГОСТ 16093-81.

5. Фильтры-влагоотделители должны устанавливаться в вертикальном положении, резервуаром вниз в месте, удобном для их обслуживания.

6. Для монтажа фильтров-влагоотделителей типа 1 должны применяться фланцы на давление 1,0 МПа.

Для фильтров-влагоотделителей с условными проходами 63 и 160 мм должны применяться фланцы с присоединительными размерами, соответствующими условным проходам 65 и 150 мм.

7. Установленный ресурс фильтров-влагоотделителей должен составлять: 25 000 ч - для типа 1, 12 000 ч - для типа 2 с ручным отводом конденсата, 7000 ч - для типа 2 с автоматическим отводом конденсата и типа 3.

12. Классы загрязненности сжатого воздуха

Класс загрязненности	Размер твердой частицы, мкм, не более
0	0,5
1, 2	5
3, 4	10
5, 6	25
7, 8	40
9, 10	80
11-14	Не регламентируется

ПРЕДОХРАНИТЕЛЬНЫЕ ГИДРОКЛАПАНЫ НА

$P_{НОМ}$ до 32 МПа

Предохранительные клапаны непрямого действия (со вспомогательным клапаном) на $P_{НОМ}$ до 32 МПа предназначены для поддержания установленного давления, предохранения от превышения давления и разгрузки от давления гидросистем станков и других стационарных машин, работающих в помещениях при температуре окружающей среды от 0 до 40 °С на минеральных маслах кинематической вязкостью от 10 до 400 мм²/с, при температуре от 10 до 70 °С.

Клапаны с электромагнитным управлением должны изготавливаться с электромагнитами следующих исполнений: переменного тока на 110 В; переменного тока на 220 В; постоянного тока на 24 В.

Гидравлические схемы клапанов указаны на рис. 1.

Пример обозначения клапана с $D_y = 20$ мм, номинальным давлением настройки ≈ 20 МПа, с резьбовым метрическим присоединением, с подводом потока управления разгрузкой:

Клапан 20-20-1-11

13. Исполнение гидроклапанов

Номинальное давление настройки, МПа	D_y , мм	Присоединение			Управление разгрузкой
		резьбовое	стыковое	фланцевое	
10, 20, 32	10	+	+	-	С подводом потока или электромагнитное
	20	+	+	-	
	32	+	+	-	
	40	-	-	+	
	50	-	-	+	

Знак « + » показывает, что клапан изготавливается, знак « - » показывает, что клапан не изготавливается.

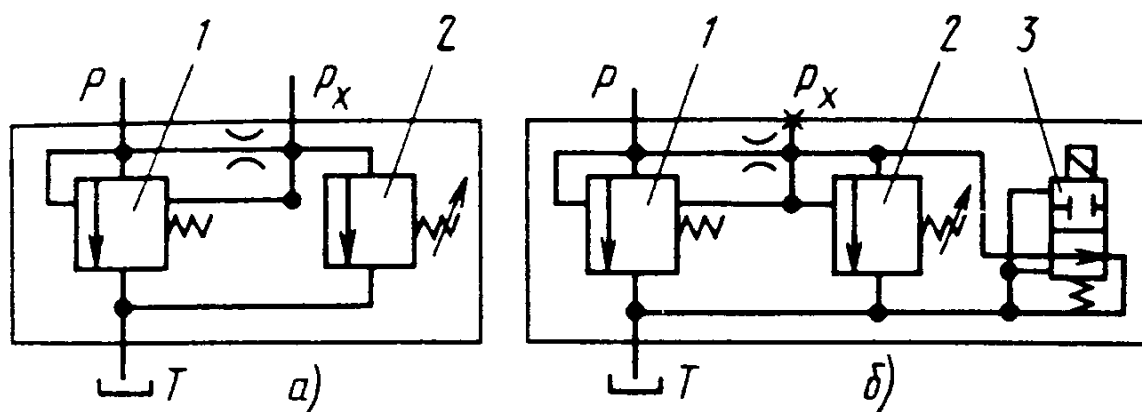


Рис. 1. Схемы клапанов:

а - с подводом потока управления разгрузкой; б - с электромагнитным управлением разгрузкой; 1 - основной клапан; 2 - вспомогательный клапан; 3 - распределитель с электромагнитным управлением; P - подвод основного потока; P_x - подвод потока управления разгрузкой (при отсутствии разгрузки подвод глушителя); T - слив основного потока

То же, с $D_y = 32$ мм, номинальным давлением настройки ≈ 20 МПа, с резьбовым коническим присоединением, с электромагнитным управлением разгрузкой с электромагнитом переменного тока на 110 В:

Клапан 32-20-1к-21

То же, с $D_y \approx 10$ мм, номинальным дав-

лением настройки ≈ 32 МПа, стыкового присоединения, с электромагнитным управлением разгрузкой с электромагнитом переменного тока на 220 В:

Клапан 10-32-2-22

Технические требования. 1. Клапаны должны изготавливаться в соответствии с требованиями ГОСТ 16517-82 и ГОСТ 17411-91 по

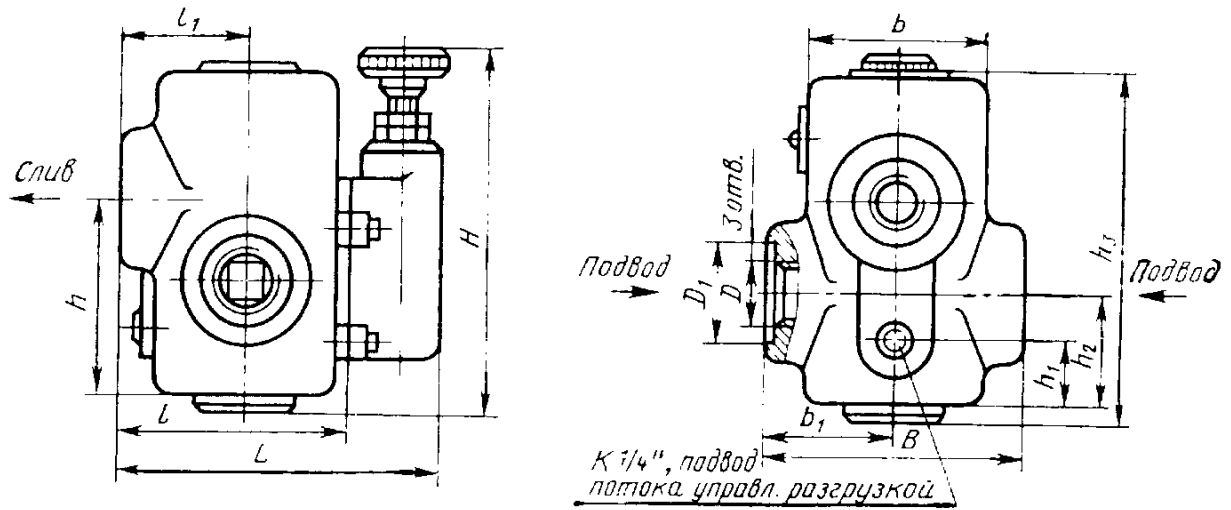
14. Основные параметры гидроклапанов

Параметр	Норма		
	Номинал	Наиб.	Наим.
Пропускаемый поток рабочей жидкости Q, л/мин, для клапанов с D_y , мм:			
10	40	56	2
20	100	140	5
32	250	350	10
Давление настройки, МПа, для исполнений клапанов по давлению настройки:			
10	10,0	12,5	3,0
20	20,0	25,0	1,0
32	32,0	40,0	2,0
Изменение давления при изменении потока от номинального до наибольшего, МПа		~0,4	
Давление разгрузки, МПа		~0,3	
Давление на сливе, МПа		~0,15	
Время срабатывания для клапанов с электромагнитным управлением разгрузкой, с		0,2	
Превышение давления от номинального при резкой перегрузке системы, %, для исполнения клапанов на номинальное давление настройки, МПа:			
10		10	
20		8	
32		6	

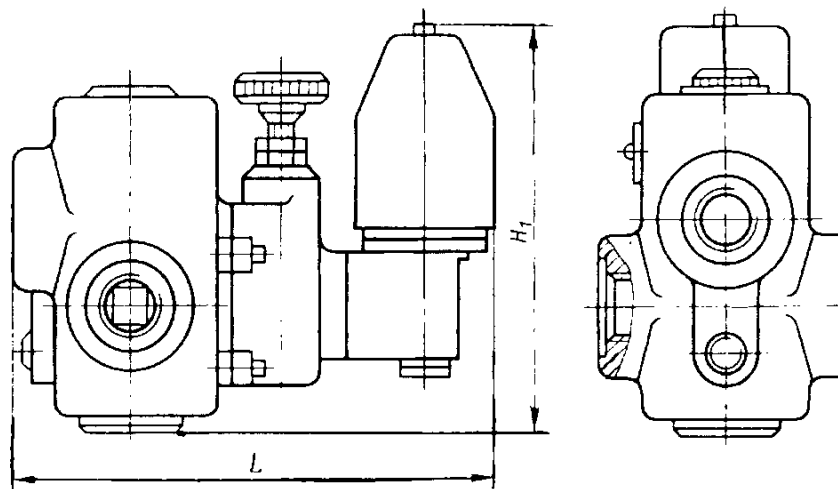
Параметры указаны при работе клапанов на масле турбинном T_{22} по ГОСТ 32-74 и температуре масла 45-50 °С.

15. Основные размеры клапанов, мм

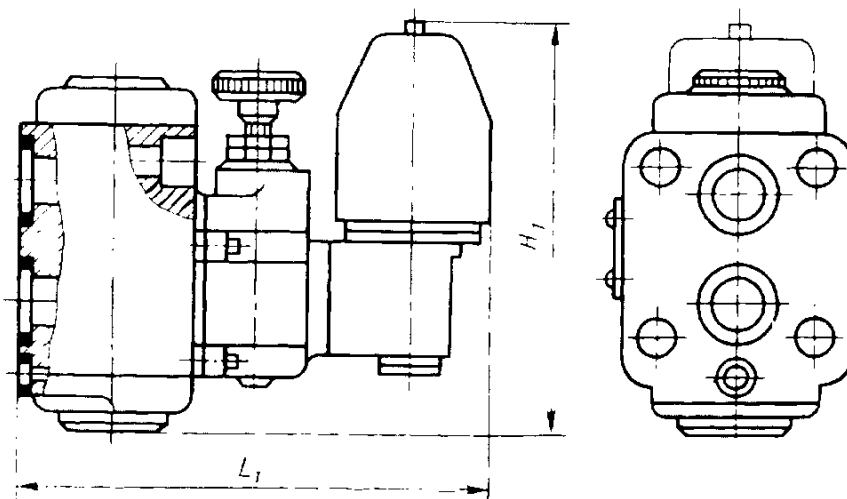
Клапаны резьбового присоединения
с подводом потока управления разгрузкой



с электромагнитным управлением разгрузкой

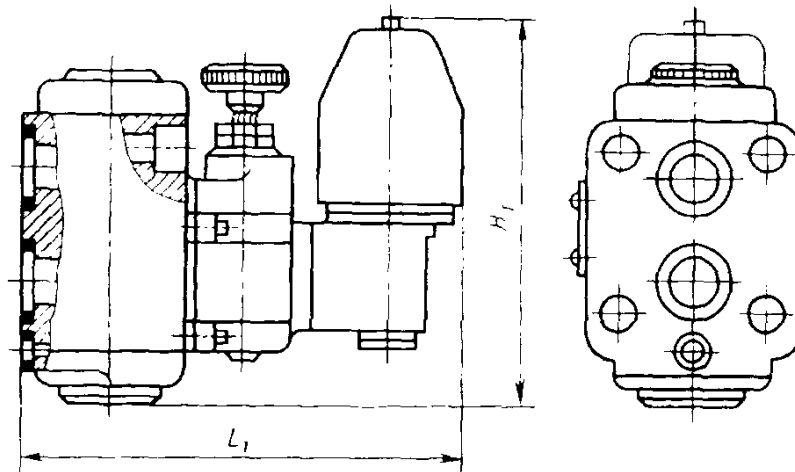


Клапаны стыкового присоединения
с подводом потока управления разгрузкой



Продолжение табл. 15

с электромагнитным управлением разгрузкой



Параметр	Клапан резьбового присоединения с D_y			Клапан стыкового присоединения с D_y		
	10	20	32	10	20	32
D	M27×2 К 3/8"	M33×2 К 3/4"	M48×2 К 1 1/4"	22	32	40
D_1	34	39	57	-	-	-
d	-	-	-	14	22	30
d_1	-	-	-	13	17	19
L	121,5	138,5	156,5	104,5	121,5	141,5
L_1	200,5	217,5	235,5	183,5	200,5	220,5
l	80	97	115	63	80	100
l_1	45	55	65	45	60	75
B	90	110	130	80	102	120
b	60	72	90	54	70	82,5
b_1	45	55	65	27	35	41,25
H	148	162	168	148	162	168
H_1	149	163	169	149	163	169
h	73	91	114	54	66,7	89
h_1	27	31	36	47,6	55,5	76,5
h_2	48	56	67	-	23,8	31,8
h_3	123	150	181	22	11	13
h_4	-	-	-	80	118	152
h_5	-	-	-	123	150	181
Масса, кг. не более	Для клапанов с подводом потока управлением разгрузкой					
	4,6	7,1	11,7	4,1	7,2	12,5
Масса, кг. не более	Для клапанов с электромагнитным управлением разгрузкой					
	6,1	8,6	13,2	5,6	8,7	14,0

Клапаны с конической резьбой изготовляют на номинальное давление настройки 10,0 и 20,0 МПа.

Предусматриваются клапаны фланцевого присоединения с $D = 40$ и 50 мм.

рабочим чертежам, утвержденным в установленном порядке.

2. Клапаны должны работать на маслах 14-го класса чистоты жидкостей по ГОСТ 17216-71 в гидросистемах, снабженных фильтрами с номинальной тонкостью фильтрации 25 мкм.

3. Клапаны с электромагнитным управлением должны обеспечивать разгрузку от давления после включения электромагнита.

Клапаны должны допускать работу при частоте не менее 250 включений в час.

4. Электромагниты по ГОСТ 19264-82 с рабочими напряжениями катушек:

110 и 220 В - для электромагнитов переменного тока серии МТ;

24 В - для электромагнитов постоянного тока серии ЭУ.

5. Клапаны должны иметь плавную регулировку давления настройки от наименьшего до номинального при установленном потоке от наименьшего до номинального.

При работе клапанов допускается отклонение установленного давления не более чем на 1,5 %.

6. Давление на регулирующем элементе клапана при настройке давления на всем диапазоне должно быть не более 0,4 МПа.

7. Присоединительная резьба: метрическая по ГОСТ 24705-81, поле допуска 6Н по ГОСТ 16093-81; коническая по ГОСТ 6111-52. Фланцы по ГОСТ 19535-74.

8. Суммарные внутренние утечки при номинальном давлении настройки $p_{ном}$ должны быть не более указанных в табл. 16.

16. Суммарные внутренние утечки

Условный проход	Суммарные внутренние утечки, см ³ /мин. при номинальном давлении настройки, МПа		
	10	20	32
D_y , мм			
10	100		200
20	200		400
32	300		600

В течение срока эксплуатации утечки не должны превышать указанных в табл. 16 вдвое.

9. Нарботка до первого отказа должна составлять не менее 75 % ресурса.

10. Для клапанов стыкового присоединения размеры b, b_1, h, h_1, h_2, h_3 (см. табл. 15) имеют предельные отклонения $\pm 0,1$ мм.

ГИДРОЦИЛИНДРЫ ДЛЯ СТАНОЧНЫХ ПРИСПОСОБЛЕНИЙ

Гидроцилиндры работают на минеральных маслах 2-го класса чистоты жидкостей по ГОСТ 17216-71 и вязкостью от 10 до 100 мм²/с при номинальном давлении 10,0 МПа и температуре окружающей среды от 5 до +60 °С со скоростью перемещения поршня до 6,3 см/с.

Гидроцилиндры предназначены для механизации зажима заготовок в станочных приспособлениях.

Технические требования. 1. В рабочей полости цилиндра допускаются перегрузки в течение 10 % времени, не превышающие 50 % номинального давления.

2. Механический КПД цилиндров должен быть не менее 0,93.

3. Цилиндр должен быть герметичным при давлении рабочей среды 15,0 МПа.

4. Неуказанные предельные отклонения размеров деталей:

отверстий - по Н14,

валов - по h14;

остальных - по js14.

5. Резьба метрическая - по ГОСТ 24705-81, коническая - по ГОСТ 6111-52.

Цилиндры с метрической резьбой являются предпочтительными для применения.

6. Узкие канавки, недорезы и фаски под резьбу - по ГОСТ 10549-80.

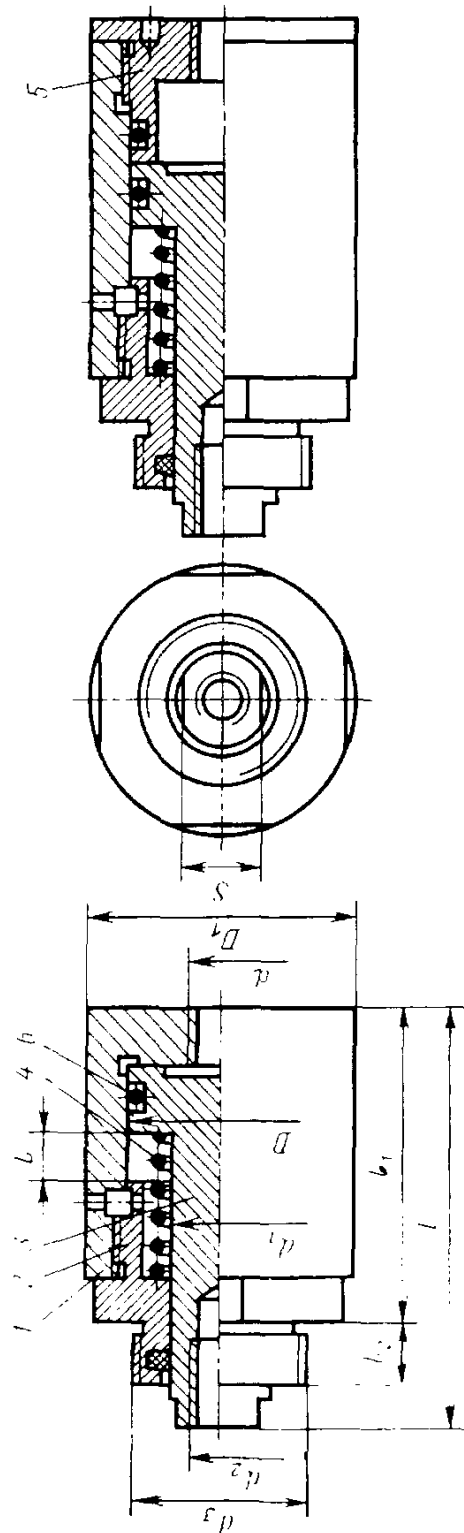
7. Покрытие Хим. Окс. прм.

8. Канавки для выхода шлифовального круга - по ГОСТ 8820-69.

17. Гидроцилиндры одностороннего действия со сплошным штоком

Размеры, мм

Исполнение 1



- 1 - корпус;
- 2 и 5 - крышки;
- 3 - поршень;
- 4 - пружина;
- 6 - кольцо резиновое по ГОСТ 9833-73

Исполнение 2

Обозначение цилиндра	Исполнение	D H8/c9	d	d ₁		d ₂	d ₃	D ₁	L	Ход поршня l	l ₁	l ₂	S h12	Усилие теоретическое, Н	Масса, кг
				Номинал	Пред. откл.										
7021-0061	1	40	M14x1,5	22	H8	M12	M42x1,5	56	90	12	67		19	12000	1,16
7021-0063	2	40	M14x1,5	22	H8	M12	M42x1,5	56	110	12	85		19	12000	1,45
7021-0065	1	50	M14x1,5	25	f7	M16	M48x1,5	67	100	16	75	14	22	18830	1,94
7021-0067	2	50	M14x1,5	25	f7	M16	M48x1,5	67	125	16	100	14	22	18830	2,23
7021-0069	1	63	M14x1,5	32	H8	M20	M56x1,5	80	105	16	80	16	30	29850	3,37
7021-0072	2	63	M14x1,5	32	H8	M20	M56x1,5	80	125	16	100	16	30	29850	3,74
7021-0074	1	80	M16x1,5	36	f7	M24	M60x1,5	105	110		85		32	48500	5,26
7021-0076	2	80	M16x1,5	36	f7	M24	M60x1,5	105	130		105		32	48500	6,38

Пример обозначения цилиндра исполнения 1, размерами D = 40 мм и d = M14x1,5:

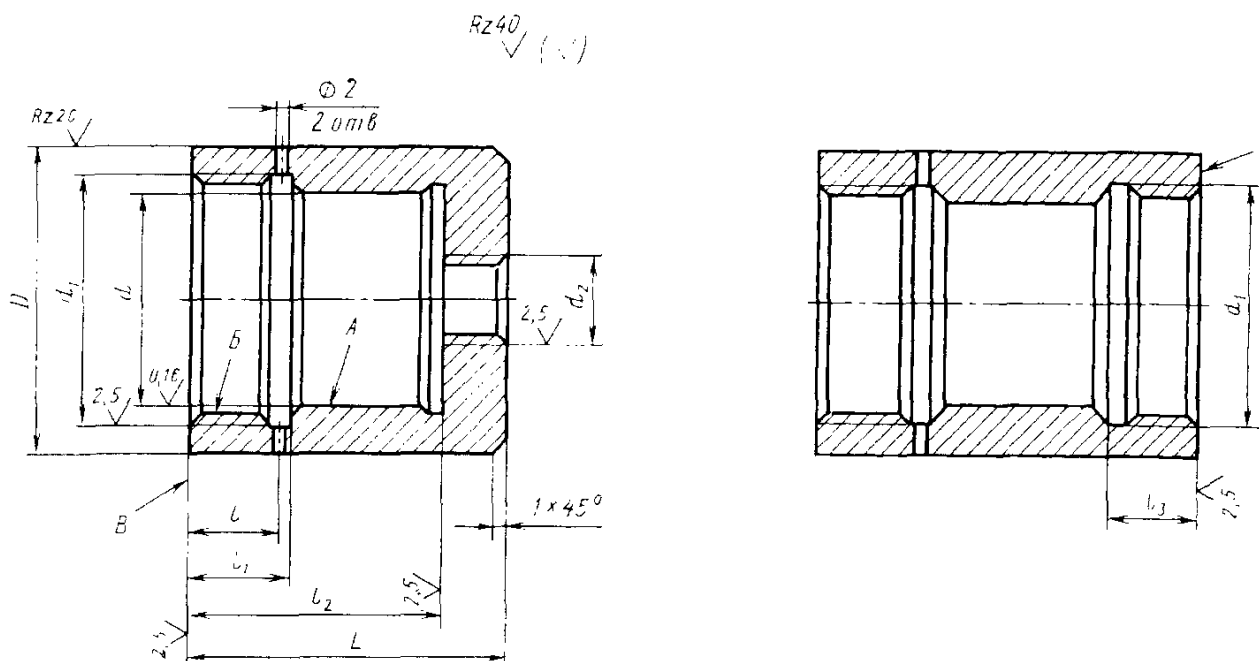
Цилиндр 7021-0061

18. Корпус, деталь 1

Размеры, мм

Исполнение 1

Исполнение 2



Обозначение гидроцилиндра	Исполнение	D	L	d (пред. откл. H8)	d_1	d_2	l	l_1	l_2	l_3	Масса, кг	
7021-0061	1	56	59	40	M45×1,5	M14×1,5	16,5	18	47	15	0,63	
7021-0063	2	56	72	40	M45×1,5	-	16,5	18	-	15	0,57	
7021-0065	1	67	65	50	M56×1,5	M14×1,5	17,5	20	55	16	0,89	
7021-0067	2	67	85	50	M56×1,5	-			-		-	0,90
7021-0069	1	80	70	63	M68×1,5	M14×1,5			59		1,58	
7021-0072	2	80	85	63	M68×1,5	-			-		1,03	
7021-0074	1	105	73	80	M85×1,5	M16×1,5	17,5	20	60	16	2,45	
7021-0076	2	105	87	80	M85×1,5	-			-		-	2,36

Материал: сталь 40X. Твердость 25 ... 30 HRC.

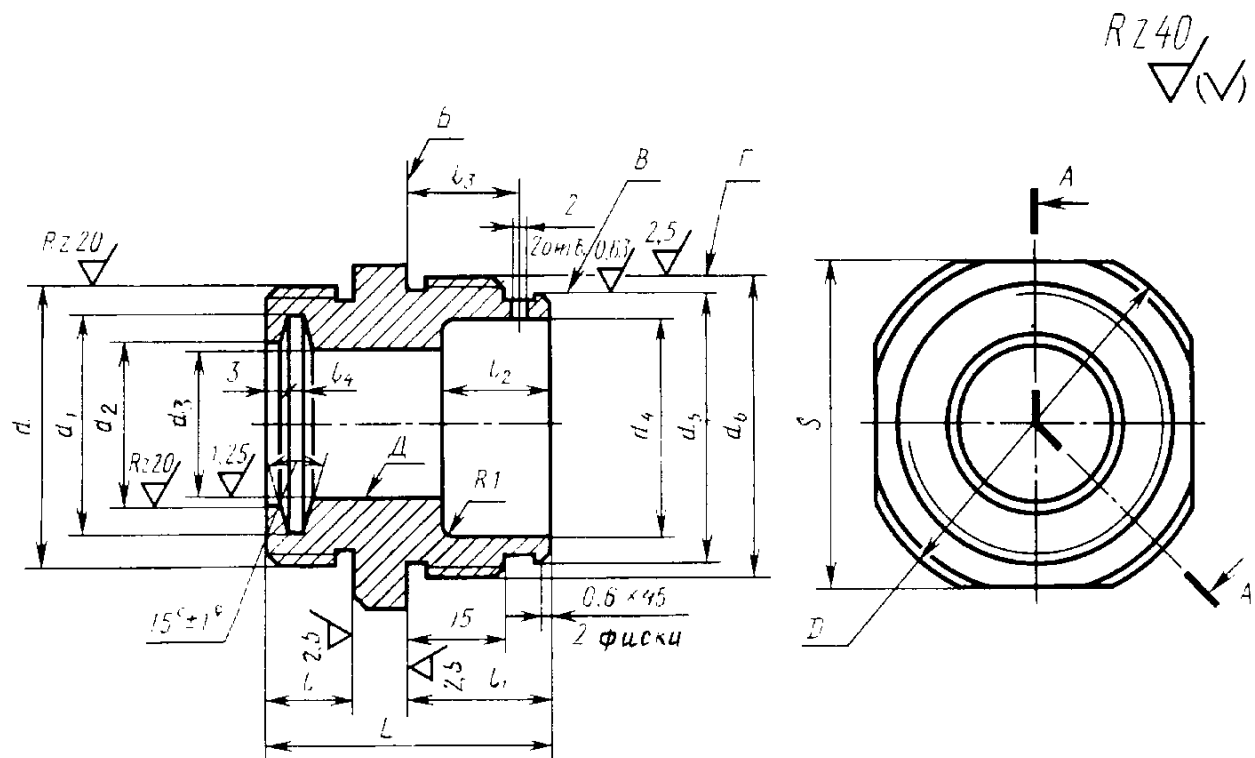
Поле допуска метрической резьбы - 6H по ГОСТ 16093-81.

Посадочное место и заходная фаска под резиновое уплотнительное кольцо по ГОСТ 9833-73

Предельные значения: радиального биения поверхности B относительно оси поверхности A - по 5-й степени точности, торцового биения поверхностей B и L относительно оси поверхности A - по 7-й степени точности ГОСТ 24643-81.

19. Крышка, деталь 2

Размеры, мм



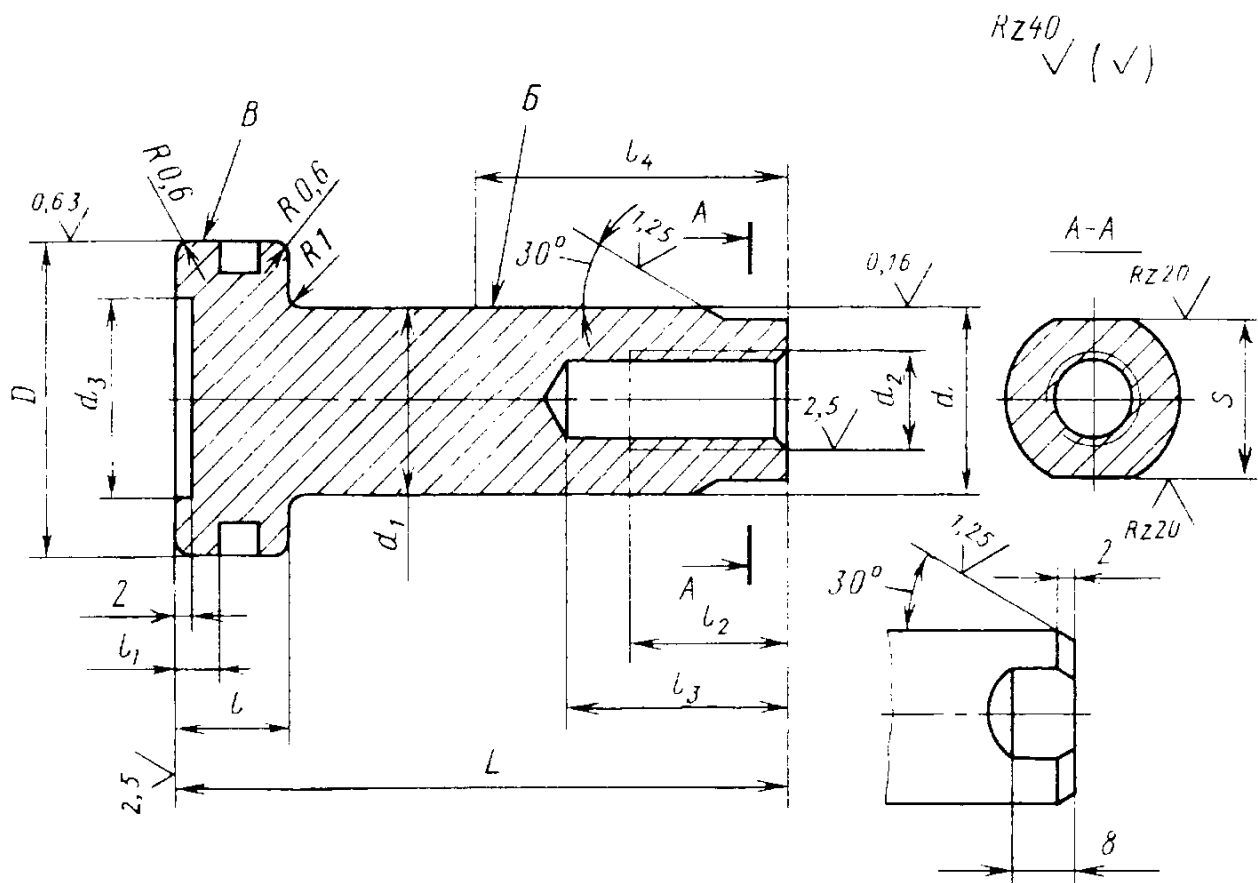
Обозначение цилиндра	D	L	d	d_1	d_2	d_3 H8	d_4	d_5 h6
7021-0061; 0063	56	43	M42×1,5	33	23	22	34	40
7021-0065; 0067	67	49	M48×1,5	38	26	25	42	50
7021-0069; 0072	80	51	M56×1,5	45	33	32	48	63
7021-0074; 0076	105	54	M60×1,5	49	37	36	60	80
Обозначение цилиндра	d_6	l	l_1	l_2	l_3	l_4	S	Масса, кг
7021-0061; 0063	M45×1,5	14	21	22	16,5	3	50	0,23
7021-0065; 0067	M56×1,5	14	25	30	17,5	4	65	0,52
7021-0069; 0072	M68×1,5	16	25	36	17,5	4	75	0,82
7021-0074; 0076	M85×1,5	16	26	36	17,5	4	100	1,30

Материал: сталь 40X. Твердость 25 ... 30 HRC.

Поле допуска резьбы для d – 8g, d_6 – 6g – по ГОСТ 16093-81. Предельные значения: радиального биения поверхностей Γ . Δ относительно оси поверхности B – по 5-й степени точности, торцового биения поверхности B относительно оси поверхности B – по 7-й степени точности ГОСТ 24643-81.

20. Поршень, деталь 3

Размеры, мм



Обозначение гидроцилиндра	D f7	L	d		d ₁	d ₂	d ₃	l	l ₁	l ₂	l ₃	l ₄	S h12	Масса, кг
			Номинал	Пред.откл.										
7021-0061	40	78	22	e9	22	M12	25	14	4	20	28	40	19	0,28
7021-0063		80												
7021-0065; 0067	50	90	25	e9	25	M16	34	14	4	25	32	50	22	0,43
7021-0069; 0072	63	94	32	f7	32	M20	45	18	6	30	40	50	30	0,74
7021-0074; 0076	80	97	36	f7	36	M24	60	18	6	40	50	50	32	1,16

Материал: сталь 20Х. Цементировать на глубину 0,8 ... 1,2 мм. Твердость - 50 ... 62 НРС. Резьбу от цементации предохранить.

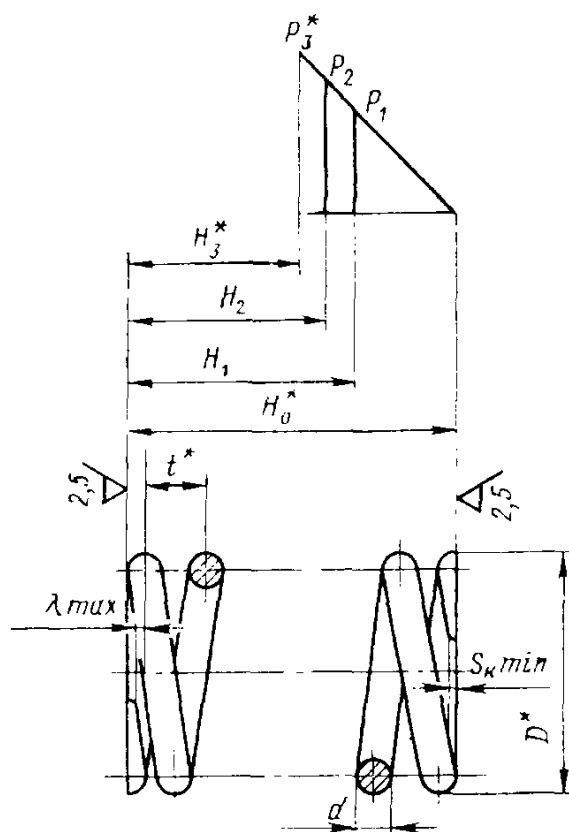
Поле допуска резьбы - 7Н по ГОСТ 16093-81.

Канавка и посадочное место под резиновое уплотнительное кольцо по ГОСТ 9833-73.

Предельные значения радиального биения поверхности В относительно оси поверхности В - по 5-й степени точности ГОСТ 24643-81.

21. Пружина, деталь 4

Размеры, мм



Модуль сдвига $G = 83\ 400$ МПа
 Модуль упругости $E = 209000$ МПа
 Напряжение касательное при кручении
 $\tau_3 = 560$ МПа
 Напряжение касательное при изгибе
 $\sigma_3 = 255$ МПа
 Направление навивки пружины - правое

* Размеры для справок

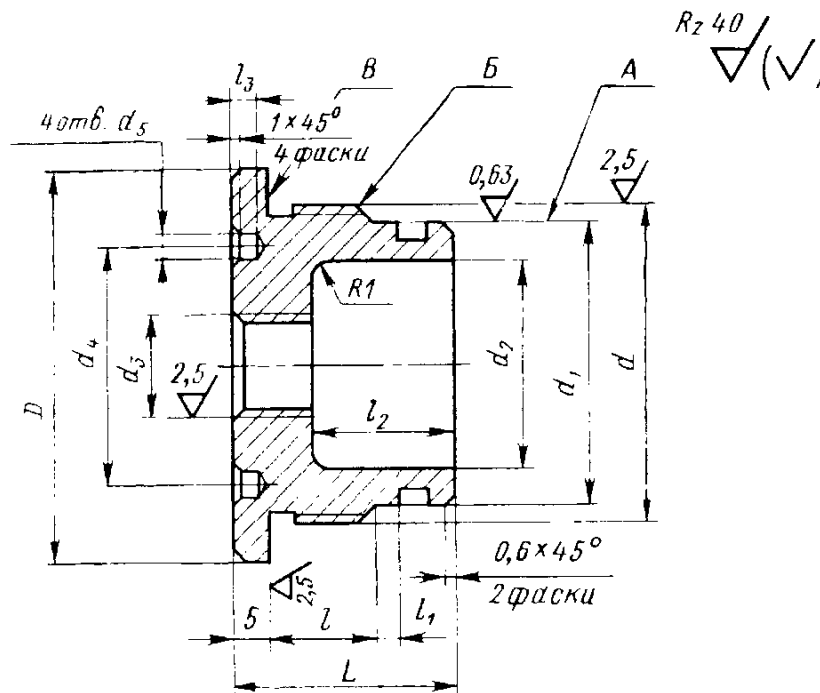
Обозначение гидроцилиндра	$D \pm 0.4$	H_0	d	$t \pm 0.2$	Диаметр по гильзе D_T	Диаметр по стержню D_C	Длина развернутой проволоки L	Число рабочих витков n	Полное число витков n_1
7021-0061; 0063	32	45	4	9.0	32.64	23.76	538	4,5	6,0
7021-0065; 0067	40	55	5	10,5	40.80	29,70	770	5,0	6,5
7021-0069; 0072	45	65	6	12,0	45,90	32,67	811	5,0	6,5
7021-0074; 0076	55	65	7	15,0	56,10	40,59	845	4,0	5,5

Обозначение гидроцилиндра	H_1	H_2	H_3	P_1 , Н	P_3 , Н	P_3 , Н	λ_{max}	$S_{k\ min}$	Масса, кг
				Пред. откл. $\pm 10\ %$					
7021-0061; 0063	32.17	26,3	22,0	319	475	580	1,25	1,60	0,05
7021-0065; 0067	42,0	33,8	30,0	452	660	800	1,37	1,25	0,12
7021-0069; 0072	50,2	41,3	36,0	690	1040	1310	1,50	1,50	0,18
7021-0074; 0076	50,2	40,9	35,0	910	1370	1740	2,00	1,75	0,25

Материал: проволока из стали 60С2А-Н-ХН по ГОСТ 14963-78.
 Технические требования - по ГОСТ 16118-70.

22. Крышка, деталь 5

Размеры, мм



Обозначение гидроцилиндра	D	L	d	d_1 h6	d_2	d_3	d_4 $\pm 0,1$	d_5 H12	l	l_1	l_2	l_3	Масса, кг
7021-0063	56	30	M45×1,5	40	30	M14×1,5	34	4	14	5	18	5	0,26
7021-0067	67	35	M56×1,5	50	36	M14×1,5	38	4	14	4	23	5	0,44
7021-0072	80	31	M68×1,5	63	50	M14×1,5	48	5	14	4,5	19	6	0,58
7021-0076	105	33	M85×1,5	80	67	M16×1,5	64	6	15	4,5	19	7	0,97

Материал: сталь 40X. Твердость - 25 .. 30 HRC.

Поле допуска метрической резьбы для d - 6g, d_3 - 6H по ГОСТ 16093-81.

Канавка и посадочные места под резиновые уплотнительные кольца - по ГОСТ 9833-73.

Предельные значения: радиального биения поверхности B относительно оси поверхности A - по 5 степени точности, торцового биения поверхности B относительно оси поверхности A - по 7 степени точности ГОСТ 24643-81.

Пример применения гидроцилиндра приведен на рис. 2.

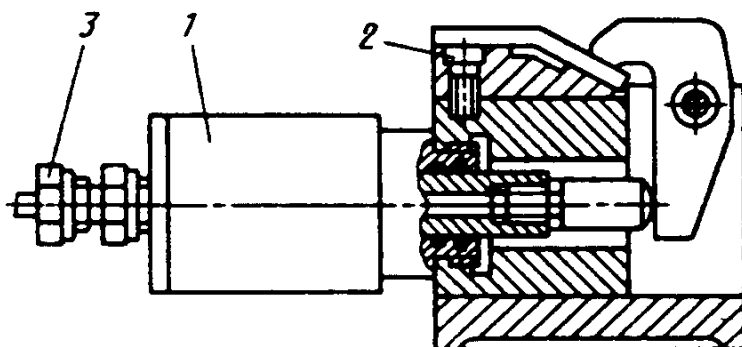


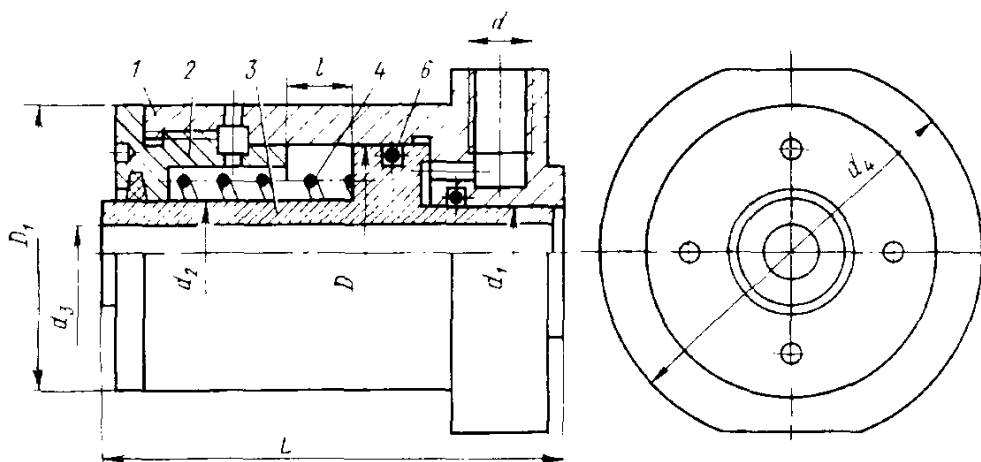
Рис. 2. Пример применения гидроцилиндра:

1 - гидроцилиндр;
2 - винт по ГОСТ 1491-80;
3 - соединение 4-M14

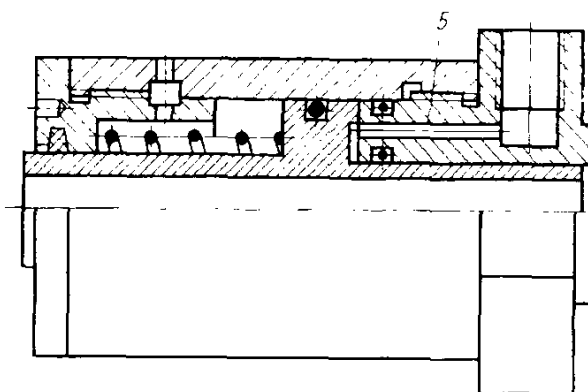
23. Гидроцилиндры одностороннего действия с полым штоком

Размеры, мм

Исполнение 1



Исполнение 2



1 - корпус; 2 и 5 - крышки; 3 - поршень; 4 - пружина; 6 - кольцо резиновое по ГОСТ 9833-73

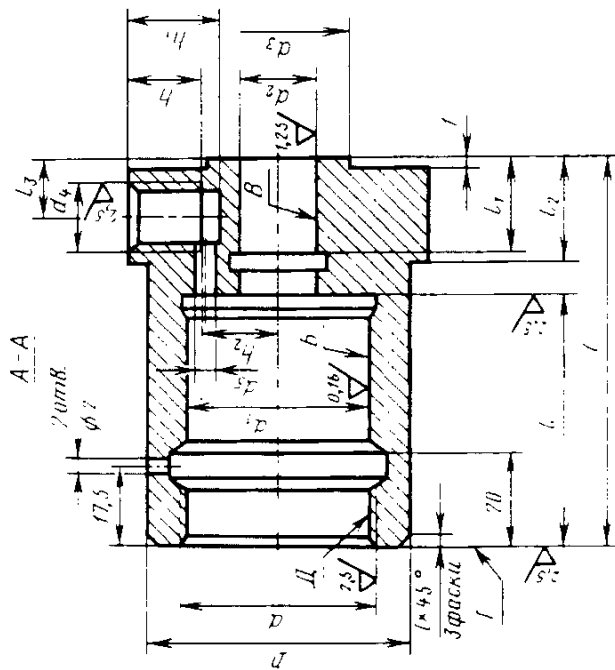
Обозначение гидроцилиндра	Исполнение	D H8 f7	d	d ₁		d ₂		d ₃	d ₄	D ₁	L	Ход поршня l	Усилие теоретическое, Н	Масса, кг
				Номинал	Пред. откл.	Номинал	Пред. откл.							
7021-0091	1	40	M14×1,5	18	H8	20	e9	13	71	56	90	12	10200	1,77
7021-0093	2		M14×1,5								115			
7021-0095	1	50	M14×1,5	22	H8	25	e9	17	75	67	100	16	15000	2,01
7021-0097	2		M14×1,5								120			
7021-0099	1	63	M14×1,5	28	H8	32	f7	21	85	80	105	16	23600	4,35
7021-0102	2		M14×1,5								130			
7021-0104	1	80	M16×1,5	36	H8	36	f7	25	-	105	105	16	38350	5,35
7021-0106	2		M16×1,5								130			

Пример обозначения цилиндра исполнения 1, размерами D = 40 мм и d = M14×1,5:

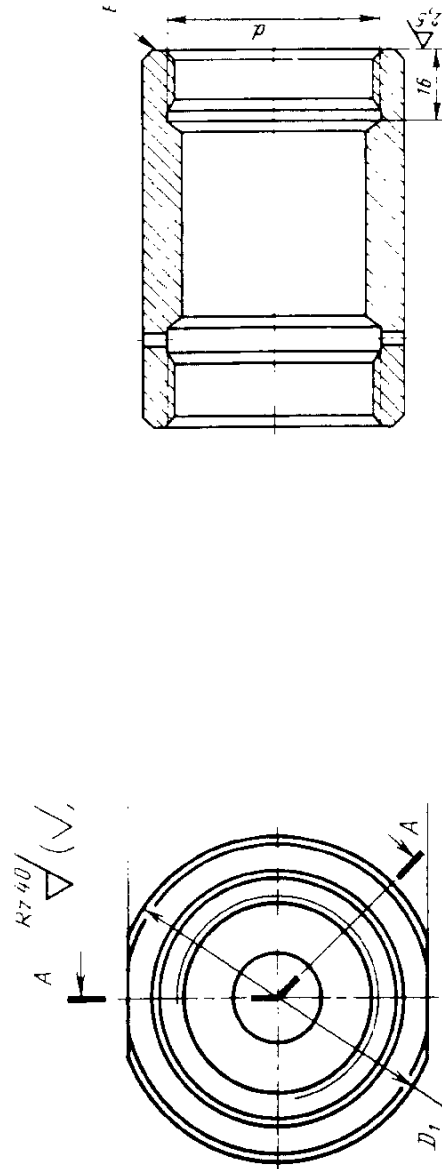
Цилиндр 7021-0091

24. Корпус, деталь 1
Размеры, мм

Исполнение 1



Исполнение 2

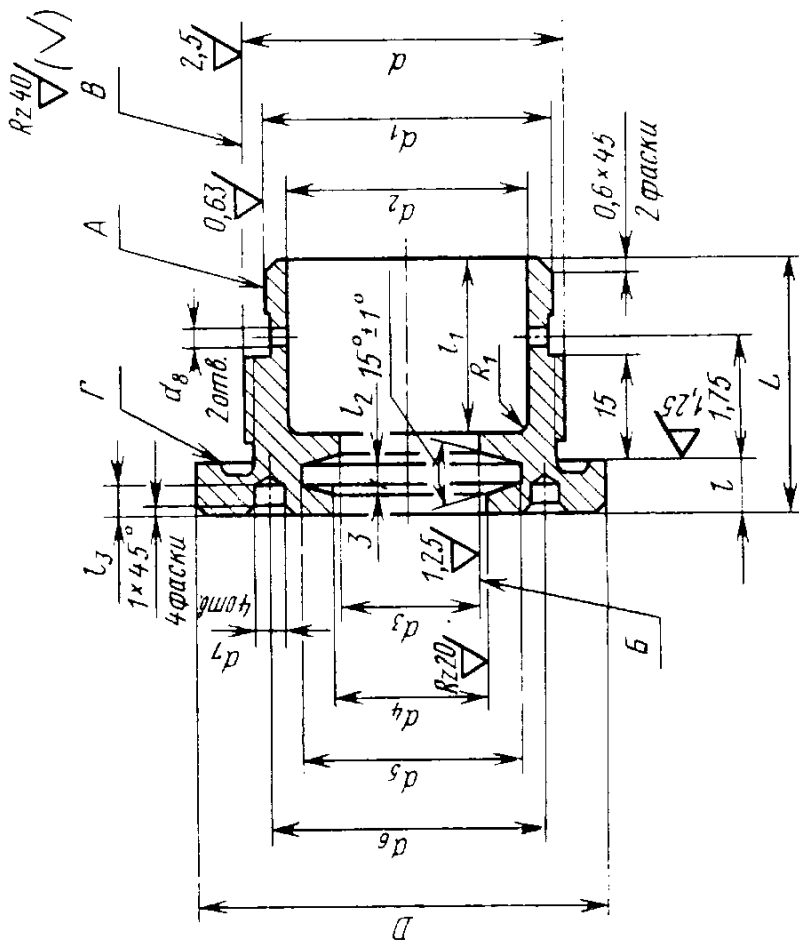


Обозначение гидроцилиндра	Исполнение	D	L	D ₁	d	d ₁	d ₂	d ₃	d ₄	d ₅	l	l ₁	l ₂	l ₃	h	h ₁	h ₂	S	Масса, кг
7021-0091	1	56	82	71	M45×1,5	40	18	32	M14×1,5	5	54	20	22	10	16	20	16	65	1,25
7021-0093	2																		0,97
7021-0095	1	67	92	75	M56×1,5	50	22	40	M14×1,5	5	62	20	25	10	16	20	19	70	1,38
7021-0097	2																		0,99
7021-0099	1	80	94	85	M68×1,5	63	28	45	M14×1,5	6	68	16	25	10	16	20	24	80	2,84
7021-0102	2																		2,30
7021-0104	1	105	94		M85×1,5	80	36	60	M16×1,5	6	68	16	28	12	18	24	32	102	3,34
7021-0106	2																		2,76

Материал: сталь 40Х. Твердость 25...30 НРС. Поле допуска резьбы - 6H по ГОСТ 16093-81. Канавка, посадочные места и входные фаски под резиновые уплотнительные кольца - по ГОСТ 9833-73. Предельные значения: радиального биения поверхностей В и Д относительно оси поверхности Б - по 5 степени точности, торцевого биения поверхностей Г и Е относительно оси поверхности Б - по 7 степени точности ГОСТ 24643-81.

25. Крышка, деталь 2

Размеры, мм

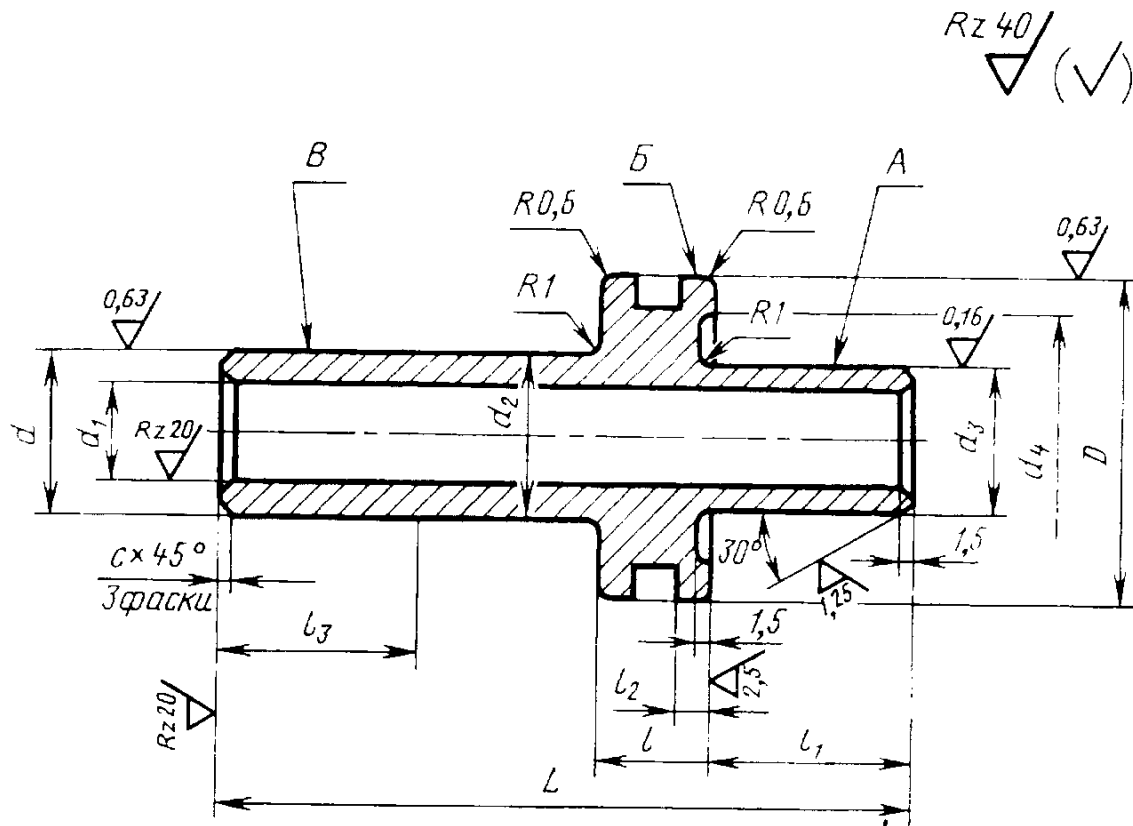


Обозначение гидроцилиндра	D	L	d	d ₁ h6	d ₂	d ₃ H8	d ₄	d ₅	d ₆ ±0,1	d ₇ H12	d ₈	l	l ₁	l ₂	l ₃	Масса, кг
7021-0091; 0093	56	34	M45×1,5	40	34	20	21	31	38	5	2	6	24	3	4	0,22
7021-0095; 0097	67	41	M56×1,5	50	42	25	26	38	48	5	2	11	30	4	4	0,45
7021-0099; 0102	80	48	M68×1,5	63	52	32	33	45	56	6	3	14	36	4	7	0,76
7021-0104; 0106	105	48	M85×1,5	80	62	36	37	49	64	6	3	14	36	4	7	1,42

Материал: сталь, 40X. Твердость 25...30 HRC. Поле допуска метрической резьбы - 6g по ГОСТ 16093-81. Предельные значения: радиального биения поверхностей B и V относительно оси поверхности A - по 5 степени точности, торцового биения поверхности Γ относительно оси поверхности A - по 7 степени точности ГОСТ 24643-81.

26. Поршень, деталь 3

Размеры, мм



Обозначение гидроцилиндра	D f7	L	d		d ₁	d ₂	d ₃		d ₄	l	l ₁	l ₂	l ₃	c	Масса, кг
			Номинал	Пред. откл.			Номинал	Пред. откл.							
7021-0091	40	88	20	e9	13	20	18	e9	32	14	26	4,5	25	0,6	0,21
7021-0093		113													0,29
7021-0095	50	103	25	e9	17	25	22	e9	42	16	28	5,0	30	0,6	0,37
7021-0097		123													0,45
7021-0099	63	108	32	f7	21	32	28	e9	50	18	24	6	35	1,0	0,67
7021-0102		138													0,73
7021-0104	80	108	36	f7	25	36	36	f7	70	18	24	6	40	1,0	0,92
7021-0106		138													1,06

Материал: сталь 20X. Цементировать на глубину 0,8 ... 1,2 мм. Твердость - 56... 62 HRC.

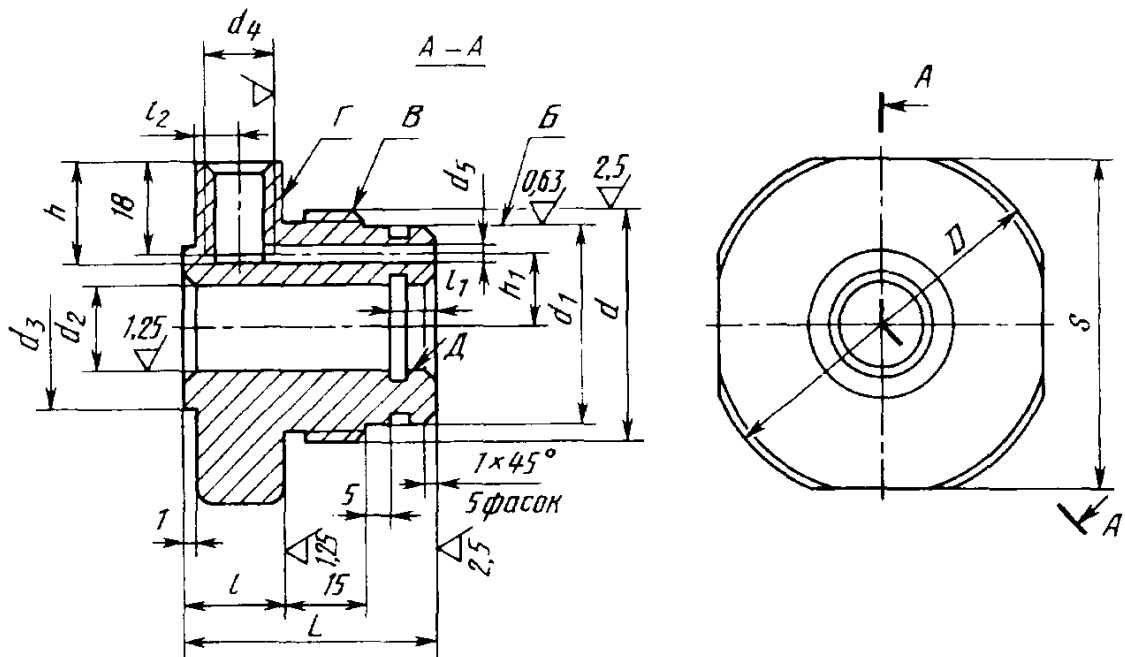
Канавка и посадочное место под резиновое уплотнительное кольцо - по ГОСТ 9833-73.

Предельные значения радиального биения поверхностей B и B относительно оси поверхности A - по 5 степени точности ГОСТ 24643-81.

Пружина, деталь 4 по табл. 21

27. Крышка, деталь 5

Размеры, мм



Обозначение гидроцилиндра	D	L	d	d_1 h6	d_2 H8	d_3	d_4	d_5	h	h_1	l	l_1	l_2	S	Масса, кг
7021-0093	71	53	M45×1,5	40	18	28	M14×1,5	3	20	14	25	8	12	65	0,92
7021-0097	75	50	M56×1,5	50	22	40	M14×1,5	5	20	18	22	8	10	70	1,14
7021-0102	80	59	M68×1,5	63	28	45	M14×1,5	6	20	23	29	10	12	75	1,45
7021-0106	105	59	M85×1,5	80	36	63	M16×1,5	6	24	30	29	10	12	100	2,50

Материал: сталь 40X. Твердость - 25 ... 30 HRC.

Поле допуска резьбы для d - 6g, для d_4 - 6H по ГОСТ 16093-81.

Канавки, посадочные места и заходные фаски под резиновые уплотнительные кольца - по ГОСТ 9833-73.

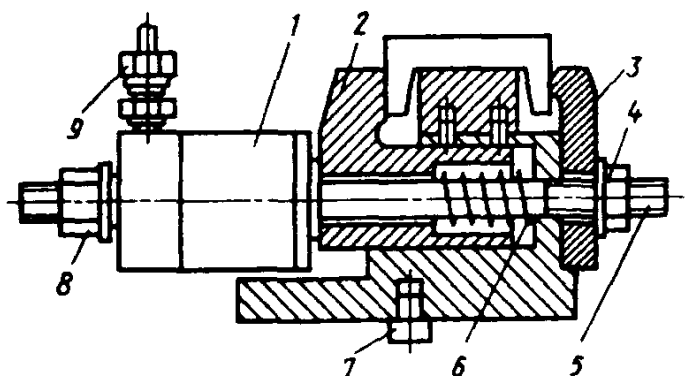
Неуказанные предельные отклонения: отверстий - по H14, валов - по h14, остальных - по js14.

Предельные значения: радиального биения поверхностей B и D относительно оси поверхности B - по 5 степени точности, торцового биения поверхности $Г$ относительно оси поверхности B - по 7 степени точности ГОСТ 24643-81.

Пример применения гидроцилиндра приведен на рис. 3.

Рис. 3. Пример применения гидроцилиндра:

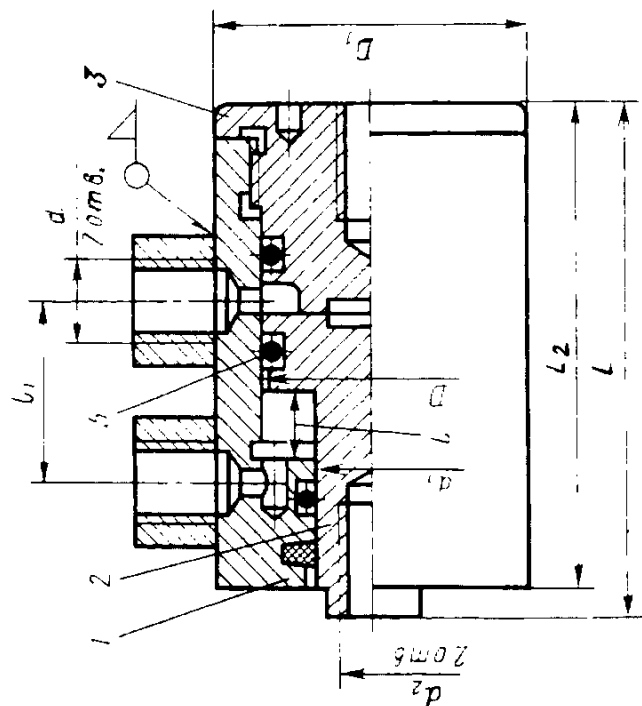
- 1 - гидроцилиндр;
- 2, 3 - прихваты; 4 - гайка;
- 5 - шпилька; 6 - пружина;
- 7 - шпонка; 8 - гайка;
- 9 - соединение 4-M14



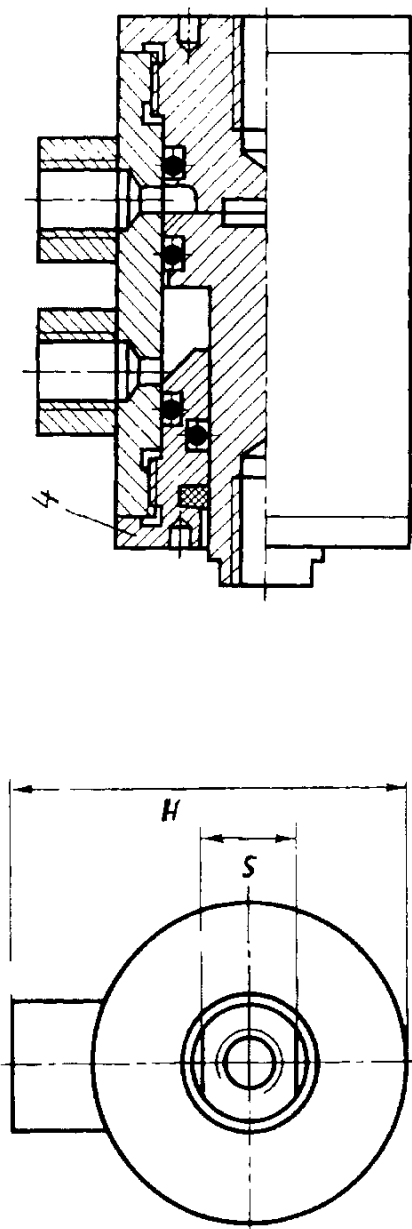
28. Укороченные гидроцилиндры двустороннего действия

Размеры, мм

Исполнение 1



Исполнение 2



1 - корпус; 2 - поршень; 3 и 4 - крышка; 5 - кольцо резиновое по ГОСТ 9833-73

Обозначение гидроцилиндра	Исполнение	D		d	d ₁		D ₁	H	L	Ход поршня l	l ₁	L ₂	S	Сила теоретическая, Н		Масса, кг
		Номинал	Пред. откл.		Номинал	Пред. откл.								толкаящая	тянущая	
7021-0221	1			M14x1,5					90	12	32	85	h12			1,64
7021-0223	2			M14x1,5					105		30	98				1,93
7021-0225	1			M14x1,5					110	32	52	105				1,74
7021-0227	2			M14x1,5	22	H8/e9	56	71	125		50	118	19	12560	8760	2,03
7021-0229	1		H8/f7	M14x1,5					130	50	70	125				2,08
7021-0232	2	40		M14x1,5					145		68	136				2,37
7021-0234	1			M14x1,5					160	80	100	155				2,17
7021-0236	2			M14x1,5					175		98	166				2,66

Продолжение табл. 28

Обозначение гидроцилиндра	Исполнение	D		d	d ₁		D ₁	H	L	Ход поршня l	l ₁	L ₂	S	Сила теоретическая, Н		Масса, кг
		Номинал	Пред. откл.		Номинал	Пред. откл.								толкаящая	тянущая	
7021-0238	1			M14x1,5					95	16	36	90				2,49
7021-0241	2			M14x1,5					110		34	102				2,82
7021-0243	1			M14x1,5					110	32	52	105				2,60
7021-0245	2	50		M14x1,5	25	H8	67	82	125		50	118	22	19630	14720	2,95
7021-0247	1			M14x1,5		e9			130	50	70	125				2,96
7021-0249	2			M14x1,5					145		68	136				3,24
7021-0252	1			M14x1,5					160	80	100	155				3,30
7021-0254	2			M14x1,5					175		98	166				3,61
7021-0256	1			M14x1,5					100	16	42	95				3,25
7021-0258	2			M14x1,5					110		36	104				3,34
7021-0261	1		H8	M14x1,5					115	32	56	110				3,55
7021-0263	2	63	f7	M14x1,5	32	M20	80	95	125		52	120	30	31160	23120	3,69
7021-0265	1			M14x1,5					135	50	75	130				4,00
7021-0267	2			M14x1,5					145		70	138				4,08
7021-0269	1			M14x1,5					165	80	105	160				4,75
7021-0272	2			M14x1,5		H8			175		100	168				5,10
7021-0274	1			M16x1,5		f7			105	16	45	100				5,80
7021-0276	2			M16x1,5					115		40	110				6,33
7021-0278	1			M16x1,5					120	32	60	115				6,39
7021-0281	2	80		M16x1,5	36	M24	105	120	130		56	126	32	50240	40070	6,93
7021-0283	1			M16x1,5					140	50	80	135				7,13
7021-0285	2			M16x1,5					150		74	144				7,55
7021-0287	1			M16x1,5					170	80	110	165				8,29
7021-0289	2			M16x1,5					180		104	174				8,70

Пример обозначения цилиндра исполнения 1, D = 40 мм и d = M14x1,5:

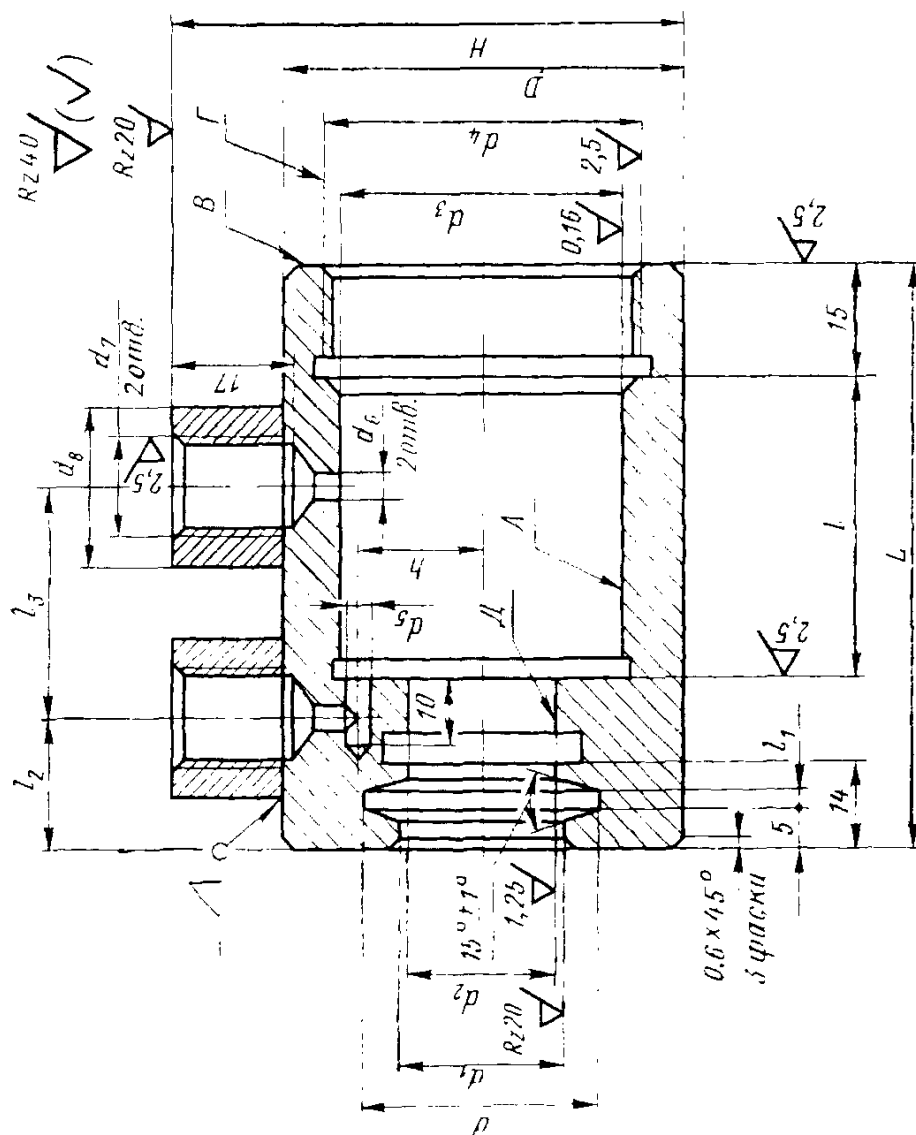
Цилиндр 7021-0221.

29. Корпус, деталь 1

Размеры, мм

Исполнение 2

Исполнение 1



Обозначение гидроцилиндра	Исполнение	D	H	L	d	d ₁	H8		d ₄	d ₅	d ₆	d ₇	d ₈	l	l ₁	l ₂	l ₃	h	Масса, кг
							d ₂	d ₃											
7021-0221	1	56	71	80	33	23	22	40	4	4	4	M14×1,5	22	42	3	18	32	17,5	0,93
7021-0223	2	-	88	88	-	-	-	M45×1,5	-	-	-	M14×1,5	-	-	-	29	30	-	0,85

Продолжение табл. 29

Обозначение гидроцилиндра	Ис-полнение	D	H	L	d	d ₁	H8		d ₄	d ₅	d ₆	d ₇	d ₈	l	l ₁	l ₂	l ₃	h	Масса, кг
							d ₂	d ₃											
7021-0225	1			100	33	23	22		4			M14×1,5		62	3	18	52	17,5	1,09
7021-0227	2			108	-	-	-										M14×1,5		-
7021-0229	1	56	71	120	33	23	22	40	M45×1,5	4				80	3	18	73	17,5	1,31
7021-0232	2			126	-	-	-											M14×1,5	
7021-0234	1			150	33	23	22			4				110	3	18	103	17,5	1,58
7021-0236	2			156	-	-	-											M14×1,5	
7021-0238	1			85	38	26	25			4	4			46	4	20	36	22,0	1,38
7021-0241	2			92	-	-	-											M14×1,5	
7021-0243	1	67	82	100	38	26	25	50	M56×1,5	4				62	4	20	52	22,0	1,55
7021-0245	2			108	-	-	-											M14×1,5	
7021-0247	1			120	38	26	25			4				80	4	20	70	22,0	1,84
7021-0249	2			126	-	-	-											M14×1,5	
7021-0252	1			150	38	26	25			4				110	4	20	100	22,0	2,19
7021-0254	2			156	-	-	-											M14×1,5	

Продолжение табл. 29

Обозначение гидроцилиндра	Ис-полнение	D	H	L	d	d ₁	d ₂		d ₃	d ₄	d ₅	d ₆	d ₇	d ₈	l	l ₁	l ₂	l ₃	h	Масса, кг
							d ₂	Н8												
7021-0256	1		90	45	33	32					4		M14×1,5		48	4	20	42	25,0	1,82
7021-0258	2		94	-	-	-					-		M14×1,5		-	-	30	36	-	1,29
7021-0261	1		105	45	33	32					4	4	M14×1,5		64	4	20	56	25,0	2,02
7021-0263	2	80	95	-	-	-		63	M68×1,5		-	4	M14×1,5	22	-	-	30	52	-	1,54
7021-0265	1		125	45	33	32					4		M14×1,5		82	4	20	75	25,0	2,36
7021-0267	2		128	-	-	-					-		M14×1,5		-	-	30	70	-	1,81
7021-0269	1		156	45	33	32					4		M14×1,5		112	4	20	105	25,0	2,81
7021-0272	2		158	-	-	-					-		M14×1,5		-	-	30	100	-	2,36
7021-0274	1		96	49	37	36					5		M16×1,5		54	4	20	45	32,0	3,43
7021-0276	2		100	-	-	-					-		M16×1,5		-	-	30	40	-	2,70
7021-0278	1		110	49	37	36					5		M16×1,5		70	4	20	60	32,0	3,82
7021-0281	2	105	120	-	-	-		80	M85×1,5		-	5	M16×1,5	25	-	-	30	56	-	3,16
7021-0283	1		130	49	37	36					5		M16×1,5		88	4	20	80	32,0	4,47
7021-0285	2		134	-	-	-					-		M16×1,5		-	-	30	74	-	3,67
7021-0287	1		160	49	37	36					5		M16×1,5		118	4	20	110	32,0	5,33
7021-0289	2		164	-	-	-					-		M16×1,5		-	-	30	104	-	4,52

Материал: сталь 40Х. Сварка электродуговая. Отжечь.

Параметр шероховатости R_z поверхностей сварных швов не должен быть более 80 мкм.

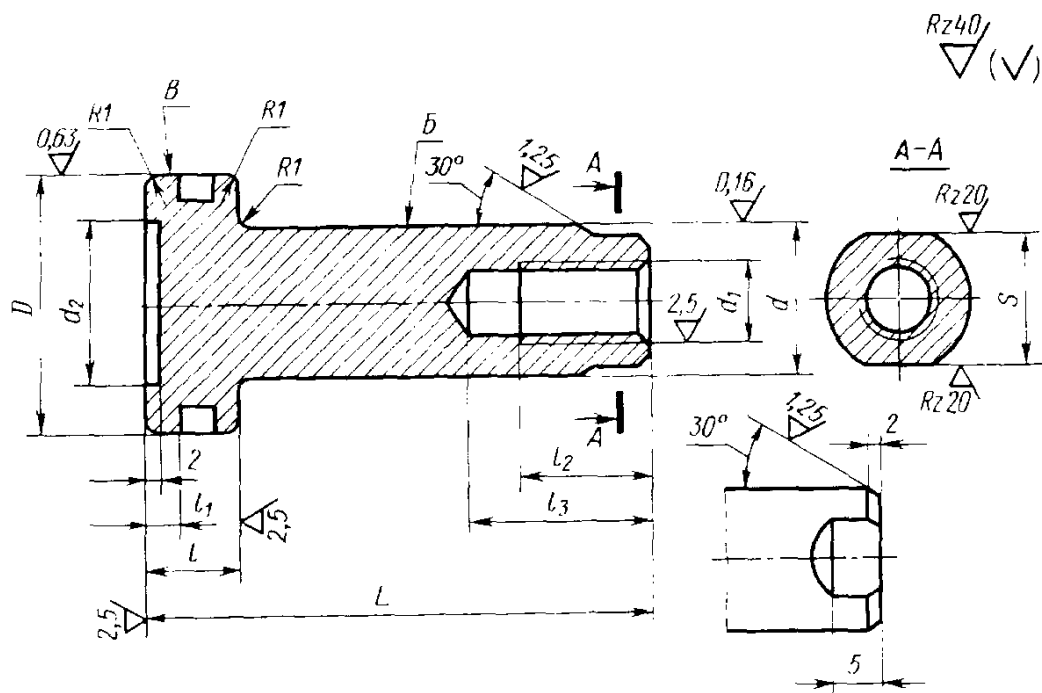
Поле допуска резьбы - 6H по ГОСТ 16093-81.

Канавка, посадочные места и заходные фаски под резиновые уплотнительные кольца - по ГОСТ 9833-73.

Предельные значения: радиального биения поверхностей B и D относительно оси поверхности A - по 5 степени точности, торцового биения поверхностей B и Г относительно оси поверхности A - по 7 степени точности ГОСТ 24643-81.

30. Поршень, деталь 2

Размеры, мм



Обозначение гидроцилиндра	D		L	d		d ₁	d ₂	l	l ₁	l ₂	l ₃	S h12	Масса, кг
	Номинал	Пред. откл.		Номинал	Пред. откл.								
7021-0221	40		54	22	e9	M12	16	14	5	20	24	19	0,21
7021-0223			69										0,24
7021-0225			74										0,27
7021-0227			89										0,30
7021-0229			94										0,33
7021-0232			109										0,36
7021-0234			124										0,42
7021-0236			139										0,45
7021-0238	50	f7	59	25	M16	22	14	5	25	30	22	22	0,32
7021-0241			74										0,38
7021-0243			74										0,38
7021-0245			89										0,43
7021-0247			94										0,46
7021-0249			109										0,52
7021-0252			124										0,57
7021-0254			139										0,63
7021-0256	63		64	32	f7	M20	28	16	5	30	35	30	0,55
7021-0258			74										0,62
7021-0261			79										0,64

Продолжение табл. 30

Обозначение гидроцилиндра	D		L	d		d ₁	d ₂	l	l ₁	l ₂	l ₃	S h12	Масса, кг
	Номинал	Пред. откл.		Номинал	Пред. откл.								
7021-0263	63		89	32		M20	28	16	5	30	35	30	0,71
7021-0265			99										0,77
7021-0267			109										0,84
7021-0269			129										0,96
7021-0272			139										1,03
7021-0274	80	f7	65	36		M24	34	18	6	35	40	32	0,87
7021-0276			75										0,94
7021-0278			80										1,01
7021-0281			90										1,06
7021-0283			100										1,15
7021-0285			110										1,22
7021-0287			130										1,39
7021-0289			140										1,46

Материал: сталь 20X. Цементировать на глубину 0,8 ... 1,2 мм. Твердость - 56 ... 62 HRC. Резьбу от цементации предохранить.

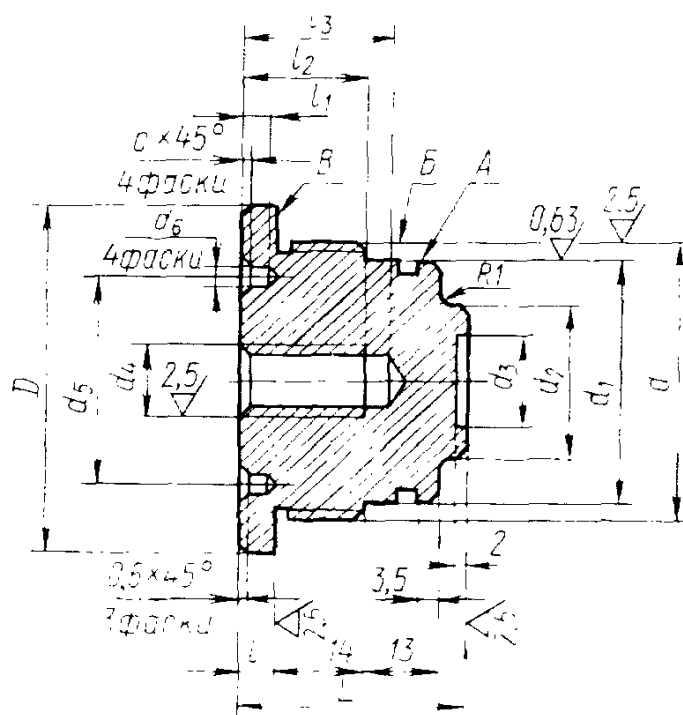
Поле допуска резьбы - 7H по ГОСТ 16093-81.

Канавка и посадочное место под резиновое уплотнительное кольцо - по ГОСТ 9833-73.

Предельные значения радиального биения поверхности *B* относительно оси поверхности *B* - по 5 степени точности.

31. Крышка, деталь 3

Размеры, мм



Продолжение табл. 31

Обозначение гидроцилиндра	D	L	d	d_1 h6	d_2	d_3	d_4	d_5 $\pm 0,1$	d_6 H12	l	l_1	l_2	l_3	c	Масса, кг
7021-0221; 0223 7021-0225; 0227 7021-0229; 0232 7021-0234; 0236	56	36	M45x1,5	40	25	16	M12	34	4	5	5	20	24	0,5	0,37
7021-0238; 0241 7021-0243; 0245 7021-0247; 0249 7021-0252; 0254	67	36	M56x1,5	50	30	22	M16	38	6	5	7	20	24	1,0	0,56
7021-0256; 0258 7021-0261; 0263 7021-0265; 0267 7021-0269; 0272	80	36	M68x1,5	63	40	28	M20	48	6	5	7	20	24	1,0	0,83
7021-0274; 0276 7021-0278; 0281 7021-0283; 0285 7021-0287; 0289	105	40	M85x1,5	80	50	34	M24	64	6	5	7	25	30	1,0	1,49

Материал: сталь 40X. Твердость - 25 ... 30 HRC.

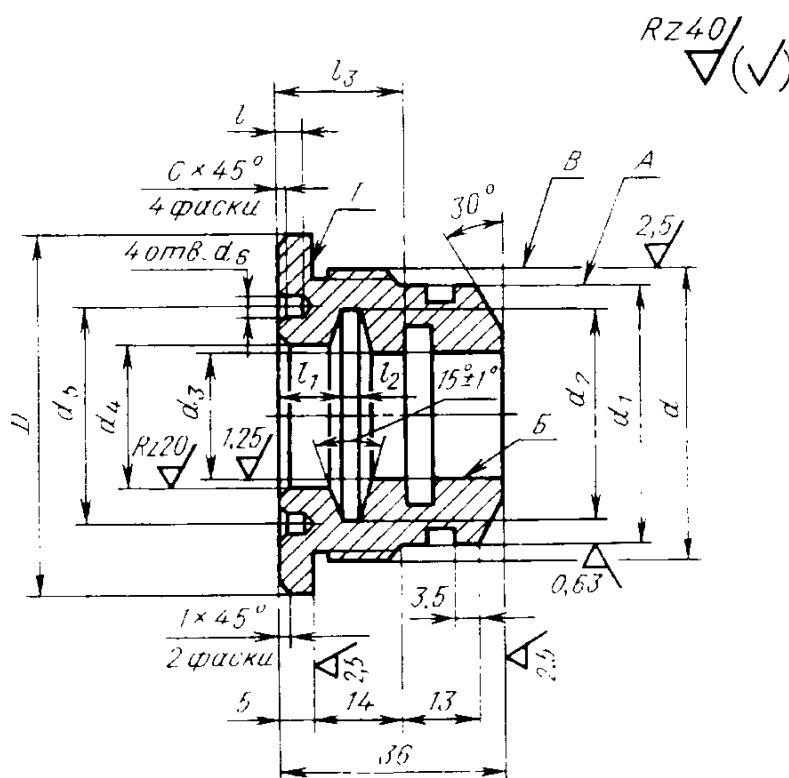
Поле допуска резьбы для d - по 6g, для d_4 - по 7H по ГОСТ 16093-81.

Канавка и посадочное место под резиновое уплотнительное кольцо - по ГОСТ 9833-73.

Предельные значения: радиального биения поверхности B относительно оси поверхности A - по 5 степени точности; торцового биения поверхности B относительно оси поверхности A - по 7 степени точности ГОСТ 24643-81.

32. Крышка, деталь 4

Размеры, мм



Продолжение табл. 32

Обозначение гидроцилиндра	D	d	d_1 h6	d_2	d_3 H8	d_4	d_5 ± 0.1	d_6 H12	l	l_1	l_2	l_3	c	Масса, кг
7021-0223; 0227 7021-0232; 0236	56	M45×1,5	40	33	22	23	34	4	5	10	3	20	0,5	0,28
7021-0241; 0245 7021-0249; 0254	67	M56×1,5	50	38	25	26	38	6	7	12	4	25	1,0	0,48
7021-0258; 0263 7021-0267; 0272	80	M68×1,5	63	45	32	33	48							
7021-0276; 0281 7021-0285; 0289	105	M85×1,5	80	49	36	37	64			8	20	1,19		

Материал: сталь 40X. Твердость - 25 ... 30 HRC.

Поле допуска резьбы - 6g по ГОСТ 16093-81.

Канавка и посадочные места под резиновые уплотнительные кольца - по ГОСТ 9833-73.

Предельные значения: радиального биения поверхностей *A* и *B* относительно оси поверхности *B* - по 5 степени точности; торцового биения поверхности *Г* относительно оси поверхности *B* - по 7 степени точности ГОСТ 24643-81.

Пример применения гидроцилиндра приведен на рис. 4.

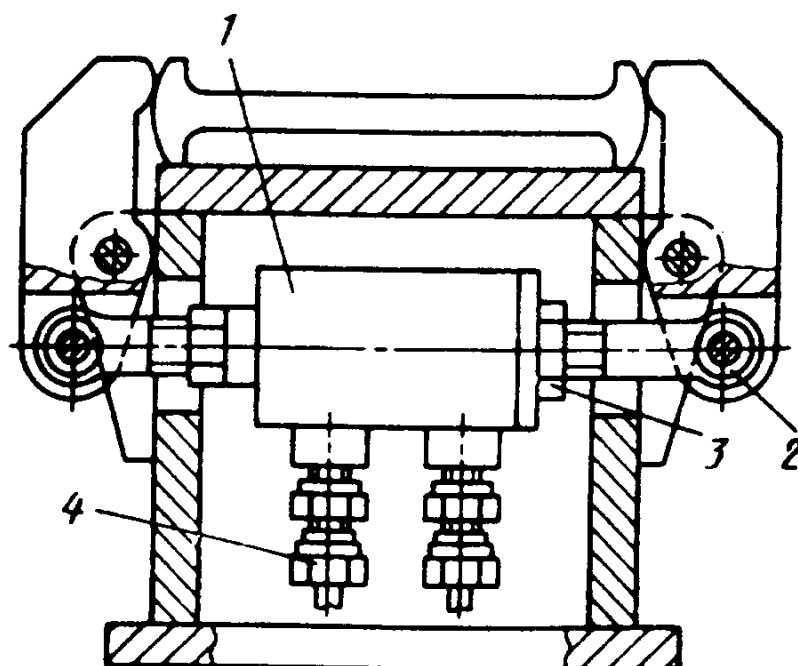


Рис. 4. Пример применения гидроцилиндра:

1 - гидроцилиндр; 2 - болт; 3 - гайка;
4 - соединение 4-M14

ГИДРАВЛИЧЕСКИЕ ЦИЛИНДРЫ

33. Гидравлические цилиндры на рабочее давление p_r до 10 МПа

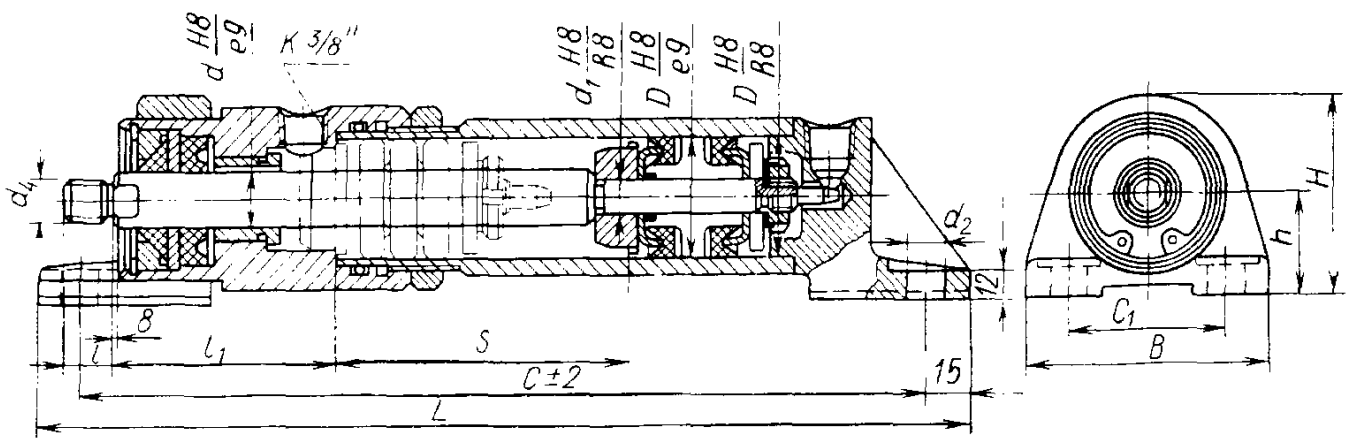
Диаметр, мм		Площадь, см ²			Максимальное расчетное усилие на штоке, Н, при ходе	
цилиндра D	штока d	поршня F	штока f	$F - f$	на выталкивание	на втягивание
40	20	12,57	3,14	9,43	12600	9400
50	25	19,64	4,91	14,73	19600	14700
60	30	28,27	7,07	21,20	28300	21200
70	35	38,46	9,62	28,84	38500	28800
80	40	50,27	12,57	37,70	50300	37700
90	40	63,62	12,57	51,05	63600	51000
100	50	78,54	19,64	58,90	78500	58900
110	50	95,25	19,64	75,61	95200	75600
125	60	122,20	28,27	94,00	122200	94000

Действительное усилие на штоке вследствие потерь на трение будет меньше расчетного при уплотнении манжетами: для $D = 40\div 60$ мм на 10 %, $D = 70\div 125$ мм на 8 %.

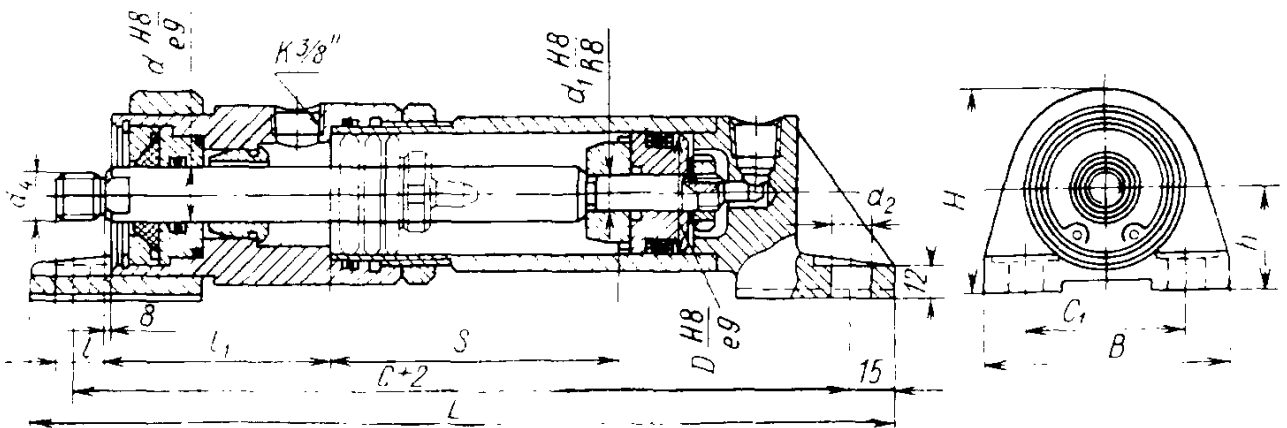
34. Гидроцилиндр с $D = 40\div 70$ мм

Размеры, мм

Исполнение I



Исполнение II



Продолжение табл. 34

D	d	d ₁	d ₂	d ₃	L		l	l ₁	C		C ₁	B	H	h	Ход поршня: S*
					для исполнения I	II			I	II					
40	20	12	13	M14×1.5	224+s	199+s	18	81	194+s	169+s	50	85	70	35	80-400
50	25	16	13	M20×1.5	227+s	206+s	20	80	197+s	176+s	55	90	84	42	100-500
60	30	25	15	M24×1.5	233+s	209+s	22	87	203+s	179+s	65	100	93	45	125-630
70	35	30	15	M30×1.5							78	112	102	52	160-700

* В указанных пределах брать из ряда: 80; 100; 125; 160; 200; 250; 320; 400; 500; 630; 700.

Пример обозначения гидроцилиндра исполнения I с диаметром цилиндра D = 50 мм и ходом поршня S = 200 мм:

Гидроцилиндр I-50×200

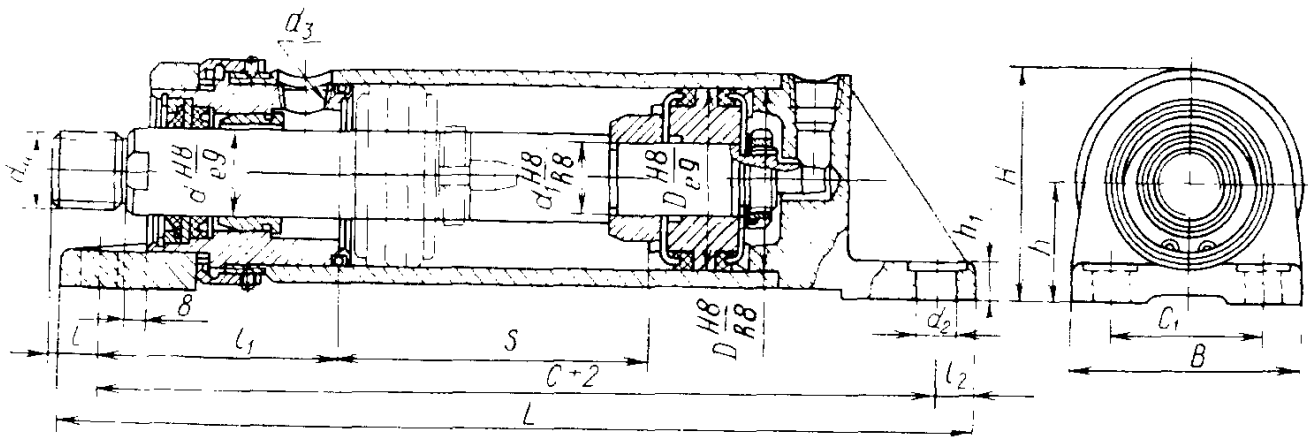
То же, исполнения II с диаметром цилиндра D = 40 мм и ходом поршня S = 100 мм:

Гидроцилиндр II-40×100

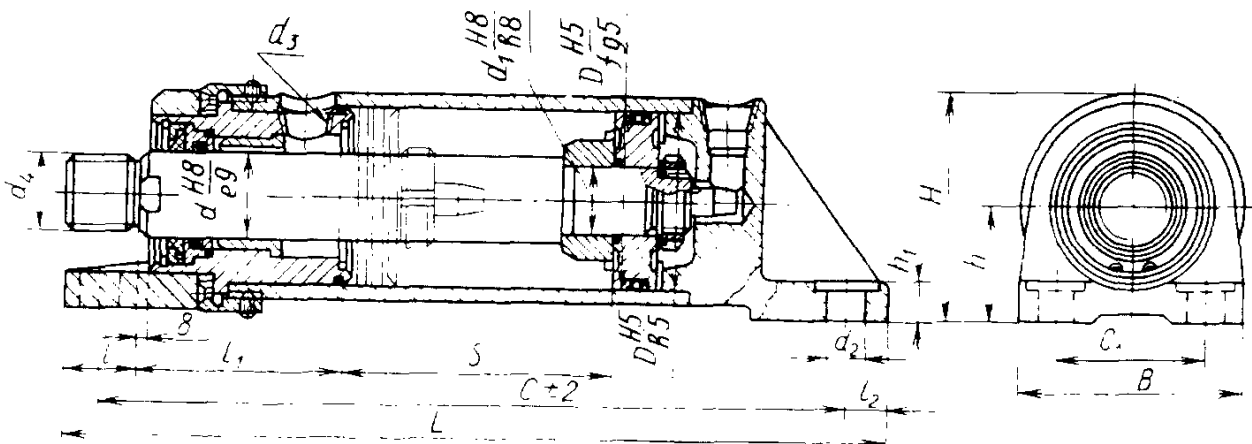
35. Гидроцилиндры с D = 80÷125 мм

Размеры, мм

Исполнение I



Исполнение II



$d = 0.5 D$

Продолжение табл. 35

D	d	d_1	d_2	Резьба		L для исполнения		l	l_1	l_2
				d_3	d_4	I	II			
80	40	30	19	К 1/2"	M36×1,5	282+s	262+s	30	102	20
90			21			284+s	264+s			
100	50	40	23	К 3/4"	M42×1,5	319+s	299+s	35	114	22
110			25			341+s	307+s			25
125	60	28				357+s	331+s		122	27
D	С для исполнения		C_1	B	H	h	h_1	Ход поршня S^*		
	I	II								
80	242+s	222+s	70	110	107	55	14	160-800		
90	244+s	224+s	80	120	116	60	16	200-900		
100	275+s	255+s	85	130	126	65	20	200-1000		
110	291+s	257+s	90	136	141	72	22	250-1100		
125	303+s	277+s		145	153	78	25	250-1250		

* В указанных пределах брать из ряда: 160; 200; 250; 320; 400; 500; 630; 800; 900; 1000; 1100; 1250

Пример обозначения гидроцилиндра исполнения I с диаметром цилиндра $D = 80$ мм и ходом поршня $S = 250$ мм:

Гидроцилиндр I-80×250

То же, исполнения II с диаметром цилиндра $D = 80$ мм и ходом поршня $S = 250$ мм:

Гидроцилиндр II-80×250

Гидравлические цилиндры с креплением на лапах двойного действия работают на чистых минеральных маслах при рабочем давлении до 10 МПа.

Установлены два исполнения гидроцилиндров (табл. 34 и 35):

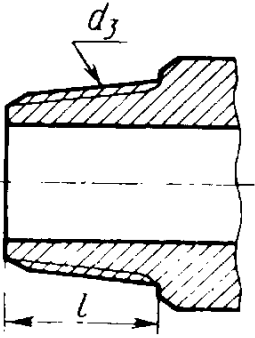
I - с уплотнением поршня и штока манжетами.

II - с уплотнением поршня и штока резиновыми кольцами круглого сечения.

Шифр гидроцилиндра исполнения I:I - $D \times S$; исполнения II:II - $D \times S$.

Для сквозных крышек гидроцилиндров с $D = 80 \div 125$ мм резьбовую часть штуцеров необходимо выполнять в соответствии с данными табл. 36.

36. Резьбовая часть штуцеров

	Резьба d_3 по ГОСТ 6111-52	l , не менее
		К 1/2"
	К 3/4"	22
	К 1"	30

ПНЕВМАТИЧЕСКИЕ УСТРОЙСТВА

ТРЕБОВАНИЯ К КОНСТРУКЦИИ

1. Пневмоприводы должны быть оборудованы устройствами для выполнения следующих функций:

очистка воздуха от загрязнений (твердых частиц, масла, воды, кислот к т. д.);

удаление компрессорного масла, конденсированной влаги и других загрязнений из мест их скопления;

контроль давления (или местами для их подключения);

снижение уровней шума и вибраций на рабочих местах до установленных санитарными нормами.

2. Пневмоприводы в зависимости от условий их применения оборудуют:

предохранительными устройствами;

устройствами для внесения в сжатый воздух масла для смазки трущихся поверхностей;

поясняющими табличками у органов управления.

3. Предохранительные устройства настраивают на давление, превышающее рабочее не менее чем на:

- 0,05 МПа - при давлении в пневмосистеме до 0,3 МПа;
- 15 % - при давлении в пневмосистеме св. 0,3 до 0,63 МПа;
- 10 % - при давлении в пневмосистеме св. 0,63 МПа.

4. Пневматические устройства должны быть прочными при давлении не менее 1,5 номинального.

5. При вращении органов управления по часовой стрелке давление должно повышаться, а поток пропускаемого сжатого воздуха уменьшаться.

37. Расстояния между местами крепления пневмотрубопроводов

Трубопроводы	Наружный диаметр, мм	Наибольшее расстояние между местами крепления, м, на участках	
		горизонтальных	вертикальных
Стальные и винилпластовые	До 20	1,7	2,0
Стальные	Св. 20 до 60	4,0	5,0
Из цветных металлов	До 25	1,0	1,5
Пластмассовые трубы и пучки из них	До 10	0,3	0,5
	Св. 10 до 25	0,5	0,8
	Св. 25 до 40	0,7	1,2
	Св. 40	0,9	1,5
Пневмокабели	До 30	0,5	1,0
	Св. 30	0,7	1,2

П р и м е ч а н и я:

1. Расстояния между местами крепления пластмассовых труб и пучков из них указаны при температуре окружающей среды до 30 °С.

При более высоких температурах пластмассовые трубы и пучки из них следует укладывать на сплошных опорах на горизонтальных участках и с расстоянием между местами крепления вдвое меньшим — на вертикальных участках.

2. Расстояния между местами крепления пневмокабелей указаны при температуре окружающей среды до 40 °С. При более высоких температурах пневмокабели следует укладывать на горизонтальных участках на сплошных опорах и с расстоянием между местами крепления не более 0,5 м - на вертикальных участках.

ВОЗДУХОСБОРНИКИ ДЛЯ ВОЗДУШНЫХ СТАЦИОНАРНЫХ ПОРШНЕВЫХ КОМПРЕССОРОВ ОБЩЕГО НАЗНАЧЕНИЯ

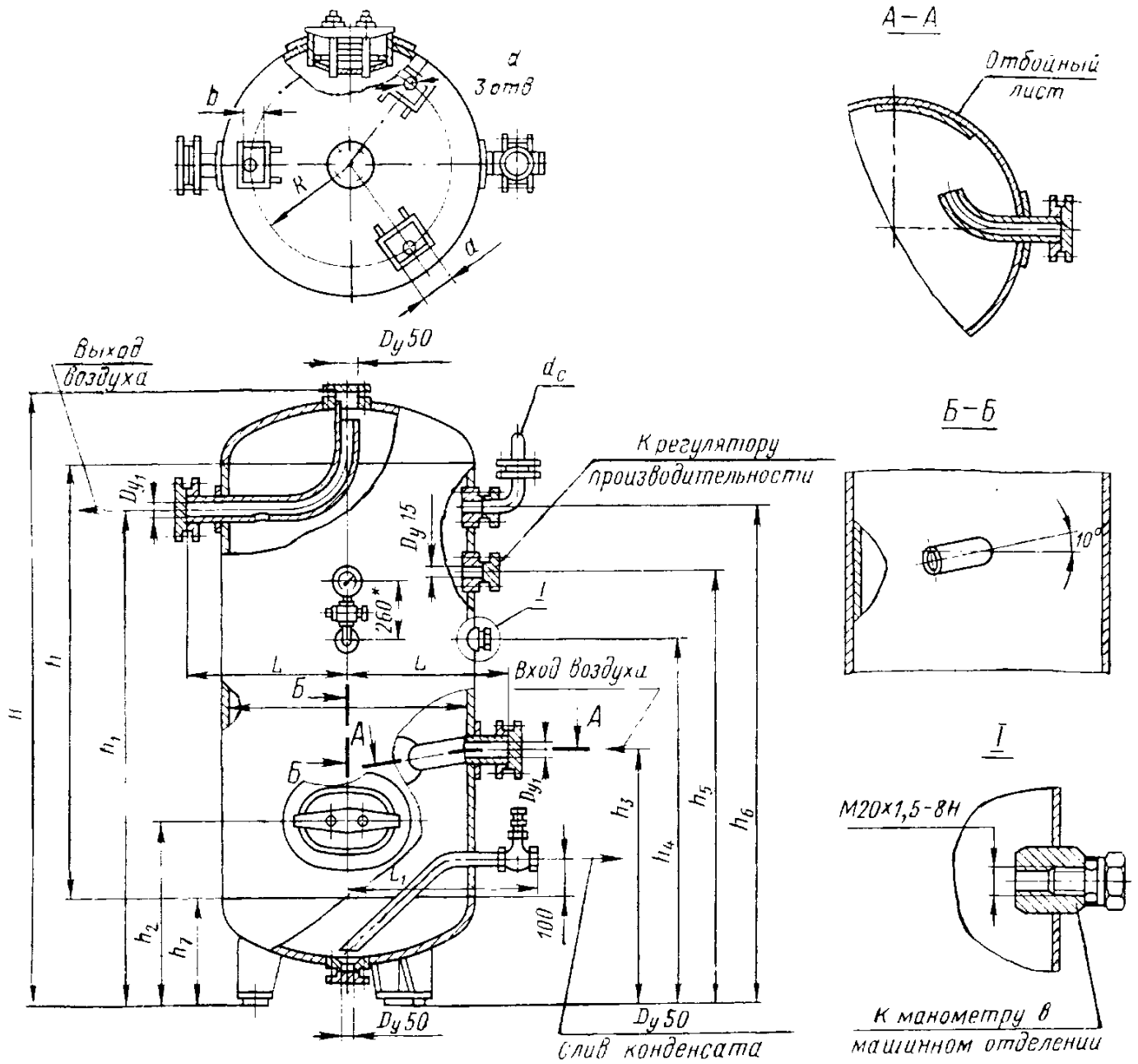
прессоров общего назначения, а также для применения в установках винтовых и ротационных стационарных компрессоров с избыточным рабочим давлением не более 0,8 МПа.

Пример обозначения воздухо-сборника вместимостью 0,5 м³:

Вертикальные воздухоборники предназначены для стационарных поршневых ком-

Воздухоборник В-0,5

38. Основные размеры воздухоотборников, мм



* Размеры для справок.

Обозначение типоразмера воздухоотборника	D	H	h	h_1	h_2	h_3	h_4	h_5	h_6
В-0.5	600	2140	1500	1720	-	850	1500	1730	
В-1.0	800	2380	1600	1800	-	850	1500	1750	-
В-1.6	1000	2305	1600	1850	860	950	1600	1850	
В-2.0	1000	2905	2200	2450	900	1160	2400	2500	
В-3.2	1200	3250	2400	2500	915	1200	2350	2500	-
В-4.0	1200	3855	3000	3250	915	1300	2650	3350	
В-6.3	1400	4565	3600	3625		1500	2700	2900	3200
В-8.0	1600	4515	3400	3625	1000	1600	2800	3000	3475
В-10.0	1600	5615	4500	4800		1900	2800	3000	3500
В-16.0	2000	5510	4200	4630	1100	1900	2800	3000	3750

Продолжение табл. 38

Обозначение типоразмера воздухосборника	h_7	L	L_1	D_1	d_c	R	a	b	d	n^*
В-0,5	310	400	460	50		260	60	65		
В-1,0	400	500	560	65	25	360	80	80	19	1
В-1,6	410	600	580	50		460	80	80		
В-2,0	410	610	580	100	25	460	80	80	19	
В-3,2	505	720	680	80	25	550	100	115	24	1
В-4,0	505	720	680	150	40	550	100	115	24	
В-6,3	555	830	700	200		630	100	115	21	
В-8,0	650	940	760	150	50	705	120	140	35	1
В-10,0	650	940	760	200		705	120	140	35	
В-16,0	745	1150	930	200	70	905	150	160	35	-

* n - количество предохранительных клапанов.

Предусматриваются воздухосборники типа В-20,0 и В-25,0.
Чертеж не определяет конструкцию воздухосборника.

39. Основные параметры воздухосборников

Обозначение типо- размера воздухо- сборника	Номинальная вместимость, м ³	Внутренний диаметр, мм	Толщина стенки, мм, не более		Мас- са, кг, не более
			обе- чайки	дни- ща	
В-0,5	0,5	600	4	6	215
В-1,0	1,0	800	5	6	330
В-1,6	1,6	1000	5	6	445
В-2,0	2,0	1000	5	6	550
В-3,2	3,2	1200	6	8	850
В-4,0	4,0	1200	6	8	1005
В-6,3	6,3	1400	6	8	1425
В-8,0	8,0	1600	7-8	8	1750
В-10,0	10,0	1600	7-8	8	2085
В-16,0	16,0	2000	8	10	2965

40. Материалы обечайки, днища, люка,
опор, патрубков и фланцев воздухосборников
в зависимости от температуры

Марка стали	Средняя температура наиболее холодной пятидневки, °С		
	До -20	Св. -21 до -40	Св. -40 до -70
СтЗсп4, СтЗпс4, СтЗсп5, СтЗпс5 по ГОСТ 380-94 и 18К по ГОСТ 5520-79	+	(+)	-
9Г2С, 10Г2С1 по ГОСТ 5520-79	+	+	+
16ГС по ГОСТ 5520-79	+	+	-

Для воздухосборников, изготовляемых из сталей, применение которых отмечено знаком (+), должен соблюдаться специальный регламент проведения в зимнее время ступенчатого пуска, остановки и испытания, согласованный с Госгортехнадзором. Регламент должен быть приложен к паспорту.

41. Механические свойства листовой стали

Марка стали	Толщина проката, мм	Временное сопротивление разрыву, МПа не менее	Ударная вязкость на поперечном образце, Н·м/см ² , не менее, при температуре, °С		
			+20	-20	-40
СтЗсп4	5-9	380-490	80	40	30
СтЗпс4	10-25		70	30	
СтЗсп5	26-40		50	-	
СтЗпс5					
18К	До 20	410-520	60-70	30	30
	21-40		55-65		
	41-60		50-60		
9Г2С	До 4	500	-	-	-
	5-9		65		
	10-20	480	60	-	35
	21-32	470			
	33-60	460			
61-80	450				
10Г2С1	До 4	500	-	-	40
	5-9		65		
	10-20	480	60	-	30
	21-32	480			
	33-60	460			
16ГС	До 4	500	-	-	-
	5-9		60		
	10-20	490	60	-	30
	21-32	480			
	33-60	470			

Технические требования. 1. Воздухоборники должны изготавливаться в соответствии с «Правилами устройства и безопасной эксплуатации сосудов, работающих под давлением» и «Правилами устройства и безопасной эксплуатации стационарных компрессорных установок, воздухопроводов и газопроводов», по рабочим чертежам, утвержденным в установленном порядке.

2. Материал для изготовления обечайки, днища, люка, опор, патрубков и фланцев воздухоборников в зависимости от средней температуры наиболее холодной пятидневки района эксплуатации должен соответствовать данным табл. 40.

3. Ударная вязкость и временное сопротивление разрыву листовой стали должны быть не менее величин, указанных в табл. 41

4. В воздухоборниках следует применять отбортованные эллиптические днища.

5. Стыковые швы сварных соединений воздухоборников следует выполнять с подваркой шва со стороны вершины. Допускается стыковые швы обечаек с днищами выполнять на остающихся подкладных кольцах. Для воздухоборников типоразмера В-0,5 стыковые швы допускается выполнять без подварки корня шва.

6. Все сварные соединения с толщиной стенки 6 мм и более подлежат обязательному клеймению.

7. Патрубок для отвода воздуха из воздухоборника должен быть приварен к днищу или патрубку днища. Допускается изготавливать входной и выходной патрубки сварными.

8. Патрубок для слива конденсата и масла должен быть изготовлен из трубы с условным диаметром D_y 25 мм, с муфтовым вентиляем по ТУ 26-07-1429-87; ТУ 26-07-1442-87.

9. Воздухоборники вместимостью 1,6 м³ и более должны иметь люк размером в свету не менее 420×325 мм (овальный) или диаметром 450 мм (круглый), расположенный в нижней цилиндрической части корпуса. Крышка люка должна быть самоуплотняющейся на мягкой прокладке.

10. Воздухоборники вместимостью 0,5 и 1 м³ должны иметь в верхнем днище люк диаметром 150 мм. В нижнем днище всех воздухоборников должен быть предусмотрен люк диаметром 50 мм для удаления грязи при очистке.

11. Стенки обечаек и днищ, имеющие отверстия для люков размером 420×325 мм и диаметром более 150 мм, а также для входных и выходных патрубков диаметром 150 мм и более, должны быть укреплены в соответствии с нормами и методами расчета на прочность.

12. Каждый воздухоборник должен быть снабжен полноподъемными предохранительными клапанами пружинного типа с минимальным диаметром прохода в седле клапана не менее указанного в табл. 38. Предохранительные клапаны должны быть отрегулированы на избыточное давление открытия не более 0,9 МПа и запломбированы.

Допускается устанавливать предохранительные клапаны с диаметром седла меньшим, чем указано в табл. 38, если пропускная способность клапана обеспечивает максимальное избыточное давление в воздухоборнике не более 0,9 МПа.

Допускается устанавливать неполноподъемные предохранительные клапаны рычажного или пружинного типа. При этом диаметры прохода в седле клапана d_c , указанные в табл. 38, должны быть увеличены в соответствии с «Правилами устройства и

безопасной эксплуатации сосудов, работающих под давлением».

13. Каждый воздухоборник должен быть снабжен проверенным и запломбированным рабочим манометром диаметром не менее 150 мм с верхним пределом измерения 1,6 МПа класса точности не ниже 1,5.

14. Для присоединения рабочего и контрольного манометров к воздухоборнику на его корпус должен быть установлен с помощью угольника и ниппелей контрольный трехходовой кран.

15. На каждом воздухоборнике должен быть предусмотрен штуцер с резьбой М20×1,5 для присоединения с помощью трубки второго рабочего манометра, устанавливаемого в машинном отделении.

16. Для присоединения регулятора производительности на воздухоборнике должен быть предусмотрен фланец или резьбовой штуцер с $D_y = 15$ мм.

17. Воздухоборники не должны иметь забоин, вмятин и рисок, уменьшающих расчетную толщину, а также следов коррозии, окисления и грязи.

18. Воздухоборник должен быть окрашен атмосферостойкой эмалью.

19. Срок службы воздухоборника - не менее 10 лет.

20. Ремонт воздухоборника во время работы не допускается.

21. На циферблате рабочего манометра должна быть нанесена красная черта, указывающая рабочее давление 0,80 МПа в воздухоборнике. Вместо красной черты на циферблате допускается надежно укреплять на наружной стороне корпуса манометра пластину, окрашенную в красный цвет, плотно прилегающую к его стеклу.

22. Воздухоборник должен быть снабжен строповыми устройствами.

23. Не допускается эксплуатация воздухоборников при повышении давления в воздухоборнике выше разрешенного, неисправностях предохранительных клапанов и манометров.

24. Пуск, остановку и испытание в зимнее время воздухоборников, изготовленных из углеродистых сталей по ГОСТ 380-94, следует производить в соответствии с регламентом проведения в зимнее время пуска, остановки и испытания изделия, согласованным с Госгортехнадзором.

25. При выключении компрессора воздухоборники, изготовленные из сталей СтЗсп4; СтЗсп5; СтЗсп6 по ГОСТ 380-94, эксплуатируемые при температуре окружающей среды ниже -20 °С, не допускается оставлять под давлением.

26. Каждый воздухоборник должен иметь: паспорт, соответствующий «Правилам устройства и безопасной эксплуатации сосудов, работающих под давлением», инструкцию по монтажу и безопасной эксплуатации воздухоборника; паспорт и инструкцию по эксплуатации на предохранительные клапаны.

27. Все воздухоборники должны подвергаться гидравлическому испытанию под давлением 1,15 МПа.

Для гидравлического испытания должны применять воду температурой не ниже $+5$ °С и не выше $+40$ °С.

При проверке прочности сосудов под пробным давлением время выдержки должно быть не менее 10 мин. Затем пробное давление снижают до рабочего, при котором производят осмотр изделия.

После проведения гидравлического испытания жидкость из воздухоборника должна быть удалена, а воздухоборник должен быть продут сжатым воздухом.

ОБРАТНЫЕ ПНЕВМОКЛАПАНЫ

на $P_{ном} = 1$ МПа (по ГОСТ 21324-83)

Пневмоклапаны обратные с резьбовым присоединением предназначены для пневмосистем станков и других машин, работающих при давлении сжатого воздуха от 0,1 до 1 МПа. Климатическое исполнение клапанов - УХЛ и О, категория размещения 4 по ГОСТ 15150-69.

Технические требования. 1. Клапаны должны работать на сжатом воздухе, очищенном в соответствии с требованиями 10-го класса загрязненности по ГОСТ 17433-80 и содержащем распыленное масло вязкостью от 10 до 35 мм²/с при температуре 50 °С и концентрации 2-4 капли на 1 м³ воздуха, приведенного к условиям по ГОСТ 2939-63.

2. Утечка воздуха через закрытый клапан в диапазоне давлений от 0,1 до 1 МПа не допускается.

3. Установленная наработка до отказа 3,0 млн. циклов. Установленный ресурс 12 млн. циклов.

Предельное состояние характеризуется потерей герметичности клапана.

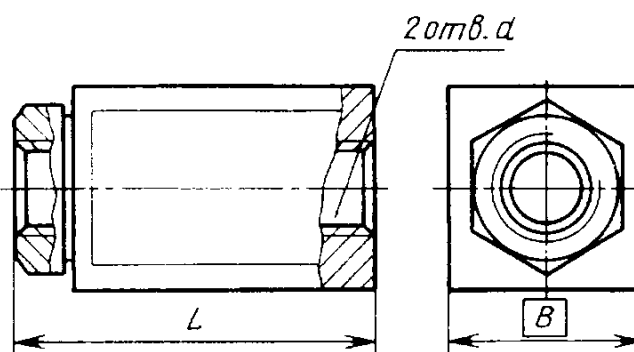
4. Срок сохраняемости клапанов - 3 года.

5. Периодические испытания должны проводиться не реже 1 раза в 3 года. Отбор клапанов для периодических испытаний должен проводиться по способу «ряд» по ГОСТ 18321-73

При периодических испытаниях проверяют соответствие клапанов требованиям пп. 1, 2, 3.

42. Основные параметры и размеры обратных клапанов

Размеры, мм



Чертеж не определяет конструкцию клапана

D_y	Пропускная способность* $Q_{\text{ном}} \cdot \text{м}^3/\text{мин}$	Потери давления, МПа, не более	Резьба d		L	B
			ГОСТ 6111-52	ГОСТ 24705-81		
4	0,28	0,05	К 1/8"	М 10×1	40	20
6	0,8	0,04	К 1/4"	М 12×1,5	60	25
10	1,6		К 3/8"	М 16×1,5	65	30
16	4,0	0,03	К 1/2"	М 22×1,5	75	40
20	7,5		К 3/4"	М 27×2	90	50
25	10,0	0,02	К 1"	М 33×2	90	50
40	30,0		К 1 1/2"	М 48×2	100	70

* Пропускная способность указана при давлении $\approx 0,63$ МПа.

Пропускная способность клапана при других давлениях. При избыточном (манометрическом) давлении p пропускная способность

$$Q_p = \frac{p + 0,1}{0,73} Q_{\text{ном}}$$

где $Q_{\text{ном}}$ - номинальная пропускная способность при давлении 0,63 МПа.

Пример. Пропускная способность клапана $D_y = 10$ мм при давлении $p \approx 0,9$ МПа, тогда

$$Q_p = \frac{0,9 + 0,1}{0,73} 1,6 = 2,19 \text{ м}^3/\text{мин.}$$

Номинальная пропускная способность установлена исходя из скорости течения сжатого воздуха, равной 17 м/с, в трубопроводе, внутренний диаметр которого равен условному проходу.

Пример обозначения пневмоклапана с $D_y = 10$ мм с метрической резьбой:

Клапан 10-1 ГОСТ 21324-83

То же, с конической резьбой:

Клапан 10-1К ГОСТ 21324-83

ПНЕВМОКЛАПАНЫ РЕДУКЦИОННЫЕ НА ДАВЛЕНИЕ $p_{\text{ном}} = 1$ МПа

Редукционные пневмоклапаны (далее - клапаны) со сбалансированным запорно-регулирующим элементом рассчитаны на номинальное давление 1 МПа с ручной или пневматической настройкой давления на выходе, предназначенные для понижения давления сжатого воздуха и поддержания его на задан-

ном уровне в пневматических приводах оборудования и технологической оснастки, изготавливаемые для нужд народного хозяйства и экспорта.

Клапаны должны изготавливаться:

по виду настройки давления на выходе: 1 - с ручной настройкой; 2 - с пневматической настройкой;

по виду монтажа: 1 - для трубного монтажа; 2 - для панельного монтажа (только для

исполнения с ручной настройкой давления на выходе);

по виду присоединительной резьбы: 1 - с метрической резьбой; 2 - с конической резьбой.

Номинальные расходы воздуха, пропускаемые через клапаны при давлении на выходе 0,4 МПа, должны соответствовать указанным ниже.

Условный проход D_y , мм	Номинальный расход воздуха, м ³ /мин	Условный проход D_y , мм	Номинальный расход воздуха, м ³ /мин
4	0,063	20	1,600
6,3	0,160	25	2,500
8	0,250	32	4,000
10	0,400	40	6,300
12	0,630	50	10,000
16	1,000		

Номограмма для определения номинального расхода воздуха в зависимости от давления приведена на рис. 5.

Основные размеры и масса клапанов указаны в табл. 43 и 44.

Пример условного обозначения клапана с ручной настройкой давления на выходе, для панельного монтажа с конической присоединительной резьбой, с клапаном сброса, с условным проходом 16 мм, для стран с умеренным климатом (категория размещения 4 по ГОСТ 15150-69):

Клапан 122-16У4 ГОСТ 18468-79

То же, с тропическим климатом (категория размещения 4 по ГОСТ 15150-69):

Клапан 122-16Т4

То же, с пневматической настройкой давления на выходе, трубного монтажа с Метрической присоединительной резьбой без клапана сброса, с условным проходом 16 мм, с тропическим климатом (категория размещения 4 по ГОСТ 15150-69):

Клапан 211Б-16Т4

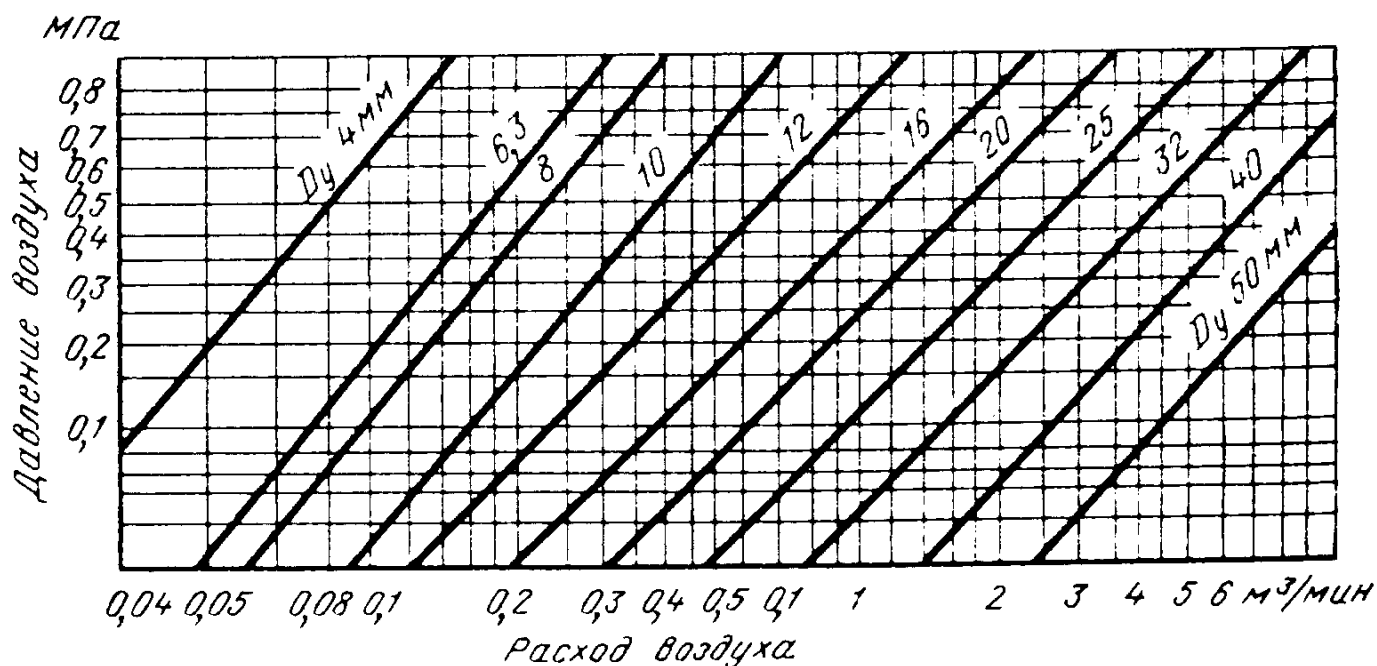
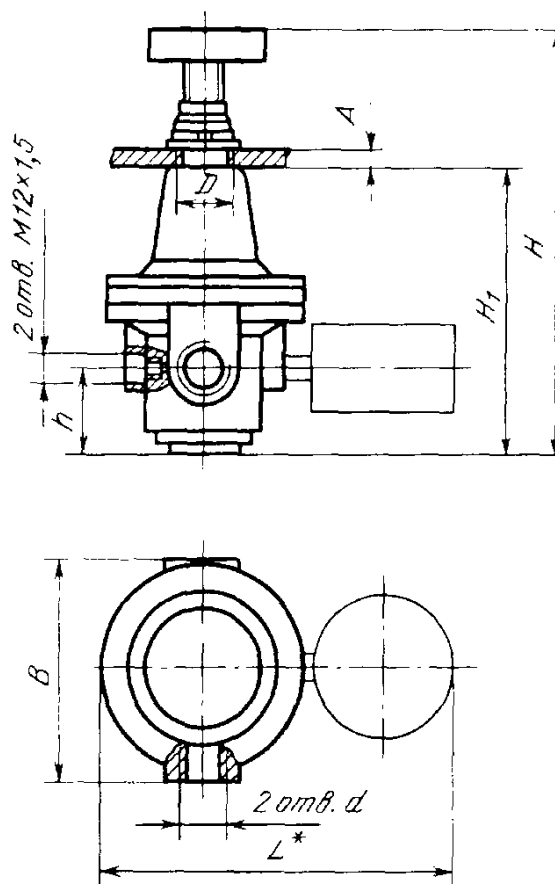


Рис. 5. Номограмма для определения пропускаемого потока воздуха в зависимости от давления

43. Основные параметры клапанов с ручной настройкой для трубного монтажа

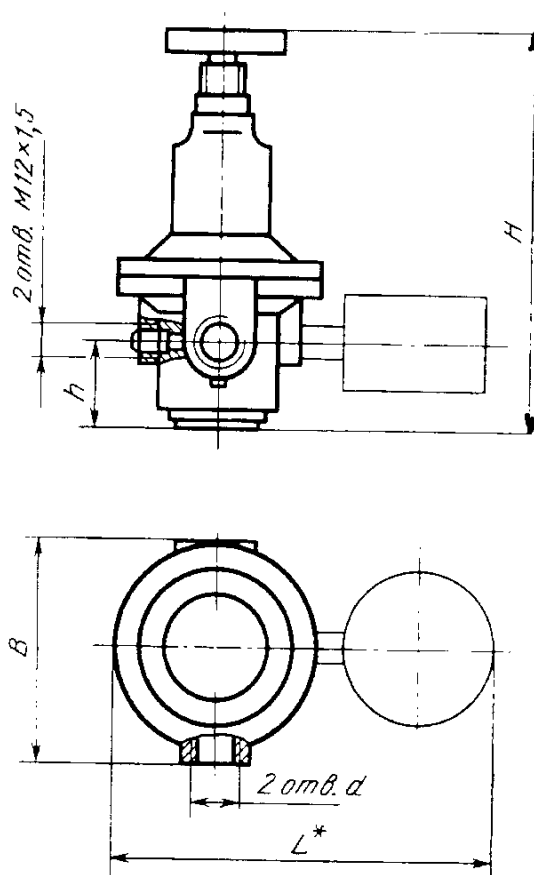
Размеры, мм



Условный проход D_y	Присоединительная резьба d		A	B	D	H	H_1	h	L	Масса, кг
	по ГОСТ 24705-81	по ГОСТ 6111-52								
4	M10×1-7H	K 1/8"	6	43	22	76	38	10	130	0,38
6,3	M12×1,5-7H	K 1/4"								
8	M14×1,5-7H	K 1/4"	8	85	30	170	110	32	155	1,35
10	M18×1,5-7H	K 3/8"				185	115	35		1,5
12										
16						M22×1,5-7H	K 1/2"			
20	M27×2-7H	K 3/4"	10	123	36	250	170	42	205	2,7
25	M33×2-7H	K 1"								

44. Основные параметры клапанов с ручной настройкой для панельного монтажа

Размеры, мм



Условный проход D_y	Присоединительная резьба				B	H	h	L	Масса, кг					
	по ГОСТ 24705-81		по ГОСТ 6111-52							не более				
	d	d_1	d	d_1										
16	M22×1,5-7H	M10×1-7H	K 1/2"	K 1/8"	85	75	35	155	1,2					
20	M27×2-7H		K 3/4"		123	90	42	195	2,4					
25	M33×2-7H		K 1"											
32	M42×2-7H		K 1 1/4"		168	140	55	210	4,2					
40	M48×2-7H		K 1 1/2"											
50	M60×2-7H		K 2"											

Потоки воздуха при других давлениях. Поток воздуха при давлении p определяется по формуле

$$Q_p = \frac{p + 0,1}{0,73} Q_{\text{ном}}$$

где Q_p - поток воздуха при давлении p , МПа, $Q_{\text{ном}}$ - номинальный поток (при дав-

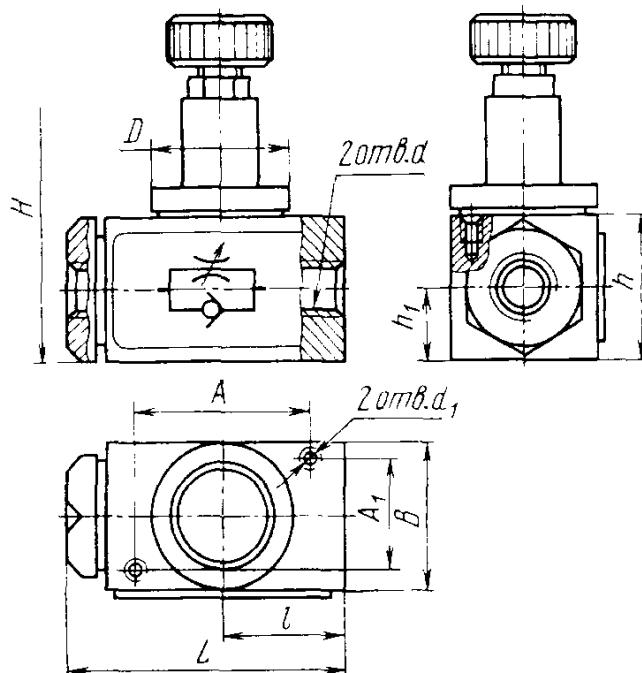
лении 0,63 МПа).

Номинальные потоки установлены исходя из скорости течения сжатого воздуха, равной 17 м/с, в трубопроводе, внутренний диаметр которого равен условному проходу.

Технические требования. 1. Дроссели должны работать на сжатом воздухе 10-го класса загрязненности по ГОСТ 17433-80.

45. Основные параметры дросселей исполнения 1

Размеры, мм



Чертеж не определяет конструкцию

D_y	d , дюймы	H , не более	D		L	B	A ±0,2	A_1 ±0,2	l	h	h_1	d_1
			Номинал	Пред. откл.								
4	К 1/8	61	18	-0,24	42	20	25	13	19	25	10	M4-7H
8	К 1/4	85	32	-0,34	67	32	40	25	32	32	16	
10	К 3/8											
12	К 3/8	103	42	-0,34	80	42	45	34	41	42	21	M5-7H
16	К 1/2	103										
20	К 3/4	104										
25	К 1	115	50	-0,34	93	50	50	40	52	50	25	M6-7H

Пример обозначения дросселя D_y 8 мм исполнения 1:

Пневмодроссель 08-1

То же, D_y 12 мм:

Пневмодроссель 12-1

2. Потеря давления при номинальном потоке воздуха, пропускаемом через полностью открытый дроссель при закрытом обратном клапане, не должна превышать 0,05 МПа.

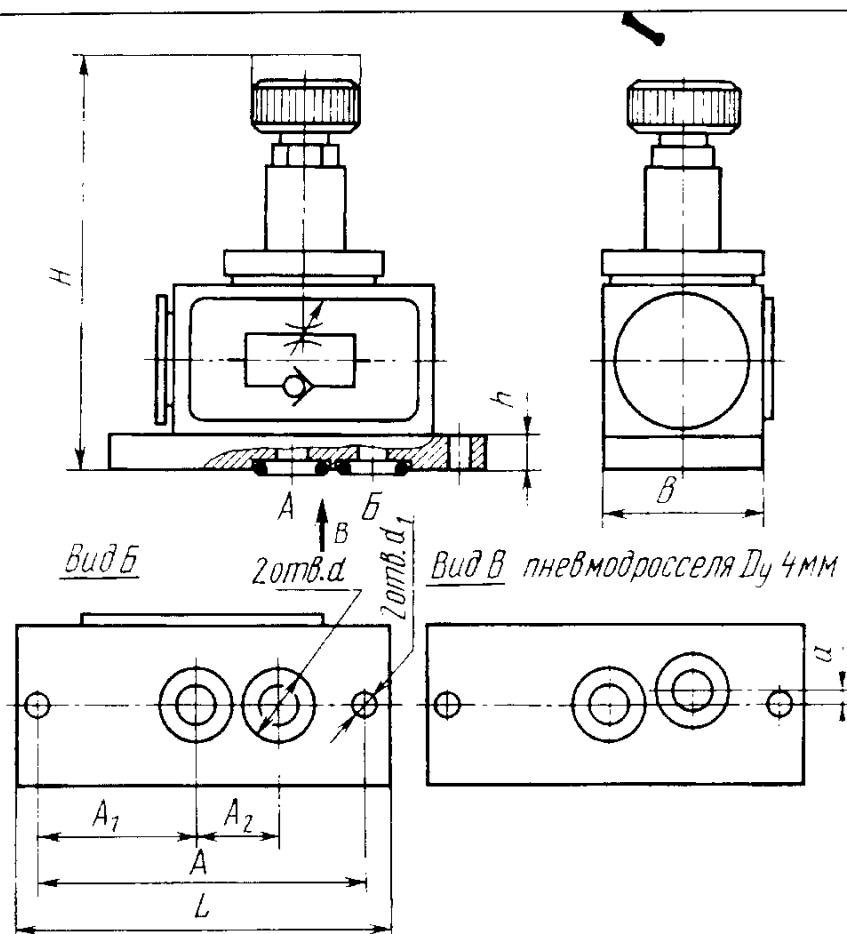
3. Потеря давления (ПД) при номинальном потоке воздуха, пропускаемом через открытый обратный клапан при полностью закрытом дросселе, не должна превышать:

ПД, МПа	0,02	0,03	0,04	0,05
для дросселей с D_y , мм	25	12, 16, 20	8, 10	4

4. Утечки воздуха (УВ) через полностью закрытый дроссель при давлении 4,0 МПа не должны превышать:

УВ, м ³ /мин	4·10 ⁻⁵	10·10 ⁻⁵	16·10 ⁻⁵	25·10 ⁻⁵
для дросселей с D_y , мм	4	8, 10	12, 16, 20	25

46. Основные размеры дросселей исполнения 2, мм



Чертеж не определяет конструкцию

D_y	d		H , не более	L	B	A	A_1	A_2	h	d_1	a
	Номинал	Пред. откл.									
4	10	± 0.10	72	60	20	52	28	11	6	4.8	4
10	16	± 0.12	91	88	34	78	38	18	6	5.8	-
20	28	± 0.14	113	104	43	92	40	30	8	7	-
25	32	± 0.17	124	116	50	104	42	34	8	7	-

Пример обозначения дросселя D_y 4 мм. исполнения 2:

Пневмодроссель 04-2

То же, D_y 20 мм:

Пневмодроссель 20-2

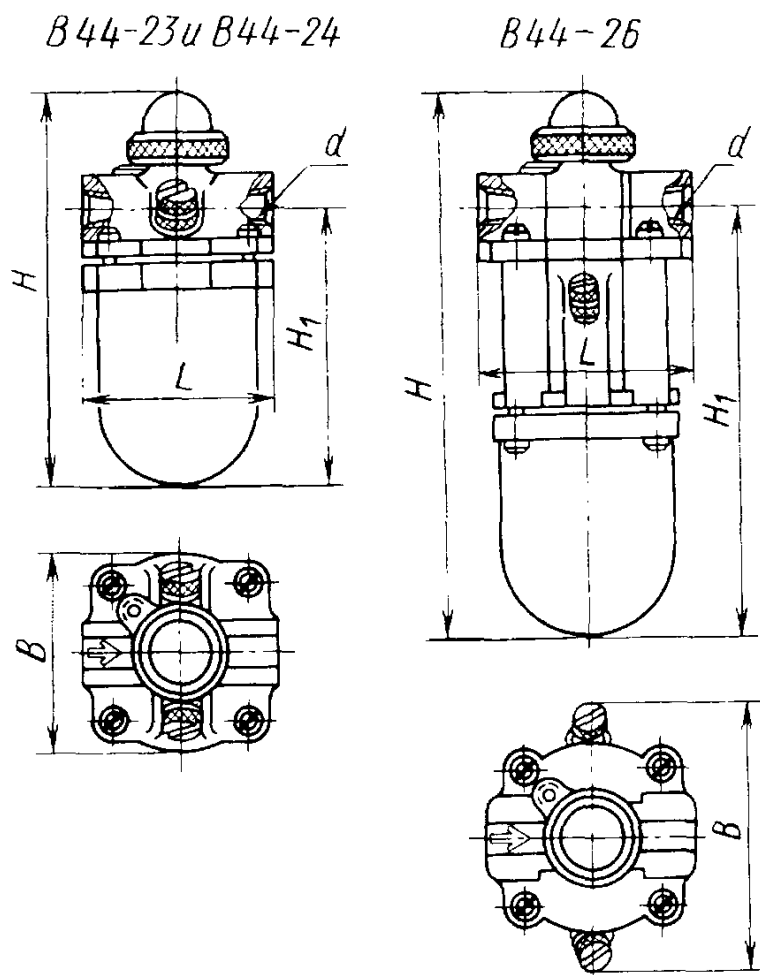
5. Средняя наработка до первого отказа
3000 ч
Суммарный ресурс 10 000 ч

При периодических испытаниях проверяют соответствие дросселей требованиям, приведенным в пп. 2-5, и прочность

МАСЛОРАСПЫЛИТЕЛЬ ТИПА В44 - 2

Маслораспылитель используется для подачи в пневматический привод масла, распыленного в воздушном потоке.

47. Основные размеры маслораспылителей, мм



Шифр	Наибольший расход воздуха, л/мин, при $p = 0,4$ МПа	Рабочее давление, МПа	d , дюймы	H	H_1	L	B
В44-23	40	0,2-0,6	К 3/8	170	120	86	86
В44-24	90		К 1/2	170	120	86	86
В44-26	250		К 1	270	214	120	120

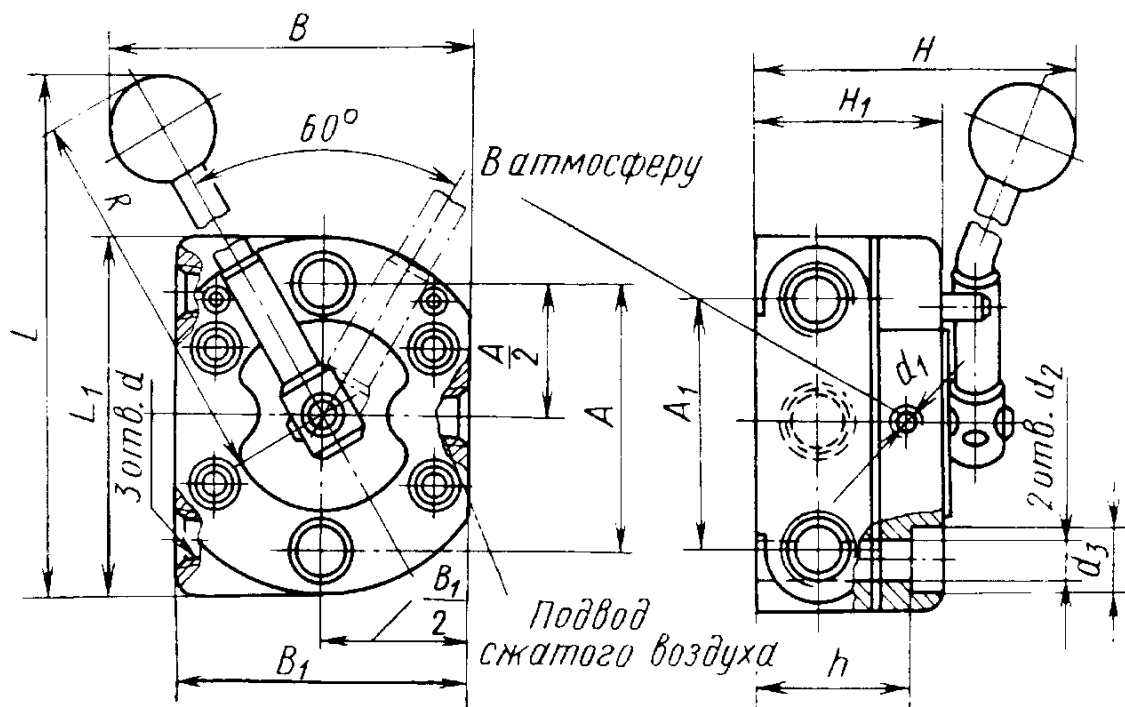
Пример обозначения маслораспылителя с шифром В44-23:

Маслораспылитель В44-23

КРАНЫ УПРАВЛЕНИЯ ТИПА В 71-22

Краны управления предназначены для изменения направления движения сжатого воздуха. Рабочее давление 0,1-0,6 МПа, усилие переключения рукоятки до 30 Н

48. Основные размеры кранов управления, мм



Шифр	Наибольший расход сжатого воздуха, л/мин	d , дюймы	d_1	d_2	d_3	L	L_1	B	B_1	H	H_1	h	A $\pm 0,2$	A_1	R
В71-22	25	К 1/4	M8×1	9	14	144	76	89	62	80	41	33	56	52	106
В71-23	40	К 3/8	M10×1	9	14	155	90	98	78	73	50	40	66	62	110
В71-24	90	К 1/2	M14×1,5	11	17	185	120	118	95	82	58	58	96	86	125

Пример обозначения крана управления с шифром В71-22:

Кран управления В71-22

КРАН ПОСЛЕДОВАТЕЛЬНОГО ВКЛЮЧЕНИЯ ТИПА В71-33

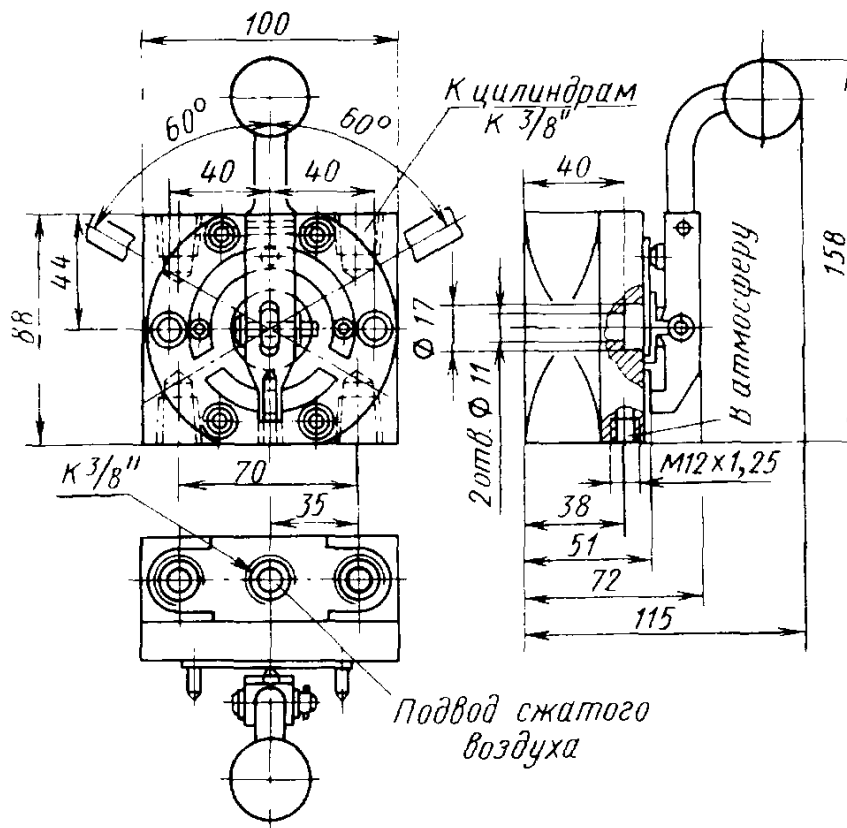
Кран последовательного включения позволяет одновременно управлять работой двух цилиндров в пневматических приводах станков и машин

Основные параметры крана последовательного включения приведены в табл. 49.

Обозначение крана последовательного включения:

Кран последовательного включения В71-33

49. Основные параметры кранов последовательного включения



Наибольший расход сжатого воздуха, л/мин	40
Рабочее давление, МПа	0,2-0,6
Усилие переключения рукоятки, Н	До 35

**ВСТРАИВАЕМЫЕ
ПНЕВМОЦИЛИНДРЫ
ДЛЯ СТАНОЧНЫХ
ПРИСПОСОБЛЕНИЙ**

Пневмоцилиндры, встраиваемые в станочные приспособления, предназначены для

работы на сжатом воздухе при давлении до 1 МПа и температуре от +5 до +50 °С со скоростью перемещения штока не более 0,5 м/с.

Цилиндры изготовляют двух исполнений: 1 - с задней крышкой; 2 - с передней крышкой.

50. Основные параметры цилиндров

Диаметр, мм		Усилие на штоке, Н, при давлении, МПа, не менее					
цилиндра	штока	0,40	0,63	1,0	0,40	0,63	1,0
		толкающее			тянущее		
63	16	1 070	1 680	2 650	1 000	1 550	2 500
80	25	1 750	2 750	4 400	1 600	2 500	4 000
100	25	2 750	4 350	6 900	2 600	4 050	6 450
125	32	4 300	6 800	10 800	4 000	6 300	10 000
160	32	7 400	11 600	18 500	7 100	11 200	17 700
200	40	11 500	18 200	28 900	11 100	17 500	27 800
250	50	18 000	28 400	45 200	17 300	27 300	43 400

Продолжение табл. 51

Обозначение цилиндра	Ис-пол-нение	D	L	d e9	d ₁	d ₂	d ₃	d ₄	d ₅ H11	d ₆	D ₁ +0,5 +0,2	l	l ₁	h, не более	l ₂	l ₃	l ₄	l ₅	l ₆ , не более	l ₇	A ±0,3	B	S h12	Масса, кг
7020-0213	1	100	10	25	M12×1,5	M16	M10	8	45	35	112	32	25	32	12,5	26	-	38	100	44	92	115	22	5,6
7020-0215	2				M12×1,5											M12×1,5	-							70
7020-0217	1	100	16	25	M12×1,5	M16	M10	8	45	35	112	32	25	32	12,5	26	-	38	100	44	92	115	22	5,7
7020-0219	2				M12×1,5											M12×1,5	-							76
7020-0222	1	100	25	25	M12×1,5	M16	M10	8	45	35	112	32	25	32	12,5	26	-	38	100	44	92	115	22	5,8
7020-0224	2				M12×1,5											M12×1,5	-							85
7020-0226	1	100	32	25	M12×1,5	M16	M10	8	45	35	112	32	25	32	12,5	26	-	38	100	44	92	115	22	6,0
7020-0228	2				M12×1,5											M12×1,5	-							92
7020-0231	1	100	40	25	M12×1,5	M16	M10	8	45	35	112	32	25	32	12,5	26	-	38	100	44	92	115	22	6,2
7020-0233	2				M12×1,5											M12×1,5	-							100
7020-0235	1	100	63	25	M12×1,5	M16	M10	8	45	35	112	32	25	32	12,5	26	-	38	100	44	92	115	22	6,5
7020-0237	2				M12×1,5											M12×1,5	-							123
7020-0239	1	100	80	25	M12×1,5	M16	M10	8	45	35	112	32	25	32	12,5	26	-	38	100	44	92	115	22	6,7
7020-0242	2				M12×1,5											M12×1,5	-							140
7020-0244	1	100	100	25	M12×1,5	M16	M10	8	45	35	112	32	25	32	12,5	26	-	38	100	44	92	115	22	6,9
7020-0246	2				M12×1,5											M12×1,5	-							160
7020-0248	1	125	10	32	M16×1,5	M20	M12	10	54	40	138	40	28	40	15	30	-	46	70	52	110	140	27	9,5
7020-0251	2				M16×1,5											M16×1,5	-							70

Продолжение табл. 51

Обозначение цилиндра	Исполнение	D	L	d ₉	d ₁	d ₂	d ₃	d ₄	d ₅ H11	d ₆	D ₁ +0,5 +0,2	l	l ₁	h, ис более	l ₂	l ₃	l ₄	l ₅	l ₆ , не более	l ₇	A ±0,3	B	S h12	Масса, кг	
7020-0253	1		16		M16×1,5											30	-								9,6
7020-0255	2		-		6											76	9,9								
7020-0257	1		25		M16×1,5											30	-								9,8
7020-0259	2				-												6								
7020-0262	1		32		M16×1,5											30	-								10,0
7020-0264	2				-												6								
7020-0266	1	125	40		M16×1,5											30	-								10,2
7020-0268	2				-												6								
7020-0271	1		63	32	M16×1,5	M20	M12	10	54	40	138	40	28	40		15,0	30	-	46	123	52	110	140	27	10,9
7020-0273	2				-													6							
7020-0275	1		80		M16×1,5											30	-								11,3
7020-0277	2				-												6								
7020-0279	1		100		M16×1,5											30	-								11,8
7020-0282	2				-												6								
7020-0284	1		16		M16×1,5											30	-								15,3
7020-0286	2				-												6								
7020-0288	1	160	25		M16×1,5		M16				174		35	50		30	-				140	180			15,7
7020-0291	2				-												6								

Продолжение табл. 51

Обозначение цилиндра	Ис- пол- нение	D	L	d _{e9}	d ₁	d ₂	d ₃	d ₄	d ₅ H11	d ₆	D ₁ +0,5 +0,2	l	l ₁	h, не более	l ₂	l ₃	l ₄	l ₅	l ₆ , не более	l ₇	A ±0,3	B	S h12	Масса, кг	
7020-0293	1	160	40	32	M16×1,5	M20	M16	10	54	40	174	40	35	50	15,0	30	-	-	-	100	52	140	180	27	16,2
7020-0295	2		63		M16×1,5																				M16×1,5
7020-0297	1	160	80	32	M16×1,5	M20	M16	10	54	40	174	40	35	50	15,0	30	-	-	-	123	52	140	180	27	17,1
7020-0299	2				63																				M16×1,5
7020-0302	1	160	80	32	M16×1,5	M20	M16	10	54	40	174	40	35	50	15,0	30	-	-	-	140	52	140	180	27	17,5
7020-0304	2				80																				M16×1,5
7020-0306	1	160	100	32	M16×1,5	M20	M16	10	54	40	174	40	35	50	15,0	30	-	-	-	160	52	140	180	27	18,2
7020-0308	2				100																				M16×1,5
7020-0311	1	160	125	32	M16×1,5	M20	M16	10	54	40	174	40	35	50	15,0	30	-	-	-	185	52	140	180	27	19,6
7020-0313	2				125																				M16×1,5
7020-0315	1	160	160	32	M16×1,5	M20	M16	10	54	40	174	40	35	50	15,0	30	-	-	-	220	52	140	180	27	20,3
7020-0317	2				160																				M16×1,5
7020 0319	1	160	200	32	M16×1,5	M20	M16	10	54	40	174	40	35	50	15,0	30	-	-	-	260	52	140	180	27	21,7
7020-0322	2				200																				M16×1,5
7020-0324	1	160	16	32	M18×1,5	M20	M16	10	54	40	174	40	35	50	15,0	30	-	-	-	78	52	140	180	27	24,5
7020-0326	2				16																				M18×1,5
7020-0328	1	160	25	32	M18×1,5	M20	M16	10	54	40	174	40	35	50	15,0	30	-	-	-	87	52	140	180	27	25,0
7020-0331	2				25																				M18×1,5

Продолжение табл. 51

Обозначение цилиндра	Исполнение	D	L	d _{e9}	d ₁	d ₂	d ₃	d ₄	d ₅ H11	d ₆	D ₁ +0,5 +0,2	l	l ₁	h, не более	l ₂	l ₃	l ₄	l ₅	l ₆ , не более	l ₇	A ±0,3	B	S h12	Масса, кг
7020-0333	1	200	40	40	M18×1,5	M24	M20	14	62	45	215	50	40	70	17,5	42	-	58	102	64	172	220	36	25,7
7020-0335	2		M18×1,5		63																			M18×1,5
7020-0337	1	200	63	40	M18×1,5	M24	M20	14	62	45	215	50	40	70	17,5	42	-	58	125	64	172	220	36	26,6
7020-0339	2				M18×1,5																			80
7020-0342	1	200	80	40	M18×1,5	M24	M20	14	62	45	215	50	40	70	17,5	42	-	58	142	64	172	220	36	27,5
7020-0344	2				M18×1,5																			100
7020-0346	1	200	100	40	M18×1,5	M24	M20	14	62	45	215	50	40	70	17,5	42	-	58	162	64	172	220	36	28,5
7020-0348	2				M18×1,5																			125
7020-0351	1	200	125	40	M18×1,5	M24	M20	14	62	45	215	50	40	70	17,5	42	-	58	187	64	172	220	36	30,0
7020-0353	2				M18×1,5																			160
7020-0355	1	200	160	40	M18×1,5	M24	M20	14	62	45	215	50	40	70	17,5	42	-	58	222	64	172	220	36	31,4
7020-0357	2				M18×1,5																			200
7020-0359	1	200	200	40	M18×1,5	M24	M20	14	62	45	215	50	40	70	17,5	42	-	58	262	64	172	220	36	33,0
7020-0362	2				M18×1,5																			38,8

Предусматривается также цилиндр D = 250 мм.

Цилиндры приведены с метрической резьбой, как предпочтительные для применения, но предусматривается d₁ с конической дюймовой резьбой.

Пример обозначения цилиндра исполнения I размерами D = 63 мм, L = 10 мм и d₁ = M12×1,5:

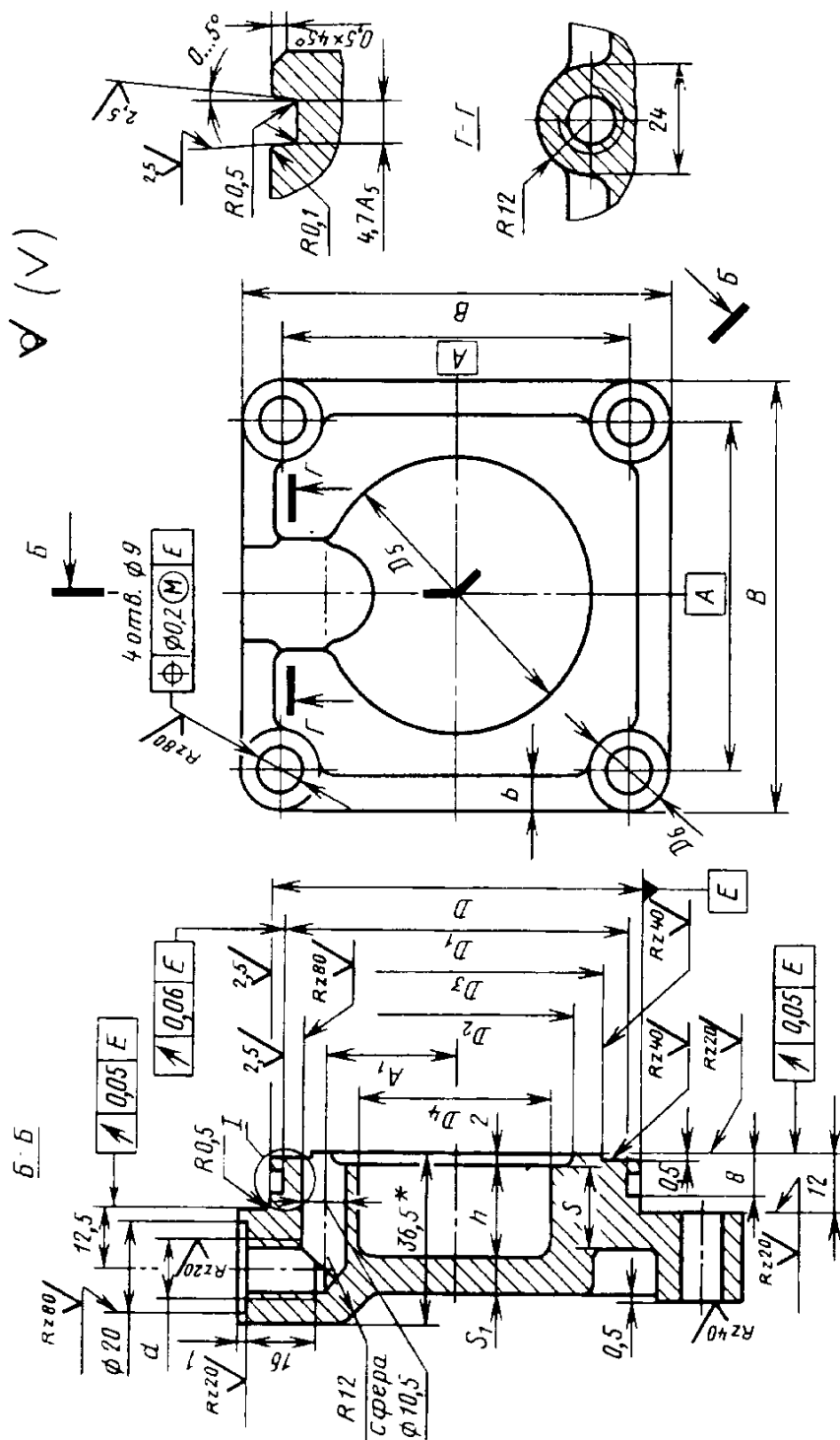
Пневмоцилиндр 7020-0151

Продолжение табл. 52

Обозначение цилиндра	D	L	d	Гайка 7, ГОСТ 5927-70	Шайба стопорная 8, ГОСТ 13465-77	Кольцо 9	Кольцо 10	Кольцо 11	Кольцо 12	Манжета 13	Манжета 14	Обозначение	
												ГОСТ 9833-73	ГОСТ 6678-72
мм													
7020-0177		10	M12x1,5	M16.8.019	16.01.016	014-018-25-2-2	043-047-25-2-2	075-080-25-2-2	074-080-36-2-2	2-25-1	1-80-1		
7020-0182		16	M12x1,5										
7020-0186		25	M12x1,5										
7020-0191	80	32	M12x1,5										
7020-0195		40	M12x1,5										
7020-0199		63	M12x1,5										
7020-0204		80	M12x1,5										
7020-0208		100	M12x1,5										
7020-0213		10	M12x1,5	M20.8.019	20.01.016	018-022-25-2-2	048-052-25-2-2	085-090-25-2-2	094-100-36-2-2	2-32-1	1-100-1		
7020-0217		16	M12x1,5										
7020-0222		25	M12x1,5										
7020-0226	100	32	M12x1,5										
7020-0231		40	M12x1,5										
7020-0235		63	M12x1,5										
7020-0239		80	M12x1,5										
7020-0244		100	M12x1,5										
7020-0248		10	M16x1,5	M20.8.019	20.01.016	018-022-25-2-2	057-063-30-2-2	105-110-30-2-2	120-125-30-2-2	2-32-1	1-125-1		
7020-0253		16	M16x1,5										
7020-0257		25	M16x1,5										
7020-0262	125	32	M16x1,5										
7020-0266		40	M16x1,5										
7020-0271		63	M16x1,5										
7020-0275		80	M16x1,5										
7020-0279		100	M16x1,5										

53. Крышка, деталь 1, $D = 63$ и 80 мм

Размеры, мм

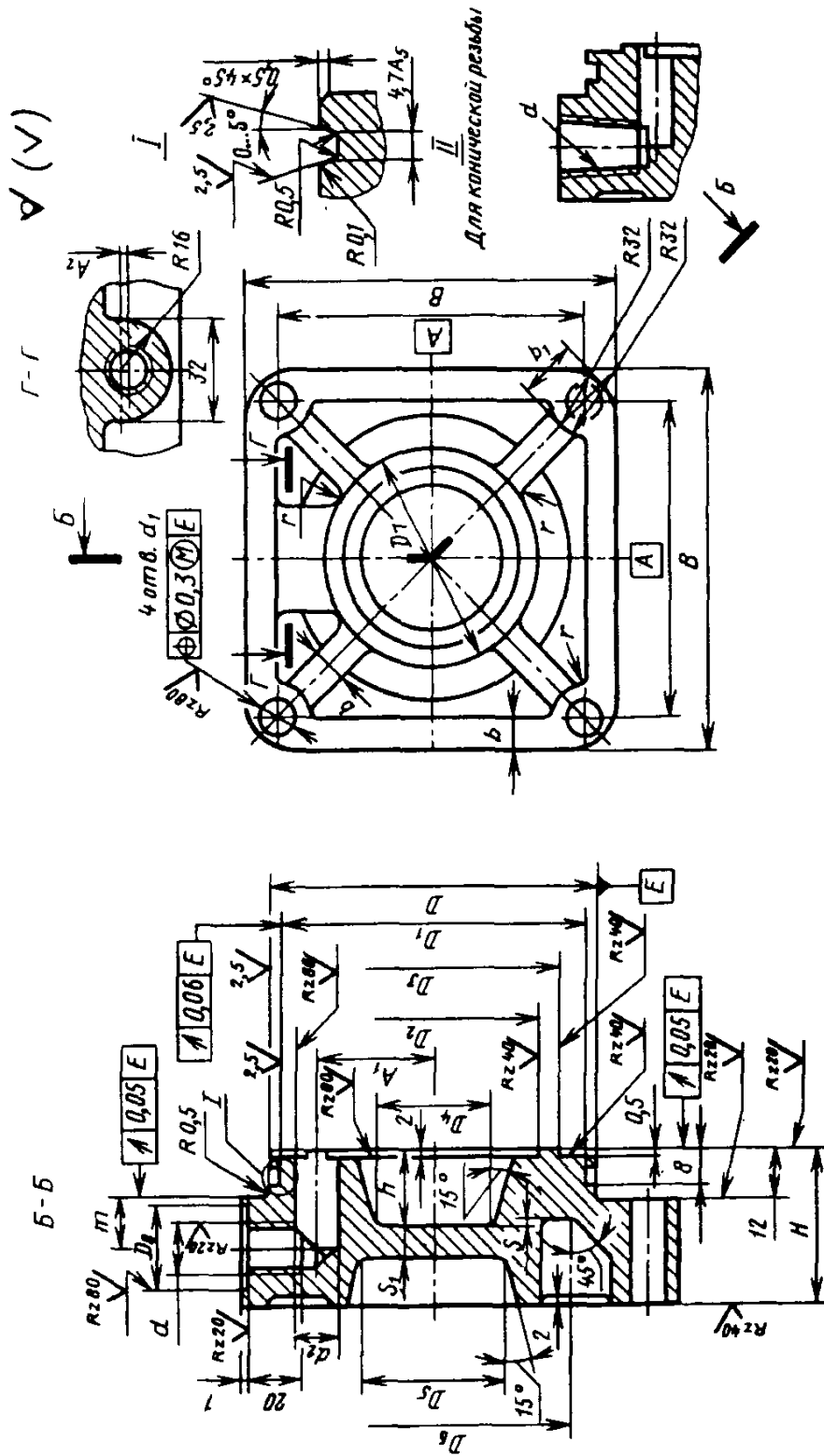


* Размеры для справок.

Обозначение крышки	D	D ₁	D ₂	D ₃	D ₄	D ₅	D ₆	d	A	A ₁	B	b	h	s	s ₁	Масса, кг
	Пред. откл. по h8															
7020-0151/001	63	57,4	34	45	28	-	18	M12×1,5	60	20	78	-	14	-	6	0,75
7020-0177/001	80	74,4	50	62	42	60	17	M12×1,5	75	28	92	7	18	18	8	1,40

55. Крышка, деталь 1, $D = 160$ и 200 мм

Размеры, мм



Обозначение крышки	D	D ₁	D ₂	D ₃	D ₄	D ₅	D ₆	D ₇	D ₈	A	A ₁	A ₂	B	r	r ₁	m
	Пред. откл. по h8															
7020-0284/001	160	155,4	120	140	52	65	130	92	24	140	66	2	180	12	10	15,0
7020-0324/001	200	195,4	160	180	60	90	160	120	26	172	80	-	220	15	17	17,5

Продолжение табл. 55

Обозначение крышки	d	d ₁	d ₂	H	b	b ₁	h	s	s ₁	Масса, кг
7020-0284/001	M16×1,5	17	14,3	42	12	31	29	15	8	7,6
7020-0324/001	M18×1,5	22	16,3	47	16	42	34	17	10	13,5

Технические требования на крышку, деталь 1. Материал чугун СЧ20.

Отливки с точностью, соответствующей II классу. Раковины, трещины и пористость не допускаются.

Неуказанные литейные радиусы R = 3...5 мм. Формовочные уклоны - по ГОСТ 3212-92.

Покрывтие крышек, выполненных из алюминиевых сплавов - Ан. Окс. прм.

Резьба метрическая, поле допуска 6H - по ГОСТ 16093-81. Размеры сбегов и фасок на резьбовых отверстиях - по ГОСТ 10549-80.

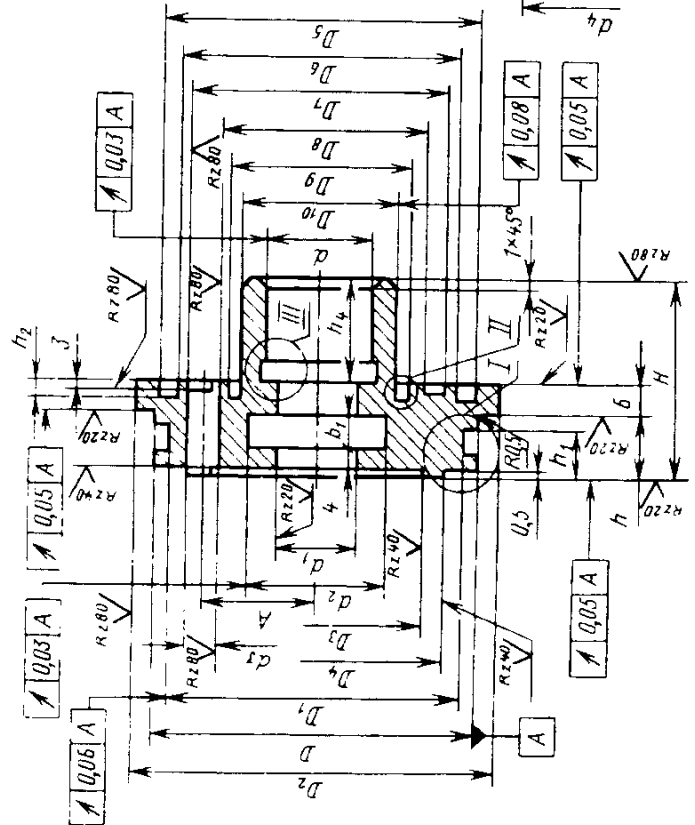
Неуказанные предельные отклонения размеров: отверстий - по H14, валов - h14, остальных - по js14.

56. Крышка, деталь 2

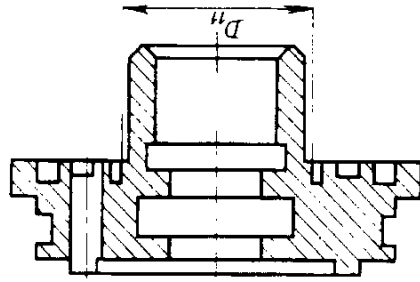
Размеры, мм

Исполнение 1

2,5 √(√)



Исполнение 2



Продолжение табл. 56

Обозначение крышки	Исполнение	D	D ₁	D ₂	D ₃	D ₄	D ₅	D ₆	D	D ₈	D ₉	D ₁₀	D ₁₁	d	d ₁	d ₂
		h8	h8													
7020-0151/002		63	57,4	72	42	48	62	55	51	39	35	30	-	22	16,4	28
7020-0177/002	1	80	74,4	90	54	62	78	71	66	51	47	40	-	32	25,4	37
7020-0213/002		100	94,4	112	60	68	88	81	72	56	52	45	-	40	32,4	44
7020-0248/002	2	125	120,3	138	74	84	108	99	90	70	63	54	-	40	32,4	44
7020-0284/002		160	155,4	174	95	105	133	124	110	90	98	62	88	48	40,4	52
7020-0324/002		200	195,4	215	132	146	182	172	154	126	98	62	88	48	40,4	52
Обозначение крышки	d ₃	d ₄	b	b ₁	b ₂	H	h	h ₁	h ₂	h ₃	h ₄	A	Масса, кг			
														Пред. откл. по H11		Пред. откл. +0,1
7020-0151/002	6	22,5				38				1,40	22	22,5	0,16			
7020-0177/002	8	32,5	6	4,7	6,6	44	12	8	1,85	1,80	28	29	0,28			
7020-0213/002												32	0,38			
7020-0248/002	10	40,5	6	4,0	6,6	48	12	8	2,2	2,20	32	40	0,78			
7020-0284/002				4,7								50	1,00			
7020-0324/002	14	48,5		4,7		60			2,6	2,60	42	70	1,26			

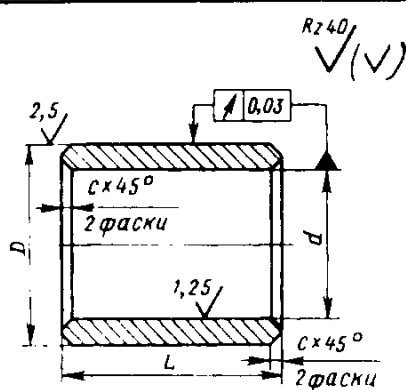
Материал: алюминиевый сплав марки Д1 по ГОСТ 4784-94.

Покрытие - Ан. Окс. прм.

Неуказанные предельные отклонения размеров: отверстий - по H14, валов - по h14, остальных - по js14.

57. Втулка, деталь 3

Размеры, мм

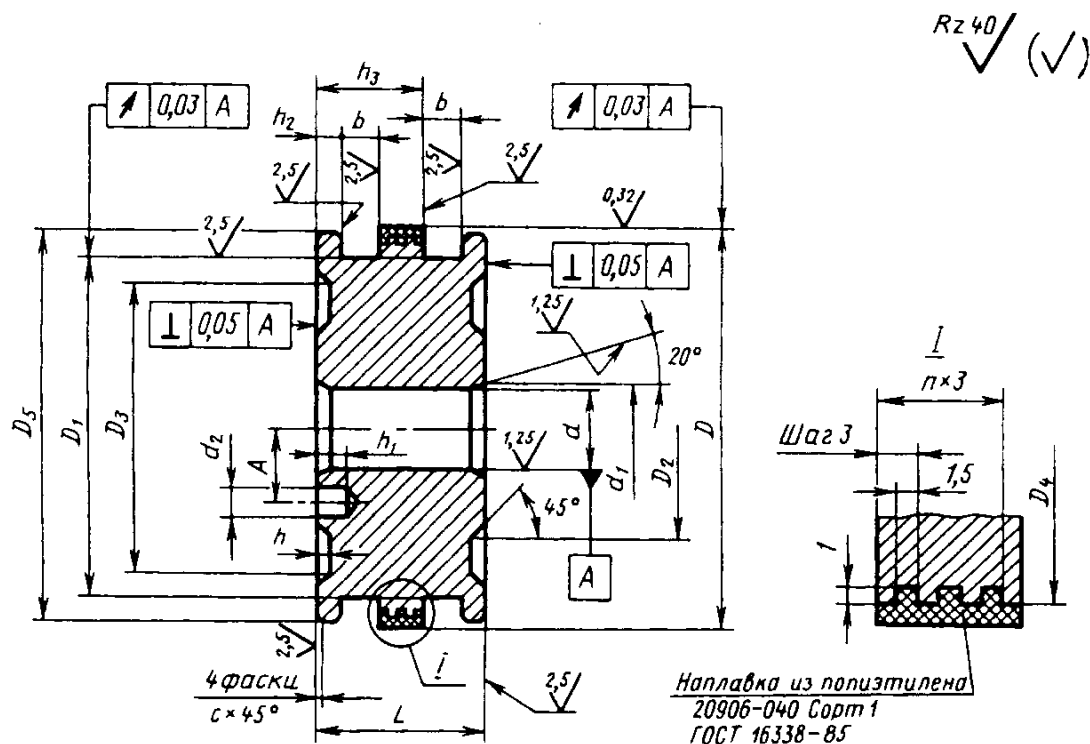


Обозначение втулки	D р6	d H8	L	c	Масса, кг
7020-0151/003	22	16	22	0,5	0,03
7020-0177/003	32	25	28		0,07
7020-0248/003	40	32	32	1,0	0,16
7020-0324/003	48	40	42		0,22

Материал: бронза марки БрА9Ж3Л по ГОСТ 493-79.
Неуказанные предельные отклонения размеров - по js14.

58. Поршень, деталь 4

Размеры, мм



Обозначение поршня	D e9	D_1 h11	D_2	D_3	D_4	D_5	d H8	d_1	d_2	L
7020-0151/004	63	50	-	-	61	62,3	12	14,3	5	26
7020-0177/004	80	67	40	50	78	79,3	18	20,3	6	30
7020-0213/004	100	87								
7020-0248/004	125	112	50	70	123	124,0	22	24,3	7	
7020-0284/004	160	146								
7020-0324/004	200	186	60	126	198	199,0	25	27,3	8	32

Продолжение табл. 58

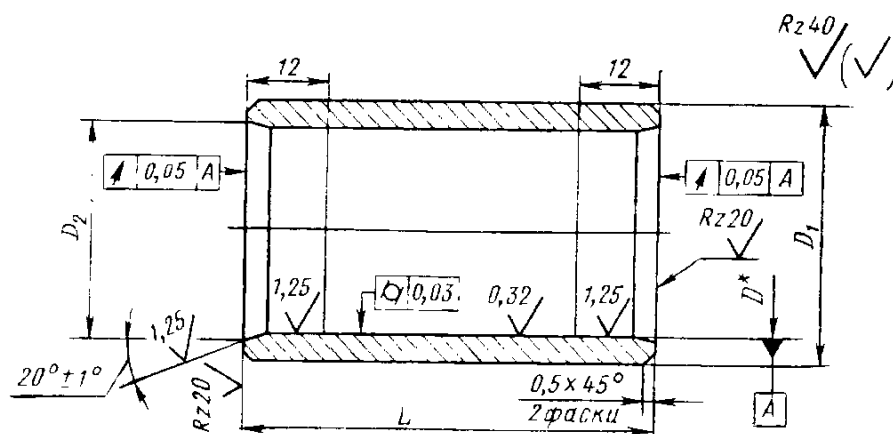
Обозначение поршня	D_{e9}	h	h_1	h_2	h_3	b H12	A	n	c	Масса, кг
7020-0151/004	63	-	5	3,0	15,8	7,2	10	1	0,5	0,19
7020-0177/004 7020-0213/004	80 100	2	6	3,2	19,0		15			0,38 0,60
7020-0248/004 7020-0284/004	126 160					7	3,5	7,7	18	1,05 1,43
7020-0324/004	200	3	4,0	20,0	20				1,0	2,84

Материал: алюминиевый сплав марки Д1 по ГОСТ 4784-94. Покрытие - Ан. Окс. прм.

Неуказанные предельные отклонения размеров: отверстий - по H14, валов - по h14, остальных - по js14.

59. Гильза, деталь 5

Размеры, мм



* Размер и шероховатость поверхности указаны с учетом покрытия.

Обозначение гильзы	D (пред. откл. по H6)	D_1	D_2	L	Масса, кг
7020-0151/005	63	72	65,6	60	0,45
7020-0155/005				66	0,49
7020-0159/005				75	0,56
7020-0164/005				82	0,62
7020-0168/005				90	0,67
7020-0173/005				113	0,85
7020-0177/005	80	90	82,6	64	0,67
7020-0182/005				70	0,73
7020-0186/005				79	0,83
7020-0191/005				86	0,90
7020-0195/005				94	0,99
7020-0199/005				117	1,22
7020-0204/005				134	1,40
7020-0208/005				154	1,64

Продолжение табл. 59

Обозначение гильзы	D (пред. откл. по Н6)	D_1	D_2	L	Масса, кг
7020-0213/005	100	112	102,6	64	1,00
7020-0217/005				70	1,10
7020-0222/005				79	1,23
7020-0226/005				86	1,35
7020-0231/005				94	1,47
7020-0235/005				117	1,84
7020-0239/005				134	2,10
7020-0244/005				154	2,42
7020-0248/005	125	138	127,6	64	1,35
7020-0253/005				70	1,47
7020-0257/005				79	1,66
7020-0262/005				86	1,72
7020-0266/005				94	1,92
7020-0271/005				117	2,14
7020-0275/005				134	2,84
7020-0279/005				154	3,25
7020-0284/005	160	174	163,6	70	2,62
7020-0288/005				79	2,28
7020-0293/005				94	2,71
7020-0297/005				117	3,37
7020-0302/005				134	3,86
7020-0306/005				154	4,43
7020-0311/005				179	5,16
7020-0315/005				214	6,05
7020-0319/005				254	7,19
7020-0324/005	200	215	203,8	72	2,76
7020-0328/005				81	3,11
7020-0333/005				96	3,28
7020-0337/005				119	4,56
7020-0346/005				136	5,21
7020-0351/005				156	5,97
7020-0351/005				181	6,94
7020-0355/005				216	9,27
7020-0359/005				256	9,80

Материал: труба из стали 45. Покрытие поверхности А-Х.тв.

Неуказанные предельные отклонения размеров: отверстий - по Н14, валов - по h14, осевых - по js14.

Продолжение табл. 60

Обозначение штока	D	d ₁		d ₂	d ₅ -0,1 -0,2	d ₃ h8	d ₄	L -0,5	l	l ₁	l ₂	l ₃	l ₄	l ₅	l ₆	l ₇	l ₈	b H8	S h12	c	Масса, кг	
		Пред. откл. по e9																				
7020-0177/006								114														0,40
7020-0182/006								120														0,44
7020-0186/006								130														0,46
7020-0191/006	25	18		M16	18	14,3	17,0	135	32	10			48			35	5,0		24	2,0		0,48
7020-0195/006								145														0,52
7020-0199/006								168														0,61
7020-0204/006								185														0,70
7020-0208/006								205														0,80
7020-0248/006								126														0,73
7020-0253/006								132														0,76
7020-0257/006								142														0,82
7020-0262/006								148														0,87
7020-0266/006								156														0,91
7020-0271/006	32	22		M20	22	18,3	21,0	180	40		11	24	52	6	15	43	6,5	3,6	27			0,96
7020-0275/006								196														1,17
7020-0279/006								216														1,30
7020-0311/006								242														1,45
7020-0315/006								276														1,67
7020-0319/006								316		15											2,5	1,93
7020-0324/006								148														1,22
7020-0328/006								158														1,45
7020-0333/006								172														1,61
7020-0337/006								195														1,78
7020-0342/006	40	25		M24	26	20,3	25,2	212	50				56			55	7,5	4,0	36			1,95
7020-0346/006								232														2,15
7020-0351/006								258														2,39
7020-0355/006								292														2,79
7020-0359/006								332														3,19

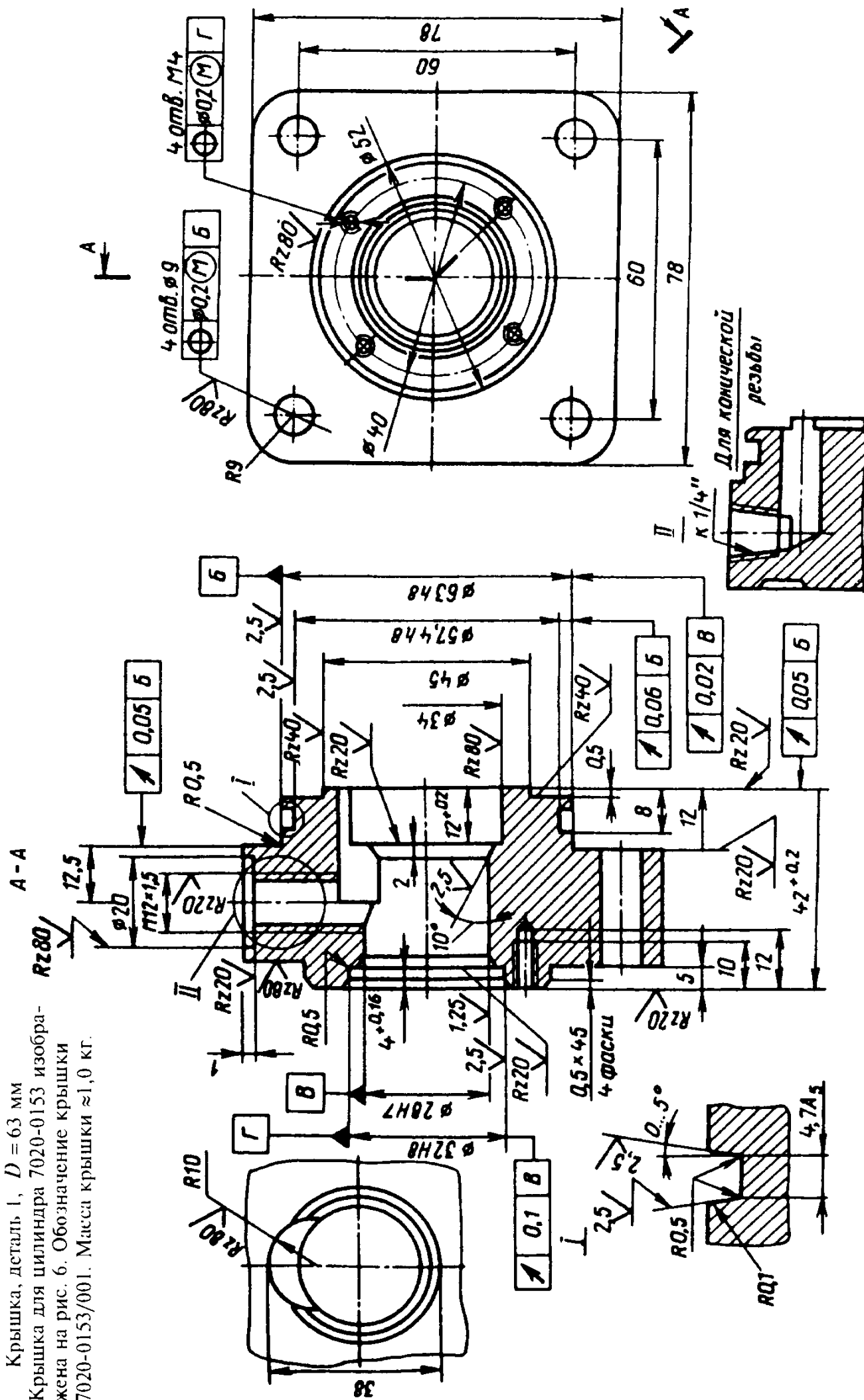
Материал: сталь 40X по ГОСТ 4543-71. Твердость - 28 ... 32 HRC.

Покрытие: метрическая, поле допуска для внутренней резьбы 7H, для наружной резьбы - 8g по ГОСТ 16093-81.

Неуказанные предельные отклонения размеров: отверстия - по H14, валов - по h14, остальных - по js14.

Продолжение табл. 61

Обозначение цилиндра	D	L	d	Винт 9, ГОСТ 1491-80	Гайка 10, ГОСТ 5927-70	Шайба стопорная 11, ГОСТ 13465-77	Кольцо 12	Кольцо 13	Кольцо 14	Манжета 15	Манжета 16	Обозначение	
												ГОСТ 9833-73	ГОСТ 6678-72
7020-0179	80	10	M12x1,5	M5x12.56.019	M16.8.019	16.01.016	014-018-	075-080-25-2-2	074-080-25-2-2	2-25-1	1-80-1		
7020-0184		16	M12x1,5										
7020-0188		25	M12x1,5										
7020-0193		32	M12x1,5										
7020-0197		40	M12x1,5										
7020-0202		63	M12x1,5										
7020-0206		80	M12x1,5										
7020-0211	100	M12x1,5											
7020-0215	100	10	M12x1,5				25-2-2	085-090-25-2-2	094-100-36-2-2	1-100-1			
7020-0219		16	M12x1,5										
7020-0224		25	M12x1,5										
7020-0228		32	M12x1,5										
7020-0233		40	M12x1,5										
7020-0237		63	M12x1,5										
7020-0242		80	M12x1,5										
7020-0246	100	M12x1,5											
7020-0251	125	10	M16x1,5		M20.8.019	20.01.016	018-022-25-2-2	105-110-30-2-2	120-125-30-2-2	2-3-	,25-1		
7020-0253		16	M16x1,5										
7020-0259		25	M16x1,5										
7020-0264		32	M16x1,5										
7020-0268		40	M16x1,5										
7020-0273		63	M16x1,5										
7020-0277		80	M16x1,5										
7020-0282	100	M16x1,5											

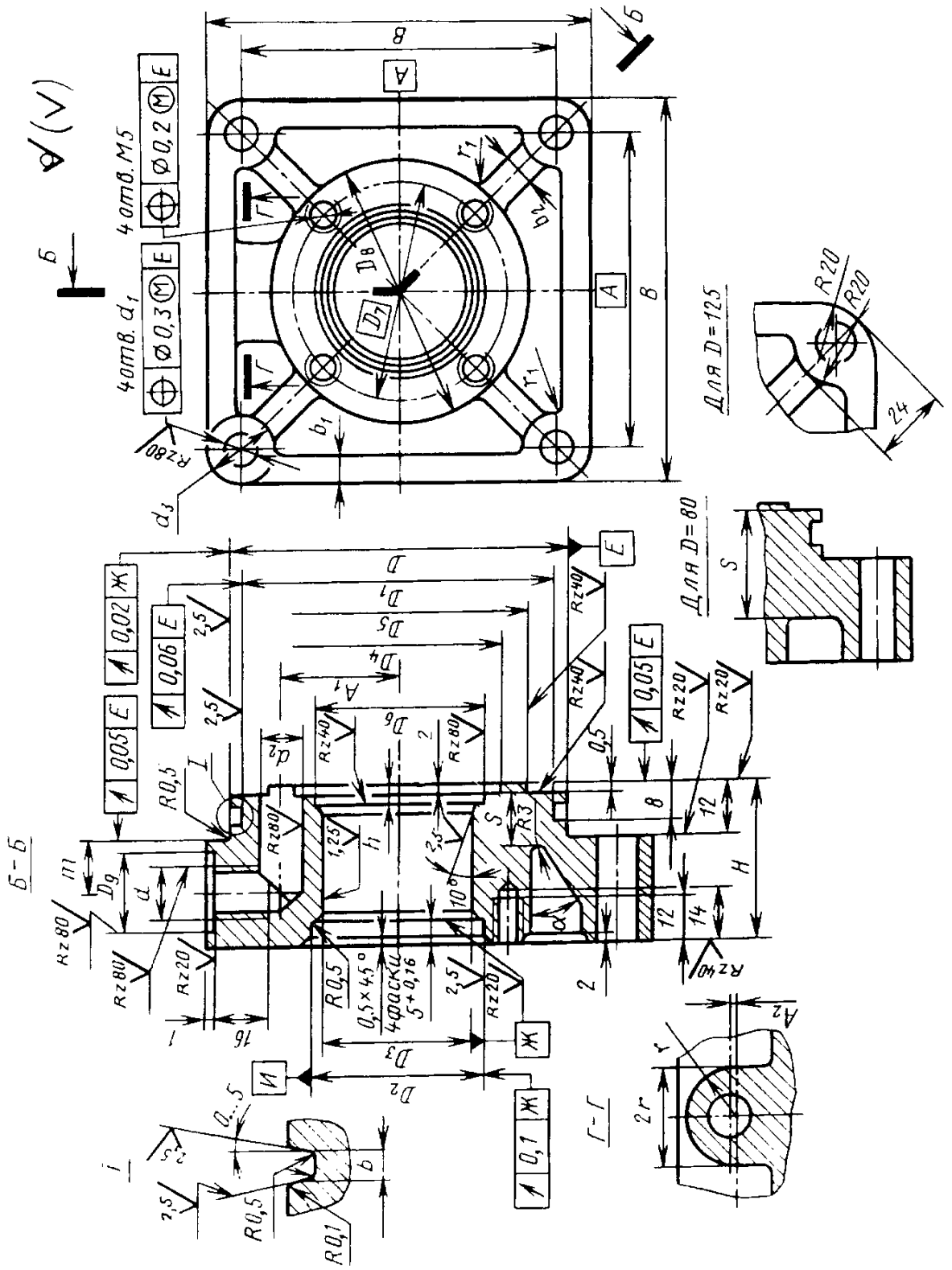


Крышка, деталь 1, $D = 63$ мм
 Крышка для цилиндра 7020-0153 изображена на рис. 6. Обозначение крышки 7020-0153/001. Масса крышки $\approx 1,0$ кг.

Рис. 6. Конструкция и размеры крышки

62. Крышка, деталь 1, $D = 80; 100$ и 125 мм

Размеры, мм

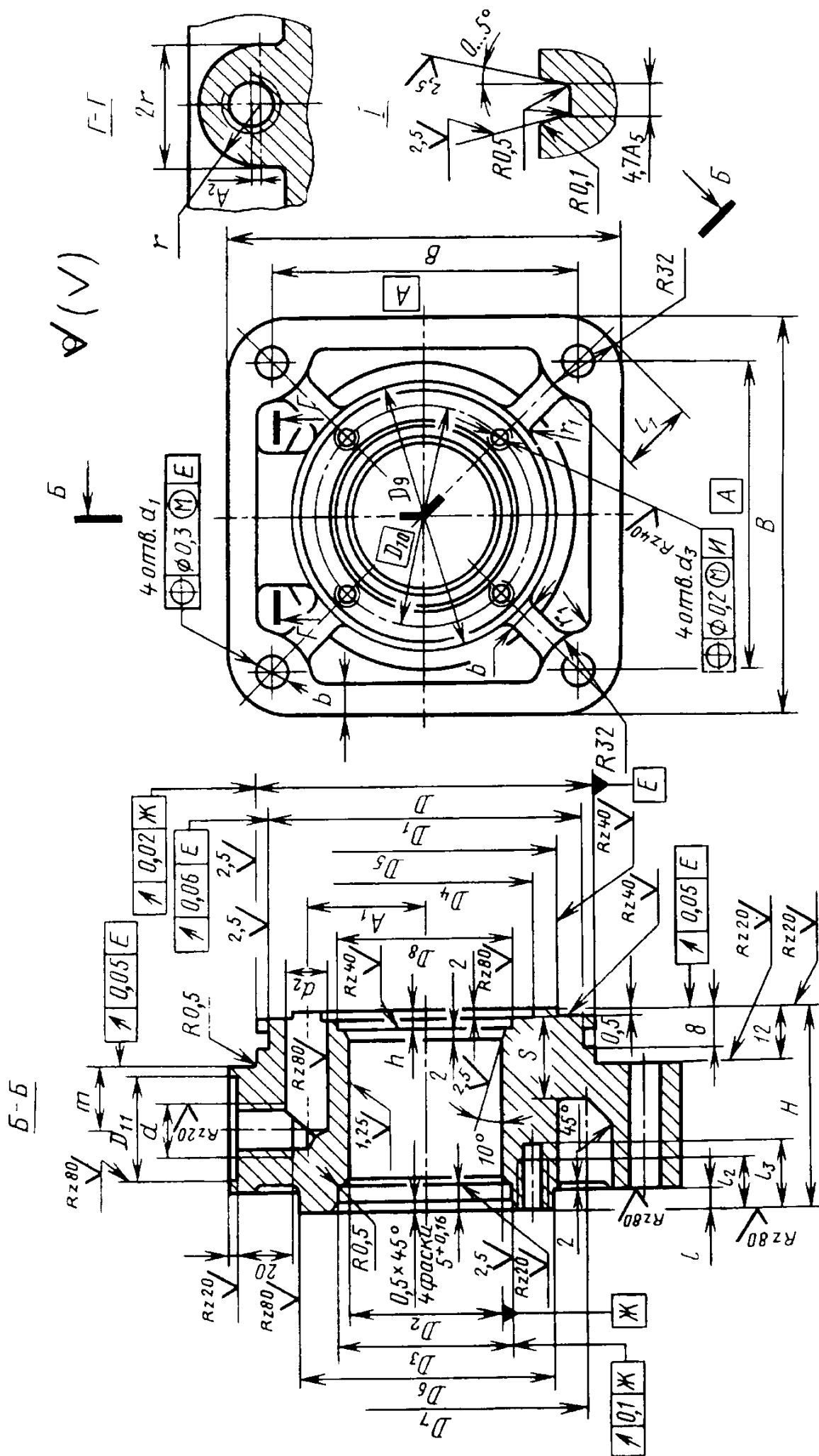


Продолжение табл. 62

Обозначение цилиндра	D	D ₁	D ₂	D ₃	D ₄	D ₅	D ₆	D ₇	D ₈	D ₉	A	A ₁	A ₂	B	r	r ₁
	Пред. откл. по h8			Пред. откл. по H8												
7020-0179/001	80	74,4	42	37	50	62	42	52	72	20	75	28	-	92		5
7020-0215/001	100	94,4			68	82					92	36	-	115	12	6
7020-0251/001	125	120,3	48	44	90	105	50	58	82	24	110	48	2	140	16	7
Обозначение цилиндра	b (пред. откл. по H12)	b ₁	b ₂	d	d ₁	d ₂	d ₃	H _{0.2}	h ^{+0.2}	m	s	α	Масса, кг			
7020-0179/001	4,7	7	-	M12×1,5	9	10,5	17	37	3,4	12,5	27	-	1,6			
7020-0215/001		8	8	M12×1,5	11		23				9	30°		2,6		
7020-0251/001	4,0	10	10	M16×1,5	13	14,3	-	42		15,0	11	45°	4,6			

63. Крышка, деталь 1, $D = 160$ и 200 мм

Размеры, мм



Продолжение табл. 63

Обозначение цилиндра	D	D ₁	D ₂	D ₃	D ₄			D ₅	D ₆	D ₇	D ₈	L	D ₁₀	D ₁₁	A	A ₁	A ₂	B	b
	Пред. откл. по h8	155,4	44	48	120	140	-	130	50	9	58	24	140	66	2	180	12		
7020-0286/001	160	155,4	44	48	120	140	-	130	50	9	58	24	140	66	2	180	12		
7020-0326/001	200	195,4	52	58	160	180	85	160	56	12	70	26	172	80	-	220	16		

Обозначение цилиндра	r	r ₁	d	d ₁	d ₂	d ₃	H _{0.2}	h ^{+0.2}	l ₁	l ₂	l ₃	m	s	Масса, кг
	7020-0286/001	16	12	M16×1,5	17	14,3	M5	42	3,4	31	12	14	15	12
7020-0326/001	16	15	M18×1,5	22	16,3	M6	52	3,4	42	12	14	17,5	15	12,6

Технические требования на крышки, деталь 1. Материал: чугун СЧ20. Отливки с точностью и пористостью не допускаются. Неуказанные литейные радиусы $R = 3 \dots 5$ мм. Формовочные Покрытие крышек, выполненных из алюминиевых сплавов - Ан. Окс. прм.

Резьба метрическая, поле допуска на резьбу с крупным шагом 7H, для резьбы с мелким шагом на резьбовых отверстиях по ГОСТ 10549-80.

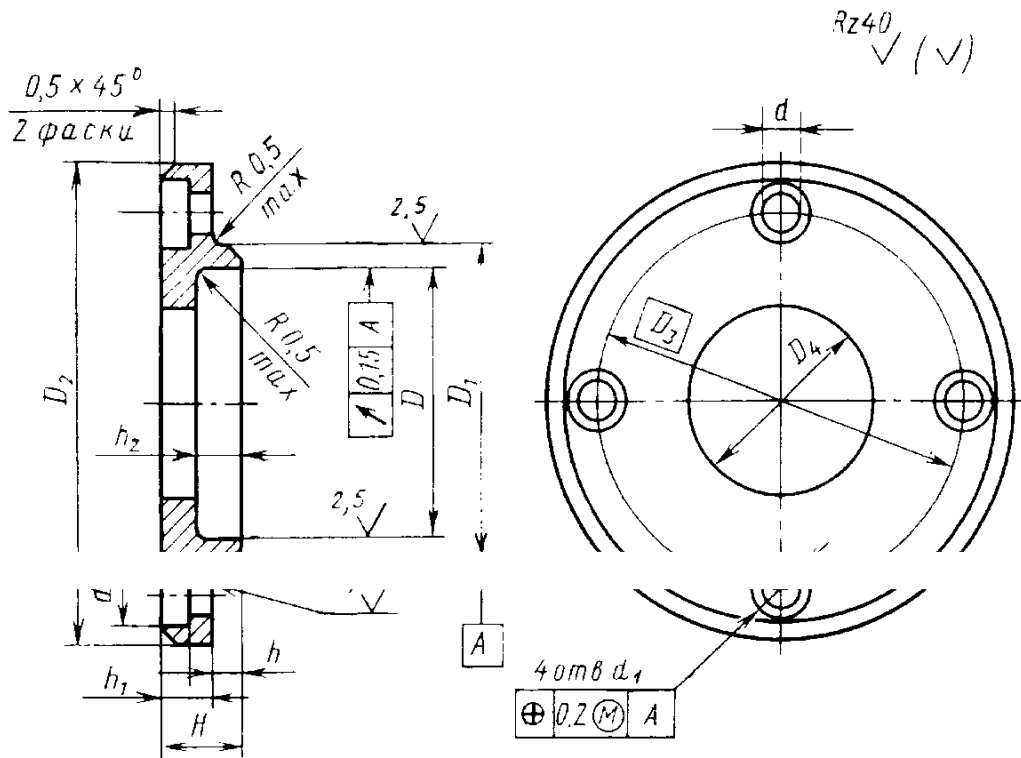
Неуказанные предельные отклонения размеров: отверстий - по H14, валов - по h14, осевых - по js14.

о, соответствующей II классу. Раковины, трещины и слоны - по ГОСТ 3212-92.

шагом 6H - по ГОСТ 16093-81. Размеры сбоев и льных - по js14.

64. Крышка, деталь 2

Размеры, мм



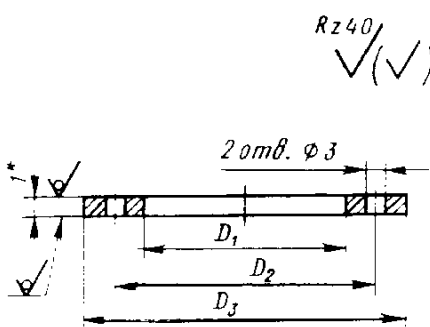
Обозначение крышки	D H12	D_1 e9	D_2	D_3	D_4	d	d_1	H	h h12	h_1	h_2 H12	Масса кг
7020-0153/002	28	32	51	40	17	5	8	9	3	3.5	6.6	0.08
7020-0179/002	37	42	64	52	26	6	10	11	4	4.0	6.6	0.14
7020-0251/002	44	48	72	58	33	6	10	11	4	4.0	6.6	0.17
7020-0326/002	52	58	84	70	41	7	11	12	4	5.0	6.6	0.26

Материал: сталь 35. Покрытие - Ц.хр.

Неуказанные предельные отклонения размеров: отверстий - по H14, валов - по h14, остальные - по js14.

65. Кольцо, деталь 3

Размеры, мм

	Обозначение кольца	D_1	D_2	D_3	Масса, кг
	7020-0153/003	17	22	31,5	0,001
7020-0179/003	26	34	41,5	0,006	
7020-0251/003	33	40	47,5	0,007	
7020-0326/003	41	48	57,5	0,010	

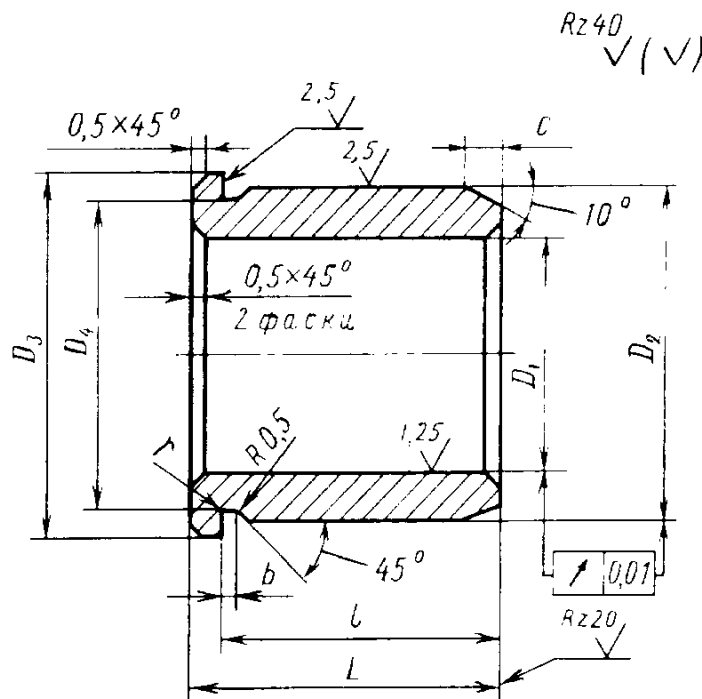
* Размер для справок.

Материал: сталь Ст3. Покрытие - Ц.хр.

Неуказанные предельные отклонения размеров: отверстий - по H14, валов - по h14, остальные - по js14.

66. Втулка, деталь 4

Размеры, мм



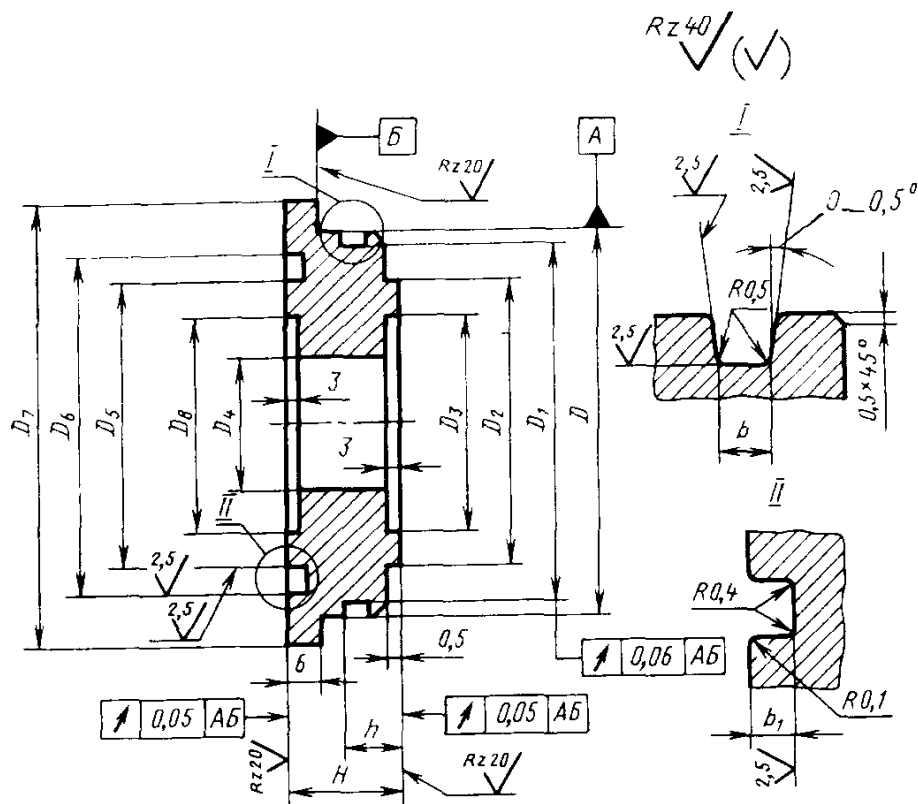
Обозначение втулки	D H8	D_1 r7	D_3	D_4	L	$l-0,2$	b	r	c	Масса, кг
7020-0153/004	16	28	31	27,5	22	19,5	3	1,0	1,5	0,07
7020-0179/004	25	37	39	36,5	25	22,0	3	1,0	1,5	0,12
7020-0251/004	32	44	48	43,5	30	27,0	3	1,0	1,5	0,17
7020-0326/004	40	52	55	51,0	40	37,0	5	1,6	2,0	0,27

Материал: бронза марки БрА9Ж3Л.

Неуказанные предельные отклонения размеров: отверстий - по H14, валов - по h14, остальные - по js14.

67. Крышка, деталь 5

Размеры, мм



Обозначение крышки	D	D ₁	D ₂	D ₃	D ₄	D ₅ h12	D ₆ H12	D ₇	D ₈	b H12	b ₁ +0,1	H	h	Масса, кг
	Пред. откл. по h8													
7020-0153/005	63	57,4	55	45	40	55	62	72	50	4,7	1,85			0,09
7020-0179/005	80	74,4	65	55	50	71	78	90	65	4,7	1,85			0,14
7020-0215/005	100	94,4	90	80	60	81	88	112	70	4,7	1,85	18	8	0,26
7020-0251/005	125	120,3	115	105	80	99	108	138	88	4,0	2,2			0,37
7020-0286/005	160	154,5	150	140	90	124	133	174	110	4,7	2,2			0,67
7020-0326/005	200	194,5	190	175	120	172	182	215	155	4,7	2,6			0,92

Материал: алюминиевый сплав марки Д1. Покрытие - Ан.Окс.прм.
 Неуказанные предельные отклонения: отверстий - по H14, валов - по h14,
 остальных - по js14.

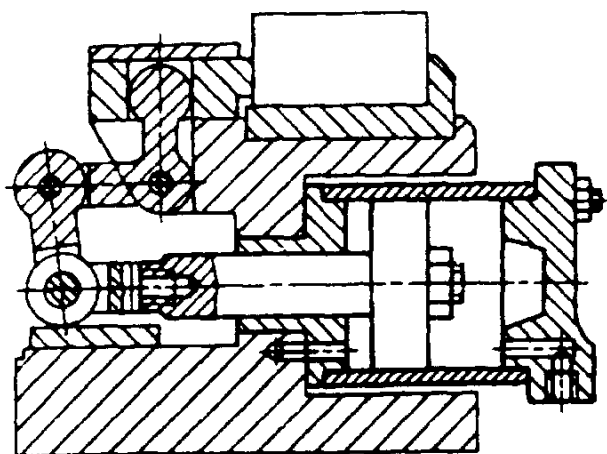


Рис. 7

Примеры применения пневмоцилиндров в станочных приспособлениях указаны на рис. 7 и 8.

Типовая схема включения пневмоцилиндра в пневмотическую систему приведена на рис. 9.

ВРАЩАЮЩИЕСЯ ПНЕВМОЦИЛИНДРЫ С ВОЗДУХОПОДВОДЯЩЕЙ МУФТОЙ (ТУ 2-053-1884-88)

Вращающиеся пневмоцилиндры с воздухоподводящей муфтой, имеющие предохранительное устройство, являются силовым приводом приспособлений, осуществляющих зажим заготовок при обработке их на токарных, токарно-револьверных и других станках с частотой вращения до 3000 об/мин.

Пневмоцилиндры изготовляют двух типов: 1 - одинарные; 2 - сдвоенные.

Основные параметры вращающихся пневмоцилиндров приведены в табл. 68, размеры - в табл. 69.

Технические требования. 1. Цилиндры должны работать на сжатом воздухе при давлении до 0,63 МПа и температуре окружающей среды от +5 до +50 °С со скоростью перемещения штока не более 0,5 м/с.

2. Падение давления в отсеченном объеме, вызываемое утечками при давлении 0,63 МПа, не должно быть более 0,05 МПа за 1 мин.

3. Давление страгивания поршня без нагрузки не должно быть более 0,04 МПа.

4. Радиальное биение цилиндра по наружному диаметру и дисбаланс при минимальном вылете штока не должны превышать следующих значений (см. таблицу на с. 639):

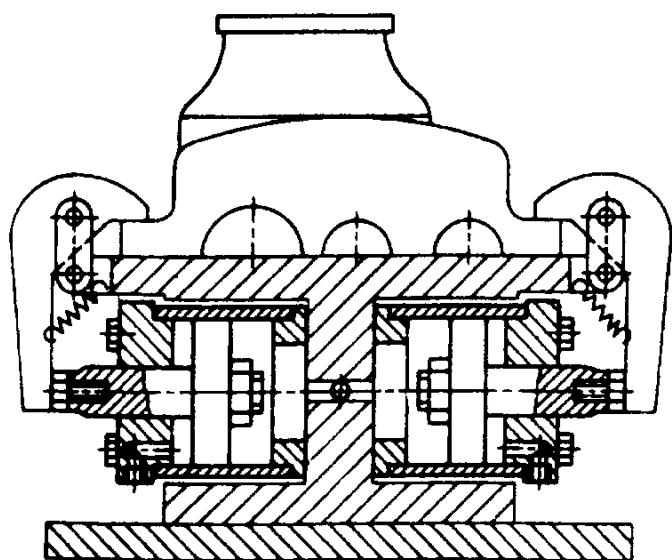


Рис. 8

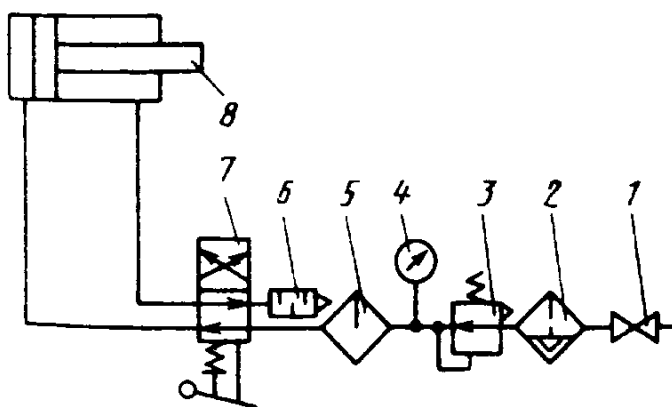


Рис. 9. Схема включения пневмоцилиндра в пневмосистему:

- 1 - вентиль; 2 - фильтр-влагодотделитель;
- 3 - редуционный пневмоклапан;
- 4 - манометр; 5 - маслораспределитель;
- 6 - пневмоглушитель; 7 - пневмораспределитель; 8 - пневмоцилиндр

Цилиндры	Одинарные				Сдвоенные		
	100; 125	160; 200	250	320	160	200; 250	320
Радиальное биение, мм, не более	0,15	0,20	0,25	0,30	0,25	0,30	0,35
Допустимый дисбаланс для каждой из плоскостей коррекции (А и В), г·см, не более	45; 60	75; 90	128	228	128	162; 228	360

Поле допуска номинального значения допустимого дисбаланса ограничено верхним и нижним отклонениями, которые не могут быть больше или меньше чем 1,5 номинального значения допустимого дисбаланса.

5. Нагрев корпуса муфты в любой точке при непрерывном вращении цилиндра в течение 4 ч при частоте вращения 50 с^{-1} и температуре окружающей среды не выше $25 \text{ }^\circ\text{C}$, не должен быть более $70 \text{ }^\circ\text{C}$.

6. Нарботка до первого отказа должна быть не менее 1200 ч при числе двойных ходов поршня цилиндра до $2 \cdot 10^5$.

Средний ресурс должен быть не менее 3000 ч при числе двойных ходов поршня цилиндра $1 \cdot 10^6$.

В конце ресурса падение давления, вызываемое утечками воздуха, не должно превышать 50 % сверх установленной в п. 2 нормы.

7. Загрязненность воздуха, подаваемого в рабочие полости цилиндров, должна быть не ниже 10-го класса по ГОСТ 17433-80. Сжатый воздух должен быть насыщен распыленным маслом вязкостью от 10 до $35 \text{ мм}^2/\text{с}$ при температуре $50 \text{ }^\circ\text{C}$ с концентрацией 2-4 капли на 1 м^3 свободного воздуха.

8. Резьба метрическая, поле допуска резьбы 6H - по ГОСТ 16093-81.

Резьба коническая по ГОСТ 6111- 52.

Типовая схема включения пневмоцилиндра в пневмосеть приведена на рис. 10.

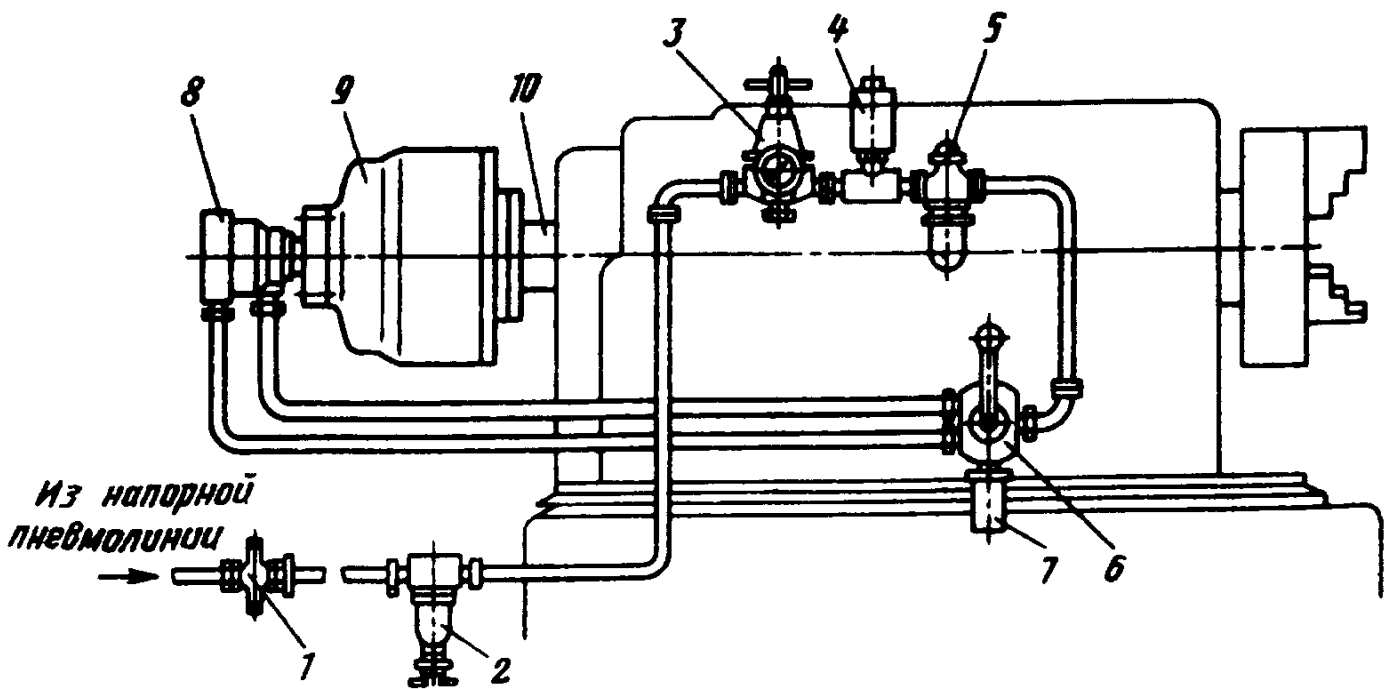


Рис. 10. Схема включения пневмоцилиндра в пневмосеть:

- 1 - вентиль; 2 - фильтр-влажотделитель; 3 - редукционный пневмоклапан с манометром;
- 4 - реле давления; 5 - маслораспылитель; 6 - пневмораспределитель четырехлинейный;
- 7 - пневмоглушитель; 8 - воздухоподводящая муфта; 9 - цилиндр;
- 10 - присоединительный фланец

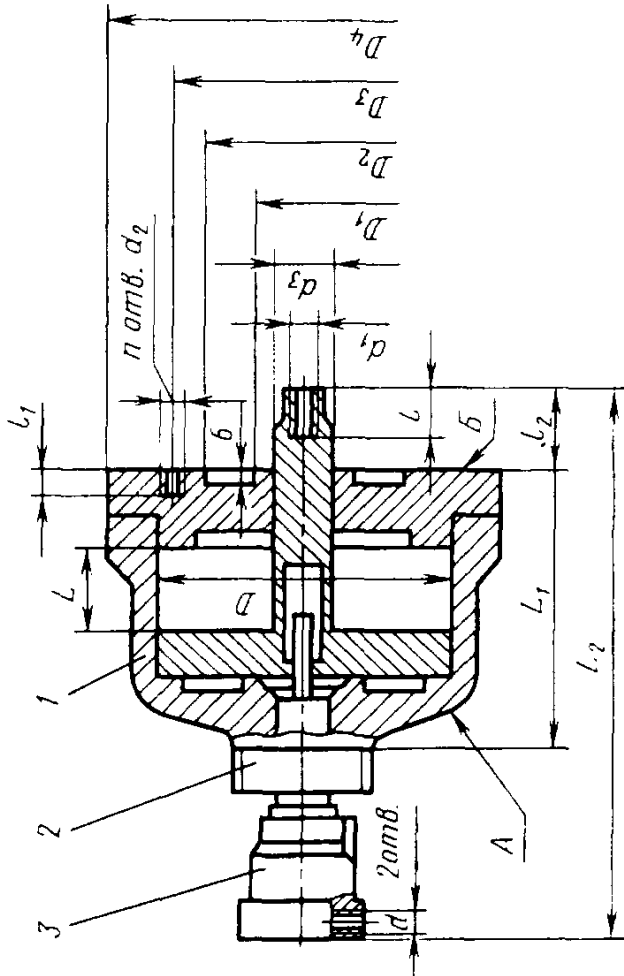
68. Основные параметры вращающихся пневмоцилиндров

Диаметр, мм	Одinarный цилиндр		Сдвоенный цилиндр				Одinarный цилиндр	Сдвоенный цилиндр			
	Давление воздуха в пневмосети, МПа										
	толкающее		тянущее		толкающее				тянущее		
цилиндра	штока	0,40	0,63	0,40	0,63	0,40	0,63	0,40	0,63	Частота вращения, с ⁻¹ , не менее	
Усилие на выходном звене, Н, не менее											
100	25	2 750	4 350	2 600	4 050	-	-	-	-	50	-
125		4 300	6 800	4 150	6 500	-	-	-	-		
160	32	7 400	11 600	7 100	11 200	14 100	22 050	13 800	21 800		50
200		11 500	18 200	11 200	17 700	22 300	35 250	22 000	34 800		41
250	40	18 000	28 400	17 400	27 500	35 000	55 400	34 400	54 400		41
320		29 600	46 600	29 000	45 600	57 500	86 350	57 600	90 600		33

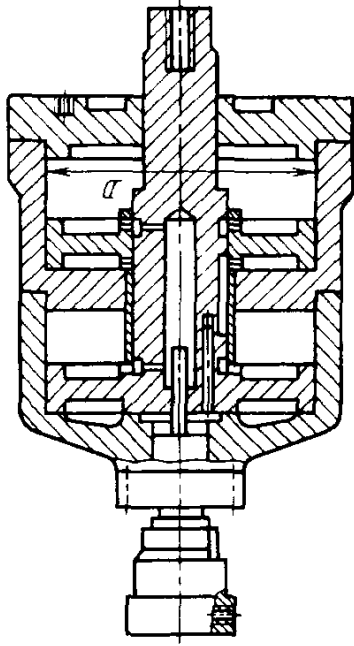
Цилиндры с метрической резьбой являются предпочтительными для применения

69. Основные размеры вращающихся цилиндров, мм

Тип 1



Тип 2



1 - цилиндр; 2 - предохранительное устройство; 3 - воздухоподводящая муфта

Допустимый дисбаланс для плоскостей приведен в таблице пункта 4 технических требований

Обозначение цилиндра	Тип	D	d	L	D ₁	D ₂ H7	D ₃ -0,3	D ₄ , не более	d ₁	d ₂	d ₃ e9	L ₁ L ₂		l	l ₁	l ₂	Число отверстий, n	Масса, кг
												не более						
7020-0101	I	100	M12×1,5 K 1/4"	32	55	75	110	135	M16	M10	25	125	340	35	20	30	4	6
7020-0102		125	M12×1,5 K 1/4"		65	100	140	165	200	M20	M12							
7020-0103	I	160	M12×1,5 K 1/4"	32	65	100	140	200	M20	M12	32	125	340	35	20	30	6	10
7020-0104																		
7020-0105	I	160	M12×1,5 K 1/4"	32	65	100	140	200	M20	M12	32	125	340	35	20	30	6	10
7020-0106																		

Продолжение табл. 69

Обозначение цилиндра	Тип	D	d	L	D ₁	D ₂ H7	D ₃ -0,3	D ₄ , нс более	d ₁	d ₂	d ₃ e9	L ₁ , L ₂ нс более		l	l ₁	l ₂	Число отверс- тий, n	Масса, кг
												L ₁	L ₂					
7020-0107	2	160	M12×1,5 K 1/4"	32	65	100	140	200	M20	M12	32	205	420	35	20	30		17
7020-0108																		
7020-0109	1	200	M12×1,5 K 1/4"	32	65	100	140	240	M20	M12	32	125	340	35	25	30		12
7020-0111																		
7020-0112	2	200	M12×1,5 K 1/4"	32	65	100	140	240	M20	M12	32	205	420	35	25	30		19
7020-0113																		
7020-0114	1	250	M12×1,5 K 1/4"	40	80	125	170	290	M30	M16	45	145	370	45	30	40		15
7020-0115																		
7020-0116	2	250	M12×1,5 K 1/4"	40	80	125	170	290	M30	M16	45	245	460	45	30	40		24
7020-0117																		
7020-0118	1	320	M12×1,5 K 1/4"	50	80	125	170	360	M30	M16	45	145	370	45	30	40		38
7020-0119																		
7020-0121	2	320	M12×1,5 K 1/4"	50	80	125	170	360	M30	M16	45	255	470	45	30	40		38
7020-0122																		

Пример обозначения цилиндра типа 1. D = 100 мм и d = M12×1,5:

Пневмоцилиндр 7020-0101 ТУ 2-053-1884-88

**ПНЕВМОЦИЛИНДРЫ
НА ДАВЛЕНИЕ 1 МПа**

Пневматические цилиндры (развитие исполнения 2011 по ГОСТ 15608-81) двустороннего действия с односторонним штоком предназначены для работы на сжатом воздухе при давлении до 1 МПа и температуре от -45 до +70 °С со скоростью перемещения штока

не более 0,5 м/с для цилиндров диаметром D св. 160 мм и не более 1 м/с для цилиндров диаметром D до 160 мм включительно.

Цилиндры изготавливают с торможением, с креплением на удлинённых стяжках, с наружной резьбой на конце штока, с метрической присоединительной резьбой для подвода воздуха.

70. Основные параметры цилиндров

Диаметр, мм		Статическое усилие на штоке, Н, действительное, не менее				Масса поступательно движущихся частей, кг, не более
цилиндра	штока	толкающее	тянущее	толкающее	тянущее	
		Давление, МПа				
		0,63		1		
40	12	620	560	1 020	900	35
50	16	1 000	870	1 590	1 390	60
63	16	1 550	1 450	2 600	2 350	90
80	25	2 750	2 460	4 300	3 900	300
100	25	4 300	4 000	6 750	6 350	500
125	32	6 700	6 200	10 600	9 900	800

**ПНЕВМОЦИЛИНДРЫ
НА ДАВЛЕНИЕ ДО 1 МПа
(ГОСТ 15608-81)**

Основные размеры пневмоцилиндров приведены в табл. 71-79.

Цилиндры изготавливают следующих исполнений:

по способу торможения:
1 - без торможения; 2 - с торможением;

по виду крепления:

0 - на удлинённых стяжках; 1 - на лапах; 2 - на переднем фланце; 3 - на заднем фланце; 4 - на проушине; 5 - на цапфах;

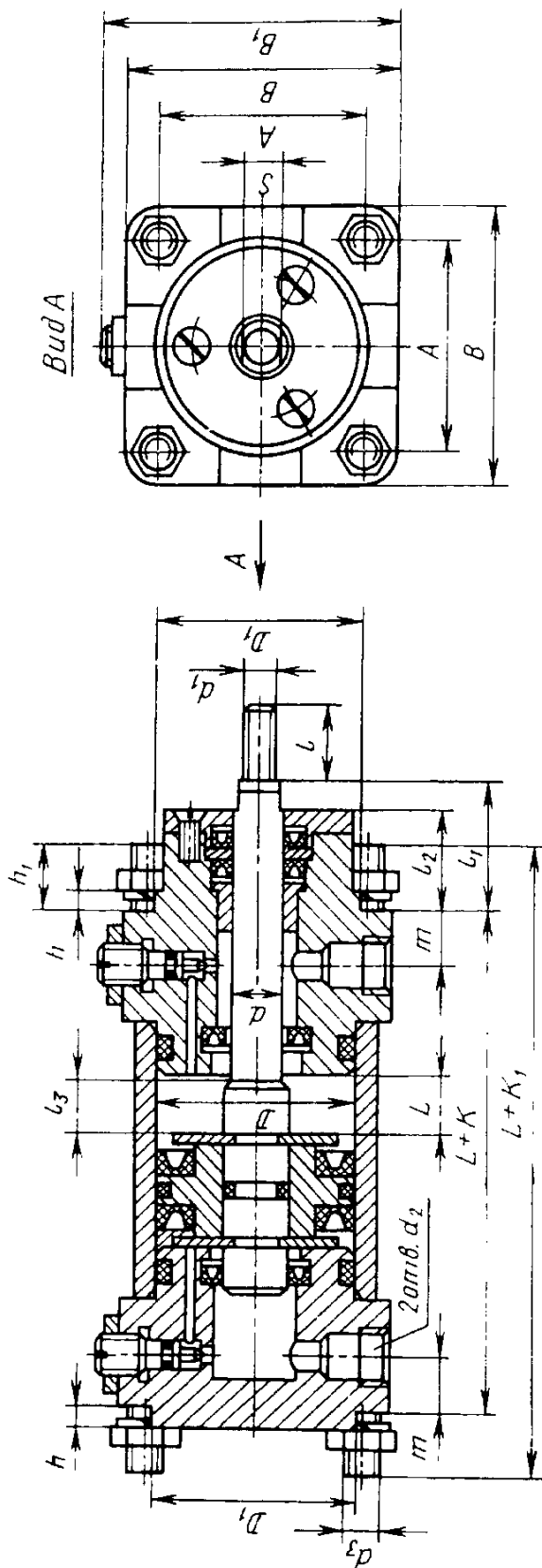
по выполнению конца штока:

1 - с наружной резьбой; 2 - с внутренней резьбой;

по присоединительной резьбе для подвода воздуха:

1 - с метрической резьбой; 2 - с конической резьбой.

71. Основные размеры цилиндров, мм



Обозначение цилиндра	L^*	D	d	D_1 h11	d_1	d_2	d_3	h	h_1	m	S h12	K	K_1	l	l_1	l_2	l_3	A $\pm 0,3$	B	B_1 , не бо- лее
2011-40	40-400	40	12	42	M8	M10x1,5	M6	6	15	11	10	100	130	15	33	28	22	40	58	69
2011-50	40-500	50	16	52	M10	M12x1,5	M8	6	20	12	14	106	146	25	39	33	25	52	70	81
2011-63	50-630	63	16	52	M10	M12x1,5	M8	6	20	12	14	106	146	25	39	33	25	60	78	89
2011-80	80-800	80	25	65	M16	M16x1,5	M8	10	25	15	22	138	188	32	54	46	35	75	92	104
2011-100	80-1000	100	25	65	M16	M16x1,5	M10	10	30	15	22	138	198	32	54	46	35	92	115	127
2011-100	125-1000	100	25	65	M16	M16x1,5	M10	10	30	15	22	138	198	32	54	46	35	92	115	127
2011-125	100-1250	125	32	75	M20	M18x1,5	M12	10	35	17,5	27	143	213	40	67	57	40	110	140	152

* L в указанных пределах брать из ряда: 40; 50; 60; 80; 100; 125; 160; 200; 250; 320; 400; 500; 630; 800; 1000; 1250 мм.

Обозначения цилиндров в соответствии с ГОСТ 15608-81.

Пример обозначения цилиндра диаметром 50 и длиной хода поршня $L = 250$ мм:

Пневмоцилиндр 2011-50x250 ГОСТ 15608-81

Технические требования на цилиндры на стр. 646.

72. Основные параметры цилиндров

Диаметр, мм		Статическое усилие на штоке, Н, не менее			
цилиндра D	штока d	толкающее	тянущее	толкающее	тянущее
		при давлении, МПа			
		0,63		1,0	
25	12	240	200	380	300
32		390	330	620	530
40	14	620	560	1 020	900
50	18	1 000	870	1 590	1 390
63		1 550	1 450	2 600	2 350
80	25	2 750	2 460	4 300	3 900
100		4 300	4 000	6 750	6 350
125	32	6 700	6 200	10 600	9 900
160	40	11 400	10 700	18 100	17 000
200		17 800	17 100	28 400	27 200
250	63	27 800	26 100	44 200	41 400
320	80	47 000	44 100	74 800	70 100
360		59 700	56 700	94 500	90 100
400	90	73 700	70 000	117 000	111 000

ГОСТ 15608-81 предусматривает также цилиндры с торможением для диаметров $D = 360$ и $D = 400$ мм на удлиненных стяжках, на лапах, на переднем или заднем фланце, на цапфах.

73. Давление страгивания

Диаметр цилиндра, мм	Давление страгивания, МПа	
	без торможения	с торможением
25-63	0,030	0,050
80-125	0,025	0,035
160-320	0,020	0,030
360 и 400	0,015	0,020

Примеры обозначений. Цилиндр без торможения 1, на удлиненных стяжках 0, с наружной резьбой на конце штока 1, с метрической присоединительной резьбой 1, диаметром $D = 100$ мм и длиной хода $L = 1000$ мм:

*Пневмоцилиндр 1011-100×1000
ГОСТ 15608-81*

цилиндр с торможением 2, на проушине 4, с внутренней резьбой на конце штока 2, с конической присоединительной резьбой 2, диаметром 50 мм и длиной хода $L = 320$ мм:

*Пневмоцилиндр 2422-050×0320
ГОСТ 15608-81*

Технические требования на цилиндры. 1. Цилиндры должны изготавливать в соответствии с требованиями ГОСТ 15608-81.

2. Параметры шероховатости рабочих поверхностей гильзы и штока не грубее Ra 0,32 мкм по ГОСТ 2789-73.

3. Рабочая поверхность штока должна иметь твердость 45 ... 54 HRC.

4. Покрытие рабочей поверхности штока Х.тв.

5. Внутренняя поверхность гильзы должна быть коррозионно-стойкой.

6. Литые детали из чугуна должны подвергаться старению, детали из алюминиевых сплавов — термической обработке до твердости 60 ... 100 НВ.

7. Параметр шероховатости поверхностей монтажных фасок должен быть не грубее Ra 1,25 мкм.

8. При сборке воздушные каналы крышек должны быть очищены от грязи и стружки, а уплотнения заполнены пластичной смазкой.

9. Цилиндры должны выдерживать пробное давление 1,6 МПа без разрушения и следов деформации.

10. Падение давления при 1 МПа, вызываемое утечками через уплотнения подвижных соединений (поршня и штока), не должно превышать 0,02 МПа за 5 мин.

Утечки воздуха через тела крышек и гильзы по резьбам и стыкам деталей не допускаются.

11. Давление страгивания в момент начала перемещения поршня без нагрузки не должно превышать величин, указанных в табл. 73.

Перемещение поршня при указанных давлениях в обоих направлениях из одного край-

него положения в другое должно осуществляться плавно, без рывков и заеданий.

12. Тормозные устройства должны обеспечивать плавное (без ударов в крышку или отскока) торможение поршня в конце хода.

Время прохождения поршнем тормозного пути без нагрузки при закрытых дросселях и давлении 0,4 МПа должно быть не менее 10 с.

13. При монтаже цилиндров необходимо совпадение направления действия усилия с осью штока на всем пути движения штока.

14. Монтаж цилиндров рекомендуется осуществлять присоединительными отверстиями вниз для исключения возможности сбора конденсата.

15. Загрязнение сжатого воздуха, подаваемого в рабочие полости цилиндров, не должно превышать норм, указанных в табл. 74.

16. Сжатый воздух должен быть насыщен распыленным маслом с вязкостью от 10 до 35 мм²/с при температуре + 50°С с концентрацией из расчета 2-4 капли на 1 м³ свободного воздуха, проходящего через маслораспылитель.

17. Установленный ресурс работы цилиндра должен составлять не менее 2,5 млн. двойных ходов при величине хода не более 500 мм.

18. Нарботка на отказ должна составлять не менее 300 000 двойных ходов при величине хода не более 500 мм.

Уплотнения подвижных соединений подлежат замене при падении давления, превышающем на 50 % установленную норму для новых цилиндров.

Методы испытаний цилиндров - по ГОСТ 15608-81.

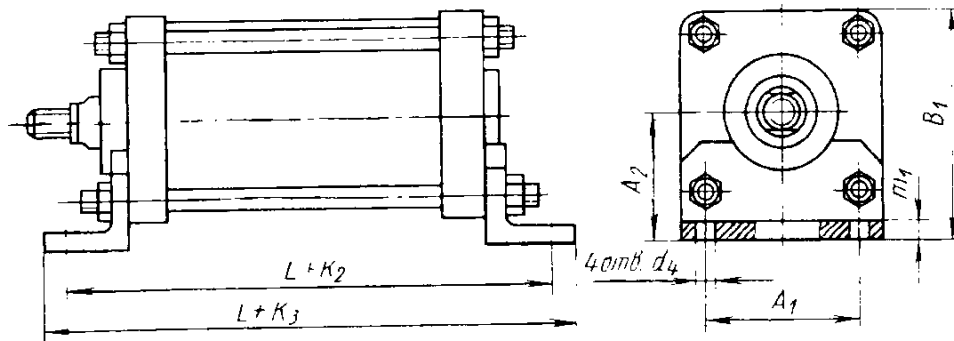
74. Загрязнение сжатого воздуха

Вид загрязнения	Концентрация загрязнения на 1 м ³ свободного воздуха, не более, при температуре	
	св. 5 до 60 °С	от -45 до +5 °С
Кислоты и щелочи	Не допускаются	
Механические частицы размером не более 40 мкм	20 мг	
Влага в жидкой фазе	600 мг	Не допускается
Влага в парообразной фазе (относительная влажность)	Не лимитируется	Точка росы воздуха при рабочем давлении должна быть не менее чем на 10 °С ниже минимальной температуры эксплуатации цилиндров

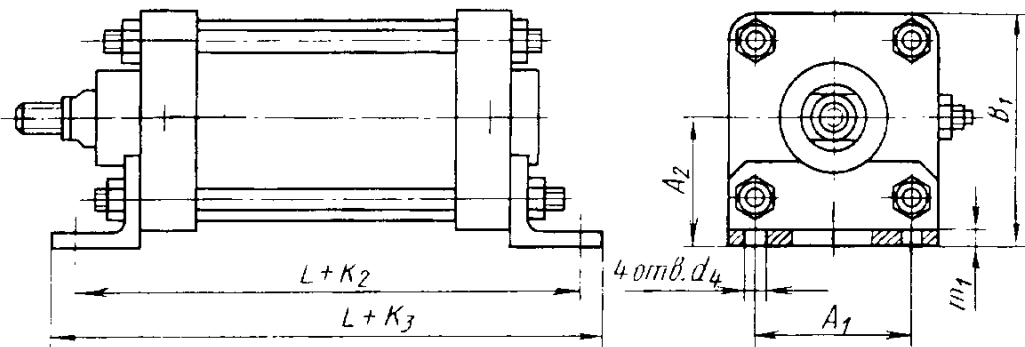
75. Цилиндры с креплением на лапах

Размеры, мм

Цилиндры без торможения

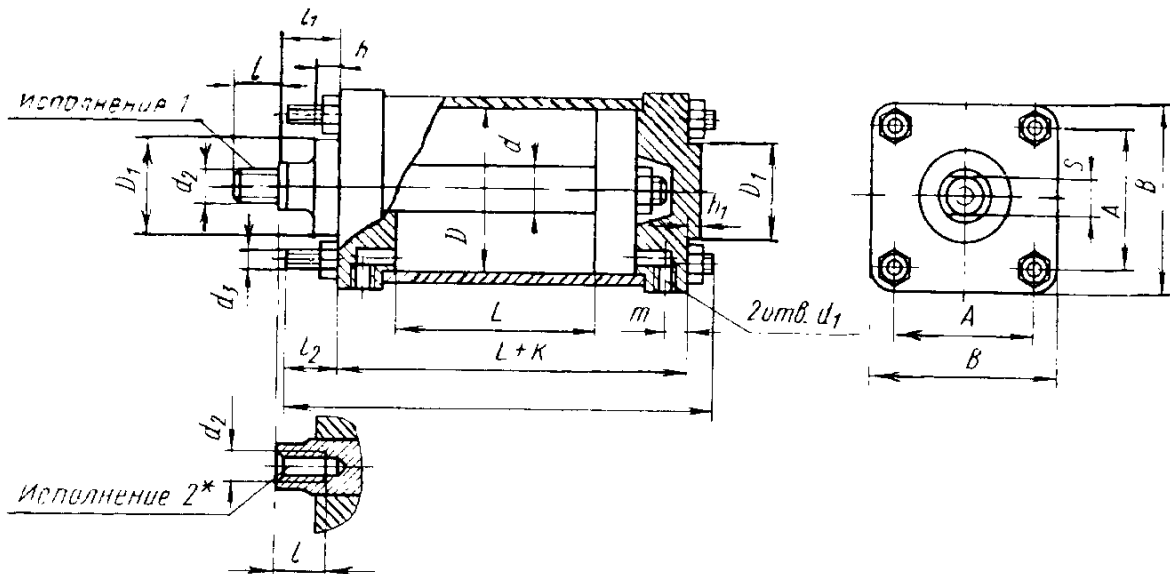


Цилиндры с торможением



D	Общие размеры					Цилиндры без торможения			Цилиндры с торможением	
	A ₁	A ₂	B ₁	d ₄	m ₁	K ₂	K ₃	Ход поршня L по ГОСТ 6540-68	K ₂	K ₃
	Пред. откл.									
	±0,3	±0,1								
25	28	26	45	6	3,5	125	140	10-250	-	-
32	34	30	52,5	6	3,5	125	140	10-320	-	-
40	42	36	63,5	7	4	138	155	10-400	-	-
50	52	45	80	9	5	160	182	10-500	160	182
63	60	50	89	9	5	160	182	10-630	160	182
80	75	58	104	11	6	170	195	10-160	-	-
						180	205	180-800	198	223
100	92	72	129,5	13	8	182	210	10-200	-	-
						192	220	220-1000	210	238
125	110	85	155	17	10	210	246	10-250	-	-
						220	256	280-1250	233	269
160	140	110	200	22	12	230	272	10-250	-	-
						240	282	280-1600	273	315
200	172	130	240	22	12	250	292	10-320	-	-
						260	302	360-2000	288	330
250	210	155	292,5	26	14	278	326	10-360	-	-
						288	336	400-2500	326	374
320	265	190	362,5	32	18	320	376	10-400	-	-
						340	396	450-2500	368	424

Цилиндры без торможения



Общие размеры

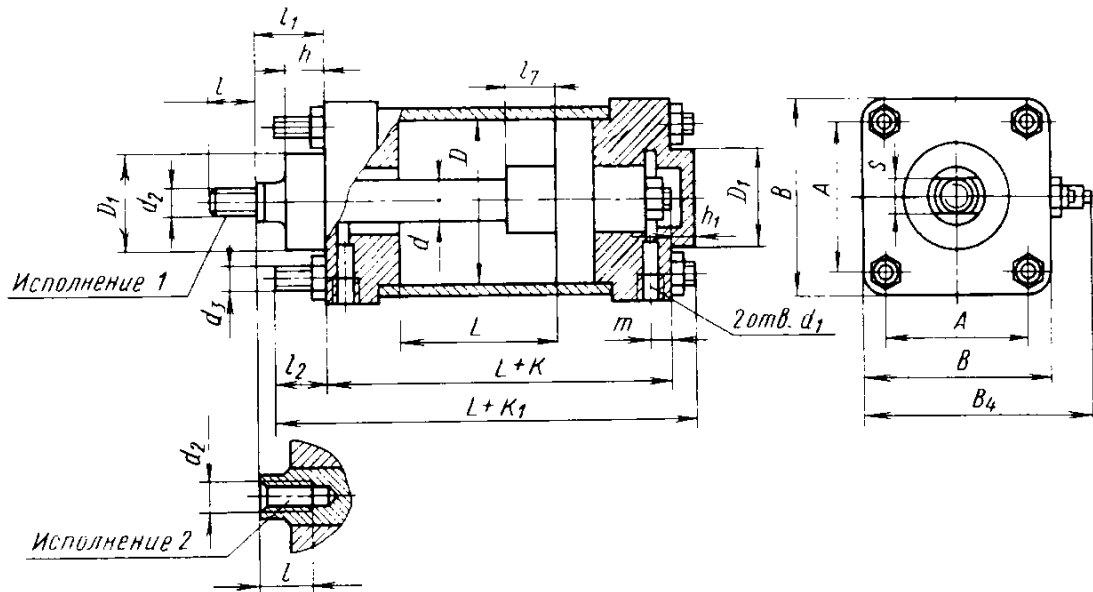
D	d	D ₁ (отклонение по h8)	Для подвода воздуха d ₁		d ₂	d ₃	A ±0,3	B	l	l ₂	m	S h12
			Резьба метрическая	Резьба коническая								
25 32	10	20	M10×1	K 1/8"	M6	M5	28 34	38 45	16	16	9	8
40	12	45	M12×1,5	K 1/4"	M8	M6	42	55	20	20	12,5	10
50 63	16	52	M12×1,5	K 1/4"	M10	M8	52 60	70 78	25	25	12,5	14
80	25	65	M12×1,5 M16×1,5	K 1/4" K 3/8"	M16	M8	75	92	32	28	12,5 15	22
100	25	65	M12×1,5 M16×1,5	K 1/4" K 3/8"	M16	M10	92	115	32	35	12,5 12	22
125	32	75	M16×1,5 M18×1,5	K 3/8" K 1/2"	M20	M12	110	140	40	42	15 17,5	27
160	40	85	M16×1,5 M18×1,5	K 3/8" K 1/2"	M24	M16	140	180	50	52	15 17,5	36
200	50	110	M18×1,5 M24×1,5	K 1/2" K 3/4"	M30	M20	172	220	60	62	17,5 20	46
250	63	115	M18×1,5 M24×1,5	K 1/2" K 3/4"	M36×3	M20	210	275	60	70	17,5 20	55
320	80	135	M24×1,5 M30×2	K 3/4" K 1"	M48×3	M24	265	345	80	80	20 25	75

Цилиндры D = 25÷40 мм с внутренней резьбой (исполнение 2) не изготавливаются. При вынесенных стяжках являются базой моделью.

на удлиненных стяжках

ры, мм

Цилиндры с торможением



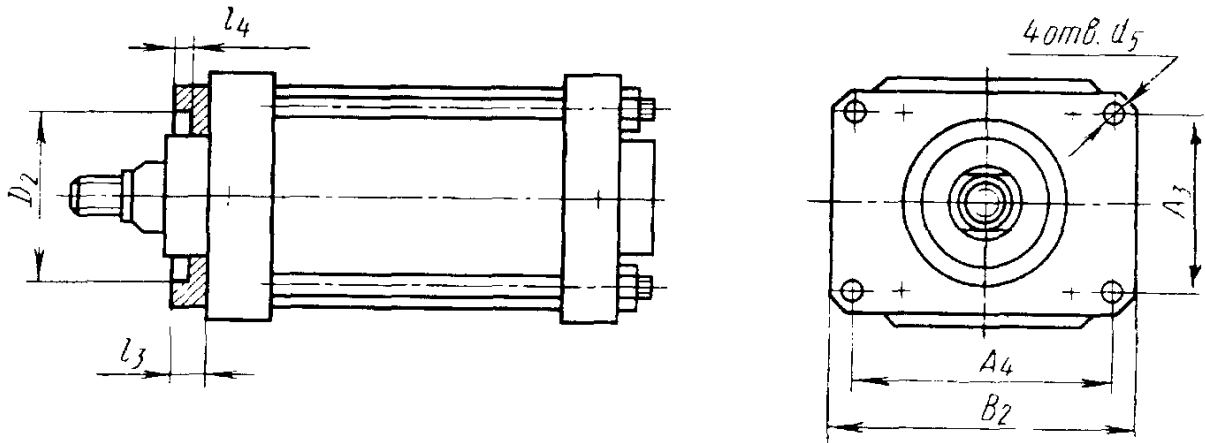
Цилиндры без торможения						Цилиндры с торможением					
l ₁	h, не более	h ₁	K	K ₁	Ход поршня L по ГОСТ 6540-68	B	h	h ₁	K	K ₁	Ход поршня L по ГОСТ 6540-68
						не более					
10	5	4	92	115	10-250 10-320	-	-	-	-	-	-
20	12	4	98	127	10-400	-	-	-	-	-	-
24	12	4 5	106	143	10-500 10-630	86 95	30	5	106	143	80-500 80-630
28	13	5	110 120	150 160	10-500 500-800	- 110	- 39	- 10	- 138	- 178	- 80-800
28	13	5	110 120	160 170	10-200 220-1000	- 135	- 39	- 10	- 138	- 188	- 80-1000
35 30	18 13	5	120 130	180 190	10-250 280-1250	- 160	- 51	- 18	- 143	- 203	- 80-1250
38 33	22 17	8	120 130	193 203	10-250 280-1600	- 205	- 56	- 23	- 163	- 236	- 100-1600
45 40	29 24	8	132 142	220 230	10-320 360-2000	- 245	- 65	- 25	- 170	- 258	- 100-2000
55 50	35 30	8	150 160	245 255	10-360 400-2500	- 305	- 76	- 30	- 198	- 293	- 125-2500
77 67	55 45	10	160 180	270 290	10-400 450-2500	- 375	- 98	- 38	- 208	- 318	- 125-2500

боре резьб для подвода воздуха следует предпочитать метрическую резьбу. Цилиндры на удли-

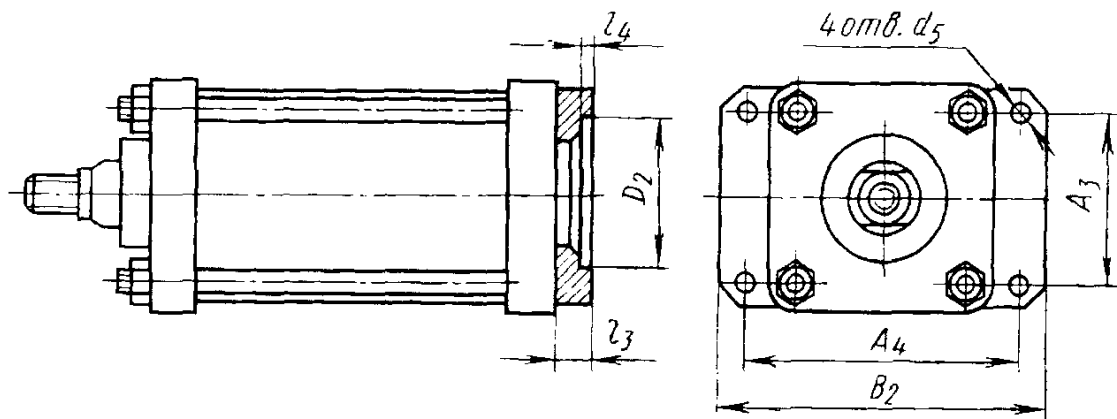
77. Цилиндры с креплением на фланцах

Размеры, мм

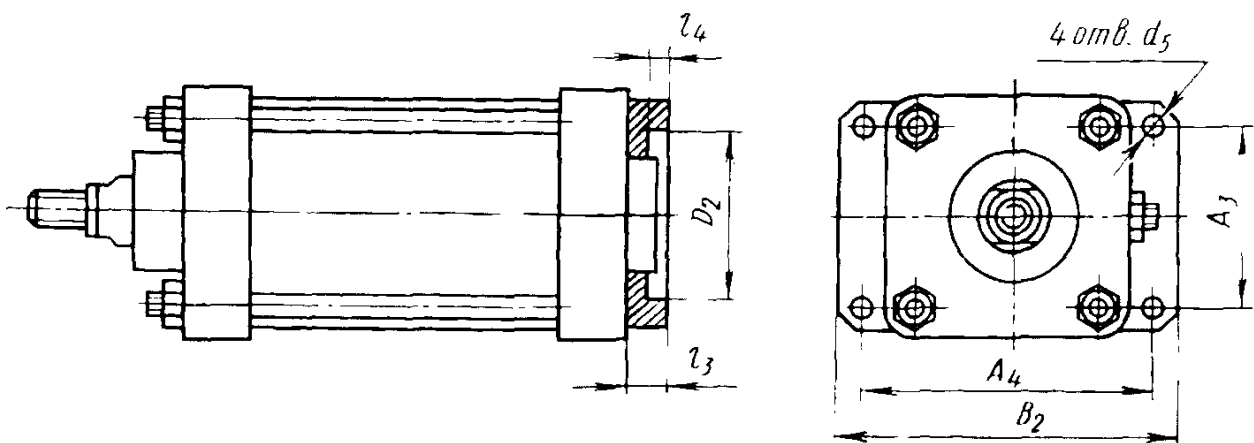
Цилиндры с креплением на переднем фланце
без торможения и с торможением



Цилиндры с креплением на заднем фланце
без торможения



с торможением



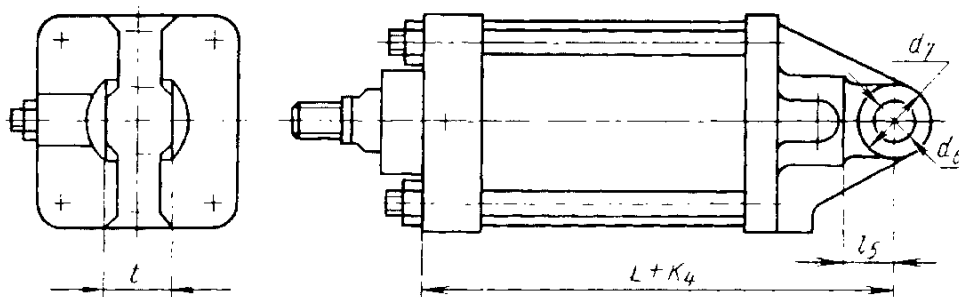
Продолжение табл. 7:

Общие размеры								Ход поршня L цилиндра без торможения по ГОСТ 6540-68
D	A_3	A_4	B_1	D_2 H8	d_5	l_3	l_4	
	Пред. откл. $\pm 0,3$							
25	28	52	65	20	6	8	4	10-250
32	34	60	72	20	6	8	4	10-320
40	42	70	85	50	7	8	4	10-400
50	52	85	100	60	7	8	4	10-500
63	60	95	110	60	7	10	5	10-630
80	75	112	130	80	9	12	7	10-160 180-800
100	92	138	162	80	11	14	9	10-200 220-1000
125	110	165	190	100	13	16	11	10-250 280-1250
160	140	212	245	125	17	18	11	10-250 280-1600
200	172	260	300	160	22	22	14	10-320 360-2000
250	210	305	345	200	22	28	20	10-300 400-2500
320	265	380	430	250	26	32	22	10-400 450-2500

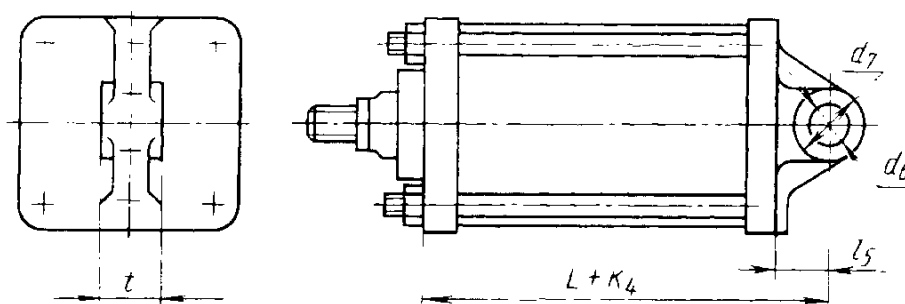
78. Цилиндры с креплением на проушине

Размеры, мм

Цилиндры без торможения



Цилиндры с торможением

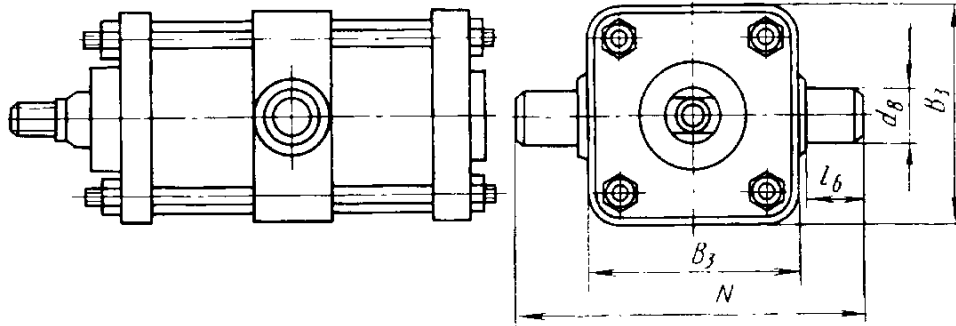


Общие размеры				Цилиндры без торможения			Цилиндры с торможением	
D	d_6 H8	d_7	t d11	l_5	K_4	Ход поршня L по ГОСТ 6540-68	l_5	K_4
25 32	8	18	14	18	104	10-250 10-320	-	-
40 50	12	25	18	24	112 120	10-400 10-500	16	130
63	16	32	30	28	124	10-630	20	135
80	16	32	30	33	133 138	10-160 180-800	23	173
100	25	50	40	40	142 147	10-200 220-1000	32	182
125	25	50	40	40	152 157	10-250 280-1250	32	196
160	32	60	55	40	160 165	10-250 280-1600	40	228
200	32	60	55	45	177 182	10-320 360-2000	42	240
250	40	80	80	60	210 215	10-360 400-2500	55	288
320	45	100	85	80	240 250	10-400 450-2500	70	318

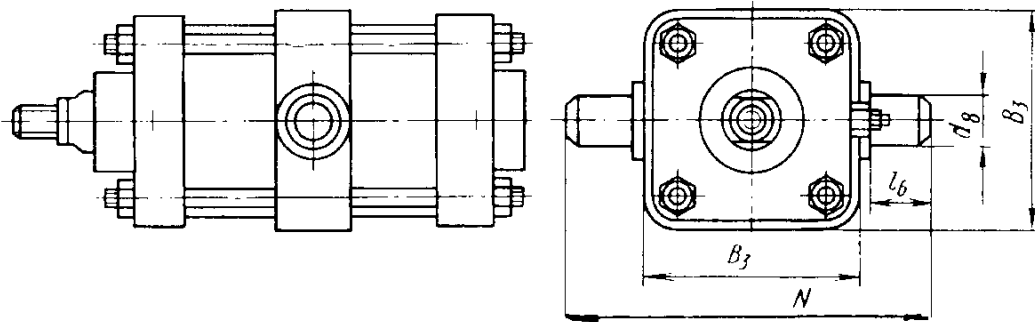
79. Цилиндры с креплением на цапфах*

Размеры, мм

Цилиндры без торможения



Цилиндры с торможением



Общие размеры					Цилиндры без торможения
<i>D</i>	<i>B₈</i>	<i>N</i>	<i>d₈</i> (пред. откл. по e9)	<i>l₆</i>	Ход поршня по ГОСТ 6540-68
25	40	70	10	14	10-250
32	48	82	12	16	10-320
40	58	105	16	22	10-400
50	72	125	20	24	10-500
63	82	150	22	32	10-630
80	100	178	25	36	10-160 180-800
100	125	210	32	40	10-200 220-1000
125	155	260	36	50	10-250 280-1250
160	195	300	40	50	10-250 280-1600
200	240	365	50	60	10-320 360-2000
250	300	445	60	70	10-360 400-2500
320	385	570	80	90	10-400 450-2500

* Цилиндры с торможением *D* = 25÷40 мм ГОСТ 15608-81 не предусматривает.

Дополнительные источники

Герц Е. В., Крейнин Г. В. Расчет пневмоприводов. Справочное пособие. М.: Машиностроение, 1975.

Ковалевский В. Ф., Железняков Н. Т., Бейлин Ю. Е. Справочник по гидроприводам горных машин. Изд. второе. М.: Недра, 1973.

Гидроаппаратура. Общие технические требования: ГОСТ 16517-93.

Сосуды и аппараты. Нормы и методы расчета на прочность: ГОСТ 14249-89.

Гидропривод объемный. Методы измерения параметров: ГОСТ 17108-86.

Гидроприводы объемные. Гидроцилиндры. Общие технические требования: ГОСТ 16514-87.

Гидроприводы, пневмоприводы и смазочные системы. Правила приемки: ГОСТ 22976-78.

Приводы гидравлические. Общие технические требования: ГОСТ 17411-91.

Фильтры воздуха для пневматических приборов: ОСТ 25 1295-88.

Глава VIII

РЕДУКТОРЫ И МОТОР-РЕДУКТОРЫ

ОБЩИЕ СВЕДЕНИЯ

КЛАССИФИКАЦИЯ

Редуктор служит для уменьшения частоты вращения и соответствующего увеличения вращающего момента. В корпусе редуктора размещены одна или несколько передач зацеплением с постоянным передаточным отношением (передаточным числом). Мотор-редуктор - моноблок, состоящий из редукторной части (редуктора) и электродвигателя. Наиболее часто применяют асинхронные электродвигатели с короткозамкнутым ротором.

Редуктор общемашиностроительного применения - редуктор, выполненный в виде самостоятельного агрегата, предназначенный для привода различных машин и механизмов и удовлетворяющий комплексу технических требований, общему для большинства случаев применения без учета каких-либо специфических требований, характерных для отдельных областей применения.

Редукторы общемашиностроительного применения, несмотря на конструктивные различия, близки по основным технико-экономическим характеристикам: невысокие окружные скорости, средние требования к надежности, точности и металлоемкости при

повышенных требованиях по трудоемкости изготовления и себестоимости. Это их отличает от **специальных редукторов** (авиационных, судовых, автомобильных и др.) - редукторов, выполненных с учетом специфических требований, характерных для отдельных отраслей промышленности.

Мотор-редуктор общемашиностроительного применения - самостоятельный агрегат, предназначенный для приведения в действие различных машин и механизмов и удовлетворяющий требованиям к комплексу технических свойств, общему для большинства случаев применения без учета специфических требований, характерных для отдельных отраслей промышленности. Мотор-редуктор специального назначения и специальной конструкции - агрегат, выполненный с учетом специфических требований, характерных для отдельных отраслей промышленности.

В соответствии с ГОСТ 29067-91 редукторы и мотор-редукторы общемашиностроительного применения классифицируют в зависимости от:

- вида применяемых передач, числа ступеней и взаимного расположения геометрических осей входного и выходного валов (табл. 1);

1. Классификация редукторов в зависимости от вида передач и числа ступеней

Редуктор	Число ступеней	Виды передач	Взаимное расположение осей входного и выходного валов
1. Цилиндрический	Одноступенчатый	Одна или несколько цилиндрических передач	Параллельное
	Двухступенчатый; трехступенчатый		Параллельное или соосное
	Четырехступенчатый		Параллельное
2. Конический	Одноступенчатый	Одна коническая передача	Пересекающееся
3. Коническо-цилиндрический	Двухступенчатый; трехступенчатый; четырехступенчатый	Одна коническая передача и одна или несколько цилиндрических передач	Пересекающееся или скрещивающееся

Продолжение табл. 1

Редуктор	Число ступеней	Виды передач	Взаимное расположение осей входного и выходного валов
4. Червячный	Одноступенчатый Двухступенчатый	Одна или две червячные передачи	Скрещивающееся Параллельное
5. Цилиндрическо-червячный или червячно-цилиндрический	Двухступенчатый; трехступенчатый	Одна или две цилиндрические передачи и одна червячная передача	Скрещивающееся
6. Планетарный	Одноступенчатый; двухступенчатый; трехступенчатый	Каждая ступень состоит из двух центральных зубчатых колес и сателлитов	Соосное
7. Цилиндрическо-планетарный	Двухступенчатый; трехступенчатый; четырёхступенчатый	Комбинация из одной или нескольких цилиндрических и планетарных передач	Параллельное или соосное
8. Коническо-планетарный	Двухступенчатый; трехступенчатый; четырёхступенчатый	Комбинация из одной конической и планетарных передач	Пересекающееся
9. Червячно-планетарный	Двухступенчатый; трехступенчатый; четырёхступенчатый	Комбинация из одной червячной и планетарных передач	Скрещивающееся
10. Волновой	Одноступенчатый	Одна волновая передача	Соосное

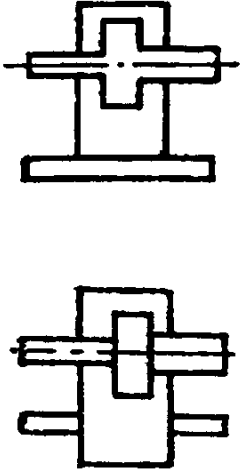
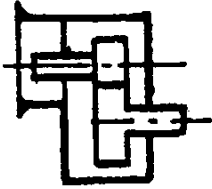
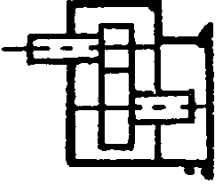
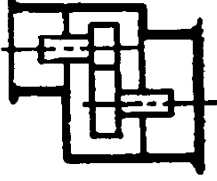

2. Классификация редукторов в зависимости от расположения осей входного и выходного валов в пространстве

Редуктор	Расположение осей входного и выходного валов в пространстве
1. С параллельными осями входного и выходного валов	1. Горизонтальное: оси расположены в горизонтальной плоскости; оси расположены в вертикальной плоскости (с входным валом над или под выходным валом); оси расположены в наклонной плоскости 2. Вертикальное
2. С совпадающими осями входного и выходного валов (соосный)	1. Горизонтальное 2. Вертикальное
3. С пересекающимися осями входного и выходного валов	1. Горизонтальное 2. Горизонтальная ось входного вала и вертикальная ось выходного вала 3. Вертикальная ось входного вала и горизонтальная ось выходного вала
4. Со скрещивающимися осями входного и выходного валов	1. Горизонтальное (с входным валом над или под выходным валом) 2. Горизонтальная ось входного вала и вертикальная ось выходного вала 3. Вертикальная ось входного вала и горизонтальная ось выходного вала

- взаимного расположения геометрических осей входного и выходного валов в пространстве (табл. 2);
- способа крепления редуктора (табл. 3);

- взаимного расположения осей входного и выходного валов относительно плоскости основания и друг друга и числа входных и выходных концов валов (см. ниже).

3. Классификация редукторов в зависимости от способа крепления

Способ крепления	Пример
<p>На приставных лапах или на плите (к потолку или стене):</p> <p>на уровне плоскости основания корпуса редуктора;</p> <p>над уровнем плоскости основания корпуса редуктора</p>	
<p>Фланцем со стороны входного вала</p>	
<p>Фланцем со стороны выходного вала</p>	
<p>Фланцем со стороны входного и выходного валов</p>	
<p>Насадкой</p>	

КОНСТРУКТИВНЫЕ ИСПОЛНЕНИЯ ПО СПОСОБУ МОНТАЖА

Условные изображения и цифровые обозначения конструктивных исполнений редукторов и мотор-редукторов общемашиностроительного применения (изделий) по способу монтажа установлены ГОСТ 30164-94.

В зависимости от конструкции редукторы и мотор-редукторы разбиты на следующие группы:

- а) соосные;
- б) с параллельными осями;
- в) с пересекающимися осями;
- г) со скрещивающимися осями.

К группе а) отнесены и изделия с параллельными осями, у которых концы входного и выходного валов направлены в противоположные стороны, а их межосевое расстояние составляет не более 80 мм.

К группам б) и в) отнесены также вариаторы и вариаторные приводы. Условные изображения и цифровые обозначения конструктивных исполнений по способу монтажа характеризуют конструктивные исполнения корпусов, а также расположение в пространстве поверхностей крепления, валов или осей валов.

Условное обозначение изделий группы а) состоит из трех цифр:

- первая - конструктивное исполнение корпуса (1 - на лапах; 2 - с фланцем);
- вторая - расположение поверхности крепления (1 - пол; 2 - потолок; 3 - стена);
- третья - расположение конца выходного вала (1 - горизонтальный влево; 2 - горизонтальный вправо; 3 - вертикальный вниз; 4 - вертикальный вверх).

Условное обозначение изделий групп б) и в) состоит из четырех цифр:

- первая - конструктивное исполнение корпуса (1 - на лапах; 2 - с фланцем; 3 - навесное; 4 - насадное);
- вторая - взаимное расположение поверхности крепления и осей валов для группы б): 1 - параллельно осям валов; 2 - перпендикулярно осям валов; для группы в): 1 - параллельно осям валов; 2 - перпендикулярно оси выходного вала; 3 - перпендикулярно оси входного вала);

третья - расположение поверхности крепления в пространстве (1 - пол; 2 - потолок; 3 - стена левая, передняя, задняя; 4 - стена правая, передняя, задняя);

четвертая - расположение валов в пространстве для группы б): 0 - валы горизонтальные в горизонтальной плоскости; 1 - валы горизонтальные в вертикальной плоскости; 2 - валы вертикальные; для группы в): 0 - валы горизонтальные; 1 - выходной вал вертикальный; 2 - входной вал вертикальный).

Условное обозначение изделий группы г) состоит из четырех цифр:

первая - конструктивное исполнение корпуса (1 - на лапах; 2 - с фланцем; 3 - навесное; 4 - насадное);

вторая - взаимное расположение поверхности крепления и осей валов (1 - параллельно осям валов, со стороны червяка; 2 - параллельно осям валов, со стороны колеса; 3, 4 - перпендикулярно оси колеса; 5, 6 - перпендикулярно оси червяка);

третья - расположение валов в пространстве (1 - валы горизонтальные; 2 - выходной вал вертикальный; 3 - входной вал вертикальный);

четвертая - взаимное расположение червячной пары в пространстве (0 - червяк под колесом; 1 - червяк над колесом; 2 - червяк справа от колеса; 3 - червяк слева от колеса).

Изделия навесного исполнения устанавливаются полым выходным валом, а корпус фиксируют в одной точке от проворота реактивным моментом. Изделия насадного исполнения устанавливают полым выходным валом, а корпус крепят неподвижно в нескольких точках.

В мотор-редукторах на изображении конструктивного исполнения по способу монтажа должно быть дополнительное упрощенное изображение контура двигателя по ГОСТ 20373.

Примеры условных обозначений и изображений:

121 - соосный редуктор, конструктивное исполнение корпуса на лапах, крепление к потолку, валы горизонтальные, выходной вал слева (рис. 1, а);

2231 - редуктор с параллельными осями, исполнение корпуса с фланцем, поверхность крепления перпендикулярна осям валов, крепление к левой стене, валы горизонтальные в вертикальной плоскости (рис. 1, б);

3120 - редуктор с пересекающимися осями, исполнение корпуса навесное, поверхность крепления параллельна осям валов, крепление к потолку, валы горизонтальные (рис. 1, в);

4323 - редуктор со скрещивающимися осями, исполнение корпуса насадное, поверхность крепления перпендикулярна оси колеса, выходной вал вертикальный, червяк слева от колеса (рис. 1, г). Символом // обозначена точка фиксации изделия от проворота реактивным моментом и крепление полого выходного вала на валу рабочей машины.

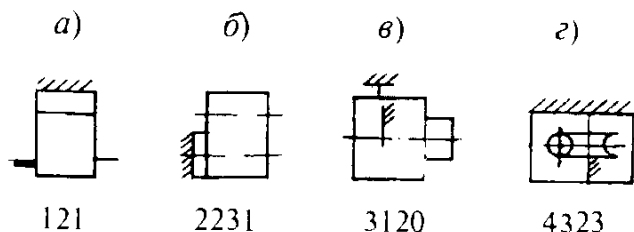


Рис. 1

ВАРИАНТЫ СБОРКИ

В соответствии с ГОСТ 20373-94 редукторы и мотор-редукторы выполняют по одному из стандартных вариантов сборки, которые отличаются по количеству, взаимному расположению, форме и размерам выходных концов валов.

Условные изображения и обозначения вариантов сборки по ГОСТ 20373 являются составной частью условных обозначений редук-

торов и мотор-редукторов общемашиностроительного применения, предназначенных для привода машин, механизмов и оборудования. Стандарт не распространяется на соосные зубчатые редукторы и мотор-редукторы и является рекомендуемым для специальных.

Условные изображения и цифровые обозначения вариантов сборки редукторов и мотор-редукторов характеризуют взаимное расположение выходных концов валов и их число (табл. 4).

4. Варианты сборки редукторов и мотор-редукторов

Взаимное расположение осей валов	Сборка с концами валов под элементы привода					Сборка с концами валов под элементы привода и для присоединения приборов управления		Сборка с симметричным полым выходным валом	Сборка с несимметричным полым выходным валом	
Оси параллельны										
Оси пересекаются под прямым углом										
Оси скрещиваются под прямым углом в горизонтальных плоскостях										
Оси скрещиваются под прямым углом в горизонтальной и вертикальной плоскостях										

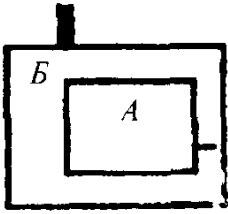
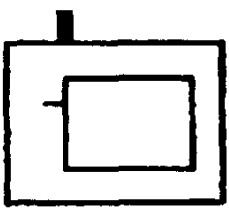
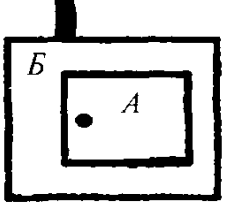
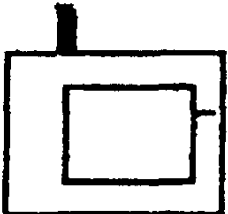
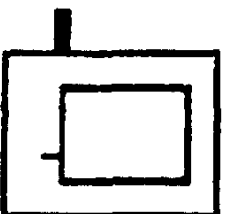
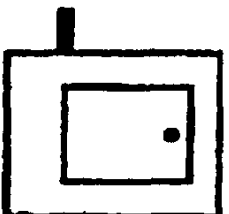
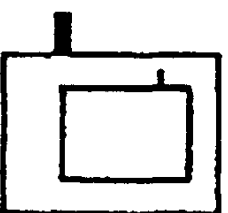
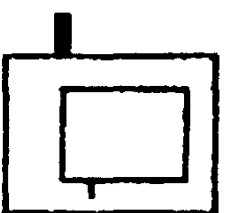
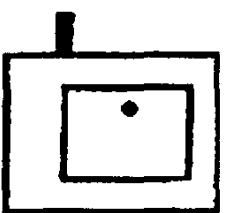
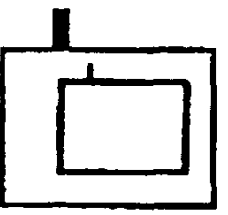
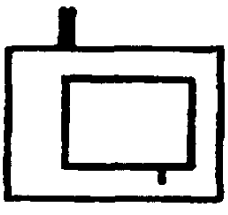
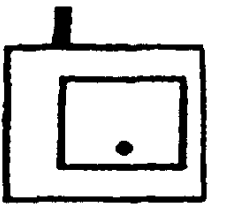
Примечания: 1. Вариант сборки не определяет форму выходных концов валов и положений опорной поверхности в пространстве при эксплуатации.
 2. Вариант сборки редуктора и мотор-редуктора следует рассматривать в проекции на горизонтальную плоскость, являющуюся опорной поверхностью и которой параллельны оси выходных концов валов. При этом у редукторов и мотор-редукторов со скрещивающимися осями в горизонтальной плоскости входной вал расположен под колесом.
 3. Симметричность и несимметричность полого вала определяются расположением его присоединительной части относительно оси симметрии редуктора или мотор-редуктора.

Условные изображения и цифровые обозначения вариантов сборки первой ступени относительно второй червячных и цилиндри-

ческо-червячных двухступенчатых редукторов и мотор-редукторов должны соответствовать приведенным в табл. 5.

5. Варианты сборки первой ступени относительно второй червячных и цилиндрическо-червячных двухступенчатых редукторов и мотор-редукторов

Сборка первой ступени редуктора относительно второй

червячного двухступенчатого		цилиндрическо-червячного
 <p>1</p>	 <p>5</p>	 <p>1</p>
 <p>2</p>	 <p>6</p>	 <p>2</p>
 <p>3</p>	 <p>7</p>	 <p>3</p>
 <p>4</p>	 <p>8</p>	 <p>4</p>

Примечания: 1. Вариант сборки редуктора и мотор-редуктора следует рассматривать в проекции на горизонтальную плоскость, которой параллельны выходной вал второй ступени и входной вал первой ступени двухступенчатого червячного редуктора, а входной вал первой ступени цилиндрическо-червячного редуктора перпендикулярен этой плоскости.

2. Буквами А и В обозначены соответственно первая и вторая ступень редуктора.

ВАРИАНТЫ СБОРКИ

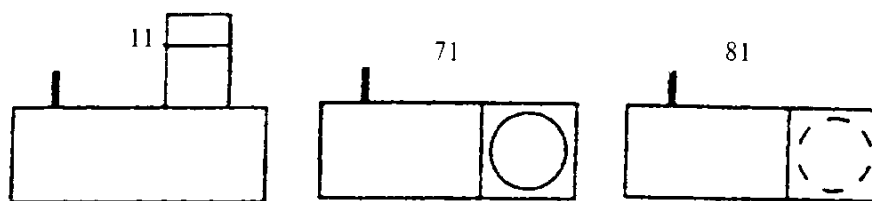


Рис. 2

В табл. 4 и 5 приняты следующие обозначения концов валов:

- - конец входного вала;
- - конец выходного вала;
- - конец входного вала, направленный вверх по отношению к наблюдателю;
- ⊕ - конец входного вала, направленный вниз по отношению к наблюдателю.

На изображении варианта сборки мотор-редукторов допускается дополнительное упрощенное изображение контура двигателя (рис. 2).

ТИПЫ РЕДУКТОРОВ И МОТОР-РЕДУКТОРОВ. ГЛАВНЫЙ ПАРАМЕТР

Чаще всего применяют *цилиндрические* редукторы, имеющие высокие нагрузочную способность и КПД: одноступенчатые, двухступенчатые развернутой, раздвоенной и соосной схем, трехступенчатые развернутой и раздвоенной схем. Соосный редуктор может иметь тихоходную ступень с внутренним зацеплением.

Если компоновка машины требует ортогонального расположения входного и выходного валов, применяют *конические* или *коническо-цилиндрические* двухступенчатые и трехступенчатые редукторы.

При соосном расположении исполнительного органа и двигателя рациональны *планетарные* и *волновые* редукторы, которые могут обеспечивать высокие ресурс и передаточное отношение при низком уровне шума.

Редукторы, в которых использованы червячные передачи, - *червячные цилиндрические*, *глобидные*, *червячно-цилиндрические* и *цилиндрическо-червячные* - могут обеспечивать высокое передаточное число при низком уровне шума, но имеют низкие КПД и ресурс.

Оси валов могут занимать разное положение в пространстве. Если, например, нужно обеспечить наименьшую площадь в плане, их располагают в вертикальной плоскости. Для некоторых механизмов нужны редукторы с вертикальным расположением оси выходного вала. В этом случае удобны редукторы с коническими и червячными передачами, так как ось двигателя остается горизонтальной.

В редукторах общепромышленного применения предусмотрена возможность варьировать положение выходных валов; при этом

в одном и том же корпусе подбором зубчатых пар в широком диапазоне можно получают различные передаточные числа. Конструктивные варианты, осуществляемые без изменения корпуса, называют *исполнениями редуктора*.

Мотор-редукторы могут быть выполнены на базе всех приведенных схем, но чаще используют редукторы соосных схем, конструктивно объединяя их с двигателями в виде *однокорпусного* или *блочного исполнения*. В первом случае редуктор и статор двигателя встраиваемого исполнения размещают в одном корпусе. Во втором - двигатель с насаженной непосредственно на конец вала шестерней крепят на редукторе с помощью фланца; возможно фланцевое крепление двигателя на редукторе и соединение концов валов муфтой.

Получили распространение *навесные редукторы* и *мотор-редукторы*. Их выходной вал выполнен полым со шлицевым отверстием или с пазом под шпонку. Такой вал соединяют непосредственно с входным валом приводимого в движение механизма.

Исполнительные электромеханизмы представляют собой самостоятельные конструктивно независимые механизмы, состоящие из электродвигателя и редуктора, в конструкции которых дополнительно включены элемент путевого автомата (датчики положения командоаппараты) и предохранительные муфты. В зависимости от конструкции редуктора выходной вал может иметь вращательное (поворотное) или поступательное движение.

Исполнительные электромеханизмы применяют для приводов регуляторов систем автоматического управления (включая приводы арматуры). В робототехнике, технологическом машиностроительном оборудовании, других отраслях машиностроения используют электромеханизмы в виде модулей вращения, поворота или линейного перемещения.

Важнейший характеристический размер, в основном определяющий нагрузочную способность, габариты, массу редуктора называют **главным параметром редуктора**. Главный параметр цилиндрических, червячных и глобидных редукторов - межосевое расстояние a_w , тихоходной ступени, планетарных - радиус r водила, конических - номинальный внешний

делительный диаметр d_{e2} колеса, волновых -
внутренний диаметр d_2 гибкого колеса.

Главным параметром мотор-редуктора является главный параметр тихоходной ступени его редукторной части.

Реальный диапазон передаточных отношений (чисел) редукторов - от 1 до 1000. Значения передаточных отношений должны соответствовать ряду $R20$ предпочтительных чисел (ГОСТ 8032-84).

ЗАЦЕПЛЕНИЕ ПЕРЕДАЧ

Зацепление цилиндрических передач *эвольвентное*, реже - зацепление *Новикова*, которое, в частности, рационально для шевронных передач, длительно работающих с маломеняющейся нагрузкой.

В зависимости от степени точности передач редукторы исполняют двух категорий точности - 1 и 2. Степень точности передач должна быть не ниже указанной в табл. 6.

6. Степени точности передач редукторов

Виды передачи	Степень точности передач для редукторов категорий точности	
	1	2
Цилиндрические	7-6-6-С по ГОСТ 1643	10-9-7-В по ГОСТ 1643 (при окружной скорости $v \leq 5$ м/с) 9-9-7-В (5 м/с $< v \leq 8$ м/с) 9-8-7-В (8 м/с $< v \leq 12,5$ м/с) 8-7-7-В ($v > 12,5$ м/с)
Планетарные	6-6-6-С по ГОСТ 1643	8-9-7-В ($v \leq 8$ м/с) 8-8-7-В (8 м/с $< v \leq 12,5$ м/с) 7-7-7-В ($v > 12,5$ м/с)
Конические	7-6-6-С по ГОСТ 1758	9-8-7-В по ГОСТ 1758 ($v \leq 12,5$ м/с) 8-7-7-В ($v > 12,5$ м/с)
Червячные	7-6-6-С по ГОСТ 3675	8-8-7-В по ГОСТ 3675
Глобоидные	6 по ГОСТ 16502	7 по ГОСТ 16502
Волновые	7-N-7 по ГОСТ 9178 (при модуле $m < 1$ мм) 7-N-7 по ГОСТ 1643 (при модуле $m \geq 1$ мм)	8-N-8 по ГОСТ 9178 (при модуле $m < 1$ мм) 8-N-8 по ГОСТ 1643 (при модуле $m \geq 1$ мм)

Нормы кинематической точности эвольвентных непланетарных передач, к которым не предъявляют повышенные требования по шуму, могут быть на одну степень грубее норм плавности. В цилиндрических передачах с зубьями высокой твердости для уменьшения неравномерности распределения нагрузки по ширине венца используют продольную модификацию шестерни (бочкообразность). В этом случае требования к пятну контакта устанавливают индивидуально.

Точность планетарных передач по нормам кинематической точности должна быть не грубее норм плавности.

Конические передачи изготавливают с исходным контуром по ГОСТ 16202-81 и круговым зубом.

Червячные цилиндрические передачи в большинстве случаев изготавливают с эвольвентным червяком ZI или с вогнутым профилем червяка ZT , который шлифуют торообразным кругом.

Параметр Ra шероховатости по ГОСТ 2789 рабочих поверхностей - должен быть не более:

0,63 мкм - витков цилиндрических червяков;

1,25 мкм - зубьев зубчатых колес внешнего зацепления с модулем ≤ 5 мм и витков глобоидных червяков;

2,5 мкм - зубьев эвольвентных колес с модулем более 5 мм и шестерен с модулем менее 5 мм, выполненных заодно с валом и имеющих диаметр впадины зубьев меньше диаметра рядом расположенных шеек; зубьев колес

передач Новикова с модулем ≤ 5 мм; зубьев колес волновых передач;

5 мкм - зубьев шестерен передач Новикова с модулем до 5 мм и эвольвентных с модулем более 5 мм, выполненных заодно с валом и имеющих диаметр впадины зубьев меньше диаметра рядом расположенных шеек; зубьев колес передач Новикова с модулем до 8 мм включительно;

10 мкм - зубьев колес передач Новикова с модулем более 8 мм.

Допускается вместо параметра Ra шероховатости, если он превышает 2,5 мкм применять параметр Rz по ГОСТ 2789.

Параметр Rz шероховатости переходных кривых и впадин зубьев зубчатых колес должен быть не более 40 мкм.

ОБЩИЕ ТЕХНИЧЕСКИЕ УСЛОВИЯ

Основные параметры и размеры. Условное обозначение. Типы, основные параметры, размеры, масса редукторов и мотор-редукторов должны быть установлены стандартами или техническими условиями на редукторы и мотор-редукторы конкретных типов.

Общие технические условия регламентированы: для редукторов - ГОСТ Р 50891-96; для мотор-редукторов - ГОСТ Р 50968-96.

ГОСТ Р 50891-96 распространяется на редукторы общемашиностроительного применения:

- цилиндрические одно-, двух-, трех- и четырехступенчатые с межосевым расстоянием тихоходной ступени $a_w \leq 710$ мм;

- планетарные одно-, двух- и трехступенчатые с радиусом расположения осей сателлитов тихоходной ступени $r \leq 315$ мм или делительным диаметром центрального колеса с внутренними зубьями выходной ступени $d \leq 1000$ мм;

- цилиндрическо-планетарные двух-, трех- и четырехступенчатые с делительным диаметром центрального колеса с внутренними зубьями выходной ступени $d \leq 1000$ мм;

- конические одноступенчатые с номинальным внешним делительным диаметром колеса $d_{e2} \leq 1000$ мм;

- коническо-цилиндрические двух-, трех- и четырехступенчатые с межосевым расстоянием тихоходной ступени $a_w \leq 710$ мм;

- червячные одно- и двухступенчатые с межосевым расстоянием тихоходной ступени $a_w \leq 500$ мм;

- глобоидные одноступенчатые с межосевым расстоянием $a_w \leq 250$ мм;

- червячно-цилиндрические и цилиндрическо-червячные с межосевым расстоянием тихоходной ступени $a_w \leq 500$ мм;

- волновые одноступенчатые с внутренним диаметром гибкого колеса $d_2 \leq 315$ мм;

- блочно-модульные, составленные из модулей с цилиндрическими, коническими,

планетарными, червячными и волновыми передачами.

Условное обозначение редуктора должно включать обозначения передач, значения главного параметра, номинального передаточного числа (отношения), обозначение варианта сборки редуктора по ГОСТ 20373 и обозначение стандарта или ТУ, регламентирующего тип, основные параметры и размеры редуктора.

Обозначения передач: Ц - цилиндрическая, П - планетарная, К - коническая, Ч - червячная, Г - глобоидная, В - волновая.

Если одинаковых передач две или более, то после буквы ставят соответствующую цифру.

Пример условного обозначения коническо-цилиндрического двухступенчатого редуктора с главным параметром - межосевым расстоянием тихоходной ступени 250 мм, передаточным числом - 20, вариантом сборки 42, категории точности 1:

*Редуктор КЦ1-250-20-42-1
ГОСТ Р 50891-96.*

При необходимости в условном обозначении редуктора указывают дополнительные признаки по нормативной документации на данный тип редуктора (климатическое исполнение, категория размещения и др.).

ГОСТ Р 50968-96 распространяется на зубчатые цилиндрические, планетарные, волновые, червячные и цилиндрическо-червячные мотор-редукторы общемашиностроительного применения, предназначенные для приведения в действие машин, механизмов и оборудования.

Условное обозначение мотор-редуктора должно включать обозначение его типоразмера, значения главного параметра и номинальной частоты вращения выходного вала, обозначение конструктивного исполнения по способу монтажа, исполнение выходных концов валов (при необходимости), категории точности редукторной части, значение номинального напряжения сети переменного тока, климатическое исполнение и категорию по ГОСТ 15150 (при необходимости), обозначение стандарта (технических условий).

Пример условного обозначения мотор-редуктора планетарного двухступенчатого типа МПз2, главный параметр которого - радиус расположения осей сателлитов 63 мм, с частотой вращения выходного вала 56 об/мин, конструктивного исполнения по способу монтажа 111 по ГОСТ 30164 (на лапах, с горизонтальным расположением выходного вала, крепление к полу), категории точности редукторной части 1, рассчитанного на номинальное напряжение сети переменного тока 380 В:

*Мотор-редуктор МПз2-63-56-111-1-380
ГОСТ Р 50968-96*

При необходимости в условном обозначении мотор-редуктора указывают дополнительные признаки по нормативному документу на мотор-редуктор данного типа.

Условия применения. Редукторы должны допускать применение в следующих условиях:

- нагрузка постоянная или переменная одного направления или с периодическим реверсом;

- работа длительная (до 24 ч в сутки) или с периодическими остановками;

- вращение валов в любую сторону без предпочтительности;

- частота вращения входного вала цилиндрических и коническо-цилиндрических редукторов при $a_w \geq 315$ мм, конических редукторов при $d_{e2} \geq 400$ мм, планетарных - при $r \geq 100$ мм, волновых при $250 \geq d_2 \geq 125$ мм, червячных, червячно-цилиндрических, цилиндрическо-червячных и глобоидных редукторов не должна превышать 1800 об/мин; волновых редукторов при $d_2 < 125$ мм - 2300 об/мин, при $d_2 > 250$ мм - 1200 об/мин; остальных редукторов - 3600 об/мин;

- окружная скорость цилиндрических эвольвентных колес внешнего зацепления и конических колес не более 20 м/с; цилиндрических колес с зацеплением Новикова - не более 12 м/с; цилиндрических эвольвентных колес внутреннего зацепления не более 5 м/с;

- скорость скольжения червячных передач не более 10 м/с;

- атмосфера типов I и II по ГОСТ 15150 при запыленности воздуха не более 10 мг/м³;

- климатические исполнения по ГОСТ 15150: У и Т для категорий размещения 1-3; УХЛ и 0 для категории 4.

Для мотор-редукторов следует применять трехфазные короткозамкнутые асинхронные электродвигатели, работающие от сети переменного тока частотой 50 или 60 Гц:

- общепромышленного применения;

- специальные для мотор-редукторов;

- с повышенным скольжением - для червячных и цилиндрическо-червячных мотор-редукторов.

Мотор-редукторы предназначены для работы в следующих условиях.

Режимы работы по ГОСТ 183:

- S1 - продолжительность работы 8-24 ч/сут, для мотор-редукторов всех типов;

- S2, S3, S6 - только для червячных и цилиндрическо-червячных мотор-редукторов;

- нагрузка - постоянная или переменная по значению, одного направления или реверсивная;

- вращение выходных валов - в любую сторону без предпочтительности;

- внешняя среда - неагрессивная, невзрывоопасная с содержанием непроводящей пыли до 10 мг/м³.

Климатические исполнения мотор-редукторов по ГОСТ 15150: У - для категорий размещения 2 и 3; Т - для категории 2; УХЛ и 0 - для категории 4 при работе на высоте над уровнем моря до 1000 м. Допускается работа мотор-редукторов на высоте более 1000 м над уровнем моря при соблюдении требований ГОСТ 183.

Основные технические характеристики должны быть указаны для длительной (до 24 ч в сутки) работы (для мотор-редуктора режим работы S1) с постоянным вращающим моментом и радиальными консольными силами постоянного направления при частоте вращения входного вала 1500 об/мин и температуре окружающего воздуха (20 ± 5) °С. В случае, если для редуктора или мотор-редуктора конкретного типа основным является другой режим работы, технические характеристики устанавливают для этого режима и указывают в нормативной документации показатели режима работы.

Номинальные нагрузки. Номинальный вращающий момент $T_{\text{вых}}$ - допускаемый вращающий момент на выходном валу, при действии которого в сочетании с номинальными радиальными силами на выходных концах валов редуктора, работающего в указанных выше условиях, может быть обеспечен 90%-ный ресурс передач, валов и подшипников не менее регламентируемого стандартом.

При наличии соответствующих методов и методик расчета номинальный вращающий момент должен соответствовать расчетному для данного вида редуктора при указанных условиях применения.

Номинальная радиальная консольная сила $F_{\text{вх}}$ или $F_{\text{вых}}$, приложенная в середине посадочной поверхности конца вала входного

или выходного - допускаемая радиальная сила, при постоянном приложении которой совместно с номинальным вращающим моментом у редуктора, работающего в указанных выше условиях, может быть обеспечен 90%-ный ресурс передач, валов и подшипников не менее регламентируемого стандартом.

Номинальная радиальная консольная сила, в ньютонах, должна быть не менее: на выходном (тихоходном) валу

$$F_{\text{вых}} = 125\sqrt{T_{\text{вых}}} \quad \text{- для одноступенчатых}$$

редукторов: цилиндрических, конических и планетарных;

$$F_{\text{вых}} = 250\sqrt{T_{\text{вых}}} \quad \text{- для остальных редукторов;}$$

на входном (быстроходном) валу

$$F_{\text{вх}} = 50\sqrt{T_{\text{вх}} / i} + 125\sqrt{T_{\text{вх}} / i} \quad \text{- для}$$

всех типов редукторов.

Здесь $T_{\text{вых}}$ - номинальный вращающий момент на выходном валу, Н · м; i - передаточное отношение (число) редуктора.

На выходном валу для одноступенчатых цилиндрических, конических и планетарных редукторов по заказу потребителя допускается снижение коэффициента до 50; для остальных редукторов - до 100.

Относительная масса. Критерием технического уровня редуктора служит относительная масса. Относительная масса редукторов или редукторной части мотор-редуктора - частное от деления массы в килограммах на номинальный вращающий момент на выходном валу в ньютон-метрах - должна быть не более:

- указанной на рис. 3 - для горизонтальных редукторов с чугунными корпусами;

- 1,1 от указанной на рис. 3 - для вертикальных редукторов с чугунными корпусами;

- 0,7 от указанной на рис. 3 - для редукторов с корпусами из алюминиевых сплавов.

На рис. 3 приведены зависимости относительной массы редуктора от вращающего момента на выходном валу для следующих редукторов:

1 - конический ($i = 1-2,8$); 2 - коническо-цилиндрический двухступенчатый, червячный одноступенчатый универсальный ($a_w \geq 100$ мм); 3 - коническо-цилиндрический трехступенчатый, червячно-цилиндрический и цилиндрическо-червячный двухступенчатый, цилиндрический трехступенчатый с несимметричной схемой; 4 - конический ($i = 3,15-5$); 5 - цилиндрический двухступенчатый с несимметричной схемой, червячный и глобоидный одноступенчатый, червячный двухступенчатый; 6 - цилиндрический трехступенчатый с симметричной схемой; 7 - цилиндрический двухступенчатый с симметричной схемой, цилиндрический соосный двухступенчатый, планетарный двухступенчатый; 8 - цилиндрический одноступенчатый, цилиндрический двухступенчатый с несимметричной схемой ($a_w > 400$ мм); 9 - планетарный одноступенчатый ($i = 3,15-12,5$), планетарный одноступенчатый ($i = 50-300$); 10 - волновой.

Относительная масса приведена на рис. 3 для следующих значений основных параметров:

передаточное отношение (число) редуктора:

$i = 1$ - для конических редукторов с $i \leq 2,8$;

$i = 5$ - для цилиндрических одноступенчатых, планетарных с $i \leq 12,5$ и конических с $3,15 \leq i \leq 5$;

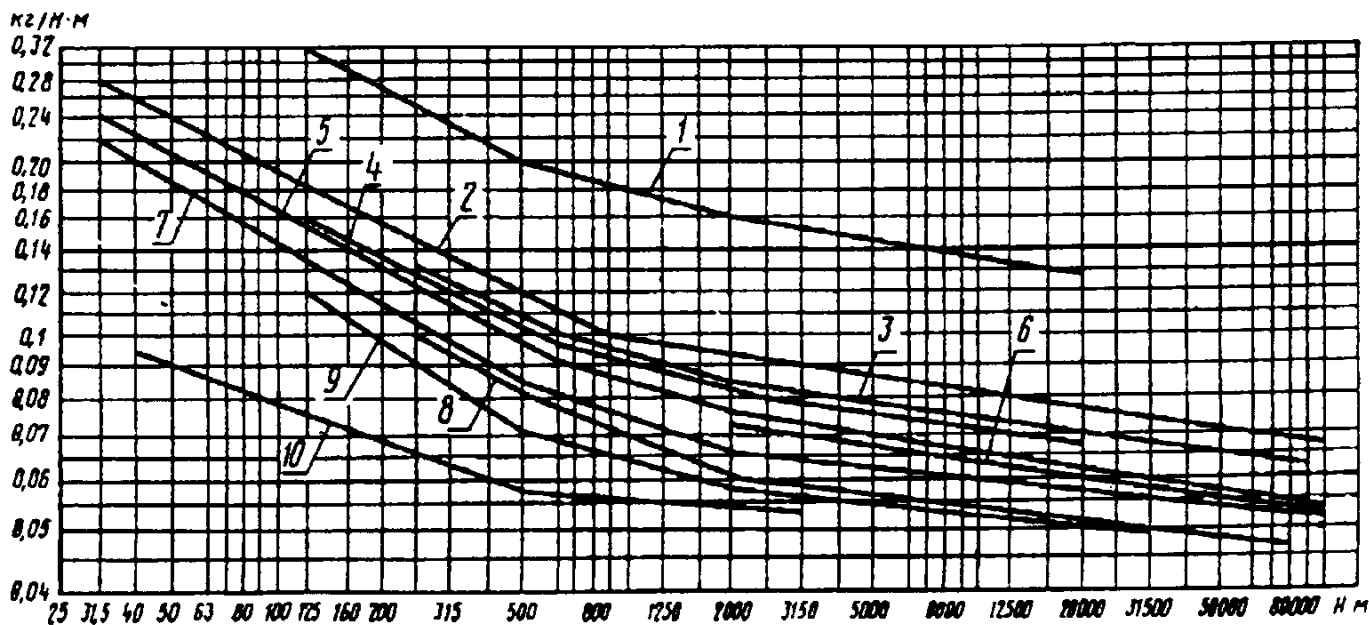


Рис. 3

$i = 25$ - для цилиндрических двухступенчатых, коническо-цилиндрических двухступенчатых и планетарных редукторов с $16 \leq i \leq 125$;

$i = 31,5$ - для червячных и глобоидных одноступенчатых редукторов;

$i = 125$ - для цилиндрических трехступенчатых, коническо-цилиндрических трехступенчатых и планетарных редукторов с $50 \leq i \leq 300$, волновых редукторов $d_2 < 80$ мм;

$i = 160$ - для червячно-цилиндрических и цилиндрическо-червячных двухступенчатых редукторов;

$i = 200$ - для волновых редукторов с $d_2 \geq 80$ мм;

$i = 1000$ - для червячных двухступенчатых редукторов;

частота вращения входного вала n = 1500 об/мин или окружная скорость быстходных колес < 20 м/с;

масса редуктора - при исполнении на лапах и вариантах сборки по ГОСТ 20373: 11, 12, 21, 22- для цилиндрических; 41, 42 - для конических и коническо-цилиндрических; 51, 52 - для червячных, глобоидных, червячно-цилиндрических и цилиндрическо-червячных редукторов.

В относительную массу редукторной части червячных одноступенчатых и цилиндричес-

ко-червячных мотор-редукторов не входит масса элементов соединения с электродвигателем.

В редукторах массой более 20 кг должны быть приспособления для строповки.

Коэффициент полезного действия. КПД редукторов должен быть не менее указанных:

- зубчатых - в табл. 7;

- волновых - в табл. 8;

- червячных и глобоидных одноступенчатых (кроме работающих с периодическими остановками - режим ПВ) - в табл. 9.

7. Коэффициент полезного действия зубчатых редукторов

Тип	КПД
Цилиндрический и конический одноступенчатый	0,98
Цилиндрический и коническо-цилиндрический двухступенчатый	0,97
Цилиндрический и коническо-цилиндрический трехступенчатый	0,96
Цилиндрический и коническо-цилиндрический четырехступенчатый	0,95
Планетарный одноступенчатый	0,97
Планетарный двухступенчатый	0,95

8. Коэффициент полезного действия волновых редукторов

i	63	80	100	125	160	200	250	315
КПД	0,83	0,82	0,80	0,78	0,75	0,72	0,70	0,65

9. Коэффициент полезного действия червячных и глобоидных одноступенчатых редукторов

i	КПД при a_w , мм								
	40	50	63	80	100	125	160	200	250
8,0	0,88	0,89	0,90	0,91	0,92	0,93	0,94	0,95	0,96
10,0	0,87	0,88	0,89	0,90	0,91	0,92	0,93	0,94	0,95
12,5	0,86	0,87	0,88	0,89	0,90	0,91	0,92	0,93	0,94
16,0	0,82	0,84	0,86	0,88	0,89	0,90	0,91	0,92	0,93
20,0	0,78	0,81	0,84	0,86	0,87	0,88	0,89	0,90	0,91
25,0	0,74	0,77	0,80	0,83	0,84	0,85	0,86	0,87	0,89
31,5	0,70	0,73	0,76	0,78	0,81	0,82	0,83	0,84	0,86
40,0	0,65	0,69	0,73	0,75	0,77	0,78	0,80	0,81	0,83
50,0	0,60	0,65	0,69	0,72	0,74	0,75	0,76	0,78	0,80
63,0	0,56	0,60	0,64	0,67	0,70	0,72	0,73	0,75	0,77

Примечания: 1. КПД при не указанных в таблице значениях i , a_w определяют интерполяцией.

2. В период приработки под нагрузкой (в течение первых 200-250 ч работы) КПД червячных и глобоидных редукторов может составлять 0,9 от указанных.

Нормы точности отливок, поковок, установочных и присоединительных поверхностей и размеров. Отливки должны соответствовать требованиям ГОСТ 26358, ГОСТ 977.

Класс точности чугуновых и стальных отливок по ГОСТ 26645 соответственно должен быть не ниже:

III - отливок корпусных деталей с максимальным размером более 1000 мм и ступиц зубчатых колес диаметром более 500 мм;

II - остальных отливок.

Чугунные отливки корпусов и крышек редукторов подвергаются старению после черновой обработки основных сопрягаемых поверхностей. Необходимость проведения старения устанавливается по заказу потребителя. В технических условиях на редукторы конкретных типов указывают параметры процесса старения.

Стальные поковки и штамповки должны соответствовать группе II по ГОСТ 8479 и требованиям ГОСТ 7062, ГОСТ 7829 и ГОСТ 7505.

Номинальные диаметры отверстий под фундаментные болты и предельные отклонения - по ГОСТ 11284.

Позиционный допуск осей отверстий под фундаментные болты - по ГОСТ 14140.

Допуск плоскостности неокрашенной опорной поверхности корпуса - по 11-й степени точности для редукторов категории точности 2 и по 10-й степени точности для редукторов категории точности 1.

В редукторах, имеющих отъемные лапы, значения допусков устанавливаются в технических условиях на редукторы конкретных типов.

Несовпадение необрабатываемых контуров сопрягаемых корпусных деталей редуктора - не более:

4 мм - для редукторов с максимальным размером сопрягаемой детали $L \leq 1000$ мм;

5 мм - для редукторов с $1000 < L \leq 2000$ мм;

6 мм - для редукторов с $L > 2000$ мм.

Покрyтия. Консервация. Необработанные поверхности литых деталей, находящиеся в масляной ванне редуктора, должны иметь маслостойкое покрытие 6/1 по ГОСТ 9.032. Допускается не покрывать детали из алюминиевых сплавов, получаемых литьем под давлением или в кокиль, если отсутствуют требования потребителей.

Наружные поверхности редукторов (за исключением таблички изготовителя, выходных концов валов и манжет) должны иметь атмосферостойкое покрытие не ниже класса V по ГОСТ 9.032. Допускается опорные поверхности редукторов не окрашивать. Допускается для поверхностей, не влияющих на товарный вид изделия, покрытие VI класса.

Наружные поверхности деталей редукторов, предназначенных для залива и слива смазочного масла и контроля его уровня, должны иметь цвет лакокрасочного покрытия, отличный от цвета редуктора. При применении прозрачных маслоуказателей покрытие не требуется.

Наружные поверхности редукторов с корпусами из алюминиевых сплавов, получаемыми литьем под давлением и в кокиль, не грунтуются и не окрашивают, если заказчик не оговаривает специальные требования по покрытию корпусов.

Таблички из алюминия с маркировкой, нанесенной фотохимическим способом, допускается изготавливать без покрытия.

Каждый редуктор должен быть законсервирован в соответствии с ГОСТ 9.014 для группы изделий П-2, вариант защиты ВЗ-2. Допускаются другие варианты защиты.

Консервация должна предохранять редуктор от коррозии в течение трех лет при соблюдении условий транспортирования и хранения.

Выходные концы валов должны быть защищены от повреждений антикоррозионного покрытия.

ВЫХОДНЫЕ КОНЦЫ ВАЛОВ

ГОСТ 24266-94 устанавливает основные размеры цилиндрических и конических с конусностью 1:10 концов валов редукторов и мотор-редукторов и допускаемые вращающие моменты, передаваемые при помощи призматических шпонок.

Значения вращающих моментов, Н·м, в соответствии с ГОСТ 12080 и ГОСТ 12081 определяют по формуле

$$T = 10^{-3} \cdot K d^3,$$

где $K = \pi[\tau] / 16$, МПа; d - диаметр конца вала, мм.

Значения коэффициента K и соответствующие им допускаемые напряжения на кручение $[\tau]$ приведены ниже:

$[\tau]$, МПа . . .	20	28	40	56
K , МПа . . .	4,0	5,6	8,0	11,2

Диаметры $d_{вх}$ концов входных валов и допускаемые вращающие моменты $T_{вх}$ для редукторов выбраны при $K = 8,0$ (табл. 10). Допускается выбирать $T_{вх}$ при K , равном 4, 5,6 или 11,2

Диаметры $d_{\text{ВЫХ}}$ концов выходных валов и допускаемые вращающие моменты $T_{\text{ВЫХ}}$ для редукторов выбраны при $K = 5,6$ (табл. 11)

Допускается выбирать $T_{\text{ВЫХ}}$ при K , авном 4,0 или 8,0.
Размеры концов валов и поля допусков диаметров - по ГОСТ 12080 и ГОСТ 12081.

10. Допускаемые вращающие моменты $T_{\text{ВХ}}$, передаваемые концами входных валов редукторов

$d_{\text{ВХ}}, \text{ мм}$	$T_{\text{ВХ}}, \text{ Н·м}$	$d_{\text{ВХ}}, \text{ мм}$	$T_{\text{ВХ}}, \text{ Н·м}$	$d_{\text{ВХ}}, \text{ мм}$	$T_{\text{ВХ}}, \text{ Н·м}$	$d_{\text{ВХ}}, \text{ мм}$	$T_{\text{ВХ}}, \text{ Н·м}$
10	8,0	30	200	55	1400	110	11200
12	16,0	32	250	60	1600	120	12500
14	22,4	35	355	65	2240	125	16000
16	31,5	38	400	70	2800	130	18000
18	45,0	40	500	75	3150	140	22400
20	63,0	42	560	80	4000	150	25000
22	90,0	45	710	85	4500	160	31500
25	125,0	48	800	90	5600	180	45000
28	180,0	50	1000	100	8000	200	63000

Примечания. 1. Допускаемые вращающие моменты $T_{\text{ВХ}}$ соответствуют длительной работе редукторов с постоянной или переменной нагрузкой, не выше допускаемой, и пусковыми моментами, не превышающими двукратного значения допускаемых.

2. Допускаемое значение радиальной консольной силы в ньютонах, приложенной к середине посадочной части конца входного вала, - не более $125 \sqrt{T_{\text{ВХ}}}$ для всех редукторов.

3. Допускается увеличение значений допускаемых вращающих моментов при условии обеспечения запасов прочности.

11. Допускаемые вращающие моменты $T_{\text{ВЫХ}}$, передаваемые концами выходных валов редукторов

$d_{\text{ВЫХ}}, \text{ мм}$	$T_{\text{ВЫХ}}, \text{ Н·м}$	$d_{\text{ВЫХ}}, \text{ мм}$	$T_{\text{ВЫХ}}, \text{ Н·м}$	$d_{\text{ВЫХ}}, \text{ мм}$	$T_{\text{ВЫХ}}, \text{ Н·м}$	$d_{\text{ВЫХ}}, \text{ мм}$	$T_{\text{ВЫХ}}, \text{ Н·м}$
18	31,5	40	355	75	2240	160	22400
20	45	45	500	80	2800	180	31500
22	63	48	560	85	3150	200	45000
25	90	50	710	90	4000	220	63000
28	125	55	1000	100	5600	240	71000
30	140	60	1400	110	8000	250	90000
32	180	65	1660	125	11200	280	125000
35	250	70	2000	140	16000	-	-

Примечания. 1. Допускаемые вращающие моменты $T_{\text{ВЫХ}}$ соответствуют длительной работе редукторов и мотор-редукторов с постоянной или переменной нагрузкой, не выше допускаемой, и пусковыми моментами, не превышающими двукратного значения допускаемых.

2. Допускается для валов, имеющих частоту вращения менее 25 об/мин выбирать значения допускаемых вращающих моментов, отличающиеся от рассчитанных по приведенным значениям K .

3. Допускаемое значение радиальной консольной силы в ньютонах, приложенной к середине конца выходного вала, - не более $125 \sqrt{T_{\text{ВЫХ}}}$ для планетарных редукторов и мотор-редукторов с передаточным отношением $i \leq 12,5$ и одноступенчатых редукторов и мотор-редукторов всех типов, кроме червячных, и не более $250 \sqrt{T_{\text{ВЫХ}}}$ для остальных типов редукторов мотор-редукторов.

4. Допускается увеличение значений допускаемых вращающих моментов при условии обеспечения запасов прочности.

Размеры шпонок и шпоночных пазов на цилиндрических концах валов по ГОСТ 23360, ГОСТ 10748; на конических - по ГОСТ 12081. Допускается исполнение концов валов с двумя шпоночными пазами, расположенными под углом 120°.

Номинальные размеры и предельные отклонения (табл. 12) высоты осей входных и выходных валов редукторов должны соответствовать ГОСТ 24386-91.

Допуск параллельности или перпендикулярности оси вращения выходного вала относительно неокрашенной опорной поверхности корпуса - по 12-й степени точности ГОСТ 24643 для редукторов категории точности 2 и по 10-й степени точности для редукторов категории точности 1 (табл. 13).

12. Предельные отклонения высоты осей валов

Высоты осей, мм	Предельные отклонения, мм
От 25 до 50	0 -0,4
Св. 50 до 250	0 -0,5
« 250 « 630	0 -1,0
« 630 « 1000	0 -1,5
« 1000	0 -2,0

13. Допуски параллельности, перпендикулярности оси вращения вала

Длина нормируемого участка, мм	Допуск (мкм) параллельности, перпендикулярности оси для редукторов категорий точности	
	1	2
До 10	25	60
Св. 10 « 16	30	80
« 16 « 25	40	100
« 25 « 40	50	120
« 40 « 63	60	160
« 63 « 100	80	200
« 100 « 160	100	250
« 160 « 250	120	300
« 250 « 400	160	400
« 400 « 630	200	500

ПОКАЗАТЕЛИ НАДЕЖНОСТИ

Показатели надежности редукторов и редукторной части мотор-редукторов должны быть не менее указанных в табл. 14. Значения показателей соответствуют длительной работе редукторов с постоянными номинальными нагрузками: вращающим моментом и радиальными консольными силами.

Редукторы должны обеспечивать 90 %-ный ресурс, указанный в табл. 14, так же и при кратковременных перегрузках, возникающих

во время пусков и превышающих номинальный момент T не менее чем в 2 раза. Допускаемое число циклов нагружения входного вала за время действия этих перегрузок, допускаемая частота циклов в единицу времени и общая допускаемая продолжительность времени перегрузок должны быть указаны в стандартах, технических условиях, каталогах и паспортах на редукторы конкретных типов.

14. Ресурс передач, валов и подшипников редукторов

Наименование показателя	Тип редуктора	Значение показателя, ч
90 %-ный ресурс передач и валов	Цилиндрический, конический, коническо-цилиндрический, планетарный	25000
	Червячный, глобоидный, волновой	10000
90 %-ный ресурс подшипников	Цилиндрический, конический, коническо-цилиндрический, планетарный	12500
	Червячный	5000
	Глобоидный, волновой	10000

Критерии отказов и предельных состояний:

- рабочие поверхности зубьев цилиндрических и конических зубчатых колес - выкрашивание свыше 2% поверхности самого поврежденного зуба для твердости $> 42 \text{ HRC}_3$ и свыше 25% для твердостей $< 350 \text{ HB}$;

- тела зубьев цилиндрических и конических зубчатых колес - трещина у основания или поломка зуба;

- тела зубьев червячных колес - утонение зуба вследствие износа более чем на 25% толщины опасного сечения или поломка зуба;

- волновые передачи - трещина в гибком колесе;

- подшипники - появление выкрашивания на рабочих поверхностях колес и тел качения.

Основные положения методик контроля и диагностики технического состояния зубчатых колес редукторов по вибрационным параметрам и подшипников редукторов по уровню ударной вибрации приведены ниже (п. 7).

Показатели надежности двигателей мотор-редукторов должны быть установлены в стандартах или технических условиях на двигатели конкретных типов.

ШУМОВЫЕ ХАРАКТЕРИСТИКИ

Шумовые характеристики редукторов при работе под нагрузкой номинальным вращающим моментом $T_{\text{вых}}$ и при частоте вращения входного вала 1500 об/мин должны

быть не более указанных в табл. 15.

Для редукторов категории точности 1 значения шумовых характеристик на 3 дБ (дБА) ниже указанных в табл. 15.

15. Шумовые характеристики редукторов

Номинальная передаваемая мощность, кВт	Средние геометрические частоты октавных полос, Гц								Корректированный уровень звуковой мощности L_{pA} , дБА
	63	125	250	500	1000	2000	4000	3000	
	Уровни звуковой мощности в полосах частот L_p , дБ								
<i>Одноступенчатые цилиндрические и конические редукторы</i>									
До 12	88	89	91	93	94	92	89	85	96
Св. 12 « 40	91	92	94	96	97	95	92	88	100
« 40 « 125	95	96	98	100	101	99	96	92	104
« 125 « 200	99	100	102	104	105	103	100	96	108
« 200 « 400	103	105	107	109	110	108	105	101	113
<i>Одноступенчатые планетарные и двухступенчатые цилиндрические, коническо-цилиндрические и цилиндрическо-червячные редукторы</i>									
До 1,5	77	79	81	83	85	82	78	73	87
Св. 1,5 « 4	81	83	85	87	89	86	82	77	91
« 4 « 12	86	88	90	92	94	91	87	82	96
« 12 « 40	92	94	96	98	100	97	93	88	102
« 40 « 125	98	100	102	104	106	103	99	94	108
« 125 « 400	104	106	108	110	112	109	105	100	114
<i>Двухступенчатые планетарные и червячно-цилиндрические, трех- и четырехступенчатые цилиндрические и коническо-цилиндрические редукторы</i>									
До 1,5	75	76	78	80	82	79	75	70	84
Св. 1,5 « 4	77	80	82	84	86	83	79	74	88
« 4 « 12	84	85	87	89	91	88	84	79	93
« 12 « 40	89	91	93	95	97	94	90	85	99
« 40 « 125	97	98	100	102	104	101	97	92	106
<i>Червячные и волновые редукторы</i>									
До 1,5	71	74	77	80	79	77	73	68	82
Св. 1,5 « 4	74	77	80	83	82	80	75	71	85
« 4 « 12	78	81	84	88	86	84	80	75	89
« 12 « 40	83	86	89	93	91	89	85	80	94
« 40 « 125	89	92	95	99	97	95	91	86	100

Шумовые характеристики редукторов с передачами Новикова могут превышать указанные не более чем в 1,05 раза.

Наименьшее расстояние рабочего места от контура редуктора, на котором обеспечивается безопасный уровень шума, выбирают по ГОСТ 12.1.003 или по рис. 4.

Шумовые характеристики цилиндрических мотор-редукторов должны быть не более указанных в табл. 16.

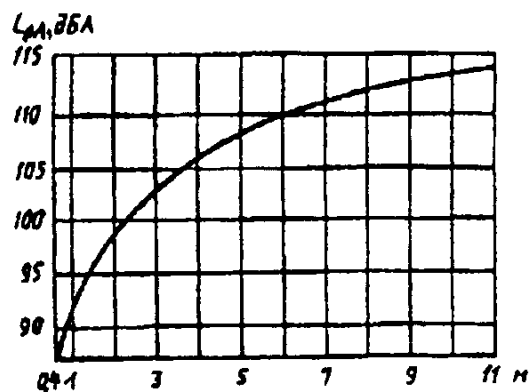


Рис. 4

16. Шумовые характеристики цилиндрических мотор-редукторов

Номинальная передаваемая мощность, кВт	Средние геометрические частоты октавных полос, Гц								Корректированный уровень звуковой мощности L_{pA} , дБА
	63	125	250	500	1000	2000	4000	8000	
	Уровни звуковой мощности в полосах частот L_p , дБ								
До 1,5	72	75	78	83	86	84	78	73	86
Св. 1,5 « 4	75	78	81	86	89	87	81	76	89
« 4 « 10	78	81	84	90	93	91	85	80	93
« 10 « 22	83	86	89	94	97	95	89	84	98
« 22 « 45	91	93	95	99	100	98	93	89	100

Примечания. 1. Указанные в табл. 16 значения относятся к мотор-редукторам с частотой тока 50 Гц и синхронной частотой вращения вала двигателя 1500 об/мин; при 3000 об/мин значения должны быть увеличены на 6 дБ (дБА), при 1000 об/мин - уменьшены на 2 дБ (дБА), а при 750 об/мин - уменьшены на 3 дБ (дБА) по сравнению с указанными в табл. 16.

2. Значения шумовых характеристик мотор-редукторов с частотой тока 60 Гц должны быть увеличены на 4 дБ (дБА) при частотах вращения вала двигателя 1800 и 3600 об/мин; на 2 дБ (дБА) - при частотах 1200 и 900 об/мин относительно значений, установленных для соответствующих частот вращения вала двигателя 1500, 3000, 1000, 750 об/мин при частоте тока 50 Гц.

3. Значения шумовых характеристик мотор-редукторов с передачами Новикова должны быть не более 1,05 указанных в табл. 16.

4. Значения шумовых характеристик червячных мотор-редукторов должны быть на 6 дБ (дБА), а планетарных и волновых мотор-редукторов на 2 дБ (дБА) менее указанных в табл. 16.

5. Допускается при прямо-сдаточных испытаниях и в период приработки до 500 ч превышение норм шума на 2 дБ (дБА).

ПРАВИЛА ПРИЕМКИ

Редукторы и мотор-редукторы должны быть подвергнуты следующим видам испытаний: прямо-сдаточным, периодическим, типовым, сертификационным. Общие требования к методам испытаний редукторов и мотор-редукторов регламентированы ГОСТ 29285-92.

При всех видах испытаний мотор-редукторы подвергают испытаниям на соответствие требованиям электробезопасности по ГОСТ Р 50968. Остальные требования к испытаниям - по ГОСТ Р 50891 для редукторов.

Прямо-сдаточные испытания. Каждый редуктор следует подвергать испытаниям без нагрузки. Испытаниям под нагрузкой при

выпуске до 50 редукторов в смену подвергают 10% выпуска, но не менее 3 шт., при выпуске свыше 50 редукторов в смену - 5%, но не менее 5 шт.

При испытаниях следует проверять: без нагрузки - характер шума, передаточное отношение, внешний вид лакокрасочных покрытий, отсутствие течи масла, консервацию, маркировку и комплектность; *под нагрузкой* - корректированный уровень звуковой мощности (кроме червячных и глобоидных редукторов), отсутствие течи масла.

Продолжительность испытаний без нагрузки - не менее 2 мин в каждую сторону вращения.

Уровень нагрузки при испытаниях под нагрузкой должен быть не менее $0,4 T_{\text{вых}}$, а для редукторов с $a_w \geq 450$ мм - не менее $0,25 T_{\text{вых}}$; в сочетании с номинальными значениями $F_{\text{вх}}$, $F_{\text{вых}}$ время испытаний - не менее 10 мин в каждую сторону вращения. Нагрузка должна быть постоянной по величине.

Периодические испытания. Периодические испытания следует проводить не реже одного раза в три года.

Число редукторов каждого типоразмера, подвергаемых испытанию, должно обеспечивать достоверность полученных показателей надежности с доверительной вероятностью 0,8, но не менее 2 редукторов.

При выпуске ряда однотипных редукторов допускается подвергать испытаниям несколько наиболее нагруженных несоседних представителей ряда, - не менее 25% общего числа типоразмеров, входящих в ряд, но не менее двух. Результаты испытаний распространяют на все типоразмеры ряда.

Для проверки в процессе испытаний технического состояния подшипников следует применять контроль уровня ударной вибрации корпусов редукторов в зоне подшипниковых узлов.

Если при испытаниях хотя бы один редуктор не соответствует установленным требованиям, следует проводить повторные испытания на удвоенном числе редукторов. Результаты повторных испытаний являются окончательными.

Типовые испытания. Типовые испытания следует проводить при изменении конструкции, материалов и технологии, если эти изменения могут оказывать влияние на основные параметры и характеристики редуктора.

Испытаниям следует подвергать не менее двух редукторов каждого типоразмера с проверкой параметров, на которые влияют принятые изменения; требования соответствуют периодическому виду испытаний.

При выпуске ряда однотипных редукторов допускается подвергать испытаниям несколько наиболее нагруженных представителей ряда, - не менее 25% общего числа редукторов, входящих в ряд, но не менее двух.

Под рядом однотипных редукторов следует понимать ряд редукторов, конструктивно подобных, изготавливаемых из одинаковых материалов, по единому технологическому процессу и на одном производстве.

Сертификационные испытания. Сертификационные испытания проводят с целью ус-

тановления соответствия редукторов требованиям безопасности, охраны окружающей среды, а также с целью установления соответствия редукторов всем или определенным требованиям отечественных нормативных документов, международных, региональных и зарубежных стандартов.

Число испытываемых редукторов каждого типоразмера должно обеспечивать достоверность полученных показателей надежности с доверительной вероятностью 0,8, но должно быть не менее 2 редукторов.

При выпуске ряда однотипных редукторов допускается подвергать испытаниям несколько несоседних наиболее нагруженных представителей ряда, - не менее 25% общего числа типоразмеров, входящих в ряд, но не менее двух.

Методики испытаний должны быть согласованы с органом по сертификации и содержать требования по проверке уровня шума, работоспособности и отсутствия течи масла. В технически обоснованных случаях по решению органа по сертификации допускается оценивать работоспособность при кратковременных испытаниях (не менее 8 ч) или при эксплуатации.

Технические данные редукторов и мотор-редукторов, проверяемые при различных видах испытаний, приведены в табл. 17 и 18. При этом технические данные, указанные в табл. 17, представляют собой задаваемые параметры, характеризующие уровень внешних воздействий на изделие, а в табл. 18 - контролируемые параметры и качественные признаки, характеризующие реакцию изделия на внешние воздействия, состояние изделия в процессе испытаний и его соответствие техническим данным.

Для конкретных типов изделий и видов испытаний необходимый перечень задаваемых и контролируемых параметров и качественных признаков выбирают из числа приведенных в табл. 17, 18 и устанавливаемых в программе и методике испытаний.

Недопустимые отклонения параметров и качественных признаков от норм, установленных в технической документации на изделие, классифицируют как дефекты, подразделяемые, согласно ГОСТ 15467, на критические, значительные и малозначительные.

Критические дефекты связаны с наступлением предельных состояний изделий - выходом из строя основных узлов и деталей (зубчатых передач, корпуса и т.д.), замена которых при эксплуатации не предусматривается.

17. Параметры, характеризующие уровень внешних воздействий на изделие

Параметр	Редукторы	Мотор-редукторы	Вид контрольных испытаний* ¹			Отклонение параметров при	
			1	2	3	задании	измерении
Вращающий момент на выходном валу $T_{\text{вых}}$, Н·м	+	+	+	+	+	± 5,0 %	± 2,5 %* ²
Частота вращения входного вала $n_{\text{вх}}$, об/мин	+	-	+	+	+	± 10,0 %	± 2,0 %
Радиальная консольная сила, приложенная к середине посадочной части входного вала $F_{\text{вх}}$, Н	+	-	-	+	+	± 5,0 %	± 4,0 %
Радиальная консольная сила, приложенная к середине посадочной части выходного вала $F_{\text{вых}}$, Н	+	+	-	+	+	± 5,0 %	± 4,0 %
Пусковые перегрузки $KT_{\text{вых}}$, Н·м* ³	+	-	-	+	+	± 5,0 %	± 2,5 %
Температура воздуха $t_{\text{в}}$, °С	+	+	-	+	+	± 5 °С	± 2 °С* ⁴

*¹Виды контрольных испытаний: 1 - приемо-сдаточные; 2 - периодические; 3 - типовые.

*²При использовании данных для определения КПД погрешность измерений не должна превышать ± 1,0 %.

*³ K - коэффициент перегрузки, устанавливаемый в технической документации на конкретные типы изделий. *⁴При использовании данных для определения термической мощности погрешность измерений не должна превышать ± 1 °С.

Примечание. Знак "+" означает, что контроль производится; знак "-" - контроль не производится.

18. Параметры и признаки, характеризующие реакцию изделия на внешние воздействия

Параметры и качественные признаки	Редукторы	Мотор-редукторы	Вид контрольных испытаний* ¹			Предельные погрешности измерений
			1	2	3	
<i>Параметры</i>						
Частота вращения выходного вала $n_{\text{вых}}$, об/мин	-	+	-	+	±	± 2,0 %
Коэффициент полезного действия η , %	+	+	-	+	±	± 2,5 %
Удельная масса M_y , кг/Н·м	+	+	-	+	±	± 1,0 %
Шумовые характеристики дБА (дБ)	+	+	+* ²	+	±	± 2 дБА (дБ)
Передаточное число (отношение) u (i)	+	-	-	+	±	± 3,0 %

Продолжение табл. 18

Параметры и качественные признаки	Редукторы	Мотор-редукторы	Вид контрольных испытаний* ¹			Предельные погрешности измерений
			1	2	3	
Термическая мощность P_T , кВт	+	+	-	+	±	± 5 %
Температура корпуса t_k , °C	+	+	-	-	±	± 4 °C
Температура масла t_m , °C	+	+	-	+	±	± 2 °C
Мощность, подводимая к двигателю $P_{дв}$, кВт	+	+	-	+	+	± 3,0 %* ³
Вращающий момент на входном валу $T_{вх}$, Н·м,	±	-	-	±	±	± 1,0 %
Масса M , кг	+	+	-	+	±	± 1,0 %
Износ зубьев I_z , мкм	+	+	-	+	±	± 5,0 %
Размеры пятна контакта $L \times H$, мм	+	+	±	±	±	± 10,0 %
Продолжительность испытаний τ , ч	+	+	+	+	+	± 1,0 %
<i>Качественные признаки</i>						
Подтекание масла через соединения и уплотнения с каплеобразованием	+	+	+	+	+	-
Контактные разрушения зубьев	+	+	-	+	+	-
Поломка зубьев	+	+	-	+	+	-
Заедание передачи	+	+	-	+	+	-
Повреждение подшипников	+	+	-	+	+	-
Повреждение (разрушение) нагруженных деталей и узлов	+	+	-	+	+	-
Выход из строя двигателя	-	+	-	+	+	-
Вращение валов	+	+	+	-	-	-
Внешний вид лакокрасочных покрытий	+	+	+	-	-	-
Консервация	+	+	+	-	-	-
Маркировка	+	+	+	-	-	-
Комплектность	+	+	+	-	-	-

*¹ Виды контрольных испытаний: 1 - приемо-сдаточные; 2 - периодические; 3 - типовые*² Кроме червячных редукторов.*³ При использовании данных для определения КПД погрешность измерений не должна превышать ± 1,0%.

Примечание. Знак "+" означает, что контроль не производится; знак "±" - контроль выполняется при необходимости.

Значительные дефекты связаны с наступлением отказов изделий - выходом из строя узлов и деталей (подшипников, уплотнений и др.), замена которых предусматривается при техническом обслуживании, и (или) с недопустимым отклонением основных контролируемых параметров (шумовых характеристик, температуры и др.).

Прочие отклонения параметров и качественных признаков рассматриваются как *малозначительные дефекты*.

Рекомендуемая продолжительность периодических и типовых испытаний, включая испытания в различных режимах нагружения, в зависимости от типов редукторов и мотор-редукторов:

- цилиндрические одно- и многоступенчатые, конические, коническо-цилиндрические многоступенчатые - 1250 ч;
- червячные одно- и многоступенчатые, цилиндрическо-червячные многоступенчатые - 800 ч;
- планетарные одно- и многоступенчатые, цилиндрическо-планетарные многоступенчатые - 800 ч;
- волновые - 500 ч.

Допускается испытания под нагрузкой проводить выборочно с применением методов статистического приемочного контроля по альтернативному признаку в соответствии с ГОСТ 18242.

При этом приемочные уровни дефектности AQL для нормального контроля в зависимости от вида дефекта принимают следующие: критический - 1,0%; значительный - 6,5 %; малозначительный - 15,0%.

Оценку соответствия изделий техническим требованиям по каждому из контролируемых параметров $n_{\text{вых}}$, M_y , L_{pA} , η , M и t_m осуществляют методами статистического приемочного контроля по количественному признаку согласно ГОСТ 20736. Значения AQL в зависимости от того, к какому виду дефекта приводят недопустимые отклонения перечисленных параметров, выбирают, как было указано выше.

Вращающие моменты $T_{\text{вх}}$ и $T_{\text{вых}}$ и $KT_{\text{вых}}$, частоты вращения валов $n_{\text{вх}}$ и

$n_{\text{вых}}$, радиальные консольные силы $F_{\text{вх}}$ и $F_{\text{вых}}$, температуры t_m и t_k , массу M , мощность $P_{\text{дв}}$, износ зубьев $I_{\text{н}}$, размеры пятна контакта $L \times H$, время τ определяют путем прямых измерений с помощью приборов и устройств, обеспечивающих измерения с погрешностями не более установленных в табл. 17 и 18.

Удельную массу M_y определяют как отношение массы изделия без смазочного материала к подтвержденному значению номинального вращающего момента на выходном валу.

Порядок обработки результатов испытаний при статистическом контроле - по ГОСТ 18242, ГОСТ 20736.

Указания по эксплуатации. Перед началом эксплуатации редукторов вращающиеся детали на внешних концах валов должны быть ограждены.

Места редуктора с температурой наружных поверхностей выше 70 °С, доступные для обслуживающего персонала, должны быть ограждены или промаркированы символом и дополнительной табличкой с указанием температуры.

Зубчатые редукторы должны допускать введение в эксплуатацию на полную нагрузку без внутренней расконсервации и обкатки.

Червячные редукторы (кроме применяемых для работы с периодическими остановками) в течение первых 40 ч должны эксплуатироваться без приложения рабочей нагрузки либо с рабочей нагрузкой, не превышающей 50% номинальной, после чего рабочую нагрузку вводят с постепенным ее нарастанием.

Зубчатые передачи и подшипниковые узлы редукторов, аварийный отказ которых может привести к жертвам или значительным экономическим потерям, следует непрерывно или периодически контролировать с целью своевременного получения информации о приближении их к предельному состоянию.

Гарантийный срок эксплуатации редукторов - два года со дня ввода в эксплуатацию, но не более 80% ресурса, указанного в табл. 14 соответственно для передач, валов и подшипников.

КОНТРОЛЬ И ДИАГНОСТИКА ТЕХНИЧЕСКОГО СОСТОЯНИЯ

Зубчатые колеса. Для оценки технического состояния зубчатых колес редукторов (переборных и планетарных) и своевременного обнаружения в рабочих условиях эксплуатационных повреждений зубьев (износа, выкрашивания на рабочих профилях, трещины у основания зуба, скола и поломки зубьев) целесообразно использовать методы и средства виброакустической диагностики машин, базирующиеся на синхронном накоплении сигналов вибрации редукторов.

Методика диагностики технического состояния зубчатых колес и рекомендуемая виброизмерительная и диагностическая аппаратура приведены в приложении Б ГОСТ Р 50891-96.

Проведение работ по этой методике состоит из двух основных этапов: *настройки* контрольно-диагностического комплекса конкретного вида редуктора и осуществления *диагностики* состояния зубчатых передач.

На этапе *настройки* формируются вектора диагностических признаков, характеризующие нормальное (бездефектное) состояние сопряженных зубчатых колес для каждой ступени диагностируемого редуктора.

Компонентами векторов являются числовые значения следующих четырех параметров вибрации зубчатого зацепления:

параметр 1 - общий уровень вибрации с частотой пересопряжения зубьев;

параметр 2 - суммарный уровень гармонических составляющих частоты вращения ведущего зубчатого колеса;

параметр 3 - то же ведомого зубчатого колеса;

параметр 4 - уровень составляющей на частоте зацепления зубьев в спектре сигнала огибающей амплитуды высокочастотной вибрации редуктора.

При формировании диагностических признаков применяют метод синхронного накопления сигналов вибрации как на периоде зубцовой частоты диагностируемой ступени (*параметры 1 и 4*), так и на периодах частот вращения сопряженных зубчатых колес (*параметры 2 и 3*). В качестве синхронизирующего используют пилот-сигнал с датчика оборотов выходного вала, требуемое значение частоты следования импульсов которого предварительно формируется в блоке преобразования частоты пилот-сигнала. Этот метод

легко реализуется для переборных редукторов, значительно сложнее для планетарных.

На этапе настройки также формируют пороговые значения выбранных диагностических признаков для каждого класса технических состояний зубчатых колес.

Определенные таким образом значения диагностических параметров, их пороговые величины, а также значения нагружающего момента и частоты вращения входного вала, дату съема вибрационной информации фиксируют и заносят в эксплуатационный паспорт зубчатых колес для редукторов данного вида.

Этап диагностики состоит в периодическом съеме вибрационной информации, определении значений диагностических параметров, сравнений текущих значений с пороговыми и принятии решений при их превышении.

Прогрессирующий износ зубьев сопряженных зубчатых колес диагностируемой ступени редуктора приводит к значительному возрастанию величины диагностического параметра 1. *Появление усталостных повреждений на отдельных зубьях* (выкрашивание, скол, трещина у основания, поломка) обуславливает рост значений параметров 2 и 3, *распространение усталостных повреждений по зубчатым венцам* сопряженных зубчатых колес (например, выкрашивания) приводит к возрастанию величины параметра 4.

Методика позволяет не только проводить дифференцированную диагностику поврежденных зубчатых колес, но и на основе анализа изменения трендовых характеристик диагностических признаков (при соответствующем наборе статистических данных) осуществлять прогнозирование остаточного ресурса зубчатых зацеплений по предельным состояниям эксплуатационных повреждений зубьев зубчатых колес.

Подшипниковые узлы. Для оценки текущего состояния работающих подшипниковых узлов без останова и разборки редуктора и для своевременного обнаружения первых признаков начала разрушения (выкрашивания на рабочих поверхностях колец и тел качения) наиболее целесообразно применение методов и приборов виброакустической диагностики и особенно приборов для оценки ударной

вибрации. Методика диагностики приведена в приложении В ГОСТ Р 50891-96.

Применение периодического контроля виброакустических характеристик, возникающих на корпусе подшипникового узла, позволяет практически исключить неожиданный аварийный выход из строя; он особенно необходим в случаях, если аварийный выход из строя может привести к жертвам или значительным экономическим потерям.

Для оценки ударной вибрации, возникающей при первых признаках выкрашивания, следует применять приборы, которые в основном чувствительны к высокочастотным ударным импульсам в области частот, превышающих 20 кГц (переносные приборы "Контест-073К" и др.).

Наблюдение с помощью приборов заключается в следующем. Предварительно производят оценку виброхарактеристик подшипниковых узлов в начале работы редуктора. Полученные на приборе количественные показатели фиксируют и заносят в эксплуатацион-

ный паспорт подшипниковых узлов, отмечая характер нагрузки редуктора и дату замера. Затем через 1-3 мес. эксплуатации производят следующий замер, желательно при аналогичных условиях нагружения, данные фиксируют и сопоставляют с данными предыдущего замера. Далее проверки производят с указанной периодичностью, постоянно сопоставляя результаты. В период нормального установившегося режима (после приработки) результаты измерения обычно близки.

Возникновение нарастания показаний прибора указывает либо на нарушение подачи смазочного масла, появление в нем посторонних частиц, либо на появление первых признаков выкрашивания. Освоение особенностей работы прибора позволяет разделять указанные явления.

При появлении отмеченного нарастания следует сократить интервалы между проверками. В случае подтверждения нарастания ударной вибрации необходимо произвести останов редуктора и смену подшипника.

КОНСТРУКЦИИ ОСНОВНЫХ ТИПОВ РЕДУКТОРОВ И МОТОР-РЕДУКТОРОВ

ЦИЛИНДРИЧЕСКИЕ ОДНОСТУПЕНЧАТЫЕ РЕДУКТОРЫ ТИПА ЦУ

Основные параметры цилиндрических одно- и многоступенчатых редукторов установлены ГОСТ 25301-82.

Узкие горизонтальные одноступенчатые цилиндрические зубчатые редукторы типа ЦУ выполняют четырех типоразмеров: ЦУ-100, ЦУ-160, ЦУ-200, ЦУ-250. К узкому типу относят редукторы, у которых ширина зубчатых колес равна (0,2 ... 0,4) от межосевого расстояния. Номинальный вращающий момент на выходном валу от 250 до 4000 Н·м, при номинальных передаточных числах от 2 до 6,3.

Габаритные и присоединительные размеры цилиндрических одноступенчатых редукторов типа ЦУ приведены на рис. 5 и в табл. 19.

Номинальные вращающие моменты на выходном валу редуктора и радиальные силы на концы входных и выходных валов приведены в табл. 20. Радиальную силу следует

считать приложенной в середине посадочной поверхности выходного конца вала.

Редукторы должны допускать кратковременные перегрузки, в 2,2 раза превышающие номинальные нагрузки, возникающие при пусках и остановках двигателя, если число циклов нагружения входного вала за время действия этих перегрузок не превысит $3 \cdot 10^6$ в течение всего срока службы редукторов.

Номинальные вращающие моменты на выходном валу, указанные для редукторов ЦУ-200 и ЦУ-250, соответствуют струйному смазыванию зацепления. Для подвода масла при струйном смазывании рядом с заливным отверстием предусмотрено сопло.

Редукторы изготавливают по вариантам сборки 11-13, 21-23, 31-33 (рис. 5) в соответствии с ГОСТ 20373.

Номинальная радиальная сила на выходном валу для вариантов сборки 13, 23, 33 и на входном валу для вариантов сборки 31, 32, 33 должна быть уменьшена на 50%.

Варианты сборки 11-13, 21-23 являются предпочтительными.

19. Габаритные и присоединительные размеры цилиндрических одноступенчатых горизонтальных редукторов типа ЦУ (рис. 5), мм

Типоразмер редуктора	a_w	A	A_1	B	B_1	H	H_1	H_2	L_1	L_2	L_3	L_4	L_5	L_6	L_7	b_1	b_2	d_1	d_2
ЦУ-100	100	224	95	132	140	112	224	22	136	155	315	132	85	90	265	8	10	25	35
ЦУ-160	160	355	125	175	185	170	335	28	218	218	475	195	136	125	412	14	16	45	55
ЦУ-200	200	437	136	200	212	212	425	36	230	265	580	236	165	160	500	16	20	55	70
ЦУ-250	250	545	185	250	265	265	530	40	280	315	710	290	212	190	615	20	25	70	90

Продолжений табл. 19

d_3	d_4	d_5	d_6	d_7	d_8	h_1	h_2	h_3	l_1	l_2	l_3	l_4	t_1	t_2	Объем заливаемого масла, л	Масса, кг
M16×1,5	15	M24×1,5	40	45	7	8	32	42	58	60	80	4,0	5,0	1	27	
M30×2,0	24	M24×1,5	63	75	9	10	32	82	82	110	110	5,5	6,0	2	75	
M36×3,0	24	M24×1,5	75	100	10	12	32	82	105	110	140	6,0	7,5	4	135	
M48×3,0	28	M24×1,5	100	130	12	14	32	105	130	140	170	7,5	9,0	7,5	250	

20. Допускаемые нагрузки на цилиндрических одноступенчатых горизонтальных редукторах типа ЦУ

Типоразмер редуктора	Номинальный вращающий момент на выходном валу $T_{\text{вых}} \cdot \text{Н} \cdot \text{м}$	Номинальная радиальная сила, Н	
		на входном валу $F_{\text{вх}}$	на выходном валу $F_{\text{вых}}$
ЦУ-100	250	500	2000
ЦУ-160	1000	1000	4000
ЦУ-200	2000	2000	5600
ЦУ-250	4000	3000	8000

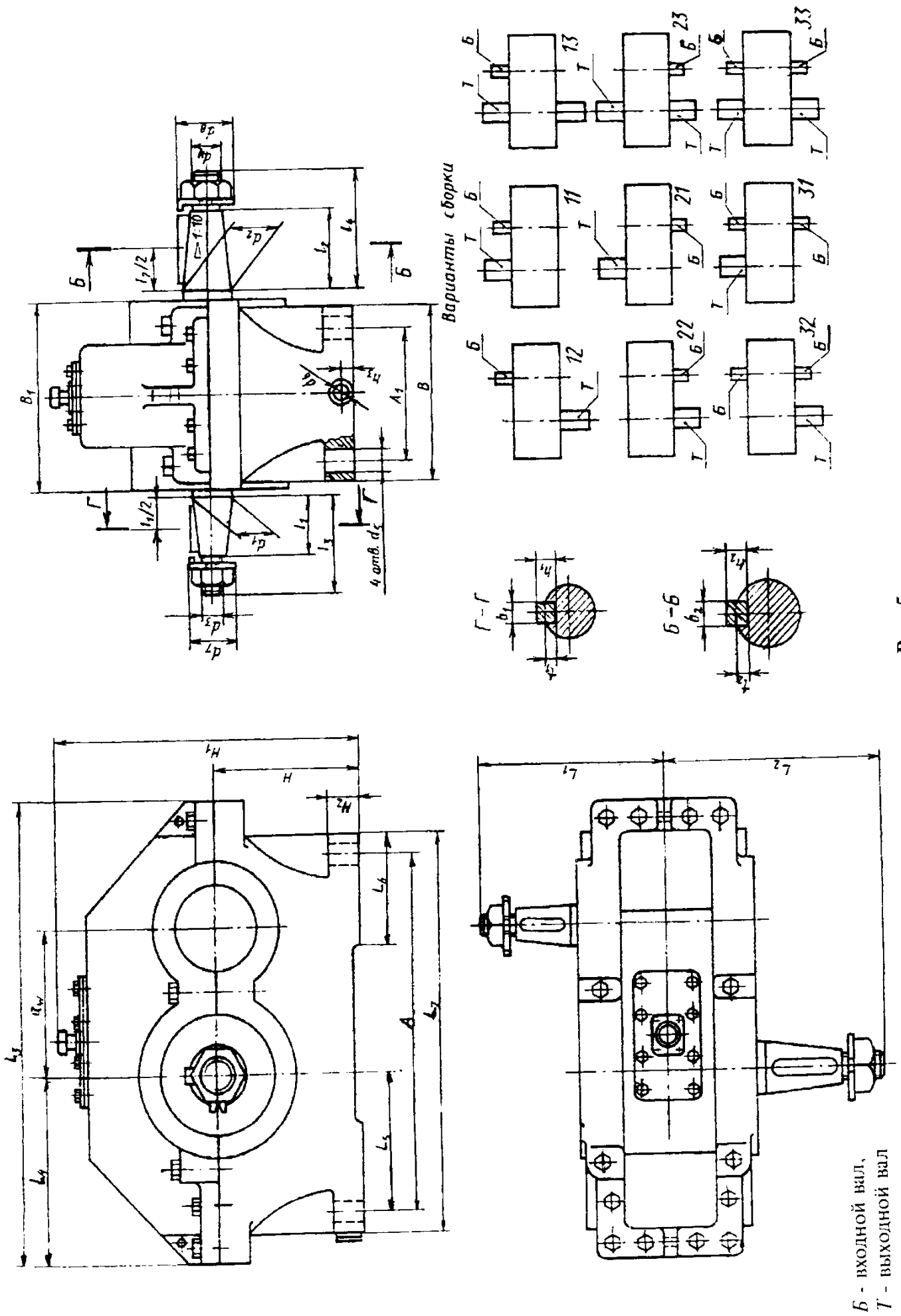


Рис. 5

Термическая мощность редуктора при температуре окружающего воздуха 20°C и предельно допустимой температуре масла в картере 75°C приведена в табл. 21.

Под *термической мощностью* понимается наибольшая передаваемая редуктором мощность без охлаждения или циркуляции масла при температуре окружающей среды 20°C. В тех случаях, когда термическая мощность по таблице меньше передаваемой, следует применять струйное смазывание и охлаждение масла вне редуктора.

Номинальное и фактическое передаточное число, межосевое расстояние a_w , модуль зацепления m , число зубьев шестерни z_1 и колеса z_2 , коэффициенты смещения исходного контура x_1 и x_2 , ширина b колеса приведены в табл. 22. Угол наклона зубьев $\beta = 16^\circ 15' 37''$.

Материал шестерни и колеса - сталь марки 20ХН2М, твердость поверхности зубьев $\geq 56 \text{ HRC}_3$.

Материалы и виды термической обработки зубчатых колес одно- и многоступенчатых цилиндрических редукторов приведены в табл. 23. Зубья передач имеют высокую твердость, полученную цементацией с закалкой или азотированием, и способны воспринимать более высокую нагрузку по сравнению с ранее выпускаемыми редукторами.

Концы валов конические типа 1 (с наружной резьбой) исполнения 1 (длинные) - по ГОСТ 12081. На концах валов должны быть гайки - по ГОСТ 5915, ГОСТ 5916, ГОСТ 10605 или ГОСТ 10607 и стопорные шайбы - по ГОСТ 13465.

Технические требования по ГОСТ Р 50891-96.

Пример обозначения цилиндрического одноступенчатого редуктора с межосевым расстоянием 200 мм, номинальным передаточным числом 2,5, вариантом сборки 12, категории точности 1, климатического исполнения У и категории размещения 2 по ГОСТ 15150:

Редуктор ЦУ-200-2,5-12-1-У2.

21. Термическая мощность цилиндрических одноступенчатых горизонтальных редукторов типа ЦУ, кВт

Типоразмер редуктора	Номинальные передаточные числа					
	2	2,5	3,15	4	5	6,3
ЦУ-100	Не лимитируется					
ЦУ-160						
ЦУ-200	80	74	68	60	54	47
ЦУ-250	127	118	108	97	87	76

22. Характеристика зацепления цилиндрических одноступенчатых горизонтальных редукторов типа ЦУ

Типоразмер редуктора	Передаточное число		a_w , мм	m , мм	z_1	z_2	x_1	x_2	b , мм
	номинальное	фактическое							
ЦУ-100	1,6	1,5946	100	2,0	37	59	0	0	25
	2,0	2,0			32	64	0	0	
	2,5	2,556			27	69	0	0	
	3,15	3,174			23	73	+0,08	-0,08	
	4,0	4,05			19	77	+0,24	-0,24	
	5,0	5,0			16	80	+0,36	-0,36	
ЦУ-160	6,3	6,385	160	3,0	13	83	+0,48	-0,48	40
	1,6	1,6316			38	62	0,75	0,597	
	2,0	2,03			33	67	0,75	0,597	
	2,5	2,448			29	71	0,75	0,597	
	3,15	3,167			24	76	0,75	0,597	
	4,0	4,0			20	80	0,75	0,597	
ЦУ-200	5,0	4,882	200	4,0	17	83	0,75	0,597	50
	6,3	6,143			14	86	0,75	0,597	
	1,6	1,5946			37	59	0	0	
	2,0	2,0			32	64	0	0	
	2,5	2,556			27	69	0	0	
	3,15	3,174			23	73	+0,08	-0,08	
ЦУ-250	4,0	4,05	250	5,0	19	77	+0,24	-0,24	60
	5,0	5,0			16	80	+0,36	-0,36	
	6,3	6,385			13	83	+0,48	-0,48	
	1,6	1,5946			37	59	0	0	
	2,0	2,0			32	64	0	0	
	2,5	2,556			27	69	0	0	
ЦУ-250	3,15	3,174	250	5,0	23	73	0	0	60
	4,0	4,05			19	77	+0,24	-0,24	
	5,0	5,0			16	80	+0,36	-0,36	
	6,3	6,385			13	83	+0,58	-0,58	
	1,6	1,5946			37	59	0	0	
	2,0	2,0			32	64	0	0	

23. материал и термическая обработка зубчатых передач цилиндрических горизонтальных одно-, двух- и трехступенчатых редукторов типа ЦУ, Ц2У, Ц3У

Детали	Модуль, мм	Диаметр, мм	Ширина венца, мм	Длина вал-шестерни, мм	Материал	Вид термообработки, твердость
Шестерни, колеса	1,25...3	62...550	16...80	-	Сталь 25ХГМ ГОСТ 4543-71	Нитроцементация, 56...63 HRC ₃ , для сердцевин 35...45 HRC ₃
		20...220	-	120...1180		
Вал-шестерни	4...6	60...550	16...80	-	Сталь 25ХГМ ВТУ/ЭКО 46-69 или сталь 20ХН2М ГОСТ 4543-71	
		20...220	-	120...1180		
Шестерни, колеса	4...8	125...704	60...105	-	Сталь 25ХГМ или ВТУ/ЭКО 46-69 сталь 20ХН3А ГОСТ 4543-71	Цементация, 56...63 HRC ₃ , для сердцевин 35...45 HRC ₃
		64...252	-	315...1090		
Колеса	9...14	610...1240	112...180	-	Сталь 40ХН2МА ГОСТ 4543-71	Закалка ТВЧ под слоем жидкости, 50...54 HRC ₃ , для сердцевин 8...32 HRC ₃
		112...264	-	285...1620		
Шестерни, вал-шестерни	7...14					

ЦИЛИНДРИЧЕСКИЕ ДВУХСТУПЕНЧАТЫЕ РЕДУКТОРЫ ТИПА Ц2У

Зубчатые цилиндрические двухступенчатые узкие горизонтальные редукторы общемашиностроительного применения выполняют следующих типоразмеров: Ц2У-100, Ц2У-125, Ц2У-160, Ц2У-200, Ц2У-250. Номинальный вращающий момент на выходном валу от 250 до 4000 Н·м, при номинальных передаточных числах от 8 до 40.

Габаритные и присоединительные размеры двухступенчатых редукторов приведены на рис. 6 и в табл. 24, материалы и вид термической обработки зубчатых колес - в табл. 23.

Входной вал имеет конический конец, а конец выходного вала может иметь несколько исполнений: конический, в виде зубчатой муфты, полый со шлицевым отверстием, для соединения приборов управления. Конструктивные исполнения и размеры концов выходных валов редукторов Ц2У, Ц2Н и Ц3У приведены в табл. 25.

В табл. 26 приведены номинальные вращающие моменты на выходном валу и радиальные силы на концы валов, в табл. 27 - характеристики зацепления редукторов типа Ц2У. Угол наклона зубьев первой и второй ступени $\beta = 16^{\circ}15'57''$.

Материал шестерен и колес - сталь марки 25ХГМ, твердость поверхности зубьев $\geq 56 \text{ HRC}_3$.

Редукторы должны допускать кратковременные перегрузки, в 2,2 раза превышающие номинальные нагрузки, возникающие при пусках и остановках двигателя, если число циклов нагружения входного вала за время действия этих перегрузок не превысит $3 \cdot 10^6$ в течение всего срока службы редукторов.

При работе редукторов типоразмеров Ц2У-160, Ц2У-200 и Ц2У-250 в повторно-кратковременном режиме, т. е. при переменных нагрузках с периодическими остановками, допускается увеличивать значение вращающего момента на выходном валу по сравнению с указанными в табл. 26. Коэффициент увеличения номинального вращающего момента следует принимать равным 2,0, если число циклов нагружения входного вала за время действия этих значений вращающих моментов не превысит $3 \cdot 10^6$.

При работе редукторов типоразмеров Ц2У-100 и Ц2У-125 в повторно-кратковременном режиме максимальная нагрузка не должна превышать значений, указанных в табл. 26.

При работе редукторов в реверсивном режиме, т. е. при периодическом изменении направлений вращения, номинальные вращающие моменты на выходном валу, указанные в табл. 26 (с учетом коэффициента увеличения), должны быть снижены на 30 %.

Редукторы изготавливают по вариантам сборки 11-16, 21-26, 31-36 (рис. 6) в соответствии с ГОСТ 20373. Для редукторов типоразмеров Ц2У-100 и Ц2У-125 варианты сборки 16, 26, 36, а также исполнения с концами валов в виде части зубчатой муфты применять не следует. Варианты сборки 11-13, 21-23 являются предпочтительными.

Номинальную радиальную силу следует считать приложенной в середине посадочной поверхности выходного конца вала. Значения номинальной радиальной силы для редукторов с концами валов в виде части зубчатой муфты должны быть установлены в документации предприятия-изготовителя.

Концы валов конические типа 1 (с наружной резьбой) исполнения 1 (длинные) по ГОСТ 12081. На концах валов должны быть гайки по ГОСТ 5915, ГОСТ 5916, ГОСТ 10605 или ГОСТ 10607 и стопорные шайбы по ГОСТ 13465.

Технические требования - по ГОСТ Р 50891-96.

Пример обозначения цилиндрического двухступенчатого редуктора с межосевым расстоянием тихоходной ступени 200 мм, номинальным передаточным числом 20, вариантом сборки 12, категории точности 1, коническим концом выходного вала К, климатического исполнения У и категории размещения 3 по ГОСТ 15150:

Редуктор Ц2У-200-20-12К-1-У3.

То же, с концом выходного вала в виде части зубчатой муфты:

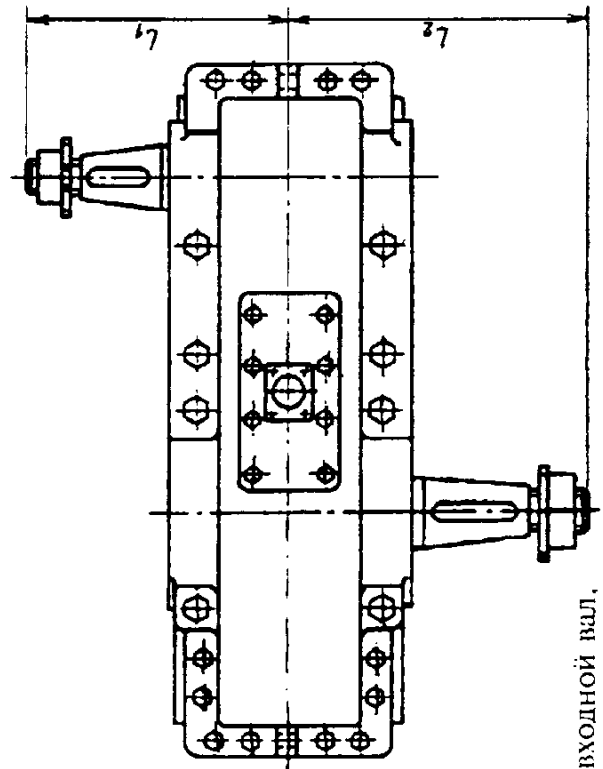
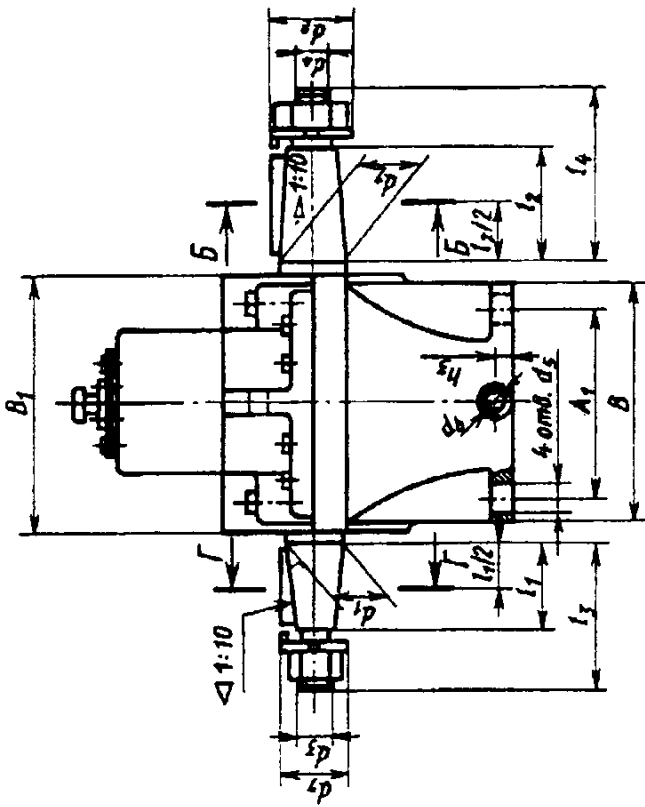
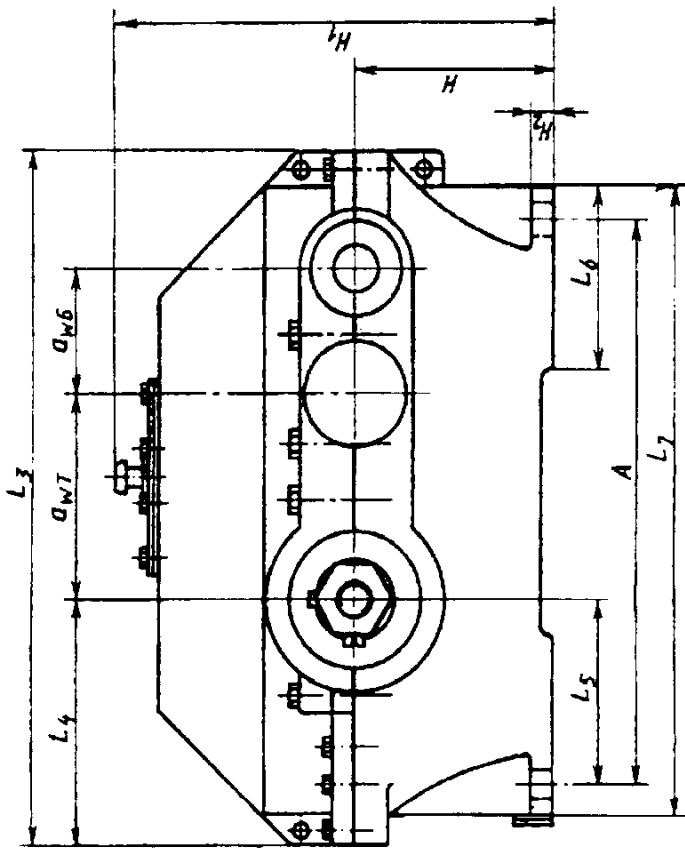
Редуктор Ц2У-200-20-12М-1-У3.

24. Габариты и присоединительные размеры цилиндрических двухступенчатых горизонтальных редукторов типа Ц2У (рис. 6), мм

Типоразмер редуктора	$a_{вБ}$	$a_{вГ}$	A	A_1	B	B_1	H	H_1	H_2	L_1	L_2	L_3	L_4	L_5	L_6	L_7	b_1	b_2	d_1	d_2
Ц2У-100	80	100	290	109	145	155	112	224	18	136	165	380	130	85	90	325	6	10	20	33
Ц2У-125	80	125	335	125	165	175	132	265	20	145	206	437	155	106	100	375	6	14	20	45
Ц2У-160	100	160	425	140	195	206	170	335	24	170	224	545	195	136	125	475	8	16	25	55
Ц2У-200	125	200	515	165	230	243	212	412	30	212	280	670	236	165	160	580	8	20	30	70
Ц2У-250	160	250	670	218	280	290	265	515	32	265	335	800	280	212	190	730	12	25	40	90

Продолжение табл. 24

d_3	d_4	d_5	d_6	d_7	d_8	h_1	h_2	h_3	l_1	l_2	l_3	l_4	t_1	t_2	Объем заливаемого масла, л	Масса, кг
M12×1,25	M20×1,5	15	M24×1,5	32	45	6	8	32	36	58	50	80	3,5	5,0	1,5	35
M12×1,25	M30×2,0	19	M24×1,5	32	63	6	9	32	36	82	50	110	3,5	5,5	2,2	53
M16×1,5	M36×3,0	24	M24×1,5	40	75	7	10	32	42	82	60	110	4,0	6,0	4,5	95
M20×1,5	M48×3,0	24	M24×1,5	45	100	7	12	32	58	105	80	140	4,0	7,5	9,0	170
M24×2,0	M64×4,0	28	M24×1,5	50	130	8	14	32	82	130	110	170	5,0	9,0	15,0	320



Варианты сборки

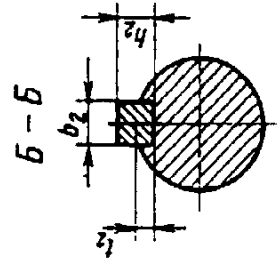
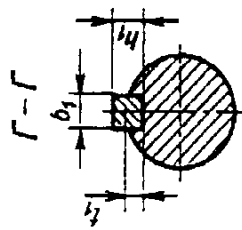
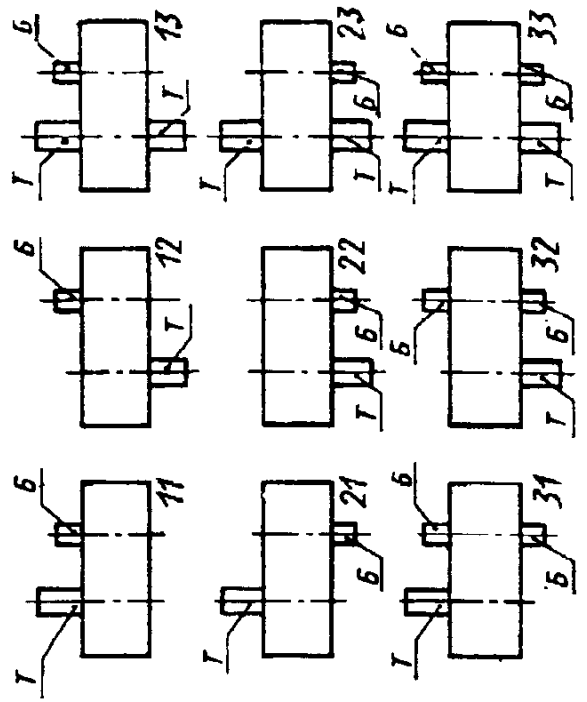
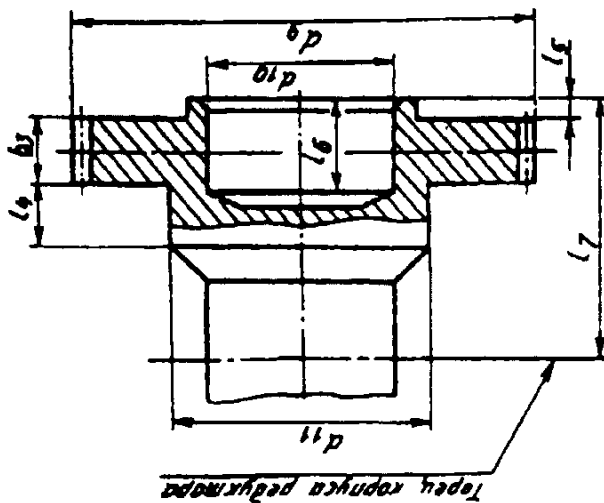


Рис. 6

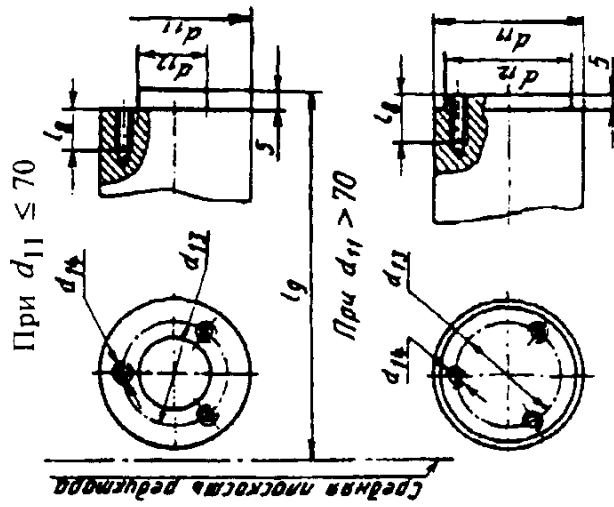
Б - входной вал,
Т - выходной

25. Размеры концов выходных валов цилиндрических двух- и трехступенчатых редукторов типа Ц2У, Ц2Н, Ц3У, Ц3У, мм

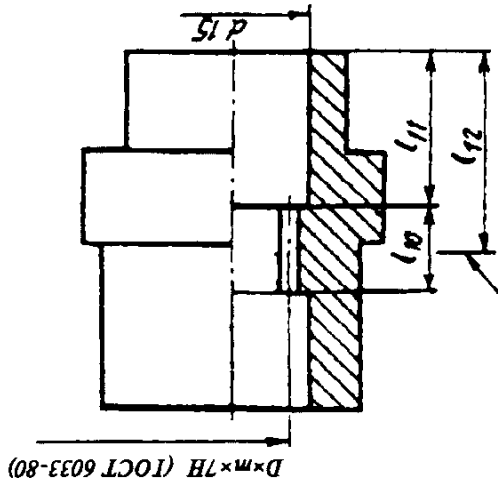
Размеры концов выходных валов в виде части зубчатой муфты



Размеры концов выходных валов для присоединения приборов управления



Присоединительные размеры полых валов



Типоразмер редуктора	m	z	b ₃	d ₉	d ₁₀	d ₁₁	l ₄	l ₅	l ₆	l ₇	d ₁₁		d ₁₂		d ₁₃	d ₁₄	l ₈	l ₉	D	m	z	d ₁₅	l ₁₀	l ₁₁	l ₁₂	
											номинальный	пред. откл.	номинальный	пред. откл.												
Ц2У-100	-	-	-	-	-	-	-	-	-	-	35	-0,032	14	-0,035	24	M6	15	95	-	-	-	-	-	-	-	-
Ц2У-125	-	-	-	-	-	-	-	-	-	-	45	-0,100	-	-	-	-	103	-	-	-	-	-	-	-	-	-
Ц2У-160	4	20	20	-	72	95	9	38	67	67	55	-0,040	25	-0,045	40	-	118	55	55	20	2,5	60	56	78	106	
Ц2У-200	5	25	25	20	80	105	9,5	50	77	77	70	-0,120	-	-	-	-	140	70	70	26	2,5	75	71	90	125	
Ц2У-250	6	30	30	-	110	140	10	60	91	91	90	-0,050	75	-0,060	55	M8	20	160	90	34	2,5	95	80	110	150	
Ц2У-315Н	6	30	30	252	110	140	10	60	275	275	110	-	-	-	-	-	200	-	-	-	-	-	-	-	-	
Ц2У-335Н	7	35	35	294	110	140	12,5	65	310	310	125	-	-	-	-	-	235	-	-	-	-	-	-	-	-	
Ц2У-400Н	8	40	40	336	150	215	15	65	335	335	140	-	h9	-	-	-	240	-	-	-	-	-	-	-	-	
Ц2Н-450	10	50	50	420	160	230	15	70	440	440	180	-	h9	75	55	M8	20	340	-	-	-	-	-	-	-	
Ц2Н-500	10	50	50	420	160	230	15	70	470	470	190	-	-	-	-	-	360	-	-	-	-	-	-	-	-	
Ц3У-160	4	20	20	72	95	95	9	38	67	67	55	-0,040	25	-0,045	40	M6	15	118	55	20	2,5	60	56	78	106	
Ц3У-200	5	25	25	80	105	105	9,5	50	77	77	70	-0,120	-	-	-	-	140	70	70	26	2,5	75	71	90	125	
Ц3У-250	6	30	30	110	140	140	10	60	91	91	90	-0,060	75	-0,060	55	M8	20	160	90	34	2,5	95	80	110	150	

26. Допускаемые нагрузки на цилиндрических двухступенчатых горизонтальных редукторах типа Ц2У

Допускаемые нагрузки	Типоразмер редуктора			
	Ц2У-100	Ц2У-125	Ц2У-160	Ц2У-250
Номинальный вращающий момент на выходном валу $T_{\text{вых}}$, Н·м	250	500	1000	4000
Номинальная радиальная сила на входном валу $F_{\text{вх}}$, Н	500	750	1000	3000
Номинальная радиальная сила на выходном валу $F_{\text{вых}}$, Н	4000	5600	8000	16000

27. Характеристика зацепления цилиндрических двухступенчатых горизонтальных редукторов типа Ц2У

Типоразмер редуктора	Передаточное число	Первая ступень										Вторая ступень					
		номинальное	фактическое	$a_{\text{вБ}}$, мм	m , мм	z_1	z_2	x_1	x_2	$b_{\text{Б}}$, мм	$a_{\text{вТ}}$, мм	m , мм	z_3	z_4	x_3	x_4	$b_{\text{Т}}$, мм
Ц2У-100	8,0	8,23			33	67						19	77	+0,24	-0,24	25	
	10,0	10,15									16	80	+0,36	-0,36			
	12,5	12,96									13	83	+0,48	-0,48			
	16,0	16,21			20	80	+0,75	+0,597	20	100	2	19	77	+0,24	-0,24		
	20,0	20,0	80	1,5								16	80	+0,36	-0,36		
	25,0	25,54			17	83						13	83	+0,48	-0,48		
Ц2У-125	31,5	31,17			14	86						19	77	+0,24	-0,24	32	
	40,0	39,92									16	80	+0,36	-0,36			
	8,0	8,23			33	67						19	77	+0,24	-0,24		
	10,0	10,15									16	80	+0,36	-0,36			
	12,5	12,96									13	83	+0,58	-0,58			
	16,0	16,21			20	80	+0,75	+0,597	20	125	2,5	19	77	+0,24	-0,24		
Ц2У-125	20,0	20,0	80	1,5								16	80	+0,36	-0,36		
	25,0	25,54			17	83					13	83	+0,58	-0,58			
	31,5	31,17			14	86						19	77	+0,24	-0,24		
	40,0	39,92										16	80	+0,36	-0,36		

Продолжение табл. 27

Типоразмер редуктора	Передаточное число		Первая ступень										Вторая ступень							
	номинальное	фактическое	a_{wb} , мм	m , мм	z_1	z_2	x_1	x_2	b_b , мм	a_{wT} , мм	m , мм	z_3	z_4	x_3	x_4	b_T , мм				
Ц2У-160	8,0	8,0	100	2,0	32	64	0	0	25	160	3,0	20	80	+0,75	-0,597	40				
	10,0	9,76			19	77	+0,24	-0,24				14	86							
	12,5	12,29			16	80	+0,36	-0,36				13	87							
	16,0	16,21			14	82	+0,44	-0,44				19	77							
	20,0	19,79			32	64	0	0				16	80							
	25,0	24,9			19	77	+0,24	-0,24				13	87							
	31,5	30,72			16	80	+0,36	-0,36				19	77							
	40,0	39,20			14	82	+0,44	-0,44				16	80							
Ц2У-200	8,0	8,11	125	2,5	32	64	0	0	32	200	4,0	19	77	+0,24	-0,24	50				
	10,0	10,0			19	77	+0,24	-0,24				16	80							
	12,5	12,77			16	80	+0,36	-0,36				13	83							
	16,0	16,43			13	83	+0,58	-0,58				19	77							
	20,0	20,0			32	64	0	0				16	80							
	25,0	25,88			19	77	+0,24	-0,24				13	83							
	31,5	31,93			16	80	+0,36	-0,36				19	77							
	40,0	40,77			13	83	+0,58	-0,58				16	80							
Ц2У-250	8,0	8,23	160	3,0	33	67	+0,75	+0,597	40	250	5,0	19	77	+0,24	-0,24	63				
	10,0	10,15			20	80						+0,36	-0,36				16	80		
	12,5	12,96			17	83						+0,58	-0,58				13	83		
	16,0	16,21			14	86						+0,24	-0,24				19	77		
	20,0	20,0			33	67											16	80		
	25,0	25,54			20	80											+0,36	-0,36	13	83
	31,5	31,17			17	83											+0,58	-0,58	19	77
	40,0	39,22			14	86											+0,24	-0,24	16	80

ЦИЛИНДРИЧЕСКИЕ ДВУХСТУПЕНЧАТЫЕ РЕДУКТОРЫ ТИПА Ц2У-Н

Редукторы этого типа по габаритным размерам и передаваемым вращающим моментам продолжают ряд редукторов типа Ц2У. Их выполняют пяти типоразмеров для передачи вращающего момента на выходном валу от 7000 до 50000 Н·м при передаточных числах от 8 до 50. Буква Н в обозначении указывает, что зубчатые передачи имеют зацепление Новикова.

Габаритные и присоединительные размеры, размеры цилиндрических концов входного и выходного валов редукторов приведены на рис. 7 и в табл. 28; концы выходных валов в виде части зубчатой муфты и концы для присоединения приборов управления и автоматики - в табл. 25.

В табл. 29 даны допускаемые нагрузки и термическая мощность.

В редукторах предусмотрено как картерное, так и струйное смазывание зацепления.

Редукторы должны допускать кратковременные перегрузки, в 2 раза превышающие номинальные нагрузки, возникающие при пусках и остановках двигателя, если число циклов нагружения входного вала за время действия этих перегрузок не превысит $3 \cdot 10^6$ в течение всего срока службы редукторов.

Для реализации расчетной мощности требуется проточное смазывание. Масло подают через коллектор, установленный на вертикальной стенке крышки со стороны входного вала. При картерной непроточной системе смазывания редукторы имеют ограничения по термической мощности, а при передаче большей мощности, чем термическая, требуется струйное проточное смазывание и охлаждение.

В табл. 30 приведены характеристики зацепления редукторов типа Ц2У и Ц2Н (здесь β - углы наклона зубьев). Для передач Новикова с двумя линиями зацепления применяют исходный контур по ГОСТ 15023. Материал шестерен - сталь марки 40ХН2МА (твердость 269...302 НВ), колес - сталь марки 40Х (твердость 241...285 НВ).

Редукторы изготавливают по вариантам сборки 11-15, 21-25, 31-35 (рис. 7) в соответствии с ГОСТ 20373. Варианты сборки 11-13, 21-23 являются предпочтительными.

Пример обозначения цилиндрического двухступенчатого редуктора с межосевым расстоянием тихоходной ступени 315 мм, с передачами Новикова, номинальным передаточным числом 25, вариантом сборки 12, категории качества 1, климатическим

исполнением У и категорией размещения 3 по ГОСТ 15150:

Редуктор Ц2У-315Н-25-12-1-У3.

То же, с концом выходного вала в виде части зубчатой муфты:

Редуктор Ц2У-315Н-25-12М-1-У3.

То же, с межосевым расстоянием 450 мм, с концом выходного вала для присоединения приборов управления и автоматики и вариантом сборки 14:

Редуктор Ц2Н-450-25-14-1-У3.

ЦИЛИНДРИЧЕСКИЕ ТРЕХСТУПЕНЧАТЫЕ РЕДУКТОРЫ ТИПА Ц3У

Ряд редукторов этого типа состоит из трех типоразмеров с межосевыми расстояниями тихоходной ступени - 160, 200 и 250 мм - и обеспечивает передачу выходным валом вращающих моментов от 1000 до 4000 Н·м при передаточных числах от 45 до 200.

Габаритные и присоединительные размеры приведены на рис. 8 и в табл. 31. Концы входного вала - конический, конец выходного вала может быть коническим, в виде зубчатой втулки или полым со шлицевым отверстием. В некоторых вариантах сборки второй конец выходного вала имеет центрирующий выступ и резьбовые отверстия с торца вала для присоединения электрических приборов.

Варианты сборки 11-13, 21-23, 31-33 (рис. 8) выполняют с концами валов под муфты или в виде части зубчатой муфты; 14, 15, 24, 25, 34, 35 - с концами выходного вала для присоединения приборов управления; 16, 26, 36 - с полым выходным валом.

Размеры концов валов приведены в табл. 25. Характеристика зацепления дана в табл. 32 (здесь b - ширина зубчатых колес). Угол наклона зубьев колес всех ступеней $\beta = 16^\circ 15' 37''$.

Материал шестерен и колес - сталь марки 25ХГМ, твердость рабочих поверхностей зубьев $\geq 56 \text{ HRC}_3$.

Допускаемые нагрузки в цилиндрических трехступенчатых горизонтальных редукторах:

Типоразмер редуктора	Ц3У-160	Ц3У-200	Ц3У-250
Номинальный вращающий момент на выходном валу Н·м	1000	2000	4000
Номинальная радиальная сила, Н:			
на входном валу	500	1000	2000
на выходном валу	8000	11200	16000

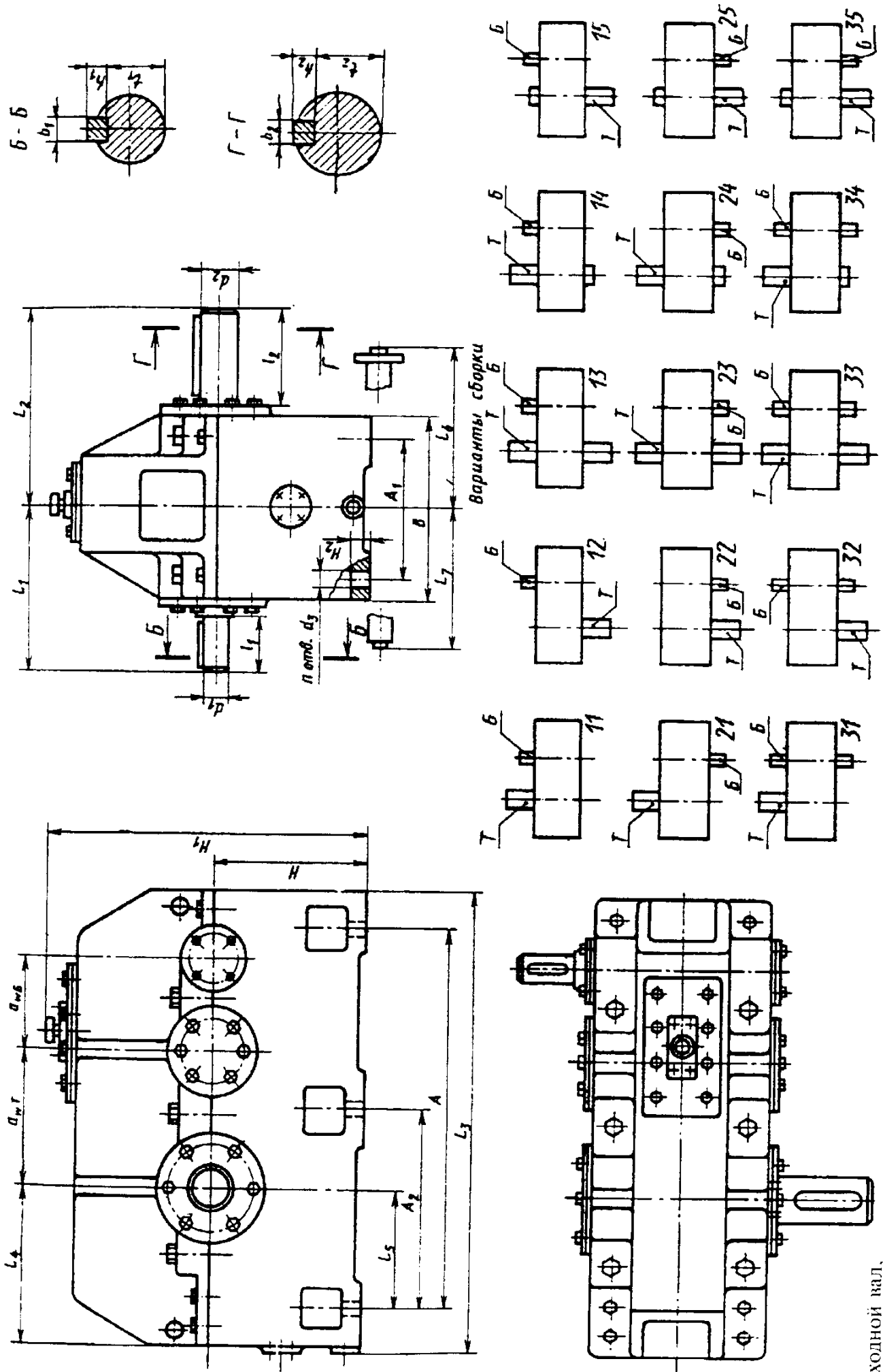


Рис. 7

δ - входной вал,
 Γ - выходной вал

28. Габаритные и присоединительные размеры цилиндрических двухступенчатых горизонтальных редукторов типа Ц2У-Н (рис. 7), мм

Типоразмер редуктора	$a_{\text{вБ}}$	$a_{\text{вГ}}$	A	A_1	A_2	B	H	H_1	H_2	L_1	L_2	L_3	L_4	L_5	L_6	L_7
Ц2У-315Н	200	315	740	260	370	340	335	685	35	300	420	1045	360	215	275	200
Ц2У-355Н	225	355	850	280	425	360	375	740	35	320	440	1170	405	250	310	235
Ц2У-400Н	250	400	950	330	475	420	425	835	42	380	500	1320	450	280	335	240
Ц2Н-450	280	450	1060	515	530	590	475	955	50	500	650	1475	500	310	440	340
Ц2Н-500	315	500	1220	580	615	650	530	1030	60	530	690	1660	530	360	470	360

Продолжение табл. 28

b_1	b_2	d_1	d_2	d_3	h_1	h_2	l_1	l_2	t_1	t_2	Объем заливаемого масла, л	Масса, кг
14	28	50	110	28	9	16	110	210	44	100	30	520
16	32	55	125	28	10	18	110	210	44	114	35	700
18	36	60	140	35	11	20	140	250	53	128	60	940
22	40	80	160	35	14	22	170	300	71	157	90	1530
25	45	90	180	42	14	25	170	300	81	165	100	2100

29. Допускаемая нагрузка и термическая мощность для цилиндрических двухступенчатых горизонтальных редукторов типа Ц2У-Н

Допускаемая радиальная консольная сила, Н	Параметр	Типоразмер редуктора				
		Ц2У-315Н	Ц2У-355Н	Ц2У-400Н	Ц2Н-450	Ц2Н-500
на входном валу $F_{\text{вх}}$	для вариантов сборок 11, 12, 13, 14, 15, 21, 22, 23, 24, 25	4000	5000	7100	10000	12500
		2000	2500	3550	5000	6250
на выходном валу $F_{\text{вых}}$	для вариантов сборок 11, 12, 13, 14, 15, 21, 22, 24, 25, 31, 32, 34, 35	22400	28000	31500	60000	80000
		11200	14000	15750	30000	40000
Допускаемый вращающий момент на выходном валу, Н·м, при $n_{\text{вх}} = 1500$ об/мин, $i = 25$ и непрерывном нересурсивном режиме работы		7800	10900	15900	33400	45200
Термическая мощность, кВт		80	100	125	150	200
Объем масла при струйном смазывании, л/мин		15,4	20,0	30,0	43,0	56,0

30. Характеристика зацепления цилиндрических двухступенчатых горизонтальных редукторов типа Ц2У и Ц2Н

Типораз- мер редуктора	Передаточное число		Первая ступень								Вторая ступень							
	номин.	факт.	$a_{\text{вб}}$, мм	m_1 , мм	β_1	z_1	z_2	Ширина, мм		$a_{\text{вт}}$, мм	m_2 , мм	β_2	z_3	z_4	Ширина, мм			
								колеса	шестерни						колеса	шестерни		
Ц2У-315Н	8	8,1				32	64						19	77				
	10	10,4				27	69						19	77				
	12,5	12,8				23	73						19	77				
	16	16,4				19	77						19	77				
	20	20,3	200	4	16°15'37"	19	77	52	78	315	6,3	16°15'37"	16	80	82	110		
	25	25				16	80						16	80				
	31,5	31,9				13	83						16	80				
40	38,6				11	85						16	80					
50	49,3				11	85						13	83					
Ц2У-355Н	8	8,1				32	64						19	77				
	10	10,4				27	69						19	77				
	12,5	12,8				23	73						19	77				
	16	16,4				19	77						19	77				
	20	20,3	225	4,5	16°15'37"	16	80	56	80	355	7,1	16°15'37"	19	77	90	120		
	25	25				16	80						16	80				
	31,5	31,9				13	83						16	80				
40	38,6				11	85						16	80					
50	49,3				11	85						13	83					
Ц2У-400Н	8	8,1				32	64						19	77				
	10	10,4				27	69						19	77				
	12,5	12,8				23	73						19	77				
	16	16,4				19	77						19	77				
	20	20,3	250	5	16°15'37"	19	77	65	90	400	8	16°15'37"	16	80	110	130		
	25	25				16	80						16	80				
	31,5	31,9				13	83						16	80				
40	38,6				11	85						16	80					
50	49,3				11	85						13	83					

Продолжение табл. 30

Типоразмер редуктора	Передаточное число		Первая ступень								Вторая ступень					
	номин.	факт.	$a_{\text{вБ}}$, мм	m_1 , мм	β_1	z_1	Ширина, мм		z_2	$a_{\text{вТ}}$, мм	m_2 , мм	β_2	z_3	z_4	Ширина, мм	
							колеса	шестерни							колеса	шестерни
Ц2Н-450	8	8				40			80				22	86		
	10	10,4				34			86				22	86		
	12,5	12,8				29			91				22	86		
	16	16,4				24			96				22	86		
	20	20,3	280	4,5	15°21'32"	20	112	-	100	450	8	16°15'37"	22	86	200	-
	25	25				20			100				18	90		
	31,5	31,9				16			104				18	90		
40	38,6				16			104				15	93			
50	49,3				13			107				15	93			
Ц2Н-500	8	8				41			80				21	86		
	10	10				35			86				21	86		
	12,5	12,4				30			91				21	86		
	16	15,7				25			96				21	86		
	20	20,7	315	5	16°11'42"	20	125	-	101	500	9	15°38'05"	21	86	225	-
	25	25				20			101				18	89		
	31,5	32,4				16			105				18	89		
40	40,2				16			105				15	92			
50	50,9				13			108				15	92			

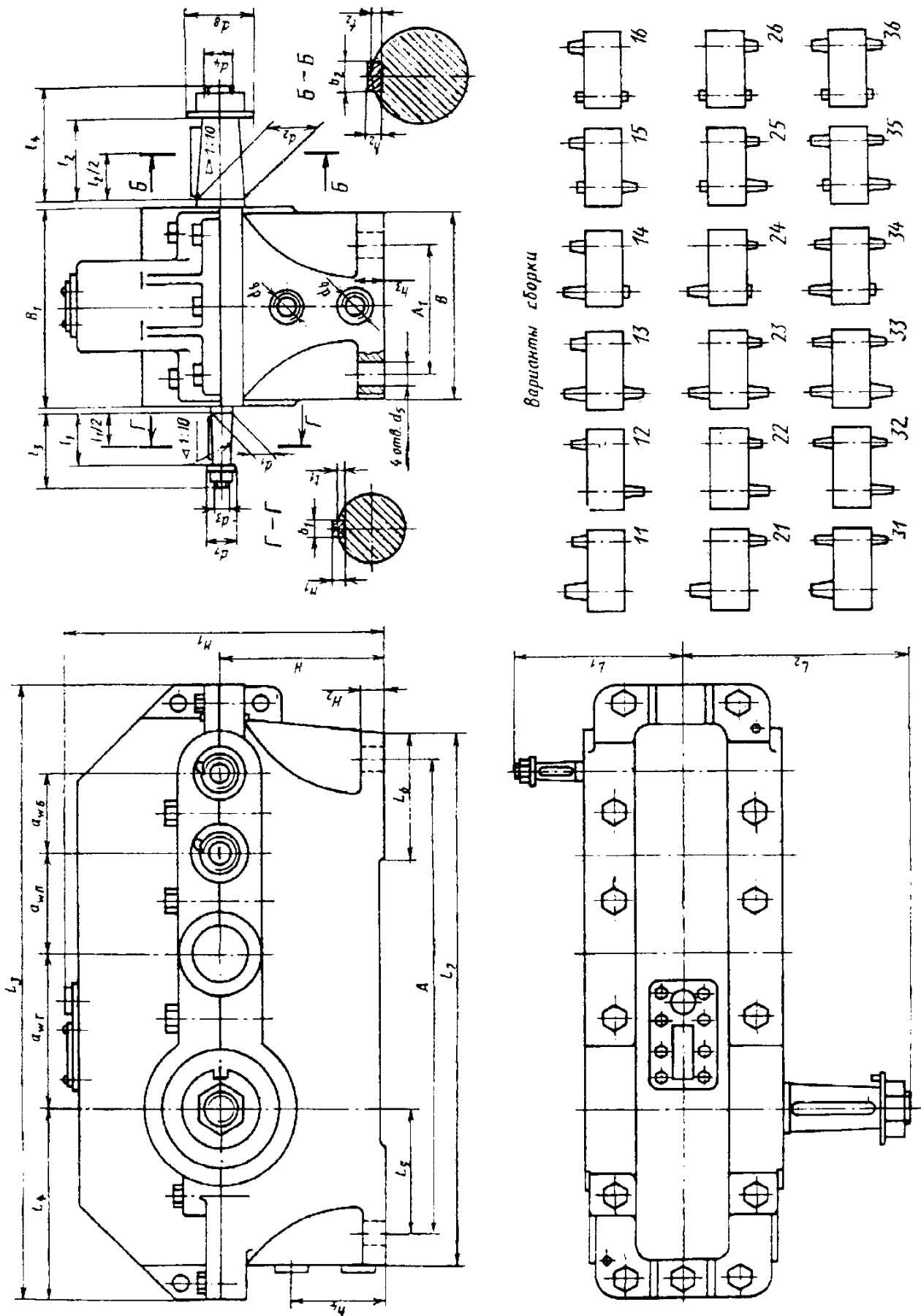


Рис. 8

31. Габаритные и присоединительные размеры цилиндрических трехступенчатых горизонтальных редукторов типа ЦЗУ (рис. 8), мм

Параметр	Типоразмер редуктора			Параметр	Типоразмер редуктора		
	ЦЗУ-160	ЦЗУ-200	ЦЗУ-250		ЦЗУ-160	ЦЗУ-200	ЦЗУ-250
$a_{вБ}$	160	200	250	d_2	55	70	90
$a_{вП}$	100	125	160	d_3	M12×1,25	M16×1,5	M20×1,5
$a_{вТ}$	80	100	125	d_4	M36×3	M48×3	M64×4
A	475	580	750	d_5	24	24	8
A_1	140	165	218	d_6	M24	M24	M24
B	195	230	280	d_7	40	45	50
B_1	206	243	290	d_8	88	100	130
H	170	212	265	h_1	4	5	5
H_1	345	425	530	h_2	9	11	14
H_2	28	36	40	h_3	32	32	32
L_1	160	190	236	h_4	110	125	160
L_2	224	280	335	l_1	36	42	58
L_3	630	775	950	l_2	82	105	130
L_4	195	236	290	l_3	50	60	80
L_5	136	165	212	l_4	110	140	170
L_6	145	185	230	t_1	2,5	3,0	3,0
L_7	530	650	825	t_2	5,5	7,0	9,0
b_1	4	5	5	Объем заливаемого масла, л	6,2	12,0	18,4
b_2	14	18	22	Масса, кг	06	186	335
d_1	20	25	30				

ЦИЛИНДРИЧЕСКИЕ ДВУХСТУПЕНЧАТЫЕ СООСНЫЕ РЕДУКТОРЫ ТИПА Ц2С

Номинальные вращающие моменты на выходном валу редукторов типа Ц2С от 125 до 1000 Н·м при передаточных числах от 8 до 50.

Габаритные и присоединительные размеры редукторов приведены на рис. 9 и в табл. 33, техническая характеристика - в табл. 34.

33. Габаритные и присоединительные размеры цилиндрических двухступенчатых соосных редукторов типа Ц2С (рис. 9), мм

Параметры	Типоразмер редуктора				Параметры	Типоразмер редуктора			
	Ц2С-63	Ц2С-80	Ц2С-100	Ц2С-125		Ц2С-63	Ц2С-80	Ц2С-100	Ц2С-125
a_w	63	80	100	125	d_2	28	35	45	55
A_1	110	115	130	160	d_3	20,20	20,20	22,90	25,90
A_2	150	180	210	280	d_4	25,90	32,10	40,90	50,90
B	110	130	150	230	d_5	M12×1,5	M12×1,5	M16×1,5	M16×1,5
B_1	185	225	255	335	d_6	M16×1,5	M20×1,5	M30×2	M36×3
H	140	170	212	265	d_7	12	15	15	19
H_1	270	315	370	465	h_1	4	4	5	5
H_2	16	18	22	28	h_2	5	6	8	9
L_1	360	405	485	530	l_1	50	50	60	60
L_2	160	175	195	235	l_2	60	80	110	110
L_3	48	75	102	105	l_3	36	36	42	42
L_4	15	22	20	25	l_4	45	58	82	82
b_1	4	4	5	5	t_1	2,5	2,5	3,0	3,0
b_2	5	6	12	14	t_2	3	3,5	5,0	5,5
d_1	22	22	25	28	Объем заливаемого масла, л	0,6	1,2	1,5	4,0
					Масса, кг	17,5	28	45	78

34. Техническая характеристика цилиндрических двухступенчатых соосных редукторов типа Ц2С

Типоразмер редуктора	Номинальные передаточные числа	Вращающий момент на выходном валу, Н·м	Радиальная сила на валу, Н		КПД
			ВХОДНОМ	ВЫХОДНОМ	
Ц2С-63	8; 10; 12,5	125	500	2800	0,98
Ц2С-80	16; 20; 25	250	800	4000	
Ц2С-100	31,5; 40	500	1000	5600	
Ц2С-125	50	1000	1000	8000	

35. Габаритные и присоединительные размеры цилиндрических одноступенчатых мотор-редукторов типа МПЦ (рис. 10), мм

Типоразмер мотор- редуктора	n^* , об/мин	a_w	A_1	A_2	B	B_1	H	H_1	H_2	L	L_1	L_2	L_3	b_1	d_1	d_2	d_3	d_4	h_1	l_1	l_2	l_1	Масса, кг		i^{**} , д	
																							с элект- родви- гате- лем	без электро- двиг- ателя		
МПЦ-63	450									475													47			
	355	63	150	180	120	215	80	306	16	505	90	15	185	4	22	20,20	M12.1,25	12	4	4	36	50	2,5	54	10,0	0,4
	280																									
	224																									
МПЦ 80	450																									
	355	80	165	230	190	275	100	370	22	565	105	18	205	5	28	25,90	M16.1,5	15	5	5	42	60	3,0	78	17,3	1,0
	280																									
	224																									
МПЦ-100	450																									
	355	100	200	280	250	305	112	426	25	675	128	20	255	6	35	32,10	M20.1,5	19	6	6	58	80	3,5	125	27	1,3
	280																									
	224																									
МПЦ-125	450																									
	355	125	270	300	300	355	140	530	28	830	160	25	325	12	45	40,90	M30.2	19	8	8	82	110	5,0	200	45	3,0
	280																									
	224									790																

*Номинальная частота вращения вала

**Объем заливаемого масла

36. Техническая характеристика цилиндрических мотор-редукторов типа МЦ

Типоразмер мотор-редуктора	Частота вращения выходного вала, об/мин		Допускаемый момент на выходном валу, Н·м	Допускаемая радиальная сила на выходном валу, Н	Комплектуемый электродвигатель		
	номинальная	фактическая			Обозначение	Частота вращения, об/мин	Мощность, кВт
МЦ-63	450	448	63,7	1000	4A100S4P3	1420	3,0
	355	372	56,5		4A100L6P3	950	2,2
	280	275	53,0		4A100L8P3	700	1,5
	224	221	63,7				
МЦ-80	450	470	112	1400	4A112M4P3	1450	5,5
	355	376	101		4A112MB6P3	950	4,0
	280	308	123		4A112MB6P3	700	3,0
	224	227	124				
МЦ-100	450	457	230	2000	4A132M4P3	1450	11,0
	355	338	210		4A132M6P3	960	7,5
	280	269	264		4A132M8P3	720	5,5
	224	227	232				
МЦ-125	450	460	390	2800	4A160M4P3	1460	18,5
	335	360	491		4A160M6P3		15,0
	280	306	469		4A160S6P3	970	11,0
	224	239	440				

Примечание. В настоящее время происходит постепенное внедрение, вместо асинхронных двигателей единой серии 4А, машин новой серии АИ, соответствующих мировым стандартам.

37. Характеристика зацепления в цилиндрических одноступенчатых мотор-редукторах типа МЦ

Типоразмер редуктора	Передаточное число мотор-редуктора		a_w , мм	m , мм	z_1	z_2	Ширина колеса, мм
	номин.	факт.					
МЦ-63	3,15	3,14	63	1,0	29	91	16
	2,5	2,53			34	86	
	2,5	2,53			34	86	
	3,15	3,14			29	91	
МЦ-80	2,5	3,2	80	1,25	29	93	20
	4,0	2,48			35	87	
	3,15	3,2			29	93	
	3,15	3,2			29	93	
МЦ-100	3,15	3,13	100	1,5	31	97	25
	2,8	2,76			34	94	
	3,55	3,57			28	100	
	3,15	3,13			31	97	
МЦ-125	4,0	4,0	125	2,0	24	96	32
	3,15	3,14			29	91	
	4,0	4,0			24	96	

МОТОР-РЕДУКТОРЫ ЦИЛИНДРИЧЕСКИЕ ДВУХСТУПЕНЧАТЫЕ СООСНЫЕ ТИПА МЦС

Цилиндрические двухступенчатые соосные мотор-редукторы выпускают четырех типоразмеров на передачу выходным валом вращающего момента от 100 до 1130 Н·м при частоте вращения от 20 до 180 об/мин.

Габаритные и присоединительные размеры мотор-редукторов типа МЦС приведены на рис. 11 и в табл. 38, техническая характеристика - в табл. 39, характеристика зацепления - в табл. 40. Угол наклона зубьев колес первой ступени $\beta_1 = 16^\circ 15' 37''$, второй $\beta_2 = 8^\circ 6' 34''$.

Зубчатые колеса и шестерни выполняют из стали марки 40ХН2МА с азотированием поверхности профилей зубьев. Твердость рабочих поверхностей зубьев 56...58 HRC₃, сердцевины - 255...285 НВ. Технические требования - по ГОСТ Р 50968-96.

39. Техническая характеристика цилиндрических двухступенчатых соосных мотор-редукторов типа МЦ2С

Типоразмер мотор-редуктора	Частота вращения выходного вала, об/мин		Допускаемый момент на выходном валу, Н·м	Допускаемая радиальная сила на выходном валу, Н	Комплекующий электродвигатель		
	номин.	факт.			Обозначение	Частота вращения, об/мин	Мощность, кВт
МЦ2С-63	35,5	38	136	2800	4А71В6Р3	920	0,55
	45	47	109		4А80А6Р3		
	56	58	121		4А71В4Р3	1370	0,75
	71	69	102		4А80А4Р3		
	90	88	117		4А80В4Р3	1400	1,1
	112	105	133		4А80В2Р3		
	140	141	100		4А80В2Р3	2850	2,2
	180	178	115				
МЦ2С-80	28	28,5	248	4000	4А90LА8Р3	700	0,75
	35,5	37	271		4А80В6Р3		
	45	47	219		4А80В4Р3	1400	1,1
	56	57	246				
	71	72	282		4А90LАР3	1420	2,2
	90	87	234				
	112	111	250		4А100S4Р3	1420	3,0
	140	139	267				
	180	179	206		4А100L4Р3	1420	4,0

Продолжение табл. 39

Типоразмер мотор- редуктора	Частота вращения выходного вала, об/мин		Допускаемый вращающий момент на выходном валу, Н·м	Допускаемая радиальная сила на выход- ном валу, Н	Комплекующий электродвигатель				
	номинальная	фактическая			Обозначение	Частота вращения, об/мин	Мощность, кВт		
МЦ2С-100	28	28	500	5600	4A100L8P3	700	1,5		
	35,5	38	541		4A100L6P3	950	2,2		
	45	46,5	442		4A100S4P3	1420	3,0		
	56	57	490						
	71	70	526		4A100L4P3	1450	4,0		
	90	92	407		4A112M4P3				
	112	118	444		4A112M2P3	2900	7,5		
	140	143	490		4A112MB8P3	700	3,0		
	МЦ2С-125	28	27		1010	8000	4A112MB6P3	950	4,0
		35,5	37		1020				
45		46	814	4A112M4P3	1450		5,5		
56		56	926						
71		70	1010	4A132S4P3	1460		15,0		
90		92	1113	4A132M4P3					
112		117	890	4A160S4P3	1460		18,5		
140		148	950						
180	185	956	4A160M4P3						

Примечание. В настоящее время происходит постепенное внедрение, вместо асинхронных двигателей единой серии 4А, машин новой серии АИ, соответствующих мировым стандартам.

40. Характеристика зацепления в цилиндрических двухступенчатых соосных мотор-редукторах типа МЦ2С

Типоразмер мотор-редуктора	Частота вращения выходного вала, об/мин	Передаточное число	Первая ступень							Вторая ступень								
			$a_{вб}$, мм	m_1 , мм	z_1	z_2	x_1	x_2	Ширина колеса, мм	$a_{вт}$, мм	m_2 , мм	z_3	z_4	x_3	x_4	Ширина колеса, мм		
МЦ2С-63	180	16,0			20	76	0,42	0				19	80	0,41	0			
	140	9,9			23	73	0,42	0			24	75	0,41	0				
	112	13,3			23	73	0,42	0			19	80	0,41	0				
	90	16		63	20	76	0,42	0	12	63	1,25	19	80	0,41	0			32
	71	19,8			20	76	0,42	0			16	83	0,41	0				
	56	16,0			20	76	0,42	0			19	80	0,41	0				
	45	19,8			20	76	0,42	0			16	83	0,41	0				
	35,5	24			18	78	0,42	0			15	84	0,41	0				
МЦ2С-80	180	8,0			35	87	0,47	0			25	80	0,31	0				
	140	10,3			29	93	0,47	0			25	80	0,31	0				
	112	12,8			29	93	0,47	0			21	84	0,31	0				
	90	16,3			24	98	0,47	0			21	84	0,31	0				40
	71	19,7			24	98	0,47	0	16	80	1,5	18	87	0,31	0			
	56	24,6			20	102	0,47	0			18	87	0,31	0				
	45	19,7			24	98	0,47	0			18	87	0,31	0				
	35,5	24,6			20	102	0,47	0			18	87	0,31	0				
28	24,6			24	98	0,47	0			15	90	0,31	0					
МЦ2С-125	180	7,9			34	86	0	0			24	75	0,4	0				
	140	9,84			29	91	0	0			24	75	0,4	0				
	112	12,4			29	91	0	0			20	79	0,4	0				
	90	15,8			24	96	0,3	-0,3			20	79	0,4	0				
	71	20,76		125	24	96	0,3	-0,3	25	125	2,5	16	83	0,4	0			63
	56	25,95			20	100	0,5	-0,5			16	83	0,4	0				
	45	20,76			24	96	0,3	-0,3			16	83	0,4	0				
	35,5	25,45			20	100	0,5	-0,5			16	83	0,4	0				
28	25,95			20	100	0,5	-0,5			16	83	0,4	0					

КОНИЧЕСКО-ЦИЛИНДРИЧЕСКИЕ ДВУХСТУПЕНЧАТЫЕ РЕДУКТОРЫ ТИПА КЦД

Основные параметры коническо-цилиндрических редукторов установлены ГОСТ 27142-86.

Двухступенчатые коническо-цилиндрические редукторы изготавливают с передаточными числами от 6 до 40. Каждый из пяти типоразмеров этих редукторов с межосевыми расстояниями цилиндрической передачи от 200 до 500 мм имеет пять исполнений по передаточным числам и три варианта сборки: 41-43. Конец выходного вала может быть выполнен цилиндрическим или в виде зубчатого венца. С зубчатым венцом редукторы выполняют только по вариантам сборки 41 и 42. Редуктор по варианту сборки 43 имеет оба конца выходного вала одинаковой цилиндрической формы.

41. Габаритные и присоединительные размеры коническо-цилиндрических двухступенчатых редукторов типа КЦД (рис. 12), мм

Типо-размер редуктора	R_c	$a_{вт}$	B_1	B_2	B_3	B_4	C	C_1	C_2	C_3	C_4	D	D_1	D_2	D_3	D_4	H	H_1	H_2	H_3	L	L_1	L_2	d	n
КЦД-200	136,04	200	300	300	-	240	85	250	375	-	-	480	-	110	310	180	435	-	225	20	900	460	247	17	4
КЦД-250	186,15	250	375	375	-	305	120	325	480	-	-	600	-	160	360	240	515	-	265	25	1170	625	319,5	21	4
КЦД-300	186,16	300	410	450	-	310	120	350	280	265	-	680	-	170	405	240	607	-	315	25	1274	625	385	21	6
КЦД-400	272,08	400	526	526	334	420	212	450	335	140	335	930	530	272	460	320	705	95	320	35	1703	848	452	25	8
КЦД-500	320,77	500	630	630	450	430	250	550	390	210	390	1160	620	340	565	340	877	100	400	40	2085	1030	544	32	8

Продолжение табл. 41

Масса, кг	Размеры концов входного вала														Размеры концов выходного вала										
	Цилиндрический конец														Зубчатый венец										
	d_1	d_2	d_3	d_4	l_1	l_2	b	h	t	d_5	l_3	b_1	h_1	t_1	m	z	d_5	d_6	d_7	b_2	l_4	l_5	l_6	l_7	l_8
186	40	35,90	M24x3	75	110	82	10	8	5	45	80	14	9	39,5	3	40	126	130	80	20	219,0	194	68	45	20
391	50	45,90	M36x3	85	110	82	12	8	5	55	110	16	10	44	3	48	150	160	90	25	266,0	240	60	48	20
474	50	45,90	M36x3	85	110	82	12	8	5	70	140	20	12	62,5	3	56	174	180	110	25	325	295	70	55	22
980	60	54,75	M42x3	110	140	105	16	10	6	90	170	25	14	81	4	56	232	240	140	35	370	338	78	60	22
1740	90	83,50	M64x4	150	170	130	22	14	9	110	210	28	16	100	4	56	232	240	140	35	422	390	78	60	22

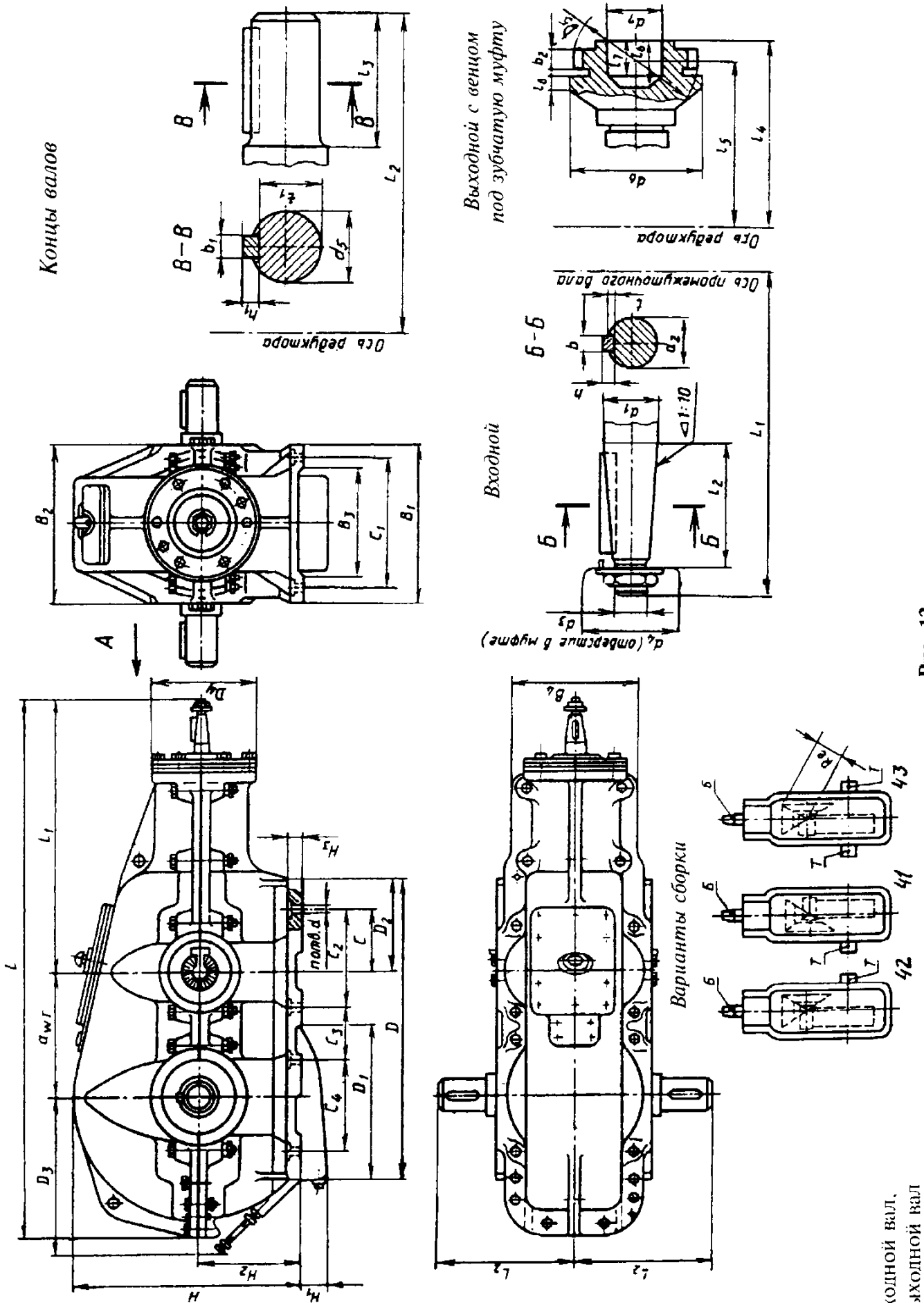


Рис. 12

Б - входной вал,
Т - выходной вал

42. Допускаемые нагрузки в коническо-цилиндрических двухступенчатых редукторах типа КЦ

Типоразмер редуктора	Передаточное число	Номинальный момент $T_{\text{вых}}$ (Н·м) при частоте вращения $n_{\text{вх}}$, об/мин			Максимальный кратковременный вращающий момент $T_{\text{вых max}}$, Н·м	Допускаемая радиальная консольная сила на концах валов, Н	
		600	1000	1500		ВХОДНОГО	ВЫХОДНОГО
КЦ11-200	28,0	530	530	530	2300	1400	6500
	20,0	650	650	630	2900	1200	6150
	14,0	780	750	710	3500	900	5600
	10,0	800	750	710	3900	600	5600
	6,3	520	490	460	3150	600	5150
КЦ11-250	28,0	1000	1000	1000	4500	2500	8750
	20,0	1300	1250	1150	5600	2300	8250
	14,0	1550	1450	1400	6900	2000	7000
	10,0	1650	1550	1400	7500	1500	7000
	6,3	1300	1200	1120	7750	1200	5600
КЦ11-300	28,0	1750	1750	1650	7750	2300	12800
	20,0	2200	2100	2000	10000	1900	12800
	14,0	2600	2400	2150	11500	1350	11500
	10,0	2000	1850	1700	12500	1200	13200
	6,3	1300	1200	1100	8000	1200	13200
КЦ11-400	28,0	4200	4000	3800	18500	4000	21200
	20,0	5220	4780	4500	23000	3300	20000
	14,0	5900	5360	5000	27200	2200	18000
	10,0	5800	5300	5000	30700	1000	18000
	6,3	3800	3400	3300	25000	1000	21000
КЦ11-500	28,0	8200	7560	7100	36500	15500	30000
	20,0	9750	9000	8250	45000	13200	28000
	14,0	11500	10000	9000	54500	10000	25000
	10,0	9500	9000	9000	60000	8000	25000
	6,3	6300	6000	5700	51500	8000	30000

43. Значения коэффициента K для коническо-цилиндрических двух- и трехступенчатых редукторов типа КЦ1 и КЦ2

Режим работы	Продолжительность работы в сутки, ч		
	3	8	24
Спокойный	1,25	1,0	0,8
С умеренными толчками	1,0	0,8	0,65
С сильными толчками	0,65	0,55	0,5

Допускаемые номинальные и максимальные кратковременные вращающие моменты, допускаемые радиальные консольные силы на концы валов приведены в табл. 42.

Вращающие моменты рассчитаны из условия обеспечения поверхностной прочности зубьев при спокойной работе редуктора в течение 8 ч в сутки. При иных условиях работы приведенные значения умножают на коэффициент K , учитывающий характер нагрузки и продолжительность работы редуктора (табл. 43).

Характеристика зацепления редукторов типа КЦ1 приведена в табл. 44. Передача быстрой ступени коническая с круговыми зубьями с углом наклона зуба $\beta_n = 30^\circ$, за исключением редуктора КЦ1-500, у которого $\beta_n = 25^\circ$.

Цилиндрическая передача косозубая, $\beta = 8^\circ 6' 34''$.

Пример обозначения коническо-цилиндрического двухступенчатого редуктора с межосевым расстоянием тихоходной ступени 250 мм, передаточным числом 14, вариантом сборки 42, категории точности 1:

Редуктор КЦ1-250-14-42-1.

КОНИЧЕСКО-ЦИЛИНДРИЧЕСКИЕ ТРЕХСТУПЕНЧАТЫЕ РЕДУКТОРЫ ТИПА КЦ2

Коническо-цилиндрические редукторы выполняют для передаточных чисел от 40 до 320.

Трехступенчатые коническо-цилиндрические редукторы типа КЦ2 выполняют четырех типоразмеров с суммарными межосевыми

расстояниями цилиндрических ступеней от 500 до 1300 мм.

Каждый типоразмер редуктора может иметь пять исполнений по передаточным числам и три варианта сборки: 41-43.

Габаритные и присоединительные размеры редукторов типа КЦ2 приведены на рис. 13 и в табл. 45.

В табл. 46 даны допускаемые вращающие моменты на выходном валу, наибольшие кратковременно допускаемые моменты и допускаемые радиальные консольные силы на концах валов.

Вращающие моменты, приведенные в табл. 46, допускаются при спокойной непрерывной работе в течение 8 ч в сутки и при условии использования для конических и цилиндрических шестерен стали марки 40ХН, для конических и цилиндрических колес - стали марки 40Х. При иных условиях работы значение допускаемой нагрузки равно табличным значениям, умноженным на поправочный коэффициент K , значения которого приведены в табл. 43.

В табл. 47 приведена характеристика зацепления каждой ступени редуктора при разных значениях передаточного числа u . Углы наклона зубьев ступеней: первой - $\beta_n = 30^\circ$, второй и третьей - $\beta = 8^\circ 6' 34''$.

Пример обозначения коническо-цилиндрического трехступенчатого редуктора с межосевым расстоянием промежуточной ступени 200 мм, тихоходной ступени 300 мм, передаточным числом 71, вариантом сборки 42, категории точности 1:

Редуктор КЦ2-500-71-42-1.

44. Характеристика зацепления в коническо-цилиндрических двухступенчатых редукторах типа КЦЦ

Типоразмер редуктора	и	Первая ступень				Вторая ступень			
		m , мм	z_1	z_2	b , мм	m , мм	z_1	z_2	b , мм
КЦЦ-200	27,5						11	88	
	19,3						15	84	
	13,6	4,75	16	55	40	4	20	79	80
	9,65						26	73	
	6,29						35	64	
КЦЦ-250	27,5						11	88	
	19,3						15	84	
	13,6	6,5	16	55	56	5	20	79	100
	9,65						26	73	
	6,29						35	64	
КЦЦ-300	27,5						11	88	
	19,3						15	84	
	13,6	6,5	16	55	56	6	20	79	120
	9,65						26	73	
	6,29						35	64	
КЦЦ-400	27,5						11	88	
	19,3						15	84	
	13,6	9,5	16	55	80	8	20	79	160
	9,65						26	73	
	6,29						35	64	
КЦЦ-500	27,5						11	88	
	19,3						15	84	
	13,6	11,2	16	55	100	10	20	79	200
	9,65						26	73	
	6,29						35	64	

45. Габаритные и присоединительные размеры коническо-цилиндрических трехступенчатых редукторов типа КЦ2 (рис. 13), мм

Типо- размер редук- тора	R_c	$a_{\text{вП}}$	$a_{\text{вТ}}$	B_1	B_2	B_3	B_4	C	C_1	C_2	C_3	C_4	C_5	D	D_1	D_2	D_3	D_4	H	H_1	H_2	H_3	L	L_1	L_2	d	n
КЦ2-500	136,04	200	300	350	350	-	250	30	300	395	310	-	830	-	120	400	180	601	-	315	25	1300	460	327	21	6	
КЦ2-750	186,16	300	450	550	550	366	350	60	470	260	290	190	380	1260	635	180	525	240	765	130	335	35	1883	625	464	32	10
КЦ2-1000	272,08	400	600	690	690	490	430	85	600	360	360	280	530	1700	1170	250	645	320	956	200	400	40	2482	848	615	32	10
КЦ2-1300	320,77	500	800	850	850	610	465	90	740	460	400	700	2200	1150	310	820	340	1272	240	530	50	3178	1030	790	38	10	

Продолжение табл. 45

Масса, кг	Размеры концов валов																									
	входного													выходного												
	d_1	d_2 (ввзм.)	L_1	l	l_1	b	h	t	d_3	l_2	b_1	t_2	t_3	m	z	D_5	d_4	d_5	d_6	b_2	l_3	l_4	l_5	l_6	l_7	
420	40	75	460	350	82	10	8	5	70	140	20	63,5	75,5	3	56	174	180	110	37,30	25	240	270	55	70	22	
1240	50	85	625	515	82	12	8	5	90	178	25	81	95,0	4	56	232	240	140	47,30	35	350	382	60	78	22	
2658	60	110	848	708	105	16	10	6	130	250	32	121	137	6	46	288	300	180	56,50	35	443	481	75	105	25	
5000	90	150	1030	860	130	22	14	9	190	350	45	178	200,0	6	56	348	360	215	85,50	40	560	605	85	130	30	

46. Допускаемые нагрузки в коническо-цилиндрических трехступенчатых редукторах типа КЦ2

Типоразмер редуктора	Передаточное число	Номинальный момент $T_{\text{вых}}$ (Н·м) при частоте вращения $n_{\text{вых}}$, об/мин		Максимальный кратковременный момент $T_{\text{вых макс}}$, Н·м	Допускаемая радиальная консольная сила на концах валов, Н		
		600	1000		1500	входного	выходного
КЦ2-500	180	2000	2000	2000	8750	1500	13200
	112	2000	2000	2000	8750	1450	13200
	71	2100	2100	2100	9250	1300	11500
	45	2300	2300	2300	11200	900	8500
	28	2300	2000	1900	11200	600	7500
КЦ2-750	180	6750	6750	6700	30000	2500	16000
	112	6750	6750	6700	30000	2300	16000
	71	6980	6980	7000	31500	2000	15500
	45	8450	8060	7750	36500	1200	10600
	28	5800	5300	5000	35500	1200	18000
КЦ2-1000	180	15500	15500	15500	71000	4500	35500
	112	15500	15500	15500	71000	4100	35500
	71	16500	16500	16500	75000	3300	33500
	45	20000	19000	18500	87500	1700	28000
	28	16500	15000	14500	87500	1000	33500
КЦ2-1300М	180	40000	37000	35600	200000	16000	92500
	112	40400	37700	35600	200000	14500	92500
	71	410000	39600	38300	200000	12200	92500
	45	420000	39600	38300	200000	8000	77500
	28	28000	25850	24300	200000	8000	73000

47. Характеристика зацепления в коническо-цилиндрических трехступенчатых редукторах типа КЦ2

Типоразмер редуктора	u	Первая ступень				Вторая ступень				Третья ступень			
		m , мм	z_1	z_2	b , мм	m , мм	z_1	z_2	b , мм	m , мм	z_1	z_2	b , мм
КЦ2-500	182,0						11	88			13	86	
	118					16	83			13	86		
	73,0	4,75	16	55	40	4	22	77	80	6	14	85	120
	43,4						26	73			18	81	
	28,3						35	64			18	81	
КЦ2-750	182,0						11	88			13	86	
	118					16	83			13	86		
	73,0	6,5	16	55	56	6	22	77	120	9	14	85	180
	43,4						26	73			18	81	
	28,3						35	64			18	81	
КЦ2-1000	182,0						11	88			13	86	
	118					16	83			13	86		
	73,0	9,5	16	55	80	8	22	77	160	12	14	85	240
	43,4						26	73			18	81	
	28,3						35	64			18	81	
КЦ2-1300M	182,0						14	100			17	115	
	118					20	104			18	114		
	73,0	8,6	16	55	100	8	29	95	160	12	18	114	250
	43,4						32	92			24	108	
	28,3						40	80			24	108	

ЧЕРВЯЧНЫЕ ГЛОБОИДНЫЕ РЕДУКТОРЫ ТИПА ЧГ

Глобоидные редукторы типа Чг одноступенчатые универсальные необдуваемые выполняют с межосевыми расстояниями от 63 до 160 мм и передаточными числами от 10 до 63.

Габаритные и присоединительные размеры приведены на рис. 14 и в табл. 49, размеры отверстий в полых валах и размеры концов валов для присоединения электрической аппаратуры - в табл. 50, номинальная радиальная сила на конец выходного вала - в табл. 48.

Варианты сборки 51-53, 62 в соответствии с ГОСТ 20373.

Мощности $P_{вх}$, кВт, на входном валу и вращающие моменты $T_{вых}$, Н·м, на выходном валу, обеспечиваемые прочностью передач при непрерывном режиме работы, должны соответствовать указанным в табл. 51.

Мощности $P_{вхт}$, кВт, на входном валу и вращающие моменты $T_{выхт}$, Н·м, на выход

ном валу, допускаемые по нагреву при температуре окружающего воздуха 25° С и температуре масла в редукторе 95° С при непрерывном режиме работы, должны быть не менее указанных в табл. 52. Указанные значения нагрузок соответствуют нижнему положению червяка. Во всех остальных случаях допустимые нагрузки должны быть снижены на 20 %.

При температуре окружающего воздуха отличной от $t_{в} = 25$ °С, вращающие моменты, допускаемые по нагреву, вычисляются по формуле $T'_{ввыхт} = T_{ввыхт} (95 - t_{в}) / 70$.

Возможность передачи вращающего момента $T_{ввыхр}$ по нагреву определяется условием $T_{ввыхр} \leq K_{т} T_{ввыхт}$, где $T_{ввыхт}$ - принимают по табл. 52, $K_{т}$ - по табл. 53.

Пример обозначения червячного глобоидного редуктора с межосевым расстоянием 63 мм, передаточным числом 31,5, вариантом сборки 51, категории точности 1:

Редуктор Чг-63-31, 5-51-1.

48. Радиальные силы на концы выходных валов в глобоидных редукторах типа Чг и Чог

Типоразмер редуктора	Межосевое расстояние, мм	Номинальное передаточное число	Номинальная радиальная сила на конец выходного вала, Н
Чг-63	63		2800
Чг-80	80		4000
Чг-100	100	10; 12,5; 16;	5600
Чг-125	125	20; 25; 31,5;	8000
Чг-160	160	40; 50; 63	11200
Чог-125	125		8000
Чог-160	160		11200
Чог-200	200		16000
Чог-250	250		22400

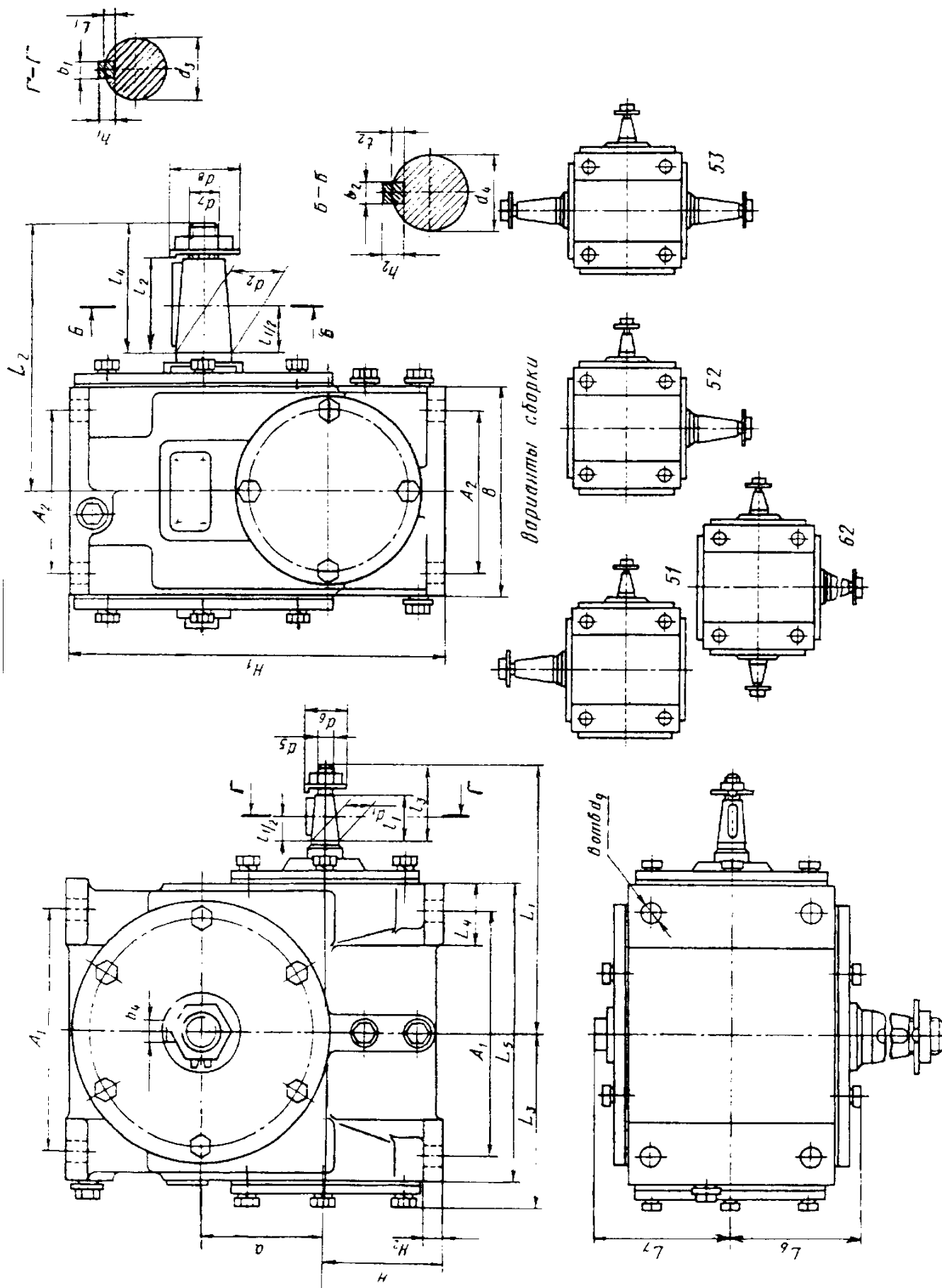


Рис. 14

49. Габаритные и присоединительные размеры глобоидных редукторов типа ЧГ (рис. 14), мм

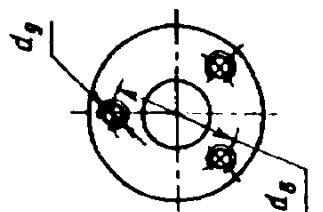
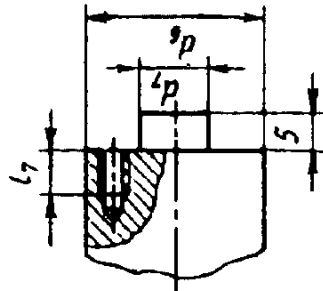
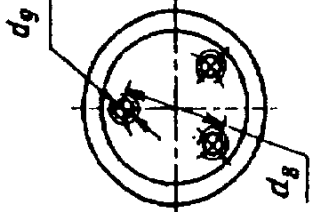
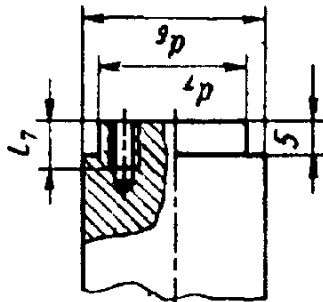
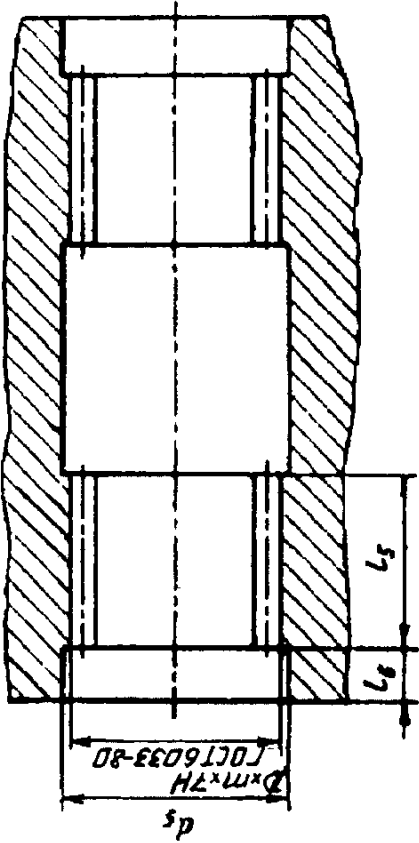
Типоразмер редуктора	a	A_1	A_2	B	H	H_1	H_2	L_1	L_2	L_3	L_4	L_5	L_6	L_7	b_1	b_2	d_1	d_2
ЧГ-40	40	90	70	90	40	136	12	105	115	65	25	110	60	65	3	4	14	22
ЧГ-63	63	120	90	120	62	205	14	150	140	90	35	150	80	85	4	5	22	28
ЧГ-80	80	160	120	150	80	250	15	185	185	105	42	190	95	100	5	6	28	35
ЧГ-100	100	200	140	175	100	312	18	210	225	125	50	240	105	110	5	12	28	45
ЧГ-125	125	230	160	200	140	425	22	245	230	150	60	270	120	125	6	14	32	55
ЧГ-160	160	300	175	224	160	505	30	315	280	190	75	350	135	140	10	18	40	70

Продолжение табл. 49

d_3	d_4	d_5	d_6	d_7	d_8	d_9	h_1	h_2	l_1	l_2	l_3	l_4	t_1	t_2	Масса, кг	Объем заливаемого масла, л
13,10	20,90	M8x1	14	M12x1,25	19	12	3	4	18	36	30	50	1,8	2,5	7	0,3
20,90	26,80	M12x1,25	19	M16x1,5	24	14	4	5	36	42	50	60	2,5	3,0	18	0,7
26,80	33,20	M16x1,5	24	M20x1,5	30	14	5	6	42	58	60	80	3,0	3,5	33	1,5
26,80	42,30	M16x1,5	24	M30x2	46	18	5	8	42	82	60	110	3,0	5,0	52	2,5
30,20	52,30	M20x1,5	30	M36x3	55	18	6	9	58	82	80	110	3,5	5,5	90	7,5
37,30	66,50	M24x2	36	M48x3	75	22	8	11	82	105	110	140	5,0	7,0	165	10

50. Размеры отверстий в полых валах и концов валов глобоидных редукторов типа Чг и Чог для присоединения электроаппаратуры, мм

Типоразмер редуктора	D	Диаметры валов не более 70 мм			Диаметры валов более 70 мм			Размеры отверстий в полых валах					
		d_5	d_6	d_7	d_8	d_9	l_5	l_6	l_7	m	z		
Необдуваемые редукторы Чг													
Чг-40	22	24	30	14	22	M5	25	10	8	1,5	14		
Чг-63	30	32	40	14	22	M5	30	10	8	1,5	18		
Чг-80	38	40	50	14	24	M6	40	15	15	2,0	18		
Чг-100	45	48	60	14	40	M6	50	15	15	2,0	22		
Чг-125	55	58	70	25	40	M6	55	15	15	2,5	20		
Чг-160	70	74	80	25	40	M6	65	35	15	2,5	26		
Обдуваемые редукторы Чог													
Чог-125	55	58	70	25	40	M6	55	15	15	2,5	20		
Чог-160	70	74	80	25	40	M6	65	35	15	2,5	26		
Чог-200	-	-	90	75	55	M8	-	-	20	-	-		
Чог-250	-	-	110	75	55	M8	-	-	20	-	-		



51. Допускаемые нагрузки в глобоидных редукторах типа ЧГ по механической прочности передач

Типоразмер редуктора	Номинальное передаточное число $i_{ном}$	Частота вращения червяка n_1 , об/мин					
		750		1000		1500	
		$P_{вх}$, кВт	$T_{вых}$, Н·м	$P_{вх}$, кВт	$T_{вых}$, Н·м	$P_{вх}$, кВт	$T_{вых}$, Н·м
ЧГ-63	10	1,2	120	1,5	110	1,9	110
	12,5	1,1	130	1,3	130	1,7	110
	16	1,0	150	1,2	150	1,5	130
	20	0,8	150	0,9	150	1,3	130
	25	0,5	125	0,6	110	0,8	110
	31,5	0,4	110	0,5	110	0,6	90
	40	0,3	110	0,3	100	0,5	90
	50	0,2	100	0,3	100	0,3	90
	63	0,1	90	0,2	90	0,3	80
	ЧГ-80	10	2,4	250	2,8	220	3,1
12,5		2,0	260	2,4	240	2,6	180
16		1,6	260	1,9	240	2,1	180
20		1,5	300	1,7	260	1,8	200
25		1,0	250	1,1	220	1,5	190
31,5		0,7	220	0,8	200	1,1	180
40		0,6	220	0,7	200	0,9	180
50		0,5	210	0,5	180	0,6	160
63		0,3	200	0,4	170	0,5	150
ЧГ-100		10	4,3	460	4,7	380	6,3
	12,5	3,8	500	4,0	400	5,5	380
	16	3,0	500	3,6	450	4,6	400
	20	2,7	550	3,2	500	3,9	420
	25	2,0	500	2,3	450	3,0	400
	31,5	1,4	420	1,6	380	2,1	350
	40	1,2	420	1,3	380	1,8	350
	50	0,9	400	1,0	350	1,3	320
	63	0,7	380	0,8	320	1,1	300
	ЧГ-125	10	8,4	900	10,4	850	12,3
12,5		7,1	950	8,9	900	10,0	700
16		5,6	950	7,0	900	8,5	750
20		5,3	1100	6,3	1000	7,8	850
25		4,0	1000	4,6	900	5,2	700
31,5		2,9	900	3,4	800	3,9	650
40		2,4	900	2,8	800	3,2	650
50		1,7	800	2,1	750	2,6	650
63		1,4	750	1,7	700	2,1	600

Продолжение табл. 51

Типоразмер редуктора	Номинальное передаточное число $i_{ном}$	Частота вращения червяка n_1 , об/мин					
		750		1000		1500	
		$P_{вх}$, кВт	$T_{вых}$, Н·м	$P_{вх}$, кВт	$T_{вых}$, Н·м	$P_{вх}$, кВт	$T_{вых}$, Н·м
ЧГ-160	10	16,7	1850	20,3	1700	28,3	1600
	12,5	13,9	1900	16,3	1700	22,8	1600
	16	11,0	1900	13,7	1800	18,6	1650
	20	9,7	2050	11,9	1900	16,5	1800
	25	7,6	1950	8,6	1700	11,2	1500
	31,5	5,7	1800	6,4	1550	8,2	1350
	40	4,6	1800	5,1	1550	6,6	1350
	50	3,6	1650	4,0	1450	5,0	1250
63	2,8	1550	3,4	1450	4,1	1200	

52. Допускаемая нагрузка в глобоидных редукторах типа Чг по нагреву

Типоразмер редуктора	Номинальное передаточное число $i_{ном}$	Частота вращения червяка n_1 , об/мин					
		750		1000		1500	
		$P_{вхТ}$, кВт	$T_{выхТ}$, Н·м	$P_{вхТ}$, кВт	$T_{выхТ}$, Н·м	$P_{вхТ}$, кВт	$T_{выхТ}$, Н·м
ЧГ-63	10	0,9	100	1,0	80	1,1	60
	12,5	0,9	110	0,9	90	1,1	70
	16	0,8	140	0,9	110	1,0	90
	20	0,8	150	0,8	130	1,0	100
	25	0,7	180	0,8	150	0,9	130
	31,5	0,7	190	0,7	160	0,9	140
	40	0,6	220	0,7	180	0,8	150
	50	0,6	240	0,6	200	0,7	160
63	0,5	240	0,5	210	0,6	160	
ЧГ-80	10	1,4	140	1,4	120	1,7	100
	12,5	1,3	170	1,4	130	1,6	110
	16	1,2	200	1,3	160	1,5	130
	20	1,1	230	1,2	190	1,4	150
	25	1,1	270	1,2	220	1,4	180
	31,5	1,0	290	1,1	250	1,3	220
	40	0,9	330	1,0	270	1,2	250
	50	0,8	360	0,9	290	1,1	250
63	0,7	360	0,7	290	1,0	260	

Продолжение табл. 52

Типоразмер редуктора	Номинальное передаточное число $u_{ном}$	Частота вращения червяка n_1 , об/мин																															
		750			1000			1500																									
		$P_{вх\ T}$, кВт	$T_{вх\ T}$, Н·м	$P_{вх\ T}$, кВт	$T_{вх\ T}$, Н·м	$P_{вх\ T}$, кВт	$T_{вх\ T}$, Н·м	$P_{вх\ T}$, кВт	$T_{вх\ T}$, Н·м	$P_{вх\ T}$, кВт	$T_{вх\ T}$, Н·м	$P_{вх\ T}$, кВт	$T_{вх\ T}$, Н·м																				
ЧГ-100	10	2,2	230	2,3	190	2,8	160	2,1	270	2,2	220	2,6	180	2,0	330	2,1	260	2,4	210	2,3	250	2,2	290	2,0	320	1,8	360	1,6	380	1,4	470	1,3	500
	12,5	2,1	270	2,2	220	2,6	180	1,8	360	2,0	310	2,3	250	1,7	430	1,9	360	2,2	290	1,8	320	2,0	290	1,6	360	1,5	430	1,4	470	1,3	500		
	16	2,0	330	2,1	260	2,4	210	1,7	430	1,9	360	2,2	290	1,5	520	1,6	380	2,0	320	1,7	360	2,0	290	1,5	430	1,4	470	1,3	500				
	20	1,8	360	2,0	310	2,3	250	1,5	430	1,9	360	2,2	290	1,4	570	1,5	430	2,0	320	1,6	360	2,0	290	1,4	470	1,3	500	1,2	570	1,1	570		
	25	1,7	430	1,9	360	2,2	290	1,4	570	1,6	380	2,0	320	1,3	570	1,5	430	2,0	320	1,5	430	2,0	290	1,4	470	1,3	500	1,2	570	1,1	570		
	31,5	1,5	450	1,6	380	2,0	320	1,3	570	1,4	470	1,6	380	1,2	570	1,4	470	2,0	320	1,4	470	2,0	290	1,3	500	1,2	570	1,1	570	1,0	570		
	40	1,4	520	1,5	430	1,8	360	1,2	570	1,3	500	1,7	360	1,1	570	1,3	500	2,0	320	1,3	500	2,0	290	1,2	570	1,1	570	1,0	570	0,9	570		
	50	1,3	570	1,4	470	1,6	380	1,1	570	1,2	500	1,8	360	1,0	570	1,2	500	2,0	320	1,2	500	2,0	290	1,1	570	1,0	570	0,9	570	0,8	570		
	63	1,1	570	1,3	500	1,3	500	1,0	570	1,1	500	1,9	360	0,9	570	1,1	500	2,0	320	1,1	500	2,0	290	1,0	570	0,9	570	0,8	570	0,7	570		
	ЧГ-125	10	3,5	380	3,7	300	4,6	260	3,1	580	3,3	420	4,0	350	2,7	680	3,0	580	3,5	470	3,1	610	3,1	520	2,8	580	2,4	840	2,2	900	2,1	900	1,9
12,5		3,3	440	3,5	350	4,2	300	2,7	730	3,0	490	3,7	410	2,4	840	2,6	610	4,0	350	2,8	690	2,8	580	2,2	900	2,0	900	1,7	900	1,7	900		
16		3,1	530	3,3	420	4,0	350	2,4	840	2,6	610	4,0	350	2,1	900	2,4	690	4,0	350	2,6	740	2,5	610	2,0	900	1,7	900	1,5	900	1,4	900		
20		2,8	580	3,1	490	3,7	410	2,1	900	2,4	690	4,0	350	1,7	900	2,1	740	4,0	350	2,8	610	2,5	610	1,7	900	1,5	900	1,3	900	1,2	900		
25		2,7	680	3,0	580	3,5	470	1,7	900	2,6	610	4,0	350	1,5	900	2,1	740	4,0	350	2,7	580	2,5	610	1,5	900	1,3	900	1,1	900	1,0	900		
31,5		2,4	730	2,6	610	3,1	520	1,5	900	2,6	610	4,0	350	1,3	900	2,1	740	4,0	350	2,4	580	2,5	610	1,3	900	1,1	900	0,9	900	0,8	900		
40		2,2	840	2,4	690	2,8	580	1,2	900	2,4	690	4,0	350	1,1	900	2,1	740	4,0	350	2,2	580	2,5	610	1,1	900	0,9	900	0,7	900	0,6	900		
50		2,0	900	2,1	740	2,5	610	1,0	900	2,1	740	4,0	350	0,9	900	1,9	770	4,0	350	2,0	580	2,5	610	0,9	900	0,7	900	0,5	900	0,4	900		
63		1,7	900	1,9	770	2,0	590	0,8	900	1,9	770	4,0	350	0,7	900	1,7	770	4,0	350	1,7	590	2,5	610	0,7	900	0,5	900	0,3	900	0,2	900		
ЧГ-160		10	5,7	630	6,1	510	6,6	370	4,1	1170	4,5	890	5,0	680	3,7	1170	4,1	900	6,1	510	4,1	900	4,5	890	3,7	1170	3,4	1330	3,4	1360	3,3	1360	
	12,5	5,4	730	5,7	590	6,1	430	3,7	1330	4,1	900	5,0	680	3,4	1330	3,7	1170	5,4	500	3,7	1170	4,5	890	3,4	1330	3,0	1360	3,0	1360	2,9	1490		
	16	5,0	870	5,4	700	5,7	500	3,1	1490	4,1	900	5,0	680	2,7	1490	3,7	1170	5,0	680	3,4	1360	4,1	900	3,0	1360	2,7	1490	2,5	1600	2,4	1600		
	20	4,5	950	4,8	760	5,4	580	2,4	1600	4,1	900	5,0	680	2,4	1600	3,7	1170	4,5	580	3,0	1360	4,1	900	2,7	1490	2,4	1600	2,1	1600	2,0	1600		
	25	4,1	1040	4,5	890	5,0	680	1,9	1600	4,1	900	5,0	680	2,1	1600	3,7	1170	4,1	900	2,7	1490	4,1	900	2,4	1600	2,0	1600	1,7	1600	1,6	1600		
	31,5	3,7	1170	4,1	900	4,5	890	1,5	1600	4,1	900	5,0	680	1,5	1600	3,7	1170	3,7	1170	2,4	1600	4,1	900	2,1	1600	1,7	1600	1,4	1600	1,3	1600		
	40	3,4	1330	3,7	1120	4,1	840	1,2	1600	3,7	1120	4,1	840	1,1	1600	3,4	1330	3,4	1330	2,1	1600	4,1	900	1,7	1600	1,4	1600	1,1	1600	1,0	1600		
	50	3,0	1360	3,3	1190	3,6	880	1,0	1600	3,3	1190	4,1	840	0,9	1600	3,0	1360	3,0	1360	1,7	1600	4,1	900	1,4	1600	1,1	1600	0,9	1600	0,8	1600		
	63	2,7	1490	2,9	1230	3,0	860	0,8	1600	2,9	1230	3,0	860	0,7	1600	2,7	1490	2,7	1490	1,5	1600	4,1	900	1,1	1600	0,9	1600	0,7	1600	0,6	1600		

53. Значения коэффициента термической мощности K_T

Редуктор	Продолжительность включения				
	1,0	0,63	0,40	0,25	0,16
ЧГ	1,0	1,6	2,5	4,0	6,3
Чог	1,0	1,4	2,0	2,8	4,0

ЧЕРВЯЧНЫЕ ГЛОБОИДНЫЕ РЕДУКТОРЫ ТИПА ЧОГ

Отличительной особенностью глобоидного обдуваемого редуктора типа Чог является установка и крепление вентилятора на втором конце вала червяка и наличие на корпусе в районе вала червяка продольных ребер, увеличивающих поверхность охлаждения.

Габаритные и присоединительные размеры редукторов Чог приведены на рис. 15 и в табл. 54, размеры отверстий в полых валах - в табл. 50, значения радиальных консольных сил на концы выходных валов - в табл. 48.

Мощности $P_{вх}$, кВт, на входном валу и вращающие моменты $T_{вых}$, Н·м, на выходном валу, обеспечиваемые механической прочностью передач при непрерывном режиме работы, должны соответствовать указанному в табл. 55.

Мощности $P_{вхТ}$, кВт, на входном валу и вращающие моменты $T_{выхТ}$, Н·м, на выходном валу, допускаемые по нагреву при температуре окружающего воздуха 25 °С и температуре масла в редукторе 95 °С при непрерывном режиме работы, должны быть не менее указанных в табл. 56.

При температуре окружающего воздуха, отличной от $t_B = 25$ °С, вращающие моменты $T'_{выхТ}$, допускаемые по нагреву, вычисляются по формуле $T'_{выхТ} = T_{выхТ} (95 - t_B) / 70$.

Возможность передачи вращающего момента $T_{выхр}$ по нагреву определяется условием $T_{выхр} \leq K_T T_{выхТ}$, где $T_{выхТ}$ - принимают по табл. 56, K_T - по табл. 53

ЧЕРВЯЧНЫЕ ОДНОСТУПЕНЧАТЫЕ РЕДУКТОРЫ ТИПА 2Ч

Основные параметры червячных цилиндрических редукторов установлены ГОСТ 27701-88.

Редукторы типа 2Ч выпускают трех типоразмеров: диапазон вращающих моментов на выходном валу 27...230 Н·м, диапазон передаточных чисел 8...80.

На рис. 16 и в табл. 57 приведены габаритные и присоединительные размеры червячных одноступенчатых редукторов типа 2Ч, в том числе размеры конических концов входных валов, цилиндрических концов выходных валов и полых выходных валов.

Неразъемный корпус отлит из алюминиевого сплава методом литья под давлением. Червячные валы изготовляют из легированной стали; витки червяка подвергают цементации и закалке до твердости 50... 55 HRC₃ с последующим шлифованием и полированием. Венцы червячных колес изготовляют из оловянно-фосфористой бронзы.

В зависимости от расположения выходных концов валов редукторы могут иметь различные варианты сборки: 51, 52, 53 и 56.

Техническая характеристика редукторов приведена в табл. 58. Допускаемый вращающий момент $T_{вых}$ на выходном валу определен для непрерывной 12-часовой работы редуктора в исполнении "червяк под колесом" с постоянной спокойной безударной нагрузкой при температуре окружающей среды 20° С и температуре масла в корпусе редуктора не более 95° С. В табл. 58 обозначены: $u_{ном}$ - номинальное передаточное число; $n_{вх}$ - частота вращения входного вала; η - КПД редуктора.

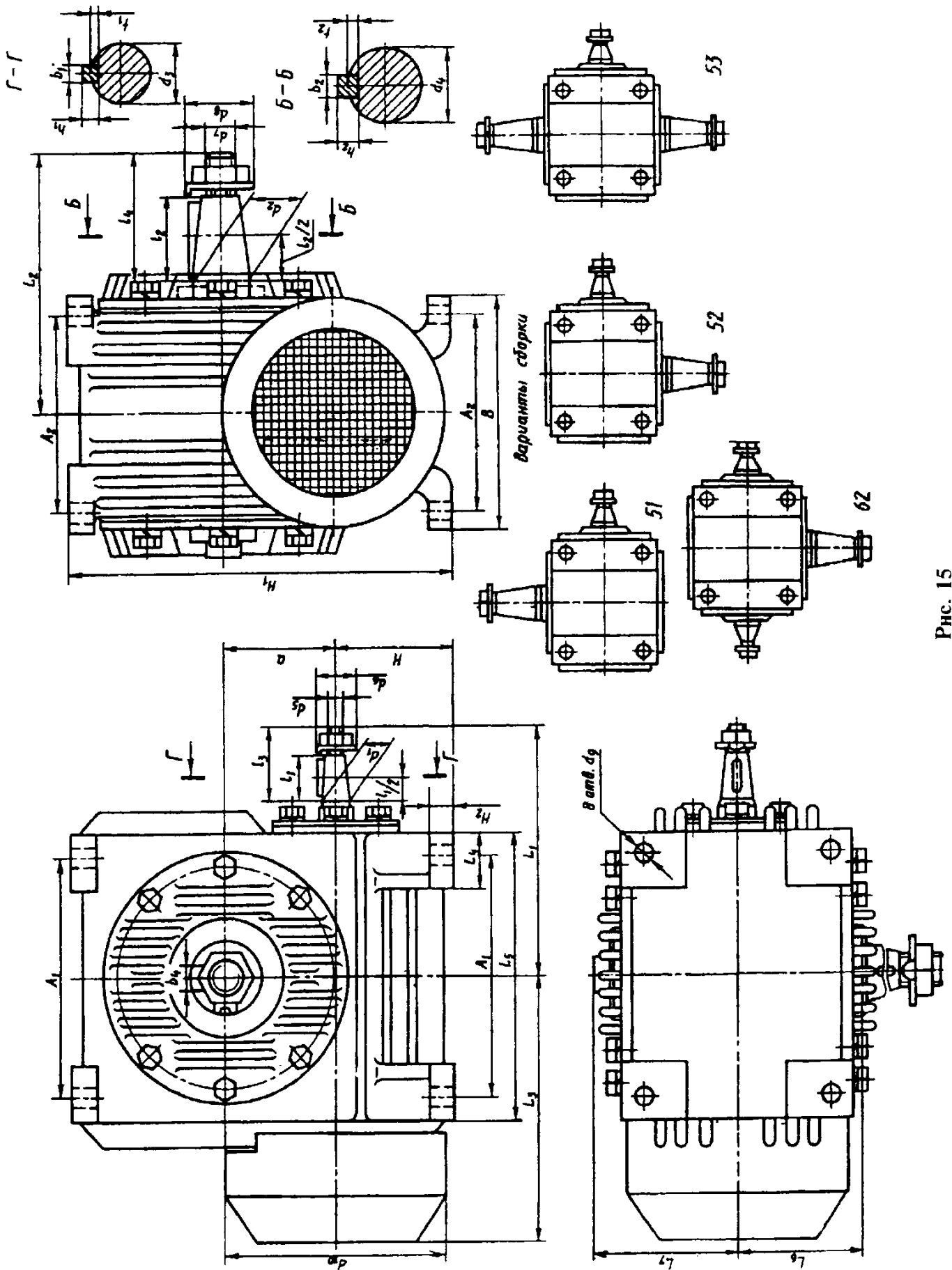


Рис. 15

54. Габаритные и присоединительные размеры глобоидных редукторов типа Чог (рис. 15), мм

Типоразмер редуктора	a	A_1	A_2	B	H	H_1	H_2	L_1	L_2	L_3	L_4	L_5	L_6	L_7	b_1	b_2	d_1
Чог-125	125	230	190	230	111	396	22	245	230	250	55	270	120	125	6	14	32
Чог-160	160	300	230	280	140	500	33	315	280	320	70	350	135	140	10	18	40
Чог-200	200	450	340	400	200	665	35	400	370	460	105	520	-	200	12	22	45
Чог-250	250	500	420	500	250	835	50	450	450	520	130	600	-	240	14	25	55

Продолжение табл. 54

d_2	d_3	d_4	d_5	d_6	d_7	d_8	d_9	d_{10}	h_1	h_2	l_1	l_2	l_3	l_4	t_1	t_2	Масса, кг
55	30,20	52,30	M20×1,5	30	M36×3	55	18	215	6	9	58	82	80	110	3,5	5,5	100
70	37,30	66,50	M24×2	36	M48×3	75	22	270	8	11	82	105	110	140	5,0	7,0	180
90	42,30	85,50	M30×2	46	M64×4	-	28	380	8	14	82	130	110	170	5,0	9,0	350
110	52,30	104,0	M36×3	55	M80×4	-	33	420	9	14	82	165	110	210	5,5	9,0	650

55. Допускаемые нагрузки по механической прочности передачи в глобоидных обдуваемых редукторах

Типоразмер редуктора	Номинальное передаточное число $i_{ном}$	Частота вращения червяка n_1 , об/мин					
		750		1000		1500	
		$P_{вх}$, кВт	$T_{вых}$, Н·м	$P_{вх}$, кВт	$T_{вых}$, Н·м	$P_{вх}$, кВт	$T_{вых}$, Н·м
Чот-125	10	8,5	900	10,7	850	12,7	700
	12,5	7,3	950	9,1	900	10,3	700
	16	5,8	950	7,2	900	8,7	750
	20	5,5	1100	6,5	1000	8,0	850
	25	4,0	1000	4,7	900	5,3	700
	31,5	3,0	900	3,5	800	4,0	650
	40	2,5	900	2,8	800	3,2	650
	50	1,8	800	2,2	750	2,7	650
Чот-160	63	1,4	750	1,8	700	2,1	600
	10	17,3	1850	21,0	1700	28,5	1600
	12,5	14,4	1900	17,0	1700	23,3	1600
	16	11,4	1900	14,3	1800	18,9	1650
	20	10,1	2050	12,2	1900	16,6	1800
	25	7,8	1950	8,8	1700	11,2	1500
	31,5	6,0	1800	6,6	1550	8,2	1350
	40	4,8	1800	5,4	1550	6,6	1350
50	3,9	1650	4,2	1450	5,1	1250	
63	2,9	1550	3,5	1450	4,2	1200	

Продолжение табл. 55

Типоразмер редуктора	Номинальное передаточное число $u_{ном}$	Частота вращения червяка n_1 , об/мин					
		750		1000		1500	
		$P_{вх}$, кВт	$T_{вых}$, Н·м	$P_{вх}$, кВт	$T_{вых}$, Н·м	$P_{вх}$, кВт	$T_{вых}$, Н·м
Чог-200	10	32	3500	37	3000	51	2900
	12,5	29	3800	35	3500	47	3300
	16	25	4200	31	4000	39	3500
	20	22	4500	26	4200	35	3900
	25	15	3700	18	3500	22	3000
	31,5	11	3200	13	3000	16	2700
	40	8	3200	10	3000	13	2700
	50	7	3000	7	2500	9	2200
Чог-250	63	5	2300	5	2200	7	2000
	10	59	6500	71	6000	97	5500
	12,5	55	7500	63	6500	86	6000
	16	46	7800	49	6500	68	6000
	20	40	8500	50	8000	64	7000
	25	27	7000	33	6500	45	6000
	31,5	19	6000	21	5200	30	5000
	40	15	6000	17	5200	25	5000
50	12	5500	14	5000	18	4500	
63	9	5200	10	4500	14	4000	

56. Допускаемые нагрузки по нагреву передач в глобоидных обдуваемых редукторах типа Чог

Типоразмер редуктора	Номинальное передаточное число $u_{ном}$	Частота вращения червяка n_1 , об/мин					
		750		1000		1500	
		$P_{вхт}$, кВт	$T_{вхт}$, Н·м	$P_{вхт}$, кВт	$T_{вхт}$, Н·м	$P_{вхт}$, кВт	$T_{вхт}$, Н·м
Чог-125	10	4,9	530	5,8	480	8,4	480
	12,5	4,6	610	5,4	550	7,8	550
	16	4,4	740	5,1	660	7,3	650
	20	4,0	820	4,8	760	6,8	740
	25	3,8	960	4,6	900	6,4	860
	31,5	3,3	1010	4,0	950	5,7	950
	40	3,1	1180	3,7	1090	5,2	1070
	50	2,8	1270	3,3	1160	4,5	1110
Чог-160	63	2,4	1280	2,9	1220	3,8	1100
	10	8,6	950	10,0	850	14,0	760
	12,5	8,1	1110	9,5	990	13,0	910
	16	7,6	1130	9,0	1190	12,0	1060
	20	6,8	1430	8,0	1290	11,0	1200
	25	6,1	1570	7,5	1490	10,4	1400
	31,5	5,6	1770	7,0	1770	9,3	1540
	40	5,2	2030	6,2	1870	8,4	1730
50	4,4	2030	5,5	2000	7,3	1800	
63	4,0	2230	5,0	2160	6,1	1770	

Продолжение табл. 56

Типоразмер редуктора	Номинальное передаточное число $u_{ном}$	Частота вращения червяка n_1 , об/мин					
		750		1000		1500	
		$P_{вх.т.}, кВт$	$T_{вх.т.}, Н·м$	$P_{вх.т.}, кВт$	$T_{вх.т.}, Н·м$	$P_{вх.т.}, кВт$	$T_{вх.т.}, Н·м$
Чот-200	10	19	2100	23	1940	37	2170
	12,5	17	2380	21	2210	34	2450
	16	16	2830	20	2630	32	2900
	20	15	3160	19	3090	29	3290
	25	14	3640	18	3620	27	3800
	31,5	12	3820	15	3680	24	4110
	40	11	4330	14	4230	22	4630
Чот-250	50	10	4680	12	4420	19	4820
	63	8	4510	11	4750	15	4570
	10	40	4520	53	4570	78	4510
	12,5	37	5170	49	5220	71	5080
	16	34	6080	45	6080	66	5970
	20	30	6580	40	6590	61	6820
	25	27	7160	37	7560	57	7810
	31,5	25	8090	33	8330	50	8530
	40	22	8970	30	9320	45	9480
	50	19	9060	26	9790	39	9890
	63	17	9860	23	10220	32	9570

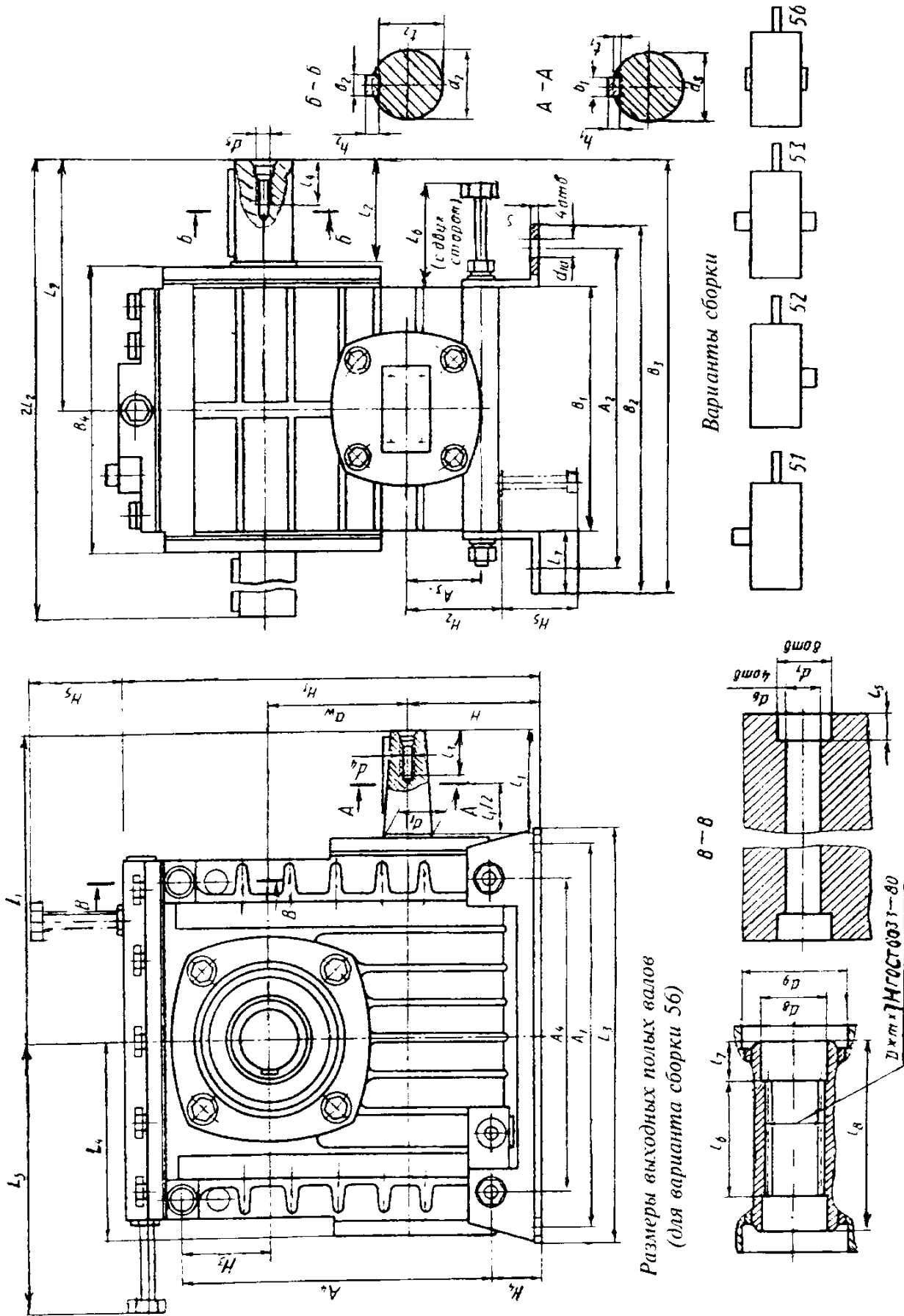


Рис. 16

57. Габаритные и присоединительные размеры червячных одноступенчатых редукторов типа 2Ч (рис. 16), мм

Параметры	Типоразмер редуктора			Параметры	Типоразмер редуктора		
	2Ч-40	2Ч-63	2Ч-80		2Ч-40	2Ч-63	2Ч-80
a_w	40	63	80	d_2	18	28	35
A_1	150	180	225	d_3	15,20	20,90	23,80
A_2	140	165	185	d_4	M6	M8	M8
A_3	35	42	50	d_5	M6	M8	M8
A_4	105	150	180	d_6	11,5	11,5	13
B_1	100	125	140	d_7	16	16	18
B_2	164	197	212	d_8	23	33	41
B_3	182	217	250	d_9	60	70	90
B_4	120	145	165	d_{10}	13	13	15
H	72	82	92	h_1	3	4	5
H_1	180	223	265	h_2	6	7	8
H_2	54	59	66	l_1	28	36	42
H_3	30	45	50	l_2	40	60	80
H_4	37	40	42	l_3	20	20	20
H_5	115	155	190	l_4	20	20	20
L_1	95	145	160	l_5	8	8	8
L_2	100	120	145	l_6	72	68	66
L_3	180	220	260	l_7	20	20	25
L_4	82	105	120	l_8	112	108	116
L_5	145	200	240	S	4	5	5
L_6	80	115	135	t_1	1,8	2,5	3,0
L_7	32	36	36	t_2	14,5	24	30
b_1	3	4	5	$D \times m \times 7H$	22×1,5×7H	32×1,5×7H	40×1,5×7H
b_2	6	8	8	Объем масла, л	0,18...0,3	0,3...0,7	0,5...1,0
d_1	16	22	25	Масса, кг	6,7	13,1	18,6

58. Техническая характеристика червячных одноступенчатых редукторов типа 2Ч

Типоразмер редуктора	$i_{\text{ном}}$	$n_{\text{вх}}, \text{об/мин}$											
		750		1000		1500		750		1000		1500	
		$T_{\text{вых}}, \text{Н}\cdot\text{м}$	η	$T_{\text{вых}}, \text{Н}\cdot\text{м}$	η	$T_{\text{вых}}, \text{Н}\cdot\text{м}$	η	$T_{\text{вых}}, \text{Н}\cdot\text{м}$	η	$T_{\text{вых}}, \text{Н}\cdot\text{м}$	η	$T_{\text{вых}}, \text{Н}\cdot\text{м}$	η
2Ч-40	8	31	0,85	30	0,86	28	0,87	31	0,85	30	0,86	28	0,87
	10	31	0,83	30	0,83	28	0,85	31	0,83	30	0,83	28	0,85
	12,5	28	0,81	27	0,82	29	0,81	27	0,82	29	0,81	27	0,83
	16	31	0,77	31	0,79	29	0,81	31	0,77	31	0,79	29	0,81
	20	31	0,72	31	0,74	29	0,76	31	0,72	31	0,74	29	0,76
	25	27	0,70	27	0,71	26	0,73	27	0,70	27	0,71	26	0,73
	31,5	31	0,65	31	0,67	30	0,70	31	0,65	31	0,67	30	0,70
	40	31	0,58	31	0,60	30	0,63	31	0,58	31	0,60	30	0,63
	50	29	0,54	29	0,57	28	0,60	29	0,54	29	0,57	28	0,60
	63	28	0,52	28	0,54	27	0,58	28	0,52	28	0,54	27	0,58
2Ч-63	8	115	0,86	109	0,87	107	0,89	115	0,86	109	0,87	107	0,89
	10	110	0,86	104	0,86	102	0,88	110	0,86	104	0,86	102	0,88
	12,5	105	0,85	100	0,85	95	0,88	105	0,85	100	0,85	95	0,88
	16	118	0,80	112	0,81	110	0,84	118	0,80	112	0,81	110	0,84
	20	110	0,79	106	0,80	104	0,83	110	0,79	106	0,80	104	0,83
	25	110	0,76	105	0,77	97	0,81	110	0,76	105	0,77	97	0,81
	31,5	118	0,68	117	0,69	115	0,74	118	0,68	117	0,69	115	0,74
	40	114	0,67	112	0,68	110	0,73	114	0,67	112	0,68	110	0,73
	50	110	0,64	105	0,64	102	0,68	110	0,64	105	0,64	102	0,68
	63	102	0,60	100	0,61	95	0,62	102	0,60	100	0,61	95	0,62
80	90	0,54	87	0,57	85	0,60	90	0,54	87	0,57	85	0,60	
2Ч-80	8	215	0,88	211	0,89	208	0,90	215	0,88	211	0,89	208	0,90
	10	210	0,87	206	0,88	194	0,89	210	0,87	206	0,88	194	0,89
	12,5	213	0,85	209	0,86	202	0,88	213	0,85	209	0,86	202	0,88
	16	218	0,82	214	0,84	205	0,85	218	0,82	214	0,84	205	0,85
	20	214	0,78	210	0,80	195	0,83	214	0,78	210	0,80	195	0,83
	25	216	0,77	212	0,78	197	0,82	216	0,77	212	0,78	197	0,82
	31,5	234	0,71	232	0,74	230	0,77	234	0,71	232	0,74	230	0,77
	40	214	0,66	211	0,70	200	0,72	214	0,66	211	0,70	200	0,72
	50	218	0,65	214	0,66	210	0,71	218	0,65	214	0,66	210	0,71
	63	215	0,62	211	0,60	200	0,64	215	0,62	211	0,60	200	0,64
80	174	0,54	172	0,55	170	0,61	174	0,54	172	0,55	170	0,61	

Для определения допускаемых нагрузок при работе в повторно-кратковременных режимах с циклами, не превышающими 10 мин, значения вращающих моментов, приведенных в табл. 58, необходимо умножить на коэффициент K , зависящий от продолжительности включения ПВ:

Продолжительность

включения ПВ, %	60	40	25
Коэффициент K	1,2	1,35	1,5

Редукторы допускают кратковременные перегрузки, в 2 раза превышающие номинальные и возникающие во время пусков и остановок двигателя, если число циклов нагружения входного вала за время действия этих нагрузок не превышает $3 \cdot 10^6$ в течение всего срока службы редуктора.

ЧЕРВЯЧНЫЕ ОДНОСТУПЕНЧАТЫЕ РЕДУКТОРЫ ТИПА Ч

Червячные редукторы этого типа с межосевыми расстояниями от 50 до 160 мм при непрерывной работе могут передавать вращающие моменты на выходном валу от 50 до 2000 Н·м при передаточных числах от 8 до 80.

Редукторы типа Ч имеют воздушное охлаждение. На червячном валу установлен вентилятор для охлаждения корпуса редуктора: у редукторов Ч-100, Ч-125, Ч-160 (рис. 17) - со стороны входного конца вала-червяка; у редукторов Ч-50, Ч-60, Ч-80 (рис. 18) - с противоположной стороны.

Червячные валы изготавливают из легированной стали; витки червяка подвергают це-

ментации и закалке до твердости 58...62 HRC, с последующим шлифованием и полированием. Венцы червячных колес изготавливают из оловянно-фосфористой бронзы.

На рис. 17, 18 и в табл. 59 приведены габаритные и присоединительные размеры редукторов типа Ч, в табл. 60 - допускаемые вращающие моменты $T_{\text{вых}}$ на выходном валу и КПД редуктора. Значения момента $T_{\text{вых}}$ указаны для непрерывной работы при постоянной нагрузке в течение 24 ч, нижнем расположении червяка и при температуре окружающей среды $t_{\text{в}} = 20^\circ\text{C}$. При верхнем расположении червяка значения нагрузок следует снизить на 20%.

Значения вращающих моментов $T'_{\text{вых}}$, Н·м, при $t_{\text{в}} > 20^\circ\text{C}$ определяют по формуле

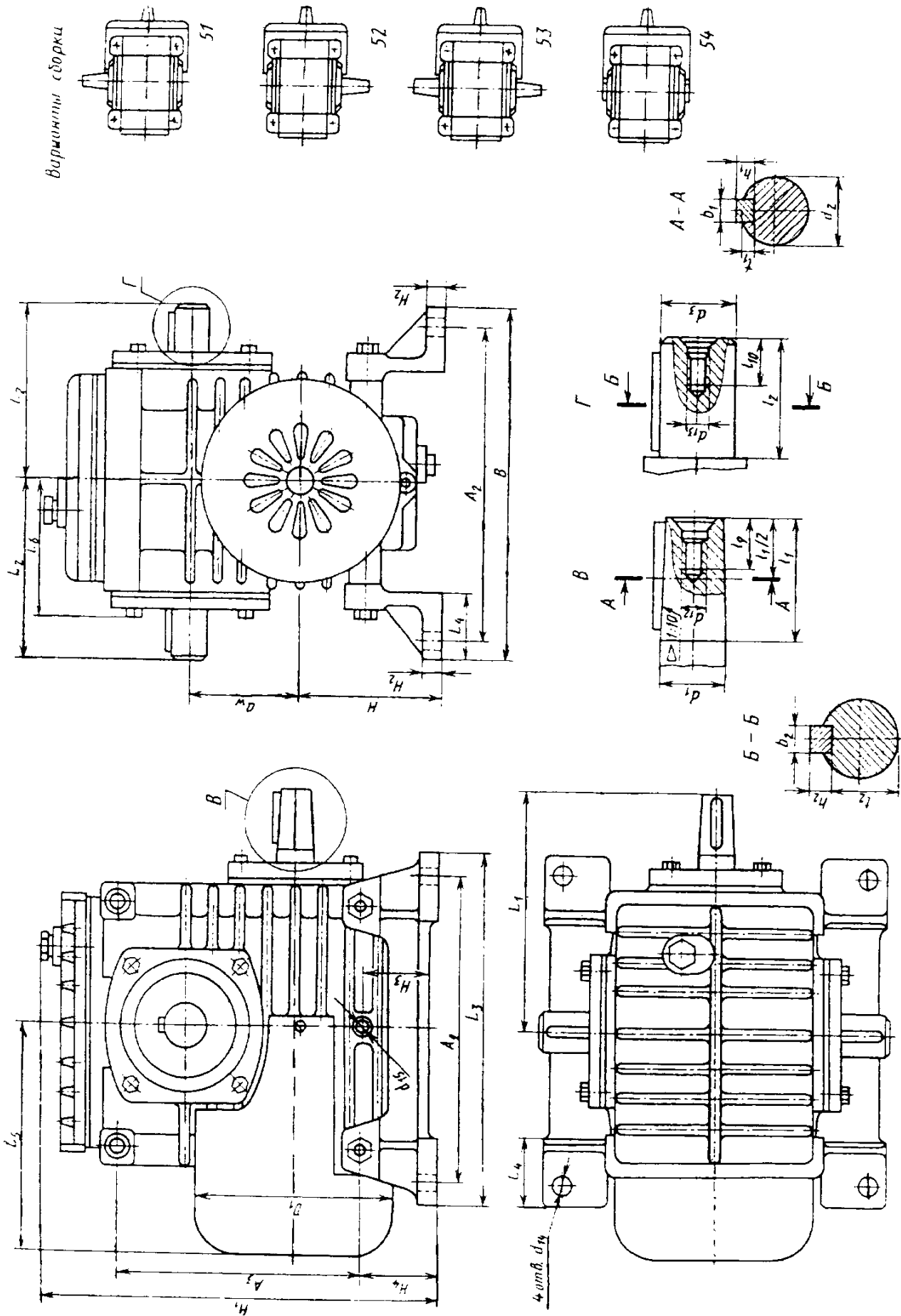
$$T'_{\text{вых}} = T_{\text{вых}} (t_{\text{м}} - t_{\text{в}}) / 70,$$

где $t_{\text{м}}$ - максимально допустимая температура масла внутри корпуса редуктора, $t_{\text{м}} = 95^\circ\text{C}$.

Наибольшие радиальные консольные силы на концы валов приведены в табл. 61.

Пример обозначения червячного редуктора с межосевым расстоянием 80 мм, номинальным передаточным числом 40, вариантом сборки 51, категории точности 1, климатическим исполнением У, категории размещения 3 по ГОСТ 15150:

Редуктор Ч-80-40-51-1-У3



Расположение червяки как на рис.17

59. Габаритные и присоединительные размеры червячных одноступенчатых редукторов типа Ч (рис. 17 и 18), мм

Параметры	Типоразмер редуктора					
	Ч-50	Ч-63	Ч-80	Ч-100	Ч-125	Ч-160
a_w	50	63	80	100	125	160
A_1	160	180	225	200	230	300
A_2	155	200	220	140	190	230
A_3	125	150	180	-	-	-
B	180	230	250	175	230	280
D_1	155	135	155	179	217	270
D_2	30	31	39	46	60	72
D_3	-	-	-	69	71	80
H	75	112	112	100	111	140
H_1	205	270	295	312	396	500
H_2	10	12,5	15	20	23	31,5
H_3	25	30	40	50	50	60
H_4	40	65	62	-	-	-
L_1	115	145	167	225	261	345
L_2	100	118	147	225	230	280
L_3	190	218	265	243	280	355
L_4	33,5	48,5	48,0	45,0	60,0	70,0
L_5	125	155	173	150	176	206
L_6	65	80	92,5	120,0	135	157
b_1	3	4	5	-	-	-
b_2	6	8	10	-	-	-
b_3	-	-	-	6	6	10
b_4	-	-	-	12	14	18
d_1	16	22	25	-	-	-
d_2	15,20	20,90	23,80	-	-	-
d_3	22	25	35	-	-	-
d_4	-	-	-	32	32	40
d_5	-	-	-	29,10	29,10	35,90
d_6	-	-	-	45	50	70
d_7	-	-	-	40,90	50,90	64,75

Продолжение табл. 59

Параметры	Типоразмер редуктора					
	Ч-50	Ч-63	Ч-80	Ч-100	Ч-125	Ч-160
d_8	-	-	-	M20×1,5	M20×1,5	M24×2
d_9	-	-	-	45	45	50
d_{10}	-	-	-	M30×2	M36×3	M48×3
d_{11}	-	-	-	100	110	140
$d_{12} = d_{13}$	M6	M6	M8	-	-	-
d_{14}	12	14	16	19	19	22
d_{15}	M12×1,25	M12×1,25	M12×1,25	M12×1,25	M16×1,5	M16×1,5
l_1	28	36	42	-	-	-
l_2	28	36	42	-	-	-
l_3	-	-	-	80	80	110
l_4	-	-	-	58	58	82
l_5	-	-	-	110	110	140
l_6	-	-	-	82	82	105
l_7	115	108	122	205	230	275
l_8	58	58	66	90	110	130
l_9	15	18	30	-	-	-
l_{10}	20	24	25	-	-	-
h_1	3	4	5	-	-	-
h_2	6	7	8	-	-	-
h_3	-	-	-	6	6	8
h_4	-	-	-	8	9	11
t_1	1,8	2,5	3,0	-	-	-
t_2	14,5	21,0	27,0	-	-	-
t_3	-	-	-	3,5	3,5	5,0
t_4	-	-	-	5,0	5,5	7,0
$D \times m \times 7H$	28×1,5×7H	30×1,5×7H	40×1,5×7H	45×2×7H	55×2,5×7H	70×2,5×7H
Объем за- ливаемого масла, л	0,3	0,7	1,2	3,2	5,8	10,0
Масса, кг	6,4	13,2	19,1	57,0	88,0	170,0

60. Значения допускаемого вращающего момента и КПД редуктора η для червячных одноступенчатых редукторов типа Ч

Типоразмер редуктора	$K_{НОМ}$	Частота вращения входного вала, об/мин											
		750			1000			1500					
		$T_{ВЫХ}$, Н·м	η	$T_{ВЫХ}$, Н·м	η	$T_{ВЫХ}$, Н·м	η	$T_{ВЫХ}$, Н·м	η	$T_{ВЫХ}$, Н·м	η	$T_{ВЫХ}$, Н·м	η
Ч-50	8,0	71	0,86	66	0,87	56	0,88	56	0,88	56	0,88	56	0,88
	10,0	65	0,85	60	0,85	51	0,87	51	0,87	51	0,87	51	0,87
	12,5	66	0,83	61	0,84	52	0,86	52	0,86	52	0,86	52	0,86
	16,0	71	0,80	65	0,81	56	0,83	56	0,83	56	0,83	56	0,83
	20,0	65	0,77	60	0,78	52	0,81	52	0,81	52	0,81	52	0,81
	25,0	64	0,72	59	0,73	51	0,76	51	0,76	51	0,76	51	0,76
	31,5	71	0,68	67	0,69	58	0,73	58	0,73	58	0,73	58	0,73
	40,0	68	0,65	65	0,66	56	0,69	56	0,69	56	0,69	56	0,69
	50,0	65	0,61	60	0,61	54	0,62	54	0,62	54	0,62	54	0,62
	63,0	61	0,55	56	0,57	50	0,60	50	0,60	50	0,60	50	0,60
Ч-63	8,0	128	0,87	118	0,88	100	0,89	100	0,89	100	0,89	100	0,89
	10,0	128	0,86	118	0,87	100	0,88	100	0,88	100	0,88	100	0,88
	12,5	118	0,85	103	0,86	90	0,87	90	0,87	90	0,87	90	0,87
	16,0	125	0,81	115	0,82	100	0,84	100	0,84	100	0,84	100	0,84
	20,0	125	0,80	115	0,81	100	0,83	100	0,83	100	0,83	100	0,83
	25,0	109	0,77	100	0,78	90	0,81	90	0,81	90	0,81	90	0,81
	31,5	122	0,69	112	0,70	100	0,74	100	0,74	100	0,74	100	0,74
	40,0	118	0,68	112	0,69	100	0,73	100	0,73	100	0,73	100	0,73
	50,0	112	0,64	106	0,64	95	0,68	95	0,68	95	0,68	95	0,68
	63,0	95	0,60	90	0,61	80	0,62	80	0,62	80	0,62	80	0,62
80,0	95	0,54	90	0,57	80	0,60	80	0,60	80	0,60	80	0,60	
Ч-80	8,0	280	0,89	250	0,90	212	0,91	212	0,91	212	0,91	212	0,91
	10,0	250	0,88	224	0,89	190	0,90	190	0,90	190	0,90	190	0,90
	12,5	270	0,86	230	0,87	195	0,89	195	0,89	195	0,89	195	0,89
	16,0	280	0,83	250	0,85	218	0,86	218	0,86	218	0,86	218	0,86
	20,0	243	0,79	224	0,81	195	0,84	195	0,84	195	0,84	195	0,84
	25,0	243	0,78	224	0,79	195	0,83	195	0,83	195	0,83	195	0,83

Типоразмер редуктора	$n_{ном}$	Частота вращения входного вала, об/мин					
		750		1000		1500	
		$T_{вых}, Н·м$	η	$T_{вых}, Н·м$	η	$T_{вых}, Н·м$	η
Ч-80	31,5	300	0,72	280	0,75	250	0,78
	40,0	230	0,67	218	0,71	195	0,73
	50,0	243	0,65	230	0,66	206	0,71
	63,0	224	0,60	212	0,62	190	0,64
	80,0	200	0,55	190	0,58	175	0,61
	8,0	515	0,90	462	0,91	387	0,92
Ч-100	10,0	500	0,89	450	0,90	375	0,91
	12,5	515	0,88	462	0,90	387	0,90
	16,0	500	0,85	450	0,86	387	0,88
	20,0	487	0,81	437	0,84	375	0,86
	25,0	475	0,80	437	0,83	375	0,85
	31,5	515	0,74	475	0,75	412	0,79
	40	475	0,70	437	0,72	387	0,75
	50	475	0,69	437	0,71	387	0,74
	63	375	0,60	345	0,63	315	0,66
	80	355	0,58	335	0,60	300	0,63
Ч-125	8,0	850	0,91	750	0,92	650	0,93
	10,0	825	0,90	725	0,91	630	0,92
	12,5	825	0,89	725	0,90	630	0,91
	16,0	850	0,86	750	0,86	670	0,88
	20,0	825	0,84	750	0,85	650	0,87
	25,0	775	0,82	700	0,83	615	0,85
	31,5	1000	0,75	900	0,77	800	0,80
	40,0	850	0,72	775	0,74	690	0,78
	50,0	800	0,70	725	0,72	650	0,75
	63,0	750	0,66	700	0,69	615	0,72
80,0	650	0,60	600	0,63	530	0,66	

Продолжение табл. 60

Типоразмер редуктора	$i_{ном}$	Частота вращения входного вала, об/мин																	
		750			1000			1500											
		$T_{вых}, Н·м$	η	$T_{вых}, Н·м$	η	$T_{вых}, Н·м$	η	$T_{вых}, Н·м$	η	$T_{вых}, Н·м$	η	$T_{вых}, Н·м$	η						
Ч-160	8,0	1600	0,91	1450	0,93	1250	0,94	1600	0,91	1450	0,93	1250	0,94	1600	0,91	1450	0,93	1250	0,94
	10,0	1500	0,91	1320	0,92	1150	0,93	1500	0,91	1320	0,92	1150	0,93	1500	0,91	1320	0,92	1150	0,93
	12,5	1500	0,90	1320	0,91	1150	0,92	1500	0,90	1320	0,91	1150	0,92	1500	0,90	1320	0,91	1150	0,92
	16,0	1800	0,87	1600	0,88	1400	0,90	1800	0,87	1600	0,88	1400	0,90	1800	0,87	1600	0,88	1400	0,90
	20,0	1500	0,83	1320	0,85	1150	0,87	1500	0,83	1320	0,85	1150	0,87	1500	0,83	1320	0,85	1150	0,87
	25,0	1400	0,81	1320	0,84	1120	0,86	1400	0,81	1320	0,84	1120	0,86	1400	0,81	1320	0,84	1120	0,86
	31,5	2000	0,79	1800	0,80	1600	0,83	2000	0,79	1800	0,80	1600	0,83	2000	0,79	1800	0,80	1600	0,83
	40,0	1600	0,73	1450	0,76	1250	0,79	1600	0,73	1450	0,76	1250	0,79	1600	0,73	1450	0,76	1250	0,79
	50,0	1450	0,71	1320	0,73	1180	0,75	1450	0,71	1320	0,73	1180	0,75	1450	0,71	1320	0,73	1180	0,75
	63,0	1320	0,69	1250	0,71	1090	0,74	1320	0,69	1250	0,71	1090	0,74	1320	0,69	1250	0,71	1090	0,74
80	1320	0,64	1250	0,68	1090	0,71	1320	0,64	1250	0,68	1090	0,71	1320	0,64	1250	0,68	1090	0,71	

Примечания: 1. Фактические значения передаточных чисел не должны отличаться от номинальных более чем на 4 %.

2. Редукторы с $i_{ном} \geq 50$ целесообразно применять в переменных режимах работы.

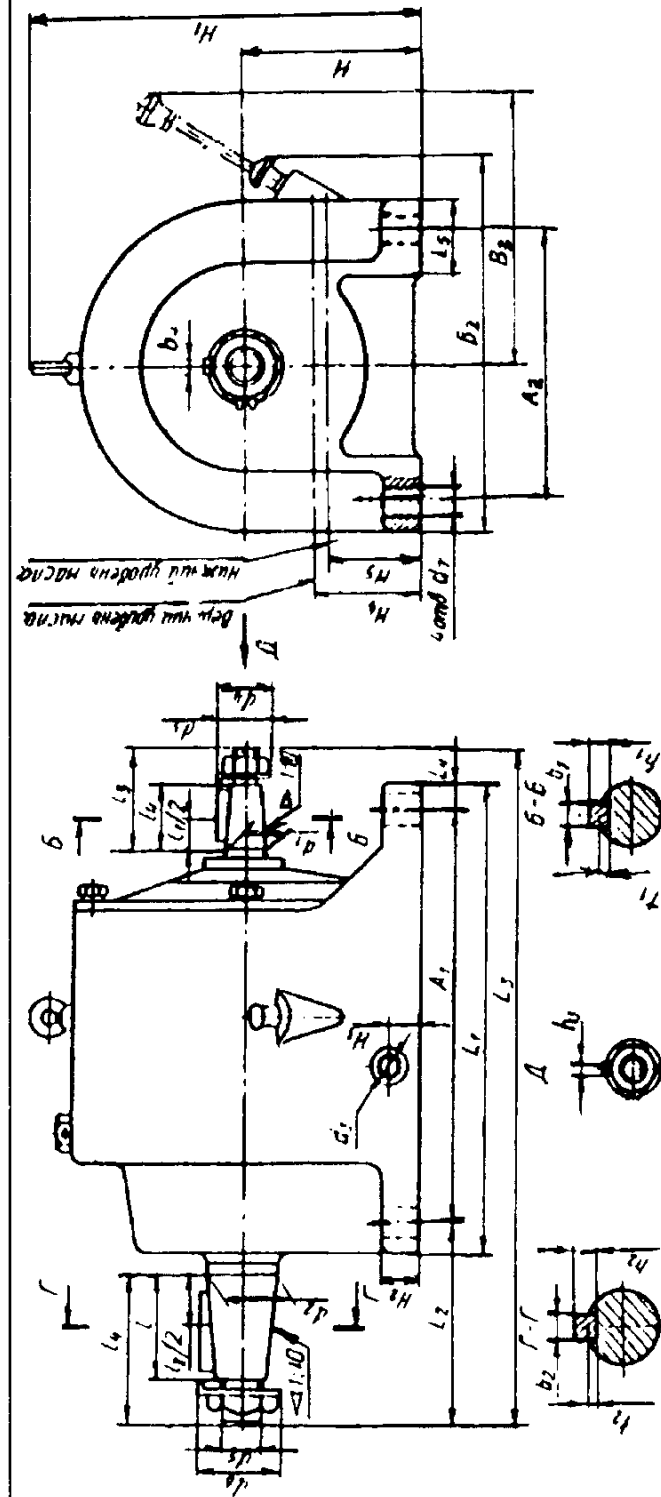
3. Значения допускаемых моментов $T_{вых}$ указаны для непрерывной работы редукторов при постоянной нагрузке в течение 24 ч, температуре окружающей среды $t_v \leq 20$ °С.

61. Значения наибольших радиальных консольных сил на концы валов, Н

Вал	Типоразмер редуктора					
	Ч-50	Ч-63	Ч-80	Ч-100	Ч-125	Ч-160
Входной	250	345	500	600	875	1180
Выходной	2000	2800	4000	5600	8000	11200

ПЛАНЕТАРНЫЕ ЗУБЧАТЫЕ ОДНОСТУПЕНЧАТЫЕ РЕДУКТОРЫ ТИПА ПЗ

62. Габаритные и присоединительные размеры планетарных зубчатых одноступенчатых редукторов типа Пз, мм



Типоразмер редуктора	A_1	A_2	B_1	B_2	B_3	H	H_1	H_2	H_3	H_4	H_5	L_1	L_2	L_3	L_4	L_5	b_1	b_2	b_3	b_4
Пз-31,5	130	155	195	215	135	100	255	18	19	57	52	170	89	330	20	44,5	4	5	4,4	5,4
Пз-40	170	180	220	245	150	112	285	22	22	58	53	210	110	380	20	45	4	6	4,4	6
Пз-50	210	220	270	285	167	132	330	30	20	62	57	260	146	455	25	55	5	12	5,4	8
Пз-63	230	260	310	345	197	160	385	32	23	92	87	280	146	510	25	57,5	6	14	6	11
Пз-80	335	335	395	415	220	200	470	40	23	92	66	395	182	610	30	73	12	18	8	13
Пз-100	420	420	490	515	280	250	575	40	26	112	106	490	216	685	35	80	14	22	11	17
Пз-125	450	530	610	630	320	315	715	48	30	142	136	540	265	825	40	95	18	25	13	20
Пз-160	530	670	760	780	390	375	875	60	28	150	144	620	312	975	45	112	22	32	17	25
Пз-200	690	860	945	960	480	475	1120	70	40	192	186	810	307	1115	60	142,5	25	45	20	-

Продолжение табл. 62

d_1	d_2	d_3	d_4	d_5	d_6	d_7	d_8	h_1	h_2	l_1	l_2	l_3	l_4	t_1	t_2	Объем заливаемого масла, л	Масса редуктора, кг	Расход масла при струйном смазывании, л
20	28	M12x1,25	19	M16x1,5	24	19		4	5	36	42	50	60	2,5	3	0,7	22	-
22	35	M12x1,25	19	M20x1,5	30	19		4	6	36	58	50	80	2,5	3,5	1,0	30	-
28	45	M16x1,5	24	M30x2	46	24		5	8	42	82	60	110	3	5	2,5	55	-
35	55	M20x1,5	30	M36x3	55	24		6	9	58	82	80	110	3,5	5,5	4,0	80	-
45	70	M30x2	46	M48x3	75	28		8	11	82	105	110	140	5	7	8,0	118	6,74
5	90	M36x3	55	M64x4	97	35		9	14	82	130	110	170	5,5	9	12,0	235	38,83
70	110	M48x3	75	M80x4	117	42		11	14	105	165	140	210	7	9	20	460	79,81
90	140	M64x4	97	M100x4	137	48		14	18	130	200	170	250	9	11	40	850	105,33
110	180	M80x4	117	-	-	56		14	25	165	240	210	-	9	15	70	1570	194,23

Примечания. 1. У редуктора Пз-200 выходной вал - цилиндрический.

2. Расход масла при струйном смазывании для редукторов Пз-80; Пз-100 и Пз-125 даны при $u_n=6,3$ и $n_{вх}=1500$ об/мин, для редукторов Пз-160 и Пз-200 - при $u_n=6,3$ и $n_{вх}=1000$ об/мин.

При других передаточных числах и частотах вращения входного вала расход масла будет меньше.

3. Размер d_8 - резьба К 1/2" ГОСТ 6111-72

Основные параметры планетарных редукторов установлены ГОСТ 25022-81. Он распространяется на одно-, двух- и трехступенчатые планетарные редукторы общемашиностроительного применения.

Планетарные общеступенчатые редукторы типа Пз предназначены для передачи выходным валом вращающего момента от 125 до 31500 Н·м при передаточных числах от 6,3 до 12,5. В чугунном неразъемном корпусе установлена одна планетарная передача типа 2К-н.

В зависимости от марки стали и размеров зубчатых колес применяют азотирование, цементацию с закалкой или нитроцементацию. В табл. 64 приведены марки сталей и вид термической обработки зубчатых колес планетарных передач редукторов.

Пример обозначения редуктора планетарного одноступенчатого с радиусом расположения осей сателлитов 63 мм, номинальным передаточным отношением 8, конструктивного исполнения по способу монтажа 111 в соответствии с ГОСТ 30164 (на лапах, с горизонтальным расположением выходного вала, крепление к полу), категории точности 1:

Редуктор Пз-63-8-111-1

63. Техническая характеристика планетарных зубчатых одноступенчатых редукторов типа Пз

Типоразмер редуктора	Радиус валика, мм	Номинальные передаточные числа u	Допускаемый вращающий момент на выходном валу, Н·м	Допускаемая термическая мощность при картерном смазывании, кВт	Консольная сила, Н		КПД редуктора, η	Частота вращения входного вала	
					на входном валу $F_{вх}$	на выходном валу $F_{вых}$		$n_{вх}$, об/мин	$n_{вых}$, об/мин
Пз-31,5	32,35	8	125	-	80	140	0,96	3000	500
		10							
		6,3							
Пз-40	40	8	250	-	120	200	0,97	3000	500
		10							
		12,5							
Пз-50	50	6,3	500	-	170	280	0,98	3000	500
		8							
		10							
Пз-63	63	12,5	1000	-	240	400	0,97	3000	500
		6,3							
		8							
Пз-80	80	10	2000	50,40	340	560	0,97	1500	500
		12,5							
		6,3							
Пз-100	100	8	4000	100,80	480	800	0,97	1500	500
		10							
		12,5							
Пз-125	125	6,3	8000	201,61	680	1130	0,97	1500	500
		8							
		10							
Гз-160	160	12,5	16000	268,81	960	1600	0,97	1500	500
		6,3							
		8							
Пз-200	200	10	31500	529,22	1340	2240	0,97	1000	500
		12,5							
		8							

Примечание. Для передаточного числа $u = 12,5$ допускаемый вращающий момент на выходном валу $T_{вых}$ уменьшается на 40 %.

64. Материалы и термическая обработка зубчатых колес планетарных зубчатых одно- и двухступенчатых редукторов типа Пз

Типоразмеры редукторов	Наименование детали	Модуль, мм	Диаметр, мм	Ширина венца, мм	Материал	Вид термообработки, твердость
Пз, Пз2, МПз2	Шестерни	1,25 ... 2	25 ... 105	12 ... 48	Сталь 40Х ГОСТ 4543	Азотирование, 46 ... 52 HRC ₃ , для сердцевины 255 ... 286 HB
						Азотирование, 46 ... 52 HRC ₃ , для сердцевины 269 ... 302 HB
Пз, Пз2, МПз2	Сателлиты	1,5 ... 4	35 ... 300	25 ... 80	Сталь 25Х1М ГОСТ 4543	Нитроцементация, 56 ... 63 HRC ₃ для сердцевины 30 ... 42 HRC ₃
Азотирование, 46 ... 52 HRC ₃ , для сердцевины 255 ... 286 HB ₃						
Пз, Пз2, МПз2	Вал-шестерни*	1,25 ... 1,5	20 ... 35	-	Сталь 40Х ГОСТ 4543	Цементация 56 ... 63 HRC ₃ , для сердцевины 35 ... 45 HRC ₃
Азотирование, 46 ... 52 HRC ₃ , для сердцевины 255 ... 286 HB ₃						
Пз, Пз2, МПз, МПз2	Эпициклы	1,25 ... 6	-	20 ... 140	Сталь 34ХН1М	Термически улучшенные, 269 ... 320 HB

* Длина вала-шестерни 120 ... 200 мм.

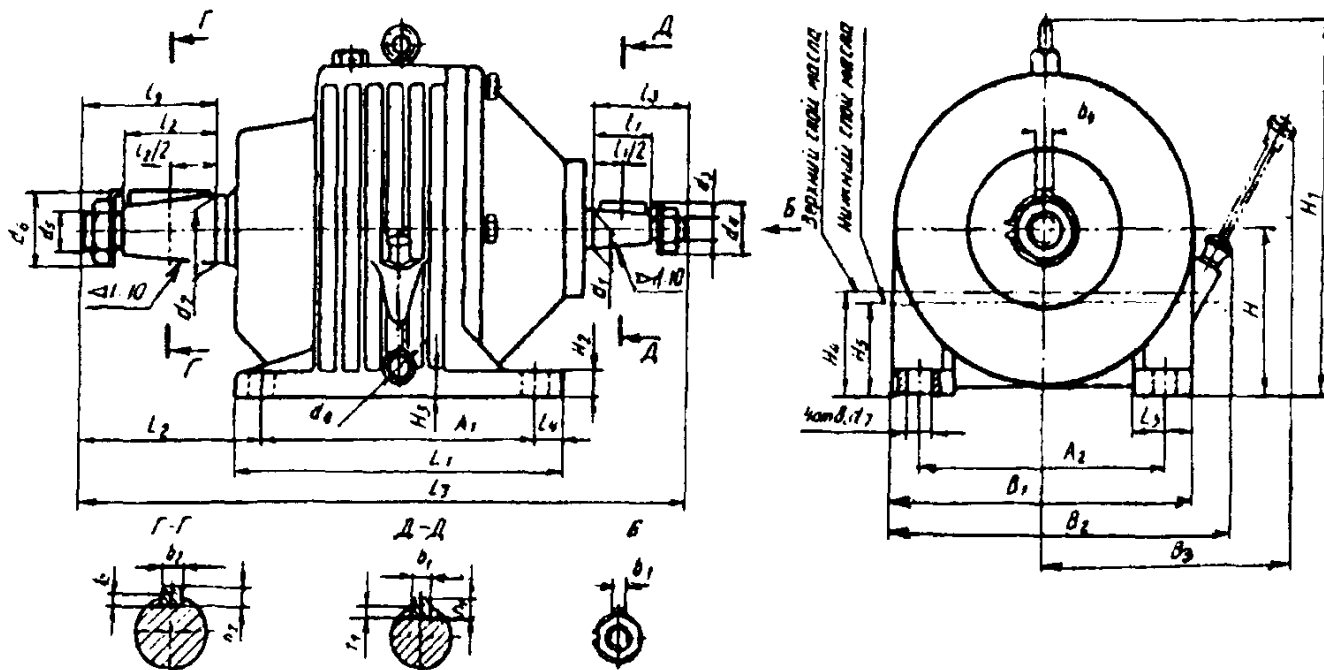
ПЛАНЕТАРНЫЕ ЗУБЧАТЫЕ ДВУХСТУПЕНЧАТЫЕ РЕДУКТОРЫ ТИПА Пз2

Редукторы типа Пз2 предназначены для передачи выходным валом вращающего момента в пределах от 125 до 31500 Н·м при передаточных

числах 25 ... 125. Первая и вторая ступени передач выполнены по схеме $2K - h$.

Присоединительные и габаритные размеры двухступенчатых редукторов приведены в табл. 65; техническая характеристика - в табл. 66; марки сталей, их термическая обработка, твердость зубьев передач - в табл. 64.

65. Габаритные и присоединительные размеры планетарных зубчатых двухступенчатых редукторов типа Пз2



Параметры	Типоразмер редуктора								
	Пз2-31,5	Пз2-40	Пз2-50	Пз2-63	Пз2-80	Пз2-100	Пз2-125	Пз2-160	Пз2-200
A_1	130	170	210	230	335	420	450	530	690
A_2	155	180	220	260	335	420	530	570	825
B_1	195	220	270	310	395	490	610	760	945
B_2	215	245	285	345	415	515	630	780	960
B_3	135	150	167	197	220	280	320	390	480
H	100	112	132	160	200	250	315	375	475
H_1	255	285	330	385	470	575	725	875	1120
H_2	18	22	30	32	40	40	48	60	70
H_3	19	22	20	23	23	26	30	28	40
H_4	57	58	62	70	92	112	142	150	192
H_5	52	53	57	66	87	106	136	144	186
L_1	170	210	260	280	395	490	540	620	810
L_2	89	110	146	146	182	216	265	312	307
L_3	315	385	475	500	690	825	990	1135	1355
L_4	20	20	25	25	30	35	40	45	60
L_5	44,5	45	55	57,5	73	80	95	112	142,5
b_1	3	4	4	4	5	6	12	14	18
b_2	5	6	12	14	18	22	25	32	45
b_3	3,4	4,4	4,4	4,4	5,4	6	8	11	13

Параметры	Типоразмер редуктора								
	Пз2-31,5	Пз2-40	Пз2-50	Пз2-63	Пз2-80	Пз2-100	Пз2-125	Пз2-160	Пз2-200
b_4	5,4	6	8	11	13	17	20	25	-
d_1	14	18	20	22	28	35	45	55	75
d_2	28	35	45	55	70	90	110	140	180
d_3	M8x1	M10x1,25	M12x1,25	M12x1,25	M16x1,5	M20x1,5	M30x2	M36x3	M48x3
d_4	14	17	19	19	24	30	46	55	75
d_5	M16x1,5	M20x1,5	M30x2	M36x3	M48x3	M64x4	M80x4	M100x4	-
d_6	24	30	46	55	75	97	117	137	-
d_7	19	19	24	24	28	35	42	48	56
h_1	3	4	4	4	5	6	8	9	11
h_2	5	6	8	9	11	14	14	18	25
l_1	18	28	36	36	42	58	82	82	105
l_2	42	58	82	82	105	130	165	200	240
l_3	30	40	50	50	60	80	110	110	140
l_4	60	80	110	110	140	170	210	250	-
t_1	1,8	2,5	2,5	2,5	3,0	3,5	5,0	5,5	7,0
t_2	3,0	3,5	5,0	5,5	7,0	9,0	9,0	11	15
Объем заливаемого масла, л	0,7	1,0	2,5	4,0	8,0	12,0	20,0	40,0	70,0
Расход масла при струйном смазывании, л	-	-	-	-	-	3,54	9,19	21,35	46
Масса, кг	24	35	62	98	142	268	505	960	1765

Примечания: 1. У редуктора Пз2-200 выходной вал цилиндрический.

2. Расход масла при струйном смазывании для редукторов Пз2-100, Пз2-125, Пз2-160, Пз2-200 приведен при $n_H=25$ и $n_{вх}=1500$ об/мин. При других передаточных числах и частотах вращения входного вала редуктора расход масла будет меньше.

3. Резьба диаметра d_3 К 1/2" ГОСТ 6111.

66. Техническая характеристика планетарных зубчатых двухступенчатых редукторов типа П32

Типоразмер редуктора	Радиус валида r , мм	Номинальное передаточное число i	Допускаемый вращающий момент на входном валу, Н·м	Допускаемая термическая мощность при кратерном сдвиге, кВт	Консольная сила, Н		КПД редуктора η	Частота вращения входного вала, об/мин	
					на входном валу $F_{вх}$	на выходном валу $F_{вых}$		$n_{вх}$	$n_{мин}$
П32-31,5	32,35	31,5	125	-	400	2800	0,94	3000	500
		40							
		50							
П32-40	40	63	-250	600	4000	0,95	3000	500	
		80							
		100							
		25							
		31,5							
		40							
50									
П32-50	50	63	500	850	5600	0,95	3000	500	
		80							
		100							
		125							
		25							
		31,5							
П32-63	63	40	1000	1200	8000	0,95	3000	500	
		50							
		63							
		80							
		100							
		125							
П32-80	80	25	2000	1700	11200	0,95	1500	500	
		31,5							
		40							
		50							
		63							
		80							
		100				0,94			
		125							

Продолжение табл. 66

Типоразмер редуктора	Радиус водила r , мм	Номинальное передаточное число i	Допускаемый вращающий момент на выходном валу, Н·м	Допускаемая термическая мощность при картерном смазывании, кВт	Консольная сила, Н		КПД редуктора, η	Частота вращения входного вала, об/мин	
					на входном валу $F_{вх}$	на выходном валу $F_{вых}$		$n_{вх}$	$n_{тип}$
Пз2-100	100	25	4000	25,94	2400	16000	0,95	1500	500
		31,5							
Пз2-125	125	40	8000	34,58	3400	22600	0,95	1500	500
		50							
		63							
		80							
		100							
		125							
Пз2-160	160	25	16000	69,17	4800	32000	0,95	1000	500
		31,5							
		40							
		50							
		63							
		80							
Пз2-200	200	100	31500	136,17	6700	44800	0,95	1000	500
		125							
		25							
		31,5							
		40							
		50							
63									
Пз2-200	200	80	31500	136,17	6700	44800	0,95	1000	500
		100							
		125							
		125							

МОТОР-РЕДУКТОРЫ ПЛАНЕТАРНЫЕ ЗУБЧАТЫЕ ОДНОСТУПЕНЧАТЫЕ ТИПА 1МПз

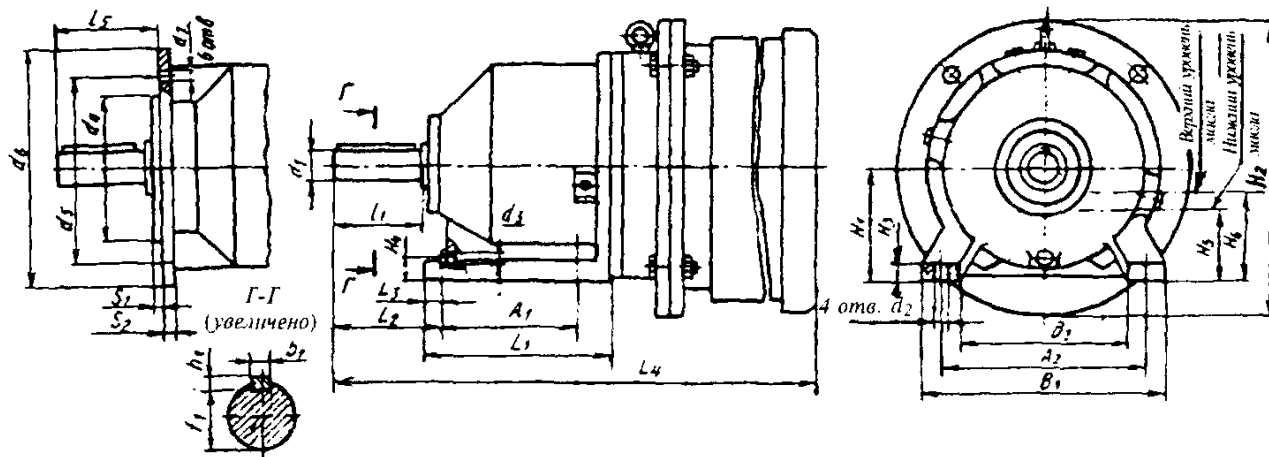
Основные параметры планетарных мотор-редукторов установлены ГОСТ 26543-94: двигателями мощностью от 0,06 до 45 кВт, частоты вращения выходного вала от 0,45 до 315 об/мин.

В мотор-редукторе типа 1МПз объединены редуктор и электродвигатель. Мотор-редукторы имеют два исполнения: на лапах и на опорном фланце. Они предназначены для передачи выходными валами вращающего момента от 125 до 500 Н·м при частоте вращения от 90 до 280 об/мин.

Схема и исполнение планетарной передачи такая же, как в редукторе типа Пз.

67. Габаритные и присоединительные размеры планетарных зубчатых одноступенчатых мотор-редукторов типа 1МПз, мм

Исполнение корпуса с опорным фланцем



Параметры	Типоразмер мотор-редуктора		
	1МПз-31,5	1МПз-40	1Мз-50
A_1	130	170	125
A_2	155	180	210
B_1	295	320	255
B_2	110	130	150
H_1	100	112	125
H_2	285	320	400
H_3	15	22	22
H_4	59	59	59
H_5	80	80	80
H_6	100	100	100
L_1	162	210	178
L_2	85	108	135
L_3	16	20	20
L_4	555	630	830
L_5	70	87,5	123
b_1	8	10	10
d_1	28j6	35k6	45k6
d_2	15	19	22
d_3	M12×1,5	M12×1,5	M12×1,5
$d_4(h_6)$	130	130	180
d_5	155	165	215
d_6	180	200	250
d_7	12	15	17
h_1	7	8	8
l_1	60	80	110
t_1	24	30	39,5
S_1	5	8	8
S_2	12	18	18
Объем заливаемого масла, л	0,4	0,5	1,0

68. Техническая характеристика планетарных зубчатых одноступенчатых мотор-редукторов типа 1МПз

Типоразмер мотор-редуктора	Радиус расположения осей сателлитов, мм	Частота вращения выходного вала, об/мин		Допускаемый момент на выходном валу, Н·м	Допуская радиальная сила на выходном валу, Н	КПД	Масса мотор-редуктора, кг		Электродвигатель					
		номинальная	фактическая				с фланцем	на лапах	Тип	Номинальная мощность, кВт	Частота вращения, об/мин	КПД		
1МПз-31,5		280	282,4	132	1400	0,97	53	54	4A100S2	4,0	2880	0,865		
		180	181	114			46	45	4AX90L4	2,2	1420	0,8		
		140	139	148			88	86	4AX90L6	1,5	940	0,75		
		112	119,8	117					4A112M2	7,5	2900	0,875		
1МПз-40	40	280	290	250	2000	0,97	88	86	4A112M4	5,5	1450	0,855		
		224	230	230					4A112MB6	4,0	0,84			
		180	181	278					4A112MA6	3,0	950	0,81		
		140	125	252										
1МПз-50	50	224	230,3	450	2800	0,97	130	128	4A132M4	11	1450	0,875		
		180	186,7	556					115	113			4A132S4	7,5
		140	142,8	500									4A132S6	5,5
		112	123,6	420										

Примечание. В настоящее время происходит постепенное внедрение, вместо асинхронных двигателей единой серии 4А, машин новой серии АИ, соответствующих мировым стандартам.

**МОТОР-РЕДУКТОРЫ ПЛАНЕТАРНЫЕ
ЗУБЧАТЫЕ ДВУХСТУПЕНЧАТЫЕ
ТИПА 1МПз2**

Мотор-редукторы типа 1МПз2 обеспечивают вращающие моменты на выходном валу 125 ... 4000 Н·м при частоте вращения 18 ... 90 об/мин.

Мотор-редукторы МПз2-40 и МПз2-50 предназначены для работы в горизонтальном положении опорной плоскостью вниз;

1МПз2-31,5; 1МПз2-80 и 1МПз2-100 - в горизонтальном и вертикальном (валом вниз) положе-

ниях с установкой на лапы или опорный фланец.

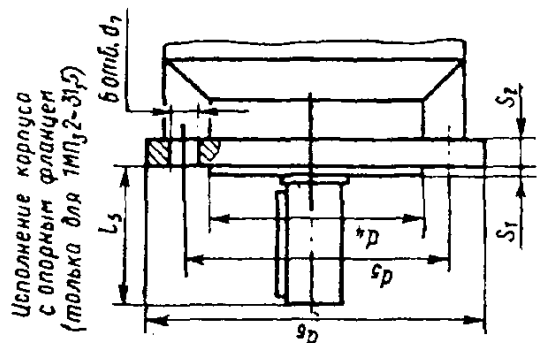
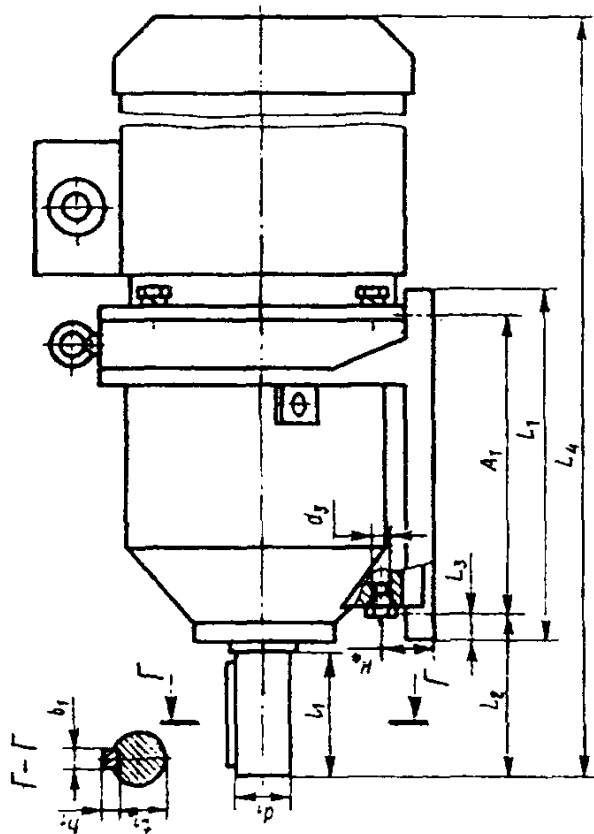
Пример обозначения мотор-редуктора планетарного двухступенчатого типа МПз2 с радиусом расположения осей сателлитов 80 мм, частотой вращения выходного вала 56 об/мин, конструктивного исполнения по способу монтажа 111 в соответствии с ГОСТ 30164 (на лапах, с горизонтальным расположением выходного вала, крепление к полу), категории точности редукторной части 1, рассчитанного на номинальное напряжение сети переменного тока 380 В:

Мотор-редуктор МПз2-80-56-111-1-380.

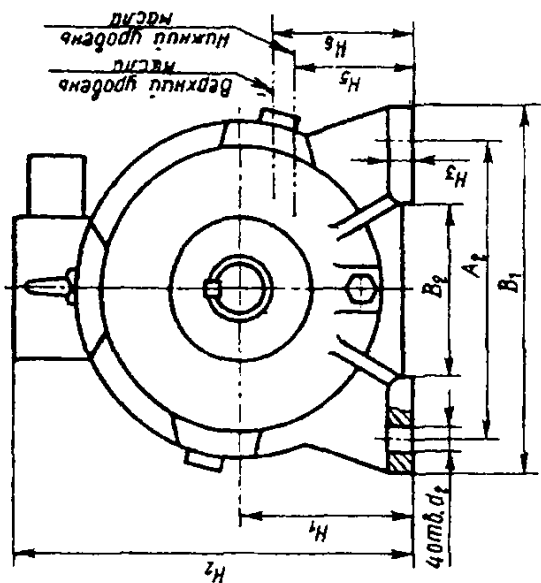
**69. Габаритные и присоединительные размеры планетарных зубчатых
двухступенчатых мотор-редукторов типа 1МПз2, мм, (рис. 19)**

Параметры	Типоразмер мотор-редуктора				
	1МПз2-31,5	1МПз2-40	1МПз2-50	1МПз2-80	1МПз2-100
A_1	130	170	210	325	370
A_2	155	180	220	320	370
B_1	200	220	265	380	450
B_2	115	130	160	240	280
H_1	90	112	132	200	236
H_2	235	285	330	420	526
H_3	18	22	30	40	40
H_4	59	59	59	30	31
H_5	80	80	80	90	116
H_6	100	100	100	120	130
L_1	162	210	260	395	450
L_2	85	108	145	175	212
L_3	16	20	25	35	40
L_4	470	560	685	915	1135
L_5	70	87,5	125	152	182
b_1	8	10	14	20	25
d_1	28j6	35k6	45k6	70m6	90m6
d_2	15	19	19	33	33
d_3	M12×1,5	M12×1,5	M12×1,5	M20×1,5	M20×1,5
d_4h_6	130	130	180	320	400
d_5	155	165	215	350	440
d_6	180	200	250	400	480
d_7	12	15	17	22	22
h_1	7	8	9	12	14
l_1	60	80	110	140	170
t_1	24	30	39,5	62,5	81
S_1	5	5	8	10	10
S_2	12	15	18	22	28
Объем заливаемого масла, л	0,4	0,5	1,0	3,0	6,5

Габаритные и присоединительные размеры мотор-редукторов 1МПз2-31,5; 1МПз2-40 и 1МПз2-50



Исполнение корпуса с опорным фланцем (только для 1МПз2-31,5)



Исполнение корпуса с опорным фланцем

Габаритные и присоединительные размеры мотор-редукторов 1МПз2-80 и 1МПз2-100

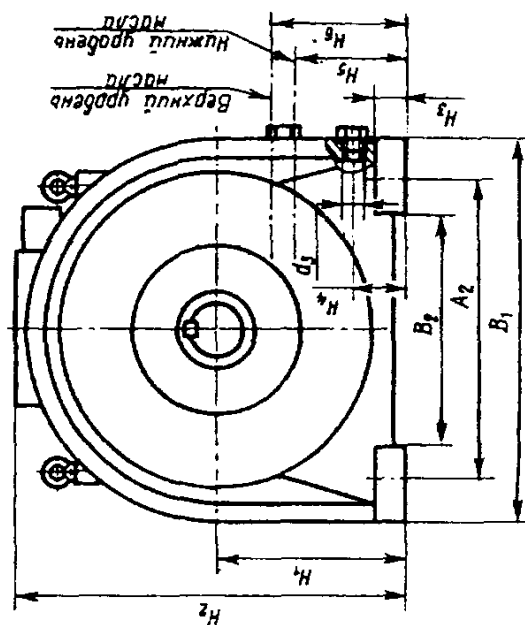
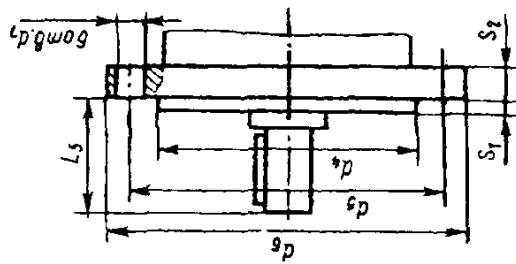
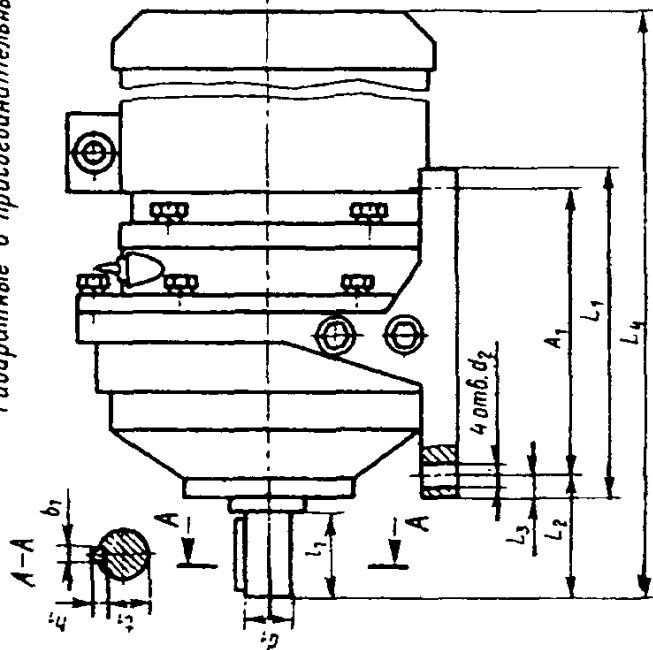


Рис. 19

70. Техническая характеристика планетарных зубчатых двухступенчатых мотор-редукторов типа 1МПз2

Типоразмер мотор-редуктора	Радиус расположения осей сателлитов*, мм	Частота вращения вала, об/мин		Допускаемый вращающий момент на выходном валу, Н·м	Допускаемая радиальная сила на выходном валу, Н	КПД редуктора	Масса мотор-редуктора, кг		Электродвигатель				
		номинальная	фактическая				с фланцем	на лапах	Тип	Мощность, кВт	Частота вращения, об/мин	КПД	
1МПз2-31,5	32,35	90	87,7	117	2800	0,96	33	32	4АХ71В2	1,1	2810	0,775	
		71	67,5	142					4АХ71А4	0,55	1370		0,7
		45	42,8	120					4АХ71А6	0,37	920		0,645
		35,5	32,9	150									
		28	28,7	120									
		22,4	21,5	110									
МПз2-40	40	90	89,8	227	4000	0,96	47	45	4АХ80В2	2,2	2850	0,83	
		71	71,8	250					4АХ80В4	1,5	1400		0,77
		56	54,7	250					4АХ80А4	1,1	1400		0,75
		45	44,6	230									
		35,5	35,3	250					4АХ80А4	1,1	1400		0,75
		28	28,9	240					4АХ80А6	0,75	920		0,69
		22,4	23,2	220					4АХ71В6	0,55			0,675
		18	17,6	250					4АХ71В8	0,25	700		0,64

Продолжение табл. 70

Типоразмер мотор-редуктора	Радиус расположения осей сателлитов*, мм	Частота вращения вала, об/мин		Допускаемый вращающий момент на выходном валу, Н·м	Допускаемая радиальная сила на выходном валу, Н	КПД редуктора	Масса мотор-редуктора, кг		Электродвигатель										
		номинальная	фактическая				с фланцем	на лапах	Тип	Мощность, кВт	Частота вращения, об/мин	КПД							
													Электродвигатель						
МПз2-50	50	90	89,2	565	5600	0,96	41,5	39,5	4A100L2	5,5	2880	0,875							
		71	73	506			77	75	4A100S2	4,0		0,865							
		56	56,5	493															
		45	44,5	458												4A100S4	3,0	0,82	
		35,5	35,9	565												4A90L4	2,2	1420	0,80
		28	29,5	567			4AX90L4	2,2	1420	0,80									
		22,4	23,8	576			4AX90L6	1,5	940	0,75									
18	17,7	572	4AX90LB	1,1	700	0,7													
1МПз2-80	80	56,0	57,0	1820	11000	0,96	72	70	8										
		45,0	46,0	2000										219	225	4A132M4	11,0	1450	0,875
		35,5	36,1	1960										205	211	4A132S4	7,5		0,875
		28,0	30,5	1550										204	210				
		22,4	23,9	1970										205	211	4A132S6	5,5	960	0,85
		18	17,9	2100										427	432	4A180S4	22,0	1470	0,9
		56,0	57,9	3600										407	412	4A160M4	18,5	1460	0,9
1МПз2-100	100	45,0	46,9	3730	16000	0,96	410	415											
		35,5	38,2	3720										407	412	4A160S6	11,0	970	0,875
		28,0	31,1	4560										383	388	4A160S8	7,5	730	0,86
		22,4	24,1	4300															
		18,0	18,2	3900															

* Первой и второй ступени.

Примечание. В настоящее время происходит постепенное внедрение, вместо асинхронных двигателей единой серии 4А, машин новой серии АИ, соответствующих мировым стандартам.

71. Характеристика зацепления планетарных зубчатых двухступенчатых мотор-редукторов типа 1МПз2

Типоразмер мотор- редуктора	Частота вращения выходного вала, об/мин		Передаточное число			Первая ступень						Вторая ступень						
	номи- нальная	факти- ческая	номи- нальное	факти- ческое		a_{w1} , мм	m_1 , мм	z_{a1}	z_{b1}	z_{g1}	ширина козеса, мм	a_{w2} , мм	m_2 , мм	z_{a2}	z_{b2}	z_{g2}	ширина козеса, мм	
1МПз2-31,5	18	17,2	40	39,5										10	92	41		
	22,7	21,6	31,5	31,9										13	89	38		
	28	28,7	31,5	31,9										13	89	38		
	35,5	34,2	40	39,5		32,35	1,25	25	77	26	10	32,35	1,25	10	92	41		18
	45,0	42,8	31,5	31,9										13	89	38		
	71,0	70,2	40	39,5										10	92	41		
90	87,8	31,5	31,9										13	89	38			
МПз2-40	18,0	17,6	40	39,5														
	22,4	23,1	40	39,5										16	110	47		
	28,0	29,0	31,5	31,9										20	106	43		
	35,5	35,3	40	39,5		40	1,25	25	101	38	12	40	1,25	16	110	47		
	45,0	44,1	31,5	31,9				31	95	32				20	106	43		
	56,0	54,7	25	25,1														
	71,0	71,8	40	39,5										16	110	47		
	90,0	89,6	31,5	31,8				25	101	38				20	106	43		
	18,0	17,7	40	39,5				21	111	45								
	22,4	23,8	40	39,5				21	111	45								
МПз2-50	28,0	29,5	31,5	31,9				26	106	40								
	35,5	37,7	40	39,5		50	1,5	21	111	45	16	50	1,5	21	111	45		30
	45,0	46,6	31,5	31,9				26	106	40								
	56,0	57,5	25	25,1				33	99	33								
	71,0	74	40	39,5				21	111	45								
	90,0	92,6	31,5	31,8				26	106	40								
1МПз2-80	18	17,7	40	39,5														
	22,4	23,8	40	39,5										16	110	47		
	28	29,5	31,5	31,9		80	1,5	42	168	63	20	80	2,5	20	106	43		45
	35,5	37,7	40	39,5										16	110	47		
	45	46,6	31,5	31,9														
	56	57,5	25	25,1				52	158	53				20	106	43		

**ВОЛНОВЫЕ ЗУБЧАТЫЕ РЕДУКТОРЫ
И МОТОР-РЕДУКТОРЫ
ТИПА ЗВ И ЗМВ**

Основные параметры и размеры волновых зубчатых редукторов и мотор-редукторов установлены ГОСТ 26218-94. Этот стандарт распространяется на волновые зубчатые одноступенчатые редукторы общемашиностроительного применения с вращающимися моментами от 25 до 4400 Н·м, передаточными отношениями от 50 до 275 и мотор-редукторы с двигателями мощностью от 0,09 до 7,5 кВт и частотами вращения выходного вала от 6,3 до 56 об/мин. Стандарт пригоден для целей сертификации.

Габаритные и присоединительные размеры приведены:

- для редукторов и мотор-редукторов на

лапах - в табл. 72;

- для редукторов и мотор-редукторов на опорном фланце - в табл. 73.

Основные параметры волновых редукторов и мотор-редукторов, характеристики двигателей приведены в табл. 74, в которой приняты следующие обозначения:

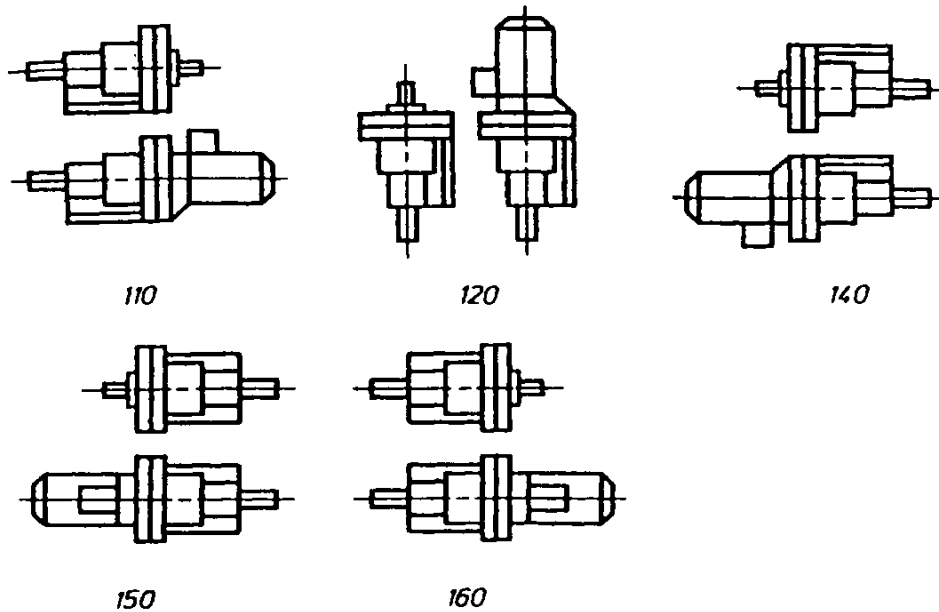
$T_{\text{вых}}$ - номинальный вращающий момент на выходном валу;

$n_{\text{вых}}$ - номинальная частота вращения выходного вала мотор-редуктора;

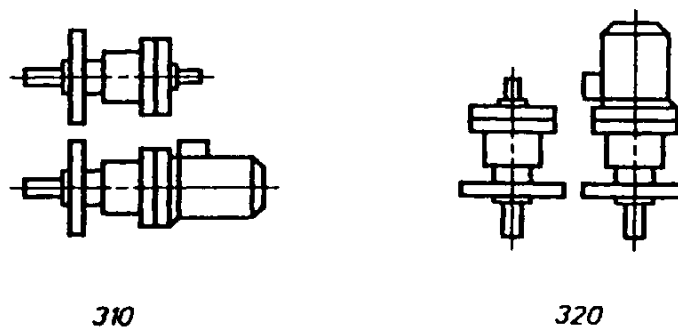
F - допустимая радиальная консольная сила, приложенная в середине посадочной части вала;

ω - синхронная частота вращения электродвигателя.

Конструктивные исполнения по способу монтажа редукторов и мотор-редукторов, их условные обозначения - в соответствии с рис. 20.



Исполнение на лапах



Исполнение на опорном фланце

Рис. 20

Пример обозначения волнового зубчатого редуктора типа ЗВ с внутренним диаметром гибкого колеса 80 мм, передаточным отношением 101, конструктивного исполнения по способу монтажа 110 (на лапах, рис. 20), климатического исполнения У, категории размещения 3 по ГОСТ 15150:

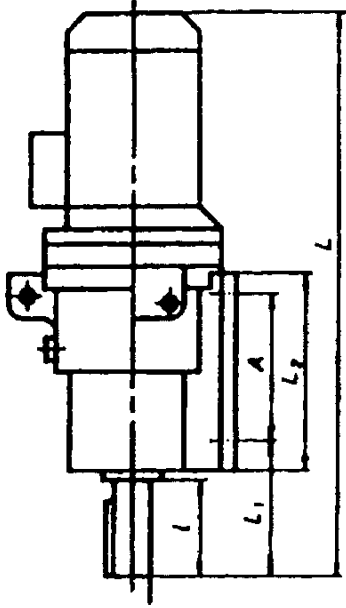
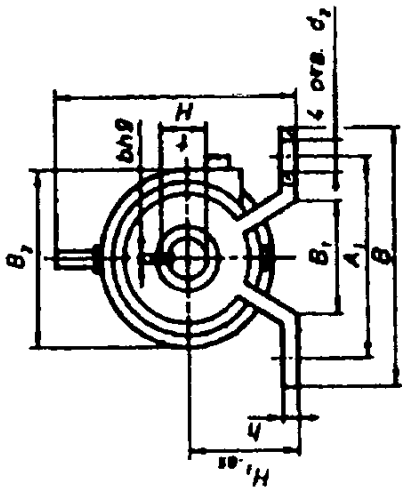
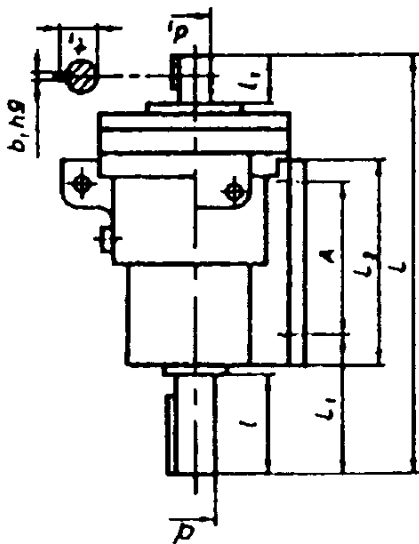
Редуктор ЗВ-80-101-110-УЗ ГОСТ 26218-94.

То же, мотор-редуктора типа ЗМВ с номинальной частотой вращения выходного вала 16 об/мин:

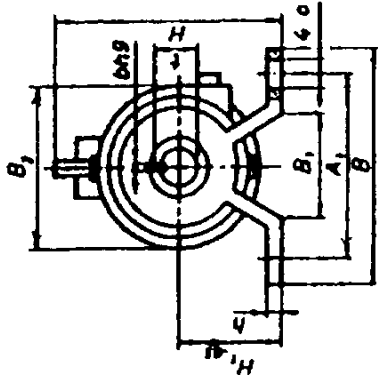
*Мотор-редуктор
ЗМВ-80-16-110-УЗ ГОСТ 26218-94.*

72. Габаритные и присоединительные размеры, мм волновых редукторов и мотор-редукторов на лапах

Редуктор



Мотор-редуктор

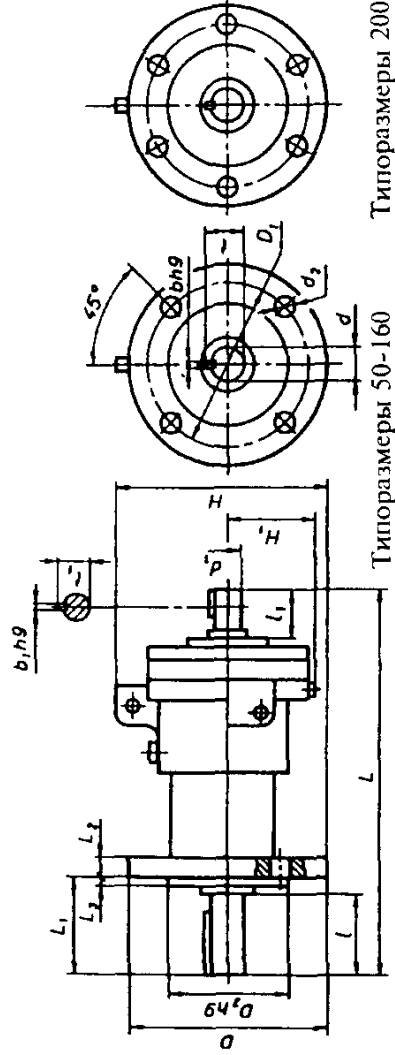


Типоразмер редуктора, мотор-редуктора	L		L ₁		L ₂		A		A ₁		B, не более	B ₁	B ₂	H	H ₁
	Не более	Номин.	Не более	Номин.	Не более	Номин.	Пред. откл.	Не более	Номин.	Пред. откл.					
3B-50	180	75	42	99	75	75					95	50	76	92	50
3MB-50	305													120	130
3B-63	215	80	55	110	80	80	± 0,25				130	70	90	120	71
3MB-63	365													140	155
3B-80	265	100	60	130	100	100					160	80	110	140	80
3MB-80	416													160	171
3B-100	315	125	75	155	125	125	± 0,25				185	120	135	180	
3MB-100	460													160	
3B-125	395	155	105	195	155	155					240	150	170	225	100
3MB-125	555													200	
3B-160	440	210	110	250	210	210	± 0,60				270	170	215	275	125
3MB-160	630														
3B-200	550														
3MB-200	780		145	290	220	220	± 0,80				300	170	265	320	150
3B-250	680														
3MB-250	930		165	400	320	320					440	220	330	415	180

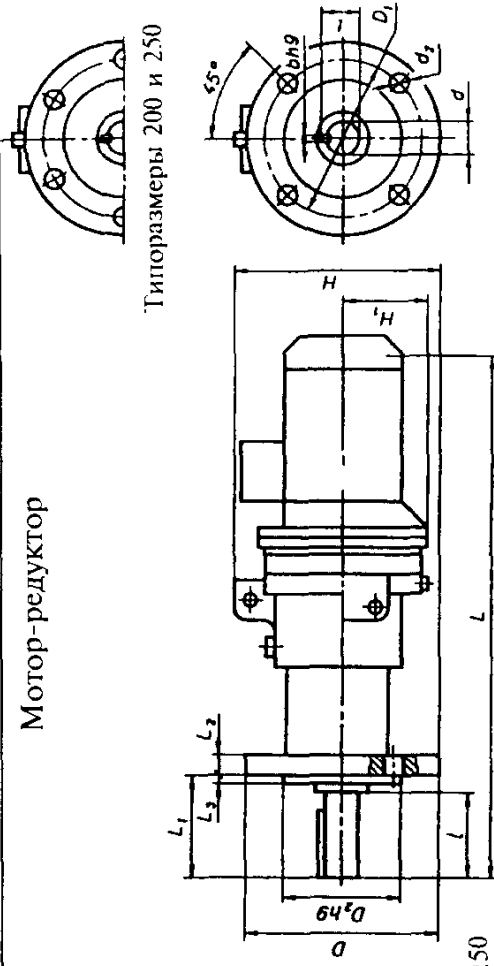
Продолжение табл. 72

Типоразмер редуктора, мотор-редуктора	h	l	l ₁	d		d ₁ j6	d ₂		b	b ₁	t	t ₁
				Номин.	Пред. откл		Номин.	Пред. откл				
3B-50, 3MB-50	10	28	20	16	j6	10	9	+0,15	5	3	18	11,2
			-			-				-		-
3B-63, 3MB-63	15	36	25	22		12	13	+0,18	6	4	24,5	13,5
			-			-				-		-
3B-80, 3MB-80		42	25	28		14	15	+0,43	8	5	31	16
			-			-				-		-
3B-100, 3MB-100	18	58	28	35		16			10	5	38	18
			-			-				-		-
3B-125, 3MB-125	20	82	28	45	k6	18	19	+0,52	14	6	48,5	20,5
			-			-				-		-
3B-160, 3MB-160			36	55		20			16	6	59	22,5
			-			-				-		-
3B-200, 3MB-200	30	105	42	70		25	26		20	8	74,5	28
			-			-				-		-
3B-250, 3MB-250		130	58	80		32	32	+0,62	22	10	85	35
			-			-				-		-

Редуктор



Мотор-редуктор



Типоразмер редуктора, мотор-редуктора	L, не более	L ₁	L ₂	L ₃	H	H ₁	D		D ₁	D ₂	d ₁		d _{1j6}	d ₂		l	l ₁	b	b ₁	t	t ₁
							не более				Ном.	Пред. откл.		Ном.	Пред. откл.						
3B-50	160				85	40	85	70	55			10				20	3	5	3	11,2	
3MB-50	305	33	10	2	130	60	85	70	55			-				-	-	-	-	-	
3B-63	215				130	50		100	80		j6	12			25	4	6	4	13,5		
3MB-63	365	50	15	3	155	70	130	100	80			-			36	-	6	-	24,5		
3B-80	265				160	60						14			42	5	8	5	16		
3MB-80	416	49			171	80	160	130	100			-			58	-	8	-	31		
3B-100	315				180	70	160	130	100			16			28	5	10	5	18		
3MB-100	460	64	18	4	180	80						-			58	-	10	-	38		
3B-125	395				225	90						18			28	6	14	6	20,5		
3MB-125	555	89	20		100	100	200	160	130			-			82	-	14	-	48,5		
3B-160	440				275	110	250	215	180		k6	20			36	6	16	6	22,5		
3MB-160	630	115	25	5	140	140	250	215	180			-			42	8	20	8	28		
3B-200	550				320	170	320	260	220			25			105	-	20	-	74,5		
3MB-200	780	140	30		415	170	380	330	250			-			130	-	22	-	85		
3B-250	680											32			130	-	22	-	85		
3MB-250	930											-			130	-	22	-	85		

74. Основные параметры волновых редукторов и мотор-редукторов

Типоразмер редуктора, мотор-редуктора	Внутренний диаметр гибкого колеса, мм	T _{вых} , Н·м	Передаточное отношение редуктора	n _{вых} , об/мин	Консольная сила F, Н, вала		КПД редуктора, %, не менее	Масса, кг, не более		Двигатель мотор-редуктора	
					выходного	входного (редуктора)		редуктора	мотор-редуктора	мощность, кВт	n, об/мин
3B-50, 3MB-50	52	50	132	12,0	1800	160	84	2,0	5,5	0,09	1500
		45	105	87							
		40	87	90							
		32	66	60							
		25	52	28,0		55				3000	
		80	158	9,0			81			0,12	1500
3B-63, 3MB-63	62	71	125	12,0	2240		84	4,0	7,5		
		67	104	87							
		56	78	90							
		45	62	60							
		40	52	28,0		55				3000	
		180	204	7,1			78				1500
3B-80, 3MB-80	80	160	164	9,0	3400	355	81	7,0	12,5	0,25	1500
		160	135	84							
		150	101	87							
		110	80	90							
		90	67	22,4		55				3000	
		80	50	28,0							
			80	35,5							
			67	45,0							
			50	56,0							

Продолжение табл. 74

Типоразмер редуктора, мотор-редуктора	Внутренний диаметр гибкого колеса, мм	$T_{\text{вых}}, \text{Н}\cdot\text{м}$	Передаточное отношение редуктора	$n_{\text{вых}}, \text{об/мин}$	Консолидная сила $F, \text{Н}$, вала		КПД редуктора, %, не менее	Масса, кг, не болес		Двигатель мотор-редуктора	
					выходного	входного (редуктора)		редуктора	мотор-редуктора	мощность, кВт	$n, \text{об/мин}$
3В-100, 3МВ-100	100	350	259	6,3	4800	355	75	15	20	0,37	1500
		350	204	7,1			78				
		320	170	9,0			81				
		320	128	12,0			84				
		270	101	16,0			87				
		220	84	18,0			90				
		180	63,5	22,4			60				
			50	28,0			56				
		160	84	35,5							
		160	63,5	45,0							
3В-125, 3МВ-125	120	710	246	6,3	6700	355	75	30	45	0,55	1500
		710	204	7,1			78				
		630	153	9,0			81				
		600	122	12,0			84				
		560	101	16,0			87				
		450	76	18,0			90				
		340	60,5	22,4			65				
			50	28,0			59				
		320	76	35,5							
		320	60,5	45,0							
3В-160, 3МВ-160	160	1250	275	6,3	9000	710	75	48	60	1,5	1500
			204	7,1			78				
			164	9,0			81				
		1125	135	12,0			84				
		1120	101	16,0			87				
		880	80	18,0			90				
		800	67	22,4			65				
			50	28,0			59				
			80	35,5							
		630	67	45,0							
	50	56,0									
									2,2	3000	

Продолжение табл. 74

Типоразмер редуктора, мотор-редуктора	Внутренний диаметр гибкого колеса, мм	$T_{\text{вых}}$, Н·м	Передаточное отношение редуктора	$n_{\text{вых}}$, об/мин	Консольная сила F , Н, вала		КПД редуктора, % не менее	Масса, кг, не более		Двигатель мотор-редуктора	
					выходного	входного (редуктора)		редуктора	мотор-редуктора	мощность, кВт	n , об/мин
3В-200, 3МВ-200	200	2500	258	6,3	12500	710	75	80	150	2,2	1500
			204	7,1			78				
			169	9,0			81				
		125	12,0	84			3,0				
		101	16,0	87							
		80	18,0	90							
3В-250 3МВ-250	240	4400	62	22,4	16000	1800	65	100	200	4,0	3000
			50	28,0			59				
			80	35,0			75				
		62	45,0	78			5,5				
		50	56,0	81							
		97	16,0	84							
3В-250 3МВ-250	240	3900	247	6,3	16000	1800	87	100	200	5,5	1500
			204	7,1			78				
			153	9,0			81				
		122	12,0	84			7,5				
		80	18,0	90							
		60,5	22,4	65							
3В-250 3МВ-250	240	2500	48	28,0	16000	1800	59	100	200	7,5	3000
			80	35,5			75				
			60,5	45,0			78				
		48	56,0	81			1500				
		97	16,0	84							
		80	18,0	90							

Примечания: 1. Номинальные вращающие моменты на выходном валу и мощность приведены для режима работы ПВ ≤ 50 % и высоты над уровнем моря до 1000 м. Для режима работы S1 по ГОСТ 183 значение вращающего момента следует уменьшить в 1,25 раза, а для других режимов работы оно устанавливается по согласованию между изготовителем и потребителем.

2 Фактическая частота вращения выходного вала мотор-редуктора при частоте вращения двигателя 1500 и 3000 об/мин не должна отличаться от номинальной более чем на 10 %, а при частоте вращения двигателя менее 1500 об/мин - не более чем на 20 %.

3. При частоте тока 60 Гц частота вращения вала увеличивается на 20 %, а вращающий момент на выходном валу уменьшается на 20 % по сравнению с указанным в таблице.

4. КПД мотор-редуктора устанавливается в технических условиях на конкретные типоразмеры этих изделий.

Дополнительные источники

Анфимов М.Н. Редукторы. Конструкции и расчет: Альбом.- 4-е изд., перераб. и доп. М.: Машиностроение, 1993. 464 с.

ГОСТ 4.124-84 СПКП. Редукторы, мотор-редукторы, вариаторы. Номенклатура показателей.

ГОСТ 2144-93 Передачи червячные цилиндрические. Основные параметры.

ГОСТ 16504-81 Система государственных испытаний продукции. Испытания и контроль качества продукции. Основные термины и определения.

ГОСТ 24386-91 Механизмы ведущие и ведомые. Высоты осей.

ГОСТ 26218-94 Редукторы и мотор-редукторы волновые зубчатые. Параметры и размеры.

ГОСТ 26543-94 Мотор-редукторы планетарные. Основные параметры.

ГОСТ 27142-86 Редукторы конические и коническо-цилиндрические. Основные параметры.

ГОСТ 27701-88 Редукторы червячные цилиндрические. Основные параметры.

ГОСТ 27871-88 Редукторы общего назначения. Методы определения уровня звуковой мощности.

ГОСТ 29067-91 Редукторы и мотор-редукторы. Классификация.

ГОСТ 29285-92 Редукторы и мотор-редукторы. Общие требования к методам испытаний.

Глава IX

ЭЛЕКТРОДВИГАТЕЛИ. АСИНХРОННЫЕ ДВИГАТЕЛИ ОБЩЕГО НАЗНАЧЕНИЯ

ОБЩИЕ ТЕХНИЧЕСКИЕ УСЛОВИЯ

Термины и определения. В соответствии с ГОСТ 27471-87 приняты следующие термины и определения.

Вращающийся электродвигатель (электродвигатель) - вращающаяся электрическая машина, предназначенная для преобразования электрической энергии в механическую.

Асинхронная машина - бесколлекторная машина переменного тока, у которой отношение частоты вращения ротора к частоте тока в цепи, подключенной к машине, зависит от нагрузки.

Асинхронная машина с фазным ротором - асинхронная машина, у которой обмотка ротора присоединена к контактному кольцу.

Асинхронная машина с короткозамкнутым ротором - асинхронная машина, у которой ротор выполнен с короткозамкнутой обмоткой в виде беличьей клетки.

Единая серия - ряд асинхронных двигателей общего назначения, объединенных общностью конструкции и технологии производства с закономерно возрастающими основными параметрами: высотой оси вращения и номинальной мощностью.

Базовое (основное) исполнение - конструкция двигателей для массового потребителя, на базе которой разрабатываются модификации для различных случаев применения.

Номинальная мощность - полезная механическая мощность, на валу, выражаемая в ваттах (Вт). Во многих странах принято выражать механическую мощность на валу в лошадиных силах (1 британская л. с. эквивалентна 745,7 Вт; 1 метрическая л. с. - 736 Вт).

Сервис-фактор - допустимая перегрузка двигателя при номинальных напряжении и частоте. При этом превышение температуры обмотки не должно быть более допустимого для данного класса нагревостойкости по МЭК 34-1.

Основные параметры и размеры. Одним из основных параметров является мощность двигателя.

В соответствии с ГОСТ 12139-84 номинальные мощности двигателей в диапазоне от 0,12 до 900 кВт включительно должны соответствовать приведенным в табл. 1 значениям.

Значения, указанные в табл. 1 в скобках применяют по согласованию между изготовителем и потребителем.

1. Номинальные мощности двигателей, кВт

-	-	(10)	(100)
-	1.1	11	110
0.12	-	-	(125)
-	-	(13)	132
-	1.5	15	150
-	-	(17)	160
0.18	(1.8)	18,5	185
-	-	(20)	200
-	2.2	22	220
0.25	-	(25)	250
-	-	-	280
-	3.0	30	300
-	-	-	315
-	-	(33)	335
-	-	-	355
0,37	3,7	37	375
-	4.0	(40)	400
-	-	-	425
-	-	45	450
-	-	-	475
-	-	(50)	500
-	-	-	530
0,55	5,5	55	560
-	-	-	600
-	6,3	63	630
-	-	-	670
-	-	-	710
0.75	7.5	75	750
-	-	(80)	800
-	-	-	850
-	(9)	90	900

Допускается вместо мощности двигателей указывать момент на валу в Н · м, при этом численное значение номинального момента должно соответствовать указанному в табл. 1.

Для нужд народного хозяйства и экспорта в соответствии с ГОСТ 28330-89 изготавливают асинхронные двигатели (АД) общего назначения для работы от сети переменного тока напряжением до 660 В.

Виды климатических исполнений двигателей: У2; У3; У5; УХЛ2; УХЛ3; УХЛ4; Т2; Т3; ОМ2,5; О4, а также (для зимостойких исполнений) УЗ, 5

по ГОСТ 15150. По требованию заказчика двигатели могут быть изготовлены видов климатических исполнений: У1, УХЛ1, Т1.

Общие технические требования к асинхронным двигателям номинальной мощностью в диапазоне от 1 до 400 кВт регламентированы ГОСТ 28330-89, мощностью до 1 кВт - ГОСТ 16264.0 и ГОСТ 16264.1. Номинальные мощности двигателей должны соответствовать требованиям ГОСТ 12139. В части двигателей мощностью от 0,025 до 1 кВт включительно требования ГОСТ 28330 распространяются только на двигатели единичных серий

Двигатели изготавливают на номинальные частоты электрической сети 50 и 60 Гц, на *синхронные частоты вращения* в соответствии с ГОСТ 12139:

- 500, 600, 750, 1000, 1500, 3000 об/мин - для частоты 50 Гц;

- 600, 720, 900, 1200, 1800, 3600 об/мин - для частоты 60 Гц.

По согласованию с заказчиком двигателя могут быть изготовлены на другие частоты по ГОСТ 12139, ГОСТ 28596.

Двигатели рассчитаны на напряжения: 220, 380, 660 В; схемы соединения обмотки статора: "треугольник", "звезда", "треугольник-звезда".

При необходимости двигателя могут быть изготовлены на другие стандартные напряжения и схемы соединения, в том числе 240, 400, 415 и 440 В (двигатели в экспортном исполнении).

Моментные характеристики двигателей - по ГОСТ 28327. Относительные значения

моментов двигателей единых серий должны быть не ниже установленных в технических условиях на двигатели конкретных типов.

Средний уровень звука и звуковой мощности двигателей мощностью до 0,25 кВт устанавливают в технических условиях на конкретные типы двигателей. Значения уровня звука (звуковой мощности) остальных двигателей должны быть не хуже, чем по классу 3 ГОСТ 16372. Для двигателей мощностью от 15 до 400 кВт, имеющих на валу со стороны привода роликподшипники, допускается класс 2 по ГОСТ 16372.

Высоту оси вращения (габарит) в диапазоне от 45 до 355 мм устанавливают из ряда R20 по ГОСТ 13267.

Класс вибрации трехфазных двигателей в соответствии с ГОСТ 16921 для *нормальной, повышенной и высокой* точности не должен превышать значений, указанных в табл. 2.

2. Классы вибрации трехфазных двигателей

Наименование показателя	Габарит двигателя						
	45-71	80-132	160-225		250	280-355	
	Число полюсов						
	Любое	Любое	2	>2	2	>2	Любое
Класс вибрации для:							
нормальной точности	1,12	1,8	2,8	1,8	4,5	2,8	4,5
повышенной точности	0,71	1,12	1,8	1,8	2,8	1,8	2,8
высокой точности	0,45	0,71	1,12	1,12	2,8	1,8	1,8

Двигатели изготавливают со *степенями защиты* IP23, IP44, IP54 по ГОСТ 17494. По согласованию между изготовителем и заказчиком двигателя могут быть изготовлены и с другими степенями защиты.

Исполнение двигателей по способу монтажа: IM1001, IM1002, IM1081, IM1082, IM2001, IM2081, IM2082, IM2181, IM2182, IM3001, IM3011, IM3012, IM3031, IM3032, IM3081, IM3082, IM3111, IM3131, IM3181, IM3681 по ГОСТ 2479.

Способ охлаждения двигателей выбирают из ряда: IC01, IC041, IC0041, IC0141, IC0151 по ГОСТ 20459.

Условные обозначения двигателей указы-

вают в технических условиях на конкретные типы двигателей.

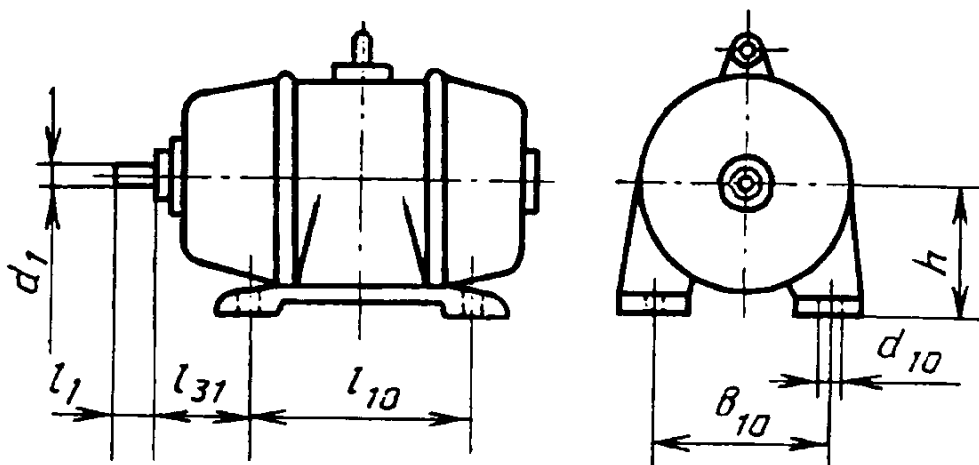
Буквенные обозначения установочно-присоединительных и габаритных размеров - в соответствии с требованиями ГОСТ 4541.

Установочные размеры двигателей исполнений IM10 и IM30 приведены на рис. 1, 2 и в табл. 3, 4. Установочные размеры двигателей исполнения IM20 определяют из табл. 3 и 4 как для комбинированного исполнения.

Установочные размеры двигателей малой мощности - по ГОСТ 12126, вновь проектируемых и модернизируемых (в части установочно-присоединительных размеров) - по ГОСТ 18709.

3. Установочные размеры двигателей исполнения *IM10*

Размеры, мм

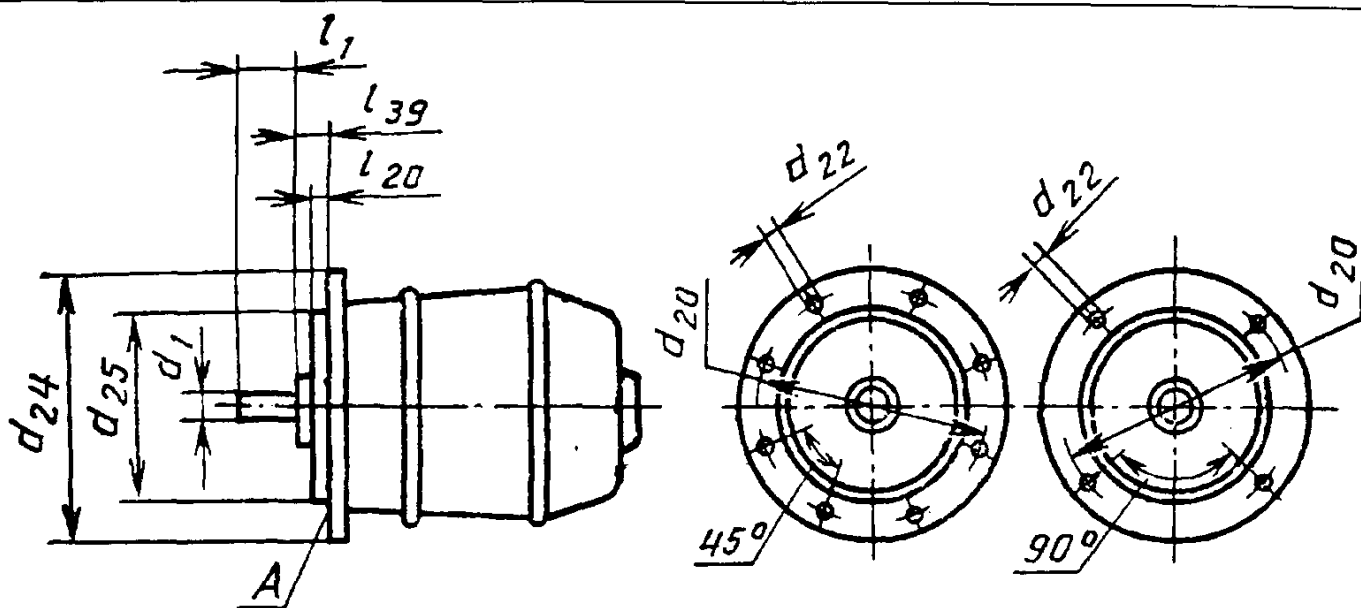


Габарит	Длина станины	h	b_{10}	l_{10}	l_{31}	d_{10}^*
45	-	45	70	55	28	4,8
50	-	50	80	63	32	5,8
56	-	56	90	71	36	
63	-	63	100	80	40	
71	-	71	112	90	45	7
80	-	80	125	100	50	
90	<i>S</i>	90	140		56	10
90	<i>L</i>			125		
100	<i>S</i>	100	160		63	
100	<i>L</i>					
112	<i>M</i>	112	190	140	70	12
132	<i>S</i>					
132	<i>M</i>	132	216	178	89	
160	<i>S</i>					
160	<i>M</i>	160	254	210	108	15
160	<i>L</i>			254		
180	<i>S</i>			203		
180	<i>M</i>	180	279	241	121	
180	<i>L</i>			279		
200	<i>M</i>			267	133	
200	<i>L</i>	200	318	305		19
225	<i>S</i>			286	149	
225	<i>M</i>	225	356	311		
250	<i>S</i>			311	168	
250	<i>M</i>	250	406	349		24
280	<i>S</i>			368	190	
280	<i>M</i>	280	457	419		
315	<i>S</i>			406	216	
315	<i>M</i>	315	508	457		28
355	<i>S</i>			500		
355	<i>M</i>	355	610	560	254	

* Диаметр круглого отверстия или ширина овального отверстия.

4. Установочные размеры двигателей исполнения ИМЗ0

Размеры, мм



Обозначение фланца	d_{20}	d_{25}	d_{24}	l_{20} max	d_{22}		Число отверстий
					без резьбы FF	с резьбой FT	
FF 55; FT 55	55	40	70	2,5	5,8	M5	4
FF 65; FT 65	65	50	80				
FF 75; FT 75	75	60	90		7	M6	
FF 85; FT 85	85	70	105				
FF 100; FT 100	100	80	120	3	10	M8	
FF 115; FT 115	115	95	140				
FF 130; FT 130	130	110	160	3,5	12	M10	
FF 165; FT 165	165	130	200				
FF 215; FT 215	215	180	250	4	15	M12	
FF 265; FT 265	265	230	300				
FF 300; FT 300	300	250	350	5	19	M16	
FF 350; FT 350	350	300	400				
FF 400; FT 400	400	350	450	6	24	M20	8
FF 500; FT 500	500	450	550				
FF 600; FT 600	600	550	660		28	M24	
FF 740; FT 740	740	680	800				
FF 940; FT 940	940	880	1000				
FF 1080; FT 1080	1080	1000	1150				

Примечания: 1. В обозначении фланца указывают размер d_{20} и буквы FF и FT. FF - фланец с гладкими крепежными отверстиями; FT - фланец с резьбовыми крепежными отверстиями.

2. Внешний контур крепежных фланцев от FF55 до FF300 может быть некруговым. В этом случае размер d_{24} является диаметром описанной окружности и может отичаться только в сторону отрицательных отклонений.

3. Размер $l_{39} = 0$.

Допуски на установочные размеры должны соответствовать указанным в ГОСТ 8592.

До настоящего времени в МЭК не принято решение по единой увязке рядов мощностей и высот оси вращения. Поэтому приняты два варианта увязки: Р и С. Двигатели базового исполнения изготавливают с увязкой мощностей с установочными размерами в соответствии с табл. 5, 6 (вариант Р). Для поставок на экспорт вариант увязки должен соответ

ствовать нормам CENELEK-DOKUMENT 28/64 (вариант С). Следует отметить, что в варианте Р мощность двигателя со степенью защиты IP 54 (IP 44) при одной и той же высоте оси вращения в основном на одну ступень выше, чем мощность при варианте С. Это позволяет максимально унифицировать между собой оба исполнения, что в большинстве случаев достигается только изменением размеров лап: вся активная часть машины остается той же.

5. Увязка мощностей с установочными размерами для степеней защиты IP44 и IP54

Формы исполнения двигателей				Номинальная мощность двигателей, кВт, при числе полюсов $2p$						Концы валов цилиндрические $d_1 \times l_1$, мм, при числе полюсов $2p$	
IM10, IM20		IM20, IM30		2	4	6	8	10	12	2	4,6,8,10,12
Габарит	Длина станины	Обозначение фланца									
		с резьбой	без резьбы								
45	-	FT 65	FF 85	0,04	0,025	-	-	-	-	7 × 16	
				0,06	0,04	-	-	-	-		
50	-	FT 55;	FF 100	0,09	0,06	-	-	-	-	9 × 20	
		FT 75		0,12	0,09	-	-	-	-		
56	-	FT 65;	FF 115	0,18	0,12	-	-	-	-	11 × 23	
		FT 85		0,25	0,18	-	-	-	-		
63	-	FT 75;	FF 130	0,37	0,25	0,18	-	-	-	14 × 30	
		FT 100		0,55	0,37	0,25	-	-	-		
71	-	FT 85;	FF 165	0,75	0,55	0,37	-	-	-	19 × 40	
		FT 115		1,10	0,75	0,55	0,25	-	-		
80	-	FT 100;	FF 165	1,50	1,10	0,75	0,37	-	-	22 × 50	
		FT 130		2,20	1,50	1,10	0,55	-	-		
90	L	FT 115;	FF 215	3,00	2,20	1,50	0,75	-	-	24 × 50	
		FT 130		-	-	-	1,10	-	-		
100	S	FT 130;	FF 215	4,0	3,0	-	-	-	-	28 × 60	
100	L	FT 165		5,5	4,0	2,2	1,5	-	-		
112	M	-	FF 265	7,5	5,5	3,0	2,2	-	-	32 × 80	
				-	-	4,0	3,0	-	-		
132	S	-	FF 300	-	7,5	5,5	4,0	-	-	38 × 80	
132	M	-		11,0	11,0	7,5	5,5	-	-		
160	S	-	FF 350	15,0	15,0	11,0	7,5	-	-	42 × 110	48 × 110
160	M	-		18,5	18,5	15,0	11,0	-	-		
180	S	-	FF 400	22,0	22,0	-	-	-	-	48 × 110	55 × 110
180	M	-		30,0	30,0	18,5	15,0	-	-		
200	M	-	FF 500	37,0	37,0	22,0	18,5	-	-	55 × 110	60 × 140
200	L	-		45	45	30	22	-	-		
225	M	-	FF 600	55	55	37	30	-	-	65 × 140	65 × 140
250	S	-		75	75	45	37	22	-		
250	M	-	FF 740	90	90	55	45	30	-	65 × 140	75 × 140
280	S	-		110	110	75	55	37	-	70 × 140	80 × 170
280	M	-	FF 740	132	132	90	75	45	-	75 × 140	80 × 170
315	S	-		160	160	110	90	55	45		
315	M	-	FF 740	200	200	132	110	75	55	75 × 140	90 × 170
355	S	-		250	250	160	132	90	75	85 × 170	100 × 210
355	M	-	315	315	200	160	110	90			

6. Увязка мощностей с установочными размерами для степени защиты IP23

Формы исполнения двигателей				Номинальная мощность двигателей, кВт, при числе полюсов 2p						Концы валов цилиндрические $d_1 \times l_1$, мм, при числе полюсов 2p	
IM10, IM20		IM20, IM30		2	4	6	8	10	12	2	4,6,8,10,12
Габарит	Длина станины	Обозначение фланца									
		с резьбой	без резьбы								
160	S	-	FF 300	22	18,5	11	7,5	-	-	42 × 110	48 × 110
160	M	-		30	22	15	11	-	-		
180	S	-		37	30	18,5	15	-	-	48 × 110	55 × 110
180	M	-	FF 350	45	37	22	18,5	-	-		
200	M	-		55	45	30	22	-	-	55 × 110	60 × 140
200	L	-	FF 400	75	55	37	30	-	-		
225	M	-		90	75	45	37	-	-	55 × 110	65 × 140
250	S	-	FF 500	110	90	55	45	-	-		
250	M	-		132	110	75	55	-	-	65 × 140	75 × 140
280	S	-		160	132	90	75	45	-		
280	M	-	FF 600	200	132	90	75	45	-	70 × 140	80 × 170
315	S	-		-	200	132	110	75	55		
315	M	-		250	250	160	132	90	75	75 × 140	90 × 170
355	S	-		315	315	200	160	110	90		
355	M	-	FF 740	400	400	250	200	132	110	85 × 170	100 × 210

7. Размеры выступающего конца вала, шпонок и шпоночных пазов по МЭК 72

Концы валов цилиндрические $d_1 \times l_1$, мм	Сечение шпонки $b \times h$, мм	Глубина паза вала, t_1 , мм	Наибольший* вращающий момент, Н·м
7×16	2×2	1,2	0,25
9×20	3×3	1,8	0,63
11×23	4×4	2,5	1,25
14×30	5×5	3,0	2,8
19×40	6×6	3,5	8,25
22×50	6×6	3,5	14
24×50	8×7	4,0	18
28×60	8×7	4,0	31,5
32×80	10×8	5,0	50
38×80	10×8	5,0	90
42×110	12×8	5,0	125
48×110	14×9	5,5	200
55×110	16×10	6,0	355
60×140	18×11	7,0	450
65×140	18×11	7,0	630
70×140	20×12	7,5	800
75×140	20×12	7,5	1000
80×170	22×14	9,0	1250
85×170	22×14	9,0	1600
90×170	25×14	9,0	1900
95×170	25×14	9,0	2360
100×210	28×16	10,0	2800
110×210	28×16	10,0	4000

Примечания. 1. Поле допуска диаметра d_1 выступающего конца вала при: $7 \leq d_1 \leq 28$ мм - j6; $32 \leq d_1 \leq 48$ мм - k6; $55 \leq d_1 \leq 110$ мм - m6.

2. Предельное отклонение глубины t_1 шпоночного паза при сечении шпонки до 6·6 мм +0,1 мм; при сечениях от 8·7 до 28·16 мм: +0,2 мм.

* Наибольший вращающий момент двигателей переменного тока при продолжительном режиме работы.

Увязка мощностей с установочными размерами модификаций указывается в технических условиях на конкретные типы двигателей.

Размеры шпонок и шпоночных пазов на выступающих цилиндрических концах валов - по МЭК 72 (табл. 7). Поле допуска размера b шпонки $h9$, размера h шпонки $h9$ (при $2 < h \leq 6$ мм), $h11$ (при $h > 6$ мм), шпоночного паза на валу $N9$ (нормальное соединение) или $P9$ (плотное соединение).

Технические требования. Характеристики. Двигатели должны соответствовать требованиям ГОСТ 28330, техническим условиям на конкретные типы двигателей, ГОСТ 183, ГОСТ 24682, ГОСТ 19348.

Двигатели могут иметь *сервис-фактор*, равный 1,1 или 1,15. Параметры двигателей приводят для режима работы $S1$ в соответствии с требованиями ГОСТ 183, ГОСТ 28173. При применении двигателей в режимах $S2$ - $S8$ измененные значения показателей должны быть согласованы с изготовителем.

Номинальные данные характеризуют работу двигателя на высоте до 1000 м над уров-

нем моря при температуре газообразной охлаждающей среды 40°C или охлаждающей воды 30°C , если в стандартах или технических условиях не установлена другая температура охлаждающей воды, но не более 33°C .

Группы условий эксплуатации двигателей в части воздействия механических факторов внешней среды выбирают из ряда: $M1$, $M3$, $M4$, $M7$, $M8$, $M9$ по ГОСТ 17516.

Номинальные значения *климатических факторов* внешней среды - по ГОСТ 15543 и ГОСТ 15150.

При превышении верхнего значения рабочей температуры окружающей среды (воздуха) по сравнению с указанными в этих стандартах номинальная мощность двигателей снижается на 5% при повышении температуры на 5°C .

Двигатели должны допускать работу на высотах до 4300 м. При эксплуатации двигателей, у которых номинальное значение высоты установлено 1000 м, на высоте свыше 1000 до 4300 м и температуре 40°C мощности их снижаются в соответствии с табл. 8.

8. Зависимость мощности двигателя от высоты над уровнем моря

Высота над уровнем моря, м	1000	1500	2000	2400	3000	3500	4000	4300
Номинальная мощность, %	100	98	95	93	88	84	80	74

Среднее, верхнее и эффективное значения температур для работы двигателей на высотах свыше 1000 до 4300 м устанавливаются по ГОСТ 15150.

Двигатели со степенью защиты $IP23$ можно применять при значении запыленности не более 2 мг/м^3 , со степенью защиты $IP44$ - не более 10 мг/м^3 .

Двигатели изготовляют *химостойкого исполнения X2*: по требованию заказчика - исполнения $X3$ по ГОСТ 24682.

Требования по *стойкости двигателей к рабочим растворам*, в том числе дезинфицирующим, дезактивирующим, в соответствии с ГОСТ 24682 устанавливают в технических условиях на конкретные типы двигателей.

Требования по *сейсмостойкости* (интенсивность землетрясения в баллах и уровень установки над нулевой отметкой) при необходимости указывают в технических условиях на конкретные типы двигателей.

Двигатели изготовляют с *изоляциями классов нагревостойкости В, F или H* по ГОСТ 8865, исходя из условия обеспечения требуемого ресурса двигателей. По согласованию между заказчиком и изготовителем допускается применение других классов нагревостойкости.

Вводные устройства подразделяют на ис-

полнения в зависимости от способа подвода питающего кабеля.

Вводные устройства двигателей выполняют следующих исполнений:

$K-3-I$ - с панелью выводов и одним штуцером,

$K-3-II$ - с панелью выводов и двумя штуцерами,

$K-3-III$ - с панелью выводов и тремя штуцерами,

$K-2-I$ - без панели выводов с одним штуцером,

$K-2-II$ - без панели выводов с двумя штуцерами,

$K-3-M$ - с панелью выводов и удлинителем под сухую разделку кабеля или заливку кабельной массой.

Возможно применение ввертных штуцеров. Вводные устройства двигателей должны допускать подсоединение с любой из противоположных боковых сторон кабелей с медными или алюминиевыми жилами с оболочкой из резины или пластика, а также гибкого металлического рукава.

Для машины на лапах коробка выводов должна располагаться с правой стороны двигателя, если смотреть со стороны выступающего конца вала. Ее ось должна находиться в

пределах угла, заключенного между вертикальной осью поперечного сечения машины и радиусом, лежащим на 10° ниже горизонтальной оси.

Сопротивление изоляции обмоток двигателей в холодном состоянии при нормальных климатических условиях испытаний по ГОСТ 15150 должно быть не менее 10 МОм, а при температуре двигателей, близкой к рабочей, - не менее 3 МОм, при верхнем значении влажности воздуха - не менее 0,5 МОм.

Двигатели должны работать в любом направлении вращения. Направление вращения двухполюсных двигателей 280-355 габаритов должно быть указано в технических условиях на конкретные типы двигателей. Для асинхронных двигателей установлены *показатели надежности*:

- средний ресурс до капитального ремонта (30000 ч);
 - средняя наработка на отказ (23000 ч);
 - девяностопроцентный срок сохраняемости (3 года);
 - установленная безотказная наработка.
- Установленную безотказную наработку указывают в технических условиях на конкретные типы двигателей по требованию заказчика.

Для невозстанавливаемых двигателей должен применяться показатель безотказности "вероятность безотказной работы".

Критерием предельного состояния двигателя является выход из строя обмотки, требующий ее замены (капитальный ремонт двигателя).

Критерии отказов двигателей:

- выход из строя подшипникового узла;
- выход из строя узла контактных колец;
- выход из строя обмотки.

Требования безопасности. Требования безопасности - по ГОСТ 12.2.007.1, ГОСТ 12.2.007.0, ГОСТ 12.2.003, ГОСТ 12.1.004, а

также в соответствии с требованиями Правил технической эксплуатации электроустановок потребителей и Правил техники безопасности при эксплуатации электроустановок потребителей, утвержденных Главгосэнергонадзором.

Классы двигателей по *способу защиты человека от поражения электрическим током* (0, 01, I, II, III) в соответствии с требованиями ГОСТ 12.2.007.0 указывают в технических условиях на конкретные типы двигателей.

Двигатели должны иметь для заземления корпуса наружные зажимы, снабженные устройством от самоотвинчивания: один - на корпусе и один - во вводном устройстве. Зажимы заземляющие и знаки заземления - по ГОСТ 21130 и ГОСТ 12.2.007.0.

Комплектность. В комплект двигателя должны входить:

- двигатель со шпонкой на валу;
- шкив, салазки, фундаментные болты (по требованию заказчика);
- техническое описание и инструкция по эксплуатации;
- паспорт.

Маркировка двигателей проводится в соответствии с требованиями ГОСТ 18620 с дополнениями.

Упаковка и консервация двигателей - по ГОСТ 23216. Для проверки соответствия двигателей требованиям ГОСТ 28330 проводят приемосдаточные, периодические и типовые испытания по программе, установленной ГОСТ 183.

Эксплуатация двигателей должна соответствовать отраслевой нормативно-технической документации.

Гарантийный срок эксплуатации - 2 года со дня начала эксплуатации двигателя при гарантийной наработке 10000 ч.

НОМИНАЛЬНЫЕ ДАННЫЕ И РАБОЧИЕ ХАРАКТЕРИСТИКИ

ТЕРМИНЫ И ОПРЕДЕЛЕНИЯ

Номинальные данные и рабочие характеристики двигателей установлены ГОСТ 28173-89. В этом стандарте применяются следующие термины.

Номинальные данные - совокупность числовых значений электрических и механических величин в сочетании с их продолжительностью и порядком чередования во времени, установленных изготовителем для двигателя конкретного типа и указанных на паспортной табличке. При этом двигатель должен соответствовать ряду других условий.

Номинальное значение - числовое значение параметра, отнесенного к номинальным данным.

Нагрузка - совокупность числовых значе-

ний электрических и механических величин, характеризующих требования к двигателю, обуславливаемые электрической цепью или механическим устройством в каждый момент времени.

Полная нагрузка - наибольшее значение нагрузки двигателя, работающего с номинальной мощностью.

Состояние покоя - полное отсутствие всякого движения и электрического питания или всякого механического привода.

Режим - обусловленная нагрузка, которой подвергается двигатель, включающая, если это необходимо, периоды пуска, электрического торможения, холостого хода и состояния покоя, а также их продолжительность и порядок чередования во времени

Типовой режим - продолжительный, кратковременный или периодический режимы, включающие одну или несколько нагрузок, неизменных в течение указанного промежутка времени, или непериодический режим, в течение которого нагрузка и частота вращения изменяются в установленном диапазоне.

Тепловое равновесие - состояние, при котором превышения температуры различных частей машины изменяются не более чем на 2 К в течение часа.

Продолжительность включения (ПВ) - отношение (в %) продолжительности работы машины под нагрузкой, включая пуск и электрическое торможение, к продолжительности рабочего цикла.

Минимальный вращающий момент в процессе пуска двигателя переменного тока - наименьший вращающий момент, развиваемый двигателем в диапазоне от нуля до частоты вращения, соответствующей максимальному вращающему моменту, при номинальных значениях напряжения и частоты питания.

Максимальный вращающий момент (опрокидывающий момент) двигателя переменного тока - наибольший вращающий момент, развиваемый двигателем при его рабочей температуре и номинальных значениях напряжения и частоты сети без резкого снижения частоты вращения.

Последние два определения не применимы к асинхронным двигателям, вращающий момент которых непрерывно понижается при возрастании частоты вращения.

Значения минимального и максимального моментов относят к обычной средней характеристике вращающего момента, исключая переходные процессы.

Момент инерции (I) - момент инерции (динамический) тела относительно оси, представляющий собой сумму произведений масс его отдельных частей на квадрат их расстояний от оси вращения.

Коэффициент инерции (FI) - отношение суммы приведенного к валу двигателя момента инерции приводимого механизма и момента инерции ротора двигателя к моменту инерции ротора.

РЕЖИМЫ И НОМИНАЛЬНЫЕ ДАННЫЕ

Режим работы может быть описан посредством одного из типовых режимов с условным обозначением S1 - S9 или указан потребителем в случае использования какого-либо иного режима. Режим работы должен быть установ-

лен потребителем с максимально возможной точностью.

Определение режима работ. В тех случаях, когда нагрузка не изменяется или же изменяется известным образом, режим работы может быть задан численно или в виде графика, представляющего изменение переменных величин во времени.

Если временная последовательность не определена, то должен быть выбран наиболее близкий из режимов работы от S2 до S8 (но не менее тяжелый, чем действительный) или режим S9.

Если режим не указан, то подразумевают режим работы S1 (продолжительный режим).

Номинальные данные устанавливает изготовитель, который должен выбрать один из классов номинальных данных, приведенных ниже.

Выбранный класс номинальных данных обычно должен соответствовать номинальным данным максимального продолжительного режима, базирующегося на типовом режиме S1 (продолжительный режим) или номинальным данным кратковременного режима, базирующегося на типовом режиме S2 (кратковременный режим). Если такое соответствие установить невозможно, то номинальные данные должны соответствовать периодическому режиму, базирующемуся на одном из типовых режимов S3 - S8 (периодические режимы), или непериодическому типовому режиму S9 (непериодический режим).

Выбор класса номинальных данных. Если машина предназначена для общего применения, то она должна иметь номинальные данные, соответствующие максимальному продолжительному режиму, и работать в типовом режиме S1.

Если режим работы не указан потребителем, то применяют режим работы типа S1, а класс номинальных данных должен соответствовать максимальному продолжительному режиму.

Если машина предназначена для кратковременного номинального режима, то номинальные данные должны основываться на типовом режиме S2.

Если машина предназначена для работы с переменными нагрузками или в режимах, включающих периоды холостого хода или периоды, когда машина находится в состоянии покоя, то класс номинальных данных должен соответствовать периодическому режиму, базирующемуся на одном из типовых режимов S3 - S8.

Если машина предназначена для работы в неперiodических режимах работы при изменяющихся нагрузках и с изменяющейся частотой вращения, включая перегрузки, то номинальные данные для типового неперiodического режима должны базироваться на типовом режиме $S9$.

Определение номинальных данных:

- для типовых режимов $S1$ - $S8$ за номинальную мощность принимают установленное значение *постоянной нагрузки* в ваттах:

- для типового режима $S9$ за номинальную мощность принимают значение, соответствующее *полной нагрузке*.

ТИПОВЫЕ РЕЖИМЫ

Типовыми режимами являются следующие (рис. 1-9).

Продолжительный режим (типовой режим

Продолжительный режим
Типовой режим $S1$

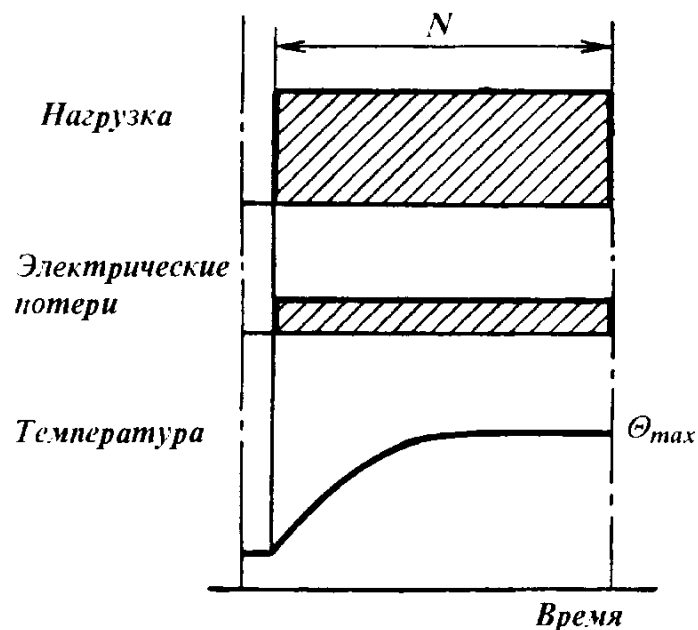


Рис. 1

Периодический кратковременный режим (типовой режим $S3$) - последовательность одинаковых рабочих циклов, каждый из которых состоит из периода работы с постоянной нагрузкой и периода покоя, рис. 3 (N - работа при постоянной нагрузке; R - состояние покоя; Θ_{max} - максимальная температура, достигнутая в течение цикла).

$S1$) - режим работы с постоянной нагрузкой и продолжительностью, достаточной для достижения теплового равновесия, рис. 1 (N - работа при постоянной нагрузке; Θ_{max} - максимальная достигнутая температура). *Кратковременный режим* (типовой режим $S2$) - режим работы с постоянной нагрузкой в течение определенного времени, недостаточного для достижения теплового равновесия, за которым следует состояние покоя в течение времени, достаточного для того, чтобы температура машины сравнялась с температурой охлаждающей среды с точностью до 2 К, рис. 2 (N - работа при постоянной нагрузке; Θ_{max} - максимальная температура, достигнутая в течение цикла).

В соответствии с ГОСТ 183 длительность периода неизменной номинальной нагрузки 10, 30, 60 и 90 мин.

Кратковременный режим
Типовой режим $S2$

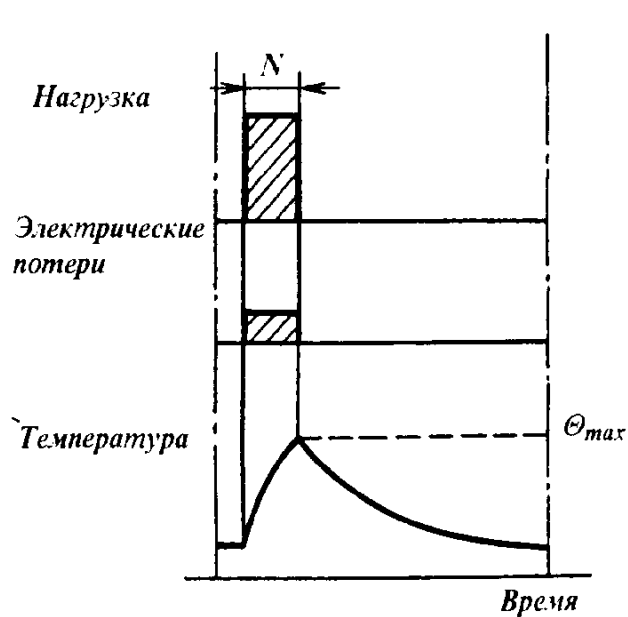


Рис. 2

В этом режиме цикл работы таков, что пусковой ток не оказывает заметного влияния на превышение температуры. Продолжительность цикла недостаточна для достижения теплового равновесия.

Продолжительность включения (ПВ), %:

$$ПВ = 100 N / (N + R).$$

В соответствии с ГОСТ 183 продолжи-

тельность включения (ПВ) 15, 25, 40 и 60 %; продолжительность одного цикла принимают равной 10 мин.

Периодический кратковременный режим с пусками (типовой режим S4) - последовательность одинаковых рабочих циклов, включающих достаточно длительный период пуска, период работы с постоянной нагрузкой и период покоя, рис. 4 (D - пуск; N - работа при постоянной нагрузке; R - состояние покоя; θ_{\max} - максимальная температура, достигнутая в течение цикла).

Продолжительность включения, %:

$$\text{ПВ} = 100 (D+N) / (D+N+R).$$

В соответствии с ГОСТ 183 продолжительность включений (ПВ): 15, 25, 40 и 60%; число включений в час 30, 60, 120 и 240 при коэффициенте инерции FI , равном 1,2; 1,6; 2,0; 2,5; 4,0; 6,3 и 10.

Периодический кратковременный режим с электрическим торможением (типовой режим S5) - последовательность одинаковых рабочих циклов, каждый из которых состоит из периода пуска, периода работы с постоянной нагрузкой, периода быстрого электрического торможения и периода покоя, рис. 5 (D - пуск; N - работа при постоянной нагрузке; R - состояние покоя; θ_{\max} - максимальная температура, достигнутая в течение цикла; F - электрическое торможение). Продолжительность цикла недостаточна для достижения теплового равновесия.

Продолжительность включения, %:

$$\text{ПВ} = 100(D + N + F) / (D + N + F + R).$$

В соответствии с ГОСТ 183 продолжительность включения (ПВ) 15, 25, 40 и 60%; число включений в час 30, 60, 120 и 240 при коэффициенте инерции FI равном 1,2; 1,6; 2,0; 2,5 и 4,0.

**Периодический кратковременный режим
Типовой режим S3**

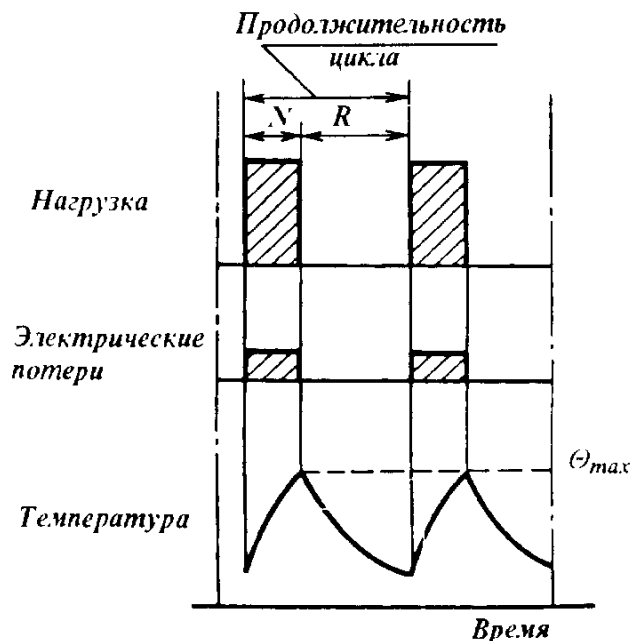


Рис. 3

**Периодический кратковременный режим с пусками
Типовой режим S4**

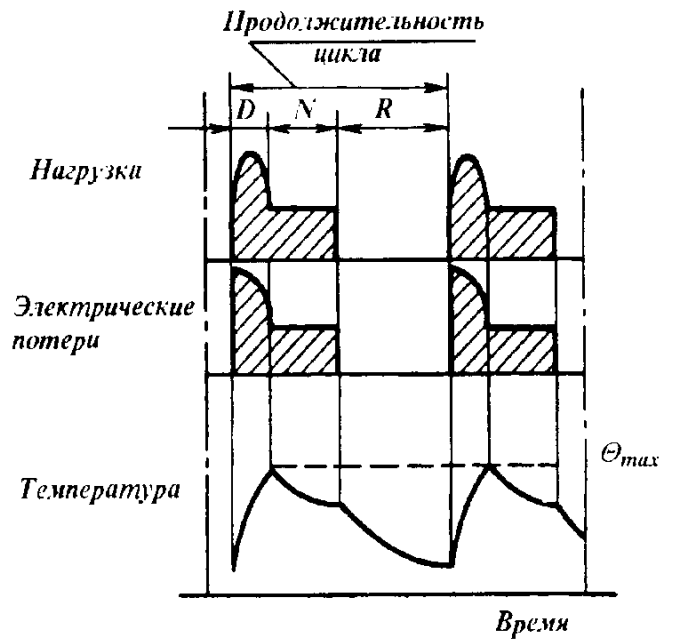


Рис. 4

Периодический непрерывный режим с кратковременной нагрузкой (типовой режим S6) - последовательность одинаковых рабочих циклов, каждый из которых состоит из периода работы с постоянной нагрузкой и периода холостого хода, рис. 6 (N - работа при постоянной нагрузке; V - холостой ход; θ_{\max} - максимальная температура, достигнутая в течение цикла). Период покоя отсутствует. Продолжительность цикла недостаточна для достижения теплового равновесия.

**Периодический кратковременный режим
с электрическим торможением
Типовой режим S5**

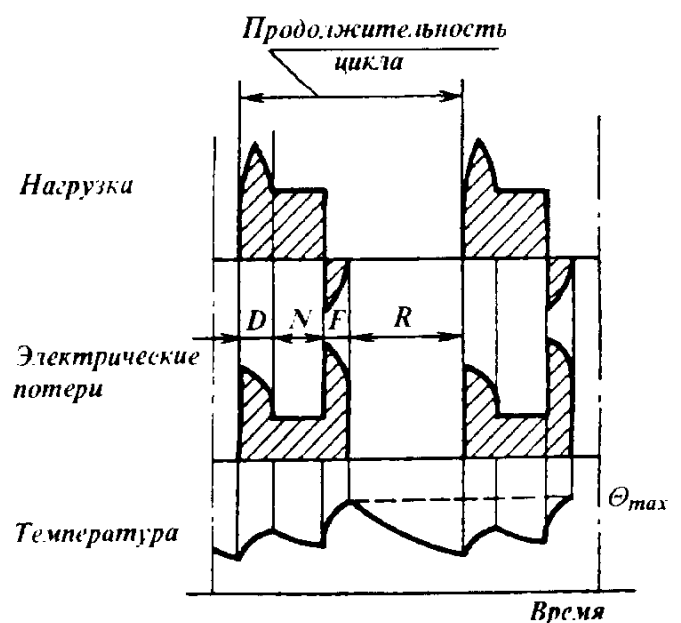


Рис. 5

Периодический непрерывный режим
с кратковременной нагрузкой
Типовой режим S6

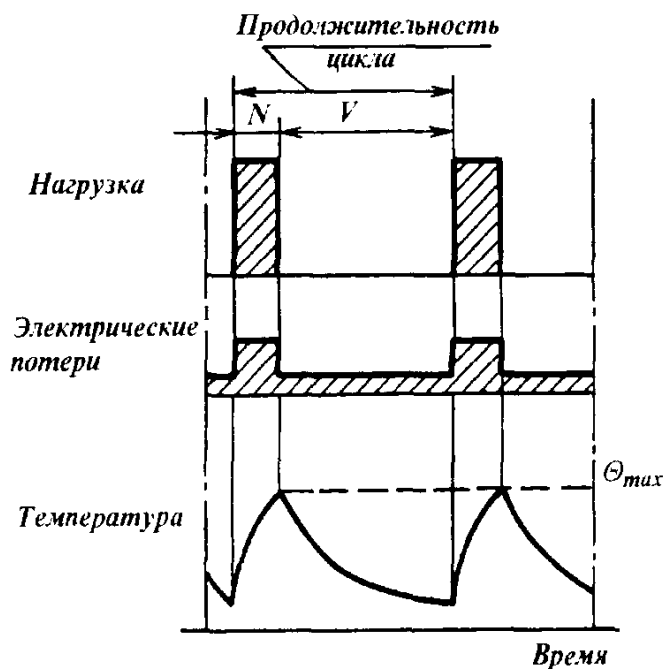


Рис. 6

Периодический непрерывный режим
с электрическим торможением
Типовой режим S7

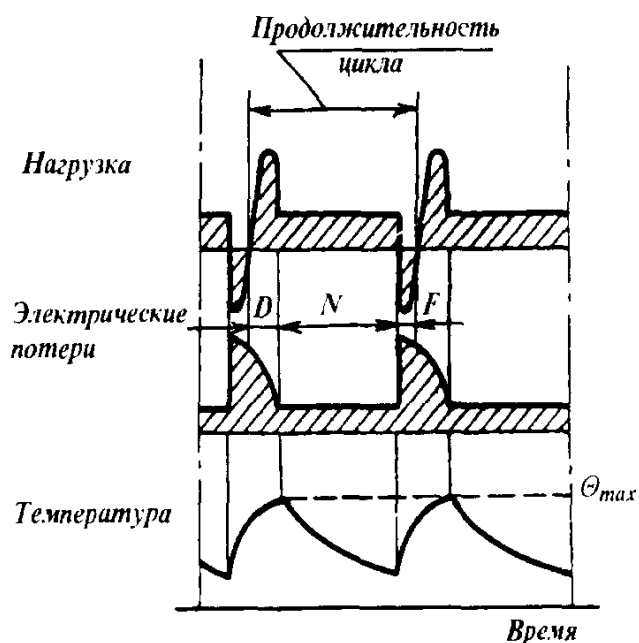


Рис. 7

Продолжительность включения, %:

$$ПВ = 100 N / (N + V).$$

В соответствии с ГОСТ 183 продолжительность включения (ПВ) 15, 25, 40 и 60%; продолжительность одного цикла принимают равной 10 мин.

Периодический непрерывный режим с электрическим торможением (типовой режим S7) - последовательность одинаковых рабочих циклов, каждый из которых состоит из периода пуска, периода работы с постоянной нагрузкой и периода электрического торможения, рис. 7 (*D* - пуск; *N* - работа при постоянной нагрузке; *F* - электрическое торможение; θ_{max} - максимальная температура, достигнутая в течение цикла). Период покоя отсутствует. Продолжительность цикла недостаточна для достижения теплового равновесия.

Продолжительность включения ПВ = 100%.

В соответствии с ГОСТ 183 число реверсов при электрическом торможении в час 30, 60, 120 и 240 при коэффициенте инерции *F1*, равном 1,2; 1,6; 2,0; 2,5 и 4,0.

Периодический непрерывный режим с одновременным изменением нагрузки и частоты вращения
Типовой режим S8

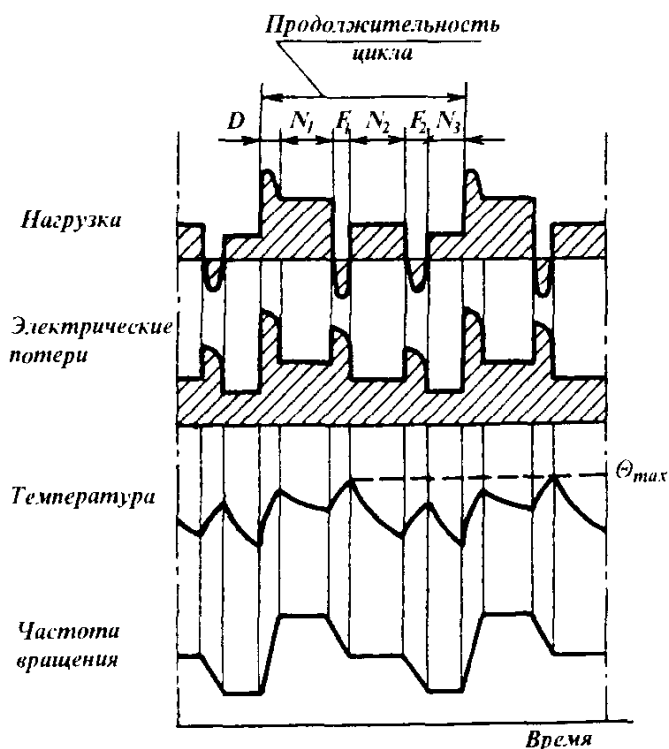


Рис. 8

Периодический непрерывный режим с одновременным изменением нагрузки и частоты вращения (типовой режим S8) - последовательность одинаковых рабочих циклов, каждый из которых состоит из периода работы с постоянной нагрузкой, соответствующей заданной частоте вращения, за которым следует период или несколько периодов работы с другими постоянными нагрузками, соответ-

ствующими различным частотам вращения (которые достигаются, например, изменением числа полюсов в случае асинхронных двигателей), рис. 8 (*F1*, *F2* - электрическое торможение; *D* - пуск; *N1*, *N2*, *N3* - работа при постоянных нагрузках; θ_{max} - максимальная температура, достигнутая в течение цикла). Период покоя отсутствует. Продолжительность цикла недостаточна для достижения теплового равновесия.

Продолжительность включения, %:

$$ПВ = 100 (D + N_1) / (D + N_1 + F_1 + N_2 + F_2 + N_3);$$

$$ПВ = 100 (F_1 + N_2) / (D + N_1 + F_1 + N_2 + F_2 + N_3);$$

$$ПВ = 100 (F_2 + N_3) / (D + N_1 + F_1 + N_2 + F_2 + N_3);$$

В соответствии с ГОСТ 183 число циклов в час 30, 60, 120 и 240 при коэффициенте инерции FI равном 1,2; 1,6; 2,0; 2,5 и 4,0.

Режим с непериодическими изменениями на-

грузки и частоты вращения (типовой режим $S9$) - режим работы, при котором нагрузка и частота вращения обычно изменяются непериодически в пределах допустимого рабочего диапазона, рис. 9 (D - пуск; L - работа при переменной нагрузке; F - электрическое торможение; R - состояние покоя; S - работа при перегрузке; C_p - полная нагрузка; θ_{max} - максимальная температура, достигнутая в течение цикла). Этот режим часто включает перегрузки, которые могут значительно превышать полную нагрузку.

Режим с непериодическим изменением нагрузки и частоты вращения
Типовой режим $S9$

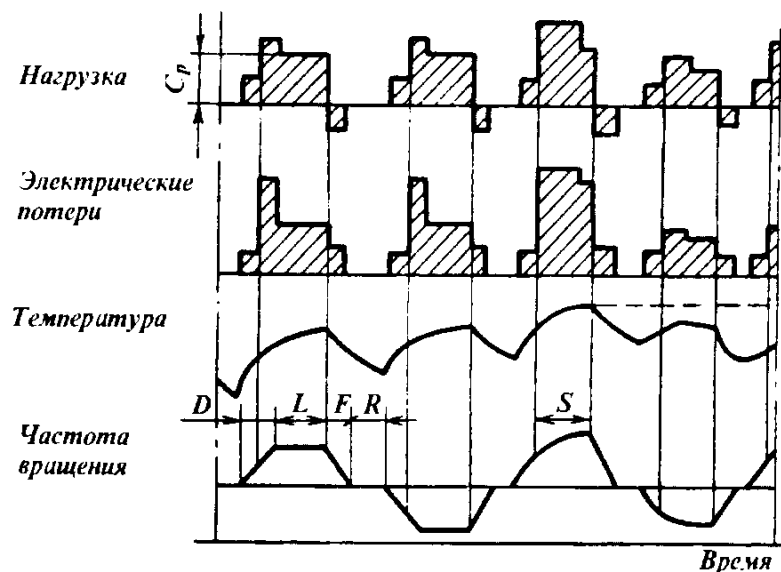


Рис. 9

Для типового режима $S9$ значения, соответствующие полной нагрузке, необходимо рассматривать в качестве основы для определения перегрузки.

КЛАССЫ НОМИНАЛЬНЫХ ДАННЫХ

При определении номинальных данных изготовитель должен выбрать один из приведенных ниже классов номинальных данных, при условии обеспечения работоспособности двигателя в соответствии с требованиями ГОСТ 28173-89:

1. *Номинальные данные максимального продолжительного типового режима* - устанавливаемые изготовителем нагрузка и условия, при которых машина может работать в течение неограниченного времени.

2. *Номинальные данные кратковременного режима* - устанавливаемые изготовителем нагрузка, продолжительность и условия, при которых машина может работать в течение ограниченного времени, причем пуск машины осуществляют при температуре окружающей среды.

3. *Номинальные данные эквивалентного продолжительного режима* - устанавливаемые изготовителем нагрузка и условия для проведения испытаний, при которых машина может работать до достижения теплового равновесия в режиме, предположительно эквивалентном одному из типовых режимов работы $S3$ - $S9$.

4. *Номинальные данные периодических типовых режимов* - устанавливаемые изготовителем нагрузка и условия, при которых машина может функционировать в циклах работы, соответствующих одному из периодических типовых режимов работы. Продолжительность цикла должна составлять 10 мин, а продолжительность включения следует выбирать из ряда: 15, 25, 40, 60%.

5. *Номинальные данные для непериодического типового режима* - устанавливаемые изготовителем изменения нагрузки в сочетании с изменениями частоты вращения и условия, включая перегрузки, при которых машина может работать в непериодическом режиме. Номинальные данные этого класса должны соответствовать режиму с непериодическими изменениями нагрузки и частоты вращения (типовому режиму $S9$).

Обозначения типовых режимов и классов номинальных данных. Обозначения типовых режимов. Для режимов S1 и S9, кроме их сокращенных обозначений, никаких дополнительных указаний не приводят. Для других типовых режимов после сокращенного обозначения следует указывать:

S2 - продолжительность режима, например: S2 60 мин;

S3 и S6- продолжительность включения, например: S3 25%, S6 40%;

S4 и S5- продолжительность включения, момент инерции двигателя I_M и момент инерции нагрузки I_{ext} , например:

$$S4 \ 25 \% \ I_M = 0,15 \text{ кг}\cdot\text{м}^2; \ I_{ext} = 0,7 \text{ кг}\cdot\text{м}^2;$$

S7 - момент инерции двигателя I_M и момент инерции нагрузки I_{ext} , например:

$$S7 \ I_M = 0,4 \text{ кг}\cdot\text{м}^2; \ I_{ext} = 7,5 \text{ кг}\cdot\text{м}^2;$$

S8 - момент инерции двигателя I_M и момент инерции нагрузки I_{ext} , а также нагрузку, частоту вращения и продолжительность включения для каждого из режимов, характеризующих частотой вращения. Например:

$$S8 \ I_M = 0,5 \text{ кг}\cdot\text{м}^2; \ I_{ext} = 6 \text{ кг}\cdot\text{м}^2;$$

$$16 \text{ кВт } 740 \text{ мин}^{-1} \ 30 \%;$$

$$40 \text{ кВт } 1460 \text{ мин}^{-1} \ 30 \%;$$

$$25 \text{ кВт } 980 \text{ мин}^{-1} \ 40 \%.$$

Момент инерции двигателя I_M и момент инерции нагрузки I_{ext} должны быть указаны по отношению к валу двигателя.

Обозначения классов номинальных данных приводят после значения номинальной мощности. Если после значения номинальной мощности нет никакого обозначения, подразумевают максимальный продолжительный номинальный режим.

Обозначения классов номинальных данных:

- максимального продолжительного режима - **продолж.** или **S1**;

- кратковременного режима - продолжительность периода работы, например, **60 мин** или **S2 60 мин**;

- эквивалентного продолжительного режима - **eqv**;

- периодических или непериодических режимов - как указано выше, например, **S3 25%**.

КЛАССИФИКАЦИЯ НАГРЕВОСТОЙКОСТИ МАШИН

Классификация нагревостойкости машин в соответствии с ГОСТ 8865 основывается на характеристиках систем изоляции, используемых в машинах. Классифицируют системы изоляции при помощи букв, а не значений температур

Превышение температуры какой-либо части машины определяют как разность между температурой этой части, измеренной одним из указанных ниже методом, и температурой охлаждающей среды.

Установлены четыре метода определения температуры обмоток и других частей машины:

- метод сопротивления (предпочтительный для применения);

- метод заложенных термопреобразователей (для машин номинальной мощности более или равной 200 кВт);

- метод термометра;

- метод наложения (для машин номинальной мощности менее или равной 200 кВт).

Потребитель может дополнительно к измерениям методом сопротивления или методом заложенных термопреобразователей провести измерения термометром. Значение допускаемого превышения температуры, определенное при помощи термометра, помещенного в наиболее нагретую доступную точку, не должно превышать:

65 К - для обмоток с изоляцией класса А

80 К - для обмоток с изоляцией класса Е;

90 К - для обмоток с изоляцией класса В;

115 К - для обмоток с изоляцией класса F;

140 К - для обмоток с изоляцией класса H.

ПРОЧИЕ ХАРАКТЕРИСТИКИ

Двигатели трехфазного тока номинальной мощностью до 315 кВт включительно и с номинальным напряжением до 1 кВ включительно должны выдерживать ток, равный 1,5-кратному номинальному току в течение не менее 2 мин.

Двигатели, независимо от их режима работы и конструкции, должны выдерживать в течение 15 с без остановки или резкого изменения частоты вращения (при постепенном повышении вращающего момента) вращающий момент, превышающий номинальный на 60%; при этом напряжение и частота сети должны сохранять номинальные значения.

Для короткозамкнутых асинхронных двигателей, специально предназначенных для обеспечения пуска при пониженном токе (менее 4,5-кратного номинального значения) перегрузка по вращающему моменту может быть менее 60%, но не менее 50%.

Минимальный вращающий момент при пуске короткозамкнутых асинхронных односкоростных трехфазных двигателей мощностью менее 100 кВт не должен быть менее 0,5 номинального момента.

Расчет валов и подшипников. Для расчета валов и подшипников используют нагрузочные диаграммы, устанавливающие предельно допустимую радиальную нагрузку на свободный конец вала в зависимости от аксиальной силы [1]. При составлении нагрузочных диаграмм предельно допустимые радиальные нагрузки на рабочий конец вала вычисляют так, чтобы соблюдались следующие ограничения:

- прогиб f вала посередине сердечника ротора не должен превышать заданного предельного значения (обычно $f = 0,1\delta$ где δ - односторонний воздушный зазор);

- угол γ поворота сечения вала в местах установки подшипников не должен превышать заданного предельного значения (обычно $\gamma = 0,001$ рад);

- коэффициент S запаса прочности вала в опасном сечении не должен быть ниже заданного предельного значения (обычно $S = 1,5-2$);

- ресурс I_n подшипника не должен быть ниже предельного значения (как правило, 20000 ч).

ПУСКОВЫЕ ХАРАКТЕРИСТИКИ

Исполнения двигателей по вариантам пуска.

Пусковые характеристики односкоростных трехфазных асинхронных двигателей с короткозамкнутым ротором напряжением до 660 В включительно регламентированы ГОСТ 28327-89.

Установлены параметры для четырех вариантов пуска асинхронных двигателей. Четыре варианта пуска для каждого двигателя необязательны. Выбор любого из них определяется согласованием между изготовителем и потребителем.

В зависимости от варианта пуска различают двигатели исполнений:

N, NY, H, HY.

Исполнение N. Трехфазные асинхронные двигатели с короткозамкнутым ротором с нормальным пусковым моментом, предназначенные для прямого пуска от сети частотой 50 и 60 Гц, имеющие 2, 4, 6 или 8 полюсов, мощностью от 0,4 до 630 кВт.

Исполнение NY. Двигатели, подобные исполнению N, но предназначенные для пуска с переключением обмотки со звезды на треугольник.

Для этих двигателей при соединении схемы обмотки в звезду минимальные относительные значения *начального пускового* вращающего момента по отношению к номинальному (T_l) и относительные значения *минимального* вращающего момента по отношению к номинальному (T_n) могут составлять 25% значений, установленных для двигателей исполнения N (табл. 9).

Исполнение H. Трехфазные асинхронные двигатели с короткозамкнутым ротором с повышенным пусковым моментом, предназначенные для прямого пуска от сети частотой 60 Гц, имеющие 4, 6 или 8 полюсов, мощностью от 0,4 до 160 кВт.

Исполнение HY. Двигатели, подобные исполнению H, но предназначенные для пуска с переключением со звезды на треугольник.

Для этих двигателей при соединении схемы обмотки в звезду минимальные относительные значения *начального пускового* вращающего момента по отношению к номинальному (T_l) и относительные значения *минимального* вращающего момента по отношению к номинальному T_n могут составлять 25% значений, установленных для двигателей исполнения H (табл. 11).

Моменты, характеризующие пуск. Двигатели исполнения N. Процесс пуска характеризуют относительным значением *начального пускового* вращающего момента по отношению к номинальному T_l , относительным значением *минимального* вращающего момента по отношению к номинальному T_n и относительным значением *максимального* вращающего момента по отношению к номинальному T_b .

Пусковые моменты, выраженные в относительных (по отношению к номинальному моменту) единицах, должны соответствовать приведенным в табл. 9 значениям. Возможны более высокие значения.

9. Моменты, характеризующие пуск двигателей исполнения *N*

Диапазон мощности, кВт	Число полюсов											
	2			4			6			8		
	T_l	T_u	T_b	T_l	T_u	T_b	T_l	T_u	T_b	T_l	T_u	T_b
Св. 0,4 до 0,63	1,9	1,3	2,0	2,0	1,4	2,0	1,7	1,2	1,7	1,5	1,1	1,6
« 0,63 « 1,0	1,8	1,2	2,0	1,9	1,3	2,0	1,7	1,2	1,8	1,5	1,1	1,7
« 1,0 « 1,6	1,8	1,2	2,0	1,9	1,3	2,0	1,6	1,1	1,9	1,4	1,0	1,8
« 1,6 « 2,5	1,7	1,1	2,0	1,8	1,2	2,0	1,6	1,1	1,9	1,4	1,0	1,8
« 2,5 « 4,0	1,6	1,1	2,0	1,7	1,2	2,0	1,5	1,1	1,9	1,3	1,0	1,8
« 4,0 « 6,3	1,5	1,0	2,0	1,6	1,1	2,0	1,5	1,1	1,9	1,3	1,0	1,8
« 6,3 « 10	1,5	1,0	2,0	1,6	1,1	2,0	1,5	1,1	1,8	1,3	1,0	1,7
« 10 « 16	1,4	1,0	2,0	1,5	1,1	2,0	1,4	1,0	1,8	1,2	0,9	1,7
« 16 « 25	1,3	0,9	1,9	1,4	1,0	1,9	1,4	1,0	1,8	1,2	0,9	1,7
« 25 « 40	1,2	0,9	1,9	1,3	1,0	1,9	1,3	1,0	1,8	1,2	0,9	1,7
« 40 « 63	1,1	0,8	1,8	1,2	0,9	1,8	1,2	0,9	1,7	1,1	0,8	1,7
« 63 « 100	1,0	0,7	1,8	1,1	0,8	1,8	1,1	0,8	1,7	1,0	0,7	1,6
« 100 « 160	0,9	0,7	1,7	1,0	0,8	1,7	1,0	0,8	1,7	0,9	0,7	1,6
« 160 « 250	0,8	0,6	1,7	0,9	0,7	1,7	0,9	0,7	1,6	0,9	0,7	1,6
« 250 « 400	0,75	0,6	1,6	0,75	0,6	1,6	0,75	0,6	1,6	0,75	0,6	1,6
« 400 « 630	0,65	0,5	1,6	0,65	0,5	1,6	0,65	0,5	1,6	0,65	0,5	1,6

Момент в процессе пуска при любой частоте вращения между нулевым значением и значением, при котором возникает опрокидывающий момент, будет по меньшей мере равен 1,3 момента, полученного из кривой, изменяющейся в зависимости от квадрата частоты вращения при номинальном моменте и номинальной частоте вращения.

При часто повторяющихся пусках температура обмотки повышается, что вызывает ускоренное старение изоляционной системы. Обмотка статора и клетка ротора нагреваются тем больше, чем больше длительность пуска. В соответствии с этим определены допустимые условия пуска двигателей.

Требования к пуску. Двигатели исполнения *N* должны удовлетворять следующим требованиям к пуску:

а) должны допускать два последовательных пуска (с остановкой между пусками) из холодного состояния или один пуск из нагретого состояния после работы при номинальных условиях.

Момент сопротивления нагрузки в каждом случае пропорционален квадрату частоты вращения и равен номинальному моменту при номинальной частоте вращения с внешней инерцией (предельно допустимым моментом инерции нагрузки), приведенной в табл. 10:

б) повторный пуск допустим только при температуре двигателя перед пуском, не превышающей установившейся температуры при номинальной нагрузке. Чрезмерное число пусков снижает долговечность двигателей.

10. Внешняя инерция I

Мощность, кВт	Внешняя инерция, кг·м ² , при числе полюсов $2p$			
	2	4	6	8
0,4	0,018	0,099	0,273	0,561
0,63	0,026	0,149	0,411	0,845
1,0	0,040	0,226	0,624	1,28
1,6	0,061	0,345	0,952	1,95
2,5	0,091	0,516	1,42	2,92
4,0	0,139	0,788	2,17	4,46
6,3	0,210	1,19	3,27	6,71
10	0,318	1,80	4,95	10,2
16	0,485	2,74	7,56	15,5
25	0,725	4,10	11,3	23,2
40	1,11	6,26	17,2	35,4
63	1,67	9,42	26,0	53,3
100	2,52	14,3	39,3	80,8
160	3,85	21,8	60,1	123
250	5,76	32,6	89,7	184
400	8,79	49,7	137	281
630	13,2	74,8	206	423

Значения внешней инерции в табл. 10 даны в размерности mr^2 (m - масса, r - средний радиус вращения). Момент инерции определен в соответствии с ГОСТ 11828.

Для промежуточных значений мощности значения внешней инерции, кг·м² могут быть вычислены из условия нагрева обмотки статора до предельно допустимой температуры по формуле

$$I = 0,04P^{0,9}p^{2,5},$$

где P - номинальная мощность двигателя, кВт; p - число пар полюсов.

Требования к пуску для двигателей исполнения NY такие же, как для исполнения

N , но необходимо уменьшить момент сопротивления, так как при некоторых нагрузках пусковой момент при соединении в звезду может быть недостаточен для разгона двигателя до приемлемой частоты вращения.

Двигатели исполнения N . Процесс пуска характеризуется относительным значением *начального* пускового вращающего момента по отношению к номинальному T_n , относительным значением *минимального* вращающего момента по отношению к номинальному T_n и относительным значением *максимального* вращающего момента по отношению к номинальному T_n .

11. Моменты, характеризующие пуск двигателей исполнения Н

Диапазон мощности, кВт	Число полюсов								
	4			6			8		
	T_l	T_u	T_b	T_l	T_u	T_b	T_l	T_u	T_b
Св. 0, 4 до 0,63	3,0	2,1	2,1	2,55	1,8	1,9	2,25	1,65	1,9
« 0,63 « 1,0	2,85	1,95	2,0	2,55	1,8	1,9	2,25	1,65	1,9
« 1,0 « 1,6	2,85	1,95	2,0	2,4	1,65	1,9	2,1	1,5	1,9
« 1,6 « 2,5	2,7	1,8	2,0	2,4	1,65	1,9	2,1	1,5	1,9
« 2,5 « 4	2,55	1,8	2,0	2,25	1,65	1,9	2,0	1,5	1,9
« 4,0 « 6,3	2,4	1,65	2,0	2,25	1,65	1,9	2,0	1,5	1,9
« 6,3 « 10	2,4	1,65	2,0	2,25	1,65	1,9	2,0	1,5	1,9
« 10 « 16	2,25	1,65	2,0	2,1	1,5	1,9	2,0	1,4	1,9
« 16 « 25	2,1	1,5	1,9	2,1	1,5	1,9	2,0	1,4	1,9
« 25 « 40	2,0	1,5	1,9	2,0	1,5	1,9	2,0	1,4	1,9
« 40 « 63	2,0	1,4	1,9	2,0	1,4	1,9	2,0	1,4	1,9
« 63 « 100	2,0	1,4	1,9	2,0	1,4	1,9	2,0	1,4	1,9
« 100 « 160	2,0	1,4	1,9	2,0	1,4	1,9	2,0	1,4	1,9

Примечание. Значения T_l - в 1,5 раза больше соответствующих значений для двигателей исполнения N , но не должны быть менее 2,0. Значения T_u в 1,5 раза больше соответствующих значений для двигателей исполнения N , но не должны быть менее 1,4. Значения T_b равны соответствующим значениям для двигателей исполнения N , но не должны быть менее 1,9 или соответствующего значения T_b .

Пусковые моменты, выраженные в относительных (по отношению к номинальному моменту) единицах, должны соответствовать приведенным в табл. 11 значениям. При номинальном напряжении эти значения являются минимальными (без допуска). Возможны большие значения.

Пусковые моменты, выраженные в относительных (по отношению к номинальному моменту) единицах, должны соответствовать приведенным в табл. 11 значениям. При номинальном напряжении эти значения являются минимальными (без допуска). Возможны большие значения. *Требования к пуску.* Двигатели исполнения H должны удовлетворять следующим требованиям к пуску:

а) должны допускать два последовательных пуска (с остановкой между пусками) из

холодного состояния или один пуск из нагретого состояния после работы при номинальных условиях.

Момент сопротивления нагрузки принимается постоянным, равным номинальному моменту и не зависящим от частоты вращения с внешней инерцией, составляющей 50% значений, приведенных в табл. 10.

б) повторный пуск допустим только при температуре двигателя перед пуском, не превышающей установившуюся температуру при номинальной нагрузке.

Требования к пуску двигателей исполнения $HУ$ такие же, как для исполнения H , но необходимо уменьшить момент сопротивления, так как при некоторых нагрузках пусковой момент при соединении в звезду может быть недостаточен для разгона двигателя до приемлемой частоты вращения.

ОБОЗНАЧЕНИЯ КОНСТРУКТИВНОГО ИСПОЛНЕНИЯ И СПОСОБА МОНТАЖА

Конструктивным исполнением двигателя обозначают расположение составных частей относительно элементов крепления (начала и конца вала), а *под способом* - пространственное положение машины на месте установки.

Структура условного обозначения конструктивного исполнения и способа монтажа установлена ГОСТ 2479-79. Условное обозначение состоит из латинских букв International Mounting, по Публикации 34-7-72) или М (для конструктивных исполнений, не оговоренных в Публикации 34-7-72, но установленных ГОСТ 2479-79) и следующих за ними четырех цифр. Первые две цифры условно обозначают конструктивное исполнение (одна цифра - способ монтажа и направление конца вала; вторая цифра - количество и исполнение концов валов; третья цифра - тип фланца; четвертая цифра - исполнение концов валов).

Установлены следующие условные обозначения конструктивных исполнений электрических машин (1-я цифра):

0 - машины на лапах с подшипниковыми опорами и пристроенным редуктором;

1 - машины на лапах с подшипниковыми опорами и фланцем на подшипниковом щите (тах);

2 - машины без лап с подшипниковыми опорами и фланцем на одном подшипниковом щите (или щитах); с покольным фланцем;

3 - машины без лап с подшипниковыми опорами и фланцем на станине;

4 - машины без подшипниковых щитов;

5 - машины на лапах с подшипниковыми опорами и стоячковыми подшипниками;

6 - машины на лапах со стоячковыми подшипниками (без подшипниковых щитов);

7 - машины с вертикальным валом, кроме машин от IM1 до IM4;

8 - машины специального исполнения по способу монтажа.

Вторые две цифры обозначают способ монтажа (значения от 0 до 7) и направления вращения (значения от 0 до 9).

В соответствии с ГОСТ 2479 для обозначения групп электрических машин от IM1 до IM9 и отражает пространственное положение корпуса и вала машины и конструктивные особенности крепления корпуса.

Первая цифра 0 в обозначении способа монтажа группы IM1 (исполнение IM10) характеризует машину с двумя подшипниковыми щитами на лапах, цифра 1 (исполнение IM11) - то же на приподнятых лапах и т.д. У машин на приподнятых лапах высота оси вращения может быть равна нулю или иметь отрицательное значение, т.е. плоскость лап может находиться на уровне осевой линии или выше ее.

При наличии пристроенного редуктора его выходной вал может быть параллельным (исполнение IM16) или перпендикулярным (исполнение IM17) оси вала машины, что также отражается второй цифрой обозначения.

Двигатели на лапах и с фланцем (первая цифра 2 - исполнение IM2) имеют два типа фланцев: фланец большого диаметра, доступный с обратной стороны, с крепящими отверстиями без резьбы (вторая цифра 0 - исполнение IM20,) и фланец малого диаметра, недоступный с обратной стороны, с крепящими отверстиями с резьбой (вторая цифра 1 - исполнение IM21).

Цифра 8 в обозначении направления конца вала означает, что машина может работать при любом направлении конца вала; цифра 9 указывает на направление конца вала, не определенного цифрами от 0 до 8. Направление конца вала в этом случае указывают в технической документации.

Установлены следующие условные обозначения исполнений концов вала электрических машин (4-я цифра):

0 - без конца вала;

1 - с одним цилиндрическим концом вала;

2 - с двумя цилиндрическими концами вала;

3 - с одним коническим концом вала;

4 - с двумя коническими концами вала;

5 - с одним фланцевым концом вала;

6 - с двумя фланцевыми концами вала;

7 - с фланцевым концом вала на стороне D (стороне привода) и цилиндрическим концом вала на стороне N (противоположной стороне D);

8 - прочие исполнения концов вала.

Под концом вала понимают часть вала, выступающую за внешний подшипник.

Пример обозначения: IM1081 - машина на лапах с двумя подшипниковыми щитами с одним цилиндрическим концом вала, может работать при любом направлении конца вала.

ВЫСОТЫ ОСИ ВРАЩЕНИЯ

Номинальная высота оси вращения. За высоту оси вращения машины h принимают расстояние от оси вращения до опорной плоскости машины (рис. 10, а, б).

Толщина регулировочных прокладок,

применяемых при установке машины, в высоту оси вращения не входит. Дистанционные прокладки учитывают в высоте оси вращения, если они входят в состав машины.

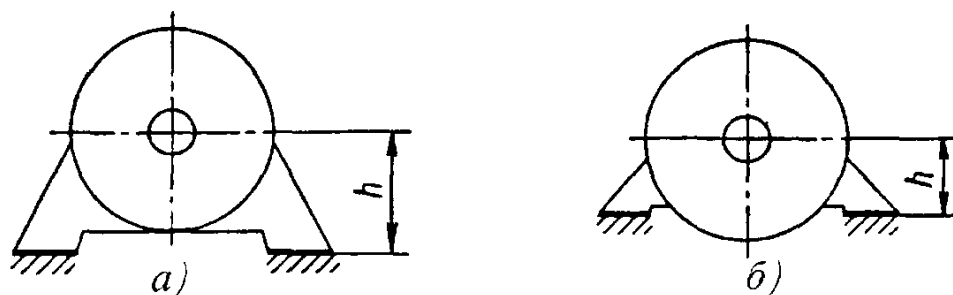


Рис. 10

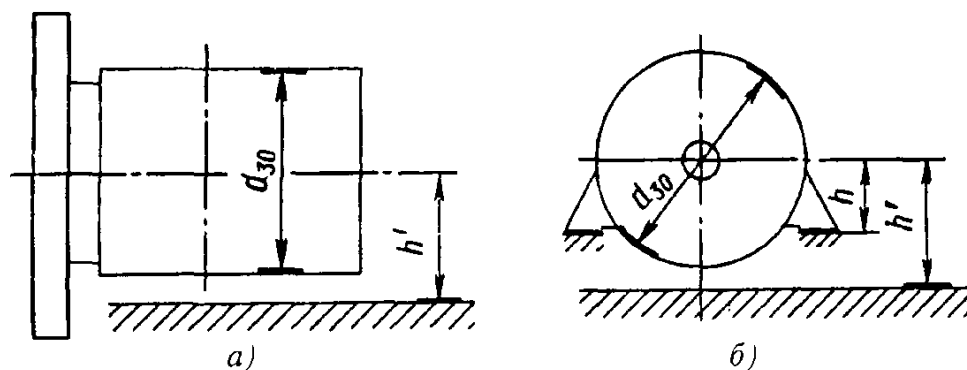


Рис. 11

Номинальные значения и предельные отклонения высоты оси вращения электрических вращающихся машин и непосредственно соединяемых с ними неэлектрических регламентированы ГОСТ 13267-73. Номинальные высоты оси вращения следует выбирать из рядов предпочтительных чисел $R5$, $R10$, $R20$ по ГОСТ 8032-84 и согласовывать с указанными в ГОСТ 13267-73. Допускается использование нулевой высоты оси вращения. При выборе высот оси вращения следует предпочитать ряд $R5$ ряду $R10$, ряд $R10$ ряду $R20$.

Для машин фланцевой формы исполнения, встраиваемых машин и машин других специальных видов крепления (на приподнятых лапах или без лап) устанавливают условную высоту оси вращения h' - расстояние от оси вращения до условной опорной плоскости машины (рис. 11, а, б).

Для машин фланцевого исполнения без лап (группы $IM3$ и $IM4$ по ГОСТ 2479), пред-

ставляющих собой конструктивные модификации основного исполнения машин с лапами (группы $IM2$, исполнений $IM10$ и $IM12$), условной высотой оси вращения является высота оси вращения основного исполнения.

Для машин фланцевого исполнения без лап (группы $IM3$ и $IM4$ по ГОСТ 2479), встраиваемых машин, машин других специальных видов крепления без лап, а также машин с приподнятыми лапами (исполнений $IM11$ и $IM13$), не являющихся конструктивными модификациями машин основного исполнения с лапами, h принимают равной $(0,51... 0,54) d_{30}$ где d_{30} - диаметр наибольшей окружности, в которую вписывается корпус машины.

Вычисленную условную высоту оси вращения округляют до ближайшего меньшего значения номинальной высоты оси вращения.

Предельные отклонения. Отклонения от номинальной высоты оси вращения электрических машин не должны превышать указанных в табл. 12.

12. Предельные отклонения оси вращения, мм

Номинальная высота оси вращения	Предельные отклонения для точности исполнения	
	нормальная и повышенная	высокая
До 50	-0,4	-0,2
Св. 50 » 71	-0,5	-0,3
» 71 » 250	-0,5	-
» 250 » 630	-1,0	-
» 630 » 1000	-1,5	-
» 1000	-2,0	-

Примечание. Приведенные предельные отклонения относят также к неэлектрическим машинам (кроме неэлектрических двигателей), редукторам и механизмам гребных валов судов.

Отклонения от параллельности оси вращения. Допуск параллельности оси вращения вала относительно опорной плоскости машины, имеющей выступающий конец вала, не должен превышать следующих значений на 100 мм длины вала: 0,15; 0,07; 0,05 мм для исполнения нормальной, повышенной и высокой точности соответственно.

При этом значение отклонения от параллельности, пересчитанное на полную длину вала машины, не должно превышать абсолютных значений предельных отклонений, указанных в табл. 12.

Требования параллельности оси вращения не распространяются на машины фланцевой формы исполнения групп *IM3* и *IM4* по ГОСТ 2479.

Высоту оси вращения вала относительно опорной плоскости машины измеряют от середины длины выступающего конца вала.

Отклонение от параллельности оси вращения вала относительно опорной плоскости машины измеряют как разность расстояний от опорной плоскости до образующей вала, измеренных индикатором в двух точках выступающего конца вала и отнесенных к 100 мм длины вала.

Если машина имеет конический конец вала, измерения проводят с помощью кольца, имеющего наружную цилиндрическую поверхность.

Основные правила соединения машин. Соединение машин, устанавливаемых на общем основании, должно выполняться с учетом следующего:

- разность высот оси вращения соединяемых машин следует устранять регулировочными прокладками;
- при соединении нескольких машин раньше следует устанавливать машины, имеющие плюсовой допуск высоты оси вращения.

УСТАНОВОЧНЫЕ И ПРИСОЕДИНИТЕЛЬНЫЕ РАЗМЕРЫ. ДОПУСКИ

УСТАНОВОЧНЫЕ И ПРИСОЕДИНИТЕЛЬНЫЕ РАЗМЕРЫ

Элементы конструкций, размеры мест крепления, установки и присоединения электрических машин установлены ГОСТ 18709-73 (от 56 до 400-го габарита), ГОСТ 12126-86 (до 71-габарита) и ГОСТ 20839-75 (от 450 до 1000-го габарита).

В соответствии с ГОСТ 4541-70 для обозначения установочно-присоединительных и

габаритных размеров электрических машин и концов валов следует применять строчные буквы латинского и греческого алфавитов с подстрочными индексами.

Выступающие концы валов электрических машин должны изготавливать следующих исполнений:

- цилиндрические со шпонкой;
- цилиндрические без шпонки с резьбовым концом;
- цилиндрические со шпонкой с резьбовым концом,

- конические без шпонки с резьбовым концом;
- конические со шпонкой с резьбовым концом;
- конические со шпонкой и внутренней резьбой.

В технически обоснованных случаях допускается применение цилиндрических концов валов со шлицами.

Допускается изготавливать электрические машины с двумя выступающими концами валов, при этом привязка размеров для второго конца вала не регламентирована.

Допускается вместо круглых отверстий d_{10} применять продолговатые отверстия с длиной по ГОСТ 16030 и шириной, равной B_{10} (см. табл. 3).

Отверстия d_{22} должны быть равномерно расположены по окружности (см. табл. 4). В технически обоснованных случаях количество отверстий может быть увеличено с 4 до 8 и с 8 до 16.

Размеры фасок и радиусы скруглений для $d_{25} \leq 130$ мм - по ГОСТ 12126, для $d_{25} > 130$ мм - по ГОСТ 10948.

Допускается по согласованию с потребителем в технических условиях на машины

конкретных типов устанавливать размеры l_{31} , l_{39} , d_{10} и число отверстий в лапах отличными от указанных в ГОСТ 18709.

Шпоночные канавки, резьбовые концы, фаски, радиусы скругления и другие размеры и допускаемые отклонения концов валов - по ГОСТ 12080-66 и 12081-72.

ДОПУСКИ

Допускаемые отклонения номинальных размеров, допускаемые отклонения формы и расположения установочно-присоединительных поверхностей, а также методы контроля этих величин - по ГОСТ 8592-79 и ГОСТ 12081-72.

Допуски на установочные и присоединительные размеры электрических машин групп *IM1-IM6* по ГОСТ 2479 установлены ГОСТ 8592-79 для трех исполнений машин по точности: *нормальной, повышенной и высокой*.

Если в стандарте или технических условиях на конкретные виды машин не указано исполнение по точности, то машины изготавливают нормальной точности.

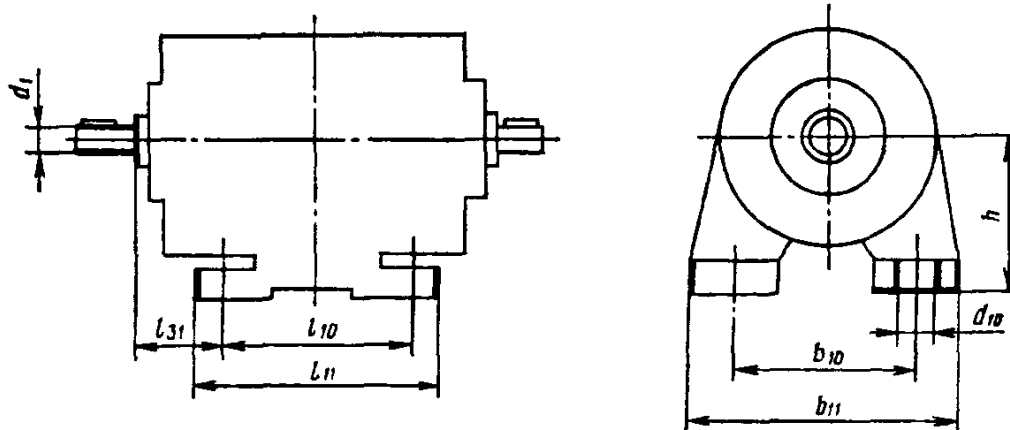


Рис. 12

13. Допуски плоскостности, мм

Наибольший размер опорной поверхности b_{11}, l_{11}	Допуски для исполнения машин по точности		
	нормальная	повышенная	высокая
До 100	0,10	0,05	0,03
Св. 100 » 250	0,15	0,07	0,04
» 250 » 500	0,20	0,10	0,06
» 500 » 750	0,25	0,12	-
» 750 » 1000	0,30	0,15	-

Предельные отклонения от номинального размера высоты вращения h и h' , а также допуск параллельности оси вращения вала относительно опорной плоскости машины, имеющей выступающий конец вала, - по ГОСТ 13267 (см. выше).

Допуск плоскостности опорной поверхности машин (рис. 12) должен соответствовать указанному в табл. 13

Для машин с наибольшим размером b_{11}, l_{11} более 1000 мм рекомендуется устанавливать допуски для исполнения: нормальной точности - 0,03/100, повышенной точности - 0,02/100 мм/мм.

Допуски на отверстия и их расположение в лапах. Предельные отклонения отверстий d_{10} (рис. 14) по H14 (для 3-го ряда отверстий по ГОСТ 11284)

Смещения осей отверстий d_{10} от номинального расположения, определяемого размерами $b_{10}/2$ и l_{10} , не должны превышать $0,3z$ (допуск зависимый), где z - диаметральный зазор, определяемый как разность между номинальным диаметром отверстия d_{10} и крепежной детали. База - ось выступающего конца вала.

Предельные отклонения размера l_{31} (рис. 12), в зависимости от номинального размера высоты оси вращения h , не должны превышать значений, указанных в табл. 14.

Допуски на выступающий конец вала. Предельные отклонения размеров цилиндрических и конических (с конусностью 1:10) концов валов - по ГОСТ 12080-66 и ГОСТ 12081-72 соответственно.

Поле допуска диаметра d_1 выступающего конца вала при:

$$7 \leq d_1 \leq 28 \text{ мм} - j6;$$

$$32 \leq d_1 \leq 48 \text{ мм} - k6;$$

$$55 \leq d_1 \leq 110 \text{ мм} - m6.$$

14. Предельные отклонения размера l_{31} , мм

Высота оси вращения	Предельные отклонения размера l_{31}
До 50	$\pm 1,0$
Св. 50 » 90	$\pm 1,5$
» 90 » 132	$\pm 2,0$
» 132 » 200	$\pm 3,0$
» 200 » 1000	$\pm 4,0$

Допуск радиального биения выступающих концов валов относительно оси вращения не должен превышать значений, указанных в табл. 15.

15. Допуск радиального биения концов валов, мм

Номинальный диаметр	Допуск радиального биения для точности исполнения		
	нормальная	повышенная	высокая
До 3	0,020	0,010	0,005
Св. 3 » 6	0,025	0,012	0,006
» 6 » 10	0,030	0,015	0,008
» 10 » 18	0,035	0,018	0,010
» 18 » 30	0,040	0,021	0,012
» 30 » 50	0,050	0,025	0,012
» 50 » 80	0,060	0,030	-
» 80 » 120	0,070	0,035	-
» 120 » 220	0,100	0,050	-

Допуски на сопрягаемые размеры крепежного фланца. Поля допусков и предельные

отклонения диаметров d_{25} и d_{26} (рис. 13 и 14) должны соответствовать указанным в табл. 16.

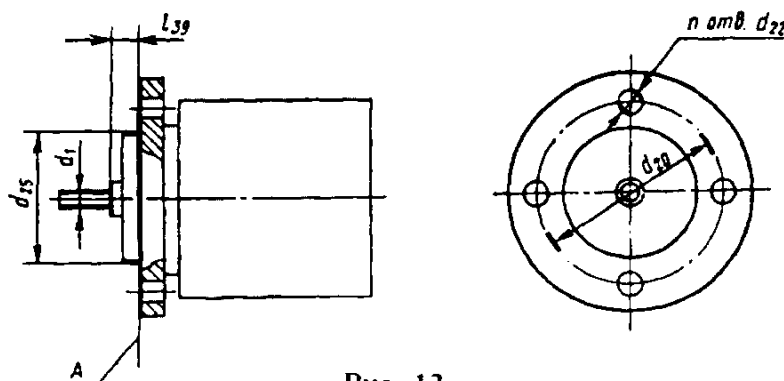


Рис. 13

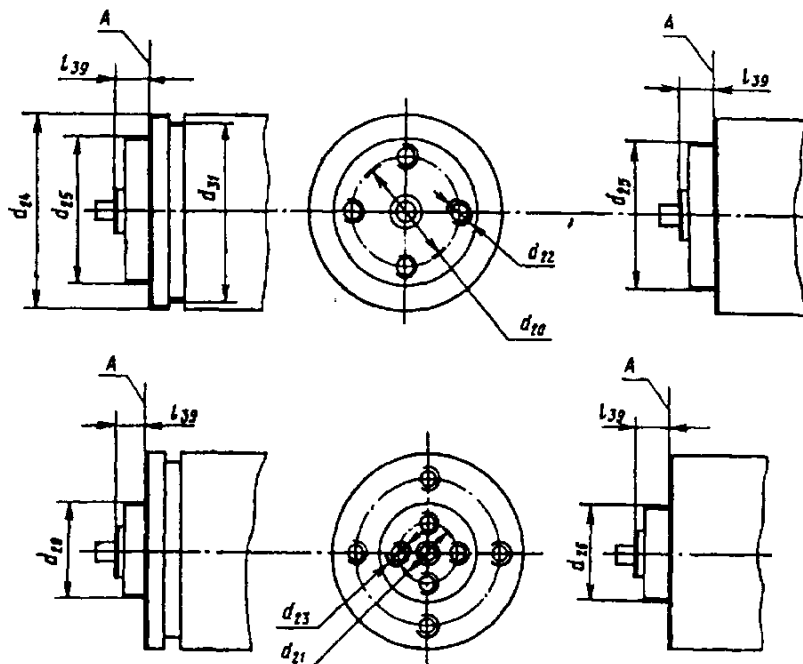


Рис. 14

16. Предельные отклонения диаметров d_{24} , d_{25} и d_{26} , мм

Номинальный диаметр d_{24} , d_{25} и d_{26}	Поле допуска	Предельные отклонения	
		верхнее	нижнее
Св. 3 до 6	h6	0	-0,008
» 6 » 10		0	-0,009
» 10 » 18		0	-0,011
» 18 » 30		0	-0,013
» 30 » 40		0	-0,016
» 40 » 50	j6	+0,011	-0,005
» 50 » 80		+0,012	-0,007
» 80 » 120		+0,013	-0,009
» 120 » 180		+0,014	-0,011
» 180 » 250		+0,016	-0,013
» 250 » 315		+0,016	-0,016
» 315 » 400		+0,018	-0,018
» 400 » 500		+0,020	-0,020
» 500 » 630	js6	+0,022	-0,022
» 630 » 800		+0,025	-0,025
» 800 » 1000		+0,028	-0,028

Поле допуска диаметров d_{25} и d_{26} до 40 мм для машин исполнения высокой точности - h5, для машин бытового назначения - h9.

Поле допуска диаметра d_{24} при использовании его в качестве центрирующей заточки - по табл. 16, диаметра d_{31} при использовании его в качестве установочного размера - h11.

Предельные отклонения размера l_{39} в зависимости от условной высоты оси вращения h' не должны превышать значений, указанных в табл. 17.

Для машин, у которых $l_{39}=0$, несовпадение плоскостей опорного торца крепительного фланца и заплечика выступающего конца вала не должно превышать предельного отклонения, указанного в табл. 17.

Допуск радиального биения заточек крепи-

тельного фланца d_{25} и d_{26} , диаметра d_{24} при использовании его в качестве центрирующей заточки, а также опорных торцов крепительных фланцев в плоскости А относительно оси вращения вала не должен превышать значений, указанных в табл. 18.

17. Предельные отклонения размера l_{39} , мм

Условная высота оси вращения h'	Предельные отклонения размера l_{39}
До 50	$\pm 1,0$
Св. 50 » 90	$\pm 1,5$
» 90 » 132	$\pm 2,0$
» 132 » 200	$\pm 3,0$
» 200 » 400	$\pm 4,0$

18. Допуски биений заточек крепительного фланца, мм

Номинальный диаметр d_{24} , d_{25} и d_{26} мм	Допуск радиального и торцового биений для точности изготовления		
	нормальная	повышенная	высокая
До 20	0,060	0,030	0,020
Св. 20 до 95	0,080	0,040	0,025
» 95 » 230	0,100	0,050	0,030
» 230 » 450	0,125	0,063	-
» 450 » 680	0,160	0,080	-
» 680 » 1000	0,200	0,100	-

Допуски на отверстия и их расположение на крепительном фланце. Для машин с диаметром d_{22} (рис. 13) под крепежные детали свыше 4 мм - поле допуска Н14 (для 3-го ряда отверстий по ГОСТ 11284-75).

Смещение осей отверстий d_{22} и d_{23} от номинального расположения не должно превышать $0,25z$ (допуск зависимый). База - центрирующая заточки соответствующего диаметра d_{24} , d_{25} и d_{26} .

При резьбовых отверстиях d_{22} и d_{23} величину z определяют по диаметрам отверстий в сопрягаемых деталях. Диаметры отверстий - по 3-му ряду ГОСТ 11284-75, их поля допусков - по Н14.

Поля допусков резьбовых отверстий d_{22} и d_{23} - 7Н, для машин исполнения высокой точности, а также для резьбы с шагом до 0,8 мм - 6Н по ГОСТ 16093-81.

СТЕПЕНИ ЗАЩИТЫ

Степени защиты, обеспечиваемые оболочками вращающихся электрических машин, их классификация, обозначения и методы испытаний установлены ГОСТ 14254, ГОСТ 14255, ГОСТ 17494.

Оболочка - часть конструкции, обеспечивающая защиту оборудования от некоторых внешних воздействий, и защиту по всем направлениям от прямых контактов.

Степень защиты - способ защиты, обеспечиваемый оболочкой от доступа к опасным частям, попадания внешних твердых предметов и (или) воды и проверяемый стандартными методами испытаний.

Система кодификации, применяемая для обозначения степеней защиты, обеспечиваемых оболочкой двигателей, от доступа к опасным частям, попадания внешних твердых предметов, воды, а также для предоставления дополнительной информации, связанной с такой защитой, установлена ГОСТ 14254-96.

Основное обозначение способа защиты должно состоять из латинских букв *IP* (International Protection) и следующих за ними двух характеристических цифр.

Первая цифра обозначает степень защиты, обеспечиваемую оболочкой, от проникновения инородных твердых тел - это относится к защите персонала от прикосновения к токоведущим и движущимся частям и к защите машины.

Вторая цифра означает обеспечиваемую

оболочкой степень защиты от вредных воздействий проникающей воды. Если требуется обозначить степень защиты одной характеристической цифрой, то опущенную цифру заменяют буквой *X*: *IPX5*; *IP2X*.

Помимо основного обозначения из четырех позиций при необходимости применяют **дополнительную букву** (*A*, *B*, *C*, *D*) и **вспомогательную букву** (*H*, *M*, *S*, *W*).

Дополнительные буквы имеют следующее значение для защиты людей от доступа к опасным частям:

A - тыльной стороной руки;

B - пальцем;

C - инструментом;

D - проволокой.

Вспомогательные буквы дают информацию, относящуюся к:

H - высоковольтным аппаратам;

M - состоянию движения во время испытаний защиты от воды;

S - состоянию неподвижности во время испытаний защиты от воды.

W (следует сразу после букв *IP*) - защищенности машины от климатических воздействий. Вследствие принятых конструктивных мер проникновение дождя, снега и частиц, находящихся в воздухе, уменьшается до такой степени, что это не мешает нормальной работе машины.

Отсутствие дополнительных букв означает, что изделие соответствует данной степени защиты во всех нормальных условиях работы.

Степени защиты, обозначаемые первой характеристической цифрой:

0 - нет специальной защиты;

1 - должно быть исключено случайное прикосновение (или приближение) к токоведущим (или движущимся) частям внутри оболочки частью тела, например, рукой, но не предусмотрена защита от умышленного прикосновения. Должно быть исключено проникновение твердых тел диаметром более 50 мм;

2 - должно быть исключено приближение (или прикосновение) пальцами или предметами длиной не более 80 мм к токоведущим (или движущимся) частям внутри оболочки. Должно быть исключено проникновение твердых тел диаметром более 12 мм;

3 - должно быть исключено приближение (или прикосновение) к токоведущим (или движущимся) частям внутри оболочки инструментом или проволокой диаметром более 2,5 мм. Должно быть исключено проникновение твердых тел диаметром более 2,5 мм;

4 - должно быть исключено приближение (или прикосновение) к токоведущим (или движущимся) частям внутри оболочки проволокой или полоской толщиной более 1 мм. Должно быть исключено проникновение твердых тел диаметром более 1 мм;

5 - проникновение пыли полностью не устраняется. Однако пыль не может проникать в количестве, достаточном для нарушения работы машины;

6 - проникновение пыли предотвращено полностью.

Степени защиты, обозначаемые второй характеристической цифрой:

0 - нет специальной защиты;

1 - вертикально падающие капли не должны оказывать вредного действия;

2 - вертикально падающие капли не должны оказывать вредного действия, если машина находится под любым углом до 15° от нормального положения;

3 - капли дождя, падающие под углом до 60° к вертикали, не должны оказывать вредного действия;

4 - вода, разбрызгиваемая на машину с любого направления, не должна оказывать вредного действия;

5 - струя воды, направленная из шланга с наконечником на машину с любого направления, не должна оказывать вредного действия;

6 - внутрь машины, подвергающейся воздействиям морских волн или мощных водяных струй, не должна проникать вода в количестве, оказывающем вредное действие;

7 - внутрь машины, погруженной в воду на определенную глубину и на непродолжительное время, не должна проникать вода в количестве, влияющем на ее работоспособность;

8 - машина пригодна для продолжительного погружения в воду при условиях, определяемых изготовителем.

Степени защиты электрических машин должны соответствовать указанным в табл. 19.

19. Условные обозначения степеней защиты электрических машин

Степень защиты, характеризующая первую цифрой	Степень защиты, характеризующая второй цифрой								
	0	1	2	3	4	5	6	7	8
0	IP00	IP01	-	-	-	-	-	-	-
1	IP10	IP11	IP12*	IP13	-	-	-	-	-
2	IP20	IP21*	IP22*	IP23*	-	-	-	-	-
3	-	-	-	-	-	-	-	-	-
4	-	-	IP42	IP43	IP44*	-	-	-	-
5	-	-	-	-	IP54*	IP55*	IP56	-	-

* Рекомендованы МЭК 34-5-81.

Пример обозначения степени защиты двигателя: **IP23CS**.

2 - защищает людей от доступа к опасным частям пальцами рук; - защищает оборудование внутри оболочки от попадания внешних твердых предметов диаметром, равным или большим 12,5 мм;

3 - защищает оборудование внутри оболочки от вредного воздействия воды в виде дождя;

С - защищает людей от доступа к опасным частям, если они держат в руках инструмент диаметром, равным либо большим 2,5 мм, и длиной, не превышающей 100 мм (инструмент может проникать на всю свою длину в оболочку);

S - двигатель подвергнут испытанию на соответствие защите от вредных воздействий вследствие попадания воды, когда все части оборудования находятся в состоянии неподвижности.

СПОСОБЫ ОХЛАЖДЕНИЯ, КЛАССЫ НАГРЕВОСТОЙКОСТИ ИЗОЛЯЦИИ

Способы охлаждения. Условные обозначения способов охлаждения вращающихся электрических машин установлены ГОСТ 20459-87. Обозначение способов охлаждения машин должно состоять из латинских букв *IC* (International Cooling) и группы знаков из одной буквы и двух цифр.

Охлаждение - процесс, посредством которого тепло, возникающее в результате потерь в машине, передается первичному хладагенту, увеличивая его температуру. Нагретый первичный хладагент может быть заменен новым хладагентом с более низкой температурой (одноконтурное охлаждение) или охлажден вторичным хладагентом в каком-либо охладителе (двухконтурное охлаждение).

Каждую цепь охлаждения обозначают одной буквой и двумя характеристическими цифрами.

Вид хладагента обозначают прописной буквой (табл. 20).

20. Условное обозначение хладагента

Вид хладагента	Наименование хладагента	Условное обозначение хладагента
Газ	Воздух	<i>A</i>
	Водород	<i>H</i>
	Азот	<i>N</i>
	Двуокись углерода	<i>C</i>
	Фреон	<i>Fr</i>
Жидкость	Вода	<i>W</i>
	Масло	<i>U</i>
	Керосин	<i>Kr</i>

Устройство цепи для циркуляции хладагента обозначают первой характеристической цифрой (от 0 до 9), например:

0 - свободная циркуляция (хладагент свободно попадает в машину из окружающей среды и свободно возвращается в эту среду);

1 - вентиляция при помощи входной трубы или входного канала (хладагент попадает в машину не из окружающей среды, а из другого источника через входную трубу или канал и затем свободно возвращается в окружающую среду);

4 - охлаждение внешней поверхности машины с использованием окружающей среды (первичный хладагент циркулирует в замкнутой цепи и отдает свое тепло вторичному хла-

дагенту, которым является окружающая машина среда. Для повышения коэффициента теплопередачи поверхность может быть ребристой).

Способ перемещения хладагента обозначают второй характеристической цифрой (от 0 до 9), например:

0 - свободная конвекция (движение хладагента осуществляется за счет разницы температур, вентилирующее действие ротора незначительно);

1 - самовентиляция (движение хладагента осуществляется либо вследствие вентилирующего действия ротора, либо при помощи специального устройства, смонтированного на валу ротора машины).

Если машина имеет две и более цепи охлаждения, то в обозначении следует указывать характеристики всех цепей охлаждения, начиная с характеристики цепи с вторичным хладагентом (с более низкой температурой).

Если во всех цепях охлаждения машины хладагентом является воздух, то допускается пропуск буквы, обозначающей вид хладагента.

Полное обозначение способов охлаждения электрических машин должно содержать буквы *IC* и группу знаков из одной (двух) буквы и двух цифр для характеристики каждой цепи охлаждения.

Упрощенное обозначение распространяется на небольшое число наиболее применяемых типов вращающихся машин, охлаждаемых воздухом. В упрощенной системе способ охлаждения обозначают буквами *IC* с двумя характеристическими цифрами. Первая цифра обозначает устройство системы охлаждения, вторая - способ подвода энергии для циркуляции хладагента. Если подача энергии, необходимой для циркуляции хладагента, соответствует второй характеристической цифре 1 (самовентилирующее устройство, устанавливаемое на валу), то можно проставлять только первую характеристическую цифру.

Примеры обозначений способов охлаждения:

ICA01 - защищенная машина с самовентиляцией: вентилятор расположен на валу машины. Упрощенное обозначение - *IC01* или *IC0* (опущены обозначение хладагента - воздуха (*A*) и для случая самовентиляции - вторая характеристическая цифра (1));

ICA0141 - закрытая машина с ребристой или гладкой станиной, обдуваемая наружным вентилятором, расположенным на валу машины;

IC0041 - закрытая машина с естественным воздушным охлаждением без наружного вентилятора, тепло передается наружной среде через корпус. Цепь с вторичным хладагентом

- 00 (свободная циркуляция, свободная конвекция); цепь с первичным хладагентом - 41 (охлаждение внешней поверхности с использованием окружающей среды, самовентиляция внутри корпуса).

Классификация электроизоляции по нагревостойкости. *Классы нагревостойкости.* Поскольку для электротехнических изделий до-

минирующим фактором старения электроизоляционных материалов и систем изоляции является температура, то для оценки стойкости электрической изоляции к воздействию температуры приняты классы нагревостойкости.

Классы нагревостойкости и соответствующие им температуры приведены в табл. 21.

21. Классы нагревостойкости электротехнических изделий

Обозначение класса нагревостойкости	У	А	Е	В	Г	Н	200	220	250
Температура, °С	90	105	120	130	155	180	200	220	250

Класс нагревостойкости электротехнического изделия отражает максимальную рабочую температуру, свойственную *данному изделию* при номинальной нагрузке и других условиях.

Изоляция под действием данной максимальной температуры должна иметь нагревостойкость не менее температуры, соответствующей классу нагревостойкости электротехнического изделия.

Приведенные температуры являются фактической температурой изоляции, но не превышением температуры электротехнического изделия. В стандартах на электротехнические

изделия обычно нормируют величину превышения температуры, а не фактическую температуру. При разработке стандартов, устанавливая методы измерения и допустимое превышение температуры, следует учитывать такие факторы, как конструкция, температурная проводимость и толщина изоляции, доступность изолированных частей, метод вентиляции, характеристики нагрузки и т. д.

Основанием для установления рациональных температурных пределов изоляции является только опыт или соответствующие испытания (см. ГОСТ 8865-93).

ДОПУСТИМЫЕ УРОВНИ ШУМА

В соответствии с ГОСТ 11929-87 при определении уровня шума применяют следующие термины.

Уровень шума - общее понятие для величин: уровень звукового давления, уровень звука, уровень звуковой мощности, скорректированный уровень звуковой мощности.

Показатель направленности - разность между уровнем звукового давления в полосах частот (или уровнем звука) в точке на измерительной поверхности в заданном направлении от источника и средним уровнем звукового давления в полосах частот (или средним уровнем звука) в этой же точке при равномерном излучении во всех направлениях источника той же звуковой мощности.

Измерительная поверхность - условная поверхность, на которой располагают измерительные точки.

Тональный шум - шум, в спектре которого имеются слышимые дискретные тона. Шум считается тональным, если на частотах свыше 300 Гц уровень звукового давления в одной третьоктавной полосе превышает уровни звукового давления в соседних полосах частот не менее чем на 10 дБ.

Свободное звуковое поле - звуковое поле в однородной изотропной среде, в котором влияние ограничивающих поверхностей ничтожно мало.

Звукоотражающая плоскость - горизонтальная плоскость (пол или часть пола), ограничивающая снизу пространство, заключенное в измерительную поверхность, и имеющая коэффициент звукопоглощения не более 0,06.

ГОСТ 12.2.007.0-75 устанавливает общие требования безопасности, предотвращающие или уменьшающие до допустимого уровня воздействие на человека: шума и ультразвука; вибрации.

Шумовые характеристики *источников шума* и шумовые характеристики *мест нахождения людей*, а также методы их измерения установлены ГОСТ 23941-79.

Перечень шумовых характеристик источников шума:

- скорректированный уровень звуковой мощности L_{PA} , дБ (А);
- уровень звуковой мощности в полосах частот L_P , дБ;
- уровень звука в контрольных точках L_A , дБ (А);
- уровень звукового давления в полосах частот в контрольных точках L_i , дБ;
- максимальный показатель направленности излучения шума в октавных полосах частот G_{max} , дБ;
- максимальный показатель направленности излучения шума $G_{A max}$, дБ (А).

Акустические величины (или допустимые уровни шума) могут быть выражены в виде звуковой мощности либо в виде звукового давления. Использование уровня звуковой мощности, которая может быть регламентирована независимо от площади измерительной поверхности и окружающих условий, позволяет избежать осложнений, связанных с измерением звукового давления, которое требует определения дополнительных данных. Уровни звуковой мощности определяют измерением излучаемой энергии и дают преимущества при проведении акустического анализа в оценке конструкции.

В соответствии с ГОСТ 23941-79 установлены методы определения шумовых характеристик источников шума: *точные* (в реверберационной камере, в заглушенной камере - со звукоотражающим или звукопоглощающим полом), *технические* (в реверберационном помещении, в свободном звуковом поле над звукоотражающей плоскостью) и *ориентировочный*.

Перечень шумовых характеристик мест нахождения людей:

- уровень звука L_A , дБ (А);
- уровень звукового давления в октавных полосах частот L_i , дБ;
- эквивалентные уровни звука $L_{экв}$, дБ (А), для непостоянных шумов;
- уровни звука L_{AI} , дБ (А), для импульсных шумов.

Установлены методы определения шумовых характеристик мест нахождения людей: *предварительный* и *контрольный*.

Предварительный метод применяют для приближенной оценки шума. Для постоянного шума определяют уровень звука и характер спектра шума. Для непостоянных шумов определяют максимальные и минимальные значения уровня звука.

Контрольный метод применяют для сравнения шума с нормами. Для постоянного шума определяют уровни звукового давления в октавных полосах частот L_i , дБ, и уровни звука L_A , дБ (А).

Для непостоянного шума определяют эквивалентный уровень звука $L_{экв}$, дБ (А). Для импульсного шума определяют L_{AI} , дБ (А).

Уровень звука, дБ (А), измеряют шумомером при включении характеристики А и при отсутствии полосовых фильтров или вычисляют суммированием уровней звукового давления во всех частотных полосах.

Уровень шума обусловлен основными параметрами асинхронного двигателя. *Аэродинамический шум* зависит главным образом от окружной скорости лопаток вентилятора, то есть от частоты вращения и диаметра вентилятора. Размеры вентилятора назначают исходя из потерь, определяемых индукцией и линейной токовой нагрузкой.

Магнитный шум зависит от индукции и линейной токовой нагрузки, обуславливающих магнитные силы, и от геометрических размеров (диаметра и высоты спинки статора), характеризующих жесткость статора.

Подшипниковый шум зависит от размеров подшипника, которые выбирают по массе ротора, частоте вращения, индукции в воздушном зазоре.

Методы определения шумовых характеристик вращающихся электрических машин мощностью свыше 10 Вт установлены ГОСТ 11929-87. В соответствии с этим стандартом определяют следующие шумовые характеристики:

- а) уровень звуковой мощности в октавных полосах частот L_P ;
- б) скорректированный уровень звуковой мощности L_{PA} ;
- в) средний уровень звука на расстоянии 1 м от наружного контура машины над звукоотражающей плоскостью \bar{L}_{d1A} ;
- г) средний уровень звукового давления на расстоянии 1 м от наружного контура машины над звукоотражающей плоскостью в октавных полосах частот \bar{L}_{d1} ;

д) показатель направленности G .

Характеристики по п. а и г определяют в октавных полосах со среднегеометрическими частотами от 63 до 8000 Гц (т. е. в диапазоне частот 45-11200 Гц).

При приемо-сдаточных испытаниях определяют характеристику по п в или б (последнюю в случае указания в ТУ на машину конкретного типа).

При периодических и квалификационных испытаниях определяют характеристики по пп. а и в. Допускается вместо характеристики по п. а определять характеристику по п. г.

При приемочных и типовых испытаниях, помимо характеристик по п. а и в определяют характеристику по п. д (если в ТУ на машины конкретного типа есть указание о направлении, в котором определяют показатель направленности). Кроме того, проверяют наличие тонального шума, если

$$L_{PA} \geq 93 \text{ дБ (А)} \text{ или } \bar{L}_{d1A} \geq 80 \text{ дБ (А)}.$$

Для измерений применяют аппаратуру по ГОСТ 23941. Шумовые характеристики машин в соответствии с ГОСТ 23941 определяют одним из следующих методов: *точным* по ГОСТ 12.1.024-81 (в реверберационной каме-

ре, в заглушенной камере - со звукоотражающим или звукопоглощающим полом), *техническим* (в реверберационном помещении по ГОСТ 12.1.027-80, в свободном звуковом поле над звукоотражающей плоскостью) и *ориентировочным* (на открытой площадке над звукоотражающей плоскостью, в помещении объемом более 70 м³).

Для воздушного шума, излучаемого вращающимися электрическими машинами нормального исполнения в зависимости от их мощности и частоты вращения установлены в соответствии с ГОСТ 16372-93 максимальные допустимые уровни L_w звуковой мощности скорректированные по характеристике А, в децибелах, дБ (А), а также методы измерения и условия проведения испытаний.

Так как в основу стандарта положены уровни шума машин передовых фирм, то он отражает в определенном смысле достигнутый конструктивно-технологический уровень, а не требования к шуму с точки зрения охраны и гигиены труда.

22. Максимально допустимый уровень L_w звуковой мощности, скорректированный по характеристике А

Диапазон номинальной мощности, кВт	Уровень звуковой мощности, дБ (А), при частоте вращения, об/мин, способе охлаждения и степени защиты 1 и 2											
	До 960		Св. 960 до 1320		Св. 1320 до 1900		Св. 1900 до 2360		Св. 2360 до 3150		Св. 3150 до 3750	
	1	2	1	2	1	2	1	2	1	2	1	2
От 1 до 1,1	73	73	76	76	77	78	79	81	81	84	82	88
Св. 1,1 » 2,2	74	74	78	78	81	82	83	85	85	88	86	91
» 2,2 » 5,5	77	78	81	82	85	86	86	90	89	93	93	95
» 5,5 » 11	81	82	85	85	88	90	90	93	93	97	97	98
» 11 » 22	84	86	88	88	91	94	93	97	96	100	97	100
» 22 » 37	87	90	91	91	94	98	96	100	99	102	101	102
» 37 » 55	90	93	94	94	97	100	98	102	101	104	103	104
» 55 » 110	93	96	97	98	100	103	101	104	103	106	105	106
» 110 » 220	97	99	100	102	103	106	103	107	105	109	107	110
» 220 » 550	99	102	103	105	106	108	106	109	107	111	110	113
» 550 » 1100	101	105	106	108	108	111	108	111	109	112	111	116
» 1100 » 2200	103	107	108	110	109	113	109	113	110	113	112	118
» 2200 » 5500	105	109	110	112	110	115	111	115	112	115	114	120

Примечания:

Условие 1: способ охлаждения IC01, IC11, IC21 по ГОСТ 20459; степень защиты IP22 или IP23 по ГОСТ 17494.

Условие 2: способ охлаждения IC411, IC511, IC611 по ГОСТ 20459; степень защиты IP44-IP55 по ГОСТ 17494.

Допустимые значения уровня шума, указанные в табл. 22, учитывают существующую разницу между машинами с различными системами охлаждения и типами оболочек. Из-

мерения уровня звука и расчет уровня звуковой мощности, излучаемой машиной, должны проводиться *техническим методом* в свободном звуковом поле над звукоотражающей

плоскостью по ГОСТ 11929.

Машина считается удовлетворяющей требованиям стандарта, если при испытаниях уровень шума, выраженный в виде звуковой мощности, не превышает значений, приведенных в табл. 22 и базирующихся на результатах измерений, произведенных на холостом ходу машины.

В большинстве случаев увеличение уровня шума нагруженной машины по сравнению с уровнем шума машины, работающей на холостом ходу, не должно, очевидно, превышать 3 дБ (А).

В зависимости от требований к уровню шума электрические машины делят на классы: 1, 2, 3, 4.

Электрические машины нормального исполнения без специальных электрических, механических и акустических доработок, направленных на снижение уровня шума, должны иметь допустимые значения уровней шума, не превышающие значений класса 1, приведенных в табл. 22.

Допустимые значения уровней шума машин классов 2 и 3 должны быть ниже допус-

тимых уровней шума машин класса 1 соответственно на 5 и 10 дБ (А).

Допустимые значения уровней шума машин класса 4 устанавливаются по согласованию между изготовителем и заказчиком и должны быть ниже допустимых значений уровня шума машин класса 1 не менее чем на 15 дБ (А).

Асинхронные двигатели общепромышленного применения должны удовлетворять требованиям класса 2 или 3.

Допускается в качестве нормируемой характеристики уровня шума в технические условия и другую нормативно-техническую документацию на машины конкретных типов вносить соответствующее допустимое значение среднего уровня звука \bar{L}_p , дБ (А), рассчитанное по формуле

$$\bar{L}_p = L_w - 10 \lg(S/S_0),$$

где \bar{L}_w - допустимое значение уровня звуковой мощности по табл. 22; S - площадь измерительной поверхности по ГОСТ 11929, м²; $S_0=1$ м².

ДОПУСТИМЫЕ УРОВНИ ВИБРАЦИИ

Условия и порядок проведения испытаний, а также допустимый уровень вибрации электрических вращающихся машин с высотой оси вращения 56 мм и более установлены ГОСТ 20815-93. Стандарт распространяется на электрические машины постоянного и трехфазного тока с номинальной частотой вращения от 100 до 6000 об/мин включительно. При этом предполагается, что измерения проводят на отдельной машине в испытательном помещении, в котором поддерживают соответствующие условия.

Критерием, принятым для оценки интенсивности вибрации машин с частотой вращения 600 об/мин и выше, является среднее квадратическое значение виброскорости v_e , мм/с.

Значение v_e определяют непосредственным измерением или по результатам спектрального анализа в диапазоне от частоты вращения, на которой проводят измерения, до 2000 Гц по формуле

$$v_e = \sqrt{\sum_{i=1}^n v_{ei}^2},$$

где v_{ei} - среднее квадратическое значение виброскорости, полученное при спектральном

анализе для i -й полосы фильтра ($i = 1, 2, \dots, n$). При этом первая и n -я полосы фильтра должны включать соответственно нижнюю и верхнюю граничные частоты заданной для измерения полосы частот.

Стандартом установлено расположение точек измерения вибрации. Интенсивность вибрации машины характеризуют наибольшим значением из числа измеренных в описанных точках.

Установка машины. Вибрация вращающейся электрической машины в значительной степени зависит от способа ее установки, и поэтому желательно проводить измерение вибрации в условиях, близких к действительным условиям ее установки и эксплуатации. Однако для объективной оценки вибрации и качества балансировки измерения необходимо проводить на отдельной машине, в точно определенных условиях, чтобы можно было воспроизвести измерения и сопоставить полученные результаты.

Измерения проводят на машине в свободно подвешенном или в жестко закрепленном состоянии в соответствии с требованиями ГОСТ 20815-93.

Допустимые значения вибрации. В зависимости от требований по вибрации электрические машины подразделяют на три категории:

- нормальные N ;
- с пониженной вибрацией R ;
- с особо жесткими требованиями по вибрации S .

Допустимые значения вибрации для машин с различной высотой h оси вращения и двумя возможными способами установки приведены в табл. 23.

23. Допустимые значения вибрации

Категория машины	Номинальная частота вращения, об/мин.	Максимальное значение v_e , мм/с, для высот оси h , мм, машины, установленной				
		в свободно подвешенном состоянии				в жестко закрепленном состоянии
		$56 \leq h \leq 71$	$71 < h \leq 132$	$132 < h \leq 225$	$h > 225$	$h > 400$
N	$600 \leq n \leq 1800$	1,12	1,8	1,8	2,8	2,8
	$1800 < n \leq 6000$	1,12	1,8	2,8	4,5	2,8
R	$600 \leq n \leq 1800$	0,71	0,71	1,12	1,8	-
	$1800 < n \leq 6000$	0,71	1,12	1,8	2,8	-
S	$600 \leq n \leq 1800$	0,45	0,45	0,71	1,12	-
	$1800 < n \leq 6000$	0,45	0,71	1,12	1,8	-

Снижение уровня вибрации достигают повышением точности механической обработки, применением высокоточных подшипников, повышением уровня динамической балансировки ротора и вентилятора.

Для крупных машин (с высотой оси более

355 мм) с частотой вращения менее 600 об/мин определяют и нормируют пиковое значение виброперемещения S , мкм. Пиковое значение виброперемещения подшипниковых опор крупных машин с частотой вращения менее 600 об/мин не должно превышать 50 мкм.

СТОЙКОСТЬ К МЕХАНИЧЕСКИМ ВНЕШНИМ ВОЗДЕЙСТВУЮЩИМ ФАКТОРАМ

Общие технические требования по стойкости электротехнических изделий к воздействию механических внешних воздействующих факторов (далее - механических ВВФ) установлены ГОСТ 17516.1-90. Если нет иных требований, то механические ВВФ считают приложенными к изделию в местах его крепления. Общие требования сводятся к тому, что изделия должны сохранять установленные параметры в процессе и/или после воздействия механических ВВФ.

Методы испытаний изделий на соответствие требованиям по стойкости (устойчивости и/или прочности) к воздействию механических факторов внешней среды установлены ГОСТ 16962.2-90.

Электротехнические изделия разрабатывают по *унифицированным* (для применения в различных видах техники) или по *видовым* (для определенного вида техники) группам исполнения в части стойкости к воздействию механических ВВФ (далее - группы механиче-

ского исполнения).

Каждую из 47 групп механического исполнения (обозначение от $M1$ до $M47$) характеризуют такие механические ВВФ, как: *синусоидальная вибрация* (диапазон частот, максимальная амплитуда ускорения), *удары одиночного и многократного действия* (пиковое ударное ускорение, длительность действия ударного ускорения).

Испытание при воздействии синусоидальной вибрации проводят с целью проверки способности изделия *выполнять свои функции* (испытания на виброустойчивость) или *противостоять разрушающему действию вибрации* (испытания на вибропрочность), сохраняя свои параметры в пределах установленных значений при или после ее воздействия.

Группы условий эксплуатации двигателей в части воздействия механических факторов внешней среды выбирают из ряда: $M1$, $M3$, $M4$, $M7$, $M8$, $M9$ по ГОСТ 17516.

24. Значения механических ВВФ для двигателей

Группа механического исполнения	Синусоидальная вибрация		Удары многократного действия	
	Диапазон частот, Гц	Максимальная амплитуда ускорения, $\text{м}\cdot\text{с}^{-2}$ (g)	Пиковое ударное ускорение, $\text{м}\cdot\text{с}^{-2}$ (g)	Длительность действия ударного ускорения, мс
M1	0,5-35	5 (0,5)	-	-
M3	0,5-35* ¹	5 (0,5)	30 (3)* ³	2-20
M4	0,5-100* ¹	5 (0,5)	30 (3)* ³	2-20
M7	0,5-100* ¹	10 (1)	30 (3)* ³	2-20
M8	0,5-55	10 (1)	-	-
M9	0,5-100* ¹	20 (2)* ²	150 (15)* ⁴	2-20

*¹ Предельное рабочее значение 200 Гц. *² Требование только по устойчивости, требование по прочности - максимальное ускорение $10 \text{ м}\cdot\text{с}^{-2}$ (1g). *³ Удовлетворяет требованиям по эксплуатации при $40 \text{ м}\cdot\text{с}^{-2}$ (4g). *⁴ Предельное рабочее значение 200 $\text{м}\cdot\text{с}^{-2}$ (20g).

В табл. 24 приведены номинальные значения механических ВВФ для основных групп механического исполнения асинхронных двигателей.

Требования в части сейсмостойкости соответствуют требованиям по стойкости (стойчивости и/или прочности) к синусоидальной вибрации в течение 1 мин.

В приложении к ГОСТ 17516.1 приведены задания по *выбору унифицированных групп*

механического исполнения в зависимости от места установки стационарных изделий, по *выбору видовых групп* механического исполнения электродвигателей для установки на оборудовании химического, нефтехимического, нефтеперерабатывающего производств и горных работ, по *выбору групп механического исполнения для передвижных и перемещаемых изделий*.

СТОЙКОСТЬ К КЛИМАТИЧЕСКИМ ФАКТОРАМ ВНЕШНЕЙ СРЕДЫ

Макроклиматическое районирование земного шара, исполнения, категории, условия эксплуатации, хранения и транспортирования химических изделий в части воздействия климатических факторов внешней среды установлены ГОСТ 15150.

Конкретизация требований ГОСТ 15150 к *стойкости* электротехнических изделий (в том числе электрических машин) к воздействию внешних климатических факторов приведена в ГОСТ 15543, ГОСТ 15543.1.

Воздействующими климатическими факторами внешней среды являются: температура, влажность воздуха, давление воздуха или пара (высота над уровнем моря), солнечное излучение, дождь, ветер, пыль (в том числе пыльная), смена температур, соляной туман, иней, гололед, гидростатическое давление воды, действие плесневых грибов, содержание в воздухе коррозионно-активных агентов.

Общие требования сводятся к тому, что изделия должны сохранять установленные

параметры в процессе и/или после воздействия климатических факторов, значения которых установлены перечисленными выше стандартами.

КЛИМАТИЧЕСКИЕ ИСПОЛНЕНИЯ И КАТЕГОРИИ ИЗДЕЛИЙ

Климатические исполнения. Изделия предназначены для эксплуатации в одном или нескольких макроклиматических районах и изготавливают в климатических исполнениях, указанных в табл. 25 (ГОСТ 15150).

Критериями выделения макроклиматических районов служат значения температуры воздуха: средней из ежегодных абсолютных максимумов и средней из ежегодных абсолютных минимумов.

Несколько макроклиматических районов могут быть объединены в группу макроклиматических районов (например, УХЛ, Т).

25. Обозначения климатических исполнений

Климатическое исполнение изделий	Обозначения		
	буквенные		цифровые
	русские	латинские	
<i>Изделия, предназначенные для эксплуатации на суше, реках, озерах</i>			
Для макроклиматического района с умеренным климатом	У	(N)	0
Для макроклиматических районов с умеренным и холодным климатом	УХЛ	(NF)	1
Для макроклиматического района с влажным тропическим климатом	ТВ	(TH)	2
Для макроклиматического района с сухим тропическим климатом	ТС	(TA)	3
Для макроклиматических районов как с сухим, так и с влажным тропическим климатом	Т	(T)	4
Для всех макроклиматических районов на суше, кроме макроклиматического района с очень холодным климатом (общеклиматическое исполнение)	О	(U)	5
<i>Изделия, предназначенные для эксплуатации в макроклиматических районах с морским климатом</i>			
Для макроклиматического района с умеренно-холодным морским климатом	М	(M)	6
Для макроклиматического района с тропическим морским климатом, в том числе для судов каботажного плавания или иных, предназначенных для плавания только в этом районе	ТМ	(MT)	7
Для макроклиматических районов как с умеренно-холодным, так и тропическим морским климатом, в том числе для судов неограниченного района плавания	ОМ	(MU)	8
<i>Изделия, предназначенные для эксплуатации во всех макроклиматических районах на суше и на море, кроме макроклиматического района с очень холодным климатом</i>			
Всеклиматическое исполнение	В	(W)	9

Примечания: 1. Если основным является эксплуатация в районе с холодным климатом, вместо обозначения УХЛ рекомендуют обозначение ХЛ (F).

2. К микроклиматическому району с очень холодным климатом относят районы, где средняя минимальная температура ниже минус 60° С (Антарктида).

3. Цифровые обозначения применяют только для обработки данных на ЭВМ.

Категории размещения. Изделия в перечисленных выше исполнениях в зависимости от места размещения при эксплуатации в воздушной среде на высотах до 4300 м (в том числе под землей и под водой) изготавливают по категориям размещения изделий. Укрупненные категории размещения обозначают

цифрой от 1 до 5:

1 - для эксплуатации на открытом воздухе (воздействие совокупности климатических факторов, характерных для данного макроклиматического района);

2 - для эксплуатации под навесом или в помещениях, где колебания температуры и

влажности воздуха несущественно отличаются от колебаний на открытом воздухе и имеется сравнительно свободный доступ наружного воздуха, например, в палатках, кузовах, прицепах, металлических помещениях без теплоизоляции, а также в оболочке комплектного изделия категории I (отсутствие прямого воздействия солнечного излучения и атмосферных осадков);

3 - для эксплуатации в закрытых помещениях с естественной вентиляцией без искусственно регулируемых климатических условий, где колебания температуры и влажности воздуха и воздействие песка и пыли существенно меньше, чем на открытом воздухе, например, в металлических с теплоизоляцией, каменных, бетонных, деревянных помещениях (отсутствие воздействия атмосферных осадков, прямого солнечного излучения; существенное уменьшение ветра; существенное уменьшение или отсутствие воздействия рассеянного солнечного излучения и конденсации влаги);

4 - для эксплуатации в помещениях с искусственно регулируемыи климатическими условиями, например, в закрытых отапливаемых или охлаждаемых и вентилируемых производственных и других, в том числе хорошо вентилируемых подземных помещениях (отсутствие воздействия прямого солнечного излучения, атмосферных осадков, ветра, песка и пыли наружного воздуха; отсутствие или существенное уменьшение воздействия рассеянного солнечного излучения и конденсации влаги);

5 - для эксплуатации в помещениях с повышенной влажностью (например, в неотопливаемых и невентилируемых подземных помещениях, в том числе шахтах, подвалах в почве, в таких судовых, корабельных и других помещениях, в которых возможно длительное наличие воды или частая конденсация влаги на стенах и потолке, в частности в некоторых трюмах, в некоторых цехах текстильных, гидрометаллургических производств и т.д.).

Помимо укрупненных в ГОСТ 15150 предусмотрены *дополнительные категории размещения*, обозначаемые по десятичной системе (1.1, 2.1, 3.1, 4.1, 4.2, 5.1).

Изделия, предназначенные для эксплуатации на высотах более 1000 м при пониженном атмосферном давлении (включая средний

и ближний космос), изготавливают по *группам* в зависимости от пониженного атмосферного давления, которые обозначают буквами (от *a* до *n*).

Обозначение видов климатического исполнения. Сочетание исполнения, категории и группы по пониженному давлению называют "вид климатического исполнения". В условное обозначение марки изделия дополнительно, после всех обозначений, относящихся к модификации изделия, вводят буквы и цифры, обозначающие вид климатического исполнения изделия. Например, электродвигатель типа АИР100S2 в исполнении Т для категории размещения 2 обозначают АИР100S2Т2.

Обозначение видов климатического исполнения изделий должно включать либо сочетание исполнения и категории, обеспечивающих наиболее жесткие условия эксплуатации, либо (если это сочетание невозможно установить) несколько исполнений и категорий, для которых изделия предназначены (комбинированное обозначение). Например, электродвигатель типа АИР100S2, предназначенный для категорий 2, 3, 4 исполнения УХЛ (категория 2 - самая жесткая для данного изделия), обозначают АИР100S2УХЛ2; такой же электродвигатель, предназначенный для работы дополнительно в условиях категории 5, обозначают АИР100S2УХЛ2,5, дополнительно в условиях категории 4 исполнения О - АИР100S2УХЛ2О4 (в двух последних примерах категория 2 наиболее жесткая для данного изделия по нижнему значению температуры, категория 5 или условия О4 - по влажности воздуха).

В соответствии с ГОСТ 15543-70 электротехнические изделия должны изготавливаться исполнениями УХЛ, У, Т, М, ОМ. Изделия в исполнениях О и В изготавливают, если это указано в стандарте на конкретные виды изделий. В отдельных технических и экономически обоснованных случаях допускается изготовление изделий в исполнении ТС.

Изделия исполнениями У, УХЛ, Т, ТС, как правило, предназначаются для эксплуатации в атмосфере типов I и II, исполнениями М и ОМ - в атмосфере типа III, исполнения О - в атмосфере типа IV, исполнения В - в атмосфере типов III и IV. Содержание в атмосфере на открытом воздухе коррозионно-активных агентов приведено в табл. 26.

26. Содержание коррозионно-активных агентов в атмосфере

Тип атмосферы		Содержание коррозионно-активных агентов
Обозначение	Наименование	
I	Условно-чистая	Сернистый газ не более 20 мг/м ² ·сут. (не более 0,025 мг/м ³); хлориды - менее 0,3 мг/м ² ·сут.
II	Промышленная	Сернистый газ от 20 до 250 мг/м ² ·сут. (от 0,025 до 0,31 мг/м ³); хлориды - менее 0,3 мг/м ² ·сут.
III	Морская	Сернистый газ не более 20 мг/м ² ·сут. (не более 0,025 мг/м ³); хлориды - от 30 до 300 мг/м ² ·сут.
IV	Приморско-промышленная	Сернистый газ от 20 до 250 мг/м ² ·сут. (не более 0,025 до 0,31 мг/м ³); хлориды - от 0,3 до 30 мг/м ² ·сут.

Содержание коррозионно-активных агентов в атмосфере помещений категорий 2-5 меньше указанного в таблице и устанавливается по результатам непосредственных измерений. Если данных измерений нет, то содержание коррозионно-активных агентов принимают равным 30-60 % указанного в табл. 26.

Для изделий, предназначенных для работы в *нормальных условиях*, в качестве номинальных принимают следующие значения климатических факторов внешней среды:

- температура - плюс $25 \pm 10^\circ\text{C}$;
- относительная влажность воздуха - 45-80% (при температурах выше 30°C относительная влажность не должна быть выше 70%);
- атмосферное давление 84,0-106,7 кПа (630-800 мм рт. ст.).

СТОЙКОСТЬ К ВОЗДЕЙСТВИЮ СПЕЦИАЛЬНЫХ СРЕД

К электродвигателям предъявляют требования в части стойкости к воздействию агрессивных сред. Общие технические требования

в части стойкости к воздействию специальных сред, классификация специальных сред по группам, виды химически стойких исполнительных электротехнических изделий установлены ГОСТ 24682-81.

Все электродвигатели являются стойкими к воздействию таких газо- и парообразных сред, как: масла, смазки на основе нефтепродуктов и синтетические; топлива на основе нефтепродуктов; органические растворители; среды заполнения (азот, аргон или их смеси с воздухом).

Электродвигатели изготовляют в химически стойком исполнении, если они предназначены для эксплуатации при воздействии газо- и парообразных агрессивных сред любого вида (аммиак, гептил, сероводород, серы двуокись, серная кислота и др.), эффективные значения концентрации которых находятся в пределах, указанных в табл. 27.

Вид климатического исполнения изделий химически стойкого исполнения должен соответствовать условиям эксплуатации по табл. 27.

27. Условия эксплуатации двигателей химически стойкого исполнения

Вид химически стойкого исполнения	Номинальные условия эксплуатации		Эффективные значения концентраций
	в части климатических факторов по ГОСТ 15150	в части концентрации агрессивных сред при длительном воздействии	
X1	УХЛ4	ПДК р.з.	(0,4-1) ПДК р.з.
X2	УХЛ3,5; 04; У3,5	ПДК р.з.	(0,4-1) ПДК р.з.
X3	В3,5	ПДК р.з.	(0,4-1) ПДК р.з.
	УХЛ4	ЗПДК р.з.	(1-3) ПДК р.з.

Примечания: 1. Жесткость условий эксплуатации возрастает с увеличением номера в обозначении химически стойкого исполнения.

2. В табл. 27 применен термин "ПДК р. з." - *предельно допустимая концентрация рабочей зоны*: предельно допустимая концентрация химического соединения, утвержденная в установленном порядке, значение которой при длительном воздействии не вызывает в организме человека патологических изменений, мг/м³. *Рабочая зона* - пространство высотой до 2 м над уровнем пола или площадки, на которых находится персонал.

УСЛОВНОЕ ОБОЗНАЧЕНИЕ ДВИГАТЕЛЯ

Поскольку обозначение типов двигателей в большинстве случаев не определены стандартами, то можно привести только его общую структуру.

Условное обозначение типа асинхронного двигателя состоит из буквенно-цифровых символов, расположенных в следующем порядке:

- обозначение серии (две или три позиции: АИ, 4АМ, 5А, 6А, ВА);
- исполнение двигателя по способу защиты (Н - защищенные; отсутствие знака означает закрытые обдуваемые);
- исполнение двигателя по материалу станины и щитов (А - станина и щиты алюминиевые;
 - станина алюминиевая, щиты - чугунные; отсутствие знака означает, что станина и щиты чугунные или стальные);
 - высота оси вращения (две или три цифры);
 - установочный размер по длине станины (*S*, *M* или *L*);
 - длина сердечника статора А или В при условии сохранения установочного размера;
 - число полюсов (2, 4, 6, 8, 10 или 12);
 - исполнение двигателя: повышенной точности по установочным размерам П, химически стойкого Х2 или Х3;
 - климатическое исполнение и категория размещения по ГОСТ 15150.

Серия АИ содержит значительное количество модификаций и исполнений. Для двигателей этой серии применяют три вида обозначения: базовое, основное, полное.

Базовое обозначение - это сочетание символов, определяющих серию АД, его мощность, частоту вращения (обозначение серии, вариант увязки мощности к установочным размерам, высота оси вращения, установочный размер по длине станины и длина магнитопровода статора, число полюсов).

Например: АИР100L4.

Здесь АИ - обозначение серии, Р - вариант привязки мощности к установочным размерам, 100 - высота оси вращения, L - установочный размер по длине станины, 4 - число полюсов.

Основное обозначение - это сочетание базового обозначения АД с видом защиты и охлаждения, с электрической и конструктивной модификацией, со специализированным исполнением и исполнением по условиям окружающей среды, например

АИРБС100L4НПТ2.

Здесь АИР100L4 - базовое обозначение, Б - закрытое исполнение с естественным охлаждением без обдува, С - с повышенным скольжением, Н - малозумные, П - с повышенной точностью установочных размеров, Т - для тропического климата, 2 - категория размещения.

Полное обозначение - сочетание основного обозначения с дополнительными электрическими и конструктивными характеристиками, например

АИРБС100L4НПТ2 220/380 В, 60 IM2081,
К-3-II, FF215.

Здесь АИРБС100L4НПТ2 - основное обозначение, 220/380 В - напряжение, 60 - частота сети, IM2081 - исполнение по способу монтажа и по концу вала, К-3-II - исполнение вводного устройства и количество штуцеров, FF215 - исполнение фланцевого щита.

Буквы в обозначении двигателя могут быть как русского, так и латинского алфавита. Более подробные сведения о применяемых в обозначении символах приведены в табл. 28.

28. Символы, применяемые в обозначении двигателя

Наименование		Обозначение			
		русское	латинское		
Номер серии	1-я единая серия АД	Не указывается			
	2-я единая серия				
Серия	Единая серия АД	АИ	AI		
Вариант привязки мощности к установочным размерам	Вариант Р	Р	R		
	Вариант С	С	C		
Исполнение по виду защиты и охлаждения	Закрытое с внешним обдувом корпуса со встроенным вентилятором	Не указывается			
	Закрытое с естественным охлаждением			Б	B
	Защищенное			Н	N

Продолжение табл. 2

Наименование		Обозначение	
общее	конкретное	русское	латинское
	Открытое	Л	<i>L</i>
	Встраиваемое	В	<i>V</i>
	Закрытое	П	<i>P</i>
	продуваемое		
	С пристроенным	Ф	<i>F</i>
	вентилятором от		
	отдельного двигателя		
Электрическая модификация	С повышенным скольжением	С	<i>C</i>
	С повышенным пус- ковым моментом	Р	<i>R</i>
	С регулируемой час- тотой вращения	Х	<i>X</i>
	С фазным ротором	К	<i>K</i>
	Однофазные с пус- ковым конденсато- ром	У	<i>Y</i>
	Однофазные с рабо- чим конденсатором	Е	<i>E</i>
	Однофазные с пус- ковым и рабочим конденсатором	УЕ	<i>YE</i>
Для кратковремен- ного режима работы	К _Р	<i>K_R</i>	
Высота оси враще- ния (габарит)	-	45-355	45-355
Установочный раз- мер по длине стани- ны и сердечника статора	Первая длина сердечни- ка	-	<i>A</i>
	Вторая длина сердечни- ка	-	<i>B</i>
	Третья длина сердечника	-	<i>C</i>
	Первая длина станины	-	<i>S</i>
	Вторая длина станины	-	<i>M</i>
	Третья длина станины	-	<i>L</i>
	Первая длина станины с сердечником первой длины	-	<i>SA</i>
	Первая длина станины с сердечником второй длины	-	<i>SB</i>
	Третья длина станины с сердечником первой длины	-	<i>LA</i>
	Третья длина станины с сердечником второй длины	-	<i>LB</i>
Конструктивная мо- дификация	С температурной защи- той	Б	<i>B</i>
	Малошумная	Н	<i>N</i>
	С повышенной точно- стью установочных размеров	П	<i>P</i>
	С высокой точностью установочных размеров	П2	<i>P2</i>
	Со встроенным элект- ромагнитным тормозом	Е	<i>E</i>

Условные обозначения электрических машин малой мощности установлены ГОСТ 23264.

ТАБЛИЦЫ ПАРАМЕТРОВ ДВИГАТЕЛЕЙ

29. Технические данные двигателей серии АИ

Типоразмер двигателя	Мощность, кВт	При номинальной нагрузке			$\frac{T_p}{T_{ном}}$	$\frac{T_{max}}{T_{ном}}$	$\frac{T_{min}}{T_{ном}}$	$\frac{I_p}{I_{ном}}$
		Скольжение, %	КПД, %	cosφ	$T_{ном}$	$T_{ном}$	$T_{ном}$	$I_{ном}$
<i>Синхронная частота вращения 3000 об/мин</i>								
АИР50А2	0,09	11,5	60	0,75	2,2	2,2	1,8	4,5
АИР50В2	0,12	11,5	63	0,75	2,2	2,2	1,8	4,5
АИР56А2	0,18	9	68	0,78	2,2	2,2	1,8	5
АИР56В2	0,25	9	69	0,79	2,2	2,2	1,8	5
АИР63А2	0,37	9	72	0,86	2,2	2,2	1,8	5
АИР63В2	0,55	9	75	0,85	2,2	2,2	1,8	5
АИР71А2	0,75	6	78,5	0,83	2,1	2,2	1,6	6
АИР71В2	1,1	6,5	79	0,83	2,1	2,2	1,6	6
АИР80А2	1,5	5	81	0,85	2,1	2,2	1,6	7
АИР80В2	2,2	5	83	0,87	2	2,2	1,6	7
АИР90L2	3	5	84,5	0,88	2	2,2	1,6	7
АИР100S2	4	5	87	0,88	2	2,2	1,6	7,5
АИР100L2	5,5	5	88	0,89	2	2,2	1,6	7,5
АИР112M2	7,5	3,5	87,5	0,88	2	2,2	1,6	7,5
АИР132M2	11	3	88	0,9	1,6	2,2	1,2	7,5
АИР160S2	15	3	90	0,89	1,8	2,7	1,7	7
АИР160M2	18,5	3	90,5	0,9	2	2,7	1,8	7
АИР180S2	22	2,7	90,5	0,89	2	2,7	1,9	7
АИР180M2	30	2,5	91,5	0,9	2,2	3	1,9	7,5
АИР200M2	37	2	91,5	0,87	1,6	2,8	1,5	7
АИР200S2	45	2	92	0,88	1,8	2,8	1,5	7,5
АИР225M2	55	2	92,5	0,91	1,8	2,6	1,5	7,5
АИР250S2	75	2	93	0,9	1,8	3	1,6	7,5
АИР250M2	90	2	93	0,92	1,8	3	1,6	7,5
<i>Синхронная частота вращения 1500 об/мин</i>								
АИР50А4	0,06	11	53	0,63	2,3	2,2	1,8	4,5
АИР50В4	0,09	11	57	0,65	2,3	2,2	1,8	4,5
АИР56А4	0,12	10	63	0,66	2,3	2,2	1,8	5
АИР56В4	0,18	10	64	0,68	2,3	2,2	1,8	5
АИР63А4	0,25	12	68	0,67	2,3	2,2	1,8	5
АИР63В4	0,37	12	68	0,7	2,3	2,2	1,8	5

Продолжение табл. 2

Типоразмер двигателя	Мощность, кВт	При номинальной нагрузке			$\frac{T_p}{T_{ном}}$	$\frac{T_{max}}{T_{ном}}$	$\frac{T_{шиш}}{T_{чом}}$	$\frac{I_p}{I_{ном}}$
		Скольжение, %	КПД, %	cosφ				
АИР71А4	0,55	9,5	70,5	0,7	2,3	2,2	1,8	5
АИР71В4	0,75	10	73	0,76	2,2	2,2	1,6	5
АИР80А4	1,1	7	75	0,81	2,2	2,2	1,6	5,5
АИР80В4	1,5	7	78	0,83	2,2	2,2	1,6	5,5
АИР90L4	2,2	7	81	0,83	2,1	2,2	1,6	6,5
АИР100S4	3	6	82	0,83	2	2,2	1,6	7
АИР100L4	4	6	85	0,84	2	2,2	1,6	7
АИР112M4	5,5	4,5	85,5	0,86	2	2,5	1,6	7
АИР132S4	7,5	4	87,5	0,86	2	2,5	1,6	7,5
АИР132M4	11	3,5	87,5	0,87	2	2,7	1,6	7,5
АИР160S4	15	3	90	0,89	1,9	2,9	1,8	7
АИР160M4	18,5	3	90,5	0,89	1,9	2,9	1,8	7
АИР180S4	22	2,5	90,5	0,87	1,7	2,4	1,5	7
АИР180M4	30	2	92	0,87	1,7	2,7	1,5	7
АИР200M4	37	2	92,5	0,89	1,7	2,7	1,6	7,5
АИР200L4	45	2	92,5	0,89	1,7	2,7	1,6	7,5
АИР225M4	55	2	93	0,89	1,7	2,6	1,6	7
АИР250L4	75	1,5	94	0,88	1,7	2,5	1,4	7,5
АИР250M4	90	1,5	94	0,89	1,5	2,5	1,3	7,5
АИР280S4	110	2,2	93,5	0,91	1,6	2,2	1	6,5
АИР280M4	132	2,2	94	0,93	1,6	2,2	1	6,5
АИР315S4	160	2	93,5	0,91	1,4	2	1	5,5
АИР315M4	200	2	94	0,92	1,4	2	0,9	5,5
АИР355S4	250	2	94,5	0,92	1,4	2	0,9	7
АИР355M4	315	2	94,5	0,92	1,4	2	0,9	7

Синхронная частота вращения 1000 об/мин

АИР63А6	0,18	14	56	0,62	2	2,2	1,6	4
АИР63В6	0,25	14	59	0,62	2	2,2	1,6	4
АИР71А6	0,37	8,5	65	0,65	2	2,2	1,6	4,5
АИР71В6	0,55	8,5	68,5	0,7	2	2,2	1,6	4,5
АИР80А6	0,75	8	70	0,72	2	2,2	1,6	4,5
АИР80В6	1,1	8	74	0,74	2	2,2	1,6	4,5
АИР90L6	1,5	7,5	76	0,72	2	2,2	1,6	6

Типоразмер двигателя	Мощность, кВт	При номинальной нагрузке			$\frac{T_{п}}{T_{ном}}$	$\frac{T_{max}}{T_{ном}}$	$\frac{T_{min}}{T_{ном}}$	$\frac{I_{п}}{I_{ном}}$
		Скольжение, %	КПД, %	cosφ				
АИР100L6	2,2	5,5	81	0,74	2	2,2	1,6	6
АИР112МА6	3	5	81	0,76	2	2,2	1,6	6
АИР112МВ6	4	5	82	0,81	2	2,2	1,6	6
АИР132S6	5,5	4	85	0,8	2	2,2	1,6	7
АИР132М6	7,5	4	85,5	0,81	2	2,2	1,6	7
АИР160S6	11	3	88	0,83	2	2,7	1,6	6,5
АИР160М6	15	3	88	0,85	2	2,7	1,6	6,5
АИР180М6	18,5	2	89,5	0,85	1,8	2,4	1,6	6,5
АИР200М6	22	2	90	0,83	1,6	2,4	1,4	6,5
АИР200L6	30	2,5	90	0,85	1,6	2,4	1,4	6,5
АИР225М6	37	2	91	0,85	1,5	2,3	1,4	6,5
АИР250S6	45	2	92,5	0,85	1,5	2,3	1,4	6,5
АИР250М6	55	2	92,5	0,86	1,5	2,3	1,4	6,5
АИР280S6	75	2,2	92,5	0,9	1,3	2,2	1	6,5
АИР280М6	90	2,2	93	0,9	1,4	2,4	1	6,5
АИР315S6	110	2,3	93	0,92	1,4	2,3	1	6
АИР315М6	132	2,3	93,5	0,9	1,4	2,3	1	6,5
АИР355S6	160	2,2	94	0,9	1,6	2	1	7
АИР355М6	200	2,2	94,5	0,9	1,6	2	0,9	7

Синхронная частота вращения 750 об/мин

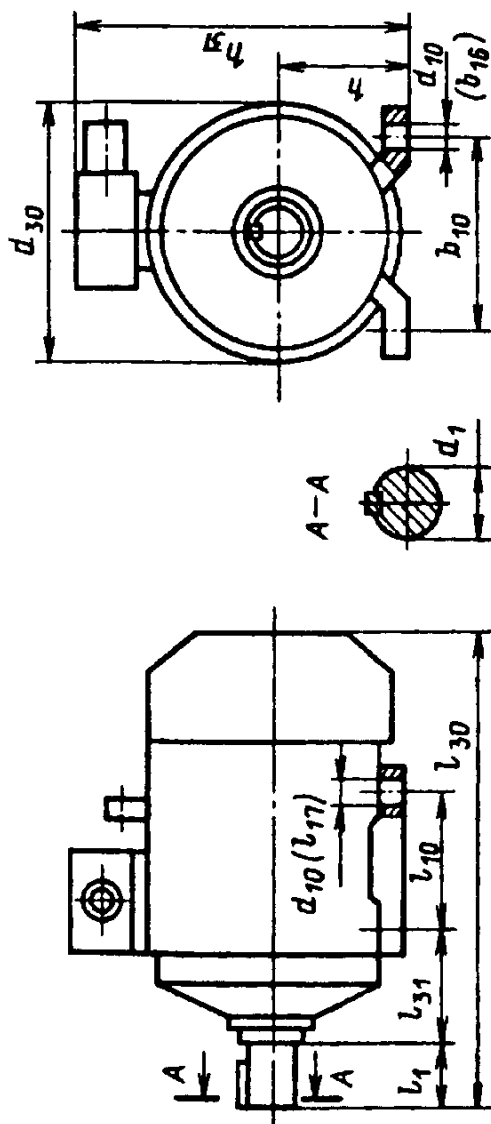
АИР71В8	0,25	8	56	0,65	1,8	1,9	1,4	4
АИР80А8	0,37	6,5	60	0,61	1,8	1,9	1,4	4
АИР80В8	0,55	6,5	64	0,63	1,8	1,9	1,4	4
АИР90LА8	0,75	7	70	0,66	1,6	1,7	1,2	3,5
АИР90LВ8	1,1	7	72	0,7	1,6	1,7	1,2	3,5
АИР100L8	1,5	6	76	0,73	1,6	1,7	1,2	5,5
АИР112МА8	2,2	5,5	76,5	0,71	1,8	2,2	1,4	6
АИР112МВ8	3	5,5	79	0,74	1,8	2,2	1,4	6
АИР132S8	4	4,5	83	0,7	1,8	2,2	1,4	6
АИР132М8	5,5	5	83	0,74	1,8	2,2	1,4	6

Продолжение табл. 29

Типоразмер двигателя	Мощность, кВт	При номинальной нагрузке			$\frac{T_p}{T_{ном}}$	$\frac{T_{max}}{T_{ном}}$	$\frac{T_{min}}{T_{ном}}$	$\frac{I_p}{I_{ном}}$
		Скольжение, %	КПД, %	cosφ				
АИР160S8	7,5	3	87	0,75	1,6	2,4	1,4	5,5
АИР160M8	11	3	87,5	0,75	1,6	2,4	1,4	6
АИР180M8	15	2,5	89	0,82	1,6	2,2	1,5	5,5
АИР200M8	18,5	2,5	89	0,81	1,6	2,3	1,4	6
АИР200L8	22	2,5	90	0,81	1,6	2,3	1,4	6
АИР225M8	30	2,5	90,5	0,81	1,4	2,3	1,3	6
АИР250S8	37	2	92,5	0,78	1,5	2,3	1,4	6
АИР250M8	45	2	92,5	0,79	1,4	2,2	1,3	6
АИР280S8	55	3	92	0,86	1,3	2,2	1	6
АИР280M8	75	3	93	0,87	1,4	2,2	1	6
АИР315S8	90	1,5	93	0,85	1,2	2,2	1	6
АИР315M8	110	1,5	93	0,86	1,1	2,2	0,9	6
АИР355S8	132	2	93,5	0,85	1,2	2	0,9	6,5
АИР355M8	160	2	93,5	0,85	1,2	2	0,9	6,5

Примечание. I_p - пусковой ток, $I_{ном}$ - номинальный ток.

30. Габаритные, установочные и присоединительные размеры, мм, двигателей серии АИР исполнения /М1081 (/М1082)



Типоразмер двигателя	Число полюсов	Габаритные размеры			Установочные и присоединительные размеры							Масса, кг	
		l_{40}	h_{31}	d_{30}	l_1	l_{10}	l_{31}	d_1	d_{10} (l_{17}/b_{16})	b_{10}	h		
АИР71А	2,4,6	272,5	188	170	40	90	46	19	(7/10)	112	71	8,6 (10,5)*	
АИР71В													
АИР80А		296,5	204,5	190	50	100	50	22	(10/12)	125	80	11,9 (13,8)*	
АИР80В													
АИР90L		337	224,5	210	60	125	56	24	(12/16)	140	90	18,6 (20,2)*	
АИР100S													
АИР100L		360	246,5	240	60	112	63	28	23 (27,9)*				
АИР112М		2,4	391				140						29 (33,4)*
АИРХ112М													49/41
АИР112МА			435	285	246	80	140	70	32	12	190	112	43/35
АИРХ112МА													
АИР112МВ	6		435	285	246	80	140	70	32	12	190	112	43,5/36
АИРХ112МВ													
АИР112МВ	8		435	285	246	80	140	70	32	12	190	112	48/40,5
АИРХ112МВ													
АИР112МВ	8	435	285	246	80	140	70	32	12	190	112	48,5/41	
АИРХ112МВ													

Продолжение табл. 30

Типоразмер двигателя	Число полюсов	Габаритные размеры			Установочные и присоединительные размеры						Масса, кг			
		l_{30}	h_{31}	d_{30}	h_1	l_{10}	l_{31}	d_1	d_{10} (l_{17} / b_{16})	b_{10}		h		
АИР132S	4	460				140						70/58		
	6,8					178								
АИРХ132S	2	498	325	288	80		89	38	12	216	132	68,5/56,5		
АИР132M	4													
АИРХ132M	6													
	8													
АИР160S	2	630				178		42				125/100		
АИРХ160S	4							48						
АИР160S	6,8							108					42	
АИРХ160S								210					48	
АИР160M	2	660	385	334	110		108		15	254	160	125/100		
АИРХ160M	4												48	
	6,8												121	42
													241	48
АИР180S	2	630						48				160		
	4							203					55	
	2							448					48	
	6,8							680					55	
АИР180M	2	680	448	375	110		121		15	279	180	180		
	4												241	48
	2												448	48
	6,8												680	55

* Для АД с $2p = 4$.

Примечание. В скобках указана масса АД со щитами из чугуна. В числителе определена масса АД со станиной и щитами из чугуна, в знаменателе - с алюминиевой станиной и чугунными щитами.

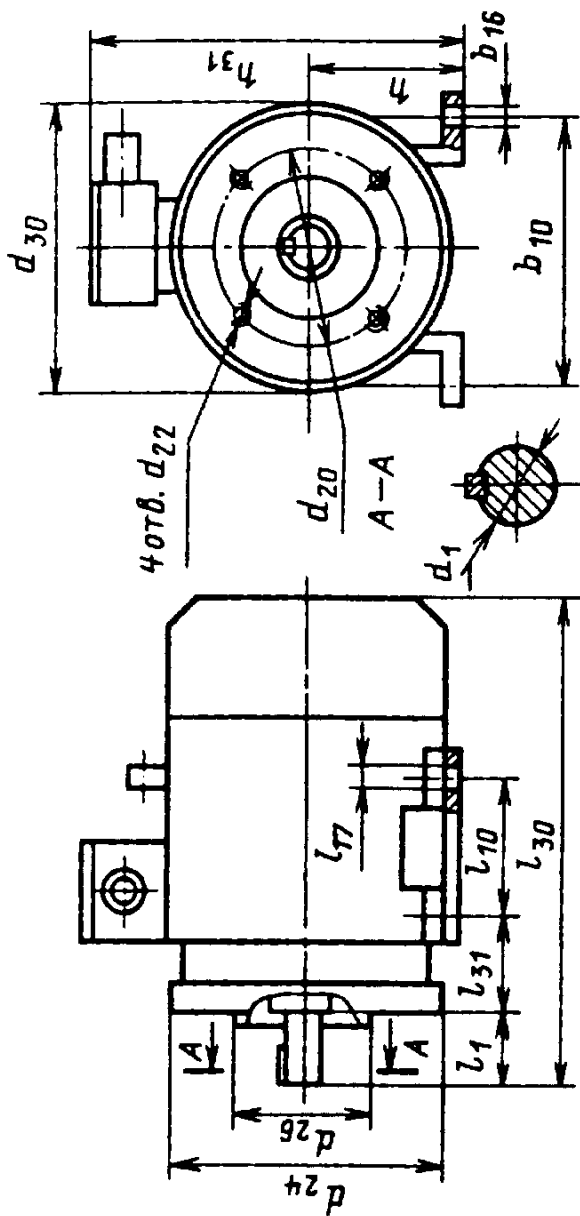
Продолжение табл. 31

Типоразмер двигателя	Число полюсов	Габаритные размеры				Установочные и присоединительные размеры										Масса, кг
		l_{30}	h_{31}	d_{24}	l_1	l_{10}	l_{31}	d_1	d_{10} (l_{17} / b_{16})	d_{20}	d_{22}	d_{25}	b_{10}	h		
АИР112М	2,4															51,5/44
АИРХ112М	6															45,5/38
АИР112МА	8															46/38,5
АИРХ112МА	6	435	285	300	80	140	70	32	12	265	15	190	112			50,5/43
АИР112МВ	8															51/43,5
АИРХ112МВ	4	460				140										76,5/63,5
АИР132S	6,8															74/62
АИРХ132S	2															83/70
АИР132М	4	498	325	350	80		89	38	12	300	19	216	132			89/76
АИРХ132М	6															87/74
	8					178										87,5/74,5
АИР160S	2	630						42								130/105
	4															135/105
АИРХ160S	6,8															130/105
АИР160М	2															145/115
АИРХ160М	4	660	385	350	110	178	108	48	15	300	19	254	160			150/115
	6,8					210		42								160/125
АИР180S	2															170
	4	630														180
АИРХ180S	2															190
АИР180М	4	680	448	400	110	203	121	48	15	350	19	279	180			200
	6,8					241		55								190

* Для АД с $2p = 4$.

Примечание. В скобках указана масса АД со шитами из чугуна. В числителе определена масса АД со станиной и шитами из чугуна, в знаменателе - с алюминиевой станиной и чугунными шитами.

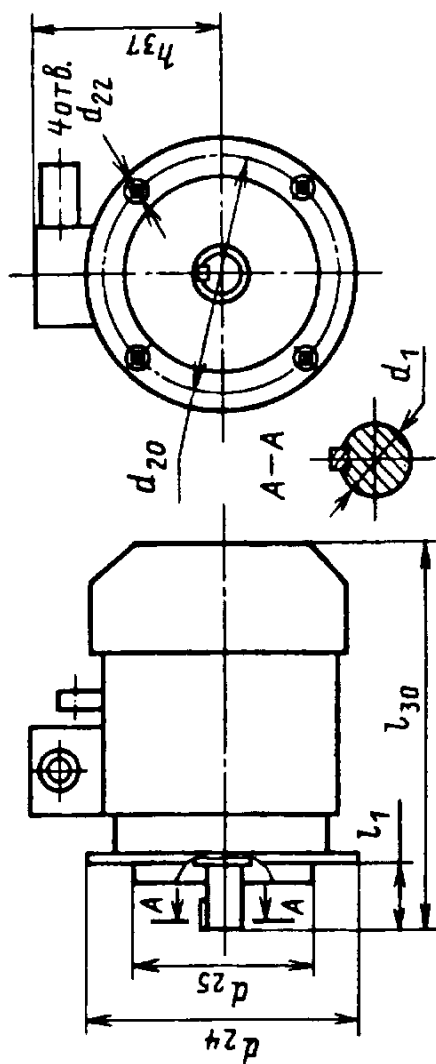
32. Габаритные, установочные и присоединительные размеры, мм, двигателей серии АИР исполнения IM2181 (IM2182)



Типоразмер двигателя	Число полюсов	Габаритные размеры				Установочные и присоединительные размеры										Масса, кг
		l_{30}	h_{31}	d_{30}	l_1	l_{10}	l_{31}	d_1	l_{17}/b_{16}	d_{20}	d_{22}	d_{26}	b_{10}	h		
АИР71А															10,4	
АИР71В		272,5	188	170	40	90	45	19	7/10	85	M6	130	112	71	10,7	
АИР80А		296,5	204,5	190		100	50	22	10/12	100	M6	130	125	80	13,7	
АИР80В	2,4,6	320,5			50											15,5
АИР90L		337	224,5	210		125	56	24		115	M8	180	140	90	20,2	
АИР100S		360	246,5	240	60	112	63	28	12/14	130	M8	180	160	100	27,4	
АИР100L		391				140									33,9	

Примечание. Масса указана для четырехполюсных АД.

33. Габаритные, установочные и присоединительные размеры, мм, двигателей серии АИР исполнения ИМ3081 (ИМ3082), ИМ3041 (ИМ3042).



Типоразмер двигателя	Число полюсов	Габаритные размеры, не более			Установочные и присоединительные размеры						Масса, кг							
		l_{30}	d_{24}	h_{37}	l_1	d_1	d_{20}	d_{22}	d_{25}									
АИР71А	2,4,6	272,5	200	117	40	19	165	12	130	8,9 (10,8)*								
АИР71В											320,5	124,5	50	22	165	12	130	9,7 (11,1)*
АИР80А																		
АИР80В		360	146,5	28	215	15	14,1 (16)*											
АИР90L								391	173	32	265	15	18,9(21,4)*					
АИР100S														435	300	80	230	23,3 (28,9)*
АИР100L	50/42,5	44/36,5	44,5/37	49/41,5														
АИР112M					8	49/42												
АИРХ112M																		
АИР112МА																		
АИР112МВ	6	435	300	173	80	32	265	15	230	50/42,5								
АИРХ112МВ																		

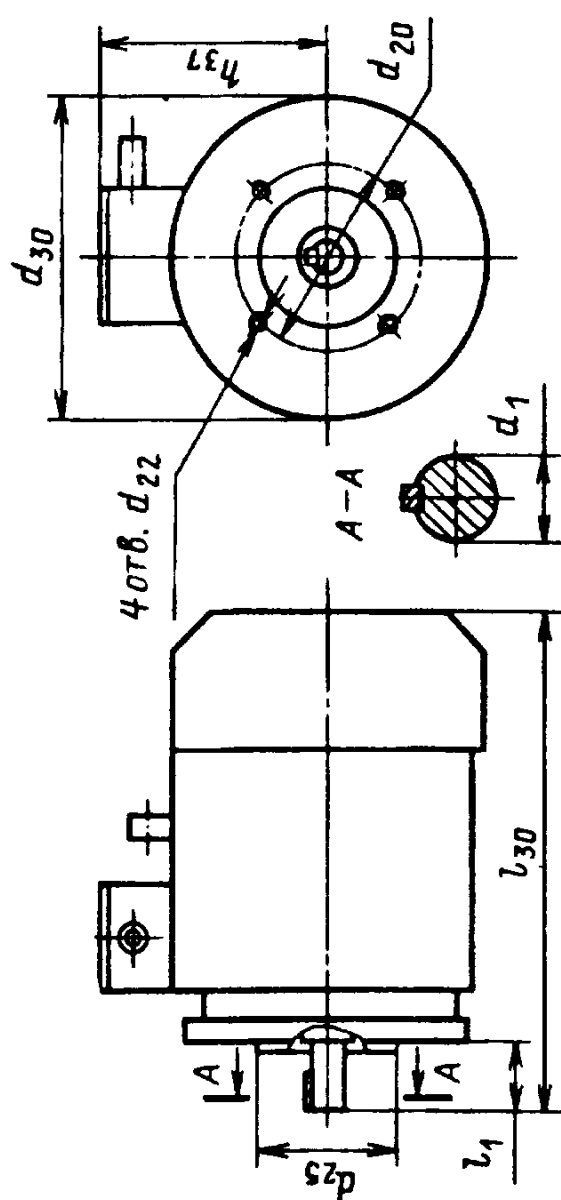
Продолжение табл. 33

Типоразмер двигателя	Число полюсов	Габаритные размеры, не более			Установочные и присоединительные размеры					Масса, кг
		l_{30}	d_{24}	h_{37}	l_1	d_1	d_{20}	d_{22}	d_{25}	
АИР132S	4	460								74,5/63
АИРХ132S	6									73/61,5
	8									73/63,5
АИР132M	2		350	193	80	38	300	19	250	82/69,5
	4	498								88/75,5
АИРХ132M	6									86/73,5
	8									86,5/74
АИР160S	2					42				125/103
	4	630				48				130/103
АИРХ160S	6,8									125/103
	2		350	225	110	42	300	19	250	140/113
АИР160M	4	660				48				145/113
	6,8									155/123
АИР180S	2					48				165
	4	630				55				175
АИР180M	2		400	260	110	48	350	19	300	185
	4	680				48				195
	6,8					55				185

* Для АД с $2p = 4$.

Примечание. В скобках указана масса АД со шитами из чугуна. В числителе указана масса АД со станиной и щитами из чугуна, в знаменателе - с алюминиевой станиной и чугунными щитами.

34. Габаритные, установочные и присоединительные размеры, мм, двигателей серии АИР исполнения ИМЗ641 (ИМЗ642)



Типоразмер двигателя	Габаритные размеры, не более			Установочные и присоединительные размеры					Масса, кг
	l_{30}	d_{30}	h_{37}	l_1	d_1	d_{20}	d_{22}	d_{25}	
АИР71А									10,4
АИР71В	272,5	170	117	40	19	85	М6	70	10,7
АИР80А	296,5	190	124,5	50	22	100	М6	80	13,7
АИР80В	320,5								
АИР90L	337	210	134,5		24	115	М8	95	15,5
АИР100S	360	240	146,5	60	28	130	М8	110	20,2
АИР100L	391								27,4
									33,9

Примечание Масса указана для четырехполюсных двигателей.

35. Основные технические данные двухскоростных двигателей серии АИ

Тип двигателя	Мощность, кВт	При номинальной мощности			I_l	T_l	T_n	T_b	Момент инерции, кг·м ²	Масса, кг
		Частота вращения, об/мин	Ток статора, А, при 380 В	КПД, %						
АИР56А/2	0,1	1400	0,55	45	0,61	3,5	1,8	1	0,00007	3,6
	0,14	2800	0,55	50	0,7	4	1,5	0,8		2,1
АИР56В/2	0,12	1330	0,6	49	0,62	3,5	1,6	1	0,000038	3,9
	0,18	2660	0,67	57	0,72	4	1,6	0,8		1,9
АИР63А/2	0,19	1448	0,79	55	0,66	3,5	1,6	1	0,0012	5
	0,265	2880	0,88	61	0,75	4	1,2	0,8		1,8
АИР63В/2	0,265	1448	1,03	57	0,70	3,5	1,6	1	0,0015	5,7
	0,37	2880	1,06	61	0,88	4	1,2	0,8		1,7
АИР71А/2	0,48	1365	1,27	70	0,82	4,5	1,5	1,4	0,0013	8,1
	0,62	2775	1,53	69	0,89	4,5	1,5	1,3		1,9
АИР71В/2	0,71	1365	1,76	73	0,84	4,5	1,75	1,5	0,0015	9,3
	0,85	2775	2,06	73	0,86	4,5	1,85	1,4		2
АИР80А/2	1,12	1410	2,96	74	0,78	5	1,9	1,6	0,0034	12,2
	1,5	2730	3,63	73	0,86	5	1,9	1,5		2
АИР80В/2	1,5	1410	3,85	75	0,79	5	2	1,6	0,0035	14,6
	2	2760	4,7	75	0,86	5	2	1,5		2,1
АИР90Л/2	2	1405	4,7	77	0,84	4,5	2,1	1,7	0,0056	19,7
	2,65	2775	4,49	78	0,94	5	2	1,6		2,1
АИР100С/2	3	1425	6,62	82	0,84	5,5	2	1,6	0,0085	23,7
	3,75	2850	7,91	80	0,90	5,5	2	1,6		2,4

Синхронная частота вращения 3000/1500 об/мин

Схема соединения обмотки Δ/УУ

Продолжение табл. 35

Тип двигателя	Мощность, кВт	При номинальной мощности				I_l	T_l	T_u	T_b	Момент инерции, кг·м ²	Масса, кг
		Частота вращения, об/мин	Ток статора, А, при 380 В	КПД, %	cosφ						
АИР100Л4/2	4,25	1410	8,95	82	5,5	2,0	1,6	2,2	0,011	30	
	4,75	2850	9,57	82	6	2,2	1,6	2,4			
АИР112М4/2	4,2	1440	8,84	83	6,5	1,6	1,2	2	0,016	415/49	
	5,3	2870	11,08	79	6,5	1,7	1	2,2			
АИР132S4/2	6,0	1455	12,11	86,5	7,5	1,5	1,2	2,7	0,027	58/70	
	7,1	2910	14,96	81	7,5	1,5	1	2,7			
АИР132М4/2	8,5	1455	16,96	87,5	7,5	2	1,2	2,5	0,038	70,5/83,5	
	9,5	2925	19,32	83	7,5	1,8	1	3			
АИР160S4/2	11	1460	22,2	89,5	7	1,6	1,6	2,9	0,08	100/130	
	14	2900	27,6	85,5	7	1,6	1	2,9			
АИР160М4/2	14	1465	27,6	89,5	7	1,5	1,5	2,9	0,1	110/145	
	17	2925	32,8	86,5	7	1,6	1	2,9			
АИР180S4/2	18,5	1470	36,7	90	6,5	1,6	1,4	2,4	0,16	170	
	21	2940	42,2	85	6,5	1,4	1,3	2,4			
АИР180М4/2	22	1470	41,7	91	7	1,6	1,4	2,7	0,2	190	
	27	2940	50,7	88	7	1,7	1	2,7			
АИР200М4/2	27,5	1470	54,7	92	7	2,2	2,1	2,5	0,27	245	
	34	2940	63,8	90	7,3	1,6	1,4	2,5			
АИР200Л4/2	33,5	1465	65	91	7,0	2	1,7	2,1	0,32	270	
	38,5	2940	69,9	91	7,3	1,8	1,4	2,3			
АИР225М4/2	42	1480	82,2	92,5	7	2,2	1,9	2,4	0,5	340	
	48	2955	90,5	90,5	7,5	2	1,7	2,4			

Продолжение табл. 35

Тип двигателя	Мощность, кВт	При номинальной мощности			I_l	T_l	T_{II}	T_b	Момент инерции, кг·м ²	Масса, кг	
		Частота вращения, об/мин	Ток статора, А, при 380 В	КПД, %							cosφ
АИР90L 8/4	0,8	710	3,27	62	0,6	3	1,7	1,6	2	0,0075	19,3
	1,32	1410	3,11	75	0,86	5	1,5	1,3	2		
АИР100S 8/4	1	720	3,56	70	0,61	4	1,2	1,1	2	0,0096	22,4
	1,7	1425	3,76	78	0,88	5	1,1	1	1,8		
АИР100L 8/4	1,4	720	4,8	74	0,6	4	1,6	1,5	2,1	0,012	26,7
	2,36	1425	4,97	81	0,89	5,5	1,4	1	1,9		
АИР112МА 8/4	1,9	710	5,57	74	0,7	5	1,5	1,2	1,8	0,017	36/43,5
	3	1420	6,83	75	0,89	6	1,2	1	2		
АИР112МВ 8/4	2,2	715	6,3	77	0,69	5	1,8	1,2	2,4	0,025	41/48,5
	3,6	1425	7,97	78	0,88	6	1,3	1	2,2		
АИР132S 8/4	3,6	720	8,78	80	0,79	5,5	1,5	1,2	2	0,042	56,5/68,5
	5,3	1440	11	81	0,9	6	1,3	1	2		
АИР132М 8/4	5	715	13	80	0,73	5,5	1,9	1,2	2,5	0,057	70,0/82
	7,5	1440	16	82	0,87	7,5	1,2	1	2,4		
АИР160S 8/4	6	730	16,7	78	0,7	5,5	1,5	1	2	0,12	100/125
	9	1460	18,5	83	0,89	7	1,2	0,8	2		
АИР160М 8/4	9	730	23,6	81,5	0,71	5,5	1,5	1	2	0,15	120/155
	13	1460	26,4	84	0,89	7	1,2	0,8	2		
АИР180М 8/4	13	730	30,9	86,5	0,74	6	1,8	1,6	2,7	0,25	180
	18,5	1455	35,3	87,5	0,91	7	1,5	1	2,4		

Синхронная частота вращения 750/1500 об/мин

Схема соединения обмотки Δ/УУ

Продолжение табл. 35

Тип двигателя	Мощность, кВт	При номинальной мощности				I_l	T_l	T_u	T_b	Момент инерции, кг·м ²	Масса, кг
		Частота вращения, об/мин	Ток статора, А, при 380 В	КПД, %	cosφ						
АИР200М8/4	17	735	39,8	86,5	0,75	5,5	1,5	1,3	1,8	0,41	240
	25	1465	47,7	87,5	0,91	6	1,4	1,1	2		
АИР200L8/4	20	735	46,3	87,5	0,75	5,5	1,5	1,3	1,8	0,46	265
	28	1465	53,1	88	0,91	6	1,4	1,1	2		
АИР225М8/4	23	735	53,9	90	0,72	6	2,3	1,8	2,3	0,69	325
	34	1470	63,8	90	0,90	7	1,6	1,4	2,3		
<i>Синхронная частота вращения 1000/1500 об/мин Две независимые обмотки. Схема соединения УУУ/УУУ</i>											
АИР90L6/4	1,32	950	3,82	72	0,73	4	1,6	1,5	2,2	0,0073	20,5
	1,80	1440	4,33	77	0,82	5	1,5	1,2	2,3		
АИР100S6/4	1,70	935	4,36	76	0,78	4,5	1,3	1,3	1,8	0,0085	22,3
	2,24	1420	4,83	80	0,88	5,5	1,3	1,2	1,9		
АИР100L6/4	2,12	945	5,65	77	0,74	4,5	1,4	1,3	2	0,013	28,2
	3,15	1425	6,96	80	0,86	4,5	1,5	1,4	2,1		
АИР112M6/4	3,2	970	9,1	77,5	0,69	5,5	2,0	1,2	2,7	0,017	40,5/48
	4,5	1435	9,8	80	0,87	6	1,5	1	2,1		
АИР132S6/4	5	965	12,4	82	0,75	5,5	1,5	1,2	2,5	0,038	56,5/68,5
	5,5	1440	11,3	82	0,9	5,5	1,5	1	2,2		
АИР132M6/4	6,7	970	15,9	84,5	0,76	6	1,9	1,3	2,6	0,055	68,5/81,5
	7,5	1440	15,1	84	0,9	6	1,5	1	2,2		

Продолжение табл. 35

Тип двигателя	Мощность, кВт	При номинальной мощности			I_T	T_I	T_a	T_b	Момент инерции, кг·м ²	Масса, кг	
		Частота вращения, об/мин	Ток статора, А, при 380 В	КПД, %							cosφ
АИР160S/4	7,5	975	16,9	86,5	0,78	6,5	1,8	1,7	2,8	0,12	100/125
	8,5	1455	16,4	87,5	0,9	6	1,5	1,3	2,2		
АИР160M/4	11	975	24,2	87,5	0,79	6,5	1,7	1,7	2,8	0,15	120/155
	13	1455	24,7	88	0,91	6	1,4	1,3	2,1		
АИР180M/4	15	980	34,0	87	0,77	6,5	2,2	2,0	3	0,24	180
	17	1455	33,0	87	0,9	6,0	1,6	1,5	2,3		
АИР200M/4	20	985	42,2	89	0,81	6,5	1,9	1,8	2,3	0,41	240
	22	1470	42,2	89	0,89	6	1,5	1,4	1,9		
АИР200L/4	25	980	56,8	88	0,76	7	2,3	2,2	2,5	0,46	265
	28	1465	54	88,5	0,89	6	1,8	1,5	2		
<i>Схема соединения УУ/Δ</i>											
АИР100S/6	1	720	3,20	72	0,66	4	1,5	1,4	2,1	0,0085	21,7
	1,25	970	3,43	77	0,72	5,5	1,5	1	2,2		
АИР100L/6	1,32	710	4,22	71	0,67	4	1,6	1,4	1,9	0,012	26,7
	1,8	955	4,67	76	0,77	5	1,4	0,9	2		
АИР112M/8/6	1,7	720	5,8	73	0,61	5	1,9	1,2	2,2	0,017	35,5/43,5
	2,2	960	6,37	76	0,75	5,5	1,2	1	2,2		
АИР112M/8/6	2,2	720	6,77	76	0,65	5	2	1,2	2,2	0,025	40,5/48,5
	2,8	960	6,9	78	0,79	5,5	1,4	1,0	2,2		
<i>Синхронная частота вращения 750/1000 об/мин Две независимые обмотки. Схема соединения УУУ/УУУ</i>											

Продолжение табл. 35

Тип двигателя	Мощность, кВт	При номинальной мощности				I_l	T_l	T_u	T_b	Момент инерции, кг·м ²	Масса, кг
		Частота вращения, об/мин	Ток статора, А, при 380 В	КПД, %	cosφ						
АИР132S8/6	3,2	725	8,92	79	0,69	5,5	1,5	1,2	2,2	0,042	56,5/68,5
	4	965	9,38	80	0,81	6	1,5	0,8	2,2		
АИР132M8/6	4,5	725	11,1	84	0,73	5,5	1,7	1,2	2,4	0,057	68,5/81,5
	5,5	970	12	84	0,83	6	1,5	1	2,4		
АИР160S8/6	7,5	720	18,2	84,5	0,74	5	1,6	1,5	2,2	0,12	100/125
	8,5	970	18,1	86	0,83	6	1,4	1,3	2,2		
АИР160M8/6	11	725	26,9	85	0,73	5,5	1,8	1,7	2,4	0,15	120/155
	13	970	27,8	86,5	0,82	6,5	1,6	1,5	2,4		
АИР180M8/6	13	735	28,4	87	0,8	6	1,5	1,2	2,3	0,25	180
	15	985	29,4	89	0,87	7	1,9	1,4	2,9		
АИР200M8/6	15	735	34	89,5	0,75	6	2,3	2	2,2	0,41	240
	19	980	37,9	89,5	0,85	6	1,9	1,5	2		
АИР200L8/6	18,5	735	41,6	90	0,75	6	2,2	1,9	2,2	0,46	265
	23	980	45,1	90	0,86	6	2,0	1,6	2,1		
АИР225M8/6	30	735	70,3	90	0,72	6	2,2	2	2,5	0,69	325
	37	980	72,7	91	0,85	6,5	2	1,9	2,5		
Синхронная частота вращения 500/3000 об/мин											
АИР112M12/2	0,7	460	3,9	53,5	0,51	2,5	1,7	1,5	2,1	0,017	49
	2,8	2880	6,66	71,0	0,90	5,5	1,6	0,8	2,7		

Тип двигателя	Мощность, кВт	При номинальной мощности			I_l	T_l	T_u	T_b	Момент инерции, кг·м ²	Масса, кг
		Частота вращения, об/мин	Ток статора, А, при 380 В	КПД, %						
АИР112МВ12/6	0,7	465	4,52	49	0,48	3	2,5	2	2,8	48
	1,8	890	4,38	71	0,88	4	1,5	1,2	1,8	
АИР160S12/6	3,5	485	14,7	71	0,51	4	1,6	1,5	2,5	100/125
	7,1	965	14,4	85	0,88	5	1,2	1	2,1	
АИР160М12/6	4,5	485	18	74,5	0,51	4	1,8	1,6	2,6	120/155
	10	960	20,3	85	0,88	5	1,2	1	2	
АИР180М12/6	7,5	490	21,9	80	0,65	4,5	1,6	1,3	2,1	180
	13	980	25,4	86,5	0,9	6	1,4	1	2,1	
АИР200М12/6	9	490	27,6	82,5	0,6	4	1,5	1,4	1,8	240
	14	980	28,1	89	0,85	6,5	1,7	1,5	2	
АИР200L 12/6	10	485	30,3	83,5	0,6	4	1,7	1,5	1,8	265
	17	975	33,6	89,5	0,86	6	1,7	1,5	2,1	
АИР225М12/6	13	485	39,2	84	0,6	4	1,6	1,5	1,8	325
	22	980	43,2	90	0,86	6	1,4	1,5	2	

Синхронная частота вращения 500/1000 об/мин
 Схема соединения обмотки Δ/УУ

Дополнительные источники

1. Кравчик А. Э., Стрельбицкий Э.К., Шлаф М. М. Выбор и применение асинхронных двигателей. М.: Энергоатомиздат, 1987. 96с.
2. ГОСТ 12.1.004-91. Система стандартов безопасности труда. Пожарная безопасность. Общие требования.
3. ГОСТ 12.2.003-91. Система стандартов безопасности труда. Оборудование производственное. Общие требования безопасности.
4. ГОСТ 8865-93. (МЭК 85-84) Системы электрической изоляции. Оценка нагревостойкости и классификация.
5. ГОСТ 11929-87. Машины электрические вращающиеся. Общие методы испытаний. Определение уровня шума.
6. ГОСТ 12126-86. Машины электрические малой мощности. Установочные и присоединительные размеры.
7. ГОСТ 12139-84. Машины электрические вращающиеся. Ряды номинальных мощностей, напряжений и частот.
8. ГОСТ 14254-96 (МЭК 529-89). Изделия электротехнические. Степени защиты, обеспечиваемые оболочками.
9. ГОСТ 15543.1-89. Изделия электротехнические. Общие требования в части стойкости к климатическим внешним воздействующим факторам.
10. ГОСТ 16264.0-85. Машины электрические малой мощности. Двигатели. Общие технические условия.
11. ГОСТ 16264.1-85. Двигатели асинхронные. Общие технические условия.
12. ГОСТ 16372-93 (МЭК 34-9-90). Машины электрические вращающиеся. Допустимые уровни шума.
13. ГОСТ 16962.2-90. Изделия электротехнические. Методы испытаний на стойкость к механическим внешним воздействующим факторам.
14. ГОСТ 17494-87 (МЭК 34-5-81). Машины электрические вращающиеся. Классификация степеней защиты, обеспечиваемых оболочками вращающихся электрических машин.
15. ГОСТ 17516.1-90. Изделия электротехнические. Общие требования в части стойкости к механическим внешним воздействующим факторам.
16. ГОСТ 20459-87 (МЭК 34-6-69). Машины электрические вращающиеся. Методы охлаждения. Обозначения.
17. ГОСТ 20815-93 (МЭК 34-14-82). Машины электрические вращающиеся. Механическая вибрация некоторых видов машин с высотой оси вращения 56 мм и более. Измерение, оценка и допустимые значения.
18. ГОСТ 27471-87. Машины электрические вращающиеся. Термины и определения.
19. ГОСТ 28173-89 (МЭК 34-1-83). Машины электрические вращающиеся. Номинальные данные и рабочие характеристики.
20. ГОСТ 28327-89 (МЭК 34-12-80). Машины электрические вращающиеся. Пусковые характеристики односкоростных трехфазных асинхронных двигателей с короткозамкнутым ротором напряжением до 660 В включительно.
21. ГОСТ 28330-89. Машины электрические асинхронные мощностью от 1 до 400 кВт включительно. Двигатели. Общие технические требования.
22. ГОСТ 28596-90 (МЭК 196-65). Стандартные частоты.
23. ГОСТ 29322-92 (МЭК 38-83). Стандартные напряжения.

Глава X

ПРИБОРЫ, ВСТРАИВАЕМЫЕ В ОБОРУДОВАНИЕ

В главе приведены контрольно-измерительные приборы, часто встраиваемые в оборудование.

СТЕКЛЯННЫЕ ТЕХНИЧЕСКИЕ ТЕРМОМЕТРЫ

Технические стеклянные термометры с погружаемой нижней частью предназначены для измерения температуры от -90 до $+600$ °С.

В зависимости от формы нижней части термометры поставляют в двух исполнениях: прямые П; угловые У.

Пример обозначения термометра прямого исполнения № 5 с ценой деления 2 °С, с длиной верхней части 160 мм и нижней части 66 мм:

Термометр П 52 160 66

То же, для углового исполнения № 4 с ценой деления 1 °С, с длиной верхней части 240 мм и нижней 291 мм:

Термометр У 41 240 291

Термометры с пределами измерения от -90 до $+30$ °С должны быть наполнены толуолом по ГОСТ 5789-78.

Длина нижней части термометров с верхними пределами измерения от 400 до 600 °С должна быть не менее 103 мм и не более 403 мм.

Термометры с диапазоном измерения температур от -30 до $+600$ °С наполняют ртутью марки P_1 и P_2 .

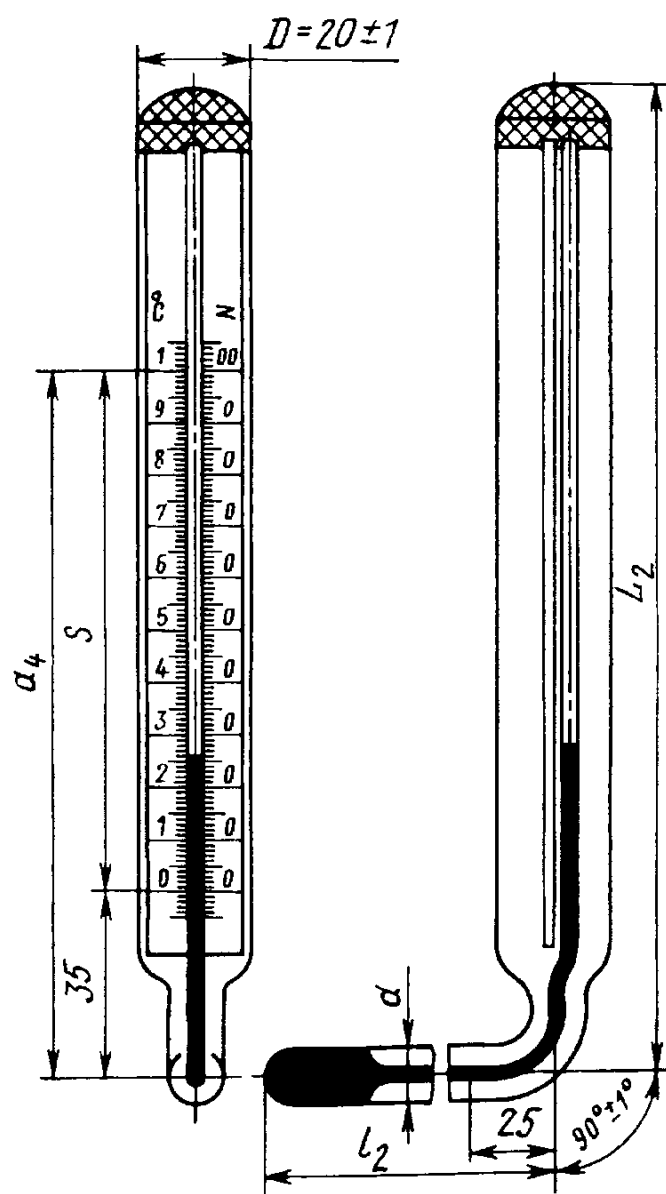
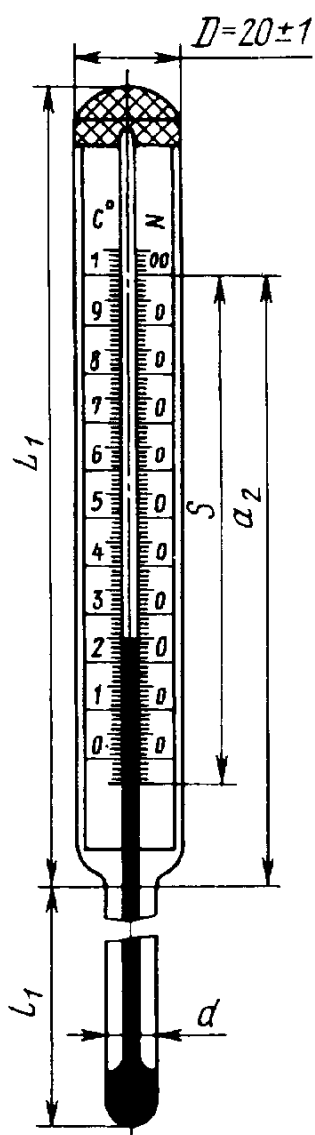
1. Основные параметры термометров (рисунок см. в табл. 2)

Помер термо-метра	Пределы изме-рения, °С		Длина верхней части L_1, L_2 , мм		Помер термо-метра	Пределы изме-рения, °С		Длина верхней части L_1, L_2 , мм	
			240	160				240	160
	от	до	Цена деления шкалы, °С			от	до	Цена деления шкалы, °С	
1	-90	+30	1	-	7		+300	2	
2	-30	+50	0,5 или 1	1	8		+350	5	
3	-60					9	0		
4		+100	1		10		+450		
					11		+500		
5	0	+160	1 или 2	2	12		+600	5 или 10	
6		+200							

2. Пределы измерения и размеры термометров
Размеры, мм

Прямое исполнение П

Угловое исполнение У



Обозначение термометров *	Пределы измерения, °C	L_1 max	L_2 max	S min	a_2 max	a_4 max	$d \pm 0,5$	l_1	l_2				
160	-30 ÷ +200	160	180	80	135	155	7,5	66	104				
								103	141				
240	-90 ÷ +600	240	260	140	215	235		163	201				
												253	291
												403	441
240							8,5	633	671				
								1003	1041				

* По длине верхней части.

В зависимости от назначения термометры с диапазоном от -60 до $+200$ °С наполняют толуолом, полиэтилсилоксаном по ГОСТ 13004-77, керосином или другой термометрической органической жидкостью.

Термометрическая жидкость нертутных термометров должна быть подкрашена краси-

телем, не обесцвечивающимся в процессе эксплуатации термометра.

Значение вероятности безотказной работы термометров за 1000 ч при доверительной вероятности $P^* = 0.8$ должно быть не ниже, а за половину заданного времени - 0,84.

МАНОМЕТРЫ ИЗБЫТОЧНОГО ДАВЛЕНИЯ (ГОСТ 2405-88)

Стандарт распространяется на показывающие однострелочные манометры избыточного давления с трубчатыми чувствительными элементами.

Класс точности приборов с дополнительными устройствами указан только для показывающей части.

3. Основные параметры и размеры манометров

Размер корпуса, мм	Класс точности манометра		Верхний* предел измерений избыточного давления, МПа
	без дополнительного устройства	с дополнительным устройством	
Диаметр 40; $B \times B = 40 \times 40$	2,5; 2,5; 4	-	0,2; 0,10-40
Диаметр 60; $B \times B = 60 \times 60$	1,5; 2,5; 4	-	0,1-40
Диаметр 100; $B \times B = 100 \times 100$	1; 1,5; 2,5	1,5; 2,5	0,06-60
Диаметр 160 и 250; $B \times B = 160 \times 160$	0,6; 1; 1,5	; 1,5	0,06-160
Диаметр 250	0,4	-	0,1-60

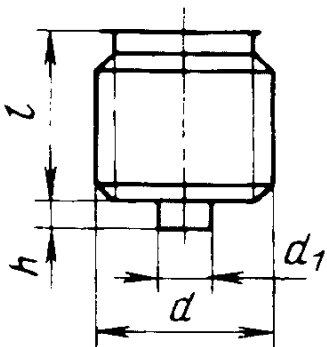
* Величины, указанные в пределах, брать из ряда: 0,06; 0,1; 0,16; 0,25; 0,4; 0,6; 1,0; 1,6; 2,5; 4,0; 6,0; 10,0; 16,0; 25,0; 40,0; 60,0; 100,0; 160,0.

Присоединительные размеры штуцеров манометров для подвода измеряемого давления должны соответствовать указанному в табл. 4.

Размеры "под ключ" должны устанавливаться рабочими чертежами и соответствовать ГОСТ 6424-73.

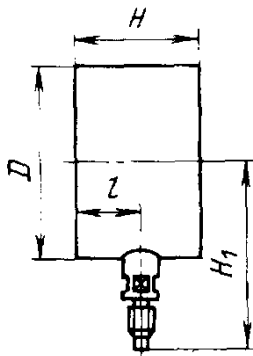
4. Присоединительные размеры штуцеров, мм

Размер корпуса	d	d_1	l	h
		не более		
Диаметр 40; $B \times B = 40 \times 40$	M10 × 1-6g	3	10	2
	M12 × 1,5-8g	5	12	3
Диаметр 60; $B \times B = 60 \times 60$	M10 × 1-6g	3	10	2
	M12 × 1,5-8g	5	12	3
Диаметр 100; 160; 250; $B \times B = 100 \times 100$; 160 × 160	M12 × 1,5-8g	5	12	3
	M20 × 1,5-8g	6	20	5

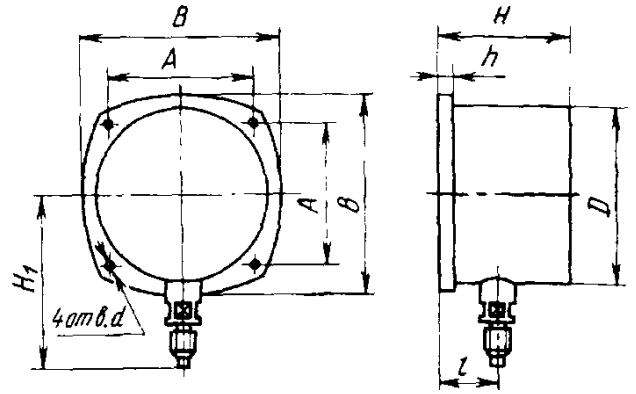


5. Основные габаритные и присоединительные размеры манометров, мм

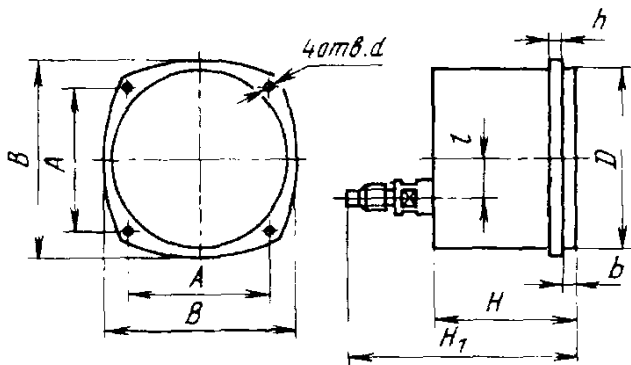
1. Манометр в круглом корпусе без фланца с радиальным штуцером



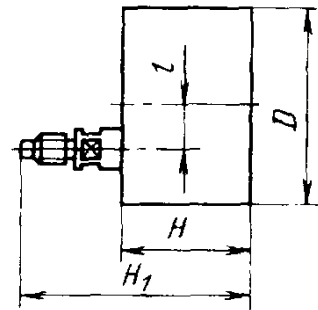
2. Манометр в круглом корпусе с задним расположением фланца с радиальным штуцером



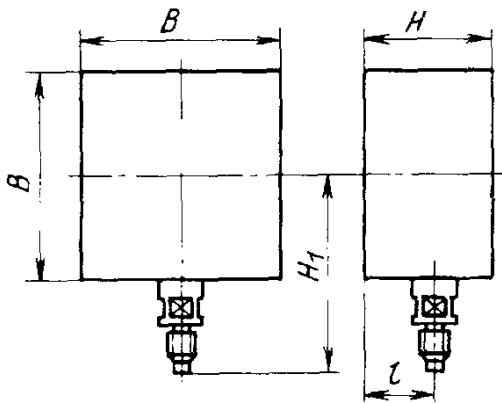
3. Манометр в круглом корпусе с передним расположением фланца с осевым штуцером



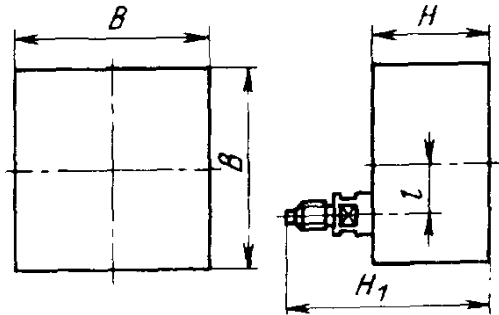
4. Манометр в круглом корпусе без фланца с осевым штуцером



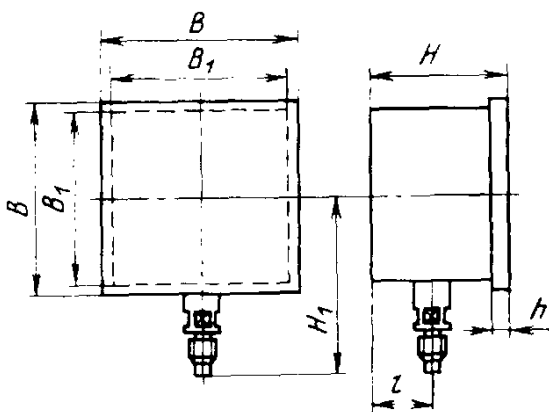
5. Манометр в квадратном корпусе без фланца с радиальным штуцером



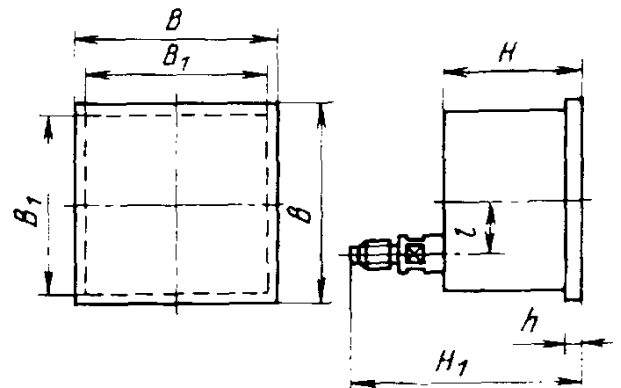
6. Манометр в квадратном корпусе без фланца с осевым штуцером



7. Манометр в квадратном корпусе с передним расположением фланца с радиальным штуцером



8. Манометр в квадратном корпусе с передним расположением фланца с осевым штуцером



Продолжение табл. 5

Номер схемы	Размер корпуса	D	d	A	B , не более	b	H	H_1	h	l
1 4	Диаметр 40	$40 \pm 1,0$	-	-	-	-	28	40	-	15
5 6	40 × 40	-	-	-	-	-	40	40	-	15
1,2 3,4	Диаметр 60	$60 \pm 1,0$	$4,5+0,2$	$48 \pm 0,2$	65	6	45	60	12	20
5 6	60 × 60	-	-	-	-	-		75	12	22
1,2 3,4	Диаметр 100	$100 \pm 1,0$	$5,5+0,2$	$80 \pm 0,2$	110	7	60	100	19	25
5 6	100 × 100	-		105	35					
1,2 3,4	Диаметр 160	$160 \pm 1,5$	$7,0+0,2$	$128 \pm 0,4$	170	7	70	125	19	30
7 8	160 × 160	-		120	60					
1,2 3,4	Диаметр 250	$250 \pm 2,07$	$7,0+0,2$	$200 \pm 0,4$	265	7	70	175	19	35
5 6	250 × 250	-		120	100					

Основные габаритные и присоединительные размеры приборов с дополнительными устройствами для сигнализации и дистанционной передачи должны соответствовать указанным для манометра 2 (рисунок в табл. 5) и следующим данным:

$D, B \times B$, мм	l	H	h
$100 \pm 1,0$	60	95	12
$160 \pm 1,5$	80	120	12

Примечания: 1. Остальные размеры должны соответствовать указанным в табл. 4.

2. Корпус диаметром 100 мм предназначен только для приборов, имеющих дополнительные устройства для сигнализации.

РЕЛЕ ДАВЛЕНИЯ НА $p_{ном}$ ДО 1 МПа (по ТУ 2.053.574-8469.001-88)

Реле предназначены для контроля давления рабочей среды в пневматических, гидравлических и смазочных системах с давлением до 1 МПа при температуре окружающей среды от 5 до 50 °С и относительной влажности по ГОСТ 12434-93.

Реле изготавливают:

двух исполнений по величине контролируемого давления рабочей среды:

1 - от 0,04 до 0,16 МПа;

2 - от 1,5 до 1,0 МПа;

трех исполнений по способу присоединения к электрической системе:

1 - с резьбовым отверстием 1/2" Труб по ГОСТ 6357-81;

2 - с прямым штепсельным разъемом;

3 - с угловым штепсельным разъемом.

Реле должны допускать резьбовое и стыковое присоединения к пневматической, гидравлической и смазочной системам.

Разность между давлением срабатывания микровыключателя и давлением возврата его в исходное положение не должна превышать 0,02 МПа для реле исполнения 1, от 0,03 до 0,06 МПа - для реле исполнения 2, причем нижнее значение зоны соответствует нижнему значению величины контролируемого давления.

Однополюсный микровыключатель, встроенный в реле, должен работать при продолжительном режиме на номинальном токе 2,5 А при напряжении:

до 380 В переменного тока частотой 50 и 60 Гц; до 220 В постоянного тока.

Основные размеры реле указаны на рис. 1.

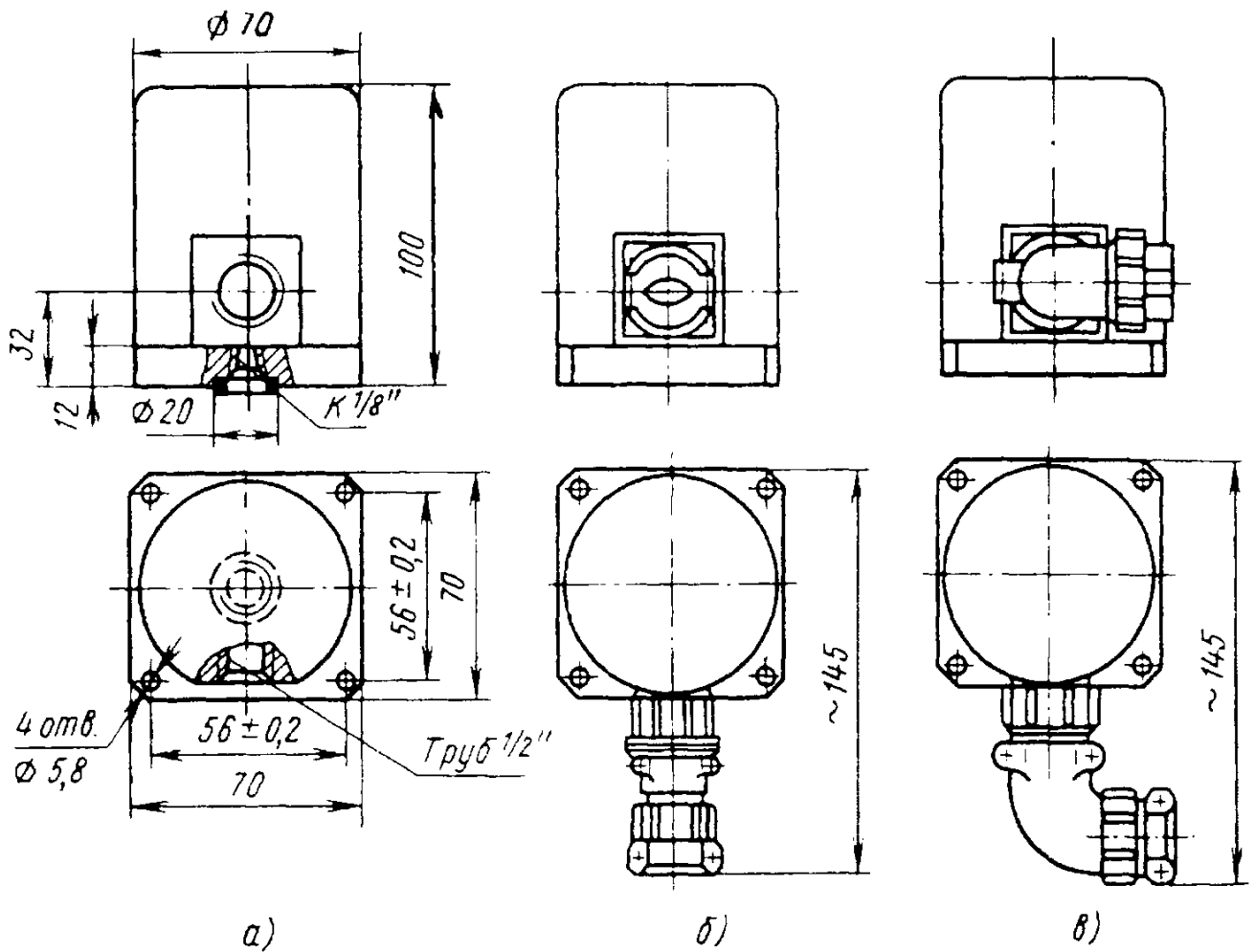


Рис. 1. Исполнения реле по способу присоединения к электрической сети:
 а - исполнение 1; б - исполнение 2; в - исполнение 3

Пример обозначения реле исполнения 2 по величине контролируемого давления и исполнения 3 по способу присоединения к электрической системе:

Реле давления 23

То же, исполнения 1 по величине контролируемого давления и исполнения 2 по способу присоединения к электрической системе:

Реле давления 12

Технические требования. Реле должны работать на сжатом воздухе 10-го класса загрязненности по ГОСТ 17433-80.

Реле должны также работать на минеральном масле с кинематической вязкостью от до $400 \text{ мм}^2/\text{с}$ и номинальной толщиной фильтрации не грубее 40 мкм (13-й класс чистоты по ГОСТ 17216-71) при температуре масла от 10 до $55 \text{ }^\circ\text{C}$.

Средняя наработка реле до первого отказа - млн. циклов. Суммарный ресурс - 5 млн. циклов

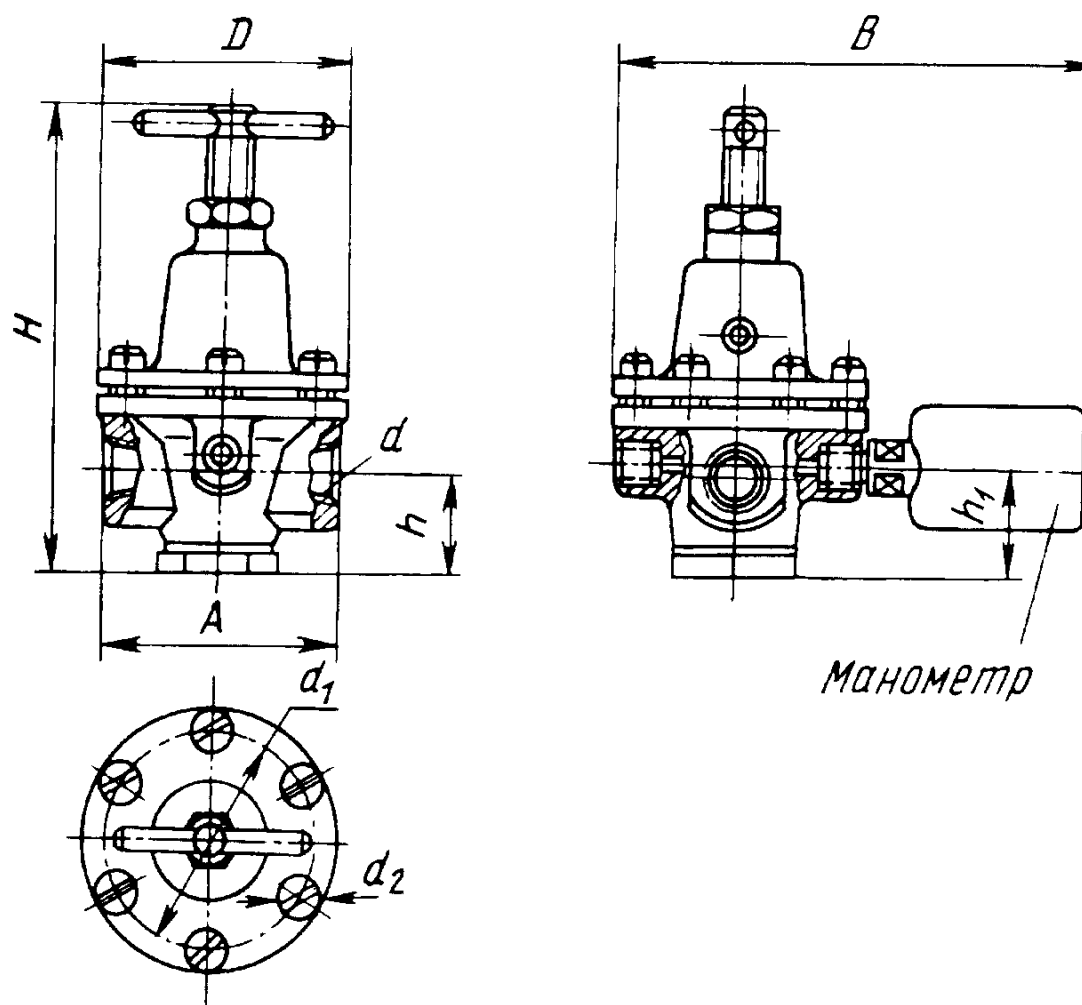
РЕГУЛЯТОРЫ ДАВЛЕНИЯ ТИПА В57-1 И БВ57-1

Регуляторы давления служат для регулирования и поддержания постоянного давления в пневматических системах. Давление на входе: наибольшее $0,6 \text{ МПа}$, наименьшее $0,1 \text{ МПа}$.

Пример обозначения регулятора давления с шифром В57-13:

Регулятор давления В57-13

6. Основные размеры регуляторов, мм



Шифр	Наибольший расход сжатого воздуха, дм ³ /с	d	d_1	d_2	D	H	h	h_1	B	A
B57-13, БВ57-13*	0.67	К 3/8"	75	M6	86	150	34	36	160	80
B57-14, БВ57-14	1,5	К 1/2"	75	M6	86	150	34	36	160	80
B57-16	4.1	К 1"	101	M8	115	200	48	55	190	105

СТЕКЛЯННЫЕ ТРУБКИ ДЛЯ ОПРЕДЕЛЕНИЯ УРОВНЯ ЖИДКОСТЕЙ

Размеры трубок, мм:

наружный диаметр 8; 9; 10; 11; 12; 14; 16; 18 с пред. откл. ± 1 ; 20; 22; 25; 28; 30 с пред. откл. $\pm 1,5$;

толщина стенки от 2,5 до 3,5 с пред. откл. $\pm 0,5$;

длина от 200 до 1500.

Пример обозначения трубки диаметром 18 мм, толщиной стенки 2,5 мм, длиной 200 мм:

Трубка 18-2,5-200

Технические требования. Трубки изготавливают из химико-лабораторного стекла по ГОСТ 21400-75; они термически устойчивы и выдерживают перепад температур не менее 100 °С.

Трубки должны быть механически прочными и выдерживать без разрушения пробное давление, не превышающее 4 МПа, концы трубок должны быть ровно обрезаны и зашлифованы.

ВОДОУКАЗАТЕЛЬНЫЕ СТЕКЛА (по ГОСТ 1663-81 в ред. 1991 г.)

В зависимости от условий службы и поверхности изделий водоуказательные стекла, изготавливаемые из термостойкого стекла, подразделяются на два вида:

1) рифленые, термически закаленные, предназначенные для работы при давлении до 3,5 МПа включительно;

2) гладкие, термически закаленные, предназначенные для работы без слюдяной про-

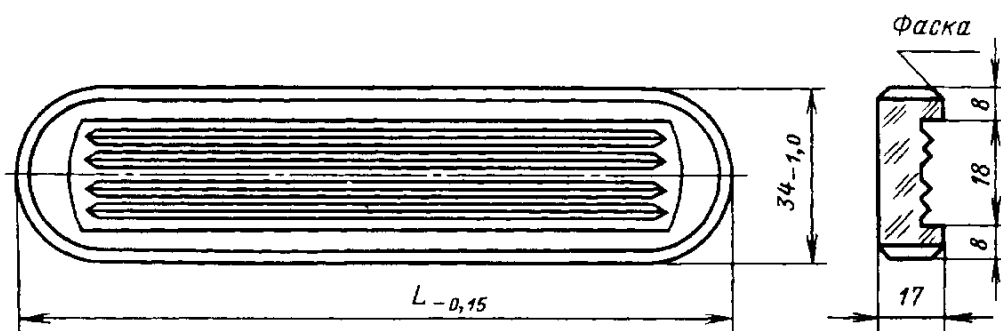
кладки, при давлении до 3,5 МПа включительно и термически закаленные, предназначенные для работы при давлении от 3,6 до 1,2 МПа включительно, в арматуре со слюдяной прокладкой, предохраняющей стекла от непосредственного воздействия воды и пара.

Влагостойкость должна быть не ниже класса 1/98.

7. Форма и размеры водоуказательных стекол

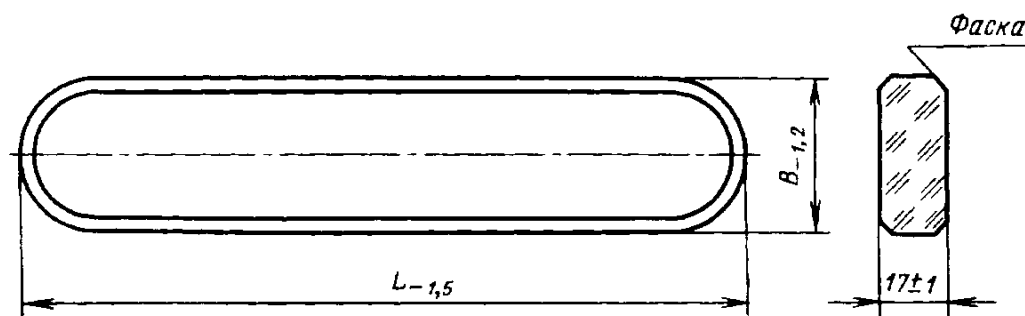
Размеры, мм

Рифленое стекло



$L = 115; 140; 160; 190; 220; 250; 280; 320; 340$

Гладкое стекло



$L = 140; 160; 220; 250; 280; 340$
 $B = 28 \text{ и } 34$

Стекла должны быть бесцветными. Допускаются голубоватый, зеленоватый или желтоватый оттенки стекла.

Примеры обозначения стекла:

рифленого, термически закаленного стекла длиной 250 мм для работы при давлении до 3,5 МПа включительно:

Стекло рифленое ТЗ-250-3,5 вкл.

ГОСТ 1663-81

гладкого, термически закаленного стекла длиной 250 мм для работы при давлении от 3,6 до 12 МПа включительно:

Стекло гладкое ТЗ-250-12 вкл.

ГОСТ 1663-81

УКАЗАТЕЛИ УРОВНЯ ЖИДКОСТЕЙ НА p_y ДО 4 МПа (по ТУ 26-07-1487-89)

Указатели уровня с запорными устройствами по ТУ 26-07-1487-89 на p_y до 4 МПа применяют на котлах, сосудах, аппаратах и резервуарах для воды и других жидких неагрессивных сред при температуре до 250 °С.

Указатели уровня изготовляют двух типов: тип 1 - на условное давление 2,5 МПа; тип 2 - на условное давление 4 МПа.

Технические требования. Указатели уровня должны быть герметичными. Пропуск воды

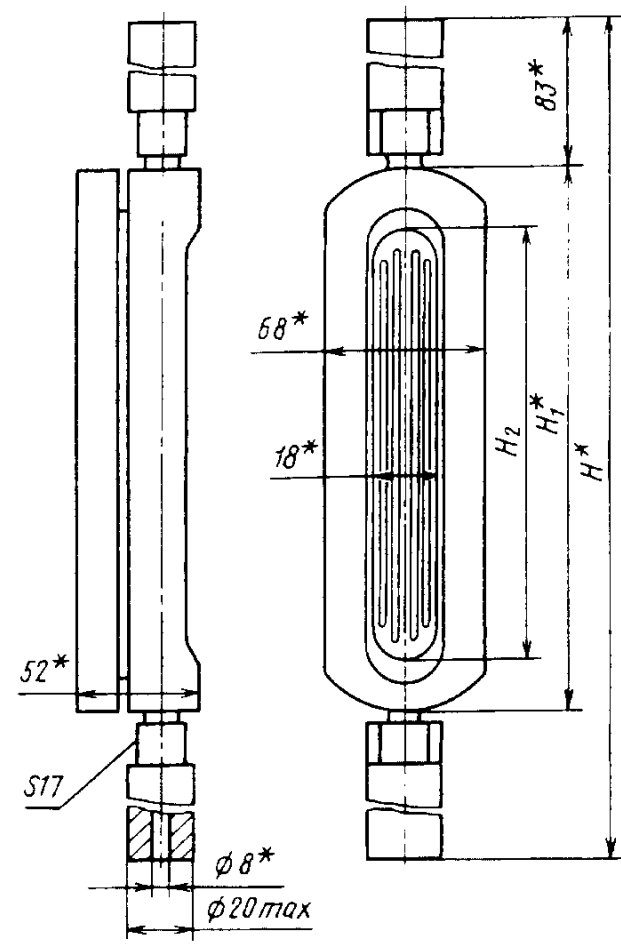
через металл и прокладочные соединения или потение не допускаются.

Стекло должно прилегать по всей длине опорных поверхностей указателей уровня.

Указатели уровня относятся к восстанавливаемым изделиям. Срок службы до списания - не менее 5 лет. Средний ресурс до списания - не менее 35000 ч. Нарботка на отказ - не менее 6000 ч. Указанные показатели надежности на стекла не распространяются.

8. Номера и основные размеры указателей уровня типа 1

Размеры, мм

	Номер указателя уровня	H	H_1	H_2	Длина рифленого стекла ТЗ по ГОСТ 1663-81	Масса, кг. не более
	1	275	138	100	115	2,0
	2	300	162	124	140	2,3
	3	320	182	144	160	2,6
	4	360	224	174	190	3,2
	5	390	254	204	220	3,6
	6	420	284	234	250	3,8
	7	450	314	264	280	4,3
	8	490	354	304	320	4,8
	9	510	374	324	340	5,2

* Размеры для справок.

9. Номера и основные размеры указателей уровня типа 2

Размеры, мм

Номер указателя уровня	H	H_1	H_2	Длина рифленого стекла Т3 по ГОСТ 1663-81	Масса, кг, не более
2	305	168	124	140	4,3
5	385	248	204	220	6,1
7	445	308	264	280	7,6
9	505	368	324	340	8,9

* Размеры для справок.

ЗАПОРНЫЕ УСТРОЙСТВА УКАЗАТЕЛЕЙ УРОВНЯ ЖИДКОСТЕЙ

Запорные устройства кранового и вентильного типов общепромышленного назначения на p_y до 4 МПа и D_y 20 мм применяют для указателей уровня с рамками и стеклянными трубками наружным диаметром 20 мм

на котлах, сосудах, аппаратах и резервуарах для жидких сред при температуре до 250 °С.

Основные размеры запорных устройств: типа I указаны на рис. 2 и 3, типа II - на рис. 4, типа III - на рис. 5-6.

10. Типы и исполнения запорных устройств

Тип	Исполнение	Условное давление p_y , МПа	Вид присоединения	Исполнение затвора	Материал корпуса	Температура среды, °С	Масса, кг
						не более	
I	A	1,6	Цапковое	Крановое	Латунь	225	2,45
	Б						2,87
II	-	2,5	Фланцевое				4,60
III	A-1	4	Цапковое	Вентильное	Сталь углеродистая	250	3,50
	A-2				Коррозионно-стойкая сталь 20X13		

Продолжение табл. 10

Тип	Исполнение	Условное давление D_u , МПа	Вид присоединения	Исполнение затвора	Материал корпуса	Температура среды, °С	Масса, кг
						не более	
III	А-3	4	Цапковое	Вентильное	Коррозионно-стойкая сталь 12Х18Н9Т	250	3,50
	Б-1		Фланцевое		Сталь углеродистая		5,25
	Б-2				Коррозионно-стойкая сталь 20Х13		
	Б-3				Коррозионно-стойкая сталь 12Х18Н9Т		

Применение запорных устройств типа III на котлах не допускается.

11. Установочный размер между центрами для запорных устройств типов I, II и III, исполнений А-1 и Б-1

Размеры, мм

Указатели уровня		Типы запорных устройств			Указатели уровня		Типы запорных устройств		
Тип	Номер	I	II	III	Тип	Номер	I	II	III
		Установочный размер А					Установочный размер А		
I	1	295	310	345	2	2	325	340	375
	2	320	335	370					
	3	340	355	390					
	4	380	395	430					
	5	410	425	460					
	6	440	455	490					
	7	470	485	520					
	8	510	525	560					
	9	530	545	580					

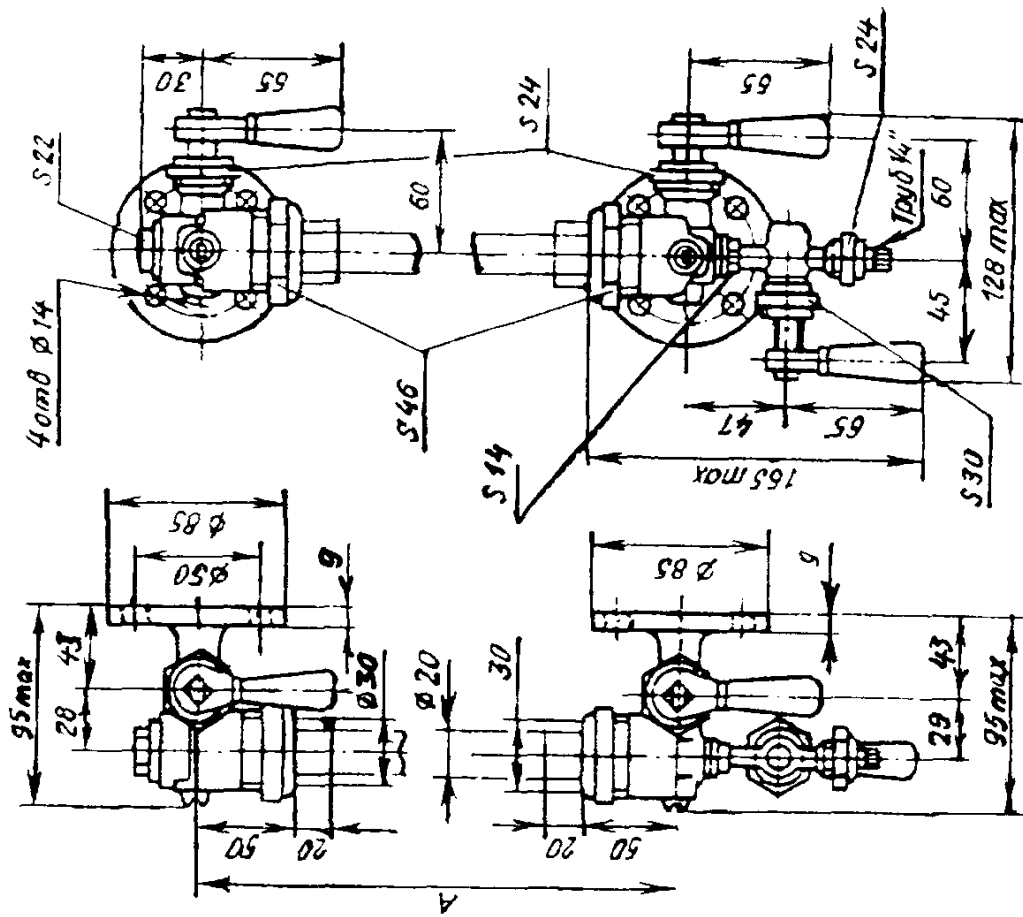


Рис. 3. Запорные устройства типа I, исполнение Б
(S - размеры под ключ)

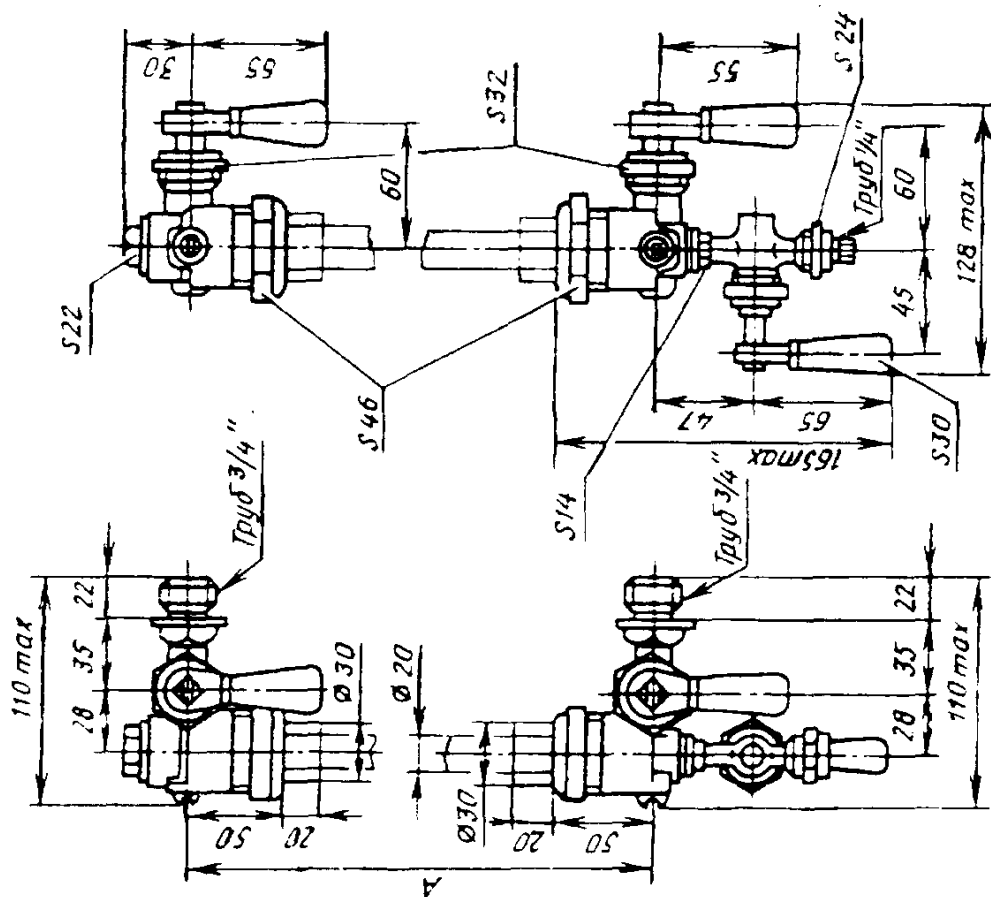


Рис. 2. Запорные устройства типа I, исполнение А
(S - размеры под ключ)

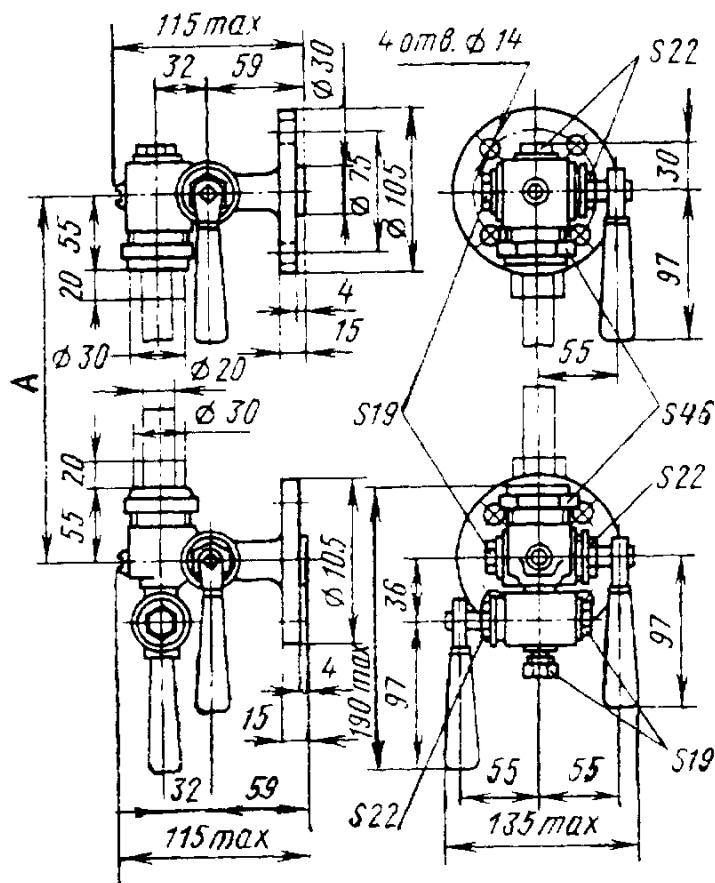


Рис. 4. Запорные устройства типа II

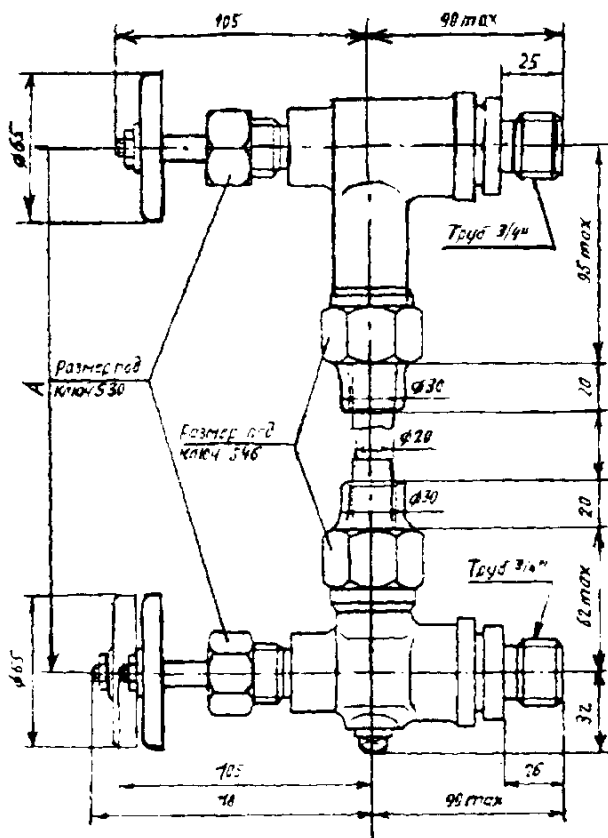


Рис. 5. Запорные устройства типа III, исполнение А-1, А-2, А-3

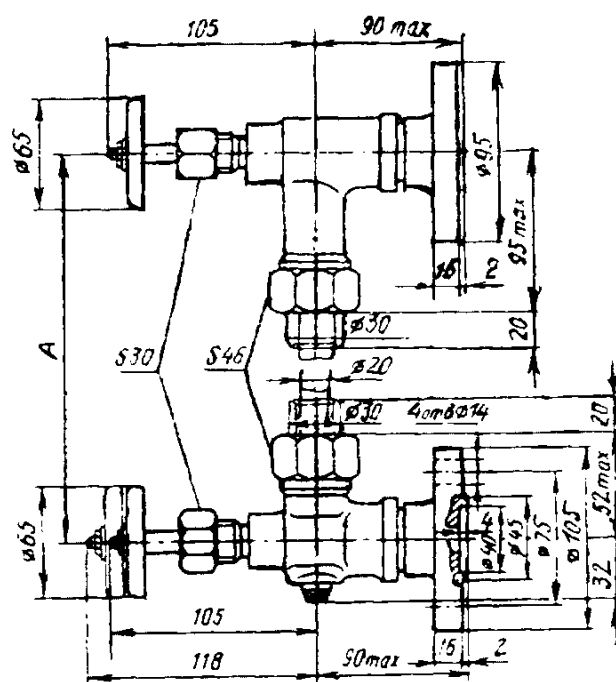


Рис. 6. Запорные устройства типа III, исполнение Б-1, Б-2, Б-3 (S - размеры под ключ)

При применении для запорных устройств цилиндрических трубок по ТУ 25.11.1045-75 длина стекла должна быть не менее установочного размера A между центрами присоединительных концов для указателей типа I - на 20 мм, типа II - на 36 мм и типа III - на 70 мм.

При применении для запорных устройств типов I, II и III, исполнений А-1 и Б-1 указателей уровня по ТУ 26-07-1487-89 установочный размер A между центрами присоединительных концов должен соответствовать табл. 11.

Установочный размер A между центрами присоединительных концов запорных устройств типа III исполнения А-2, А-3, Б-2 и Б-3 определяют в зависимости от конструкции и размеров применяемых рамок по чертежам, утвержденным в установленном порядке.

Технические требования. 1. Условные, пробные и рабочие давления - по ГОСТ 356-80.

2. Материал литых деталей запорных устройств - латунь. Материал штампованных деталей - сталь: углеродистая - по ГОСТ 1050-88, коррозионно-стойкая - по ГОСТ 5632-72.

3. Резьба метрическая - по ГОСТ 24705-81, поле допусков для болтов 8g, для гаек 7H - по ГОСТ 16093-81.

4. В запорных устройствах кранового типа нижняя кромка окна пробки не должна быть выше нижней кромки окна корпуса.

5. Уплотнение сальниковой набивки должно обеспечивать герметичность и не должно препятствовать свободному повороту пробки или перемещению шпинделя. После окончательного уплотнения сальниковой набивки втулка сальника должна входить в сальниковую коробку не более чем на 30 % своей высоты, но не менее чем на 2 мм.

6. Запорные устройства должны быть герметичны. Пропуск воды и выделение следов влаги на наружных поверхностях не допускаются.

7. Запорные фланцевые устройства должны изготавливаться со сверлеными отверстиями в присоединительных фланцах. По заказу потребителя допускается изготовление запорных устройств без отверстий в присоединительных фланцах.

8. Срок службы запорных устройств до списания - не менее трех лет. Ресурс - не менее 1800 циклов. Нарботка на отказ - не менее 500 циклов. Гамма-процентный ресурс - не менее 600 циклов. Вероятность безотказной работы в течение срока гарантии для запорных устройств:

типа I - не менее 0,953; типа II - не менее 0,957; типа III - не менее 0,942.

ВОДОМЕРЫ

Водомеры с вертикально расположенной осью-крыльчаткой типа ВКМ (рис. 7), устанавливаемые только горизонтально, предназначены для учета расхода холодной воды

(до 30 °С) от 3 до 20 м³/ч.

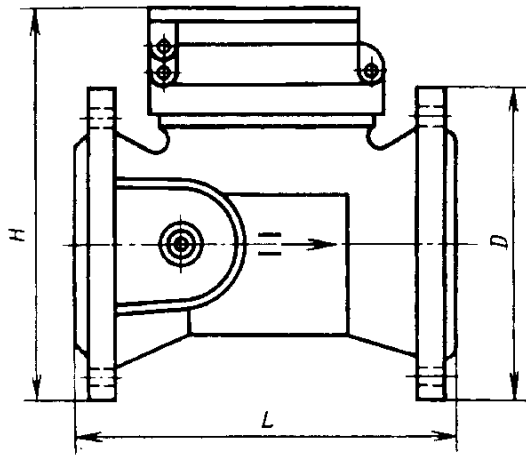
Техническая характеристика водомеров типа ВКМ приведена в табл. 12.

12. Многоструйные водомеры типа ВКМ

Показатели	ВКМ-3	ВКМ-5	ВКМ-10	ВКМ-20
Калибр водомера, мм	15	20	32	40
Присоединительные размеры d , дюймы	1/2	3/4	1 1/4	1 1/2
Характерный расход, м ³ /ч	3	5	10	20
Наименьший допустимый среднесуточный расход (эксплуатационный), м ³ /сутки	9	15	30	70
Длина корпуса L со штуцером, мм	190	190	250	250
Масса со штуцером, кг	4	4,2	5,4	5,8

13. Турбинные водомеры (счетчики)

Размеры, мм



Тип	D_y	H	L	D	d^*	Число отверстий	Масса, кг
Для холодной воды							
УВТ-50	50	210	155	165	19	4	7,7
УВТ-80	80	245	205	195	19	4	12,2
УВТ-100	100	265	215	220	19	4	15,1
УВТ-150	150	326	261,5	285	23	8	25,2
Для горячей воды							
УВТГ-50	50	210	155	165			
УВТГ-80	80	245	205	195			
УВТГ-100	100	265	216,5	-	-	-	-
УВТГ-150	150	326	216,5	-			

* Диаметр отверстия во фланцах под болты.

Техническая характеристика турбинных водомеров

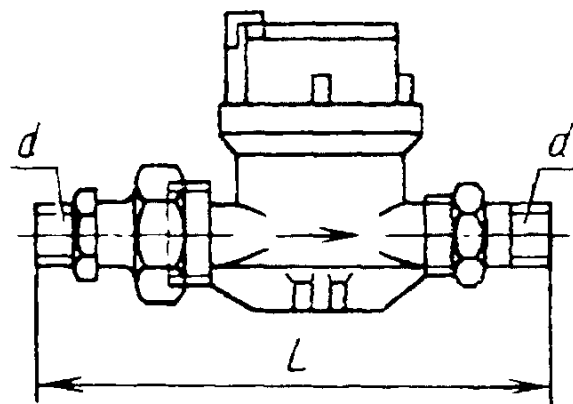


Рис. 7. Многоструйный водомер типа ВКМ для холодной воды

Водомеры с горизонтально расположенной осью-вертушкой (турбинные) для больших количеств холодной и горячей воды (до 90 °С) приведены в табл. 13

Рабочее давление воды, МПа	1
Температура холодной воды, °С	до 30
Температура горячей воды, °С	до 50
Верхний предел измерений, м ³ /ч:	
УВТ-50 и УВТГ-50	22
УВТ-80 и УВТГ-80	80
УВТ-100 и УВТГ-100	140
Нижний предел измерений, м ³ /ч:	
УВТ-50 и УВТГ-50	3
УВТ-80 и УВТГ-80	6
УВТ-100 и УВТГ-100	8
УВТ-150 и УВТГ-150	12
Наибольший эксплуатационный расход, м ³ /ч:	
УВТ-50 и УВТГ-50	15
УВТ-80 и УВТГ-80	45
УВТ-100 и УВТГ-100	75
УВТ-150 и УВТГ-150	160

СЧЕТЧИК ОБОРОТОВ СО.66 (по ТУ 25-01-885-75)

Счетчик оборотов предназначен для подсчета оборотов в различных машинах и устройствах, работающих в закрытых сухих помещениях.

В зависимости от цены деления низшего разряда и максимально допустимой частоты вращения приводного вала счетчик выпускают в двух исполнениях:

а) с ценой деления низшего разряда (первый цифровой барабан справа) 0,1 оборота с максимальной частотой вращения приводного вала 600 об/мин - типа СО.66;

б) с ценой деления низшего разряда 1 оборот с максимальной частотой вращения приводного вала 2000 об/мин - типа СО.66.01.

Основные габаритные и присоединительные размеры счетчика даны на рис. 8.

Технические требования. Счетчик имеет ручку сброса показаний на ноль.

Направление вращения приводного вала по часовой стрелке.

Погрешность счетчика - не более 1 ед. полной емкости счетчика при температуре окружающего воздуха (20 ± 5) °С, относительной влажности воздуха от 30 до 80 %, наибольшей частоте вращения привода 600 и 2000 об/мин в зависимости от исполнения.

Счетчик должен работать без дополнительной погрешности в интервале температур от -10 до +40 °С при относительной влажности воздуха от 30 до 80 %. Счетчик должен сохранять работоспособность при воздействии на него относительной влажности воздуха до 95 % при температуре плюс 25 °С. Счетчик должен работать без дополнительной погрешности при воздействии вибрационной нагрузки частотой до 25 Гц с амплитудой не более 0,1 мм.

Масса счетчика - не более 0,55 кг. Суммарный ресурс отсчетов $5 \cdot 10^8$. Нарботка на отказ T_0 не должна быть менее 10^7 при односторонней доверительной вероятности $P^* = 0,8$. За отказ принимают: погрешность счета выше допустимого; выход из строя механизма сброса.

Обозначение счетчика при его заказе и в документации изделий, в которых он может быть применен:

с частотой вращения 600 об/мин:

*Счетчик оборотов СО.66
ТУ 25-01-885-75*

с частотой вращения 2000 об/мин:

*Счетчик оборотов СО.66.01
ТУ 25-01-885-75*

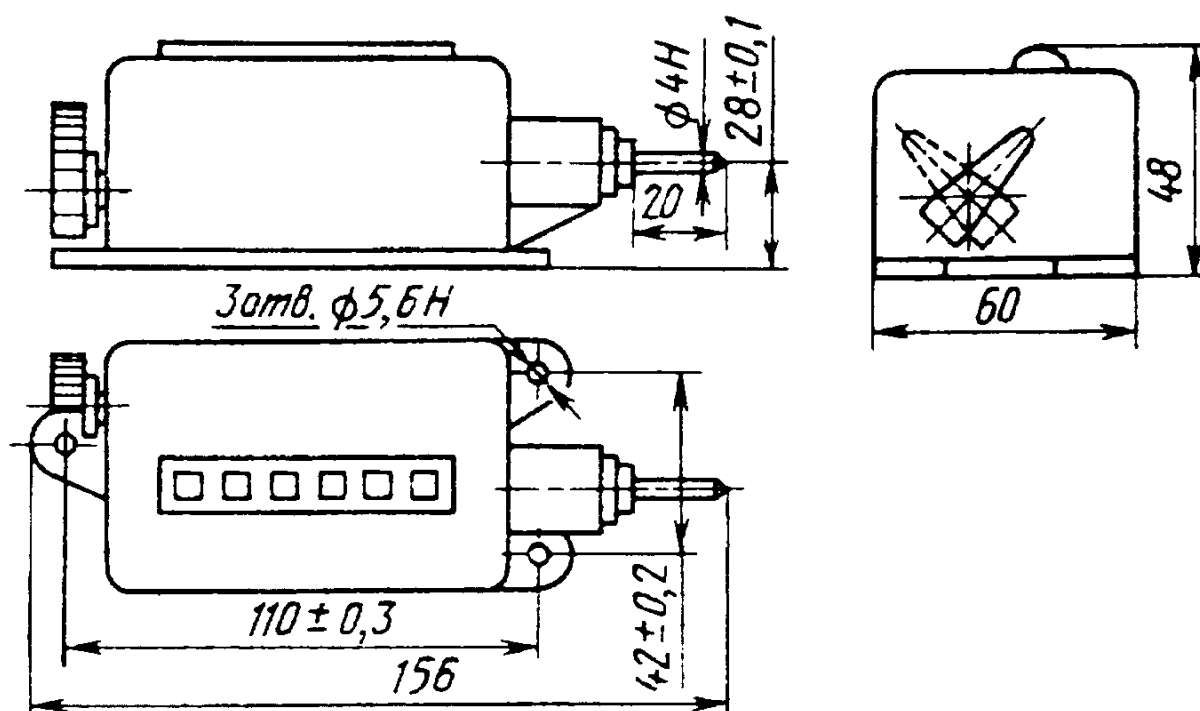


Рис. 8. Основные габаритные и присоединительные размеры счетчика оборотов

ПРУЖИННЫЕ ДИНАМОМЕТРЫ РАСТЯЖЕНИЯ ОБЩЕГО НАЗНАЧЕНИЯ (по ГОСТ 13837-79)

Пружинные динамометры общего назначения в обыкновенном и герметичном исполнениях применяют для измерений статиче-

ских растягивающих усилий.

Классы точности динамометров обыкновенного исполнения 0,5; 1; 2.

14. Основные параметры и размеры динамометров в зависимости от предельных нагрузок

Параметры	Нормы												
	0,1	0,2	0,5	1,0	2,0	5,0	10	20	50	100	200	500	
Пределы измеряемых усилий, кН:													
наибольший	0,1	0,2	0,5	1,0	2,0	5,0	10	20	50	100	200	500	
наименьший, не более	0,01	0,02	0,05	0,1	0,2	0,5	1,0	2,0	5,0	10	20	50	
Диаметр шкалы, мм, не менее	125	125	125	150	150	150	150	175	175	175	250	250	
Габаритные размеры динамометров обыкновенного исполнения, мм, не более:													
длина с серьгами	350	350	350	425	425	425	425	550	700	700	750	900	
ширина	200	200	200	200	200	200	200	250	250	250	400	400	
высота	50	50	50	50	50	50	80	150	150	150	200	250	
Масса динамометра обыкновенного исполнения, кг, не более	1,5	1,5	1,5	3,0	3,5	3,5	6,0	12,0	18,0	20,0	35,0	55,0	

ГОСТ предусматривает также герметичное исполнение динамометра с наибольшей предельной нагрузкой 20 и 50 кН.

Цена деления шкалы динамометра должна быть не более 0,01, для цифровых отсчетных устройств 0,001 наибольшего предела измерения.

Технические требования. 1. Основная погрешность показаний динамометров при температуре воздуха (20 ± 5) °С и относительной влажности не более 80 % выражается в процентах от верхнего предельного значения силы, измеряемой динамометром при статической нагрузке, и не должна превышать:

± 1 % - для динамометров 1-го класса;

± 0,5 % - для 0,5-го класса;

± 2 % - для динамометров 2-го класса.

2. Динамометры должны соответствовать требованиям п. 1 при соблюдении следующих условий:

прибор должен быть установлен в вертикальном положении в соответствии с требованиями инструкции по эксплуатации;

измеряемое усилие направляется вдоль силовой оси;

нагрузку должны прилагать плавно и без рывков.

3. Динамометры должны сохранять метрологические свойства при условиях:

а) превышения предельной нагрузки на 25 %;

б) после изменения нагрузки по величине и знаку с размахом колебаний от 10 до 80 % максимальной нагрузки (измеряемой динамометром) и частотой нагружения не менее 220 циклов в минуту.

4. На предельные нагрузки до 10 кН динамометры имеют ограничительное устройство, предохраняющее упругий элемент от перегрузки.

5. Динамометры снабжены корректирующим устройством для установки стрелки на нулевую отметку шкалы. Корректор нуля не должен вносить в показания динамометров дополнительные погрешности.

6. Вероятность безотказной работы динамометра в течение 500 ч работы должна быть не менее 0,96.

7. Технический ресурс должен быть не менее 10000 ч.

Дополнительные источники

Ротаметры общепромышленные. ГОСТ 13045-81.

Счетчики холодной воды крыльчатые. ГОСТ 6019-83.

Счетчики холодной воды турбинные. Технические условия. ГОСТ 14167-83

Расходомеры скоростные, электромагнитные и вихревые. ГОСТ 28723-90

Перечень ГОСТов

В 3-м томе справочника использованы ГОСТы, действующие на 1 июля 2000 г.

ГОСТ	Стр.	ГОСТ	Стр.
2.312-72	141	493-79	622
2.313-82	164	494-90	368, 378, 379
4.124-84	764	503-81	473
9.014-78	667	617-90	368, 376, 377, 413-418, 420-432
9.032-74	667	977-88	24, 492, 499, 667
9.303-84	23	1050-88	80, 181, 182, 190, 247, 370, 403, 491, 837
9.306-85	11, 16, 246, 515	1060-90	547
12.1.003-83	671	1071-81	181, 182, 203, 204, 228
12.1.004-91	773, 823	1208-90	379
12.1.024-81	795	1215-79	408, 487
12.1.027-80	795	1412-85	482, 486, 495
12.2.003-91	773, 823	1435-90	24, 181, 182, 190
12.2.007.0-75	773	1491-80	545, 576, 627
12.2.007.1-75	773	1643-81	662
32-74	530, 564	1663-81	541, 831, 832
183-74	664, 764, 772-777	1758-81	662
270-75	392	1759.0-87	23
288-72	301, 351	1805-76	351, 501
356-80	495, 496, 555, 557, 837		
380-94	24, 370, 403, 596, 598		

ГОСТ	Стр.	ГОСТ	Стр.
2144-93	764	5789-78	824
2246-70	27	5915-70	472, 680, 683
2405-88	531, 826	5916-70	680, 683
2479-79	784-787	5927-70	545, 614, 627
2590-88	181, 182	5949-75	16
2771-81	233	5950-73	24
2789-73	646, 662	6019-83	840
2822-78	485, 491	6111-52	367, 368, 409-417, 433, 435, 440-447, 451, 458-464, 508, 514, 556-561, 565, 570, 639, 743
2939-63	598	6211-81	508, 556
3057-90	257, 260, 262	6267-74	502
3212-90	620, 634	6286-73	399-402, 463, 466
3262-75	369, 370, 545	6308-71	301
3333-80	503	6357-81	370, 403, 408-414, 431-436, 443, 457, 494, 497, 508, 537, 828
3564-84	516, 518	6418-81	301
3675-81	662	6424-73	826
3722-81	515	6467-79	356, 357
4366-76	502	6527-68	481, 482, 487, 497
4541-70	767, 782	6540-68	555, 647-651
4543-71	24, 626, 682	6678-72	342, 346, 348, 614, 627
4784-97	621, 623	7062-90	667
5152-84	359	7338-90	486, 488, 495
5222-72	156, 198	7419-90	190, 191
5260-75	487, 493		
5264-80	30, 47		
5496-78	390, 392, 393		
5520-79	596		
5632-72	24, 376, 477, 491, 492, 499, 837		
5663-79	16		

ГОСТ	Стр.	ГОСТ	Стр.
7505-89	667	8957-75	405, 406
7829-70	667	8958-75	404, 405
7871-75	27	8961-75	407, 408
7912-74	392	8962-75	407
8032-84	662, 785	8963-75	407
8479-77	667	8966-75	370, 403
8551-74	503	8967-75	403
8592-79	770, 787	8968-75	403
8732-78	373, 434, 445-452	8969-75	403
8733-87	371, 372	9150-81	514
8734-75	366, 371-374, 412-435, 440, 443, 445-452	9178-81	662
8752-79	308, 310, 311	9389-75	181-185, 187, 203-206, 209, 215, 224, 228, 238, 247
8773-73	502	9433-80	314, 503
8820-69	570	9466-75	24
8865-93 (МЭК 85-84)	772, 779, 793, 823	9467-75	24, 25
8908-81	322	9544-93	482, 485, 487, 491, 494, 498
8946-75	404, 405	9789-75	497
8947-75	405, 406	9833-73	273, 274, 279, 280, 284, 292, 297, 298, 412, 433, 443, 528, 543, 571, 577, 578, 580, 588-590, 614, 627
8948-75	404	9940-81	374, 376
8949-75	405, 406	9941-81	375
8950-75	406, 407	10007-80	330, 486, 488, 491, 492
8951-75	404	10051-75	25
8952-75	405, 406		
8953-75	407		
8954-75	370, 404		
8955-75	370, 404, 405		
8956-75	404		

ГОСТ	Стр.	ГОСТ	Стр.
10299-80	9, 10, 12	12640-80	19, 20
10300-80	9, 10	12641-80	20, 21, 22
10303-80	10	12642-80	20, 22
10549-80	544, 570, 630	12643-80	20, 21, 22
10589-87	299, 330	12644-80	20
10605-94	680, 683	12815-80	480, 493
10607-94	680, 683	12819-80	493
10704-91	403, 480	12920-67	17
10707-80	403	13004-77	826
10748-79	669	13045-81	840
10948-64	787	13165-67	246, 247
10957-74	501	13267-73	785, 787
11110-75	502	13465-77	614, 627, 680, 683
11284-75	667, 787, 790	13764-86	180, 181, 200
11371-78	472	13765-86	199, 200, 201, 204
11383-75	480	13766-86	184, 199, 200, 204, 209
11700-80	522	13767-86	181, 215, 219
11828-86	782	13768-86	184, 220, 224
11929-87	793, 796, 823	13769-86	181
12080-66	667, 787, 788	13770-86	182, 205, 208, 224, 227
12081-72	667-669, 680, 683, 787, 788	13771-86	182, 228, 233, 237
12126-86	770, 786, 823	13772-86	182
12139-84	765, 767, 823	13773-86	182, 206, 207, 238, 240
12434-93	828	13774-86	182, 241
12638-80	19, 20	13775-86	182, 199, 200
12639-80	19, 20		

ГОСТ	Стр.	ГОСТ	Стр.
13837-79	840	15527-70	486, 487
13943-86	547	15543-70	772, 798, 800
14063-68	555	15543.1-89	823
14068-79	503, 554	15608-81	643-646, 653
14140-81	667	16030-70	787
14167-83	840	16037-80	81, 104
14249-89	654	16093-81	414, 416, 418, 420, 426, 428, 430, 432, 438, 442, 444, 452, 469, 494, 495, 497, 515, 529, 544, 566, 570, 572, 576, 588, 626, 634, 639, 790, 837
14254-96 (МЭК 529-89)	790, 823		
14255-69	790		
14296-78	314	16118-70	575
14797-85	14	16130-85	106, 107
14798-85	14	16202-81	662
14801-85	14	16264.0-85	766, 823
14806-80	50, 79	16264.1-85	766, 823
14838-78	17	16310-80	117, 145
14896-84	322, 324, 325, 336, 364	16337-77	456
14955-77	16	16372-93 (МЭК 34-9-90)	767, 795, 823
14959-79	24, 181, 182, 185, 190	16504-81	764
14963-78	185, 233, 241, 575	16514-87	654
15023-76	689	16516-80	555
15150-69	342, 513, 529, 598, 663, 664, 680, 683, 689, 734, 757, 766, 772, 773, 798, 800, 801	16517-82	567
15152-69	342	16517-93	654
15467-79	672	16728-78	532
		16921-83	767
		16962.2-90	797, 823
		17108-86	654
		17216-71	518, 520, 525, 554, 570, 829
		17375-83	480

ГОСТ	Стр.	ГОСТ	Стр.
17380-83	480	19348-82	772
17411-91	567, 654	19535-74	480, 570
17433-80	598, 602, 639, 829	19739-74	156
17437-81	561, 562, 566	19746-74	156
17473-80	542	19853-74	504, 507, 513-515
17494-87 (МЭК 34-5-81)	767, 790, 795, 823	20373-94	659, 663, 666, 677, 683, 689, 717
17516-72	772	20403-75	392
17516.1-90	797, 798, 823	20459-87 (МЭК 34-6-69)	767, 795, 829
17678-80	477	20736-75	675
17711-93	481, 485, 494	20799-88	500, 501, 538
18175-78	198	20815-93 (МЭК 34-14-82)	796, 823
18242-72	675	20839-75	786
18321-73	598	21130-75	773
18468-79	600	21324-83	599
18475-82	383	21329-75	557, 559
18482-79	384, 385	21400-75	830
18599-83	386, 388	21631-76	477
18620-86	773	21729-76	480
18698-79	399, 396	21930-76	152
18709-73	770, 786, 787	21931-76	152, 153
18829-73	280	21945-76	380, 381
18907-73	16	21996-76	190
19099-93	554	22643-87	499
19248-90 (ИСО 3677-76)	151	22704-77	364
19249-73	164	22897-86	480
19264-82	570		

ГОСТ	Стр.	ГОСТ	Стр.
22976-76	654	26218-94	757, 764
23137-78	156	26352-84	554
23216-78	773	26358-84	667
23264-78	803	26543-94	750, 764
23360-78	669	26645-85	667
23822-79	364	27142-86	708, 764
23823-79	364	27471-87	765, 823
23824-79	364	27701-88	724, 764
23825-79	364	27871-88	764
23826-79	364	28173-89 (МЭК 34-1-83)	770, 773, 778, 823
23941-79	795	28327-89 (МЭК 34-12-80)	767, 780, 823
24133-80	476	28330-89	766, 772, 773, 823
24134-80	479	28596-90 (МЭК 196-65)	767, 823
24135-80	479	28723-90	840
24136-80	479	29067-91	655, 764
24266-94	667	29285-92	671, 764
24386-91	669, 764	29322-92	823
24643-81	572-581, 586, 669	30164-94	664, 743, 752
24682-81	772	Р 50753-95	270
24705-81	414-420, 426-432, 438-452, 469, 494, 497, 508, 529, 558, 561, 565, 570, 586, 837	Р 50891-96	663, 671, 676, 677, 683
24811-81	329	Р 50968-96	663, 664, 671, 699, 702
25022-81	743		
25301-82	677		

ПРЕДМЕТНЫЙ УКАЗАТЕЛЬ

В

Вентили запорные муфтовые и фланцевые на $p_y = 1,6$ МПа из ковкого чугуна – Параметры 488 – Размеры 488 – Техника безопасности 487 – Технические требования 487

– из серого чугуна – Параметры 486 – Размеры 486, 487 – Технические требования 488

Вентили запорные муфтовые латунные на $p_y = 1,0$ и $1,6$ МПа – Параметры 494 – Размеры 494, 495 – Технические требования 494

Вентили запорные прямооточные из коррозионно-стойкой стали на $p_y = 1,6$ МПа – Параметры 492 – Размеры 493 – Технические требования 491

Вентили запорные сильфонные стальные на $p_y = 1$ МПа и D_y от 10 до 150 мм – Материал корпусных деталей и уплотнительных поверхностей 491 – Основные размеры 489, 490 – Технические требования 489, 491

Водомеры 837, 838

Воздухосборники для воздушных стационарных поршневых компрессоров общего назначения – Материалы 596 – Обозначение 594 – Параметры 596 – Размеры 595, 596 – Технические требования 597, 598 – Типоразмеры 595, 596

Г

Гидроклапаны предохранительные на $p_{ном}$ до 32 МПа – Исполнение 566 – Назначение 566 – Обозначение 566, 567 – Параметры 567 – Размеры 568, 569 – Технические требования 567, 570

Гидроприводы – Соединительные

части – см. *Части соединительные (фитинги) для гидроприводов*

Гидроцилиндры для станочных приспособлений – Технические требования 570

– двустороннего действия укороченные 582–590

– одностороннего действия со сплошным штоком 571–576

– одностороннего действия с полым штоком 577–581

Гидроцилиндры на рабочее давление p_p до 10 МПа с диаметром $D = 40 \div 125$ мм – Размеры 591–593

Д

Двигатели асинхронные общего назначения – Высоты оси вращения 785, 786 – Допуски 787–790

– Допустимые уровни вибрации 796, 797

– Допустимые уровни шума 793–796

– Классификация нагревостойкости машин 779

– Классы нагревостойкости изоляции 793

– Классы номинальных данных 778, 779

– Климатические исполнения 798–801

– Обозначение конструктивного исполнения и способа монтажа 784

– Основные параметры и размеры 765–772

– Пусковые характеристики 780–783

– Способы охлаждения 792, 793

Двигатели асинхронные общего назначения – Степени защиты 790, 791

– Стойкость к воздействию специальных сред 801

- Стойкость к механическим факторам 797, 798
- Термины и определения 765
- Технические требования 772, 773
- Типовые режимы работы 775–778
- Условное обозначение 802, 803
- Установочные и присоединительные размеры 786, 787

Двигатели асинхронные общего назначения двухскоростные серии АИ – Технические данные 816–822

– серии АИ – Технические данные 804–807

– серии АИР – Габаритные, установочные и присоединительные размеры 808–815

Динамометры пружинные растяжения общего назначения 840

Дроссели – Технические требования 602–604

– исполнения 1 – Параметры 603

– исполнения 2 – Параметры 604

З

Заклепки классов точности В и С с полукруглой, потайной и плоской головками – Марки материала и покрытия 11 – Обозначение 12 – Размеры 9, 10 – Сопротивление срезу 12

Заклепки повышенной точности – Временное сопротивление срезу 15 – Материал и покрытия 16, 17 – Подбор длин 12, 13 – Размеры 14, 15

Заклепки полупустотелые нормальной точности – Обозначение 23 – Размеры 21–23 – Технические требования 23

– пустотелые – Назначение 18 – Обозначение 20 – Размеры 19, 20 – Форма и размеры замыкающей головки 20, 21 – стержневые сплошные 9

К

Канавки для сальниковых колец – Форма и размеры 302, 303

– кольцевые – Примеры рационально-

го устройства 509–511

– маслооткачивающие – Основные размеры 306 – Применение 307

– маслоотражательные 307

– продольные – Примеры рационального устройства 511, 512

– смазочные на валах – Размеры 513

Канавки под кольца прямоугольного сечения для уплотнения цилиндра 354

– штока 353

Канавки под манжеты для пневматических устройств для уплотнения цилиндра 349

– штока 350

Клапаны обратные подъемные муфтовые латунные на $p_y = 1,6$ МПа – Размеры 496 – Технические требования 496, 497

– приемные с сеткой фланцевые чугунные на $p_y = 0,25$ МПа – Размеры 496 – Технические требования 495

Клапаны предохранительные пружинные полноподъемные фланцевые стальные на $p_y = 1,6$ и 4 МПа – Исполнения 499 – Материалы 499 – Параметры 499 – Размеры 497, 498 – Технические требования 498 – Типы 499

– смазочные – Назначение 529 – Обозначение 529 – Параметры и размеры 530 – Технические требования 531

– шариковые концевые – Размеры 529

Клеи для изготовления инструмента 168 – свойства и назначение 178

– для склеивания резин между собой и с другими материалами 168 – Свойства и назначение 175–177

– конструкционные – Основные требования 168 – Свойства и назначение 169–174

Кольца для полиамидных шевронных уплотнений – Материалы 321, 322

– нажимные 318, 319

– опорные 319–321

Кольца защитные – Рекомендации по применению и монтажу 299, 300

– для гидравлических устройств – Конструкция и размеры 331–336 –

Материалы 330

– прямоугольного сечения для гидравлических устройств – Форма и размеры 354, 355

Кольца маслоотражательные – Размеры 307

– сальниковые войлочные – Применение 301 – Требования к сопрягаемым деталям 301, 303, 304 – Форма и размеры 302, 303

Кольца уплотнительные резиновые круглого сечения для гидравлических и пневматических устройств – Гарантийные сроки и наработка 282 – Группы резин 274 – Группы точности 273 – Предельные отклонения диаметров сопрягаемых деталей 282 – Предельные отклонения размеров канавок 282 – Пример обозначения 280 – Размеры и масса 274–279 – Рекомендации по монтажу 281, 284, 298, 299 – Способы установки и требования к сопрягаемым деталям 280, 281 – Технические требования 280

– прямоугольного сечения для гидравлических устройств – Назначение 352 – Обозначение 352 – Рекомендации по применению 356 – Технические требования 356 – Форма и размеры 352

Концы муфтовые с трубной цилиндрической резьбой 481

Краны конусные натяжные муфтовые латунные – Размеры 482 – Технические требования 481, 482

– трехходовые сальниковые фланцевые чугунные – Размеры 482, 483 – Технические требования 482, 483

Краны пробковые проходные натяжные чугунные для газопроводов – Размеры 484 – Технические требования 484

– сальниковые фланцевые латунные – Размеры 483 – Технические требования 484

Краны пробко-спускные сальниковые латунные – Размеры 485 – Технические требования 485

Краны управления типа В71-22 606

– типа В71-33 606, 607

М

Манжеты армированные резиновые для валов – Диаграмма выбора резины 310 – Обозначение 310

– Параметры сопряженных деталей 312 – Размеры 309, 310

– Рекомендации по монтажу и эксплуатации 314, 315

– Технические требования 310–312

– Типы 308, 309

– Требования к уплотнительным узлам и сопряженным деталям 313, 314

Манжеты для полиамидных шевронных уплотнений – Обозначение 319 – Размеры 318, 319 – Технические требования 321, 322 – Физико-механические показатели материала 321

Манжеты (воротники) уплотнительные резиновые для гидравлических устройств – Пресс-формы 359, 364 – Условия работы 359 – Форма и размеры 360–362

Манжеты уплотнительные резиновые для устройств гидравлических – Конструкция и размеры 322–327 – Назначение 322 – Обозначение 324 – Примеры монтажа 338–341 – Рекомендации по применению и монтажу 329, 336–338 – Ресурс 328 – Технические требования 325, 328

– пневматических – Материал 342, 343 – Применение 342 – Типы и размеры 344–348 – Требования к установке и эксплуатации 343, 349, 351

Манометры избыточного давления 826–828

Масленки для пластичных материалов и смазочных масел – Технические требования 515

Масленки для пластичных материалов резьбовые прямые – Обозначение 514

– Размеры 513, 514
 – угловые – Обозначение 515 – Размеры 514, 515
Масленки для смазочных масел под запрессовку – Обозначение 515 – Размеры 515
Масленки колпачковые – Размеры 516
Маслопроводы – Диаметры 554 – Уклоны 554
Маслораспределители – Блоки дроссельные смазочные 525 – Размеры 526–528 – Технические требования 525, 529
Маслораспылитель типа В44-2 – Размеры 605
Маслоуказатели жезловые – Конструкции и размеры 546, 547
 – круглые – Размеры 541–543 – Обозначение 542 – Технические требования 543
 – трубчатые – Конструкции и размеры 543–546
 – удлиненные – Размеры 541
Материалы сварочные – Марки проволоки 27 – Назначение 27 – Пример обозначения 27
Места посадочные для манжет (воротников) для уплотнения поршня 362, 363
 – штока 363, 364
Места посадочные для уплотнений по конусной фаске 297
 – радиальных под кольца с диаметром сечения: $d_2 = 2,5$ мм 284, 285
 $d_2 = 3,0$ мм 285, 286
 $d_2 = 3,6$ мм 286–288
 $d_2 = 4,6$ мм 288–290
 $d_2 = 5,8$ мм 290, 291
 $d_2 = 8,5$ мм 292
 – резьбовых соединений 298
 – торцовых под кольца с диаметром сечения: $d_2 = 2,5$ мм 292, 293
 $d_2 = 3,0$ мм 293
 $d_2 = 3,6$ мм 293, 294
 $d_2 = 4,6$ мм 295
 $d_2 = 5,8$ мм 296
 $d_2 = 8,5$ мм 297

Мотор-редукторы планетарные зубчатые двухступенчатые типа 1МПз2 – Обозначение 752 – Размеры 752, 753 – Техническая характеристика 754, 755
 – Характеристика зацепления 756
 – одноступенчатые типа 1МПз – Размеры 750 – Техническая характеристика 751
Мотор-редукторы цилиндрические двухступенчатые соосные типа МЦ2С – Размеры 703, 704 – Техническая характеристика 705, 706 – Характеристика зацепления 707
 – одноступенчатые типа МЦ – Размеры 699, 700 – Техническая характеристика 701 – Характеристика зацепления 702

Н

Насосы однопоршневые смазочные с механическим приводом – Габариты 532 – Исполнения 532 – Обозначение 531 – Параметры 532 – Привод 531, 535 – Размеры 533, 534 – Технические требования 535 – Указания по эксплуатации 535
 – шестеренные – Назначение 539 – Размеры 539, 540 – Техническая характеристика 540 – Типы 539
 – шиберные – Варианты изготовления 535, 536 – Назначение 536 – Обозначение 537, 538 – Размеры 537 – Технические требования 536, 537 – Указания по монтажу и эксплуатации 538

П

Пневмоклапаны обратные на $p_{ном} = 1$ МПа – Обозначение 599 – Параметры и размеры 599 – Пропускная способность 599 – Технические требования 598
 – редукционные на $p_{ном} = 1$ МПа – Виды 600 – Обозначение 600 – Параметры 601, 602

Пневмоцилиндры вращающиеся с воздухоподводящей муфтой – Параметры 640 – Размеры 641, 642 – Технические требования 638, 639

– встраиваемые для станочных приспособлений – Параметры 607 – Примеры применения 638 – Размеры 608–637

– на давление до 1 МПа – Исполнения 643 – Обозначение 645 – Параметры 644, 647–653 – Технические требования 646

– на давление 1 МПа – Параметры 643

Пресс-формы – Указания по проектированию 337, 340, 342

Припой – Классификация 151, 152 – Обозначение 152

– высокотемпературные – Классификация, химический состав, свойства, назначение 157–160

– медно-цинковые – Марки 156 – Механические и физические свойства 156

– низкотемпературные – Классификация, химический состав, свойства, назначение 157

– оловянно-свинцовые – Марки 152 – Области применения 154 – Пример обозначения 152, 153 – Физико-механические свойства 153

– серебряные – Марки 155 – Назначение 155 – Обозначение 156 – Плотность 155 – Сортамент 156 – Температура плавления 155

Проволока пружинная из кремнемарганцевой бронзы – Диаметры и механические свойства 198

– стальная легированная – Назначение и технические требования 185, 190

– стальная углеродистая – Диаметры и теоретическая масса 1000 м проволоки 184 – Механические свойства 186–189 – Примеры обозначений 185

– Рекомендации по применению 183

Проволока сварочная – Марки 27 – Назначение 27 – Пример обозначения 27

Прокладки – Материалы 271

– уплотнительные для резьбовых соединений 272, 273

Пружины винтовые цилиндрические сжатия и растяжения – Выносливость и стойкость 180

– Классы 180

– Конструкция 248–250

– Материалы 183–198

– Примеры определения размеров и формулы для проверочных расчетов жесткости и напряжений 204–208

– Разряды 181, 182

– Расчет 199–204

Пружины винтовые цилиндрические сжатия и растяжения класса I, разряда 1 – Параметры 209–214

– класса I, разряда 2 – Параметры 215–219

– класса I, разряда 3 – Параметры 220–224

– класса II, разряда 1 – Параметры 224–227

– класса II, разряда 2 – Параметры 228–233

– класса II, разряда 3 – Параметры 233–237

– класса III, разряда 1 – Параметры 238–240

– класса III, разряда 2 – Параметры 241–245

Пружины изгиба пластинчатые – Конструкция 254 – Расчет 253, 254

– кручения из круглой проволоки – Конструкция 251 – Расчет 250–253

– сжатия для станочных приспособлений 246 – Размеры 246, 247

Пружины спиральные плоские из заготовки прямоугольного сечения – Применение 254, 255 – Расчет 255–257

– с креплением на валу и к барабану 256

– с отогнутыми зацепами 256

Пружины тарельчатые – Исполнение 257

– Классы 257

– Методика определения параметров 266–269

- Основные параметры 258–262
- Применение 263, 265
- Примеры выбора 270
- Пример обозначения 257, 263
- Рекомендации по проектированию пакетов 265, 270
- Схема сборки в пакеты 264
- Технические требования 263
- Ширина опорных плоскостей, допуски соосности и параллельности 263

Р

Регуляторы давления типа В57-1 и БВ57-1 829, 830

Редукторы и мотор-редукторы – Главный параметр 661, 662

- Выходные концы валов 667–669
 - Классификация в зависимости от вида передач и числа ступеней 655
 - Классификация в зависимости от расположения осей валов 656
 - Классификация в зависимости от способа крепления 657
 - Конструктивные исполнения по способу монтажа 658
 - Контроль и диагностика технического состояния 676, 677
 - КПД 666
 - Номинальные нагрузки 664, 665
 - Нормы точности отливок, поковок 667
 - Обозначение вариантов сборки 659–661
 - Относительная масса 665
 - Показатели надежности 669, 670
 - Покрытия 667
 - Правила приемки 671–675
 - Примеры условного обозначения 663, 664
 - Степени точности передач 662
 - Типы 661, 662
 - Условия применения 664
 - Шумовые характеристики 670, 671
- Редукторы и мотор-редукторы волновые зубчатые типа ЗВ и ЗМВ** – Конструктивные исполнения 757 – Обозна-

чение 757 – Параметры 761–763 – Размеры 758–760

Редукторы коническо-цилиндрические двухступенчатые типа КЦ1 – Допускаемые нагрузки 710, 711 – Обозначение 711 – Размеры 708, 709 – Характеристика зацепления 712

– трехступенчатые типа КЦ2 – Допускаемые нагрузки 715 – Обозначение 711 – Размеры 713, 714 – Условия эксплуатации 711 – Характеристика зацепления 716

Редукторы планетарные зубчатые двухступенчатые типа Пз2 – Материалы 745 – Размеры 746, 747 – Техническая характеристика 748, 749

– одноступенчатые типа Пз – Материалы 745 – Обозначение 743 – Размеры 742, 743 – Техническая характеристика 744

Редукторы цилиндрические двухступенчатые соосные типа Ц2С – Размеры 697, 698 – Техническая характеристика 697

– двухступенчатые типа Ц2У – Варианты сборки 685 – Допускаемые нагрузки 687 – Концы валов 686 – Материалы зубчатых колес 682 – Обозначение 683 – Размеры 684 – Типоразмеры 683 – Условия эксплуатации 683 – Характеристика зацепления 687, 688

– двухступенчатые типа Ц2У-Н – Варианты сборки 690 – Допускаемая нагрузка и термическая мощность 691 – Концы валов 689 – Обозначение 689 – Размеры 690, 691 – Характеристика зацепления 692, 693

– одноступенчатые типа ЦУ – Обозначение 680 – Размеры 678, 679 – Теоретическая мощность 680 – Условия эксплуатации 677, 680 – Характеристика зацепления 681

– трехступенчатые типа ЦЗУ – Варианты сборки 689, 694 – Концы валов 686 – Размеры 694, 695 – Типоразмеры 689 – Характеристика зацепления 696

Редукторы червячные глобоидные типа ЧГ – Допускаемые нагрузки 721–723 – Коэффициент термической мощности 724 – Обозначение 717 – Радиальные силы на концы валов 717 – Размеры 718–720 – типа ЧОГ – Вращающие моменты 724 – Допускаемые нагрузки 727–730 – Коэффициент термической мощности 724 – Радиальные силы на концы валов 717 – Размеры 720, 725, 726

Редукторы червячные одноступенчатые типа 2Ч – Варианты сборки 724 – Допускаемые нагрузки 734 – Размеры 731, 732 – Техническая характеристика 723 – типа Ч – Вращающие моменты 734 – Допускаемые вращающие моменты и КПД 739–741 – Обозначение 734 – Радиальные консольные силы 741 – Размеры 735–738

Резина – Группы в зависимости от рабочей температуры 274 – Физико-механические показатели для изготовления манжет 325, 343 – трубок 392 – уплотнительных колец 274 – шнуров 358

Реле давления на $p_{ном}$ до 1 МПа 828, 829

Рукава металлические гибкие герметичные с подвижным швом – Назначение 398 – Обозначение 398 – Основные параметры 398, 399 – резиновые высокого давления с металлическими оплетками неармированные – Группы 400 – Обозначение 401, 402 – Рабочее давление 401 – Размеры 399, 400 – Технические требования 402 – Условия работоспособности 402 – резиновые напорные с текстильным каркасом – Классы 394 – Обозначение 393, 396 – Применение 393 – Размеры 395–397

С

Сварка – Требования 28, 29 – алюминия и его сплавов 29 – сталей и сплавов 28 – титана и его сплавов 29

Скобы – Технические требования 480 – двухместные 478 – одноместные 476, 477 – трехместные 478, 479 – четырехместные 479

Смазка узлов конструкций зубчатых и червячных передач 548, 549 – подшипников 550 – цепных передач 549, 550

Смазки жидкие 500, 501 – пластичные 502, 503

Соединения для рукавов и шлангов концевые неразъемные 457, 458 – неразъемные рукавов высокого давления 463–465 – разъемные 458–462 – разъемные под углом 90° рукавов высокого давления 470, 471 – разъемные рукавов высокого давления 466–469

Соединения заклепочные – Параметры 18 – Расчет 18

Соединения клеевые – Выбор клея 168 – Конструирование 165 – Обозначение на чертежах 168 – Расчет 167 – Рекомендуемые типы конструкций 166 – См. также *Клеи*

Соединения паяные – Допускаемые напряжения 165 – Конструктивные элементы 162, 163 – Основные типы и их обозначения 161 – Пределы прочности на срез 164 – Сборочные зазоры 163 – Условное обозначение 164

Соединения сварные – Примеры конструирования 136–141 – Расчет прочности 146–151

Соединения сварные из алюминия и алюминиевых сплавов – Технические требования 49, 80 – Условные обозначения способов дуговой сварки 48

- нахлесточные – Конструктивные элементы 77–79
- стыковые – Конструктивные элементы 50–64
- тавровые – Конструктивные элементы 72–76
- угловые – Конструктивные элементы 65–71
- Соединения сварные из пластмасс** – Оценка свариваемости 105, 106
- Соединения сварные из пленок армированных нахлесточные** – Конструктивные элементы и размеры 132, 133
- армированных стыковые – Конструктивные элементы и размеры 134
- армированных Т-образные – Конструктивные элементы и размеры 135
- полиэтиленовых нахлесточные – Конструктивные элементы и размеры 130
- полиэтиленовых стыковые – Конструктивные элементы и размеры 129
- полиэтиленовых Т-образные – Конструктивные элементы и размеры 131
- полиэтиленовых угловые – Конструктивные элементы и размеры 130
- Соединения сварные из полиэтилена, полипропилена и винилпласта** – Технические требования 106
- нахлесточные – Конструктивные элементы 116
- стыковые – Конструктивные элементы 107–110
- тавровые – Конструктивные элементы 114–116
- угловые – Конструктивные элементы 111–114
- Соединения сварные стальные** – Технические требования 29, 48
- нахлесточные – Конструктивные элементы 47
- стыковые – Конструктивные элементы 30–40
- тавровые – Конструктивные элементы 44–46
- угловые – Конструктивные элементы 41–43
- Соединения сварные стальных трубопроводов нахлесточные** – Конструктивные элементы 96, 97
- стыковые – Конструктивные элементы 81–96
- угловые – Конструктивные элементы 97–104
- Соединения сварные трубопроводов из пластмасс раструбно-стыковые** – Типы и размеры 124–126
- раструбные и нахлесточные – Типы и размеры 122, 123
- стыковые – Типы и размеры 118
- тавровые – Типы и размеры 127
- Соединения тонкостенных труб с развальцовкой** концевые без ниппеля – Размеры 431 – Кольцо уплотнительное 432 – Штуцер 431
- прямые концевые – Гайка 415 – Ниппель 416 – Размеры 412 – Штуцер концевой 413, 414
- прямые промежуточные – Размеры 427 – Тройник проходной 428, 429 – Штуцер проходной 430
- тройниковые концевые – Размеры 420–422
- тройниковые промежуточные – Размеры 422, 423 – Тройник концевой 424–426
- угловые концевые – Размеры 417 – Угольник концевой 418, 419 – Штуцер присоединительный 420
- Соединения шаровые стальных труб для номинального давления до 20 МПа** – Канавки под кольца для неподвижных соединений 433 – Ниппели для приварки к трубам 451
- прямые концевые с конической резьбой – Размеры 435 – Штуцер 438, 439
- прямые концевые с трубной цилиндрической резьбой – Размеры 433 – Ниппель шаровой 434 – Штуцер 436, 437
- прямые промежуточные – Размеры 445, 450 – Штуцер присоединительный

450, 451 – Штуцер проходной 445
– тройниковые концевые – Размеры 446, 447 – Тройник концевой 448, 449
– угловые концевые с конической резьбой – Размеры 440 – Угольники концевые 441

– угловые концевые с трубной цилиндрической резьбой – Размеры 443 – Угольник концевой 444

Сопла трубчатые жидкой смазки – Параметры и размеры 549 – Технические требования 548, 549 – Указания по эксплуатации 548, 549

Стали – Свариваемость 24

Станции смазки двухмагистральные ручные – Обозначение 520 – Параметры и размеры 519 – Применение 520 – Технические требования 520

– двухмагистральные централизованной смазки – Обозначение 522 – Параметры 522 – Размеры 523, 524 – Технические требования 522, 525

– многоотводные для жидкой смазки – Исполнение 517 – Обозначение 518 – Параметры 518 – Размеры 518 – Технические требования 518

– типа И-ЦСЭ – 520–522

Стекла водоуказательные 831

Счетчик оборотов 839

Т

Термометры стеклянные технические 824–826

Трубки резиновые технические – Обозначение 393 – Размеры 391 – Температурный интервал работоспособности и рабочие среды 391 – Типы 390 – Указания по эксплуатации 393 – Физико-механические показатели резины 392

– стеклянные для определения уровня жидкостей 830

Трубопроводы – Внутренний диаметр 365 – Монтаж 365 – Соединительные части – см. *Части соединительные для трубопроводов стальные*, *Части соеди-*

нительные для трубопроводов из ковкого чугуна, *Части соединительные для трубопроводов из полиэтилена*

Трубы бесшовные горячедеформированные из коррозионно-стойкой стали – Обозначение 374 – Предельные отклонения размеров 374 – Размеры 374

– горячедеформированные стальные – Механические свойства 373 – Обозначение 373 – Размеры 372 – Технические требования 373, 374

– горячекатаные из сплавов на основе титана – Механические свойства 381 – Обозначение 380, 381 – Предельные отклонения размеров 381 – Размеры 380 – Технические требования 381

– стальные для соединения с помощью конической резьбы – Радиус изгиба 368

– холоднодеформируемые стальные – Внутреннее рабочее давление 366, 367 – Механические свойства 373 – Обозначение 371, 372 – Размеры и предельные отклонения 371, 372 – Технические требования 373, 374

– холодно- и теплодеформированные из коррозионно-стойкой стали – Механические свойства 376 – Обозначение 375, 376 – Размеры и предельные отклонения 375, 376

Трубы бронзовые прессованные – Механические свойства 380 – Обозначение 379 – Размеры 380

– водогазопроводные стальные – Обозначение 369, 370 – Радиус изгиба 369 – Размеры 370 – Технические требования 370

– латунные – Механические свойства 379 – Обозначение 379 – Радиус изгиба 368 – Размеры 378

– медные – Механические свойства 378 – Обозначение 377 – Радиус изгиба 368 – Размеры 377 – Технические требования 377

– напорные из полиэтилена – Коды ОКП 389, 390 – Механические свой-

ства 388 – Обозначение 388 – Размеры и предельные отклонения 387, 388 – Технические требования 388, 389 – Типы 386 – Условия испытаний 389

Трубы из алюминия и алюминиевых сплавов катаные и тянутые – Механические свойства 383, 384 – Обозначение 383 – Размеры 383

– прессованные – Механические свойства 385, 386 – Обозначение 385 – Размеры 385

Трубы из титанового сплава марок BT1-0 – Размеры 382

– OT4 и OT4-1 – Размеры 382

У

Указатели уровня жидкостей на p_v до 4 МПа 832, 833 – Запорные устройства 833–837

Уплотнения для валов – Ориентировочный выбор 300, 301

– для труб 272

– канавочные – Основные размеры 304

– Применение 304

– комбинированные – Примеры 308

– лабиринтные – Основные размеры 305 – Применение 305

– полиамидные шевронные, многорядные для гидравлических устройств –

Конструкция и размеры 315–318 –

Обозначение 317 – Технические требования 321, 322

Устройства гидравлические – Избыточное давление 556 – Параметры цилиндров и аппаратуры 555 – Присоединительные размеры 556 – Расход жидкости 557 – Условные проходы систем 555

– пневматические – Избыточное давление 556 – Параметры цилиндров и аппаратуры 555 – Присоединительные размеры 556 – Расход сжатого воздуха 557 – Требования к конструкции 594 – Условные проходы систем 555

– сальниковые 359

Устройства смазочные – Примеры 551–554

– для густой смазки 507

– для жидкой смазки 504–506

Ф

Фильтры-влажготделители – Назначение 561 – Обозначение 566 – Параметры 562, 563 – Размеры 564, 565 – Технические требования 566 – Типы и исполнения 562

Фильтры на номинальное давление 20 МПа – Обозначение 559 – Параметры 560 – Размеры 560, 561 – Технические требования 559

– щелевые (пластинчатые) – Обозначение 559 – Параметры 559 – Размерь 558 – Технические требования 559

Флаицы стальные плоские приварные 474, 475

Х

Хомуты для крепления резинотканевых рукавов 472

– для шланга 473

Ч

Части соединительные (фитинги) для гидроприводов – Тройники 411 – Угольники 410, 411 – Футорки 409, 410

Части соединительные для трубопроводов из ковкого чугуна – Выбор конструктивного варианта резьбового соединения 408 – Колпаки 407, 408 –

Контргайки 407, 408 – Кресты 404–407

– Муфты 404–406 – Ниппели 404, 405

– Пробки 407, 408 – Тройники 404–407

– Угольники 404–406

– из полиэтилена – Технические требования 456, 457 – Муфты 453 – Переходы 455 – Тройники 454, 455 – Угольники 453

– стальные – Контргайки 403 – Муфты 403 – Ниппели 403 – Стоны 403

Ш

Шайбы защитные 305

Швы заклепочные 9

Швы сварных соединений – Допускаемые напряжения 149–151 – Механические свойства 25 – Условные изображения 141, 142 – Условные обозначения 142–146

– из алюминия и алюминиевых сплавов – Технические требования 49, 80

– из полиэтилена, полипропилена и винилпласта – Технические требования 106

– стальных – Технические требования 29, 48

– трубопроводов – Технические требования 80

Шнуры резиновые круглого и прямоугольного сечения – Назначение 336 – Обозначение 357 – Размеры 356, 357 – Условия эксплуатации 356

Э

Электроды – Назначение, типы 26, 27

Электроды покрытые металлические для ручной дуговой наплавки поверхностных слоев с особыми свойствами 25

– сварки сталей 24, 25

СПРАВОЧНИК СПЕЦИАЛИСТА

Василий Иванович Анурьев

СПРАВОЧНИК КОНСТРУКТОРА-МАШИНОСТРОИТЕЛЯ
В 3-х томах. Т. 3

Переплет художника *Т.Н. Голицыной*

Корректоры *Л.Г. Изосимова, Е.М. Нуждина, Л.С. Рожкова*

Инженеры по компьютерному макетированию *М.Н. Рыжкова, М.В. Филатова,*
И.В. Евсеева

Сдано в набор 02.11.00. Подписано в печать 29.12.00.
Формат 70×100 1/16. Бумага офсетная. Гарнитура литературная.
Печать офсетная. Усл. печ. л. 70,2. Усл. кр.-отт. 70,2.
Уч.-изд. л. 66,0. Заказ 2284

Издательство "Машиностроение", 107076, Москва,
Стромынский пер., 4

Отпечатано в типографии ОАО "Внешторгиздат"
127576, Москва, Илимская ул., 7.