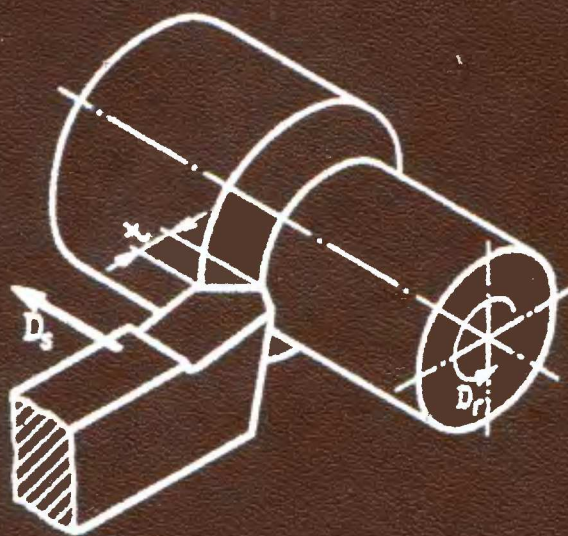


*Г.И. Грановский
В.Г. Грановский*

РЕЗАНИЕ МЕТАЛЛОВ



*учебник
для вузов*



ББК 34.63
Г77
УДК 621.96

Рецензенты: *кафедра «Металлорежущие инструменты»*
Тульского политехнического института; проф. *А. В. Подзей*

Грановский Г. И., Грановский В. Г.
Г77 **Резание металлов: Учебник для машиностр. и приборостр. спец. вузов.— М.: Высш. шк., 1985.— 304 с., ил.**

В пер.: 1 р. 20 к.

В учебнике изложены сведения о свойствах инструментальных материалов. Рассматривается комплекс взаимосвязанных процессов: пластической деформации, локальных разрушений, возникновения новых поверхностей. Излагается анализ теплового баланса и температурных полей в зоне резания. Рассмотрены схемы обработки различных поверхностей и даны основы расчета оптимальных режимов резания.

Г $\frac{2704040000-425}{001(01)-85}$ 144-85

ББК 34.63
6П4.6

Герберт Иванович Грановский

Владимир Гербертович Грановский

РЕЗАНИЕ МЕТАЛЛОВ

Зав. редакцией К. И. Аношина. Редактор А. В. Дубровский. Младший редактор Н. М. Иванова. Художественный редактор Т. А. Дурасова. Технические редакторы З. А. Муслимова, Л. А. Муравьева. Корректор В. В. Кожуткина

ИБ № 3380

Изд. № ОТ-346. Сдано в набор 01.04.85. Подп. в печать 28.08.85. Т-11685. Формат 70 × 108¹/₁₆. Бум. кн.-журн. офсет. Гарнитура таймс. Печать офсетная. Объем 24,7 усл. печ. л. 49,4 усл. кр.-отг. 25,88 уч.-изд. л. Тираж 80 000 экз. Зак. № 1867. Цена 1 р. 20 к.

Издательство «Высшая школа», 101430, Москва, ГСП-4, Неглинная ул., д. 29/14.

Ордена Октябрьской Революции, ордена Трудового Красного Знамени Ленинградское производственно-техническое объединение «Печатный Двор» имени А. М. Горького Союзполиграфпрома при Государственном комитете СССР по делам издательств, полиграфии и книжной торговли, 197136, Ленинград, П-136, Чкаловский просп., 15.

© Издательство «Высшая школа», 1985

ПРЕДИСЛОВИЕ

Интенсивное развитие машиностроения в нашей стране, начавшееся в годы первых пятилеток, потребовало подготовки квалифицированных специалистов в области металлообработки. В 1930 г. впервые при подготовке инженеров-механиков технологических специальностей стал изучаться самостоятельный курс теории резания металлов. Первый учебник по курсу «Резание металлов» был написан И. М. Беспрозванным (МВТУ им. Н. Э. Баумана) и вышел в 1933 г. С тех пор был издан ряд учебников и учебных пособий по резанию металлов, написанных профессорами С. С. Рудником, С. Ф. Глебовым, В. А. Кривоуховым, Н. И. Резниковым, А. М. Вульфом, В. Ф. Бобровым, С. Н. Филоненко. В 1954 г. был издан учебник «Резание металлов», написанный коллективом авторов в составе Г. И. Грановского, П. П. Грудова, В. А. Кривоухова, М. Н. Ларина и А. Я. Малкина. Как дополнительная литература к изучаемому студентами курсу «Резание металлов» широко используются монографии многих авторов и в первую очередь научные труды Н. Н. Зорева, М. И. Клушина, А. М. Розенберга, А. Н. Резникова, В. Ф. Боброва, Т. Н. Лоладзе, П. Р. Родина, А. Д. Макарова, В. Н. Подураева.

За прошедшие полвека существенно изменилось научно-теоретическое содержание учебного курса. В течение первого десятилетия своего становления содержание курса по резанию металлов формировалось в основном на использовании наследия основоположников резания металлов — русских ученых И. А. Тиме, К. А. Зворыкина, Я. Г. Усачева и А. Н. Челосткина, чьи научные труды сохраняют свою теоретическую значимость и в настоящее время. Большое влияние на содержание курса оказали иностранные литературные источники, в частности труды Тейлора и статьи немецких ученых. По мере развития научных исследований советских ученых, накопления и обобщения полученных ими ре-

зультатов экспериментов и теоретических разработок происходило их использование в учебном курсе. Этот процесс был настолько плодотворным, что изданный в 1954 г. учебник по резанию металлов был написан полностью на основе отечественных достижений науки и практики. За годы, прошедшие со времени издания этого учебника, в машиностроении произошли существенные изменения. Широко стала применяться автоматизация технологических процессов. Созданы и внедрены в практику новые конструкционные и инструментальные металлы, а также синтетические материалы. Широко ведутся научные исследования новых методов обработки металлов резанием, в том числе и на автоматизированных и высокопроизводительных станках с числовым программным управлением (ЧПУ). Это поставило задачу разработки настоящего учебника, в котором должны были найти отражение экспериментально проверенные и теоретически обобщенные результаты многих научных исследований и передового опыта.

В первых главах учебника изложены сведения, определения геометрических параметров, расчетные уравнения, физические явления и причинные связи, в равной мере относящиеся ко всем видам обработки металлов режущими инструментами. Заключительные главы учебника посвящены вопросам, связанным со спецификой отдельных видов обработки. Здесь последовательно рассмотрены элементы режущей части соответствующих инструментов с учетом кинематики процесса резания, схем срезания припуска, режимов резания, динамических параметров и износа инструмента, мощности, энергозатрат и основного технологического времени.

Впервые в учебнике по резанию рассматриваются вопросы, связанные с группированием конструкционных материалов по их обрабатываемости резанием, определением оптимальных режимов резания с учетом ряда ограничительных технико-

экономических факторов, методика аппроксимации линейных и нелинейных многофакторных функциональных зависимостей по экспериментально полученным данным, коррекционному расчету геометрических параметров режущей части при погрешностях установки инструмента на рабочих органах станка. Введены новые понятия, такие, как ресурс режущего инструмента, интенсивность изнашивания инструментального материала, учтены требования новых ГОСТов в отношении терминологии. Впервые в учебной литературе по резанию металлов на основе системно выполненного металлографического анализа корней стружек документально показана роль нароста в образовании новых поверхностей на стружке и обрабатываемой заготовке.

В учебнике использованы результаты опубликованных работ многих авторов (А. Н. Резникова, В. Д. Кальнера, Л. Н. Фи-

лимонова и др.), а также сведения, полученные в научных исследованиях авторов и ряда диссертационных и научно-исследовательских работ (В. П. Покровского, Р. О. Барсегянц, Н. А. Шамова, К. П. Панченко и др.), выполненных под руководством одного из авторов — д-ра техн. наук, проф. Г. И. Грановского. Используются также выполненные в МВТУ и Оргпроминструменте МСИП СССР методические разработки по расчету режимов резания.

Можно надеяться, что методическое построение, научный уровень и последовательность изложения будут способствовать успешному усвоению учебного материала студентами высших учебных заведений как дневного, так и вечернего и заочного обучения по специальности 0501 для решения тех задач, которые будут возникать перед ними в их инженерной деятельности.

1 Общие сведения о резании металлов

§ 1.1. РЕЗАНИЕ КАК ТЕХНОЛОГИЧЕСКИЙ СПОСОБ ОБРАБОТКИ

Сущность технологии изготовления деталей машин состоит в последовательном использовании различных технологических способов воздействия на обрабатываемую заготовку с целью придать ей заданную форму и размеры указанной точности. Одним из таких способов является механическая обработка заготовок резанием. Она осуществляется металлорежущим инструментом и ведется на металлорежущих станках. Обработка резанием заключается в срезании с обрабатываемой заготовки некоторой массы металла, специально оставленной на обработку и называемой припуском. Припуск может удаляться одновременно с нескольких поверхностей заготовки или последовательно друг за другом с каждой обрабатываемой поверхности. В ряде случаев припуск может быть настолько большим, что его срезают не сразу, а за несколько проходов. После срезания с заготовки всего припуска, оставленного на обработку, заготовка прекращает свое существование и превращается в готовую деталь.

Металл, удаляемый в процессе резания с заготовки, подвергается пластическому деформированию и разрушению. В результате этого материал припуска, отделенный от обрабатываемой заготовки, приобретает характерную форму и в таком виде его принято называть стружкой. Срезанная с заготовки стружка является побочным продуктом — отходом обработки металлов резанием. Пластическое деформирование и разрушение материала припуска с превращением его в стружку протекает при резании в специфических условиях. Это предопределяет и специфические закономерности процесса, отражаемые функциональными зависимостями, справедливыми только для

обработки металлов резанием. Таким образом, характерным признаком обработки металлов резанием является стружка. Все способы и виды обработки металлов, основанные на срезании припуска и превращении его в стружку, составляют разновидности, определяемые термином «резание металлов». Все разновидности резания подчиняются общим закономерностям. Способы разделения металлов на части, при которых стружка не образуется, например разрезка ножницами, к обработке резанием не относится. Условия деформирования обрабатываемого металла и образования новых поверхностей при разрезке ножницами не подчиняются закономерностям теории резания металлов.

§ 1.2. КОНСТРУКЦИОННЫЕ МЕТАЛЛЫ, ОБРАБАТЫВАЕМЫЕ РЕЗАНИЕМ

ВИДЫ КОНСТРУКЦИОННЫХ МЕТАЛЛОВ И ИХ МАРКИРОВКА. Детали машин, как правило, изготавливают из металлов. Металлы, применяемые в машиностроении для изготовления несущих нагрузку деталей, принято называть конструкционными. Основными конструкционными металлами являются: а) черные металлы — сплавы на основе железа (углеродистые, легированные и нержавеющие стали, специальные сплавы, чугуны); б) цветные металлы — сплавы на основе меди, алюминия, титана и других элементов.

Конструкционные металлы имеют различные механические свойства, зависящие от их химического состава и структурного состояния. Сочетание таких характеристик, как химический состав, механические свойства и структурное состояние металла, определяет его сопротивление обработке резанием. Обрабатываемость металлов резанием находит свое проявление в общих закономерностях процессов стружкообразования, формирования новых поверхностей и качества обработанных поверхностей.

Промышленностью выпускается прокат различного профиля из конструкци-

онных сталей и сплавов более полутора-ста марок. В принятой в машиностроении стандартной маркировке большинства конструкционных металлов указывается процентное содержание в металле основных легирующих элементов. Маркировка конструкционных металлов состоит из сочетания букв русского алфавита и цифр. Для легирующих элементов приняты следующие буквенные обозначения:

Азот . . . А	Молибден . М	Углерод . . У
Ниобий . . Б	Никель . . Н	Ванадий . . Ф
Вольфрам . В	Фосфор . . П	Хром . . . Х
Марганец . Г	Бор . . . Р	Цирконий . Ц
Медь . . . Д	Кремний . С	Алюминий . Ю
Селен . . Е	Титан . . Т	

В маркировке за каждой из букв обычно указаны цифры, которые показывают содержание (в процентах) соответствующего легирующего элемента. Отсутствие цифры означает, что среднее содержание легирующего элемента, закодированного этой буквой, равно одному проценту. Цифры, стоящие в маркировке первыми, указывают содержание в металле углерода в сотых долях процента. Элементы, содержание которых в металле менее одного процента, в маркировку не включаются. Например, конструкционная углеродистая сталь 45 содержит 0,45 % углерода; хромистая сталь 40Х содержит 0,4 % углерода и 1 % хрома; хромоникелевая сталь 30ХН содержит 0,3 % углерода, 1 % хрома и 1 % никеля.

ГРУППИРОВАНИЕ КОНСТРУКЦИОННЫХ МЕТАЛЛОВ. По составу и содержанию легирующих элементов конструкционные стали делят на группы:

стали, содержащие только углерод, образуют группу наиболее широко применяемых в машиностроении *углеродистых конструкционных сталей* (стали 40, 45 и др.);

стали, содержащие кроме углерода около одного процента хрома, образуют группу более качественных *хромистых конструкционных сталей* (стали 20Х, 40Х и др.);

в машиностроении широко применяются стали, содержащие 0,2 . . . 0,5 % углерода и по 1 % хрома и никеля; они образуют группу *хромоникелевых сталей* (стали 20ХН, 30ХН и др.);

стали, содержащие кроме углерода по 1 % еще три легирующих химических элемента, образуют группы *хромокремнемарганцовистых* (стали 20ХГСА, 30ХГСА и др.), *хромоникелевольфрамовых* (стали 30ХНВА и др.) и *хромоникелемолибденовых* (стали 40ХНМА и др.) сталей.

Некоторые, наиболее широко применяемые в машиностроении марки углеродистых и низколегированных конструкционных сталей и их механические свойства приведены в табл. 1.1. Из приведенных в ней данных видно, что легированные стали имеют более высокие механические свойства, чем углеродистые. С повышением механических свойств металлов (твердости, предела прочности) возрастает сопротивление металлов обработке резанием, т. е. ухудшается их обрабатываемость.

В машиностроении применяются также высоколегированные качественные конструкционные стали. Высокое содержание легирующих элементов придает сталям необходимые эксплуатационные свойства: коррозионную стойкость, механическую прочность, пластичность. В то же время в связи с увеличением сопротивления обработке резанием имеет место существенное снижение параметров режимов обработки этих сталей режущими инструментами.

Высоколегированные качественные конструкционные стали делятся на шесть классов:

1) стали *мартенситного* класса марок Х5, Х5М, Х5ФВ, Х6СМ, 1Х8ВФ, 4Х9С2, 4Х10С2М, 1Х12Н2ВМФ, 2Х13, 3Х13, 9Х18, 1Х17Н2 и др.;

2) стали *мартенситно-ферритного* класса марок Х6СЮ, 1Х11МФ, 1Х12ВНМФ, 15Х12ВМФ, 2Х12ВМБФР, 1Х12В2МФ, 1Х13;

3) стали *ферритного* класса марок 1Х12СЮ, Х14, Х17, Х28, Х18СЮ, Х25Т и др.;

4) стали *аустенитно-мартенситного* класса марок 2Х13Н4Г9, Х15Н9Ю, Х17Н7Ю, 2Х17Н2;

5) стали *аустенитно-ферритного* класса марок Х20Н14С2, 1Х21Н5Т, Х23Н13 и др.;

Таблица 1.1. Механические свойства конструкционных сталей

Группа сталей	Марка	Твердость НВ	Предел текучести σ_T , ГПа	Предел прочности σ_B , ГПа	Относительное удлинение δ , %
Углеродистые	40	187	0,34	0,58	19
	45	197	0,36	0,61	16
	50	207	0,38	0,64	14
Хромистые	20Х	179	0,65	0,80	11
	40Х	217	0,80	1,00	10
	45Х	229	0,85	1,05	9
	50Х	229	0,90	1,10	9
Хромоникелевые	20ХН	197	0,60	0,80	14
	30ХН	217	0,80	1,00	14
	45ХН	207	0,85	1,05	10
	50ХН	207	0,90	1,10	9
Хромокремнемарганцовистые	20ХГСА	207	0,65	0,80	12
	30ХГСА	229	0,85	1,10	10
Хромоникелевольфрамовые	30ХНВА	241	0,80	1,00	10
	40ХНВА	269	0,95	1,10	12
Хромоникелемолибденовые	40ХНМА	269	0,95	1,10	12

б) стали аустенитного класса марок X12H22T3MP, 4X18H25C2, X25H20C2, X16H15M3E, 1X14H18B2BP и др.

Основными легирующими элементами высоколегированных марок конструкционных сталей являются хром (до 28%), никель (до 25%) и марганец (до 14%).

Для удовлетворения нужд развивающейся техники были разработаны и применяются в качестве конструкционных металлов специальные жаро- и кислотостойкие сплавы двух групп:

1) сплавы на железоникелевой основе с содержанием 35...38% никеля;

2) сплавы на никелевой основе с содержанием 60...80% никеля.

Жаро- и кислотостойкие специальные сплавы весьма пластичны и трудно поддаются обработке резанием.

В машиностроении кроме широкой номенклатуры марок сталей различной степени легирования для изготовления корпусных деталей применяется чугуны. Некоторые марки серых чугунов и их механические свойства приведены в табл. 1.2. Обрабатываемость чугунов резанием принято оценивать по их твердости. С повышением твердости обраба-

тываемость чугунов ухудшается и, оценивая в первом приближении влияние твердости на обрабатываемость, чугуны принято условно разделять на мягкие с твердостью в пределах НВ 140...160, среднетвердые с твердостью НВ 160...180 и твердые с твердостью НВ 180...220. Чугуны весьма малопластичны и хрупки. По сравнению со сталями при обработке чугунов силы резания и затраты энергии уменьшаются.

Многие детали машин и приборов изготавливают из цветных металлов — ла-

Таблица 1.2. Механические свойства чугунов

Марка	Твердость НВ	Предел прочности	
		на изгиб $\sigma_{из}$, ГПа	на сжатие $\sigma_{сж}$, ГПа
СЧ12	140...224	0,28	0,50
СЧ15	160...224	0,32	0,65
СЧ18	167...224	0,36	0,70
СЧ21	167...236	0,40	0,75
СЧ24	167...236	0,44	0,85
СЧ28	167...236	0,48	1,00
СЧ32	193...243	0,52	1,10
СЧ35	193...243	0,56	1,20
СЧ38	197...257	0,60	1,30

туни, бронзы и сплавов алюминия. Цветные металлы всех марок сравнительно легко поддаются обработке резанием.

По сравнительной обрабатываемости резанием, энергоемкости образования новых поверхностей на заготовках и на срезаемой стружке все конструкционные металлы могут быть условно разделены на четыре группы:

1) *легкообрабатываемые*, например латуни, бронзы, деформируемые сплавы алюминия, мягкие чугуны;

2) *средней обрабатываемости* – углеродистые и низколегированные конструкционные стали, силумины, чугуны средней твердости;

3) *ниже средней обрабатываемости* – высоколегированные нержавеющие конструкционные стали мартенситного, мартенситно-ферритного, аустенитно-мартенситного классов, твердые чугуны;

4) *труднообрабатываемые* – высоколегированные конструкционные стали аустенитного класса, жаро- и кислотостойкие специальные никелеферритовые и никелевые сплавы, тугоплавкие сплавы.

ТЕРМИЧЕСКАЯ ОБРАБОТКА КОНСТРУКЦИОННЫХ МЕТАЛЛОВ. Стали, поставляемые металлургической промышленностью машиностроительным заводам, находятся в отожженном состоянии. Если структурное состояние и механические свойства сталей в состоянии поставки не удовлетворяют требованиям изготовления из них качественных деталей, то эти стали подвергаются промежуточной термообработке с целью улучшить

их структурное состояние и механические свойства (табл. 1.3).

После промежуточной термообработки твердость и предел прочности улучшенной конструкционной стали возрастают в среднем на 40% по сравнению с аналогичными параметрами в состоянии поставки. Благодаря промежуточной термообработке существенно повышается качество обработанных поверхностей на деталях. В связи с изменением механических свойств использование термической обработки приводит к изменению обрабатываемости резанием одной и той же марки конструкционной стали.

МЕХАНИЧЕСКИЕ СВОЙСТВА КАК РЕЖИМНЫЕ ПАРАМЕТРЫ ОБРАБОТКИ МЕТАЛЛОВ РЕЗАНИЕМ. В связи с тем что с повышением основных показателей механических свойств, а именно твердости и предела прочности, увеличивается сопротивление, которое оказывает металл обрабатываемому его режущему инструменту, эти показатели приобретают качество режимных параметров. Они выражают качественное и количественное влияние механических свойств металлов на уровень практических режимов их обработки режущими инструментами.

В сертификатах, сопровождающих поставляемые партии стального проката, указываются твердость HB и предел прочности на растяжение σ_b .

Исследованиями установлено, что между твердостью HB и пределом прочности σ_b для сталей различных марок существует следующая зависимость:

Таблица 1.3. Влияние термообработки на механические свойства конструкционных металлов

Группа конструкционных сталей	Марка	Термообработка			
		отжиг		улучшение	
		Твердость HB	Предел прочности σ_b , ГПа	Твердость HB	Предел прочности σ_b , ГПа
Углеродистая	30	123...149	0,45...0,55	177...206	0,64...0,74
	35	140...160	0,51...0,59	192...208	0,69...0,78
	45	167...193	0,59...0,69	183...218	0,69...0,78
Хромистая	40Х	160...175	0,55...0,62	245...265	0,88...0,93
	60Г	183...203	0,64...0,74	236...250	0,83...0,88
Марганцовистая	30ХМА	160...183	0,59...0,73	220...294	0,88...0,98
Хромомолибденовая	30ХГСА	177...216	0,64...0,74	294...314	0,98...1,08
Хромокремнемарганцовистая					

(1.1)

$$\sigma_b \approx k \cdot HB.$$

Для углеродистых конструкционных сталей коэффициент пропорциональности $k = 0,27$, для низколегированных сталей $k = 0,31$, для высоколегированных сталей $k = 0,41$. С точностью, достаточной для практических целей, по уравнению (1.1) можно найти среднее вероятное значение предела прочности на разрыв σ_b , зная твердость HB, и, наоборот, по значению σ_b можно рассчитать среднюю вероятную твердость HB.

При входном контроле поступающего в металлообрабатывающий цех материала быстрее и проще проверить твердость, чем значение предела прочности σ_b . Поэтому твердость принята в качестве основного параметра, выражающего влияние механических свойств металлов на уровень режимов их обработки резанием.

ПОДГОТОВКА КОНСТРУКЦИОННЫХ МЕТАЛЛОВ К ОПЕРАЦИЯМ ОБРАБОТКИ РЕЗАНИЕМ. Выпускаемый металлургической промышленностью стальной прокат разных профилей и сечений поставляется машиностроительным заводам в виде прутков, полос и листов. Перед тем как приступить к изготовлению деталей машин, поступивший стальной прокат разделяют в заготовительных цехах на мерные куски. Часть заготовленных мерных кусков стального проката поступает непосредственно в механические цехи. Другую часть в кузнечно-прессовых цехах перерабатывают в поковки и штамповки, которые по форме и размерам более близки к готовым деталям. Это позволяет в значительной степени сократить трудоемкость операций, связанных с обработкой резанием. Часто из мерных кусков стального проката разных марок сваривают неразъемную заготовку, которую затем подвергают механической обработке резанием.

При необходимости мерные куски стального проката перед механической обработкой поступают в термический цех для предварительной термической обработки.

Чугун, алюминий и частично сталь перерабатывают в фасонное литье нуж-

ных форм и размеров, например при изготовлении корпусных деталей.

Производство заготовительных производств — кузнечно-прессовых, литейных, сварочных, термических и механических цехов, — предназначенную для последующей механической обработки резанием с целью изготовления из них необходимых деталей, принято называть **заготовками**.

Масса заготовок всегда больше массы изготовленных из них готовых деталей. Избыток массы, определяющий размер припуска, надлежит срезать с заготовок в процессе механической обработки. Удаление общего припуска с поверхностей заготовок осуществляется обычно за несколько технологических операций режущими инструментами разного вида путем деления его на межоперационные припуски. В теории и практике резания металлов межоперационные припуски на обработку определяют глубину резания.

§ 1.3. ЭЛЕМЕНТЫ РЕЗАНИЯ. ОСНОВНЫЕ ПОНЯТИЯ И ОПРЕДЕЛЕНИЯ

ПОВЕРХНОСТИ НА ОБРАБАТЫВАЕМЫХ ЗАГОТОВКАХ. Заготовки, предназначенные для изготовления деталей машин, имеют исходные поверхности. В процессе обработки резанием с заготовки, слой за слоем, срезается припуск на обработку, в большинстве случаев прилегающий к имеющимся на заготовке поверхностям. За первый проход режущего инструмента вместе с поверхностным слоем с заготовки срезается и ее исходная поверхность. При этом на заготовке образуется новая поверхность. За второй проход того же или другого режущего инструмента с заготовки срезается второй слой металла и вместе с ним поверхность, образованная во время первого прохода инструмента. После второго прохода на заготовке опять образуется новая поверхность.

В сплошном металле заготовок с помощью сверл могут быть изготовлены отверстия. При сверлении срезается ограниченная площадь исходной поверхности

заготовки, равная площади поперечного сечения просверливаемого отверстия. По мере углубления сверла в металл в заготовке образуется новая цилиндрическая поверхность.

Поверхности на заготовках, срезаемые за каждый очередной проход инструмен-

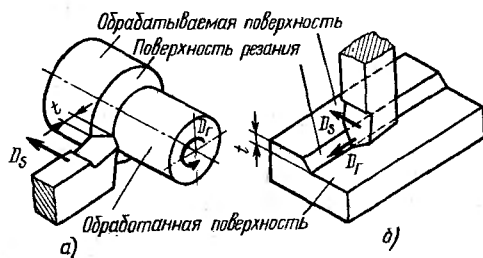


Рис. 1.1. Поверхности на обрабатываемых заготовках при точении (а) и строгании (б)

та, принято называть обрабатываемыми поверхностями. Поверхности на заготовках, вновь образуемые во время очередного прохода инструмента, называют обработанными поверхностями. Промежуточную поверхность, временно существующую в процессе резания между обрабатываемой и обработанной поверхностями, принято называть поверхностью резания (рис. 1.1).

ГЛУБИНА РЕЗАНИЯ. Чтобы срезать слой металла, оставленный на заготовке как припуск на обработку, лезвия инструмента должны проникнуть в металл на глубину, равную этому припуску. В этом случае весь припуск срезается за один проход инструмента. Если припуск велик, то его срезают за два прохода или более. Величину проникновения лезвий инструмента в металл заготовки во время каждого прохода принято называть глубиной резания. Глубина резания обозначается буквой t и выражается в миллиметрах.

В большинстве случаев обработки металлов резанием глубина резания определяется как расстояние между обрабатываемой и обработанной поверхностями, измеряемое в направлении, перпендикулярном обработанной поверхности (рис. 1.1). При сплошном сверлении отвер-

стий глубина резания равна радиусу сверла. При торцовом фрезеровании глубина фрезерования равна ширине обрабатываемой заготовки, если она меньше диаметра фрезы. При точении, расточке, рассверливании, развертывании отверстий глубина резания выражается уравнением $t = (D - d)/2$, где D и d при наружной обточке — соответственно диаметр обрабатываемой и обработанной поверхностей, а при внутренней обработке, наоборот, D — диаметр обработанной поверхности и d — диаметр обрабатываемой поверхности.

ДВИЖЕНИЯ, ОСУЩЕСТВЛЯЕМЫЕ МЕХАНИЗМАМИ МЕТАЛЛОРЕЖУЩИХ СТАНКОВ. Рабочий процесс резания возможен только при непрерывном относительном взаимном перемещении обрабатываемой заготовки и лезвий режущего инструмента. Обрабатываемые заготовки и режущие инструменты приводятся во взаимосогласованные движения механизмами металлорежущих станков в соответствии с настройкой их кинематических цепей. Движения могут быть сообщены заготовке и инструменту одновременно, в последовательном порядке, чередуя движения каждого из них, а также только одному из них — инструменту или заготовке.

Кинематика станков основана на использовании механизмов, сообщающих исполнительным органам только два простейших движения — вращательное и поступательное. Сочетания и количественные соотношения этих двух движений определяют все известные виды обработки металлов резанием. В процессе резания поступательное или вращательное движение одного из исполнительных органов станка сообщает заготовке или режущему инструменту главное движение резания D_r , происходящее с наибольшей скоростью по сравнению с движениями других органов. Поступательные или вращательные движения остальных органов, независимо от того, приложены они к заготовке или к инструменту, являются вспомогательными и определяют движения подачи D_s . Движение подачи необходимо для обеспечения при осуществлении главного рабочего движения врезания лезвий

инструмента в материал заготовки и отделение срезаемого слоя в виде стружки на всей обрабатываемой поверхности. В большинстве случаев главное движение резания и движение подачи осуществляются во взаимно перпендикулярных плоскостях, но в отдельных случаях они могут происходить и в одной плоскости. Оба движения могут быть как непрерывными, так и прерывистыми. В ряде случаев движение подачи выполняется благодаря конструктивному исполнению инструмента. Это достигается за счет расположения в последовательный ряд зубьев инструмента, имеющих возрастающую высоту (метчики, протяжки). При работе этих инструментов не требуется движение подачи, осуществляемое механизмом станка. Функцию механизма подачи выполняют сами зубья за счет разности высот смежных зубьев.

СКОРОСТЬ РЕЗАНИЯ И ПОДАЧА. При реализации главного и вспомогательного движений исполнительными органами станков необходима их количественная оценка. Главное движение, имея наибольшую скорость, определяет направление и скорость деформаций в материале срезаемого слоя и тем самым направление схода стружки и ее форму. Поэтому скорость главного движения является скоростью резания. Скорость резания может сообщаться как инструменту, так и обрабатываемой заготовке. Принято обозначать скорость резания буквой v и при лезвийной обработке выражать в м/мин. Если главное движение является вращательным, скорость резания количественно равна *линейной скорости точек заготовки или инструмента, находящихся во взаимодействии*, и может быть определена из уравнения $v = 10^{-3} \pi D n$, где D — диаметр обрабатываемой поверхности заготовки или рабочей поверхности инструмента, мм; n — частота вращения заготовки или инструмента, об/мин.

При количественной оценке движения подачи используется отношение расстояний, пройденных точками режущего лезвия в направлении движения подачи к соответствующему числу циклов (или их долей) главного движения, выражаемое численно подачей. В зависимости от

соотносимой единицы главного движения подача может выражаться: а) в миллиметрах на оборот (мм/об), если устанавливается перемещение в направлении движения подачи, соответствующее одному обороту инструмента или заготовки, совершаемому во вращательном главном движении; б) в миллиметрах на зуб (мм/зуб), если устанавливается перемещение в направлении движения подачи, соответствующее повороту инструмента на один угловой шаг его режущих зубьев; в) в миллиметрах на двойной ход (мм/дв. ход), если перемещение соответствует одному двойному ходу заготовки или инструмента. При выполнении отдельных операций удобно задавать подачу в миллиметрах в минуту (мм/мин), как значение перемещения инструмента или заготовки в направлении движения подачи, совершаемого в течение одной минуты. Подачу принято обозначать буквой S с индикацией, соответствующей используемым единицам: S_0 , S_z , S_{2x} , $S_{мин}$.

§ 1.4. ОБРАБАТЫВАЕМОСТЬ МЕТАЛЛОВ РЕЗАНИЕМ

ТРЕБОВАНИЯ К ОБРАБОТКЕ РЕЗАНИЕМ. Рабочий процесс обработки металлов резанием заключается в динамическом и кинематическом взаимодействии двух твердых тел — обрабатываемой заготовки и режущего инструмента. Поверхностный слой металла, срезаемый с обрабатываемой заготовки, подвергается интенсивному пластическому деформированию, в результате чего материал срезаемого слоя в частично или полностью разрушенном состоянии удаляется с заготовки в виде срезанной стружки. Во время протекания процесса резания непрерывно возникают новые поверхности на заготовке и на срезанной стружке.

К резанию металлов как технологическому способу обработки заготовок деталей машин предъявляются следующие основные требования: а) высокое качество и точность обработанных поверхностей; б) высокая производительность труда; в) экономичность. Выполнение этих тре-

бований зависит от комплекса одновременно действующих факторов, которые можно разделить на три основные группы.

К первой группе относятся факторы, тем или иным способом связанные с физической природой и структурным состоянием металла обрабатываемой заготовки.

Вторая группа факторов определяется свойствами материала режущей части инструмента, его конструкцией и качеством исполнения.

В третью группу входят факторы, отражающие эксплуатационные условия проведения процесса резания.

ПОКАЗАТЕЛИ ОБРАБАТЫВАЕМОСТИ МЕТАЛЛОВ РЕЗАНИЕМ. При изучении процесса резания был установлен целый ряд взаимосвязанных параметров и характеристик, отражающих различные физические явления, происходящие в процессе взаимодействия режущего инструмента с обрабатываемой заготовкой, и на протекание которых влияют свойства металла, подвергаемого обработке резанием.

Совокупность этих параметров и характеристик принято выражать общим термином — **о б р а б а т ы в а е м о с т ь** металлов резанием, под которым понимается свойство конструкционных металлов подвергаться обработке резанием. Основные показатели обрабатываемости могут иметь как сравнительный, так и абсолютный характер.

К числу показателей, определяющих сущность термина «обрабатываемость резанием», относятся:

сила резания (момент вращения) по сравнению с эталонным металлом (обычно сталь 45), измеренная в равных режимных условиях;

эффективная мощность, затрачиваемая на резание по сравнению с эталонным металлом в равных режимных условиях;

усадка стружки продольная и поперечная как мера пластической деформации, необходимой и достаточной для ее срезания и образования новых поверхностей на стружке и обрабатываемой заготовке;

наличие или отсутствие склонности

к наростообразованию в равных условиях резания, а также форма нароста;

качество поверхностей, обработанных резанием в равных и оптимальных режимных условиях, оцениваемое шероховатостью и остаточным напряжением в поверхностных слоях изготовленной детали;

интенсивность изнашивания инструментального материала по сравнению с резанием эталонного металла;

теплота, выделяющаяся при деформации материала срезаемого слоя и контактом взаимодействия трущихся поверхностей, а также ее распределение между стружкой, обрабатываемым материалом и инструментом;

вид, форма и размеры срезанной стружки, определяющие удобство ее отвода, хранения и транспортировки, возможность принудительной завивки и ломания стружки, а также безопасность обслуживающего персонала;

энергозатраты на срезание единицы массы стружки.

Количественные выражения показателей обрабатываемости конструкционного металла данного химического состава и структурного состояния определяются твердостью, пределом прочности и относительным удлинением, коэффициентом трения в паре с инструментальным материалом, свойством изнашивать лезвия инструмента, теплопроводностью и т. д. В реальных производственных условиях перечисленные свойства конструкционных металлов в связи с отклонениями химического состава и неоднородностью микроструктуры не являются постоянными.

Кроме того, характеристики процесса резания, отражающие взаимосвязанные физические явления, имеющие место в зоне стружкообразования, изменяются в зависимости от режимов резания, прогрессирующего износа инструмента и т. п. Поэтому сопоставление количественных оценок обрабатываемости, например по стойкости инструмента, допустимо лишь при соблюдении равных условий резания, типичных для сравниваемых групп конструкционных и инструментальных материалов.

§ 1.5. РЕЖУЩИЕ СВОЙСТВА МЕТАЛЛОРЕЖУЩИХ ИНСТРУМЕНТОВ

Под режущими свойствами понимается способность инструментов обрабатывать конструкционные металлы резанием. Основным показателем режущих свойств является эксплуатационный ресурс инструмента за период его стойкости и до полного его использования после всех переточек, предусмотренных техническими нормами. Эксплуатационный ресурс оценивается *числом* обработанных однотипных заготовок; *длиной* относительного рабочего пути; *площадью* обработанной поверхности; *объемом* металла, срезанного с обработанных заготовок; *периодом* стойкости инструмента и числом его переточек; *суммарной длиной* всех обработанных заготовок.

Ресурс инструментов является функцией комплекса факторов. К их числу относятся: **свойства инструментального материала**, включающие химический состав (марка материала), структурное состояние, твердость, пределы прочности на растяжение, изгиб и сжатие, температуростойкость (красностойкость), износостойкость; **конструкции инструментов** – оптимальная форма режущей части, жесткость, точность изготовления; **режимы резания** – скорость резания, подача и глубина резания, смазывающе-охлаждающая жидкость, принятый критерий износа; **состояние металлорежущего станка** – жесткость станка и технологической оснастки, виброустойчивость.

Все перечисленные факторы влияют на результат работы режущего инструмента, и поэтому его режущие свойства могут оцениваться постоянной количественной мерой лишь при постоянстве всего комплекса факторов. Это условие можно соблюсти лишь в научно-исследовательских работах, проводимых в лабораториях. В реальных условиях перечисленные факторы неодинаковы. Поэтому эксплуатационный ресурс инструмента может также выражаться переменной величиной, являющейся функцией значенных переменных факторов.

2 Инструментальные материалы

§ 2.1. ПРОГРЕССИВНАЯ РОЛЬ ИНСТРУМЕНТАЛЬНЫХ МАТЕРИАЛОВ В ИНТЕНСИФИКАЦИИ ПРОЦЕССОВ МЕХАНИЧЕСКОЙ ОБРАБОТКИ

В истории развития производительных сил человеческого общества важнейшее значение всегда имели орудия труда. Их роль еще больше возросла с переходом от ручного труда к машинному способу производства. Рентабельность машинного производства, рост производительности труда, качество продукции всегда находились и продолжают находиться в прямой зависимости от качества орудий труда. В то же время технический уровень и экономика машинного производства всегда определялись совершенством технологии. Исторически сложилось, что технология, в частности в области обработки металлов резанием, развивалась скачками. Каждому скачку технологии на более высокий технический уровень всегда предшествовали изобретения и разработки новых инструментальных материалов с лучшими физико-механическими свойствами. Изготовленные из новых материалов инструменты имели более высокие режущие свойства, могли работать на более высоких скоростях, более производительно и экономично.

Вплоть до первого десятилетия XX в. единственным инструментальным материалом, пригодным для изготовления металлорежущих инструментов, была *углеродистая инструментальная сталь*. Из-за низкой температуро- и износостойкости изготовленными из нее инструментами можно было обрабатывать углеродистые стали и чугуны с низкими скоростями резания (10...20 м/мин, в некоторых случаях до 30 м/мин) и невысоким эксплуа-

тационным ресурсом. Обработка металлов была малопроизводительна и неэкономична.

При этом существовала тесная взаимосвязь между режимными возможностями углеродистых металлорежущих инструментов и техническим уровнем металлорежущих станков. Частота оборотов шпинделя не превышала 300...500 об/мин. Станки имели маломощные приводы от ременных передач, так как потребляемая мощность не превышала 2...3 кВт. Конструкции станков были жесткими.

В начале XX в. была разработана первая высоколегированная инструментальная сталь. Эта сталь в качестве легирующих присадок содержала 18 % вольфрама, 4,5 % хрома и 1 % ванадия. По сравнению с углеродистой новая сталь имела значительно более высокие физико-механические свойства, в особенности температуро- и износостойкость. Металлорежущие инструменты, изготовленные из этой стали, могли обрабатывать стали и чугуны со скоростями резания 30...60 м/мин (в 2...2,5 раза выше, чем инструментами из углеродистых инструментальных сталей). Благодаря этим качествам вновь разработанная сталь получила название *быстрорежущей стали*. По химическому составу она соответствует современной марке P18.

Металлорежущие инструменты, изготовленные из новой высоколегированной инструментальной стали, впервые были продемонстрированы в 1910 г. на Всемирной Промышленной выставке в Брюсселе. С того времени быстрорежущая сталь, постепенно вытесняя углеродистую инструментальную сталь, заняла ведущее место в инструментальном производстве. В настоящее время более половины металлорежущих инструментов изготавливают из быстрорежущих сталей.

Вольфрам – основной легирующий элемент быстрорежущих сталей – остродефицитный материал. В период Великой Отечественной войны из-за недостатка вольфрама получил применение новый материал – среднелегированная быстрорежущая сталь марки P9, содержащая 9 % вольфрама. В 60–70-х годах проводились поиски новых марок быстрорежущих сталей, содержащих кроме вольфра-

ма молибден и кобальт в разных соотношениях и пропорциях. Широкие исследования и промышленное использование показали, что спектр режущих свойств быстрорежущих сталей различных марок весьма широк. Технически грамотное использование позволяет изготавливать из них высококачественные инструменты для производительной и экономичной обработки сталей и чугунов в областях низких, средних и высоких скоростей резания. Использование современных физико-химических методов обработки материалов позволило разработать технологию поверхностного покрытия (напыления) лезвий быстрорежущих инструментов износостойкими и тугоплавкими металлами – вольфрамом, титаном, молибденом, а также их химическими соединениями – нитридами и карбидами. Этим достигается повышение износостойкости и ресурса работы быстрорежущих инструментов.

Одно время считалось, что во всех случаях сталь P18 является лучшей быстрорежущей сталью, а все вновь разработанные марки с меньшим содержанием вольфрама рассматривались как менее качественные и неполноценные ее заменители. Исследования, проведенные в последнее время, показали, что столь высокая оценка марки P18 оказалась неоправданной. Если в некоторых условиях резания эта марка имеет преимущества перед другими марками, то в других случаях она им уступает. Надо полагать, что из-за дефицитности вольфрама и отсутствия очевидных преимуществ быстрорежущие стали, содержащие 18 % вольфрама, постепенно уступят место сталям с меньшим содержанием вольфрама и легированным менее дефицитными химическими элементами.

В 20-х годах нашего века полному использованию преимуществ быстрорежущих инструментов препятствовал низкий технический уровень станочного парка, предназначенного для работы с инструментами, выполненными из углеродистых сталей. Потребовалось полностью заменить весь тихоходный и маломощный парк металлорежущих станков новыми, технически более совершенными станками с частотой вращения шпинделя до

1000...1500 об/мин и мощностью до 6...8 кВт. Это был первый скачок в развитии современной технологии механической обработки деталей, вызванный появлением более совершенного инструментального материала. В годы первой пятилетки реконструируемые и вновь строящиеся в СССР машиностроительные заводы оборудовались импортными металлорежущими станками, рассчитанными на использование быстрорежущего инструмента. Новые инструментальные заводы приступили к производству быстрорежущих инструментов, а зарождающаяся станкостроительная промышленность начала разработку и выпуск собственных моделей металлорежущих станков, предназначенных для работы с быстрорежущим инструментом.

Большие успехи, достигнутые переходом от углеродистых к высоколегированным быстрорежущим сталям, дали основания исследователям приступить к поискам новых композиций различных химических элементов, с помощью которых можно создать инструментальные материалы с еще более высокими физико-механическими свойствами. Исследования велись во многих промышленно развитых странах. Многочисленные экспериментальные материалы самого различного химического состава получили общее название *стелиты*. Однако попытки использовать стелиты для изготовления лезвийных металлорежущих инструментов положительных результатов не дали. Они оказались хрупкими материалами, не превосходящими по износостойкости быстрорежущую сталь.

Хотя стелиты как самостоятельная группа инструментальных материалов применения не нашла, в процессе поисковых плавов родились первые прообразы современных материалов, известных под названием *твердых сплавов*. Технология производства первых вольфрамокобальтовых твердых сплавов состояла в расплавлении компонентов и отливке пластинок, припаяваемых к корпусу инструмента. Исследования резцов с припаянными пластинками литого вольфрамокобальтового твердого сплава показали, что их режущие свойства ненамного выше, чем у инструментов из быстрорежущих ста-

лей. Рентабельность практического использования твердых сплавов ставилась под сомнение. Дело коренным образом изменилось, когда исследователи отказались от технологии расплавления и перешли к применению методов порошковой металлургии. Твердосплавные пластинки, изготовленные по этой технологии, имели высокие физико-механические свойства и оказались весьма эффективным инструментальным материалом. Разработанная в то время технология получения твердых сплавов методом порошковой металлургии используется по настоящее время.

Режущие инструменты, оснащенные твердосплавными пластинками, стали постепенно вытеснять инструменты из быстрорежущих сталей. Сначала твердосплавными пластинками оснащались резцы, несколько позже фрезы, развертки. Затем, по мере развития инструментальной технологии, твердыми сплавами оснащались фасонные инструменты, зубо- и резбонарезные инструменты, протяжки. В США, Германии и СССР приблизительно в одно и то же время (во второй половине 20-х годов) твердые сплавы, изготовленные по технологии порошковой металлургии, были выпущены как товарная продукция. Эти сплавы, полученные из карбидов вольфрама и металлического кобальта (группа ВК), в США назывались, как и производящая их фирма, «карболой», в Германии на заводах Круппа – «видиа», т. е. «как алмаз», в СССР они получили название «победит». Все эти твердые сплавы оказались превосходным инструментальным материалом для обработки чугунов, но совершенно непригодным для обработки сталей. По этой причине первые годы (до середины 30-х годов) твердыми сплавами обрабатывались только чугуны, а стали продолжали обрабатывать быстрорежущими инструментами.

В результате дальнейших поисков к середине 30-х годов был разработан новый твердый сплав, содержащий кроме карбидов вольфрама карбиды титана. Вольфрамтитановые твердые сплавы были успешно применены при обработке сталей, но они оказались малоэффективны при обработке чугунов. Первые марки

советских вольфрамтитанокобальтовых твердых сплавов (группа ВТК) обозначались $\alpha 15$ и $\alpha 21$. Сплав $\alpha 15$ соответствует используемому в настоящее время твердому сплаву марки Т15К6. Сплав $\alpha 21$ применения в дальнейшем не нашел. Таким образом, начиная с середины 30-х годов в машиностроении применяются пластинки твердых сплавов двух групп. Из сплавов группы ВК выполняют инструменты, предназначенные для обработки чугунов, а из сплавов группы ВТК – инструменты для обработки сталей.

По таким важным параметрам, как твердость, предел прочности на сжатие, температурно- и износостойкость, твердые сплавы превосходят быстрорежущие стали. Metallорежущие инструменты, оснащенные твердосплавными пластинками, могут обрабатывать стали и чугуны со скоростями, в 2...3 раза превосходящими скорости доступные инструментам из быстрорежущих сталей. Снова возникла ситуация, когда парк металлорежущих станков, рассчитанный на работу с быстрорежущим инструментом, сдерживал использование высоких режущих свойств твердосплавных инструментов. Таким образом, появление новых инструментальных материалов – твердых сплавов – вновь явилось причиной очередного скачка в области станкостроения и механической обработки деталей машин. Вновь возросли скоростные и мощностные характеристики станков. Частота вращения шпинделей станков повысилась до 2000 об/мин. Мощность, например, токарных станков достигла 13...15 кВт. Рациональное использование нового станочного оборудования и твердосплавных инструментов привело к повышению производительности труда и экономичности обработки металлов резанием.

С тех пор не было разработано новых композиционных инструментальных материалов на *металлической основе*, обладающих более высокими физико-механическими свойствами. Видимо, дальнейшие возможности композиционной разработки новых составов металлических инструментальных материалов ограничены или даже исчерпаны.

В 40-х годах усилия ученых были направлены на разработку *минеральных*

инструментальных материалов, физико-механические свойства которых превосходили бы свойства материалов на металлической основе. В Московском химико-технологическом институте была разработана минералокерамика на основе кристаллов корунда, получившая обозначение ЦМ332. Минералокерамика, обладающая очень высокой температурно- и износостойкостью, имеет низкую прочность на изгиб, примерно в 10 раз меньшую, чем у быстрорежущих сталей, и в 3...4 раза меньшую, чем у твердых сплавов. Минералокерамика оказалась очень хрупким материалом, склонным к локальным выкрашиваниям. Ею оснащали резцы, предназначенные для скоростной окончательной обработки сталей и чугунов. Из-за хрупкости и низкой ударной вязкости широкого промышленного распространения минералокерамика не получила.

Производя попытки повысить прочность и уменьшить хрупкость минералокерамики легированием некоторыми тугоплавкими металлами, ученые получили новую подгруппу металломинеральных инструментальных материалов, названных *керметами*. Первые композиционные керметы оказались недостаточно износостойкими. Поиски более совершенных композиций керметов продолжаются, и уже получены положительные результаты по созданию более прочных и менее хрупких составов, превышающих по свойствам чистую минералокерамику ЦМ332. Можно надеяться, что будут разработаны керметы с весьма высокими режущими свойствами и это позволит в дальнейшем широко применять их как прогрессивный инструментальный материал.

В 50-х годах была разработана технология производства в промышленных масштабах *синтетических алмазов*. Алмазные шлифовальные круги нашли широкое применение для производительной и качественной заточки твердосплавных инструментов, а также изделий из минералов и полупроводниковых материалов. Резцы, оснащенные алмазом, используются для обработки твердых, термобработанных металлов, минералов, заготовок из алюминиевых сплавов с повышенными требованиями к качеству обрабо-

танной поверхности. Алмазными инденторами специальных форм выполняют скоростное выглаживание поверхностей.

В 60-х годах д-ром техн. наук Н. Е. Филоненко была разработана оригинальная технология изготовления синтетического минерального материала из соединения азота и бора, получившего название «эльбор». Шлифовальные круги из эльбора обладают повышенными режущими свойствами и предпочтительны для шлифования изделий, изготавливаемых из высоколегированных термообработанных сталей, например режущих, измерительных инструментов. Резцы, оснащенные лезвиями из вставок эльбора, применяются для скоростного чистового точения чугуновых заготовок, для обработки высоколегированных стальных заготовок и минералов.

Для рентабельного использования резцов, оснащенных вставками-лезвиями из синтетических алмазов и эльбора, и получения обработанных поверхностей самого высокого качества необходимы виброустойчивые, прецизионные станки высокой жесткости. Станки должны иметь хорошо сбалансированные шпиндельные узлы и подшипники на воздушной подушке. Следовательно, разработка качественно новых видов инструментальных материалов вновь требует очередного повышения технического уровня металлорежущих станков и создает предпосылки для дальнейшего совершенствования технологии всех отраслей машиностроения, связанных с обработкой металлов резанием.

Инструменты, изготовленные из новых инструментальных материалов, стабильно работают при высоких режимах резания на современных быстроходных и мощных металлорежущих станках, полуавтоматах, станках с программным управлением, автоматах и автоматических линиях. Все это в комплексе предопределяет высокий уровень технологии изготовления деталей в механообрабатывающих цехах машиностроительных заводов. Дальнейшее повышение уровня технологии производства машин определяется взаимосвязанным и взаимодополняющим развитием каждой составной части общего комплекса — инструмента, оборудования, сте-

пенью его автоматизации и механизации, параметрами рабочих режимов резания, научно обоснованным технологическим маршрутом обработки заготовок. В технологии, использующей обработку металлов резанием, прогрессивное значение в прошлом принадлежало инструментальным материалам. Следует полагать, что их прогрессивная роль сохранится в обозримом будущем.

§ 2.2. ФИЗИКО-МЕХАНИЧЕСКИЕ СВОЙСТВА ИНСТРУМЕНТАЛЬНЫХ МАТЕРИАЛОВ, ОПРЕДЕЛЯЮЩИЕ ИХ РЕЖУЩУЮ СПОСОБНОСТЬ

Работоспособность металлорежущего инструмента может быть обеспечена только в том случае, если его рабочая часть выполнена из материала, обладающего комплексом определенных физико-механических свойств. Материалы, в той или иной мере отвечающие требованиям этого комплекса и способные осуществлять резание, называются инструментальными. Рассмотрим основные физико-механические свойства инструментальных материалов.

ТВЕРДОСТЬ. Чтобы внедриться в поверхностные слои обрабатываемой заготовки, материал режущих лезвий рабочей части инструментов должен иметь высокую твердость. Твердость инструментальных материалов может быть природная, т. е. свойственная этому материалу при его образовании, и может быть получена специальной обработкой. Так, инструментальные стали поставляются с металлургических заводов в отоженном состоянии, и в этом состоянии они легко поддаются обработке резанием. Механически обработанные инструменты подвергаются термообработке, шлифованию и заточке. В результате термообработки существенно повышаются прочность и твердость инструментальных сталей. Твердость термообработанных инструментальных сталей измеряется по шкале С Роквелла и выражается в условных еди-

ницах HRC. При твердости термообработанных инструментов, изготовленных из инструментальных сталей, в пределах HRC 63...64 достигаются наиболее устойчивая их работа и наименьшая изнашиваемость лезвий. При меньшей твердости возрастает изнашиваемость лезвий инструментов, а при большей твердости лезвия начинают выкрашиваться из-за чрезмерной хрупкости.

Твердые сплавы, минералокерамика и применяемые для изготовления режущих частей инструментов синтетические инструментальные материалы имеют высокую природную твердость, существенно превышающую твердость термообработанных инструментальных сталей. Твердость минералокерамики и твердых сплавов измеряется по шкале А Роквелла и находится в пределах HRA 87...93. Твердость синтетических инструментальных материалов настолько велика, что сопоставима с твердостью природного алмаза. Поэтому оценку твердости этих материалов производят по их микротвердости, которая находится в пределах 85...94 ГПа.

Конструкционные металлы, имеющие твердость HRC 30...35, удовлетворительно обрабатываются инструментами, выполненными из инструментальных сталей, термообработанных до HRC 63...64, т. е. при отношении твердостей, примерно равном двум. Конструкционные металлы, термообработанные до HRC 45...55, могут быть обработаны твердыми сплавами. Синтетические инструментальные материалы благодаря своей высокой твердости способны производить обработку закаленных сталей.

ПРОЧНОСТЬ. В процессе резания на рабочую часть инструментов действуют силы резания, достигающие значений более 10 кН. Под действием этих сил в материале рабочей части возникают большие напряжения. Чтобы эти напряжения не приводили к разрушениям рабочей части, инструментальные материалы должны быть достаточно прочными.

Из всех инструментальных материалов наилучшим сочетанием прочностных характеристик обладают инструментальные стали. Отношение между их пределами прочности на изгиб и растяжение равно 1,3...1,6, а отношение между пределами

прочности на сжатие и растяжение — 1,6...2,0. Благодаря этому рабочая часть инструментов, выполненных из инструментальных сталей, успешно выдерживает сложный характер нагружения и может работать на сжатие, кручение, изгиб и растяжение.

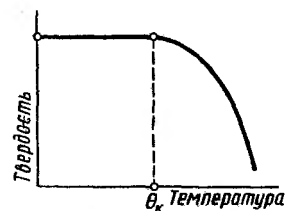


Рис. 2.1. Зависимость твердости инструментальных материалов от температуры нагрева

Затем в порядке убывания прочностных характеристик следуют: твердые сплавы, минералокерамика, синтетические инструментальные материалы и алмазы. Все эти материалы достаточно хорошо выдерживают сжимающие напряжения. Однако их существенным недостатком является низкое значение прочности на изгиб ($\sigma_n = 0,3...1,0$ ГПа). Предел же прочности на растяжение у этих материалов настолько мал, что вообще не позволяет производить обработку резанием при действии в них растягивающих напряжений. При использовании этой группы инструментальных материалов необходимо за счет соответствующей геометрии рабочей части добиваться, чтобы в процессе резания в них действовали только сжимающие напряжения.

ТЕМПЕРАТУРОСТОЙКОСТЬ. Интенсивное выделение теплоты в процессе резания металлов ведет к нагреву лезвий инструмента, причем наибольшая температура развивается на контактных поверхностях лезвий. Нагрев до температуры ниже некоторого ее критического значения θ_k (рис. 2.1), разного для различных инструментальных материалов, не сказывается на их структурном состоянии и твердости. После нагрева вплоть до этой температуры и охлаждения инструментальные материалы не изменяют своих свойств. При нагреве выше критической температуры в инструментальных материалах происходят структурные измене-

ния и связанное с этим снижение твердости. Критическая температура θ_k называется температурой красностойкости. В основе термина «красностойкость» лежит физическое свойство металлов в нагретом до 600°C состоянии излучать темно-красный свет. По сути своей термин «красностойкость» означает температуростойкость инструментальных материалов. Различные инструментальные материалы имеют температуростойкость в широких пределах — от 220 до 1800°C . В порядке убывания температуростойкости инструментальные материалы располагаются в следующем порядке: а) синтетические инструментальные материалы; б) минералокерамика; в) твердые сплавы; г) инструментальные быстрорежущие стали; д) инструментальные углеродистые стали.

ТЕПЛОПРОВОДНОСТЬ. Увеличение работоспособности режущего инструмента может быть достигнуто не только за счет повышения температуростойкости инструментального материала, но и благодаря улучшению условий отвода теплоты, выделяющейся в процессе резания на лезвии инструмента и вызывающей его нагрев до высоких температур. Чем большее количество теплоты отводится от лезвия в глубь массы инструмента, тем ниже температура на его контактных поверхностях. Теплопроводность λ инструментальных материалов зависит от химического состава и температуры θ нагрева. Приведенные на рис. 2.2 данные показывают, что теплопроводность, например, инструментальных быстрорежущих сталей повышается с увеличением температуры до $650\dots 750^\circ\text{C}$ и уменьшается при нагреве свыше этих температур. Присутствие в стали таких легирующих элементов, как вольфрам и ванадий, снижает теплопроводящие свойства инструментальных сталей, а легирование титаном, молибденом и кобальтом, наоборот, заметно повышает. Это же относится и к твердым сплавам, в состав которых входит карбид титана. Они более теплопроводны, чем твердые сплавы, содержащие только карбид вольфрама.

КОЭФФИЦИЕНТ ТРЕНИЯ. Значение коэффициента трения скольжения μ конструкционных металлов по инструмен-

тальным материалам зависит от химического состава и физико-механических свойств контактирующих пар, а также от контактных напряжений на трущихся поверхностях и скорости скольжения.

В процессе резания металлов значения нормального напряжения на контактных

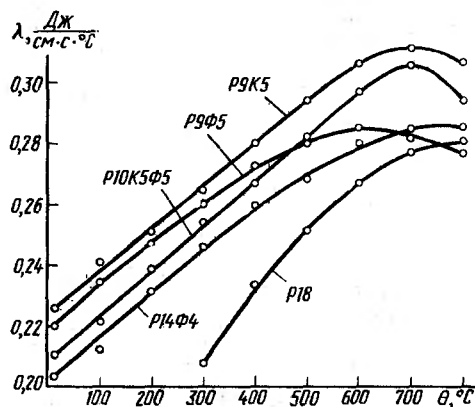


Рис. 2.2. Теплопроводность быстрорежущих сталей

поверхностях лезвий инструментов находятся в пределах $0,1\dots 0,6$ ГПа. Под действием столь больших напряжений и сил трения оксидные и адсорбированные пленки на трущихся поверхностях металлов инструмента и заготовки разрушаются. Поэтому условия взаимодействия контактных поверхностей лезвий с обрабатываемыми металлами практически соответствуют условиям сухого внешнего трения, при которых значение коэффициента трения значительно возрастает. Сравнивая кривые зависимости коэффициента сухого трения от скорости скольжения (рис. 2.3), можно отметить, что коэффициент трения в паре со сталью у быстрорежущих сталей (кривая 1) всегда больше, чем у твердых сплавов (кривая 2). Коэффициент трения твердого сплава по чугуну (кривая 3) с увеличением скорости скольжения монотонно уменьшается.

Коэффициент трения μ функционально связан с силой трения и работой сил трения, затраченной на пути L взаимного скольжения. В связи с этим значение коэффициента трения оказывает влияние на износостойкость B и интенсивность изнашивания J_n инструментальных материалов.

ИЗНОСОСТОЙКОСТЬ. Взаимодействие инструмента с обрабатываемым материалом протекает в условиях подвижного контакта. При этом оба тела, образующих трущуюся пару, взаимно изнашивают друг друга. Материал каждого из взаимодействующих тел обладает:

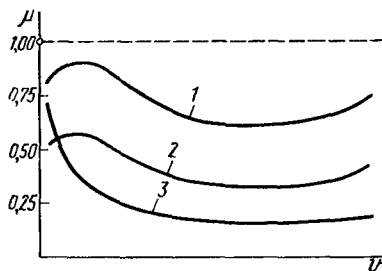


Рис. 2.3. Зависимость изменения коэффициента трения μ от скорости скольжения v для различных пар материалов: 1 — сталь 45 — быстрорежущие стали; 2 — сталь 45 — твердые сплавы подгруппы ВТК; 3 — чугун — твердые сплавы подгруппы ВК

а) свойством истирать материал, с которым он взаимодействует; б) износостойкостью, выражающей способность материала сопротивляться истирающему действию материала контртела. Практический интерес при изучении процессов резания представляет износ лезвий инструментов. Изнашивание лезвий инструментов происходит на протяжении всего периода их подвижного контакта с обрабатываемым материалом. В результате этого процесса лезвия теряют некоторую часть своей массы и на них отчетливо видны следы износа в виде нарушений формы рабочих поверхностей.

Износостойкость не является каким-либо неизменным свойством инструментальных материалов и зависит от условий резания. Износостойкость — это количественное выражение работы сил трения, затраченной на превращение некоторой массы лезвия в продукт износа в конкретных условиях взаимодействия с определенным конструкционным металлом. Таким образом, износостойкость B определяется отношением $B = A/m$, где A — работа сил трения; m — масса продуктов износа. Продукты износа представляют собой весьма мелко дисперги-

рованные частицы инструментального материала.

Износостойкость зависит от нормального напряжения на контактных поверхностях взаимодействующей пары трущихся материалов и от скорости относительного скольжения. Закономерность изме-

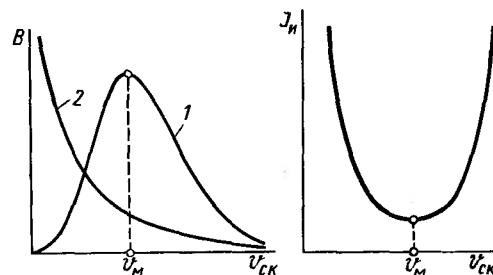


Рис. 2.4. Зависимость изменения износостойкости B инструментальных материалов от скорости скольжения $v_{ск}$: 1 — конструкционная сталь; 2 — чугун

Рис. 2.5. Зависимость изменения интенсивности изнашивания $J_{и}$ инструментальных материалов от скорости скольжения $v_{ск}$

нения износостойкости с увеличением скорости относительного скольжения пары материалов может быть различной (рис. 2.4). При взаимодействии инструментальных материалов с конструкционными сталями (кривая 1) зависимость их износостойкости от скорости относительного скольжения имеет экстремальный характер. Максимальная износостойкость наблюдается при некоторой скорости v_m , при превышении которой износостойкость снова постепенно убывает. При относительном скольжении инструментальных материалов в паре с чугуном (кривая 2) их износостойкость с увеличением скорости скольжения монотонно убывает.

Интенсивность изнашивания $J_{и}$ выражает скорость нарастания массы m продуктов износа на пути L взаимного скольжения и, следовательно, может быть определена по уравнению $J_{и} = dm/dL$. Она тем больше, чем выше истирающее свойство одного и ниже износостойкость другого металла, образующих трущуюся пару.

С увеличением скорости относительного скольжения $v_{ск}$ изменение интенсивности изнашивания $J_{и}$ инструментальных материалов при взаимодействии со ста-

лями также имеет экстремальный характер (рис. 2.5). Скорость v_m взаимного скольжения трущейся пары, соответствующая минимуму интенсивности изнашивания $J_{ин}$, равна скорости v_m максимальной износостойкости B на рис. 2.4.

КЛАССИФИКАЦИЯ ИНСТРУМЕНТАЛЬНЫХ МАТЕРИАЛОВ. Разработанные в настоящее время инструментальные материалы, в определенной степени отвечающие рассмотренным выше требованиям, подразделяются на следующие группы: а) углеродистые и низколегированные инструментальные стали; б) быстрорежущие стали; в) твердые сплавы (металлокерамика); г) минералокерамика и керметы; д) синтетические композиции из нитрида бора; е) синтетические и природные алмазы.

§ 2.3. УГЛЕРОДИСТЫЕ И НИЗКОЛЕГИРОВАННЫЕ ИНСТРУМЕНТАЛЬНЫЕ СТАЛИ

ХИМИЧЕСКИЙ СОСТАВ И МАРКИРОВКА. Основным химическим элементом, определяющим физико-механические свойства углеродистых и низколегированных инструментальных сталей, является углерод. Углерод образует карбиды железа, которые в процессе термообработки активно участвуют в фазовых превращениях и образовании твердой мартенситной структуры. Марки сталей, используемых для изготовления металлорежущего инструмента, и их химический состав приведены в табл. 2.1.

Из группы углеродистых инструментальных сталей в инструментальном

производстве наиболее широкое применение имеют стали марок У10А и У12А, содержащие 1,0...1,2% углерода. Входящая в маркировку этих сталей буква А указывает на высшее качество выплавки.

Низколегированные стали, к которым относятся стали марок В2, Ф, 9ХС и ХВГ, по содержанию углерода соответствуют углеродистым инструментальным сталям, но дополнительно легированы небольшим количеством вольфрама, ванадия и других элементов. Незначительное количество в сталях обеих подгрупп хрома, марганца и кремния мало сказывается на эксплуатационных свойствах этих сталей. Эти компоненты вводят в их состав для улучшения технологических свойств (литейных, закалочных и т. п.). Все приведенные в табл. 2.1 стали — заэвтектоидные, поэтому в них содержатся избыточные карбиды железа, распределенные по всей массе стали в виде твердых включений или сеток.

МЕХАНИЧЕСКИЕ СВОЙСТВА. В состоянии поставки (до термообработки) углеродистые и низколегированные инструментальные стали имеют твердость НВ 220...240 и удовлетворительно поддаются обработке резанием. После термообработки их твердость повышается до HRC 63...65. Физико-механические свойства этих сталей в термообработанном состоянии приведены в табл. 2.2.

Термообработанными инструментами из углеродистых и низколегированных сталей можно обрабатывать металлы твердостью до HRC 30. Как видно из табл. 2.2, низколегированные термообработанные инструментальные стали

Таблица 2.1. Содержание легирующих элементов, %, в углеродистых и низколегированных инструментальных сталях

Группа	Марка	Углерод У	Вольфрам В	Ванадий Ф	Хром Х	Марганец Г	Кремний С
Углеродистые инструментальные стали	У10А	1,00	—	—	0,2	0,2	0,30
	У12А	1,20	—	—	0,2	0,2	0,30
Низколегированные инструментальные стали	В2	1,20	2,0	—	0,2	0,3	0,35
	Ф	1,00	—	0,3	—	0,3	0,35
	9ХС	0,90	—	—	1,1	0,5	0,40
	ХВГ	0,95	1,4	—	1,1	1,0	0,25

Таблица 2.2. Физико-механические свойства углеродистых и низколегированных инструментальных сталей

Марка	Предел прочности на растяжение σ_v , ГПа	Предел прочности на изгиб σ_p , ГПа	Предел прочности на сжатие $\sigma_{сж}$, ГПа	Твердость НРС	Температуростойкость, °С
У10А; У12А	1,8	2,80	3,5	62...63	220
В2; Ф; 9ХС; ХВГ	2,0	3,00	3,8	63...65	230...240

прочнее углеродистых. Кроме того, низколегированные стали в термообработанном состоянии менее хрупки и поэтому предпочтительнее для изготовления мелких инструментов.

ТЕМПЕРАТУРОСТОЙКОСТЬ. Высокая твердость углеродистых инструментальных сталей сохраняется только до температуры 220 °С. При более высоких температурах в сталях начинают протекать структурные превращения, в результате чего их твердость резко снижается и инструменты быстро теряют свои режущие свойства. Поэтому инструментами, изготовленными из углеродистых и низколегированных сталей, можно резать металлы только с малыми скоростями резания, обычно не превышающими 20...25 м/мин. Чтобы уменьшить температуру лезвия, место контакта инструмента и заготовки поливают смазывающе-охлаждающими жидкостями.

ПРАКТИЧЕСКОЕ ИСПОЛЬЗОВАНИЕ УГЛЕРОДИСТЫХ И НИЗКОЛЕГИРОВАННЫХ СТАЛЕЙ. В связи с низкой температуростойкостью практическое использование углеродистых и низколегированных инструментальных сталей для изготовления из них режущих инструментов весьма ограничено. Из углеродистых инструментальных сталей изготавливают напильники, надфили и ножовочные полотна. Из углеродистых и низколегированных инструментальных сталей изготавливают такие режущие инструменты, которые работают только с малыми скоростями резания, – мелкоразмерные сверла зенкеры, развертки, метчики и круглые плашки.

§ 2.4. БЫСТРОРЕЖУЩИЕ ИНСТРУМЕНТАЛЬНЫЕ СТАЛИ

ХИМИЧЕСКИЙ СОСТАВ И МАРКИРОВКА. Количество марок быстрорежущих сталей велико. При этом характерным для этой группы инструментальных сталей является высокая степень легирования. Принципы маркировки быстрорежущих сталей аналогичны конструкционным сталям, за исключением того, что вольфрам в них закодирован буквой Р, а не буквой В, в марках также опущены данные о содержании углерода и хрома.

Основным легирующим элементом многих марок быстрорежущих сталей является *вольфрам*, который входит в состав всех марок в количестве 5,5...19,5%. Вольфрам, взаимодействуя с углеродом, образует карбиды вольфрама, которые при термообработке равномерно распределяются по всему объему и не склонны к концентрации на границах зерен или в виде конгломератов. Присутствие в стали вольфрама в указанных количествах приводит к тому, что углерод целиком оказывается связанным в сложные карбиды и благодаря этому сталь приобретает высокую твердость, температуро- и износостойкость. К недостаткам легирования вольфрамом можно отнести лишь некоторое уменьшение теплопроводности стали.

Кроме вольфрама быстрорежущие стали легируют молибденом, ванадием и кобальтом. Действие *молибдена* на свойства стали аналогично вольфраму, но проявляется в более активной форме. Введение молибдена позволяет уменьшить

содержание в стали дефицитного вольфрама. Однако в связи с охрупчивающим воздействием содержание молибдена в быстрорежущих сталях не превышает 5%. Присутствие молибдена способствует повышению теплопроводных свойств сталей и тем самым снижению температуры лезвий инструментов. Легирование *ванадием* приводит к заметному увеличению контактной твердости стали, но уменьшает ее теплопроводность. В процессе термообработки ванадий способствует образованию мелкозернистой мартенситной структуры и несколько снижает хрупкость. Поэтому ванадиевые быстрорежущие стали успешно работают при обработке материалов повышенной прочности и твердости, хотя и с ограниченными скоростями резания. Недостатком ванадиевых быстрорежущих сталей является склонность к появлению прижогов при шлифовании и заточке. Присутствие в стали *кобальта* повышает ее износостойкость и теплопроводность. Благодаря последнему свойству инструментами из кобальтовых сталей можно производить обработку резанием конструкционных сталей с более высокими по сравнению с другими быстрорежущими сталями скоростями резания, а также использовать их для обработки сталей повышенной твердости и пластичности.

Быстрорежущие стали могут быть как одно-, так и многокомпонентными в зависимости от числа основных легирующих элементов. Благодаря легированию одновременно несколькими компонентами можно в конкретных производственных условиях выбрать такую марку быстрорежущей стали, которая обладает наиболее благоприятным сочетанием физико-механических свойств. Химический состав быстрорежущих сталей и деление их на группы в зависимости от легирующих элементов показаны в табл. 2.3.

Как видно из таблицы, кроме указанных выше химических элементов в состав быстрорежущих сталей входят и другие элементы, такие, как углерод (0,7...1,55%) и хром (3,0...4,6%). Хром при термообработке способствует получению сквозной прокали и однородной мартенситной структуры одинаковой твердости по всему поперечному сечению инструмента. Хром несколько повышает твердость и износостойкость быстрорежущих сталей, но не повышает их температуростойкость. Легирование хромом улучшает технологические свойства быстрорежущих сталей при термообработке и их механической обработке в нетермообработанном состоянии.

В быстрорежущих сталях содержатся также примеси: марганец, кремний, сера

Таблица 2.3. Химический состав быстрорежущих инструментальных сталей

Подгруппа стали	Марка	Содержание химических элементов, %					
		W	Mo	V	Co	C	Cr
Вольфрамовые	P9	8,5...10,0	1,0	2,0...2,5	—	0,85...0,95	3,8...4,4
	P12	12,0...13,0	1,0	1,5...1,9	—	0,80...0,90	3,1...3,6
	P18	17,0...18,5	1,0	1,0...1,4	—	0,70...0,80	3,8...4,4
Вольфрамованадиевые	P9Ф5	9,0...10,5	1,0	4,3...5,1	—	1,40...1,50	3,8...4,4
	P14Ф4	13,0...14,5	1,0	3,8...4,1	—	1,20...1,30	4,0...4,6
	P18Ф2	17,0...19,0	0,5...1,0	1,8...2,4	—	0,95...0,95	3,8...4,4
Вольфрамомолибденовые	P6M3	5,5...6,5	3,0...3,6	2,0...2,5	—	0,85...0,95	3,0...3,6
	P6M5	5,5...6,5	5,0...5,5	1,0...2,1	—	0,80...0,88	3,8...4,4
Вольфрамокобальтовые	P6K5	9,0...10,5	1,0	2,0...2,6	5,0...6,0	0,90...1,00	3,8...4,4
	P9K10	9,0...10,5	1,0	2,0...2,6	9,0...10,5	0,90...1,00	3,8...4,4
Вольфрамокобальтованадиевые	P10K5Ф5	10,0...11,5	1,0	4,3...5,1	5,0...6,0	1,45...1,55	4,0...4,6
	P18K5Ф2	17,0...18,0	0,5...1,0	1,5...1,8	4,8...5,3	0,75...0,85	3,8...4,3
Вольфрамомолибденокобальтовые	P6M5K5	6,0...7,0	4,8...5,3	1,7...2,2	4,8...5,3	0,80...0,88	3,8...4,3
Вольфрамомолибденокобальтованадиевые	P9M4K8Ф	8,5...9,5	3,8...4,3	2,1...2,5	7,5...8,5	1,00...1,10	3,0...3,6

и фосфор. Они ухудшают физико-механические свойства сталей. Поэтому присутствие примесей в быстрорежущих сталях ограничивается содержанием 0,01...0,35%.

МЕХАНИЧЕСКИЕ СВОЙСТВА. Несмотря на сложный химический состав и высокую степень легирования, механические свойства (σ_B , $\sigma_{0.2}$, $\sigma_{сж}$ твердость) быстрорежущих сталей незначительно выше, чем у углеродистых и низколегированных инструментальных сталей (табл. 2.4). По пределу прочности на растяжение и изгиб все марки быстрорежущих сталей превышают другие инструментальные материалы. В термообработанном состоянии они не только имеют высокую прочность, но сохраняют упругость и вязкость. Изготовленные из них металлорежущие инструменты способны выдерживать большие контактные напряжения, возникающие на лезвиях в процессе резания металлов.

ТЕМПЕРАТУРОСТОЙКОСТЬ. Повышенное содержание вольфрама, молибдена, ванадия и кобальта способствует достаточной высокой температуростойкости быстрорежущих сталей (см. табл. 2.4). При нагреве их до любой температуры, не превышающей критического значения, и последующем охлаждении до комнатной температуры они сохраняют свою исходную твердость, полученную при термообработке. Температуростойкость быстрорежущих сталей в 2,7...2,8 раза выше температуростойкости углеродистых и низколегированных инструментальных

сталей, поэтому быстрорежущие инструменты работают со скоростями резания, в 2...2,5 раза большими.

ИСПОЛЬЗОВАНИЕ БЫСТРОРЕЖУЩИХ СТАЛЕЙ. Быстрорежущие инструментальные стали в настоящее время практически полностью вытеснили углеродистые и низколегированные стали. Из высоколегированных быстрорежущих сталей изготавливают все виды и типоразмеры инструментов для удовлетворения потребностей механообрабатывающих цехов машиностроительных заводов.

§ 2.5. ТВЕРДЫЕ СПЛАВЫ

ХИМИЧЕСКИЙ СОСТАВ И МАРКИРОВКА. Твердые сплавы делятся на три подгруппы: *вольфрамокобальтовую*, условно обозначаемую буквами ВК, *вольфрамотитанокобальтовую* ВТК и *вольфрамотитанотанталокобальтовую* ВТТК.

В состав твердых сплавов той или иной подгруппы входят вольфрам, титан, тантал, кобальт и углерод. При этом вольфрам, титан и тантал входят в состав твердых сплавов в химически связанном состоянии, образуя твердые и температуростойкие карбиды вольфрама, титана и тантала. Углерод в твердых сплавах также присутствует только в химически связанном в карбиды вышеуказанных элементов виде. Кобальт входит в состав твердых сплавов в химически не связанном (металлическом) состоянии, размещаясь между порошкообразными частицами карбидов и связывая их в единый монолит. Содержание кобальта в твердом сплаве определяет его механическую прочность. Увеличение кобальта в твердом сплаве уменьшает хрупкость, но вместе с этим уменьшает твердость и износостойкость (табл. 2.5).

В маркировке твердых сплавов буквами В и Т обозначается наличие в составе карбидов вольфрама, титана и тантала. Цифры в марках твердых сплавов показывают содержание (в процентах) кобальта и карбидов титана. В подгруппе ВТТК за буквами ТТ указывается суммарное содержание карбидов титана и тантала. Содержание карбидов вольфрама не указывается.

Таблица 2.4. Физико-механические свойства быстрорежущих сталей

Марка	Предел прочности на растяжение σ_B , ГПа	Предел прочности на изгиб $\sigma_{0.2}$, ГПа	Предел прочности на сжатие $\sigma_{сж}$, ГПа	Твердость НRC	Температуростойкость, °C
P9	2,5	3,35	4,0	62...63	620
P18	2,5	2,9...3,1	4,0	62...63	620
P6M5	2,5	3,3...3,4	4,0	63...64	620
P9Ф5	2,5	2,6...2,9	4,0	64...65	620
P9K5	2,5	2,5	4,0	63...64	640
P9K10	2,5	2,05...2,1	4,0	63...64	640

Таблица 2.5. Химический состав и физико-механические свойства твердых сплавов

Марка	Химический состав, %				Плотность, г/см ³	Предел прочности		Твердость HRA	Температуростойкость, °С
	WC	TiC	TaC	Co		при изгибе $\sigma_{из}$, ГПа	при сжатии $\sigma_{сж}$, ГПа		
ВК3	97	—	—	3	14,8...15,3	1,00	5	89,0	1100
ВК6	94	—	—	6	14,5...15,0	1,20	5	88,0	1050
ВК8	92	—	—	8	14,4...14,8	1,30	5	87,5	950
T5K10	85	6	—	9	12,2...13,2	1,15	4	88,5	1100
T14K8	78	14	—	8	11,2...12,0	1,15	4	89,5	1150
T15K6	79	15	—	6	11,0...11,7	1,10	4	90,0	1150
T30K4	66	30	—	4	9,5...9,8	0,90	4	91,0	1200
T60K6	34	60	—	6	6,5...7,0	0,75	4	90,0	1250
TT7K12	81	4	3	12	13,0...13,3	1,65	—	87,0	—

МЕХАНИЧЕСКИЕ СВОЙСТВА. По механической прочности твердые сплавы в целом уступают инструментальным сталям. Предел прочности на растяжение у твердых сплавов настолько мал, что не позволяет им в рабочих условиях выдерживать растягивающие нагрузки, и они могут работать только на изгиб и сжатие (см. табл. 2.5).

Значительно (в 2,5...3,2 раза) уступая инструментальным сталям по прочности на изгиб, твердые сплавы обладают высоким пределом прочности на сжатие и по этому параметру соответствуют или даже превосходят инструментальные стали. Из табл. 2.5 видно, что твердые сплавы подгрупп ВК и ВТТК в 1,1...3,5 раза имеют более высокие прочностные характеристики, чем твердые сплавы подгруппы ВТК.

Природная твердость твердых сплавов, т. е. твердость, полученная непосредственно при их изготовлении без дополнительной термообработки, превышает твердость термообработанных быстрорежущих сталей и, измеренная по шкале А Роквелла, колеблется в пределах HRA 87...91.

ТЕМПЕРАТУРОСТОЙКОСТЬ. Карбиды вольфрама и титана, составляющие основу твердых сплавов, обладают высокой природной температуростойкостью. Увеличение содержания в твердом сплаве карбидов вольфрама, титана и тантала (см. табл. 2.5) при соответствующем уменьшении содержания кобальта ведет к повышению температуростойкости твердых сплавов. Особенно сильно на повышение температуростойкости влияет нали-

чие в составе твердых сплавов карбидов титана и тантала.

Высокая температуростойкость дает возможность вести твердосплавными инструментами обработку металлов с высокими скоростями резания с допусковой на лезвиях температурой свыше 1000 °С. В этом заключается преимущество твердых сплавов перед инструментальными сталями.

ПРАКТИЧЕСКОЕ ИСПОЛЬЗОВАНИЕ ТВЕРДЫХ СПЛАВОВ. Из твердых сплавов разных марок промышленностью изготавливается большая номенклатура пластинок различных стандартных форм и размеров. Твердыми, температуростойкими и износостойкими твердосплавными пластинками оснащают все виды токарных резцов и значительную часть фрез. Их устанавливают на зенкерах, развертках, протяжках, зуборезных и резьбонарезных инструментах. Номенклатура инструментов, оснащенных твердыми сплавами, продолжает расти. Для высокопроизводительной обработки специальных конструкционных материалов мелкоразмерные сверла, зенкеры, развертки и фрезы целиком изготавливают из твердых сплавов.

§ 2.6. НЕМЕТАЛЛИЧЕСКИЕ ИНСТРУМЕНТАЛЬНЫЕ МАТЕРИАЛЫ

Некоторые металлорежущие инструменты, преимущественно резцы, изготавливают из минералов. Эти минералы имеют различный химический состав, кристаллическое строение, физико-механические

свойства, что и определяет разный уровень их режущих свойств. Для оснащения металлорежущих инструментов используются как природные, так и синтетические минералы промышленного производства: минералокерамика, керметы, нитрид бора и алмазы. С развитием науки и техники, надо ожидать, будут разработаны новые композиции синтетических минералов и будет совершенствоваться технология их изготовления.

МИНЕРАЛОКЕРАМИКА. Основой керамики является корунд — минерал кристаллического строения, состоящий из оксида алюминия Al_2O_3 . Получают корунды из глинозема в электропечах при высокой температуре, в связи с чем их принято называть *электрокорундами*. Кристаллы свободного от примесей электрокорунда имеют белый цвет. Примеси химических элементов придают электрокорундам различные цветовые оттенки.

Из кристаллов электрокорунда, добавляя к ним стекло как связующее вещество, изготавливают стандартные минералокерамические режущие пластинки. Белые минералокерамические пластинки в СССР выпускаются под маркой ЦМ332. Минералокерамика обладает очень высокой твердостью и по этому параметру приближается к алмазу. Кристаллы электрокорунда имеют высокую природную температуростойкость. Это качество электрокорунд передает и минералокерамике. Минералокерамика ЦМ332 имеет температуростойкость порядка $1500^\circ C$. Столь высокая температуростойкость позволяет обрабатывать металлы со скоростями резания 300...600 м/мин.

Существенным недостатком белых минералокерамических пластинок является их низкая механическая прочность. Для пластинок марки ЦМ332, например, предел прочности на изгиб $\sigma_{изг} = 0,37$ ГПа. Кроме того, пластинки хрупки и их режущие лезвия могут выкрашиваться в процессе резания. Поэтому минералокерамика пригодна только для тонкой окончательной обработки.

КЕРМЕТЫ. Низкая прочность и склонность к выкрашиванию минералокерамики ЦМ332 послужили толчком к поискам новых, более прочных составов минерало-

керамики. С этой целью в нее начали добавлять различные тугоплавкие соединения — карбиды вольфрама, титана и молибдена. Образовавшиеся составы из кристаллов корунда и карбидов тугоплавких металлов получили название керметы. Пластинки керметов, имеющие темную, практически черную окраску, изготавливаются промышленностью в виде многогранных и круглых пластинок. Они имеют марки ВОК-60, ВОК-63 и ВЗ. Керметы имеют предел прочности на изгиб $\sigma_{изг} = 0,6...0,7$ ГПа, что почти в два раза выше, чем у пластинок марки ЦМ332. Однако добавка к минералокерамике карбидов тугоплавких металлов снизила температуростойкость керметов до $1300^\circ C$. Твердость пластинок из кермета и минералокерамики практически одинакова. Керметы применяются как режущие пластинки для окончательной обработки металлов резанием.

НИТРИД БОРА. Это искусственный инструментальный минерал темного цвета, не имеющий природного аналога. В процессе изготовления в зависимости от технологии синтеза азота с бором образуются кристаллы кубического или гексагонального строения. Из двух модификаций в качестве инструментального материала более предпочтителен нитрид бора гексагонального строения, обладающий лучшими физико-механическими свойствами. Нитрид бора по твердости уступает лишь синтетическому алмазу, превосходя минералокерамику и керметы. Кроме того, он прочнее всех прочих синтетических инструментальных материалов и из него можно изготавливать вставки-лезвия к режущим инструментам. Температуростойкость нитрида бора достигает $1800^\circ C$ (выше, чем у всех известных инструментальных материалов).

Нитрид бора в СССР выпускают под маркой «эльбор» в честь города Ленинграда, в котором он был впервые создан и где была разработана промышленная технология его синтеза под руководством д-ра техн. наук, проф. Н. Е. Филоненко.

Эльбор является эффективным инструментальным материалом для оснащения резцов, которыми ведется окончательная обработка чугунных деталей, труднооб-

рабатываемых материалов и термообработанных сталей. Область применения эльбора в настоящее время интенсивно расширяется.

СИНТЕТИЧЕСКИЕ АЛМАЗЫ. Совершенствование технологии получения синтетических алмазов позволило изготавливать поликристаллические образования достаточно больших размеров, из которых делают вставки-лезвия к металлорежущим инструментам. Синтетические поликристаллические алмазы содержат небольшие количества примесей тугоплавких металлов – вольфрама, титана и молибдена, которые выполняют функции катализаторов синтеза. Эти металлические включения располагаются по межкристаллическим плоскостям.

В зависимости от технологии выращиваемые кристаллы алмаза имеют различное строение (балласы, карбонадо) и соответственно различные физико-механические свойства. Как инструментальные материалы синтетические алмазы типа карбонадо лучше, чем алмазы типа баллас. По твердости синтетические поликристаллы лишь незначительно уступают природным монокристаллам алмаза. Прочностные характеристики поликристаллических алмазных вставок позволяют успешно выдерживать значительные безударные нагрузки, имеющие место как при обработке резанием вязких и пластичных материалов, так и при выглаживании закаленных стальных поверхностей. Температуростойкость алмазов сравнительно низка – она составляет около 650 °С.

Этот недостаток компенсируется высокой теплопроводностью. Теплота, выделяющаяся в процессе резания на трущихся поверхностях вставок-лезвий, хорошо отводится в глубь алмаза и, таким образом, температура на рабочих поверхностях обычно не превышает его температуростойкости.

Синтетические алмазы маркируются буквами «АС». Применяются они для прецизионной обработки алюминиевых и медных сплавов, пластмасс, стеклопластиков, полупроводниковых материалов. Большие скорости резания 1000...1200 м/мин обеспечивают высокую производительность обработки.

§ 2.7. СРАВНИТЕЛЬНАЯ ОЦЕНКА РЕЖУЩИХ СВОЙСТВ ИНСТРУМЕНТАЛЬНЫХ МАТЕРИАЛОВ

Режущие свойства инструментов, изготовленных из различных инструментальных материалов, могут быть оценены сравнительным сопоставлением, например, по температуростойкости (рис. 2.6) или по износостойкости (рис. 2.7).

Можно отметить (см. рис. 2.6), что температуростойкость находится в определенном соответствии с другими физико-механическими свойствами – твердостью и прочностью. С ростом последних увеличивается и температуростойкость. Но прямой пропорциональности здесь нет. Так, твердость углеродистых и низколегированных сталей не уступает твердости быстрорежущих сталей, а их прочностные свойства отличаются незначительно. В то же время температуростойкость быстрорежущих сталей более чем в 2,5 раза выше, чем углеродистых и низколегированных сталей. Исключением является также и низкая температуростойкость синтетических ал-

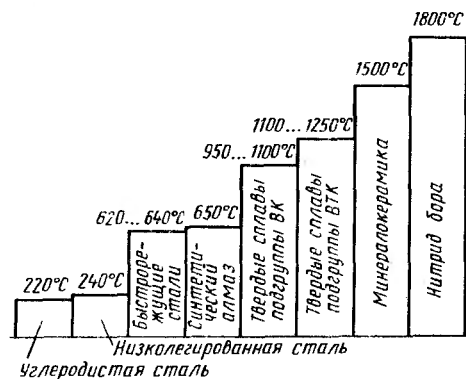


Рис. 2.6. Диаграмма температуростойкости инструментальных материалов

мазов, в то время как по твердости они занимают одно из первых мест среди других инструментальных материалов.

Одной из главных эксплуатационных характеристик режущих свойств инструментальных материалов, которая суммар-

но отражает большинство остальных физико-механических свойств, является износостойкостью B . Из рис. 2.7 видно, что износостойкость инструментальных материалов определяется как их природой и химическим составом, так и скоростью резания v . Среди всех групп инструмен-

тое время рекомендовать их для широкого применения. Более широко поэтому используются стали третьей группы (кривая 3), содержащие 6..9% вольфрама (P6, P6M3, P6M5, P6M5K5, P9, P9K5, P9K10, P9M4K8Ф). Эти стали содержат молибден, кобальт и ванадий.

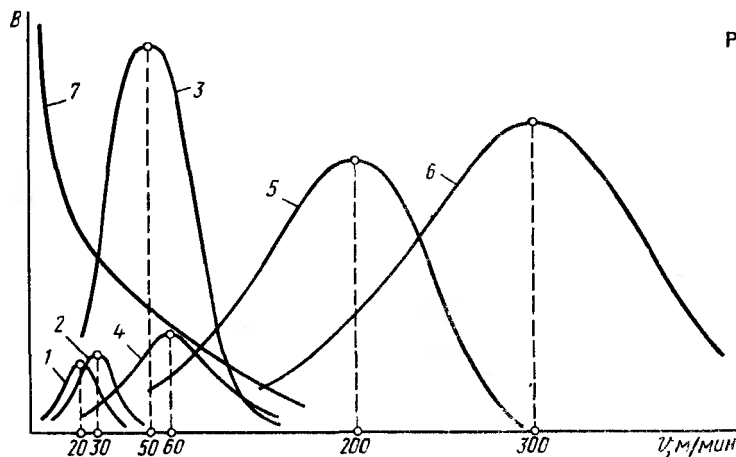


Рис. 2.7. Зависимость износостойкости B инструментальных материалов от скорости резания v :
 1 — углеродистая сталь — сталь 45; 2 — низколегированные стали — сталь 45; 3 — быстрорежущие стали — сталь 45; 4 — твердые сплавы ВК — сталь 45; 5 — твердые сплавы ВТК — сталь 45; 6 — минералокерамика — сталь 45; 7 — твердые сплавы ВК — чугун

тальных материалов наименее износостойки углеродистая (кривая 1) и низколегированная (кривая 2) инструментальные стали. Максимум их износостойкости приходится на скорости резания 20..30 м/мин.

Наиболее износостойки быстрорежущие стали (кривая 3), причем в среднем для этой группы максимум износостойкости имеет место при скоростях резания ≈ 50 м/мин.

При более детальном рассмотрении все марки быстрорежущих сталей по износостойкости могут быть разделены на три группы (рис. 2.8). К первой группе (кривая 1) отнесены стали, которые содержат 4..5% ванадия (P9Ф5, P9K5Ф5, P14Ф4, P10K5Ф5 и др.). Они оказываются наиболее износостойкими в зоне малых скоростей резания ($v < 30$ м/мин). Из этих сталей целесообразно изготовлять развертки, метчики, гребенки, зуборезный инструмент, протяжки. Ко второй группе (кривая 2) отнесены стали, содержащие $\approx 18\%$ вольфрама (P18, P18M, П18M2, P18Ф2). В интервале скоростей резания 30..60 м/мин эти марки имеют наибольшую износостойкость. Однако острый дефицит вольфрама не позволяет в настоя-

Стали третьей группы обладают наибольшей износостойкостью в зоне скоростей резания свыше 60 м/мин. Из них изготовляют все виды металлорежущих инструментов, работающих в условиях больших скоростей резания.

Износостойкость твердых сплавов подгруппы ВК при обработке конструкционных сталей (кривая 4 на рис. 2.7) гораздо ниже износостойкости быстрорежущих сталей. Твердые сплавы подгруппы ВК мало пригодны для обработки сталей. В то же время при обработке чугунов (кривая 7), особенно в зоне малых скоростей резания, износостойкость твердых сплавов этой подгруппы достаточно высока, что и определяет область их основного применения. Только в случаях обработки термообработанных сталей и при прерывистом резании бывает целесообразно использовать сплавы этой подгруппы, причем лучше те, которые имеют повышенное содержание кобальта.

Износостойкость твердых сплавов подгруппы ВТК отражается кривой 5 на рис. 2.7. По абсолютной величине она меньше, чем у быстрорежущих сталей, но расположение максимума соответ-

стует высоким скоростям резания $v \approx 200$ м/мин, что согласуется с их возможностями по температуростойкости. Более подробное рассмотрение износостойкости твердых сплавов этой подгруппы (рис. 2.9) показывает, что увеличение в составе сплава карбидов титана

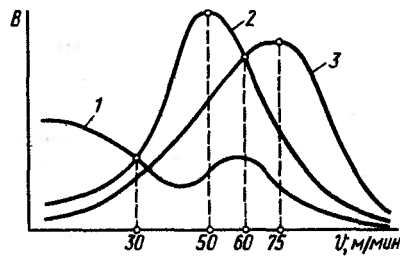


Рис. 2.8. Сравнительная износостойкость быстрорежущих сталей:

1 — высокованадиевые быстрорежущие стали; 2 — высоковольфрамыстые быстрорежущие стали; 3 — средне- и низковольфрамыстые быстрорежущие стали

ведет к смещению максимума износостойкости в сторону больших скоростей резания. Так, при обработке стали 45 увеличение содержания в сплаве карбида титана TiC от 15 до 60% позволяет увеличить скорость резания, соответствующую максимальной износостойкости, в 2 раза. Инструменты, оснащенные пластинками из твердых сплавов подгруппы ВТК, используются для высокопроизводительной обработки конструктивных сталей.

Минералокерамика имеет весьма вы-

сокую износостойкость (кривая 6 на рис. 2.7). При обработке конструктивных сталей максимум износостойкости минералокерамики находится в области скоростей резания порядка 300 м/мин, а при обработке чугунов — ≈ 600 м/мин.

Нитрид бора (эльбор) и синтетический

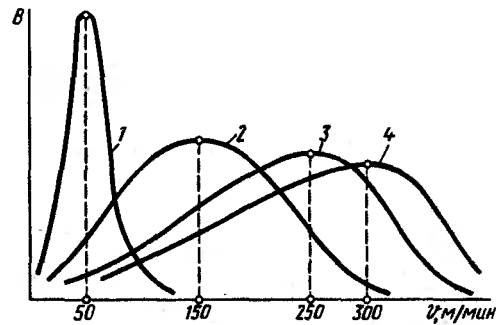


Рис. 2.9. Сравнительная износостойкость твердых сплавов подгруппы ВТК:

1 — быстрорежущие стали; 2 — твердый сплав Т15К6; 3 — твердый сплав Т30К4; 4 — твердый сплав Т60К6

алмаз имеют износостойкость большую, чем все остальные инструментальные материалы. Инструменты, оснащенные этими материалами, способны вести чистовую обработку со скоростями резания до 1000 м/мин.

Разработка новых марок инструментальных материалов неизменно будет вестись по пути повышения рассмотренных двух свойств — температуро- и износостойкости, определяющих режущую способность инструментов.

3 Геометрические параметры режущей части резца и срезаемый слой

§ 3.1. РЕЖУЩАЯ ЧАСТЬ ИНСТРУМЕНТА

КОНСТРУКТИВНЫЕ ЭЛЕМЕНТЫ ИНСТРУМЕНТА. Токарные резцы (рис. 3.1) и металлорежущие инструменты всех других видов имеют соединительную часть (участок l_2) в виде державки или корпуса, а также режущую часть (участок l_1), с помощью которой осуществляется процесс срезания стружки. Режущая часть состоит из одного или нескольких конструктивно обособленных режущих элементов (зубьев), которые могут работать одновременно или последовательно, непрерывно или с перерывами, вступая в работу друг за другом.

Каждый режущий элемент имеет переднюю поверхность и одну или несколько задних поверхностей, из которых одна называется главной задней поверхностью, а остальные – вспомогательными задними поверхностями. Передняя поверхность обращена по ходу относительного рабочего движения в сторону срезаемого слоя на обрабатываемой заготовке. По передней поверхности перемещается образующаяся при резании стружка. Задние поверхности, главная и вспомогательные, обращены в сторону поверхности резания обработанной поверхности. Передняя и задняя поверхности ограничивают материальное тело каждого элемента режущей части инструмента.

Передняя и задняя поверхности, взаимно пересекаясь, образуют соответственно главную и вспомогательную режущие кромки. Точка пересечения главной и вспомогательной режущих кромок носит название вершины режущей части. Режущие кромки и примыкающие к ним контактные поверхности на передней и задней поверхностях в совокуп-

ности образуют лезвия, также соответственно называемые главным лезвием и вспомогательными лезвиями. Преодолевая сопротивление, лезвия врезаются в металл заготовки и на всем пути относительного рабочего движения срезают с нее впереди лежащий слой

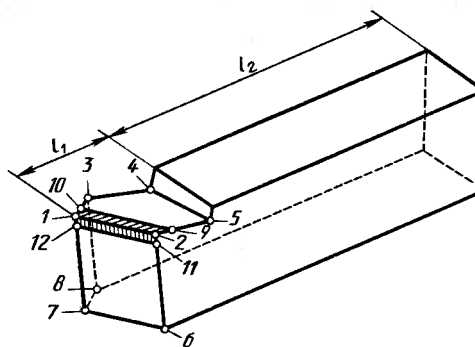


Рис. 3.1. Конструктивные элементы режущей части резца

металла, превращая его в стружку. На всех инструментах лезвия в поперечном сечении имеют форму клина, с одной стороны ограниченного передней, а с другой – задней поверхностью.

РЕЖУЩАЯ ЧАСТЬ ТОКАРНОГО РЕЗЦА. На рис. 3.1 показана режущая часть токарного проходного резца. Она состоит из передней поверхности (контур 1-2-5-4-3-1), главной задней поверхности (контур 1-2-6-7-1) и вспомогательной задней поверхности (контур 1-3-8-7-1). Передняя и главная задняя поверхности в пересечении образуют главную режущую кромку (линия 1-2), а передняя и вспомогательная задняя поверхности – вспомогательную режущую кромку (линия 1-3). Главная и вспомогательная кромки, пересекаясь, образуют вершину резца (точка 1). Основную работу, связанную со срезанием припуска, выполняет главное лезвие, состоящее из главной режущей кромки и примыкающих к ней контактной площадки (заштрихованный контур 1-2-9-10-1) на передней и контактной площадки (заштрихованный контур 1-2-11-12-1) на задней поверхностях. По длине главное лезвие всегда больше вспомогательных.

ГЕОМЕТРИЧЕСКИЕ ПАРАМЕТРЫ РЕЖУЩЕЙ ЧАСТИ. Положение передних и задних поверхностей, главных и вспо-

могательных режущих кромок, образующих режущие элементы (зубья), координируется относительно корпуса инструмента системой угловых размеров, называемых геометрическими параметрами. Конкретные числовые значения геометрических параметров простав-

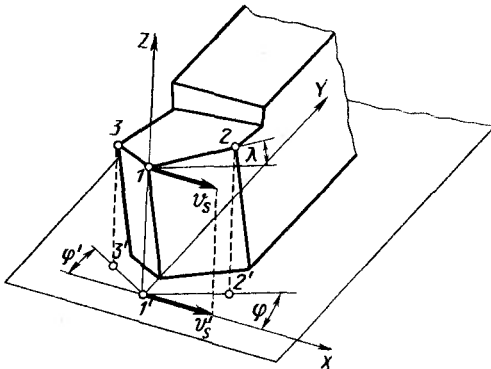


Рис. 3.2. Угловые параметры, определяющие положение главной и вспомогательной режущих кромок

ляются на рабочих чертежах инструментов таким образом, чтобы по ним можно было, во-первых, изготовить режущие элементы (зубья) заданной формы и, во-вторых, проверить точность изготовления всех углов универсальными или специальными контрольно-измерительными инструментами и приборами.

Геометрические параметры, присущие режущим элементам различных инструментов, могут быть рассмотрены на примере проходного токарного резца (рис. 3.2). Режущую часть резца «привяжем» к пространственной прямоугольной системе координат с осями x , y , z . Геометрическая ось резца параллельна оси y , а нижняя опорная плоскость корпуса резца совмещена с горизонтальной плоскостью xz . Принимается условие, что ось вращения обрабатываемой заготовки параллельна оси x и расстояния от этой оси и от точки 1 вершины резца до плоскости xz одинаковы. В этом случае принято говорить, что «резец установлен на высоте оси вращения заготовки» или «резец установлен по центру задней бабки станка». Предполагается также, что при продольной обточке движение подачи со скоростью v_s направ-

лено вдоль оси x для врезания главной режущей кромки в заготовку. Условно исходной точкой приложения вектора скорости подачи принимается вершина резца 1 .

На чертежах положение главной и вспомогательной режущих кромок определяется в координатной плоскости xz (горизонтальной плоскости проекций). Для этого главная и вспомогательная режущие кромки проецируются на эту плоскость. Проекцией главной режущей кромки является линия $1'-2'$, образующая с проекцией вектора скорости подачи v'_s угол φ . Проекция вспомогательной режущей кромки $1'-3'$ образует с линией проекции вектора скорости подачи угол φ_1 . Угол φ и φ_1 называются углами в плане. Таким образом, согласно построению главным углом в плане φ называется угол, измеряемый в горизонтальной координатной плоскости проекцией на нее вектора скорости подачи и проекцией главной режущей кромки. Вспомогательным углом в плане φ_1 называется угол, измеряемый в горизонтальной координатной плоскости между проекцией на нее вспомогательной режущей кромки и линией, на которой лежит вектор скорости подачи.

Главная режущая кромка может быть параллельна или наклонена под некоторым углом к координатной плоскости xz . На рис. 3.3 показаны три возможных положения главной режущей кромки $1-2$. Резцы A , B и B своими нижними опорными плоскостями совмещены с плоскостью xz . Вершины 1 всех резцов лежат на линии $M-M$, параллельной плоскости xz . При этом резцы установлены так, что их главные режущие кромки лежат в плоскости H , перпендикулярной плоскости xz и проходящей через линию $M-M$. У резца A вершина 1 является самой низкой точкой главной режущей кромки, которая оказывается лежащей над горизонтальной линией $M-M$, образуя с ней положительный угол λ . У резца B главная режущая кромка целиком лежит на линии $M-M$, в связи с чем угол $\lambda = 0$. У резца B вершина 1 является точкой главной режущей кромки, наиболее удаленной от координатной плоскости xz — кромка лежит под горизонтальной

линией $M-M$ и образует с ней отрицательный угол λ .

Угол наклона главной режущей кромки λ (см. рис. 3.2) проставляется на чертежах и измеряется между главной режущей кромкой и плоскостью, проходящей через вершину режущей

Углы ϕ и λ однозначно определяют положение в пространстве главной режущей кромки. В свою очередь, она, как линия, принадлежащая передней и главной задней поверхностям, определяет положение их в пространстве. Чтобы полностью задать положение передней и глав-

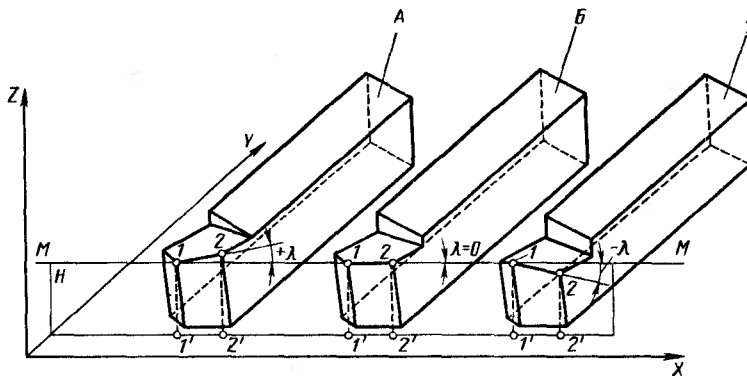


Рис. 3.3
Определение знака угла наклона главной режущей кромки

части параллельно координатной плоскости xy .

Значение угла наклона главной режущей кромки λ оказывает влияние на направление перемещения срезанной стружки по передней поверхности инструмента. Если вершина резца является нижней точкой главной режущей кромки (резец A на рис. 3.3), то срезанная стружка направляется вправо (рис. 3.4, a), т. е. в зону, в которой при обычной компоновке станка нет рукояток управления. Если вершина резца является высшей точкой главной режущей кромки (резец B на рис. 3.3), то срезанная стружка направляется влево (рис. 3.4, b) — в сторону, где сосредоточены рукоятки управления станком. Во избежание травм обслуживающего персонала срезанной стружкой предпочтительнее первый случай положения главной режущей кромки. Руководствуясь этим соображением, угол λ у резца A (см. рис. 3.3) принято считать положительным и давать числовые значения со знаком «+», а на резце B — отрицательным и числовое значение задавать со знаком «-». Могут быть и другие мотивировки для задания того или иного знака угла наклона главной режущей кромки.

ной задней поверхностью на чертежах токарных резцов, необходимо для каждой из них задать еще по одному угловому параметру. Для передней поверхности — это передний угол γ , а для глав-

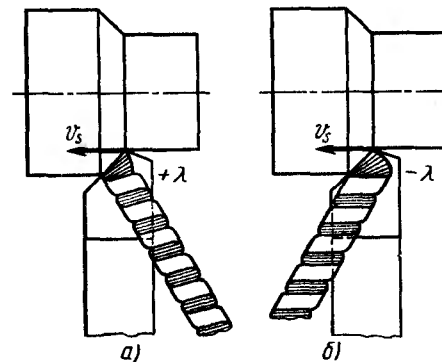


Рис. 3.4. Направление движения срезанной стружки при положительном (a) и отрицательном (b) угле наклона главной режущей кромки

ной задней поверхности — главный задний угол α .

Передний угол γ и главный задний угол α измеряются в сечении режущей части резца вертикальной главной секущей плоскостью $A-A$ (рис. 3.5),

перпендикулярной проекции главной режущей кромки на горизонтальную координатную плоскость.

Передний угол γ измеряется в главной секущей плоскости между линиями пересечения ее с передней поверхностью и горизонтальной плоскостью.

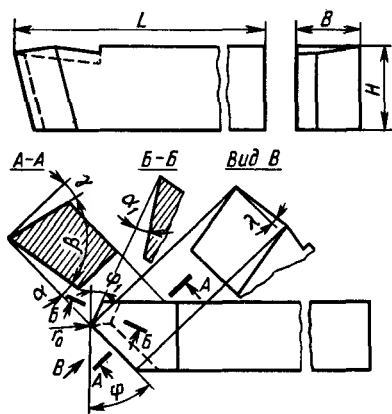


Рис. 3.5. Простановка угловых параметров режущей части резца на рабочих чертежах

Главный задний угол α измеряется в главной секущей плоскости между линиями пересечения ее с главной задней поверхностью и вертикальной плоскостью.

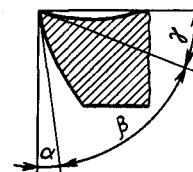
Положение передней поверхности относительно главной задней поверхности определяет форму клина режущей части и может быть охарактеризовано углом заострения β (рис. 3.5), который измеряется в главной секущей плоскости между линиями пересечения ее с передней и главной задней поверхностями. Таким образом, согласно данным выше определениям, $\alpha + \beta + \gamma = 90^\circ$, а при заданных α и γ угол заострения $\beta = 90^\circ - (\alpha + \gamma)$.

Положение передней поверхности и угол ϕ_1 (рис. 3.5) однозначно определяют положение вспомогательной режущей кромки. Для полного определения положения вспомогательной задней поверхности используют вспомогательный задний угол α_1 , лежащий в сечении режущей части резца вертикальной вспомогательной секущей плоскостью $B-B$, перпендикулярной проекции вспомогательной

режущей кромки на горизонтальную координатную плоскость.

Вспомогательный задний угол α_1 измеряется во вспомогательной секущей плоскости между линиями пересечения ее вспомогательной задней поверхностью и вертикальной плоскостью.

Рис. 3.6. Измерение заднего угла α и переднего угла γ на криволинейных передней и задней поверхностях



На рис. 3.5 показан пример чертежа простейшего токарного резца в трех проекциях с проставленными на нем угловыми параметрами в буквенном обозначении. Правила простановки на чертежах геометрических параметров режущей части резцов или отдельных режущих элементов (зубьев) распространяются и на другие виды металлорежущих инструментов.

Для некоторых видов токарных работ требуются резцы с более сложной формой режущей части, например с криволинейными передней и задними поверхностями или с дополнительными конструктивными элементами. Если передняя и задняя поверхности криволинейны, то углы α , α_1 , β и γ измеряются от касательных линий, проведенных к криволинейным линиям сечения в точке, принадлежащей режущей кромке (рис. 3.6).

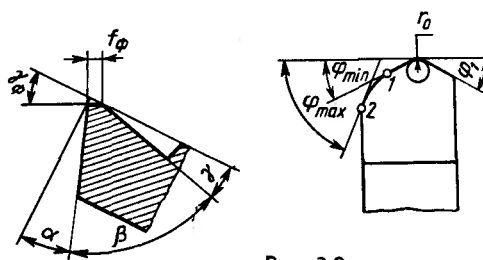


Рис. 3.7. Геометрические параметры фаски на режущей кромке

Рис. 3.8. Радиус закругления r_0 вершины резца и углы в' плане на криволинейной режущей кромке

На режущей кромке может быть выполнена фаска шириной f_ϕ под углом γ_ϕ (рис. 3.7). Вершина реза в точке сопряжения главной и вспомогательной режущих кромок, а также ребро, образованное пересечением главной и вспомогательной задних поверхностей, закругляется по радиусу закругления вершины r_0 (рис. 3.8). Режущие кромки могут быть криволинейны, и тогда углы в плане переменны в каждой точке режущего лезвия. На рис. 3.8 показана режущая часть резца с криволинейной главной режущей кромкой. Главный угол в плане увеличивается от φ_{\min} в точке 1 до φ_{\max} в точке 2.

§ 3.2. СЕЧЕНИЕ СРЕЗАЕМОГО СЛОЯ

НОМИНАЛЬНОЕ ПОПЕРЕЧНОЕ СЕЧЕНИЕ. Форма и размеры сечения срезаемого слоя зависят от принципиальной кинематической схемы резания, на основе которой осуществляются движения резания и определяется расположение режущих элементов инструмента. При продольном точении резцом размеры поперечного сечения срезаемого слоя измеряются в плоскости, проходящей через ось вращения обрабатываемой заготовки.

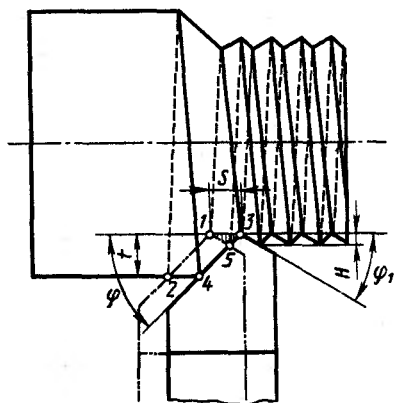


Рис. 3.9. Остаточное сечение срезаемого слоя на обработанной поверхности

На рис. 3.9 показано произвольное мгновенное рабочее положение режущей части резца с главным углом в плане φ и вспомогательным углом в плане φ_1 ,

срезающей слой металла глубиной t . Рабочее положение, которое резец займет, когда заготовка совершит ровно один оборот, показано штрихпунктирной линией и смещено влево на размер подачи S . Контур 1-2-4-3-1, образованный наложением на плоскость чертежа двух мгновенных положений резца, занимаемых им с разницей в один оборот заготовки, а также обрабатываемой и обработанной поверхностями заготовки, представляет собой номинальное поперечное сечение A_n срезаемого слоя.

ДЕЙСТВИТЕЛЬНОЕ И ОСТАТОЧНОЕ ПОПЕРЕЧНОЕ СЕЧЕНИЕ. Поперечное сечение фактически срезаемого слоя ограничено контуром 1-2-4-5-1, так как вспомогательная режущая кромка расположена на линии 1-5 под вспомогательным углом в плане φ_1 . Контур 1-2-4-5-1 фактически срезаемого слоя называется действительным поперечным сечением A_d . Контур 1-5-3-1 не может быть срезан резцом и остается на обработанной поверхности заготовки как поперечное сечение винтового гребня. Этот контур называется остаточным сечением стружки ΔA . Из построения на рис. 3.9 следует, что $A_d = A_n - \Delta A$.

Площадь остаточного сечения стружки ΔA относительно мала и составляет около 1% от площади номинального сечения A_n . Поэтому остаточное сечение ΔA в технических расчетах не учитывается и за расчетное поперечное сечение срезаемого слоя принимается номинальное сечение A_n .

ВЫСОТА ОСТАТОЧНОГО СЕЧЕНИЯ. Шероховатость обработанной поверхности зависит от высоты H остаточного сечения стружки ΔA (рис. 3.9). Чем больше величина H , тем более шероховата обработанная поверхность. В свою очередь, высота H зависит от главного угла в плане φ (рис. 3.10, а), вспомогательного угла в плане φ_1 (рис. 3.10, б), подачи S (рис. 3.10, в) и радиуса закругления вершины r_0 (рис. 3.10, г). Высота H остаточного сечения ΔA увеличивается (от H' до H'') с ростом главного угла в плане (от φ' до φ''), вспомогательного угла в плане (от φ_1' до φ_1'') и подачи (от S' до S'') и, на-

оборот, увеличение радиуса закругления вершины (от $r'_0 = 0$ до r''_0) вызывает уменьшение высоты остаточного сечения. Рассмотрение влияния указанных параметров на высоту H позволяет сделать вывод, что для получения менее шероховатых обработанных поверхностей

ми — толщиной и шириной срезаемого слоя. Толщина срезаемого слоя обозначается буквой a и определяется в каждой точке режущего лезвия как расстояние между двумя последующими положениями главной режущей кромки, занимаемыми через один цикл главного

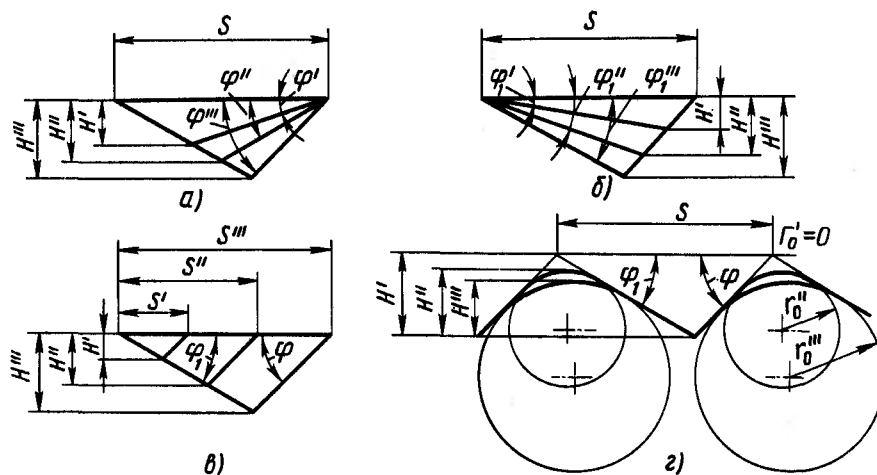


Рис. 3.10. Влияние геометрических параметров φ , φ_1 , S , r_0 на размер высоты H гребешков остаточного сечения

необходимо обрабатывать заготовки с меньшими подачами S , возможно меньшими углами в плане φ и φ_1 и возможно большим радиусом r_0 вершины резца.

движения, в направлении, перпендикулярном главной режущей кромке в рассматриваемой точке. Если главная режущая кромка прямолинейна (рис. 3.11), то толщина срезаемого слоя представляет собой высоту параллелограмма. Ширина

§ 3.3. ТОЛЩИНА И ШИРИНА СРЕЗАЕМОГО СЛОЯ

ПЛОЩАДЬ ПОПЕРЕЧНОГО СЕЧЕНИЯ. Площадь поперечного сечения срезаемого слоя, имеющего форму, близкую к параллелограмму (рис. 3.11), является функцией подачи S (основание параллелограмма сечения) и глубины резания t (высота параллелограмма сечения).

Обе эти величины являются производственными параметрами, посредством которых удобно рассчитывать и назначать режимы резания.

Сопротивление металла срезаемого слоя пластическому деформированию и образованию стружки определяется также физическими размерными параметрами

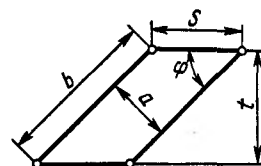


Рис. 3.11. Площадь срезаемого слоя

срезаемого слоя обозначается буквой b и определяется как длина стороны сечения срезаемого слоя, образованной главной режущей кромкой (основания параллелограмма на рис. 3.11).

ВЗАИМОСВЯЗЬ МЕЖДУ ТОЛЩИНОЙ И ШИРИНОЙ СРЕЗАЕМОГО СЛОЯ И ПОДАЧЕЙ И ГЛУБИНОЙ РЕЗАНИЯ. Из схемы на рис. 3.11 следует, что толщина срезаемого слоя

(3.1)

$$a = S \sin \varphi,$$

а ширина срезаемого слоя

(3.2)

$$b = t / \sin \varphi,$$

где φ — главный угол в плане.

В обычных условиях резания $S < t$, а согласно определению $a < b$. Однако иногда, когда главный угол в плане $\varphi = 90^\circ$, имеют место равенства $a = S$ и $b = t$. В практике обработки металлов резанием могут быть также случаи, когда в целях одновременного повышения производительности труда и уменьшения шероховатости обработанной поверхности чистовая обточка ведется широкими резцами (рис. 3.12) с большими подачами, превышающими глубину резания. В этих условиях устанавливается следующая закономерность: толщина срезаемого слоя численно равна глубине резания ($a = t$), а ширина срезаемого слоя равна подаче ($b = S$).

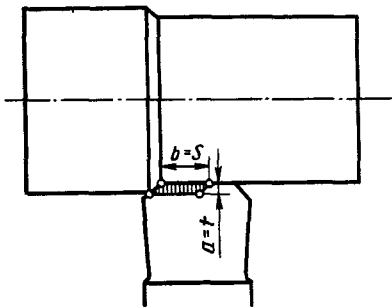


Рис. 3.12. Размеры поперечного сечения срезаемого слоя при чистовом точении

Во всех рассмотренных случаях площадь номинального поперечного сечения срезаемого слоя

(3.3)

$$A = ab = St$$

принимается для технических расчетов.

§ 3.4. ОСЕВЫЕ И РАДИАЛЬНЫЕ УГЛЫ РЕЖУЩЕЙ ЧАСТИ РЕЗЦА

Помимо передних и задних углов в сечении $A-A$ (см. рис. 3.5) часто возникает необходимость знать взаимосогласованные значения передних и задних углов в сечениях как вдоль, так и поперек геометрической оси корпуса резца. Для этого резцы рассматриваются в системе координат xuz . Обычно нижнюю опорную плоскость резца совмещают с плоскостью xu , а геометрическую ось его корпуса располагают вдоль оси u .

Пусть резец, изображенный на рис. 3.5, отнесен к координатной системе xuz (рис. 3.13). Передний угол γ и главный задний угол α показаны на рис. 3.5 и 3.13 в сечении $A-A$. Угол γ определяет наклон передней поверхности к горизонтальной плоскости, а угол α — наклон главной задней поверхности к вертикальной плоскости. Но те же положения обеих поверхностей могут быть определены угловыми размерами в других сечениях, например во взаимно перпендикулярных сечениях $B-B$ и $V-V$ (рис. 3.13).

Секущая плоскость $V-V$ параллельна координатной плоскости xz , т. е. оси обрабатываемой заготовки и направлению движения осевой (продольной) подачи D_S . Это послужило основанием называть лежащие в сечении $V-V$ углы осевым передним углом γ_0 и осевым задним углом α_0 .

Секущая плоскость $B-B$ параллельна координатной плоскости uz , т. е. геометрической оси корпуса резца и направлению движения поперечной подачи D_{S_n} , направленной по радиусу заготовки. Поэтому лежащие в сечении $B-B$ углы называют радиальным передним углом γ_r и радиальным задним углом α_r . Значения передних и задних углов в сечениях $A-A$, $B-B$ и $V-V$ резца взаимосвязаны при любых значениях угла наклона главной режущей кромки λ .

Сечения $A-A$, $B-B$ и $V-V$ проходят через произвольную точку M главной режущей кромки 1-2. На рассто-

янии l_1 от точки M проводим вертикальную секущую плоскость $\Gamma - \Gamma$ параллельно проекции главной режущей кромки на горизонтальную плоскость. Линия пересечения $1'-2'$ передней поверхности резца с плоскостью $\Gamma - \Gamma$ параллельна главной режущей кромке $1-2$ и на-

Определяемое в сечении $B - B$ значение осевого переднего угла выражается уравнением

$$(3.5) \quad \operatorname{tg} \gamma_0 = (H + l_3 \operatorname{tg} \lambda) / l_2.$$

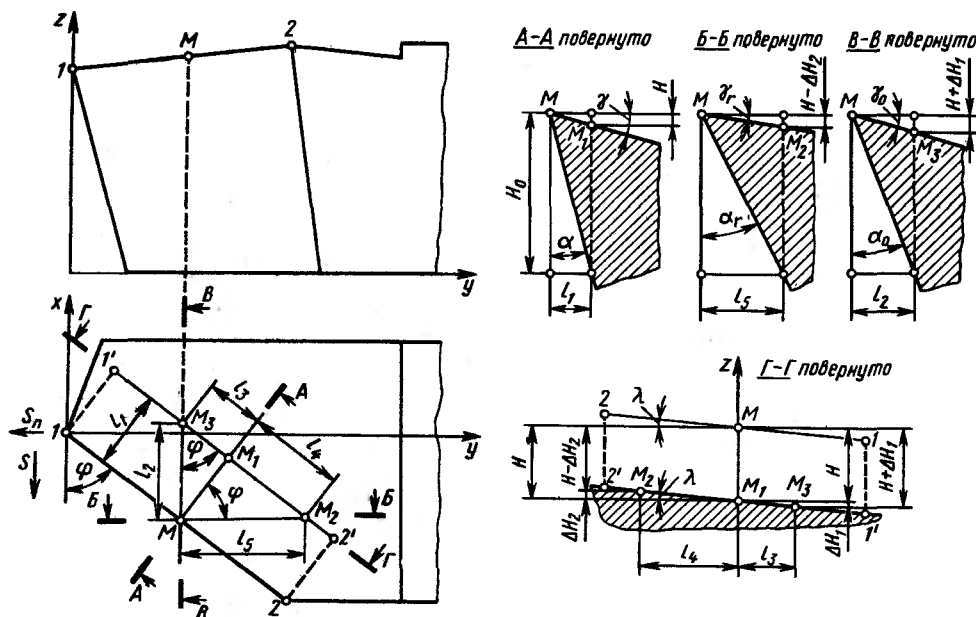


Рис. 3.13. Расчетная схема вывода уравнений значений передних и задних углов, измеряемых в трех плоскостях

клонена к горизонтальной плоскости под углом λ (на рис. 3.13 $\lambda > 0$). Если передний угол $\gamma > 0$, то в сечении $\Gamma - \Gamma$ линия $1'-2'$ и лежащая на нем точка M_1 оказываются расположенными ниже главной режущей кромки $1-2$ и лежащей на ней точки M . В сечении $A - A$ (рис. 3.13) занижение H связано с передним углом γ соотношением

$$(3.4) \quad \operatorname{tg} \gamma = H / l_1.$$

След $1'-2'$ пересекается с плоскостью $B - B$ в точке M_3 . Поскольку линия $1'-2'$ наклонена под углом $\lambda > 0$ к горизонтальной плоскости, точка M_3 лежит ниже точки M_1 на размер ΔH_1 , который можно найти в сечении $\Gamma - \Gamma$ как $\Delta H_1 = l_3 \operatorname{tg} \lambda$. Таким образом, точка M_3 лежит ниже точки M на размер $H + \Delta H_1 = H + l_3 \operatorname{tg} \lambda$.

Совместным решением уравнений (3.4) и (3.5) исключаем размер H :

$$(3.6) \quad \operatorname{tg} \gamma_0 = (l_1 \operatorname{tg} \gamma + l_3 \operatorname{tg} \lambda) / l_2.$$

Из рис. 3.13 следует, что $l_1 / l_2 = \sin \varphi$ и $l_3 / l_2 = \cos \varphi$. Подставляя эти выражения в уравнение (3.6), получаем зависимость, выражающую для данного угла в плане φ и угла наклона главной режущей кромки λ соотношение переднего угла γ и осевого переднего угла γ_0 :

$$(3.7) \quad \operatorname{tg} \gamma_0 = \operatorname{tg} \gamma \sin \varphi + \operatorname{tg} \lambda \cos \varphi;$$

$$(3.8) \quad \operatorname{tg} \gamma = \operatorname{tg} \gamma_0 / \sin \varphi - \operatorname{tg} \lambda \operatorname{ctg} \varphi.$$

При тех же углах $\gamma > 0$ и $\lambda > 0$ в сечении $\Gamma - \Gamma$ точка M_2 находится выше точки M_1 на размер $\Delta H_2 =$

$= l_4 \operatorname{tg} \lambda$ и ниже точки M на размер $H - \Delta H_2 = H - l_4 \operatorname{tg} \lambda$. В сечении $B - B$ размер радиального переднего угла выражается уравнением

(3.9)

$$\operatorname{tg} \gamma_r = (H - l_4 \operatorname{tg} \lambda) / l_5.$$

Совместным решением уравнений (3.4) и (3.9) получаем

(3.10)

$$\operatorname{tg} \gamma_r = (l_1 \operatorname{tg} \gamma - l_4 \operatorname{tg} \lambda) / l_5.$$

Из вида в плане рис. 3.13 следует, что $l_1 / l_5 = \cos \varphi$ и $l_4 / l_5 = \sin \varphi$. При подстановке этих отношений в уравнение (3.10) получаем зависимость, выражающую соотношение радиального переднего угла γ_r и переднего угла γ :

(3.11)

$$\operatorname{tg} \gamma_r = \operatorname{tg} \gamma \cos \varphi - \operatorname{tg} \lambda \sin \varphi;$$

(3.12)

$$\operatorname{tg} \gamma = \operatorname{tg} \gamma_r / \cos \varphi + \operatorname{tg} \lambda \operatorname{tg} \varphi.$$

Аналогично выводят уравнения, связывающие главный задний угол α , осевой задний угол α_0 и радиальный задний угол α_r . В сечении $A - A$ (рис. 3.13) значение главного заднего угла α выражается уравнением

(3.13)

$$\operatorname{tg} \alpha = l_1 / H_0.$$

В сечении $B - B$ угол α_0 получают из уравнения

(3.14)

$$\operatorname{tg} \alpha_0 = l_2 / H_0.$$

Так как секущие плоскости $A - A$, $B - B$ и $V - V$ проходят через точку M , то размер H_0 во всех сечениях одинаков и из уравнений (3.13) и (3.14) получаем

$$\operatorname{tg} \alpha = l_1 \operatorname{tg} \alpha_0 / l_2,$$

или

(3.15)

$$\operatorname{tg} \alpha = \operatorname{tg} \alpha_0 \sin \varphi.$$

Осевой задний угол α_0 можно найти из уравнения

(3.16)

$$\operatorname{tg} \alpha_0 = \operatorname{tg} \alpha / \sin \varphi.$$

В сечении $B - B$ для радиального заднего угла α_r справедлива формула

(3.17)

$$\operatorname{tg} \alpha_r = l_5 / H_0.$$

Рассматривая совместно уравнения (3.13) и (3.17) и исключая размер H_0 , получаем

$$\operatorname{tg} \alpha = l_1 \operatorname{tg} \alpha_r / l_5.$$

Из вида в плане рис. 3.13 видно, что $l_1 / l_5 = \cos \varphi$. Следовательно,

(3.18)

$$\operatorname{tg} \alpha = \operatorname{tg} \alpha_r \cos \varphi;$$

(3.19)

$$\operatorname{tg} \alpha_r = \operatorname{tg} \alpha / \cos \varphi.$$

4 Коррекция погрешностей установки резца

§ 4.1. ЗАВИСИМОСТЬ УГЛОВЫХ ГЕОМЕТРИЧЕСКИХ ПАРАМЕТРОВ РЕЗЦА ОТ УСЛОВИЙ ЕГО ЗАКРЕПЛЕНИЯ НА СУППОРТЕ СТАНКА

ПРИЧИНЫ ИЗМЕНЕНИЯ ГЕОМЕТРИЧЕСКИХ ПАРАМЕТРОВ РЕЖУЩЕЙ ЧАСТИ РЕЗЦОВ. Все размеры угловых геометрических параметров режущей части резца проставляют на рабочем чертеже. При этом предполагается, что: 1) вершина резца установлена на высоте оси вращения заготовки; 2) геометрическая ось резца строго перпендикулярна оси вращения заготовки; 3) вектор скорости подачи v_s направлен вдоль оси вращения заготовки, т. е. перпендикулярно геометрической оси резца. В соответствии с чертежом разрабатывают технологию изготовления резца и проверяют размеры всех угловых геометрических параметров режущей части. При этом угловые параметры, указанные на чертеже, сохраняют свои истинные значения только в том случае, если пространственное положение резца при эксплуатации соответствует указанным выше условиям их изображения на чертеже. Любые отклонения от этих условий, происходящие случайно или преднамеренно, приводят к изменению значений одного или нескольких угловых геометрических параметров. По влиянию на ход процесса резания изменения углов равнозначны замене резца исходной конструкции другим резцом, имеющим иную форму и геометрические параметры режущей части.

Изменение геометрических параметров, выполненных на резце при заточке, может происходить по следующим причинам: 1) в результате погрешностей

установки и закрепления инструмента на станке относительно положения, предусмотренного рабочим чертежом инструмента: при этом угловые размеры, как проставляемые на чертеже, так и получаемые при установке с погрешностью, рассматриваются в статике и являются статическими угловыми параметрами; 2) в результате кинематических особенностей относительных движений инструмента и обрабатываемой заготовки: эти параметры существуют непосредственно в процессе резания и называются кинематическими угловыми параметрами; 3) в результате износа контактных поверхностей главного режущего лезвия: при этом вызванные износом изменения имеют возрастающий и необратимый характер и могут быть устранены только при переточке режущей части.

Ниже изложены вопросы, связанные с изменением угловых параметров режущей части, вызванным погрешностями установки и закрепления резцов. Среди последних наиболее часто на практике встречаются поворот резца вокруг вертикальной оси, а также смещение вершины резца вверх или вниз относительно оси вращения заготовки.

ПОВОРОТ ГЕОМЕТРИЧЕСКОЙ ОСИ РЕЗЦА ВОКРУГ ВЕРТИКАЛЬНОЙ ОСИ. На рис. 4.1, а показано положение проходного резца, когда геометрическая ось его корпуса перпендикулярна оси обрабатываемой заготовки. В этом положении резец имеет главный угол в плане φ и вспомогательный угол в плане φ_1 , совпадающие по значению с указанными на чертеже.

На рис. 4.1, б тот же резец повернут вокруг точки O по ходу часовой стрелки на угол ω_1 . Поворот оси корпуса резца по часовой стрелке приводит к изменению углов в плане — уменьшению главного угла в плане φ и увеличению вспомогательного угла в плане φ_1 . Таким образом, фактические установочные углы в плане в этом случае определяются по формулам:

$$\varphi_y = \varphi - \omega_1; \quad \varphi_{1y} = \varphi_1 + \omega_1.$$

При повороте оси резца вокруг точки O против хода часовой стрелки на угол

ω_2 (рис. 4.1, в) главный угол в плане φ увеличивается, а вспомогательный угол в плане φ_1 уменьшается. Установочные углы в плане соответственно равны: $\varphi_y = \varphi + \omega_2$; $\varphi_{1y} = \varphi_1 - \omega_2$.

Поворот геометрической оси резца

точно соответствуют заданным чертежом угловым размерам.

Рассмотрим случай, когда у резца с углом наклона главной режущей кромки $\lambda = 0$ при установке на суппорте станка вершина оказывается выше оси O вращения заготовки на высоту H (рис.

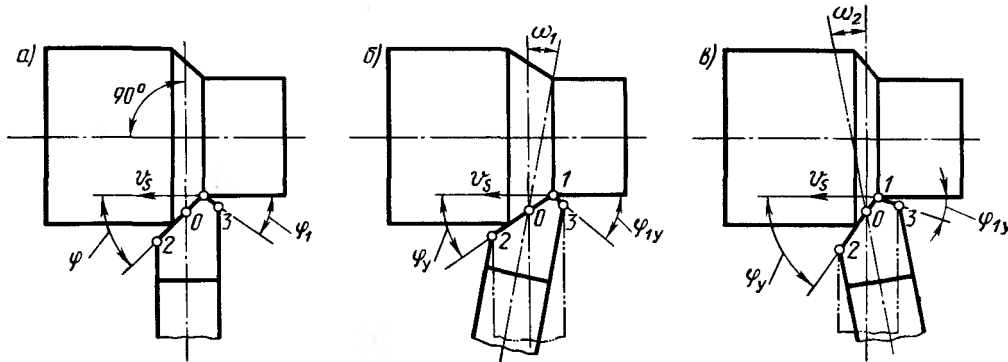


Рис. 4.1. Изменение установочных углов на плане φ_y и φ_{1y} при повороте резца вокруг вертикальной оси

вокруг вертикальной линии, проходящей через точку O , не изменяет другие угловые геометрические параметры — угол наклона главной режущей кромки λ , передний угол γ и главный задний угол α .

СМЕЩЕНИЕ ВЕРШИНЫ РЕЗЦА В ВЕРТИКАЛЬНОМ НАПРАВЛЕНИИ.

Установка вершины резца выше или ниже оси вращения заготовки, так же как поворот геометрической оси корпуса вокруг вертикальной оси, автоматически приводит к изменению фактической геометрии режущей части, причем в этом случае изменяются все угловые параметры — φ , φ_1 , λ , γ и α .

Исходное (идеальное) положение резца, заданного рабочим чертежом, показано на рис. 4.2, а. Режущая кромка 1_a-2_a горизонтальна и лежит на линии, проходящей через центр O вращения заготовки. Векторы скорости v во всех точках главной режущей кромки направлены вертикально, как показано для точки 1_a . Линия 1_a-4_a , как указано в § 3.4, лежит на главной задней поверхности и с вертикальной линией, на которой лежит вектор скорости v в точке 1_a , образует радиальный задний угол α_r , рассчитываемый по уравнению (3.19). В этом исходном положении все значения его установочных геометрических параметров

4.2, б). (На практике регулировка положения вершины токарного резца по центру задней бабки станка, а также установка выше или ниже оси O заготовки производится подкладыванием под нижнюю опорную плоскость резца одной или нескольких плоских пластин разной толщины.) Так как мы рассматриваем случай параллельного перемоса, то кромка 1_6-2_6 на рис. 4.2, б остается горизонтальной. В то же время, поскольку точка 1_6 переместилась по окружности заготовки в новое положение, вектор скорости v , всегда касательный к этой окружности, оказался повернутым против хода часовой стрелки на угол ϵ . На столько же уменьшился и радиальный задний угол установочный размер которого стал равен

$$\alpha_{ry} = \alpha_r - \epsilon.$$

Чтобы наглядно представить влияние установки вершины резца выше оси O на его угловые параметры, мысленно повернем заготовку и резец, сохраняя их взаимное относительное расположение, по ходу часовой стрелки вокруг оси заготовки на угол ϵ . При этом (рис. 4.2, в) вершина резца окажется в точке 1_a , лежащей на уровне оси вращения заготовки. Так как на токарных станках

суппорты имеют только горизонтальные опорные поверхности для установки резцов, мысленно заменим наклонную державку горизонтальной, оставляя без изменения режущую часть, и получим резец, изображенный на рис. 4.2, г. Этот резец имеет геометрию режущей части, получен-

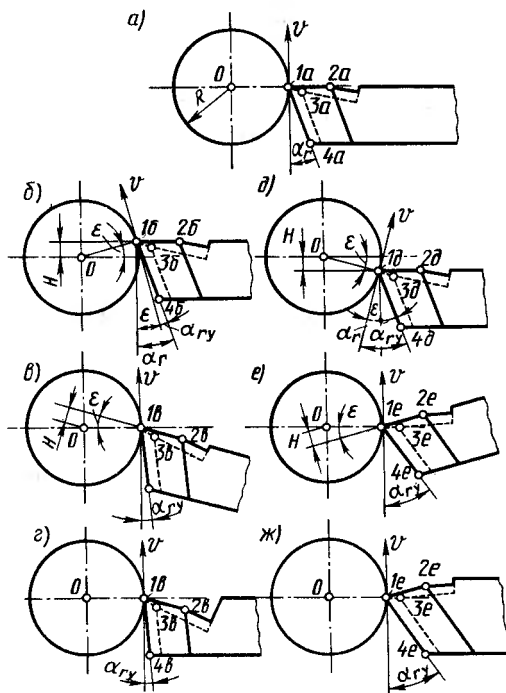


Рис. 4.2. Изменение установочных углов α_{ry} при вертикальном смещении вершины резца

ную при заточке, вершина его расположена на высоте оси вращения заготовки, а расположение режущей части относительно заготовки аналогично рис. 4.2, б. Сопоставляя рис. 4.2, а и рис. 4.2, г, можно видеть, что новый мысленно «сконструированный» нами резец заметно отличается по форме режущей части от исходного.

Используя тот же прием, на рис. 4.2, д, е, ж можно проследить трансформацию режущей части резца при установке вершины резца ниже оси вращения заготовки. Вектор скорости v поворачивается по ходу часовой стрелки и это приводит к увеличению радиального заднего угла до значения α_{ry} . Можно от-

метить также, что если установка вершины резца выше оси O ведет к уменьшению угла наклона главной режущей кромки ($\lambda_y < \lambda$), то при установке вершины резца ниже оси O этот угол увеличивается ($\lambda_y > \lambda$). Приводя в обоих рассмотренных случаях к значительным изменениям геометрических параметров, установка резца выше или ниже оси вращения заготовки равнозначна изменению конструкции его режущей части.

Все изменившиеся установочные угловые параметры режущей части при смещении вершины резца в вертикальном направлении являются функцией исходных угловых величин φ , φ_1 , λ , γ и α , а также вертикального смещения H . Все установочные углы имеют общие с исходными углами определения и рассчитываются по тем же уравнениям.

§ 4.2. РАСЧЕТЫ УГЛОВЫХ ПАРАМЕТРОВ РЕЗЦА ПРИ НАЛИЧИИ ПОГРЕШНОСТЕЙ УСТАНОВКИ

РАСЧЕТ ГЛАВНОГО УГЛА В ПЛАНЕ ПРИ ВЕРТИКАЛЬНОМ СМЕЩЕНИИ ВЕРШИНЫ. Сначала рассмотрим частный случай, когда угол наклона главной режущей кромки $\lambda = 0$. На рис. 4.3, а резец своей главной режущей кромкой 1_a-2_a установлен на высоте оси вращения заготовки. В этом исходном положении на виде резца в плане (рис. 4.3, г) главная режущая кромка проецируется как линия $1'_a-2'_a$ и согласно определению образует с линией, перпендикулярной геометрической оси резца, главный угол в плане φ .

При установке резца на суппорте станка так, что его вершина поднимается над осью O заготовки (рис. 4.3, б), угол ϵ поворота вектора скорости v зависит как от размера смещения, так и от радиуса заготовки:

$$(4.1) \quad \sin \epsilon = H/R.$$

Повернем мысленно, как в предыдущем параграфе, заготовку и резец вокруг оси

О по ходу часовой стрелки, пока вершина резца не окажется на уровне оси вращения заготовки (рис. 4.3, в). Главная режущая кромка занимает наклонное под углом ε положение $1'_\varepsilon-2'_\varepsilon$. Спроецировав главное режущее лезвие, находящееся в новом положении, на вид в пла-

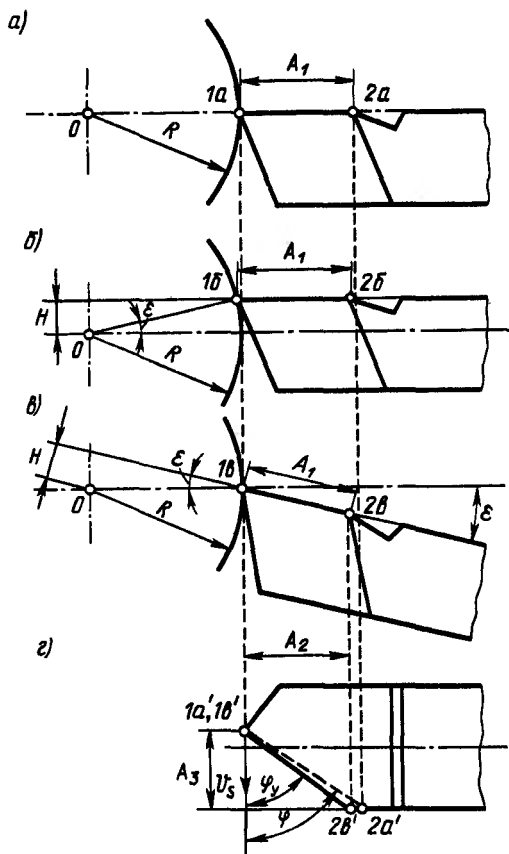


Рис. 4.3. Изменение установочного главного угла в плане φ_y при вертикальном смещении вершины резца с углом $\lambda = 0$

не (рис. 4.3, г) и получив проекцию главной режущей кромки $1'_\varepsilon-2'_\varepsilon$, можно видеть, что смещение вершины резца на высоту H относительно оси вращения O , равнозначное повороту режущей части резца на угол ε , приводит к уменьшению главного угла в плане ($\varphi_y < \varphi$).

Из геометрических построений на рис. 4.3 следует, что $\operatorname{tg} \varphi_y = A_2/A_3$; $\operatorname{tg} \varphi = A_1/A_3$.

Поделив правые и левые части этих равенств, получим

$$(4.2) \quad \operatorname{tg} \varphi_y / \operatorname{tg} \varphi = A_2/A_1.$$

Так как $A_2 = A_1 \cos \varepsilon$, то, подставив в формулу (4.2) вместо A_2 его зна-

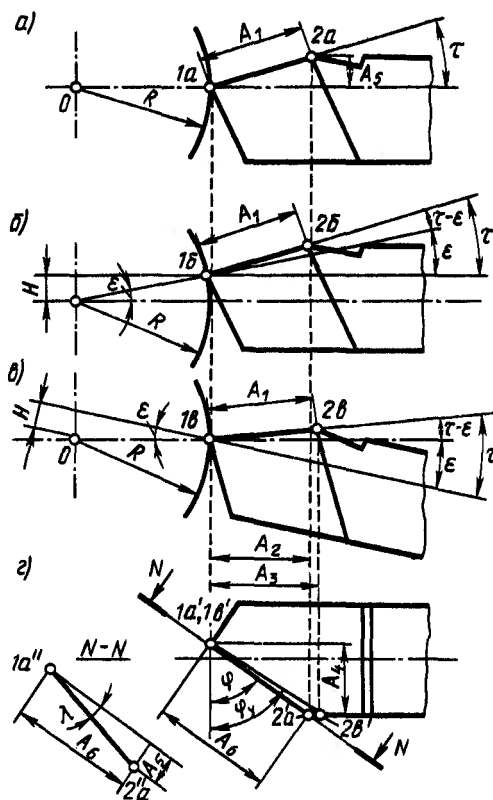


Рис. 4.4. Изменение установочного главного угла в плане φ_y при вертикальном смещении вершины резца с углом $\lambda \neq 0$

чение и разрешив уравнение относительно $\operatorname{tg} \varphi_y$, получаем коррекционное уравнение

$$(4.3) \quad \operatorname{tg} \varphi_y = \operatorname{tg} \varphi \cos \varepsilon.$$

Теперь рассмотрим общий случай, когда угол $\lambda \neq 0$. На рис. 4.4, а показано исходное положение резца с вершиной, расположенной на высоте оси вращения заготовки. Проекция главной режущей кромки 1_a-2_a при $\lambda > 0$ лежит над горизонтальной линией, проходящей через

ось O , и образует с ней угол τ . Его значение может быть определено из построений, приведенных на рис. 4.4. В натуральную величину главная режущая кромка $1''_a-2''_a$ и угол ее наклона λ проектируются в сечении $N-N$ (рис. 4.4, z), откуда $\operatorname{tg} \lambda = A_5/A_6$. Из рис. 4.4, a $\operatorname{tg} \tau = A_5/A_2$, а из вида в плане $\sin \varphi = A_2/A_6$. Из этих зависимостей получаем

(4.4)

$$\operatorname{tg} \tau = \operatorname{tg} \lambda / \sin \varphi.$$

При смещении вершины такого реза относительно оси заготовки на высоту H (рис. 4.4, b) можно провести мысленный поворот реза аналогично изложенному выше и установить, что при этом резание фактически осуществляется резцом, режущая часть которого изображена на рис. 4.4, $в$. Проекция главной режущей кромки занимает теперь положение $1'_a-2'_a$ и образует с горизонтальной линией угол $(\tau - \varepsilon)$. На виде реза в плане (рис. 4.4, z) главная режущая кромка проектируется как линия $1'_a-2'_a$, которая составляет с осью заготовки угол $\varphi_y > \varphi$. Из вида в плане получаем также, что $\operatorname{tg} \varphi_y = A_3/A_4$ и $\operatorname{tg} \varphi = A_2/A_4$, откуда

(4.5)

$$\operatorname{tg} \varphi_y = (A_3/A_2) \operatorname{tg} \varphi.$$

Подставив выражения $A_2 = A_1 \cos \tau$ и $A_3 = A_1 \cos(\tau - \varepsilon)$ в уравнение (4.5), получаем коррекционное уравнение

(4.6)

$$\operatorname{tg} \varphi_y = \operatorname{tg} \varphi \cos(\tau - \varepsilon) / \cos \tau.$$

Уравнение (4.6) является общим и включает в себя случай, когда $\lambda = 0$. Действительно, если угол $\lambda = 0$, то по формуле (4.4) угол $\tau = 0$ и уравнение (4.6) преобразуется в ранее полученное уравнение (4.3). В то же время, если $H = 0$, то по формуле (4.1) угол $\varepsilon = 0$ и $\varphi_y = \varphi$. Уравнение (4.6) универсально и определяет значение установочного угла в плане φ_y также для случаев, когда резы имеют углы наклона главной режущей кромки $\lambda < 0$ и вершина реза установлена ниже оси вращения заготовки. При этом если величины λ и H имеют противоположные знаки, то всегда $\varphi_y < \varphi$, а если знаки величин

λ и H одинаковы, то, если $|\tau - \varepsilon| > |\tau|$, получаем $\varphi_y > \varphi$.

РАСЧЕТ УГЛА НАКЛОНА ГЛАВНОЙ РЕЖУЩЕЙ КРОМКИ ПРИ ВЕРТИКАЛЬНОМ СМЕЩЕНИИ ВЕРШИНЫ. Установка вершины реза выше или ниже оси вращения заготовки существен-

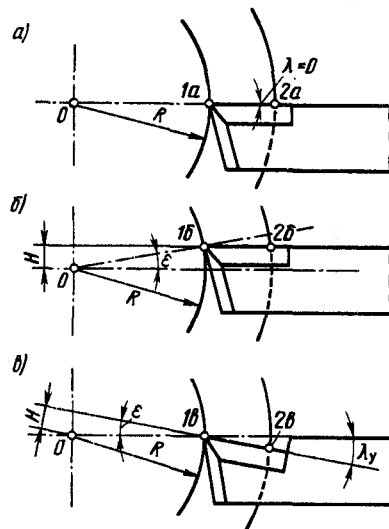


Рис. 4.5. Изменение установочного угла наклона главной режущей кромки λ_y реза с углом $\varphi = 90^\circ$ при вертикальном смещении вершины

но влияет на значение угла наклона главной режущей кромки λ . Рассмотрим частный случай, когда главный угол в плане $\varphi = 90^\circ$, а угол наклона главного режущего лезвия, полученный при заточке, $\lambda = 0$. На рис. 4.5, a показано исходное положение такого реза, и так как $\varphi = 90^\circ$, то главное режущее лезвие проектируется на плоскость чертежа в натуральную величину. При смещении вершины реза выше оси вращения заготовки на размер H (рис. 4.5, b), используя примененный в предыдущих параграфах прием, можно установить, что резание фактически производится резцом, имеющим отрицательный установочный угол наклона главной режущей кромки $\lambda_y = \varepsilon$ (рис. 4.5, $в$), где угол ε определяется по уравнению (4.1). Таким образом, угол λ_y определяется как размером смещения H вершины реза, так и радиусом R обрабатываемой заготовки.

Здесь можно отметить также, что при

вертикальном смещении вершины резца, вызывающем возникновение угла λ_y , изменяются условия резания во всех точках главного режущего лезвия. На рис. 4.6 показаны три основных положения резца относительно оси вращения O заготовки. Так как по условию $\varphi = 90^\circ$,

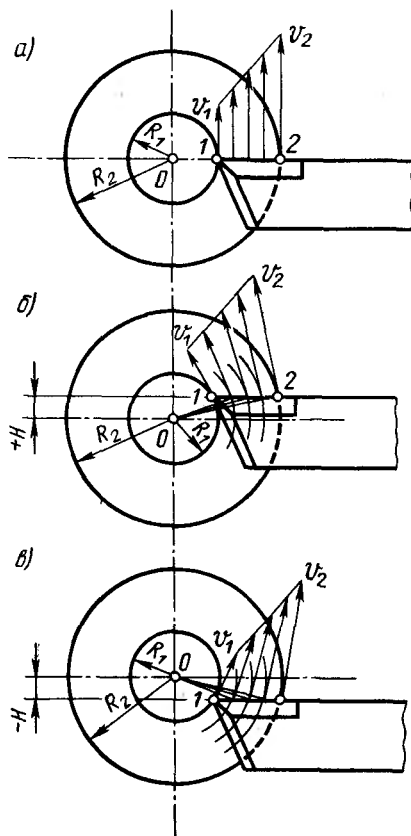


Рис. 4.6. Распределение скорости резания по длине главного режущего лезвия: а — вершина резца лежит на уровне оси вращения заготовки; б — вершина резца лежит выше оси вращения заготовки; в — вершина резца лежит ниже оси вращения заготовки

то на всех трех схемах главная режущая кромка лежит в плоскости чертежа и видна в натуральную величину. На рис. 4.6, а главная режущая кромка 1-2 лежит на высоте оси O заготовки. Во всех ее точках направления скоростей v перпендикулярны главной режущей кромке.

Направление скорости резания опре-

деляется по касательной к окружности перемещения срезаемых объемов материала заготовки, поэтому при смещении вершины резца вверх относительно оси O (рис. 4.6, б) векторы скоростей резания во всех точках режущего лезвия повернуты против хода часовой стрелки

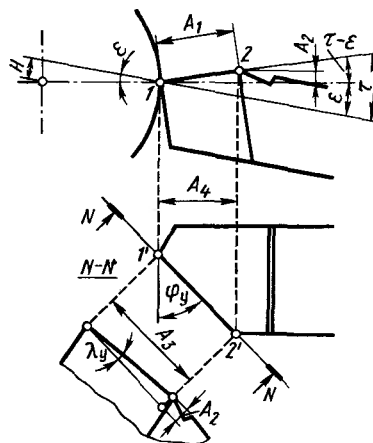


Рис. 4.7. Изменение установочного угла наклона главной режущей кромки λ_y резца с углом $\varphi \neq 90^\circ$

и расходятся. При смещении вершины резца вниз (рис. 4.6, в) векторы скоростей резания во всех точках режущего лезвия повернуты по часовой стрелке и сходятся.

Теперь рассмотрим общий случай расчета установочного угла наклона главной режущей кромки λ_y резца с главным углом в плане $\varphi \neq 90^\circ$ при вертикальном смещении вершины. На рис. 4.7 показан резец, у которого $\varphi < 90^\circ$ и $\lambda > 0$, установленный со смещением вершины на размер H выше оси O после условного его поворота вместе с заготовкой по ходу часовой стрелки на угол ϵ . Вершина резца в таком положении лежит на высоте оси O заготовки, а точка 2 главной режущей кромки выше оси O на размер A_2 . Главная режущая кромка имеет положительный угол λ_y . Этот угол лежит в вертикальной плоскости $N-N$, проходящей через главную режущую кромку.

На чертеже в сечении $N-N$ угол λ_y проецируется в натуральную величину и, следовательно, $\text{tg } \lambda_y = A_2/A_3$. Из

геометрических построений на рис. 4.7 следует:

$$A_2 = A_4 \operatorname{tg}(\tau - \varepsilon);$$

$$A_3 = A_4 / \sin \varphi_y.$$

Решив совместно эти уравнения, получим закономерность изменения установочного угла наклона главной режущей кромки: (4.7)

$$\operatorname{tg} \lambda_y = \sin \varphi_y \operatorname{tg}(\tau - \varepsilon).$$

Значения входящих в это уравнение величин ε , τ и φ_y определяют по формулам (4.1), (4.4) и (4.6).

Уравнение (4.7) справедливо как для положительных, так и для отрицательных значений угла λ , а также для установки резца выше или ниже оси вращения заготовки. Подстановку числовых значений исходных параметров в зависимости (4.1), (4.4), (4.6) и (4.7) следует производить с учетом их знака.

РАСЧЕТ ПЕРЕДНЕГО УГЛА ПРИ ВЕРТИКАЛЬНОМ СМЕЩЕНИИ ВЕРШИНЫ РЕЗЦА. Рассмотрим изменение переднего угла γ у резца с углами $\varphi < 90^\circ$ и $\lambda > 0$, установленного выше оси O заготовки на высоту H (рис. 4.8, а). При заточке передняя поверхность резца была выполнена под радиальным углом γ_r , лежащим в плоскости чертежа. Смещение вершины резца на высоту H равнозначно повороту резца по ходу часовой стрелки вокруг оси O на угол ε (рис. 4.8, б), что вызывает увеличение переднего угла на этот угол, т. е. установочный, радиальный передний угол $\gamma_{ry} = \gamma_r + \varepsilon$. При установке резца ниже оси заготовки установочный передний угол, наоборот, уменьшается. С уменьшением установочного радиального переднего угла γ_{ry} изменяется также и установочный нормальный передний угол γ_y , измеряемый в плоскости $N-N$ (рис. 4.8, в).

Проведем на чертеже резца через его вершину горизонтальную плоскость, которая в сечении $M-M$ проецируется в линию $1''-3''$, в сечении $N-N$ — в линию $3'''-4'''$, а на фронтальной проекции — в линию 1_6-4 . В сечении $M-M$ точка $2_6''$ главной режущей кромки расположена выше этой горизонтальной плоскости на размер A_1 , свя-

занный с установочным углом наклона главной режущей кромки соотношением (4.8)

$$\operatorname{tg} \lambda_y = A_1 / A_4.$$

В сечении $N-N$ линия $2_6'''-5'''$ лежит на передней поверхности резца, а точка $5'''$ — ниже горизонтальной плоскости, про-

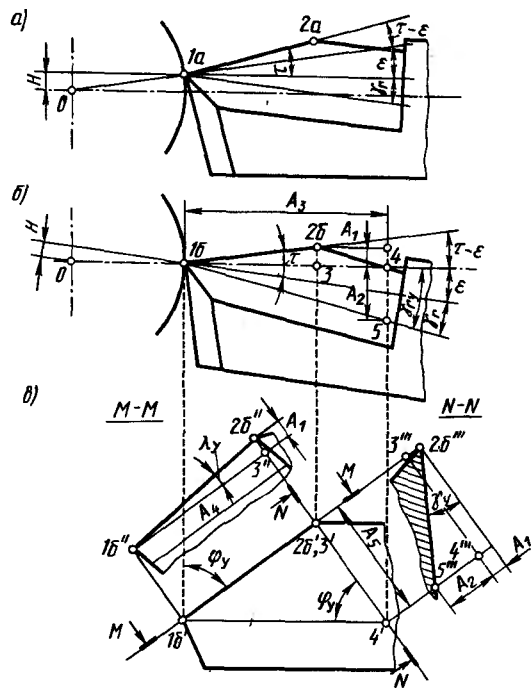


Рис. 4.8. Изменение установочного переднего угла γ_y при вертикальном смещении вершины резца

веденной через вершину резца, на размер A_2 . Этот размер можно найти из рис. 4.8, б:

$$(4.9)$$

$$A_2 = A_3 \operatorname{tg} \gamma_{ry} = A_3 \operatorname{tg}(\gamma_r + \varepsilon).$$

Установочный передний угол из построений в сечении $N-N$ определяется следующим соотношением:

$$\operatorname{tg} \gamma_y = (A_1 + A_2) / A_5,$$

подставляя в которое выражения (4.8) и (4.9) можно найти, что (4.10)

$$\operatorname{tg} \gamma_y = (A_4 / A_5) \operatorname{tg} \lambda_y + (A_3 / A_5) \operatorname{tg}(\gamma_r + \varepsilon).$$

Из вида в плане на рис. 4.8, б следует: $A_4 / A_5 = \operatorname{tg} \varphi_y$ и $A_3 / A_5 = 1 / \cos \varphi_y$, подставив которые в уравнение (4.10) получаем вы-

ражение, определяющее значение установочного переднего угла:

(4.11)

$$\operatorname{tg} \gamma_y = \operatorname{tg} \varphi_y \operatorname{tg} \lambda_y + \operatorname{tg} (\gamma_r + \varepsilon) / \cos \varphi_y.$$

В этом уравнении значения установочных углов ε , φ_y и λ_y определяют по выведен-

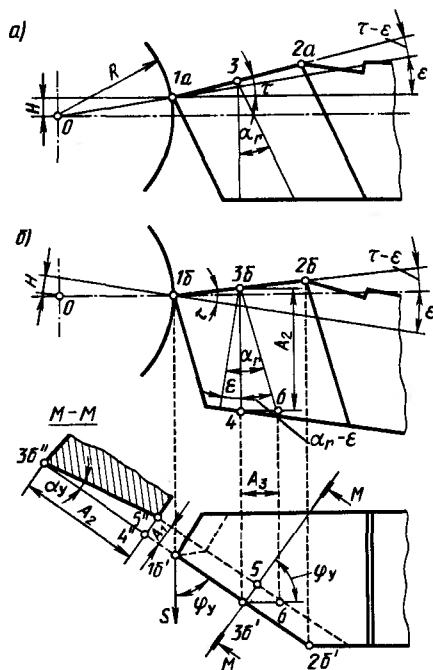


Рис. 4.9. Изменение установочного заднего угла α_y при вертикальном смещении вершины резца

ным ранее выражениям (4.1), (4.6) и (4.7), а радиальный передний угол γ_r — по уравнению (3.11).

Уравнение (4.11) является общим для случаев установки вершины резца как выше (величина H считается со знаком «+»), так и ниже оси вращения заготовки (величина H считается со знаком «-»). При $H = 0$ углы $\lambda_y = \lambda$, $\varphi_y = \varphi$ и $\varepsilon = \arcsin (H/R) = 0$; подставляя эти значения в уравнение (4.11), можно получить зависимость переднего угла γ от значения радиального переднего угла γ_r , т. е. уравнение (3.12).

РАСЧЕТ ЗАДНЕГО УГЛА ПРИ ВЕРТИКАЛЬНОМ СМЕЩЕНИИ ВЕРШИНЫ РЕЗЦА. Изменение заднего угла α рассмотрим на примере резца с $\varphi < 90^\circ$

и $\lambda > 0$, установленного выше оси вращения заготовки на размер H (рис. 4.9, а). Положение главной задней поверхности резца может быть задано как нормальным задним углом α , так и радиальным задним углом α_r , лежащим в плоскости, перпендикулярной оси вращения заготовки. Положение режущей части резца после поворота вокруг оси O , равнозначного подъему резца на высоту H , показано на рис. 4.9, б. В связи с поворотом режущей части на угол ε установочный радиальный задний угол уменьшается и может быть определен по формуле $\alpha_{ry} = \alpha_r - \varepsilon$. С изменением установочного радиального заднего угла изменяется также и установочный нормальный главный задний угол α_y , измеряемый согласно определению в плоскости $M - M$, перпендикулярной проекции главной режущей кромки на горизонтальную плоскость. В сечении $M - M$ установочный главный задний угол α_y определяется отношением

(4.12)

$$\operatorname{tg} \alpha_y = A_1 / A_2.$$

На виде в плане (рис. 4.9, б) находим, что

(4.13)

$$A_1 = A_3 \cos \varphi_y,$$

а из фронтальной проекции

(4.14)

$$A_3 = A_2 \operatorname{tg} (\alpha_r - \varepsilon).$$

Решая совместно уравнения (4.12), (4.13) и (4.14), находим, что значение установочного главного заднего угла определяется выражением

(4.15)

$$\operatorname{tg} \alpha_y = \operatorname{tg} (\alpha_r - \varepsilon) \cos \varphi_y.$$

Уравнение (4.15) справедливо при установке вершины резца как выше, так и ниже оси O . Направление смещения резца задается знаком величины H в уравнении (4.1). При $H = 0$ получаем $\varepsilon = 0$, $\varphi_y = \varphi$ и уравнение (4.15) превращается в уравнение (3.18), определяющее связь радиального и нормального главных задних углов при заточке.

§ 4.3. ОБЩИЕ ЗАКОНОМЕРНОСТИ ИЗМЕНЕНИЯ ГЕОМЕТРИЧЕСКИХ ПАРАМЕТРОВ ОТ УСЛОВИЙ УСТАНОВКИ РЕЗЦА

ИЗМЕНЕНИЕ УСТАНОВОЧНЫХ УГЛОВ ПРИ ВНУТРЕННЕЙ РАСТОЧКЕ. Как показано для случаев наружного точения, при вертикальном смещении вершины резца относительно оси вращения заготовки фактические установочные значения переднего и заднего углов отличаются от значений этих углов, выполненных при заточке. Значение отклонений углов от размеров, заданных заточкой, зависит от размера и направления смещения и при внутренней расточке.

На рис. 4.10, а, б вершины резцов установлены на высоте оси вращения заготовки. В этом случае установочные передний и задний радиальные углы соответствуют углам заточки, а угол $\varepsilon = 0$, так как $H = 0$. При установке вершины резцов выше оси вращения заготовки в обоих случаях угол $\varepsilon \neq 0$. Но его знак зависит от схемы обработки. При наружном точении из-за смещения вершины резца выше оси вращения заготовки на высоту H (рис. 4.10, в) вектор скорости v поворачивается по ходу часовой стрелки и угол $\varepsilon > 0$. Установочный передний радиальный угол γ_{ry} при этом становится больше радиального переднего угла γ_r , получаемого при заточке, а установочный радиальный задний угол α_{ry} меньше заточенного радиального заднего угла α_r . При растачивании, наоборот, смещение вершины резца на ту же высоту H (рис. 4.10, г) вызывает поворот вектора скорости v против хода часовой стрелки; при этом угол $\varepsilon < 0$, установочный радиальный передний угол уменьшается ($\gamma_{ry} < \gamma_r$), а установочный радиальный задний угол увеличивается ($\alpha_{ry} > \alpha_r$). Сравнивая влияние на геометрические параметры смещения вершины резцов ниже оси вращения заготовки (рис. 4.10 д, е), можно сделать вывод, что закономерности возрастания и убывания установочных передних и задних углов вследствие вер-

тикального смещения резцов при наружном точении и растачивании противоположны.

ИЗМЕНЕНИЕ УСТАНОВОЧНЫХ УГЛОВ В ЗАВИСИМОСТИ ОТ ИСХОДНЫХ ГЕОМЕТРИЧЕСКИХ ПАРАМЕТРОВ, СМЕЩЕНИЯ ВЕРШИНЫ РЕЗЦА

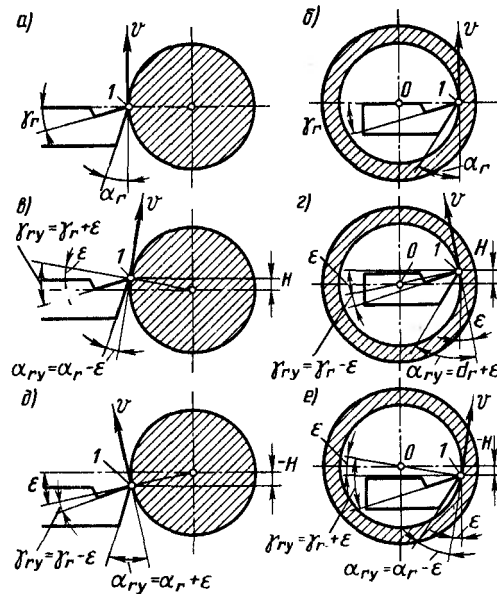


Рис. 4.10. Сопоставление установочных передних и задних радиальных углов резцов при наружном точении и растачивании

И ИЗМЕНЕНИЯ РАДИУСА ОБРАБАТЫВАЕМОЙ ПОВЕРХНОСТИ. Из уравнений (4.1), (4.4), (4.6), (4.7), (4.11) и (4.15) следует, что значения установочных геометрических параметров определяются как исходными угловыми параметрами резца, полученными при заточке, так и параметрами, характеризующими условия работы резца — смещением H вершины резца и радиусом R обрабатываемой поверхности. Анализ этих уравнений показывает, что влияние геометрических параметров резца на их отклонения при различной установке на станке неодинаково. Так, изменение значения переднего угла γ может согласно уравнению (4.11) сказаться только на значении установочного переднего угла γ_y , а на другие геометрические параметры влияния не оказывает. Аналогично, изменение зад-

ного угла α согласно уравнению (4.15) отражается только на значении установочного заднего угла α_y . Расчеты по этим уравнениям показывают, что отклонения переднего угла $\Delta\gamma = \gamma_y - \gamma$ и заднего угла $\Delta\alpha = \alpha_y - \alpha$ мало зависят от размеров самих углов и для обычно

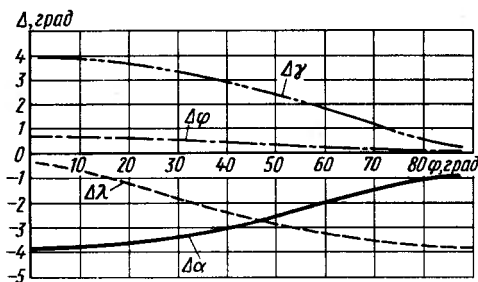


Рис. 4.11. Влияние главного угла в плане φ на отклонения установочных геометрических параметров реза

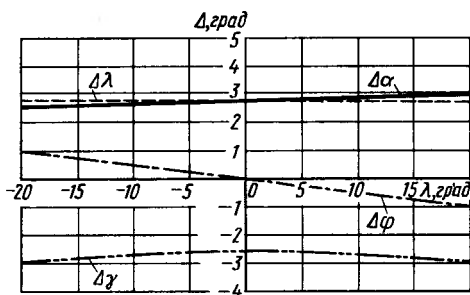


Рис. 4.12. Влияние исходного значения угла наклона главной режущей кромки λ на отклонения установочных геометрических параметров реза

распространенных их значений ($\gamma = -15 \dots +25^\circ$; $\alpha = 5 \dots 15^\circ$) не превышают $1 \dots 2^\circ$. В то же время такие геометрические параметры, как главный угол в плане φ и угол наклона главной режущей кромки λ , оказывают влияние на значения отклонений всех угловых параметров реза.

На рис. 4.11 показаны расчетные отклонения угловых параметров резцов для следующих исходных данных, определяющих условия обработки: передний угол $\gamma = 10^\circ$, главный задний угол $\alpha = 8^\circ$, угол наклона главной режущей кромки $\lambda = 10^\circ$, смещение вершины резца с оси вращения заготовки $H = 2$ мм и радиус обраба-

тываемой заготовки $R = 30$ мм. Из графиков видно, что увеличение главного угла в плане φ от 0 до 90° ведет к заметному росту отклонения угла λ и, наоборот, отклонения переднего и заднего углов, максимальные при малых значениях угла φ , уменьшаются.

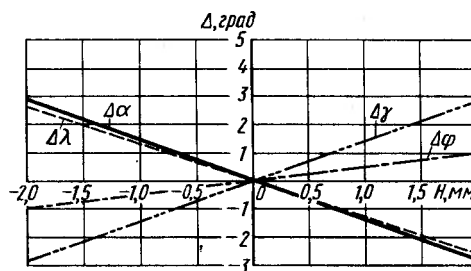


Рис. 4.13. Влияние смещения вершины резца с оси вращения заготовки на отклонения установочных геометрических параметров реза

Графики рис. 4.12 показывают, что при выбранных исходных значениях параметров, характеризующих условия обработки ($\gamma = 10^\circ$, $\alpha = 8^\circ$, $\varphi = 45^\circ$, $H = -2$ мм, $R = 30$ мм), значение угла наклона главного режущего лезвия мало сказывается на размере отклонения переднего и заднего углов, но заметно влияет на отклонение угла φ . При этом при $\lambda > 0$ отклонение $\Delta\varphi < 0$, т. е. $\varphi_y < \varphi$, а при $\lambda < 0$ имеем $\varphi_y > \varphi$.

Представленные на рис. 4.13 графики расчетных отклонений геометрических параметров реза, полученных при зафиксированных исходных значениях $\gamma = 10^\circ$, $\alpha = 8^\circ$, $\varphi = 45^\circ$, $\lambda = 20^\circ$, $R = 30$ мм, показывают, что эти отклонения существенно возрастают с увеличением смещения H вершины резца с оси вращения заготовки в любом направлении. При этом влияние смещения вершины резца более заметно сказывается на отклонениях таких геометрических параметров, как передний и задний углы реза, а также угол наклона главной режущей кромки.

Наиболее сильное влияние на значения отклонений установочных углов оказывает радиус R обрабатываемой поверхности заготовки. На рис. 4.14 для исходных данных $\gamma = 10^\circ$, $\alpha = 8^\circ$, $\lambda = 0$, $\varphi = 45^\circ$, $H = 2$ мм построены графики

5 Кинематика резания

влияния радиуса обрабатываемой поверхности. Оно становится весьма заметным при $R < 30$ мм. При обработке заготовки с радиусом $R < 11$ мм погрешность заднего угла $\Delta\alpha$ превышает значение самого угла α и, следовательно, условия нормальной работы задней поверхности не

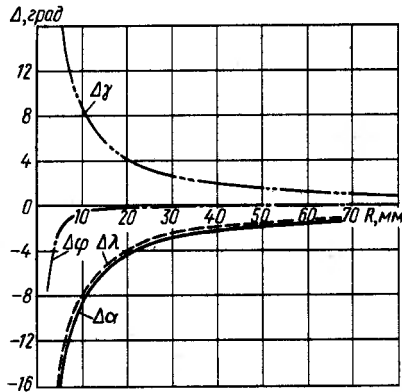


Рис. 4.14. Влияние радиуса обрабатываемой поверхности на погрешности установочных геометрических параметров резца

соблюдаются. В связи с этим для успешной обработки заготовок с малыми значениями радиуса обрабатываемой поверхности ($R < 30$ мм) необходимо строго контролировать смещение вершин резца от оси вращения заготовки и стремиться, чтобы оно было минимальным.

§ 5.1. ПРЕДМЕТ КИНЕМАТИКИ РЕЗАНИЯ

ОБЩИЕ ПОЛОЖЕНИЯ. Кинематика станков и кинематика резания, хотя они взаимосвязаны, принципиально различны как в области теории, так и в области практического использования.

В кинематике станков изучаются научные основы и работа таких кинематических структур взаимодействующих механизмов станка, настройкой которых можно сообщить инструменту и обрабатываемой заготовке необходимые сочетания и количественные соотношения главного и вспомогательного движений, т. е. скорости и подачи. Кинематика станков рассматривает движения, передаваемые механизмами станков инструменту и обрабатываемой заготовке во время как рабочих, так и холостых циклов.

Движения, сообщаемые инструменту и заготовке механизмами станка, обычно рассматривают в прямоугольной системе координат с осями x , y , z . С ее помощью ориентируют также взаимное положение всех механизмов станка. Кинематика станков обеспечивает различные сочетания движений механизмов: 1) рабочие и холостые движения; 2) движение скорости резания при выключенном механизме подачи; 3) движение подачи при бездействующем механизме скорости; 4) одновременное движение скорости и подачи. Все эти кинематические возможности необходимы для универсального и рационального использования металлорезающих станков.

В кинематике резания рассматривается классификация принципиальных кинематических схем резания как научная основа анализа и синтеза 1) технологических способов формообразования деталей машин, 2) трансформации геометрических параметров режущей части инструментов в процессе резания металлов. В курсе «Резание металлов» рассматривается лишь вторая часть кинематики резания.

Кинематика резания рассматривает движения, которые действуют в процессе резания во время рабочего цикла, с момента, когда лезвие вступает в контакт с металлом заготовки, и до момента, когда контакт лезвия с заготовкой прекращается. В процессе резания механизм станка сообщает закрепленным на нем инструменту и заготовке прямолинейное и вращательные движения. Суммируясь, эти движения сообщают лезвиям инструментов относительно заготовки результирующее движение резания. Кинематика резания рассматривает относительные взаимные перемещения, совершаемые во время рабочего цикла обрабатываемой заготовкой и лезвием инструмента, независимо от того, заготовка или инструмент, раздельно или одновременно приводятся в движение механизмами станка.

Относительные перемещения заготовки и лезвий инструмента в кинематике резания рассматривают в прямоугольной координатной системе с осями x , y , z , той же, что и в кинематике станков.

Результирующее движение резания является следствием нескольких одновременно осуществляемых движений: главного движения резания D_r со скоростью резания v , вспомогательного движения D_s со скоростью подачи v_s и движения формообразования u (дополнительного движения). Большинство принципиальных кинематических схем резания предусматривает сочетание двух движений – главного движения и движения подачи. При сложных сочетаниях трех и более одновременно осуществляемых движений дополнительное движение определяет специфику формообразования, например изготовления зубчатого венца методом обкатки. Одновременно действующие главное, вспомогательное и дополнительное движение в совокупности определяют плоскостную или пространственную траекторию результирующего движения резания точек главной режущей кромки относительно заготовки. Каждая точка главной режущей кромки имеет свою траекторию результирующего движения.

Поверхность резания R на заготовке образуется совокупностью траек-

торий результирующего движения резания всех точек главной режущей кромки, участвующих в процессе резания.

Векторная сумма скорости резания \bar{v} , скорости подачи \bar{v}_s и дополнительного движения формообразования \bar{v}_u представляет собой вектор скорости результирующего движения резания:

$$(5.1) \quad \bar{v}_e = \bar{v} + \bar{v}_s + \bar{v}_u.$$

Эта скорость всегда направлена по линии, касательной к траектории результирующего движения резания.

Поверхность, на которой лежит траектория результирующего движения резания одной точки режущей кромки, называется поверхностью траектории.

Изложенные общие понятия справедливы для всех видов обработки режущими инструментами.

ПРИНЦИПАЛЬНЫЕ КИНЕМАТИЧЕСКИЕ СХЕМЫ РЕЗАНИЯ Кинематика резания классифицирует сочетания исходных движений, сообщаемых заготовкам и лезвиям инструментов механизмами станков во время рабочего цикла. Основой классификации являются направление, характер и число одновременно осуществляемых движений. Сочетания исходных движений регламентированы системой принципиальных кинематических схем резания. Количественные соотношения сочетаемых движений конкретной принципиальной кинематической схемы резания определяют вид инструмента, принцип его работы и технологическое назначение.

В пределах каждой принципиальной схемы кинематика резания рассматривает как результат суммарного действия сочетаемых движений: а) вектор скорости результирующего движения резания – векторную сумму скоростей резания, подачи и движения формообразования, осуществляемых механизмами станка; б) траекторию результирующего движения резания и поверхность, на которой лежит эта траектория; в) формообразование новых поверхностей – совокупность траекторий результирующего движения резания всех точек лезвия инструментов.

Кинематика резания рассматривает также кинематические геомет-

рические параметры режущей части инструмента. Эти параметры учитывают реальные условия: а) взаимного относительного перемещения поверхности резания и задней поверхности лезвия инструмента; б) направление сбег стружки по передней поверхности; в) изменения

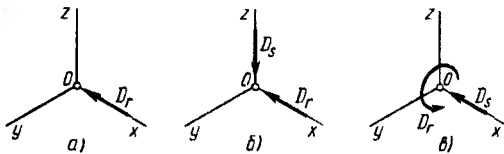


Рис. 5.1. Принципиальные кинематические схемы

а — одно прямолинейное движение, направленное вдоль оси x ; б — два прямолинейных движения, направленных вдоль осей x и z ; в — два движения: одно — прямолинейное вдоль оси x , другое — вращательное вокруг оси x

числовых значений всех геометрических параметров лезвия в процессе резания.

Классификационный реестр содержит несколько сот принципиальных кинематических схем резания. Из этого большого числа ниже рассмотрены только три простейшие схемы, когда в процессе резания действуют: 1) одно прямолинейное главное движение D_r (рис. 5.1, а); 2) два прямолинейных движения — главное движение D_r и движение подачи D_s (рис. 5.1, б); 3) одно вращательное главное движение D_r и одно прямолинейное движение подачи D_s (рис. 5.1, в).

РЕЗАНИЕ ПО ПРИНЦИПИАЛЬНОЙ КИНЕМАТИЧЕСКОЙ СХЕМЕ С ОДНИМ ПРЯМОЛИНЕЙНЫМ ДВИЖЕНИЕМ. На основе принципиальной кинематической схемы, предусматривающей в процессе резания одно прямолинейное движение, производится строгание. Прямолинейное главное движение D_r количественно выражается скоростью резания v . Во время непосредственной работы инструмента по срезанию стружки механизм подачи станка не действует. Движение подачи осуществляется лишь в промежутках между смежными двойными ходами. Каждый двойной ход состоит из рабочего перемещения из точки 1 в точку $1'$ и возвратного перемещения из точки $1'$ в точку 1 (рис. 5.2). Прямая $1-1'$

рабочего хода является траекторией результирующего движения резания точки 1 главной режущей кромки строгального резца. Скорость v_e результирующего движения резания равна скорости v движения резца. В рассматриваемом случае поверхностью траектории является пло-

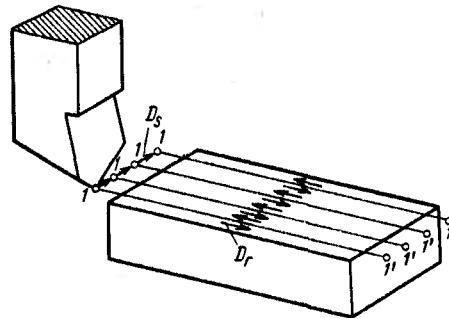


Рис. 5.2. Схема обработки многократным возвратно-поступательным движением строгального резца

скость, проходящая через прямолинейную траекторию $1-1'$, на которой лежит вектор скорости v .

В принципе строгальный резец может иметь простейшую конструктивную форму — брусок прямоугольного сечения (рис. 5.3, а). Функцию передней поверхности выполняет боковая сторона бруска, обращенная в сторону направления скорости v и образующая передний угол $\gamma = 0$. Функцию задней поверхности выполняет торцовая плоскость $1-2-3-4$ бруска, перпендикулярная его геометрической оси и, следовательно, расположенная под задним углом $\alpha = 0$. Функцию главной режущей кромки выполняет ребро $1-2$ бруска. Все точки ребра $1-2$ бруска, совершающего прямолинейное главное движение, перемещаются по траекториям, имеющим вид прямых линий. Поэтому поверхность траекторий движения каждой точки и поверхность резания R представляют собой горизонтальную плоскость (совмещаются в ней).

При движении бруска по прямолинейной траектории в направлении вектора скорости $\vec{v} = \vec{v}_e$ он преодолевает: а) силу сопротивления срезанного слоя металла заготовки толщиной a и шириной b ;

б) силу трения торцевой поверхности 1-2-3-4 бруска о поверхность резания на заготовке, т. е. в принципе возможен процесс резания при переднем угле $\gamma = 0$ и заднем угле $\alpha = 0$ (рис. 5.3, б). Из двух сил сопротивления рабочему движению бруска первое неустранимо и отражает

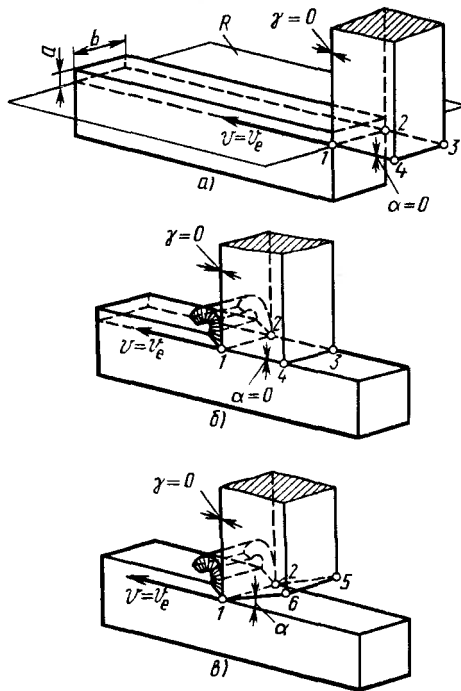


Рис. 5.3. Схема обработки горизонтальной плоскости на основе принципиальной кинематической схемы, предусматривающей одно прямолинейное движение

суть процесса резания. Силу же трения бруска по заготовке можно устранить, если торцовую плоскость бруска выполнить под задним углом $\alpha > 0$ (рис. 5.3, в) с образованием наклонной плоскости 1-2-5-6. Брусок с торцевой плоскостью, срезанной под задним углом $\alpha > 0$, является уже режущим инструментом — резцом. Из рассмотренного примера вытекает важное следствие: *главным признаком режущего инструмента является наличие на нем задней поверхности, заточенной под задним углом $\alpha > 0$. Заточка передней поверхности под передним углом $\gamma \neq 0$ такого определяющего значения*

не имеет. В зависимости от назначения и конкретных условий резания передний угол может быть различным (на практике $\gamma = -10 \dots +30^\circ$).

РЕЗАНИЕ ПО ПРИНЦИПИАЛЬНОЙ КИНЕМАТИЧЕСКОЙ СХЕМЕ С ДВУМЯ ПРЯМОЛИНЕЙНЫМИ ДВИ-

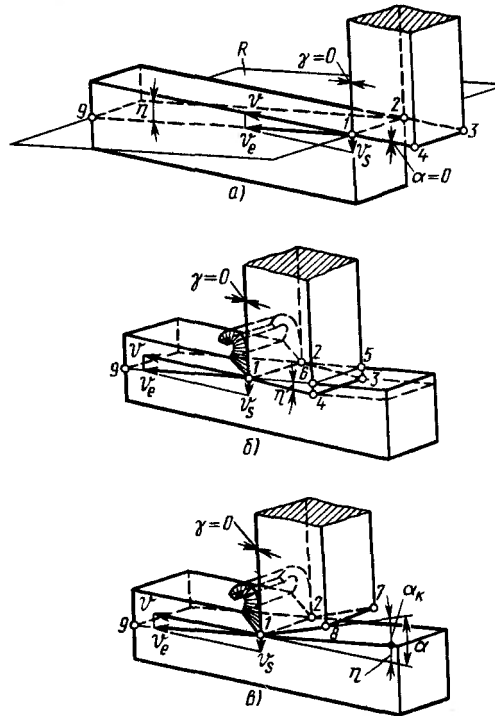


Рис. 5.4. Схема обработки наклонной плоскости на основе принципиальной кинематической схемы, предусматривающей два одновременно действующих движения

ЖЕНИЯМИ. Рассмотрим пример на основе принципиальной кинематической схемы резания, показанной на рис. 5.1, б и предусматривающей два одновременно действующих прямолинейных движения. Одно из них направлено вдоль оси x и является главным движением резания D_r , а другое — вспомогательным движением подачи D_s и направлено вдоль оси z . Из исходного положения брусок с равномерной скоростью v перемещается вдоль заготовки и в то же время с равномерной скоростью подачи v_s перемещается сверху вниз (рис. 5.4, а). Вектор скорости результирующего движения

(5.2)

$$\bar{v}_e = \bar{v} + \bar{v}_S$$

лежит на прямолинейной траектории результирующего движения резания 1-9, наклоненной к горизонтали под углом η .

Торцовая плоскость 1-2-3-4 бруска горизонтальна. Остается она в горизонтальном положении на всем наклонном пути результирующего движения. На рис. 5.4, б видно, что горизонтальная торцовая плоскость 1-2-3-4 находится в пределах твердого тела заготовки ниже воспроизводимой наклонной плоскости 1-2-5-6, что физически невозможно. Чтобы брусок мог двигаться по траектории результирующего движения 1-9, его торцовая плоскость должна быть наклонена к горизонтали под углом η . В этом случае его торцовая плоскость 1-2-5-6 совместится с наклонной поверхностью резания R и в процессе резания будет скользить по ней, преодолевая силу трения. Чтобы уменьшить силу трения, заднюю поверхность на торце бруска необходимо заточить под задним углом $\alpha = \eta + \alpha_k$ (рис. 5.4, в), где α_k — кинематический задний угол, определяющий относительное положение в процессе резания задней поверхности инструмента и поверхности резания на заготовке. Кинематический задний угол всегда меньше заднего угла:

(5.3)

$$\alpha_k = \alpha - \eta.$$

Это условие справедливо для всех видов обработки металлов резанием, результирующее движение которых основано на принципиальной кинематической схеме резания с двумя движениями — главным движением D_T и движением подачи D_S .

РЕЗАНИЕ ПО ПРИНЦИПИАЛЬНОЙ КИНЕМАТИЧЕСКОЙ СХЕМЕ С ДВУМЯ ДВИЖЕНИЯМИ — ПРЯМОЛИНЕЙНЫМ И ВРАЩАТЕЛЬНЫМ. На этой принципиальной кинематической схеме резания, предусматривающей два одновременно действующих движения — вращательного в плоскости yz вокруг оси x и прямолинейного вдоль оси x (см. рис. 5.1, в), — основаны распространенные виды обработки резанием — точение, сверление, зенкерование и развер-

тывание. В этих случаях вращательное движение является главным движением, количественно выражаемым скоростью резания. Если выразить скорость в метрах в минуту, то

(5.4)

$$v = \pi D n / 1000,$$

где D — диаметр окружности, мм, на которой находится рассматриваемая точка главной режущей кромки; n — частота вращения, об/мин.

Прямолинейное движение является вспомогательным движением подачи и количественно выражается подачей S , мм/об.

Результирующей траекторией одновременно действующих главного и вспомогательного движений является *винтовая траектория* результирующего движения резания. Угол ее подъема η связан со скоростью резания и подачей следующей зависимостью:

(5.5)

$$\operatorname{tg} \eta = nS / 1000 v = S / (\pi D).$$

Цилиндрические поверхности диаметром D являются поверхностями винтовых траекторий результирующего движения резания точек главных режущих кромок инструментов (рис. 5.5). Вектор скорости v_e результирующего движения резания лежит в рабочей плоскости P_S , касательной к винтовой траектории. Так как различные точки главной режущей кромки находятся на разном удалении от оси вращения заготовки, то согласно уравнению (5.5) в точках главной режущей кромки вектор \bar{v}_e имеет различные значения и углы подъема η .

Как в случаях, рассмотренных ранее на рис. 5.3 и 5.4, в качестве резца возьмем брусок прямоугольного сечения (рис. 5.6, а). Брусок закреплен на суппорте токарного станка так, что его верхнее левое ребро 1-2 лежит в горизонтальной плоскости, проходящей через ось O заготовки, и выполняет функцию главной режущей кромки с главным углом в плане $\varphi = 90^\circ$. Верхняя поверхность бруска выполняет функцию передней поверхности резца и расположена под передним углом $\gamma = 0$. Ребро 1-2 (главная режущая кромка)

имеет угол наклона $\lambda = 0$. Торцовая плоскость бруска перпендикулярна его геометрической оси и выполняет функцию вспомогательной задней поверхности с углом $\varphi_1 = 0$. Заготовка диаметром D закреплена в патроне шпинделя станка и вращается вокруг своей оси. Во всех точках ребра

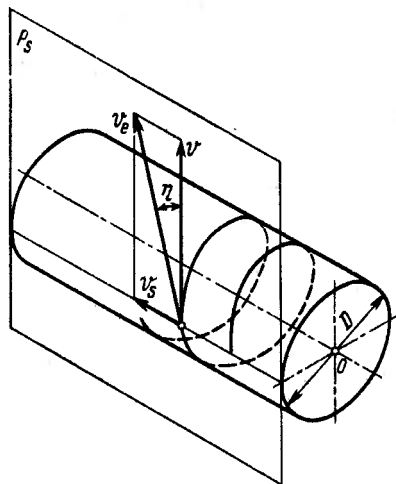


Рис. 5.5. Схема обработки цилиндрической поверхности по винтовой траектории при одновременном действии прямолинейного движения D_s вдоль оси и вращательного движения D_r вокруг оси обрабатываемой заготовки

1-2 векторы скорости v параллельны и направлены вертикально. Все они лежат в плоскости, перпендикулярной оси вращения. Количественно скорости в каждой точке ребра 1-2 имеют разные значения, определяемые уравнением (5.4).

Пока изображенный на рис. 5.6, а брусок не имеет движения подачи D_s , он находится только в соприкосновении с вращающейся заготовкой. Касание и взаимное скольжение ограничено контуром 1-2-3-4. Скольжение происходит по дугам концентрических окружностей в пределах контура 1-2-3-4. Следствием скольжения является трение по контактной поверхности. При наложении на брусок движения подачи со скоростью v_s вектор скорости результирующего движения каждой точки ребра 1-2 относительно поверхности заготовки будет геометрической суммой вектора скорости \bar{v} и вектора скорости подачи \bar{v}_s . Суммарный

вектор \bar{v}_e результирующего движения образует с плоскостью вращения угол η подъема винтовой траектории. Все три вектора \bar{v} , \bar{v}_s и \bar{v}_e лежат в вертикальной рабочей плоскости, касательной к образующей цилиндрической поверхности заготовки.

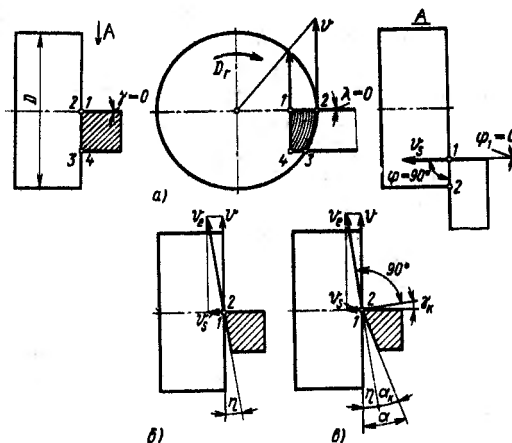


Рис. 5.6. Схема образования кинематических углов α_k и γ_k на токарных резцах

Линии, на которых лежат векторы \bar{v}_e всех точек ребра 1-2, пересекают тело бруска под различными углами η , и, чтобы не возникла ситуация, подобная рассмотренной на рис. 5.4, б, когда результирующее движение резания бруска невозможно, боковую плоскость 1-2-3-4 бруска нужно заменить другой поверхностью. Эта поверхность должна быть образована совокупностью линий, которые согласно уравнению (5.5) касательны к винтовым траекториям и на которых лежат векторы скорости результирующего движения всех точек режущей кромки 1-2. Такая поверхность по условиям своего образования представляет собой винтовую поверхность, имеющую общие касательные с винтовой поверхностью резания. Таким образом, в каждой точке режущей кромки задние углы должны быть выполнены согласно условию: $\alpha = \eta$ (рис. 5.6, б). Результирующее движение бруска с заточенной на ней таким образом винтовой боковой поверхностью становится возможным, но при этом происходит трение этой поверхности по винтовой поверхности резания. Чтобы ликвидировать это

трение на боковой поверхности бруска, необходимо обеспечить кинематический задний угол $\alpha_k > 0$, т. е. должна быть образована плоская или криволинейная главная задняя поверхность, когда главный задний угол в каждой точке ребра 1-2 удовлетворяет условию: $\alpha = \eta + \alpha_k$ (рис. 5.6, в). При плоскостной заточке главных задних поверхностей вдоль всего главного режущего лезвия главный задний угол $\alpha = \text{const}$. Так как $\eta = \text{var}$, то в каждой точке главного режущего лезвия угол α_k будет величиной переменной. Он тем меньше, чем больше угол η (в точках режущей кромки, расположенных ближе к оси вращения заготовки). Значение кинематического заднего угла α_k определяет условия взаимного перемещения задних поверхностей резца относительно поверхностей резания и оказывает влияние на интенсивность износа лезвий.

§ 5.2. СИСТЕМА КИНЕМАТИЧЕСКИХ ГЕОМЕТРИЧЕСКИХ ПАРАМЕТРОВ

В гл. 3 были рассмотрены геометрические параметры режущей части резца, сформулированы их определения и изложены правила изображения резца на чертежах и простановки размеров геометрических параметров резца. Чертежи резцов должны содержать сведения, необходимые и достаточные для их изготовления. В гл. 4 было показано, что резцы, изготовленные по чертежу, сохраняют неизменными свои угловые параметры только в том случае, если они установлены на суппорте станка в положении, предусмотренном чертежом. Всякое расхождение между положением резца, заданным чертежом, и фактическим его положением на суппорте всегда приводит к изменению угловых параметров и необходимости выполнения коррекционных расчетов с целью нахождения их действительных числовых значений. Но коррекционные расчеты обычно выполняют лишь для некоторых характерных точек главной режущей кромки резца, установленного выше или

ниже оси вращения заготовки, хотя они в разной степени изменяются во всех точках режущей кромки. Таким образом, в общем случае значения всех геометрических параметров в различных точках режущей кромки являются переменными величинами и это оказывает свое влияние на условия работы лезвий резца.

Анализ трех простейших принципиальных кинематических схем резания, проведенный в § 5.1, показывает, что количество, направление и характер сочетаемых движений определяют в каждой точке режущей кромки траекторию относительного перемещения, форма которой в пространстве характеризуется угловыми величинами. Выше было также показано, что действующие в процессе резания угловые геометрические параметры режущей части резца, а также плоскости, в которых они измеряются, не совпадают с обозначенными на чертеже. Поэтому наряду с правилами, регламентирующими простановку на чертежах исходных угловых величин φ , φ_1 , λ , α и γ , необходима дополнительная система, взаимосвязывающая угловые геометрические параметры в процессе резания, когда лезвие резца и поверхность резания находятся в состоянии взаимного перемещения по траекториям результирующего движения согласно принятой принципиальной кинематической схеме резания. Такую систему позволяет сформулировать кинематика резания, рассматривающая закономерности относительных движений и связанных с этим угловых геометрических параметров режущей части инструментов на основе общих законов математики и механики.

Кинематика резания, исходя из классификации принципиальных кинематических схем резания, рассматривает: а) закономерности суммирования векторов, характеризующих все исходные движения, сообщаемые инструменту и обрабатываемой заготовке механизмом станка; б) качественно и количественно оценивает результаты такого суммирования.

В промышленности чаще всего применяют станки, сообщаемые заготовке и резцу два исходных движения: вращательного со скоростью v в рассматриваемой точке и движение подачи D_s (обычно

продольное). Суммирование движений со скоростью v_s равномерной подачи и с постоянной скоростью v дает винтовую пространственную траекторию результирующего движения резания, по которой с равномерной скоростью перемещается каждая точка главной режущей кромки резца. Винтовая траектория лежит на поверхности траектории и в геометрическом отношении является одной из образующих поверхности резания, воспроизведенной одной из точек режущей кромки. Винтовая поверхность резания есть совокупность винтовых траекторий, воспроизведенных всеми точками режущей кромки резца.

Определения системы кинематических угловых геометрических параметров режущей части инструментов формулируются на основе следующих понятий: вектора скорости подачи v_s , вектора скорости v , вектора результирующей скорости v_e , плоскостей, перпендикулярных векторам \vec{v} и \vec{v}_e , траекторий результирующего движения резания, поверхности траектории результирующего движения резания, координатной системы с осями x , y , z , в которой рассматривается обрабатываемая заготовка и лезвие резца.

ОПРЕДЕЛЕНИЯ КИНЕМАТИЧЕСКИХ ГЕОМЕТРИЧЕСКИХ ПАРАМЕТРОВ. Значения угловых кинематических параметров рассматривают как результат относительного движения резца и заготовки и в каждой рассматриваемой точке режущей кромки рассчитывают на основе значений параметров, заданных на чертеже, с учетом взаимного расположения векторов скоростей главного и вспомогательного движений, а также связанных с ними плоскостей и поверхностей траекторий.

Кинематический главный угол в плане φ_k измеряется между главной режущей кромкой и направлением вектора скорости подачи v_s (рис. 5.7).

Кинематический вспомогательный угол в плане φ_{1k} измеряется между вспомогательной режущей кромкой и направлением вектора скорости подачи v_s (рис. 5.7).

Кинематический угол наклона λ_k измеряется между главной режущей кромкой и плоскостью, перпендикуляр-

ной вектору скорости результирующего движения резания v_e . На рис. 5.8 показан резец, у которого главная режущая кромка 1-2 заточена под углом $\lambda = 0$ и при установке резца на суппорте станка расположена на высоте оси вращения заготовки.

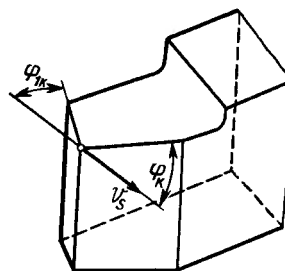


Рис. 5.7. Кинематические углы в плане φ_k и φ_{1k}

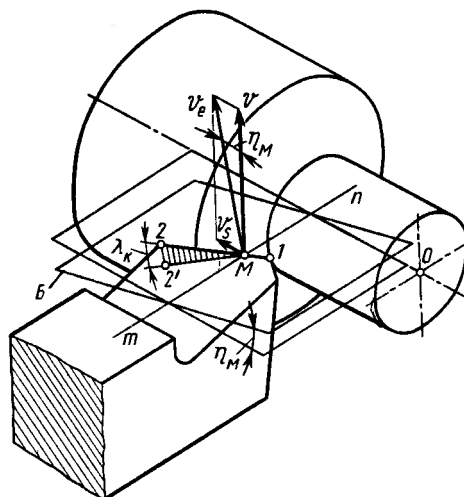


Рис. 5.8. Кинематический угол наклона главной режущей кромки λ_k

Кинематический угол наклона λ_k в произвольной точке M главной режущей кромки измеряется между отрезком $M-2$ и проекцией $M-2'$ этого отрезка на плоскость B , перпендикулярную вектору скорости результирующего движения v_e в точке M . Вектор v_e и плоскость B повернуты вокруг горизонтальной линии $m-n$ на угол η_M подъема винтовой траектории результирующего движения в точке M . Так как согласно уравнению (5.5) угол η для режущей кромки 1-2 будет иметь наибольшее значение в точке 1,

а наименьшее — в точке 2, то и кинематический угол λ_k максимален в точке 1 вершины резца и минимален в точке 2 главной режущей кромки.

Кинематический передний угол γ_k измеряется между плоскостью, перпендикулярной вектору результирующего

движения к следу пересечения главной задней поверхности резца поверхностью траектории (в случае винтовой траектории — цилиндром). Кинематический задний угол α_k в произвольной точке M главной режущей кромки 1-2, лежащей на высоте оси вращения заготовки (рис. 5.10), изме-

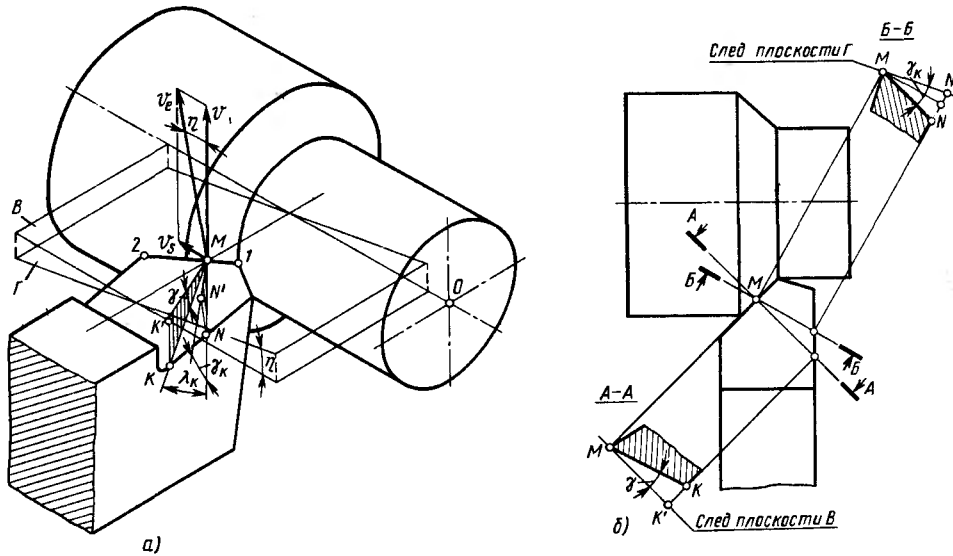


Рис. 5.9. Кинематический передний угол γ_k

щего движения резания v_c и передней поверхностью в направлении сбега по ней срезанной стружки. В произвольной точке M главной режущей кромки 1-2 резца с $\lambda \neq 0$ (рис. 5.9, а) угол γ_k измеряется между линией MN , указывающей направление сбега стружки по передней поверхности, и ее проекцией MN' на плоскость Γ , перпендикулярную вектору скорости результирующего движения v_e в точке M . Отрезок MK (рис. 5.9, а, б) является линией пересечения передней поверхности и вертикальной плоскости, перпендикулярной проекции главной режущей кромки 1-2 на горизонтальную плоскость B . Поэтому линия MK с плоскостью B образует передний угол γ . Линия сбега стружки MN отклоняется от линии MK на угол, численно равный кинематическому углу λ_k в рассматриваемой точке M главной режущей кромки.

Кинематический задний угол α_k измеряется между линией, на которой лежит вектор скорости результирующего движения резания v_e , и касательной

к линии пересечения $M-M_1$ задней поверхности резца цилиндром диаметром D и линией, на которой лежит вектор скорости v_e результирующего движения резания. Он наклонен к вектору скорости v под углом η подъема винтовой траектории результирующего движения. При этом кинематический задний угол $\alpha_k = \alpha - \eta$, где α — задний угол, заданный чертежом.

§ 5.3. РАСЧЕТ КИНЕМАТИЧЕСКИХ УЗЛОВ

Так как кинематические углы существуют только в процессе резания, то их значения можно рассчитать, исходя из сформулированных выше определений и заданных на чертежах статических углов.

КИНЕМАТИЧЕСКИЙ УГОЛ НАКЛОНА ГЛАВНОЙ РЕЖУЩЕЙ КРОМКИ. Рассмотрим токарный резец в системе координат с осями x, y, z (рис. 5.11). Геометрическая ось корпуса резца парал-

лельна оси y , а вершина 1 установлена на высоте оси Ox вращения заготовки. На режущей части резца при заточке выполнен угол λ наклона главной режущей кромки и главный угол в плане φ . В произвольной точке M_1 главной режущей кромки вектор скорости v_e результирующего дви-

точка M_1 лежит выше горизонтальной плоскости xOy . В связи с этим плоскость, касательная к поверхности траектории, образует с перпендикуляром к горизонтальной плоскости xOy угол ε . Линия, на которой лежит вектор \vec{v}_e (на рис. 5.11 отрезок M_1M_2), образует с вертикальной

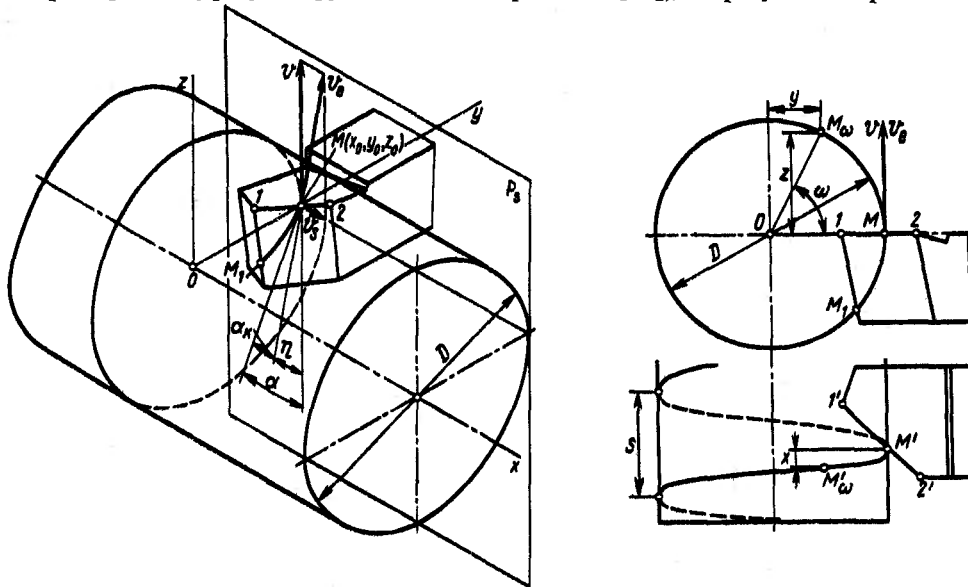


Рис. 5.10. Кинематический задний угол α_k

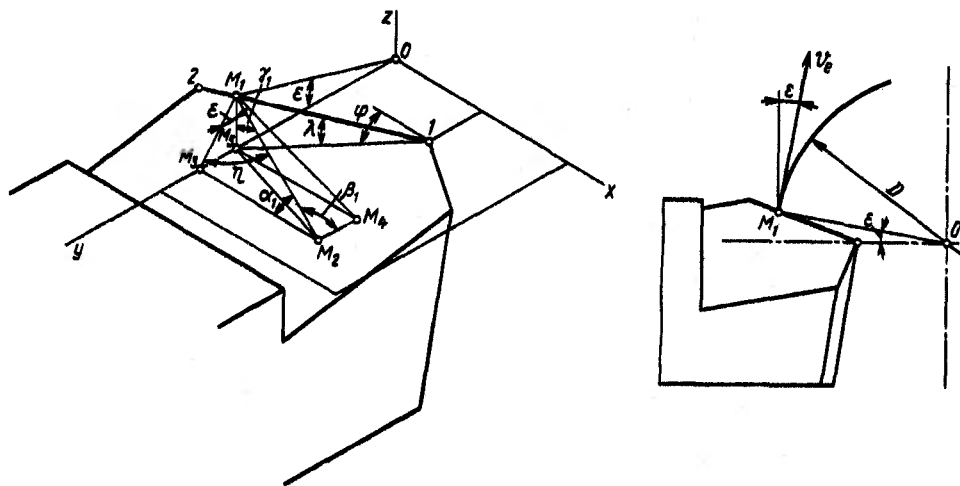


Рис. 5.11. Схема определения направляющих косинусов линии, на которой лежит вектор скорости v_e результирующего движения резания

жения резания лежит в плоскости, касательной к цилиндрической поверхности траектории диаметром D . При угле наклона главной режущей кромки $\lambda > 0$

плоскостью yOz угол η подъема винтовой траектории, значение которого находят по уравнению (5.5). Так как точка M_1 расположена выше горизонтальной плоскости

xOy , то линия, на которой лежит вектор \bar{v}_e , пересекает координатную плоскость xOy в некоторой точке M_2 .

Из курса аналитической геометрии известно, что угол, образованный плоскостью, перпендикулярной прямой, на которой лежит вектор \bar{v}_e , и прямолинейной главной режущей кромкой, по определению равен кинематическому углу наклона λ_k , подчиняется следующей зависимости:

$$(5.6) \quad \sin \lambda_k = \cos \alpha_1 \cos \alpha_2 + \cos \beta_1 \cos \beta_2 + \cos \gamma_1 \cos \gamma_2,$$

где $\cos \alpha_1, \cos \beta_1, \cos \gamma_1$ — направляющие косинусы прямой, на которой лежит вектор \bar{v}_e ; $\cos \alpha_2, \cos \beta_2, \cos \gamma_2$ — направляющие косинусы прямолинейной главной режущей кромки.

Чтобы значения направляющих косинусов $\cos \alpha_1, \cos \beta_1, \cos \gamma_1$ для прямой, на которой лежит вектор \bar{v}_e , выразить через функции углов η и ϵ , рассмотрим схему на рис. 5.11. Отрезок M_2M_3 , параллельный оси x , образует с отрезком M_1M_2 угол α_1 ; отрезок M_2M_4 , параллельный оси y , образует с отрезком M_1M_2 угол β_1 ; отрезок M_1M_5 , параллельный оси z , образует с отрезком M_1M_2 угол γ_1 . Отрезки M_1M_2 и M_1M_3 лежат в плоскости, касательной к цилиндрической поверхности траектории. Поэтому отрезки M_1M_3 и M_1M_5 расположены под углом ϵ , а отрезки M_1M_2 и M_1M_3 — под углом η . Из системы треугольников следует:

$$\left. \begin{aligned} \cos \alpha_1 &= \sin \eta; \\ \cos \beta_1 &= M_2M_4/M_1M_2; \\ \cos \gamma_1 &= M_1M_5/M_1M_2, \end{aligned} \right\}$$

где $M_2M_4 = M_3M_5 = M_1M_3 \sin \epsilon$; $M_1M_2 = M_1M_3/\cos \eta$; $M_1M_5 = M_1M_3 \cos \epsilon$, откуда направляющие косинусы

$$(5.7) \quad \left. \begin{aligned} \cos \alpha_1 &= \sin \eta; \\ \cos \beta_1 &= \cos \eta \sin \epsilon; \\ \cos \gamma_1 &= \cos \eta \cos \epsilon. \end{aligned} \right\}$$

Чтобы найти значения направляющих косинусов $\cos \alpha_2, \cos \beta_2, \cos \gamma_2$ для прямолинейной главной режущей кромки и выразить их через известные углы φ и λ ,

рассмотрим схему на рис. 5.12. Здесь отрезок M_1M_3 параллелен оси x и образует с главной режущей кромкой M_1M_2 угол α_2 . Отрезок M_1M_4 параллелен оси y и образует с главной режущей кромкой угол β_2 . Угол наклона λ заключен между отрезками M_1M_5 и M_1M_2 , а угол в плане

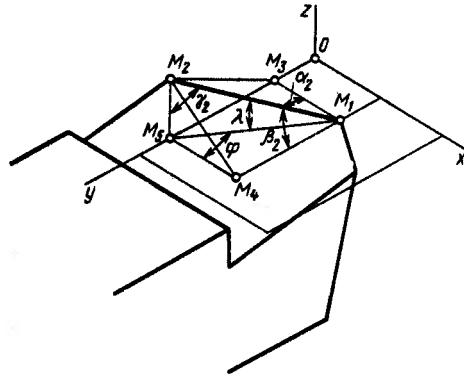


Рис. 5.12. Схема определения направляющих косинусов прямолинейной режущей кромки

φ — между отрезками M_1M_5 и M_4M_5 . Из системы треугольников получаем:

$$\left. \begin{aligned} \cos \alpha_2 &= M_1M_3/M_1M_2; \\ \cos \beta_2 &= M_1M_4/M_1M_2; \\ \cos \gamma_2 &= \sin \lambda, \end{aligned} \right\}$$

где $M_1M_3 = M_4M_5 = M_1M_5 \cos \varphi$; $M_1M_2 = M_1M_5/\cos \lambda$; $M_1M_4 = M_1M_5 \sin \varphi$, откуда

$$(5.8) \quad \left. \begin{aligned} \cos \alpha_2 &= \cos \varphi \cos \lambda; \\ \cos \beta_2 &= \sin \varphi \cos \lambda; \\ \cos \gamma_2 &= \sin \lambda. \end{aligned} \right\}$$

Подставив значения направляющих косинусов, определенных по формулам (5.7) и (5.8), в уравнение (5.6), получаем уравнение для кинематического угла наклона главной режущей кромки резца:

$$(5.9) \quad \sin \lambda_k = \cos \varphi \cos \lambda \sin \eta + \sin \varphi \cos \lambda \sin \epsilon \cos \eta + \sin \lambda \cos \eta \cos \epsilon.$$

Можно отметить, что в общем случае различные точки главной режущей кромки расположены на разных расстояниях от

оси вращения заготовки, и угол ϵ и угол подъема η траектории результирующего движения резания переменны по длине режущей кромки. Поэтому значение кинематического угла наклона λ_k также является величиной переменной на всем протяжении главного режущего лезвия. Если

где $\cos \alpha_1, \cos \beta_1, \cos \gamma_1$ — направляющие косинусы вектора \vec{v}_e , определяемые по уравнениям (5.7).

Уравнение линии сбега стружки по передней поверхности резца имеет вид (5.11)

$$(x - x_0)/\cos \alpha_3 = (y - y_0)/\cos \beta_3 = (z - z_0)/\cos \gamma_3,$$

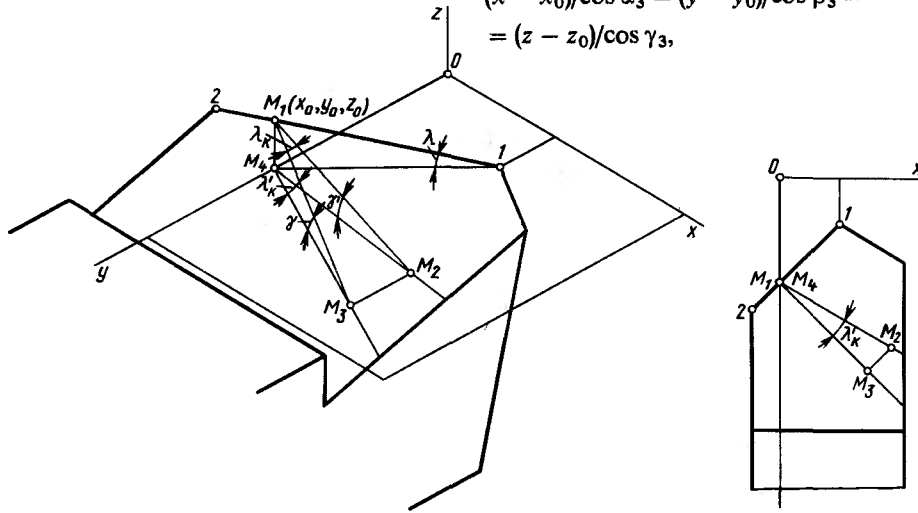


Рис. 5.13. Схема определения угла λ_k сбега стружки

угол $\lambda = 0$ и главная режущая кромка лежит на высоте оси O вращения заготовки, то угол $\epsilon = 0$ и уравнение (5.9) принимает вид

$$\sin \lambda_k = \cos \varphi \sin \eta.$$

где $\cos \alpha_3, \cos \beta_3, \cos \gamma_3$ — направляющие косинусы линии сбега стружки, лежащей на передней поверхности резца.

Искомый угол γ_k согласно его определению и положениям аналитической геометрии находят по уравнению (5.12)

$$\sin \gamma_k = \frac{\cos \alpha_1 \cos \alpha_3 + \cos \beta_1 \cos \beta_3 + \cos \gamma_1 \cos \gamma_3}{\sqrt{\cos^2 \alpha_1 + \cos^2 \beta_1 + \cos^2 \gamma_1} \sqrt{\cos^2 \alpha_3 + \cos^2 \beta_3 + \cos^2 \gamma_3}}.$$

КИНЕМАТИЧЕСКИЙ ПЕРЕДНИЙ УГОЛ. По определению кинематический передний угол γ_k измеряется между плоскостью, перпендикулярной вектору скорости v_e результирующего движения резания, и линией сбега стружки по передней поверхности. Используя математический аппарат аналитической геометрии, запишем уравнение плоскости, перпендикулярной вектору \vec{v}_e в некоторой точке M_1 (рис. 5.13) главного режущего лезвия, имеющей координаты (x_0, y_0, z_0) :

(5.10)

$$(x - x_0) \cos \alpha_1 + (y - y_0) \cos \beta_1 + (z - z_0) \cos \gamma_1 = 0,$$

Теперь выразим значения направляющих косинусов $\cos \alpha_3, \cos \beta_3$ и $\cos \gamma_3$ линии, в направлении которой по передней поверхности резца сбегают срезанная стружка, через значения угловых параметров резца. На рис. 5.13 линия сбега стружки, обозначенная отрезком M_1M_2 , и отрезок M_1M_3 линии пересечения передней поверхности с главной секущей плоскостью лежат в плоскости передней поверхности резца и пересекаются между собой под углом λ_k . Отрезки M_2M_4 и M_3M_4 лежат в горизонтальной плоскости xOy и являются проекциями на нее соответ-

ственно отрезков M_1M_2 и M_1M_3 . Отрезки M_1M_3 и M_3M_4 лежат в главной секущей плоскости и пересекаются между собой под углом, равным переднему углу γ . Отрезки M_1M_2 и M_2M_4 пересекаются под углом γ' , который определяется следующим образом:

$$\left. \begin{aligned} \cos \alpha_3 &= M_1M_3/M_1M_2; \\ \cos \beta_3 &= M_1M_5/M_1M_2; \\ \cos \gamma_3 &= \sin \gamma' = \sin \gamma \cos \lambda_k, \end{aligned} \right\}$$

где $M_1M_3 = M_4M_7 = M_2M_7 \sin(\varphi + \lambda'_k)$;
 $M_1M_2 = M_2M_7/\cos \gamma'_k =$
 $= M_2M_7/\sqrt{1 - \sin^2 \gamma \cos^2 \lambda_k}$; $M_1M_5 =$
 $= M_2M_4 = M_2M_7 \cos(\varphi + \lambda'_k)$, откуда

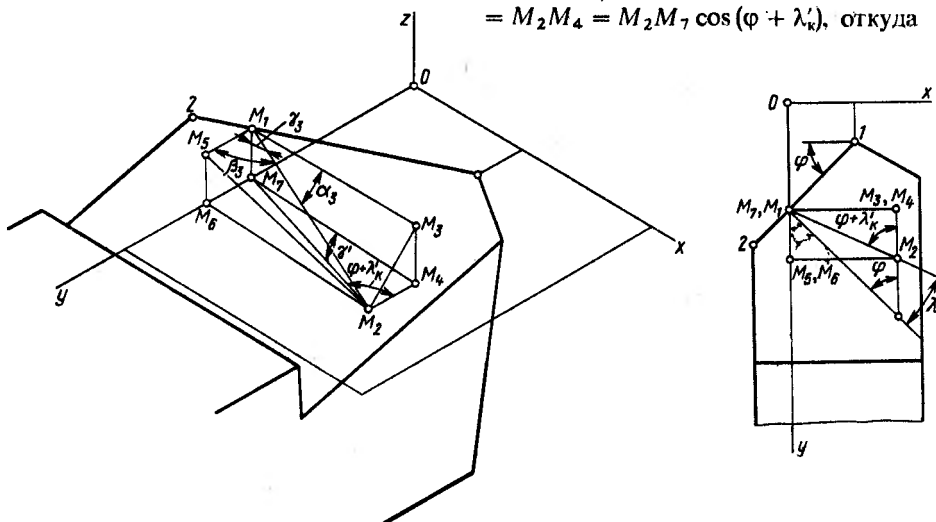


Рис. 5.14. Схема определения направляющих косинусов линии сбег стружки

$$\sin \gamma' = M_1M_4/M_1M_2, \quad (5.15)$$

причем $M_1M_4 = M_1M_3 \sin \gamma$; $M_1M_2 =$
 $= M_1M_3/\cos \lambda_k$, откуда

$$\left. \begin{aligned} \sin \gamma' &= \sin \gamma \cos \lambda_k; \\ \cos \gamma' &= \sqrt{1 - \sin^2 \gamma \cos^2 \lambda_k}. \end{aligned} \right\} \quad (5.13)$$

Из рис. 5.13 также следует, что угол λ_k , лежащий в плоскости xOy , рассчитывается по уравнению

$$\left. \begin{aligned} \cos \alpha_3 &= \sin(\varphi + \lambda'_k) \sqrt{1 - \sin^2 \gamma \cos^2 \lambda_k}; \\ \cos \beta_3 &= \cos(\varphi + \lambda'_k) \sqrt{1 - \sin^2 \gamma \cos^2 \lambda_k}; \\ \cos \gamma_3 &= \sin \gamma \cos \lambda_k. \end{aligned} \right\}$$

Подставляя значения направляющих косинусов из уравнений (5.7) и (5.15) в уравнение (5.12), получаем уравнение для определения кинематического переднего угла: (5.16)

$$\sin \gamma_k = \sqrt{1 - \sin^2 \gamma \cos^2 \lambda_k} [\sin(\varphi + \lambda'_k) \sin \eta + \cos(\varphi + \lambda'_k) \cos \eta \sin \varepsilon] + \sin \gamma \cos \lambda \cos \eta \cos \varepsilon.$$

(5.14)

$$\operatorname{tg} \lambda'_k = \operatorname{tg} \lambda / \cos \gamma.$$

Направляющие косинусы для линии M_1M_2 сбег стружки по передней поверхности находят по схеме на рис. 5.14 из системы прямоугольных треугольников:

Уравнение (5.16) показывает, что кинематический передний угол γ_k является переменной величиной по длине главной режущей кромки и его значение зависит от исходной геометрии резца, полученной при заточке, от соотношения режимных параметров – подачи S и скорости резания v , косвенно выраженных углом η , а также от диаметра обрабатываемой за-

готовки, выражаемого углом ϵ . В частном случае, для резца с углом $\lambda = 0$, вершина которого находится на высоте оси вращения заготовки ($\epsilon = 0$), уравнение (5.16) принимает вид

$$\sin \gamma_k = \cos \gamma \sin \varphi \sin \eta + \sin \gamma \cos \eta.$$

(5.18)

$$\left. \begin{aligned} dx/d\omega &= S/(2\pi); \\ dy/d\omega &= (-D \sin \omega)/2; \\ dz/d\omega &= (D \cos \omega)/2. \end{aligned} \right\}$$

Используем зависимости (5.18) для выведе-

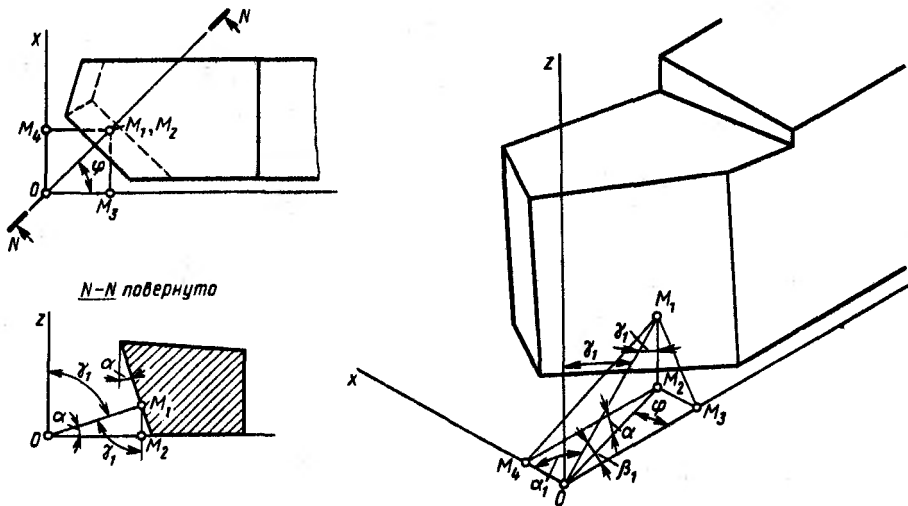


Рис. 5.15. Схема определения направляющих косинусов перпендикуляра, опущенного на главную заднюю поверхность

КИНЕМАТИЧЕСКИЙ ЗАДНИЙ УГОЛ. По определению, кинематический задний угол α_k заключен между линиями, одна из которых является касательной к винтовой траектории результирующего движения точки M (см. рис. 5.10), на которой лежит вектор \vec{v}_e , а другая — касательной к линии MM_1 пересечения задней поверхности резца цилиндром диаметром D , на котором лежит винтовая траектория. Винтовая траектория описывается параметрическими уравнениями следующего вида:

(5.17)

$$\left. \begin{aligned} x &= S\omega/(2\pi); \\ y &= (D \cos \omega)/2; \\ z &= (D \sin \omega)/2, \end{aligned} \right\}$$

где ω — угловая координата точки M_ω , лежащей на винтовой траектории. Взяв первые производные от уравнений (5.17), получим:

дения уравнения касательной к винтовой траектории:

(5.19)

$$\frac{2\pi(x - x_0)}{S} = \frac{-2(y - y_0)}{D \sin \omega} = \frac{2(z - z_0)}{D \cos \omega}.$$

На рис. 5.15 приведена схема для вывода уравнения плоской главной задней поверхности или плоскости, касательной в точке M_1 к криволинейной главной задней поверхности. Направляющие косинусы перпендикуляра OM_1 , опущенного на плоскость главной задней поверхности из начала координат, находятся из системы прямоугольных треугольников:

$$\left. \begin{aligned} \cos \alpha_1 &= OM_4/OM_1; \\ \cos \beta_1 &= OM_3/OM_1; \\ \cos \gamma_1 &= \sin \alpha, \end{aligned} \right\}$$

где $OM_4 = M_2M_3 = OM_2 \sin \varphi$; $OM_1 = OM_2/\cos \alpha$; $OM_3 = OM_2 \cos \varphi$, откуда

(5.20)

$$\left. \begin{aligned} \cos \alpha_1 &= \cos \alpha \sin \varphi; \\ \cos \beta_1 &= \cos \alpha \cos \varphi; \\ \cos \gamma_1 &= \sin \alpha. \end{aligned} \right\}$$

Уравнение плоской задней поверхности или касательной плоскости, приведенной к криволинейной задней поверхности через некоторую точку M главной режущей кромки (см. рис. 5.10), имеет вид

(5.21)

$$(x - x_0) \cos \alpha \sin \varphi + (y - y_0) \cos \alpha \cos \varphi + (z - z_0) \sin \alpha = 0,$$

где x_0, y_0, z_0 — координаты точки M . Используя параметрические уравнения поверхности, на которой лежит винтовая траектория,

(5.22)

$$\left. \begin{aligned} x &= p; \\ y &= (D \cos \omega)/2; \\ z &= (D \sin \omega)/2 \end{aligned} \right\}$$

$$\cos \alpha_k = \frac{D \sin \varphi + D (\cos \varphi \sin \varepsilon - \operatorname{tg} \alpha \cos \varepsilon)/(2\pi)}{\sqrt{\sin^2 \varphi + (\cos \varphi \sin \varepsilon - \operatorname{tg} \alpha \cos \varepsilon)^2 \sqrt{D^2 + [D/(2\pi)]^2}}}$$

и уравнение (5.21), совместным их решением находим уравнение линии MM_1 пересечения главной задней поверхности резца с цилиндром диаметром D :

(5.23)

$$\left. \begin{aligned} x &= x_0 + \left[\left(y_0 - \frac{D \cos \omega}{2} \right) \cos \varphi - \left(z_0 + \frac{D \sin \omega}{2} \right) \operatorname{tg} \alpha \right] / \sin \varphi; \\ y &= (D \cos \omega)/2; \\ z &= (D \sin \omega)/2. \end{aligned} \right\}$$

Взяв первые производные от уравнений (5.23), получим:

(5.24)

$$dx/d\omega = \frac{D \cos \varphi \sin \omega - D \operatorname{tg} \alpha \cos \omega}{2 \sin \varphi};$$

$$dy/d\omega = (-D \sin \omega)/2;$$

$$dz/d\omega = (D \cos \omega)/2.$$

Теперь можно записать уравнение касательной в точке M к линии MM_1 пересечения задней поверхности резца цилиндром радиуса диаметром D :

(5.25)

$$\frac{(x - x_0) \sin \varphi}{D (\cos \varphi \sin \omega - \operatorname{tg} \alpha \cos \omega)} = \frac{y - y_0}{D \sin \omega} = \frac{z - z_0}{D \cos \omega}.$$

Для точек главной режущей кромки, лежащих на высоте оси вращения заготовки, угловой параметр $\omega = 0$. Для точек, лежащих выше или ниже оси заготовки на размер $\pm H$, угол $\omega = \varepsilon = \arcsin(2H/D)$.

Учитывая это, кинематический задний угол α_k связан с исходной геометрией резца и его расположением относительно оси O вращения заготовки, а также с диаметром D заготовки следующей зависимостью:

(5.26)

Для резца с углом $\lambda = 0$, установленного так, что его вершина находится на высоте оси вращения заготовки, кинематический задний угол α_k может быть найден с помощью следующего выражения:

$$\cos \alpha_k = \frac{D [\sin \varphi - \operatorname{tg} \alpha / (2\pi)]}{\sqrt{\sin^2 \varphi + \operatorname{tg}^2 \alpha \sqrt{D^2 + [D/(2\pi)]^2}}}$$

6 Процесс образования стружки

§ 6.1. ЭКСПЕРИМЕНТАЛЬНЫЕ ИССЛЕДОВАНИЯ ПРОЦЕССА РЕЗАНИЯ

Характерная особенность процесса резания состоит, во-первых, в том, что лезвия режущего инструмента срезают припуск слоями, толщина поперечного сечения которых обычно меньше 1 мм (лишь на тяжелых станках толщина срезаемого слоя доходит до 2 мм); во-вторых, физико-механические свойства поверхностных слоев, которые подвергаются пластическому деформированию и превращению в стружку, отличаются от свойств материала в глубине заготовки; в-третьих, в результате деформирования и разрушения материала срезаемого слоя происходит возникновение из монолитной массы двух новых поверхностей — одной на обрабатываемой заготовке, а другой — на срезанной стружке.

Еще в конце прошлого века при первых систематических исследованиях процессов резания металлов было установлено различие в образовании и внешнем виде стружек, срезанных с заготовок из различных материалов, а также зависимость внешнего вида стружки от скорости резания и толщины срезаемого слоя. Выяснилось, что характер деформации и разрушения в объеме срезаемого слоя металла подчиняется определенным закономерностям и зависит от вида металла и баланса действующей системы механических сил, возникающих в процессе резания.

Первые капитальные научные исследования закономерностей деформации металла в процессе резания и классификация стружек по их внешнему виду были выполнены в конце прошлого и в начале этого веков основоположниками теории резания металлов, русскими учеными И. А. Тиме, А. А. Бриксом, К. А. Зворы-

киным, Я. Г. Усачевым. Большой вклад в исследования пластической деформации в процессе стружкообразования внесли советские ученые И. М. Беспрозванный, А. В. Панкин, А. И. Каширин, В. Д. Кузнецов, С. Ф. Глебов, А. М. Розенберг, В. А. Кривоухов, М. И. Клушин, Н. Н. Зорев, А. И. Исаев, В. Ф. Бобров, М. Н. Ларин, П. П. Грудов и др. Разработанные русскими и советскими учеными теоретические положения, подтвержденные обширными экспериментальными исследованиями, составляют основу современных представлений о физических процессах, происходящих при стружкообразовании и возникновении новых поверхностей на обрабатываемых деталях.

ИССЛЕДОВАНИЯ ПРОЦЕССА СТРУЖКООБРАЗОВАНИЯ И. А. ТИМЕ. Первые исследования закономерностей деформирования металла в процессе стружкообразования были проведены профессором Санкт-Петербургского политехнического института И. А. Тиме и их результаты опубликованы в 1893 г. В качестве объекта исследования был взят свинцовый брусок прямоугольного сечения. Для облегчения наблюдений на гладко отполированной боковой стороне бруска через равные интервалы длиной l были нанесены керном метки (рис. 6.1). На строгальном станке с верхней грани бруска по всей ее ширине резцом, прямолинейное лезвие которого имело главный угол в плане $\varphi = 90^\circ$ и угол наклона лезвия $\lambda = 0$, срезался слой толщиной a . Резание производилось с малой скоростью. На рис. 6.1, *а-м* схематически показан ряд последовательных положений, занимаемых резцом на пути его рабочего движения. Преодолевая сопротивление металла на пути своего перемещения, лезвие реза пластически деформирует и сдвигает металл в сторону от передней поверхности (рис. 6.1, *б*). О пределах распространения пластической деформации в срезаемом слое И. А. Тиме судил по потускнению полированной боковой стороны свинцового бруска. Визуальными наблюдениями было установлено, что распространение пластической деформации впереди движущегося лезвия реза ограничено движущейся синхронно с лезвием линией, образующей угол θ с направлением движения

резца. По мере перемещения резца прямолинейная граница, ограничивающая зону потускнения боковой стороны бруска, вместе с лезвием сдвигалась влево, образуя с направлением рабочего движения тот же по размеру угол θ (рис. 6.1, б, в). Объем пластически деформированного

На рис. 6.1, з формирование первого элемента стружки, сдвинутого вдоль граничной линии, завершено, но он сохраняет достаточно прочные связи с недеформированным металлом, которые в дальнейшем не нарушаются. Затем процесс пластической деформации и формирования

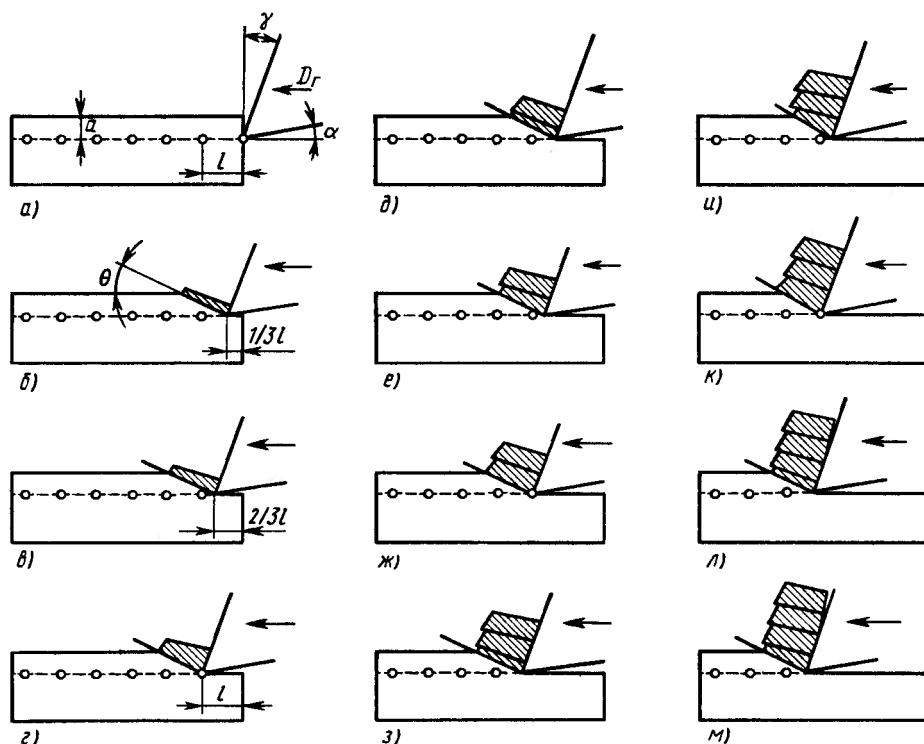


Рис. 6.1. Схема образования стружки скалывания

металла при этом возрастал. И. А. Тиме отмечал, что при движении резца и увеличении объема деформированного металла внутренние напряжения могут достигать значений, превышающих предел прочности металла. В эти мгновения весь пластически деформированный материал под действием сил, развиваемых движущимся резцом, может оказаться сдвинутым под углом θ или в отдельных случаях даже полностью отделенным по плоскости граничной линии в виде окончательно сформированного элемента стружки (рис. 6.1, з). Позднее это было теоретически обосновано и подтверждено экспериментально скоростной кино съемкой, проведенной под руководством проф. В. А. Кривоухова.

очередных элементов стружки циклически повторяется. Так, этап, показанный на рис. 6.1, д, соответствует этапу рис. 6.1, б и т. д. В результате происходит образование стружки, состоящей из достаточно прочно соединенных между собой элементов. Стружка перемещается, опираясь на переднюю поверхность. При этом на расстоянии двух-трех элементов от вершины резца она начинает завиваться и перестает соприкасаться с передней поверхностью (рис. 6.1, л, м).

И. А. Тиме экспериментально установил, что: 1) пластическая деформация стружкообразования распространяется со скоростью перемещения инструмента вдоль срезаемого слоя и протекает в объеме металла между передней поверхностью

резца и граничной линией, отделяющей визуально видимые следы деформации на боковой стороне бруска от металла, сохраняющего первоначальное состояние; 2) внутренние напряжения в деформируемом объеме металла периодически возрастают и достигают значений, при которых очередной сформировавшийся элемент стружки сдвигается по граничной плоскости.

ПЛОСКОСТЬ СКАЛЫВАНИЯ. Существование прямолинейной границы распространения пластической деформации, визуально наблюдаемой на полированной боковой стороне бруска, представляет собой не только поверхностное явление. Деформация материала срезаемого слоя происходит и в глубине металла. Таким образом, объем металла, подвергающийся пластической деформации, ограничен с одной стороны передней поверхностью лезвия резца, а с другой стороны (в материале бруска) совокупностью параллельных граничных прямых, образующих граничную плоскость. Эту граничную плоскость, представляющую перемещающийся впереди лезвия фронт распространения пластической деформации, по которой периодически сдвигаются или скалываются сформировавшиеся элементы стружки, И. А. Тиме назвал плоскостью скалывания*.

УГОЛ ДЕЙСТВИЯ. Положение плоскости скалывания в процессе резания. И. А. Тиме определял углом действия ψ между плоскостью скалывания и передней поверхностью резца (рис. 6.2). Положение передней поверхности на резце было принято определять углом резания $\delta = 90^\circ - \gamma = \alpha + \beta$, где β — угол заострения. Углы действия ψ , измеренные И. А. Тиме, при строгании стали резцами с различными по значению передними углами γ , имели следующие значения, град:

δ	45	55	65	75
ψ	100	90	85	75
$(\delta + \psi)$	145	145	150	150

* В некоторых более поздних исследованиях эта плоскость стала называться «плоскостью сдвига». Мы будем придерживаться первоначального термина «плоскость скалывания».

Оценивая полученные результаты, И. А. Тиме отмечал, что каждому углу δ соответствует определенный угол действия ψ , при этом сумма $(\delta + \psi)$ изменяется в весьма малых пределах.

УГОЛ СКАЛЫВАНИЯ. Положение плоскости скалывания относительно на-

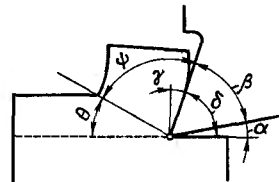


Рис. 6.2. Углы скалывания θ и действия ψ , определяющие положение плоскости скалывания

правления скорости резания v может быть определено также углом $\theta = 180^\circ - (\delta + \psi)$, значение которого в экспериментах И. А. Тиме колебалось в пределах $\theta = 30 \dots 35^\circ$. А. А. Брикс предложил назвать угол θ углом скалывания.

В более поздних работах по исследованию пластической деформации стружкообразования, проведенных советскими исследователями, вместо термина «угол скалывания» получил распространение термин «угол сдвига». Было также обнаружено, что угол действия ψ и угол скалывания θ (угол сдвига) в зависимости от механических свойств обрабатываемого металла, угловых параметров инструментов и режимов резания изменяются в больших пределах, чем указывал И. А. Тиме.

§ 6.2. КЛАССИФИКАЦИЯ СТРУЖЕК

Срезаемые стружки имеют различные вид и форму, зависящие от химического состава, структурного состояния и механических свойств обрабатываемых металлов, толщины срезаемого слоя, значения переднего угла инструмента, скорости резания и прочих менее влияющих факторов. И. А. Тиме разделил все виды стружки по внешнему виду и строению на три основных типа.

СТРУЖКА СКАЛЫВАНИЯ. Стружки, состоящие из пластически деформи-

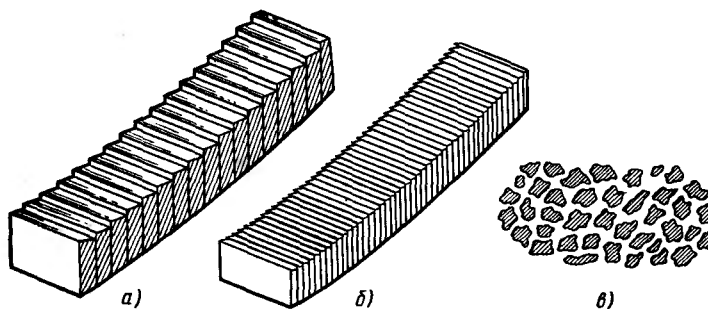
рованных и взаимно сдвинутых элементов, достаточно прочно соединенных по плоскостям скалывания называются стружками скалывания. Процесс формирования стружки такого типа был описан в § 6.1. Стружки скалывания образуются при обработке сталей пониженной пла-

ступов. Стружки такого типа называются сливными (рис. 6.3, б).

СТРУЖКА НАДЛОМА. Стружки скалывания и сливные формируются при резании относительно пластичных материалов — сталей, латуней, алюминиевых сплавов. Скользя по передней поверхности

Рис. 6.3
Классификация стружки по И. А. Тиме:

а — стружка скалывания; б — стружка сливная; в — стружка надлома



стичности и при больших толщинах срезаемого слоя. Образование стружки скалывания происходит также при средних значениях используемых в производственных условиях передних углов и скоростей резания. Внешний вид стружки скалывания показан на рис. 6.3, а. В технической литературе, изданной в более позднее время, встречается также название элементная стружка.

СЛИВНАЯ СТРУЖКА. При резании пластичных металлов с большими скоростями резания резцами с большими передними углами и при срезании слоя металла средних и малых толщин пластическая деформация в пределах угла действия ψ протекает более равномерно и связанные с ней внутренние напряжения тоже распределяются более равномерно по всему деформируемому объему. Следовательно, отсутствуют условия для периодически повторяющихся через равные интервалы рабочего пути резца нарастающих напряжений, приводящих к образованию стружки скалывания. Материал срезаемого слоя подвергается равномерной пластической деформации на всем пути рабочего движения резца. Срезаемая стружка имеет вид непрерывной ленты, на верхней и обеих боковых сторонах которой видны следы пластической деформации в виде мелких заостренных вы-

инструмента, стружки изгибаются и образуют винтовые витки большего или меньшего диаметра. При резании хрупких металлов, таких, как чугуны и бронзы, образование стружек скалывания и сливных практически не наблюдается.

Хрупкие металлы под действием силы, развиваемой лезвием резца, надламываются и разрушаются, образуя мелкие осколки самых разнообразных форм и размеров, полностью отделенные друг от друга. Только в благоприятных спокойных условиях резания они могут на некоторое время сохранить взаимно упорядоченное положение благодаря механическому сцеплению неровностей. При слабом силовом воздействии это механическое сцепление легко нарушается и стружка, имевшая вид, схожий со сливной стружкой, рассыпается на отдельные кусочки. Стружки такого типа называются стружками надлома и внешний вид их показан на рис. 6.3, в.

ИЗЛОМ СТРУЖКИ. В своих исследованиях Я. Г. Усачев обнаружил, что стружка скалывания ломается не по плоскости скалывания, по которой соединены два смежных элемента, а под углом $\vartheta \approx 30^\circ$ к ней (рис. 6.4). Излом может проходить в пределах одного или двух смежных элементов, пересекая плоскость скалывания.

ПЛОСКОСТЬ СДВИГА, УГОЛ СДВИГА, ТЕКСТУРА СТРУЖКИ. Представления о стружкообразовании, основанные только на визуальном наблюдении внешних признаков зоны распространения пластической деформации, не достаточны для понимания механизма образования

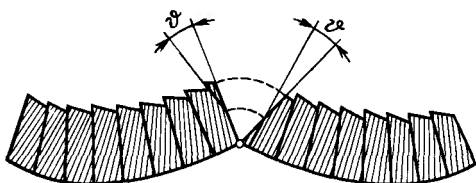


Рис. 6.4. Излом стружки по Я. Г. Усачеву

стружки и объяснения причин ломания стружки по плоскости излома. Необходимо было исследовать внутреннее строение деформированного металла стружки.

Я. Г. Усачев применил для этого металлографический анализ структурного состояния деформированного металла в зоне стружкообразования. Анализ показал, что под действием сил, развиваемых резцом, металл в момент пересечения перемещающейся впереди резца плоскостью скалывания очередного объема срезаемого слоя подвергается направленной пластической деформации. В результате происходит изменение внутреннего строения деформированного металла, которое в сформировавшейся стружке имеет слоистый характер. Возникающие вдоль направления взаимного скольжения микрообъемов металла касательные напряжения приводят к частичному разрушению металла по границам смежных слоев, что и предопределяет направление излома стружки по самому слабому сечению.

Направление, в котором происходит пластическое растяжение и скольжение деформированных слоев, Я. Г. Усачев назвал плоскостью сдвига, а угол ϑ отклонения этой плоскости от плоскости скалывания — углом сдвига. Обнаруженное металлографическим анализом ориентированное под углом сдвига ϑ структурное строение деформированного металла получило название текстуры стружки.

§ 6.3. ДАЛЬНЕЙШЕЕ РАЗВИТИЕ ПРЕДСТАВЛЕНИЙ О СТРУЖКООБРАЗОВАНИИ

ОПЕРЕЖАЮЩАЯ ТРЕЩИНА. Шероховатая поверхность стружки образована множеством расположенных поперек нее мелких заостренных выступов клинообразной формы (см. рис. 6.4). Расстояние между смежными выступами колеблется в пределах 0,1 ... 0,5 мм. Впадины между выступами внешне сходны с трещинами, уходящими в глубь металла. Это сходство особенно заметно на той стороне срезаемой стружки, которая образуется из обрабатываемой поверхности. Из этих визуальных наблюдений сложилось ошибочное представление, что в направлении рабочего движения резца впереди его лезвия в глубь металла распространяется «опережающая трещина» (рис. 6.5) подобно тому, как это имеет место при строгании дерева вдоль волокон. Мыслилось, что благодаря «опережающей трещине» происходит отрыв срезаемого слоя от металла обрабатываемой заготовки и происходит образование двух новых поверхностей — опорной поверхности (2—3) срезаемой стружки и поверхности резания (1—2) на заготовке. Сама «опережающая трещина» представлялась, как щель клинообразной формы

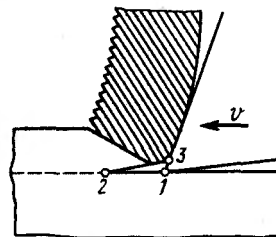


Рис. 6.5. Схематичное изображение опережающей трещины

с шероховатыми поверхностями, в которую свободно проникает воздух или смазывающе-охлаждающая жидкость. На основе представления об «опережающей трещине» до начала сороковых годов объяснялись механизм образования стружки, возникновение новых поверхностей

микротвердости в зоне стружкообразования, граница распространения пластической деформации впереди лезвия резца может проходить не только по плоскости скалывания, но и по некоторым криволинейным поверхностям, лежащим между кривыми AM и AN (рис. 6.7). Однако,

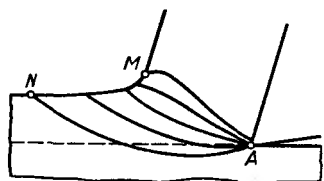


Рис. 6.7. Границы распространения пластических деформаций в зоне резания

анализируя картину распределения микротвердости в объеме между линиями AM и AN , было обнаружено, что разница значений микротвердости в различных точках этой области незначительна, т. е. с весьма малой погрешностью, не имеющей определяющего значения на механизм стружкообразования, можно определять степень пластических деформаций в плоскости скалывания.

§ 6.4. МОДЕЛИРОВАНИЕ УСЛОВИЙ ПРОЦЕССА РЕЗАНИЯ

СХОДСТВО СУХОГО ВНЕШНЕГО ТРЕНИЯ И РЕЗАНИЯ МЕТАЛЛОВ. Обработка металлов резанием ведется инструментами, лезвия которых срезают с обрабатываемых заготовок относительно тонкие слои металла. Обычно толщина срезаемого слоя находится в пределах 0,02...0,8 мм и только в тяжелом машиностроении доходит до 1...2 мм. В срезаемом слое протекает пластическая деформация и формируется стружка с образованием новых поверхностей на стружке и заготовке. В то же время, как показывают исследования в области металловедения, свойства металлов в поверхностных слоях могут заметно отличаться от свойств металла, расположенного в глубине заготовки. Это подтверждают и эксперименты по резанию металлов, показывающие что степень деформации металла

стружки и качество обработанной поверхности изменяются с увеличением толщины срезаемого слоя. В связи с этим определенную аналогию резанию представляет процесс сухого внешнего трения, при котором взаимодействие трущихся тел происходит также только по их поверхностным слоям. Процесс резания металлов и сухое внешнее трение металлов скольжением имеют некоторое сходство по таким показателям: а) закономерности проявления металлами характерных физико-механических свойств, присущих им только в поверхностных слоях; б) изменении износостойкости и изнашивания инструментальных материалов обрабатываемыми металлами в сопоставимых режимных условиях по силовым, температурным и кинематическим параметрам.

Условия контактирования лезвия с заготовкой в процессе резания могут быть смоделированы сухим трением индентора 2 по подготовленной для этой цели поверхности контртела 1 (рис. 6.8). Изготовленный из инструментального материала индентор имеет рабочий торец в форме усеченного конуса с углом при вершине 150° . Плоская контактная поверхность выполняется с исходным диаметром пятна контакта, равным 1 мм. Индентор прижимается с силой P к чисто обработанной и вращающейся с окружной скоростью $v_{ск}$ цилиндрической поверхности контртела. Контртело изготовлено из того же конструкционного металла, что и обрабатываемые заготовки. Сила прижатия P индентора рассчитывается из условия поддержания на трущейся контактной поверхности постоянного давления, существующего на контактных поверхностях лезвия инструмента при резании. Обычно это давление находится в пределах 0,05...0,6 ГПа.

Обеспечивая нагрузку в указанном диапазоне и устанавливая скорость относительного скольжения, как при резании металлов, можно обеспечить условия трения в поверхности контакта индентора с контртелом при сухом внешнем трении, подобные условиям трения стружки с передней поверхностью и обработанной поверхности с задней поверхностью инструмента.

Однако необходимо отметить, что та-

кое моделирование дает только *качественную* оценку проявлений пластической деформации в тонком поверхностном слое контртела и изнашивания индентора из инструментального материала. Это объясняется тем, что в условиях резания температура на контактных поверхностях

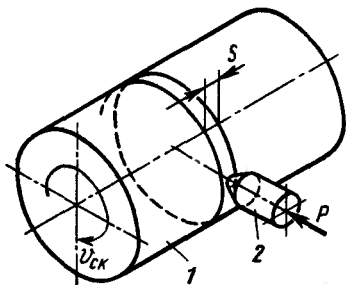


Рис. 6.8. Схема определения значений коэффициента трения, износа и износостойкости инструментальных материалов

лезвий инструментов практически всегда выше, чем на пятне трения индентора. Не давая сопоставимой количественной оценки, моделирование в условиях сухого внешнего трения не может полностью заменить исследования стружкообразования и износа инструмента непосредственно при резании.

СОСТОЯНИЕ ПОВЕРХНОСТИ КОНТРЕЛА. Акад. В. Д. Кузнецов обнаружил, что под действием индентора, прижатого с силой P к поверхности контртела, например из стали 45, и скользящего по ней со скоростью $v_{ск}$ в поверхностном слое стали происходит пластическая деформация. Пластически деформированный слой налипает на контактную поверхность индентора и образует на ней нарост. Было установлено также, что склонность поверхностного слоя к пластической деформации и образованию наростов зависит от скорости относительного скольжения индентора по поверхности контртела. Образующиеся на инденторе наросты в результате наслаивания новых порций пластически деформированного металла растут, достигают некоторых предельных размеров и, периодически отрываясь от индентора, остаются на цилиндрической поверхности контртела в виде сильно деформированных комочков.

Экспериментально было установлено, что состояние поверхности контртела после контакта с индентором зависит от скорости скольжения. При небольших скоростях скольжения ($v_{ск} \approx 6$ м/мин) поверхность контртела повреждается незначительно. Пластическому деформированию и разрушению подвергаются лишь вершины гребешков шероховатости на поверхности. С увеличением скорости скольжения пластическая деформация поверхностного слоя возрастает. При этом зависимость степени повреждения поверхности контртела от скорости скольжения имеет экстремум. Значение критической скорости, при которой деформация будет максимальной, зависит от материала индентора и контртела, а также от силы P , приложенной к индентору. Например, при скольжении индентора из быстрорежущей стали по контртелу из стали 45 с давлением индентора на контртело $p = 0,1$ ГПа наибольшие разрушения поверхностного слоя контртела происходят при скорости скольжения $v_{ск} = 50$ м/мин. После взаимодействия на поверхности контртела остаются борозды глубиной до 0,25 мм и комки металла, являющиеся частицами наростов, сорванных с поверхности индентора. При увеличении скорости скольжения свыше $v_{ск} = 75$ м/мин повреждения на поверхности образца из стали 45 начинают уменьшаться.

ЧАСТОТА ОБРАЗОВАНИЯ НАРОСТОВ. В качестве относительной количественной меры склонности поверхностного слоя контртела к пластическому деформированию под действием индентора может служить количество наростов, оставшихся на пути скольжения индентора по цилиндрической поверхности контртела (рис. 6.9). Расположение кривых показывает, что с увеличением давления индентора скорость, при которой поверхностный слой стали наиболее интенсивно проявляет склонность к пластическому деформированию, уменьшается. Число наростов на одной и той же длине пути скольжения индентора при этом возрастает. Это говорит о том, что с ростом давления пластическая деформация увеличивается. Чем чаще образуются наросты, тем меньше время образования

и продолжительность существования нароста на контактной поверхности индентора. При скоростях скольжения, соответствующих максимальной пластичности поверхности стального контртела и образованию максимального числа наростов, продолжительность образова-

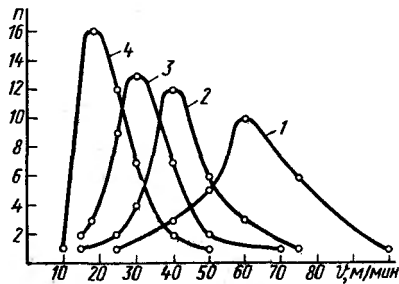


Рис. 6.9. Зависимости количества наростов n на одном метре пути скольжения индентора из быстрорежущей стали по поверхности контртела из стали 50 от скорости скольжения $v_{ск}$:
1 — $p = 79$ МПа; 2 — $p = 300$ МПа; 3 — $p = 600$ МПа; 4 — $p = 920$ МПа

ния и существования каждого отдельного нароста составляет 0,1...0,2 с.

Наблюдения В. Д. Кузнецова, отражающие динамику образования наростов на инденторе в условиях внешнего сухого трения, показывают устойчивую склонность сталей к циклическому изменению своих пластических свойств. При этом существенную роль играют значения скорости скольжения и давления на контактирующих поверхностях. Как в условиях сухого внешнего трения, при резании происходит образование наростов на режущих лезвиях, физическая природа и закономерности развития которых подобны. Образование наростов в процессе резания и сухого внешнего трения не является их специфической особенностью, но представляют собой отражение более общих закономерностей изменения пластичности металлов, проявляющихся под действием системы внешних сил в тонких поверхностных слоях металлов.

Процесс наростообразования в значительной степени связан с физико-механическими свойствами материалов, из ко-

торых выполнены взаимодействующие тела (контртело, индентор, режущий инструмент, заготовка). По мере повышения твердости и уменьшения пластичности уменьшается склонность к проявлению пластической деформации в поверхностных слоях контртела или обрабатываемой заготовки и, следовательно, уменьшается возможность образования наростов как на инденторе, так и на лезвии инструмента. При резании твердых малопластичных сталей, а также если толщина срезаемого слоя превышает 0,25 мм, деформированный металл разрушается непосредственно лезвием, свободным от нароста.

§ 6.5. ВНЕШНИЙ ВИД И УСАДКА СТРУЖКИ

ФАКТОРЫ, ОПРЕДЕЛЯЮЩИЕ ВНЕШНИЙ ВИД СТРУЖКИ. В предыдущем параграфе было показано, что пластические свойства металла проявляются в разной мере в зависимости от давления и скорости скольжения друг по другу поверхностей взаимодействующих материалов. Существенное влияние на протекание пластической деформации стружкообразования оказывают также химический состав и механические свойства обрабатываемого металла, толщина срезаемого слоя, значение переднего угла, определяющего положение передней поверхности. Эти и другие, менее активно действующие факторы определяют конкретное проявление пластической деформации и внешний вид срезаемой стружки. Весьма важно, что стружкообразование не является стабильным процессом. С изменением конкретных условий резания процесс образования и внешний вид срезаемой стружки существенно изменяются.

Рассмотрим влияние скорости резания и значение переднего угла на внешний вид стружки. На рис. 6.10 и 6.11 показаны кадры скоростной киносъемки зоны стружкообразования во время точения углеродистой стали марки У8А резцом, оснащенным твердым сплавом Т15К6. Переменными факторами были

передний угол и скорость резания. Подача оставалась постоянной $S = 0,2$ мм/об.

Если скорость резания невелика и передний угол отрицателен (рис. 6.10, а), то образование стружки идет неупорядоченно и процесс пластической деформации неустойчив. Срезанная стружка со-

стоит из элементов различной формы и размеров, слабо связанных между собой. Металл стружки неравномерно и сильно пластически деформирован. С увеличением переднего угла (рис. 6.10, б) образование стружки становится более упорядоченным и наблюдается некоторое

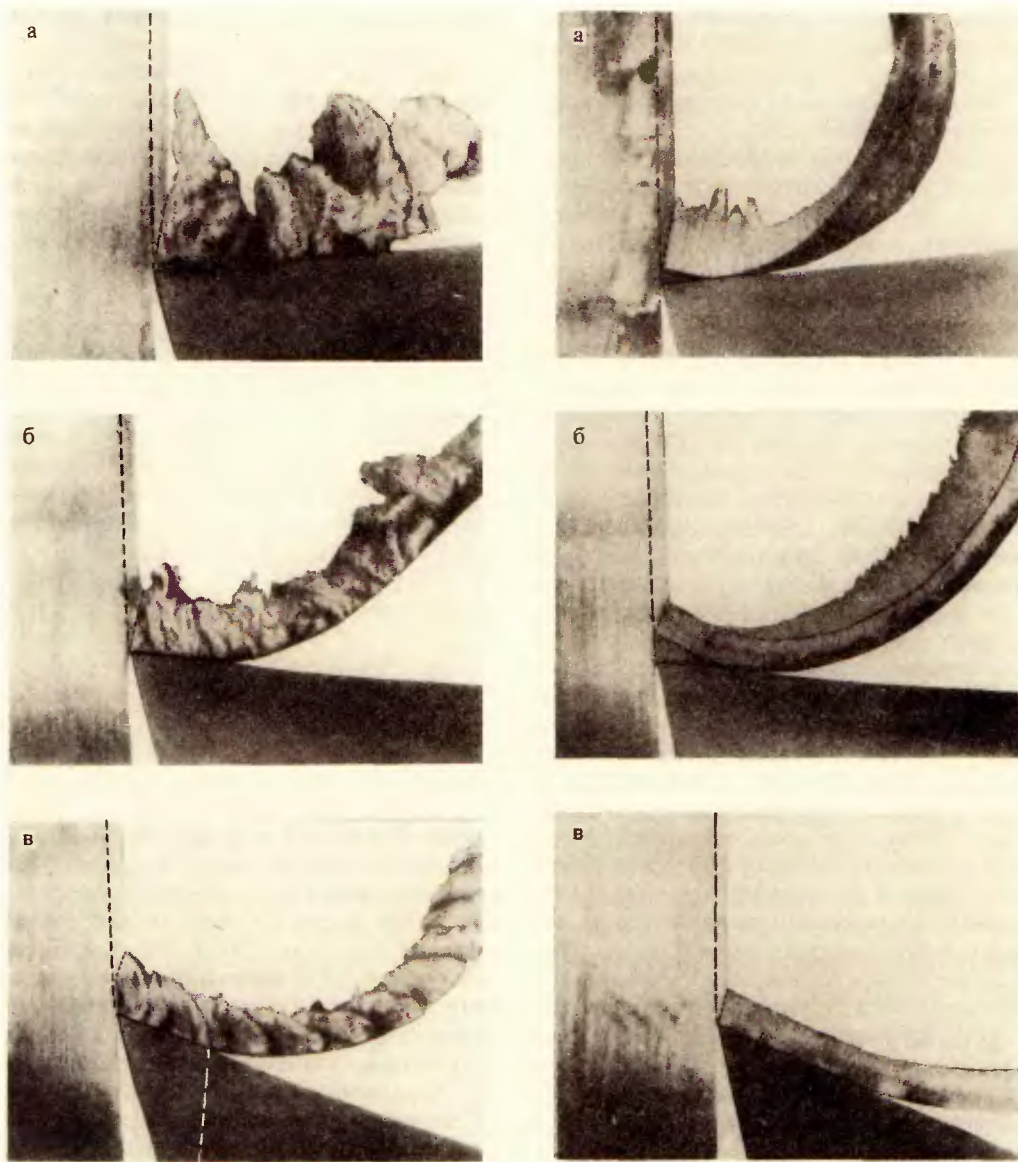


Рис. 6.10. Влияние переднего угла на характер стружкообразования при малых скоростях резания ($v = 4,5$ м/мин):
а — $\gamma = -5^\circ$; б — $\gamma = 10^\circ$; в — $\gamma = 25^\circ$

Рис. 6.11. Влияние переднего угла на характер стружкообразования при средних скоростях резания ($v = 23$ м/мин):
а — $\gamma = -5^\circ$; б — $\gamma = 10^\circ$; в — $\gamma = 25^\circ$

повышение устойчивости процесса стружкообразования. Однако на срезанной стружке все еще имеются местные утолщения и разрушения, образующие неровные, с глубокими впадинами и выступами поверхности. При дальнейшем увеличении переднего угла (рис. 6.10, в) образование стружки протекает еще более упорядоченно и устойчиво. Срезанный металл имеет типичный вид стружки скалывания. Отчетливо видны периодические образующиеся элементы и следы плоскостей скалывания.

Из сравнения изображений на рис. 6.10 и 6.11 следует, что увеличение скорости резания при всех значениях передних углов приводит к более стабильному пластическому деформированию материала срезаемого слоя и устранению различий во внешнем виде стружки. Особенно заметно это сказывается при резании резцом с отрицательным передним углом $\gamma = -5^\circ$. При большей скорости резания на стружке имеются только отдельные местные утолщения, связанные с неравномерным движением потока стружки по передней поверхности лезвия. Можно отметить также наличие заметного нароста на вершине резца (рис. 6.11, а). Достаточно заметно увеличение скорости резания отразилось на равномерности пластического деформирования и внешнем виде стружки при резании резцом с положительным передним углом $\gamma = 10^\circ$ (рис. 6.11, б). Пластическое деформирование уменьшилось и упорядочилось, стружка стала тоньше и по своему строению и виду приблизилась к стружке сливной формы. При данных условиях резания на вершине лезвия может существовать нарост весьма значительных размеров, соизмеримых с толщиной образующейся стружки. При резании резцом с передним углом $\gamma = 25^\circ$ увеличение скорости резания до 23 м/мин приводит к тому, что типичное элементное строение стружки (стружка скалывания) переходит в типичную сливную стружку (рис. 6.11, в), т. е. в материале срезаемого слоя протекают вполне стабильные пластические деформации.

Из изложенного можно сделать вывод, что скорость резания оказывает

большее влияние на стабильность пластической деформации металла при стружкообразовании, чем значение переднего угла.

УСАДКА СТРУЖКИ. Степень пластической деформации металла в процессе стружкообразования принято оценивать усадкой стружки, т. е. сопоставлением продольных и поперечных размеров срезаемого слоя и стружки, образовавшейся после срезания этого слоя. Пластическая деформация, как это было рассмотрено в § 6.1, состоит в непрерывном последовательном перемещении элементарных объемов массы металла в направлении плоскостей сдвига. В результате пластического деформирования металла в процессе стружкообразования длина l_2 срезанной стружки меньше длины l_1 срезанного слоя, а толщина a_2 и ширина b_2 стружки, наоборот, больше толщины a_1 и ширины b_1 срезаемого слоя. Таким образом, продольная усадка стружки $\xi_l = l_2/l_1 \leq 1$; поперечная усадка стружки $\xi_a = a_2/a_1 \geq 1$; уширение стружки $\xi_b = b_2/b_1 \geq 1$. Наиболее часто степень пластической деформации металла в стружке принято оценивать коэффициентом усадки K_l — величиной, обратной продольной усадке ξ_l :

(6.1)

$$K_l = l_1/l_2 = 1/\xi_l > 1.$$

Длина l_2 стружки обычно измеряется с помощью гибкой нити, прилегающей к гладкой поверхности куска стружки между точками А и В (рис. 6.12). Более точные результаты могут быть получены, если длину $l_{2\text{ср}}$ измерять по средней линии куска стружки между точками А₁ и В₁.

При изучении усадки стружки не всегда известна длина l_1 слоя, после срезания которого образовался наличный кусок стружки. В таких случаях исходят из положения, что при пластическом деформировании сплошность металла не нарушается и, следовательно, плотность ρ исходного металла и деформированного металла стружки остается постоянной. При одинаковой плотности масса стружки $m_{\text{стр}}$ некоторой длины равна массе соответствующего объема срезанного слоя

$m_{\text{сл}}$. Масса стружки может быть найдена взвешиванием, например, на аналитических весах. Масса срезаемого слоя связана с параметрами его поперечного сечения уравнением $m_{\text{сл}} = abl_1\rho$, где a и b — соответственно толщина и ширина срезаемого слоя, мм, а ρ — плот-

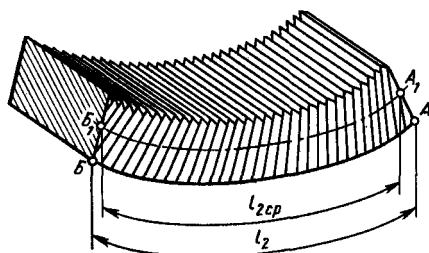


Рис. 6.12. Измерение длины стружки для вычисления ее усадки

ность обрабатываемого металла, выраженная в г/мм^3 . На основании уравнения (3.3) массу срезаемого слоя можно выразить через параметры режима резания: $m_{\text{сл}} = Stl_1\rho$, где S — подача; t — глубина резания. Следовательно, длина срезаемого слоя, из которого образовалась измеренная стружка, определяется выражением $l_1 = m_{\text{сл}}/(St\rho) = m_{\text{стр}}/(St\rho)$, а ее продольная усадка

(6.2)

$$\xi_l = l_2/l_1 = l_2St\rho/m_{\text{стр}}$$

Метод определения усадки стружки, полученной при заданных режимах S и t , измерением ее длины и массы взвешиванием принято называть весовым методом. Для наиболее употребительных обрабатываемых материалов в табл. 6.1 приведены экспериментально

полученные значения продольной усадки ξ стружки, а также основные механические свойства этих материалов и режимы обработки. Анализируя табличные данные, можно видеть устойчивую корреляцию между продольной усадкой стружки и пластическими свойствами обрабатываемых материалов.

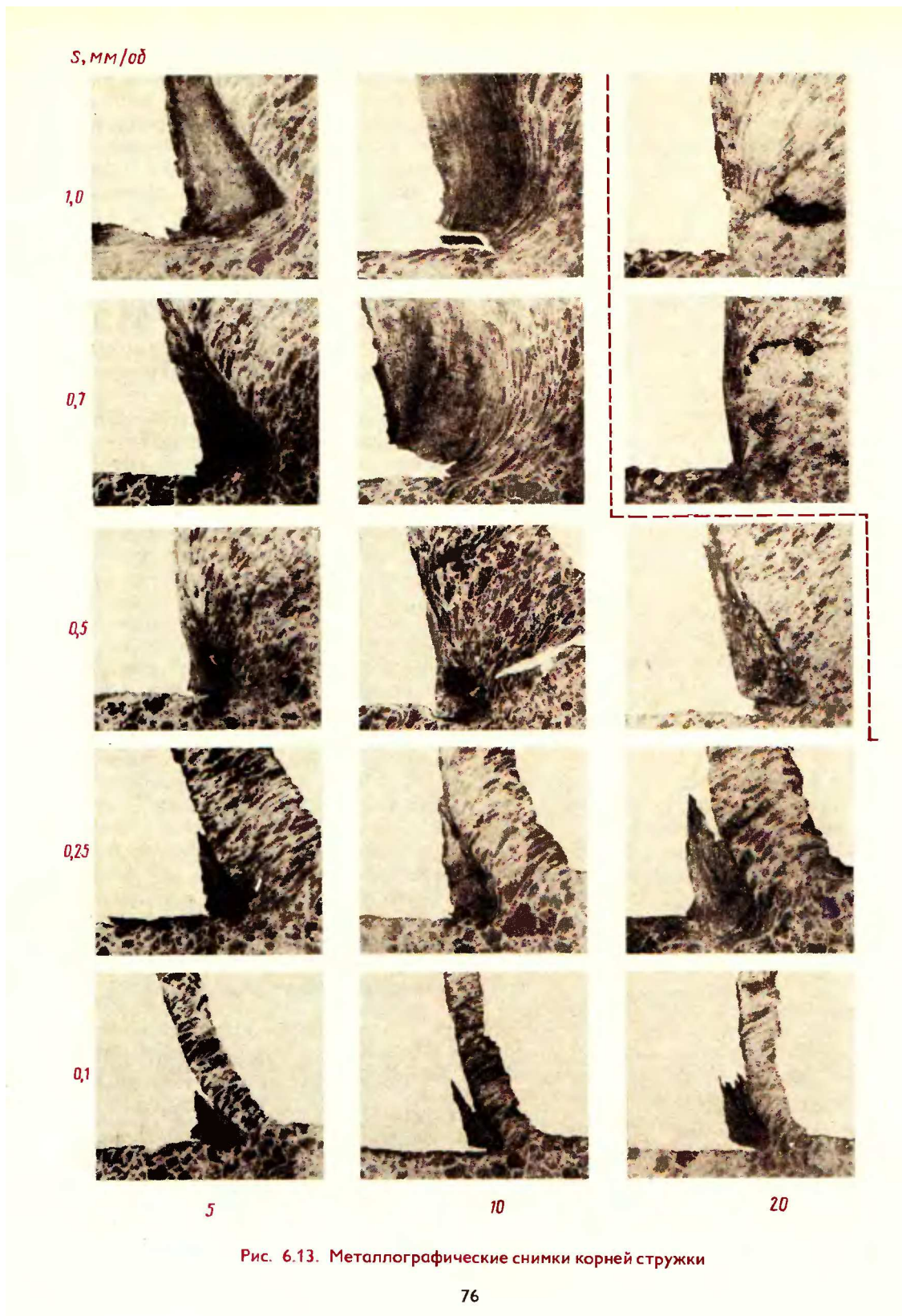
§ 6.6. ПЛАСТИЧЕСКАЯ ДЕФОРМАЦИЯ В ЗОНЕ СТРУЖКООБРАЗОВАНИЯ

МЕТАЛЛОГРАФИЧЕСКИЕ ИССЛЕДОВАНИЯ ЗОНЫ СТРУЖКООБРАЗОВАНИЯ. Первые металлографические исследования зоны стружкообразования были проведены в 1914–1915 гг. русским ученым Я. Г. Усачевым. По результатам этих исследований впервые были раскрыты внутренние изменения структурного строения металла в процессе образования стружки. Я. Г. Усачев уточнил и углубил первоначальные представления о стружкообразовании, сформулированные И. А. Тиме. Подтвердив существование границы распространения существенных пластических деформаций в металле срезаемого слоя, Я. Г. Усачев металлографическими исследованиями показал, что пластическая деформация внутри металла стружки происходит под углом ϑ к плоскости скалывания, что приводит к образованию характерной текстуры стружки (см. § 6.2).

Структурные изменения, являющиеся следствием пластической деформации и внутренних разрушений в объеме срезаемого слоя металла, можно документально зафиксировать на металлогра-

Таблица 6.1. Усадка стружки для различных обрабатываемых материалов при разных режимах обработки

Материал	Предел прочности σ_b , МПа	Твердость НВ	Относительное сужение ψ , %	Скорость резания v , м/мин	Подача S , мм/об	Передний угол γ , град	Продольная усадка ξ_l
Сталь 20	446	150	55	59,4	0,125	0	0,275
Сталь 35	522	150	45	70,0	0,190	0	0,353
Сталь У10	610	179	—	57,0	0,125	0	0,461
Сталь ХВГ	740	228	—	52,0	0,125	0	0,421
Сталь 30ХГСА	785	242	45	62,0	0,170	0	0,527
Сталь 40Х	785	242	48	62,0	0,125	0	0,441
Медь	250	74	—	65,0	0,160	0	0,154



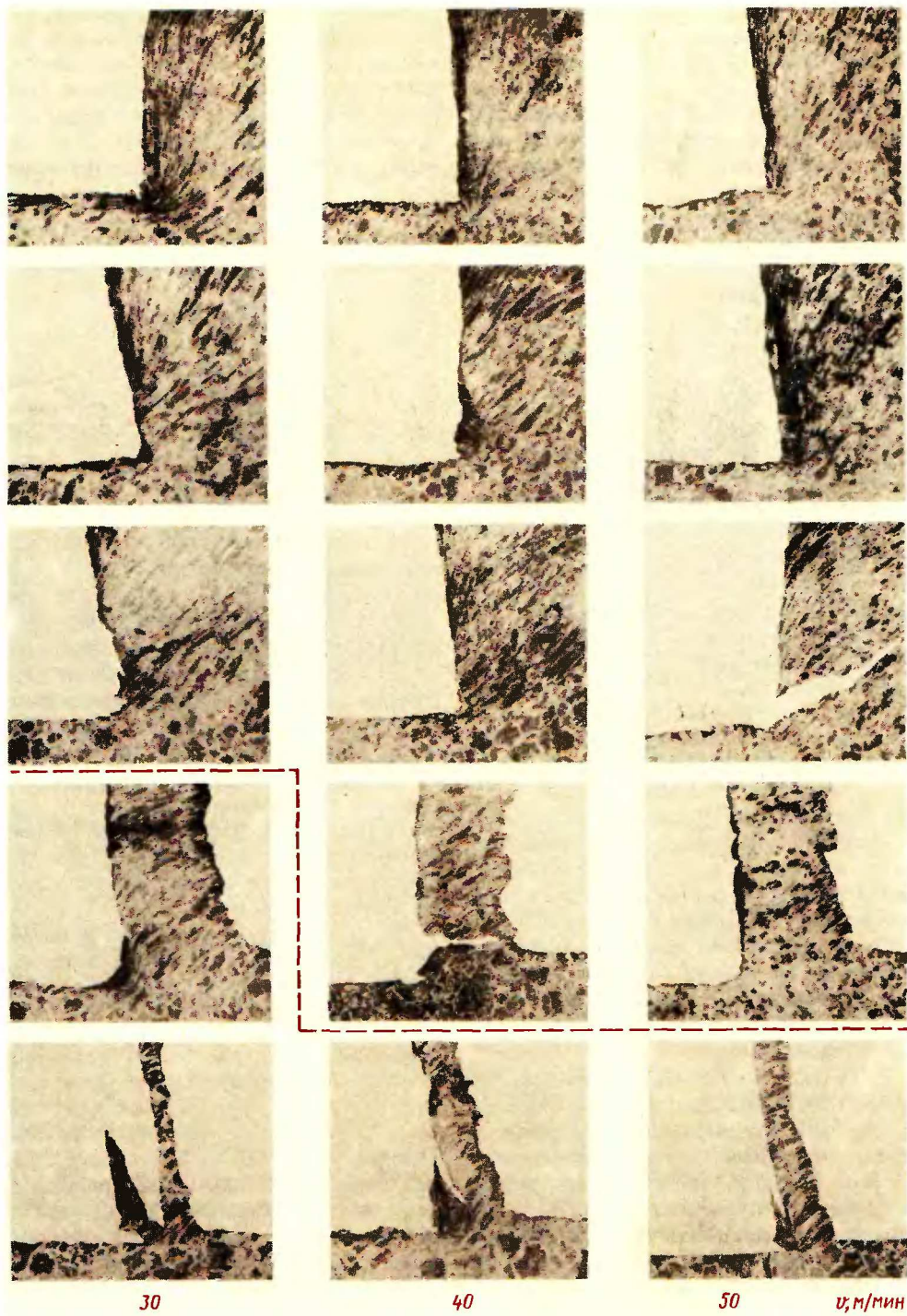


Рис. 6.13. Продолжение

фических снимках, а затем оценить их качественно и количественно. Металлографические снимки в увеличенном масштабе дают изображения внутренних сдвигов и разрушений в пластически деформированном металле, раскрывают механизм образования новых поверхностей, наростов и трещин. Объектом съемки на металлографических снимках являются объемы материала срезаемого слоя и стружки, прилегающие к лезвию реза. Для получения этих объектов, получивших название корней стружки, необходимо осуществить прекращение процесса резания с помощью специальных устройств «мгновенного останова». При разработке таких устройств стремятся обеспечить прекращение процесса резания без нарушения картины деформаций в корне стружки. Это достигается за счет отбрасывания резца со скоростью, превышающей скорость резания, по траектории, обеспечивающей отсутствие взаимодействия резца со стружкой и обрабатываемой деталью после прекращения процесса резания.

Наиболее полную информацию для выявления общих закономерностей протекания пластических деформаций в зоне стружкообразования дают системные металлографические исследования (рис. 6.13). Обрабатываемым материалом в данном случае являлась углеродистая конструкционная сталь 45, а резание осуществлялось всухую резцами из быстрорежущей стали Р6М5 с передним углом $\gamma = 15^\circ$.

По горизонтали можно проследить влияние скорости резания v на характер изменения пластических деформаций в зоне стружкообразования, а по вертикали — влияние подачи S .

ВЛИЯНИЕ РЕЖИМОВ РЕЗАНИЯ НА ОБРАЗОВАНИЕ НАРОСТА. По состоянию деформированного обрабатываемого материала, находящегося в контакте с передней поверхностью резца, все микроструктуры могут быть условно разделены на две части (пунктирной линией на рис. 6.13).

При малых скоростях резания и малых значениях подачи левее разделительной линии на рис. 6.13 на всех металлографических снимках видны образования клиновидной формы со слоистым

строением. В процессе резания эти образования находились в непосредственном контакте с опорной передней поверхностью и главной режущей кромкой лезвия резца. В момент прекращения процесса резания при быстром откидывании резца клиновидные образования

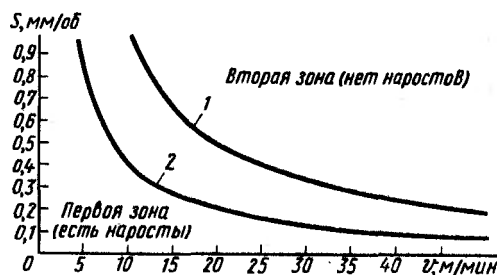


Рис. 6.14. Граничные кривые двух зон резания

теряют контакт с лезвием резца и остаются достаточно прочно соединенными с корнем стружки. При больших скоростях резания и больших значениях подачи (правее разделительной линии на рис. 6.13) клиновидные образования отсутствуют. Возникающие в процессе резания клиновидные образования на передней поверхности лезвия резца получили название наростов. В некоторой части литературы эти образования были названы «застойной зоной».

Образование наростов при резании конкретного металла зависит от режимов резания, а точнее от соотношения подачи и скорости резания.

В координатах *скорость резания — подача* разделительная линия имеет вид монотонной кривой, которая аппроксимируется гиперболой

$$(6.3) \quad S = c/v,$$

где S — подача; v — скорость резания; c — параметр.

На рис. 6.14 приведены кривые границы возникновения наростов при различных сочетаниях подачи и скорости резания для двух обрабатываемых материалов — конструкционной углеродистой стали 45 (кривая 1) и нержавеющей стали 0Х12НД (кривая 2). Эти кривые разделяют поле $S - v$ для каждого обрабатываемого металла на две зоны — зоны

существования и зоны отсутствия наростов. Если подача S выражена в мм/об, а скорость резания v в м/мин, то для стали 45 в уравнении (6.3) параметр $c = 10$, а для стали 0Х12НД $c = 4$. При $Sv < c$ стружкообразование сопровождается развитием нароста, а при

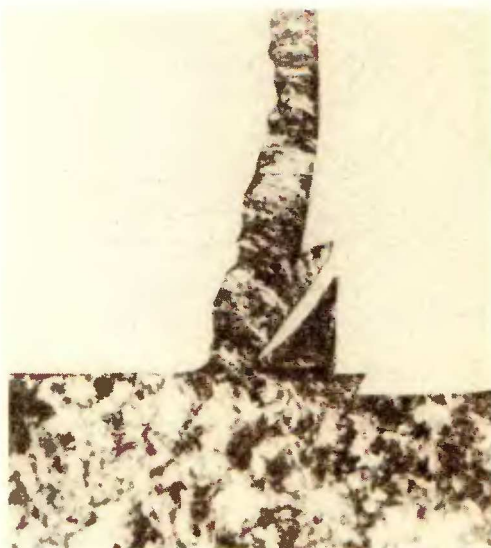


Рис. 6.15. Металлографический снимок корня стружки, полученного при развертывании стали 45

$Sv > c$ наросты не образуются. Зона режимных параметров, в которой $Sv < c$, условно называется первой зоной, а зона, где $Sv > c$, — второй зоной. Так как процессы деформации обрабатываемого металла в зоне стружкообразования имеют одну и ту же физическую основу не только при токарной, но и при остальных методах обработки резанием, то явление наростообразования следует ожидать и на рабочих лезвиях других режущих инструментов.

НАРОСТООБРАЗОВАНИЕ ПРИ РЕЗАНИИ РАЗЛИЧНЫМИ ВИДАМИ РЕЖУЩИХ ИНСТРУМЕНТОВ. Металлографические исследования корней стружек, срезанных со стальных заготовок некоторыми видами режущих инструментов, подтверждают справедливость общей закономерности, выражающейся в том, что имеет место наростообразование, если выполняется неравенство $Sv < c$.

Так, обработку конструкционных сталей фасонными резцами обычно ведут со скоростями резания $v = 30 \dots 50$ м/мин и подачами $S = 0,02 \dots 0,05$ мм/об. Таким образом, как мы видим, получается, что при всех режимах выдерживается условие $Sv < c = 10$ и точение фасонными



Рис. 6.16. Металлографический снимок корня стружки, полученного при протягивании стали 45

резцами ведется в зоне устойчивого наростообразования.

То же касается разверток, которые работают со скоростями резания $v = 10 \dots 30$ м/мин и каждый их режущий зуб срезает слой толщиной $a_z = 0,01 \dots 0,1$ мм. На рис. 6.15 показан корень стружки, полученный при развертывании стали 45, на котором отчетливо виден нарост.

Протяжки обычно работают со скоростями резания $v = 1 \dots 10$ м/мин, причем каждый ее рабочий зуб срезает слой толщиной $a_z = 0,01 \dots 0,1$ мм. На рис. 6.16 представлен металлографический снимок корня стружки, полученного при протягивании стали 45. Нарост в этих условиях весьма развит и соизмерим по своим размерам с толщиной срезаемой стружки.

Киносъемка процесса резания протяжками показывает, что нарост образует-

ся и при срезании лезвиями инструмента исключительно тонких слоев ($a_z = 0,003 \dots 0,008$ мм). На рис. 6.17 показан один из кинокадров, снятый при протягивании заготовки из стали 40Х. Толщина срезаемого слоя $a_z = 0,004$ мм. Нарост опирается на округленную режу-



Рис. 6.17. Стружкообразование при протягивании стали 40Х с подачей $S_z = 0,004$ мм/зуб

щую кромку, причем радиус ее округления больше толщины срезаемого слоя.

СТРУЖКООБРАЗОВАНИЕ ХРУПКИХ МЕТАЛЛОВ. К хрупким металлам относятся бронзы и чугуны. Как было изложено в § 6.2, при резании бронз и чугунов срезаемый слой этих металлов превращается в стружку надлома, которая представляет собой слабо связанные мелкие частицы обрабатываемого металла самых различных форм и размеров. Бронзы обладают несколько большей пластичностью, чем чугуны, и это проявляется в том, что в отдельных элементах стружка надлома имеет текстуру, являющуюся результатом пластических деформаций.

На рис. 6.18 показан корень стружки, полученный при резании бронзы резцом с передним углом $\gamma = 5^\circ$ (подача $S = 0,3$ мм/об, скорость $v = 32$ м/мин).

Здесь видно, что при резании малопластичной бронзы нарост не образуется. Но та малая пластичность, которую бронза имеет, достаточно для того, чтобы на снимке была четко видна граница перехода бронзы от исходного структурного состояния в пластически дефор-



Рис. 6.18. Металлографический снимок корня стружки, полученного при точении бронзы

мированное с видимыми признаками образования текстуры внутреннего строения стружки. Виден также резко выраженный распад бронзовой стружки на отдельные элементы, характерные для стружки надлома.

Чугуны отличаются высокой хрупкостью, и это свойство определяет характер их деформирования и разрушения в процессе стружкообразования. Картина процесса стружкообразования чугуна твердостью НВ 180 при обработке со скоростью резания $v = 13$ м/мин, подачей $S = 0,4$ мм/об приведена на рис. 6.19. Здесь передний угол резца $\gamma = 5^\circ$ (а) и $\gamma = 25^\circ$ (б). На обоих металлографических снимках видно, что в процессе резания в пределах срезаемого слоя следов пластического деформирования и нароста не обнаруживается. На рисунках можно выявить положение плоскости скалывания, в направлении которой возникают наибольшие касательные напряжения. Под действием этих напряжений с обрабатываемой заготовки непрерывно слоями откалываются

раздробленные элементы стружки надлома различных форм и размеров. В объеме отколовшихся элементов стружки надлома не видно признаков пластического деформирования и структурное состояние сохранилось таким же, каким оно было до превращения в стружку.

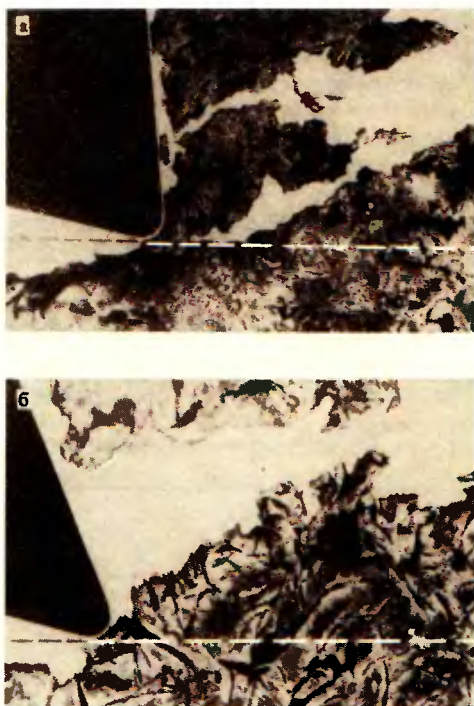


Рис. 6.19. Металлографические снимки корней стружек, полученных при точении чугуна

§ 6.7. ОБРАЗОВАНИЕ СТРУЖКИ И НОВЫХ ПОВЕРХНОСТЕЙ В РЕЖИМНЫХ УСЛОВИЯХ ПЕРВОЙ ЗОНЫ РЕЗАНИЯ

ПЛАСТИЧЕСКАЯ ДЕФОРМАЦИЯ В ПРОЦЕССЕ СТРУЖКООБРАЗОВАНИЯ. Исследования русских и советских ученых И. А. Тиме, Я. Г. Усачева, С. Ф. Глебова, А. И. Исаева и других показали, что в процессе стружкообразования переход обрабатываемого металла в пластически деформированное со-

стояние, выражающееся в образовании текстуры стружки, происходит в объеме тонкого слоя, расположенного вдоль плоскости скалывания. Толщина этого слоя колеблется в пределах 0,1..0,25 мм. Каждый элементарный объем металла срезаемого слоя сохраняет свое исходное структурное состояние вплоть до подхода к этому слою. При попадании в активный слой все элементарные объемы металла в последовательном порядке подвергаются интенсивной, строго ориентированной пластической деформации. Под действием внутренних сил сцепления и силы, развиваемой резцом, в каждом из элементарных объемов срезаемого слоя возникает сложная сбалансированная система растягивающих, сжимающих и сдвигающих напряжений. Как установил Я. Г. Усачев эти напряжения вызывают пластическую деформацию металла по плоскостям сдвига, направленным под углом ϑ к плоскости скалывания. В зависимости от механических свойств обрабатываемого металла, значения переднего угла, толщины срезаемого слоя и скорости резания, а также некоторых прочих параметров изменяются как степень деформации, так и значение угла сдвига ϑ .

После выхода из активной зоны деформированные элементарные объемы имеют вытянутую форму и одинаково ориентированы, в совокупности образуя типичное строение текстуры стружки. За пределами активной зоны прекращается дальнейшая пластическая деформация, связанная со стружкообразованием, за исключением незначительной дополнительной деформации изгиба, связанной с образованием стружки винтовой формы и ее ломания внешними силами.

ПЕРЕХОД МЕТАЛЛА В ПЛАСТИЧЕСКИ ДЕФОРМИРОВАННОЕ СОСТОЯНИЕ СТРУЖКИ. Описание пластической деформации металла в процессе стружкообразования может быть проиллюстрировано схемой, представленной на рис. 6.20. Некоторую область металла, приближающуюся к плоскости сдвига, условно разделим на равновеликие прямоугольники (рис. 6.20, а), каждый из которых ограничивает элементарный объем металла. Допустим, что толщина

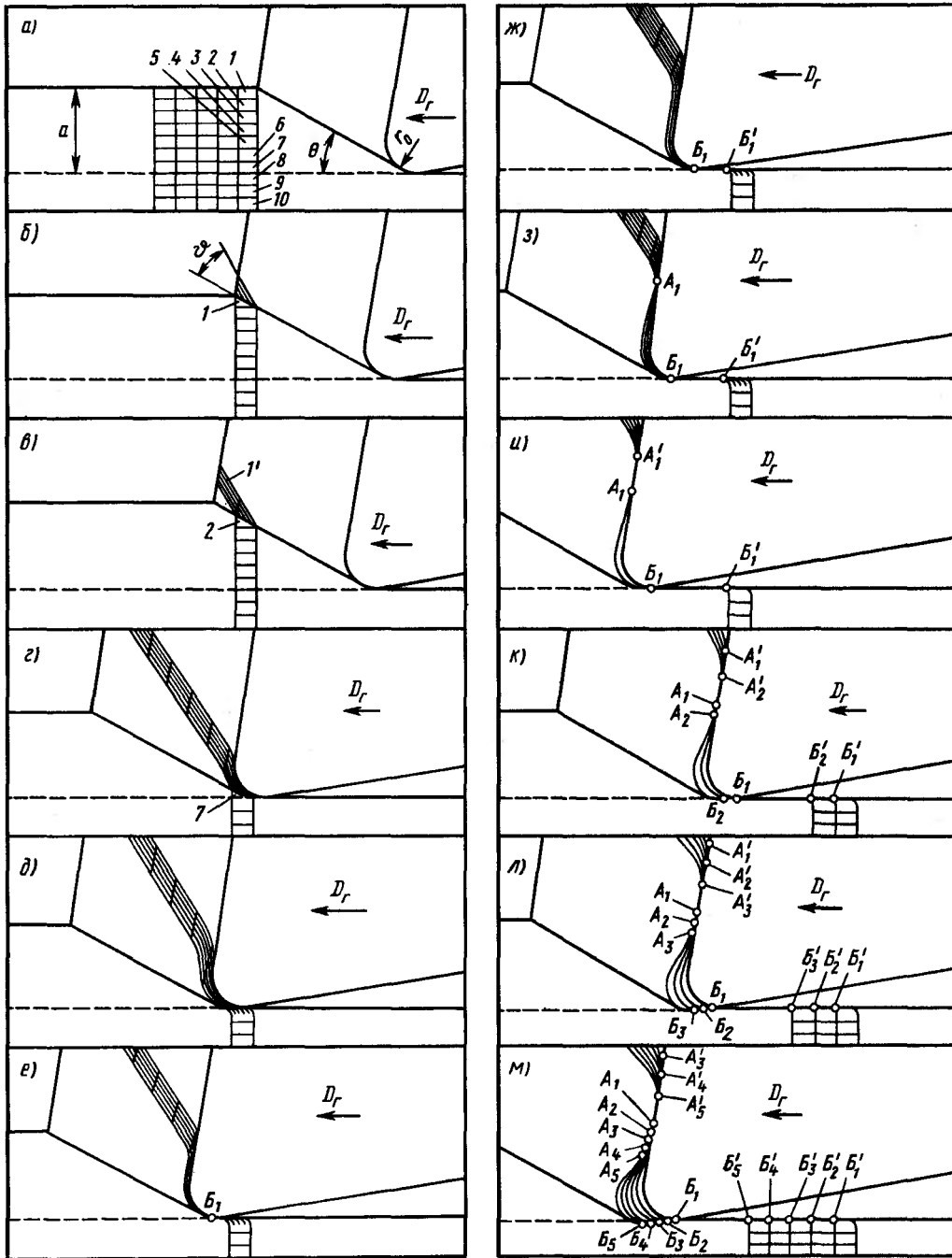


Рис. 6.20. Схема пластического деформирования материала срезаемого слоя, образования нароста и новых поверхностей в процессе резания сталей

а срезаемого слоя содержит семь рядов таких условных элементарных объемов, а три ряда находятся ниже линии среза.

Проследим последовательное распространение пластической деформации в элементарных объемах металла, заключенных в прямоугольниках 1, 2, 3, ..., ..., 10 и образующих первый справа столбик. В прямоугольниках, образующих второй и остальные столбики, пластическая деформация будет распространяться аналогичным образом, но с некоторым отставанием по времени. Справа налево с равномерной скоростью v движется резец, главная режущая кромка которого имеет радиус закругления r_0 . Срезаемая стружка скользит вверх по передней поверхности движущегося резца.

В некоторый исходный момент времени резец и расположенная под углом θ плоскость скалывания занимают относительно первого столбика прямоугольников мгновенное положение, показанное на рис. 6.20, а. Через некоторый промежуток времени (рис. 6.20, б) плоскость скалывания проходит по диагонали прямоугольника 1. Та часть металла элементарного объема 1, которую пересекает плоскость скалывания, подвергается интенсивной пластической деформации, происходящей в направлении плоскости сдвига, расположенной под углом θ к плоскости скалывания. Остальная часть элементарного объема 1 остается пока недеформированной. На рис. 6.20, в плоскость скалывания, пройдя прямоугольник 1, проходит по диагонали прямоугольника 2. Металл элементарного объема 1 деформирован полностью. Прямоугольник 1 принял форму равновеликого ему по площади параллелограмма 1', вытянутого вдоль плоскости сдвига. При дальнейшем перемещении резца плоскость скалывания последовательно пересечет элементарный объем 2 и последующие элементарные объемы первого вертикального столбца, которые после деформации принимают форму параллелограммов (рис. 6.20, г). Таким образом, плоскость скалывания подобно фронту распространения пластической деформации перемещается через прямоугольники, последовательно подвергая заключенные

в них элементарные объемы металла деформации, направленной вдоль плоскостей сдвига.

ОБРАЗОВАНИЕ НОВОЙ ПОВЕРХНОСТИ НА ЗАГОТОВКЕ. На пластическую деформацию металла, заключенного в прямоугольниках 6, 7, 8, оказывает влияние округленная главная режущая кромка резца (рис. 6.20, з). Элементарные объемы металла теперь не только деформируются вдоль плоскостей сдвига, но также сжимаются, растягиваются и изгибаются под действием режущей кромки, округленной по радиусу r_0 . По мере перемещения резца металл элементарных объемов, имевших форму прямоугольников, подвергаясь все в большей степени сжатию между округленной режущей кромкой и объемами еще не деформированных второго и последующих вертикальных столбцов, а также растяжению за счет наличия связи с выше и ниже расположенными элементарными объемами металла, стремится обтекать надвигающуюся округленную режущую кромку. Наиболее интенсивной пластической деформации при этом подвергается нижняя часть прямоугольника 6, весь объем прямоугольника 7 и верхняя часть прямоугольника 8, в которой преобладают растягивающие напряжения. По мере развития этого процесса в металле, еще сохраняющем в граничной части исходную связь между элементарными объемами 7 и 8, ранее, чем в элементарных объемах других прямоугольников, достигаются пределы пластичности и прочности. Происходит локальное разрушение металла в некоторой точке B_1 (рис. 6.20, е). Вытянутый вдоль плоскости сдвига и облегающий закругленную главную режущую кромку деформированный металл бывших прямоугольников 1...7 в точке B_1 отделяется от металла прямоугольников 8...10. В итоге разрушения и при продолжении движения лезвия резца в точке B'_1 (рис. 6.20, ж) на заготовке возникает локальная элементарная площадка новой поверхности.

В граничном слое между прямоугольниками 7 и 8 каждого вертикального столбца происходит разрушение предельно деформированного металла. После образования элементарной площадки но-

вой поверхности в точке B'_1 по ходу реза разрушения происходят последовательно в точке B_2 для второго столбца (рис. 6.20, *к*) с возникновением элементарной площадки новой поверхности в точке B'_2 , затем в точке B_3 для третьего столбца (рис. 6.20, *л*) с возникновением элементарной площадки новой поверхности в точке B'_3 и т. д.

Совокупность элементарных площадок новых поверхностей, последовательно возникающих в точках B_1, B_2, B_3, \dots в результате происшедших в них разрушений предельно деформированного металла, образует на обрабатываемой заготовке новую поверхность B'_1, B'_2, B'_3, \dots — обработанную поверхность.

ОБРАЗОВАНИЕ ПРИРЕЗЦОВОЙ ПОВЕРХНОСТИ НА СТРУЖКЕ. После разрушения первого столбца в граничном слое между элементарными объемами 7 и 8 деформация его верхней части не заканчивается. В ходе дальнейшего продвижения реза металл элементарных объемов 6 и 7, сжатый между округленной главной режущей кромкой реза и металлом заготовки, продолжает растягиваться. Наиболее интенсивной деформации подвергается та часть металла элементарных объемов, которая прилегает к передней поверхности реза. В некоторой точке A_1 (рис. 6.20, *з*), расположенной в граничной области между элементарными объемами 6 и 7, напряжения достигают предела прочности и происходит разрушение деформированного вертикального столбца. Пластически деформированные элементарные объемы 1...5 и часть объема 6 в точке A_1 полностью отделяются от сильно деформированного металла нижней части элементарного объема 6. В этой точке возникает локальная элементарная площадка новой поверхности стружки, которая в дальнейшем перемещается вдоль передней поверхности реза (A'_1 на рис. 6.20, *и*). При последующем перемещении реза и пластическом деформировании второго и последующих вертикальных столбцов разрывы происходят в точках A_2 (рис. 6.20, *к*), A_3 (рис. 6.20, *л*) и на стружке образуется новая прирезцовая поверхность (A'_1, A'_2, A'_3).

§ 6.8. ЗАКОНОМЕРНОСТИ НАРОСТООБРАЗОВАНИЯ

СХЕМА ОБРАЗОВАНИЯ НАРОСТА.

Выше в § 6.7 было показано, что при деформировании элементарных объемов, расположенных вблизи линии среза (прямоугольники 6, 7 и 8 на рис. 6.20, *а*), возникают сжимающие, растягивающие и изгибающие напряжения, в результате которых происходит разрушение первого вертикального столбца элементарных объемов в двух точках A_1 и B_1 (рис. 6.20, *з*). Верхняя часть первого вертикального столбца вместе с образовавшейся элементарной площадкой прирезцовой поверхности стружки формирует текстуру стружки и уносится вместе с нею из зоны обработки. Нижняя часть первого вертикального столбца остается в поверхностном слое обработанной детали. Деформированный же участок первого вертикального столбца, оказавшийся между точками разрывов A_1 и B_1 , остается прижатым к передней поверхности и части радиуса округления лезвия и представляет собой первый элементарный слой нароста. Далее образование нароста состоит в непрерывном наслоении друг на друга множества сильно вытянутых слоев металла переменной длины (рис. 6.20, *и — м*). Наибольшую длину $A_1 - B_1$ имеет первый слой, плотно прилегающий к передней поверхности лезвия реза. На него последовательно наращиваются слои $A_2 - B_2, A_3 - B_3, A_4 - B_4, A_5 - B_5$ и т. д. Длина и масса каждого последующего слоя меньше, чем у предыдущего. Уменьшается также и радиус округления вершины нароста. Все наслоения в совокупности образуют клинообразной формы нарост. На непрерывное образование нароста расходуется некоторая, хотя и весьма незначительная, часть массы срезаемого слоя, а именно металл слоя толщиной a_n , лежащего впереди последнего изогнутого по дуге слоя между точками разрушения A_n и B_n на вершине нароста (рис. 6.21). Так как в процессе образования нароста длина $A_n - B_n$ очередных слоев и размер a_n постепенно уменьшаются, то соответственно сокращается, составляя доли

процента, часть массы срезаемого слоя a , из которой формируется нарост.

В объеме нароста, заключенного между его граничными слоями $A_1 - B_1$ и $A_n - B_n$, молекулярные силы сцепления по межслойным поверхностям в результате упрочняющего действия сжимающих сил

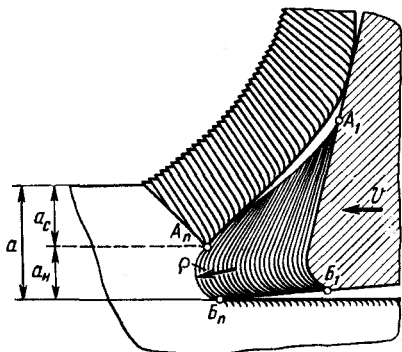


Рис. 6.21. Схема формирования нароста из материала срезаемого слоя

не только сохраняются, но и возрастают, что выражается в повышении микротвердости. Существуют и молекулярные силы сцепления, прочно соединяющие образовавшийся нарост по дуге $A_n - B_n$ последнего слоя с недеформированными еще объемами металла. Фактически нарост, учитывая природу его образования, составляет единое целое с металлом заготовки. Соединение наростов закругленными вершинами с исходным материалом заготовки создает благоприятные условия для их большей динамической устойчивости, особенно при срезании тонких слоев, например при развертывании и протягивании.

Описанную схему образования нароста, согласно которой нарост представляет собой клинообразное тело сложного слоистого строения, подтверждает металлографический снимок корня стружки на рис. 6.22. Здесь показан нарост, полученный при резании стали 45 фасонным резцом. Под действием нароста, движущегося справа налево, деформируются и разрушаются ферритные включения перлитной структуры стали. Полоса ферритного включения I , первая подвергшаяся силовому воздействию нароста, деформировалась и разрушилась. Места

разрушения этой ферритной полосы видны как на опорной поверхности стружки (A_1), так и на обработанной поверхности (поверхности резания) (B_1). В обеих точках разрушений видны загибы пластически деформированных включений в сторону движения нароста.

Полоса ферритного включения II в момент останова процесса резания под силовым воздействием нароста огибает его закругленную вершину. Под действием сжимающих и растягивающих напряжений она разрушилась на три части. Верхняя часть ферритной полосы после деформации и разрушения в точке A_2 превратилась в текстурный элемент срезаемой стружки, а место разрушения, являясь элементом опорной поверхности стружки, переместилось в точку A_2' . Нижняя часть полосы ферритного включения II после разрушения в точке B_2 составляет структурный элемент верхнего слоя обработанной поверхности и переместилась в точку B_2' . В точках A_2' и B_2' разрушения ферритного элемента видны загибы как следы пластического деформирования в новых образовавшихся поверхностях по ходу движения нароста. Третья часть ферритной полосы включения II между точками A_2 и B_2 превратилась в очередное, хорошо видимое наслоение на вершине нароста.

Иногда нарост описывают как сформированное отдельное тело, расположенное на передней поверхности лезвия, причем предполагается, что на ней он прочно удерживается силами адгезии, а с металлом обрабатываемой заготовки находится в контакте лишь благодаря рабочему движению инструмента. В действительности, нарост по дуге $A_2 - B_2$ (рис. 6.22) составляет одно целое с металлом заготовки. Прочность соединения нароста с корнем стружки намного превосходит прочность, обеспечиваемую адгезионными силами сцепления опорной поверхности нароста с передней поверхностью лезвия резца. Поэтому в момент откидывания резца с целью получения корня стружки нарост всегда отрывается от передней поверхности и остается прочно соединенным с корнем стружки. На рис. 6.23 хорошо видно слоистое строение нароста, прочно соеди-

ненного с металлом срезаемого слоя между точками *A* и *B*.

ВЛИЯНИЕ ПЛАСТИЧНОСТИ ОБРАБАТЫВАЕМОГО МЕТАЛЛА НА НАРОСТООБРАЗОВАНИЕ. Причиной образования наростов является значительная пластичность обрабатываемого метал-

поверхность вблизи главной режущей кромки, растет в высоту при относительно малой ширине основания, т. е. малой длине $A_1 - B_1$, имеет вершину с малым радиусом закругления и по мере роста нависает над главной режущей кромкой лезвия резца.



Рис. 6.22. Деформация и разрушение наростом ферритных включений перлитной структуры стали 45

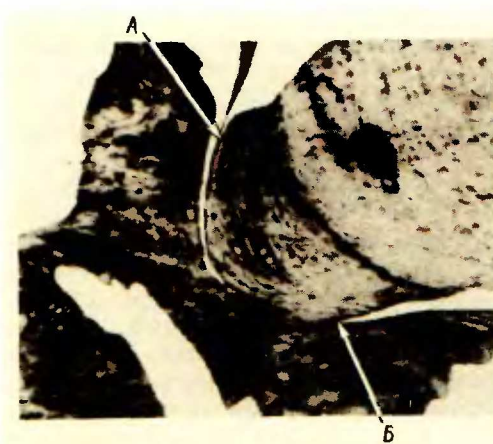


Рис. 6.23. Строение вершины нароста

ла в пределах срезаемого слоя. Она влияет на форму и размеры образующегося нароста. Рассмотрим это влияние на примере двух марок сталей — менее пластичной углеродистой стали 45 и более пластичной стали 0Х12НД. Вид нароста, образующегося при резании стали 45, схематически показан на рис. 6.24. Нарост опирается на переднюю

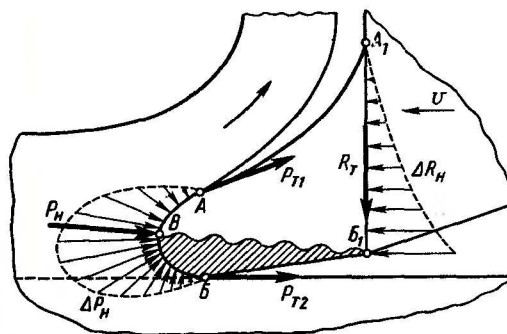


Рис. 6.24. Схема силового воздействия на нарост и его разрушение при обработке углеродистой стали 45

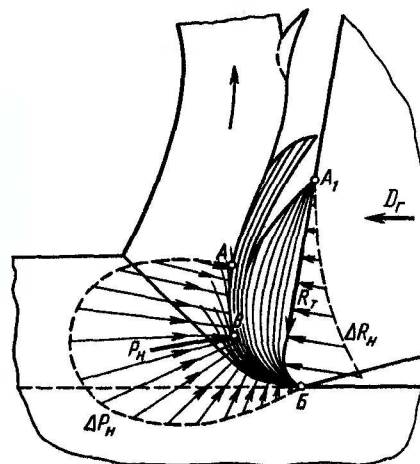


Рис. 6.25. Схема силового воздействия на нарост и его разрушение при обработке нержавеющей стали 0Х12НД

Нарост, образующийся при резании более пластичной стали 0Х12НД (рис. 6.25), опирается на переднюю поверхность лезвия, распространяясь от главной режущей кромки на относительно большее расстояние $A_1 - B_1$, ограниченно растет в высоту, имеет вершину с большим радиусом закругления, никогда не нависает над главной режущей кромкой,

а располагается только над передней поверхностью лезвия.

ДИНАМИЧЕСКАЯ УСТОЙЧИВОСТЬ НАРОСТА. Устойчивое положение нароста в процессе резания определяется сбалансированной системой внешних сил, приложенных к наросту,

наличии нормальных сил в контакте оппорной поверхности нароста. В процессе резания равновесие системы внешних сил, сжимающих нарост, поддерживается за счет его прочности. В момент, когда нарушается сбалансированное равновесие

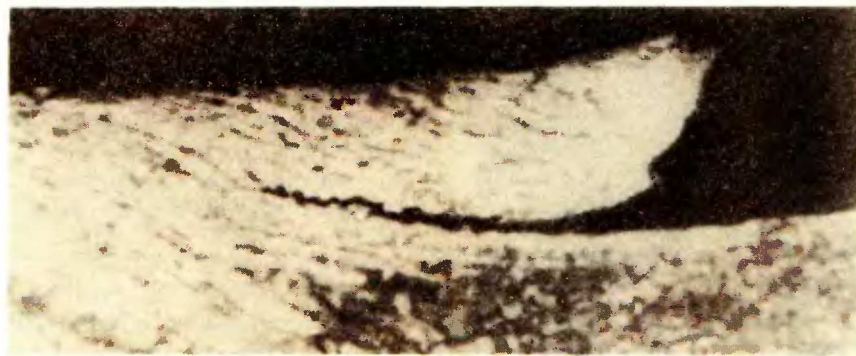


Рис. 6.26. Остаток нароста на обработанной поверхности при точении стали 45

и внутренних напряжений в наросте. Со стороны срезаемого слоя и стружки вершина нароста, закругленная по дуге $A - B$, находится под действием распределенных нормальных сил ΔP_n (см. рис. 6.24 и 6.25). Распределенные силы ΔP_n могут быть заменены их результирующей P_n , приложенной к наросту в точке B ее вершины. Растягивающие силы, действующие на наружный слой нароста, а также силы трения между наростом и опорной поверхностью стружки и обработанной поверхностью могут быть заменены касательными к наросту силами P_{t1} в точке A и P_{t2} в точке B . Опорой нароста является его нижний слой шириной $A_1 - B_1$, находящийся в адгезионной связи с передней поверхностью главного лезвия. Действующие на нарост силы P_n , P_{t1} и P_{t2} воспринимаются этой опорной поверхностью, и со стороны лезвия на опорную поверхность действуют нормальная и тангенциальная силы реакции. Максимум распределенной нормальной силы реакции ΔR_n находится в точке B_1 , лежащей на главной режущей кромке. По мере удаления от точки B_1 в направлении точки A_1 распределенная сила реакции постепенно убывает до нуля. Возникающая при

внешних сил, нарост отрывается от опорной поверхности лезвия и уносится стружкой. При нарушении сбалансированного равновесия внутренних напряжений в наросте происходит его частичное разрушение.

РАЗРУШЕНИЕ И ВОССТАНОВЛЕНИЕ НАРОСТА. Характер разрушения наростов, образующихся при резании углеродистой стали 45 и более пластичной нержавеющей стали 0X12НД, различен. При резании стали 45 нависающий над главной режущей кромкой относительно высокий нарост разрушается касательными напряжениями, возникающими в нем под действием внешних сил P_n , P_{t1} и P_{t2} . Разрушение нароста происходит в направлении от вершины режущего клина инструмента к вершине нароста, что на рис. 6.24 условно показано волнистой линией $B_1 - B$. Нижняя часть массы нароста после разрушения всегда остается на обработанной поверхности. Так как по дуге $B - B_1$ действуют молекулярные силы сцепления, то эта часть нароста остается прочно соединенной с металлом заготовки в виде заусенца (рис. 6.26). Верхняя часть нароста выше линии $B_1 - B$ может оставаться на передней поверхности лезвия,

или в связи с резким нарушением баланса внешних сил происходит отрыв основания нароста от передней поверхности и унос ее стружкой.

При резании нержавеющей стали ОХ12НД разрушение нароста идет там, где срезанная стружка отрывается от лезвия (см. рис. 6.25). Это связано с боль-

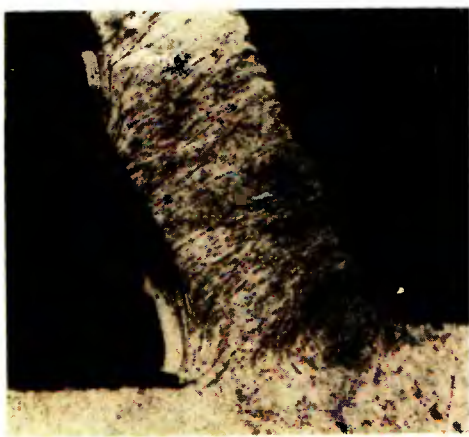


Рис. 6.27. Остаток нароста на стружке при резании нержавеющей стали

шой пластичностью нержавеющей стали. Пластически деформированный металл стружки, сохраняя еще достаточную пластичность и оставаясь связанным с металлом нароста, обтекая его, продолжает пластически деформироваться. Предел пластичности достигается только около конечной точки A граничного слоя нароста $A - B$. Разрушения, связанные с отрывом стружки от нароста, наступают не в какой-либо определенной точке, а в пределах некоторой массы нароста. В местах таких разрушений оторванная масса нароста остается прочно соединенной со стружкой и уносится ее нижней опорной поверхностью. Этот механизм разрушения нароста при обработке пластичных нержавеющих сталей виден на рис. 6.27.

После удаления из зоны деформаций всего нароста или его части происходит образование новых наростов или их восстановление. Циклический процесс разрушения и восстановления наростов идет непрерывно в процессе резания при условии работы в первой зоне ($Sv < c$).

МИКРОТВЕРДОСТЬ НАРОСТОВ.

Наросты — образования, возникающие в процессе резания из обрабатываемого металла в результате высокой степени пластической деформации, обладают вследствие этого высокой прочностью и твердостью. Практика обработки сталей в режимных условиях первой зоны резания, сопровождаемой образованием нароста, показывает, что его твердость соизмерима с твердостью термообработанных быстрорежущих сталей (HRC 60...65). Имея столь высокую твердость, наросты способны разрушать сталь, из которой они сами возникли и твердость которой обычно лежит в пределах HRC 30...35.

НАРОСТ КАК САМОПРОИЗВОЛЬНО ВОЗНИКАЮЩЕЕ РАБОЧЕЕ ЛЕЗВИЕ. Как только в процессе резания образуется нарост, он частично или полностью закрывает лезвие резца. Закрытая наростом часть лезвия лишается непосредственного контакта с металлом срезаемого слоя. Силовое воздействие, деформирование и разрушение металла заготовки, связанные со стружкообразованием, лезвие резца осуществляет через нарост. По мере увеличения размеров нарост превращается как бы в рабочее режущее лезвие. Нарост заменяет конструктивное лезвие, изготовленное на резце в соответствии с его чертежом. В отличие от конструктивного лезвия форма и размеры нароста определяются свойствами обрабатываемых металлов и режимными условиями резания. Нарост, как всякое лезвие, в процессе резания подвергается изнашиванию, частичному разрушению, силовому и температурному воздействию. Отличительной чертой лезвий-наростов является их способность к самовосстановлению, которой не обладают конструктивные лезвия инструмента.

Усилить, замедлить или полностью устранить образование наростов и, таким образом, управлять их размерами и формой как рабочих лезвий невозможно. Как было показано выше, вмешательство в процесс наростообразования осуществимо только при изменении пластических свойств металла. А это, в свою очередь, может быть достигнуто только

с помощью соответствующей термической обработки.

ГЕОМЕТРИЧЕСКИЕ ПАРАМЕТРЫ НАРОСТОВ. Наросты как рабочие лезвия имеют округленную режущую кромку и сопряженные с ней переднюю и заднюю поверхности.

Радиус закругления вершины нароста зависит от толщины срезаемого слоя и скорости резания. При сравнении металлографических снимков корней стружки, полученных при резании углеродистой и нержавеющей сталей, видно, что наросты существенно отличаются по форме и размерам, в частности и по радиусу закругления вершины. Для углеродистой стали 45 зависимость радиуса r_0 закругления вершины нароста от режимных параметров выражается эмпирическим уравнением

$$r_0 = 0,105a^{0,5}v^{0,2};$$

для нержавеющей стали 0Х12НД радиус округления вершины нароста

$$r_0 = 0,876a^{0,7}/v^{0,44},$$

где a — толщина срезаемого слоя, мм; v — скорость резания, м/мин. Значения радиуса закругления r_0 вершин наростов для некоторых режимов обработки даны в табл. 6.2.

Передний угол нароста, определяемый положением поверхности нароста, с которой находится в контакте образовавшаяся стружка, всегда больше переднего угла резца или другого режущего инструмента. Независимо от того, под каким передним углом в пределах $\gamma = -5 \dots +25^\circ$ заточена передняя поверхность лезвия, образующийся на ней нарост имеет примерно

одинаковую форму и положение относительно направления скорости резания. Соответственно, передний угол нароста также имеет примерно одинаковое значение. Вместе с тем значение переднего угла нароста определяется толщиной a срезаемого слоя. При резании углеродистой стали 45, например, передний угол нароста с увеличением толщины срезаемого слоя a от 0,1 до 1 мм возрастает от 30 до 40°. При резании нержавеющей стали 0Х12НД передний угол нароста соответственно возрастает от 20 до 30°.

Задняя поверхность нароста начинается в точке, где предельно деформированный обрабатываемый металл разрушается и на заготовке непрерывно возникает новая поверхность резания (обработанная поверхность). От этой точки разрушения на всем протяжении между задней поверхностью нароста и возникающей новой поверхностью на обрабатываемой заготовке образуется щель клиновидной формы. Угол этой щели является задним углом нароста. Значение заднего угла нароста обычно меньше значения заднего угла α лезвия инструмента.

РОЛЬ НАРОСТОВ В ФОРМИРОВАНИИ ОБРАБОТАННЫХ ПОВЕРХНОСТЕЙ. В режимных условиях первой зоны резания образующиеся наросты становятся реальными лезвиями с присущими им геометрическими параметрами. Наросты оказывают на срезаемый слой силовое воздействие, при котором металл срезаемого слоя подвергается пластическому деформированию стружкообразования и разрушениям, связанным с образованием новых поверхностей на срезаемой стружке и на обрабатываемой заготовке. Наросты приобретают качества

Таблица 6.2. Радиус закругления r_0 , мм, вершины нароста

Обрабатываемый металл	Скорость резания v , м/мин	Толщина срезаемого слоя a , мм						
		0,0005	0,01	0,02	0,05	0,1	0,2	0,3
Углеродистая сталь 45	1	0,0074	0,0105	0,0148	0,0235	0,0332	0,0470	0,0575
	5	0,0102	0,0145	0,0204	0,0324	0,0458	0,0548	0,0793
	10	0,0118	0,0166	0,0235	0,0372	0,0526	0,0745	0,0911
Нержавеющая сталь 0Х12НД	1	0,0215	0,0349	0,0567	0,1076	0,1748	0,2839	0,3771
	5	0,0106	0,0172	0,0279	0,0522	0,0861	0,1398	0,1857
	10	0,0078	0,0127	0,0206	0,0391	0,0635	0,1031	0,1369

активных режущих элементов, а конструктивные режущие элементы инструментов играют лишь роль опорных поверхностей для образующихся наростов. Для таких инструментов, как фасонные резцы, гаечные метчики, развертки и протяжки, обычно работающих в режимных условиях первой зоны резания, роль наростов как активных лезвий имеет определяющее значение. Такие важные технологические параметры, как точность формы и размеров, шероховатость обрабатываемых поверхностей и остаточные напряжения в поверхностном слое этих поверхностей, определяются наростом, геометрические параметры которого не поддаются управлению.

Наличие нароста, образующегося при резании, например, углеродистой стали, и нависающего над режущей кромкой резца (см. рис. 6.24) приводит к следующим последствиям: а) в процессе увеличения высоты нароста увеличивается фактическая глубина резания и соответственно изменяются размеры обработанных деталей; б) на обработанных поверхностях остаются продукты разрушения наростов, местные уступы и трещины, что отрицательно влияет на шероховатость и упрочненное состояние обработанной поверхности.

Наросты, образующиеся при обработке пластичных нержавеющей сталей, над режущей кромкой не нависают (см. рис. 6.25), а располагаются на лезвиях инструментов так, что новые поверхности на заготовках формируются в точках разрыва, практически совпадающих с режущими кромками. Продукты разрушения наростов уносятся стружкой и на обработанную поверхность не попадают. Такой характер образования и разрушения наростов позволяет получать более точные размеры деталей и уменьшить шероховатость обработанных поверхностей.

В некоторых литературных источниках наростам, образующимся на лезвиях инструментов, приписывается свойство уменьшать интенсивность изнашивания задних поверхностей инструментов. Однако ни научные исследования, ни промышленная практика такого предположения не подтвердили.

§6.9. ОБРАЗОВАНИЕ СТРУЖКИ И НОВЫХ ПОВЕРХНОСТЕЙ В РЕЖИМНЫХ УСЛОВИЯХ ВТОРОЙ ЗОНЫ РЕЗАНИЯ

Как было изложено в § 6.4 и 6.8, стали обладают свойством проявлять повышенную склонность к пластическому деформированию под действием внешних сил.

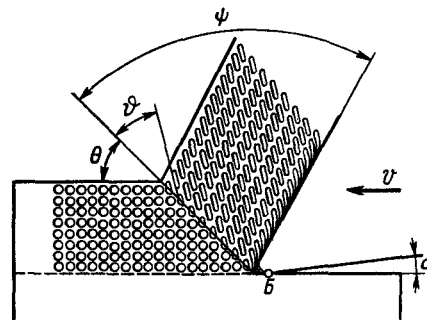


Рис. 6.28. Схема пластической деформации и образования новых поверхностей в режимных условиях второй зоны резания

В пределах тонких поверхностных слоев глубиной менее 0,25 мм эта повышенная пластичность приводит к наростообразованию. В более глубоких слоях стали теряют это свойство и становятся более хрупкими. В процессе резания уменьшение пластичности сталей проявляется в отсутствии наростообразования, что является характерным признаком работы во второй режимной зоне резания.

Отсутствие наростов во второй зоне режимов резания вызывается изменением механизма образования стружки и возникновения новых поверхностей на стружке и на обрабатываемой заготовке. В этом случае схема деформирования верхней части срезанного слоя проходит так же, как изображено на рис. 6.20; металл элементарного объема нижней части слоя, достигнув предельно возможной степени пластической деформации, разрушается только в одной точке B (рис. 6.28). При разрушении металла в точке B одновременно возникают две новые поверхности: нижняя опорная поверхность на стружке и поверхность резания на обрабатываемой заготовке. Прежде чем наступает разрушение, металл под дей-

ствием сил изгибается, обтекая округленную вершину режущей кромки резца. На металлографических снимках корней стружек следы этого изгиба видны как изогнутые против движения стружки текстурные элементы, примыкающие к ее нижней опорной поверхности (рис. 6.29).

В режимных условиях второй зоны ре-

образованные за последний оборот заготовки перед моментом выключения подачи. При протягивании обработанными поверхностями становятся поверхности резания, воспроизведенные последними режущими зубьями протяжек.

В большинстве же случаев – при продольной и поперечной обточке, обработке



Рис. 6.29
Изгиб текстуры в стружках вблизи ее прирезцовой поверхности

зания доля a_n толщины срезаемого слоя a , затрачиваемая на наростообразование (см. рис. 6.21), также отсутствует. Весь срезаемый слой в процессе резания превращается в стружку.

Резание без наростообразования (в условиях второй зоны режимов резания) положено в основу рассмотрения физических процессов и расчетных уравнений, изложенных в последующих главах.

§ 6.10. КАЧЕСТВО ОБРАБОТАННЫХ ПОВЕРХНОСТЕЙ

ФОРМИРОВАНИЕ ОБРАБОТАННЫХ ПОВЕРХНОСТЕЙ. В процессе резания лезвия инструментов создают на обрабатываемых заготовках поверхности резания. В некоторых случаях, например при обточке фасонными резцами и подрезке торцовых поверхностей токарными резцами с главным углом в плане $\varphi = 90^\circ$, обработанными поверхностями становятся поверхности резания,

сверлами, зенкерами, развертками, при резьбонарезании – обработанные поверхности состоят из совокупности тех частей поверхностей резания, которые на обрабатываемых заготовках воспроизводятся угловыми переходами мест сопряжения главных и вспомогательных режущих кромок. Вспомогательные режущие кромки и примыкающие к ним угловые сопряжения с главными кромками воспроизводят на заготовках поверхности резания, становящиеся обработанными поверхностями не удаленных лезвиями остаточных сечений срезаемого слоя. Угловые переходы фактически представляют собой криволинейные лезвия, контур которых образован закругленной вершиной и сопряженными с ней главной и вспомогательной режущими кромками. Поверхности резания, образованные за каждый оборот угловым криволинейным лезвием, в совокупности образуют общую обработанную поверхность. Сформированная таким образом обработанная поверхность в направлении подачи имеет закономерный геометрический рельеф, характеризу-

емый неровностями, высота которых равна высоте несрезанных остаточных сечений.

ШЕРОХОВАТОСТЬ ОБРАБОТАННОЙ ПОВЕРХНОСТИ. Шероховатость оценивается высотой микронеровностей на обработанных поверхностях. Экспериментально ее можно определять с помощью профилометров и профилографов. Характеристики шероховатости по результатам измерений высоты микронеровностей даются в ГОСТ 2789–73.

Шероховатость обработанной поверхности по направлению траектории относительно рабочего движения и перпендикулярно ей различна. Шероховатость вдоль траектории перемещения режущего инструмента относительно обработанной поверхности отражает микрорельеф, образованный при пластическом деформировании и разрушении металла режущим лезвием и возникновении новой поверхности на заготовке.

Шероховатость в направлении, перпендикулярном траектории относительного перемещения, выражает макрорельеф обработанных поверхностей. Макрорельеф количественно выражает суммарную высоту микрорельефа, возникающего в результате разрушения предельно деформированного металла, и высоту рельефа, образованного контурами остаточных сечений срезаемого слоя. Чем меньше высота неровностей микро- и макрорельефа, тем выше по признаку шероховатости качество обработанной поверхности.

УПРОЧНЕНИЕ ПОВЕРХНОСТНОГО СЛОЯ. Повышение прочности и твердости пластически деформированного при обработке резанием металла по сравнению с его исходным состоянием рассматривают как упрочнение поверхностного слоя. Степень упрочнения слоя металла, непосредственно примыкающего к обработанной поверхности, а также степень упрочнения деформированной стружки и нароста оценивают различными методами.

Одним из таких методов является измерение микротвердости. Наиболее интенсивной деформации подвергается металл срезаемой стружки, где и обнаружены максимальные значения микротвердости (см. рис. 6.6). На обработанной

поверхности наибольшей степени пластической деформации подвергаются наружные, приповерхностные слои металла, где микротвердость имеет максимальное значение. Под обработанной поверхностью, в глубине металла, степень пластической деформации и соответствующая ей мик-

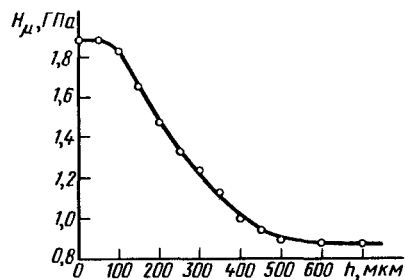


Рис. 6.30. Характер распределения микротвердости в поверхностном слое детали

ротвердость постепенно убывают. Так, при обработке резанием отожженной углеродистой стали марки У10А верхний ее упрочненный слой имеет толщину $h = 50$ мкм (рис. 6.30). Микротвердость этого слоя $H_\mu = 1,88$ ГПа. С увеличением расстояния от наружной границы обработанной поверхности в глубину металла вплоть до $h = 500$ мкм степень упрочнения уменьшается до $H_\mu = 0,88$ ГПа и равна микротвердости металла в исходном состоянии.

Упрочнение слоя пластически деформированного металла, прилегающего к обработанной поверхности, может быть оценено также значением остаточных напряжений σ_0 , измеренным, например, рентгенографическим методом. В зависимости от характера предшествующих пластических деформаций остаточные напряжения могут быть растягивающими или сжимающими. В качестве примера на рис. 6.31 приведены кривые, выражающие закономерности изменения числового значения и знака остаточных напряжений в упрочненном поверхностном слое закаленной стали марки 45ХНМФА, обработанной резцами с различными передними углами. Под поверхностью, на глубине $h < 250$ мкм для всех значений переднего угла получены только сжимающие остаточные напряжения. На глубине $h >$

> 250 мкм наблюдаются незначительные растягивающие остаточные напряжения. Наибольшие остаточные сжимающие напряжения расположены на глубине $h = 50 \dots 70$ мкм от поверхности; их значение достигает в этой зоне 270 МПа.

Обладая различными механическими

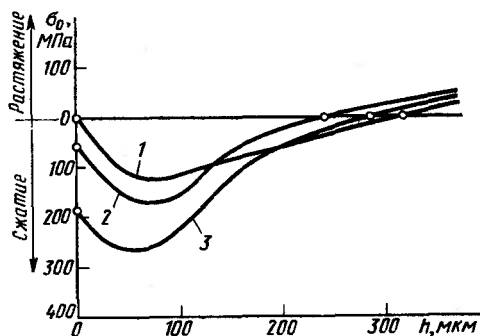


Рис. 6.31. Остаточные напряжения в поверхностном слое деталей после обработки резанием:

- 1 — резец с передним углом $\gamma = 15^\circ$;
2 — резец с передним углом $\gamma = 0^\circ$; 3 —
резец с передним углом $\gamma = -30^\circ$

свойствами, металлы в процессе стружкообразования способны подвергаться пластической деформации в различной степени. Это, в свою очередь, отражается на глубине упрочненного слоя. При точении сталей упрочненный слой достигает толщины 0,4 мм. При точении латуни толщина упрочненного слоя составляет всего 0,26 мм, а при обработке алюминия и его сплавов зона упрочнения может достигать глубины до 2,58 мм.

Глубина упрочненного слоя тесно связана с режимами резания — она увеличивается с ростом подачи S и, наоборот, уменьшается с увеличением скорости резания v .

Остаточные сжимающие напряжения в поверхностном слое и его повышенная микротвердость способствуют улучшению эксплуатационных свойств, в частности износостойкости деталей машин.

Отрицательными сторонами поверхностного упрочнения являются некоторое охрупчивание поверхностей деталей, повышенная склонность к поводке и образованию трещин во время последующей термообработки и ускоренное местное

истирание лезвий инструментов во время последующих проходов при дальнейшей обработке той же заготовки.

§ 6.11. ФОРМА И РАЗМЕРЫ СТРУЖКИ

НАПРАВЛЕНИЕ ДВИЖЕНИЯ СРЕЗАННОЙ СТРУЖКИ. Как было изложено в § 6.7, пластическая деформация металла срезаемого слоя в процессе стружкообразования начинается и завершается в пределах относительно узкого пространства вдоль плоскости скалывания. В этом пространстве под действием сбалансированной системы сил, развиваемых движущимся лезвием резца, а также сопротивлением металла пластическому деформированию, происходит и завершается формирование текстуры деформированного материала в стружке. Образовавшаяся стружка, не подвергаясь далее действию каких-либо внешних сил, стремится сохранить то направление своего дальнейшего движения в пространстве, которое она получает в конечной стадии формирования.

Можно осуществлять процесс резания резцом с сильно укороченной передней поверхностью (рис. 6.32). Как во всех случаях резания, пластическое деформирование металла срезаемого слоя, возникновение и образование деформированной текстуры стружки происходит в активной зоне A . Стремясь сохранить неизменной свою образовавшуюся текстуру, срезанная стружка в дальнейшем будет двигаться вниз по направлению стрелки B .

Обтекая режущую часть резца с укороченной передней поверхностью, стружка подвергается воздействию внешней силы R_1 , направленной нормально к поверхности B вытянутой режущей части. Эта сила изгибает стружку, которая будет двигаться по направлению стрелки Γ . Двигаясь далее, уже изогнутая стружка упирается в дно выемки и под действием второй внешней силы R_2 подвергается дополнительному изгибу. Так под действием двух внешних сил R_1 и R_2 стружка из прямолинейной становится искривленной, получает вид винтовой пружины или спирали произвольной формы и размеров.

Во всех случаях обработки резанием передняя поверхность, преграждая путь движению стружки в естественном направлении, определяемом сбалансированной системой сил в активной зоне стружкообразования, изгибает ее и придает стружке форму криволинейного простран-

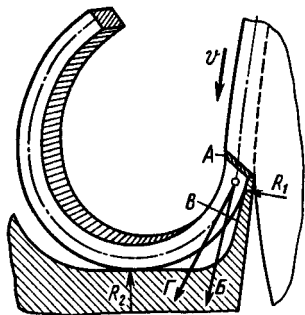


Рис. 6.32. Изгиб стружки, срезаемой резцом с укороченной передней поверхностью

Плоская передняя поверхность лезвия, изнашиваясь, постепенно становится вогнутой поверхностью лунки, радиус кривизны которой постепенно уменьшается. В соответствии с изменением размеров и кривизны поверхности лунки меняются форма и размеры срезаемой стружки.

При точении сталей с подачами $S > 0,25$ мм/об новыми проходными токарными резцами с заточенной по плоскости передней поверхностью срезаемая стружка от активной зоны ее образования движется по плоской передней поверхности резца, не изгибаясь, в виде практически прямой, достаточно прочной и жесткой «шпаги» (рис. 6.33, а). Стружка такой формы представляет опасность не только для рабочего, обслуживающего станок, но и для рабочих, занятых на соседних станках. Стружка-шпага очень неудобна для уборки, хранения и повторной утилизации.

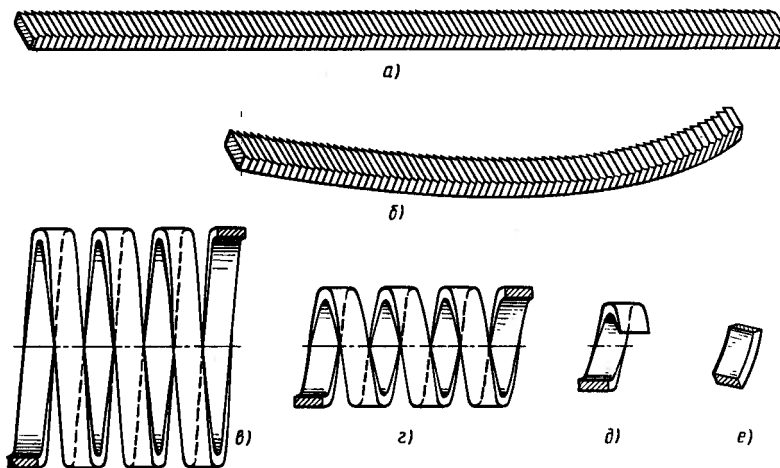


Рис. 6.33. Схематичное изображение формы и размеров стружек, срезаемых постепенно изнашивающимся лезвием резца за период его стойкости

ственного тела различной длины и поперечных размеров.

ИЗМЕНЕНИЕ ФОРМЫ И РАЗМЕРОВ СТРУЖКИ ЗА ВРЕМЯ СТОЙКОСТИ РЕЗЦА. Время работы резца между переточками характеризуются периодом стойкости T . За это время поверхности лезвия резца изнашиваются.

По истечении некоторого времени плоская передняя поверхность резца превращается в связи с износом в криволинейную поверхность лунки с относительно большим в начальный период радиусом кривизны. Срезанная стружка, скользя по вогнутой поверхности лунки, подвергается дополнительному изгибу и

принимает форму витой пружины с радиусом, близким к радиусу кривизны лунки. По мере увеличения износа передней поверхности резца радиус кривизны лунки и изогнутой ею стружки постепенно уменьшается (рис. 6.33, б–г). В конце периода стойкости резца радиус кривизны вогнутой поверхности лунки становится столь малым, что срезанная стружка, сворачиваясь в спираль, упирается в обрабатываемую поверхность и под действием сил реакции этой поверхности ломается на куски неполного витка (рис. 6.33, д, е) тем меньшей длины, чем меньше радиус кривизны лунки.

7 Сила резания

§ 7.1. ОПРЕДЕЛЕНИЕ СИЛЫ РЕЗАНИЯ

В процессе резания на лезвие инструмента действуют силы сопротивления перемещению его по траектории относительного рабочего движения. Результирующая этих сил называется силой резания. Силы сопротивления рабочему движению лезвия не стабильны: их значения могут колебаться на $\pm(5...10)\%$ от средней величины. По тем же причинам нестабильно и направление действия силы резания, которое изменяется одновременно с текущим значением силы резания. Периодические изменения (колебания) силы резания могут привести к нежелательным вибрациям.

ИСТОЧНИКИ ВОЗНИКНОВЕНИЯ СИЛЫ РЕЗАНИЯ. Источниками препятствий рабочему движению лезвий являются: а) сопротивление обрабатываемых материалов пластической деформации стружкообразования; б) сопротивление пластически деформированных металлов разрушению в местах возникновения новых поверхностей; в) сопротивление срезаемой стружки дополнительной деформации изгиба и ломанию; г) силы трения на лезвии и других трущихся поверхностях рабочей части инструмента. Силу резания принято обозначать буквой P латинского алфавита и выражать в ньютонах (Н) или килоньютонах (кН).

РАСПРЕДЕЛЕНИЕ ДАВЛЕНИЯ НА ПОВЕРХНОСТЯХ ЛЕЗВИЯ. Взаимодействие режущего инструмента с обрабатываемым материалом осуществляется через контактные площадки, расположенные на передней и задней поверхностях лезвия. Обрабатываемый материал, оказывая сопротивление рабочему движению инструмента, воздействует на контактные площадки неравномерно распределенной нагрузкой p . Закон распределения давления p по передней поверхности показан на рис. 7.1. Наибольшее давление p_{\max} действует вблизи главной режущей кром-

ки (точка 1). По мере удаления от нее давление p убывает, и в точке 2, в которой прекращается контакт сбегающей стружки с лезвием, давление $p = 0$. Ширина 1–2 контактной площадки при обработке хрупких металлов, например чугуна, равна или ненамного больше толщины

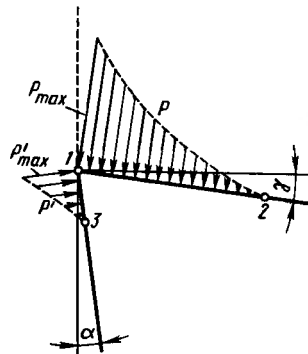


Рис. 7.1. Распределение давления на передней и задней поверхностях лезвия резца

срезаемого слоя. При обработке пластичных металлов ширина контактной площадки в 1,5...3 раза больше толщины срезаемого слоя.

На заднюю поверхность лезвия также действует неравномерно распределенная нагрузка p' , максимальное значение которой наблюдается у главной задней кромки и уменьшается до нуля в месте 3 прекращения контакта задней поверхности лезвия с поверхностью резания и обработанной поверхностью на заготовке (рис. 7.1). Такие закономерности распределения давления поперек передней и задней контактных поверхностей лезвия сохраняются вдоль всей ширины срезаемого слоя $b = t/\sin \varphi$, где t — глубина резания; φ — главный угол резца в плане.

Размеры контактных площадок на передней и задней поверхностях лезвия резца и неравномерный характер распределения на них нормальных сил имеют существенное значение в комплексе тех физических процессов, которые приводят к износу лезвий и потере инструментом режущих свойств.

РЕЗУЛЬТИРУЮЩАЯ СИЛА РЕЗАНИЯ. Для решения ряда теоретических и практических задач, например для определения эффективной мощности, затра-

чиваемой на резание, крутящего момента, передаваемого зубчатыми колесами коробок скоростей и подач, прогиба и, следовательно, точности диаметра при обработке нежестких валов, требуется знание как значения действующей силы резания, так и направления ее действия. Вычислять значения силы резания по размерам контактных площадок на лезвии и распределенному по ним неравномерному давлению сложно и трудоемко. Эти задачи решаются более просто, если нагрузку на лезвия заменить эквивалентной по значению и направлению действия результирующей силой резания, которая может быть выражена вектором \bar{P}_p .

Точка приложения силы \bar{P}_p может быть условно отнесена к различным участкам режущего лезвия в зависимости от решаемой задачи. Так, если рассматривают действие силы резания \bar{P}_p на резец, ее принято относить к вершине резца (рис. 7.2, а); если силу резания относят к обрабатываемой заготовке, точку ее приложения полагают лежащей на окружности наибольшего радиуса заготовки (рис. 7.2, б). Более обоснованно рассматривать результирующую силу \bar{P}_p , приложенной к середине фактически режущей части кромки (рис. 7.2, в).

РАЗЛОЖЕНИЕ РЕЗУЛЬТИРУЮЩЕЙ СИЛЫ РЕЗАНИЯ. В общем случае вектор результирующей силы \bar{P}_p в зависимости от комплекса условий резания имеет различные значения и направления действия. Для удобства расчетов результирующую силу резания \bar{P}_p рассматривают в пространственной декартовой координатной системе xuz . В резании металлов приняты следующие принципы ориентации системы координат. Начало системы координат принято совмещать с точкой 1 вершины резца, установленной на высоте оси вращения заготовки (рис. 7.3). Ось x располагается горизонтально параллельно оси вращения обрабатываемой заготовки; ось u горизонтальна и перпендикулярна оси вращения заготовки (параллельно оси u обычно располагают геометрическую ось державки резца); ось z вертикальна и направлена вниз.

Вектор равнодействующей силы \bar{P}_p мо-

жет быть спроецирован на оси x , y и z . Проекция силы P_p на ось x называется осевой составляющей P_x силы резания. Осевая составляющая P_x равна сопротивлению обрабатываемого металла врезанию резца в направлении подачи

ления металла срезаемого слоя пластической деформации стружкообразования, разрушения, связанного с образованием новых поверхностей, изгиба стружки и сил трения, действующих в направлении оси z .

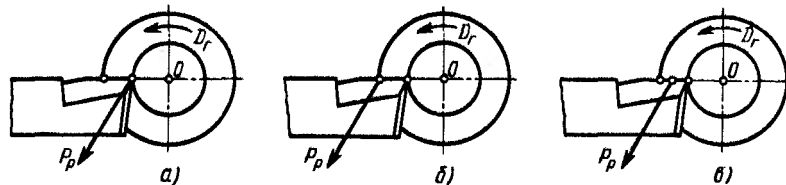


Рис. 7.2. Приложение к главной режущей кромке резца приведенной силы резания P_p

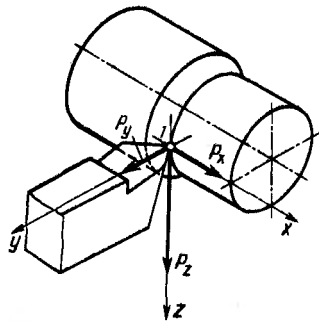


Рис. 7.3. Составляющие силы резания

S и действующих в этом направлении сил трения. Значение осевой составляющей P_x необходимо знать при расчетах на прочность опор шпинделя и механизма подачи станка.

Проекция силы \bar{P}_p на ось y называется радиальной составляющей P_y силы резания. Она изгибает обрабатываемую заготовку в горизонтальной плоскости, что может служить причиной снижения точности обработки длинных заготовок, а также вызывает нежелательные вибрации.

Проекция силы \bar{P}_p на ось z называется вертикальной (главной) составляющей P_z силы резания. Если точка приложения равнодействующей лежит на высоте оси вращения заготовки, направления вертикальной составляющей P_z и вектора окружной скорости заготовки v совпадают. Вертикальная составляющая силы резания P_z равна суммарному действию сил сопротив-

СООТНОШЕНИЕ МЕЖДУ СОСТАВЛЯЮЩИМИ СИЛЫ РЕЗАНИЯ. Это соотношение не постоянно. Например, при резании сталей вновь заточенными резцами с главным углом в плане $\varphi = 45^\circ$ имеют место соотношения $P_x/P_z \approx 1/3$ и $P_y/P_z \approx 1/4$. За время резания до последующей переточки лезвие резца изнашивается. Износ передней поверхности мало влияет на соотношение составляющих силы резания. Износ задней поверхности лезвия существенно влияет на значения горизонтальных составляющих P_x и P_y . За период стойкости они постепенно возрастают и перед повторной переточкой практически устанавливается равенство всех трех составляющих силы резания, т. е. $P_x \approx P_y \approx P_z$.

Все прочностные и мощностные расчеты ведутся по максимально достигаемым значениям составляющих силы резания. Из написанных выше соотношений между ними следует, что наибольшей из составляющих является вертикальная составляющая P_z , и, следовательно, она в основном определяет ход процессов, протекающих в зоне стружкообразования.

В технической литературе по резанию металлов и технологии машиностроения под «силой резания» принято понимать вертикальную (главную) составляющую и обозначать ее буквой P без указания индекса. Лишь в тех случаях, когда имеются в виду определенные составляющие, употребляются вышеприведенные обозначения P_x , P_y и P_z . Со-

гласно правилам сложения векторов значение равнодействующей силы резания

$$P_p = \sqrt{P_x^2 + P_y^2 + P_z^2}$$

§ 7.2. ТЕОРЕТИЧЕСКОЕ УРАВНЕНИЕ СИЛЫ РЕЗАНИЯ

ВЫВОД УРАВНЕНИЯ СИЛЫ РЕЗАНИЯ. Один из основоположников теории резания металлов, русский ученый К. А. Зворыкин, исходя из положения, что сила резания P (составляющая P_x) равна сопротивлению металла обрабатываемой заготовки пластической деформации стружкообразования и силе трения на поверхностях лезвия резца, вывел теоретическое уравнение силы резания. В основу вывода им были положены расчетные схемы, отражающие работу строгального резца, перемещающегося относительно заготовки со скоростью v .

На рис. 7.4 показана система сил, приложенных в процессе резания к передней и задней поверхностям лезвия строгального резца со стороны материала обрабатываемой заготовки. В точке M к передней поверхности лезвия резца приложены приведенная нормальная сила Q , перпендикулярная передней поверхности резца, и приведенная сила трения $f_1 Q$, возникающая в связи с перемещением стружки по передней поверхности (f_1 — коэффициент внешнего трения скольжения обрабатываемого и инструментального материалов). В точке O к задней поверхности лезвия резца приложены приведенная сила R , перпендикулярная направлению главного движения резца со скоростью v , и приведенная сила трения $f_1 R$, направленная против направления движения резца. Сила резания P приложена в точке M к передней поверхности; по направлению действия она совпадает со скоростью v перемещения строгального резца.

Из условия равновесия следует, что сила P равна сумме проекций всех сил, приложенных к лезвию резца, на прямую $A-A$, вдоль которой действует сила P . Проецируя рассмотренные силы на горизонтальную линию $A-A$, получаем уравнение

горизонтальную линию $A-A$, получаем уравнение

(7.1)

$$P = Q \cos \gamma + f_1 Q \sin \gamma + f_1 R.$$

Используя принцип равновесия системы и проецируя рассмотренные выше силы

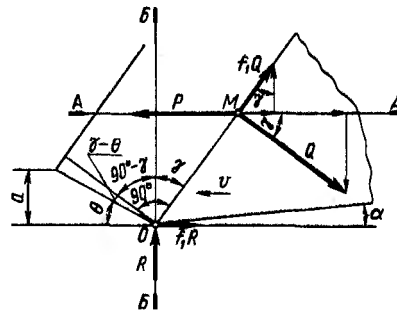


Рис. 7.4. Схема сбалансированных сил, действующих на лезвие резца

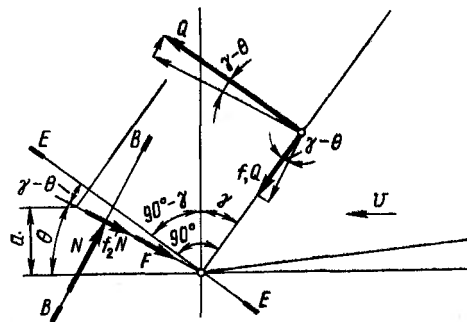


Рис. 7.5. Схема сбалансированных сил сопротивления металла пластической деформации и разрушениям при стружкообразовании

на вертикальную линию $B-B$, имеем

$$R = Q \sin \gamma - f_1 Q \cos \gamma. \quad (7.2)$$

Подставив полученное по уравнению (7.2) значение силы R в уравнение (7.1), получаем

$$P = Q \cos \gamma + f_1 Q \sin \gamma + f_1 Q \sin \gamma - f_1^2 Q \cos \gamma,$$

или

$$(7.3)$$

$$P = Q [(1 - f_1^2) \cos \gamma + 2f_1 \sin \gamma].$$

В уравнении (7.3) сила Q определяет сопротивление металла пластической деформации стружкообразования. В рассмотренной схеме стружкообразования пластическая деформация условно протекает только в плоскости скалывания. Рассматривая систему сил, действующую в зоне стружкообразования на пластически деформируемый металл, К. А. Зворыкин представил сопротивление пластической деформации тремя приведенными силами: а) нормальной силой N ; б) силой внутреннего трения f_2N , где f_2 — коэффициент внутреннего трения в пластически деформируемом металле; в) силой F , образованной касательными напряжениями, действующими в плоскости скалывания

слое пластически деформируемого металла возникают касательные напряжения τ . Результирующая этих напряжений на рис. 7.5 представлена силой $F = ab\tau/\sin \theta$, где a — толщина срезаемого слоя; b — ширина срезаемого слоя. Проецируя действующую на металл в зоне стружкообразования систему сил на линию плоскости скалывания, из условий равновесия находим

$$F = Q \cos(\gamma - \theta) + f_1 Q \sin(\gamma - \theta) - f_1 f_2 Q \cos(\gamma - \theta) + f_2 Q \sin(\gamma - \theta),$$

откуда сила Q , нормальная к передней поверхности резца, учитывая выражение для силы F , равна

$$Q = \frac{ab\tau}{[(1 - f_1 f_2) \cos(\gamma - \theta) + (f_1 + f_2) \sin(\gamma - \theta)] \sin \theta}.$$

вания (рис. 7.5). Направление сосредоточенной нормальной силы N совпадает с линией $B-B$, перпендикулярной плоскости скалывания. Плоскость скалывания образует угол θ с направлением главного движения строгального резца и угол $(\gamma - \theta)$ с линией $E-E$, перпендикулярной

Подставив полученные значения силы Q в уравнение (7.3) и исходя из предпосылки о равенстве сил, одновременно действующих на лезвии резца и в плоскости скалывания, можно вывести теоретическое уравнение силы резания:

(7.6)

$$P = \frac{ab\tau [(1 - f_1^2) \cos \gamma + 2f_1 \sin \gamma]}{\sin \theta [(1 - f_1 f_2) \cos(\gamma - \theta) + (f_1 + f_2) \sin(\gamma - \theta)]}.$$

передней поверхности лезвия, заточенного под углом γ .

На рис. 7.4 силы Q и $f_1 Q$ рассматривались приложенными к резцу. На рис. 7.5 те же силы рассматриваются приложенными к стружке, поэтому они действуют в противоположном направлении. Проецируя на линию $B-B$ действующие в этой системе силы, из условия равновесия получаем

(7.4)

$$N = f_1 Q \cos(\gamma - \theta) - Q \sin(\gamma - \theta).$$

Тогда сила внутреннего трения металла в плоскости скалывания равна

$$f_2 N = f_1 f_2 Q \cos(\gamma - \theta) - f_2 Q \sin(\gamma - \theta).$$

К. А. Зворыкин принял, что в плоскости скалывания по всей ее площади в тонком

РАЗВИТИЕ ТЕОРЕТИЧЕСКИХ ИС-СЛЕДОВАНИЙ УРАВНЕНИЯ СИЛЫ РЕЗАНИЯ. После того как К. А. Зворыкиным было выведено уравнение теоретической силы резания в вышеприведенном виде, на основе той же предпосылки о равенстве сил, действующих на резец, и сопротивления металла пластической деформации стружкообразования был предложен ряд аналогичных уравнений. Их авторы отразили в них несколько иные представления о системе действующих приведенных сил, специфике пластической деформации стружкообразования, а также о геометрической форме зоны максимальных пластических деформаций, заменяющей понятие о плоскости скалывания. Вывод этих уравнений и их анализ подробно изложены в трудах советских

ученых А. М. Розенберга, И. М. Клушина, Н. Н. Зорева, В. Ф. Боброва, М. Ф. Полетика, В. А. Кривоухова и др.

УПРОЩЕННОЕ УРАВНЕНИЕ СИЛЫ РЕЗАНИЯ. Для решения некоторых производственных задач иногда требуется ориентировочно определить уровень возможных сил резания при механической обработке. Для этого желательно иметь достаточно простую математическую зависимость. Принимая во внимание уравнение (3.3), уравнение (7.6) можно записать в виде

(7.7)

$$P = e t f_n,$$

где

$$e = \frac{(1 - f_1)^2 \cos \gamma + 2 f_1 \sin \gamma}{\sin \theta [(1 - f_1 f_2) \cos(\gamma - \theta) + (f_1 + f_2) \sin(\gamma - \theta)]}$$

— коэффициент, учитывающий влияние всех безразмерных величин; $f_n = ab$ — площадь поперечного сечения срезаемого слоя. Произведение $e t$ можно заменить эквивалентным произведением $K_p \sigma_b$, где σ_b — предел прочности обрабатываемого металла на растяжение. Подставив это выражение в уравнение (7.7), получаем упрощенное уравнение силы резания

(7.8)

$$P = K_p \sigma_b f_n.$$

В уравнении (7.8) произведение $K_p \sigma_b$ выражает удельное сопротивление резанию металла обрабатываемой заготовки и его принято называть коэффициентом резания. Экспериментально установлено, что при резании углеродистых конструкционных сталей $K_p \approx 2,5$. Для других марок конструкционных сталей в зависимости от их химического состава, структурного состояния и механических свойств коэффициент $K_p = 2,3 \dots 2,8$. Упрощенное уравнение (7.8) силы резания позволяет в первом приближении оценить значение силы, действующей в процессе резания. Например, при резании углеродистой стали 45 с глубиной резания $t = 3$ мм и подачей $S = 0,5$ мм/об площадь поперечного сечения срезаемого слоя $f_n = 1,5$ мм². Предел прочности стали 45 $\sigma_b = 0,61$ ГПа (см. табл. 1.1)

и, следовательно, сила резания $P \approx 2,5 \cdot 0,61 \cdot 1,5 \approx 2,3$ кН. Если предел прочности стали неизвестен, но известна или может быть оперативно определена его твердость по Бринеллю, то с достаточной степенью точности предел прочности можно определить по уравнению $\sigma_b \approx 0,31$ НВ.

§ 7.3. ИЗМЕРЕНИЕ СОСТАВЛЯЮЩИХ СИЛЫ РЕЗАНИЯ ДИНАМОМЕТРАМИ

Как правило, в теоретически выведенные уравнения входят параметры, чис-

ловые значения которых неизвестны и зависят от режимов резания и степени износа лезвий резца. Найти значения этих параметров можно лишь экспериментально, выполнив непосредственные измерения силы резания P специальным динамометром. Поэтому все теоретически выведенные уравнения предназначены лишь для качественного анализа зависимости силы резания P от режимных, геометрических и физических параметров и не используются на практике как рабочий математический аппарат для количественного выражения действующих сил резания.

Нормирование режимов резания для условий производства ведут по уравнениям, математически описывающим результаты определения составляющих P_x , P_y и P_z силы резания специальными динамометрами.

НАЗНАЧЕНИЕ И ПРИНЦИП РАБОТЫ ДИНАМОМЕТРОВ. Принцип действия всех динамометров основан на измерении упругой деформации измерительных элементов динамометров, пропорциональной значению измеряемой составляющей силы резания. Динамометры, имеющие лишь один измерительный элемент, используемый обычно для измерения вертикальной (главной) составляющей P_z силы резания, называются одност-

компонентными. Динамометры, имеющие два взаимно перпендикулярно расположенных измерительных элемента, например, для одновременного измерения вертикальной P_z и горизонтальной P_x составляющих, называются двухкомпонентными. Динамометры,

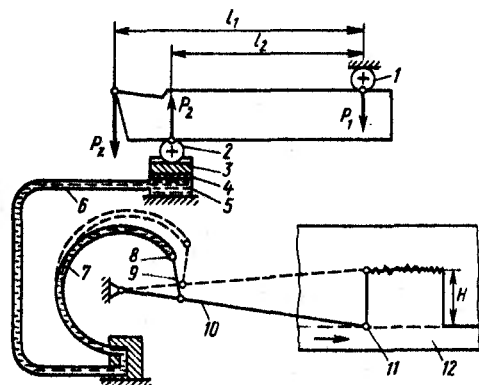


Рис. 7.6. Схема измерения силы резания гидравлическим динамометром

имеющие три взаимно перпендикулярно расположенных измерительных элемента для одновременного измерения всех трех составляющих P_x , P_y и P_z , называются трехкомпонентными. Измерение упругих деформаций измерительных элементов токарных динамометров может осуществляться принципиально различными способами, из которых наибольшее распространение получили гидравлический и тензометрический.

ГИДРАВЛИЧЕСКИЕ ДИНАМОМЕТРЫ. Принципиальная схема гидравлического измерительного устройства показана на рис. 7.6. На лезвие реза действует вертикальная составляющая P_z силы резания. Нижней опорной плоскостью резец через шарик 2 опирается на поршень 3. Задним концом державка резца через шарик 1 опирается на неподвижную опору корпуса динамометра. Сила P_2 , действующая на поршень, больше измеряемой составляющей P_z в l_1/l_2 раз, т. е. $P_2 = P_z l_1/l_2$. Поршень 3 с силой P_2 давит через гибкую прокладку 4 на жидкость, заполняющую емкость 5. Давление в жидкости $p = P_2/A$, где A — площадь поршня 3, и передается через отводную трубку 6 на изогнутую трубчатую пружину 7. Под действием давления

упруго деформируемая пружина разгибается и через рычаг 9, соединенный с ней шарниром 8, перемещает вверх стрелку 10 с пером 11. Перо, отклоняясь, оставляет на движущейся слева направо бумажной ленте 12 запись. Отклонение H пера в любой точке записи пропорционально

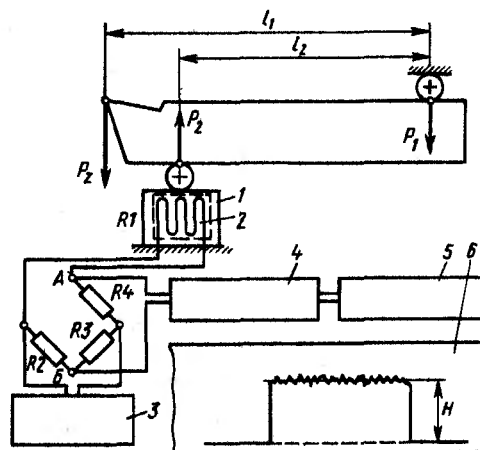


Рис. 7.7. Схема измерения силы резания тензоэлектрическим динамометром

силе P_2 . По отклонению пера, измеряемому в единицах длины (мм), с помощью тарировочного графика или таблицы находят значение составляющей силы $P_z = P_2 l_2/l_1$ в единицах силы (кН).

На ленте регистрирующего устройства трехкомпонентного гидравлического динамометра стрелки трех автономно действующих измерительных устройств производят записи для составляющих P_x , P_y и P_z измеряемой силы резания.

ЭЛЕКТРИЧЕСКИЕ ТЕНЗОМЕТРИЧЕСКИЕ ДИНАМОМЕТРЫ. Принципиальная схема электрического измерительного устройства показана на рис. 7.7. Здесь базирование резца и силы P_z , P_1 и P_2 , действующие на него, такие же, как для гидравлического динамометра, и, следовательно, на упругий измерительный элемент 1 оказывает воздействие сила $P_2 = P_z l_1/l_2$. На упругий элемент 1 наклеен тензометрический датчик 2. При наклейке датчика на упругий элемент его ориентируют таким образом, чтобы направление участков проволоки с большей протяженностью (база датчика) совпадало с направлением ожидаемых упругих деформаций.

ций. Для измерения сопротивления датчика используется мостовая схема из сопротивлений R_1, R_2, R_3 и R_4 , в которую датчик сопротивлением R_1 подсоединяется в качестве одного из плеч моста. Упругая деформация измерительного элемента l и, следовательно, наклеенного на нем датчика приводит к изменению сопротивления R_1 датчика и нарушению баланса моста, питаемого напряжением от источника 3. Возникает разность потенциалов между точками A и B моста, значение которой пропорционально изменению сопротивления R_1 датчика, соответствующему деформации упругого элемента под действием силы P_2 . Подсоединенный к точкам A и B моста усилитель 4 усиливает сигнал разбаланса, который затем поступает на регистрирующий прибор 5. Отклонение H на ленте 6, зафиксированное при резании, может быть пересчитано в значение действующей при резании составляющей силы резания P_z согласно предварительно проведенной тарировке.

Токарные динамометры за счет конструктивного исполнения с использованием описанной схемы замера одной составляющей силы резания обеспечивают одновременную запись всех трех составляющих P_x, P_y и P_z .

§ 7.4. АППРОКСИМАЦИЯ РЕЗУЛЬТАТОВ ДИНАМОМЕТРИЧЕСКОГО ИЗМЕРЕНИЯ СОСТАВЛЯЮЩИХ СИЛЫ РЕЗАНИЯ

АППРОКСИМАЦИЯ РЕЗУЛЬТАТОВ ИЗМЕРЕНИЙ. Рассмотрим методу графоаналитической обработки динамометрических измерений силы резания P при переменных значениях некоторого независимого режимного параметра x . Произвольно взятые значения x_1, x_2, \dots, x_n независимого режимного параметра и соответствующие им измеренные динамометром значения силы резания P_1, P_2, \dots, P_n после проведения измерений записывают в форме протокола:

x_1	x_2	...	x_n
P_1	P_2	...	P_n

Используя протокольные записи как значения координат, на графике (рис. 7.8) наносят полученные экспериментальные

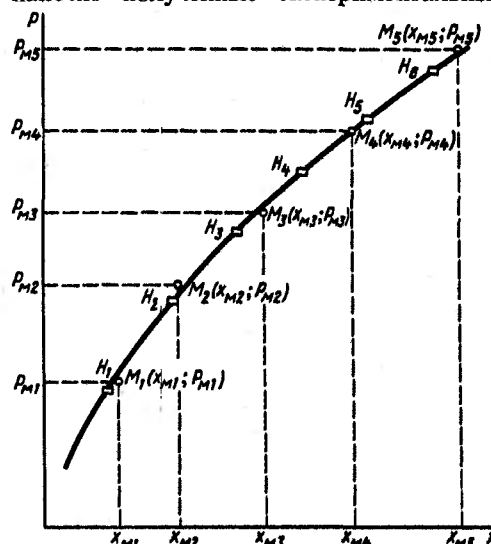


Рис. 7.8. Графическое выражение в линейных координатах результатов измерения силы резания

точки M_1, M_2, \dots, M_n . Через экспериментальные точки проводят плавную выравнивающую линию, графически приближенно выражающую искомую функциональную зависимость $P = f(x)$. Если эта кривая по своему виду схожа с параболой, то искомую функциональную зависимость $P = f(x)$ можно попытаться аппроксимировать функцией степенного вида

$$(7.9)$$

$$P = cx^u,$$

где коэффициент c и показатель степени u являются константами. Чтобы найти значения констант c и u , удобно провести логарифмирование выражения (7.9). Тогда получаем выражение

$$(7.10)$$

$$\lg P = \lg c + u \lg x.$$

На графике в двойных логарифмических координатах выражение (7.10) имеет вид прямой (рис. 7.9). (При этом на шкалах

двойных логарифмических координат откладывают истинные значения параметров P и x .)

Числовые значения показателя степени u и коэффициента c в уравнении (7.9) могут быть найдены графическим и аналитическим способами. При графическом способе на рис. 7.9 строят прямоугольный треугольник с катетами A и B , гипотенузой которого может быть произвольный отрезок выравнивающей прямой. Измерив длины катетов A и B с помощью линейки, значение показателя степени находят из выражения

$$(7.11)$$

$$u = \operatorname{tg} \tau = A/B.$$

Значение коэффициента c определяют из условия $c \cdot 1^u = P$. Следовательно, чтобы найти значение c , на графике рис. 7.9 при значении $x_a = 1$ проводится вертикальная линия до пересечения с выравнивающей прямой. Значение P_a соответствующее точке пересечения, численно равно искомому значению c .

Значения показателя степени u и коэффициента c в степенной функции (7.9) могут быть найдены аналитическим способом без построения графика в двойных логарифмических координатах. Для этого на выравнивающей кривой, построенной в линейном масштабе (рис. 7.8), берется ряд произвольных точек $H_1(x_{H1}; P_{H1})$, $H_2(x_{H2}; P_{H2})$, $H_3(x_{H3}; P_{H3})$, ..., $H_n(x_{Hn}; P_{Hn})$. Для достижения точности, необходимой в инженерных расчетах, достаточно при аппроксимации взять на выравнивающей кривой пять — семь точек.

Для этой же цели могут быть взяты и непосредственно экспериментальные точки, если они не имеют существенных отклонений от выравнивающей кривой и число их не превышает десяти. С увеличением количества взятых точек достоверность полученной расчетом аналитической функциональной зависимости растет, но еще в большей степени увеличивается объем производимых расчетных работ.

Подстановкой в уравнение (7.10) координат взятых точек получаем ряд уравнений с двумя неизвестными u и c :

$$\lg P_1 = \lg c + u \lg x_1;$$

$$\lg P_2 = \lg c + u \lg x_2;$$

$$\lg P_3 = \lg c + u \lg x_3;$$

...

$$\lg P_i = \lg c + u \lg x_i.$$

Объединяя попарно эти уравнения и решая системы из двух уравнений исключением коэффициента c , получаем несколько

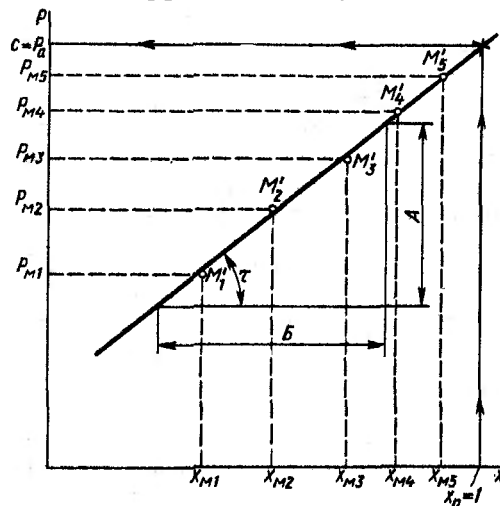


Рис. 7.9. Определение констант уравнения силы резания графическим и аналитическим способами

ко выражений для параметра u :

$$u = (\lg P_1 - \lg P_2)/(\lg x_1 - \lg x_2);$$

$$u = (\lg P_1 - \lg P_3)/(\lg x_1 - \lg x_3);$$

...

$$u = (\lg P_1 - \lg P_i)/(\lg x_1 - \lg x_i);$$

$$u = (\lg P_2 - \lg P_3)/(\lg x_2 - \lg x_3);$$

...

$$u = (\lg P_{i-2} - \lg P_i)/(\lg x_{i-2} - \lg x_i);$$

$$u = (\lg P_{i-1} - \lg P_i)/(\lg x_{i-1} - \lg x_i).$$

Если значения показателя степени u , вычисленные по этим формулам, окажутся примерно одинаковыми, то это послужит доказательством, что искомая функциональная зависимость $P = f(x)$ может быть удовлетворительно аппроксимирована степенным уравнением. Если же вычисленные значения u будут существенно различаться, например, больше, чем на 10%, это укажет на невозможность удовлетворительной аппроксимации результатов эксперимента степенным уравнением, и для решения поставленной задачи

необходимо использовать уравнение другого вида. При удовлетворительной аппроксимации значение показателя степени u принимается равным либо среднему арифметическому всех вычисленных значений $u_{\text{ср. ар}} = \sum_1^{2i} u_k/(2i)$, либо среднему

$$\text{квадратичному } u_{\text{ср. кв}} = \sqrt{\sum_1^{2i} u_k^2/(2i)}.$$

Зная значение показателя степени u , можно подсчитать числовые значения коэффициента c для всех точек, взятых на выравнивающей линии, с помощью уравнений вида $c_i = P_i/x_i^u$, где $i = 1, 2, \dots$. Окончательно значение коэффициента c определяется как среднее арифметическое

$$\text{вычисленных значений } c_{\text{ср. ар}} = \sum_1^i c_k/i, \text{ или}$$

$$\text{среднее квадратичное } c_{\text{ср. кв}} = \sqrt{\sum_1^i c_k^2/i}.$$

Определив графическим или аналитическим способом значения показателя степени u и коэффициента c , получим степенное уравнение $P = cx^u$ как конкретную форму выражения искомой функциональной зависимости $P = f(x)$. В функции (7.9) в роли параметра x могут выступать различные параметры, например ширина b или толщина a срезаемого слоя, твердость НВ обрабатываемого металла и др. Для каждого конкретного параметра показатель степени u и коэффициент c в формуле (7.9) имеют свои значения, которые вычисляют по изложенной выше методике.

Аппроксимацию экспериментальных данных в общем случае можно производить с использованием функциональных зависимостей других видов, например линейной зависимостью $y = a + bx$, многочленами n -й степени и т. п. Однако в резании металлов преимущественное распространение нашли уравнения степенного вида как наиболее универсальные и позволяющие, выводя обобщенные уравнения степенного вида, учитывать в явном виде влияние на исследуемый параметр нескольких факторов.

ВЫВОД ОБЩЕГО ВИДА УРАВНЕНИЯ СИЛЫ РЕЗАНИЯ. В связи с тем что значение силы резания P определяется комплексом различных параметров, главными из которых являются режимы резания и физико-механические свойства

обрабатываемого материала, экспериментальное нахождение искомой общей зависимости производится за несколько этапов.

На первом этапе обычно определяют частную функциональную зависимость $P = f_1(t)$, где t — глубина резания. При этом экспериментальное измерение силы P динамометром в целях исключения влияния побочных факторов (например, радиуса скругления вершины резца r_0) ведется с изменяющейся по значению шириной срезаемого слоя b . Такие условия возникают при точении трубы с переменной толщиной стенки. Остальные режимные и геометрические параметры резца на протяжении всего первого этапа экспериментов остаются постоянными. К числу таких параметров, требующих стабилизации, относятся: толщина срезаемого слоя, твердость металла обрабатываемой заготовки, скорость резания, наличие смазывающе-охлаждающей жидкости или ее отсутствие, главный и вспомогательный углы в плане, задний и передний углы, угол наклона главной режущей кромки. Вершина закрепленного в динамометре резца должна быть установлена строго на высоте оси вращения заготовки. Числовые значения силы резания P , измеренные динамометром при различных значениях ширины b срезаемого слоя, заносятся в протокол.

При обработке большинства конструкционных сталей экспериментальные точки, нанесенные на график в линейных координатах, располагаются обычно так, что через них с достаточной степенью точности можно провести прямую линию, проходящую через начало координат. Следовательно, при аппроксимации экспериментальной зависимости уравнением вида

$$(7.12) \quad P = c_1 b^x$$

значение коэффициента c_1 можно найти графическим способом по значению силы P при $b = 1$ мм, где $c_1 = P$.

Выразив в уравнении (7.12) ширину срезаемого слоя b через глубину резания t , по уравнению $b = t/\sin \varphi$ получим $P = c_1 t^x / (\sin \varphi)^x$ и, приравняв $c_2 = c_1 / (\sin \varphi)^x$, находим, что искомая частная функциональная зависимость выражается степен-

ным уравнением

$$(7.13)$$

$$P = c_2 t^x.$$

На втором этапе выясняется частная функциональная зависимость $P = f_2(S)$, где S — подача. Экспериментальное измерение силы P динамометром на этом этапе обычно ведется с возрастающими по значению толщинами срезаемого слоя a . Остальные режимные и геометрические параметры, включая ширину b срезаемого слоя, остаются постоянными. Значения силы резания, измеренные динамометром при различных толщинах a срезаемого слоя, заносятся в протокол. Как правило, экспериментальные точки, нанесенные на графике с линейными координатами, позволяют провести выравнивающую линию, имеющую форму параболы; это подтверждается тем, что на графике с двойными логарифмическими координатами выравнивающая линия имеет форму прямой. На этом основании искомую функциональную зависимость можно выразить степенным уравнением

$$(7.14)$$

$$P = c_3 a^y.$$

Заменив в уравнении (7.14) толщину срезаемого слоя a подачей S согласно зависимости $a = S \sin \varphi$, получаем $P = c_3 (\sin \varphi)^y S^y$. Приняв $c_4 = c_3 (\sin \varphi)^y$, окончательно получим

$$(7.15)$$

$$P = c_4 S^y.$$

На третьем этапе при определении частной функциональной зависимости $P = f_3(HB)$ экспериментальное измерение силы резания динамометром ведется при резании металлов разной твердости HB . Все остальные режимные и геометрические параметры остаются постоянными. Повторяя по вышеизложенной методике графическую и аналитическую обработку протокольных данных в том же порядке, как на первом и втором этапах, находим искомую зависимость, выражаемую степенным уравнением $P = c_5 (HB)^z$. Для практического использования это уравнение можно упростить, если условно принять $HB = 200$. Тогда отношение действительной твердости по Бринеллю (HB)

к условно принятой будет безразмерной величиной $HB/200 \approx 0,5 \dots 2$, т. е. мало отличающейся от единицы. Заменив выражение твердости HB через отношение $HB/200$, находим, что зависимость $P = f_5(HB/200)$ имеет следующий вид:

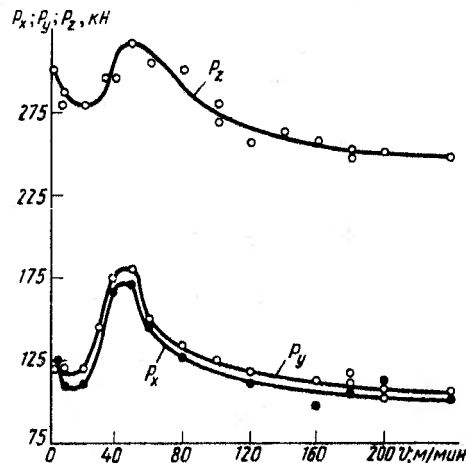


Рис. 7.10. Зависимость составляющих силы резания от скорости резания

$$(7.16)$$

$$P = c_6 (HB/200)^z,$$

где $c_6 = c_5 200^z$.

На четвертом этапе определяют частную функциональную зависимость $P = f_4(v)$, где v — скорость резания. В некоторых литературных источниках при решении практических задач, связанных с обработкой металлов резанием, силу резания P принято полагать не зависящей от скорости резания v . В действительности это не совсем так. Непосредственные измерения динамометрами показывают, что все составляющие P_x , P_y и P_z силы резания с увеличением скорости резания v , например при обработке углеродистых конструкционных сталей, изменяются согласно зависимостям, одна из которых представлена на рис. 7.10, где обработка производилась твердосплавным резцом Т15К6 с подачей $S = 0,3$ мм/об и глубиной резания $t = 4$ мм. В рассматриваемом случае зависимости не являются, как раньше, монотонными, а имеют экстремальные точки. Они уже не могут быть выражены одним степенным уравнением

достаточно простого вида. Для получения приближенного, но удовлетворяющего по точности, а также удобного для применения на практике математического выражения целесообразно вновь перейти к построению в двойных логарифмических координатах выравнивающей линии. Экс-

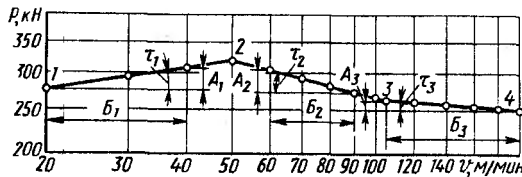


Рис. 7.11. Зависимость составляющей P_z силы резания от скорости резания в двойных логарифмических координатах

периментальные точки в этом случае располагаются так (рис. 7.11), что через них можно провести три прямые линии: одну — через точки в интервале скоростей $v = 20 \dots 50$ м/мин, другую — через точки в интервале скоростей $v = 50 \dots 105$ м/мин и третью — через точки в интервале скоростей $v > 105$ м/мин. Каждая из этих трех прямых может быть выражена своим уравнением, которые после потенцирования имеют такой общий вид:

$$(7.17)$$

$$P = c_{vi} v^{w_i}$$

Для каждого скоростного интервала числовые значения коэффициента c_{vi} и показателя степени w_i определяются по уже известной методике.

На заключительном этапе выводится общее уравнение функциональной зависимости $P = f_3(t, S, HB, v)$. В каждом из предшествующих этапов эксперимента исследовалась степень влияния на силу резания P только одного параметра при неизменном условии постоянства всех прочих параметров. При этом в экспериментально найденных частных степенных зависимостях измеренное значение силы P выражается как произведение двух сомножителей: постоянного коэффициента c_i и переменного по значению независимого параметра x_i^w . Найденные в экспериментах значения коэффициента c_i на каждом этапе отражали влияние параметров, которые поддерживались постоянными и оказывали некоторое суммарное

воздействие. В то же время второй сомножитель x_i^w отражал влияние на значение P только исследуемого на данном этапе фактора. Следовательно, значения показателей степени, найденные на предшествующих этапах, имеют общий характер и могут быть введены в обобщенное уравнение, в то время как значения коэффициента c_i имеют частный характер и справедливы только в условиях эксперимента на каждом проведенном этапе. В связи с тем, что все полученные на предшествующих этапах частные функциональные зависимости однотипны и представляют собой степенные уравнения, обобщенное уравнение для нахождения силы резания P может иметь следующий вид:

$$(7.18)$$

$$P = c_P t^x S^y (HB/200)^z v^w$$

Числовое значение постоянного коэффициента c_P может быть найдено, если, разрешив это уравнение относительно постоянного коэффициента, т. е. $c_P = P / [t^x S^y (HB/200)^z v^w]$, подставлять в него взятые из протоколов конкретные сочетания полученных при проведении экспериментов значений силы резания и независимых факторов. Для увеличения точности вычисления значения коэффициента c_P берут некоторое количество n таких сочетаний (обычно достаточно $n = 5 \dots 10$) и окончательно значение коэффициента c_P определяется как среднее арифметическое $\left(c_P = \frac{1}{n} \sum c_{Pi} \right)$ или среднее квадратичное $\left(c_P = \sqrt{\frac{1}{n} \sum c_{Pi}^2} \right)$ значение.

§ 7.5. МОЩНОСТЬ И ЭНЕРГОЗАТРАТЫ ПРОЦЕССА РЕЗАНИЯ

МОЩНОСТЬ. Для разрушения материала срезанного слоя и превращения его в стружку необходимо затратить некоторое количество энергии и произвести работу резания. Мощность, непосредственно затрачиваемая на осуществление процесса резания, называется э ф ф е к-

тивной мощностью и обозначается N_e . Если при резании направления действующей силы резания P и скорости резания v совпадают, то

$$(7.19) \\ N_e = 60Pv.$$

Если выразить P в килоньютонах, а v в метрах в минуту, то получим единицу мощности — киловатт.

Учитывая коэффициент полезного действия кинематических цепей $\eta < 1$, мощность электродвигателя металлорежущего станка может быть определена по формуле

$$(7.20) \\ N_{эд} = N_e/\eta.$$

Эффективная мощность N_e в общем случае является суммарной мощностью, затраченной в процессе резания всеми составляющими P_x , P_y и P_z силы резания P_p . Мощность осевой составляющей силы резания $N_{ex} = P_x nS$, где n — частота вращения обрабатываемой заготовки; S — продольная подача. Мощность радиальной составляющей силы резания $N_{ey} = P_y v \cos 90^\circ = 0$, так как вектор P_y перпендикулярен вектору \bar{v} . Мощность вертикальной составляющей P_z , направление которой совпадает с направлением скорости резания, определяется уравнением $N_{ez} = P_z v$. Следовательно, эффективная мощность с использованием этих уравнений определяется как $N_e = N_{ex} + N_{ey} + N_{ez} = P_x nS + P_z v$. Скорость подачи, выраженная произведением nS , примерно на два порядка меньше окружной скорости v . Поэтому мощность N_{ex} составляет 1...2% всей затраченной эффективной мощности, а основная доля эффективной мощности (98...99%) приходится на составляющую N_{ez} . В связи с этим, аналогично тому как в расчетах часто условно заменяют общую силу резания P_p ее главной составляющей P_z (см. § 7.1), расчет эффективной мощности производится по уравнению (7.19), где под величиной P условно принимается вертикальная составляющая P_z силы резания.

ЭНЕРГОЗАТРАТЫ. На обработку металлов резанием в масштабах страны расходуется огромное количество электроэнергии. В связи с этим встает одна из

актуальных задач, поставленных партией и правительством перед машиностроительной промышленностью, заключающаяся в строгой экономии электроэнергии, расходуемой на промышленные надобности. Расход энергии на резание зависит от многих факторов. К основным факторам относятся вид обрабатываемого материала, вид и назначение режущего инструмента и режимы резания. Мерой энергозатрат на обработку металлов резанием может служить удельная величина, равная по числовому значению отношению энергии, затраченной в течение 1 ч на срезание стружки, к массе стружки:

$$(7.21) \\ \mathcal{E} = 1,67 \cdot 10^{-2} P v / m_{\text{час}},$$

где $m_{\text{час}}$ — масса слоя металла, кг, срезанного с заготовки за 1 ч непрерывной работы лезвия инструмента. Для наиболее часто встречающихся видов обработки, таких, как точение, растачивание, сверление, рассверливание, зенкерование и развертывание, масса стружки, срезанной с заготовки за один час непрерывной работы инструмента, численно равна массе трубы с наружным диаметром D , мм, равным диаметру инструмента или обрабатываемой поверхности заготовки, с толщиной стенки, равной глубине резания t , мм, и длиной $l = 60Sn$, мм, где n — частота вращения заготовки или инструмента, об/мин; S — подача, мм/об. Если площадь поперечного сечения такой условной трубы равна

$$A = \pi D^2/4 - \pi (D - 2t)^2/4 = \pi t (D - t),$$

то объем условной трубы

$$Q = Al = 60\pi t (D - t) Sn.$$

Учитывая плотность ρ обрабатываемого материала, кг/м³, масса условной трубы и, следовательно, масса стружки, образовавшейся в течение 1 ч непрерывной работы, равна

$$m_{\text{час}} = 6 \cdot 10^{-8} \pi t (D - t) Sn\rho.$$

Если перейти от частоты вращения n заготовки или инструмента к скорости резания $v = 10^{-3} \pi D n$, м/мин, то

$$(7.22) \\ m_{\text{час}} = 6 \cdot 10^{-5} t (1 - t/D) S v \rho.$$

При фрезеровании масса стружки, срезаемой за 1 ч непрерывной работы инструмента, равная массе слоя шириной B , толщиной t и длиной $l = 60nzS_z$ (S_z – подача, мм/зуб; z – число зубьев фрезы), подсчитывается по формуле

$$m_{\text{час}} = 6 \cdot 10^{-8} B t n z S_z \rho.$$

Заменив частоту вращения скоростью резания, получим

(7.23)

$$m_{\text{час}} = 6 \cdot 10^{-5} B t v z S_z \rho / (\pi D).$$

Общий вид уравнения, выражающего величину энергозатрат на срезание с заготовки металла массой 1 кг за 1 ч непрерывной работы инструмента, получаем, подставив выражения (7.22) или (7.23) в формулу (7.21). Для точения оно имеет вид

(7.24)

$$\mathcal{E} = 0,278 \cdot 10^3 P / [t (1 - t/D) S \rho],$$

а для фрезерования

(7.25)

$$\mathcal{E} = 0,278 \cdot 10^3 P \pi D / (B t z S_z \rho).$$

Из этих уравнений видно, что энергозатраты не зависят от скорости резания v .

Для анализа зависимости значения энергозатрат от режимных параметров t , S , $HВ$ и диаметра D заменим в уравнении (7.24) силу резания P экспериментальной зависимостью (7.18) от этих параметров:

(7.26)

$$\mathcal{E} = c_3 (HВ/200)^z / [t^{1-x} S^{1-y} (1 - t/D) \rho],$$

где $c_3 = 0,278 c_p$.

Эффективная мощность по уравнению (7.19) определяется суммарной работой всей системы сил, действующих в зоне резания. Некоторая ее часть ($\approx 5\%$) в процессе резания тратится на образование внутренних остаточных напряжений, а также на упрочнение пластически деформированного металла стружки и поверхностного слоя обрабатываемой заготовки. Остальная часть ($\approx 95\%$) затраченной при резании энергии выделяется в зоне резания в виде теплоты.

8

Теплота и температура в зоне резания

§ 8.1. ТЕПЛОВЫЙ БАЛАНС ПРОЦЕССА РЕЗАНИЯ

ИСТОЧНИКИ ОБРАЗОВАНИЯ ТЕПЛОТЫ. В зоне стружкообразования можно выделить зоны, в которых в результате контактного взаимодействия и деформаций обрабатываемого материала происходит генерирование теплоты.

В результате силового воздействия лезвия резца металл срезаемого слоя при пересечении плоскости скалывания 1-2-3-4 (рис. 8.1, а) подвергается пластической деформации и разрушению, характерным для металлов, образующих сливную стружку или стружку скалывания, или хрупкому разрушению, характерному для металлов, образующих стружку надлома. Почти вся механическая работа, затраченная на пластическую деформацию и разрушение металла в процессе стружкообразования, составляет первый источник выделения теплоты Q_1 . Область генерирования этой теплоты охватывает зону наибольших пластических деформаций, т. е. плоскость скалывания.

Срезанная стружка, скользя по передней поверхности лезвия резца со скоростью $v_{\text{стр}} = \xi v$, где ξ – усадка стружки, v – скорость резания, преодолевает сопротивление силы трения $P_{\text{тр.п}}$. Механическая работа силы трения, распределенной по контактной площадке 1-2-5-6 на передней поверхности лезвия (рис. 8.1, б), может быть найдена как

(8.1)

$$A_{\text{тр.п}} = P_{\text{тр.п}} v \xi t,$$

где t – время осуществления процесса резания.

Работа сил трения на передней поверхности лезвия резца является вторым источником выделения теплоты Q_2 . Область генерирования этой теплоты – контактирующие друг с другом прирезцовая поверхность стружки и передняя поверхность лезвия инструмента.

Задняя поверхность лезвия резца, ограниченная контуром 1-2-7-8 (рис. 8.1, б), в процессе резания скользит по воспроизводимой лезвием поверхности резания со скоростью резания v , преодолевая силу трения $P_{тр.з}$. Работа сил трения (8.2)

$$A_{тр.з} = P_{тр.з} vt$$

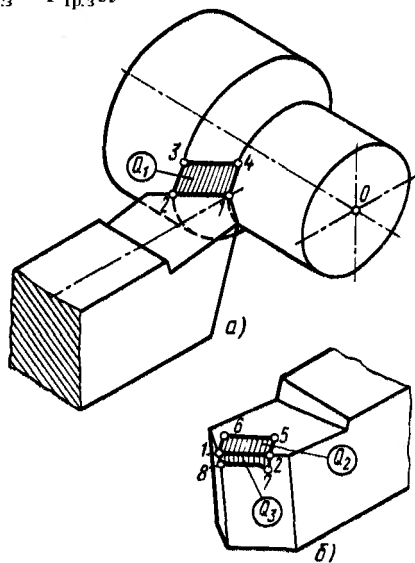


Рис. 8.1. Источники теплообразования:

Q_1 — в плоскости скалывания 1-2-3-4; Q_2 — на передней поверхности лезвия 1-2-5-6; Q_3 — на задней поверхности лезвия 1-2-7-8

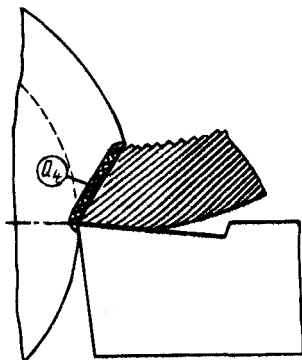


Рис. 8.2. Источник теплообразования Q_4 впереди плоскости скалывания

осуществляется по задней поверхности лезвия, находящейся в контакте с поверхностью резания. Работа сил трения по задней поверхности лезвия инструмента

является третьим источником теплоты Q_3 , выделяющейся при резании.

Непосредственными измерениями установлено повышение микротвердости в металле, прилегающем к плоскости скалывания (заштрихованный на рис. 8.2 участок обрабатываемого металла). Повышение микротвердости указывает на то, что силовое поле, действующее в плоскости скалывания 1-2-3-4 (см. рис. 8.1, а), распространяется также на некоторый, прилегающий к ней объем металла и вызывает в нем пластическую деформацию, приводящую к росту внутренних остаточных напряжений. Работа, затраченная на пластическую деформацию металла перед плоскостью скалывания, является четвертым источником теплоты Q_4 .

ОТВОД ТЕПЛОТЫ ИЗ ЗОНЫ РЕЗАНИЯ. Так как процесс резания обычно является достаточно продолжительным и устойчивым, то непрерывно выделяющаяся за время работы теплота также непрерывно отводится из зоны резания (рис. 8.3). Большая часть выделяющейся в плоскости 1-2-3-4 теплоты Q_1 и часть выделяющейся в плоскости 1-2-5-6 теплоты Q_2 идет на нагрев стружки и уносится ею из зоны резания. Эта часть отводимой теплоты обозначается q_1 .

Часть выделяющейся в плоскости 1-2-5-6 теплоты Q_2 и часть выделяющейся в плоскости 1-2-7-8 теплоты Q_3 нагревают металл режущей части резца и постепенно распространяются по всей массе его корпуса. Металл резца является проводником второго потока отводимой теплоты q_2 .

Часть выделяющейся в плоскости 1-2-3-4 теплоты Q_1 , некоторая часть теплоты Q_4 и часть выделяющейся в плоскости 1-2-7-8 теплоты Q_3 проникают в металл обрабатываемой заготовки и нагревают ее. Эта отводимая теплота обозначается q_3 .

Часть общего количества выделяющейся теплоты отводится из зоны резания в окружающую среду. При резании всухую эта теплота q_4 отводится в окружающую воздушную среду излучением. Если работа ведется с поливом зоны резания струей жидкости, то кроме излучения часть теплоты q_4 отводится за счет нагрева и парообразования охлаждающей жидкости.

Часть выделившейся в плоскостях 1-2-5-6 и 1-2-7-8 теплоты накапливается в тонком приграничном слое материала инструмента, прилегающем к указанным плоскостям. Эта часть теплоты q_5 вызывает повышение температуры на режущем лезвии.

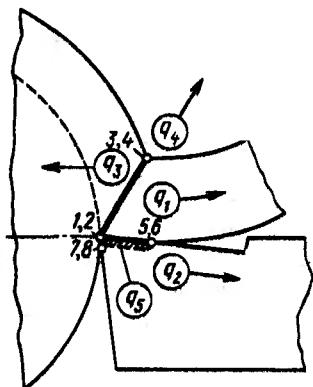


Рис. 8.3. Отвод теплоты из зоны резания:

q_1 — в стружку; q_2 — в инструмент; q_3 — в обрабатываемую заготовку; q_4 — в окружающую среду; q_5 — накопление теплоты в приграничном слое лезвия

ТЕПЛОВОЙ БАЛАНС. Под тепловым балансом резания понимается равенство теплоты, выделяющейся в зоне резания, и теплоты, удаляемой из нее за тот же промежуток времени. Таким образом, в каждое мгновение при резании должно иметь место равенство приходной и расходной частей:

(8.3)

$$Q_1 + Q_2 + Q_3 + Q_4 = q_1 + q_2 + q_3 + q_4 + q_5.$$

Выражение (8.3) называется уравнением теплового баланса. Изменение условий резания приводит к изменению соотношения составляющих приходной и расходной частей уравнения теплового баланса.

ЗАКОНОМЕРНОСТИ ИЗМЕНЕНИЯ СЛАГАЕМЫХ ТЕПЛОВОГО БАЛАНСА. При различных условиях резания могут возникать разнообразные ситуации.

Первая ситуация — суммарное количество теплоты Σq , отводимое потоками q_1 , q_2 , q_3 и q_4 , равно суммарному количеству выделяющейся теплоты ΣQ всех источников теплообразования, т. е.

$$q_1 + q_2 + q_3 + q_4 = Q_1 + Q_2 + Q_3 + Q_4.$$

В этом случае слагающая расходной части баланса $q_5 = 0$.

Во второй ситуации количество отводимой теплоты $\Sigma q = q_1 + q_2 + q_3 + q_4$ меньше суммарного количества генерируемой теплоты $\Sigma Q = Q_1 + Q_2 + Q_3 + Q_4$. При этом в тонком приграничном слое, прилегающем к контактным площадкам 1-2-5-6 на передней и 1-2-7-8 на задней поверхностях реза, остаточное количество теплоты q_5 увеличивается, что приводит к повышению температуры лезвия. Количество теплоты q_5 может быть сравнительно мало, но его бывает достаточно, чтобы температура в малой массе, образующей приграничные слои на задней и передней поверхностях лезвия, повысилась на несколько десятков градусов.

В третьей ситуации количество отводимой теплоты $\Sigma q = q_1 + q_2 + q_3 + q_4$ больше суммарного количества выделяющейся теплоты $\Sigma Q = Q_1 + Q_2 + Q_3 + Q_4$. Как было экспериментально установлено, это происходит потому, что тепловой поток q_2 постепенно прогревает резец, а с повышением температуры существенно повышается коэффициент теплопроводности инструментальных материалов (см. рис. 2.2). В связи с этим улучшаются условия эвакуации теплоты от более нагретых к менее нагретым частям реза и в результате температура на его лезвии снижается.

На рис. 8.4 в графической форме представлено относительное изменение всех слагаемых уравнения (8.3) в зависимости от скорости резания v . На верхней части показана закономерность изменения процентного содержания слагаемых приходной, а на нижней — расходной части теплового баланса.

По общемашиностроительным нормативам по режимам резания углеродистой стали 45 резцами, оснащенными пластинками твердого сплава Т15К6, для практического использования рекомендуется диапазон значений скоростей резания $v = 100 \dots 200$ м/мин. Поэтому приведенный на рис. 8.4 скоростной интервал можно разделить на три условных участка: а) участок пониженных режимов резания ($v < 100$ м/мин); б) участок рекомендуемых

режимов резания ($v = 100 \dots 200$ м/мин);
в) участок повышенных режимов резания ($v > 200$ м/мин).

Во всех трех скоростных диапазонах теплота Q_1 составляет 75...80 % всей приходной части баланса. Это означает, что пластическая деформация стружкообразо-

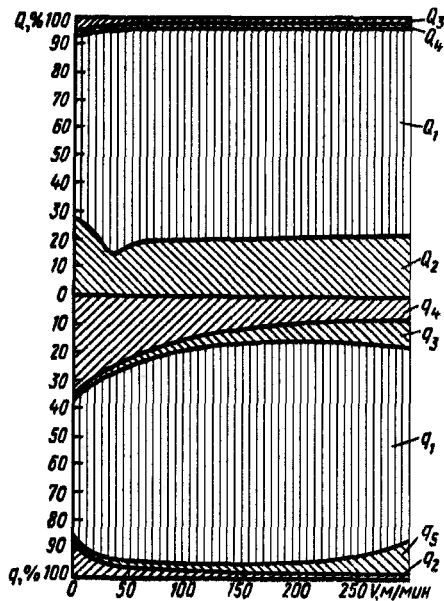


Рис. 8.4. Зависимость соотношения слагаемых теплового баланса от скорости резания

вания является основным источником тепловыделения. С увеличением скорости резания возрастает количество теплоты, выделяющейся в результате трения стружки с передней поверхностью инструмента. Если в первом скоростном диапазоне доля теплоты Q_2 составляет $\approx 19\%$, то во втором $Q_2 \approx 21\%$ и в третьем $Q_2 \approx 22,5\%$ всей приходной части баланса. Таким образом, механическая работа сил трения на передней поверхности лезвия резца — второй по значимости источник тепловыделений, доля которого с увеличением скорости резания возрастает. Перераспределение содержания выделяющейся теплоты между источниками Q_1 и Q_2 в первом скоростном диапазоне ($v < 50$ м/мин), приводящее к появлению на графике экстремума, связано с наличием в этом диапазоне скоростей резания интенсивного наростообразования на

режущем лезвии. Как указывалось в гл. 6, это ведет к тому, что фактический передний угол режущего лезвия увеличивается, что сказывается на изменении условий трения между стружкой и передней поверхностью лезвия. Следствием этого является относительное уменьшение количества теплоты Q_2 .

Количество теплоты Q_3 , выделяющейся за счет работы сил трения на задней поверхности резца, в первом скоростном диапазоне составляет $\approx 3,5\%$ общего количества генерируемой теплоты и с увеличением скорости резания во втором скоростном диапазоне уменьшается до $\approx 2,5\%$, а в третьем до $\approx 2\%$.

Удельное значение теплоты Q_4 во всех скоростных зонах практически остается постоянным и составляет всего лишь $0,5\%$, занимая последнее место в приходной части теплового баланса.

Анализ изменения составляющих расходной части теплового баланса показывает, что самой большой из них по значимости является составляющая q_1 , т. е. что основное количество теплоты уносит с собой из зоны стружкообразования срезаемая стружка. При работе в диапазоне малых скоростей резания стружка уносит $\approx 68\%$ общего количества выделившейся теплоты, во втором диапазоне скоростей $\approx 77\%$, а в третьем диапазоне повышенных скоростей резания $\approx 75\%$. Таким образом, наибольшее удельное значение уносимая стружкой теплота q_1 имеет в диапазоне рекомендуемых рабочих скоростей резания. Доля теплоты q_2 , отводимой в тело резца, составляет незначительную часть расходной части баланса, уменьшающуюся с увеличением скорости резания. Если в первом диапазоне скоростей она составляет в среднем $\approx 5\%$, то во втором диапазоне происходит ее уменьшение до $\approx 3\%$, а в третьем — до $\approx 2\%$ всего отводимого из зоны стружкообразования количества теплоты. Третья составляющая q_3 , выражающая количество теплоты, отводимой в тело заготовки, наоборот, возрастает с увеличением скорости резания. Составляя в первой зоне скоростей $\approx 2\%$ общего количества отводимой теплоты, она повышается до $\approx 6\%$ во второй зоне и до $\approx 8\%$ в третьей. Теплота q_4 , отводимая в окружающую среду,

занимает относительно остальных составляющих второе место в расходной части баланса, но ее значимость уменьшается с возрастанием скорости резания. Так, достигая в первом диапазоне скоростей резания в среднем $\approx 24\%$ общего количества теплоты, удельное значение ее уменьшается во втором диапазоне до $\approx 12,5\%$, а в третьем до $\approx 9\%$. Как абсолютное, так и относительное количество аккумулируемой в теле резца теплоты q_5 невелико и возрастает с ростом скорости резания от ≈ 1 до $\approx 6\%$. Но, как указано было выше, оно играет существенную роль на значение температуры на режущих кромках инструмента.

§ 8.2. ИЗМЕРЕНИЕ ТЕМПЕРАТУРЫ В ЗОНЕ РЕЗАНИЯ

Количественные оценки тепловых явлений, происходящих в зоне стружкообразования, производят различными методами. Измерение количества теплоты, выделяющейся при резании и отводимой перечисленными выше путями, может осуществляться, например, калориметрическим способом. При измерении температуры применяются методы термокрасок, сравнительный анализ цветов побежалости стружки и обработанной поверхности, методы оптической пирометрии. Наибольшее применение для измерения температуры в зоне стружкообразования нашли различные варианты метода термоэлектрической эмиссии.

ТЕРМОПАРА. Экспериментальное определение температуры в процессе резания чаще всего производится различного рода термопарами, действие которых основано на открытом в начале прошлого века академиком Российской Академии наук Ф. Эпинусом термоэлектричества. Суть этого явления заключается в том, что если в точках 1 и 2 (рис. 8.5) соединить два металлических проводника А и В разного химического состава, то при условии, что температура в точке 1 больше температуры в точке 2 ($\theta_1 > \theta_2$), в замкнутой цепи появляется электродвижущая сила $E_{AB} = k(\theta_1 - \theta_2)$, пропорциональная разнице температур. Если температура

точки 2 (так называемой свободной точки) термопары постоянна, то электродвижущая сила, создаваемая термопарой, будет зависеть только от температуры θ_1 рабочей точки 1. Для измерения значений электродвижущей силы E_{AB} между точками 3 и 4 подключают гальванометр.

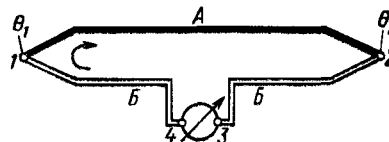


Рис. 8.5. Измерение температуры термопарой

При этом должно соблюдаться условие равенства температур на клеммах входа и выхода (точки 3 и 4).

Материалами, пригодными для образования термопар, могут быть практически все металлы и сплавы. Ниже приведены значения термоэлектродвижущей силы (ТЭДС) в милливольтгах, развиваемой при температуре рабочего конца $\theta_1 = 100^\circ\text{C}$ и свободного конца $\theta_2 = 0^\circ\text{C}$ некоторыми металлами и сплавами в паре с платиной:

Хромель (90 % Ni + 10 % Cr)	+2,40
Железо	+1,80
Молибден	+1,20
Вольфрам	+0,80
Манганин (84 % Cu + 13 % Mn + 3 % Ni)	+0,76
Медь	+0,76
Олово	+0,42
Алюминий	-0,40
Никель	-1,50
Альмелль (1 % Si + 2 % Al + 0,17 % Fe + 2 % Mn + 94,83 % Ni)	-1,70
Константан (58 % Cu + 40 % Ni + 2 % Mn)	-3,40
Копель (56,5 % Cu + 43,5 % Ni)	-3,60

Чтобы получить более чувствительную термопару, т. е. развивающую большую ТЭДС, желательно в качестве проводников А и В, образующих термопару, подбирать такое сочетание материалов, один из которых обладает возможной большей положительной, а другой возможной большей отрицательной ТЭДС в контакте с платиной.

В соответствии с этим широкое применение получили стандартные хромель-алюмелевая и хромель-копелевая термопары, причем

последняя развивает ТЭДС почти вдвое большую (рис. 8.6), чем первая. Если в качестве одного из термоэлектродов взять инструментальный или обрабатываемый металл типа углеродистых сталей, то в качестве второго термоэлектрода целесообразно использовать проволоку, изготовленную из копеля или константана. Если обрабатываемым материалом

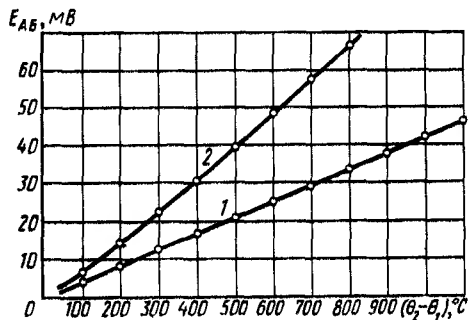


Рис. 8.6. Характеристика хромель-алюмелевой (1) и хромель-копелевой (2) термопар

(первым термоэлектродом) является алюминий или никель, то более предпочтительным материалом для второго термоэлектрода является хромель.

В области резания металлов стандартные хромель-алюмелевые и хромель-копелевые термопары принято называть искусственными термопарами; образованные из копелевой или константановой проволоки и инструментального или обрабатываемого металлов — полусинтетическими термопарами; образованные из обрабатываемого и инструментального металлов — естественными термопарами.

Большое влияние на значение ТЭДС оказывают химический состав и наличие различных примесей как в инструментальном, так и в обрабатываемом материалах. В связи с этим при использовании полусинтетических и естественных термопар необходимо их тарировать.

Для этого из инструментального и обрабатываемого материалов изготавливаются термоэлектроды А и Б. В качестве термоэлектрода обрабатываемого материала может быть использована стружка, срезанная с одной из заготовок. Спаи термоэлектродов А и Б образует рабочий конец. Его погружают в тигель с расплавленным металлом, например оловом, при температуре θ_1 . Свободные концы термоэлектродов при комнатной температуре θ_2

присоединяются к клеммам измерителя. В тот же тигель с расплавленным металлом погружают рабочий конец контрольной термопары (рис. 8.7, а), показания которой измеряются собственным измерителем. Процесс тарирования ведется в условиях постепенного нагрева или охлаждения расплавленного в тигле металла. По показаниям тарированной и

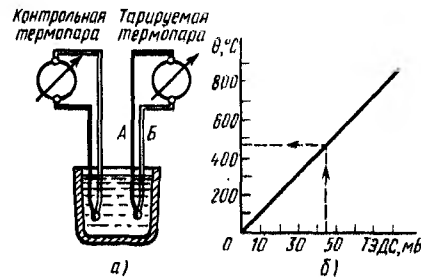


Рис. 8.7. Тарирование естественной термопары:

а — схема тарирования; б — тарировочный график

контрольной термопар строится тарировочный график (рис. 8.7, б). Пользуясь тарировочным графиком, полученные при эксперименте значения ТЭДС полусинтетической или естественной термопары можно перевести в эквивалентные значения температуры на лезвии инструмента.

ИЗМЕРЕНИЕ ТЕМПЕРАТУРЫ РЕЗЦА ИСКУССТВЕННОЙ ТЕРМОПАРОЙ. Первым этот метод измерения температуры резца применил русский ученый Я. Г. Усачев. В отверстие, просверленное в корпусе резца (рис. 8.8), вставлялась термопара. Спаи рабочего конца термопары касался в точке 1 нижней поверхности быстрорежущей пластинки. Пластинка, прикрепленная к корпусу резца, выполняет функцию передней поверхности лезвия. В процессе резания тепловой поток, генерируемый на контактных поверхностях лезвия, нагревал быстрорежущую пластинку и рабочий спай термопары. Просверливая отверстия в разных местах корпуса, можно последовательно одной или одновременно несколькими термопарами измерять температуру в разных точках быстрорежущих пластинок разной толщины и составить по результатам измерения температурное поле режущей части резца. Опыт показывает, что измерение температуры в исследуемых точках производится с достаточной точностью,

если рабочий спай 1 термопары прижат к поверхности с силой не менее 50 Н. Так как прижатие рабочего спая термопары с такой силой не всегда возможно, то его обычно приваривают конденсаторной сваркой к поверхности быстрорежущей

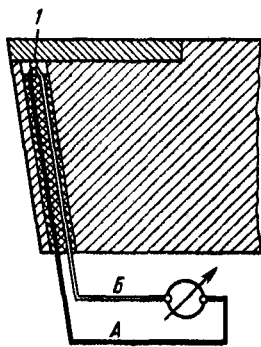


Рис. 8.8
Измерение температуры реза методом искусственной термопары

пластинки в точке, где требуется измерять температуру.

ИЗМЕРЕНИЕ ТЕМПЕРАТУРЫ РЕЗЦА ПОЛУИСКУССТВЕННОЙ ТЕРМОПАРОЙ. Для измерения температуры

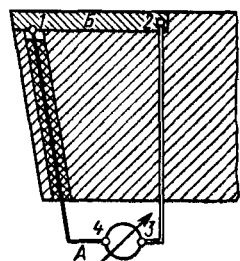


Рис. 8.9
Измерение температуры реза методом полусинтетической термопары

резца Я. Г. Усачев применял также полусинтетическую термопару (рис. 8.9). Одним термоэлектродом А этой термопары является продетая через отверстие, просверленное в резце, проволока из копеля или константана. От корпуса резца проволока изолируется, например, керамической трубкой. Вторым термоэлектродом В служит быстрорежущая пластинка. Оба термоэлектрода взаимно соприкасаются (свариваются) в точке 1, образуя рабочий (горячий) конец термопары. Холодный конец электрода А находится при комнат-

ной температуре на клемме 4 измерителя. Чтобы не возникали паразитные термопары, вызванные прогревом быстрорежущей пластинки при резании по всей ее длине, в точке 2 к ней приваривается удлинительный провод из быстрорежущей

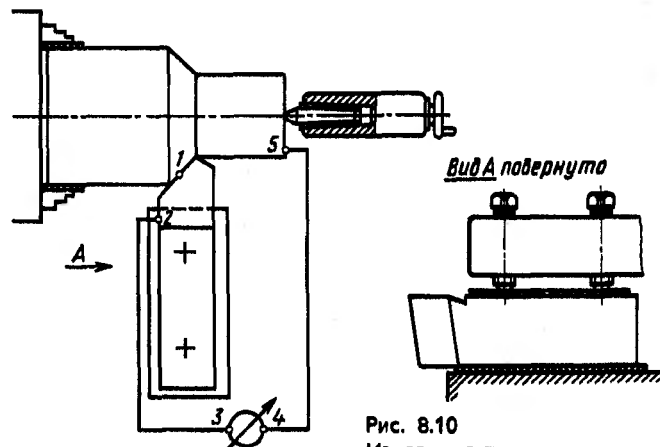


Рис. 8.10
Измерение температуры реза методом естественной термопары

стали той же марки, что и сама пластина. Тогда холодный конец термоэлектрода В находится также при комнатной температуре на клемме 3 измерительного прибора. Термоэлектродвижущая сила, фиксируемая этим прибором, пропорциональна температуре точки 1 рабочего спая термоэлектродов А и В.

ИЗМЕРЕНИЕ ТЕМПЕРАТУРЫ РЕЗЦА ЕСТЕСТВЕННОЙ ТЕРМОПАРОЙ.

Рабочим концом естественной термопары являются площадки взаимного касания лезвия резца, стружки, поверхности резания на заготовке. Контактные поверхности лезвия наиболее нагружены и подвержены наибольшему нагреву. Этот метод позволяет измерить температуру непосредственно на поверхности наиболее нагретого участка лезвия. Схема измерения температуры естественной термопарой показана на рис. 8.10. Обрабатываемая заготовка при закреплении в патроне токарного станка изолируется прокладками. Резец также изолирован от суппорта станка. Один из удлинительных термоэлектродов 2-3 присоединен в точке 2 к инструментальному материалу, оснащающему режущую часть 1 резца, и выполнен из того же материала. Другой

удлинительный термоэлектрод 4-5 связывает измерительный прибор с обрабатываемой заготовкой через токосъемник в точке 5, который в простейшем случае представляет собой металлическую или угольную щетку, скользящую по поверхности вращающейся заготовки.

§ 8.3. ТЕМПЕРАТУРА В ЗОНЕ РЕЗАНИЯ

Теплота, выделяющаяся в зоне резания, согласно уравнению теплового баланса (8.3) нагревает: а) стружку; б) обрабатываемую заготовку и в) режущий инструмент — резец.

ТЕМПЕРАТУРНОЕ ПОЛЕ В СТРУЖКЕ. Измерение температуры в стружке в процессе резания было осуществлено на основе методики, схема которой показана на рис. 8.11. Концы изолированных константановых проволочек диаметром 0,12 мм были закреплены в глухих отверстиях, просверленных в стальном бруске на разной глубине h_i в пределах толщины срезаемого слоя $a = 1,25$ мм. Под действием сил, развиваемых строгальным резцом,двигающимся со скоростью v , металл срезаемого слоя пластически деформировался и константановые проволочки прочно защемлялись каждая в своем отверстии, образуя полусинтетические термопары *обрабатываемая сталь — константан*. Свободные концы термопар присоединялись к бруску в достаточно удаленной от зоны резания точке 2. В процессе строгания в местах защемления 1_i проволочек возникала ТЭДС, которая измерялась электронным осциллографом. По результатам такого измерения было построено температурное поле в стружке (рис. 8.12). В разных точках только что сформированной стружки температура различна. Наиболее высокую температуру стружка имеет в локальном приграничном слое того отрезка опорной поверхности, которым она в данный момент скользит по контактной поверхности лезвия резца. Выделяющаяся при скольжении теплота нагревает прирезцовые слои стружки по мере ее продвижения от вершины резца и изотерма с максимальной

температурой (575 °С) удалена от вершины резца на расстояние $\approx 0,5 \dots 1,5$ мм и отстоит на расстоянии $\approx 0,08$ мм от опорной поверхности. В зоне контакта стружки с инструментом температура в поперечном сечении стружки переменна и убывает в направлении от прирезцовых слоев

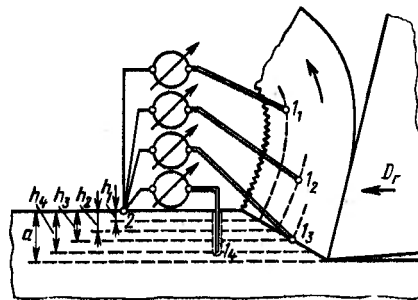


Рис. 8.11. Измерение температуры в срезаемой стружке с помощью полусинтетических термопар

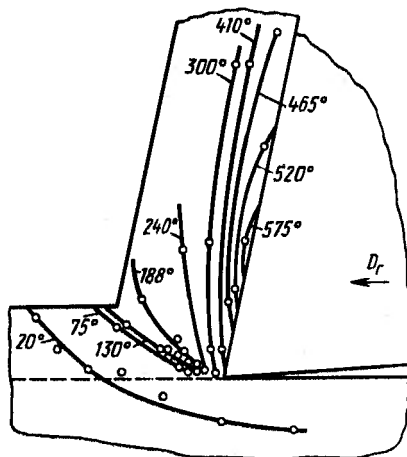


Рис. 8.12. Температурное поле в стружке (по результатам эксперимента)

стружки к ее внешней свободной поверхности.

После того как стружка теряет контакт с лезвием резца и продолжает движение в воздухе, теплота распространяется с более нагретых в менее нагретые части стружки до тех пор, пока температура не выровняется по всему сечению. При резании сталей с большими подачами и скоростями резания иногда можно наблюдать, что образующаяся в зоне резания стружка имеет присущий металлу серый цвет, а

затем, двигаясь в воздухе, на некотором расстоянии от лезвия она становится красной. Далее, отдавая в окружающую среду накопленную теплоту, стружка темнеет и постепенно охлаждается до комнатной температуры. Задержка свечения стружки вызвана возникновением в ней в момент ее образования в зоне резания температурного поля с большими температурными градиентами. Прогрев по толщине занимает некоторое время и видимое свечение становится заметным на некотором расстоянии от зоны резания. Температура поверхности стружки в этот момент составляет $600 \dots 750^\circ\text{C}$. При резании сталей с малыми подачами и большими скоростями в зоне резания устанавливается напряженный тепловой баланс. В стружке накапливается относительно большое количество теплоты, которая еще в зоне резания нагревает тонкую стружку до высоких температур, отчего она в непосредственной близости от плоскости скалывания нагревается до светло-оранжевого свечения, свидетельствующего о том, что ее поверхность имеет температуру $\theta \approx 900 \dots 1000^\circ\text{C}$. Сойдя с лезвия резца и двигаясь в воздухе, горячая тонкая стружка сразу начинает отдавать теплоту в окружающую среду. Когда температура стружки понизится до 600°C , она перестает светиться и приобретает обычный для стальной стружки цвет.

Исследуя теплофизические явления в процессе резания металлов, проф. А. Н. Резников предложил для аналитического расчета температур в зоне резания теоретически выведенные им уравнения. На рис. 8.13 приведено температурное поле в стружке, построенное А. Н. Резниковым по результатам аналитического расчета, выполненного для случая резания стали марки ШХ15 резцом, оснащенным пластинкой твердого сплава марки Т14К8 со скоростью резания $v = 80$ м/мин, подачей $S = 0,5$ мм/об, глубиной резания $t = 4,1$ мм без охлаждения.

Сравнивая построенные экспериментальным и теоретическим методами для различных условий резания температурные поля (см. рис. 8.12 и 8.13), можно установить, что, несмотря на разницу в значениях температур, в характере распределения температурных полей стружек

наблюдаются общие черты распределения температур по толщине стружки.

Температура срезаемой стружки особого практического интереса не представляет, пока она сохраняет жесткость, прочность и исходную форму, приобретенную в процессе своего образования. Эти свойства

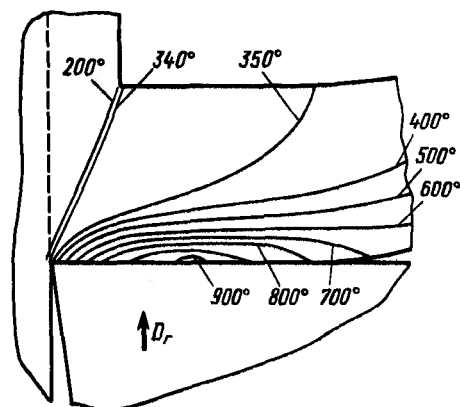


Рис. 8.13. Расчетное температурное поле в стружке

стружка сохраняет до температуры нагрева $\theta < 700^\circ\text{C}$. Нагрев ее до более высоких температур приводит к размягчению металла стружки и потери им необходимой жесткости и прочности. При температуре $\theta > 800^\circ\text{C}$ металл размягчается настолько, что начинает вести себя подобно вязкой жидкости, в результате чего стружка начинает оседать под тяжестью собственного веса на резце и прилегающей части суппорта станка. Оседающий нагретый металл стружки накапливается в растущий по размерам раскаленный комок, и если его принудительно не удалить, при остывании он приваривается к резцу и суппорту станка, создавая аварийную ситуацию. Поэтому практические режимы резания должны быть выбраны такими, чтобы температура срезаемой стружки была не более 900°C .

ТЕМПЕРАТУРНОЕ ПОЛЕ В ОБРАБАТЫВАЕМОЙ ЗАГОТОВКЕ. Как было изложено выше, в обрабатываемую заготовку отводится относительно малое количество теплоты. С увеличением скорости резания поток теплоты в заготовку возрастает от 2 до 8% расходной части теплового баланса. Это количество теплоты, проникая в металл заготовки, приводит

к образованию перемещающегося по поверхности заготовки температурного поля. «Бегущее» температурное поле распространяется на локальный поверхностный слой металла заготовки, непосредственно примыкающий к зоне резания.

Непосредственное измерение темпера-

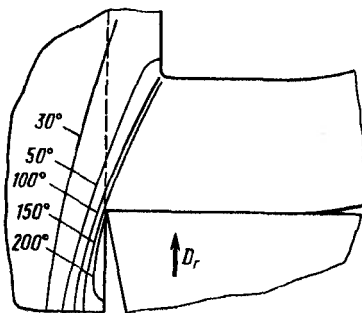


Рис. 8.14. Расчетное температурное поле в обрабатываемой заготовке

туры в этом «бегущем» по поверхности обрабатываемой заготовки температурном поле весьма затруднительно, и поэтому для определения температурных градиентов поля используют расчетные методы. На рис. 8.14 приведено такое температурное поле, полученное А. Н. Резниковым с помощью предложенного им для этой цели уравнения. Построение изотерм этого поля произведено, как и для рассмотренного выше случая обработки стали ШХ15, резцом с твердосплавной пластинкой Т14К8 при тех же режимных параметрах. Расположение изотерм показывает, что расчетная температура во вновь сформировавшемся поверхностном слое заготовки сразу после прохождения режущего лезвия составляет 250°C , а по мере углубления внутрь заготовки она быстро падает до 30°C .

Теплота, проникающая в обрабатываемую заготовку, приводит к повышению ее температуры. В обычных условиях обработки заготовок резанием это повышение температуры практически не влияет на рекомендуемые режимы резания. Однако возрастание температуры приводит к тепловому расширению заготовки. Размеры обработанной в нагретом состоянии заготовки после ее остывания до комнатной температуры могут оказаться ниже допустимых. Поэтому при разра-

ботке технологических процессов изготовления резанием прецизионных деталей необходимо учитывать их нагрев при обработке.

ТЕМПЕРАТУРНОЕ ПОЛЕ В ИНСТРУМЕНТЕ. При резании с малыми скоростями через контактные поверхности

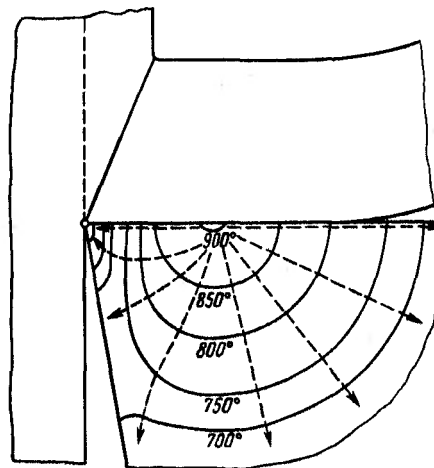


Рис. 8.15. Расчетное температурное поле в нормальном сечении резца

лезвия в материал режущей части резца проникает до 5%, а при больших скоростях до 2% общего количества теплоты расходной части теплового баланса. Но, несмотря на уменьшение доли теплоты, отводимой через резец, абсолютное количество теплоты при этом увеличивается. Некоторая доля поступающей в резец теплоты идет на повышение температуры режущего лезвия. Другая ее часть распространяется по всему телу резца. Скорость распространения этого теплового потока зависит от теплопроводности, массы и температуры режущей части и корпуса резца. Графически температурное поле в резце представляет ряд изотерм, в совокупности дающих представление о температурных градиентах в режущей части резца. За время стойкости резца могут измениться конкретные условия резания и отвода теплоты. Поэтому положение изотерм поля также переменено.

Показанные на рис. 8.15 изотермы и направления температурных градиентов температурного поля в сечении резца построены по результатам аналитических

расчетов, выполненных А. Н. Резниковым для ранее рассмотренного процесса обработки стали ШХ15. Пунктирные стрелки на температурном поле указывают направления распространения теплового потока от наиболее нагретых участков лезвия, где расчетная температура достигает

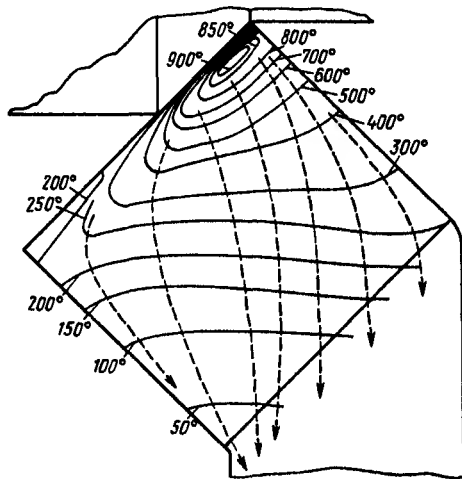


Рис. 8.16. Температурное поле на передней поверхности резца (по результатам аналитического расчета)

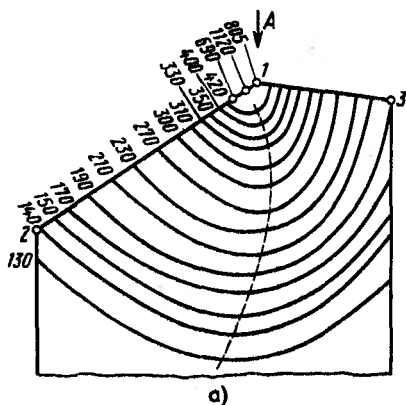


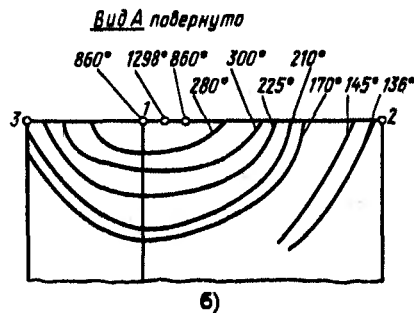
Рис. 8.17. Температурное поле на режущих поверхностях резца (по результатам эксперимента)

$\theta = 900^\circ\text{C}$, в менее нагретые глубинные участки резца.

Распределение температуры на рабочих поверхностях режущего лезвия является одной из важнейших характеристик условий работы режущего инструмента и оказывает существенное влияние на законо-

мерности изнашивания этих поверхностей. Температурное поле на передней поверхности того же резца, который изображен на рис. 8.15, согласно расчетным данным А. Н. Резникова показано на рис. 8.16. Изотерма максимальной температуры $\theta = 900^\circ\text{C}$ представляет собой овальную линию, расположенную на некотором расстоянии ($\approx 0,5 \dots 1$ мм) и вытянутую вдоль главного режущего лезвия.

На рис. 8.17, а приведено температурное поле, построенное Р. О. Барсегянц по результатам экстраполяции на переднюю поверхность температурных зависимостей, экспериментально полученных с помощью хромель-алюмелевых термопар в глубинных слоях режущей части резца. Измерение температур производилось в условиях резания стали 45 резцом из твердого сплава Т15К6 со скоростью $v = 200$ м/мин, подачей $S = 0,29$ мм/об и глубиной резания $t = 2$ мм. Несмотря на то что температурные поля построены принципиально разными методами — расчетным и экспериментальным — для разных конструкций резцов, обрабатываемых материалов и при различных режимах резания, можно отметить, что они сходны по расположению изотерм (сплошные линии) и температурных градиентов (пунктирные линии).



На рис. 8.17, б показано температурное поле на главной и вспомогательной задних поверхностях резца. Здесь главная и вспомогательная задние поверхности развернуты и совмещены с плоскостью чертежа. Экспериментальные данные Р. О. Барсегянц показывают наличие значительного

градиента температур как по передней (рис. 8.17, а), так и по задним (рис. 8.17, б) поверхностям в направлении от вершины резца.

Теплота q_2 расходной части теплового баланса во время резания непрерывно проникает в резец через лезвие, постепенно распространяясь по всему корпусу и нагревая его. На рис. 8.18 показано изменение температуры в корпусе цельного быстрорежущего резца, измеренной одновременно семью термопарами, рабочие спаи которых расположены на расстояниях ρ от центра лезвия. Температура на режущем лезвии ($\rho_1 = 0$) измерялась естественной термопарой *сталь 45 – быстрорежущая сталь Р6К5*. В остальных шести точках измерение производилось с помощью хромель-алюмелевых термопар, приваренных конденсаторной сваркой к дну паза в корпусе резца. Из рис. 8.18 видно, что на расстоянии $\rho = 14$ мм от центра лезвия после 60 мин работы во внутренней части поперечного сечения корпуса резца установилась температура нагрева $\theta \approx 180^\circ\text{C}$. С увеличением расстояния от режущего лезвия установившаяся температура корпуса снижается, но сохраняет достаточно высокие значения. Так, на расстоянии $\rho = 40$ мм температура $\theta \approx 100^\circ\text{C}$, при $\rho = 80$ мм температура $\theta \approx 50^\circ\text{C}$. Только на расстоянии $\rho = 100$ мм температура $\theta \approx 35^\circ\text{C}$ не существенно превышает комнатную температуру. Необходимо отметить также, что температура поверхностных слоев корпуса резца была значительно ниже, чем во внутренней части резца.

Инструментальные материалы сохраняют свои исходные свойства – механическую прочность, твердость и износостойкость при повышении температуры до значений, не превышающих их температуростойкости, зависящей, в свою очередь, от их химического состава и структурного состояния. При более высокой температуре в материале происходят структурные изменения, вызывающие снижение его твердости. Следствием этого является уменьшение износостойкости, повышение интенсивности изнашивания и сокращение периода стойкости инструмента. Как это видно из изображений температурных полей (см. рис. 8.15 ... 8.17), наи-

большой нагрев наблюдается на передней поверхности лезвия и в прилегающем приграничном слое. Здесь сбегаящая стружка наиболее интенсивно изнашивает лезвие, причем на это явление оказывает влияние высокая температура, и наибольший износ происходит именно на тех

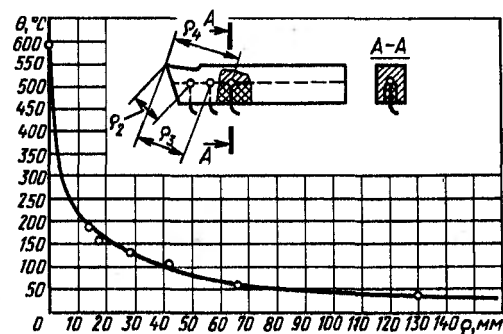


Рис. 8.18. Распределение температуры вдоль корпуса резца

участках поверхностей лезвий, где температура максимальна. Значительно меньше нагреваются участки задней поверхности лезвия, скользящей по поверхности резания на заготовке. Однако за время работы резца температура на задней поверхности постепенно повышается и в конце периода стойкости может достигнуть температур, превышающих температуростойкость. В этот момент интенсивность изнашивания вершины резца катастрофически возрастает и он окончательно выходит из строя.

§ 8.4. ПУТИ СНИЖЕНИЯ ТЕМПЕРАТУРЫ НА ЛЕЗВИИ РЕЗЦА

Уменьшить количество теплоты, проникающее через поверхность лезвия в режущую часть резца, можно, охлаждая всю зону резания поливом обильной струей смазывающе-охлаждающей жидкости. В этом случае снижение температуры на лезвии происходит за счет перераспределения значений слагаемых расходной части теплового баланса [см. формулу (8.3)], выражающегося в уменьшении долей q_2 и q_5 . Значительно увеличивается при этом отвод теплоты в окружающую

среду q_4 . Более существенное уменьшение теплоты, проникающей в резец, достигается уменьшением общего количества выделяющейся теплоты за счет снижения режимов резания – скорости резания, подачи и глубины резания. Однако этот путь нежелателен, так как приводит к снижению производительности труда.

Уменьшить температуру лезвия можно, улучшив условия отвода теплоты, проникающей в лезвие резца, далее в глубинные зоны его режущей части и корпуса. Опыт показывает, что некоторое улучшение отвода теплоты от лезвия достигается увеличением размеров и массы резца.

Существенное значение на улучшение отвода теплоты в глубь резца и снижение температуры лезвия имеет теплопроводность инструментального материала. У более теплопроводных материалов, применяемых для изготовления режущей части и корпуса резца, ускоряется отвод теплоты в массу инструмента и снижается температура на лезвии. В этом случае в уравнении (8.3) величина q_2 доли теплоты, отводимой в резец, увеличивается, а величина q_5 доли теплоты, задерживающейся на лезвии, уменьшается. Как было изложено в гл. 2, теплопроводность инструментальных материалов зависит от их химического состава и температуры. Широко применяемые легирующие элементы такие, как вольфрам и ванадий, снижают, а молибден, кобальт и титан, наоборот, повышают теплопроводность инструментальных материалов. Накопление на лезвии относительно малого количества теплоты q_5 (см. § 8.1) может послужить причиной существенного повышения его температуры, сопровождаемого возрастанием теплопроводности инструментального материала и, следовательно, отводом в корпус резца дополнительного количества теплоты Δq .

9 Износ лезвий металлорежущих инструментов

§ 9.1. УСЛОВИЯ ТРЕНИЯ НА ЛЕЗВИЯХ

ДАВЛЕНИЕ НА КОНТАКТНЫХ ПОВЕРХНОСТЯХ ЛЕЗВИЯ. В процессе резания передняя и задняя поверхности лезвия подвержены, как это было показано на рис. 7.1, переменному давлению p и p' и находятся в состоянии подвижного контакта с обрабатываемым материалом. При этом передняя поверхность инструмента взаимодействует с прирезочной поверхностью срезаемой стружки, а задняя поверхность – с воспроизводимой поверхностью резания.

Давление максимально в непосредственной близости к главной режущей кромке и по мере удаления от нее постепенно уменьшается до нуля. Чем выше прочность и твердость обрабатываемого материала, чем больше подача и меньше передний угол, тем больше давление на контактных площадках лезвия.

Максимальное давление на контактных площадках лезвий разных видов инструментов может колебаться в широких пределах ($p_{\max} = 2 \dots 70$ ГПа). На токарных резцах $p_{\max} = 10 \dots 60$ ГПа. Для сравнения: действующее на лезвие давление на два-три порядка превышает давление на трущихся поверхностях сопряженных деталей машин.

УСЛОВИЯ ВЗАИМНОГО СКОЛЬЖЕНИЯ. Относительная скорость скольжения $v_{\text{ск}}$ контактных площадок задней поверхности лезвий и воспроизводимой поверхности резания принимается равной скорости резания v . Скорость скольжения срезаемой стружки по контактной площадке передней поверхности лезвия $v_{\text{ск}} = \xi v$, где ξ – усадка стружки.

Как при резании металлов всухую, так и при поливе зоны резания струей смазывающе-охлаждающей жидкости скольжение на контактных площадках происходит в условиях *сухого внешнего*

трения. Происходит это потому, что при резании развиваются высокие значения давления на площадках лезвий, контактирующих со стружкой и воспроизводимой поверхностью резания, которые препятствуют проникновению на них жидкости. Только при срезании очень тонких слоев обрабатываемого материала ($< 0,1$ мм) давление на площадках невелико и возможно частичное проникновение смазывающе-охлаждающей жидкости на поверхности контакта. Этому способствует и шероховатость обрабатываемой поверхности, соизмеримая с толщиной срезаемого слоя. Скольжение контактирующих поверхностей в этом случае происходит в условиях *полусухого трения*.

Как это было подробно рассмотрено в гл. 8, в результате трения при подвижном контакте и действии нормального давления происходит интенсивный нагрев контактирующих поверхностей до высоких температур. Эти температуры могут превосходить температуростойкость инструментального материала. Возможные изменения механических свойств обрабатываемого и инструментального материалов при таких температурах могут качественно и количественно изменить условия взаимного скольжения и износа контактных площадок лезвия стружкой и поверхностью резания.

КОЭФФИЦИЕНТ ТРЕНИЯ. Условия трения при взаимодействии контактирующих поверхностей лезвия со стружкой и воспроизводимой поверхностью резания могут быть отражены коэффициентом трения μ (рис. 9.1).

Для трущейся пары *сталь 45 — твердый сплав T15K6* (рис. 9.1, а) коэффициент трения с увеличением скорости скольжения $v_{ск}$ изменяется немонотонно и имеет максимальное значение $\mu \approx 0,58$ при скорости $v_{ск} \approx 75$ м/мин и минимальное значение $\mu \approx 0,43$ при $v_{ск} \approx 200$ м/мин.

Аналогичный характер имеет кривая $\mu(v_{ск})$ для пары трения *сталь 45 — быстрорежущая сталь P18* (рис. 9.1, б). Но в данном случае коэффициент трения имеет максимальное значение $\mu \approx 0,8$ при $v_{ск} \approx 10$ м/мин и минимальное значение $\mu \approx 0,6$ при $v_{ск} \approx 80$ м/мин.

При трении пар *чугун — твердый сплав* (рис. 9.1, в) для твердых сплавов

группы ВК (ВК3 и ВК8) увеличение скорости скольжения сопровождается монотонным уменьшением коэффициента трения от $\mu_{max} \approx 0,7$ до $\mu_{min} \approx 0,3$. Для твердых сплавов группы ВТК (Т5К10, Т15К6 и Т30К4) характерно, что после уменьшения коэффициента трения при увеличении ско-

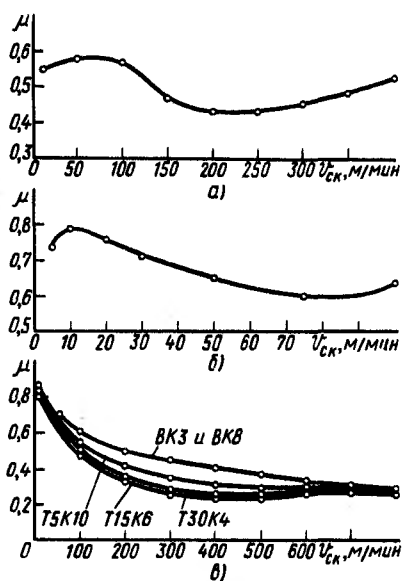


Рис. 9.1. Коэффициент сухого внешнего трения:

а — сталь 45 — твердый сплав T15K6;
б — сталь 45 — быстрорежущая сталь P18; в — чугун — твердые сплавы

рости $v_{ск}$ до 400 м/мин затем наблюдается некоторое его увеличение в интервале скоростей $v_{ск} = 400 \dots 800$ м/мин.

Из рассмотрения кривых на рис. 9.1 можно сделать вывод, что значение коэффициента трения определяется как материалом трущихся пар, так и скоростью взаимного скольжения, причем зависимость $\mu(v_{ск})$ в общем случае является достаточно сложной.

§ 9.2. ПРИЗНАКИ ИЗНОСА ЛЕЗВИЙ

ВИЗУАЛЬНЫЕ ПРИЗНАКИ ИЗНАШИВАНИЯ. Трение является основной причиной износа лезвий инструментов. Визуальными наблюдениями установлено, что первые признаки изнашивания режу-

щих кромок инструментов, как правило, обнаруживаются уже в самом начале резания. Наиболее заметны ранние признаки изнашивания у твердосплавных инструментов. В начальный момент резания у них происходят микровыкрашивания в местах угловых переходов, кото-

ИЗНОС ТОЛЬКО ЗАДНЕЙ ПОВЕРХНОСТИ ЛЕЗВИЯ. Чистовая обработка металлов резанием ведется с малыми толщинами срезаемого слоя $a = 0,005 \dots 0,1$ мм, что соответствует подачам $S \leq 0,1$ мм/об. При столь малых толщинах a соответственно мала состав-

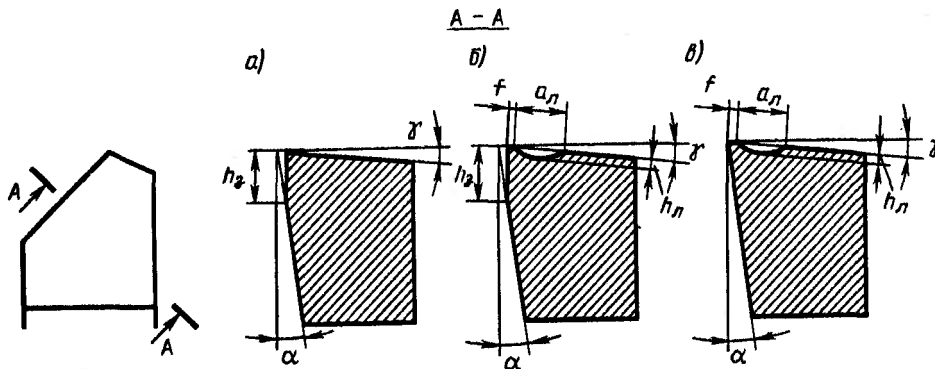


Рис. 9.2. Износ лезвий:

а — только задней поверхности; б — одновременно задней и передней поверхностей; в — только передней поверхности

рыми являются места сопряжения главных и вспомогательных режущих кромок, а также сами режущие кромки лезвий.

В результате микровыкрашиваний радиусы закругления вершин в местах сопряжения режущих кромок и радиусы скругления режущих кромок возрастают. При осмотре режущих лезвий с помощью микроскопа МПБ-2 (увеличение $\times 24$) вдоль главной режущей кромки видна узкая светлая полоска шириной $h = 0,05 \dots 0,1$ мм. Эта полоска и есть признак начальной стадии изнашивания лезвия инструмента из-за трения на его контактных площадках. На протяжении всего времени резания изнашивание непрерывно продолжается и размеры видимых признаков износа лезвий увеличиваются. По прогрессирующим размерам износа лезвий принято принимать решение о допустимости или недопустимости дальнейшей работы инструмента.

В зависимости от условий резания видимые признаки износа находятся на разных участках лезвий инструментов. Проще всего это общее для всех видов инструментов положение рассмотреть на примере резца.

ляющая P_z силы резания, действующей на переднюю поверхность лезвия. Она не превышает $200 \dots 300$ Н на 1 мм длины главной режущей кромки. В то же время составляющие P_x и P_y силы резания, действующие на заднюю поверхность лезвия, могут быть равны или больше P_z .

В силу этого в процессе резания устанавливаются условия, когда задняя поверхность лезвия подвергается более интенсивному изнашиванию, чем передняя. Визуально видимые признаки износа, как это показано на рис. 9.2, а и 9.3, а-д, имеются только на задней поверхности лезвия и отсутствуют на передней поверхности. Износ по задней поверхности принято определять линейной мерой — максимальной шириной $h_{z \max}$ изношенной поверхности.

ИЗНОС ЗАДНЕЙ И ПЕРЕДНЕЙ ПОВЕРХНОСТЕЙ ЛЕЗВИЯ. При предварительной обработке металлов резанием толщина срезаемого слоя составляет $a = 0,1 \dots 1,0$ мм, что соответствует подачам $S = 0,1 \dots 1,0$ мм/об.

С увеличением подач возрастают значения всех составляющих P_x , P_y и P_z силы резания, но в большей степени растет составляющая P_z . Соответственно возра-

стает давление на контактные площадки лезвия и действующие на них силы трения, причем особенно сильно на переднюю поверхность. Устанавливаются условия, когда изнашиванию одновременно подвергаются и задняя, и передняя поверхности лезвия, но интенсивность изнаши-

весе резания устанавливаются условия, когда интенсивность изнашивания передней поверхности лезвия намного выше, чем задней. Визуальные признаки износа имеются только на передней поверхности лезвия и отсутствуют на задней поверхности (рис. 9.2, в и 9.3, е).

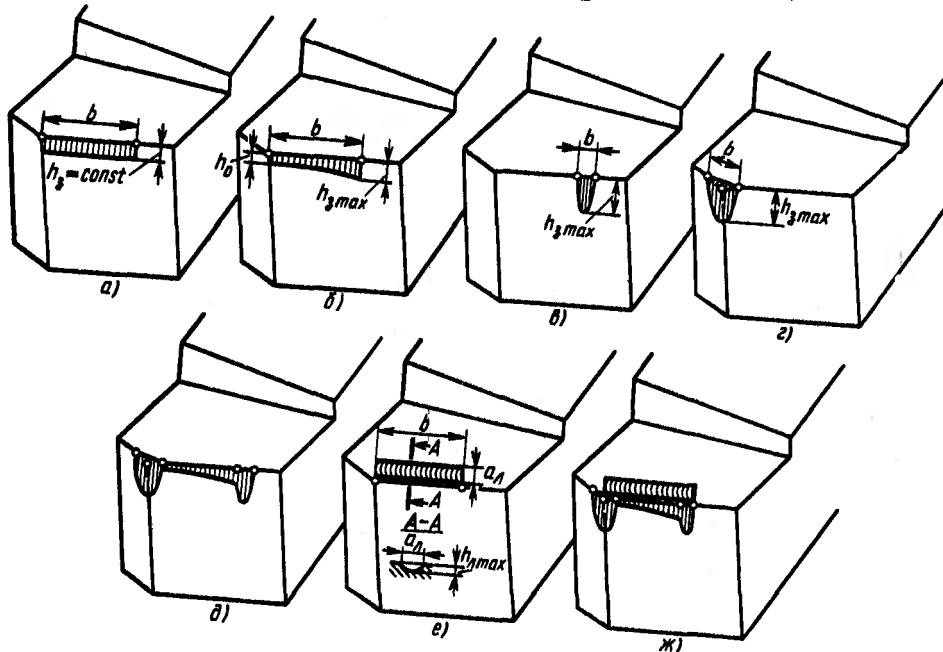


Рис. 9.3. Визуально наблюдаемые признаки износа лезвий:

а — равномерный износ задней поверхности; б — неравномерный износ задней поверхности; в — местный износ задней поверхности; г — износ вершины реза на задней поверхности; д — комбинированный износ; е — лунка на передней поверхности; ж — одновременный износ задней и передней поверхностей

вания передней поверхности больше, чем задней. При этом наблюдаются признаки износа как на задней, так и на передней поверхности лезвия (рис. 9.2, б и 9.3, ж). Износ на передней поверхности принято измерять как глубину $h_{лmax}$ и ширину $a_{л}$ изношенного углубления, называемого лункой износа.

ИЗНОС ТОЛЬКО ПЕРЕДНЕЙ ПОВЕРХНОСТИ ЛЕЗВИЯ. Обработка металлов на тяжелых станках обычно ведется с большими подачами $S \geq 1$ мм/об. Работа с большими подачами характеризуется увеличением размеров контактных площадок, давления и силы трения, действующих на них, а также высокой температурой на передней поверхности лезвия. Под действием всех этих факторов в про-

§ 9.3. КОЛИЧЕСТВЕННЫЕ ПАРАМЕТРЫ ИЗНОСА

На протяжении всего времени t работы инструмента износ его лезвий прогрессирует. Количественно износ лезвий принято определять линейными величинами и объемными или массовыми величинами.

ЛИНЕЙНАЯ И МАССОВАЯ МЕРЫ ИЗНОСА ЛЕЗВИЙ. Для количественной оценки износа режущего лезвия используются линейная и массовая меры износа. Используя линейную меру, износ задней поверхности h_3 измеряется, как показано на рис. 9.2, а, б. Благодаря простоте и оперативности такое измерение износа на производстве нашло наибольшее применение. Обычно измерение размера h_3 производится лупой, оснащенной шкалой,

как в приборе для измерения твердости по Бринеллю, или ручным микроскопом типа МПБ-2. В исследованиях величину h_3 более удобно измерять по фотографиям изношенных лезвий, выполненных с увеличением порядка $\times 30$. Измерение величины h_3 может производиться в любой точке лезвия режущей кромки, но чаще на участках с равновеликим износом вдоль лезвий или же в местах наибольшего износа $h_{3\max}$.

При использовании массовых мер стремятся учесть всю массу продуктов износа лезвия резца за период его работы. Однако из-за малых значений массы продуктов износа по отношению к массе самого резца измерить ее простым взвешиванием затруднительно. Более просто рассчитать объем изношенной части резца по результатам обмера видимых признаков износа. Тогда масса изношенных контактных площадок может быть определена как

(9.1)

$$m = \rho V,$$

где ρ — плотность инструментального материала; V — объем изношенной части резца.

ИЗНОШЕННАЯ МАССА ЗАДНЕЙ ПОВЕРХНОСТИ ЛЕЗВИЯ ПРИ РАВНОВЕЛИКОМ ИЗНОСЕ. В сечении лезвие имеет форму клина, ограниченного задней и передней поверхностями, положение которых, в свою очередь, определяется передним углом γ и задним углом α (рис. 9.4). За время τ работы инструмента на задней поверхности возникает линейный износ h_3 . Поперечное сечение изношенной части задней поверхности лезвия имеет форму треугольника abc , у которого сторона bc является размером износа h_3 , а площадь

(9.2)

$$A_{abc} = h_3^2 \sin \alpha \cos \gamma / [2 \cos(\alpha + \gamma)].$$

Так как рассматривается случай, когда вдоль всего лезвия $h_3 = \text{const}$, то здесь объем изношенной массы

(9.3)

$$V = b A_{abc},$$

где b — ширина изношенной части задней поверхности резца (см. рис. 9.3, а).

Используя уравнения (3.2) и (9.2), находим, что

$$V = t h_3^2 \sin \alpha \cos \gamma / [2 \cos(\alpha + \gamma) \sin \varphi],$$

где t — глубина резания; φ — главный угол в плане. Таким образом, изношенная масса определяется по измеренной высоте износа h_3 в зависимости от геометри-

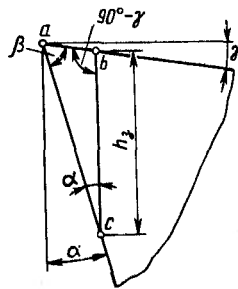


Рис. 9.4

Расчетная схема для определения площади сечения изношенной части лезвия

ческих параметров инструмента и режимного параметра t согласно следующему выражению:

(9.4)

$$m_3 = V \rho = \rho t h_3^2 \sin \alpha \cos \gamma / [2 \cos(\alpha + \gamma) \sin \varphi].$$

ИЗНОШЕННАЯ МАССА ЗАДНЕЙ ПОВЕРХНОСТИ ЛЕЗВИЯ ПРИ НЕРАВНОМЕРНОМ ИЗНОСЕ. На практике износ h_3 лезвия вдоль режущей кромки чаще всего бывает неравномерным, т. е. граница износа на задней поверхности представляет собой кривую (рис. 9.5). Следовательно, в различных точках главной режущей кромки площадь сечения изношенной части лезвия будет величиной переменной, зависящей согласно уравнению (9.2) от переменной высоты износа $h_3 = \text{var}$. В системе координат xOy , совмещенной с задней поверхностью резца, с началом O на вершине резца и расположенной так, чтобы ордината y выражала значение линейного износа h_3 , а абсцисса x — расстояние рассматриваемого сечения изношенной части от вершины резца вдоль главной режущей кромки, можно найти значение h_3 в зависимости от расстояния x . Тогда площадь поперечного сечения изношенной части в любом сечении ее

$$A_{abc} = [h_3(x)]^2 \sin \alpha \cos \gamma / [2 \cos(\alpha + \gamma)].$$

Объем изношенной части

(9.5)

$$V = [\sin \alpha \cos \gamma \int_0^b [h_3(x)]^2 dx] / [2 \cos(\alpha + \gamma)],$$

а изношенная масса

(9.6)

$$m_3 = [\rho \sin \alpha \cos \gamma \int_0^b [h_3(x)]^2 dx] / [2 \cos(\alpha + \gamma)].$$

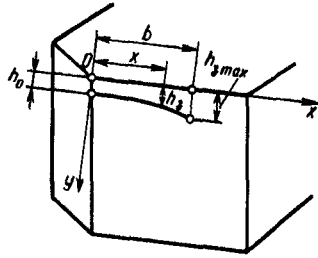


Рис. 9.5. Расчетная схема для вывода уравнения износа задней поверхности при $h_3 = va\gamma$

Зависимость $h_3(x)$ определяется формой кривой видимой границы износа по задней поверхности. Обычно уравнение, описывающее эту кривую в системе координат xOy , имеет вид

(9.7)

$$h_3 = h_0 + cx^n,$$

где h_0 — значение износа при $x=0$; c и n — коэффициенты, полученные при аппроксимации экспериментальной кривой.

Подставляя уравнение (9.7) в уравнение (9.5), находим, что площадь поперечного сечения изношенной части резца в каждой точке режущего лезвия

$$A_{abc} = \frac{(h_0^2 + 2h_0cx^n + c^2x^{2n}) \sin \alpha \cos \gamma}{2 \cos(\alpha + \gamma)}.$$

Объем изношенной части резца тогда выразится формулой

(9.8)

$$V = \frac{\sin \alpha \cos \gamma \int_0^b (h_0^2 + 2h_0cx^n + c^2x^{2n}) dx}{2 \cos(\alpha + \gamma)}.$$

Используя выражение (9.8) и принимая плотность инструментального материала ρ , находим после интегрирования, что из-

ношенная масса равна

(9.9)

$$m_3 = \frac{\rho b \sin \alpha \cos \gamma}{2 \cos(\alpha + \gamma)} \left(h_0^2 + \frac{2ch_0b^n}{n+1} + \frac{c^2b^{2n}}{2n+1} \right).$$

ИЗНОШЕННАЯ МАССА БОРОЗДЫ.

Тонкий поверхностный слой обрабатываемой заготовки имеет повышенную твер-

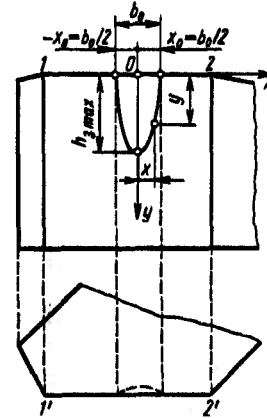


Рис. 9.6

Расчетная схема для вывода уравнения износа h_3 , имеющего форму борозды

дость и истирающую способность по сравнению с глубинными слоями. Он более интенсивно изнашивает инструментальный материал и на задней поверхности лезвия образует узкую борозду шириной b_0 и наибольшей длиной h_{3max} (рис. 9.6). Для вычисления объема и массы изношенной борозды принимаем, что ее контур на задней поверхности описывается параболой

(9.10)

$$y = y_0 - y_0(x/x_0)^2.$$

Подставив в это уравнение соотношения $y = h_3$, $y_0 = h_{3max}$ и $x_0 = b_0/2$ (рис. 9.7), получаем, что текущее значение износа h_3 в любом поперечном сечении изношенной части в пределах участка шириной

 b_0 определяется выражением

(9.11)

$$h_3 = h_{3max} - 4h_{3max}x^2/b_0^2.$$

Подставляя выражение (9.11) в уравнение (9.5), находим, что объем изношенной борозды

$$V = \frac{\sin \alpha \cos \gamma}{2 \cos(\alpha + \gamma)} \int_{-b_0/2}^{b_0/2} \left(h_{3\max} - \frac{4h_{3\max}x^2}{b_0^2} \right)^2 dx.$$

Интегрируя и принимая плотность инструментального материала ρ , получаем, что изношенная масса борозды равна

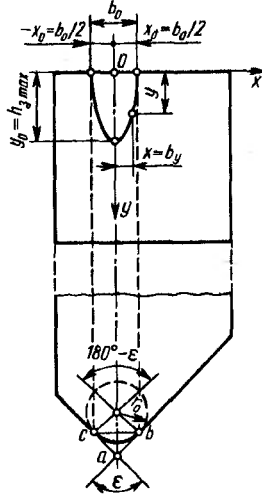


Рис. 9.7
Расчетная схема для вывода уравнения износа вершины резца

(9.12)

$$m_3 = 4\rho b_0 h_{3\max}^2 \sin \alpha \cos \gamma / [15 \cos(\alpha + \gamma)].$$

ИЗНОШЕННАЯ МАССА НА ЗАДНЕЙ ПОВЕРХНОСТИ У ВЕРШИНЫ РЕЗЦА. В местах угловых переходов, в связи с более плохими условиями теплоотвода, изнашивание может протекать быстрее, чем на прямолинейном режущем лезвии, и износ достигать значительных размеров.

Таким изнашиваемым местом является вершина резца, где главная и вспомогательная режущие кромки пересекаются под углом в плане при вершине ϵ (рис. 9.7).

С достаточной точностью можно принять, что в процессе изнашивания вершина резца из углового перехода округляется по дуге сопряжения радиусом r_0 . При этом износ вершины измеряется на передней поверхности по хорде b_0 , а максимальный линейный износ $h_{3\max}$ — на задней поверхности (по ребру).

Чтобы найти объем изношенной части, в данном случае определим площадь изношенной вершины на передней поверхности. Эта площадь ограничена прямыми ab и ac , представляющими собой изношенные участки соответственно главной и вспомогательной режущих кромок, и дугой bc образовавшейся скругленной вершины. Эта площадь, выраженная через значение хорды $bc = b_0$ и угла ϵ , равна

(9.13)

$$A_{abc} = \frac{b_0 [\operatorname{ctg}(\epsilon/2) - \pi(180 - \epsilon)/360]}{4 [\cos(\epsilon/2)]}.$$

В плоскости, проведенной параллельно передней поверхности, но ниже ее на некотором расстоянии y , радиус округления вершины будет меньше и соответственно уменьшится хорда b_0 . Определив закономерность изменений хорды b_y при увеличении расстояния y от 0 до $h_{3\max}$, можно вывести зависимость уменьшения площади A_{abc} и, проинтегрировав, найти объем изношенной части:

$$V = \int_0^{h_{3\max}} A_{abc} b_y dy.$$

При этом можно принять, что форма видимой границы износа вершины по задней поверхности аппроксимируется по параболе согласно уравнению (9.10). Разрешив уравнение параболы относительно текущей координаты x , имеем

(9.14)

$$x^2 = x_0^2 (y_0 - y) / y_0.$$

Подставив в уравнение (9.14) соотношения $x = b_y$, $x_0 = b_0/2$ и $y_0 = h_{3\max}$ (рис. 9.7), получаем зависимость длины хорды b_y от расстояния y секущих плоскостей, параллельных передней поверхности, до вершины резца в следующем виде:

(9.15)

$$b_y^2 = b_0^2 (h_{3\max} - y) / (4h_{3\max}).$$

Закономерность изменения площади изношенной части вершины резца в зависимости от текущей координаты y находим, подставляя выражение (9.15) в уравнение (9.13). Проинтегрировав это уравнение по y , получаем объем изношенной части:

(9.16)

$$V = \frac{b_0^2 [\operatorname{ctg} \varepsilon/2 - \pi (180 - \varepsilon)/360]}{16h_{3 \max} [\cos(\varepsilon/2)]^2} \int_0^{h_{3 \max}} (h_{3 \max} - y) dy.$$

Учитывая плотность ρ инструментального материала, окончательно получаем зна-

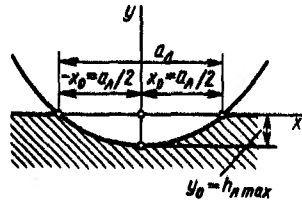


Рис. 9.8. Расчетная схема для вывода уравнения изношенной массы лунки на передней поверхности

чение изношенной массы вершины резца: (9.17)

$$m_3 = \frac{\rho b_0^2 h_{3 \max} [\operatorname{ctg}(\varepsilon/2) - \pi(180 - \varepsilon)/360]}{32 [\cos(\varepsilon/2)]^2}.$$

ИЗНОШЕННАЯ МАССА ЛУНКИ НА ПЕРЕДНЕЙ ПОВЕРХНОСТИ ЛЕЗВИЯ. Контур поперечного сечения изношенной лунки шириной a_n и глубиной h_n (рис. 9.8) может быть описан уравнением параболы, которая для рассматриваемого случая имеет вид

$$h_n = h_{n \max} - 4h_{n \max} x^2 / a_n^2.$$

Площадь поперечного сечения лунки

$$A_n = \int_{-a_n/2}^{+a_n/2} (h_{n \max} - 4h_{n \max} x^2 / a_n^2) dx = 2a_n h_{n \max} / 3.$$

Полагая площадь поперечного сечения лунки A_n постоянной вдоль всей ее длины b (см. рис. 9.3, е), объем лунки

$$V = 2a_n b h_{n \max} / 3.$$

С учетом плотности ρ инструментального материала изношенная масса лунки (9.18)

$$m = 2\rho a_n b h_{n \max} / 3.$$

§ 9.4. КРИВЫЕ ИЗНОСА

Кривые износа выражают функциональную зависимость износа задней и передней поверхностей лезвия от продолжи-

тельности τ резания или от длины L

пути в направлении результирующего движения резания.

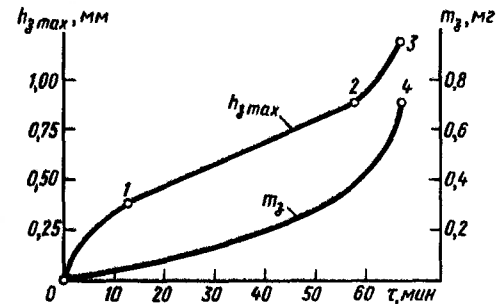


Рис. 9.9. Кривые линейного h_3 и массового m_3 износа задней поверхности резца

КРИВЫЕ ИЗНОСА КАК ФУНКЦИИ ВРЕМЕНИ. Кривые износа строят в линейных координатах по результатам непосредственных измерений. Размер максимального линейного износа $h_{3 \max}$ по задней поверхности инструмента измеряют через произвольные отрезки времени. Типичная кривая линейного износа $h_{3 \max}(\tau)$ показана на рис. 9.9. В начальный период резания на отрезке 0-1 кривой $h_{3 \max}$ кривая износа выпукла. На следующем отрезке 1-2 она практически представляет

собой наклонную прямую. На конечном отрезке 2-3 кривая вогнута. Такой вид кривой износа $h_{3 \max}(\tau)$ дает формальное основание считать, что при работе резца существует три периода с различной интенсивностью изнашивания. Вновь заточенный резец сначала изнашивается с очень большой интенсивностью, которая затем быстро уменьшается. Этот период называется периодом приработки. В это время изнашиванию подвергается поверхностный слой инструмента, получивший структурные повреждения при заточке. Участок 1-2 соответствует установившемуся процессу изнашивания. На конечном

участке 2-3 интенсивность изнашивания вновь возрастает. Это вызвано увеличением работы сил трения на изношенных контактных поверхностях лезвия, повышением температуры на них и связанными с этим структурными изменениями в приграничных слоях инструмента, контактирующих с обрабатываемым материалом.

Для тех же периодов времени τ резания по значениям максимального линейного износа $h_{3\max}(\tau)$ можно вычислить изношенную массу задней поверхности лезвия и на том же графике построить кривую 0-4 функциональной зависимости $m_3(\tau)$. Расчет показывает, что на этой кривой нет точек перегиба: происходит монотонное возрастание изношенной массы m_3 на протяжении всего времени резания данным резцом, т. е. по мере роста контактной площадки на задней поверхности лезвия одновременно ускоряются процесс изнашивания и приращения изношенной массы продуктов износа. Зависимость $m_3(\tau)$ более объективно отражает те физические явления, которые лежат в основе процесса изнашивания инструментального материала вдоль *всей фактически режущей длины лезвия*, в то время как зависимость $h_{3\max}$ на основе методики измерения значения $h_{3\max}$ показывает закономерность увеличения *местного износа в одной точке лезвия*.

В практически используемом интервале режимов резания кривые износа могут быть аппроксимированы степенными функциями вида $h_{3\max} = c_1 \tau^{q_1}$ и $m_3 = c_2 \tau^{q_2}$, причем $q_1 < 1$, а $q_2 > 1$. Числовые значения показателей степени q_1 и q_2 и коэффициентов c_1 и c_2 определяют на основе графоаналитической обработки результатов экспериментальных исследований.

КРИВЫЕ ИЗНОСА КАК ФУНКЦИИ ПУТИ СКОЛЬЖЕНИЯ. Зависимости $h_{3\max}(\tau)$ и $m_3(\tau)$ удовлетворяют требованиям прикладного характера. Использование же этих уравнений для научно-теоретических целей и сравнительного анализа влияния условий резания на изнашивание лезвий неудобно. Это связано с тем, что за одно и то же время резания τ в различных режимных условиях выполняется различная работа сил

трения, изнашивающая лезвия, $W_\tau = F_\tau L$, где F_τ — сила трения; L — путь относительного рабочего движения. В свою очередь, длина пути движения резания связана со скоростью резания:

$$(9.19)$$

$$L = v\tau.$$

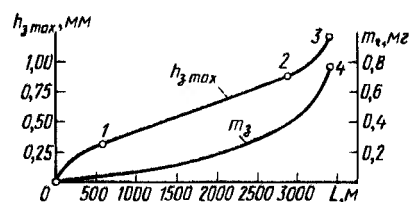


Рис. 9.10. Кривые износа задней поверхности реза в зависимости от пути L относительного рабочего движения

В ряде случаев, например для оценки производительности, длина пути L взаимного скольжения трущейся пары обрабатываемого металла и инструментального материала является более удобным параметром для объективного сравнения и анализа отдельных факторов процесса изнашивания. Пользуясь формулой (9.19) при обработке экспериментальных данных, можно построить зависимости $h_{3\max}(L)$ и $m_3(L)$, которые графически будут похожи на зависимости $h_{3\max}(\tau)$ и $m_3(\tau)$ (рис. 9.10). Аппроксимация кривых линейного и весового износа по пути относительного рабочего движения производится также с помощью степенных функций $h_{3\max} = c_3 L^{p_1}$ и $m_3 = c_4 L^{p_2}$.

§ 9.5. ПРАКТИЧЕСКОЕ ИСПОЛЬЗОВАНИЕ КРИВЫХ ИЗНОСА

КРИТЕРИЙ РАВНОГО ИЗНОСА. Интенсивность изнашивания и текущее значение максимального линейного износа $h_{3\max}$ в количественном выражении зависят не только от продолжительности τ резания, но и от ряда других факторов, к которым относятся скорость резания, подача, задний угол, физико-механические свойства инструментального и обрабатываемого металлов. Для каждого сочетания конкретных значений перечисленных

факторов может быть построена своя кривая износа. На рис. 9.11, например, построено семейство кривых износа для различных значений скорости резания v_i при условии, что прочие факторы остаются неизменными. При резании с более высокой скоростью резания ($v_3 > v_2 > v_1$) величина $h_{3\max}$ растет быстрее и, следовательно, кривая износа становится круче. По техническим и экономическим показателям приходится ограничивать предельно допустимую величину $h_{3\max}$. Для различных видов и типоразмеров режущего инструмента допустимые значения износа $h_{3\max}$ публикуются в справочной и нормативной литературе.

Рассматривая работу в производственных условиях группы инструментов, которые могут эксплуатироваться при различных случайных сочетаниях перечисленных выше факторов, наиболее просто допустимый максимальный линейный износ $h_{3\max}$ по задней поверхности лезвия устанавливать равновеликим для всего семейства кривых износа. Его принято называть критерием равного износа. На рис. 9.11 критерий равного износа представляет собой горизонтальную линию, пересекающую кривые износа $h_{3\max}(\tau)$ в точках 1, 2, 3. При использовании критерия равного износа в цеховых условиях необходимо следить за состоянием износа задней поверхности лезвия и при достижении установленного критерия равного износа дальнейшую работу надо прекратить и изношенный инструмент заменить новым или переточенным.

КРИТЕРИЙ ОПТИМАЛЬНОГО ИЗНОСА. На конечных участках каждой из кривых (рис. 9.11) достаточно четко обозначаются точки перегиба, за которыми резко возрастает интенсивность изнашивания. Критерий равного износа обычно соответствует точке перегиба кривой износа для самой малой из исследованных скоростей резания. Поэтому точки перегиба для больших скоростей резания располагаются выше линии равного износа. Наличие прямолинейных отрезков кривых износа (2-4, 3-5), лежащих между горизонтальной линией равного износа и точками перегиба, говорит о том, что при работе со скоростями

резания $v > v_1$ при использовании критерия равного износа остаются неиспользованными резервы режущих свойств инструментов. В связи с этим в ряде практических случаев, например на автоматических линиях или станках с числовым программным управлением, целесообразно

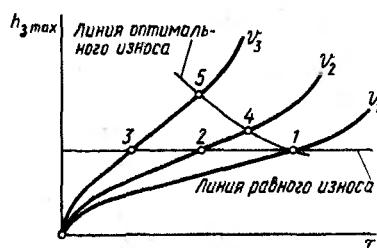


Рис. 9.11. Критерии равного и оптимального износа

но вместо критерия равного износа применять более производительный и экономичный критерий оптимального износа. Линия критерия оптимального износа криволинейна и проходит через точки 1, 4, 5 перегиба кривых износа, как показано на рис. 9.11.

НОРМА ИЗНОСА ИНСТРУМЕНТОВ. Когда износ задних поверхностей лезвий достигает установленного допустимого значения максимального линейного износа $h_{3\max}$, дальнейшую работу этим инструментом прекращают.

Когда конструкция инструмента предусматривает применение многогранных сменных пластинок, восстановление режущих свойств инструмента производят их поворотом на следующую грань. Норма износа многогранных пластинок равна значению допустимого максимального линейного износа каждой ее вершины. Если конструкция инструмента предусматривает восстановление его режущих свойств посредством повторных переточек, нормой износа инструмента является нормированная толщина стачиваемого слоя. Толщину рассчитывают, исходя из требования полного удаления следов износа, а также дополнительного слоя, в пределах которого возможно снижение твердости и других механических свойств, происходящее вследствие нагрева до высоких температур в процессе резания. В основу расчета нормы износа

инструмента на каждую переточку берется сумма максимального линейного износа $h_{3, \max}$ и некоторой дополнительной величины $\Delta h_3 = 0,1 \dots 0,2$ мм поврежденного слоя (рис. 9.12). Таким образом, норма износа, равная толщине стачиваемого слоя,

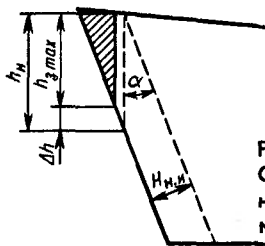


Рис. 9.12. Схемы определения нормы износа инструментов

(9.20)

$$H_{н.и} = (h_{3, \max} + \Delta h_3) \sin \alpha.$$

§ 9.6. ИЗНОСОСТОЙКОСТЬ ИНСТРУМЕНТАЛЬНЫХ МАТЕРИАЛОВ

Все инструментальные материалы обладают свойством сопротивляться изнашиванию. Изнашивание происходит только в процессе взаимодействия трущейся пары материалов обрабатываемой заготовки и инструмента.

ИЗНАШИВАЕМОЕ И ИСТИРАЮЩЕЕ ТЕЛА. За единицу времени с заготовки срезается стружка длиной $l_1 = \xi v$, где ξ — усадка стружки; v — скорость резания. Срезанная стружка опирается и скользит по контактной площадке передней поверхности лезвия на длине $l_2 = \kappa a$, где a — толщина срезаемого слоя; κ — коэффициент пропорциональности. При обычных режимах работы длина образовавшейся стружки l_1 во много раз больше длины контакта ее с передней поверхностью l_2 . Следовательно, продолжительность взаимодействия каждой точки опорной поверхности стружки в $l_1/l_2 = \xi v/(\kappa a)$ раз меньше продолжительности взаимодействия каждой точки передней поверхности лезвия.

За то же время лезвие воспроизводит поверхность резания длиной $l_3 = v$. Каждая точка движущейся поверхности резания взаимодействует с контактной изношенной задней поверхностью лезвия на

длине $l_4 = h_3$. Так как числовые значения v и h_3 обычно значительно различаются, то продолжительность взаимодействия каждой точки поверхности резания в $l_3/l_4 = v/h_3$ раз меньше продолжительности взаимодействия каждой точки задней поверхности лезвия.

В связи с разной продолжительностью взаимодействия в трущейся паре, составленной из инструментального материала лезвия и обрабатываемого металла, изнашиваемым телом всегда является инструментальный материал, а истирающим телом — стружка и поверхность резания на обрабатываемой заготовке.

ИЗНОСОСТОЙКОСТЬ. Под износостойкостью понимается отношение затраченной на превращение в продукты износа изнашиваемого тела работы W_T сил трения F_T к массе m_T продуктов износа в конкретных условиях взаимодействия. Износостойкость зависит от ряда факторов, среди которых можно назвать такие, как кинематика и скорость $v_{ск}$ взаимного скольжения трущихся поверхностей, площадь A_T взаимного контакта, коэффициент трения μ трущейся пары, давление p на трущихся поверхностях, температура θ поверхностей контакта и др. Так как работа сил трения $W_T = F_T L = \mu p L = \mu p A_T L$, то износостойкость согласно определению выражается следующей зависимостью:

(9.21)

$$B = W_T/m_T = \mu p A_T L/m_T,$$

где L — длина пути взаимного скольжения трущейся пары. Входящие в правую часть уравнения (9.21) параметры могут иметь разные числовые значения в зависимости от физических и механических свойств обоих взаимодействующих тел, а также изменяться за время взаимодействия истирающего и изнашиваемого тел при изменении условий контакта. Поэтому износостойкость B нельзя рассматривать как неизменное свойство, присущее твердому телу во всех условиях взаимодействия с другим телом. Износостойкость следует рассматривать как количественное выражение способности рассматриваемого тела сопротивляться изнашиванию другим телом в конкретных

условиях их взаимодействия как трущейся пары.

МОДЕЛИРОВАНИЕ ПРОЦЕССА ИЗНАШИВАНИЯ ЛЕЗВИЙ. Чтобы вычислить значение износостойкости B , необходимо знать силу трения F_T на контактных поверхностях взаимодействующей пары тел. Непосредственно измерить силу F_T на поверхностях лезвия в процессе резания весьма затруднительно. Поэтому, чтобы определить закономерности изменения силы трения F_T и массы m_T продуктов износа в зависимости от давления и скорости взаимного скольжения, используют метод физического моделирования. Схема моделирования трения и износа для условий, приближенных к процессу резания, аналогична схеме, использованной для изучения закономерностей наростообразования (см. рис. 6.8). В данном случае индентор изготовлен из инструментального материала и является изнашиваемым телом пары. Цилиндрический образец, зажатый в патроне токарного станка, изготовлен из конструкционного металла и является истирающим телом пары. До начала эксперимента на рабочем торце индентора подготавливается плоская контактная поверхность площадью $A_T = 1 \text{ мм}^2$. Индентор своей контактной поверхностью прижимается к свежеработанной поверхности цилиндра с нормальной силой $P = pA_T$. Давление p устанавливается в пределах $0,05 \dots 0,6 \text{ ГПа}$, что соответствует средним значениям давления на контактных поверхностях режущих лезвий.

Во время эксперимента давление на поверхностях контакта поддерживают постоянным. В процессе скольжения по поверхности цилиндра контактная поверхность индентора изнашивается и площадь ее увеличивается. Поэтому размеры контактной поверхности индентора периодически измеряют, вычисляют фактическую площадь контакта и для поддержания постоянства давления p соответственно увеличивают нормальную силу P . Конструкция установки дает возможность измерить силу трения F_T . В целях обеспечения контакта поверхностей, не загрязненных продуктами износа, моделирующей установке сообщается по-

дача вдоль оси вращения цилиндрического образца, по значению превышающая диаметр пятна контакта.

При проведении эксперимента через выбранные отрезки ΔL пути взаимного скольжения производится измерение силы трения F_T и размеров площади A_T изна-

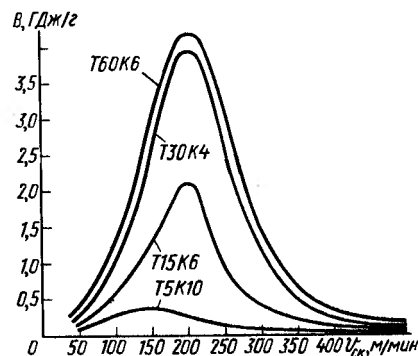


Рис. 9.13. Кривые износостойкости $B(v_{ск})$ твердых сплавов при скольжении всухую по стали 50

шиваемой контактной поверхности индентора. По результатам измерения подсчитывают значение коэффициента трения $\mu = F_T/P$, а также объем V_T и массу m_T изношенной части индентора.

Чтобы получить достоверные результаты для быстрорежущих сталей и твердых сплавов, достаточна общая длина пути скольжения $L = 2000 \text{ м}$. Для минеральных инструментальных материалов (корунд, эльбор, алмаз) общая длина пути взаимного скольжения индентора и цилиндрического образца может быть значительно больше.

ЗАВИСИМОСТЬ ИЗНОСОСТОЙКОСТИ ОТ СКОРОСТИ ОТНОСИТЕЛЬНОГО СКОЛЬЖЕНИЯ. По результатам экспериментов по моделированию трения при резании согласно уравнению (9.21) подсчитывают значения износостойкости B инструментального материала и строят кривые износостойкости $B(v_{ск})$ (рис. 9.13). Для данных на рисунке подсчет значений B производился для пути скольжения $L = 2000 \text{ м}$ и при постоянном давлении $p = 0,1 \text{ ГПа}$. Полученные зависимости нелинейны и имеют экстремумы. Максимум износостойкости для пары *сталь – твердый сплав Т5К10* достигается при скорости скольжения $v_{ск} =$

= 150 м/мин, а для остальных пар — при $v_{ск} = 200$ м/мин. Расположение кривых относительно друг друга показывает, что с увеличением содержания в сплавах карбидов титана их износостойкость при трении в паре со сталью 50 существенно повышается.

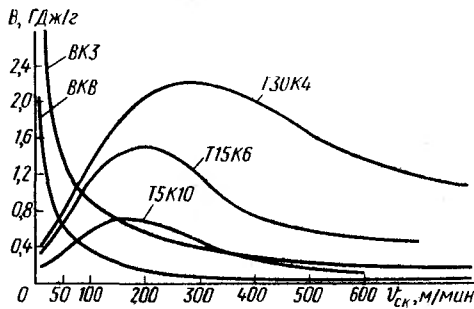


Рис. 9.14. Кривые износостойкости $V(v_{ск})$ твердых сплавов при скольжении всухую по чугуну

На рис. 9.14 приведены кривые износостойкости $V(v_{ск})$, полученные при тех же условиях эксперимента для трущихся пар, составленных из чугуна твердостью НВ 200 и твердых сплавов групп ВК и ВТК. Характер изменения износостойкости для твердых сплавов этих групп существенно различен. Так, для пар, в которых участвуют твердые сплавы марок ВКЗ и ВКВ, зависимость износостойкости $V(v_{ск})$ монотонно убывающая. Для трущихся пар с участием твердых сплавов группы ВТК (марок Т5К10, Т15К6 и Т30К4) кривые износостойкости имеют экстремумы. При этом с увеличением содержания в сплаве карбидов титана значения максимальной износостойкости увеличиваются, а также происходит смещение максимума в область более высоких скоростей скольжения (до $v_{ск} \approx \approx 300$ м/мин для сплава Т30К4).

Полученные экспериментальные зависимости, имеющие нелинейный характер, могут быть аппроксимированы аналитической функцией

$$(9.22) \quad V = av^b e^{-cv},$$

в которой коэффициенты a , b и c определяются с помощью графо-аналитической обработки. Используя свойства функции (9.22), скорость $v_{B_{max}}$, при которой

достигается максимальная износостойкость, подсчитывается по уравнению

$$(9.23) \quad v_{B_{max}} = -(b/c),$$

а скорость точки перегиба v_n , после которой влияние скорости резания становится менее существенным, по уравнению

$$(9.24) \quad v_n = -(b + \sqrt{b})/c.$$

Здесь b — показатель степени при v , а c — коэффициент в показателе степени при e в уравнении (9.22).

ПРАКТИЧЕСКОЕ ИСПОЛЬЗОВАНИЕ КРИВЫХ ИЗНОСОСТОЙКОСТИ. В процессе резания износ лезвий определяет продолжительность целесообразной работы инструмента до его замены новым или переточенным инструментом, т. е. его период стойкости T , обычно выражаемый в минутах. Рассмотренная выше функциональная зависимость $V(v)$ экспериментально установлена моделированием трения и износа инструментальных материалов истирающими конструкционными металлами в условиях, приближенных к условиям резания. Износостойкость инструментальных материалов и изнашивание изготовленных из них инструментов взаимосвязаны единством протекающих физических явлений. Поэтому закономерности изменения стойкости инструментов T от скорости резания v аналогичны закономерностям изменения износостойкости V от скорости скольжения $v_{ск}$ и при обработке сталей имеют нелинейный экстремальный характер, а при обработке чугунов — экстремальный или монотонно убывающий.

§ 9.7. ИНТЕНСИВНОСТЬ ИЗНАШИВАНИЯ ИНСТРУМЕНТАЛЬНЫХ МАТЕРИАЛОВ

ИНТЕНСИВНОСТЬ ИЗНАШИВАНИЯ КАК СКОРОСТЬ НАРАСТАНИЯ ИЗНОСА. На рис. 9.15 приведены кривые изменения изношенной массы с увеличением пути скольжения при различных скоростях скольжения индентора из твердого сплава Т15К6 по заготовке из

стали 50, построенные по результатам экспериментов на моделирующей установке. Анализ формы кривых $m_T(L_T)$ показывает, что они нелинейны, причем с увеличением пути скольжения количество изнашиваемой массы, приходящейся на единицу пути, увеличивается. Под

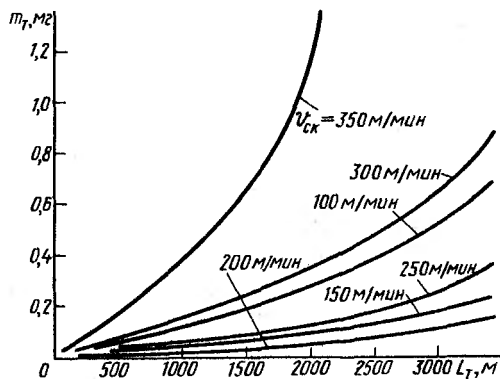


Рис. 9.15. Зависимость массы m_T изношенных продуктов от пути L_T относительного скольжения индентора из твердого сплава Т15К6 по стали 50

интенсивностью изнашивания J_T изнашиваемого тела понимается скорость нарастания изношенной массы m_T в процессе его взаимодействия с истирающим телом. Интенсивность изнашивания J_T зависит от конкретных значений факторов, перечисленных в § 9.6, и выражается следующим уравнением:

$$(9.25)$$

$$J_T = dm_T/dL_T.$$

Зависимость $m_T(L_T)$ с достаточной точностью может быть аппроксимирована степенной функцией

$$(9.26)$$

$$m_T = c_T L_T^\mu,$$

где числовые значения коэффициента c_T и показателя степени μ могут быть найдены с помощью графо-аналитической обработки экспериментальных кривых. Используя уравнение (9.26), интенсивность изнашивания представляется выражением

$$(9.27) \quad J_T = dm_T/dL_T = c_T \mu L_T^{\mu-1}.$$

ЗАВИСИМОСТЬ ИНТЕНСИВНОСТИ ИЗНАШИВАНИЯ ОТ СКОРОСТИ

СКОЛЬЖЕНИЯ. На рис. 9.16, а приведены кривые, графически выражающие закономерность изменения интенсивности изнашивания J_T твердых сплавов группы ВТК в паре со сталью 50. Кривые построены для длины пути скольжения $L_T = 2000$ м при различных скоростях

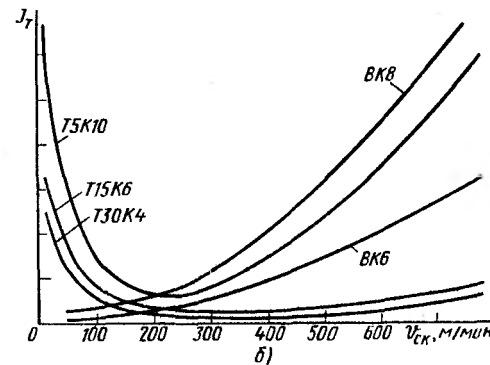
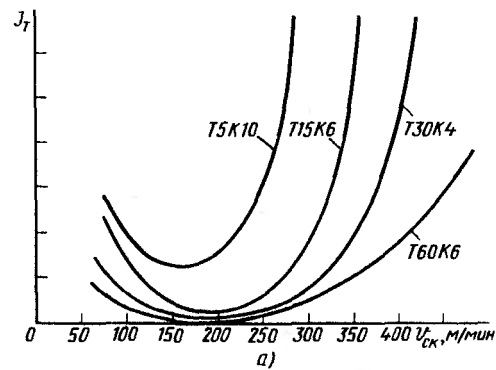


Рис. 9.16. Изменение интенсивности изнашивания J_T твердых сплавов в зависимости от скорости скольжения $v_{ск}$:

а — при контактировании со сталью 50; б — при контактировании с чугунами

скольжения. Расположение кривых на графике показывает, что интенсивность изнашивания J_T зависит не только от скорости скольжения, но и от физических свойств инструментальных материалов.

Эксперименты показывают, что зависимость интенсивности изнашивания от скорости резания при скольжении твердых сплавов группы ВТК по стали 50 имеет нелинейный характер с явно выраженным минимумом, лежащим в диапазоне $v_{ск} = 150 \dots 200$ м/мин. Несколько иная кар-

тина наблюдается для трущихся пар чугуна — твердые сплавы группы ВК (рис. 9.16, б). Здесь интенсивность изнашивания с увеличением скорости относительного скольжения монотонно возрастает. Для пар чугуна — сплавы группы ВТК зависимость $J_T(v_{ск})$ имеет минимум при скоростях скольжения $v_{ск} = 200 \dots 300$ м/мин.

ПРАКТИЧЕСКОЕ ЗНАЧЕНИЕ ИНТЕНСИВНОСТИ ИЗНАШИВАНИЯ. Сопоставляя характер кривых на рис. 9.14 и рис. 9.16, можно отметить, что кривые износостойкости $B(v_{ск})$ имеют максимумы для тех скоростей скольжения, при которых интенсивность изнашивания J_T имеет минимальные значения. Подобная взаимосвязь предопределяет также характер функциональной зависимости стойкости резца от скорости резания $T(v)$ и позволяет предполагать, что стойкость имеет максимум при той же скорости резания, при которой достигаются максимальная износостойкость и минимальная интенсивность изнашивания трущейся пары обрабатываемый материал — инструментальный материал. Наличие такой связи позволяет путем физического моделирования явлений трения и износа, имеющих место при резании, значительно уменьшить трудоемкость экспериментальных исследований стойкости, а также дать физическое обоснование изнашиванию инструмента при резании.

§ 9.8. СОВРЕМЕННЫЕ МЕТОДЫ ИССЛЕДОВАНИЯ МЕХАНИЗМА ИЗНАШИВАНИЯ ИНСТРУМЕНТАЛЬНЫХ МАТЕРИАЛОВ ПРИ РЕЗАНИИ

ОПТИЧЕСКИЕ МЕТОДЫ. Продукты износа лезвий, изготовленных из быстрорежущих сталей и твердых сплавов, из-за крайней малости размеров обнаружить трудно. Наиболее доступный оптический метод с использованием микроскопов с любым увеличением не дает положительных результатов. Это связано с тем, что продукты износа, когда они

находятся в поле зрения микроскопа, не могут быть обнаружены среди частиц оксидов и множества следов разрушений и пластически деформированных микро- и макронеровностей на стружке и поверхности резания.

МЕТОД РАДИОАКТИВНЫХ ИЗОТОПОВ. При применении изотопного метода требуется предварительно в пластинках твердого сплава или быстрорежущей стали создать искусственную радиоактивность. Для этого их облучают в атомных реакторах или на ускорителях элементарных частиц. В итоге такой обработки пластинок часть вольфрама, содержащегося в твердом сплаве или быстрорежущей стали, становится радиоактивным изотопом вольфрама, испускающим β -лучи, с периодом полураспада 24 ч. Продукты износа лезвий, образующиеся в процессе резания, содержат радиоактивные (меченые) атомы изотопа вольфрама. Для их обнаружения определенное количество срезанной стружки помещают в устройство, снабженное датчиками, фиксирующими уровень радиоактивности, например счетчиками Гейгера. По общему числу импульсов счетчиков с учетом степени распада за время между активацией пластинок в атомном реакторе и моментом начала измерения расчетным способом находят общую массу продуктов износа на срезанной стружке.

На обработанных поверхностях при использовании активированных пластинок также остается некоторая часть продуктов износа, излучающих β -лучи. Если обработанные поверхности плотно завернуть в высокочувствительную фотопленку, то после экспонирования в течение нескольких часов на проявленной пленке потемневшие места укажут наличие и распределение активных изотопов на обработанной поверхности. Снятые таким образом автордиограммы показывают, что у *быстрорежущей стали* продукты износа представляют собой сильно диспергированные частицы, равномерно распределенные по обработанной поверхности и излучаемые ими β -лучи оставляют на автордиограмме сплошную темную полосу. Продукты износа *твердых сплавов* диспергированы в меньшей степени и менее плотно распределены по обрабатываемой поверхности. В зависимости от размеров частиц продуктов износа твердого сплава излучаемые ими β -лучи оставляют на автордиограмме отдельные точки разных размеров с разной плотностью расположения. Таким образом, автордиограммы, полученные изотопным методом, указывают на существенные различия в механизме изнашивания лезвий, выполненных из быстрорежущих сталей и твердых сплавов.

Метод радиоактивных изотопов не позво-

ляет обнаружить и оценить форму и размеры отдельно взятой частицы продуктов износа и может быть использован только для ориентировочного определения изношенной массы и зависимости ее от режимных параметров и геометрии режущей части инструмента.

МЕТОД МИКРОРЕНТГЕНОСПЕКТ-

Прибор дает изображение обследуемой площади образца размером от 165 до 330 мкм². Глубина проникновения потока электронов в обследуемый поверхностный слой достигает 1 мкм. Под действием первичных ионов с поверхности образца вылетают частицы, некоторые из которых являются ионизированны-

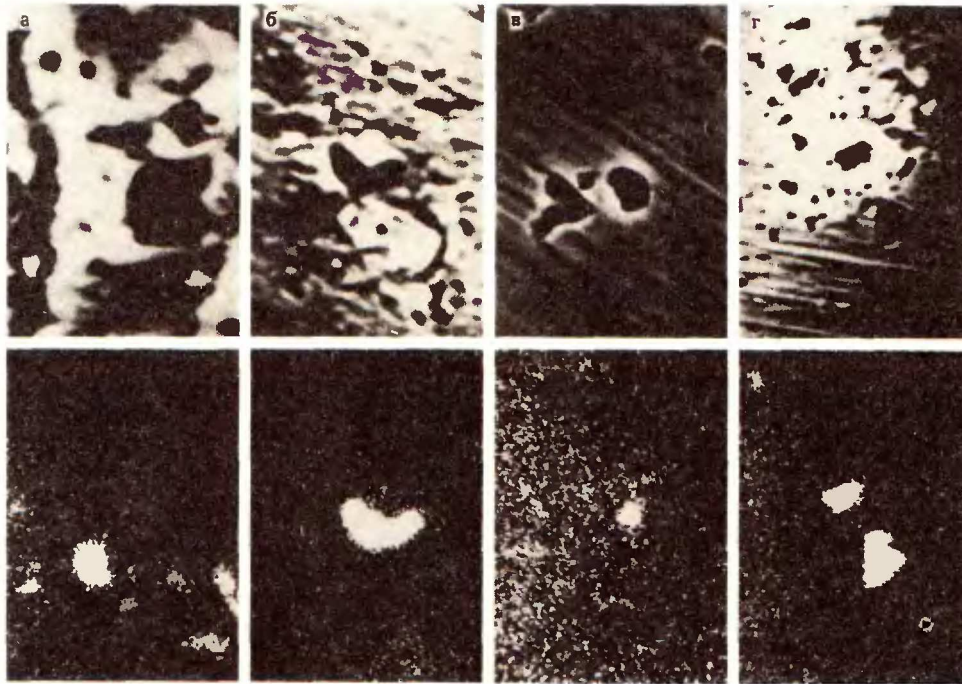


Рис. 9.17. Продукты износа лезвий реза из быстрорежущей стали Р18МЗК25 при обработке конструкционных сталей

РАЛЬНОГО АНАЛИЗА. Этот метод основан на использовании пучка быстрых электронов, с помощью которого можно обнаружить и обследовать продукты износа инструментального материала лезвий на прирезцовой стороне стружки, а также на поверхности резания и обработанной поверхности. Анализ ведется на предназначенных для этого электронно-оптических приборах – микросзондах, разрешающая способность которых составляет около 1 мкм. Ниже приведены результаты качественного и количественного анализа стружки, поверхности резания и обработанной поверхности, полученные на микросзонде «М5-46-Samesa». Микросзонд этого типа представляет систему, совмещающую масс-спектрометр и электронный микроскоп. Принцип его работы основан на бомбардировке поверхности образца пучком электронов, а также ионов различных элементов с энергией 10 кэВ.

ми атомами или группами атомов элементов, содержащихся в поверхностном слое образца. Эти вторичные ионы проходят через электростатические линзы, ускоряются и фокусируются в пучок. Пучок вторичных ионов несет реальное изображение, образованное всеми типами ионов, вылетающих с бомбардируемой поверхности образца. Сфокусированный пучок разделяется в масс-спектрометре на отдельные элементарные изображения, каждое из которых соответствует ионам отдельных элементов. Отдельное ионное изображение подается на катод преобразователя, где преобразуется в электронное изображение, проецируемое на экран и на регистрирующую фотопленку. Регулируя настройку масс-спектрометра, можно последовательно наблюдать и фиксировать на пленку картину распределения искомого химического элемента на сканированной поверхности образца.

Микрозонд «М5-46-Самеса» позволяет проводить качественный анализ поверхности образцов в характеристических излучениях $L_{\alpha}\text{-W}$; $K_{\alpha}\text{-Co}$; $K_{\alpha}\text{-Ti}$; $K_{\alpha}\text{-Fe}$ с увеличением $\times 1250$.

КАЧЕСТВЕННЫЙ АНАЛИЗ ПРОДУКТОВ ИЗНОСА ЛЕЗВИЙ. Микрофотографии на рис. 9.17 сняты по методике д-ра техн.

режущей стали Р18М3К25, которой был оснащен резец. Присутствие кобальта на прирезцовой стороне стружки, следовательно, будет говорить о наличии на ней продуктов износа материала лезвия.

Микрофотографии тех же участков образцов, снятые в характеристическом излучении $K_{\alpha}\text{-Co}$, представлены в нижнем ряду. Свет-

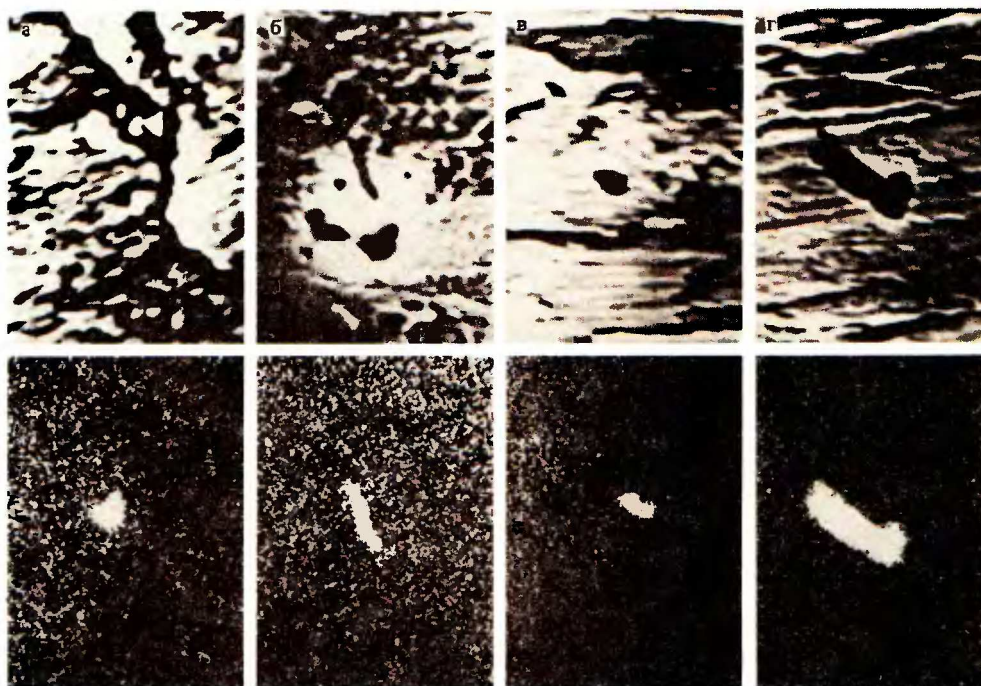


Рис. 9.18. Продукты износа лезвия резца из быстрорежущей стали Р10М5К25 при точении стали 18ХНВА с разными скоростями резания:

а — $v=10$ м/мин, $\theta=365^\circ\text{C}$; б — $v=18$ м/мин, $\theta=505^\circ\text{C}$; в — $v=25$ м/мин, $\theta=595^\circ\text{C}$; г — $v=60$ м/мин, $\theta=710^\circ\text{C}$

наук В. Д. Кальнера на микрозонде «М5-46-Самеса» с прирезцовой стороны стружек, срезанных с заготовок из стали 45 (а), стали 18ХНВА (б) титанового сплава ВТ3-1 (в) и нержавеющей стали 12Х18Н10Т (г). Стружки были получены при резании резцом из быстрорежущей стали Р18М3К25. Микрофотографии в верхнем ряду сняты в поглощенных электронах. На общем сером фоне вместе со следами пластически деформированного металла видны образования светлого и черного цветов. По этим микрофотографиям невозможно опознать среди образований те, которые являются продуктами износа быстрорежущей стали Р18М3К25. Приняв во внимание химический состав обрабатываемых материалов и инструмента, можно установить, что кобальт входит в состав только быстро-

режущей стали Р18М3К25, которой был оснащен резец. Присутствие кобальта на прирезцовой стороне стружки, следовательно, будет говорить о наличии на ней продуктов износа материала лезвия. Сравняя микрофотографии верхнего и нижнего рядов на рис. 9.17, можно выделить на них те частицы продуктов износа, которые сходны по форме и размерам и занимают одинаковое расположение. Остальные светлые и темные образования на микрофотографиях верхнего ряда продуктами износа не являются. Анализ изображений на микрофотографиях показывает также, что по своему характеру продукты износа принципиально одинаковы для всех трущихся пар, образованных быстрорежущей сталью и различными марками конструкционных сталей и сплавов.

На рис. 9.18 приведены микрофотографии, снятые с увеличением $\times 1250$ при сканировании опорных поверхностей стружек, срезанных

со стальной заготовки из стали 18ХНВА быстрорежущим резцом марки P10M5K25 с различными скоростями резания. Так же как и в предыдущем случае, сравнение верхних и нижних снимков, снятых в поглощенных электронах (верхний ряд) и в характеристическом K_{α} -Co-излучении (нижний ряд), позволяет выделить среди видимых на снимках

шенного лезвия твердосплавного резца марки ВК6 после обточки перлитного чугуна со скоростью резания $v = 125$ м/мин. Хорошо видны разрушения режущей кромки и примыкающей к ней вогнутой изношенной контактной площадки (лунки) на передней поверхности лезвия. Разрушение режущей кромки и состояние контактной площадки лезвия более детально

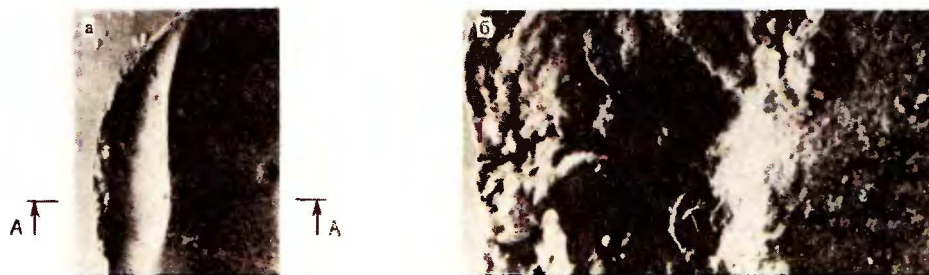


Рис. 9.19. Участок изношенного лезвия резца из твердого сплава ВК6:
а — увеличение $\times 50$; б — увеличение $\times 5000$ по сечению А—А

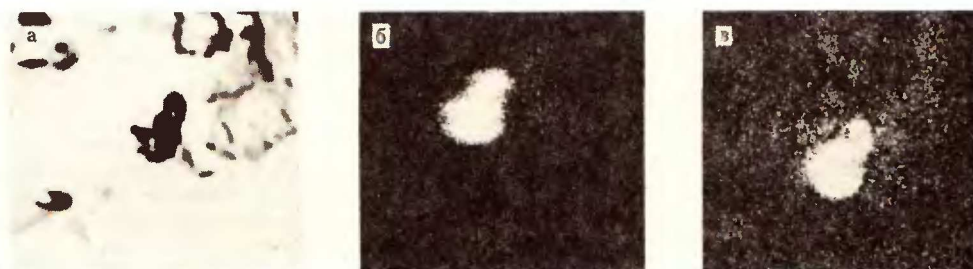


Рис. 9.20. Продукты износа лезвия резца при точении чугуна

верхнего ряда образований продукты износа лезвий из быстрорежущей стали. При обработке стали 18ХНВА быстрорежущим инструментом в указанном диапазоне скоростей резания сохраняется приблизительно постоянный характер диспергирования быстрорежущей стали с образованием распределенных по поверхности стружки микрочастиц продуктов износа. Можно видеть также, что до скорости резания $v \approx 25$ м/мин размеры частиц продуктов износа уменьшаются, а при дальнейшем увеличении скорости снова увеличиваются. Это удовлетворительно коррелируется с нелинейной зависимостью интенсивности изнашивания трущейся пары от скорости взаимного скольжения.

На рис. 9.19, а показано состояния изно-

видны на микрофотографии (рис. 9.19, б), на которой видны следы, оставшиеся после местных вырывов микрочастиц твердого сплава.

Микрорентгеноспектральные исследования также показывают, что при изнашивании твердых сплавов продукты износа имеют вид микрочастиц, распределенных на прирезцовой стороне стружки и обработанной поверхности. Микрофотографии, снятые сканированием на микрозонде «M5-46-Samesa» с увеличением $\times 800$ (рис. 9.20), подтверждают дискретный характер изнашивания твердого сплава. На микрофотографии (рис. 9.20, а), снятой в поглощенных электронах, виден участок поверхности резания на заготовке из аустенитного чугуна, обработанной твердосплавным резцом марки ВК6 со скоростью $v = 200$ м/мин. Пред-

полагается, что на обследуемом участке среди видимых темных образований может находиться частичка продуктов износа твердого сплава ВК6. Чтобы подтвердить ее присутствие, производится повторное сканирование этого же участка поверхности резания в характеристическом L_{α} -W-излучении (рис. 9.20, б) и характеристическом K_{α} -Co-излучении

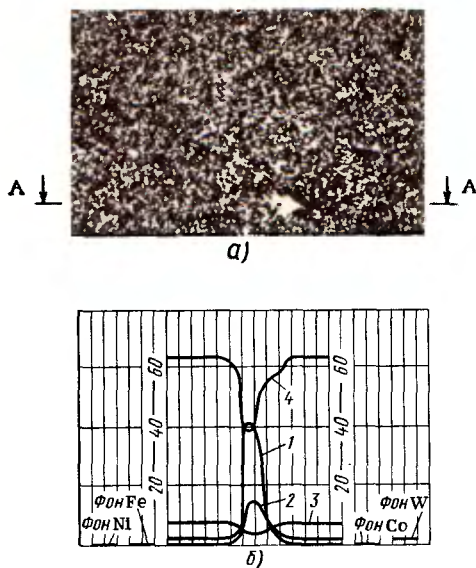


Рис. 9.21. Пример определения размеров частицы продукта износа:
а — микрофотография в K_{α} -Co-излучении; б — микрохимический анализ по сечению А-А (1 — кобальт; 2 — вольфрам; 3 — никель; 4 — железо)

(рис. 9.20, в). Полученные микрофотографии показывают наличие частицы твердого сплава на обследованной поверхности резания.

КОЛИЧЕСТВЕННЫЙ АНАЛИЗ ПРОДУКТОВ ИЗНОСА ЛЕЗВИЙ. Микрозондом типа «М5-46-Сатеса» можно не только обнаружить присутствие частиц продуктов износа, но произвести также ориентировочный анализ химического состава и размеров этих частиц. На рис. 9.21, а показана запись результатов рентгеноспектрального анализа химического состава, полученная при пересечении микрозондом частицы продуктов износа, обнаруженной на прирезцово-й стороне стружки из нержавеющей стали, по линии А-А.

За первый проход микрозондом с записью интенсивности излучения K_{α} -Co и L_{α} -W в зоне расположения частицы зафиксировано максимальное содержание кобальта $\approx 16\%$, а вольфрама $\approx 4,5\%$, т. е. элементов, входящих в

состав быстрорежущей стали. Причем это составляет около $2/3$ содержания этих элементов в стали Р10МК25. Вместе с тем при повторном проходе зондом по той же траектории с записью интенсивности излучения K_{α} -Ni и K_{α} -Cr установлено снижение процентного содержания Ni и Cr до $1/3$ их содержания в стали 12Х18Н10Т. Таким обра-

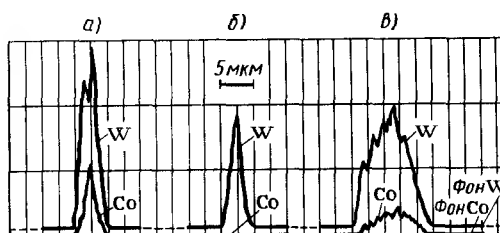


Рис. 9.22. Микрохимический анализ частиц продуктов износа твердого сплава ВК6

зом, в зоне нахождения частицы быстрорежущая сталь занимает примерно $2/3$ ее объема, возбужденного электронным зондом, а обрабатываемая сталь — $1/3$ объема. Учитывая, что глубина проникновения электронов в поверхность обследуемого образца составляет 1 мкм, обследованная в данном случае частица продуктов износа быстрорежущей стали имела толщину 0,6...0,7 мкм. Измерение видимой на микрофотографии площади частицы и ее толщины рентгеноспектральным анализом позволяет определить ее объем и, следовательно, массу. Суммирование масс частиц продуктов износа, расположенных на заданной площади образца стружки, позволяет дать количественную оценку интенсивности изнашивания лезвия инструмента на тех режимах обработки, при которых была срезана обследованная стружка.

На рис. 9.22 приведены записи микрохимического анализа продуктов износа твердого сплава ВК6 на обработанной поверхности аустенитного чугуна. Частицы размером около 2 мкм (рис. 9.22, б) не содержат кобальта, т. е. они состоят целиком из карбидов вольфрама. Здесь практически нулевая интенсивность K_{α} -Co-излучения при одновременно существенной интенсивности излучения L_{α} -W. Более крупные по размерам частицы продуктов износа твердого сплава содержат также и кобальт (рис. 9.22, а, в).

§ 9.9. ГИПОТЕЗЫ, ОБЪЯСНЯЮЩИЕ МЕХАНИЗМ ИЗНОСА ЛЕЗВИЙ

Недоступность непосредственных наблюдений за ходом сложного процесса изнашивания лезвий режущих инструментов привела к появлению предложенных разными исследователями гипотетических объяснений природы изнашивания лезвий инструментов во время обработки металлургических заготовок.

ГИПОТЕЗА О МЕХАНИЧЕСКОЙ ПРИРОДЕ ИЗНАШИВАНИЯ. Трущиеся поверхности шероховаты, т. е. покрыты макро- и микронеровностями. Выступы макро- и микронеровностей контактирующей поверхности одного тела размещаются во впадинах макро- и микронеровностей поверхности другого тела. В процессе взаимного скольжения *неровности обрабатываемого металла разрушают неровности на лезвии.* Этот процесс механического разрушения принимается за основу механизма изнашивания лезвия инструмента. Хотя эта гипотеза не противоречит вышеизложенным результатам обнаружения продуктов износа микрорентгеноспектральным методом, она не нашла широкого признания, так как недостаточно учитывает различие в твердости и других механических свойствах контактирующих поверхностей.

ГИПОТЕЗА ОБ АБРАЗИВНОМ ИЗНАШИВАНИИ. Обрабатываемые материалы содержат *твердые включения, которые изнашивают лезвие микроцарапаньем.* Эта гипотеза хорошо согласуется с практикой при обработке литых заготовок, имеющих поверхностную корку, горячештампованных и термообработанных заготовок с поверхностной окалиной, а также при резании силумина, имеющего высокое содержание кремния, и некоторых сплавов и пластмасс (стеклопластиков) с твердыми включениями. Однако при резании основной массы обрабатываемых металлов гипотеза об абразивном изнашивании не может объяснить физическую природу и интенсивность изнашивания лезвий.

ГИПОТЕЗА ОБ ОКИСЛИТЕЛЬНОЙ ПРИРОДЕ ИЗНАШИВАНИЯ. В прост-

ранстве между контактной поверхностью лезвия, с одной стороны, и опорной поверхностью срезаемой стружки и поверхностью резания — с другой, проникает газовая или жидкая среда. Если эта газовая среда — воздух, то кислород воздуха непрерывно окисляет тонкий поверхностный слой инструментального материала. Принимая, что оксиды менее прочны, чем исходный металл, *тонкий слой оксидов на поверхности инструмента разрушается силами трения и удаляется в виде продуктов износа.* Поэтому для повышения износостойкости целесообразно исключить попадание воздуха между контактными поверхностями обдувкой зоны резания струей защитных газов, таких, как азот или аргон. Справедливость окислительной природы изнашивания лезвий нуждается в дальнейших исследованиях и подтверждении непосредственными экспериментальными наблюдениями.

ГИПОТЕЗА АДГЕЗИОННОГО ИЗНАШИВАНИЯ. Твердые тела в определенных условиях взаимодействия «схватываются» под действием адгезионных (молекулярных) сил. Данная гипотеза полнее других гипотез подтверждается наблюдениями и практикой резания. Согласно гипотезе адгезионного изнашивания в конкретных условиях резания, когда на контактных поверхностях лезвия действуют высокая температура, большое давление и существует ювенильное состояние трущихся поверхностей, непрерывно возникающих в процессе резания, пластичные поверхностные слои в отдельных точках контакта могут сблизиться настолько, что между атомами металлов контактирующей пары могут возникнуть силы сцепления. В последующие мгновения в связи с тем, что имеет место подвижный контакт, *в пределах приграничного слоя одной из контактных поверхностей происходит разрушение материала в тех точках, где только что установилось адгезионное схватывание.* Если разрушение происходит в приграничном слое материала лезвия, оторванные и унесенные частицы представляют собой продукты износа инструментального материала. Если разрушается приграничный слой обрабатываемого металла, оторванные частички остаются на лезвии в

виде налипов обрабатываемого металла. Гипотеза адгезионного изнашивания хорошо согласуется с результатами выше-рассмотренного метода микрорентгено-спектрального анализа продуктов износа лезвий режущих инструментов.

ГИПОТЕЗА О ДИФфуЗИОННОЙ ПРИРОДЕ ИЗНАШИВАНИЯ. В процессе резания происходит непрерывный и направленный диффузионный перенос углерода и вольфрама из приграничного слоя инструментального материала лезвия в контактирующий с ним слой обрабатываемого металла. По мере увеличения скорости резания и, следовательно, температуры диффузионный перенос становится основным фактором, определяющим механизм износа лезвий. Гипотеза о диффузионной природе износа лезвий непосредственными экспериментальными исследованиями еще не подтверждена и нуждается в дальнейших обстоятельных экспериментальных и теоретических поисках и доказательствах.

10 Скорость резания, стойкость и ресурс инструмента

§ 10.1. МАКСИМАЛЬНЫЙ ЛИНЕЙНЫЙ ИЗНОС ПО ЗАДНЕЙ ПОВЕРХНОСТИ И ВРЕМЯ РЕЗАНИЯ

МЕТОДИКА ИЗМЕРЕНИЯ ИЗНОСА ПО ЗАДНЕЙ ПОВЕРХНОСТИ. Максимальный линейный износ $h_{z\max}$ на задней поверхности лезвия постепенно возрастает на протяжении всего времени резания t . Постепенно возрастающий максимальный линейный износ $h_{z\max}$ измеряют, как показано на рис. 9.3, через равные или произвольные промежутки времени Δt . Измерение с достаточной степенью точности производится измерительной лупой Польди с ценой деления шкалы 0,1 мм или микроскопом типа МПБ-2 с ценой деления шкалы 0,05 мм. Иногда целесообразно с помощью фотокамеры, оснащенной насадкой, зафиксировать вид изношенной задней поверхности на фото-пленку, а затем, применяя специальную увеличительную аппаратуру, измерить текущую величину $h_{z\max}$. На этапе экспериментальных исследований проведение измерений сопровождается протокольными записями, которые затем используются при математической обработке экспериментальных данных.

СЕМЕЙСТВО КРИВЫХ ИЗНОСА КАК ФУНКЦИЙ ВРЕМЕНИ. По протокольным записям в системе линейных координат можно построить ряд экспериментальных точек и через них провести выравнивающие линии кривых износа для возрастающих по значению скоростей резания v_1, v_2, v_3, \dots . На рис. 10.1 и 10.2 показаны кривые износа для десяти значений скорости резания $v_1 \dots v_{10}$. Полученное семейство кривых в графической форме выражает общую зависимость увеличения размера максимального линейного износа $h_{z\max}$ за время резания t .

Выше в § 9.7 было показано, что

интенсивность изнашивания инструментальных материалов при скольжении их с малыми скоростями по конструкционным сталям уменьшается в некотором диапазоне с возрастанием скорости скольжения. Аналогично этому, как показывают экспериментальные исследования при

резании, с увеличением скорости от минимальных значений, используемых в производстве, до некоторой критической скорости резания интенсивность изнашивания инструментов также уменьшается. На графиках (рис. 10.1 и 10.2) это выражается в том, что кривые износа для

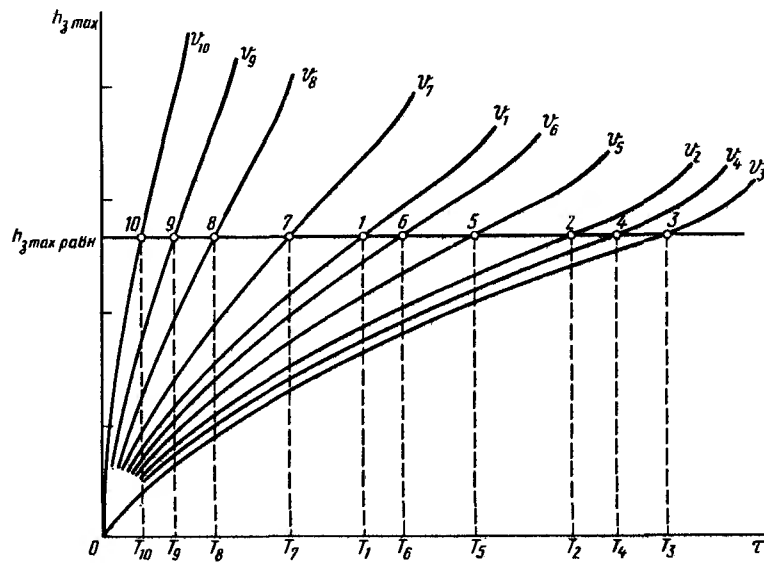


Рис. 10.1
Семейство кривых износа и критерий равного допустимого износа $h_{3 \max \text{ равн}}$

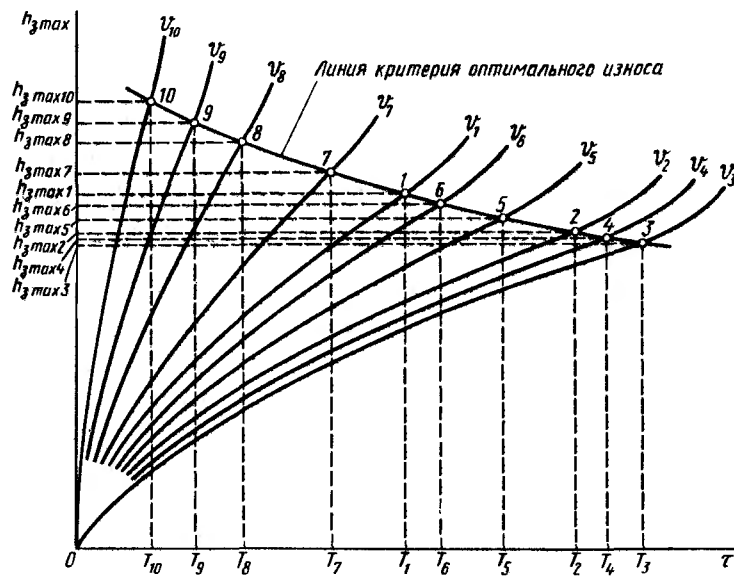


Рис.10.2
Семейство кривых износа и критерий оптимального допустимого износа $h_{3 \max \text{ опт}}$

скоростей v_2 и v_3 по сравнению с минимальной скоростью v_1 становятся более пологими и смещаются вправо. Крайне правое положение занимает одна из кривых (в данном случае кривая при скорости v_3) и ей соответствует наибольшая продолжительность резания T_3 до момента начала ускоренного износа.

Во втором диапазоне больших по значению скоростей резания (v_3, v_4, \dots, v_{10}) с увеличением скорости резания интенсивность изнашивания возрастает и кривые износа поднимаются круче вверх и постепенно смещаются влево, причем продолжительность резания до начала ускоренного износа сокращается.

СТОЙКОСТЬ РЕЖУЩИХ ИНСТРУМЕНТОВ. В гл. 9 были даны понятия о допустимых *равном* и *оптимальном* максимальных линейных износах, которые могут служить отправными, базовыми критериями для установления режимов резания. Режимы резания могут быть разработаны на основе установленного допустимого *равного* износа $h_{3\max\text{равн}} = \text{const}$ (рис. 10.1) для всех скоростей резания и *оптимального* износа $h_{3\max\text{опт}}$ (рис. 10.2) для каждого значения скорости резания.

Каждой точке пересечения $1 \dots 10$ линии критерия допустимого *равного* износа с кривыми износа, построенными для разных скоростей $v_1 \dots v_{10}$, соответствует определенная продолжительность резания ($T_1 \dots T_{10}$), отсчитываемая по шкале абсцисс графика на рис. 10.1.

На рис. 10.2 то же семейство кривых износа пересекает линия критерия *оптимального* износа, проходящая через точки перегиба $1 \dots 10$ кривых износа. Как и в предыдущем случае, каждой точке пересечения $1 \dots 10$ соответствует определенная продолжительность резания ($T_1 \dots T_{10}$). Из сопоставления графиков на рис. 10.1 и 10.2 видно, что для одинаковых скоростей резания допустимый износ и продолжительность резания равны или больше для критерия *оптимального* износа по сравнению с критерием *оптимального* износа.

Продолжительность резания до момента, когда максимальный линейный износ лезвия достигает допустимого значения либо равного, либо оптимального

износа, называется стойкостью режущего инструмента. Стойкость обозначается заглавной буквой T и выражается в минутах. Для инструментов, подвергаемых переточкам и многократному повторному использованию, стойкость T (период стойкости) определяется как продолжительность резания между переточками. Обычно за период стойкости с помощью одного инструмента можно обработать не одну, а некоторое количество заготовок. В таких случаях стойкость $T = \sum_1^i t_0$, где t_0 — основное технологическое время на каждую из i заготовок, обработанных от предыдущей до последующей переточки инструмента.

§ 10.2. ЗАВИСИМОСТЬ СКОРОСТИ РЕЗАНИЯ ОТ СТОЙКОСТИ ИНСТРУМЕНТА

ГРАФИЧЕСКИЙ ВИД ЗАВИСИМОСТИ СКОРОСТИ РЕЗАНИЯ ОТ СТОЙКОСТИ. В связи с тем что в производственных условиях исходным, назначаемым параметром часто является стойкость инструмента, рассмотрим зависимость скорости резания от периода стойкости. Экспериментально установленные значения скорости резания v_i и периода стойкости T_i для каждой точки пересечения кривых износа с линиями допустимого *равного* и *оптимального* износа (см. рис. 10.1 и 10.2) являются исходной информацией, пригодной для графо-аналитической обработки с целью нахождения аналитической функциональной зависимости $v(T)$.

На рис. 10.3 в системе линейных координат по оси абсцисс отложена стойкость T инструмента, а по оси ординат — скорость резания v . На нем с использованием экспериментально полученных данных (см. рис. 10.1 и 10.2) отложены точки $1, 2, \dots, 10$. В пределах поля разброса точек проведена выравнивающая линия, выражающая в графической форме общую закономерность изменения скорости резания v от стойкости инструмента T .

Эта зависимость не однозначна. Как

видно на рис. 10.3, в зоне малых скоростей резания $v < v_3$ функциональная зависимость $v(T)$ является возрастающей, т. е. с увеличением стойкости T инструмента скорость резания также увеличивается, причем максимальная стойкость T_3 достигается при скорости резания v_3 .

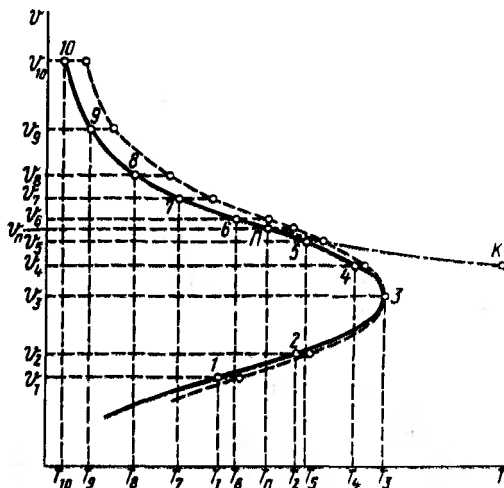


Рис. 10.3. Общая зависимость скорости резания v от стойкости T инструмента

Во второй зоне при $v > v_3$ зависимость $v(T)$ убывающая.

На графике рис. 10.3 сплошной линией построена кривая для критерия равного износа, а пунктирной линией — для критерия оптимального износа. Из графика видно, что для обоих сравниваемых критериев износа существует общая закономерность функциональной зависимости $v(T)$, и они отличаются друг от друга лишь количественно. Для обоих критериев допустимого износа зависимость скорости резания от стойкости инструмента имеет сложный нелинейный характер и общую точку максимальной стойкости T_3 при скорости v_3 . С уменьшением стойкости ниже значения T_3 каждому ее значению соответствует два значения скорости резания — одного в области малых скоростей резания, а другого в области больших скоростей резания. При этом для равных скоростей резания стойкость инструмента всегда больше для критерия оптимального износа, чем для равного износа.

ПРАКТИЧЕСКОЕ ЗНАЧЕНИЕ СКО-

РОСТНЫХ ЗОН. Обработка металлов резанием возможна в пределах обеих скоростных зон от скорости v_1 до скорости v_{10} и более. Однако резание с малыми скоростями $v < v_3$, т. е. в пределах первой скоростной зоны, не рационально из-за низкой производительности труда и высокой цеховой себестоимости обработки каждой заготовки изготавливаемых деталей машин. Обработка металлов с малыми скоростями резания может быть оправдана лишь необходимостью получения высокоточных обработанных поверхностей с высоким качеством поверхности.

Рациональнее обрабатывать металлы со скоростями $v > v_3$, т. е. в пределах второй скоростной зоны. С увеличением скорости резания v , хотя стойкость инструмента T уменьшается, сокращается также время обработки деталей, т. е. основное технологическое время t_0 и соответственно увеличивается производительность труда, в частности, на станках с ручным управлением.

Наиболее рациональное использование режущего инструмента достигается при обработке металлов резанием со скоростями, лежащими между скоростью $v_{п}$ точки перегиба P и скоростью v_3 точки максимума. Этот диапазон скоростей используют при назначении режимов производительной и экономичной обработки на автоматизированном металлорежущем оборудовании и автоматических линиях.

ЧАСТНАЯ ЗАВИСИМОСТЬ СКОРОСТИ РЕЗАНИЯ ОТ СТОЙКОСТИ ИНСТРУМЕНТА. Как уже было отмечено, при скоростях резания $v > v_{п}$ ведут обработку металлов на универсальных металлорежущих станках. Важное практическое значение этого диапазона объясняет большой интерес, проявлявшийся к нему на ранних стадиях исследования, и обширный накопленный опыт. Это выразилось в разработке математического аппарата, предназначенного для аппроксимации частной функциональной зависимости $v(T)$ для этого ограниченного диапазона скоростей.

На графике (рис. 10.3) этот диапазон наиболее часто применяемых на практике скоростей резания ограничивается наименьшей скоростью $v_{п}$ точки перегиба P

и наибольшей скоростью v_{10} , для которой стойкость T_{10} не должна быть меньше нормированного периода стойкости T для данного вида и типоразмера инструмента. Для более детального рассмотрения на отдельный график (рис. 10.4) вынесен отрезок между скоростями v_n и v_{10} кривой

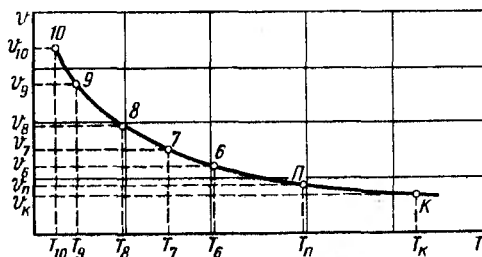


Рис. 10.4. Частная зависимость скорости резания v от стойкости T инструмента (в пределах $v_n \dots v_{10}$)

функциональной зависимости $v = (T)$. Отрезок кривой на рис. 10.4 имеет более простую, чем вся кривая целиком, форму, сходную с гиперболой, и может быть аппроксимирован монотонно убывающей частной функциональной зависимостью. При практическом использовании этой зависимости иногда возникает необходимость выбора и назначения режимных точек за пределами диапазона $v_n \dots v_{10}$. В таких случаях следует учитывать, что экстраполировать по частной зависимости допустимо только в область скоростей $v > v_n$ и не допустимо в область скоростей $v < v_n$. На графике (см. рис. 10.3) видно, что экстраполированный отрезок ПК (показанный штрихпунктирной линией) резко расходится с кривой общей функциональной зависимости $v(T)$ в области малых скоростей.

§ 10.3. АППРОКСИМАЦИЯ ЗАВИСИМОСТЕЙ СКОРОСТИ РЕЗАНИЯ ОТ СТОЙКОСТИ ИНСТРУМЕНТА И РЕЖИМНЫХ ПАРАМЕТРОВ

Скорость резания, обеспечивающая заданную стойкость инструмента, определяется целым рядом факторов, в число

которых входят глубина резания, подача и свойства обрабатываемого материала. Это справедливо как для общей зависимости, изображенной на рис. 10.3, так и для частной зависимости, изображенной на рис. 10.4. В связи с этим рассмотрим методику вывода на базе экспериментальных данных частной функциональной зависимости (для скоростей $v > v_n$) $v(T, t, S, НВ)$ в виде аналитического уравнения, пригодного для практического использования при разработке нормативных материалов.

ВЫВОД ЧАСТНОГО УРАВНЕНИЯ
 $v = C_T/T^m$. Кривая на рис. 10.4 проведена как выравнивающая линия в поле разброса точек кривых износа, полученных экспериментально при проведении стойкостных исследований. Аппроксимация этой зависимости ведется по точкам П...10. Она может быть выполнена на основе различных методов математической обработки и выражена различными уравнениями. В данном случае кривая на рис. 10.4 имеет сходство с гиперболой, математически выражаемой степенным уравнением вида

$$(10.1) \quad v = C_T/T^m,$$

где m — показатель степени, называемый показателем стойкости, а C_T — коэффициент, значение которого зависит от всех, кроме скорости, факторов и параметров резания. Чтобы подсчитать по уравнению (10.1) скорость резания по заданной стойкости T инструмента, необходимо знать числовые значения показателя стойкости m и коэффициента C_T . Они могут быть найдены двумя способами — аналитическим и графо-аналитическим, которые уже были описаны в гл. 7 при выводе зависимости силы резания от режимных параметров.

При использовании аналитического метода в уравнение (10.1) подставляют координаты i точек участка П...10 выравнивающей кривой и получают ряд уравнений $v_i = C_T/T_i^m$, каждое из которых содержит два искомых неизвестных — m и C_T . Парным делением из них исключается неизвестный коэффициент C_T , в результате чего можно получить $2i$ урав-

нений, с помощью которых после логарифмирования находят $2i$ значений показателя стойкости m . В случае незначительного (менее 10%) расхождения полученных значений m можно считать, что аппроксимация степенным уравнением возможна и правомерна. Тогда окончательное значение показателя стойкости m определяется либо как среднее арифметическое $m_{\text{ср.ар}} = \sum_1^{2i} m_i / (2i)$, либо как среднее

$$\text{квадратичное } m_{\text{ср.кв}} = \sqrt{\sum_1^{2i} m_i^2 / (2i)} \quad \text{всех}$$

найденных значений m_i . Чтобы найти числовое значение коэффициента C_T , уравнение (10.1) разрешают относительно этого коэффициента и в полученное уравнение вида $C_T = v_i T_i^m$ вновь подставляют координаты точек выравнивающей кривой. Это позволяет получить i значений коэффициента C_{Ti} и окончательное значение коэффициента C_T определяется как среднее арифметическое $C_{T\text{ср.ар}} = \sum_1^i C_{Ti} / i$ или как

$$\text{среднее квадратичное } C_{T\text{ср.кв}} = \sqrt{\sum_1^i C_{Ti}^2 / i}$$

Существенное расхождение подсчитанных числовых значений m указывает на то, что кривая на рис. 10.4 не может быть удовлетворительно аппроксимирована степенным уравнением и для этой цели необходимо пользоваться уравнением другого вида.

При использовании графо-аналитического способа по точкам участка $\Pi \dots 10$ кривой (см. рис. 10.4) производят построение зависимости в логарифмических координатах (рис. 10.5). Расположение всех точек на одной прямой служит доказательством, что кривая на рис. 10.4 может быть аппроксимирована степенным уравнением (10.1). Значение показателя стойкости m определяется из условия $m = \text{tg } \tau_1 = A_1 / B_1$. Значение коэффициента C_T определяется из условия $v = C_T$ при $T = 1$ (обычно принимают $T = 1$ мин).

Если на графике с логарифмическими координатами деление шкалы, равное единице на оси абсцисс, отсутствует, то графический поиск значения коэффициента

C_T можно заменить аналитическим вычислением, используя графически найденное значение показателя стойкости m .

Принятый критерий допустимого из-

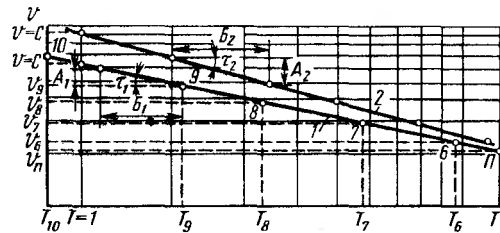


Рис. 10.5. Частная зависимость $v(T)$ в логарифмических координатах:

1 — для критерия равного износа; 2 — для критерия оптимального износа

носа инструмента влияет на значения эмпирических коэффициентов зависимости (10.1). Для равных условий резания линия 2 на рис. 10.5 соответствует критерию оптимального износа, а линия 1 — критерию равного износа. Поэтому в уравнении (10.1) числовые значения показателя стойкости m и коэффициента C_T всегда больше при использовании критерия оптимального износа, чем при тех же условиях резания при использовании критерия равного износа. Таким образом, высокие числовые значения показателя стойкости m и коэффициента C_T могут служить одним из признаков более полного использования ресурса инструмента.

ВЫВОД ЧАСТНЫХ УРАВНЕНИЙ
 $v = C_i / t^x$; $v = C_s / S^y$; $v = C_{\text{НВ}} / \text{НВ}^z$. При выводе частной функциональной зависимости $v = C_T / T^m$ использовались экспериментальные данные, при получении которых все параметры, обуславливающие процесс резания (кроме скорости резания v), поддерживались постоянными. Входящие в число этих параметров глубина резания t , подача S и твердость обрабатываемого материала НВ более, чем другие факторы, влияют на значение скорости резания, обеспечивающее заданную стойкость. Суммарное влияние их вместе с другими факторами задается коэффициентом C_T уравнения (10.1).

Многочисленные эксперименты пока-

зали, что при обработке конструкционных сталей в диапазоне скоростей резания $v_1 \dots v_{10}$ изменение глубины резания t , подачи S и твердости обрабатываемого материала НВ практически не влияет на числовые значения показателя стойкости m . Поэтому в логарифмических координа-

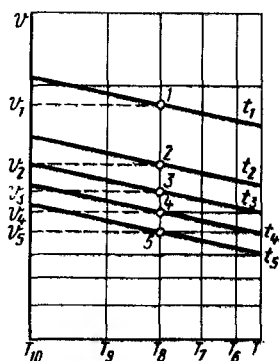


Рис. 10.6. Частные зависимости $v(T)$ в логарифмических координатах при различных значениях глубины резания

тах зависимость $v = C_T/T^m$ при разных значениях t , S и НВ имеет вид прямых линий, параллельных друг другу. На рис. 10.6 показано расположение семейства этих линий при различных значениях глубины резания t . Для установления функциональной зависимости $v(t)$ на графике рис. 10.6 можно провести вертикальную линию постоянной стойкости из произвольного деления шкалы абсцисс, например для значения стойкости T_8 . Точки 1, 2, 3, 4, 5, полученные при пересечении этой линии с линиями семейства прямых, дают возможность построить в системе логарифмических координат частную функциональную зависимость $v(t)$ (рис. 10.7). Практика исследований показала, что при обработке конструкционных сталей эта зависимость в логарифмических координатах выражается прямой линией и, следовательно, аппроксимируется уравнением вида

$$(10.2)$$

$$v = C_t/t^x,$$

Числовые значение показателя степени x и коэффициента C_t в уравнении (10.2) находят аналитическим или графо-аналитическим способом, описанным выше. На рис. 10.7 показаны построения для опре-

деления показателя степени $x = \text{tg } \tau = A/B$ и коэффициента C_t ($C_t = v$ при $t = 1$).

Так как характер семейства кривых $v(T)$ при различных значениях подачи S и твердости обрабатываемого материала НВ, как указывалось выше, подобен семейству кривых $v(T)$ при различных значениях глубины резания t (см. рис. 10.6), то частные функциональные зависимости $v(S)$ и $v(\text{НВ})$ выводятся аналогичным образом. В результате можно получить эмпирические уравнения следующего вида:

$$(10.3)$$

$$v = C_S/S^y;$$

$$(10.4)$$

$$v = C_{\text{НВ}}/\text{НВ}^z.$$

Каждое из уравнений (10.2), (10.3) и (10.4), как и уравнение (10.1), выражает зависимость скорости резания от одного параметра при сохранении остальных постоянными.

ВЫВОД ОБОБЩЕННОГО УРАВНЕНИЯ ЧАСТНОЙ ЗАВИСИМОСТИ $v(T, t, S, \text{НВ})$. Выше была изложена методика аппроксимации результатов экспериментов и вывод частных эмпирических уравнений, выражающих количественную зависимость скорости резания v от основных факторов. В выведенном уравнении (10.1) в явной форме выражена зависимость скорости резания v от стойкости инструмента T . Остальные факторы, в том числе глубина резания t , подача S и твердость обрабатываемого материала НВ, при выводе этого уравнения имеют постоянные значения и в совокупности определяют числовое значение коэффициента C_T . В уравнении (10.2) в явной форме выражена зависимость скорости резания v от глубины резания t . Учитывая уравнение (10.2), можно выделить влияние глубины резания t на значение коэффициента C_T уравнения (10.1) следующим образом:

$$(10.5)$$

$$C_T = C_1/t^x.$$

В уравнении (10.5) влияние глубины резания t выражено в явной форме, а коэффициент C_1 выражает в скрытом виде влияние совокупности факторов, исключая стойкость T и глубину резания t . Под-

ставив значение C_T в уравнение (10.1), получаем функциональную зависимость $v = C_1/T^m t^x$.

Используя тот же прием, можно вывести обобщенное уравнение частной функциональной зависимости (для скоростей

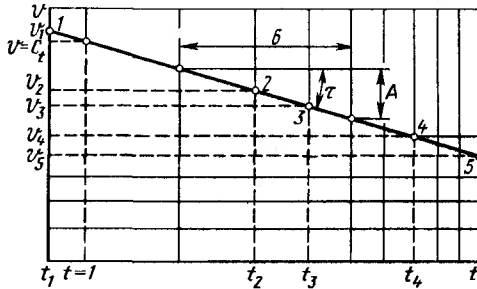


Рис. 10.7. Зависимость скорости резания v от глубины резания t в логарифмических координатах

резания $v > v_n$):

(10.6)

$$v = C'_v/[T^m t^x S^y (HB)^z],$$

где коэффициент C'_v (принятое обозначение в справочной и нормативной литературе) определяет влияние на скорость резания факторов, не входящих в данное уравнение в явном виде. К таким факторам могут относиться свойства инструментального материала, геометрия режущей части инструмента, использование смазывающе-охлаждающих жидкостей разных видов, жесткостные параметры оборудования и т. п.

Влияние твердости обрабатываемого металла на скорость резания v в уравнении (10.6) может быть выражено не абсолютным числовым значением HB, а отношением HB/200. Это делается для того, чтобы члены уравнений (10.6) имели сопоставимые по порядку числовые значения, поскольку отношение HB/200 мало отличается от единицы. Уравнение (10.6) в этом случае приобретает вид

(10.7)

$$v = C_v/[T^m t^x S^y (HB/200)^{z_1}].$$

Числовые значения коэффициента C_v могут быть найдены также аналитически с использованием экспериментальных данных. Для этого уравнения (10.6) или (10.7) раз-

решаются относительно коэффициента

$$C'_v = v T^m t^x S^y (HB)^z,$$

или

$$C_v = v T^m t^x S^y (HB/200)^{z_1}.$$

Подставив в эти уравнения полученные при проведении экспериментов значения m , x , y и z (z_1), можно получить значения коэффициентов C_v и C'_v .

В производственных условиях значения коэффициента C_v (C'_v) и показателей степени m , x , y и z (z_1) берут из таблиц, имеющих в справочной литературе по металлообработке. В настоящей книге справочные таблицы приведены в главах, в которых рассматривается резание различными видами инструментов.

ПРИКЛАДНОЕ ИСПОЛЬЗОВАНИЕ ОБОБЩЕННОЙ ЧАСТНОЙ ЗАВИСИМОСТИ $v(T, t, S, HB)$. Рассмотренная зависимость, выраженная аналитическим уравнением (10.7), как указывалось, справедлива лишь для скоростей $v > v_n$.

Использование уравнений (10.6) и (10.7) основано на фундаментальном положении, что стойкость инструмента T всегда является аргументом, свободно назначается или выбирается по нормативным таблицам, а скорость резания v всегда является функцией и ее рекомендуемое значение вычисляется по этим уравнениям. При этом следует учитывать, что вычисленные расчетные значения скорости резания реализуются в редких случаях, поскольку металлорежущие станки имеют ступенчатое переключение частоты вращения шпинделя. Фактические скорости резания, осуществимые на станках, отличаются от расчетных, что влечет за собой соответствующее изменение стойкости инструмента, определяемое уравнением (10.1), разрешенному относительно стойкости:

(10.8)

$$T = (C_T/v)^{1/m}.$$

Здесь следует отметить, что при малых изменениях скорости резания, особенно вблизи точки перегиба P , стойкость инструмента, вычисленная по уравнению (10.8), может измениться весьма существенно.

§ 10.4. АППРОКСИМАЦИЯ ЗАВИСИМОСТЕЙ СТОЙКОСТИ ИНСТРУМЕНТА ОТ РЕЖИМНЫХ ПАРАМЕТРОВ

Как было отмечено выше, при реализации рассчитанных значений скорости резания в зависимости от заданной стойкости инструмента, учитывая кинематические возможности станков, обычно возникает необходимость решения обратной задачи, а именно расчета фактической ожидаемой стойкости режущего инструмента. Кроме того, в ряде практических случаев расчет стойкости инструмента в зависимости от режимных параметров представляет собой самостоятельную задачу. В настоящем разделе рассмотрим методику вывода зависимости стойкости инструмента от режимных параметров — скорости резания v , подачи S и глубины резания t .

ГРАФИЧЕСКОЕ ВЫРАЖЕНИЕ ЗАВИСИМОСТИ СТОЙКОСТИ ИНСТРУМЕНТА ОТ СКОРОСТИ. В рассмотренной в § 10.3 функциональной зависимости $v(T)$ аргументом являлась стойкость T , а функцией — скорость резания v . Поменяв местами координаты v и T , получим кривую (рис. 10.8), графически выражающую функциональную зависимость $T(v)$. Являясь зеркальным отображением кривой на рис. 10.3 относительно линии, проходящей под углом 45° к координатным осям, данная кривая также нелинейна, имеет точку экстремума, в которой достигается максимальная стойкость инструмента T , и точку перегиба $П$.

По причинам, рассмотренным выше в § 10.2, рациональное резание достигается в диапазоне скоростей $v_3 \dots v_{10}$, в котором возможна практическая реализация организационно-технических требований, предъявляемых к рабочему режиму процесса резания, таких, как максимальная производительность труда, минимальный или нормированный расход инструмента, минимальная цеховая себестоимость и т. п.

АППРОКСИМАЦИЯ ЗАВИСИМОСТИ $T(v)$. Для практического использо-

вания эмпирической зависимости $T(v)$ (рис. 10.8) необходимо найти для нее аналитическое выражение. Поиск такого выражения является достаточно сложной задачей. Описывая графически интересующую нас закономерность, выбранная аналитическая функция должна предостав-

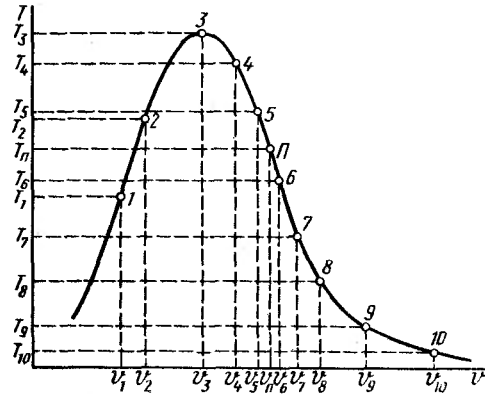


Рис. 10.8. Кривая зависимости $T(v)$

лять возможность экстраполяции за пределы диапазона ее изменения при проведении данного эксперимента. При выборе типа формулы следует учитывать также и особенности традиционного развития математического аппарата, используемого в области резания металлов. Так, например, здесь наибольшее распространение получили формулы степенного вида, позволяющие достаточно просто объединять частные уравнения, отражающие влияние отдельных факторов, в обобщенные уравнения, которые дают возможность найти значение искомого параметра при независимом изменении сразу нескольких факторов. Использование в этих условиях иногда применяемых для аппроксимации эмпирических зависимостей многочленов n -й степени, тригонометрических функций или рядов может оказаться неудобным.

Учитывая эти требования, для аппроксимации зависимости $T(v)$ было предложено уравнение вида

(10.9)

$$T = C_T v^b e^{-cv}.$$

Правая часть уравнения (10.9) представляет собой произведение степенной функ-

ции $y = C_1 v^b$ на показательную функцию $y = C_2 e^{-cv}$, где $C_T = C_1 C_2$. Такое структурное построение придает уравнению (10.9) свойство описывать нелинейные экстремальные кривые, подобные линии на рис. 10.8.

На кривых, описываемых уравнением

$$b = \frac{(\lg T_{i+2} - \lg T_{i+3})(v_{i+1} - v_i) - (\lg T_i - \lg T_{i+1})(v_{i+3} - v_{i+2})}{(\lg v_{i+2} - \lg v_{i+3})(v_{i+1} - v_i) - (\lg v_i - \lg v_{i+1})(v_{i+3} - v_{i+2})}$$

(10.9), можно выделить характерные точки. Точка максимума имеет координаты T_{\max} и $v_{T_{\max}} = -b/C_T$. Точка перегиба кривой Π имеет координаты T_{Π} и $v_{\Pi} = (b + \sqrt{b})/c$ [см. уравнения (9.23) и (9.24)]. Определив числовое значение скорости $v_{T_{\max}}$, при которой наблюдается максимальная стойкость инструмента T_{\max} , по уравнению (10.9) легко подсчитать и само числовое значение максимальной стойкости T_{\max} . Рассчитав числовое значение скорости v_{Π} в точке перегиба, можно определить нижний предел скоростной зоны, в которой допустимо практическое использование уравнений (10.6) и (10.7) частной зависимости $v(T, t, S, \text{НВ})$ при нахождении по ним допустимой скорости резания v по заданной стойкости T .

Аппроксимация результатов экспериментальных исследований состоит в нахождении числовых значений входящих в это уравнение параметров C_T , b и c . В специальной литературе, посвященной математической обработке экспериментальных данных, описаны различные методы решения этой задачи. Согласно одному из самых простых методов для определения указанных параметров удобно составить четыре уравнения, используя координаты четырех произвольно выбранных точек на кривой на рис. 10.8. Подставив координаты этих точек в уравнение (10.9) и прологарифмировав, получаем систему уравнений:

(10.10)

$$\begin{aligned} \lg T_i &= \lg C_T + b \lg v_i - cv_i \lg e; \\ \lg T_{i+1} &= \lg C_T + b \lg v_{i+1} - cv_{i+1} \lg e; \\ \lg T_{i+2} &= \lg C_T + b \lg v_{i+2} - cv_{i+2} \lg e; \\ \lg T_{i+3} &= \lg C_T + b \lg v_{i+3} - cv_{i+3} \lg e. \end{aligned}$$

В системе уравнений (10.10) неизвестными являются величины C_T , b и c . Исключив коэффициент C_T попарным вычитанием, получают два уравнения с двумя неизвестными b и c . Решение системы уравнений позволяет найти показатель степени

(10.11)

и коэффициент

(10.12)

$$\begin{aligned} c &= \frac{(\lg T_i - \lg T_{i+1}) - b(\lg v_i - \lg v_{i+2})}{\lg e(v_{i+1} - v_i)} = \\ &= \frac{(\lg T_{i+2} - \lg T_{i+3}) - b(\lg v_{i+2} - \lg v_{i+3})}{\lg e(v_{i+3} - v_{i+2})}. \end{aligned}$$

Разрешив уравнение (10.9) относительно коэффициента C_T т. е. получив уравнение

(10.13)

$$C_T = T e^{cv} / v^b,$$

можно найти числовое значение этого коэффициента, подставляя в него найденные ранее значения b и c и координаты произвольной точки, взятой на кривой на рис. 10.8. Обычно для этой цели берут координаты точки максимума, т. е.

$$T_{\max}, v_{T_{\max}}.$$

АППРОКСИМАЦИЯ ЗАВИСИМОСТИ $T(v, S)$. Выше была рассмотрена методика аппроксимации зависимости $T(v)$ по экспериментальным данным, когда все факторы, определяющие процесс резания (кроме скорости v), поддерживались постоянными. При изменении определяющих факторов кривая зависимости $T(v)$ может изменять как свою форму, так и расположение в системе координат $T - v$.

Рассмотрим закономерности этих изменений и методику аппроксимации и вывода эмпирической зависимости, характерной для случая обработки конструкционных сталей инструментом из твердого сплава.

На рис. 10.9 в линейной системе координат показано семейство кривых $T(v)$, построенных по данным эксперимента при различных значениях подачи S , причем $S_1 < S_2 < S_3 < S_4 < S_5$. Из графиков на

рис. 10.9 видно, что: а) для всех значений подачи сохраняется один и тот же вид функциональной зависимости $T(v)$, аналитически выражаемый уравнением (10.9); б) с увеличением подачи S уменьшается количественное значение стойкости T инструмента; в) для всех подач максимум стойкости T_{\max} имеет место при одной

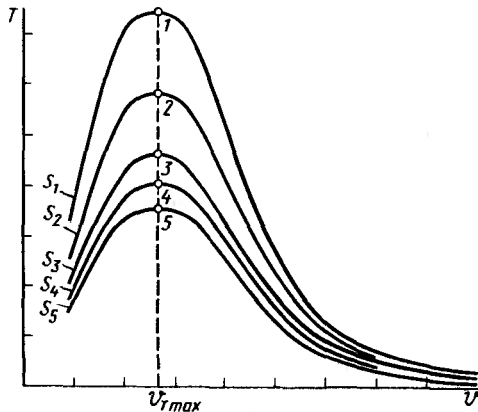


Рис. 10.9. Графики зависимости $T(v)$ при различных значениях подачи

и той же скорости резания $v_{T_{\max}}$; г) числовые значения показателя степени b и c и коэффициента C_T являются функциями подачи S .

Обработку экспериментальных данных с целью получения зависимости $T(v, S)$ начинают с аппроксимации каждой кривой, построенной на рис. 10.9 согласно уже известной методике. Чтобы найти зависимость $b(S)$, значения показателя степени b , вычисленные по уравнению (10.11), откладывают как точки в линейных координатах $b - S$ и через них проводят выравнивающую линию (рис. 10.10, а). Эта линия может быть аппроксимирована уравнением

$$(10.14)$$

$$b = C_{T1} S^{b_1} e^{-c_1 S}.$$

Далее определяют числовые значения показателя степени b_1 и c_1 и коэффициента C_{T1} соответственно по уравнениям (10.11), (10.12) и (10.13).

Аналогично аппроксимируют зависимости $c(S)$ и $C_T(S)$. Найденные при аппроксимации кривых $T(v)$, изображенных на рис. 10.9, значения показателя степени

c и коэффициента C_T наносят на графики (рис. 10.10, б, в) и через них проводят выравнивающие линии. Эти линии могут быть описаны аналитическими выражениями

$$(10.15)$$

$$c = C_{T2} S^{b_2} e^{-c_2 S}$$

$$(10.16)$$

$$C_T = C_{T3} S^{-b_3} e^{-c_3 S}.$$

Численные значения C_{T2} , b_2 и c_2 в уравнении (10.15), а также C_{T3} , b_3 и c_3 в уравнении (10.16) определяют по уравнениям (10.11), (10.12) и (10.13) с подстановкой в них значений точек, взятых с соответствующих кривых на рис. 10.10, б, в.

Обобщенное уравнение функциональной зависимости $T(v, S)$ получают подстановкой в уравнение (10.9) найденных выражений показателя степени b и c соответственно по уравнениям (10.14) и (10.15) и коэффициента C_T по уравнению (10.16):

$$(10.17)$$

$$T = C_{T3} v^{C_{T1}} S^{b_1} e^{-c_1 S} / (S^{b_2} e^{C_{T2} v S^{b_2} e^{-c_2 S} + C_3 S}).$$

АППРОКСИМАЦИЯ ЗАВИСИМОСТИ $T(v, S, t)$. Построение кривых зависимости $T(v)$ при различных значениях глубины резания t показывает, что характер семейства кривых в этом случае такой же, как и при изменении подачи S . На рис. 10.11 кривые построены при $t_1 < t_2 < t_3 < t_4$. Следовательно, как и в предыдущем случае, аппроксимируя кривые выражением (10.9), можно установить, что показатели степени b и c и коэффициент C_T для разных кривых семейства зависят от глубины резания t . Обработав экспериментальные данные, получаем аналитическую зависимость изменения показателя степени b от глубины резания t :

$$(10.18)$$

$$b = C_{T4} t^{b_4} e^{-c_4 t};$$

изменения показателя c :

$$(10.19)$$

$$c = C_{T5} t^{b_5} e^{-c_5 t};$$

изменения коэффициента C_T

$$(10.20)$$

$$C_T = C_{T6} t^{-b_6} e^{-c_6 t}.$$

Обобщенное уравнение зависимости стойкости T от двух параметров — скорости резания и глубины резания — после подстановки уравнений (10.18), (10.19) и (10.20) в уравнение (10.9) примет вид (10.21)

$$T = C_{T6} v^{c_{T4} t^{b_4} e^{-c_4 t}} / (t^{b_5} e^{c_{T5} v t^{b_5} e^{-c_5 t} + c_6 t}).$$

пени b , напишем коэффициент C_{T1} из уравнения (10.14) в виде

$$C_{T1} = C_{T7} t^{b_4} e^{-c_4 t}.$$

Подставив это выражение в уравнение (10.14), получаем

$$(10.22)$$

$$b = C_{T8} S^{b_1} t^{b_4} e^{-c_1 S + c_4 t}.$$

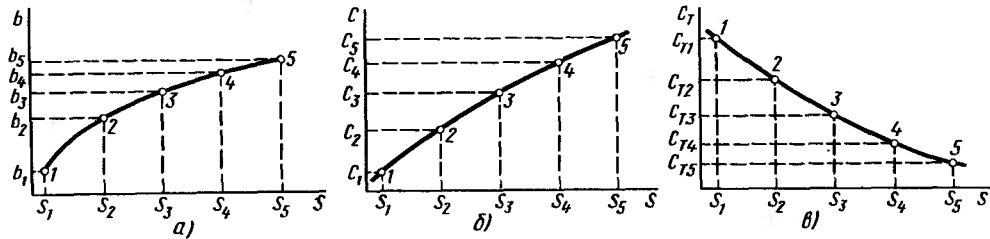


Рис. 10.10. Вид зависимости показателей степени b и c и коэффициента C_T из уравнения (10.9) от подачи S

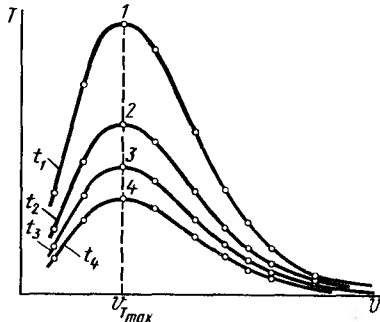


Рис. 10.11. Графики зависимости $T(v)$ при различных значениях глубины резания

Выше было установлено, что на значение показателя степени b в уравнении (10.9) одновременно влияют два параметра — подача S и глубина резания t . Для получения обобщенного уравнения $T(v, S, t)$ необходимо поэтому найти зависимость $b(S, t)$. Влияние на показатель степени b глубины резания t при проведении экспериментов с разными подачами S проявлялось в значении коэффициента C_{T1} в уравнении (10.14). Равным образом влияние на показатель степени b подачи S при проведении экспериментов с разными глубинами резания отражалось на числовом значении коэффициента C_{T4} в уравнении (10.18). Так как по уравнению (10.18) нам известно в явной форме влияние глубины резания t на показатель сте-

Тот же результат будет получен, если, учитывая влияние в явной форме подачи S на показатель степени b [см. уравнение (10.14)], записать $C_{T4} = C_{T7} S^{b_1} e^{-c_1 S}$ и подставить его в уравнение (10.18).

Так как на величины c и C_T в уравнении (10.9) оказывают влияние подача S и глубина резания t и характер этого влияния описывается уравнениями аналогичного вида, то, произведя подстановки и преобразования, получим

$$(10.23)$$

$$c = C_{T9} S^{b_2} t^{b_3} e^{-(c_2 S + c_3 t)},$$

а зависимость $C_T(S, t)$ — в виде (10.24)

$$C_T = C_{T10} S^{-b_3} t^{-b_6} e^{-(c_3 S + c_6 t)}$$

Подставив в уравнение (10.9) найденные выражения показателя степени b по уравнению (10.22), величины c по уравнению (10.23) и коэффициента C_T по уравнению (10.24), находим обобщенное уравнение стойкости $T(v, S, t)$:

$$(10.25)$$

$$T = \frac{C_{T10} v \left[\frac{C_{T8} S^{b_1} t^{b_4}}{e^{(c_1 S + c_4 t)}} \right]}{S^{b_5} t^{b_6} e \left[\frac{C_{T9} S^{b_2} t^{b_3}}{e^{c_2 S + c_3 t + c_5 S + c_6 t}} \right]}.$$

§ 10.5. РЕСУРС РЕЖУЩЕГО ИНСТРУМЕНТА

ПОНЯТИЕ О РЕСУРСЕ ИНСТРУМЕНТА. Под ресурсом $P_{и}$ режущего инструмента понимается мера, равная или пропорциональная суммарному количеству годной продукции, обработанной режущим инструментом за срок его эксплуатации. Суммарный ресурс инструмента может быть выражен уравнением

(10.26)

$$P_{и} = P_{иТ}(1 + i\xi),$$

где $P_{иТ}$ – ресурс инструмента за период его стойкости T ; i – число повторных переточек инструмента; ξ – коэффициент, учитывающий возможное снижение ресурса после повторных переточек.

Мерой количественного выражения ресурса $P_{и}$ инструмента могут быть:

а) при резании с подачей $S = \text{const}$ и глубиной резания $t = \text{const}$ – длина L рабочего пути резания в метрах, подсчитываемая по выражению

(10.27)

$$L = vT,$$

где v – скорость резания, м/мин; T – стойкость, мин;

б) при резании с переменной за время резания подачей S и глубиной резания $t = \text{const}$ – площадь A обрабатываемой поверхности в квадратных метрах:

(10.28)

$$A = 10^{-3}vTS,$$

где подача S выражена в мм/об; v – скорость резания, м/мин; T – стойкость, мин.

в) при резании с переменной подачей S , мм/об, и переменной глубиной резания t , мм – объем V , м³, или масса m_p , кг, металла, срезанного с заготовки за время стойкости T :

(10.29)

$$V = 10^{-6}vTSt;$$

(10.30)

$$m_p = 10^{-6}\rho vTSt,$$

где ρ – плотность обрабатываемого металла, кг/м³;

г) числом однотипных заготовок $K_{зТ}$,

шт., обработанных инструментом за период стойкости T , определяемым соотношениями

(10.31)

$$K_{зТ} = L/\Delta L = A/\Delta A = V/\Delta V = m_p/\Delta m_p,$$

где ΔL , ΔA , ΔV и Δm_p – соответственно длина относительного рабочего пути, площадь обрабатываемой поверхности, объем и масса срезанного металла, приходящиеся на обработку одной заготовки.

ЗАВИСИМОСТЬ РЕСУРСА ИНСТРУМЕНТА ОТ СКОРОСТИ РЕЗАНИЯ. Заменяв в уравнении (10.27) стойкость T его выражением по формуле

(10.9), можно получить функциональную зависимость длины пути резания L , пройденного за период стойкости, от скорости v , которая имеет вид

(10.32)

$$L = C_T v^{b+1} e^{-cv}.$$

Правая часть уравнения (10.32) отличается от правой части уравнения (10.9) только увеличенным на единицу числовым значением показателя степени при скорости резания v . Максимум стойкости инструмента T_{max} кривой, описываемой уравнением (10.9), согласно уравнению (9.23) имеет место при скорости резания $v_{T_{\text{max}}} = -b/c$, а максимум ресурса, выражаемого длиной пройденного лезвием инструмента относительного рабочего пути L_{max} , наблюдается при скорости резания

(10.33)

$$v_{L_{\text{max}}} = -(b+1)/c.$$

Отсюда следует, что всегда $v_{L_{\text{max}}} > v_{T_{\text{max}}}$. Это соотношение проиллюстрировано на рис. 10.12, где кривая 1 графически отображает уравнение (10.9), а кривая 2 – уравнение (10.32). Максимум кривой 2 оказывается смещенным вправо относительно максимума кривой 1.

Как уже было сказано выше, рациональная обработка металлов резанием должна вестись в зоне скоростей резания больших, чем скорость максимальной стойкости $v_{T_{\text{max}}}$ кривой 1. Вместе с тем обработка металлов со скоростями резания меньше скорости максимального ресурса инструмента $v_{L_{\text{max}}}$ ведется в условиях недоиспользования ресурса инструмента.

Поэтому более обоснованным нижним порогом зоны скоростей рациональной обработки металлов резанием является скорость $v_{L_{\max}}$, соответствующая максимальному ресурсу инструмента $P_{иТ}$. На кривой зависимости $T(v)$ (кривая 1 на рис. 10.12), которая используется обычно на практике

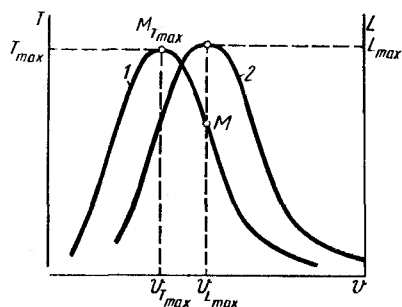


Рис. 10.12. Взаимосвязь изменения стойкости T и ресурса инструмента L при возрастании скорости резания

для выбора и назначения режимов резания, этой скорости соответствует точка M .

Разность скоростей $v_{L_{\max}} - v_{T_{\max}}$ зависит от числового значения показателя степени b в уравнении (10.9). Чем оно больше, тем меньше разность скоростей и соответственно меньше отрезок кривой L между точками M и $M_{T_{\max}}$.

ВЛИЯНИЕ ПОДАЧИ И ГЛУБИНЫ РЕЗАНИЯ НА РЕСУРС ИНСТРУМЕНТА. Выше было показано, что закономерности изменения стойкости инструмента $T(v)$ и ресурса инструмента $L(v)$ идентичны, но имеют различные скорости точек максимумов. Тот же характер закономерности сохраняется для более сложных функциональных зависимостей:

а) зависимость стойкости инструмента $T(v, S)$, в которой максимальной стойкости T_{\max} соответствует согласно уравнению (10.17) скорость

$$(10.34) \quad v_{T_{\max}} = C_{T1} S^{b1} e^{-c1S} / (C_{T2} S^{b2} e^{-c2S}),$$

и зависимость ресурса инструмента $L(v, S)$, в которой максимальному ресурсу L_{\max} соответствует скорость

$$(10.35) \quad v_{L_{\max}} = (C_{T1} S^{b1} e^{-c1S} + 1) / (C_{T2} S^{b2} e^{-c2S});$$

б) зависимость стойкости инструмента $T(v, t)$, в которой согласно уравнению

(10.21) максимальной стойкости T_{\max} соответствует скорость резания

$$(10.36) \quad v_{T_{\max}} = C_{T4} t^{b4} e^{-c4t} / (C_{T5} t^{b5} e^{-c5t});$$

и зависимость ресурса инструмента $L(v, t)$, в которой максимальный ресурс L_{\max} имеет место при скорости резания

$$(10.37) \quad v_{L_{\max}} = (C_{T4} t^{b4} e^{-c4t} + 1) / (C_{T5} t^{b5} e^{-c5t});$$

в) зависимость стойкости инструмента $T(v, S, t)$, в которой согласно уравнению (10.25) максимальной стойкости T_{\max} соответствует скорость резания

$$(10.38) \quad v_{T_{\max}} = \frac{C_{T9} S^{b1} t^{b4} e^{-(c1S + c4t)}}{C_{T10} S^{b2} t^{b5} e^{-(c2S + c5t)}}$$

и зависимость ресурса инструмента $L(v, S, t)$, в которой максимальный ресурс L_{\max} имеет место при скорости резания

$$(10.39) \quad v_{L_{\max}} = \frac{C_{T9} S^{b1} t^{b4} e^{-(c1S + c4t)} + 1}{C_{T10} S^{b2} t^{b5} e^{-(c2S + c5t)}}.$$

Влияние подачи S и глубины резания t на ресурс инструмента L , как следует из сопоставления уравнений (10.9) и (10.32), аналогично их влиянию на стойкость инструмента T . С увеличением подачи S и глубины резания t как стойкость инструмента T , так и ресурс L одинаково убывают, причем максимумы кривых $L(v)$ как с изменением подачи, так и с изменением глубины резания наблюдаются при одной и той же скорости резания $v_{L_{\max}}$. Таким образом, семейства кривых $L(v)$ подобны семействам кривых $T(v)$, изображенным на рис. 10.9 и 10.11.

ВЗАИМОСВЯЗЬ ЗАВИСИМОСТЕЙ $v(T, S, t, НВ)$; $L(T, S, t, НВ)$. Подставив в уравнение (10.27) выражение скорости резания (10.7), получаем уравнение, выражающее функциональную зависимость ресурса инструмента от стойкости:

$$(10.40) \quad L = C_v T^{1-m} / [t^x S^y (НВ/200)^z].$$

Сравнительный анализ уравнений (10.7) и (10.40) показывает, что характер зависимостей скорости резания v и ресурса инструмента от его стойкости различен.

11 Режимы резания

Скорость резания согласно уравнению (10.7) с увеличением стойкости уменьшается, в то время как ресурс инструмента L пропорционален стойкости T в положительной степени, т. е. увеличивается. Поэтому график функциональной зависимости скорости резания $v(T, S, t, HB)$

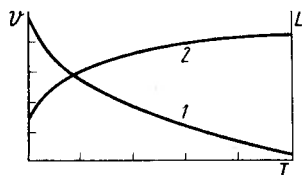


Рис. 10.13. Закономерности изменения скорости резания v (1) и ресурса инструмента L (2) при изменении стойкости T инструмента

(рис. 10.13) выражен гиперболической кривой 1, а график функциональной зависимости ресурса инструмента $L(T, S, t, HB)$ — параболической кривой 2. Из уравнений (10.7) и (10.40) видно также, что с увеличением подачи S и глубины резания t как стойкость инструмента T , так и ресурс инструмента L одинаково монотонно убывают. При этом следует подчеркнуть, что уравнения (10.7) и (10.40) справедливы лишь в зоне скоростей резания $v > v_{п}$, где $v_{п}$ — точка перегиба на кривой рис. 10.8.

§ 11.1. ИСХОДНЫЕ (СТАРТОВЫЕ) ЗНАЧЕНИЯ ОСНОВНЫХ РЕЖИМНЫХ ПАРАМЕТРОВ

СЛУЖЕБНОЕ НАЗНАЧЕНИЕ РЕЖИМОВ РЕЗАНИЯ. Эффективность и качество изготовления деталей машин зависят от рационального проведения процессов обработки металлов резанием, которое достигается в том случае, если: а) режущая часть инструмента имеет оптимальные геометрические параметры и качественную заточку лезвий; б) обработка заготовок ведется с технически и экономически обоснованными подачами S и скоростями резания v ; в) кинематические и динамические возможности механизмов коробки подач и коробки скоростей станка позволяют реализовать обоснованные значения подачи S и скорости резания v .

Под термином режимы резания понимается совокупность числовых значений глубины резания, подачи, скорости резания, геометрических параметров и стойкости режущей части инструментов, а также силы резания, мощности и других параметров рабочего процесса резания, от которых зависят его технико-экономические показатели. Режимы резания будут рациональны, если процесс ведется с такими значениями перечисленных режимных параметров, которые позволяют получить высокие технико-экономические показатели. Режимные параметры взаимосвязаны и поэтому нельзя произвольно изменять значение хотя бы одного из них, не изменяя соответствующим образом всех прочих. При выборе и назначении режимов резания необходимо производить соответствующее согласование значений всех параметров с учетом возможности их реализации на используемом оборудовании. Необходимость оценки и учета большого количества взаимовлияющих факторов ведет к тому, что для решения задачи расчета и назначения режимов резания, как и большинства ин-

женерных задач, требуется использовать метод постепенного приближения, т. е., задаваясь предварительными (стартовыми) значениями некоторых параметров, производить последующую корректировку, расчет и уточнение с учетом других параметров до получения окончательных значений, которые могут быть использованы для реализации данного технологического процесса. Кроме того, следует отметить, что решение поставленной задачи иногда может быть многовариантным, т. е. несколько вариантов сочетаний режимных параметров удовлетворяют поставленным требованиям.

ПРЕДВАРИТЕЛЬНЫЙ ВЫБОР ОСНОВНЫХ РЕЖИМНЫХ ПАРАМЕТРОВ. Обычно выбор основных режимных параметров начинают с определения **глубины резания**. Она связана с припуском металла, оставляемым на выполнение данной технологической операции. На окончательных операциях обработки припуск составляет не более 0,5 мм. На промежуточных операциях формообразования припуск на обработку изменяется в пределах 0,5 ... 5 мм. На подготовительных операциях обработки заготовок в зависимости от размеров и способа их изготовления припуск может быть более 5 мм.

Припуск менее 7 мм может быть срезан за один проход резца. В этих случаях рабочая глубина резания равна припуску на обработку. При превышении некоторых критических значений глубины резания могут возникнуть вибрации всей технологической системы, состоящей из станка, приспособления, инструмента и обрабатываемой заготовки. Поэтому при припуске более 7 мм его срезают за два или более проходов резца, причем глубина резания на каждом проходе может быть одинакова, или ее последовательно уменьшают.

Значение **подачи** S , как и глубины резания, определяется видом технологической операции. Окончательные операции обработки ведут с подачами $S < 0,1$ мм/об. На промежуточных операциях формообразования подачу назначают в пределах $S = 0,1 \dots 0,4$ мм/об. Подготовительные операции с целью сокращения времени на обработку стремятся вести с подачами $S = 0,4 \dots 0,7$ мм/об.

На тяжелых станках обработку можно вести с глубинами резания до 30 мм и с подачами до 1,5 мм/об.

При предварительном выборе подачи S в общем случае можно пользоваться соотношением

(11.1)

$$5 < t/S < 10.$$

Если при выполнении операции следует основное внимание обращать на качество обработанной поверхности, то предпочтительнее ограничиваться соотношением $8 < t/S < 10$, т. е. значения подач выбираются в пределах $S = (0,1 \dots 0,125) t$.

В тех случаях, когда более важным параметром является производительность обработки, целесообразно использовать соотношение $5 < t/S < 7$, т. е. предварительные значения подач составят $S = (0,18 \dots 0,2) t$ и работа при той же скорости резания будет более производительна.

Таким образом, выбрав предварительно значение глубины резания t , можно тем самым установить интервал предварительных значений подач, учитывая выше приведенные рекомендации в зависимости от технологического назначения операции.

Предварительное (стартовое) значение скорости резания v вычисляется по уравнению (10.7), где известны глубина резания t и выбранный интервал подач S .

Твердость заготовки НВ устанавливают по технической документации, сопровождающей поступающую на обработку партию деталей.

Стойкость T назначают согласно рекомендациям справочных материалов в зависимости от характера выполняемой операции и инструментального материала. При этом берут некоторый интервал значений стойкости. Например, для твердосплавных резцов при выполнении промежуточных операций формообразования на предварительном этапе можно назначить стойкость в пределах $T = 30 \dots 45$ мин.

По уравнению (10.7) вычисляют два значения **скорости резания**: большее — для меньших значений подачи S и стойкости T и меньшее — для больших их значений. По найденным значениям скорости резания v , м/мин, для заданного диаметра

D , мм, обрабатываемой заготовки по уравнению $n = 1000 v/(\pi D)$, об/мин, рассчитывают два значения частоты вращения шпинделя — наибольшее и наименьшее. Таким образом, определяется интервал значений частоты вращения шпинделя, в пределах которого можно выбрать определенное значение, обеспечиваемое кинематикой станка.

ВЫБОР ОСНОВНЫХ РАБОЧИХ РЕЖИМНЫХ ПАРАМЕТРОВ. На предварительном этапе определения режимов резания устанавливают интервалы значений режимных параметров, в пределах которых удовлетворяются заданная стойкость инструмента и требования по качеству и точности обработанной детали.

Следующим этапом является выбор конкретных рабочих значений основных режимных параметров. **Рабочая глубина резания**, как правило, равна полуразности диаметров обрабатываемой и обработанных поверхностей. **Рабочую подачу** выбирают из числа имеющихся в коробке подач станка, причем это значение должно находиться в пределах интервала предварительно выбранных значений подач.

Рабочая частота вращения шпинделя берется из числа значений, обеспечиваемых коробкой скоростей станка, причем выбранная частота вращения должна находиться в интервале частот для меньшей и большей скоростей, установленных на предварительном этапе. Так как для установленных на предварительном этапе интервалов подач и частот вращений шпинделя по кинематическим возможностям станков можно установить как одно, так и несколько конкретных значений этих параметров, то их выбор на этом этапе требует в ряде случаев волевого решения, но должен подчиняться логическим соображениям, учитывающим требования по производительности обработки и качеству обрабатываемых деталей. По установленным рабочим значениям основных режимных параметров — глубине резания t , подаче S и частоте вращения шпинделя n — проводят дальнейший расчет остальных рабочих режимов и соответствующих технико-экономических показателей.

РАСЧЕТ ОСТАЛЬНЫХ РАБОЧИХ РЕЖИМНЫХ ПАРАМЕТРОВ. Устано-

вив основные режимные параметры t , S и n , расчет остальных рабочих режимных параметров выполняют в следующем порядке.

Рабочая скорость резания v , м/мин, когда известна выбранная частота вращения шпинделя n , об/мин, может быть рассчитана по уравнению

$$(11.2)$$

$$v = 10^{-3} \pi D n.$$

Рабочую стойкость резца рассчитывают с помощью уравнения (10.7), разрешенного относительно стойкости, т. е.

$$(11.3)$$

$$T = \left[\frac{C_v}{vt^x S^y (HB/200)^z} \right]^{1/m},$$

причем это значение должно укладываться в выбранный интервал 30...45 мин.

Если все режимы резания, кроме скорости резания, будут постоянными, то

$$(11.4)$$

$$C_{0v} = \frac{C_v}{t^x S^y (HB/200)^z} = \text{const}$$

и выражение стойкости может быть получено в таком виде:

$$(11.5)$$

$$T = C_{0v}^{1/m} v^{-1/m}.$$

Сила резания, возникающая в процессе обработки с глубиной резания t , с подачей S и известной твердостью HB обрабатываемой заготовки, рассчитывается по уравнению (7.19).

Момент вращения M_v , кН·м, на шпинделе станка в процессе обработки определяется как

$$(11.6)$$

$$M_v = 5 \cdot 10^{-4} P D,$$

где сила P , кН, рассчитана по уравнению (7.19), а D — диаметр обрабатываемой заготовки, мм.

Эффективная мощность, затраченная на обработку заготовки, подсчитывается по уравнению (7.20). Необходимая мощность электродвигателя главного привода станка определяется по уравнению $N_{эд} = N_e/\eta$, где $\eta \approx 0,8$ — коэффициент полезного действия механизма главного привода станка.

§ 11.2. ОЦЕНКА РЕНТАБЕЛЬНОСТИ РАСЧЕТНЫХ ЗНАНИЙ РЕЖИМНЫХ ПАРАМЕТРОВ

Рентабельность рассчитанных режимов резания характеризуется рядом технико-экономических показателей, используемых при нормировании труда и экономической оценке режимов резания. В первую группу показателей входят основное технологическое время, штучное время и норма сменной выработки, а во вторую – сменная потребность в инструменте, энергозатраты на обработку металлов резанием и цеховая себестоимость.

ПОКАЗАТЕЛИ НОРМИРОВАНИЯ ТРУДА. Основное технологическое время t_o , мин, равно продолжительности обработки одной заготовки резцом или другим видом режущего инструмента:

$$(11.7) \quad t_o = l/(Sn),$$

где l – длина обрабатываемой поверхности на заготовке в направлении подачи, мм (берется по технической документации – чертежу); n – рабочая частота вращения, об/мин; S – рабочая подача, мм/об. Выразив частоту вращения через скорость резания $n = 1000 v/(\pi D)$ и подставив это выражение в уравнение (11.7), находим $t_o = \pi D l / (1000 v S)$. Для случаев обработки, при которых переменным режимным параметром является только скорость резания, можно произведение всех постоянных параметров выразить через величину $A = \pi D l / (1000 S)$, и тогда основное технологическое время связано со скоростью резания следующим выражением:

$$(11.8) \quad t_o = A v^{-1}.$$

Когда известны рабочая стойкость T , рассчитанная по уравнению (11.3), и основное технологическое время t_o , рассчитанное по уравнению (11.7), то может быть определен ресурс инструмента, выражаемый числом K_{3T} заготовок, обработанных резцом или другим инструментом за период его стойкости:

$$(11.9) \quad K_{3T} = T/t_o.$$

Зависимость ресурса K_{3T} от скорости резания можно определить, подставив в уравнение (11.9) зависимости (11.5) и (11.8):

$$(11.10) \quad K_{3T} = C_{0v}^{1/m} v^{-1/m} / (A v^{-1}) = C_{0v}^{1/m} A^{-1} v^{1-1/m}.$$

Штучное время $t_{ш}$, мин – это время, затрачиваемое на выполнение одной технологической операции обработки заготовки. Штучное время выражается уравнением

$$(11.11) \quad t_{ш} = (t_o + t_b)(1 + 0,01 K_{обсл} + 0,01 K_{отд}) = t_{оп} \chi.$$

Сомножитель $(t_o + t_b)$, являющийся суммой основного технологического времени t_o и вспомогательного времени t_b , называется **оперативным временем $t_{оп}$** . Вспомогательное время t_b затрачивается на закрепление и снятие обрабатываемых заготовок, пуск и останов станка, смену режущего инструмента, а также на его подвод и отвод на каждом переходе, на измерение размеров детали и т. п.

Коэффициенты $K_{обсл}$ и $K_{отд}$ учитывают время, затрачиваемое соответственно на обслуживание станка и на отдых и личные надобности рабочего. Согласно общемашиностроительным нормативам по труду, при обслуживании токарно-винторезных станков $K_{обсл} = 3,5\%$; при работе на сверлильных станках с диаметром закрепляемых сверл до 12 мм $K_{обсл} = 3,5\%$; на станках с диаметром сверл от 12 до 50 мм $K_{обсл} = 4,0\%$, а свыше 50 мм $K_{обсл} = 4,5\%$; при работе на фрезерных станках с ходом стола до 1250 мм $K_{обсл} = 3,5\%$.

По тем же нормативам $K_{отд} = 6\%$ при работе с ручной сменой обрабатываемых заготовок массой до 50 кг; $K_{отд} = 7 \dots 8\%$ при ручной смене заготовок свыше 50 кг; при механизированной смене $K_{отд} = 4\%$.

Так как за период стойкости T инструментом обрабатывается T/t_o заготовок, то время на смену инструмента, приходящееся на одну обработанную заготовку, равно $t_{с.и} t_o / T$. Тогда вспомогательное время может быть выражено как

$$(11.12) \quad t_b = \epsilon t_o + t_{с.и} t_o / T,$$

где в первом слагаемом посредством коэффициента ϵ учитываются все временные вспомогательные затраты при обработке одной обрабатываемой заготовки (исключая время на смену инструмента) в долях основного технологического времени t_0 . Учитывая выражение (11.12), выражения для оперативного и штучного времени принимают вид:

$$(11.13)$$

$$t_{оп} = t_0 + \epsilon t_0 + t_{с.и} t_0 / T = t_0 (1 + \epsilon + t_{с.и} / T);$$

$$(11.14)$$

$$t_{шт} = t_0 (1 + \epsilon + t_{с.и} / T) (1 + 0,01 K_{обсл} + 0,01 K_{отд}) = t_0 \chi (1 + \epsilon + t_{с.и} / T),$$

$$\text{где } \chi = (1 + 0,01 K_{обсл} + 0,01 K_{отд}).$$

В уравнениях (11.13) и (11.14) величина ϵ в зависимости от вида станка, на котором выполняется операция, имеет следующие значения:

Станки	
Токарно-винторезные	0,56
Сверлильные	0,45
Фрезерные	0,46

Значения $t_{с.и}$ регламентируются нормативами в зависимости от вида оборудования и приспособлений, типоразмера инструмента, габаритных размеров обрабатываемой заготовки. Например, при работе на токарно-винторезных станках на смену резцов проходного, подрезного и расточного типов затрачивается 0,5...1,0 мин при обработке заготовок $\varnothing 300...1000$ мм. При использовании резцов отрезного типа, а также резьбовых и фасонных это время увеличивается на 20 %. При работе на вертикально-сверлильных станках на смену инструмента в кулачковых патронах требуется 0,17 мин, в быстросменных патронах — 0,05 мин, при установке на конус Морзе — 0,12...0,14 мин.

Зависимость штучного времени от скорости резания при сохранении остальных режимных параметров постоянными можно определить, подставив в уравнение (11.14) значение t_0 по формуле (11.8) и значение T по формуле (11.5):

$$(11.15)$$

$$t_{шт} = A \chi v^{-1} (1 + \epsilon + t_{с.и} C_0^{-1/m} v^{1/m}).$$

Норма сменной выработки численно равна количеству однотипных заготовок, обработанных за рабочую смену по рассчитанным выше режимам резания. При пятидневной 41-часовой рабочей неделе средняя продолжительность рабочей смены составляет 492 мин. Тогда норма сменной выработки

$$(11.16)$$

$$N_0 = 492 / t_{шт} = 492 / [t_0 \chi (1 + \epsilon + t_{с.и} / T)].$$

Производительность труда тем выше, чем меньше величина ϵ , основное технологическое время t_0 и отношение $t_{с.и} / T$. Являясь функцией штучного времени, норма сменной выработки зависит от скорости резания. Это можно установить, подставив в уравнение (11.16) зависимость (11.15):

$$(11.17)$$

$$N_0 = 492 v A^{-1} \chi^{-1} (1 + \epsilon + t_{с.и} C_0^{-1/m} v^{1/m})^{-1}.$$

ПОКАЗАТЕЛИ ЭКОНОМИЧНОСТИ РЕЖИМОВ РЕЗАНИЯ. В процессе резания лезвия инструмента изнашиваются и по достижении предельной допустимой величины износа подлежат замене другими — новыми или переточенными. Зная норму выработки N_0 и ресурс инструмента $K_{зТ}$, можно определить **сменную потребность** в режущем инструменте:

$$(11.18)$$

$$I_{см} = N_0 / K_{зТ}.$$

Показатель $I_{см}$ выражает количество изношенных инструментов или количество изношенных вершин многогранных пластинок. Так как из всех режимных параметров наиболее существенно на износ и стойкость инструмента оказывает влияние скорость резания, то она более всего влияет и на сменную потребность в режущем инструменте. Подставив в уравнение (11.18) значения нормы сменной выработки N_0 и ресурса инструмента $K_{зТ}$ по уравнениям (11.10) и (11.17), найдем зависимость сменной потребности в инструменте от скорости резания:

$$(11.19)$$

$$I_{см} = \frac{492 \chi^{-1} v^{1/m} C_0^{-1/m}}{1 + \epsilon + t_{с.и} C_0^{-1/m} v^{1/m}}.$$

Многие изношенные инструменты подвергаются переточкам и вновь исполь-

зуются при выполнении той же операции. Многогранные пластинки переставляют поворотом, пока не будут изношены все их режущие вершины. Поэтому средний сменный расход перетачиваемых инструментов или многогранных пластин меньше сменной потребности $I_{см}$ инструментов:

(11.20)

$$I_{расх} = I_{см}/(1 + i),$$

где i — число переточек инструмента или поворотов многогранных пластин.

Энергозатраты на обработку металлов резанием характеризуют экономическую эффективность рассчитанных режимов резания по отношению расхода энергии, затрачиваемой на срезание стружки. Энергозатраты, кВт·ч/кг, рассчитываются по формуле

$$\Xi = 0,278 \cdot 10^3 P/[t(1 - t/D) S \rho],$$

где P — сила резания по уравнению (7.19), Н; t — глубина резания, мм; S — подача, мм/об; D — диаметр обрабатываемой поверхности или инструмента, мм; ρ — плотность металла заготовки, кг/м³.

Цеховая себестоимость характеризует экономическую эффективность рассчитанных режимов резания по стоимости выполнения технологической операции обработки одной заготовки. Цеховая себестоимость зависит от режима резания и рассчитывается по калькуляционному уравнению

(11.21)

$$E = [П + С + I/(1 + i)]/K_{зТ} + (1 + \eta)pt_{шт},$$

где $П$ — стоимость технологической операции переточки инструмента, коп.; $С$ — стоимость замены изношенного инструмента новым или переточенным, коп.; I — стоимость инструмента (берется по ценнику оптовых цен инструментов), коп.; i — число переточек инструментов или поворотов многогранных пластинок; $K_{зТ}$ — ресурс инструмента за период стойкости, шт.; η — косвенные цеховые расходы; p — заработная плата рабочего за одну минуту работы, коп/мин; $t_{шт}$ — штучное время, мин.

В уравнении (11.21) первое слагаемое выражает затраты на режущий инструмент, а второе — стоимость труда рабо-

чего с учетом косвенных цеховых расходов.

Стоимость переточки изношенного инструмента

$$П = (1 + \eta)pt_{шт.пер},$$

где $t_{шт.пер}$ — штучное время, затрачиваемое на переточку.

Стоимость замены изношенного инструмента

$$С = (1 + \eta)pt_{с.и.}$$

Косвенные цеховые расходы зависят от различных факторов, но для механических цехов машиностроительных заводов в среднем можно принять $\eta = 3,8$.

При 41-часовой рабочей неделе и средней заработной плате рабочего 180...200 руб. в месяц величина $p = 2,4...2,7$ коп/мин.

С ростом скорости резания v доля себестоимости, выраженная первым слагаемым уравнения (11.21), возрастает по близкой к экспоненциальной зависимости, а доля второго слагаемого, связанного со стоимостью труда и учетом косвенных расходов, убывает по гиперболической зависимости. Поэтому зависимость цеховой себестоимости E от скорости резания имеет экстремальный характер и достигает минимального значения $E_{мин}$ при некоторой скорости $v_{E_{мин}}$. Однако влияние скорости резания на цеховую себестоимость в уравнении (11.21) выражено неявно. Для установления функциональной связи $E(v)$ в явном виде при условии постоянства всех остальных режимных факторов примем $I_n = П + С + I/(1 + i)$ и $B = (1 + \eta)p$. Тогда $E = I_n/K_{зТ} + Bt_{шт}$. Подставив в это уравнение значения ресурса $K_{зТ}$ и штучного времени $t_{шт}$ соответственно по формулам (11.10) и (11.15) и проведя необходимые преобразования, получаем

(11.22)

$$E = AC_0^{-1/m} v^{-1 + 1/m} (I_n + B\chi t_{с.и.}) + AB\chi(1 + \epsilon)v^{-1}.$$

ВЗАИМОСВЯЗЬ РЕЖИМОВ РЕЗАНИЯ И ТЕХНИКО-ЭКОНОМИЧЕСКИХ ПОКАЗАТЕЛЕЙ. Анализ выведенных уравнений показывает, что технико-экономические показатели тесно связаны с режимами резания и помогают оценить

правомерность и целесообразность их назначения. Для наглядности функциональные зависимости стойкости и всех рассмотренных выше технико-экономических показателей от скорости резания в графическом виде приведены на рис. 11.1. По горизонтали сводный

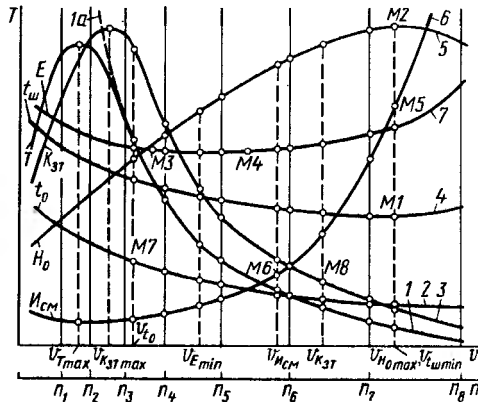


Рис. 11.1. Взаимосвязь режимных параметров и технико-экономических показателей

график имеет две согласованные шкалы для скорости резания v и для частоты вращения шпинделя станка n , об/мин. На второй шкале отмечены дискретные значения частот вращений n_1, n_2, \dots, n_8 , которые могут быть реализованы кинематическими возможностями коробки скоростей станка.

Согласование этих шкал определяется диаметром D обрабатываемой заготовки по формуле (11.2).

Кривые на рис. 11.1 построены с использованием выведенных аналитических уравнений:

кривая 1 стойкости T по уравнению (10.25); продолженная пунктирная линия 1а удовлетворяет уравнению (11.3);

кривая 2 основного технологического времени t_0 удовлетворяет уравнению (11.8);

кривая 3 ресурса K_{3T} удовлетворяет уравнению (11.10);

кривая 4 штучного времени $t_{ш}$ удовлетворяет уравнению (11.15);

кривая 5 нормы сменной выработки H_0 удовлетворяет уравнению (11.7);

кривая 6 нормы сменной потребности $I_{см}$ в режущем инструменте удовлетворяет уравнению (11.19);

кривая 7 энергозатрат \mathcal{E} удовлетворяет уравнению (11.22).

Кривые на рис. 11.1 построены для конкретной заготовки диаметром D , длиной l из металла с известной твердостью НВ, обрабатываемой с выбранными конкретными числовыми значениями глубины резания t и подачи S инструментом с конкретными значениями геометрических параметров и, следовательно, представляют собой графическую иллюстрацию конкретного случая обработки.

Из рис. 11.1 следует, что: а) значения всех режимных параметров и технико-экономических показателей взаимосвязаны и находятся в сложной функциональной зависимости от скорости резания v ; изменение значения любого из режимных параметров ведет к изменению формы и положения кривых на сводном графике и, следовательно, к изменению значений технико-экономических показателей на данном режиме резания; б) практическое значение имеют лишь те значения режимных параметров и технико-экономических показателей, которые соответствуют точкам пересечения кривых вертикальными линиями, проведенными через деления n_1, n_2, \dots, n_8 шкалы частот вращения шпинделя станка; в) функциональные зависимости технико-экономических параметров от скорости резания, за исключением кривой зависимости $t_0(v)$, имеют экстремальный характер; г) каждой частоте вращения n_1, n_2, \dots, n_8 на сводном графике соответствует только одно сочетание конкретных значений всех режимных параметров и технико-экономических показателей и, следовательно, практически возможно столько вариантов режимов резания при обработке конкретной заготовки с выбранной глубиной резания и подачей, сколько ступеней имеют коробки скоростей станка. Таким образом, задача выбора и назначения режимов резания сводится к тому, чтобы из практически возможного числа вариантов выбрать один, наилучшим образом отвечающий исходным технологическим требованиям и ограничениям.

§ 11.3. ОПТИМАЛЬНЫЕ РЕЖИМЫ РЕЗАНИЯ

ФАКТОРЫ ОПТИМИЗАЦИИ. Обработку металлов ведут, применяя различные режимы резания, которые рассчитывают или назначают, избирая в качестве ведущего фактора *период стойкости* инструмента, *минимальную себестоимость*, *максимальную норму сменной выработки*, *точность* и *качество* обработанных поверхностей, *температуру* в зоне обработки, *предельную силу резания*, полное использование *мощности электродвигателя* главного привода и т. п. В различных производственных условиях названные выше факторы могут выступать как факторы оптимизации, т. е. такие, которым стараются придать экстремальные или предельные значения, а также как ограничивающие факторы, определяющие условия или границы, в которых возможна оптимизация. К последним относятся и такие факторы, как *норма сменной обеспеченности режущим инструментом* рабочей позиции станка, *допуски на точность* и *качество* обработанных поверхностей, *максимальное или минимальное значение частоты вращения шпинделя* станка и т. п. Оптимальным является тот вариант режимов резания, при котором рассчитанные или выбранные значения режимных параметров: а) практически реализованы на имеющихся металлорежущих станках; б) удовлетворяют требованиям всех ограничивающих факторов, включенных в техническое задание; в) в наибольшей практически достижимой степени позволяют достичь максимальных или минимальных значений оптимизируемых факторов.

Наличие в условиях реального производства большого количества ограничивающих факторов значительно усложняет задачу оптимизации, и поэтому полную оптимизацию удается осуществить редко. Чаще при определении режимов резания проводят частичную оптимизацию, учитывая наиболее существенные ограничивающие факторы. Наиболее простой задачей является определение режимов обработки, при которых фактор оптимизации имеет экстремальное

значение, а ограничивающие факторы совсем не учитываются.

ОБЕСПЕЧЕНИЕ МИНИМАЛЬНОЙ СЕБЕСТОИМОСТИ ОБРАБОТКИ. Цеховая себестоимость E в интервале скоростей резания $v < v_{E_{\min}}$ (рис. 11.1) с увеличением скорости резания снижается. При скорости $v_{E_{\min}}$ достигается наименьшая себестоимость E_{\min} . При $v > v_{E_{\min}}$ цеховая себестоимость растет.

Если в качестве исходной (стартовой) принять скорость $v_{E_{\min}}$, при которой цеховая себестоимость минимальна, и по ней рассчитать прочие режимные параметры, то такие режимы резания можно характеризовать как экономичные. Глубина резания t и подача S для расчета экономичных режимов резания рассчитываются и выбираются по методике, изложенной в § 11.1. По числовым рабочим значениям глубины резания t и подачи S ведется расчет экономичной скорости резания.

Чтобы определить скорость резания $v_{E_{\min}}$, воспользуемся функциональной зависимостью $E(v)$, выраженной уравнением (11.22). Взяв первую производную по скорости и приравняв ее нулю, имеем

$$\frac{dE}{dv} = A(-1 + 1/m) C_{ov}^{-1/m} (I_n + V\chi t_{c.n.}) v^{-2+1/m} - AV\chi(1 + \epsilon) v^{-2} = 0,$$

откуда

$$V\chi(1 + \epsilon) v^{-2} = (-1 + 1/m) C_{ov}^{-1/m} (I_n + V\chi t_{c.n.}) v^{-2+1/m}.$$

Разрешив полученное уравнение относительно скорости резания v , находим ее значение, при котором достигается минимальная цеховая себестоимость E_{\min} :

$$v_{E_{\min}} = \left[\frac{V\chi(1 + \epsilon) C_{ov}^{1/m}}{(-1 + 1/m)(I_n + V\chi t_{c.n.})} \right]^m = \left[\frac{V\chi(1 + \epsilon)}{(-1 + 1/m)(I_n + V\chi t_{c.n.})} \right]^m \times \frac{C_v}{t^x S^y (HB/200)^z}.$$

Подставив сюда выражение $V = (1 + \eta) p$, получим

(11.23)

$$v_{E_{\min}} = \frac{C_v}{\left\{ \frac{(1-m)[I_n + (1+\eta)\rho\chi t_{c.н.}}{m(1+\eta)\rho\chi(1+\epsilon)} \right\}^m t^x S^y (HB/200)^z}$$

Сопоставляя полученное уравнение (11.23) с уравнением (10.7), можно установить, что стойкость, соответствующая скорости $v_{E_{\min}}$ минимальной себестоимости, может быть найдена как

(11.24)

$$T_{E_{\min}} = \frac{(1-m)I_n}{m(1+\eta)\rho\chi(1+\epsilon)} + \frac{t_{c.н.}}{1+\epsilon},$$

а соответствующая частота вращения шпинделя станка

(11.25)

$$n_{E_{\min}} = 1000v_{E_{\min}}/(\pi D).$$

Рассчитанные по уравнениям (11.23), (11.24) и (11.25) числовые значения являются исходными (стартовыми) значениями экономичной скорости и соответствующей ей стойкости и частоты вращения шпинделя. Чтобы рассчитать рабочие значения этих взаимосвязанных параметров, необходимо из ряда имеющихся на станке частот вращения шпинделя выбрать ближайшую большую. Например, на рис. 11.1 для скорости $v_{E_{\min}}$ ближайшей большей является частота вращения n_5 . Далее, рассчитав или выбрав рабочие значения основных режимных параметров t , S , расчет остальных экономичных режимов резания ведется по методике, изложенной в § 11.1.

Характерной особенностью уравнения (11.22) и его графическим выражением кривой $E(v)$ на рис. 11.1 является плавность перехода через точку минимума. В некотором интервале скоростей между точками $M3$ и $M4$ числовое значение E изменяется очень мало (доли копейки). Поэтому отрезок кривой между точками $M3$ и $M4$ можно рассматривать как горизонтальный, а себестоимость E считать постоянной и равной E_{\min} . При этом в интервале между точками $M3$ и $M4$ может находиться более одной из имеющихся на станке частот вращения (n_4 и n_5 на рис. 11.1). Значения режимных факторов и всех технико-экономических

показателей для этих частот следует считать экономичными, и, таким образом, в подобных случаях имеет место многовариантность решений поставленной задачи.

ОБЕСПЕЧЕНИЕ МАКСИМАЛЬНОЙ СМЕННОЙ ВЫРАБОТКИ. Норма сменной выработки H_o , определяемая по уравнению (11.16), зависит от штучного времени $t_{ш}$. Максимум сменной выработки достигается при минимальном значении $t_{ш}$. Следовательно, прежде чем приступить к расчету режимов резания, при которых можно достичь максимальной сменной выработки, необходимо определить скорость резания для $t_{ш \min}$. Для этого воспользуемся зависимостью $t_{ш}(v)$, выражаемой уравнением (11.15). Приравняв нулю первую производную, имеем

$$\frac{dt_{ш}}{dv} = -A\chi(1+\epsilon)v^{-2} + A\chi(-1+1/m) \times t_{c.н.} C_o^{-1/m} v^{-2+1/m} = 0,$$

откуда

$$v_{t_{ш \min}} = C_o [m(1+\epsilon)/(1-m)t_{c.н.}]^m.$$

Подставив вместо C_o его выражение (11.4), получаем уравнение скорости резания, при которой штучное время $t_{ш}$ минимально, а норма сменной выработки H_o достигает максимума:

(11.26)

$$v_{H_o \max} = v_{t_{ш \min}} = \frac{C_v}{\{[(1-m)t_{c.н.}/[m(1+\epsilon)]]^m t^x S^y (HB/200)^z\}}$$

Сравнивая полученное уравнение (11.26) с уравнением (10.7), находим, что скорости минимального штучного времени и максимальной сменной выработки соответствует расчетная стойкость

(11.27)

$$T_{H_o \max} = (1-m)t_{c.н.}/m(1+\epsilon).$$

Анализ уравнения (11.27) показывает, что стойкость $T_{H_o \max}$ зависит от времени

$t_{с.и.}$ затрачиваемого на замену изношенного инструмента новым или переточенным. С уменьшением времени замены инструмента более высокая норма сменной выработки достигается при большей скорости резания и меньшей стойкости инструмента. На рис. 11.1 уменьшение времени $t_{с.и.}$ скажется в смещении точек экстремумов $M1$ и $M2$ вправо, где значение стойкости будет меньше. При этом точки $M1$ минимума значений $t_{ш}$ и $M2$ максимума H_0 лежат на одной вертикали. Частоту вращения шпинделя рассчитывают по известной формуле (11.28)

$$n = 1000 v_{H_{\max}} / (\pi D)$$

и берут ближайшую, меньшую, обеспечиваемую коробкой скоростей станка (на рис. 11.1 — частота вращения n_7).

Далее, используя найденное значение частоты вращения, а также глубины резания t и подачи S , устанавливаемых согласно соображениям, изложенным в § 11.1, расчет остальных режимных параметров и технико-экономических показателей производится по вышеприведенной методике.

ОПТИМИЗАЦИЯ РЕЖИМОВ РЕЗАНИЯ ПРИ НАЛИЧИИ ОГРАНИЧИВАЮЩИХ ФАКТОРОВ Выше был изложен расчет режимов резания, обеспечивающих максимальную сменную выработку деталей. При проведении расчета не принимались во внимание ограничивающие факторы и решалась задача частичной оптимизации — поиска экстремального значения оптимизируемого фактора. Введем в расчет режимов для этого случая один ограничивающий фактор — плановую норму $I_{см}$ сменной потребности в режущем инструменте, поступающем на рабочую позицию станка. Введение ограничивающего фактора обычно приводит к тому, что приходится назначать режимы резания, соответствующие не экстремальному значению оптимизируемого фактора, а наиболее близкие к нему из практически осуществимых. Введение ограничений на сменный расход режущего инструмента требует соответствующего назначения периода стойкости инструмента, согласно которо-

му и будут назначаться остальные параметры режима резания.

Сменная потребность рабочей позиции станка в режущем инструменте определяется по уравнению (11.18). Заменяя в этом уравнении величины H_0 и $K_{зТ}$ их выражениями по уравнениям (11.9) и (11.16), получаем

$$I_{см} = 492 t_0 / (t_{ш} T).$$

Разрешив эту зависимость относительно стойкости T , можно определить значение стойкости инструмента $T_{и}$, которую нужно обеспечивать остальными режимными параметрами при заданном значении ограничивающего фактора $I_{см}$:

$$T_{и} = 492 t_0 / (t_{ш} I_{см}).$$

Подставив значение штучного времени по уравнению (11.14) и проведя соответствующие преобразования, находим, что стойкость инструмента зависит от его сменной потребности следующим образом:

$$(11.29)$$

$$T_{и} = \frac{492 - I_{см} t_{с.и.} \lambda}{(1 + \varepsilon) I_{см} \lambda}.$$

Чтобы найти скорость резания, соответствующую этому периоду стойкости, следует разрешить уравнение (11.29) относительно параметра $I_{см}$ и подставить его в левую часть уравнения (11.19). Преобразование полученной зависимости и подстановка выражения C_v по формуле (11.4) позволяет определить искомую скорость резания

$$(11.30)$$

$$v_{I_{см}} = \frac{C_v}{T_{и}^m t^x S^y (HB/200)^z}$$

и исходную (стартовую) частоту вращения

$$(11.31)$$

$$n = 1000 v_{I_{см}} / (\pi D).$$

Расположение кривых на рис. 11.1 показывает, что при назначении режимов резания согласно критерию максимальной нормы сменной выработки без ограничивающих факторов сменная потребность в инструменте при скоростях $v_{H_{\max}} = v_{t_{ш \min}}$, определяемая точкой $M5$, весьма велика.

В производственных условиях может быть установлена более низкая по значению норма сменной потребности $I_{см}$, соответствующая, например, точке M_6 . Тогда рассчитанная по уравнению (11.31) стартовая частота вращения будет лежать в интервале $n_5 < n < n_6$. Если в качестве рабочей принять большую частоту вращения n_6 , то требование по ограничивающему фактору $I_{см}$ окажется нарушенным в сторону перерасхода плановой нормы. Чтобы этого не случилось, необходимо в качестве рабочего параметра принять меньшую частоту вращения n_5 .

Выбрав в качестве рабочих режимных параметров частоту вращения n_5 , а также глубину резания t и подачу S по данным § 11.1, дальнейший порядок расчета остальных рабочих режимных параметров остается таким же, как было изложено в § 11.1, а технико-экономических показателей — в § 11.2.

Сопоставление и анализ результатов расчета режимов резания, обеспечивающих максимальную сменную выработку без учета и с учетом сменной потребности в режущем инструменте, позволяют выявить следующие закономерности. Максимум нормы сменной выработки $N_{омаx}$ на режимных параметрах, рассчитанных без учета нормы потребности в инструменте, приходится на точку M_2 (рис. 11.1). Проведя через точку M_2 вертикальную линию и зафиксировав точки ее пересечения с другими кривыми, можно графически установить значения режимных параметров и технико-экономических показателей. Точке M_2 соответствует большая частота вращения и скорость резания $v_{H_омаx}$, для которых, в свою очередь, характерны малые значения стойкости $T_{H_о}$ и ресурса $K_{зТH_о}$, минимум штучного времени $t_{штmin}$ (точка M_1), повышенная цеховая себестоимость $E_{H_о}$ и высокая сменная потребность $I_{см}$ режущего инструмента. При использовании ближайшей к расчетной меньшей частоты вращения числовые значения рабочих режимных параметров мало отличаются от исходных (стартовых). Высокая сменная потребность режущего инструмента, обычно в несколько раз превышающая плановую норму, является

основным препятствием для широкого практического использования режимов резания, рассчитанных без учета ограничивающих факторов.

Изложенный в настоящем параграфе повторный расчет режимных параметров с дополнением в качестве ограничивающего фактора лимита на сменную норму режущего инструмента $I_{см}$ дает результаты, в наибольшей степени приближающиеся к расчетным значениям режимных параметров максимальной сменной выработки. По этому признаку и возможности практической реализации эти режимы удовлетворяют требованиям, предъявляемым к оптимальным режимам. Сравнивая значения всех режимных параметров, соответствующих точкам пересечения кривых на рис. 11.1 вертикальными линиями, проведенными через точки M_2 и M_6 , можно видеть, что оптимальные режимы отличаются от режимов максимальной сменной выработки меньшими частотой вращения и скоростью резания, нормой сменной выработки и цеховой себестоимостью, несколько повышенной стойкостью и ресурсом. Цеховая себестоимость для оптимальных режимов близка к минимальной.

РЕЖИМЫ РЕЗАНИЯ НА АВТОМАТИЧЕСКИХ ЛИНИЯХ. Характерной особенностью обработки заготовок на автоматических линиях является регламентированная цикличность — темп рабочего процесса. За один полный цикл обрабатывается одна заготовка. Период одного цикла по продолжительности определяется штучным временем $t_{шт}$, выражаемым уравнением (11.14). Подставив в это уравнение значение T из уравнения (11.9), получим

$$t_{ц} = t_{шт} = [(1 + \epsilon) t_о + t_{с.и.}/K_{зТ}] \chi,$$

откуда

$$(11.32)$$

$$t_о = (t_{ц}/\chi - t_{с.и.}/K_{зТ})/(1 + \epsilon).$$

Полагая известными период цикла $t_{ц}$, время $t_{с.и.}$, затрачиваемое на смену инструмента, число $K_{зТ}$ заготовок, обработанных за время между заменами инструмента, и приняв $\chi = 1$ и $\epsilon = 0,15 \dots 0,25$ в зависимости от доли периода цикла, затрачиваемого на отвод и подвод ин-

струмента, транспортировку, поворот, кантовку и фиксацию обрабатываемой заготовки, можно рассчитать максимальное значение основного технологического времени t_0 , которое в пределах цикла может быть затрачено на обработку заготовки.

По известному максимально допустимому значению t_0 наименьшая частота вращения шпинделя рассчитывается по уравнению $n = l/(t_0 S)$. Для заданной длины l обрабатываемой заготовки значению t_0 , рассчитанному по уравнению (11.32), и подаче S , назначенной, как описано в § 11.1, находят исходную (стартовую) частоту вращения шпинделя. При проектировании автоматической линии расчетная (стартовая) частота вращения n может быть принята как рабочая. Рассчитанное по уравнению (11.32) значение t_0 обычно относительно велико. Допустим, что на рис. 11.1 расчетному значению t_0 соответствует точка $M7$. Проведенная через эту точку вертикальная линия пересекает все семь кривых в зоне сравнительно низкой скорости резания v_{t_0} и соответствующей ей достаточно малой частоте вращения. Технико-экономические показатели в таком случае характеризуются большим ресурсом K_{3T} и большой стойкостью T , малой сменной потребностью в режущем инструменте $I_{см}$, т.е. такими показателями, которые способствуют повышению рационального и экономичного использования автоматических линий.

РЕЖИМЫ РЕЗАНИЯ НА СТАНКАХ С ЧПУ. На станках с числовым программным управлением (ЧПУ) режущие инструменты работают последовательно один за другим. Поэтому для каждого инструмента могут быть рассчитаны свои режимы резания. Характерной особенностью использования станков с ЧПУ является обработка заготовок малыми партиями. Чтобы процесс обработки был рациональным, целесообразно обработку заготовок вести на таких режимах резания, при которых ресурс инструмента K_{3T} превышает число заготовок в партии или равен ему. Для примера расчета примем равенство

$$N_{\text{пар}} = K_{3T} = T/t_0.$$

Заменяв в этом уравнении стойкость T и основное технологическое время t_0 согласно зависимостям (11.5) и (11.8), имеем

$$K_{3T} = C_{\delta v}^{1/m} v^{-1/m} / A v^{-1} = C_{\delta v}^{1/m} v^{1-1/m} A^{-1},$$

откуда

$$v^{(m-1)/m} = K_{3T} A C_{\delta v}^{-1/m}$$

и следовательно, скорость резания, при которой $K_{3T} = N_{\text{пар}}$, равна

$$(11.33)$$

$$v_{K_{3T}} = (K_{3T} A C_{\delta v}^{-1/m})^{m/(m-1)}.$$

Найдя по уравнению (11.33) исходную (стартовую) скорость резания, по ней определяют соответствующую исходную (стартовую) частоту вращения шпинделя

$$(11.34)$$

$$n = 1000 v_{K_{3T}} / (\pi D).$$

Допустим, что ресурс K_{3T} , равный числу заготовок в партии, на рис. 11.1 отражается точкой $M8$, занимающей положение между частотами вращения n_6 и n_7 . Принять в качестве рабочей частоту n_7 нельзя, так как этой частоте соответствует ресурс меньший, чем число обрабатываемых деталей в партии. Приходится брать в качестве рабочей частоту n_6 , ближайшую к расчетной. Тогда будет некоторый запас ресурса инструмента. По найденной рабочей частоте вращения n_6 и установленным согласно изложенной в § 11.1 методике рабочим значениям глубины резания t и подачи S рассчитываются остальные режимные параметры и технико-экономические показатели.

При сопоставлении режимов резания, соответствующих точкам $M7$ и $M8$, видно, что они значительно различаются. На автоматических линиях целесообразно работать с малыми скоростями и малым расходом инструмента, но с большой стойкостью и большим ресурсом инструмента. На станках с ЧПУ целесообразно малые партии однотипных заготовок обрабатывать с большими скоростями и малыми стойкостями, обеспечивая полное использование ресурса инструмента. Кроме того, подобные режимы характеризуются малым штучным временем и большой сменной выработкой.

§ 12.1. ОСНОВНЫЕ ПОЛОЖЕНИЯ

Точение — технологический способ обработки резанием наружных и внутренних цилиндрических и конических, а также плоских торцовых поверхностей тел вращения. Точение ведется токарными резцами на металлорежущих станках, как универсальных, так и специальных, в том числе с ЧПУ, а также на карусельных и револьверных станках, на токарных полуавтоматах, автоматах и автоматических линиях.

По своему технологическому назначению точение разделяется на предварительное, межоперационное формообразующее, чистовое формообразующее и окончательное формообразующее.

В соответствии с назначением технологической операции обработка заготовок из различных конструкционных материалов ведется с различными режимами резания. Режимы резания при точении зависят также от марки инструментального материала, из которых выполняется рабочая часть резца, и от материала обрабатываемой заготовки.

При выборе и назначении рабочих режимов резания при точении необходимо учитывать характерную особенность этого вида обработки, которая заключается в том, что режущий инструмент имеет всего лишь *одно главное лезвие*, причем активная длина главного лезвия ограничена шириной b срезаемого слоя. На протяжении всего периода стойкости единственное лезвие резца режет металл, находясь в состоянии большой динамической и температурной напряженности. Все изложенные в предыдущих главах основные определения, параметры и закономерности процесса резания рассматривались на примере точения токарным резцом. Все в них изложенное непосредственно относится к использованию токарных резцов.

§ 12.2. КОНСТРУКТИВНОЕ ИСПОЛНЕНИЕ РАБОЧЕЙ ЧАСТИ ТОКАРНЫХ РЕЗЦОВ

КЛАССИФИКАЦИЯ РЕЗЦОВ. При токарной обработке наружные цилиндрические и конические поверхности обрабатывают проходными резцами; внутренние цилиндрические и конические поверхности растачивают расточными резцами; торцовые плоскости обтачивают подрезными резцами; наружные и внутренние резьбы нарезают резьбовыми резцами; разрезку заготовок на части производят отрезными резцами.

В зависимости от направления подачи при точении резцы разделяются на правые и левые. Правые резцы работают с движением подачи, направленным справа налево, т. е. к шпинделю станка, и, наоборот, левые резцы имеют направление движения подачи слева направо — от шпинделя станка. Для идентификации резцов пользуются «правилом руки»: накладывая сверху на резец правую или левую руку так, чтобы в направлении подачи был направлен большой палец, устанавливают тип резца.

В зависимости от расположения рабочей части относительно корпуса резцы бывают прямые и отогнутые. У прямых резцов рабочая часть является продолжением корпусной части без искривления общей оси резца. Если геометрические оси корпуса и рабочей части пересекаются под углом (чаще всего равным 45°), то эти резцы называются отогнутыми. Прямые и отогнутые резцы могут быть как правыми, так и левыми.

Проходные токарные резцы благодаря заданной геометрии режущей части могут быть проходного и подрезного типов. Резцы проходного типа имеют главный угол в плане $\varphi < 90^\circ$ (обычно 45° , 60° или 75°). Поэтому согласно уравнению (3.1) толщина a срезаемого слоя всегда меньше подачи S , а согласно уравнению (3.2) ширина срезаемого слоя b , численно равная активной длине лезвия резца, всегда больше глубины резания t . Такая связь между толщиной a и шириной b срезаемого слоя, а также между подачей S и глубиной резания t способствует снижению силового и температур-

ного напряжения на лезвии резца. Вместе с тем с помощью резцов проходного типа, у которых $\varphi < 90^\circ$, нельзя обрабатывать торцовые поверхности на деталях, имеющих ступенчатые переходы. Эти резцы чаще всего используются для предварительной обточки заготовок.

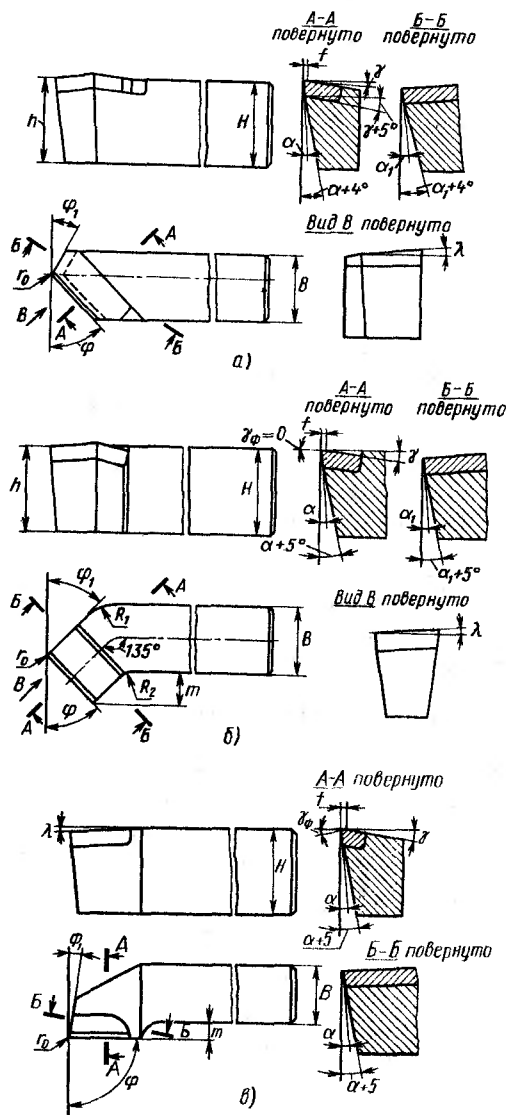


Рис. 12.1. Токарные проходные резцы с пластинками из твердого сплава:

- а — прямой правый с углом $\varphi = 45^\circ$;
- б — отогнутый правый с углом $\varphi = 45^\circ$;
- в — прямой правый подрезного типа с углом $\varphi = 90^\circ$

Резцы подрезного типа предназначены для обточки деталей, имеющих наружные цилиндрические поверхности с торцовыми плоскостными переходами между участками с разными диаметрами. Чтобы выполнить эту технологическую операцию, резцы подрезного типа имеют главный угол в плане $\varphi = 90^\circ$ и срезают с заготовок слой толщиной $a = S$ и шириной $b = t$. Из-за этого лезвие резца подрезного типа работает в несколько более напряженных условиях, чем лезвие проходного резца с углом $\varphi < 90^\circ$.

Выбирая резец для выполнения конкретной операции, в технологической документации дают название согласно рассмотренным выше классификационным признакам. В качестве примера оформления чертежей резцов на рис. 12.1, а изображен «правый прямой проходной токарный резец с главным углом в плане $\varphi = 45^\circ$ »; на рис. 12.1, б — «правый отогнутый проходной токарный резец с главным углом в плане $\varphi = 45^\circ$ »; на рис. 12.1, в — «правый проходной резец подрезного типа с главным углом в плане $\varphi = 90^\circ$ ». На чертежах на рис. 12.1 приведены буквенные обозначения соответствующих геометрических угловых параметров рабочей части и нормализованных размеров корпуса (см. гл. 3).

ИНСТРУМЕНТАЛЬНЫЙ МАТЕРИАЛ РЕЖУЩЕЙ ЧАСТИ. В настоящее время обработка заготовок на токарных станках ведется преимущественно резцами, режущая часть которых оснащена стандартными пластинками из твердых сплавов. Существует две номенклатуры твердосплавных пластин. Пластинки одной номенклатуры предназначены для оснащения резцов, которые после достижения установленного износа подвергаются переточке. Пластинки другой номенклатуры, имеющие форму с несколькими рабочими вершинами, после износа лезвия на одной вершине поворотом устанавливаются в новое рабочее положение и обработку ведут лезвием следующей вершины. Пластинки этой номенклатуры называются многогранными и перетачиваемыми пластинками.

Выбор марки инструментального материала, из которого следует выполнять

режущую часть токарных резцов, определяется видом обрабатываемого металла и спецификой технологической операции, зависящей от требований, предъявляемых к обрабатываемой поверхности по точности ее исполнения и качеству (шероховатости и состоянию поверхностного слоя).

Обточку сталей ведут резцами, оснащенными твердосплавными пластинами марок Т5К10 и Т15К6. Благодаря высокому механическим свойствам твердого сплава Т5К10 пластины из этого сплава предназначены для предварительной обточки заготовок, когда обработку ведут с повышенными глубинами резания и подачами ($t > 5$ мм; $S > 0,3$ мм/об). Сравнительно низкая тепло- и износостойкость твердого сплава Т5К10 ограничивает скорость резания значениями $v \leq 150$ м/мин. Пластинами из твердого сплава Т15К6, обладающего повышенной тепло- и износостойкостью, оснащают токарные резцы, предназначенные для работы в широком диапазоне режимов резания – с глубиной резания $t \leq 7$ мм, подачей $S \leq 0,3$ мм/об и скоростью резания $v \leq 220$ м/мин.

Эффективную обработку чугунов можно проводить резцами, оснащенными пластинами твердых сплавов марок ВК8, ВК6 и ВК6М. Сплав марки ВК8 обладает наиболее высокой прочностью и относительно низкими тепло- и износостойкостью. Используя это сочетание свойств, пластинами твердого сплава ВК8 оснащают токарные резцы, предназначенные для обработки чугунных заготовок повышенной твердости с глубинами резания $t > 4$ мм, подачами $S > 0,3$ мм/об и скоростями резания до 60 м/мин. Твердые сплавы ВК6 и ВК6М обладают меньшей прочностью и большей хрупкостью, чем сплав ВК8, но вместе с тем более высокой тепло- и износостойкостью. Пластинами твердых сплавов этих марок оснащают токарные резцы, предназначенные для обточки чугунных заготовок с глубинами резания $t \leq 3$ мм, подачами $S \leq 0,3$ мм/об при средних скоростях резания $v \leq 120$ м/мин.

Чистовая обточка сталей и чугунов ведется как резцами с твердосплавными пластинами соответственно марок Т15К6

и ВК6, так и резцами, оснащенными пластинками, изготовленными из минералокерамики или из минералокерамики с добавками тугоплавких металлов – керметов. Минералокерамическим пластинкам присуща относительно низкая прочность, но зато у них высоки твердость, температуро- и износостойкость. Резцы с пластинками из минералокерамики и керметов предназначены для чистовой обточки стальных и чугунных заготовок с глубинами резания $t \leq 1$ мм, подачами $S \leq 0,1$ мм/об. Эффективная чистовая обточка стальных заготовок такими резцами ведется со скоростями резания $v \approx 300$ м/мин, а чугунных заготовок – со скоростями $v \approx 600$ м/мин.

Окончательная обточка стальных и чугунных заготовок ведется резцами, оснащенными поликристаллическими вставками из кубического нитрида бора (эльбора). Окончательная обточка ведется с глубиной резания $t \leq 0,1$ мм, подачей $S \leq 0,02$ мм/об и скоростью резания $v \geq 1000$ м/мин. При окончательной обточке заготовок из *алюминиевых сплавов* используются токарные резцы со вставками из поликристаллических синтетических алмазов. Высококачественные поверхности заготовок из *алюминиевых сплавов* могут быть обточены с глубинами резания $t \leq 0,1$ мм и подачами $S \leq 0,1$ мм/об при скоростях резания $v \approx 1000$ м/мин и выше.

КРЕПЛЕНИЕ ТВЕРДОСПЛАВНЫХ ПЛАСТИН К КОРПУСАМ РЕЗЦОВ. Твердосплавные пластинки прикрепляют к корпусам резцов, изготовленных из стали 45 или стали 40Х, пайкой с помощью припоев из латуни (температура пайки $\Theta_n = 780 \dots 800^\circ\text{C}$) или *красной меди* ($\Theta_n = 1080 \dots 1100^\circ\text{C}$).

Стали 45 и 40Х и твердые сплавы имеют разные значения температурного коэффициента расширения. В процессе охлаждения после пайки поверхностные слои твердого сплава, обладающего меньшим температурным коэффициентом расширения, и корпуса резца после застывания припоя начинают испытывать касательные напряжения вдоль паяного шва. При изнашивании режущих лезвий резцов их работоспособность восстанавли-

ливают повторными переточками, во время которых поперечные размеры пластин уменьшаются. Поэтому прочность пластин с каждой переточкой уменьшается и касательные напряжения могут вызвать их растрескивание. При нагреве пластинки и корпуса в процессе резания эти напряжения уменьшаются, однако после завершения процесса резания и остывания реза они снова восстанавливают свое значение. Резцы с припаянными пластинками твердого сплава в основном применяют для обработки заготовок с большими подачами, когда на лезвиях реза действуют большие силы резания.

Для работы на средних и облегченных режимах резания применяют токарные резцы с механическим креплением пластин к корпусам резцов. Механические крепления надежно удерживают пластины в специальных гнездах, не вызывая опасных для крупного твердого сплава внутренних напряжений. Для различных условий обработки разработано большое количество вариантов конструкций, обеспечивающих механическое крепление твердосплавных пластинок.

Твердосплавные пластинки 1 (рис. 12.2), механически прикрепляемые к корпусам резцов, должны иметь точно обработанные нижние опорные плоскости и опираться на так же точно обработанные верхние плоские поверхности специальных *подкладных твердосплавных пластинок* 2, жестко прикрепленных к корпусу резца 3. Качественное выполнение поверхностей разъемного стыка обеспечивает устойчивую работу лезвия резца. Отсутствие опорной подкладной пластинки отрицательно сказывается на стойкости и ресурсе резца.

Широкое применение получили токарные резцы, режущая часть которых оснащена неперетачиваемыми пластинками из твердого сплава. Пластинка, предназначенная для одностороннего использования, имеет лезвия только с одной стороны. Другая ее сторона служит опорой. На виде сверху неперетачиваемые пластинки имеют форму многогранников и число z лезвий равно числу ее граней. Многогранные пластинки, предназначенные для двустороннего исполь-

зования, имеют лезвия с обеих сторон и их число равно $2z$. Каждое лезвие многогранной пластинки имеет активную длину, равную ширине b срезаемого слоя.

Внешние признаки износа многогранных пластинок аналогичны признакам износа припаянных пластин. После из-

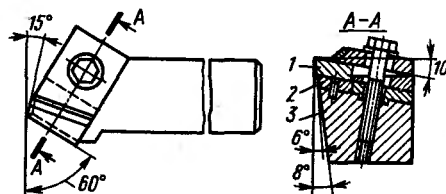


Рис. 12.2. Токарный проходной резец с механическим креплением пластинки из твердого сплава

носа задней поверхности лезвия одной из вершин многогранная пластинка открепляется от корпуса резца, поворачивается так, чтобы в рабочем положении оказалось лезвие следующей ее вершины, и снова закрепляется. Таким образом, вместо переточки многогранную пластинку из твердого сплава можно повторно использовать z раз, а пластинку двустороннего использования — $2z$ раз.

ИЗНОС, НОРМА ИЗНОСА, ПЕРЕТОЧКА ТОКАРНЫХ РЕЗЦОВ. Износ лезвий у проходных токарных резцов был подробно рассмотрен в гл. 9. Допустимый максимальный линейный износ лезвий $h_{3\max}$ по задней поверхности и глубина изношенной лунки h_l на передней поверхности (см. рис. 9.2, 9.3) имеют следующие значения:

Марка инструментального материала	$h_{3\max}$, мм	h_l , мм
T5K10; BK8, P6K5	1,5...2,0	0,35...0,45
T15K6; BK6	0,8...1,0	0,8...2,0

При переточке изношенных лезвий устраняются видимые признаки износа и полностью восстанавливаются их исходное состояние и геометрические параметры. Нормой износа резцов является *толщина слоя, сошлифовываемого при переточке с передней и задней поверхностей* изношенной твердосплавной пластинки, которой оснащен резец. Норма износа проходных токарных резцов за-

висит от вида и размеров видимых следов износа $h_{3\max}$ и h_n . Она складывается из: а) толщины слоя, который необходимо сошлифовать с твердосплавной пластинки, чтобы полностью удалить видимые следы изношенных контактных поверхностей; б) дополнительного размера

Норма износа резцов e , мм, в общем случае (рис. 12.3, а) определяется по формулам:

для передней поверхности (12.1)

$$e_n = h_n + 0,1;$$

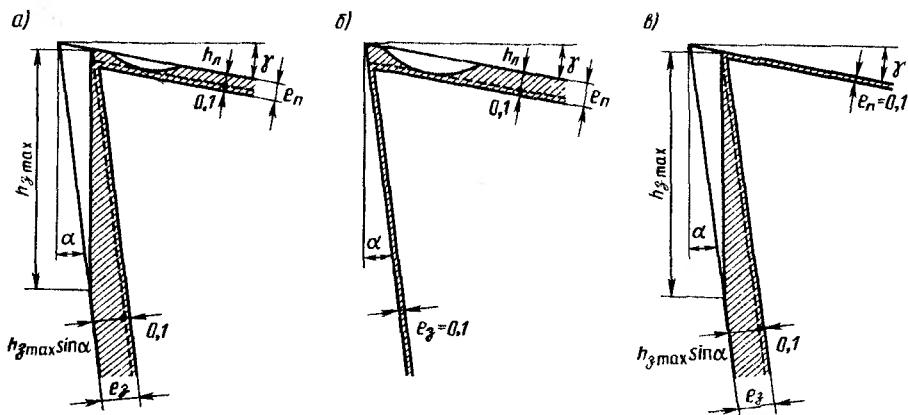


Рис. 12.3. Нормы износа перетачиваемых пластин из твердого сплава: а — износ одновременно по передней и задней поверхностям; б — износ только по передней поверхности; в — износ только по задней поверхности

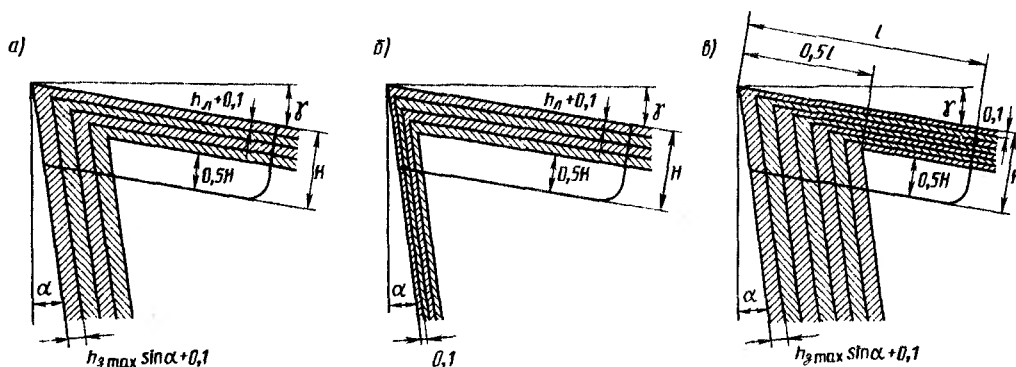


Рис. 12.4. Схема повторных переточек твердосплавных пластин:

а — при износе одновременно по передней и задней поверхностям; б — при износе только по передней поверхности; в — при износе только по задней поверхности

не менее 0,1 мм, чтобы удалить внешне не видимые, но возможные нарушения структурного состояния, вызванные в пластине воздействием высокой температуры во время предшествующего переточке периода резания. По той же причине слой толщиной 0,1 мм сошлифовывается также с тех поверхностей лезвия, на которых видимые следы износа отсутствуют.

для задней поверхности (12.2)

$$e_3 = h_{3\max} \sin \alpha + 0,1.$$

Если резец изнашивается только по передней поверхности (рис. 12.3, б), то $e_3 = 0,1$ мм, а если только по задней поверхности (рис. 12.3, в), то $e_n = 0,1$ мм.

Число повторных переточек твердосплавных пластинок зависит от их раз-

меров и норм износа по передней и задней поверхностям. На рис. 12.4 показаны схемы изменения размеров твердосплавных пластинок при переточке. Чтобы после всех повторных переточек пластинки твердого сплава сохраняли свои эксплуатационные свойства и не возникала опасность разрушения паяных швов, суммарная толщина стачиваемого слоя не должна превышать по задней поверхности половины длины l , а по передней поверхности — половины толщины H пластинок. Если изнашивается только задняя поверхность, то удаляемая при переточке норма износа по этой поверхности больше нормы износа по передней поверхности и лимитирующим геометрическим параметром пластинки является ее длина l . Если износ протекает только по передней поверхности, то лимитирующим геометрическим параметром пластинки становится ее толщина H . Число i возможных переточек твердосплавной пластинки может быть определено с помощью схемы на рис. 12.5.

Если износ происходит только по передней поверхности, то число переточек (12.3)

$$i = 0,5H/A'D = 0,5H/(h_n + 0,1).$$

При износе только по задней поверхности число переточек i находят из соотношения

$$i = 0,5l/AD = 0,5l/(AB + BD).$$

Определим из треугольника ABC гипотенузу $AB = e_3/\cos(\alpha + \gamma)$, а из треугольника BDA' — катет $BD = e_n \operatorname{tg}(\alpha + \gamma)$. Учитывая, что в рассматриваемом случае $e_n = 0,1$ мм, а $e_3 = (h_3 \sin \alpha + 0,1)$ мм и произведя преобразования, находим

(12.4)

$$i = \frac{0,5l \cos(\alpha + \gamma)}{h_3 \sin \alpha + 0,1 \sin(\alpha + \gamma) + 0,1}.$$

Если износ протекает одновременно по задней и передней поверхностям, то лимитирующими геометрическими параметрами могут оказаться как длина пластинки, так и ее толщина. Поэтому число возможных переточек рассчитывают дважды — по норме износа по передней поверхности согласно формуле

(12.3) и по норме износа по задней поверхности, которая в этом случае определяется по формуле

(12.5)

$$i = \frac{0,5l \cos(\alpha + \gamma)}{h_3 \sin \alpha + (h_n + 0,1) \sin(\alpha + \gamma) + 0,1}.$$

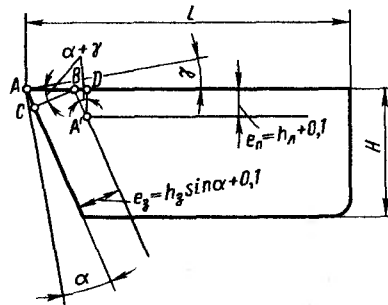


Рис. 12.5. Расчетная схема для определения нормы износа

Из полученных результатов расчета берется меньшее значение i .

Наряду с износом лезвия по задней поверхности в процессе резания изнашивается и вершина реза. Это вызывает изменение диаметра обработанной поверхности на заготовке. На предварительных переходах и большинстве межоперационных проходов изменение диаметра обработанной поверхности на заготовке, связанное с износом вершины реза, — явление нежелательное и может привести к браку. Износ вершины реза, измеряемый в направлении, перпендикулярном оси вращения заготовки, принято определять как размерный износ токарных резцов. Размерный износ является фактором, ограничивающим стойкость и ресурс реза.

§ 12.3. ГЕОМЕТРИЧЕСКИЕ ПАРАМЕТРЫ ТОКАРНЫХ ПРОХОДНЫХ РЕЗЦОВ

ПАРАМЕТРЫ РЕЖУЩЕЙ ЧАСТИ ПЕРЕТАЧИВАЕМЫХ РЕЗЦОВ. Геометрия режущей части резцов с перетачиваемыми пластинками независимо от того, прикреплены они к корпусу реза пайкой или механически, форми-

руется заточкой и последующими переточками. Поэтому режущая часть резцов может иметь различные по значению геометрические параметры.

Главный угол в плане φ на проходных токарных резцах общего назначения затачивают равным 45° . С целью повы-

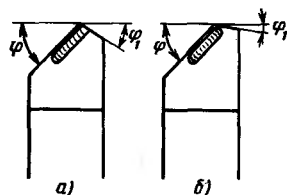


Рис. 12.6. Влияние значения вспомогательного угла в плане на состояние вспомогательного лезвия при наличии лунки на передней поверхности

шения жесткости резца его можно заточить равным 60° . Поворотом на угол 15° по часовой стрелке такой резец может быть установлен на суппорте станка с установочным углом $\varphi_y = 45^\circ$. На проходных токарных резцах подрезного типа главный угол в плане затачивается равным 90° . Заточка резцов с главным углом в плане $\varphi < 45^\circ$ практически не применяется, поскольку это приводит к появлению вибраций.

Вспомогательный угол в плане φ_1 на проходных токарных резцах составляет $7 \dots 10^\circ$. На предварительных операциях нежелательно, а при чистовой обработке недопустимо, чтобы лунка износа на передней поверхности, образуемая срезаемой стружкой, разрушила вспомогательное лезвие (рис. 12.6, а). Чтобы этого не происходило, вспомогательный угол в плане φ_1 не должен превышать 10° (рис. 12.6, б).

Закругление вершины резца в месте сопряжения главного и вспомогательного лезвий обязательно. Радиус закругления вершины токарных резцов рекомендуется брать в пределах $r = 0,2 \dots 1$ мм. Чем больше радиус закругления, тем выше стойкость резцов и меньше шероховатость обработанных поверхностей. Вместе с тем чрезмерное увеличение радиуса закругления ($r > 1$ мм) при малой глубине резания t уменьшает фактическое значение главного угла в плане φ .

Угол наклона главной режущей кромки у проходных токарных резцов берут в пределах $\lambda = \pm 3^\circ$. На технологических операциях, выполняемых с подачами $S \geq 0,15$ мм/об, предпочтительнее $\lambda = +3^\circ$. При этом срезаемая стружка отводится от резца направо от рабочего, как предусмотрено правилами охраны труда. На чистовых операциях (для подач $S < 0,15$ мм/об), когда срезаемая мелкая стружка не представляет опасности нанесения травм, угол наклона режущей кромки может быть $\lambda = -3^\circ$.

Главный задний угол влияет на значение максимального линейного износа задней поверхности и на норму износа. Чтобы уменьшить износ $h_{z, \max}$, необходимо увеличить задний угол α . Однако при этом уменьшается угол заострения β клина, образующего лезвие, снижается механическая прочность лезвия, возрастает угроза скальвания, перегрева и аварийного разрушения лезвия действующими силами резания, зависящими от толщины срезаемого слоя a . Значение заднего угла α определяется в зависимости от толщины a с помощью уравнения, предложенного проф. М. Н. Лариным: (12.6)

$$\sin \alpha = 0,13/a^{0,3},$$

где α выражается в градусах; a — в мм.

Средние значения задних углов проходных токарных резцов, предназначенных для резания металлов с подачами $S \leq 0,25$ мм/об, $\alpha_{\text{ср}} = 12^\circ$. Увеличение подачи до значений $S > 0,25$ мм/об позволяет уменьшить среднее значение заднего угла до $\alpha_{\text{ср}} \approx 8^\circ$.

На перетачиваемых резцах с припаянными пластинками твердого сплава рекомендуется затачивать три задних поверхности (рис. 12.7). Рабочий задний угол α затачивают алмазным кругом вдоль лезвия на ширине $1 \dots 2$ мм. Чтобы облегчить последующие переточки, остальную поверхность твердосплавной пластинки также затачивают алмазным кругом, но под углом $\alpha + 5^\circ$. Корпус резца, выполненный из стали, чтобы сократить его соприкосновение с алмазным кругом при переточках, затачивают электрокорундовым шлифовальным кругом под углом $\alpha + 8^\circ$.

Передний угол у перетачиваемых проходных резцов, предназначенных для резания с подачами $S \leq 0,15$ мм, затачивают равным 15° . Передняя поверхность при этом может быть оформлена в виде плоскости (рис. 12.8, а). У резцов, предназначенных для резания металлов

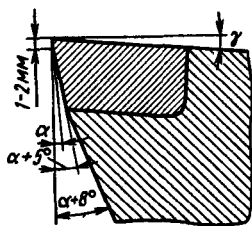


Рис. 12.7
Заточка задней поверхности на проходных токарных резцах с припаянной пластиной из твердого сплава

с подачами $S > 0,15$ мм/об, переднюю плоскость также затачивают под углом $\gamma = 15^\circ$, но вдоль лезвия под углом $\gamma_\phi = 0$ выполняют фаску шириной $f = 0,5 \dots 1$ мм (рис. 12.8, б). С увеличением подачи S увеличивается динамическая нагрузка на лезвие резца. Чтобы укрепить лезвие при работе с подачами $S \geq 0,25$ мм/об, вдоль лезвия затачивается фаска шириной $f = 1$ мм под углом $\gamma_\phi = -5^\circ$ (рис. 12.8, в).

Стружкозавивающие и стружколомающие канавки вдоль режущих кромок резца усложняют геометрическую форму передней поверхности твердосплавных пластинок. При наличии канавок передние поверхности имеют вид, показанный на рис. 12.9. Чтобы канавки выполняли функции конструктивных стружкозавивающих и стружколомающих элементов, их размеры (ширина e и радиус округления r впадин канавок), а также расположение относительно режущей кромки (ширина фаски f) назначают в зависимости от толщины срезаемого слоя: $f = (0,8 \dots 1,0)S$; $r = (10 \dots 15)S$; $e = 2r \sin(\gamma_2 - \gamma)$.

ПАРАМЕТРЫ РЕЖУЩЕЙ ЧАСТИ РЕЗЦОВ С НЕПЕРЕТАЧИВАЕМЫМИ ТВЕРДОСПЛАВНЫМИ ПЛАСТИНКАМИ. Геометрические параметры задаются формой и размерами пластинки, установленной и закрепленной на корпусе резца, и определяются их конструктивным исполнением. Проходные токарные резцы оснащаются неперетачиваемыми твердосплавными пластинками трех-, четырех- и пятигранной формы.

Пластинки выпускают различных типоразмеров с плоскопараллельными верхней и нижней поверхностями, с отформованным задним углом или без него и центральным отверстием или без него, а иногда со стружкозавивающими и стружколомающими канавками вдоль лез-

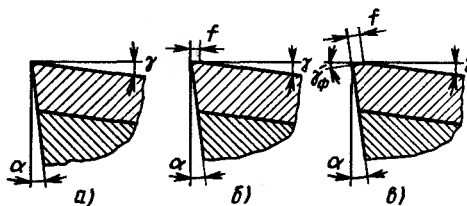


Рис. 12.8. Заточка передней поверхности твердосплавной пластинки на резце:

а — плоская заточка; б — плоская заточка с фаской f под углом $\gamma_\phi = 0$; в — плоская заточка с фаской f под углом $\gamma_\phi = -5^\circ$

вий. Все типоразмеры пластинок имеют закругленные вершины.

Значения *главного* и *вспомогательного* углов в плане ϕ и ϕ_1 на резцах с неперетачиваемыми многогранными пластинками взаимосвязаны и определяются числом граней пластинки и пространственным положением пластинки на корпусе резца при закреплении. Если обозначить через ϵ угол вершины пластинки, то $\phi + \phi_1 + \epsilon = 180^\circ$. Имея пластинку с углом вершины ϵ и соответствующим образом изготовляя державку, получают главный угол в плане ϕ . Тогда значение вспомогательного угла в плане

(12.7)

$$\phi_1 = 180^\circ - (\phi + \epsilon).$$

Необходимость обеспечения жесткости сборных токарных резцов не позволяет использовать конструкции с плавно регулируемым значением главного угла в плане и на практике реализуется лишь несколько значений угла ϕ , в частности 45° , 60° , 75° и 90° . На рис. 12.10 схематично показаны резцы с многогранными пластинками разных форм и возможные значения углов ϕ и ϕ_1 , определенные с помощью формулы (12.7). Других вариантов, кроме приведенных на

рис. 12.10, быть не может. Так, если установить для резца с четырехгранной пластинкой главный угол в плане $\varphi = 90^\circ$, то вспомогательный угол в плане $\varphi_1 = 0$, а у пятигранных пластинок, если главный угол в плане $\varphi > 60^\circ$, вспомогательный угол в плане становится отрицательным.

резцов применяются пластинки без формованных задних углов, положительные значения заднего угла $\alpha = 6 \dots 12^\circ$ получают, располагая опорную поверхность корпуса резца и, следовательно, заднюю поверхность пластинки наклонно. При этом, как следствие, передний угол становится отрицательным, численно рав-

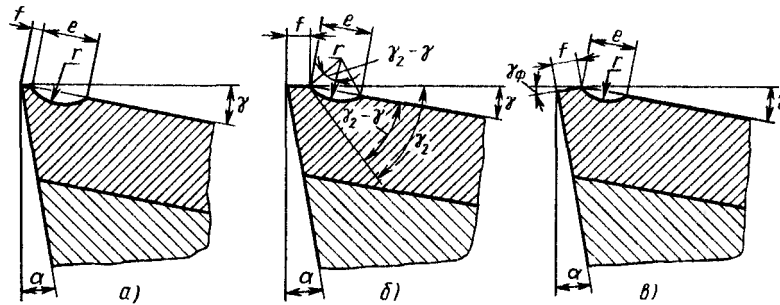


Рис. 12.9. Канавки для стружкозавивания и стружкодробления на передней поверхности:

а — на плоской поверхности; б — на поверхности с фаской f под углом $\gamma = 0$; в — на поверхности с фаской f под углом $\gamma = -5^\circ$

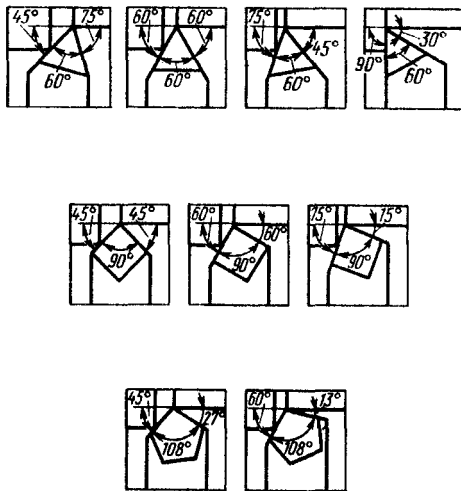


Рис. 12.10. Главные и вспомогательные углы в плане φ и φ_1 на проходных токарных резцах, оснащенных многогранными твердосплавными пластинками

Передний угол γ и задний угол α на резцах, оснащенных неперетачиваемыми многогранными пластинками, также взаимосвязаны. Если для оснащения

ним заднему углу. Для точения сталей, как об этом было изложено ранее, сочетание положительного заднего угла α и отрицательного переднего угла γ с точки зрения механических свойств твердых сплавов представляет вполне приемлемую комбинацию геометрических параметров рабочей части проходного токарного резца.

Угол наклона главной режущей кромки λ резцов с неперетачиваемыми пластинками устанавливают таким же, как для проходных токарных резцов с припаянными пластинками ($\lambda = \pm 3^\circ$). Эти значения достигают соответствующим наклоном пластинки.

Таким образом, рациональные значения углов φ , φ_1 , γ , α и λ резцов с неперетачиваемыми пластинками взаимосвязаны. Их обеспечивают соответствующим конструктивным исполнением корпуса резца, а именно, расположением подкладной опорной пластины корпуса. Контактная поверхность подкладной неподвижной пластины должна быть выполнена качественно, чтобы обеспечить плотное прилегание к ней поворачиваемой многогранной режущей пластинки из твердого сплава.

§ 12.4. УСЛОВИЯ ЭКСПЛУАТАЦИИ ТОКАРНЫХ РЕЗЦОВ

СЕЧЕНИЕ СРЕЗАЕМОГО СЛОЯ И
СООТНОШЕНИЕ ГЛУБИНЫ РЕЗА-
НИЯ И ПОДАЧИ. Схема срезания
припуска определяется принципиальной

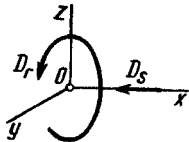
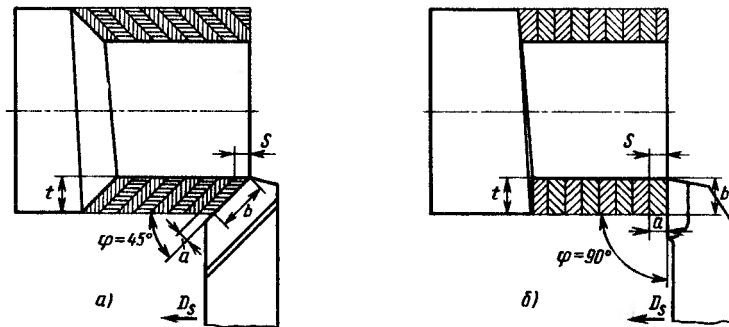


Рис. 12.11
Принципиальная кинематическая схема точения

Рис. 12.12
Схема последовательного срезания припуска проходным токарным резцом



кинематической схемой резания точением (рис. 12.11). При точении существует два движения — вращательное движение вокруг оси x и поступательное движение вдоль оси x . Вращательное движение придано обрабатываемой заготовке и количественно характеризуется окружной скоростью обрабатываемой поверхности, по значению равной скорости резания v . Поступательное движение вдоль оси x , приданное инструменту, является движением D_s продольной подачи. Оба движения осуществляются с постоянной скоростью. Их сочетание определяет траекторию результирующего движения резания точек лезвия проходного токарного резца в виде винтовой линии. Перемещаясь по винтовой траектории относительно поверхности заготовки, лезвие резца срезает с заготовки и превращает в стружку винтовой слой металла с площадью поперечного сечения, определяемой уравнением $A = ab = St$, и образует на заготовке винтовую поверхность резания. За каждый оборот заготовки лезвие проходного токарного резца перемещается вдоль ее оси на размер подачи S и удаляет с нее один виток винтового слоя металла.

Форма сечения (приближенная) припуска, срезанного за несколько оборотов

заготовки, показана на рис. 12.12, для двух значений главного угла в плане $\varphi = 45^\circ$ (а), $\varphi = 90^\circ$ (б). Как видим из рисунка, поперечное сечение слоя, срезанного за один оборот заготовки, по форме зависит от главного угла в плане φ , а по площади — от глубины резания t и подачи S . В сумме поперечные сечения

смежных срезанных витков за каждый оборот заготовки составляют поперечное сечение припуска, оставленного на обработку.

Значения режимных параметров (глубины резания t , мм, и подачи S , мм/об) при точении проходными резцами зависят от технологического назначения операции:

Предварительное точение

t	4	5	6	7	8
S	0,8	0,7	0,6	0,5	0,4

Межоперационное точение

t	1	1,5	2	3	4
S	0,2	0,25	0,3	0,35	0,4

Чистовое точение

t	0,1	0,2	0,3	0,4	0,5
S	0,02	0,04	0,06	0,08	0,1

Окончательное точение

t	0,06	0,07	0,08	0,09	0,1
S	0,006	0,007	0,008	0,009	0,01

В обычных условиях проходной токарный резец срезает с заготовки слой, когда глубина резания t больше подачи S . Толщина a и ширина b срезанного слоя в таком случае могут быть рассчитаны по формулам (3.1) и (3.2). В принципе возможно срезание слоя, когда $t < S$ и урав-

нения (3.1), (3.2) неприменимы. Такой случай наблюдается, когда вспомогательный угол в плане $\varphi_1 = 0$. Тогда вспомогательное лезвие своей режущей кромкой совмещается с цилиндрической образующей обработанной поверхности. При $t < S$ изменяется взаимосвязь между толщиной α и шириной b срезаемого слоя, с одной стороны, и режимными параметрами — с другой, т. е. имеют место соотношения $a = t$ и $b = S$ при сохранении той же площади поперечного сечения ($A = ab = = St$). В технической литературе по обработке металлов резанием такие сечения срезаемого слоя получили название «обратных».

ТЕМПЕРАТУРА НА ЛЕЗВИИ И В КОРПУСЕ РЕЗЦА. Температура на лезвии, температурное поле и тепловой баланс токарного резца подробно рассмотрены в гл. 8. Температурное состояние на поверхностях лезвия и температурное поле в массе рабочей части и в корпусе резца за период его стойкости T меняется. Наибольшее практическое значение имеют температура и ее изменение на контактных площадках лезвия, подвергающихся изнашиванию.

Кривая 1 (рис. 12.13) выражает типичную зависимость изменения температуры на лезвии резца от времени его работы (измерение методом естественной термопары). Температура на лезвии достигает максимального значения θ_{m1} в самом начале резания. Затем на протяжении некоторого времени она медленно убывает до некоторого значения θ_{m2} . Далее температура снова медленно начинает возрастать в связи с увеличением работы сил трения на изношенных поверхностях лезвия. По той же зависимости изменяется температура в средней части корпуса резца (кривая 2 на рис. 12.13).

СИЛА РЕЗАНИЯ И МОЩНОСТЬ ПРИ ТОЧЕНИИ. Вывод уравнений силы резания изложен в гл. 7. При точении проходными резцами сила, действующая в процессе резания металлов, с достаточной степенью точности может быть рассчитана по уравнению

$$(12.8) \quad P = C_p t^{x_p} S^{y_p} N B^{z_p}.$$

Числовые значения коэффициента C_p и по-

казателей степени x_p , y_p и z_p для всех трех составляющих силы резания P_x , P_y и P_z , H , приведены в табл. 12.1. Полученные значения составляющих P_x , P_y и P_z необходимо умножить на поправочные коэффициенты, учитывающие влияние: а) главного угла в плане φ

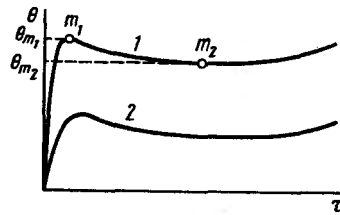


Рис. 12.13. Закономерность изменения температуры на лезвии резца (кривая 1) и на расстоянии 40 мм от вершины резца (кривая 2) в зависимости от времени резания

(табл. 12.2); б) радиуса r_0 закругления вершины резца (табл. 12.3); в) максимального линейного износа h_{3max} (табл. 12.4).

Эффективную мощность, Вт, затрачиваемую на резание, рассчитывают по уравнению $N_e = Pv/60$, где v — скорость резания, м/мин; P — сила резания, Н.

СТОЙКОСТЬ ТОКАРНЫХ РЕЗЦОВ. Период стойкости резца T может быть выбран по справочным таблицам без учета других параметров резания, функционально связанных со стойкостью. На практике целесообразно выбирать числовое значение периода стойкости, согласовывая его с такими двумя важными параметрами, как норма сменной потребности $I_{см}$ в новых лезвиях для замены изношенных и коэффициент ϵ_0 , учитывающий степень использования штучного времени. В гл. 11 было установлено, что штучное время определяется зависимостью

$$t_{ш} = t_0 (1 + \epsilon + t_{с.и.}/T) (1 + 0,01K_{обсл} + 0,01K_{отл}),$$

в которой второй и третий множители отражают различные потери времени при механической обработке. Степень использования сменного времени ϵ_0 , следовательно, может быть выражена как

$$(12.9) \quad \epsilon_0 = (1 + \epsilon + t_{с.и.}/T) (1 + 0,01K_{обсл} + 0,01K_{отл}).$$

Таблица 12.1. Значения коэффициента C_p и показателей степени x_p , y_p и z_p уравнения силы резания

Составляющая силы резания	Материал инструмента	Обрабатываемый металл							
		сталь, алюминиевые сплавы				чугун, бронза			
		C_p	x_p	y_p	z_p	C_p	x_p	y_p	z_p
P_x	Твердый сплав	0,21	1,2	0,65	1,5	0,51	1,2	0,65	1,1
	Быстрорежущая сталь	0,21	1,2	0,65	1,5	1,60	1,2	0,65	1,1
P_y	Твердый сплав	0,027	0,9	0,75	2	0,45	0,9	0,75	1,1
	Быстрорежущая сталь	0,027	0,9	0,75	2	1,30	0,9	0,75	1,3
P_z	Твердый сплав	35,7	1	0,75	0,75	51,4	1	0,75	0,55
	Быстрорежущая сталь	27,9	1	0,75	0,35	63,5	1	0,75	0,55

Коэффициент $\epsilon_0 = 1$, когда входящие в уравнение (12.9) значения параметров $K_{\text{обсл}}$, $K_{\text{отд}}$, ϵ и $t_{c,и}$ принимают нулевые значения. На самом деле все они существенно больше нуля и поэтому всегда $\epsilon_0 > 1$, и он тем больше, чем больше эти параметры.

Для выбора периода стойкости с учетом названных выше параметров можно воспользоваться данными табл. 12.5. Из табл. 12.5 видно, что с увеличением коэффициента ϵ_0 и стойкости T сменная потребность $I_{\text{см}}$ в замене изношенных лезвий уменьшается.

В широком диапазоне скоростей резания период стойкости резца выражается уравнением $T = C_v t^b e^{c_v}$, которое удовлетворительно описывает наблюдаемую на практике зависимость стойкости от скорости резания (с экстремумом). Для больших скоростей резания стойкость приближенно может быть выражена гиперболическим уравнением $T = \{C_v / [v t^{x_v} \times S^{y_v} (\text{HB}/200)^{z_v}]\}^{1/m}$; при его использова-

Таблица 12.2. Числовые значения поправочного коэффициента для учета влияния главного угла в плане ϕ

Составляющая силы резания	Обрабатываемый металл	Главный угол в плане ϕ , град			
		45	60	75	90
P_x	Сталь	1	1,27	1,51	1,82
	Чугун	1	1,41	1,20	1,28
P_y	Сталь	1	0,71	0,54	0,44
	Чугун	1	0,87	0,77	0,70
P_z	Сталь	1	1,02	1,03	1,08
	Чугун	1	0,96	0,94	0,92

нии проще найти исходные данные в справочной литературе.

Скорость резания. В гл. 10 было показано, что когда скорость резания больше скорости, соответствующей точке перегиба P на кривой (см. рис. 10.8), ее можно рассчитать по уравнению $v = C_v / [T^m t^{x_v} S^{y_v} (\text{HB}/200)^{z_v}]$.

Таблица 12.3. Числовые значения поправочного коэффициента для учета влияния радиуса закругления вершины резца r_0

Составляющая силы резания	Обрабатываемый металл	Радиус закругления r_0 вершины резца, мм					
		0,5	1,0	1,5	2,0	3,0	4,0
P_y	Сталь	0,65	0,81	0,92	1	1,13	1,32
	Чугун	0,76	0,87	0,94	1	1,08	1,20
P_z	Сталь	0,87	0,93	0,97	1	1,04	1,10
	Чугун	0,91	0,95	0,98	1	1,03	1,07

Таблица 12.4. Числовые значения поправочного коэффициента для учета износа $h_{z\max}$ задней поверхности резца

Составляющая силы резания	Обрабатываемый металл	Износ задней поверхности лезвия $h_{z\max}$, мм						
		0,25	0,5	1,0	1,5	2,0	3,0	4,0
P_x	Сталь	0,62	0,56	0,69	0,83	1,0	—	—
	Чугун	0,43	0,47	0,54	0,60	0,65	0,8	1,0
P_y	Сталь	0,70	0,52	0,65	0,82	1,0	—	—
	Чугун	0,38	0,35	0,38	0,48	0,58	0,8	1,0
P_z	Сталь	1,00	0,93	0,96	0,98	1,0	—	—
	Чугун	0,81	0,81	0,82	0,82	0,83	0,9	1,0

Таблица 12.5. Стойкость T , мин, твердосплавных резцов при точении

Сменный расход инструмента $I_{см}$, шт.	Коэффициент ϵ_0										
	1,0	1,1	1,2	1,3	1,4	1,5	1,6	1,7	1,8	1,9	2,0
1	492	451	412	378	351	328	308	289	273	259	246
2	246	226	206	189	176	164	154	150	137	130	124
3	165	150	137	126	117	109	103	96	91	86	83
4	123	113	103	95	88	82	77	72	68	65	62
5	98	90	82	76	70	66	62	58	55	52	50
6	82	75	69	63	59	55	51	48	46	43	41
7	70	64	59	54	50	47	44	41	39	37	35
8	62	56	52	47	44	41	39	36	34	32	31
9	55	50	46	42	39	36	34	32	30	29	27
10	49	45	41	38	35	33	31	29	27	26	25
11	45	41	37	34	32	30	28	26	25	24	22
12	41	38	34	32	29	27	26	24	23	22	21
13	38	35	32	29	27	25	24	22	21	20	19
14	35	32	29	27	25	23	22	21	20	19	18
15	33	30	27	25	23	22	21	19	18	17	16
16	31	28	26	24	22	21	19	18	17	16	15
17	29	27	24	22	21	19	18	17	16	15	14
18	27	25	23	21	20	18	17	16	15	14	14
19	26	24	22	20	19	17	16	15	14	14	13
20	25	23	21	19	18	16	15	14	14	13	12

Примечание. Обычно стойкость резцов, оснащенных пластинками твердого сплава, лежит в пределах $T = 30 \dots 50$ мин. В таблице этот диапазон выделен ломаными жирными линиями: нижняя границная линия соответствует стойкости $T = 30$ мин, средняя линия — $T = 40$ мин и верхняя — $T = 50$ мин.

Таблица 12.6. Значения коэффициента C_v и показателей степени x_v , y_v и z_v уравнения скорости резания при точении

Обрабатываемый металл	Инструментальный материал	Подача S мм/об	C_v	x_v	y_v	z_v	
						HB < 130	HB > 130
Без применения охлаждающей жидкости							
Сталь	Быстрорежущая сталь	$\leq 0,25$	52,5	0,25	0,5	1	1,75
		$> 0,25$	42	0,25	0,66	1	1,75
	Твердый сплав Т15К6	$\leq 0,3$	242	0,18	0,2	1	1,75
0,3...0,75		267	0,18	0,35	1	1,75	
$> 0,75$		259	0,18	0,45	1	1,75	
Чугун	Быстрорежущая сталь	$\leq 0,25$	34,2	0,15	0,3	1,5	2
		$> 0,25$	32,6	0,15	0,4	1,5	4
	Твердый сплав ВК8	$\leq 0,4$	166	0,13	0,2	1,5	2,2
$> 0,4$		147	0,2	0,4	1,5	3	
С применением охлаждающей жидкости							
Сталь	Быстрорежущая сталь	$\leq 0,25$	96,2	0,25	0,33	1	1,75
		$> 0,25$	60,8	0,25	0,66	1	1,75
	Твердый сплав Т15К6	$\leq 0,3$	257	0,18	0,2	1	1,75
0,3...0,75		294	0,18	0,35	1	1,75	
$> 0,75$		285	0,18	0,45	1	1,75	

Для расчета исходной скорости резания при известных значениях коэффициента ϵ_0 и числа I_{cm} новых лезвий для замены изношенных в течение смены стойкость T проходного токарного резца, оснащенного пластинкой твердого сплава, находят по табл. 12.5.

Числовые значения коэффициента C_v и показателей степени x_v , y_v и z_v приведены в табл. 12.6, а значения показателя стойкости m — в табл. 12.7.

Таблица 12.7. Значения показателя стойкости m уравнения скорости резания при точении

Обрабатываемый металл	Инструментальный материал		
	быстрорежущая сталь	твердые сплавы группы ВТК	твердые сплавы группы ВК
Без применения охлаждающей жидкости			
Сталь	0,1	0,2	—
Чугун	0,15	—	0,3
С применением охлаждающей жидкости			
Сталь	0,15	0,25	—

§ 12.5. КОМПЛЕКСНЫЙ АНАЛИЗ РЕЖИМОВ РЕЗАНИЯ ПРИ ОБРАБОТКЕ ПРОХОДНЫМИ ТОКАРНЫМИ РЕЗЦАМИ

КОМПЛЕКС РАСЧЕТНЫХ УРАВНЕНИЙ И КРИВЫХ. Как было установлено в гл. 11, рабочие режимы резания рассчитываются и назначаются исходя из: условия максимизации или минимизации значения какого-либо одного или нескольких режимных параметров и факторов, оценивающих эффективность обработки;

условия оптимизации режимов резания, практически реализуемых кинематикой станка и в наибольшей мере приближающихся к поставленным условиям максимизации или минимизации режимных параметров или факторов;

условия учета принятых ограничительных факторов.

Режимы наружного продольного точения заготовок рассчитывают с помощью комплекса уравнений и построенных на их основе графиков, выражающих за-

кономерности изменения параметров и факторов от скорости резания. Для случая наружного продольного точения заготовки из стали 45 диаметром $D = 100$ мм и длиной $l = 250$ мм вид этих кривых показан на рис. 12.14. Обработка ведется всухую проходным то-

Зависимость (12.10) имеет максимум при скорости резания $v_{T_{\max}}$, м/мин:

$$(12.11) \quad v_{T_{\max}} = -b/c = 38,72e^{0,06S}S^{-0,02},$$

а для точки перегиба Π скорость резания v_{Π} , м/мин:

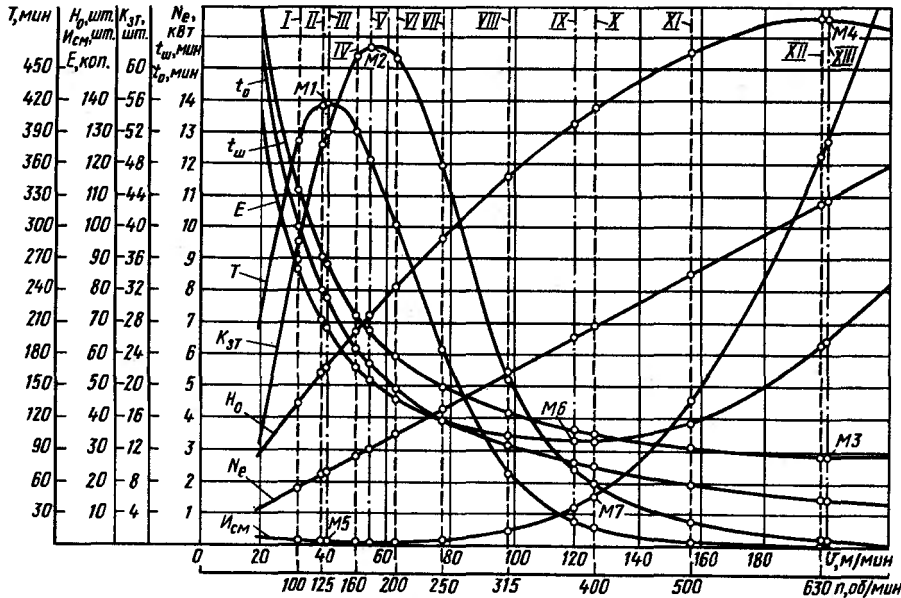


Рис. 12.14. Комплексный график режимов резания проходным токарным резцом

карным резцом, оснащенным четырехгранной неперетачиваемой твердосплавной пластиной марки Т15К6 с глубиной резания $t = 5$ мм и подачей $S = 0,25$ мм/об.

Все кривые на рис. 12.14 построены по результатам расчетов по уравнениям, рассмотренным в гл. 10 и 11.

Стойкость резца $T(v, S, t)$ в интервале скоростей резания $v = 10 \dots 220$ м/мин рассчитана по уравнению, имеющему структурную форму уравнения (10.25). Проведение стойкостных экспериментов при обработке стали 45 резцом, оснащенным пластиной твердого сплава Т15К6, и аппроксимация полученных результатов позволили определить числовые значения коэффициентов и показателей степени, в результате чего уравнение приобрело следующий вид:

$$(12.10) \quad T = \frac{0,500456 v^{(4,12 S^{0,16} e^{-0,27S})}}{t^{0,9} S^{0,55} e^{(0,1064 S^{0,16} e^{-0,33S})} v^{+3,735}}$$

$$v_{\Pi} = \frac{-(b + \sqrt{b^2})}{c} = 38,72S^{-0,02}e^{0,06S} + \frac{\sqrt{4,12S^{0,16}e^{-0,27S}}}{0,1064S^{0,16}e^{-0,33S}}$$

При скоростях резания $v > 90$ м/мин кривая стойкости T может быть построена также по уравнению (11.3), для которого числовые значения C_v, x, y, z и t указаны в табл. 12.6 и 12.7.

Ресурс резца может быть выражен длиной $L(v, S, t)$ рабочего пути резания, пройденного лезвием резца за период стойкости. В интервале скоростей резания $v = 20 \dots 220$ м/мин его рассчитывают по уравнению

$$(12.12) \quad L = \frac{0,500456 v^{(4,12 S^{0,16} e^{-0,27S})+1}}{t^{0,9} S^{0,55} e^{(0,1064 S^{0,16} e^{-0,33S})} v^{+3,735}}$$

График зависимости (12.12) имеет макси-

мум при скорости резания $v_{L_{\max}}$:

$$(12.13) \quad v_{L_{\max}} = \frac{-(b+1)}{c} = \frac{4,12S^{0,16}e^{0,06S} + e^{0,33S}}{0,1064S^{0,18}},$$

а точку перегиба при скорости v_{nL} :

$$v_{nL} = \frac{4,12S^{0,16}e^{-0,27S} + 1 + \sqrt{4,12S^{0,16}e^{-0,27S} + 1}}{0,1064S^{0,18}}$$

При скоростях резания $v > 90$ м/мин ресурс L может быть также подсчитан по уравнению (10.40), для которого значения C_v, x, y, z и m указаны в табл. 12.6 и 12.7.

Ресурс резца может быть выражен также количеством K_{3T} заготовок, обработанных за период его стойкости T :

$$K_{3T} = L/\Delta L.$$

Здесь ΔL — путь резания, пройденный точкой режущей кромки лезвия за время обработки одной заготовки:

$$\Delta L = \pi D l / S,$$

где D — диаметр заготовки; l — длина заготовки.

Основное технологическое время $t_0(v)$ в интервале скоростей резания $v = 20 \dots 220$ м/мин рассчитывают по уравнению

$$t_0 = l/nS = A/v,$$

где l — длина заготовки; n — частота оборотов шпинделя; S — подача. Кривая $t_0(v)$ (рис. 12.14) монотонна и экстремальных точек не имеет.

Штучное время $t_{ш}$ в интервале скоростей $v = 20 \dots 220$ м/мин вычисляется по уравнению

$$t_{ш} = (1 + 0,01K_{\text{обсл}} + 0,01K_{\text{отл}}) \times (1 + \varepsilon + t_{c,и}/T) t_0.$$

Кривая $t_{ш}(v)$ (рис. 12.14) имеет точку минимума при скорости резания

$$(12.14) \quad v_{ш \min} = \frac{(1 + \varepsilon)^m C_v}{(-1 + 1/m)^m t_{c,и}^m t^x S^y (HB/200)^z},$$

для которой значения параметров C_v, x, y, z и m даны в табл. 12.6 и 12.7.

Норма сменной выработки в интервале скоростей резания $v = 20 \dots 220$ м/мин

удовлетворяет уравнению

$$H_0 = 492/t_{ш}.$$

График зависимости $H_0(v)$ имеет максимум при той же скорости резания, при которой зависимость штучного времени $t_{ш}(v)$ имеет минимум.

Сменный расход инструмента (изношенных лезвий) определяется по уравнению

$$I_{см} = H_0/K_{3T}$$

График зависимости $I_{см}(v)$ имеет минимум при той же скорости резания, при которой наблюдается максимум стойкости, т. е. при $v_{T_{\max}}$.

Цеховая себестоимость обработки одной заготовки на рассматриваемой операции в интервале скоростей $v = 20 \dots 220$ м/мин вычисляется по уравнению

$$E = I_{см}/K_{3T} + (1 + \eta) p t_{ш}.$$

Зависимость $E(v)$ имеет минимум при скорости резания, определяемой по уравнению (11.23).

Эффективная мощность, затраченная на резание и рассчитываемая по уравнению $N_e = Pv/60$, выражается на рис. 12.14 прямой линией.

АНАЛИЗ РЕЖИМОВ ПРОДОЛЬНОГО ТОЧЕНИЯ. Кривые на рис. 12.14 показывают, что значения режимных параметров и оценивающих эффективность обработки факторов функционально взаимосвязаны и для конкретных условий обработки имеют только одно решение. При изменении условий обработки (обрабатываемых и инструментальных материалов, размеров заготовки, вида обработки и т. п.) и хотя бы одного из режимных параметров (подачи или глубины резания) расположение и форма кривых на рис. 12.14 изменяются. Вместе с тем такой комплексный график позволяет осуществить выбор режимов обработки с учетом всех оценивающих факторов. Здесь важно также отметить, что практически реализовано может быть только несколько дискретных сочетаний значений всех параметров, которые соответствуют ряду чисел частоты вращения

шпинделя станка, используемого при выполнении операции. На рис. 12.14 согласно делениям шкалы частоты вращения n проведены вертикальные пунктирные линии, пересечения которых с кривыми графика и позволят установить значения искомых параметров и факторов. Кроме того, на рис. 12.14 проведены вертикальные тонкие штрихпунктирные линии, проходящие через характерные точки какой-либо из кривых графика.

Рассмотрим некоторые случаи определения режимов резания при продоль-

Максимальный ресурс имеет место при $v = 54$ м/мин и частоте вращения шпинделя $n = 171$ об/мин.

На универсальном оборудовании коробка скоростей не обеспечивает частоту вращения шпинделя $n = 171$ об/мин. Ближайшими к найденному расчетному значению являются частоты $n = 160$ об/мин и $n = 200$ об/мин. Необходимо обосновать выбор одной из этих частот. Для этого найдем значения параметров и факторов, оценивающих режимы обработки:

	T , мин	K_{3T} шт.	t_{op} , мин	$t_{ш}$, мин	N_0 , шт.	$I_{см}$, шт.	E , коп.	Ne кВт
$n = 160$ об/мин. . . ($v = 50$ м/мин)	389	61,5	6,28	7,29	67	1,1	57	2,74
$n = 200$ об/мин. . . ($v = 62,8$ м/мин)	300	61	5,02	6,03	82	1,37	46	3,44

ном точении, назначаемых исходя из различных требований и ограничений, возможных в производственных условиях.

Например, требуется определить режимы обработки, обеспечивающие *максимизацию одного параметра — ресурса инструмента*, выраженного количеством заготовок K_{3T} обработанных за время его стойкости T .

Кривая функциональной зависимости ресурса $K_{3T}(v)$ имеет максимум в точке $M2$ (рис. 12.14). Вертикальная линия V , проведенная через точку $M2$, пересекает все восемь кривых и горизонтальные шкалы, позволяя графически определить значения соответствующих параметров и факторов, а также соответствующие скорость резания и частоту вращения шпинделя при K_{3Tmax} . Искомые значения могут быть определены не только графически, но и аналитически. По уравнению (12.13) можно рассчитать значение v_{Lmax} , при котором ресурс максимален, а затем для этого значения с помощью комплекса уравнений вычислить значения всех параметров и оценивающих факторов. В рассматриваемом случае при максимизации ресурса инструмента параметры, входящие в комплекс, принимают следующие значения:

T , мин	K_{3T} шт.	t_{op} , мин	$t_{ш}$, мин	N_0 , шт.	$I_{см}$, шт.	E , коп.	Ne , кВт
361	62	5,85	6,85	72	1,16	53	3

Сопоставляя эти значения со значениями, полученными для максимального ресурса, находим, что по таким важным показателям, как штучное время $t_{ш}$, сменная норма выработки N_0 и цеховая себестоимость E обработки одной заготовки, предпочтительнее работать при частоте вращения шпинделя станка $n = 200$ об/мин. При этом имеются некоторые потери по стойкости, ресурсу и расходу режущего инструмента за смену, но они незначительны, не лимитировались при данной постановке задачи и ими можно пренебречь. Таким образом, значения режимных параметров при $n = 200$ об/мин являются *оптимальными рабочими режимами резания*, при которых наиболее полно достигаются на практике условия максимизации ресурса резца K_{3T} .

Другим требованием, встречающимся в производственных условиях, является *минимизация расхода режущего инструмента*. В гл. 11 было показано, что минимальное количество лезвий $I_{смmin}$ изнашивается при максимальной стойкости резца T_{max} . Поэтому вертикальная линия III (рис. 12.14), проходящая через точку максимума $M1$ зависимости $T(v)$, проходит также через точку ми-

нимума $M5$ зависимости $I_{cm}(v)$ и, пересекая остальные кривые, позволяет графически определить значения всех остальных оценивающих факторов. Для аналитического определения значений факторов по уравнению (12.11) определяют значение скорости v_{Tmax} , при которой стойкость реза максимальна и минимален расход инструмента, а затем по комплексу уравнений вычисляют числовые значения всех параметров и оценивающих факторов. Для рассматриваемых условий обработки скорость резания $v_{Tmax} = v_{H_{cmmin}} = 40$ м/мин, что соответствует $n = 127$ об/мин. Ближайшая частота вращения шпинделя на универсальных станках $n = 125$ об/мин. Рассчитав значения параметров и оценивающих факторов при

Выше было показано, что максимум зависимости $H_0(v)$ имеет место при той же скорости резания, что и минимум зависимости $t_{ш}(v)$. Вертикальная линия $XIII$, проходящая через экстремальные точки $M3$ и $M4$ этих кривых, позволяет найти при пересечении с остальными кривыми и горизонтальными шкалами те значения параметров и оценивающих факторов, которые удовлетворяют поставленному требованию. Аналитически значение скорости резания $v_{t_{шmin}} = v_{H_{0max}}$ определяют по уравнению (12.14) и затем, как в предыдущих случаях, с помощью комплекса уравнений можно рассчитывать значения всех остальных сопоставимых параметров и факторов, которые имеют следующие значения:

	T , мин	$K_{зТ}$, шт.	t_o , мин	$t_{ш}$, мин	H_0 , шт.	I_{cm} , шт.	E , коп.	N_e , кВт
$n = 636$ об/мин. ($v = 200$ м/мин)	2,01	1,28	1,57	2,96	166	130	65	10,9

исходном значении $n = 125$ об/мин, сопоставим результаты расчета:

Практическая реализация условия максимизации нормы сменной выработки

	T , мин	$K_{зТ}$, шт.	t_o , мин	$t_{ш}$, мин	H_0 , шт.	I_{cm} , шт.	E , коп.	N_e , кВт
$n = 127$ об/мин. ($v = 40$ м/мин)	416	53	7,85	8,86	56	1,04	69	2,19
$n = 125$ об/мин. ($v = 39$ м/мин)	415	52	8,06	9,05	54	1,05	71	2,13

Значения режимных параметров и факторов при частоте вращения $n = 125$ об/мин достаточно близки к значениям, полученным для условия минимизации расхода инструмента, и могут служить оптимальными рабочими параметрами для удовлетворения поставленного требования. Здесь необходимо отметить, что, удовлетворяя поставленному требованию, назначаемые режимные параметры имеют по сравнению с предыдущим случаем менее благоприятные показатели по ресурсу режущего инструмента $K_{зТ}$ сменной нормы выработки H_0 , цеховой себестоимости обработки одной заготовки E и другим показателям и могут быть приняты для практического использования только в том случае, если на эти параметры нет ограничений.

В ряде случаев определяющим фактором в производственных условиях является максимальная норма сменной выработки.

возможна при частоте вращения шпинделя $n = 630$ об/мин, которая мало отличается от расчетной, и, следовательно, практические значения всех параметров и факторов в этом случае будут близки к расчетным. Анализ значений режимных параметров и оценивающих факторов при удовлетворении требования максимизации нормы сменной выработки показывает, что оно достигается при весьма низких стойкости и ресурсе реза.

Одновременно значительно возрастает себестоимость обработки каждой заготовки и особенно количество изношенных лезвий из твердосплавных пластинок.

Таким образом, полное удовлетворение поставленному требованию возможно только при отсутствии ограничений по другим параметрам и факторам. Среди них наиболее часто встречающимся в производственных условиях является

жесткое лимитирование используемых при обработке твердосплавных пластинок, что вызвано дефицитностью исходных материалов, необходимых для их изготовления.

Введем для рассматриваемого случая обработки *ограничивающий фактор* — *сменную норму расхода режущего инструмента*, например две четырехгранных твердосплавных пластинки двустороннего использования. Допустимое число изношенных лезвий в смену может составлять $I_{см} = 16$. На кривой зависимости $I_{см}(v)$ (рис. 12.14) находим точку $M7$, соответствующую $I_{см} = 16$, и проводим вертикальную линию X , которая при пересечении с остальными кривыми графика и горизонтальными шкалами дает возможность определить значения скорости резания (частоты вращения шпинделя) и всех остальных параметров и факторов при соблюдении ограничивающего требования. В данном случае этот режим обработки осуществляется при частоте вращения шпинделя $n = 400$ об/мин, которую обеспечивает коробка скоростей универсальных станков, а все остальные параметры и факторы имеют следующие значения:

n , об/мин	T , мин	$K_{зТ}$, шт.	$t_{ор}$, мин	$t_{ш}$, мин	N_0 , шт.	$I_{см}$, шт.	E , коп.	$N_{е,кВт}$
$n = 400$ об/мин. ($v = 126$ м/мин)	20,4	8,6	2,50	3,56	138	16	34	6,90

Сравнивая эти значения со значениями, соответствующими максимальной норме сменной выработки, следует отметить существенное расхождение по некоторым показателям, таким, как стойкость инструмента и его ресурс, которые возросли более чем в пять раз. Вместе с тем на данных режимах обработки, учитывающих ограничивающий фактор, достигается наибольшая сменная выработка, незначительно уступающая максимальной, что, следовательно, позволяет принять эти режимы в качестве оптимальных рабочих режимов обработки.

Необходимость снижения экономических затрат при изготовлении деталей машин выдвигает требование обеспечения *минимальной цеховой себестоимости*. Минимальная цеховая себестоимость со-

гласно зависимости $E(v)$ (рис. 12.14) соответствует точке $M6$, где $E_{мин} = 34$ коп. Вертикальная линия IX , проведенная через эту точку, соответствует скорости резания $v = 120$ м/мин, или частоте вращения шпинделя $n = 382$ об/мин. Расчеты показывают, что округленная до копейки себестоимость сохраняет свое значение в интервале скоростей резания $v = 100 \dots 126$ м/мин. Этому интервалу скоростей соответствуют интервалы стойкости реза $T = 20 \dots 60$ мин и его ресурса $K_{зТ} = 8,6 \dots 15,8$ шт., нормы сменной выработки $N_0 = 124 \dots 138$ шт. и количества изношенных за смену лезвий $I_{см} = 8 \dots 16$ шт. Это говорит о том, что в отличие от других показателей, по которым ведется максимизация или минимизация режимов резания, показатель минимальной цеховой себестоимости обработки в результате округления расчетных значений до одной копейки может иметь многовариантное решение. В рассматриваемом случае ближайшая из имеющихся на станке частот вращения $n = 400$ об/мин лежит в пределах диапазона постоянной себестоимости обработки и может быть принята для расчета оптимальных рабочих режимов резания.

В частности, этот режим совпадает с оптимальным режимом резания, установленным ранее по максимальной сменной выработке N_{0max} и одновременным ограничением сменного расхода режущего инструмента.

Рассмотренный методический подход к выбору и назначению режимов резания может быть использован и при наличии других ограничивающих факторов, таких, как основное технологическое время при проектной разработке операций для автоматических линий, где лимитирующим параметром на смежных позициях может быть *темп выпуска*. В других случаях лимитирующим показателем может быть *ресурс инструмента*, который не должен быть меньше числа заготовок в партии при работе на станках

с ЧПУ, что снижает затраты времени на подналадку, связанную со сменой затупившегося инструмента.

§ 12.6. РАЗНОВИДНОСТИ ТОКАРНОЙ ОБРАБОТКИ

Разновидностями обработки на токарных станках являются расточка отверстий расточными резцами, отрезка отрезными резцами, обточка торцовых плоскостей проходными резцами, подрезка торцовых плоскостей подрезными резцами.

РАСТОЧКА ОТВЕРСТИЙ РАСТОЧНЫМИ РЕЗЦАМИ. Это токарная обработка расточным резцом внутренних цилиндрических поверхностей заготовки (рис. 12.15). Расточку проводят по той же принципиальной кинематической схеме, что и наружную обточку (см. рис. 12.11). Вращательное движение является главным, а окружная скорость обработанной поверхности заготовки – скоростью резания v . Прямолинейное поступательное движение вдоль оси x является движением подачи D_s . Их суммарное действие определяет скорость результирующего движения резания v_e по винтовой траектории всех точек главной режущей кромки.

Из рис. 12.15 видно, что схема последовательного срезания припуска зеркально повторяет схему срезания припуска проходным наружным токарным резцом. Срезаемый припуск в обоих случаях удаляется отдельными элементами при каждом обороте заготовки, характеризуемыми аналогичными параметрами – размером подачи S и глубиной резания t (или толщиной срезаемого слоя a и шириной срезаемого слоя b , причем соотношение a/b определяется главным углом в плане φ).

Для наружного точения и растачивания идентичны: а) определения всех геометрических параметров режущей части; б) условия процесса формирования срезаемой стружки и образования новых поверхностей на заготовке и стружке; в) параметры и факторы, регламентирующие режимы резания.

Особенностью внутренней расточки являются: а) ограниченный обзор (при рас-

точке глубоких отверстий отсутствие обзора) зоны резания; б) малая жесткость расточного резца.

Расточный резец для растачивания глубоких отверстий имеет отогнутую режущую часть, расположенную на длинной консольной державке круглого сечения,

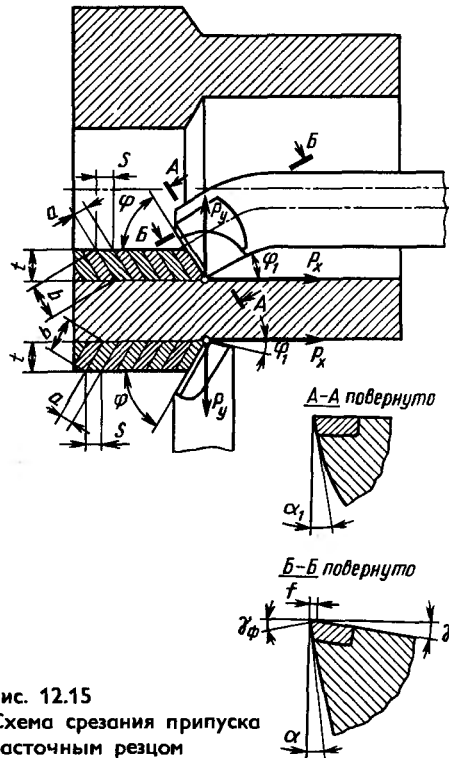


Рис. 12.15
Схема срезания припуска расточным резцом

которая, в свою очередь, закрепляется в суппорте станка. Разворотом расточного резца вокруг оси державки достигается установка его вершины в нужном положении относительно оси вращения заготовки. На режущей части расточного резца при заточке выполняются те же углы α , α_1 , γ и упрочняющая фаска (сечения А–А и Б–Б на рис. 12.15), что и на резцах для наружной обточки. В процессе растачивания консольная оправка расточного резца находится в сложном напряженном состоянии под действием силы резания. Составляющая P_z силы резания вызывает в материале державки напряжения кручения и поперечного изгиба

в вертикальной плоскости. Наличие составляющей силы P_y приводит к появлению напряжений поперечного изгиба в горизонтальной плоскости, а составляющей P_x — к эксцентричному продольному изгибу. Под действием всех трех составляющих консольная державка под-

кромкам обеспечивает на обоих резцах главные углы в плане $\varphi = 90^\circ$, что уменьшает радиальные силы и поперечный изгиб оправки.

В процессе растачивания станок сообщает расточной оправке два движения: 1) через поводок вращательное дви-

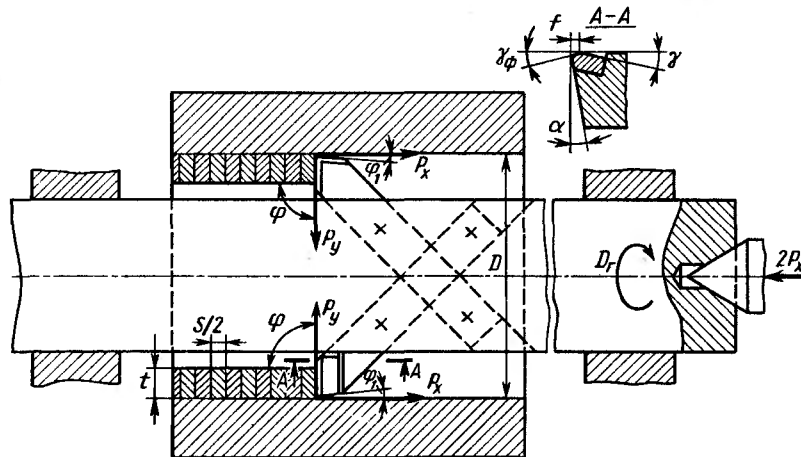


Рис. 12.16. Схема среза притупки расточной оправкой с двумя резцами

вергается сложному изгибу и кручению. Это приводит к упругим деформациям державки и, как следствие, к погрешности размеров растачиваемого отверстия. Кроме того, из-за малой жесткости державки в процессе обработки часто возникают вибрации. Изгиб резца и появление вибраций при расточке являются факторами, накладывающими при выполнении этой операции ограничения на режимы резания.

Для повышения точности выполняемых отверстий и улучшения качества обработанных поверхностей вместо расточного резца консольного типа предпочтительнее использовать более жесткие расточные оправки (рис. 12.16). Расточная оправка круглого сечения устанавливается в направляющих втулках приспособления. В отверстиях оправки закреплены диаметрально друг против друга два резца. Оба резца устанавливаются симметрично, так что их вершины лежат на концентричной с оправкой окружности растачиваемого диаметра, а главные режущие кромки лежат в одной плоскости, перпендикулярной оси оправки. Такое расположение главных режущих

жевание вокруг ее оси; при этом окружная скорость вращения вершин резцов является скоростью резания v ; 2) поступательное движение вдоль оси с подачей S , сообщаемое вращающимся центром через центровое отверстие на торце оправки. Каждый из симметрично расположенных резцов срезает за один оборот слой толщиной $S/2$, т. е. работа по срезаанию притупки делится между резцами поровну. Благодаря этому каждый из двух резцов находится под действием меньшей силовой нагрузки и меньше подвергается изнашиванию. Общая стойкость двухрезцовой расточной оправки больше стойкости расточного резца консольного типа. Радиальные составляющие P_y силы резания на каждом резце действуют навстречу друг другу и уравниваются. Осевые составляющие P_x силы резания равновелики, параллельны и, суммируясь, нагружают расточную оправку нагрузкой, направленной вдоль оси и равной $2P_x$. Составляющие P_z , касательные к окружности вращения вершин резцов, тоже равновелики и нагружают оправку крутящим моментом $M = P_z D$, где D — диаметр растачиваемого отверстия. Повышенная

жесткость и благоприятные условия нагружения расточной оправки действующей системой сил позволяют растачивать отверстия с большей точностью, чем при использовании резцов консольного типа.

Резцы, применяемые в расточных оправках, имеют режущую часть, аналогичную режущей части проходных токарных резцов (сечение $A-A$ на рис. 12.16). Условия стружкообразования при растачивании также аналогичны условиям стружкообразования при наружном точении. Поэтому для этого вида обработки справедливы уравнения (10.7), (7.19) и (7.20) для определения скорости резания, силы резания и эффективной мощности.

ОТРЕЗКА ОТРЕЗНЫМИ РЕЗЦАМИ.

При этом виде токарной обработки в заготовке вытачивают узкий паз вплоть до оси вращения с целью разделения заготовки на две части. Отрезку производят отрезными резцами на основе принципиальной кинематической схемы (рис. 12.17), предусматривающей сочетание двух одновременно действующих движений. Вращательное движение вокруг оси x , сообщаемое заготовке, является главным. Прямолинейное поступательное движение вдоль оси y , сообщаемое резцу, является движением подачи. В результате действия обоих движений траектория результирующего движения резания имеет вид архимедовой спирали, лежащей в плоскости, перпендикулярной оси заготовки. Совокупность спиральных траекторий всех точек главной режущей кромки отрезного резца образует спиральную поверхность резания.

По мере врезания резца в металл заготовки полярный радиус-вектор ρ архимедовой спирали уменьшается и пропорционально ему уменьшается и скорость резания, выражаемая в м/мин:

$$v = 2 \cdot 10^{-3} \pi n \rho,$$

где n — частота вращения заготовки, об/мин; ρ — радиус-вектор спирали, мм.

Расчет скорости резания при отрезке ведется по наибольшему радиусу-вектору (по диаметру наружной поверхности заготовки) в месте отрезки согласно уравнению $v = C_v / [T^m S^y (HB/200)^z]$, для которого значения коэффициента C_v и показате-

лей степени m , y и z берут из табл. 12.6 и 12.7.

Так как отрезной резец должен прорезать в заготовке паз большой глубины, то рабочая часть его представляет собой пластину, толщина которой меньше прорезаемого паза. Вытянутая

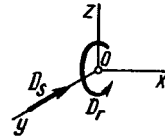


Рис. 12.17. Принципиальная кинематическая схема резания отрезным резцом

тонкая рабочая часть отрезного резца (рис. 12.18) имеет сравнительно малую прочность, что приводит к ограничению значений поперечных рабочих подач S_n . В зависимости от ширины b вытачиваемого паза и длины рабочей части $l > 0,5D$ значения поперечной подачи для отрезных операций изменяются в пределах $S_n = 0,1 \dots 0,5$ мм/об.

Геометрические параметры режущей части отрезного резца назначаются исходя из специфики его работы. Главный угол в плане ϕ , определяющий, как и у всех режущих инструментов, положение главной режущей кромки, измеряется между ней (линия 1-2 на рис. 12.18) и направлением движения подачи. Чаще всего $\phi = 90^\circ$. Угол наклона главной режущей кромки у отрезных резцов обычно $\lambda = 0$. При $\phi = 90^\circ$ и $\lambda = 0$ срезанная стружка свертывается в плоскую спираль, свободно размещающуюся в вытачиваемом пазу и не мешающую дальнейшему процессу резания. Чтобы образовавшаяся стружка выпадала из прорезанного паза, иногда вращение заготовки реверсируют и отрезку выполняют резцом с передней поверхностью, обращенной вниз.

Отрезные резцы имеют два вспомогательных угла в плане ϕ_1 и соответственно две вспомогательные режущие кромки. Расположены они с обеих сторон вдоль рабочей части на всю длину l . Вспомогательные углы в плане измеряются между проекциями вспомогательных лезвий на горизонтальную плоскость и направлением подачи S_n . Для сохранения прочности рабочей части отрезного резца значения вспомогательных углов

в плане не должны превышать $\phi_1 = 2 \dots 3^\circ$.

Главный задний угол у отрезных резцов измеряется в плоскости, параллельной геометрической оси резца и перпендикулярной оси вращения заготовки. Заточенный на резце главный задний угол α измеряется между главной задней поверхностью и вертикальной плоскостью, проходящей через главную режущую кромку.

Когда отрезной резец и обрабатываемая заготовка совершают рассмотренные выше движения, фактическое значение заднего угла изменяется по причинам, изложенным в гл. 5. Для случая отрезки схема, показывающая положение вектора скорости v_e результирующего движения резания, отображена на рис. 12.19. Вершина режущего клина, перемещающегося по архимедовой спирали с постоянным шагом S_n , зафиксирована в точке M_1 . Вектор скорости резания v лежит на прямой $a-a$, перпендикулярной радиусу-вектору ρ , соединяющему центр заготовки O с точкой M_1 . Через точку M_1 проведена касательная к архимедовой спирали $b-b$, на которой лежит вектор v_e скорости результирующего движения резания. Этот вектор является геометрической суммой $\vec{v}_e = \vec{v} + \vec{v}_s$. Угол между векторами \vec{v}_e и \vec{v} является углом η скорости резания. Чтобы найти его числовое значение, проведем через центр O прямую, параллельную линии $b-b$, и опустим на нее перпендикуляр из точки M_1 . В полученном прямоугольном треугольнике OM_1M_2 угол при вершине M_1 равен углу η , а отрезок OM_2 , являющийся поднормалью архимедовой спирали, равен $S_n/(2\pi)$. Тогда справедливо соотношение

$$(12.15) \quad \sin \eta = S_n / (2\pi\rho).$$

Из уравнения следует, что угол η тем больше, чем больше поперечная подача S_n , и тем меньше, чем больше радиус-вектор ρ . При $\rho = S_n/(2\pi)$ имеет место соотношение $\sin \eta = 1$, т. е. угол $\eta = 90^\circ$.

Рассмотренная закономерность изменения угла η при движении вершины режущего клина по архимедовой спирали

влияет на значение кинематического заднего угла α_k , который определяется по соотношению

$$(12.16)$$

$$\alpha_k = \alpha - \eta.$$

В начальный момент работы угол η составляет незначительную часть заточен-

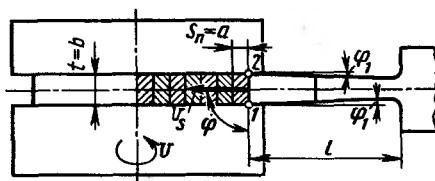


Рис. 12.18. Схема работы отрезного резца

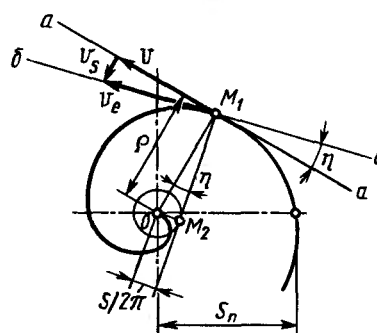


Рис. 12.19. Расчетная схема для определения угла η при отрезке

ного угла α (рис. 12.20, а). В среднем положении (рис. 12.20, б) угол η увеличивается, а кинематический задний угол α_k хотя и уменьшается, но остается величиной положительной. По мере приближения вершины резца к оси вращения заготовки в некоторый момент возникает равенство $\eta = \alpha$ и задний кинематический угол $\alpha_k = 0$. При дальнейшем движении резца нормальный процесс резания становится невозможным, так как угол η скорости резания становится больше главного заднего угла α , выполняемого при заточке, а кинематический задний угол α_k становится отрицательной величиной (рис. 12.20, в). На рис. 12.20, в в увеличенном масштабе

показано, что поверхность резания, имеющая вид архимедовой спирали с малым радиусом кривизны, на участке между точками 1 и 3 пересекает тело резца. На самом деле этого не случается, поскольку после момента $\eta = \alpha$ резец начинает оказывать возрастающее давление своей задней поверхностью на поверхность резания. В результате этого воздействия возможно либо разрушение вершины резца, либо разрушение перемычки малого диаметра, соединяющей обе части заготовки. Как правило, разрушается металл заготовки. Несрезанный металл в виде цилиндрической бобышки остается на торце отрезанной части заготовки. Диаметр бобышки зависит от подачи S_n и от значения заточенного на резце главного заднего угла α . Теоретически диаметр бобышки может быть подсчитан по уравнению $D_6 = S_n / (\pi \sin \alpha)$.

Бобышки при поперечной подаче в пределах $S_n = 0,1 \dots 1,0$ мм/об и заднем угле $\alpha = 10 \dots 30^\circ$ имеют диаметр $D_6 = 0,6 \dots 1,8$ мм.

Вспомогательные задние углы α_1 на двух вспомогательных лезвиях измеряются в плоскостях, перпендикулярных проекциям вспомогательных лезвий на горизонтальную плоскость, между вертикальными плоскостями и вспомогательными задними плоскостями. У отрезных резцов вспомогательные задние углы обычно $\alpha_1 = 2^\circ$.

Передний угол γ у отрезных углов измеряется между горизонтальной плоскостью, проходящей через главную режущую кромку, и передней плоскостью резца. Из схем на рис. 12.20 следует, что

$$\gamma_k = \gamma + \eta.$$

В начальный момент отрезки, когда угол η мал, значение кинематического угла в плане мало отличается от значения γ заточенного угла на резце. При продвижении резца к центру вращения заготовки кинематический передний угол γ_k растет и в момент разрушения перемычки его значение определяется подачей и диаметром оставшейся на торце бобышки по уравнению

$$\gamma_k = \gamma + \arcsin [S_n / (\pi D_6)].$$

При значениях диаметра бобышки, указанных выше, кинематический передний угол γ_k по сравнению с передним углом заточки увеличивается на $20 \dots 30^\circ$, что облегчает процесс стружкообразования в условиях резания с малыми ско-

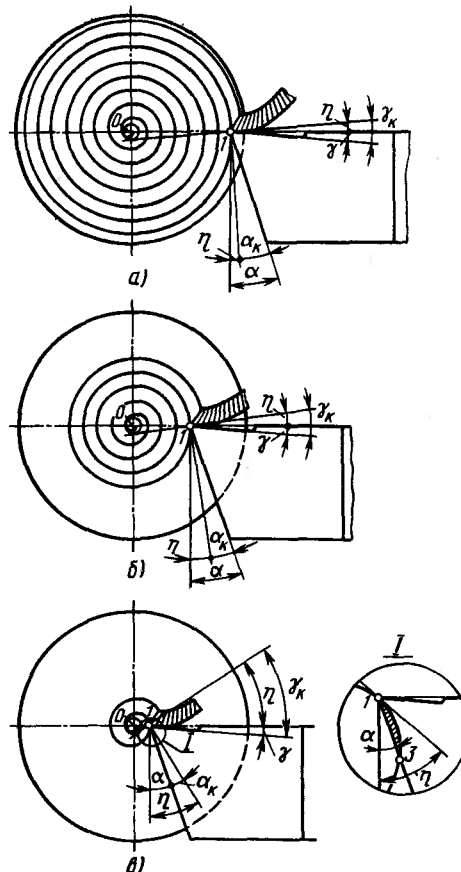


Рис. 12.20. Изменение кинематических углов α_k и γ_k при работе отрезным резцом: а — в начальный момент времени; б — в среднем положении; в — в конце резания

ростями резания вблизи оси вращения заготовки.

При главном угле в плане $\phi = 90^\circ$ отрезной резец на всем пути результирующего движения резания срезает спиральный слой прямоугольного поперечного сечения (см. рис. 12.18). Толщина срезаемого слоя $a = S_n$. Ширина среза-

емого слоя b соответствует глубине резания ($t = b$) и равна длине главной режущей кромки. Номинальная площадь срезаемого слоя $A = ab = S_n t$.

С достаточной точностью действующая при отрезке сила резания может быть рассчитана по уравнению (7.19),

емой заготовки (рис. 12.21). Торцовая обточка может вестись при перемещении резца от периферии к центру вращения заготовки (рис. 12.21, а): в этом случае главная и вспомогательная режущие кромки меняются ролями и соответственно главный и вспомогательный углы

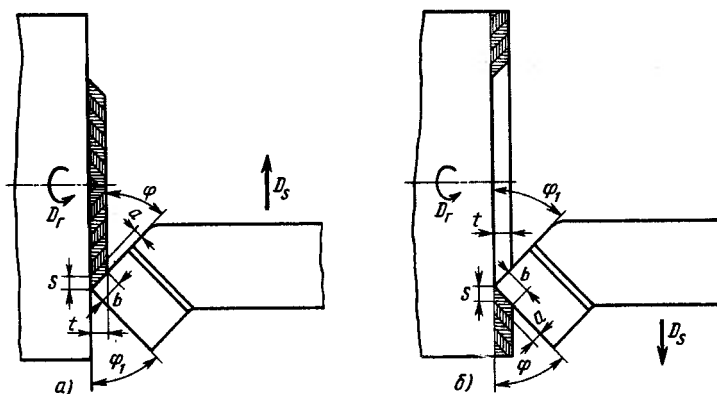


Рис. 12.21
Схема обработки торцовой плоскости отогнутым проходным резцом:

а — при движении резца к оси вращения заготовки; б — при движении резца от оси вращения заготовки

выведенному для проходного токарного резца. Значения коэффициента C_p и показателей степени для этого уравнения берут из табл. 12.1.

Эффективная мощность, затрачиваемая на отрезку, уменьшается по мере углубления резца в вытачиваемый паз. Расчет затрачиваемой эффективности мощности ведут по формуле (7.20) для наибольшей скорости резания, выражаемой в м/мин; $v = 10^{-3} \pi D n$, где D — диаметр заготовки, мм; n — частота вращения шпинделя, об/мин.

Основное технологическое время работы отрезного резца в минутах рассчитывается по формуле

$$t_0 = D / (2nS_n),$$

где D — наружный диаметр заготовки в месте отрезки, мм; n — частота вращения заготовки, об/мин; S_n — поперечная подача, мм/об.

ОБРАБОТКА ТОРЦОВЫХ ПЛОСКОСТЕЙ. Точение открытых торцовых плоскостей заготовок часто бывает удобно выполнять проходными токарными резцами. Для этой цели могут быть использованы проходные отогнутые резцы, закрепленные в суппорте станка так, что геометрическая ось их державок параллельна оси вращения обрабатыва-

в плане φ и φ_1 меняются местами, а также с предварительным осевым врезанием резца в металл заготовки на глубину резания t и далее при движении резца от центра вращения заготовки к периферии (рис. 12.21, б): в этом случае главная и вспомогательная режущие кромки, а также углы в плане φ и φ_1 сохраняют свои значения, полученные при заточке.

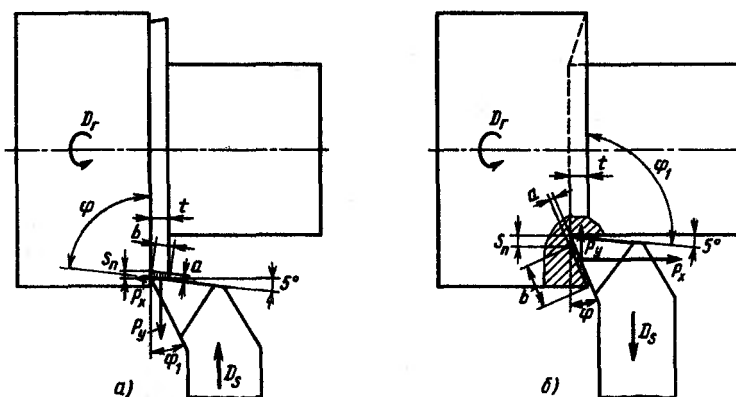
При обточке ступенчатых заготовок возникает необходимость точно обрабатывать торцовые переходные плоскости между цилиндрическими поверхностями. Эта работа может быть выполнена: а) проходными резцами подрезного типа (см. рис. 12.1, в) или б) подрезными резцами (рис. 12.22). Геометрические оси державок при этом расположены перпендикулярно оси вращения заготовки. Как и при точении свободных торцов, здесь могут быть использованы два варианта с различными направлениями движения резца: от периферии к оси вращения заготовки и, наоборот, от оси вращения заготовки к периферии. От этого зависит положение главного и вспомогательного режущего лезвий и углов в плане φ и φ_1 . Чтобы не повредить ранее обработанную цилиндрическую поверхность меньшего диаметра ступенчатого пере-

хода, режущее лезвие, обращенное к этой поверхности (главное или вспомогательное), должно быть развернуто на угол $\approx 5^\circ$ (рис. 12.22), что влияет на значение углов в плане при установке резца на суппорте.

Изображенный на рис. 12.22, а под-

лое значение угла в плане φ является причиной заметного увеличения ширины срезаемого слоя b , что ведет к увеличению силы резания. Кроме того, по сравнению с предыдущим случаем изменяются соотношения составляющих силы резания за счет заметного увеличения состав-

Рис. 12.22
Схема подрезки торцовых плоскостей подрезным резцом при направлении подачи к центру (а) и от центра (б) заготовки



резной резец с трехгранной твердосплавной пластинкой подрезает торцовую плоскость с поперечной подачей S_n , двигаясь от периферии к оси вращения заготовки. Главный угол в плане $\varphi = 85^\circ$. Сила резания, действующая на главную режущую кромку, обращенную к оси вращения заготовки, характеризуется относительно большим значением составляющей P_y и малым значением составляющей P_x . Это вызывает упругие деформации державки резца, направленные в сторону обрабатываемой торцовой поверхности, и может вызвать погрешность (вогнутость) формы обработанного торца. Чтобы на цилиндрической поверхности после подрезки не было ступеньки, поскольку угол $\varphi < 90^\circ$, необходимо резцу сообщить обратную продольную подачу на расстояние, равное глубине резания t . На рис. 12.22, б резцу предварительно была сообщена продольная подача на врезание на глубину резания t , а затем резец двигается от оси вращения заготовки к периферии. Главное режущее лезвие обращено к обрабатываемому торцу. Так как угол при вершине трехгранной пластинки $\epsilon = 60^\circ$, а вспомогательный угол в плане $\varphi_1 = 95^\circ$, то главный угол в плане $\varphi = 180^\circ - \varphi_1 - \epsilon = 25^\circ$. Сравнительно ма-

люющей P_x . В результате характерной погрешностью формы является выпуклость подрезанного торца.

§ 12.7. ИСПОЛЬЗОВАНИЕ РЕЗЦОВ ПРИ СТРОГАНИИ И ДОЛБЛЕНИИ

При строгании и долблении на заготовках обрабатывают плоскости или линейчатые поверхности профильного сечения с прямолинейными образующими. Стругание и долбление основаны на простейшей принципиальной кинематической схеме резания, предусматривающей действие в процессе резания лишь одного главного движения — прямолинейно направленной скорости резания v .

Стругальные станки осуществляют главное движение в горизонтальной плоскости (рис. 12.23, а), а долбежные станки — в вертикальной плоскости (рис. 12.23, б). Во время осуществления главного движения механизм подачи на строгальных и долбежных станках не действует. Поэтому на принципиальных кинематических схемах резания вектор движения подачи отсутствует.

Протяженность пути движения резца

ограничена настройкой станков. Совершив рабочий путь резания l_0 , резец или заготовка, пройдя в обратном направлении то же расстояние, возвращается в исходное положение. Полный цикл работы строгального и долбежного станков состоит из равных по длине рабочего

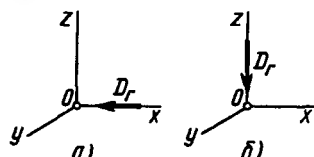


Рис. 12.23. Принципиальная кинематическая схема резания строгальным (а) и долбежным (б) резцами

и холостого ходов, что дает основание вести счет пройденного пути или времени работы станка по двойным ходам. После каждого двойного хода механизм привода главного движения станков отключается и включается механизм привода подачи S , выражаемой в мм/дв.ход. После завершения движения подачи снова включается механизм привода главного движения и осуществляется очередной двойной ход. Последовательное чередование главного движения резания со скоростью v и вспомогательного движения с подачей S составляет специфику строгания и долбления.

Операции точения с точки зрения стружкообразования имеют общие черты с операциями строгания и долбления. В них используют инструмент сходной формы и с одинаковой геометрией режущей части. На рис. 12.24, а показан токарный резец, обтачивающий цилиндрическую поверхность радиусом R . Передняя поверхность наклонена под углом γ к горизонтальной плоскости. Благодаря замкнутости обрабатываемой поверхности заготовки главное движение все время направлено в одну сторону. Относительно поверхности заготовки резец совершает движение по винтовой траектории. Вектор скорости резания, приложенный к резцу, направлен вверх.

Если развернуть резец относительно оси против хода часовой стрелки на угол 90° и увеличить радиус заготовки до $R = \infty$, то это будет схема

строгания (рис. 12.24, б). Передняя поверхность наклонена под углом γ к вертикальной плоскости. Так как поверхность заготовки прямолинейна, то она может быть только ограниченной длины l , а резец или заготовка совершают возвратно-поступательное движение. Прямолинейное главное движение осуществляется в горизонтальной плоскости, и вектор скорости резания, приложенный к резцу, горизонтален.

Повернув вновь резец против хода часовой стрелки на 90° , переходим к схеме долбления (рис. 12.24, в). Передняя поверхность резца наклонена под углом γ к горизонтальной плоскости, но обращена вниз, отбрасывая в этом направлении срезанную стружку. Чтобы избежать погрешностей обработки, связанных с упругими деформациями изгиба державки, положение последней относительно режущей части изменено так, чтобы она работала на сжатие (контур державки долбежного резца показан штрихпунктирной линией). Главное рабочее движение у долбежного резца вертикально и прямолинейно. Характер движения — возвратно-поступательный. Траектория относительного рабочего движения — вертикальная линия. Геометрия рабочей части долбежного резца идентична геометрии рабочей части строгального и токарного резца.

На основании общности рассмотренных схем все определения геометрических и режущих параметров, расчетные уравнения силы резания и скорости резания, выведенные для точения, справедливы также для строгания и долбления.

Схема срезания припуска при строгании и измерения угловых параметров режущей части строгального резца (рис. 12.25) является полной аналогией изложенного по этому поводу для токарных резцов. За каждый двойной ход строгального резца срезает на длине l обрабатываемой заготовки слой с площадью поперечного сечения $A = ab = St$. Припуск на обработку заготовки шириной B срезается за n_n двойных ходов:

$$n_n = (B + \Delta B_1 + \Delta B_2)/S,$$

где ΔB_1 и ΔB_2 — перебеги в начале и конце строгания; S — подача вдоль

обрабатываемой поверхности перпендикулярно главному движению резания (рис. 12.25).

Схема срезания припуска при долблении и измерение углов режущей части долбежного резца приведены на рис. 12.26. Долбление обычно используется

бить нежелательные последствия можно, назначая подачу на 10...20% меньше, чем это рекомендуется при тех же условиях для точения.

Скорость резания при строгании и долблении определяется кинематическими возможностями используемых стан-

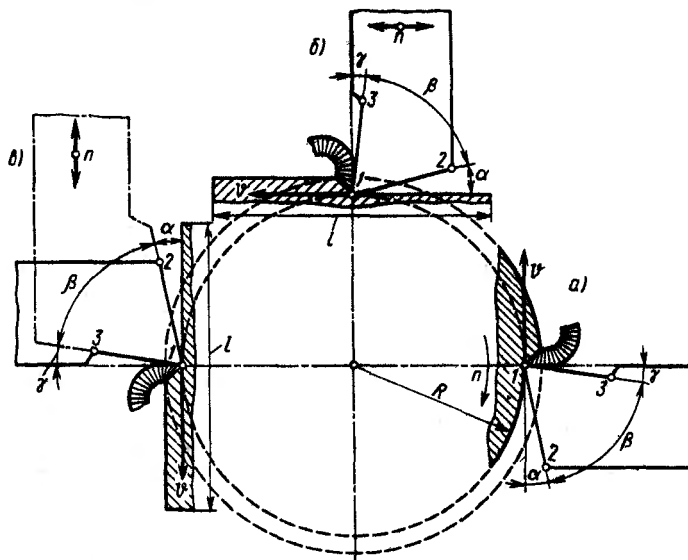


Рис. 12.24
Сопоставление схем обработки точением (а), строганием (б) и долблением (в)

при необходимости обработки на заготовке глухих весьма точных пазов. На рис. 12.26 показан случай долбления в отверстии шпоночного паза. В этом частном случае главный угол в плане $\varphi = 90^\circ$, а параметры срезаемого за один двойной ход $a = S$ и $b = t$. Площадь сечения срезаемого слоя $A = ab = St$. Число двойных ходов на долбление паза равно

$$n_{\text{п}} = (L - d)/S.$$

При совершении одного двойного хода в начале и конце контактирования с обрабатываемой заготовкой режущие лезвия строгальных и долбежных резцов подвергаются мгновенному действию силовой нагрузки и разгрузки. В результате такого динамического воздействия: а) более интенсивно изнашиваются контактные площадки лезвия; б) наблюдаются частые скалывания лезвий резцов; в) при обработке хрупких материалов при выходе резцов происходит отламывание краев заготовки вблизи поверхности резания. Предотвратить или осла-

бить нежелательные последствия можно, назначая подачу на 10...20% меньше, чем это рекомендуется при тех же условиях для точения. Скорость резания при строгании и долблении определяется кинематическими возможностями используемых стан-

ков и может быть величиной постоянной и переменной. На станках с гидравлическим и реечным механическим приводом скорость резания v на всем рабочем пути резания постоянна. Таким приводом оснащены все горизонтально-строгальные и часть поперечно-строгальных станков. На долбежных и поперечно-строгальных станках с кулисным приводом скорость резания переменна и в течение хода резца изменяется по синусоидальному закону. На рис. 12.27 показан график изменения скорости резания v во время рабочего (А) и обратного (Б) ходов ползуна строгального станка с закрепленным в его резцедержателе резцом. Рабочий ход длиной l_0 начинается в исходной точке O и заканчивается в конечной точке 3 . На столе станка закреплена заготовка, обрабатываемая поверхность которой имеет длину $l < l_0$. При движении резца или заготовки на пути начального перебега l_1 скорость относительного перемещения возрастает от нуля в точке O до v_1 в точке 1 . Здесь лез-

вие резца вступает в контакт с заготовкой и, следовательно, мгновенная нагрузка лезвия резца силой резания P происходит при скорости v_1 . При дальнейшем движении резца от точки 1 до точки 2 происходит срезание стружки с обрабатываемой поверхности заготовки, причем

скорость резания сначала возрастает, достигая в точке M максимального значения v_{max} , а затем уменьшается и при выходе резца из контакта с заготовкой равна некоторому значению v_2 . Далее, на пути длиной l_2 выходного перебега скорость движения резца уменьшается

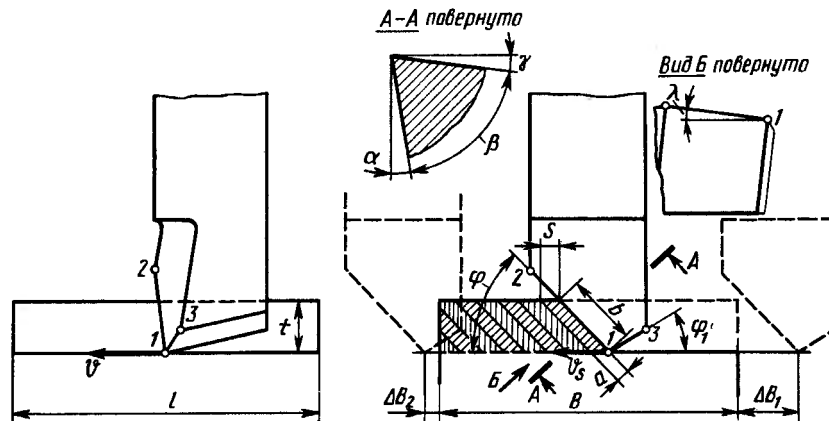


Рис. 12.25. Схема срезания припуска строгальным резцом

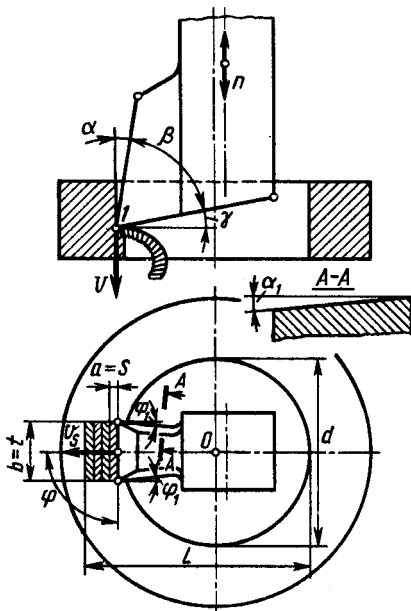


Рис. 12.26. Схема срезания припуска долбежным резцом

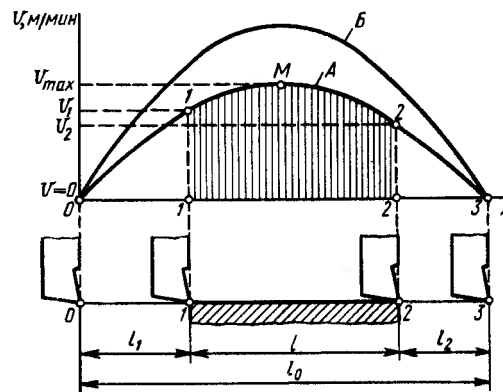


Рис. 12.27. Закономерность изменения скорости резания на строгальных и долбежных станках с кулисным приводом рабочего движения

до нуля в точке 3. Обратный ход совершается со скоростью на 15..20% большей, чем скорость рабочего хода. Анализ графика на рис. 12.27 показывает, что, изменяя общую длину пути

резца l_0 , а также соотношение между длинами начального и выходного перебегов, можно добиться желательного соотношения скоростей врезания v_1 и выхода v_2 (например, их равенства).

Основное технологическое время t_0 , мин, при строгании и долблении рассчитывают как время, затраченное на обработку поверхности одной заготовки шириной B и длиной l , равное

$$t_0 = i(l_1 + l + l_2)(\Delta B_1 + B + \Delta B_2)/(vS),$$

где l_1 и ΔB_1 — начальные перебеги на каждый двойной ход по длине и ширине обрабатываемой заготовки, мм; l_2 и ΔB_2 — конечные перебеги, мм; l и B — соответственно длина и ширина обрабатываемой заготовки, мм; v — средняя скорость резания, м/мин; S — подача, мм/дв.ход; $i = t_{пр}/t$ — число проходов; $t_{пр}$ — общий припуск на обработку, мм; t — глубина резания, мм.

13

Обработка металлов осевым режущим инструментом

§ 13.1. ОБЩИЕ СВЕДЕНИЯ О СВЕРЛЕНИИ, ЗЕНКЕРОВАНИИ И РАЗВЕРТЫВАНИИ

ТЕХНОЛОГИЧЕСКОЕ НАЗНАЧЕНИЕ. Сверление, зенкерование и развертывание являются технологическими способами обработки круглых отверстий различной степени точности и с различной шероховатостью образованных цилиндрических поверхностей.

Сверление — основной технологический способ образования отверстий в *сплошном металле* обрабатываемых заготовок. Сверлением могут быть получены как сквозные отверстия в заготовке толщиной l (рис. 13.1, а), так и глухие отверстия глубиной l_c (рис. 13.1, б). При сверлении отверстий чаще всего используют стандартные сверла, имеющие два винтовых зуба, расположенных диаметрально друг относительно друга. Просверленные отверстия, как правило, не имеют абсолютно правильной цилиндрической формы. Их поперечные сечения имеют форму овала, а продольные — небольшую конусность.

Диаметры просверленных отверстий всегда больше диаметра сверла, которым они просверлены. Разность диаметров сверла и просверленного им отверстия принято называть *разбивкой* отверстия. Она тем больше, чем больше диаметр сверла: для стандартных сверл диаметром $d_c = 10 \dots 20$ мм разбивка составляет $0,15 \dots 0,25$ мм. Причиной разбивки отверстий являются недостаточная точность заточки сверл и несоосность сверла и шпинделя сверлильного станка. Сверление отверстий без дальнейшей их обработки проводят в тех случаях, когда необходимая точность размеров лежит в пределах 12...14-го качества. Наиболее часто сверлением получают отверстия

для болтовых соединений, а также отверстия для нарезания в них внутренней крепежной резьбы.

Зенкерование — технологический способ обработки *предварительно просверленных отверстий* диаметром d_c или отверстий, изготовленных литьем и штам-

керования отверстий более правильной цилиндрической формы и с более точным размером диаметра, чем это достигается двухзубыми сверлами. Глубина резания t_3 (рис. 13.1, в, г) при зенкеровании отверстий диаметром d_c равна $t_3 = 0,5(d_3 - d_c)$.

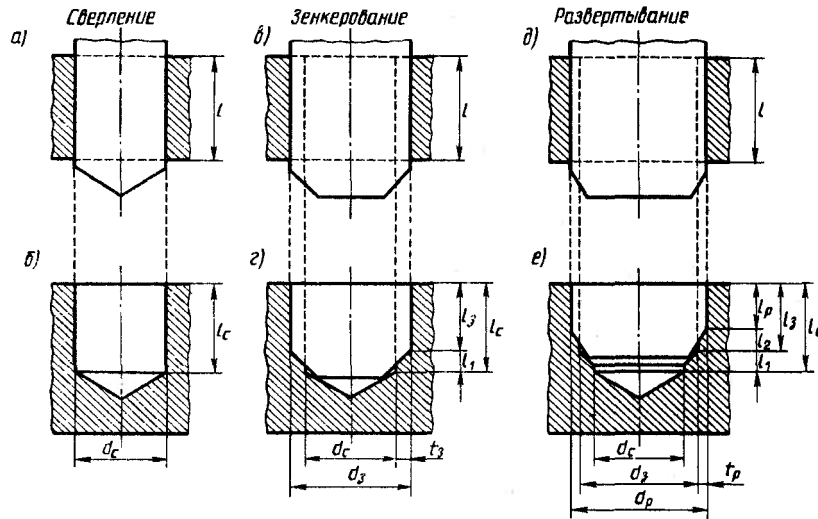


Рис. 13.1. Схема последовательной обработки отверстий сверлом — сквозных (а) и глухих (б), зенкером — сквозных (в) и глухих (г), разверткой — сквозных (д) и глухих (е)

повкой в целью получения более точных по форме и размеру, чем при сверлении, цилиндрических отверстий (10...11-го качества точности) диаметром $d_3 > d_c$ (рис. 13.1, в, г). Сквозные отверстия зенкеруют по всей длине l . Глухие отверстия глубиной l_c могут быть обработаны зенкерами на глубину $l_3 = l_c - l_1$. Длина l_1 зависит от размеров режущей части зенкера, упирающегося своим нижним концом в коническое дно глухого сверленного отверстия.

Стандартные зенкеры имеют от трех до восьми зубьев. Наиболее часто на практике встречаются зенкеры с тремя винтовыми зубьями, смещенными на 120° друг относительно друга. Через точки главных режущих кромок трех зубьев, лежащих в плоскости вращения, перпендикулярной геометрической оси зенкера, можно провести концентрические окружности. Это геометрическое свойство трехзубых зенкеров обеспечивает их самоцентрирование и получение после зен-

Назначение глубины резания t_3 зависит от диаметра отверстий и механических свойств обрабатываемых металлов. Чем больше диаметр отверстия, тем больше глубина резания. Ориентировочно $t_3 = (0,05...0,1)d_3$. Более точно значение t_3 определяют, исходя из назначения минимального припуска на обработку или выбирают по нормативным таблицам.

Развертывание — технологический способ завершающей обработки просверленных и зенкеранных отверстий с целью получения точных по форме и диаметру цилиндрических отверстий (6...9-го качества точности) с малой шероховатостью ($R_a = 0,32...1,25$ мкм).

Сквозные зенкеранные отверстия на всей длине l развертываются на соосные отверстия диаметром $d_p > d_3$ (рис. 13.1, д). Глухие зенкеранные отверстия могут быть развернуты лишь на глубину $l_p = l_3 - l_2$ (рис. 13.1, е). Длина l_2 зависит от размеров режущей

части развертки, упирающейся своим торцовым концом в коническое дно отверстия. Чтобы получить развернутое глухое отверстие глубиной l_p , необходимо иметь предварительно сверленное отверстие глубиной $l_c = l_p + l_1 + l_2$.

Развертываются отверстия развертками, имеющими четное число ($z \geq 4$) расположенных диаметрально друг против друга зубьев. Число зубьев развертки зависит от диаметра:

$$z_p = 1,5\sqrt{d_p} + (2 \dots 4),$$

где d_p — диаметр развертки, мм. Наличие на развертках большого числа зубьев обеспечивает устойчивое их центрирование в обрабатываемых отверстиях. Поскольку каждым зубом развертки срезается слой металла малой толщины $a_z < 0,04$ мм, а также благодаря применению смазывающе-охлаждающей жидкости, развертыванием можно достигнуть высокой точности размера диаметра обработанных отверстий и малой шероховатости их стенок.

Глубина резания при развертывании зенкерованных отверстий (рис. 13.1, д, е) $t_p = 0,5(d_p - d_3)$ невелика и в зависимости от диаметра развертки составляет 0,1...0,4 мм. Так же как для зенкерования, глубину резания t_p рассчитывают по уравнениям, используемым для определения минимального припуска по переходам или берут из нормативных таблиц.

ПРИНЦИПАЛЬНАЯ КИНЕМАТИЧЕСКАЯ СХЕМА РЕЗАНИЯ. При сверлении, зенкерования и развертывании, как и при продольном точении, принципиальные кинематические схемы предусматривают два одновременно действующих движения — вращательное и поступательное. Во всех случаях вращательное движение является главным, а поступательное движение — вспомогательным. Главное движение независимо от того, сообщается оно инструменту или заготовке, всегда является скоростью резания v : она численно равна скорости на максимальном диаметре обработки. Вспомогательное движение также независимо от того, сообщается оно инструменту или заготовке, всегда определяется по-

дачей, направленной в сторону заготовки.

На рис. 13.2 приведены принципиальные кинематические схемы резания, когда сверла, зенкеры и развертки закрепляются вертикально (рис. 13.2, а), например в шпинделях вертикально-сверлильных станков, наклонно под углом ε к вертикали — на специальных агрегатных станках и на автоматических линиях и горизонтально (рис. 13.2, в) — на токарных станках, автоматах и револьверных

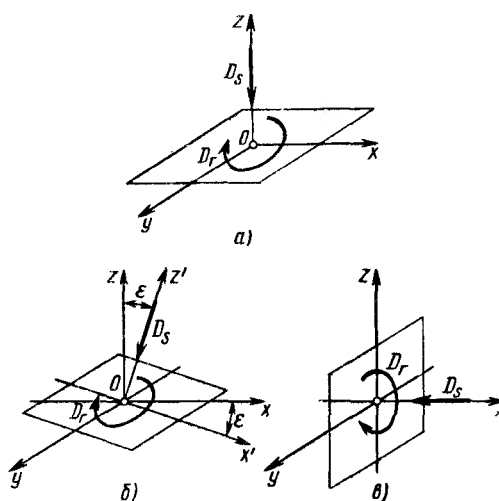


Рис. 13.2. Принципиальные кинематические схемы резания на станках с вертикальной (а), наклонной (б) и горизонтальной (в) осью вращения шпинделя

станках. Во всех случаях в плоскости вращения находится вектор скорости v и действует крутящий момент $M_{кр}$, а на линии, перпендикулярной оси вращения, находится вектор скорости подачи v_s и вдоль нее действует осевая сила P_o .

В процессе резания суммируются два движения — вращательное и равномерное поступательное. Поэтому каждая точка режущих лезвий сверла, зенкера и развертки совершает результирующее движение резания по винтовой траектории, лежащей на цилиндрической поверхности, соосной с вертикальной осью z (рис. 13.2, а), наклонной осью z' (рис. 13.2, б) или горизонтальной осью x (рис. 13.2, в). Поверхность резания, образованная режущими кромками лезвий сверла, зенкера и развертки, является совокупностью вин-

товых траекторий всех точек режущих лезвий этих инструментов. Угол подъема σ винтовой траектории зависит от расстояния R от точки режущего лезвия до оси вращения и от подачи S , мм/об, и определяется соотношением $\sigma = \arctg [S/(2\pi R)]$.

СОСТАВНЫЕ ЧАСТИ СВЕРЛ, ЗЕНКЕРОВ И РАЗВЕРТОК. Стандартные сверла, зенкеры и развертки (рис. 13.3) имеют рабочую часть длиной l_3 , промежуточную шейку длиной l_4 и присоединительную (крепёжно-базирующую) часть длиной l_5 . Рабочая часть, в свою очередь, включает режущую часть длиной l_1 и направляющую (для сверл и зенкеров) или калибрующую (для разверток) часть длиной l_2 .

Присоединительная часть сверл, зенкеров и разверток может быть цилиндрической и конической формы. Инструменты с *цилиндрической присоединительной частью* (рис. 13.3, а) зажимаются в трехкулачковых самоцентрирующих патронах, которые, в свою очередь, закрепляются в шпинделе станка по конической присоединительной поверхности, составляющей одно целое с корпусом патрона. Таким образом, трехкулачковый патрон является промежуточным звеном между инструментом и шпинделем станка. Цилиндрическая присоединительная часть инструмента зажимается тремя сходящимися кулачками, скользящими по наклонным пазам. Базирование цилиндрической присоединительной части инструмента в самоцентрирующем патроне достигается одновременным сближением трех его кулачков, сжимающих присоединительную часть инструмента силой R . На каждом участке контакта возникают при этом силы трения $P_{тр} = \mu R$, где коэффициент трения $\mu = 0,3 \dots 0,4$. Суммарная сила трения на трех кулачках определяет передаваемые патроном инструменту осевую силу $P_{о.тр}$ и крутящий момент $M_{тр}$. Для нормальной работы инструментов необходимо, чтобы соблюдались условия: $P_{о.тр} > P_o$ и $M_{тр} > M_{кр}$, где P_o — осевая сила резания, а $M_{кр}$ — крутящий момент резания, действующие в процессе резания на лезвиях режущих частей инстру-

ментов. Так как площадки контакта кулачков патронов с цилиндрической присоединительной частью имеют ограниченные размеры, то для создания необходимых значений $P_{о.тр}$ и $M_{тр}$ при использовании инструментов большого диаметра требуются значительные зажимающие силы R , которые могут вызвать местные повреждения присоединительной части. Поэтому трехкулачковые самоцентрирующие патроны обычно применяют для крепления инструментов диаметром $d \leq 10$ мм.

Инструменты с *конической присоединительной частью* (рис. 13.3, б) вставляются непосредственно в коническое опорное гнездо шпинделя станка. Диаметры и углы конусов на присоединительных частях инструментов и в шпинделе станка согласованы и выполняются в соответствии с принятыми международными нормами системы Морзе. Точное выполнение конусных поверхностей на инструментах и в шпинделе станка обеспечивает их плотное прилегание по всей площади соприкосновения. Этим достигается, во-первых, точная соосность шпинделя станка и инструмента и, во-вторых, передача силы, необходимой для осуществления процесса резания.

На лезвиях режущей части l_1 инструментов действуют направленные вдоль их оси составляющие силы резания. Суммарная осевая сила P_o уравновешивается силой $P_{о.тр}$, которая является приведенной суммарной силой всех осевых составляющих распределенных нормальных сил, действующих по площади соприкосновения конических поверхностей шпинделя и инструмента. (На рис. 13.3, б равномерно распределенные нормальные силы условно показаны стрелками, приложенными по всей длине образующей конуса.) Под воздействием этих сил между соприкасающимися коническими поверхностями возникают и действуют также распределенные силы трения. На сечении Б—Б (рис. 13.3, б) условно показана система нормальных сил R и сил трения $P_{тр}$, приведенных в пределах каждой четверти окружности. Нормальные силы R противоположных четвертей взаимно уравновешиваются. Силы трения $P_{тр}$ везде действуют по ходу часовой

стрелки относительно оси инструмента. Суммируясь, они определяют момент $M_{тр}$, который может передать конусное соединение Морзе при действии осевой силы резания P_o . С увеличением осевой силы резания P_o возрастает осевая нагрузка на конусные поверхности, а вместе с ней

§ 13.2. РАБОЧАЯ И РЕЖУЩАЯ ЧАСТИ СВЕРЛ

ЭЛЕМЕНТЫ РАБОЧЕЙ ЧАСТИ СВЕРЛА. Сверла на своей рабочей части l_3 имеют два симметрично расположенных винтовых зуба (рис. 13.4).

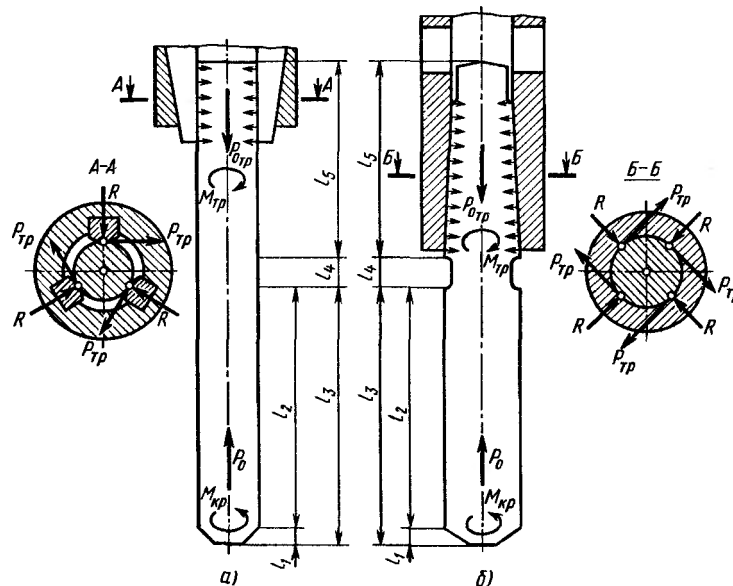


Рис. 13.3
Присоединительные крепёжно-базировочные части сверл, зенкеров и развёрток:

а — цилиндрическая; б — коническая (конус Морзе)

пропорционально увеличиваются распределённые нормальные силы и силы трения, определяющие значение передаваемого момента $M_{тр}$. В соединениях с помощью конусов Морзе крутящие моменты на сопряжённых конических поверхностях должны быть всегда больше моментов, возникающих на лезвиях инструментов. Чтобы это условие сохранялось при больших силах резания, следует применять больший размер конуса. В системе конусов Морзе предусмотрены семь размерных ступеней от нулевой (наибольший диаметр конуса 9,045 мм) до шестой (наибольший диаметр конуса 63,348 мм).

После обработки отверстий на требуемую глубину подача отключается, а инструменты выводят из отверстий при продолжающемся вращении шпинделя. Благодаря этому обработанная поверхность предохраняется от появления на ней продольных следов, оставляемых кромками зубьев рабочей части.

Они образованы двумя винтовыми канавками с углом наклона ω по наружному диаметру D . С целью уменьшения площади касания поверхностей сверла и высверливаемого отверстия диаметр большей части наружной поверхности зубьев уменьшен на размер e . Только вдоль края винтовой канавки каждого зуба в виде узкой ленточки шириной f сохраняется поверхность наружного диаметра D . В центре сверла, между винтовыми канавками, имеется перемычка толщиной c , соединяющая в одно целое оба зуба сверла. Толщина c перемычки может быть постоянной и переменной величиной. В последнем случае вдоль рабочей части в направлении от режущей к присоединительной части перемычки несколько увеличивается. Этим достигаются большая прочность и жесткость сверла.

Диаметр сверла D соответствует расстоянию между ленточками противоположных зубьев. Для уменьшения разбивки

и для предотвращения возможного заземления сверла в просверливаемом отверстии диаметр сверла в направлении от режущей части к присоединительной вдоль всей рабочей части несколько уменьшается. Уменьшение диаметра принято называть обратной конус-

образом, верхняя, фактически не используемая длина рабочей части размером $(2,5 \dots 3,5) D$ может рассматриваться как резерв на возможные переточки. Число повторных переточек сверла

$$i = [l_2 - (2,5 \dots 3,5) D] / \Delta l,$$

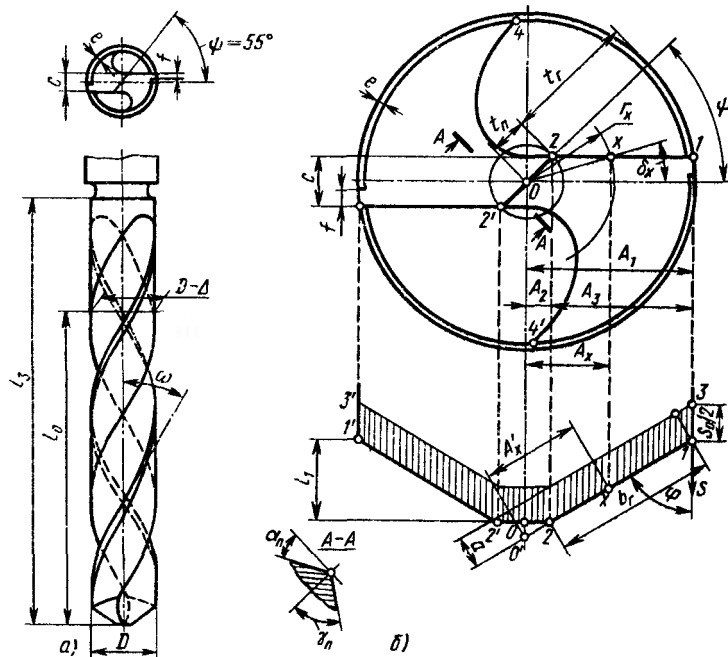


Рис. 13.4
Части стандартного винтового сверла:
а — рабочая часть; б — режущая часть

ностью и определять разность Δ диаметров на расстоянии $l_0 = 100$ мм длины рабочей части l_2 .

У стандартных сверл длина рабочей части l_3 рассчитана на многократные переточки и повторное использование. Исходная длина рабочей части после каждой переточки уменьшается на размер нормы износа (толщину стачиваемого слоя). Минимальная длина рабочей части сверла определяется условием, чтобы срезаемая стружка на протяжении всего процесса сверления могла беспрепятственно выходить из канавок рабочей части. Это условие выполняется, если при полном погружении сверла в высверливаемое отверстие верхняя часть канавок на длине, не меньшей диаметра D сверла, остается над наружной поверхностью обрабатываемой заготовки. В изготавливаемых деталях обычно сверлят отверстия глубиной $l \leq (1,5 \dots 2,5) D$. Таким

где Δl — норма износа на одну переточку, которая зависит от диаметра D ; ее значения берут из нормативных таблиц.

На длине l_1 (рис. 13.4, б) режущей части располагаются лезвия зубьев сверла. Передними поверхностями зубьев сверла являются поверхности винтовых канавок. Задними поверхностями зубьев сверла являются их торцевые поверхности. Они могут быть заточены как плоские, винтовые, конические или цилиндрические поверхности. В массовом производстве сверла имеют винтовые задние поверхности. Задние поверхности сверл малых диаметров ($D < 3$ мм) затачивают по плоскости.

Главная режущая кромка зуба сверла — это линия 1-2 (1'-2' на противоположном зубе) пересечения поверхности винтовой канавки (передней поверхности) и заточенной на торце задней поверх-

ности. Образованные таким образом главные режущие кромки, строго говоря, являются криволинейными (как линии пересечения пространственных криволинейных поверхностей). Но, как об этом уже было сказано, изменяя профиль винтовых канавок, удается уменьшить кривизну главных режущих кромок настолько, что для практических целей их можно рассматривать как прямолинейные.

Вспомогательное лезвие формирует обработанную цилиндрическую поверхность просверливаемых отверстий. Функцию *вспомогательной режущей кромки* выполняет винтовая линия 1-3 (1'-3' на противоположном зубе), образованная пересечением поверхности винтовой канавки и поверхности прилегающей к ней ленточки шириной f . Точность и качество просверливаемых отверстий в значительной мере зависят от того, насколько качественно выполнены поверхности винтовой канавки и ленточки, образующие поверхности вспомогательного лезвия.

Как это видно на торцовой проекции рис. 13.4, б, главные режущие кромки 1-2 и 1'-2' располагаются за пределами окружности диаметра, равного длине отрезка 2'-2'. Поэтому в пределах этого диаметра масса обрабатываемого металла не может быть вырезана главными режущими лезвиями и работа резания производится имеющимися на перемычке лезвиями с двумя режущими кромками 0-2 и 0-2', которые образованы пересечением задних поверхностей двух режущих винтовых зубьев. Передней поверхностью для режущей кромки 0-2 является прилегающий к ней участок задней поверхности левого зуба. Передней поверхностью для режущей кромки 0-2' является прилегающий к ней участок задней поверхности правого зуба. Экспериментально установлено, что сверление протекает в наиболее благоприятных условиях тогда, когда линия 2-2' пересечения задних поверхностей противоположных зубьев сверла наклонена в торцовой плоскости к проекциям главных режущих лезвий под углом $\psi = 55^\circ$ (рис. 13.4).

Таким образом, на режущей части сверла имеется шесть лезвий (два

главных, два вспомогательных и два на перемычке), которые расположены на двух зубьях и имеют непрерывную пространственную режущую кромку, состоящую из пяти разнонаправленных отрезков. С помощью такого пространственного лезвия сверла способны вырезать, превращая в стружку, и отводить из зоны резания всю массу металла в пределах объема просверливаемого отверстия.

ЭЛЕМЕНТЫ СРЕЗАЕМОГО СЛОЯ ПРИ СВЕРЛЕНИИ. Слой металла, срезаемый зубьями сверла, схематично показан на рис. 13.4, б продольной штриховкой. Главные режущие кромки 1-2 и 1'-2' зубьев сверла образуют с его осью угол φ . Кромки 0-2 и 0-2' перемычки можно полагать перпендикулярными оси сверла. При симметричном расположении зубьев относительно оси сверла контуры 0-2-1-3 трех сопряженных режущих кромок правого и 0-2'-1'-3' кромок левого зуба в процессе сверления совершают двухзаходное винтовое движение. В силу этого каждый из зубьев своими лезвиями за один оборот сверла срезает слой, соответствующий половине подачи. Длина фактически режущего участка вспомогательного лезвия равна $S_0/2$ (без учета угла ω наклона винтовой канавки).

Глубина резания, вырезаемая каждым зубом сверла, $t = 0,5D$. Так как на каждом режущем зубе имеется несколько режущих лезвий, то можно всю глубину резания представить как $t = t_r + t_n$, где t_r — глубина резания участка, вырезаемого главными режущими лезвиями; t_n — глубина резания участка, срезаемого лезвием перемычки:

$$t_r = 0,5D - 0,5c/\sin \psi; \quad t_n = 0,5c/\sin \psi.$$

Толщина слоя, срезаемого главным лезвием с режущей кромкой 1-2, равна $a_{zr} = 0,5S \sin \varphi$, а лезвием перемычки $a_{zn} = 0,5S$. *Ширина слоя*, срезаемого главным лезвием,

$$b_r = A_3/\sin \varphi = (A_1 - A_2)/\sin \varphi.$$

Согласно схеме на рис. 13.4, б имеем: $A_1 = 0,5\sqrt{D^2 - c^2}$; $A_2 = 0,5c \operatorname{ctg} \psi$. Следовательно,

$$b_r = 0,5(\sqrt{D^2 - c^2} - c \operatorname{ctg} \psi)/\sin \varphi.$$

Ширина слоя, срезаемого лезвием перемычки,

$$b_n = t_n = 0,5c/\sin \psi.$$

Ширина слоя, срезаемого каждым зубом сверла,

$$b = b_r + b_n = \frac{\sqrt{D^2 - c^2} - c \operatorname{ctg} \psi}{2 \sin \varphi} + \frac{c}{2 \sin \psi}.$$

Площадь поперечного сечения слоя, срезаемого за один оборот одним зубом сверла, равна

$$A_1 = 0,25SD,$$

а двумя зубьями

$$A = 0,5SD.$$

ГЕОМЕТРИЧЕСКИЕ ПАРАМЕТРЫ РЕЖУЩЕЙ ЧАСТИ ЗУБА СВЕРЛА. Определение геометрических параметров режущей части производится на основе общих положений кинематики резания.

Главный угол в плане φ измеряется (рис. 13.4) между линией, параллельной оси сверла, и главной режущей кромкой 1-2 (или 1'-2').

Вспомогательный угол в плане φ_1 на сверлах не указывается. Он заменяется уже известным понятием обратной конусности рабочей части. Формально вспомогательный угол в плане можно выразить уравнением

$$\varphi_1 = \operatorname{arctg} \frac{\Delta}{2l_0}.$$

Угол наклона главной режущей кромки λ в конструкциях стандартных сверл на чертежах не указывается и количественно не задается. Однако значение этого угла, так же как и у токарных резцов, является существенным для процесса образования и направления схода стружки.

На торцовой проекции сверла (рис. 13.4, б) радиус произвольной точки x главной режущей кромки 1-2 образует с плоскостью, проходящей через ось сверла, угол δ_x , который связан со значением радиуса выражением

$$\sin \delta_x = c/(2r_x).$$

Толщина перемычки обычно пропорциональна наружному диаметру сверла: $c = kD$, где $k = 0,15 \dots 0,3$, причем чем

больше диаметр сверла D , тем меньше коэффициент k . Тогда

$$(13.1)$$

$$\sin \delta_x = kD/(2r_x).$$

Из общего определения, изложенного в гл. 5, следует, что кинематический угол наклона главных режущих кромок у сверл измеряется (без учета подачи) между плоскостью, перпендикулярной вектору скорости резания v , и главной режущей кромкой 1-2. Так как в горизонтальной проекции сверла главная режущая кромка 1-2 образует с осью сверла главный угол в плане φ , то истинное значение кинематического угла наклона λ_x надлежит измерять, используя вид на режущую кромку 1-2 по стрелке, перпендикулярной ей (вид по стрелке A на рис. 13.5). Согласно определению, кинематический угол наклона главной режущей кромки можно найти из выражения (см. рис. 13.4, б)

$$(13.2)$$

$$\operatorname{tg} \lambda_{кx} = 0,5c/A'_x,$$

где $A'_x = A_x/\sin \varphi = 0,5c/(\operatorname{tg} \delta_x \sin \varphi)$. Подставляя это значение в уравнение (13.2), найдем

$$(13.3)$$

$$\operatorname{tg} \lambda_{кx} = \operatorname{tg} \delta_x \sin \varphi.$$

Кинематический угол $\lambda_{кx}$ меняется вдоль главной режущей кромки 1-2. Минимальный угол $\lambda_{к1}$ соответствует точке 1, лежащей на наружном диаметре. Максимальный угол $\lambda_{к2}$ соответствует точке 2 сопряжения главной режущей кромки и ребра перемычки. В любой другой точке x главной режущей кромки выполняется неравенство $\lambda_{к1} < \lambda_{кx} < \lambda_{к2}$. Эпюра изменения кинематического угла наклона $\lambda_{кx}$ вдоль главной режущей кромки стандартного сверла показана на рис. 13.5, а. Если в формуле (13.1) $k = 0,2$ и главный угол в плане $\varphi = 58^\circ$, то в результате расчета получаем $\lambda_{к1} = 9^\circ 50'$; $\lambda_{к2} = 50^\circ 30'$.

На процесс образования и условия схода срезаемой стружки по передней поверхности инструмента активное влияние оказывают как числовое значение, так и знак кинематического угла наклона главной режущей кромки. Как бы-

ло изложено в гл. 5, срезаемая стружка сходит по передней поверхности лезвия инструмента под углом $\lambda_{кх}$ к плоскости, перпендикулярной главной режущей кромке в рассматриваемой точке x (направление схода стружки показано стрелками B на рис. 13.5).

Функции передних поверхностей на зубьях сверл выполняют те участки поверхности винтовых канавок, которые непосредственно примыкают к главным режущим кромкам. Подобно углу наклона главной режущей кромки λ передний угол γ на чертежах стандартных сверл не указывается и его значение не оговаривается. Значения кинематических передних углов γ_k определяются углом наклона ω винтовой канавки и, так же как угол λ , переменны по текущему радиусу r_x точки главной режущей кромки.

На поверхности цилиндра радиусом r_x (рис. 13.6) лежит точка x и проходящая через нее винтовая образующая канавки сверла. Шаг винтовой канавки по наружному диаметру сверла $L = \pi D / \tan \omega$. Угол ω_x наклона винтовой образующей поверхности канавки, проходя-

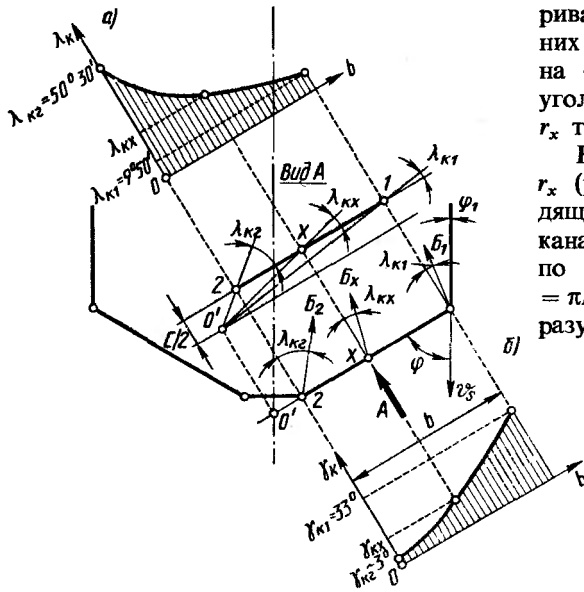


Рис. 13.5

Закономерности изменения углов вдоль главной режущей кромки 1-2 сверла:

a — кинематического угла наклона главной режущей кромки λ_k ; b — кинематического переднего угла γ_k

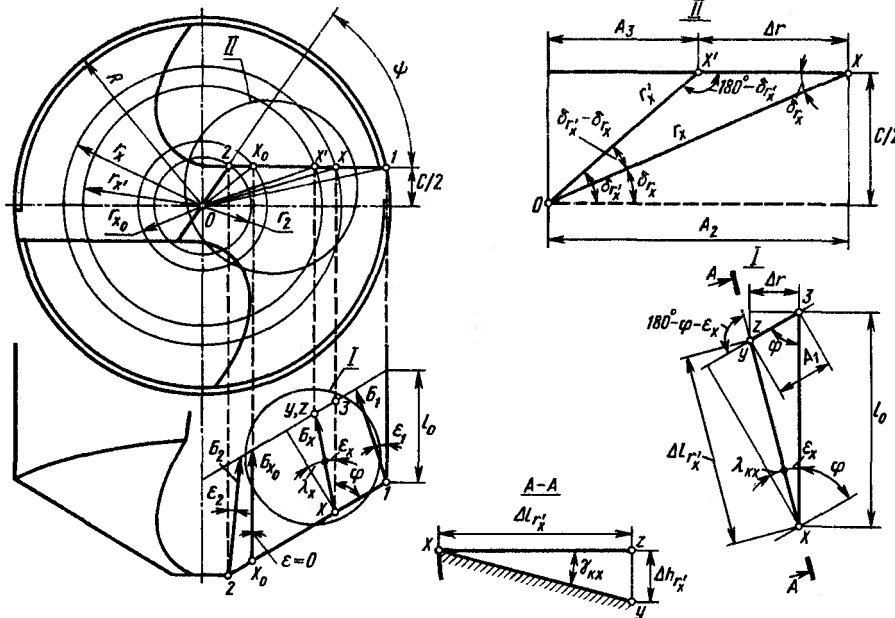


Рис. 13.6. Схема определения кинематического переднего угла винтового сверла

щей через точку x , выражается уравнением (13.4)

$$\operatorname{tg} \omega_x = 2\pi r_x / L = 2r_x \operatorname{tg} \omega / D = r_x \operatorname{tg} \omega / R.$$

Из рис. 13.6 видно, что стрелка B_x , указывающая направление схода стружки, отклоняется от образующей цилиндра радиусом r_x в точке x на угол

(13.5)

$$\varepsilon_x = 90^\circ - \lambda_{\text{кк}} - \varphi,$$

где φ — главный угол в плане режущего зуба сверла. В частном случае, когда кинематический угол $\lambda_{\text{кк}} = 90^\circ - \varphi$, угол $\varepsilon_x = 0$. В этом случае стрелка B_{x_0} лежит на образующей цилиндра радиусом r_{x_0} и кинематический передний угол равен углу наклона винтовой образующей канавки в точке x_0 , т. е. $\gamma_{\text{кк}} = \omega_{x_0}$.

В общем случае стрелка B_x отклоняется от образующей цилиндра радиусом r_x и под углом $\pm \varepsilon \neq 0$ пересекает смежные винтовые образующие канавки. В интервале между точками x_0 и 1 стрелка B_x отклоняется влево от образующих цилиндров с радиусами $r_0 < r_x < r_1$ и угол $\varepsilon_x > 0$. В сечении $A-A$, проходящем через стрелку B_x , винтовая поверхность канавки пересекается по линии xu . Теоретически эта линия криволинейна, но для малых значений расстояний l_0 и $\Delta l'_x$ (увеличенный участок I на рис. 13.6) ее можно принять за прямую. В сечении $A-A$ линия xz лежит в плоскости, параллельной оси сверла и проходящей через главную режущую кромку $1-2$. Примем, что отрезок линии xz по стрелке B_x равен $\Delta l'_x$, а расстояние zu занижения точки u под плоскостью, в которой лежит линия xz , равно $\Delta h_{r'_x}$. Тогда угол между линиями xz и xu с достаточной степенью приближения равен кинематическому переднему углу $\gamma_{\text{кк}}$, исходное уравнение которого имеет вид

(13.6)

$$\operatorname{tg} \gamma_{\text{кк}} = \Delta h_{r'_x} / \Delta l'_x.$$

Точка u лежит на винтовой образующей канавки радиусом r'_x . Развернув винтовую линию $x'u$ на плоскость, касательную в точке x' к цилиндру радиусом r'_x , получим, как это видно из рис. 13.7,

прямоугольный треугольник, из которого следует, что дуга yz , равная по длине $l_0 \operatorname{tg} \omega_{r'_x}$ из-за малости l_0 может быть также принята за прямую. Из расчетной схемы (рис. 13.7) следует, что

$$\Delta h_{r'_x} = yz \cdot \cos \delta_{r'_x} = l_0 \operatorname{tg} \omega_{r'_x} \cos \delta_{r'_x}.$$

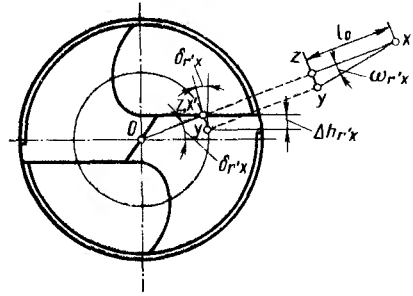


Рис. 13.7. Схема определения занижения точек винтовой канавки сверла

Используя уравнение (13.4), имеем

$$\operatorname{tg} \omega_{r'_x} = (2r'_x \operatorname{tg} \omega) / D = (r'_x \operatorname{tg} \omega) / R,$$

и тогда

(13.7)

$$\begin{aligned} \Delta h_{r'_x} &= (2l_0 r'_x \operatorname{tg} \omega \cos \delta_{r'_x}) / D = \\ &= (r'_x l_0 \operatorname{tg} \omega \cos \delta_{r'_x}) / R. \end{aligned}$$

Из треугольника xOx' (см. увеличенный участок II на рис. 13.6) имеем

$$r'_x / \sin \delta_{r'_x} = r_x / \sin \delta_{r_x},$$

откуда

(13.8)

$$r'_x = r_x \sin \delta_{r_x} / \sin \delta_{r'_x}$$

и

$$\sin \delta_{r_x} = 0,5c / r_x = 0,5kD / r_x = kR / r_x,$$

где c — толщина перемычки сверла.

Подставив в уравнение (13.8) найденное выражение для $\sin \delta_{r_x}$, имеем

(13.9)

$$r'_x = kr_x R / (r_x \sin \delta_{r'_x}) = kR / \sin \delta_{r'_x}.$$

Подставив в формулу (13.7) значение r'_x из уравнения (13.9), получим

(13.10)

$$\begin{aligned} \Delta h_{r'_x} &= (kR l_0 \operatorname{tg} \omega \cos \delta_{r'_x}) / (R \sin \delta_{r'_x}) = \\ &= k l_0 \operatorname{tg} \omega / \operatorname{tg} \delta_{r'_x}. \end{aligned}$$

На торцовой проекции сверла (см.

рис. 13.6) угол δ_{r_x} определяет наклон радиуса r'_x к горизонтальной центральной линии и имеет следующее выражение:

$$(13.11) \quad \operatorname{tg} \delta_{r_x} = 0,5c / (r_x \cos \delta_{r_x} - \Delta r).$$

Из схемы на горизонтальной проекции сверла (см. увеличенный участок I на рис. 13.6) имеем

$$\Delta r = A_1 \cdot \sin \varphi;$$

из косоугольного треугольника $xz3$ имеем

$$A_1 / \sin \varepsilon_x = l_0 / \sin (\varphi + \varepsilon_x),$$

откуда

$$A_1 = l_0 \sin \varepsilon_x / \sin (\varphi + \varepsilon_x).$$

Тогда

$$(13.12) \quad \Delta r = l_0 \sin \varepsilon_x \sin \varphi / \sin (\varphi + \varepsilon_x).$$

Подставляя Δr из формулы (13.12) в уравнение (13.11), получаем

$$(13.13) \quad \operatorname{tg} \delta_{r_x} = \frac{kR \sin (\varphi + \varepsilon_x)}{r_x \cos \delta_{r_x} \sin (\varphi + \varepsilon_x) - l_0 \sin \varepsilon_x \sin \varphi}.$$

Расстояние Δl_{r_x} между точками x и z определяется из косоугольного треугольника $xz3$:

$$\Delta l_{r_x} / \sin \varphi = l_0 / \sin (\varphi + \varepsilon_x),$$

откуда

$$(13.14) \quad \Delta l_{r_x} = l_0 \sin \varphi / \sin (\varphi + \varepsilon_x).$$

Подставляя зависимости (13.10) и (13.14) в формулу (13.6), находим

$$\operatorname{tg} \gamma_{\text{кх}} = k \operatorname{tg} \omega \sin (\varphi + \varepsilon_x) / (\sin \varphi \operatorname{tg} \delta_{r_x}).$$

Заменив $\operatorname{tg} \delta_{r_x}$ его выражением по уравнению (13.13), получаем общее выражение кинематического переднего угла у сверл:

$$(13.15)$$

$$\operatorname{tg} \gamma_{\text{кх}} = \frac{\operatorname{tg} \omega [r_x \cos \delta_{r_x} \sin (\varphi + \varepsilon_x) - l_0 \sin \varepsilon_x \sin \varphi]}{R \sin \varphi}.$$

У стандартных сверл, имеющих главный угол в плане $\varphi = 58^\circ$, при $\lambda_{\text{кх}_0} = 32^\circ$ угол $\varepsilon_x = 0$, а радиус

$$r_{x_0} = kR \sin \varphi / \sin \lambda_{\text{кх}_0} = kR \sin 58^\circ / \sin 32^\circ = 1,6 kR.$$

Эпюра изменения переднего кинематического угла $\gamma'_{\text{кх}}$ показана на рис. 13.5, б.

Задний угол α проставляется на чер-

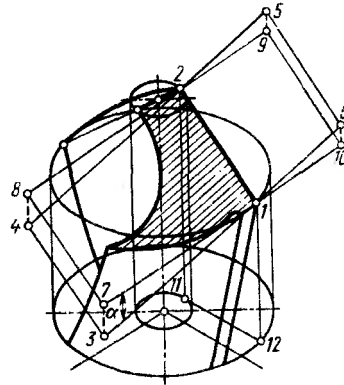


Рис. 13.8. Схема образования заднего угла α при плоскостной заточке винтовых сверл

тежах сверл лишь в тех случаях, когда задние поверхности на зубьях затачиваются по плоскостям. На рис. 13.8 заштрихована заточенная по плоскости 3-4-5-6 задняя поверхность зуба сверла. Показанная на рис. 13.8 плоскость 7-8-9-10 перпендикулярна плоскости 1-2-11-12, параллельной оси сверла и проходящей через главную режущую кромку 1-2. Таким образом, главная режущая кромка 1-2 является линией пересечения всех трех плоскостей. Значение затачиваемого заднего угла α определяется углом между двумя плоскостями — плоскостью 3-4-5-6 и плоскостью 7-8-9-10 — и постоянно вдоль всей режущей кромки 1-2. На чертежах, по которым изготавливают инструмент, задний угол

задается в плоскости, перпендикулярной главной режущей кромке. При заточке сверл на специальных сверлозаточ-

ных станках по винтовым, коническим и цилиндрическим поверхностям задний угол α вдоль главной режущей кромки является переменным и на чертежах не проставляется.

В процессе сверления кинематика резания полностью определяет условия

экторий результирующего движения резания точек 1, 2 и x главной режущей кромки. Задние углы в указанных точках главной режущей кромки, полученные при заточке, на рис. 13.9 заштрихованы. На рис. 13.9, б эти же углы показаны развернутыми на плоскость чер-

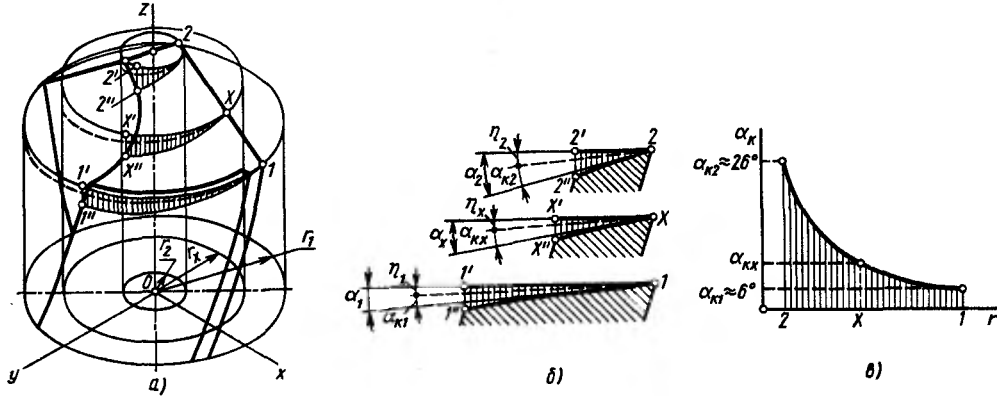


Рис. 13.9. Схема определения заточенного заднего угла α и кинематического заднего угла α_k

взаимного перемещения задних поверхностей лезвий на зубьях сверл относительно воспроизводимых ими винтовых поверхностей резания, находящихся на дне просверливаемых отверстий. Согласно общему определению каждая произвольно взятая точка x главного лезвия в процессе сверления совершает свое результирующее движение резания по винтовой траектории, лежащей на поверхности цилиндра радиусом r_x (рис. 13.9, а).

Кинематический задний угол α_{kx} в произвольной точке x главного режущего лезвия измеряется по поверхности цилиндра радиусом r_x . На рис. 13.9, а показана схема измерения кинематических задних углов α_x в крайних точках 1 и 2, а также в произвольно взятой точке x главной режущей кромки. Дуги x-x', 1-1' и 2-2' окружностей являются линиями пересечения поверхностей цилиндров радиусом r_1, r_2 и r_x и горизонтальных плоскостей, перпендикулярных оси сверла и проходящих через точки 1, 2 и x. Кривые 1-1'', 2-2'' и x-x'' являются линиями пересечений поверхностей цилиндров с задней поверхностью зуба сверла. Пунктирными линиями показаны отрезки винтовых тра-

ектора. Винтовые траектории результирующего движения резания и дуги 1-1', 2-2' и x-x' при развертывании на плоскость имеют вид прямых линий. Линии 1-1'', 2-2'' и x-x'' являются прямыми лишь тогда, когда задние поверхности заточены как винтовые поверхности. Если же задние поверхности заточены по плоскости, конической или цилиндрической поверхностям, то на развертке они будут кривыми. Задние углы измеряются от касательных, проведенных к этим кривым в точках 1, 2 и x.

Заточенный на зубе сверла задний угол α_x в произвольной точке x главной режущей кромки измеряется между разверткой дуги x-x' и касательной, проведенной в точке x к кривой линии x-x'' пересечения задней поверхности сверла с цилиндром радиусом r_x .

Угол подъема η_x винтовой траектории результирующего движения резания точки x главной режущей кромки сверла выражается уравнением

$$(13.16) \quad \operatorname{tg} \eta_x = S / (2\pi r_x).$$

Кинематический задний угол α_{kx} в произвольной точке x главного режущего

лезвия зуба сверла измеряется (рассчитывается) как угол, заключенный между винтовой траекторией результирующего движения резания и касательной, проведенной в точке x к линии $x-x''$ пересечения задней поверхности сверла с цилиндром радиусом r_x :

(13.17)

$$\alpha_{xx} = \alpha_x - \eta_x.$$

Эпюра изменения значений кинематического заднего угла α_x вдоль главной режущей кромки 1-2 сверла показана на рис. 13.9, в. Кинематический задний угол α_{xx} тем больше, чем больше заточенный задний угол α , и тем меньше, чем больше угол подъема винтовой траектории η , т. е. согласно уравнению (13.16) чем больше подача S и меньше радиус r_x , на котором лежит рассматриваемая точка режущего лезвия.

ИЗНОС СВЕРЛ. Видимые признаки износа лезвий сверла схематично показаны на рис. 13.10, из которого видно, что в процессе сверления в той или иной мере изнашиванию подвергаются все лезвия режущей части сверла.

При сверлении отверстий с подачами $S \leq 0,02D$ наиболее интенсивно изнашиваются задние поверхности главного режущего лезвия на участке между точками M и 1 , причем расположение точки M на лезвии зависит от марок обрабатываемого и инструментального материалов и условий резания. На этом участке износ h_3 постепенно увеличивается по направлению к точке 1 . Максимальный износ наблюдается в зоне углового перехода от главного к вспомогательному лезвию на ленточках. По значению $h_{3\max}$ судят о пригодности сверла для дальнейшей работы. Допустимый износ $h_{3\text{доп}}$ задних поверхностей сверла оговаривается нормативной документацией. Когда износ $h_{3\text{доп}}$ по уголку больше ширины ленточки f , контроль износа сверла по задней поверхности главного лезвия ведут по износу h'_3 на оговоренном расстоянии l от точки 1 . Допустимый износ по уголку h_3 или по задней поверхности h'_3 принято рассматривать в качестве критерия допустимого износа.

Если сверлить отверстия с повышенными подачами ($S > 0,02D$), то соответственно возрастают действующие на режущей части силы резания и силы трения срезаемой стружки. В результате этого на участке передней поверхности между точками M и 2 сильнее изнашивается

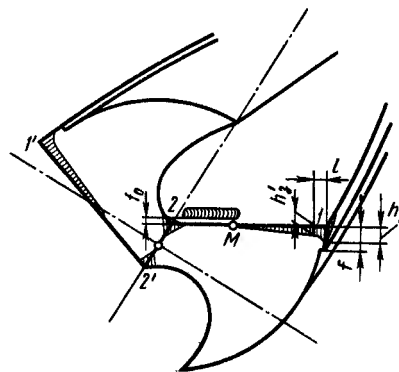


Рис. 13.10. Характер износа лезвий винтовых сверл

передняя поверхность лезвия и на ней образуется лунка (рис. 13.10), причем между изношенной лункой и режущей кромкой сохраняется узкая полоска передней поверхности шириной f_0 . Это вызвано тем, что в процессе сверления вся поверхность этой полоски покрыта образующимся наростом.

Связанное с увеличением подачи S существенное возрастание осевой силы резания, направленной вдоль оси сверла, сопровождается заметным ускорением изнашивания и разрушения режущего лезвия перемычки 2-2'. Наибольший износ и разрушения наблюдаются в местах сопряжения главных режущих лезвий и лезвия перемычки. При сверлении с большими подачами режущее лезвие перемычки разрушается настолько интенсивно, что это становится одной из основных причин невозможности дальнейшей работы сверла.

ПЕРЕТОЧКА СВЕРЛ. С помощью переточки осуществляются полное удаление изношенных участков лезвий, образование новых лезвий и восстановление режущих свойств сверл. На заводах с налаженной организацией инструментального обеспечения сверла перетачивают на специальных станках или на

универсальных заточных станках с использованием специальных приспособлений. На заводах, где инструментальное обеспечение станочного парка не организовано, изношенные сверла перетачивают вручную на точилах. Качество переточенных таким образом сверл нестабильно и зависит от квалификации рабочего, выполняющего переточку.

Большим ресурсом и стойкостью обладают лишь те сверла, на которых все режущие кромки расположены строго симметрично в соответствии со стандартом. В противном случае: а) длина главной режущей кромки на одном зубе оказывается больше, чем на другом зубе, и толщина a , срезаемая одним зубом, больше, чем срезаемая другим зубом; б) перемычка 2-2' уходит в сторону от геометрической оси сверла и режущая кромка 0-2 перемычки больше (или меньше) длины режущей кромки 0-2'.

Нарушение симметричности режущих кромок при заточке зубьев сверла вызывает нарушение баланса сил, действующих в процессе сверления. Обычно один зуб оказывается менее нагруженным, чем другой. Это вызывает появление результирующей радиальной силы, изгибающей сверло, а геометрическая ось режущей части сверла вращается с эксцентриситетом относительно оси вращения шпинделя станка, в котором закреплено сверло. Такое эксцентричное вращение асимметрично заточенного сверла называют биением сверла и количественно оно оценивается размером эксцентриситета. Просверленные такими сверлами отверстия имеют значительную разбивку.

Под нормой переточки сверл понимается измеренный вдоль оси сверла размер слоя, стачиваемого с рабочей части сверла, чтобы полностью удалить видимые следы износа лезвий. Из шести расположенных на режущей части лезвий лимитирующими норму износа являются лезвия, расположенные на ленточке. При соблюдении всех технических требований к заточке и эксплуатации сверл ленточки вдоль винтовых канавок зубья повреждаются незначительно и необходимый стачиваемый слой определяется соотношениями $e \approx 5S$ или $e \approx 0,1D$. При некачественной заточке ленточка

может быть повреждена на значительной длине. Чтобы восстановить режущие свойства сверла, необходимо увеличивать стачиваемый слой до значения, необходимого для удаления поврежденной части ленточки.

ДВОЙНАЯ ЗАТОЧКА, ПОДТОЧКА ЛЕНТОЧКИ И ПЕРЕМЫЧКИ. Наиболь-

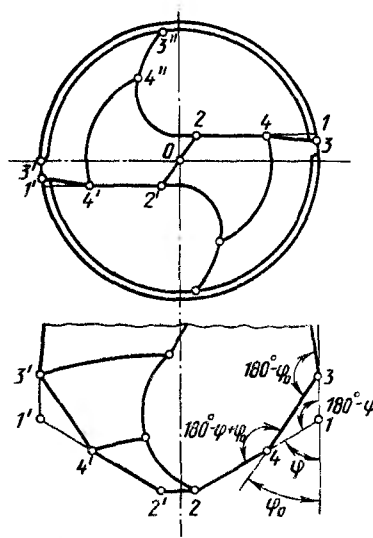


Рис. 13.11. Двойная заточка сверл

ший износ сверл имеет место в точке 1 (1') стыка главной режущей кромки и края винтовой канавки (см. рис. 13.10). Особенно интенсивно изнашивается этот угловой переход при сверлении сталей. Чтобы повысить стойкость сверла, было предложено применять двойную заточку задних поверхностей зубьев сверла, как показано на рис. 13.11.

При двойной заточке (рис. 13.11) винтовых стандартных сверл угловой переход стачивается и точка 1 перестает существовать. После двойной заточки на сверле вместо прямолинейной главной режущей кромки образуется ломаная режущая кромка 2-4-3. На внутреннем отрезке 2-4 главный угол в плане ϕ не изменился. На наружном отрезке 4-3 образовался угол в плане ϕ_0 (обычно $\phi_0 = 30^\circ$). При двойной заточке вместо одного углового перехода в точке 1 возникает два угловых перехода: в точке 4 угол равен $180^\circ - \phi + \phi_0 = 152^\circ$; в точ-

ке 3 угол равен $180^\circ - \varphi_0 = 150^\circ$. По числовым значениям эти угловые переходы больше, чем был переход в точке 1 . Увеличение углов улучшает отвод теплоты, возникающей в процессе сверления, и сопротивление изнашиванию силами трения. При постоянной подаче S толщина срезаемого слоя на лезвии $4-3$ за

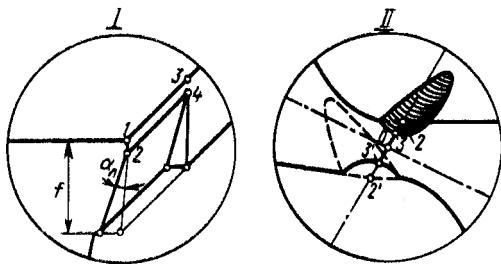
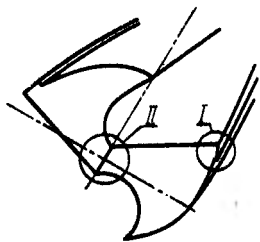


Рис. 13.12. Подточка винтовых сверл по ленточке и перемычке

счет изменения угла в плане уменьшается в 1,75 раза, что позволяет значительно увеличить стойкость сверла или, обеспечивая ту же стойкость, увеличить скорость резания.

Подточку ленточки (увеличенный участок I на рис. 13.12) проводят, чтобы уменьшить площадь взаимного соприкосновения и, следовательно, трение поверхности ленточки шириной f с цилиндрической поверхностью просверливаемых отверстий. После подточки от ленточки остается узкая полоска $1-2-4-3$ шириной примерно $0,2$ мм. Остальная часть ленточки стачивается по плоскости под углом $\alpha_{\text{пл}} = 2^\circ$. Обычно подточка ленточки ведется на длине между точками 2 и 4 , равной $\approx 0,2D$. Подточка ленточек на обоих зубьях сверл способствует повышению их ресурса и стойкости.

Подточка перемычки производится с целью уменьшения осевой силы

сопротивления металла врезанию сверла. Подточка перемычки ведется шлифовальным кругом так, как показано на увеличенном участке II на рис. 13.12. На каждом зубе стачивается небольшая длина главной режущей кромки и часть спинки соседнего зуба. Исчезают точки 2 и $2'$. Режущая кромка перемычки укорачивается и становится равной длине отрезка $3-3'$. Подточку перемычки, как и подточку ленточки, приходится возобновлять после каждой повторной переточки. Подточкой перемычки можно уменьшить осевую силу примерно на 70% .

§ 13.3. РАБОЧАЯ И РЕЖУЩИЕ ЧАСТИ ЗЕНКЕРОВ

РАБОЧАЯ ЧАСТЬ ЗЕНКЕРОВ. Зенкеры, как и сверла, имеют рабочую часть длиной l_3 (рис. 13.13, а). Однако у зенкеров рабочая часть имеет не два, а три или более винтовых зуба. Они образованы винтовыми канавками, наклонными, как у сверл, под углом наклона ω . В центре зенкера винтовые зубья соединяются, образуя сердцевину, имеющую большую, чем у сверл, площадь поперечного сечения. Благодаря этому зенкеры имеют более высокую жесткость, что позволяет им выравнивать искривленную при сверлении ось отверстия.

Диаметр наружной поверхности зубьев у зенкеров меньше, чем номинальный размер инструмента D_z , на размер e (рис. 13.13, б) по тем же причинам, что и у сверл. Номинальный наружный диаметр сохраняется лишь на поверхностях ленточек шириной f , расположенных вдоль края винтовых канавок, и на зенкерах с нечетным количеством зубьев может быть измерен только с помощью специальных измерительных устройств. Зенкеры имеют, как и сверла, обратную конусность, определяемую уменьшением номинального диаметра на размер Δ на расстоянии l_0 от рабочего торца.

Длина рабочей части l_3 на стандартных зенкерах предусматривает возможность повторных переточек и восстановление изношенных лезвий режущих зубьев, как это было изложено для сверл.

РЕЖУЩАЯ ЧАСТЬ ЗЕНКЕРОВ. На режущей части длиной l_1 , примыкающей к рабочему торцу зенкера, располагаются режущие кромки 1-2 (рис. 13.13, б) всех его режущих зубьев. Передними поверхностями зубьев зенкеров являются винтовые поверхности канавок. Задними

цилиндрической поверхности зенкеруемого отверстия.

Наиболее распространенные трехзубые стандартные зенкеры режут тремя главными и тремя вспомогательными лезвиями. Лезвия всех трех зубьев зенкера будут принимать одинаковое участие

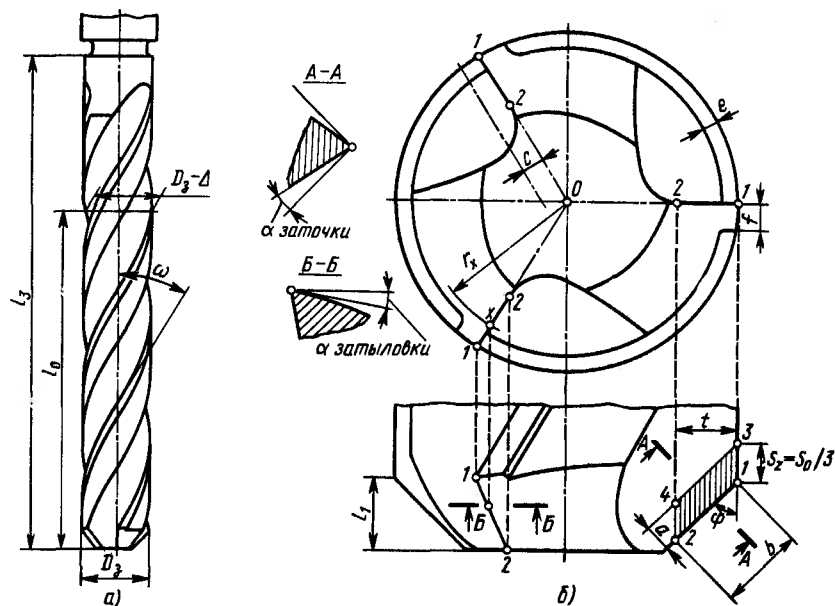


Рис. 13.13. Части стандартных зенкеров:

а — рабочая часть; б — режущая часть

поверхностями зубьев зенкеров являются наклонные торцовые поверхности. Они могут быть заточены по плоскостям или затылованы как винтовые поверхности.

Каждый зуб зенкера имеет по одному главному и одному вспомогательному лезвию. Главные режущие кромки 1-2 главных лезвий на зубьях зенкера образуются пересечением винтовых поверхностей канавок и задних поверхностей зубьев. За счет соответствующего профиля поперечного сечения винтовых канавок обеспечивается прямолинейность главных режущих кромок. Вспомогательной режущей кромкой каждого режущего зуба, так же как у сверл, служит винтовое ребро канавки, вдоль которой располагается ленточка f . Вспомогательные режущие кромки 1-3 и расположенные вдоль них вспомогательные лезвия всех зубьев зенкера участвуют в формирова-

нии в резании и будут загружены одинаковыми силами резания только при условии строгого соблюдения технологии заточки задних поверхностей на всех трех зубьях. Нарушение технологии заточки приводит к нарушению баланса сил, действующих в процессе резания, и, как следствие, к снижению функциональных возможностей зенкера.

СЕЧЕНИЕ СРЕЗАЕМОГО СЛОЯ. На рис. 13.13, б сечение слоя, срезаемого одним зубом зенкера, отмечено продольной штриховкой. Так же как при продольном точении и сверлении, оно имеет форму параллелограмма. Глубина резания $t = 0,5(D_3 - D_0)$, где D_3 — номинальный диаметр зенкера; D_0 — диаметр отверстия, подготовленного под зенкерование. Глубина резания при зенкерование составляет в среднем $t \approx (0,1 \dots 0,15) D_3$. Более точные значения

глубины резания имеются в соответствующих нормативных таблицах.

Подачу S_0 , мм/об, назначают так, чтобы подача на каждый режущий зуб была $S_z \approx 0,01 D_3$. Для трехзубого зенкера, следовательно, $S_0 \approx 0,03 D_3$. Толщина слоя, срезаемая одним зубом зенкера, $a_z = (S_0 \sin \varphi) / 3$, где φ — главный угол в плане. Ширина слоя, срезаемого зубом зенкера, $b = t / \sin \varphi$. Площадь сечения срезаемого слоя, удаляемого каждым зубом зенкера, $A = ab = S_0 t / 3$.

ГЕОМЕТРИЧЕСКИЕ ПАРАМЕТРЫ РЕЖУЩЕЙ ЧАСТИ ЗУБА ЗЕНКЕРА. Главный угол в плане φ на зубьях зенкеров, как и других инструментов, измеряется между линией, параллельной направлению движения подачи, и главной режущей кромкой 1-2 на зубьях зенкера.

Вспомогательный угол в плане φ_1 оценивается обратной конусностью рабочей части зенкера.

Угол наклона главных режущих кромок λ зенкера равен нулю, когда, как показано на рис. 13.13, б, главные режущие кромки 1-2 лежат в плоскостях, проходящих через ось зенкера. Если главные режущие кромки зенкера лежат в плоскостях, параллельных его оси, но смещенных от оси на размер c , то кинематические углы наклона лезвий λ_k определяются таким же образом, как это было изложено для сверл в § 13.2.

Передний угол γ на главных лезвиях зенкеров определяется и измеряется так же, как на сверлах. Значения кинематических передних углов γ_k рассчитывают по уравнению (13.15). Если главные режущие кромки 1-2 лежат в радиальных плоскостях и кинематический угол наклона режущих кромок $\lambda_k = 0$, то в произвольной точке x , лежащей на главном режущем лезвии 1-2, кинематический передний угол $\gamma_{kx} = \omega_x$, где ω_x — угол наклона винтовых образующих канавки в точке x . Для стандартных трехзубых зенкеров угол наклона винтовой канавки на наружном диаметре D_3 составляет $\omega = 30^\circ$, а кинематические передние углы на главных режущих лезвиях изменяются в пределах $\gamma_{kx} = 25 \dots 30^\circ$.

На зубьях зенкеров задние поверхности затачивают по плоскостям либо

затылуют по криволинейным поверхностям.

Задние углы α на зубьях зенкеров, заточенных по плоскостям, определяют и измеряют так же, как это было изложено для сверл, задние поверхности зубьев которых имеют плоскостную заточку. Измерение задних углов при плоскостной заточке производится в плоскости $A - A$ (рис. 13.13, б), перпендикулярной главной режущей кромке. Затылование задних поверхностей ведется при использовании двух движений: а) вращательного движения зенкера вокруг своей оси и б) возвратно-поступательного движения шлифовального круга либо в продольном, либо в поперечном (радиальном) к оси зенкера направлении. Независимо от направления возвратно-поступательного затыловочного движения шлифовального круга линия пересечения затылованной поверхности на зубе зенкера с плоскостью, перпендикулярной оси зенкера, является отрезком архимедовой спирали. Задний угол α на затылованных зубьях зенкера принято измерять, как это показано на рис. 13.13, б, в перпендикулярном к оси зенкера сечении $B - B$ между касательной в точке x к окружности радиуса r_x и касательной в той же точке к архимедовой спирали как образующей криволинейной затылованной задней поверхности зуба зенкера. Кинематические задние углы α_{kx} зенкера рассчитываются, как у сверл, по уравнению (13.17).

§ 13.4. РАБОЧАЯ И РЕЖУЩАЯ ЧАСТИ РАЗВЕРТОК

РАБОЧАЯ ЧАСТЬ РАЗВЕРТОК. На рабочей части длиной l_3 (рис. 13.14, а) расположены зубья развертки. Они образованы направленными вдоль ее оси прямолинейными канавками. Угловой шаг зубьев разверток $\Theta = 360^\circ / z$. Число зубьев z у разверток всегда четное и определяется номинальным диаметром D по следующим соотношениям:

Диаметр развертки D , мм . . . ≤ 10 11 . . . 20 ≥ 21
 Число зубьев z 6 8 10

Рабочая часть развертки предназначена для удаления оставленного на эту операцию припуска, а также для центрирования и направления инструмента по геометрической оси развертываемого отверстия в процессе резания. В соответствии с этим на рабочей части можно

выделить два участка: режущую часть длиной l_1 и направляющую (калибрующую) часть длиной l_2 . Центрирующие и направляющие функции калибрующей части выполняют расположенные на вершинах зубьев цилиндрические поверхности фасок шириной f .

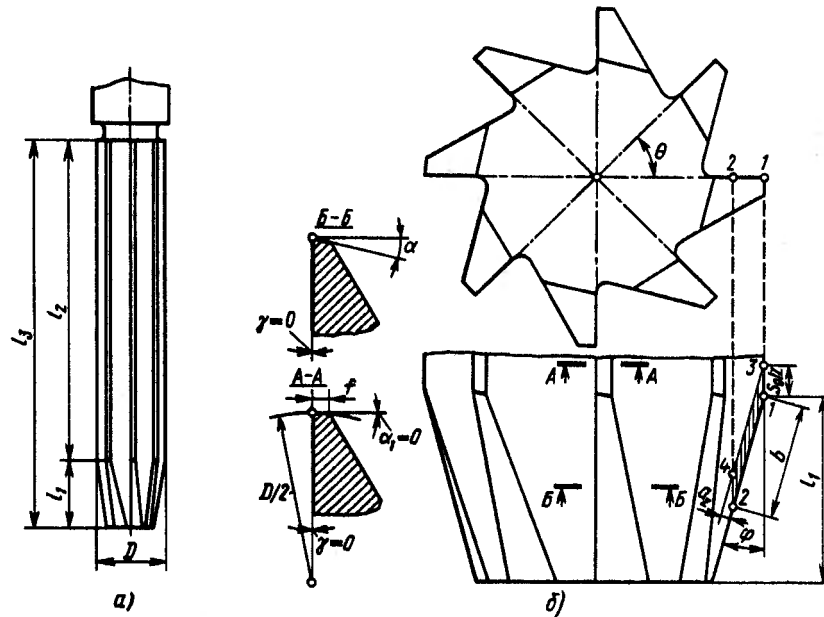


Рис. 13.14. Части стандартных разверток:

а — рабочая часть; б — режущая часть

Диаметр D калибрующей части обычно на большей ее протяженности остается постоянным и обратная конусность здесь отсутствует. Только для разверток, предназначенных для обработки глубоких отверстий, обратная конусность выполняется на верхнем участке рабочей части длиной $\approx 0,25l_2$. В процессе развертывания цилиндрические поверхности фасок всех зубьев скользят по поверхностям обрабатываемых отверстий и подвергаются износу по всей длине калибрующей части. Для увеличения точности обработанных отверстий, уменьшения шероховатости поверхности его цилиндрических стенок и уменьшения износа цилиндрических фасок калибрующей части разверток процесс развертывания ведется с применением смазочно-охлаждающих жидкостей. Переточкой изношенных разверток можно восстановить их режущие

свойства, но восстановить вышедший из допуска диаметр развертки не удастся. Поэтому выработавшие свой эксплуатационный ресурс развертки перетачивают на меньший размер или совсем не перетачивают.

РЕЖУЩАЯ ЧАСТЬ РАЗВЕРТОК. На режущей части разверток длиной l_1 располагаются главные режущие кромки и лезвия всех z зубьев развертки (рис. 13.14,б). Передней поверхностью режущих лезвий (а далее и калибрующих) является боковая поверхность канавок, параллельных оси развертки. У стандартных разверток передняя поверхность выполняется плоской, причем плоскость передней поверхности каждого зуба проходит через продольную ось развертки. Задние поверхности режущих лезвий на всей длине режущей части затачиваются по плоскостям. Главные режущие кромки раз-

верток прямолинейны и образованы пересечением плоскостей передней и задней поверхностей. Роль *вспомогательных режущих кромок* играют начальные участки лезвий калибрующей части и протяженность их определяется соотношением S_0/z . Вспомогательные режущие кромки также прямолинейны, так как образуются пересечением плоской передней поверхности с задней поверхностью в виде цилиндрических фасок. На режущей части разверток имеется z главных и вспомогательных режущих кромок и лезвий.

ЭЛЕМЕНТЫ СРЕЗАЕМОГО СЛОЯ ПРИ РАЗВЕРТЫВАНИИ. Поперечное сечение слоя, срезанного зубьями развертки, имеет такую же геометрическую форму, как при сверлении и зенкерованиях — параллелограмм 1-2-4-3 на рис. 13.14, б. Глубина резания t определяется технологическими нормами межоперационных припусков, регламентируемых нормативными таблицами. Приблизительно при развёртывании отверстий можно брать глубину резания $t \approx 0,005 D$, где D — диаметр развёртываемого отверстия.

Толщина слоя a_z , срезанного одним зубом развертки, ограничена как по максимуму, так и по минимуму. Для стабильной работы развертки требуется соблюдение условия $a_z \geq 0,02$ мм. Вместе с тем, чтобы поддержать на достаточно высоком уровне ресурс развертки, необходимо, чтобы толщина срезанного слоя каждым зубом развертки не превышала $a_z \leq 0,04$ мм при обработке сталей с твердостью $HV > 170$ и $a_z \leq 0,07$ мм при обработке сталей с твердостью $HV < 170$ и чугунов. Подача S_0 , мм/об, при развёртывании зависит от толщины срезанного слоя a_z и вычисляется по формуле $S_0 = a_z z / \sin \varphi$, где φ — главный угол в плане (рис. 13.14, б). Ширина слоя b , срезанного зубьями развертки, как и для случая точения, сверления и зенкерования, выражается уравнением $b = t / \sin \varphi$.

ГЕОМЕТРИЧЕСКИЕ ПАРАМЕТРЫ РЕЖУЩЕЙ ЧАСТИ ЗУБЬЕВ РАЗВЕРТОК. На основании общих положений, изложенных в гл. 3, геометрические параметры режущей части зубьев разверт-

ки формулируются следующим образом.

Главный угол в плане φ (рис. 13.14, б) измеряется между главной режущей кромкой и линией, параллельной направлению движения подачи. Развертки, предназначенные для работы вручную, имеют главный угол в плане $\varphi = 1^\circ \dots 1^\circ 30'$. У машинных разверток для обработки хрупких и твердых материалов $\varphi = 3 \dots 5^\circ$, а у разверток для обработки вязких и пластичных материалов $\varphi = 12 \dots 15^\circ$.

Вспомогательный угол в плане у разверток $\varphi_1 = 0$, так как калибрующая часть не имеет обратной конусности.

Угол наклона главных режущих кромок $\lambda = 0$ и передний угол $\gamma = 0$ в связи с тем, что передние поверхности зубьев лежат в «диаметральных» плоскостях, проходящих через ось развертки.

Задние углы на калибрующей части l_2 (сечение А-А на рис. 13.14, б) также равны нулю, поскольку задняя поверхность зубьев на этом участке выполнена в виде цилиндрических фасок шириной f . Задние углы на зубьях режущей части (сечение В-В на рис. 13.14, б) измеряются между касательной к наружной окружности развертки в вершине сечения зуба и заточенной по плоскости задней поверхностью зуба развертки.

Значения геометрических параметров режущей части оказывают влияние на ресурс и стойкость всех видов осевых режущих инструментов (сверл, зенкеров, разверток), а также на точность размеров и шероховатость поверхности обработанных отверстий. Те значения геометрических параметров режущей части, при которых ресурс и стойкость инструмента максимальны и одновременно получаются наилучшие результаты по точности размеров и шероховатости поверхности обработанных отверстий, принято называть *оптимальными*. Оптимальные значения геометрических параметров, установленные на основе обобщения результатов экспериментальных исследований и передового производственного опыта, приведены в табл. 13.1.

Таблица 13.1. Оптимальные значения геометрических параметров сверл, зенкеров, разверток

Инструменты	Обрабатываемый материал	Угол наклона винтового зуба, град	Главный угол в плане ω , град	Задний затачиваемый угол α , град	Передний угол γ , град
Сверла	Стали	30	58	8...12*	—
	Чугуны	35	45	8...12*	—
	Легкие сплавы	45	70	8...12*	—
Зенкеры		30	45	10	—
Развертки	Углеродистые стали	0	15	10...12	0
	Нержавеющие стали	0	10	10...12	0
	Медные сплавы	0	7	10...12	0
	Чугуны	0	5	10...12	0

* Угол α берется по наружному диаметру сверла.

§ 13.5. РЕЖИМЫ РЕЗАНИЯ ПРИ ОБРАБОТКЕ ОСЕВЫМИ РЕЖУЩИМИ ИНСТРУМЕНТАМИ

СТОЙКОСТЬ ПРИ СВЕРЛЕНИИ, ЗЕНКЕРОВАНИИ И РАЗВЕРТЫВАНИИ. Функциональные зависимости стойкости сверл, зенкеров и разверток от скорости резания, подачи и других режимных параметров устанавливают, пользуясь общей методикой проведения экспериментов и аппроксимации полученных результатов, изложенной в гл. 10. Эти зависимости имеют сложный нелинейный характер.

Стойкость T сверл, зенкеров и разверток равна сумме основных технологических времен t_{oi} затраченных на обработку отверстий, число которых равно K_{3T} , до момента, когда износ достигнет принятого допустимого значения $h_{3, доп}$.

$$T = \sum t_{oi} = K_{3T} t_o \quad (13.18)$$

Критерием завершения периода стойкости может быть также несоответствие изготовленных отверстий заданной точности размеров и шероховатости поверхности.

Экспериментальные исследования показывают, что при сверлении, зенкеровании и развертывании конструкцион-

ных сталей инструментами, выполненными из быстрорежущих сталей и твердых сплавов группы ВТК, зависимость $T(v)$ имеет вид кривой, как на рис. 13.15. Такая кривая в диапазоне скоростей $v_1 \dots v_2$ аппроксимируется уравнением

$$(13.19) \quad T = C_{T_0} v^{b_0} e^{c_0 v}$$

Скорость резания, при которой стойкость максимальна, определяется с помощью коэффициентов аппроксимирующего уравнения как

$$v_{T_{max}} = -b_0/c_0$$

а скорость в точке P_T перегиба кривой равна

$$v_{P_T} = -(b_0 + \sqrt{b_0})/c_0$$

РЕСУРС СВЕРЛ, ЗЕНКЕРОВ И РАЗВЕРТОК. Одним из показателей ресурса сверл, зенкеров и разверток, как и всех прочих видов режущего инструмента, является длина рабочего пути резания L за период стойкости. Эта величина равна длине винтовой траектории результирующего движения резания точки сопряжения главного и вспомогательного лезвий за период стойкости и выражается произведением

$$(13.20) \quad L = vT$$

Другим показателем ресурса сверл, зенкеров и разверток является суммарная площадь $\sum A$ цилиндрических стенок отверстий, обработанных этими инструментами за период их стойкости. Для отверстий диаметром D эта величина равна

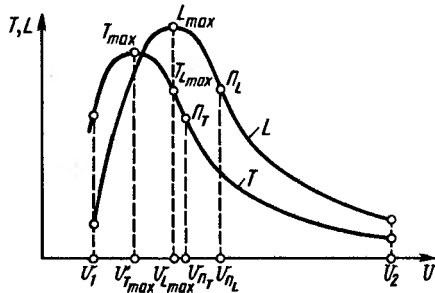


Рис. 13.15. Влияние скорости резания на стойкость T и ресурс L осевого режущего инструмента

$$(13.21)$$

$$\sum A = \pi D S n T,$$

где S — подача; n — частота вращения шпинделя станка. Подставив в уравнение (13.21) значение частоты вращения инструментов $n = 1000v/(\pi D)$, об/мин, получаем

$$(13.22)$$

$$\sum A = 1000 S v T,$$

где S выражается в мм/об; v — в м/мин; T — в мин; $\sum A$ — в мм². Заменяя произведение vT длиной пути резания, имеем

$$(13.23)$$

$$\sum A = 1000 S L.$$

Ресурс сверл, зенкеров и разверток может также определяться суммарной глубиной (длиной) всех отверстий $\sum l = S n T$, обработанных за период стойкости, и числом K_{3T} одинаковых по размерам обработанных отверстий:

$$(13.24)$$

$$K_{3T} = L/\Delta L = \sum A/A = \sum l/l,$$

где ΔL , A и l соответственно путь резания при обработке одного отверстия, площадь цилиндрической поверхности отверстия и глубина (длина) отверстия. Выражение ресурса инструментов

рассматриваемой группы с помощью числа K_{3T} обработанных отверстий удобно для практического использования в производственных условиях.

Ресурс сверл, зенкеров и разверток, выраженный через длину рабочего пути L , может быть представлен как функция скорости резания v . Для этого заменим в уравнении (13.20) стойкость его выражением по уравнению (13.19). Тогда

$$L = 1000 C_{T0} v^{b_0} e^{c_0 v},$$

или

$$(13.25)$$

$$L = C v^{b_0 + 1} e^{c_0 v},$$

где $C = 1000 C_{T0}$.

Сопоставление и анализ уравнений (13.19) и (13.25) показывает, что функциональная зависимость $L(v)$ (рис. 13.15) по характеру подобна кривой $T(v)$, но ее максимум смещен в область больших скоростей резания. Скорость резания, при которой ресурс максимален, определяется зависимостью

$$v_{L_{max}} = -(b_0 + 1)/c_0,$$

а скорость точки перегиба

$$v_{ПL} = -(b_0 + 1 + \sqrt{b_0 + 1})/c_0.$$

Вести резание со скоростями меньшими, чем скорость, соответствующая максимальному ресурсу, нерационально, так как снижаются как ресурс инструментов, так и производительность труда. Обработку резанием отверстий необходимо вести со скоростями резания $v > v_{L_{max}}$, когда уменьшение ресурса инструмента с возрастанием скорости резания компенсируется увеличением производительности. В этом диапазоне при некоторых скоростях резания $v_{н0} > v_{L_{max}}$ и $v_{E_{min}} > v_{L_{max}}$ обеспечивается соответственно максимальная норма выработки и минимальная себестоимость обработки. Отсюда следует вывод, что назначать режимы резания при сверлении, зенкерования и развертывании, соответствующие максимальной стойкости инструментов, нецелесообразно и на практике используют участок зависимости $T(v)$, лежащий правее точки $T_{L_{max}}$ на рис. 13.15.

ВЛИЯНИЕ ПОДАЧИ НА СТОЙКОСТЬ. Экспериментальные исследования

ния работы сверл, зенкеров и разверток, выполненных из быстрорежущих сталей, показывают, что изменение подачи влияет на стойкость инструментов не так, как при точении (рис. 13.16). Все три кривые на рис. 13.16 имеют экстремальный характер и удовлетвори-

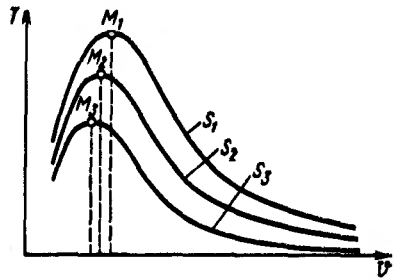


Рис. 13.16. Влияние подачи на характер зависимости $T(v)$ для осевых режущих инструментов: $S_1 > S_2 > S_3$

тельно аппроксимируются уравнением (13.19). Но если в случае точения все кривые $T(v)$, полученные при различных подачах, имели максимумы при одной скорости резания, то при работе осевым режущим инструментом увеличение подачи ведет к смещению максимумов в сторону больших скоростей резания. При изменении подачи соответственно изменяются значения коэффициентов C_{T0} , b_0 и c_0 в уравнении (13.19). С помощью графо-аналитического метода можно установить зависимости $b_0(S)$, $c_0(S)$ и $C_{T0}(S)$. Эксперименты показывают, что при обработке конструкционных сталей эти зависимости аппроксимируются уравнениями вида:

$$b_0 = c_1 S^{b_1} e^{c_1 S}; \quad c_0 = c_2 S^{b_2} e^{c_2 S}; \quad C_{T0} = c_3 S^{b_3} e^{c_3 S}.$$

Подставив эти выражения в уравнение (13.19), получаем общий вид зависимости $T(v, S)$:

(13.26)

$$T = c_3 S^{b_3} v^{c_1 S^{b_1}} e^{c_1 S} e^{c_2 v S^{b_2}} e^{c_2 S} + c_3 S^{b_3}.$$

Уравнение (13.26) справедливо в диапазоне скоростей резания $v_1 \dots v_2$ (см. рис. 13.15), в котором были проведены

эксперименты. С учетом рационального использования ресурса сверл, зенкеров и разверток рекомендуется ограничиваться диапазоном скоростей $v_{L_{max}} \dots, v_2$.

В зоне скоростей резания $v > v_{HT}$ (см. рис. 13.15) возможна аппроксимация экспериментальных данных также степенным уравнением

(13.27)

$$T = \left(\frac{C_T D^n}{v t^x S^y \text{HB}^z} \right)^{1/m}.$$

Уравнение (13.27), разрешенное относительно скорости резания v , позволяет рассчитывать допустимую скорость резания при заданных значениях стойкости инструмента, подачи, твердости обрабатываемого материала и диаметра инструмента:

(13.28)

$$v = \frac{C_v D^n}{T^m t^x S^y \text{HB}^z},$$

где $t = (D - d)/2$; d — диаметр обрабатываемого отверстия при рассверливании, зенкерование и развертывании ($t = D/2$ при сверлении).

Таблица 13.2. Значения коэффициента C_v в уравнении (13.28)

Обрабатываемый металл	Вид обработки			
	сверление		зенкерование	развертывание
	$D < 10 \text{ мм}$	$D > 10 \text{ мм}$		
Конструкционные стали				
НВ 155...265	360	874	1800	1310
НВ 265...340	306	743	1535	1110
Чугуны				
НВ 140...240	4000	11400	15400	14500

При сверлении чугунов инструментами с пластинками из твердых сплавов ВК6 и ВК8 коэффициент $C_v = 33400$, а при зенкерование $C_v = 87000$. При использовании инструмента из быстрорежущей стали Р9 и Р18 значения C_v приведены в табл. 13.2. Значения остальных параметров уравнения (13.28) даны в табл. 13.3.

Таблица 13.3. Значения показателей степени в уравнении (13.28)

Инструмент	Обрабатываемый материал	Вид обработки	<i>m</i>	<i>z</i>	<i>x</i>	<i>y</i>	<i>n</i>
Сверла, зенкеры, развертки из быстрорежущих сталей Р9 и Р18	Сталь	Сверление					
		<i>D</i> < 10 мм	0,2	0,9	0	0,8	0,65
		<i>D</i> > 10 мм	0,2	0,9	0	0,5	0,4
		Рассверливание	0,2	0,9	0,2	0,5	0,4
		Зенкерование	0,3	0,9	0,2	0,5	0,3
	Чугун	Развертывание	0,4	0,9	0,2	0,3	0,3
		Сверление					
		<i>D</i> < 10 мм	0,125	1,3	0	0,75	0,6
		<i>D</i> > 10 мм	0,125	1,3	0	0,4	0,25
		Рассверливание	0,125	1,3	0,1	0,4	0,25
Сверла, зенкеры из твердых сплавов ВК6 и ВК8	Чугун	Зенкерование	0,125	1,3	0,1	0,4	0,2
		Развертывание	0,3	1,3	0,1	0,5	0,2
		Сверление	0,4	1,3	0	0,5	0,5
		Зенкерование	0,4	1,3	0,1	0,45	0,4

Уравнения (13.26) и (13.27) используются в качестве математической основы при разработке нормативов для каждого типа инструмента, каждой марки или группы марок обрабатываемого и инструментального материалов.

§ 13.6. ДИНАМИКА СВЕРЛЕНИЯ, ЗЕНКЕРОВАНИЯ И РАЗВЕРТЫВАНИЯ

В процессе резания режущие части сверл, зенкеров и разверток преодолевают сопротивление, оказываемое обрабатываемым металлом. Силу сопротивления измеряют специальными динамометрами. Их конструкция, а также расположение датчиков и схема их соединения позволяют разделять действующую силу на составляющие по координатным осям, принятым в теории резания металлов. Фиксация действующих динамических параметров по всем составляющим производится одновременно. При использовании осевых режущих инструментов измеряют действующие на режущую часть осевые силы и моменты вращения.

Осевые силы направлены вдоль оси инструментов. При совершенной технологии изготовления и заточки сверл, зенкеров и разверток расположение всех лезвий и геометрических параметров на их режущей части симметрично относи-

тельно оси инструмента. Это обеспечивает действие результирующей осевой силы вдоль их геометрической оси, а также отсутствие радиальных сил, которые вызывают увод инструмента и искривление оси отверстия. Результаты динамометрических измерений осевой силы P_0 для практически встречающегося диапазона глубин резания t , подачи S_0 и диаметров D сверл, зенкеров и разверток аппроксимируются уравнением

(13.29).

$$P_0 = C_P D^{n_P} t^{x_P} S_0^{y_P} HB^{z_P}.$$

Результаты измерений результирующего момента вращения M_B для тех же значений t , S_0 и D у всех рассматриваемых инструментов аппроксимируются уравнением

(13.30)

$$M_B = C_M D^{n_M} t^{x_M} S_0^{y_M} HB^{z_M}.$$

Таблица 13.4. Значения коэффициента в уравнениях (13.29) в (13.30)

Обрабатываемый материал	Вид обработки	C_P	C_M
Стали HB 155...265	Сверление	1,5	0,8
	Рассверливание	0,62	1,83
» HB 265...340	Сверление	1,8	0,96
	Рассверливание	0,74	2,2
Чугуны HB 140...240	Сверление	2,6	1,0
	Рассверливание	0,92	3,16

Таблица 13.5. Значения показателей степени в уравнениях (13.29) и (13.30)

Обрабатываемый материал	Вид обработки	n_p	x_p	y_p	z_p	n_M	x_M	y_M	z_M
Сталь	Сверление	1	0	0,7	0,75	2	0	0,8	0,7
	Рассверливание	0	1,3	0,7	0,75	1	0,9	0,8	0,7
Чугун	Сверление	1	0	0,8	0,6	1,9	0	0,8	0,6
	Рассверливание	0	1,2	0,4	0,6	1	0,75	0,8	0,6

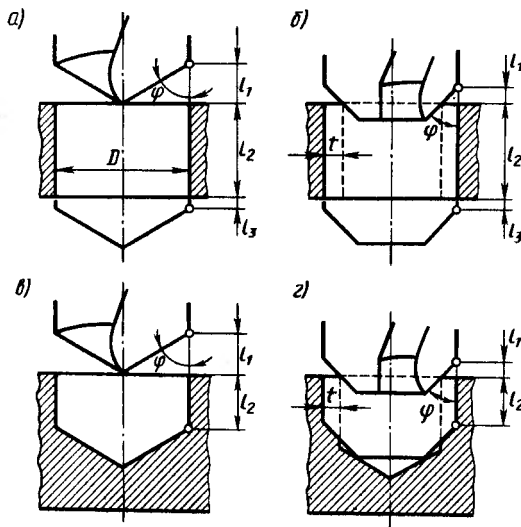


Рис. 13.17. Схемы к расчету основного технологического времени при сверлении, зенкеровании и развертывании сквозных (а, б) и глухих (в, г) отверстий

Числовые значения коэффициентов и показателей степени, входящих в уравнения (13.29) и (13.30), для некоторых случаев обработки приведены в табл. 13.4 и 13.5.

§ 13.7. ОСНОВНОЕ ТЕХНОЛОГИЧЕСКОЕ ВРЕМЯ

При сверлении, зенкеровании и развертывании расчет основного технологического времени t_0 при обработке сквозных отверстий (рис. 13.17, а, б) ведут по формуле

(13.31)

$$t_0 = (l_1 + l_2 + l_3)/(nS_0),$$

где $l_1 = t \operatorname{ctg} \varphi$ (для сверления $t = 0,5D$); l_2 — глубина сквозного отверстия; $l_3 = (3 \dots 5)S_0$ — перебег при выходе из просверленного отверстия; n — частота вращения шпинделя; S_0 — подача.

При обработке глухих отверстий (рис. 13.17, в, г) используется формула

$$t_0 = (l_1 + l_2)/(nS_0).$$

14 Фрезерование

§ 14.1. ОБЩИЕ СВЕДЕНИЯ О ФРЕЗЕРОВАНИИ

ТЕХНОЛОГИЧЕСКОЕ ЗНАЧЕНИЕ. Фрезерование является производительным и универсальным технологическим способом механической обработки заготовок резанием. В машиностроении фрезерованием обрабатываются: а) горизонтальные, вертикальные и наклонные плоскости (рис. 14.1, а, б) на различных по размерам и форме заготовках; б) уступы (рис. 14.1, в, г); в) канавки (рис. 14.1, д, е) прямоугольного и профильного сечения, расположенные в плоскости, и пространственные (винтовые); г) пазы (рис. 14.1, ж, з); д) узкие и глубокие прорезы (рис. 14.1, и); е) шлицы на головках шурупов и винтов (рис. 14.1, к); ж) фасонные поверхности различных профилей с прямолинейными (рис. 14.1, л) и криволинейными (рис. 14.1, м) образующими. С помощью фрезерования обрабатывают различные поверхности, в том числе тела вращения, прямые профильные образования на цилиндрах, прямые и винтовые зубчатые венцы на колесах, прямые и винтовые шлицевые канавки, резьбовые поверхности на нормализованном и специальном крепеже, профильные канавки на торцах цилиндров. Фрезерованием также производится разрезка катаных прутков на мерные заготовки (рис. 14.1, н).

ОСНОВНЫЕ ТИПЫ ФРЕЗ И ИХ НАЗНАЧЕНИЕ. Чтобы производительно и экономично выполнять перечисленные выше виды обработки, разработана и используется широкая номенклатура стандартных и специальных фрез. Фрезы разных типов различаются по внешнему виду, размерам и конструкции и приспособлены для фрезерования поверхностей определенных форм и размеров.

Цилиндрические фрезы (рис. 14.2) в настоящее время применяют ограниченно. Тем не менее на их примере можно

выявить все особенности и закономерности процесса фрезерования. Определения геометрических и режимных параметров цилиндрических фрез справедливы для фрез остальных разновидностей. Цилиндрические фрезы предназначены для установки на горизонтально-фрезер-

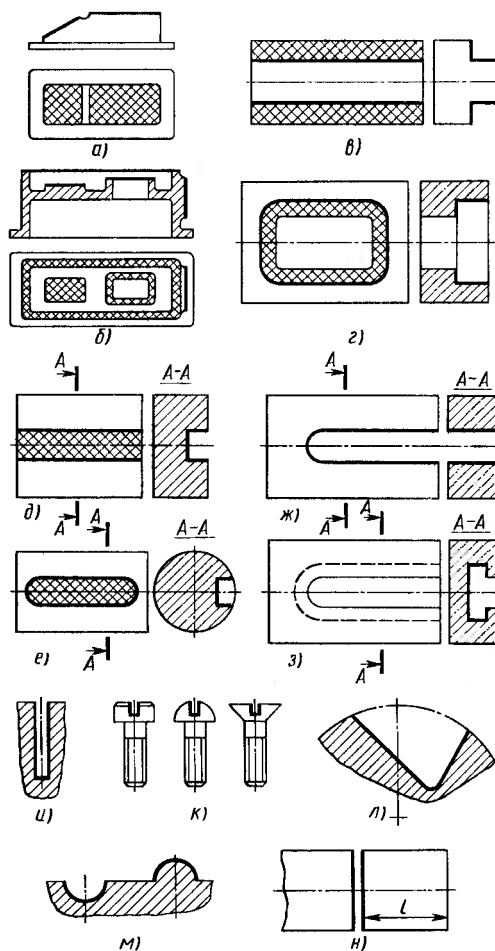


Рис. 14.1. Поверхности деталей, получаемые фрезерованием

ных станках при обработке плоских поверхностей шириной до 120 мм при условии, что ширина B обрабатываемой поверхности на заготовке на 5...6 мм меньше длины l рабочей части фрезы. Цилиндрические фрезы имеют центральное базовое отверстие со шпоночной канавкой. Надетые на оправку станка цилиндрические фрезы зажимаются между кольцами с помощью затяжной гайки.

Концевые фрезы (рис. 14.3) имеют наружный диаметр D рабочей части от 3 до 50 мм. Присоединительная часть концевых фрез диаметром $D < 14$ мм цилиндрическая, а фрез диаметром $D > 20$ мм – коническая. В диапазоне диаметров $D = 14 \dots 20$ мм присоединительная часть может быть выполнена как цилиндрической, так и конической. Основным рабочим участком режущей

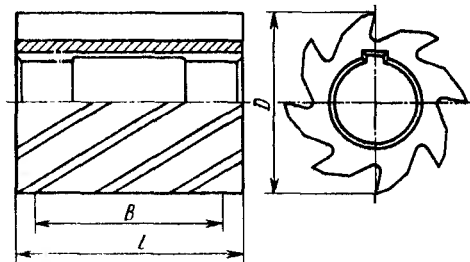


Рис. 14.2. Цилиндрическая фреза

части концевых фрез является цилиндрический участок длиной l , которым фрезеруется поверхность на заготовке шириной B ($B < l$), а также часть торцевой поверхности, на которой имеются режущие зубья. Концевые фрезы применяют для обработки открытых пазов и копировально-фрезерной обработки стенок замкнутых профильных углублений и отверстий в плоских заготовках. Концевые фрезы предназначены в основном для работы на вертикально-фрезерных станках, но могут быть использованы и на горизонтально-фрезерных станках.

Торцовые фрезы (рис. 14.4) отличаются от концевых фрез соотношением размеров D/l (для торцовых фрез $D/l = 4 \dots 6$; для концевых фрез $D/l = 0,2 \dots 0,5$). Стандартные торцовые фрезы имеют диаметры $D = 60 \dots 600$ мм и цилиндрические отверстия для установки на шпинделе станков. Предназначены они для обработки плоских поверхностей, лежащих как в одной, так и в разных по высоте плоскостях, например на корпусных деталях (см. рис. 14.1, а, б). Торцовыми фрезами больших диаметров можно за один проход обработать заготовки шириной до 500 мм. Применяются торцовые фрезы на мощных горизонтально- и вертикально-фрезерных станках, а также на агрегатных станках.

Дисковые фрезы (рис. 14.5) имеют диаметр $D = 60 \dots 110$ мм и цилиндрические базовые отверстия для крепления на оправке. Режущие зубья дисковых фрез выполняются на цилиндрической внешней поверхности, а также на одной (односторонние) или на обеих (дву-

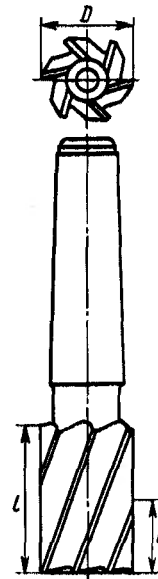


Рис. 14.3. Концевая фреза

сторонние) торцевых поверхностях. Предназначены дисковые фрезы для фрезерования канавок различного назначения шириной $B = 6 \dots 16$ мм.

Дисковая фреза, показанная на рис. 14.6, предназначена для фрезерования Т-образных пазов (см. рис. 14.1, з). Фрезы этого типа имеют коническую или цилиндрическую присоединительную часть. Диаметр рабочей части $D = 10 \dots 54$ мм, ширина $B = 7,5 \dots 40$ мм.

Отрезная фреза (рис. 14.7) предназначена для резки катаных прутков на мерные заготовки на горизонтально-фрезерных станках (см. рис. 14.1, н). Зубья этих фрез выполнены только на внешнем диаметре. Отрезные фрезы имеют рабочий диаметр $D = 60 \dots 200$ мм и ширину $B = 1 \dots 5$ мм.

Прорезная (шлицевая) фреза (рис. 14.8) предназначена для фрезерования узких щелей и шлицев в головках винтов и шурупов (см. рис. 14.1, к). Прорезные

фрезы имеют диаметры $D = 40 \dots 75$ мм и ширину $B = 0,2 \dots 5$ мм.

Шпоночные фрезы (рис. 14.9) используются для фрезерования шпоночных канавок (см. рис. 14.1, е). Стандартные шпоночные фрезы имеют диаметр $D = 3 \dots 40$ мм и устанавливаются на вер-

Фасонные фрезы имеют различный профиль лезвий. На рис. 14.11 в качестве примера показана фреза с выпуклым полукруглым профилем лезвия. Фасонные фрезы предназначены для фрезерования канавок и выступов фасонного профиля. Они имеют диаметры

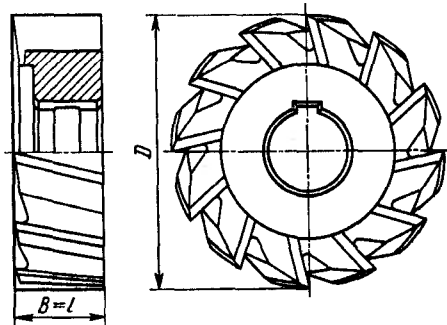


Рис. 14.4. Торцовая фреза

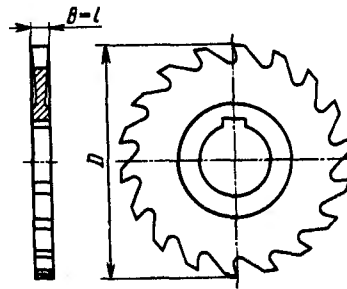


Рис. 14.7. Отрезная фреза

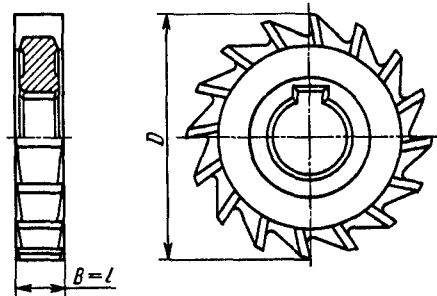


Рис. 14.5. Дисковая трехсторонняя фреза

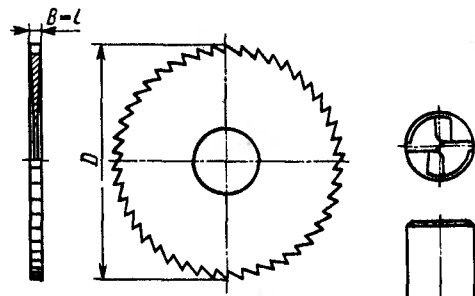


Рис. 14.8. Прорезная фреза

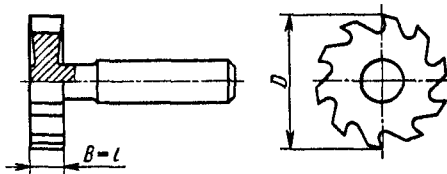
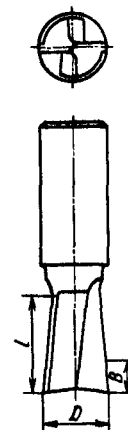


Рис. 14.6. Фреза для обработки Т-образных пазов

Рис. 14.9
Шпоночная фреза



тикально- и горизонтально-фрезерных станках.

Угловые фрезы (рис. 14.10) предназначены для фрезерования профильных угловых канавок, как правило, в инструментальном производстве. Угловые фрезы имеют диаметры $D = 35 \dots 90$ мм. Их применяют на универсально-фрезерных станках.

$D = 45 \dots 90$ мм. Применяются фасонные фрезы преимущественно на горизонтально-фрезерных станках.

ПРИНЦИПИАЛЬНЫЕ КИНЕМАТИЧЕСКИЕ СХЕМЫ РЕЗАНИЯ. Процесс фрезерования основан на сочетании двух одновременно действующих равномерных движений — вращательного и поступательного, которые определяют возможные кинематические схемы резания (рис. 14.12).

Принципиальная кинематическая схема

резания на рис. 14.12, а предусматривает вращательное движение вокруг горизонтальной оси x и поступательное движение вдоль оси y . По этой схеме ведется фрезерование на горизонтально-фрезерных станках. По схеме на рис. 14.12, б вращательное движение проис-

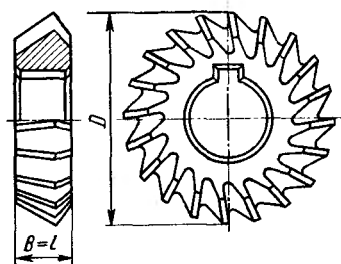


Рис. 14.10. Угловая фреза

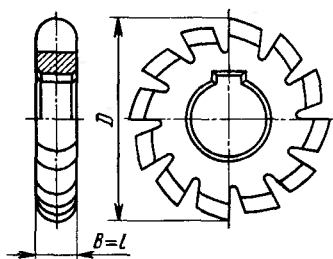


Рис. 14.11. Фасонная фреза полукруглого профиля

ходит вокруг вертикальной оси z и поступательное движение — вдоль оси y . Так ведут фрезерование на вертикально-фрезерных станках. Принципиальная кинематическая схема резания на рис. 14.12, в предусматривает вращательное движение вокруг наклонной оси z' при поступательном движении вдоль оси y . Эта схема реализуется при работе на вертикально-фрезерных станках при развороте шпиндельной головки вокруг горизонтальной оси, а также на станках агрегатного типа.

Во всех рассматриваемых случаях вращательное движение, выполняемое инструментом, является главным. Поступательное движение является вспомогательным и обычно сообщается обрабатываемой заготовке.

ТРАЕКТОРИЯ РЕЗУЛЬТИРУЮЩЕГО ДВИЖЕНИЯ РЕЗАНИЯ. Анализ кинематических схем резания при фрезеровании показывает, что оба движения (главное вращательное и вспомогательное поступательное) всегда действуют в одной плоскости, совпадающей с плос-

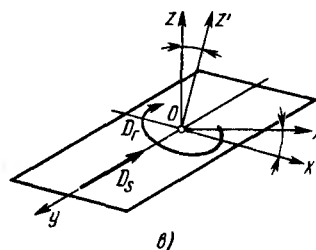
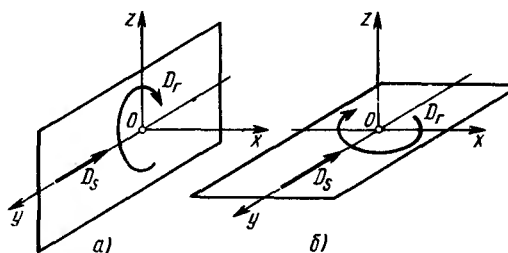


Рис. 14.12. Принципиальные кинематические схемы резания при фрезеровании: а — с горизонтальной осью вращения; б — с вертикальной осью вращения; в — с наклонной осью вращения

костью вращения. Следовательно, результирующие движения резания точек лезвий зубьев фрез всех видов и назначений могут совершаться по траекториям, расположенным в соответствующей плоскости.

Рассмотрим образование таких траекторий на основе следующей схемы (рис. 14.13). Пусть прямая $A-A$ «привязана» к обрабатываемой заготовке. Ось вращения фрезы находится на расстоянии Δ от этой прямой и при совершении движения подачи D_s перемещается параллельно ей. За один оборот фрезы перемещение оси фрезы постоянно и равно значению подачи S_0 , мм/об. Если провести окружность радиусом $\rho = \Delta$, центр которой совпадает с осью вращения фрезы, то при одновременном

осуществлении двух движений (главного вращательного и вспомогательного поступательного) эта окружность будет перекашиваться по прямой $A-A$ без проскальзывания. Значение подачи при этом связано с радиусом ρ зависимостью $S_0 = 2\rho r$. Точки окружности перемещают-

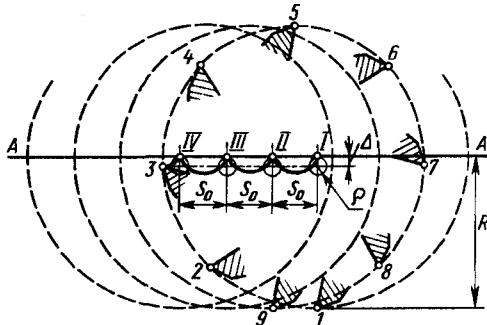


Рис. 14.13. Трахоидальная траектория относительного рабочего движения лезвий зубьев фрезы

ся при этом по *циклоиде*. На рис. 14.13 показана циклоида одной точки окружности, занимающей исходное положение I . За первый оборот фрезы точка перемещается по циклоиде и приходит в положение II . При завершении следующих оборотов фрезы рассматриваемая точка последовательно занимает позиции III , IV и т.д. Все точки фрезы, расположенные на радиусах $r > \rho$, движутся по траектории, называемой удлинненной циклоидой или *трахоидой*. На рис. 14.13 показаны последовательные положения $I \dots 9$, занимаемые зубом фрезы радиусом R за один ее оборот.

Плоскостная трахоидальная траектория результирующего движения резания определяет лежащие в этой плоскости кинематические углы лезвий зубьев фрезы и микрогеометрический профиль обработанной поверхности.

§ 14.2. РЕЖИМНЫЕ ПАРАМЕТРЫ ФРЕЗЕРОВАНИЯ

СКОРОСТЬ РЕЗАНИЯ И ПОДАЧА. Выше установлено, что в случае фрезерования главным движением D_r является вращательное движение фрезы. Скорость

v , м/мин, точек наружного диаметра D фрезы является скоростью резания (фрезерования). При этом $v = 10^{-3} \pi D n$, где n — частота вращения, об/мин; D — наружный диаметр фрезы, мм.

Равномерное, направленное перпендикулярно оси вращения фрезы, вспомогательное движение подачи D_s количественно задается значением подачи, которое при фрезеровании может определяться величинами S_z , мм/зуб; $S_0 = S_z z$, мм/об, где z — число зубьев фрезы; $S_{\text{мин}} = S_0 n = S_z z n$, мм/мин, где n — частота вращения фрезы, об/мин. Значениями подачи на зуб S_z пользуются при теоретических исследованиях и расчете режимов резания при фрезеровании. В производственных условиях, например, при наладке фрезерных станков пользуются минутной подачей $S_{\text{мин}}$. Это связано с тем, что у большинства фрезерных станков отсутствует кинематическая связь между вращающимся шпинделем и механизмом подачи, имеющим свой привод.

Режущие лезвия зубьев вращающейся фрезы за время одного оборота, как правило, находятся в контакте с обрабатываемой заготовкой только на некоторой части этого оборота, а оставшуюся часть оборота проходят, не совершая работы. Период времени, в течение которого режущее лезвие контактирует с обрабатываемой поверхностью, называется рабочим циклом, а угол поворота лезвия за время рабочего цикла называется углом контакта и обозначается буквой ψ .

Рассмотрение принципиальных кинематических схем резания (см. рис. 14.12) и траектории результирующего движения резания (см. рис. 14.13) показывает, что при неизменном направлении движения подачи главное движение резания D_r точек режущих лезвий меняет свое направление. На протяжении рабочего цикла, который в предельном случае равен полуокружности фрезы, направление главного движения меняется на 180° (рис. 14.14, а). В начальный момент рабочего цикла в точке 1 главное движение резания D_r направлено навстречу движению подачи D_s . В точке 2 , наоборот, движение подачи и главное движение направлены в одну и ту же сторону. В точке 3 ,

лежащей на линии перемещения оси вращения фрезы, направления движения подачи и главного движения перпендикулярны. Условия фрезерования в каждой точке траектории результирующего движения резания определяются сочетанием направлений главного движения резания

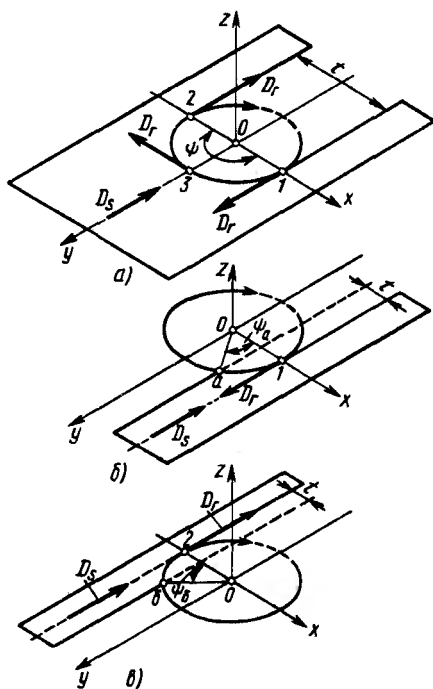


Рис. 14.14. Схема фрезерования при угле контакта $\psi = 180^\circ$ (а), в условиях встречного фрезерования (б) и в условиях попутного фрезерования (в)

и движения подачи. На протяжении первой половины рабочего цикла между точками 1 и 3 угол между направлениями D_r и D_s больше 90° . Такое сочетание главного движения и движения подачи носит название встречного фрезерования. На протяжении второй половины рабочего цикла (участок 3-2) угол между направлением главного движения и движения подачи меньше 90° . В этом случае имеет место попутное фрезерование.

Фрезы различных типов реализуют описанную схему полностью или частично. Например, при фрезеровании пазов

концевыми фрезами (см. рис. 14.1, ж) угол контакта $\psi = 180^\circ$. В этом случае на первой половине дуги рабочего цикла лезвия зубьев фрезы работают в условиях встречного фрезерования, а на второй половине — в условиях попутного фрезерования. Если условия обработки соответ-

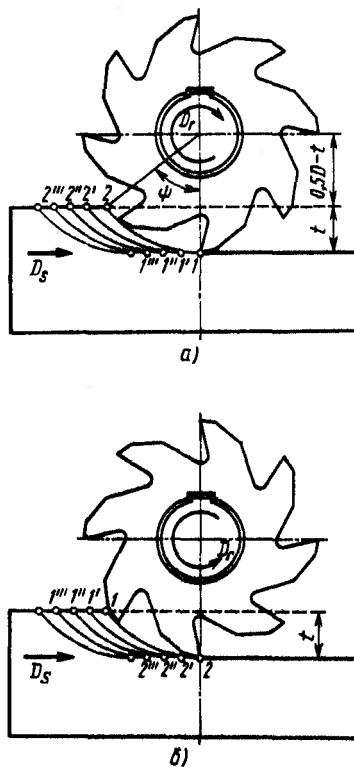


Рис. 14.15. Схемы встречного (а) и попутного (б) фрезерования плоскостей

ствуют схеме на рис. 14.14, б, то лезвия зубьев фрезы на участке 1-а будут работать в условиях только встречного фрезерования. Угол контакта $\psi_a < 90^\circ$. При обработке по схеме на рис. 14.14, в на участке б-2, соответствующем углу контакта ψ_b , лезвия зубьев фрезы работают в условиях только попутного фрезерования. Такие схемы реализуются при фрезеровании уступов концевыми фрезами (см. рис. 14.1, в, з) и плоскостей цилиндрическими фрезами (рис. 14.15).

ПОВЕРХНОСТИ НА ОБРАБАТЫВАЕМОЙ ЗАГОТОВКЕ. При фрезеровании на обрабатываемой заготовке

(рис. 14.16, а) имеются: а) обрабатываемая поверхность 1-2-3-4; б) поверхность резания 3-4-5-6 и в) обработанная поверхность 5-6-7-8. В процессе фрезерования длина обрабатываемой поверхности постепенно уменьшается (на размер S_0 за оборот фрезы) и соответственно (на

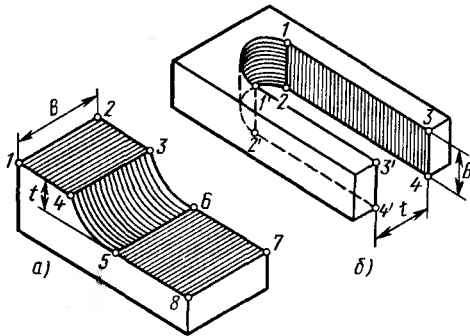


Рис. 14.16. Формообразование поверхностей на заготовке в процессе фрезерования

тот же размер) увеличивается длина обработанной поверхности, а поверхность резания, не меняясь по размеру, перемещается в сторону обрабатываемой поверхности.

В некоторых случаях, например, при фрезеровании открытого паза концевой фрезой (рис. 14.16, б), на обрабатываемой заготовке можно различить две обработанные поверхности 1-2-3-4 и 1'-2'-3'-4' на противоположных сторонах профрезерованного паза и поверхность резания 1-1'-2'-2', соединяющую обе обработанные поверхности паза. Понятие об обрабатываемой поверхности в рассматриваемом случае лишено смыслового содержания и как физическая поверхность она отсутствует.

ГЛУБИНА ФРЕЗЕРОВАНИЯ. В процессе фрезерования, двигаясь по трахоидальной траектории относительного рабочего движения, лезвие зуба фрезы вступают в контакт с обрабатываемой заготовкой в начальной точке 1 (см. рис. 14.15). Совершив за время рабочего цикла путь в виде отрезка трахоиды, лезвие выходит из контакта с обрабатываемой заготовкой в конечной точке 2. Кратчайшее расстояние между поверхностью, в которой лежат все точки

начала контакта (1; 1'; 1'' и т. д.), и поверхностью, в которой лежат все точки конца контакта (2; 2'; 2'' и т. д.), принято определять как глубину фрезерования t . Анализ схем на рис. 14.15 показывает, что это положение справедливо как для встречного, так и для попутного фрезерования. При этом связь между глубиной резания t и углом контакта ψ выражается уравнением

$$(14.1)$$

$$\cos \psi = 2(0,5D - t)/D = 1 - 2t/D,$$

где D — диаметр фрезы. Разрешив уравнение (14.1) относительно t , получим

$$(14.2)$$

$$t = 0,5D(1 - \cos \psi).$$

В предельных случаях, когда дуга рабочего цикла фрезы соответствует углу контакта $\psi = 180^\circ$, глубина фрезерования t максимальна и равна расстоянию между обработанными противоположными сторонами паза и, следовательно, в этом случае $t = D$ (рис. 14.16, б).

Из всего изложенного выше следует, что глубина фрезерования всегда измеряется в плоскости вращения фрезы (т. е. в плоскости, перпендикулярной оси фрезы).

Обычно глубина фрезерования при обработке одной заготовки бывает постоянной. Но при врезании и выходе фрезы, при обработке угловых переходов, обработке заготовок с переменными размерами и неравномерным припуском на обработку глубина резания t во время фрезерования может возрастать или уменьшаться.

ШИРИНА ФРЕЗЕРОВАНИЯ. От этой величины, являющейся режимным параметром, зависят длина активно работающих участков режущих лезвий и, как следствие, условия силового взаимодействия, количество затрачиваемой энергии и выделяющейся теплоты.

Ширина B фрезеруемой поверхности на обрабатываемой заготовке может быть меньше длины режущей части l фрезы, как, например, при фрезеровании цилиндрическими (см. рис. 14.2), концевыми (см. рис. 14.3) и шпоночными (см. рис. 14.9) фрезами. Ширина фрезерования B может быть равна длине режущей

части l фрезы, например, при фрезеровании канавок и пазов дисковыми (см. рис. 14.5), Т-образными (см. рис. 14.6), отрезными (см. рис. 14.7) и прорезными (см. рис. 14.8) фрезами. Приведенные примеры показывают, что ширина фрезерования всегда измеряется вдоль оси фрезы (перпендикулярно глубине фрезерования).

Обычно ширина фрезерования, так же как глубина фрезерования, за время обработки заготовки остается постоянной. Она может увеличиваться или уменьшаться при изменении фактической ширины фрезеруемой поверхности на обрабатываемых заготовках.

§ 14.3. ЭЛЕМЕНТЫ СРЕЗАЕМОГО СЛОЯ ПРИ ФРЕЗЕРОВАНИИ

СХЕМА СРЕЗАНИЯ СТРУЖКИ. Перемещаясь по трахоидальной траектории, лезвие зуба фрезы в точке l (см. рис. 14.15) приходит в соприкосновение с металлом заготовки, врезается в него и за рабочий цикл, который кончается в точке 2, срезает с заготовки и превращает в стружку некоторую массу металла. Закончив рабочий цикл в точке 2, лезвие зуба фрезы продолжает свое движение по трахоидальной траектории вне пределов заготовки, пока не окажется в точке l' .

За один полный оборот фреза перемещается перпендикулярно своей оси на размер подачи S_0 . Поэтому следующие точки l' и $2'$ начала и конца очередного рабочего цикла смещаются на размер S_0 в направлении движения подачи. Так как фреза имеет z зубьев, то последовательно с интервалом, равным угловому шагу $\theta = 360^\circ/z$, каждый из них совершает аналогичный рабочий и холостой циклы за оборот фрезы. Расстояние между траекториями соседних зубьев, измеренное в направлении движения подачи, равно размеру подачи на зуб $S_z = S_0/z$. При фрезеровании стружка, срезанная за один оборот фрезы, представляет собой не ленту, как при точении или сверлении, а отдельные, не связанные между собой элементы. Поперечное сече-

ние каждого срезаемого элемента представляет собой фигуру, ограниченную с одной стороны участком обрабатываемой поверхности длиной S_z , а с двух других сторон отрезками трахоидальных траекторий движения двух смежных зубьев фрезы (заштрихованная площадь на рис. 14.17, а). Размеры поперечного сечения элемента стружки определяются: а) режимными параметрами — подачей на зуб S_z и глубиной фрезерования t (чем больше S_z и t , тем больше размеры и масса срезанной стружки); б) конструктивными параметрами — числом зубьев z и диаметром D фрезы (чем меньше z и больше D , тем больше размеры и масса срезанной стружки).

Продолжительность τ_p рабочего цикла пропорциональна углу контакта ψ , определяемому глубиной фрезерования t и диаметром фрезы D по уравнению (14.1). Во всех случаях фрезерования с глубиной резания $t < D$ угол контакта $\psi < 180^\circ$ и продолжительность рабочего цикла τ_p меньше продолжительности холостого цикла τ_x , причем разность их тем больше, чем меньше глубина фрезерования t и больше диаметр D . Только в предельном случае, когда $t = D$, продолжительности холостого и рабочего циклов равны (рис. 14.17, б).

ТОЛЩИНА СРЕЗАЕМОГО СЛОЯ ПРИ ФРЕЗЕРОВАНИИ. Как при встречном, так и при попутном фрезеровании отрезок 1-2 рабочего цикла трахоидальной траектории можно рассматривать как некоторым приближением как часть окружности диаметра D (рис. 14.17). Следующий за ним зуб, например при встречном фрезеровании, вступает в контакт с заготовкой в точке l' и, перемещаясь по своей трахоидальной траектории, которую также на участке $l'-2'$ можно заменить частью окружности, завершает рабочий цикл в точке $2'$.

Расстояние между точками дуг 1-2 и $l'-2'$, измеренное по радиусу фрезы, принято определять как толщину a_z слоя металла, срезанного с заготовки зубом фрезы.

Чтобы вывести уравнение, выражающее зависимость толщины срезанного слоя от подачи S_z , рассмотрим схему на рис. 14.17, в, на которой точка x соот-

ветствует некоторому положению вершины зуба фрезы в течение рабочего цикла при текущем значении угла контакта ψ_j . Отрезок $x-x'$ численно равен подаче S_z . Длина отрезка $x-x''$ равна текущему значению толщины a_z срезаемого слоя. Отрезок $x'-x''$, лежащий

симума. Уравнение (14.3) для этого случая принимает вид

$$(14.4)$$

$$a_{z \max} = S_z \sin \psi.$$

На участке $2''-2'$ толщина a_z быстро уменьшается и в точке $2'$ становится

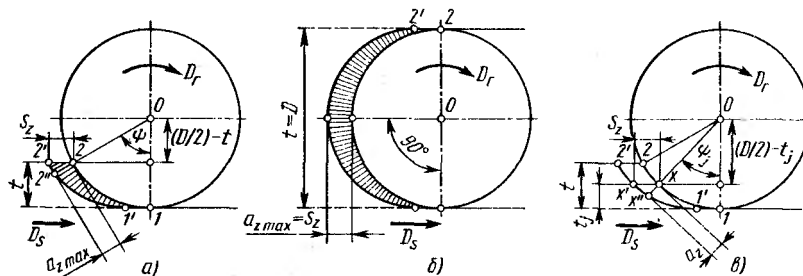


Рис. 14.17. Расчетная схема определения толщины слоя, срезаемого зубом фрезы

на траектории движения вершины зуба, с достаточной степенью точности можно рассматривать как прямую. Тогда контур $x-x'-x''$ представляет собой прямоугольный треугольник с углом ψ_j в вершине x' . Следовательно,

$$(14.3)$$

$$a_z = S_z \sin \psi_j.$$

Так как текущее значение угла контакта ψ_j согласно уравнению (14.1) определяется выражением $\cos \psi_j = 1 - 2t_j/D$, где t_j — текущее значение глубины фрезерования, то толщина срезаемого слоя a_z при фрезеровании является величиной переменной и представляет собой функцию трех переменных — подачи на зуб S_z , диаметра D фрезы и мгновенного значения глубины фрезерования t_j .

Общая закономерность изменения мгновенной толщины a_z графически выражена эпюрой на рис. 14.17, а. При встречном фрезеровании в начале рабочего цикла $\psi_j = 0$ и $t_j = 0$ и толщина срезаемого слоя в этой точке $a_z = 0$. На длине $1'-2'$ рабочего цикла значения t_j и ψ_j непрерывно возрастают и согласно уравнению (14.3) непрерывно возрастает текущее значение толщины a_z . В точке $2''$ (рис. 14.17, б), когда радиус фрезы проходит через точку 2 конца рабочего цикла предыдущего зуба, $t_j = t$ и значение угла ψ_j и толщина a_z достигают мак-

симальной. На этом отрезке уравнение (14.3) неприменимо.

При попутном фрезеровании вступление зуба фрезы в контакт с заготовкой сопровождается быстрым возрастанием толщины до значения $a_{z \max}$ в момент, когда радиус проходит через начальную точку рабочего цикла предыдущего зуба. Затем до завершения рабочего цикла толщина срезаемого слоя уменьшается до нуля в соответствии с уравнением (14.3).

Из рассмотрения двух частных случаев встречного и попутного фрезерования логически следует вывод, что уравнение (14.3) будет справедливо и для случая, когда $\psi = 180^\circ$, или $t = D$ (рис. 14.17, б). При этом максимальное значение толщины срезаемого слоя имеет место при $\psi_j = 90^\circ$ и численно равно значению подачи на зуб, т. е. $a_{z \max} = S_z$.

При фрезеровании торцовыми фрезами глубина фрезерования t определяется шириной E фрезеруемой плоскости, измеренной перпендикулярно направлению движения подачи D_s , причем обычно $E = t < D$ (рис. 14.18). В зависимости от расположения обрабатываемой плоскости относительно оси вращения фрезы возможны три основных случая. На рис. 14.18, а показано симметричное расположение заготовки и фрезы. Продольная ось симметрии обрабатываемой

плоскости на заготовке совпадает с направлением движения подачи D_s , причем ось вращения фрезы проходит через ось симметрии заготовки. Угол контакта торцевой фрезы $\psi = \psi_2 - \psi_1$. При симметричном фрезеровании в точке 1 имеет место равенство

При вращении фрезы по ходу часовой стрелки и при движении подачи слева направо каждый зуб фрезы независимо от смещения e вступает в контакт с заготовкой в точке 1 начала рабочего цикла, лежащей на нижней по рисунку стороне обрабатываемой заготовки. При этом

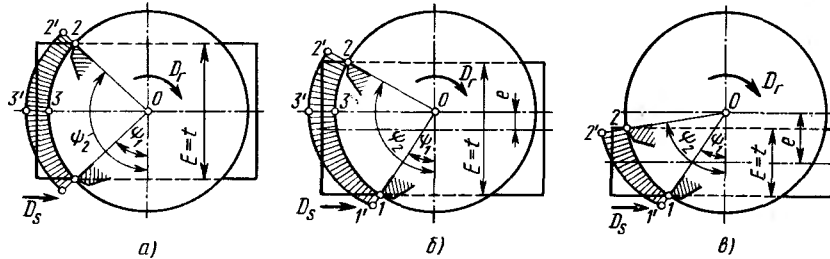


Рис. 14.18. Торцевое фрезерование:

а — симметричное фрезерование; б — асимметричное фрезерование с эксцентриситетом; в — асимметричное одностороннее фрезерование

$$(14.5) \quad \cos \psi_1 = E/D.$$

Этому значению угла соответствует толщина a_z срезаемого слоя, выражаемая в соответствии с уравнением (14.3) как

$$(14.6) \quad a_{z1} = S_z \sin \psi_1.$$

На протяжении первой половины рабочего цикла толщина срезаемого слоя возрастает и в точке 3, лежащей на оси симметрии обрабатываемой заготовки, толщина срезаемого зубом слоя максимальна и равна $a_{z \max} = S_z$. Далее толщина a_z постепенно убывает и в точке 2 толщина $a_{z2} = a_{z1}$. На рис. 14.18, а условно показана эпюра толщины срезаемого слоя, которая в графической форме выражает закономерность изменения величины a_z за рабочий цикл зуба фрезы. Она сохранит свой вид, если рассматривать вращение фрезы против часовой стрелки.

При асимметричном фрезеровании ось симметрии заготовки, оставаясь параллельной направлению движения подачи D_s , смещена на расстояние e с оси O вращения фрезы. В зависимости от соотношения размера E и диаметра D фрезы, а также смещение e ось вращения фрезы может находиться в пределах заготовки (рис. 14.18, б) или вне ее (рис. 14.18, в).

резание начинается при толщине a_{z1} срезаемого слоя, определяемой выражением (14.6). Значение угла ψ_1 для точки 1 при любом смещении e можно получить из уравнения

$$(14.7) \quad \cos \psi_1 = 2(0,5E + e)/D = (E + 2e)/D.$$

При асимметричном расположении обрабатываемой поверхности и прохождения оси вращения фрезы внутри контура обрабатываемой поверхности толщина a_z срезаемого слоя достигает максимального значения в точке 3 рабочего цикла, лежащей на траектории перемещения оси вращения фрезы, и равна $a_{z \max} = S_z$.

Толщина срезаемого слоя a_{z2} на выходе зуба фрезы из обрабатываемой заготовки при завершении рабочего цикла определяется выражением

$$a_{z2} = S_z \sin \psi_2,$$

где угол ψ_2 для случаев асимметричного фрезерования (рис. 14.18, б, в) находят по уравнению

$$(14.8) \quad \cos \psi_2 = 2(e - 0,5E)/D = (2e - E)/D.$$

ШИРИНА СРЕЗАЕМОГО СЛОЯ. Ширина b слоя, срезаемого зубом фрезы, равна ширине фрезерования B только в тех случаях, когда зубья фрезы прямые и их лезвия расположены

вдоль ее оси вращения (рис. 14.19, а). Если угловой шаг зубьев фрезы $\theta = 360^\circ/z$ больше угла контакта ψ , то в пределах поверхности резания R в контакте с обрабатываемой заготовкой в любой момент времени находится только один режущий зуб. Если $\theta < \psi$, то на

совершает непрерывное вращательное движение, то очевидно, что ширина слоя, срезаемая винтовым зубом фрезы в течение рабочего цикла, является величиной переменной. Например, при встречном фрезеровании она возрастает от нуля в начальный момент соприкосновения

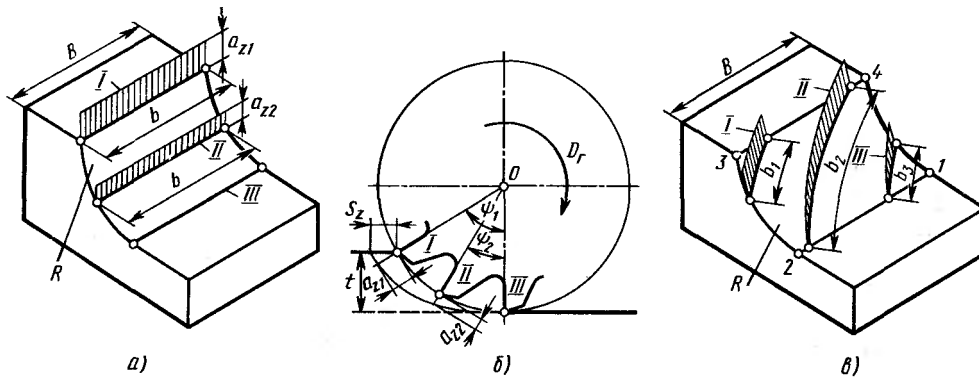


Рис. 14.19. Ширина и толщина срезаемого слоя при использовании фрез с прямым и винтовым зубом

поверхности резания в контакте с заготовкой находятся одновременно два зуба и более. Положение режущего зуба на поверхности резания и толщина срезаемого слоя, постоянная в данном случае вдоль ширины фрезерования, определяются текущим значением ψ_j . На рис. 14.19, а, б показан случай, когда в контакте с поверхностью резания находятся два зуба (I и II) фрезы, имеющие текущее значение угла контакта $\psi_1 = \psi$ и $\psi_2 < \psi_1$. Вдоль линии контакта обоих зубьев с поверхностью резания построены эпюры мгновенных значений толщин срезаемого слоя a_{z1} и a_{z2} , числовые значения которых определяют по уравнению (14.3).

Если фрезы имеют винтовые зубья, то ширина b слоя, срезаемого с заготовки каждым зубом, является отрезком винтовой линии и не равна ширине B фрезерования. Расположение следов трех винтовых зубьев фрезы на поверхности резания R показано на рис. 14.19, в. Из рисунка видно, что каждый винтовой зуб срезает слой разной мгновенной ширины b_1, b_2 и b_3 . Вдоль ширины b толщина a_2 срезаемого слоя непостоянна и зависит от угла ψ_j , соответствующего каждой точке режущей кромки. Так как фреза

режущей кромки с поверхностью резания (точка 1) до некоторого максимального значения и далее снова убывает до нуля в момент прекращения контакта режущей кромки с поверхностью резания (точка 3).

§ 14.4. РАВНОМЕРНОСТЬ ФРЕЗЕРОВАНИЯ

Рассмотрение закономерностей изменения толщины и ширины срезаемого слоя при фрезеровании показывает, что в отличие от ранее рассмотренных методов обработки непостоянство этих параметров органично присуще фрезерованию. Вместе с тем толщина и ширина срезаемого слоя определяют размеры поперечного сечения срезаемого слоя и, следовательно, возникающие в процессе резания динамические параметры. Таким образом, непостоянство поперечного сечения срезаемого слоя при фрезеровании ведет к колебаниям сил резания, что, в свою очередь, вызывает появление вибраций в технологической системе (станок — приспособление — инструмент — заготовка), увеличивает шероховатость обработанных поверхностей и износ инструмента, снижает точность обработки.

Если используются фрезы с винтовым зубом, в контакте с обрабатываемой деталью одновременно находится несколько режущих зубьев фрезы, причем в пределах поверхности резания некоторые зубья только вступают в работу, в то время как другие ее закан-

чивают. Расстояние между смежными зубьями, измеренное вдоль оси фрезы (вдоль ширины фрезерования B), называется осевым шагом

$$l_2 = B/k,$$

где k — коэффициент кратности, показы-

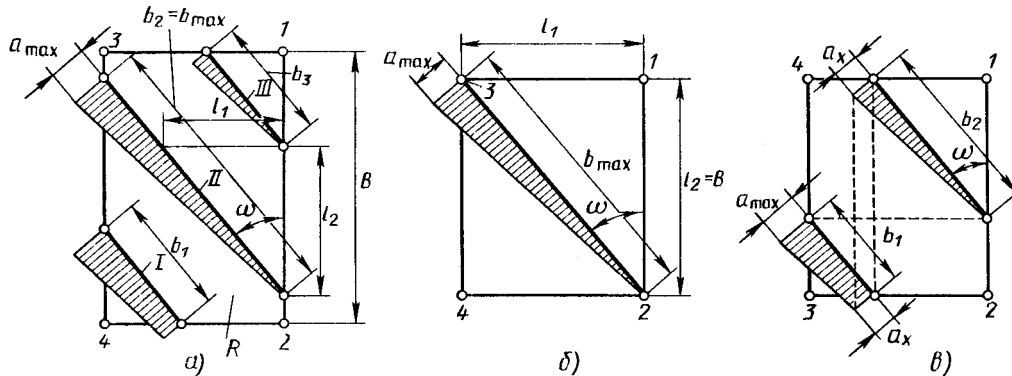


Рис. 14.20. Условия равномерного фрезерования

чивают. Благодаря этому за счет режимных параметров и геометрии фрезы можно создать условия, когда суммарная толщина срезаемого слоя в любой момент времени будет постоянной, тем самым обеспечивая равномерность фрезерования.

УСЛОВИЕ РАВНОМЕРНОСТИ ФРЕЗЕРОВАНИЯ. На рис. 14.20, а на поверхности резания R , изображенной в виде развертки на плоскость, показаны следы трех одновременно режущих винтовых зубьев I , II и III . При вращении фрезы каждый ее зуб начинает резание в точке 1 . В это начальное мгновение ширина $b = 0$ и толщина $a_z = 0$. По мере вращения фрезы режущие кромки ее зубьев перемещаются справа налево по поверхности резания. Линии контакта зубьев с поверхностью резания на ее развертке имеют вид прямых, которые с осью фрезы образуют угол наклона ω . Рабочий цикл каждого зуба заканчивается в точке 4 .

Расстояние между смежными зубьями, измеренное в плоскости вращения фрезы, перпендикулярной ее оси, называется торцовым шагом

$$l_1 = \pi D/z,$$

где z — число зубьев фрезы; D — наруж-

вающий, сколько раз осевой шаг укладывается на ширине фрезерования.

Торцовый l_1 и осевой l_2 шаги связаны с углом наклона ω винтового зуба фрезы соотношением

$$(14.9) \quad \operatorname{tg} \omega = l_1/l_2 = \pi k D/(zB),$$

откуда

$$(14.10) \quad k = zB \operatorname{tg} \omega/(\pi D).$$

В частных случаях, когда осевой шаг фрезы один или более раз целиком и без остатка укладывается на ширине фрезерования B , коэффициент кратности $k = B/l_2$ является целым числом; в остальных, более общих случаях коэффициент кратности k — число дробное.

При $k \geq 2$ хотя бы один из зубьев расположен так, что его след на развертке пересекает под углом ω поверхность резания от линии $1-2$ до линии $3-4$ и, следовательно, ширина срезаемого слоя b для этого зуба максимальна (рис. 14.20, а). При $k = 1$ максимальная ширина слоя b_{\max} срезаемого каждым режущим зубом, возможна при одном положении следа режущей кромки, когда на развертке он является диагональю развертки поверхности резания

(рис. 14.20, б). Значение максимальной ширины тогда определяется выражением (14.11)

$$b_{\max} = l_1 / \sin \omega = l_2 / \cos \omega = V / \cos \omega.$$

При дальнейшем перемещении режущей кромки по поверхности резания ширина срезаемого слоя b начинает уменьшаться. Вместе с тем после прохождения диагонального положения следа контакта рассматриваемого зуба в точке 1 поверхности резания в работу вступает очередной зуб и на поверхности резания появляются следы контакта двух режущих зубьев (рис. 14.20, в). Далее при вращении фрезы длина следа первого зуба при перемещении его в пределах поверхности резания сокращается до нуля, а длина следа второго зуба при приближении к диагональному положению возрастает до максимума. Рис. 14.20, в позволяет убедиться в том, что при $k = 1$ суммарная ширина двух режущих зубьев в любой момент времени равна ширине b_{\max} одного зуба, занимающего диагональное положение.

Эпюра толщины a_z срезаемого слоя, построенная вдоль ширины b_{\max} при $k = 1$, содержит все мгновенные значения толщины от $a_z = 0$ в точке 2 (рис. 14.20, б) до $a_z = a_{\max}$ в точке 3. На двух следах при коэффициенте кратности $k = 1$ эпюры толщины срезаемого слоя, построенные вдоль ширины b_1 на следе первого зуба и ширины b_2 на следе второго зуба (рис. 14.20, в), также содержат все мгновенные значения a_z от нуля до a_{\max} и сумма эпюр эквивалентна непрерывной эпюре одного зуба, построенного вдоль ширины b_{\max} .

Таким образом, при коэффициенте кратности $k = 1$ зубья фрезы, находящиеся в контакте с поверхностью резания, в любой момент времени срезают слой с постоянной площадью сечения, графически представленный одной непрерывной эпюрой a_z , построенной вдоль максимальной ширины b_{\max} (рис. 14.20, б), или двумя эпюрами, построенными на соответствующих следах контакта шириной b_1 и b_2 (рис. 14.20, в). Аналогичные закономерности наблюдаются и при других целых значениях коэффициента кратности ($k = 2, 3, 4$ и т. д.).

Это условие постоянства суммарной

ширины и площади сечения слоя, срезаемого одним или несколькими зубьями фрезы при целых значениях коэффициента кратности k , принято определять как условие равномерности фрезерования, количественно выражаемое уравнением (14.9). Некоторые входящие в это уравнение величины (диаметр фрезы D , число зубьев z и угол ω наклона винтовых зубьев) являются конструктивными элементами фрезы и могут иметь разные значения только при использовании фрез с разным конструктивным исполнением. При конструировании фрез, предназначенных для обработки заготовок с постоянной шириной фрезерования B , для обеспечения обработки с целым коэффициентом кратности k угол ω наклона винтового зуба, удовлетворяющий условию равномерности фрезерования, рассчитывают по уравнению (14.9).

Ширина фрезерования B характеризует обрабатываемую заготовку. В условиях массового производства ширину B можно полагать величиной практически постоянной. В условиях единичного и серийного производства, когда происходит частая смена заготовок разной формы, основной причиной нарушения условий равномерного фрезерования является изменение ширины фрезерования.

Кратко суммируя изложенное, сохранить равномерность фрезерования можно, обеспечивая: а) целое число отношения ширины фрезерования B к осевому шагу l_2 зубьев фрезы; б) постоянство суммарной ширины Σb , срезаемой всеми зубьями фрезы одновременно; в) постоянство суммарной площади ΣA сечения всех одновременно срезаемых слоев.

ЗАКОНОМЕРНОСТИ НЕРАВНОМЕРНОГО ФРЕЗЕРОВАНИЯ. При невыполнении указанных выше требований обработка ведется в условиях *н е р а в н о м е р н о г о ф р е з е р о в а н и я*. Наиболее важным показателем неравномерности фрезерования является *переменное значение суммарной площади поперечного сечения слоев, срезаемых одновременно режущими зубьями фрезы*. При неравномерном фрезеровании возникают неравномерные динамические нагрузки на фрезу и станок, что нежелательно с точки зрения точности обработки.

Площадь поперечного сечения слоя, срезаемого винтовым зубом при $b = b_{\max}$, в развертке на плоскость представляет собой прямоугольный треугольник (рис. 14.21), поскольку хотя линия 1-2 согласно уравнению (14.3) представляет собой отрезок синусоиды, но при $\psi \leq 45^\circ$ его можно

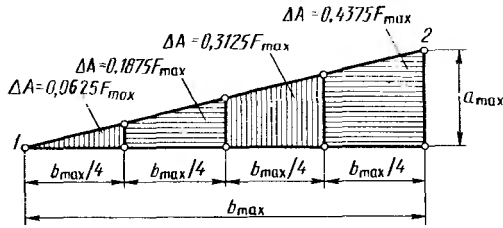


Рис. 14.21. Форма площади срезаемого слоя вдоль его ширины у фрез с винтовым зубом

Чтобы проанализировать закономерности периодического изменения суммарной площади ΣA при различных условиях неравномерного фрезерования, разобьем ширину срезаемого слоя b_{\max} на четыре равные части и вычислим площади сечения, соответствующие каждому отрезку $b_{\max}/4$ (рис. 14.21).

С помощью схемы на рис. 14.22 рассмотрим влияние ширины фрезерования B на закономерность изменения площади сечения срезаемого слоя ΣA за время поворота фрезы на один угловой шаг. На схеме показаны развертки поверхностей резания и находящиеся в контакте с ними следы режущих зубьев I и II при различной кратности k . При этом изменение k происходит только за счет

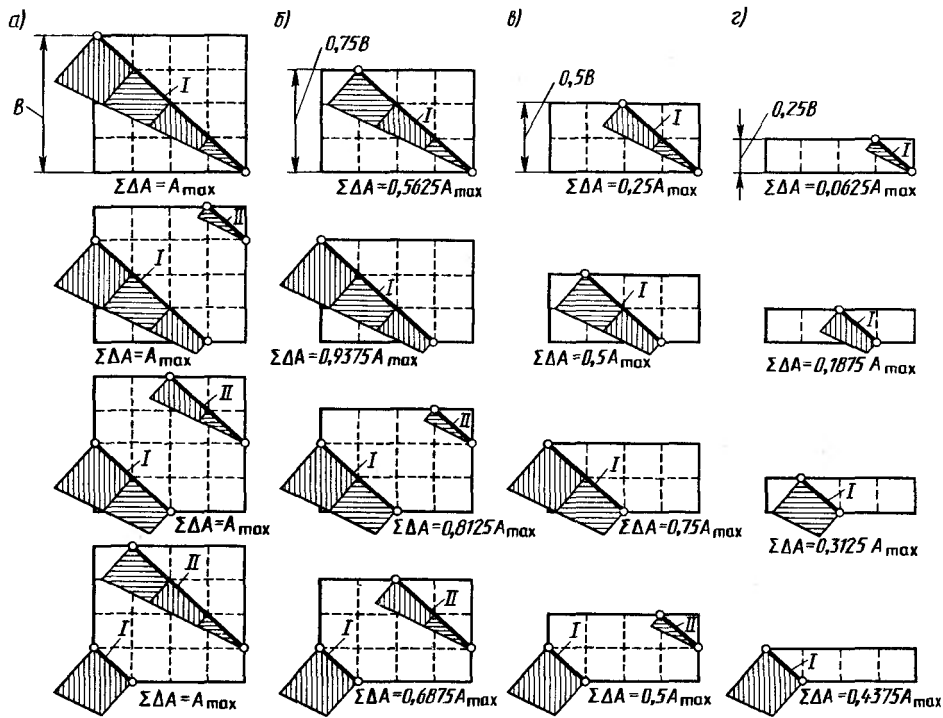


Рис. 14.22. Схема перемещения следов контакта лезвий по поверхности резания для различных значений коэффициента кратности:

$a - k = 1$; $б - k = 0,75$; $в - k = 0,5$; $г - k = 0,25$

с некоторым приближением принять за прямую линию. Тогда площадь слоя, срезаемого одним винтовым зубом, равна

$$A_{\max} = a_{\max} b_{\max} / 2.$$

уменьшения ширины фрезерования при сохранении всех остальных параметров уравнения (14.9) постоянными. По вертикали в каждом столбце изображены четыре положения, соответствующие пово-

роту фрезы на $1/4$ углового шага зубьев фрезы.

Так как для первого вертикального столбца (рис. 14.22, а) коэффициент кратности $k = 1$, то здесь обработка ведется в условиях равномерного фрезерования.

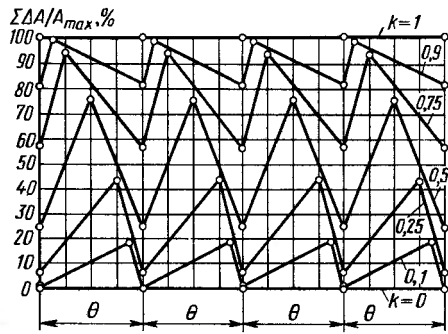


Рис. 14.23. Зависимость площади срезаемого слоя от поворота фрезы при различных значениях коэффициента кратности

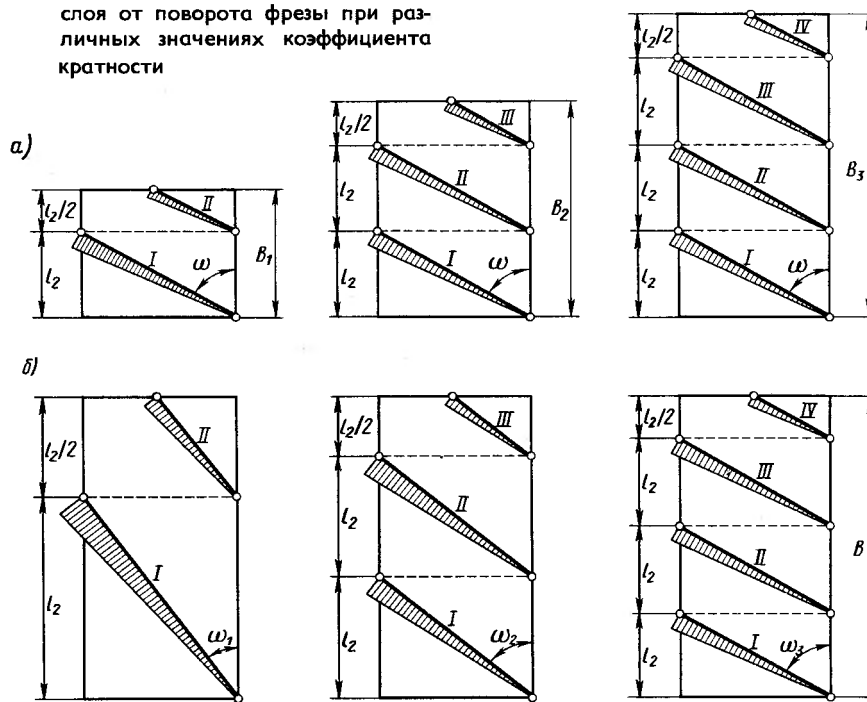


Рис. 14.24. Изменение суммарной площади срезаемого слоя при изменении коэффициента кратности за счет ширины фрезерования (а) и угла наклона винтового зуба (б)

В любое мгновение сумма длин следов режущих кромок *I* и *II* остается постоянной и равной b_{\max} . Оба зуба в сумме срезают все значения толщины срезаемого слоя от 0 до a_{\max} и сумма $\Sigma \Delta A = \Delta A_1 +$

$+\Delta A_2 + \Delta A_3 + \Delta A_4 = A_{\max}$, т. е. она равна площади полного срезаемого слоя.

В условиях неравномерного фрезерования при $k = 0,75$ (рис. 14.22, б) суммарная ширина фрезерования всегда равна $0,75b_{\max}$, но толщина срезаемого слоя не является постоянной и зависит от положения режущего участка винтового зуба. На верхней развертке второго столбца суммарная площадь срезаемого слоя $\Sigma \Delta A = 0,5625A_{\max}$. При повороте на $1/4$ углового шага она увеличивается до значения $0,9375A_{\max}$, а в дальнейшем уменьшается до первоначального значения. Аналогичная картина наблюдается при $k = 0,5$ (рис. 14.22, в) и при $k = 0,25$ (рис. 14.22, г).

На рис. 14.23 показана общая зако-

номерность неравномерности, когда из-за различной ширины фрезерования B коэффициент кратности k изменяется в пределах $0 < k < 1$.

При $k = 1$ площадь срезаемого слоя

постоянна и на рисунке выражается прямой линией. При $k = 0,9$ суммарная площадь $\Sigma \Delta A$ колеблется за время поворота фрезы на один угловой шаг в пределах $(0,81 \dots 0,99) A_{\max}$. Дальнейшее уменьшение коэффициента k ведет к уменьшению суммарной площади срезаемого слоя.

Анализ рис. 14.23 показывает, что наибольшая амплитуда колебаний площади срезаемого слоя и, следовательно, динамических параметров за время одного углового шага зубьев фрезы возникает при $k = 0,5$, где за время поворота на $1/2$ углового шага θ зубьев площадь срезаемого слоя изменяется от 25 до 75% значения A_{\max} . Можно отметить также, что при $k > 0,5$ максимальное значение площади срезаемого слоя имеет место в первой половине углового шага, в то время как при $k < 0,5$ это наблюдается при завершении поворота фрезы на угловой шаг.

Согласно уравнению (14.10) коэффициент кратности k определяется не только шириной B , но и углом наклона винтовых зубьев ω . Схемы на рис. 14.24 показывают, что изменение как одного, так и другого параметра приводит к одинаковым результатам, имея в виду степень неравномерности фрезерования. На рис. 14.24,а происходит увеличение коэффициента кратности от $k = 1,5$ до $k = 3,5$ за счет увеличения ширины фрезерования от B_1 до B_3 . На рис. 14.24,б увеличение коэффициента кратности k в тех же пределах обеспечивается за счет возрастания угла наклона винтовых зубьев от ω_1 до ω_3 .

Фрезерование при любых значениях k может быть оценено степенью неравномерности ε , которая характеризует изменение площади срезаемого слоя в течение поворота фрезы на один угловой шаг зубьев относительно суммарной максимальной толщины среза:

$$(14.12) \quad \varepsilon = [(\Sigma \Delta A)_{\max} - (\Sigma \Delta A)_{\min}] / (k A_{\max}).$$

Графически зависимость степени неравномерности фрезерования от коэффициента кратности показана на рис. 14.25: с увеличением числового значения коэффициента кратности k степень неравно-

мерности фрезерования уменьшается. Колебания суммарной площади срезаемых слоев сохраняются, но оказывают меньшее влияние на условия рабочего процесса фрезерования.

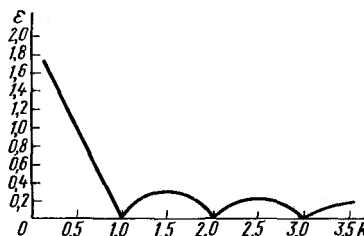


Рис. 14.25. Зависимость степени неравномерности фрезерования от коэффициента кратности

§ 14.5. ГЕОМЕТРИЧЕСКИЕ ПАРАМЕТРЫ ЗУБЬЕВ ФРЕЗ

Главный угол в плане ϕ на чертежах фрез не задают. Это можно объяснить тем, что положение главных режущих кромок на зубьях, расположенных на наружной окружности цилиндрических фрез, полностью определяется их конструктивными параметрами — диаметром D , числом зубьев z , углом наклона ω винтового зуба. Наличие на чертеже размеров этих величин достаточно для изготовления режущих кромок и зубьев фрез и последующих контрольных измерений. Равномерность или неравномерность фрезерования, как это подробно изложено в § 14.4, определяется четвертым параметром — углом контакта ψ . Подача на зуб S_z и текущее значение угла ψ_j вместе с конструктивными параметрами однозначно определяют толщину и суммарную площадь сечения слоя, срезаемого зубьями фрез. В связи с тем что параметры D , z , ω , S и ψ исчерпывающим образом характеризуют процесс резания, отпадает надобность задавать главный угол в плане ϕ на рабочих чертежах фрез.

Согласно сформулированным в гл. 5 понятиям о формировании кинематических углов, кинематический главный угол в плане ϕ_x между направлением движения подачи и касательной к винтовой главной режущей кромке, образующей с осью фрезы угол ω , находят из уравнения

(14.13)

$$\cos \varphi_k = \sin \omega \cos \psi_j.$$

Отсюда следует, что кинематический угол в плане φ_k — величина переменная и его значение определяется текущим значением угла ψ_j . В начальный момент рабочего цикла $\psi_j = 0$ и $\varphi_k = \omega$. При изменении на протяжении рабочего цикла угла контакта до значения $\psi_j = 90^\circ$ соблюдаются условия встречного фрезерования, а кинематический главный угол в плане увеличивается от ω до 90° . Когда $\psi_j > 90^\circ$ срезание обрабатываемого материала зубом фрезы может происходить только в условиях попутного фрезерования, причем предельное значение $\psi_j = 180^\circ$. Кинематический угол в плане при этом уменьшается от 90° до ω . Однако кинематический угол в плане φ_k практического значения не имеет.

Вспомогательный угол в плане φ_1 измеряется между торцовой плоскостью, в которой лежит вектор движения подачи, и вспомогательными режущими кромками фрезы. Вспомогательные режущие кромки и лезвия на фрезах располагаются только на торцовых поверхностях (рис. 14.26). Чтобы исключить возможные случаи защемления фрез и уменьшить силы трения, вспомогательные режущие кромки на торцовых зубьях затачиваются под вспомогательным углом $\varphi_1 = 2 \dots 8^\circ$.

Кинематические вспомогательные углы φ_{1k} , заключенные между вектором движения подачи, лежащим в торцовой плоскости и вспомогательной режущей кромкой фрезы, не имеют практического значения и их можно не рассматривать.

Угол наклона главных режущих кромок λ на чертежах фрез не проставляется. Положение главных режущих кромок фрез задается простановкой на чертежах: а) угла наклона ω на фрезах с винтовым зубом (рис. 14.27); б) поперечного угла γ_n , например на дисковых фрезах с двояконаклонными вставными зубьями (рис. 14.28).

Кинематический угол наклона главных режущих кромок λ_k определяется конструктивным исполнением режущих зубьев. В соответствии с общим определением он отсчитывается от плоскости, перпендикулярной вектору \vec{v}_e , касательному к траектории результирующего дви-

жения резания. В случае фрезерования угол η скорости резания между вектором \vec{v}_e и вектором скорости резания \vec{v} невелик и им можно пренебречь, поэтому с точностью, достаточной для практических

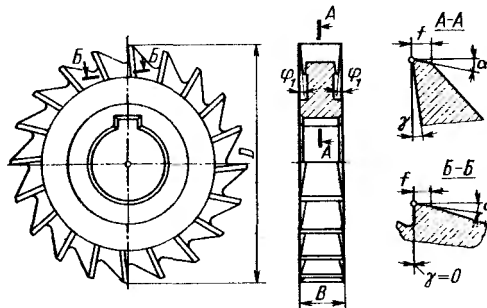


Рис. 14.26. Вспомогательный угол в плане φ_1 , передний γ и задний α углы на окружных и торцовых лезвиях трехсторонней фрезы

целей, кинематические углы при фрезеровании допустимо отсчитывать от плоскости, перпендикулярной вектору скорости резания \vec{v} .

У дисковых фрез с прямыми зубьями (см. рис. 14.26) кинематический угол λ_k между плоскостью, перпендикулярной скорости резания, и прямолинейной главной режущей кромкой равен нулю. Стружка, срезанная лезвием по всей ширине фрезерования B , сходит по передней поверхности лезвия в направлении, перпендикулярном режущей кромке. При этом она, изгибаясь, свертывается в плоскую спираль, располагающуюся между зубьями фрезы, что облегчает ее отвод.

У дисковых фрез с наклонными зубьями (см. рис. 14.28) кинематический угол λ_k численно равен проставляемому на чертеже поперечному углу, т. е. $\lambda_k = \gamma_n$. Стружка, срезанная наклонным главным лезвием зуба фрезы, сходит по передней поверхности не перпендикулярно главной режущей кромке, а под углом $90^\circ \pm \lambda_k$ к ней. Срезаемая стружка свертывается в пространственную спираль, направленную к одной из боковых сторон фрезеруемой канавки, что несколько затрудняет ее размещение и отвод за время рабочего цикла.

У фрез с винтовыми зубьями (см. рис. 14.27) кинематический угол наклона главной режущей кромки численно равен

углу наклона винтового зуба, т. е. $\lambda_k = \omega$, так как касательная к винтовому зубу наклонена под этим углом к плоскости, перпендикулярной вектору скорости резания. Стружка, срезаемая винтовым лезвием, сходит по передней поверхности под углом $90^\circ - \lambda$ к касательной, про-

сматриваемой точке I . (см. угол γ_n на рис. 14.27, 14.28).

Кинематические передние углы γ_k измеряются в направлении схода стружки по передней поверхности лезвия, которое определяется кинематическим углом наклона главного режущего лезвия. Выше было

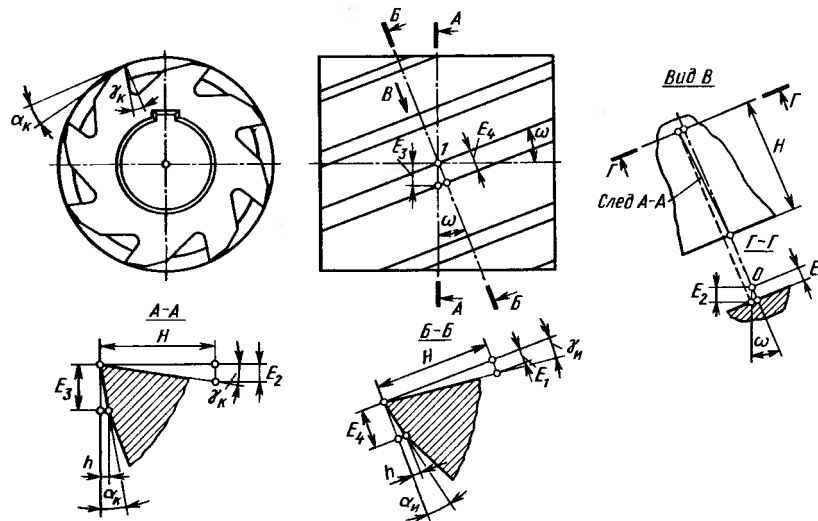


Рис. 14.27. Угловые параметры цилиндрической фрезы с винтовыми зубьями

веденной в рассматриваемой точке к винтовой главной режущей кромке.

Таким образом, при использовании фрез с прямыми, винтовыми и наклонными зубьями, когда соответственно $\lambda_k = 0$, $\lambda_k = \omega$ и $\lambda_k = \gamma_n$, в каждой точке главных режущих кромок срезаемая стружка сходит по передней поверхности лезвия в направлении, всегда лежащим в плоскости вращения фрезы. Когда $\lambda_k \neq 0$, срезаемая стружка принимает форму пространственной спирали, размеры которой ограничены протяженностью дуги рабочего цикла зуба фрезы.

ПЕРЕДНИЕ УГЛЫ. На рабочих чертежах фрез проставляют значения передних углов, необходимые для изготовления канавок между зубьями, заточки и переточки передних поверхностей, а также для контроля точности выполнения этих операций. Так как по своему характеру инструментальные передние углы имеют технологическое назначение, то их проставляют в плоскости $B-B$, перпендикулярной главной режущей кромке в рас-

показано, что у фрез с винтовым зубом кинематический угол $\lambda_k = \omega$. Поэтому срезанная стружка сходит по передней поверхности по линии, находящейся в плоскости вращения фрезы $A-A$ (см. рис. 14.27), а кинематический передний угол измеряется между плоскостью, перпендикулярной вектору скорости резания, и линией пересечения передней поверхности плоскостью $A-A$ вращения фрезы. На цилиндрических фрезях кинематический передний угол γ_k в натуральную величину виден на торцовой поверхности (см. рис. 14.27).

Между значениями инструментального и кинематического углов существует простая геометрическая взаимосвязь. Инструментальный передний угол γ_n в сечении $B-B$ и кинематический передний угол γ_k в сечении $A-A$ связаны соотношением

$$H = E_2 / \operatorname{tg} \gamma_n = E_1 / \operatorname{tg} \gamma_k,$$

где H — общая высота рассматриваемого участка зуба; E_1 и E_2 — размеры по рис. 14.27.

Из рис. 14.27 видно, что $E_2/E_1 = \cos \omega$. Следовательно, инструментальный передний угол можно найти из выражения (14.14)

$$\operatorname{tg} \gamma_n = \operatorname{tg} \gamma_k \cos \omega.$$

Значение угла γ_k выбирают из таблиц,

ности лезвия с поверхностью резания на заготовке, определяя интенсивность изнашивания лезвий фрезы, зависят, в свою очередь, от значения кинематического заднего угла α_k , которое выбирается обычно согласно рекомендациям из справочной литературы.

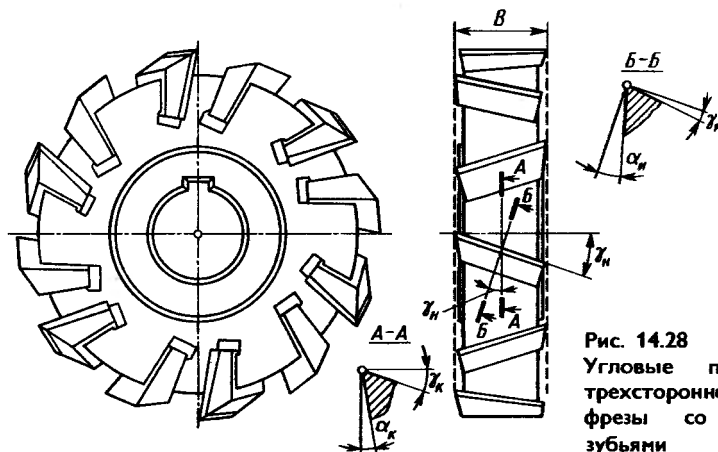


Рис. 14.28
Угловые параметры
трехсторонней дисковой
фрезы со вставными
зубьями

составленных по экспериментальным результатам обработки металлов фрезерованием.

ЗАДНИЕ УГЛЫ. Все, что было изложено о передних углах фрез, справедливо и для их задних углов.

Инструментальный задний угол α_n , получаемый в процессе изготовления, прощается на чертежах фрез в сечении $B-B$ (см. рис. 14.27, 14.28).

Кинематический задний угол α_k измеряется в плоскости $A-A$ вращения фрезы. Он заключен между линией, на которой лежит вектор скорости резания, и задней поверхностью лезвия зуба фрезы (см. рис. 14.27, 14.28). Так же как кинематический передний угол γ_k , кинематический задний угол α_k в натуральную величину виден на торцовой проекции (см. рис. 14.27).

Инструментальный α_n и кинематический α_k задние углы связаны (см. рис. 14.27) следующим соотношением:

$$h = E_3 \operatorname{tg} \alpha_k = E_4 \operatorname{tg} \alpha_n, \text{ откуда}$$

$$(14.15)$$

$$\operatorname{tg} \alpha_n = \operatorname{tg} \alpha_k / \cos \omega.$$

Условия взаимодействия задней поверх-

§ 14.6. ФИЗИЧЕСКИЕ ОСОБЕННОСТИ И РЕЖИМНЫЕ ПАРАМЕТРЫ ФРЕЗЕРОВАНИЯ

ШЕРОХОВАТОСТЬ ПОВЕРХНОСТИ. Поверхности, обработанные лезвиями зубьев фрезы, расположенными на внешнем ее диаметре, согласно геометрическим соображениям должны иметь регулярный волнообразный профиль. Причиной образования неровностей на фрезерованной поверхности являются трахоидальные траектории относительного рабочего движения режущих кромок смежных зубьев фрезы. Шаг неровностей равен подаче на зуб S_z . Высота неровностей зависит от подачи S_z и диаметра фрезы D , высота неровностей (рис. 14.29) равна

$$(14.16) \quad \Delta h = 0,5(D - \sqrt{D^2 - S_z^2}).$$

ТЕМПЕРАТУРНЫЕ КОЛЕБАНИЯ НА ЛЕЗВИЯХ ФРЕЗ. Отличительной особенностью фрезерования является периодичность смены рабочих и холостых циклов каждого из зубьев фрезы. За время рабочего цикла затрачивается энергия,

пропорциональная толщине a_z срезаемого слоя и силе трения между поверхностями лезвия, сходящей стружкой и поверхностью резания. Примерно 95% затраченной энергии превращается в теплоту, которая нагревает срезаемую стружку, обрабатываемую заготовку вблизи

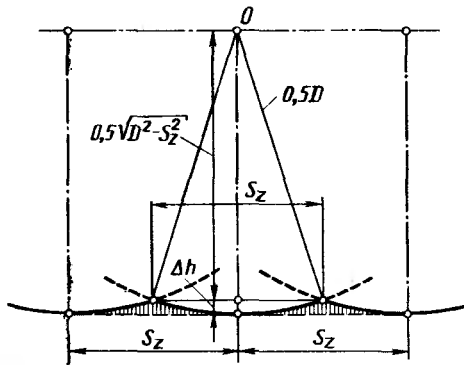


Рис. 14.29. Профиль обработанной фрезерованием поверхности

зоны резания, лезвие инструмента и частично отводится в окружающую среду. Наиболее высокое значение температуры наблюдается на поверхности лезвия.

В связи с периодической сменой рабочего и холостого циклов развитие тепловых явлений при фрезеровании имеет несколько другой характер, чем при точении, сверлении, зенкерении и развертывании. За время рабочего цикла лезвие каждого зуба фрезы успевает нагреться до температуры около 400°C , что примерно в два раза ниже, чем на резцах и сверлах. За время последующего холостого цикла лезвие зуба фрезы охлаждается, а накопленная за рабочий цикл теплота отводится в окружающую среду и в глубь массы фрезы. Даже с учетом роста температуры в период рабочего цикла значение температуры недостаточно велико, чтобы существенно повысить интенсивность изнашивания фрез.

Существенную роль в условиях циклического температурного нагружения лезвий зубьев фрезы играет среда, в которой происходит их перемещение во время холостого цикла. При фрезеровании всухую колебания температуры лезвий во время рабочих и холостых циклов незначительны, так как воздушная среда слабо спо-

собствует отводу теплоты. Полив фрезы охлаждающей жидкостью позволяет более интенсивно охлаждать лезвия фрез. Вместе с тем эффективность использования смазывающе-охлаждающих жидкостей (СОЖ) определяется видом обрабатываемого и инструментального материалов.

При обработке чугунов и других хрупких материалов, когда образующаяся стружка мало трется о переднюю поверхность инструмента, нагрев режущих лезвий незначителен и использование охлаждающих жидкостей не требуется.

Обработка стальных заготовок фрезами, зубья которых оснащены твердосплавными пластинками, также ведется всухую. Это объясняется тем, что при применении охлаждения твердосплавные пластинки, нагретые за время рабочего цикла до высоких температур, в начале холостого цикла попадают под воздействие струи охлаждающей жидкости. Вследствие резкого охлаждения поверхностных слоев пластинки в ней возникают большие внутренние напряжения. Эти периодически возникающие напряжения часто приводят к растрескиванию пластин и выкрашиванию лезвий.

Обработка стальных заготовок быстрорежущими фрезами обычно ведется с поливом фрезы, стружки и заготовки в зоне резания струей охлаждающей жидкости. Быстрорежущие стали благодаря своим физико-механическим свойствам менее чувствительны к температурным циклическим нагрузкам, чем твердые сплавы. Охлаждающая жидкость, омывая фрезу, способствует отводу теплоты и снижению интенсивности изнашивания лезвий.

ИЗНОС ЛЕЗВИЙ ЗУБЬЕВ ФРЕЗ.

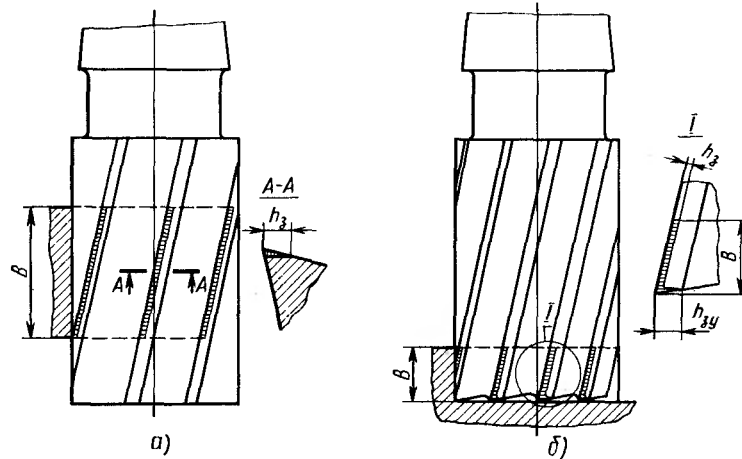
При фрезеровании изнашиванию подвергаются задние поверхности главных лезвий на цилиндрической части и вспомогательных лезвий на торцевой части зубьев фрез (рис. 14.30). Наиболее интенсивному изнашиванию подвергаются угловые участки сопряжения главных и вспомогательных лезвий. Если в резании участвуют только главные лезвия на цилиндрической части зубьев фрез (рис. 14.30, а), измерение износа ведется по значению h_3 . Когда износ достигает максимально допустимого значения, дальней-

шая работа прекращается и фреза подвергается восстановительной переточке по задней поверхности лезвия.

Если в резании одновременно участвуют главные лезвия на цилиндрической части и вспомогательные лезвия на торце зубьев фрез (рис. 14.30, б), большой износ

При использовании торцовых фрез со вставными ножами (рис. 14.31, а), лезвия которых выполнены из твердого сплава, обработка ведется с большими подачами. Лезвия вставных ножей при этом изнашиваются не только по задним, но и по передним поверхностям (рис. 14.31, б).

Рис. 14.30
Износ задних поверхностей лезвий зуба фрезы на цилиндрической и торцовой частях концевых фрез



наблюдается на угловом переходе и измерение износа ведут по значению $h_{z,y}$ на углу.

По результатам измерения значений износа h_z или $h_{z,y}$, проведенным через определенные интервалы времени, строят, как было описано выше, кривые износа, выражающие в графической форме функциональные зависимости $h_z(\tau)$ и $h_{z,y}(\tau)$, где τ – продолжительность работы фрезы до достижения заданного износа на всех ее зубьях. Кривые износа показывают влияние на интенсивность изнашивания лезвий зубьев фрез комплекса режимных и конструктивных параметров – скорости резания v , подачи на зуб S_z , глубины фрезерования t , ширины фрезерования B , диаметра фрезы D и числа ее зубьев z .

Условия трения и изнашивания лезвий фрез менее благоприятны, чем у ранее рассмотренных инструментов, потому что за рабочий цикл лезвия фрезы срезают весьма тонкие слои металла, вплоть до нулевой толщины. Экспериментально установлено, что особенно интенсивно изнашиваются задние поверхности лезвий в тех случаях, когда толщина срезаемого слоя $a_z < 0,04$ мм.

В этих условиях некоторое уменьшение интенсивности изнашивания достигается изменением формы режущей части зуба. Главные режущие лезвия выполняют под углом φ_0 к плоскости, перпендикулярной оси вращения фрезы. Угол φ_0 наклона главных лезвий к торцовой плоскости зависит от ширины фрезерования B . Для $B = 2 \dots 5$ мм, что типично для торцового фрезерования, угол $\varphi_0 = 20 \dots 30^\circ$ (рис. 14.31, в). Подобное изменение конструкции режущей части фрез приводит к увеличению ширины срезаемого слоя

$$(14.17)$$

$$b = B / \sin \varphi_0$$

и уменьшению толщины срезаемого слоя

$$(14.18)$$

$$a_z = S_z \sin \psi \sin \varphi_0.$$

Однако, несмотря на уменьшение толщины a_z срезаемого слоя, интенсивность изнашивания лезвий уменьшается благодаря лучшему отводу теплоты от тех участков лезвия, которые участвуют в срезании слоя металла. При $\varphi_0 = 90^\circ$ (рис. 14.31, з) угловой переход между главным и вспомогательным режущим лез-

вием в связи с плохими условиями теплоотвода быстро изнашивается, сокращая период стойкости фрезы.

СТОЙКОСТЬ ФРЕЗ. На основании построенных по результатам экспериментов кривых износа задних поверхностей определяется зависимость стойкости фрез от скорости резания. Стойкость фрез

Для всех ранее рассмотренных инструментов – резцов, сверл, зенкеров и разверток – стойкость T оценивалась как сумма основных технологических времен Σt_o , затраченная на обработку числа $K_{зТ}$ однотипных заготовок к моменту, когда лезвия изнашивались до допустимого нор-

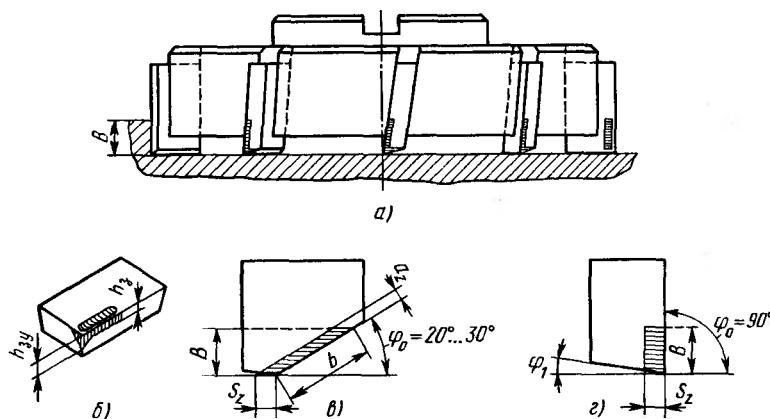


Рис. 14.31
Износ лезвий вставных
ножей торцевой фрезы

устанавливается на основе принятых критериев *равного* или *оптимального* износа. Критерий равного износа оставляет существенные неиспользованные резервы ресурса инструмента, особенно при малых скоростях резания. Предпочтительнее пользоваться критерием оптимального износа и тем самым полностью реализовать потенциальный ресурс фрез. Оптимальному износу на кривых износа (рис. 14.32) соответствуют точки, отмеченные кружками. Так как при практическом использовании полученных экспериментальных зависимостей фрезы могут иметь разброс значений физико-механических свойств, то на кривых износа через точки, помеченные треугольниками и соответствующие нижнему пределу средне-статистического разброса экспериментальных точек, проведена кривая, выражающая допустимый критерий оптимального износа.

По координатам точек пересечения кривой допустимого оптимального износа с кривыми износа можно найти функциональную зависимость $v(T)$, где T – стойкость фрезы; v – скорость резания.

мативами износа $h_{з.доп}$. Для фрез оценка стойкости производится с двух позиций. С одной стороны, аналогично ранее рассмотренным инструментам, *стойкость фрезы* T_ϕ определяется как сумма основных технологических времен Σt_o до момента достижения на задних поверхностях лезвий зубьев фрезы допустимого нормативами износа $h_{з.доп}$. При этом не учитывается, что часть зубьев (обычно меньшая) в любой момент работы фрезы совершает свой рабочий цикл, а остальные – холостой. Согласно другой оценке стойкость T_p определяется исходя из суммы продолжительности Σt_p рабочих циклов, совершенных в пределах угла контакта ψ каждым в отдельности взятым зубом фрезы.

Тогда $T_p/T_\phi = \psi/360^\circ$ и *стойкость зуба фрезы*.

$$(14.19) \quad T_p = T_\phi \psi / 360^\circ,$$

т. е. она всегда меньше стойкости фрезы в два и более раз, так как угол контакта при фрезеровании может изменяться в пределах $0 \dots 180^\circ$.

Зависимость скорости резания v от стойкости фрезы T_ϕ в графической форме показана на рис. 14.33. Эта кривая построена по значениям скорости резания и стойкости фрезы в точках пересечения линии критерия допустимого оптимального износа с кривыми износа.

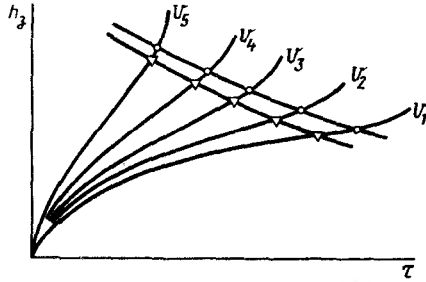


Рис. 14.32. Кривые износа лезвий зубьев фрез при различных скоростях резания

В диапазоне скоростей резания, применяемых при фрезеровании на практике, кривая зависимости $v(T_\phi)$ обычно имеет вид монотонно убывающей кривой, сходной по форме с гиперболой. В первом приближении эта кривая может быть аппроксимирована степенным уравнением вида $v = C_v/T^m$.

Используя изложенную в гл. 9 и 10 методику раздельного исследования вспомогательных и основных режимных параметров с последующим обобщением полученных частных уравнений, получим общую зависимость скорости резания от этих параметров: $v(T_\phi, t, S_z, B, D, z)$. Обобщенное уравнение имеет вид

$$(14.20) \quad v = \frac{C_v D^q}{T_\phi^m t^x S_z^y B^n z^u}$$

Разрешив уравнение (14.20) относительно стойкости фрезы T_ϕ , получим

$$(14.21) \quad T_\phi = \left[\frac{C_v D^q}{v t^x S_z^y B^n z^u} \right]^{1/m}$$

Числовые значения коэффициента C_v и показателей степени x, y, n, u, q и m имеются в справочниках. Некоторые их значения приведены в табл. 14.1.

Стойкость каждого зуба фрезы за время осуществления рабочих циклов мо-

жет быть выражена зависимостью (14.22)

$$T_p = \left[\frac{C_v (\psi/360)^m D^q}{v t^x S_z^y B^n z^u} \right]^{1/m}$$

Если точность аппроксимации экспериментальных точек с помощью уравне-

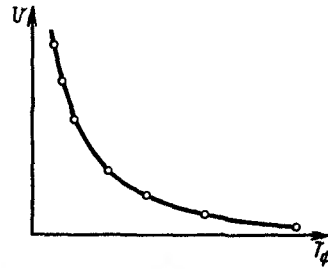


Рис. 14.33. Вид кривой зависимости скорости резания v от стойкости T_ϕ фрезы

ний (14.20) и (14.21) недостаточна, целесообразно аппроксимировать эту кривую уравнением вида

$$T_\phi = C_T v^b e^{c v}$$

Обобщенные уравнения, выражающие функциональные зависимости стойкости отдельных зубьев фрезы и фрезы в целом, имеют вид

$$(14.23) \quad T_\phi = \frac{C_T v^b D^q}{e^{c v} t^x S_z^y B^n z^u}$$

$$(14.24) \quad T_p = \frac{C_T v^b D^q \psi}{360 e^{c v} t^x S_z^y B^n z^u}$$

Значения коэффициентов и показателей степени в уравнениях (14.23) (14.24) в этом случае необходимо определять путем соответствующей математической обработки экспериментально полученных данных.

ДИНАМИЧЕСКИЕ ПАРАМЕТРЫ ПРИ ФРЕЗЕРОВАНИИ. Силы, действующие при фрезеровании, также как при обработке металлов прочими видами инструментов, определяются деформациями, возникающими при срезании с заготовки стружки каждым зубом фрезы, а также разрушением кристаллической структуры металлов при образовании новых поверхностей на стружке и заготов-

Таблица 14.1. Коэффициенты и показатели степени в уравнениях (14.20) и (14.21)

Обрабатываемый материал	Виды фрез	Инструментальный материал	C _v		m	x	y		n	u	q
			S _z < 0,1, мм/зуб.	S _z > 0,1, мм/зуб.			S _z < 0,1, мм/зуб.	S _z > 0,1, мм/зуб.			
Конструкционные стали	Цилиндрические	Быстрорежущая сталь	60	46	0,33	0,33	0,2	0,4	0,1	0,1	0,45
	Концевые	» »	55	35	0,33	0,33	0,2	0,4	0,1	0,1	0,45
	Дисковые	» »	80	60	0,20	0,33	0,2	0,4	0,1	0,1	0,25
	Шлицевые	» »	65	—	0,20	0,33	0,2	0,4	0,2	0,1	0,25
	Торцовые	» »	80	55	0,20	0,15	0,2	0,4	0,1	0,1	0,25
Чугуны	Цилиндрические	Быстрорежущая сталь	58	28	0,25	0,5	0,2	0,6	0,3	0,3	0,2
	Концевые	» »	75	38	0,25	0,5	0,2	0,6	0,3	0,3	0,2
	Дисковые	» »	45	23	0,15	0,5	0,4	0,4	0,1	0,1	0,2
	Шлицевые	» »	45	23	0,15	0,5	0,4	0,4	0,2	0,1	0,2
	Торцовые	» »	45	23	0,15	0,1	0,4	0,4	0,1	0,1	0,2
	»	Твердый сплав BK8	80	40	0,15	0,1	0,4	0,4	0,1	0,1	0,2

ке. В § 14.4 были рассмотрены причины неравномерности процесса фрезерования и приближенно установлена зависимость изменения суммарной площади $\Sigma \Delta A$ сечения слоя, срезаемого с заготовки при повороте фрезы на один угловой шаг зубьев. Пропорционально площади срезаемого слоя изменяется объем пластически деформируемого металла, вызывая соответствующее изменение силы резания, направленной нормально к лезвию зуба.

Определим в общем случае действующую на винтовой зуб цилиндрической фрезы силу резания. Для этого необходимо найти площадь A срезаемого этим зубом слоя, графически выраженной эпюрой на рис. 14.19, в. Площадь эпюры в пределах ширины срезаемого слоя b определяется зависимостью $a(\psi_j)$. Так как $a = S_z \sin \psi_j$, то

$$A = b S_z \int_{\psi_2}^{\psi_1} \sin \psi_j d\psi_j$$

где ψ_1 и ψ_2 — углы контакта, соответствующие крайним точкам участка режущей кромки зуба, находящегося в кон-

такте с поверхностью резания. Для точек режущих кромок, лежащих на линии 1-2 (рис. 14.19, в), угол $\psi_2 = 0$, а для точек, лежащих на линии 3-4, получаем $\psi_1 = \psi$.

Согласно уравнению (14.11) ширина срезаемого слоя $b = V / \cos \omega$, а в соответствии с уравнением (14.10) $V = \pi D k / (z \operatorname{tg} \omega)$. Тогда

$$(14.25) \quad A = \frac{\pi D k S_z}{z \sin \omega} \int_{\psi_2}^{\psi_1} \sin \psi_j d\psi_j$$

В первом приближении можно принять, что каждая единица площади сечения срезаемого слоя обрабатываемого металла оказывает на лезвие фрезы давление, численно равное

$$(14.26) \quad p_0 = k_p \sigma_b$$

где σ_b — предел прочности обрабатываемого металла; $k_p = 2,3 \dots 2,8$ — коэффициент резания. Тогда сила сопротивления обрабатываемого металла резанию, направленная по нормали к лезвию винтового зуба, равна

$$(14.27) \\ P_n = p_0 A.$$

Подставляя в уравнение (14.27) выражения (14.25) и (14.26), получаем

$$P_n = \frac{k_p \sigma_b S_z \pi D k}{z \sin \omega} \int_{\psi_2}^{\psi_1} \sin \psi_j d\psi_j.$$

После интегрирования

$$(14.28) \\ P_n = k_p \sigma_b S_z \pi D k (\cos \psi_2 - \cos \psi_1) / (z \sin \omega).$$

В условиях равномерного фрезерования, когда в резании одновременно находятся только k полных сечений срезаемого слоя, текущий угол ψ_j контакта всех точек каждого режущего лезвия изменяется от 0 до ψ , причем значение ψ определяется выражением (14.1). Подставив эти значения в уравнение (14.28), находим, что сила резания P_n , нормальная к винтовому лезвию зуба, в этом случае равна

$$(14.29) \\ P_n = 2\pi k_p \sigma_b S_z t k / (z \sin \omega).$$

В условиях неравномерного фрезерования, когда суммарное сечение срезаемого слоя переменное и закономерность его изменения в зависимости от угла поворота фрезы имеет вид, показанный на рис. 14.23, с такой же закономерностью изменяется и значение силы резания P_n (рис. 14.34).

Учитывая угол наклона винтового зуба, окружная составляющая силы резания $P_{окр} = P_n \cos \omega$, а осевая составляющая, действующая вдоль оси вращения фрезы, $P_{ос} = P_n \sin \omega$.

Силу резания при фрезеровании экспериментально измеряют специальными фрезерными динамометрами. Обобщенные результаты экспериментальных исследований окружной (главной) составляющей силы $P_{окр}$ различными видами фрез выражаются уравнением

$$(14.30) \\ P_{окр} = C_p t^x S_z^y z_p B D^n,$$

где t — глубина фрезерования; S_z — подача на зуб; z_p — число зубьев фрезы, одновременно выполняющих рабочий цикл;

B — ширина фрезерования; D — диаметр фрезы.

Крутящий момент $M_{кр}$ на шпинделе станка, необходимый для преодоления окружной силы $P_{окр}$ фрезерования, равен (14.31)

$$M_{кр} = P_{окр} D / 2 = C_M t^x S_z^y z_p B D^{n+1}.$$

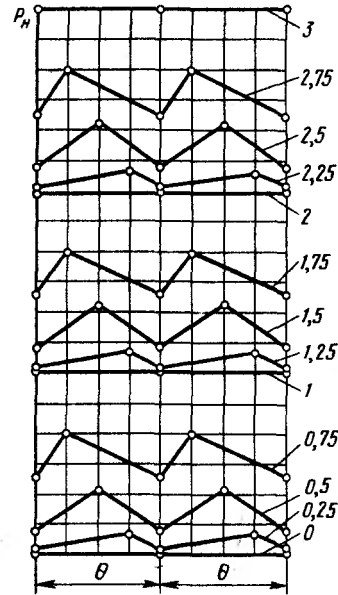


Рис. 14.34. Характер изменения силы резания P_n при значениях коэффициента кратности $0 < k < 3$

Число зубьев фрезы z_p , одновременно участвующих в работе, определяется углом контакта ψ , который находится по уравнению (14.1), и угловым шагом фрезы $\theta = 360^\circ / z$, где z — число зубьев фрезы:

$$(14.32) \\ z_p = \psi / \theta = [z \arccos(1 - 2t/D)] / 360.$$

Числовые значения коэффициентов C_p и C_M , а также показатели степени для некоторых видов фрез и обрабатываемых материалов приведены в табл. 14.2. Значения скорости резания и переднего угла зубьев фрезы учитывают, умножая число, полученное по уравнениям (14.30) и (14.31), на поправочные коэффициенты k_v и k_γ :

v , м/мин	50	75	100	125	150	175	200	250
k_v	1,04	1,02	1,00	0,98	0,96	0,94	0,92	0,88
γ , град.	+15	+10	+5	0	-5	-10	-15	-20
k_γ	0,75	0,83	0,92	1,00	1,08	1,17	1,25	1,33

Таблица 14.2. Коэффициенты и показатели степени в уравнениях (14.25) и (14.26)

Обрабатываемый материал	Фрезы	C_P	C_M	x	y	n
Сталь	Цилиндрические, концевые	68	$3,5 \cdot 10^{-5}$	0,86	0,74	-0,86
	Угловые	39	$2,0 \cdot 10^{-5}$	0,86	0,74	-0,86
	Торцовые (симметричное фрезерование), дисковые, отрезные	82	$4,22 \cdot 10^{-5}$	0,95	0,80	-1,10
Чугун	Торцовые (несимметричное фрезерование)	68	$3,5 \cdot 10^{-5}$	0,86	0,74	-0,86
	Торцовые (несимметричное фрезерование), цилиндрические, концевые	48	$2,46 \cdot 10^{-5}$	0,83	0,65	-0,83
	Торцовые (симметричное фрезерование), дисковые, отрезные	70	$3,6 \cdot 10^{-5}$	0,90	0,70	-1,14

ЭНЕРГОЗАТРАТЫ В ПРОЦЕССЕ ФРЕЗЕРОВАНИЯ. Эффективная мощность, кВт, затрачиваемая в процессе фрезерования металлов, равна $N_e = P_{окр}v/60$, если v выражается в м/мин, а $P_{окр}$ — в кН. Масса металла, кг, превращенная в стружку за один час фрезерования,

$$m = 6 \cdot 10^{-8} n z t B S_z \rho,$$

где t — глубина фрезерования, мм; B — ширина фрезерования, мм; S_z — подача, мм/зуб; z — число зубьев фрезы; n — частота вращения фрезы, об/мин; ρ — плотность обрабатываемого металла, кг/м³.

Энергозатраты, кВт·ч, при фрезеровании определяются отношением работы, затраченной в течение часа, к массе срезанной при этом стружки:

$$(14.33)$$

$$\Theta = 0,278 \cdot 10^6 P_{окр} v / (B t n z S_z \rho).$$

ОСНОВНОЕ ТЕХНОЛОГИЧЕСКОЕ ВРЕМЯ. Время, затрачиваемое на обработку одной заготовки, выражается общим уравнением

$$(14.34)$$

$$t_0 = (l_1 + l + l_2) / S_{мин}$$

где l_1 — длина пути врезания фрезы в заготовку, l — длина обрабатываемой заготовки, l_2 — перебеж фрезы в конце фрезерования (рис. 14.35).

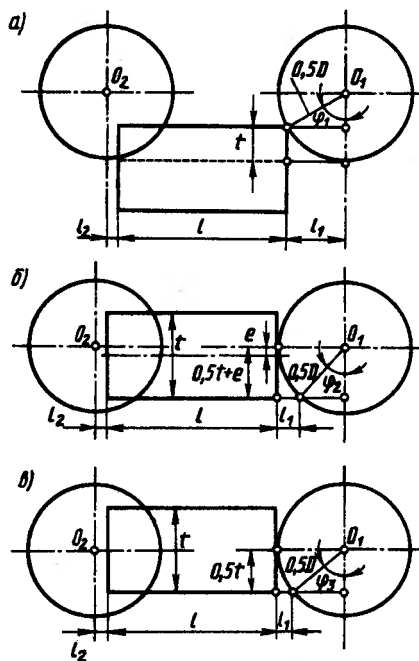


Рис. 14.35. Схемы расчета пути врезания фрезы

Длина перебега l_2 определяется техническими нормами на выключение механизма подачи: в среднем $l_2 = 1 \dots 2$ мм. Длина пути врезания зависит от глубины фрезерования t , диаметра D фрезы относительно заготовки.

На рис. 14.35,а показана схема фрезерования цилиндрической, концевой, торцовой и другими видами фрез, когда глубина фрезерования $t < 0,5D$. Длина врезания этими фрезами:

$$l_1 = 0,5D \sin \psi_1,$$

где $\psi_1 = \arccos(1 - 2t/D)$.

На рис. 14.35,б показана схема несимметричного фрезерования торцовыми фрезами, когда глубина фрезерования $t > 0,5D$ и ось фрезы отстоит от геометрической оси обрабатываемой заготовки на расстояние e . Длина пути врезания

$$l_1 = 0,5D(1 - \sin \psi_2),$$

где $\psi_2 = \arccos[(t + 2e)/D]$.

На рис. 14.35,в показана схема симметричного фрезерования торцовыми фрезами, когда глубина фрезерования $t < D$ и эксцентриситет $e = 0$. Длина пути врезания

$$l_1 = 0,5D(1 - \sin \psi_3),$$

где $\psi_3 = \arccos t/D$.

15 Протягивание

§ 15.1. ОСНОВНЫЕ СВЕДЕНИЯ О ПРОТЯГИВАНИИ

ОБРАБОТКА МЕТАЛЛОВ ПРОТЯГИВАНИЕМ. Протягивание является технологическим способом обработки металлов резанием с помощью специальных инструментов — протяжек, прошивок и протяжных блоков.

Протяжками называются специальные инструменты для завершающей обработки (профилирования) сквозных отверстий в обрабатываемых заготовках, предварительно изготовленных сверлением. С помощью протяжек получают отверстия круглого, квадратного и шестигранного поперечного сечения, а также отверстия со шпоночным пазом, шлицевые и фасонные отверстия сложного профиля. Протяжка 1 (рис. 15.1) — многолезвийный металлорежущий инструмент, имеющий при относительно малых поперечных размерах большую длину ($l \leq 1500$ мм). На режущей части l_4 протяжки размещается большое число режущих зубьев, расположенных друг за другом. При обработке внутренних центрально симметричных отверстий зубья протяжки имеют кольцевую форму соответствующего профиля. Наружный размер каждого режущего зуба протяжки больше размера предшествующего и меньше размеров последующих режущих зубьев. Полуразность размеров (разность высот) последнего и первого зубьев режущей части протяжки равна припуску на обработку протягиванием. Кроме режущей части протяжка имеет калибрующую часть l_5 , переднюю l_3 , и заднюю l_6 направляющие, шейку l_2 и замковую часть l_1 , предназначенную для закрепления протяжки в патроне.

В процессе резания протяжка 1 (рис. 15.1) с силой P , приложенной тяговым патроном к замковой части, в буквальном смысле слова протягивается

(протаскивается) через неподвижную заготовку 2, установленную на опорном приспособлении 3 стола 4 протяжного станка. При этом в теле протяжки между замковой частью и зубом, выполняющим в данный момент срезание слоя металла с внутренней поверхности заготовки, действуют напряжения растяжения.

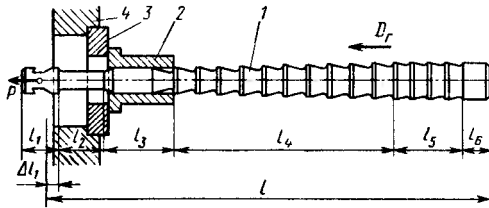


Рис. 15.1. Протяжка для протягивания внутреннего отверстия

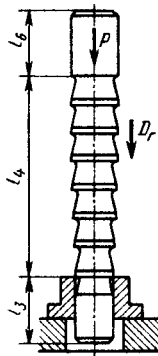


Рис. 15.2
Прошивка для обработки внутреннего отверстия

Прошивками (рис. 15.2) называются инструменты меньшей, чем протяжки, длины, имеющие на режущей части l_4 режущие зубья. В процессе работы прошивки с силой P проталкиваются через предварительно изготовленные отверстия и, срезая оставленный на обработку припуск, изменяют их форму и размеры. В теле прошивки возникают напряжения сжатия. По этой причине ограничена и длина прошивки, так как при большой длине может произойти потеря устойчивости из-за продольного изгиба. При срезании больших припусков протягивание отверстия ведут последовательно комплектом прошивок с увеличивающимся наружным размером зубьев. Схема нагружения определяет и конструкцию прошивок, имеющую только режу-

щую часть l_4 и направляющие части — переднюю l_3 и заднюю l_6 (рис. 15.2).

Протяжными блоками называются комплекты протяжек призматической формы, предназначенные для обработки наружных поверхностей заготовок. На протяжных блоках монтируются протяжки, составляющие комплект для полной

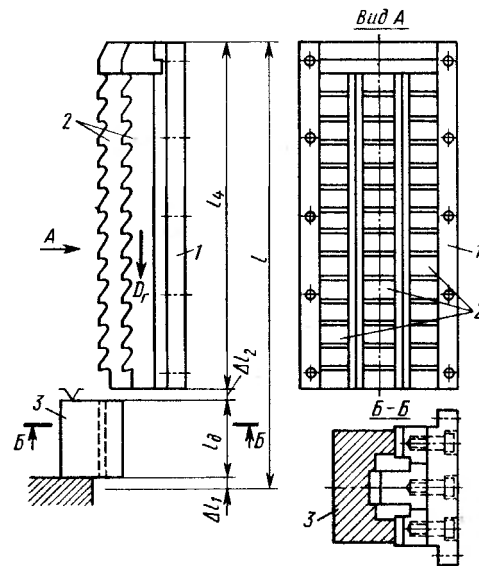


Рис. 15.3. Протяжной блок для протягивания наружной поверхности

обработки за один проход наружных обрабатываемых поверхностей. Например, на корпусе 1 протяжного блока (рис. 15.3) закреплены три секции протяжек 2, которые на заготовке 3 обрабатывают одновременно три поверхности.

Протягивание обеспечивает получение поверхностей с малой шероховатостью, а также размеров, соответствующих 6...8-му качеству точности. Протягивание является также высокопроизводительным технологическим способом обработки профильных отверстий и наружных поверхностей. С его помощью за смену можно обработать большое число заготовок, но только одного типоразмера. Поэтому обработка протягиванием рентабельна лишь в условиях крупносерийного и массового производства.

ПРИНЦИПИАЛЬНАЯ КИНЕМАТИЧЕСКАЯ СХЕМА ПРОТЯГИВАНИЯ. Протягивание основано на использовании простейшей принципиальной кинематической схемы резания (рис. 15.4). Прямолинейное главное движение D_r , сообщаемое протяжным инструментам или обрабатываемым заготовкам, может быть на-

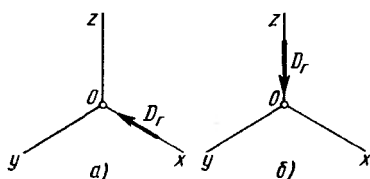


Рис. 15.4. Принципиальные кинематические схемы резания при протягивании: а — на горизонтально-протяжном станке; б — на вертикально-протяжном станке

правлено вдоль горизонтальной оси x (рис. 15.4, а), если протягивание ведут на горизонтально-протяжных станках. При работе на вертикально-протяжных станках прямолинейное движение направлено вдоль вертикальной оси z (рис. 15.4, б). Прямолинейное движение D_r на принципиальной кинематической схеме резания количественно характеризуется скоростью резания. Кинематическое исполнение протяжных станков в соответствии с принципиальной кинематической схемой резания предусматривает только прямолинейное возвратно-поступательное движение рабочих органов. Прямое поступательное движение всегда является рабочим ходом; возвратное движение — холостым ходом.

§ 15.2. РЕЖИМНЫЕ ПАРАМЕТРЫ ПРИ ПРОТЯГИВАНИИ

СКОРОСТЬ РЕЗАНИЯ. Скорость относительного прямолинейного рабочего движения, с которой протяжка перемещается вдоль обрабатываемой поверхности заготовок, является скоростью резания. Скорость резания при протягивании мала ($v \leq 20$ м/мин), что определяется, с одной стороны, необходимостью пре-

одоления инерционных сил больших масс при реверсе и, с другой стороны, необходимостью уменьшения ударной нагрузки при входе первого зуба режущей части в обрабатываемый материал. Наиболее применяемый диапазон значений скорости резания при протягивании $v = 5 \dots 10$ м/мин.

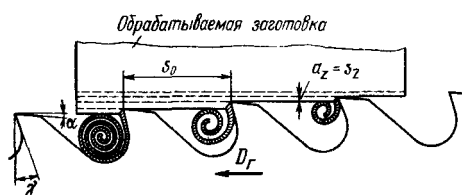


Рис. 15.5. Режущие зубья протяжки образования стружки и ее размещение между зубьями

ПОДАЧА. Принципиальная кинематическая схема при протягивании не предусматривает движения подачи. Характерной конструктивной особенностью исполнения режущих зубьев протяжек является последовательное возрастание их высоты или диаметрального размера. Разность высот или полуразность диаметров каждой пары смежных рабочих зубьев протяжки равна толщине слоя a_z (рис. 15.5), срезаемого последующим зубом этой пары. Подъем каждого очередного режущего зуба над впереди расположенным, по сути, эквивалентен подаче на зуб, т. е. $a_z = S_z$.

На примере протягивания наглядно видно, что такой важный режимный параметр, как подача, может реализовываться не только механизмами металло-режущих станков, но и конструктивным исполнением инструмента.

ГЛУБИНА РЕЗАНИЯ. Глубина резания при протягивании определяется длиной главного режущего лезвия. В общем случае глубина резания количественно равна проекции главного режущего лезвия на плоскость, перпендикулярную направлению главного движения, причем измерение в этой плоскости производится перпендикулярно направлению подачи. На рис. 15.6, а глубина резания t_i равна

длине окружности кольцевого зуба и увеличивается от предыдущего зуба к последующему. На рис. 15.6, б глубина резания одним зубом равна сумме четырех дуг 1-2 режущих участков $t_i = \sum \Delta t_i$ каждого зуба и постепенно уменьшается. На рис. 15.6, в, г — глубина резания t постоянна и

вается обрабатываемая заготовка, и калибрующей частью l_3 . По всей длине режущей части располагается z_p режущих зубьев. Плоскости, в которых лежат режущие кромки, как правило, перпендикулярны геометрической оси протяжки. На каждом режущем зубе активные лез-

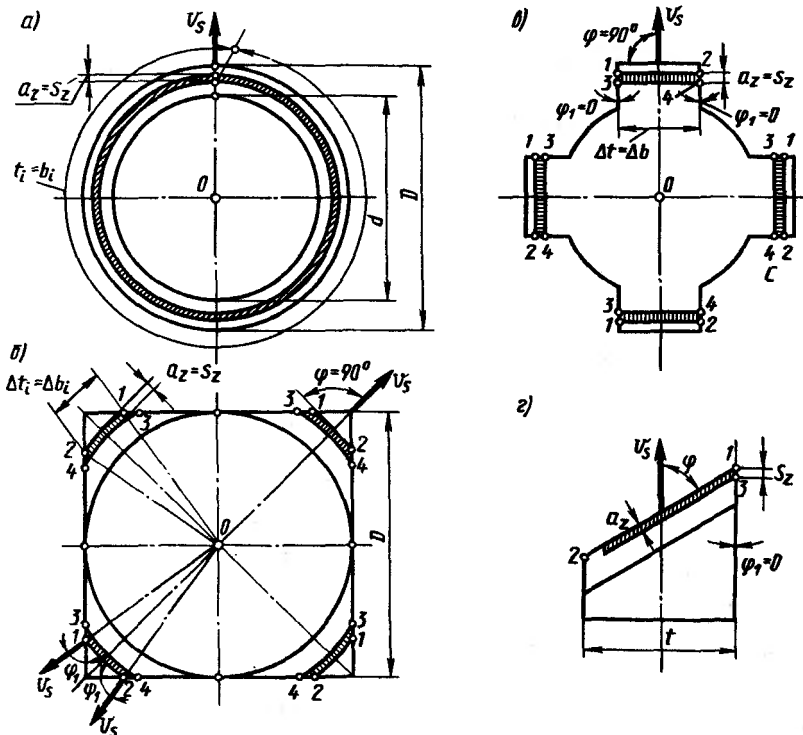


Рис. 15.6. Геометрические параметры срезаемого слоя при протягивании отверстия круглого профиля (а), отверстия прямоугольного профиля (б), четырехшлицевого отверстия (в), поверхности наклонного прямоугольного профиля (г)

равна ширине протягиваемых пазов или протягиваемой плоскости.

§ 15.3. ГЕОМЕТРИЧЕСКИЕ ПАРАМЕТРЫ РЕЖУЩЕЙ ЧАСТИ

РЕЖУЩАЯ ЧАСТЬ. Основную работу по срезанию припуска, оставленного под протягивание, выполняет режущая часть инструмента l_4 (см. рис. 15.1... 15.3), расположенная между передней направляющей частью l_3 , на которую перед совершением рабочего хода наде-

ваются обрабатываемые заготовки, и калибрующей частью l_3 . По всей длине режущей части располагается z_p режущих зубьев. Плоскости, в которых лежат режущие кромки, как правило, перпендикулярны геометрической оси протяжки. На каждом режущем зубе активные лез-

вия могут располагаться непрерывно по всему периметру протягиваемого контура или только на его части в зависимости от профиля обрабатываемых отверстий, пазов или наружных поверхностей.

ГЛАВНЫЕ И ВСПОМОГАТЕЛЬНЫЕ ЛЕЗВИЯ. Режущие кромки зубьев, расположенные вдоль контурных линий профиля зуба и определяющие возвышение каждого последующего зуба над предыдущим, являются главными режущими кромками. По протяженности главные режущие кромки равны длине контурных участков, срезаемых с заготовки рассматриваемым зубом

протяжки. При протягивании отверстий круглого профиля (рис. 15.6, а) длина главной режущей кромки каждого режущего зуба протяжки равна длине окружности зуба и размер ее, следовательно, возрастает с каждым последующим зубом. При протягивании отверстия прямоугольного профиля (рис. 15.6, б) длина главной режущей кромки первого зуба равна длине окружности диаметром D , вписанной в профиль обрабатываемого квадрата. На следующих режущих зубьях главными режущими кромками являются дуги концентрических окружностей последовательно возрастающего диаметра, заключенные между сторонами изготовляемого квадратного отверстия: дуги 3-4, 1-2 на рис. 15.6, б и т. д. Длина участков главной режущей кромки постепенно убывает и на последнем зубе режущей части она наименьшая или даже равна нулю. В случае протягивания шлицевого отверстия (рис. 15.6, в) каждый зуб имеет контур, соответствующий контуру обрабатываемого шлицевого профиля. Длина прямолинейных участков главных режущих кромок 1-2, 3-4 и т. д. на всех зубьях режущей части постоянна.

Лезвия, образующие с главными лезвиями сопряженные угловые переходы и формирующие боковыми профильными участками обработанные поверхности, называются вспомогательными. Таким образом, как и при других методах обработки (точении, сверлении, развертывании и др.), вспомогательные режущие кромки зубьев протяжки формируют обработанные поверхности. В зависимости от профиля обрабатываемой поверхности на режущих зубьях протяжек могут быть одно или два вспомогательных лезвия, расположенных с обеих сторон главных режущих кромок и одновременно формирующих две боковые поверхности протягиваемого профиля. Так, при протягивании квадратного отверстия (рис. 15.6, б) участки 1-3 и 2-4 зубьев лезвий, расположенные вдоль сторон квадрата, являются вспомогательными лезвиями. Аналогично, при протягивании шпоночных пазов и шлицев (рис. 15.6, в) вспомогательными лезвиями являются участки 1-3 и 2-4 боковых сторон зубьев.

При протягивании круглых отверстий

для облегчения свертывания стружки в стружечный валик круговой контур режущего зуба разделяют на части стружкоделительными канавками (рис. 15.7). Боковые стороны стружкоделительных канавок являются вспомогательными лезвиями. В некоторых случаях, когда весь про-

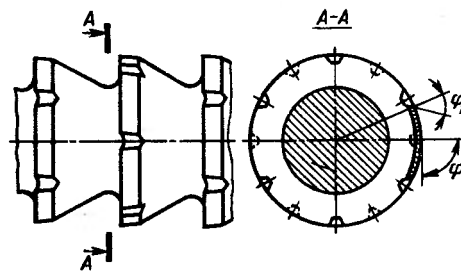


Рис. 15.7. Стружкоделительные канавки на лезвиях зубьев протяжки круглого профиля

фильный контур срезается непрерывным главным режущим лезвием, вспомогательные лезвия у протяжки отсутствуют (круглая протяжка на рис. 15.6, а).

УГЛОВЫЕ ПАРАМЕТРЫ РЕЖУЩИХ ЗУБЬЕВ. Главный угол в плане φ у протяжек определяется на основе общих принципов, рассмотренных в гл. 3. Так как на протяжках подача фактически достигается последовательным увеличением расстояний от кромок режущих зубьев до геометрической оси или опорной базы (у призматических наружных протяжек), то главный угол в плане *измеряется между главной режущей кромкой (или касательной к ней) и направлением возрастания высоты зуба*. Угол $\varphi = 90^\circ$, если главная режущая кромка в рассматриваемой точке перпендикулярна направлению подъема зубьев (см. рис. 15.6, а – в). На рис. 15.6, г главный угол в плане $\varphi < 90^\circ$.

По общему определению вспомогательный угол в плане φ_1 *измеряется между линией, на которой лежит вектор скорости подачи v_s и вспомогательной режущей кромкой (1-3 или 2-4)*. На рис. 15.6, б вспомогательный угол в плане $\varphi_1 > 0$. На рис. 15.6, в, г вспомогательный угол в плане $\varphi_1 = 0$.

По общему определению угол наклона главных режущих кро-

мог измеряться между главной режущей кромкой и плоскостью, перпендикулярной вектору скорости резания v . Как правило, на протяжках для обработки внутренних поверхностей главные режущие кромки зубьев лежат в плоскостях, перпендикулярных как геометрической оси протяжек, так и вектору скорости резания, и, следовательно, угол наклона главных режущих кромок $\lambda = 0$.

На призматических протяжках для наружного протягивания, монтируемых на протяжных блоках, режущие кромки зубьев могут иметь угол $\lambda = 0$ (рис. 15.8, а) или $\lambda > 0$ (рис. 15.8, б).

Измерение передних углов γ (см. рис. 15.5) на режущих зубьях протяжек производится между плоскостью, перпендикулярной геометрической оси протяжки, и передней поверхностью зуба. При этом измерение производится в плоскости, проходящей через вектор скорости резания в рассматриваемой точке режущей кромки и геометрическую ось протяжки. Значение переднего угла на протяжках берется в пределах $\gamma = 0 \dots 20^\circ$ в зависимости от физико-механических свойств обрабатываемых металлов: при обработке стали $\gamma = 15^\circ$; при обработке чугуна $\gamma = 5^\circ$. Значения передних углов оказывают влияние на силу резания.

Протяжки работают в зоне активного наростообразования. Наличие на передней поверхности нароста ведет к тому, что фактический передний угол, определяющий характер деформационных процессов в зоне образования стружки, обычно больше заточенных на зубьях передних углов.

Задние углы α (см. рис. 15.5) на зубьях протяжек, как и передние, измеряются в плоскости, проходящей через вектор скорости резания в рассматриваемой точке и геометрическую ось протяжки. Задний угол заключен между прямой, на которой лежит вектор скорости и задней поверхностью зуба.

На протяжках для внутреннего протягивания задний угол $\alpha = 1 \dots 2^\circ$. Столь малые значения задних углов у внутренних протяжек объясняются тем, что после переточек зубьев по передним поверхностям поперечные размеры по профилю должны изменяться как можно меньше,

обеспечивая выполнение установленных допусков на точность изготовления деталей.

У призматических протяжек для наружного протягивания задние углы берутся в пределах $\alpha = 10 \dots 12^\circ$. Уменьшение поперечных размеров после переточек

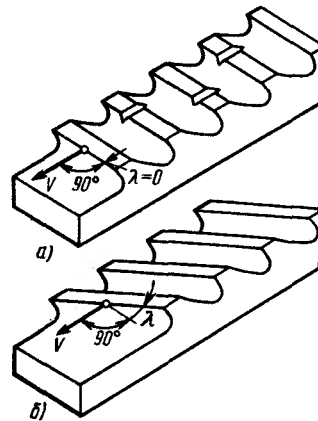


Рис. 15.8. Угол наклона главных лезвий на призматических протяжках:

а — $\lambda = 0$; б — $\lambda \neq 0$

компенсируется в этом случае установкой мерных прокладок между опорной поверхностью протяжки и корпусом протяжного блока.

§ 15.4. РАЗМЕРЫ СРЕЗАЕМОГО СЛОЯ

ТОЛЩИНА СРЕЗАЕМОГО СЛОЯ.

Каждый режущий зуб протяжки срезает с обрабатываемой заготовки слой металла, толщина которого определяется его возвышением над предыдущим зубом и главным углом в плане φ :

$$(15.1) \quad a_z = S_z \sin \varphi.$$

Если $\varphi = 90^\circ$, то $a_z = S_z$, где S_z — подача, численно равная разности высот каждой пары смежных режущих зубьев. При $\varphi \neq 90^\circ$ толщина срезаемого слоя всегда $a_z < S_z$.

Режущие зубья у протяжек могут срезать слои равной толщины на всей длине режущей части ($a_z = \text{const}$). Значение a_z тогда связано с размером общего

припуска на обработку и числом режущих зубьев следующей зависимостью:

$$(15.2) \\ a_z = \delta/z_p,$$

где δ – общий припуск на протягивание; z_p – число зубьев режущей части протяжки.

Могут использоваться протяжки, режущие зубья которых срезают слои переменной толщины ($a_z = \text{var}$), причем толщина a_z обычно уменьшается от первого к последнему зубу. Это позволяет получить более точные размеры и более качественно обработанную поверхность.

Для протяжек, являющихся чистовыми режущими инструментами, допустимые толщины срезаемого слоя ограничены. Минимальная толщина срезаемого слоя $a_{z\text{min}} \geq 0,02$ мм. Максимальное значение толщины срезаемого слоя $a_{z\text{max}}$ зависит от физико-механических свойств обрабатываемых металлов. При протягивании высоколегированных и пластичных конструкционных сталей поверхность необходимого качества можно получить только при $a_{z\text{max}} \leq 0,1$ мм, при протягивании менее пластичных сталей максимальная допустимая толщина срезаемого слоя $a_{z\text{max}} \leq 0,15$ мм, при протягивании хрупких и твердых металлов (чугуна и бронзы) $a_{z\text{max}} \leq 0,25$ мм.

Максимальная толщина срезаемого слоя $a_{z\text{max}}$ может быть ограничена также прочностью протяжки и предельной тяговой силой P протяжного станка.

ШИРИНА СРЕЗАЕМОГО СЛОЯ. Как и при других методах обработки, например точении, ширина срезаемого слоя b при протягивании определяется длиной главного режущего лезвия зуба протяжки, которая зависит от профиля протягиваемого контура. Здесь возможны следующие случаи: 1) у каждого последующего зуба длина главной режущей кромки такая же, как у предыдущего (протягивание паза или шлицев постоянной ширины, как на рис. 15.6, в); 2) длина главной режущей кромки увеличивается (протягивание круглого отверстия, как на рис. 15.6, а); 3) длина главной режущей кромки уменьшается (протягивание квадратного отверстия, как на рис. 15.6, б). Следовательно, в об-

щем случае ширина должна рассчитываться для каждого участка режущего зуба отдельно, а суммарная ширина $b_i = \sum \Delta b_i$ слоя, срезаемого каждым режущим зубом протяжки, равна сумме всех отрезков, срезаемых отдельными участками его главных режущих кромок.

В процессе протягивания в обрабатываемом отверстии или вдоль обрабатываемой наружной плоскости заготовки на длине l_3 заготовки в работе одновременно участвует несколько зубьев: их число обозначим z (см. рис. 15.5). Суммарная ширина, срезаемая главными лезвиями всех z одновременно режущих зубьев,

$$b_z = \sum_1^z b_i.$$

ПЛОЩАДЬ ПОПЕРЕЧНОГО СЕЧЕНИЯ СРЕЗАЕМОГО СЛОЯ. Площадь поперечного сечения слоя, срезаемого одним режущим зубом протяжки, равна (15.3)

$$A_i = a_z b_i.$$

Поскольку в обработке одновременно участвует несколько зубьев (см. рис. 15.5), суммарная площадь поперечного сечения, срезаемая всеми z одновременно режущими зубьями протяжки, равна

$$(15.4) \\ A_z = \sum_1^z A_i.$$

По мере перемещения протяжки через обрабатываемое отверстие или вдоль обрабатываемой наружной поверхности суммарная площадь поперечного сечения слоев, срезаемых всеми одновременно режущими зубьями может быть как постоянной, так и возрастать или убывать. Расчеты, связанные с площадью срезаемого слоя, как правило, ведутся по максимально возможному значению суммарной площади A .

СХЕМЫ РЕЗАНИЯ. Срезание припуска, оставленного под протягивание, может производиться зубьями протяжки в соответствии с различными схемами резания, определяемыми конструктивным исполнением зубьев. Под схемой резания понимается форма и последовательность срезания отдельных частей общего при-

пуска вступающими друг за другом в работу зубьями протяжки. Различают следующие основные схемы резания: а) профильную; б) генераторную и в) прогрессивную (переменного резания).

Профильная схема резания (рис. 15.9, а) характеризуется тем, что, начиная с пер-

верхностей. Кроме того, зубья протяжек, предназначенных для работы по генераторной схеме резания, легче изготавливать и перетачивать.

При прогрессивной схеме резания (схеме переменного резания) срезание припуска производится зубьями, имеющими укорочен-

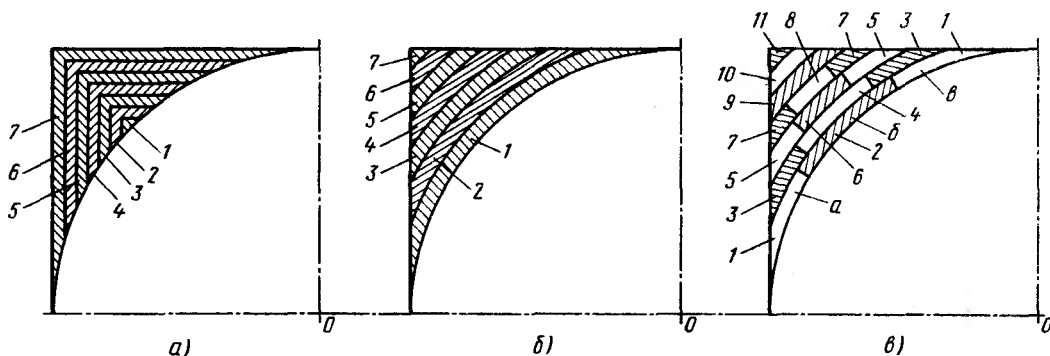


Рис. 15.9. Схемы резания при протягивании

вого режущего зуба, контур всех зубьев подобен (эквидистантен) окончательному профилю обработанной поверхности. В результате все зубья режущей части, за исключением последнего, выполняют предварительную обработку по формированию заданного профиля на детали. Точность и качество обработанной поверхности на детали определяются последним зубом режущей части. Длина главной режущей кромки этого зуба максимальна, и для уменьшения силы резания подъем на зуб a_z здесь должен быть минимальным. Основным недостатком профильной схемы резания является технологическая сложность изготовления профиля зубьев режущей части.

При генераторной схеме резания (рис. 15.9, б) каждый зуб частично формирует окончательный профильный контур обрабатываемой детали своим вспомогательным лезвием. Наибольшую длину главной режущей кромки имеет первый зуб режущей части. Далее она уменьшается и минимальна для последнего зуба. Связанное с этим постепенное уменьшение силы резания благоприятно сказывается на условиях работы зубьев калибрующей части и позволяет повысить точность и качество обработанных по-

верхностей. Это позволяет ликвидировать основной недостаток генераторной схемы — большую длину режущей кромки первых зубьев и ее кривизну, затрудняющую свертывание образовавшейся стружки в валик. Режущее лезвие протяжки делят по длине, и подъем на зуб a_z выполняют только на участках а и в первого зуба (рис. 15.9, в). Подъем на зуб a_z на участке б выполняют на втором режущем зубе. Таким образом, вместо одного зуба, как при резании по генераторной схеме, срезание слоя a_z производится двумя зубьями режущей части. Это позволяет распределить нагрузку, приходящуюся на зубья протяжки равномерно вдоль всей длины режущей части, но ведет к увеличению необходимого числа режущих зубьев. Например, припуск срезается не семью зубьями, как по схемам на рис. 15.9, а, б, а одиннадцатью (рис. 15.9, в).

Использование схемы переменного резания ведет к увеличению общей длины протяжки, а также усложняет технологию изготовления и заточки режущих зубьев.

§ 15.5. ОБРАЗОВАНИЕ И ОТВОД СРЕЗАЕМОЙ СТРУЖКИ

ПЛАСТИЧЕСКАЯ ДЕФОРМАЦИЯ, НАРОСТ, ОБРАЗОВАНИЕ НОВЫХ ПОВЕРХНОСТЕЙ. Для обработки металлов протягиванием полностью сохраняются все рассмотренные в гл. 6 закономерности распространения пластических деформаций в металле срезаемого слоя, возникновения новых поверхностей на срезанной стружке и обрабатываемой заготовке, образования нароста, частично выполняющего роль режущего лезвия.

Протягивание ведется с малыми толщинами срезаемого слоя a_z и с малыми скоростями резания v . Эти режимные условия соответствуют первой зоне режимных параметров, в которой имеет место устойчивое наростообразование, что было подтверждено экспериментально.

РАЗМЕЩЕНИЕ И ОТВОД СТРУЖКИ. Металл, срезанный тонкими слоями с поверхности заготовок, образует плоскую спираль, как показано на рис. 15.5.

Чем плотнее прилегают друг к другу витки стружки, тем меньше диаметр получаемого валика, образованного стружкой, срезанной со всей длины обрабатываемой заготовки, и тем меньший объем необходим для его размещения в стружечной канавке. Если $\lambda \neq 0$, срезанная стружка, как при точении, сворачивается в пространственную (винтовую) спираль. Она занимает больший объем, что вызывает трудности при размещении ее в стружечной канавке. Поэтому протяжки, у которых $\lambda \neq 0$, применяют лишь при протягивании наружных поверхностей, когда имеется свободный выход стружки в окружающее пространство.

§ 15.6. ИЗНОС РЕЖУЩИХ ЗУБЬЕВ

ДОПУСТИМЫЙ ИЗНОС ЗУБЬЕВ У ВНУТРЕННИХ ПРОТЯЖЕК. При типичных для протягивания толщинах срезаемого слоя в пределах $a_z = 0,02 \dots 0,15$ мм режущие зубья протяжек

изнашиваются только по задним поверхностям. Вдоль главных режущих лезвий задние поверхности изнашиваются равномерно и износ h_z значительно меньше износа $h_{z,y}$ в местах сопряжения главных и вспомогательных режущих кромок (рис. 15.10). Стойкость протя-

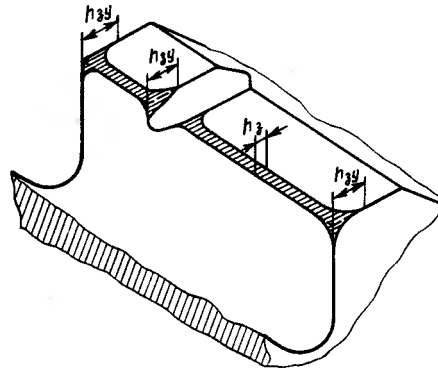


Рис. 15.10. Износ лезвий зубьев протяжек

жек оценивается по максимальному допустимому линейному износу $h_{z,max} = 0,4$ мм независимо от того, на каком режущем зубе и в каком месте лезвия износ достиг этого предельного значения. Ограничение предельного допустимого износа зубьев у протяжек определяется допустимыми отклонениями поперечных размеров зубьев протяжек, которые весьма малы, а также необходимостью обеспечить в пределах заданной точности размеров двух-трех повторных переточек для восстановления режущих свойств протяжки.

Протяжки, как указывалось выше, перетачиваются только по *передним поверхностям* зубьев. За каждую переточку с передней поверхности зуба стачивается слой толщиной около 0,5 мм.

ДОПУСТИМЫЙ ИЗНОС ЗУБЬЕВ У НАРУЖНЫХ ПРОТЯЖЕК. У призматических протяжек, монтируемых на плитах протяжных блоков, допускается максимальный износ по задней поверхности $h_{z,max} = 0,6$ мм. Призматические наружные протяжки перетачивают по *задним поверхностям* лезвий и затем зачищают по передним поверхностям. Исходные размеры смонтированного протяжного блока из переточенных протяжек обеспе-

чивают, устанавливая под переточенные призматические протяжки промежуточные мерные прокладки.

Протяжки из быстрорежущих сталей перетачиваются корундовыми и эльборовыми кругами; протяжки с твердосплавными пластинками перетачиваются с помощью карборундовых и алмазных кругов.

ПРИМЕНЕНИЕ СМАЗЫВАЮЩЕ-ОХЛАЖДАЮЩИХ ЖИДКОСТЕЙ. Для уменьшения износа протяжек используются смазывающе-охлаждающие жидкости, например водные эмульсии, содержащие масло и олеиновую кислоту. Так, при протягивании чугунных заготовок применение этих жидкостей для полива зоны резания кроме уменьшения износа улучшает качество обработанных поверхностей и уменьшает загрязнение цехового помещения мелкодисперсными частицами чугуна, которые распространяются в воздушной среде при работе всухую.

Протягивание стальных заготовок всегда ведется с применением водно-масляных эмульсий или масел для смазывания и охлаждения протяжек и обрабатываемых заготовок.

§ 15.7. РЕЖИМЫ РЕЗАНИЯ ПРОТЯЖКАМИ

СКОРОСТЬ РЕЗАНИЯ. При выполнении операции протягивания скорость резания регламентируется кинематическими возможностями и мощностью привода протяжных станков. Мощные гидравлические протяжные станки развивают тяговую силу до 500...700 кН и позволяют обеспечить бесступенчатую регулировку скорости резания в пределах $v = 1...6$ м/мин. Малые вертикально-протяжные станки имеют тяговую силу до 100 кН и могут развивать скорости резания до 25 м/мин. На практике максимальный ресурс протяжек обычно достигается при скорости резания $v = 5$ м/мин. Однако с целью повышения производительности скорость резания можно увеличить до 10 м/мин. Чтобы обработанные протяжками поверхности имели высокое качество, рекомендуется

скорость резания ограничить значением $v = 1$ м/мин.

В настоящее время промышленностью разрабатываются новые модели быстроходных полуавтоматических протяжных станков возвратно-поступательного и непрерывного действия, рассчитанных на протягивание со скоростями резания $v = 30...100$ м/мин.

Скорость резания, v , м/мин, углеродистых конструкционных сталей быстрорежущими протяжками рассчитывают по уравнению

$$(15.5) \quad v = 94h_3^{1,06}\alpha^{0,35}/(T^{0,7}a_z^{0,65}),$$

где h_3 — износ по задней поверхности лезвий режущих зубьев протяжки, мм; α — задний угол, град; T — стойкость протяжки, мин; a_z — толщина слоя, срезаемого одним зубом протяжки, мм.

Продолжительность рабочего цикла каждого режущего зуба протяжки

$$(15.6) \quad \tau = l_3/v,$$

где l_3 — длина обрабатываемой заготовки, откуда стойкость каждого зуба протяжки

$$(15.7) \quad T = \tau K_{3T} = l_3 K_{3T}/v,$$

где K_{3T} — число деталей, обработанных протяжкой до момента достижения допустимого износа $h_{3\max} = 0,4$ мм.

При известной скорости резания v , м/мин, стойкость T , мин, каждого зуба протяжки может быть вычислена по уравнению

$$(15.8) \quad T = 600h_3^{1,5}\alpha^{0,5}/(v^{1,41}a_z^{0,93}).$$

где h_3 — износ по задней поверхности лезвия зуба, мм; α — задний угол, град; a_z — толщина слоя, срезаемая зубом протяжки, мм.

СИЛА РЕЗАНИЯ. При взаимодействии режущих зубьев протяжки с обрабатываемым материалом развивается сила резания, которую можно по принятой в резании металлов методике разделить на составляющую, действующую вдоль направления движения протяжки, и составляющую, перпендикулярную направле-

нию движения. Первая составляющая определяет необходимую силу протягивания, которую должно обеспечить применяемое оборудование, а также необходимую прочность конструктивных элементов протяжки (шейки, сечения по впадине первого зуба). Вторая составляющая, отжимающая протяжку от обрабатываемой заготовки, определяет точность размеров детали после протягивания и поэтому должна учитываться при наружном и несимметричном внутреннем протягивании.

Положим, что каждый миллиметр длины передней поверхности лезвия зуба нагружен силой ΔP_x , направленной параллельно скорости v , а участок такой же длины задней поверхности лезвия нагружен силой ΔP_y , направленной перпендикулярно силе ΔP_x . Тогда сила, действующая на каждый зуб протяжки, равна:

$$P_x = b_z \Delta P_x; P_y = b_z \Delta P_y,$$

где b_z – суммарная ширина срезаемого одним зубом слоя, мм. Силовая нагрузка на зубья протяжки, одновременно участвующие в резании, возрастает пропорционально суммарной ширине слоя, срезаемого всеми z одновременно режущими зубьями:

(15.9)

$$P_x = \Delta P_x \sum_1^z b_i = \Delta P_x b_z;$$

$$P_y = \Delta P_y \sum_1^z b_i = \Delta P_y b_z.$$

Значения удельных сил ΔP_x и ΔP_y зависят от толщины a_z срезаемого слоя, скорости резания v , переднего γ и зад-

него α углов, а также от числа k стружкоделительных канавок на лезвии каждого зуба. По результатам экспериментальных исследований влияние перечисленных факторов выражается следующими зависимостями:

$$\Delta P_x = C_1 a_z^x + C_2 k + C_3 v - C_4 \gamma - C_5 \alpha;$$

$$\Delta P_y = C_6 a_z^y + C_7 v - C_8 \gamma - C_9 \alpha.$$

По мере изнашивания лезвий режущих зубьев сила протягивания возрастает. При достижении предельного допустимого значения износа $h_{z\max} = 0,4$ мм удельные силы ΔP_x и ΔP_y возрастают на 15% по сравнению с резанием новым инструментом. Учитывая возрастание силы от износа, уравнения для расчета максимальных сил, действующих на протяжку при одновременной работе нескольких зубьев, принимают вид:

(15.10)

$$P_x = 1,15 b_z (C_1 a_z^x + C_2 k + C_3 v - C_4 \gamma - C_5 \alpha);$$

$$P_y = 1,15 b_z (C_6 a_z^y + C_7 v - C_8 \gamma - C_9 \alpha).$$

Числовые значения коэффициентов $C_1 \dots C_9$ и показателей степени x и y приведены в табл. 15.1. Силы P_x и P_y в этом случае выражаются в ДН.

ЭФФЕКТИВНАЯ МОЩНОСТЬ. При протягивании, как и при других способах обработки, эффективная мощность определяется по уравнению (7.20). Но специфика протягивания заключается в непостоянстве эффективной мощности в течение одного рабочего хода. Она может возрастать или убывать в зависимости от того, возрастает или убывает сила P_x при изменении суммарной ширины b_z

Таблица 15.1. Значения коэффициентов в показателях степени в уравнениях (15.10) силы протягивания

Обрабатываемый материал	x	C_1	C_2	C_3	C_4	C_5	y	C_6	C_7	C_8	C_9
Стали											
20	0,85	115	0,060	0,57	0,20	0,12	1,2	55	0,065	0,018	0,045
35	0,85	160	0,080	0,57	0,24	0,13	1,2	125	0,065	0,053	0,090
45	0,85	220	0,108	0,57	0,32	0,14	1,2	215	0,065	0,081	0,117
20X	0,85	265	0,137	0,57	0,40	0,15	—	—	—	—	—
40X	0,85	230	0,117	0,57	0,34	0,14	—	—	—	—	—
Чугун (НВ 140)	0,85	170	—	0,57	0,30	0,14	—	—	—	—	—

срезаемого слоя во время рабочего хода протяжки. Обычно при *профильной* схеме резания мощность возрастает к концу рабочего хода, а при *генераторной*, наоборот, убывает.

§ 15.8. ТЕХНИКО-ЭКОНОМИЧЕСКИЕ ПОКАЗАТЕЛИ ПРОТЯГИВАНИЯ

РЕСУРС ПРОТЯЖЕК. Количественно ресурс протяжек может быть оценен: а) общей длиной L обработанных поверхностей за время T стойкости: $L = vT$ и б) числом однотипных заготовок, обработанных за период стойкости T : $K_{зТ} = L/l_3$, где l_3 — длина протягиваемой поверхности.

При перетачивании зубьев протяжки в связи с износом общий ресурс ее определяется формулой

$$(15.11) \quad L = v(T + T_1 + T_2 + \dots + T_i),$$

где T_1, T_2, \dots, T_i — стойкость зубьев протяжки после первой, второй и т. д. переточек.

Ресурс, оцениваемый количеством однотипных заготовок, рассчитывается в этом случае по формуле

$$(15.12) \quad K_{зТ} = v(T + T_1 + T_2 + \dots + T_i)/l_3.$$

ЭНЕРГОЗАТРАТЫ. Расчет энергозатрат производят по формуле

$$(15.13) \quad \Xi = N_e/m_q,$$

где N_e — эффективная мощность по уравнению (7.20); m_q — величина, численно равная массе металла, срезанного за 1 ч непрерывного процесса резания:

$$(15.14) \quad m_q = 6 \cdot 10^{-5} a_z z b_z v \rho,$$

где a_z — толщина слоя, срезанного одним зубом протяжки, мм; z — число зубьев, одновременно участвующих в резании; b_z — суммарная ширина слоя, срезанная всеми одновременно участвующими в резании зубьями протяжки, мм; v — скорость ре-

зания, м/мин; ρ — плотность обрабатываемого металла, кг/м³.

Из уравнений (7.20), (15.13) и (15.14) получаем выражение энергозатрат в киловатт-часах при протягивании:

$$(15.15) \quad \Xi = 16,7 \cdot 10^3 P_x / (a_z z b_z \rho).$$

ОСНОВНОЕ ТЕХНОЛОГИЧЕСКОЕ ВРЕМЯ. Протяжные станки сообщают протяжкам либо только рабочее движение, либо как рабочее, так и обратное холостое движение.

В первом случае основное технологическое время t_o , мин, затрачиваемое на рабочий ход протяжки, равно:

$$(15.16) \quad t_o = 10^{-3} l_{\text{прот}} / v,$$

где $l_{\text{прот}}$ — общий путь рабочего хода протяжки, мм (см. рис. 15.1...15.3); v — скорость протягивания, м/мин.

Длина общего пути рабочего хода протяжки рассчитывается из условия, что завершение протягивания происходит в тот момент, когда протяжка гарантированно целиком, включая заднюю направляющую, пройдет через отверстие предметного стола протяжного станка. Следовательно, минимальная длина общего пути рабочего хода равна:

$$l_{\text{прот}} = \Delta l_1 + l_2 + l_3 + l_4 + l_5 + l_6,$$

где Δl_1 — конечный перебеж, равный 5...10 мм; $l_2...l_6$ — конструктивные элементы протяжки (см. рис. 15.1).

При наружном протягивании, когда на протяжке отсутствуют такие элементы, как шейка и направляющие, входящие в контакт с обрабатываемой деталью, общая длина протягивания (см. рис. 15.3)

$$l_{\text{прот}} = l_4 + \Delta l_1 + l_3 + \Delta l_2,$$

где Δl_1 и Δl_2 равны 5...10 мм, l_3 — длина заготовки, мм.

Во втором случае основное технологическое время t_o , мин, затрачиваемое на рабочий и обратный ходы.

$$(15.17) \quad t_o = (1 + K_y) l / (10^3 K_y v),$$

где $K_y = 1,2...1,25$ — коэффициент ускорения обратного хода; l — длина двойного хода, мм.

16 Резьбонарезание

§ 16.1. ОБЩИЕ СВЕДЕНИЯ О РЕЗЬБОНАРЕЗАНИИ

МЕТОДЫ ИЗГОТОВЛЕНИЯ КРЕПЕЖНОЙ РЕЗЬБЫ. Резьбу на крепежных деталях изготавливают методом резания, когда формообразование профиля резьбы осуществляют резьбонарезными инструментами, и методом пластического выдавливания, когда образование резьбы достигается с помощью резьбонакатных инструментов. В резании металлов рассматривается формообразование резьбы лишь методом резания.

РЕЗЬБОНАРЕЗНЫЕ ИНСТРУМЕНТЫ. Все резьбонарезные инструменты могут быть разделены на три группы: 1) резьбовые резцы; 2) резьбовые гребенки, метчики, круглые плашки, самооткрывающиеся резьбонарезные головки; 3) резьбовые фрезы.

Резьбонарезными резцами нарезают внутренние и наружные резьбы в условиях единичного и мелкосерийного производства, а также при проведении ремонтных работ.

Круглыми плашками, метчиками и самооткрывающимися резьбонарезными головками нарезают внутренние и наружные резьбы на болтах, винтах, шпильках, в гайках и на деталях машин в условиях крупносерийного и массового производства.

Резьбовыми фрезами обрабатывают наружные и внутренние резьбы на деталях машин, в частности на валах, когда использование других видов резьбонарезного инструмента невозможно или нерентабельно.

ПРИНЦИПИАЛЬНЫЕ КИНЕМАТИЧЕСКИЕ СХЕМЫ РЕЗЬБОНАРЕЗАНИЯ. Характерная особенность резьбонарезания состоит в том, что наряду со срезанием припуска режущий инструмент должен обеспечивать точность формы заданного профиля резьбы,

характеризуемого шагом P , а также наружным D , средним D_2 и внутренним D_1 диаметрами.

Удовлетворить это дополнительное требование можно, если в основу резьбонарезания положить более сложные принципиальные кинематические схемы

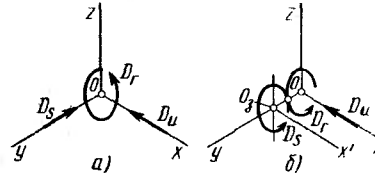


Рис. 16.1. Принципиальные кинематические схемы резьбонарезания:

a — резьбовыми резцами, гребенками, круглыми плашками, резьбонарезными головками; *б* — резьбовыми одно- и многодисковыми фрезами

резания, чем при рассмотренных ранее технологических способах обработки металлов.

Нарезание внутренних и наружных резьб токарными резцами, гребенками, метчиками, круглыми плашками и самооткрывающимися резьбонарезными головками основано на принципиальной кинематической схеме, приведенной на рис. 16.1, *a*, предусматривающей три одновременных движения: 1) вращательное движение D_r вокруг оси z , являющееся главным движением, характеризующимся скоростью резания v ; 2) поступательное движение D_s вдоль оси y , являющееся вспомогательным движением, характеризующимся подачей на один проход резца или на один режущий зуб других резьбонарезных инструментов второй группы (в последнем случае подача на зуб S_z , подобно тому, как это имело место на протяжках, достигается благодаря конструкции режущей части, обеспечивающей разность высот соседних зубьев); 3) поступательное движение вдоль оси x , являющееся дополнительным формообразующим движением D_u , характеризующимся шагом P нарезаемой резьбы. Третье движение необходимо для создания нормальных условий формообразования резьбовой поверхности при действии первых двух движений. Оно не является режимным параметром.

Нарезание резьб фрезами основано на принципиальной кинематической схеме, изображенной на рис. 16.1, б. Эта кинематическая схема предусматривает в процессе нарезания резьбы также три одновременно действующих движения: 1) вращательное движение вокруг оси x , сообщаемое фрезе и являющееся главным движением D_r ; 2) вращательное движение вокруг оси x' , параллельной оси x , являющееся вспомогательным движением D_s окружной подачи (вспомогательное движение окружной подачи сообщается обрабатываемой заготовке); 3) поступательное движение вдоль оси x , являющееся дополнительным движением формообразования D_u . Вращательные движения D_r и D_s количественно характеризуются основными режимными параметрами — скоростью резания v и подачей на зуб фрезы S_z ; дополнительное движение D_u количественно выражается величиной, равной шагу нарезаемой резьбы.

§ 16.2. НАРЕЗАНИЕ РЕЗЬБЫ РЕЗЬБОВЫМИ РЕЗЦАМИ

Подобно токарным проходным резцам, резьбовые резцы закрепляют, базируя их по нижним опорным плоскостям, в резцедержателях на суппортах токарно-винторезных станков. Для нарезания резьбы с неискаженным профилем главная режущая кромка резьбового резца должна целиком лежать в плоскости (обычно горизонтальной), проходящей через ось вращения заготовки, и быть расположена строго симметрично относительно плоскости, перпендикулярной оси обрабатываемой заготовки, что достигается применением установочных шаблонов.

Резьбы с малыми шагами ($P \leq 1$ мм) нарезают профильными резьбовыми резцами. Резьбы со средними и крупными шагами ($P > 1$ мм) нарезают комплектом резцов, состоящим из предварительного резца, вырезающего основную часть припуска, и профильного чистового резца, окончательно формирующего профиль резьбовых витков.

НАРЕЗАНИЕ РЕЗЬБЫ ПРОФИЛЬНЫМИ РЕЗЬБОВЫМИ РЕЗЦАМИ. Резьбовой резец имеет профиль, соответствующий профилю резьбы. Вершина

резца, формирующая впадину резьбового профиля, в процессе резания находится в тяжелых условиях нагружения, и прочность ее оказывается недостаточной при нарезании резьбы сразу на всю глубину профиля. Поэтому нарезание резьбы профильным резцом производится за несколько проходов.

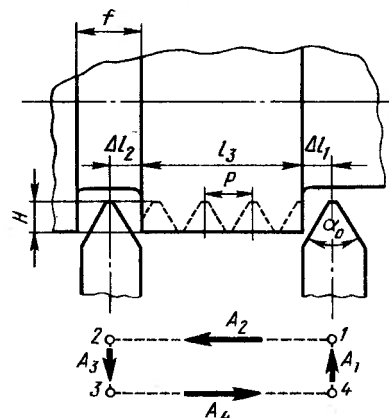


Рис. 16.2. Схема работы профильного резьбового резца

Чтобы при повторных проходах резец возвращался в исходное положение без осевого смещения, нельзя нарушать кинематическую связь суппортной группы и шпинделя станка, осуществляемую при нарезании резьбы через ходовой винт и падающий червяк. Поэтому перемещение резца в исходное положение осуществляется реверсом вращения шпинделя и перемещением суппортной группы. В момент реверса вершина резца во избежание поломки не должна находиться в контакте с металлом обрабатываемой заготовки. Для этого предварительно необходимо проточить канавку для выхода вершины резца. Ширина канавок f нормализована и ее значения приводятся в справочной литературе. Для того чтобы при реверсе не происходило трения задних поверхностей резца по нарезанной во время предыдущего прохода поверхности резьбы и вызванных трением повреждений, резец отводят от обрабатываемой заготовки. На рис. 16.2 приведена схема установки и перемещения профильного резьбового резца в процессе обработки. Здесь же показана циклограмма перемещения резца. Перемещение

A_2 является рабочим проходом, во время которого снимается очередной слой металла в нитке резьбы. Оно складывается из длины нарезаемой резьбы l_3 , а также недобега Δl_1 и перебега Δl_2 . Обратное перемещение A_4 по длине равно рабочему. Поперечная подача A_1 на очередном проходе несколько больше отвода A_3 предыдущего.

Таким образом, срезание с заготовки всего припуска и формирование готовой винтовой канавки полного резьбового профиля осуществляется за i повторных рабочих проходов резца. В промежутках между рабочими проходами поперечным перемещением суппорта станка резьбовому резцу сообщается поперечная подача

$$(16.1) \\ S = H/i,$$

где H — высота нарезаемого резьбового профиля.

На рис. 16.3 показана схема последовательного срезания припуска профильным резьбовым резцом, на котором показаны положения режущих кромок резца в процессе формирования полного профиля резьбовой канавки. Поперечное сечение срезаемого во время одного прохода слоя выделено на схеме штриховкой.

ГЕОМЕТРИЧЕСКИЕ ПАРАМЕТРЫ ПРОФИЛЬНОГО РЕЗЬБОВОГО РЕЗЦА. У профильного резьбового резца (рис. 16.3) в резании и профилировании нарезаемой резьбы участвуют три режущие кромки: 1-2 на лезвии вершины резца, 1-3 — на левом прямолинейном профильном лезвии, 2-4 — на правом прямолинейном профильном лезвии. Все три режущие кромки являются главными. Вспомогательных режущих кромок и соответственно вспомогательных лезвий профильные резьбовые резцы не имеют.

По общему определению главный угол в плане φ измеряется между главной режущей кромкой и линией, на которой лежит вектор скорости подачи v_s . Следовательно, на правой и левой боковых главных режущих кромках главный угол в плане $\varphi_n = \varphi_l = \alpha_0/2$, где α_0 — угол при вершине нарезаемого резьбового профиля (для метрической резьбы $\alpha_0 = 60^\circ$). На режущей

кромке лезвия вершины главный угол в плане $\varphi = 90^\circ$.

Все главные режущие кромки резца, как указывалось выше, лежат в горизонтальной плоскости, проходящей через ось вращения обрабатываемой заготовки. Векторы скорости резания во всех точках главных режущих кромок перпен-

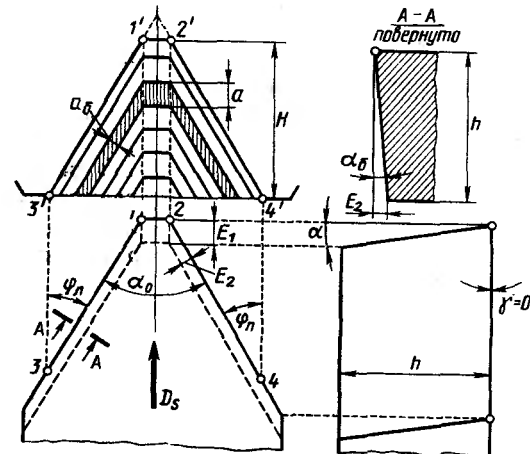


Рис. 16.3. Схема резания профильным резьбовым резцом и его геометрические параметры

дикулярны этой плоскости, поэтому угол наклона главных режущих кромок у профильных резьбонарезных резцов $\lambda = 0$. По той же причине передний угол на профильных резьбонарезных резцах $\gamma = 0$.

На лезвии 1-2 вершины резца задний угол $\alpha \approx 8 \dots 10^\circ$ (рис. 16.3). Он измеряется в плоскости, перпендикулярной кромке 1-2, и одинаков в каждой ее точке. На левой и правой профильных сторонах 1-3 и 2-4 задний угол α_8 измеряется в плоскостях, перпендикулярных боковым лезвиям (на рис. 16.3 плоскость сечения $A-A$).

Значение бокового заднего угла α_8 может быть выражено через значение заднего угла α лезвия 1-2 вершины резца. Из схемы на рис. 16.3

$$\operatorname{tg} \alpha_8 = E_2/h;$$

$$\operatorname{tg} \alpha = E_1/h,$$

где h — высота резца. Разделив друг на друга правые и левые части уравнений, получим

$$\operatorname{tg} \alpha_0 / \operatorname{tg} \alpha = E_2 / E_1 = \sin \varphi = \sin \alpha_0 / 2,$$

откуда

$$(16.2)$$

$$\operatorname{tg} \alpha_0 = \operatorname{tg} \alpha \sin (\alpha_0 / 2).$$

ТОЛЩИНА СРЕЗАЕМОГО СЛОЯ.

На лезвии вершины резца главный угол в плане $\varphi = 90^\circ$ и поэтому наибольшая толщина срезаемого слоя $a = S$, где S — подача, мм/проход. На левой и правой боковых профильных главных лезвиях главный угол в плане $\varphi = \alpha_0 / 2$ и здесь толщина срезаемого слоя $a_0 = S \sin (\alpha_0 / 2)$.

Для нарезания качественной резьбы толщина срезаемого слоя за один проход резца $0,02 \text{ мм} < a < 0,2 \text{ мм}$, и, кроме того, процесс резбонарезания должен вестись с применением смазывающе-охлаждающих жидкостей на масляной основе.

ПРЕДВАРИТЕЛЬНОЕ НАРЕЗАНИЕ РЕЗЬБЫ.

Сечение слоя корытообразной формы, срезаемое за один проход профильным резьбовым резцом (на рис. 16.3 заштриховано), имеет высокую жесткость, что затрудняет образование и отвод срезаемой стружки. Чтобы облегчить условия резания при нарезании резьб с крупным и средним шагом, обработку ведут последовательно двумя резцами. Сначала основная часть припуска на образование резьбового витка срезается черновым резьбовым резцом (контур $3'-1'-2'4'$ на рис. 16.4). Затем окончательную обработку и профилирование резьбового витка ведут чистовым профильным резьбовым резцом.

Черновой резьбовой резец имеет односторонне расположенную и состоящую из двух отрезков главную режущую кромку $3-1-2$. При этом участок $1-2$ на вершине резца может быть как прямым, так и криволинейным (выполненным по радиусу r). Черновой резьбовой резец крепится на поворотных салазках суппорта, направляющие которых установлены параллельно правой боковой стороне нарезаемой резьбы. Главная режущая кромка $1-3$ заточена так, что при установке резца на салазки суппорта, как указано выше, она занимает положение, параллельное левой стороне нарезаемой резьбы.

Подачу S чернового резьбового резца осуществляют в промежутках между каждым из i рабочих проходов резца ручным перемещением салазок вдоль правой стороны нарезаемой резьбы. Размер подачи S на один проход может быть как переменным, так и постоянным.

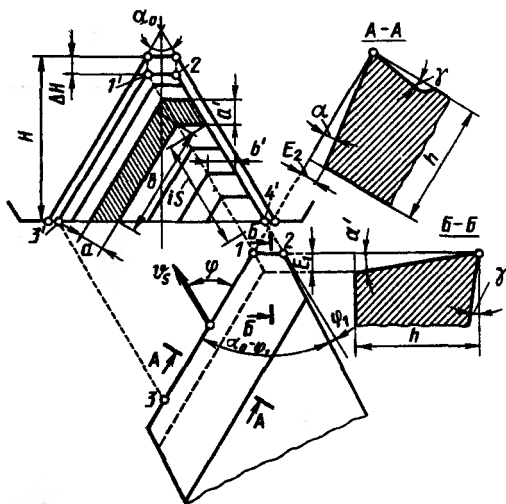


Рис. 16.4. Схема срезания припуска черновым резьбовым резцом и его геометрические параметры

В последнем случае

$$(16.3)$$

$$S = (H - \Delta H) / [i \cos (\alpha_0 / 2)],$$

где H — общий припуск (высота резьбового профиля); ΔH — припуск, оставляемый на окончательную чистовую обработку профильным резьбовым резцом; α_0 — угол резьбового профиля.

Схема последовательного срезания припуска черновым резьбовым резцом показана на рис. 16.4. При этом за один проход срезаются слои, один из которых для примера заштрихован. Такая форма поперечного сечения срезаемого слоя облегчает условия образования и отвода стружки. При постоянной подаче на каждый проход черновой резьбовой резец срезает слои все большей площади поперечного сечения. Поэтому лучше применять переменную подачу, причем во время двух-трех первых проходов резание может осуществляться с большей подачей, и нарезание резьбы будет выполнено за меньшее их число.

Толщина слоя, срезаемого участком 1-2 главного режущего лезвия,

$$a' = S \cos(\alpha_0/2),$$

а участком 1-3 главного лезвия

(16.4)

$$a = S \sin \alpha_0.$$

Ширина слоя b' , срезанная участком 1-2, равна длине этого лезвия и постоянна при всех i рабочих проходах, а ширина b слоя, срезаемого участком 1-3, переменна и увеличивается во время каждого последующего прохода. Текущая ширина слоя, срезаемого за i -й проход при симметричном профиле резьбы, равна

(16.5)

$$b_i = iS.$$

ГЕОМЕТРИЧЕСКИЕ ПАРАМЕТРЫ ЧЕРНОВОГО РЕЗЬБОВОГО РЕЗЦА. Выполняя основную работу резания, лезвия 1-2 вершины и 1-3 левой боковой стороны чернового резьбового резца являются главными лезвиями. На правой боковой профильной стороне у чернового резьбового резца имеется вспомогательное лезвие, которое участвует в резании слоя припуска на длине, равной подаче на один проход.

На режущей кромке 1-2 вершины резца главный угол в плане $\varphi = 90^\circ + \alpha_0/2$. На левой боковой режущей кромке 1-3 главный угол в плане $\varphi = \alpha_0$. Чтобы устранить трение вспомогательной задней поверхности резца по поверхности нарезаемой резьбы, вспомогательная режущая кромка затачивается под вспомогательным углом в плане $\varphi_1 = 2 \dots 5^\circ$. Таким образом, угол профиля чернового резьбового резца между участком 1-3 главного лезвия и вспомогательным лезвием меньше, чем у чистового профильного резьбового резца и равен $(\alpha_0 - \varphi_1)$.

Участок 1-3 главного лезвия у чернового резьбового резца лежит в горизонтальной плоскости, проходящей через ось вращения заготовки. Эта горизонтальная плоскость перпендикулярна вектору скорости v и поэтому на этом участке угол наклона главной режущей кромки $\lambda = 0$. На лезвии вер-

шины резца 1-2 при переднем угле $\gamma \neq 0$ угол наклона режущей кромки $\lambda \neq 0$.

У черновых резьбовых резцов, как и у токарных проходных резцов, передний угол γ измеряется в плоскости, перпендикулярной проекции главной режущей кромки на горизонтальную плоскость (для лезвия 1-3 угол γ показан в сечении А-А на рис. 16.4). Обычно $\gamma = 15 \dots 20^\circ$.

Задний угол α на черновых резьбовых резцах измеряется в той же плоскости, что и передний угол γ . Значение заднего угла берется в пределах $\alpha = 8 \dots 10^\circ$.

§ 16.3. НАРЕЗАНИЕ РЕЗЬБЫ РЕЗЬБОВЫМИ ГРЕБЕНКАМИ, МЕТЧИКАМИ, ПЛАШКАМИ И САМООТКРЫВАЮЩИМИСЯ РЕЗЬБОВЫМИ ГОЛОВКАМИ

ХАРАКТЕРНЫЕ ОСОБЕННОСТИ ПРОЦЕССА РЕЗАНИЯ. В отличие от токарных резьбовых резцов, нарезающих полный резьбовой профиль за несколько рабочих проходов, инструменты этой группы нарезают резьбу полного профиля за один проход одним или несколькими резьбовыми *гребенчатыми режущими профилями*, расположенными на их рабочей части.

Резьбовые гребенки, предназначенные для нарезания резьбы за один рабочий проход (рис. 16.5), имеют один режущий гребенчатый профиль. На метчике (рис. 16.6) и на круглой плашке (рис. 16.7) имеется несколько (обычно три-четыре) режущих гребенчатых профиля, которые образуются разделением сплошной резьбовой поверхности продольными канавками (на метчиках) или отверстиями (на плашке). На самооткрывающейся резьбонарезной головке (рис. 16.8) на общем корпусе смонтированы четыре круглые резьбовые гребенки, каждая из которых имеет по одному режущему профилю. Круглые гребенки имеют не винтовые, а кольцевые профильные витки и устанавливаются поэтому под углом σ подъема нарезаемой резьбы к оси вращения заготовки.

У всех перечисленных инструментов вершины полных резьбовых профилей срезаны по наклонным линиям 1-2. Точка 1 лежит на наружном, а точка 2 на внутреннем диаметре резьбы. Угол наклона линии среза вершин зубьев резьбового профиля определяет длину

полняют элементы режущих зубьев самих инструментов. Кроме того, боковые поверхности резьбы, нарезаемой на заготовках, контактируя с боковыми сторонами зубьев резьбонарезного инструмента, выполняют функции механизма продольной подачи станка, обеспечивая

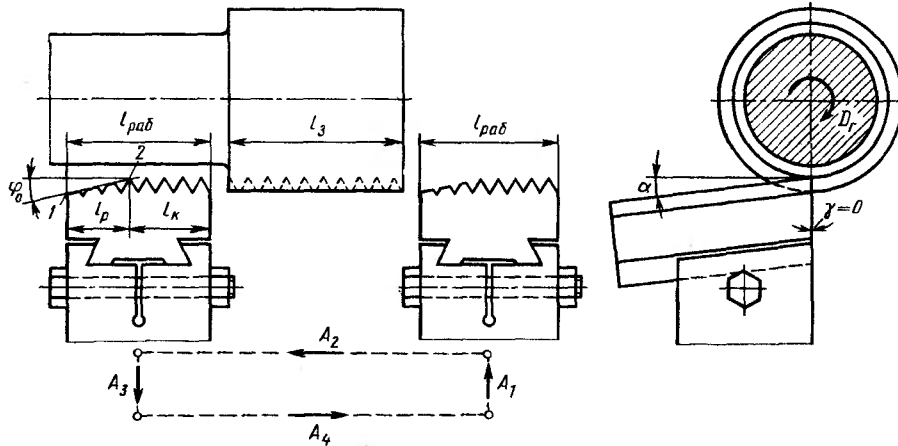


Рис. 16.5. Нарезание резьбы резьбовой гребенкой

режущей части l_p . На образованной таким образом режущей части l_p резьбовых гребенчатых профилей зубья имеют последовательно возрастающую высоту. Аналогично обработке протягиванием каждый последующий зуб срезает часть площади сечения впадины резьбового профиля на обрабатываемой заготовке и тем самым участвует в формировании резьбы.

За исключением резьбовых гребенок, остальные резьбонарезные инструменты в процессе резания не имеют жесткого базирования и не получают *дополнительного формообразующего движения* от механизма станка. Центрирование резьбонарезных инструментов в заранее заготовленных отверстиях (внутренняя резьба) или на стержнях (наружная резьба) вы-

полняют дополнительные движения на шаг P резьбы согласно принципиальной кинематической схеме, показанной на рис. 16.1, а. Таким образом, метчики, круглые плашки и самооткрывающиеся резьбовые головки осуществляют нарезание резьбы в специфических условиях базирования и обеспечения кинематических связей, необходимых для формирования резьбы с заданными профилем, шагом и диаметром.

Резьбовые гребенки, как и резцы, жестко крепятся в державках на суппорте станка. Перед закреплением гребенки устанавливаются так, чтобы режущий гребенчатый профиль располагался в плоскости, проходящей через ось вращения заготовки, т. е. угол $\gamma = 0$ (см. рис. 16.5), а линия, проходящая через вершины калибрующего участка l_k , была параллельна оси вращения заготовки.

Циклограмма перемещений резьбовой гребенки (см. рис. 16.5) подобна циклограмме перемещений профильного резьбового резца. Она отличается только тем, что всего одно поперечное перемещение A_1 обеспечивает нарезание резьбы полного профиля и необходи-

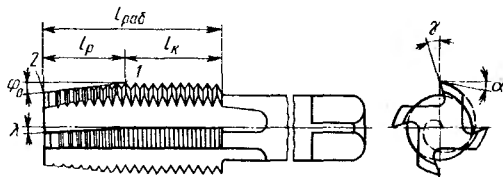


Рис. 16.6. Метчик для нарезания резьбы в отверстиях

мого диаметра (с учетом заданных допусков на размеры профиля резьбы) за один рабочий проход A_2 . Рабочий проход гребенки осуществляется механизмом ходового винта привода продольной подачи станка с принудительным осевым перемещением гребенки на размер нарезаемого шага P за один оборот заго-

нарезают на поверхности заготовки два-три витка резьбы неполного профиля. Боковые поверхности режущих зубьев, находясь в контакте с боковыми сторонами нарезаемых резьбовых витков, образуют кинематическую пару типа ходовой винт – маточная гайка. Эта пара обеспечивает соосность геометрических

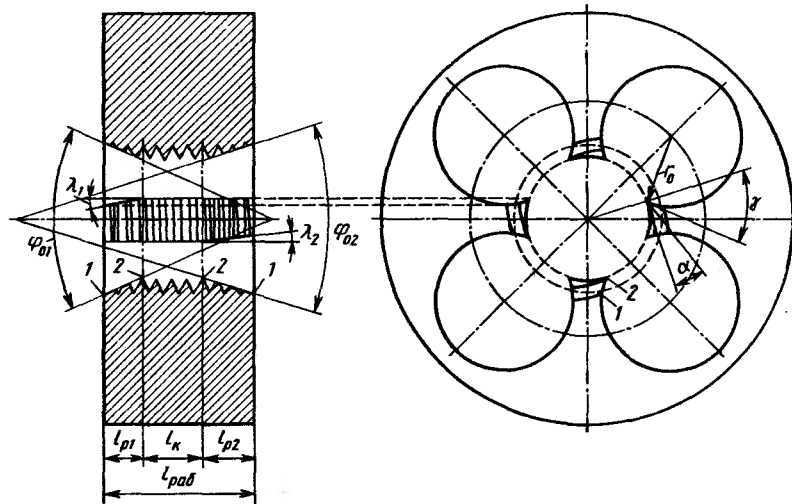


Рис. 16.7. Круглая плашка для нарезания наружной резьбы на стержнях

товки. После завершения рабочего прохода гребенка отводится от заготовки поперечным перемещением A_3 и далее совершает холостой ход A_4 в исходное положение.

Применение резьбовых гребенок возможно только в том случае, если конфигурация обрабатываемой детали позволяет свободный ее подход в исходное положение и свободный выход после рабочего прохода.

Метчики, круглые плашки и самооткрывающиеся резьбонарезные головки крепятся в специальных качающихся или плавающих патронах, передающих инструменту только вращательное движение и необходимый для преодоления сил резания крутящий момент. Жесткого осевого и радиального базирования инструментов такие патроны не обеспечивают. На протяжении двух-трех первых оборотов резьбонарезные инструменты поджимаются к заготовке в осевом направлении пружиной патрона. За это время режущие зубья начальных витков режущей части

осей резьбонарезного инструмента и обрабатываемой заготовки, а также взаимное осевое перемещение на шаг P нарезаемой резьбы за каждый оборот инструмента или заготовки, т. е. такие специфические условия обработки, как *самоцентрирование* и *самоподача*. Нарезание резьбы в этих условиях позволяет получать на деталях более точные резьбовые соединения, чем при использовании жестких патронов и принудительной подачи. При самоподаче точность профиля нарезаемой резьбы определяется только точностью профиля резьбонарезного инструмента, в то время как при принудительной подаче она будет зависеть от двух параметров – точности инструмента и размера подачи, определяемого, в свою очередь, точностью деталей привода.

ЧИСЛО РЕЖУЩИХ ЗУБЬЕВ. Формирование профиля резьбы на заготовке осуществляется зубьями инструментов, расположенными на режущей части. Число режущих зубьев z_p , участвующих в срезаании припуска во впадинах профиля

резьбы, зависит от числа резьбовых витков на длине режущей части l_p и числа K_r гребенчатых режущих профилей, одновременно участвующих в работе.

Как уже говорилось, режущий участок гребенчатых резьбонарезных инструмен-

бенки, как призматические, так и круглые, а также одноканавочные метчики имеют по одному режущему гребенчатому профилю. Круглые плашки для нарезания резьб с малым шагом ($P < 2$ мм) и двух- и трехканавочные метчики имеют соответственно два-три режущих профиля.

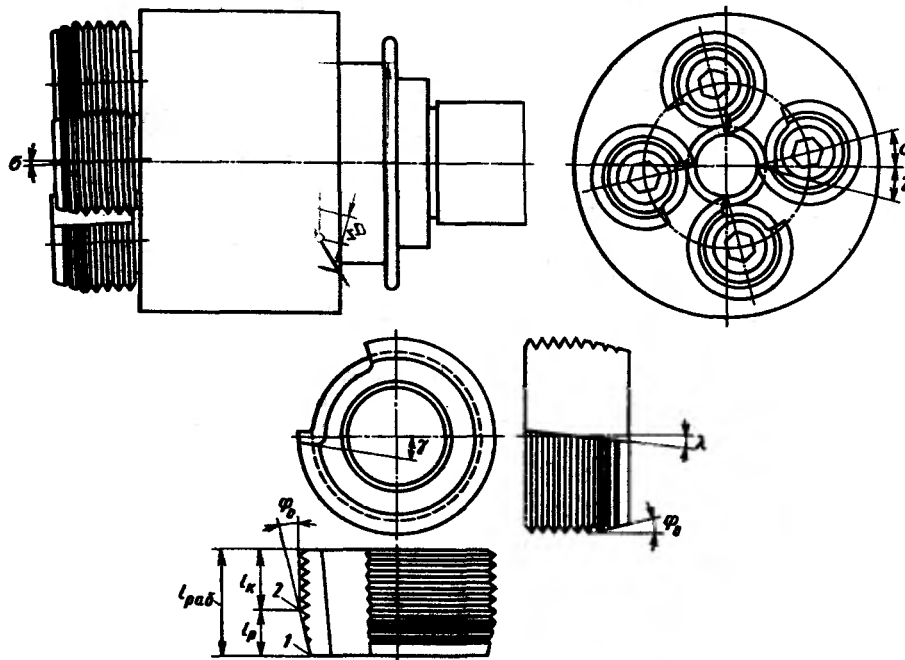


Рис. 16.8. Самооткрывающаяся резьбонарезная головка

тов образуется благодаря тому, что вершины части расположенных на них зубьев в пределах высоты H резьбового профиля срезаны по наклонной линии 1-2 (см. рис. 16.5...16.8). Расстояние между точками 1 и 2 по оси инструмента, равное длине l_p режущей части, находят из уравнения

$$(16.6) \quad l_p = H / \operatorname{tg} \varphi_0,$$

где H — высота профиля резьбы. Число режущих зубьев на одном режущем гребенчатом профиле равно

$$(16.7) \quad z_1 = l_p / P = H / (P \operatorname{tg} \varphi_0).$$

Число гребенчатых режущих профилей зависит от типа инструмента и его конструктивного исполнения. Резьбовые гре-

Стандартные метчики, круглые плашки и самооткрывающиеся резьбонарезные головки для нарезания резьб диаметром от 6 до 25 мм обычно имеют четыре канавки или отверстия и такое же число ($K_r = 4$) режущих профилей. Метчики и плашки, предназначенные для нарезания резьб большого диаметра (свыше 25 мм), могут иметь $K_r \geq 5$.

Общее число режущих зубьев на всех гребенчатых режущих профилях определяется зависимостью

$$(16.8) \quad z_p = z_1 K_r = K_r l_p / P = K_r H / (P \operatorname{tg} \varphi_0).$$

СХЕМА СРЕЗАНИЯ ПРИПУСКА И ФОРМИРОВАНИЯ ПРОФИЛЯ РЕЗЬБЫ. В процессе срезания припуска и формирования полного резьбового профиля каждый режущий зуб выполняет

свою долю работы, определяемую его положением на режущей части инструмента.

Если метчики, круглые плашки и самооткрывающиеся резбонарезные головки имеют, например, четыре режущих гребенчатых профиля ($K_r = 4$), схема взаимного расположения всех режущих зубьев

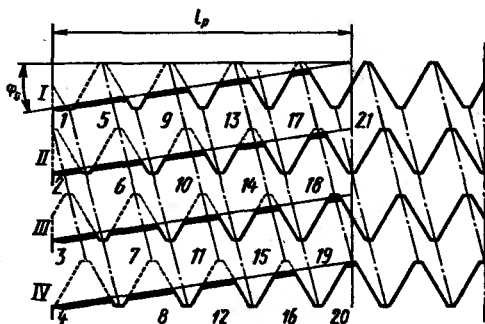


Рис. 16.9. Схема среза припуска и формирования резьбового профиля на заготовке с последовательно расположенными зубьями гребенчатого инструмента

ев на длине l_p в том порядке, в каком они последовательно участвуют в резании, показана в виде развертки на рис. 16.9.

На первом режущем гребенчатом профиле (ряд I) расположены режущие зубья 1, 5, 9, 13 и 17 (нумерация зубьев соответствует очередности их участия в резании); на втором профиле (ряд II) расположены режущие зубья 2, 6, 10, 14 и 18; на третьем профиле (ряд III) — режущие зубья 3, 7, 11, 15, 19 и, наконец, на четвертом профиле (ряд IV) — зубья 4, 8, 12, 16 и 20. Каждый последующий режущий гребенчатый профиль смещен слева направо относительно предыдущего на размер P/K_r .

В процессе резания и формирования резьбового профиля на заготовке последовательно вступают режущие зубья 1, 2, 3, 4, лежащие на первом витке режущей части. Зуб 1 на пути своего результирующего винтового движения вырезает на поверхности заготовки винтовую канавку (ее поперечное сечение на рис. 16.9 заштриховано), через четверть оборота заготовки или инструмента после зуба 1 в работу вступает зуб 2. Он расширяет и углубляет

винтовую канавку (срезаемый слой заштрихован на контуре зуба 2). Затем по очереди в резание вступают зубья 3 и 4, далее расширяя и углубляя вырезаемую канавку. На втором обороте заготовки или инструмента в работу поочередно вступают зубья 5, 6, 7 и 8,

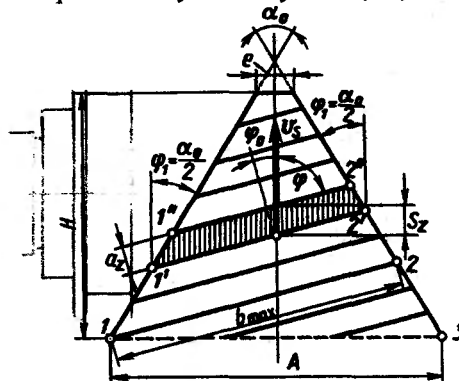


Рис. 16.10. Геометрические параметры режущих зубьев гребенчатых инструментов и размеры срезаемого слоя

лежащие на втором витке режущей части инструмента, и т. д. Каждый из режущих зубьев, вплоть до зуба 20, срезают слой материала, заштрихованный на соответствующем контуре зуба. Если совместить контуры слоев, срезаемых всеми зубьями режущей части, получится картина, соответствующая схеме срезаания всего припуска.

Из рис. 16.9 видно, что площади поперечного сечения слоев, срезаемых разными зубьями, различны. На первых зубьях она возрастает, достигает максимума и затем постепенно уменьшается до нуля.

ГЕОМЕТРИЧЕСКИЕ ПАРАМЕТРЫ РЕЖУЩЕЙ ЧАСТИ. Все режущие зубья гребенчатых резбонарезных инструментов имеют по три режущих кромки, составляющие ломаный контур, например 1-1"-2"-3 (рис. 16.10). По протяженности режущие кромки, составляющие угол ϕ_0 к оси резьбы (кромка 1"-2"), обычно больше участков 1'-1" и 2'-2", лежащих на боковых сторонах резьбового профиля. Только на нескольких последних зубьях режущей части они сопоставимы по длине. Поэтому режущие кромки, наклоненные под углом ϕ_0 к оси резьбы, на всех режущих зубьях являются *главными ре-*

жущими кромками главных режущих лезвий, выполняющих основную работу по срезанию припуска. Режущие кромки 1-1" и 3-2", формирующие боковые профильные стороны (поверхности) на нарезаемой резьбе, являются *вспомогательными режущими кромками*.

Согласно общему определению главный угол в плане ϕ измеряется между главной режущей кромкой и вектором скорости подачи v_s . Так как при нарезании резьбы гребенчатыми инструментами подача на каждый режущий зуб реализуется разностью высот смежных зубьев и поэтому направлена перпендикулярно оси инструмента, то главный угол в плане ϕ согласно схеме на рис. 16.10 равен

$$(16.9) \quad \phi = 90^\circ - \phi_0.$$

Вспомогательный угол в плане ϕ_1 на гребенчатых резьбонарезных инструментах измеряется между линией, параллельной вектору скорости подачи v_s и вспомогательной режущей кромкой (рис. 16.10):

$$(16.10) \quad \phi_1 = \alpha_0/2,$$

где α_0 – угол профиля резьбы.

Угол наклона главной режущей кромки λ измеряется между главной режущей кромкой и плоскостью, перпендикулярной вектору скорости резания. Его количественное значение и знак определяются соотношением угла подъема нарезаемой резьбы и углом наклона стружечной канавки. Он положителен ($\lambda > 0$), когда срезаемая стружка отклоняется в сторону осевого перемещения инструмента, опережая его. Отвод стружки в этом случае не затрудняет процесс резания. Угол наклона главной режущей кромки отрицателен ($\lambda < 0$), когда срезаемая стружка отклоняется в сторону, противоположную осевому перемещению инструмента. Стружка в этом случае направляется в канавки или отверстия между режущими гребенчатыми профилями. Отвод стружки через закрытые и узкие канавки и отверстия затруднен. Возможно застревание стружки в канавках метчиков или отверстиях плашек,

что приводит к поломке инструмента или повреждению нарезанной на заготовке резьбы.

Задний угол α на гребенчатых резьбонарезных инструментах измеряется между касательной к окружности нарезаемой резьбы на заготовке и касательной к задней поверхности инструмента (см. рис. 16.5...16.8). Обе линии лежат в плоскости, перпендикулярной оси нарезаемой резьбы. У гребенчатых резьбонарезных инструментов $\alpha = 8...10^\circ$.

Передний угол γ измеряется между касательной к передней поверхности инструмента и линией перпендикулярной радиусу нарезаемой резьбы в рассматриваемой точке (см. рис. 16.5...16.8). Обе линии лежат в плоскости, перпендикулярной оси нарезаемой резьбы. Передние углы на рассматриваемых инструментах берутся в пределах $\gamma = 10...25^\circ$.

ПАРАМЕТРЫ СРЕЗАЕМОГО СЛОЯ.

Толщина слоя a_z (рис. 16.10), срезаемая каждым зубом режущего гребенчатого профиля, равна кратчайшему расстоянию между параллельными главными режущими кромками двух последующих зубьев винтового гребня, совмещенных в одной плоскости, и измеряется в этой плоскости в перпендикулярном им направлении:

$$(16.11) \quad a_z = S_z \sin \phi = S_z \cos \phi_0,$$

где S_z – подача на зуб в радиальном направлении.

Допустимая толщина срезанного слоя a_z зависит от механических свойств обрабатываемого металла. Она тем меньше, чем пластичнее металл. Для пластичных сталей $a_{z\max} = 0,1$ мм; для углеродистых конструкционных сталей $a_{z\max} \approx 0,15...0,2$ мм; для чугунов $a_{z\max} \approx 0,25$ мм. Срезание припуска слоями $a_z > 0,15$ мм обычно ведет к ухудшению качества нарезаемых резьб.

Из рис. 16.9 и 16.10 видно, что длина главных режущих кромок на зубьях режущих гребенчатых профилей переменна. Максимальную длину b_{\max} (рис. 16.10) имеет зуб, главная режущая кромка которого проходит через точку I основания зуба. Остальные зубья гре-

бенчатого профиля срезают слои меньшей ширины.

Максимальная ширина срезаемого слоя b_{\max} может быть определена из косоугольного треугольника 1-2-3:

$$b_{\max}/\sin \alpha_0 = A/\sin(180^\circ - \alpha_0 - \varphi_0) = A/\sin(\alpha_0 + \varphi_0),$$

где $A = 2H \operatorname{tg}(\alpha_0/2) + e$. Отсюда

$$(16.12) \quad b_{\max} = (2H \operatorname{tg} 0,5\alpha_0 + e) \sin \alpha_0 / \sin(\alpha_0 + \varphi_0).$$

Определим ширину слоя, срезаемого зубом, предшествующим зубу с главной режущей кромкой 1-2. Согласно схеме на рис. 16.11, а зубом, непосредственно предшествующим этому зубу, срезаются слои, ширина которого с левой стороны меньше на размер

$$\Delta_1 = a_z/\operatorname{tg} \varphi_0$$

а с правой стороны больше на размер

$$\Delta_2 = a_z \operatorname{tg}(0,5\alpha_0 - \varphi_0).$$

Тогда у каждого из зубьев гребенчатого профиля, предшествующего зубу с кромкой 1-2, ширина срезаемого слоя

$$b_i = b_{\max} - ia_z/\operatorname{tg} \varphi_0 + ia_z \operatorname{tg}(0,5\alpha_0 - \varphi_0),$$

где i — номер зуба, отсчитываемый от зуба с кромкой 1-2.

Подставив значение b_{\max} из уравнения (16.12), получим

$$(16.13) \quad b_i = \frac{(2H \operatorname{tg} 0,5\alpha_0 + e) \sin \alpha_0}{\sin(\alpha_0 + \varphi_0)} - ia_z [\operatorname{ctg} \varphi_0 - \operatorname{tg}(0,5\alpha_0 - \varphi_0)].$$

Зубья гребенчатого режущего профиля, следующие за зубом с кромкой 1-2, также срезают слои постепенно уменьшающейся ширины. Согласно схеме на рис. 16.11, б ширина срезаемого слоя этих зубьев с левой стороны уменьшается с каждым следующим зубом на размер

$$\Delta_3 = a_z \operatorname{ctg}(\alpha_0 - \varphi_0),$$

а с правой стороны на размер

$$\Delta_4 = a_z \operatorname{tg}(0,5\alpha_0 - \varphi_0).$$

Тогда ширина слоя, срезаемая каждым i -м зубом гребенчатого профиля после

зуба с кромкой 1-2, определяется по уравнению

$$(16.14) \quad b_i = \frac{(2H \operatorname{tg} 0,5\alpha_0 + e) \sin \alpha_0}{\sin(\alpha_0 + \varphi_0)} - ia_z [\operatorname{ctg}(\alpha_0 - \varphi_0) + \operatorname{tg}(0,5\alpha_0 - \varphi_0)].$$

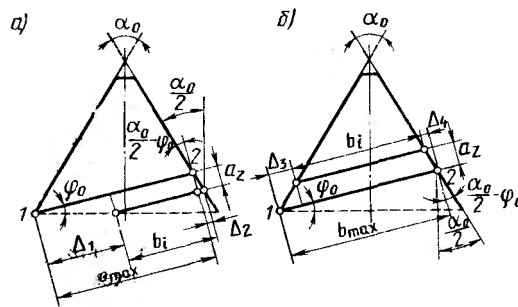


Рис. 16.11. Схема определения ширины b срезаемого слоя

Поперечное сечение слоя, срезаемого каждым зубом режущего гребенчатого профиля, имеет форму трапеции (см. рис. 16.10). Площадь поперечного сечения срезаемого слоя поэтому может быть выражена как площадь трапеции высотой a_z с основаниями b_i и b_{i+1} .

$$(16.15)$$

$$A = a_z(b_i + b_{i+1})/2.$$

§ 16.4. НАРЕЗАНИЕ РЕЗЬБЫ ФРЕЗАМИ

ФОРМИРОВАНИЕ РЕЗЬБОВЫХ ВИТКОВ ФРЕЗЕРОВАНИЕМ. Резьбу с шагом $P > 3$ мм треугольного и трапецидального профилей фрезеруют дисковыми профильными резьбовыми фрезами (рис. 16.12). Резьбы треугольного профиля с шагом $P = 1 \dots 3$ мм фрезеруют многодисковыми резьбовыми фрезами (рис. 16.13):

Оба типа фрез срезают с поверхности заготовок припуск и формируют винтовую резьбовую канавку заданного резьбового профиля с шагом P . При этом принцип, свойственный фрезерованию любых заготовок, в том числе и тел вращения, остается неизменным. Все режущие зубья фрезы срезают одинаковые по форме и площади сечения слои и принимают равное участие в формировании боко-

вых профильных сторон резьбы. Как это свойственно фрезерованию, на боковых сторонах резьбового профиля каждый зуб фрезы оставляет несрезанным остаточное сечение, что ведет к образованию периодически повторяющихся микронеровностей и определяет шероховатость поверхности.

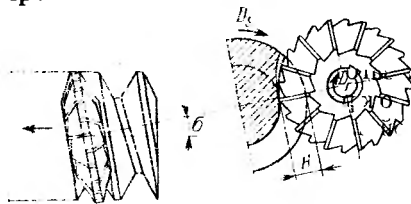


Рис. 16.12. Схема фрезерования резьбы однодисковой фрезой

НАРЕЗАНИЕ РЕЗЬБЫ ДИСКОВОЙ РЕЗЬБОВОЙ ФРЕЗОЙ. Ось вращения дисковой резьбовой фрезы (см. рис. 16.12) наклонена к оси заготовки под углом σ подъема резьбы, определяемым шагом P и средним диаметром резьбы D_2 :

$$\operatorname{tg} \sigma = P/(\pi D_2).$$

Перед началом работы дисковую фрезу устанавливают в исходное положение так, чтобы за один рабочий проход вдоль заготовки фреза обработала винтовую канавку полного профиля высотой H . После включения станка его механизмы обеспечивают взаимосогласованное вращение фрезы D_f и обрабатываемой заготовки D_s , а также поступательное движение фрезы вдоль оси заготовки на размер нарезаемого шага P за каждый ее оборот. Процесс фрезерования резьбы начинается врезанием дисковой фрезы с правого (по рисунку) торца заготовки.

НАРЕЗАНИЕ РЕЗЬБЫ МНОГОДИСКОВЫМИ РЕЗЬБОВЫМИ ФРЕЗАМИ. Многодисковые резьбовые фрезы можно рассматривать как набор некоторого числа i однодисковых фрез с треугольным резьбовым профилем, расположенных вдоль оси на расстоянии, равном шагу P резьбы, но изготовленных в виде целой неразборной конструкции. Каждый входящий в состав многодисковой фрезы элементарный дисковый участок может автономно фрезеровать винтовую канавку полного резьбового профиля. Многоди-

сковой фрезой одновременно можно фрезеровать i смежных винтовых канавок треугольного резьбового профиля. При этом весь процесс нарезания производится за время поворота заготовки на $1,1 \dots$

$1,2$ оборота вокруг своей оси, а i витков, фрезеруемых на заготовке одновременно всеми i элементарными ди-

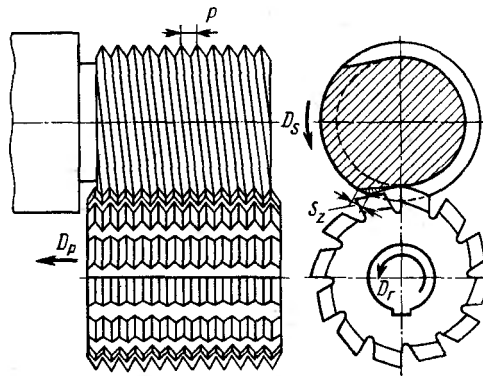


Рис. 16.13. Схема фрезерования резьбы многодисковой фрезой

сковыми фрезами, образуют одну общую винтовую резьбовую канавку.

Чтобы все элементарные дисковые фрезы могли работать в равных условиях и формировать по одному резьбовому витку, многодисковые резьбовые фрезы, как показано на рис. 16.13, устанавливаются параллельно оси заготовки, но при этом происходит незначительное искажение профиля нарезаемой резьбы.

Фрезерование начинается с радиального врезания многодисковой фрезы, совершающей одновременно вращательное движение D_f в неподвижную заготовку. Врезание заканчивается, когда фреза займет исходное положение для начала рабочего процесса формирования резьбы с заданным средним диаметром D_2 и высотой профиля H . Затем поперечная подача врезания прекращается и включается вращательное движение D_s заготовки и осевое перемещение D_u фрезы на шаг P за каждый оборот обрабатываемой заготовки. Вращательное движение обрабатываемой заготовки количественно выражается подачей S_z , мм/зуб.

ЧИСЛО РЕЖУЩИХ ЗУБЬЕВ РЕЗЬБОВЫХ ФРЕЗ. На резьбовых фрезах различных конструкций число z режу-

ших зубьев, расположенных по окружности фрезы, может быть различным. В зависимости от диаметра фрез стандартом предусматривается $z = 10 \dots 24$.

СРЕЗАНИЕ ПРИПУСКА И ФОРМИРОВАНИЕ ПРОФИЛЯ РЕЗЬБЫ. Схема срезания припуска резьбовыми как

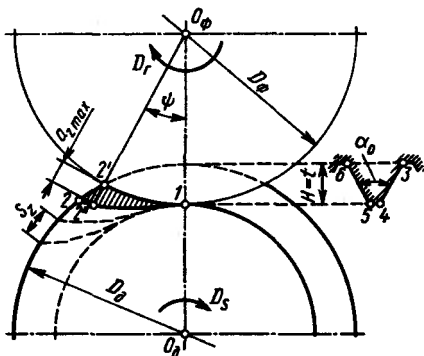


Рис. 16.14. Срезание припуска при резьбофрезеровании

одно-, так и многодисковыми фрезами такая же, как при работе фрез других назначений, и определяется специфическими особенностями фрезерования, рассмотренными в гл. 14. Как показано на рис. 16.14, в результате одновременного действия равномерных вращательных движений фрезы со скоростью резания v и обрабатываемой заготовки с окружной подачей S_z каждая точка профильного режущего лезвия начинает резание в точке 1 и заканчивает его в точке 2. На пути рабочего движения профильное лезвие зуба сначала срезает слой возрастающей толщины до значения $a_{z,max}$, когда лезвие зуба находится в точке 2". Далее толщина срезаемого слоя быстро уменьшается до нуля в точке 2. С точностью, достаточной для технических расчетов, наибольшая толщина срезаемого слоя равна

$$a_{z,max} = S_z \sin \psi,$$

где ψ — угол контакта.

В формировании резьбового профиля участвуют лезвия всех зубьев фрезы. Лезвия каждого зуба в момент пересечения плоскости, проходящей через ось O_ϕ фрезы и точку 1, оставляет на боковой поверхности резьбового профиля

заготовки элементарную площадку. Из них в совокупности складывается окончательный профиль резьбы детали.

ОСНОВНЫЕ РЕЖИМНЫЕ ПАРАМЕТРЫ РЕЗЬБОФРЕЗЕРОВАНИЯ. Скорость точек режущих лезвий, расположенных на наружном диаметре резьбовой фрезы, является скоростью резания v и выражается в м/мин.

Вращательное движение обрабатываемой заготовки количественно определяется окружной подачей S_z , т. е. длиной дуги 2-2' (рис. 16.14), срезаемой на заготовке одним зубом фрезы. В зависимости от шага P и точности нарезаемой резьбы окружная подача $S_z = 0,01 \dots 0,1$ мм/зуб.

Глубина фрезерования резьбовыми фрезами равна высоте резьбового профиля, т. е. $t = H$.

ГЕОМЕТРИЧЕСКИЕ ПАРАМЕТРЫ РЕЗЬБОВЫХ ФРЕЗ. Все лезвия на зубьях резьбовых фрез выполняют работу резания и формирования винтовой резьбовой канавки на обрабатываемой заготовке. Поэтому все участки ломаного контура 3-4-5-6 (рис. 16.14) профильного лезвия зуба являются *главными режущими лезвиями*.

На зубьях резьбовых фрез, предназначенных для формирования точного резьбового профиля на обрабатываемых заготовках, передний угол $\gamma = 0$. Переточку резьбовых фрез для сохранения точности резьбы осуществляют только по передней поверхности, сохраняя $\gamma = 0$.

На резьбовых фрезях задний угол α измеряется в плоскости вращения фрезы между касательной к задней поверхности зуба и касательной к окружности, на которой лежит рассматриваемая точка режущей кромки. Обычно задний угол резьбовых фрез берется в пределах $\alpha = 8 \dots 10^\circ$.

По общему определению главный угол в плане ϕ измеряется между линией, на которой лежит вектор скорости подачи v_s , и главной режущей кромкой. Рассмотрим это положение применительно к резьбовым фрезам. Когда передние поверхности на зубьях резьбовых фрез заточены под углом $\gamma = 0$, все участки главной режущей кромки 3-4-5-6, образующие резьбовой профиль, лежат в

плоскости, проходящей через ось O_ϕ вращения фрезы. Мгновенное положение передней поверхности и, следовательно, режущего контура определяется текущим значением угла контакта ψ_j (рис. 16.15). В точке a , лежащей на линии между осями O_ϕ и O_d , угол контакта $\psi_a = 0$.

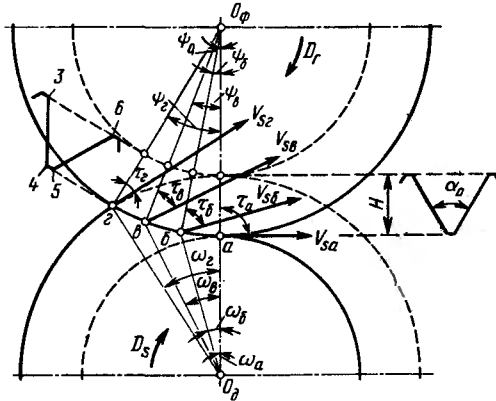


Рис. 16.15. Изменение скорости подачи при резьбофрезеровании

За время рабочего цикла каждого зуба угол ψ_j возрастает и достигает значения $\psi = \psi_z$ в конечной точке рабочего цикла. Допустим, что, вращаясь вокруг оси O_ϕ , передняя поверхность, ограниченная главной режущей кромкой, последовательно занимает некоторые положения $a, b, в и z$ (рис. 16.15). Каждому положению соответствует возрастающее значение угла контакта $\psi_a < \psi_b < \psi_в < \psi_z$, которым на заготовке соответствуют углы радиусов $\omega_a < \omega_b < \omega_в < \omega_z$.

Так как заготовка также совершает вращательное движение, то вектор скорости подачи v_s направлен перпендикулярно радиусу заготовки, проведенному через точку контакта лезвия с заготовкой. Кроме того, в связи с увеличением расстояния от оси O_d до точки контакта соответственно возрастает и абсолютное значение скорости подачи. Векторы v_{sa}, v_{sb}, v_{sv} и v_{sz} образуют углы $\tau_a > \tau_b > \tau_в > \tau_z$ с передней плоскостью зуба фрезы.

В рассматриваемом случае участок 4-5 главной режущей кромки на вершине резьбового профиля всегда параллелен оси вращения фрезы и, следовательно, при всех значениях углов ψ_j, ω_j и τ_j остается

перпендикулярным вектору скорости окружной подачи v_s . Таким образом, на участке 4-5 у главной режущей кромки главный угол в плане $\phi = 90^\circ$.

Участки главной режущей кромки 3-4 и 5-6 на боковых сторонах резьбового профиля имеют главный угол в плане

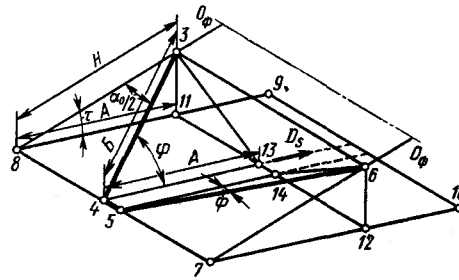


Рис. 16.16. Схема определения главного угла в плане

$\phi = 90^\circ$ только в точке a начала рабочего цикла. В точках $b, в и z$ плоскость передней поверхности зуба фрезы имеет углы контакта соответственно $\psi_b < \psi_в < \psi_z$ и углы радиусов $\omega_b < \omega_в < \omega_z$. Главный угол в плане ϕ на боковых профильных сторонах зуба фрезы при этом уменьшается при переходе от точки a до точки z .

На рис. 16.16 режущая кромка 3-4-5-6 зуба фрезы лежит в плоскости, вращающейся вокруг оси O_ϕ . Плоскость 7-8-9-10, в которой лежит вектор v_s , перпендикулярный отрезку 4-5 режущей кромки, образует с плоскостью режущей кромки угол τ . Согласно общему определению, между боковой главной режущей кромкой 3-4 и линией 4-13, на которой лежит вектор скорости подачи v_s , и заключен главный угол в плане ϕ . Из рис. 16.16 имеем

$$\cos \phi = A/B,$$

где $A = H \cos \tau$; $B = H / \cos(\alpha_0/2)$; H — высота резьбы. После подстановки получаем

$$\cos \phi = \cos \tau \cos(\alpha_0/2).$$

Из схемы на рис. 16.15

$$\psi_j + \omega_j + \tau_j = 90^\circ,$$

откуда

$$\tau_j = 90^\circ - (\psi_j + \omega_j)$$

и

$$\cos \tau_j = \cos [90^\circ - (\psi_j + \omega_j)] = \sin (\psi_j + \omega_j).$$

Таким образом, главный угол в плане φ на боковых сторонах зубьев резьбовой фрезы определяется выражением

$$\cos \varphi_j = \cos (\alpha_0/2) \sin (\psi_j + \omega_j).$$

Из той же схемы на рис. 16.15 следует:

$$d_\phi / (2 \sin \omega_j) = d_n / (2 \sin \psi_j),$$

где d_ϕ — наружный диаметр резьбовой фрезы; d_n — диаметр обрабатываемой заготовки, откуда

$$\sin \omega_j = d_\phi \sin \psi_j / d_n.$$

В начальной точке a рабочего цикла $\psi_a = 0$, $\omega_a = 0$ и $\tau_a = 90^\circ$. По уравнению (16.16) $\cos \varphi = 0$, т. е. $\varphi = 90^\circ$. В остальных точках рабочего цикла $\psi_j > 0$, $\omega_j > 0$ и $\tau_j < 90^\circ$ и согласно уравнению (16.16) главный угол в плане $\varphi < 90^\circ$.

По общему определению угол наклона главной режущей кромки λ измеряется между ней и плоскостью, перпендикулярной вектору скорости резания v . Так как на резьбовых фрезах профильные главные режущие кромки лежат в плоскости, проходящей через ось вращения фрезы, то векторы скорости v для всех точек режущих кромок перпендикулярны этой плоскости. Из этого следует, что на резьбовых фрезах угол наклона главных режущих кромок $\lambda = 0$.

§ 16.5. ОСОБЕННОСТИ ФИЗИЧЕСКИХ ЯВЛЕНИЙ ПРИ РЕЗЬБОНАРЕЗАНИИ

ТЕМПЕРАТУРА. Резьбонарезные инструменты работают с относительно малыми скоростями резания и толщинами срезаемого слоя при обильном поливе рабочей зоны струей смазывающе-охлаждающей жидкости. В таких условиях на лезвиях и других трущихся поверхностях резьбонарезных инструментов выделяется небольшое количество теплоты и развивается относительно невысокая температура. Лезвия круглых резьбона-

резных плашек в процессе работы нагреваются до 200°C . На остальных гребенчатых резьбонарезных инструментах температура нагрева лезвий не превышает 400°C , что ниже температуры отпуска инструментальных сталей, из которых изготавливают резьбонарезные инструменты. Температурное состояние лезвий слабо влияет на интенсивность изнашивания лезвий и не является лимитирующим фактором при определении режимов резьбонарезания.

ИЗНОС ЛЕЗВИЙ. На автоматных и гаечных метчиках режущие зубья срезают тонкие слои припуска ($a_z \leq 0,01$ мм), и поэтому у этих инструментов изнашиваются только задние поверхности лезвий. На машинных метчиках и круглых плашках зубья срезают более толстые слои ($a_z = 0,1 \dots 0,25$ мм), что приводит к разнотипу износа как по задним, так и по передним поверхностям лезвий (рис. 16.17) в виде лунки износа шириной A и глубиной B . Основным, определяющим способностью или целесообразностью продолжения работы резьбонарезных инструментов, является износ по задним поверхностям. Наибольшее значение $h_{z\max}$ износ задней поверхности достигает на последних рабочих и первом калибрующем зубьях. Наибольший допустимый износ по задней поверхности называется критерием износа резьбонарезных инструментов. Для разных типов резьбонарезного инструмента (для круглого в зависимости от наружного диаметра D резьбы, мм) он имеет следующие значения в миллиметрах:

Круглые плашки	0,1D
Автоматные метчики	0,05D
Гаечные метчики	0,05D
Машинные метчики	0,125D
Резьбонарезные головки	0,35D
Черновые резьбонарезные резцы	2
Чистовые профильные резцы	0,3
Одно- и многодисковые резьбовые фрезы	0,5

Так как износ режущих лезвий в значительной степени определяется работой сил трения между контактирующими поверхностями обрабатываемых заготовок и лезвий, то для облегчения усло-

вий резания нарезание резьб всегда ведется с применением смазывающе-охлаждающих жидкостей. При нарезании резьб на чугунных заготовках применяются нефтяные масла, а на стальных заготовках также и эмульсии. Использование смазывающе-охлаждающих жид-

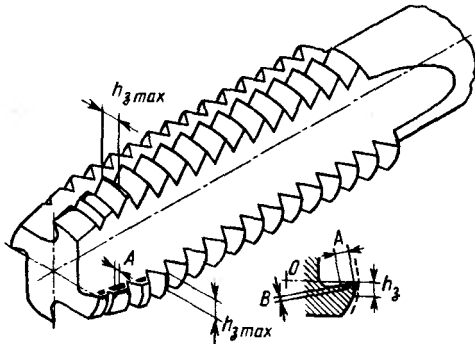


Рис. 16.17. Следы износа на лезвиях метчика

костей позволяет повысить точность нарезаемых резьб и улучшить шероховатость их поверхностей.

§ 16.6. РЕЖИМЫ РЕЗАНИЯ РЕЗЬБОНАРЕЗНЫМИ ИНСТРУМЕНТАМИ

СКОРОСТЬ РЕЗАНИЯ. При резьбонарезании скорость резания, рассчитанная по заданной стойкости инструмента, может оказаться слишком высокой, чтобы при этом выполнялись требования к качеству нарезаемых резьб и безопасности труда. Опыт показывает, что с помощью круглых плашек наиболее качественные резьбы на заготовках из сталей повышенной пластичности можно получить при скорости резания $v \leq 2$ м/мин, а при резании более твердых и менее пластичных сталей при $v \approx 4 \dots 5$ м/мин.

При резании самооткрывающимися резьбонарезными головками предпочтительна скорость резания $v \leq 12 \dots 16$ м/мин. При более высоких скоростях резания резьбовые витки на заготовке повреждаются или разрушаются.

Практически скорости резания метчиками принимают в пределах $v = 10 \dots 20$ м/мин, хотя быстрорежущими ав-

томатными метчиками можно нарезать резьбы в гайках со скоростями резания $v \leq 50$ м/мин.

Скорость резания метчиками, круглыми плашками и самооткрывающимися резьбовыми головками вычисляют по уравнению

$$(16.17) \quad v = \frac{C_v K_v D^{1,2}}{T^m P^x},$$

где C_v – коэффициент, учитывающий условия обработки; D – наружный диаметр резьбы; K_v – поправочный коэффициент, учитывающий марку обрабатываемого материала и вид инструмента; T – назначаемая стойкость, мин; P – шаг резьбы, мм.

Скорость резания резьбовыми резцами, одно- и многодисковыми фрезами рассчитывают по уравнению

$$(16.18) \quad v = \frac{C_v K_v}{T^m P^x S_z^y},$$

где S_z – окружная подача заготовки, мм/зуб; все остальные обозначения такие же, как в уравнении (16.17).

Значения коэффициентов C_v и показателей степени m , x и y для всех видов резьбонарезных инструментов приведены в табл. 16.1, а значения коэффициентов K_v – в табл. 16.2.

При нарезании резьбы резьбовыми резцами с выходом в канавку шириной f (см. рис. 16.2) ограничивающим фактором на назначение скорости резания является время τ на отвод резца:

$$v \leq \pi D f / (1000 P \tau).$$

При ручном отводе резца время τ может быть взято в пределах 0,01... 0,04 мин.

Если на станке нет частоты вращения, соответствующей рассчитанной по уравнениям (16.17) или (16.18) скорости резания, то берут ближайшую меньшую частоту вращения n_p и для него пересчитывают скорость $v_p = \pi D n_p / 1000$.

СТОЙКОСТЬ. Под стойкостью резьбонарезных инструментов понимается суммарное время, затраченное на нарезание резьбы на K_{3T} однотипных за-

Таблица 16.1. Значения коэффициентов C_v , C_M и показателей степени m , x , y уравнений скорости резания и крутящего момента при нарезании резьбы на деталях из конструкционной стали 45

Тип резьбонарезного инструмента	К уравнениям (16.17) и (16.18)				К уравнению (16.22)		
	C_v	m	x	y	C_M	x	y
Круглые плашки	2,7	0,5	1,2	—	45	1,1	1,5
Автоматные метчики	41	0,9	0,5	—	2,5	2,0	1,5
Гаечные метчики	53	0,9	0,5	—	4,1	1,7	1,5
Машинные метчики	65	0,9	0,5	—	27	1,4	1,5
Резьбонарезные головки	7,4	0,5	1,2	—	46	1,1	1,5
Резцы резьбонарезные черновые $P > 2$ мм	30	0,08	0,25	0,6	—	—	—
Резцы резьбонарезные профильные чистовые $P < 2$ мм	14,8	0,11	0,3	0,1	—	—	—
Одно- и многодисковые резьбонарезные фрезы	257	0,6	1,0	0,65	—	—	—

готовках до момента, когда износ по задней поверхности резьбонарезных инструментов достигает критерия износа $h_{z \max}$.

Стойкость T подсчитывают по уравнениям (16.17) и (16.18), разрешенным относительно стойкости инструмента. Для метчиков, круглых плашек и самооткрывающихся резьбонарезных головок

$$(16.20) \quad T = \left(\frac{C_v D^{1,2}}{v P^x} \right)^{1/m},$$

для резьбовых резцов, одно- и многодисковых резьбовых фрез

$$(16.21) \quad T = \left(\frac{C_v K_v}{v P^x S_z^y} \right)^{1/m}.$$

КРУТЯЩИЙ МОМЕНТ РЕЗАНИЯ И ЭФФЕКТИВНАЯ МОЩНОСТЬ. Суммарное воздействие моментов сил реза-

ния, приложенных к лезвиям, и моментов сил трения, действующих на боковых поверхностях всех зубьев, осуществляющих срезание припуска и формирование резьбового профиля, ведет к появлению крутящего момента. Чем больше зубьев находится в процессе резания, тем больше крутящий момент. Когда работают все зубья, расположенные на длине режущей части l_p гребенчатых резьбонарезных инструментов, крутящий момент достигает наибольшего значения. При нарезании резьб в сквозных отверстиях (гайках), когда длина режущей части l_p больше глубины отверстия l_d (рис. 16.18), одновременно в работе может находиться только часть режущих зубьев, равная

$$z_0 = l_d K_r / P,$$

где K_r — число режущих резьбовых профилей; P — шаг резьбы. При этом мак-

Таблица 16.2. Значения поправочных коэффициентов K_M и K_v в уравнениях скорости резания и крутящего момента

Обрабатываемый материал	Резьбонарезные инструменты					
	метчики		круглые плашки и резьбонарезные головки		фрезы	
	K_v	K_M	K_v	K_M	K_v	K_M
Сталь 20	1	1,3	0,7	0,9	1	—
Сталь 35	1	1	1	1	1	1
Сталь 45	1	1	1	1	1	1
Сталь 40X	0,8	1	0,8	1,1	0,5	0,5
Сталь 20XH	0,9	1	0,9	1,2	0,7	0,7
Чугун HB 120...140	1	1	—	—	—	—
Чугун HB 140...180	0,5	0,7	—	—	—	—
Чугун HB 180...220	1,5	1,2	—	—	—	—

симальный крутящий момент развивается в тот момент, когда режущая часть метчика пройдет вдоль оси детали расстояние, равное глубине отверстия (высоте детали) l_d . При дальнейшем продвижении метчика вдоль оси детали (см. рис. 16.9) ширина срезаемого слоя каждым режущим

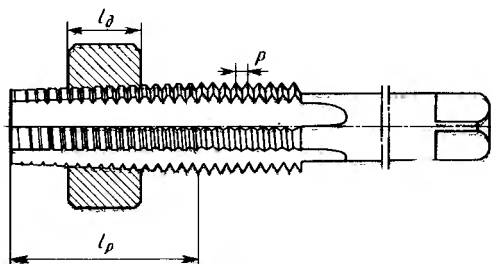


Рис. 16.18. Положение нарезаемой гайки на режущей части гаечного метчика

зубом уменьшается, что вызывает уменьшение суммарного поперечного сечения срезаемого слоя и уменьшение крутящего момента.

На практике крутящий момент резания резьбонарезными инструментами измеряют динамометрами. По результатам измерений выведено уравнение крутящего момента в ньютон-метрах для разных типов резьбонарезных инструментов:

$$(16.22) \\ M_{кр} = C_M K_M D^x P^y,$$

где D – наружный диаметр нарезаемой резьбы, мм; P – шаг нарезаемой резьбы, мм.

Значения коэффициента C_M и показателей степени x и y для некоторых обрабатываемых материалов и различных типов инструментов приведены в табл. 16.1, а значения коэффициента K_M приведены в табл. 16.2.

Эффективная мощность в киловаттах, затрачиваемая на нарезание резьбы, определяется по уравнению

$$(16.23) \\ N_e = 60 M_{кр} n,$$

где $M_{кр}$ – крутящий момент, кН·м; n – частота вращения об/мин.

РЕСУРС. Эта величина оценивается длиной L резьбового стержня или

резьбового отверстия, нарезанного за время стойкости T :

$$(16.24) \\ L = P n T,$$

где P – шаг нарезаемой резьбы; n – частота вращения шпинделя; T – стойкость резьбонарезного инструмента.

Общий ресурс при использовании многократно переточенного инструмента равен

$$L_0 = P n (T + T_1 + T_2 + \dots + T_i),$$

где T_1, T_2, \dots, T_i – стойкость инструмента после 1-й, 2-й, ..., i -й переточки.

ЭНЕРГОЗАТРАТЫ ПРИ РЕЗЬБОНАРЕЗАНИИ. Расчет удельных энергозатрат при резьбонарезании производится по уравнению

$$(16.25) \\ \Xi = W/m,$$

где W – работа, затраченная в процессе резьбонарезания; m – масса металла, срезанная резьбонарезным инструментом за это время.

При действии крутящего момента $M_{кр}$ приведенная к среднему диаметру суммарная сила резания $P_{пр} = 2M_{кр}/D_2$, где D_2 – средний диаметр резьбы. Приведенная сила резания $P_{пр}$ в процессе резания, например в течение часа, совершает работу

$$(16.26) \\ W = 60\pi D_2 P_{пр} = 60\pi D_2 2M_{кр}/D_2 = \\ = 120\pi M_{кр}.$$

Так как площадь впадины резьбового профиля $\Delta A = HP/2$, то объем металла, удаленного из одного резьбового витка, $\Delta V = \pi \Delta A D_2 = \pi H P D_2 / 2$,

где H – высота резьбового профиля; P – шаг резьбы; D_2 – средний диаметр резьбы.

При частоте вращения заготовки или инструмента, равной n , об/мин, объем материала, срезанного за час работы, равен

$$V = 60\pi n H P D_2 / 2 = 30\pi n H P D_2,$$

а масса срезанного металла равна

17 Шлифование

(16.27)

$$m = 30\rho nHPD_2,$$

где ρ – плотность металла обрабатываемой заготовки. После подстановки уравнений (16.26) и (16.27) в уравнение (16.25) находим энергозатраты при резбонарезании:

(16.28)

$$\mathcal{E} = 4M_{кр}/(\rho nHPD_2).$$

ОСНОВНОЕ ТЕХНОЛОГИЧЕСКОЕ ВРЕМЯ. Основное время работы резбноарезного оборудования, затраченное на обработку одной заготовки для различных методов резбонарезания, рассчитывается по следующим уравнениям: для резбовых резцов

$$t_o = (l_d + l_1 + f)ig/(nP);$$

для гаечных и машинных метчиков, нарезающих резьбу в сквозных отверстиях

$$t_o = (l_d + l_p)/(nP);$$

для круглых плашек и машинных метчиков, нарезающих резьбу в глухих отверстиях

$$t_o = (l_d - l_p)/(nP);$$

для самооткрывающихся резбовых головок

$$t_o = l_d/(nP);$$

для дисковых фрез

$$t_o = \pi D(l_d + l_1)/(PS_{мин} \cos \sigma);$$

для многодисковых фрез

$$t_o = 1,2\pi D/S_{мин}.$$

Здесь: l_d – длина нарезаемой резьбы на заготовках, мм; l_1 – размер врезания, мм; f – ширина выточки для выхода резбового резца, мм; i – число проходов резбового резца; g – число заходов нарезаемой резьбы; l_p – длина рабочей части инструмента, мм; n – частота вращения обрабатываемой детали или инструмента, об/мин; P – шаг резьбы, мм; $S_{мин}$ – окружная подача заготовки мм/мин; σ – угол подъема нарезаемой резьбы по среднему диаметру, град; D – наружный диаметр фрезы, мм.

§ 17.1. ОБЩИЕ СВЕДЕНИЯ О ШЛИФОВАНИИ

Шлифование – технологический способ обработки металлов, позволяющий получать на деталях поверхности высокого качества с высокой точностью размеров. Признаком, позволяющим квалифицировать шлифование как один из способов обработки резанием, является образование стружки, срезаемой в процессе обработки.

Шлифование выполняется особым видом инструментов – шлифовальными кругами. В отличие от ранее рассмотренных инструментов, лезвия которых имеют определенную чертежом форму и размеры, шлифовальные круги режут абразивными зёрнами из минералов и сверхтвёрдых материалов, имеющими случайную форму и взаимное расположение. В резании обычно участвует одновременно большое число абразивных зёрен, лезвия которых, каждое имея малые размеры, образуют режущую поверхность.

Особенностью шлифования является срезание каждым абразивным зёрном как режущим зубом небольшого слоя металла, в результате чего на поверхности детали остается царапина ограниченной длины и весьма малой площади поперечного сечения. Обработанная шлифованием поверхность детали образована совокупностью множества царапин – следов резания всех абразивных зёрен, расположенных на режущей поверхности шлифовального круга.

При изготовлении деталей машин и приборов шлифование применяется для завершающей чистовой обработки, позволяя получать поверхности с точностью размеров по 6–7-му качествам с шероховатостью $R_a = 0,08 \dots 0,32$ мкм.

СХЕМЫ ШЛИФОВАНИЯ. Различают следующие основные схемы шлифования:

наружное круглое шлифование (рис. 17.1), при котором шлифовальный круг 1 вращается вокруг оси O_k , совершая главное движение D_r . Цилиндрическая заготовка 2 вращается вокруг оси $O_{дв}$ параллельной оси O_k , совершая движение $D_{сокp}$. Наружные поверх-

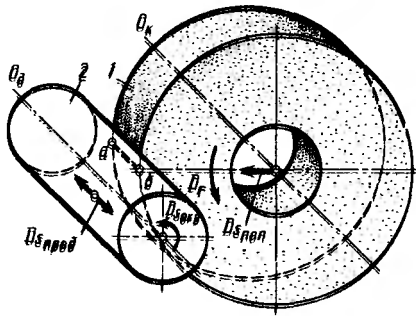


Рис. 17.1. Схема наружного круглого шлифования

ности круга и заготовки взаимно касаются по образующей $a-b$. Линейные скорости точек шлифовального круга и заготовки, лежащие на линии $a-b$, могут быть направлены в одну сторону или навстречу друг другу. Но во всех случаях скорости точек, принадлежащих кругу, по значению намного больше скоростей точек заготовки. Заготовке сообщается возвратно-поступательное движение продольной подачи $D_{спрод}$. По окончании цикла возвратно-поступательного движения продольной подачи действует прерывистое движение поперечной подачи $D_{споп}$, сообщаемое шлифовальному кругу или заготовке. Наружным круглым шлифованием можно обрабатывать и конические поверхности: в этом случае наружная поверхность шлифовального круга «заправляется» на необходимый угол наклона образующей обрабатываемого конуса или оси вращения круга и заготовки пересекаются под тем же углом;

внутреннее круглое шлифование (рис. 17.2), при котором шлифовальный круг 1 и обрабатываемая заготовка 2 вращаются вокруг параллельных осей O_k и $O_{дв}$, совершая соответственно движения D_r и $D_{сокp}$. Наружная поверхность круга касается внутрен-

ней цилиндрической поверхности заготовки. Движения продольной $D_{спрод}$ и поперечной $D_{споп}$ подачи происходят так же, как при наружном круглом шлифовании, и приложены обычно к шлифовальному кругу. Возможна также обработка внутренних конических поверхностей;

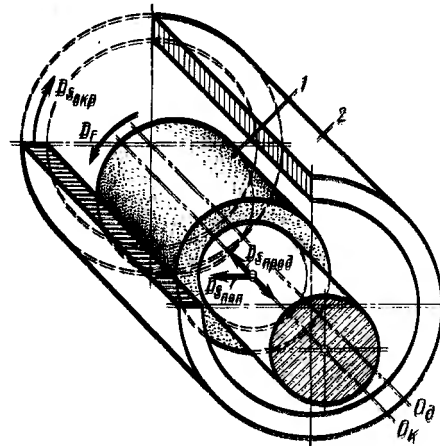


Рис. 17.2. Схема внутреннего круглого шлифования

плоское шлифование (рис. 17.3), при котором шлифовальный круг 1 вращается вокруг оси O_k , совершая главное движение резания D_r . Наружная цилиндрическая поверхность круга касается обрабатываемой заготовки 2 по линии $a-b$. В процессе резания заготовке сообщается возвратно-поступательное движение подачи $D_{спрод}$. В промежутках между возвратно-поступательными движениями заготовки шлифовальному кругу сообщается прерывистое движение $D_{споп}$ поперечной подачи. После обработки плоскости шлифовальному кругу сообщается движение вертикальной подачи $D_{сверт}$. Обработка всей плоскости повторяется до тех пор, пока значение суммарной вертикальной подачи не будет равно припуску на обработку данной поверхности шлифованием;

торцовое шлифование и заточка (рис. 17.4), при которых шлифовальный круг 1 вращается вокруг оси O_k , совершая движение D_r . Касание заготовки 2 с кругом происходит не по линии, как в предыдущих схемах, а по плоскости. Заготовке сообщается

возвратно-поступательное движение продольной подачи $D_{s\text{прод}}$, а в промежутках между этими движениями шлифовальному кругу или заготовке сообщается прерывистое движение поперечной подачи $D_{s\text{поп}}$. Так же как при плоском шлифовании внешней цилиндрической поверх-

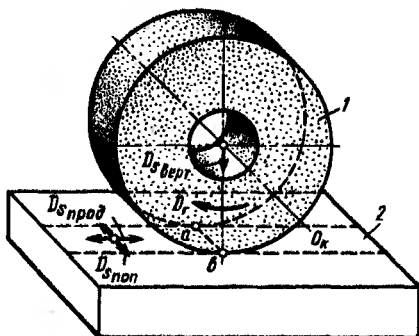


Рис. 17.3. Схема плоского шлифования

ностью круга, значение суммарной поперечной подачи равно припуску на шлифование.

ПРИНЦИПИАЛЬНЫЕ КИНЕМАТИЧЕСКИЕ СХЕМЫ РЕЗАНИЯ. Наружное и внутреннее круглое шлифование основаны на принципиальной кинематической схеме, изображенной на рис. 17.5, а. Вращательное движение вокруг оси x' является главным движением резания и количественно характеризуется скоростью резания v_k , которую имеют лезвия на режущей поверхности шлифовального круга. Вращательное движение вокруг оси x является движением подачи и характеризуется скоростью окружной подачи $v_{s\text{окр}}$, которую имеют точки обрабатываемой поверхности заготовки. Возвратно-поступательные движения вдоль оси x являются движениями продольной подачи, осуществляемые со скоростью $v_{s\text{прод}}$.

При плоском шлифовании (рис. 17.5, б) вращательное движение вокруг оси x , являющееся главным движением резания D_r , осуществляют лезвия зерен шлифовального круга, находящиеся на режущей поверхности. Количественно главное движение характеризуется скоростью резания v_k . Возвратно-поступательные движения вдоль оси y являются движениями продольной подачи и количественно выра-

жаются скоростью продольной подачи $v_{s\text{прод}}$. Эта схема справедлива и для торцового шлифования.

Прерывистые, периодически повторяющиеся движения поперечной и вертикальной подач, действующие в промежутках между возвратно-поступательными рабо-

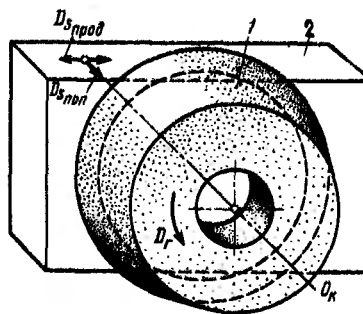


Рис. 17.4. Схема торцового шлифования

чими ходами, принципиальными кинематическими схемами резания не учитываются.

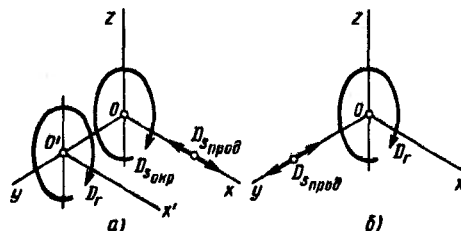


Рис. 17.5. Принципиальные кинематические схемы круглого (а) и плоского (б) шлифования

§ 17.2. ШЛИФОВАЛЬНЫЙ КРУГ КАК РЕЖУЩИЙ ИНСТРУМЕНТ

СТРУКТУРНОЕ СТРОЕНИЕ ШЛИФОВАЛЬНЫХ КРУГОВ. Шлифовальные круги представляют собой тела, состоящие из: а) множества абразивных зерен, выполняющих функции режущих зубьев, и б) веществ, соединяющих все абразивные зерна в единую неразъемную конструкцию, имеющую определенную форму, размеры и прочность; их называют составляющими структурного строения круга. Для нормальной

работы шлифовального круга между абразивными зёрнами и связующими их веществами должны оставаться некоторые промежутки (поры), играющие роль впадин между зубьями, в которых размещается стружка. Размеры пор и плотность их распределения в объёме круга играют настолько существенную роль, что их принято рассматривать как третью составляющую структурного строения круга. От соотношения названных трех составляющих зависят режущие свойства шлифовальных кругов.

В зависимости от содержания абразивных зёрен в объёме шлифовальных кругов их структура может быть *плотной, средней, открытой и очень открытой*. Более тонкая градация структур шлифовальных кругов осуществляется присвоением каждой группе номера от 0 до 20. Содержание абразивных зёрен в группах с соседними номерами отличается на 2%, уменьшаясь с увеличением номера структуры:

	Плотные структуры	Средние структуры	Открытые структуры	Очень открытые структуры
Номер структуры . . .	0..3	4..8	9..12	13..20
Содержание абразивных зёрен, % . . .	62..56	54..46	44..38	36..22

К группе очень открытых структур относят также шлифовальные круги с пониженным содержанием зёрен (до 6,25%), не имеющие номеров.

Плотная структура шлифовальных кругов схематично показана на рис. 17.6, а. При содержании в круге 50...60% абразивных зёрен они весьма плотно располагаются в его объёме. Связующего вещества немного, и оно тонким слоем обволакивает зёрна и соединяет их в единое целое. Круги плотной структуры имеют поры малых размеров, в которых может разместиться небольшое количество срезанной стружки. Поэтому применение шлифовальных кругов с плотной структурой ограничено доводочными операциями.

При **средних структурах** (рис. 17.6, б) в объёме круга содержится 46...54% абразивных зёрен, и они расположены более свободно. Связующие вещества

более толстым слоем обволакивают зёрна и соединяют их в единый монолит. Прочность соединения зёрен увеличивается. Расположенные между зёрнами и связкой поры имеют несколько большие объёмы для размещения срезанной стружки. Обычно абразивные круги со структурой №4 содержат крупные абразивные зёрна и применяются для предварительного шлифования. Шлифовальные круги со структурами №5 и 6 имеют менее крупные зёрна и применяются для чистового шлифования, а шлифовальные круги со структурами №7 и 8 применяются для обработки вязких материалов и финишного шлифования.

Открытые структуры (рис. 17.6, в) характеризуются объёмным содержанием 38...44% абразивных зёрен, расположенных ещё более свободно, увеличением содержания связующего вещества, более прочным соединением зёрен, позволяющим повысить прочность круга в целом.

Между абразивными зёрнами и связкой размещаются крупные поры, в которых свободно размещается стружка, срезанная за рабочий цикл. Во время холостого цикла, когда данный участок режущей поверхности круга выходит из контакта с обрабатываемым металлом, срезанные частицы выбрасываются из пор центробежными силами. Круги открытой структуры могут использовать для шлифования металлов при высоких режимах резания.

Очень открытая структура шлифовальных кругов (рис. 17.6, г) образуется не только из-за уменьшения содержания абразивных зёрен (25...36% от общего объёма круга), но и за счёт выгорания *наполнителей*, которые добавляют в формовочную массу в процессе производства кругов. Круги с очень открытой структурой применяются для шлифования мягких и вязких материалов,

преимущественно неметаллов (резины, пластмасс, дерева, кожи и т. п.).

Взаимное расположение абразивных зерен, связующего вещества и расположенных между ними пор, наглядно видно на фотографии микрошлифа (рис. 17.7).

Для алмазных и эльборовых кругов

для наружного и внутреннего круглого, а также для плоского шлифования. Круги ПВ (плоский с выточкой) имеют на одной стороне выемку — эти круги применяют для шлифования плоских и цилиндрических поверхностей с одним плоским торцовым буртом. Круги

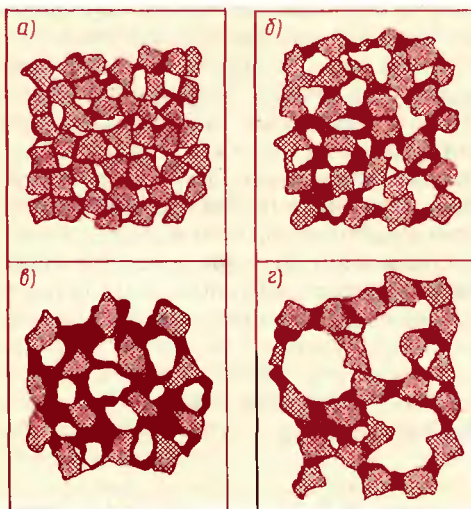


Рис. 17.6. Распределение абразивных зерен, связки и пор в кругах различных структур:

а — структура № 3; б — структура № 8;
в — структура № 16; г — структура № 16 с выгорающим наполнителем

характеристикой структуры является концентрация зерен. Здесь условно принимается, что при 100%-й концентрации алмазная или эльборовая составляющая занимает $\frac{1}{4}$ объема рабочего слоя круга, а остальной объем занимают связка, наполнители и поры. По массе при 100%-й концентрации в 1 мм^3 алмазо- или эльбороносного слоя содержится 0,88 мг соответственно алмазных или эльборовых зерен. Шлифовальные круги выпускаются с 25; 50; 75; 100; 150; 200 и 250 %-й концентрацией.

ФОРМА ШЛИФОВАЛЬНЫХ КРУГОВ. Для выполнения шлифовальных операций используют широкую номенклатуру кругов. Формы шлифовальных кругов, наиболее часто используемых на практике, показаны на рис. 17.8.

Круги ПП (плоский прямой) имеют плоские торцовые стороны и применяются

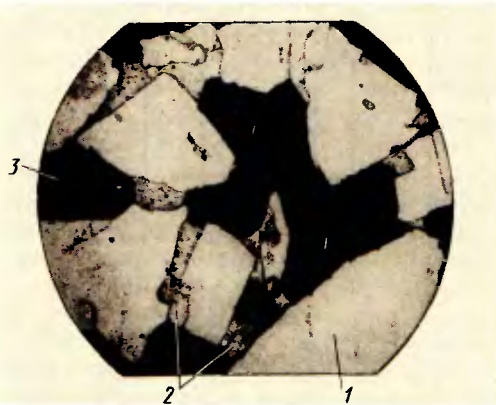


Рис. 17.7. Микрошлиф шлифовального круга:

1 — абразивные зерна; 2 — связка; 3 — поры

ПВД имеют выточки с обеих сторон — они применяются для шлифования цилиндрических и плоских поверхностей с двумя плоскими торцовыми буртами. Круги К кольцевой формы применяют для наружного круглого шлифования. Дисковые круги Д используются для прорезки пазов и отрезки. Круги ЧЦ (чашечные цилиндрические) и ЧК (чашечные конические), имеющие форму чашек, и тарельчатые круги 1Т, 2Т, 3Т, где цифрой обозначена модификация круга (в зависимости от углов наклона рабочих конических поверхностей, их протяженности и т. д.), в основном применяют для заточки инструментов.

РЕЛЬЕФ РЕЖУЩЕЙ ПОВЕРХНОСТИ ШЛИФОВАЛЬНОГО КРУГА. Режущей поверхностью шлифовального круга является поверхность, в которой лежат выступы абразивных зерен, расположенных на рабочем участке круга и производящих срезание микростружек с заточки. Абразивные зерна имеют случайную форму и располагаются как в объеме круга, так и на его режущей поверхности неупорядоченно. Эта неупорядоченность проявляется в непосто-

яныстве расстояний между соседними зернами и взаимного расположения зерен по высоте (рис. 17.9). В разрезе на рис. 17.9 видно структурное строение круга. На режущей поверхности на разной высоте размещаются абразивные зерна разных очертаний. В начальный

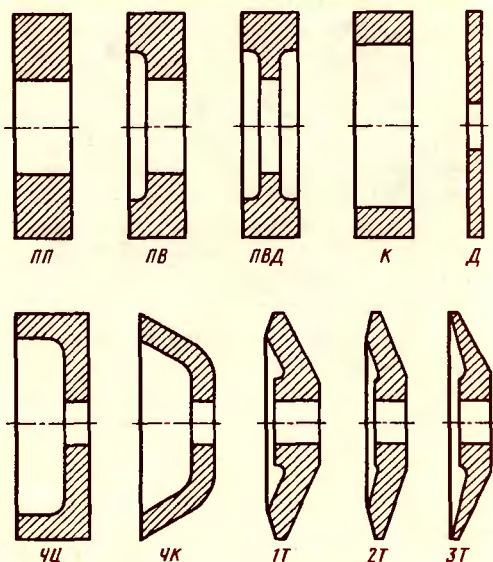


Рис. 17.8. Обозначения шлифовальных кругов наиболее часто применяемых форм

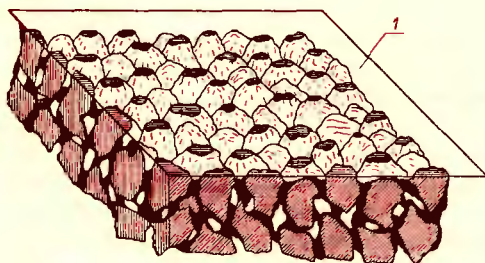


Рис. 17.9. Рельеф режущей поверхности абразивного инструмента:
1 — плоскость, в которой лежат изношенные выступы абразивных зерен

период шлифования в контакт с металлом заготовки вступают только наиболее выступающие зерна. В процессе работы на вершинах выступающих режущих зерен образуются изношенные поверхности и их высота уменьшается. Это приводит к тому, что в работу включаются зерна, расположенные ниже.

Так, по мере изнашивания вершин ранее вступивших в резание зерен число режущих зерен постепенно увеличивается. На рис. 17.9 изношенные участки зерен заштрихованы. Все изношенные площадки в зависимости от вида шлифования лежат или на одной цилиндрической поверхности, или на одной плоскости. Чем больше суммарная изношенная поверхность всех одновременно режущих зерен, тем ниже режущие свойства круга. В некоторый момент возникает необходимость правки круга с целью удаления изношенных зерен и восстановления рельефа режущей поверхности из зерен нижележащего слоя. Правка с целью восстановления рельефа режущей поверхности повторяется до полного использования объема шлифовального круга.

§ 17.3. АБРАЗИВНЫЕ МАТЕРИАЛЫ

Абразивные зерна, входящие в состав шлифовальных кругов, могут быть природного происхождения или быть специально изготовлены. Применение материалов естественного природного происхождения (кварца, корунда, алмазов) в настоящее время весьма ограничено из-за нестабильности их физико-механических характеристик или их дефицита. Гораздо больше распространены искусственные материалы различного химического состава, обладающие высокой твердостью, термо- и износостойкостью.

Абразивные зерна могут представлять собой монокристаллы, поликристаллы и осколки кристаллов. В зависимости от химического состава они имеют различную окраску, геометрическую форму и физико-механические свойства. Ниже перечислены названия и обозначения марок* некоторых материалов, используемых в качестве абразивных зерен:

Электрокорунд
нормальный12А, 13А, 14А, 15А, 16А

* Первая цифра в обозначениях показывает номер группы абразивных материалов, а вторая — подгруппу в зависимости от химического состава материала (наличия примесей и их содержания).

Электрокорунд белый	22А, 23А, 24А, 25А
Электрокорунд легированный	
хромистый	32А, 33А, 34А
титанистый	37А
Монокорунд	43А, 44А, 45А
Карбид крем- ния	
черный	53С, 54С, 55С
зеленый	63С, 64С
Алмазы	
природные	А, АМ, АН
синтетические	АСО, АСП, АСВ, АСК, АСС
Нитрид бора (эльбор)	ЛО, ЛП

Химический состав некоторых абразивных материалов приведен в табл. 17.1.

ЭЛЕКТРОКОРУНДЫ. Корундами называют вещества, основу которых составляют кристаллы оксида алюминия Al_2O_3 . Встречающиеся природные корунды из-за большого количества примесей, ухудшающих их режущие свойства, для изготовления шлифовальных кругов не применяются. Искусственные корунды получают из глиноземосодержащего сырья (бокситов) плавкой в электрических печах. Электрокорунды имеют несколько разновидностей.

Электрокорунд нормальный может содержать свыше 5% примесей и легирующих составляющих, главной из которых является оксид титана. Физико-механические и режущие свойства электрокорунда улучшаются с увеличением номера в обозначении марки. Зерна имеют цветовую гамму от светло-розового или светло-коричневого до темно-коричневого.

Электрокорунд белый содержит более 99% оксида алюминия и в зависи-

мости от количества примесей также имеет несколько марок. Зерна белого электрокорунда имеют более высокую износостойкость и применяются при изготовлении кругов для чистового шлифования закаленных сталей. Зерна имеют белый или бело-розовый цвет.

Электрокорунд хромистый (технический рубин) получают добавкой в шихту перед плавкой до 0,3% оксида хрома Cr_2O_3 , в результате чего при плавке образуется твердый раствор оксида хрома в корунде. Кроме того, хром присутствует в зернах и в свободном состоянии. Зерна имеют розовую или темно-вишневую окраску, содержат много монокристаллов и имеют высокую стабильность физико-механических свойств, что улучшает их режущую способность.

Электрокорунд титанистый (технический сапфир) получают добавкой в шихту оксида титана TiO_2 с образованием в процессе плавки твердых растворов оксида титана в корунде. Они способствуют получению кристаллов более совершенной формы, благодаря чему повышается абразивная способность зерен.

Монокорунд представляет собой электрокорунд, зерна которого имеют форму правильных кристаллов малых размеров, не подвергнутых дроблению и измельчению в ходе технологического процесса их получения. Это достигается добавлением в шихту перед плавкой сульфида железа (пирита). Благодаря правильной форме кристаллы монокорунда имеют высокие прочность и износостойкость.

КАРБИДЫ КРЕМНИЯ И БОРА.

Химическое соединение кремния и углерода — карбид кремния SiC — получают

Таблица 17.1. Химический состав абразивных материалов, %

Абразивный материал	Al_2O_3	TiO_2	SiC	CaO	Fe_2O_3	SiO_2	Na_2O	Cr_2O_3	C
Электрокорунд нормальный	94,5...96,7	1,6...2,6	—	0,4...0,9	0,3...0,6	0,5...0,7	—	—	0,1...0,15
Электрокорунд белый	99,4...99,7	—	—	0,02...0,05	0,02...0,05	0,03...0,14	0,2...0,3	—	0,02...0,03
Электрокорунд хромистый	97,7...98,8	—	—	0,02...0,05	0,04...0,12	0,05...0,15	0,2...0,3	0,8...1,6	0,02...0,05
Монокорунд	97,5...98,6	0,4...0,6	—	0,2...0,5	0,2...0,5	0,2...0,4	—	—	0,05...0,15
Карбид кремния	—	—	>98	—	0,15...0,4	—	—	—	0,2...0,25
Карбид кремния	—	—	>98,5	—	0,1...0,25	—	—	—	0,05...0,2
Карбид кремния	—	—	—	—	—	—	—	—	—
зеленый	—	—	—	—	—	—	—	—	—

плавкой в электропечах и последующим дроблением спеченного блока. Основным исходным сырьем являются кварц и каменный уголь (антрацит) или нефтяной кокс. В зависимости от цвета основной массы кристаллов различают зеленый и черный карбиды кремния. Их химический состав приведен в табл. 17.1.

Карбид кремния черный несколько более прочен, чем карбид кремния зеленый, и имеет черную или темно-синюю окраску (карбид кремния зеленый – серовато-зеленую окраску).

Карбид бора – это химическое соединение бора с углеродом B_4C , получаемое электроплавкой из смеси борной кислоты и нефтяного кокса. Он имеет более высокую твердость, чем карбид кремния. Вместе с тем карбид бора хрупок, а при высокой температуре разлагается с выделением графита. Поэтому применение карбида бора ограничивается доводочными работами.

ПРИРОДНЫЕ И СИНТЕТИЧЕСКИЕ АЛМАЗЫ. Природные алмазы имеют очень высокую твердость – они оставляют царапины на всех известных природных и синтетических материалах. Поэтому природные алмазы приняты за эталон при сравнительной оценке твердости. Производство кругов с абразивными зернами из природных алмазов очень ограничено в связи с дефицитностью и высокой стоимостью.

Синтетические алмазы имеют твердость близкую, а в отдельных случаях равную твердости природных алмазов. Монокристаллы и поликристаллы из синтетических алмазов, а также их осколки размером более 800 мкм называются алмазными зернами, а менее крупные частицы – алмазным порошком.

Синтетические алмазы имеют различные физико-механические свойства, в частности различную прочность. В соответствии с этим имеется семь марок: АСО, АСР, АСВ, АСК, АСС, АСМ и АСН. Пять первых марок относят к группе алмазных шлифпорошков, а две последние – к группе микропорошков. Прочность на сжатие и размеры частиц шлифпорошков приведены в табл. 17.2.

НИТРИД БОРА. Кубический нитрид

Таблица 17.2. Механические свойства алмазных шлифпорошков

Марка шлифпорошка	Размеры зерен, мкм	Прочность, Н
АСО	40...160	1,5...2,2
АСР	50...250	2,6...7,0
АСВ	63...315	4,3...13,0
АСК	80...400	9,0...27,0
АСС	100...630	20,0...60,0

Примечание. Алмазы хрупки и практически не подвергаются пластическому деформированию, поэтому их прочность оценивают по предельной статической разрушающей силе в ньютонах.

бора используется в виде абразивных зерен в шлифовальных кругах, предназначенных для обработки поверхностей на режущих инструментах из быстрорежущих сталей и деталях машин из труднообрабатываемых материалов. Шлифпорошки из нитрида бора выпускаются двух марок с обозначением ЛО и ЛП.

ЗЕРНИСТОСТЬ АБРАЗИВНЫХ МАТЕРИАЛОВ. Размер зерен абразивных материалов определяется понятием зернистости. Разделение абразивных зерен по размерам производится двумя методами: а) гидравлическим способом; б) просеиванием через сита. В первом случае зерна, находящиеся в движущейся ламинарном потоком гидропульте, осаждаются с различной скоростью в зависимости от их массы – чем крупнее зерно, тем быстрее оно осаждается. Во втором случае используются сита с последовательно уменьшающимися размерами ячеек. Ситовое разделение больше распространено, так как позволяет разделять абразивные зерна на фракции с более точным определением граничных размеров частиц, соответствующих размерам ячеек сеток на ситах.

Абразивные зерна в зависимости от размеров разделяются на следующие группы: а) шлифовальные зерна (шлифзерна); б) шлифовальные порошки (шлифпорошки); в) микропорошки. Внутри каждой группы разделение по размерам зерен производится по номерам зернистости. Номер зернистости является также характеристикой круга и входит в маркировку круга, наносимую на его нерабочей поверхности. Номера зернистости абразивных материалов (кроме алмазов и эльбора) и соответствующие размеры квадратных ячеек сеток на ситах

Таблица 17.3. Зернистость абразивных материалов

Шлифзерно		Шлифпорошки		Микропорошки	
Зернистость	Размеры зерен, мм	Зернистость	Размеры зерен, мм	Зернистость	Размеры зерен, мм
200	2,50...2,00	12	0,16...0,12	M40	40...28
160	2,00...1,60	10	0,12...0,10	M28	28...20
125	1,60...1,25	8	0,10...0,08	M20	20...14
100	1,25...1,00	6	0,08...0,06	M14	14...10
80	1,00...0,80	5	0,06...0,05	M10	10...7
63	0,80...0,63	4	0,05...0,04	M7	7...5
50	0,63...0,50			M5	5...3
40	0,50...0,40				
32	0,40...0,32				
25	0,32...0,25				
20	0,25...0,20				
16	0,20...0,16				

(табл. 17.3) изменяются в геометрической прогрессии с модулем $\sqrt[10]{10}$ для шлифзерна и шлифпорошков и с модулем $\sqrt{2}$ для микропорошков. Верхний предел размеров абразивных зерен соответствует размеру стороны ячейки сита в свету. Через такое сито зерно проходит. Нижний предел соответствует размеру стороны ячейки в свету следующего по очереди сита, на котором зерно задерживается. В массе шлифзерна данной зернистости допускается наличие некоторого количества более крупных и более мелких зерен, соответствующих соседним номерам зернистости.

Зернистость алмазных и эльборовых порошков обозначается дробью, в которой числитель соответствует наибольшему, а знаменатель — наименьшему размеру в микрометрах зерен данной фракции. Контроль размеров алмазных и эльборовых зерен после разделения их с помощью сит на фракции производят с помощью микроскопа.

АБРАЗИВНАЯ СПОСОБНОСТЬ. Материалы, из которых изготавливаются абразивные зерна, обладают различной абразивной способностью — способностью при взаимодействии с обрабатываемым материалом разрушать его в виде мелкодисперсных частиц. Абразивная способность характеризуется *отношением массы снятого (диспергированного) материала к массе израсходованного шлифовального материала в заданных условиях их взаимодействия.* Абразивная способность природных и син-

тетических алмазов принята за единицу. Остальные абразивные материалы обладают меньшей абразивной способностью:

Материал	Абразивная способность
Алмазы А, АС	1,0
Эльбор ЛО	0,8
Карбид бора	0,71
Карбид кремния 55С	0,55
Монокорунд 45А	0,22
Электрокорунды:	
нормальный 15А	0,2...0,22
хромистый 34А	0,21
белый 24А	0,18...0,2
титанистый 37А	0,15

ТВЕРДОСТЬ. Высокая твердость абразивных материалов является необходимым условием их способности производить резание. Оценка твердости материалов может производиться двумя способами — нанесением царапин на их поверхностях и вдавливанием в их поверхности алмазной пирамиды. Большое распространение получил второй метод. Согласно этому методу алмазная пирамида с силой 2 Н вдавливаются в поверхность испытуемого образца и оставляет на ней отпечаток, площадь которого зависит от твердости материала. Чем тверже материал, тем меньше площадь отпечатка. Измерив микроскопом площадь отпечатка, по шкале Хрущева можно определить значение микротвердости в мегапаскалях. Микротвердость основных абразивных материалов имеет следующие значения:

Абразивный материал	Микротвердость, 10^{-3} МПа
Эльбор ЛО	73...100
Карбид бора	33...45
Карбид кремния 55С, 64С	28...36
Электрокорунд титанистый	
37А	22...33
Монокорунд	21...26
Электрокорунд хромистый	20...22
Электрокорунд белый 24А	20...21
Электрокорунд нормальный 15А	18...20

Сравнивая данные по абразивной способности и микротвердости различных материалов, можно заметить, что чем тверже абразивный материал, тем выше его абразивная способность, и наоборот.

ТЕМПЕРАТУРОСТОЙКОСТЬ. В процессе резания абразивные зерна шлифовальных кругов подвергаются кратковременному циклическому нагреву до высоких температур. Поэтому такая характеристика, как температуростойкость абразивных материалов, оказывает существенное влияние на режущую способность шлифовальных кругов. Наиболее распространенные абразивные материалы имеют следующие значения термостойкости:

Материал	Температуростойкость, °С
Электрокорунд белый хромистый	1700...1800
Монокорунд	1700...1800
Карбид кремния	1300...1400
Электрокорунд нормальный	1250...1300
Эльбор	1200...1500
Алмаз	700...850
Карбид бора	700...800

В отличие от характеристик твердости и абразивной способности наиболее термостойкими являются электрокорунды, а самую низкую термостойкость имеют карбид бора и алмазы.

§ 17.4. СВЯЗУЮЩИЕ ВЕЩЕСТВА И ТВЕРДОСТЬ ШЛИФОВАЛЬНЫХ КРУГОВ

Для придания шлифовальным кругам необходимой формы и размеров в состав кругов входят связующие вещества, которые принято называть *связками*. Под

этим термином понимается вещество или совокупность веществ, используемых для закрепления зерен в инструменте. Связки бывают неорганические (минеральные), органические (смолы, каучук) и металлические. В промышленности около 60% инструментов изготавливают на неорганической связке, около 33% — на бакелитовой, около 6% — на вулканитовой и около 1% — на прочих связках.

НЕОРГАНИЧЕСКИЕ СВЯЗКИ. В группу неорганических входят керамические, магниевые и силикатные связки. Сырьем для керамических связок являются стекло, полевой шпат и другие минералы. Керамические связки обозначаются буквой К. В зависимости от состава они делятся на *плавящиеся* (стекловидные) и *спекающиеся* (фарфоровидные). Абразивные инструменты, содержащие зерна электрокорунда, изготавливают на основе плавящихся связок, а инструменты, содержащие зерна из карбида кремния, — на основе спекающихся связок.

В зависимости от содержания различных компонентов керамические связки выпускают разных марок: К1, К2, ..., К8. Шлифовальные круги с электрокорундовыми зёрнами зернистостью 125...16 изготавливают на связке К8, мелкозернистые шлифовальные круги (зернистость 12...4) — на связке К7, круги, содержащие зерна из белого электрокорунда, — на связке К1 и на боросодержащей связке К5, что позволяет получить повышенную износостойкость кромок и профиля круга. Шлифовальные круги, содержащие абразивные зерна из карбида кремния зернистостью 50...16, изготавливаются на связке К3, а мелкозернистые круги зернистостью 12...4 — на связке К2.

Шлифовальные круги на керамической связке влаго- и температуроустойчивы, но отличаются хрупкостью и не допускают работу с ударными нагрузками. Благодаря хрупкости керамической связки абразивные зерна, достигшие некоторого критического значения износа, при очередном рабочем цикле выламываются из монолита, обнажая лежащие ниже абразивные зерна и тем самым обеспечивая самозатачивание в процессе шлифования. Шлифование кругами на керами-

ческой связке ведется, как правило, с применением охлаждающих жидкостей.

Магнезиальные (на основе каустического магнетита и хлорида магния) и силикатные (на основе растворимого стекла) связки применяются сравнительно редко в кругах для обработки вязких сталей.

ОРГАНИЧЕСКИЕ СВЯЗКИ. К органическим связкам относятся бакелитовая, вулканитовая, глифталевая и др. Основой этих связок являются синтетические смолы.

Наибольшее распространение в этой группе получили бакелитовые связки на основе фенолоформальдегидной смолы: пульвербакелит марок Б и Б1, жидкий бакелит марки Б2 и специальный бакелит марки Б3.

Бакелитовые связки придают шлифовальным кругам прочность и эластичность. При нагреве до температуры выше 200 °С бакелитовые связки становятся хрупкими и шлифовальные круги быстро изнашиваются. При продолжительном воздействии температур порядка 250...300 °С бакелитовая связка выгорает. На бакелитовые связки разрушающее действие оказывают щелочные растворы и поэтому вода, применяемая для охлаждения, не должна содержать более 1,5% соды.

Шлифовальные круги, в том числе и алмазные, изготовленные на бакелитовой связке, обладают хорошими режущими свойствами и способны обрабатывать материалы с малыми силами резания. Используя это свойство, а также малую длительность рабочих циклов, алмазными и эльборовыми кругами на бакелитовой связке можно затачивать лезвия режущих инструментов без применения охлаждающих жидкостей.

Мелкозернистые шлифовальные круги, содержащие зерна из электрокорундов и карбида кремния и изготовленные на бакелитовой связке, применяют для чистового и доводочного шлифования чугунов, сталей и цветных металлов. Шлифовальные круги на бакелитовой связке Б3 применяют для шлифования резьбы и разрезки прутков.

Шлифовальные круги на бакелитовой связке устойчивы к влаге и маслам,

имеют значительно большую ударную вязкость и прочность на сжатие, чем круги на керамической связке.

Основой вулканитовой связки является каучук, в который для осуществления процесса вулканизации добавляется сера. Вулканитовые связки в зависимости от содержания компонентов выпускаются нескольких марок – В1, В2 и В3. Теплостойкость каучука низкая (150...180 °С), и это ограничивает режимы шлифования и требует применения жидкостей для охлаждения. Вместе с тем вулканитовая связка придает шлифовальным кругам большую эластичность и способность, изгибаясь, выдерживать без разрушения боковые нагрузки. Эти качества вулканитовой связки позволяют изготавливать тонкостенные шлифовальные круги, в частности, дисковой формы. Они применяются для шлифования узких криволинейных пазов в деталях и инструментах. Шлифовальные круги на связке В2 позволяют шлифовать резьбы с малым шагом. В процессе шлифования часть каучука выгорает, распространяя запах горелой резины.

Глифталевую связку получают на основе синтетической смолы из глицерина и фталиевого ангидрида. Шлифовальные круги на глифталевой связке применяют при отделочном шлифовании закаленных сталей.

Некоторые физико-механические свойства абразивных кругов на неорганических и органических связках приведены в табл. 17.4.

МЕТАЛЛИЧЕСКИЕ СВЯЗКИ. Различают два основных вида металлических связок – порошковые и гальванические. Порошковые металлические связки получают спеканием порошков из медных и алюминиевых сплавов. Связки на основе бронз имеют обозначение М1. Связки на основе алюминий-цинковых сплавов имеют общее обозначение М5 и подразделяются на связки ТМ2, МО13 и МВ1. Гальванические связки выполняются на никелевой основе методом гальванического закрепления зерен на металлическом корпусе.

Характерной особенностью металлических связок является их высокая ме-

Таблица 17.4. Механические свойства абразивных кругов

Механические свойства	Связка		
	керамическая	вулканитовая	бакелитовая
Предел прочности, МПа:			
на растяжение	30...50	46	30...35
на сжатие	70...90	70...85	150
на изгиб	45...60	80...100	60
Ударная вязкость, МДж/м ²	0,12...0,5	1...1,5	0,5...0,6
Модуль упругости, ГПа	50...85	1...4	4...10
Температура размягчения, °С	500...700	80...100	100...120
Плотность, 10 ³ кг/м ³	2,2...2,8	1,0...1,4	1,2...1,4

ханическая прочность и незначительная пористость. Связка охватывает зерна практически со всех сторон и надежно удерживает их в монолите и, несмотря на их значительный износ, препятствует самозатачиванию круга. Поэтому на металлической связке изготавливают только алмазные и эльборовые круги, зерна которых обладают высокой износостойкостью.

Алмазные и эльборовые круги на металлической связке применяются для предварительного и чистового шлифования твердых и хрупких материалов, а также для заточки поверхностей лезвий режущих инструментов. Удельный расход алмазных зерен и износ режущей поверхности алмазных кругов на металлической связке меньше, чем кругов на бакелитовой связке. Металлические связки теплопроводны и быстро нагреваются по всему объему круга до высоких температур. Поэтому шлифование алмазными кругами на металлических связках ведется с обязательным применением охлаждающих жидкостей.

НАПОЛНИТЕЛИ. Для изготовления шлифовальных кругов с требуемой пористостью в формовочную массу, состоящую из абразивных зерен и связки, добавляют различные наполнители. Наполнители бывают двух типов. К первому типу относятся вещества, которые в процессе изготовления шлифовального круга растворяются или возгоняются. К таким наполнителям относятся древесная мука, опилки, молотый уголь, пластмассы, поваренная соль, нафталин. Наполнители второго типа образуют поры непосредственно при шлифовании благодаря хрупкому выкрашиванию в областях, приле-

гающих к режущей поверхности. В качестве таких наполнителей используются известняк, мрамор, кварц, гипс. При изготовлении алмазных кругов на бакелитовой связке в качестве наполнителей используются абразивные материалы: зерна электрокорунда, карбиды кремния и бора, металлические порошки и другие более сложные по составу композиции. Это делается в целях экономии основного абразивного материала — алмаза, а также способствует лучшему самозатачиванию круга.

В шлифовальные круги на керамической связке с абразивными зёрнами из электрокорунда и карбида кремния добавляют наполнители в количестве до 6 % по массе. В алмазных шлифовальных кругах на бакелитовой связке содержание наполнителей достигает 38 %.

ТВЕРДОСТЬ АБРАЗИВНЫХ ИНСТРУМЕНТОВ. Под твердостью абразивного инструмента понимается *условная величина, характеризующая свойство абразивного инструмента сопротивляться нарушению сцепления между зёрнами и связкой.* По твердости абразивные инструменты делятся на мягкие (М1, М2, М3), среднемягкие (СМ1, СМ2), средние (С1, С2), среднетвердые (СТ1, СТ2, СТ3), твердые (Т1, Т2), весьма твердые (ВТ1, ВТ2) и чрезвычайно твердые (ЧТ1, ЧТ2).

Чем меньше твердость абразивных инструментов, тем слабее сцепление между зёрнами и связкой и тем легче отдельные зёрна под действием внешних сил могут быть вырваны из режущей поверхности круга. По мере возрастания сил сцепления между зёрнами и связкой возрастает и сопротивление разрушениям под действием внешних сил.

Абразивные инструменты на керамической связке изготавливают всех степеней твердости, инструменты на бакелитовой связке — только от СМ1 до Т1; для инструментов на вулканитовой связке твердость не указывается.

В процессе шлифования абразивные зерна инструментов изнашиваются тем интенсивнее, чем тверже обрабатываемый материал и чем выше его истирающие свойства. С изнашиванием зерен возрастают силы резания, способные выломать (вырвать) из режущей поверхности круга изношенные зерна. Выламывание изношенных зерен приводит к обновлению режущей поверхности — включению в резание неизношенных зерен из нижних слоев круга. Таким образом, происходит самозатачивание круга, сопровождаемое изменением положения режущей поверхности (уменьшением наружного диаметра при плоском и круглом шлифовании).

Чтобы использовать свойство самозатачивания абразивных инструментов, шлифование *твердых материалов* с повышенными истирающими свойствами ведут *мягкими шлифовальными кругами*. Например, заточка твердосплавных инструментов ведется кругами с твердостью М2...СМ2. Чем *мягче* обрабатываемый материал, тем *тверже* выбирают круги: шлифование термообработанных конструкционных и инструментальных сталей твердостью НRC 50...65 ведут электрокорундовыми кругами с твердостью СМ и С; шлифование конструкционных сталей и чугунов в состоянии поставки — электрокорундовыми кругами с твердостью СТ, а сплавов алюминия и меди — кругами с твердостью Т1. Круги с твердостью ВТ и ЧТ используются для предварительной обработки и очистки литья, снятия грата на сварных швах, обработки заготовок в заготовительных цехах, т. е. когда не требуются высокая точность обработки и высокое качество обрабатываемых поверхностей.

С изменением твердости изменяется пористость круга. В абразивных инструментах на керамической связке объем пор уменьшается с 46,5 у кругов с твердостью М1 до 33% у кругов с твердостью СТ3.

§ 17.5. ПОТЕРЯ АБРАЗИВНЫМИ ИНСТРУМЕНТАМИ ЭКСПЛУАТАЦИОННЫХ СВОЙСТВ И ИХ ПРАВКА

ЗАСАЛИВАНИЕ РЕЖУЩЕЙ ПОВЕРХНОСТИ. В процессе шлифования каждое режущее зерно абразивного инструмента вырезает царапину на поверхности обрабатываемой заготовки, превращая срезаемый металл в стружку. На протяжении всего рабочего цикла, соответствующего углу контакта ψ , срезаемая каждым зерном стружка может накапливаться только в замкнутом со всех сторон объеме поры, расположенной между соседними зернами режущей поверхности. В результате деформаций, происходящих с высокой скоростью, и трения срезанная стружка нагревается до температур выше 1000 °С, вплоть до температуры плавления обрабатываемого материала. На рис. 17.10 приведены примеры внешнего вида стружки, образовавшейся при шлифовании: срезанный материал 1 претерпел интенсивные пластические деформации, а часть его была расплавлена и после охлаждения имеет вид шариков 2.

За время холостого цикла, соответствующего повороту круга на угол $(2\pi - \psi)$, накопившаяся в объеме поры стружка под действием центробежных сил и потока охлаждающей жидкости имеет возможность удалиться из пор. Внешним проявлением этого является сноп искр, вылетающих из-под круга. Однако часть стружки застревает в объемах пор и через некоторый промежуток времени поры на режущей поверхности оказываются заполненными обрабатываемым материалом. Такое явление принято называть *засаливанием* круга. Засаленный круг теряет режущие свойства, и поверхность заготовки контактирует не с зернами абразива, а со стружкой из обрабатываемого материала, находящейся в порах шлифовального круга. Засаленность абразивного инструмента вызывает повышение затрат энергии, выделение большого количества теплоты и повышение температуры на режущей поверхности круга и обрабатываемой поверх-

ности заготовки. Это, в свою очередь, может привести к снижению качества и даже к браку шлифуемой детали, выраженному прижогами на обработанной поверхности. Визуальным признаком брака являются цвета побежалости на шлифуемой поверхности. Они возникают

и размеры. При этом более интенсивно изнашиваются места угловых переходов и выступов, где абразивные зерна менее прочно скреплены связкой и где осуществляется наибольший сьем обрабатываемого материала. Так, например, шлифовальные круги формы ПП, работающие

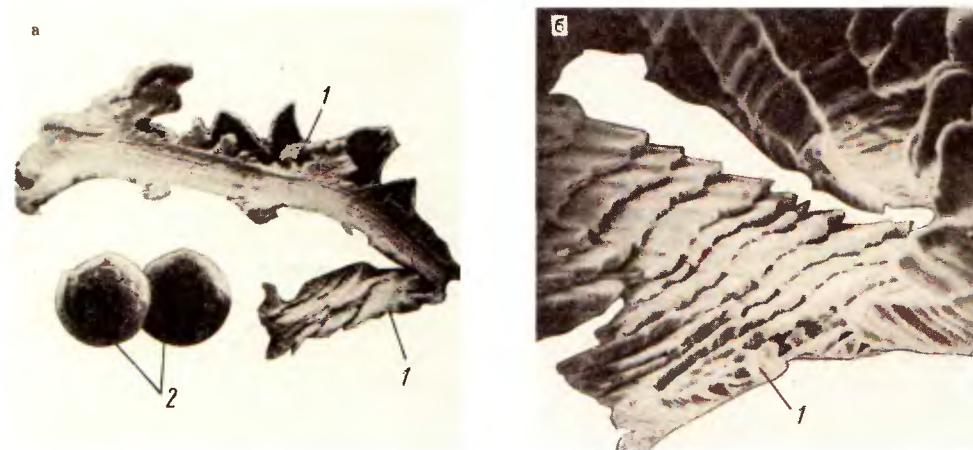


Рис. 17.10. фотографии стружек из стали 45 (а) и стали X18N10T (б), срезаемых шлифовальными кругами

при нагреве поверхности до температур 250...300 °С, при которых в поверхностных слоях могут произойти структурные изменения и образование трещин.

ИЗНОС РЕЖУЩЕЙ ПОВЕРХНОСТИ. Абразивные инструменты со степенью твердости М и СМ изнашиваются преимущественно благодаря их способности к самозатачиванию. Абразивные зерна этих кругов вырываются или выкрашиваются действующими силами резания и трения. Более твердые абразивные инструменты (со степенью твердости С, СТ и Т) изнашиваются вследствие частичного раскрашивания зерен и частичного изнашивания вершин зерен от истирающего действия обрабатываемого материала. В результате изнашивания на вершинах абразивных зерен образуются изношенные площадки, которые препятствуют внедрению абразивных зерен в обрабатываемый материал. Такие круги считаются изношенными и для дальнейшей работы непригодны.

По мере изнашивания режущие поверхности постепенно изменяют форму

наружной цилиндрической поверхностью, изнашиваются не равномерно по всей ширине круга В, а в основном по краям на участках В₁ и В₂ (рис. 17.11). Это может привести к возникновению на детали погрешностей формы в виде конусности при круглом шлифовании и в виде уступов при плоском.

ПРАВКА АБРАЗИВНЫХ ИНСТРУМЕНТОВ. Для возвращения шлифовальным кругам режущей способности после засаливания или износа режущих лезвий абразивных зерен, а также для придания кругам заданной формы необходимо производить их правку.

На предварительных *обдирочных операциях*, когда не предъявляется высоких требований к точности и шероховатости шлифованной поверхности, правку выполняют металлическими звездочками и шарошками, закрепленными в державках на столах станков, а также монолитными твердосплавными дисками, обломками твердых абразивных кругов, брусками из крупно- и среднезернистых карбидов кремния, закрепленными в оправках. На

чистовых операциях, когда необходимо обрабатывать поверхности точно и качественно, и при заточке режущего инструмента правку проводят обкатыванием правочными роликами, выполненными из твердого сплава или из абразивных материалов, а также алмазными каранда-

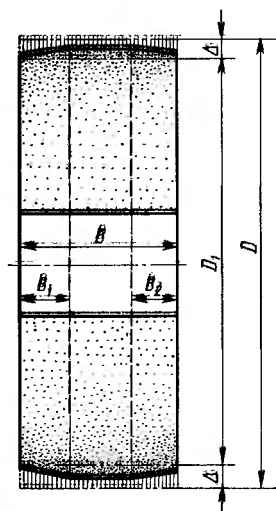


Рис. 17. 11. Характер износа шлифовального круга при круглом и плоском шлифовании

шами. Правочные ролики могут иметь профильный контур для точной правки профильных (фасонных) шлифовальных кругов. Правочные ролики раздавливают и выламывают зерна на подвергаемой правке режущей поверхности круга.

Алмазные карандаши представляют собой державки, в которых механически (зачеканкой) или с помощью связующих веществ (металлической связкой) закреплены алмазы различных размеров. В карандашах марки Н алмазы располагаются неупорядоченно; в карандашах марки С – слоями, а в карандашах марки Ц – цепочкой вдоль оси. Правка изношенного шлифовального круга алмазными карандашами выполняется, как обточка круга по его режущей поверхности на глубину Δ (рис. 17.11), обеспечивающую удаление изношенных абразивных зерен и восстановление заданной формы режущей поверхности круга.

§ 17.6. ФОРМИРОВАНИЕ ОБРАБОТАННЫХ ПОВЕРХНОСТЕЙ ПРИ ШЛИФОВАНИИ

На наружных круглошлифовальных станках шлифовальный круг обычно совершает только одно движение – вращение вокруг своей оси, являющееся главным движением резания D_r . Движения всех видов подач – продольной, поперечной и окружной – совершает обрабатываемая заготовка.

Процесс наружного круглого шлифования осуществляется в следующем порядке (рис. 17.12): 1) включается вращение D_r шлифовального круга; 2) включается вращение обрабатываемой заготовки (движение окружной подачи $D_{S_{окр}}$); 3) включается возвратно-поступательная подача заготовки; 4) после каждого двойного хода заготовки (из положения A_n в положение A_k и обратно) вручную осуществляется движение поперечной подачи $D_{S_{поп}}$ заготовки до тех пор, пока шлифовальный круг и заготовка не придут в соприкосновение, о чем свидетельствует появление первых искр. Далее включается механизм автоматической поперечной подачи, который срабатывает, когда заготовка оказывается в исходном положении A_n , и в автоматическом режиме повторяются в последовательном порядке: первый двойной ход (1-1'-1), поперечная подача (1-2), второй двойной ход (2-2'-2), поперечная подача 2-3 и т. д., пока не будет срезан оставленный на шлифование припуск δ , т. е. $\delta = i_p S_{поп}$, где i_p – число двойных ходов на срезание припуска. После этого механизм автоматической поперечной подачи выключается.

В замкнутой технологической системе (станок – приспособление – инструмент – заготовка) всегда существуют упругие деформации, возникающие в результате действия сил резания. Под действием радиальной составляющей силы резания шпиндельная бабка упруго отжимается и припуск δ за i_p рабочих ходов срезается не полностью. Чтобы срезать весь припуск, повысить точность обрабатываемого размера и уменьшить шероховатость шлифуемой поверхности, процесс

шлифования продолжается с выключенным механизмом поперечной подачи. Такие дополнительные двойные ходы называются чистовыми или выхаживающими. Число i_v таких дополнительных выхаживающих двойных ходов зависит от размера упругих деформаций сис-

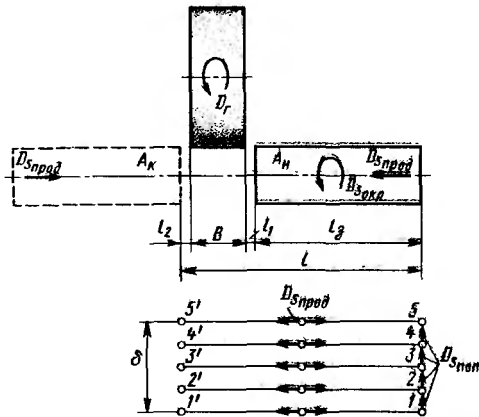


Рис. 17.12. Последовательность движений при круглом наружном шлифовании

темы и заданных параметров точности и шероховатости. Обычно $i_v \leq i_p$.

Из рассмотренного выше видно, что при наружном круглом шлифовании во время двойного рабочего хода одновременно осуществляется три движения — главное движение резания D_r , характеризующее скоростью резания v_k , движение окружной подачи $D_{S_{окр}}$ с линейной скоростью точек на обрабатываемой заготовке $v_{z,окр}$ и движение продольной подачи $D_{S_{прод}}$, характеризующее скоростью перемещения заготовки вдоль оси $v_{z,прод}$ при выполнении двойного хода. В момент окончания каждого двойного хода, когда заготовка находится в положении A_n и выходит из контакта с шлифовальным кругом, осуществляется движение поперечной подачи $D_{S_{поп}}$ на расстояние, равное глубине шлифования.

Суммирование трех движений (D_r , $D_{S_{окр}}$ и $D_{S_{прод}}$), одновременно действующих во время рабочего хода, определяет характер траектории результирующего рабочего движения каждого абразивного зерна режущей поверхности шлифовального круга относительно обрабатываемой

поверхности. В случае наружного круглого шлифования траекторией результирующего движения является пространственная удлиненная эпициклоида. За один оборот шлифуемой заготовки каждое зерно режущей поверхности шлифовального круга совершает относительно обрабатываемой поверхности заготовки j витков: $j = n_k/n_z$, где n_k и n_z — соответственно частоты вращения круга и заготовки. Каждый из витков удлиненной эпициклоиды касается цилиндрической поверхности заготовки в точках, лежащих на винтовой линии с осевым шагом, равным продольной подаче $S_{прод}$.

В точках, где витки эпициклоиды касаются шлифуемой поверхности, начинаются рабочие циклы абразивного зерна, для которого эта удлиненная эпициклоида является траекторией результирующего движения резания. За рабочий цикл абразивное зерно вырезает очередную царапину по всей длине поверхности резания. Холостой цикл каждого абразивного зерна начинается в той точке удлиненной эпициклоиды, в которой она выходит из контакта с цилиндрической обрабатываемой поверхностью заготовки. Таким образом, царапины, оставляемые режущими зернами шлифовального круга при наружном круглом шлифовании на поверхности заготовки, по форме являются отрезками витков пространственной удлиненной эпициклоиды.

Внутреннее круглое шлифование ведется также на круглошлифовальных станках с использованием специальных шпинделей. Шлифовальные круги совершают только одно главное движение резания D_r , количественно характеризующее линейной скоростью точек его режущей поверхности. Все движения подач — продольной подачи $D_{S_{прод}}$, поперечной подачи $D_{S_{поп}}$ и окружной подачи $D_{S_{окр}}$ — совершает обрабатываемая заготовка.

Процесс внутреннего круглого шлифования, схематически изображенный на рис. 17.13, осуществляется в том же порядке, что и процесс наружного круглого шлифования, причем полностью аналогичным является сочетание во время рабочего двойного хода трех одновременно осуществляемых движений — враща-

тельных движений круга D_r и заготовки $D_{S_{окр}}$ и возвратно-поступательного движения заготовки вдоль оси $D_{S_{прод}}$. При внутреннем круглом шлифовании суммирование этих трех движений приводит к тому, что траектория результирующего движения каждого абразивного зерна ре-

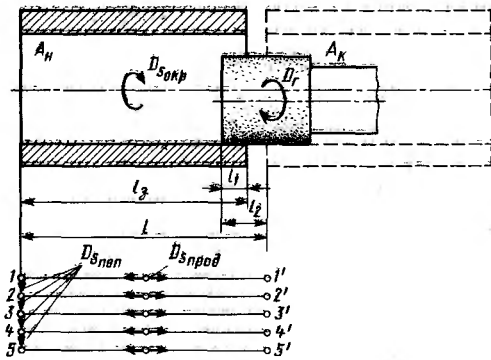


Рис. 17.13. Последовательность движений при круглом внутреннем шлифовании

жущей поверхности круга относительно обрабатываемой внутренней поверхности заготовки имеет форму удлиненной гипоциклоиды. За один оборот заготовки каждое режущее зерно совершает по гипоциклоиде j витков: $j = n_k/n_z$, и столько же раз приходит в контакт с внутренней обрабатываемой поверхностью. Участки контакта, имеющие на внутренней обрабатываемой поверхности вид царапин, лежат на винтовой линии, шаг которой равен значению продольной подачи $S_{прод}$. По форме участки контакта являются отрезками витков пространственной удлиненной гипоциклоиды.

Плоское шлифование (рис. 17.14) ведется на плоскошлифовальных станках, на которых шлифовальный круг совершает два движения – вращательное движение вокруг своей оси, являющееся главным движением резания D_r и характеризующееся скоростью резания v_k , а также движение вертикальной подачи $D_{S_{верг}}$. Обрабатываемая заготовка совершает тоже два движения – возвратно-поступательное движение продольной подачи $D_{S_{прод}}$ и возвратно-поступательное движение поперечной подачи $D_{S_{пер}}$.

Процесс плоского шлифования осуществляется в следующем порядке: 1) включается вращательное движение шлифовального круга D_r ; 2) включается возвратно-поступательное движение продольной подачи $D_{S_{прод}}$ и заготовка начинает перемещаться из начального положения A_n в конечное положение A_k и обратно; 3) после каждого двойного хода вручную заготовку перемещают на размер вертикальной подачи $S_{верг}$, пока круг не придет в соприкосновение с заготовкой (до появления искр); 4) включается механизм автоматической поперечной подачи; 5) включается механизм автоматической вертикальной подачи.

Далее процесс шлифования осуществляется при автоматически выполняемых движениях подач согласно схеме на рис. 17.14. В исходном положении (A_n на фронтальной и B_n на профильной проекциях) заготовка начинает свой первый возвратно-поступательный ход в точке 1. Пройдя со скоростью продольной подачи путь 1-1' до конечного положения A_k , заготовка совершает обратное движение 1'-1 с той же скоростью. После завершения первого двойного хода автоматически включается движение поперечной подачи и заготовка перемещается из положения 1 в положение 2 и затем производится второй двойной ход 2-2'-2, по завершении которого снова срабатывает механизм поперечной подачи. Аналогично совершаются все остальные двойные ходы, пока вся верхняя плоскость не будет прошлифована и заготовка не займет конечное положение B_k в поперечном направлении. После этого автоматически срабатывает механизм вертикальной подачи и шлифовальный круг перемещается к обрабатываемой заготовке на размер глубины шлифования. Далее вновь за ряд двойных ходов (на рисунке 7-7'-7, 8-8'-8, 9-9'-9 и т. д.), чередующихся с поперечными подачами, производится повторная обработка плоскости заготовки, возвращающейся при этом в положение B_n . Затем снова автоматически срабатывает вертикальная подача и, начиная с двойного хода 13-13'-13, весь цикл обработки плоскости на заготовке повторяется. В такой последовательности про-

должается плоское шлифование поверхности заготовки, пока за ряд повторных проходов не будет срезан весь припуск δ .

Как следует из описания схемы порядка выполнения движений (рис. 17.14) и принципиальной кинематической схемы

нению $\cos \psi = 1 - 2S_{\text{верт}}/D$. Все царапины, вырезанные абразивными зернами круга в процессе плоского шлифования, лежат в плоскостях вращения зерен и являются отрезками трахоидальных витков как траекторий результирующего движения абразивных зерен.

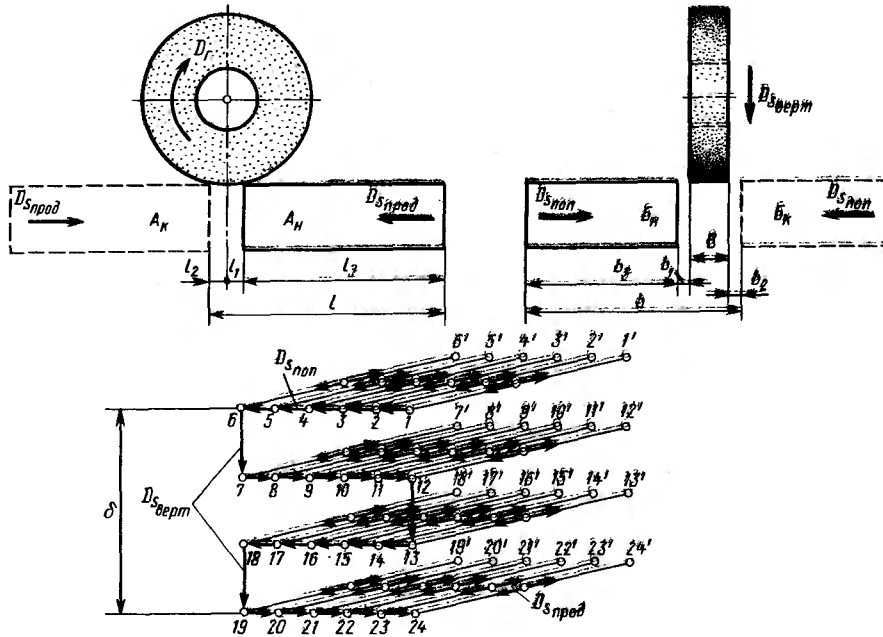


Рис. 17.14. Последовательность движений при плоском шлифовании

(см. рис. 17.5, б), при выполнении каждого рабочего хода одновременно действует два движения – главное движение резания D_r и движение продольной подачи $D_{S_{\text{прод}}}$. Суммирование этих двух движений, действующих в одной плоскости во время рабочего хода станка, приводит к тому, что каждое абразивное зерно, расположенное на режущей поверхности шлифовального круга, совершает относительно обрабатываемой поверхности результирующее движение по траектории, имеющей форму *трахоиды*. Входя в контакт с обрабатываемой поверхностью, каждое режущее зерно вырезает царапину по всей длине поверхности резания. Длина Δl каждой царапины в первом приближении выражается уравнением $\Delta l = \pi D \psi / 360^\circ$, где D – диаметр круга, а угол контакта ψ рассчитывается по урав-

§ 17.7. ГЕОМЕТРИЧЕСКИЕ ПАРАМЕТРЫ ЛЕЗВИЙ АБРАЗИВНЫХ ЗЕРЕН

У лезвийных металлорежущих инструментов форма и расположение режущих кромок, а также пространственное положение их передних и задних поверхностей относительно базирующих элементов определены и задаются значениями угловых и линейных геометрических параметров на рабочих чертежах. Абразивные зерна, выполняющие в шлифовальных кругах функции режущих зубьев, имеют неправильную геометрическую форму. Расположение зерен в массе шлифовального круга также не упорядочено – каждое зерно в процессе изготовления круга может занять любое случайное пространственное положение. Следо-

вательно, и геометрические угловые параметры поверхностей на режущих лезвиях абразивных зерен имеют случайный, вероятностный характер и могут колебаться в широких пределах.

На рис. 17.15 в двух положениях показано абразивное зерно из нитрида бора (эльбора), на котором имеются выступы, способные выполнять функции режущих зубьев. Выберем на этом зерне один выступ (вершина в точке 1) и проанализируем, какие угловые параметры, определяющие положение передних и задних поверхностей, возможны при различных положениях абразивного зерна, совершающего главное движение резания со скоростью v_k относительно поверхности резания. Для того чтобы рассматриваемый выступ принимал участие в резании, абразивное зерно должно занимать в пространстве ограниченный ряд положений. В одном крайнем положении (рис. 17.15, а) на поверхности резания находится также точка 2 другого выступа зерна и при повороте зерна против хода часовой стрелки (поворот при условии касания поверхности резания возможен только вокруг точки 2) точка 1 рассматриваемого выступа перестает принимать участие в резании. В другом крайнем положении (рис. 17.15, б) на поверхности резания оказывается точка 3 другого выступа зерна и при повороте зерна по ходу часовой стрелки оно поворачивается вокруг точки 3 и точка 1 также выйдет из процесса резания. Так как направление главного движения в обоих случаях одинаково, то и функции передних и задних поверхностей на рассматриваемом выступе выполняют одни и те же грани. Однако угловые положения этих поверхностей и соответственно значения передних и задних углов будут различны. В первом случае резание рассматриваемым выступом производится с большим по значению отрицательным передним углом ($\gamma_{\min} = -58^\circ$) и большим задним углом ($\alpha = 65^\circ$). Во втором случае этот же выступ производит резание с положительным передним углом ($\gamma_{\max} = 4^\circ$) и малым значением заднего угла ($\alpha_{\min} = 3^\circ$). Возможный угол разворота зерна вокруг точки 1 при условии, чтобы рассматриваемый выступ принимал участие в реза-

нии, составляет $\tau = 62^\circ$. Так как вероятность любого произвольного положения зерна в пределах угла τ одинакова, то условно можно принять, что рассматриваемый выступ работает со следующими средними значениями передних и задних углов: $\gamma_{\text{ср}} = -27^\circ$ и $\alpha_{\text{ср}} = 31^\circ$.

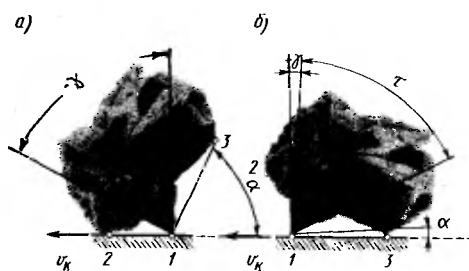


Рис. 17.15. Крайние возможные положения передних и задних поверхностей режущего выступа абразивного зерна

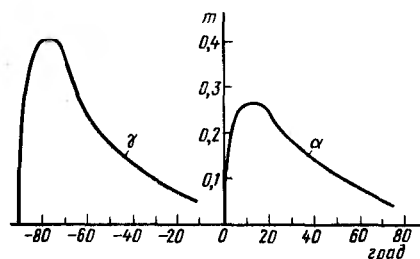


Рис. 17.16. Относительная частота значений передних γ и задних α углов на режущих лезвиях абразивных зерен шлифовальных кругов

Проведение измерений передних и задних углов на режущих лезвиях всех выступов, расположенных по периметру большого числа абразивных зерен из электрокорундов и нитрида бора, показало, что кривые распределения значений передних и задних углов имеют вид, представленный на рис. 17.16. Наибольшее значение относительной частоты m наблюдается для передних углов при $\gamma = -75^\circ$ и для задних углов при $\alpha = 12^\circ$. Таким образом, характерной особенностью шлифования является то, что резание производится абразивными зернами, лезвия которых имеют в основном большие отрицательные значения передних углов. Этим объясняются наклеп и остаточные напряжения сжатия на обработанных поверхностях.

§ 17.8. РЕЖИМНЫЕ ПАРАМЕТРЫ, ДИНАМИКА ШЛИФОВАНИЯ И ТЕХНИКО-ЭКОНОМИЧЕСКИЕ ПОКАЗАТЕЛИ

СКОРОСТЬ ШЛИФОВАНИЯ. Под скоростью шлифования понимается скорость точек, расположенных на режущей поверхности шлифовальных кругов. Скорость шлифования, обычно выражаемую в м/с, рассчитывают по формуле

$$(17.1) \quad v_k = \pi D n / 60 \cdot 1000,$$

где D – диаметр круга, мм; n – частота вращения шпинделя, об/мин.

Шлифовальные бабки на шлифовальных станках имеют только одну частоту вращения, назначаемую из условия, чтобы при вращении шлифовального круга с максимальным для данного типоразмера станка диаметром скорость периферийных точек круга не превышала 30 м/с. Этот предел ограничен механической прочностью шлифовальных кругов, выполненных на керамической связке. В процессе эксплуатации, по мере износа и повторных правок диаметр D шлифовальных кругов постепенно уменьшается, что ведет к уменьшению скорости шлифования.

Шлифование со скоростями $v_k > 30$ м/с допустимо только при использовании кругов, выполненных на металлических связках, а также кругов на керамической связке, армированных специальными прокладками из высокопрочных полимеров или металлическими бандажами, заложенными в круги в процессе их изготовления. Скорость шлифования такими кругами может достигать $v_k = 60$ м/с и больше.

ЭФФЕКТИВНАЯ МОЩНОСТЬ. На значение эффективной мощности при шлифовании влияет много факторов. Основными среди них являются физико-механические свойства обрабатываемых металлов, характеристики шлифовальных кругов и режимы шлифования. На основе обработки результатов экспериментальных исследований установлено, что при шлифовании конструкционных сталей, чугунов и высоколегированных сплавов затрачиваемая эффективная мощ-

ность в киловаттах для наружного и внутреннего круглого шлифования выражается зависимостью

$$(17.2) \quad N_{\text{круг}} = C_N S_{\text{прод}} S_{\text{окр}}^{0,7} S_{\text{поп}}^{0,7}$$

где $S_{\text{прод}} = (0,6 \dots 0,8) B$ – продольная подача, мм/об; $S_{\text{поп}} = 0,005 \dots 0,05$ – поперечная подача, мм/дв. ход; $S_{\text{окр}} = v_3$ – окружная подача, равная линейной скорости точек на обрабатываемой поверхности заготовки, м/мин; B – ширина шлифовального круга, мм.

Для плоского шлифования

$$(17.3) \quad N_{\text{пл}} = C_N S_{\text{поп}} S_{\text{прод}}^{0,7} S_{\text{верт}}^{0,7}$$

где $S_{\text{поп}} = (0,6 \dots 0,8) B$ – поперечная подача, мм/дв. ход; $S_{\text{верт}} = 0,005 \dots 0,05$ – вертикальная подача, мм/ход; $S_{\text{прод}} = 1 \dots 10$ – продольная подача, м/мин; B – ширина шлифовального круга, мм.

Входящий в уравнения (17.2) и (17.3) коэффициент C_N зависит от вида шлифования и диаметра шлифуемой заготовки D_3 , мм:

$$(17.4) \quad C_N = C_0 D_3^n k_1 k_2 k_3,$$

где C_0 – коэффициент и n – показатель степени, зависящие от вида шлифования; $k_1 \dots k_3$ – коэффициенты, учитывающие твердость круга, ширину круга B , вид обрабатываемого материала:

Вид шлифования	C_0	n	
Круглое наружное с продольной подачей	0,0290	0,2	
Круглое наружное с радиальной подачей	0,0184	0,2	
Круглое внутреннее с продольной подачей	0,0322	0,3	
Бесцентровое с продольной подачей	0,0329	0,2	
Бесцентровое с радиальной подачей	0,0211	0,2	
Плоское шлифование периферией круга	0,0879	0	
Плоское шлифование торцом круга	0,1020	0	
Твердость круга k_1		Ширина шлифовального круга, мм k_2	
M2, M3	0,9	26...40	0,8
CM1, CM2	1	40...63	0,9
C1, C2	1,16	63...100	1
CT1, CT2	1,36		
CT3, T1	1,58		

Обрабатываемый материал	k_3
Серый чугун	0,9
Сталь	1
Термообработанная сталь	1,1
Жаропрочная сталь . . .	1,2

СИЛЫ РЕЗАНИЯ. При наружном и внутреннем круглом шлифовании, а также при плоском шлифовании силу резания можно разложить на две составляющие — тангенциальную P_z и радиальную P_y . Эти составляющие могут быть измерены с помощью предназначенных для этой цели динамометров, чаще всего электротензометрических.

Так как составляющая P_z действует в направлении главного движения резания, то именно она определяет значение эффективной мощности $N_e = P_z v_k$, откуда

$$P_z = N_e / v_k \quad (17.5)$$

Используя уравнения (17.3), (17.4) и (17.5), получаем для наружного внутреннего и круглого шлифования

$$P_{z \text{ круг}} = C_0 D_3^n S_{\text{прод}} S_{\text{окр}}^{0,7} S_{\text{поп}}^{0,7} k_1 k_2 k_3 / v_k,$$

а для плоского шлифования

$$P_{z \text{ пл}} = C_0 S_{\text{поп}} S_{\text{прод}}^{0,7} S_{\text{верт}}^{0,7} k_1 k_2 k_3 / v_k.$$

При шлифовании радиальная составляющая P_y силы резания всегда больше тангенциальной составляющей P_z . Отношение $f = P_y / P_z < 1$ называется *коэффициентом абразивного резания*. Для различных обрабатываемых материалов коэффициент абразивного резания имеет следующие значения:

Сталь 45	0,36
Быстрорежущая сталь Р9Ф5	0,38
Твердый сплав Т15К6	0,45
Чугун	0,50
Титановый сплав ВТ16	0,69

КРУТЯЩИЙ МОМЕНТ НА ШЛИФОВАЛЬНОМ КРУГЕ. Для осуществления процесса резания на шпинделе шлифовальной бабки необходимо обеспечить крутящий момент, преодолевающий силы резания. Из двух действующих при шлифовании составляющих силы резания на значение крутящего момента влияет только составляющая P_z .

Крутящий момент для наружного и внутреннего круглого шлифования

$$M_{\text{кр. круг}} = (C_0 D D_3^n S_{\text{прод}} S_{\text{окр}}^{0,7} S_{\text{поп}}^{0,7} k_1 k_2 k_3) / (2v_k),$$

а для плоского шлифования

$$M_{\text{кр. пл}} = (C_0 D S_{\text{поп}} S_{\text{прод}}^{0,7} S_{\text{верт}}^{0,7} k_1 k_2 k_3) / (2v_k),$$

где D — диаметр шлифовального круга.

ЭНЕРГОЗАТРАТЫ НА ОБРАБОТКУ ШЛИФОВАНИЕМ. Работа, затраченная на срезание шлифованием с поверхности обрабатываемой заготовки металла массой 1 кг, выражает удельную величину энергозатрат на процесс шлифования.

При плоском шлифовании за один час шлифовальный круг срезает с обрабатываемой поверхности заготовки металл массой $m_{\text{ч}}$, кг:

$$m_{\text{ч}} = 6 \cdot 10^{-5} S_{\text{прод}} S_{\text{поп}} S_{\text{верт}} \rho,$$

где $S_{\text{прод}}$ — продольная подача, м/мин; $S_{\text{поп}}$ — поперечная подача, мм/дв. ход; $S_{\text{верт}}$ — вертикальная подача, мм/ход; ρ — плотность обрабатываемого металла, кг/м³. Тогда энергозатраты \mathcal{E} , кВт·ч/кг, на срезание этого количества металла равны

$$\mathcal{E} = N_e / (6 \cdot 10^{-5} S_{\text{прод}} S_{\text{поп}} S_{\text{верт}} \rho),$$

где N_e — эффективная мощность по уравнению (17.3).

При наружном и внутреннем круглом шлифовании масса металла $m_{\text{ч}}$, кг, равна

$$m_{\text{ч}} = 6 \cdot 10^{-5} S_{\text{прод}} S_{\text{поп}} S_{\text{окр}} \rho,$$

где $S_{\text{прод}}$ — продольная подача, мм/об; $S_{\text{поп}}$ — поперечная подача, мм/дв. ход; $S_{\text{окр}}$ — окружная подача, м/мин; ρ — плотность обрабатываемого металла, кг/м³.

Энергозатраты на срезание этого количества металла

$$\mathcal{E} = N_e / (6 \cdot 10^{-5} S_{\text{прод}} S_{\text{поп}} S_{\text{верт}} \rho),$$

ОСНОВНОЕ ТЕХНОЛОГИЧЕСКОЕ ВРЕМЯ. Затраты времени, необходимые на проведение шлифовальных операций, определяются в зависимости от схемы шлифования, количества и длины двойных ходов, необходимых для обработки всей обрабатываемой поверхности и удаления оставленного на обработку припуска, а также от скорости продольной подачи. Если длина перемещения заготовки при осуществлении одного двойного хода равна $2l$, мм, а значение продольной подачи $S_{\text{прод}}$, мм/мин, то время, мин, на

совершение одного двойного хода равно $t_o = 2l/S_{\text{прод}}$, а на выполнение i_p рабочих и i_v выхаживающих ходов равно

(17.6)

$$t_o = 2l(i_p + i_v)S_{\text{прод}}$$

Для наружного круглого шлифования (см. рис. 17.12) длина одного двойного хода заготовки равна

$$2l = 2(l_3 + l_1 + B + l_2),$$

где l_3 — длина обрабатываемой поверхности на заготовке; l_1 и l_2 — длины перебега соответственно с правой и левой стороны шлифовального круга; B — ширина шлифовального круга.

В промежутках между смежными двойными ходами автоматически срабатывает механизм поперечной подачи и число двойных рабочих ходов $i_p = \delta/S_{\text{поп}}$, где δ — припуск на шлифование; $S_{\text{поп}}$ — значение поперечной подачи. Подставив в уравнение (17.6) значения l и i_p , получаем

(17.7)

$$t_o = 2(l_3 + l_1 + B + l_2)(\delta + i_v S_{\text{поп}})/(S_{\text{прод}} S_{\text{поп}}),$$

где i_v — число выхаживающих ходов.

При внутреннем круглом шлифовании (см. рис. 17.13) длина одного двойного хода заготовки равна

$$2l = 2(l_3 + l_2 - l_1),$$

где l_3 — длина шлифуемой заготовки; l_1 и l_2 — длины недобега и перебега соответственно с правой и левой стороны заготовки. После каждого двойного хода производится поперечная подача заготовки и, следовательно, число двойных ходов за время ее обработки $i_p = \delta/S_{\text{поп}}$, где δ — припуск на обработку внутренней поверхности шлифованием.

(17.8)

$$t_o = 2(l_3 + l_2 - l_1)(\delta + i_v S_{\text{поп}})/(S_{\text{прод}} S_{\text{поп}}),$$

где i_v — число выхаживающих ходов; $S_{\text{прод}}$ — продольная подача.

При плоском шлифовании (см. рис. 17.14) длина двойного продольного хода

(17.9)

$$2l = 2(l_3 + l_1 + l_2),$$

где l_3 — длина обрабатываемой заготовки, l_1 и l_2 — длины перебегов в начале и в конце хода.

Чтобы с поверхности обрабатываемой заготовки сошлифовать слой толщиной, равной глубине шлифования $t = S_{\text{верт}}$, заготовка должна совершить $i_{p\text{поп}} = b/S_{\text{поп}}$ рабочих ходов, где $S_{\text{поп}}$ — размер поперечной подачи; длина поперечного хода

(17.10)

$$b = B + b_1 + b_2 + b_3;$$

B — ширина шлифовального круга; b_1 и b_2 — поперечные перебеги соответственно перед первым и после последнего двойного хода при снятии одного слоя с поверхности заготовки, равного $t = S_{\text{верт}}$.

Для удаления всего припуска δ с поверхности заготовки необходимо снять $i_{\text{верт}} = \delta/S_{\text{верт}}$ слоев и общее количество рабочих двойных ходов равно

(17.11)

$$i_p = i_{p\text{поп}} i_{\text{верт}} = b\delta/(S_{\text{поп}} S_{\text{верт}})$$

Подставляя в уравнение (17.6) выражения l , b и i_p из формул (17.9), (17.10) и (17.11), получаем основное технологическое время при плоском шлифовании:

(17.12)

$$t_o = \frac{2(l_3 + l_1 + l_2) [(B + b_1 + b_2 + b_3)\delta + i_v S_{\text{поп}} S_{\text{верт}}]}{S_{\text{поп}} S_{\text{прод}} S_{\text{верт}}},$$

Основное технологическое время при внутреннем круглом шлифовании заготовки

где i_v — число выхаживающих ходов; δ — припуск на шлифование; $S_{\text{верт}}$ — значение вертикальной подачи.

ЗАКЛЮЧЕНИЕ

Современное развитие металлообрабатывающей промышленности характеризуется повышением требований к качеству обрабатываемых поверхностей, точности размеров и формы поверхностей деталей машин, производительности их изготовления. Неуклонно расширяется номенклатура конструкционных материалов, обладающих повышенными физико-механическими или специальными свойствами. В последние годы осуществляется техническое перевооружение станочного парка машиностроительных предприятий, причем основной тенденцией является ускоренное внедрение станков с числовым программным управлением (ЧПУ), на базе которых организуются гибкие автоматизированные производства (ГАП), в перспективе обеспечивающие возможность перехода к работе в режиме «безлюдной» технологии. В связи с высокой стоимостью этого оборудования возрастают требования к совершенству и рациональности осуществляемых на нем процессов резания, а также к надежности режущего инструмента. Простой подобного оборудования или его нерациональное использование ведут к значительным экономическим потерям. Поэтому успешное решение задач, поставленных партией и правительством, по повышению уровня отечественного машиностроения возможно только при условии тщательного изучения теоретических основ металлообработки, а также последних достижений в этой области.

Дальнейшее развитие научных представлений о резании металлов осуществляется во многих направлениях. Весьма перспективным является совершенствование инструментальных материалов, предназначенных для оснащения режущей части инструментов. При этом интенсивные работы ведутся над представителями четырех групп инструментальных материалов: быстрорежущими сталями, твердыми сплавами, минералокерамикой

и синтетическими сверхтвердыми материалами (СТМ). Повышение режущих свойств быстрорежущих сталей достигается как за счет наиболее благоприятного сочетания легирующих компонентов при условии уменьшения использования дефицитных вольфрама, молибдена и кобальта, так и путем разработки новых технологических процессов их получения, например методов порошковой металлургии. В группе твердых сплавов следует отметить разработку безвольфрамовых твердых сплавов на никельмолибденовой связке типа ТНМ и МНТ, которые в определенных условиях резания не уступают стандартным маркам групп ВК и ВТК, но более дешевы и менее дефицитны. Разрабатываются новые марки минералокерамики типов В и ВОК, которые показывают более высокие режущие свойства, чем твердые сплавы. Совершенствуется и группа сверхтвердых материалов на основе кубического нитрида бора, где появилась серия композитов: эльбор-Р, белбор, гексанит-Р, исмит и др.

Ведутся работы по повышению работоспособности инструментов за счет специальной упрочняющей обработки его режущей части. Среди этих методов наиболее перспективно нанесение износостойких покрытий различных составов, композиций и методов нанесения, которые позволяют повысить стойкость инструментов в 2–5 раз.

Необходимость получения деталей из труднообрабатываемых материалов, к которым относят жаропрочные, жаростойкие и тугоплавкие стали и сплавы, послужила толчком к разработке новых способов обработки, связанных с использованием дополнительных механических и физических воздействий непосредственно в зоне резания. Среди этих методов можно назвать такие, как обработка резанием с наложением низкочастотных вибраций или ультразвуковых колебаний, резание с нагревом материала срезаемого

слоя или низкотемпературным охлаждением заготовки или инструмента, резание с опережающими пластическими деформациями и др.

Повышение эффективности использования режущего инструмента требует дальнейшей разработки методик оптимизации режимов резания, учитывающих конкретные условия работы инструментов и заданных технико-экономических параметров. При этом необходимо осуществлять активное использование ЭВМ, что позволит перейти к непосредственному управлению процессом резания на станках с ЧПУ в условиях ГАП. Одной из первоочередных задач является выпуск общемашиностроительных нормативов по режимам резания, учитывающих современное состояние развития инструментального оснащения, оборудования и номенклатуры обрабатываемых конструкционных материалов.

Таким образом, на современном этапе чрезвычайно важным оказывается высокий уровень подготовленности техноло-

гов и операторов к разработке современных технологических процессов и установлению оптимальных для конкретных условий обработки режимов резания, а также выбору режущих инструментов, использование которых в процессе выполнения операций будет регламентироваться управляющими программами. Не менее важным является также совершенствование режущего инструмента и поиск более благоприятных условий его эксплуатации. Это требует подготовки инженеров-исследователей, владеющих методиками экспериментальных исследований и обработки полученных результатов.

Авторы надеялись, что содержание настоящего учебника, в котором изложены основы науки о резании металлов, будет способствовать подготовке инженеров, которые смогут успешно решать как производственные задачи, так и вести научно-исследовательскую работу по совершенствованию технологических процессов, связанных с обработкой металлов резанием.

СПИСОК ЛИТЕРАТУРЫ

Аваков А. А. Физические основы теории стойкости режущих инструментов. М., 1960.

Бобров В. Ф. Влияние угла наклона главной режущей кромки инструмента на процесс резания металлов. М., 1962.

Бобров В. Ф. Основы теории резания металлов. М., 1975.

Геллер Ю. А. Инструментальные стали. М., 1975.

Грановский Г. И., Грудов П. П., Кривоухов В. А. и др. Резание металлов/Под ред. В. А. Кривоухова. М., 1954.

Грановский Г. И. Кинематика резания. М., 1948.

Грановский Г. И., Баклушов Е. Д., Панченко К. П. Стабильность работы режущего инструмента на автоматических линиях. — В кн.: Автоматизация и механизация производственных процессов в машиностроении. М., 1967.

Грановский Г. И., Шмаков Н. А. О при-

роде износа резцов из быстрорежущих сталей дисперсионного твердения. — Вестник машиностроения, 1971, № 11, с. 65—70.

Зорев Н. Н. Исследование элементов механики процесса резания. М., 1952.

Зорев Н. Н. Вопросы механики процесса резания металлов. М., 1956.

Зорев Н. Н. Расчет проекций силы резания. М., 1958.

Исаев А. И. Процесс образования поверхностного слоя при обработке металлов резанием. М., 1950.

Клушин М. И. Резание металлов. М., 1958.

Креймер Г. С. Прочность твердых сплавов. М., 1971.

Кузнецов В. Д. Наросты при резании и трении. М., 1956.

Ларин М. Н. Оптимальные геометрические параметры режущей части инструментов. М., 1953.

Ларин М. Н. Основы фрезерования. М., 1947.

- Лоладзе Т. Н. Износ режущего инструмента. М., 1958.
- Макаров А. Д. Оптимизация процессов резания. М., 1976.
- Макаров А. Д. Износ и стойкость режущих инструментов. М., 1966.
- Маслов Е. Н. Основы теории шлифования металлов. М., 1951.
- Надеинская Е. П. Исследование износа режущего инструмента с помощью радиоактивных изотопов. М., 1955.
- Нормы стойкости металлорежущих инструментов при одноинструментной работе. М., 1953.
- Общемашинностроительные нормативы времени, вспомогательного на обслуживание рабочего места и подготовительно-заключительного для технического нормирования станочных работ. Серийное производство. М., 1966.
- Перспективы развития режущего инструмента и повышение эффективности его применения в машиностроении. М., 1978.
- Подураев В. Н. Обработка резанием жаропрочных и нержавеющей материалов. М., 1965.
- Подураев В. Н. Обработка резанием с вибрациями. М., 1970.
- Подураев В. Н. Резание труднообрабатываемых материалов. М., 1974.
- Полетика М. Ф. Контактные нагрузки на режущих поверхностях инструмента. М., 1969.
- Попов С. А., Дибнер Л. Г., Каменкович А. С. Шлифование деталей и заточка режущего инструмента. М., 1975.
- Развитие науки о резании металлов/Под ред. Н. Н. Зорева. М., 1967.
- Резников А. Н. Теплообмен при резании и охлаждении инструментов. М., 1963.
- Резников А. Н. Теплофизика резания. М., 1969.
- Резников А. Н. Справочник по алмазной обработке изделий и инструментов. Куйбышев, 1967.
- Родин П. Р. Металлорежущие инструменты. Киев, 1979.
- Русские ученые — основоположники науки о резании металлов/Под ред. Г. И. Грановского. М., 1952.
- Семенов А. П. Исследование схватывания металлов при совместном пластическом деформировании. М., 1953.
- Силин С. С. Метод подбоя при резании металлов. М., 1979.
- Смирнов-Аляев Г. А. Сопротивление материалов пластическому деформированию. М.—Л., 1961.
- Сторожев М. В., Попов Е. А. Теория обработки металлов давлением. М., 1971.
- Ташлицкий Н. И. Влияние механических свойств и теплопроводности сталей на их обрабатываемость. М., 1952.
- Темчин Г. И. Теория и расчет многоинструментных наладок. М., 1957.
- Технологические свойства новых СОЖ для обработки резанием/Под ред. М. И. Клущина. М., 1979.
- Трент Е. Резание металлов: Пер. с англ. М., 1980.
- Фельдштейн Э. И. Обрабатываемость сталей. М., 1953.
- Филимонов Л. Н. Высокоскоростное шлифование. Л., 1979.
- Филопенко С. Н. Резание металлов. Киев, 1975.
- Щеголев А. В. Конструирование протяжек. М.—Л., 1960.

ПРЕДМЕТНЫЙ УКАЗАТЕЛЬ

- Абразивная способность 283
Абразивный инструмент, зерна 275, 278, 280, 292–293
– –, наполнители 286
– –, поры 278
– –, связка 279, 284
Абразивные материалы, зернистость 282, 283, 284
– – твердость 283
Алмазы природные 282, 283
– синтетические 16, 27, 282, 283
- Биение инструмента (сверла) 208
- Вершина реза 30
– –, радиус закругления 34, 172
Время вспомогательное 157
– оперативное 157
– основное технологическое 142, 157, 160, 181, 190, 195, 218, 244, 256, 275, 295
– штучное 157, 160, 181
- Геометрические параметры режущей части инструмента 39, 49
Глубина резания 10, 36, 104, 150, 155, 196, 197, 201, 225, 247–248, 290
Головка резьбонарезная самооткрывающаяся 257, 261, 263, 275
Гребенка резьбовая 257, 261, 262
- Движение подачи 10, 50, 197, 257, 277
– резания вспомогательное (см. Движение подачи)
– – главное 10, 50, 191, 197, 257, 277
– – дополнительное (см. Движение формообразования)
– – результирующее 50, 197, 222–223
– –, угол подъема траектории 53, 56, 57, 60, 206
– формообразования 50, 257
Динамометры токарные 100
– – гидравлические 101
– – тензометрические 101
Долбление 191
- Зенкер 209
Зенкерование 196
- Изнашивания интенсивность 12, 20, 127–128, 133
Износ 96, 122, 169, 238, 253, 271, 288
–, кривые 127, 140, 239
–, критерий 13, 128, 143, 207, 240, 271
–, норма 129, 269
– оптимальный 129, 142, 240
– равный 124, 129, 142, 240
Износостойкость 13, 20, 27, 130
Индендор 70, 131, 132
- Инструмент, зубья (режущие элементы) 30, 90, 195, 196, 197, 228–229, 262, 263, 268, 293
–, рабочая часть 198, 209, 211, 219
–, режущая часть 30, 147, 171, 192, 210, 212, 225, 248, 262
Инструментальные материалы, быстрорежущая сталь 14, 22, 134
– – синтетические (минеральные) 18, 131
– –, твердые сплавы 15, 18, 134
– – – подгруппы ВК 15, 24, 121, 134
– – – – ВТК 16, 24, 121, 133–134
– – – – ВТСК 24
– –, углеродистая сталь 13, 21
- Карбид бора 282
– кремния 284
– – зеленый 282
– – черный 282
Керметы 16, 26, 168
Корунд 26
Кратности коэффициент 230, 231, 233
- Лезвие вспомогательное 30, 201, 248, 261
– главное 30, 166, 248, 269
Ленточка (на сверле) 199, 201, 209
- Металлографический анализ 68, 75
Метчик 257, 263
– автоматный 271
– гаечный 271, 275
– машинный 271, 275
Микропорошки 282
Микротвердость 18, 69, 88, 283–284
Минералокерамика 16, 26, 168
Монокорунд 281
Морзе, конус 198, 199
- Направляющие косинусы 59–61
Нарост 12, 71, 74, 78
–, динамическая устойчивость 86
–, разрушение 87, 90
Наростообразование 12, 72, 79, 84, 253
Нитрид бора 17, 26, 282
- Обрабатываемость резанием 6, 7, 8, 11
Отрезка 187
- Период стойкости инструмента (см. Стойкость инструмента)
Плашка круглая 257, 263, 271
Плоскость сдвига 68, 81, 83
– скальвания 66, 81, 83, 108
Поверхность инструмента задняя 200, 292
– – – вспомогательная 30
– – – главная 30, 109, 122
– – передняя 30, 32, 97, 108, 123, 200, 270, 292
– обрабатываемая 10, 224

- обработанная 10, 85, 225, 249, 252
- –, шероховатость 34, 92, 237
- резания 10, 50, 68, 85, 224–225
- траектории 50, 58
- стружки опорная (прирезцовая) 68, 84, 108, 135
- Подача 11, 13, 149–150, 153, 155, 247
 - вертикальная 276, 290
 - минутная 223
 - на зуб 223, 226, 237, 247
 - окружная 269, 289, 290
 - продольная (осевая) 36, 55, 276, 289, 290
 - поперечная 188, 259, 276, 289, 290
- Предел прочности инструментального материала 13, 18, 26
 - обрабатываемого материала 8, 12
- Припуск 5, 155, 276, 296
 - межоперационный 9
 - общий 9, 245
- Принципиальная кинематическая схема резания 34, 49, 55
 - – – долблением 191
 - – – осевым инструментом 197
 - – – протягиванием 247
 - – – строганием 191
 - – – точением 175, 185
 - – – отрезки 187
 - – – резбонарезания 257, 262
 - – – фрезерования 221–222
 - – – шлифования 277
- Протягивание 245
 - схема генераторная 252, 256
 - – прогрессивная 252
 - – профильная 252, 256
- Протяжка 79, 245
 - призматическая 250
- Протяжной блок 245, 250
- Проход 10, 155, 258, 261
- Прошивка 245

- Разбивка отверстия 195
- Развертка 79, 211
- Развертывание 107, 196
- Расверливание 107
- Растачивание (расточка) 107, 185
- Режимные параметры 8, 79, 144
- Режимы резания 8, 13, 78, 128, 142, 154
- Режущая кромка вспомогательная 30, 187, 190, 201, 210, 213, 249, 257, 266
 - – главная 30, 51, 190, 200, 210, 212, 248, 258, 265–266
- Резания, коэффициент 100, 242, 295
 - угол 66
 - энергозатраты 12, 107, 159, 160, 244, 256, 274, 295
 - эффективная мощность 12, 106–107, 156, 176, 181, 190, 244, 255, 274, 294
- Резец долбежный 192
 - токарный 30, 120
 - отрезной 166, 187
 - – подрезной 158, 166, 190
 - – проходной 30, 166, 190
 - – расточной 158, 166, 185
 - резьбовой 158, 166, 257, 258, 271, 275
 - – фасонный 158
 - строгальный 192
- Сверление 195
- Сверло 199
- Себестоимость обработки резанием цеховая 157, 159, 161, 181, 184
- Сила резания 95, 154, 156, 176, 254
 - – составляющая вертикальная (см. Сила резания, составляющая главная)
 - – – главная 97, 107, 185, 295
 - – – окружная 243
 - – – осевая 97, 186, 198, 217, 243
 - – – радиальная 97, 186, 295
 - – – тангенциальная (см. Сила резания, составляющая главная)
 - –, общее уравнение 106
- Скорость резания 11, 44, 78, 154, 155, 156, 177, 187, 223, 247, 254, 272, 294
- Смазывающе-охлаждающая жидкость 119, 254, 272, 283, 286
- Сменная потребность в инструменте 157, 160, 163, 181
- Сменной выработки, норма 157, 158, 160, 162, 181
- Срезаемый слой, сечение 34, 175, 210, 213, 229, 231, 251, 265, 267
 - – толщина 35, 105, 166, 201, 211, 213, 226, 230, 250, 260, 266
 - – ширина 35, 104, 166, 201, 211, 213, 228, 251, 267
- Стелиты 15
- Стойкость инструмента 94, 132, 142, 148, 156, 160, 176, 180, 214, 216, 240, 253, 272
 - –, показатель 144, 179
- Строгание 191
- Стружка 5, 12, 253, 287
 - , корень 80, 85
 - , линия сбегания 60
 - надлома 67, 80
 - скалывания (элементная) 66–67, 74
 - сливная 67, 74, 253
 - , текстура 68, 81
 - , усадка 74
 - – поперечная 74, 120, 130
 - – продольная 74
- Стружкоделительные канавки 249
- Стружкообразование 75, 93
 - , пластическая деформация 99
- Твердосплавные пластинки 15, 167, 169
 - – многогранные 169, 173, 180
 - – перетачиваемые 170, 172
- Твердость инструмента 13, 17, 21, 26, 286
 - обрабатываемого материала 8, 147, 155
- Температурное поле заготовки 116
 - – реза 113, 117, 176
 - – стружки 115, 116
- Температуростойкость 18–19, 22, 24, 27, 284
- Тепловой баланс резания 110, 116, 119
 - – – уравнение 110
- Теплопроводность 19, 120
- Термопара 112
 - естественная 113, 114, 119
 - искусственная 113
 - полуискусственная 113, 114, 115
- Технологическая система 155, 229
- Точение 47, 107, 108, 166
- Трахоидальная траектория (трахоида) 223, 226, 237, 292

- Угловые параметры режущей части инструмента (см. Геометрические параметры)
- Угол в плане вспомогательный 31, 172, 173, 187, 202, 211, 213, 235, 249, 261, 266
 - — — главный 31, 41, 172, 173, 187, 202, 211, 213, 234, 249, 259, 261, 266, 269
 - — — кинематический 56
 - — — установочный 39, 43
 - действия 66
 - задний 174, 211, 250, 259, 293
 - вспомогательный 189
 - — — главный 32, 51, 172, 188
 - — кинематический 53, 57, 206, 237
 - — осевой 36
 - — радиальный 36, 46
 - — установочный 46
 - заострения 33
 - контакта 223, 228, 292
 - наклона главной режущей кромки 32, 172, 174, 187, 202, 211, 213, 235, 249–250, 259, 266
 - — — — кинематический 56, 57–59, 202, 211, 235
 - — — — установочный 43, 44
 - передний 32, 36, 173, 174, 189, 211, 213, 236, 250, 259, 261, 293
 - — кинематический 57, 60, 189, 203, 211, 236
 - — осевой 36
 - — радиальный 36, 45
 - — установочный 45, 47
 - сдвига 68
 - скалывания 66
- Фреза 15, 25, 219
 - дисковая 220
 - концевая 220, 225
 - отрезная 220
 - прорезная (шлицевая) 220
 - резьбовая 257
 - — дисковая 267, 271, 275
 - — многодисковая 267, 271, 275
 - торцовая 220, 228
 - угловая 221
 - фасонная 221
 - цилиндрическая 219
 - шпоночная 221
- Фрезерование 108, 219
 - встречное 224, 227, 235
 - неравномерное 231, 243
 - попутное 224, 227, 235
 - равномерное 231, 243
 - резьбы 267
 - торцовое 10
 - , условие равномерности 231
 - , ширина 225, 230
- Цикл рабочий 223, 278
- Шлифовальный круг 275, 279
 - —, засаливание 287
 - —, правка 280, 288
 - —, структура 278
- Шлифование 275
 - круглое внутреннее 276, 290, 296
 - — наружное 276, 290, 296
 - плоское 276, 291, 296
 - торцовое 276
- Шлифпорошки 282
- Шпиндель, момент крутящий 156, 243, 273, 295
 - , частота вращения 156, 160, 165, 294
- Электрокорунд 26, 281
 - белый 281, 284
 - нормальный 281
 - титанистый 281
 - хромистый 281
- Эльбор (см. Нитрид бора)

ОГЛАВЛЕНИЕ

Предисловие	3	Глава 6. Процесс образования стружки	64
Глава 1. Общие сведения о резании металлов	5	§ 6.1. Экспериментальные исследования процесса резания	64
§ 1.1. Резание как технологический способ обработки	5	§ 6.2. Классификация стружек	66
§ 1.2. Конструкционные металлы, обрабатываемые резанием	5	§ 6.3. Дальнейшее развитие представлений о стружкообразовании	68
§ 1.3. Элементы резания. Основные понятия и определения	9	§ 6.4. Моделирование условий процесса резания	70
§ 1.4. Обрабатываемость металлов резанием	11	§ 6.5. Внешний вид и усадка стружки	72
§ 1.5. Режущие свойства металлорежущих инструментов	13	§ 6.6. Пластическая деформация в зоне стружкообразования	75
Глава 2. Инструментальные материалы	13	§ 6.7. Образование стружки и новых поверхностей в режимных условиях первой зоны резания	81
§ 2.1. Прогрессивная роль инструментальных материалов в интенсификации процессов механической обработки	13	§ 6.8. Закономерности наростообразования	84
§ 2.2. Физико-механические свойства инструментальных материалов, определяющих их режущую способность	13	§ 6.9. Образование стружки и новых поверхностей в режимных условиях второй зоны резания	90
§ 2.3. Углеродистые и низколегированные инструментальные стали	17	§ 6.10. Качество обработанных поверхностей	91
§ 2.4. Быстрорежущие инструментальные стали	21	§ 6.11. Форма и размеры стружки	93
§ 2.5. Твердые сплавы	22	Глава 7. Сила резания	95
§ 2.6. Неметаллические инструментальные материалы	24	§ 7.1. Определение силы резания	95
§ 2.7. Сравнительная оценка режущих свойств инструментальных материалов	25	§ 7.2. Теоретическое уравнение силы резания	98
Глава 3. Геометрические параметры режущей части резца и срезаемый слой	27	§ 7.3. Измерение составляющих силы резания динамометрами	100
§ 3.1. Режущая часть инструментов	30	§ 7.4. Аппроксимация результатов динамометрического измерения составляющих силы резания	102
§ 3.2. Сечение срезаемого слоя	30	§ 7.5. Мощность и энергозатраты процесса резания	106
§ 3.3. Толщина и ширина срезаемого слоя	34	Глава 8. Теплота и температура в зоне резания	108
§ 3.4. Осевые и радиальные углы режущей части резца	35	§ 8.1. Тепловой баланс процесса резания	108
Глава 4. Коррекция погрешностей установки резца	36	§ 8.2. Измерение температуры в зоне резания	112
§ 4.1. Зависимость угловых геометрических параметров резца от условий его закрепления на суппорте станка	39	§ 8.3. Температура в зоне резания	115
§ 4.2. Расчеты угловых параметров резца при наличии погрешностей установки	39	§ 8.4. Пути снижения температуры на лезвии резца	119
§ 4.3. Общие закономерности изменений геометрических параметров от условий установки резца	39	Глава 9. Износ лезвий металлорежущих инструментов	120
Глава 5. Кинематика резания	47	§ 9.1. Условия трения на лезвиях	120
§ 5.1. Предмет кинематики резания	49	§ 9.2. Признаки износа лезвий	121
§ 5.2. Система кинематических геометрических параметров	49	§ 9.3. Количественные параметры износа	123
§ 5.3. Расчет кинематических узлов	55	§ 9.4. Кривые износа	127
	57	§ 9.5. Практическое использование кривых износа	128
		§ 9.6. Износостойкость инструментальных материалов	130
		§ 9.7. Интенсивность изнашивания инструментальных материалов	132

§ 9.8. Современные методы исследования механизма изнашивания инструментальных материалов при резании	134	§ 14.2. Режимные параметры фрезерования	223
§ 9.9. Гипотезы, объясняющие механизм износа лезвий	139	§ 14.3. Элементы срезаемого слоя при фрезеровании	226
Глава 10. Скорость резания, стойкость и ресурс инструмента	140	§ 14.4. Равномерность фрезерования	229
§ 10.1. Максимальный линейный износ по задней поверхности и время резания	140	§ 14.5. Геометрические параметры зубьев фрез	234
§ 10.2. Зависимость скорости резания от стойкости инструмента	142	§ 14.6. Физические особенности и режимные параметры фрезерования	237
§ 10.3. Аппроксимация зависимостей скорости резания от стойкости инструмента и режимных параметров	144	Глава 15. Протягивание	245
§ 10.4. Аппроксимация зависимостей стойкости инструмента от режимных параметров	148	§ 15.1. Основные сведения о протягивании	245
§ 10.5. Ресурс режущего инструмента	152	§ 15.2. Режимные параметры при протягивании	247
Глава 11. Режимы резания	154	§ 15.3. Геометрические параметры режущей части	248
§ 11.1. Исходные (стартовые) значения основных режимных параметров	154	§ 15.4. Размеры срезаемого слоя	250
§ 11.2. Оценка рентабельности расчетных значений режимных параметров	157	§ 15.5. Образование и отвод срезаемой стружки	253
§ 11.3. Оптимальные режимы резания	161	§ 15.6. Износ режущих зубьев	253
Глава 12. Обработка металлов резцами	166	§ 15.7. Режимы резания протяжками	254
§ 12.1. Основные положения	166	§ 15.8. Техничко-экономические показатели протягивания	256
§ 12.2. Конструктивное исполнение рабочей части токарных резцов	166	Глава 16. Резьбонарезание	257
§ 12.3. Геометрические параметры токарных проходных резцов	171	§ 16.1. Общие сведения о резьбонарезании	257
§ 12.4. Условия эксплуатации токарных резцов	175	§ 16.2. Нарезание резьбы резбовыми резцами	258
§ 12.5. Комплексный анализ режимов резания при обработке проходными токарными резцами	179	§ 16.3. Нарезание резьбы резбовыми гребенками, метчиками, плашками и самооткрывающимися резбовыми головками	261
§ 12.6. Разновидности токарной обработки	185	§ 16.4. Нарезание резьбы фрезами	267
§ 12.7. Использование резцов при строгании и долблении	191	§ 16.5. Особенности физических явлений при резьбонарезании	271
Глава 13. Обработка металлов осевым режущим инструментом	195	§ 16.6. Режимы резания резьбонарезными инструментами	272
§ 13.1. Общие сведения о сверлении, зенкеровании и развертывании	195	Глава 17. Шлифование	275
§ 13.2. Рабочая и режущая части сверл	199	§ 17.1. Общие сведения о шлифовании	275
§ 13.3. Рабочая и режущая части зенкеров	209	§ 17.2. Шлифовальный круг как режущий инструмент	277
§ 13.4. Рабочая и режущая части разверток	211	§ 17.3. Абразивные материалы	280
§ 13.5. Режимы резания при обработке осевыми режущими инструментами	214	§ 17.4. Связующие вещества и твердость шлифовальных кругов	284
§ 13.6. Динамика сверления, зенкерования и развертывания	217	§ 17.5. Потеря абразивными инструментами эксплуатационных свойств и их правка	287
§ 13.7. Основное технологическое время	218	§ 17.6. Формирование обработанных поверхностей при шлифовании	289
Глава 14. Фрезерование	219	§ 17.7. Геометрические параметры лезвий абразивных зерен	292
§ 14.1. Общие сведения о фрезеровании	219	§ 17.8. Режимные параметры, динамика шлифования и технико-экономические показатели	294
		Заключение	297
		Список литературы	298
		Предметный указатель	300