

А.Е.Шейнблит

Курсовое проектирование деталей машин

Допущено
Государственным комитетом СССР
по народному образованию
в качестве учебного пособия
для учащихся машиностроительных
специальностей техникумов



Москва «Высшая школа» 1991

Рецензенты: канд. техн. наук П. Ф. Дунаев,
засл. учитель школы РСФСР Н. Г. Куклин

Шейнблит А. Е.
Ш 39 Курсовое проектирование деталей машин: Учеб. пособие для техникумов.— М.: Высш. шк., 1991.—432 с.: ил. ISBN 506-001514-9

В пособии разработаны технические задания на проектирование; даны нормы, методы и правила расчета и конструирования механических передач и их деталей. Материал излагается в последовательности стадий проектирования, предусмотренных ЕСКД: техническое задание, эскизный проект, технический проект, рабочая документация. В пособии содержатся атлас конструкций одноступенчатых редукторов, классификатор ЕСКД, каталог стандартных изделий.

Ш $\frac{2702000000(4308000000)—361}{001(01)—91}$ 207—91

ББК 34.42

6П5.2

Учебное издание

Шейнблит Александр Ефимович

КУРСОВОЕ ПРОЕКТИРОВАНИЕ ДЕТАЛЕЙ МАШИН

Зав. редакцией *А. В. Дубровский*. Редактор *О. Г. Подобедова*. Мл. редактор *Р. И. Черняева*. Художник *К. И. Карпович*. Художественный редактор *В. Г. Пасечник*. Технический редактор *Г. А. Виноградова*. Корректор *Р. К. Косинова*

ИБ № 7903

Изд. № ОТ-734. Сдано в набор 04.10.90. Подп. в печать 15.08.91. Формат 60×90/16. Бум. офс. № 2. Гарнитура литературная. Печать офсетная. Объем 27,00 усл. печ. л. 27,00 усл. кр.-отт. 23,80 уч.-изд. л. Тираж 110 000 экз. Зак. № 1448. Цена 1 р. 80 к.

Издательство «Высшая школа», 101430, Москва, ГСП-4, Неглинная ул., д. 29/14.

Ордена Октябрьской Революции и ордена Трудового Красного Знамени МПО «Первая Образцовая типография» Государственного комитета СССР по печати. 113054, Москва, Валовая, 28.

ISBN 506-001514-9

© А. Е. Шейнблит, 1991

*Коллегам Калининградского
политехнического техникума
посвящается*

ПРЕДИСЛОВИЕ

Учебное пособие написано по программе «Техническая механика» для машиностроительных специальностей техникумов.

Курсовой проект по деталям машин является первой конструкторской работой, в результате которой учащийся приобретает навыки и знания правил, норм и методов конструирования. Выполнение проекта базируется на знаниях физико-математических и общетехнических дисциплин: математики, механики, сопротивления материалов, технологии металлов, машиностроительного черчения и др.

Пособие имеет целью помочь учащимся изучить основы конструкторского дела на примере проектирования деталей и механизмов общего назначения.

В основу методики работы над проектом в четырех стадиях проектирования (техническом задании, эскизом, техническом проекте и рабочей документации) положено его деление на ряд последовательно решаемых задач. Это систематизирует работу над проектом; создается необходимая ритмичность его выполнения, которая обеспечивает своевременность как сдачи отдельных задач, так и защиты проекта.

В каждой задаче дана последовательность ее выполнения и в большинстве задач приведены расчетные и графические примеры.

В пособии разработано 18 технических заданий на проектирование, приведены все необходимые материалы для расчетов и конструирования в соответствии с этими заданиями, а также даны рекомендации по организации курсового проектирования. В то же время сведения о деталях машин, имеющиеся в учебной литературе для техникумов, здесь не приводятся.

В книге нашли отражение новые тенденции в современном редукторостроении, совершенствованные методы расчета и конструирования деталей машин, а также материалы, связанные с использованием классификатора ЕСКД.

Автор выражает большую благодарность канд. техн. наук П. Ф. Дунаеву и заслуженному учителю школы РСФСР Н. Г. Куклину за полезные советы и указания, сделанные при рецензировании рукописи пособия, а также А. С. Астафуровой, Г. П. Дулецкому, П. В. Каминскому, Г. А. Лопато, О. А. Надточию, А. В. Рафальскому, Ю. Ф. Скупановичу, В. И. Трубкину за помощь в ее подготовке к печати.

Замечания и предложения по совершенствованию пособия просьба направлять в адрес издательства «Высшая школа»: 101430, Москва, ГСП-4, Неглинная ул., 29/14.

Автор

ВВЕДЕНИЕ

1. Общие сведения о проектировании и конструировании

Понятие о проектировании и конструировании. Создание машин, отвечающих потребностям народного хозяйства, должно предусматривать их наибольший экономический эффект и высокие технико-экономические и эксплуатационные показатели.

Основные требования, предъявляемые к создаваемой машине: высокая производительность, надежность, технологичность, ремонтпригодность, минимальные габариты и масса, удобство эксплуатации, экономичность, техническая эстетика. Все эти требования учитывают в процессе проектирования и конструирования.

Проектирование—это разработка общей конструкции изделия.

Конструирование—это дальнейшая детальная разработка всех вопросов, решение которых необходимо для воплощения принципиальной схемы в реальную конструкцию.

Проект—это документация, получаемая в результате проектирования и конструирования.

Правила проектирования и оформления конструкторской документации стандартизованы. ГОСТ 2.103—68 устанавливает стадии разработки конструкторской документации на изделия всех отраслей промышленности и этапы выполнения работ: техническое задание, техническое предложение (при курсовом проектировании не разрабатывается), эскизный проект, технический проект, рабочая документация.

Техническое задание на проект содержит общие сведения о назначении и разработке создаваемой конструкции, предъявляемые к ней эксплуатационные требования, режим работы, ее основные характеристики (геометрические, силовые, кинематические и др.).

Эскизный проект (ГОСТ 2.119—73) разрабатывается обычно в нескольких (или одном) вариантах и сопровождается обстоятельным расчетным анализом, в результате которого отбирается вариант для последующей разработки.

Технический проект (ГОСТ 2.120—73) охватывает подробную конструктивную разработку всех элементов оптимального эскизного варианта с внесением необходимых поправок и изменений, рекомендованных при утверждении эскизного проекта.

Рабочая документация—заключительная стадия конструирования, включает создание конструкторской документации, необходимой для изготовления всех ненормализованных деталей (чертежей деталей, сборочных чертежей, спецификаций).

В условиях учебного заведения стадии проектирования несколько упрощаются, что будет указано при поэтапном выполнении работ.

Цель и задача курсового проектирования деталей машин. Учащиеся машиностроительных специальностей техникумов за период обучения выполняют, как правило, три проекта: общеинженерный по деталям машин, проект по специальности и квалификационный (дипломный) проект. К моменту выполнения дипломного проекта учащиеся должны обладать достаточными навыками проектирования и конструирования и прочными знаниями по специальности.

Цель курсового проектирования:

систематизировать, закрепить и расширить теоретические знания, а также развить расчетно-графические навыки учащихся; ознакомить учащихся с конструкциями типовых деталей и узлов и привить навыки самостоятельного решения инженерно-технических задач, умения рассчитать и сконструировать механизмы и детали общего назначения на основе полученных знаний по всем предшествующим общеобразовательным и общетехническим дисциплинам;

помочь овладеть техникой разработки конструкторских документов на различных стадиях проектирования и конструирования;

научить защищать самостоятельно принятое техническое решение.

Работая над проектом, учащиеся выполняют следующее: дают анализ назначения и условий, в которых находится каждая проектируемая деталь, и наиболее рациональное конструктивное решение с учетом технологических, монтажных, эксплуатационных и экономических требований; производят кинематические расчеты, определяют силы, действующие на звенья узла, производят расчеты конструкций на прочность, решают вопросы, связанные с выбором материала и наиболее технологичных форм деталей, продумывают процесс сборки и разборки отдельных узлов и машины в целом. При этом они работают с действующими стандартами и нормами, справочной литературой и приобретают навыки пользования ими при выборе конструкции и размеров детали.

2. Организация курсового проектирования

Задание на курсовое проектирование. Объем всех технических заданий (ТЗ) одинаков — *проектированию подлежит механический привод, состоящий из двигателя, одноступенчатого редуктора, открытой передачи и муфты.*

Работа по выполнению проекта в четырех стадиях проектирования состоит из 14 последовательно решаемых задач. Содержание задач однотипно: условие (цель) задачи; ход ее решения; табличный ответ. В конце каждой задачи дан анализ характерных ошибок, возможных в процессе ее выполнения; справочные материалы приводятся по ходу решения задачи.

Все задачи проекта по их содержанию и характеру выполнения делятся на три категории: расчетные (р), графические (г) и расчетно-графические (рг). Бланк технического задания на курсовой проект с типовым объемом проектной работы см. в табл. 0.1.

Для учащихся дневной и вечерней форм обучения номера заданий и вариантов определяет преподаватель.

Для учащегося-заочника номер технического задания (ТЗ) выполняемого проекта устанавливается по сумме двух последних цифр шифра, а вариант задания — по последней цифре шифра. Например, учащийся с шифром 6157 выбирает для проектирования задание 12, вариант 7; учащийся с шифром 2400 выбирает задание 10, вариант 10 и т. п. (см. ТЗ1...ТЗ18).

Домашняя работа над проектом определяет качественное и своевременное выполнение отдельных задач и проекта в целом. Можно рекомендовать следующий порядок ее подготовки и выполнения:

в соответствии с содержанием задачи тщательно проработать теоретический материал по учебнику и конспекту; осмыслить цель задачи и изучить последовательность ее выполнения;

внимательно изучить характерные ошибки, возможные при решении задачи, которые приводятся в конце каждой задачи;

заготовить необходимые принадлежности для работы (тетрадь, карандаши, микрокалькулятор, миллиметровую бумагу и т. п.);

подобрать и проанализировать таблицы, графики, схемы и т. п., необходимые для решения задачи.

Черновик проекта, толковый, четкий и разборчивый, имеет большое значение для правильного решения задачи, качественной консультации по задаче и ее оценки.

При этом рекомендуется:

Таблица 0.1

Утверждено
предметной комиссией
« » _____ 19 ____ г.

Техническое задание
на курсовой проект по деталям машин
Учащемуся _____ курса _____ группы

(наименование среднего специального учебного заведения)

тов _____
(фамилия, имя, отчество)

Тема задания _____

Курсовой проект выполняется в следующем объеме:

Стадия проектирования. Задача (ее номер, наименование)	Категория задачи	Процент выполнения	
		по задаче	по проекту
Техническое задание			
1. Кинематическая схема машинного агрегата	рг	2	2
Эскизный проект			
2. Выбор двигателя. Кинематический расчет привода	р	5	7
3. Выбор материала зубчатой (червячной) передачи. Определение допускаемых напряжений	р	3	10
4. Расчет зубчатой (червячной) передачи редуктора	р	10	20
5. Расчет открытой передачи	р	7	27
6. Нагрузки валов редуктора	рг	5	32
7. Проектный расчет валов. Эскизная компоновка редуктора	рг	10	42
8. Определение реакций в подшипниках. Построение эпюр моментов	рг	6	48
9. Проверочный расчет подшипников	р	7	55
Технический проект			
10. Конструктивная компоновка привода	рг	18	73
11. Проверочные расчеты	р	5	78
12. Технический уровень редуктора	р	4	82
Рабочая документация			
13. Разработка рабочей документации проекта	г	14	96
14. Комплектация и оформление конструкторской документации проекта	г	4	100

Дата выдачи задания _____ Срок окончания проекта _____

Заведующий отделением _____

Преподаватель _____

черновик вести в тетради (блокноте) большого формата (210 × 297 мм), желательно в клеточку, только карандашом, четко и аккуратно;

на внутренней стороне обложки черновика вычертить кинематическую схему машинного агрегата и выписать исходные данные для расчетов;

заполнять листы черновика с одной стороны, отчертив справа поле шириной 50 мм для заметок и указаний руководителя проекта;

решение задачи вести в последовательности, предложенной пособием, без пояснительного и описательного текста. Соответствующая формула выписывается в буквенных обозначениях, затем в числовых значениях входящих в нее величин с последующим вычислением;

решение каждой задачи начинать с нового листа с указанием номера и названия задачи, ее цели и исходных данных, а в конце задачи давать табличный ответ;

оборотную (левую) сторону листов черновика использовать для черновых набросков и вычислений;

добросовестно и внимательно отнестись к вычислениям, помня о том, что допущенные математические ошибки в задаче приводят к серьезным осложнениям, ибо *ответ предыдущей задачи является, как правило, исходным данным для последующей.*

3. Методические указания к выполнению курсового проекта

а) Решение задач в рекомендуемой последовательности (см. табл. 0.1) обеспечивает правильность процесса проектирования и постепенное накопление навыков конструкторской работы.

б) Все расчеты выполняются в единицах СИ. При этом для удобства расчетов используются производные единицы длины (мм) и напряжения (Н/мм²). Точность расчетов зависит от определяемой величины и, как правило, не превышает одного-двух знаков после запятой; точность выполнения некоторых расчетов указывается отдельно.

в) Графические работы выполняются в соответствии с требованиями на составление и оформление чертежей по ЕСКД (см. задачу 14).

г) При выполнении курсового проекта используется не менее 40...50 таблиц и графиков. Для овладения навыками пользования ими рекомендуется:

усвоить название, назначение и конструкцию таблицы, четко представлять искомую величину, ее единицу;

уяснить, от каких известных величин или положений зависит искомая величина;

таблицы, как правило, не дают искомую величину однозначно, предлагая ее диапазон от нижнего до верхнего предела. Если нет специальных указаний, следует выбрать одно из значений в предложенном диапазоне в соответствии с требованиями расчета;

часто решающее значение в понимании и использовании таблицы имеют примечания к ней. Поэтому при первом ознакомлении с таблицей следует *внимательно изучить примечания*, если таковые есть. Специальные указания по использованию отдельных таблиц даны по мере выполнения задач проекта;

использование большинства таблиц связано с применением линейного интерполирования, с помощью которого можно найти промежуточные значения искомой величины, не приведенные в таблице.

Пример. По табл. 4.10 найти коэффициент формы зуба Y_F для венца червячного колеса с эквивалентным числом зубьев $z_{v2}=68$.

Таблица даст следующие значения:

для $z_{v2}=60$ $Y_{F1}=1,40$; для $z_{v2}=80$ $Y_{F2}=1,34$.

Заданное число зубьев z_{v2} отличается от табличного на $68-60=8$ зубьев либо на $80-68=12$ зубьев. Изменение табличного коэффициента $\Delta Y_F=1,40-1,34=0,06$ при изменении табличного числа зубьев на $\Delta z_{v2}=80-60=20$. Тогда можно использовать одну из двух пропорций для определения изменения искомого коэффициента ΔY_{F1} и ΔY_{F2} от табличного:

$$\begin{array}{r} 20-0,06 \\ 8-\Delta Y_{F1} \end{array} \quad \begin{array}{r} 20-0,06 \\ 12-\Delta Y_{F2} \end{array}$$

отсюда:

$$\Delta Y_{F1} = \frac{8 \cdot 0,06}{20} = 0,024; \quad \Delta Y_{F2} = \frac{12 \cdot 0,06}{20} = 0,036.$$

Искомый коэффициент формы зуба определится:

$$Y_F = Y_{F1} - \Delta Y_{F1} = 1,40 - 0,024 = 1,376,$$

либо

$$Y_F = Y_{F2} + \Delta Y_{F2} = 1,34 + 0,036 = 1,376.$$

д) Параметры, характеризующие узел быстроходного (ведущего) вала редуктора или открытой передачи, имеют индекс «1», например z_1 , T_1 , HV_1 и т. п., а тихоходного (ведомого) вала — индекс «2» (z_2 , T_2 , HV_2 и т. п.). При этом надо иметь в виду, что в проектируемых в пособии *понижающих передачах* быстроходный вал редуктора является одновременно тихоходным валом для ременной передачи, а тихоходный вал редуктора — быстроходным для цепной или открытой зубчатой передачи (см. технические задания).

е) В целях унификации и удобства расчетов отношение параметров ведущего и ведомого звеньев передач обозначено i — передаточное число*:

$$i = \frac{\omega_1}{\omega_2} = \frac{n_1}{n_2} = \frac{z_2}{z_1} = \frac{d_2}{d_1} = \frac{T_2}{T_1 \eta}$$

ж) В пособии приняты следующие сокращения и обозначения:

Б — быстроходный вал редуктора	зп — закрытая передача (редуктор)
Т — тихоходный вал редуктора	оп — открытая передача
дв — двигатель	пк — подшипники качения
рм — рабочая машина	пс — подшипники скольжения
м — муфта	ном — номинальный

з) Каждая задача пособия делится на подразделы, а подразделы — на пункты и подпункты. Задачи нумеруются одной цифрой: 1, 2, 3 и т. п.; подразделы в задачах — двумя цифрами: 2.1, 2.2, ..., 5.8, 5.9 и т. п.; пункты в подразделах — одной цифрой: 1, 2, 3 и т. п.; подпункты в пунктах обозначаются буквами: а), б) в)** и т. п. Каждый с новой строки.

Такое деление систематизирует изложение задач и используется при ссылках на соответствующий материал. Так, ссылка «см. 9.3, п. 2» означает 2-й пункт 3-го подраздела 9-й задачи и т. п.

Таблицам и рисункам присваивается двузначный номер, где первая цифра — номер задачи, а вторая — номер рисунка или таблицы. Так, ссылка «рис. 10.24» означает 24-й рисунок 10-й задачи; «табл. 5.3» — 3-я таблица 5-й задачи и т. п.

и) В конце книги приводится приложение, состоящее из трех частей — атласа, классификатора ЕСКД и каталога.

В атлас вошли конструкции одноступенчатых редукторов различных типов с элементами открытых передач и полумуфтами; номерам рисунков придана буква А (см. рис. А1...А18). Приведенные здесь конструкции не должны рассматриваться как образцы, подлежащие слепому копированию. Они лишь помогут освоить опыт проектирования и на этой основе разработать свою конструкцию, удовлетворяющую требованиям технического задания.

Классификатор ЕСКД включает коды классификационных характеристик проектируемых деталей передач и сборочных

* Отношение угловых скоростей ведущего ω_1 и ведомого ω_2 звеньев называют также передаточным отношением и обозначают i .

** По ГОСТ 2.105—79 пункты и подпункты нумеруются соответственно тремя и четырьмя цифрами.

единиц (см. 14.1, п. 4). Номерам таблиц Классификатора придана буква Д (см. табл. Д1...Д3).

В каталог включены таблицы стандартных изделий, деталей передач, двигателей. Таблицы расположены в алфавитном порядке названий. Номерам таблиц каталога придана буква К (см. табл. К1...К45).

к) Прежде чем приступить к выполнению курсового проекта, следует внимательно и подробно изучить вопросы организации курсового проектирования.

СПИСОК ЛИТЕРАТУРЫ

1. *Анурьев В. Н.* Справочник конструктора-машиностроителя. М., 1982.
2. *Аркуша А. И., Фролов М. И.* Техническая механика. М., 1983.
3. *Дунаев П. Ф., Леликов О. П.* Конструирование узлов и деталей машин. М., 1985.
4. *Дунаев П. Ф., Леликов О. П.* Детали машин: Курсовое проектирование. М., 1984.
5. *Иванов М. Н.* Детали машин. М., 1984.
6. *Иванов М. Н., Иванов В. Н.* Детали машин: Курсовое проектирование. М., 1975.
7. *Кудрявцев В. Н.* Детали машин. Л., 1980.
8. Курсовое проектирование деталей машин / Под ред. В. Н. Кудрявцева. Л., 1984.
9. *Куклин Н. Г., Куклина Г. С.* Детали машин. М., 1987.
10. *Кузьмин А. В., Чернин И. М., Козинцов Б. С.* Расчеты деталей. Минск, 1986.
11. *Мягков В. Д.* Краткий справочник конструктора. М., 1975.
12. *Орлов П. И.* Основы конструирования. М., 1977.
13. *Решетов Д. Н.* Детали машин. М., 1974.
14. *Решетов Д. Н.* Детали машин: Атлас конструкций. М., 1979.
15. *Снесарев Г. А.* Конструирование редукторов // Методические рекомендации по технической механике. Вып. 6. М., 1982.
16. Проектирование механических передач / С. А. Чернавский, Г. А. Снесарев, Б. С. Козинцов и др. М., 1984.
17. Курсовое проектирование деталей машин / С. А. Чернавский, К. Н. Бокков, И. М. Чернин, Г. М. Ицкович, В. П. Козинцов. М., 1988.
18. *Шейнблит А. Е.* Еще раз о курсе деталей машин // Методические рекомендации по технической механике. Вып. 2. М., 1975.
19. *Шейнблит А. Е.* Проектирование валов одноступенчатых редукторов // Методические рекомендации по технической механике. Вып. 3. М., 1976.

ПЕРВАЯ СТАДИЯ ПРОЕКТИРОВАНИЯ ТЕХНИЧЕСКОЕ ЗАДАНИЕ

В пособии разработаны технические задания на проектирование приводных устройств конвейеров, грузоподъемников, питателей, смесителей и других средств механизации, широко применяемых в различных отраслях народного хозяйства.

Приводные устройства включают одноступенчатые редукторы различных типов (цилиндрические, конические, червячные), открытые передачи (ременные, цепные, зубчатые) и муфты. В проектируемых приводах принят двигатель серии 4А общепромышленного применения. При этом проектируются приводы индивидуального производства малой $P \leq 2$ кВт и средней $P \leq 5,5$ кВт мощности, имеющие постоянную или мало меняющуюся рабочую нагрузку.

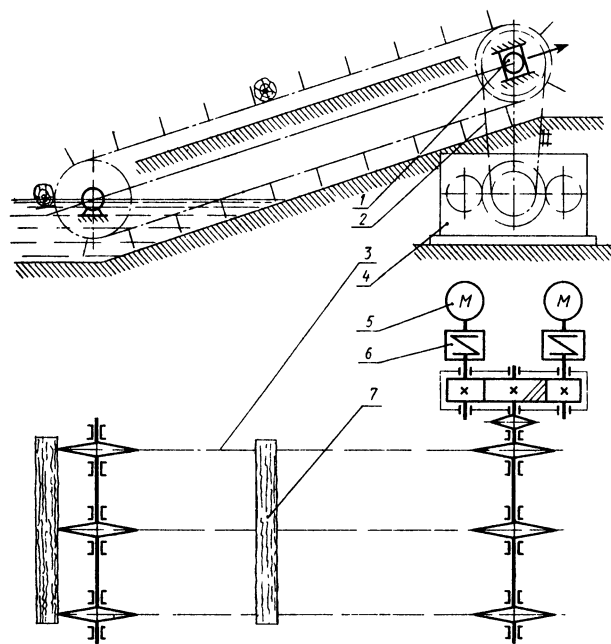
Каждое из 18 технических заданий на курсовое проектирование содержит 10 вариантов и включает описание и кинематическую схему машинного агрегата, а также исходные данные для проектирования приводного устройства (см. ТЗ1...ТЗ18).

Разработанное техническое задание (см. задачу 1) является основанием для выполнения эскизного, технического проектов и рабочей документации приводного устройства (см. табл. 0.1).

ТЕХНИЧЕСКИЕ ЗАДАНИЯ НА КУРСОВОЙ ПРОЕКТ

Техническое задание 1

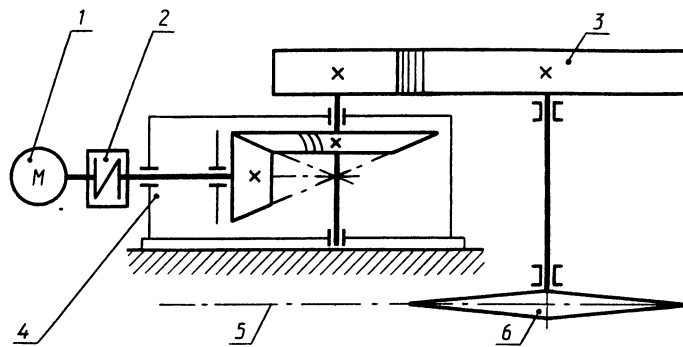
Привод к лесотаске



1 — натяжное устройство; 2 — цепная передача; 3 — тяговая цепь; 4 — цилиндрический редуктор; 5 — двигатель; 6 — упругая муфта со звездочкой; 7 — бревно

Исходные данные	Варианты									
	1	2	3	4	5	6	7	8	9	10
Тяговая сила цепи F , кН	5,0	5,4	5,8	6,2	6,5	6,8	7,3	7,5	7,8	8,0
Скорость тяговой цепи v , м/с	0,45	0,48	0,50	0,55	0,60	0,65	0,50	0,60	0,65	0,65
Шаг тяговой цепи p , мм	80	80	100	100	80	80	100	80	100	80
Число зубьев звездочки z	10	9	7	8	8	11	7	10	7	9
Допускаемое отклонение скорости тяговой цепи δ , %	3	4	6	5	5	4	3	6	4	5
Срок службы привода L_r , лет	6	5	4	3	5	6	4	3	5	7

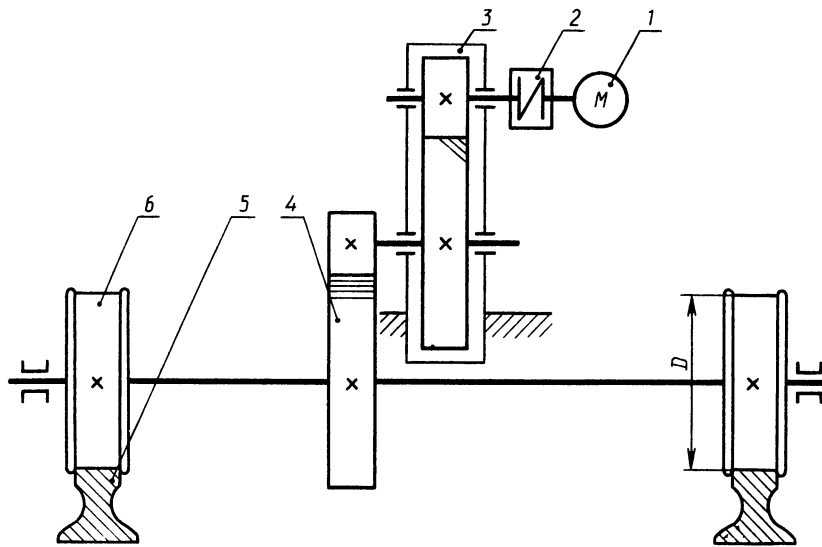
Техническое задание 2
Приводная станция подвесного конвейера



1—двигатель; 2—упругая муфта со звездочкой; 3—цилиндрическая зубчатая передача; 4—конический редуктор; 5—грузовая цепь; 6—звездочка цепи

Исходные данные	Варианты									
	1	2	3	4	5	6	7	8	9	10
Тяговая сила цепи F , кН	3,0	3,4	3,8	4,0	4,2	4,6	4,8	5,0	5,2	5,5
Скорость грузовой цепи v , м/с	0,55	0,60	0,65	0,60	0,65	0,65	0,60	0,65	0,55	0,63
Шаг грузовой цепи p , мм	80	80	100	80	100	80	80	100	80	100
Число зубьев звездочки z	7	9	8	7	9	8	8	9	7	8
Допускаемое отклонение скорости грузовой цепи δ , %	6	5	4	7	8	5	4	7	6	4
Срок службы привода L_r , лет	5	5	7	6	7	7	5	4	4	6

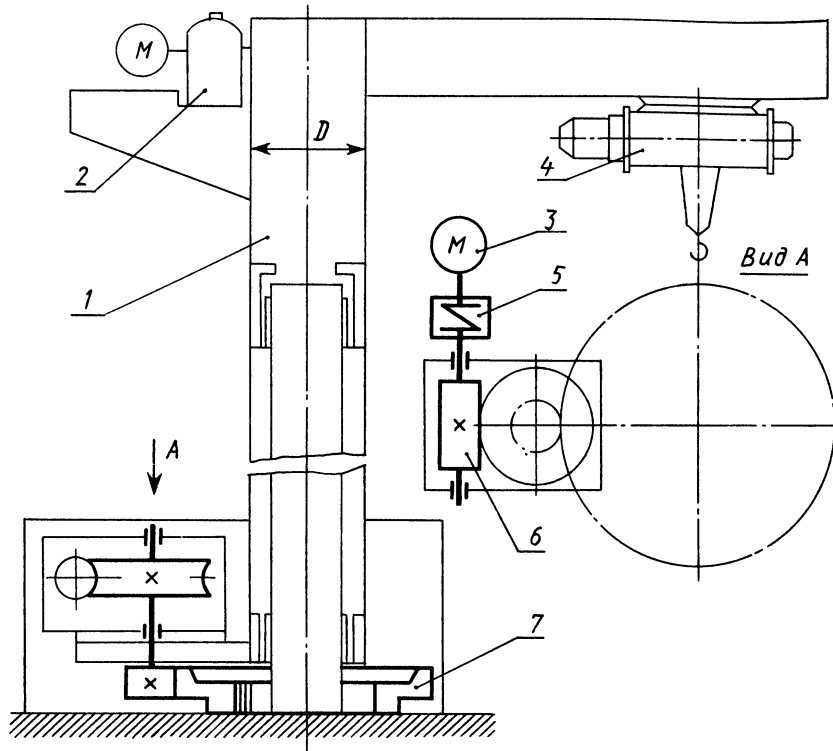
Техническое задание 3
Привод механизма передвижения мостового крана



1—двигатель; 2—упругая втулочно-пальцевая муфта; 3—цилиндрический редуктор;
4—цилиндрическая зубчатая передача; 5—рельс; 6—колесо

Исходные данные	Варианты									
	1	2	3	4	5	6	7	8	9	10
Сопротивление движения моста F , кН	1,5	2,0	2,5	3,0	2,0	3,0	1,5	2,5	2,5	3,5
Скорость моста v , м/с	1,00	1,35	1,65	1,00	2,00	1,35	1,65	2,00	1,00	1,65
Диаметр колеса D , мм	200	300	400	300	500	400	600	700	400	500
Допускаемое отклонение скорости моста δ , %	3	4	6	6	5	3	4	5	5	6
Срок службы привода L_r , лет	5	6	7	3	4	6	5	4	6	3

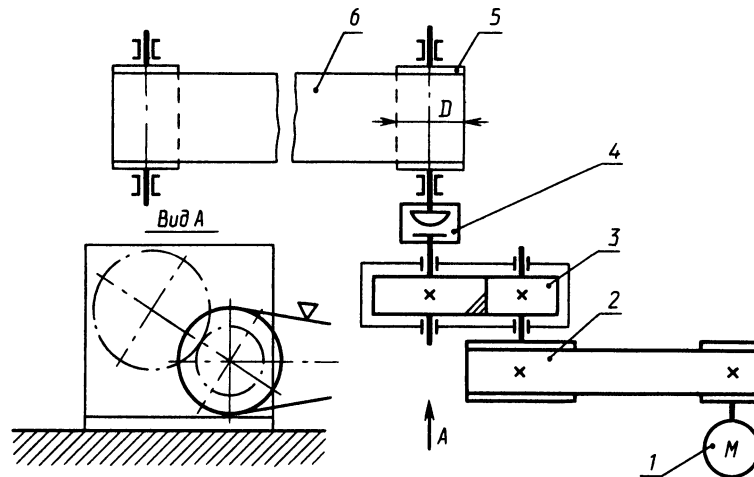
Техническое задание 4
Привод механизма поворота крана



1—поворотная колонна; 2—механизм изменения вылета; 3—двигатель; 4—механизм изменения вылета; 5—упругая муфта со звездочкой; 6—червячный редуктор; 7—цилиндрическая зубчатая передача

Исходные данные	Варианты									
	1	2	3	4	5	6	7	8	9	10
Момент сопротивления вращению T , кН·м	1,0	1,3	1,5	1,7	1,9	2,0	2,4	2,6	2,8	3,0
Скорость поворота v , м/с	0,06	0,06	0,07	0,07	0,08	0,08	0,10	0,14	0,16	0,18
Диаметр колонны D , мм	300	300	350	350	420	420	500	600	600	750
Допускаемое отклонение скорости поворота крана δ , %	5	6	6	4	5	3	6	3	4	5
Срок службы привода L_r , лет	6	7	4	7	5	4	6	4	5	5

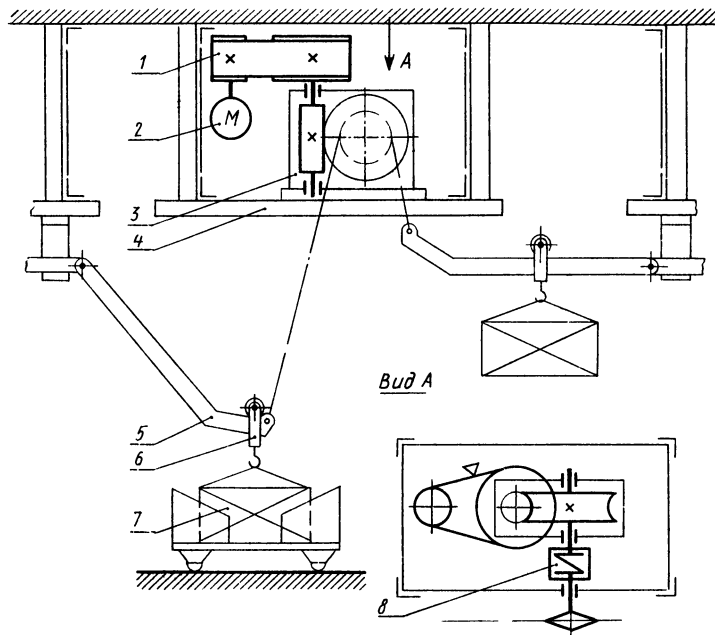
Техническое задание 5
Привод к ленточному конвейеру



1 — двигатель; 2 — клиноременная передача; 3 — цилиндрический редуктор; 4 — цепная муфта; 5 — барабан; 6 — ленты конвейера

Исходные данные	Варианты									
	1	2	3	4	5	6	7	8	9	10
Тяговая сила ленты F , кН	1,2	1,6	1,8	2,0	2,2	2,4	2,6	2,8	3,0	3,2
Скорость ленты v , м/с	0,8	0,9	1,0	1,1	1,1	1,2	1,2	1,3	1,4	1,5
Диаметр барабана D , мм	200	200	225	225	250	250	275	275	250	250
Допускаемое отклонение скорости ленты δ , %	4	4	5	7	6	3	5	4	3	6
Срок службы привода L_r , лет	5	6	7	4	6	7	5	6	3	4

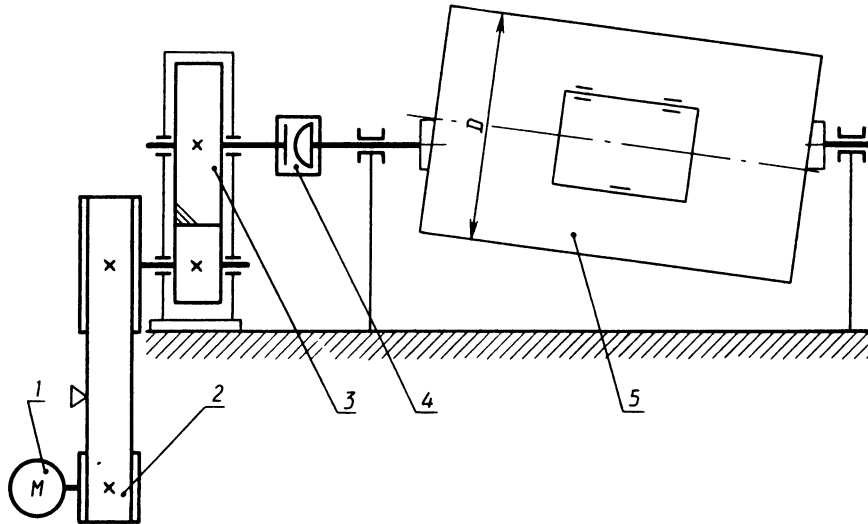
Техническое задание 6
Привод к качающемуся подъемнику



1 — передача поликлиновым ремнем; 2 — двигатель; 3 — червячный редуктор;
4 — тяговая цепь; 5 — подъемный монорельс; 6 — подвеска; 7 — груз; 8 —
упругая муфта с торообразной оболочкой

Исходные данные	Варианты									
	1	2	3	4	5	6	7	8	9	10
Грузоподъемность F , кН	0,8	1,0	1,2	1,5	1,8	1,5	1,7	1,9	2,0	2,2
Скорость подъема v , м/с	0,50	0,55	0,60	0,65	0,55	0,60	0,65	0,70	0,75	0,80
Шаг тяговой цепи p , мм	100	125	80	150	100	125	100	125	150	100
Число зубьев звездочки z	10	9	12	7	11	8	10	9	7	11
Допускаемое отклонение скорости подъема δ , %	5	4	7	6	3	4	5	6	7	6
Срок службы привода L_r , лет	3	6	4	5	5	6	4	3	5	7

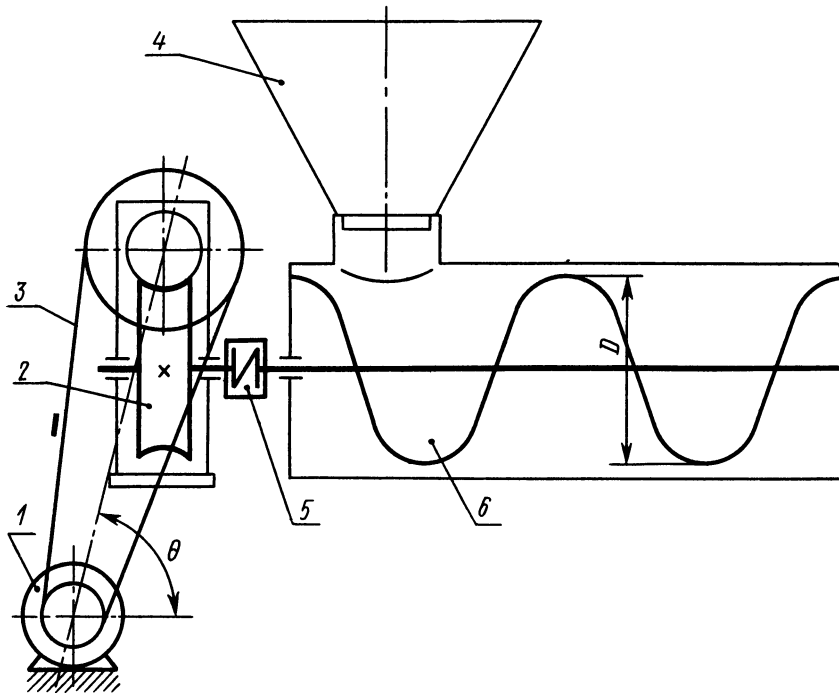
Техническое задание 7
Привод галтовочного барабана для снятия заусенцев после штамповки



1—двигатель; 2—передача поликлиновым ремнем; 3—цилиндрический редуктор; 4—цепная муфта; 5—галтовочный барабан

Исходные данные	Варианты									
	1	2	3	4	5	6	7	8	9	10
Окружная сила на барабане F , кН	0,5	0,8	1,0	1,0	0,7	0,8	0,9	1,1	1,2	0,5
Окружная скорость барабана v , м/с	2,0	2,5	2,0	2,5	3,5	3,0	3,0	2,5	2,0	3,0
Диаметр барабана D , мм	400	400	600	600	800	800	900	900	800	800
Допускаемое отклонение скорости барабана δ , %	3	4	5	5	4	4	3	4	4	5
Срок службы привода L_r , лет	7	6	4	5	6	7	5	5	4	6

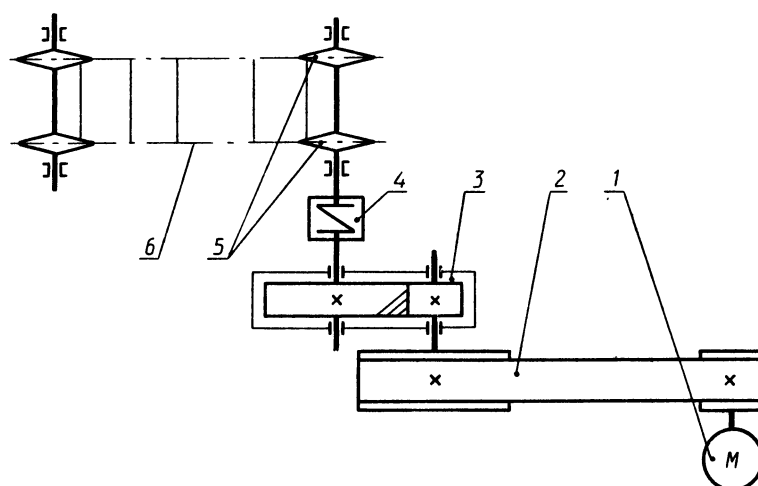
Техническое задание 8
Привод к шнеку-смесителю



1—двигатель; 2—червячный редуктор; 3—плоскоременная передача; 4—загрузочный бункер; 5—упругая муфта с торообразной оболочкой; 6—шнек

Исходные данные	Варианты									
	1	2	3	4	5	6	7	8	9	10
Тяговая сила шнека F , кН	1,1	1,3	1,5	1,8	2,0	2,2	2,5	2,7	2,9	3,0
Скорость перемещения смеси v , м/с	0,8	0,9	1,1	1,3	1,2	1,0	1,1	0,9	1,3	1,2
Наружный диаметр шнека D , мм	400	400	450	550	500	500	550	550	500	450
Угол наклона ременной передачи θ , град	45	30	60	45	45	60	30	45	60	30
Допускаемое отклонение скорости смеси δ , %	4	3	6	5	3	6	5	5	4	3
Срок службы привода L_r , лет	6	5	7	7	5	6	4	4	5	6

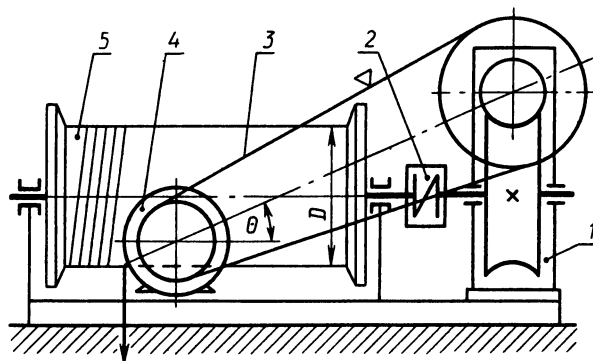
Техническое задание 9
Привод к скребковому конвейеру



1—двигатель; 2—плоскоременная передача; 3—цилиндрический редуктор; 4—упругая муфта с торообразной оболочкой; 5—ведущая звездочка конвейера; 6—тяговая цепь

Исходные данные	Варианты									
	1	2	3	4	5	6	7	8	9	10
Тяговая сила цепи F , кН	2,0	2,4	2,6	2,8	3,0	3,5	3,7	4,0	4,4	4,8
Скорость тяговой цепи v , м/с	0,50	0,60	0,65	0,55	0,55	0,60	0,60	0,50	0,65	0,65
Шаг тяговой цепи p , мм	80	100	100	80	80	100	80	80	100	80
Число зубьев звездочки z	7	8	7	8	9	7	9	7	7	8
Допускаемое отклонение скорости тяговой цепи δ , %	4	5	6	5	6	5	4	6	6	5
Срок службы привода L_r , лет	5	7	4	6	3	4	7	5	6	4

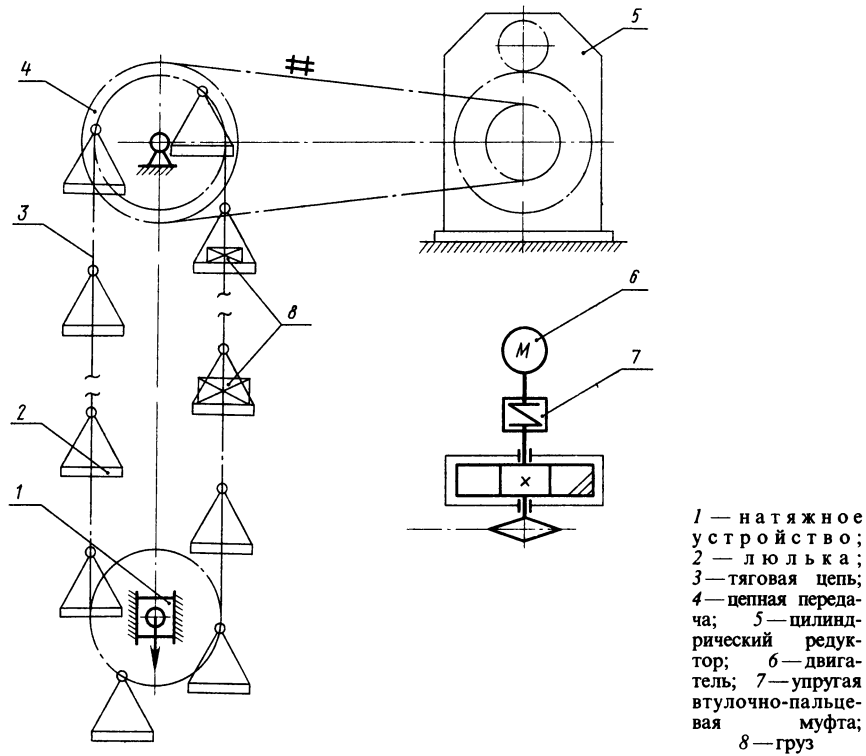
Техническое задание 10
Привод электрической лебедки



1—червячный редуктор; 2—упругая муфта с торообразной оболочкой; 3—клиноременная передача; 4—двигатель; 5—барабан

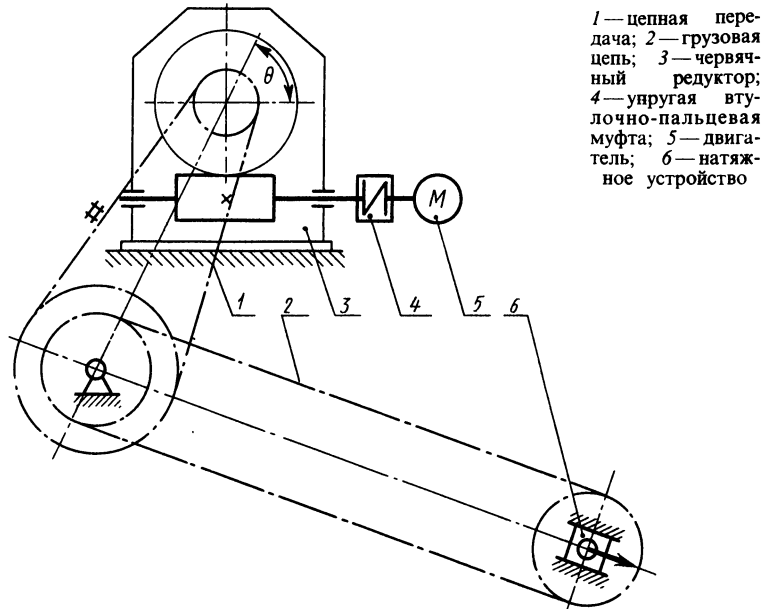
Исходные данные	Варианты									
	1	2	3	4	5	6	7	8	9	10
Грузоподъемность лебедки F , кН	1,0	1,5	1,8	2,0	2,5	2,8	3,0	3,2	3,5	4,0
Скорость подъема v , м/с	0,17	0,20	0,25	0,26	0,27	0,20	0,27	0,25	0,23	0,20
Диаметр барабана D , мм	200	200	250	250	300	300	350	350	300	250
Угол наклона ременной передачи θ , град	60	60	30	45	30	45	60	30	45	45
Допускаемое отклонение скорости подъема δ , %	5	6	4	4	5	5	6	6	5	4
Срок службы привода L_r , лет	7	6	5	6	4	7	5	4	7	6

Техническое задание 11
Привод лопечного элеватора



Исходные данные	Варианты									
	1	2	3	4	5	6	7	8	9	10
Тяговая сила цепи F , кН	1,5	2,0	2,5	2,8	3,0	2,0	2,0	1,8	1,5	1,6
Скорость тяговой цепи v , м/с	0,9	1,0	1,1	1,2	1,3	1,4	1,5	1,6	1,7	1,8
Шаг тяговой цепи p , мм	100	125	125	80	80	100	125	150	100	150
Число зубьев звездочки z	7	8	7	9	11	10	10	7	8	9
Допускаемое отклонение скорости тяговой цепи δ , %	4	5	5	6	4	3	6	5	4	3
Срок службы привода L_r , лет	6	7	4	5	7	6	5	4	6	5

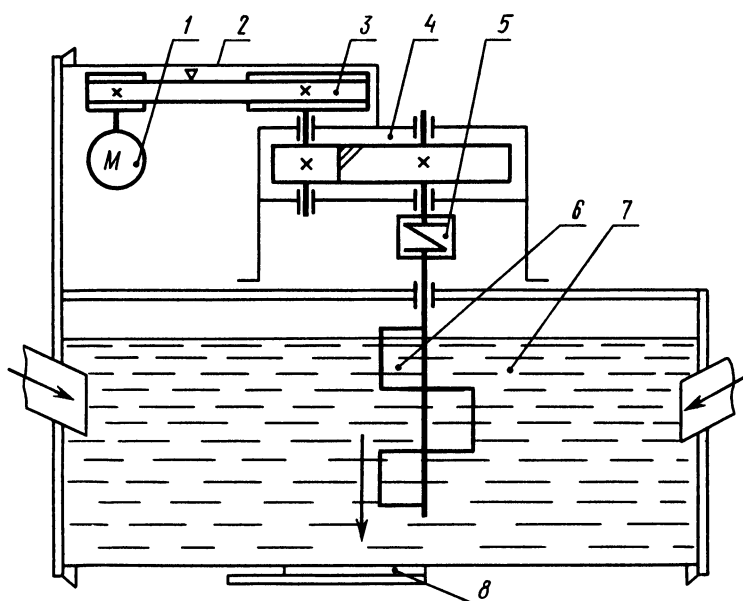
Техническое задание 12
Привод к междуэтажному подъемнику



Исходные данные	Варианты									
	1	2	3	4	5	6	7	8	9	10
Тяговая сила цепи F , кН	5	6	7	8	3	4	5	13	10	6
Скорость грузовой цепи v , м/с	0,20	0,25	0,30	0,35	0,40	0,45	0,35	0,25	0,30	0,40
Шаг грузовой цепи p , мм	80	100	125	150	80	80	100	150	125	100
Число зубьев звездочки z	8	9	10	7	10	11	8	12	9	11
Угол наклона цепной передачи θ , град	30	45	60	45	30	60	60	45	30	60
Допускаемое отклонение скорости грузовой цепи δ , %	4	6	6	5	4	5	6	4	3	3
Срок службы привода L_r , лет	7	6	7	7	5	4	6	4	5	6

Техническое задание 13

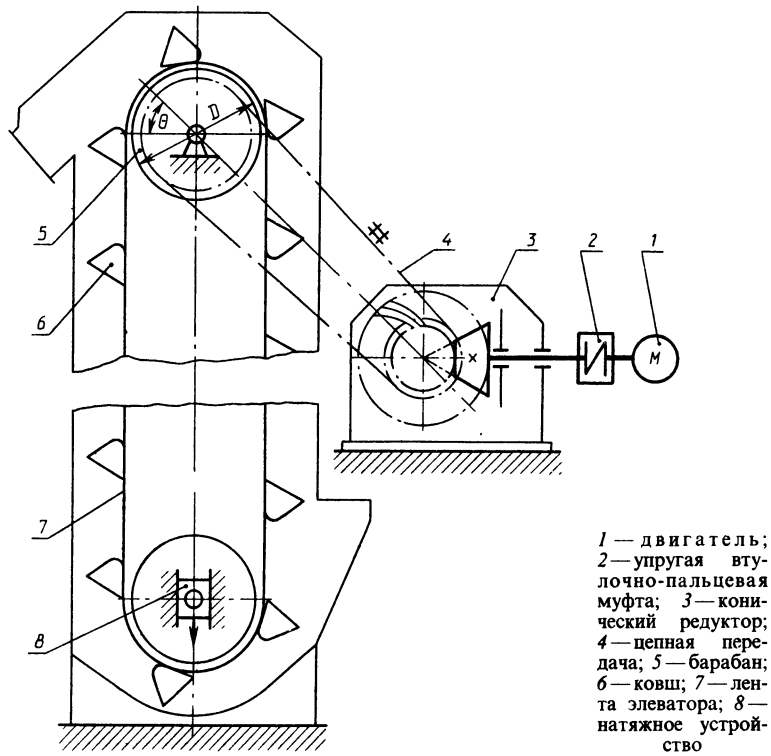
Привод к мешалке



1—двигатель; 2—ограждение; 3—клиноременная передача; 4—цилиндрический редуктор; 5—упругая муфта с торообразной оболочкой; 6—мешалка; 7—смесь; 8—задвижка

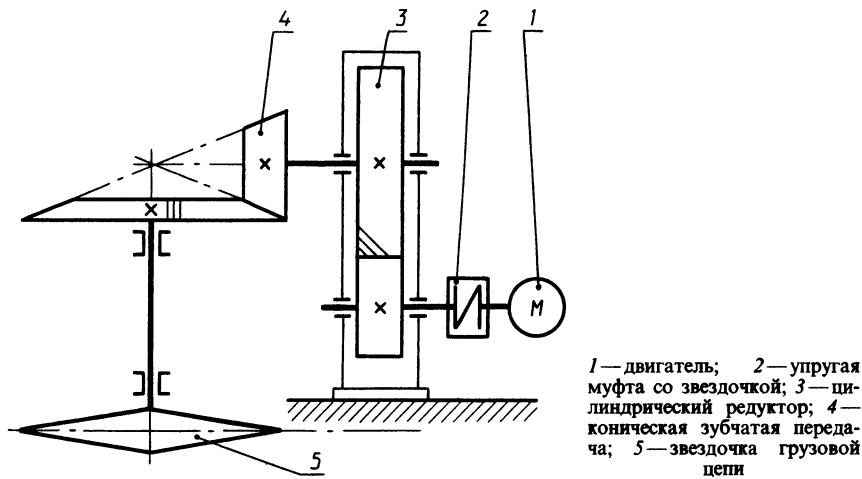
Исходные данные	Варианты									
	1	2	3	4	5	6	7	8	9	10
Момент сопротивления вращению T , кН·м	0,15	0,18	0,20	0,25	0,27	0,30	0,32	0,34	0,38	0,40
Частота вращения мешалки n , об/мин	60	65	70	75	80	70	65	60	70	80
Допускаемое отклонение скорости мешалки δ , %	5	4	6	7	3	4	7	5	6	4
Срок службы привода L_r , лет	3	5	4	6	4	5	6	7	5	3

Техническое задание 14
Привод ковшового элеватора



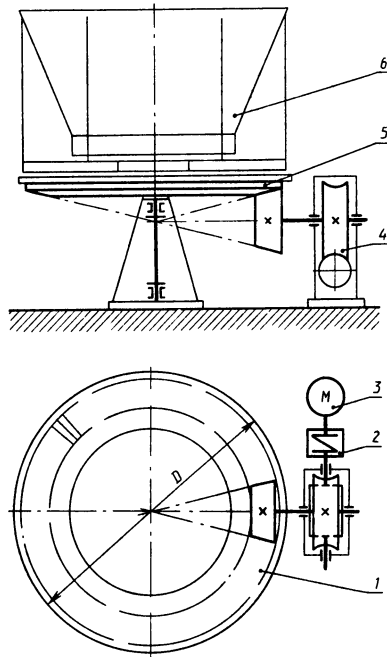
Исходные данные	Варианты									
	1	2	3	4	5	6	7	8	9	10
Тяговая сила цепи F , кН	1,0	1,3	1,5	1,5	1,8	1,9	2,0	2,2	2,6	2,8
Скорость ленты v , м/с	0,8	0,9	1,0	1,1	1,2	1,3	1,4	1,5	1,6	1,7
Диаметр барабана D , мм	250	250	275	275	300	250	275	275	250	300
Угол наклона цепной передачи θ , град	30	45	30	60	45	45	60	30	30	45
Допускаемое отклонение скорости ленты δ , %	5	6	4	6	3	5	4	3	5	3
Срок службы привода L_r , лет	4	7	6	5	4	6	5	7	7	6

Техническое задание 15
Привод подвесного конвейера



Исходные данные	Варианты									
	1	2	3	4	5	6	7	8	9	10
Тяговая сила цепи F , кН	2,0	3,0	3,0	4,0	5,0	5,5	6,0	6,5	7,0	7,5
Скорость грузовой цепи v , м/с	0,45	0,45	0,55	0,50	0,50	0,55	0,60	0,60	0,65	0,65
Шаг грузовой цепи p , мм	80	80	100	100	125	80	125	100	100	80
Число зубьев звездочки z	7	8	9	8	8	9	7	7	9	7
Допускаемое отклонение скорости грузовой цепи δ , %	5	6	5	4	6	3	4	3	5	4
Срок службы привода L_r , лет	6	7	5	4	7	6	4	5	6	7

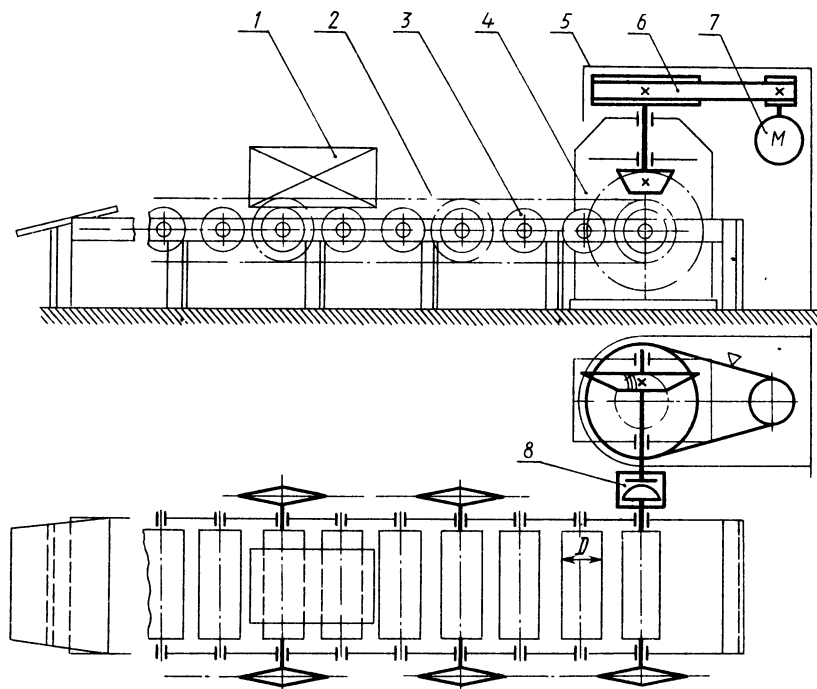
Техническое задание 16
Привод к тарельчатому питателю для формовочной земли



1 — коническая зубчатая передача; 2 — упругая муфта со звездочкой; 3 — двигатель; 4 — червячный редуктор; 5 — диск питателя; 6 — загрузочный бункер

Исходные данные	Варианты									
	1	2	3	4	5	6	7	8	9	10
Окружная сила на диске F , кН	1,5	2,0	2,5	3,0	3,0	3,5	3,5	4,0	4,0	4,5
Скорость подачи земли v , м/с	0,55	0,60	0,65	0,70	0,75	0,80	0,85	0,90	0,95	1,00
Диаметр диска D , мм	700	750	800	800	900	1000	1000	900	900	1000
Допускаемое отклонение скорости подачи земли δ , %	4	5	4	6	5	4	3	6	3	5
Срок службы привода L_r , лет	6	5	7	6	7	7	6	5	5	6

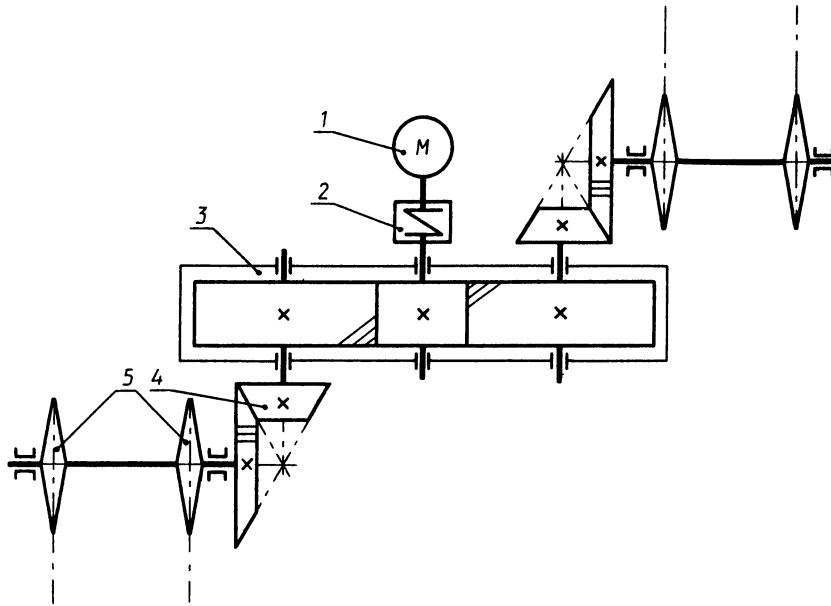
Техническое задание 17
Привод к роликовому конвейеру



1—груз; 2—приводная цепь; 3—ролик; 4—конический редуктор; 5—ограждение; 6—клиноременная передача; 7—двигатель; 8—цепная муфта

Исходные данные	Варианты									
	1	2	3	4	5	6	7	8	9	10
Окружная сила на ролике F , кН	2,0	2,5	3,0	3,4	3,8	4,1	4,4	4,6	5,0	5,2
Скорость перемещения груза v , м/с	0,60	0,65	0,70	0,75	0,80	0,82	0,85	0,90	0,95	1,00
Диаметр ролика D , мм	80	85	90	95	100	110	120	130	140	150
Допускаемое отклонение скорости груза δ , %	5	4	3	6	5	4	3	6	5	4
Срок службы привода L_r , лет	4	6	5	3	7	6	4	5	6	4

Техническое задание 18
Привод пластинчатого двухпоточного конвейера



1—двигатель; 2—упругая втулочно-пальцевая муфта; 3—цилиндрический редуктор;
 4—коническая зубчатая передача; 5—ведущие звездочки конвейера

Исходные данные	Варианты									
	1	2	3	4	5	6	7	8	9	10
Тяговая сила одного конвейера F , кН	3,0	3,5	4,0	4,5	5,0	5,0	5,5	6,0	6,0	6,5
Скорость тяговой цепи v , м/с	0,45	0,50	0,60	0,65	0,55	0,65	0,60	0,45	0,50	0,65
Шаг тяговой цепи p , мм	80	80	100	80	100	100	80	80	100	100
Число зубьев звездочки z	7	10	9	11	9	8	10	7	8	9
Допускаемое отклонение скорости тяговой цепи δ , %	4	5	6	5	5	4	6	3	5	4
Срок службы привода L_r , лет	6	7	5	4	4	6	7	5	6	4


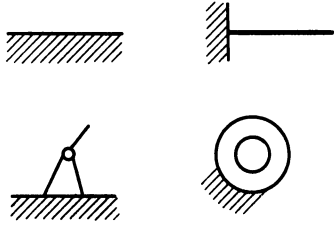

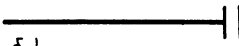

ЗАДАЧА 1
КИНЕМАТИЧЕСКАЯ СХЕМА МАШИННОГО АГРЕГАТА

- Цель:**
- 1. Изучить и вычертить схему машинного агрегата.**
 - 2. Проанализировать назначение и конструкцию элементов приводного устройства; выбрать место установки машинного агрегата.**
 - 3. Определить ресурс приводного устройства.**

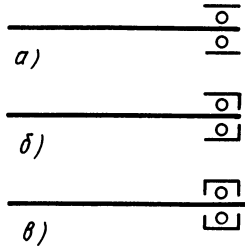
1.1. Чертеж кинематической схемы

Графическую часть задачи выполнить на чертежной бумаге формата А4 карандашом. Работа должна содержать: кинематическую схему машинного агрегата в соответствии с техническим заданием; основную надпись, выполненную по форме 1 (см. табл. 14.1; 14.2); перечень элементов схемы; исходные данные для проектирования (рис. 1.1). Кинематическую схему вычертить также на внутренней стороне обложки черновика с указанием исходных данных. Условные графические обозначения в схемах см. табл. 1.1 и рис. 1.2.

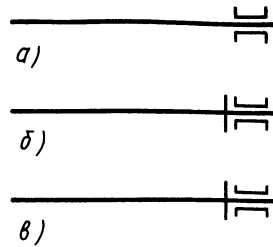
Таблица 1.1. Условные графические изображения в схемах
(ГОСТ 2.721—74; 2.770—68)

 <p style="text-align: center;">Вал, ось, стержень и т. п.</p>	 <p style="text-align: center;">Неподвижное звено</p>
<p>а) </p> <p>б) </p> <p>Подшипники скольжения и качения (без уточнения типа): а) радиальные, радиально-упорные; б) упорные</p>	 <p style="text-align: center;">Привод электромашинный</p>

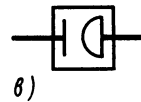
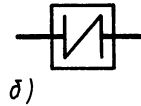
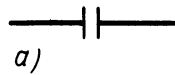
Продолжение табл. 1.1



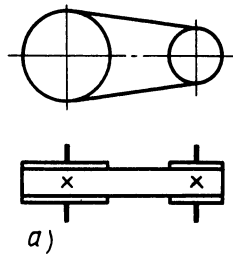
Подшипники качения: а) радиальные;
б) радиально-упорные односторонние;
в) радиально-упорные двусторонние



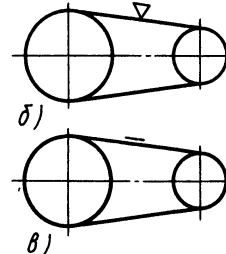
Подшипники скольжения: а) радиальные;
б) радиально-упорные односторонние;
в) радиально-упорные двусторонние



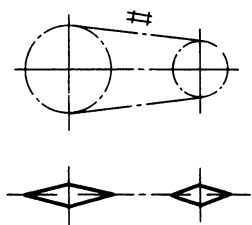
Муфта: а) без уточнения типа, б) упругая; в) цепная



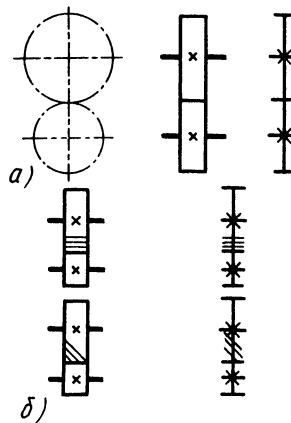
Ременные передачи:
а) без уточнения типа ремня,



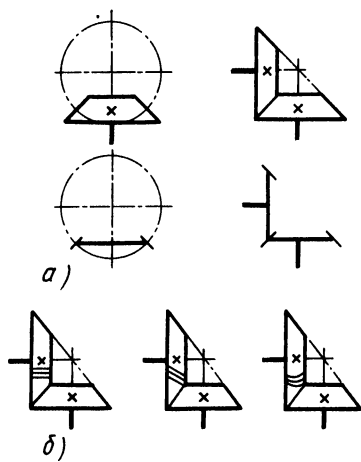
б) клиновидным ремнем;
в) плоским ремнем



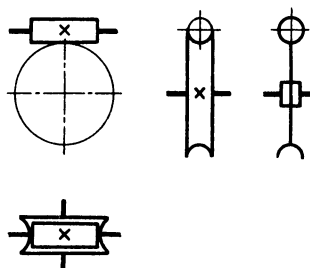
Передача пластинчатой цепью



Передачи зубчатые (цилиндрические):
а) без уточнения типа зубьев;
б) прямозубые, косозубые



Передачи конические:
а) без уточнения типа зубьев;
б) прямозубые, косозубые, с круговым зубом



Передача червячная с цилиндрическим червяком

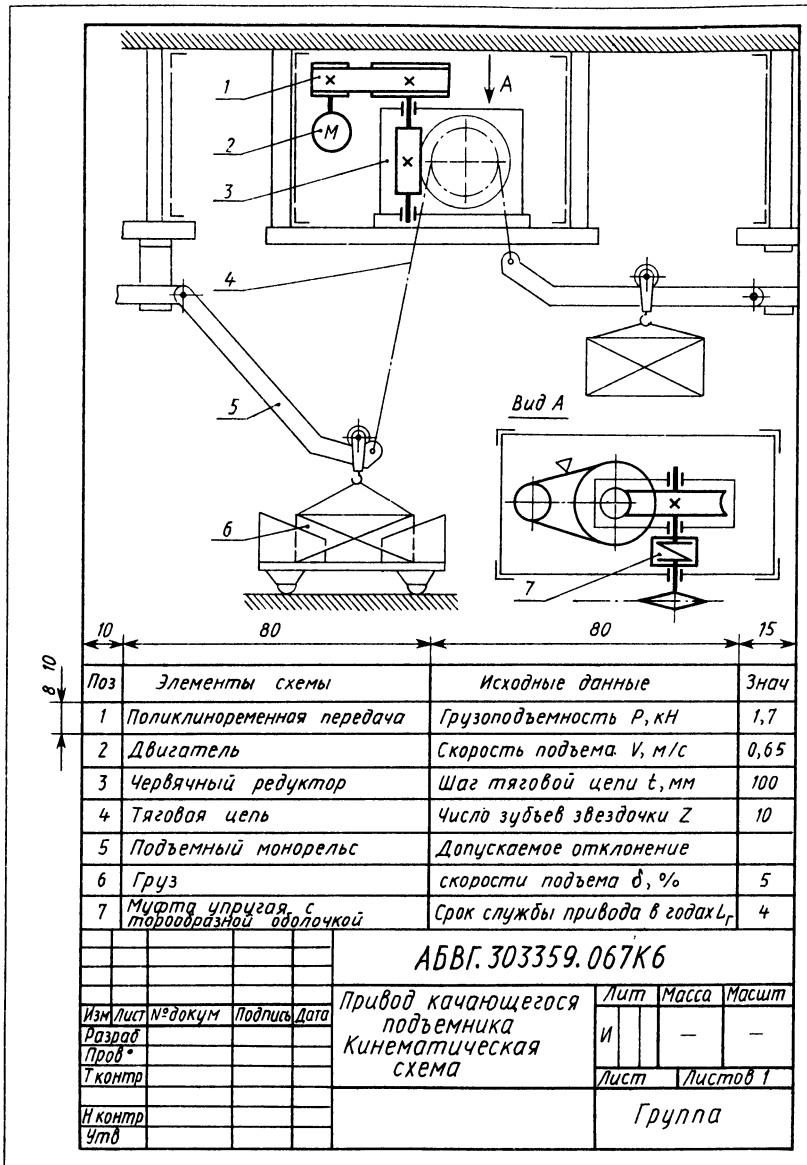


Рис. 1.1. Пример кинематической схемы привода

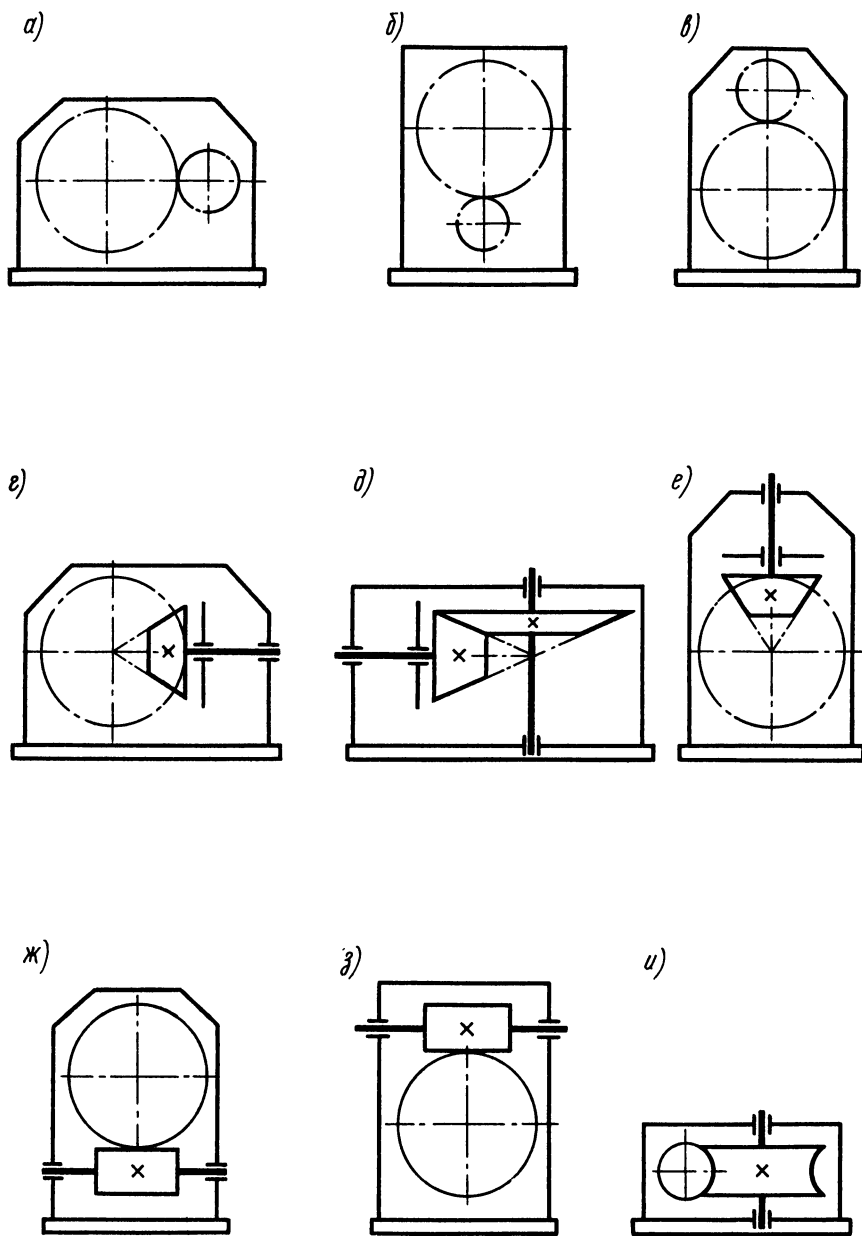


Рис. 1.2. Кинематические схемы одноступенчатых редукторов.
 Цилиндрические. а—горизонтальный; вертикальный с расположением шестерни: б—нижним; в—верхним
 Конические. г—горизонтальный; с вертикальным расположением вала: д—тихоходного; е—быстроходного
 Червячные с расположением червяка: ж—нижним; з—верхним; и—боковым

1.2. Условия эксплуатации машинного агрегата

Проанализировать по схеме назначение машинного агрегата и изучить конструкцию элементов привода по атласу этой книги и другим пособиям. Выбрать место установки машинного агрегата на одном из местных предприятий и тем самым определить условия эксплуатации машинного агрегата — количество рабочих смен, периодичность включения, характер рабочей нагрузки, реверсивность и т. п.

1.3. Срок службы приводного устройства

Срок службы (ресурс) L_h , ч, определить по формуле

$$L_h = 365 L_r K_r t_c L_c K_c,$$

где L_r — срок службы привода, лет (см. табл. Т3); K_r — коэффициент годового использования,

$$K_r = \frac{\text{Число дней работы в году}}{365},$$

t_c — продолжительность смены, ч; L_c — число смен; K_c — коэффициент сменного использования,

$$K_c = \frac{\text{Число часов работы в смену}}{t_c}.$$

При этом, если исходных данных недостаточно, ресурс можно определить так:

$$L_h = 365 L_r t_c L_c.$$

Из полученного значения L_h следует вычесть примерно 10...25% часов (в зависимости от характера производства) на профилактику, текущий ремонт, нерабочие дни.

Пример. Ленточный конвейер мощностью 3 кВт, предназначенный для погрузки и разгрузки, работает в течение 3 лет (см. табл. Т35). Выбрать место установки конвейера, задать характер и режим работы и определить ресурс.

1. Устанавливаем конвейер на железнодорожную станцию для обработки товарных вагонов. Работа в две смены, нагрузка маломеняющаяся, режим реверсивный, продолжительность смены $t_c = 8$ ч.

2. Определяем ресурс привода

$$L_h = 365 L_r t_c L_c = 365 \cdot 3 \cdot 8 \cdot 2 = 17520 \text{ ч.}$$

3. Принимаем время простоя машинного агрегата 15% ресурса. Тогда $L_h = 17520 \cdot 0,85 = 14892$ ч.

Рабочий ресурс привода принимаем $L_h = 15 \cdot 10^3$ ч.

4. Составляем табличный ответ к задаче 1 (табл. 1.2).

Таблица 1.2. Эксплуатационные характеристики машинного агрегата

Место установки	L_r	L_c	t_c	L_h , ч	Характер нагрузки	Режим работы
Железнодорожная станция	3	2	8	$15 \cdot 10^3$	С малыми колебаниями	Реверсивный

Характерные ошибки:

1. Неправильно вычерчена схема.
2. Плохой шрифт.
3. Не соблюдены формат А4 или размеры рамки, основной надписи и таблицы.
4. Неправильно заполнена основная надпись.
5. Слабо усвоена кинематическая схема машинного агрегата и недостаточно изучена конструкция элементов привода.
6. Неправильно рассчитан срок службы L_h .

ВТОРАЯ СТАДИЯ ПРОЕКТИРОВАНИЯ ЭСКИЗНЫЙ ПРОЕКТ

Разработка эскизного проекта предусмотрена техническим заданием на курсовое проектирование.

В этой стадии проектирования выбирают двигатель, производят кинематический расчет привода, определяют геометрические параметры зубчатой (червячной) передачи редуктора, размеры быстроходного и тихоходного валов, а также выбирают и рассчитывают подшипники.

Здесь же выполняют варианты расчета открытых передач, определяют и анализируют силы в зацеплении зубчатых (червячных) передач и силы со стороны элементов открытых передач и муфты.

В итоге эскизного проекта разрабатывается эскизная компоновка (общий вид) редуктора.

Результаты выполнения восьми задач при эскизном проектировании (см. табл. 0.1) служат основанием для разработки технического проекта.

ЗАДАЧА 2

ВЫБОР ДВИГАТЕЛЯ. КИНЕМАТИЧЕСКИЙ РАСЧЕТ ПРИВОДА

- Цель: 1. Определить мощность и частоту вращения двигателя.
2. Определить передаточное число привода и его ступеней.
3. Рассчитать силовые и кинематические параметры привода.

Двигатель является одним из основных элементов машинного агрегата. От типа двигателя, его мощности, частоты вращения и прочего зависят конструктивные и эксплуатационные характеристики рабочей машины и ее привода.

Для проектируемых машинных агрегатов рекомендуются трехфазные асинхронные короткозамкнутые двигатели серии 4А. Эти двигатели наиболее универсальны. Закрытое и обдуваемое исполнение позволяет применить эти двигатели для работы в загрязненных условиях, в открытых помещениях и т. п.

Двигатели серии 4А применяют для приводов механизмов, имеющих постоянную или мало меняющуюся нагрузку при длительном режиме работы и большую пусковую нагрузку, вследствие повышенной силы трения и больших инерционных

масс, например конвейеров, шнеков, смесителей, грузоподъемников и т. п. Эти двигатели работают при любом направлении вращения, обеспечивая при необходимости реверсивность машинного агрегата.

Исходными данными технических заданий на курсовое проектирование предусмотрено применение двигателей серии 4А с диапазоном мощностей от 0,25 до 5,5 кВт (табл. 2.1). Технические данные этих двигателей приводятся в табл. К9, основные размеры — в табл. К10.

Таблица 2.1. Диапазон мощностей трехфазных асинхронных двигателей серии 4А, кВт

Синхронная частота вращения, об/мин	Тип двигателя				
	56В	63А, В	71А, В	80А, В	90L
3000	0,25	0,37; 0,55	0,75; 1,1	1,5; 2,2	3,0
1500	—	0,25; 0,37	0,55; 0,75	1,1; 1,5	2,2
1000	—	0,25	0,37; 0,55	0,75; 1,1	1,5
750	—	—	0,25	0,37; 0,55	0,75; 1,1

Синхронная частота вращения, об/мин	Тип двигателя			
	100S, L	112M, MA, MB	132SM	160S
3000	4,0; 5,5	7,5	—	—
1500	3,0; 4,0	5,5;	7,5	—
1000	2,2	3,0; 4,0	5,5; 7,5	—
750	1,5	2,2; 3,0	4,0; 5,5	7,5

2.1. Определение мощности и частоты вращения двигателя

Мощность двигателя зависит от требуемой мощности рабочей машины, а его частота вращения — от частоты вращения приводного вала рабочей машины.

1. Определить требуемую мощность рабочей машины $P_{рм}$, кВт:

$P_{рм} = Fv$ — если в исходных данных на проектирование указано значение тяговой силы F , кН, и линейной скорости v , м/с, тягового органа рабочей машины;

$P_{рм} = T\omega$ — если указано значение вращающего момента T , кН·м, и угловой скорости ω , рад/с, тягового органа рабочей машины.

2. Определить общий коэффициент полезного действия (КПД) привода:

$$\eta = \eta_{зп} \eta_{оп} \eta_{м} \eta_{пк} \eta_{пс},$$

где $\eta_{зп}$, $\eta_{оп}$, $\eta_{м}$, $\eta_{пк}$, $\eta_{лс}$ — коэффициенты полезного действия закрытой передачи (редуктора), открытой передачи, муфты, подшипников качения (по кинематической схеме в редукторе две пары подшипников) и подшипников скольжения (по схеме на приводном валу рабочей машины одна пара подшипников).

Значения КПД передач и подшипников выбрать из табл. 2.2.

3. Определить требуемую мощность двигателя $P_{дв}$, кВт:

$$P_{дв}^* = \frac{P_{рм}}{\eta}$$

4. Определить номинальную мощность двигателя $P_{ном}$, кВт.

Значение номинальной мощности выбрать из табл. 2.1 по величине, бóльшей, но ближайшей к требуемой мощности $P_{дв}$:

$$P_{ном} \geq P_{дв}$$

5. Выбрать тип двигателя (см. табл. К.9).

Каждому значению номинальной мощности $P_{ном}$ соответствует в большинстве не одно, а несколько типов двигателей с различными частотами вращения, синхронными 3000, 1500, 1000, 750 об/мин. Выбор оптимального типа двигателя зависит от типов передач, входящих в привод, кинематических характеристик рабочей машины (см. исходные данные), и производится после определения передаточного числа привода и его ступеней (см. 2.2). При этом надо учесть, что двигатели с большой частотой вращения (синхронной 3000 об/мин) имеют низкий рабочий ресурс, а двигатели с низкими частотами (синхронными 750 об/мин) весьма металлоемки, поэтому их нежелательно применять без особой необходимости в приводах общего назначения малой мощности.

В приведенном ниже примере рассматривается и анализируется возможность применения для определенно выбранной номинальной мощности $P_{ном}$ всех типов двигателей.

Таблица 2.2. Значения КПД механических передач (без учета потерь в подшипниках)

Тип передачи	Закрытая	Открытая
Зубчатая:		
цилиндрическая	0,96...0,97	0,93...0,95
коническая	0,95...0,97	0,92...0,94
Червячная при передаточном числе и:		
свыше 30	0,70...0,75	—
» 14 до 30	0,80...0,85	—
» 8 » 14	0,85...0,95	—

* В ТЗ1 следует определить $P_{дв} = \frac{P_{рм}}{2\eta}$, а в ТЗ18 — $P_{дв} = \frac{2P_{рм}}{\eta}$.

Тип передачи	Закрытая	Открытая
Цепная	0,95...0,97	0,90...0,93
Ременная: плоским ремнем клиновыми (поликлиновым) ремнями	— —	0,96...0,98 0,95...0,97

Примечания: 1. Ориентировочные значения КПД закрытых передач в масляной ванне приведены для колес, выполненных по 8-й степени точности, а для открытых—по 9-й; при более точном выполнении колес КПД может быть повышен на 1...1,5%; при меньшей точности—соответственно понижен. 2. Для червячной передачи предварительное значение КПД принимают $\eta_{\text{пр}}=0,75...0,85$. После установления основных параметров передачи значение КПД следует уточнить (см. 4.3, п. 10). 3. Потери в подшипниках на трение оцениваются следующими коэффициентами: для одной пары подшипников качения $\eta_{\text{пк}}=0,99...0,995$; для одной пары подшипников скольжения $\eta_{\text{пс}}=0,98...0,99$. 4. Потери в муфте принимаются $\eta_{\text{м}} \approx 0,98$.

2.2. Определение передаточного числа привода и его ступеней

Передаточное число привода и определяется отношением номинальной частоты вращения двигателя $n_{\text{ном}}$ к частоте вращения приводного вала рабочей машины $n_{\text{рм}}$ при номинальной

нагрузке: $u = \frac{n_{\text{ном}}}{n_{\text{рм}}}$.

1. Определить частоту вращения приводного вала рабочей машины $n_{\text{рм}}$, об/мин:

а) для ленточных конвейеров, грузоподъемных и прочих машин:

$$v = \frac{\pi D n_{\text{рм}}}{60 \cdot 1000}, \text{ отсюда } n_{\text{рм}} = \frac{60 \cdot 1000 v}{\pi D},$$

где v —скорость тягового органа, м/с; D —диаметр барабана, мм;

б) для цепных конвейеров:

$$v = \frac{z n_{\text{рм}}}{60 \cdot 1000}, \text{ отсюда } n_{\text{рм}} = \frac{60 \cdot 1000 v}{z p},$$

где v —скорость конвейера, м/с; z —число зубьев ведущей звездочки тягового органа; p —шаг тяговой цепи, мм.

2. Определить передаточное число привода для всех приемлемых вариантов типа двигателя при заданной номинальной мощности $P_{\text{ном}}$ (см. 2.1, п. 4):

$$u_1 = \frac{n_{\text{ном1}}}{n_{\text{рм}}}; u_2 = \frac{n_{\text{ном2}}}{n_{\text{рм}}}; u_3 = \frac{n_{\text{ном3}}}{n_{\text{рм}}}; \dots$$

3. Определить передаточные числа ступеней привода.

Определение и выбор передаточных чисел ступеней произвести разбивкой передаточного числа привода для всех вариантов типа двигателя так, чтобы

$$u_1 = u_{зп1} u_{оп1}; u_2 = u_{зп2} u_{оп2}; u_3 = u_{зп3} u_{оп3}; \dots$$

где u , $u_{зп}$, $u_{оп}$ — соответственно передаточные числа привода, редуктора и открытой передачи.

При этом возможны три способа разбивки передаточного числа u :

а) оставить передаточное число редуктора $u_{зп}$ постоянным, изменяя передаточное число открытой передачи:

$$u_{оп1} = \frac{u_1}{u_{зп}}; u_{оп2} = \frac{u_2}{u_{зп}}; u_{оп3} = \frac{u_3}{u_{зп}}; \dots$$

б) оставить передаточное число открытой передачи $u_{оп}$ постоянным, изменяя передаточные числа редуктора:

$$u_{зп1} = \frac{u_1}{u_{оп}}; u_{зп2} = \frac{u_2}{u_{оп}}; u_{зп3} = \frac{u_3}{u_{оп}}; \dots$$

в) наметить конкретные значения передаточных чисел редуктора и открытой передачи для первого варианта, а в последующих вариантах получать передаточные числа ступеней умножением предыдущих чисел на соответствующий множитель K :

$$\text{для 2-го варианта } K_2 = \sqrt{\frac{u_2}{u_1}};$$

$$\text{для 3-го варианта } K_3 = \sqrt{\frac{u_3}{u_2}} \text{ и т. д.}$$

$$\text{Тогда для 2-го варианта } u_{зп2} = u_{зп1} K_2; u_{оп2} = u_{оп1} K_2;$$

$$\text{для 3-го варианта } u_{зп3} = u_{зп2} K_3; u_{оп3} = u_{оп2} K_3 \text{ и т. д.}$$

Разбивка передаточного числа привода должна обеспечить компактность каждой ступени передачи и соразмерность ее элементов. Так, в технических заданиях 4 и 16 передаточные числа открытых зубчатых передач должны быть достаточно большими, так как колеса этих передач связаны в первом случае с колонной поворотного крана, а во втором — с тарелкой питателя больших диаметров; в технических заданиях 9 и 11 передаточное число ременной и цепной передач должно быть небольшим, ибо в противном случае получатся большие диаметры ведомых шкива и звездочки, что скажется на соразмерности элементов передач всех ступеней, и т. п.

Для того чтобы габариты передач не были чрезмерно большими, нужно придерживаться некоторых средних значений $u_{зп}$ и $u_{оп}$, по возможности не доводя их до наибольших, допускаемых лишь в отдельных случаях (табл. 2.3).

4. Определить максимальное допускаемое отклонение частоты вращения приводного вала рабочей машины $\Delta n_{рм}$, об/мин:

$$\Delta n_{рм} = \frac{n_{рм} \delta}{100},$$

где δ , % — допускаемое отклонение скорости приводного вала рабочей машины (см. технические задания).

5. Определить допускаемую частоту вращения приводного вала рабочей машины с учетом отклонения $[n_{рм}]$, об/мин:

$$[n_{рм}] = n_{рм} \pm \Delta n_{рм}.$$

При этом $[n_{рм}]$ может существенно повлиять на предварительную разбивку передаточного числа привода u . Поэтому оптимальные передаточные числа $u_{зп}$ и $u_{оп}$ можно получить подбором необходимого значения допускаемого отклонения частоты вращения в пределах максимального: от $-\Delta n_{рм}$ до $+\Delta n_{рм}$ (в том числе $\Delta n_{рм} = 0$).

6. Определить фактическое передаточное число привода $u_{ф}$:

$$u_{ф} = n_{ном} / [n_{рм}]$$

7. Уточнить передаточные числа закрытой и открытой передач в соответствии с выбранным вариантом разбивки передаточного числа привода:

$$u_{оп} = u_{ф} / u_{зп} \quad \text{или} \quad u_{зп} = u_{ф} / u_{оп};$$

при этом предпочтительнее уточнить $u_{оп}$, оставив неизменным стандартное значение $u_{зп}$.

Таблица 2.3. Рекомендуемые значения передаточных чисел

Закрытые зубчатые передачи (редукторы) одноступенчатые цилиндрические и конические (СТ СЭВ 221—75):

1-й ряд — 2,0;	2,5;	3,15;	4,0;	5,0;	6,3;
2-й ряд — 2,24;	2,8;	3,55;	4,5;	5,6;	7,1.

Значения 1-го ряда следует предпочитать значениям 2-го ряда.

Закрытые червячные передачи (редукторы) одноступенчатые для червяка с числом витков $z_1 = 1; 2; 4$ (ГОСТ 2144—75):

1-й ряд — 10;	12,5;	16;	20;	25;	31,5;
2-й ряд — 11,2;	14;	18;	22,4;	28;	35,5.

Значения 1-го ряда следует предпочитать значениям 2-го ряда.

Открытые зубчатые передачи: 3...7.

Цепные передачи: 2...5.

Ременные передачи (все типы): 2...4.

Пример. Выбрать двигатель привода ковшового элеватора; определить общее передаточное число привода и произвести его разбивку (см. ТЗ14).

Исходные данные: тяговая сила ленты $F = 2$ кН; скорость ленты $v = 1,3$ м/с; диаметр барабана $D = 300$ мм; допускаемое отклонение скорости ленты $\delta = 5\%$.

1. Определяем требуемую мощность элеватора:

$$P_{рм} = Fv = 2 \cdot 10^3 \cdot 1,3 = 2,6 \cdot 10^3 \text{ Вт} = 2,6 \text{ кВт.}$$

2. Определяем КПД всего привода:

$$\eta = \eta_{зп} \eta_{оп} \eta_{м} \eta_{пк}^2 \eta_{пс} = 0,98 \cdot 0,94 \cdot 0,98 \cdot 0,99^2 \cdot 0,99 = 0,87.$$

3. Находим требуемую мощность двигателя:

$$P_{дв} = \frac{P_{рм}}{\eta} = \frac{2,6}{0,87} = 2,99 \text{ кВт.}$$

4. По табл. К9 выбираем двигатель серии 4А с номинальной мощностью $P_{ном} = 3$ кВт, применив для расчета четыре варианта типа двигателя:

Вариант	Тип двигателя	Номинальная мощность $P_{ном}$, кВт	Частота вращения, об/мин	
			синхронная	при номинальном режиме $n_{ном}$
1	AM112MB8Y3	3,0	750	700
2	AM112MA6Y3	3,0	1000	955
3	AM100S4Y3	3,0	1500	1435
4	AM90L2Y3	3,0	3000	2840

5. Определяем частоту вращения барабана:

$$n_{рм} = \frac{60 \cdot 1000v}{\pi D} = \frac{60 \cdot 1000 \cdot 1,3}{3,14 \cdot 300} = 52 \text{ об/мин.}$$

6. Находим общее передаточное число для каждого варианта:

$$u = \frac{n_{ном}}{n_{рм}} = \frac{n_{ном}}{52}.$$

7. Производим разбивку общего передаточного числа, принимая для всех вариантов передаточное число редуктора постоянным $u_{зп} = 4,5$ (1-й способ):

$$u_{оп} = \frac{u}{u_{зп}} = \frac{u}{4,5}.$$

Передаточное число	Варианты			
	1	2	3	4
Общее для привода	13,15	18,45	27,70	55,5
Цепной передачи	3,09	4,1	6,12	—
Конического редуктора	4,5	4,5	4,5	—

Если здесь применить 3-й способ разбивки, то находим множители: $K_2 = \sqrt{\frac{u_2}{u_1}} = \sqrt{\frac{18,45}{13,85}} \approx 1,15$; $K_3 = \sqrt{\frac{u_3}{u_2}} = \sqrt{\frac{27,70}{18,45}} \approx 1,22$. Тогда при $u_{зп1} = 4,5$, $u_{зп2} = u_{зп1} \times K_2 = 4,5 \cdot 1,15 = 5,17$, по табл. 2.3 выбираем $u_{зп2} = 5$ и определяем $u_{оп2} = 3,69$; при $u_{зп3} = u_{зп2}$ $K_3 = 5 \cdot 1,22 = 6,1$, по табл. 2.3 выбираем $u_{зп3} = 6,3$ и определяем $u_{оп3} = 4,4$.

Очевидно, что при приемлемом значении $u_{оп2}$ остальные значения передаточных чисел в обоих вариантах большие. Теперь нужно, варьируя

значениями $u_{зп1}$, добиться оптимальных значений передаточных чисел $u_{зп}$ и $u_{оп}$ одного из вариантов.

8. Анализируя полученные значения передаточных чисел (1-й способ), приходим к выводу:

а) четвертый вариант ($u=55,5$; $n_{ном}=2840$ об/мин) затрудняет реализацию принятой схемы двухступенчатого привода посредством конического редуктора и цепной передачи из-за большого передаточного числа всего привода;

б) первый вариант ($u=13,85$; $n_{ном}=700$ об/мин) не рекомендуется для приводов общего назначения (см. 2.1, п. 5);

в) в третьем варианте ($u=27,7$; $n_{ном}=1435$ об/мин) получилось большое значение передаточного числа цепной передачи, уменьшение которого за счет увеличения передаточного числа редуктора нежелательно;

г) из рассмотренных четырех вариантов предпочтительнее второй: $u=18,45$; $n_{ном}=955$ об/мин. Здесь передаточное число цепной передачи можно уменьшить за счет допускаемого отклонения скорости ленты элеватора и таким образом получить среднее приемлемое значение.

9. Определяем максимально допустимое отклонение частоты вращения приводного вала элеватора:

$$\Delta n_{рм} = n_{рм} \delta / 100 = 52 \cdot 5 / 100 = 2,6 \text{ об/мин.}$$

10. Определяем допускаемую частоту вращения приводного вала элеватора, приняв $\Delta n_{рм} = +1,05$ об/мин:

$$[n_{рм}] = n_{рм} + \Delta n_{рм} = 52 + 1,05 = 53,05 \text{ об/мин;}$$

отсюда фактическое передаточное число привода

$$u_{ф} = \frac{n_{ном}}{[n_{рм}]} = \frac{955}{53,05} = 18;$$

передаточное число цепной передачи $u_{оп} = \frac{u_{ф}}{u_{зп}} = \frac{18}{4,5} = 4$.

Таким образом, выбираем двигатель АМ112МА6У3 ($P_{ном}=3$ кВт, $n_{ном}=955$ об/мин); передаточные числа: привода $u=18$, редуктора $u_{зп}=4,5$, цепной передачи $u_{оп}=4$.

2.3. Определение силовых и кинематических параметров привода

Силовые (мощность и вращающий момент) и кинематические (частота вращения и угловая скорость) параметры привода рассчитывают на валах из требуемой (расчетной) мощности двигателя $P_{дв}$ и его номинальной частоты вращения $n_{ном}$ при установившемся режиме (табл. 2.4).

Таблица 2.4. Определение силовых и кинематических параметров привода

Параметр	Вал	Последовательность соединения элементов привода по кинематической схеме	
		дв→оп→зп→м→рм	дв→м→зп→оп→рм
Мощность P , кВт	дв Б Т рм	$P_{дв}$ $P_1 = P_{дв} \eta_{оп} \eta_{пк}$ $P_2 = P_1 \eta_{зп} \eta_{пк}$ $P_{рм} = P_2 \eta_{м} \eta_{пс}$	$P_{дв}$ $P_1 = P_{дв} \eta_{м} \eta_{пк}$ $P_2 = P_1 \eta_{зп} \eta_{пк}$ $P_{рм} = P_2 \eta_{оп} \eta_{пс}$

Продолжение табл. 2.4

Параметр		Вал	Последовательность соединения элементов привода по кинематической схеме			
			дв→оп→зп→м→рм		дв→м→зп→оп→рм	
Частота вращения n , об/мин	Угловая скорость ω , 1/с	дв	$n_{ном}$	$\omega_{ном} = \frac{\pi n_{ном}}{30}$	$n_{ном}$	$\omega_{ном} = \frac{\pi n_{ном}}{30}$
		Б	$n_1 = \frac{n_{ном}}{u_{оп}}$	$\omega_1 = \frac{\omega_{ном}}{u_{оп}}$	$n_1 = n_{ном}$	$\omega_1 = \omega_{ном}$
		Т	$n_2 = \frac{n_1}{u_{зп}}$	$\omega_2 = \frac{\omega_1}{u_{зп}}$	$n_2 = \frac{n_1}{u_{зп}}$	$\omega_2 = \frac{\omega_1}{u_{зп}}$
		рм	$n_{рм} = n_2$	$\omega_{рм} = \omega_2$	$n_{рм} = \frac{n_2}{u_{оп}}$	$\omega_{рм} = \frac{\omega_2}{u_{оп}}$
Вращающий момент T , Н·м		дв	$T_{дв} = \frac{P_{дв}}{\omega_{ном}}$		$T_{дв} = \frac{P_{дв}}{\omega_{ном}}$	
		Б	$T_1 = T_{дв} u_{оп} \eta_{оп} \eta_{пк}$		$T_1 = T_{дв} \eta_{м} \eta_{пк}$	
		Т	$T_2 = T_1 u_{зп} \eta_{зп} \eta_{пк}$		$T_2 = T_1 u_{зп} \eta_{зп} \eta_{пк}$	
		рм	$T_{рм} = T_2 \eta_{м} \eta_{пс}$		$T_{рм} = T_2 u_{оп} \eta_{оп} \eta_{пс}$	

Табличный ответ к задаче 2 (табл. 2.5).

Таблица 2.5. Силвые и кинематические параметры привода

Тип двигателя...			$P_{ном} = \dots$ кВт; $n_{ном} = \dots$ об/мин			
Параметр	Передача		Параметр	Вал		
	закрытая (редуктор)	открытая		двигателя	редуктора	
				быстроходный	тихоходный	
Передачное число i			Расчетная мощность P , кВт			
			Угловая скорость ω , 1/с			

Тип двигателя...		$P_{ном} = \dots$ кВт; $n_{ном} = \dots$ об/мин				
Параметр	Передача		Параметр	Вал		
	закрытая (редуктор)	открытая		двигателя	редуктора	
КПД η					быстроходный	тихоходный
				Частота вращения n , об/мин		
			Вращающий момент T , Н·м			

Характерные ошибки:

1. Неправильные вычисления.
2. Неправильно выбраны КПД.
3. Неправильно рассчитаны передаточные отношения привода и его ступеней.
4. Неправильно определены номинальная мощность и номинальная частота вращения двигателя.
5. Неправильно выбрана последовательность соединения элементов привода по табл. 2.4.

ЗАДАЧА 3

**ВЫБОР МАТЕРИАЛОВ ЗУБЧАТЫХ (ЧЕРВЯЧНЫХ) ПЕРЕДАЧ.
ОПРЕДЕЛЕНИЕ ДОПУСКАЕМЫХ НАПРЯЖЕНИЙ**

- Цель: 1. Выбрать твердость, термообработку и материал зубчатых (закрытых и открытых) и червячных передач.
2. Определить допускаемые контактные напряжения.
3. Определить допускаемые напряжения на изгиб.

3.1. Зубчатые передачи

1. Выбор твердости, термообработки и материала колес.
Сталь в настоящее время — основной материал для изготовления зубчатых колес. В условиях индивидуального и мелкосерийного производства, предусмотренного техническими заданиями на курсовое проектирование, в мало- и средненагруженных передачах, а также в передачах с большими колесами (открытых) применяют зубчатые колеса с твердостью материала ≤ 350 НВ. При этом обеспечивается чистовое нарезание зубьев после термообработки, высокая точность изготовления и хорошая прирабатываемость зубьев.

Для равномерного изнашивания зубьев и лучшей их прирабатываемости твердость шестерни HV_1 назначается больше

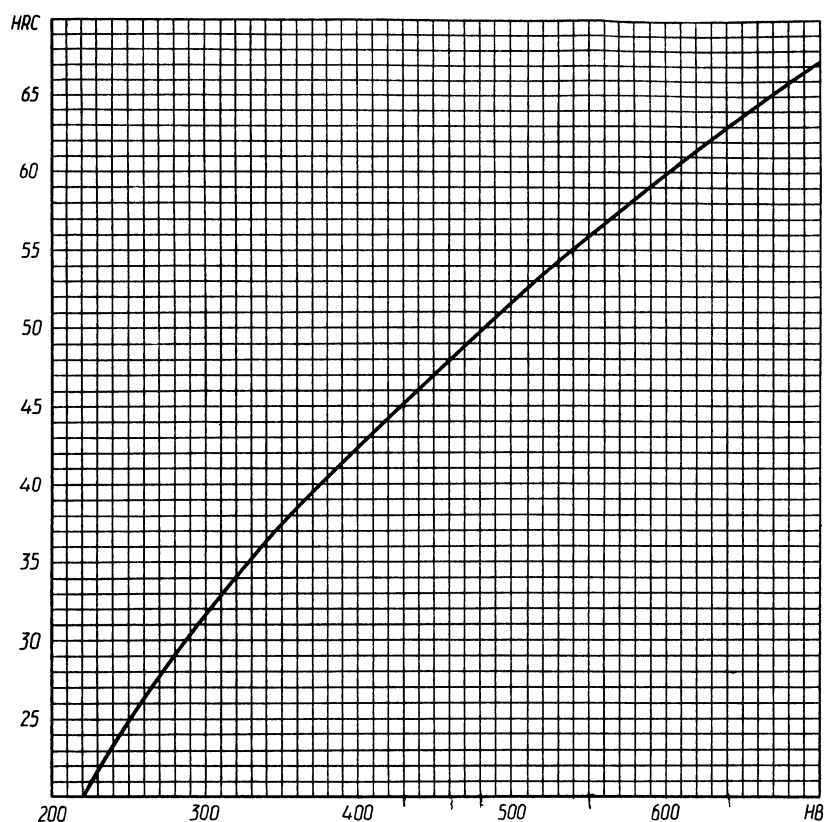


Рис. 3.1. График соотношения твердостей, выраженных в единицах HB и HRC,

твердости колеса HB_2 . Разность средних твердостей* рабочих поверхностей зубьев шестерни и колеса в передачах с прямыми и непрямыми зубьями составляет $HB_{1\text{cp}} - HB_{2\text{cp}} = 20 \dots 50$. В ряде случаев для увеличения нагрузочной способности передачи, уменьшения ее габаритов и металлоемкости достигают разности средних твердостей $HB_{1\text{cp}} - HB_{2\text{cp}} \geq 70$. При этом твердость рабочих поверхностей зубьев колеса ≤ 350 HB, а зубьев шестерни ≥ 350 HB и измеряется по шкале Роквелла, ≥ 45 HRC₃. Соотношение твердостей в единицах HB и HRC₃ см. рис. 3.1.

* Средняя твердость шестерни $HB_{1\text{cp}}$ (HRC_{3,1\text{cp}}}) или колеса $HB_{2\text{cp}}$ определяется как среднее арифметическое предельных значений твердости выбранного материала.

Рекомендуемый выбор материала, термообработки и твердости зубчатой пары приводится в табл. 3.1, а механические свойства сталей — в табл. 3.2. При этом для получения при термической обработке принятых для расчета механических характеристик материала колес требуется, чтобы размеры заготовок колес ($D_{\text{заг}}$, $S_{\text{заг}}$) не превышали предельно допустимых значений $D_{\text{пред}}$, $S_{\text{пред}}$ (см. табл. 3.2):

$$D_{\text{заг}} \leq D_{\text{пред}}; S_{\text{заг}} \leq S_{\text{пред}},$$

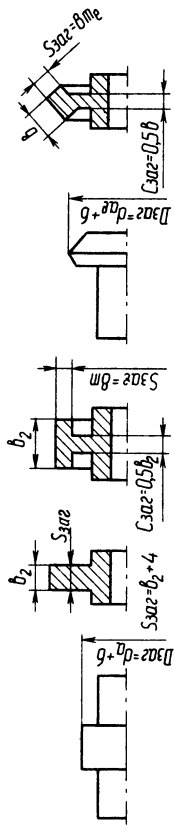
где $D_{\text{заг}}$ — диаметр заготовки шестерни или червяка; $S_{\text{заг}}$ — толщина заготовки обода или диска колеса; $D_{\text{пред}}$ — предельно допустимый диаметр заготовки шестерни или червяка; $S_{\text{пред}}$ — предельно допустимая толщина заготовки обода или диска колеса.

Таблица 3.1. Выбор материала, термообработки и твердости

Параметр	Для передач с прямыми и непрямыми зубьями при малой ($P \leq 2$ кВт) и средней ($P \leq 5,5$ кВт) мощности; $HV_{1cp} - HV_{2cp} = 20 \dots 50$		Для передач с непрямыми зубьями при средней ($P \leq 5,5$ кВт) мощности; $HV_{1cp} - HV_{2cp} \geq 70$	
	Шестерня, червяк	Колесо	Шестерня, червяк	Колесо
Материал	Стали 35, 40, 45, 40X, 40XH, 35XM		Стали 40X, 40XH, 35XM	
Термообработка	Улучшение		Улучшение + закалка ТВЧ	Улучшение
Твердость	≤ 350 HB		≥ 45 HRC _с	≤ 350 HB
Допускаемое напряжение при числе цик- лов перемены напряжений $N_{H0}; N_{F0}$, Н/мм ²	$[\sigma]_{H0}$	$1,8 HB_{cp} + 67$	$14 HRC_{эcp} +$ $+ 170$	$1,8 HB_{cp} +$ $+ 67$
	$[\sigma]_{F0}$	$1,03 HB_{cp}$	370 при $m \geq 3$ мм 310 при $m < 3$ мм	$1,03 HB_{cp}$

Примечания: 1. В зубчатых передачах марки сталей шестерни и колеса выбрать одинаковыми. При этом для передач, к размерам которых не предъявляют высоких требований, следует применять дешевые марки сталей типа 40, 40X. 2. Для колес открытых передач большого диаметра ($D \geq 500$ мм) применить стальное литье (35Л, 40Л, 45Л, 40ГЛ, термообработка — нормализация, улучшение) в паре с ковальной шестерней из стали соответствующей марки.

Таблица 3.2. Механические характеристики сталей



Марка стали	D _{зад} , мм	S _{зад} , мм	Термообработка	Твердость заготовки		σ _s	σ _T	σ ₋₁
				поверхности	сердцевины			
35	Любой	Любая	Н	163...192 НВ	550	270	235	
40	120	60	У	192...228 НВ	700	400	300	
45	Любой	Любая	Н	179...207 НВ	600	320	260	
45	125	80	У	235...262 НВ	780	540	335	
45	80	50	У	269...302 НВ	890	650	380	
40X	200	125	У	235...262 НВ	790	640	375	
40X	125	80	У	269...302 НВ	900	750	410	
40XН	315	200	У+ТВЧ	45...50 HRC ₂ 269...302 НВ	900	750	410	
40XН	200	125	У	235...262 НВ	800	630	380	
40XН	200	125	У	269...302 НВ	920	750	420	
35ХМ	315	200	У+ТВЧ	48...53 HRC ₃ 269...302 НВ	920	750	420	
35ХМ	200	125	У	235...262 НВ	800	670	380	
35ХМ	200	125	У	269...302 НВ	920	790	420	
35Л	Любой	Любая	У+ТВЧ	48...53 HRC ₃ 269...302 НВ	920	790	420	
40Л	»	»	Н	163...207 НВ	550	270	235	
45Л	315	200	У	147 НВ	520	295	225	
40ЛЛ	315	200	У	207...235 НВ	680	440	285	
40ЛЛ	»	»	У	235...262 НВ	850	600	365	

Примечания: 1. В графе «Термообработка» приняты следующие обозначения: Н — нормализация, У — улучшение, ТВЧ — закалка токами высокой частоты. 2. Для цилиндрических и конических колес с выточками принять меньшее из значений S_{зад}, S_{заг}. 3. Химический состав сталей см. табл. К1.

2. Определение допускаемых контактных напряжений $[\sigma]_H$, Н/мм².

Допускаемые контактные напряжения при расчетах на прочность определяются отдельно для зубьев шестерни $[\sigma]_{H1}$ и колеса $[\sigma]_{H2}$ в следующем порядке.

а) Определить коэффициент долговечности K_{HL} :

$$K_{HL} = \sqrt[6]{N_{H0}/N},$$

где N_{H0} — число циклов перемены напряжений, соответствующее пределу выносливости (см. табл. 3.3); N — число циклов перемены напряжений за весь срок службы (наработка), $N = 573\omega L_h$. Здесь ω — угловая скорость соответствующего вала, 1/с (см. табл. 2.5); L_h — срок службы привода (ресурс), ч (см. задачу 1).

Для нормализованных или улучшенных колес $1 \leq K_{HL} \leq 2,6$; для колес с поверхностной закалкой $1 \leq K_{HL} \leq 1,8$.

Если $N > N_{H0}$, то принять $K_{HL} = 1$.

Таблица 3.3. Значение числа циклов N_{H0}

Средняя твердость поверхностей зубьев	HB _{ср}	200	250	300	350	400	450	500	550	600
	HRC _{ср}	—	25	32	38	43	47	52	56	60
N_{H0} , млн. циклов		10	16,5	25	36,4	50	68	87	114	143

б) По табл. 3.1 определить допускаемое контактное напряжение $[\sigma]_{H0}$, соответствующее пределу контактной выносливости при числе циклов перемены напряжений N_{H0} .

в) Определить допускаемые контактные напряжения для зубьев шестерни $[\sigma]_{H1}$ и колеса $[\sigma]_{H2}$:

$$[\sigma]_{H1} = K_{HL1} [\sigma]_{H01}; \quad [\sigma]_{H2} = K_{HL2} [\sigma]_{H02}.$$

Цилиндрические и конические зубчатые передачи с прямыми и непрямыми зубьями при $HB_{1ср} - HB_{2ср} = 20 \dots 50$ рассчитывают по меньшему значению $[\sigma]_H$ из полученных для шестерни $[\sigma]_{H1}$ и колеса $[\sigma]_{H2}$, т. е. по менее прочным зубьям.

Зубчатые передачи с непрямыми зубьями при разности средних твердостей рабочих поверхностей зубьев шестерни и колеса $HB_{1ср} - HB_{2ср} \geq 70$ и твердости зубьев колеса ≤ 350 HB₂ рассчитывают по среднему допускаемому контактному напряжению:

$$[\sigma]_H = 0,45([\sigma]_{H1} + [\sigma]_{H2}).$$

При этом $[\sigma]_H$ не должно превышать $1,23 [\sigma]_{H2}$ для цилиндрических косозубых колес и $1,15 [\sigma]_{H2}$ для конических

колес с непрямыми зубьями. В противном случае $[\sigma]_H = 1,23 [\sigma]_{H2}$ и $[\sigma]_H = 1,15 [\sigma]_{H2}$.

3. Определение допускаемых напряжений изгиба $[\sigma]_F$, Н/мм². Проверочный расчет зубчатых передач на изгиб выполняется отдельно для зубьев шестерни и колеса по допускаемым напряжениям изгиба $[\sigma]_{F1}$ и $[\sigma]_{F2}$, которые определяются в следующем порядке:

а) коэффициент долговечности

$$K_{FL} = \sqrt[6]{N_{F0}/N},$$

где $N_{F0} = 4 \cdot 10^6$ — число циклов перемены напряжений для всех сталей, соответствующее пределу выносливости; N — число циклов перемены напряжений за весь срок службы (наработка) — см. п. 2, а. При твердости ≤ 350 НВ $1 \leq K_{FL} \leq 2,08$; при твердости > 350 НВ $1 \leq K_{FL} \leq 1,63$. Если $N > N_{F0}$, то принимают $K_{FL} = 1$;

б) допускаемое напряжение изгиба $[\sigma]_{F0}$, соответствующее пределу изгибной выносливости при числе циклов перемены напряжений N_{F0} (по табл. 3.1);

в) допускаемые напряжения изгиба для зубьев шестерни $[\sigma]_{F1}$ и колеса $[\sigma]_{F2}$:

$$[\sigma]_{F1} = K_{FL1} [\sigma]_{F01}; \quad [\sigma]_{F2} = K_{FL2} [\sigma]_{F02}.$$

Для реверсивных передач $[\sigma]_F$ уменьшают на 25%.

Расчет модуля зацепления для цилиндрических и конических зубчатых передач с прямыми и непрямыми зубьями выполняют по меньшему значению $[\sigma]_F$ из полученных для шестерни $[\sigma]_{F1}$ и колеса $[\sigma]_{F2}$, т. е. по менее прочным зубьям.

4. Табличный ответ к задаче 3 (см. табл. 3.4).

Пример. Привод к ленточному конвейеру с двигателем мощностью $P = 3$ кВт и частотой вращения $n = 955$ об/мин (см. пример к задаче 1) состоит из клиноременной передачи с передаточным числом $u_{он} = 2,5$ и одноступенчатого цилиндрического редуктора с передаточным числом $u_{м} = 3,15$. Выбрать материал косозубой передачи редуктора и определить допускаемые контактные и изгибные напряжения.

1. Выбираем материал зубчатой передачи.

а) По табл. 3.1 определяем марку стали: для шестерни — 40Х, твердость ≥ 45 HRC₃₁; для колеса — 40Х, твердость ≤ 350 НВ₂. Разность средних твердостей $HB_{1cp} - HB_{2cp} \geq 70$.

б) По табл. 3.2 определяем механические характеристики стали 40Х: для шестерни твердость 45...50 HRC₃₁, термообработка — улучшение и закалка ТВЧ, $D_{пред} = 125$ мм; для колеса твердость 269...302 НВ₂, термообработка — улучшение, $S_{пред} = 80$ мм.

в) Определяем среднюю твердость зубьев шестерни и колеса: $HRC_{31cp} = (45 + 50)/2 = 47,5$; $HB_{2cp} = (269 + 302)/2 = 285,5$.

По графику (см. рис. 3.1) находим $HB_{1cp} = 457$.

2. Определяем допускаемые контактные напряжения для зубьев шестерни $[\sigma]_{H1}$ и колеса $[\sigma]_{H2}$.

а) Рассчитываем коэффициент долговечности K_{HL} .

Нарботка за весь срок службы:

для колеса $N_2 = 573\omega_2 L_h = 573 \cdot 12,69 \cdot 15 \cdot 10^3 = 109,1 \cdot 10^6$ циклов, где $\omega_2 = \pi n / (30 u_{\text{ш}} u_{\text{он}})$; L_h — ресурс, ч (см. табл. 1.2);

для шестерни $N_1 = N_2 u_{\text{ш}} = 109,1 \cdot 10^6 \cdot 3,15 = 343,6 \cdot 10^6$ циклов.

Число циклов перемены напряжений N_{H0} , соответствующее пределу выносливости, находим по табл. 3.3 интерполированием:

$N_{H01} = 69,9 \cdot 10^6$ циклов; $N_{H02} = 22,5 \cdot 10^6$ циклов.

Так как $N_1 > N_{H01}$ и $N_2 > N_{H02}$, то коэффициенты долговечности $K_{HL1} = 1$ и $K_{HL2} = 1$.

б) По табл. 3.1 определяем допускаемое контактное напряжение $[\sigma]_{H0}$, соответствующее числу циклов перемены напряжений N_{H0} : для шестерни $[\sigma]_{H01} = 14\text{HRC}_{\text{ср}} + 170 = 14 \cdot 47,5 + 170 = 835 \text{ Н/мм}^2$; для колеса $[\sigma]_{H02} = 1,8 \cdot \text{HB}_{2\text{ср}} + 67 = 1,8 \cdot 285,5 + 67 = 580,9 \text{ Н/мм}^2$.

в) Определяем допускаемое контактное напряжение:

для шестерни $[\sigma]_{H1} = K_{HL1} [\sigma]_{H01} = 1 \cdot 835 = 835 \text{ Н/мм}^2$;

для колеса $[\sigma]_{H2} = K_{HL2} [\sigma]_{H02} = 1 \cdot 580,9 = 580,9 \text{ Н/мм}^2$.

Так как $\text{HB}_{1\text{ср}} - \text{HB}_{2\text{ср}} = 457 - 285,5 = 171,5 > 70$ и $\text{HB}_{2\text{ср}} = 285,5 < 350 \text{ HB}$, то косозубая передача рассчитывается на прочность по среднему допускаемому контактному напряжению:

$[\sigma]_H = 0,45 ([\sigma]_{H1} + [\sigma]_{H2}) = 0,45 (835 + 580,9) = 637,9 \text{ Н/мм}^2$.

При этом условие $[\sigma]_H = 637,9 \text{ Н/мм}^2 < 1,23 [\sigma]_{H2} = 1,23 \cdot 580,9 = 714,5 \text{ Н/мм}^2$ соблюдается.

3. Определяем допускаемые напряжения изгиба для зубьев шестерни $[\sigma]_{F1}$ и колеса $[\sigma]_{F2}$.

а) Рассчитываем коэффициент долговечности K_{FL} .

Наработка за весь срок службы: для шестерни $N_1 = 109,1 \cdot 10^6$ циклов, для колеса $N_2 = 343,6 \cdot 10^6$ циклов.

Число циклов перемены напряжений, соответствующее пределу выносливости, $N_{F0} = 4 \cdot 10^6$ для обоих колес.

Так как $N_1 > N_{F01}$ и $N_2 > N_{F02}$, то коэффициенты долговечности $K_{FL1} = 1$ и $K_{FL2} = 1$.

б) По табл. 3.1 определяем допускаемое напряжение изгиба, соответствующее числу циклов перемены напряжений N_{F0} :

для шестерни $[\sigma]_{F01} = 310 \text{ Н/мм}^2$ в предположении, что $m < 3 \text{ мм}$;

для колеса $[\sigma]_{F02} = 1,03 \text{ HB}_{2\text{ср}} = 1,03 \cdot 285,5 = 294 \text{ Н/мм}^2$.

в) Определяем допускаемое напряжение изгиба:

для шестерни $[\sigma]_{F1} = K_{FL1} [\sigma]_{F01} = 1 \cdot 310 = 310 \text{ Н/мм}^2$;

для колеса $[\sigma]_{F2} = K_{FL2} [\sigma]_{F02} = 1 \cdot 294 = 294 \text{ Н/мм}^2$.

Так как передача реверсивная, то $[\sigma]_F$ уменьшаем на 25%:

$[\sigma]_{F1} = 310 \cdot 0,75 = 232,5 \text{ Н/мм}^2$; $[\sigma]_{F2} = 294 \cdot 0,75 = 220,5 \text{ Н/мм}^2$.

4. Составляем табличный ответ к задаче 3 (табл. 3.4).

Таблица 3.4. Механические характеристики материалов зубчатой передачи

Элемент передачи	Марка стали	$D_{\text{пред}}$	Термообработка	HRC _{ср}	$[\sigma]_H$	$[\sigma]_F$
		$S_{\text{пред}}$		HB _{ср}	Н/мм ²	
Шестерня	40X	125	У	47,5	835	232,5
Колесо	40X	80	У + ТВЧ	285,5	580,9	220,5

3.2. Червячные передачи

1. Выбор материала червяка и червячного колеса. Червяки изготавливают из тех же марок сталей, что и шестерни зубчатых передач. Выбор марки стали червяка и определение ее

механических характеристик производят по табл. 3.1 и 3.2. При этом для передач малой мощности ($P \leq 1$ кВт) применяют термообработку—улучшение с твердостью ≤ 350 НВ, а для передач бóльшей мощности с целью повышения КПД—закалку ТВЧ до твердости ≥ 45 HRC_s, шлифование и полирование витков червяка.

Материалы для изготовления зубчатых венцов червячных колес условно делят на три группы: группа I—оловянные бронзы; группа II—безоловянные бронзы и латуни; группа III—серые чугуны.

Выбор марки материала червячного колеса зависит от скорости скольжения и производится по табл. 3.5. Скорость скольжения V_s , м/с, определяется по эмпирической формуле

$$V_s = \frac{4,3\omega_2 u_{зп}}{10^3} \sqrt[3]{T_2},$$

где T_2 —вращающий момент на валу червячного колеса, Н·м; ω_2 —угловая скорость тихоходного вала, 1/с; $u_{зп}$ —передаточное число редуктора. Значения T_2 , ω_2 , $u_{зп}$ выбирают из табл. 2.5.

Таблица 3.5. Материалы для червячных колес

Группа	Материал	Способ отливки	σ_b	σ_t	Скорость скольжения v_s , м/с
			Н/мм ²		
I	БрО10Н1Ф1	Ц	285	165	> 5
	БрО10Ф1	К З	275	200	
			230	140	
БрО5Ц5С5	К З	200 145	90 80		
II	БрА10Ж4Н4	Ц К	700	460	2...5
			650	430	
	БрА10Ж3Мц1,5	К З	550	360	
			450	300	
БрА9Ж3Л	Ц К З	530	245		
		500	230		
		425	195		
III	ЛЦ23А6Ж3Мц2	Ц К З	500	330	< 2
			450	295	
			400	260	
СЧ18	СЧ15	З З	355	—	< 2
			315	—	

Примечания: 1. Для чугунов приведены значения $\sigma_{ви}$. 2. Принятые обозначения: Ц—центробежный, К—в кокиль, З—в землю. 3. Химический состав материалов для червячных колес см. табл. К1.

2. Определение допускаемых контактных $[\sigma]_H$, Н/мм², и изгибных $[\sigma]_F$, Н/мм², напряжений. Допускаемые напряжения определяют для зубчатого венца червячного колеса в зависимости от материала зубьев, твердости витков червяка HRC_s (HB), скорости скольжения v_s , ресурса L_h и вычисляют по эмпирическим формулам, приведенным в табл. 3.6.

Таблица 3.6. Допускаемые напряжения для червячного колеса

Группа материалов	Червяк улучшенный, ≤ 350 HB	Червяк закален при нагреве ТВЧ, ≥ 45 HRC _s	Нереверсивная передача	Реверсивная передача
	$[\sigma]_H$, Н/мм ²			
I	$K_{HL} C_v 0,75 \sigma_b$	$K_{HL} C_v 0,9 \sigma_b$	$(0,08 \sigma_b + 0,25 \sigma_T) K_{FL}$	$0,16 \sigma_b K_{FL}$
II	$250 - 25 v_s$	$300 - 25 v_s$		
III	$175 - 35 v_s$	$200 - 35 v_s$	$0,12 \sigma_{вн} K_{FL}$	$0,075 \sigma_{вн} K_{FL}$

Примечания: 1. C_v — коэффициент, учитывающий износ материала:

V_s	1	2	3	4	5	6	7	8
C_v	1,33	1,21	1,11	1,02	0,95	0,88	0,83	0,80

2. K_{HL} — коэффициент долговечности при расчете на контактную прочность: $K_{HL} = \sqrt[8]{10^7/N}$, где N — число циклов нагружения зубьев червячного колеса за весь срок службы—наработка (см. 3.1, п. 2, а). Если $N > 25 \cdot 10^7$, то N принять равным $25 \cdot 10^7$.

3. K_{FL} — коэффициент долговечности при расчете на изгиб: $K_{FL} = \sqrt[9]{10^6/N}$, где N см. примечание 2. Если $N < 10^6$, то его принимают равным 10^6 . Если $N > 25 \cdot 10^7$, то N принять равным $25 \cdot 10^7$.

4. σ_T , σ_b , $\sigma_{вн}$ — предел текучести и пределы прочности при растяжении и изгибе, Н/мм² (см. табл. 3.5).

5. Если передача работает в реверсивном режиме, то полученное значение допускаемого напряжения $[\sigma]_F$ нужно уменьшить на 25%.

6. Для всех червячных передач (независимо от материала венца колеса) при расположении червяка вне масляной ванны значения $[\sigma]_H$ нужно уменьшить на 15%.

3. Табличный ответ к задаче 3 (см. табл. 3.7).

Пример. Привод к шнеку-смесителю (см. ТЗ 8) с двигателем мощностью $P = 2,2$ кВт и частотой вращения $n = 1460$ об/мин состоит из червячного редуктора с передаточным числом $u_{оп} = 16$ и плоскоремной передачи с передаточным числом $u_{оп} = 2$. Момент на тихоходном валу $T_2 = 353,8$ Н·м, его угловая скорость $\omega_2 = 4,77$ 1/с. Срок службы привода $L_h = 10\,000$ ч. Выбрать материалы червячной передачи и определить допускаемые контактные и изгибные напряжения.

1. Выбираем марку стали для червяка и определяем ее механические характеристики: по табл. 3.1 при мощности $P = 2,2$ кВт червяк изготавливается из стали 40X с твердостью ≥ 45 HRC_s, термообработка— улучшение и закалка ТВЧ; по табл. 3.2 для стали 40X— твердость 45...50 HRC_s, $\sigma_b = 900$ Н/мм², $\sigma_T = 750$ Н/мм².

2. Определяем скорость скольжения:

$$v_s = \frac{4,3\omega_2 u_{\text{эл}}}{10^3} \sqrt[3]{T_2} = \frac{4,3 \cdot 4,77 \cdot 16}{10^3} \sqrt[3]{353,8} = 2,32 \text{ м/с.}$$

3. В соответствии со скоростью скольжения по табл. 3.5 из группы II принимаем сравнительно дешевую бронзу БрА10Ж4Н4, полученную способом центробежного литья; $\sigma_b = 700 \text{ Н/мм}^2$; $\sigma_t = 460 \text{ Н/мм}^2$.

4. Для материала венца червячного колеса по табл. 3.6 определяем допускаемые контактные $[\sigma]_H$ и изгибные $[\sigma]_F$ напряжения.

а) При твердости витков червяка $\geq 45 \text{ HRC}_3$, $[\sigma]_H = 300 - 25v_s = 300 - 25 \cdot 2,32 = 242 \text{ Н/мм}^2$. Так как червяк расположен вне масляной ванны, то $[\sigma]_H$ уменьшаем на 15%: $[\sigma]_H = 242 \cdot 0,85 = 205,7 \text{ Н/мм}^2$.

б) Коэффициент долговечности $K_{FL} = \sqrt[9]{10^6/N}$, где наработка $N = 573\omega_2 L_h = 573 \cdot 4,77 \cdot 10\,000 = 27,3 \cdot 10^6$ циклов.

Тогда $K_{FL} = \sqrt[9]{10^6/27 \cdot 10^6} = 0,69$.

Для неререверсивной передачи $[\sigma]_F = (0,08\sigma_b + 0,25\sigma_t) K_{FL} = (0,08 \cdot 700 + 0,25 \cdot 460) 0,69 = 118 \text{ Н/мм}^2$.

5. Составляем табличный ответ к задаче 3 (табл. 3.7).

Таблица 3.7. Механические характеристики материалов червячной передачи

Элемент передачи	Марка материала	$D_{\text{пред}}$	Термо-обработка	HRC ₃	σ_b	σ_t	$[\sigma]_H$	$[\sigma]_F$
					Н/мм ²			
Червяк	Сталь 40Х	125	У+ТВЧ	45...50	900	750	—	—
Колесо	БрА10Ж4Н4	—	Ц	—	700	450	205,7	118

Характерные ошибки:

1. Неправильные вычисления.
2. Неправильно определены коэффициенты долговечности K_{HL} и K_{FL} .
3. Неправильно выбраны соотношения твердости шестерни и колеса зубчатой пары.
4. Неправильно определены колеса с менее прочным зубом.
5. Неправильно выбраны из соответствующих таблиц формулы для определения допускаемых контактных $[\sigma]_H$ и изгибных $[\sigma]_F$ напряжений.

ЗАДАЧА 4

РАСЧЕТ ЗУБЧАТЫХ (ЧЕРВЯЧНЫХ) ПЕРЕДАЧ РЕДУКТОРОВ

- Цель:**
1. Выполнить проектный расчет редукторной пары.
 2. Выполнить проверочный расчет редукторной пары.

Техническим заданием предусмотрено проектирование *не-стандартных*, одноступенчатых закрытых передач индивидуального производства.

Расчет зубчатой (червячной) закрытой передачи производится в два этапа: первый расчет — проектный, второй — проверочный. *Проектный выполняется по допускаемым кон-*

тактным напряжениям с целью определения геометрических параметров редукторной пары. В процессе проектного расчета задаются целым рядом табличных величин и коэффициентов; результаты некоторых расчетных величин округляют до целых или стандартных значений; в поиске оптимальных решений приходится неоднократно делать пересчеты. Поэтому *после окончательного определения параметров зацепления выполняют проверочный расчет.* Он должен подтвердить правильность выбора табличных величин, коэффициентов и полученных результатов в проектном расчете, а также определить соотношения между расчетными и допускаемыми напряжениями изгибной и контактной выносливости. При неудовлетворительных результатах проверочного расчета нужно изменить параметры передачи и повторить проверку (рис.4.1, 4.3, 4.4).

Проектный и проверочный расчеты нельзя рассматривать как простую арифметическую задачу, сводящуюся к подстановке в определенную формулу тех или иных исходных данных. Для решения этой задачи требуется ее всесторонний анализ, учет специфических факторов работы всего машинного агрегата, а также отдельных деталей и узлов передачи.

Так, при всем конструктивном разнообразии общепромышленных редукторов они мало различаются по технико-экономическим характеристикам и для них типичны средние требования к техническому уровню, критерием которого γ является отношение массы редуктора m , кг, к моменту T_2 , Н·м (см. табл. 2.5), на тихоходном валу (подробно см. задачу 12). В эскизном проектировании предварительно можно принять

$$\gamma = \frac{m}{T_2} = 0,1 \dots 0,2 \text{ кг}/(\text{Н} \cdot \text{м}).$$

Это дает возможность ориентировочно прогнозировать значение главного параметра редуктора (a_w — межосевое расстояние для цилиндрической и червячной передач, d_{e2} — внешний делительный диаметр колеса для конической передачи), который и определит его нагрузочную способность, массу, габариты и технологические особенности изготовления.

а) Определить массу редуктора $m = (0,1 \dots 0,2) T_2$, кг.

б) Выбрать предполагаемый диапазон величины главного параметра редуктора a_w , d_{e2} по табл. 4.1.

При проектном расчете главного параметра на контактную прочность желательно получить его величину в предполагаемом диапазоне, что обеспечит достаточный критерий технического уровня редуктора γ . Для достижения этого можно при необходимости варьировать средней твердостью $HВ_{ср}$ материала колеса с менее прочным зубом (см. 3.1, п. 2, в), так как установлено, что существует статистическая зависимость $\gamma HВ_{ср} = \text{const}$. При небольших значениях момента T_2 возможно

Таблица 4.1. Главный параметр одноступенчатых редукторов

Цилиндрические редукторы							
Масса редуктора m , кг		45	60	70	85	110	140
Межосевое расстояние a_w , мм		100	125	140	160	180	200
Конические редукторы							
Масса редуктора m , кг		20	30	40	60	80	120
Внешний делительный диаметр колеса d_{e2} , мм	$u=2...2,8$	125	140	160	180	200	224
	$u=3,15...5$	160	180	200	224	250	280
Червячные редукторы							
Масса редуктора m , кг		30	60	70	90	120	170
Межосевое расстояние a_w , мм		80	100	125	140	160	180

получить низкий критерий технического уровня $\gamma > 0,2$ (см. табл. 12.1).

В проектируемых приводах рассчитывают одноступенчатые зубчатые передачи внешнего зацепления: закрытые цилиндрические косозубые и конические с круговым зубом; открытые цилиндрические и конические — прямозубые. Порядок расчета передач с прямыми и непрямыми зубьями одинаковый, поэтому в приводимой методике расчета закрытых передач с непрямыми зубьями в отдельных пунктах указывают особенности расчета открытых — с прямыми зубьями.

Червячные одноступенчатые передачи рассчитывают в закрытом исполнении с верхним, нижним или боковым расположением цилиндрического червяка.

4.1. Расчет закрытой цилиндрической зубчатой передачи

Проектный расчет

1. Определить главный параметр — межосевое расстояние a_w , мм:

$$a_w \geq K_a (u + 1) \sqrt[3]{\frac{T_2 \cdot 10^3}{\psi_a u^2 [\sigma]_H^2} K_{H\beta}},$$

где а) K_a — вспомогательный коэффициент. Для косозубых передач $K_a = 43$, для прямозубых — $K_a = 49,5$;

б) $\psi_a = b_2 / a_w$ — коэффициент ширины венца колеса, равный 0,28...0,36 — для шестерни, расположенной симметрично относительно опор в проектируемых нестандартных одноступенчатых цилиндрических редукторах; $\psi_a = 0,2...0,25$ — для шестерни, консольно расположенной относительно опор — в открытых передачах;

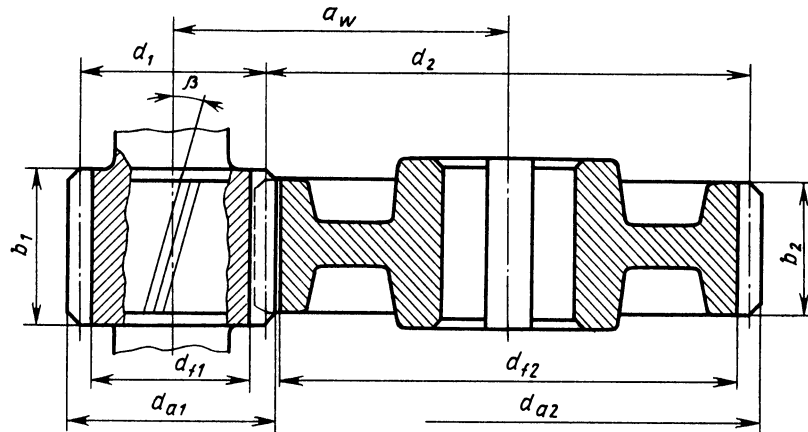


Рис. 4.1. Геометрические параметры цилиндрической зубчатой передачи

в) u — передаточное число редуктора или открытой передачи (см. табл. 2.5);

г) T_2 — вращающий момент на тихоходном валу редуктора или на приводном валу рабочей машины для открытой передачи, Н·м (см. табл. 2.5);

д) $[\sigma]_H$ — допускаемое контактное напряжение колеса с менее прочным зубом или среднее допускаемое контактное напряжение, Н/мм² (см. 3.1, п. 2, в);

е) $K_{H\beta}$ — коэффициент неравномерности нагрузки по длине зуба. Для прирабатывающихся зубьев $K_{H\beta} = 1$ (см. 3.1, п. 1).

Полученное значение межосевого расстояния a_w для нестандартных передач округлить до ближайшего значения из ряда нормальных линейных размеров (см. табл. 13.15).

2. Определить модуль зацепления m , мм:

$$m \geq \frac{2K_m T_2 \cdot 10^3}{d_2 b_2 [\sigma]_F},$$

где а) K_m — вспомогательный коэффициент. Для косозубых передач $K_m = 5,8$, для прямозубых $K_m = 6,8$;

б) $d_2 = 2a_w u / (u + 1)$ — делительный диаметр колеса, мм;

в) $b_2 = \psi_a a_w$ — ширина венца колеса, мм;

г) $[\sigma]_F$ — допускаемое напряжение изгиба материала колеса с менее прочным зубом, Н/мм² (см. 3.1, п. 3, в);

д) значения a_w , мм; T_2 , Н·мм; u ; ψ_a (см. 4.1, п. 1).

Полученное значение модуля m округлить в большую сторону до стандартного из ряда чисел:

m , мм	1-й ряд — 1,0; 1,5; 2; 2,5; 3; 4; 5; 6; 8; 10
	2-й ряд — 1,25; 1,75; 2,25; 2,75; 3,5; 4,5; 5,5; 7; 9

При выборе модуля 1-й ряд следует предпочитать 2-му.
 В силовых зубчатых передачах при твердости колес ≤ 350 НВ принять $m \geq 1$ мм; при твердости одного из колес ≥ 45 HRC, принять $m \geq 1,5$ мм.

В открытых передачах расчетное значение модуля m увеличить на 30% из-за повышенного изнашивания зубьев.

3. Определить угол наклона зубьев β_{\min} для косозубых передач:

$$\beta_{\min} = \arcsin \frac{3,5m}{b_2}.$$

В косозубых передачах угол наклона зубьев принимают $\beta = 8 \dots 16^\circ$, но из-за роста осевых сил F_a в зацеплении желательно получить его меньшие значения, варьируя величиной модуля m и шириной колеса b_2 .

4. Определить суммарное число зубьев шестерни и колеса:

для прямозубых колес $z_{\Sigma} = z_1 + z_2 = 2a_w/m$;

для косозубых колес $z_{\Sigma} = z_1 + z_2 = 2a_w \cos \beta_{\min}/m$.

Полученное значение z_{Σ} округлить в меньшую сторону до целого числа.

5. Уточнить действительную величину угла наклона зубьев для косозубых передач: $\beta = \arccos z_{\Sigma} m / (2a_w)$.

Точность вычисления угла β до пятого знака после запятой.

6. Определить число зубьев шестерни: $z_1 = \frac{z_{\Sigma}}{1+u}$.

Значение z_1 округлить до ближайшего целого числа. Из условий уменьшения шума и отсутствия подрезания зубьев рекомендуется $z_1 \geq 18$.

7. Определить число зубьев колеса $z_2 = z_{\Sigma} - z_1$.

8. Определить фактическое передаточное число u_{ϕ} и проверить его отклонение Δu от заданного u :

$$u_{\phi} = z_2/z_1; \quad \Delta u = \frac{|u_{\phi} - u|}{u} 100\% \leq 4\%.$$

При невыполнении нормы отклонения передаточного числа Δu пересчитать z_1 и z_2 .

9. Определить фактическое межосевое расстояние:

для прямозубых передач $a_w = (z_1 + z_2)m/2$;

для косозубых передач $a_w = (z_1 + z_2)m/(2 \cos \beta)$.

10. Определить основные геометрические параметры передачи, мм.

Параметр		Шестерня		Колесо	
		прямозубая	косозубая	прямозубое	косозубое
Диаметр	делительный	$d_1 = mz_1$	$d_1 = mz_1 / \cos \beta$	$d_2 = mz_2$	$d_2 = mz_2 / \cos \beta$

Продолжение табл.

Параметр		Шестерня		Колесо	
		прямозубая	косозубая	прямозубое	косозубое
Диаметр	вершин зубьев	$d_{a1} = d_1 + 2m$		$d_{a2} = d_2 + 2m$	
	впадин зубьев	$d_{f1} = d_1 - 2,4m$		$d_{f2} = d_2 - 2,4m$	
Ширина венца		$b_1 = b_2 + (2...4) \text{ мм}$		$b_2 = \psi_a a_w$	

Точность вычисления делительных диаметров колес до 0,1 мм; значение ширины зубчатых венцов округляют до целого числа по нормальным линейным размерам (см. табл. 13.15).

Проверочный расчет

11. Проверить межосевое расстояние: $a_w = (d_1 + d_2)/2$.

12. Проверить пригодность заготовок колес (см. 3.1, п. 1; табл. 3.2). Условие пригодности заготовок колес:

$$D_{\text{заг}} \leq D_{\text{пред}}; C_{\text{заг}}(S_{\text{заг}}) \leq S_{\text{пред}}$$

Диаметр заготовки шестерни $D_{\text{заг}} = d_{a1} + 6 \text{ мм}$.

Размер заготовки колеса закрытой передачи $S_{\text{заг}} = b_2 + 4 \text{ мм}$.

Размер заготовки колеса открытой передачи принимают меньший из двух: $C_{\text{заг}} = 0,5b_2$; $S_{\text{заг}} = 8m$ (см. рис. табл. 3.2).

Предельные значения $D_{\text{пред}}$ и $S_{\text{пред}}$ определяют по табл. 3.2.

При невыполнении неравенств изменяют материал колес или вид термической обработки.

13. Проверить контактные напряжения σ_H , Н/мм²:

$$\sigma_H = K \sqrt{\frac{F_t(u_\phi + 1)}{d_2 b_2} K_{H\alpha} K_{H\beta} K_{H\nu}} \leq [\sigma]_H,$$

где а) K — вспомогательный коэффициент. Для косозубых передач $K = 376$, для прямозубых $K = 436$;

б) $F_t = 2T_2 \cdot 10^3 / d_2$ — окружная сила в зацеплении, Н;

в) $K_{H\alpha}$ — коэффициент, учитывающий распределение нагрузки между зубьями. Для прямозубых колес $K_{H\alpha} = 1$. Для косозубых — $K_{H\alpha}$ определяется по графику на рис. 4.2 в зависимости от окружной скорости колес $v = \omega_2 d_2 / (2 \cdot 10^3)$, м/с, и степени точности передачи (табл. 4.2);

г) $K_{H\nu}$ — коэффициент динамической нагрузки, зависящий от окружной скорости колес и степени точности передачи (табл. 4.3);

д) значения T_2 , Н·м; $[\sigma]_H$, Н/мм²; $K_{H\beta}$; d_2 , мм; b_2 , мм; u_ϕ см. 4.1, пп. 1, 2, 8; ω_2 — угловая скорость вала колеса редуктора или открытой передачи 1/с (см. табл. 2.5).

Таблица 4.2. Степени точности зубчатых передач

Степень точности	Окружные скорости v , м/с, вращения колес			
	прямозубых		непрямозубых	
	цилиндрических	конических	цилиндрических	конических
6	До 15	До 12	До 30	До 20
7	» 10	» 8	» 15	» 10
8	» 6	» 4	» 10	» 7
9	» 2	» 1,5	» 4	» 3

Таблица 4.3. Значения коэффициентов K_{Hv} и K_{Fv} при $H\beta_2 \leq 350$

Степень точности	Коэффициент	Окружная скорость v , м/с					
		1	2	4	6	8	10
6	K_{Hv}	$\frac{1,03}{1,01}$	$\frac{1,06}{1,02}$	$\frac{1,12}{1,03}$	$\frac{1,17}{1,04}$	$\frac{1,23}{1,06}$	$\frac{1,28}{1,07}$
		$\frac{1,06}{1,02}$	$\frac{1,13}{1,05}$	$\frac{1,26}{1,10}$	$\frac{1,40}{1,15}$	$\frac{1,58}{1,20}$	$\frac{1,67}{1,25}$
	K_{Fv}	$\frac{1,04}{1,02}$	$\frac{1,07}{1,03}$	$\frac{1,14}{1,05}$	$\frac{1,21}{1,06}$	$\frac{1,29}{1,07}$	$\frac{1,36}{1,08}$
		$\frac{1,08}{1,03}$	$\frac{1,16}{1,06}$	$\frac{1,33}{1,11}$	$\frac{1,50}{1,16}$	$\frac{1,67}{1,22}$	$\frac{1,80}{1,27}$
7	K_{Hv}	$\frac{1,04}{1,01}$	$\frac{1,08}{1,02}$	$\frac{1,16}{1,04}$	$\frac{1,24}{1,06}$	$\frac{1,32}{1,07}$	$\frac{1,4}{1,08}$
		$\frac{1,10}{1,03}$	$\frac{1,20}{1,06}$	$\frac{1,38}{1,11}$	$\frac{1,58}{1,17}$	$\frac{1,78}{1,23}$	$\frac{1,96}{1,29}$
	K_{Fv}	$\frac{1,05}{1,01}$	$\frac{1,1}{1,03}$	$\frac{1,2}{1,05}$	$\frac{1,3}{1,07}$	$\frac{1,4}{1,09}$	$\frac{1,5}{1,12}$
		$\frac{1,13}{1,04}$	$\frac{1,28}{1,07}$	$\frac{1,50}{1,14}$	$\frac{1,77}{1,21}$	$\frac{1,98}{1,28}$	$\frac{2,25}{1,35}$
8	K_{Hv}	$\frac{1,05}{1,01}$	$\frac{1,1}{1,03}$	$\frac{1,2}{1,05}$	$\frac{1,3}{1,07}$	$\frac{1,4}{1,09}$	$\frac{1,5}{1,12}$
		$\frac{1,13}{1,04}$	$\frac{1,28}{1,07}$	$\frac{1,50}{1,14}$	$\frac{1,77}{1,21}$	$\frac{1,98}{1,28}$	$\frac{2,25}{1,35}$
	K_{Fv}	$\frac{1,05}{1,01}$	$\frac{1,1}{1,03}$	$\frac{1,2}{1,05}$	$\frac{1,3}{1,07}$	$\frac{1,4}{1,09}$	$\frac{1,5}{1,12}$
		$\frac{1,13}{1,04}$	$\frac{1,28}{1,07}$	$\frac{1,50}{1,14}$	$\frac{1,77}{1,21}$	$\frac{1,98}{1,28}$	$\frac{2,25}{1,35}$
9	K_{Hv}	$\frac{1,05}{1,01}$	$\frac{1,1}{1,03}$	$\frac{1,2}{1,05}$	$\frac{1,3}{1,07}$	$\frac{1,4}{1,09}$	$\frac{1,5}{1,12}$
		$\frac{1,13}{1,04}$	$\frac{1,28}{1,07}$	$\frac{1,50}{1,14}$	$\frac{1,77}{1,21}$	$\frac{1,98}{1,28}$	$\frac{2,25}{1,35}$
	K_{Fv}	$\frac{1,05}{1,01}$	$\frac{1,1}{1,03}$	$\frac{1,2}{1,05}$	$\frac{1,3}{1,07}$	$\frac{1,4}{1,09}$	$\frac{1,5}{1,12}$
		$\frac{1,13}{1,04}$	$\frac{1,28}{1,07}$	$\frac{1,50}{1,14}$	$\frac{1,77}{1,21}$	$\frac{1,98}{1,28}$	$\frac{2,25}{1,35}$

Примечание. В числителе приведены данные для прямозубых колес, в знаменателе — для косозубых и колес с круговыми зубьями.

Допускаемая недогрузка передачи ($\sigma_H < [\sigma]_H$) не более 10% и перегрузка ($\sigma_H > [\sigma]_H$) до 5%. Если условие прочности не выполняется, то следует изменить ширину венца колеса b_2 .

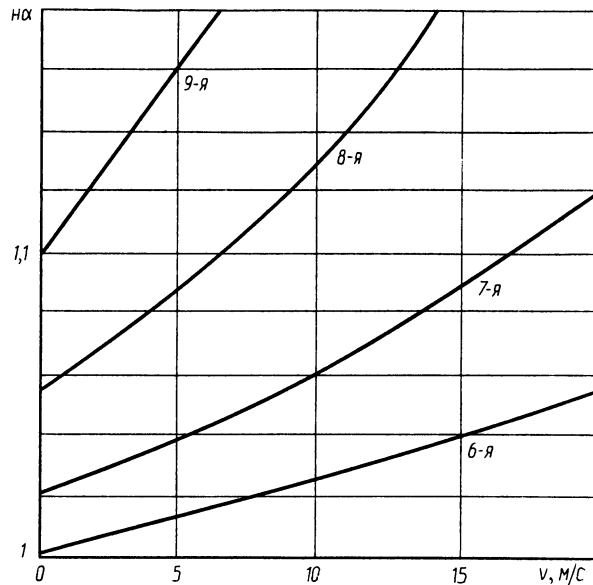


Рис. 4.2. График для определения коэффициента $K_{H\alpha}$ по кривым степени точности

Если эта мера не даст должного результата, то либо надо увеличить межосевое расстояние a_w , либо назначить другие материалы колес или другую термообработку, пересчитать допускаемые контактные напряжения (см. 3.1, пп. 1, 2) и повторить весь расчет передачи.

14. Проверить напряжения изгиба зубьев шестерни σ_{F1} и колеса σ_{F2} , Н/мм²:

$$\sigma_{F2} = Y_{F2} Y_{\beta} \frac{F_t}{b_2 m} K_{F\alpha} K_{F\beta} K_{Fv} \leq [\sigma]_{F2};$$

$$\sigma_{F1} = \sigma_{F2} Y_{F1} / Y_{F2} \leq [\sigma]_{F1},$$

где а) m — модуль зацепления, мм; b_2 — ширина зубчатого венца колеса, мм; F_t — окружная сила в зацеплении, Н (см. 4.1, пп. 2, 10, 13);

б) $K_{F\alpha}$ — коэффициент, учитывающий распределение нагрузки между зубьями. Для прямозубых колес $K_{F\alpha} = 1$. Для косозубых $K_{F\alpha}$ зависит от степени точности передачи, определяемой по табл. 4.2:

Степень точности	6	7	8	9
Коэффициент $K_{F\alpha}$	0,72	0,81	0,91	1,00

в) $K_{F\beta}$ — коэффициент неравномерности нагрузки по длине зуба. Для прирабатывающихся зубьев колес $K_{F\beta} = 1$ (см. 3.1, п. 1);

г) K_{Fv} — коэффициент динамической нагрузки, зависящий от окружной скорости колес и степени точности передачи (см. табл. 4.3);

д) Y_{F1} и Y_{F2} — коэффициенты формы зуба шестерни и колеса. Определяются по табл. 4.4 в зависимости от числа зубьев шестерни z_1 и колеса z_2 для прямозубых колес. Для косозубых — в зависимости от эквивалентного числа зубьев шестерни $z_{v1} = z_1 / \cos^3 \beta$ и колеса $z_{v2} = z_2 / \cos^2 \beta$, где β — угол наклона зубьев (см. 4.1, п. 5);

е) $Y_\beta = 1 - \beta^\circ / 140^\circ$ — коэффициент, учитывающий наклон зуба. Для прямозубых колес $Y_\beta = 1$;

ж) $[\sigma]_{F1}$ и $[\sigma]_{F2}$ — допускаемые напряжения изгиба шестерни и колеса, Н/мм² (см. 3.1, п. 3).

Таблица 4.4. Коэффициенты формы зуба Y_{F1} и Y_{F2}

z или z_v	Y_F	z_v	Y_F	z_v	Y_F	z_v	Y_F	z_v	Y_F	z_v	Y_F
16	4,28	24	3,92	30	3,80	45	3,66	71	3,61	180	3,62
17	4,27	25	3,90	32	3,78	50	3,65	80	3,61	∞	3,63
20	4,07	26	3,88	35	3,75	60	3,62	90	3,60		
22	3,98	28	3,81	40	3,70	65	3,62	100	3,60		

Примечание. Коэффициенты формы зуба Y_F соответствуют коэффициенту смещения инструмента $x=0$.

Если при проверочном расчете σ_F значительно меньше $[\sigma]_F$, то это допустимо, так как нагрузочная способность большинства зубчатых передач ограничивается контактной прочностью. Если $\sigma_F > [\sigma]_F$ свыше 5%, то надо увеличить модуль m , соответственно пересчитать число зубьев шестерни z_1 и колеса z_2 и повторить проверочный расчет на изгиб. При этом межосевое расстояние a_w не изменяется, а следовательно, не нарушается контактная прочность передачи (см. 4.1, п. 9).

15. Составить табличный ответ к задаче 4 (табл. 4.5).

Таблица 4.5. Параметры зубчатой цилиндрической передачи, мм

Проектный расчет			
Параметр	Значение	Параметр	Значение
Межосевое расстояние a_w		Угол наклона зубьев β	
Модуль зацепления m		Диаметр делительной окружности: шестерни d_1 колеса d_2	
Ширина зубчатого венца: шестерни b_1 колеса b_2			

Проектный расчет			
Параметр	Значение	Параметр	Значение
Число зубьев: шестерни z_1 колеса z_2		Диаметр окружности вершин: шестерни d_{a1} колеса d_{a2}	
Вид зубьев		Диаметр окружности впадин: шестерни d_{f1} колеса d_{f2}	
Проверочный расчет			
Параметр	Допускаемые значения	Расчетные значения	Примечание
Контактные напряжения σ_H , Н/мм ²			
Напряжения изгиба, Н/мм ²	σ_{F1}		
	σ_{F2}		

В графе «Примечание» к проверочному расчету указывают процентное отклонение расчетных напряжений σ_H и σ_F от допускаемых $[\sigma]_H$; $[\sigma]_F$.

4.2. Расчет закрытой конической зубчатой передачи

Проектный расчет

1. Определить главный параметр — внешний делительный диаметр колеса d_{e2} , мм:

$$d_{e2} \geq 165 \sqrt[3]{\frac{uT_2 \cdot 10^3}{\vartheta_H [\sigma]_H^2} K_{H\beta}},$$

где а) значения T_2 , Н·м; $[\sigma]_H$, Н/мм²; u (см. 4.1, п. 1);

б) $K_{H\beta}$ — коэффициент, учитывающий распределение нагрузки по ширине венца. Для прирабатывающихся колес с прямыми зубьями $K_{H\beta} = 1$, с круговыми зубьями $K_{H\beta} = 1,1$;

в) ϑ_H — коэффициент вида конических колес. Для прямозубых колес $\vartheta_H = 1$. Для колес с круговыми зубьями; $\vartheta_H = 1,85$ — при твердости колеса и шестерни ≤ 350 HB; $\vartheta_H = 1,5$ — при твердости колеса ≤ 350 HB и шестерни ≥ 45 HRC₃.

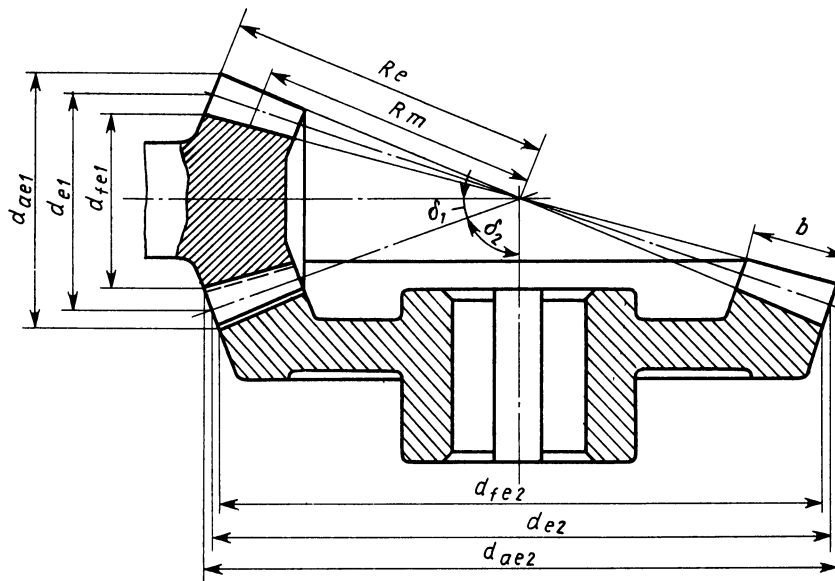


Рис. 4.3. Геометрические параметры конической зубчатой передачи

Полученное значение внешнего делительного диаметра колеса d_{e2} для нестандартных передач округлить до ближайшего значения из ряда нормальных линейных размеров (см. табл. 13.15).

2. Определить углы делительных конусов шестерни δ_1 и колеса δ_2 :

$$\delta_2 = \arctg u; \quad \delta_1 = 90^\circ - \delta_2.$$

Точность вычислений до пятого знака после запятой.

3. Определить внешнее конусное расстояние R_e , мм:

$$R_e = \frac{d_{e2}}{2 \sin \delta_2}.$$

Значение R_e до целого числа не округлять.

4. Определить ширину зубчатого венца шестерни и колеса b , мм:

$b = \psi_R R_e$, где $\psi_R = 0,285$ — коэффициент ширины венца. Значение b округлить до целого числа по ряду $R_a 40$ (см. табл. 13.15).

5. Определить внешний окружной модуль m_e — для прямозубых колес, m_{te} — для колес с круговыми зубьями, мм:

$$m_e (m_{te}) = \frac{14T_2 \cdot 10^3}{\vartheta_F d_{e2} b [\sigma]_F} K_{F\beta},$$

где а) значения T_2 , Н·м; $[\sigma]_F$, Н/мм² (см. 4.1, п. 2); d_{e2} , мм; b , мм (см. 4.2, п. 1; 4);

б) $K_{F\beta}$ — коэффициент, учитывающий распределение нагрузки по ширине венца. Для прирабатывающихся колес с прямыми зубьями $K_{F\beta}=1$, с круговыми зубьями $K_{F\beta}=1,08$;

в) ϑ_F — коэффициент вида конических колес. Для прямозубых колес $\vartheta_F=0,85$; для колес с круговыми зубьями $\vartheta_F=1$.

Значение модуля, полученное с точностью до двух знаков после запятой, до стандартной величины не округлять. В силовых конических передачах принять $m_e(m_{te}) \geq 1,5$ мм, при этом в открытых передачах значение модуля m_e увеличить на 30% из-за повышенного изнашивания зубьев.

6. Определить число зубьев колеса z_2 и шестерни z_1 :

$$z_2 = d_{e2}/m_e(m_{te}); \quad z_1 = z_2/u.$$

Полученные значения z_1 и z_2 округлить в ближайшую сторону до целого числа. Из условия уменьшения шума и отсутствия подрезания зубьев рекомендуется принять $z_1 \geq 15$ — для колес с круговыми зубьями, $z_1 \geq 18$ — для прямозубых колес.

7. Определить фактическое передаточное число u_ϕ и проверить его отклонение Δu от заданного u :

$$u_\phi = z_2/z_1; \quad \Delta u = \frac{|u_\phi - u|}{u} 100\% \leq 4\%.$$

При невыполнении нормы отклонения передаточного числа Δu следует пересчитать z_1 и z_2 .

8. Определить действительные углы делительных конусов шестерни δ_1 и колеса δ_2 :

$$\delta_2 = \arctg u_\phi; \quad \delta_1 = 90^\circ - \delta_2.$$

9. Для конических передач с разностью средних твердостей шестерни и колеса $HВ_{1cp} - HВ_{2cp} \leq 100$ (см. табл. 3.1) выбрать из табл. 4.6 коэффициент смещения инструмента x_{e1} для прямозубой шестерни и x_{n1} для шестерни с круговым зубом. Коэффициенты смещения колес соответственно $x_{e2} = -x_{e1}$ и $x_{n2} = -x_{n1}$. Если $HВ_{1cp} - HВ_{2cp} > 100$, то $x_1 = x_2 = 0$.

Для передач, у которых z_1 и u отличаются от указанных в табл. 4.6, коэффициенты x_{e1} и x_{n1} принимают с округлением в большую сторону.

10. Определить внешние диаметры шестерни и колеса, мм:

Диаметры	Для прямозубой передачи	Для передачи с круговым зубом при $\beta=35^\circ$
Делительный: шестерни колеса	$d_{e1} = m_e z_1$ $d_{e2} = m_e z_2$	$d_{e1} = m_{te} z_1$ $d_{e2} = m_{te} z_2$
Вершин зубьев: шестерни колеса	$d_{ae1} = d_{e1} + 2(1 + x_{e1}) m_e \cos \delta_1$ $d_{ae2} = d_{e2} + 2(1 - x_{e1}) m_e \cos \delta_2$	$d_{ae1} = d_{e1} + 1,64(1 + x_{n1}) m_{te} \cos \delta_1$ $d_{ae2} = d_{e2} + 1,64(1 - x_{n1}) m_{te} \cos \delta_2$
Впадин зубьев: шестерни колеса	$d_{fe1} = d_{e1} - 2(1,2 - x_{e1}) m_e \cos \delta_1$ $d_{fe2} = d_{e2} - 2(1,2 + x_{e1}) m_e \cos \delta_2$	$d_{fe1} = d_{e1} - 1,64(1,2 - x_{n1}) m_{te} \cos \delta_1$ $d_{fe2} = d_{e2} - 1,64(1,2 + x_{n1}) m_{te} \cos \delta_2$

Точность вычисления делительных диаметров колес до 0,01 мм.

11. Определить средний делительный диаметр шестерни d_1 и колеса d_2 , мм:

$$d_1 \approx 0,857d_{e1}; \quad d_2 \approx 0,857d_{e2}.$$

Значения d_1 и d_2 до целого числа не округлять.

Проверочный расчет

12. Проверить пригодность заготовок колес.

Условие пригодности заготовок колес:

$$D_{\text{заг}} \leq D_{\text{пред}}; \quad S_{\text{заг}} \leq S_{\text{пред}} \quad (\text{см. 3.1 п. 1}).$$

Диаметр заготовки шестерни $D_{\text{заг}} = d_{ae} + 6$ мм.

Размер заготовки колеса $S_{\text{заг}} = 8m_e(m_{te})$.

Предельные значения $D_{\text{пред}}$ и $S_{\text{пред}}$ см. табл. 3.2.

При невыполнении неравенств изменить материал колес или вид термической обработки.

Таблица 4.6. Коэффициенты смещения x_{e1} и x_{n1} для шестерен конических передач

z_1	x_{e1} при передаточном числе u					x_{n1} при передаточном числе u				
	2,0	2,5	3,15	4,0	5,0	2,0	2,5	3,15	4,0	5,0
12	—	0,50	0,53	0,56	0,57	0,32	0,37	0,39	0,41	0,42
13	0,44	0,48	0,52	0,54	0,55	0,30	0,35	0,37	0,39	0,40
14	0,42	0,47	0,50	0,52	0,53	0,29	0,33	0,35	0,37	0,38
15	0,40	0,45	0,48	0,50	0,51	0,27	0,31	0,33	0,35	0,36
16	0,38	0,43	0,46	0,48	0,49	0,26	0,30	0,32	0,34	0,35
18	0,36	0,40	0,43	0,45	0,46	0,24	0,27	0,30	0,32	0,32
20	0,34	0,37	0,40	0,42	0,43	0,22	0,26	0,28	0,29	0,29
25	0,29	0,33	0,36	0,38	0,39	0,19	0,21	0,24	0,25	0,25
30	0,25	0,28	0,31	0,33	0,34	0,16	0,18	0,21	0,22	0,22
40	0,20	0,22	0,24	0,26	0,27	0,11	0,14	0,16	0,17	0,17

Таблица 4.7. Коэффициент формы зуба Y_F

z_v	Коэффициент смещения режущего инструмента x										
	-0,5	-0,4	-0,3	-0,2	-0,1	0	+0,1	+0,2	+0,3	+0,4	+0,5
12	—	—	—	—	—	—	—	—	3,9	3,67	3,46
14	—	—	—	—	—	—	4,24	4	3,78	3,59	3,42
17	—	—	—	—	4,5	4,27	4,03	3,83	3,67	3,53	3,4
20	—	—	—	4,55	4,28	4,07	3,89	3,75	3,61	3,5	3,39
25	—	4,6	4,39	4,2	4,04	3,9	3,77	3,67	3,57	3,48	3,39
30	4,6	4,32	4,15	4,05	3,9	3,8	3,7	3,62	3,55	3,47	3,4
40	4,12	4,02	3,92	3,84	3,77	3,7	3,64	3,58	3,53	3,48	3,42
50	3,97	3,88	3,81	3,76	3,7	3,65	3,61	3,57	3,53	3,49	3,44
60	3,85	3,79	3,73	3,7	3,66	3,63	3,59	3,56	3,53	3,5	3,46
80	3,73	3,7	3,68	3,65	3,62	3,61	3,58	3,56	3,54	3,52	3,5
100	3,68	3,67	3,65	3,62	3,61	3,6	3,58	3,57	3,55	3,53	3,52

13. Проверить контактные напряжения σ_H , Н/мм²:

$$\sigma_H = 470 \sqrt{\frac{F_t \sqrt{u_\phi^2 + 1}}{\vartheta_H d_{e2} b}} K_{H\alpha} K_{H\beta} K_{Hv} \leq [\sigma]_H,$$

где а) $F_t = 2T_2 \cdot 10^3 / d_2$ — окружная сила в зацеплении, Н;

б) $K_{H\alpha} = 1$ — коэффициент, учитывающий распределение нагрузки между зубьями прямозубых колес и колес с круговыми зубьями;

в) K_{Hv} — коэффициент динамической нагрузки. Определяется по табл. 4.3 в зависимости от окружной скорости колес $v = \omega_2 d_2 / (2 \cdot 10^3)$, м/с, и степени точности передачи (см. табл. 4.2);

г) значения d_{e2} , мм; T_2 , Н·м; $[\sigma]_H$, Н/мм²; ϑ_H ; $K_{H\beta}$; b , мм; u_ϕ ; d_2 , мм (см. 4.2, пп. 1, 4, 7, 11); ω_2 — угловая скорость вала колеса редуктора или открытой передачи, 1/с (см. табл. 2.5).

Допускаемая недогрузка передачи ($\sigma_H < [\sigma]_H$) не более 10% и перегрузка ($\sigma_H > [\sigma]_H$) до 5%. Если условие прочности не выполняется, то следует изменить ширину венца колеса и шестерни b . Если эта мера не даст должного результата, то либо надо увеличить внешний делительный диаметр колеса d_{e2} , либо назначить другие материалы колес или другую термообработку, пересчитать допускаемые контактные напряжения (см. 3.1, п. 1, 2) и повторить весь расчет передачи.

14. Проверить напряжения изгиба зубьев шестерни σ_{F1} и колеса σ_{F2} , Н/мм²:

$$\sigma_{F2} = Y_{F2} Y_\beta \frac{F_t}{\vartheta_F b m_e (m_{ie})} K_{F\alpha} K_{F\beta} K_{Fv} \leq [\sigma]_{F2};$$

$$\sigma_{F1} = \sigma_{F2} Y_{F1} / Y_{F2} \leq [\sigma]_{F1},$$

где а) значения b , мм; $m_e(m_{te})$, мм; ϑ_F ; $K_{F\beta}$; F_t , Н см. 4.2, пп. 4, 5, 13;

б) $K_{F\alpha}=1$ — коэффициент, учитывающий распределение нагрузки между зубьями прямозубых колес и колес с круговыми зубьями;

в) K_{Fv} — коэффициент динамической нагрузки. Определяется аналогично коэффициенту K_{Hv} (см. 4.2, п. 13);

г) Y_{F1} и Y_{F2} — коэффициенты формы зуба шестерни и колеса. Определяются по табл. 4.7 в зависимости от эквивалентного числа зубьев шестерни z_{v1} и колеса z_{v2} :

для прямозубых колес для колес с круговыми зубьями
 $z_{v1} = z_1 / \cos \delta_1$; $z_{v1} = z_1 / (\cos \delta_1 \cos^3 \beta)$;
 $z_{v2} = z_2 / \cos \delta_2$; $z_{v2} = z_2 / (\cos \delta_2 \cos^3 \beta)$,
 где $\beta = 35^\circ$ — угол наклона зубьев;

д) $Y_\beta = 1$ — коэффициент, учитывающий наклон зуба;

е) $[\sigma]_{F1}$ и $[\sigma]_{F2}$ — допускаемые напряжения изгиба шестерни и колеса, Н/мм² (см. 3.1, п. 3).

Если при проверочном расчете σ_F значительно меньше $[\sigma]_F$, то это допустимо, так как нагрузочная способность большинства зубчатых передач ограничивается контактной прочностью. Если $\sigma_F \geq [\sigma]_F$ свыше 5%, то надо увеличить модуль $m_e(m_{te})$, соответственно пересчитать число зубьев шестерни z_1 и колеса z_2 и повторить проверочный расчет на изгиб. При этом внешний делительный диаметр колеса d_{e2} не изменяется, а следовательно, не нарушается контактная прочность передачи (см. 4.2, п. 10).

15. Составить табличный ответ к задаче 4 (табл. 4.8).

Таблица 4.8. Параметры зубчатой конической передачи, мм

Проектный расчет			
Параметр	Значение	Параметр	Значение
Внешнее конусное расстояние R_e		Внешний делительный диаметр: шестерни d_{e1} колеса d_{e2}	
Внешний окружной модуль $m_e(m_{te})$			
Ширина зубчатого венца b		Внешний диаметр окружности вершин: шестерни d_{ae1} колеса d_{ae2}	
Число зубьев: шестерни z_1 колеса z_2			
Вид зубьев		Внешний диаметр окружности впадин: шестерни d_{fe1} колеса d_{fe2}	

Проектный расчет			
Параметр	Значение	Параметр	Значение
Угол делительного конуса: шестерни δ_1 колеса δ_2		Средний делительный диаметр: шестерни d_1 колеса d_2	
Проверочный расчет			
Параметр	Допускаемые значения	Расчетные значения	Примечание
Контактные напряжения σ_H , Н/мм ²			
Напряжения изгиба, Н/мм ²	σ_{F1}		
	σ_{F2}		

В графе «Примечание» к проверочному расчету указывают процентное отклонение расчетных напряжений σ_H и σ_F от допускаемых $[\sigma]_H$, $[\sigma]_F$.

4.3. Расчет закрытой червячной передачи

Проектный расчет

1. Определить главный параметр — межосевое расстояние a_w , мм:

$$a_w = 61 \sqrt[3]{T_2 \cdot 10^3 / [\sigma]_H}$$

где а) T_2 — вращающий момент на тихоходном валу редуктора, Н·м (см. табл. 2.5).

б) $[\sigma]_H$ — допускаемое контактное напряжение материала червячного колеса, Н/мм² (см. 3.2, п. 2).

Полученное значение межосевого расстояния a_w для нестандартных передач округлить до ближайшего значения из ряда нормальных линейных размеров (см. табл. 13.15).

2. Выбрать число витков червяка z_1 :

z_1 зависит от передаточного числа редуктора $u_{зп}$ (см. табл. 2.5):

$u_{зп}$	св. 8 до 14	св. 14 до 30	св. 30
z_1	4	2	1

3. Определить число зубьев червячного колеса: $z_2 = z_1 u_{зп}$. Полученное значение z_2 округлить в меньшую сторону до целого числа. Из условия отсутствия подрезания зубьев рекомендуется $z_2 \geq 26$. Оптимальное значение $z_2 = 40 \dots 60$.

4. Определить модуль зацепления m , мм:

$$m = (1,5 \dots 1,7) \frac{a_w}{z_2}$$

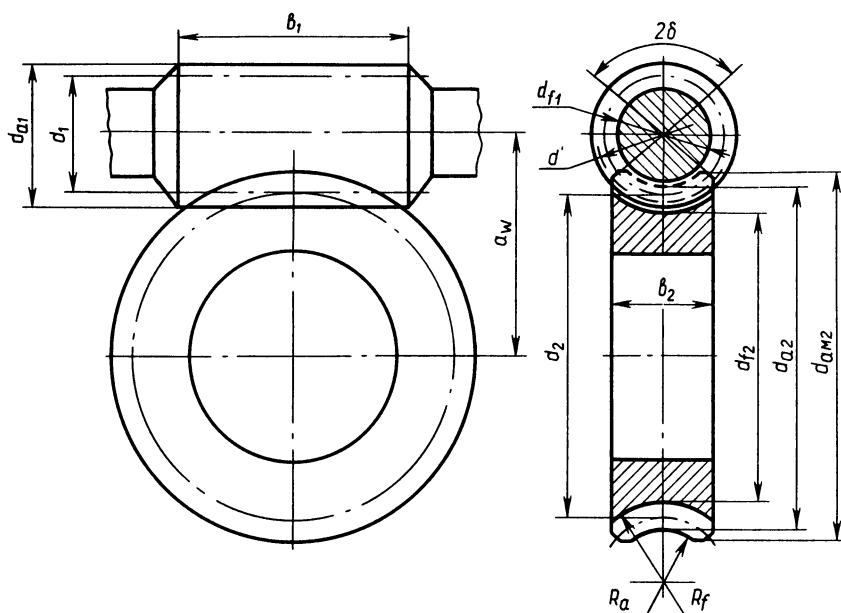


Рис. 4.4. Геометрические параметры червячной передачи

Значение модуля m округлить в бóльшую сторону до стандартного:

$m, \text{ мм}$	1-й ряд—2,5; 3,15; 4; 5; 6,3; 8; 10; 12,5; 16
	2-й ряд—3; 3,5; 6; 7; 12

При выборе модуля 1-й ряд следует предпочитать 2-му.

5. Из условия жесткости определить коэффициент диаметра червяка

$$q \approx (0,212 \dots 0,25) z_2.$$

Полученное значение q округлить до стандартного из ряда чисел:

q	1-й ряд—6,3; 8; 10; 12,5; 16
	2-й ряд—7,1; 9; 11,2; 14; 18

При выборе q 1-й ряд следует предпочитать 2-му. По ГОСТ 19672—74 допускается применять $q=7,5$ и 12. Чтобы червяк не был слишком тонким, q следует увеличивать с уменьшением m : тонкие червяки получают большие прогибы, что нарушает правильность зацепления.

6. Определить коэффициент смещения инструмента x :

$$x = (a_w/m) - 0,5(q + z_2).$$

По условию неподрезания и незаострения зубьев колеса значение x допускается до $-1 \leq x \leq +1$. Если при расчете x это условие не выполняется, то следует варьировать значениями q и z_2 . При этом z_2 рекомендуется изменить в пределах 1...2 зубьев, чтобы не превысить допускаемое отклонение передаточного числа Δu (см. п. 7), а значение q принять в пределах, предусмотренных формулой (см. п. 4).

7. Определить фактическое передаточное число u_ϕ и проверить его отклонение Δu от заданного u :

$$u_\phi = z_2/z_1; \Delta u = \frac{|u_\phi - u|}{u} 100\% \leq 4\%.$$

8. Определить фактическое значение межосевого расстояния a_w , мм:

$$a_w = 0,5m(q + z_2 + 2x).$$

9. Определить основные геометрические размеры передачи, мм.

При корригировании исполнительные размеры червяка не изменяются; у червячного колеса делительный d_2 и начальный d_{w2} диаметры совпадают, но изменяются диаметры вершин d_{a2} и впадин d_{f2} .

а) Основные размеры червяка:

делительный диаметр $d_1 = qm$;

начальный диаметр $d_{w1} = m(q + 2x)$;

диаметр вершин витков $d_{a1} = d_1 + 2m$;

диаметр впадин витков $d_{f1} = d_1 - 2,4m$;

делительный угол подъема линии витков $\gamma = \arctg(z_1/q)$;

длина нарезаемой части червяка $b_1 = (10 + 5,5|x| + z_1)m + C$,

где x — коэффициент смещения (см. п. 6). При $x \leq 0$ $C = 0$; при $x > 0$ $C = 100 \frac{m}{z_2}$;

б) Основные размеры венца червячного колеса:

делительный диаметр $d_2 = d_{w2} = mz_2$;

диаметр вершин зубьев $d_{a2} = d_2 + 2m(1 + x)$;

наибольший диаметр колеса $d_{am2} \leq d_{a2} + 6m/(z_1 + 2)$;

диаметр впадин зубьев $d_{f2} = d_2 - 2m(1,2 - x)$;

ширина венца: при $z_1 = 1; 2$ $b_2 = 0,355a_w$; при $z_1 = 4$ $b_2 = 0,315a_w$;

радиусы закруглений зубьев: $R_a = 0,5d_1 - m$; $R_f = 0,5d_1 + 1,2m$;

условный угол обхвата червяка венцом колеса 2δ :

$$\sin \delta = \frac{b_2}{d_{a1} - 0,5m}.$$

Угол 2δ определяется точками пересечения дуги окружности диаметром $d' = d_{a1} - 0,5m$ с контуром венца колеса и может быть принят равным 90...120° (см. рис. 7.5).

Проверочный расчет

10. Определить коэффициент полезного действия червячной передачи

$$\eta = \operatorname{tg} \gamma / \operatorname{tg}(\gamma + \varphi),$$

где γ — делительный угол подъема линии витков червяка; φ — угол трения. Определяется в зависимости от фактической скорости скольжения $v_s = u_\varphi \omega_2 d_1 / (2 \cos \gamma \cdot 10^3)$ (табл. 4.9).

Значения u_φ , d_1 , мм; γ см. 4.3, п. 8, 9; ω_2 — угловая скорость вала червячного колеса, 1/с (см. табл. 2.5).

Таблица 4.9. Значения угла трения φ

v_s , м/с	φ	v_s , м/с	φ	v_s , м/с	φ
0,1	4°30'...5°10'	1,5	2°20'...2°50'	3	1°30'...2°00'
0,5	3°10'...3°40'	2	2°00'...2°30'	4	1°20'...1°40'
1,0	2°30'...3°10'	2,5	1°40'...2°20'	7	1°00'...1°30'

Примечание. Меньшие значения — для материалов группы I, большие — для групп II и III (см. табл. 3.5).

11. Проверить контактные напряжения зубьев колеса σ_H , Н/мм²:

$$\sigma_H = 340 \sqrt{\frac{F_{t2}}{d_1 d_2}} K \leq [\sigma]_H,$$

где а) $F_{t2} = 2T_2 \cdot 10^3 / d_2$ — окружная сила на колесе, Н;

б) K — коэффициент нагрузки. Принимается в зависимости от окружной скорости колеса $v_2 = \omega_2 d_2 / (2 \cdot 10^3)$, м/с: $K = 1$ при $v_2 \leq 3$ м/с; $K = 1,1 \dots 1,3$ при $v_2 > 3$ м/с;

в) $[\sigma]_H$ — допускаемое контактное напряжение зубьев колеса, Н/мм². Уточняется по фактической скорости скольжения v_s (см. формулы табл. 3.6);

г) значения T_2 , Н·м; d_1 и d_2 , мм; v_s , м/с; ω_2 , 1/с (см. 4.3, пп. 1, 9, 10).

Допускается недогрузка передачи ($\sigma_H < [\sigma]_H$) не более 15% и перегрузка ($\sigma_H > [\sigma]_H$) до 5%. Если условие прочности не выполняется, то следует выбрать другую марку материала венца червячного колеса (см. 3.2, табл. 3.5) и повторить весь расчет передачи.

12. Проверить напряжения изгиба зубьев колеса σ_F , Н/мм²:

$$\sigma_F = 0,7 Y_{F2} \frac{F_{t2}}{b_2 m} K \leq [\sigma]_F,$$

где а) значения m , мм; b_2 , мм; F_{t2} , Н; K (см. 4.3, пп. 4, 9, 11);

б) Y_{F2} — коэффициент формы зуба колеса. Определяется по табл. 4.10 в зависимости от эквивалентного числа зубьев колеса $z_{v2} = z_2 / \cos^3 \gamma$.

Здесь γ — делительный угол подъема линии витков червяка (см. 4.3, п.9).

Таблица 4.10. Коэффициенты формы зуба Y_{F2} червячного колеса

z_{v2}	Y_{F2}	z_{v2}	Y_{F2}	z_{v2}	Y_{F2}	z_{v2}	Y_{F2}
20	1,98	30	1,76	40	1,55	80	1,34
24	1,88	32	1,77	45	1,48	100	1,30
26	1,85	35	1,64	50	1,45	150	1,27
28	1,80	37	1,61	60	1,40	300	1,24

в) $[\sigma]_F$ — допускаемые напряжения изгиба зубьев колеса, Н/мм² (см. 3.2, п. 2).

При проверочном расчете σ_F получаются меньше $[\sigma]_F$, так как нагрузочная способность червячных передач ограничивается контактной прочностью зубьев червячного колеса.

13. Составить табличный ответ к задаче 4 (табл. 4.11).

В графе «Примечание» к проверочному расчету указать процентное отклонение расчетных напряжений σ_H и σ_F от допускаемых $[\sigma]_H$ и $[\sigma]_F$.

Таблица 4.11. Параметры червячной передачи, мм
Проектный расчет

Параметр	Значение	Параметр	Значение
Межосевое расстояние a_w		Ширина зубчатого венца колеса b_2	
Модуль зацепления m		Длина нарезаемой части червяка b_1	
Коэффициент диаметра червяка q		Диаметры червяка: делительный d_1 начальный d_{w1} вершин витков d_{a1} впадин витков d_{f1}	
Делительный угол подъема витков червяка γ			
Угол обхвата червяка венцом 2δ		Диаметры колеса: делительный $d_2 = d_{w2}$ вершин зубьев d_{a2} впадин зубьев d_{f2} наибольший d_{am2}	
Число витков червяка z_1			
Число зубьев колеса z_2			

Проверочный расчет

Параметр	Допускаемые значения	Расчетные значения	Примечание
Коэффициент полезного действия η			
Контактные напряжения σ_H , Н/мм ²			
Напряжения изгиба σ_F , Н/мм ²			

Характерные ошибки:

1. Неправильные вычисления.
2. Несоразмерность единиц в формулах при определении a_w ; d_{e2} ; m ; σ_H ; σ_F .
3. Неумение интерполировать.
4. Неправильно использованы таблицы.

ЗАДАЧА 5

РАСЧЕТ ОТКРЫТЫХ ПЕРЕДАЧ

- Цель: 1. Выполнить проектный расчет открытой передачи.
 2. Выполнить проверочный расчет открытой передачи.

Расчет передач трением

Ременные передачи относятся к категории быстроходных передач, и поэтому в проектируемых приводах они приняты первой ступенью. Исходными данными для расчета ременных передач являются номинальная мощность $P_{ном}$ и номинальная

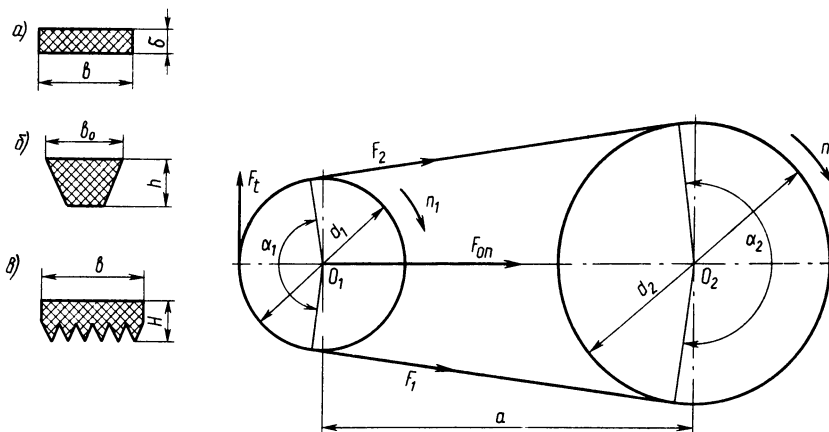


Рис. 5.1. Геометрические и силовые параметры ременной передачи. Сечение ремня:
 а — плоского; б — клинового; в — поликлинового

частота вращения $n_{\text{ном}}$ двигателя (см. табл. 2.5) или условия долговечности ремня. В разрабатываемых проектах конструируются ременные передачи открытого типа (оси валов параллельны, вращение шкивов в одном направлении) с прорезиненными ремнями плоского, клинового и поликлинового сечений.

Расчет ременных передач проводится в два этапа: первый — проектный расчет с целью определения геометрических параметров передачи; второй — проверочный расчет ремней на прочность (рис. 5.1).

5.1. Расчет плоскоременной передачи

Проектный расчет

1. Определить диаметр ведущего шкива d_1^* , мм.

Из условия долговечности для проектируемых кордшнуровых ремней $d_1 \geq 70\delta$, где толщину ремня δ , мм, выбрать по табл. 5.1. Полученное значение d_1 округлить до ближайшего стандартного по табл. К40.

Таблица 5.1. Расчетные параметры кордшнурового прорезиненного ремня

δ , мм	d_1 , мм	σ_0 , Н/мм ²	$[k_0]$,** Н/мм ²
2,8	100	2	0,9
2,8	180	2	1,6
2,8	220	2	2,32

2. Определить диаметр ведомого шкива d_2^* , мм:

$$d_2 = ud_1(1 - \varepsilon),$$

где u — передаточное число открытой передачи (см. табл. 2.5); $\varepsilon = 0,01 \dots 0,02$ — коэффициент скольжения. Полученное значение d_2 округлить до ближайшего стандартного по табл. К40.

3. Определить фактическое передаточное число u_ϕ и проверить его отклонение Δu от заданного u :

$$u_\phi = \frac{d_1}{d_2(1 - \varepsilon)}; \quad \Delta u = \frac{|u_\phi - u|}{u} 100\% \leq 3\%.$$

4. Определить ориентировочное межосевое расстояние a , мм:

$$a \geq 1,5(d_1 + d_2).$$

* По стандарту диаметра шкивов d_1 и d_2 обозначены соответственно D_1 и D_2 (см. рис. табл. 10.23).

** Значения $[k_0]$ получены в результате обработки многочисленных кривых скольжения по заданным значениям δ , d_1 и σ_0 .

5. Определить расчетную длину ремня l , мм:

$$l = 2a + \frac{\pi}{2}(d_2 + d_1) + \frac{(d_2 - d_1)^2}{4a}.$$

Полученное значение l , мм, принять по стандарту из ряда чисел: 500, 550, 600, 650, 700, 750, 800, 850, 900, 1000, 1050, 1150, 1200, 1250, 1300, 1400, 1450, 1500, 1600, 1700, 1800, 2000, 2500, 3000, 3500, 4000.

6. Уточнить значение межосевого расстояния a по стандартной длине l

$$a = \frac{1}{8} \{ 2l - \pi(d_2 + d_1) + \sqrt{[2l - \pi(d_2 + d_1)]^2 - 8(d_2 - d_1)^2} \}.$$

При монтаже передачи необходимо обеспечить возможность уменьшения a на $0,01l$ для того, чтобы облегчить надевание ремня на шкив; для увеличения натяжения ремней необходимо предусмотреть возможность увеличения a на $0,025l$.

7. Определить угол обхвата ремнем ведущего шкива α_1 , град:

$$\alpha_1 = 180^\circ - 57^\circ(d_2 - d_1)/a.$$

Угол α_1 должен быть $\geq 150^\circ$.

8. Определить скорость ремня v , м/с:

$$v = \pi d_1 n_1 / (60 \cdot 10^3) \leq [v],$$

где d_1 и n_1 — соответственно диаметр ведущего шкива (см. п. 1) и его частота вращения (см. табл. 2.5); $[v] = 35$ м/с — допускаемая скорость.

9. Определить частоту пробегов ремня U , с^{-1} :

$$U = l/v \leq [U],$$

где $[U] = 15 \text{ с}^{-1}$ — допускаемая частота пробегов; l — стандартная длина ремня, м.

Соотношение $U \leq [U]$ условно выражает долговечность ремня и его соблюдение гарантирует срок службы 1000...5000 ч.

Таблица 5.2. Значения поправочных коэффициентов C

Коэффициент динамичности нагрузки и длительности работы C_p				
Характер нагрузки	спокойная	с умеренными колебаниями	со значительными колебаниями	ударная и резко неравномерная
C_p	1	0,9	0,8	0,7

Примечание. При двухсменной работе C_p следует понижать на 0,1, при трехсменной — на 0,2.

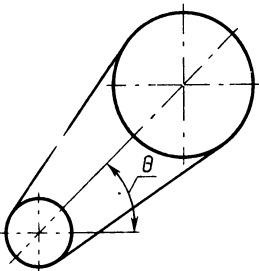
Продолжение табл. 5.2

Коэффициент угла обхвата α_1 на меньшем шкиве C_α								
Угол обхвата α_1 , град		180	170	160	150	140	130	120
C_α	для плоских ремней	1	0,97	0,94	0,91	—	—	—
	для клиновых и поли-клиновых ремней	1	0,98	0,95	0,92	0,89	0,86	0,83

Коэффициент влияния натяжения от центробежной силы C_v

Скорость ремня v , м/с		1	5	10	15	20	25	30
C_v	для плоских ремней	1,04	1,03	1	0,95	0,88	0,79	0,68
	для клиновых и поли-клиновых ремней	1,05	1,04	1	0,94	0,85	0,74	0,6

Коэффициент угла наклона линии центров шкивов к горизонту C_θ

Угол наклона θ , град		0...60	60...80	80...90
C_θ			1	0,9

Коэффициент влияния отношения расчетной длины ремня l_p к базовой l_0

Отношение l_p/l_0		0,4	0,6	0,8	1	1,2	1,4
C_l	для клинового ремня нормального сечения	0,82	0,89	0,95	1	1,04	1,07
	для клинового узкого и поли-клинового ремней	0,85	0,91	0,96	1	1,03	1,06

Продолжение табл. 5.2

Коэффициент влияния диаметра меньшего шкива C_d						
Диаметр шкива	15	20	40	60	90	120 и более
C_d	0,6	0,8	0,95	1,0	1,1	1,2

Коэффициент неравномерности распределения нагрузки между кордшнурами и уточными нитями плоского ремня $C_F=0,85$

Коэффициент числа ремней в комплекте клиноременной передачи C_z			
Ожидаемое число ремней z	2...3	4...5	6
C_z	0,95	0,90	0,85

10. Определить окружную силу F_t , Н, передаваемую ремнем:

$$F_t = P_{\text{ном}} \cdot 10^3 / v,$$

где $P_{\text{ном}}$ — номинальная мощность двигателя, кВт (см. табл. 2.5); v — скорость ремня, м/с (см. п. 8).

11. Определить допускаемую удельную окружную силу $[k_n]$, Н/мм²:

$$[k_n] = [k_0] C_\theta C_\alpha C_v C_p C_d C_F,$$

где $[k_0]$ — допускаемая приведенная удельная окружная сила, Н/мм². Определяется по табл. 5.1 интерполированием в зависимости от диаметра ведущего шкива d_1 , C — поправочные коэффициенты (см. табл. 5.2).

12. Определить ширину ремня b , мм:

$$b = F_t / \delta [k_n].$$

Значения δ , мм; F_t , Н; $[k_n]$, Н/мм² (см. 5.1, пп. 1, 10, 11). Ширину ремня b округлить до стандартного значения:

b , мм	32	40	50	63	71	80	90	100
B , мм	40	50	63	71	80	90	100	112

Здесь B — стандартное значение ширины шкива (см. табл. 10.23).

13. Определить площадь поперечного сечения ремня A , мм²:

$$A = \delta b.$$

14. Определить силу предварительного натяжения ремня F_0 , Н:

$$F_0 = A \sigma_0,$$

где σ_0 , Н/мм²—предварительное напряжение (см. табл. 5.1).

15. Определить силы натяжения ведущей F_1 и ведомой F_2 ветвей ремня, Н:

$$F_1 = F_0 + F_t/2; \quad F_2 = F_0 - F_t/2,$$

где F_t и F_0 см. пп. 10, 14.

16. Определить силу давления ремня на вал $F_{оп}$, Н:

$$F_{оп} = 2F_0 \sin(\alpha_1/2),$$

где α_1 —угол обхвата ремнем ведущего шкива (см. 5.1, п. 7).

Проверочный расчет

17. Проверить прочность ремня по максимальным напряжениям в сечении ведущей ветви σ_{max} , Н/мм²:

$$\sigma_{max} = \sigma_1 + \sigma_n + \sigma_v \leq [\sigma]_p,$$

где а) σ_1 —напряжения растяжения, Н/мм²;

$$\sigma_1 = \frac{F_0}{A} + \frac{F_t}{2A} \text{— в плоском и поликлиновом ремне;}$$

$$\sigma_1 = \frac{F_0}{A} + \frac{F_t}{2zA} \text{— в клиновом ремне.}$$

Значения F_t , Н; A , мм²; F_0 , Н; z (см. 5.1, пп. 10, 13, 14; 5.2, пп. 13, 14, 15; табл. К31);

б) σ_n —напряжения изгиба, Н/мм²;

$$\sigma_n = E_n \frac{\delta}{d_1} \text{— в плоском ремне; } \sigma_n = E_n \frac{h}{d_1} \text{— в клиновом;}$$

$$\sigma_n = E_n \frac{H}{d_1} \text{— в поликлиновом.}$$

Здесь $E_n = 80 \dots 100$ /мм²—модуль продольной упругости при изгибе для прорезиненных ремней; h и H —соответственно высота сечения клинового и поликлинового ремней (см. табл. К31); d_1 , мм (см. 5.1, п. 1; 5.2, п. 3); δ , мм (см. 5.1, п. 1);

в) $\sigma_v = \rho v^2 \cdot 10^{-6}$ —напряжения от центробежных сил, Н/мм².

Здесь ρ —плотность материала ремня, кг/м³;

$\rho = 1000 \dots 1200$ кг/м³—для плоских ремней;

$\rho = 1250 \dots 1400$ кг/мм³—для клиновых и поликлиновых; v , м/с

(см. 5.1, п. 8; 5.2, п. 10);

г) $[\sigma]_p$ —допускаемое напряжение растяжения, Н/мм²;

$[\sigma]_p = 8$ Н/мм²—для плоских и поликлиновых ремней;

$[\sigma]_p = 10$ Н/мм²—для клиновых.

Если получится $\sigma_{max} > [\sigma]_p$, то следует увеличить диаметр d_1 ведущего шкива или принять большее сечение ремня и повторить расчет передачи.

18. Составить табличный ответ к задаче 5 (табл. 5.3).

Таблица 5.3. Параметры плоскоременной передачи, мм

Параметр	Значение	Параметр	Значение
Тип ремня		Число пробегов ремня U , 1/с	
Межосевое расстояние a		Диаметр ведущего шкива d_1	
Толщина ремня δ		Диаметр ведомого шкива d_2	
Ширина ремня b		Максимальное напряжение σ_{\max} , Н/мм ²	
Длина ремня l		Начальное натяжение ремня F_0 , Н	
Угол обхвата ведущего шкива α_1 , град		Сила давления ремня на вал $F_{оп}$, Н	

5.2. Расчет клиноременной и поликлиноременной передач

Проектный расчет

1. Выбрать сечение ремня.

Тип проектируемой ременной передачи предусмотрен техническим заданием. Выбор сечения ремня произвести по номограмме (см. рис. 5.2...5.4) в зависимости от мощности, передаваемой ведущим шкивом, P_1 , кВт (номинальная мощность двигателя $P_{ном}$), и его частоты вращения n_1 , об/мин (номинальная частота вращения двигателя $n_{ном}$, см. табл. 2.5). При этом клиновые ремни нормального сечения О применять только для передач мощностью до 2 кВт.

2. Определить минимально допустимый диаметр ведущего шкива $d_{1\min}$, мм, по табл. 5.4 в зависимости от вращающего момента на валу двигателя $T_{дв}$, Н·м (см. табл. 2.5), и выбранного сечения ремня.

3. Задаться расчетным диаметром ведущего шкива d_1 . В целях повышения срока службы ремней рекомендуется применять ведущие шкивы с диаметром d_1 на 1...2 порядка выше $d_{1\min}$ из стандартного ряда (см. табл. К40).

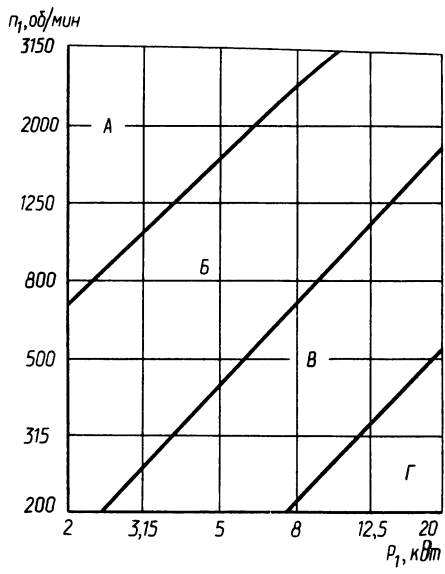


Рис. 5.2. Номограмма для выбора клиновых ремней нормального сечения

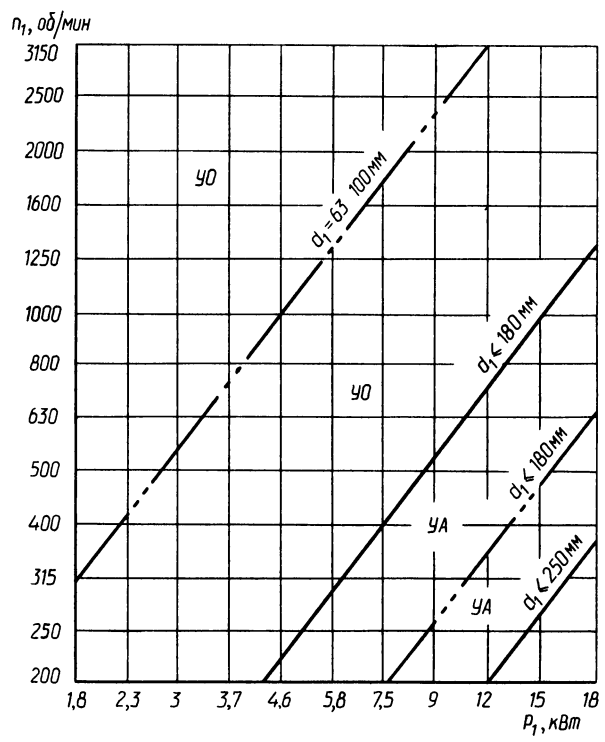


Рис. 5.3. Номограмма для выбора клиновых ремней узкого сечения

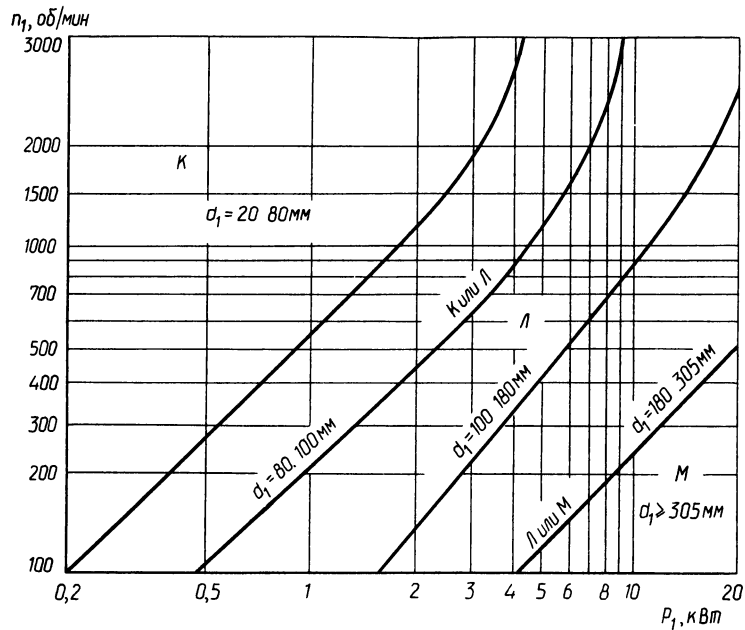


Рис. 5.4. Номограмма для выбора поликлиновых ремней

Таблица 5.4. Минимальные значения диаметра меньших шкивов для передачи наибольших моментов

Обозначение сечения ремня	Нормального сечения			Узкого сечения			Поликлиновые		
	О	А	Б	УО	УА	УБ	К	Л	М
Вращающий момент, Н·м	< 30	15...60	50...150	< 150	90...400	300...2000	< 40	18...400	> 130
$d_{1\min}$, мм	63	90	125	63	90	140	40	80	180

4. Определить диаметр ведомого шкива d_2 , мм:

$$d_2 = d_1^* u (1 - \epsilon),$$

где u — передаточное число открытой передачи (см. табл. 2.5); ϵ — коэффициент скольжения (см. 5.1, п. 2). Полученное значение d_2^* округлить до ближайшего стандартного по табл. К40.

* По стандарту расчетные диаметры d_1 и d_2 обозначены соответственно d_{p1} и d_{p2} (см. рис. табл. 10.23).

5. Определить фактическое передаточное число u_{ϕ} и проверить его отклонение Δu от заданного u :

$$u_{\phi} = \frac{d_2}{d_1(1-\varepsilon)}; \quad \Delta u = \frac{|u_{\phi} - u|}{u} 100\% \leq 3\%.$$

6. Определить ориентировочное межосевое расстояние a , мм:

$$a \geq 0,55(d_1 + d_2) + h(H),$$

где $h(H)$ — высота сечения клинового (поликлинового) ремня (см. табл. К31).

7. Определить расчетную длину ремня l , мм:

$$l = 2a + \frac{\pi}{2}(d_2 + d_1) + \frac{(d_2 - d_1)^2}{4a}.$$

Значение l округлить до ближайшего стандартного по табл. К31.

8. Уточнить значение межосевого расстояния по стандартной длине

$$a = \frac{1}{8} \{2l - \pi(d_2 + d_1) + \sqrt{[2l - \pi(d_2 + d_1)]^2 - 8(d_2 - d_1)^2}\}.$$

При монтаже передачи необходимо обеспечить возможность уменьшения a на $0,01l$ для того, чтобы облегчить надевание ремня на шкив; для увеличения натяжения ремней необходимо предусмотреть возможность увеличения a на $0,025l$.

9. Определить угол обхвата ремнем ведущего шкива α_1 , град:

$$\alpha_1 = 180^\circ - 57^\circ \frac{d_2 - d_1}{a}.$$

Угол α_1 должен быть $\geq 120^\circ$.

10. Определить скорость ремня v , м/с:

$$v = \pi d_1 n_1 / (60 \cdot 10^3) \leq [v],$$

где d_1 и n_1 — соответственно диаметр ведущего шкива, мм (см. п. 3), и его частота вращения, об/мин (см. табл. 2.5); $[v]$ — допускаемая скорость, м/с; $[v] = 25$ м/с — для клиновых ремней; $[v] = 40$ м/с — для узких клиновых и поликлиновых ремней.

11. Определить частоту пробегов ремня U , с^{-1} : $U = l/v \leq [U]$, где $[U] = 30 \text{ с}^{-1}$ — допускаемая частота пробегов.

Соотношение $U \leq [U]$ условно выражает долговечность ремня и его соблюдение гарантирует срок службы — 1000...5000 ч.

Таблица 5.5. Допускаемая приведенная мощность $[P_0]$, кВт, передаваемая одним клиновым ремнем, узким клиновым ремнем, поликлиновым ремнем с десятью клиньями

Тип ремня	Сечение; l_0 , мм	Диаметр меньшего шкива d_1 , мм	Скорость ремня v , м/с							
			2	3	5	10	15	20	25	30
Клинов- вой	О 1320	63	—	0,33	0,49	0,82	1,03	1,11	—	—
		71	—	0,37	0,56	0,95	1,22	1,37	1,40	—
		80	—	0,43	0,62	1,07	1,41	1,60	1,65	—
		90	—	0,49	0,67	1,16	1,56	1,73	1,90	1,85
		100	—	0,51	0,75	1,25	1,69	1,94	2,11	2,08
		112	—	0,54	0,80	1,33	1,79	2,11	2,28	2,27
	А 1700	90	—	0,71	0,84	1,39	1,75	1,88	—	—
		100	—	0,72	0,95	1,60	2,07	2,31	2,29	—
		112	—	0,74	1,05	1,82	2,39	2,74	2,82	2,50
		125	—	0,80	1,15	2,00	2,66	3,10	3,27	3,14
		140	—	0,87	1,26	2,17	2,91	3,42	3,67	3,64
		160	—	0,97	1,37	2,34	3,20	3,78	4,11	4,17
	Б 2240	125	—	0,95	1,39	2,26	2,80	—	—	—
		140	—	1,04	1,61	2,70	3,45	3,83	—	—
		160	—	1,16	1,83	3,15	4,13	4,73	4,88	4,47
180		—	1,28	2,01	3,51	4,66	5,44	5,76	5,53	
200		—	1,40	2,10	3,73	4,95	5,95	6,32	6,23	
224		—	1,55	2,21	4,00	5,29	6,57	7,00	7,07	
Узкий клиновой	УО 1600	63	—	0,68	0,95	1,50	1,80	1,85	—	—
		71	—	0,78	1,18	1,95	2,46	2,73	2,65	—
		80	—	0,90	1,38	2,34	3,06	3,50	3,66	—
		90	—	0,92	1,55	2,65	3,57	4,20	4,50	4,55
		100	—	1,07	1,66	2,92	3,95	4,72	5,20	5,35
		112	—	1,15	1,80	3,20	4,35	5,25	5,85	6,15
	УА 2500	90	—	1,08	1,56	2,57	—	—	—	—
		100	—	1,26	1,89	3,15	4,04	4,46	—	—
		112	—	1,41	2,17	3,72	4,88	5,61	5,84	—
		125	—	1,53	2,41	4,23	5,67	6,0	7,12	7,10
		140	—	1,72	2,64	4,70	6,3	7,56	8,25	8,43
		160	—	1,84	2,88	5,17	7,03	8,54	9,51	9,94
	УБ 3550	140	—	1,96	2,95	5,00	6,37	—	—	—
		160	—	2,24	3,45	5,98	7,88	9,10	9,49	—
		180	—	2,46	3,80	6,70	9,05	10,6	11,4	11,5
200		—	2,64	4,12	7,3	10,0	11,9	13,1	13,3	
224		—	2,81	4,26	7,88	10,7	13,0	14,6	15,1	
Поликли- новой	К 710	40	0,65	0,90	1,4	2,4	3,2	3,7	—	—
		45	0,7	0,98	1,55	2,7	3,6	4,3	4,9	—
		50	0,76	1,06	1,65	2,9	4,0	4,8	5,3	—
		63	0,85	1,18	1,86	3,4	4,6	5,7	6,4	6,8

Продолжение табл. 5.5

Тип ремня	Сечение; l_0 , мм	Диаметр меньшего шкива d_1 , мм	Скорость ремня v , м/с							
			2	3	5	10	15	20	25	30
Поликлиновой	К 710	71	0,88	1,25	2,0	3,6	4,9	6,0	6,9	7,4
		80	0,92	1,3	2,05	3,7	5,2	6,4	7,3	7,9
		90	0,95	1,35	2,15	3,9	3,4	6,7	8,0	8,7
		100	0,97	1,38	2,2	4,0	5,6	6,9	9,2	9,1
	Л 1600	80	1,9	2,57	3,9	6,4	7,9	8,3	—	—
		90	2,2	2,96	4,5	7,6	9,7	10,8	—	—
		100	2,3	3,2	5,0	8,6	11,2	12,7	13,0	—
		112	2,54	3,53	5,5	9,6	12,7	14,7	15,3	—
		125	2,7	3,76	5,9	10,4	13,9	16,3	17,4	17,0
		140	2,9	4,04	6,3	11,0	15,0	17,8	19,2	19,0
	М 2240	180	7,1	9,57	14,5	24,0	30,2	32,8	31,8	24,2
		200	7,7	10,56	16,3	27,7	35,8	30,3	40,4	35,4
		224	8,5	11,67	18,0	31,3	41,2	47,5	49,5	46,3

12. Определить допускаемую мощность, передаваемую одним клиновым ремнем или поликлиновым ремнем с десятью клиньями $[P_n]$, кВт: $[P_n] = [P_0] C_p C_\alpha C_l C_z$ — клиновым ремнем; $[P_n] = [P_0] C_p C_\alpha C_l$ — поликлиновым, где $[P_0]$ — допускаемая приведенная мощность, передаваемая одним клиновым ремнем или поликлиновым ремнем с десятью клиньями, кВт, выбирается из табл. 5.5 в зависимости от типа ремня, его сечения, скорости V , м/с, и диаметра ведущего шкива d_1 , мм (см. пп. 1, 3, 10); C — поправочные коэффициенты (см. табл. 5.2).

13. Определить количество клиновых ремней или число клиньев поликлинового ремня z :

$$\begin{array}{ll} \text{комплект клиновых ремней} & \text{число клиньев поликлинового} \\ & \text{ремня} \\ z = P_{\text{ном}} / [P_n]; & z = 10 P_{\text{ном}} / [P_n], \end{array}$$

где $P_{\text{ном}}$ — номинальная мощность двигателя, кВт (см. табл. 2.5); $[P_n]$ — допускаемая мощность, передаваемая ремнями, кВт (см. п. 12).

В проектируемых передачах малой и средней мощности рекомендуется принять число клиновых ремней $z \leq 5$ из-за их неодинаковой длины и неравномерности нагружения; число клиньев поликлинового ремня выбирают по табл. К31.

При необходимости уменьшить расчетное количество ремней (число клиньев) z следует увеличить диаметр ведущего шкива d_1 или перейти на большее сечение ремня.

14. Определить силу предварительного натяжения F_0 , Н:

одного клинового ремня поликлинового ремня

$$F_0 = \frac{850 P_{\text{ном}} C_1}{z v C_\alpha C_p}, \quad F_0 = \frac{850 P_{\text{ном}} C_1}{v C_\alpha C_p},$$

где значения v , м/с; $P_{\text{ном}}$, кВт; z см. 5.1, пп. 10, 13; C_p , C_α , C_1 см. табл. 5.2.

15. Определить окружную силу, передаваемую комплектом клиновых ремней или поликлиновым ремнем F_t , Н:

$$F_t = P_{\text{ном}} \cdot 10^3 / v,$$

где значения $P_{\text{ном}}$, кВт и v , м/с, см. п. 14.

16. Определить силы натяжения ведущей F_1 и ведомой F_2 ветвей, Н:

одного клинового ремня поликлинового ремня

$$F_1 = F_0 + F_t / 2z; \quad F_1 = F_0 + F_t / 2;$$

$$F_2 = F_0 - F_t / 2z; \quad F_2 = F_0 - F_t / 2,$$

где значения F_0 и F_t , Н; z см. пп. 10, 14, 15.

17. Определить силу давления на вал $F_{\text{оп}}$, Н:

$$F_{\text{оп}} = 2 F_0 z \sin \frac{\alpha_1}{2} \text{ — комплекта клиновых ремней; } F_{\text{оп}} = 2 F_0 \sin \frac{\alpha_1}{2} \text{ —}$$

поликлинового ремня.

Проверочный расчет

18. Проверить прочность одного клинового или поликлинового ремня по максимальным напряжениям в сечении ведущей ветви σ_{max} , Н/мм² (см. 5.1, п. 17).

19. Составить табличный ответ к задаче 5 (табл. 5.6).

Таблица 5.6. Параметры клиноременной (поликлиноременной) передачи, мм

Параметр	Значение	Параметр	Значение
Тип ремня		Число пробегов ремня U , 1/с	
Сечение ремня		Диаметр ведущего шкива d_1	
Количество ремней (число клиньев) z		Диаметр ведомого шкива d_2	
Межосевое расстояние a		Максимальное напряжение σ_{max} , Н/мм ²	
Длина ремня l		Начальное напряжение ремня F_0 , Н/мм ²	
Угол обхвата малого шкива α , град		Сила давления ремня на вал $F_{\text{оп}}$, Н	

Характерные ошибки при расчете ременных передач:

1. Неправильные вычисления.
2. Неточность интерполирования при пользовании таблицами.
3. Неправильно определена допускаемая приведенная мощность $[P_0]$, передаваемая одним клиновым или поликлиновым ремнем с десятью клиньями.
4. Неправильно выбраны коэффициенты $C_p, C_a, C_v, C_\theta, C_1, C_2, C_d$.
5. Неправильно определены и выбраны оптимальное количество клиновых ремней или ребер поликлинового ремня z .
6. Неточность пользования номограммами для выбора требуемого сечения ремня.
7. Неправильно выбран рекомендуемый диаметр ведущего шкива d_1 .

Расчет передач зацеплением

В проектируемых приводах открытые передачи зацеплением являются второй ступенью. К ним относятся зубчатые (цилиндрические и конические) передачи и цепные передачи однорядной роликовой цепью по ГОСТ 13568—75 (табл. К32). Расчет передач зацеплением приводится в два этапа: первый — проектный с целью определения геометрических параметров передачи; второй — проверочный расчет зубьев зубчатых передач на выносливость по контактному и изгибным напряжениям и цепи цепной передачи на прочность и износостойкость (рис. 4.1, 4.3, 5.5).

5.3. Расчет открытых (цилиндрических и конических) зубчатых передач

Расчет открытых зубчатых передач проводят аналогично расчету закрытых зубчатых передач в такой последовательности:

1. Определить силовые и кинематические характеристики передачи по табл. 2.5.
2. Выбрать материалы зубчатой пары и определить допускаемые контактные и изгибные напряжения (см. задачу 3).
3. Выполнить проектный и проверочный расчеты передачи (см. задачу 4).

5.4. Расчет цепной передачи

Проектный расчет

1. Определить шаг цепи p , мм:

$$p = 2,8 \sqrt[3]{\frac{T_1 \cdot 10^3 K_3}{v z_1 [p_a]}}$$

где а) T_1 — вращающий момент на ведущей звездочке (на тихоходном валу редуктора), Н·м (см. табл. 2.5);

б) K_3 — коэффициент эксплуатации, который представляет собой произведение пяти поправочных коэффициентов, учитывающих различные условия работы передачи (табл. 5.7):

$$K_3 = K_d K_c K_\theta K_{\text{рег}} K_p;$$

Таблица 5.7. Значения поправочных коэффициентов K

Условия работы передачи		Коэффициент	
		обозначение	значение
Динамичность нагрузки	Равномерная	K_d	1
	Переменная или толчкообразная		1,2...1,5
Регулировка межосевого расстояния	Передвигающимися опорами Нажимными звездочками Нерегулируемые передачи	$K_{рег}$	1 0,8 1,25
Положение передачи	Наклон линии центров звездочек к горизонту, град	$\theta = 0...40$	1,15
		$\theta = 40...90$	1,05
		$\theta \leq 60$ $\theta > 60$	1 1,25
Способ смазывания	Непрерывный (в масляной ванне или от насоса) Капельный Периодический	K_c	0,8
			1
			1,5
Режим работы	Односменная Двухсменная Трехсменная	K_p	1
			1,25
			1,5
			1,5

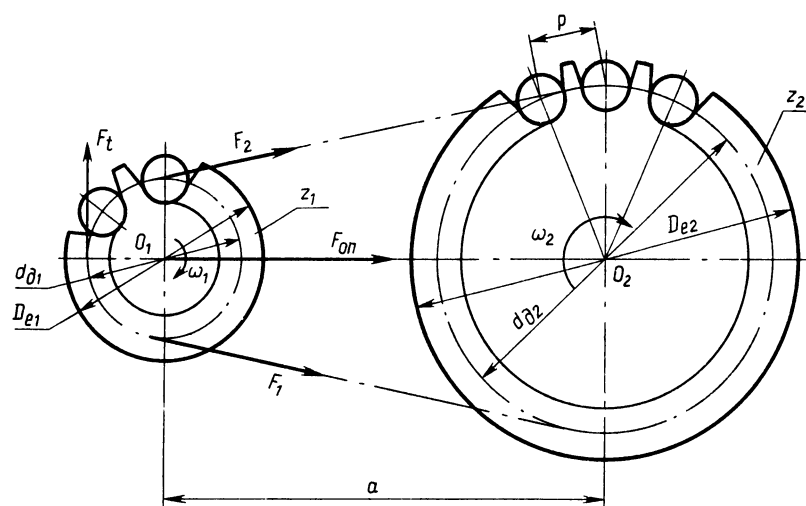


Рис. 5.5. Геометрические и силовые параметры цепной передачи

Таблица 5.8. Допускаемое давление в шарнирах роликовых цепей $[p_{\text{ц}}]$, Н/мм²

Шаг цепи p , мм	При частоте вращения меньшей звездочки n_1 , об/мин							
	50	200	400	600	800	1000	1200	1600
12,7...15,875	35	31,5	28,5	26	24	22,5	21	18,5
19,05...25,4	35	30	26	23,5	21	19	17,5	15
31,75...38,1	35	29	24	21	18,5	16,5	15	—
44,45...50,8	35	26	21	17,5	15	—	—	—

в) z_1 — число зубьев ведущей звездочки

$$z_1 = 29 - 2u,$$

где u — передаточное число цепной передачи (см. табл. 2.5).

Полученное значение z_1 округлить до целого нечетного числа, что в сочетании с нечетным числом зубьев ведомой звездочки z_2 (см. п. 2) и четным числом звеньев цепи l_p (см. п. 5) обеспечит более равномерное изнашивание зубьев и шарниров;

г) $[p_{\text{ц}}]$ — допускаемое давление в шарнирах цепи, Н/мм², зависит от частоты вращения ведущей звездочки z_1 , об/мин (частоты вращения тихоходного вала редуктора — см. табл. 2.5), ожидаемого шага цепи и выбирается из табл. 5.8. Допускаемое давление $[p_{\text{ц}}]$ можно определить и по скорости цепи v , м/с, полагая, что она будет того же порядка, что и скорость тягового органа рабочей машины (см. ТЗ):

v , м/с,	0,1	0,4	1	2	4	6	8	10
$[p_{\text{ц}}]$, Н/мм ²	32	28	25	21	17	14	12	10

д) v — число рядов цепи. Для однорядных цепей типа ПР $v = 1$.

Полученное значение шага p округлить до ближайшего стандартного по табл. К32.

2. Определить число зубьев ведомой звездочки:

$$z_2 = z_1 u.$$

Полученное значение z_2 округлить до целого нечетного числа. Для предотвращения соскакивания цепи максимальное число зубьев ведомой звездочки ограничено: $z_2 \leq 120$.

3. Определить фактическое передаточное число $u_{\text{ф}}$ и проверить его отклонение Δu от заданного u :

$$u_{\text{ф}} = \frac{z_2}{z_1}; \quad \Delta u = \frac{|u_{\text{ф}} - u|}{u} 100\% \leq 4\%.$$

4. Определить оптимальное межосевое расстояние a , мм. Из условия долговечности цепи $a = (30 \dots 50)p$, где p — стан-

дартный шаг цепи (см. 5.3, п. 1). Тогда $a_p = \frac{a}{p} = 30 \dots 50$ — межосевое расстояние в шагах.

5. Определить число звеньев цепи l_p :

$$l_p = 2a_p + \frac{z_2 + z_1}{2} + \frac{[(z_2 - z_1)/2\pi]^2}{a_p}.$$

Полученное значение l_p округлить до целого четного числа.

6. Уточнить межосевое расстояние a_p в шагах:

$$a_p = 0,25 \left\{ l_p - 0,5(z_2 + z_1) + \sqrt{[l_p - 0,5(z_2 + z_1)]^2 - 8 \left(\frac{z_2 - z_1}{2\pi} \right)^2} \right\}.$$

Полученное значение a_p не округлять до целого числа.

7. Определить фактическое межосевое расстояние a , мм:

$$a = a_p p.$$

Значение a не округлять до целого числа. Так как ведомая (свободная) ветвь цепи должна провисать примерно на $0,01a$, то для этого при монтаже передачи надо предусмотреть возможность уменьшения действительного межосевого расстояния на $0,005a$. Таким образом, монтажное межосевое расстояние $a_m = 0,995a$.

8. Определить длину цепи l , мм:

$$l = l_p p.$$

Полученное значение l не округлять до целого числа.

9. Определить диаметры звездочек, мм.

Диаметр делительной окружности:

ведущей звездочки ведомой звездочки

$$d_{\partial 1} = p / \sin \frac{180^\circ}{z_1}; \quad d_{\partial 2} = p / \sin \frac{180^\circ}{z_2}.$$

Диаметр окружности выступов:

ведущей звездочки ведомой звездочки

$$D_{e1} = p \left(K + K_{z1} - \frac{0,31}{\lambda} \right); \quad D_{e2} = p \left(K + K_{z2} - \frac{0,31}{\lambda} \right),$$

где $K = 0,7$ — коэффициент высоты зуба; K_z — коэффициент числа зубьев: $K_{z1} = \text{ctg } 180^\circ / z_1$ — ведущей звездочки, $K_{z2} = \text{ctg } 180^\circ / z_2$ — ведомой звездочки; $\lambda = p / d_1$ — геометрическая характеристика зацепления (здесь d_1 — диаметр ролика шарнира цепи — см. табл. К32).

Диаметр окружности впадин:

ведущей звездочки ведомой звездочки

$$D_{i1} = d_{\partial 1} - (d_1 - 0,175\sqrt{d_{\partial 1}}); \quad D_{i2} = d_{\partial 2} - (d_1 - 0,175\sqrt{d_{\partial 2}}).$$

Проверочный расчет

10. Проверить частоту вращения меньшей звездочки n_1 , об/мин:

$$n_1 \leq [n]_1,$$

где n_1 — частота вращения тихоходного вала редуктора, об/мин (на этом валу расположена меньшая звездочка), — см. табл. 2.5; $[n]_1 = 15 \cdot 10^3 / p$ — допускаемая частота вращения. Здесь p — в мм.

11. Проверить число ударов цепи о зубья звездочек U , c^{-1} :

$$U \leq [U],$$

где $U = 4z_1 n_1 / (60l_p)$ — расчетное число ударов цепи; $[U] = 508 / p$ — допускаемое число ударов. Здесь p — в мм.

12. Определить фактическую скорость цепи v , м/с:

$$v = z_1 p n_1 / (60 \cdot 10^3),$$

где значения z_1 , p , мм; n_1 , об/мин, см. 5.3, пп. 1, 10.

13. Определить окружную силу, передаваемую цепью F_t , Н:

$$F_t = P_1 \cdot 10^3 / v,$$

где P_1 — мощность на ведущей звездочке (на тихоходном валу редуктора), кВт (см. табл. 2.5); v , м/с (см. п. 12).

14. Проверить давление в шарнирах цепи $p_{ц}$, Н/мм²:

$$p_{ц} = F_t K_3 / A \leq [p_{ц}],$$

где а) значения K_3 ; F_t , Н, см. пп. 1, 13;

б) A — площадь проекции опорной поверхности шарнира, мм²:

$$A = d_1 b_3,$$

где d_1 и b_3 — соответственно диаметр валика и ширина внутреннего звена цепи, мм (см. табл. К32);

в) допускаемое давление в шарнирах цепи $[p_{ц}]$ уточняют в соответствии с фактической скоростью цепи v , м/с (см. 5.3, п. 1, г).

Пригодность рассчитанной цепи определяется соотношением $p_{ц} \leq [p_{ц}]$. Перегрузка цепи ($p_{ц} > [p_{ц}]$) не допускается. В таких случаях можно взять цепь типа ПР с большим шагом p и повторить проверку давления $p_{ц}$ в шарнире либо увеличить число зубьев ведущей звездочки z_1 рассчитываемой цепи и повторить расчет передачи.

15. Проверить прочность цепи. Прочность цепи удовлетворяется соотношением $S \geq [S]$, где $[S]$ — допускаемый коэффициент запаса прочности для роликовых (втулочных) цепей (см. табл. 5.9); S — расчетный коэффициент запаса прочности,

$$S = \frac{F_p}{F_t K_d + F_0 + F_v},$$

где а) F_p — разрушающая нагрузка цепи, Н, зависит от шага цепи p и выбирается по табл. К32;

б) F_t — окружная сила, передаваемая цепью, Н (см. п. 13);
 K_d — коэффициент, учитывающий характер нагрузки (см. п. 1);

Таблица 5.9. Допускаемый коэффициент запаса прочности [S] для роликовых (втулочных) цепей при $z_1 = 15...30$

Шаг p , мм	Частота вращения меньшей звездочки n_1 , об/мин								
	50	100	200	300	400	500	600	800	1000
12,7	7,1	7,3	7,6	7,9	8,2	8,5	8,8	9,4	10
15,875	7,2	7,4	7,8	8,2	8,6	8,9	9,3	10,1	10,8
19,05	7,2	7,8	8	8,4	8,9	9,4	9,7	10,8	11,7
25,4	7,3	7,6	8,3	8,9	9,5	10,2	10,8	12	13,3
31,75	7,4	7,8	8,6	9,4	10,2	11	11,8	13,4	—
38,1	7,5	8	8,9	9,8	10,8	11,8	12,7	—	—
44,45	7,6	8,1	9,2	10,3	11,4	12,5	—	—	—
50,8	7,7	8,3	9,5	10,8	12	—	—	—	—

в) F_0 — предварительное натяжение цепи от провисания ведомой ветви (от ее силы тяжести), Н,

$$F_0 = K_f q a g,$$

где K_f — коэффициент провисания; $K_f = 6$ — для горизонтальных передач; $K_f = 3$ — для передач, наклонных к горизонту до 40° ; $K_f = 1$ — для вертикальных передач; q — масса 1 м цепи, кг/м (см. табл. К32); a — межосевое расстояние, м (см. п. 7); $g = 9,81 \text{ м/с}^2$ — ускорение свободного падения;

г) F_v — натяжение цепи от центробежных сил, Н; $F_v = qv^2$, где v , м/с — фактическая скорость цепи (см. п. 12).

16. Определить силу давления цепи на вал $F_{оп}$, Н:

$$F_{оп} = k_v F_t + 2F_0,$$

где k_v — коэффициент нагрузки вала (см. табл. 5.7). При ударной нагрузке табличное значение k_v увеличить на 10...15%.

17. Составить табличный ответ к задаче 5 (табл. 5.10).

В графе «Примечание» указать результат выполнения условий проверочного расчета.

Характерные ошибки при расчете цепной передачи:

1. Неправильные вычисления.
2. Неправильно выбраны поправочные коэффициенты K и определен коэффициент эксплуатации K_s .
3. Неправильное интерполирование при выборе допускаемого давления в шарнирах цепи $[p_n]$ и коэффициента запаса прочности $[S]$.
4. Несоразмерность единиц F_t ; A ; $[p_n]$ при определении расчетного давления p_n .

Таблица 5.10. Параметры цепной передачи, мм

Проектный расчет			
Параметр	Значение	Параметр	Значение
Тип цепи		Диаметр делительной окружности звездочек: ведущей d_{r1} ведомой d_{r2}	
Шаг цепи p			
Межосевое расстояние a			
Длина цепи L		Диаметр окружности выступов звездочек: ведущей D_{e1} ведомой D_{e2}	
Число звеньев L_t			
Число зубьев звездочки: ведущей z_1 ведомой z_2		Диаметр окружности впадин звездочки: ведущей D_{i1} ведомой D_{i2}	
Сила давления цепи на вал $F_{оп}$, Н			
Проверочный расчет			
Параметр	Допускаемое значение	Расчетное значение	Примечание
Частота вращения ведущей звездочки n_1 , об/мин			
Число ударов цепи U			
Коэффициент запаса прочности s			
Давление в шарнирах цепи $p_{ш}$, Н/мм ²			

ЗАДАЧА 6
НАГРУЗКИ ВАЛОВ РЕДУКТОРА

- Цель: 1. Определить силы в зацеплении редукторной передачи.
2. Определить консольные силы.
3. Построить силовую схему нагружения валов.

Редукторные валы испытывают два вида деформации — изгиб и кручение. Деформация кручения на валах возникает под действием вращающих моментов, приложенных со стороны двигателя и рабочей машины. Деформация изгиба валов вызывается силами в зубчатом (червячном) зацеплении закрытой передачи и консольными силами со стороны открытых передач и муфт.

6.1. Определение сил в зацеплении закрытых передач

В проектируемых приводах конструируются цилиндрические косозубые редукторы с углом наклона зуба $\beta = 8 \dots 16^\circ$, конические редукторы с круговым зубом $\beta = 35^\circ$, червячные редукторы с углом профиля в осевом сечении червяка $2\alpha = 40^\circ$ (см. рис. 13.11). Угол зацепления принят $\alpha = 20^\circ$.

На рис. 6.1...6.3 даны схемы сил в зацеплении цилиндрической, конической и червячной передач при различных направлениях наклона зубьев (витка червяка) и вращения двигателя. За точку приложения сил принимают точку зацепления в средней плоскости колеса (червяка).

Значения сил определить по табл. 6.1.

6.2. Определение консольных сил

В проектируемых приводах конструируются открытые зубчатые цилиндрические и конические передачи с прямыми зубьями, а также ременные и цепные передачи, определяющие консольную нагрузку на выходные концы валов. Кроме того, консольная нагрузка вызывается муфтами, соединяющими двигатель с редуктором или редуктор с рабочей машиной.

Схема сил в зацеплении открытых зубчатых прямозубых передач такая же, как и для закрытых (исключая силу F_a в цилиндрическом прямозубом зацеплении); угол зацепления $\alpha = 20^\circ$.

Определение направления консольных сил со стороны передач гибкой связью и муфт $F_{оп}$, F_m см. 6.3, п. 7.

Значения консольных сил определить по табл. 6.2.

Таблица 6.1. Силы в зацеплении закрытой передачи

Вид передачи	Силы в зацеплении	Значение силы, Н	
		на шестерне (червяке)	на колесе
Цилиндрическая косозубая	Окружная	$F_{t1} = F_{t2}$	$F_{t2} = \frac{2T_2 \cdot 10^3}{d_2}$
	Радиальная	$F_{r1} = F_{r2}$	$F_{r2} = F_{t2} \frac{\operatorname{tg} \alpha}{\cos \beta}$
	Осевая	$F_{a1} = F_{a2}$	$F_{a2} = F_{t2} \operatorname{tg} \beta$
Коническая с круговым зубом	Окружная	$F_{t1} = F_{t2}$	$F_{t2} = \frac{2T_2 \cdot 10^3}{0,857d_{e2}}$
	Радиальная	$F_{r1} = F_{t1} \gamma_r$	$F_{r2} = F_{a1}$
	Осевая	$F_{a1} = F_{t1} \gamma_a$	$F_{a2} = F_{r1}$
Червячная	Окружная	$F_{t1} = \frac{2T_1 \cdot 10^3}{d_1}$	$F_{t2} = \frac{2T_2 \cdot 10^3}{d_2}$
	Радиальная	$F_{r1} = F_{r2}$	$F_{r2} = F_{t2} \operatorname{tg} \alpha$
	Осевая	$F_{a1} = F_{t2}$	$F_{a2} = F_{t1}$

Примечание. Величины, входящие в формулы для определения сил: T_1 и T_2 — вращающие моменты на быстроходном и тихоходном валах редуктора, Н (см. табл. 2.5); d_1 , d_2 и d_{e2} — делительные диаметры червяка и колеса червячной (цилиндрической) передачи и внешний делительный диаметр колеса конической, мм (см. табл. 4.5, 4.8, 4.11); β — угол наклона зубьев цилиндрических колес (см. табл. 4.6); $\gamma_r = (0,44 \cos \delta_1 - 0,7 \sin \delta_1)$ — коэффициент радиальной силы; $\gamma_a = (0,44 \sin \delta_1 + 0,7 \cos \delta_1)$ — коэффициент осевой силы, где δ_1 — угол делительного конуса шестерни (см. табл. 4.8).

Таблица 6.2. Консольные силы

Вид открытой передачи	Характер силы по направлению	Значение силы, Н	
		на шестерне	на колесе
Цилиндрическая прямозубая	Окружная	$F_{t1} = F_{t2}$	$F_{t2} = \frac{2T_2 \cdot 10^3}{d_2}$
	Радиальная	$F_{r1} = F_{r2}$	$F_{r2} = F_{t2} \operatorname{tg} \alpha$
Коническая прямозубая	Окружная	$F_{t1} = F_{t2}$	$F_{t2} = \frac{2T_2 \cdot 10^3}{0,857d_{e2}}$
	Радиальная	$F_{r1} = 0,36F_{t1} \cos \delta_1$	$F_{r2} = F_{a1}$

Продолжение табл. 6.2

Вид открытой передачи	Характер силы по направлению	Значение силы, Н	
		на шестерне	на колесе
Коническая прямозубая	Осевая	$F_{a1} = 0,36F_{t1} \sin \delta_1$	$F_{a2} = F_{r1}$
Плоскоремennая	Радиальная	$F_{оп} = 2F_0 \sin \frac{\alpha_1}{2}$ (см. табл. 5.3)	
Клиноременная	»	$F_{оп} = 2F_0 z \sin \frac{\alpha_1}{2}$ (см. табл. 5.6)	
Поликлиноремennая	»	$F_{оп} = 2F_0 \sin \frac{\alpha_1}{2}$ (см. табл. 5.6)	
Цепная	»	$F_{оп} = k_p F + 2F_0$ (см. табл. 5.10)	
Муфта	»	На быстроходном валу	На тихоходном валу
		$F_{м1} = 50\sqrt{T_1} \dots 125\sqrt{T_1}$	$F_{м2} = 125\sqrt{T_2}$ — для зубчатых редукторов; $F_{м2} = 250\sqrt{T_2}$ — для червячных

Примечания: 1. Величины, входящие в формулы для определения консольных сил: T_2 для открытых зубчатых передач — вращающий момент на приводном валу рабочей машины, на котором установлено колесо, Н (см. табл. 2.5); T_1 и T_2 для муфт — вращающий момент на быстроходном и тихоходном валах редуктора, Н (см. табл. 2.5); d_2 — делительный диаметр цилиндрического колеса, мм (см. табл. 4.5); d_{e2} — внешний делительный диаметр конического колеса; δ_1 — угол делительного конуса шестерни, град (см. табл. 4.8). 2. Консольная сила от муфты F_m предварительно рассчитывается по ГОСТ 16162—85. Фактическое значение F_m определяется после выбора муфты при разработке конструктивной компоновки привода (см. 10.7). 3. На схемах нагружения валов консольные силы проставляются с индексом «оп» (см. рис. 6.6).

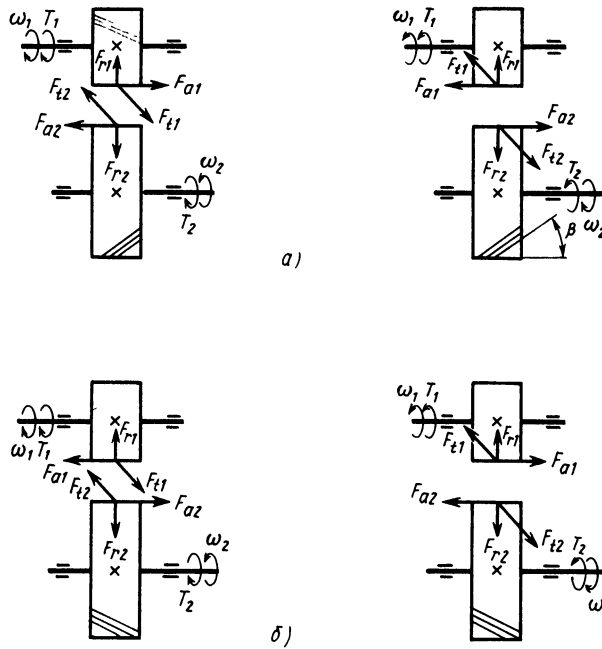


Рис. 6.1. Схема сил в зацеплении косозубой цилиндрической передачи:
 а — направление линии зуба колеса — левое, шестерни — правое; б — колеса — правое,
 шестерни — левое

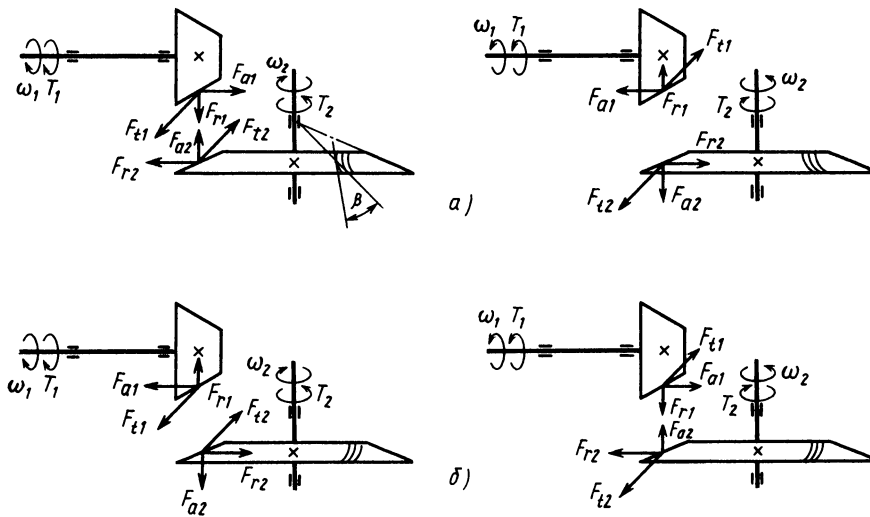


Рис. 6.2. Схема сил в зацеплении конической передачи с круговым зубом
 и прямозубой:
 а — направление линии зуба колеса — левое, шестерни — правое; б — колеса — правое,
 шестерни — левое

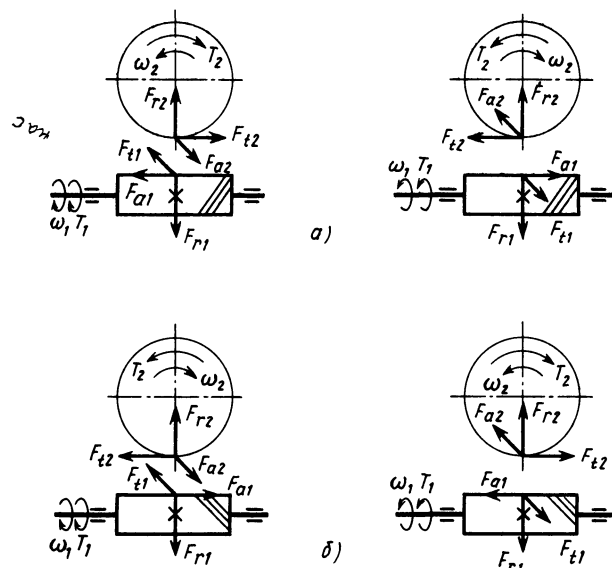


Рис. 6.3. Схема сил в зацеплении червячной передачи:
 а — направление линии витка червяка левое; б — правое

6.3. Силовая схема нагружения валов редуктора

Силовая схема нагружения валов имеет целью определить направление сил в зацеплении редукторной пары, консольных сил со стороны открытых передач и муфты, реакций в подшипниках, а также направление вращающих моментов и угловых скоростей валов.

Схема выполняется на миллиметровой бумаге формата А4 карандашом и должна содержать: название схемы; силовую схему нагружения валов в изометрии; координатную систему осей X , Y , Z для ориентации схемы; основную надпись (форма 2а, см. табл. 14.2); таблицу силовых и кинематических параметров передачи (см. рис. 6.4...6.6).

Рекомендуется следующий порядок выполнения силовой схемы:

1. Наметить расположение элементов силовой схемы в соответствии с кинематической схемой привода (см. задачу 1).

2. Произвольно расположить и разноцветно вычертить аксонометрические оси X , Y , Z (под углом 120°): векторы сил в зацеплении, консольных сил и реакций в подшипниках изобразить цветом соответствующей оси.

3. Вычертить в произвольных размерах (соблюдая пропорции) валы, подшипники, редукторную пару, элемент открытой

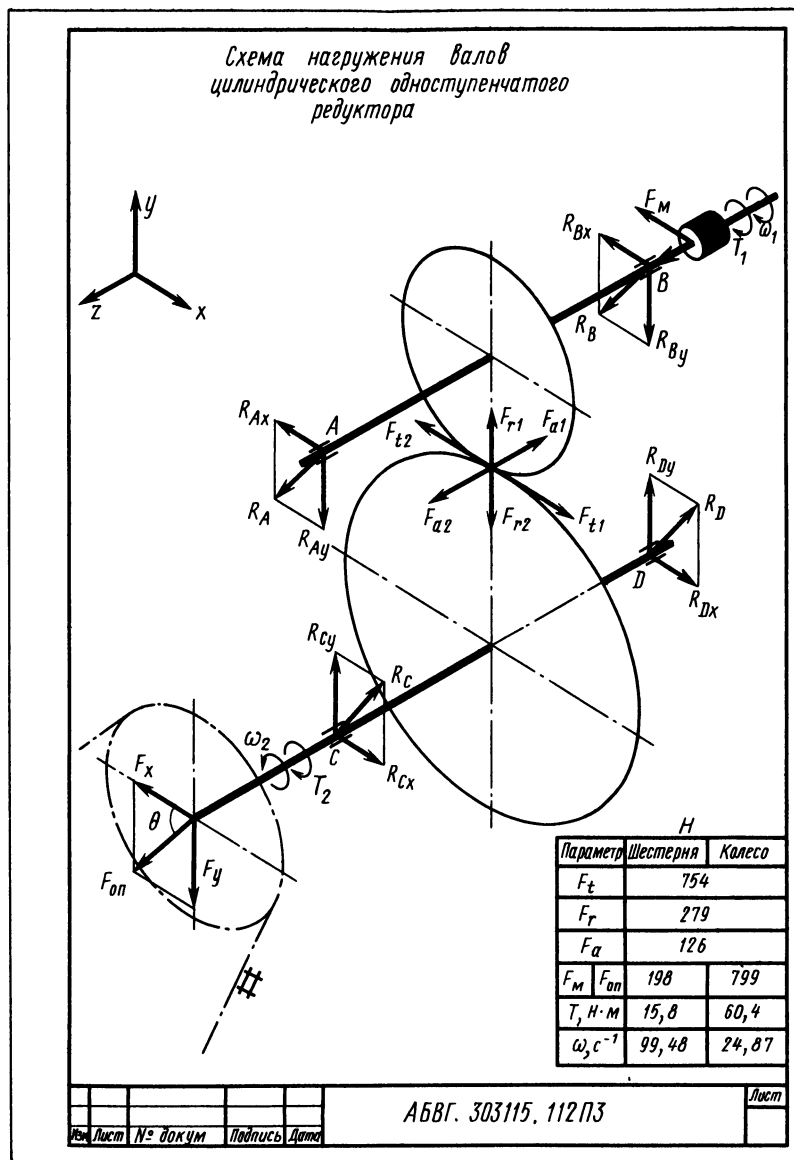


Рис. 6.4. Пример схемы нагружения валов цилиндрического одноступенчатого редуктора

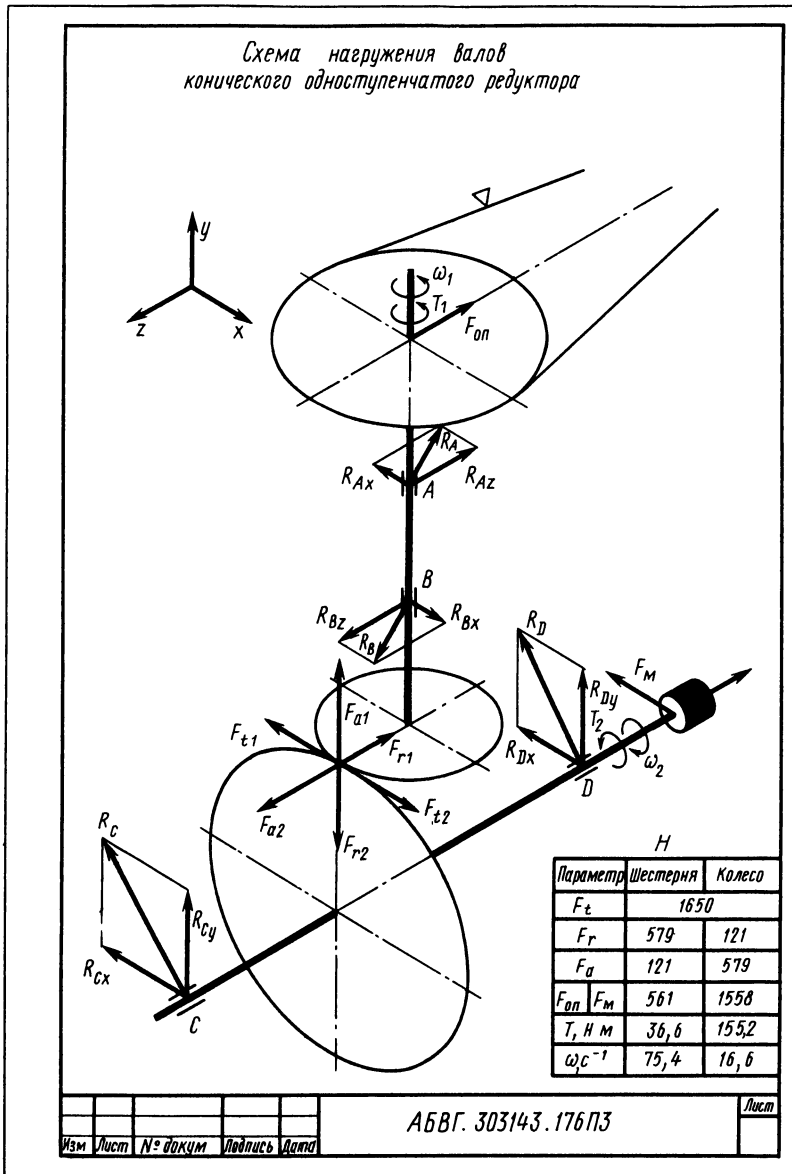


Рис. 6.5. Пример схемы нагружения валов конического одноступенчатого редуктора

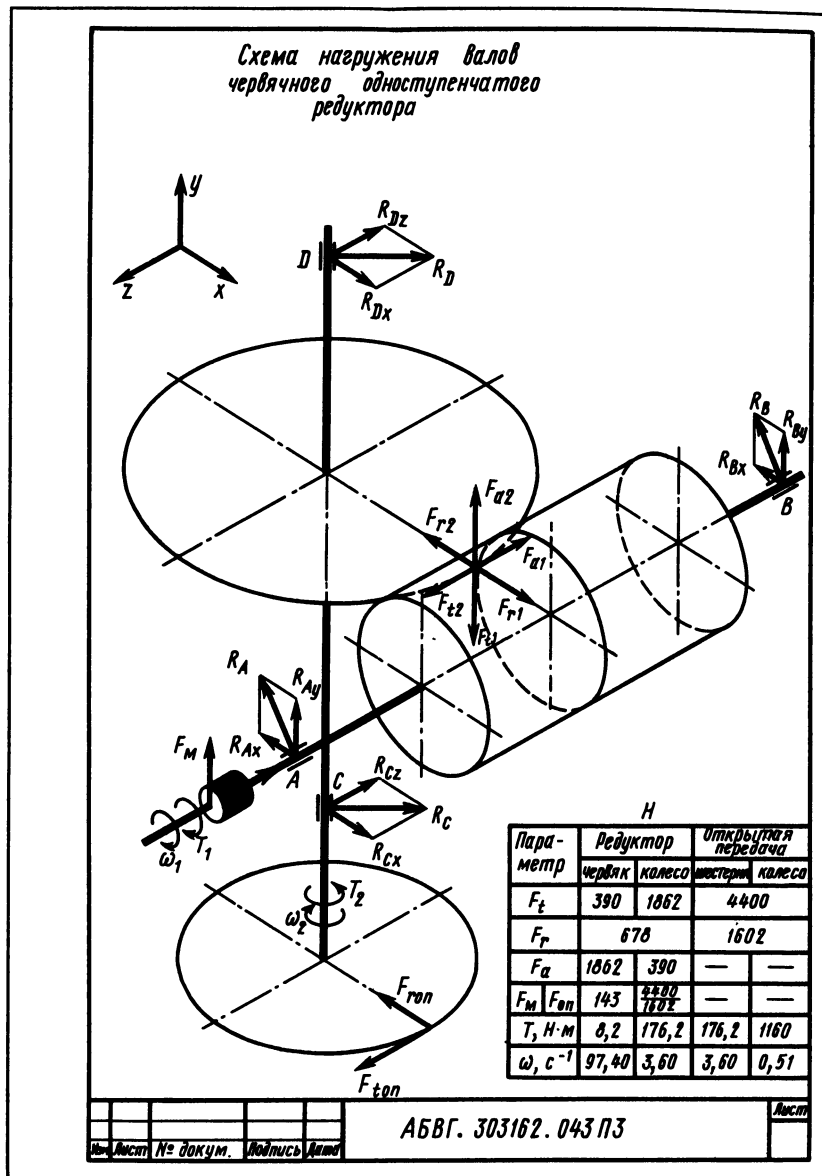
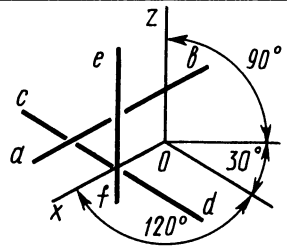
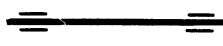

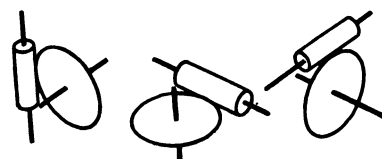

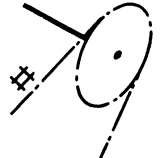
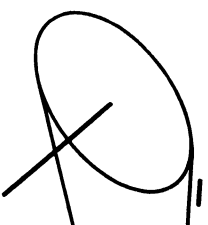
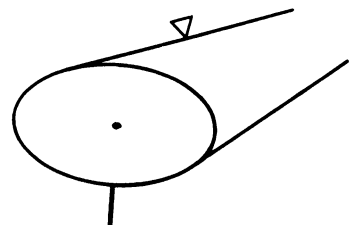




Рис. 6.6. Пример схемы нагружения валов червячного одноступенчатого редуктора

передачи и муфты в соответствии с условными обозначениями по ГОСТ 2.770—68 (табл. 6.3). Обозначить подшипники: *A* и *B*—на быстроходном валу, *C* и *D*—на тихоходном.

Таблица 6.3. Условные обозначения некоторых элементов машины и механизмов в схемах, вычерчиваемых в аксонометрических проекциях (ГОСТ 2.770—68)

 <p>Вал, валик, стержень, ось и т. п.</p>	 <p>Подшипники вала</p>
 <p>Передача цилиндрическая зубчатыми колесами внешнего зацепления</p>	 <p>Передача червячная</p>
 <p>Передача коническая зубчатыми колесами</p>	 <p>Передача цепная</p>
 <p>Передача плоским ремнем</p>	 <p>Передача клиновым (поликлиновым) ремнем</p>
 <p>Знак неподвижности кинематического элемента</p>	 <p>Муфта необратимой передачи</p>

4. Выбрать направление винтовой линии колес (червяка). В цилиндрических косозубых передачах принять шестерню с левым зубом, колесо — с правым; в конических передачах с круговыми зубьями — шестерню с правым зубом, колесо — с левым; направление витков червяка в червячной передаче — правое (см. рис. 6.1...6.3).

5. Определить направление вращения быстроходного и тихоходного валов редуктора (ω_1 и ω_2) по направлению вращения двигателя.

Направление вращения двигателя выбрать в соответствии с направлением вращения приводного вала рабочей машины. Если привод реверсивный, то направление вращения двигателя можно выбрать произвольно. В приводах с коническими редукторами при правом зубе шестерни направление вращения двигателя следует принять по ходу часовой стрелки, если смотреть со стороны вершины делительного конуса шестерни (см. рис. 6.2); возникающая при этом осевая сила на шестерне F_{a1} будет направлена к основанию делительного конуса, что исключит заклинивание зубьев в процессе зацепления.

6. Определить направление сил в зацеплении редукторной пары в соответствии с выбранным направлением винтовой линии и вращения валов: на шестерне (червяке) — F_{t1}, F_{r1}, F_{a1} и на колесе F_{t2}, F_{r2}, F_{a2} (см. рис. 6.1...6.3). Силы F_{t1} и F_{t2} направлены так, чтобы моменты этих сил уравновешивали вращающие моменты T_1 и T_2 , приложенные к валам редуктора со стороны двигателя и рабочей машины: F_{t1} направлена противоположно вращению шестерни, F_{t2} — по направлению вращения колеса.

7. Определить направление консольных сил на выходных концах валов (см. рис. 6.4...6.6).

а) Направление сил в открытых зубчатых передачах определить так же, как в редукторных парах (см. п. 6).

б) Консольная сила от ременной (цепной) передачи $F_{оп}$ перпендикулярна оси вала и в соответствии с положением передачи в кинематической схеме привода может быть направлена вертикально, горизонтально или под углом к горизонту. Если проектным заданием предусмотрено наклонное положение передачи (под углом θ), то силу $F_{оп}$ нужно разложить на вертикальную F_y и горизонтальную F_x составляющие (см. рис. 6.4) и определить их значения (см. рис. 8.1).

в) Консольная сила от муфты F_m перпендикулярна оси вала, но ее направление в отношении окружной силы F_t может быть любым (зависит от случайных неточностей монтажа муфты). Поэтому рекомендуется принять худший случай нагружения — направить силу F_m противоположно силе F_t , что увеличит напряжения и деформацию вала.

8. Определить направление радиальных реакций в подшипниках.

Радиальные реакции в подшипниках быстроходного и тихоходного валов направить противоположно направлению окружных (F_{t1} и F_{t2}) и радиальных (F_{r1} и F_{r2}) сил в зацеплении редукторной передачи. Точка приложения реакции — середина подшипника. При этом считать, что реакции от действия консольных нагрузок геометрически сложены с реакциями от сил в зацеплении. Реакции обозначить буквой R с индексом, указывающим данный подшипник и соответствующее направление координатной оси (R_{Ax} , R_{Cy} и т. п.).

9. Определить направление суммарных реакций в подшипниках геометрическим сложением радиальных реакций в вертикальной и горизонтальной плоскостях методом параллелограмма. Индекс обозначения суммарной реакции указывает данный подшипник (R_A , R_B и т. п.).

10. Составить табличный ответ к задаче 6. Конструкция таблицы зависит от вида передач, входящих в привод, и ее следует выполнить аналогично примерам на рис. 6.4...6.6.

Характерные ошибки:

1. Неправильные вычисления.
2. Несоразмерность единиц вращающего момента T и делительного диаметра d при определении окружной силы F_t .
3. Неправильно определены направления сил F_t , F_r , F_a в зацеплении редукторной пары и консольных нагрузок $F_{он}$ и $F_{м}$.
4. Неправильно определены направления реакций в подшипниках.
5. Не соблюдены требования ЕСКД при выполнении силовой схемы.
6. Небрежно выполнены схемы.

ЗАДАЧА 7

ПРОЕКТНЫЙ РАСЧЕТ ВАЛОВ. ЭСКИЗНАЯ КОМПОНОВКА РЕДУКТОРА

- Цель: 1. **Выбрать материал валов.**
2. **Выбрать допускаемые напряжения на кручение.**
3. **Выполнить проектный расчет валов на чистое кручение.**
4. **Выбрать предварительно тип подшипника.**
5. **Разработать эскизную компоновку редуктора (общий вид).***

Основными критериями работоспособности проектируемых редукторных валов являются прочность и выносливость. Они испытывают сложную деформацию — совместное действие кручения, изгиба и растяжения (сжатия). Но так как напряжения в валах от растяжения небольшие в сравнении с напряжениями от кручения и изгиба, то их обычно не учитывают.

Расчет редукторных валов производится в два этапа: 1-й — проектный (приближенный) расчет валов на чистое кручение; 2-й — проверочный (уточненный) расчет валов на прочность по напряжениям изгиба и кручения (см. 11, п. 4).

* Эскизная компоновка редуктора (общий вид) выполняется в соответствии с требованиями ГОСТ 2.119—73.

7.1. Выбор материала валов

В проектируемых редукторах рекомендуется применять термически обработанные среднеуглеродистые и легированные стали 45, 40Х.

Механические характеристики сталей для изготовления валов определяют по табл. 3.2.

7.2. Выбор допускаемых напряжений на кручение

Проектный расчет валов выполняется по напряжениям кручения (как при чистом кручении), т. е. при этом не учитывают напряжения изгиба, концентрации напряжений и переменность напряжений во времени (циклы напряжений). Поэтому для компенсации приближенности этого метода расчета допускаемые напряжения на кручение применяют заниженными: $[\tau]_к = 10 \dots 20 \text{ Н/мм}^2$. При этом меньшие значения $[\tau]_к$ — для быстроходных валов, большие $[\tau]_к$ — для тихоходных.

7.3. Определение геометрических параметров ступеней валов

Редукторный вал представляет собой ступенчатое цилиндрическое тело, количество и размеры ступеней которого зависят от количества и размеров установленных на вал деталей (см. рис. 7.1).

Проектный расчет ставит целью определить ориентировочно геометрические размеры каждой ступени вала: ее диаметр d и длину l (см. табл. 7.1).

7.4. Предварительный выбор подшипников качения

Выбор наиболее рационального типа подшипника для данных условий работы редуктора весьма сложен и зависит от целого ряда факторов: передаваемой мощности редуктора, типа передачи, соотношения сил в зацеплении, частоты вращения внутреннего кольца подшипника, требуемого срока службы, приемлемой стоимости, схемы установки.

Предварительный выбор подшипников для каждого из валов редуктора проводится в следующем порядке:

1. В соответствии с табл. 7.2 определить тип, серию и схему установки подшипников.

2. Выбрать типоразмер подшипников по величине диаметра d внутреннего кольца, равного диаметру второй d_2 и четвертой d_4 ступеней вала под подшипники.

3. Выписать основные параметры подшипников: геометрические размеры — d , D , $B(T, c)$; динамическую C_r и статическую C_{r0} грузоподъемности. Здесь D — диаметр наружного кольца подшипника; B — ширина шарикоподшипников; T и c — осевые размеры роликоподшипников.

Таблица 7.1. Определение размеров ступеней валов одноступенчатых редукторов, мм

Ступень вала и ее параметры $d; l$	Вал-шестерня коническая (см. рис. 7.1, е)	Вал-шестерня цилиндрическая (см. рис. 7.1, б)	Вал-червяк (см. рис. 7.1, а)	Вал колеса (см. рис. 7.1, з)
1-я под элемент открытой передачи или полумуфту	$d_1 = \sqrt[3]{\frac{M_k \cdot 10^3}{0,2 [\tau]_k}}$, где $M_k = T$ — крутящий момент, равный вращающему моменту на валу, Н·м (см. табл. 2.5); $[\tau]_k$ (см. 7.2)			
	$l_1 = (0,8 \dots 1,5) d_1$ — под звездочку; $l_1 = (1,2 \dots 1,5) d_1$ — под шкив; $l_1 = (1,0 \dots 1,5) d_1$ — под шестерню; $l_1 = (1,0 \dots 1,5) d_1$ — под полумуфту			
2-я под уплотнение крышки с отверстием и подшипник	$d_2 = d_1 + 2t$ — только под уплотнение	$d_2 = d_1 + 2t$		
	$l_2 \approx 0,6d_4$ — только под уплотнение	$l_2 \approx 1,5d_2$		$l_3 \approx 1,25d_2$
3-я под шестерню, колесо	$d_3 = d_4 + 3,2r$; возможно $d_3 \leq d_{re1}$ (см. 10.2, п. 3, в)	$d_3 = d_2 + 3,2r$; возможно $d_3 \leq d_{r1}$; при $d_3 > d_{a1}$ принять $d_3 = d_{a1}$ (см. 10.2, п. 3, б)		$d_3 = d_2 + 3,2r$
	l_3 определить графически на эскизной компоновке (см. 7.5, п. 5)			
4-я под подшипник	$d_4 = d_5 + (2 \dots 4)$ мм	$d_4 = d_2$		
	l_4 определить графически	$l_4 = B$ — для шариковых подшипников (см. табл. К27, К28); $l_4 = T$ — для роликовых конических подшипников (см. табл. К29, К30)		

5-я упорная резьбу	или под d_5	d_5 под резьбу определить в зависимости от d_2 по табл. 10.11	Не конструируют	$d_5 = d_3 + 3f$; ступень можно заменить рас- порной втулкой (см. 10.1, п. 4; 10.2, п. 5, рис. 10.13)
		l_5 $l_5 \approx 0,4d_4$		

Примечания: 1. Значения высоты буртика t , ориентировочные величины фаски ступицы f и координаты фаски подшипника r определить в зависимости от диаметра ступени d :

d	17...24	25...30	32...40	42...50	52...60	62...70	71...85
t	2	2,2	2,5	2,8	3	3,3	3,5
r	1,6	2	2,5	3	3	3,5	3,5
f	1	1	1,2	1,6	2	2	2,5

2. Диаметр d_1 выходного конца быстроходного вала, соединенного с двигателем через муфту, определить по соотношению $d_1 = (0,8...1,2)d_{1(дв)}$, где $d_{1(дв)}$ — диаметр выходного конца вала ротора двигателя (см. табл. К10).

3. Диаметры d_2 и d_4 под подшипник округлить до ближайшего значения диаметра внутреннего кольца подшипника d (см. табл. К27—К30).

4. Диаметры и длины ступеней (кроме d_2 и d_4 под подшипник) округлить до ближайшего стандартного значения из ряда $Ka40$ (см. табл. 13.15).

5. При конструировании валов размеры диаметров и длин ступеней уточняются (см. 10.2).

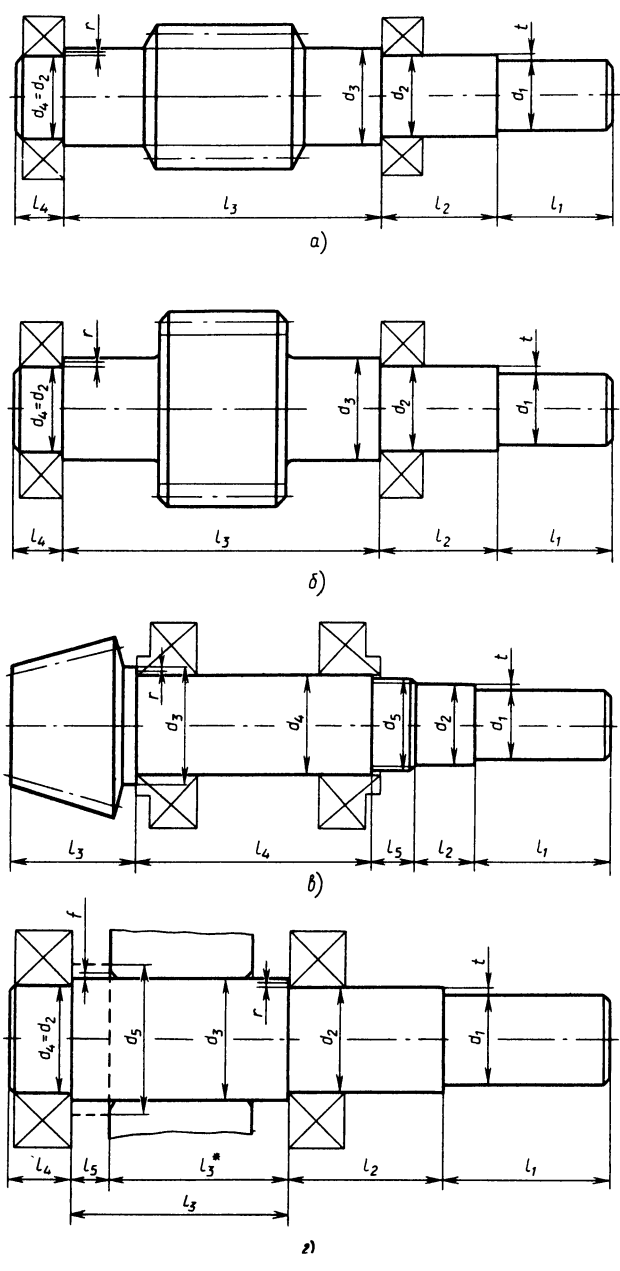


Рис. 7.1. Типовые конструкции валов одноступенчатых редукторов:
 а) быстроходный — червячного; б) быстроходный — цилиндрического; в) быстроходный — конического; г) тихоходный (l_3^* — в коническом редукторе)

Таблица 7.2. Предварительный выбор подшипников

Передача	Вал	Тип подшипника	Серия	Угол контакта	Схема установки
Цилиндрическая косозубая	Б	Радиальные шариковые однорядные при $a_w \geq 200$ мм	Средняя (легкая)	—	1 (с одной фиксирующей опорой)
		При $\frac{F_a}{R} \leq 0,25$ — радиальные шариковые однорядные; при $\frac{F_a}{R} > 0,25$ — роликовые конические типа 7000	Легкая (средняя)	$\alpha = 11...16^\circ$ для типа 7000	3 (враспор)
Коническая	Б	Роликовые конические типа 7000 или 27000, при $n_1 < 1500$ об/мин	Легкая (средняя)	$\alpha = 11...16^\circ$ для типа 7000; $\alpha = 25...29^\circ$ для типа 27000; $\alpha = 26^\circ$ для типа 46000	4 (враспяжку)
		Радиально-упорные шариковые типа 46000 при $n_1 \geq 1500$ об/мин	Легкая		3 (враспор)
Червячная	Б	Роликовые конические типа 7000	Средняя	$\alpha = 11...16^\circ$ для типа 7000; $\alpha = 25...29^\circ$ для типа 27000; $\alpha = 12^\circ$ для типа 36000; $\alpha = 26^\circ$ для типа 46000	2 (с одной фиксирующей опорой)
		Роликовые конические типа 7000	Легкая		3 (враспор)

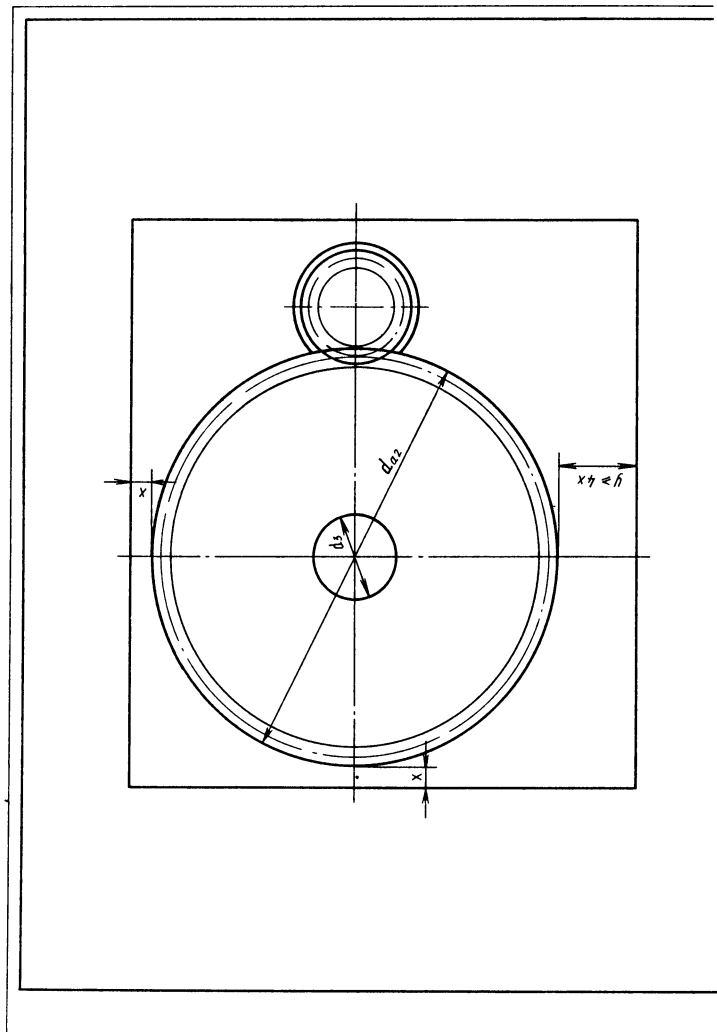
Примечания: 1. Радиальные шариковые однорядные подшипники (табл. К27); радиально-упорные шарикоподшипники (табл. К28); конические роликоподшипники (табл. К29, К30).

2. Описание схем установок подшипников см. 10.4, п. 1.

7.5. Эскизная компоновка редуктора

Эскизная компоновка устанавливает положение колес редукторной пары, элемента открытой передачи и муфты относительно опор (подшипников); определяет расстояние l_B и l_T между точками приложения реакций подшипников быстроходного и тихоходного валов, а также точки приложения силы давления элемента открытой передачи и муфты на расстоянии $l_{оп}$ и l_m от реакции смежного подшипника.

Эскизная компоновка выполняется в соответствии с требованиями ЕСКД на миллиметровой бумаге формата А2, А1



карандашом в контурных линиях в масштабе 1:1 и должна содержать: эскизное изображение редуктора в двух проекциях, таблицу размеров, основную надпись—форма 1 (см. рис. 7.2...7.4; А1...А18; табл. 14.1...14.2). Эскизную компоновку редуктора рекомендуется выполнить в такой последовательности:

1. Наметить расположение проекций компоновки в соответствии с кинематической схемой привода (см. ТЗ1...ТЗ18) и наибольшими размерами колес.

2. Провести оси проекций и осевые линии валов.

В цилиндрическом и червячном редукторах оси валов

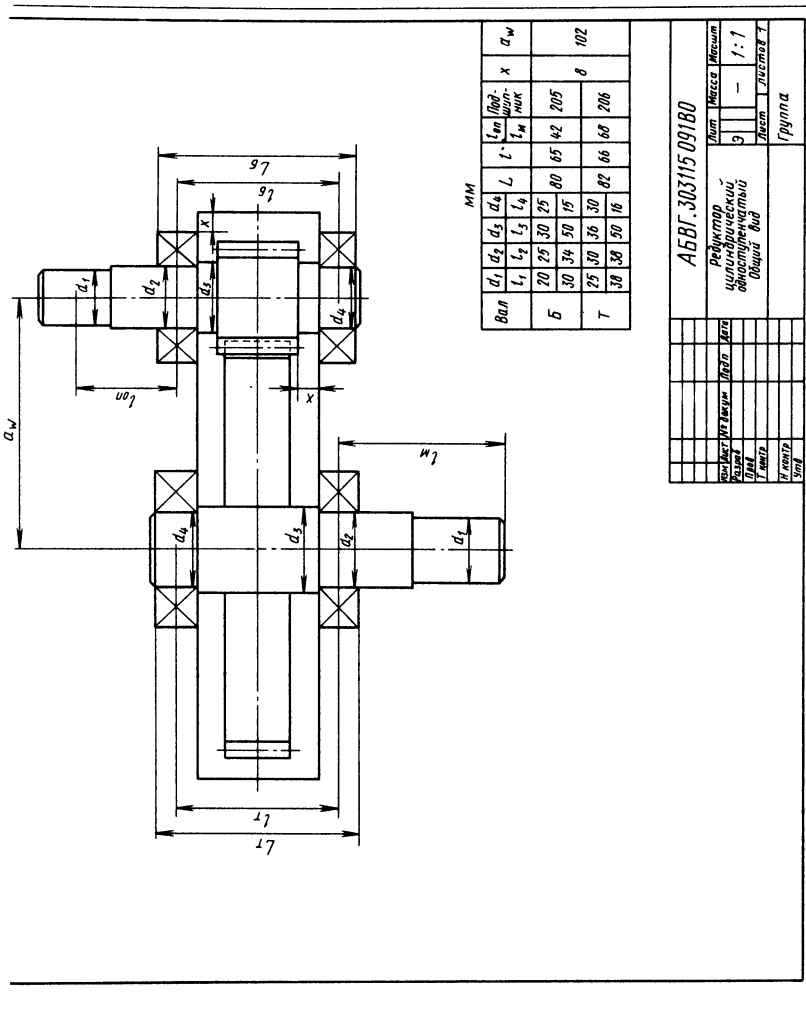
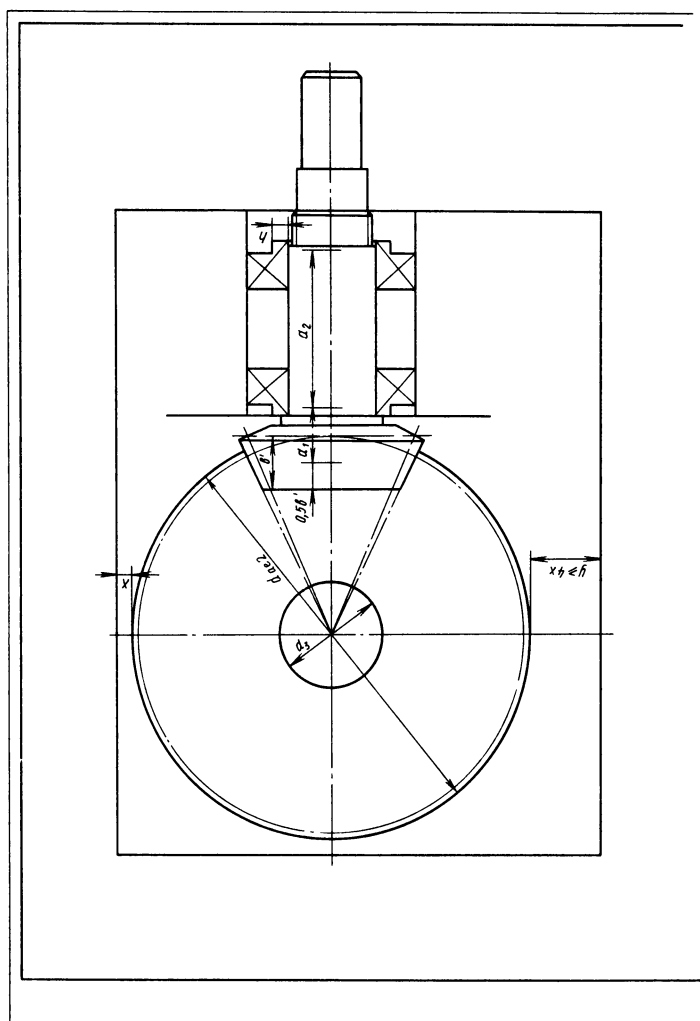


Рис. 7.2. Пример эскизной компоновки цилиндрического одноступенчатого редуктора

провести на межосевом расстоянии друг от друга, при этом в цилиндрическом редукторе оси параллельны, а в червячном — скрещиваются под углом 90° . В коническом редукторе оси валов пересекаются под углом 90° .

3. Вычертить редукторную пару в соответствии с геометрическими параметрами, полученными в результате проектного расчета (см. рис. 7.2...7.4, построение зацепления пары см. рис. 7.5):

а) для цилиндрического колеса и шестерни — d_1 , d_2 , d_{a1} , d_{a2} , b_1 , b_2 (см. табл. 4.5; рис. 7.5, а);



б) для конического колеса и шестерни — $R_e, d_{e1}, d_{e2}, \delta_1, \delta_2; h_{ae} = m_{te}, h_{f2} = 1,2m_{te}, b, b_3$ (см. табл. 4.8; рис. 7.5, б);

в) для червячного колеса и нарезанной части червяка — $d_{w2}, d_{am2}, b_2, d_{w1}, d_{a1}, d_{f1}, b_1, 2\delta$ (см. табл. 4.11; рис. 7.5, в).

4. Для предотвращения задевания поверхностей вращающихся колес за внутренние стенки корпуса контур стенок провести с зазором $x = 8 \dots 10$ мм; такой же зазор предусмотреть между подшипниками и контуром стенок. Расстояние y между дном корпуса и поверхностью колес или червяка для всех типов редукторов принять $y \geq 4x$. В конических редукторах

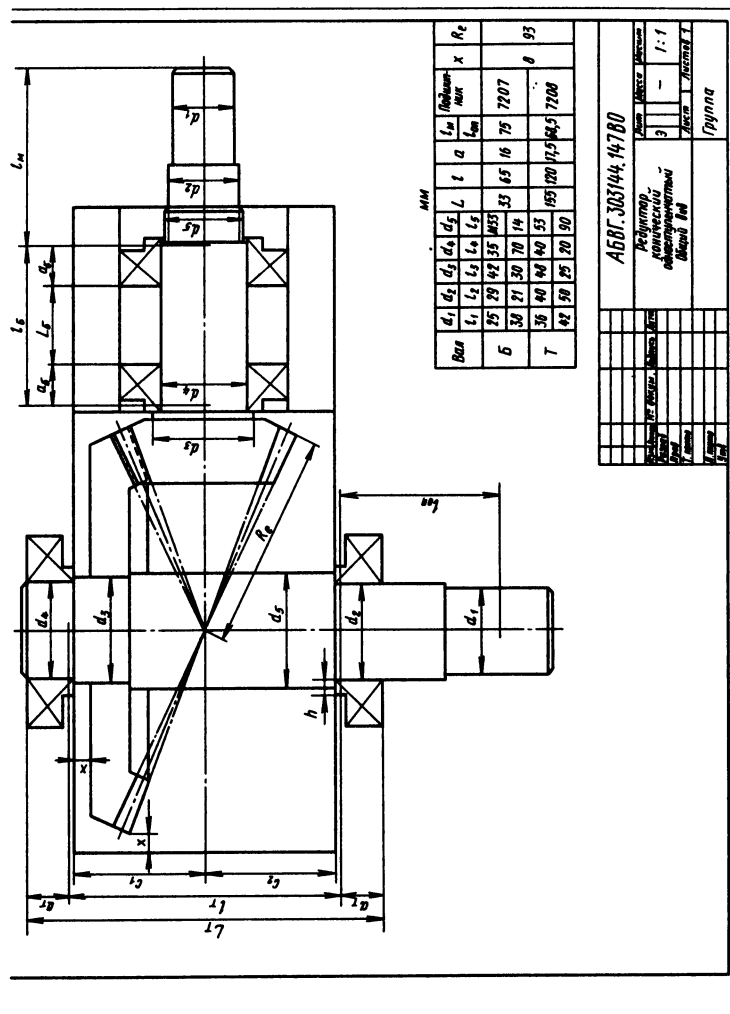


Рис. 7.3. Пример эскизной компоновки конического одноступенчатого редуктора

следует предусмотреть симметричность корпуса относительно оси быстроходного вала $c_1 = c_2$ (см. рис. 7.3).

Действительный контур корпуса редуктора зависит от его кинематической схемы, размеров деталей передач способа транспортировки, смазки и т. п. и определяется при разработке

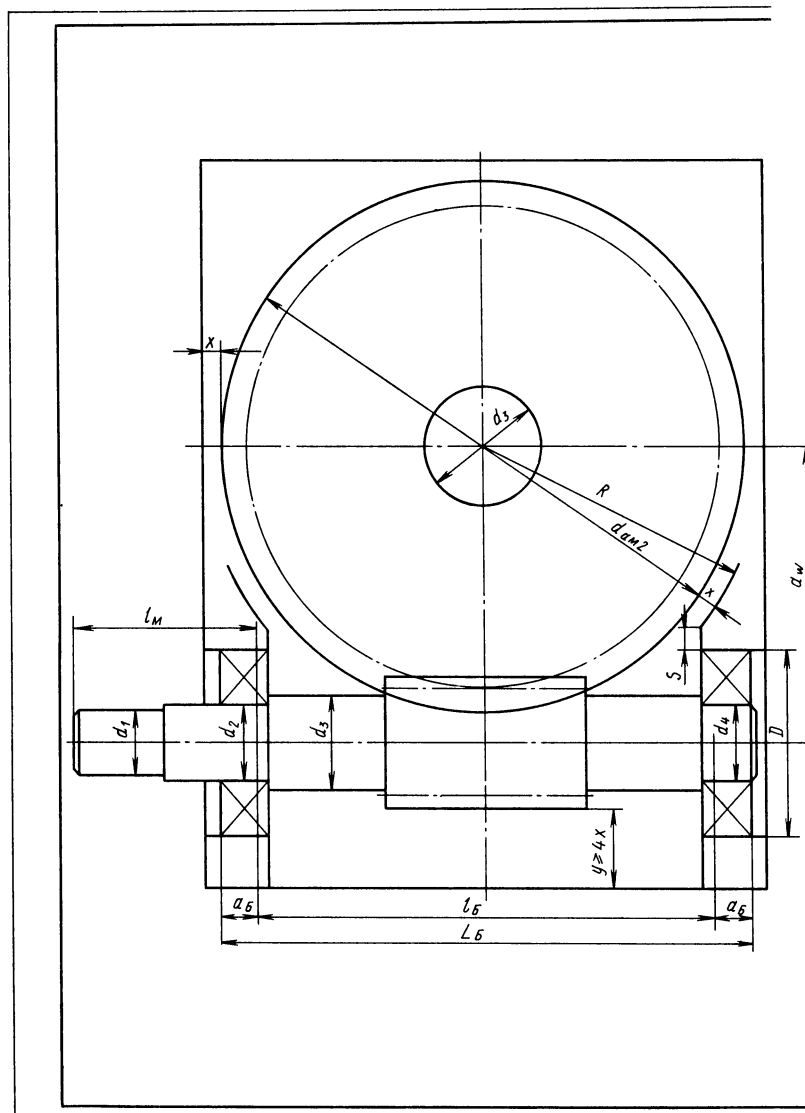
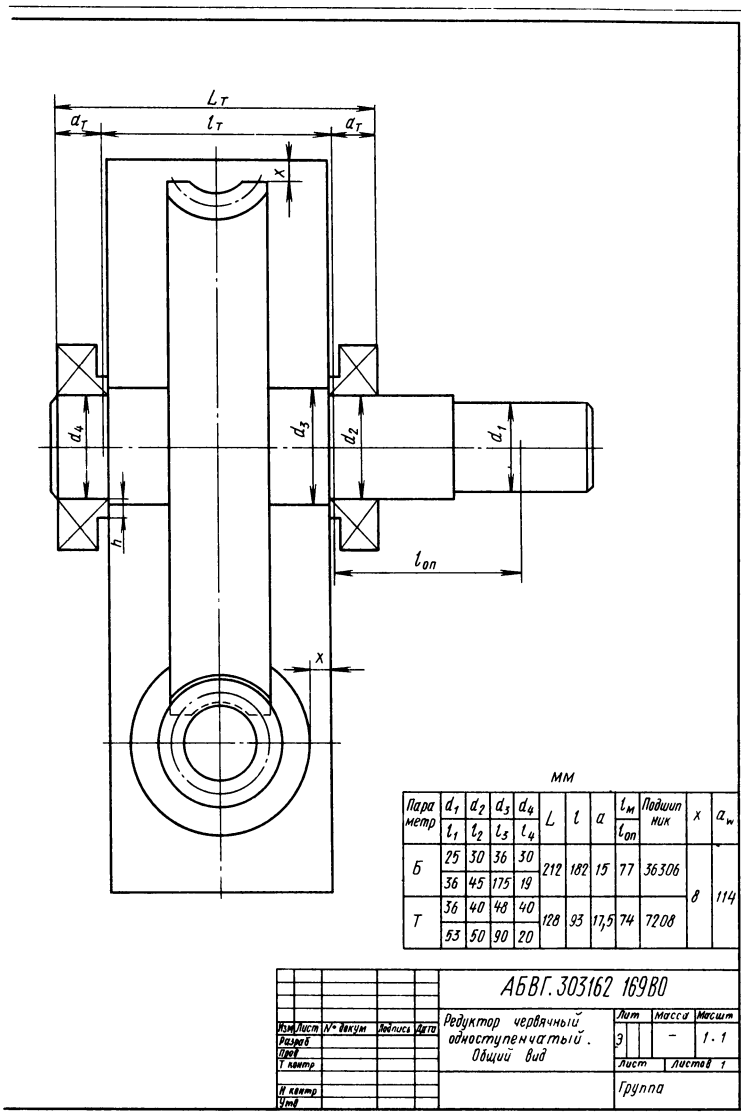


Рис. 7.4. Пример эскизной компоновки

конструктивной компоновки (см. 10.5, рис. 10.39...10.44; А1...А18).

5. Вычертить ступени вала на соответствующих осях по размерам d и l , полученным в проектном расчете валов (см. табл. 7.1):



червячного одноступенчатого редуктора

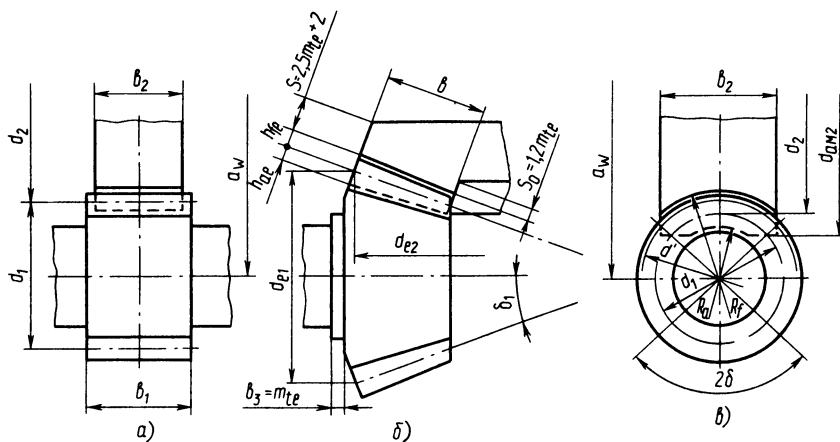


Рис. 7.5. Построение зацепления передач:
 а — цилиндрической; б — конической; в — червячной

а) цилиндрический редуктор (см. рис. 7.2). Ступени валов вычертить в последовательности от 3-й к 1-й. При этом длина 3-й ступени l_3 получается конструктивно, как расстояние между противоположными стенками редуктора;

б) конический редуктор (см. рис. 7.3). Ступени тихоходного вала вычертить в последовательности от 5-й к 1-й. При этом длины 5-й и 3-й ($l_5; l_3$) ступеней вала получают конструктивно. Третью ступень вала с насаженным колесом следует расположить противоположно от выходного конца вала с консольной нагрузкой, что обеспечит более равномерное распределение сил между подшипниками. Вычерчивание ступеней быстроходного вала зависит от положения подшипников на 4-й ступени (см. п. б): нужно по величине a_B (см. п. 7) определить точку приложения реакции подшипника смежного с шестерней; затем отложить расстояние $a_2 \geq 2,5a_1$, найти точку приложения реакции второго подшипника и определить его положение. Остальные ступени вычертить в такой же последовательности, как и ступени тихоходного вала;

в) червячный редуктор (см. рис. 7.4). Ступени тихоходного вала вычертить в последовательности от 3-й к 1-й. При этом длина 3-й ступени l_3 получится конструктивно, как расстояние между противоположными стенками редуктора. Вычерчивание ступеней быстроходного вала зависит от положения 2-й и 4-й ступеней, которое определяется построением подшипников (см. п. б) через дугу радиуса $R = d_{ам2}/2 + x$, отверстие под подшипниковый узел с диаметром наружного кольца D и размер $S = (0,1 \dots 0,2)D$. Остальные ступени вычертить в такой же последовательности, как и ступени тихоходного вала.

6. На 2-й и 4-й ступенях вычертить контуры подшипников по размерам d , D , $B(T, c)$ в соответствии со схемой их установки (см. табл. 7.2). Для конических роликоподшипников $h \approx \frac{1}{3} \left(\frac{D-d}{2} \right)$. Контуры — основными линиями, диагонали — тонкими.

7. Определить расстояния l_B и l_T между точками приложения реакций подшипников быстроходного и тихоходного валов.

Радиальную реакцию подшипника R считать приложенной в точке пересечения нормали к середине поверхности контакта наружного кольца и тела качения подшипника с осью вала (рис. 7.6):

а) для радиальных подшипников точка приложения реакции лежит в средней плоскости подшипника, а расстояние между реакциями опор вала (рис. 7.6, в): $l = L - B$;

б) для радиально-упорных подшипников точка приложения реакции смещается от средней плоскости, и ее положение определяется расстоянием a , измеренным от широкого торца наружного кольца (рис. 7.6, а, б):

$$a = 0,5 \left(B + \frac{d+D}{2} \operatorname{tg} \alpha \right) \text{ — для радиально-упорных одно-} \\ \text{рядных шарикоподшипников;}$$

$$a = 0,5 \left(T + \frac{d+D}{3} e \right) \text{ — для конических однорядных} \\ \text{роликоподшипников.}$$

Здесь d , D , B , T — геометрические размеры подшипников; α — угол контакта; e — коэффициент влияния осевого нагружения (см. табл. 9.1).

Тогда при установке подшипников по схеме 3 (враспор) $l = L - 2a$ (рис. 7.6, а); при установке по схеме 4 (врастяжку) $l = L + 2a$ (рис. 7.6, б).

Если подшипники установлены по схеме 2, то реакция R фиксирующей опоры, состоящей из сдвоенных однорядных радиально-упорных подшипников, приложена посередине между ними (предварительно предполагают, что работают оба ряда тел качения подшипников, см. рис. А6, А8). Тогда расстояние между точками приложения реакций в фиксирующей и плавающей опорах — $l = L - 0,5B$ (см. рис. 10.37).

8. Определить точки приложения консольных сил:

а) для открытых передач. Силу давления ременной, цепной передачи $F_{оп}$, силы в зацеплении зубчатых передач $F_{1оп}$, $F_{аоп}$, $F_{гоп}$ принять приложенными к середине выходного конца вала на расстоянии $l_{оп}$ от точки приложения реакции смежного подшипника (см. рис. 7.2...7.4);

б) сила давления муфты F_m приложена между полумуфтами (см. рис. 10.1...10.3), поэтому можно принять, что в полумуфте

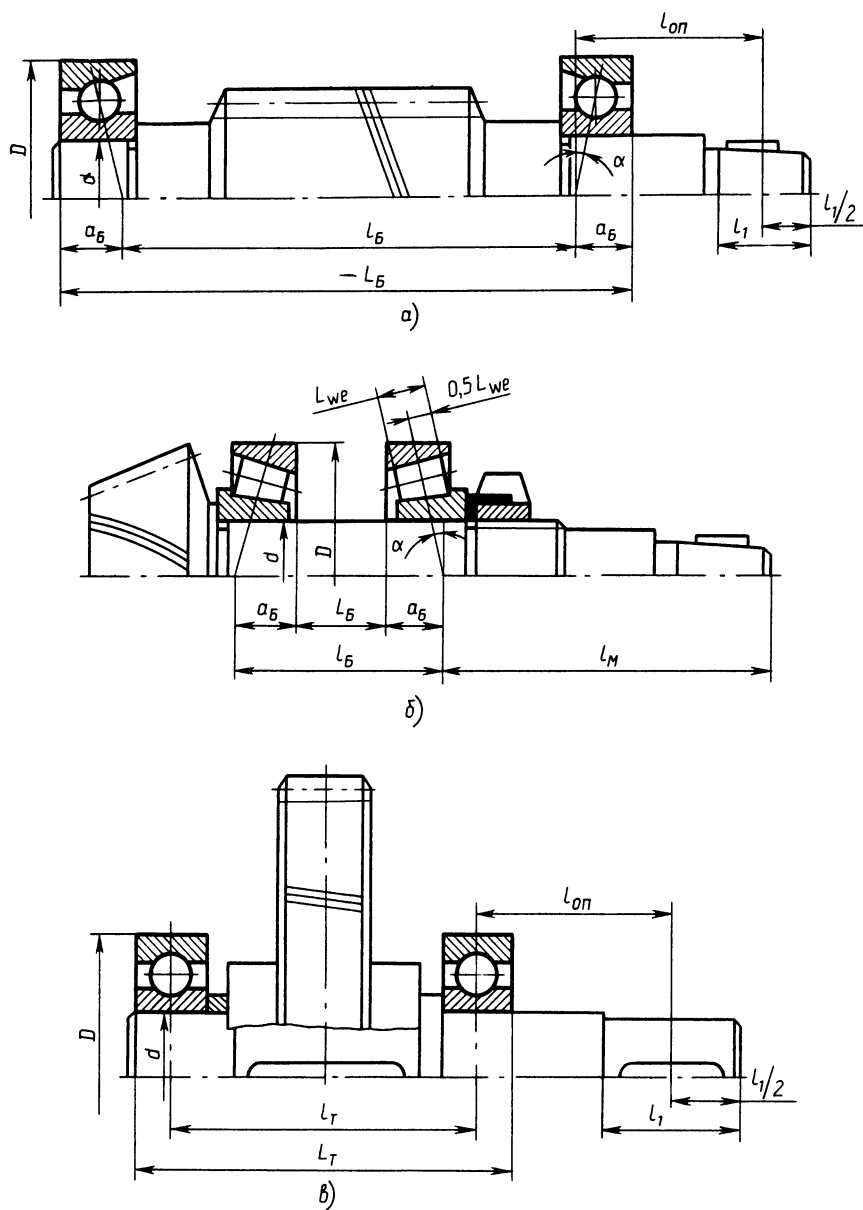


Рис. 7.6. Определение расстояния между точками приложения реакций в подшипниках:

a — вал-червяк на радиально-упорных шарикоподшипниках, установленных враспор;
б — вал-шестерня коническая на конических роликоподшипниках, установленных враспор;
в — тихоходный вал цилиндрического редуктора на радиальных подшипниках, установленных враспор

точка приложения силы F_M находится в торцевой плоскости выходного конца соответствующего вала на расстоянии l_M от точки приложения реакций смежного подшипника (см. рис. 7.2...7.4).

9. Проставить на проекциях эскизной компоновки необходимые размеры, выполнить таблицу и основную надпись.

10. Составить табличный ответ к задаче 7 (табл. 7.3).

Таблица 7.3. Параметры ступеней валов и подшипников

Вал	Размеры ступеней, мм				Подшипники			
	d_1	d_2	d_3	d_4	Типо-размер	$d \times D \times B(T)$, мм	Динами-ческая грузоподъемность C_r , кН	Стати-ческая грузоподъемность C_{r0} , кН
	l_1	l_2	l_3	l_4				
Быстроходный								
Тихоходный								

Примечание. При составлении таблицы для конического редуктора следует ввести графу d_5/l_5 .

Характерные ошибки:

1. Неправильно выбраны допускаемые напряжения на кручение $[\tau]_k$, а отсюда неправильно определен диаметр d_1 первой ступени вала.
2. Несоразмерность единиц крутящего момента M_k и $[\tau]_k$ при определении d_1 .
3. Небрежно выполнена эскизная компоновка, не соблюдены требования ЕСКД.
4. Неправильно определены расстояния l_B и l_T между точками приложения реакций.
5. Неточно измерены расстояния $l_{оп}$ и l_M .
6. Не обоснован предварительный выбор типа подшипника.
7. Не соответствуют стандартам (табл. 13.15) диаметры и длины ступеней вала.
8. Не соблюдена симметричность корпуса конического редуктора относительно оси быстроходного вала ($c_1=c_2$).
9. Неправильно вычерчено зубчатое (червячное) зацепление.

ЗАДАЧА 8

РАСЧЕТНАЯ СХЕМА ВАЛОВ РЕДУКТОРА

- Цель:**
1. Определить радиальные реакции в опорах подшипников быстроходного и тихоходного валов.
 2. Построить эпюры изгибающих и крутящих моментов.
 3. Определить суммарные изгибающие моменты.
 4. Построить схему нагружения подшипников.

Задача 8 выполняется в два этапа: 1—определение реакций в опорах предварительно выбранных подшипников (см. 8.1); по результатам первого этапа проводится проверочный расчет подшипников (см. задачу 9); 2—определение реакций в опорах окончательно принятых подшипников, построение эпюр изгибающих и крутящих моментов и составление схемы нагружения подшипников (см. 8.2); второй этап выполняется при проверочном расчете валов на прочность (см. 11.3).

Работа выполняется на миллиметровой бумаге формата А3 карандашом отдельно для быстроходного и тихоходного валов и должна содержать следующее:

а) в левой части формата: расчетную схему вала; координатные оси для ориентации схемы; эпюру изгибающих моментов в вертикальной плоскости; эпюру изгибающих моментов в горизонтальной плоскости; эпюру крутящих моментов; схему нагружения подшипников вала;

б) в правой части формата: исходные данные для расчета; определение реакций и изгибающих моментов в вертикальной плоскости; определение реакций и изгибающих моментов в горизонтальной плоскости; определение суммарных радиальных реакций и суммарных изгибающих моментов; таблицу полученных результатов; основную надпись (рис. 8.1...8.4;* табл. 14.1, 14.2).

Задачу рекомендуется выполнить в последовательности 8.1 и 8.2.

8.1. Определение реакций в опорах подшипников

1. Вычертить (разноцветно) координатные оси для ориентации направлений векторов сил и эпюр моментов.

2. Вычертить расчетную схему вала в соответствии с выполненной схемой нагружения валов редуктора (см. рис. 6.4...6.6).

3. Выписать исходные данные для расчетов.

а) силовые факторы: силы в зацеплении редукторной пары (на шестерне (червяке) или колесе)— F_t , F_r , F_a ;

консольные силы: открытой передачи гибкой связью— $F_{оп}$ или открытой передачи зацеплением (на шестерне)— $F_{t1оп}$, $F_{r1оп}$, $F_{a1оп}$; муфты— F_m (см. рис. 6.4...6.6);

б) геометрические параметры: расстояние между точками приложения реакций в опорах подшипников быстроходного и тихоходного валов l_B , l_T ;

расстояние между точками приложения консольной силы и реакции смежной опоры подшипника— $l_{оп}$, l_m (см. рис. 7.2...7.4);

* Значения изгибающих, крутящих моментов и суммарных радиальных реакций получены по исходным данным примеров.

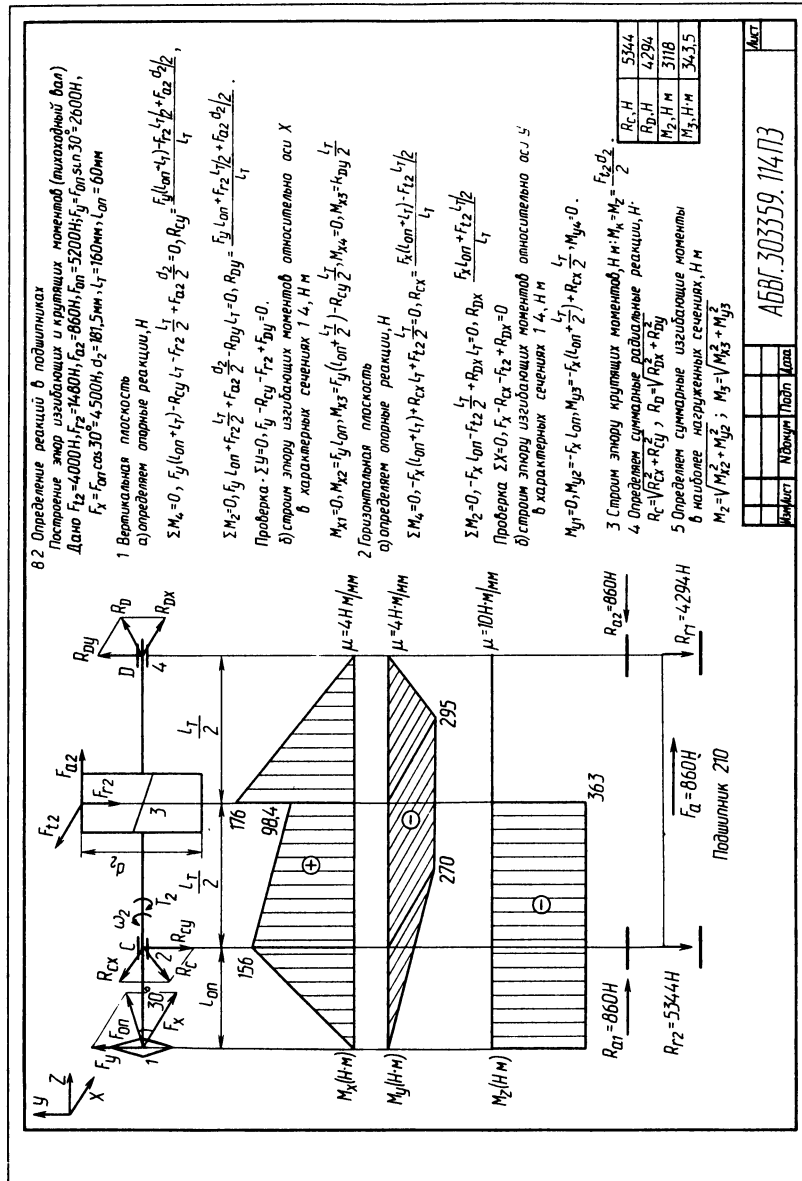


Рис. 8.1. Пример расчетной схемы тихоходного вала цилиндрического одноступенчатого редуктора

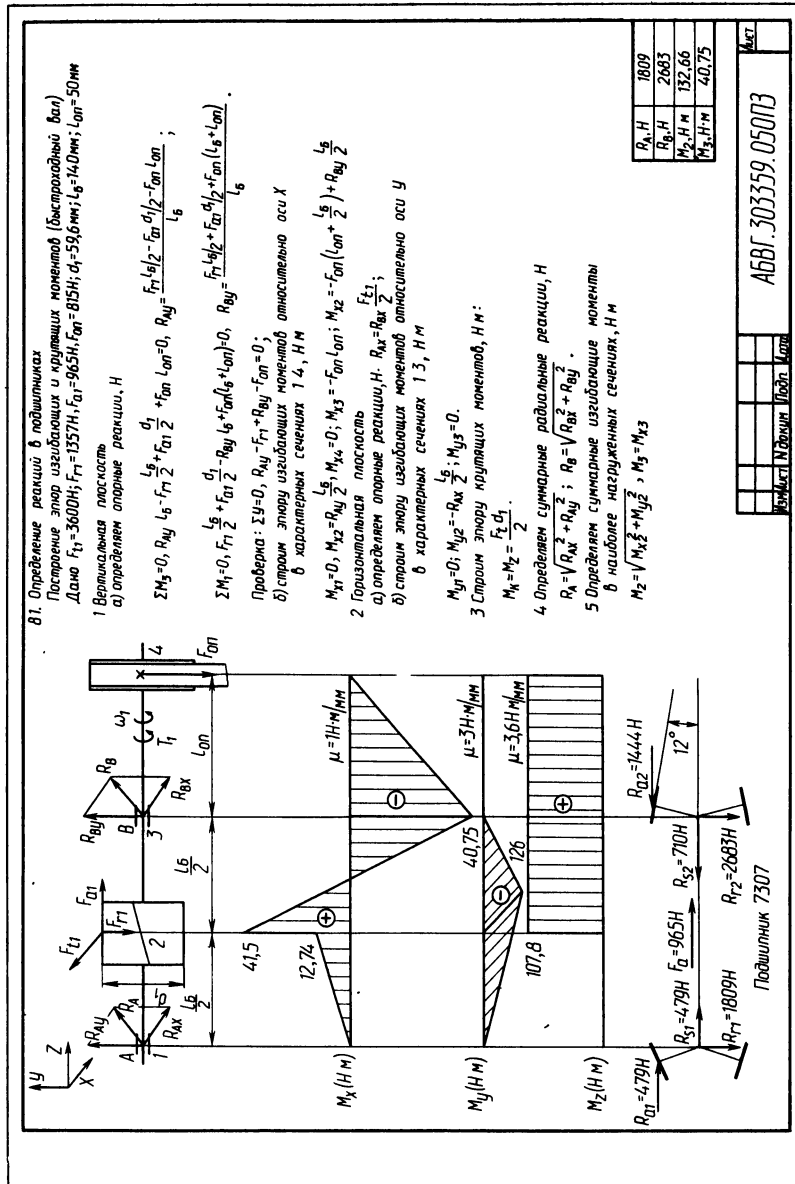


Рис. 8.2. Пример расчетной схемы быстроходного вала цилиндрического одноступенчатого редуктора

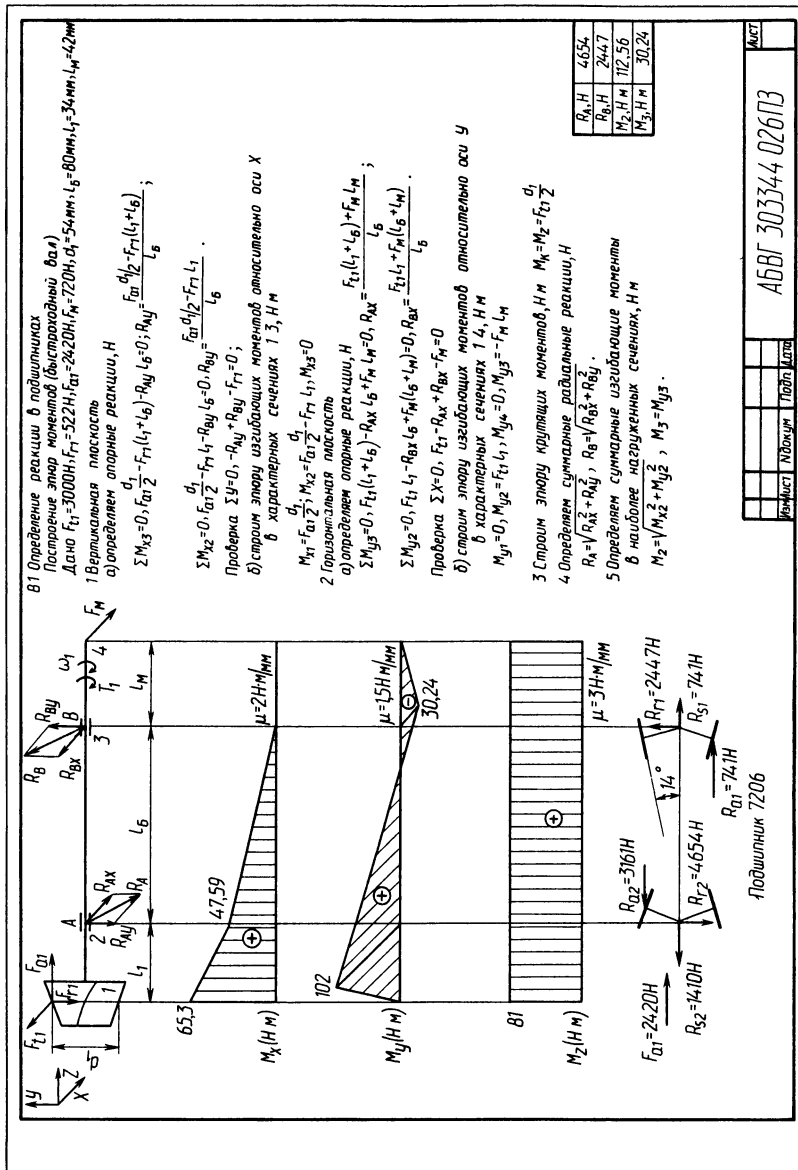


Рис. 8.3. Пример расчетной схемы быстроходного вала конического одноступенчатого редуктора

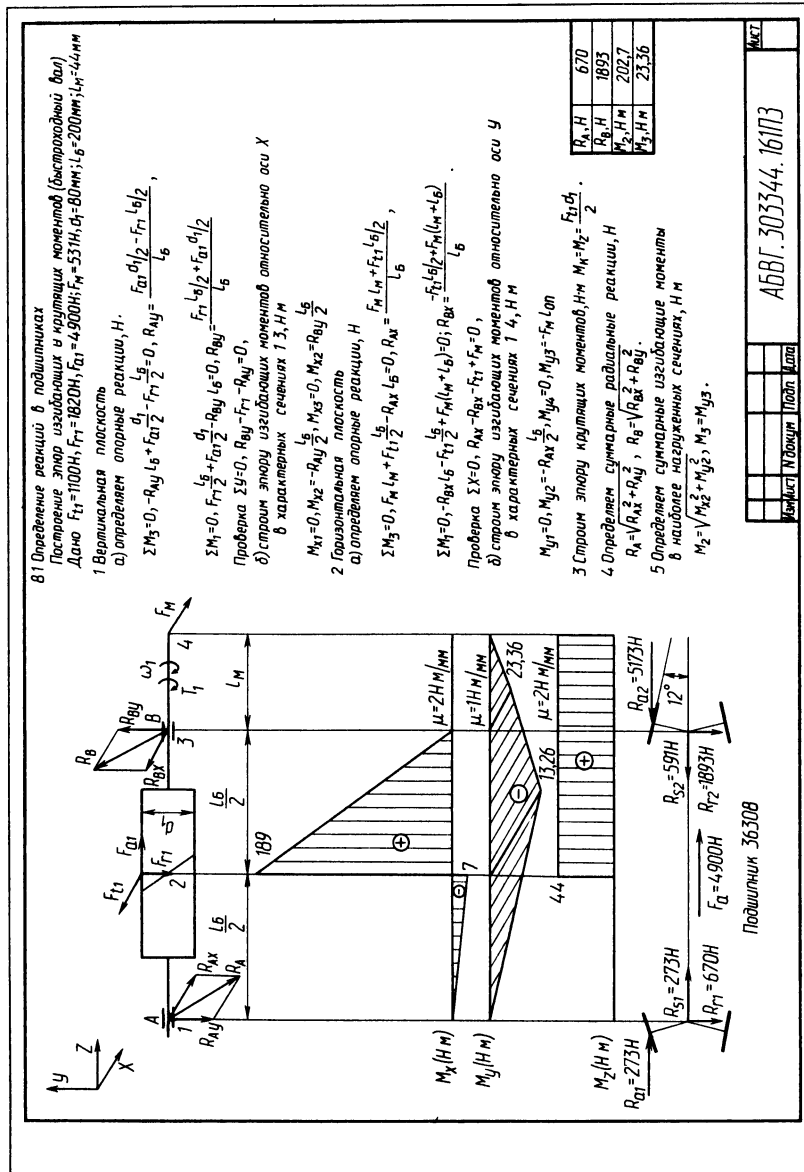


Рис. 8.4. Пример расчетной схемы быстроходного вала червячного одноступенчатого редуктора

диаметры делительной окружности шестерни (червяка) или колеса — d_1 , d_2 (см. табл. 4.5; 4.8; 4.11).

4. Определить реакции в опорах предварительно выбранных подшипников вала в вертикальной и горизонтальной плоскостях, составив два уравнения равновесия плоской системы сил.

5. Определить суммарные радиальные реакции опор подшипников вала, например $R_A = \sqrt{R_{Ax}^2 + R_{Ay}^2}$, Н, где R_{Ax} и R_{Ay} — соответственно реакции в опоре подшипника A в горизонтальной и вертикальной плоскостях и т. п.

8.2. Построение эпюр изгибающих и крутящих моментов

1. Расчеты в вертикальной плоскости:

а) определить реакции в опорах окончательно принятых подшипников, составив два уравнения равновесия плоской системы сил (см. 11.3, п.1);

б) определить значения изгибающих моментов по участкам, составив уравнения изгибающих моментов (см. 11.3, п. 2);

в) построить в масштабе* эпюру изгибающих моментов; указать максимальный момент.

2. Расчеты в горизонтальной плоскости выполнить так же, как в вертикальной.

3. Определить крутящий момент на валу и построить в масштабе его эпюру (см. табл. 2.5). Знак эпюры определяется направлением момента от окружной силы F_t , если смотреть со стороны выходного конца вала.

4. Определить суммарные реакции опор подшипников вала (см. 8.1, п. 5).

5. Определить суммарные изгибающие моменты в наиболее нагруженных сечениях вала: $M_{\text{сум}} = \sqrt{M_x^2 + M_y^2}$, Н·м, где M_y и M_x — соответственно изгибающие моменты в горизонтальной и вертикальной плоскостях.

6. Составить схему нагружения подшипников (см. 9.3).

7. Составить таблицу результатов (см. рис. 8.1...8.4).

Характерные ошибки:

1. Неправильно выполнена расчетная схема вала в соответствии с силовой схемой нагружения валов.

2. Неправильно составлены уравнения равновесия и уравнения изгибающих моментов. Ошибка в знаках моментов и проекций.

3. Несоразмерность единиц моментов и длин участков вала при расчетах.

4. Неправильные вычисления.

5. Не соблюдены требования ЕСКД при выполнении расчетной схемы и эпюр в изометрии.

6. Неточно составлены схемы нагружения подшипников.

* Масштаб эпюры моментов μ , Н·м/мм, выбирается произвольно для каждой эпюры в зависимости от значения момента (M , T) и показывает количество Н·м в 1 мм эпюры.

ЗАДАЧА 9
ПРОВЕРОЧНЫЙ РАСЧЕТ ПОДШИПНИКОВ

- Цель: 1. Определить эквивалентную динамическую нагрузку подшипников.
2. Проверить подшипники по динамической грузоподъемности.
3. Определить расчетную долговечность подшипников.

Проверочный расчет предварительно выбранных в задаче 7 подшипников выполняется отдельно для быстроходного и тихоходного валов. Пригодность подшипников определяется сопоставлением расчетной динамической грузоподъемности C_{rp} , Н, с базовой C_r , Н, или базовой долговечности L_{10h} , ч (L_{10} , млн. оборотов), с требуемой L_h , ч, по условиям:

$$C_{rp} \leq C_r \text{ или } L_{10h} \geq L_h.$$

Базовая динамическая грузоподъемность подшипника C_r представляет собой постоянную радиальную нагрузку, которую подшипник может воспринять при базовой долговечности, составляющей 10^6 оборотов внутреннего кольца. Значения C_r указаны в каталоге для каждого типоразмера подшипника (см. табл. К27...К30).

Требуемая долговечность подшипника L_h предусмотрена ГОСТ 16162—85 и составляет для червячных редукторов $L_h \geq 5000$ ч; для зубчатых $L_h \geq 10\,000$ ч. При определении L_h следует учесть срок службы (ресурс) проектируемого привода, рассчитанный в задаче 1, а также рекомендуемые значения требуемой долговечности подшипников различных машин (см. табл. 9.4).

Расчетная динамическая грузоподъемность C_{rp} , Н, и базовая долговечность L_{10h} , ч, определяются по формулам:

$$C_{rp} = R_E \sqrt[m]{573\omega \frac{L_h}{10^6}}; \quad L_{10h} = \frac{10^6}{573\omega} \left(\frac{C_r}{R_E} \right)^m,$$

где R_E —эквивалентная динамическая нагрузка, Н (см. 9.1); ω —угловая скорость соответствующего вала (см. табл. 2.5); m —показатель степени: $m=3$ для шариковых подшипников; $m=3,33$ для роликовых подшипников.

Таблица 9.1. Определение эквивалентной нагрузки

Определяемая величина	Обозначение	Радиальные шарикоподшипники	Радиально-упорные шарикоподшипники			Конические роликоподшипники
			Угол контакта α , град			
			12	26	36	
Коэффициент радиальной нагрузки	X	0,56	$\frac{0,45}{l}$	$\frac{0,41}{l}$	$\frac{0,37}{l}$	$\frac{0,4}{l}$
Коэффициент осевой нагрузки	Y	табл. 9.2	табл. 9.3 табл. 9.3	0,87 0,92	0,66 0,66	табл. К29, К30 $0,45 \operatorname{ctg} \alpha$
Коэффициент влияния осевого нагружения	e	табл. 9.2	табл. 9.3 табл. 9.3	$\frac{0,68}{0,68}$	$\frac{0,95}{0,95}$	табл. К29, К30 табл. К29, К30
Осевая составляющая радиальной нагрузки подшипника, H	R_s	—		$R_{s1} = eR_{r1}$ $R_{s2} = eR_{r2}$		$R_{s1} = 0,83eR_{r1}$ $R_{s2} = 0,83eR_{r2}$
Осевая нагрузка подшипника, H	R_a	$R_a = F_a$				

$$R_e = (X \sqrt{R_r} + Y R_a) K_o K_f^* \text{ при } \frac{R_a}{\sqrt{R_r}} > e,$$

$$R_e = \sqrt{R_r} K_o K_f \text{ при } \frac{R_a}{\sqrt{R_r}} \leq e$$

R_a определяется отдельно для левого и правого подшипников вала по табл. 9.6 в зависимости от схемы их установки и соотношения сил R_{s1} , R_{s2} , F_a .

Продолжение табл. 9.1

Определяемая величина	Обозначение	Радиальные шарикоподшипники	Радиально-упорные шарикоподшипники		Конические роликоподшипники
			Угол контакта α , град		
			12	26	36
Радиальная нагрузка подшипника, Н	R_r	$R_r = R$ — суммарная реакция подшипника (см. рис. 8.1...8.4)			
Осевая сила в зацеплении, Н	F_a	Выбирается по табл. 6.1 для определения коэффициентов e и Y радиальных и радиально-упорных шарикоподшипников и осевой нагрузки R_o			
Статическая грузоподъемность, Н	C_{0r}	Выбирается из табл. К27...К30 для определения коэффициентов e и Y радиальных и радиально-упорных шарикоподшипников			
Коэффициент безопасности	K_6	Определяется по табл. 9.4 в зависимости от характера нагрузки и вида машинного агрегата			
Температурный коэффициент	K_T	$K_T = 1$ — выбирается по табл. 9.5 для рабочей температуры подшипника до 100 °С			
Коэффициент вращения	V	$V = 1$ — при вращающемся внутреннем кольце подшипника			

Примечания: 1. Выбор формулы для расчета эквивалентной нагрузки зависит от сравнения отношения R_a/VR , с коэффициентом e . 2. Значения коэффициентов X , Y , e в числителе — для однорядных подшипников, в знаменателе — для двухрядных (сдвоенных однорядных). 3. Угол конуса α для роликовых конических подшипников определяется по табл. К29, К30 в зависимости от типоразмера.

* По стандарту нагрузки R_e , R_r , R_o обозначены соответственно P_r , F_r , F_o .

9.1. Определение эквивалентной динамической нагрузки

Эквивалентная динамическая нагрузка R_E учитывает характер и направление действующих на подшипник нагрузок, условия работы и зависит от типа подшипника. В общем случае формулы для определения эквивалентной динамической нагрузки R_E и величины, входящие в эти формулы, для однорядных радиальных шарикоподшипников и одно- и двухрядных радиально-упорных шарико- и роликоподшипников даны в табл. 9.1.

Порядок определения эквивалентной нагрузки R_E и расчета динамической грузоподъемности C_{rp} и долговечности L_{10h} в зависимости от типа подшипника рассмотрен в пп. 1...3.

1. Порядок определения R_E , C_{rp} , L_{10h} для радиальных шариковых однорядных подшипников, воспринимающих осевую нагрузку, см. рис. 9.1, а. В этом случае оба подшипника вала испытывают от осевой силы в зацеплении редукторной пары F_a одинаковое и равное этой силе осевое нагружение R_a . Поэтому расчет эквивалентной нагрузки R_E выполняется только для подшипника с большей радиальной нагрузкой R_r (суммарной реакцией R , см. рис. 8.1).

а) Определить отношение $\frac{R_a}{VR_r}$.

б) Определить коэффициенты e и y по отношению $\frac{R_a}{C_{0r}}$.

в) По результату сопоставления $\frac{R_a}{VR_r} \leq e$ выбрать соответствующую формулу и определить эквивалентную динамическую нагрузку R_E .

г) Рассчитать динамическую грузоподъемность C_{rp} и долговечность L_{10h} подшипника.

Таблица 9.2. Значения коэффициентов e и y для радиальных однорядных шарикоподшипников

$\frac{R_a}{C_{0r}}$	0,014	0,028	0,056	0,084	0,11	0,17	0,28	0,42	0,56
e	0,19	0,22	0,26	0,28	0,30	0,34	0,38	0,42	0,44
y	2,30	1,99	1,71	1,55	1,45	1,31	1,15	1,04	1,00

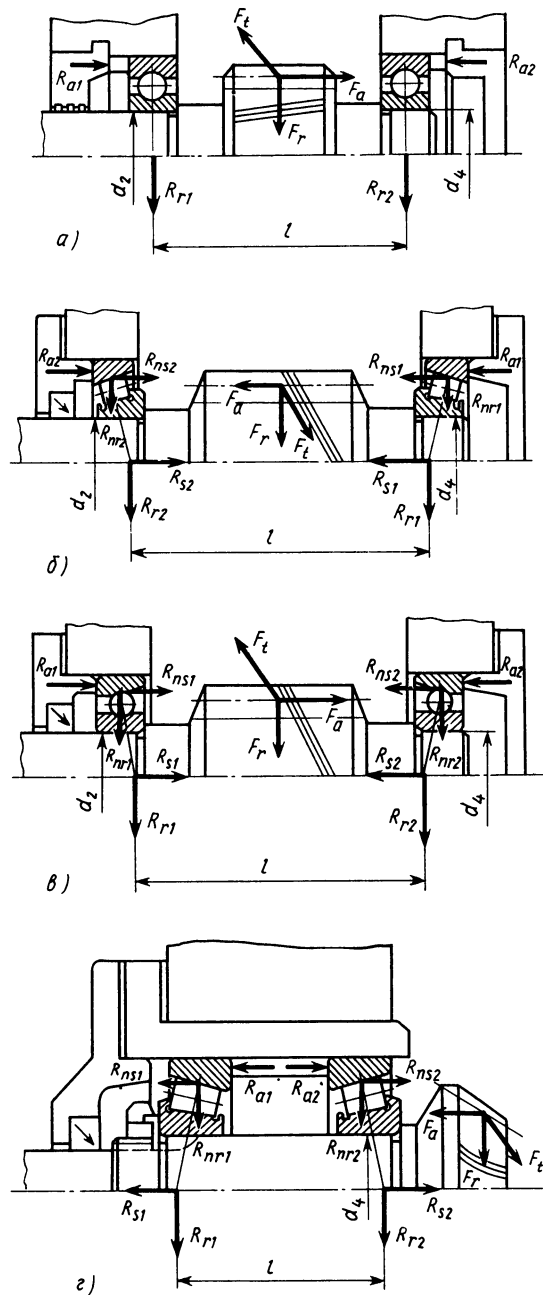


Рис. 9.1. Схемы нагружения подшипников:
 а — радиальные шарикоподшипники, установленные враспор; б, в — роликовые конические и радиально-упорные шариковые подшипники, установленные враспор; г — роликовые конические подшипники, установленные встыжку

Таблица 9.3. Значения коэффициентов e и Y для радиально-упорных шарикоподшипников, $\alpha = 12^\circ$

$\frac{iR_a}{C_{or}}$	0,014	0,029	0,057	0,086	0,11	0,17	0,29	0,43	0,57
e	0,30	0,34	0,37	0,41	0,45	0,48	0,52	0,54	0,54
Y	$\frac{1,81}{2,08}$	$\frac{1,62}{1,84}$	$\frac{1,46}{1,60}$	$\frac{1,34}{1,52}$	$\frac{1,22}{1,39}$	$\frac{1,13}{1,30}$	$\frac{1,04}{1,20}$	$\frac{1,01}{1,16}$	$\frac{1,00}{1,16}$

Примечания: 1. i —число рядов тел качения, $i=1$ —для однорядных подшипников; $i=2$ —для двухрядных (сдвоенных) подшипников. 2. Коэффициент Y в числителе—для однорядных подшипников, в знаменателе—для двухрядных.

Таблица 9.4. Значения коэффициента безопасности K_6 и требуемой долговечности подшипников L_h

Машина, оборудование и характер нагрузки	L_h	K_6
Спокойная нагрузка (без толчков): ленточные транспортеры, работающие под крышей при непылящем грузе, блоки грузоподъемных машин	$(3...8) 10^3$	1...1,1
Легкие толчки. Кратковременные перегрузки до 125% от расчетной нагрузки: металлорежущие станки, элеваторы, внутрицеховые конвейеры, редукторы со шлифованными зубьями, краны электрические, работающие в легком режиме, вентиляторы машины для односменной работы, эксплуатируемые не всегда с полной нагрузкой, стационарные электродвигатели, редукторы	$(8...12) 10^3$	1,1...1,2
	$(10...25) 10^3$	1,2...1,3
Умеренные толчки и вибрации. Кратковременные перегрузки до 150% от расчетной нагрузки: редукторы с фрезерованными зубьями 7-й степени точности, краны электрические, работающие в среднем режиме шлифовальные, строгальные и долбежные станки, центрифуги и сепараторы, зубчатые приводы 8-й степени точности, винтовые конвейеры, краны электрические	$(20...30) 10^3$	1,3...1,4
	$(40...50) 10^3$	1,5...1,7
Значительные толчки и вибрации. Кратковременные перегрузки до 200% от расчетной нагрузки: ковочные машины, галтовочные барабаны, зубчатые приводы 9-й степени точности	$(60...100) 10^3$	1,7...2

2. Порядок определения R_E , C_{rp} , L_{10h} для радиально-упорных шариковых и роликовых однорядных подшипников (см. рис. 9.1, б, в, з).

Здесь каждый подшипник вала испытывает свою осевую нагрузку R_{a1} , R_{a2} , зависящую от схемы установки подшипников и соотношения осевой силы в зацеплении редукторной пары F_a (см. табл. 6.1) и осевых составляющих радиальных нагрузок в подшипниках R_{s1} , R_{s2} (см. табл. 9.6). Поэтому эквивалентная динамическая нагрузка рассчитывается для каждого подшипника (R_{E1} , R_{E2}) с целью определения наиболее нагруженной опоры.

- а) Определить коэффициент влияния осевого нагружения e .
- б) Определить осевые составляющие радиальной нагрузки R_{s1} , R_{s2} .
- в) Определить осевые нагрузки подшипников R_{a1} , R_{a2} .
- г) Вычислить отношения R_{a1}/VR_{r1} и R_{a2}/VR_{r2} .
- д) По результатам сопоставлений $R_{a1}/VR_{r1} \leq e$, $R_{a2}/VR_{r2} \leq e$ выбрать соответствующую формулу и определить эквивалентные динамические нагрузки R_{E1} и R_{E2} .
- е) Сравнить значения R_{E1} и R_{E2} , определить более нагруженный подшипник.
- ж) Рассчитать динамическую грузоподъемность C_{rp} и долговечность L_{10h} по большему значению эквивалентной нагрузки R_E .

з) Определить пригодность подшипников по условию $C_{rp} \leq C_r$.

3. Порядок определения R_E , C_{rp} , L_{10h} для радиально-упорных шариковых и роликовых двухрядных (сдвоенных однорядных) подшипников фиксирующих опор, установленных по схеме 2 (см. рис. 10.18; А6, А10).

При расчете таких подшипников надо учитывать, что даже небольшие осевые силы R_a влияют на значение эквивалентной нагрузки R_E .

При определении динамической грузоподъемности C_{rp} и долговечности L_{10h} фиксирующей опоры, состоящей из сдвоенных радиально-упорных подшипников, установленных по схемам враспор и врастяжку, пару одинаковых подшипников рассматривают как один двухрядный радиально-упорный подшипник ($i=2$ — количество рядов тел качения).

- а) Вычислить отношение $\frac{R_a}{VR_r}$, где $R_a = F_a$ — осевая сила в зацеплении.
- б) Определить коэффициент влияния осевого нагружения e .
- в) Проанализировать соотношение $\frac{R_a}{VR_r} \geq e$ и выбрать соответствующую формулу для определения эквивалентной нагрузки R_E .

Если $\frac{R_a}{VR_r} \leq e$, то у сдвоенного подшипника работают оба ряда тел качения и R_E рассчитывают по характеристикам (X, Y) двухрядного радиально-упорного подшипника. При этом считают, что радиальная нагрузка (реакция) R_r приложена посередине сдвоенного подшипника (см. 7.5, п. 7, рис. 10.18).

Базовая динамическая грузоподъемность C_r сдвоенного подшипника равна базовой динамической грузоподъемности однорядного подшипника, умноженной на 1,6 для шариковых и на 1,7 для роликовых подшипников.

Таблица 9.5. Значение температурного коэффициента K_T

Рабочая температура подшипника, °С, до	100	125	150	175	200	225	250
K_T	1,0	1,05	1,1	1,15	1,25	1,35	1,4

Если $\frac{R_a}{VR_r} > e$, то у подшипника работает только один ряд тел качения и R_E рассчитывают по характеристикам (X, Y) однорядного радиально-упорного подшипника. В этом случае точка приложения реакции смещается на величину a :

$$a = 0,5 \left(\frac{3B}{2} + \frac{d+D}{2} \operatorname{tg} \alpha \right) \text{ — для двухрядных радиально-упорных шарикоподшипников (см. рис. А8);}$$

$a = 0,5 \left(\frac{3T}{2} + \frac{d+D}{3} e \right)$ — для двухрядных конических роликоподшипников (см. рис. А6). Поэтому, прежде чем определить R_E , необходимо пересчитать реакции вала R_1 и R_2 по фактическому расстоянию l между точками приложения реакций в фиксирующей и плавающей опорах (см. рис. 10.18):

$l = L - a - 0,5B$ — при установке подшипников фиксирующей опоры враспор;

$l = L + a - 0,5B$ — при установке в растяжку.

г) Определить эквивалентную динамическую нагрузку R_E .

д) Рассчитать динамическую грузоподъемность C_{rp} и долговечность L_{10h} двухрядного радиально-упорного подшипника.

е) Определить пригодность сдвоенных радиально-упорных подшипников фиксирующей опоры по условию $C_{rp} \leq C_r$.

9.2. Определение пригодности подшипников

Если в результате расчетов выдержано условие $C_{rp} \leq C_r$ и, как следствие, $L_{10h} \geq L_h$, то предварительно выбранные подшипники в задаче 7 пригодны для конструирования подшипниковых

Таблица 9.6. Формулы для определения осевой нагрузки R_a

Схема нагружения подшипников	Соотношение сил	Осевая нагрузка
<p>Схема нагружения подшипников</p> <p>Радиальных шариковых, установленных враспор (см. рис. 9.1, а)</p>	$R_{s1} = 0; R_{s2} = 0;$ $F_a \geq 0$	$R_{a1} = F_a;$ $R_{a2} = F_a$
<p>Радиально-упорных шариковых и роликовых, установленных враспор (см. рис. 9.1, б, в)</p> <p>враспору (см. рис. 9.1, б, в)</p>	$R_{s1} \geq R_{s2};$ $F_a \geq 0$	$R_{a1} = R_{s1};$ $R_{a2} = R_{s1} + F_a$
<p>враспору (см. рис. 9.1, б, в)</p> <p>враспору (см. рис. 9.1, б, в)</p>	$R_{s1} < R_{s2};$ $F_a \geq R_{s1} - R_{s2}$	
<p>враспору (см. рис. 9.1, в)</p> <p>враспору (см. рис. 9.1, в)</p>	$R_{s1} < R_{s2};$ $F_a < R_{s2} - R_{s1}$	$R_{a1} = R_{s2} - F_a;$ $R_{a2} = R_{s2}$

Примечания: 1. Цифрой 2 обозначен подшипник, воспринимающий осевую силу F_a в зацеплении. 2. Наклон контактных линий в радиально-упорных подшипниках (см. рис. 9.1, б—в) приводит к тому, что суммарные реакции в опорах подшипников (см. рис. 8.1...8.4) R_1 и R_2 , приложенные к телам качения l , вызывают появление в них радиальных нагрузок R_{r1} , R_{r2} и их осевых составляющих R_{a1} , R_{a2} , которые стремятся раздвинуть кольца подшипников в осевом направлении. Этому препятствуют осевые силы в зацеплении F_a и суммарных осевых составляющих R_{s1} и R_{s2} , величина которых зависит от соотношения осевой силы в зацеплении F_a и суммарных осевых составляющих R_{s1} и R_{s2} . На рассматриваемых рисунках и схемах суммарные радиальные нагрузки R_{r1} , R_{r2} и их осевые составляющие R_{a1} , R_{a2} приведены к оси вала.

узлов (см. 10.4). Невыполнение этих условий практически встречается в двух случаях:

1. Расчетная динамическая грузоподъемность больше базовой ($C_{rp} > C_r$). В этом случае рекомендуется увеличить базовую динамическую грузоподъемность:

а) переходом из легкой в среднюю или тяжелую серию данного типа подшипника, не изменяя диаметра 2-й и 4-й ступеней (d_2, d_4) под подшипники;

б) переходом из данного типа подшипника в другой, более грузоподъемный (например, вместо шариковых принять роликовые подшипники);

в) увеличением диаметра 2-й и 4-й ступеней (d_2, d_4) под подшипники. При этом надо учесть, что эта мера приведет к изменению размеров других ступеней вала (см. 10.2, п. 3).

2. Расчетная динамическая грузоподъемность много меньше базовой ($C_{rp} \ll C_r$). В этом случае базовую динамическую грузоподъемность уменьшают:

а) переходом из средней серии в легкую или особо легкую серию данного типа подшипника;

б) переходом из данного типа подшипника в другой, менее грузоподъемный (например, вместо радиально-упорных шариковых принять радиальные шариковые).

Диаметры d_2 и d_4 ступеней под подшипники уменьшать ни в коем случае не следует, так как они определены из расчета на прочность.

Такие случаи в большинстве имеют место для тихоходных валов редукторов. При этом расчетная динамическая грузоподъемность будет много меньше базовой ($C_{rp} \ll C_r$).

Предлагаемые рекомендации не исчерпывают возможных вариантов получения удовлетворяющих значений C_r и зависят от конкретных условий нагружения подшипников (см. примеры).

9.3. Схема нагружения подшипников

1. После окончательного подбора типоразмера подшипников быстроходного и тихоходного валов и выполнения проверочного расчета валов на прочность (см. 11.3, пп. 1, 2) составляют схему нагружения подшипников (см. табл. 9.6), которую помещают в расчетную схему вала (см. задачу 8). На схеме подшипников указывают направление и величину осевых R_d и R_s и радиальных R_r нагрузок каждого подшипника, осевую силу в зацеплении F_a , угол контакта α (для радиально-упорных подшипников) и типоразмер подшипника. Примеры схем нагружения при различных установках и типоразмерах подшипников даны на рис. 8.1...8.4.

2. Табличный ответ к задаче 9.

В таблицу включают данные о предварительно принятых

и окончательно выбранных в результате проверочного расчета подшипниках быстроходного и тихоходного валов. При этом размеры подшипников и их характеристики указываются только для пригодных подшипников. Образец составления таблицы дан к примеру 3 (см. табл. 9.7).

Характерные ошибки:

1. Неправильные вычисления.
2. Неправильное пользование табл. 9.1.
3. Неправильно определены условия нагружения подшипника при определении осевой нагрузки R_a по табл. 9.6.
4. Неправильно выбрана схема нагружения подшипников.
5. Неправильная оценка пригодности подшипника.

9.4. Примеры проверочных расчетов

Пример 1. Проверить пригодность подшипников 210 тихоходного вала цилиндрического одноступенчатого косозубого редуктора, работающего с умеренными толчками. Угловая скорость вала $\omega = 19,2$ 1/с. Осевая сила в зацеплении $F_a = 1200$ Н. Реакции в подшипниках $R_1 = 2120$ Н, $R_2 = 3284$ Н. Характеристика подшипников: $C_r = 35\ 100$ Н, $C_{or} = 19\ 800$ Н, $X = 0,56$, $V = 1$, $K_6 = 1,3$, $K_T = 1$. Требуемая долговечность подшипника $L_h = 20\ 000$ ч. Подшипники установлены по схеме враспор (см. рис. 9.1, а).

а) Определяем отношение $\frac{R_a}{VR_{r2}} = \frac{1200}{1 \cdot 3284} = 0,366$, где $R_a = F_a$.

б) Определяем отношение $\frac{R_a}{C_{or}} = \frac{1200}{19\ 800} = 0,06$ и по табл. 9.2 интерполированием находим $e = 0,263$, $Y = 1,68$.

в) По соотношению $\frac{R_a}{VR_{r2}} > e$ выбираем формулу и определяем эквивалентную динамическую нагрузку наиболее нагруженного подшипника: $R_E = (XVR_{r2} + YR_a)K_6K_T = (0,56 \cdot 1 \cdot 3284 + 1,8 \cdot 1200)1,3 \cdot 1 = 5010$ Н.

г) Определяем динамическую грузоподъемность:

$$C_{rp} = R_E \sqrt[3]{573\omega \frac{L_h}{10^6}} = 5010 \sqrt[3]{573 \cdot 19,2 \frac{20000}{10^6}} = 30\ 250 \text{ Н} < C_r.$$

Подшипник пригоден.

д) Определяем долговечность подшипника

$$L_{10h} = \frac{10^6}{573\omega} \left(\frac{C_r}{R_E} \right)^3 = \frac{10^6}{573 \cdot 19,2} \left(\frac{35\ 100}{5010} \right)^3 = 31\ 257 \text{ ч} > L_h.$$

Пример 2. Проверить пригодность подшипника 307 быстроходного вала цилиндрического одноступенчатого косозубого редуктора, работающего с умеренными толчками. Угловая скорость вала $\omega = 76,45$ 1/с. Осевая сила в зацеплении $F_a = 1030$ Н. Реакции в подшипниках $R_1 = 2240$ Н, $R_2 = 2100$ Н. Характеристика подшипников: $C_r = 33\ 200$ Н, $C_{or} = 18\ 000$ Н, $X = 0,56$, $V = 1$, $K_6 = 1,3$, $K_T = 1$. Требуемая долговечность подшипников $L_h = 17\ 000$ ч. Подшипники установлены по схеме враспор (см. рис. 9.1, а).

а) Определяем отношение $\frac{R_a}{VR_{r1}} = \frac{1030}{1 \cdot 2240} = 0,460$, где $R_a = F_a$.

б) Определяем отношение $\frac{R_a}{C_{or}} = \frac{1030}{18\ 000} = 0,057$ и по табл. 9.2 интерполированием находим $e = 0,261$, $Y = 1,7$.

в) По отношению $\frac{R_a}{\sqrt{R_{r1}}} > e$ выбираем формулу и определяем эквивалентную динамическую нагрузку наиболее нагруженного подшипника:

$$R_E = (XV R_{r1} + Y R_a) K_6 K_T = (0,56 \cdot 1 \cdot 2240 + 1,7 \cdot 1030) 1,3 \cdot 1 = 3900 \text{ Н.}$$

г) Определяем динамическую грузоподъемность

$$C_{rp} = R_E \sqrt[3]{573 \omega \frac{L_h}{10^6}} = 3900 \sqrt[3]{573 \cdot 76,45 \frac{17\,000}{10^6}} = 35\,350 \text{ Н} > C_r.$$

Таким образом, базовая грузоподъемность ($C_r = 33\,200 \text{ Н}$) недостаточна. Рассмотрим возможные варианты обеспечения грузоподъемности.

Вариант 1. Применим подшипники того же типа тяжелой серии 407, у которых $C_r = 55\,300 \text{ Н}$, $C_{or} = 31\,000 \text{ Н}$, тогда отношение $\frac{R_a}{C_{or}} = \frac{1030}{31\,000} = 0,033$, $e = 0,227$, $y = 1,94$; эквивалентная нагрузка $R_E = (0,56 \cdot 1 \cdot 2240 + 1,94 \cdot 1030) 1,3 \cdot 1 = 4220 \text{ Н}$;

динамическая грузоподъемность $C_{rp} = 4220 \sqrt[3]{573 \cdot 76,45 \frac{17\,000}{10^6}} = 38\,250 \text{ Н} < C_r$;

$$\text{долговечность подшипника } L_{10h} = \frac{10^6}{573 \cdot 76,45} \left(\frac{55\,300}{4220} \right)^3 = 51\,270 \text{ ч} > L_h.$$

Следовательно, с точки зрения обеспечения расчетной грузоподъемности и долговечности такое решение вполне удовлетворительно, но оно приводит к большому увеличению габаритов подшипникового узла из-за увеличения наружного диаметра подшипника D и ширины B и поэтому нежелательно.

Вариант 2. Увеличим диаметр посадочных мест подшипников $d_2 = d_4 = 40 \text{ мм}$ и применим подшипники 308, у которых $C_r = 41\,000 \text{ Н}$, $C_{or} = 22\,400 \text{ Н}$. Тогда отношение $\frac{R_a}{C_{or}} = \frac{1030}{22\,400} = 0,0459$, $e = 0,246$, $Y = 1,81$; эквивалентная нагрузка $R_E = (0,56 \cdot 2240 + 1,81 \cdot 1030) 1,3 \cdot 1 = 4050 \text{ Н}$; динамическая

грузоподъемность $C_{rp} = 4050 \sqrt[3]{573 \cdot 76,45 \frac{17\,000}{10^6}} = 36\,700 \text{ Н} < C_r$;

$$\text{долговечность подшипника } L_{10h} = \frac{10^6}{573 \cdot 76,45} \left(\frac{41\,000}{4050} \right)^3 = 23\,683 \text{ ч} > L_h.$$

Этот вариант приемлем и он предпочтительнее предыдущего, так как габариты подшипникового узла уменьшаются, но изменение диаметра 2-й и 4-й ступеней вала под подшипник $d_2 = d_4 = 40 \text{ мм}$ приводит к изменению размеров остальных ступеней.

Вариант 3. Применим шариковые радиально-упорные однорядные подшипники при сохранении предварительно намеченного диаметра посадочных мест $d_2 = d_4 = 35 \text{ мм}$. Выбираем подшипники легкой серии 36 207, для которых $\alpha = 12^\circ$, $C_r = 24\,000$, $C_{or} = 18\,100 \text{ Н}$. При установке радиально-упорных подшипников точки приложения радиальных реакций смещаются (см. рис. 7.6). В данном варианте это смещение составляет:

$$a = 0,5 \left[B + \frac{(d+D)}{2} \text{tg } \alpha \right] = 0,5 \left[17 + \frac{35+72}{2} \text{tg } 12^\circ \right] = 13,9 \text{ мм.}$$

Поэтому, прежде чем вычислять грузоподъемность C_{rp} , необходимо пересчитать радиальные реакции подшипников R_1 и R_2 по фактическому расстоянию $l_B = L - 2a$ между точками приложения реакций (см. 7.5, п. 7). Дальнейший расчет ведется так:

а) определяем коэффициент влияния осевого нагружения (табл. 9.3).

Так как $\frac{iR_a}{C_{or}} = \frac{1 \cdot 1030}{18 \cdot 100} = 0,0569$ (здесь $R_a = F_a$), то интерполированием находим $e = 0,37$, $Y = 1,46$;

б) определяем осевые составляющие радиальных нагрузок:

$$R_{s1} = eR_{r1} = 0,37 \cdot 2240 = 829 \text{ Н},$$

$$R_{s2} = eR_{r2} = 0,37 \cdot 2100 = 777 \text{ Н};$$

в) определяем осевые нагрузки подшипников (табл. 9.6). Так как $R_{s1} > R_{s2}$, то $R_{a1} = R_{s1} = 829 \text{ Н}$,

$$R_{a2} = R_{s1} + F_a = 829 + 1030 = 1859 \text{ Н};$$

г) определяем отношения:

$$\frac{R_{a1}}{VR_{r1}} = \frac{829}{1 \cdot 2240} = 0,370, \quad \frac{R_{a2}}{VR_{r2}} = \frac{1859}{1 \cdot 2100} = 0,885;$$

д) уточняем коэффициент влияния осевого нагружения. Так как $R_{a2} > R_{a1}$, то $\frac{iR_{a2}}{C_{or}} = \frac{1 \cdot 1859}{18 \cdot 100} = 0,102$.

Интерполированием находим $e = 0,434$; $Y = 1,27$;

е) из соотношений $\frac{R_{a1}}{VR_{r1}} < e$ и $\frac{R_{a2}}{VR_{r2}} > e$ выбираем соответствующие формулы для определения R_E :

$$R_{E1} = VR_{r1} K_6 K_T = 1 \cdot 829 \cdot 1,3 \cdot 1 = 1078 \text{ Н},$$

$$R_{E2} = (XVR_{r2} + YR_{a2}) K_6 K_T = (0,45 \cdot 1 \cdot 2100 + 1,27 \cdot 1859) \cdot 1,3 \cdot 1 = 4297 \text{ Н}.$$

ж) определяем динамическую грузоподъемность по максимальной эквивалентной нагрузке R_{E2} :

$$C_{rp} = R_{E2} \sqrt[3]{573 \omega \frac{L_h}{10^6}} = 4297 \sqrt[3]{573 \cdot 76,45 \frac{17 \cdot 000}{10^6}} = 38 \cdot 950 \text{ Н}.$$

Таким образом, расчетная грузоподъемность C_{rp} более чем в 1,5 раза превышает базовую C_r — подшипник 36 207 непригоден. К тому же надо учесть, что радиально-упорные шарикоподшипники дороже радиальных шариковых и роликовых конических.

Вариант 4. Примем по рекомендации табл. 7.2 для цилиндрических косозубых редукторов при $\frac{F_a}{R_{r2}} = \frac{1030}{2100} = 0,49 > 0,25$ (или $\frac{F_a}{R_{r1}} = \frac{1030}{2240} = 0,45 > 0,25$) роликовый конический подшипник 7207, соответствующий первоначальным диаметрам посадочных мест $d_2 = d_a = 35 \text{ мм}$. Характеристика подшипника: $C_r = 35 \cdot 200 \text{ Н}$, $e = 0,37$, $Y = 1,62$, $X = 0,4$.

а) Определяем осевые составляющие радиальных нагрузок:

$$R_{s1} = 0,83eR_{r1} = 0,83 \cdot 0,37 \cdot 2240 = 688 \text{ Н},$$

$$R_{s2} = 0,83eR_{r2} = 0,83 \cdot 0,37 \cdot 2100 = 645 \text{ Н}.$$

б) По табл. 9.6 определяем осевые нагрузки подшипников. Так как $R_{s1} > R_{s2}$, то $R_{a1} = R_{s1} = 688 \text{ Н}$;

$$R_{a2} = R_{s1} + F_a = 688 + 1030 = 1718 \text{ Н}.$$

в) Определяем отношения:

$$\frac{R_{a1}}{VR_{r1}} = \frac{688}{1 \cdot 2240} = 0,307, \quad \frac{R_{a2}}{VR_{r2}} = \frac{1718}{1 \cdot 2100} = 0,818.$$

г) По соотношениям $\frac{R_{a1}}{VR_{r1}} < e$ и $\frac{R_{a2}}{VR_{r2}} > e$ выбираем соответствующие формулы для определения R_E :

$$R_{E1} = VR_{r1} K_6 K_T = 1 \cdot 2240 \cdot 1,3 \cdot 1 = 2912 \text{ Н};$$

$$R_{E2} = (XVR_{r2} + YR_{a2}) K_6 K_T = (0,4 \cdot 1 \cdot 2100 + 1,62 \cdot 1718) 1,3 \cdot 1 = 4710 \text{ Н}.$$

д) Определяем динамическую грузоподъемность по большей эквивалентной нагрузке R_{E2} :

$$C_{rp} = R_{E2} \sqrt[3,33]{573 \omega \frac{L_h}{10^6}} = 4710 \sqrt[3,33]{573 \cdot 76,45 \frac{17\,000}{10^6}} = 34\,315 \text{ Н} < C_r.$$

Такое соотношение расчетной C_{rp} и базовой C_r динамических грузоподъемностей ($34\,315 < 35\,200 \text{ Н}$) вполне приемлемо. К тому же размеры подшипника 7207 меньше предварительно принятого — 307.

$$(d \times D \times T(B) - 35 \times 72 \times 18,5 \text{ против } 35 \times 80 \times 21 \text{ мм}).$$

Таким образом, из рассмотренных вариантов проверочного расчета предварительно принятого подшипника 307 *пригодным принят подшипник 7207*.

е) Определяем долговечность подшипника:

$$L_{10h} = \frac{10^6}{573 \omega} \left(\frac{C_r}{R_{E2}} \right)^{3,33} = \frac{10^6}{573 \cdot 76,45} \left(\frac{35\,200}{4710} \right)^{3,33} = 18\,505 \text{ ч} > L_h.$$

Пример 3. Проверить пригодность подшипника 7308 быстроходного вала червячного редуктора, работающего с легкими толчками. Угловая скорость вала $\omega = 150,79 \text{ 1/с}$. Осевая сила в зацеплении $F_a = 5200 \text{ Н}$. Реакции в подшипниках $R_1 = 995 \text{ Н}$, $R_2 = 1550 \text{ Н}$. Характеристика подшипников: $C_r = 61\,000 \text{ Н}$, $X = 0,4$, $e = 0,28$, $Y = 2,16$, $V = 1$, $K_6 = 1,2$, $K_T = 1$. Требуемая долговечность подшипников $L_h = 5000 \text{ ч}$. Подшипники установлены по схеме враспор (см. рис. 9.1, б).

а) Определяем осевые составляющие радиальных реакций:

$$R_{s1} = 0,83eR_{r1} = 0,83 \cdot 0,28 \cdot 995 = 231 \text{ Н};$$

$$R_{s2} = 0,83eR_{r2} = 0,83 \cdot 0,28 \cdot 1550 = 360 \text{ Н}.$$

б) Определяем осевые нагрузки подшипников (табл. 9.6). Так как $R_{s1} < R_{s2}$ и $F_a > R_{s2} - R_{s1}$, то $R_{a1} = R_{s1} = 231 \text{ Н}$, $R_{a2} = R_{s1} + F_a = 231 + 5200 = 5431 \text{ Н}$.

в) Определяем отношения:

$$\frac{R_{a1}}{VR_{r1}} = \frac{231}{1 \cdot 995} = 0,232; \quad \frac{R_{a2}}{VR_{r2}} = \frac{5431}{1 \cdot 1550} = 3,5.$$

г) По соотношениям $\frac{R_{a1}}{VR_{r1}} < e$ и $\frac{R_{a2}}{VR_{r2}} > e$ выбираем соответствующие формулы для определения R_E :

$$R_{E1} = VR_{r1} K_6 K_T = 1 \cdot 995 \cdot 1,2 \cdot 1 = 1194 \text{ Н},$$

$$R_{E2} = (XVR_{r2} + YR_{a2}) K_6 K_T = (0,4 \cdot 1 \cdot 1550 + 2,16 \cdot 5431) 1,2 \cdot 1 = 14\,821 \text{ Н}.$$

д) Определяем динамическую грузоподъемность по большему значению эквивалентной нагрузки:

$$C_{rp} = R_{E2} \sqrt[3,33]{573 \omega \frac{L_h}{10^6}} = 14\,821 \sqrt[3,33]{573 \cdot 150,79 \frac{5000}{10^6}} = 91\,550 \text{ Н} > C_r.$$

Такая расчетная грузоподъемность намного превышает базовую — *подшипник непригоден*.

Рассмотрим возможные варианты обеспечения базовой динамической грузоподъемности. При этом расчеты выполним приближенно, не учитывая небольшие изменения l между точками приложения реакций.

Вариант 1. Увеличим диаметры 2-й и 4-й ступеней вала до 50 мм и выберем роликоподшипники средней серии 7310, у которых $C_r = 96\,600$ Н, $e = 0,31$, $Y = 1,94$, $X = 0,4$. По аналогии последовательности предыдущего расчета имеем:

- а) $R_{s1} = 0,83 \cdot 0,31 \cdot 995 = 256$ Н,
 $R_{s2} = 0,83 \cdot 0,31 \cdot 1550 = 398$ Н;
 б) так как $R_{s1} < R_{s2}$ и $F_a > R_{s2} - R_{s1}$, то $R_{a1} = R_{s1} = 256$ Н;
 $R_{a2} = R_{s1} + F_a = 256 + 5200 = 5456$ Н;
 в) $\frac{R_{a1}}{VR_{r1}} = \frac{256}{1 \cdot 995} = 0,257 < e$; $\frac{R_{a2}}{VR_{r2}} = \frac{5456}{1 \cdot 1550} = 3,52 > e$;
 г) следовательно, $R_{E1} = VR_{r1} K_6 K_T = 1 \cdot 995 \cdot 1,2 \cdot 1 = 1194$ Н, $R_{E2} = (XVR_{r2} + YR_{a2}) K_6 K_T = (0,4 \cdot 1 \cdot 1550 + 1,94 \cdot 5456) 1,2 \cdot 1 = 13\,450$ Н;

$$д) C_{rp} = R_{E2} \sqrt[3]{573 \omega \frac{L_h}{10^6}} = 13\,450 \sqrt[3]{573 \cdot 150,79 \frac{5000}{10^6}} = 83\,203 \text{ Н} < C_r.$$

Такая базовая грузоподъемность ($C_r = 96\,600$ Н) приемлема, но надо учесть, что диаметр посадочного места подшипника увеличен на 10 мм, что приведет к значительному увеличению размеров других ступеней и всего вала в целом, а это нежелательно.

Вариант 2. Уменьшим диаметр вала под подшипник по сравнению с предыдущим вариантом до 45 мм и выберем конический роликоподшипник средней широкой серии 7609, для которого $C_r = 114\,000$ Н, $e = 0,291$, $Y = 2,058$, $X = 0,4$.

В том же порядке расчета получим:

- а) $R_{s1} = 0,83 \cdot 0,291 \cdot 995 = 240$ Н,
 $R_{s2} = 0,83 \cdot 0,291 \cdot 1550 = 374$ Н;
 б) так как $R_{s1} > R_{s2}$ и $F_a > R_{s2} - R_{s1}$, то $R_{a1} = R_{s1} = 240$ Н,
 $R_{a2} = R_{s1} + F_a = 240 + 5200 = 5440$ Н;
 в) $\frac{R_{a1}}{VR_{r1}} = \frac{240}{1 \cdot 995} = 0,241 < e$, $\frac{R_{a2}}{VR_{r2}} = \frac{5440}{1 \cdot 1550} = 3,51 > e$;
 г) следовательно, $R_{E1} = VR_{r1} K_6 K_T = 1 \cdot 995 \cdot 1,2 \cdot 1 = 1194$ Н,
 $R_{E2} = (XVR_{r2} + YR_{a2}) K_6 K_T = (0,4 \cdot 1 \cdot 1550 + 2,058 \cdot 5440) \times 1,2 \cdot 1 = 14178$ Н.

$$д) C_{rp} = R_{E2} \sqrt[3]{573 \omega \frac{L_h}{10^6}} = 14\,178 \sqrt[3]{573 \cdot 150,79 \frac{5000}{10^6}} = 87,7 \text{ кН} < C_r.$$

Динамическая грузоподъемность этого подшипника меньше (в 1,3 раза) базовой. Однако у него большие радиальные и осевые размеры ($d \times D \times T = 45 \times 100 \times 38,5$ мм), что приведет к громоздкости подшипникового узла в целом. Подшипник непригоден.

Вариант 3. Анализируя просчитанные варианты по каталогу роликовых конических подшипников (см. табл. К29, К30), приходим к выводу о целесообразном выборе подшипника 7608.

В сравнении с предыдущим вариантом его габариты ($d \times D \times T = 40 \times 90 \times 35,5$ мм) близки к размерам предварительно принятого по условию примера подшипника 7308 ($d \times D \times T = 40 \times 90 \times 25,5$ мм). Характеристика подшипника 7608: $C_r = 90\,000$ Н, $e = 0,296$, $Y = 2,026$, $X = 0,4$.

а) Определяем осевые составляющие радиальных нагрузок:

$$R_{s1} = 0,83 e R_{r1} = 0,83 \cdot 0,296 \cdot 995 = 244 \text{ Н},$$

$$R_{s2} = 0,83 e R_{r2} = 0,83 \cdot 0,296 \cdot 1550 = 381 \text{ Н}.$$

б) Определяем осевые нагрузки подшипников.

Так как $R_{s1} < R_{s2}$ и $F_a > R_{s2} - R_{s1}$, то $R_{a1} = R_{s1} = 244$ Н, $R_{a2} = R_{s1} + F_a = 5444$ Н.

в) Определяем отношения:

$$\frac{R_{a1}}{VR_{r1}} = \frac{244}{995} = 0,245, \quad \frac{R_{a2}}{VR_{r2}} = \frac{5444}{1550} = 3,51.$$

г) По соотношениям

$\frac{R_{a1}}{VR_{r1}} > e$ и $\frac{R_{a2}}{VR_{r2}} < e$ выбираем формулы для определения эквивалентной нагрузки R_E :

$$R_{E1} = VR_{r1} K_6 K_T = 1 \cdot 995 \cdot 1,2 \cdot 1 = 1194 \text{ Н},$$

$$R_{E2} = (XVR_{r2} + YR_{a2}) K_6 K_T = (0,4 \cdot 1 \cdot 1550 + 2,026 \cdot 5444) 1,2 \cdot 1 = 13\,979 \text{ Н}.$$

д) Определяем динамическую грузоподъемность по большей эквивалентной нагрузке R_{E2} :

$$C_{rp} = R_{E2} \sqrt[3,33]{573 \omega \frac{L_h}{10^6}} = 13\,979 \sqrt[3,33]{573 \times 150,79 \frac{5000}{10^6}} = 86\,480 \text{ Н} < C_r.$$

Подшипник пригоден.

е) Определяем долговечность подшипника:

$$L_{10h} = \frac{10^6}{573 \omega} \left(\frac{C}{R_{E2}} \right)^{3,33} = \frac{10^6}{573 \cdot 150,79} \left(\frac{90\,000}{13\,979} \right)^{3,33} = 5710 \text{ Н} > L_h.$$

ж) Составляем табличный ответ к задаче 9 (по результатам примера 3). Приведенные в таблице данные подшипников тихоходного вала в примерах не рассчитывали (табл. 9.7).

Таблица 9.7. Основные размеры и эксплуатационные характеристики подшипников

Вал	Подшипник		Размеры $d \times D \times T$, мм	Динамическая грузо- подъемность, Н		Долговечность, ч	
	принят предвари- тельно	выбран оконча- тельно		C_{rp}	C_r	L_{10h}	L_h
Б	7308	7608	40 × 90 × 35,5	86 480	90 000	5710	5000
Т	7212	7212	60 × 100 × 24,0	32 540	78 000	12150	5000

ТРЕТЬЯ СТАДИЯ ПРОЕКТИРОВАНИЯ ТЕХНИЧЕСКИЙ ПРОЕКТ

Разработка технического проекта предусмотрена техническим заданием на курсовое проектирование и выполняется на основании результатов, полученных в эскизном проекте.

Технический проект выполняется с целью выявления окончательных технических решений, дающих полное представление о конструкции деталей и отдельных узлов привода, а также для оценки их соответствия требованиям технического задания, технологичности конструкций деталей и узлов, степени сложности их изготовления, удобства эксплуатации и т. п.

В техническом проекте разрабатываются варианты конструкций зубчатой (червячной) передачи редуктора, элементов открытой передачи, корпуса, подшипниковых узлов, валов и муфты.

Здесь же проводятся расчеты, подтверждающие прочность и долговечность окончательно принятых конструкций валов, шпоночных соединений и соединений с натягом, стяжных винтов подшипниковых узлов, а также проверочный расчет теплового режима червячного редуктора.

В техническом проекте согласовываются габаритные, установочные и присоединительные размеры привода, решается ряд эксплуатационных вопросов, связанных со смазыванием редукторной зубчатой (червячной) пары и подшипниковых узлов.

В заключение этой стадии проектирования выполняется конструктивная компоновка привода (общий вид) и определяется технический уровень редуктора. В техническом проекте выполняются три задачи (см. табл. 01).

Принятые в техническом проекте конструктивные решения являются основанием для разработки рабочей документации проекта.

ЗАДАЧА 10

КОНСТРУКТИВНАЯ КОМПОНОВКА ПРИВОДА*

Цель: 1. Разработать конструкции деталей и узлов редуктора и открытой передачи.

2. Скомпоновать детали и узлы редуктора и открытой передачи и разработать чертеж общего вида привода.

Конструктивной разработке и компоновке подлежат: зубчатая (червячная) передача редуктора, корпус редуктора,

* Конструктивная компоновка привода (общий вид) выполняется в соответствии с требованиями ГОСТ 2.120—73. В учебном проекте чертеж общего вида привода совмещен с его сборочным чертежом.

быстроходный и тихоходный валы, подшипниковые узлы, элементы открытых передач (шестерни, шкивы, звездочки), муфтовые соединения.

В процессе разработки конструктивной компоновки ищут такое расположение узлов и деталей, при котором при их наименьших габаритах создаются наибольшие удобства для монтажа и эксплуатации.

Исходными данными для конструирования деталей и узлов являются результаты задач, выполненных в эскизном проекте (см. табличные ответы к задачам 4, 5, 7, 9 и эскизную компоновку редуктора — рис. 7.2...7.4).

Прежде чем приступить к выполнению конструктивной компоновки, нужно выбрать типовую конструкцию редуктора и открытой передачи в соответствии с кинематической схемой привода. При этом следует учесть, что конструкции отдельных деталей и узлов привода во многом зависят от конкретных условий расчета, выполненного в эскизном проекте, и поэтому не могут быть ограничены только примерами конструкций, приведенных в атласе (см. рис. А1...А18), а требуют поиска оптимальных решений и целесообразных изменений.

Работа выполняется на необходимом формате миллиметровой бумаги (см. 14.1, п. 2) в масштабе 1:1 карандашом в контурных линиях.

Кроме того, возможно выполнить конструктивную компоновку на чертежной бумаге в тонких линиях, и после окончательно принятых конструкций деталей и узлов использовать эту работу для разработки сборочного чертежа редуктора с элементами открытой передачи (см. рис. 13.1...13.3).

Чертеж общего вида привода (конструктивной компоновки) должен содержать (рис. 10.1...10.3):

а) изображение привода в двух проекциях с разрезами, сечениями, а также текстовую часть и надписи, необходимые для понимания конструктивного устройства привода, взаимодействия его основных составных частей и принципа работы. На чертеже общего вида допускается изображать перемещающиеся части привода в крайнем или промежуточном положении, а также пограничные (соседние) элементы машинного агрегата — двигатель и рабочую машину, с размерами, определяющими их взаимное расположение. При этом наименование или обозначение элементов машинного агрегата помещают не более чем в две строки на полках линий-выносок, проведенных от соответствующих изображений;

б) габаритные, присоединительные и сопряженные размеры;

в) техническую характеристику, в которой указывают силу (момент) и скорость тягового органа рабочей машины и общее передаточное число привода;

г) основную надпись, выполненную по форме 1 (см. рис. 14.2; табл. 14.1, 14.2).

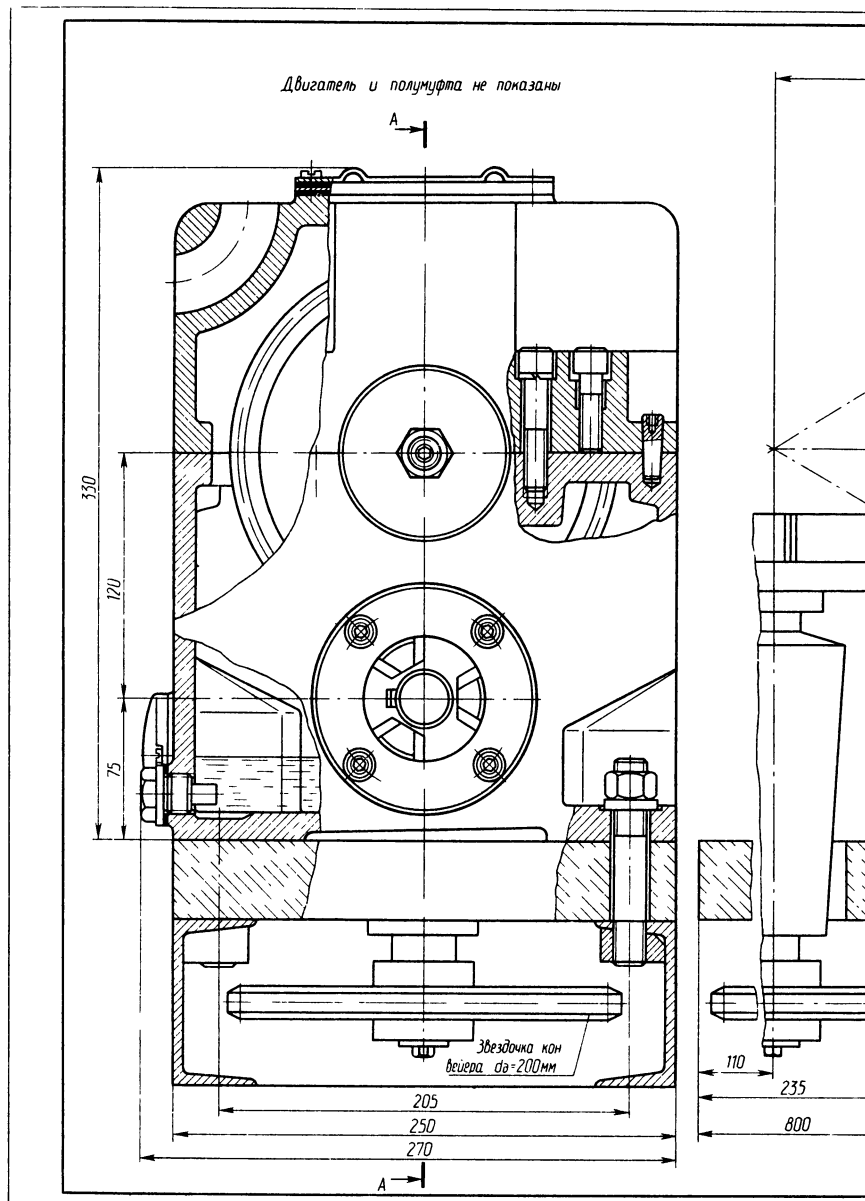
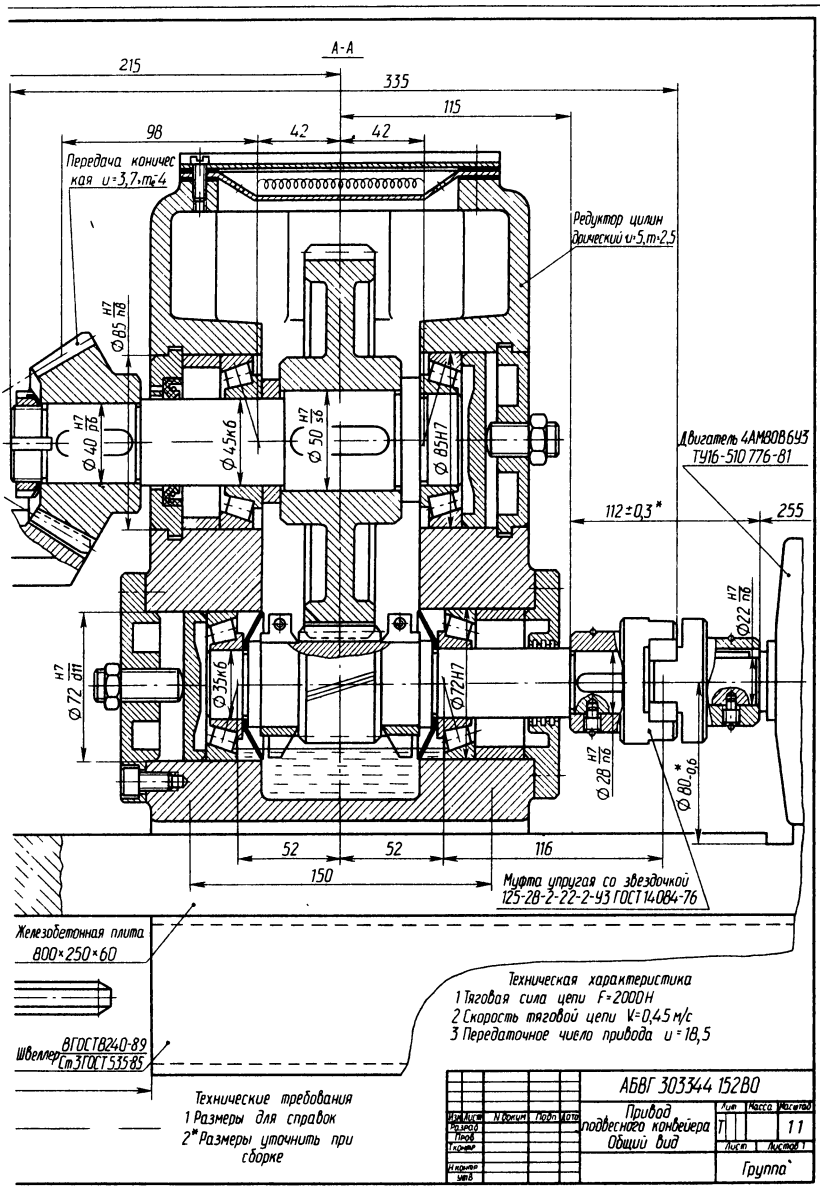


Рис. 10.1. Пример конструктивной компоновки (общего вида) привода конической



с двигателем, цилиндрическим одноступенчатым редуктором и открытой передачей

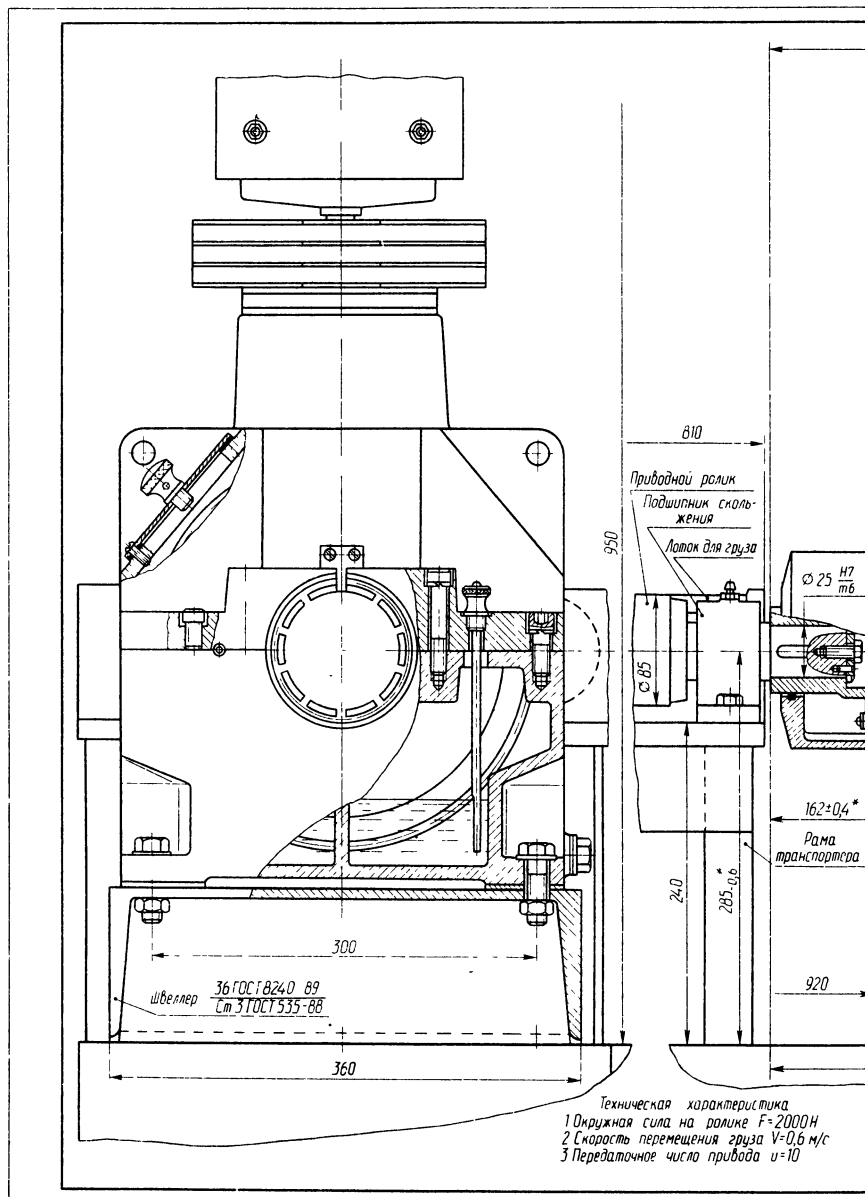
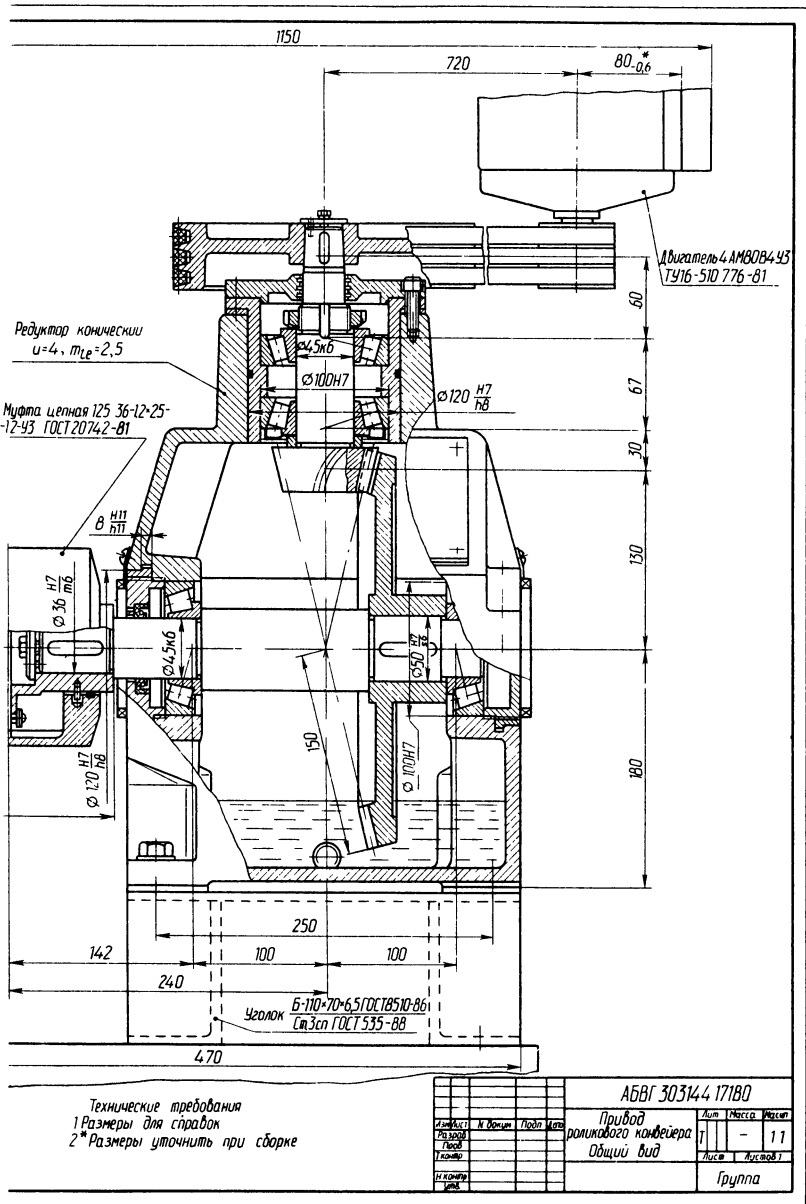
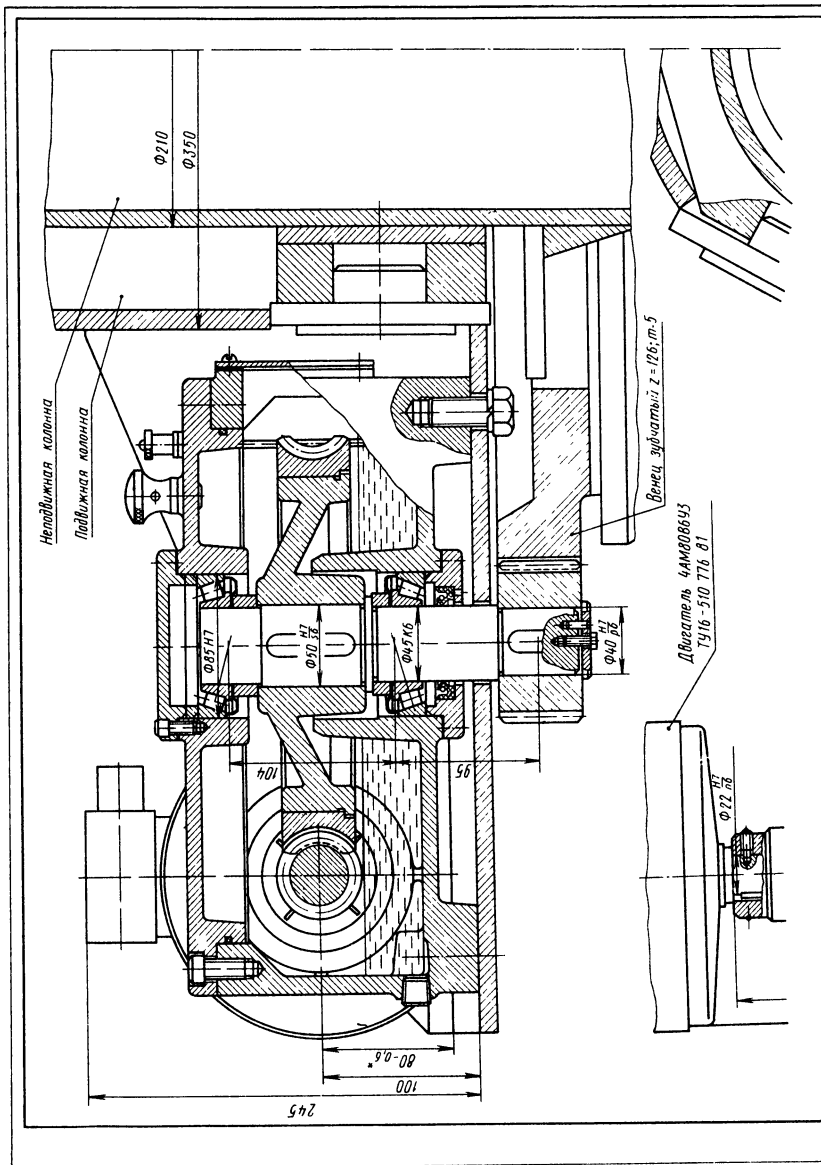


Рис. 10.2. Пример конструктивной компоновки (общего вида) привода с дви



гелем, коническим одноступенчатым редуктором и клиноременной передачей



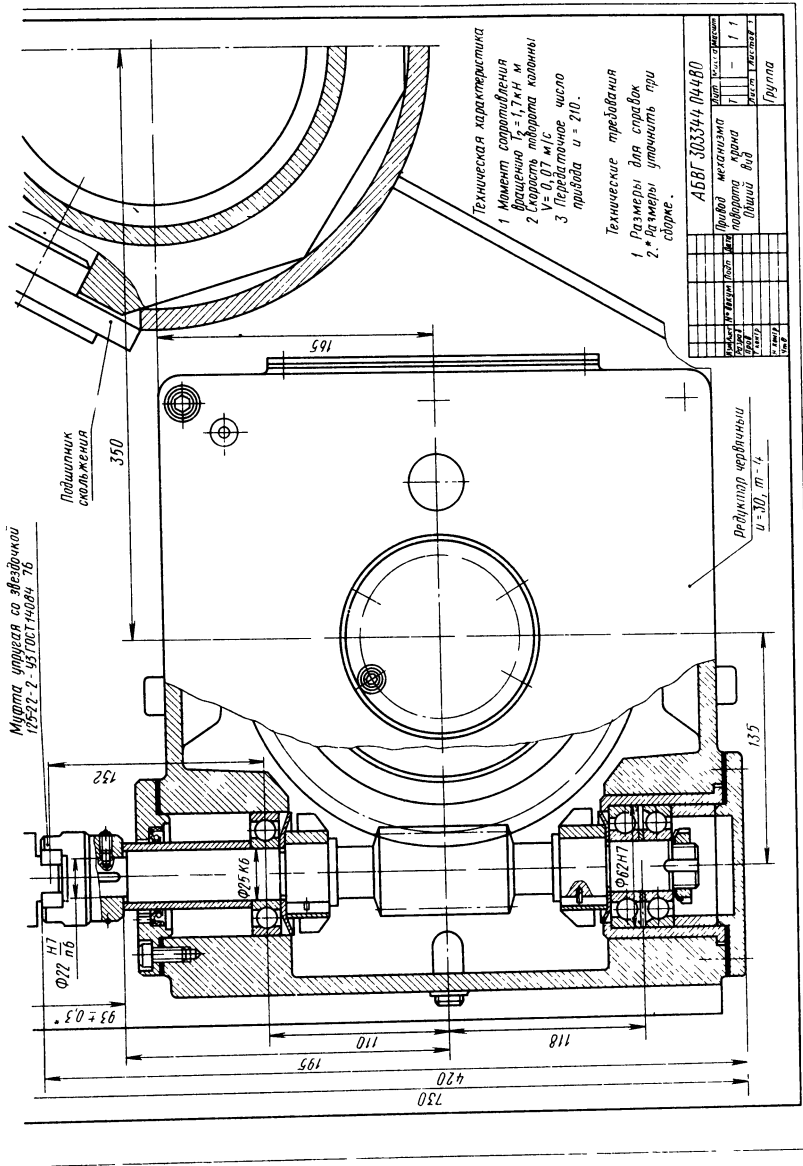


Рис. 10.3. Пример конструктивной компоновки (общего вида) привода с двигателем, червячным одноступенчатым редуктором и открытой цилиндрической передачей

Допускается вычерчивание на конструктивной компоновке только вида с разрезом по подшипниковым узлам с последующей разработкой второго вида на сборочном чертеже. На рис. 10.4...10.6 дана примерная последовательность разработки конструктивной компоновки цилиндрического, конического (в одной проекции) и червячного (в двух проекциях) редукторов с элементами открытой передачи и муфты.

Конструктивную компоновку следует выполнять поэтапно с разработкой конструкций отдельных деталей и узлов по предлагаемым ниже рекомендациям (см. 10.1...10.8).

10.1. Конструирование зубчатых, червячных колес и червяков

(рис. 10.4, *a*; 10.5, *a*; 10.6, *a*)

Основные параметры зубчатых, червячных колес и червяков (диаметр, ширина, модуль, число зубьев и пр.) определены при проектировании передач. Конструкция колес и червяков зависит главным образом от проектных размеров, материала, способа получения заготовки и масштаба производства.

В табл. 10.2...10.4 даны расчеты конструктивных элементов зубчатых и червячных колес при индивидуальном и мелкосерийном производстве.

Основные конструктивные элементы колеса — обод, ступица и диск (рис. 10.7).

Обод воспринимает нагрузку от зубьев и должен быть достаточно прочным и в то же время податливым, чтобы способствовать равномерному распределению нагрузки по длине зуба. Жесткость обода обеспечивает его толщина S .

Ступица служит для соединения колеса с валом и может быть расположена симметрично, несимметрично относительно обода или равна ширине обода (см. рис. табл. 10.2...10.4). Это определяется технологическими или конструктивными условиями. Длина ступицы $l_{ст}$ должна быть оптимальной, чтобы обеспечить, с одной стороны, устойчивость колеса на валу в плоскости, перпендикулярной оси вала, а с другой — получение заготовок ковкой и нарезание шпоночных пазов методом протягивания.

Диск соединяет обод и ступицу. Его толщина C определяется в зависимости от способа изготовления колеса. Иногда в дисках колес выполняют отверстия, которые используют при транспортировке и обработке колес, а при больших размерах и для уменьшения массы. Диски больших литых колес усиливают ребрами или заменяют спицами.

Острые кромки на торцах ступицы и углах обода притупляют фасками f , размеры которых принимают по табл. 10.1.

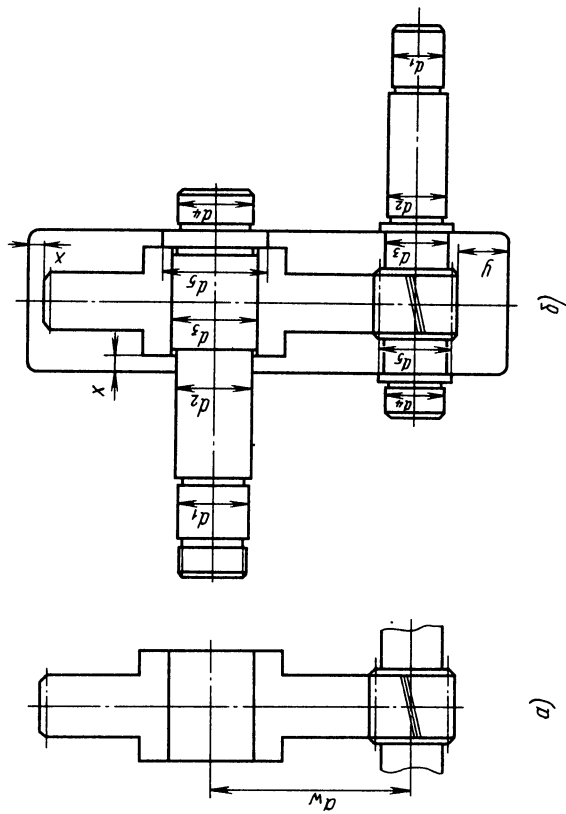


Рис. 10.4. Последовательность разработки конструктивной компоновки цилиндрического одноступенчатого редуктора:
a — конструирование цилиндрической передачи; *б* — конструирование валов; *в* — выбор шпоночных соединений, установка подшипников и конструирование внутренних уплотнений подшипниковых узлов; *г* — выбор крышек, конструирование регулировочных устройств и наружных уплотнений; *д* — конструирование корпуса; *е* — конструирование элементов открытой передачи и муфты

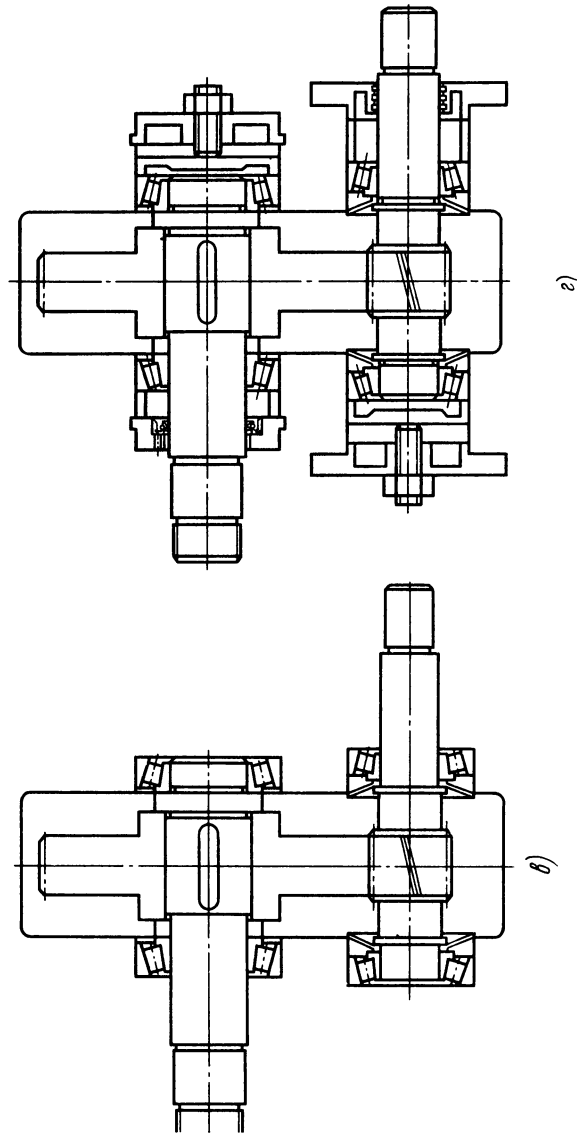


Рис. 10.4. Продолжение

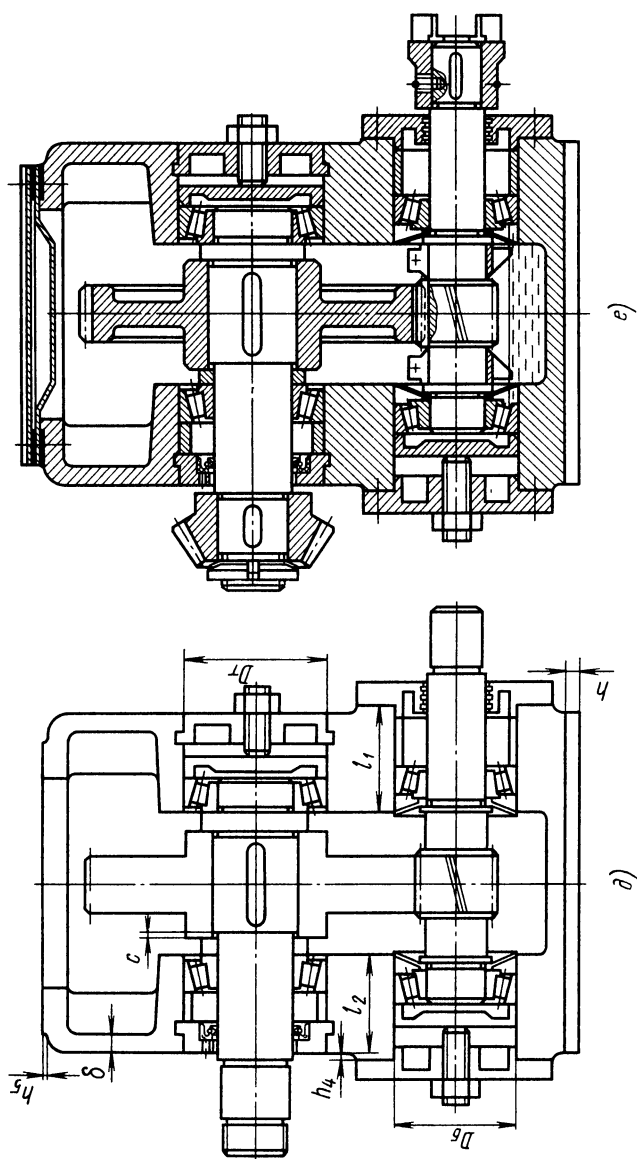


Рис. 10.4. Продолжение

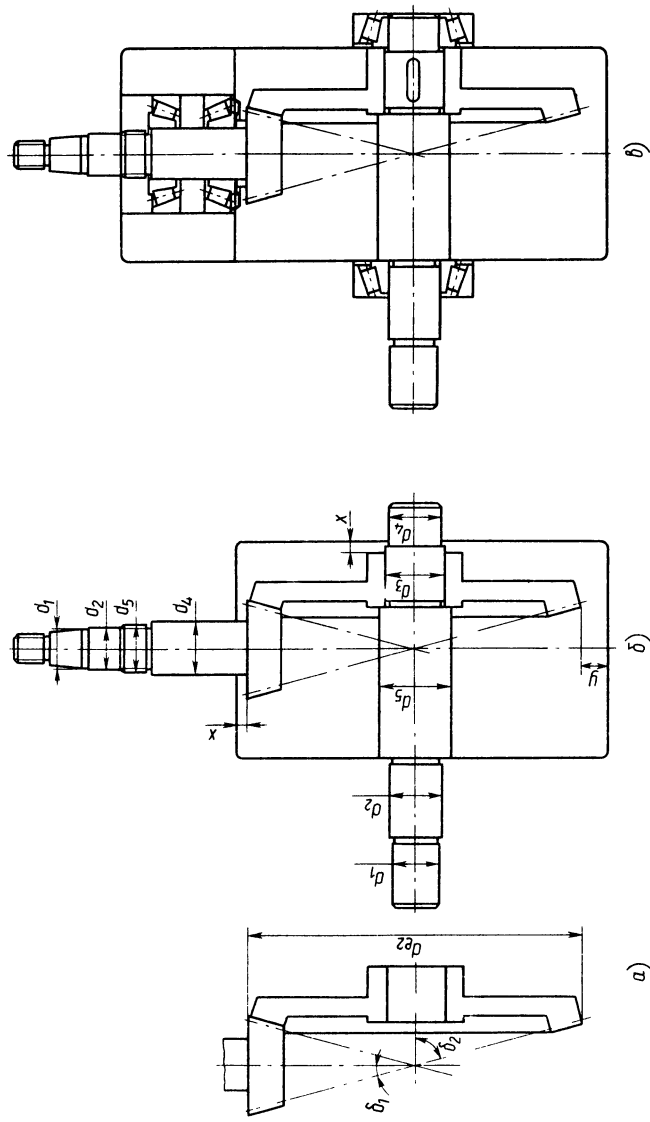


Рис. 10.5. Последовательность разработки конструктивной компоновки конического одноступенчатого редуктора:

a — конструирование конической передачи; *б* — конструирование валов; *в* — выбор шпоночных соединений, установка подшипников и конструирование внутренних уплотнений подшипниковых узлов; *г* — выбор крышек, конструирование регулировочных устройств и наружных уплотнений; *д* — конструирование корпуса; *е* — конструирование элементов открытой передачи и муфты

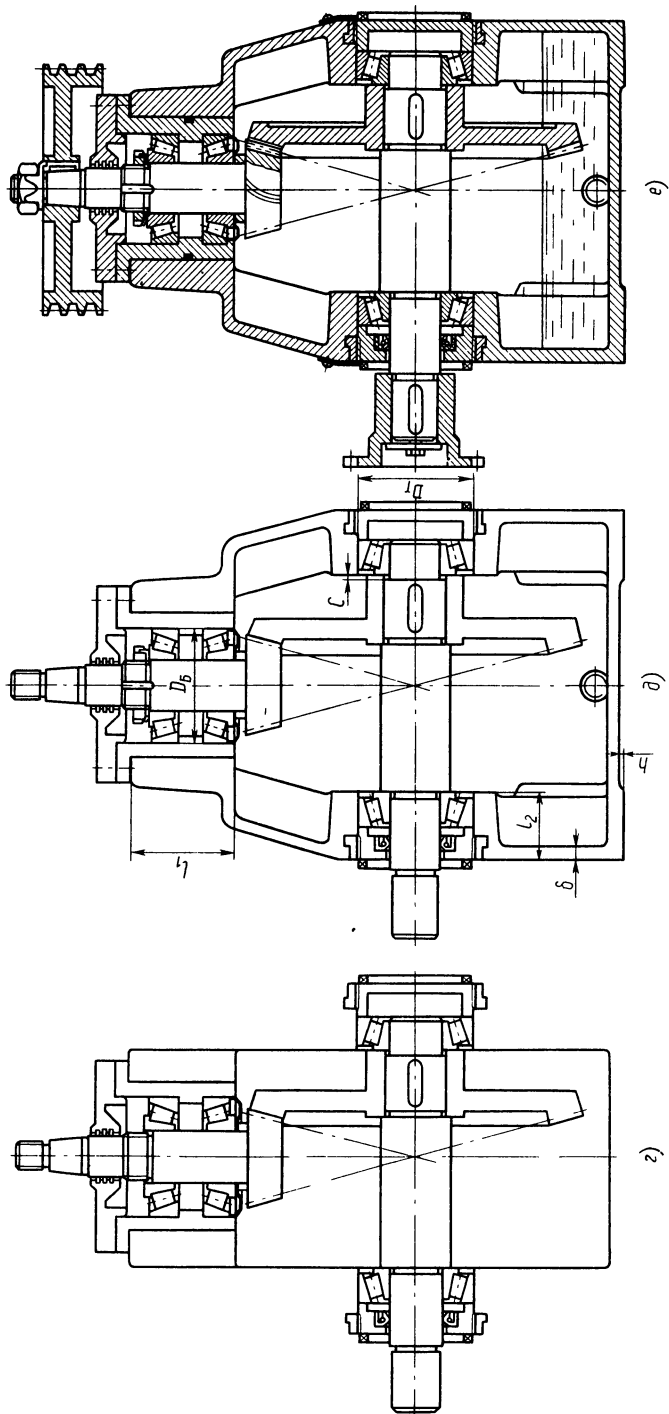


Рис. 10.5. Продолжение

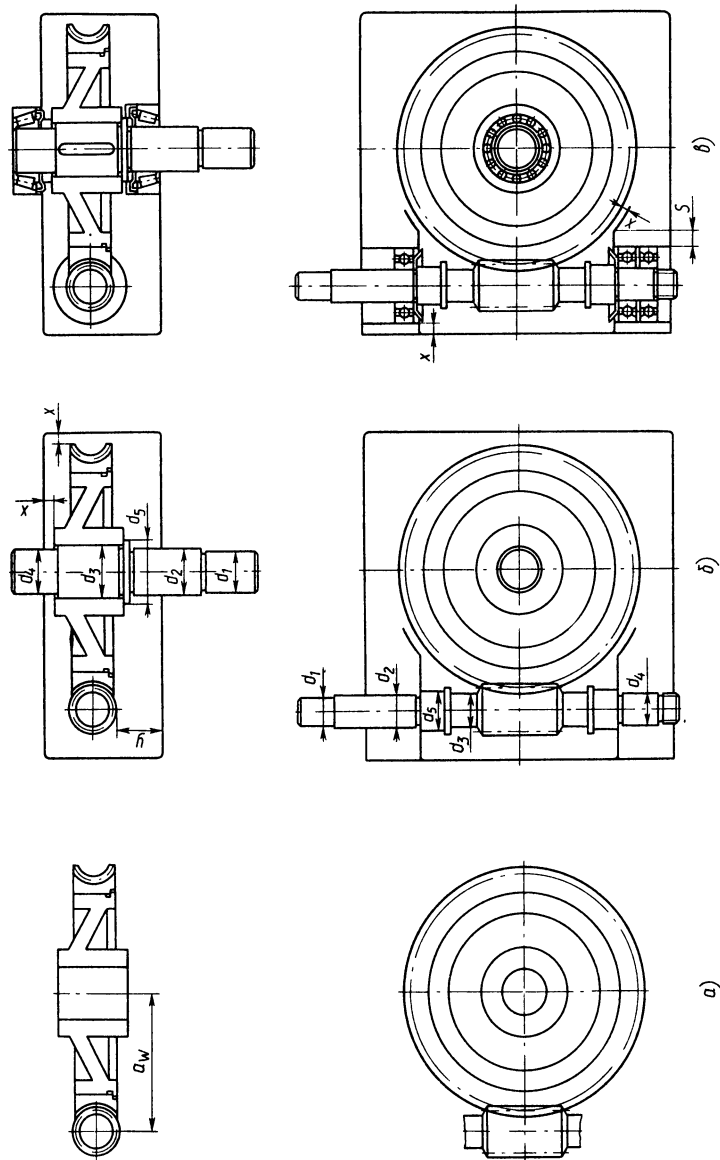


Рис. 10.6. Последовательность разработки конструктивной компоновки червячной одноступенчатого редуктора:

a — конструирование червячной передачи; *б* — конструирование валов; *в* — выбор шпоночных соединений, установка подшипников и конструирование внутренних уплотнений подшипниковых узлов; *г* — выбор крышек, конструирование регулировочных устройств и наружных уплотнений; *д* — конструирование корпуса; *е* — конструирование элементов открытой передачи и муфты

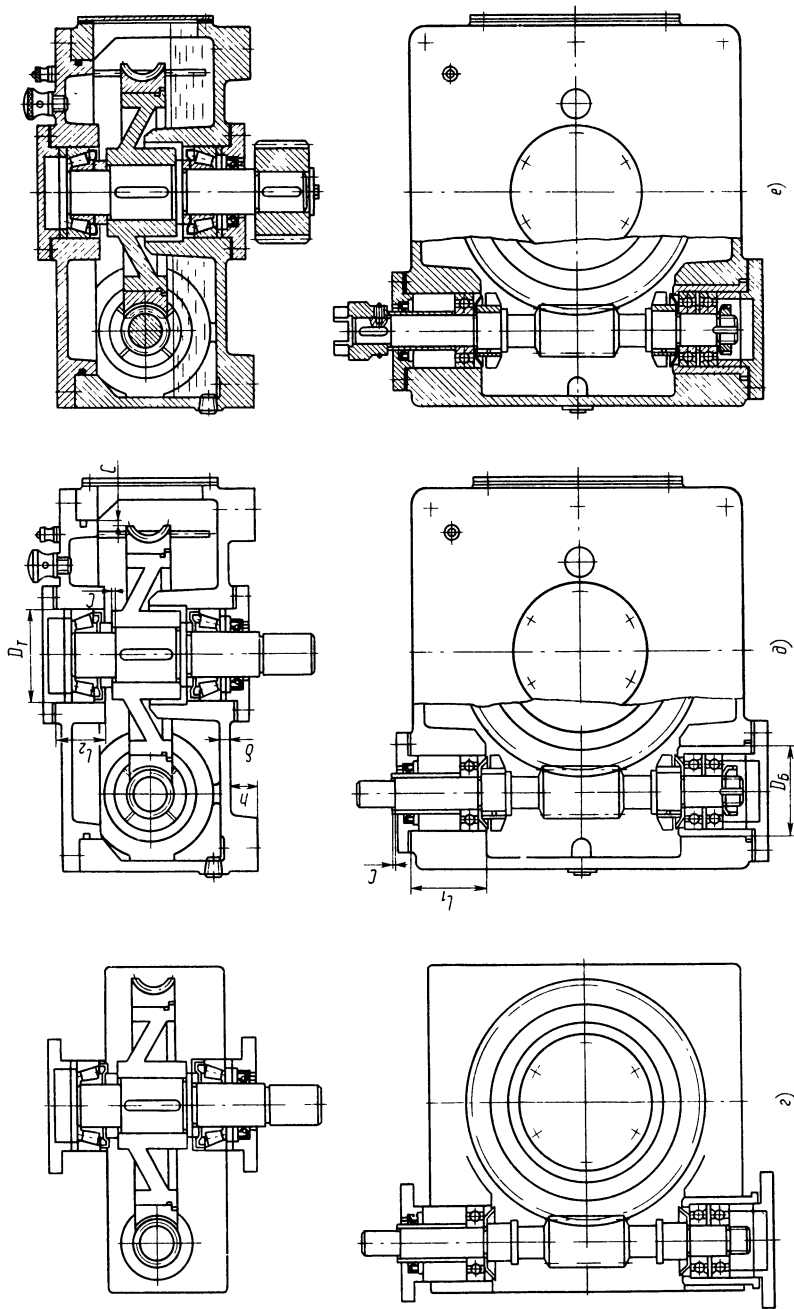


Рис. 10.6. Продолжение

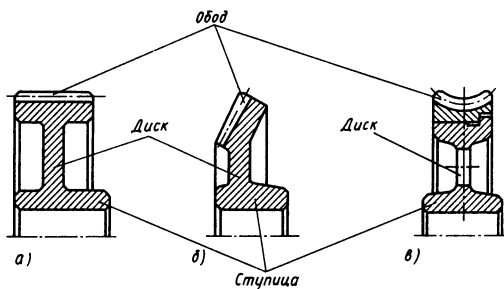


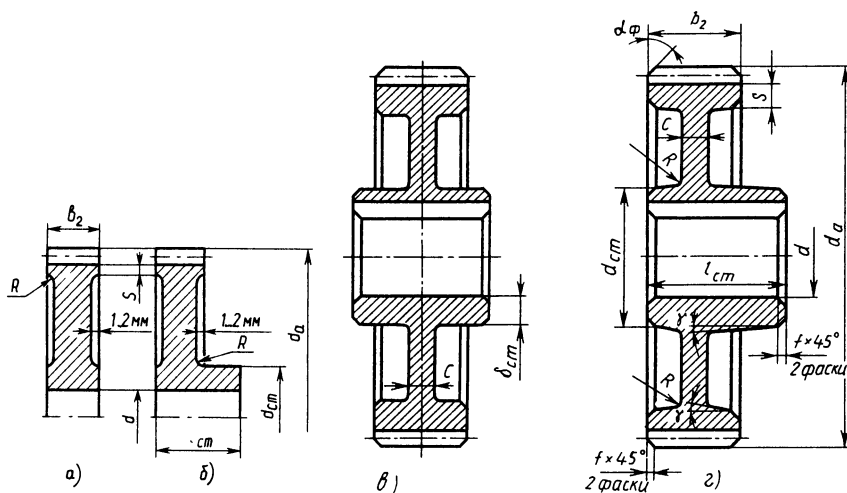
Рис. 10.7. Конструктивные элементы колеса:
 а — цилиндрического; б — конического; в — червячного

Таблица 10.1. Стандартные размеры фасок, мм

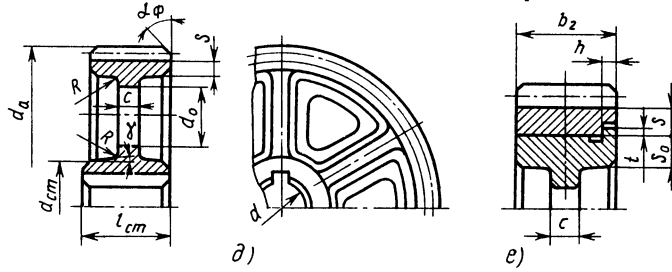
Диаметр ступицы или обода	Св. 20 до 30	Св. 30 до 40	Св. 40 до 50	Св. 50 до 80	Св. 80 до 120	Св. 120 до 150	Св. 150 до 250	Св. 250 до 500
f	1,0	1,2	1,6	2,0	2,5	3,0	4,0	5,0

1. Зубчатые колеса (см. табл. 10.2, 10.3). В проектируемых приводах колеса редукторов получают относительно небольших диаметров и их изготавливают из круглого проката или поковок. Большие колеса открытых зубчатых передач изготавливают литьем или составными. Ступицу колес цилиндрических редукторов располагают *симметрично* относительно обода, а ступица колес открытых цилиндрических зубчатых передач может быть расположена *симметрично и несимметрично* относительно обода. Ступица колес закрытых и открытых передач конического зацепления *выступает со стороны большого конуса* (см. рис. 10.1...10.3).

Таблица 10.2. Конструкция цилиндрических зубчатых колес, мм



Продолжение табл. 10.2



Элемент колеса	Параметр	Способ получения заготовки		
		<i>a</i> — круглый прокат, <i>б</i> — ковка	<i>в</i> — ковка, <i>з</i> — штамповка	<i>д</i> — литье, <i>е</i> — составные
Обод	Диаметр	$d_a < 100$ мм	$d_a = 100 \dots 500$ мм	$d_a > 500$ мм
	Толщина	$S = 2,2m + 0,05b_2$		$S = 2,2m + 0,05b_2$; $h = 0,1b_2$; $S_0 \approx 1,2S$; $t = 0,8h$
	Ширина	b_2 (табл. 4.5)		
Ступица	Диаметр внутренний	$d = d_3$ (табл. 7.1)		
	Диаметр наружный	$d_{ст} = 1,55d$ при соединении шпоночном и с натягом		
	Толщина	$\delta_{ст} \approx 0,3d$		
	Длина	$a - l_{ст} = b_2$; $б - l_{ст} = (1,0 \dots 1,5)d$	$l_{ст} = (1,0 \dots 1,5)d$	
		$l_{ст} (1,0 \dots 1,2)d$ — оптимальное значение		
Диск	Толщина	$C = b_2 - (2 \dots 4)$	$C = 0,5(S + \delta_{ст}) \geq 0,25b_2$	
	Радиусы закруглений и уклон	$R \geq 1$	$R \geq 6$; $\gamma \geq 7^\circ$	$R \geq 10$; $\gamma \geq 7^\circ$
	Отверстия	—	—	См. табл. 10.4

Примечания: 1. При определении длины ступицы $l_{ст}$ числовой коэффициент перед d принимают ближе к единице при посадке колеса на вал с натягом и ближе к верхнему пределу — при переходной посадке. 2. На торцах зубьев выполняют фаски размером $f = (0,6 \dots 0,7)m$ с округлением до стандартного значения по табл. 10.1. 3. Угол фаски α_ϕ : на прямозубых колесах $\alpha_\phi = 45^\circ$; на косозубых колесах при твердости рабочих поверхностей HB < 350 $\alpha_\phi = 45^\circ$, а при HB > 350 $\alpha_\phi = 15^\circ$.

Т а б л и ц а 10.3. Конструкция конических зубчатых колес, мм

Элемент	Параметр		Способ получения заготовки
Обод	Диаметр	$d_{ae} \leq 120 \text{ мм}$	a — круглый прокат, b — ковка
	Толщина	$d_{ae} > 120 \text{ мм}$	a — ковка, b — штамповка
Обод	Ширина	—	a — литье, b — составные
	Толщина	$S = 2,5m_e(m_e); S_0 \geq 1,2m_e(m_e)$	$d_{ae} > 180 \text{ мм}$
Обод	Ширина	—	$b_0 = S$
Обод	Ширина	—	$b_0 = 0,5b; b \text{ (табл. 4.8)}$

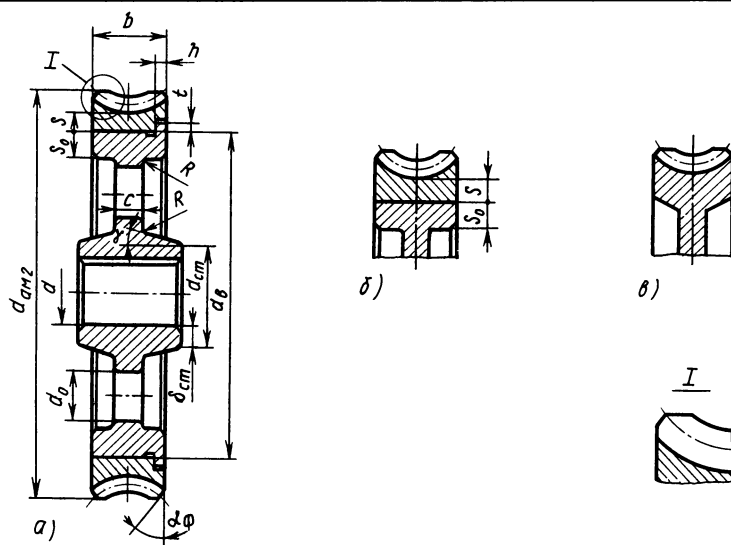
	Диаметр внутренний	$d = d_3$ (табл. 7.1)
Ступица	Диаметр наружный	$d_{ст} = 1,55d$ при соединении шпоночном и с натягом
	Толщина	$\delta_{ст} \approx 0,3d$
	Длина	$l_{ст} = (1,2 \dots 1,5) d$
	Толщина	$C = 0,5(S + \delta_{ст}) \geq 0,25b$
Диск	Толщина	C определяется графически
	Радиусы закруглений и уклон	$R \geq 1$ $R_1 \geq 6$ $\gamma \geq 7^\circ$ $R \geq 10; \gamma \geq 7^\circ$
	Отверстия	См. табл. 10.4

Примечания: 1. См. примечание 1 к табл. 10.2. 2. На торцах зубьев выполняют фаски размером $f = 0,5m_e(m_e)$ с округлением до стандартного значения по табл. 10.1. 3. Фаски снимают параллельно оси отверстия колеса. 4. Колеса конструируются со ступицей, выступающей за торец диска со стороны большого конуса; при этом размер K принимается конструктивно.

2. Червячные колеса (табл. 10.4). По условиям работы изготавливают составными: центр колеса (ступица с диском) — из стали, резе из серого чугуна, а зубчатый венец (обод) — из антифрикционного материала.

При единичном и мелкосерийном производстве зубчатые венцы соединяют с центром колеса посадкой с натягом. При постоянном направлении вращения червячного колеса на наружной поверхности центра предусматривается буртик, и эта форма центра является традиционной. В современных конструкциях для упрощения процесса изготовления венца и центра буртик не делают, обеспечивая посадку венца на центр с натягом. При небольших скоростях скольжения $v \leq 2$ м/с и малых диаметрах колеса его можно изготовить цельнолитым.

Таблица 10.4. Конструкция червячных колес, мм



a и *б* — с напрессованным венцом (*б* — с натягом), *в* — цельное колесо из чугуна

Элемент колеса	Параметр	Значение
Обод	Диаметр наибольший	$d_{ам2}$ (см. табл. 4.11)
	Диаметр внутренний	$d_0 = 0,9d_2 - 2,5m$; d_2 и m (см. табл. 4.11)
	Толщина	$S = 0,05d_2$; $S_0 \approx 1,2S$; $h = 0,15b_2$; $t = 0,8h$
	Ширина	b_2 (см. табл. 4.11)

Элемент колеса	Параметр	Значение
Ступица	Диаметр внутренний	$d = d_3$ (см. табл. 7.1)
	Диаметр наружный	Стальная $d_{ст} = 1,55d$, чугунная $d_{ст} = 1,6d$ при соединении шпоночном и с натягом
	Толщина	$\delta_{ст} \approx 0,3d$
	Длина	$l_{ст} = (1 \dots 1,5)d$
Диск	Толщина	$C = 0,5(S + \delta_{ст}) \geq 0,25b_2$
	Радиусы закруглений и уклон	$R \geq 10$; $\gamma \geq 7^\circ$
	Отверстия	$d_0 \geq 25$ мм; $n_0 = 4 \dots 6$

Примечания: 1. См. примечание 1 к табл. 10.2. 2. На торцах зубьев выполняют фаски размером $f=0,5m$ с округлением до стандартного значения по табл. 10.1. 3. Угол фаски $\alpha_f = 45^\circ$.

3. Валы-шестерни и червячные валы. Цилиндрические и конические шестерни при $u \geq 3,15$ выполняют заодно с валом, а при $u \leq 2,8$ они могут быть насадными, если это конструктивно необходимо. Однако стоимость производства при отдельном исполнении вала и шестерни (червяка) увеличивается вследствие увеличения числа посадочных поверхностей и необходимости применения того или иного соединения. Поэтому *шестерни и червяки (рис. 10.8) чаще всего выполняют заодно с валом.* Рекомендации по конструированию вала-шестерни и червячного вала см. 10.2.

4. Установка колес на валах.

а) Сопряжение колес с валом.
Для передачи вращающего момента

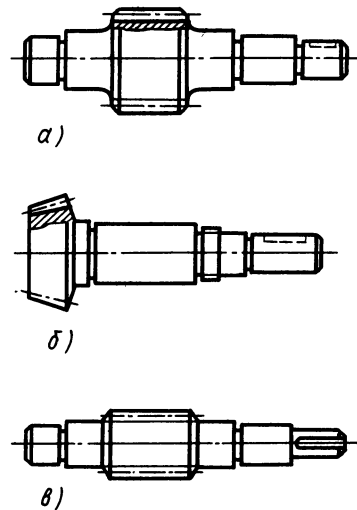


Рис. 10.8. Быстроходные валы редукторов: а — вал-шестерня цилиндрическая; б — вал-шестерня коническая; в — вал-червяк

редукторной парой применяют шпоночные соединения и соединения с натягом (см. 10.3, п. 2). В случае шпоночного соединения можно принимать следующие посадки:

для цилиндрических прямозубых колес $H7/p6$ ($H7/r6$);

для цилиндрических косозубых и червячных колес $H7/r6$ ($H7/s7$);

для конических колес $H7/s6$ ($H7/t6$).

Посадки с большим натягом (в скобках) — для колес реверсивных передач (см. рис. 10.1...10.3).

б) Осевое фиксирование колес. Для обеспечения нормальной работы редуктора зубчатые и червячные колеса должны быть установлены на валах без перекосов. Если ступица колеса имеет достаточно большую длину (отношение $l_{ст}/d \geq 0,8$; в проектируемых редукторах принято $l_{ст}/d = 1...1,5$), то колесо будет сидеть на валу без перекосов. В этом случае достаточно предохранить колесо от осевых перемещений по валу соответствующим осевым фиксированием:

1-й способ. Упором одного из торцов ступицы колеса в буртик между 3-й и 5-й ступенями вала и установкой на 2-й или 3-й ступени вала распорной втулки между другим торцом ступицы колеса и торцом внутреннего кольца подшипника (см. рис. А2, А6, А15).

Размеры распорной втулки (D , L) определяются по месту установки и должны обеспечить надежное осевое фиксирование колеса. По «Классификатору ЕСКД» (см. табл. Д2) при соотношении геометрических параметров $L \leq 0,5D$ распорная деталь называется «кольцо», при $0,5D < L \leq 2D$ — «втулка».

2-й способ. При отсутствии 5-й ступени установкой двух распорных втулок на 2-й или 3-й ступени вала между обоими торцами ступицы колеса и торцами внутренних колец подшипников или мазеудерживающих колец (см. рис. А7, А9, А12).

В обоих случаях для гарантии контакта деталей по торцам должны быть предусмотрены зазоры C между буртиками 2-й или 3-й ступени вала и торцами втулок (см. рис. 10.4, д; 10.5, д; 10.6, д).

5. Регулирование осевого положения колес (регулирование зацепления). Погрешности изготовления деталей по осевым линейным размерам и погрешности сборки приводят к неточному осевому положению колес в зубчатых и червячных передачах.

В цилиндрических редукторах для компенсации неточности положения колес ширину одного из них делают больше ширины другого (рис. 10.9, а). Чтобы избежать неравномерной по ширине выработки, более твердое колесо — шестерню — выполняют большей ширины (табл. 10.5), и она перекрывает с обеих сторон более мягкое колесо. При этом на увеличение ширины шестерни расходуется меньше металла.

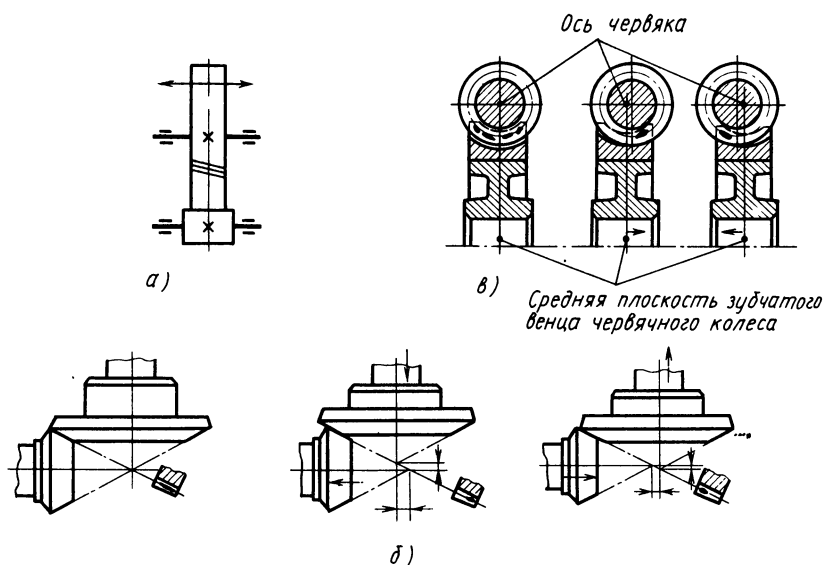


Рис. 10.9. Регулирование осевого положения колес в передачах:
a—цилиндрической; *б*—конической; *в*—червячной

Таблица 10.5. Ширина колес цилиндрической передачи, мм

b_2	До 30	Св. 30 до 50	Св. 50 до 80	Св. 80 до 100
b_1/b_2	1,08	1,07	1,06	1,05

Примечание. b_1 и b_2 —соответственно ширина шестерни и колеса.

Точность зацепления конических и червячных пар в проектируемых приводах достигают регулированием посредством осевого перемещения вала с закрепленным на нем колесом. При этом в конической паре регулирование достигается взаимным осевым перемещением валов шестерни и колеса; в червячной паре—осевым перемещением вала червячного колеса до точного совмещения средней плоскости зубчатого венца с осью червяка (рис. 10.9, *б*, *в*). В проектируемых редукторах регулирование конического и червячного зацепления производится после регулирования подшипников двумя способами:

1-й способ. Постановка под фланец торцевой крышки или стакана набора металлических прокладок толщиной от 0,1 до 0,8 мм. Суммарную толщину набора определяют при сборке (см. рис. 10.3).

2-й способ. Применение винтов, воздействующих на наружные кольца подшипников непосредственно или через

регулируемые шайбы (см. рис. 10.2). Этот способ применим для торцовых и врезных крышек и дает возможность производить тонкую регулировку осевого положения колес, вследствие чего его широко применяют в машиностроении (подробно см. 10.4, п. 7).

Регулируемые устройства делают на обоих концах вала со стороны крышки с отверстием и глухой крышки, что дает возможность перемещать вал в двух направлениях (см. рис. А4, А5, А14). Точность положения конических и червячных колес контролируют расположением пятна контакта, а коническое зацепление — еще совпадением вершин конусов (см. рис. 10.9, б, в).

10.2. Конструирование валов (рис. 10.4, б; 10.5, б; 10.6, б)

Конструкция ступеней валов зависит от типа и размеров установленных на них деталей (зубчатых и червячных колес, подшипников, муфт, звездочек, шкивов) и способов закрепления этих деталей в окружном и осевом направлениях (см. рис. А1...А18). При разработке конструкции вала принимают во внимание технологию сборки и разборки передач, механическую обработку, усталостную прочность и расход материала при изготовлении. Способы осевого фиксирования колес, элементов открытых передач, муфт и подшипников рассмотрены в соответствующих вопросах конструирования (см. 10.1, 10.4, 10.6, 10.7). Окружное закрепление колес, элементов открытых передач муфт и подшипников осуществляется посадками, шпоночными соединениями и соединениями с натягом (см. 10.3).

Ниже приводятся рекомендации по конструированию посадочных поверхностей ступеней валов, соединенных между собой переходными участками (рис. 10.10...10.13)*.

Переходные участки. Переходный участок вала между двумя смежными ступенями разных диаметров выполняют: а) галтелью радиуса r (галтель — поверхность плавного перехода от меньшего сечения к большему), снижающей концентрацию напряжений в местах перехода (табл. 10.6); б) канавкой ширины b со скруглением для выхода шлифовального круга, которая повышает концентрацию напряжений на переходных участках (табл. 10.7). В проектируемых одноступенчатых редукторах, где получают сравнительно короткие валы достаточной жесткости при небольших изгибающих моментах (особенно на концевых участках), применяют, как правило, канавки.

* Рис. 10.8...10.13, 10.27...10.44, 10.47...10.57, 10.60...10.63 из учебного пособия [3].

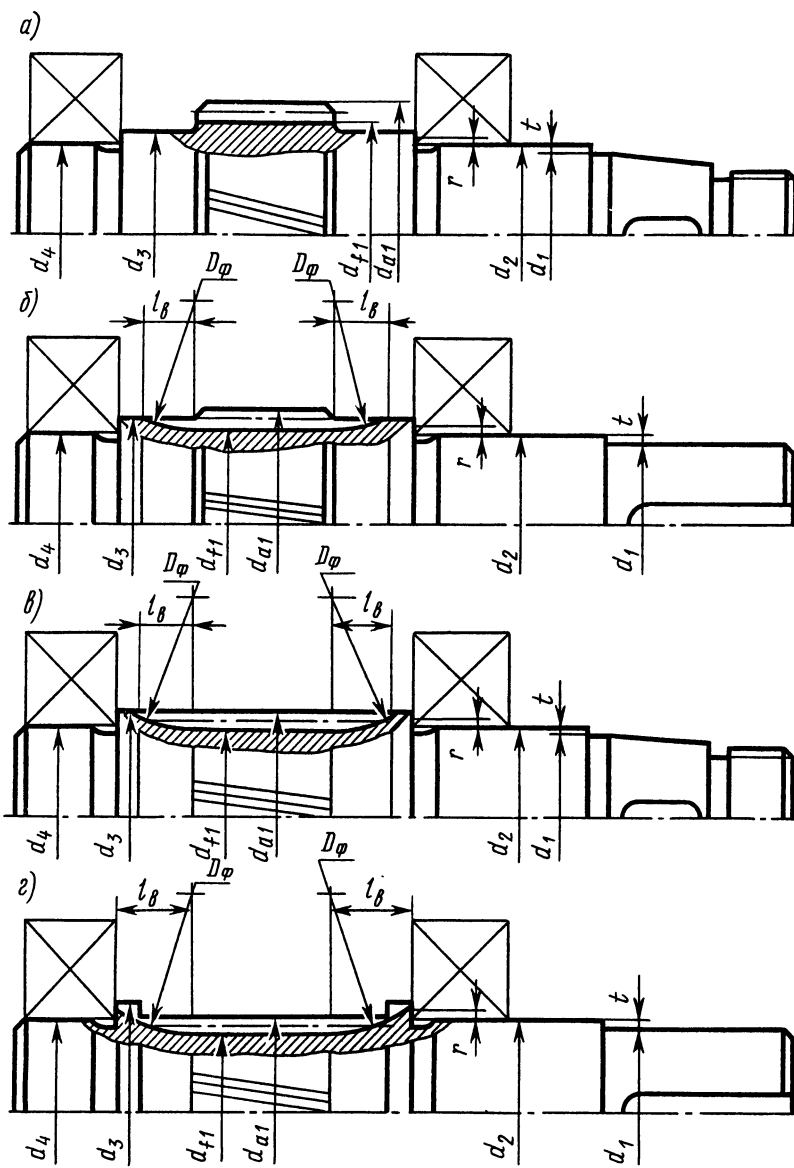


Рис. 10.10. Конструкции вала-шестерни цилиндрической:
 а — $d_{f1} > d_3$; б — $d_{f1} < d_3$; в — $d_{f1} < d_3$; $d_{a1} = d_3$; г — $d_{a1} < d_3$

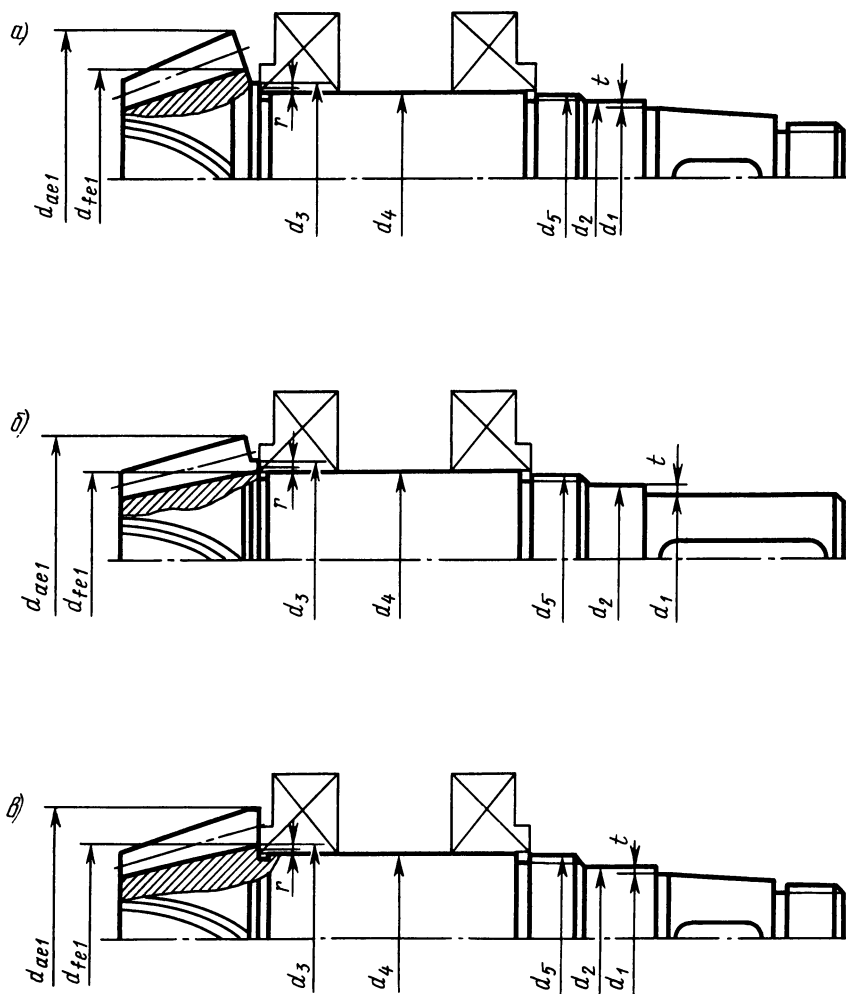


Рис. 10.11. Конструкции вала-шестерни конической:
 а — $d_{fe1} > d_3$; б — $d_{fe1} < d_3$; в — $d_{fe1} = d_3$

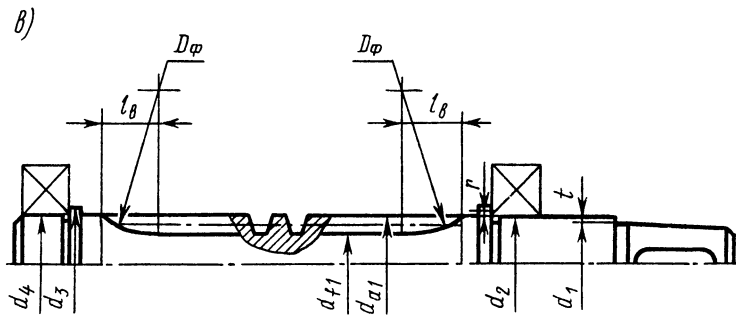
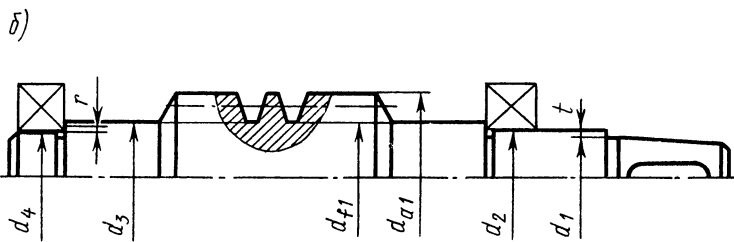
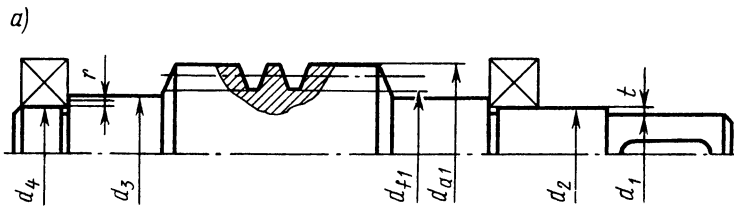


Рис. 10.12. Конструкции червячного вала:
 а — $d_{f1} > d_3$; б — $d_{f1} = d_3$; в — $d_{a1} < d_3$; $d_{f1} < d_3$

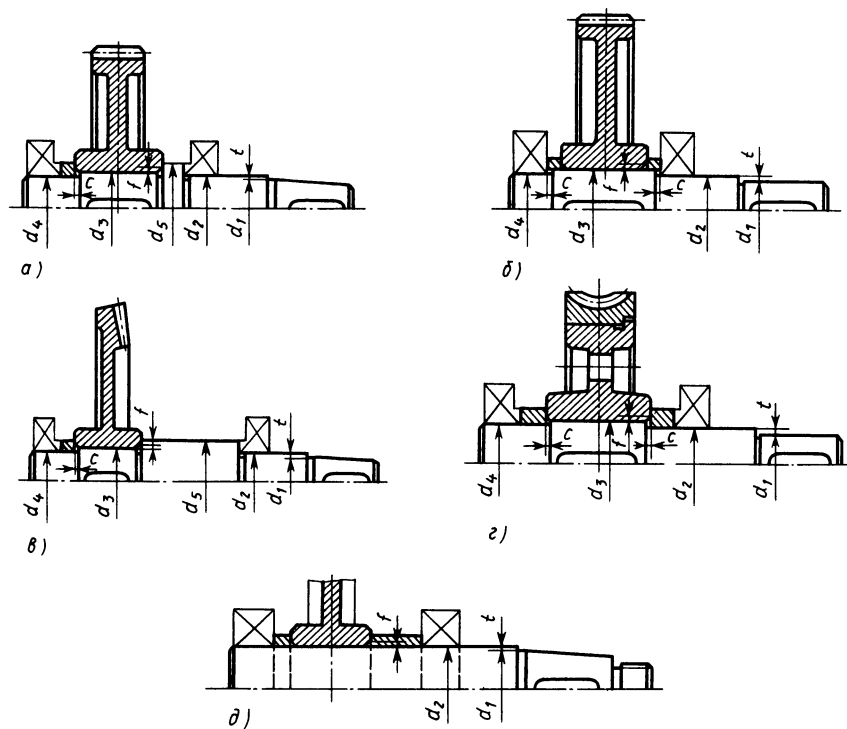


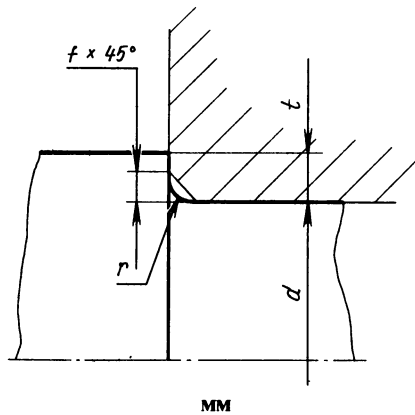
Рис. 10.13. Конструкции тихоходного вала:
a, в — с 5-й ступенью (распорная втулка — на 4-й ступени); *б* — без 5-й ступени (распорные втулки — на 3-й ступени); *г* — без 5-й ступени (распорные втулки — на 2-й и 4-й ступенях); *д* — бесступенчатый (гладкий) вал

Если между подшипником и колесом или элементом открытой передачи, муфтой устанавливают распорную втулку, то переходный участок между ступенями выполняют галтелью. При этом между буртиком вала и торцом втулки должен быть предусмотрен зазор C (см. рис. 10.13; 10.4, *e*; 10.6, *e*).

Для повышения технологичности конструкции радиусы галтелей r , размеры фасок на концевых ступенях c , ширину канавок b для выхода инструмента на одном валу принимают одинаковыми.

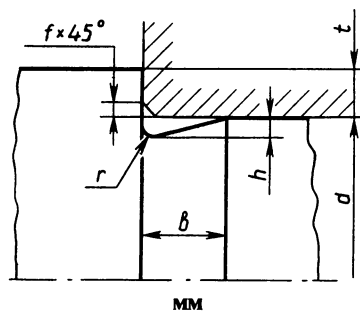
Посадочные поверхности. Основные размеры ступеней быстроходного и тихоходного валов определены при предварительном проектном расчете в задаче 7. Конструируя валы, размеры посадочных поверхностей d и l уточняют и определяют в зависимости от конструкции и размеров деталей, установленных на ступенях, с учетом их расположения относительно опор.

Таблица 10.6. Галтели



	20...28	32...45	50...70	80...90
d	20...28	32...45	50...70	80...90
r	1,6	2,0	2,5	3,0
f	2,0	2,5	3,0	4,0

Таблица 10.7. Канавки

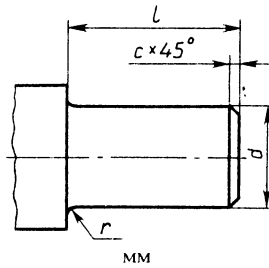


	Св. 10 до 50	Св. 50 до 100	Св. 100
d	Св. 10 до 50	Св. 50 до 100	Св. 100
b	3,0	5,0	8,0
h	0,25	0,5	0,5
r	1,0	1,6	2,0

1. Первая ступень. Выходной конец вала может быть цилиндрическим или коническим. Посадки деталей на конус обладают рядом достоинств: легкость сборки и разборки, высокая точность базирования, возможность создания любого натяга. В проектируемых редукторах в равной мере применяют цилиндрические и конические концы валов (табл. 10.8, 10.9).

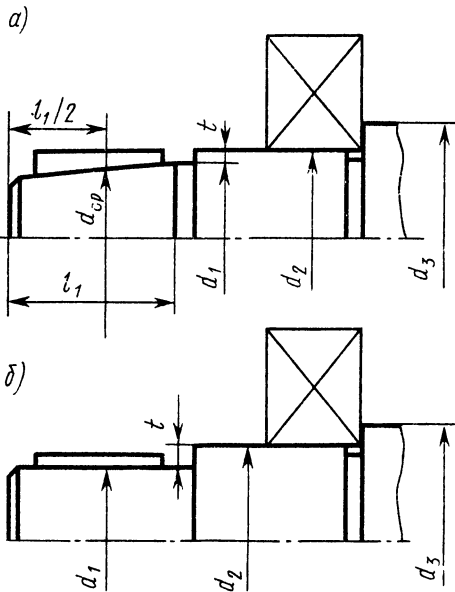
Диаметр 1-й ступени d_1 рассчитан на чистое кручение в задаче 7, длина ступени l_1 определяется по осевым размерам ступицы элементов открытых передач (см. 10.6) или посадочного места полумуфты (см. 10.7).

Таблица 10.8 Цилиндрические концы валов (ГОСТ 12080—66)



<i>d</i>	<i>l</i>	<i>r</i>	<i>c</i>	<i>d</i>	<i>l</i>	<i>r</i>	<i>c</i>
20	36	1,6	1,0	45	82	2,0	1,6
22	30	1,6	1,0	50	82	2,5	2,0
25	42	1,6	1,0	55	82	2,5	2,0
28	42	1,6	1,0	60	105	2,5	2,0
32	58	2,0	1,6	70	105	2,5	2,0
36	58	2,0	1,6	80	130	3,0	2,5
40	82	2,0	1,6	90	130	3,0	2,5

Для установки и демонтажа подшипника на 2-й ступени без снятия шпонки (рис. 10.14) нужно диаметр d_1 (d_{cp}) определить в зависимости от диаметра d_2 , равного диаметру



d внутреннего кольца подшипника: $d_1 = d_2 - 2,2(h - t_1)$ — для цилиндрических концов вала, $d_{cp} = d_2 - 2,2(h - t_1)$ — для конических концов, где h — высота шпонки; t_1 — глубина посадки шпонки в паз вала (см. табл. К42). Выполнение этого условия приводит к значительной разности диаметров d_1 и d_2 . В тех случаях, когда расстояние l больше ширины внутреннего кольца подшипника B (рис. 10.15), разность диаметров d_1 и d_2 можно уменьшить за счет обвода шпонки при установке подшипника.

Рис. 10.14 Конструирование выходной ступени вала: а) — с коническим концом. б) — с цилиндрическим концом

Диаметр выходного конца быстроходного вала d_1 , соединенного с двигателем через муфту,

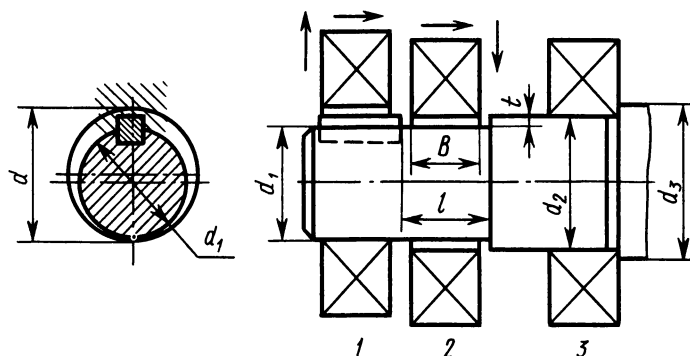
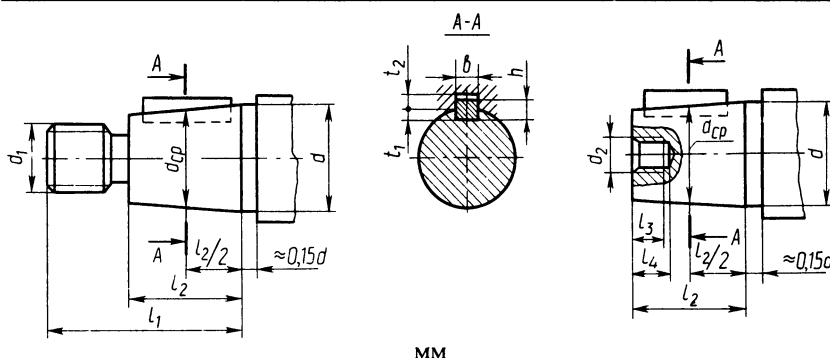


Рис. 10.15. Демонтаж подшипника без снятия шпонки

не должен отличаться от диаметра вала ротора двигателя $d_{1(дв)}$ (см. табл. К10) больше чем на 20%. При выполнении этого условия соединение валов осуществляется стандартной муфтой.

Таблица 10.9. Концы валов конические (ГОСТ 12081—72)



мм

Номи- наль- ный диа- метр	мм											
	l_1	l_2	d_{cp}	b	h	t_1	t_2	d_1	d_2	l_3	l_4	
20 22 25	36	22	18,9 20,9 23,8	4	4	2,5	1,8	M12 × × 1,25	M6	6,5	8,8	
28 32	42	24	26,8 30,2	5	5	3,0	2,3	M16 × × 1,5	M8 M10	9,0 11,0	10,7 13,0	
36	58	36	34,2	6	6	3,5	2,8	M20 × × 1,5	M12	14,0	16,3	

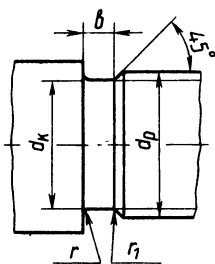
Продолжение табл. 10.9

Номинальный диаметр	l_1	l_2	d_{cp}	b	h	t_1	t_2	d_1	d_2	l_3	l_4
40	59	36	37,3	10	8	5,0	3,3	M24×2	M12	14,0	16,3
45	82	54	42,3	12	8	5,0	3,3	M30×2	M16	21,0	23,5
50 56			47,3 53,3	12 14	8 9	5,0 5,5	3,3 3,8	M36×2	M20	21,0 23,5	23,5 26,5
63 71	105	70	59,5 67,5	16 18	10 11	6,0 7,0	4,3 4,4	M42×3 M48×3	M20 M24	23,5 26,0	26,5 29,3
80			75,5	20	12	7,5	4,9	M56×4	M30	32	35,9
90	130	90	85,5	22	14	9,0	5,4	M64×4			

Если осевая фиксация деталей, установленных на 1-ю ступень, осуществляется шестигранной или круглой гайкой с многолапчатой шайбой (см. рис. А2, А9), то для выхода инструмента при нарезании резьбы выполняют канавки (табл. 10.10). Канавки делают также под язычок стопорной многолапчатой шайбы (табл. 10.11). Для облегчения монтажа насаживаемых деталей на торце 1-й ступени выполняют фаску с.

Таблица 10.10. Канавка для выхода резьбонарезного инструмента

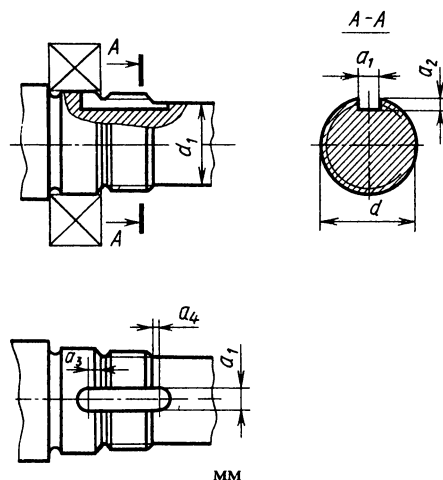
Размеры канавки	Шаг резьбы				
	1	1,25	1,5	1,75	2
b	3	4			5
r	1	1			1,5
r_1	0,5	0,5			
d_k	$d_p - 1,5$	$d_p - 1,8$	$d_p - 2,2$	$d_p - 2,5$	$d_p - 3$



мм

2. Вторая ступень. Диаметр ступени d_2 принимается равным диаметру d внутреннего кольца подшипника, окончательно выбранного в задаче 9 (см. табл. 9.7). Длина ступени l_2 зависит от осевых размеров деталей, входящих в комплект подшипникового узла, расположенного со стороны выходного конца вала (см. рис. 10.4, δ ; 10.5, δ ; 10.6, δ).

Таблица 10.11. Канавки под язычок стопорной шайбы



Резьба d	a_1	a_2	a_3	a_4	d_1
M20 × 1,5	6	2	3,5	1,0	16,5
M22 × 1,5	6	2	3,5	1,0	18,5
M24 × 1,5	6	2	3,5	1,0	20,5
M27 × 1,5	6	3	4,0	1,5	23,5
M30 × 1,5	6	3	4,0	1,5	26,5
M33 × 1,5	6	3	4,0	1,5	29,5
M36 × 1,5	6	3	4,0	1,5	32,5
M39 × 1,5	6	3	4,0	1,5	35,5
M42 × 1,5	8	3	5,0	1,5	38,5
M45 × 1,5	8	3	5,0	1,5	41,5
M48 × 1,5	8	3	5,0	1,5	44,5
M52 × 1,5	8	3	5,0	1,5	48,0
M56 × 2,0	8	3	5,0	1,5	52,0
M60 × 2,0	8	3	6,0	1,5	56,0

Для быстроходного вала конического редуктора диаметр d_2 определяется по эскизной компоновке (см. рис. 7.3), а длина l_2 рассчитывается по осевым размерам крышки подшипникового узла и уплотнения (см. рис. 10.5, д).

В любом случае длина ступени l_2 должна быть достаточной, чтобы обеспечить упор в ее торец элемента открытой передачи или муфты.

3. Третья ступень.

а) Для тихоходных валов (см. рис. 10.13).

Диаметр ступени $d_3 = d_2 + 3,2r$, где r — координата фаски внутреннего кольца подшипника (см. табл. К27...К30). Длина ступени l_3 может быть выполнена больше длины ступицы колеса $l_{ст}$, и тогда распорная втулка между торцом внутреннего кольца подшипника и торцом ступицы колеса ставится на

3-ю ступень (см. рис. А10; 10.13, б). При этом следует предусмотреть зазор C между торцами 3-й ступени и внутреннего кольца подшипника. Если l_3 выполняется меньше $l_{ст}$, то распорная втулка ставится на 4-ю ступень (см. рис. 10.13, а, в) или на 2-ю и 4-ю ступени (см. рис. 10.13, г) с зазором C между буртиком ступени и торцем втулки.

Шпоночный паз на 3-й ступени располагают со стороны паза 1-й ступени. Ширину шпоночного паза b для удобства обработки следует принять одинаковой для 1-й и 3-й ступеней исходя из меньшего диаметра.

б) Для вала-шестерни цилиндрической и червячного вала (см. рис. 10.10; 10.12).

Цилиндрическая шестерня и нарезная часть червячного вала находятся на 3-й ступени. На чертежах таких валов изображают выход резьбы (см. рис. 10.10, б—г; 10.12, в). Величина выхода $l_{ф}$ зависит от модуля зацепления m и внешнего диаметра фрезы $D_{ф}$ (табл. 10.12) и определяется графически.

Таблица 10.12. Внешний диаметр фрезы, мм

Модуль зацепления m		2...2,25	2,5...2,75	3...3,75	4...4,5	5...5,5	6...7	
$D_{ф}$	Степень точности	7 8...10	90 70	100 80	112 90	125 100	140 112	160 125

Диаметр 3-й ступени определяется в зависимости от диаметра 2-й ступени и координаты фаски внутреннего кольца подшипника r (см. табл. К27...К30): $d_3 = d_2 + 3,2r$, и должен обеспечить свободный выход фрезы. Длина ступени l_3 определяется при конструировании всего узла быстроходного вала в целом (см. рис. 10.4...10.6).

Конструкция 3-й ступени вала-шестерни цилиндрической и червячного вала зависит от передаточного числа редуктора u и межосевого расстояния a_w . При небольшом u и относительно большом a_w получается $d_3 \leq d_{f1}$ (см. рис. 10.10, а; 10.12, а); при большом u и относительно малом a_w будет $d_3 > d_{f1}$, и тогда конструкцию 3-й ступени выполняют по одному из вариантов на рис. 10.10, б, в; 10.12, в, предусматривающих участки выхода фрезы. В случае если наружный диаметр шестерни (червяка) d_{a1} окажется меньше d_3 , третью ступень обтачивают под диаметр d_{a1} . Участок выхода фрезы допускается распространить и на образовавшуюся при этом упорную ступень (буртик) для подшипника (см. рис. 10.10, г; 10.12, в).

в) Для вала-шестерни конической.

Диаметр 3-й ступени (буртика) $d_3 = d_2 + 3,2r$, а ширина $b_3 \approx 0,5m_{ie}$; длина ступени l_3 определяется графически (см.

рис. 7.1, 7.3). При больших передаточных числах ($u > 3,15$) шестерня получается малых размеров, и тогда $d_3 \geq d_{fe1}$. В этих случаях не удается создать упорный буртик и его конструируют аналогично рис. 10.11, б, в. Возможен вариант исполнения 3-й ступени с диаметром $d_3 = d_4$. При этом получается гладкий вал с минимальным числом уступов (см. рис. А17, 10.5).

4. Четвертая ступень. Диаметр 4-й ступени d_4 равен диаметру d_2 2-й ступени под подшипник, а ее длина l_4 зависит от осевых размеров деталей, входящих в комплект подшипникового узла, расположенного со стороны глухой крышки (см. 10.4, рис. 10.4, д; 10.5, д; 10.6, д).

Для быстроходного вала конического редуктора (см. рис. 10.11) на 4-й ступени устанавливают оба подшипника и ее диаметр d_4 равен диаметру d внутреннего кольца подшипника. Длина ступени l_4 определяется геометрически на эскизной компоновке (см. рис. 7.3) и уточняется при конструировании вала на конструктивной компоновке (см. рис. 10.5, б).

5. Пятая ступень. Для тихоходных валов эта ступень предотвращает осевое смещение колеса (см. рис. А1...А4). Диаметр ступени $d_5 = d_3 + 3f$, где f — фаска ступицы колеса (см. табл. 10.6); длина ступени l_5 определяется графически на конструктивной компоновке. В червячных и цилиндрических редукторах в ряде случаев вместо 5-й ступени тихоходного вала устанавливают распорную втулку на 2-й или 3-й ступени (см. рис. А9, А10, А12).

Для быстроходного вала конического редуктора на 5-й ступени устанавливается регулирующая гайка с мелкой метрической резьбой. Диаметр ступени d_5 и ее длина l_5 определяются по табл. 7.1 и уточняются при конструировании вала на конструктивной компоновке (см. рис. 10.5, б).

После конструирования валов размеры диаметров и длин всех ступеней принимают по стандарту (см. табл. 13.15).

10.3. Выбор соединений

(рис. 10.4, в, е; 10.5, в, е; 10.6, в, е)

Для соединения валов с деталями, передающими вращающий момент (колесами, элементами открытых передач, муфтами), применяют шпонки и посадки с натягом. При курсовом проектировании кроме выбора шпоночных соединений вала с колесом, муфтой, элементом открытой передачи рассчитывают также соединение с натягом колеса с 3-й ступенью тихоходного вала.

1. Шпоночные соединения (см. рис. А1...А18). В индивидуальном и мелкосерийном производстве используют главным образом призматические шпонки, изготовленные из чистой чистой стали с $\sigma_s \geq 600$ Н/мм² (чаще всего из стали 45). Длину шпонки выбирают из стандартного ряда R_40 (см. табл. 13.15)

так, чтобы она была меньше длины ступицы насаживаемой детали на 5...10 мм. Сечение шпонки ($b \times h$) выбирается по величине соответствующего диаметра ступени по табл. К42.

Шпоночное соединение трудоемко в изготовлении. При передаче вращающего момента оно характеризуется значительными местными деформациями вала и ступицы колеса в районе шпоночного паза, что снижает усталостную прочность вала. Его применяют в случаях, когда для заданного момента не удастся подобрать посадку с натягом из-за недостаточной прочности материала колеса или по технологическим возможностям.

При передаче вращающего момента шпоночным соединением применение посадок колеса на вал с зазором недопустимо, а посадки переходных крайне нежелательно, так как происходит обкатывание со скольжением поверхностей вала и отверстия колеса, которое приводит к износу. Поэтому на посадочных поверхностях вала и отверстия колеса следует создавать натяг. При этом рекомендуются посадки:

для цилиндрических прямозубых колес $H7/p6$ ($H7/r6$);

для цилиндрических косозубых и червячных колес $H7/r6$ ($H7/s7$);

для конических колес $H7/s7$ ($H7/t6$).

Посадки с большим натягом (в скобках) — для колес реверсивных передач. Посадки призматических шпонок, применяемых в проектируемых редукторах, регламентированы ГОСТ 23360—78, по которому поле допуска ширины шпонки определено $p9$, а поле допуска ширины шпоночного паза — $P9$ (см. рис. 13.7...13.13).

2. Соединение с натягом (см. рис. 10.13, d ; 10.16; А8). Эти соединения имеют упрощенную технологию изготовления за счет отсутствия шпонки и двух пазов в сопрягаемых деталях; они нечувствительны к реверсивным нагрузкам, хорошо воспринимают динамические нагрузки. Обеспечивают хорошее базирование, исключают ослабление вала шпоночным пазом. Недостаток этих соединений — трудоемкость сборки, сложность контроля качества соединения.

Расчет (подбор) посадки с натягом проводится в следующем порядке.

а) Определить среднее контактное давление p_m , Н/мм², на посадочной поверхности:

$$p_m = K \sqrt{F_a^2 + (2T \cdot 10^3 / d)^2} / (\pi d l f),$$

где K — коэффициент запаса сцепления деталей (в зависимости от ответственности соединения принимают $K=2...4,5$). Для валов с консольной нагрузкой принимают: $K=3$ — на конце вала установлена муфта; $K=3,5$ — звездочка цепной передачи или шестерня; $K=4$ — шкив ременной передачи; f — коэффициент трения (табл. 10.13); d и l — соответственно диаметр и длина

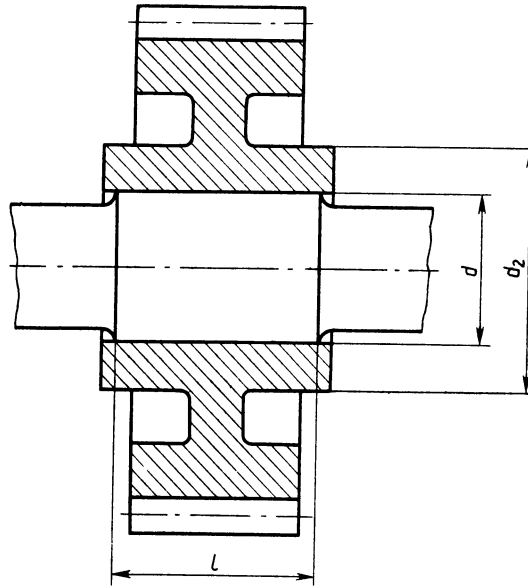


Рис. 10.16. Соединение зубчатого колеса с валом с натягом

посадочной поверхности, мм; T —вращающий момент, Н·м (см. табл. 2.5); F_a —осевая сила в зацеплении H (см. табл. 6.1).

Как показал анализ, влияние осевой силы F_a на величину среднего контактного давления p_m незначительно (с учетом осевой силы давление для цилиндрических и червячных колес увеличивается в $\sim 1,005$ раза, а для конических колес с круговыми зубьями в $\sim 1,02$ раза).

Тогда среднее контактное давление следует определять по формуле

$$p_m = \frac{2KT \cdot 10^3}{\pi d^2 l f}$$

б) Определить коэффициенты C_1 и C_2 :

$$C_1 = \frac{1 + (d_1/d)^2}{1 - (d_1/d)^2} - \mu; \quad C_2 = \frac{1 + (d/d_2)^2}{1 - (d/d_2)^2} + \mu,$$

где d —посадочный диаметр, мм; d_1 —диаметр отверстия охватываемой детали (для сплошного вала $d_1=0$), мм; d_2 —диаметр охватывающей детали, мм (см. рис. 10.16); μ_1 и μ_2 —коэффициенты Пуассона охватываемой и охватывающей деталей (табл. 10.14).

в) Определить деформацию деталей Δ , мкм:

$$\Delta = p_m d \cdot 10^3 (C_1/E_1 + C_2/E_2),$$

где E_1 и E_2 — модули упругости материалов охватываемой и охватывающей деталей, Н/мм² (табл. 10.14).

г) Определить поправку на обмятие микронеровностей u , мкм:

$$u = 5,5(R_{a1} + R_{a2}),$$

где R_{a1} и R_{a2} — средние арифметические отклонения профиля микронеровностей посадочных поверхностей отверстия и вала. Они назначаются по табл. 13.13 в зависимости от предполагаемых квалитетов точности изготовления отверстия и вала.

д) Определить поправку на температурную деформацию Δ_t , мкм.

Температурные деформации следует учитывать при подборе посадки зубчатых венцов червячных колес, которые нагреваются при работе передачи до относительно высоких температур, вследствие чего ослабляется натяг соединения центра и венца колеса:

$$\Delta_t = d[(t_2 - 20^\circ)\alpha_2 - (t_1 - 20^\circ)\alpha_1],$$

где t_1 и t_2 — температуры деталей соединения в процессе работы, °С; α_1 и α_2 — температурные коэффициенты линейного расширения материала деталей (табл. 10.14).

Таблица 10.13. Коэффициент трения f при посадках с натягом

Материал	Сборка прессованием		Сборка нагревом — f_n
	при расчетах сцепления — f_c	при расчетах силы запрессовки — f_n	
Сталь — сталь	0,08	0,20	0,14
Сталь — чугун	0,08	0,14	0,14
Сталь — бронза, латунь	0,05	0,10	0,07
Чугун — бронза, латунь	0,05	0,08	0,07

Таблица 10.14. Коэффициент Пуассона μ , модуль упругости E , температурный коэффициент линейного расширения α

Материал	μ	E , Н/мм ²	α , °С ⁻¹
Сталь	0,3	$2,1 \cdot 10^5$	$12 \cdot 10^{-6}$
Чугун	0,25	$0,9 \cdot 10^5$	$10 \cdot 10^{-6}$
Оловянистая бронза	0,35	$0,8 \cdot 10^5$	$19 \cdot 10^{-6}$
Безоловянистая бронза, латунь	0,35	$1,0 \cdot 10^5$	$19 \cdot 10^{-6}$

е) Определить минимальный требуемый натяг $[N]_{\min}$, мкм, для передачи вращающего момента:

$$[N]_{\min} \geq \Delta + u + \Delta_t.$$

ж) Определить максимальное контактное давление, допускаемое прочностью охватывающей детали $[p]_{\max}$, Н/мм²:

$$[p]_{\max} = 0,5\sigma_{\tau 2} [1 - (d/d_2)^2],$$

где $\sigma_{\tau 2}$ — предел текучести материала охватывающей детали, Н/мм² (см. табл. 3.2; 3.5).

з) Определить максимальную деформацию соединения, допускаемую прочностью охватывающей детали $[\Delta]_{\max}$, мкм:

$$[\Delta]_{\max} = [p]_{\max} \Delta p.$$

и) Определить максимальный допускаемый натяг соединения, гарантирующий прочность охватывающей детали $[N]_{\max}$, мкм:

$$[N]_{\max} \leq [\Delta]_{\max} + u.$$

к) По значениям $[N]_{\min}$ и $[N]_{\max}$ из табл. 10.15 выбрать стандартную посадку, у которой $N_{\min} \geq [N]_{\min}$, а $N_{\max} \leq [N]_{\max}$.

л) Определить давление от максимального натяга N_{\max} выбранной посадки p_{\max} , Н/мм²:

$$p_{\max} = (N_{\max} - u) p / \Delta.$$

м) Для выбранной посадки определить силу запрессовки или температуру нагрева (охлаждения) детали:

сила запрессовки $F_{\text{п}}$, Н:

$$F_{\text{п}} = \pi d l p_{\max} f_{\text{п}},$$

где $f_{\text{п}}$ — коэффициент трения при прессовании (см. табл. 10.13); температура нагрева охватывающей детали $t_{\text{н}}$, °С:

$$t_{\text{н}} = 20^\circ + \frac{N_{\max} + z_{\text{сб}}}{d \cdot 10^3 \alpha} \leq [t].$$

Для предотвращения структурных изменений в материале температура нагрева $t_{\text{н}}$ должна быть меньше допускаемой: $[t] = 230 \dots 240^\circ \text{С}$ — для стали; $[t] = 150 \dots 200^\circ \text{С}$ — для бронзы.

Температура охлаждения охватываемой детали t_0 , °С:

$$t_0 = 20^\circ - \frac{N_{\max} + z_{\text{сб}}}{d \cdot 10^3 \alpha},$$

где $z_{\text{сб}}$ — дополнительный зазор для облегчения сборки, принимают:

d , мм.....	30...80	80...180	180...400
$z_{\text{сб}}$, мкм.....	10	15	20

Пример. Подобрать прессовую посадку, обеспечивающую соединение зубчатого колеса с валом (см. рис. 10.16). Соединение нагружено вращающим моментом $T = 260 \text{ Н} \cdot \text{м}$. Диаметр и длина посадочной поверхности соответственно $d = 75 \text{ мм}$, $l = 110 \text{ мм}$; условный наружный диаметр ступицы колеса $d_2 = 115 \text{ мм}$; вал сплошной — $d_1 = 0$. Материал зубчатого колеса и вала — сталь 45; предел текучести материала колеса $\sigma_{\tau 2} = 540 \text{ Н/мм}^2$. Сборка прессованием; коэффициент запаса сцепления $K = 3$. Коэффициенты трения при расчетах: сцепления — $f_c = 0,08$, запрессовки — $f_{\text{п}} = 0,2$.

Таблица 10.15. Выбор посадок по значению натягов N_{\min} и N_{\max} , мкм

Интервалы диаметров выше...до	$\frac{H7}{r6}$	$\frac{H7}{r6}$	$\frac{H8}{s7}$	$\frac{H7}{s6}$	$\frac{H7}{s7}$	$\frac{H7}{r6}$	$\frac{H8}{u8}$	$\frac{H7}{u7}$	$\frac{H8}{x8}$	$\frac{H8}{z8}$	$\frac{H8}{za8}$
30...40	$\frac{7}{36}$	$\frac{15}{44}$	$\frac{13}{59}$	$\frac{24}{53}$	$\frac{25}{61}$	$\frac{29}{58}$	$\frac{32}{88}$	$\frac{42}{78}$	$\frac{52}{107}$	$\frac{84}{140}$	$\frac{120}{175}$
	$\frac{7}{36}$	$\frac{15}{44}$	$\frac{13}{59}$	$\frac{24}{53}$	$\frac{25}{61}$	$\frac{35}{64}$	$\frac{42}{98}$	$\frac{52}{88}$	$\frac{69}{125}$	$\frac{108}{164}$	$\frac{152}{207}$
40...50	$\frac{9}{44}$	$\frac{18}{53}$	$\frac{18}{72}$	$\frac{30}{65}$	$\frac{32}{74}$	$\frac{43}{78}$	$\frac{56}{119}$	$\frac{66}{108}$	$\frac{90}{154}$	$\frac{140}{204}$	$\frac{193}{258}$
	$\frac{9}{44}$	$\frac{20}{55}$	$\frac{24}{78}$	$\frac{36}{71}$	$\frac{38}{80}$	$\frac{52}{87}$	$\frac{70}{134}$	$\frac{81}{123}$	$\frac{114}{178}$	$\frac{178}{242}$	$\frac{241}{306}$
50...65	$\frac{10}{51}$	$\frac{24}{65}$	$\frac{29}{93}$	$\frac{44}{85}$	$\frac{46}{96}$	$\frac{64}{105}$	$\frac{86}{162}$	$\frac{99}{149}$	$\frac{140}{216}$	$\frac{220}{296}$	$\frac{297}{373}$
	$\frac{10}{51}$	$\frac{27}{68}$	$\frac{37}{101}$	$\frac{52}{93}$	$\frac{54}{104}$	$\frac{77}{118}$	$\frac{106}{182}$	$\frac{119}{169}$	$\frac{172}{248}$	$\frac{272}{348}$	$\frac{362}{438}$
65...80	$\frac{12}{59}$	$\frac{32}{79}$	$\frac{43}{117}$	$\frac{61}{108}$	$\frac{64}{120}$	$\frac{91}{138}$	$\frac{126}{214}$	$\frac{142}{193}$	$\frac{204}{292}$	$\frac{320}{410}$	$\frac{425}{514}$
	$\frac{12}{59}$	$\frac{34}{81}$	$\frac{51}{125}$	$\frac{69}{116}$	$\frac{72}{128}$	$\frac{103}{150}$	$\frac{155}{243}$	$\frac{171}{227}$	$\frac{236}{324}$	$\frac{370}{460}$	$\frac{490}{579}$
80...100	$\frac{12}{59}$	$\frac{37}{84}$	$\frac{59}{133}$	$\frac{77}{124}$	$\frac{80}{136}$	$\frac{115}{162}$	$\frac{166}{254}$	$\frac{182}{238}$	$\frac{266}{354}$	$\frac{420}{510}$	$\frac{555}{644}$
	$\frac{14}{69}$	$\frac{41}{95}$	$\frac{66}{152}$	$\frac{86}{140}$	$\frac{89}{155}$	$\frac{130}{184}$	$\frac{185}{287}$	$\frac{203}{269}$	$\frac{299}{401}$	$\frac{469}{571}$	$\frac{619}{721}$
100...120	$\frac{14}{69}$	$\frac{44}{98}$	$\frac{74}{160}$	$\frac{94}{148}$	$\frac{97}{163}$	$\frac{144}{198}$	$\frac{207}{309}$	$\frac{225}{291}$	$\frac{334}{436}$	$\frac{524}{626}$	$\frac{689}{791}$
	$\frac{14}{69}$	$\frac{47}{101}$	$\frac{84}{170}$	$\frac{104}{158}$	$\frac{107}{173}$	$\frac{160}{214}$	$\frac{233}{335}$	$\frac{251}{317}$	$\frac{374}{476}$	$\frac{589}{691}$	$\frac{769}{871}$
120...140	$\frac{15}{77}$	$\frac{53}{115}$	$\frac{95}{191}$	$\frac{117}{179}$	$\frac{121}{195}$	$\frac{177}{239}$	$\frac{258}{372}$	$\frac{278}{352}$	$\frac{418}{532}$	$\frac{653}{767}$	$\frac{863}{977}$
	$\frac{15}{77}$	$\frac{57}{119}$	$\frac{107}{203}$	$\frac{129}{191}$	$\frac{133}{207}$	$\frac{199}{261}$	$\frac{293}{407}$	$\frac{313}{387}$	$\frac{468}{582}$	$\frac{733}{847}$	$\frac{943}{1057}$
140...160											
160...180											
180...200											
200...225											
225...250											
250...280											
280...315											

Примечание. Значения N_{\min} и N_{\max} вероятностных натягов подсчитаны по формулам, учитывающим рассеяние размеров вала и отверстия и, как следствие, рассеяние натяга.

1. Определяем среднее контактное давление:

$$p_m = 2KT \cdot 10^3 / (\pi d^2 f_c) = 2 \cdot 3 \cdot 260 \cdot 10^3 / (3,14 \cdot 75^2 \cdot 110 \cdot 0,08) = 10,03 \text{ Н/мм}^2.$$

2. Определяем коэффициенты C_1 и C_2 :

$$C_1 = \frac{1 + (d_1/d)^2}{1 - (d_1/d)^2} - \mu; \quad C_2 = \frac{1 + (d/d_2)^2}{1 - (d/d_2)^2} + \mu.$$

Так как $d_1 = 0$, то $C_1 = 1 - 0,3 = 0,7$; $C_2 = \frac{1 + (75/115)^2}{1 - (75/115)^2} + 0,3 = 2,48$.

3. Определяем деформацию деталей:

$$\Delta = p_m d \cdot 10^3 (C_1/E_1 + C_2/E_2) = 10,03 \cdot 75 \cdot 10^3 (0,7/2,1 \cdot 10^5 + 2,48/2,1 \cdot 10^5) = 11,39 \text{ мкм}.$$

4. Определяем поправку на обмятие микронеровностей. Предварительно предполагаем, что точность изготовления вала и отверстия будет соответствовать 7-му квалитету; по табл. 13.13 принимаем значения $R_{a1} = 1,6$; $R_{a2} = 1,6$.

$$u = 5,5(R_{a1} + R_{a2}) = 5,5(1,6 + 1,6) = 17,6 \text{ мкм}.$$

5. Определяем минимальный требуемый натяг:

$$[N]_{\min} \geq \Delta + u + \Delta_t = 11,39 + 17,6 + 0 = 28,99 \text{ мкм}.$$

Для зубчатых передач поправку на температурную деформацию не подсчитывают, принимая $\Delta_t = 0$.

6. Определяем максимальное контактное давление, допускаемое прочностью охватываемой детали:

$$[p]_{\max} = 0,5\sigma_{r2} [1 - (d_1/d_2)^2] = 0,5 \cdot 540 [1 - (75/115)^2] = 155,16 \text{ Н/мм}^2.$$

7. Определяем максимальную деформацию, допускаемую прочностью охватываемой детали:

$$[\Delta]_{\max} = [p]_{\max} \Delta / p = 155,16 \cdot 11,39 / 10,03 = 176,2 \text{ мкм}.$$

8. Определяем максимальный допускаемый натяг, гарантирующий прочность охватываемой детали:

$$[N]_{\max} \leq [\Delta]_{\max} + u = 176,2 + 17,6 = 193,8 \text{ мкм}.$$

9. По табл. 10.15 выбираем посадку $H7/s6$, для которой

$$N_{\min} = 36 \text{ мкм} > [N]_{\min} \text{ и } N_{\max} = 71 \text{ мкм} < [N]_{\max}.$$

10. Определяем давление от максимального натяга N_{\max} выбранной посадки:

$$p_{\max} = (N_{\max} - u) p / \Delta = (71 - 17,6) 10,03 / 11,39 = 47,02 \text{ Н/мм}^2.$$

11. Определяем силу запрессовки для выбранной посадки:

$$F_n = \pi d l p_{\max} f_n = 3,14 \cdot 75 \cdot 110 \cdot 47,02 \cdot 0,20 = 243734,18 \text{ Н} = 243,73 \text{ кН}.$$

Таким образом, для сборки соединения требуется пресс, развивающий силу 250 кН.

10.4. Конструирование подшипниковых узлов

(рис. 10.4, в — δ ; 10.5, в — δ ; 10.6, в — δ)

Конструктивное оформление подшипниковых узлов (опор) редуктора зависит от типа подшипников, схемы их установки, вида зацепления редукторной пары и способа смазывания подшипников и колес (см. 10.8).

Основным изделием подшипникового узла является подшипник. Помимо этого комплект деталей узла может включать:

детали крепления колец подшипников на валу и в корпусе; крышки и компенсаторные кольца; стаканы; уплотнения (наружные и внутренние); регулирующие устройства.

В пп. 1...7 рассмотрены схемы установок и выбор посадок подшипников, а также рекомендации по конструированию и выбору отдельных комплектующих деталей подшипниковых узлов; в п. 8 приводятся правила вычерчивания внутренней конструкции подшипников.

1. Схемы установки подшипников. Типы подшипников подобраны в задаче 7 и их пригодность для каждого вала проверена в задаче 9. При этом вал с опорами должен представлять статически определимую систему в виде балки с одной шарнирно-подвижной (*плавающей*) опорой для предотвращения защемления в подшипниках от температурных деформаций вала и одной шарнирно-неподвижной (*фиксирующей*) опорой, препятствующей осевому смещению вала.

Плавающие опоры допускают осевое перемещение вала от температурных деформаций в любом направлении и воспринимают только радиальные нагрузки (см. рис. 10.17, 10.18). Если в зацеплении действуют радиальная F_r и осевая F_a силы, то в качестве плавающей выбирают более нагруженную опору; если в зацеплении действует только радиальная сила, то плавающая — менее нагруженная опора.

Фиксирующие опоры ограничивают перемещение вала в одном (см. рис. 10.19...10.23) или обоих направлениях (см. рис. 10.17, 10.18) и воспринимают радиальную и осевую нагрузки.

Таким образом, *осевое фиксирование валов осуществляется различными способами установки подшипников в плавающих и фиксирующих опорах.*

Схема 1. *Осевое фиксирование вала в одной опоре одним подшипником (рис. 10.17)*

Плавающая опора. Внутреннее кольцо подшипника с обоих торцов закреплено на валу. Наружное кольцо в корпусе не закреплено и допускает осевое перемещение вала в обоих направлениях.

Фиксирующая опора. Внутреннее кольцо подшипника с обоих торцов закреплено на валу. Наружное кольцо также с двусторонним закреплением в корпусе ограничивает осевое перемещение вала в обоих направлениях.

Типы подшипников. Радиальные однорядные шариковые и роликовые и двухрядные сферические. Любой из типов подшипников плавающей опоры может быть применен с любым типом подшипника фиксирующей. В проектируемых редукторах приняты радиальные однорядные шарикоподшипники.

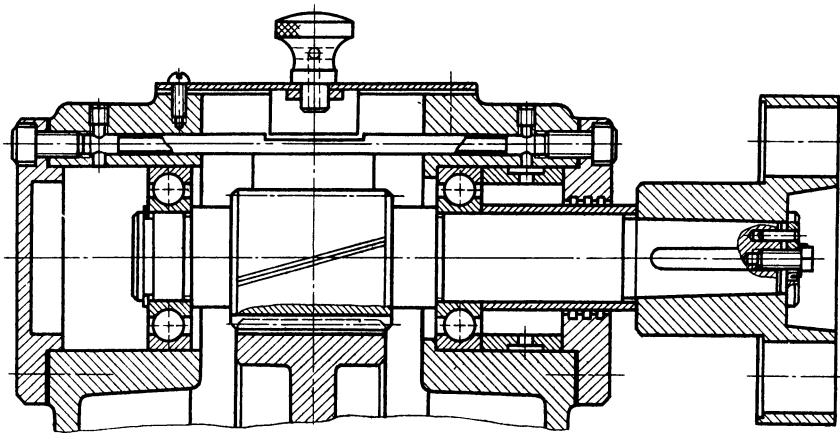


Рис. 10.17. Установка радиальных шарикоподшипников по схеме 1: правая опора — фиксирующая, левая — плавающая

Достоинства: а) температурные удлинения вала не вызывают защемления тел качения в подшипниках; б) не требуется точного расположения посадочных мест подшипников по длине вала. *Недостатки:* а) малая жесткость опор и связанное с этим увеличение прогибов валов и деформация сидящих на них деталей; б) относительная сложность конструкции фиксирующей опоры из-за необходимости крепления подшипника как на валу, так и в корпусе.

Применение. При любых расстояниях между опорами, значительных температурных деформациях вала и невысоких требованиях к жесткости опор и вала. В проектируемых приводах схему 1 применяют ограниченно (в цилиндрических редукторах при $a_w > 180$ мм — см. рис. А3).

Схема 2. Осевое фиксирование вала в одной опоре двумя подшипниками (см. рис. 10.18)

Закрепление внутренних и наружных колец подшипников на валу и в корпусе плавающей и фиксирующей опор такое же, как и в схеме 1.

Типы подшипников. В плавающей опоре — радиальные однорядные шариковые и роликовые, а также двухрядные сферические. В фиксирующей опоре — сдвоенные одинарные радиальные и радиально-упорные. Любой из подшипников плавающей опоры может быть применен с любым из типов подшипников фиксирующей опоры. Подшипники фиксирующей опоры устанавливают в стаканы. В проектируемых редукторах приняты: в плавающей опоре радиальные

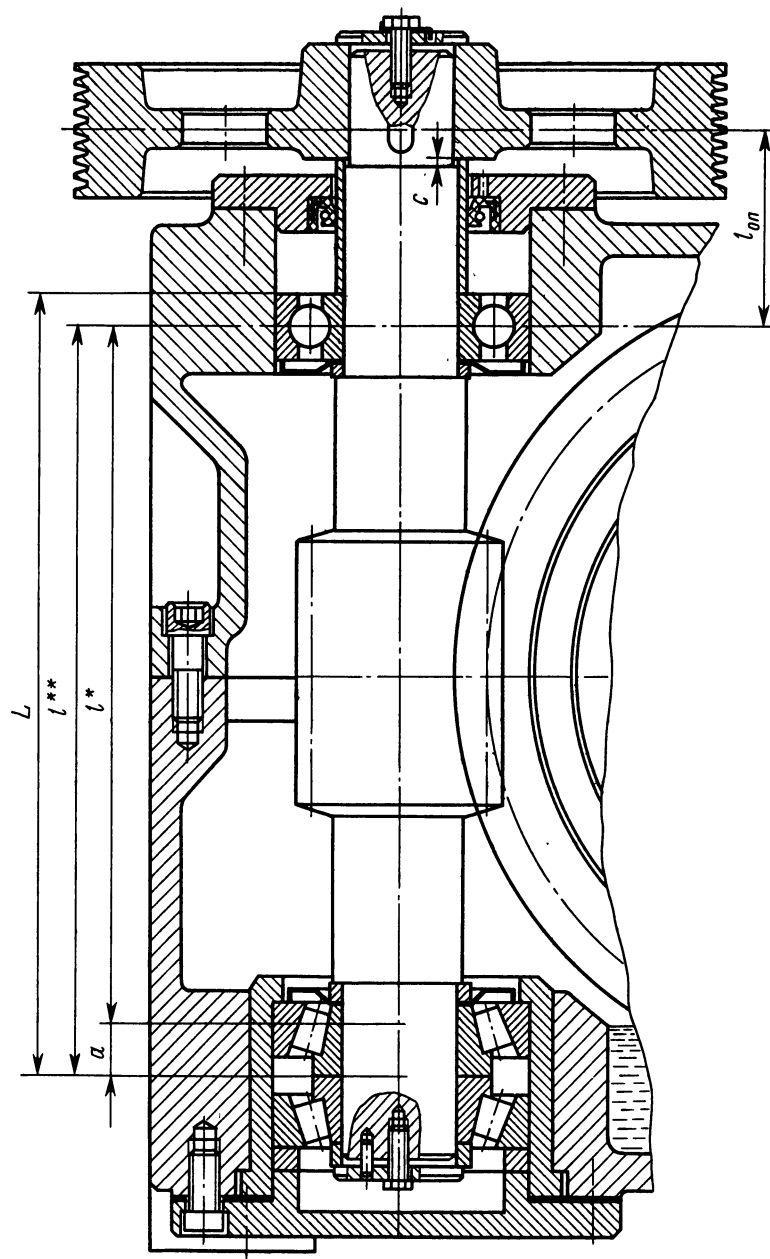


Рис. 10.18. Установка подшипников по схеме 2: нижняя опора — фиксирующая на двух конических роликоподшипниках; верхняя — плавающая (радиальный шарикоподшипник); l^* — расстояние между точками приложения реакций, когда у двойного подшипника работает один ряд тел качения; l^{**} — работают оба ряда (см. 9.1, п. 3)

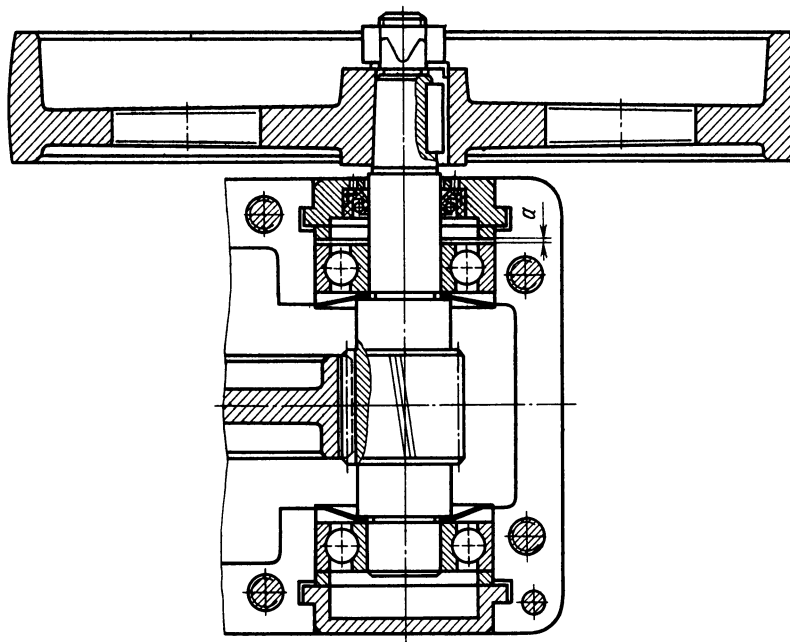


Рис. 10.19. Установка радиальных шарикоподшипников по схеме 3—
враспор; обе опоры фиксирующие, крышки врезные

однорядные шарикоподшипники; в фиксирующей—сдвоенные одинарные радиально-упорные шариковые и роликовые конические.

Достоинства и недостатки схемы 2 такие же, как и схемы 1, но при этом схема 2 характеризуется большей жесткостью фиксирующей опоры.

Применение. При любых расстояниях между опорами, значительных температурных деформациях вала и высоких требованиях к жесткости опор и вала. В проектируемых приводах схему 2 применяют ограниченно (на быстроходных валах червячных редукторов при $a_w > 160$ мм—см. рис. А4, А6, А8, А10).

Схема 3. Осевое фиксирование вала в двух опорах—
враспор (см. рис. 10.19...10.22)

Обе опоры конструируют одинаково, при этом каждый подшипник ограничивает осевое перемещение вала в одном направлении. Внутренние кольца подшипников закрепляют на валу упором в буртики 3-й или 5-й ступени вала либо в торцы других деталей*, установленных на 2-й или 4-й

* Торцы распорных колец, магнеудерживающих, маслоотбойных и уплотнительных шайб (см. рис. А13, А16, А18 и т. п.).

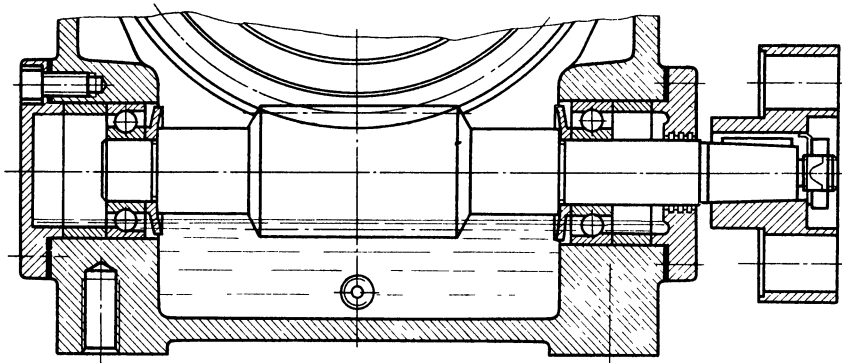


Рис. 10.20. Установка радиально-упорных шарикоподшипников по схеме 3—враспор; обе опоры фиксирующие, регулирование подшипников—прокладками

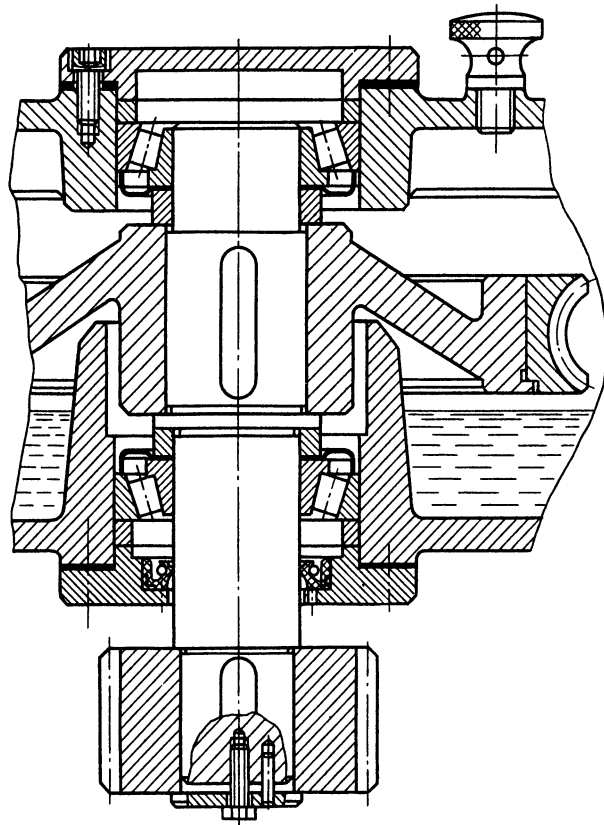


Рис. 10.21. Установка конических роликоподшипников по схеме 3—враспор: обе опоры фиксирующие, крышки торцовые, регулирование подшипников—прокладками

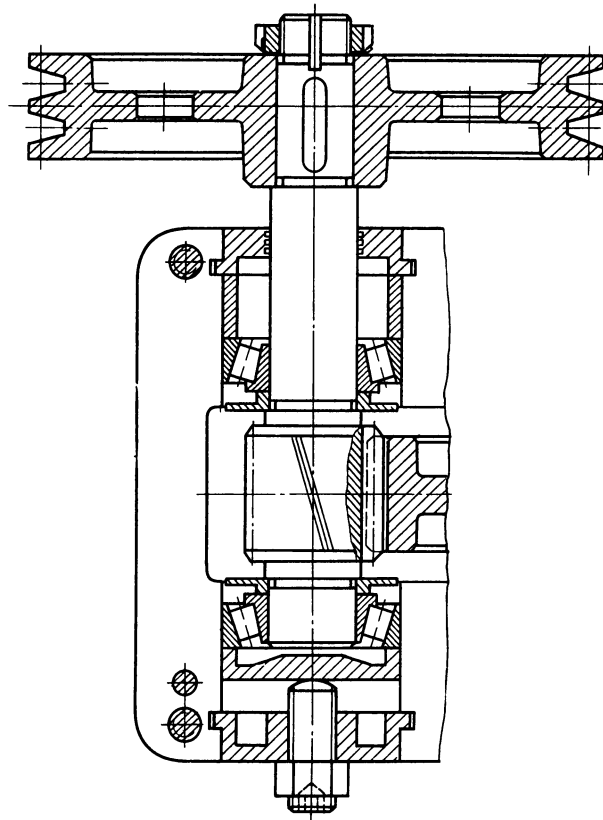


Рис. 10.22. Установка конических роликоподшипников по схеме 3—враспор; обе опоры фиксирующие, крышки врезные, регулирование подшипников — винтом

ступени. Наружные кольца подшипников закреплены от осевого смещения упором в торцы крышек или других деталей*, установленных в подшипниковом гнезде. Кольца радиально-упорных подшипников обеих опор располагают широкими торцами наружу.

Типы подшипников. В проектируемых редукторах приняты радиальные однорядные шариковые и радиально-упорные шариковые и роликовые конические подшипники. Если в опорах применены радиальные подшипники, то для компенсации тепловых деформаций сравнительно коротких (до 300 мм) валов между торцом наружного кольца и крышкой

* Торцы регулировочных винтов, шайб или распорных колец (см. рис. А4, А7, А14 и т. п.).

устанавливают зазор $a=0,2...0,5$ мм (на сборочных чертежах редукторов зазор a не показывают). При установке радиально-упорных подшипников для предотвращения защемления в телах качения от температурных деформаций вала предусматривают осевую регулировку зазоров в подшипнике (см. п. 7).

Достоинства: а) возможность регулировки подшипников; б) простота конструкции опор (отсутствие стаканов и других дополнительных деталей). *Недостатки:* а) вероятность защемления тел качения в опорах вследствие температурных деформаций; б) более жесткие допуски на осевые размеры вала и ширину корпуса.

Применение. При небольших расстояниях между опорами $l \leq (6...8)d$. Меньшие значения относятся к роликовым, большие — к шариковым радиально-упорным подшипникам. Для радиальных подшипников $l \geq 10d$ (см. рис. 7.6). В разрабатываемых проектах схема 3 предпочтительна и широко применяется для быстроходных и тихоходных валов цилиндрических и червячных редукторов (для вала-червяка при $a_w < 160$ мм), а также для тихоходных валов конических редукторов.

Схема 4. Осевое фиксирование вала в двух опорах — в растяжку (см. рис. 10.23, 10.24)

Обе опоры конструируют одинаково, при этом каждый подшипник ограничивает осевое перемещение вала в одном направлении. Внутреннее кольцо одного подшипника (на рисунках — левого) упирают в регулировочную гайку, при этом его посадку для возможности перемещения по валу не ослабляют; внутреннее кольцо другого упирают в буртик третьей ступени или торцы других деталей*, установленных на валу. Наружные кольца подшипников упирают широкими торцами в буртики отверстия корпуса (или стакана — см. рис. 10.24) или применяют подшипники с бортами на наружном кольце (рис. 10.23).

Типы подшипников. В проектируемых редукторах приняты радиально-упорные шариковые и роликовые конические подшипники.

Достоинства: а) возможность регулирования опор; б) малая вероятность защемления тел качения в опорах при температурных деформациях, так как зазоры в подшипниках будут увеличиваться. *Недостатки:* а) высокие требования точности, предъявляемые к резьбе вала и гаек и к торцам гаек; б) усложнение конструкции опор.

Применение. При небольших расстояниях между опорами $l = (8...10)d$ (см. рис. 7.6). Меньшие значения относятся к роликовым, большие — к шариковым радиально-упорным

* Торцы мазеудерживающих, маслоотбойных или уплотнительных шайб (см. рис. А2, А17).

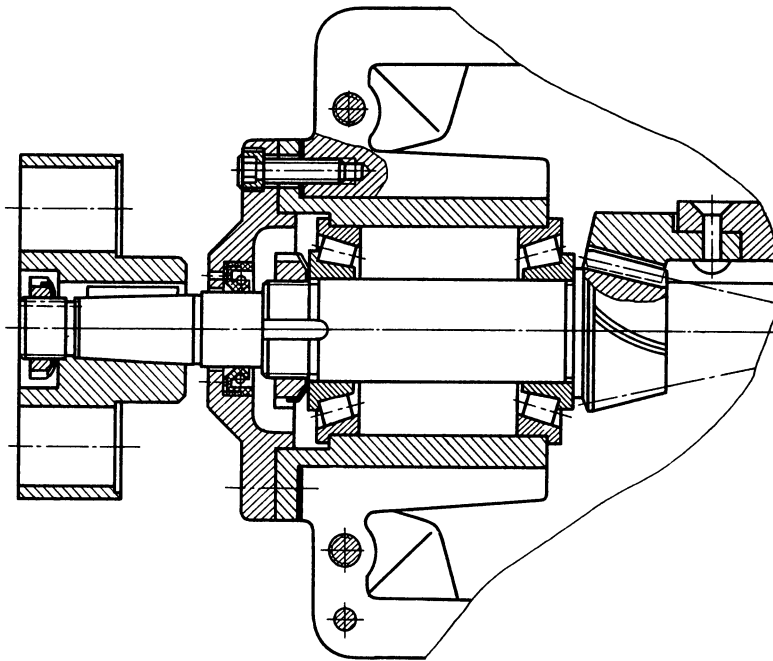


Рис. 10.23. Установка конических роликоподшипников по схеме 4—вращающую; обе опоры фиксирующие, крышка торцовая, регулирование подшипников—круглой шлицевой гайкой

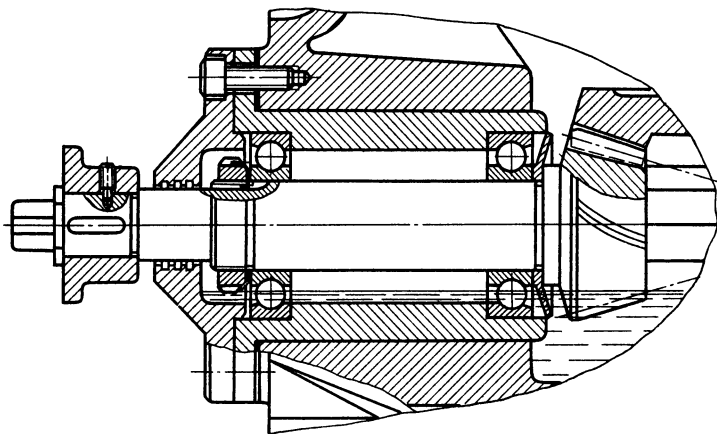


Рис. 10.24. Установка радиально-упорных шарикоподшипников по схеме 4—вращающую; обе опоры фиксирующие, крышка торцовая, регулирование подшипников—круглой шлицевой гайкой

подшипникам. В разрабатываемых проектах схема 4 применяется для быстроходных валов конических редукторов.

2. Посадки подшипников. В проектируемых редукторах внутреннее кольцо подшипника вращается относительно радиальной нагрузки R_r , подвергаясь так называемому циркуляционному нагружению; наружное кольцо — неподвижно относительно радиальной нагрузки и подвергается местному нагружению.

Соединение вращающихся относительно радиальной нагрузки внутренних колец подшипника с валом осуществляется с натягом, исключая проворачивание и обкатывание кольцом сопряженной ступени вала.

Посадки неподвижных относительно радиальной нагрузки наружных колец подшипника выбирают более свободными, допускающими наличие небольшого зазора: периодическое проворачивание наружного кольца полезно, так как при этом изменяется положение его зоны нагружения. Кроме того, такое сопряжение облегчает осевые перемещения колец при монтаже, при регулировании зазора в подшипниках и при температурных деформациях валов.

Подшипник является основным комплектующим изделием, не подлежащим в процессе сборки дополнительной доводке. Требуемые посадки в соединении подшипника качения получают назначением соответствующих полей допусков на диаметры вала или отверстия в корпусе.

Для наиболее распространенного в общем машиностроении случая применения подшипников класса точности 0 выбор полей допусков вала и отверстия корпуса можно производить в зависимости от вида нагружения колец, режима работы подшипников и соотношения большей эквивалентной динамической нагрузки R_E с базовой динамической грузоподъемностью C_r (см. примеры к задаче 9). Проектируемые согласно техническим заданиям приводы работают в режиме мало меняющейся нагрузки, при которой

$$0,07C_r < R_E \leq 0,15C_r.$$

В этом случае поле допуска вала для внутреннего кольца подшипника при циркуляционном нагружении: для шариковых — j_6, k_6 ; для роликовых — k_6, m_6 . Поле допуска отверстия для наружного кольца шариковых и роликовых подшипников при местном нагружении — $H7$.

3. Крепление колец подшипников на валу и в корпусе. При выборе способа крепления колец подшипника следует учитывать схему установки подшипников, тип опоры (фиксирующая или плавающая), величину осевой нагрузки, способ регулирования подшипников и колес, тип и характер посадки подшипников, частоту вращения вала, размеры и конструкцию узла в целом. В каждом частном случае принятому способу крепления

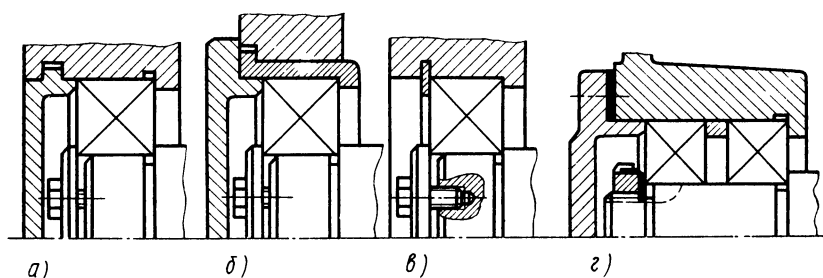


Рис. 10.25. Способы крепления внутреннего кольца подшипника:
a— посадкой с натягом; *б*— пружинным упорным кольцом, *в*— круглой гайкой со шлицами; *г*— концевой шайбой

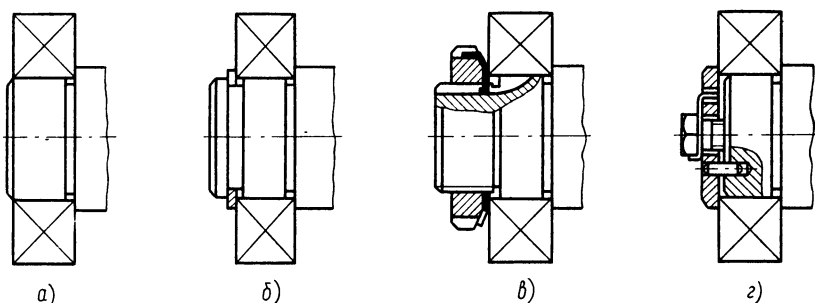


Рис. 10.26. Способы крепления наружного кольца подшипника:
a— крышкой и уступом в корпусе, *б*— крышкой и уступом в стакане, *в*— концевой шайбой и уступом в корпусе; *г*— круглой гайкой со шлицами и уступом в корпусе

внутреннего кольца могут соответствовать различные способы крепления наружного кольца, и наоборот.

На рис. 10.25 и 10.26 приведены наиболее распространенные в общем машиностроении способы крепления колец подшипников на валу и в корпусе.

а) Подшипники установлены по схемам 1 и 2.

Внутренние кольца обеих опор закрепляют на валу с двух сторон: с одной стороны буртиком вала, с другой—одним из способов крепления различными крепежными деталями:

рис. 10.25, *б*; АЗ—пружинным упорным кольцом, которое закладывается в разведенном состоянии в кольцевую канавку на валу; крепление применяется при ограниченных частотах и значительных осевых нагрузках (см. табл. К12);

рис. 10.25, *в*; А8—круглой шлицевой гайкой при значительных осевых нагрузках; гайка предохраняется от развинчивания стопорной многолапчатой шайбой, внутренний зуб которой входит в паз вала, а один из наружных отгибается в прорези гайки (см. табл. К8; К36);

рис. 10.25, *г*; А6 — концевой шайбой, которая крепится к торцу вала винтом по оси вала и стопорным штифтом (или двумя винтами вне оси вала — рис. 10.26, *а—в*; табл. К34);

рис. 10.17; А4 — распорной втулкой, установленной между торцами внутреннего кольца подшипника и ступицы элемента открытой передачи или муфты. Крепление может передавать значительные осевые нагрузки.

Наружные кольца фиксирующих опор закрепляют в корпусе с двух сторон: рис. 10.26, *а, г* — врезной или торцовой крышкой и уступом в корпусе (см. табл. К15...К19);

рис. 10.26, *б*; А6 — торцовой крышкой и упорным буртиком стакана (см. табл. К15 и п. 4);

рис. 10.26, *в* — пружинным стопорным кольцом и уступом в корпусе (см. табл. К13).

Наружные кольца плавающих опор в корпусе не закрепляют.

б) Подшипники установлены по схеме 3.

Внутренние кольца подшипников в обеих опорах устанавливают с упором в буртик вала с натягом без дополнительного крепления с противоположной стороны (см. рис. 10.25, *а*). При недостаточной высоте буртика его функции выполняют распорные втулки (рис. А15).

Наружные кольца подшипников в обеих опорах устанавливают в корпус с односторонней фиксацией упором в торец крышки или компенсаторного кольца (см. рис. 10.19...10.22).

в) Подшипники установлены по схеме 4.

Способы крепления колец подшипников рассмотрены в п. 1 при описании схемы.

4. Крышки подшипниковых узлов. Для герметизации подшипниковых узлов редуктора, осевой фиксации подшипников и восприятия осевых нагрузок применяют крышки. Они изготавливаются, как правило, из чугуна СЧ15 двух видов — торцовые и врезные. Те и другие выполняют в двух конструкциях — глухие и с отверстием для выходного конца вала. Размеры крышек определяют в зависимости от диаметра наружного кольца подшипника D или стакана и выбирают из табл. К15...К19.

а) Торцовые крышки (см. табл. К15...К17, К19).

Применяются в неразъемных корпусах для подшипниковых узлов быстроходных валов редукторов; могут также применяться и в редукторах с разъемными корпусами (см. рис. 10.39...10.44). Выбор конструкции крышки зависит:

— от уплотнения валов. Крышки с отверстием для манжетного уплотнения — табл. К16, рис. 10.18; крышки с жировыми канавками — табл. К17, рис. 10.20; глухие крышки — табл. К15, рис. 10.21; крышки под регулировочные винты — табл. К19;

— от крепления подшипников на валу. Низкие крышки применяют при креплении внутреннего кольца подшипника без помощи крепежных деталей — см. рис. А13; высокие — при

закреплении кольца, например, гайкой—см. рис. 10.24; А8;
— от регулировки зазоров в подшипниках (см. п. 7). *Производится установкой под фланец крышки набора прокладок* (см. рис. 10.21) *или воздействием винтами с резьбовыми крышками* (см. табл. К6, К19, К39; рис. А2);

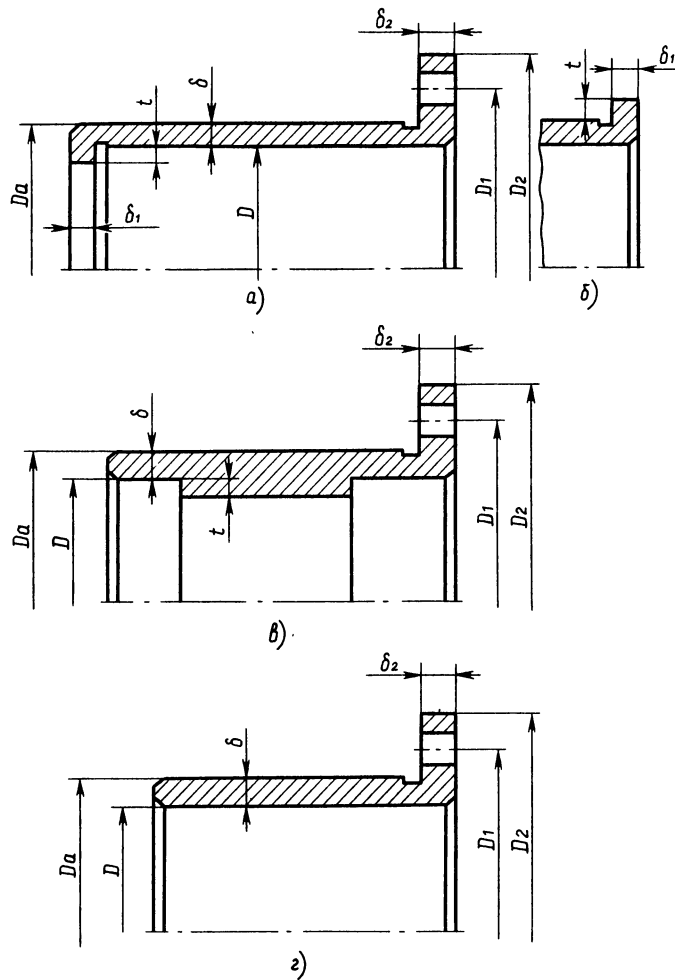
— от размещения комплекта деталей подшипникового узла. При размещении комплекта в корпусе крышка выбирается по диаметру наружного кольца подшипника D ; если комплект деталей собирается в стакане, то размеры крышки определяют по его наружному диаметру D_a (см. п. 5).

б) Врезные крышки (см. табл. К18, К19).

Широко применяют в современном редукторостроении в разъемных корпусах с межосевым расстоянием $aw \leq 250$ мм. Выбор конструкции крышки зависит от способа уплотнения валов: с отверстием для манжетного уплотнения—см. рис. 10.19; с жировыми канавками—см. рис. А1; глухие крышки—см. рис. 10.17. *Регулировка радиально-упорных подшипников производится только резьбовыми деталями* (см. рис. 10.22), *а радиальных—установкой компенсаторного кольца между наружным кольцом подшипника и глухой крышкой* (см. п. 7, а; рис. 10.19). Осевой размер кольца определяется конструктивно с учетом зазора на температурную деформацию вала (см. пп. 1, 3). Толщина кольца принимается равной толщине наружного кольца подшипника (см. п. 8).

5. Конструирование стаканов. Применение стаканов при конструировании подшипниковых узлов обусловлено облегчением их сборки (и разборки) вне корпуса редуктора и удобством регулировки подшипников и колес. В проектируемых редукторах стаканы ставят в фиксирующих опорах при установке подшипников по схемам 1 и 2 (см. рис. 10.18 и рис. а, б табл. 10.16), а также по схеме 4 (см. рис. 10.23 и рис. в табл. 10.16). Кроме того, установка стаканов необходима в подшипниковых узлах быстроходных валов червячных редукторов и цилиндрических вертикальных редукторов с неразъемным корпусом (см. рис. А11, А15) в случае, если диаметр выступов червяка или шестерни окажется больше диаметра наружного кольца подшипника $d_{a1} > D$ (см. рис. г табл. 10.16). Стаканы изготавливают обычно из чугуна СЧ15, реже из стали. Конструкцию и размеры стаканов определяют по табл. 10.16.

6. Уплотнительные устройства. Применяют для предотвращения вытекания смазочного материала из подшипниковых узлов, а также защиты их от попадания пыли, грязи и влаги (см. рис. А1...А18). В зависимости от места установки в подшипниковом узле уплотнения делят на две группы: *наружные*—устанавливают в крышках (торцовых и врезных—см. табл. К15...К19) и *внутренние*—устанавливают с внутренней стороны подшипниковых узлов.



мм

Параметр	Значение
Толщина стенки	$\delta = 4...5$ при $D \leq 52$, $\delta = 6...8$ при $D > 52...80$
Толщина упорного буртика	$\delta_1 = \delta$
Толщина фланца	$\delta_2 = 1,2\delta$
Высота упорного буртика	$t = (1,3...1,5)r$, где r — радиус скругления наружного кольца подшипника (см. табл. К27...К30)
Диаметры фланца D_1 , D_2 и количество отверстий n	Соответствуют размерам D_1 , D_2 и количеству отверстий крышки подшипникового узла (см. п. 4)

Параметр	Значение
Профиль канавки на наружной поверхности стакана	См. табл. 10.7

Примечания: 1. Посадка стакана конической шестерни $H7/j_6$ обеспечивает его перемещение при регулировке зацепления. Стаканы подшипниковых узлов других валов неподвижны — посадки с натягом типа $H7/k6$ или $H7/m6$. 2. При установке стакана в корпус с натягом фланец делают уменьшенным без отверстий под винты (см. рис. б). 3. Наружный диаметр стакана D_a и его длина определяются конструктивно в зависимости от диаметра наружного кольца подшипника, длины вала (или его ступеней) и размещения комплекта деталей подшипникового узла.

Наружные уплотнения. В проектируемых редукторах применены уплотнения по цилиндрическим (манжетные), торцевым (торцовые) поверхностям и щелевые. Выбор типа уплотнения зависит от способа смазывания подшипников (см. 10.8), окружной скорости вала, рабочей температуры и характера внешней среды.

а) Манжетные уплотнения. Их используют при смазывании подшипников как густым, так и жидким материалом при низких и средних скоростях $v \leq 10$ м/с, так как они оказывают сопротивление вращению вала.

Резиновые армированные манжеты (см. табл. К20). Манжета состоит (рис. 10.27, а) из корпуса 2, изготовленного из бензостойкой резины, стального Г-образного каркаса 3 и брашлетной пружины 1, которая стягивает уплотняющую часть манжеты и образует рабочую кромку шириной $b = 0,4 \dots 0,8$ мм (рис. 10.27, в). Манжеты, работающие в засоренной среде, снабжены «пыльником» (рис. 10.27, б).

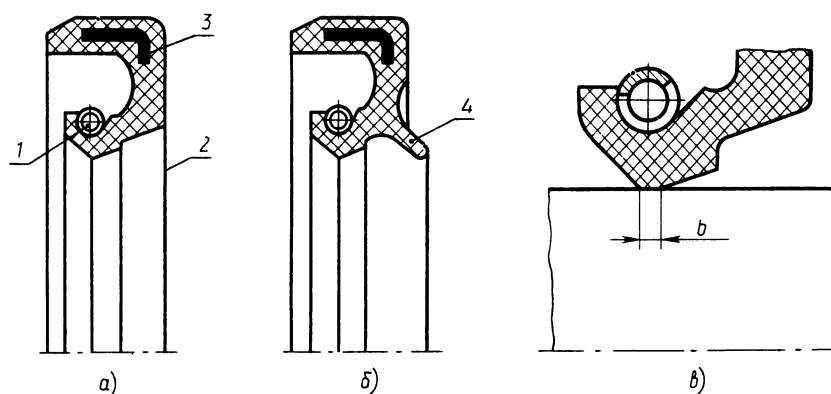


Рис. 10.27. Резиновые армированные манжеты:
а — без пыльника, б — с пыльником; в — рабочая кромка манжеты

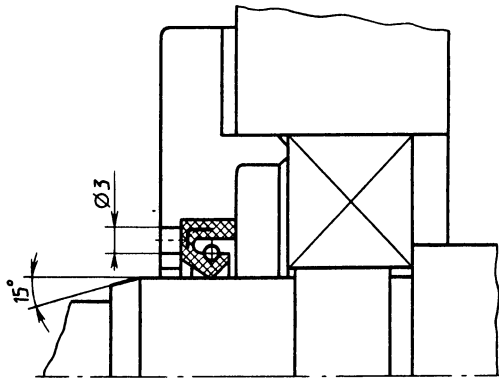


Рис. 10.28. Манжетное уплотнение

Для предохранения смазочного материала от вытекания манжету обычно устанавливают рабочей кромкой внутрь корпуса (рис. 10.28), что обеспечивает к кромке доступ масла, уменьшающего износ резины (рис. А9, А10, А14).

Для удобства выемки манжеты в крышке подшипника иногда предусматривают 2...3 отверстия диаметром 3...4 мм.

б) Торцовые уплотнения. Их применяют преимущественно при жидком смазочном материале. Эффективно предохраняют подшипник от вытекания масла и попадания воды и грязи. Наиболее простые торцовые уплотнения — стальными шайбами (см. табл. К38). Толщина шайб в зависимости от их размера составляет $s=0,3...0,6$ мм. Торцевая грань шайбы выступает за ее плоскость на величину $C=0,5...0,6$ мм, что создает после закрепления шайбы некоторую силу прижатия ее граней к торцам кольца подшипника (рис. 10.29; А15).

в) Щелевые уплотнения. Они эффективно работают при любом способе смазывания подшипников, практически при любой скорости, ибо не оказывают сопротивления вращению вала. Щелевые уплотнения надежно удерживают смазочный материал от вытекания под действием центробежной силы. Формы проточек щелевых уплотнений см. на рис. 10.30. Размер щелевых проточек a определяется при выборе соответствующей крышки подшипника (см. п. 4). Зазоры щелевых уплотнений целесообразно заполнять пластичным смазочным материалом, создающим дополнительный жировой заслон для попадания извне пыли и влаги (см. рис. А5, А12, А17).

Внутренние уплотнения. Установка и конструкция внутренних уплотнений зависят от способа смазывания подшипников и конструкции подшипникового узла (см. п. 8).

а) Смазывание разбрызгиванием. При нижнем или боковом расположении червяка в червячных редукторах (см. рис. А4, А12) и шестерни в цилиндрических (см. рис. А1, А7) и конических (см. рис. А2) масло, выжимаемое из зацепления,

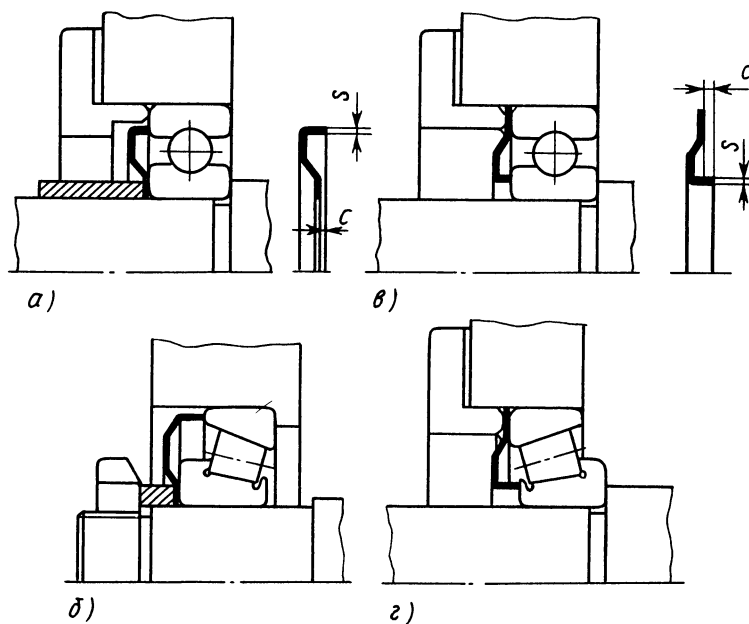


Рис. 10.29. Торцовые уплотнения стальными шайбами:
a, б—исполнение 1; *в, з*—исполнение 2

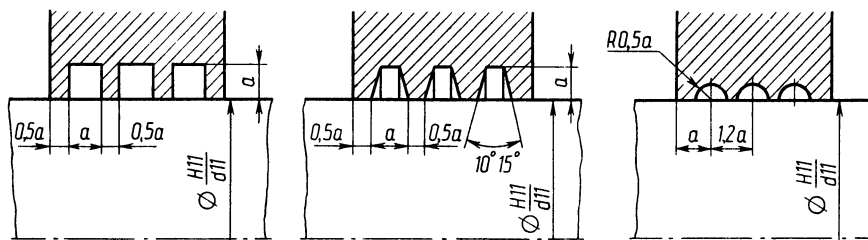


Рис. 10.30. Формы щелевых канавок

обильным потоком выбрасывается в рядом расположенные подшипники. Во избежание попадания в подшипники продуктов износа червячных и зубчатых колес, а также излишнего полива маслом подшипниковые узлы закрывают с внутренней стороны корпуса маслозащитными шайбами (рис. 10.31). Толщина шайб 1,2...2,0 мм; зазор между корпусом и наружным диаметром шайбы—0,2...0,6 мм (на чертежах этот зазор не показывается).

б) Смазывание пластичным материалом.

При этом способе смазывания подшипниковые узлы должны быть изолированы от внутренней полости редуктора во

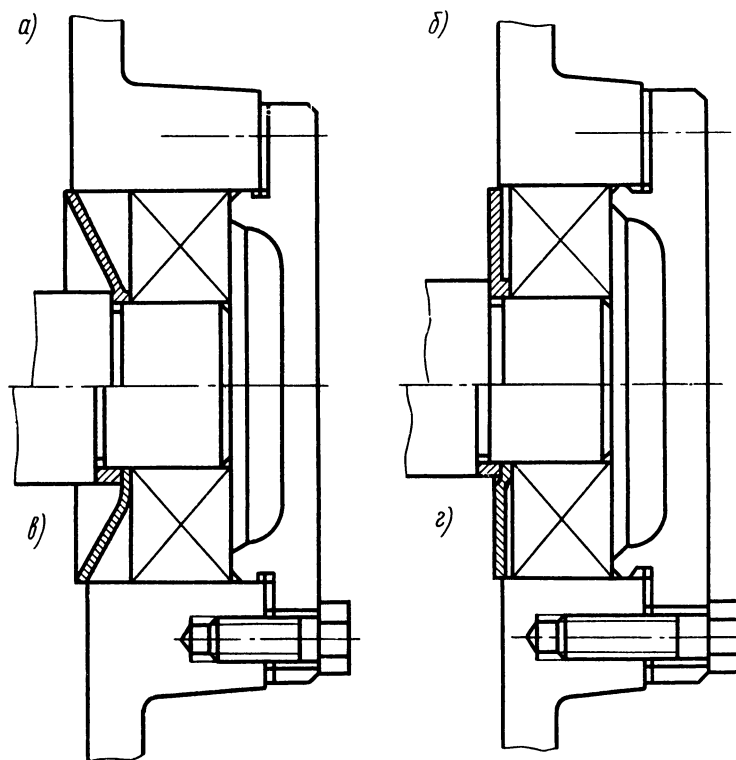


Рис. 10.31. Маслозащитные шайбы:
a, б—со ступицей; *в, г*—с центрирующим кольцом

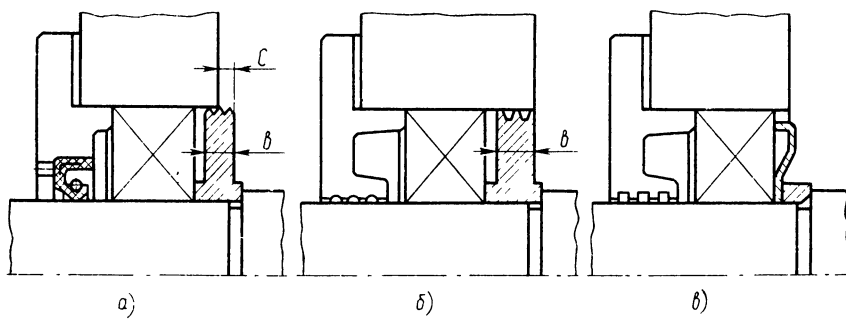


Рис. 10.32. Мазеудерживающие кольца и шайбы:
a—с круговыми канавками, *б*—с винтовой канавкой, *в*—стальная шайба с центрирующим кольцом

избежание вымывания пластичного смазочного материала жидким, применяемым для смазывания зацепления.

Уплотнение мазеудерживающим кольцом (рис. 10.32, а). Такое уплотнение является комбинированным — центробежным и щелевым одновременно. Кольцо вращается вместе с валом и имеет две — четыре круговые канавки треугольного сечения; зазор между кольцом и корпусом (стаканом) 0,1...0,3 мм (на чертежах зазор не показывают); выход за торец корпуса (стакана) $C=1...2$ мм. Выступающий за пределы корпуса участок кольца отбрасывает жидкое масло, остальная цилиндрическая поверхность с проточками удерживает пластичный смазочный материал от вымывания (см. рис. А7, А16).

Эффективное уплотнение при постоянном направлении вращения создает винтовая канавка, нарезанная на внешней поверхности кольца (см. рис. 10.32, б), по которой смазочный материал направляется внутрь корпуса (направление нарезки винтовой линии канавки противоположно направлению вращения).

Торцовое уплотнение стальной шайбой (см. рис. 10.32, в). Оно относится к типу контактных и весьма эффективно предохраняет подшипник от вытекания смазочного материала и попадания воды и грязи. Кольцо (на чертеже заштриховано) между шайбой и буртиком вала создает ее точное центрирование (см. рис. А4, А13, А17). Размеры шайб — см. табл. К38.

7. Регулировочные устройства. Подшипники качения могут быть собраны в узле с различными радиальными и осевыми зазорами. Под радиальным e или осевым a зазором понимают полную величину радиального или осевого перемещения в обоих направлениях одного кольца подшипника относительно другого под действием определенной силы или без нее (см. рис. 10.33).

Нерегулируемые типы подшипников (например, радиальные шариковые) изготавливают со сравнительно небольшими зазорами: после установки на вал и в корпус они могут работать без дополнительной регулировки (рис. 10.33, а, б; А11, А13).

В регулируемых типах подшипников (радиально-упорные шариковые, роликовые конические) необходимые осевые и радиальные зазоры могут быть установлены в определенных пределах только регулировкой при монтаже комплекта подшипников в узле (рис. 10.33, в).

Наличие зазоров в подшипниках обеспечивает легкое вращение вала, предотвращает защемление тел качения в результате температурных деформаций.

Устранение (выборка) зазоров повышает жесткость опор, точность вращения вала, а также улучшает распределение нагрузки между телами качения, повышая несущую способность подшипника.

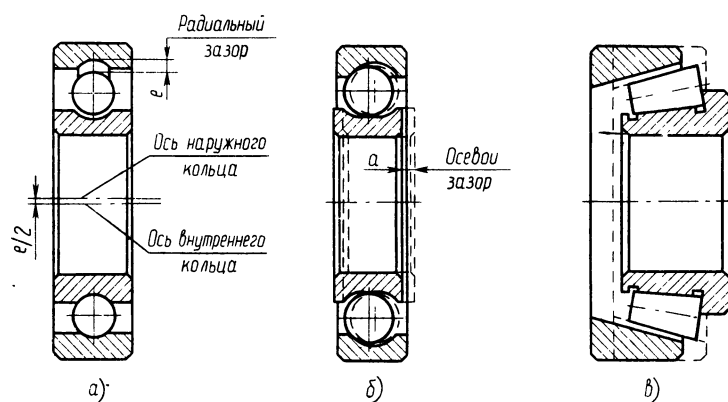


Рис. 10.33. Зазоры в подшипниках:
 а, б — осевой и радиальный в радиальном шарикоподшипнике, в — в коническом роликоподшипнике осевое перемещение наружного кольца в одном из направлений не ограничено

Таким образом, под регулированием подшипников понимают установление минимальных зазоров, при которых в условиях эксплуатации не возникает натяг (в результате температурных деформаций), или создание при необходимости предварительного натяга.

Регулирование подшипников осуществляется перемещением одного из его колец относительно другого в осевом направлении и зависит от типа подшипника, схемы установки и способа крепления внутреннего и наружного колец (см. пп. 1, 3). Регулирование подшипников производят до регулирования зацепления (см. 10.1, п. 5).

а) Подшипники установлены по схеме 1 (см. рис. 10.17). Фиксирование вала осуществляется в одной опоре одним радиальным подшипником, регулировку которого не производят: необходимый зазор создан при изготовлении подшипника.

б) Подшипники установлены по схеме 2 (см. рис. 10.18). В проектируемых редукторах эта схема применена в подшипниковых узлах червячных валов при $a_w \geq 160$ мм. Регулирование подшипников производят только в фиксирующей опоре вала, состоящей из двух радиальных или радиально-упорных подшипников, и установленной, как правило, со стороны глухой крышки. Регулирование может производиться перемещением наружных или внутренних колец подшипника.

Перемещение наружных колец (при этом они установлены узкими торцами друг к другу, см. рис. А4, А6) осуществляется набором прокладок, устанавливаемых под фланец крышки. Достаточно точную регулировку можно получить, составляя

набор прокладок из ряда толщин: 0,1; 0,2; 0,4; 0,8 мм или используя два полукольца, которые устанавливают под фланец без снятия крышки.

Перемещение внутренних колец (при этом наружные кольца установлены широкими торцами друг к другу, см. рис. А8, А10) производят поджимом шлицевой гайки, которую после создания в подшипниках требуемого зазора стопорят многолапчатой шайбой. Ослаблять посадку под перемещаемым при регулировке внутренним кольцом подшипника не требуется.

Осевой размер дистанционных колец, устанавливаемых между наружными или внутренними кольцами подшипников фиксирующей опоры, определяется конструктивно в зависимости от расположения подшипников, комплекта деталей подшипникового узла и требуемого зазора в подшипниках.

в) Подшипники установлены по схеме 3—враспор (см. рис. 10.19...10.22). Эта схема применяется в подшипниковых узлах большинства валов проектируемых редукторов. Способы регулирования здесь зависят от типа подшипников и крышек подшипниковых узлов:

при установке торцовых крышек (см. рис. 10.20, 10.21). Регулирование набором металлических прокладок (см. п. б) обеспечивает достаточно высокую точность и *применяется как при установке радиальных, так и радиально-упорных подшипников*. Для регулирования подшипников набор прокладок можно установить под фланец одной из крышек. Если дополнительно требуется регулировать осевое положение вала, общий набор прокладок разделяют на два, а затем каждый из них устанавливают под фланец соответствующей крышки;

при установке врезных крышек (см. рис. 10.19, 10.22). *Регулирование радиальных подшипников* производят установкой компенсаторных колец между торцами наружных колец подшипников и крышек. При этом между торцом наружного кольца подшипника и торцом крышки с отверстием оставляют зазор для компенсации тепловых деформаций $a=0,2...0,5$ мм (см. рис. 10.19). На сборочных чертежах этот зазор ввиду его незначительности не показывают.

Регулирование радиально-упорных подшипников производят только воздействием винта на самоустанавливающуюся шайбу (см. рис. 10.22), которая предохраняет наружные кольца подшипников от перекоса. Для повышения точности регулирования применяют резьбы с мелким шагом. При этом следует учитывать: регулирование зазоров подшипников производят с одной стороны вала (со стороны глухой крышки); в цилиндрических редукторах размеры регулировочного винта желательно назначать одинаковыми для крышек обоих валов, ориентируясь на размеры меньшей; *если требуется регулирование зацепления колес, то воздействие винтами производят с обоих концов вала* (см. рис. А7, А10, А16...А18).

Комплект деталей регулировочного устройства включает (см. рис. 10.34): регулировочный винт большого 1 или малого 2 диаметра (см. табл. К6), регулировочную самоустанавливающуюся шайбу 3 (см. табл. К39), торцовую или врезную крышку с резьбовым отверстием 4 (см. табл. К19) и стопорные детали — контргайку 5 и др. (рис. 10.35).

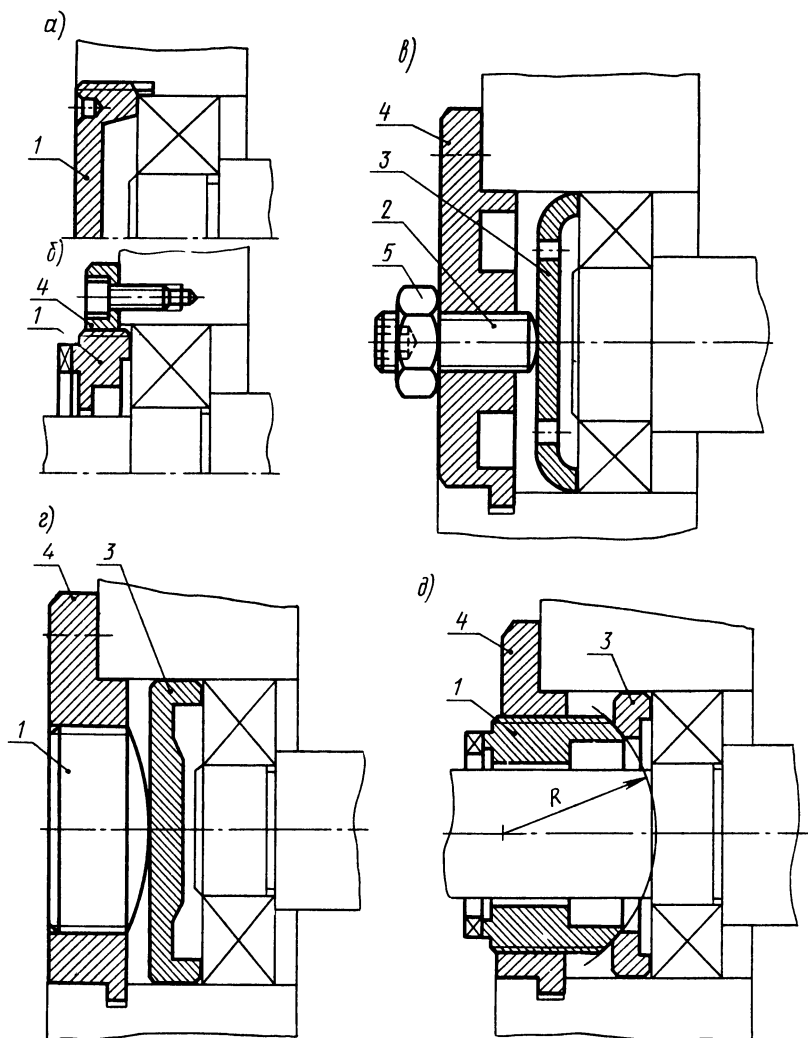


Рис. 10.34. Конструкции регулировочных устройств (на рис. в, г, д совмещены торцовая и врезная крышки):

а, б — винты большого диаметра воздействуют непосредственно на наружные кольца подшипника: резьба нарезана в корпусе (см. рис. А16), в крышке (см. рис. А17); в — винт малого диаметра с резьбовой крышкой и регулировочной шайбой (см. рис. А5 — при малых осевых нагрузках); г, д — винты большого диаметра (глухой и с отверстием) с резьбовой крышкой и регулировочной шайбой (см. рис. А2)

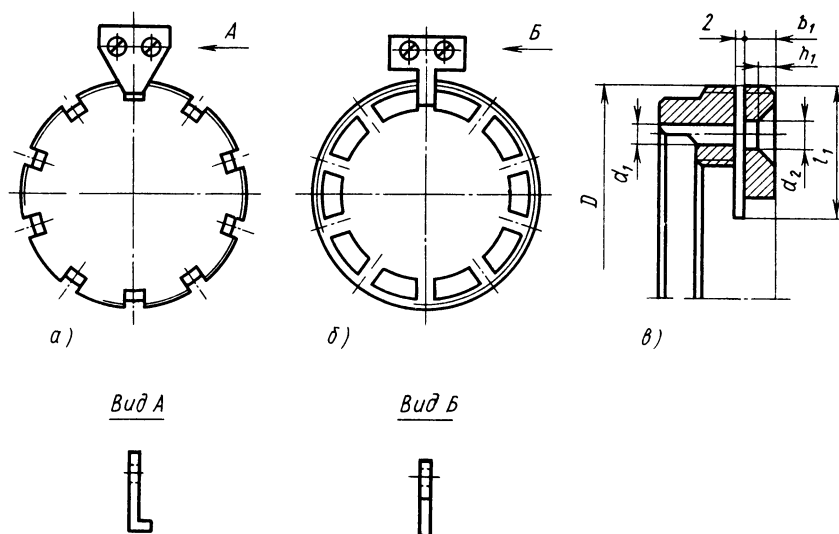


Рис. 10.35. Стопорные устройства:

a — стопор с носком для пазов на резьбовой поверхности глухого винта (см. рис. А10);
б — прямой стопор для пазов на торцевой плоскости глухого винта (см. рис. А18),
в — резьбовой винт, создающий дополнительное трение в резьбе винта с отверстием
(см. рис А2) Размеры: $d_1 = M6$; $d_2 = 6,5$ мм; $l_1 = (0,3 \dots 0,35)D$, $b_1 = 5$ мм, $h_1 = 3,5$ мм

г) Подшипники установлены по схеме 4—врастяжку (см. рис. 10.23, 10.24). В разрабатываемых проектах по этой схеме установлены подшипники быстроходного вала конических редукторов (см. рис. А2, А14, А17). Регулирование подшипников производят осевым перемещением внутреннего кольца подшипника, смежного с выходным концом вала, с помощью круглой шлицевой гайки. После создания в подшипниках требуемого зазора гайку стопорят многолапчатой шайбой.

8. Вычерчивание внутренней конструкции подшипников (рис. 10.36). На сборочных чертежах редукторов и общих видах приводов вычерчивают внутреннюю конструкцию подшипников быстроходного и тихоходного валов. Работа выполняется в следующем порядке.

а) Радиальные и радиально-упорные шарикоподшипники (см. рис. 10.36, *a*, *б*):

на 2-й и 4-й ступенях вала нанести тонкими линиями внешний контур подшипника по его габаритным размерам d , D , B (см. табл. 9.7):

определить и нанести диаметр D_{pw} окружности, проходящей через центры тел качения $D_{pw} = 0,5(D + d)$;

по соотношениям, указанным на рис. 10.36, вычертить тела качения и кольца.

Радиально-упорные шарикоподшипники имеют на наружном кольце только один борт. Второй борт срезан. Для

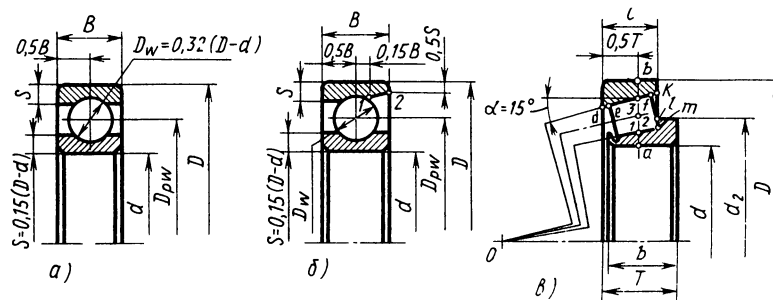


Рис. 10.36. Соотношение размеров конструктивных элементов подшипников:
 а — шариковых радиальных, б — шариковых радиально-упорных, в — роликовых конических

вычерчивания наружного кольца со стороны срезанной части проводят вспомогательную вертикальную линию до пересечения с окружностью шарика в точке 1. Точки 1 и 2 соединяют.

б) Конические роликоподшипники (см. рис. 10.36, в):

на 2-й и 4-й ступенях вала нанести тонкими линиями внешний контур подшипника по его габаритным размерам d , D , T (см. табл. 9.7);

нанести вспомогательную вертикальную линию, делящую монтажную высоту подшипника T пополам;

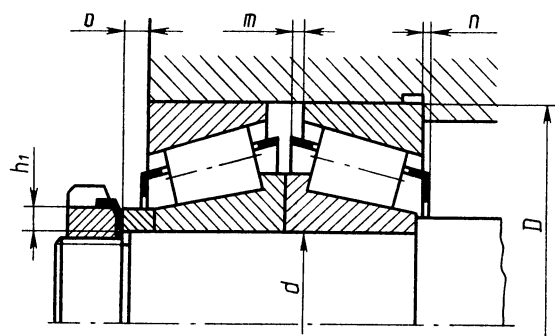
разделить отрезок ab точками 1, 2 и 3 на четыре равные части и из точки 3 под углом $\alpha=15^\circ$ провести образующую конуса до ее пересечения с осью вращения подшипника в точке O ;

из точки O провести линии $O1$ и $O2$, а из точки m , полученной пересечением линии $O1$ с торцом наружного кольца km , провести линию mf перпендикулярно образующей $O2$;

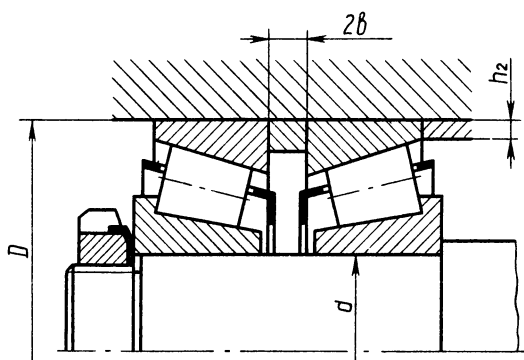
отложив отрезок $de=fk$, провести параллельно линии, оформляющую малый торец ролика;

для получения диаметра d_2 борта внутреннего кольца найти точку l , делящую радиус большего торца ролика пополам.

Сепараторы на чертежах подшипников не изображают, тем не менее при установке смежных с коническим роликоподшипником деталей, например шлицевых гаек, или установке двух подшипников рядом надо учитывать, что сепаратор выступает за пределы наружного кольца на m и n (рис. 10.37, а, б). Поэтому смежная деталь должна отстоять от торца наружного кольца конического роликоподшипника на $b=4\dots 6$ мм, что обеспечивается установкой дистанционной втулки. Чтобы цилиндрические поверхности смежных деталей не касались сепаратора, высоты h_1 и h_2 не должны превышать величин $h_1=0,1(D-d)$; $h_2=0,05(D-d)$.



a)



b)

Рис. 10.37. Установка двух рядом расположенных конических роликовых подшипников и шлицевой гайки (или других фиксирующих деталей):
a — подшипники смежны узкими торцами наружных колец (см. рис. А4); *b* — широкими (см. рис. А10)

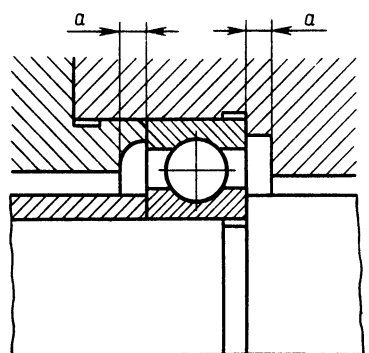


Рис. 10.38. Контакт радиальных или радиально-упорных подшипников со смежными деталями (см. рис. А1...А18)

При проектировании подшипникового узла контакт смежных с подшипником деталей необходимо предусматривать только по торцам подшипниковых колец, на высоте заплечика. Другие поверхности смежных деталей должны отстоять от торцов колец для всех типов подшипников (кроме конических роликовых) не менее чем на $a=2...3$ мм (см. рис. 10.38).

10.5. Конструирование корпуса редуктора (рис. 10.4, д; 10.5, д; 10.6, д)

Корпус редуктора служит для размещения и координации деталей передачи, защиты их от загрязнения, организации системы смазки, а также восприятия сил, возникающих в зацеплении редукторной пары, подшипниках, открытой передаче. Наиболее распространенный способ изготовления корпусов — литье из серого чугуна (например, СЧ15).

В проектируемых одноступенчатых редукторах принята в основном конструкция разъемного корпуса, состоящего из крышки и основания (см. рис. А1...А18). Корпуса вертикальных цилиндрических редукторов имеют в отдельных случаях два разъема (рис. А7), что определяет еще одну часть корпуса — среднюю.

Корпуса червячных редукторов с межосевым расстоянием $a_w \leq 140$ мм изготавливают неразъемными (рис. А12, А16).

Несмотря на разнообразие форм корпусов, они имеют одинаковые конструктивные элементы — подшипниковые бобышки, фланцы, ребра, соединенные стенками в единое целое, — и их конструирование подчиняется некоторым общим правилам.

На рис. 10.39...10.44 даны разные конструкции корпусов цилиндрического, конического и червячного одноступенчатых редукторов с указанием общих конструктивных элементов, описание и определение размеров которых производятся в последовательности их рассмотрения.

1. Форма корпуса. Определяется в основном технологическими, эксплуатационными и эстетическими условиями с учетом его прочности и жесткости. Этим требованиям удовлетворяют корпуса прямоугольной формы, с гладкими наружными стенками без выступающих конструктивных элементов; подшипниковые бобышки и ребра внутри; стяжные болты только по продольной стороне корпуса в нишах; крышки подшипниковых узлов преимущественно врезные; фундаментные лапы не выступают за габариты корпуса (см. рисунки типовых конструкций редукторов в атласе и рис. 10.45). Предлагаемые формы корпусов не единственные. В случае необходимости можно создавать другие конструкции.

а) Габаритные (наружные) размеры корпуса. Определяются размерами расположенной в корпусе редукторной пары

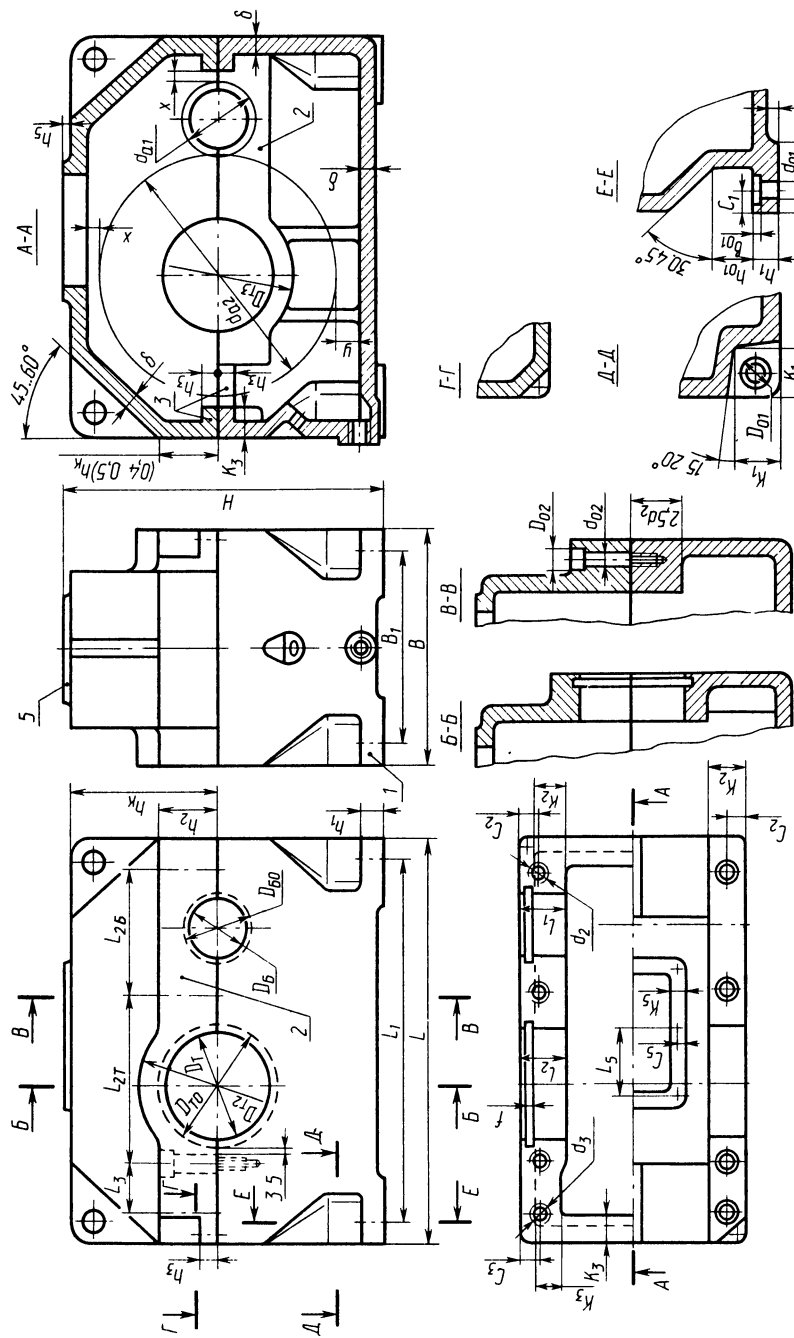


Рис. 10.39. Корпус цилиндрического одноступенчатого горизонтального редуктора

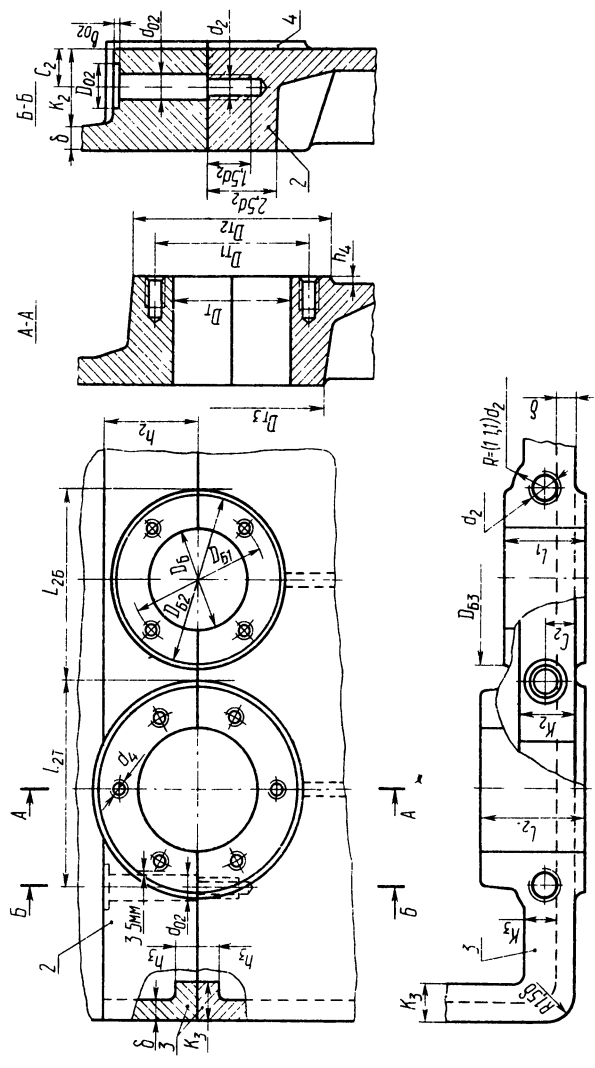


Рис. 10.40. Подшипниковая бобышка цилиндрического горизонтального редуктора

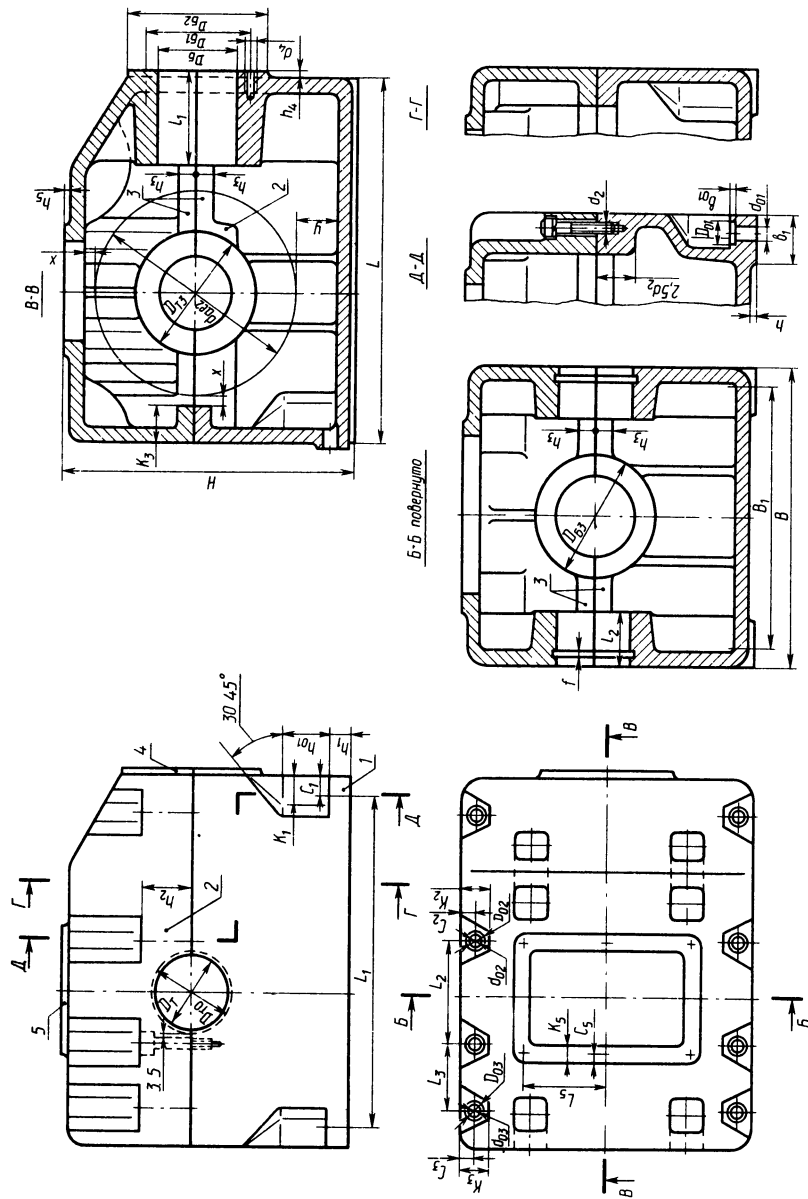


Рис. 10.41. Корпус конического горизонтального одноступенчатого редуктора

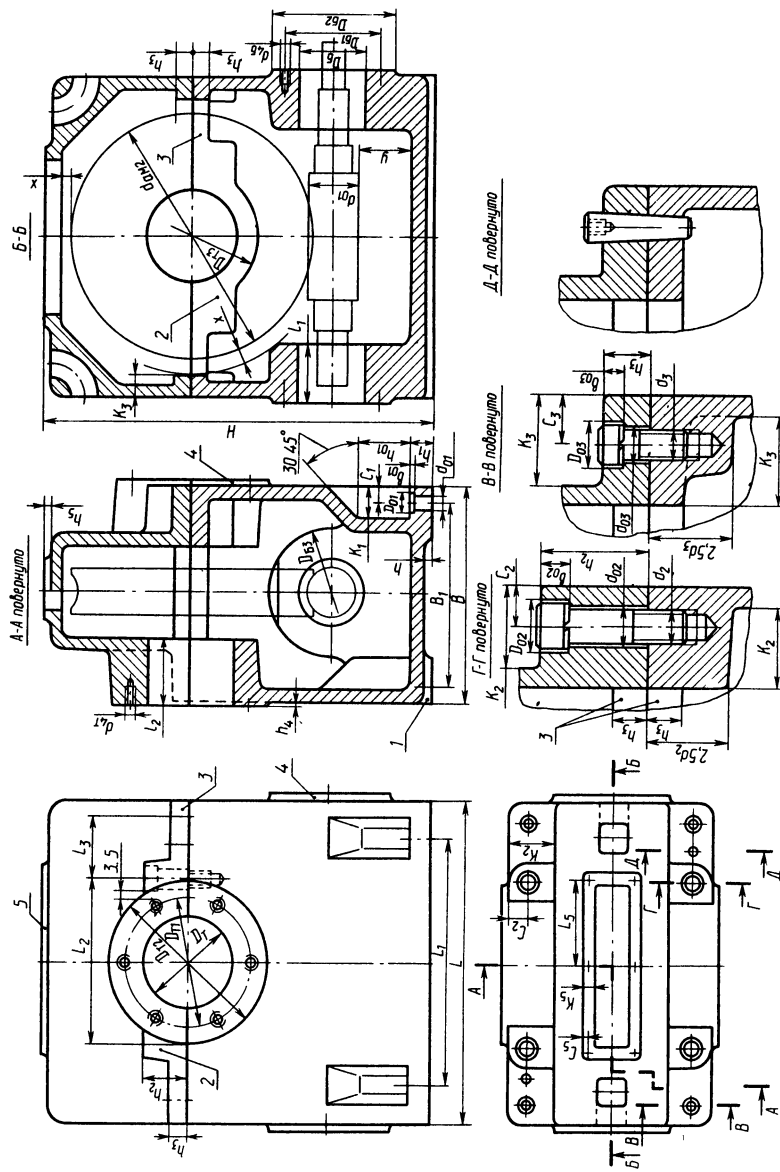


Рис. 10.42. Корпус червячного одноступенчатого редуктора с нижним расположением червяка

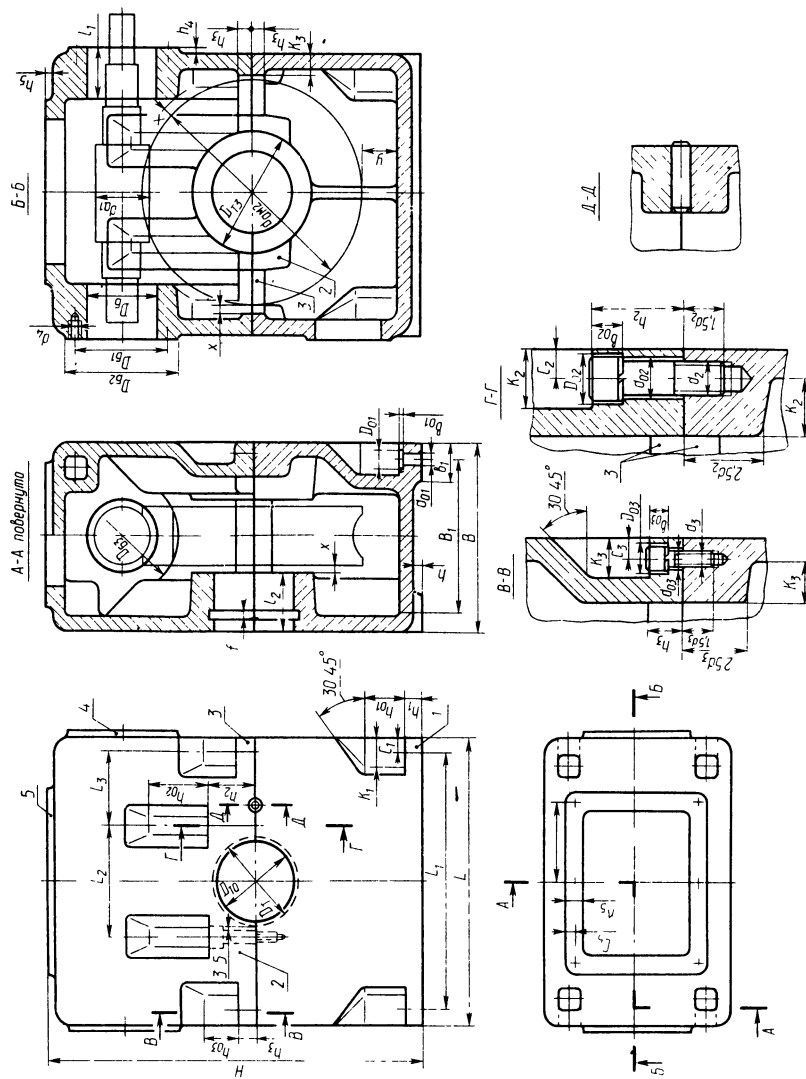


Рис. 10.43. Корпус червячного одноступенчатого редуктора с верхним расположением червяка

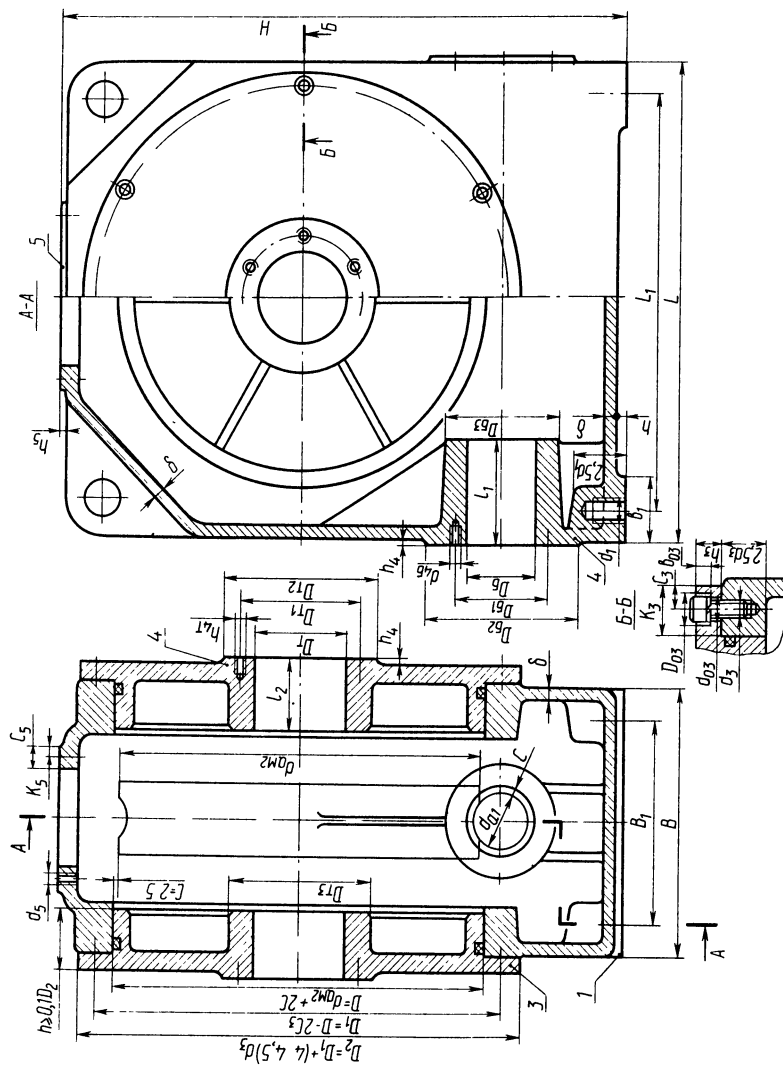


Рис. 10.44. Монолитный корпус червячного одноступенчатого редуктора с нижним расположением червяка

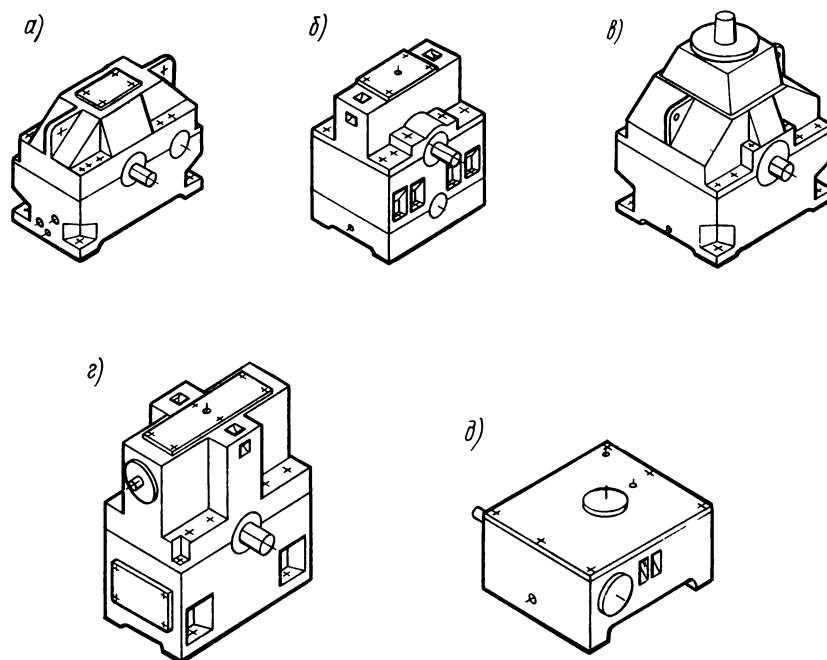


Рис. 10.45. Формы корпусов некоторых одноступенчатых редукторов: *a* — цилиндрический горизонтальный; *b* — цилиндрический вертикальный с двумя разьемами, *v* — конический с вертикальным быстроходным валом; червячные с расположением червяка. *г* — верхним; *д* — боковым

и кинематической схемой редуктора. При этом вертикальные стенки редуктора перпендикулярны основанию, верхняя плоскость крышки корпуса параллельна основанию — редукторная пара вписывается в параллелепипед (рис. 10.46). Поэтому конструирование редукторной пары, валов и подшипниковых узлов, проектные размеры которых предварительно определены в эскизном проекте (задачи 4, 7, 9), выполняется во взаимосвязи с конструированием корпуса.

б) Толщина стенок корпуса и ребер жесткости. В проектируемых малонагруженных редукторах ($T_2 \leq 500 \text{ Н} \cdot \text{м}$) с улучшенными передачами толщины стенок крышки и основания корпуса принимаются одинаковыми:

$$\delta = 1,12 \sqrt[4]{T_2} \geq 6 \text{ мм},$$

где T_2 — вращающий момент на тихоходном валу, $\text{Н} \cdot \text{м}$ (см. табл. 2.5).

Внутренний контур стенок корпуса очерчивается по всему периметру корпуса с учетом зазоров x и y между контуром и вращающимися деталями (см. рис. 7.1...7.3 и 10.4...10.6).

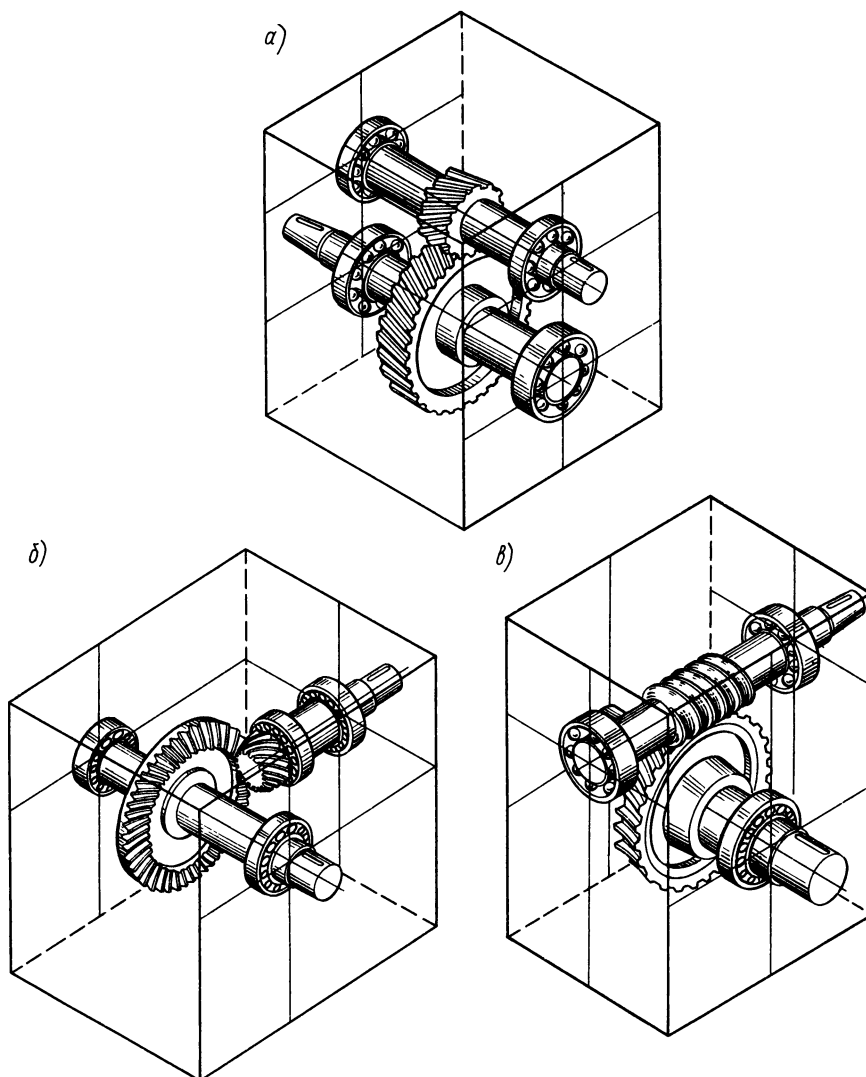


Рис. 10.46. Габаритные размеры корпуса одноступенчатого редуктора:
а — цилиндрического, *б* — конического, *в* — червячного

2. Фланцевые соединения. Фланцы предназначены для соединения корпусных деталей редуктора. В корпусах проектируемых одноступенчатых редукторов конструируют пять фланцев: *1* — фундаментный основания корпуса; *2* — подшипниковой бобышки основания и крышки корпуса; *3* — соединительный основания и крышки корпуса; *4* — крышки подшипникового узла; *5* — крышки смотрового люка (см. рис. 10.39...10.44).

Конструктивные элементы фланца* [K —ширина; C —координата оси отверстия под винт (болт); D_0 и b_0 —диаметр и высота опорной поверхности под головку винта (болта); d_0 —диаметр отверстия под винт (болт)] выбирают в зависимости от диаметра d соответствующего крепежного винта (болта) из табл. 10.18. Диаметр d винта (болта) определяется в зависимости от значения главного геометрического параметра редуктора по табл. 10.17. Высота фланца h , количество винтов (болтов) n и расстояние между ними L определяют в зависимости от назначения фланца (см. ниже).

Таблица 10.17. Диаметр d винтов (болтов) фланцев, мм

Главный геометрический параметр	d_1	d_2	d_3	d_4	d_5
$100 \leq a_w(d_{e2}) < 160$	M14	M12	M10	по табл. 10.20	M6
$160 \leq a_w(d_{e2}) < 250$	M16	M14	M12		M6

Примечания: 1. Фундаментный фланец редуктора 1 крепится к раме (плите) болтами с шестигранной головкой или шпильками диаметром стержня d_1 (табл. К2, К41).

2. Фланцы подшипниковой бобышки крышки и основания корпуса 2 соединяются винтами диаметром стержня d_2 с цилиндрической головкой и шестигранным углублением под ключ. Также соединяются фланцы 3 крышки и основания корпуса на продольных длинных сторонах редуктора, объединенные с фланцами 2 (диаметр стержня винта d_2, d_3 , табл. К5).

3. Торцовые крышки подшипниковых узлов крепятся к фланцу 4 винтами диаметром стержня d_4 с цилиндрической головкой и шестигранным углублением под ключ (табл. К5).

4. Крышка смотрового люка крепится к фланцу 5 различными винтами со шлицем под отвертку диаметром стержня d_5 (табл. К3).

Таблица 10.18. Конструктивные элементы фланцев, мм

Элемент фланца	Диаметр винта (болта) d											
	M6		M8		M10		M12		M14		M16	
	винт	болт	винт	болт	винт	болт	винт	болт	винт	болт	винт	болт
K	13	16	18	22	22	27	26	32	31	38	35	43
C	6	7	9	10	11	12	13	14	16	17	18	19
D_0	11	—	15	18	18	20	20	24	24	26	26	30
b_0	8	—	11	—	13	—	16	—	18	—	21	—
d_0	7		9		11		14		16		18	

Примечание. Размер b_0 для головок болтов (гаек) устанавливается конструктивно.

* Цифровой индекс элемента фланца на рис. 10.39...10.44 указывает на его принадлежность соответствующему фланцу.

а) Фундаментный фланец основания корпуса (см. рис. 10.47...10.50). Предназначен для крепления редуктора к фундаментной раме (плите). Опорная поверхность фланца выполняется в виде двух длинных параллельно расположенных или четырех небольших пластинок (рис. 10.47). Места крепления располагают на возможно большем (но в пределах корпуса) расстоянии друг от друга L_1 . Длина опорной поверхности пластинок $L = L_1 + b_1$; ширина $b_1 = 2,4d_{01} + 1,5\delta$; высота $h_1 = (2,3...2,4)\delta$. Проектируемые редукторы крепятся к раме (плите) четырьмя болтами (шпильками), расположенными в нишах корпуса. Размеры ниш даны на рис. 10.48, 10.49; высота ниш $h_{01} = (2,0...2,5)d_1$ при креплении шпильками, $h_{01} = 2,5(d_1 + \delta)$ — болтами. Форма ниши (угловая или боковая) определяется размерами, формой корпуса и расположением мест крепления (см. рис. А1...А18). По возможности корпус крепится к раме (плите) болтами снизу (рис. 10.50), что исключает необходимость конструирования ниши.

б) Фланец подшипниковой бобышки крышки и основания корпуса (рис. 10.51). Предназначен для соединения крышки и основания разъемных корпусов. Фланец расположен в месте установки стяжных подшипниковых болтов (винтов) (см. рис. 10.39...10.43) на продольных длинных сторонах корпуса: в крышке — наружу от ее стенки, в основании — внутрь от стенки.

Таблица 10.19. Количество подшипниковых (стяжных) винтов

Редуктор	Цилиндрический		Конический		Червячный
	вертикальный	горизонтальный	вертикальный	горизонтальный	
n_2 на одну сторону корпуса	2	3	2	3	2

Подшипниковые стяжные винты ставят ближе к отверстию под подшипник на расстоянии L_2 друг от друга так, чтобы расстояние между стенками отверстий диаметром d_{02} и d_4 (при установке торцевой крышки подшипникового узла) было не менее 3...5 мм (см. рис. 10.40; 10.42); при установке врезной крышки это расстояние выдерживается между стенками отверстия диаметром d_{02} и отверстия диаметром D_0 под выступ крышки (см. рис. 10.39; 10.41; 10.43).

Высота фланца h_2 определяется графически исходя из условий размещения головки винта на плоской опорной поверхности подшипниковой бобышки.

В цилиндрическом горизонтальном редукторе (см. рис. 10.39; 10.40) винт, расположенный между отверстиями под

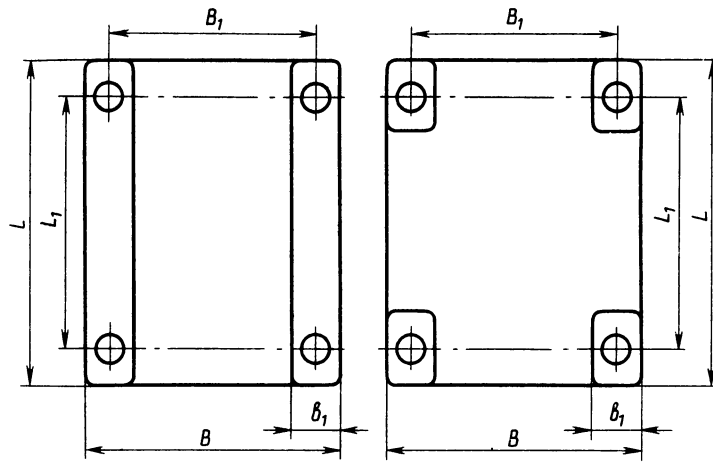


Рис. 10.47. Расположение опорных платиков фундаментного фланца

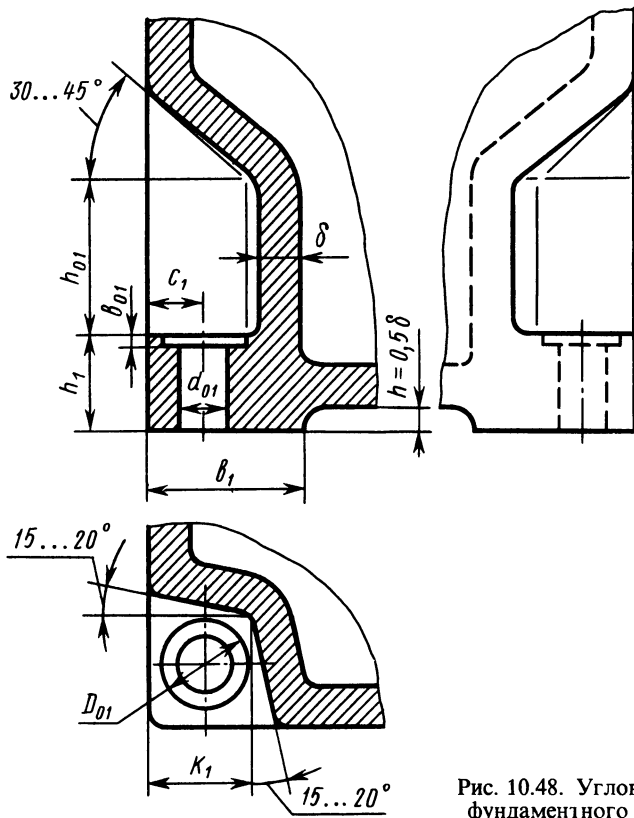


Рис. 10.48. Угловая ниша фундаментного фланца

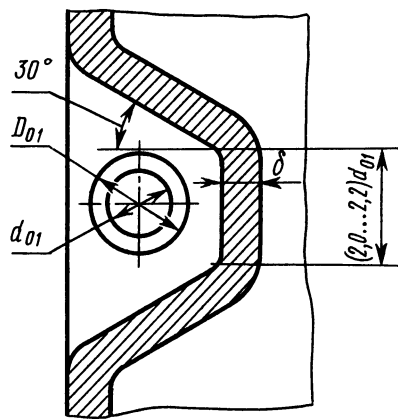
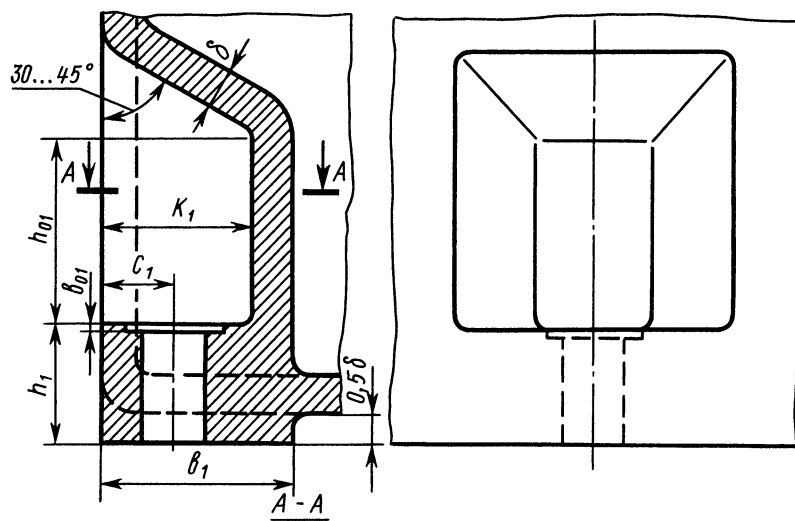


Рис. 10.49. Боковая ниша
фундаментного фланца

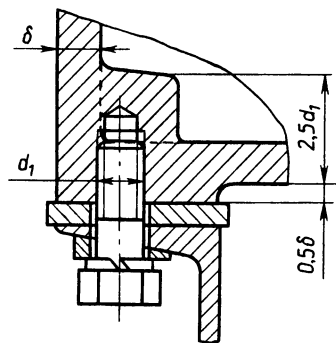


Рис. 10.50. Вариант крепле-
ния фундаментного фланца

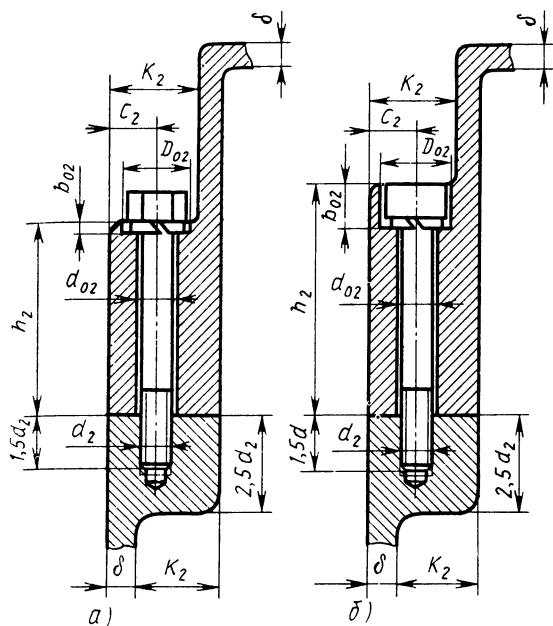


Рис. 10.51. Фланец подшипниковой бобышки с креплением:
а — болтами, б — винтами

подшипники, помещают посередине между этими отверстиями. При этом наружные торцы подшипниковых бобышек, расположенные на внешних боковых стенках редуктора, для удобства обработки выполняют в одной плоскости.

В разъемных корпусах при сравнительно небольших продольных сторонах (при $a_w(d_{e2}) \leq 160$ мм) фланец высотой h_2 выполняют одинаковым по всей длине (см. рис. 10.40; 10.41). Подшипниковые стяжные винты можно размещать в боковых нишах (см. рис. 10.41; 10.43; 10.53).

в) Соединительный фланец крышки и основания корпуса (см. рис. 10.52; 10.53).

Разъемный корпус (см. рис. 10.39...10.43). Для соединения крышки корпуса с основанием по всему контуру разъема выполняют соединительный фланец. На коротких боковых сторонах крышки и основания корпуса, не соединенных винтами, фланец расположен внутри корпуса и его ширина K_3 определяется от наружной стенки; на продольных длинных сторонах, соединенных винтами d_3 , фланец располагается: в крышке корпуса — наружу от стенки, в основании — внутрь.

Количество соединительных винтов n_3 и расстояние между ними L_3 принимают по конструктивным соображениям в зависимости от размеров продольной стороны редуктора и размещения подшипниковых стяжных винтов. При сравнительно небольшой длине продольной стороны можно принять $d_3 = d_2$

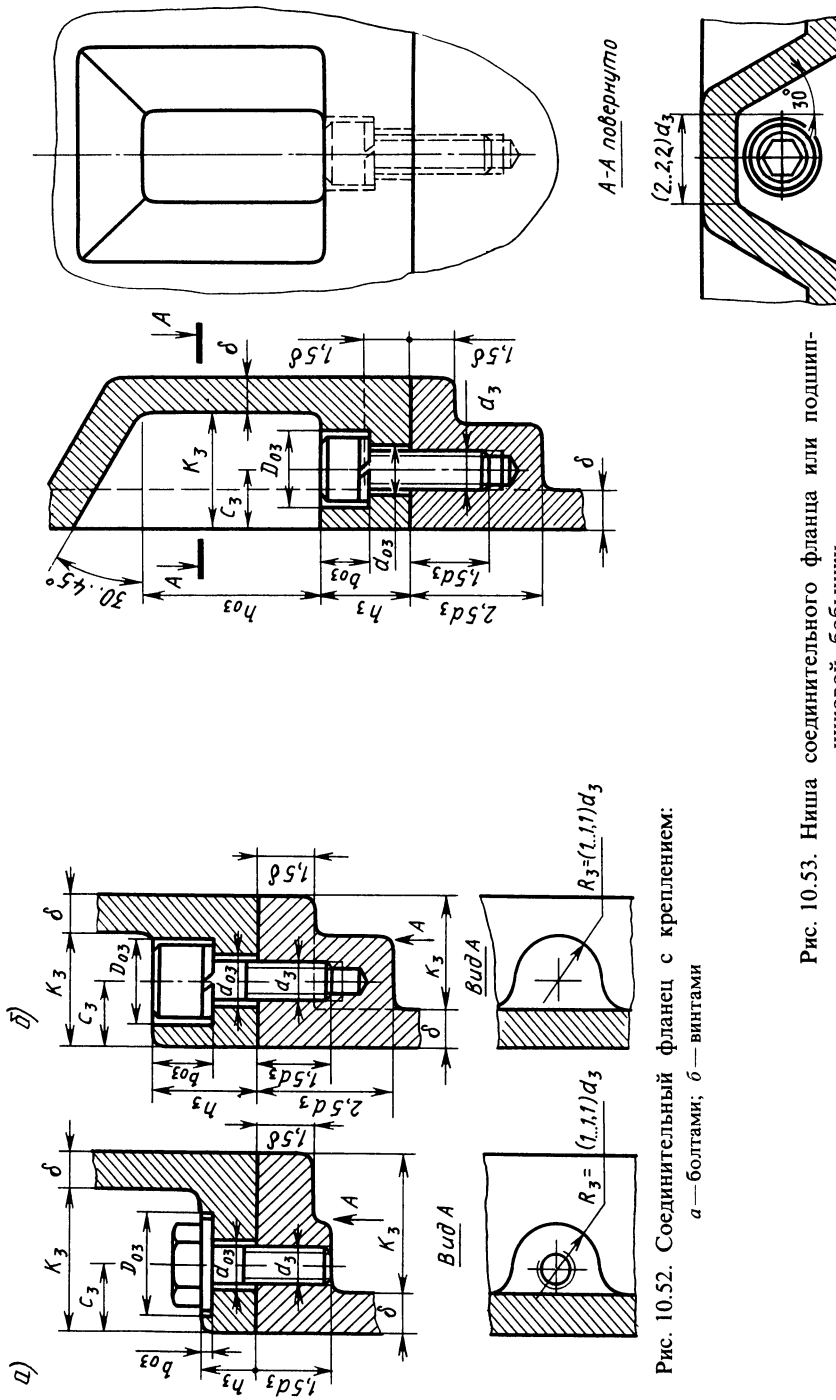


Рис. 10.53. Ниша соединительного фланца или подшипниковой бобышки

Рис. 10.52. Соединительный фланец с креплением:
 а — болтами; б — винтами

и $h_3 = h_2$ и поставить один-два соединительных винта (см. рис. 10.39...10.41). При длинных продольных сторонах принимают $h_3 = 1,5\delta$ для болтов, $h_3 = 2,5\delta$ для винтов, а количество винтов (болтов) n_3 и расстояние между ними L_3 определяют конструктивно (см. рис. 10.42; 10.43). Соединительные винты (болты) можно разместить в боковых нишах (см. рис. 10.43; 10.53).

Неразъемный корпус (см. рис. 10.44; А12, А14). Конструируют для червячных или цилиндрических редукторов при $a_w \leq 140$ мм. Через большие окна, выполненные в корпусе, вводят при сборке комплекты вала с червячным колесом или комплекты валов с цилиндрическими колесами. Соединение крышек с корпусом уплотняют резиновыми кольцами. Для удобства сборки диаметр отверстия окна D делают на 2...5 мм больше максимального диаметра колеса. Диаметр соединительных винтов d_3 определяют так же, как и для разъемных корпусов, по табл. 10.6; количество винтов $n_3 = 6...8$, расстояние между ними $L_3 \approx (8...10)d_3$. Для создания необходимой жесткости боковые крышки выполняют с высокими центрирующими буртиками и с шестью радиально расположенными ребрами жесткости (см. рис. 10.44).

г) Фланец для крышки подшипникового узла. Отверстие подшипникового узла неразъемной подшипниковой бобышки закрывается торцевой крышкой на винтах (см. рис. 10.42...10.44; табл. К15...К17). В комплекте деталей подшипникового узла разъемных корпусов чаще применяется врезная крышка (см. рис. 10.39; 10.41; 10.43; табл. К18). Параметры присоединительного фланца крышки подшипникового узла определяют по табл. 10.20 и 10.21.

Таблица 10.20. Винты d_4 торцевой крышки и ширина расточки f под врезную крышку, мм

Параметр	Диаметр наружного колеса подшипника			
	47.. 52	62 80	85...100	100 120
d_4	M8	M10	M10	M12
n_4	4	4	6	8
f	4	5	7	7

д) Фланец для крышки смотрового окна (см. рис. 10.39...10.44). Размеры сторон фланца, количество винтов n_5 и расстояние между ними L_5 устанавливают конструктивно в зависимости от места расположения окна и размеров крышки; высота фланца $h_5 = 3...5$ мм.

е) Опорные пластики. Для прикрепления к корпусу сливных пробок, отдушин, маслоуказателей на крышке и основании

Таблица 10.21. Конструктивные элементы фланца крышки подшипникового узла, мм

Элементы	Крышка	
	торцовая	врезная
Внутренний диаметр D_B, D_T	По диаметру D наружного кольца подшипника или стакана	
Наружный диаметр D_{B2}, D_{T2}	По диаметру крышки $D_2 + (4...5)$ мм (табл. К18)	$1,25D + 10$ мм
Диаметр центровых окружностей винтов D_{B1}, D_{T1}	По центральному диаметру крышки D_1 (табл. К18)	—
Диаметр кольцевой расточки D_{B0}, D_{T0}	—	По диаметру выступа крышки D_0 (табл. К18; К19)
Высота h_4	3...5 мм	

корпуса предусмотрены опорные пластики (фланцы). Размеры сторон пластиков должны быть на величину $c = 3...5$ мм больше размеров опорных поверхностей прикрепляемых деталей. Высота пластика $h = c$ (см. рис. к табл. 10.32).

3. Подшипниковые бобышки. Предназначены для размещения комплекта деталей подшипникового узла (см. рис. 10.39...10.44; А1...А18).

Подшипниковые бобышки в редукторах с неразъемными монолитными корпусами расположены внутри корпуса (см. рис. 10.44). В разъемных корпусах червячных, конических редукторов и цилиндрических вертикальных редукторов с нижним расположением шестерни подшипниковая бобышка быстроходных валов находится внутри корпуса (см. рис. 10.41...10.43; А7); бобышки тихоходных валов в основании корпуса расположены внутри его, а в крышке корпуса — снаружи (см. рис. 10.39; 10.40; 10.42; А7). Однако в зависимости от конструкции крышки и основания корпуса возможно расположение всей бобышки тихоходного вала внутри корпуса (см. рис. 10.41; 10.43).

Внутренний диаметр подшипниковой бобышки быстроходного D_B и тихоходного D_T вала равен внутреннему диаметру фланца 4 для крышки подшипникового узла (см. табл. 10.21), а наружный — $D_{B3}(D_{T3}) = D_B(D_T) + 3\delta$, где δ — толщина стенки корпуса (см. 10.5, п. 1, б). Длина гнезда подшипниковой

бобышки l_1 быстроходного и l_2 тихоходного валов зависит от комплекта деталей подшипникового узла и типа подшипника (см. табл. 10.22); при этом учитываются размеры деталей регулирующих устройств, внутренних уплотнений и крышек.

Таблица 10.22. Определение длины l подшипникового гнезда, мм

Подшипник	Комплект деталей подшипникового узла	
	с внутренним уплотнением	без внутреннего уплотнения
Нерегулируемый	$l = h + B + (10...12)$, см. рис. А13	$l = h + B + (3...5)$, см. рис. А3, А11
Регулируемый	$l = H_1 + H + B(T) + (10...12)$, см. рис. А7, А16	$l = H_1 + H + B(T) + (3...5)$, см. рис. А8, А14

Примечания: 1. h —высота центрирующего пояса торцевой крышки или высота врезной крышки (см. табл. К15). 2. $B(T)$ —ширина подшипника (табл. К27...К30). 3. H_1 —высота регулировочного винта (табл. К6). 4. H —высота нажимной шайбы (табл. К39).

4. Детали и элементы корпуса редуктора (см. рис. 10.39...10.44; А1...А18).

а) Смотровой люк (рис. 10.54). Служит для контроля сборки и осмотра редуктора при эксплуатации. Для удобства осмотра его располагают на верхней крышке корпуса, что позволяет также использовать люк для заливки масла. В червячных редукторах с верхним или боковым расположением червяка люк целесообразно расположить в одной из боковых сторон корпуса для наблюдения за регулированием зацепления (см. рис. А4, А6, А8). Смотровой люк делают прямоугольной или (реже) круглой формы максимально возможных размеров.

Люк закрывают крышкой. Широко применяют стальные крышки из листов толщиной $\delta_x \leq 2$ мм (см. рис. 10.54, а). Для того чтобы внутрь корпуса извне не засасывалась пыль, под крышку ставят уплотняющие прокладки из картона (толщиной 1...1,5 мм) или полосы из резины (толщиной 2...3 мм). Если с такой крышкой совмещена пробка-отдушина, то ее приваривают к ней или прикрепляют развальцовкой (см. рис. 10.54, б). На рис. 10.54, в приведена крышка, совмещенная с отдушиной. Высота внутренней штампованной крышки $H \leq 0,1L$ (L —длина крышки). В ней пробиты два—четыре отверстия диаметром 4...5 мм. Крышка окантована с двух сторон вулканизированной резиной. Наружная крышка плоская, вдоль длинной ее стороны выдавлены два-три гребня, через которые внутренняя полость редуктора соединена с внешней средой. Пространство между крышками заполнено фильтром из тонкой медной проволоки или другого материала. Крышки

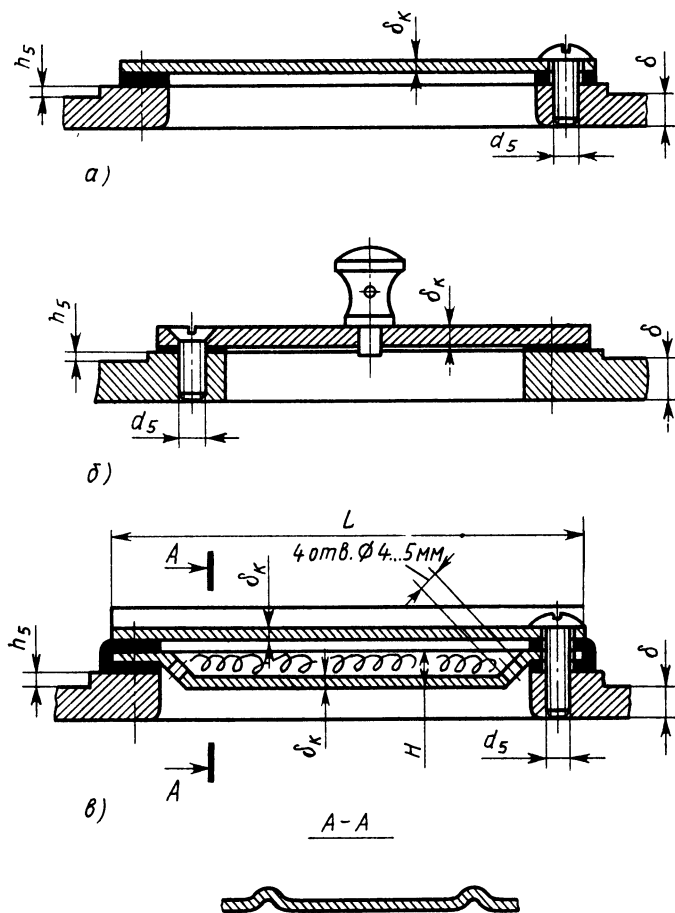


Рис. 10.54. Крышки люка редуктора:
 а — из стального листа; б — с ручкой-отдушиной, в — штампованная с отдушиной и фильтром

крепятся к корпусу винтами с полукруглой или полупотайной головкой (см. табл. К4).

Если смотровой люк отсутствует или расположен в боковой стенке корпуса, то в верхней плоскости крышки корпуса (рис. А4; А13) предусматривают отверстие под отдушину. Иногда по конструктивным соображениям контроль уровня смазки зацепления осуществляют жезловым маслоуказателем, установленным в крышке корпуса (см. рис. А4, А13), для чего предусматривается специальное отверстие. Эти отверстия можно использовать и для заливки масла.

б) Установочные штифты (см. рис. 10.55). Расточку отверстий под подшипники (подшипниковые гнезда) в крышке

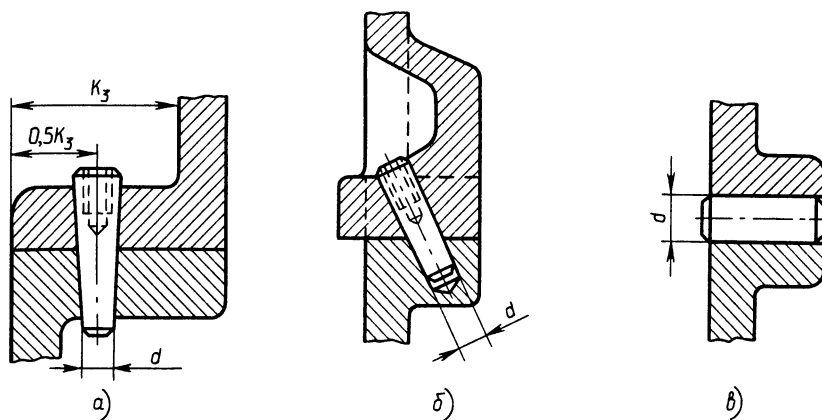


Рис. 10.55. Фиксирование крышки корпуса штифтами:
a — коническими вертикально; *б* — коническими под углом; *в* — цилиндрическими горизонтально

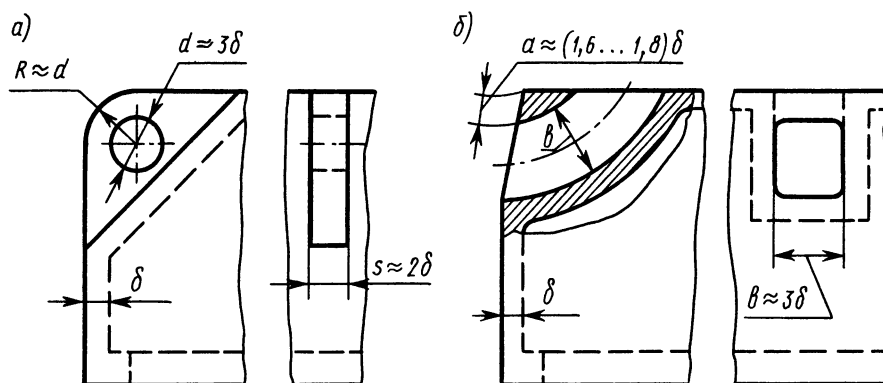


Рис. 10.56. Проушины для подъема редуктора в виде:
a — ребер с отверстиями; *б* — сквозных отверстий в корпусе

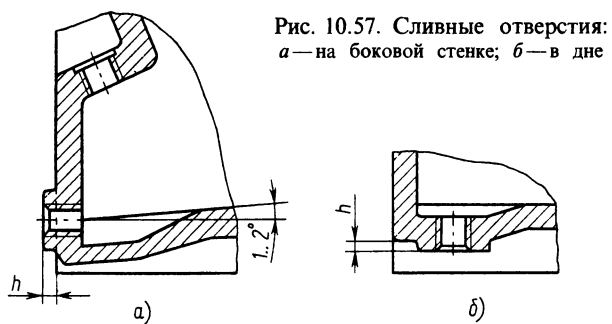


Рис. 10.57. Сливные отверстия:
a — на боковой стенке; *б* — в дне

и основании корпуса производят в сборе. Перед расточкой отверстий в этом соединении устанавливают два фиксирующих штифта на возможно большем расстоянии друг от друга для фиксации относительного положения крышки корпуса и основания при последующих сборках. Фиксирующие конические штифты (табл. К44, К45) располагают наклонно или вертикально (см. рис. 10.55, *a*, *б*) в зависимости от конструкции фланца. Там, где невозможно применение конических штифтов, встык соединения ставят со стороны каждой стенки по одному (всего четыре) цилиндрическому штифту (см. рис. 10.55, *в*; табл. К43). Диаметр штифта $d = (0,7 \dots 0,8) d_3$, где d_3 — диаметр соединительного винта (см. табл. 10.17).

в) Отжимные винты (рис. А1...А18). Уплотняющее покрытие плоскости разъема склеивает крышку и основание корпуса. Для того чтобы обеспечить их разъединение, при разборке рекомендуют применять отжимные винты, которые ставят в двух противоположных местах крышки корпуса. Диаметр отжимных винтов принимают равным диаметру соединительных d_3 или подшипниковых d_2 стяжных винтов (см. табл. 10.17).

г) Проушины (см. рис. 10.56). Для подъема и транспортировки крышки корпуса и собранного редуктора применяют проушины, отливая их заодно с крышкой (см. рис. 10.39; 10.41...10.44). По варианту рис. 10.56, *a* проушина выполнена в виде ребра с отверстием, по рис. 10.56, *б* — в виде сквозного отверстия в корпусе. Выбор конструкции проушины зависит от размеров и формы крышки корпуса.

д) Отверстия под маслоуказатель и сливную пробку (рис. 10.57). Оба отверстия желательно располагать рядом на одной стороне основания корпуса в доступных местах. Нижняя кромка сливного отверстия должна быть на уровне днища или несколько ниже него. Дно желательно делать с уклоном $1 \dots 2^\circ$ в сторону отверстия. У самого отверстия в отливке основания корпуса выполняют местное углубление для стока масла и отстоявшейся грязи. Отверстие под маслоуказатель должно располагаться на высоте, достаточной для точного замера верхнего и нижнего уровней масла. Форма и размеры отверстий зависят от типа выбранных маслоуказателя и сливной пробки (см. 10.8, п. 1). Наружные стороны отверстий оформляют опорными платиками. При установке маслоуказателя и сливной пробки с цилиндрической резьбой обязательно применяют уплотнительные прокладки из паронита или резиновое кольцо. Пробка с конической резьбой не требует уплотнения.

10.6. Конструирование элементов открытых передач (рис. 10.4, *e*; 10.5, *e*; 10.6, *e*)

Основные геометрические размеры элементов открытых передач (колес, шкивов, звездочек) определены в задаче 5 (см.

табл. 5.3; 5.6; 5.10). Конструкция колес, шкивов и звездочек зависит от взаиморасположения и размеров редуктора и открытой передачи, способа изготовления и материала элементов открытой передачи, а также от способа крепления и осевого фиксирования на валу.

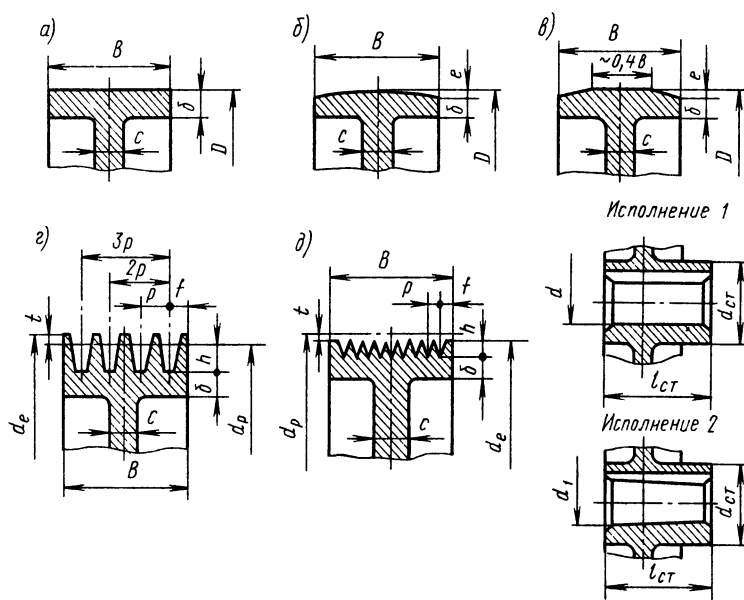
Аналогично колесам редукторной передачи (см. 10.1) открытые зубчатые колеса, шкивы и звездочки состоят из трех конструктивных частей — обода, диска и ступицы (рис. 10.7).

1. Конструирование зубчатых колес. Шестерня открытой зубчатой передачи изготавливается насадной из поковок (см. рис. А4, А18), а колесо, как правило, большого диаметра изготавливается литым или составным (см. рис. 10.1; 10.3). Нормы, правила и методы конструирования зубчатых колес открытых передач такие же, как и колес редукторной передачи (см. табл. 10.2; 10.3).

2. Конструирование шкивов ременных передач. Шкивы изготавливают из чугуна, легких сплавов, сварными из стали, а также из пластмасс. В проектируемых ременных передачах при окружной скорости $v < 30$ м/с шкивы изготавливают литыми из чугуна СЧ15.

Расчет конструктивных элементов шкивов выполняется по табл. 10.23.

Таблица 10.23. Конструкция шкивов



мм

Продолжение табл. 10.23

Элемент шкива	Параметр	Значение
Обод	Диаметр шкива конструктивный: для клиновых ремней для поликлиновых ремней	$d_e = d_p + 2t$ $d_e = d_p - 2t$
	Ширина шкива передач: плоскоременных клиноременных (поликлиноременных)	B — выбирается в зависимости от ширины ремня (см. 5.1, п. 12) $B = (z - 1)p + 2f$
	Толщина для чугунных шкивов передач: плоскоременных клиноременных поликлиноременных Толщина для стальных шкивов	$\delta_{\text{чуг}} = 0,03(D + 2B)$ $\delta_{\text{чуг}} = (1,1 \dots 1,3)e$ $\delta_{\text{чуг}} = 1,6e$ $\delta_{\text{ст}} = 0,8\delta_{\text{чуг}}$
Диск	Толщина Отверстия	$C = (1,2 \dots 1,3)\delta$ См. табл. 10.4
Ступица	Диаметр внутренний Диаметр наружный для шкивов: чугунных стальных Длина	$d = d_1$ (табл. 7.1) $d_{\text{ст}} = 1,6d$ $d_{\text{ст}} = 1,55d$ $l_{\text{ст}} = (1,2 \dots 1,5)d$

Примечания: 1. Конструкция ободов шкивов передач: a , b , $в$ — плоскоременной; $г$ — клиноременной; $д$ — поликлиноременной. 2. Число ремней (клиньев) z — см. табл. 5.6; размеры t , p , f — см. табл. К40. 3. Полученные значения $d_{\text{ст}}$, $l_{\text{ст}}$, δ округлить до ближайших из ряда предпочтительных чисел (см. табл. 13.15).

Особенности конструирования шкивов.

Обод. Внешняя поверхность обода шкива плоскоременной передачи (см. рис. к табл. 10.23) имеет форму кругового цилиндра (рис. a). В быстроходных передачах внешнюю поверхность обода одного или двух шкивов следует выполнять сферической (рис. $б$) или с двумя конусами (рис. $в$). При этом ремень лучше фиксируется на шкивах и не сбегает с них во время работы передачи. Величину выпуклости e принимают по табл. 10.24.

Ступица. Варианты расположения ступицы по отношению к ободу, приведенные на рис. 10.58, могут быть применены к шкивам любого типа ременной передачи (см. рис. к табл. 10.23). При этом следует учесть, что так как шкивы в проектируемых приводах устанавливаются на выходные концы валов

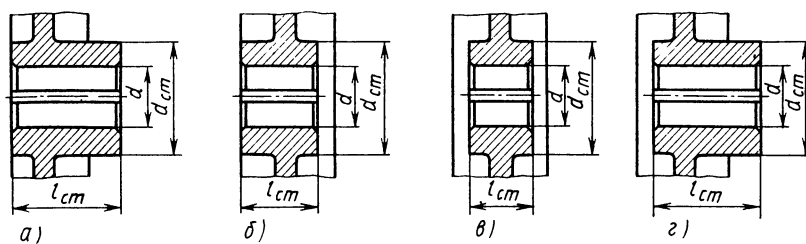


Рис. 10.58. Конструкции ступицы шкива:

a — выступающая с одного торца обода; *б* — укороченная с одного торца обода, *в* — укороченная с обоих торцов обода, *г* — выступающая с одного и укороченная с другого торца обода

Таблица 10.24. Стрела выпуклости *e* шкивов плоскоремennых передач, мм

Диаметр шкива <i>D</i>	40 112	125 140	160 180	200...224	250 . 280	315...355
<i>e</i>	0,3	0,4	0,5	0,6	0,8	1,0

редуктора консольно, то для уменьшения изгибающего момента этого участка вала их нужно располагать как можно ближе к опоре (см. рис. А6, А9, А17).

Диск. Шкивы с диаметром $d \leq 350$ мм выполняют со сплошным диском или с диском, имеющим отверстия для уменьшения массы и удобства транспортировки (см. рис. А5, А17). В шкивах с диаметром $d > 200$ мм для уменьшения изгибающего момента консольного участка вала диск можно выполнить конусным (рис. А8).

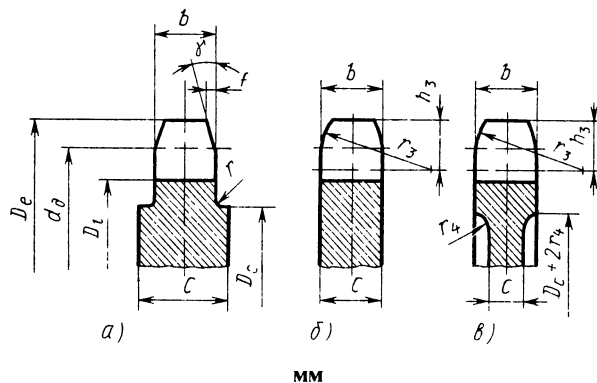
3. Конструирование звездочек роликовых цепей. Звездочки изготавливают из сталей 40 и 45 по ГОСТ 1050—74 или 40Л и 45Л по ГОСТ 977—88. Конструкция звездочек разрабатывается с учетом стандарта на профиль зубьев и поперечное сечение обода по ГОСТ 591—69 (табл. 10.25).

Особенности конструирования звездочек.

Обод и диск. Форму поперечного сечения обода выбирают в зависимости от соотношения толщины диска *S* и диаметра обода D_e (рис. 10.59). Так, при малой *S* и большом D_e целесообразно изготовление методом сварки (рис. г); при большой *S* и $D_e \leq 200$ мм выгодна форма сплошного диска или диска с отверстиями, позволяющая экономить металл (см. рис. а, б; рис. А12, А14); возможность заменить только диск при износе зубьев (рис. в) используется при $D_e > 200$ мм (см. рис. А1).

Ступица. Положение ступицы относительно диска с ободом принимается по конструктивным соображениям, но при

Таблица 10.25. Конструкция звездочек однорядных роликовых цепей



мм

Элемент звездочки	Параметр	Значение
Обод	Ширина зуба	$b = 0,93b_3 - 0,15$ мм
	Радиус закругления зуба (наибольший)	$r_3 = 1,7d_3$
	Расстояние от вершины зуба до линии центров дуг закругления	$h_3 = 0,8d_3$
	Угол скоса и фаска зуба	$\gamma = 20^\circ; f \approx 0,2b$
	Радиус закругления при шаге: $p \leq 35$ мм $p > 35$ мм	$r_4 = 1,6$ мм $r_4 = 2,5$ мм
Диск	Толщина	$C = b + 2r_4$ — рис. а, $C = b$ — рис. б, $C = b - 2r_4$ — рис. в
	Диаметр проточки	$D_c = p \operatorname{ctg}(180^\circ/z) - 1,3h$
	Отверстия	См. табл. 10.4
Ступица	Диаметр внутренний Диаметр наружный	$d = d_1$ (табл. 7.1) $d_{\text{ст}} = 1,55d$
	Длина	$l_{\text{ст}} = (0,8 \dots 1,5) d$

Примечания: 1. Диаметры d_b, D_e, D_i , шаг цепи p и число зубьев звездочки z — см. табл. 5.10. 2. Размеры d_3, b_3, h — см. табл. К32.

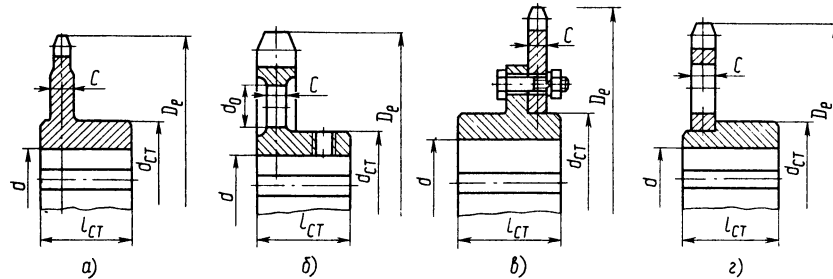


Рис. 10.59. Конструкции звездочек втулочно-роликовых цепей:
 а—без проточек на диске; б—с проточками на диске; в—со съемным ободом, г—с приварным ободом

этом следует учесть, что так как звездочка в проектируемых приводах устанавливается на выходной конец тихоходного вала редуктора консольно, то для уменьшения изгибающего момента этого участка вала ее нужно располагать как можно ближе к опоре (см. рис. А1, А11, А12, А14).

4. Установка элементов открытых передач на вал.

а) Сопряжение с валом. Элементы открытых передач сажают на цилиндрические или конические посадочные поверхности выходных концов валов. Для передачи вращающего момента используют шпоночные соединения (см. 10.3, п. 1). При установке элементов открытых передач на цилиндрические концы валов применяют следующие посадки:

при нереверсивной работе без толчков и ударов— $H7/k6$;

при нереверсивной работе с умеренными толчками— $H7/m6$ (п6);

при реверсивной работе с большими толчками и ударами— $H7/n6$ (р6).

б) Осевая фиксация и осевое крепление. Зависит от конструкции выходного конца вала (см. 10.2, п. 1), положения ступицы относительно обода элемента открытой передачи, а также от отношения длины ступицы $l_{ст}$ к ее внутреннему диаметру $d—l_{ст}/d$.

Посадка на цилиндрический конец вала. При относительно длинной, односторонней выступающей ступице ($l_{ст}/d \geq 0,8$) деталь фиксируют установочным винтом (см. рис. 10.59, б; табл. К3).

При двусторонней выступающей ступице и отношении $l_{ст}/d=1...1,5$ деталь фиксируют с торца вала круглой шлицевой гайкой и стопорной многолапчатой шайбой (см. рис. 10.22; А2; А11; табл. К8, К36) или концевой шайбой (см. рис. 10.21, а; А10, А12; табл. К34). Противоположный торец ступицы упирается в буртик между 1-й и 2-й ступенями вала (см. рис. А1, А2, А5) или в распорную втулку между

подшипником и ступицей детали (см. рис. 10.18). В этом случае должен быть предусмотрен зазор C между буртиком вала и торцем втулки.

Посадка на конусный конец вала. При больших нагрузках, работе с толчками, ударами и при реверсивном режиме работы с частыми пусками и остановками предпочтительно устанавливать колеса и другие детали на конусные концы валов, несмотря на большую сложность их изготовления. При этом для создания натяга осевая фиксация осуществляется с торца вала гайкой и стопорной шайбой с носком (см. рис. 10.19; табл. К7, К37); круглой шлицевой гайкой и стопорной многолапчатой шайбой (см. рис. А8; табл. К8, К36); концевой шайбой (см. рис. 10.17; табл. К34). *При посадке детали на конический участок вала нельзя упирать ее в буртик вала, так как при этом не может быть гарантирован необходимый натяг.*

10.7. Выбор муфт

(рис. 10.4, *e*; 10.5, *e*; 10.6, *e*)

В проектируемых приводах применены компенсирующие разъемные муфты нерасцепляемого класса в стандартном исполнении.

Для соединения выходных концов двигателя и быстроходного вала редуктора, установленных, как правило, на общей раме, применены упругие втулочно-пальцевые муфты и муфты со звездочкой. Эти муфты обладают достаточными упругими свойствами и малым моментом инерции для уменьшения пусковых нагрузок на соединяемые валы (см. табл. К21, К23).

Для соединения выходных концов тихоходного вала редуктора и приводного вала рабочей машины применены цепные муфты и муфты с торообразной оболочкой. Эти муфты обладают достаточной податливостью, позволяющей компенсировать значительную несоосность валов. Кроме того, к ним не предъявляются требования малого момента инерции (см. табл. К25, К26).

Применяемые муфты обеспечивают надежную работу привода с минимальными дополнительными нагрузками, компенсируя неточности взаимного расположения валов вследствие неизбежных осевых Δa , радиальных Δr и угловых $\Delta \gamma$ смещений.

Однако при расчете опорных реакций в подшипниках следует учитывать действие со стороны муфты силы F_m , вызванной радиальным смещением валов Δr (см. 6.3, п. 7; рис. 8.3; 8.4). Угловые смещения валов незначительны и нагрузку, вызванную ими на валы и опоры, можно не учитывать.

1. Определение расчетного момента и выбор муфты. Основной характеристикой для выбора муфты является номинальный вращающий момент T , Н·м, установленный стандартом (см.

табл. К21...К26). Муфты выбирают по большему диаметру концов соединяемых валов и расчетному моменту T_p , который должен быть в пределах номинального:

$$T_p = K_p T_1 (T_2) \leq T,$$

где K_p — коэффициент режима нагрузки (табл. 10.26); $T_1 (T_2)$ — вращающий момент на соответствующем валу редуктора, Н·м (см. табл. 2.5).

Таблица 10.26. Значения коэффициента режима нагрузки

Тип машины	K_p
Конвейеры ленточные	1,25...1,50
Конвейеры винтовые, цепные, скребковые	1,5...2,0
Краны, лебедки, элеваторы	2,0...3,0

Стандартные муфты предусмотрены двух типов — с цилиндрическим и коническим посадочным отверстием (муфта со звездочкой — только с цилиндрическим), а каждый тип — двух исполнений: для длинных и коротких концов валов. Рекомендуемые для проектируемых приводов муфты принимаются для коротких концов валов и указаны в технических заданиях (см. табл. Т31...Т318).

Стандарт допускает сочетание полумуфт с различными диаметрами посадочных отверстий d , если эти муфты предназначены для передачи одного и того же номинального вращающего момента, а для цепных муфт в технически обоснованных случаях — для передачи различных моментов. В отдельных случаях для упругих втулочно-пальцевых муфт допускается диаметр одной из полумуфт уменьшить до любого значения, установленного стандартом для других номинальных моментов.

2. Муфты упругие втулочно-пальцевые. Муфты получили широкое распространение благодаря простоте конструкции и удобству замены упругих элементов. Однако они имеют небольшую компенсирующую способность и при соединении несоосных валов оказывают большое силовое воздействие на валы и опоры, при этом резиновые втулки быстро выходят из строя.

Основные параметры, габаритные и присоединительные размеры муфт, допускаемые смещения осей валов определяют по табл. К21.

Полумуфты изготавливают из чугуна марки СЧ 20 (ГОСТ 1412—85) или стали 30Л (ГОСТ 977—88); материал пальцев — сталь 45 (ГОСТ 1050—74); материал упругих втулок — резина с пределом прочности при разрыве не менее 8 Н/мм².

Радиальная сила, вызванная радиальным смещением, определяется по соотношению

$$F_m = c_{\Delta r} \Delta r,$$

где Δr —радиальное смещение, мм (см. табл. К21); $c_{\Delta r}$ —радиальная жесткость муфты, Н/мм (табл. 10.27), зависит от диаметра посадочного места полумуфты; для диаметров, не указанных в таблице, применить линейное интерполирование.

Таблица 10.27. Радиальная жесткость упругих втулочно-пальцевых муфт

d , мм	16	20	25	30	40
$c_{\Delta r}$, Н/мм	1550	2160	2940	3920	5400

3. Муфты упругие со звездочкой. Компенсирующие способности муфты невелики. При соединении несоосных валов муфта оказывает на них значительное силовое воздействие, хотя и меньшее, чем втулочно-пальцевая муфта. Муфты со звездочкой обладают большой радиальной, угловой и осевой жесткостью и требуют точного монтажа узлов.

Основные параметры, габаритные и присоединительные размеры муфт, допускаемые смещения осей валов определяют по табл. К23. Полумуфты изготавливают из стали 35 (ГОСТ 1050—74); материал звездочек—резина с пределом прочности при разрыве не менее 10 Н/мм².

Радиальная сила, вызванная радиальным смещением, определяется по соотношению

$$F_M = c_{\Delta r} \Delta r,$$

где Δr —радиальное смещение, мм (см. табл. К23); $c_{\Delta r}$ —радиальная жесткость муфты, Н/мм (табл. 10.28), зависит от диаметра посадочного места полумуфты; для диаметров, не указанных в таблице, применить линейное интерполирование.

Таблица 10.28. Радиальная жесткость муфт со звездочкой

d , мм	12; 14	16; 18	20; 22	25; 28	32; 36	40; 45
$c_{\Delta r}$, Н/мм	300	490	800	900	1120	1320

4. Муфты упругие с торообразной оболочкой. Муфты просты по конструкции и обладают высокой податливостью, что позволяет применять их в конструкциях, где трудно обеспечить соосность валов, при переменных ударных нагрузках, а также при значительных кратковременных перегрузках.

Основные параметры, габаритные и присоединительные размеры муфт, допускаемые смещения осей валов определяют по табл. К25.

Материал полумуфт—сталь Ст3 (ГОСТ 380—71); материал упругой оболочки—резина с пределом прочности при разрыве не менее 10 Н/мм². При предельно допустимых для муфты смещениях радиальная сила и изгибающий момент от нее

невелики, поэтому при расчете валов и их опор этими нагрузками можно пренебречь.

5. Цепные муфты. Обладают хорошими компенсирующими свойствами. В качестве соединительного элемента полумуфт-звездочек применяют стандартные цепи; при монтаже и демонтаже этих муфт не требуется осевого смещения узлов.

Так как в шарнирах самой цепи и в сопряжении ее со звездочками имеются зазоры, то эти муфты не применяют в реверсивных приводах, а также в приводах с большими динамическими нагрузками.

Основные параметры, габаритные и присоединительные размеры муфт, допускаемые смещения осей валов определяют по табл. К26. Размеры диаметров зубчатого венца полумуфт рассчитывают, как для звездочек цепной передачи роликовой цепью (см. 5.4) по шагу цепи p и количеству зубьев z , выбранных по стандарту муфты. Конструирование звездочек — полумуфт — выполняют по рекомендациям табл. 10.25. Полумуфты изготовляют из стали 45 (ГОСТ 1050—74) или стали 45Л (ГОСТ 966—88).

В проектируемых муфтах применяют однорядные втулочно-роликовые цепи (ГОСТ 13568—81, табл. К32). Профиль зубьев полумуфт — по ГОСТ 591—69. Для удержания смазки муфту закрывают разъемным кожухом с встроеными уплотнениями и фиксирующим винтом или штифтом, обеспечивающим совместное вращение с муфтой и предотвращение смещения кожуха (см. рис. к табл. К26).

Радиальную силу, с которой муфта действует на вал, принимают

$$F_m \approx 0,25F_t,$$

где F_t — окружная сила на делительном диаметре звездочки (см. 5.4, п. 12, б).

6. Установка муфт на валах.

а) Сопряжение с валом. Проектируемые муфты состоят из двух полумуфт, устанавливаемых на выходные концы валов на шпоночном соединении призматическими шпонками (см. табл. К42). Полумуфты соединяются между собой деталями (пальцами, упругой звездочкой, цепью, торообразным упругим элементом), передающими вращающий момент (см. рис. 10.1... 10.3).

На цилиндрические концы валов полумуфты устанавливают по следующим посадкам:

при нереверсивной работе без толчков и ударов — $H7/k6$;

при нереверсивной работе с умеренными толчками — $H7/m6$ ($n6$);

при реверсивной работе с большими толчками и ударами — $H7/n6$ ($p6$).

Установка полумуфт на цилиндрические концы валов с натягом и снятие их вызывают затруднения, которые не возникают при конусных концах. Осевой затяжкой полумуфт на конусные концы валов можно создать значительный натяг в соединении и обеспечить точное радиальное и угловое положения муфты относительно вала. Поэтому при больших нагрузках, работе с толчками, ударами и при реверсивной работе предпочтительно полумуфты устанавливать на конусные концы валов, несмотря на большую сложность их изготовления. *При такой установке нельзя упирать полумуфту в буртик вала, так как при этом не может быть гарантирован необходимый натяг* (см. рис. 10.20).

б) Осевая фиксация и осевое крепление. Полумуфта должна быть закреплена на конце вала и зафиксирована от осевых смещений. Конструкция полумуфт предусматривает одностороннюю выступающую ступицу; способы и методы закрепления и осевой фиксации полумуфт такие же, как и для элементов открытых передач с односторонней и двусторонней выступающими ступицами (см. 10.6, п. 4, б).

Примеры осевой фиксации и осевого крепления полумуфт: на цилиндрический конец вала — установочным винтом (см. рис. 10.23; А11; табл. К3); концевой шайбой (см. рис. А17; табл. К34); круглой шлицевой гайкой и многолапчатой шайбой (см. рис. А10; табл. К8, К36);

на конический конец вала — гайкой и шайбой с носком (см. рис. 10.20; табл. К7, К37); концевой шайбой (см. рис. 10.17); круглой шлицевой гайкой и многолапчатой шайбой (см. рис. 10.22).

10.8. Смазывание. Смазочные устройства (рис. 10.4, е; 10.5, е; 10.6, е)

Смазывание зубчатых и червячных зацеплений и подшипников применяют в целях защиты от коррозии, снижения коэффициента трения, уменьшения износа, отвода тепла и продуктов износа от трущихся поверхностей, снижения шума и вибраций.

1. Смазывание зубчатого (червячного) зацепления.

а) Способ смазывания. Для редукторов общего назначения применяют непрерывное смазывание жидким маслом картерным непроточным способом (окунанием). Этот способ применяют для зубчатых передач при окружных скоростях от 0,3 до 12,5 м/с; для червячных передач с цилиндрическим червяком смазывание окунанием допустимо до скорости скольжения 10 м/с.

Для открытых зубчатых передач, работающих при окружных скоростях до 4 м/с, обычно применяют периодическое смазывание весьма вязкими маслами или пластичными смаз-

ками, которые наносят на зубья через определенные промежутки времени. В некоторых случаях применяют капельное смазывание из корыта (при $v \leq 1,5$ м/с), наполненного вязким маслом и расположенного под зубчатым колесом.

б) Выбор сорта масла. Зависит от значения расчетного контактного напряжения в зубьях σ_H и фактической окружной скорости колес v (см. 4.1, п. 13; 4.2, п. 13; 4.3, п. 10; табл. 4.5; 4.8; 4.11). Сорт масла выбирается по табл. 10.29.

Таблица 10.29. Рекомендуемые сорта смазочных масел для передач (ГОСТ 17479.4—87)

Передача	Контактные напряжения σ_H , Н/мм ²	Окружная скорость зубчатых передач v , м/с Скорость скольжения червячных передач v_s , м/с		
		до 2	св. 2 до 5	св. 5
Зубчатая	До 600	И-Г-А-68	И-Г-А-46	И-Г-А-32
	Св. 600 до 1000	И-Г-С-100	И-Г-С-68	И-Г-С-46
	Св. 1000	И-Г-С-150	И-Г-С-100	И-Г-С-68
Червячная	До 200	И-Т-Д-220	И-Т-Д-100	И-Т-Д-68
	Св. 200 до 250	И-Т-Д-460	И-Т-Д-220	И-Т-Д-100
	Св. 250	И-Т-Д-680	И-Т-Д-460	И-Т-Д-220

Примечание. Обозначение промышленных масел состоит из четырех знаков, каждый из которых показывает: И—индустриальное; второй—принадлежность к группе по назначению (Г—для гидравлических систем, Т—для тяжело нагруженных узлов); третий—принадлежность к подгруппе по эксплуатационным свойствам (А—масло без присадок, С—масло с антиокислительными, антикоррозионными и противоизносными присадками, Д—масло с антиокислительными, антикоррозионными, противоизносными и противозадирными присадками); четвертый (число)—класс кинематической вязкости:

Класс вязкости	32	46	68	100	150	220	460	680
Кинематическая вязкость при 40°С, мм ² /с (сСт)	29...35	41...51	61...75	90...100	135...165	198...242	414...506	612...748

в) Определение количества масла. Для одноступенчатых редукторов при смазывании окунанием объем масляной ванны определяют из расчета 0,4...0,8 л масла на 1 кВт передаваемой мощности (см. табл. 2.5). Меньшие значения принимают для крупных редукторов.

г) Определение уровня масла. В цилиндрических редукторах: при окунании в масляную ванну колеса (см. рис. 10.60; А11) $m \leq h_m \leq 0,25d_2$, где m —модуль зацепления; при нижнем расположении шестерни $h_m = (0,1...0,5)d_1$, при этом $h_{\min} = 2,2m$ —аналогично уровню масла при нижнем расположении червяка (см. рис. 10.61, а). Желательно, чтобы уровень масла проходил

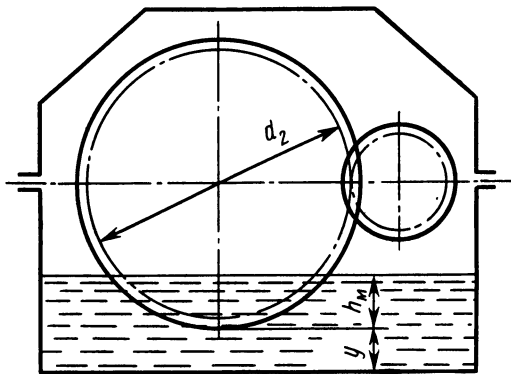


Рис. 10.60. Определение уровня погружения колеса цилиндрического одноступенчатого горизонтального редуктора в масляную ванну

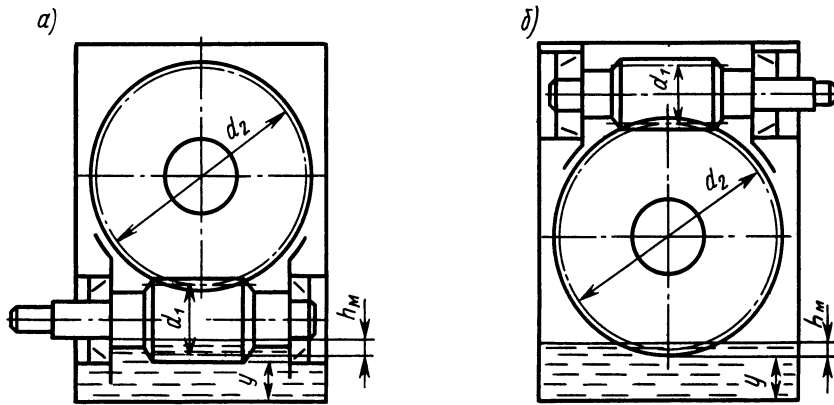


Рис. 10.61. Определение уровня смазывания в червячном одноступенчатом редукторе при расположении червяка:
а — нижнем; б — верхнем

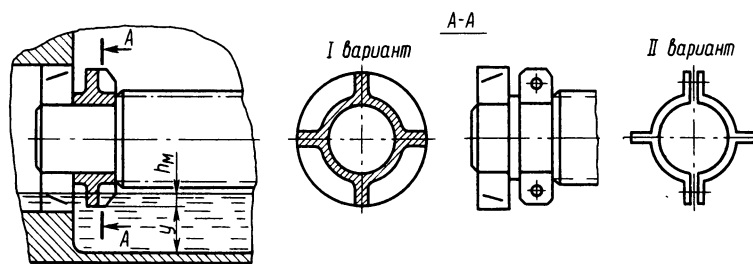


Рис. 10.62. Смазывание зацепления разбрызгивателями

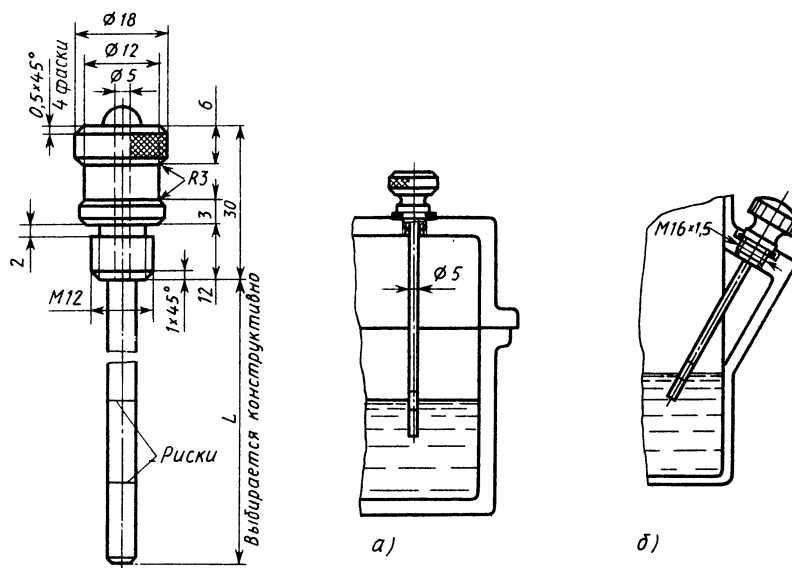


Рис. 10.63. Жезловый указатель и способы его установки на корпусе:
а—в крышке; б—в основании

через центр нижнего тела качения подшипника (шарика или ролика).

В конических редукторах должны быть полностью погружены в масляную ванну зубья конического колеса или шестерни (см. рис. А2, А14, А17).

В червячных редукторах: при окутании в масляную ванну колеса $t \leq h_m \leq 0,25d_2$, где t —модуль зацепления (см. рис. 10.60, б; А6, А10); при нижнем или боковом расположении червяка $h_m = (0,1 \dots 0,5)d_1$, при этом $h_{m \min} = 2,2t$ (см. рис. 10.60; А4, А12). Желательно, чтобы уровень масла проходил через центр нижнего тела качения подшипника (шарика или ролика).

При нижнем расположении червяка или шестерни цилиндрической передачи и высокой частоте вращения для уменьшения тепловыделения и потери мощности уровень масла понижают так, чтобы вывести червяк (шестерню) из масляной ванны. В этом случае для смазывания на червяк (шестерню) устанавливают разбрызгиватели (см. рис. 10.62; А15; А16).

д) Контроль уровня масла. Уровень масла, находящегося в корпусе редуктора, контролируют различными маслоуказателями (см. рис. 10.63...10.67).

Наибольшее распространение имеют жезловые маслоуказатели, так как они удобны для осмотра; конструкция их проста и достаточно надежна (см. рис. 10.63; А1, А17).

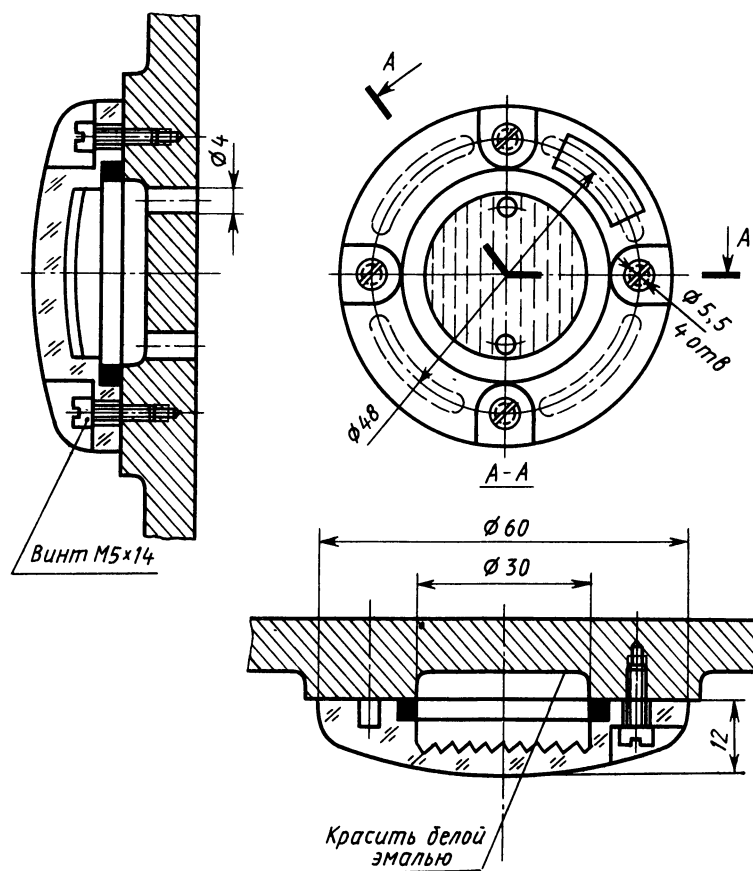


Рис. 10.64. Круглый маслоуказатель

Круглые маслоуказатели удобны для корпусов, расположенных достаточно высоко над уровнем пола. В них через нижнее отверстие в стенке корпуса масло проходит в полость маслоуказателя; через верхнее отверстие маслоуказатель сообщается с воздухом в корпусе редуктора (см. рис. 10.64; А11, А15).

Трубчатый маслоуказатель из оргстекла удобен для обзора, но хуже всего защищен от повреждений (см. рис. 10.65; А2, А12).

Крановые маслоуказатели ставят попарно в зоне верхнего и нижнего уровней смазки. О наличии масла при данном уровне свидетельствует вытекание его при открытии крана (см. рис. 10.66; А9, А10, А18).

е) Слив масла. При работе передач масло постепенно загрязняется продуктами износа деталей передач. С течением времени оно стареет, свойства его ухудшаются. Поэтому

Рис. 10.65. Трубчатый маслоуказатель:
 при $\Delta h \leq 35$ мм $H = 80$ мм;
 при $\Delta h \leq 80$ мм $H = 125$ мм

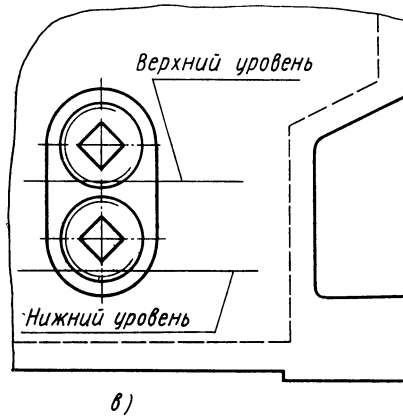
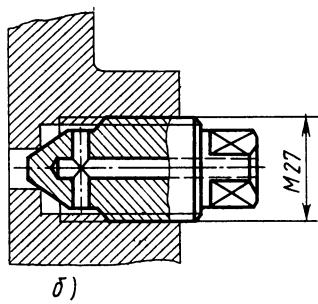
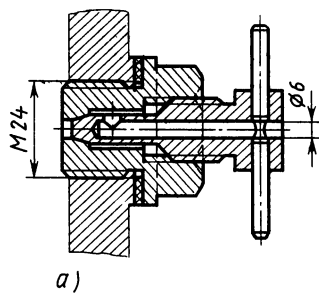
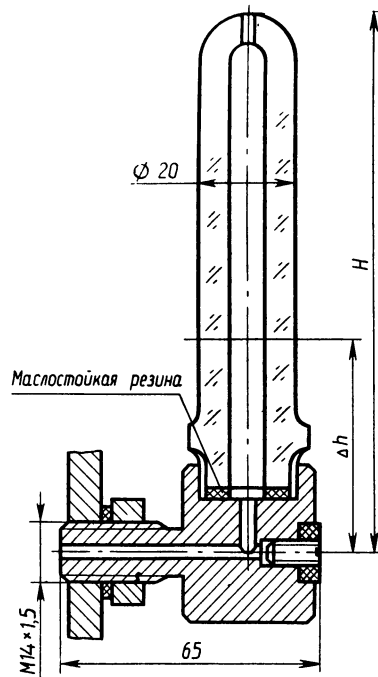
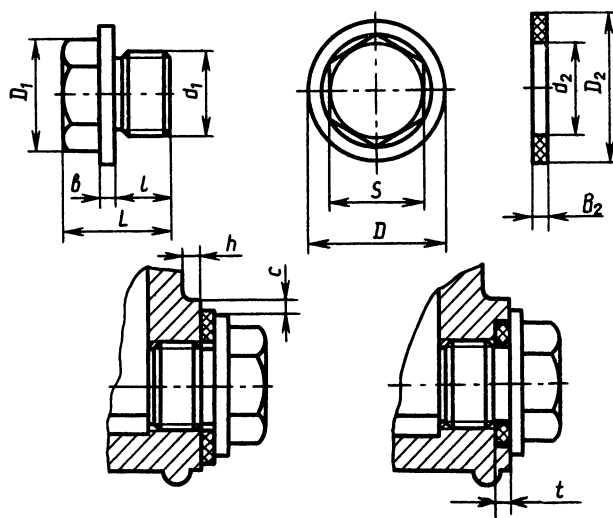


Рис. 10.66. Крановые маслоуказатели:
 — в пробке; б — в корпусе; в — установка в зоне верхнего и нижнего уровней масла

масло, налитое в корпус редуктора, периодически меняют. Для этой цели в корпусе предусматривают сливное отверстие (см. рис. 10.57), закрываемое пробкой с цилиндрической (см. табл. 10.30; рис. А3, А17; табл. 10.32; рис. А8; А15) или конической (см. табл. 10.31; рис. А6, А13) резьбой.

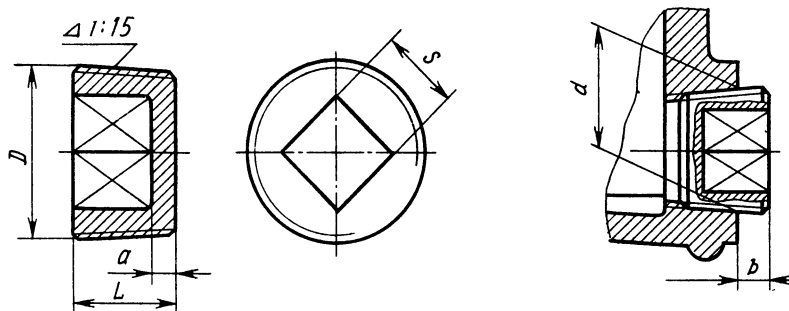
Таблица 10.30. Пробки с цилиндрической резьбой



мм

d_1	D	D_1	L	l	b	S	t	d_2	D_2	B_2
M16×1,5	25	21,9	24	13	3	19	1,9	16	28	3
M20×1,5	30	25,4	28	15	4	22	2,5	20	32	3

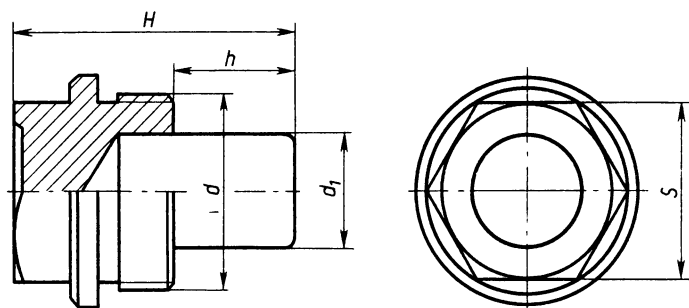
Таблица 10.31. Пробки с конической резьбой



мм

d	D	L	b	a	S
К 1/2" труб	20,9	15	7,5	4	8
К 3/4" труб	26,4	17	7,5	4,5	12

Таблица 10.32. Пробки с цилиндрической резьбой и магнитным уловителем



мм

d	d_1	H	h	S
M16×1,5	10	30	10	17
M27×1,5	17	40	18	24

ж) Отдушины. При длительной работе в связи с нагревом масла и воздуха повышается давление внутри корпуса. Это приводит к просачиванию масла через уплотнения и стыки. Чтобы избежать этого, внутреннюю полость корпуса сообщают с внешней средой путем установки отдушины в его верхних точках (см. рис. 10.67; А11 и рис. 10.68; А17; табл. 10.33 и рис. А7).

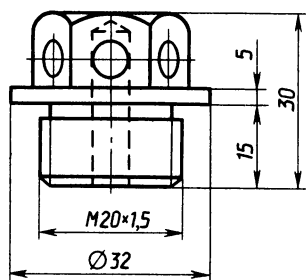


Рис. 10.67. Пробка-отдушина

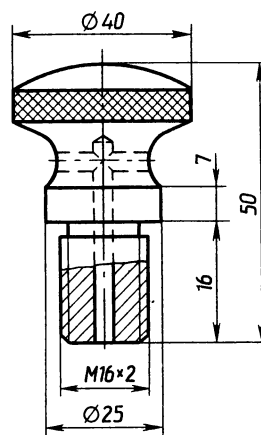
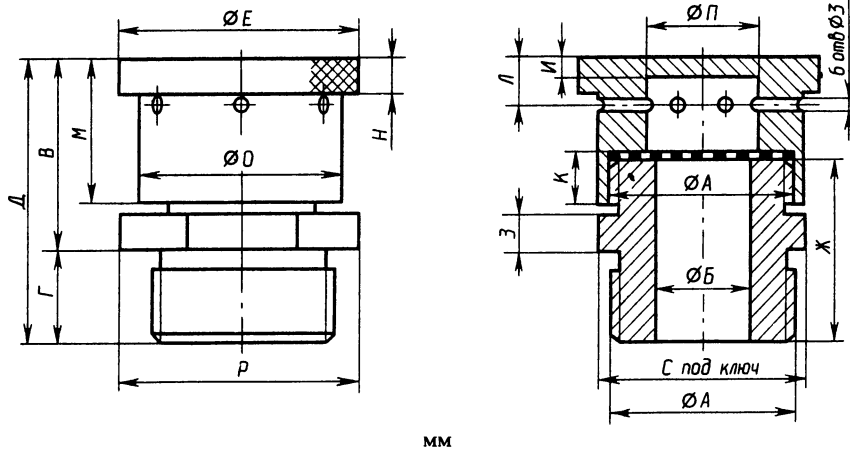


Рис. 10.68. Ручка-отдушина

Таблица 10.33. Колпачковая отдушина



	А	Б	В	Г	Д	Е	Ж	З	И	К	Л	М	Н	О	П	Р	С
M27 × 2	15	30	15	45	36	32	6	4	10	8	22	6	32	18	36	32	
M48 × 3	35	45	25	70	62	52	10	5	15	13	52	10	56	36	62	55	

2. Смазывание подшипников. В проектируемых редукторах для смазывания подшипников качения применяют жидкие и пластичные смазочные материалы. При выборе вида смазочного материала следует учитывать скорость вращения, температуру узла и способ отвода теплоты от подшипников, способ подачи смазочного материала, конструкцию уплотнений и вид смазочного материала в сопряженных узлах.

а) Смазывание жидкими материалами. При смазывании зубчатых и червячных колес окунаением подшипники качения обычно смазываются из картера в результате разбрызгивания масла колесами, образования масляного тумана и растекания масла по валам. Надежное смазывание разбрызгиванием возможно при окружных скоростях $v > 3$ м/с. Для свободного проникновения масла полость подшипника должна быть открыта внутрь корпуса (см. рис. А5, А6, А8).

Если при нижнем расположении быстроходных валов цилиндрических и червячных редукторов необходимо защитить подшипники от излишнего количества масла, то применяют внутренние уплотнения (см. 10.4, п. 6; рис. А1, А7, А16). Для смазывания подшипника вала конической шестерни, удаленного от масляной ванны, на фланце корпуса в полости разъема делают канавки (см. рис. А14).

При верхнем расположении вала-червяка или вала-шестерни цилиндрического редуктора применяют ряд специальных конструкций для смазывания подшипников.

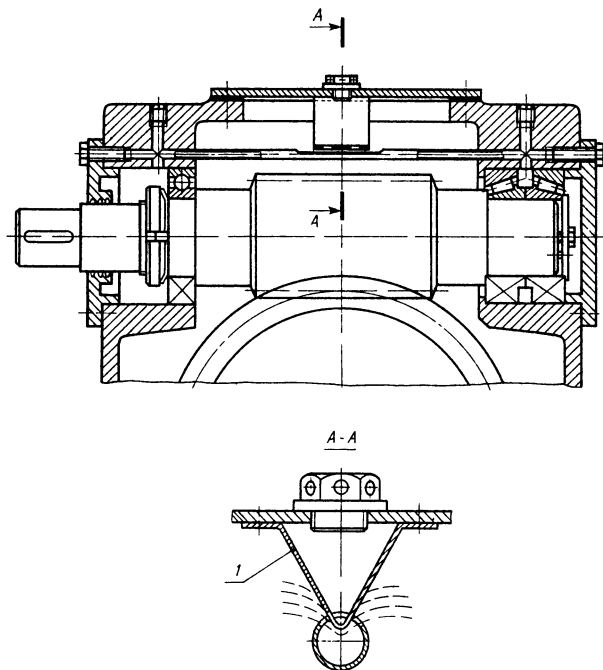


Рис. 10.69. Смазывание подшипников через маслоборную трубку

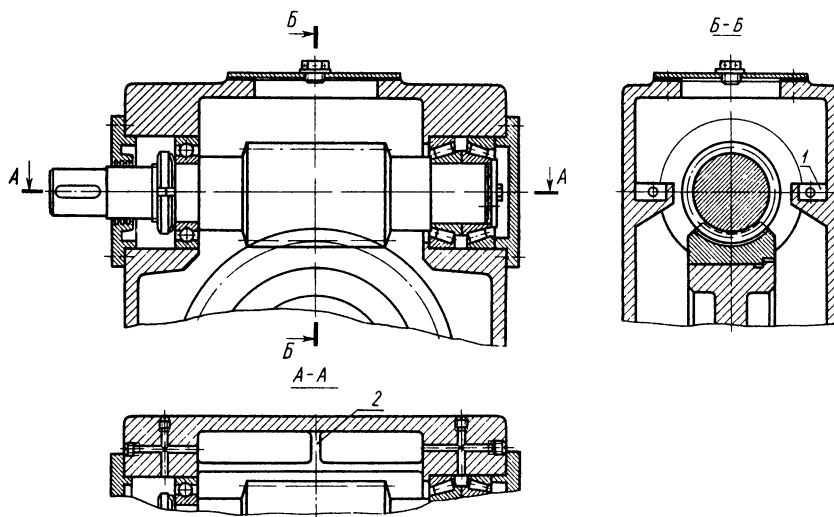


Рис. 10.70. Смазывание подшипников через маслоборные желоба (лотки)

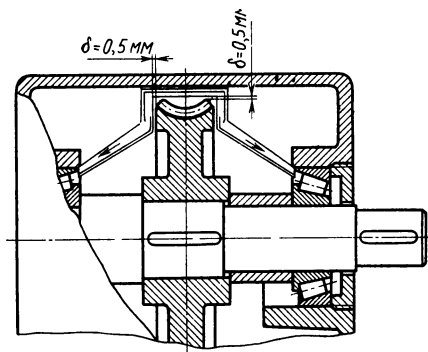


Рис. 10.71. Смазывание подшипников с помощью маслосборных скребков

В конструкции на рис. 10.69 масло, попадая на витки червяка с червячного колеса, отбрасывается на сборник 1, стекая с него в паз трубки, а затем по трубке через сверления в корпусе попадает в полость подшипника (см. рис. А3, А8).

В конструкции на рис. 10.70 масло стекает по вертикальным стенкам, попадает в желоба (лотки) 1, отлитые заодно с корпусом, и через просверленные отверстия в полость подшипника. Для равномерного распределения масла между опорами желоба разделены ребром 2 (см. рис. А10).

При малых скоростях, когда разбрызгивание масла недостаточно для смазывания подшипников, его можно собирать с торцов зубчатых (червячных) колес, используя для этого скребки (см. рис. 10.71; А11, А12).

Установка сборников и скребков масла в проектируемых редукторах должна обеспечить смазывание подшипников при любом направлении вращения.

б) Смазывание пластичными материалами. Применяется при окружных скоростях $v < 2$ м/с. Полость подшипника, смазываемого пластичным материалом, должна быть закрыта с внутренней стороны подшипникового узла внутренним уплотнением (см. 10.4, п. 6). Размеры внутренней полости корпуса под пластичный материал должны иметь глубину с каждой стороны подшипника примерно $\frac{1}{4}$ его ширины. Смазочный материал набивают в подшипник вручную при снятой крышке подшипникового узла на несколько лет. Смену смазочного пластичного материала производят при ремонте. Наиболее распространенные для подшипников качения — пластичные смазки типа солидол жировой (ГОСТ 1033—79), консталин жировой УТ-1 (ГОСТ 1957—73).

Характерные ошибки:

1. Зубчатые (червячные) колеса не зафиксированы от осевого смещения.
2. Неправильно зафиксированы подшипники качения на валу и в корпусе. Неправильно выбраны наружные и внутренние уплотнения подшипника.
3. Не выдержана схема установки подшипников.

4. Невозможно или крайне неудобно произвести сборку редуктора, особенно редукторов с неразъемным корпусом.
5. Недостаточная ширина фланца подшипниковой бобышки K_2 и ширина пояса корпуса K_3 — не размещаются головки винтов.
6. Неправильно определены размеры ниш для стяжных винтов и фундаментных болтов.
7. Отверстия под болты d_4 крышки подшипникового узла просверлены на разьеме основания и крышки корпуса.
8. Неправильно расположено отверстие для слива отработанного масла.
9. Установка маслоуказателя не соответствует требуемому уровню масла, заливаемого в редуктор.
10. Не предусмотрена возможность удобного захвата редуктора при его транспортировке.
11. Неправильно выбраны посадки отдельных деталей редуктора.
12. Неправильно выбран способ смазывания подшипников.
13. Не соблюдены размеры ГОСТа при вычерчивании стандартных деталей.

ЗАДАЧА 11

ПРОВЕРОЧНЫЕ РАСЧЕТЫ

- Цель:**
1. Выполнить проверочные расчеты стандартных изделий: шпонок и стяжных винтов (болтов) подшипниковых узлов.
 2. Выполнить проверочный расчет валов на прочность.
 3. Произвести тепловой расчет червячного редуктора.

После завершения конструктивной компоновки редуктора, когда определены и уточнены окончательные размеры всех его деталей, деталей открытой передачи и муфты, выбран режим смазки зацепления и подшипников, проводят ряд проверочных расчетов, которые должны подтвердить правильность принятых конструкторских решений.

11.1. Проверочный расчет шпонок

Призматические шпонки, применяемые в проектируемых редукторах, проверяют на смятие. Проверке подлежат две шпонки тихоходного вала — под колесом и элементом открытой передачи или полумуфты и одна шпонка на быстроходном валу — под полумуфтой или элементом открытой передачи (см. 10.4, п. 1).

Условие прочности

$$\sigma_{\text{см}} = \frac{F_t}{A_{\text{см}}} \leq [\sigma]_{\text{см}},$$

где а) F_t — окружная сила на шестерне или колесе, Н (см. табл. 6.1);

б) $A_{\text{см}} = (0,94h - t_1)l_p$ — площадь смятия, мм². Здесь $l_p = l - b$ — рабочая длина шпонки со скругленными торцами, мм (l — полная длина шпонки, определенная на конструктивной компоновке); b , h , t_1 — стандартные размеры (см. табл. К42);

в) $[\sigma]_{\text{см}}$ — допускаемое напряжение на смятие, Н/мм². При стальной ступице и спокойной нагрузке $[\sigma]_{\text{см}} = 110 \dots 190$ Н/мм²; при колебаниях нагрузки $[\sigma]_{\text{см}}$ следует снижать на 20...25%; при ударной нагрузке — снижать на 40...50%; при чугунной ступице приведенные значения $[\sigma]_{\text{см}}$ снижать вдвое.

Если при проверке шпонки $\sigma_{\text{см}}$ окажется значительно ниже $[\sigma]_{\text{см}}$, то можно взять шпонку меньшего сечения — как для вала предыдущего диапазона, но обязательно проверить ее на смятие. Если получится $\sigma_{\text{см}} > [\sigma]_{\text{см}}$, то рациональнее перейти на посадку с натягом (см. 10.3, п. 2).

11.2. Проверочный расчет стяжных винтов подшипниковых узлов

Стяжные винты (болты) диаметром d_2 подшипниковых узлов — наиболее ответственные резьбовые детали редуктора, расположенные попарно около отверстий под подшипники (см. 10.5, п. 2, б; рис. 10.10...10.14). Их назначение — воспринимать силы, передаваемые на крышку редуктора внешними кольцами подшипников, и сжимать фланцы (2-й и 3-й) крышки и основания корпуса для предотвращения их раскрытия и утечки масла.

Винты изготавливают из стали 30, 35, класса прочности 5.6 (первое число, умноженное на 100, определяет предел прочности — $\sigma_b = 500$ Н/мм²; произведение чисел, умноженное на 10, определяет предел текучести — $\sigma_T = 300$ Н/мм²).

Стяжные винты рассчитывают на прочность по эквивалентным напряжениям на совместное действие растяжения и кручения $\sigma_{\text{экр}}$, Н/мм²:

$$\sigma_{\text{экр}} = 1,3 F_p / A \leq [\sigma],$$

где а) F_p — расчетная сила затяжки винтов, обеспечивающая нераскрытие стыка под нагрузкой, Н,

$$F_p = [K_3(1-x) + x] F_b.$$

Здесь $F_b = 0,5 R_y$ — сила, воспринимаемая одним стяжным винтом, Н, где R_y — бóльшая из реакций в вертикальной плоскости в опорах подшипников быстроходного или тихоходного вала (см. рис. 8.1...8.4); K_3 — коэффициент затяжки, $K_3 = 1,25 \dots 2$ — при постоянной нагрузке, $K_3 = 2,5 \dots 4$ — при переменной; x — коэффициент основной нагрузки, $x = 0,2 \dots 0,3$ — для соединения стальных и чугунных деталей без прокладок, $x = 0,4 \dots 0,5$ — для металлических деталей с упругими прокладками (паронит, резина и т. п.);

б) A — площадь опасного сечения винта, мм²:

$$A = \pi d_p^2 / 4,$$

где $d_p \approx d_2 - 0,94p$ — расчетный диаметр винта; d_2 — наружный диаметр винта (см. табл. 10.17); p — шаг резьбы (см. табл. К5);

в) $[\sigma]$ — допускаемое напряжение при неконтролируемой затяжке, Н/мм^2 ; для винтов (болтов) с наружным диаметром до 16 мм — $[\sigma] = (0,2 \dots 0,25) \sigma_T$; от 16 до 30 мм — $[\sigma] = (0,25 \dots 0,4) \sigma_T$.

Если винты (болты) окажутся излишне прочными, уменьшать их диаметр не следует.

Пример. Проверить прочность стяжных винтов подшипниковых узлов тихоходного вала цилиндрического редуктора (см. Т311). Максимальная реакция в вертикальной плоскости опоры подшипника $C - R_{Cy} = 3320 \text{ Н}$ (см. рис. 8.1). Диаметр винта $d_2 = 12 \text{ мм}$, шаг резьбы крупный $p = 1,75 \text{ мм}$; класс прочности 5.6 из стали 30 по ГОСТ 11738—84 (см. табл. К5).

1. Определяем силу, приходящуюся на один винт:

$$F_b = R_{Cy} / 2 = 3320 / 2 = 3320 / 2 = 1660 \text{ Н.}$$

2. Принимаем $K_3 = 1,5$ (постоянная нагрузка); $x = 0,27$ (соединение чугунных деталей без прокладок).

3. Определяем механические характеристики материала винтов: предел прочности $\sigma_b = 500 \text{ Н/мм}^2$; предел текучести $\sigma_T = 300 \text{ Н/мм}^2$; допускаемое напряжение $[\sigma] = 0,25 \sigma_T = 0,25 \cdot 300 = 75 \text{ Н/мм}^2$.

4. Определяем расчетную силу затяжки винтов:

$$F_p = [K_3(1-x) + x] F_b = [1,5(1-0,27) + 0,27] 1660 = 2265,9 \text{ Н.}$$

5. Определяем площадь опасного сечения винта:

$$A = \pi d_p^2 / 4 = \pi (d_2 - 0,94p)^2 / 4 = \pi (12 - 0,94 \cdot 1,75)^2 / 4 = 84,2 \text{ мм}^2.$$

6. Определяем эквивалентные напряжения:

$$\sigma_{эв} = 1,3 F_p / A = 1,3 \cdot 2265,9 / 84,2 = 35 \text{ Н/мм}^2 < [\sigma].$$

Условие прочности соблюдено.

11.3. Проверочный расчет валов

Проектный расчет валов на чистое кручение произведен в задаче 7. Проверочный расчет валов на прочность выполняют на совместное действие изгиба и кручения. При этом расчет отражает разновидности цикла напряжений изгиба и кручения, усталостные характеристики материалов, размеры, форму и состояние поверхности валов. Проверочный расчет проводится после завершения конструктивной компоновки и установления окончательных размеров валов (см. рис. 10.1...10.3).

Цель расчета — определить коэффициенты запаса прочности в опасных сечениях вала и сравнить их с допускаемыми:

$$s \geq [s].$$

При высокой достоверности расчета $[s] = 1,3 \dots 1,5$; при менее точной расчетной схеме $[s] = 1,6 \dots 2,1$.

Расчетные коэффициенты запаса прочности определяются отдельно для быстроходного и тихоходного валов в такой последовательности:

1. Определить реакции в опорах окончательно принятых типоразмеров подшипников (см. 8.2, пп. 1, 2). При этом учесть:

а) Расстояние между точками приложения реакций в опорах подшипников l_B , l_T и расстояние между точками приложения консольной силы и реакции смежной опоры подшипника $l_{оп}$, l_m , предварительно замеренные на эскизной компоновке (см. рис. 7.2...7.4), изменяются, так как на конструктивной компоновке уточняются длины ступеней валов l (см. 10.2) и расстояние L между торцами подшипников (см. рис. 10.1...10.3; 10.18).*

б) Предварительное значение консольной силы муфты F_m (см. табл. 6.2) уточняется расчетом при выборе муфты на конструктивной компоновке (см. 10.7).

в) Если пригодность предварительно выбранного радиально-упорного подшипника не подтверждается и определяется другой радиально-упорный подшипник (см. табл. 9.7), то пересчитывается отклонение a суммарной реакции R от торца подшипника (см. 7.5, п. 7).

2. Рассчитать значение изгибающих моментов в вертикальной и горизонтальной плоскостях, построить эпюры и определить суммарные изгибающие моменты в наиболее нагруженных сечениях вала (см. 8.2, пп. 1, 2, 5).

3. Проверить динамическую грузоподъемность подшипников $C_{гр}$ (см. задачу 9) — только при значительном увеличении суммарных реакций R_1 и R_2 в опорах подшипников в сравнении с предварительно рассчитанными (см. 8.1, п. 5). При незначительных изменениях R_1 и R_2 проверочный расчет не требуется.

4. Наметить опасные сечения вала.

Опасное сечение вала определяется наличием источника концентрации напряжений при суммарном изгибающем моменте $M_{сум}$.

В проектируемых сравнительно коротких валах одноступенчатых редукторов, как правило, намечаются два опасных сечения: одно — на 3-й ступени под колесом (шестерней); второе — на 2-й (а для быстроходного вала конического редуктора — на 4-й) ступени под подшипником опоры, смежной с консольной нагрузкой (см. рис. 10.1...10.3).

5. Определить источники концентрации напряжений в опасных сечениях.

а) Опасное сечение 2-й (а для быстроходного вала конического редуктора 4-й) ступени быстроходных и тихоходных валов определяют два концентратора напряжений — посадка подшипника с натягом и ступенчатый переход галтелью r между 2-й и 3-й (или 5-й) ступенью с буртиком $t = (d_3 - d_2)/2$ по табл. 10.6 или $t = (d_3 - d_2)/2 - h$ по табл. 10.7 (см. рис. 10.10...10.13).

б) Концентрацию напряжений на 3-й ступени определяют:

* При незначительном изменении расстояний между точками приложения реакций (l_B , l_T), консольных нагрузок ($l_{оп}$, l_m) и отклонения силы муфты (F_m) можно принять суммарные реакции, рассчитанные в задаче 8 (см. 8.1, п. 5).

для тихоходных валов— посадка колеса с натягом (см. 10.1, п. 4) и шпоночный паз (см. 10.3, п. 1; рис. 10.13);

для быстроходных валов— соотношение диаметра впадин шестерни (червяка) d_{f1} и диаметра 3-й ступени вала d_3 (см. 10.2, п. 3).

Вал-червяк. При $d_{f1} < d_3$ — концентратор напряжений— резьба (см. рис. 10.12, в); при $d_{f1} > d_3$ — ступенчатый переход галтелью r между диаметром впадин червяка d_{f1} и диаметром ступени d_3 с буртиком $t = (d_{f1} - d_3)/2$ по табл. 10.6 (см. рис. 10.12, а).

Вал-шестерня цилиндрическая. При $d_{f1} < d_3$ — концентратор напряжений— шлицы (см. рис. 10.10, б—з); при $d_{f1} > d_3$ (см. рис. 10.10, а)— источник концентрации напряжений такой же, как для вала-червяка (см. рис. 10.12, а).

Вал-шестерня коническая. При $d_{f1} < d_3$ — концентратор напряжений— шлицы (см. рис. 10.11, б); при $d_{fe1} > d_3$ (см. рис. 10.11, а)— источник концентрации напряжений такой же, как для вала-червяка (см. рис. 10.12, а).

При действии в расчетном сечении двух источников концентрации напряжений учитывают только наиболее опасный из них: с наибольшим отношением K_σ/K_d или K_τ/K_d (см. п. 6).

6. Определить напряжения в опасных сечениях вала, Н/мм².

а) Нормальные напряжения изменяются по симметричному циклу, при котором амплитуда напряжений σ_a равна расчетным напряжениям изгиба σ_H :

$$\sigma_a = \sigma_H = \frac{M \cdot 10^3}{W_{\text{нетто}}},$$

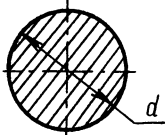
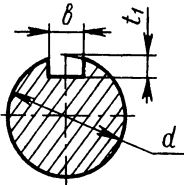
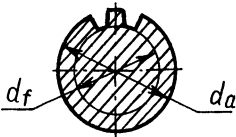
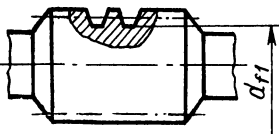
где M — суммарный изгибающий момент в рассматриваемом сечении, Н·м (см. рис. 8.1...8.4); $W_{\text{нетто}}$ — осевой момент сопротивления сечения вала, мм³ (см. табл. 11.1). Для определения $W_{\text{нетто}}$ круглого сплошного сечения вала при ступенчатом переходе принимают меньший из двух диаметров смежных ступеней.

б) Касательные напряжения изменяются по отнулевому циклу, при котором амплитуда цикла τ_a равна половине расчетных напряжений кручения τ_K :

$$\tau_a = \frac{\tau_K}{2} = \frac{M_K}{2W_{\rho\text{нетто}}},$$

где M_K — крутящий момент, Н·м (см. рис. 8.1...8.4); $W_{\rho\text{нетто}}$ — полярный момент инерции сопротивления сечения вала, мм³ (см. табл. 11.1). Для определения $W_{\rho\text{нетто}}$ круглого сплошного сечения вала при ступенчатом переходе принимают меньший из двух диаметров смежных ступеней.

Таблица 11.1. Осевые и полярные моменты сопротивления сечения вала, мм³

Сечение вала	$W_{\text{нетто}}$	$W_{\text{рнетто}}$
Круглое сплошное 	$0,1d^3$	$0,2d^3$
Вал со шпоночной канавкой 	$0,1d^3 - \frac{bt_1(d-t_1)^2}{2d}$	$0,2d^3 - \frac{bt_1(d-t_1)^2}{2d}$
Шлицевой вал 	$0,1 \frac{(d_a + d_f)^3}{2}$	$0,2d_f^3$
Вал-червяк 	$\frac{\pi d_{f1}^3}{32}$	$\frac{\pi d_{f1}^3}{16}$

7. Определить коэффициенты концентрации нормальных и касательных напряжений для расчетного сечения вала:

$$(K_{\sigma})_D = \left(\frac{K_{\sigma}}{K_d} + K_F - 1 \right) \frac{1}{K_y};$$

$$(K_{\tau})_D = \left(\frac{K_{\tau}}{K_d} + K_F - 1 \right) \frac{1}{K_y},$$

где K_{σ} и K_{τ} — эффективные коэффициенты концентрации напряжений. Они зависят от размеров сечения, механических характеристик материала и выбираются по табл. 11.2 (см. п. 5); K_d — коэффициент влияния абсолютных размеров поперечного сечения (табл. 11.3); K_F — коэффициент влияния шероховатости (табл. 11.4); K_y — коэффициент влияния поверхностного упрочнения (табл. 11.5).

Таблица 11.2. Эффективные коэффициенты концентрации напряжений K_{σ} и K_{τ}

Параметры	K_{σ} при σ_s , Н/мм ²			K_{τ} при σ_s , Н/мм ²		
	500	700	900	500	700	900

Для ступенчатого перехода с галтелью

t/r	r/d						
≤ 1	0,01	1,35	1,4	1,45	1,3	1,3	1,3
	0,02	1,45	1,5	1,55	1,35	1,35	1,4
	0,03	1,65	1,7	1,8	1,4	1,45	1,45
	0,05	1,6	1,7	1,8	1,45	1,45	1,55
	0,1	1,45	1,55	1,65	1,4	1,4	1,45
≤ 2	0,01	1,55	1,6	1,65	1,4	1,4	1,45
	0,02	1,8	1,9	2,0	1,55	1,6	1,65
	0,03	1,8	1,95	2,05	1,55	1,6	1,65
	0,05	1,75	1,9	2,0	1,6	1,6	1,65
≤ 3	0,01	1,9	2,0	2,1	1,55	1,6	1,65
	0,02	1,95	2,1	2,2	1,6	1,7	1,75
	0,03	1,95	2,1	2,25	1,65	1,7	1,75
≤ 5	0,01	2,1	2,25	2,35	2,2	2,3	2,4
	0,02	2,15	2,3	2,45	2,1	2,15	2,25

Для шпоночных пазов, выполненных фрезой

концевой	1,6	1,9	2,15	1,4	1,7	2,05
дисковой	1,4	1,55	1,7			

Продолжение табл. 11.2

Параметры	K_σ при σ_b , Н/мм ²			K_τ при σ_b , Н/мм ²		
	500	700	900	500	700	900
Для эвольвентных шлицев и резьбы						
Шлицы	1,45	1,6	1,7	1,43	1,49	1,55
Резьба	1,8	2,2	2,45	1,45	1,6	2,0
Для посадки с натягом						
Диаметр вала d , мм	K_σ/K_d			K_τ/K_d		
30	2,5	3,0	3,5	1,9	2,2	2,5
50	3,3	3,95	4,6	2,45	2,8	3,0
100	3,3	3,95	4,6	2,4	2,8	3,2

Таблица 11.3. Коэффициент влияния абсолютных размеров поперечного сечения K_d

Напряженное состояние и материал	Диаметр вала d , мм				
	30	40	50	70	100
Изгиб для углеродистой стали	0,88	0,85	0,81	0,76	0,71
Изгиб для легированной стали	0,77	0,73	0,70	0,67	0,62
Кручение для всех сталей					

Таблица 11.4. Коэффициент влияния шероховатости K_F

Вид механической обработки	Параметр шероховатости поверхности R_a , мкм	K_F при σ_b , Н/мм ²		
		500	700	900
Обточка	2,5...0,63	1,05	1,10	1,5
Шлифование	0,32...0,16	1,0	1,0	1,0

Таблица 11.5. Коэффициент влияния поверхностного упрочнения K_y

Вид упрочнения	σ_s сердцевины, Н/мм ²	K_y		
		гладкие валы	валы с концентрацией напряжения	
			$K_\sigma \leq 1,5$	$K_\sigma = 1,8 \dots 2$
Закалка с нагревом	600...800	1,5...1,7	1,6...1,7	2,4...2,8
ТВЧ	800...1000	1,3...1,5	—	—

Вид упрочнения	σ_a сердцевины, Н/мм ²	K_v		
		гладкие валы	валы с концентрацией напряжения	
			$K_\sigma \leq 1,5$	$K_\sigma = 1,8 \dots 2$
Азотирование	900...1000	1,1...1,25	1,5...1,7	1,7...2,1
Цементация	700...800	1,4...1,5	—	—
	1000...1200	1,2...1,3	2,0	—

Для валов без поверхностного упрочнения коэффициенты концентрации нормальных и касательных напряжений определяют по формулам:

$$(K_\sigma)_D = \frac{K_\sigma}{K_d} + K_F - 1; \quad (K_\tau)_D = \frac{K_\tau}{K_d} + K_F - 1.$$

8. Определить пределы выносливости в расчетном сечении вала, Н/мм²:

$$(\sigma_{-1})_D = \sigma_{-1} / (K_\sigma)_D; \quad (\tau_{-1})_D = \tau_{-1} / (K_\tau)_D,$$

где σ_{-1} и τ_{-1} — пределы выносливости гладких образцов при симметричном цикле изгиба и кручения, Н/мм²; σ_{-1} определяется по табл. 3.2; $\tau_{-1} \approx 0,58 \sigma_{-1}$.

9. Определить коэффициенты запаса прочности по нормальным и касательным напряжениям:

$$s_\sigma = (\sigma_{-1})_D / \sigma_a; \quad s_\tau = (\tau_{-1})_D / \tau_a.$$

10. Определить общий коэффициент запаса прочности в опасном сечении:

$$s = \frac{s_\sigma \cdot s_\tau}{\sqrt{s_\sigma^2 + s_\tau^2}} \geq [s].$$

Как показала практика проектирования валов одноступенчатых редукторов на чистое кручение, проверочные расчеты на прочность повсеместно дают удовлетворительные результаты.

11.4. Тепловой расчет червячного редуктора

Цель теплового расчета — проверка температуры масла t_m в редукторе, которая не должна превышать допускаемой $[t]_m = 80 \dots 95^\circ \text{C}$. Температура воздуха вне корпуса редуктора обычно $t_b = 20^\circ \text{C}$. Температура масла t_m в корпусе червячной передачи при непрерывной работе без искусственного охлаждения определяется по формуле

$$t_m = t_b + \frac{P_1(1-\eta)}{K_t A},$$

где P_1 — мощность на быстроходном валу редуктора, Вт (см. табл. 2.5); η — коэффициент полезного действия редуктора (см. 4.3, п. 10); $K_t = 9 \dots 17$ Вт/(м² · град) — коэффициент теплопередачи; A — площадь теплоотдающей поверхности корпуса редуктора, м².

Для определения A червячный редуктор вписывают в параллелепипед и определяют площадь его плоскостей без площади дна. Ориентировочно A можно принять в зависимости от межосевого расстояния (см. табл. 11.6).

Таблица 11.6. Площадь поверхности охлаждения червячного редуктора

a_w , мм	80	100	125	140	160	180	200	225
A , мм ²	0,19	0,24	0,36	0,43	0,56	0,67	0,8	1,0

В проектируемых червячных редукторах при малых (до 2 кВт) и средних (до 5 кВт) мощностях фактическая температура масла t_m , как правило, не превышает допускаемой $[t]_m$.

Табличный ответ к задаче 11 (табл. 11.7).

Таблица 11.7. Результаты проверочных расчетов

Детали		Напряжение, Н/мм ²		Детали		Коэффициент запаса прочности	
		расчетное σ	допускаемое $[\sigma]$			расчетный s	допускаемый $[s]$
Шпонки	Быстроходный вал			Валы (опасные сечения)	быстроходный		
	Тихоходный вал				тихоходный		
Стяжные винты				Температура масла			
				рабочая t_m		допускаемая $[t]_m$	

Характерные ошибки:

1. Неправильные вычисления при определении s_σ , s_τ , s .
2. Неправильные определения M_x и M_y для опасного сечения вала по эпюрам изгибающих моментов.
3. Несоразмерность единиц σ_{-1} и σ_a ; τ_{-1} и τ_a при определении s_σ , s_τ .
4. Неправильное интерполирование при выборе коэффициентов концентрации напряжений K_σ и K_τ , а также K_d , K_F .
5. Несоразмерность единиц подставляемых в формулы величин при определении расчетных напряжений $\sigma_{см}$, $\sigma_{н}$.

ЗАДАЧА 12

ТЕХНИЧЕСКИЙ УРОВЕНЬ РЕДУКТОРА

- Цель: 1. Определить массу редуктора.
2. Определить критерий технического уровня редуктора.

В редукторостроении произошли большие изменения. Пересмотрены все параметрические стандарты на передачи и редукторы с целью их рационализации и обеспечения научного и методологического единства в выборе параметров редукторов; усовершенствованы и уточнены расчеты; разработаны стандарты на методы расчета; созданы семейства редукторов, применяемых в одной или нескольких отраслях народного хозяйства; унифицированы все параметры редукторов, нагрузочных характеристик и деталей; увеличены нагрузки и повышена твердость рабочих поверхностей зубьев, существенно изменены конструкции основных деталей редукторов.

Кроме того, повышены требования и введены новые принципы подхода к точности изготовления деталей; уровни вибрации и шума стали признаками технической диагностики качества изготовления и важными товарными характеристиками; нормированы показатели надежности редукторов и разработаны методы их расчета; установлено понятие «технический уровень» и регламентированы его значения (см. табл. 12.1).

Технический уровень целесообразно оценивать количественным параметром, отражающим соотношение затраченных средств и полученного результата.

«Результатом» для редуктора является его нагрузочная способность, в качестве характеристики которой можно принять вращающий момент T_2 , Н·м, на его тихоходном валу.

Таблица 12.1. Технический уровень редуктора

γ , кг/(Н·м)	Качественная оценка технического уровня
>0,2	Низкий; редуктор морально устарел
0,1...0,2	Средний; в большинстве случаев производство экономически неоправдано
0,06...0,1	Высокий; редуктор соответствует современным мировым образцам
<0,06	Высший; редуктор соответствует рекордным образцам

Примечание. В СССР действует ГОСТ 16162—85 «Редукторы общего назначения. Общие технические условия», который впервые в мировой практике регламентирует основные требования к редукторам, включая условия применения, технический уровень, показатели надежности, точность изготовления.

Объективной мерой затраченных средств является масса редуктора m , кг, в которой практически интегрирован весь процесс его проектирования. Поэтому за критерий технического уровня можно принять относительную массу $\gamma = m/T_2$, т. е. отношение массы редуктора (кг) к вращающему моменту на его тихоходном валу (Н·м). Этот критерий характеризует расход материалов на передачу момента и легок для сравнения.

В эскизной стадии проектирования (задача 4) критерий γ был предварительно задан из условий средних требований к техническому уровню редукторов в условиях индивидуального или мелкосерийного производства. Это дало возможность ориентировать расчеты на получение оптимальных значений главного геометрического параметра редуктора (a_w, d_{e2}) в предполагаемом диапазоне (см. табл. 4.1). При этом масса редуктора m была определена ориентировочно в соответствии с предельными значениями принятого критерия ($\gamma = 0,1 \dots 0,2$). В задаче 12 представляется возможным по результатам технической стадии проектирования, когда на конструктивной компоновке (задача 10) разработана окончательная конструкция редуктора и установлены его максимальные габариты ($L \times B \times H$), определить действительную массу (m , кг) и фактический критерий технического уровня γ .

12.1. Определение массы редуктора

1. Цилиндрический, конический редукторы — $m = \varphi \rho V \cdot 10^{-9}$, где φ — коэффициент заполнения определить по графикам в зависимости от межосевого расстояния a_w для цилиндрического редуктора (см. рис. 12.1); в зависимости от внешнего конусного расстояния R_e — для конического (см. рис. 12.2);

$\rho = 7300 \text{ кг/м}^3$ — плотность чугуна;

V — условный объем редуктора определить как произведение наибольшей длины, ширины и высоты редуктора, мм^3 (см. рис. 12.1, 12.2),

$$V = L \times B \times H.$$

2. Червячный редуктор — $m = \varphi \rho d_1 \frac{\pi d_2^2}{4} \cdot 10^{-9}$,

где φ — коэффициент заполнения определить по графику (см. рис. 12.3) в зависимости от делительного диаметра колеса d_2 , мм;

d_1 — делительный диаметр червяка, мм; d_1 и d_2 (см. табл. 4.11);

ρ — плотность чугуна (см. п. 1, б).

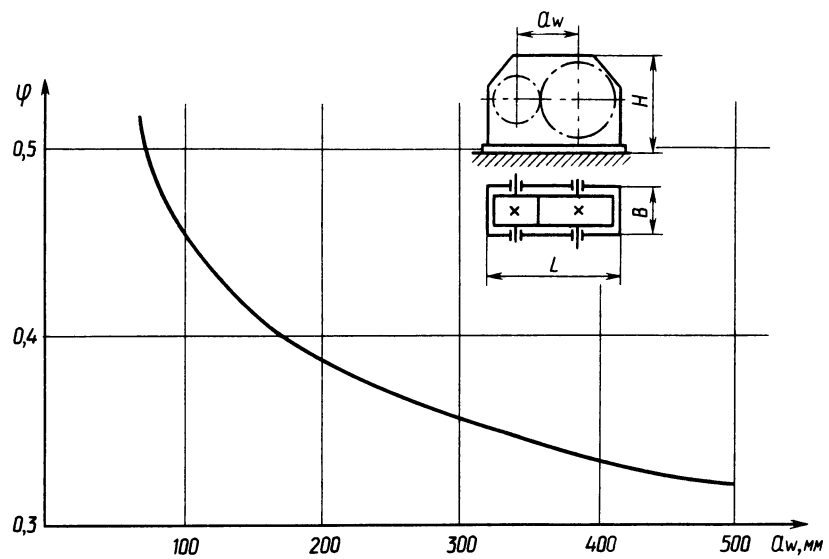


Рис. 12.1. График для определения коэффициента заполнения цилиндрического одноступенчатого редуктора

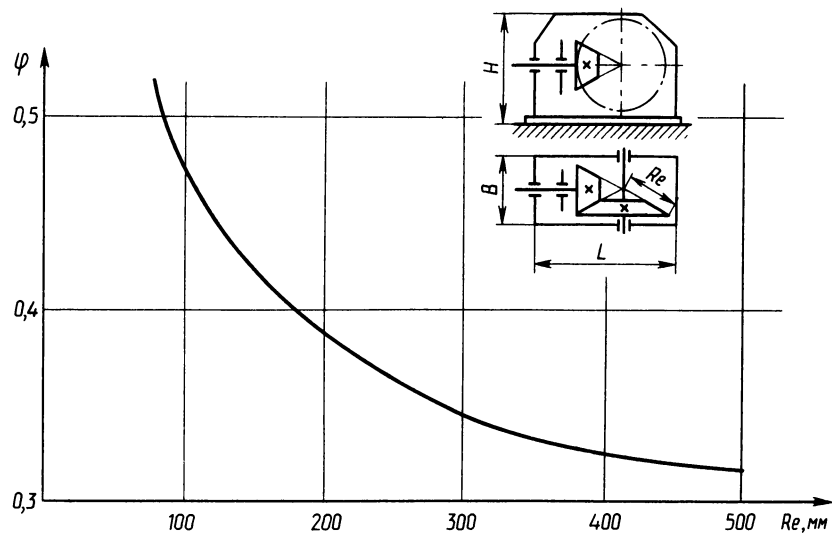


Рис. 12.2. График для определения коэффициента заполнения конического одноступенчатого редуктора

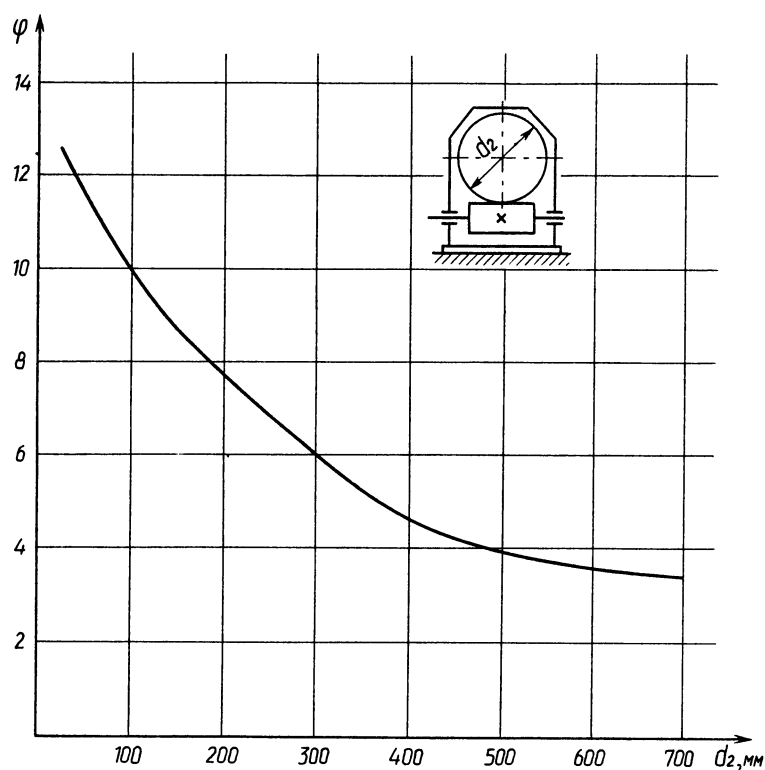


Рис. 12.3. График для определения коэффициента заполнения червячного одноступенчатого редуктора

12.2. Определение критерия технического уровня редуктора

Критерий технического уровня определяется по формуле $\gamma = m/T_2$, где T_2 — вращающий момент на тихоходном валу редуктора, Н·м:

1. Для цилиндрического и конического редуктора T_2 принять по табл. 2.5.

2. Для червячного редуктора $T_2 = T_1 u_{\text{зп}} \eta_{\text{зп}} \eta_{\text{пк}}$, где $\eta_{\text{пк}}$; T_1 , Н·м; $u_{\text{зп}}$ (см. 2.1, п. 2; табл. 2.5); $\eta_{\text{зп}}$ (см. 10.3, п. 10).

Определение критерия γ дает возможность оценить место спроектированного редуктора в сравнении со стандартными (см. табл. 12.1) и решить вопрос о целесообразности его изготовления. При этом надо учесть ограниченность возможностей индивидуального (или мелкосерийного) производства

для получения высоких критериев технического уровня редуктора.

3. Составить табличный ответ к задаче 12 (табл. 12.2).

Таблица 12.2. Технический уровень редуктора

Тип редуктора	Масса <i>m</i> , кг	Момент T_2 , Н·м	Критерий γ	Вывод

Характерные ошибки:

1. Неточно определен по графикам коэффициент заполнения φ .
2. Неправильно измерены наибольшие габариты редуктора $L \times B \times H$ (см. рис. 12.1...12.3).
3. Неправильные вычисления.

ЧЕТВЕРТАЯ СТАДИЯ ПРОЕКТИРОВАНИЯ РАБОЧАЯ ДОКУМЕНТАЦИЯ

Рабочая документация проекта разрабатывается на основании конструктивных решений, принятых в техническом проекте, и предусмотрена техническим заданием проекта.

Сборочный чертеж редуктора, выполненный на основании конструктивной компоновки, дает представление о последовательности и порядке сборки, а также устанавливает контроль габаритных, установочных и присоединительных размеров.

В рабочей документации разрабатывают спецификацию, определяющую состав редуктора, и выполняют рабочие чертежи двух сопряженных деталей.

Рабочей документации присваивается литера «И» (конструкторская документация для индивидуального производства, предназначенная для разового изготовления одного или нескольких изделий).

В заключение четвертой стадии приводятся сведения о правилах и порядке оформления и комплектации конструкторской документации курсового проекта в соответствии с нормами и требованиями ЕСКД.

На стадии рабочей документации выполняют две задачи (см. табл. 0.1).

Рабочая документация служит основанием для изготовления опытного образца.

ЗАДАЧА 13

РАЗРАБОТКА РАБОЧЕЙ ДОКУМЕНТАЦИИ ПРОЕКТА

- Цель:**
- 1. Разработать сборочный чертеж редуктора.**
 - 2. Составить спецификацию.**
 - 3. Разработать рабочие чертежи двух сопряженных деталей редуктора.**

13.1. Разработка сборочного чертежа редуктора

Разработка сборочного чертежа редуктора производится в соответствии с ГОСТ 2.109—73. Сборочный чертеж выполняется на чертежной бумаге формата А1 карандашом в масштабе 1:1 и должен содержать: две проекции редуктора с элементами открытых передач и полумуфтой; размеры,

предельные отклонения и другие параметры и требования, которые должны быть выполнены или проконтролированы по данному сборочному чертежу; номера позиций составных частей, входящих в редуктор; текстовую часть; основную надпись (см. рис. 13.1...13.3).

1. Изображение. Количество изображений (видов, разрезов и сечений) должно быть наименьшим, но обеспечивающим полное представление об устройстве, взаимодействии его составных частей, сборке и регулировке.

Сборочные чертежи проектируемых редукторов выполняют в двух проекциях (см. рис. А1...А18) с необходимым количеством разрезов и сечений на основании предварительно разработанной конструктивной компоновки (см. рис. 10.1...10.3). В случае, если две проекции сборочного чертежа не размещаются на одном листе формата А1, следует выполнить каждую проекцию на отдельном листе; при этом основная надпись выполняется: на первом листе по форме 1, на втором — по форме 2а (см. рис. 14.1).

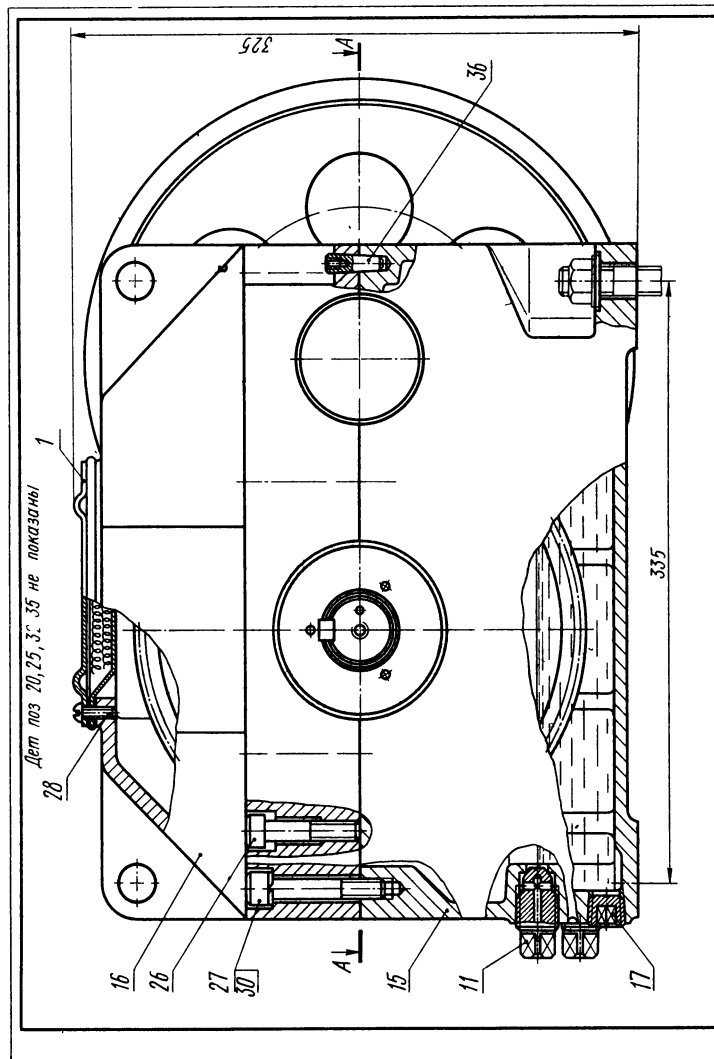
2. Размеры. Все размеры на сборочных чертежах (чертежах общего вида) наносят в соответствии с ГОСТ 2.307—68. Линейные размеры и отклонения линейных размеров на чертежах указывают в миллиметрах без обозначения единиц величин. Линейные размеры и предельные отклонения, приводимые в технических требованиях, примечаниях и других надписях на поле чертежа, указывают с единицами величин. Нанесение размерного числа при различных положениях размерных линий (стрелок) на чертеже определяется наибольшим удобством чтения.

Различают следующие размеры, наносимые на проекции чертежа: справочные, габаритные, установочные и присоединительные, посадочные.

а) Справочные размеры на чертежах (размеры, не подлежащие выполнению по данному чертежу и указываемые для большего удобства пользования чертежом) отмечают знаком «*» и в технических требованиях записывают «* Размеры для справок». В тех случаях, когда на чертеже все размеры справочные, их знаком «*» не отмечают, а в технических требованиях записывают «Размеры для справок» (см. рис. 13.1...13.3).

б) Габаритные размеры наносят на крайних положениях редуктора по высоте, длине и ширине с учетом элементов открытых передач и полумуфты; габаритные размеры являются справочными.

в) Установочные и присоединительные размеры: на чертежах общего вида — это размеры, определяющие положение предметов «обстановки» относительно элементов привода; на сборочных чертежах и чертежах общего вида — размеры конструктивных элементов, предназначенных для крепления редуктора и присоединения к нему других элементов привода (см. рис. 10.1...10.3; 13.1...13.3).



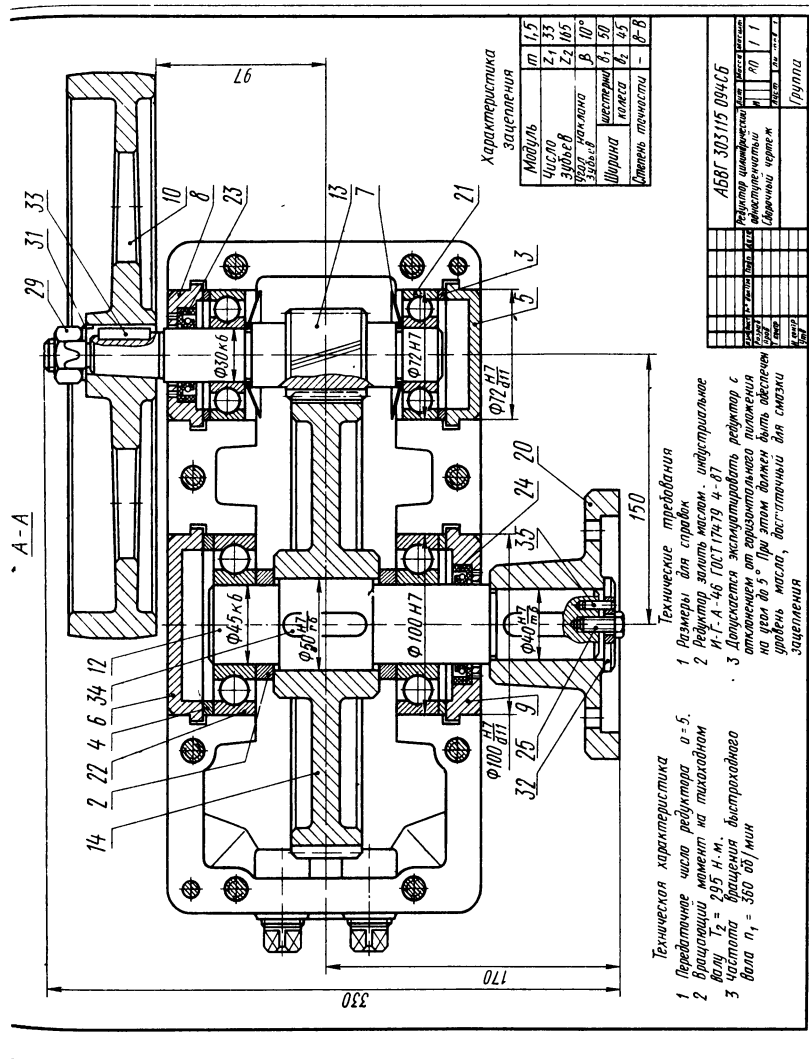
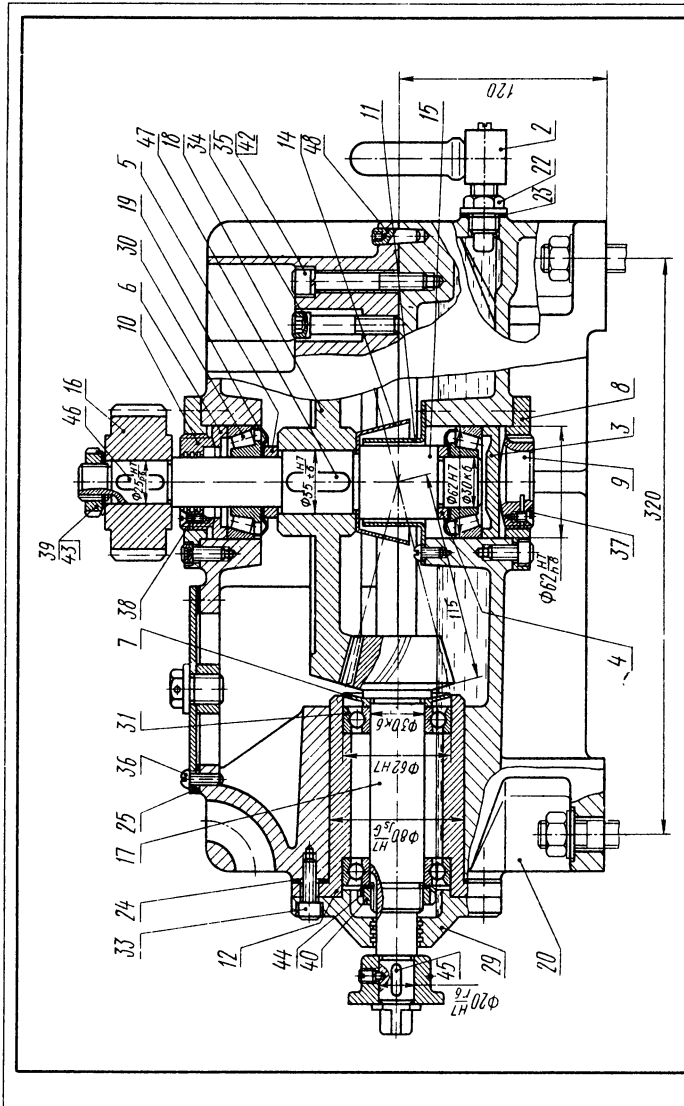


Рис. 13.1. Пример сборочного чертежа цилиндрического одноступенчатого редуктора



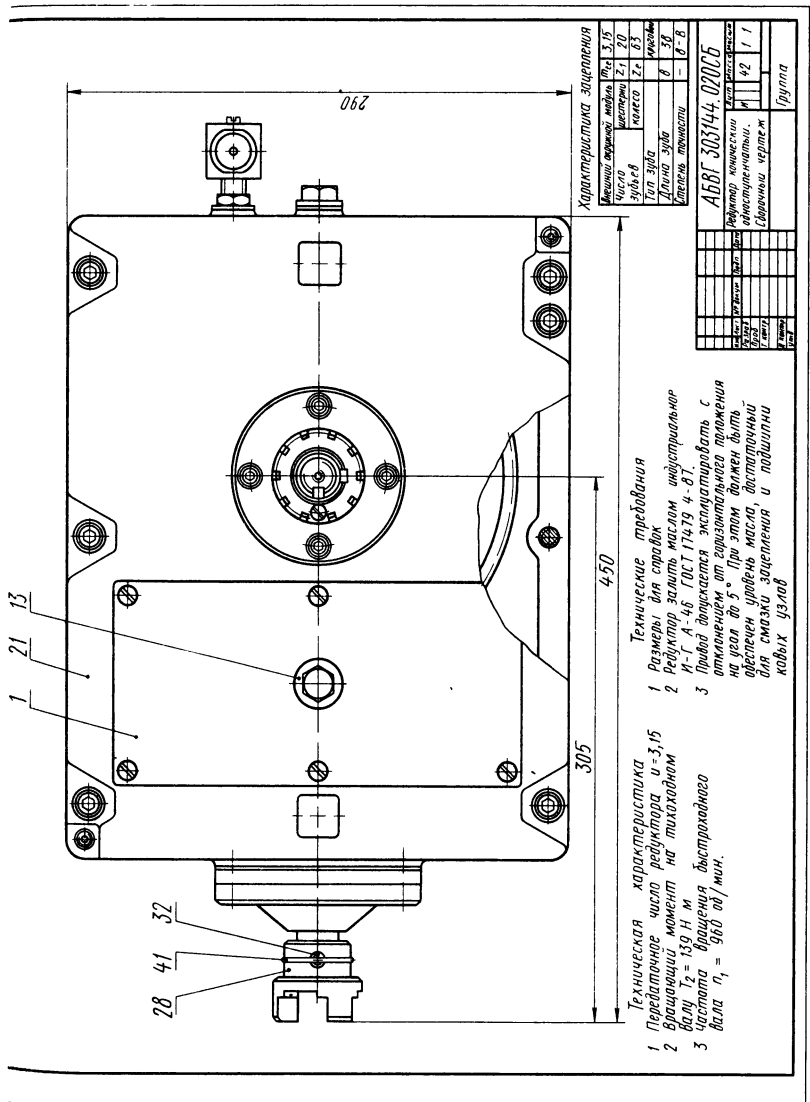


Рис. 13.2. Пример сборочного чертежа конического одноступенчатого редуктора

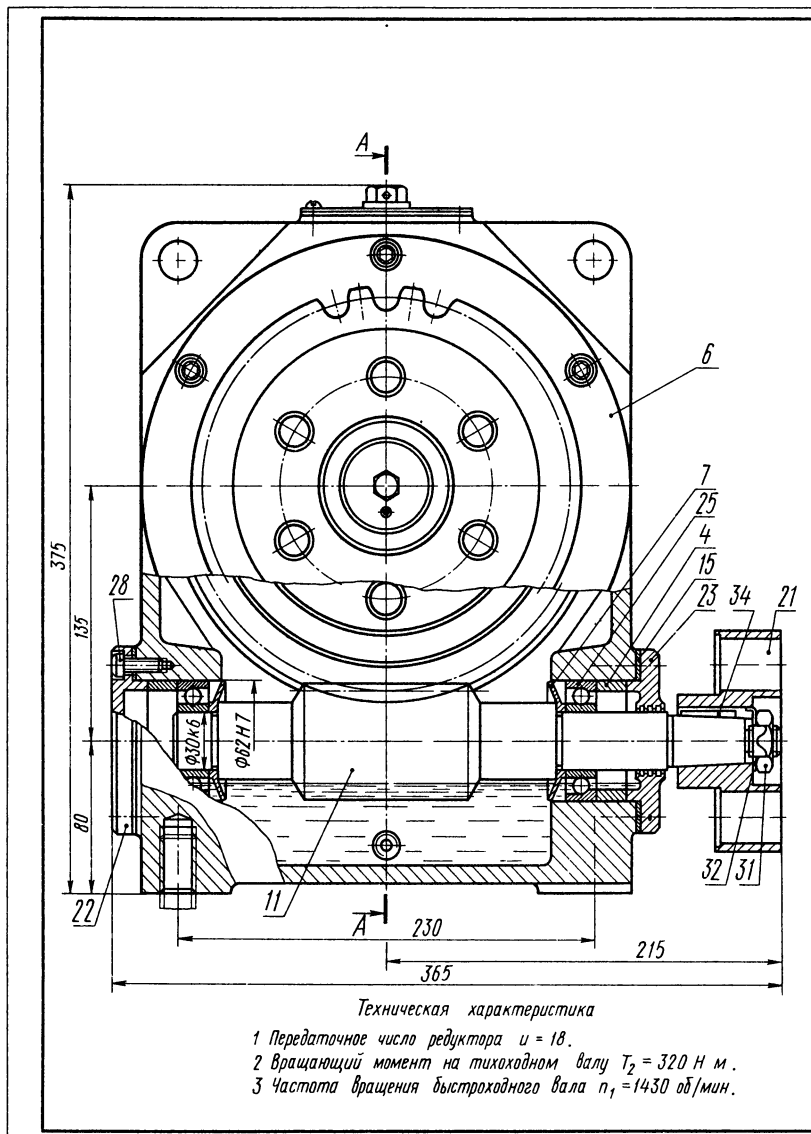
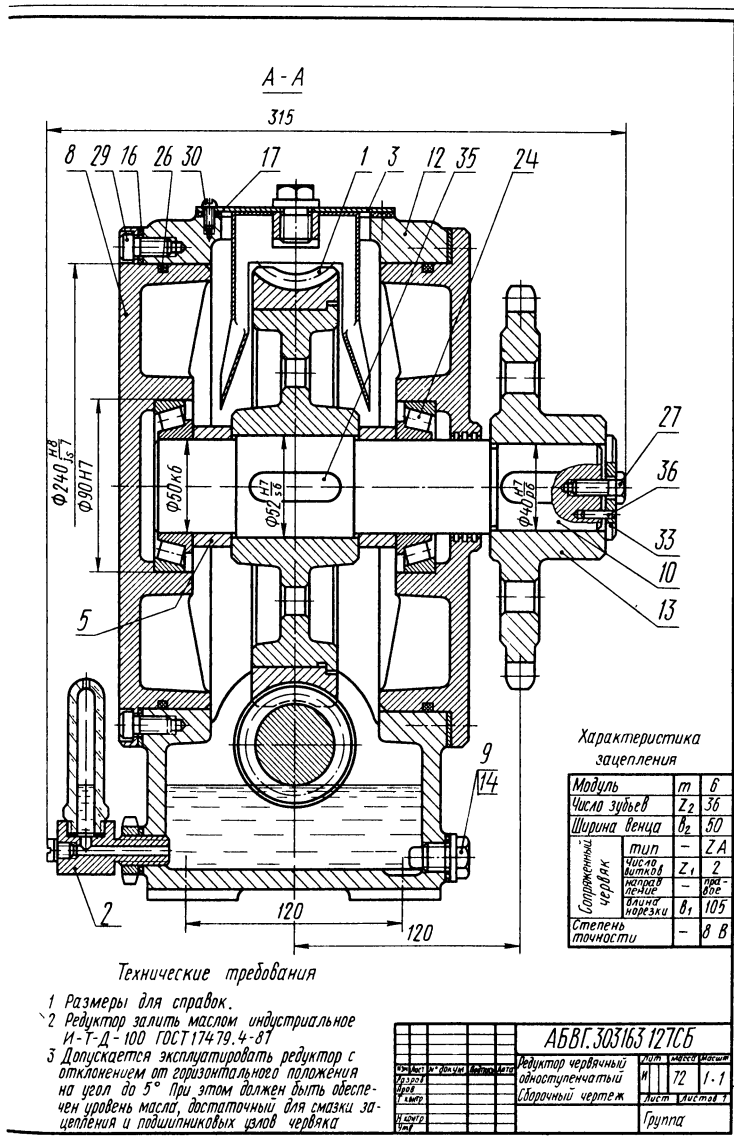


Рис. 13.3. Пример сборочного чертежа



Червячного одноступенчатого редуктора

г) Главный параметр редуктора — межосевое расстояние a_w зубчатых и червячных передач; внешний делительный диаметр d_{e2} конического колеса — конических.

д) Сопряженные размеры:

диаметры и посадки на валах зубчатых (червячных) колес, муфт, звездочек, шкивов (см. 10.1, п. 4; 10.6, п. 4; 10.7, п. 6); диаметры и посадки на вал и в корпус подшипников качения (см. 10.4, п. 2).

3. Номера позиций (ГОСТ 2.109—73).

а) На сборочном чертеже все составные части сборочной единицы нумеруют в соответствии с номерами позиций, указанными в спецификации этой сборочной единицы. Номера позиций указывают на полках линий-выносок, проводимых от составных частей (рис. 13.4).

б) Номера позиций указывают на тех изображениях, на которых соответствующие составные части проецируются как видимые, как правило, на основных видах и заменяющих их разрезах.

в) Номера позиций располагают параллельно основной надписи чертежа вне контура изображения и группируют в колонку или строчку по возможности на одной линии.

г) Номера позиций наносят на чертеже, как правило, один раз. Допускается при необходимости повторно указывать номера позиций одинаковых составных частей.

д) Размер шрифта номеров позиций должен быть на один-два размера больше, чем размер шрифта, принятого для размерных чисел на том же чертеже.

е) Допускается делать общую линию-выноску с вертикальным расположением номеров позиций: для группы крепежных деталей, относящихся к одному и тому же месту крепления (рис. 13.5); для группы деталей с отчетливо выраженной взаимосвязью, исключающей различное понимание, и когда на чертеже невозможно подвести линию-выноску к каждой составной части. В этих случаях линию-выноску отводят от



Рис. 13.4. Линия-выноска

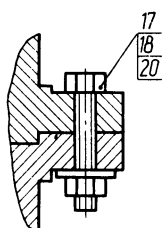


Рис. 13.5. Обозначение крепежных деталей, относящихся к одному месту крепления

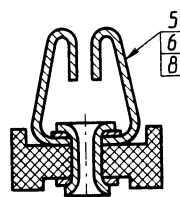


Рис. 13.6. Обозначение группы взаимосвязанных деталей при невозможности подвести линию-выноску к каждой из них

изображения составной части, номер позиции которой указывают первым (рис. 13.6).

ж) Линии-выноски начинаются точкой (если линия-выноска пересекает контур и не отводится от какой-либо линии, см. рис. 13.5) или стрелкой (если линия-выноска отводится от линии видимого или невидимого контура, см. рис. 13.6). Если линия-выноска отводится от всех других линий, кроме контурной, то на конце ее не должно быть ни точки, ни стрелки. Линии-выноски не должны пересекаться, не должны быть параллельны линиям штриховки и не должны по возможности пересекать размерные линии и элементы изображения, к которым данная надпись не относится. Допускается проводить линии-выноски с одним изломом.

4. Текстовая часть сборочного чертежа (ГОСТ 2.316—68).

Текстовая часть необходима для лучшего понимания конструктивного устройства изделия, взаимосвязи его составных частей и принципа работы изделия. Текстовую часть помещают на свободном поле чертежа. Допускается размещать текст в две и более колонки. Ширина колонки должна быть не более 180...185 мм.

Надписи на чертежах должны быть краткими и точными без сокращений слов, кроме общепринятых. Располагать текст следует, как правило, параллельно основной надписи чертежа. *Текстовая часть сборочного чертежа редуктора содержит характеристику основных параметров зубчатой (червячной) передачи редуктора и открытой передачи, техническую характеристику и технические требования* (см. рис. 13.1...13.3).

а) Таблица основных параметров передач помещается над основной надписью и заполняется: по ГОСТ 2.403—75—для цилиндрических зубчатых колес; по ГОСТ 2.405—75—для конических зубчатых колес; по ГОСТ 2.406—76—для цилиндрических червяков и червячных колес.

Содержание таблиц основных параметров передач. Для зубчатой (червячной) передачи: число зубьев шестерни (червяка) и колеса z_1, z_2 ; модуль зацепления m ; угол наклона линии зубьев (витков червяка) β (γ); ширина шестерни (длина нарезаемой части червяка) и колеса b_1, b_2 ; степень точности передачи (ГОСТ 1643—81—цилиндрической, ГОСТ 1758—81—конической; ГОСТ 3675—81—червячной).

Для ременных передач: тип ремня; диаметры ведущего и ведомого шкивов d_1, d_2 ; число клиновых ремней (клиньев) z ; размеры плоского ремня $\delta \times b \times L$; межосевое расстояние.

Для цепной передачи: шаг цепи p ; число зубьев ведущей и ведомой звездочек z_1, z_2 ; длина цепи l ; межосевое расстояние a .

б) Техническая характеристика включает: передаточное число редуктора u ; вращающий момент на тихоходном валу T_2 , Н·м; частоту вращения быстроходного вала n_1 , об/мин.

в) Технические требования содержат: указания размеров для справок; требования к покрытию плоскости разъема основания корпуса и крышки редуктора; требования к покрытию внутренних (наружных) необработанных поверхностей; сорт масла для смазывания передачи редуктора.

Техническая характеристика и технические требования должны иметь сквозную нумерацию; каждый пункт записывается с красной строки; заголовки «Техническая характеристика» и «Технические требования» не подчеркивают.

Техническая характеристика и технические требования размещают отдельно в две колонки слева от основной надписи.

5. Основная надпись. Основная надпись сборочного чертежа выполняется по форме 1 (см. рис. 14.1). Графы основной надписи заполняют в соответствии с рекомендациями табл. 14.1; 14.2.

13.2. Спецификация сборочного чертежа

Спецификация сборочного чертежа составляется в соответствии с ГОСТ 2.108—68, определяет состав редуктора и необходимо для его изготовления, комплектования конструкторских документов и планирования запуска в производство. Выполняется на чертежной бумаге формата А4 карандашом. На первом листе спецификации ставят основную надпись по форме 2; на последующих листах — по форме 2а (см. рис. 14.1). Графы основной надписи заполняют в соответствии с табл. 14.1 и 14.2.

Спецификация сборочного чертежа приводного устройства состоит из четырех разделов: *документация; сборочные единицы; детали; стандартные изделия.*

Наименование каждого раздела указывают в виде заголовка в графе «Наименование» и подчеркивают. После каждого раздела рекомендуется оставить свободными две-три строчки для дополнительных записей (см. табл. 13.1...13.3 соответственно сборочным чертежам на рис. 13.1...13.3).

1. Документация. В этот раздел вносят «Сборочный чертеж» редуктора с элементами открытой передачи.

2. Сборочные единицы. *Сборочными единицами называют изделия, которые собираются вне процесса сборки редуктора и открытой передачи, например червячное колесо.* Запись изделия производится в порядке возрастания кода классификационной характеристики сборочной единицы (см. 14.1, п. 4).

3. Детали. *Деталими называют изделия, на которые разрабатываются рабочие чертежи.* Запись деталей производится в порядке возрастания кода классификационной характеристики детали: в пределах каждого класса-подкласса — группы-подгруппы — вида (см. 14.1, п. 4).

Таблица 13.1. Спецификация сборочного чертежа цилиндрического одноступенчатого редуктора

№ п/п	Шрифт	Зона	Поз	Обозначение	Наименование	Примечание		
							70	63
					Документация			
A1				АБВГ.303115.094СБ	Сборочный чертеж			
					Сборочные единицы			
A4		1		АБВГ.305369.094	Крышка-отдушина	1		
					Детали			
A4		2		АБВГ.711141.094	Кольцо	2		
		3		-01	Кольцо	2		
		4		-02	Кольцо	2		
A4		5		АБВГ.711321.094	Крышка подшипника	1		
		6		-01	Крышка подшипника	1		
A4		7		АБВГ.711345.094	Шайба маслоотбойная	2		
A4		8		АБВГ.711352.094	Крышка подшипника	1		
		9		-01	Крышка подшипника	1		
A2		10		АБВГ.711496.094	Шкив	1		
A3		11		АБВГ.714522.094	Маслоуказатель	2		
A4		12		АБВГ.715434.094	Вал	1		
A3		13		АБВГ.721422.094	Вал-шестерня	1		
A3		14		АБВГ.721482.094	Колесо зубчатое	1		
A1		15		АБВГ.732115.094	Основание корпуса	1		
A1		16		АБВГ.732184.094	Крышка корпуса	1		
A4		17		АБВГ.752459.094	Пробка	1		
				АБВГ.303115.094				
Изм.	Лист	№ докум	Подп	Дата	Редуктор цилиндрический одноступенчатый	Лист	Лист	Листов
Разработ						И	1	2
Проб						Группа		
И контур								
Утв								

Продолжение табл. 13.1

Формат	Зона	Поз	Обозначение	Наименование	Кол	Примечание
				Стандартные изделия		
		20		Муфта 250-40-2У3 ГОСТ 20884-82	1	Показана полумуфта
				Подшипник ГОСТ 8338-75		
		21		306	2	
		22		309	2	
				Манжета ГОСТ 8752-79		
		23		11-30×52-1	1	
		24		11-45×65-1	1	
		25		Болт М8-8g×20.66.029 ГОСТ 7798-70	1	
				Винт ГОСТ 11738-84		
		26		M12-6g×55.68.029	1	
		27		M12-6g×70.68.029	10	
		28		Винт В М6-6g×20.48.029 ГОСТ 17473-84	6	
		29		Гайка М20-6Н.21.12Х18Н9Т ГОСТ 5915-70	1	
		30		Шайба 12.65Г.029 ГОСТ 6402-70	10	
		31		Шайба 20.21 ГОСТ 14734-69	1	
		32		Шайба концевая 7019-0627 ГОСТ 14734-69	1	
				Шпонка ГОСТ 23360-78		
		33		10×8×32	1	
		34		12×8×50	2	
		35		Штифт 5т6×20 ГОСТ 3128-70	1	
		36		Штифт 6×25 ГОСТ 9464-79	2	
АБВГ.303115.094						Лист 2
Изм	Лист	№ докум	Подп	Дата		

Таблица 13.2. Спецификация сборочного чертежа конического одноступенчатого редуктора

Формат	Зона	Поз	Обозначение	Наименование	Кол	Примечание
				<u>Документация</u>		
A1			АБВГ 303144.020СБ	Сборочный чертеж		
				<u>Сборочные единицы</u>		
A4	1		АБВГ. 305354. 020	Крышка - отдушина	1	
A4	2		АБВГ. 305441. 020	Маслоуказатель	1	
				<u>Детали</u>		
A4	3		АБВГ 711115 020	Шайба регулировочная	1	
A4	4		АБВГ 711141 020	Кольцо	1	
	5		-01	Кольцо	1	
A4	6		АБВГ 711155. 020	Шайба регулировочная	1	
A4	7		АБВГ 711345 020	Шайба маслятободная	1	
A4	8		АБВГ. 711362. 020	Крышка	2	
A4	9		АБВГ 711514 020	Винт	1	
A4	10		АБВГ 711554 020	Винт	1	
A4	11		АБВГ 713342 020	Стакан маслозащитный	1	
A4	12		АБВГ 713352 020	Стакан	1	
A4	13		АБВГ 713524 020	Пробка	1	
A4	14		АБВГ 714171. 020	Насадка	1	
A4	15		АБВГ 715564. 020	Вал	1	
A4	16		АБВГ. 721363 020	Шестерня	1	
A3	17		АБВГ. 722412 020	Вал-шестерня	1	
A3	18		АБВГ 722464 020	Колесо зубчатое	1	
A4	19		АБВГ 725247 020	Шайба уплотнительная	2	
A2	20		АБВГ 732121 020	Основание корпуса	1	
A2	21		АБВГ 732155 020	Крышка корпуса	1	
АБВГ. 303144. 020						
Изм	Лист	№ докум	Подп	Дата	Лит	Лист
Разраб					И	1
Проб						3
И контр					Группа	
Утв						
				Редуктор конический одноступенчатый		

Продолжение табл. 13.2

Формат Зона Лист	Обозначение	Наименование	Кол	Приме- чание
A4	22	АБВГ.752459.020	Пробка	1
A4	23	АБВГ.754152.020	Прокладка	1
A4	24	АБВГ.754154.020	Прокладка	1
A4	25	АБВГ.754156.020	Прокладка	1
		<u>Стандартные изделия</u>		
	28	Полумуфта 31,5-20-2-45 ГОСТ 14084-76	1	
	29	Крышка 12-62 x 25 ГОСТ 18513-73	1	
	30	Подшипник 7206 ГОСТ 333-79	2	
	31	Подшипник 46206 ГОСТ 831-75	2	
	32	Винт В М6-6g x 10.14 Н ГОСТ 1478-84 Винт ГОСТ 11738-84	1	
	33	М6-6g x 25.68.029	8	
	34	М10-6g x 50.68.029	1	
	35	М10-6g x 80.68.029	6	
	36	Винт В М6-6g x 20.48.029 ГОСТ 17473-84 Винт ГОСТ 17475-80	6	
	37	В.М6-6g x 10.68.029	1	
	38	ВМ6-6g x 16.68.029 Гайка ГОСТ 11871-88	1	
	39	М20 x 1,5 - 6H	1	
	40	М30 x 1,5 - 6H	1	
	41	Кольцо 38. II. 029 ГОСТ 2833-77	1	
	42	Шайба 10 65Г 029 ГОСТ 6402-70	6	
АБВГ.303144.020				Лист 2
Изм	Лист	№ докум.	Подп	Дата

Формат	Зона	Поз	Обозначение	Наименование	Кол	Примечание
		43		Шайба ГОСТ 11872-80		
				20.02.029	1	
		44		30.02.029	1	
				Шпонка ГОСТ 23360-78		
		45		6 × 6 × 22	1	
		46		8 × 7 × 28	1	
		47		10 × 8 × 36	1	
		48		Штифт 6 × 25	2	
				ГОСТ 9464-79		

				АБВГ. 303144: 020		Лист
Изм	Лист	№ докум	Подп	Дата	3	

4. Стандартные изделия. В разделе «Стандартные изделия» записывают изделия, примененные по государственным, отраслевым стандартам и стандартам предприятий.

В пределах каждой категории стандартов запись производится по группам изделий, объединенных по их функциональному назначению (например, подшипники, крепежные изделия и т. п.) в алфавитном порядке; в каждом наименовании — в порядке возрастания обозначения стандарта; в пределах каждого обозначения стандарта — в порядке возрастания основных параметров или размеров изделия.

В каталоге (см. табл. К2...К45) приводятся действующие стандарты на изделия, применяемые для изготовления передач, с примерами условного обозначения, необходимыми при составлении спецификации. Стандарты расположены в алфавитном порядке названия изделий.

Графы спецификации заполняют следующим образом.

а) В графе «Формат» указывают форматы документов, обозначение которых записывается в графе «Обозначение». Так как заданием проекта предусмотрено выполнение только двух рабочих чертежей, то *форматы остальных рабочих чертежей указывают условно, но в соответствии с размерами деталей.* Для раздела «Стандартные изделия» графа «Формат» не заполняется.

б) Графа «Зона» заполняется только при разбивке чертежа на зоны.

Таблица 13.3. Спецификация сборочного чертежа червячного одноступенчатого редуктора

Формат Зона	Лист	Обозначение	Наименование	Приме- чание
			<u>Документация</u>	
A1		АБВГ. 303163. 127СБ	Сборочный чертеж	
			<u>Сборочные единицы</u>	
A4	1	АБВГ 303822. 127	Колесо червячное	1
A4	2	АБВГ 305441. 127	Маслоуказатель	1
A4	3	АБВГ. 306596 127	Крышка - маслосборник	1
			<u>Детали</u>	
A4	4	АБВГ. 711141.127	Кольцо	2
	5	-01	Кольцо	2
A3	6	АБВГ. 711328. 127	Крышка редуктора	1
A4	7	АБВГ. 711345. 127	Шайба маслоотбойная	2
A3	8	АБВГ 711358. 127	Крышка редуктора	1
A4	9	АБВГ 713513 127	Продка	1
A3	10	АБВГ. 715434 127	Вал	1
A3	11	АБВГ. 722562. 127	Червяк	1
A1	12	АБВГ. 731144 127	Корпус редуктора	1
A3	13	АБВГ 751821. 127	Звездочка	1
A4	14	АБВГ. 754152 127	Прокладка	2
A4	15	АБВГ. 754154 127	Прокладка	2
	16	-01	Прокладка	2
A4	17	АБВГ. 754156 127	Прокладка	1
АБВГ. 303163. 127				
Изм	Лист	№ докум	Подп	Дата
Разраб				
Пров				
И контр				
Утв				
Редуктор червячной одноступенчатый			Лит	Лист
			И	1
				2
			Группа	

Продолжение табл. 13.3

Формат	Зона	Поз	Обозначение	Наименование	Кол	Приме- чание		
				Стандартные изделия				
		21		Муфта упругая втулочно-пальцевая БЗ-24-1.2-28-Д.2-У3 ГОСТ 21424-75	1	Показана полу- муфта		
		22		Крышка 21-62 ГОСТ 18511-73	1			
		23		Крышка 11-62×25 ГОСТ 18513-73	1			
		24		Подшипник 7210Н ГОСТ 333-79	2			
		25		Подшипник 46206 ГОСТ 831-75	2			
		26		Кольцо 230-240-46-2-4 ГОСТ 9833-73	2			
		27		Болт М6-8г×20 66.029 ГОСТ 7798-70	1			
		28		Винт ГОСТ 11738-84 М6-6г×20. 68. 029	8			
		29		М8-6г×20. 68. 029	12			
		30		Винт А М6-6г×10. 48. 029 ГОСТ 17473-84	4			
		31		Гайка М20×1,5-6Н. 5. 029 ГОСТ 5916-70	1			
		32		Шайба 20. 02 029 ГОСТ 13465-77	1			
		33		Шайба 7019-0629 ГОСТ 14734-69	1			
		34		Шпонка ГОСТ 23360-78 5×5×30	1			
		35		16×10×50	2			
		36		Штифт 4т6×16 ГОСТ 3128-70	1			
	АБВГ.303163.127						Лист	
				Изм. Лист	№ докум	Подп	Дата	2

в) В графе «Поз.» указывают номера позиций деталей. Для раздела «Документация» — графа не заполняется.

г) В графе «Обозначение» (см. 14.1, п. 4) указывают: в разделе «Документация» — обозначение сборочного чертежа; в разделе «Сборочные единицы» — обозначение чертежей сборочных единиц; в разделе «Детали» — обозначение рабочих чертежей деталей; в разделе «Стандартные изделия» графа не заполняется.

д) В графе «Наименование» указывают: в разделе «Документация» — только название документов: сборочный чертеж; в разделе «Сборочные единицы» — название сборочной единицы; в разделе «Детали» — название рабочих деталей. Если название детали или сборочной единицы состоит из двух (трех) слов, то *сначала пишется имя существительное*, например колесо зубчатое, вал червячный и т. п.; в разделе «Стандартные изделия» — условное обозначение изделия по стандарту и номер ГОСТа.

е) В графе «Кол.» указывают количество деталей на одно специфицируемое изделие; в разделе «Документация» графу не заполняют.

ж) В графе «Примечание» указывают необходимые дополнительные сведения к характеристике деталей или документов.

13.3. Разработка рабочих чертежей деталей редуктора

Рабочие чертежи деталей в совокупности с техническими указаниями должны содержать все данные, определяющие форму, размеры, точность, шероховатость поверхностей, материал, термообработку, отделку и другие сведения, необходимые для изготовления деталей соответствующего качества и для проведения контроля. Качество изготовления чертежей деталей влияет на сроки, стоимость и качество изготовления деталей и машины в целом.

Рабочие чертежи деталей выполняют на чертежной бумаге необходимого формата (см. 14.1, п. 2) в масштабе 1:1 карандашом. Они содержат: изображение детали с нанесенными размерами, предельные отклонения размеров, допуски формы и расположения, параметры шероховатости поверхностей, технические требования, основную надпись (см. рис. 13.7...13.13)*.

На рабочих чертежах деталей не допускается помещать технологические указания. В виде исключения можно указывать: совместную обработку, притирку, гибку, развальцовку; тип технологической заготовки (отливка, поковка и т. п.).

* Рис. 13.7...13.13 из учебного пособия [3].

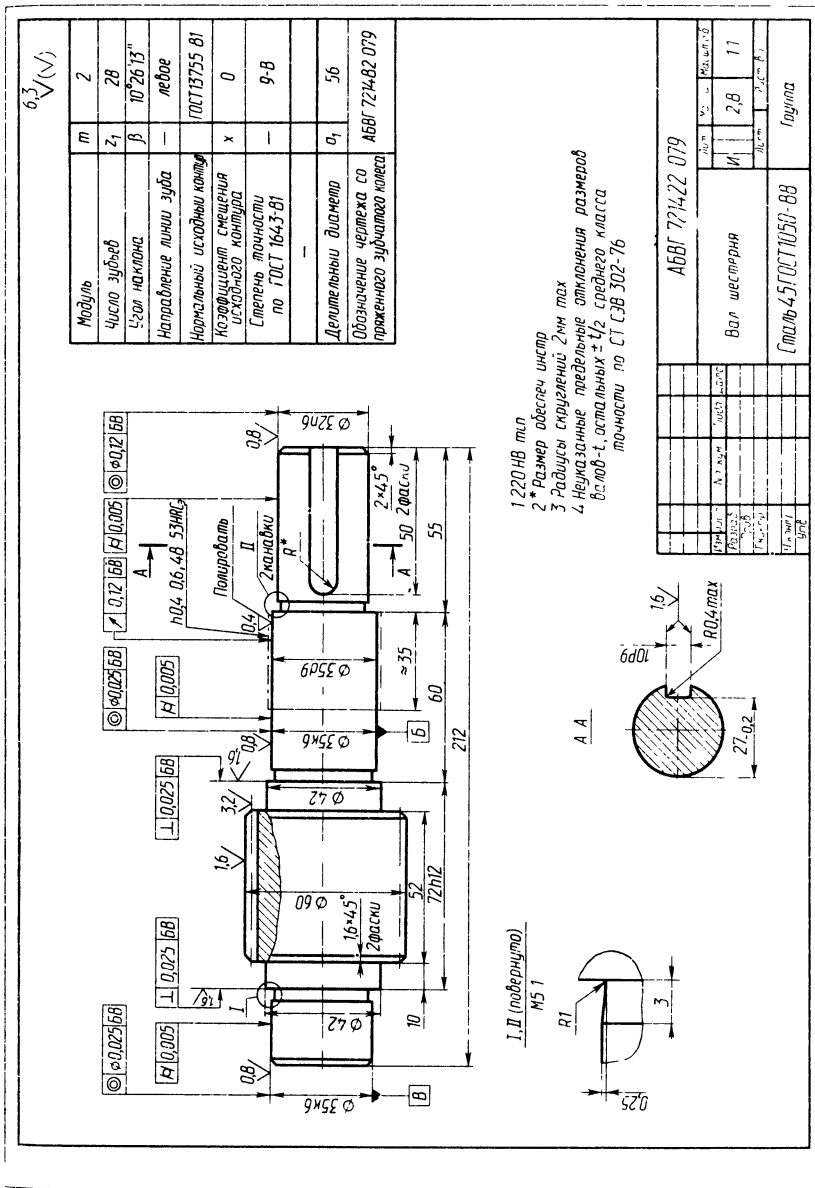


Рис. 13.7. Пример рабочего чертежа вала-шестерни цилиндрической

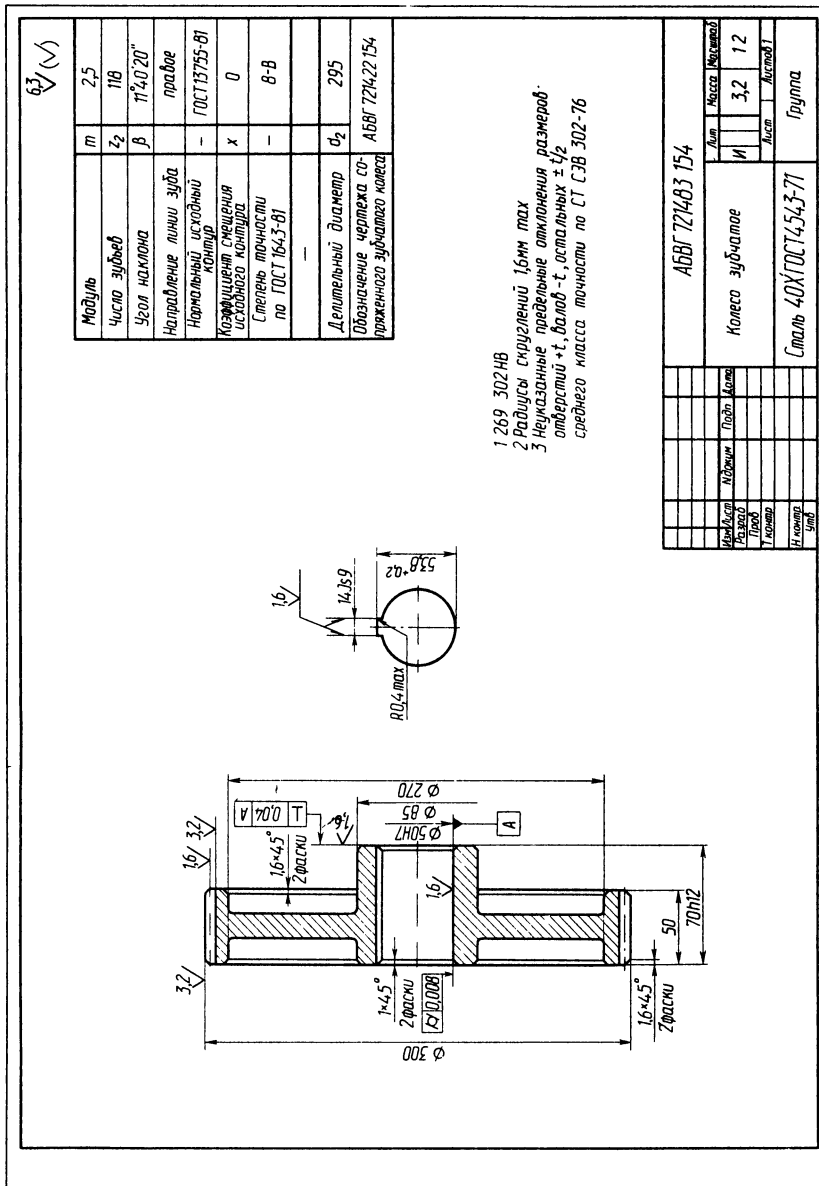


Рис. 13.8. Пример рабочего чертежа цилиндрического зубчатого колеса

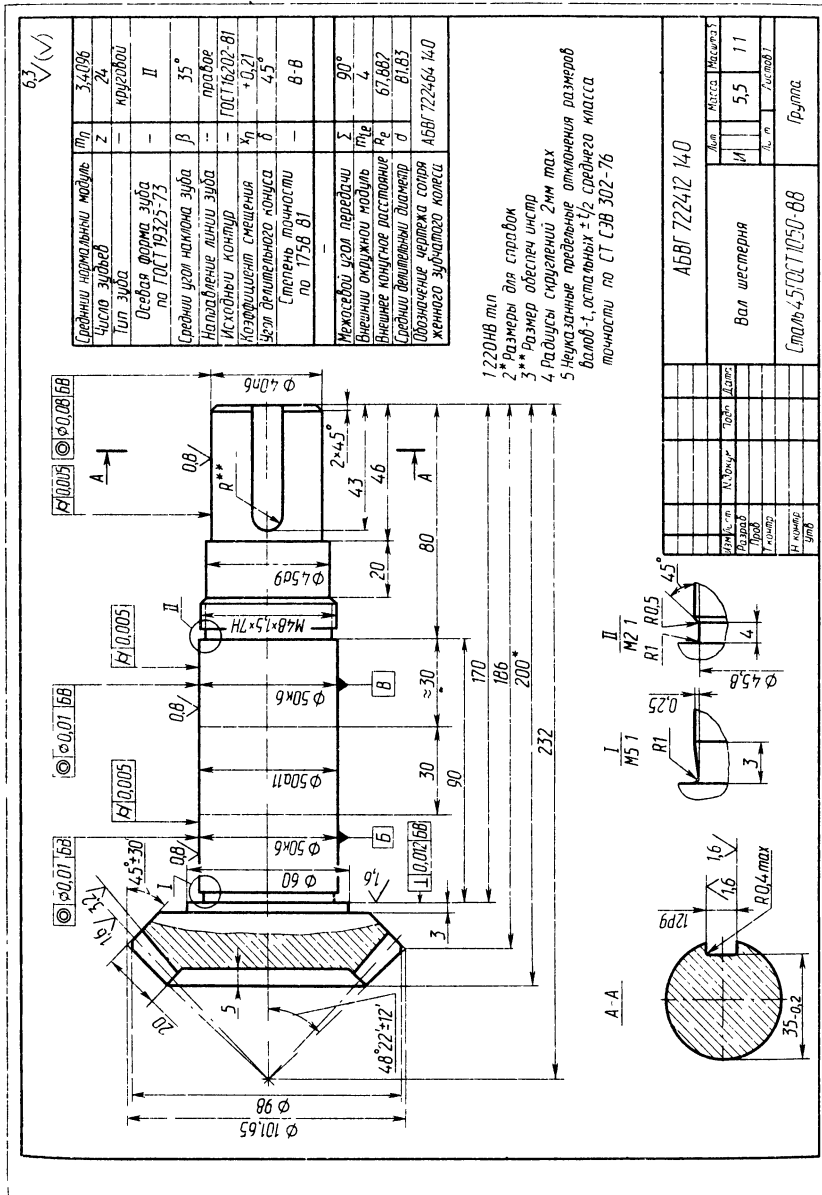


Рис. 13.9. Пример рабочего чертежа вала шестерни конической

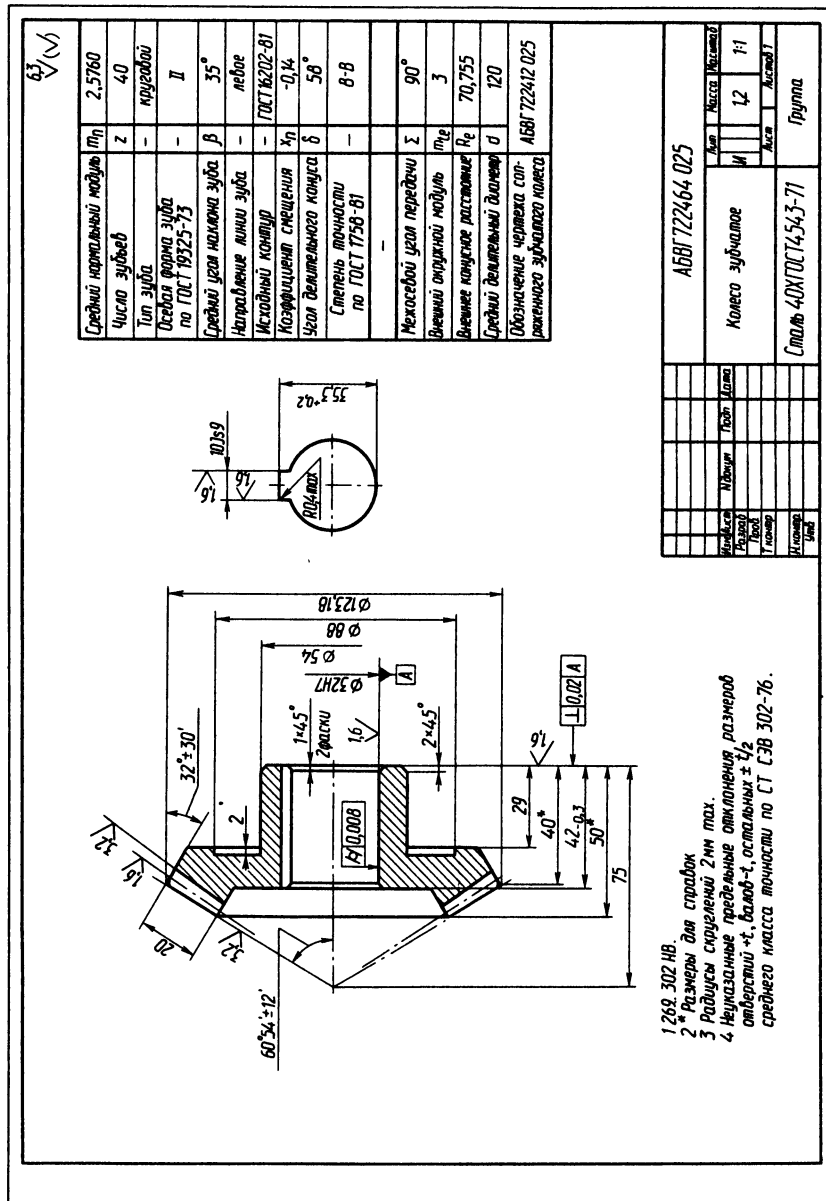


Рис. 13.10. Пример рабочего чертежа конического зубчатого колеса

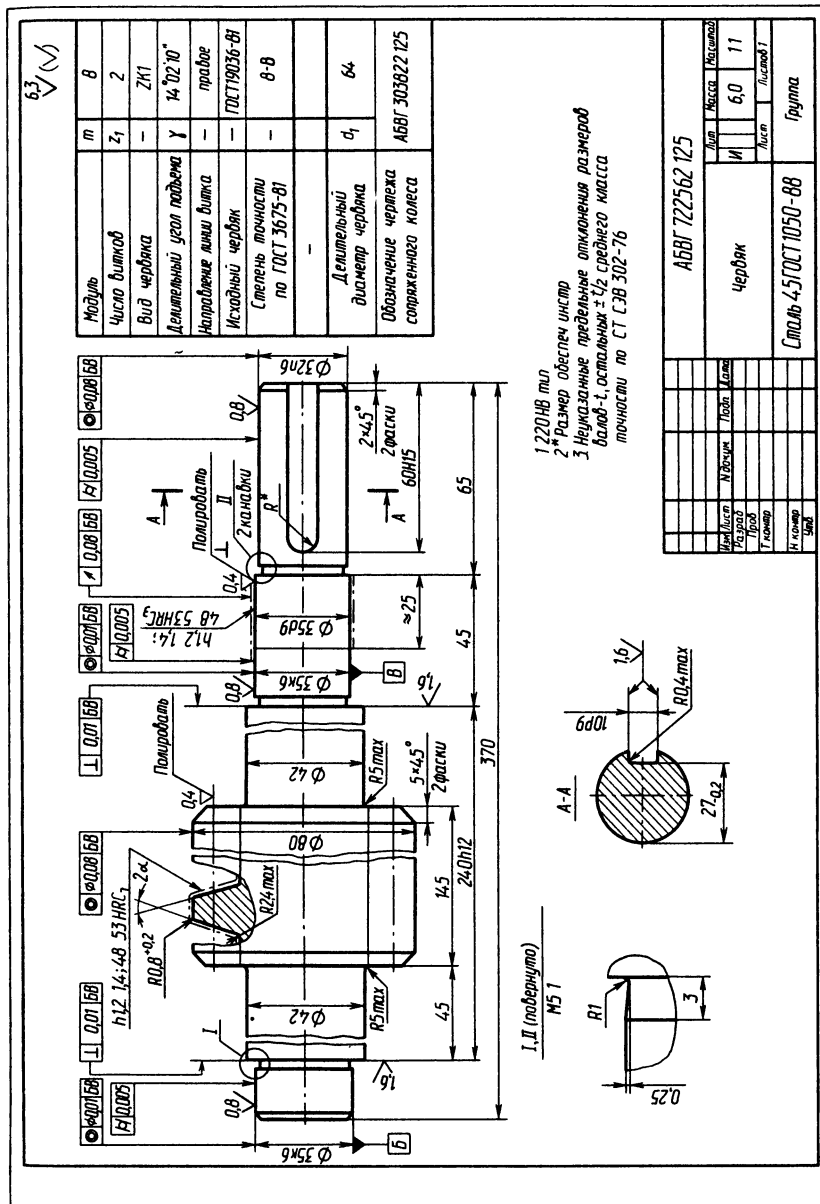


Рис. 13.11. Пример рабочего чертежа вала-червяка

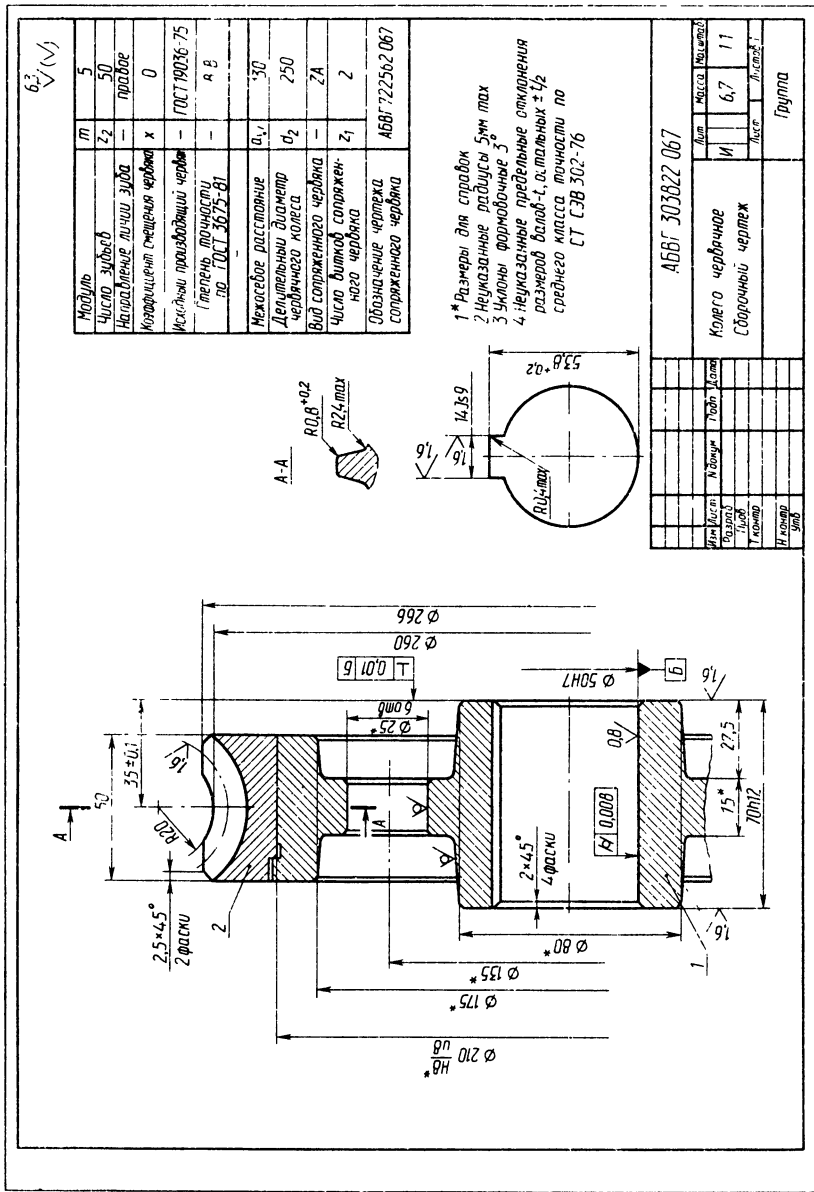


Рис. 13.12. Пример сборочного чертежа червячного колеса

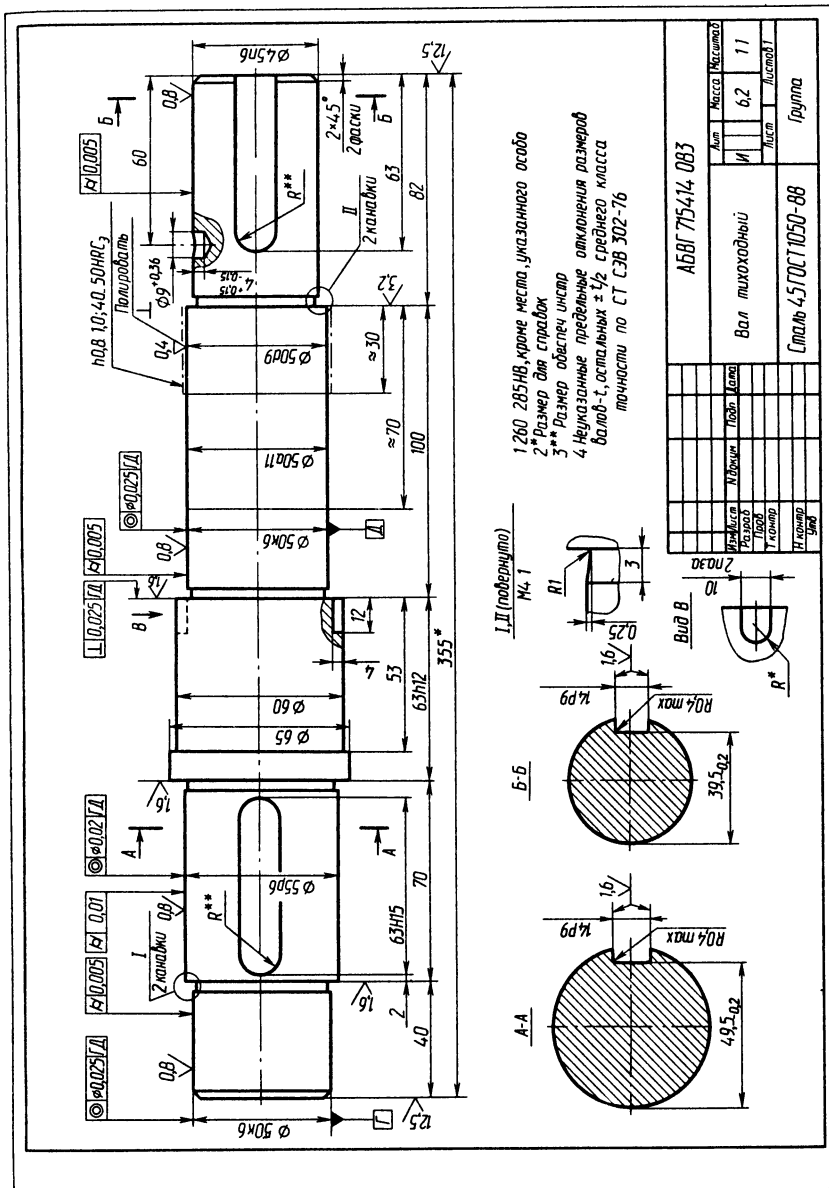


Рис. 13.13. Пример рабочего чертежа тихоходного вала

Центровые отверстия на чертежах деталей не изображают и в технических требованиях никаких указаний не приводят, если наличие их конструктивно безразлично. Если в центровом отверстии должна быть резьба, на чертеже приводят только размеры резьбы.

Ниже излагаются общие правила и рекомендации по разработке и выполнению рабочих чертежей деталей.

1. Изображение детали. Изображение детали на чертеже должно содержать минимальное количество видов, разрезов и сечений, достаточное для выявления формы детали и проставки размеров. Лишние изображения затрудняют чтение чертежа. Например, для вала достаточно одного вида с соответствующими сечениями и выносными изображениями отдельных элементов (см. рис. 13.13). Деталь рекомендуется изображать в положении, удобном для чтения чертежа при ее изготовлении, в котором деталь устанавливают на станке. Например, детали, основную обработку которых производят на токарном станке (валы, колеса, шкивы и т. п.), располагают так, чтобы их ось была параллельна основной надписи чертежа. Резец движется обычно справа налево, поэтому на чертеже деталь обращают вправо той стороной, с которой производится большинство токарных операций.

Деталь изображают с теми размерами, обозначениями шероховатостей и другими параметрами, которые она должна иметь перед сборкой.

2. Линейные размеры. Правила нанесения размеров определены ГОСТ 2.307—68. Часть этих правил изучают в курсе машиностроительного черчения. Ниже излагаются правила, которые учащиеся должны освоить при выполнении курсового проекта деталей машин.

а) Количество размеров на чертеже должно быть минимальным, но достаточным для изготовления и контроля детали. При отсутствии какого-либо размера деталь становится неопределенной, а ее изготовление невозможно. Размеры можно проставлять различными способами (см. рис. 13.14), однако при любом способе количество размеров, действительно необходимых для изготовления детали, всегда постоянно.

б) Не допускается повторять размеры одного и того же элемента на разных изображениях, в технических требованиях и пр. Повторение размеров может служить причиной брака при изготовлении деталей.

в) К справочным размерам на рабочих чертежах (см. 13.1, п. 2) относятся: один из размеров замкнутой цепи (см. рис. 13.13); размеры, перенесенные с чертежей изделий-заготовок; размеры элементов, подлежащих совместной обработке с сопрягаемой деталью (например, отверстия под штифты).

г) Не допускается наносить размеры в виде замкнутой

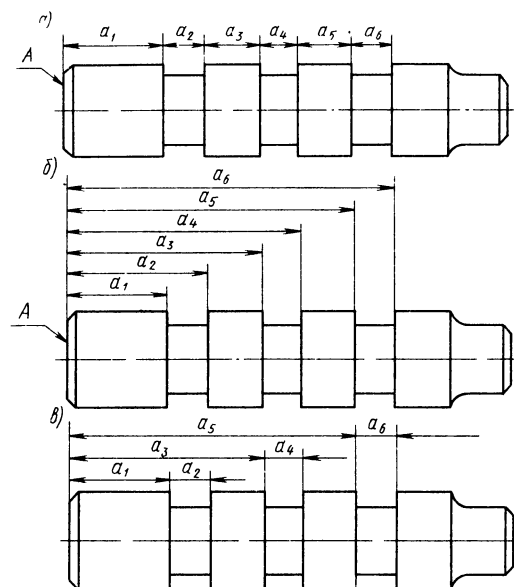


Рис. 13.14. Основные способы простановки размеров:
а — цепной; *б* — координатный; *в* — комбинированный

цепи, за исключением случаев, когда один из размеров указан как справочный (см. рис. 13.13).

д) Для всех размеров на рабочем чертеже детали указывают предельные отклонения, иначе они становятся неопределенными для производства. Исключение составляют справочные размеры, размеры, разделяющие зоны различной степени точности, шероховатости или термообработки одной и той же поверхности, размеры фасок, галтелей, длины нарезаемой части винтов и других подобных элементов вследствие низких требований к точности этих размеров.

е) Каждый размер на рабочем чертеже детали должен допускать его выполнение и контроль при изготовлении детали.

ж) Размеры следует проставлять на том виде чертежа детали, который соответствует ее виду при наблюдении в процессе обработки.

з) Существует три основных способа простановки размеров: цепной способ (см. рис. 13.14, *а*) обеспечивает точность расположения каждого последующего элемента относительно предыдущего. Однако точность расположения элементов относительно некоторой общей базы *А* последовательно уменьшается. Цепной способ применяют, например, для простановки размеров межосевых расстояний отверстий для валов в корпусах зубчатых передач, где важны именно эти расстояния;

при координатном способе (см. рис. 13.14, б) размеры проставляют от одной базы *A*. Этим обеспечивается точность расстояний между самими элементами;

комбинированный способ (см. рис. 13.14, в) состоит из цепного и координатного способов. Его используют для уменьшения ошибок в наиболее точных размерах.

и) Размеры следует наносить так, чтобы в первую очередь обеспечивались конструктивные требования, т. е. простановка размеров должна согласовываться в первую очередь с характером и точностью сопряжения данной детали с другими.

к) Одновременно, но не в ущерб конструктивным требованиям простановка размеров должна являться фактором повышения технологичности обработки и контроля деталей.

3. Посадки и предельные отклонения размеров. Сведения о допусках и посадках изложены в соответствующем курсе. Здесь приводятся основные термины и обозначения ЕСДП (ГОСТ 25346—82; 25347—82) и даются общие рекомендации по определению и выбору допусков и посадок деталей передач (подробно см. 10.1, п. 4; 10.3; 10.4, п. 2; 10.6, п. 4; 10.7, п. 6).

Номинальным размером называют размер изделия, полученный по расчету или выбранный по конструктивным соображениям. Изготовленные изделия всегда имеют некоторые отклонения от номинальных размеров.

Для того чтобы изделие отвечало своему целевому назначению, его размеры должны выдерживаться между двумя

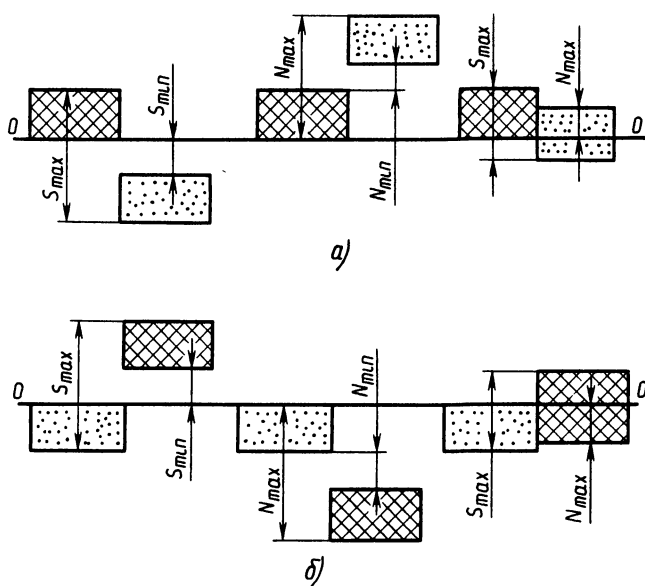


Рис. 13.15. Поля допусков:
а — в системе отверстия; б — в системе вала

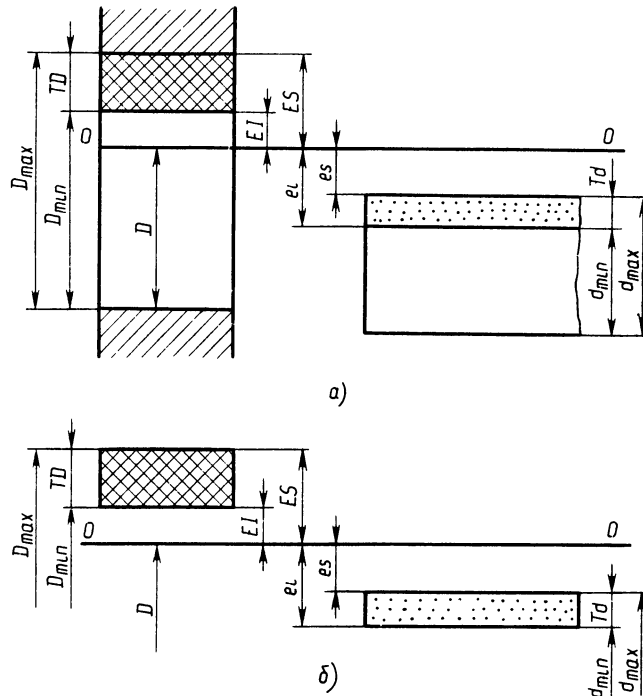


Рис. 13.16. Поля допусков отверстия и вала:
 а — отверстие и вал с полями допусков, б — упрощенная схема полей допусков: D_{max} и D_{min} — наибольший и наименьший предельные размеры отверстия, TD — допуск отверстия; d_{max} и d_{min} — наибольший и наименьший предельные размеры вала; Td — допуск вала, 00 — нулевая линия, положение которой соответствует номинальному размеру; ES и es — верхние отклонения отверстия и вала, EI и ei — нижние отклонения отверстия и вала

допустимыми предельными размерами, разность которых образует допуск. Зону между наибольшими и наименьшими предельными размерами называют полем допуска.

На рис. 13.15 показан графический способ изображения допусков и отклонений (поле допуска отверстия — охватываемая деталь — заштриховано клеткой, а поле допуска вала — охватываемая деталь — заштриховано точками).

К различным соединениям предъявляют неодинаковые требования в отношении точности. Поэтому система допусков содержит 19 квалитетов: 01, 0, 1, 2, 3, ..., 17, расположенных в порядке убывания точности. Характер соединения деталей называют посадкой. Характеризует посадку разность размеров деталей до сборки.

Посадки могут обеспечивать в соединении зазор S или натяг N . Переходные посадки могут иметь или зазор, или

натяг; они характеризуются наибольшим зазором S_{\max} и наибольшим натягом N_{\max} .

Разнообразные посадки удобно получать, изменяя положение поля допуска или вала, или отверстия, оставляя для всех посадок поле допуска одной детали неизменным (рис. 13.16). Деталь, у которой положение поля допуска остается без изменения и не зависит от вида посадки, называют основной деталью системы. Если этой деталью является отверстие, то соединение выполнено в системе отверстия (рис. 13.16, а); если основной деталью является вал,— в системе вала (рис. 13.16, б). У основного отверстия нижнее отклонение $EI=0$. Поле допуска направлено в сторону увеличения номинального размера. У основного вала верхнее отклонение $es=0$. Поле допуска направлено в сторону уменьшения номинального размера.

Основные отклонения обозначают буквами латинского алфавита: для отверстий— прописными A, B, C и т. д.; для валов— строчными a, b, c и т. д. Преимущественно назначают посадки в системе отверстия с основным отверстием H , у которого $EI=0$.

Для посадок с зазором рекомендуют применять неосновные валы f, g, h ; для переходных посадок— j_s, k, m, n ; для посадок с натягом— p, r, s .

Посадки обозначают комбинациями условных обозначений полей допусков. Например, $\varnothing 40 \frac{H7}{f7}$ означает соединение двух деталей с номинальным диаметром 40 мм, обработанных по полям допусков $H7$ и $f7$, в системе отверстия. Цифры означают номер качества. Та же посадка в системе вала обозначается $\varnothing 40 \frac{F7}{h7}$.

При назначении посадок следует пользоваться такими рекомендациями: при неодинаковых допусках отверстия и вала больший допуск должен быть у отверстия, например $\frac{H7}{m6}$; допуски отверстия и вала могут отличаться не более чем на два качества.

В табл. 13.5...13.9 приведены значения допусков, основных отклонений в системе отверстия и вала и рекомендации по выбору предпочтительных посадок в системе отверстия.

4. Предельные отклонения формы и расположения поверхностей. Погрешности формы и расположения поверхностей возникают при обработке деталей вследствие деформаций оборудования, инструмента и деталей, неоднородности материала заготовки и других причин.

Допуски формы и расположения поверхностей указывают на чертежах условными обозначениями в соответствии с ГОСТ 2.308—79. Эти обозначения состоят из графического символа,

Рис. 13.17. Обозначение допусков в рамке:
a — допуск круглости; *b* — допуск параллельности

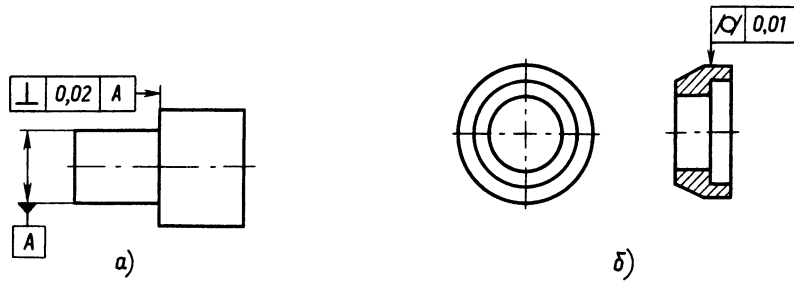
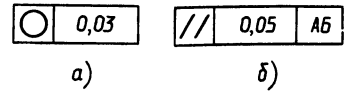


Рис. 13.18. Соединение рамки с поверхностью:
a — допуск перпендикулярности поверхности; *b* — допуск цилиндричности формы

Таблица 13.4. Знаки условного обозначения отклонений формы и расположения поверхностей

Допуск	Знак	Допуск	Знак
Круглости		Перпендикулярности	
Цилиндричности		Радиального биения	
Соосности		Симметричности	
Параллельности		Позиционный	

обозначающего вид допуска (табл. 13.4), числового значения допуска в миллиметрах (см. табл. 13.10...13.12) и буквенного обозначения базы или поверхности, с которой связан допуск расположения. На чертежах условное обозначение указывают в прямоугольных рамках. На рис. 13.17, *a* условно изображен допуск круглости формы 0,03 мм, а на рис. 13.17, *b* — допуск параллельности поверхности 0,05 мм относительно баз *A* и *B*. С элементом, к которому относится допуск, рамку соединяют сплошной тонкой линией, оканчивающейся стрелкой; эту линию называют соединительной (рис. 13.18, *a*, *b*).

Базы обозначают зачерненным равнобедренным треугольником, высота которого равна высоте размерных чисел. Если базой является поверхность, то основание треугольника располагают на контурной линии или на ее продолжении, а соединительная линия не должна быть продолжением размерной линии. Если базой является ось или плоскость симметрии, то, наоборот, соединительная линия должна быть продолжением размерной (рис. 13.19, *a*, *b*).

5. Шероховатость поверхностей. ГОСТ 2789—73 устанавливает следующие параметры шероховатости поверхностей: R_a — среднее арифметическое отклонение профиля; R_z — высота неровностей профиля по десяти точкам; R_{max} — наибольшая высота неровностей профиля; t_p — относительная опорная длина профиля, где p — числовое значение уровня сечения профиля.

Параметр R_a является основным для деталей в машиностроении. Параметр R_z следует назначать на несопрягаемые обработанные поверхности, а также на поверхности, получаемые литьем, ковкой и др. Значение шероховатости указывают: для параметров R_a — без символа (например, 0,5); для параметров R_z — после символа (например, $R_z 20$).

Для обозначения на чертежах шероховатости поверхностей применяют знаки, изображенные на рис. 13.20. На рис. 13.20, *a* показана форма знака. Высоту h принимают равной высоте размерных чисел на чертеже, высоту H — в зависимости от объема записи: $H = (1,5...3,0)h$.

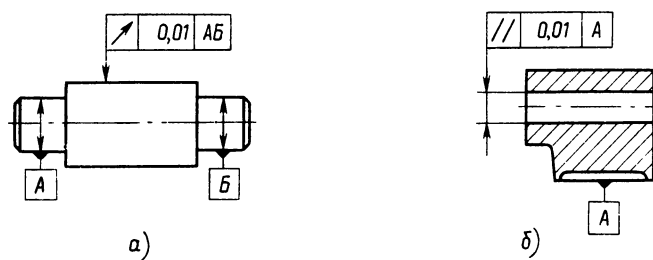


Рис. 13.19. Обозначение допусков:

a — по отношению к поверхности; *b* — по отношению к оси симметрии

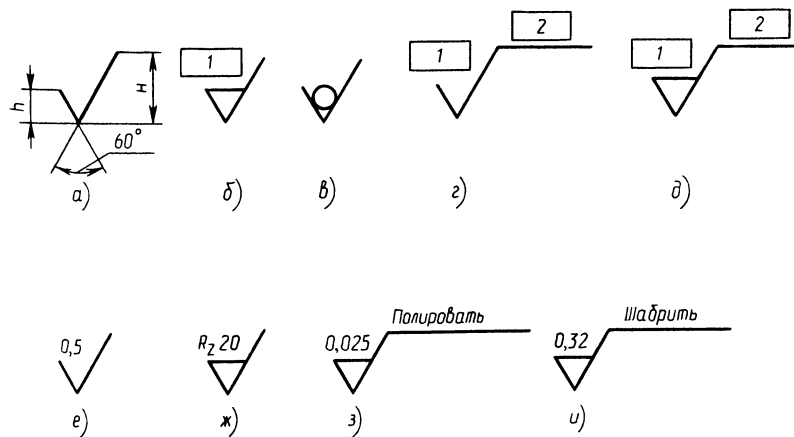


Рис. 13.20. Обозначение шероховатости поверхности

Если вид обработки поверхности конструктор не устанавливает, применяют изображение знака по рис. 13.20, а. Этот способ обозначения предпочтителен. Если требуется, чтобы поверхность была образована обязательно удалением слоя материала (шлифование, полирование и т. п.), применяют изображение знака, показанного на рис. 13.20, б. Для обозначения шероховатости поверхностей, не обрабатываемых по данному чертежу, применяют изображение, показанное на рис. 13.20, в.

На месте прямоугольника 1 (рис. 13.20, б, з, д) записывают числовые значения параметров R_a или R_z (рис. 13.20, е, ж); на месте прямоугольников 2 (рис. 13.20, з, д) — вид обработки поверхности (рис. 13.20, з, и).

Обозначение шероховатости поверхностей на изображении детали располагают на линиях контура, на выносных линиях в непосредственной близости от размерной линии или на полках линий-выносок, при недостатке места — на размерной линии или на ее продолжении. Эти обозначения лучше располагать в верхних участках изображения детали, где они лучше читаются (см. рис. 13.7...13.13).

Предпочтительно нормировать параметр R_a . Числовое значение параметра шероховатости R_a можно принимать: для посадочных поверхностей отверстий и валов по табл. 13.13; для других поверхностей деталей — по табл. 13.14.

Обозначение преобладающей шероховатости, обычно наиболее грубой, показывают в правом верхнем углу поля чертежа (рис. 13.21, а). Толщина линий и высота знака, заключенного в скобки, такая же, как в изображении на чертеже, а перед скобкой — в 1,5 раза больше.

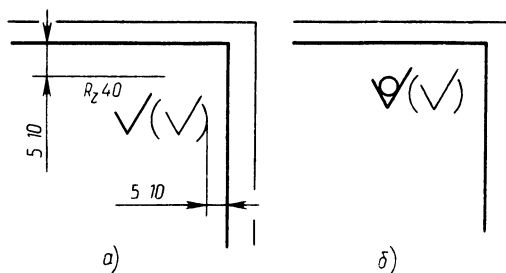


Рис. 13.21. Обозначение преобладающей шероховатости

Если преобладающее число поверхностей не обрабатывают по данному чертежу, то шероховатость их показывают в правом верхнем углу поля чертежа по рис. 13.21, б.

6. Текстовая часть рабочего чертежа. Текстовая часть рабочего чертежа необходима для лучшего понимания изображения детали и точного ее изготовления. Текстовая часть рабочих чертежей валов содержит только технические требования. Текстовая часть рабочих чертежей зубчатых и червячных колес, а также валов-червяков содержит таблицу параметров

Рис. 13.22. Таблица параметров зубчатых (червячных) колес

зацепления, которую располагают в правой верхней части формата чертежа, и технические требования, которые помещают между таблицей параметров и основной надписью или слева от нее.

а) Технические требования содержат сведения о неуказанных предельных отклонениях размеров (охватывающих $+t$, охватываемых $-t$, прочих $\pm t/2$) среднего класса точности по СТ СЭВ 302—76 (см. табл. 13.6); о справочных размерах; о термообработке и пр.

Большинство деталей машин подвергают термической обработке: улучшению, объемной или поверхностной закалке, цементации с последу-

ющей закалкой и др. Термически обрабатывают всю деталь или ее отдельные части.

На чертеже детали приводят показатели твердости, глубины термической обработки и другие сведения.

Глубину термической обработки h и твердость указывают предельными значениями, например: h 0,5...0,8; 56...63 HRC₃.

Если всю деталь подвергают одному виду термической обработки, то в технических требованиях делают запись по типу 235...262 HB; ТВЧ 1,5...3,0; 45...50 HRC₃.

Если деталь подвергают одному виду обработки, а некоторые ее части — другому или они должны быть предохранены от термообработки, в технических требованиях делают запись по типу 45...50 HRC₃, кроме поверхности A , или кроме мест, обозначенных особо.

Если термической обработке подвергают отдельные участки детали, то их отмечают на чертеже утолщенной штрихпунктирной линией, а значения h и HRC₃ (HB) показывают на полках линий-выносок (см. рис. 13.7...13.13).

б) Таблица (см. рис. 13.22) содержит сведения о параметрах зубчатого венца или витка червяка. Она состоит из трех частей, разделенных сплошными основными линиями. В первой части таблицы приводят данные для нарезания зубьев колес или витков червяка, во второй — данные для контроля (в учебных проектах эту часть таблицы не заполняют), в третьей — справочные данные.

Цилиндрические колеса. Таблица параметров цилиндрических зубчатых колес выполняется в соответствии с ГОСТ 2.403—75 (см. рис. 13.7, 13.8; табл. 4.5).

В первой части таблицы приводят: модуль m ; число зубьев z ; уклон наклона β , направление линии зуба — правое, левое; нормальный исходный контур со ссылкой на ГОСТ 13755—81; коэффициент смещения x ; вид сопряжения и степень точности по ГОСТ 1643—81.

В третьей части таблицы приводят делительный диаметр d и обозначение чертежа сопряженного зубчатого колеса.

Конические колеса. Таблица параметров конических зубчатых колес выполняется в соответствии с ГОСТ 2.405—75 (см. рис. 13.9, 13.10; табл. 4.8).

В первой части таблицы приводят: внешний окружной модуль m_e для прямозубого колеса; средний нормальный модуль m_n для колеса с круговыми зубьями; число зубьев z ; тип зуба — прямой, круговой; осевую форму зуба по ГОСТ 19325—73 для колес с круговыми зубьями (для проектируемых колес форма зуба — II); направление линии зуба — правое, левое; исходный контур со ссылкой на ГОСТ 13754—81 для колес с прямыми зубьями, ГОСТ 15202—81 для колес с круговыми зубьями; коэффициент смещения с соответствующим знаком: внешний окружной x_e для колес с прямыми

зубьями, средний нормальный x_n для колес с круговыми зубьями (при отсутствии смещения в графе проставляют 0); угол делительного конуса δ ; вид сопряжения и степень точности по ГОСТ 1758—81.

В третьей части таблицы приводят: межосевой угол передачи Σ ; средний окружной модуль m для прямозубого колеса, внешний окружной модуль m_{te} для колеса с круговыми зубьями; внешнее конусное расстояние R_e ; средний делительный диаметр d ; обозначение чертежа сопряженного колеса.

Червяки. Таблица параметров вала-червяка выполняется в соответствии с ГОСТ 2.406—76 (см. рис. 13.11; табл. 4.11).

В первой части таблицы приводят: модуль m ; число витков z_1 ; вид червяка: архимедов— ZA , эвольвентный— $Z1$, образованный конусом— $ZK1$; делительный угол подъема линии витка γ ; направление линии витка (в проектируемых передачах—правое); исходный червяк со ссылкой на ГОСТ 19036—81; степень точности и вид сопряжения по нормам бокового зазора по стандарту и номер стандарта (ГОСТ 3675—81).

В третьей части таблицы приводят: делительный диаметр червяка и обозначение чертежа сопряженного колеса.

Червячные колеса. Таблица параметров червячных колес выполняется в соответствии с ГОСТ 2.406—76 (см. рис. 13.12; табл. 4.11).

В первой части таблицы приводят: модуль m ; число зубьев z_2 ; направление линии зуба (в проектируемых передачах—правое); коэффициент смещения червяка x ; исходный производящий червяк со ссылкой на ГОСТ 19036—81; степень точности и вид сопряжения по нормам бокового зазора по стандарту и номер стандарта (ГОСТ 3675—81).

В третьей части таблицы приводят: межосевое расстояние a_w ; делительный диаметр колеса d_2 ; вид сопряженного червяка; число витков сопряженного червяка z_1 ; обозначение чертежа сопряженного червяка.

7. Основная надпись. Основная надпись на рабочих чертежах выполняется по форме 1 (см. рис. 14.1). Графы основной надписи заполняют в соответствии с рекомендациями табл. 14.1 и 14.2.

Таблица 13.5. Значения допусков, мкм

Интервалы размеров, мм	Квалитеты																
	3	4	5	6	7	8	9	10	11	12	13	14	15	16	17		
Св. 3 до 6	2,5	4	5	8	12	18	30	48	75	120	180	300	480	750	1200		
» 6 » 10	2,5	4	6	9	15	22	36	58	90	150	220	360	580	900	1500		
» 10 » 18	3	5	8	11	18	27	43	70	110	180	270	430	700	1100	1800		
» 18 » 30	4	6	9	13	21	33	52	84	130	210	330	520	840	1300	2100		
» 30 » 50	4	7	11	16	25	39	62	100	160	250	390	620	1000	1600	2500		
» 50 » 80	5	8	13	19	30	46	74	120	190	300	460	740	1200	1900	3000		
» 80 » 120	6	10	15	22	35	54	87	140	220	350	540	870	1400	2200	3500		
» 120 » 180	8	12	18	25	40	63	100	160	250	400	630	1000	1600	2500	4000		
» 180 » 250	10	14	20	29	46	72	115	185	290	460	720	1150	1850	2900	4600		
» 250 » 315	12	15	23	32	52	81	130	210	320	520	810	1300	2100	3200	5200		
» 315 » 400	13	18	25	36	57	89	140	230	360	570	890	1400	2300	3600	5700		
» 400 » 500	15	20	27	40	63	97	155	250	400	630	970	1550	2500	4000	6300		

Таблица 13.6. Значения допусков t (СТ СЭВ 302—76), мм

Класс точности	Интервалы размеров, мм					
	до 3	св. 3 до 6	св. 6 до 30	св. 30 до 120	св. 130 до 315	св. 315 до 1000
Точный	0,1	0,1	0,2	0,3	0,4	0,6
Средний	0,2	0,2	0,4	0,6	1,0	1,6
Грубый	0,3	0,4	1,0	1,6	2,4	4,0
Очень грубый	0,3	1,0	2,0	3,0	4,0	6,0

Таблица 13.7. Значения основных

Отклонения		Нижнее отклонение EI							
Обозначение	Буква	C	D	E	F	G	H	J_s	K
	Квалитет	Все квалитеты							
Интервал размеров, мм	Св. 3 до 6	+70	+30	+20	+10	+4	0	Предельные отклонения $\pm \frac{IT}{2}$	$-1 + \Delta$
	» 6 » 10	+80	+40	+25	+13	+5	0		$-1 + \Delta$
	» 10 » 14	+95	+50	+32	+16	+6	0		$-1 + \Delta$
	» 14 » 18								
	» 18 » 24	+110	+65	+40	+20	+7	0		$-2 + \Delta$
	» 24 » 30								
	» 30 » 40	+120	+80	+50	+25	+9	0		$-2 + \Delta$
	» 40 » 50	+130							
	» 50 » 65	+140	+100	+60	+30	+10	0		$-2 + \Delta$
	» 65 » 80	+150							
	» 80 » 100	+170	+120	+72	+36	+12	0		$-3 + \Delta$
	» 100 » 120	+180							
	» 120 » 140	+200	+145	+85	+43	+14	0		$-3 + \Delta$
	» 140 » 160	+210							
» 160 » 180	+230								

отклонений отверстий, мкм

Верхнее отклонение ES								Δ , мкм				
M		N		от P до T	P	R	S					T
до 8	св. 8	до 8	св. 8	до 7	свыше 8				5	6	7	8
$-4+\Delta$	-4	$-8+\Delta$	0	Откло- нение, как для квали- тетов св.7, увеличение на Δ	-12	-15	-19	-	1	3	7	8
$-6+\Delta$	-6	$-10+\Delta$	0		-15	-19	-23	-	2	3	6	7
$-7+\Delta$	-7	$-12+\Delta$	0		-18	-23	-28	-	3	3	7	9
$-8+\Delta$	-8	$-15+\Delta$	0		-22	-28	-35	- -41	3	4	8	12
$-9+\Delta$	-9	$-17+\Delta$	0		-26	-34	-43	-48 -54	4	5	9	14
$-11+\Delta$	-11	$-20+\Delta$	0		-32	-41	-53	-66 -65	5	6	11	16
$-13+\Delta$	-13	$-23+\Delta$	0		-37	-51	-71	-91 -104	5	7	13	19
$-15+\Delta$	-15	$-27+\Delta$	0		-43	-63	-92	-122 -134 -146	6	7	15	23

Таблица 13.8. Значения

Отклонения		Верхнее отклонение e_s						
Обозначение	Буква	c	d	e	f	g	h	j_s
	Квалитет	Все квалитеты						
Интервал размеров, мм	Св. 3 до 6	-70	-30	-20	-10	-4	0	Предельные отклонения $\pm \frac{IT}{2}$
	» 6 » 10	-80	-40	-25	-13	-5	0	
	» 10 » 14	-95	-50	-32	-16	-6	0	
	» 14 » 18							
	» 18 » 24	-110	-65	-40	-20	-7	0	
	» 24 » 30							
	» 30 » 40	-120	-80	-50	-25	-9	0	
	» 40 » 50							
	» 50 » 65	-140	-100	-60	-30	-10	0	
	» 65 » 80							
	» 80 » 100	-170	-120	-72	-36	-12	0	
	» 100 » 120							
	» 120 » 140	-200	-145	-85	-43	-14	0	
	» 140 » 160							
	» 160 » 180							
	» 180 » 200	-240	-170	-100	-50	-15	0	
» 200 » 225								
» 225 » 250								
» 225 » 250								

ОСНОВНЫХ ОТКЛОНЕНИЙ ВАЛОВ, МКМ

Нижнее отклонение e_i												
k	m	n	p	r	s	t	u	v	x	y	z	
4..7	до 3 св. 7	Все качества										
+1	0	+4	+8	+12	+15	+19	—	+23	—	+28	—	+35
+1	0	+6	+10	+15	+19	+23	—	+28	—	+34	—	+42
+1	0	+7	+12	+18	+23	+28	—	+33	—	+40	—	+50
									+39	+45	—	+60
+2	0	+8	+15	+22	+28	+35	—	+41	+47	+54	+63	+73
							+41	+48	+55	+64	+75	+88
+2	0	+9	+17	+26	+34	+43	+48	+60	+68	+80	+94	+112
							+54	+70	+81	+97	+114	+136
+2	0	+11	+20	+32	+41	+53	+66	+87	+102	+122	+144	+172
					+43	+59	+75	+102	+120	+146	+174	+210
+3	0	+13	+23	+37	+51	+71	+91	+124	+146	+178	+214	+258
					+54	+79	+104	+144	+172	+210	+254	+310
+3	0	+15	+27	+43	+63	+92	+122	+170	+202	+248	+300	+365
					+65	+100	+134	+199	+228	+280	+340	+415
					+68	+108	+146	+210	+252	+310	+380	+465
+4	0	+17	+31	+50	+77	+122	+166	+236	+284	+350	+425	+520
					+80	+130	+180	+258	+310	+385	+470	+575
					+84	+140	+196	+340	+340	+425	+520	+640

Таблица 13.9. Рекомендуемые посадки в системе отверстия

Основное отверстие	Основные отклонения валов								
	<i>a</i>	<i>b</i>	<i>c</i>	<i>d</i>	<i>e</i>	<i>f</i>	<i>g</i>	<i>h</i>	<i>j_s</i>
	Посадки								
<i>H5</i>							$\frac{H5}{g4}$	$\frac{H5}{g4}$	$\frac{H5}{j_s4}$
<i>H6</i>						$\frac{H6}{f6}$	$\frac{H6}{g5}$	$\frac{H6}{h5}$	$\frac{H6}{j_s5}$
<i>H7</i>			$\frac{H7}{c8}$	$\frac{H7}{d8}$	$\frac{H7}{e7}$; $\frac{H7}{e8}$	$\frac{H7}{f7}$	$\frac{H7}{g6}$	$\frac{H7}{h6}$	$\frac{H7}{j_s5}$
<i>H8</i>			$\frac{H8}{c8}$	$\frac{H8}{d8}$	$\frac{H8}{e8}$	$\frac{H8}{f7}$; $\frac{H8}{f8}$		$\frac{H8}{h7}$; $\frac{H8}{h8}$	$\frac{H8}{j_s7}$
				$\frac{H8}{d9}$	$\frac{H8}{e9}$	$\frac{H8}{f9}$		$\frac{H8}{h9}$	
<i>H9</i>				$\frac{H9}{d9}$	$\frac{H9}{e8}$; $\frac{H9}{e9}$	$\frac{H9}{f8}$; $\frac{H9}{f9}$		$\frac{H9}{h8}$; $\frac{H9}{h9}$	
<i>H10</i>				$\frac{H10}{d10}$				$\frac{H10}{h9}$; $\frac{H10}{h10}$	
<i>H11</i>	$\frac{H11}{a11}$	$\frac{H11}{b11}$	$\frac{H11}{c11}$	$\frac{H11}{d11}$				$\frac{H11}{h11}$	
<i>H12</i>		$\frac{H12}{b12}$						$\frac{H12}{h12}$	

Примечание. □ — предпочтительные посадки.

Таблица 13.10. Допуск формы цилиндрических поверхностей, мкм

Интервал размеров, мм	Квалитеты			
	6	7	8	9
Св. 10 до 18	3	5	8	12
» 18 » 30	4	6	10	16
» 30 » 50	5	8	12	20
» 50 » 80	6	10	16	25
» 80 » 120	6	10	16	25
» 120 » 180	8	12	20	30
» 180 » 250	8	12	20	30

Примечание. Числовые допуски должны быть округлены в ближайшую сторону до стандартных по ГОСТ 24643—81 из ряда, мкм: 1; 1,2; 1,6; 2; 2,5; 3; 4; 5; 6; 8; 10; 12; 16; 20; 25; 30; 40; 50; 60.

при номинальных размерах от 1 до 500 мм (ГОСТ 25347—82)

Основные отклонения валов										
<i>k</i>	<i>m</i>	<i>n</i>	<i>p</i>	<i>r</i>	<i>s</i>	<i>t</i>	<i>u</i>	<i>v</i>	<i>x</i>	<i>z</i>
Посадки										
$\frac{H5}{k4}$	$\frac{H5}{m4}$	$\frac{H5}{n4}$								
$\frac{H6}{k5}$	$\frac{H6}{m5}$	$\frac{H6}{n5}$	$\frac{H6}{p5}$	$\frac{H6}{r5}$	$\frac{H6}{s5}$					
$\frac{H7}{k6}$	$\frac{H7}{m6}$	$\frac{H7}{n6}$	$\frac{H7}{p6}$	$\frac{H7}{r6}$	$\frac{H7}{s6}; \frac{H7}{s7}$	$\frac{H7}{t6}$	$\frac{H7}{u7}$			
$\frac{H8}{k7}$	$\frac{H8}{m7}$	$\frac{H8}{n7}$			$\frac{H8}{s7}$		$\frac{H8}{u8}$		$\frac{H8}{x8}$	$\frac{H8}{z8}$

Таблица 13.11. Допуски параллельности и перпендикулярности, мкм (ГОСТ 24643—81)

Интервал размеров, мм	Степень точности			
	6	7	8	9
Св. 16 до 25	6	10	16	25
» 25 » 40	8	12	20	30
» 40 » 63	10	16	25	40
» 63 » 100	12	20	30	50
» 100 » 160	16	25	40	60
» 160 » 250	20	30	50	80
» 250 » 400	25	40	60	100

Таблица 13.12. Допуски соосности, мкм

Интервал размеров, мм	Подшипники конические роликовые	Зубчатые колеса	Червячные колеса	Подшипники шариковые радиальные и радиально-упорные
		7-й и 8-й степеней точности		
Св. 18 до 30	10	16	25	25
» 30 » 50	12	20	30	30
» 50 » 120	16	25	40	40
» 120 » 250	20	30	50	50
» 250 » 400	25	40	60	60

Таблица 13.13. Шероховатость R_a для посадочных поверхностей отверстий и валов

Интервалы размеров, мм	Отверстие			Вал		
	Квалитеты					
	7	8	9	6,7	8	9
	R_a , мкм					
Свыше 18 до 50	0,8	1,6	3,2	0,8	0,8	1,6
» 50 » 120	1,6		3,2	1,6	3,2	
» 120 » 500	1,6	3,2		1,6	3,2	

Таблица 13.14. Шероховатость R_a для поверхностей некоторых деталей

Вид поверхности	R_a , мкм
Торцы заплечиков валов для базирования:	
а) подшипников качения класса точности 0	1,6
б) зубчатых, червячных колес при отношении длины отверстия к диаметру $l/d \leq 0,8$	1,6
в) то же, при отношении $l/d > 0,8$	3,2
Поверхности валов под резиновые манжеты	0,4
Канавки, фаски, радиусы галтелей на валах	6,3
Поверхности шпоночных пазов на валах:	
рабочая	3,2
нерабочая	6,3

Продолжение табл. 13.14

Вид поверхности	R_a , мкм
Торцы ступиц зубчатых, червячных колес, базирующихся по торцу заплечиков валов, при отношении длины отверстия к диаметру $l/d \leq 0,8$ То же, при отношении $l/d > 0,8$	1,6 3,2
Торцы ступиц зубчатых, червячных колес, по которым базируют подшипники качения, классов точности 0	1,6
Свободные (нерабочие) торцевые поверхности зубчатых, червячных колес	6,3
Профили зубьев зубчатых, червячных колес степеней точности: 6 7 8 9	0,4 0,8 1,6 3,2
Витки червяков степеней точности: 6 7 8 9	0,2 0,4 0,8 1,6
Поверхности выступов зубьев колес, витков червяков, звездочек цепных передач	6,3
Фаски и выточки на колесах Поверхности шпоночных пазов в отверстиях колес: рабочая нерабочая	6,3 1,6 3,2
Рабочая поверхность шкивов ременных передач	3,2
Рабочая поверхность зубьев звездочек цепных передач	3,2
Отверстия под болты, винты	12,5
Опорные поверхности под головки болтов, винтов, гаек	6,3

Таблица 13.15. Нормальные линейные размеры (ГОСТ 6636—69), мм

Ряды			Дополнительные размеры	Ряды			Дополнительные размеры	Ряды			Дополнительные размеры
$R_a 10$	$R_a 20$	$R_a 40$		$R_a 10$	$R_a 20$	$R_a 40$		$R_a 10$	$R_a 20$	$R_a 40$	
8,0	8,0	8,0	8,2	40	40	40	41	200	200	200	205
		8,5				42					
	9,0	9,0	9,2		45	45	46		220	220	230
				9,5		48				240	
10	10	10	10,2	50	50	50	52	250	250	250	
					10,5				53		
	11	11	11,2	56	56	56	58	280	280	280	270
					11,5				60		
12	12	12	12,5	63	63	63	65	320	320	320	330
					13				67		
	14	14	13,5	71	71	71	70	360	360	360	350
					15				75		
			14,5				73				370
			15,5				78				

16	16	16	16,5	80	80	80	400	400	400	410
		17	17,5		80	85		400	420	440
	18	18	18,5	90	90	90	450	450	450	460
	19	19	19,5		90	95		480	480	490
20	20	20	20,5	100	100	100	500	500	500	515
		21			100	105		530	530	
	22	22	21,5		110	110	560	560	560	545
		24	23,0			120		600	600	580
25	25	25		125	125	125	630	630	630	615
		26			125	130		670	670	650
	28	28	27		140	140	710	710	710	690
		30	29			150		750	750	730
32	32	32	31	160	160	160	800	800	800	775
		34	33		160	170		850	850	825
	36	36	35		180	180	900	900	900	875
		38	37			190		950	950	925
			39							975

Характерные ошибки:

1. Не соблюдены нормы и правила ЕСКД при выполнении сборочного чертежа привода редуктора и рабочих чертежей деталей.
2. Не соблюдены нормы и правила ЕСПД при выполнении рабочих чертежей деталей.
3. Неправильно проставлены размеры на проекциях сборочного чертежа и рабочих чертежей деталей.
4. Неправильно выбраны посадки деталей редуктора и элементов открытых передач.
5. Отсутствует текстовая часть на сборочном чертеже.
6. Неправильно составлены или отсутствуют таблицы параметров передач на сборочном чертеже и на рабочих чертежах деталей.
7. Неправильно или неполно составлена спецификация сборочного чертежа.
8. Неправильно проставлены условные обозначения предельных отклонений формы и расположения поверхностей на проекциях рабочих чертежей деталей.
9. Неправильно выбраны и указаны шероховатости на рабочих чертежах деталей.
10. Не соблюдены нормы и правила ЕСКД по оформлению сборочного чертежа и рабочих чертежей деталей.
11. Неправильно или неполно оформлена основная надпись на чертежах.
12. Неправильно составлены обозначения документа, проставляемого в графе 2 основной надписи сборочного и рабочих чертежей.
13. Не соблюден чертежный шрифт.

ЗАДАЧА 14

**КОМПЛЕКТАЦИЯ И ОФОРМЛЕНИЕ
КОНСТРУКТОРСКОЙ ДОКУМЕНТАЦИИ ПРОЕКТА**

- Цель:**
1. **Скомплектовать конструкторскую документацию проекта.**
 2. **Оформить конструкторскую документацию проекта в соответствии с требованиями ЕСКД.**

Комплектацией и оформлением конструкторской документации заканчивается работа над курсовым проектом. Она требует от учащегося-конструктора достаточных навыков по черчению и чистописанию, грамотности. Эта работа выполняется в соответствии с ЕСКД по ГОСТ 2.109—79.

14.1. Последовательность комплектации конструкторских документов и заполнение основной надписи

1. **Последовательность комплектации.** Все расчеты, эскизы, чертежи, спецификации и т. п., выполненные в черновике, оформляются на писчей нелинованной бумаге, миллиметровке, чертежной бумаге соответствующих форматов (см. 14.2) и комплектуются в общую папку в такой последовательности.
 - а) Титульная надпись проекта.
 - б) Титульный лист проекта.
 - в) Техническое задание.
 - г) Кинематическая схема машинного агрегата (задача 1).
 - д) Титульный лист эскизного проекта; ведомость эскизного проекта; эскизная компоновка редуктора (задача 7); пояснительная записка эскизного проекта (задачи 2...9).

е) Титульный лист технического проекта; ведомость технического проекта; конструктивная компоновка привода (задача 10); пояснительная записка технического проекта (задачи 10...12).

ж) Титульный лист рабочего проекта; спецификация; сборочный чертеж редуктора (см. 14.2, п.15) и рабочие чертежи деталей (задача 13); список литературы.

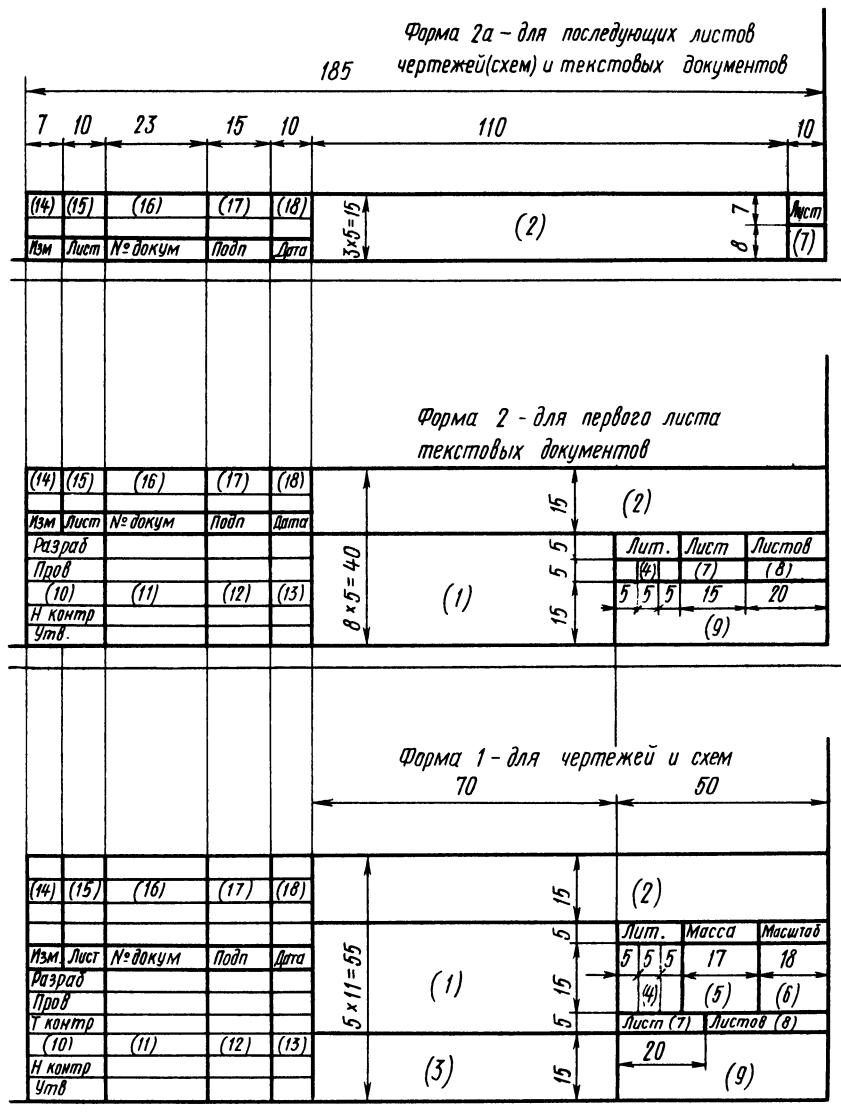


Рис. 14.1. Основная надпись по ГОСТ 2.104—68

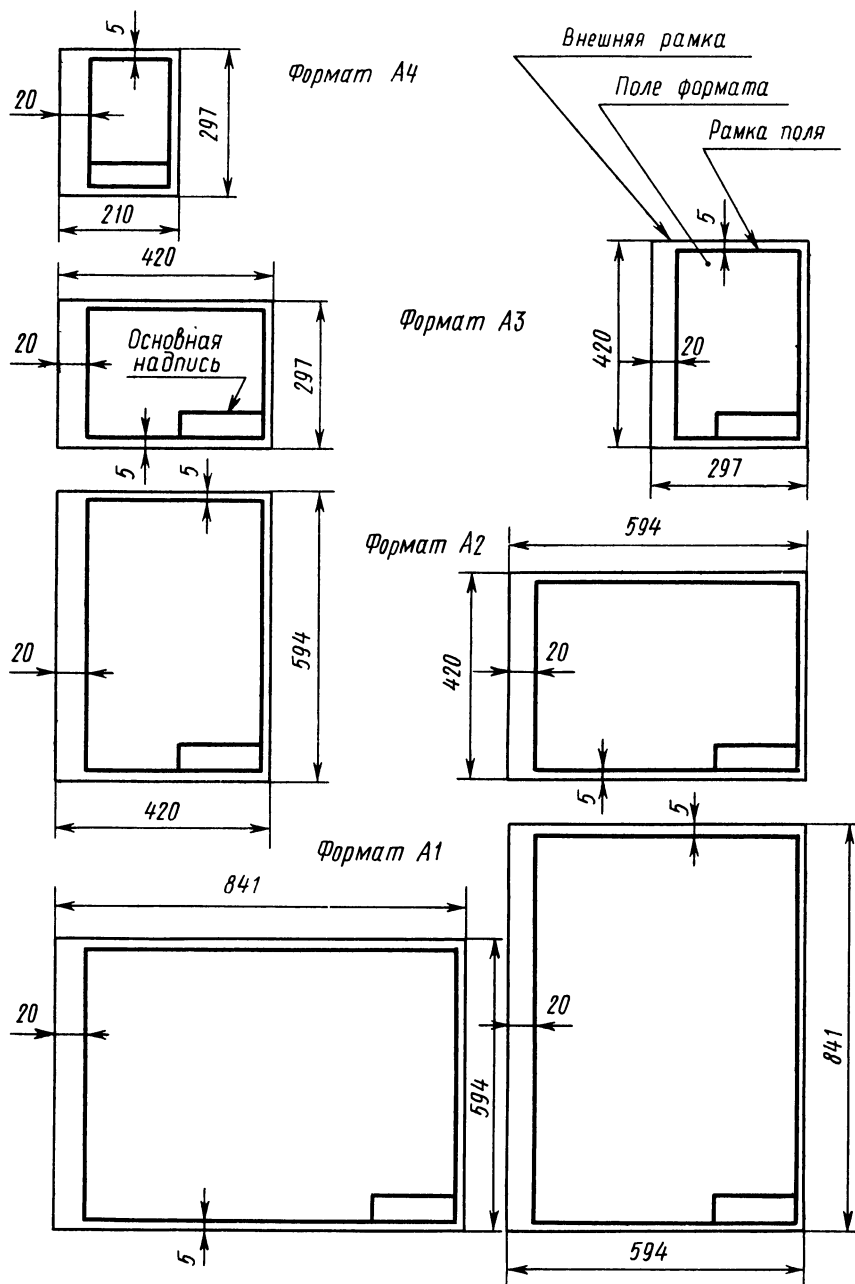


Рис. 14.2. Форматы листов конструкторской документации

В соответствии с ГОСТ 2.103—68 вышеперечисленным документам присваивается соответствующая литера, которая проставляется в графе 4 основной надписи (см. рис. 14.1): документам эскизного проекта — *литера Э*, документам технического проекта — *литера Т*; документам рабочего проекта, предназначенного для разового изготовления одного или нескольких изделий, — *литера И*.

2. Форматы конструкторской документации. ГОСТ 2.301—68 устанавливает следующие основные форматы листов чертежей и других документов (см. рис. 14.2):

Обозначение формата ...	A0	A1	A2	A3	A4
Размеры сторон формата, мм	1189 × 841	594 × 841	594 × 420	297 × 420	297 × 210

Дополнительные форматы образуются увеличением коротких сторон основных форматов на величину, кратную их размерам.

3. Заполнение основной надписи конструкторской документации. Конструкторская документация проекта, выполненная на соответствующих форматах, снабжается основными надписями.

ГОСТ 2.104—68 устанавливает форматы, размеры, порядок заполнения основных надписей и дополнительных граф к ним в конструкторских документах, предусмотренных стандартами ЕСКД (в учебных проектах таблица изменений в основной надписи — графы 14...18 — не заполняется).

а) Содержание, расположение и размеры граф основных надписей (см. рис. 14.1) должны соответствовать: для общих видов, сборочных чертежей приводов и рабочих чертежей деталей — *форме 1*; для первых листов текстовых документов — *форме 2*; для последующих листов текстовых документов чертежей и схем — *форме 2а*.

б) Основные надписи и рамки выполняют сплошными основными и сплошными тонкими линиями по ГОСТ 2.303—68.

в) Основные надписи располагают в правом нижнем углу конструкторского документа. На листах формата А4 по ГОСТ 2.301—68 основная надпись располагается только вдоль короткой стороны листа (см. рис. 14.2). Графы основной надписи (номера граф на рис. 14.1 показаны в скобках) заполняют в зависимости от характера конструкторского документа по табл. 14.1 (здесь знаком × отмечены заполняющиеся для данного документа графы).

Содержание и примеры заполнения граф основной надписи даны в табл. 14.2.

Таблица 14.1 Заполняемые графы основной надписи конструкторских документов

Наименование документа	Литера проекта	Форма основной надписи	Шифр документа	Графы основной надписи (см рис 14.1)													
				1	2	3	4	5	6	7	8	9	10	11	12	13	
Кинематическая схема привода	И	1	К6	×	×		×					×	×	×	×	×	×
Ведомость эскизного проекта	Э	2	ЭП	×	×		×					×	×	×	×	×	×
Эскизная компоновка редуктора	Э	1	ВО	×	×		×					×	×	×	×	×	×
Пояснительная записка:																	
первый лист (введение)	Э; Т	2	ПЗ	×	×		×				×	×	×	×	×	×	×
последующие листы	—	2а	ПЗ		×						×						
Ведомость технического проекта	Т	2	ТП	×	×		×					×	×	×	×	×	×
Конструктивная компоновка привода:																	
первый лист	Т	1	ВО	×	×		×					×	×	×	×	×	×
последующие листы	—	2а	ВО		×							×					
Спецификация:																	
первый лист	И	2	—	×	×		×					×	×	×	×	×	×
последующие листы	—	2а	—		×							×					
Сборочный чертеж редуктора:																	
первый лист	И	1	СБ	×	×		×	×	×			×	×	×	×	×	×
последующие листы	—	2а	СБ		×							×					
Рабочие чертежи деталей редуктора	И	1	—	×	×	×	×	×	×			×	×	×	×	×	×

Примечания: 1. Графы основных надписей листов пояснительных записок эскизного и технического проектов заполняют одинаково. 2. Если конструктивная компоновка привода и сборочный чертеж редуктора располагают на двух листах соответствующего формата, то на 1-м листе следует заполнить графу 7.

Таблица 14.2 Содержание и примеры заполнения граф основной надписи (ГОСТ 2.104—68)

Графа	Содержание графы	Пример заполнения, примечания
1	Наименование проектируемого привода или редуктора (см. ТЗ) и наименование документа, если он имеет шифр (см. табл. 14.1)	Редуктор конический одноступенчатый. Сборочный чертеж; Привод к лесотаске. Общий вид и т. п.

Продолжение табл. 14.2

Графа	Содержание графы	Пример заполнения, примечания
2	Обозначение документа	Между предложениями содержания графы ставится точка. Для рабочих чертежей указывается только название детали См. 14.1, п. 4
3	Обозначение марки материала и его ГОСТ	
4	Литера проекта по ГОСТ 2.103—68	Заполняется только для рабочих чертежей деталей См. 14.1 п. 1 и табл. 14.1
5	Масса детали, узла, механизма, кг	Рассчитывается или выбирается из таблиц
6	Масштабы чертежа детали, сборочного чертежа и эскизной компоновки редуктора, чертежа общего вида привода	Натуральная величина 1:1
7	Порядковый номер листа	Для основной надписи формы 1 и 2 при наличии последующих листов данного документа — лист 1; на документах, состоящих из одного листа, графу не заполняют. Для основной надписи формы 2а последующих листов — лист 2, 3, 4 и т. д.
8	Количество листов документа	
9	Номер учебной группы	} По месту выполнения проекта
10	Характер работы, выполняемой лицом, подписывающим документ	
11	Фамилии лиц, подписавших документ	
12	Подписи лиц, фамилии которых указаны в графе 11	
13	Дата подписания документа	

4. Обозначение конструкторской документации. Каждому изделию в соответствии с ГОСТ 2.101—68 должно быть присвоено обозначение, которое является одновременно обозначением его основного конструкторского документа — чертежа детали или спецификации сборочной единицы.

ГОСТ 2.201—80 устанавливает единую обезличенную классификационную систему обозначения изделий и их конструкторских документов всех отраслей промышленности при разработке, изготовлении, эксплуатации и ремонте. Устанавливается следующая структура обозначения изделия и основного конструкторского документа:

XXXX. XXXXXX. XXX

Код организации — разработчика

Код классификационной характеристики

Порядковый регистрационный номер

а) **Код организации-разработчика.** Четырехзначный буквенный код (условно АБВГ) назначается по кодификатору в централизованном порядке министерствами и ведомствами. Ряд высших и средних специальных учебных заведений, занимающихся исследовательской и конструкторской деятельностью, этот код имеют. Если техникуму не назначен буквенный код, то можно принять четыре буквы сокращенного названия техникума и отделения, на котором выполняется проект, например КПТМ—Калининградский политехнический техникум, механическое отделение и т. п.

б) **Код классификационной характеристики.** *Классификационная характеристика является основной частью обозначения изделия и его конструкторского документа.* Код классификационной характеристики деталей и сборочных единиц определяется по классификатору ЕСКД, который представляет собой систематизированный свод наименований изделий основного и вспомогательного производства всех отраслей народного хозяйства и является составной частью Единой системы классификации и кодирования технико-экономической информации (ЕСКК ТЭИ).

Классификатор ЕСКД утвержден постановлением Госстандарта и введен для вновь разрабатываемых изделий с 1 января 1987 г. Он разработан для достижения следующих целей:

установления в стране единой государственной обезличенной классификационной системы обозначения изделий и конструкторских документов для обеспечения единого порядка оформления, учета, хранения и обращения этих документов;

обеспечения возможности использования его различными предприятиями и организациями в проектировании новой техники, технологической подготовки производства, эксплуатации, ремонте конструкторской документации, разработанной другими организациями, без ее переоформления;

ускорения и облегчения ручного поиска конструкторской документации разрабатываемых и изготавливаемых изделий;

выявления объектов и определения направлений унификации и стандартизации изделий;

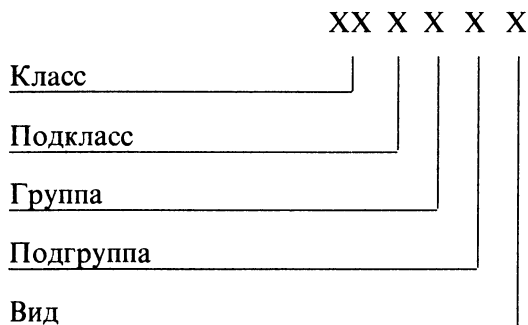
широкого применения средств электронно-вычислительной техники в системах автоматизированного проектирования,

управления технологическими процессами, создания передовых методов производства (САПР, АСУТП).

Всего в классификаторе 100 классов. Каждый класс делится на 10 подклассов (от 0 до 9), каждый подкласс — на 10 групп (от 0 до 9), каждая группа — на 10 подгрупп (от 0 до 9) и каждая подгруппа — на 10 видов (от 0 до 9). Для классификации изделий использованы группировки от 1 до 9.

Деление множества изделий на классификационные группировки произведено на каждой ступени классификации по одному и тому же признаку или их сочетанию. Наиболее общие признаки, использованные в верхних уровнях классификации, конкретизируются на последующих уровнях.

Таким образом, код классификационной характеристики представляет собой шестизначное число, последовательно обозначающее класс (первые два знака), подкласс, группу, подгруппу, вид (по одному знаку). Структура обозначения кода классификационной характеристики имеет вид:



Детали и сборочные единицы проектируемых приводов классифицируются по шести классам: класс 30 — сборочные единицы общемашиностроительные; классы 71, 72, 75 — детали — тела вращения; класс — 73, 74 — детали — не тела вращения.

Код классификационной характеристики проектируемых деталей и сборочных единиц определяют в зависимости от их геометрических, функциональных признаков или соотношения геометрических параметров по табл. Д1...Д3. Для удобства пользования таблицами в каждой из них даны указания на конкретные примеры конструкций, соответствующие данному коду классификационной характеристики. *Ряд указаний к выбору кода дан в примечаниях к таблицам.*

Примеры структуры кода.

1. Цилиндрический одноступенчатый редуктор (см. рис. 13.1) имеет код классификационной характеристики 303115 (см. табл. Д1). Структура кода: класс 30 — сборочные единицы общемашиностроительные; подкласс 3 — устройства, передающие движение; группа 1 — редукторы; подгруппа 1 — цилиндрические одноступенчатые; вид 5 — с межосевым расстоянием $63 < a_w \leq 315$ мм.

2. Тихоходный вал конического одноступенчатого редуктора (см. рис. 13.2) имеет код классификационной характеристики 715513 (см. табл. Д2). Структура кода: класс 71—детали—тела вращения; подкласс 5—с наружной цилиндрической поверхностью и длиной L , превышающей $2D$; группа 5—со ступенчатой поверхностью и с наружной резьбой; подгруппа 1—без центрального отверстия; вид 3—с пазами на наружной поверхности, без отверстий вне оси вала.

3. Монолитный корпус червячного одноступенчатого редуктора (см. рис. 13.3) имеет код классификационной характеристики 731144 (см. табл. Д3). Структура кода: класс 73—детали—не тела вращения; подкласс 1—без поверхности разбега; группа 1—с плоской основной базой (см. примечание к табл. Д3) и призматической наружной поверхностью; подгруппа 4—с двумя отверстиями, параллельными основной базе; вид 4—со сквозными (отверстиями) и не параллельными между собой.

в) Порядковый регистрационный номер. Его присваивают по коду классификационной характеристики конструкторского документа от 001 до 999. Этот диапазон включает все разнообразия изделия по геометрическим параметрам, изготовленные по данному коду классификационной характеристики. Так, например, многие тихоходные валы редукторов, спроектированных по разным техническим заданиям, имеют *разные размеры при одинаковом коде классификационной характеристики*.

По стандарту порядковые регистрационные номера заносят в карточку учета обозначений данного изделия для контроля и хранения конструкторских документов.

В учебном заведении такой порядок регистрации организации сложен и не имеет практического применения. Поэтому в каждом учебном проекте всем конструкторским документам присваивается один и тот же порядковый трехзначный номер, первые две цифры которого—номер технического задания, а третья—номер варианта, например 070 (седьмое техническое задание, десятый вариант).

Таким образом (см. пп. а, б, в) *составляется обозначение основного конструкторского документа—чертежа детали или спецификации сборочной единицы* (см. табл. 13.1...13.3, рис. 13.7...13.13). Так, например, КПТЗ. 715434.127—обозначение рабочего чертежа тихоходного вала червячного одноступенчатого редуктора, спроектированного по 7-му варианту 12-технического задания на заочном отделении Калининградского политехникума, а КПТЗ.303163.127—обозначение спецификации сборочного чертежа этого редуктора (см. табл. 13.3).

г) Обозначение неосновного конструкторского документа. Оно состоит из обозначения основного конструкторского документа (чертежа детали или спецификации сборочной единицы) и шифра неосновного конструкторского документа (см. табл. 14.1). Например, АБВГ.303115.059СБ—обозначение сборочного чертежа цилиндрического одноступенчатого редуктора, где АБВГ.303115.059—обозначение спецификации, а СБ—шифр неосновного конструкторского документа; АБВГ.303162.124ПЗ—пояснительная записка проекта червяч-

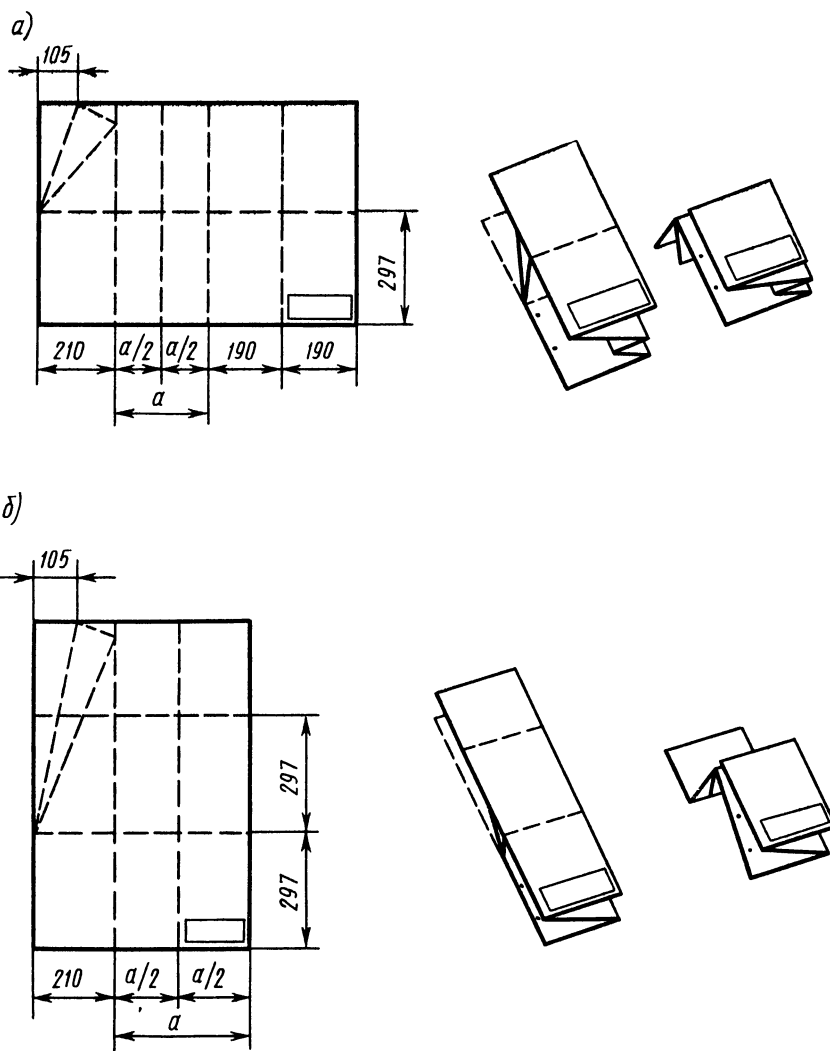


Рис. 14.3. Складывание листа формата А1 для брошюрования:
 а—горизонтального; б—вертикального (форматы А2 и А3 складываются аналогично)

ного редуктора, где АБВГ.303162.124—обозначение спецификации, а ПЗ—шифр неосновного конструкторского документа (см. рис. 10.1...10.3; 13.1...13.3) и т. п.

д) **Обозначение исполнений изделия** при групповом выполнении конструкторских документов. На изделия (детали, сборочные единицы), обладающие общими конструктивными признаками с некоторыми различиями друг от друга (например, крышки подшипниковых узлов, распорные втулки, кольца

и т. п.), рекомендуется составлять групповой конструкторский документ, содержащий информацию (данные) о двух и более изделиях (ГОСТ 2.113—75). При этом одно исполнение изделия принимают за основное с базовым обозначением без порядкового номера, например АБВГ.711141.094. Для других исполнений к этому обозначению добавляют через тире номер исполнения от 01 до 99, например АБВГ.711141.094—01 и т. п. При составлении спецификации в обозначении исполнений можно записывать только порядковый номер исполнения без базового обозначения (см. табл. 13.1...13.3).

5. Складывание чертежей (ГОСТ 2.501—88). Чертежи эскизной компоновки редуктора и конструктивной компоновки привода, рабочие чертежи, схемы и т. п. складываются «гармоникой».

а) Листы складывают изображением наружу («налицо») так, чтобы основная надпись оказалась на верхней лицевой стороне сложенного листа в его правом нижнем углу.

б) Листы в сложенном виде должны быть формата А4 (210 × 297).

в) Листы чертежей всех форматов следует складывать сначала вдоль линий, перпендикулярных основной надписи, а затем вдоль линий, параллельных ей, в последовательности, указанной цифрами на линиях сгибов (рис. 14.3).

г) Сборочный чертеж редуктора (выполненный на чертежной бумаге) складывают только после защиты проекта.

д) Отверстия для брошюровки пробивают с левой стороны листа.

14.2. Оформление конструкторских документов

Правила оформления конструкторских документов излагаются в последовательности их комплектации в общую папку (см. 14.1).

Основная надпись на конструкторских документах выполняется по рекомендациям табл. 14.1 и 14.2.

1. Титульная надпись проекта. Выполняется на писчей или чертежной бумаге стандартным шрифтом, черной тушью или пастой и наклеивается на обложку папки (рис. 14.4).

2. Титульный лист проекта. Выполняется на чертежной бумаге формата А4 стандартным шрифтом, выполненным черной тушью или пастой. В средней части листа помещают название привода, принадлежность проекта курсу детали машин и обозначение основного конструкторского документа (спецификации привода, см. 14.1, п. 4, рис. 14.5).

3. Техническое задание. Бланк задания на курсовое проектирование выдается с указанием объема работы по курсовому проекту и срока его выполнения. Техническое задание с типовым объемом проектной работы, предусмотренной настоящим пособием, см. в табл. 0.1.

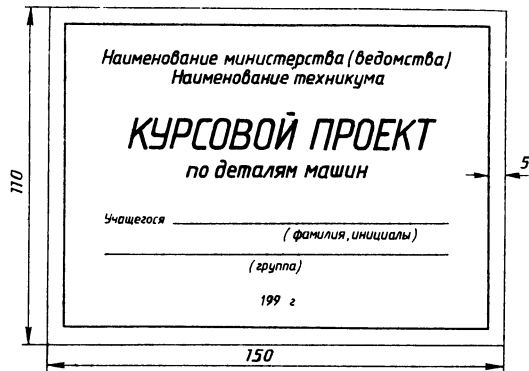


Рис. 14.4. Титульная надпись проекта

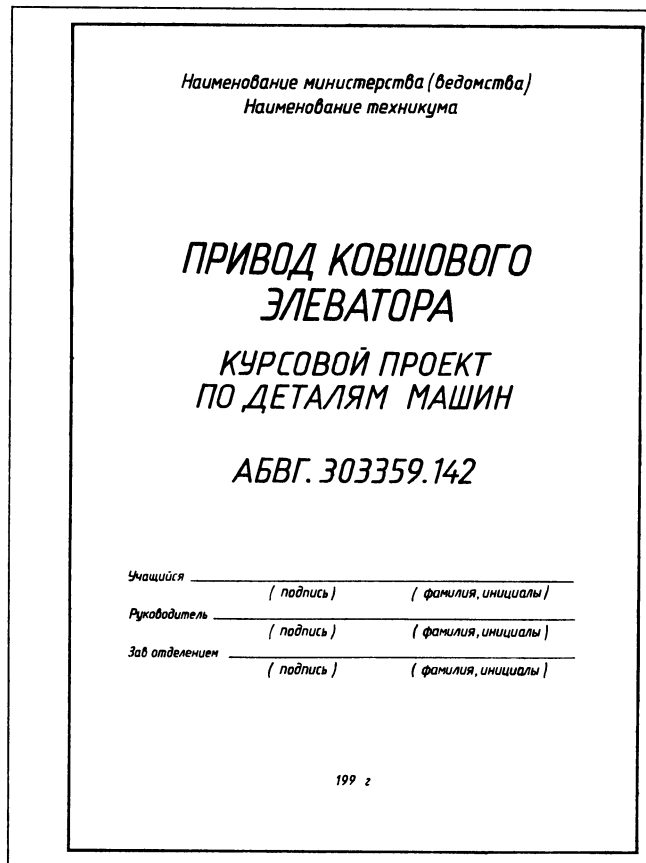


Рис. 14.5. Пример титульного листа проекта

4. Кинематическая схема машинного агрегата. Кинематическая схема выполнена в задаче 1 (см. рис. 1.1).

5. Титульный лист эскизного проекта. Выполняется на чертежной бумаге формата А4 стандартным шрифтом, черной тушью или пастой и содержит (в средней части листа) только название привода, стадию разработки и обозначение основного конструкторского документа (спецификации привода, см. 14.1, п.4). Например:

Привод механизма передвижения мостового крана
Эскизный проект
АБВГ.303341.037

6. Ведомость эскизного проекта. Выполняется на писчей или чертежной бумаге формата А4 карандашом и содержит перечень документов эскизного проекта: эскизную компоновку (ВО) и пояснительную записку (ПЗ). Основная надпись ведомости оформляется по форме 2 (рис. 14.6).

7. Эскизная компоновка редуктора. Общий вид. Эскизная компоновка выполнена в задаче 7 (см. рис. 7.2...7.4).

8. Пояснительная записка эскизного проекта содержит:

а) Введение, в котором надо кратко изложить следующие вопросы: описание элементов кинематической схемы привода; исходные данные для проектирования; описание конструкции

№	Стр.	Формат	Обозначение	Наименование	Кол-во листов	№ экз	Примечание
1							
2	А1		АБВГ 303163 10780	Эскизная компоновка			
3				Общий вид	1		
4	А4		АБВГ 303163 107ПЗ	Пояснительная			
5				записка	26		
6							

АБВГ 303163. 107ЭП									
Изм	Лист	№ докум	Подп	Дата		Лит	Лист	Листов	
Разраб					Редуктор червячный одноступенчатый.	Э		1	
Пров					Ведомость эскизного проекта	Группа			
И контр									
Утв									

Рис. 14.6. Пример ведомости эскизного проекта

и принципа работы рабочей машины; характер нагрузки и реверсивность рабочей машины; место установки машинного агрегата и режим работы предприятия; ресурс привода.

Материал по описанию конструкции и принципа работы рабочей машины можно взять из любого учебника по грузоподъемным и транспортным устройствам и т. п.

б) Выбор двигателя, кинематический расчет привода (задача 2).

в) Выбор материалов зубчатой (червячной) передачи редуктора (задача 3).

г) Расчет зубчатой (червячной) передачи редуктора (задача 4).

д) Расчет открытой передачи (задача 5).

е) Расчет сил в зацеплении зубчатой (червячной) передачи редуктора и консольных сил; силовую схему нагружения валов редуктора (задача 6).

ж) Проектный расчет валов, предварительный выбор подшипников, эскизную компоновку редуктора (задача 7).

з) Определение реакций в подшипниках валов редуктора, построение эпюр изгибающих и крутящих моментов (задача 8).

и) Проверочный расчет подшипников (задача 9).

Оформление текстовых и расчетных листов записки

Все текстовые и расчетные листы пояснительной записки выполняются на писчей нелинованной бумаге формата А4 с одной стороны черными чернилами или пастой на линованном трафарете*. Расстояние от боковых линий рамки до границ текста должно быть не менее 5 мм, расстояние от верхней или нижней строки текста до соответствующей линии формата — не менее 10 мм.

На заглавном листе пояснительной записки (введении) выполняется основная надпись по форме 2. На остальных листах записки ставится основная надпись по форме 2а (см. табл. 14.1 и 14.2).

При заполнении текстовых и расчетных листов рекомендуется следующее.

а) Излагать материал во множественном числе, например «определяем», «выбираем...», «конструируем...» и т. п.

б) Материал записки разделить на разделы (по задачам), которые нумеруют одной цифрой: 1, 2, 3 и т. д. Подразделы в разделах нумеруют двумя цифрами: 1.1; 1.2; 1.3; ...; 2.1; 2.2; 2.3; 2.4 и т. п.; пункты в подразделах — тремя: 6.1.1; 6.1.2; 6.1.3; ...; 8.4.1; 8.4.2; 8.4.3 и т. п.; подпункты в пунктах —

* Пояснительную записку можно оформить от руки (не чертежным шрифтом) или напечатать на машинке на одной стороне листа через два интервала черной лентой.

строчными буквами русского алфавита*: а); б); в) и т. п. Каждый подраздел, пункт и подпункт начинают с новой строки, а разделы—с нового листа. Цифры в обозначении подразделов и пунктов разделяют точками.

в) Наименование разделов (задач) должно быть кратким, соответствовать содержанию и записываться в виде заголовка; при этом слово «задача» и ее цель не пишутся. Переносы слов в заголовках не допускаются. Точку в конце заголовка не ставят. Если заголовок состоит из двух предложений, их разделяют точкой. Расстояние между заголовком и последующим текстом должно быть порядка 10 мм.

г) Условные буквенные обозначения механических, математических и других величин, а также условные графические обозначения должны соответствовать установленным стандартам. В формулах следует применять обозначения и символы, установленные соответствующими стандартами.

д) Формулы нужно выписать сначала в буквенных выражениях, а затем в числовых значениях величин, входящих в формулу. Только после этого записать окончательный результат вычисления.

е) Единица одной и той же величины в пределах записки должна быть постоянной.

ж) В тексте пояснительной записки допускаются ссылки на стандарты, справочники, учебники и другие документы. При этом в целях упрощения записи в тексте записки рекомендуется указывать только номер документа, под каким он значится в списке литературы, без указания полного его наименования.

Например, «...принимаем коэффициент деформации червяка $q=8$, табл. 5.7 [3]».

з) Результаты расчетов выполненных задач оформляют в виде таблиц. Например, «Кинематические и силовые характеристики привода» (в задаче 2); «Основные размеры и эксплуатационные характеристики подшипников» (в задаче 9) и т. д.

9. Титульный лист технического проекта. Оформляется аналогично титульному листу эскизного проекта (см. п. 5).

10. Ведомость технического проекта. Содержит перечень документов технического проекта: конструктивную компоновку (ВО), пояснительную записку (ПЗ) и оформляется аналогично ведомости эскизного проекта (см. п. 6).

11. Конструктивная компоновка привода. Общий вид. Конструктивная компоновка выполнена в задаче 10 (см. рис. 10.1...10.3).

12. Пояснительная записка технического проекта.

* По ГОСТ 2.105—79 подпункты в пунктах нумеруют четырьмя цифрами.

а) Введение, в котором следует кратко изложить результаты эскизной стадии разработки проекта; цели и задачи технической стадии разработки проекта.

б) Конструирование деталей и узлов редуктора, открытой передачи и выбор муфты (задача 10); выбор способа смазывания подшипников и редукторной пары; последовательность сборки и разборки привода.

в) Проверочные расчеты (задача 11).

г) Определение технического уровня редуктора (задача 12). Рекомендации по оформлению текстовых и расчетных листов записки см. п. 8.

13. Титульный лист рабочего проекта. Оформляется аналогично титульному листу эскизного проекта (см. п. 5).

14. Спецификация. Выполнена в задаче 13 (см. табл. 13.1...13.3).

15. Сборочный чертеж редуктора. Сборочный чертеж выполнен в задаче 13 (см. рис. 13.1...13.3).

Сборочный чертеж редуктора комплектуется в общую папку конструкторской документации после защиты проекта.

16. Рабочие чертежи двух сопряженных деталей редуктора. Рабочие чертежи деталей выполнены в задаче 13 (см. рис. 13.9...13.13).

17. Список использованной литературы. Содержит перечень учебных, справочных и прочих пособий, по которым выполнялся курсовой проект. При этом должны быть указаны: фамилия и инициалы автора (авторов); название пособия; город и год издания пособия.

Список имеет сквозную нумерацию и выполняется на писчей бумаге формата А4, аналогично списку настоящего пособия.

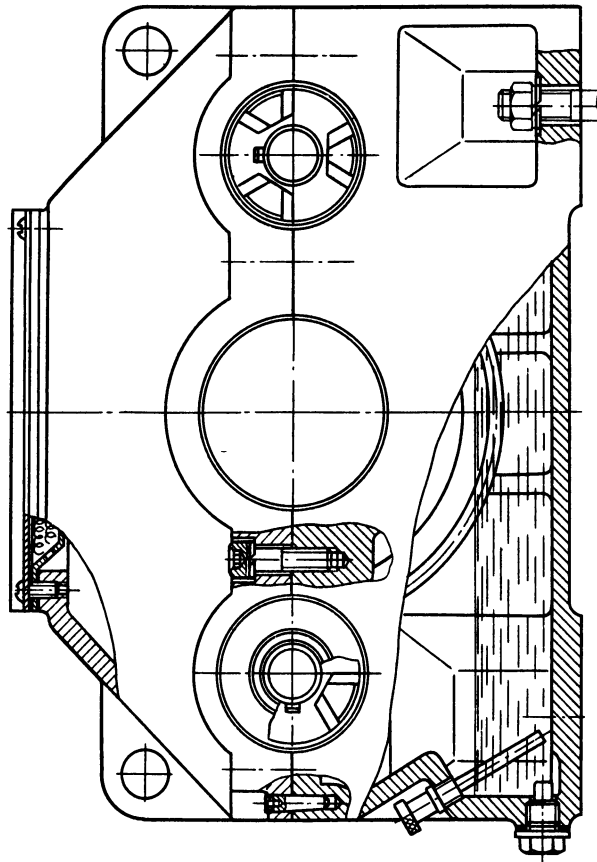
18. Оглавление. Выполняется на писчей бумаге формата А4 и содержит заголовки всех частей, разделов, подразделов курсового проекта с указанием соответствующего номера страницы. Документация проекта имеет сквозную нумерацию страниц, начиная от технического задания. Номер страницы проставляется в правом верхнем углу за рамкой формата.

Характерные ошибки:

1. Неправильные размеры форматов конструкторских документов.
2. Неправильно или неполно оформлена основная надпись.
3. Неправильно составлены обозначения конструкторских документов.
4. Небрежно, неаккуратно заполнены текстовые и расчетные листы пояснительных записок эскизного и технического проектов; не выдержаны рекомендации по оформлению листов.
5. Неправильно оформлены титульные листы, ведомости эскизного и технического проектов.
6. Не выдержаны рекомендации последовательности комплектации технической документации проекта в общую папку.
7. Неправильно сложены чертежи.
8. Небрежно выполнен чертежный шрифт.
9. Грамматические ошибки.

ПРИЛОЖЕНИЯ

1. АТЛАС КОНСТРУКЦИЙ ОДНОСТУПЕНЧАТЫХ РЕДУКТОРОВ



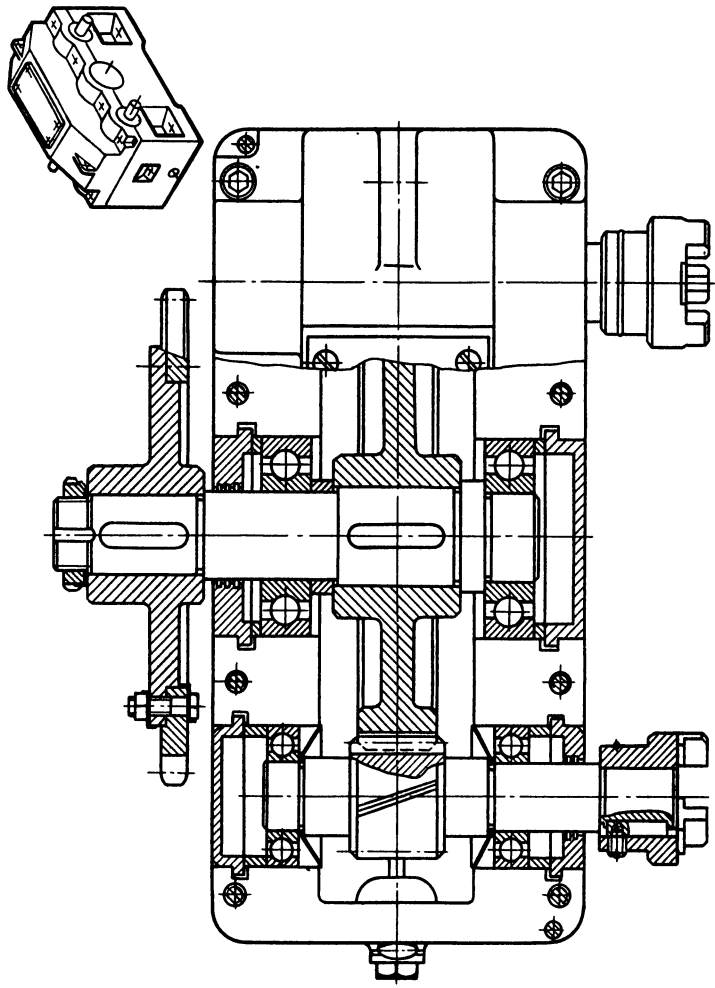
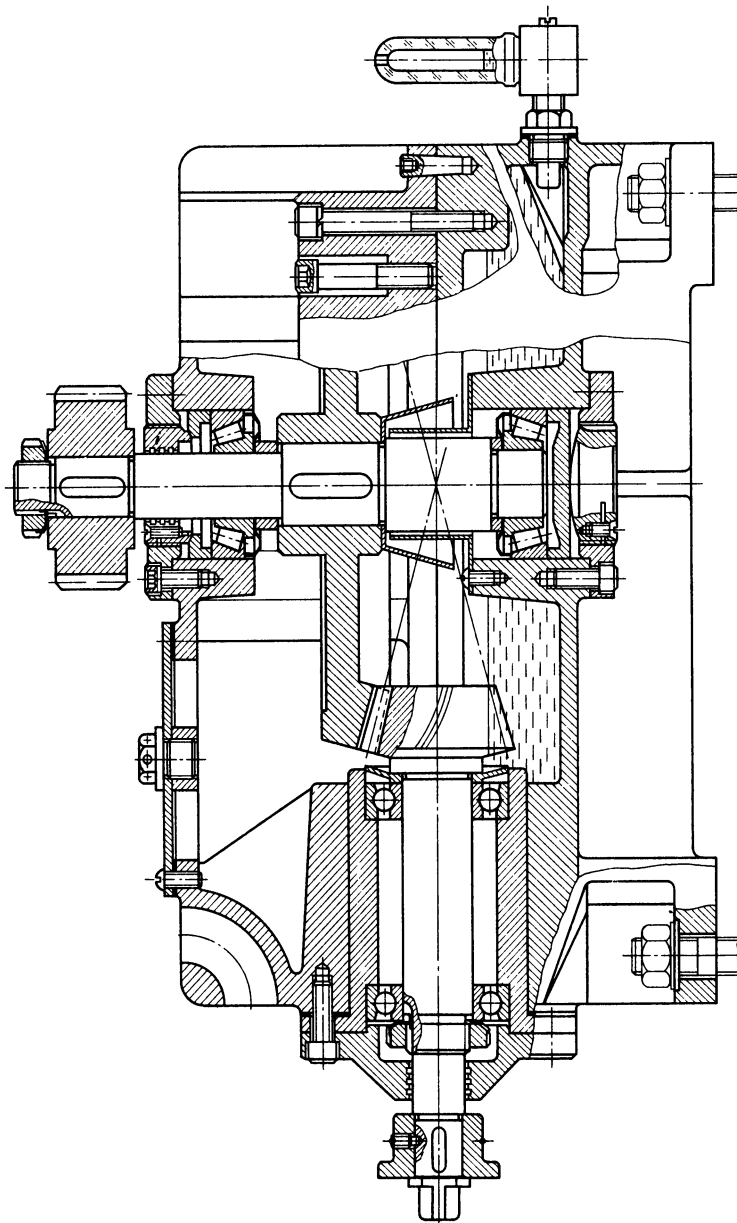


Рис. А1. Редуктор цилиндрический одноступенчатый горизонтальный двухходовый (с двумя быстроходными валами)



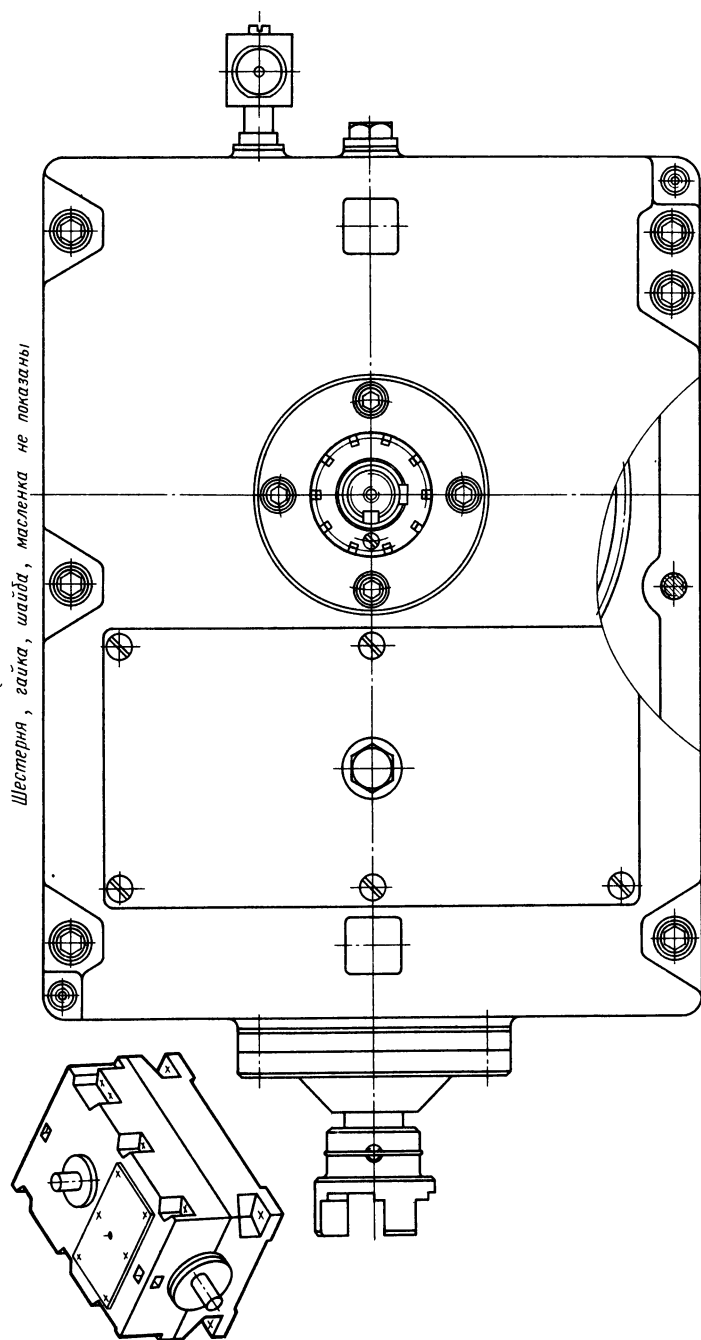


Рис. А2. Редуктор конический одноступенчатый с вертикальным тихоходным валом

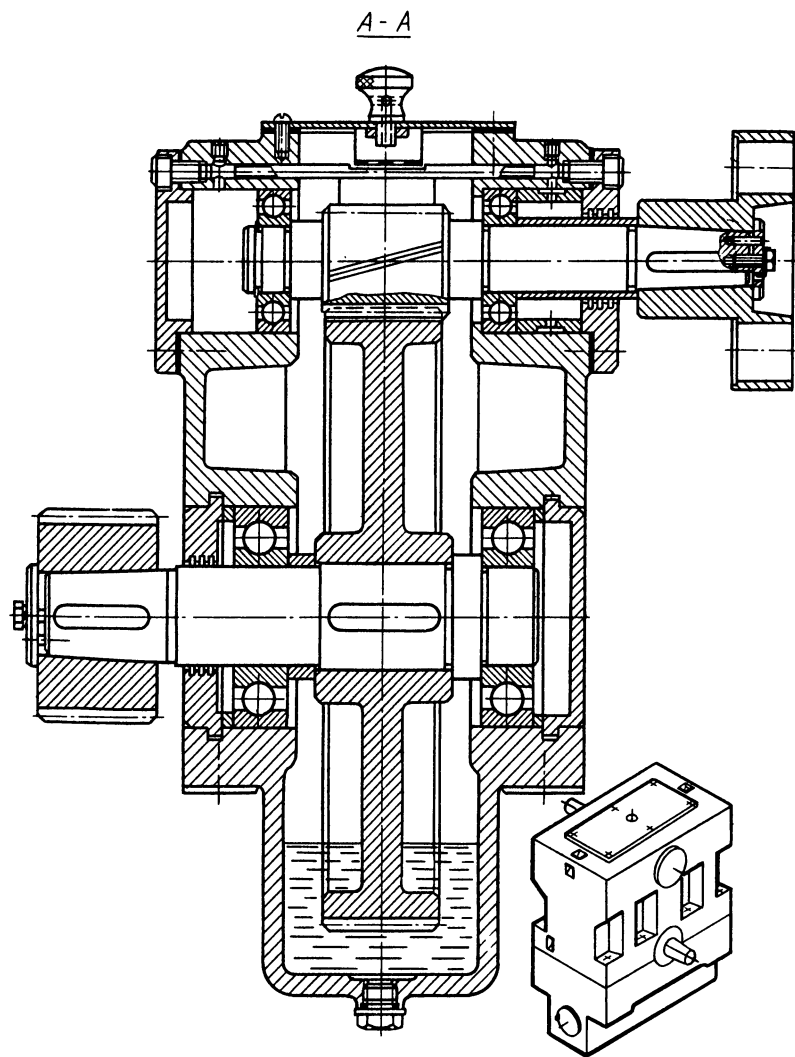
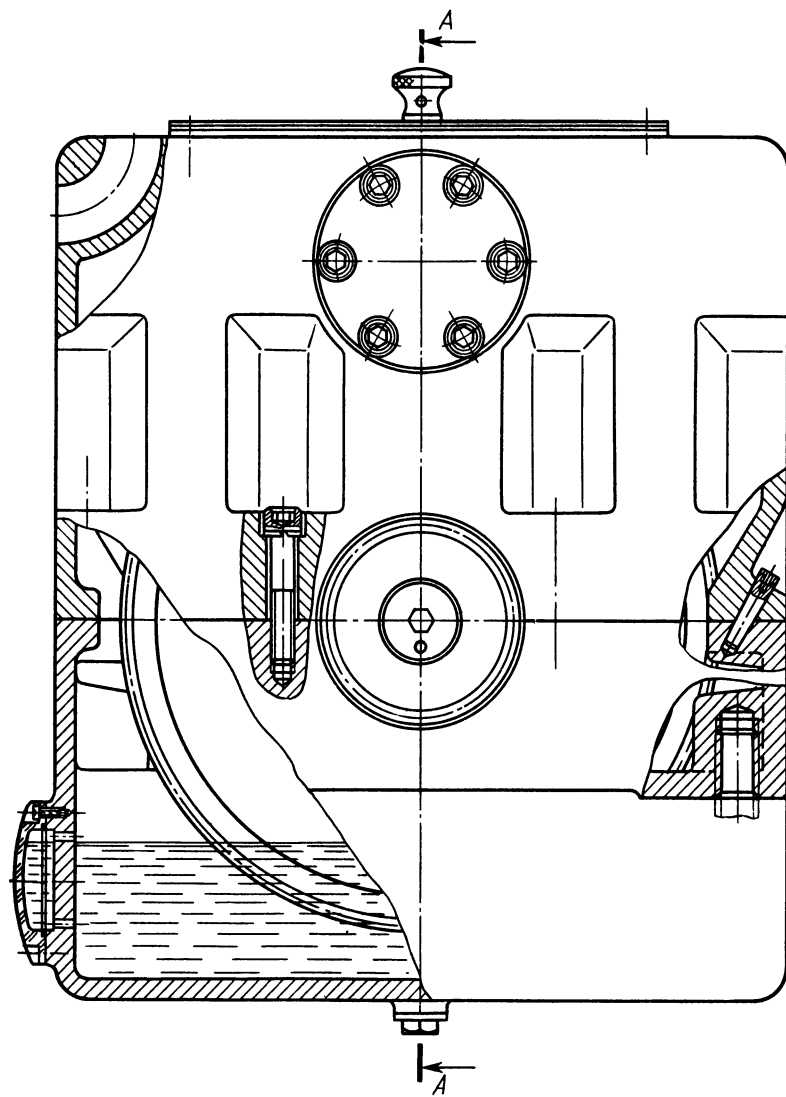
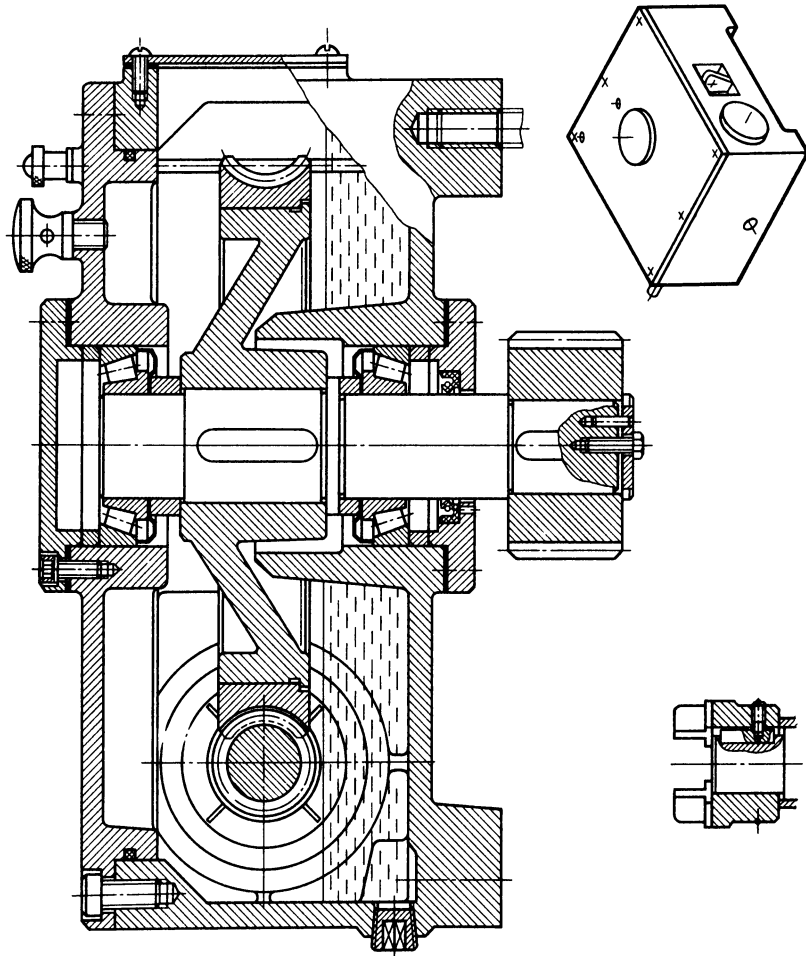


Рис. А3. Редуктор цилиндрический одноступенчатый



вертикальный с верхним расположением шестерни



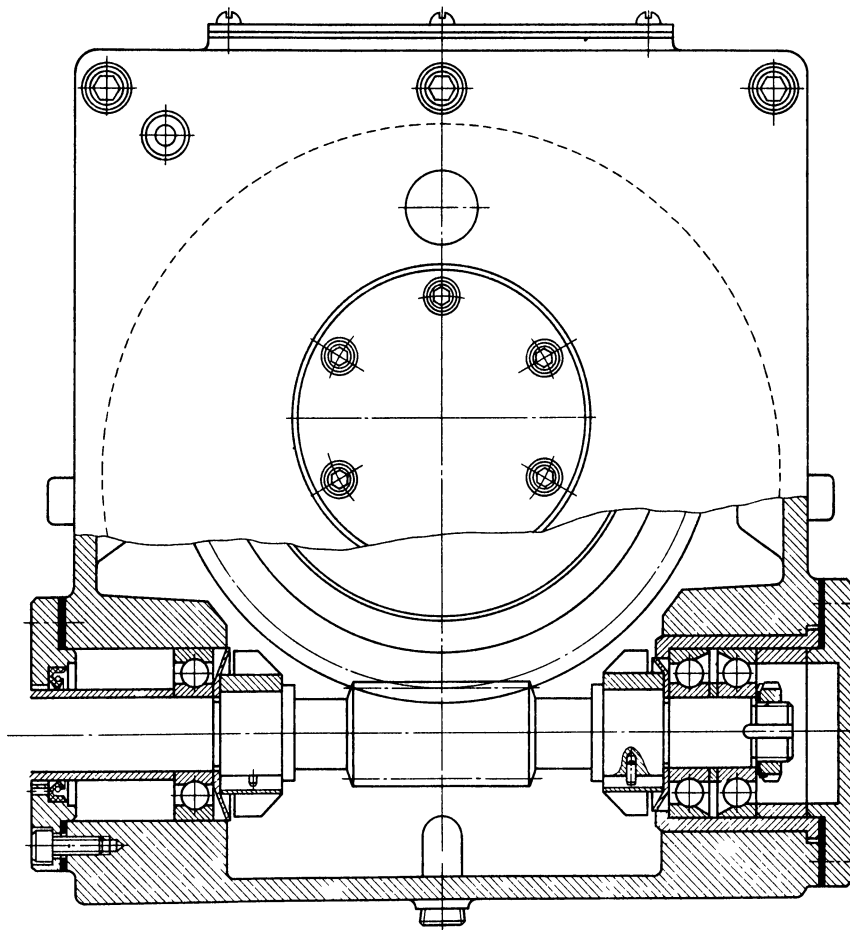
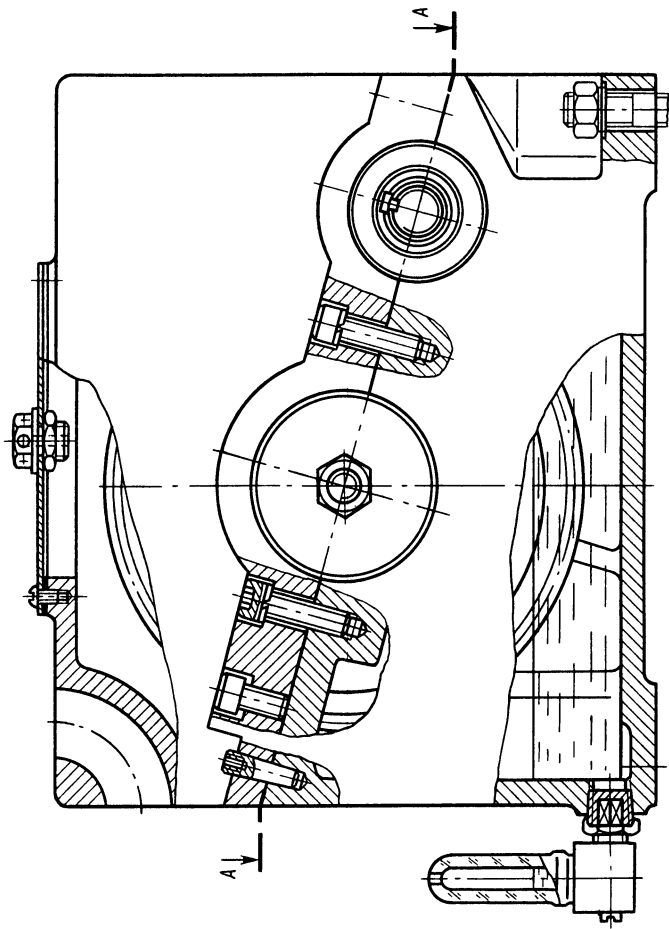


Рис. А4. Редуктор
червячный одно-
ступенчатый с бо-
ковым расположе-
нием червяка

Шкив, гайка, шайба не показаны



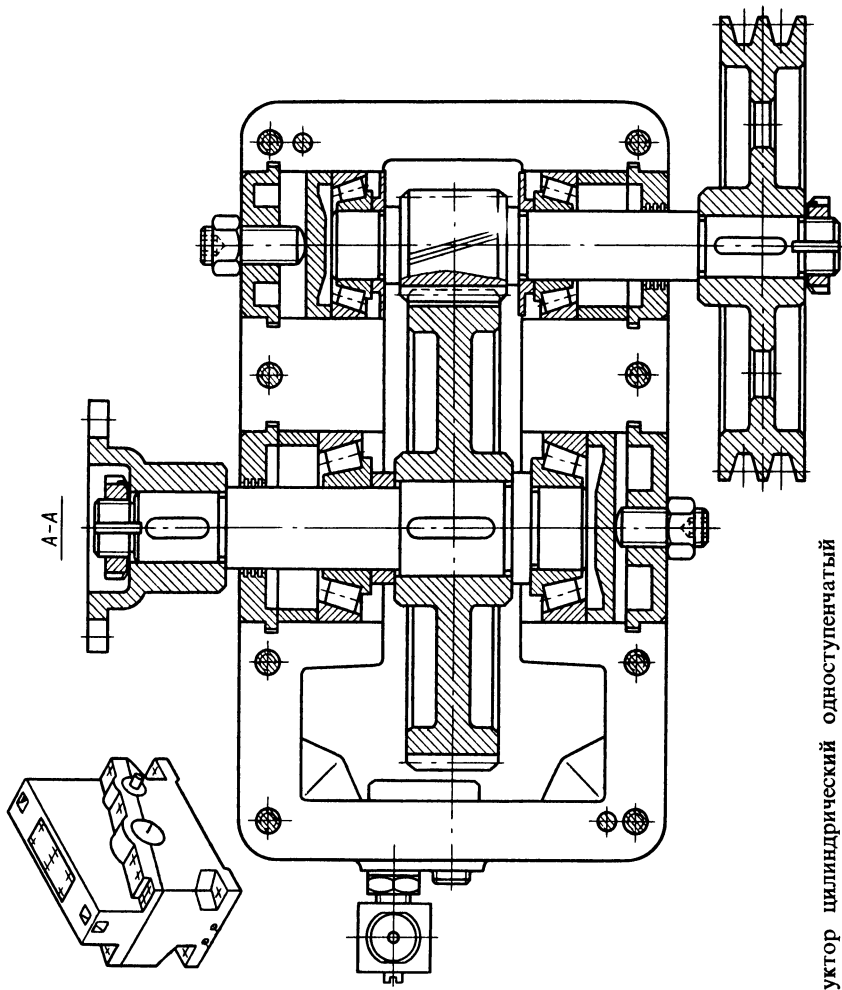
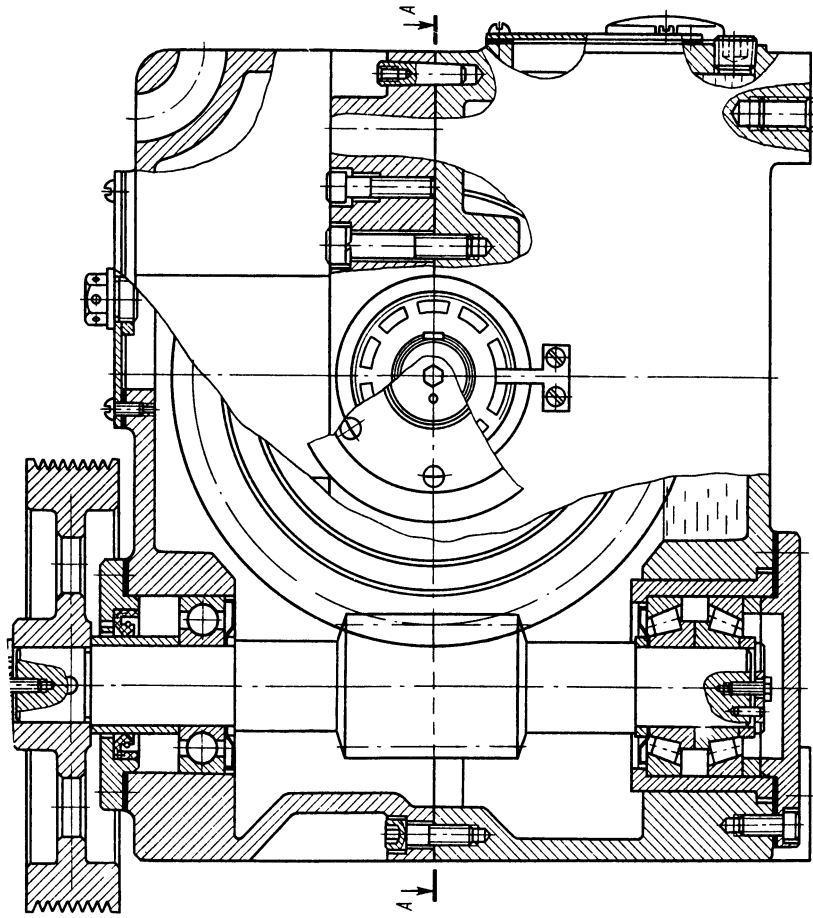


Рис. А5. Редуктор цилиндрический одноступенчатый горизонтальный с наклонным разъемом корпуса



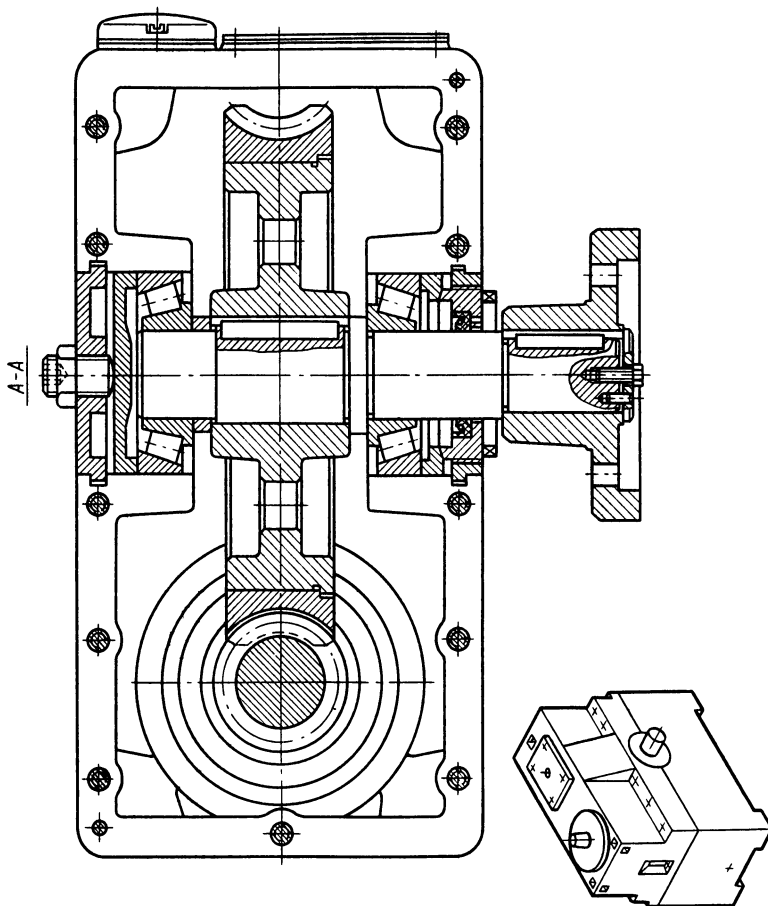


Рис. А6. Редуктор червячный одноступенчатый с вертикальным валом червяка

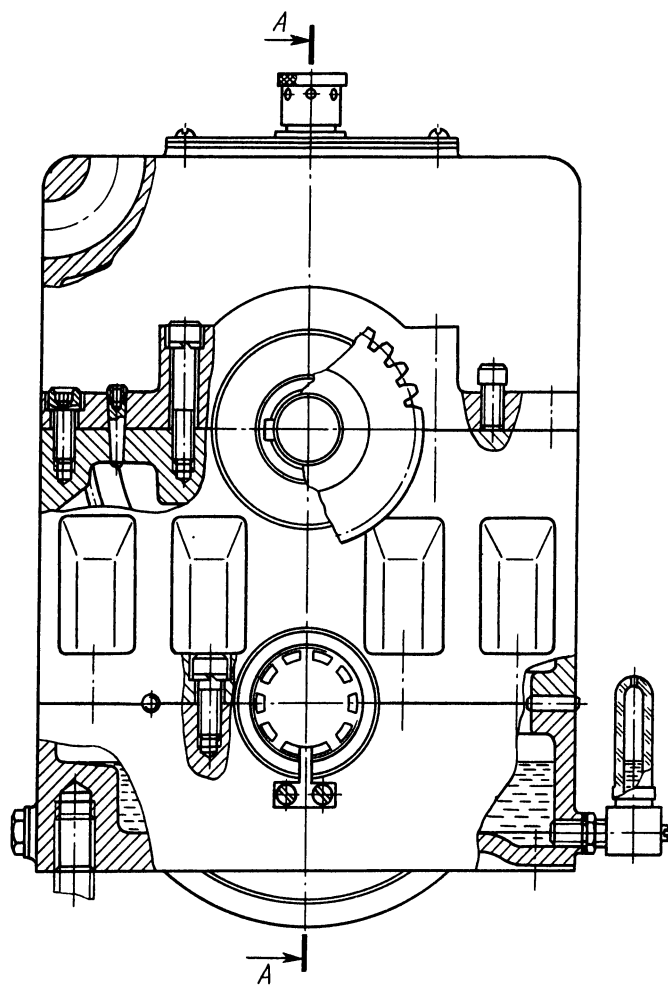
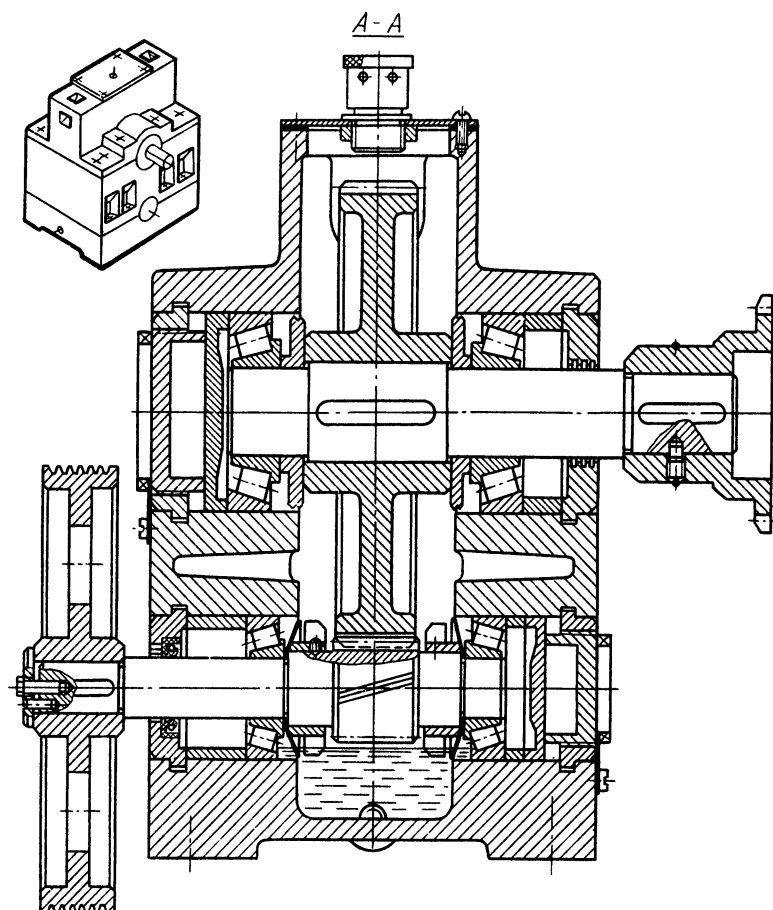


Рис. А7. Редуктор цилиндрический одноступенчатый



вертикальный с нижним расположением шестерни

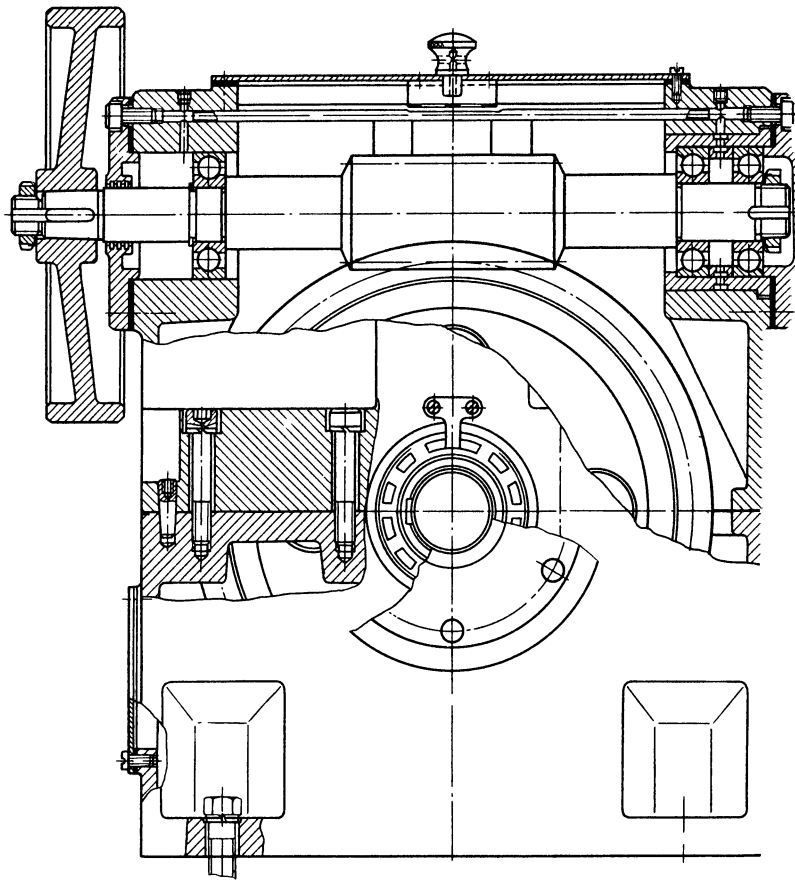
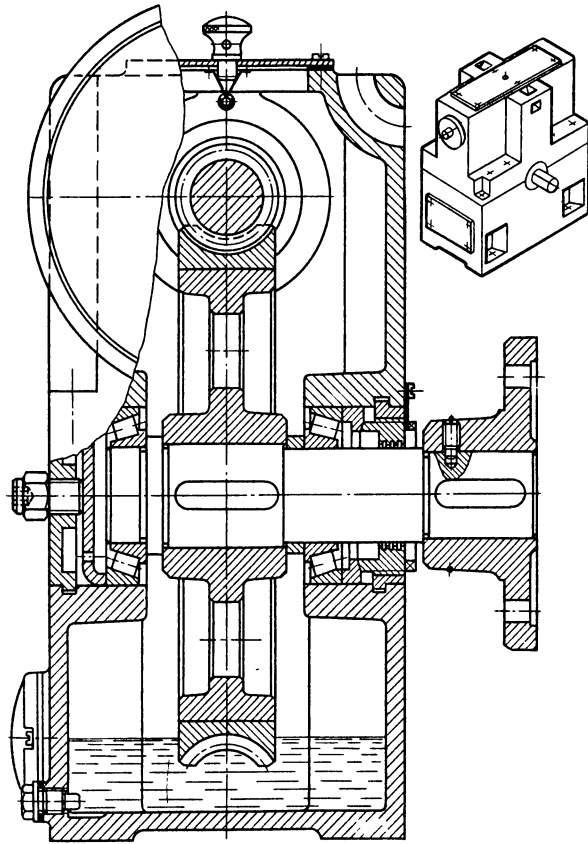
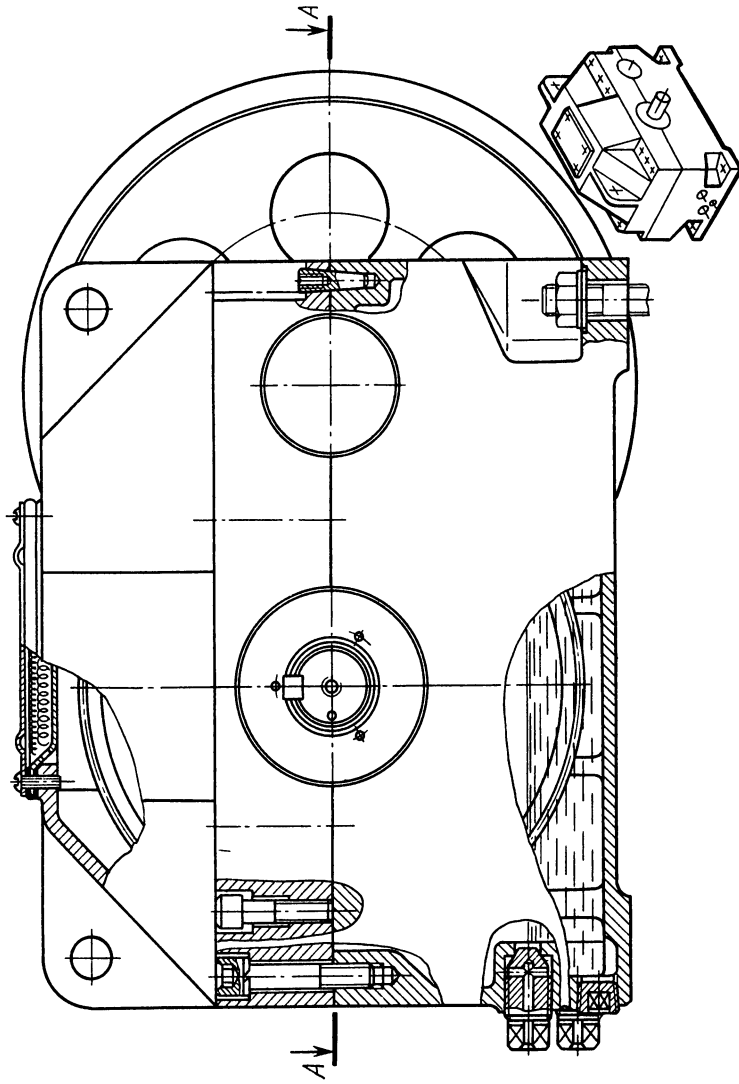


Рис. А8. Редуктор червячный одноступенчатый



чатый с верхним расположением червяка

Полумурфта, шайба, болт и штифт не показаны



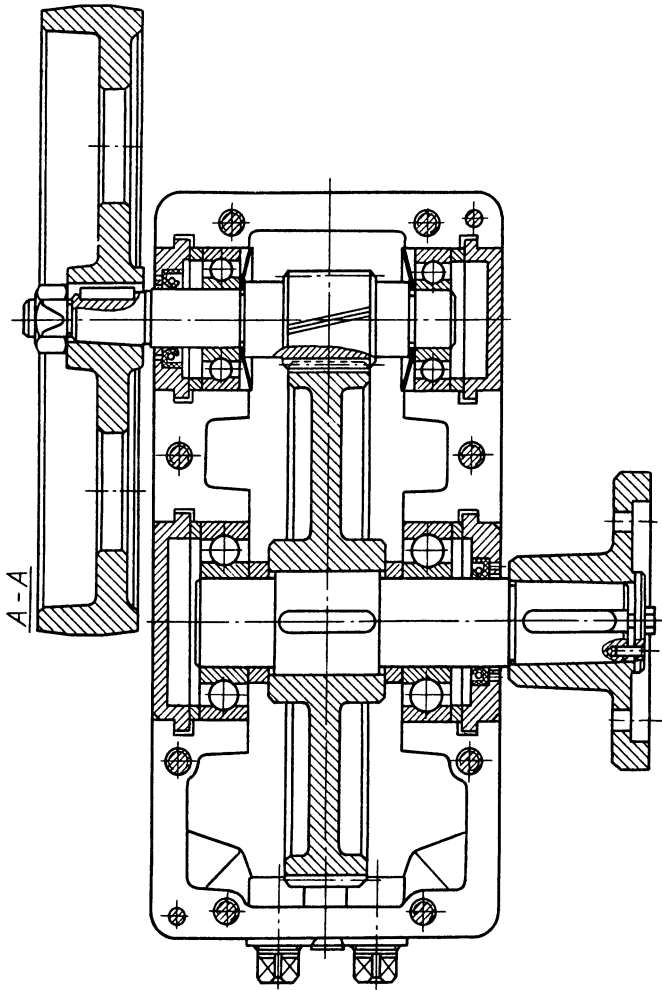


Рис. А9. Редуктор цилиндрический одноступенчатый горизонтальный

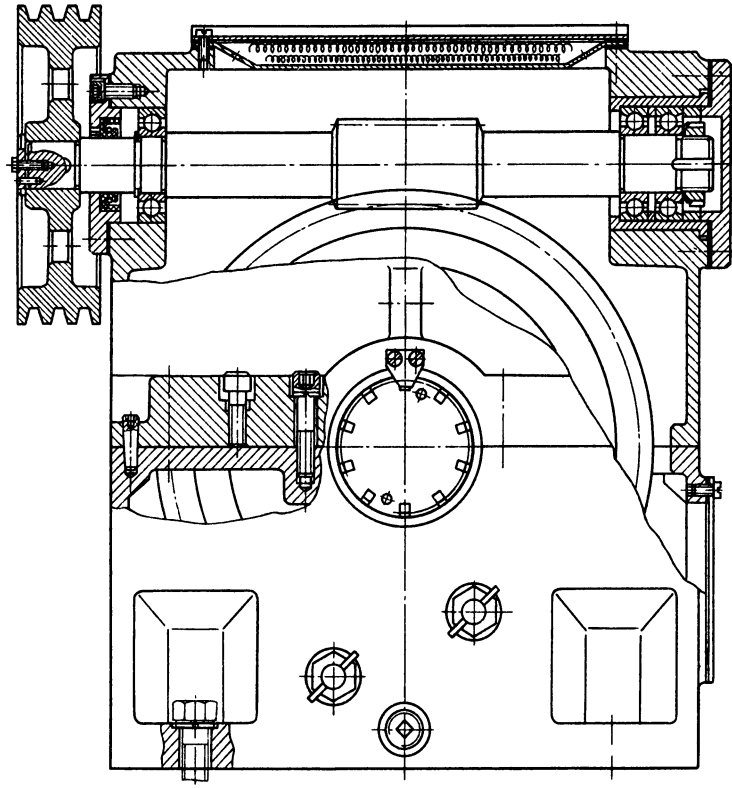
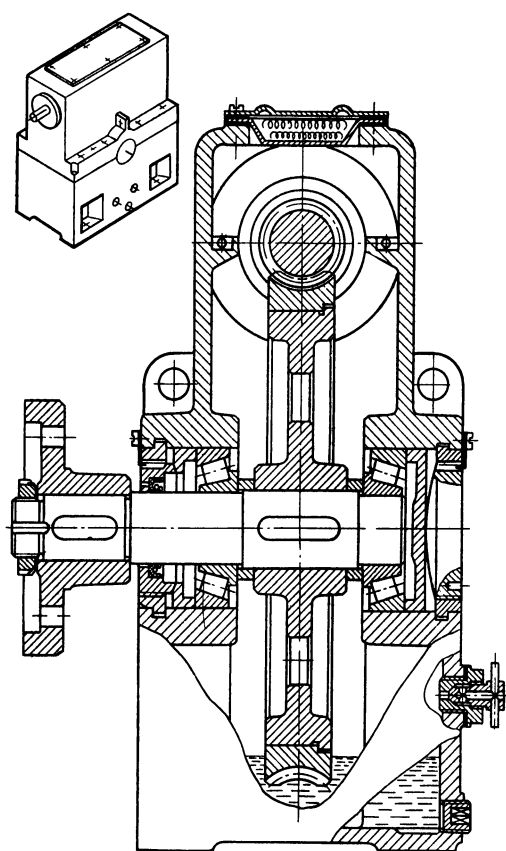


Рис. А10. Редуктор червячный одноступен



чатый с верхним расположением червяка

Звездочка, шайба, гайка не показаны

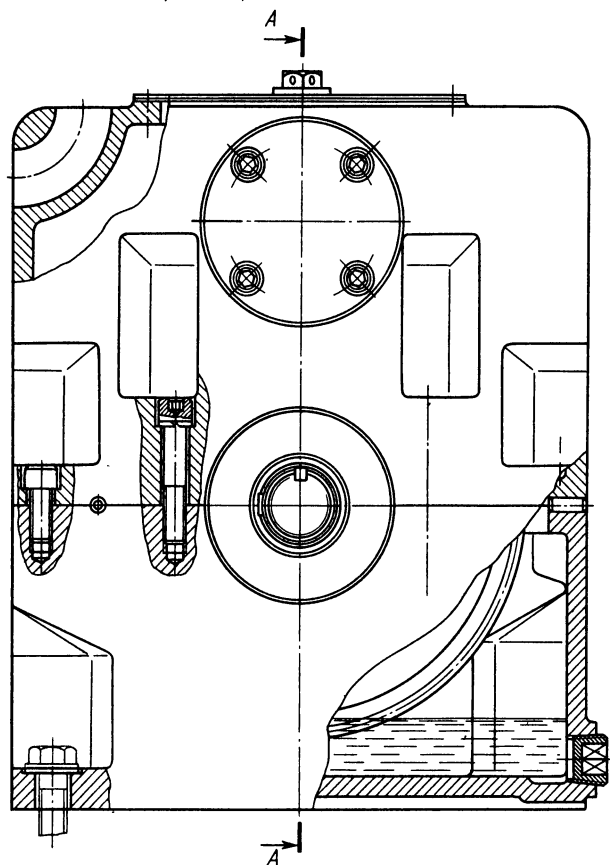
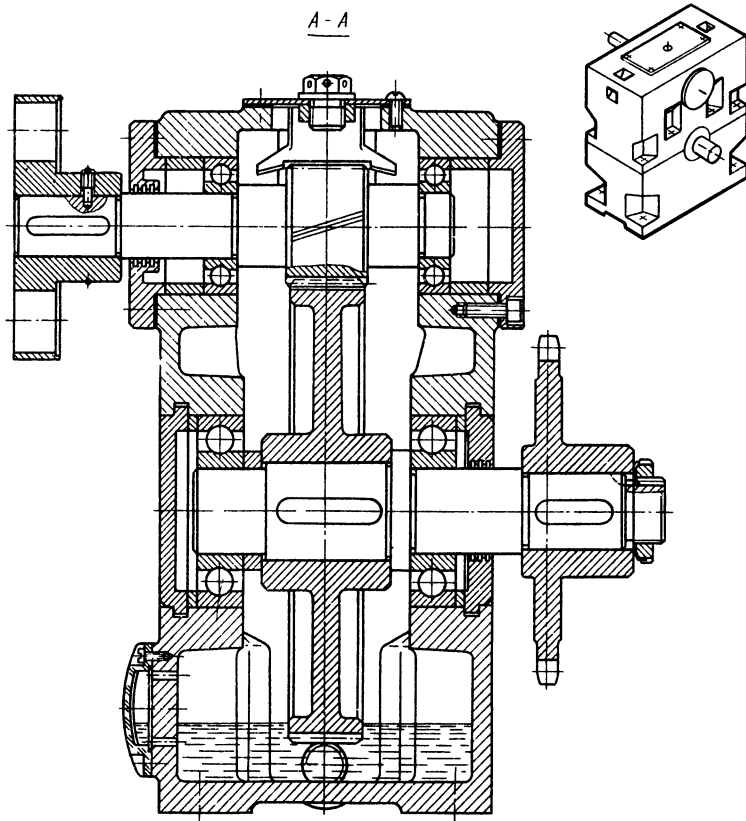


Рис. А11. Редуктор цилиндрический одноступенчатый



вертикальный с верхним расположением шестерни

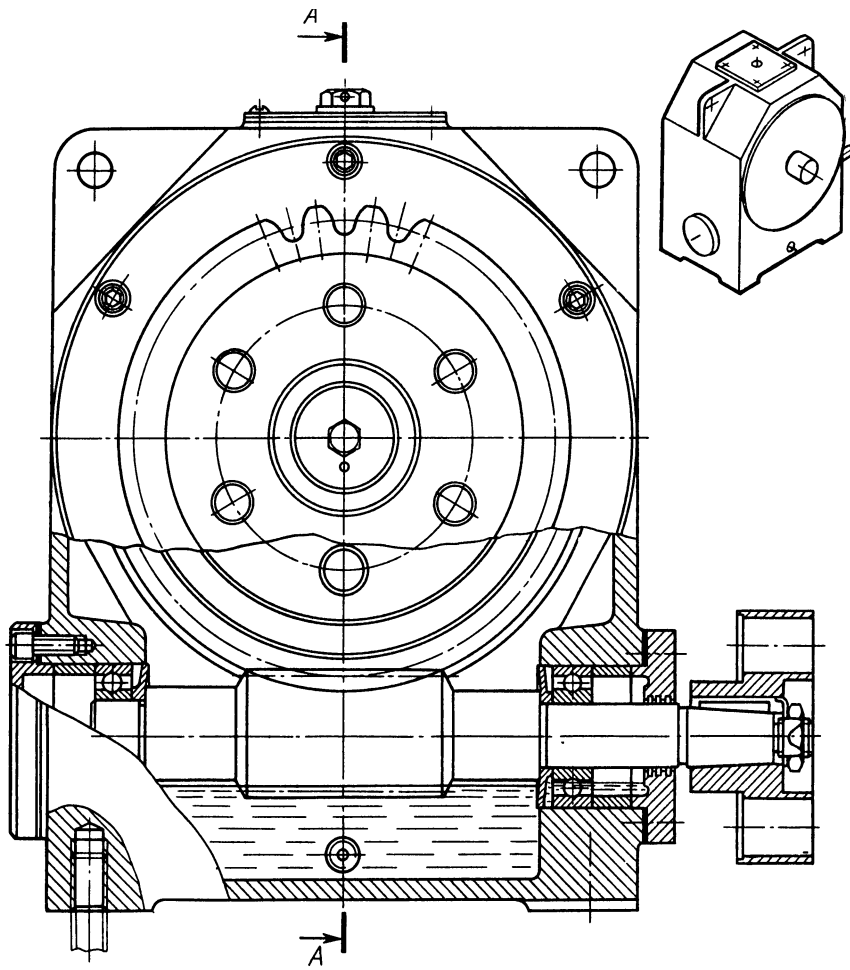
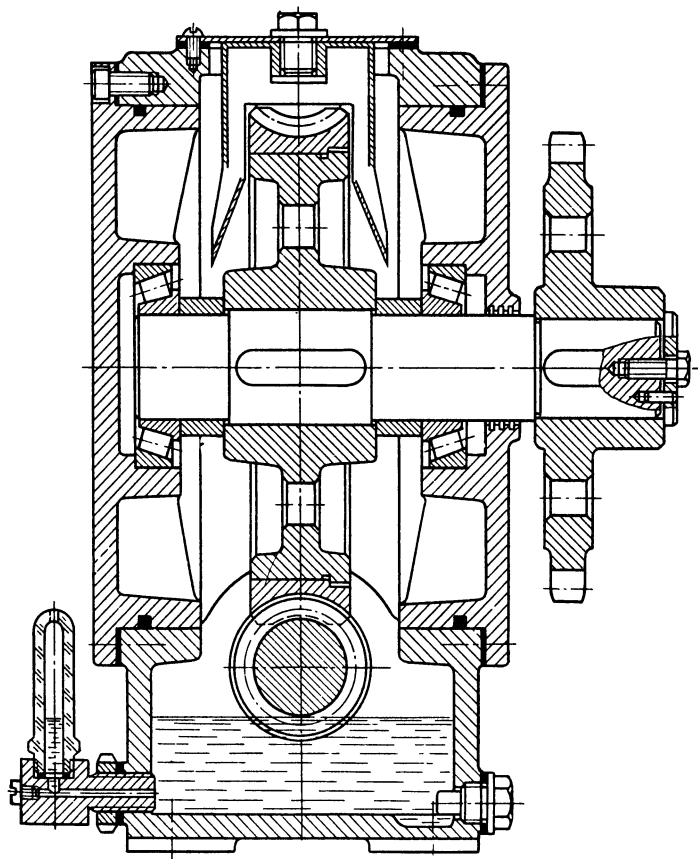
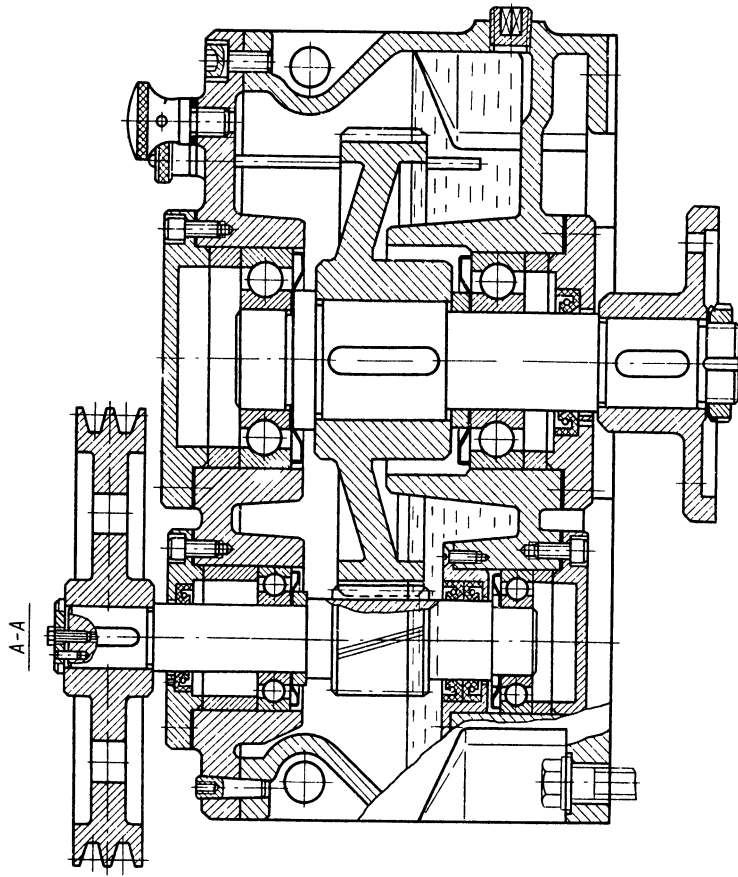


Рис. А12. Редуктор червячный одноступен

A - A



чатый с нижним расположением червяка



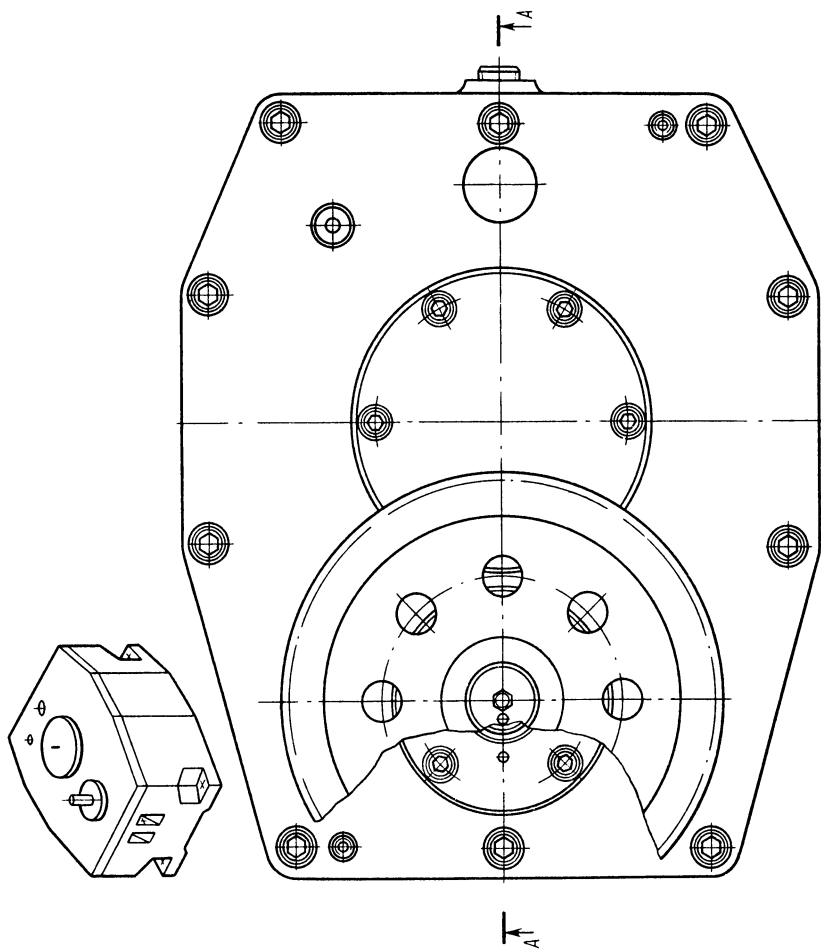
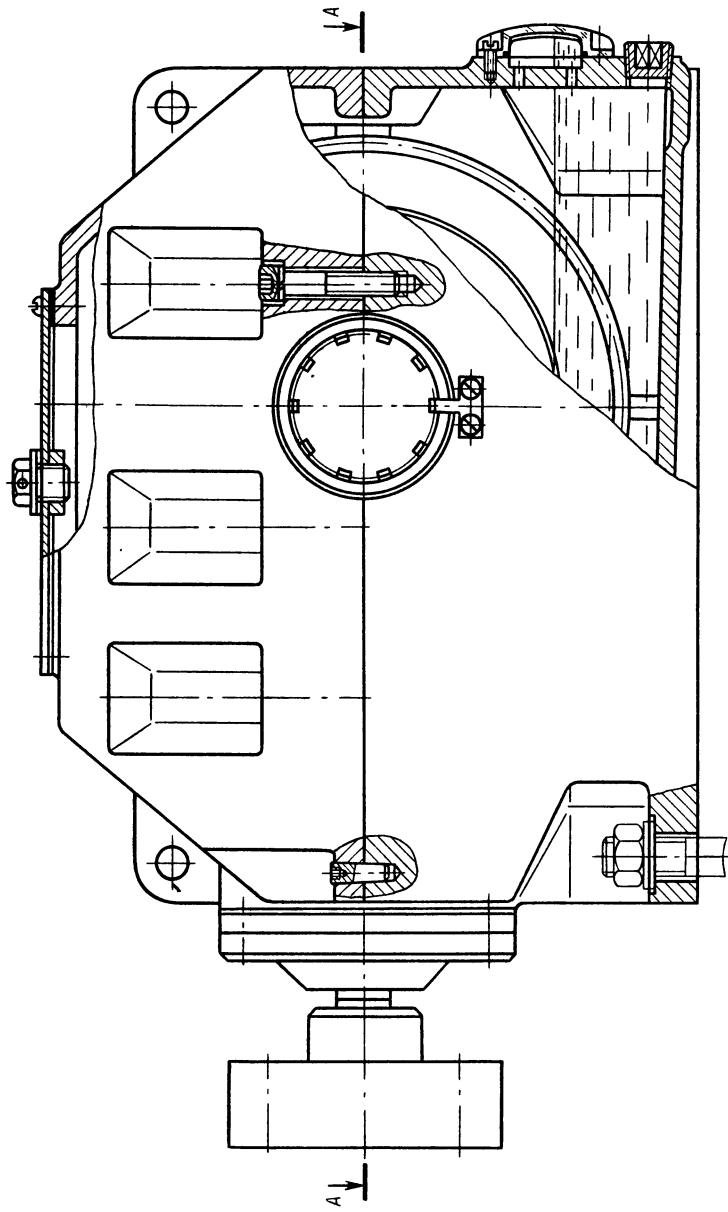


Рис. А13. Редуктор
цилиндрический
одноступенчатый
с вертикальными
валами



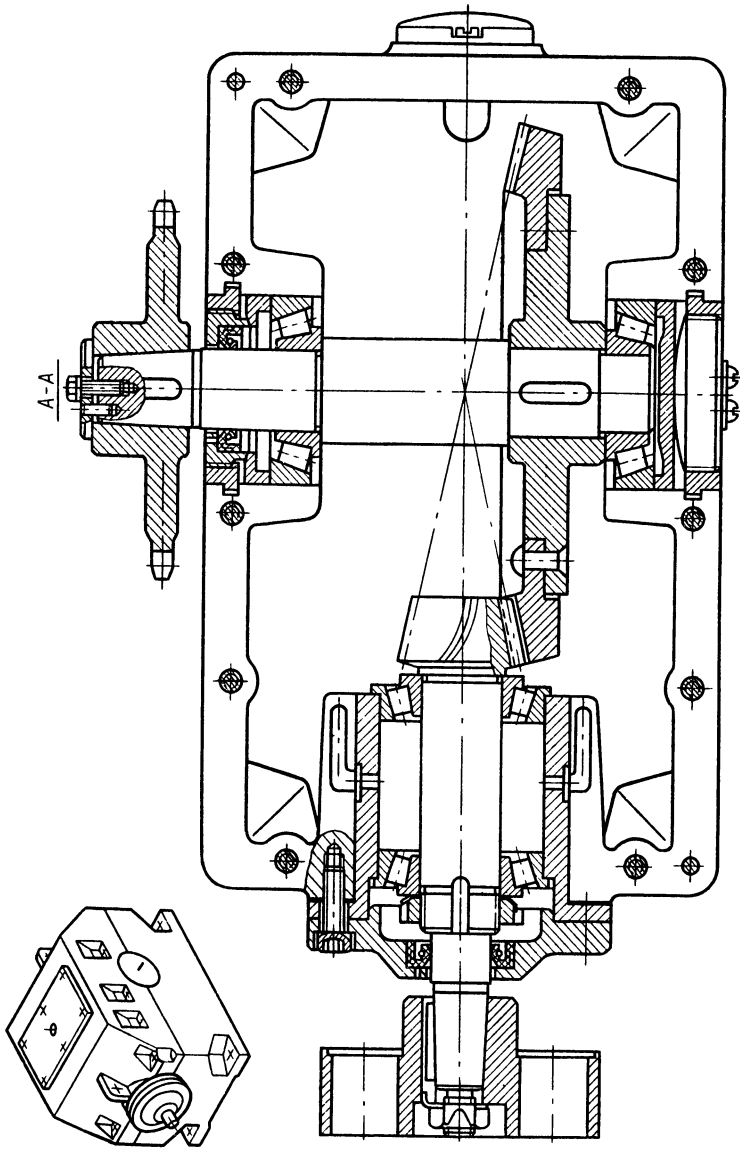


Рис. А14. Редуктор конический одноступенчатый горизонтальный

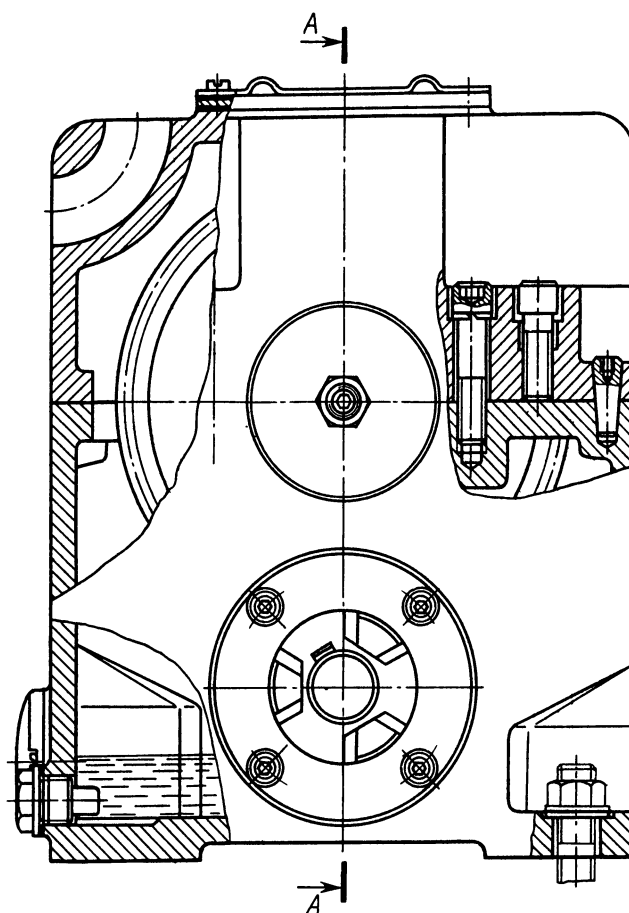
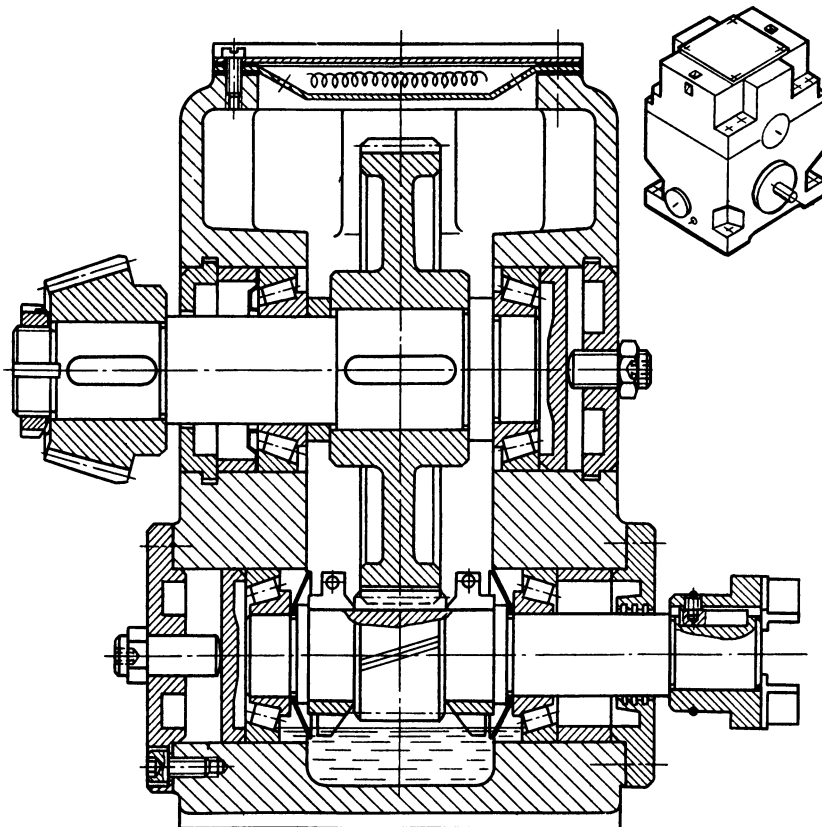


Рис. А15. Редуктор цилиндрический одноступенчатый

A-A



вертикальный с нижним расположением шестерни

Коническое зубчатое колесо, шайба и болт не показаны

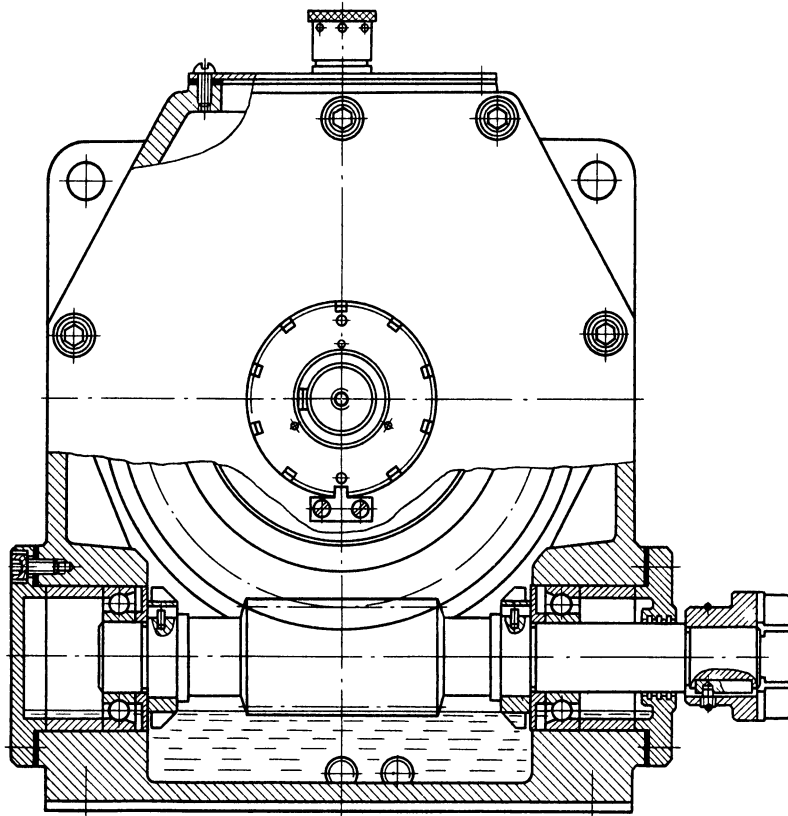
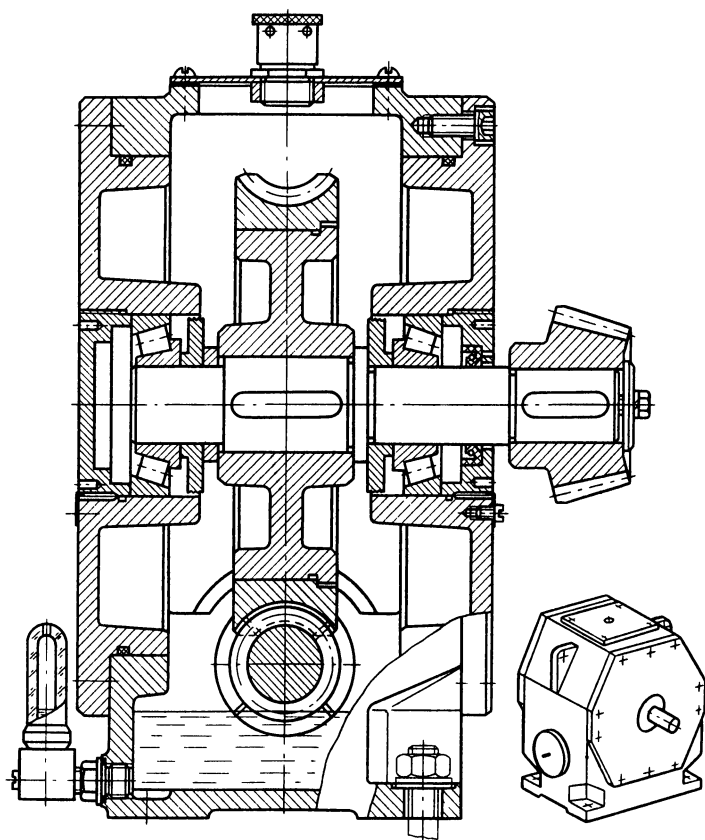


Рис. А16. Редуктор червячный одноступен



чатый с нижним расположением червяка

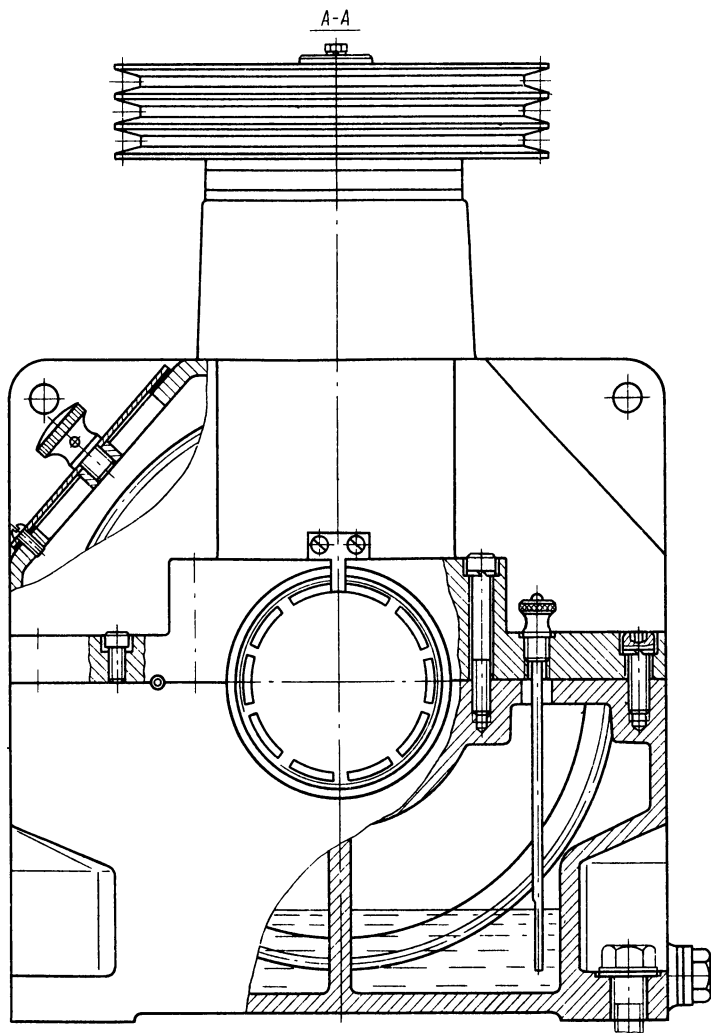
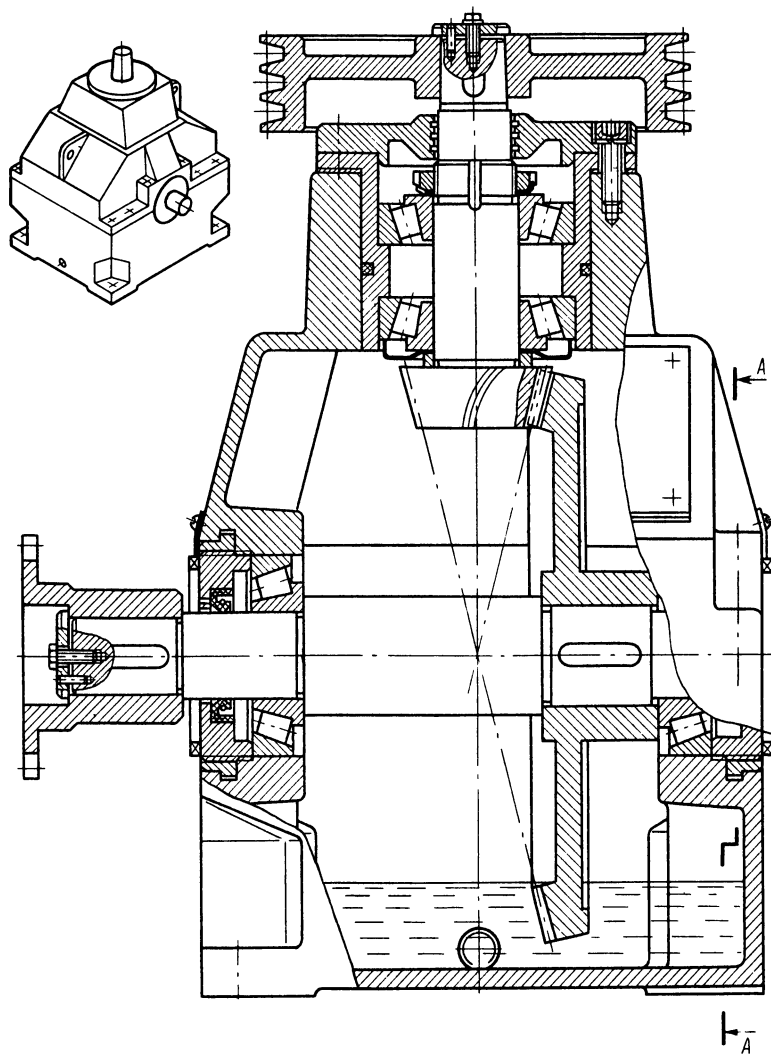
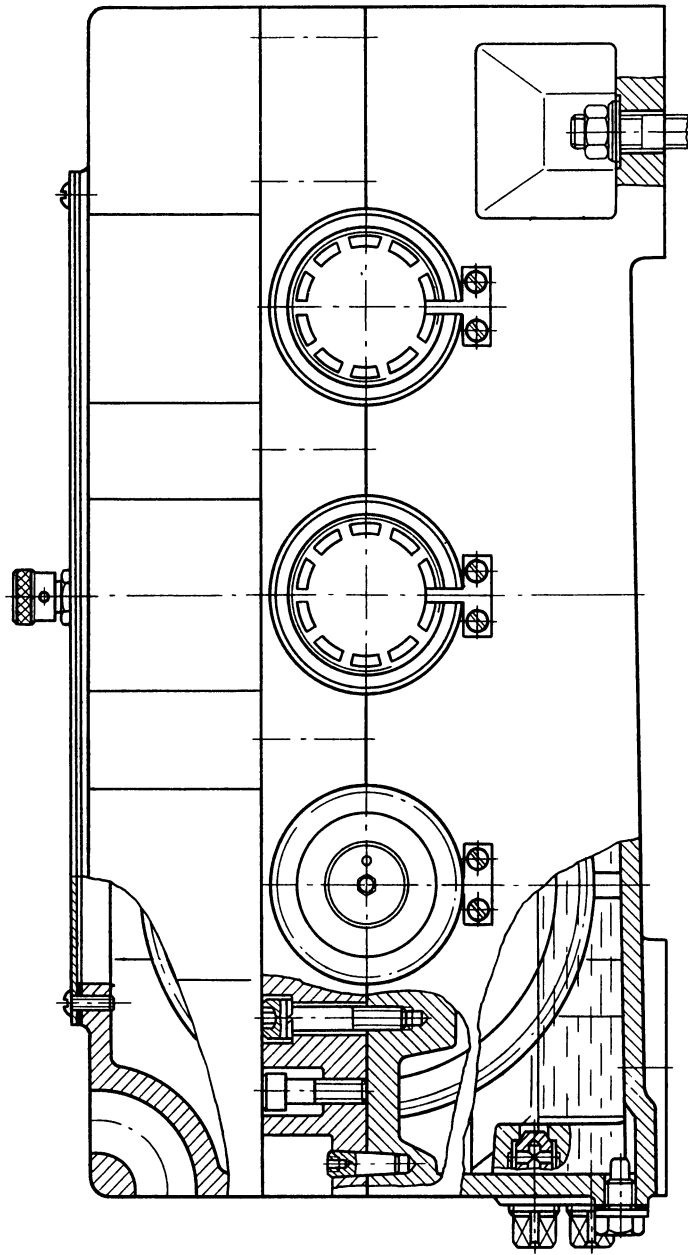


Рис. А17. Редуктор конический одноступен



чатый с вертикальным быстроходным валом



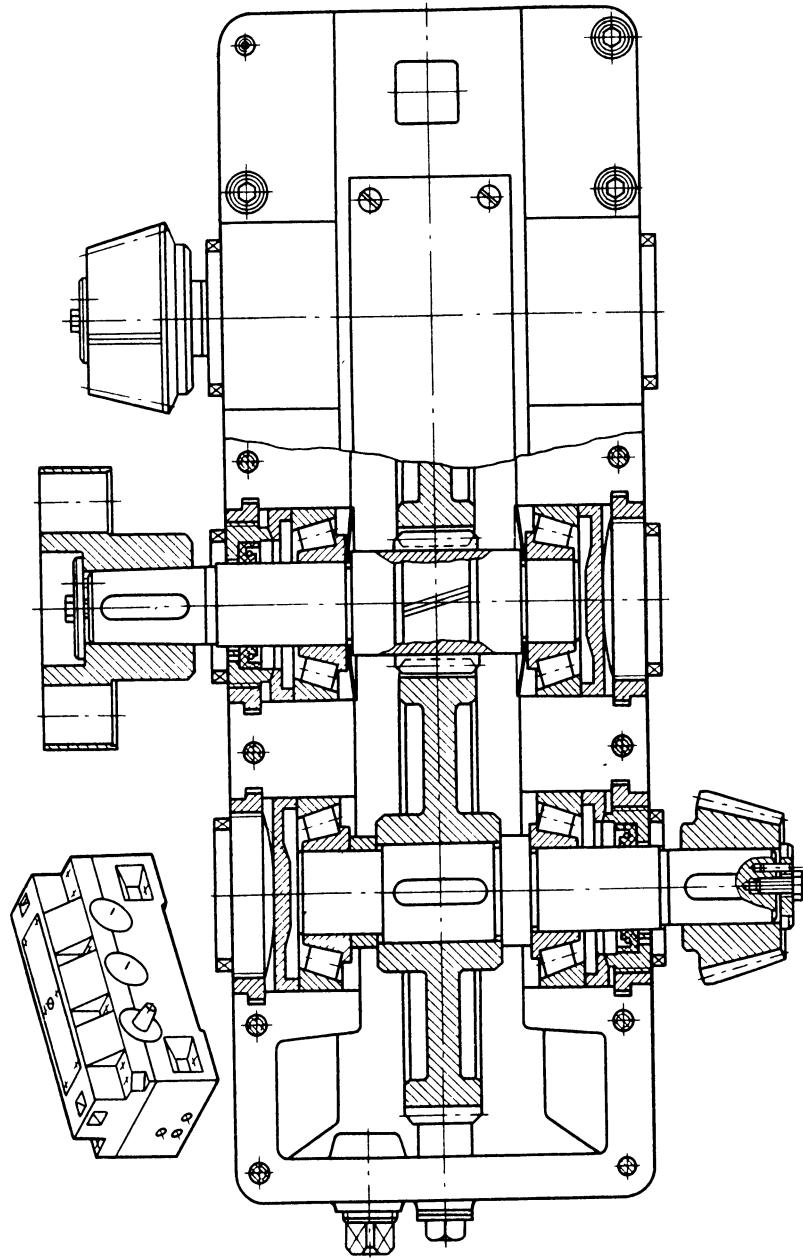


Рис. А18. Редуктор цилиндрический одноступенчатый горизонтальный двухшестеренный (с двумя тихоходными валами)

2. КЛАССИФИКАТОР ЕСКД

Таблица Д1. Класс 30. Сборочные единицы общемашиностроительные

Наименование сборочной единицы. Код классификационной характеристики		Пример конструкции на рисунке		Наименование сборочной единицы. Код классификационной характеристики		Пример конструкции на рисунке	
Колесо зубчатое	цилиндрическое	прямозубое	303811	Привод механический с двигателем с передачами	цилиндрическими комбинированными	303341	10.1; 10.3
		косозубое	303812			303344	
	коническое	прямозубое	303814	зубчатыми червячными с ремнями и цепными	303359	10.2;	
		с круговым зубом	303816				
Колесо червячное			303822				13.12

Крышка	отдушина	305354	A15	Редуктор	цилиндрический одноступенчатый $63 < a_w \leq 315$ мм	303115	13.1
		маслосборник	306596				
Маслоуказатель	трубчатый, фонарный	305441	A2; A3	конический	$80 < d_{e2} \leq 125$ мм	303143	13.2
	жезловый	305456	A17		$125 < d_{e2} \leq 400$ мм	303144	
	крановый	306577	A9		$40 < a_w \leq 125$ мм	303162	
Отдушина колпачковая		305353	A16	червячный одноступенчатый	$125 < a_w \leq 250$ мм	303163	13.3

Примечание. При составлении спецификации сборочного чертежа в графе «Наименование» пишется слово (слова), выделенное жирным шрифтом.

Таблица Д2. Классы 71, 72, 74, 75. Детали—тела вращения и детали—не тела вращения*

Наименование детали. Код классификационной характеристики				Пример конструкции на рисунке	
Вал ¹	без центрального отверстия	а		$\frac{715413}{715414}$	13.13 А1
		б		$\frac{715513}{715514}$	
	с центральным глухим отверстием	без резьбы	а	$\frac{715423}{715424}$	13.1, поз. 12
			б	$\frac{715523}{715524}$	
		с резьбой	а	$\frac{715433}{715434}$	
			б	$\frac{715533}{715534}$	
	с центральным сквозным отверстием	без резьбы	а	$\frac{715433}{715444}$	
			б	$\frac{715543}{715544}$	
		с резьбой	а	$\frac{715463}{715464}$	
			б	$\frac{715563}{715564}$	
	Вал-шестерня	цилиндрическая с косыми зубьями, $1 < m < 4$ мм		721422	13.1, поз. 13; 13.7
		коническая с круговыми зубьями		722412	13.2, поз. 17; 13.9
Венец червячный, $m \geq 1$ мм			722542	А4	

Продолжение табл. Д2

Наименование детали. Код классификационной характеристики				Пример конструкции на рисунке	
Винт регулировочный ²	глухой	со сферой		711514 711515	13.2, поз. 9 А18
		плоский		711528 711525	
	сквозной		711554 711555	13.2, поз. 10 А6	
Втулка распорная ³		$0,5D < L \leq 2D$		713141	A3
		$L > 2D$		715141	A4
Звездочка роликотой цепи		однорядная		751821	13.3, поз. 13
Колесо зубчатое	цилиндрическое	с прямыми зубьями	$2 < m \leq 4$ мм	721363	13.2, поз. 16
			$4 < m \leq 5$ м	721364	
		с косыми зубьями	$1 < m \leq 2$ мм	721382	13.8
			$2 < m \leq 4$ мм	721483	
	коническое	с прямыми зубьями	$1 < m \leq 4$ мм	722364	A15
			$4 < m \leq 10$ мм	722365	
		с круговыми зубьями	$m \leq 4$ мм	722464	13.2, поз. 18
			$4 < m \leq 10$ мм	722465	
Кольцо распорное ³ $L \leq 0,5D$				711141	13.1, поз. 2
Крышка люка ³	глухая	круглая		711112	A8 A4
		четырёхугольная	$L \leq 3B$	741124	
			$L > 3B$	741134	

Продолжение табл. Д2

Наименование детали			Код классификационной характеристики	Пример конструкции на рисунке	
Крышка люка ³	сквозная	круглая	711162	А12 А18	
		четырёхугольная	$L \leq 3B$		741128
			$L > 3B$		741138
Крышка подшипника	врезная глухая		711321	13.1, поз. 5	
	врезная сквозная	под щелевое уплотнение	711351	А5	
		под манжетное уплотнение	711352	13.1, поз. 8	
		с резьбой под регулировочный винт ⁴	711361 711375	А18 А5	
	торцовая сквозная		711362 711376	13.2, поз. 8 А15	
Маслоуказатель крановый			714522	13.1, поз. 11	
Насадка конусная			714171	13.2, поз. 14	
Пробка	для слива масла	с шестигранником	713513	13.3, поз. 9	
		коническая	752459	13.1, поз. 17	
	отдушника	с шестигранником	713522	А2	
		круглая	713524	13.2, поз. 13	
Прокладка	круглая с центральным отверстием	без отверстий под винты	754152	13.3, поз. 14; 13.2, поз. 23	
		с отверстиями под винты	754154	13.3, поз. 15; 13.2, поз. 24	
	прямоугольная с отверстиями		754156	13.3, поз. 17; 13.2, поз. 25	

Продолжение табл. Д2

Наименование детали. Код классификационной характеристики			Пример конструкции на рисунке	
Стакан	фиксирующей опоры подшипникового узла		713351 А8	
	вала-шестерни конической		713352 13.2, поз. 12	
	маслозащитный		713342 13.2, поз. 11	
Шайба	регулировочная	без отверстий	711115 13.2, поз. 3	
		глухая	с отверстиями	711116 А8
	регулировочная сквозная		711155 13.2, поз. 6	
	мазеудерживающая		711343 А7	
	маслоотбойная	плоская	711341 А16	
		конусная	711345 13.1, поз. 7	
	уплотнительная		725247 13.2, поз. 19	
Шкив	клино- и поли-клиноременной передачи	без отверстий, спиц в диске	711197 А17	
		с отверстиями, спицами в диске	711198 А13	
	плоскоременной передачи ⁵	обод цилиндрический	711195	13.1, поз. 10
			711196	
		обод цилиндрический с двумя конусами	711495	
			711496	
обод сферический	712291	712292		
	712292			
Червяк цилиндрический, $m \geq 1$ мм	однозаходный	722552	А8	
	многозаходный	722562	13.3, поз. 11; 13.11	

* См. примечание к табл. Д1.

¹ a —вал без наружной резьбы; b —вал с наружной резьбой. В числителе—без отверстий вне оси вала; в знаменателе—с отверстиями вне оси вала.

² В числителе—винт со шлицами на резьбе; в знаменателе—со шлицами на торце.

³ L —длина детали по оси вращения; D —наибольший наружный диаметр детали; B —ширина детали при условии, что $L > B$.

⁴ В числителе— $d \geq M45$; в знаменателе— $d \leq M24$.

⁵ В числителе—шкив без отверстий, спиц в диске; в знаменателе—шкив с отверстиями, спицами в диске.

Таблица Д3. Классы 71, 73, 75. Детали корпусные *

Наименование детали. Код классификационной характеристики			Пример конструкции на рисунке		
Основание корпуса с отверстиями под крышки и подшипники, расположенными относительно основной базы (а) и между собой (б)	а	параллельно	731144		
	б	перпендикулярно			
	а	перпендикулярно	731153		
	б	параллельно			
	а	параллельно и перпендикулярно	731173		
	б	перпендикулярно			
Крышка корпуса Корпусный разъемный	круглая	с центральным отверстием, расположенным относительно оси вращения	глухим	711328	A12
			четырёхгранная	без резьбы	711358
	симметрично	с резьбой			711368
					глухим
					без резьбы
					с резьбой

Корпус разъемный	с одним или двумя разъемами, параллельными осевой базе	многогранная	многосторонняя	несимметрично	одним	а параллельно	б параллельно	глухим	753152	А16	
								сквозным	без резьбы		753153
									с резьбой		753154
		с одним или двумя разъемами, параллельными осевой базе	четырёхгранная и многогранная	несимметрично	одним	а параллельно	б параллельно	глухим	753171	А13	
								сквозным	без резьбы		753172
									с резьбой		753173
		с одним или двумя разъемами, параллельными осевой базе	многогранная	многосторонняя	одним	а параллельно	б параллельно	Основание корпуса		732111	А8
								Крышка корпуса		732161	А15
								параллельно	Основание корпуса	732115	А1
										перпендикулярно	732117
параллельно								Крышка корпуса	732184	А1	
									перпендикулярно	732185	А14

Наименование детали. Код классификационной характеристики										Пример конструкции на рисунке
с одним или двумя разъемными осевой базой	с одним отверстием под подшипники, расположенными осевой базой (а)	с одним — тремя отверстиями под подшипники, расположенными осевой базой (а)	а	параллельно	б	два — три	параллельно	Средняя часть корпуса	732311	
Корпус разъемный	с одним отверстием под подшипники, расположенными осевой базой (а)	с одним — тремя отверстиями под подшипники, расположенными осевой базой (а)	а	параллельно	б	два — три	параллельно	Средняя часть корпуса	732311	А7
	с одним отверстием под подшипники, расположенными осевой базой (а)	с одним — тремя отверстиями под подшипники, расположенными осевой базой (а)	а	параллельно	б	два — три	параллельно	Основа корпуса	732121	А6
	с одним отверстием под подшипники, расположенными осевой базой (а)	с одним — тремя отверстиями под подшипники, расположенными осевой базой (а)	а	параллельно	б	два — три	параллельно	Крышка корпуса	732155	А6
с одним отверстием под подшипники, расположенными осевой базой (а)	с одним — тремя отверстиями под подшипники, расположенными осевой базой (а)	а	параллельно	б	два — три	параллельно	Основа корпуса	732215	732225	А5
с одним отверстием под подшипники, расположенными осевой базой (а)	с одним — тремя отверстиями под подшипники, расположенными осевой базой (а)	а	параллельно	б	два — три	параллельно	Крышка корпуса	732225		А5

* См. примечание к табл. Д1.

Примечания: 1. Основная база — конструкторская база, принадлежащая данной детали или сборочной единице и используемая для определения ее положения в изделии (например, отверстие под подшипники, фундаментный фланец и т. п.). 2. Разъемный корпус имеет плоскость разреза по отверстиям под подшипники, неразъемный — не имеет (см. рис. 10.39, 10.44). 3. Сквозные базовые отверстия под подшипники, расположенные в соседних стенках на одной оси, рассматриваются как одно базовое отверстие (см. рис. 10.41; 10.43).

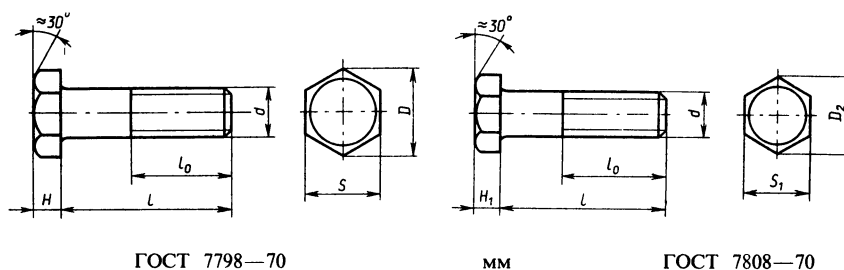
3. КАТАЛОГ СТАНДАРТНЫХ ИЗДЕЛИЙ, ДЕТАЛЕЙ ПЕРЕДАЧ, ДВИГАТЕЛЕЙ

Таблица К1. Стандарты на материалы, применяемые для изготовления передач и их деталей

Наименование стандарта	Номер стандарта	Пример условного обозначения	Содержание условного обозначения
Сталь углеродистая обыкновенного качества	ГОСТ 380—71	БСтЗсп ГОСТ 380—71	Б — группа стали, поставляемой по химическому составу; сп — сталь спокойная; цифра 3 указывает порядковый номер стали в группе

Сталь углеродистая конструкционная	ГОСТ 1050—74	Сталь 20 ГОСТ 1050—74; Сталь 60Г ГОСТ 1050—74	Цифры 20, 60 указывают среднее содержание углерода в сотых долях процента; буква Г — повышенное содержание марганца
Сталь легированная конструкционная	ГОСТ 4543—71	Сталь 40ХН ГОСТ 4543—71	40 — содержание углерода в сотых долях процента; буквы обозначают наименование присадок; Х — хром; Н — никель; С — кремний; Г — марганец
Отливки из конструкционной легированной стали	ГОСТ 977—75	Отливка 35Л—1 ГОСТ 977—75	35 — содержание углерода в сотых долях; Л — литейная сталь; 1 — группа стали (обыкновенного качества)
Чугун с пластинчатым графитом для отливок	ГОСТ 1412—85	СЧ 15 ГОСТ 1412—85	15 — предел прочности при растяжении, кгс/мм ²
Чугун с шаровидным графитом для отливок	ГОСТ 7293—85	ВЧ 40 ГОСТ 7293—85	40 — временное сопротивление разрыву, кгс/мм ²
Бронзы оловянные литейные	ГОСТ 613—79	Бронза БрО5Ц5С5 ГОСТ 613—79	Значение букв: О — олово; Ц — цинк; С — свинец; Ф — фосфор; Н — никель. Цифры указывают среднее содержание составных элементов в % (остальное — медь)
Бронзы безоловянные литейные	ГОСТ 493—79	Бронза БрА9Ж3Л ГОСТ 493—79	Значение букв: А — алюминий; Л — литейная; Ж — железо; значение цифр см. бронзы оловянные
Сплавы медно-цинковые (латуни) литейные	ГОСТ 17711—80	Латунь ЛЦ23А6Ж3Мц2 ГОСТ 17711—80	Значение букв: Л — латунь; А — алюминий; Ж — железо; Мц — марганец; 23 — среднее содержание меди в %; другие цифры указывают среднее содержание остальных элементов в %

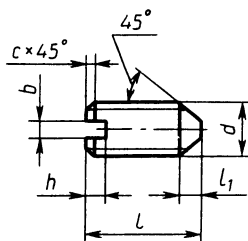
Таблица К2. Болты с шестигранной головкой класса точности В (ГОСТ 7798—70); болты с шестигранной уменьшенной головкой (ГОСТ 7808—70)



d	ГОСТ 7798—70			ГОСТ 7808—70			l	l ₀
	S	H	D	S	H ₁	D ₂		
8	13	5,5	14,2	12	5	13,2	8...60	$l_0 = l$ при $l \leq 25$, $l_0 = 22$ » $l \geq 30$
10	17	7	18,7	14	6	15,5	10...80	$l_0 = l$ » $l \geq 30$, $l_0 = 26$ » $l \geq 35$
12	19	8	20,9	17	7	18,9	14...100	$l_0 = l$ » $l \leq 30$, $l_0 = 30$ » $l \geq 35$
16	24	10	26,5	22	9	24,5	20...120	$l_0 = l$ » $l \leq 40$, $l_0 = 38$ » $l \geq 45$
20	30	13	33,3	27	11	30,2	25...150	$l_0 = l$ » $l \leq 50$, $l_0 = 46$ » $l \geq 55$
24	36	15	39,6	32	13	35,8	35...150	$l_0 = l$ » $l \leq 60$, $l_0 = 54$ » $l \geq 65$

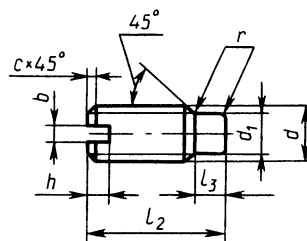
Примечания: 1. Размер l в указанных пределах брать из следующего ряда чисел: 8, 10, 12, 14, 16, 20, 25, 30, 35, 40, 45, 50, 55, 60, 65, 70, 75, 80, 90, 100, 110, 120, 130, 140, 150. 2. Шаг резьбы p см. табл. К5. 3. Пример условного обозначения болта исполнения 1, диаметром резьбы $d=6$ мм, длиной $l=20$ мм, с крупным шагом резьбы, с полем допуска 8g, класса прочности 6.6, с покрытием 02 (кадмиевые с хромированием) толщиной 9 мкм: Болт М6-8g×20.66.029 ГОСТ 7798—70.

Таблица К3. Винты установочные с прямым шлицем класса точности А и В: с коническим концом (ГОСТ 1476—84); с цилиндрическим концом (ГОСТ 1478—84)



ГОСТ 1476—84

мм



ГОСТ 1478—84

Общие размеры				С коническим концом		С цилиндрическим концом			
<i>d</i>	<i>b</i>	<i>h</i>	<i>c</i>	<i>l</i> ₁	<i>l</i>	<i>d</i> ₁	<i>r</i> ≤	<i>l</i> ₃	<i>l</i> ₂
5	0,8	1,8	1,0	—	8...25	3,5	0,3	2,5	8...25
6	1,0	2,0	1,0	2,5	8...30	4,5	0,4	3,0	10...35
8	1,2	2,5	1,6	3,0	10...40	6,0	0,4	4,0	12...40
10	1,6	3,0	1,6	4,0	12...50	7,5	0,5	4,5	12...50
12	2,0	3,5	1,6	5,0	12...50	9,0	0,6	6,0	16...50

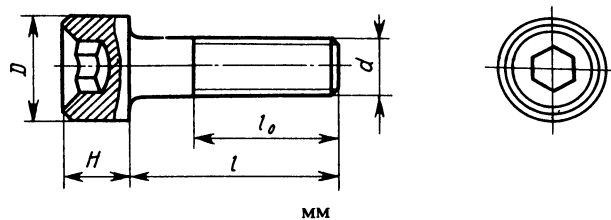
Примечания: 1. Размеры *l* и *l*₂ в указанных пределах брать из ряда чисел, приведенного в табл. К2. 2. Пример условного обозначения винта класса точности В, диаметром резьбы *d*=6 мм, с крупным шагом резьбы, с полем допуска 6g, длиной *l*=10 мм, класса прочности 14Н без покрытия: Винт В.М6—6g×10.14Н ГОСТ 1476—84.

Таблица К4. Винты с цилиндрической головкой (ГОСТ 1491—80), винты с полукруглой головкой (ГОСТ 17473—84), винты с потайной головкой (ГОСТ 17475—80) классов точности А и В

d	ГОСТ 1491—80										ГОСТ 17473—84										ГОСТ 17475—80									
	D	D ₁	H	H ₁	h	h ₁	h ₂	b	l	l ₀	D	D ₁	H	H ₁	h	h ₁	h ₂	b	l	l ₀	D	D ₁	H	H ₁	h	h ₁	h ₂	b	l	l ₀
5	8,5	9,2	3,5	3,5	1,7	2,3	1,2	1,2	8...70	l ₀ = l при l < 22, l ₀ = 16 при l ≥ 22	8,5	9,2	3,5	3,5	1,7	2,3	1,2	1,2	8...70	l ₀ = l при l < 22, l ₀ = 16 при l ≥ 22	8,5	9,2	3,5	3,5	1,7	2,3	1,2	1,2	8...70	l ₀ = l при l < 22, l ₀ = 16 при l ≥ 22
6	10,0	11,0	4,0	4,2	2,0	2,3	1,5	1,6	8...70	l ₀ = l при l < 25, l ₀ = 18 при l ≥ 25	10,0	11,0	4,0	4,2	2,0	2,3	1,5	1,6	8...70	l ₀ = l при l < 25, l ₀ = 18 при l ≥ 25	10,0	11,0	4,0	4,2	2,0	2,3	1,5	1,6	8...70	l ₀ = l при l < 25, l ₀ = 18 при l ≥ 25
8	13,0	14,5	5,0	5,6	2,5	3,5	2	2	12...70	l ₀ = l при l < 32, l ₀ = 22 при l ≥ 32	13,0	14,5	5,0	5,6	2,5	3,5	2	2	12...70	l ₀ = l при l < 32, l ₀ = 22 при l ≥ 32	13,0	14,5	5,0	5,6	2,5	3,5	2	2	12...70	l ₀ = l при l < 32, l ₀ = 22 при l ≥ 32
10	16,0	18,0	6,0	7,0	3,0	3,5	2,5	2,5	20...70	l ₀ = l при l < 38, l ₀ = 26 при l ≥ 38	16,0	18,0	6,0	7,0	3,0	3,5	2,5	2,5	20...70	l ₀ = l при l < 38, l ₀ = 26 при l ≥ 38	16,0	18,0	6,0	7,0	3,0	3,5	2,5	2,5	20...70	l ₀ = l при l < 38, l ₀ = 26 при l ≥ 38
12	18,0	21,5	7,0	8,0	3,5	4,2	2,5	3	22...85	l ₀ = l при l < 42, l ₀ = 30 при l ≥ 42	18,0	21,5	7,0	8,0	3,5	4,2	2,5	3	22...85	l ₀ = l при l < 42, l ₀ = 30 при l ≥ 42	18,0	21,5	7,0	8,0	3,5	4,2	2,5	3	22...85	l ₀ = l при l < 42, l ₀ = 30 при l ≥ 42

Примечания: 1. Размер l в указанных пределах брать из ряда чисел, приведенного в табл. К2. 2. Пример условного обозначения винта класса точности А, диаметром резьбы d=12 мм, с крупным шагом резьбы, с полем допуска b_g, длиной l=50 мм, класса прочности 4,8, без покрытия: Винт А.М12-6g × 50.48 ГОСТ 1491—80.

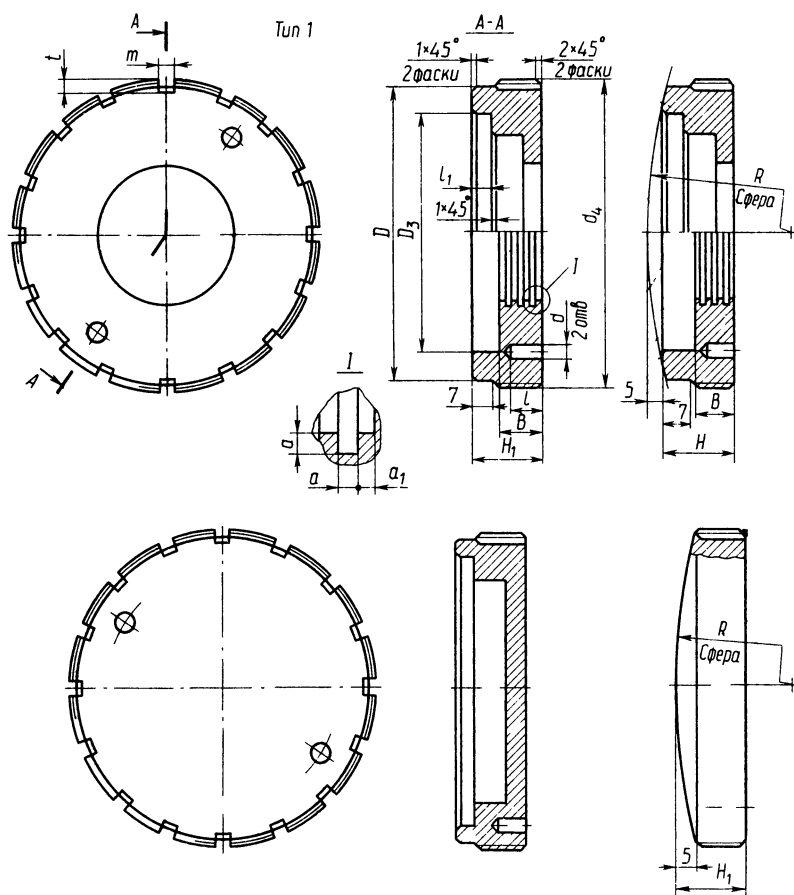
Таблица К5. Винты с цилиндрической головкой и шестигранным углублением «под ключ» класса точности А (ГОСТ 11738—84)



d	Шаг резьбы p		D	H	l	l_0
	крупный	мелкий				
6	1	—	10	6	10...50	$l_0 = l$ при $l \leq 20$, $l_0 = 18$ при $l \geq 25$
8	1,25	1	13	8	12...60	$l_0 = l$ при $l \leq 25$, $l_0 = 22$ при $l \geq 30$
10	1,5	1,25	16	10	16...70	$l_0 = l$ при $l \leq 30$, $l_0 = 26$ при $l \geq 35$
12	1,75	1,25	18	12	20...80	$l_0 = l$ при $l \leq 30$, $l_0 = 30$ при $l \geq 35$
16	2	1,5	24	16	25...100	$l_0 = l$ при $l \leq 40$, $l_0 = 38$ при $l \geq 45$
20	2,5	1,5	30	20	30...120	$l_0 = l$ при $l \leq 50$, $l_0 = 46$ при $l \geq 55$
24	3	2	36	24	35..120	$l_0 = l$ при $l \leq 60$, $l_0 = 54$ при $l \geq 65$

Примечания: 1. Размер l в указанных пределах брать из ряда чисел, приведенного в табл. К2. 2. Пример условного обозначения винта диаметром резьбы М8, с крупным шагом резьбы, с полем допуска 6g, длиной 20 мм, класса прочности 6.8, без покрытия: *Винт М8-6g × 20.68.029 ГОСТ 11738—84.*

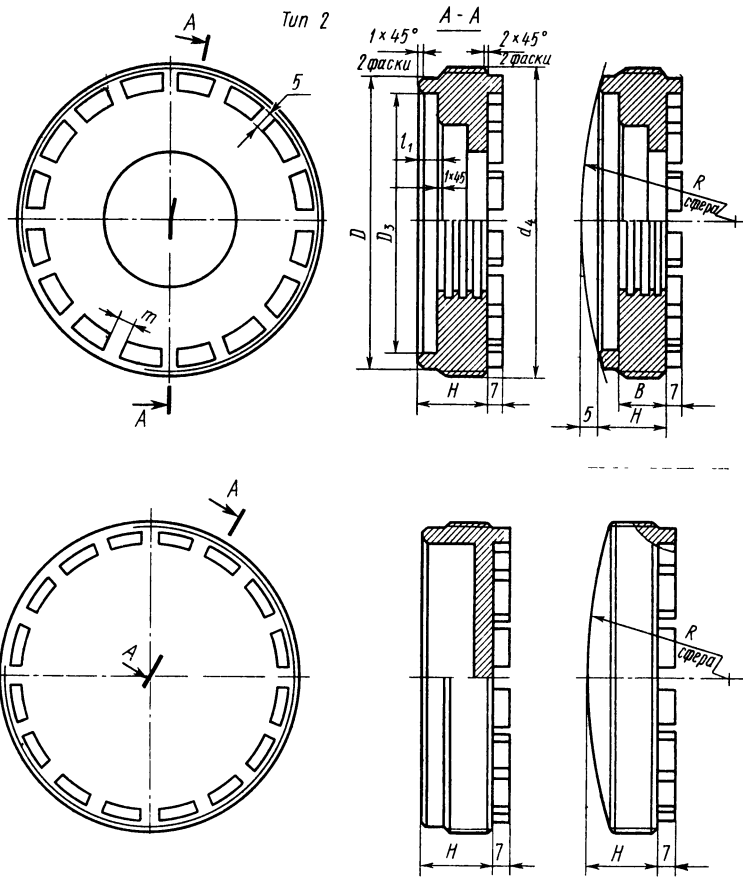
Таблица К6. Винты регулировочные



мм

D	40	42	47	52	62	72
D_3	34	34	38	42	50	60
d_4	M45 × 1,5	M48 × 1,5	M52 × 1,5	M56 × 1,5	M68 × 1,5	M76 × 1,5
R	30	35	45	62	65	80
d	6					
H	22					
H_1	20					
B	14					

с отверстиями и глухие

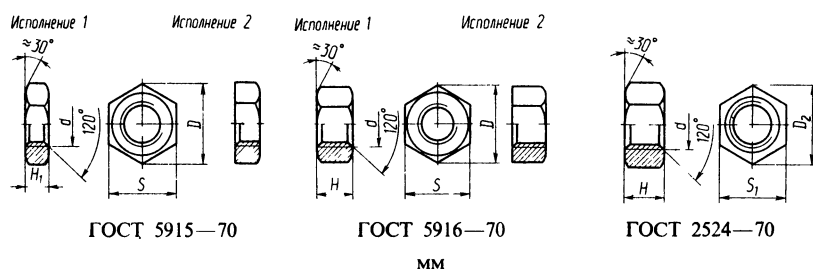


80	85	90	95	100	110
68	75	78	83	86	96
M85 × 1,5	M90 × 1,5	M95 × 1,5	M100 × 1,5	M105 × 1,5	M115
120	135	140	160	175	225
			7		
			27		
			25		
				17	

D	40	42	47	52	62	72
l	8					
l_1	7					

Примечания: 1. На чертеже совмещены винты с отверстием для ман тип 2—на торце. 2. Размеры под манжетное уплотнение см. табл. К19. с манжетным уплотнением и А11—с жировыми канавками) определяется диаметра винта D по h . 5. Размер $a=2$ мм при $D \leq 95$ мм; $a=3$ мм при $t=5$ мм при $D \leq 80$ мм; $t=6$ мм; $t=5$ мм при $D > 80$ мм.

Таблица К7. Гайки шестигранные класса точности В (ГОСТ 5915—70); гайки шестигранные низкие класса точности В (ГОСТ 5916—70); гайки с уменьшенным размером «под ключ класса точности А» (ГОСТ 2524—70)



d	8	10	12	(14)	16	(18)	20	(22)
S	13	17	19	22	24	27	30	32
S_1	12	14	17	19	22	24	27	30
D	14,2	18,7	20,9	24,3	26,5	29,9	33,3	35,0
D_2	13,2	15,5	18,9	21,9	24,5	27,6	30,2	34,6
H	6,5	8	10	11	13	15	16	18
H_1	5	6	7	8	8	9	9	10

Примечания: 1. Размеры гаек, заключенные в скобки, применять не рекомендуется. 2. Пример условного обозначения гайки исполнения 1, диаметром резьбы $d=12$ мм, с крупным шагом резьбы, с полем допуска 6H, класса прочности 5, без покрытия: Гайка М12-6H.5 ГОСТ 5915—70.

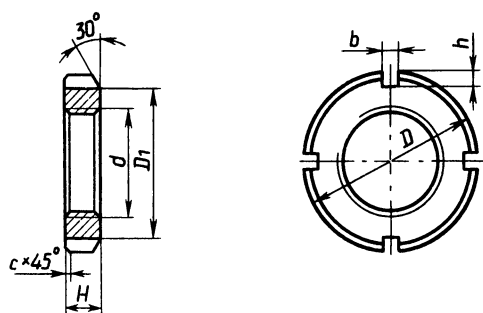
Продолжение табл. К.6

80	85	90	95	100	110
10					

9

жетного уплотнения и с жировыми канавками: тип 1 — со шлицами на резьбе.
3. Диаметр отверстия в винте (допускаемое отклонение по *H12* для винта по соответствующему диаметру вала или втулки. **4.** Допускаемое отклонение $D \leq 100$ мм. **6.** Размеры шлицев: $m=4$ мм, $t=4$ мм при $D \leq 47$ мм; $m=5$ мм,

Таблица К8. Гайки круглые шлицевые класса точности А (ГОСТ 11871—88)



мм

Резьба	D	D_1	H	b	h	$c \leq$
M20 × 1,5*	34	27	8	5	2,5	1
M22 × 1,5	38	30	10	5	2,5	1
M24 × 1,5*	42	33	10	5	2,5	1
M27 × 1,5	45	36	10	5	2,5	1
M30 × 1,5	48	39	10	5	2,5	1
M33 × 1,5	52	42	10	6	3,0	1
M36 × 1,5*	55	45	10	6	3,0	1
M39 × 1,5	60	48	10	6	3,0	1
M42 × 1,5*	65	52	10	6	3,0	1
M45 × 1,5	70	56	10	6	3,6	1
M48 × 1,5*	75	60	12	8	4,0	1
M52 × 1,5	80	65	12	8	4,0	1
M56 × 2,0*	85	70	12	8	4,0	1,6
M60 × 2,0	90	75	12	8	4,0	1,6

Примечания: **1.** Предпочтительные размеры отмечены звездочкой.
2. Пример условного обозначения с диаметром резьбы $d=20$ мм, с мелким шагом резьбы 1,5 мм, с полем допуска 6H: Гайка M20 × 1,5-6H ГОСТ 11871—88.

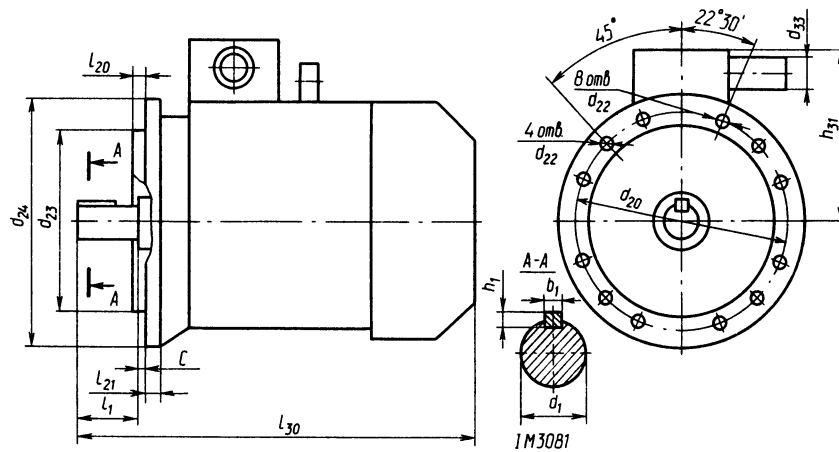
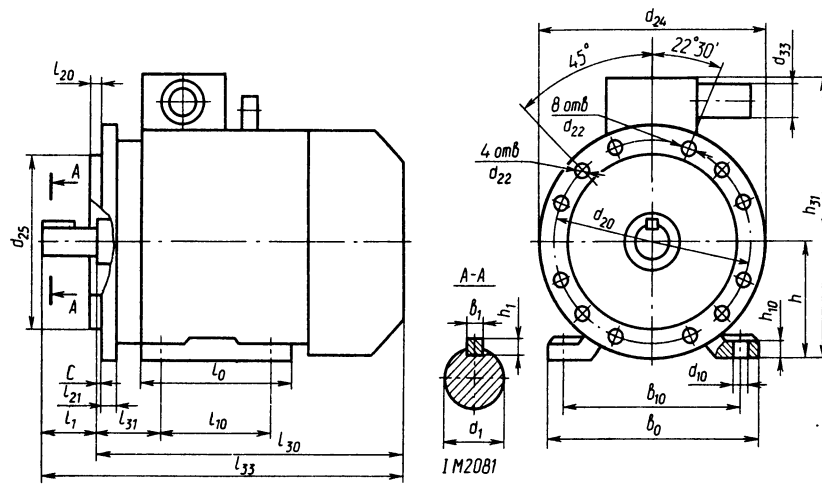
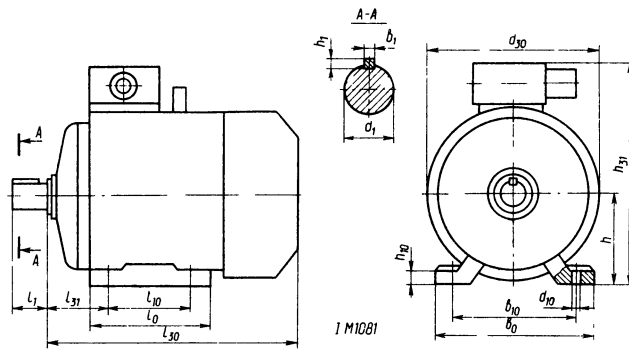
Таблица К9. Двигатели асинхронные короткозамкнутые трехфазные серии 4А общепромышленного применения; закрытые, обдуваемые. Технические данные

Номинальная мощность $P_{ном}$, кВт	Синхронная частота вращения, об/мин											
	3000		1500		1000		750					
	Тип двигателя	Номинальная частота $n_{ном}$, об/мин	Тип двигателя	Номинальная частота $n_{ном}$, об/мин	Тип двигателя	Номинальная частота $n_{ном}$, об/мин	Тип двигателя	Номинальная частота $n_{ном}$, об/мин	Тип двигателя	Номинальная частота $n_{ном}$, об/мин	Тип двигателя	Номинальная частота $n_{ном}$, об/мин
0,25	4АМ56В2У3	2760	4ААМ63А4У3	1370	4ААМ63В6У3	890	4АМ71В8У3	680				
0,37	4ААМ63А2У3	2740	4ААМ63В4У3	1365	4АМ71А6У3	910	4АМ80А8У3	675				
0,55	4ААМ63В2У3	2710	4АМ471А4У3	1390	4АМ71В6У3	900	4АМ80В8У3	700				
0,75	4АМ71А2У3	2840	4АМ71В4У3	1390	4АМ80А6У3	915	4АМ90Л8У3	700				
1,1	4АМ71В2У3	2810	4АМ80А4У3	1420	4АМ80В6У3	920	4АМ90ЛВ8У3	700				
1,5	4АМ80А2У3	2850	4АМ80В4У3	1415	4АМ90Л6У3	935	4АМ100Л8У3	700				
2,2	4АМ80В2У3	2850	4АМ90Л4У3	1425	4АМ100Л6У3	950	4АМ112МА8У3	700				
3,0	4АМ90Л2У3	2840	4АМ100С4У3	1435	4АМ112МА6У3	955	4АМ112МВ8У3	700				
4,0	4АМ100С2У3	2880	4АМ100Л4У3	1430	4АМ112МВ6У3	950	4АМ132С8У3	720				
5,5	4АМ100Л2У3	2880	4АМ112М4У3	1445	4АМ132С6У3	965	4АМ132М8У3	720				
7,5	4АМ112М2У3	2900	4АМ132С4У3	1455	4АМ132М6У3	870	4АМ160С8У3	730				

Примечания: 1. Структура обозначения типоразмера двигателя: 4—порядковый номер серии; А—вид двигателя—асинхронный; А—станина и шиты двигателя алюминийевые (отсутствие знака означает, что станина и шиты чугунные или стальные); М—модернизированный; двух- или трехзначное число—высота оси вращения ротора; А, В—длина сердечника статора; L, S, M—установочный размер по длине станины; 2, 4, 6, 8—число полюсов; У3—климатическое исполнение и категория размещения (для работы в зонах с умеренным климатом) по ГОСТ 15150—69. 2. Обозначение документа на поставку: двигатели 4ААМ56У3 по ТУ16—510.755—81; двигатели 4ААМ63У3 по ТУ16—510.770—81; двигатели 4АМ71У3—4АМ100У3 по ТУ16—510.776—81; двигатели 4АМ112У3; 4АМ132У3 по ТУ16—510.781—81; двигатели 4АМ160С8У3 по ТУ16—510.810—81.

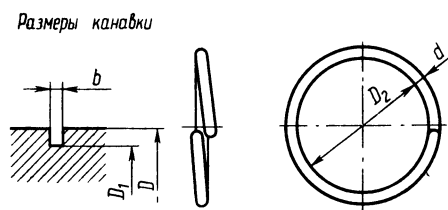
Таблица К10. Двигатели. Основные размеры

Тип двигателя	Число полюсов	Размеры, мм, для двигателей исполнения																		
		IM1081, IM2081, IM3081						IM1081, IM2081						IM2081, IM3081						
		d_{30}	l_1	l_{30}	d_1	b_1	h_1	l_{10}	l_{31}	d_{10}	b_{10}	h	h_{10}	h_{31}	l_{20}	l_{21}	d_{20}	d_{22}	d_{24}	d_{25}
71A, B		170	40	285	19		90	45	7	112	71	9	201							
80A		186		300	22	6	100	50		125	80	10	218	3,5	10	165	12	200		130
80B			50	320					10											
90L		208		350	24		125	56		140	90	11	243		12					
100S	2, 4,	235	60	362	28	8	112			160	100	12	263	4		215	15	250		180
100L	6, 8			392				63							14					
112M		260		452	32		140	70	12	190	112		310		16	265		300		
132S		302	80	480	38	10		89		216	132	13	350	5	18	300	19	350		230
132M				530			178													



К табл. К10.

Таблица К11. Кольца пружинные для стопорения винтов и канавки для них
(ГОСТ 2833—77)

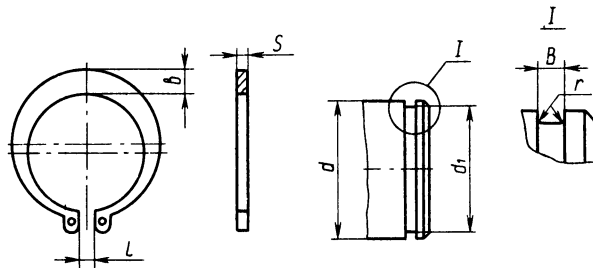


мм

Диаметр детали D	Канавки		Пружинное кольцо		Длина заготовки
	D_1	b	D_2	d	
40	35	1,2	32	1,0	110
42	37		34		115
45	40		38		126
48	43		40		134
50	45		40		140
52	47		42		145
55	49		45		154
60	54		50		168
63	57	1,6	55	1,2	180
65	59		55		184
70	64		60		200
75	69		65		215
80	74		70		230
85	79		75		248
90	84		80		263
95	89		85		278
100	94	90	294		
105	98	2,0	95	1,8	310
110	103		100		325
120	113		110		356
125	118		110		368
130	123		120		388
140	133		130		418
150	143		140		450
160	153		150		481
170	163	160	514		

Примечание. Пример условного обозначения пружинного кольца диаметром $D=38$ мм, из проволоки класса II, с покрытием 02 толщиной 9 мкм: Кольцо 38.11.029 ГОСТ 2833—77.

Таблица К12. Кольца пружинные упорные плоские наружные эксцентрические (ГОСТ 13942—80) и канавки для них



мм

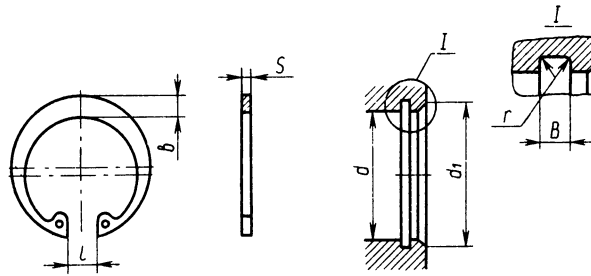
Диаметр вала d	Канавка			Допускаемая осевая сила, кН	Кольцо		
	d_1	B	$r_{\text{наиб}}$		s	b	l
20	18,6	1,4	0,1	10	1,2	3,2	3
22	20,6			11			
23	21,5			12			
24	22,5			13			
25	23,5			14			
26	24,5			14		3,6	
28	26,5			16			
29	27,5			16		4,0	
30	28,5			17			
32	30,2			21			
34	32,2			22		4,4	
35	33,0	1,9	0,2	26	1,7	4,9	6
36	34,0			27			
37	35,0			28			
38	36,0			29			

Продолжение табл. К12

Диаметр вала d	Канавка			Допускаемая осевая сила, кН	Кольцо		
	d_1	B	$r_{\text{наиб}}$		s	b	l
40	37,5	1,9	0,2	38	1,7	5,5	6
42	39,5			39			
45	42,5			42			
46	43,5			43			
48	45,5			45			
50	47,0	2,2		57	2,0	6,0	
52	49,0			59			
54	51,0			61			
55	52,0			62			

Примечание. Пример условного обозначения кольца с отклонением от плоскостности по группе А для закрепления подшипника или детали на валу диаметра $d=30$ мм: Кольцо А30 ГОСТ 13942—80.

Таблица К13. Кольца пружинные плоские внутренние эксцентрические (ГОСТ 13943—80) и канавки для них



мм

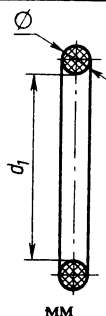
Диаметр отверстия d	Канавка			Допускаемая осевая сила, кН	Кольцо		
	d_1	B	$r_{\text{наиб}}$		s	b	l
47	49,5	1,9	0,2	47	1,7	4,5	14

Продолжение табл. К13

Диаметр отверстия d	Канавка			Допускаемая осевая сила, кН	Кольцо		
	d_1	B	$r_{\text{наиб}}$		s	b	l
48	50,5	1,9	0,2	48	1,7	4,5	14
50	53,0			60			
52	55,0			62			
54	57,0			64			
55	58,0			66			
56	59,0			67			
58	61,0			69		5,1	16
60	63,0			72			
62	65,0			74			
65	68,0			78			
68	71,0			81			
70	73,0			84			
72	75,0			86			
75	78,0			89		6,1	18
78	81,0	93					
80	83,5	112					
82	85,5	114					
85	88,5	118					
88	91,5	123					
90	93,5	2,2	125	2,0		20	

Примечание. Пример условного обозначения кольца с отклонением от плоскостности по группе А для закрепления подшипника или детали в корпусе с отверстием диаметром 50 мм: *Кольцо А50 ГОСТ 13943—80*.

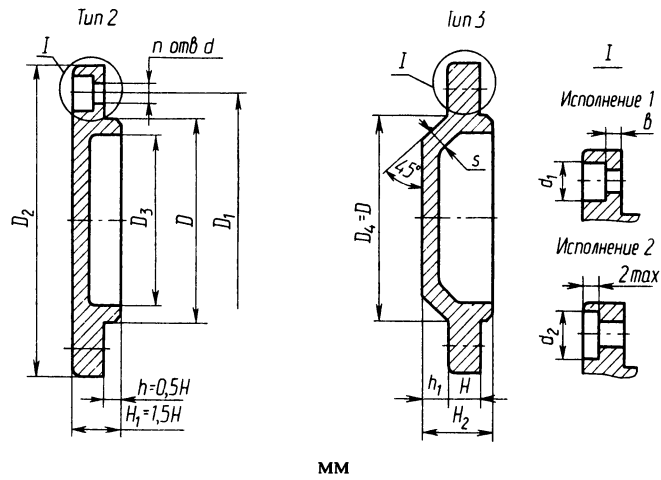
Таблица К14. Кольца резиновые уплотнительные круглого сечения для гидравлических и пневматических устройств (ГОСТ 9833—73)



Обозначение типоразмера кольца	d_1 ном	Обозначение типоразмера кольца	d_1 ном	Обозначение типоразмера кольца	d_1 ном
Кольцо сечением \varnothing 2,5		Кольцо сечением \varnothing 3		Кольцо сечением \varnothing 3,6	
026-030-25	25,5	045-050-30	44,0	086-092-36	84,5
027-031-25	26,5	050-055-30	49,0	088-094-36	86,5
028-032-25	27,5	051-056-30	50,0	089-095-36	87,5
029-033-25	28,5	055-060-30	54,0	090-096-36	88,5
030-034-25	29,5	056-061-30	55,0	092-098-36	90,5
032-036-25	31,0	058-063-30	58,0	094-100-36	92,0
034-038-25	33,0	060-065-30	59,0	095-101-36	93,0
036-040-25	35,0	063-068-30	62,0	096-102-36	94,0
037-041-25	36,0	065-070-30	63,5	098-104-36	96,0
038-042-25	37,0	066-071-30	64,5	099-105-36	97,0
040-044-25	39,0	070-075-30	68,5	100-106-36	98,0
041-045-25	40,0	071-076-30	69,5	102-108-36	100,0
042-046-25	41,0	075-080-30	73,5	104-110-36	102,0
043-047-25	42,0	080-085-30	78,5	105-111-36	103,0
044-048-25	43,0	085-090-30	83,5	106-112-36	104,0
Кольцо сечением \varnothing 4,6		Кольцо сечением \varnothing 5,8		Кольцо сечением \varnothing 8,5	
108-115-46	105,0	165-175-58	162,0	215-230-85	211,5
110-118-46	108,0	170-180-58	167,0	220-235-85	216,5
112-120-46	110,0	175-185-58	172,0	225-240-85	221,0
115-122-46	112,0	180-190-58	177,0	230-245-85	226,0
118-125-46	115,0	185-195-58	182,0	235-250-85	231,0
120-128-46	118,0	190-200-58	187,0	240-255-85	236,0
122-130-46	120,0	195-205-58	191,5	245-260-85	241,0
125-135-46	122,5	200-210-58	196,5	250-265-85	245,5
130-140-46	127,5	205-215-58	201,5	255-270-85	250,5
135-145-46	132,5	210-220-58	206,5	260-275-85	255,5
140-150-46	137,5	215-225-58	211,5	265-280-85	260,5
145-155-46	142,5	220-230-58	216,0	280-295-85	275,0
150-160-46	147,5	225-235-58	221,0	285-300-85	280,0

Примечание. Пример условного обозначения уплотнительного кольца для диаметра штока 230 мм, диаметра цилиндра 240 мм, диаметра сечения кольца 4,6 мм, группы точности 2, из резины группы 4: Кольцо 230-240-46-2-4 ГОСТ 9833—73.

Таблица К15. Крышки торцовые глухие (ГОСТ 18511—73)

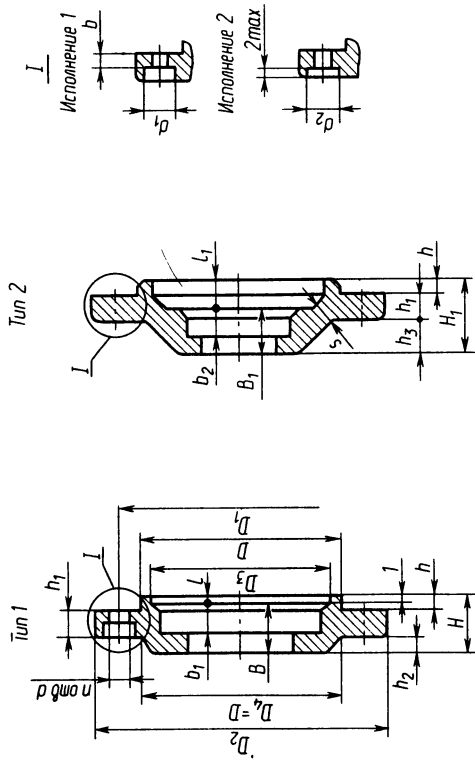


мм

D	D ₁	D ₂	D ₃	Отверстия под винты (болты)				H	H ₂	h ₁	b	s
				d	d ₁	d ₂	n					
40; 42 44; 47	54 60	70 78	34 38	7	12	14	4	10	20	5	4	5
50; 52	66	82	44									
55; 58 60; 62	75	95	48 52									
65; 68 70; 72 75	84 90	105 110	58 62 64	9	15	20	4	12	26	8	4	6
80; 85 90; 95	100 110	120 130	72 80				6					
100 105; 110	120 130	145 155	90 95				11					

Примечание. Пример условного обозначения глухой крышки типа 2 исполнения 1, диаметром D=62 мм: Крышка 21-62 ГОСТ 18511—73.

Таблица К16. Крышки торцовые с отверстием для манжетного уплотнения (ГОСТ 18512—73)



ММ

D	D ₁	D ₂	D ₃	D ₄	Отверстия под винты (болты)				H	h	h ₁	B	b	s	B ₁	b ₁	l	h ₂
					d	d ₁	d ₂	n										
40; 42	54	70	34	40								13			12	8		
47	60	78	38	47								13; 15			12; 15	8; 11	2	
52	66	82	44	50	7	12	14	4	15	5	10	15					2	
55	75	95	48	50														
60; 62	78	95	52	60								15	4	5	15	11		

D	D ₁	D ₂	D ₃	D ₄	Отверстия под винты (болты)			H	h	h ₁	B	b	s	B ₁	b ₁	l	h ₂
					d	d ₁	d ₂										
65; 68 70; 72 75	84	105	58	68	9	15	20	17	6	12	15	4	15 12; 15	11	2; 3	2	2
	90	110	62	72													
	90	110	64	72													
80; 85 90; 95	100	120	72	80	9	15	20	28	6	12	15	4	15	11	3	—	—
	110	130	80	92													
100 105; 110	120	145	90	100	11	18	24	23	8	15	18; 20 20	5	17	11; 13,6	—	—	—
	130	155	95	110													

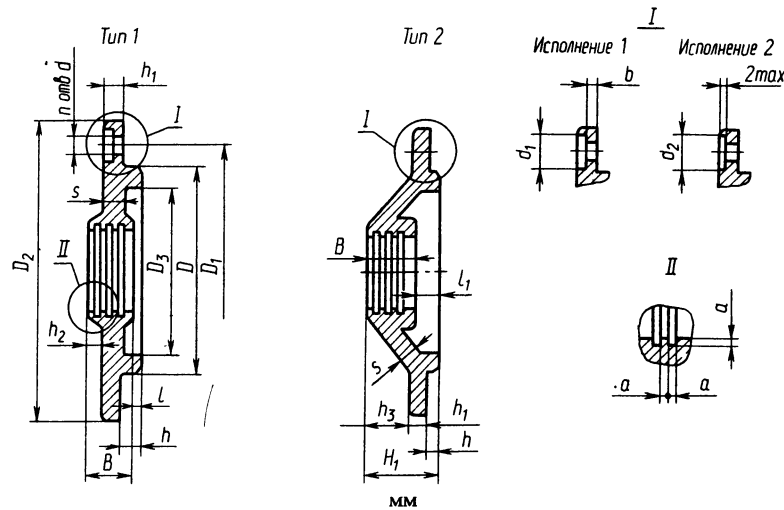
К20

Примечания. 1. Размеры под манжетное уплотнение см. табл. К19. 2. Диаметр отверстия в крышке (отклонение по H12) определяется по соответствующему диаметру вала или втулки. 3. Значения H₁, h₃, l₁ для крышек подшипников быстросходного вала конического редуктора выбирать из ряда:

Размеры	Диаметр вала или втулки									
	15	17	20	25	30	35	40	45	50	50
H ₁	22	22	27	28	28	30	28	31	33	33
h ₃	7	7	12	13	10	10	12	13	15	15
l ₁	10	10	12	12	13	13	15	16	18	18

4. Пример условного обозначения крышки типа 1 исполнения 2, диаметром D=68 мм, с диаметром вала или втулки 35 мм: Крышка 12-68×35 ГОСТ 18512—73.

Таблица К17. Крышки торцовые с жировыми канавками (ГОСТ 18513—73)



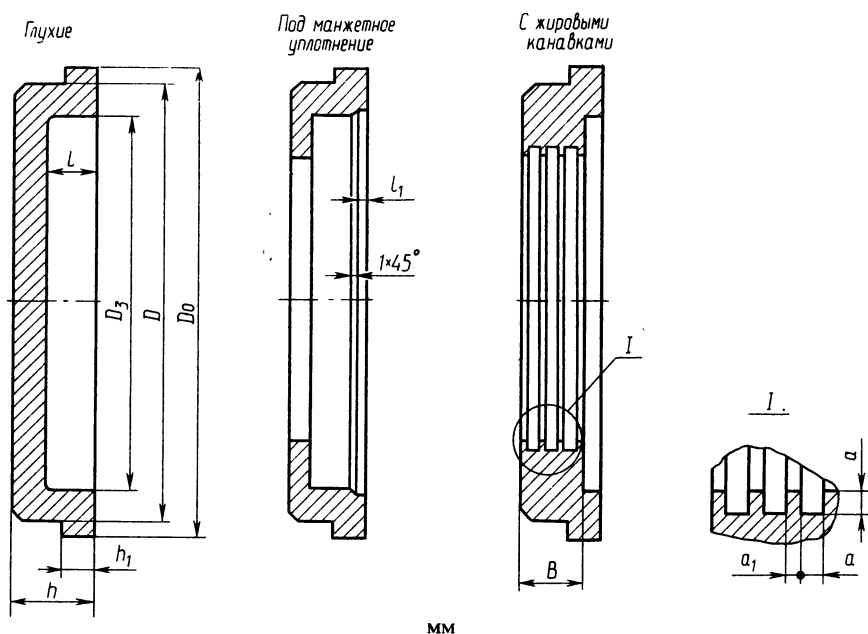
D	D ₁	D ₂	D ₃	Отверстия под винты (болты)				H	h	h ₁	B	b	s	l
				d	d ₁	d ₂	n							
40; 42	54	70	34	7	12	14	4	18	5	10	16	4	5	2
44; 47	60	78	38											
52	66	82	44											
55	75	95	48											
60; 62	78	95	52	9	15	20	6	19	6	12	18	6	3	
65; 68	84	105	58											
70; 75	90	110	62											
80; 85	100	120	72											
90; 95	110	130	80					21						

Примечания: 1. Размер $a=2$ мм при $D \leq 95$ мм; $a=3$ мм при $D \geq 100$ мм. 2. Диаметр отверстия в крышке (отклонение по H12) определяется по соответствующему диаметру вала или втулки. 3. Значения H_1 , h_3 , l_1 для крышек подшипников быстроходного вала конического редуктора выбирать из ряда:

Размеры	Диаметр вала или втулки								
	15	17	20	25	30	35	40	45	50
H_1	26	26	28	29	29	31	32	32	34
h_3	11	11	13	14	14	16	16	16	18
l_1	10	10	12	13	13	15	15	16	18

4. Пример условного обозначения крышки типа 1 исполнения 1, диаметром $D=62$ мм, диаметром вала $D_s=25$ мм: Крышка 11-62×25 ГОСТ 18513—73.

Таблица К18. Крышки врезные с отверстиями и глухие

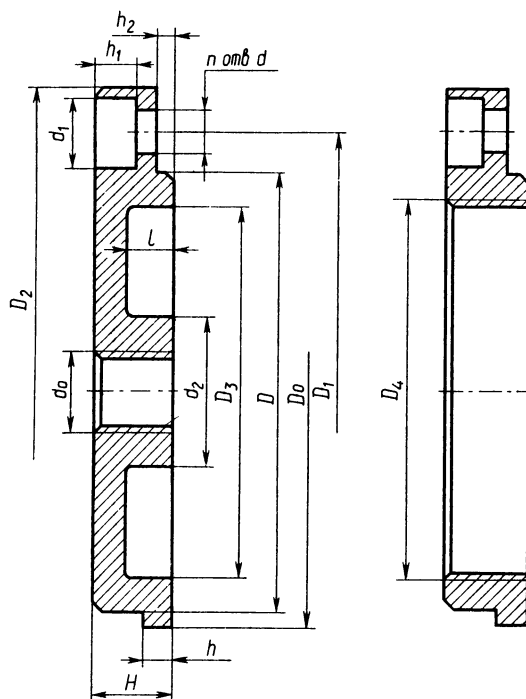


мм

<i>D</i>	40	42	47	52	62	72	80	85	90	95	100	110
<i>D</i> ₀	3	46	52	56	67	77	85	92	95	102	105	117
<i>D</i> ₃	34	34	38	44	52	62	72	72	80	80	90	95
<i>h</i>	14			16			20					
<i>h</i> ₁	3	4	5		7							
<i>l</i>	8			10			12					
<i>l</i> ₁	2			3								
<i>B</i>	10			15								

Примечания. 1. Размеры под манжетное уплотнение см. табл. К19. 2. Диаметр отверстия в крышке (допускаемое отклонение по H12 для крышки с манжетным уплотнением и A11—с жировыми канавками) определяется по соответствующему диаметру вала или втулки. 3. Допускаемое отклонение диаметра крышки *D* по *h*8. 4. Размер *a*=2 мм, *a*₁=1 мм при *D*≤95 мм; *a*=3 мм, *a*₁=1,5 мм при *D*≥100 мм.

Таблица К19. Крышки (торцовые и врезные) под регулировочные винты

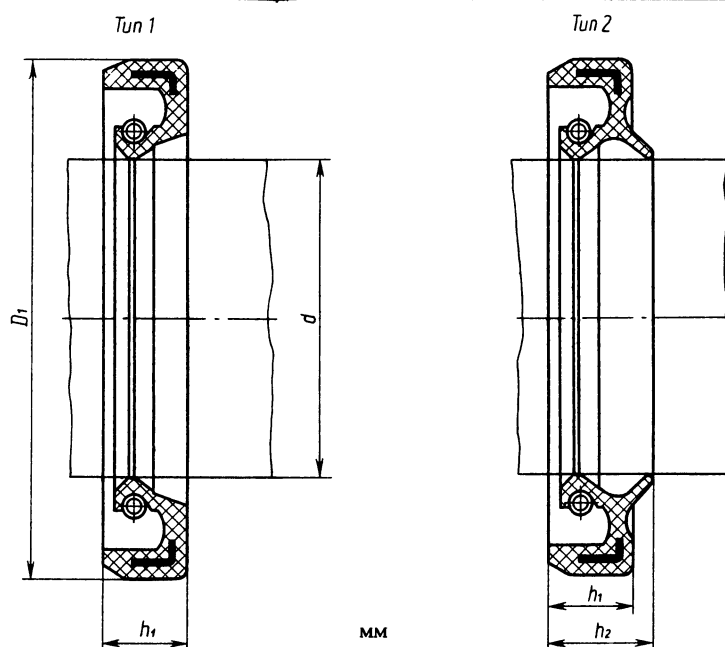


мм

D	D ₀	D ₁	D ₂	D ₃	D ₄	d ₀	d	d ₁	n	d ₂	H	h	h ₁	h ₂	l
47	52	60	75	38	—					28					
52	56	66	82	44	—		7	12		14			6,5	5	8
62	67	78	95	52	M52 × 1,5				4	30					
72	77	90	110	62	M56 × 1,5							5			
80	85	100	120	72	M68 × 1,5	M16									
85	92	100	120	72	M68 × 1,5		9	15; 18		32	16		8,5	6	10
90	95	110	130	80	M76 × 2				6						
95	102	110	130	80	M76 × 2							7			
100	105	120	145	90	M85 × 2										
110	117	130	155	95	M95 × 2	M20	11	18; 20		38	20		11	8	12

Примечание. На чертеже совмещены торцовая и врезная крышки.

Таблица К20. Резиновые армированные манжеты для валов (ГОСТ 8752—79)



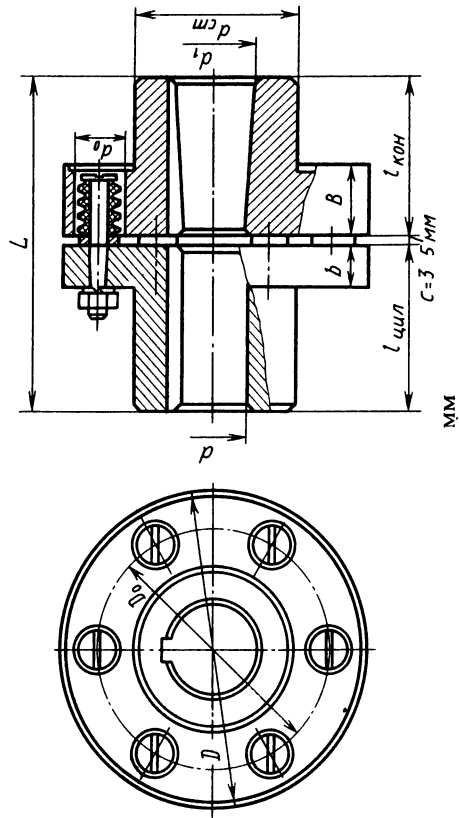
Диаметр вала d	D_1		h_1	h_2 , не более	Диаметр вала d	D_1		h_1	h_2 , не более
	1-й ряд	2-й ряд	1-й и 2-й ряды			1-й ряд	2-й ряд	1-й и 2-й ряды	
20		35	8	12	42	62	62	10	14
		37					65		
		38					68		
		42	62						
21	40	37	8	12	45	65	65	10	14
		35	10	14			62		
		42	8	12			70		
22		42				65			
24		42	10	14	48	70	72	10	14
		42					72		
		45	72						
					50				

Продолжение табл. К20

Диаметр вала d	D_1		h_1	h_2 , не более	Диаметр вала d	D_1		h_1	h_2 , не более		
	1-й ряд	2-й ряд	1-й и 2-й ряды			1-й ряд	2-й ряд	1-й и 2-й ряды			
25	42	40	8	12	50	70	75	10	14		
		45	10	14			80	12	16		
26	45	40	8	12	52	75	72	10	14		
		47					80	12	16		
28	—	45	10	14	55	80	75	10	14		
		47					82	12	16		
		50					—	10	14		
30	52	45	10	14	58	85	75	10	14		
		47					82			12	16
		50					80			12	16
32	—	45	10	14	60	90	80	12	16		
		47					82			12	16
		50					80			12	16
35	—	47	10	14	62	95	80	12	16		
		50					82			12	16
		55					85			12	16
		57					90			12	16
36	58	52	10	14	63	90	—	10	14		
		55					95			12	16
		57					90			12	16
38	—	60	10	14	65	95	90	12	16		
		62					95			12	16
		62					100			12	16
40	60	55	10	14	67	95	—	10	14		
		58					95			12	16
40	60	55	10	14	70	100	—	10	14		
		58					100			12	16
40	60	55	10	14	71	100	—	10	14		
		58					100			12	16
40	60	55	10	14	75	100	—	10	14		
		58					100			12	16

Примечание. Пример условного обозначения манжеты типа 1 исполнения 1, для вала диаметром $d=30$ мм, с наружным диаметром $D=52$ мм, из резины группы 1: Манжета 1.1-30×52—1 ГОСТ 8752—79.

Таблица К21. Муфты упругие втулочно-пальцевые (ГОСТ 21424—75)



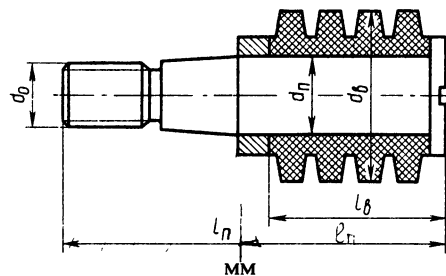
Момент T , Н·м	Угловая скорость ω , с ⁻¹ , не более	Отверстие			Габаритные размеры			Смещение осей валов, не более	
		d, d_1	$l_{\text{цил}}$	$l_{\text{кон}}$	L	D	d_0	радиальное Δr	угловое $\Delta \gamma$
31,5	670	16; 18; 19	28	18	60	90	20	0,2	1°30'
63	600	20; 22; 24	36	24	76	100			
125	480	25; 28 30	42	26	89	120	28	0,3	
			58	38	121				

Продолжение табл. К21

Момент $T, \text{Н} \cdot \text{м}$	Угловая скорость $\omega, \text{с}^{-1}$, не более	Отверстие			Габаритные размеры			Смещение осей валов, не более	
		d, d_1	$l_{\text{цел}}$	$l_{\text{кон}}$	L	D	d_0	радиальное Δr	угловое $\Delta \gamma$
250	400	32; 35; 36; 38	58	38	121	140		0,3	1°
		40; 42; 45	82	56	169				
500	380	40; 42; 45	82	56	169	170			
710	315	45; 48; 50 55; 56	82	56	170	190	36		
1000	300	50; 55; 56	82	56	170			0,4	
		60; 63; 65; 70	105	72	216	220			
2000	240	63; 65; 71; 75	105	72	218	250	46		
		80; 85; 90	130	95	268				

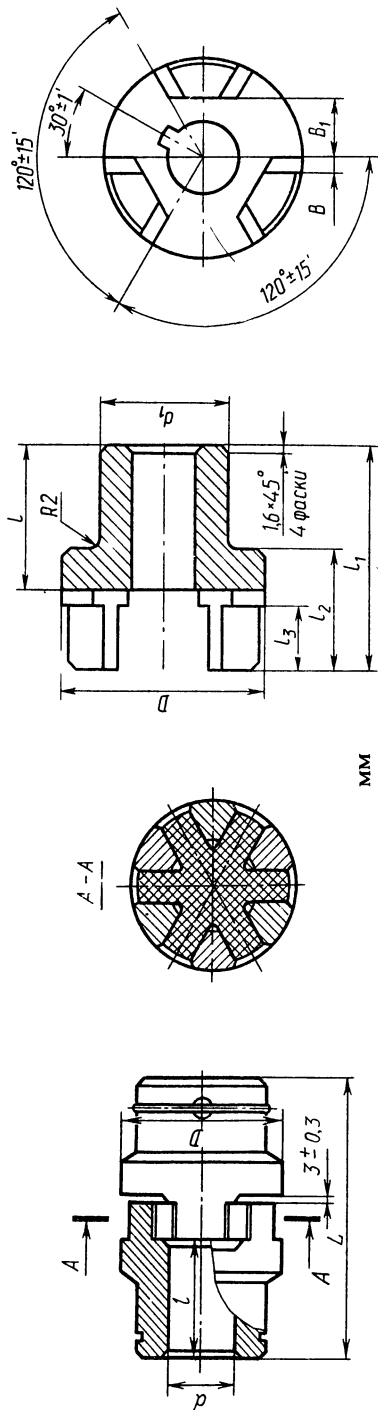
Примечания: 1. Ориентировочное соотношение некоторых размеров муфты: $B \approx 0,25D$; $b \approx 0,5B$; $D_0 = D - (1,5 \dots 1,6)d_0$, где d_0 — диаметр отверстия под упругую втулку; $d_{\text{ст}} = 1,6d(d_1)$. 2. Пример условного обозначения муфты с номинальным вращающим моментом 250 Н·м; одна из полумуфт диаметром $d = 32$ мм типа I исполнения 1, другая — диаметром $d = 40$ мм, типа II исполнения 2, климатического исполнения У, категории размещения 3: Муфта упругая втулочно-пальцевая 250-32-1,1-40—II.2-У3 ГОСТ 21424—75.

Таблица К22. Муфты упругие втулочно-пальцевые. Втулки и пальцы



Момент $T, \text{ Н}\cdot\text{м}$	Пальцы				Втулка упругая	
	d_n	l_n	d_0	Количество z	d_β	l_β
31,5	10	19	M8	4	19	15
63	10	19	M8	6	19	15
125	14	33	M10	4	27	28
250	14	33	M10	6	27	29
500	18	42	M12	6	35	36
710	18	42	M12	8	35	36
1000	18	42	M12	10	35	36
2000	24	52	M16	10	45	44

Таблица К23. Муфты упругие со звездочкой (ГОСТ 14084—76)



Момент T , Н·м	Угловая скорость ω , с ⁻¹ , не более	Отверстие		Габаритные размеры								Смещение осей валов, не более	
		d	l	L	D	d_1	l_1	l_2	l_3	B	B_1	радиальное Δr	угловое $\Delta \gamma$
16	400	12; 14	25	71	53	26	43			5	14		
		16; 18	28	77		28	46						
25	370	14	25	71		28	43						
		16; 18	28	77	63	28	46	28	15				
		19				30	54			6	16	0,2	1° 30'
		20	36	93									

Продолжение табл. К23

Момент $T, \text{Н}\cdot\text{м}$	Угловая скорость $\omega, \text{с}^{-1}$, не более	Отверстие		Габаритные размеры										Смещение осей валов, не более	
		d	l	L	D	d_1	l_1	l_2	l_3	B	B_1	радиальное Δr	угловое $\Delta \gamma$		
31,5	315	16; 18	28	77	71	30	46	28	15	6	16	0,2	1°30'		
		19				54									
		20; 22	36	93											
63	235	20; 22; 24	36	100	85	36	61	42	22	7	21				
		25; 28	42	112	42	67									
		25; 28	42	112		45	67								
125	210	30; 32	58	144	105	45; 48	83			8	25	0,3			
		35; 36			52; 55										
		32	58	147		55									
250	160	35; 36; 38			135	66	86	48	25	9	32				
		40; 42; 45	82	195	60; 65; 70	110									
		38	58	152		63	91								
400	140	40; 42	82	200	166	70	115	56	30	10	38	0,4	1°		
		45; 48			75										

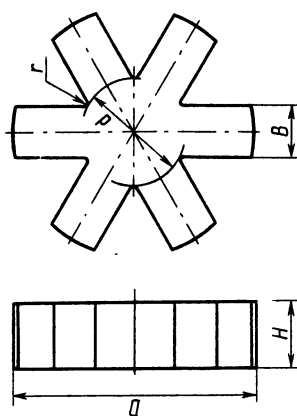
Размеры шпоночного паза

d	12	14	16	18	19	20	22	24	25	28	30	32	35	36	38	40	42	45	48
$d+t_1$	13,8	16,3	18,3	20,8	21,8	22,8	24,8	27,3	28,3	31,3	33,8	35,8	38,8	39,8	41,8	44,4	46,4	49,9	52,9
b	4	5	5	6	6	8	8	8	10	10	12	12	14	14	14	14	14	14	14

Примечание. Пример условного обозначения муфты с номинальным вращающим моментом $T=125 \text{ Н} \cdot \text{м}$, с диаметром посадочных отверстий: одна — $d=32 \text{ мм}$, исполнения 1, другая $d=25 \text{ мм}$, исполнения 2, климатического исполнения У, категории размещения 3: *Муфта упругая со звездочкой 125-32-1-25-2-У3 ГОСТ 14084—76*. Полумуфты с номинальным вращающим моментом $125 \text{ Н} \cdot \text{м}$, диаметром $d=32 \text{ мм}$, исполнения 1, климатического исполнения У, категории размещения 3: *Полумуфта 125-32-1-У3 ГОСТ 14084—76*.

Таблица К24. Муфты упругие со звездочкой. Звездочка (ГОСТ 14084—76)

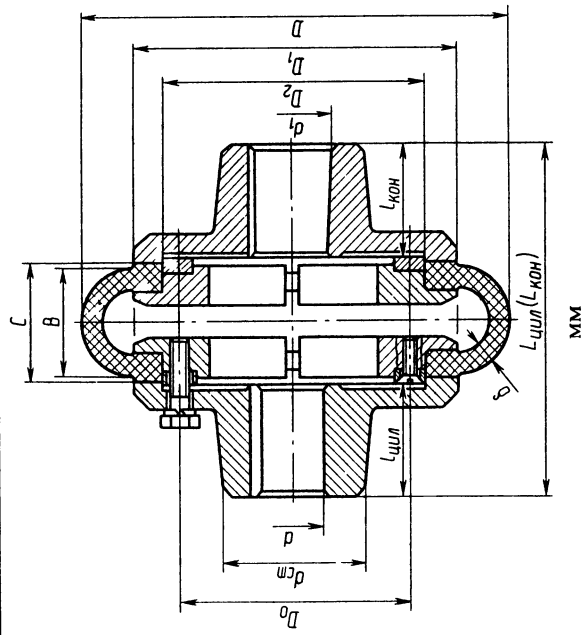
Момент T , Н·м	D	d	B	H	r
16,0	50	26	10,5		
25,0	60	30	12,5	15	1,6
31,5	67				
63,0	80	36	14,5	22	2,0
125,0	100	45	16,5		
250,0	130	56	18,5	25	3,0
400,0	160	67	20,5	30	



мм

Примечание. Пример условного обозначения звездочки муфты с номинальным вращающим моментом $T=125 \text{ Н} \cdot \text{м}$, климатического исполнения У, категории размещения 3: *Звездочка 125-У3 ГОСТ 14084—75*.

Таблица К25. Муфты ушругие с торообразной оболочкой (ГОСТ 20884—82)



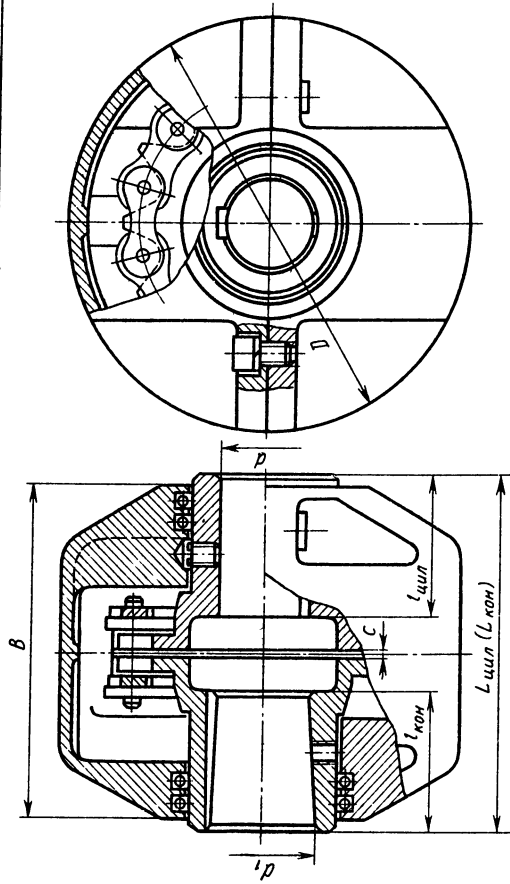
мм

Момент T , Н·м	Угловая скорость ω , с ⁻¹ , не более	Отверстие				Габаритные размеры			Смещение осей валов, не более		
		d , d_1	$l_{\text{цил}}$	$l_{\text{кон}}$	$l_{\text{цил}}$	$l_{\text{кон}}$	D	радиальное Δr	угловое $\Delta \gamma$	осевое Δa	
40	315	18; 19	30	20	115	100	125	1	1°	1	
		20; 22; 24	38	26	130	120					

		25		44	28	140	130					
		22; 24		38	26	140	130					
80	315	25; 28		44	28	150	140	160				
		30		60	40	185	170				2	
		25; 28		44	28	155	145		1,6	1°		
125	260	30; 32; 35; 36		60	40	190	175	180				
200	260	30; 32; 35 36; 38		60	40	200	185	200	2		2,5	
		40		84	60	250	235					
		32; 35; 36; 38		60	40	205	185					
250	210	40; 42; 45		84	60	255	240	220				
315	210	35; 36; 38		60	40	215	195	250	2,5		3	
		40; 42; 45; 48		84	60	270	250					
500	170	40; 42; 45; 48 50; 53; 55; 56		84	60	270	250	280		1'30"		
800	170	48; 50; 53; 55 56		84	60	280	270		3		3,6	
		60; 63		108	75	330	310	320				

Примечания: 1. Ориентировочные соотношения некоторых размеров муфт: $B=0,25D$; $\delta=0,05D$; $C=0,06B$; $D_0=(0,5..0,52)D$; $D_1=0,75D$; $D_2=0,6D$; $u_{cr}=1,55d(d_1)$. 2. Пример условного обозначения муфты с номинальным вращающим моментом $T=250$ Н·м, типа 1, диаметром отверстия полумуфт $d=40$ мм, с полумуфтами исполнения 1, климатического исполнения У, категории размещения 2: Муфта 250-1-40-1-У2 ГОСТ 20884—82.

Таблица К26. Муфты цепные односторонние (ГОСТ 20742—81)



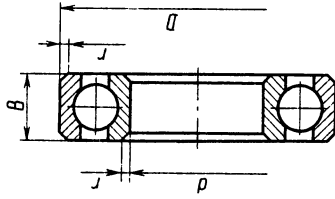
Цепь ГОСТ 13568—75	Число зубьев полу- муфты Z	Момент T, Н·м	Угловая скорость ω , с ⁻¹ , не более	Отверстие			Габаритные размеры			Смещение осей валов, не более	
				d, d ₁	l _{цил}	l _{кон}	L _{цил}	L _{кон}	D	ради- альное Δr	угло- вое $\Delta \gamma$
ПР-19,05-3180	12	63	170	20; 22; 24	36	25	102	80	110	0,15	1,3
				25; 28	42	27	122	92			

мм

ПР-25,4-6000	10	125	150	25; 28	42	27	122	92	125	0,2	1°	1,8
	12	250	126	30; 32; 35; 36 32; 35; 36; 38 40; 42; 45	58	39	162	124				
ПР-31,75-8850	14	500	105	40; 42; 45 48; 50 55; 56	82	57	222	172	200			2
ПР-38,1-12700	12	1000	84	50; 55; 56 60; 63; 65 70; 71	82	57	224	174				3,5
ПР-50,8-22700	12	2000	75	63; 65; 70 71; 75 80; 85; 90	105	73	284	220	210	0,4		
					130	94	344	272	280	0,6		

Примечание. Пример условного обозначения муфты, передающей номинальный вращающий момент $T=1000 \text{ Н} \cdot \text{м}$, с диаметром посадочного отверстия полумуфты $d=56 \text{ мм}$, с полумуфтами типа 1, исполнение одной полумуфты 1, другой — 2, климатического исполнения У, категории размещения 3: *Муфта ценная 1000-56-1.1 x 56-1.2-У3 ГОСТ 20884--82.*

Таблица К27. Подшипники шариковые радиальные однорядные (ГОСТ 8338—75)



Обозначение	Размеры, мм			Обозначение	Грузоподъемность, кН			Размеры, мм			Грузоподъемность, кН		
	d	D	B		r	C _r	C _{0r}	d	D	B		r	C _r
104	20	42	12	1	9,36	4,5	304	20	52	15	2	15,9	7,8
105	25	47	12	1	11,2	5,6	305	25	62	17	2	22,5	11,4
106	30	55	13	1,5	13,3	6,8	306	30	72	19	2	29,1	14,6
107	35	62	14	1,5	15,9	8,5	307	35	80	21	2,5	33,2	18,0
108	40	68	15	1,5	16,8	9,3	308	40	90	23	2,5	41,0	22,4
109	45	75	16	1,5	21,2	12,2	309	45	100	25	2,5	52,7	30,0
110	50	80	16	1,5	21,6	13,2	310	50	100	27	3	61,8	36,0

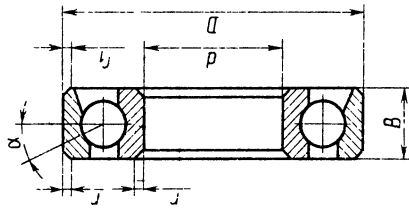
Особо легкая серия

Средняя серия

										<i>Легкая серия</i>										<i>Тяжелая серия</i>													
111	55	90	18	2	28,1	17,0	311	55	120	29	3	71,5	41,5																				
112	60	95	18	2	29,6	18,3	312	60	130	31	3,5	81,9	48,0																				
113	65	100	18	2	30,7	19,6	313	65	140	33	3,5	92,3	56,0																				
114	70	110	20	2	37,7	24,5	314	70	150	35	3,5	104,0	63,0																				
115	75	115	20	2	39,7	26,0	315	75	160	37	3,5	112,0	72,0																				
204	20	47	14	1,5	12,7	6,2	405	25	80	21	2,5	36,4	20,4																				
205	25	52	15	1,5	14,0	6,95	406	30	90	23	2,5	47,0	26,7																				
206	30	62	16	1,5	19,5	10,0	407	35	100	25	2,5	55,3	31,0																				
207	35	72	17	2	25,5	13,7	408	40	110	27	3,0	63,7	36,5																				
208	40	80	18	2	32,0	17,8	409	45	120	29	3,0	76,1	45,5																				
209	45	85	19	2	33,2	18,6	410	50	130	31	3,5	87,1	52,0																				
210	50	90	20	2	35,1	19,8	411	55	140	33	3,5	100,0	63,0																				
211	55	100	21	2,5	43,6	25,0	412	60	150	35	3,5	108,0	70,0																				
212	60	110	22	2,5	52,0	31,0	413	65	160	37	3,5	119,0	78,1																				
213	65	120	23	2,5	56,0	34,0	414	70	180	42	4,0	143,0	105,0																				
214	70	125	24	2,5	61,8	37,5	416	80	200	48	4,0	163,0	125,0																				
215	75	130	25	2,5	66,3	41,0	417	85	210	52	5,0	174,0	135,0																				

Примечание. Пример условного обозначения подшипника средней серии диаметров 3, узкой серии ширин, с $d=30$ мм, $D=72$ мм: Подшипник 306 ГОСТ 8338—75.

Таблица К28. Подшипники шариковые радиально-упорные однорядные (ГОСТ 831—75)



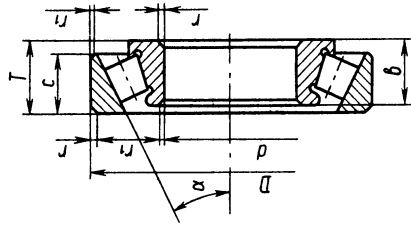
Обозначение	Размеры, мм						Грузоподъемность, кН				
	$\alpha = 12^\circ$	$\alpha = 26^\circ$	d	D	B	r	r_1	$\alpha = 12^\circ$		$\alpha = 26^\circ$	
								C_r	$C_{Фr}$	C_r	$C_{Фr}$
36204	46204	20	47	14				12,3	8,4	11,6	7,79
36205	46205	25	52	15	1,5	0,5		13,1	9,2	12,4	8,5
36206	46206	30	62	16				18,2	13,3	17,2	12,2

Легкая серия

36207	46207	35	72	17			24,0	18,1	22,7	16,6
36208	46208	40	80	18			30,6	23,7	28,9	21,7
36209	46209	45	85	19	1,0		32,3	25,6	30,4	23,6
36210	46210	50	90	20	2,0		33,9	27,6	31,8	25,4
36211	46211	55	100	21			41,9	34,9	39,4	32,1
36212	46212	60	110	22			48,2	40,1	45,4	36,8
—	46213	65	120	23	2,5	1,2	—	—	54,4	46,8
36214	—	70	125	24			63,0	55,9	—	—
—	46215	75	130	25			—	—	61,5	54,8
<i>Средняя серия</i>										
—	46304	20	52	15	2,0	1,0	—	—	14,0	9,17
36305	46305	25	62	17			22,0	16,2	21,1	14,9
36306	46306	30	72	19			26,9	20,4	25,6	18,7
36307	46307	35	80	21	2,5	1,2	35,0	27,4	33,4	25,2
36308	46308	40	90	23			41,3	33,4	39,2	30,7
36309	46309	45	100	25			50,5	41,0	48,1	37,7
36310	46310	50	110	27	3,0	1,5	59,2	48,8	56,3	44,8
—	46311	55	120	29			—	—	68,9	57,4
36312	46312	60	130	31	3,5	2,0	83,0	72,5	78,8	66,6
36313	46313	65	140	33			94,1	83,2	89,0	76,4
—	46314	70	150	35			—	—	100,0	87,0

Примечание. Пример условного обозначения подшипника типа 46000, легкой серии диаметров 2, с $d=30$ мм, $D=62$ мм: Подшипник 46206 ГОСТ 831—75.

Таблица К29. Подшипники роликовые конические однорядные (ГОСТ 333—79)



Обозначение	Размеры, мм							α , град	Грузоподъемность, кН		Факторы нагрузки		
	d	D	T	b	c	r	r_1		C_r	C_{or}	e	Y	Y_0
7204	20	47	15,5	14	12	1,5	0,5	14	19,1	13,3	0,360	1,67	0,92
7205	25	52	16,5	15	13	1,5	0,5	14	23,9	17,9	0,360	1,67	0,92
7206	30	62	17,5	16	14	2,0	0,8	14	29,8	22,3	0,36	1,65	0,91
7207	35	72	18,5	17	15	2,0	0,8	14	35,2	26,3	0,37	1,62	0,89
7208	40	80	20,0	20	16	2,0	0,8	14	42,4	32,7	0,38	1,56	0,86
7209	45	85	21,0	19	16	2,0	0,8	15	42,7	33,4	0,41	1,450	0,80
7210	50	90	22,0	21	17	2,0	0,8	14	52,9	40,6	0,37	1,60	0,88

Легкая серия

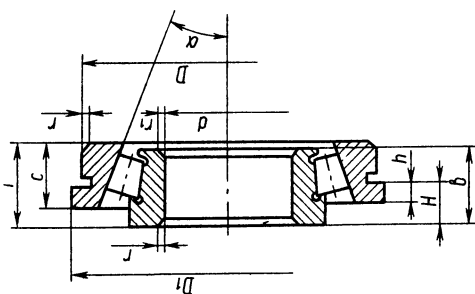
7211	55	100	23,0	21	18	0,8	15	57,9	46,1	0,41	1,46	0,80
7212	60	110	24,0	23	19		13	72,2	58,4	0,35	1,710	0,940
7214	70	125	26,5	26	21	2,5	14	95,9	82,1	0,37	1,62	0,89
7215	75	130	27,5	26	22		15	97,6	84,5	0,39	1,55	0,85
<i>Легкая широкая серия</i>												
7506	30	62	21,5	20,5	17	1,5	14	36,0	27,0	0,365	1,645	0,905
7507	35	72	24,5	23,0	20		13	53,0	40,0	0,346	1,733	0,953
7508	40	80	25,0	23,5	20	2,0	14	56,0	44,0	0,381	1,575	0,866
7509	45	85	25,0	23,5	20		15	60,0	46,0	0,416	1,442	0,793
7510	50	90	25,0	23,5	20	0,8	16	62,0	54,0	0,421	1,426	0,784
7511	55	100	27,0	25,0	21		13	80,0	61,0	0,360	1,666	0,916
7512	60	110	30,0	28,0	24		15	94,0	75,0	0,392	1,528	0,840
7513	65	120	33,0	31,0	27	2,5	14	119,0	98,0	0,369	1,624	0,893
7514	70	125	33,5	31,0	27		14	125,0	101,0	0,388	1,547	0,851
7515	75	130	33,5	31,0	27		15	130,0	108,0	0,407	1,476	0,812
<i>Средняя серия</i>												
7304	20	52	16,5	16	13	2,0	11	25,0	17,7	0,3	2,03	1,11
7305	25	62	18,5	17	15	0,8	14	29,6	20,9	0,360	1,66	0,92
7306	30	72	21,0	19	17		14	40,0	29,9	0,34	1,780	0,98
7307	35	80	23,0	21	18		12	48,1	35,3	0,32	1,88	1,03
7308	40	90	25,5	23	20	2,5	11	61,0	46,0	0,28	2,16	1,19
7309	45	100	27,5	26	22	1,0	11	76,1	59,3	0,29	2,090	1,15
7310	50	110	29,5	29	23		12	96,6	75,9	0,310	1,94	1,06
7311	55	120	32,0	29	25	3,0	13	102,0	81,5	0,33	1,80	0,99
7312	60	130	34,0	31	27		12	118,0	96,3	0,30	1,97	1,08
7313	65	140	36,5	33	28		12	134,0	111,0	0,30	1,97	1,08
7314	70	150	38,5	37	30	3,5	12	168,0	137,0	0,310	1,94	1,06
7315	7	160	40,5	37	31	1,2	12	178,0	148,0	0,33	1,83	1,01

Продолжение табл. К29

7604 7605 7606	Средняя широкая серия										11 11 12	31,5 47,5 63,0	22,0 36,6 51,0	0,298 0,273 0,319	2,011 2,194 1,882	1,106 1,205 1,035
	20 25 30	52 62 72	22,5 25,5 29,0	21 24 29	18,5 21 23	2,0 0,8										
7607 7608 7609	35 40 45	80 90 100	33,0 35,5 38,5	31 33 36	27 28,5 31	2,5 0,8	11 11 11	76,0 90,0 114,0	61,5 67,5 90,5	0,296 0,296 0,291	2,026 2,026 2,058	1,114 1,114 1,131				
7610 7611	50 55	110 120	42,5 46,0	40 44,5	34 36,5	3,0 1,0	12 12	122,0 160,0	108,0 140,0	0,296 0,323	2,026 1,855	1,114 1,020				
7612 7613 7614 7615	60 65 70 75	130 140 150 160	49,0 51,5 54,5 58,5	47,5 48 51 55	39 41 43 46,5	3,5 1,2	12 12 13 11	186,0 210,0 240,0 280,0	157,0 168,0 186,0 235,0	0,305 0,328 0,351 0,301	1,966 1,829 1,710 1,996	1,081 1,006 0,940 1,198				
Средняя серия с большим углом конуса																
27306 27307 27308	30 25 40	72 80 90	21,0 23,0 25,5	19 21 23	14 15 17	2,0 0,8	26 28 28	30,0 39,4 48,4	21,0 29,5 37,1	0,721 0,786 0,786	0,833 0,763 0,763	0,458 0,420 0,420				
27310 27311 27312 27313 27315	50 55 60 65 75	100 120 130 140 160	29,5 32,0 34,0 36,5 40,5	29 29 31 33 37	19 21 22 23 26	3,0 1,0	28 29 25 27 29	69,3 72,5 80,5 89,0 119,0	54,2 58,9 62,0 71,4 95,1	0,797 0,814 0,858 0,753 0,826	0,752 0,737 0,858 0,796 0,726	0,414 0,504 0,472 0,438 0,400				
27317	85	180	45,0	41	30	4,0 1,5	27	145,0	146,0	0,764	0,785	0,432				

Примечание. Пример условного обозначения подшипника легкой серии диаметров 2, серии ширин 0, с $d=50$ мм, $D=90$ мм: Подшипник 7210 ГОСТ 333—79.

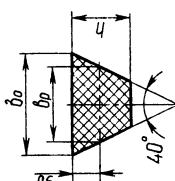
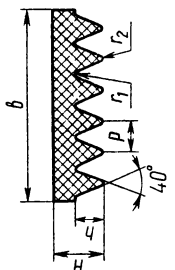
Таблица К30. Подшипники роликовые конические однорядные с упорным бортом на наружном кольце (ГОСТ 3169—71)



Обозначение	Размеры, мм										α, град	Грузоподъемность, кН			Факторы нагрузки	
	d	D	D ₁	T	b	c	H	h	r	r ₁		C _r	C _{0r}	e	Y	Y ₀
67204	20	47	51	15,5	14	12	6,5	3	1,5	0,5	19,1	13,3	0,36	1,67	0,92	
67207	35	72	77	18,5	17	15	7,5	4			35,2	26,3	0,37	1,62	0,89	
67208	40	80	85	20,0	20	16	8,0	4			42,4	32,7	0,38	1,56	0,86	
67510	50	90	96	25,0	23,5	20	10	5	2,0	0,8	59,8	54,5	0,42	1,43	0,78	
67512	60	110	117	30,0	28	24	12	6			84	75,6	0,39	1,53	0,84	
67513	65	120	127	33	31	27	12	6	2,5		109	98,9	0,37	1,62	0,89	

Примечание. Пример условного обозначения подшипника легкой серии диаметров 5, серии ширин 0, с $d=50$ мм, $D=90$ мм, $t=25$ мм: Подшипник 67510 ГОСТ 3169—71.

Таблица К31. Основные параметры клиновых и поликлиновых ремней общего назначения

Основные размеры, мм							
	Обозначение сечения ремня						
	Нормальное сечение по ГОСТ 1284—80	Узкое сечение по ТУ 38-40534—75		Полклиновое сечение по РТМ 38-40528—74			
0	А	Б	УА	УБ	К	Л	М
b_p	11	14	11	14	—	—	—
b_0	13	17	10	17	—	—	—
h	8	10,5	8	13	2,35	4,85	10,35
γ_0	2,8	4,0	2,0	3,5	—	—	—
Площадь сечения А, мм ²	81	138	0,56	1,58	—	—	—
Предельное значение l , мм	560... 2500	800... 6300	630... 3550	1250... 8000	400... 2000	1250... 6000	2000... 6000
p	—	—	—	—	2,4	4,8	9,5
H	—	—	—	—	4	9,5	16,7
Масса l м длины q , кг/м	0,105	0,18	0,07	0,20	0,09	0,45	1,6

Примечания. 1. l — расчетная длина ремня на уровне нейтральной линии. 2. Стандартный ряд длин l , мм: 400, 450, 500, 560, 630, 710, 800, 900, 1000, 1120, 1250, 1400, 1600, 1800, 2000, 2240, 2500, 2800, 3150, 3550, 4000, 4500, 5000, 5600, 6300, 7100, 8000, 9000, 10000, 11200, 12500, 14000, 16000, 18000. 3. (r_1 ; r_2) — радиусы закруглений сечений поликлиновых ремней: К (0,2; 0,4), Л (0,4; 0,6), М (0,8; 1,0). 4. z — рекомендуемое число клиньев сечений поликлиновых ремней: К — 2...36, Л — 4...20, М — 2...20.

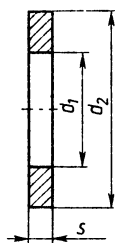
Таблица К32. Цепи приводные роликовые нормальной серии однорядные типа ПР (ГОСТ 13568—81)

Обозначение цепи	p	b_3 , не менее	d_1	d_3	h_1 , не более	b_7 , не более	b_6 , не более	Разрушаю- щая нагрузка, даН, не менее	Масса 1 м цепи q , кг
ПР-8-460	8,0	3,00	2,31	5,0	7,5	12	7	460	0,20
ПР-9,525-910	9,525	5,72	3,28	6,35	8,5	17	10	910	0,45
ПР-12,7-900-1	12,7	2,40	3,66	7,75	10,0	12	—	900	0,30
ПР-12,7-900-2	12,7	3,30	3,66	7,75	10,0	12	7	900	0,35
ПР-12,7-1820-1	12,7	5,40	4,45	8,51	11,8	19	10	1820	0,65
ПР-12,7-1820-2	12,7	7,75	4,45	8,51	11,8	21	11	1820	0,75
ПР-15,875-2300-1	15,785	6,48	5,08	10,16	14,8	20	11	2300	0,80
ПР-15,875-2300-2	15,875	9,65	5,08	10,16	14,8	24	13	2300	1,00
ПР-19,05-3180	19,05	12,70	5,94	11,91	18,2	33	18	3180	1,9
ПР-25,4-6000	25,4	15,88	7,92	15,88	24,2	39	22	6000	2,6
ПР-31,75-8900	31,75	19,05	9,53	19,05	30,2	46	24	8900	3,8
ПР-38,1-12700	38,1	25,4	11,1	22,23	36,2	58	30	12700	5,5
ПР-44,45-17240	44,45	25,40	12,70	25,40	42,4	62	34	17240	7,5
ПР-50,8-22700	50,8	31,75	14,27	28,58	48,3	72	38	22700	9,7
ПР-63,5-35400	63,5	38,10	19,84	39,68	60,4	89	48	35400	16,0

* размер для справок;
1 — звено соедини-
тельное; 2 — звено пе-
реходное

Примечания: 1. Допускается снижение разрушающей нагрузки переходных звеньев, кроме двойных, на 20%. 2. Пример условного обозначения цепи нормальной серии шага 19,05 мм с разрушающей нагрузкой 3180 даН: Цепь ПР-19,05-3180 ГОСТ 13568-75.

Таблица К33 Шайбы, (ГОСТ 11371—78)

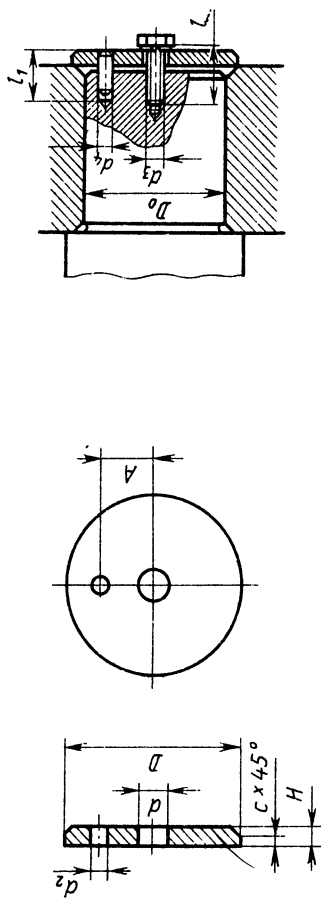


мм

Диаметры резьбы крепежной детали	d_1	d_2	s
6,0	6,4	12,5	1,6
8,0	8,4	17,0	1,6
10,0	10,5	21,0	2,0
12,0	13,0	24,0	2,5
14,0	15,0	28,0	2,5
16,0	17,0	30,0	3,0
18,0	19,0	34,0	3,0
20,0	21,0	37,0	3,0
22,0	23,0	39,0	3,0
24,0	25,0	44,0	4,0

Примечание. Пример условного обозначения шайбы для крепежной детали исполнения 1, диаметром 10 мм, установленной толщины, из материала группы 02 (сталь ВСт3), с покрытием 02 толщиной 9 мкм: Шайба 10.02.ВСт3.029 ГОСТ 11371—78.

Таблица К34. Концевые шайбы (ГОСТ 14734—69)

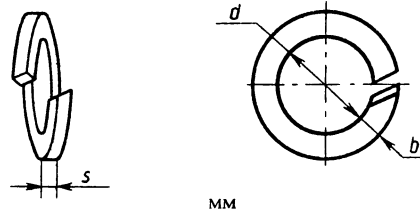


мм

Обозначение	D	H	A ± 0,2	d	d ₂	c	D ₀	d ₃	d ₄	l	l ₁	Болт (ГОСТ 7798—70)	Штифт (ГОСТ 3128—70)
7019—0623	32		9				24...28						
7019—0625	36		10				28...32						
7019—0627	40	5	10	6,6	4,5	1,0	32...36	M6	4	18	12	M6 × 16	4 × 8 × 12
7019—0629	45		12				36...40						
7019—0631	50		16				40...45						
7019—0633	56		16				45...50						
7019—0635	63		20				50...55						
7019—0637	67		20				55...60						
7019—0639	71	6	25	9,0	5,5	1,6	60...65	M8	5	22	16	M8 × 20	5 × 8 × 16
7019—0641	75		25				65...70						
7019—0643	85		28				70...75						

Примечание. Пример условного обозначения шайбы исполнения 1, D = 40 мм: Шайба 7019—0627 ГОСТ 14734—69.

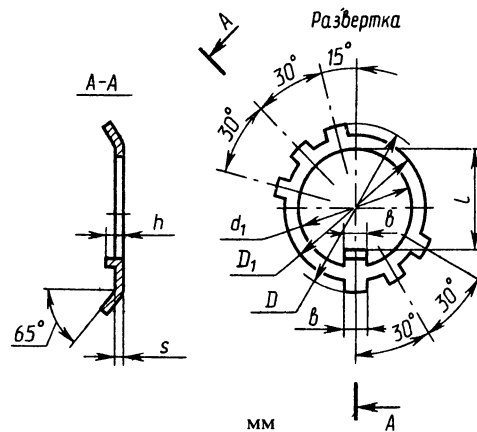
Таблица К35. Шайбы пружинные (ГОСТ 6402—70)



Номинальные диаметры резьбы болта, винта, шпильки	d	$s=b$	Номинальные диаметры резьбы болта, винта, шпильки	d	$s=b$
6	6,1	1,6	16	16,3	4,0
8	8,1	2,0	20	20,5	5,0
10	10,1	2,5	24	24,5	6,0
12	12,1	3,0			

Примечание. Пример условного обозначения шайбы для болта, винта или шпильки диаметром 12 мм, из стали 65Г, с покрытием 02 толщиной 9 мкм: Шайба 12.65Г.029 ГОСТ 6402—70.

Таблица К36. Стопорные многолапчатые шайбы (ГОСТ 11872—80)



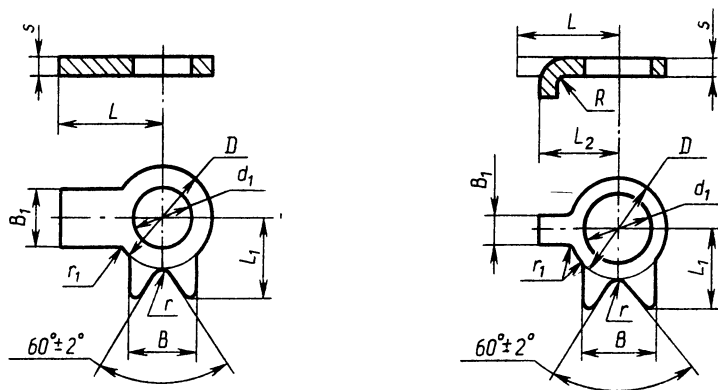
Резьба d	d_1	D	D_1	l	b	h	s
M20 × 1,5	20,5	37	27	17	4,8	4	1,0
M22 × 1,5	22,5	40	30	19	4,8	4	1,0
M24 × 1,5	24,5	44	33	21	4,8	4	1,0
M27 × 1,5	27,5	47	36	24	4,8	5	1,0
M30 × 1,5	30,5	50	39	27	4,8	5	1,0
M33 × 1,5	33,5	54	42	30	5,8	5	1,6
M36 × 1,5	36,5	58	45	33	5,8	5	1,6

Продолжение табл. К36

Резьба d	d_1	D	D_1	l	b	h	s
M39 × 1,5	39,5	62	48	36	5,8	5	1,6
M42 × 1,5	42,5	67	52	39	5,8	5	1,6
M45 × 1,5	45,5	72	56	42	5,8	5	1,6
M48 × 1,5	48,5	77	60	45	7,8	5	1,6
M52 × 1,5	52,5	82	65	49	7,8	6	1,6
M56 × 2,0	57,0	87	70	53	7,8	6	1,6
M60 × 2,0	61,0	92	75	57	7,8	6	1,6

Примечание. Пример условного обозначения шайбы для круглой шлицевой гайки с диаметром резьбы 20 мм, из материала группы 21 без покрытия: Шайба 20.21 ГОСТ 11872—80.

Таблица К37. Шайбы стопорные с носком (ГОСТ 13465—77)

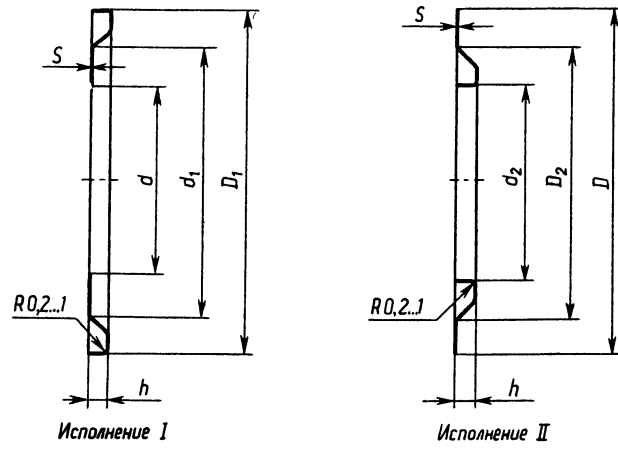


мм

Диаметр резьбы	d_1	D	B	B_1	L	L_1	L_2	s	r	r_1	R
(18)	19	27	18	6	24	22	18		1,2	2	
20	21	30	18	6	24	24	18	1,0	1,2	2	1,6
(22)	23	32	20	7	26	25	20		1,6	3	
24	25	36	20	7	26	28	20	1,0			1,6
(27)	28	41	24	8	28	30	22	1,6	1,6	3	2
30	31	46	26	8	32	32	25	1,6			2
36	37	55	30	11	38	38	30				
42	43	65	36	11	44	42	36	1,6	2	4	2
48	50	75	40	12	50	50	40				

Примечание. Пример условного обозначения шайбы для болта с диаметром 20 мм, из материала групп 02, марки ВСтЗ, с покрытием 02 толщиной 9 мкм: Шайба 20.02.029 ГОСТ 13465—77.

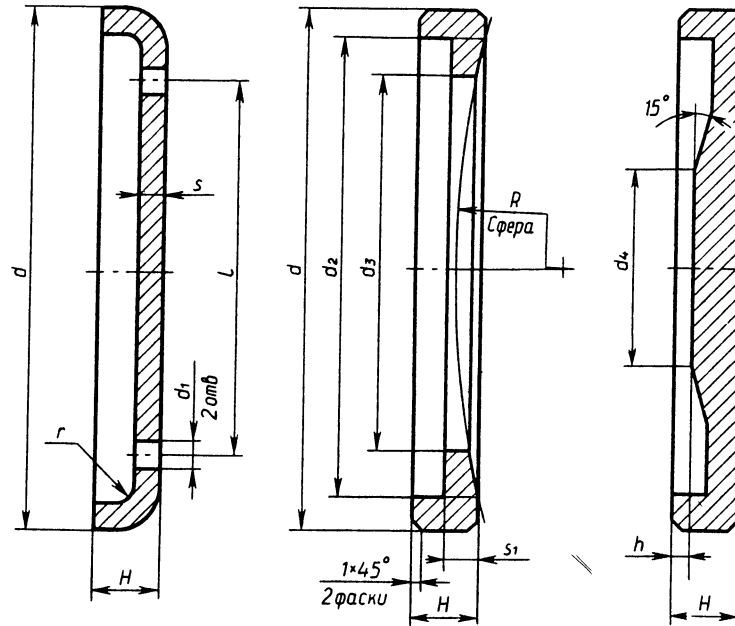
Таблица К38. Стальные уплотнительные шайбы



мм

Диаметры под- шипника		Общие раз- меры		Исполнение 1			Исполнение 2				
d	D	s	h	D_1	d	d_1	d_2	D	D_2		
20	47	0,3	2	41,2	20	29	25,7	47	37		
	52			44,8			33			27,2	52
25	52		2,5	2,5	47	25	36	31,5	52	42	
	62				54,8			40			32,2
30	62			30	2,5	56,2	30	44	36,3	62	47
	72					64,8			48		
35	72			35	2,5	64,8	35	48	43	72	56
	80					70,7			54		
40	80		3	0,3	72,7	40	57	48	80	62	
	90				80,5			60			51
45	85			45	0,3	77,8	45	61	53	85	68
	100					90,8			75		
50	90	50		0,3	82,8	50	67	57,5	90	73	
	110				98,9			80			62
55	100	55		0,3	90,8	55	75	64,5	100	80	
	120				108			89			67
60	110	60		0,3	100,8	60	85	70	110	85	
	130				117,5			95			73
65	120	65		0,3	110,5	65	90	74,5	120	95	
	140				127,5			100			72,5

Таблица К39. Шайбы регулировочные



мм

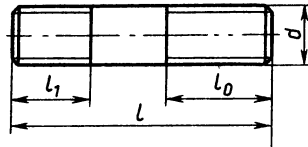
Диаметр крышки	d	d_1	d_2	d_3	d_4	l	s	s_1	H	h	R	r
40	39,5		32	24		22		4			20	
42	41,5	3	35	27		26	3		8		25	1,6
47	46,5		40	31	15	30		4,5		2	30	
52	51,5		42	32		34		5			35	
62	61,5		47	38		40	4		10		45	2
72	71,5		52	42	20	50					62	
80	79,5	4	62	50	25	55		6			65	
85	84,5		72	60		60	5				80	
90	89,5		80	68	30	65			12	3	120	2,5
95	94,5		85	75		70					135	
100	99,5		80	78		75					140	
110	109,5	6	95	83	40	80	6	7	14	4	160	3

Таблица К40. Размеры профиля канавок литых и точечных шкивов для клиновых и поликлиновых ремней

Тип ремня	Сечение ремня	Размеры, мм					Значения α , град			
		r	l_p	p	f	h	34	36	38	40
Клиновой	О	2,5	8,5	12	8	7	63...71	80...100	112...160	≥ 180
	А	3,3	11	15	10	8,7	90...112	125...160	180...400	≥ 450
	Б	4,2	14	19	12,5	10,8	125...160	180...224	250...500	≥ 560
Узкий клиновой	УО	2,5	8,5	12	8	10	63...80	—	> 80	—
	УА	3,0	11	15	10	13	90...118	—	> 118	—
	УБ	4,0	14	19	12,5	17	140...190	—	> 190	—
Поликлиновой	К	1,0	—	2,4	3,5	2,35	—	—	—	40...500
	Л	2,4	—	4,8	5,5	4,85	—	—	—	80...800
	М	3,5	—	9,5	10	10,35	—	—	—	180...1000

Примечания: 1. Расчетные диаметры шкивов d_p выбирают из стандартного ряда: 40, 45, 50, 63, 71, 80, 90, 100, 112, 125, 140, 160, 180, 200, 224, 250, 280, 315, 355, 400, 450, 500, 630, 710, 800, 900, 1000. 2. Радиусы закруглений канавок поликлиновых шкивов (r_1 ; r_2) для сечений ремня: К (0,3; 0,3) Л (0,5; 0,5), М (1,0; 0,8).

Таблица К41. Шпильки с ввинчиваемым концом длиной $1d$ (ГОСТ 22032—76), $1,25d$ (ГОСТ 22034—76), $2d$ (ГОСТ 22038—76)

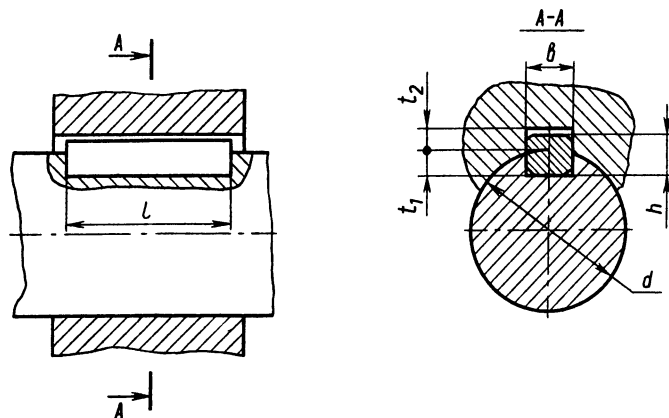


мм

d	8	10	12	16	20
l_1	8; 10; 16	10; 12; 20	12; 15; 24	16; 20; 32	20; 25; 40
l	l_0				
16	12	12	—	—	—
20	16	16	—	—	—
25	18	18	18	—	—
30	22	22	22	—	—
35	22	26	26	26	—
40	22	26	30	30	30
45	22	26	30	34	34
50	22	26	30	38	38
55	22	26	30	38	42
60 до 150	22	26	30	38	46

Примечания: 1. Размер l от 60 до 150 брать из ряда чисел, приведенного в табл. К2. 2. Шаг резьбы p см. табл. К5. 3. Пример условного обозначения шпильки с диаметром резьбы $d=16$ мм, с крупным шагом $p=2$ мм, с полем допуска 6g, длиной 120 мм, с ввинчиваемым концом $l_1=1,25d$, класса прочности 5.8, без покрытия: Шпилька М16-6g×120.58 ГОСТ 22034—76.

Таблица К42. Шпоночные соединения с призматическими шпонками (ГОСТ 23360—78)



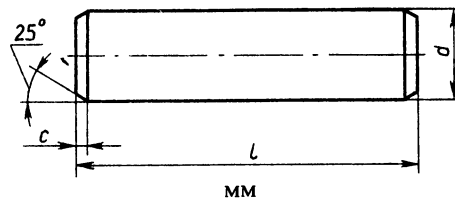
Продолжение табл. К42

мм

Диаметр вала d	Сечение шпонки		Фаска	Глубина паза		Длина l
	b	h		вала t_1	ступени t_2	
Свыше 12 до 17 » 17 » 22	5 6	5 6	0,25...0,4	3 3,5	2,3 2,8	10...56 14...70
» 22 » 30	8	7	0,4...0,6	4	3,3	18...90
» 30 » 38 » 38 » 44	10 12	8		5	3,3	22...110 28...140
» 44 » 50 » 50 » 58 » 58 » 65	14 16 18	9 10 11		5,5 6 7	3,8 4,3 4,4	36...160 45...180 50...200
» 65 » 75	20	12		7,5	4,9	56...220
» 75 » 85 » 85 » 95	22 25	14	0,6...0,8	9	5,4	63...250 70...280

Примечания: 1. Длины призматических шпонок l выбирают из следующего ряда: 10, 12, 14, 16, 18, 20, 22, 25, 28, 32, 36, 40, 45, 50, 56, 63, 70, 80, 90, 100, 110, 125, 140, 160, 180, 200, 220, 250. 2. Пример условного обозначения шпонки исполнения 1, размерами $b=16$ мм, $h=10$ мм, $l=50$ мм: Шпонка 160×10×50 ГОСТ 23360—78.

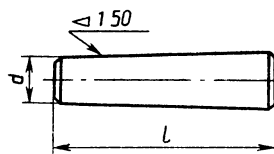
Таблица К43. Штифты цилиндрические (ГОСТ 3128—70)



d	6	8	10	12	16
c	1	1,2	1,6	1,6	2
l	20...40	25...50	30...60	35...70	40...80

Примечания: 1. Размер l в указанных пределах брать из ряда чисел табл. К2. 2. Пример условного обозначения штифта типа 2, диаметром $d=10h8$, длиной 40 мм: Штифт 10h8×40 ГОСТ 3128—70.

Таблица К44. Штифты конические (ГОСТ 3129—70)

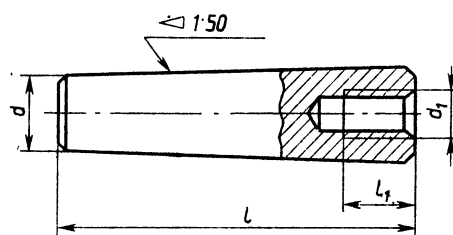


мм

d	6	8	10	12
l	20...40	25...50	30...60	35...70

Примечания: 1. Размер l в указанных пределах брать из ряда чисел табл. К2. 2. Пример условного обозначения штифта типа 1, $d=10h10$; $l=60$ мм: Штифт 10h10×60 ГОСТ 3129—70.

Таблица К45. Штифты конические с внутренней резьбой (ГОСТ 9464—79)



мм

d	8	10	12	16
d_1	M5	M6	M8	M10
l_1	9	10	12	16
l	25...50	30...60	35...70	40...80

Примечания: 1. Размер l в указанных пределах брать из ряда чисел табл. К2. 2. Пример условного обозначения штифта диаметром $d=6$ мм, длиной $l=25$ мм: Штифт 6×25 ГОСТ 9464—79.

СОДЕРЖАНИЕ

Предисловие	3
Введение	4
1. Общие сведения о проектировании и конструировании	4
2. Организация курсового проектирования	6
3. Методические указания к выполнению курсового проекта	8
Список литературы	11

ПЕРВАЯ СТАДИЯ ПРОЕКТИРОВАНИЯ. ТЕХНИЧЕСКОЕ ЗАДАНИЕ

Технические задания на курсовой проект	13
Задача 1. Кинематическая схема машинного агрегата	31
1.1. Чертеж кинематической схемы	31
1.2. Условия эксплуатации машинного агрегата	36
1.3. Срок службы приводного устройства	36

ВТОРАЯ СТАДИЯ ПРОЕКТИРОВАНИЯ. ЭСКИЗНЫЙ ПРОЕКТ

Задача 2. Выбор двигателя. Кинематический расчет привода	38
2.1. Определение мощности и частоты вращения двигателя	39
2.2. Определение передаточного числа привода и его ступеней ...	41
2.3. Определение силовых и кинематических параметров привода	45
Задача 3. Выбор материалов зубчатых (червячных) передач. Определение допускаемых напряжений	47
3.1. Зубчатые передачи	47
3.2. Червячные передачи	53
Задача 4. Расчет зубчатых (червячных) передач редукторов	56
4.1. Расчет закрытой цилиндрической зубчатой передачи	58
4.2. Расчет закрытой конической зубчатой передачи	65
4.3. Расчет закрытой червячной передачи	71
Задача 5. Расчет открытых передач	76
5.1. Расчет плоскоременной передачи	77
5.2. Расчет клиноременной и поликлиноременной передач	82
5.3. Расчет открытых (цилиндрических и конических) зубчатых передач	89
5.4. Расчет цепной передачи	89
Задача 6. Нагрузки валов редуктора	96
6.1. Определение сил в зацеплении закрытых передач	96
6.2. Определение консольных сил	97
6.3. Силовая схема нагружения валов редуктора	100
Задача 7. Проектный расчет валов. Эскизная компоновка редуктора	106
7.1. Выбор материалов валов	107
7.2. Выбор допускаемых напряжений на кручение	107
7.3. Определение геометрических параметров ступеней валов	107
7.4. Предварительный выбор подшипников качения	107
7.5. Эскизная компоновка редуктора	112
Задача 8. Расчетная схема валов редуктора	121
8.1. Определение реакций в опорах подшипников	122
8.2. Построение эпюр изгибающих и крутящих моментов	127
Задача 9. Проверочный расчет подшипников	128
9.1. Определение эквивалентной динамической нагрузки	131
9.2. Определение пригодности подшипников	135
9.3. Схема нагружения подшипников	137
9.4. Примеры проверочных расчетов	138

ТРЕТЬЯ СТАДИЯ ПРОЕКТИРОВАНИЯ. ТЕХНИЧЕСКИЙ ПРОЕКТ

Задача 10. Конструктивная компоновка привода	144
10.1. Конструирование зубчатых, червячных колес и червяков	152
10.2. Конструирование валов	168
10.3. Выбор соединений	179
10.4. Конструирование подшипниковых узлов	185
10.5. Конструирование корпуса редуктора	210
10.6. Конструирование элементов открытых передач	230
10.7. Выбор муфт	236
10.8. Смазывание. Смазочные устройства	240
Задача 11. Проверочные расчеты	251
11.1. Проверочный расчет шпонок	251
11.2. Проверочный расчет стяжных винтов подшипниковых узлов	252
11.3. Проверочный расчет валов	253
11.4. Тепловой расчет червячного редуктора	259
Задача 12. Технический уровень редуктора	261
12.1. Определение массы редуктора	262
12.2. Определение критерия технического уровня редуктора	264

ЧЕТВЕРТАЯ СТАДИЯ ПРОЕКТИРОВАНИЯ. РАБОЧАЯ ДОКУМЕНТАЦИЯ

Задача 13. Разработка рабочей документации проекта	266
13.1. Разработка сборочного чертежа редуктора	266
13.2. Спецификация сборочного чертежа	276
13.3. Разработка рабочих чертежей деталей редуктора	284
Задача 14. Комплектация и оформление конструкторской документации проекта	314
14.1. Последовательность комплектации конструкторских документов и заполнение основной надписи	314
14.2. Оформление конструкторских документов	324

ПРИЛОЖЕНИЯ

1. Атлас конструкций одноступенчатых редукторов	330
Редуктор цилиндрический горизонтальный двухпоточный (A1)	330
— конический с вертикальным тихоходным валом (A2)	332
— цилиндрический вертикальный с верхним расположением шестерни (A3)	334
— червячный с боковым расположением червяка (A4)	336
— цилиндрический горизонтальный с наклонным разъемом корпуса (A5)	338
— червячный с вертикальным валом червяка (A6)	340
— цилиндрический вертикальный с нижним расположением шестерни (A7)	342
— червячный с верхним расположением червяка (A8)	344
— цилиндрический горизонтальный (A9)	346
— червячный с верхним расположением червяка (A10)	348
— цилиндрический вертикальный с верхним расположением шестерни (A11)	350
— червячный с нижним расположением червяка (A12)	352
— цилиндрический с вертикальными валами (A13)	354
— конический горизонтальный (A14)	356
— цилиндрический вертикальный с нижним расположением шестерни (A15)	358
— червячный с нижним расположением червяка (A16)	360
— конический с вертикальным быстроходным валом (A17)	362
— цилиндрический горизонтальный двухпоточный (A18)	364

2. Классификатор ЕСКД	366
Класс 30. Сборочные единицы общемашиностроительные (Д1)	366
Классы 71, 72, 74, 75. Детали—тела вращения—и детали—не тела вращения (Д2)	368
Классы 71, 73, 75. Детали корпусные (Д3)	372
3. Каталог стандартных изделий, деталей передач, двигателей	374
Стандарты на материалы (К1)	374
Болты с шестигранной головкой (К2)	376
Винты установочные (К3)	377
— с цилиндрической; полукруглой; потайной головкой (К4)	378
— с цилиндрической головкой и шестигранным углублением «под ключ» (К5)	379
— регулировочные (К6)	380
Гайки шестигранные (К7)	382
— круглые шлицевые (К8)	383
Двигатели асинхронные	384
— технические данные (К9)	384
— основные размеры (К10)	385
Кольца пружинные для стопорения винтов (К11)	387
— пружинные плоские наружные (К12)	388
— пружинные плоские внутренние (К13)	389
— резиновые уплотнительные (К14)	391
Крышки торцовые глухие (К15)	392
— торцовые с отверстием для манжетного уплотнения (К16)	393
— торцовые с жировыми канавками (К17)	395
— врезные с отверстиями и глухие (К18)	396
— под регулировочные винты (К19)	397
Манжеты резиновые армированные для валов (К20)	398
Муфты упругие втулочно-пальцевые (К21)	400
— упругие втулочно-пальцевые. Втулки и пальцы (К22)	402
— со звездочкой (К23)	403
— со звездочкой. Звездочка (К24)	405
— с торообразной оболочкой (К25)	406
— цепные однорядные (К26)	408
Подшипники однорядные шариковые радиальные (К27)	410
— шариковые радиально-упорные (К28)	412
— роликовые конические (К29)	414
— роликовые конические с упорным бортом (К30)	417
Ремни клиновые и поликлиновые. Основные параметры (К31)	418
Цепи приводные роликовые (К32)	419
Шайбы (К33)	420
— концевые (К34)	421
— пружинные (К35)	422
— стопорные многолапчатые (К36)	422
— стопорные с носком (К37)	423
— стальные уплотнительные (К38)	424
— регулировочные (К39)	425
Шкивы для клиновых и поликлиновых ремней. Канавки (К40)	426
Шпильки (К41)	427
Шпоночные соединения с призматической шпонкой (К42)	427
Штифты цилиндрические (К43)	428
— конические (К44)	429
— конические с внутренней резьбой (К45)	429