

система
ALUCOM

АЛЬБОМ ТЕХНИЧЕСКИХ РЕШЕНИЙ

Доработаны и одобрены ФЦС
(содержат 57 л.)

Конструкция навесной фасадной системы
с воздушным зазором для облицовки
кассетами из алюминиево-композитных
панелей

Оглавление

Оглавление	1
Спецификация применяемых изделий и материалов	2-7
Кронштейн АW 15-45, АW 15-60, АW 13-45, АW 19-60	8
Кронштейн АW 24-60, АW 23-60	9
Кронштейн АLK 75-45, АLK 75-60, АLK 95-45, АLK 75-60, АLK 115-60	10
Кронштейн АLK 135-60, АLK 155-60, АLK 175-60	11
Кронштейн АLK 195-60, АLK 215-60. Удлинитель АUK 170-60	12
Кронштейн скользящий АW 11-2	13
Схема сборки элементов подконструкции и кассет из композитного материала	14
Порядок монтажа композитных панелей на углу здания	15
Порядок монтажа композитных панелей	16-18
Порядок монтажа композитных панелей кассетного типа и вариант раскроя	19
Привязка элементов фасада	20
Узел крепления вертикальной направляющей в кронштейнах	21
Схема крепления утеплителя	22-26
Схема крепления противопожарных отсеков	27-28
Узел крепления кронштейна к стене здания	29
Узел крепления вертикальной направляющей в кронштейнах	30
Установка композитных панелей кассетного типа	31
Горизонтальный разрез фасада с облицовочными композитными панелями	32
Схемы усиления рядовых кассет	33-35
Узел крепления фасада на наружном углу здания	36-40
Узел крепления фасада на внутреннем углу здания	41
Узел примыкания фасада к оконному проему	42-46
Узел примыкания фасада с воздушным зазором к парапету	47
Узел примыкания фасада с воздушным зазором к карнизу	48
Узел примыкания фасада с воздушным зазором к цоколю	49-54
Схема установки преград с применением утеплителя на углах здания	55
Инструкция, описание конструкции и методов монтажа	56-57

СОГЛАСОВАНО

СОГЛАСОВАНО

Взам. инв.Н

Подпись и дата

Инв.Н подл.

Система ALUCOM

Изм.	Кол.уч.	Лист	N док.	Подп.	Дата
Разраб.		Ларина			

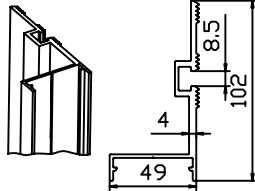
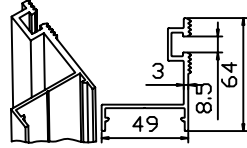
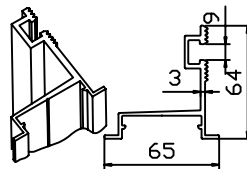
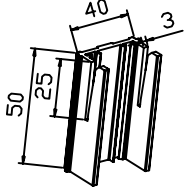
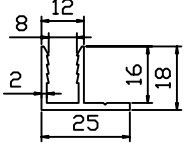
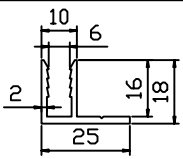
Альбом технических решений
(композит)

Стадия	Лист	Листов
	1	57

Оглавление

ООО "Алюком"

Спецификация применяемых изделий и материалов

Поз №	Обозначение	Наименование	Общий вид	Примечание
(1)	(2)	(3)	(4)	(5)
1	AW 12	Направляющая L=102 мм АДЗ1Т1 (ГОСТ 4784)		
3	AW 14	Направляющая L=64 мм АДЗ1Т1 (ГОСТ 4784)		
81	AW 14.1	Направляющая L=64 мм АДЗ1Т1 (ГОСТ 4784)		
24	AW 11-2	Кронштейн скользящий (салазка) АДЗ1Т1 (ГОСТ 4784)		
9	AW 4	Профиль алюминиевый АДЗ1Т1 (ГОСТ 4784)		
10	AW 3	Профиль алюминиевый АДЗ1Т1 (ГОСТ 4784)		

СОГЛАСОВАНО

СОГЛАСОВАНО

Взам. инв.Н

Подпись и дата

Инв.Н подл.

Система ALUCOM

Изм.	Кол.уч.	Лист N док.	Подп.	Дата
Разраб.		Ларина		

Альбом технических решений
(композит)

Спецификация применяемых изделий
и материалов

Стадия	Лист	Листов
--------	------	--------

2 57

ООО "Алюком"

СОГЛАСОВАНО

СОГЛАСОВАНО

Взам. инв.№

Подпись и дата

Инв.№ подл.

(1)	(2)	(3)	(4)	(5)
14	AW 6	Профиль алюминиевый АД31Т1 (ГОСТ 4784)		
15	AW 5	Профиль алюминиевый АД31Т1 (ГОСТ 4784)		
70	AW 15-45A	Кронштейн несущий H=45 мм L=75 мм АД31Т1 (ГОСТ 4784)		Без отв. для регулировки относ
71	AW 15-45	Кронштейн несущий H=45 мм L=75 мм АД31Т1 (ГОСТ 4784)		
72	AW 15-60A	Кронштейн несущий H=60 мм L=75 мм АД31Т1 (ГОСТ 4784)		Без отв. для регулировки относ
73	AW 15-60	Кронштейн несущий H=60 мм L=75 мм АД31Т1 (ГОСТ 4784)		
74	AW 13-45A	Кронштейн несущий H=45 мм L=135 мм АД31Т1 (ГОСТ 4784)		Без отв. для регулировки относ
75	AW 13-45	Кронштейн несущий H=45 мм L=135 мм АД31Т1 (ГОСТ 4784)		
76	AW 19-60A	Кронштейн несущий H=60 мм L=150 мм АД31Т1 (ГОСТ 4784)		Без отв. для регулировки относ

Система ALUCOM

Изм.	Кол.уч.	Лист N док.	Подп.	Дата
Разраб.		Ларина		

Альбом технических решений
(композит)

Стадия

Лист

Листов

Спецификация применяемых изделий
и материалов

ООО "Алюком"

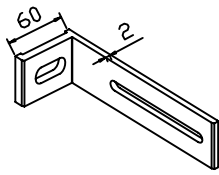
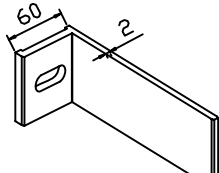
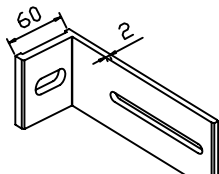
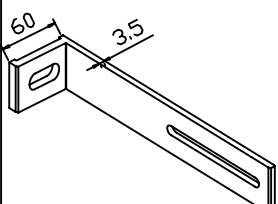
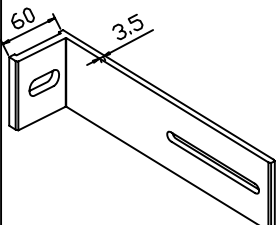
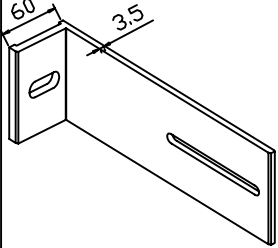
СОГЛАСОВАНО

СОГЛАСОВАНО

Взам. инв.№

Подпись и дата

Инв.№ подл.

(1)	(2)	(3)	(4)	(5)
77	AW 19-60	Кронштейн несущий H=60 мм L=150 мм АД31Т1 (ГОСТ 4784)		
78	AW 19-90A	Кронштейн несущий H=90 мм L=150 мм АД31Т1 (ГОСТ 4784)		Без отв. для регулировки относ
79	AW 19-90	Кронштейн несущий H=90 мм L=150 мм АД31Т1 (ГОСТ 4784)		
80	AW 23-60	Кронштейн несущий H=60 мм L=210 мм АД31Т1 (ГОСТ 4784)		
81	AW 23-90	Кронштейн несущий H=90 мм L=210 мм АД31Т1 (ГОСТ 4784)		
82	AW 23-120	Кронштейн несущий H=120 мм L=210 мм АД31Т1 (ГОСТ 4784)		

Система ALUCOM

Изм.	Кол.уч.	Лист N док.	Подп.	Дата
Разраб.		Ларина		

Альбом технических решений
(композит)

Стадия

Лист

Листов

Спецификация применяемых изделий
и материалов

000 "Алюком"

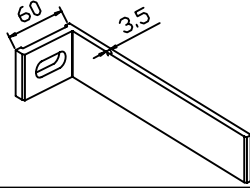
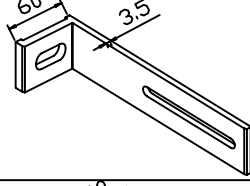
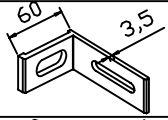
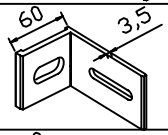
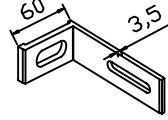
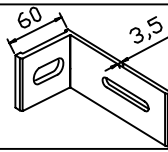
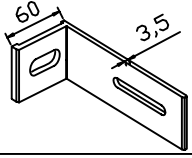
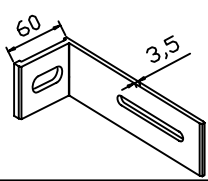
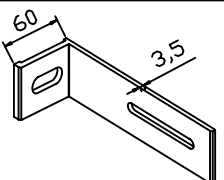
СОГЛАСОВАНО

СОГЛАСОВАНО

Взам. инв.№

Подпись и дата

Инв.№ подл.

(1)	(2)	(3)	(4)	(5)
83	AW 24-60A	Кронштейн несущий H=60 мм L=175 мм АДЗ1Т1 (ГОСТ 4784)		
84	AW 24-60	Кронштейн несущий H=60 мм L=175 мм АДЗ1Т1 (ГОСТ 4784)		
85	ALK 75-45	Кронштейн несущий H=45 мм L=75 мм АДЗ1Т1 (ГОСТ 4784)		
86	ALK 75-60	Кронштейн несущий H=60 мм L=75 мм АДЗ1Т1 (ГОСТ 4784)		
87	ALK 95-45	Кронштейн несущий H=45 мм L=95 мм АДЗ1Т1 (ГОСТ 4784)		
88	ALK 95-60	Кронштейн несущий H=60 мм L=95 мм АДЗ1Т1 (ГОСТ 4784)		
89	ALK 115-60	Кронштейн несущий H=60 мм L=115 мм АДЗ1Т1 (ГОСТ 4784)		
90	ALK 135-60	Кронштейн несущий H=60 мм L=135 мм АДЗ1Т1 (ГОСТ 4784)		
91	ALK 155-60	Кронштейн несущий H=60 мм L=155 мм АДЗ1Т1 (ГОСТ 4784)		

Система ALUCOM

Изм.	Кол.уч.	Лист N док.	Подп.	Дата
Разраб.		Ларина		

Альбом технических решений
(композит)

Стадия

Лист

Листов

Спецификация применяемых изделий
и материалов

000 "Алюком"

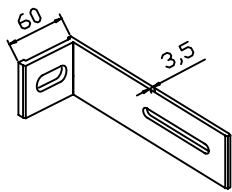
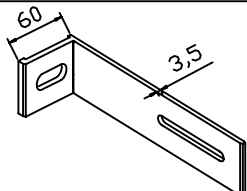
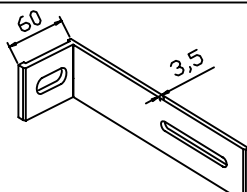
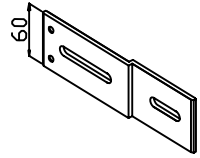
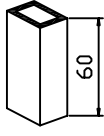
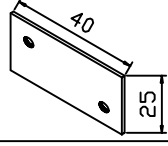

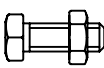
СОГЛАСОВАНО

СОГЛАСОВАНО

Взам. инв.№

Подпись и дата

Инв.№ подл.

(1)	(2)	(3)	(4)	(5)
92	ALK 175-60	Кронштейн несущий H=60 мм L=175 мм АДЗ1Т1 (ГОСТ 4784)		
93	ALK 195-60	Кронштейн несущий H=60 мм L=195 мм АДЗ1Т1 (ГОСТ 4784)		
94	ALK 215-60	Кронштейн несущий H=60 мм L=215 мм АДЗ1Т1 (ГОСТ 4784)		
95	AUK 170-60	Удлинитель L=170 мм АДЗ1Т1 (ГОСТ 4784)		
65	TP 25	Соединитель угловой для кассет труба 25x25x2		
27	УС 3	Усилитель угловой диам. отв. 5,2 мм пластина 40x25x2		
45	AB 10	Алюминиевая шайба для фиксации кронштейна от сдвига диам. отв. 10 мм пластина 28x28x2 АДЗ1Т1 (ГОСТ 4784)		
40	_____	Болт, гровер и гайка М8 из коррозионностойкой стали 12Х18Н10Т		

Система ALUCOM

Изм.	Кол.уч.	Лист N док.	Подп.	Дата
Разраб.		Ларина		

Альбом технических решений
(композит)

Стадия

Лист

Листов

Спецификация применяемых изделий
и материалов

000 "Алюком"

СОГЛАСОВАНО

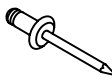
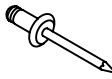
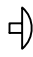

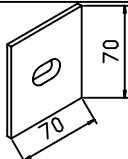

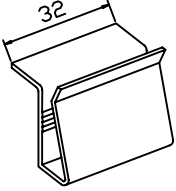
СОГЛАСОВАНО

Взам. инв.№

Взам. инв.№

Подпись и дата

Инв.№ подл.

(1)	(2)	(3)	(4)	(5)
28	_____	Заклепка алюминиевая вытяжная с сердечником из коррозионностойкой стали		
60	_____	Заклепка вытяжная из коррозионностойкой стали		
31	_____	Заглушка декоративная пластиковая		
39	_____	Саморез 4.2x19 с полукруглой головкой и сверлом DIN7504M сталь марки 12x18H9		
37	ПП-1	терморазрывный элемент паронитовый ПОН-Б		
37	ПП-2	терморазрывный элемент сополимер полипропилена по ГОСТ 26996-86		
54	_____	Дюбель-фасадный для крепления кронштейнов к несущей стене	_____	Тип и длина анкера определяется проектной документацией
55	_____	Дюбель тарельчатый для крепления утеплителя к стене	_____	Тип и длина дюбеля определяется проектной документацией
56	_____	Утеплитель	_____	Тип и толщина утеплителя определяется проектной документацией
120	АВ 7	Фиксатор АДЗ1Т1 (ГОСТ 4784)		

Система ALUCOM

Изм.	Кол.уч.	Лист N док.	Подп.	Дата
Разраб.		Ларина		

Альбом технических решений
(композит)

Стадия

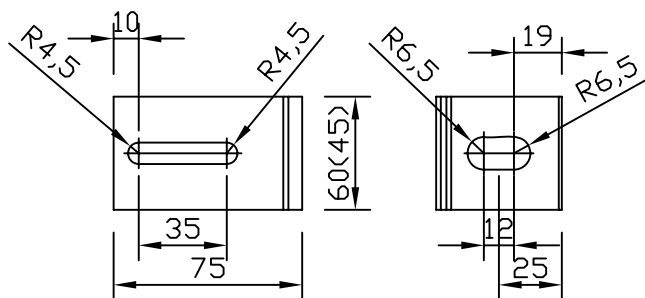
Лист

Листов

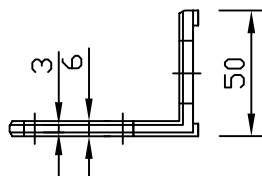
Спецификация применяемых изделий
и материалов

ООО "Алюком"

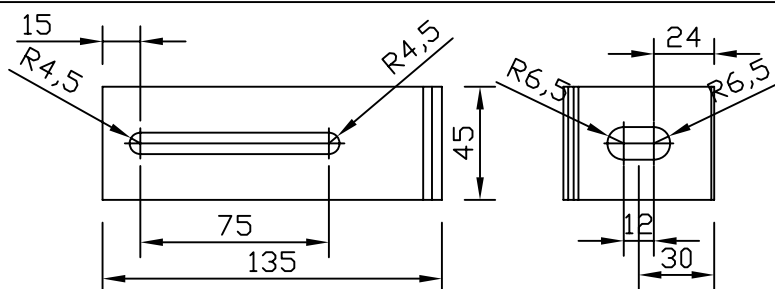
Кронштейн AW 15-45
AW 15-65



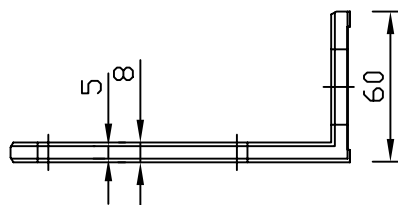
Материал кронштейна: алюминиевый сплав АД-31Т1 (ГОСТ 4784)



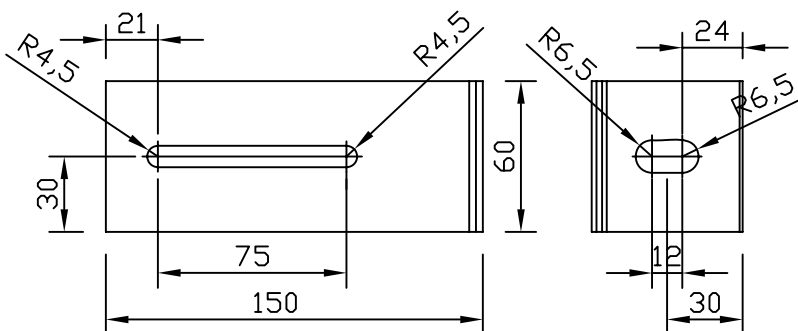
Кронштейн AW 13-45



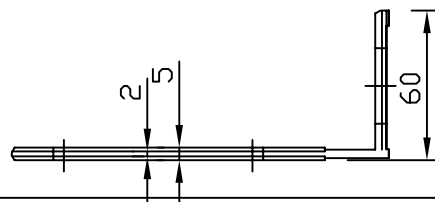
Материал кронштейна: алюминиевый сплав АД-31Т1 (ГОСТ 4784)



Кронштейн AW 19-60



Материал кронштейна: алюминиевый сплав АД-31Т1 (ГОСТ 4784)



Система ALUCOM

Изм.	Кол.уч.	Лист N док.	Подп.	Дата
Разраб.		Ларина		

Альбом технических решений
(композит)

Кронштейн AW 15-45, AW 13-45, AW 19-60

Стадия	Лист	Листов
	8	57
ООО "Алюком"		

СОГЛАСОВАНО

СОГЛАСОВАНО

Взам. инв.Н

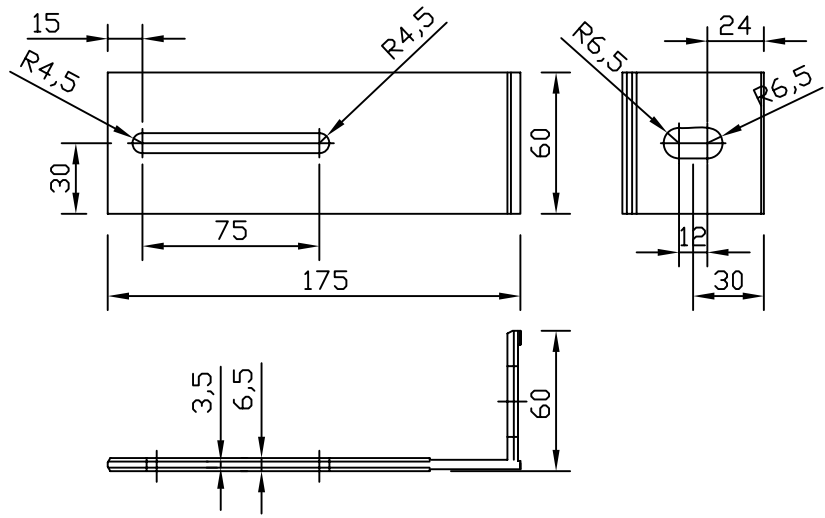
Подпись и дата

Инь.Н подл.

С О Г Л А С О В А Н О

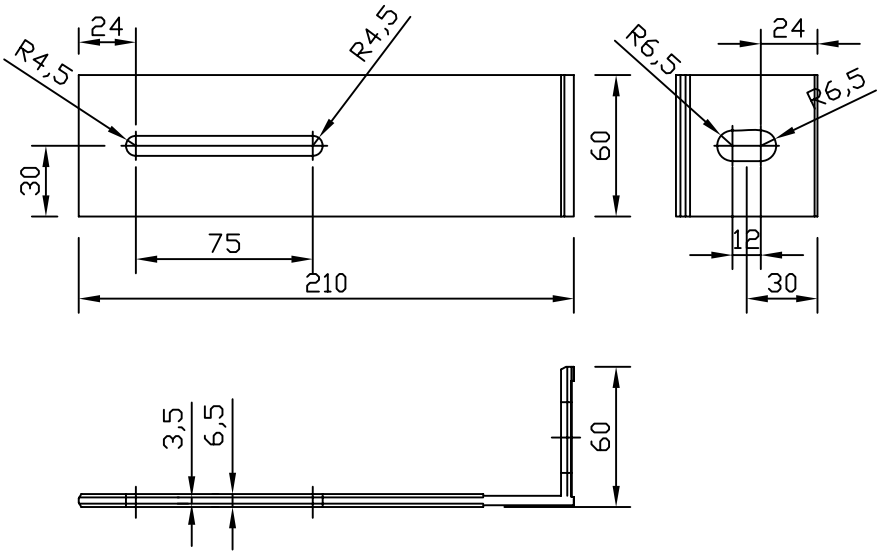
С О Г Л А С О В А Н О

Кронштейн AW 24-60



Материал кронштейна: алюминиевый сплав АД-31Т1 (ГОСТ 4784)

Кронштейн AW 23-60



Материал кронштейна: алюминиевый сплав АД-31Т1 (ГОСТ 4784)

Система ALUCOM

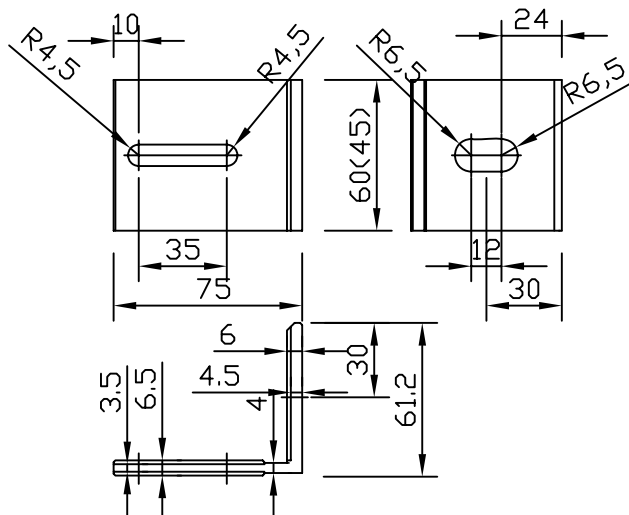
Инь.Н подл.	Подпись и дата	Взам. инв.Н						
			Изм.	Кол.уч.	Лист N док.	Подп.	Дата	
			Разраб.		Ларина			

Альбом технических решений
(композит)

Кронштейн AW 24-60, AW 23-60

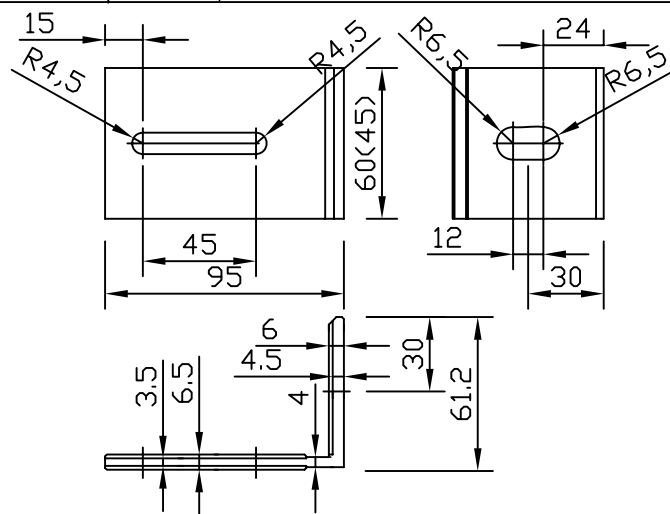
Стадия	Лист	Листов
	9	57
ООО "Алюком"		

Кронштейн ALK 75-45
ALK 75-60



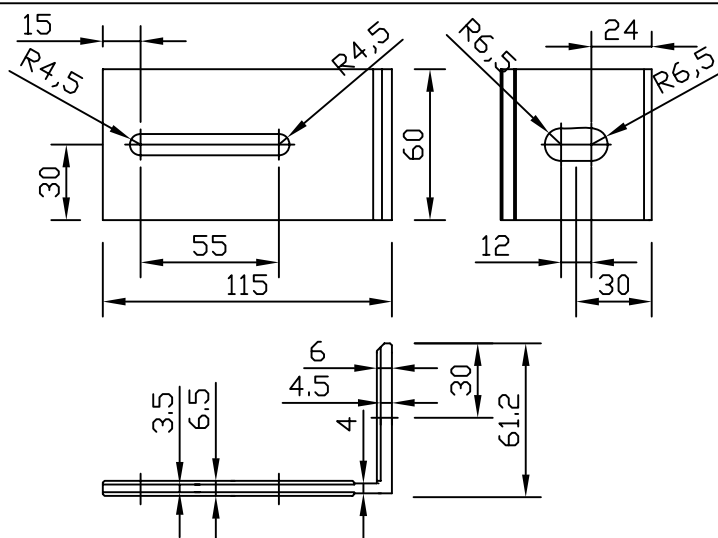
Материал кронштейна: алюминиевый сплав АД-31Т1 (ГОСТ 4784)

Кронштейн ALK 95-45
ALK 95-60



Материал кронштейна: алюминиевый сплав АД-31Т1 (ГОСТ 4784)

Кронштейн ALK 115-60



Материал кронштейна: алюминиевый сплав АД-31Т1 (ГОСТ 4784)

Система ALUCOM

Изм.	Кол.уч.	Лист N док.	Подп.	Дата
Разраб.		Ларина		

Альбом технических решений
(композит)

Стадия	Лист	Листов
	10	57

Кронштейн ALK 75, ALK 95, ALK 115

ООО "Алюком"

СОГЛАСОВАНО

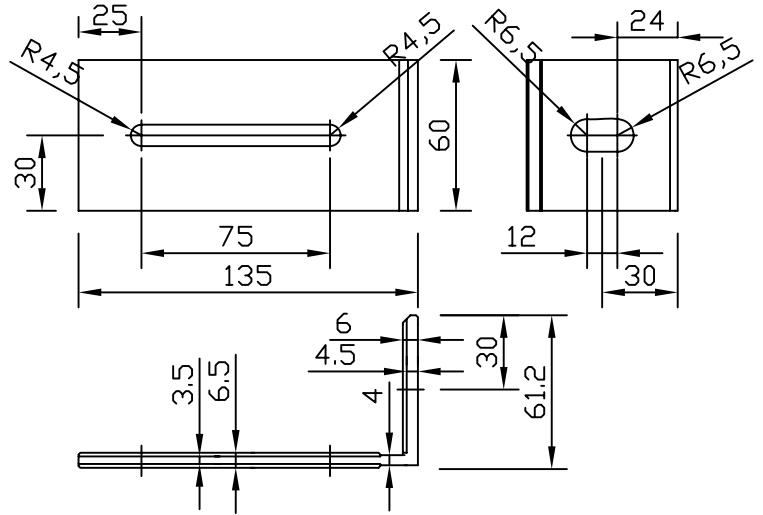
СОГЛАСОВАНО

Взам. инв.№

Подпись и дата

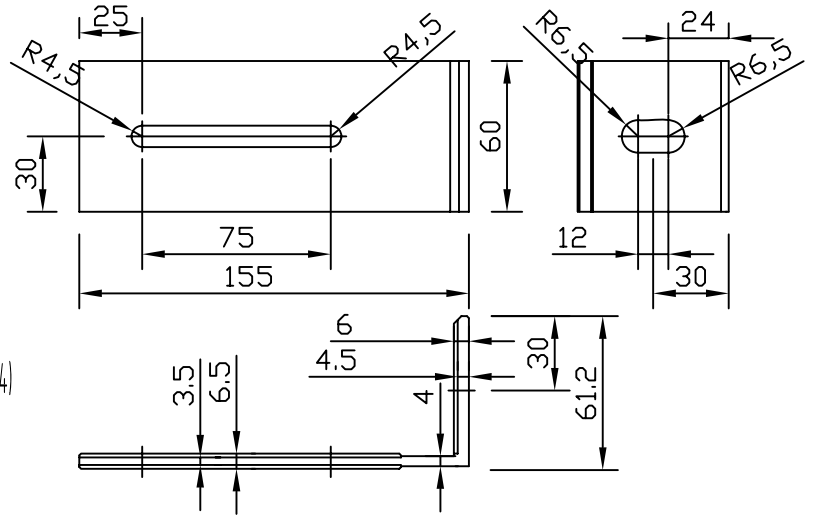
Инв.№ подл.

Кронштейн ALK 135-60



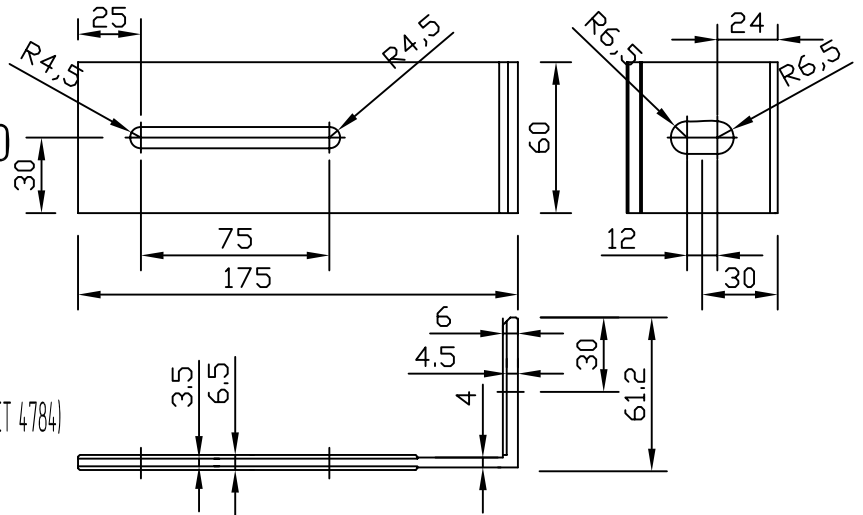
Материал кронштейна: алюминиевый сплав АД-31Т1 (ГОСТ 4784)

Кронштейн ALK 155-60



Материал кронштейна: алюминиевый сплав АД-31Т1 (ГОСТ 4784)

Кронштейн ALK 175-60



Материал кронштейна: алюминиевый сплав АД-31Т1 (ГОСТ 4784)

Система ALUCOM

Изм.	Кол.уч.	Лист N док.	Подп.	Дата
Разраб.		Ларина		

Альбом технических решений
(композит)

Стадия	Лист	Листов
	11	57

Кронштейн ALK 135, ALK 155, ALK 175

ООО "Алюком"

СОГЛАСОВАНО

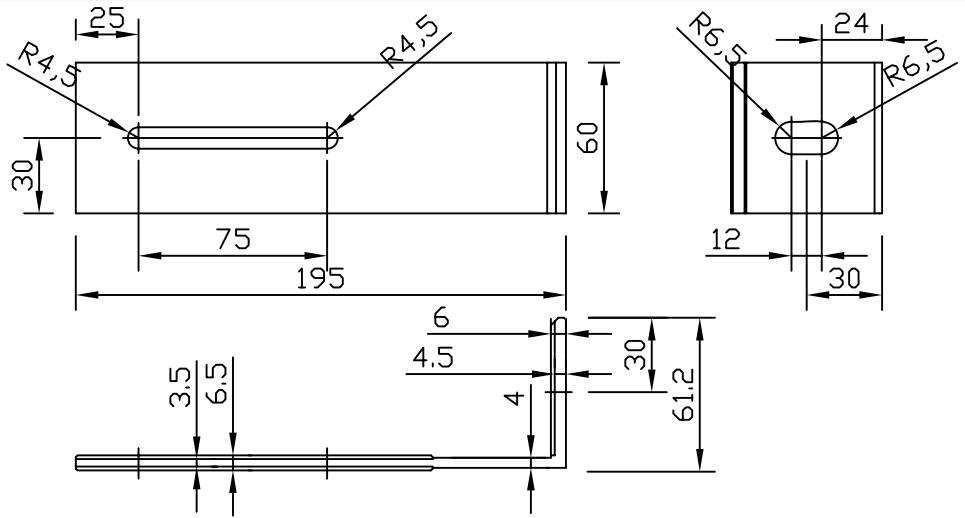
СОГЛАСОВАНО

Взам. инв.№

Подпись и дата

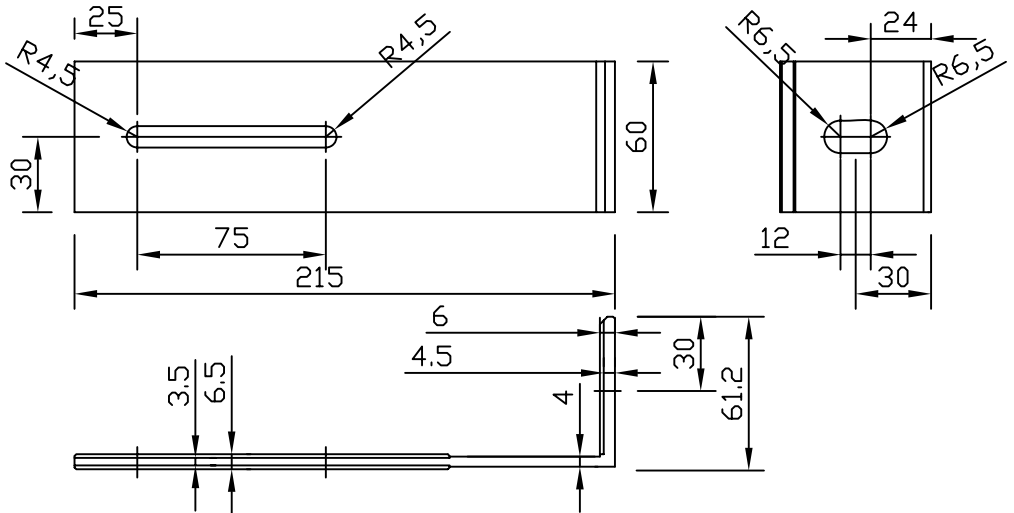
Иньв.№ подл.

Кронштейн
ALK 195-60



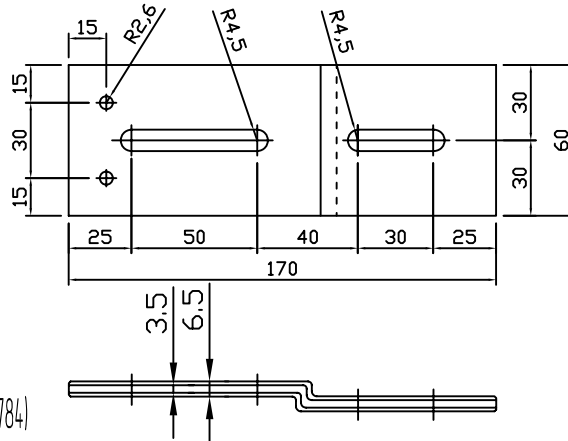
Материал кронштейна: алюминиевый сплав АД-31Т1 (ГОСТ 4784)

Кронштейн
ALK 215-60



Материал кронштейна: алюминиевый сплав АД-31Т1 (ГОСТ 4784)

Удлинитель
AUK 170-60



Материал удлинителя: алюминиевый сплав АД-31Т1 (ГОСТ 4784)

Система ALUCOM

Изм.	Кол.уч.	Лист N док.	Подп.	Дата
Разраб.		Ларина		

Альбом технических решений
(композит)

Стадия Лист Листов

12 57

Кронштейн ALK 195, ALK 215
Удлинитель AUK 170-60

ООО "Алюком"

СОГЛАСОВАНО

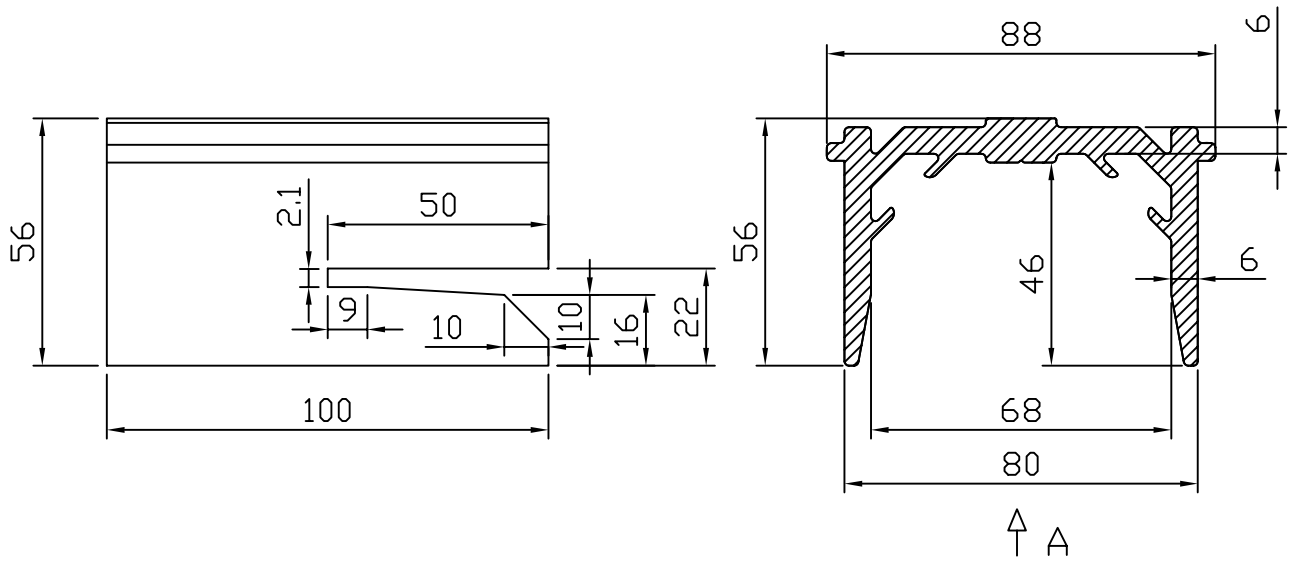
СОГЛАСОВАНО

Взам. инв.№

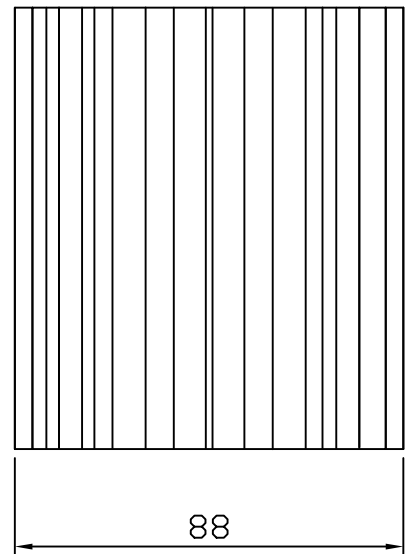
Подпись и дата

Иньв.№ подл.

Кронштейн скользящий АW 11-2



Вид А



Система ALUCOM

Взам. инв.№

Подпись и дата

Инв.№ подл.

Изм.	Кол.уч.	Лист N док.	Подп.	Дата	
Разраб.	Г	Г	Г	Г	

Альбом технических решений
(композит)

Кронштейн скользящий АW 11-2

Стадия Лист Листов

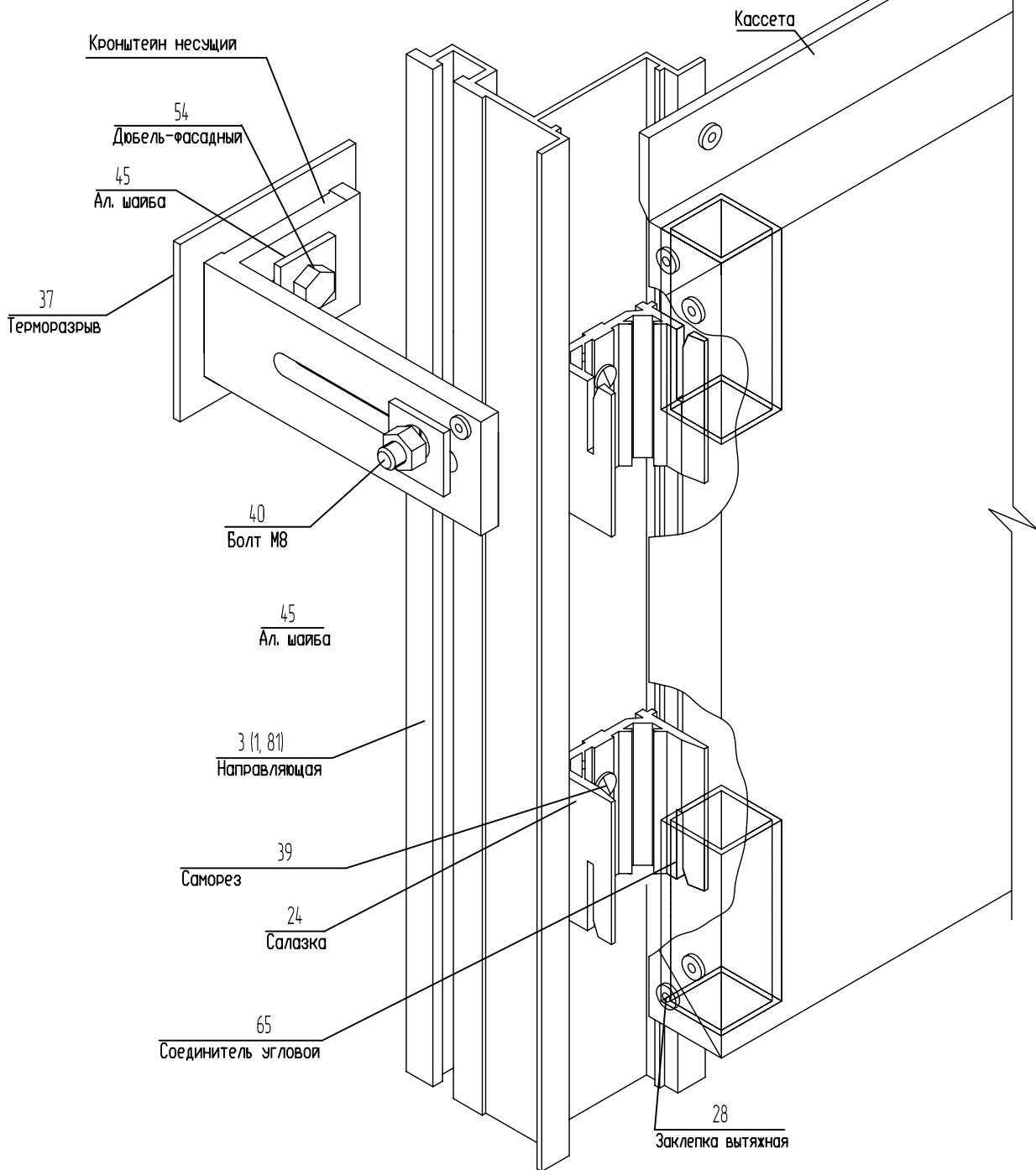
13 57

ООО "Алюком"

СОГЛАСОВАНО

СОГЛАСОВАНО

Схема сборки элементов подконструкции и кассет из композитного материала



Система ALUCOM

Изм.	Кол.уч.	Лист N док.	Подп.	Дата
Разраб.		Ларина		

Альбом технических решений
(композит)

Стадия	Лист	Листов
	14	57

Схема сборки элементов подконструкции
и кассет из композитного материала

ООО "Алюком"

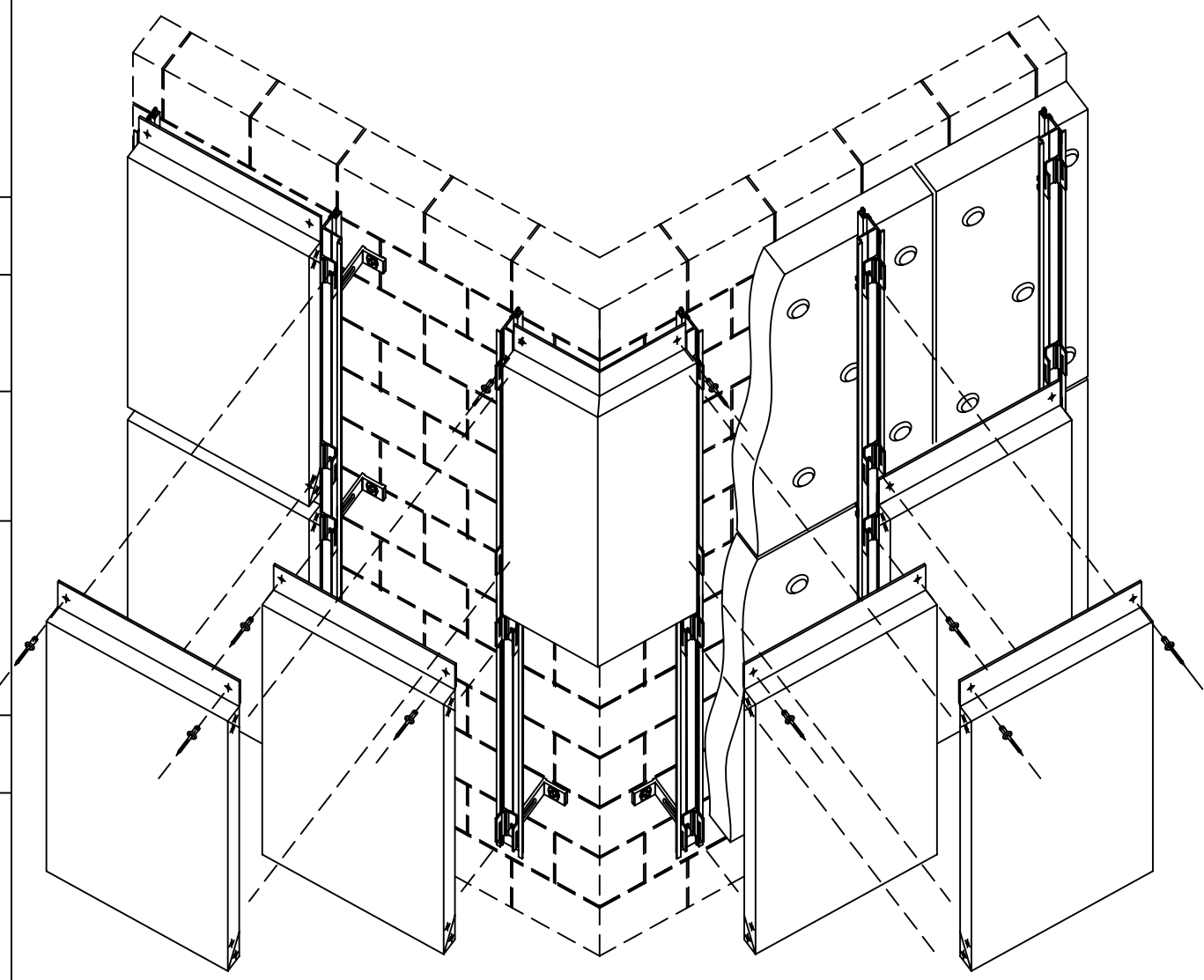
СОГЛАСОВАНО

СОГЛАСОВАНО

Взам. инв.Н

Подпись и дата

Инь.Н подл.



СОГЛАСОВАНО

СОГЛАСОВАНО

Инь.№ подл.	Подпись и дата	Взам. инв.№						
			Изм.	Кол.уч.	Лист N док.	Подп.	Дата	
			Разраб.		Гвалия			

Система ALUCOM

Альбом технических решений
(композит)

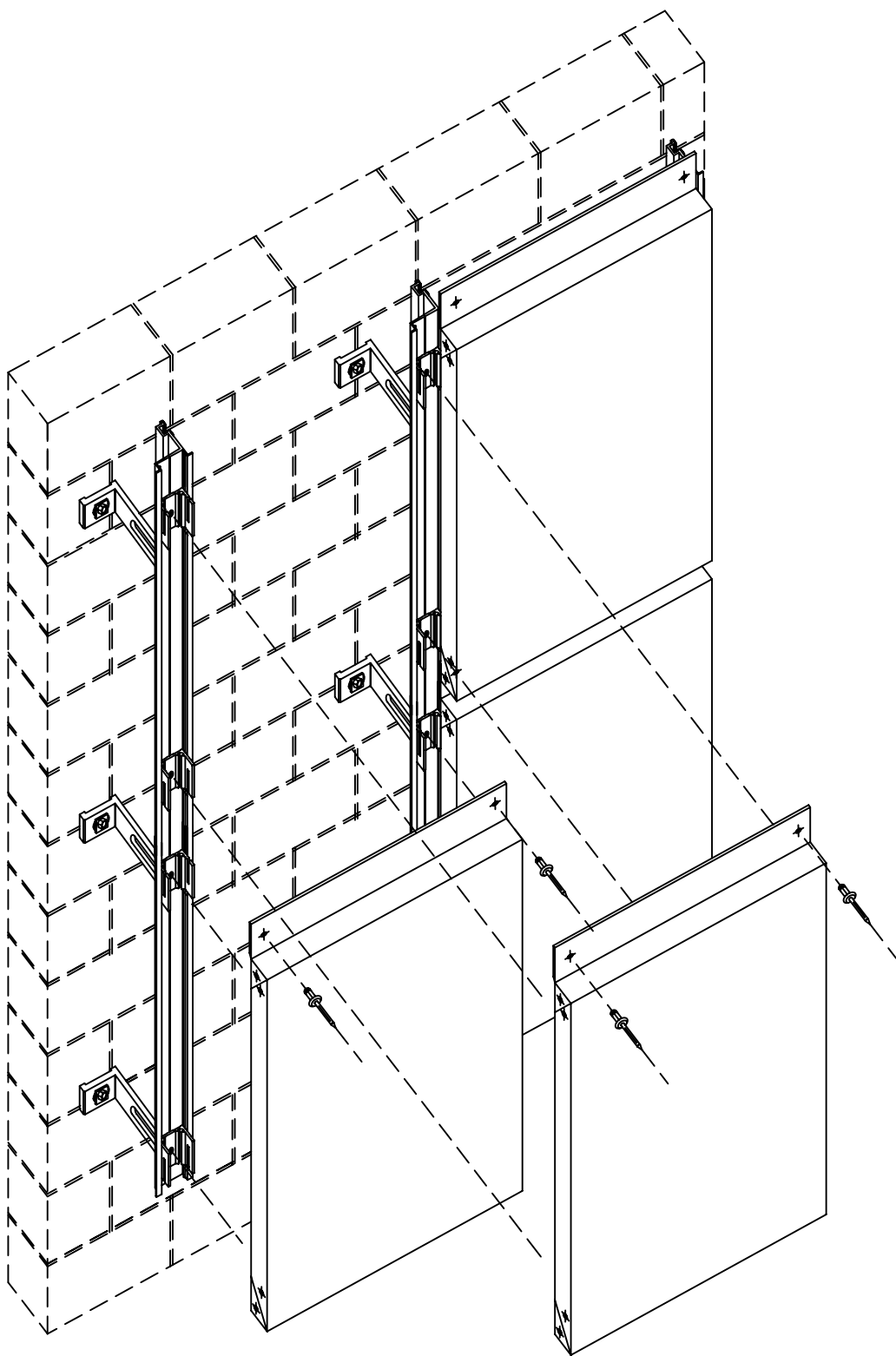
Порядок монтажа композитных панелей
на углу здания

Стадия	Лист	Листов
	15	57

ООО "Алюком"

СОГЛАСОВАНО

СОГЛАСОВАНО



Система ALUCOM

Взам. инв.№

Подпись и дата

Инв.№ подл.

Изм.	Кол.уч.	Лист N док.	Подп.	Дата	
Разраб.		Гвалия			

Альбом технических решений
(композит)

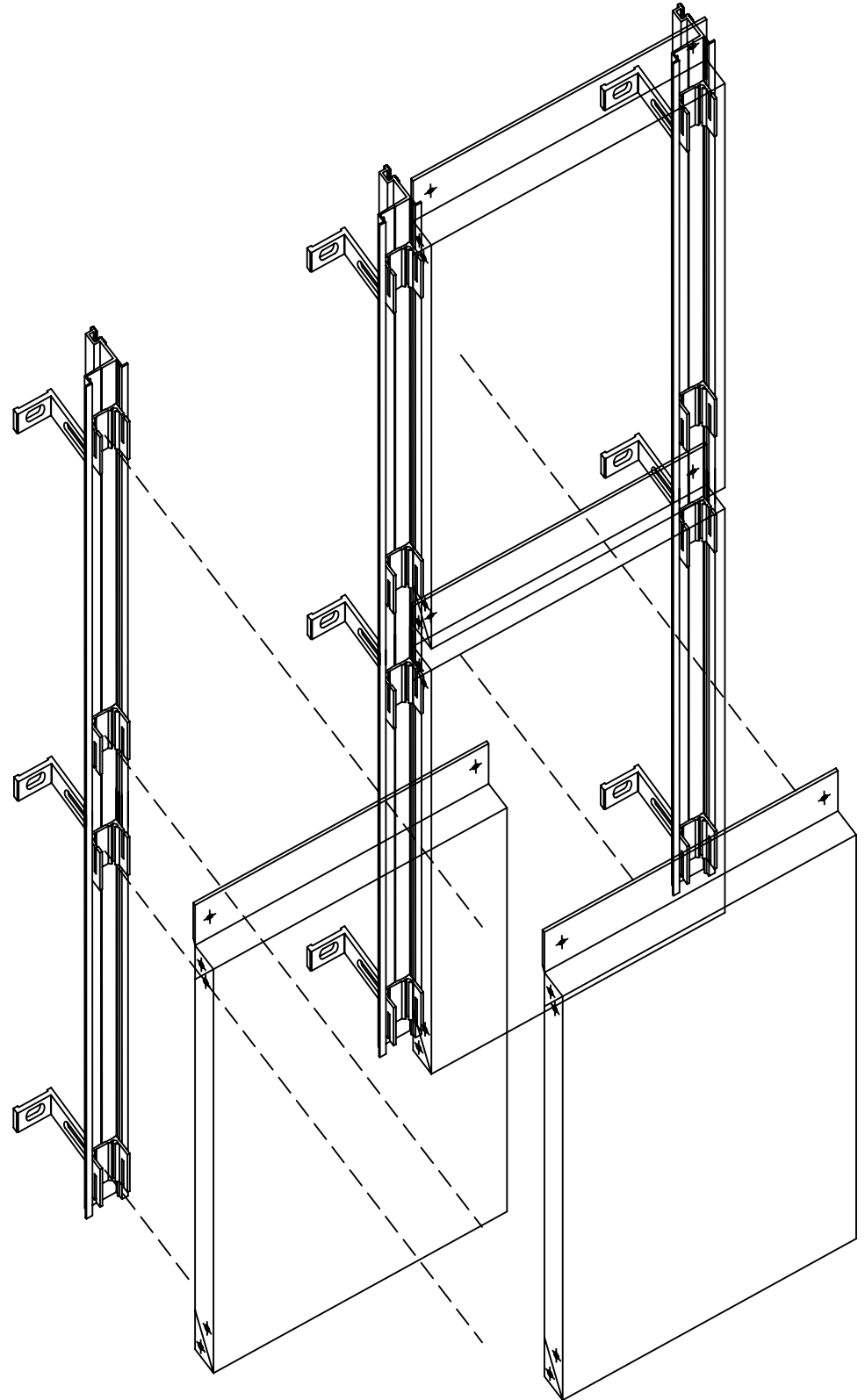
Порядок монтажа композитных панелей

Стадия	Лист	Листов
	16	57

ООО "Алюком"

СОГЛАСОВАНО

СОГЛАСОВАНО



Взам. инв.№

Подпись и дата

Инв.№ подл.

Изм.	Кол.уч.	Лист N док.	Подп.	Дата	
Разраб.		Гвалия			

Система ALUCOM

Альбом технических решений
(композит)

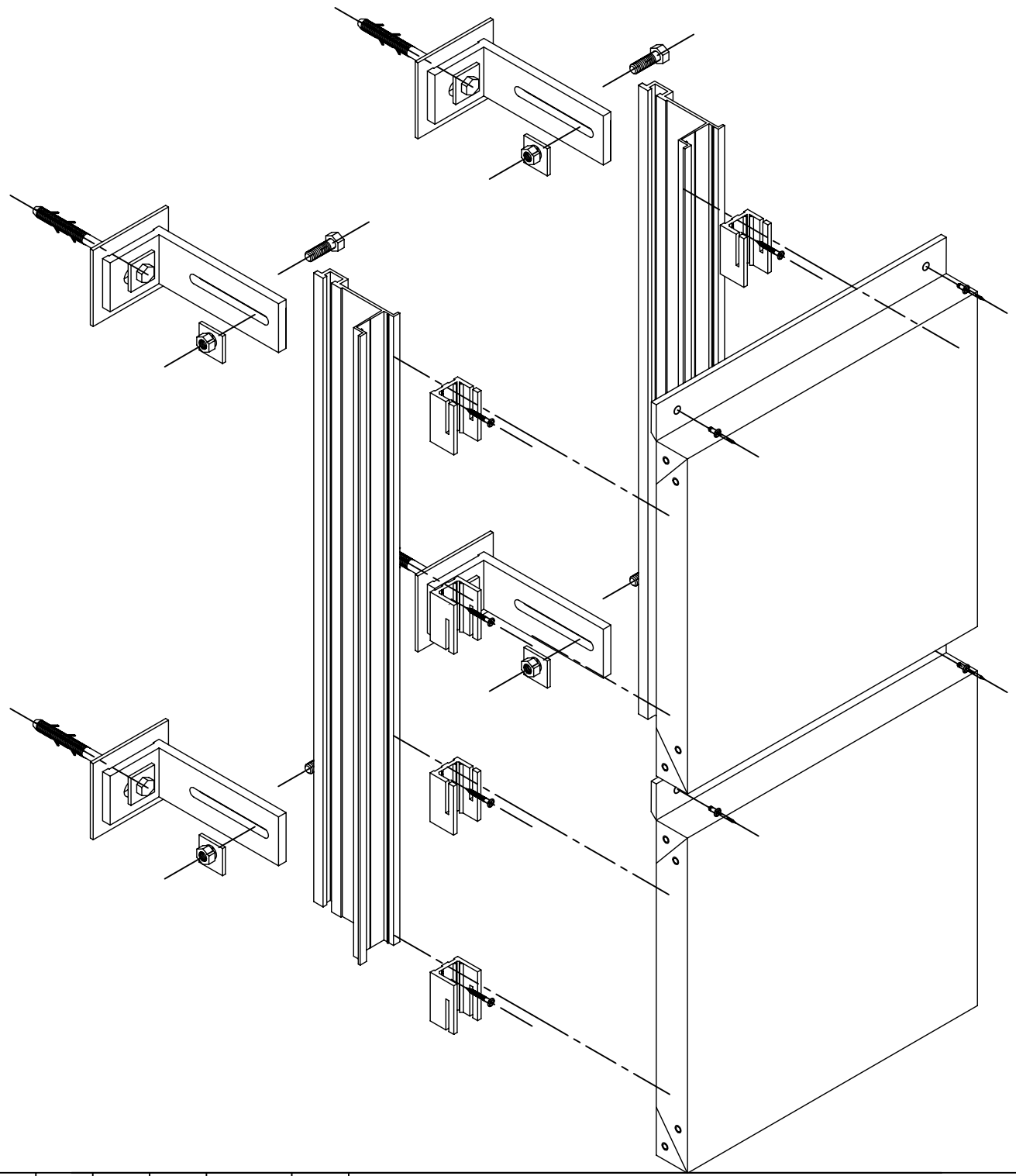
Порядок монтажа композитных панелей
и подконструкции

Стадия	Лист	Листов
	17	57

ООО "Алюком"

СОГЛАСОВАНО

СОГЛАСОВАНО



Система ALUCOM

Взам. инв.№

Подпись и дата

Инв.№ подл.

Изм.	Кол.уч.	Лист N док.	Подп.	Дата
Разраб.		Гвалия		

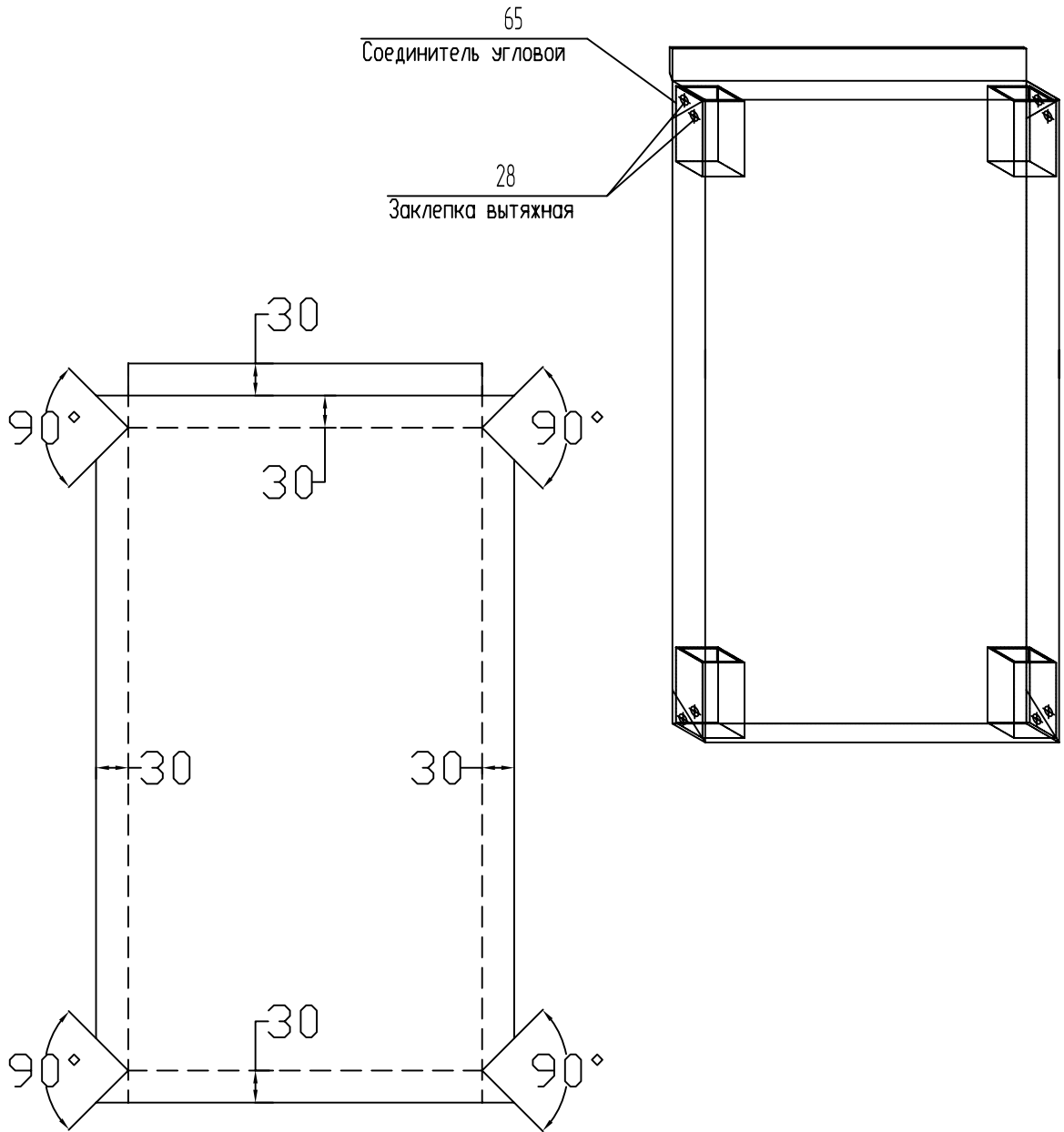
Альбом технических решений
(композит)

Стадия	Лист	Листов
	18	57

Порядок монтажа композитных панелей
и подконструкции

ООО "Алюком"

Облицовочные композитные панели кассетного типа



СОГЛАСОВАНО

СОГЛАСОВАНО

Взам. инв.№

Подпись и дата

Инв.№ подл.

Изм.	Кол.уч.	Лист N док.	Подп.	Дата	
Разраб.		Гвалия			

Система ALUCOM

Альбом технических решений
(композит)

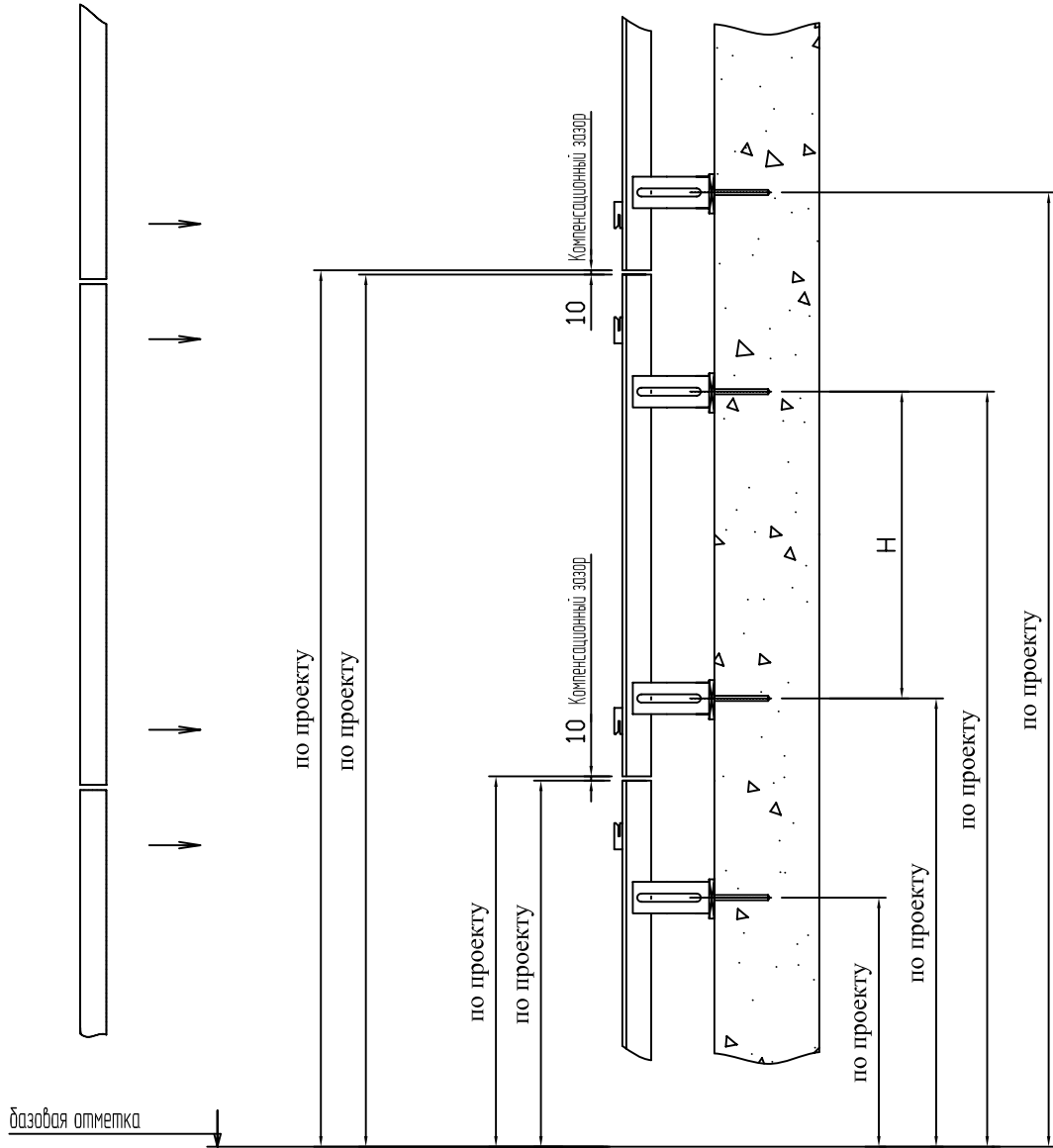
Стадия	Лист	Листов
	19	57

Облицовочные композитные панели
кассетного типа и вариант раскроя

ООО "Алюком"

Привязка элементов фасада.

Вертикальный разрез



размер Н не более 1500мм, в зависимости от высоты здания , климатической зоны (ветровой нагрузки) и площади кассет .

Система ALUCOM

Изм.	Кол.уч.	Лист N док.	Подп.	Дата
Разраб.		Ларина		

Альбом технических решений
(композит)

Стадия	Лист	Листов
	20	57

Привязка элементов фасада.
Вертикальный разрез

ООО "Алюком"

СОГЛАСОВАНО

СОГЛАСОВАНО

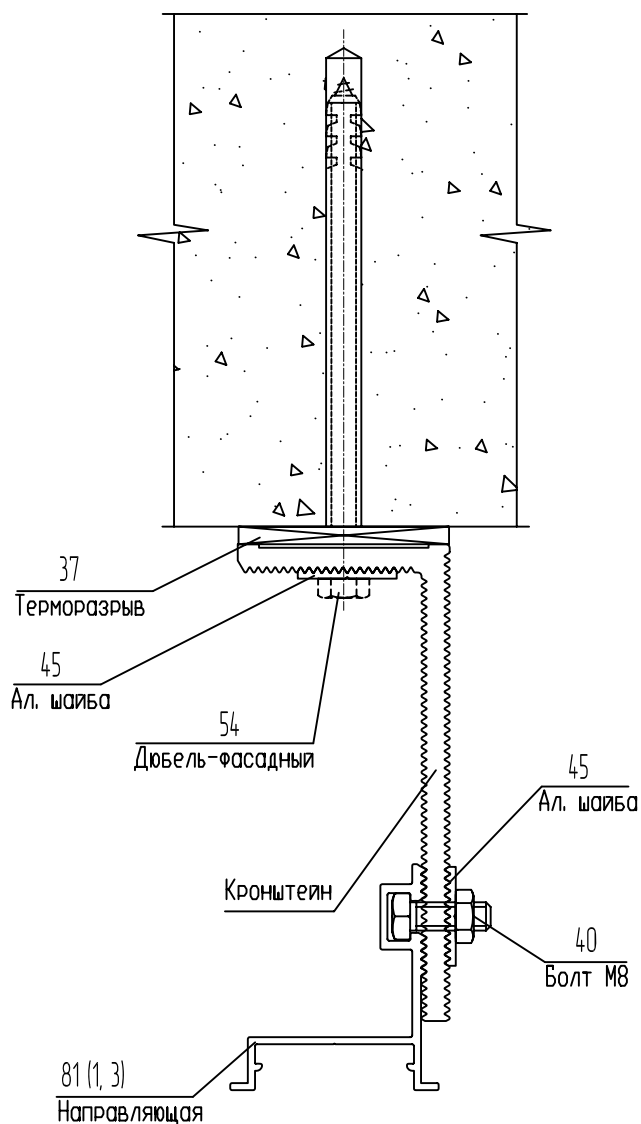
Взам. инв.Н

Подпись и дата

Инь.Н подл.

Узел крепления вертикальной направляющей в кронштейнах

Горизонтальный разрез



Система ALUCOM

Изм.	Кол.уч.	Лист N док.	Подп.	Дата
Разраб.		Ларина		

Альбом технических решений
(композит)

Стадия	Лист	Листов
	21	57

Узел крепления вертикальной направляющей
в кронштейнах. Горизонтальный разрез

ООО "Алюком"

СОГЛАСОВАНО

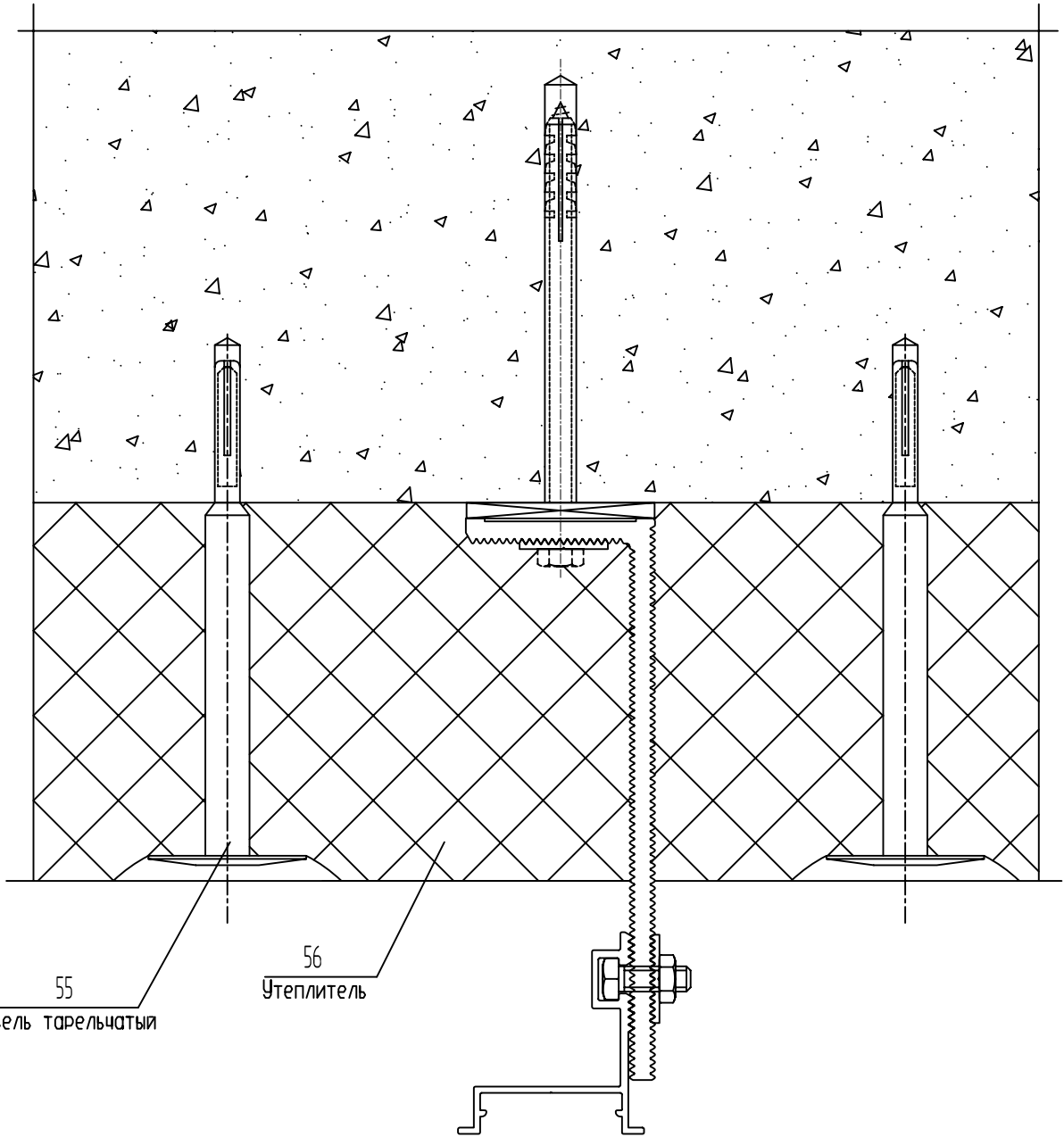
СОГЛАСОВАНО

Взам. инв.№

Подпись и дата

Иньв.№ подл.

Узел крепления утеплителя



55
Дюбель тарельчатый

56
Утеплитель

Система ALUCOM

Изм.	Кол.уч.	Лист N док.	Подп.	Дата
Разраб.		Ларина		

Альбом технических решений
(композит)

Стадия	Лист	Листов
	22	57

Узел крепления утеплителя

ООО "Алюком"

СОГЛАСОВАНО

СОГЛАСОВАНО

Взам. инв.№

Подпись и дата

Иньв.№ подл.

СОГЛАСОВАНО

СОГЛАСОВАНО

Схема крепления утеплителя (минераловатные плиты)

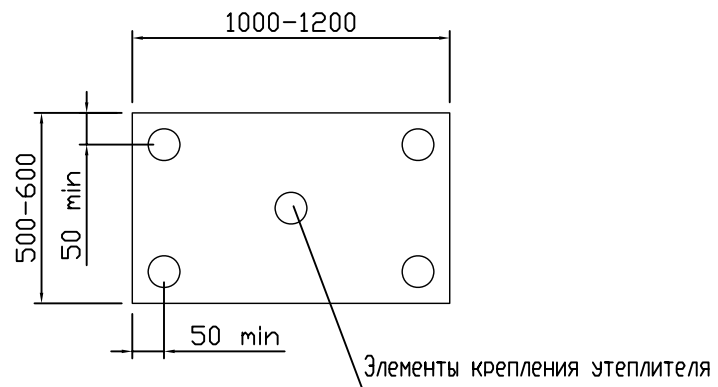
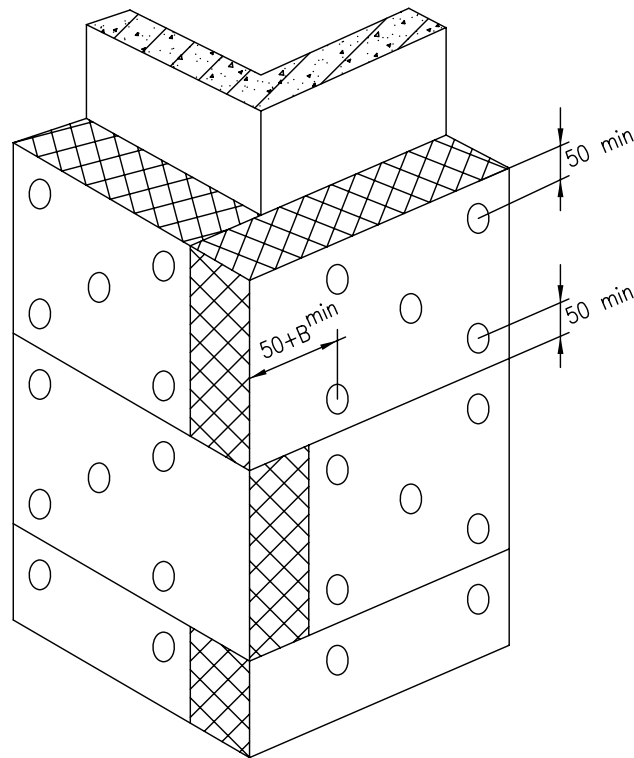


Схема крепления утеплителя на углу здания



1. Основной типоразмер минераловатных плит для вентилируемых фасадов - 600x1000, 600x1200
2. Крепление утеплителя к стене осуществляется тарельчатыми дюбелями из расчета 5 шт на 1 плиту.
3. В - толщина утеплителя.

Система ALUCOM

Взам. инв.№

Подпись и дата

Инв.№ подл.

Изм.	Кол.уч.	Лист N док.	Подп.	Дата
Разраб.		Ларина		

Альбом технических решений
(композит)

Стадия	Лист	Листов
	23	57

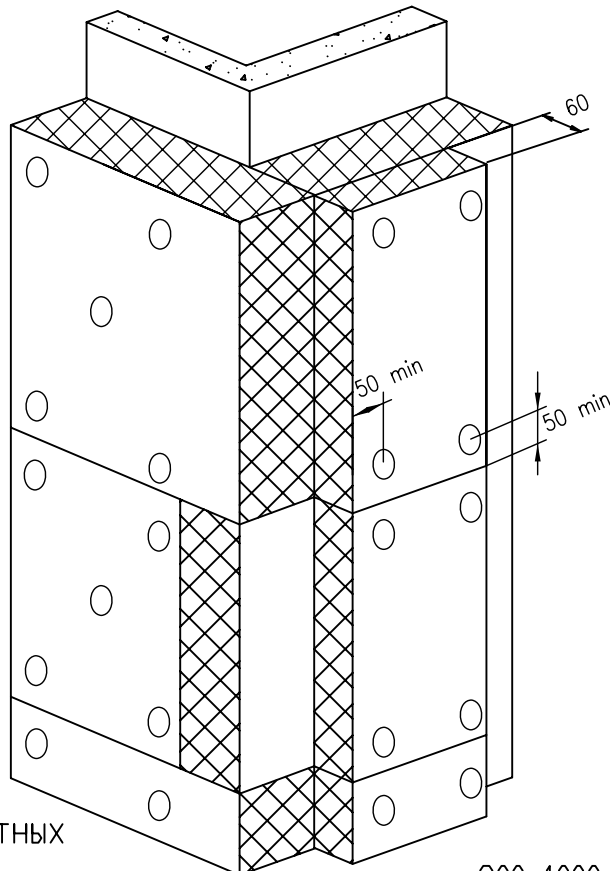
Схема крепления утеплителя
(минераловатные плиты)

ООО "Алюком"

Дополнительная установка утеплителя на углах здания (минераловатные плиты)



Схема крепления утеплителя на углу здания



1. Типоразмер минераловатных дополнительных плит для вентилируемых фасадов - 300x1000, 300x1200
2. Крепление дополнительных плит утеплителя к стене осуществляется тарельчатыми дюбелями из расчета 4 шт на 1 плиту.
3. В - толщина основного утеплителя.

Система ALUCOM

Взам. инв.№

Подпись и дата

Инв.№ подл.

Изм.	Кол.уч.	Лист N док.	Подп.	Дата
Разраб.		Ларина		

Альбом технических решений
(композит)

Стадия	Лист	Листов
	24	57

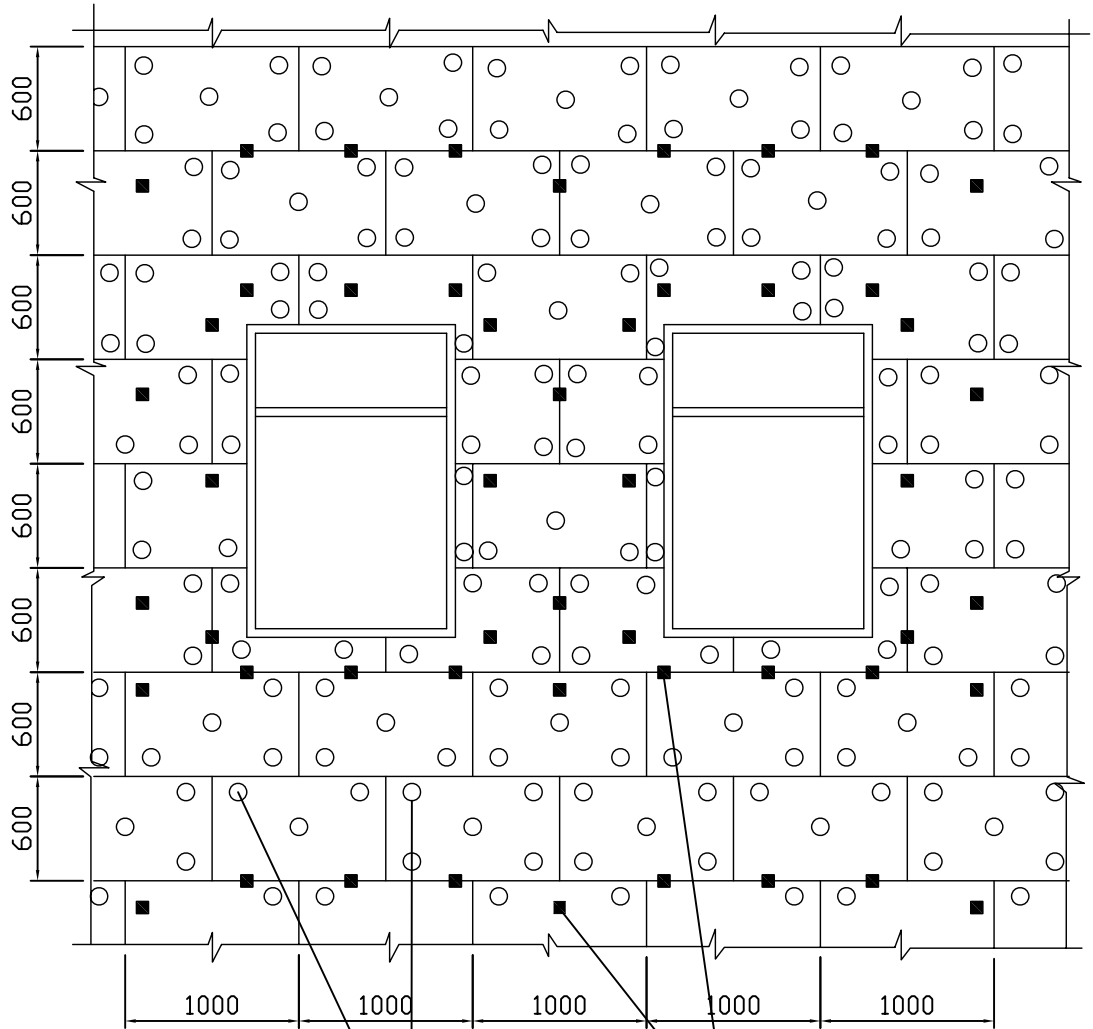
Дополнительная установка утеплителя
на углах здания (минераловатные плиты)

ООО "Алюком"

СОГЛАСОВАНО

СОГЛАСОВАНО

Принципиальная схема установки утеплителя



Дюбель тарельчатый

Кронштейны

Система ALUCOM

Изм.	Кол.уч.	Лист N док.	Подп.	Дата
Разраб.		Ларина		

Альбом технических решений
(композит)

Стадия	Лист	Листов
	25	57

Принципиальная схема
установки утеплителя

ООО "Алюком"

СОГЛАСОВАНО

СОГЛАСОВАНО

Взам. инв.№

Подпись и дата

Иньв.№ подл.

Принципиальная схема установки двухслойного утеплителя

Схема установки внутреннего слоя

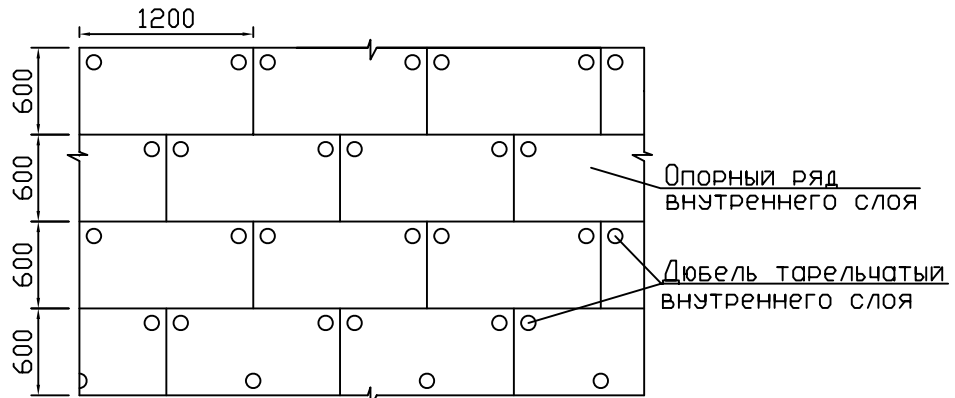


Схема установки внешнего слоя. Устанавливается с перевязкой горизонтальных и вертикальных швов минимум на 150 мм.

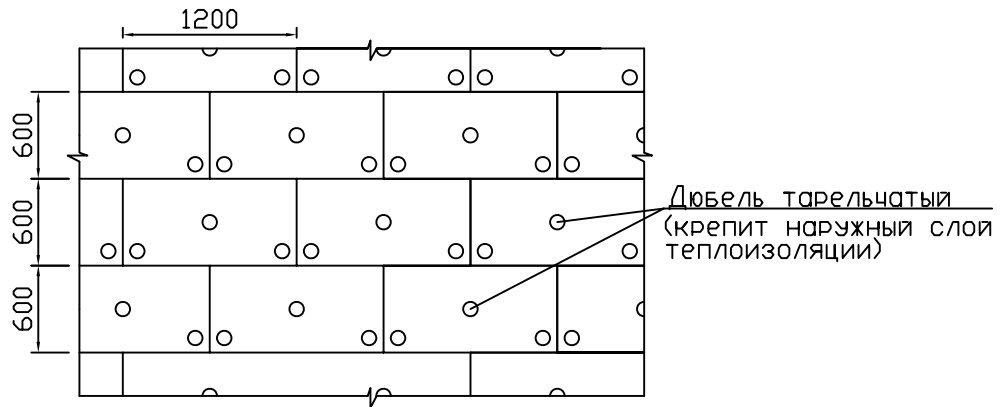
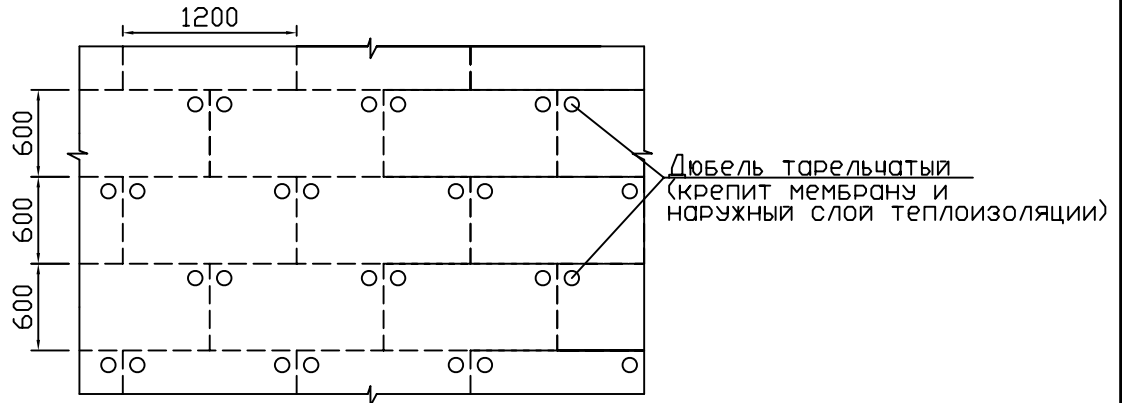


Схема установки ветрогидрозащитной мембраны



Система ALUCOM

Изм.	Кол.уч.	Лист N док.	Подп.	Дата
Разраб.		Ларина		

Альбом технических решений
(композит)

Стадия	Лист	Листов
	26	57

Принципиальная схема установки
двухслойного утеплителя

ООО "Алюком"

СОГЛАСОВАНО

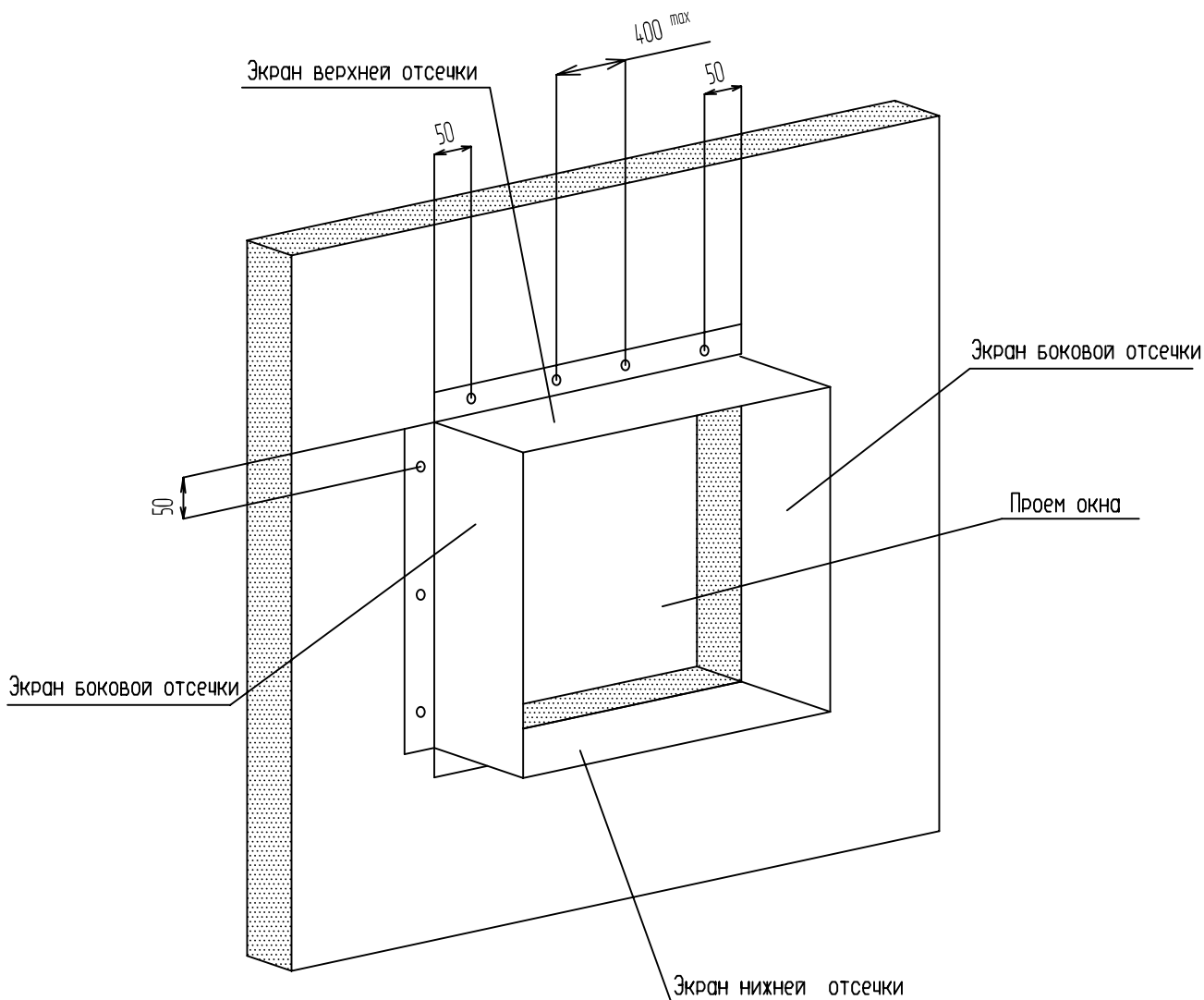
СОГЛАСОВАНО

Взам. инв.Н

Подпись и дата

Инв.Н подл.

Схема крепления противопожарных отсеков
(материал: сталь оцинкованная $t=0.55\text{мм}$)



СОГЛАСОВАНО

СОГЛАСОВАНО

Взам. инв.№

Подпись и дата

Инв.№ подл.

Изм.	Кол.уч.	Лист N док.	Подп.	Дата					
Разраб.		Ларина							

Система ALUCOM

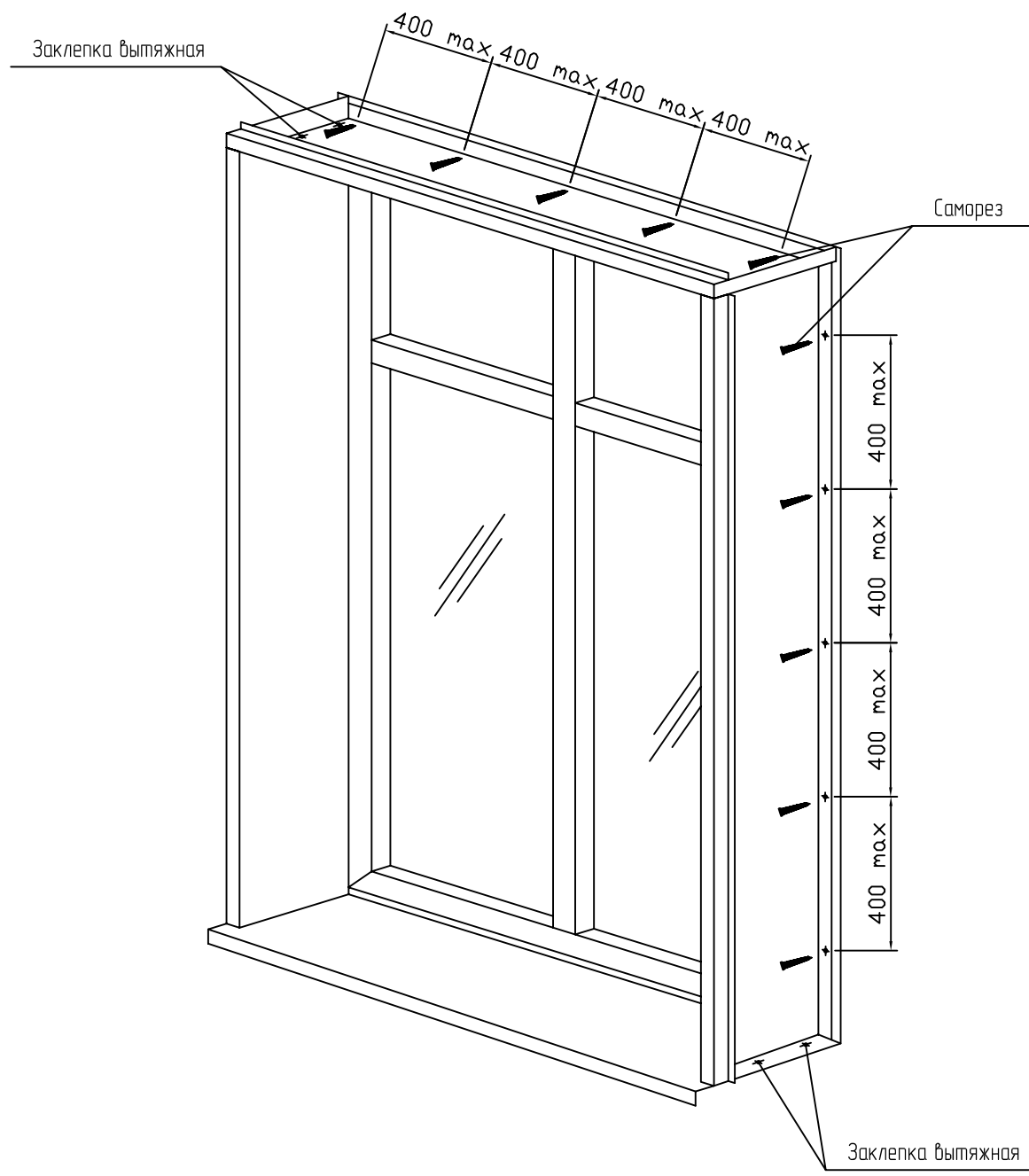
Альбом технических решений
(композит)

Стадия	Лист	Листов
	27	57

Схема крепления противопожарных отсеков

ООО "Алюком"

Схема установки оконного обрамления
(материал: сталь оцинкованная t=0.55мм)



СОГЛАСОВАНО

СОГЛАСОВАНО

Взам. инв.№

Подпись и дата

Инв.№ подл.

Система ALUCOM

Изм.	Кол.уч.	Лист N док.	Подп.	Дата
Разраб.		Ларина		

Альбом технических решений
(композит)

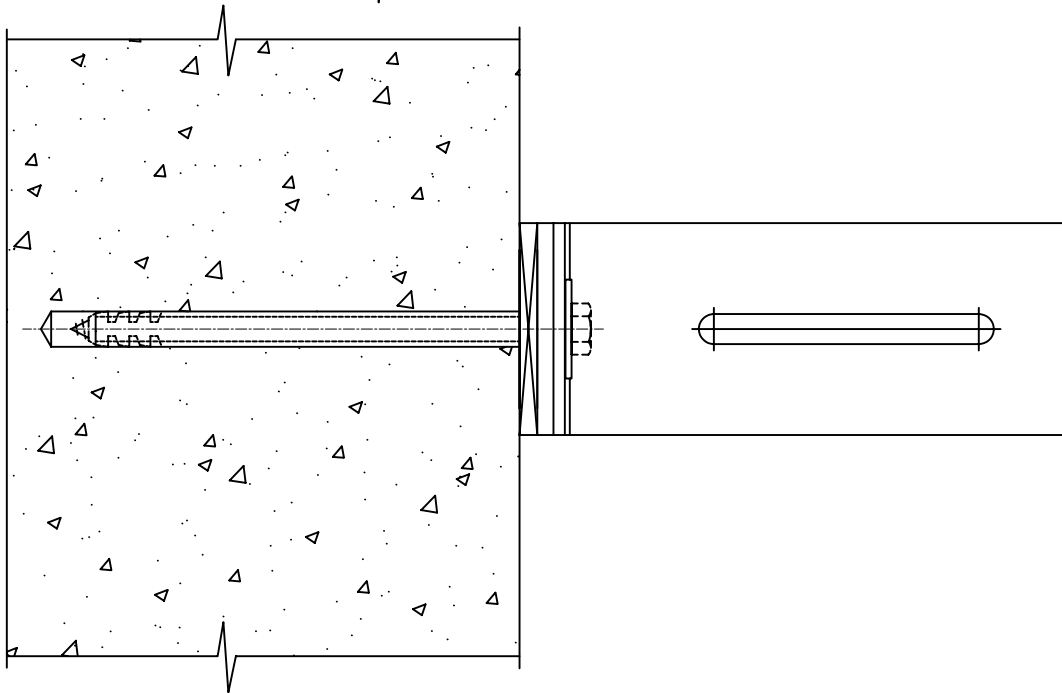
Стадия	Лист	Листов
	28	57

Схема установки оконного обрамления

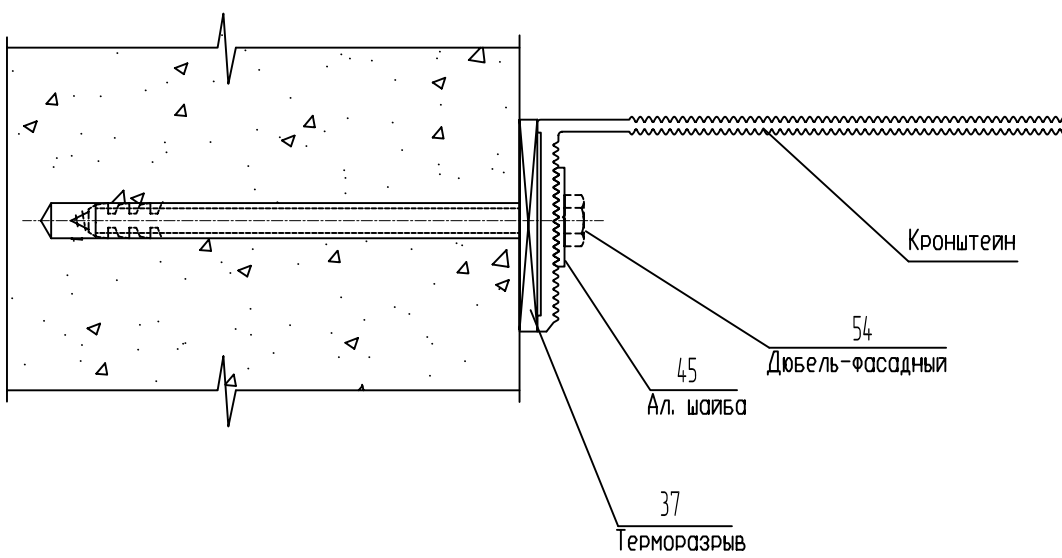
ООО "Алюком"

Узел крепления кронштейна к стене здания

Вертикальный вид



Горизонтальный вид



СОГЛАСОВАНО

СОГЛАСОВАНО

Взам. инв.№

Подпись и дата

Инв.№ подл.

Система ALUCOM

Изм.	Кол.уч.	Лист N док.	Подп.	Дата
Разраб.		Ларина		

Альбом технических решений
(композит)

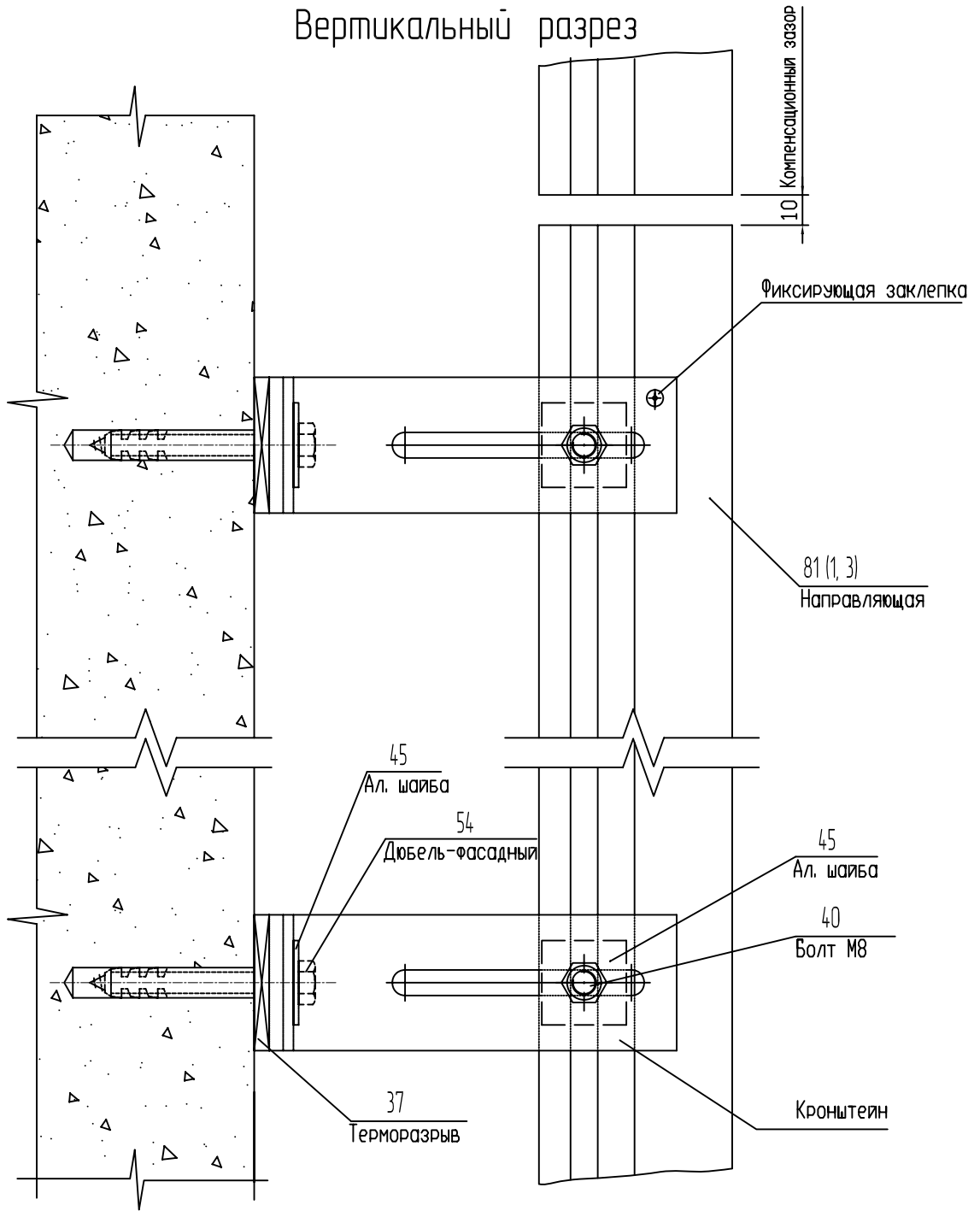
Стадия	Лист	Листов
	29	57

Узел крепления кронштейна
к стене здания

ООО "Алюком"

Узел крепления вертикальной направляющей в кронштейнах

Вертикальный разрез



Система ALUCOM

Изм.	Кол.уч.	Лист N док.	Подп.	Дата
Разраб.		Ларина		

Альбом технических решений
(композит)

Стадия	Лист	Листов
	30	57

Узел крепления вертикальной направляющей
в кронштейнах. Вертикальный разрез

ООО "Алюком"

СОГЛАСОВАНО

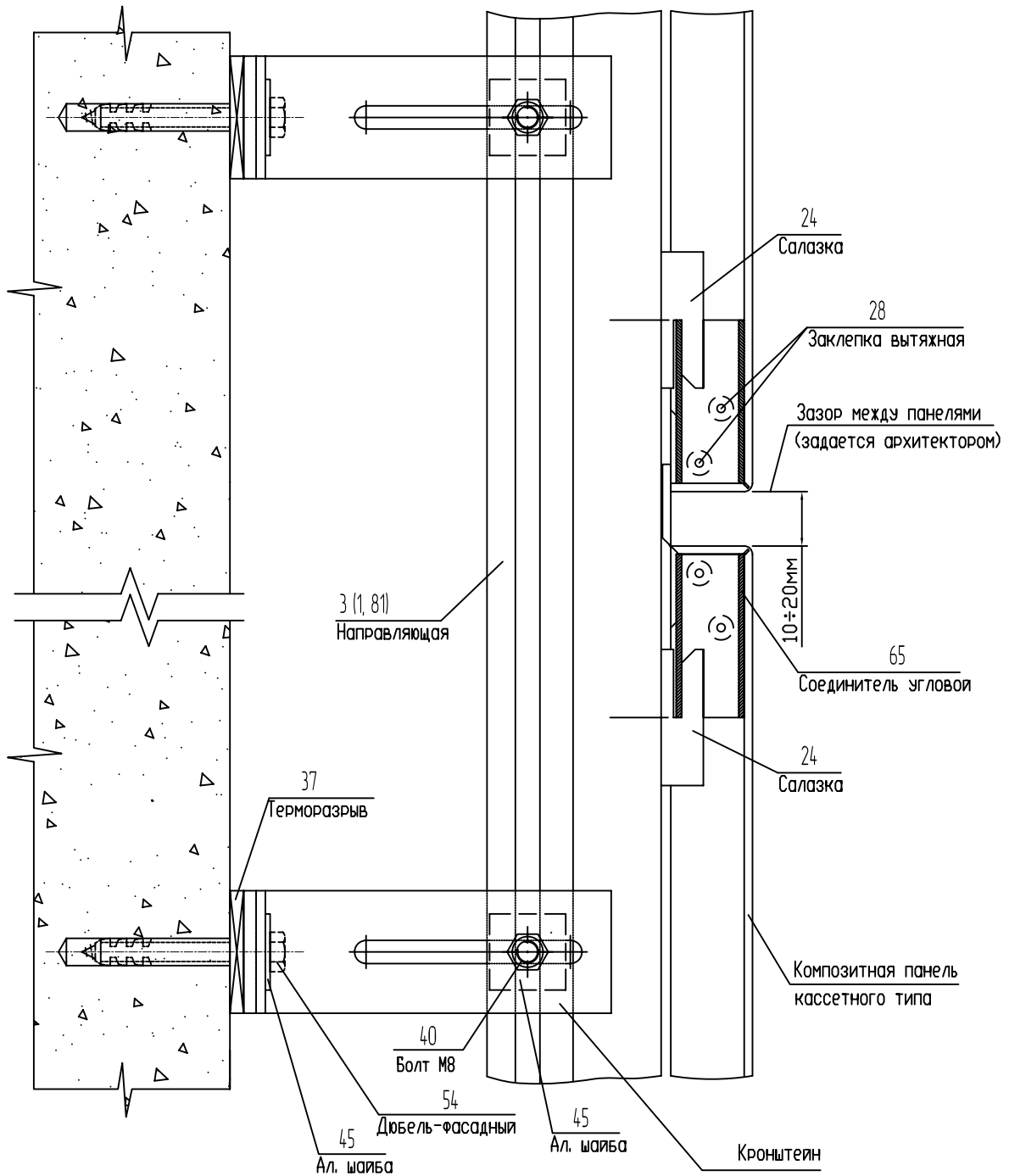
СОГЛАСОВАНО

Взам. инв.№

Подпись и дата

Иньв.№ подл.

Установка комpositных панелей кассетного типа Вертикальный разрез



Система ALUCOM

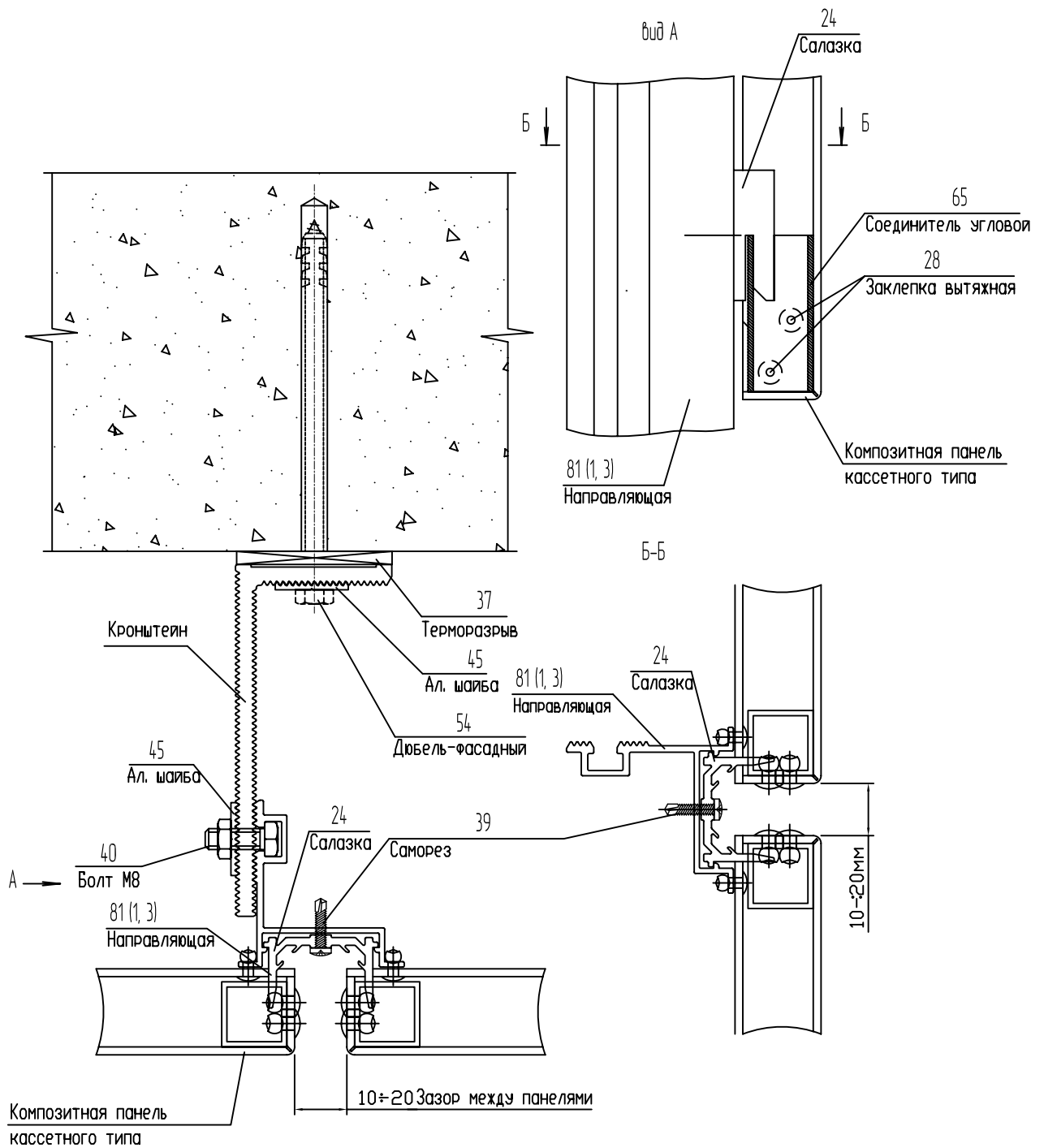
Взам. инв.№					
Подпись и дата					
Инь.№ подл.					
Изм.	Кол.уч.	Лист N док.	Подп.	Дата	
Разраб.		Ларина			

Альбом технических решений (композит)	Стадия	Лист	Листов
		31	57
Установка комpositных панелей кассетного типа.Вертикальный разрез	ООО "Алюком"		

СОГЛАСОВАНО

СОГЛАСОВАНО

Горизонтальный разрез фасада с облицовочными композитными панелями кассетного типа



Система ALUCOM

Изм.	Кол.уч.	Лист N док.	Подп.	Дата
Разраб.		Ларина		

Альбом технических решений
(композит)

Стадия	Лист	Листов
	32	57

Горизонтальный разрез фасада с облицовочными композитными панелями кассетного типа

ООО "Алюком"

СОГЛАСОВАНО

СОГЛАСОВАНО

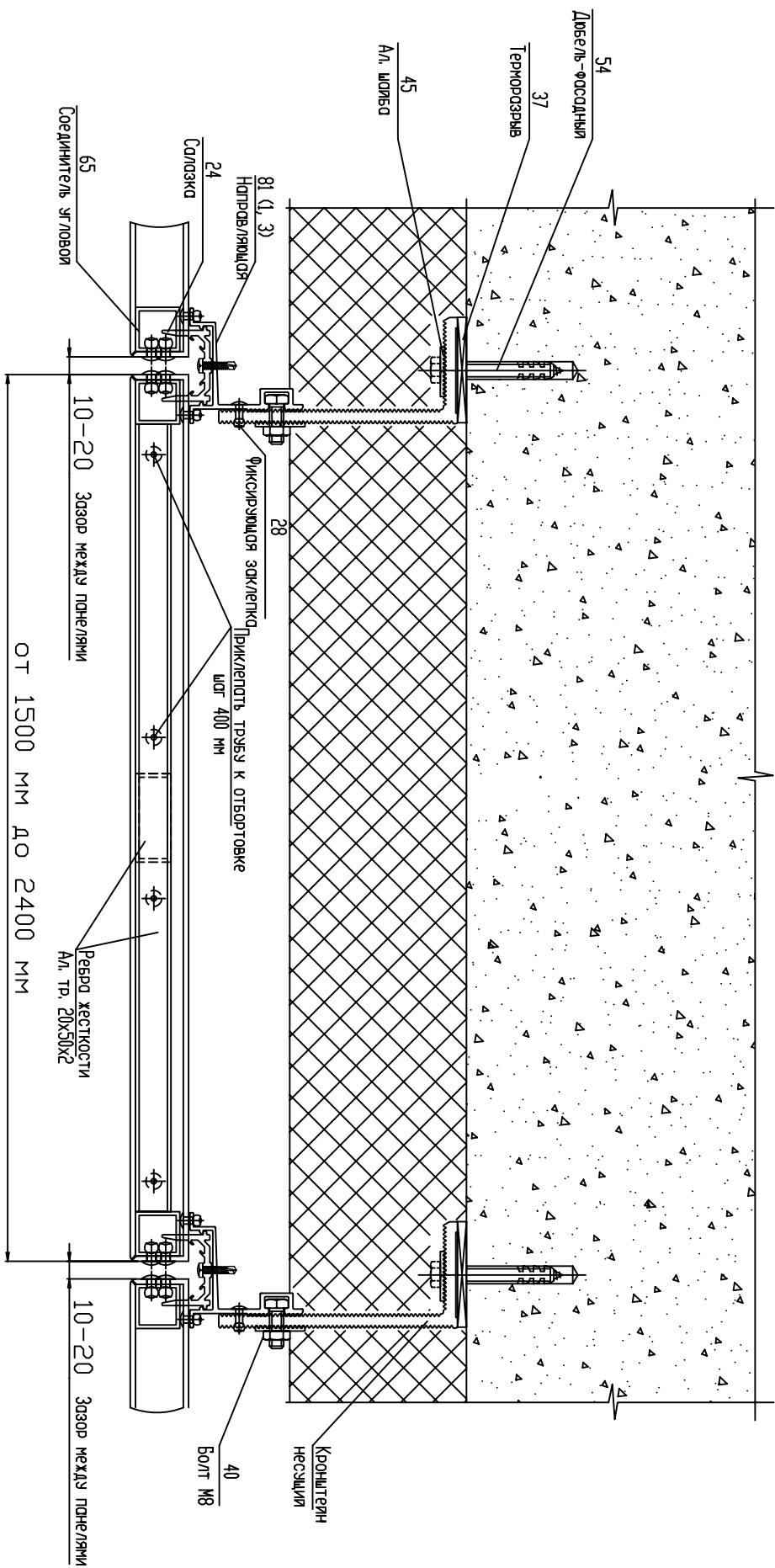
Взам. инв.№

Подпись и дата

Инв.№ подл.

Установка композитных панелей шириной более 1500 мм

Горизонтальный разрез



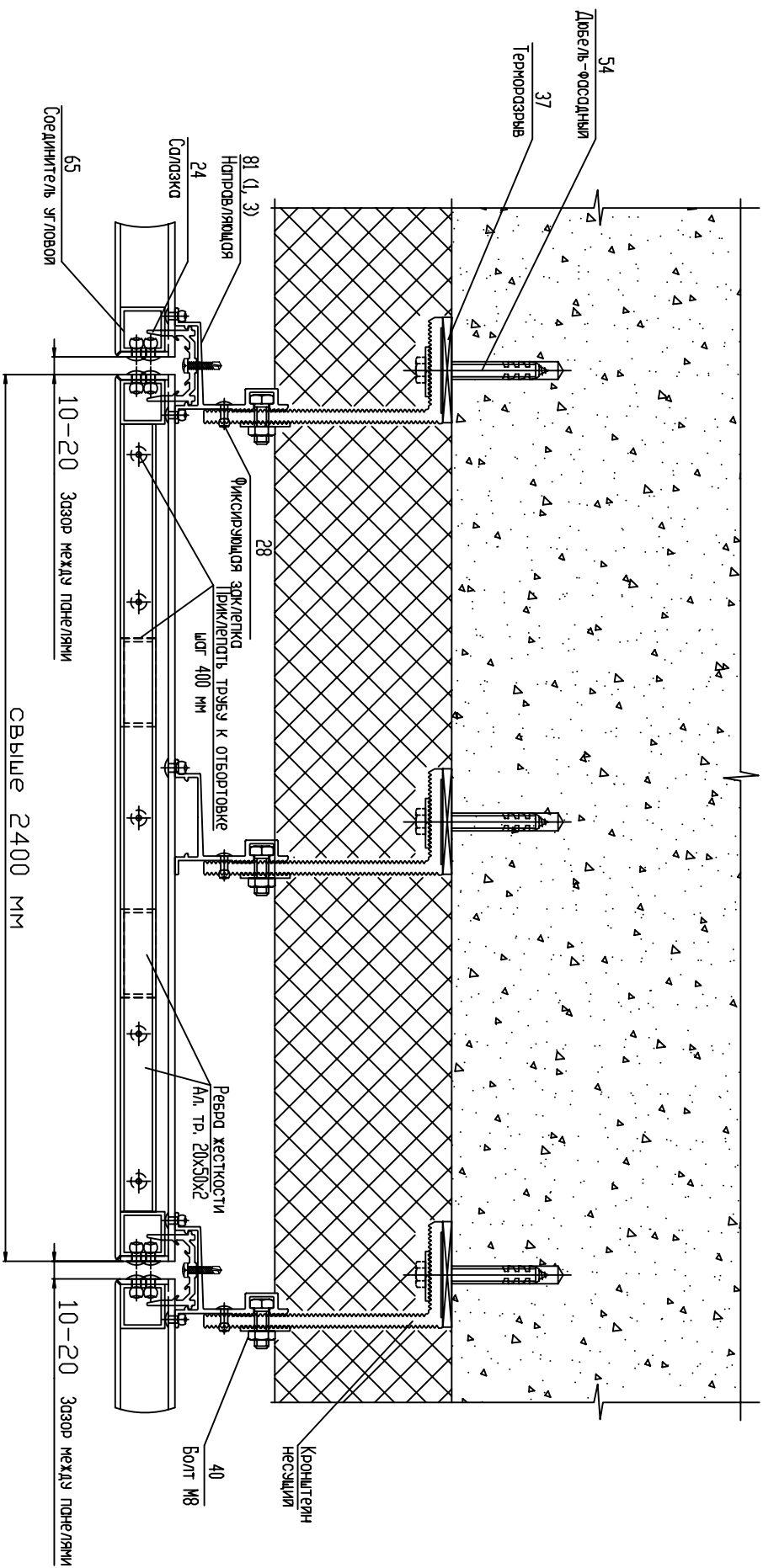
1. Для кассет шириной от 1500 мм до 2400 мм устанавливается вертикальное ребро жесткости по середине.

СОГЛАСОВАНО			СОГЛАСОВАНО		
Инь.Н подл.	Подпись и дата	Взам. инь.Н			

Система АЛУСПМ					
Изн.	Кол-во/лист	Макс	Подп.	Дато	
Гл. конст.	Галаев А.				
Разраб.	Ларина Т.				
Альбом технических решений (Композит)			Страна	Лист	Листов
Установка композитных панелей шириной более 1500 мм			Р	33	57
					000 "Алкон"

Установка композитных панелей шириной свыше 2400 мм

Горизонтальный разрез



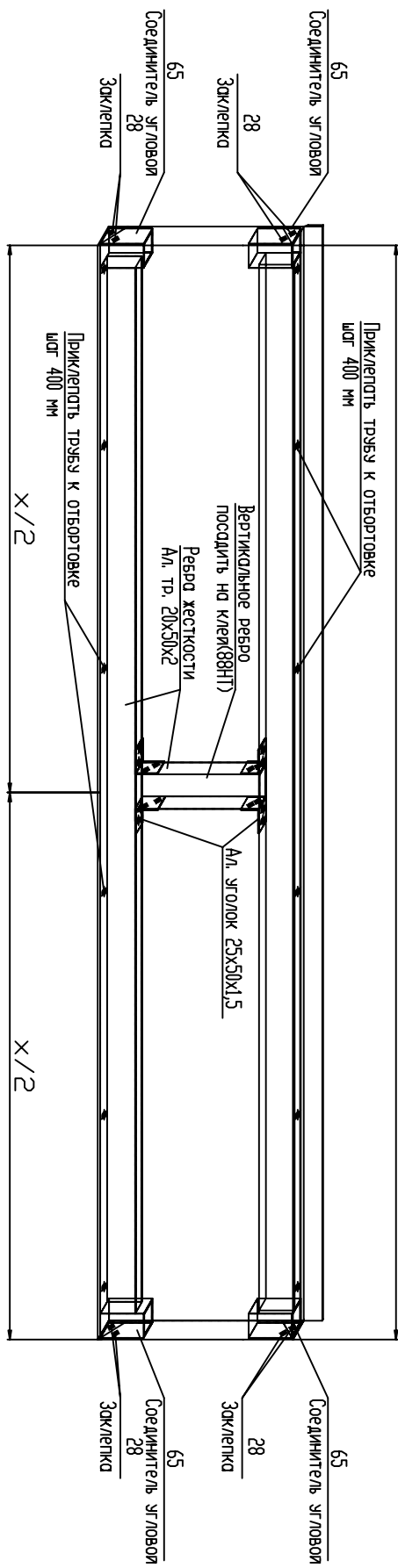
1. Для кассет шириной свыше 2400 мм устанавливается два вертикальных ребра жесткости.

СОГЛАСОВАНО		СОГЛАСОВАНО	
Инь.Н подл.	Подпись и дата	Взам. инв.Н	

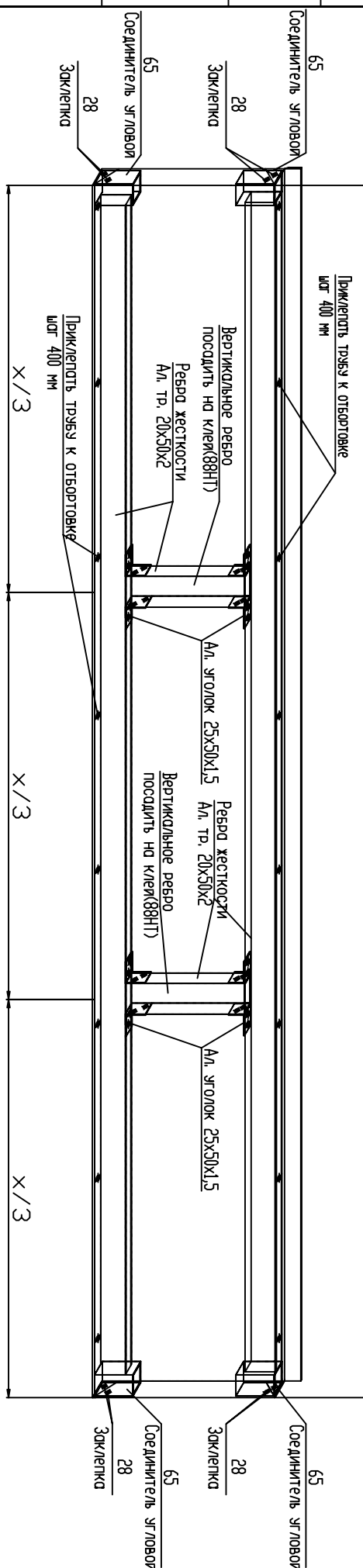
Система АЛУСПМ			
Изн.	Кол-во/лист	Макс	Подп.
			Дато
Альбом технических решений (Композит)		Страница	Лист
Установка композитных панелей шириной более 2400 мм		Р	34
		Листов	57
Гл. конст.	Галаев А.		
Разраб.	Лавина Т.		
		ООО "Алкон"	

СХЕМА СБОРКИ КОМПОЗИТНЫХ ПАНЕЛЕЙ ШИРИНОЙ БОЛЕЕ 1500 ММ

от 1500 мм до 2400 мм (X)



свыше 2400 мм (X)



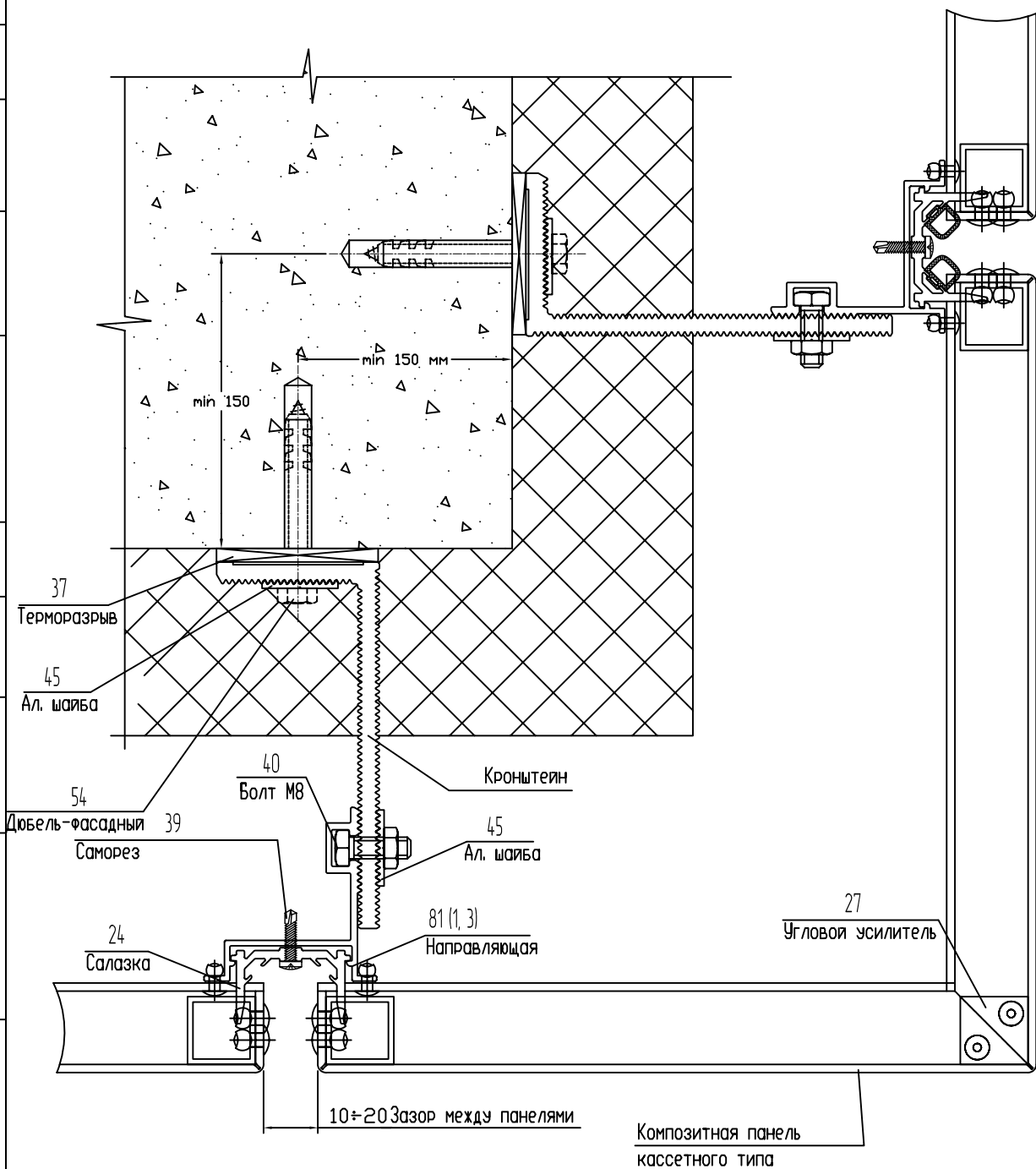
СОГЛАСОВАНО

СОГЛАСОВАНО

Инь.Н подл.	Подпись и дата	Взам. инв.Н

Изм.			Колыч./лист			Макс			Подп.			Дата							
Система АЛУСПМ																			
Альбом технических решений (Композит)																			
Схема сборки композитных панелей шириной более 1500 мм																			
Страница										Лист					Листов				
Р										35					57				
ООО "Алкон"																			

Узел крепления фасада на наружном углу здания



Система ALUCOM

Изм.	Кол.уч.	Лист N док.	Подп.	Дата
Разраб.		Ларина		

Альбом технических решений
(композит)

Стадия	Лист	Листов
	36	57

Узел крепления фасада на наружном
углу здания

ООО "Алюком"

СОГЛАСОВАНО

СОГЛАСОВАНО

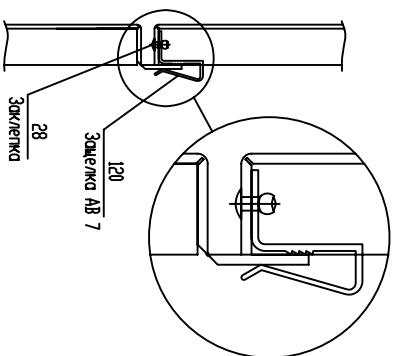
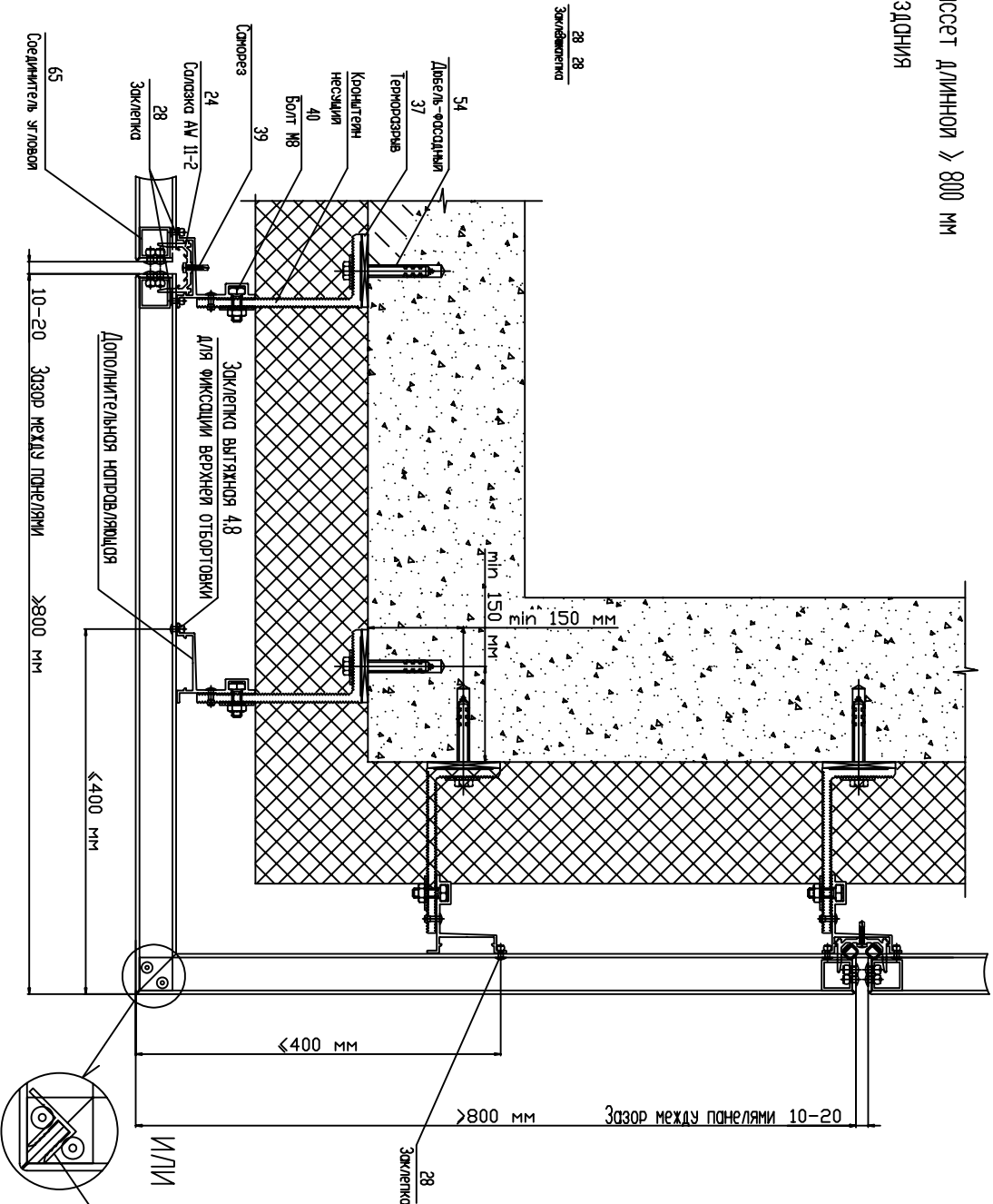
Взам. инв. N

Подпись и дата

Инв. N подл.

	СОГ ЛАСОВАНО		СОГ ЛАСОВАНО				
Инь.№ подл.	Подпись и дата	Взам. инв.№					

Вариант 1
Узел крепления кассет длиной > 800 мм
на торжнем углу здания
с двух сторон



Крепление кассет между собой
(надрезающая заделка не показана)

Система АЛУСОН				Альбом технических решений (композит)			
Изм.	Кол-во/лист	Маск.	Подп.	Дато	Статья	Лист	Листов
Разраб.	Галиев А. Ловина Т.				Р	37	57
Узел крепления кассет длиной > 800 мм на торжнем углу здания с двух сторон					000 "Алсон"		

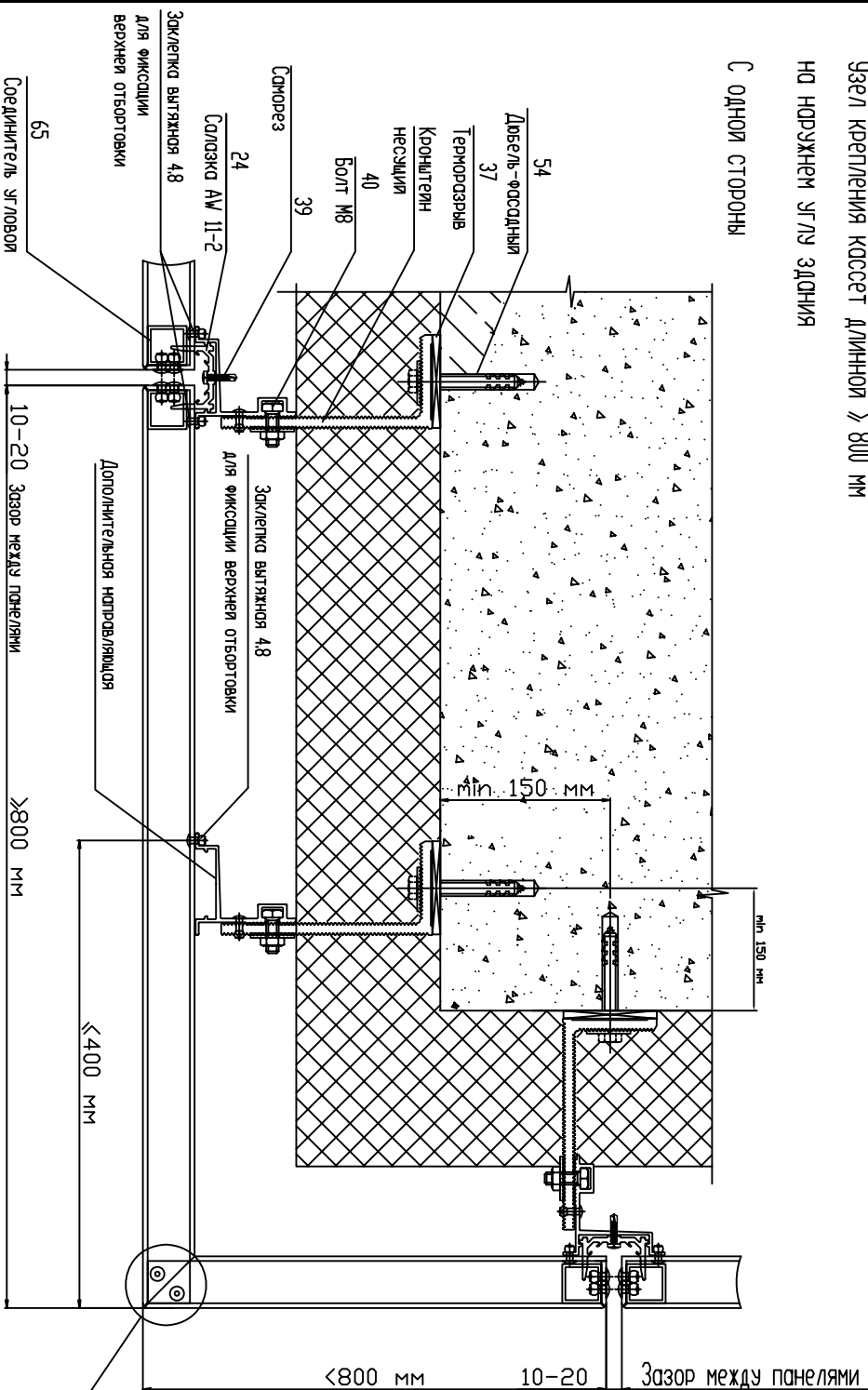
СОГЛАСОВАНО

СОГЛАСОВАНО

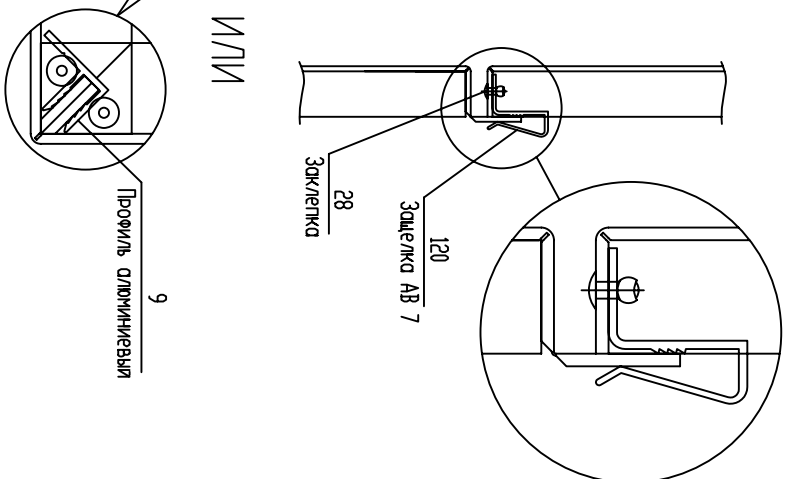
Инв.№ подл.	Подпись и дата	Взам. инв.№

Вариант 1

Узел крепления кассет длиной > 800 мм
на наружном углу здания
с одной стороны



Крепление кассет между собой
(направляющая условно не показана)

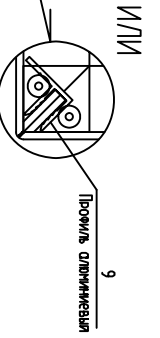
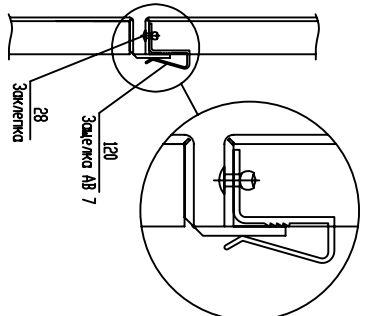
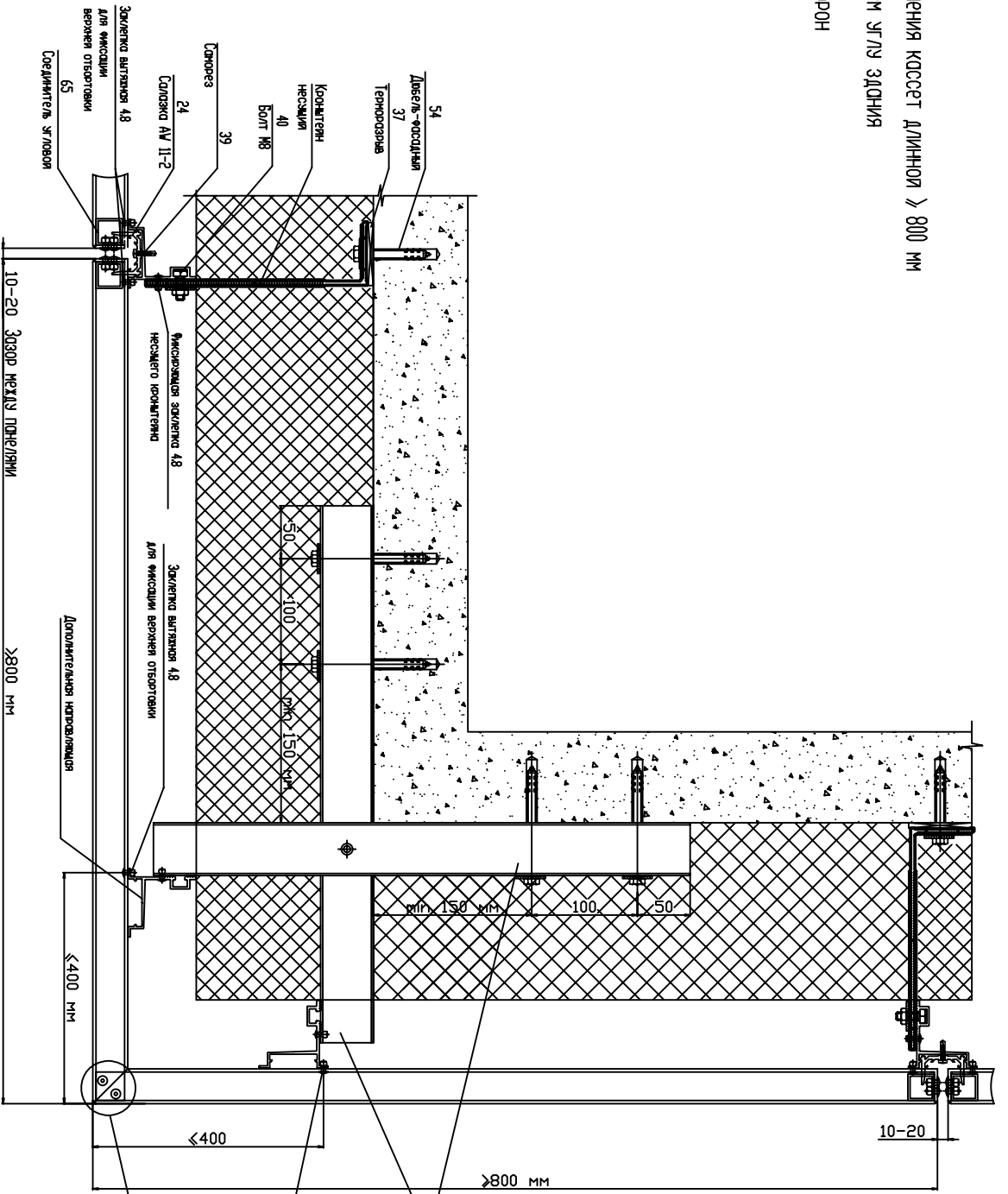


Система АЛУСДМ				
Изн.	Кол-во/лист	Макс	Подп.	Дата
Альбом технических решений (композиит)				
Страна	Лист	Листов		
Р	38	57		
Узел крепления кассет длиной > 800 мм на наружном углу здания с одной стороны			000 "Алкон"	
Гл. конст.	Голов. А.			
Разраб.	Левина Т.			

Вариант 2

Узел крепления кассет длиной > 800 мм
на горизонтном углу здания
с двух сторон

Крепление кассет между собой
(картинами показано не показано)

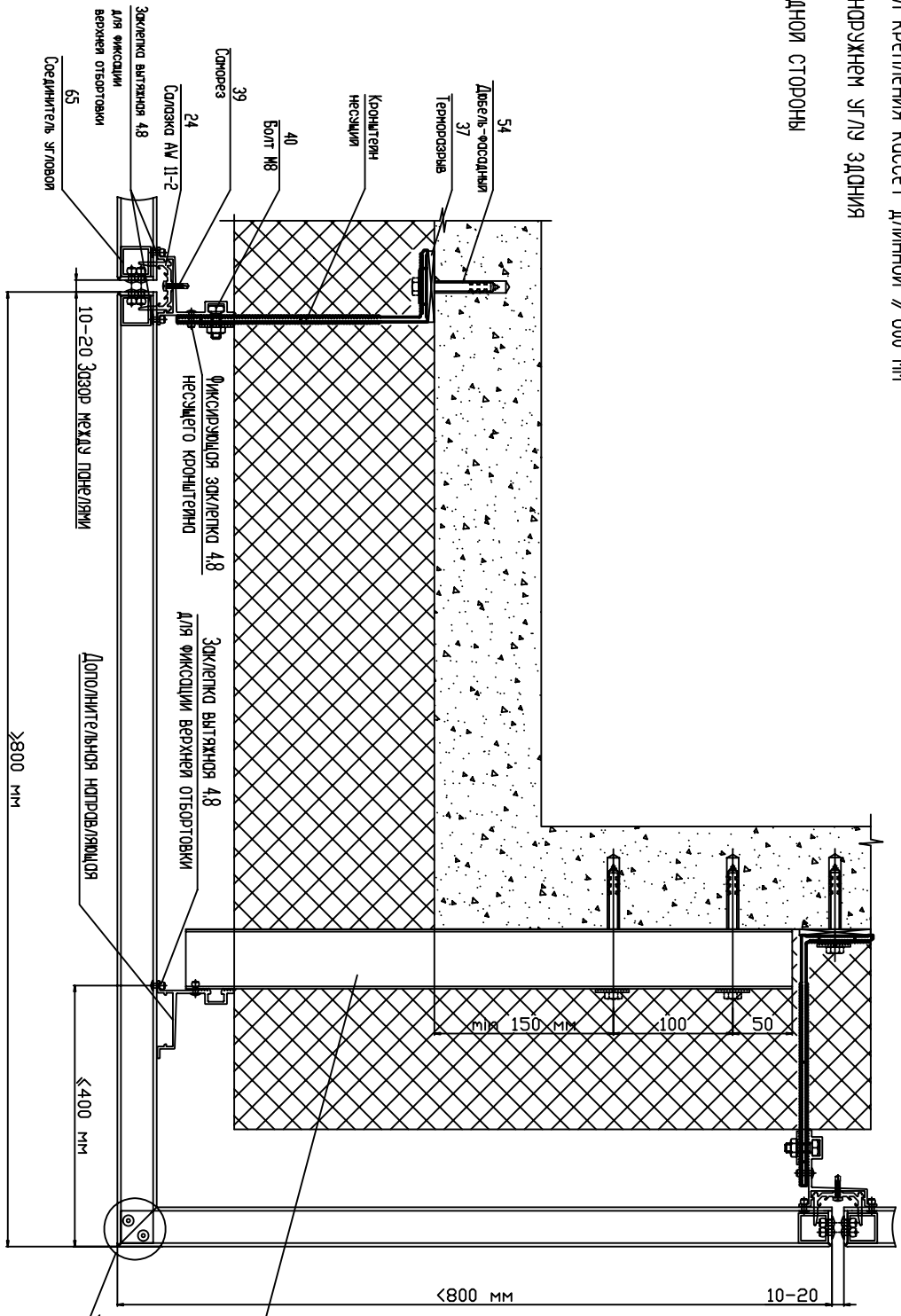


СОГЛАСОВАНО		СОГЛАСОВАНО	
Инь.Н подл.	Подпись и дата	Взам. инь.Н	

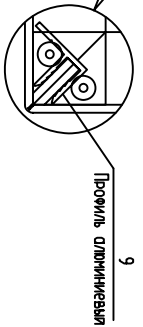
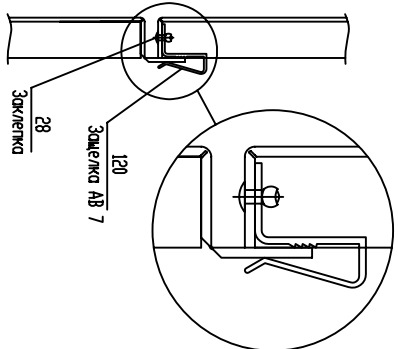
Изм.				Колыч./лист				Маск				Подп.				Дато			
Альбом технических решений (композиц)																			
Узел крепления кассет длиной > 800 мм на горизонтном углу здания с двух сторон																			
Система АЛУСОН																			
000 "Алкон"																			
Стация																			
Лист																			
Листов																			
Р																			
39																			
57																			
Гл. конст.				Галиев А.															
Разраб.				Ларина Т.															

Вариант 2

Узел крепления кассет длиной > 800 мм
на торцевом углу здания
с одной стороны



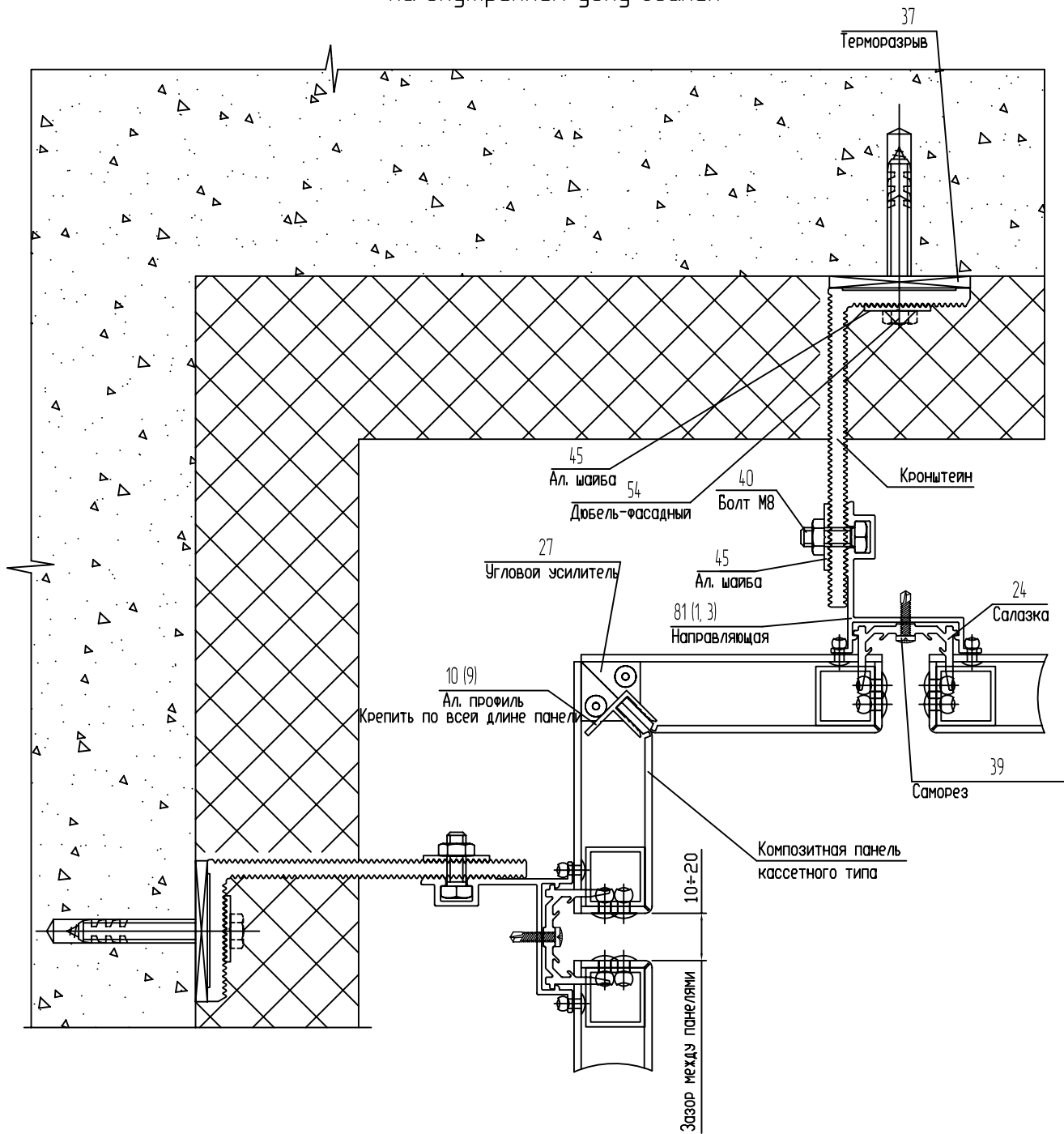
Крепление кассет между собой
(надрезка/выреза показана не показана)



СОГЛАСОВАНО		СОГЛАСОВАНО	
Инь.Н подл.	Подпись и дата	Взам. инв.Н	

СИСТЕМА АЛУСОН			
Изн.	Колыч/лист	Макс	Подп.
Гл. конст.	Галаев А.		
Разраб.	Ларина Т.		
Альбом технических решений (композит)		Сталля	Лист
Узел крепления кассет длиной > 800 мм на торцевом углу здания с одной стороны		Р	40
		000 "Алкон"	Листов
			57

Узел крепления фасада на внутреннем углу здания



Система ALUCOM

Изм.	Кол.уч.	Лист N док.	Подп.	Дата
Разраб.		Ларина		

Альбом технических решений
(композит)

Стадия	Лист	Листов
	41	57

Узел крепления фасада на внутреннем
углу здания

ООО "Алюком"

СОГЛАСОВАНО

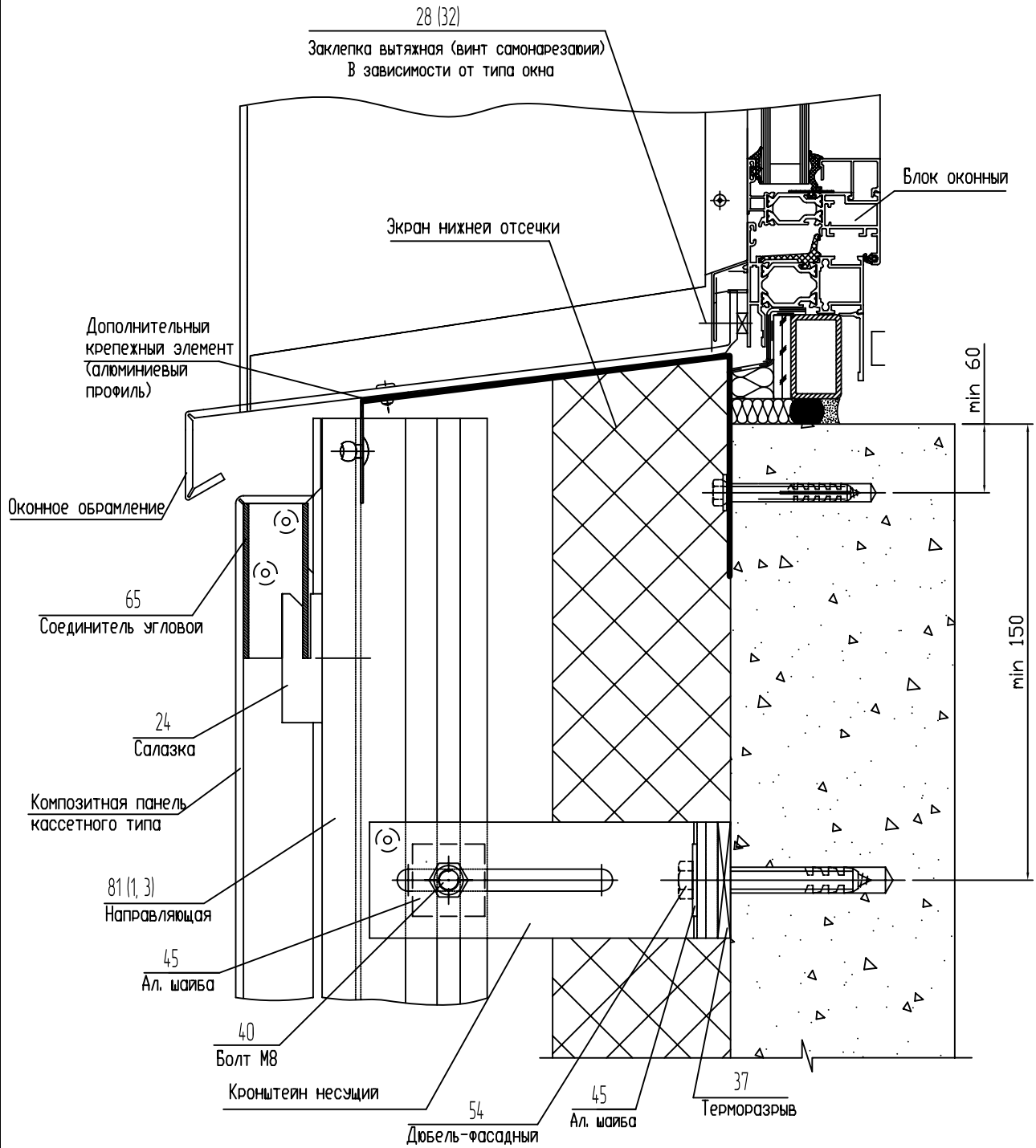
СОГЛАСОВАНО

Взам. инв.№

Подпись и дата

Инв.№ подл.

Узел примыкания фасада к оконному проему ниже



Система ALUCOM

Изм.	Кол.уч.	Лист N док.	Подп.	Дата
Разраб.		Ларина		

Альбом технических решений
(композит)

Стадия	Лист	Листов
	42	57

Узел примыкания фасада к оконному проему ниже

ООО "Алюком"

СОГЛАСОВАНО

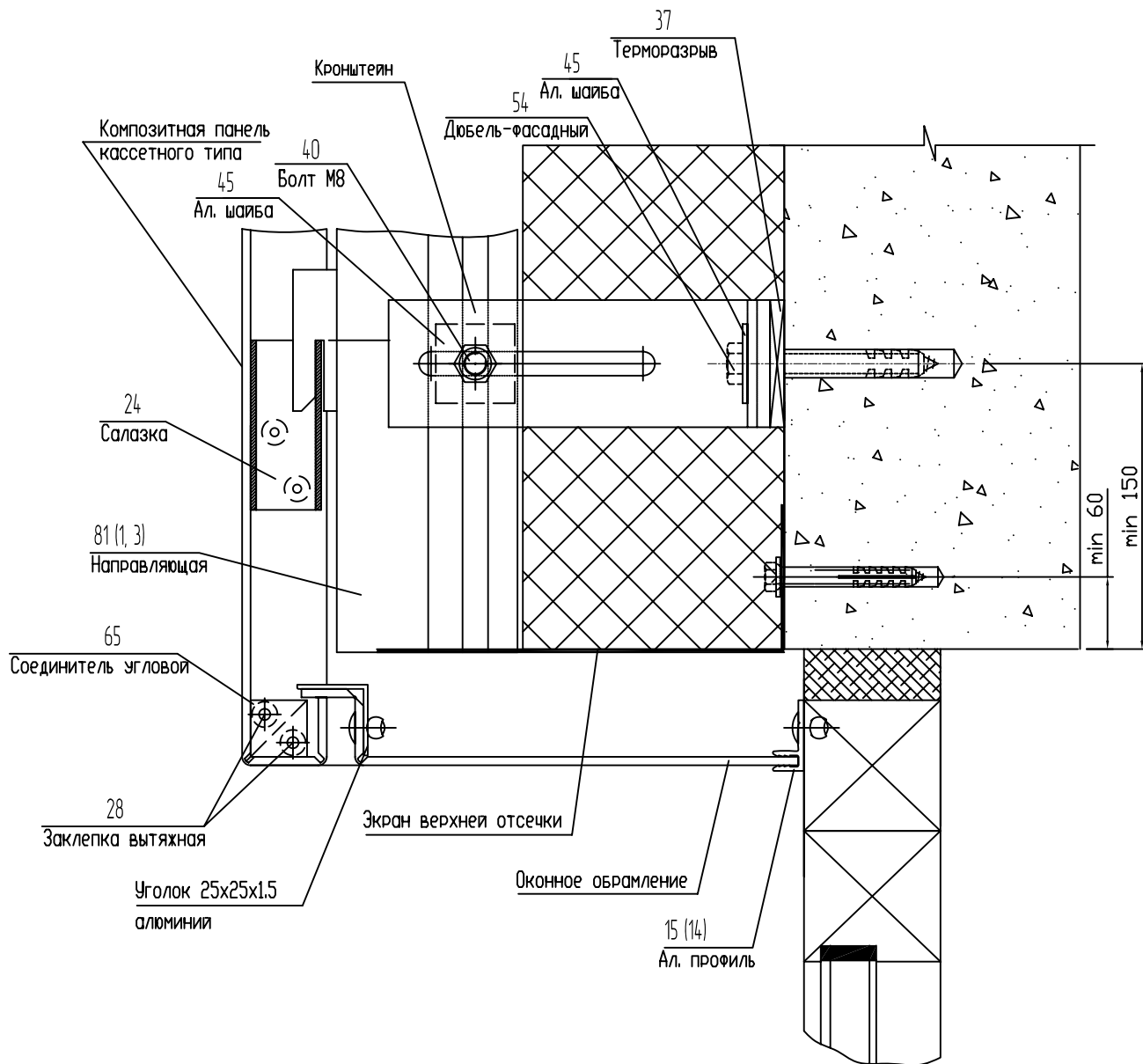
СОГЛАСОВАНО

Взам. инв.Н

Подпись и дата

Инв.Н подл.

Узел примыкания фасада к оконному проему верхнее Вариант 1



СОГЛАСОВАНО

СОГЛАСОВАНО

Взам. инв.№

Подпись и дата

Иньв.№ подл.

Изм.	Кол.уч.	Лист N док.	Подп.	Дата
Разраб.		Ларина		

Система ALUCOM

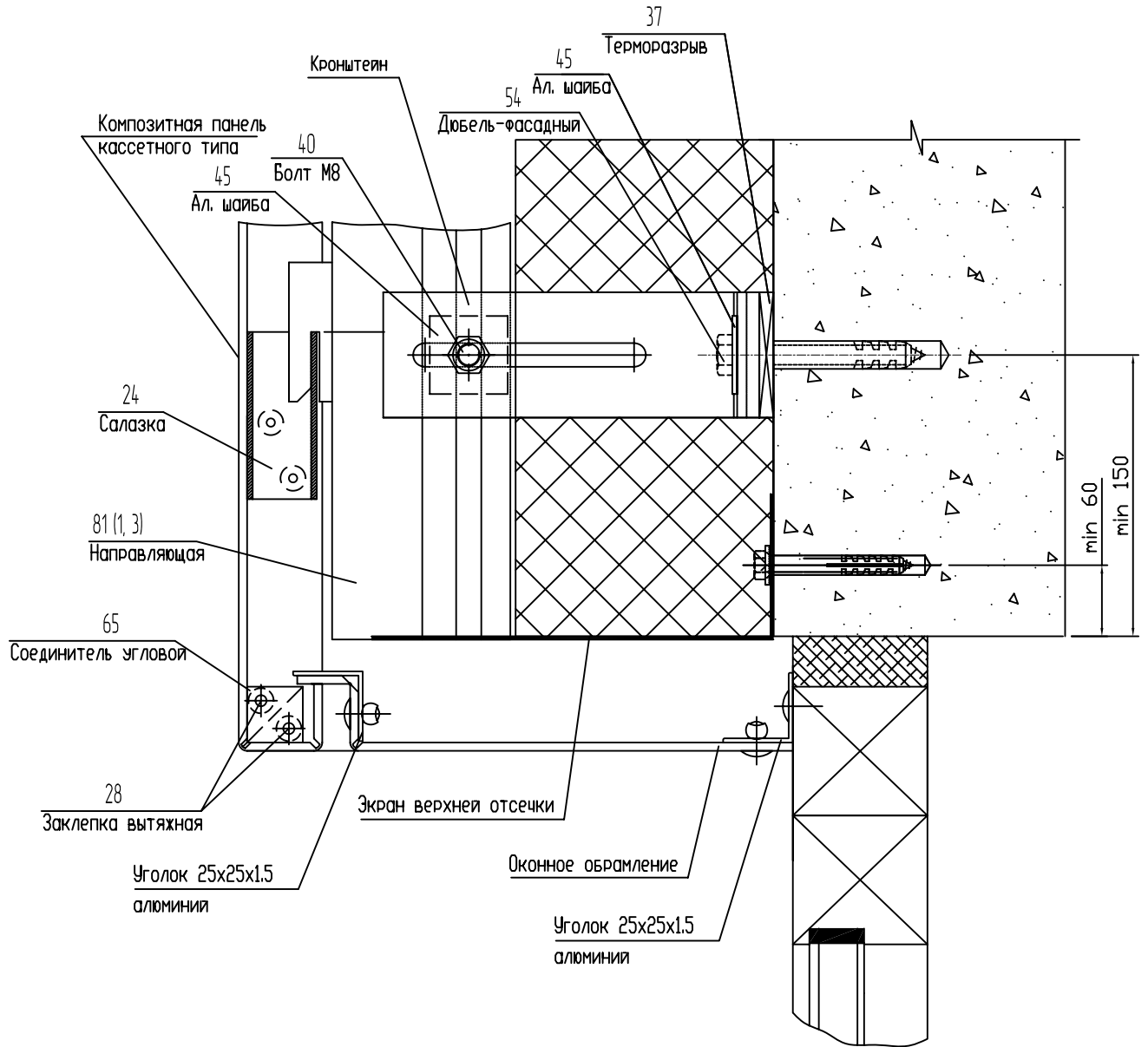
Альбом технических решений
(композит)

Стадия	Лист	Листов
	43	57

Узел примыкания фасада к оконному проему верхнее, Вариант 1

ООО "Алюком"

Узел примыкания фасада к оконному проему верхнее Вариант 2



СОГЛАСОВАНО

СОГЛАСОВАНО

Иньв. подл.	Взам. инв.Н
Иньв. подл.	Взам. инв.Н
Иньв. подл.	Взам. инв.Н
Иньв. подл.	Взам. инв.Н

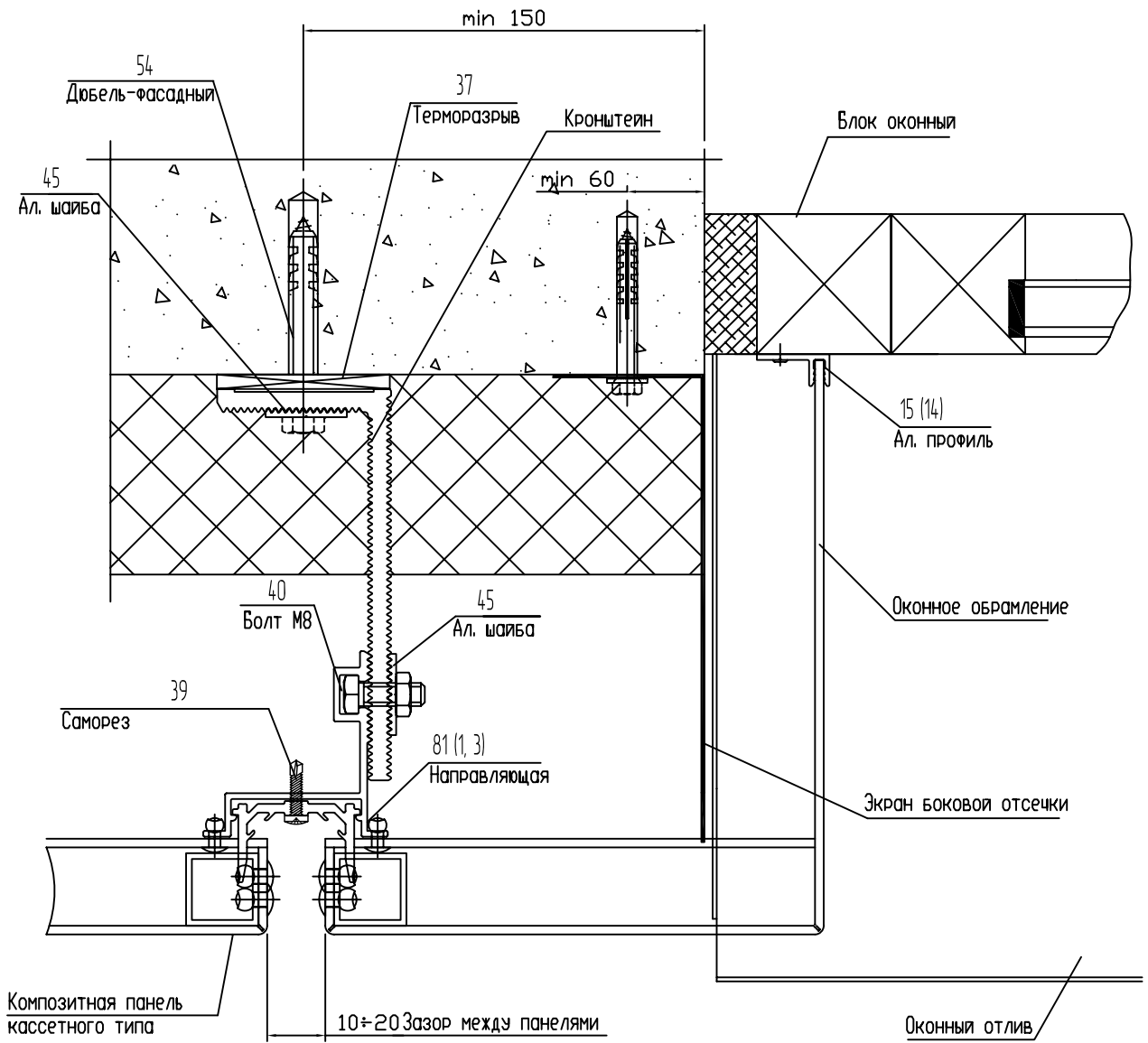
Система ALUCOM

Альбом технических решений
(композит)

Узел примыкания фасада к оконному
проему верхнее, Вариант 2

Стадия	Лист	Листов
	44	57
ООО "Алюком"		

Узел примыкания фасада
к оконному проему боковое
Вариант 1



СОГЛАСОВАНО

СОГЛАСОВАНО

Взам. инв.№

Подпись и дата

Инв.№ подл.

Система ALUCOM

Изм.	Кол.уч.	Лист N док.	Подп.	Дата
Разраб.		Ларина		

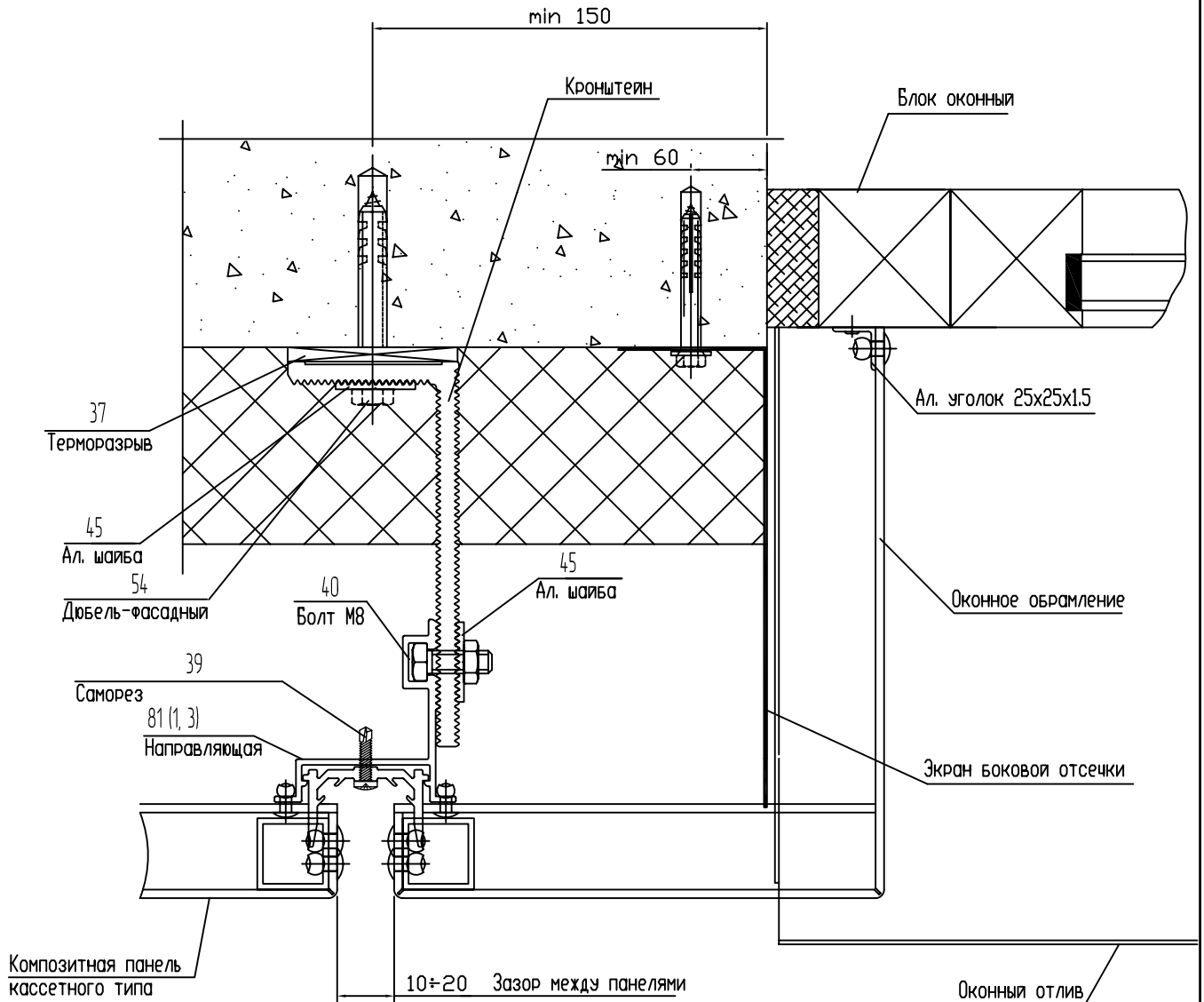
Альбом технических решений
(композит)

Стадия	Лист	Листов
	45	57

Узел примыкания фасада к оконному проему боковое, Вариант 1

ООО "Алюком"

Узел примыкания фасада к оконному проему боковое Вариант 2



СОГЛАСОВАНО

СОГЛАСОВАНО

Взам. инв.№	
Подпись и дата	
Инь.№ подл.	
Изм.	Кол.уч.
Разраб.	Ларина
Лист N док.	Подп.
Дата	

Система ALUCOM

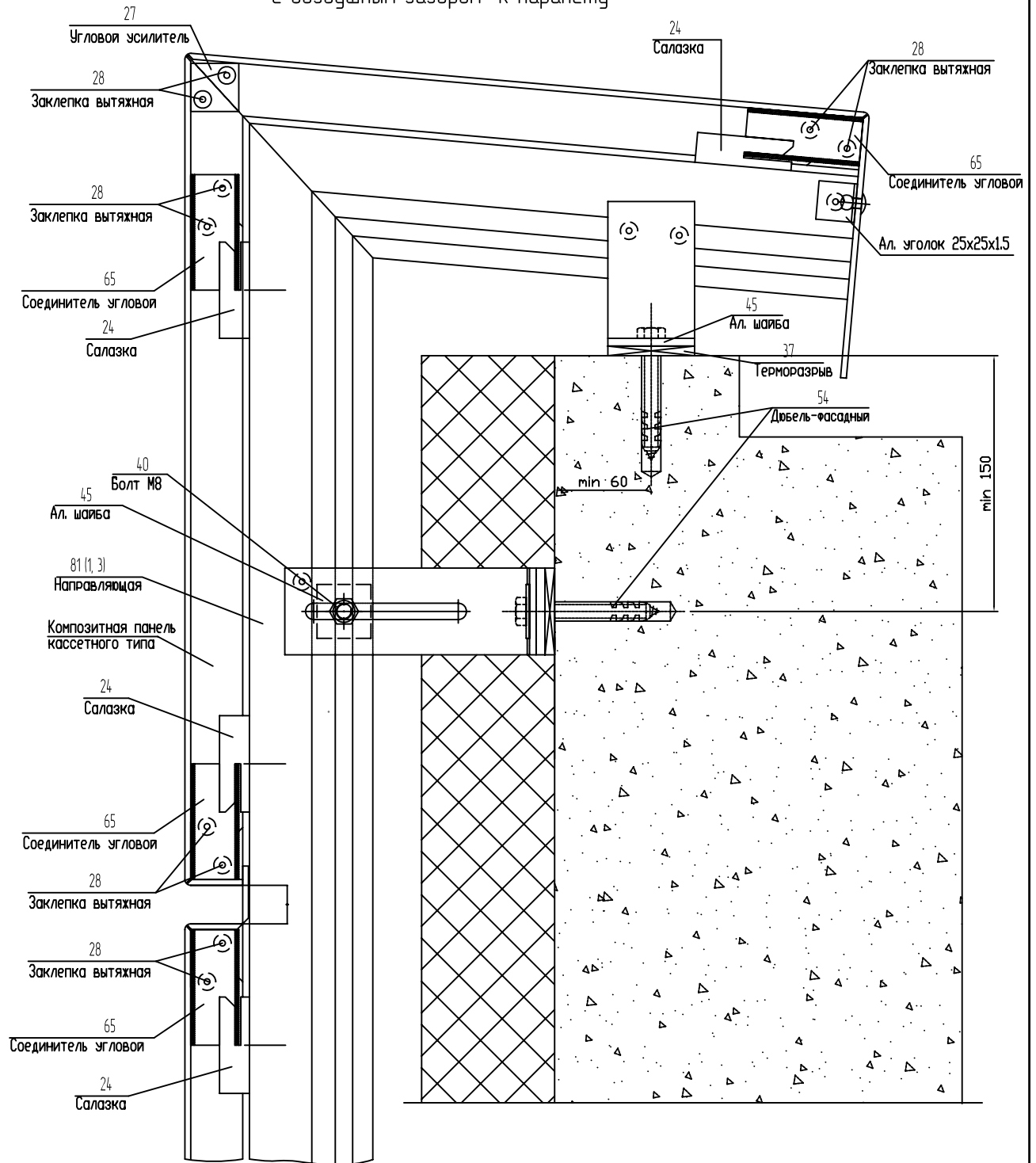
Альбом технических решений
(композит)

Стадия	Лист	Листов
	46	57

Узел примыкания фасада к оконному
проему боковое, Вариант 2

ООО "Алюком"

Узел примыкания фасада с воздушным зазором к парапету



СОГЛАСОВАНО

СОГЛАСОВАНО

Взам. инв.Н

Подпись и дата

Инв.Н подл.

Система ALUCOM

Изм.	Кол.уч.	Лист N док.	Подп.	Дата
Разраб.		Ларина		

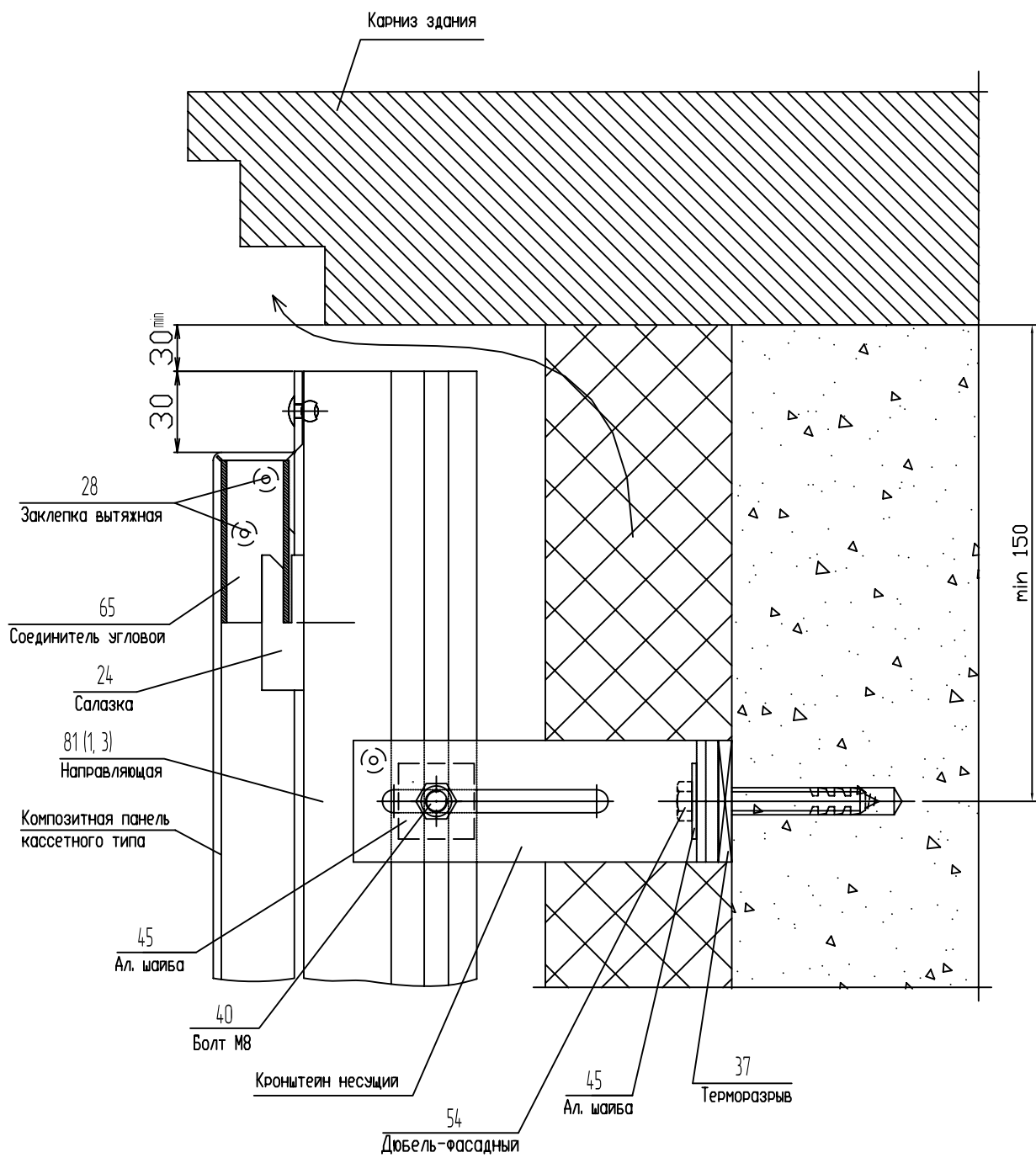
Альбом технических решений
(композит)

Стадия	Лист	Листов
	47	57

Узел примыкания фасада с воздушным
зазором к парапету

ООО "Алюком"

Узел примыкания фасада с воздушным зазором к карнизу



СОГЛАСОВАНО

СОГЛАСОВАНО

Взам. инв.№				
Подпись и дата				
Инь.№ подл.				

Система ALUCOM

Изм.	Кол.уч.	Лист N док.	Подп.	Дата
Разраб.		Ларина		

Альбом технических решений
(композит)

Стадия	Лист	Листов
	48	57

Узел примыкания фасада с воздушным
зазором к карнизу

ООО "Алюком"

СОГЛАСОВАНО

СОГЛАСОВАНО

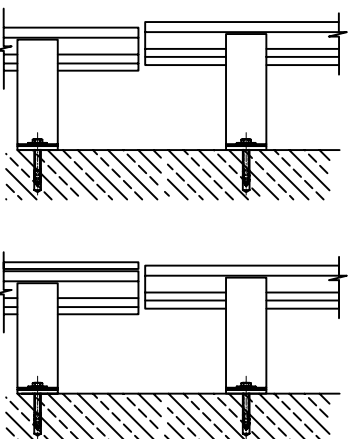
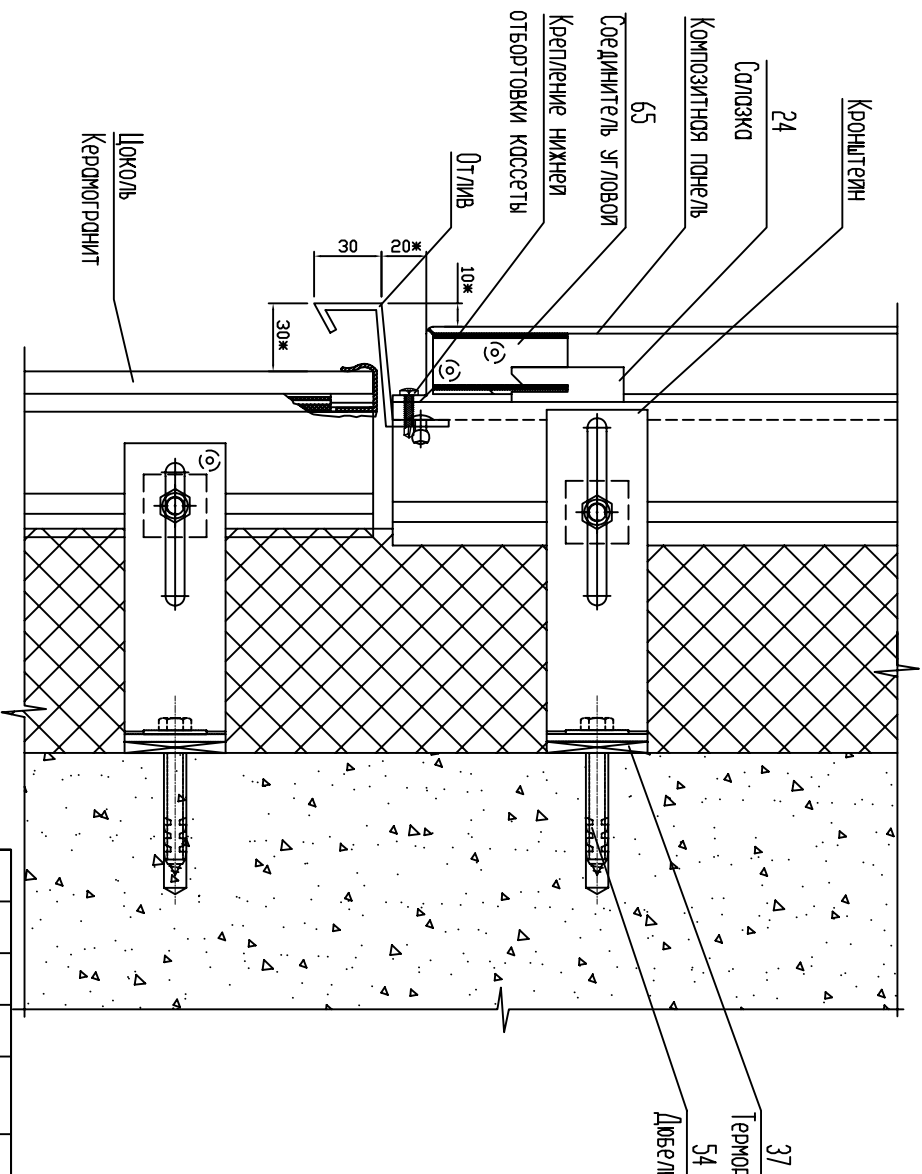
Инв.№ подл. Подпись и дата Взам. инв.№

Вариант 1

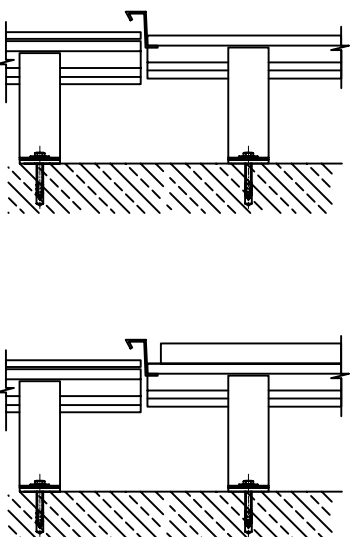
Узел примыкания фойеда

с воздушным зазором к цоколю

Цоколь 'уголен' относительно плоскость фойеда



1. Установка кронштейна и направляющих 2. Крепление плиты керамогранита



3. Установка отлива 4. Монтаж нижней кассеты

Примечание:
1. Размеры со "кв" устанавливаются по проекту.

СИСТЕМА АЛУСДМ

Порядок монтажа цокольной части фойеда

Изм.	Колыч./Лист	Маск	Подп.	Дата	Система АЛУСДМ		
					Альбом технических решений (Композит)		
					Узел примыкания фойеда с воздушным зазором к цоколю		
					Страна	Лист	Листов
					Р	49	57
					ООО "Алкон"		
					Гл. конст.	Галиев А.	
					Разроб.	Ларина Т.	

СОГЛАСОВАНО

СОГЛАСОВАНО

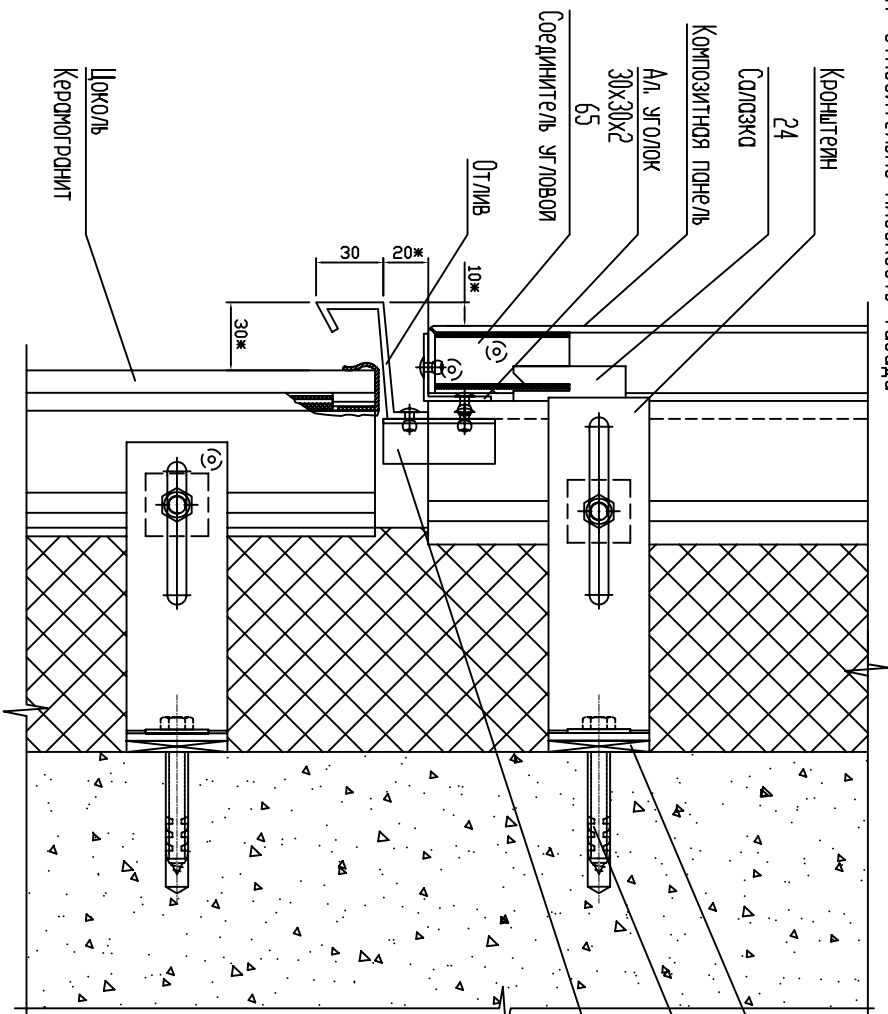
Инь.Н подл.	Подпись и дата	Взам. инв.Н

Вариант 2

Узел примыкания фосоада

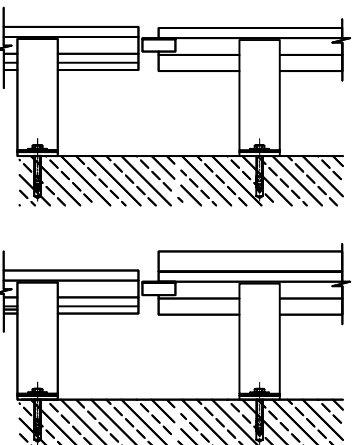
с воздушным зазором к цоколю

Цоколь 'уголген' относительно плоскость фосоада

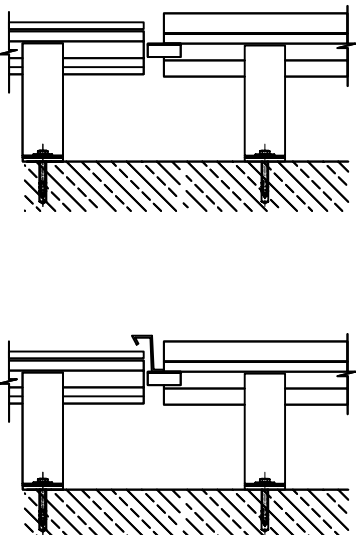


Порядок монтажа цокольной части фосоада

1. Установка кронштейнов и направляющих
2. Крепление уголка под отлив
3. Монтаж нижней кассеты



4. Крепление плиты керамогранита
5. Установка отлива



- Примечание:
1. При длине кассеты более 1500 мм, низ крепить к уголку с шагом 500 мм.
 2. Размеры со "++" устанавливаются по проекту.

Изм.	Кол-во/лист	Маск	Подп.	Дата	СИСТЕМА АЛУСДОМ		
					Альбом технических решений (композит)		
					Страница	Лист	Листов
					Р	50	57
Гл. конст.	Галаев А.				Узел примыкания фосоада с воздушным зазором к цоколю		
Разраб.	Ларина Т.				ООО "Алусдом"		

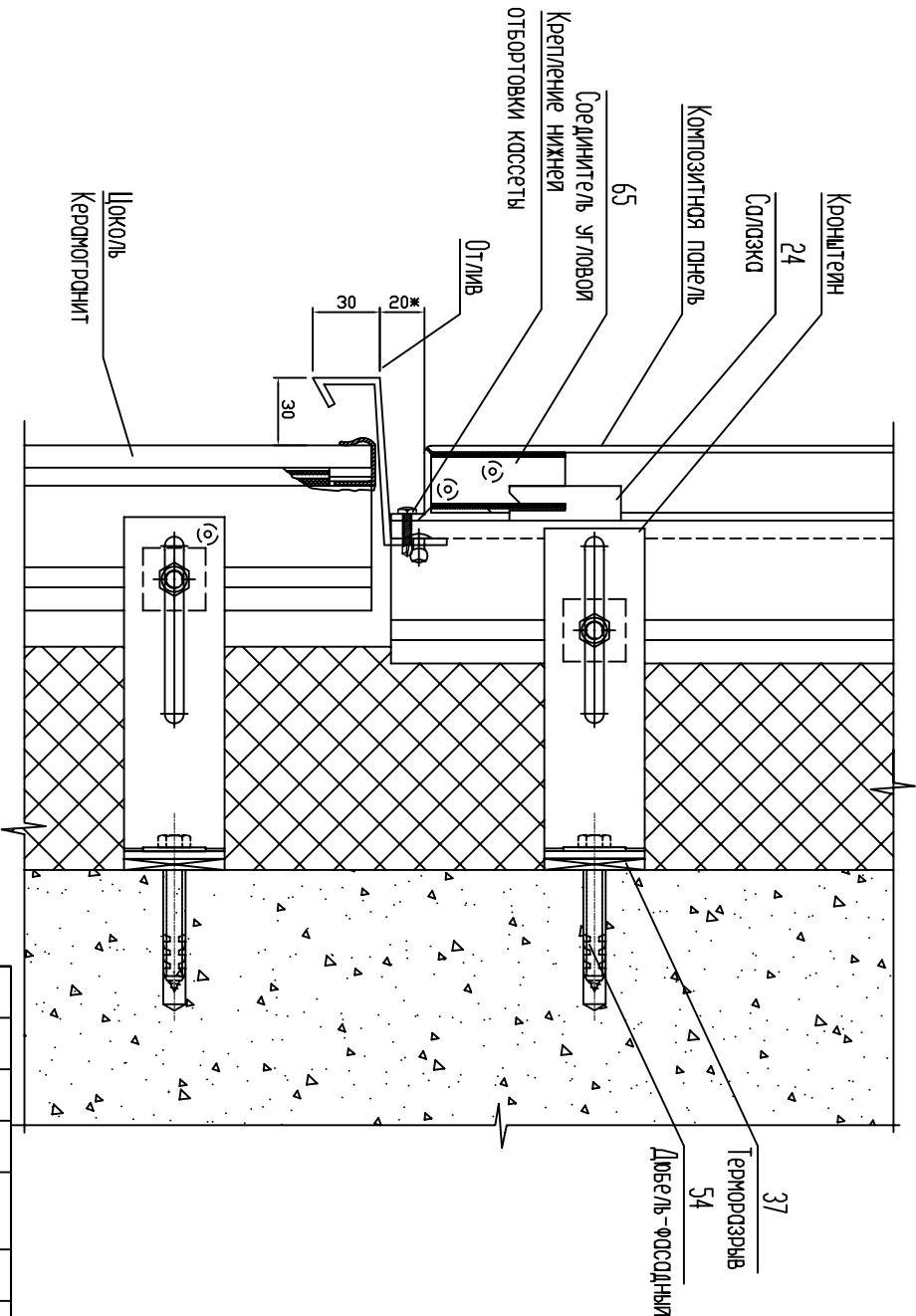
Инь.Н подл. Подпись и дата Взам. инв.Н

Вариант 1

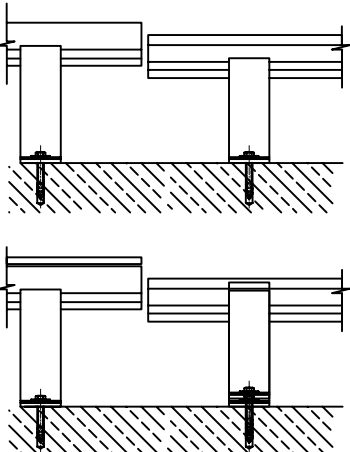
Узел примыкания фосоада

с воздушным зазором к цоколю

цоколь в плоскости с фосоадом

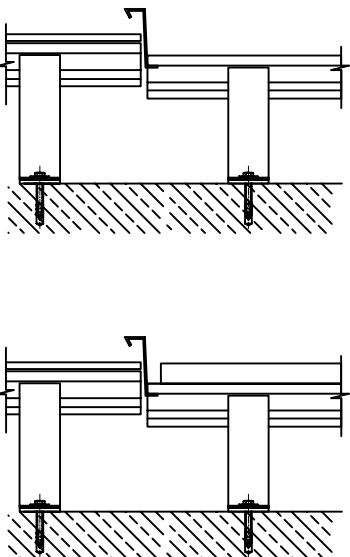


Порядок монтажа цокольной части фосоада



1. Установка оконного и теплозащитных

2. Крепление плиты кероланита



3. Установка отлива

4. Монтаж нижней кассеты

СИСТЕМА АЛУСДМ

Изм. Кол-во/лист Маок Подп. Дата

Альбом технических решений
(Композит)

Стр. 51

Р

51

Лист 57

Узел примыкания фосоада
с воздушным зазором к цоколю

ООО "Алкон"

Гл. конст. Галиев А.
Разраб. Ларина Т.

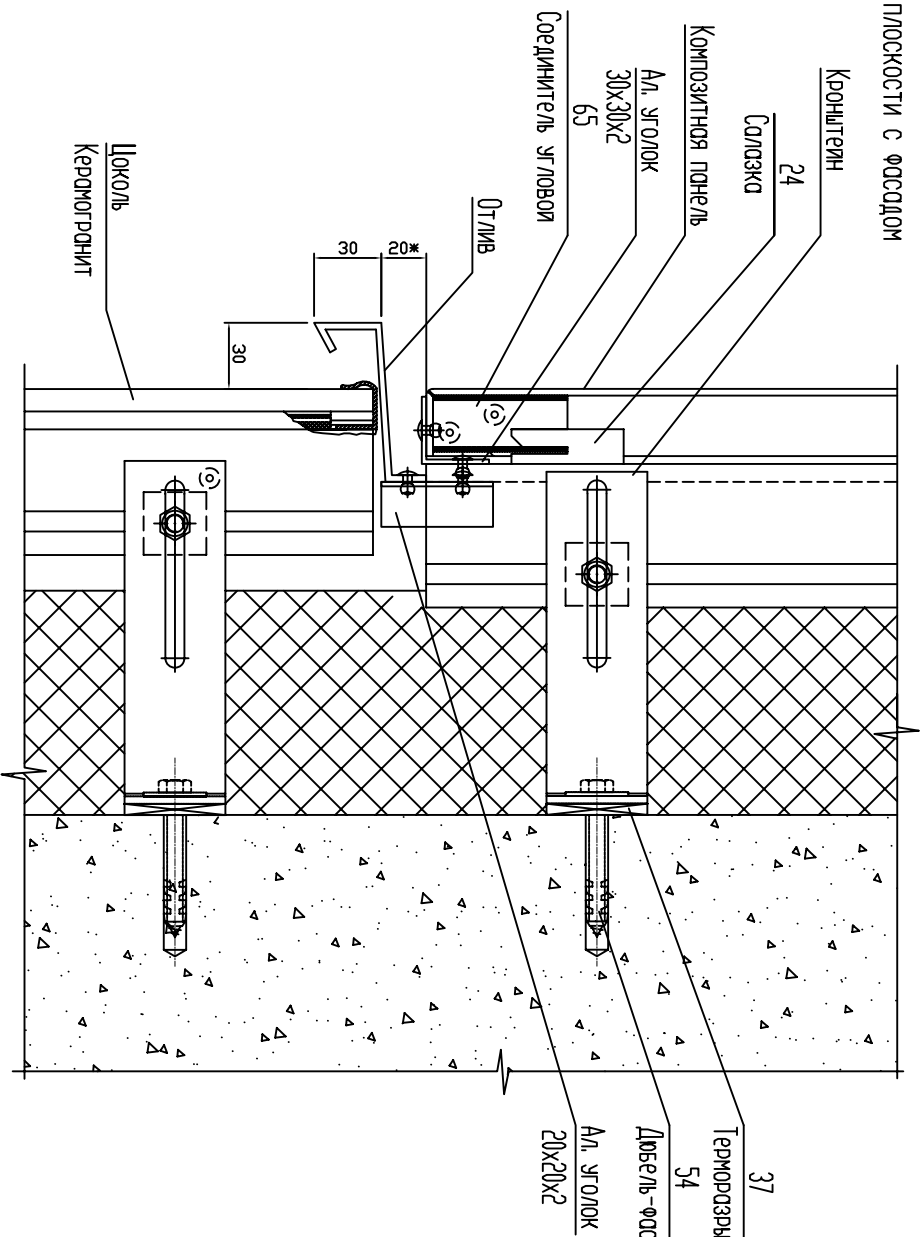
Инь.Н подл.	Подпись и дата	Взам. инв.Н

Вариант 2

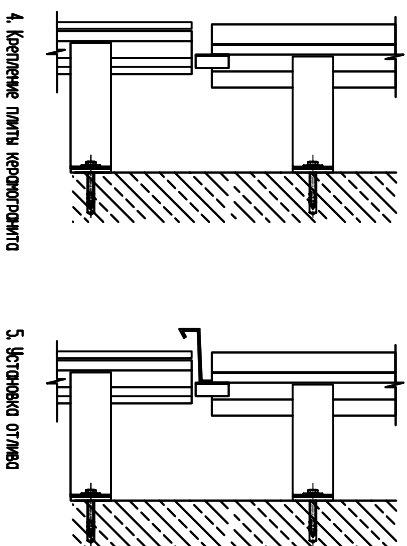
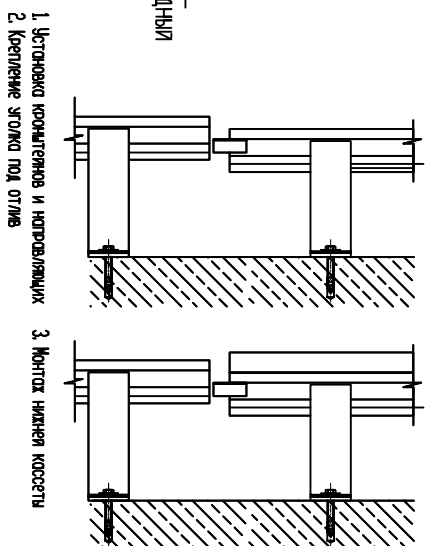
Узел примыкания фосоада

с воздушным зазором к цоколю

Цоколь в плоскости с фосоадом



Порядок монтажа цокольной части фосоада



Примечание:

1. При длине кассеты более 1500 мм, низ крепить к уголку с шагом 500 мм.

Изн.	Колыч./Лист	Макс	Подп.	Дато	Система АЛУСДМ		
					Альбом технических решений (композит)		
					Узел примыкания фосоада с воздушным зазором к цоколю		
					Страна	Лист	Листов
					Р	52	57
					ООО "Алкон"		
Гл. конст.	Галиев А.						
Разраб.	Ларина Т.						

СОГЛАСОВАНО

СОГЛАСОВАНО

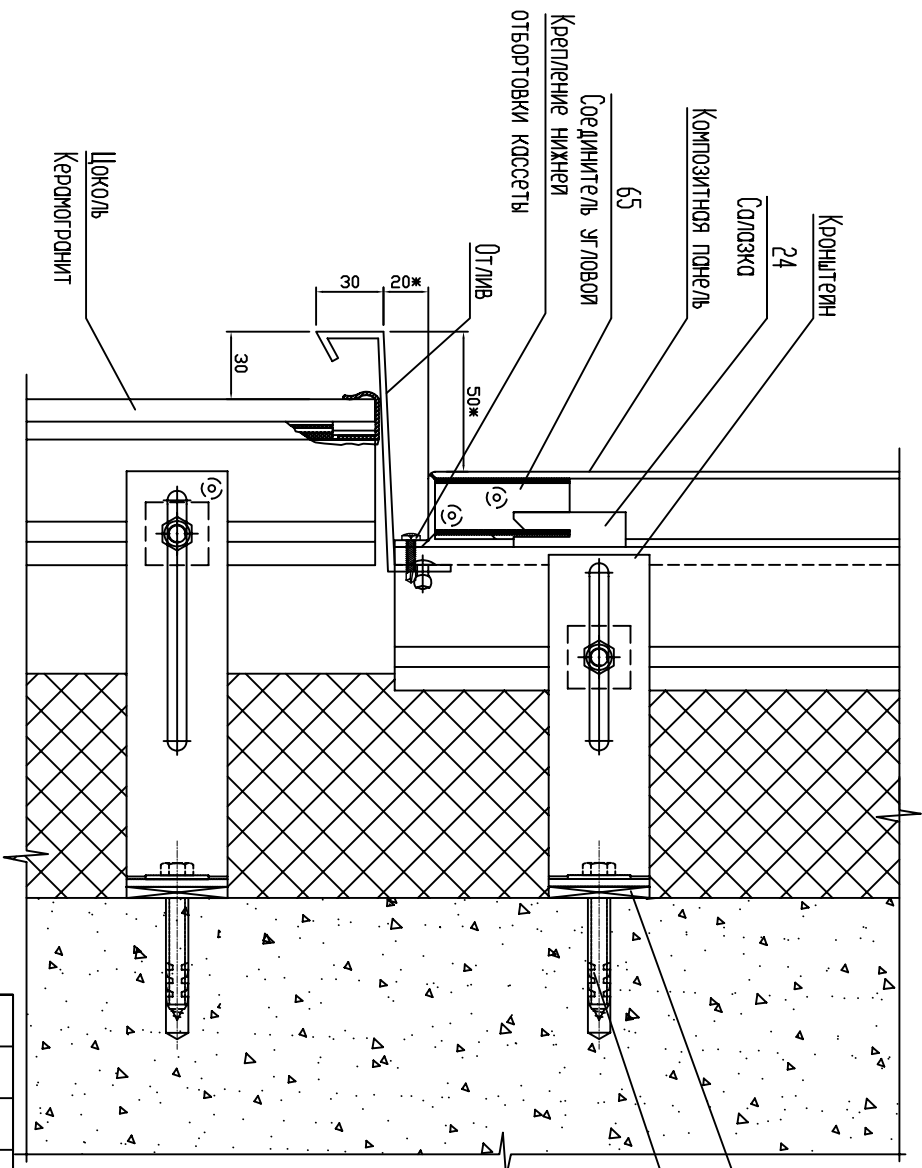
Инь.Н подл.	Подпись и дата	Взам. инь.Н

Вариант 1

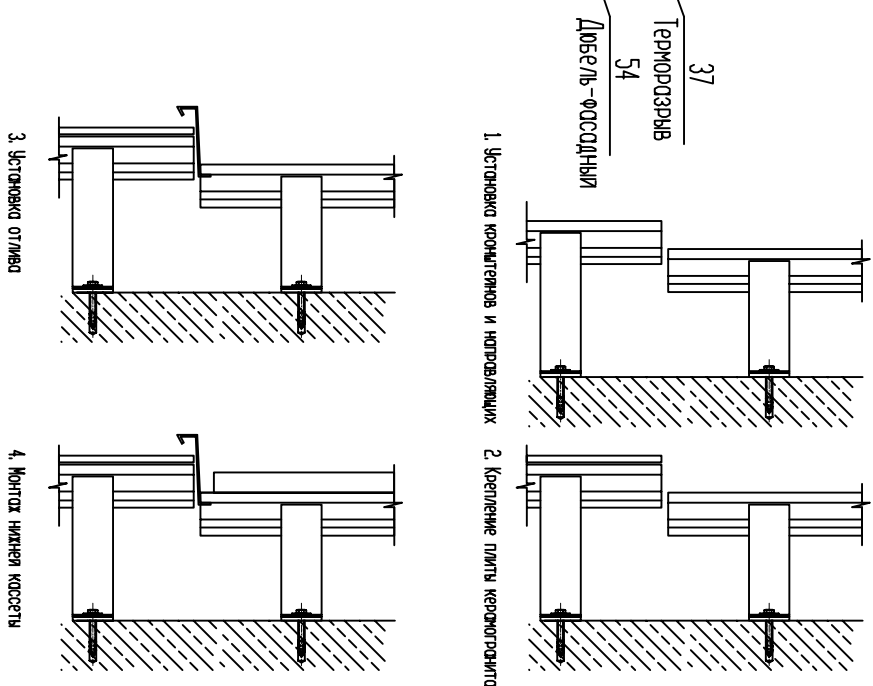
Узел примыкания фассада

с воздушным зазором к цоколю

Цоколь выступает за плоскость фассада



Порядок монтажа цокольной части фассада



Примечание:
1. Размеры со "к" устанавливаются по проекту.

Изм.	Колыч./Лист	Маск	Подп.	Дата	Система АЛУСДМ		
					Альбом технических решений (композит)		
					Узел примыкания фассада с воздушным зазором к цоколю		
					Страна	Лист	Листов
					Р	53	57
					ООО "Алкон"		
Гл. конст.	Галаев А.						
Разроб.	Ларина Т.						

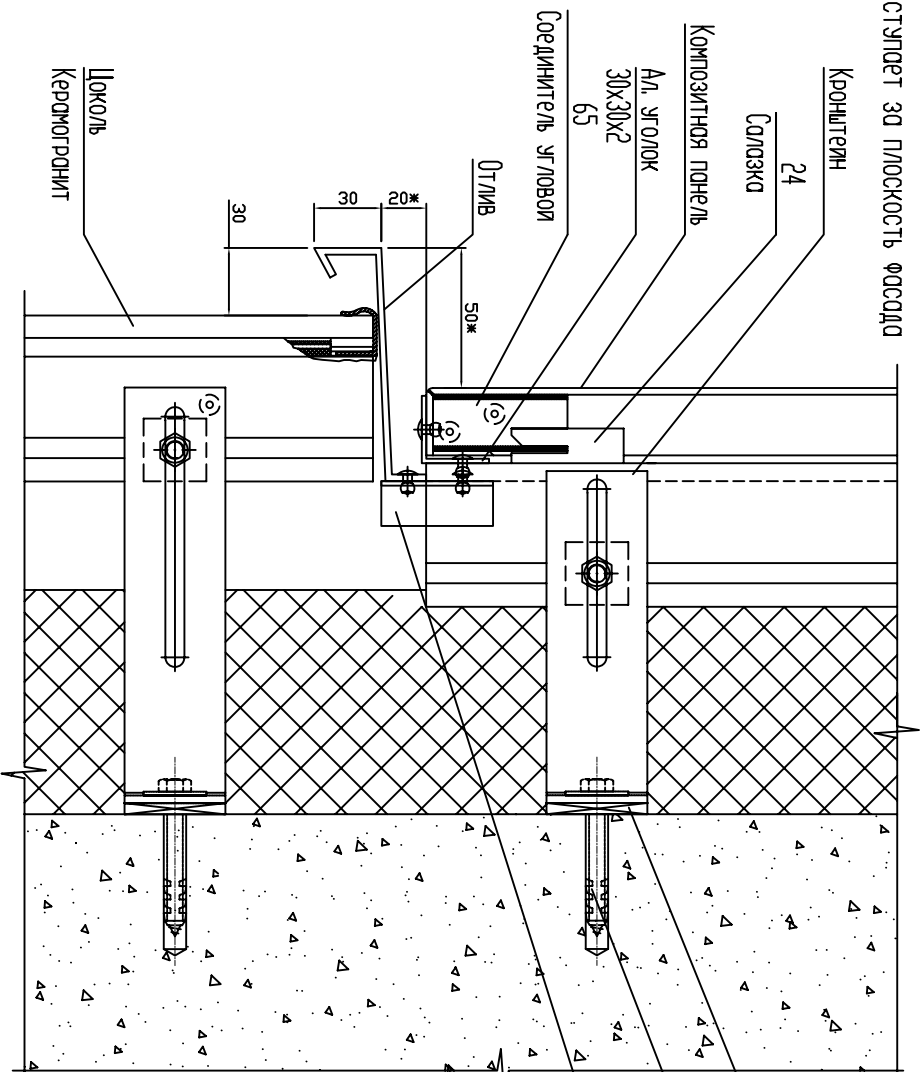
Инь.И подл.	Подпись и дата	Взам. инв.И

Вариант 2

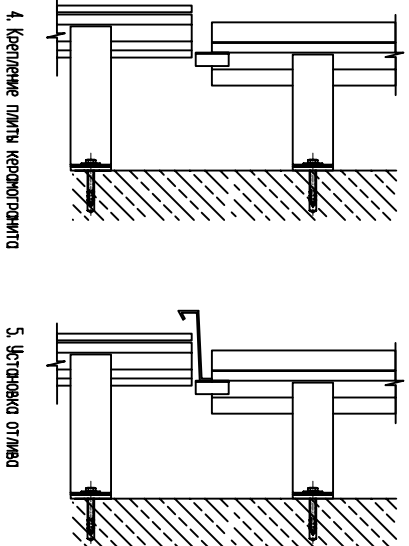
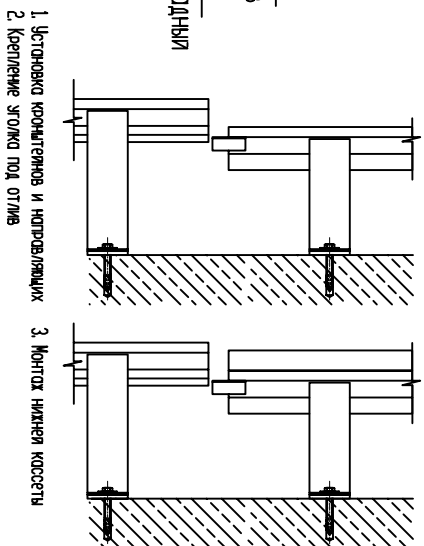
Узел примыкания фассада

с воздушным зазором к цоколю

Цоколь выступает за плоскость фассада



Порядок монтажа цокольной части фассада



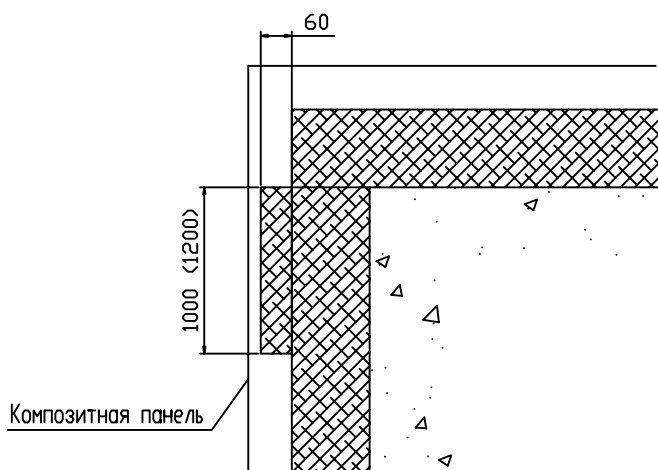
- Примечание:
1. При длине кассеты более 1500 мм, низ крепить к уголку с шагом 500 мм.
 2. Размеры со "+" устанавливаются по проекту.

СИСТЕМА АЛУСДМ

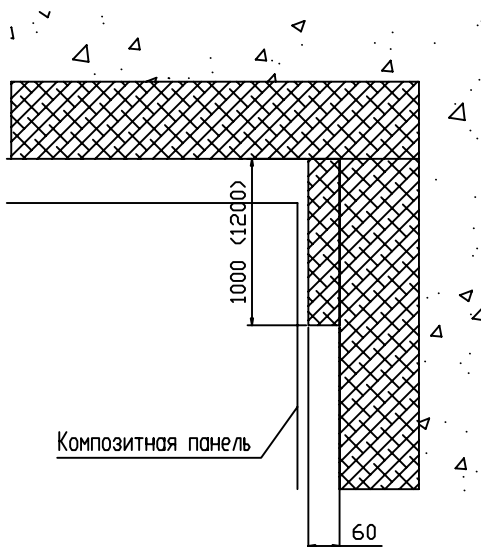
Изн.	Колыч./лист	Макс.	Подл.	Дато	Альбом технических решений (Композит)			Страна	Лист	Листов
					Узел примыкания фассада с воздушным зазором к цоколю			Р	54	57
					ООО "Алкон"					

Схема установки преград с применением
утеплителя на углах здания
(минераловатные плиты)

Наружный угол



Внутренний угол



СОГЛАСОВАНО

СОГЛАСОВАНО

Взам. инв.№

Подпись и дата

Инв.№ подл.

Изм.	Кол.уч.	Лист N док.	Подп.	Дата	
Разраб.	Ларина				

Система ALUCOM

Альбом технических решений
(композит)

Схема установки преград с применением
утеплителя на углах здания
(минераловатные плиты)

Стадия	Лист	Листов
	55	57

ООО "Алюком"

ИНСТРУКЦИЯ

по монтажу навесного вентилируемого фасада системы "ALUCOM"

Система навесных фасадов "ALUCOM" является комплексным решением задач стоящих перед архитекторами и строителями по утеплению и облицовке здания и сооружений любого типа и назначения.

1. Установка крепежных кронштейнов

После разметки здания, в местах предусмотренных проектом, устанавливаются направляющие З (1, 81) и кронштейны. Кронштейны крепятся к стене при помощи различных, устойчивых к коррозии анкеров, в зависимости от материала несущей стены. Крепление осуществляется через алюминиевую шайбу АВ 10 которая увеличивает прочность данного узла.

2. Установка утеплителя

В качестве теплоизоляции в системах вентилируемых навесных фасадах конструкции "ALUCOM" используются плиты из минеральной ваты, марка которой определяется теплотехническим расчетом. Плиты крепятся на фасаде здания при помощи пластиковых анкеров с сердечником из нержавеющей стали, для чего в стене просверливаются отверстия, продуваются воздухом и в них вставляются анкера, шляпки которых надежно прижимают плиты к фасаду. Как правило устанавливается 5 шт. на одну плиту. Для установки плит на уже закрепленные к фасаду кронштейны в необходимых местах в плитах делаются прорезы.

3. Установка направляющих

Жесткое крепление направляющих З (1, 81) предусмотрено только на верхнем кронштейне каждой направляющей при помощи -1 шт. алюминиевых заклепок 4.8x16 со штифтом из нержавеющей стали что обеспечивает такую фиксацию направляющей З (1, 81) при которой задается направление ее перемещения, только вниз при термическом расширении.

Нижняя и средняя часть направляющих З (1, 81) фиксируется болтом М8 в сборе (болт+гайка+гровер) через шайбу АВ 10, оставляя возможность направляющей перемещаться вертикально при термических расширениях

При необходимости надо устанавливать дополнительные кронштейны при большой длине направляющих

Система ALUCOM

Изм.	Кол.уч.	Лист N док.	Подп.	Дата
Разраб.		Ларина		

Альбом технических решений
(композит)

Стадия	Лист	Листов
	56	57

описание конструкции и методов монтажа

ООО "Алюком"

СОГЛАСОВАНО

СОГЛАСОВАНО

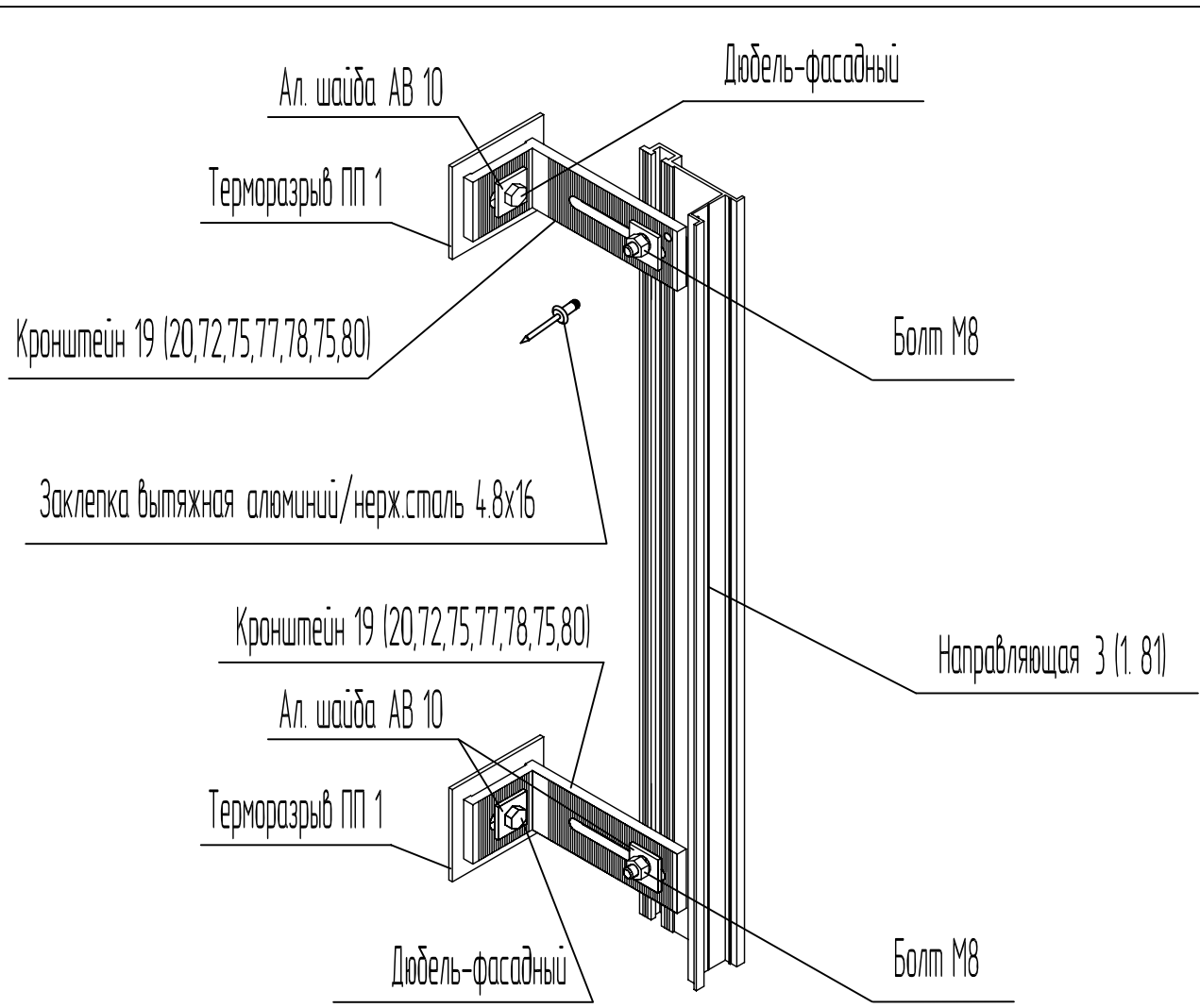
Взам. инв.Н

Подпись и дата

Инв.Н подл.

СОГЛАСОВАНО

СОГЛАСОВАНО



4. Монтаж наружного экрана

Монтаж наружного экрана осуществляется путем навески на салазки AW 11 которая вставляется в пазы направляющей и фиксируется саморезом.

5. Примечание

Для повышения уровня пожаробезопасности необходимо провести мероприятия указанные в Приложении I к альбому технических решений. Приложение I является интеллектуальной собственностью ООО "Алюком", по вопросу получения данного альбома обращаться в главный офис ООО "Алюком" г.Москва, ул. Кантемировская, д.53 корп.1 тел. (495) 320-9685, 320-9514

Система ALUCOM

Изм.	Кол.уч.	Лист N док.	Подп.	Дата	Альбом технических решений (композит)	Стадия	Лист	Листов
Разраб.		Ларина						
описание конструкции и методов монтажа						ООО "Алюком"		

Взам. инв.Н

Подпись и дата

Инв.Н подл.