

И.А. Шерешевский

# КОНСТРУИРОВАНИЕ ГРАЖДАНСКИХ ЗДАНИЙ

---

Издание стереотипное

Москва  
«Архитектура-С»  
2005

Рецензенты: заведующий кафедрой инженерно-строительных дисциплин ленинградского Института живописи, скульптуры и архитектуры им. И. Е. Репина профессор Л. С. Авиром и преподаватель Ленинградского архитектурно-строительного техникума Н. М. Мищенко.

Научный редактор — главный конструктор мастерской Лениипроекта А. В. Эрмант.

#### Шерешевский И.А.

Ш49 Конструирование гражданских зданий. Учеб. пособие для техникумов. — «Архитектура-С», 176 с., ил.

ISBN 5-9647-0030-6

Книга является пособием для учащихся строительных техникумов и содержит материалы для учебного строительного проектирования гражданских зданий, основанные на сериях типовых конструктивных элементов и систем, применяемых в гражданском строительстве. Наряду с ними в учебном пособии показаны экспериментальные конструкции, разработанные ведущими проектными институтами и отдельными иностранными фирмами.

Представленные в книге чертежи сопровождаются пояснительным текстом. Ортогональные проекции широко проиллюстрированы общими аксонометрическими изображениями. В приложениях даны таблицы технико-экономических показателей.

ISBN 5-9647-0030-6

ББК 38.71

Современное развитое городское строительство ведется на базе сети специализированных строительных объединений, включающих в себя заводы строительных деталей и монтажные подразделения. Эти объединения осуществляют заводское изготовление конструктивных элементов, доставку их на строительные площадки и монтаж зданий.

Большинство гражданских зданий (жилые, торговые, детские, учебные, лечебные, зрелищные) возводятся по типовым проектам. Типизация основывается на отборе наиболее эффективных для данного периода объемно-планировочных и конструктивных решений, дающих наилучший экономический результат в строительстве и эксплуатации зданий и обеспечивающих комфорт при использовании этих зданий.

Типизируются здания определенного функционального назначения (жилые дома для посемейного расселения, общежития, гостиницы, торговые центры, ясли и детские сады, школы и профессионально-технические училища, поликлиники, кинотеатры и т. п.), рассчитанные на определенное количество проживающих или обслуживаемых лиц.

Типизация зданий, образующих застройку, не исключает создания индивидуальных по своему эстетическому облику городских и сельских архитектурных ансамблей. Опыт отечественного градостроительства показал, что при умелом учете природных особенностей местности, использовании традиционных и современных отделочных материалов и приемов, включении отдельных зданий, возводимых по индивидуальным проектам, городские районы приобретают неповторимую архитектурную выразительность. За последние годы целый ряд таких новых архитектурных ансамблей удостоен Государственных премий.

Застройка городов и сельских населенных мест типовыми зданиями имеет уходящие в глубь веков архитектурные традиции; и раньше рядовые дома в городах и деревнях в основном повторяли друг друга. Отличие современных городских кварталов от исторически сложившихся заключается не в самом приеме повторения эффективных решений, а в том, что в наше время это повторение обуславливается индустриальным производством домов.

Построенные за последнюю четверть века типовые гражданские здания отличаются от своих предшественников тем, что они унифицированы — подготовлены для возведения средствами строительной индустрии. Унификация проводится в ходе проектирования путем применения наиболее экономичных и универсальных элементов зданий, отобранных в соответствии с технологическими возможностями заводов-изготовителей, средств транспорта, подъемных механизмов и тому подобными критериями.

Унификация гражданского строительства за короткий период своего развития также претерпела качественные изменения. На первом этапе унифицированные дома возводились по принципу «от

дома к детали». Сначала проектировалась в определенной конструктивной системе серия зданий различного объема, а затем дома «разрезались» на специфические для данной серии детали. Заводы строительных деталей были специализированы на производстве домов только определенной серии. Элементом типизации являлся дом.

Развитие массового жилищного строительства быстро выявило нерентабельность и эстетическую неприемлемость этого принципа. С одной стороны он повлек за собой технологическую многопрофильность заводов и исключил оперативное использование резервов. На одном заводе производился весь комплект деталей дома, изготавливаемых по различной технологии. Нарращивание производства отдельных деталей за счет имеющихся внутренних резервов не стимулировалось, так как выходило за рамки требуемого комплекта. С другой стороны, города начали обрастать однообразными кольцами «многоквартирного» строительства «штучных» зданий. Исключалась градостроительная маневренность, нарушался синтез архитектуры и ландшафта.

Сегодня в основу типового проектирования унифицированных гражданских зданий заложен обратный принцип — «от детали к дому», с самого начала эффективно развивавшийся в промышленном строительстве.

Заводы строительных конструкций данного экономического района специализируются в основном на изготовлении определенной номенклатуры строительных деталей, объединенных технологией производства и назначением в здании. Например: плиты и блоки фундаментов, сваи и сваи-оболочки, наружные и внутренние стеновые панели, вентиляционные блоки и электротехнические панели, панели перегородок, плиты перекрытий и покрытий (в том числе балконные плиты, карнизные плиты и т. п.), объемные элементы (санитарные кабины).

Принцип «от детали к дому» позволяет:

а) специализировать производство, а значит, более полно загружать оборудование, повышать производительность труда и снижать стоимость изделий;

б) использовать однотипные элементы в домах различных конструктивных систем, а значит, сокращать количество типовых марок в пределах экономического района, обслуживаемого строительными комбинатами;

в) избежать однообразия — обогащать архитектурную палитру застройки городов.

Элементом типизации стала деталь. Из одинаковых и дешевых деталей возводятся разнообразные по своей конструктивной системе и архитектурному облику дома.

Принцип «от детали к дому» был сформулирован в конце шестидесятых годов в универсальном каталоге унифицированных изделий и получил подтверждение своей целесообразности в практике застройки столицы нашей Родины — Москвы. В настоящее время региональные универсальные ката-

логи и обусловленная ими методика разработки типовых проектов применяются во всех крупных центрах массового индустриального строительства.

Одновременно в Ленинграде была предложена блок-секционная система проектирования жилых зданий, получившая повсеместное распространение.

На первом этапе типовая серия состояла из ограниченного набора домов различной этажности и протяженности. Такие дома не могли вписываться в различные топографические условия и связанную с ними планировку городского района. Затруднялась привязка типовых домов. В градостроительном отношении типовые проекты гражданских зданий были лишены маневренности, варибельности и гибкости.

В блок-секционной системе законченной единицей типового проектирования жилых зданий является блок-секция — повторяющаяся часть дома, сгруппированная вокруг лестнично-лифтового узла. Блок-секции могут быть: рядовые, с различным набором квартир; торцевые — у торцов; угловые — на перекрестках улиц; поворотные, допускающие плавный поворот пластины дома.

Каждая блок-секция включает в себя основную, неизменяемую часть и изменяемые торцевые окончания, допускающие различные комбинации примыканий. При необходимости между типовыми блок-секциями проектируются индивидуальные вставки. Набор блок-секций образует дома различной этажности и конфигурации, соответствующие конкретной архитектурной композиции застройки.

В дальнейшем развитии этого метода проектирования блок-секция разделилась на блок-квартиры и объединяющие их лестнично-лифтовые блок-связки — прямые и поворотные. Такое деление позволяет еще более гибко применять повторяющиеся фрагменты плана в связи с местными условиями привязки здания.

Блок-секционная система оперирует не типовым домом, а его частями. Компоновка блок-секций позволяет использовать повторяющийся элемент для достижения индивидуального результата в соответствии с градостроительной ситуацией и творческим замыслом архитектора. Элементом типизации становится конструктивная деталь. В конструктивном отношении блок-секция образуется из связки типовых изделий; в архитектурном — она может быть индивидуальной для данного конкретного дома.

Универсальный каталог унифицированных изделий и блок-секционная система образуют основу прогрессивных приемов проектирования, разработанных в ходе практики современного индустриального градостроительства. Помимо ряда экономических преимуществ, они ведут к созданию более совершенных в эстетическом отношении жилых и общественных зданий и организации их в связке с местными условиями гармоничные ансамбли.

Анализируя развитие типового строительства, можно предполагать, что в связи с возрастающими требованиями к архитектурному облику городов проектирование снова станет индивидуальным. Но это индивидуальное проектирование будет проводиться на основе универсального каталога унифицированных изделий и вытекающих из него типовых решений фрагментов жилья. Таким образом восстановится гармония между архитектурой как искусством и современным индустриальным способом

производства зданий, в некоторой степени нарушенная в период становления этого производства.

В известной мере условно конструкции здания можно подразделить на следующие основные группы:

несущие конструкции — воспринимающие и передающие основные нагрузки и обеспечивающие устойчивость и прочность здания;

ограждающие конструкции — отделяющие его от внешней среды;

внутренние оборудующие конструкции — не участвующие в восприятии основных нагрузок, но разделяющие здание на помещения и обеспечивающие в них необходимые комфортные условия.

Несущая конструкция здания может быть выполнена в различных системах. Выбор одной из систем обусловлен прежде всего функциональным назначением, местными природными условиями (климат, геология и т. п.), возможностями индустриальной базы строительного производства, экономическим сопоставлением вариантов. Направленность выбора облегчает классификация конструктивных систем, применяемых в индустриальном строительстве.

Применяемые в настоящее время конструктивные системы показаны на листе 0.01.

**Лист 0.01. Конструктивные системы гражданских зданий**

Несущая конструкция здания обеспечивает его пространственную устойчивость и передает нагрузки, собираемые надземной частью через подземную часть на основание — способный к их восприятию грунт.

Конструктивная система здания определяет выбор совокупности основных его элементов, воспринимающих все воздействующие на здание нагрузки и обеспечивающих его прочность и трещиностойкость, а следовательно, долговечность.

Конструктивная система надземной части остова прежде всего характеризуется типом основных несущих вертикальных конструкций. Она может быть однородной или комбинированной.

К числу однородных систем принадлежат: стержневые — каркасные системы из вертикальных стоек — колонн и связывающих их в горизонтальной плоскости балок — ригелей с жесткими (рамными) узлами или стенками — диафрагмами жесткости, способными воспринимать горизонтальные усилия в зданиях высотой до 12 этажей;

плоскостные — стеновые системы из монолитных стен или сборных панелей;

объемные — блок-комнатные системы из объемных железобетонных элементов длиной на полпролета или пролет здания.

К числу комбинированных систем принадлежат: каркасно-панельные системы с наружными панельными стенами, обстраивающими расположенный внутри каркас;

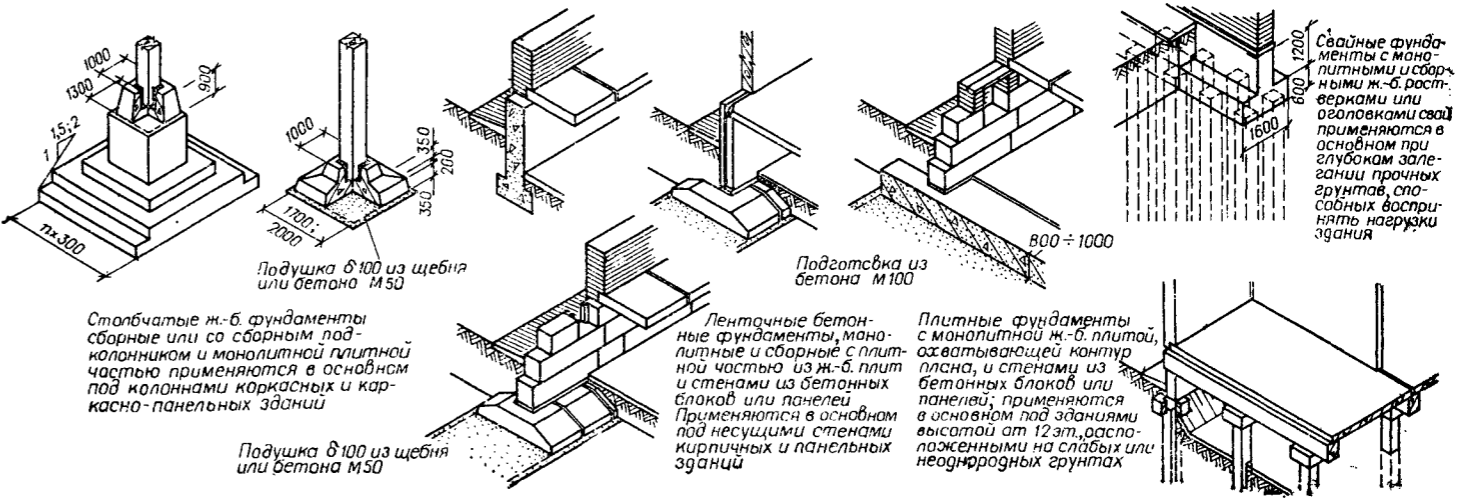
панельно-блок-комнатные системы с объемными элементами и внутренними поперечными или наружными продольными несущими стенами;

каркасано-панельно-ствольные системы с монолитными башенными элементами, образующими ядро жесткости высотного здания в 12 и более этажей. Монолитный ствол связывается с каркасом или несущими панелями. Каркасано-панельно-стволь-

**КОНСТРУКТИВНЫЕ СИСТЕМЫ ОСТОВА ГРАЖДАНСКИХ ЗДАНИЙ**  
**НАДЗЕМНАЯ ЧАСТЬ: КАРКАСЫ, НЕСУЩИЕ СТЕНЫ, ОБЪЕМНЫЕ ЭЛЕМЕНТЫ, КОМБИНИРОВАННЫЕ СИСТЕМЫ, В ТОМ ЧИСЛЕ С МОНОЛИТНЫМИ ЯДРАМИ ЖЕСТКОСТИ**

Конструктивная система, характеризующаяся типом основных несущих вертикальных конструкций. Наименование и размер элементов	Геометрическая схема расположения основных несущих вертикальных конструкций						Плиты перекрытия (центральная)	Размер и схема опирания
	Поперечная			Продольная				
	Малый шаг до 3,6 м	Большой шаг до 9,0 м	Комбинированный шаг или пролет (6+3+6 м и т.п.)	Малый пролет до 6,0 м	Большой пролет до 15,0 м	Комбинированный пролет (6+3+6 м и т.п.)		
<b>СТЕРЖНЕВАЯ (КАРКАСНАЯ)</b> Колонны высотой на 1-2 эт., в зданиях М.П.З. на 4-5 эт., Ригели длиной на пролет или шаг * М.П.З. метод подъема этажей	Самонесущие стены (могут во всех случаях заменены навесные при высоте до 5 эт.)						Здания, возводимые М.П.З.	Замонolithicные настилы из плит длиной на шаг или пролет, сплошные, с круглыми пустотами или ребрами, открыты на 2 стороны
<b>ПЛОСКОСТНАЯ (СТЕНОВАЯ)</b> Усиленные элементы стен-панели поперечные размером на комнату, продольные размером на 1-2 комнаты	Диафрагма жесткости							
<b>ОБЪЕМНАЯ (БЛОК-КОМНАТНАЯ)</b> Блоки длиной на комнату и на ширину здания	Ригель						Замонolithicные настилы из плит длиной на шаг или пролет, сплошные, с круглыми пустотами или ребрами, открыты на 3 или 2 стороны	
<b>КАРКАСНО-ПАНЕЛЬНАЯ</b> Безригельный вариант	В объемных элементах размещены санитарно-кухонные узлы и лестницы							Плиты размером на комнату, сплошные, открыты на 4 или 3 стороны, или при безригельной системе — ребристые, открыты в узлах
<b>ПАНЕЛЬНО-БЛОК-КОМНАТНАЯ</b>	В ствольных ядрах жесткости размещены шахты лифта						Замонolithicные настилы из плит длиной на шаг или пролет, сплошные, с круглыми пустотами, открыты на 3 или 2 стороны	
<b>КАРКАСНО-ПАНЕЛЬНО-СТВОЛЬНАЯ</b> Прикрепляется в здании в 12 и выше этажах	В ствольном ядре жесткости размещены лестнично-лифтовой узел							Плиты размером на комнату, сплошные, открыты на 4 или 3 стороны
<b>КАРКАСНО-ПАНЕЛЬНО-СТВОЛЬНАЯ</b>	В ствольном ядре жесткости размещены шахты лифта						Замонolithicные настилы из плит длиной на шаг или пролет, сплошные, с круглыми пустотами, открыты на 3 или 2 стороны	

**ПОДЗЕМНАЯ ЧАСТЬ: СТОЛБЧАТЫЕ, ЛЕНТОЧНЫЕ, ПЛИТНЫЕ И СВАЙНЫЕ ФУНДАМЕНТЫ**



ные системы обладают большей несущей способностью и жесткостью благодаря восприятию горизонтальной нагрузки монолитными ядрами по сравнению с другими системами, где в этих целях применяются плоские диафрагмы и рамные узлы жесткости.

В каждой из перечисленных конструктивных систем возможна различная геометрическая схема расположения несущих конструкций относительно главной оси здания: поперечная, продольная, перекрестная (центральная).

Ограждать объем здания наряду с несущими могут самонесущие и навесные стены. Несущие стены воспринимают и передают на фундаменты нагрузки от собственной массы и смежных собирающих поперечные нагрузки конструкций (крыши, перекрытия и т. д.); самонесущие — только от собственной массы (включая балконы, эркеры и т. п.). Навесные стены воспринимают нагрузку от собственной массы только в пределах этажа (яруса) и передают ее на смежные конструкции (несущие стены, каркас).

Таким образом, конструктивную систему надземной части остова гражданских зданий характеризуют три основных признака: тип основных вертикальных несущих конструкций, геометрическая схема их расположения в плане и статическая функция наружных стен.

Выбор конструкций подземной части остова в известной мере определяется конструктивной системой надземной части и прочностной характеристикой образующих его основание грунтов. Для стержневых систем характерны столбчатые фундаменты; для плоскостных — ленточные; для ствольных систем с монолитными башенными элементами, применяемыми в высотных зданиях, — плитные. При слабых грунтах все системы в высотных зданиях могут опираться на перекрестные ленты, сплошную ребристую или полнотелую плиту, охватывающую весь контур плана.

Свайные фундаменты позволяют передать нагрузку здания на залегающее на значительной глубине естественное основание (сваи-стойки) или уплотнить под ним слабые грунты (висячие сваи).

Для современных, возводимых индустриальными методами, полносборных зданий основной является плоскостная ячеистая система. В книге она представлена 5-этажным домом серии 1-464 и 9-этажным домом серии 90 (см. листы 11.01—11.03 и 12.01—12.03). В этих зданиях применяются плиты перекрытий размером «на комнату», опертые по четырем или трем сторонам — соответственно при несущих или самонесущих или навесных наружных стенах. В совокупности со стенами они образуют пространственную ячеистую структуру, обеспечивающую устойчивость коробки здания. Благодаря указанным свойствам такие здания возводятся без ограничения этажности в сейсмических районах или при особых геологических условиях. В настоящее время они охватывают около 70% панельного домостроения.

Вместе с тем, ячеистая структура исключает варибельность планировки — возможность последующей перепланировки квартиры и размещения в здании учреждений с помещениями большей площади.

Поиски способов преодоления этих недочетов приводят к комбинированным решениям, где ячеистую структуру поддерживает, перерезает или венчает каркас, позволяя расположить в его уровне залынные помещения. Может быть развита и сама ячеистая структура путем увеличения шага поперечных несущих стен или замены их продольными. При этом для перекрытий применяются замоноличенные настилы из плит, преимущественно опертых по двум коротким сторонам. Трехстороннее опирание плит возникает только в местах примыкания к диафрагмам жесткости. Такие 5- и 9-этажные дома в книге представлены сериями 1-468, 108, 86, 137 и 85 (см. листы 11.04—11.06, 11.07—11.09, 11.10—11.12, 12.04—12.06, 12.07—12.09). Некоторое удорожание стоимости перекрытий здесь компенсируется комфортом планировки квартир и более полным использованием несущей способности стен в зданиях высотой до 16 этажей. Поэтому наряду с использованием в панельном домостроении плоскостные системы с большим шагом поперечных несущих стен или с продольными несущими стенами широко применяются в кирпичных зданиях.

Стержневые системы в сочетании с редко расположенными диафрагмами жесткости в основном находят применение в общественных зданиях как соответствующие их функциональному назначению. Отдельные колонны не препятствуют размещению помещений с большой рабочей площадью. Ригели вместо стен поддерживают настилы перекрытий. В книге они представлены связевым каркасом серии ИИ-04 (см. листы 12.13—12.15).

Объемная блок-комнатная система в известной степени повышает заводскую готовность элементов сборки дома, но требует значительного увеличения габаритов и грузоподъемности заводских, транспортных и монтажных машин, обеспечивающих изготовление, доставку и установку элементов дома. Сама организация перевозки блок-комнат в городских условиях тоже требует особых мероприятий.

Применение этой системы может быть оправдано необходимостью срочной сборки зданий на базе завода-изготовителя (строительство жилых поселков городского типа при возведении крупных промышленных и энергетических объектов, сельских населенных пунктов и т. п.). Городское строительство многоэтажных зданий и застройка сельских поселков по этой системе пока получили распространение в Краснодаре и Краснодарском крае. То же относится и к панельно-блок-комнатной системе.

Каркасно-панельные системы с неполным каркасом и несущими наружными стенами (серия 1-420К) и полным каркасом с самонесущими стенами (серия 1-335) применялись на первых этапах становления панельного домостроения и сыграли свою положительную роль в его развитии. Позднее, в связи с измельчением монтажных марок, большой металлоемкостью и трудоемкостью сборки, они были вытеснены плоскостными системами.

Каркасно-панельно-ствольные системы применяются в зданиях высотой от 12 этажей, где возникает необходимость воспринимать значительные горизонтальные нагрузки. В отечественной практике они были использованы в ряде высотных административных зданий в Москве, в жилых зданиях, возводимых методом подъема этажей в Ереване, в гостиницах высотой до 15 этажей в Ленинграде и т. п.

Для ограничения усилий, возникающих в конструкциях зданий при сезонном перепаде температур, а также для учета различных воздействий, определяющих работу конструкций при перепадах высот и в особых природных условиях (сейсмичность, вечная мерзлота, просадочные грунты и т. п.) протяженное здание разрезается деформационными швами на отсеки.

Свобода температурных деформаций конструкций здания, а в связи с этим и минимальная величина дополнительных усилий обеспечивается рядом конструктивных приемов. К числу их, например, принадлежат размещение в центре отсека конструктивных элементов продольной жесткости для свободной деформации крыльев, гибкая связь фундаментов с несущими стенами, установленными на каркас в первом этаже.

Размеры температурных отсеков, учитывающие сезонные изменения наружной температуры, определяются расчетом. Они зависят от климатических условий, конструктивной системы здания и материалов ее исполнения, этажности и сезона замыкания конструкций. Длина температурных отсеков колеблется от 40 до 150 м.

В панельных зданиях деформационные швы конструктивно выполняются в виде сдвоенных поперечных стен, причем в наиболее благоприятных условиях находятся здания с трехслойными панелями на гибких связях между бетонными слоями. Тогда учитываемые расчетом связи несущих стен расположены во внутреннем слое панелей при условии постоянных температур, а наружный слой подвергается естественным температурным деформациям. Вследствие этих деформаций наблюдается несколько большее раскрытие вертикальных стыков, чем у однослойных панелей.

В кирпичных зданиях с продольными несущими стенами деформационные швы выполняются в виде заводимого в паз гребня размером вполкирпича. Поперечные несущие стены аналогично панельным сдвигаются.

В каркасных зданиях деформационные швы образуются между сдвоенными рамами.

Из сказанного ясно, что выбор ограждений в известной мере предопределяется системой несущих конструкций. Несущие стены составляют неотъемлемую часть этих конструкций. Навесные стены выполняются из крепящихся к несущим конструкциям поэтажно или поярусно панелей, образованных легкими теплоустойчивыми материалами. При экономической целесообразности в зданиях высотой до 5 этажей применяются самонесущие стены из местных материалов, гибко связанные с несущими конструкциями.

Перекрытия в плоскостных и объемных системах также являются неотъемлемой частью несущих конструкций. В панельных зданиях с «малым» шагом (до 3,6 м) поперечных несущих стен они выполняются из сплошных железобетонных плит размером «на комнату», толщиной от 120 мм, опертых по 3 или 4 сторонам. Здания с «большим» шагом поперечных несущих стен или с пролетами продольных несущих стен до 7,2 м перекрываются за-

монолитными настилами из сплошных плит толщиной 160 мм и многопустотных — толщиной 220 мм, опертых преимущественно по двум коротким сторонам. Большие пролеты (до 15 м) в общественных зданиях перекрываются ребристыми плитами ТТ-образного сечения.

Лестнично-лифтовые узлы, образуемые в многоэтажных зданиях вестибюлем, лифтами с лифтовыми холлами, лестницами с примыкающими к ним коридорами или «карманами», представляют собой группу помещений, наиболее насыщенную разнообразными конструктивными элементами.

Марши лестниц — наклонные элементы, увеличивающие жесткость плоскостных и стержневых систем. В высотных зданиях лестницы и шахты лифтов размещаются в монолитном стволе, образующем ядро жесткости.

Крыши современных жилых зданий в основном выполняются чердачными, малоуклонными, с рубероидной кровлей и внутренним водостоком как обеспечивающие оптимальные условия эксплуатации. В зданиях высотой до 5 этажей могут быть применены чердачные крыши с кровлями из штучных материалов либо с рубероидной кровлей и наружным водостоком и бесчердачные — совмещенные крыши с рубероидной кровлей. Во внутриквартирных пятиэтажных зданиях с наружным водостоком допускается свободный сброс воды. В отдельных сериях многоэтажных зданий применяются крыши над теплыми чердаками из утепленных снизу ребристых железобетонных плит полной заводской готовности. В теплый чердак выпускаются все вентиляционные каналы квартир. Удаляемый воздух выходит наружу через вентиляционную шахту — одну на секцию. Сведено к минимуму количество перерезающих крышу элементов. Безрулонная кровля образуется слоем нанесенного на заводе мастичного покрытия, чем значительно снижается построчная трудоемкость устройства крыши.

За плоскостью наружных стен расположены развивающие архитектурный рельеф здания и имеющие свое функциональное назначение элементы — крыльца, балконы, лоджии, эркеры. Их конструктивное решение несложно, а стоимость относительно мала. Но в эстетическом плане эти элементы особо архитектурно выразительны. При их посредстве типовое здание может приобрести запоминающийся индивидуальный облик. Однако эстетические достоинства не должны идти в ущерб теплоустойчивости ограждений.

Окна и двери поставляются в виде монтажных марок, полностью укомплектованных для установки в здание (например, оконные переплеты или дверные полотна, навешенные в коробку и снабженные закрывающими приборами). Окна и двери гражданских зданий в основном выполняются из воздушно-сухой древесины хвойных пород. Полотна внутриквартирных дверей облегченные — из твердой древесноволокнистой плиты по дощатому каркасу. В общественных зданиях высокого класса могут применяться окна из стали и алюминия, из древесины твердых пород, пластических масс и т. п. Более прочные материалы используются и для интенсивно эксплуатируемых дверей жилых зданий.

Выбор внутренних конструкций, оборудующих здание, должен основываться на наибольшей степени заводской готовности трудоемких узлов. Этому условию соответствуют: санитарные кабины

в виде железобетонных объемных элементов, оснащенные всеми необходимыми приборами и проводками; вентиляционные блоки высотой «на этаж», гипсобетонные панели перегородок размером «на комнату»; полы из линолеума на теплой подоснове, сваренные из полотнищ в виде ковра размером «на комнату» и раскатываемые непосредственно по железобетонным плитам.

Наряду с индустриальными конструкциями в ряде случаев, если это экономически целесообразно, применяются санитарные узлы, перегородки и оборудование которых монтируются на месте; вентиляционные каналы, закладываемые в кирпичных стенах; полы, набранные из штучных материалов и т. п.

Встроенные шкафы (напольные, подвесные и антресольные) с каркасами из дощатых рамных блоков, обшитыми твердой древесноволокнистой плитой, более емки и удобней размещены, чем отдельно стоящая мебель.

Общественные здания с торговыми и зрелищными залами требуют перекрытий больших пролетов. Перекрытия помещений с сеткой колонн до 36×36 м выполняются из пространственных сборных армоцементных и железобетонных конструкций в виде структурных плит, сводов и оболочек и из стали в виде ферм и структурных стержневых плит. К ним может быть подвешен акустический потолок. Перекрытия больших пролетов выполняются в аналогичных конструкциях из высокопрочной стали и в виде подвесных мембран или вант.

Целесообразность применения той или другой конструкции в конечном счете определяется функциональным назначением здания и минимальными удельными затратами суммарного общественного труда (стоимость) с учетом гарантированной долговечности и местных особенностей района (геология, сейсмичность, климат, наличие индустриальной базы, местные строительные материалы, транспорт и т. п.).

Шаг или пролет типовых зданий и композиция плана в целом должны регламентироваться сеткой с постоянным размером ячеек — модулем. Наиболее распространенный — исходный модуль всех типовых унифицированных зданий 0,3 м. Укрупненные модули — соответственно 0,6 и 1,2 м.

Укрупненные модули применяются в ряде типовых серий при назначении основных размеров — шага и пролета несущих стен или сетки колонн каркаса. Исходному модулю кратны номинальные размеры плит перекрытия и покрытия, длины панелей перегородок, сечения встроенных шкафов и многие другие элементы плана.

В книге с достаточной полнотой отражены основные повсеместно применяемые объекты гражданского строительства — полносборные панельные, каркасно-панельные здания и здания с кирпичными стенами, сочетающимися в остальных частях с крупногабаритными элементами заводского изготовления. Изучение этих объектов в основном проводится в рамках курсового проектирования.

Вместе с тем книга не является справочником энциклопедического характера и не охватывает всех индустриальных методов возведения зданий. В частности, в ней не освещен опыт строительства зданий из объемных элементов, зданий с несущими монолитными бетонными стенами, формуемыми в

инвентарной опалубке, зданий, возводимых методом подъема этажей.

Эти специфические методы применяются ограниченно, требуют специальной дорогостоящей оснастки и подъемно-транспортных средств и могут быть рекомендованы на основе технико-экономического сопоставления с другими методами производства работ при особых обстоятельствах. В учебном процессе указанные методы могут быть темой отдельных дипломных проектов.

Конструкции для перекрытия зальных помещений общественных зданий (гл. 9) и малоэтажные жилые дома для сельского строительства (гл. 10) приведены в таком объеме, что только обращают внимание студентов на практическую значимость этих тем.

В гл. 9 даны разномасштабные примеры современного решения покрытий от малых залов до гигантской арены Спортивно-концертного комплекса им. В. И. Ленина в Ленинграде. Гл. 10 иллюстрирует современную трансформацию традиционных методов строительства и характерные элементы инженерного оборудования, связанные с отсутствием централизованных инженерных сетей.

Книга состоит из двух частей: 1. Конструктивные элементы гражданских зданий. 2. Конструктивные системы гражданских зданий.

В первой части, систематизированной в порядке возведения зданий, показаны основные конструктивные элементы, применяемые при возведении полносборных зданий (панельные дома), и здания с применением местных материалов (дома со стенами из кирпича).

Во второй части, систематизированной по типу и геометрической схеме несущих вертикальных конструкций, показаны примеры решения жилых и общественных зданий высотой до 16 этажей, широко применяемых в современном индустриальном строительстве.

Материал первой части составлен на основе действующих серий типовых изделий. Он излагает в иллюстративной форме тему «Изделия для индустриального строительства», развивающую в современных условиях классический курс «Строительные материалы», читаемый ранее. В ней студент знакомится с поставляемыми отечественной промышленностью крупногабаритными элементами и может их применять в учебном и реальном проектировании, обосновывая свой выбор грузоподъемностью монтажных кранов и другими местными особенностями строительной площадки. Здесь же показаны наиболее распространенные монтажные узлы, где изделия для строительства сопрягаются в элементы конструкции здания.

Материал второй части составлен на основе действующих серий типовых проектов с вариантами несущих, ограждающих и внутренних оборудующих конструкций применительно к особенностям учебного проектирования. Студент получает представление о ряде наиболее распространенных конструктивных систем жилого здания, взаимозаменяемости образующих их строительных конструкций и характерных для данной конструктивной системы способах их сочленения в монтажных узлах.

В целом книга содержит соответствующий реальному проектированию справочный материал и позволяет сравнительно просто применять его в учебных проектах. В целях наиболее лаконичного и до-

ходчивого изложения темы в графических изображениях широко применено сопоставление аксонометрических и ортогональных проекций. Это сопоставление приучает студентов к переходу от привычных для них безразмерных зрительных образов к размерному чертежу, общепринятому в строительной документации.

Нумерация листов поглавная. Она состоит из двух, разделенных точкой чисел, где первое означает номер главы, а второе — номер составляющих ее листов с рисунками.

Условные обозначения строительных материалов по ГОСТ 2.306—68. В связи с необходимостью графически отразить в чертежах различие между монолитным и сборным, конструктивным и легким бетоном, согласно примечаниям Зб к § 2 ГОСТ 2.306—68, сборные железобетонные элементы в отличие от монолитного бетона обозначены в разрезе без вкрапления точек, из конструктивного бетона — с вкраплением треугольников, из легкого бетона — с вкраплением овалов.

Оформление чертежей выполнено с учетом ГОСТ 21.107—78; 21.105—79 Системы проектной до-

кументации для строительства (СПДС) и установленной графика.

Терминология — общепринятая в технической литературе с уточнением следующих наименований. Несущие стены именуются *навесными* — как несущие собственную массу в пределах этажа, яруса и навешиваемые на несущие конструкции. Горизонтальные элементы плоскостной конструктивной системы в отличие от вертикальных панелей именуются *плитами*.

Блоком именуется только легобетонный элемент кладки стен.

Система физических единиц международная (СИ). См. Перечень единиц физических величин, подлежащих применению в строительстве (СН 528—80).

В приложениях к тексту приведены основные технико-экономические характеристики показанных в чертежах конструктивных элементов и систем. Они позволяют студентам сопоставлять экономическую эффективность проектных предложений и проводить их отбор по этим признакам.

**Глава I**

**ЭЛЕМЕНТЫ ПОДЗЕМНОЙ ЧАСТИ  
 НЕСУЩИХ КОНСТРУКЦИЙ — ФУНДАМЕНТЫ**

Подземная часть несущих конструкций, входящая в процессе строительства в «нулевой цикл» (расположенный ниже отметки 0,000), состоит из фундаментов, стен и перекрытия подполья или подвалов. Кроме монтажа несущих конструкций, к нулевому циклу относятся все виды проводимых в этом уровне работ — прокладка водопровода и канализации, сетей теплоснабжения, все слаботочные проводки, устройство отмостки, благоустройство территории и т. п.

По форме конструкции фундаменты подразделяются на ленточные, столбчатые, плитные и свайные; по способу возведения — на сборные и монолитные; по глубине заложения — на обычные (до 3 м от поверхности земли) и глубокие (более 3 м). Минимальная глубина заложения фундаментов — на 0,2 м ниже уровня промерзания грунта.

При переходе к повышенным отметкам заложения внутренних фундаментов высота уступов — до 0,5 м; отношение к заложению 1:2 в связных и 1:3 — в сыпучих грунтах.

**Лист 1.01. Плиты и блоки.  
 Фундаменты ленточные блочные**

В гражданском строительстве наибольшее распространение получили ленточные фундаменты, собираемые из плит и блоков и служащие основанием для несущих стен. Плиты образуют нижнюю, уширенную, часть ленточного фундамента. Они армируются расположенными у подошвы сетками из стержней периодического профиля с защитным слоем бетона в 30 мм снизу и 50 мм по периметру и формируются из бетона марок 150 и 200.

Сетки с шагом рабочей арматуры 100, 150 мм ( $\varnothing 6-9$  мм) и монтажной арматуры 150, 250 мм ( $\varnothing 4-5$  мм) изготавливаются с применением контактной точечной электросварки. Строповочные петли из стержней  $\varnothing 8-14$  мм (в зависимости от массы плиты) заводятся под рабочие стержни сеток и привязываются к ним. При необходимости применяются плиты с усиленным армированием.

Блоки стен фундамента формируются из бетона марки 100 — обычные и марки 200 — усиленные. Строповочные петли из стержней  $\varnothing 8-14$  мм утоплены в торцовых подрезках. Торцы блоков имеют вертикальную борозду для растворной шпонки. При уровне грунтовых вод ниже подошвы фундамента могут применяться блоки с пустотами.

Отверстия в стенах длиной 0,4; 0,8 м и высотой 0,25 м образуются Г-образными блоками (см. ГОСТ 13579—78).

Плиты и блоки, предназначенные для фундаментов, находящихся под воздействием агрессивных грунтовых вод, изготавливаются с добавками, увеличивающими стойкость бетона. Кроме того, при ус-

ройстве таких фундаментов предусматриваются указанные ниже необходимые изоляционные мероприятия.

При наличии специальных монтажных захватов для подъема плиты и блоки могут не иметь строповочных петель.

Марки плит обозначаются буквой Ф; марки блоков высотой 0,6 м — буквами ФБС; высотой 0,3 м — ФБСН; блоков с пустотами — ФБИ; с вырезами — ФБВ. Далее проставляется число, характеризующее длину плит или ширину блоков, в дециметрах. Для доборных изделий добавлена через дефис их длина в дециметрах. К марке усиленных изделий добавляется индекс «у».

**Листы 1.02; 1.03. Фундаменты ленточные  
 монолитные и панельные**

В монолитных фундаментах бетонную смесь укладывают слоями толщиной 0,2 м с послойным вибрированием. Наибольший размер втапливаемых в бутобетон камней не должен превышать 1/3 толщины стен фундамента. Уширение нижней части бутобетонных фундаментов осуществляется уступами минимальной высотой 0,3 м при отношении к заложению от 2:1.

Показанные на чертеже световые пряжки характерны для старых зданий и применяются при их восстановлении.

В панельных фундаментах уширенная часть выкладывается из типовых плит. На плиты по слою цементно-песчаного раствора от 20 до 50 мм устанавливаются стеновые панели подвала, сочленяемые между собой в основном аналогично панелям вышележащих этажей или сообразно их конструкции.

Подвальные панели наружных и внутренних стен отличаются от этажных меньшей высотой, в ряде случаев — иной толщиной (в связи с отсутствием необходимости в звуко- и теплоизоляции помещений), а в трехслойных панелях — и утолщенным наружным слоем.

Защита этажных и подвальных стен от проникновения капиллярной — поднимающейся по порам строительных материалов и просачивающейся сквозь фундамент грунтовой влаги достигается устройством:

1) горизонтальной оклеечной гидроизоляции по выровненной цементным раствором, расположенной в уровне верха цоколя поверхности;

2) обмазочной гидроизоляции вертикальных поверхностей, соприкасающихся с грунтом стен подвала;

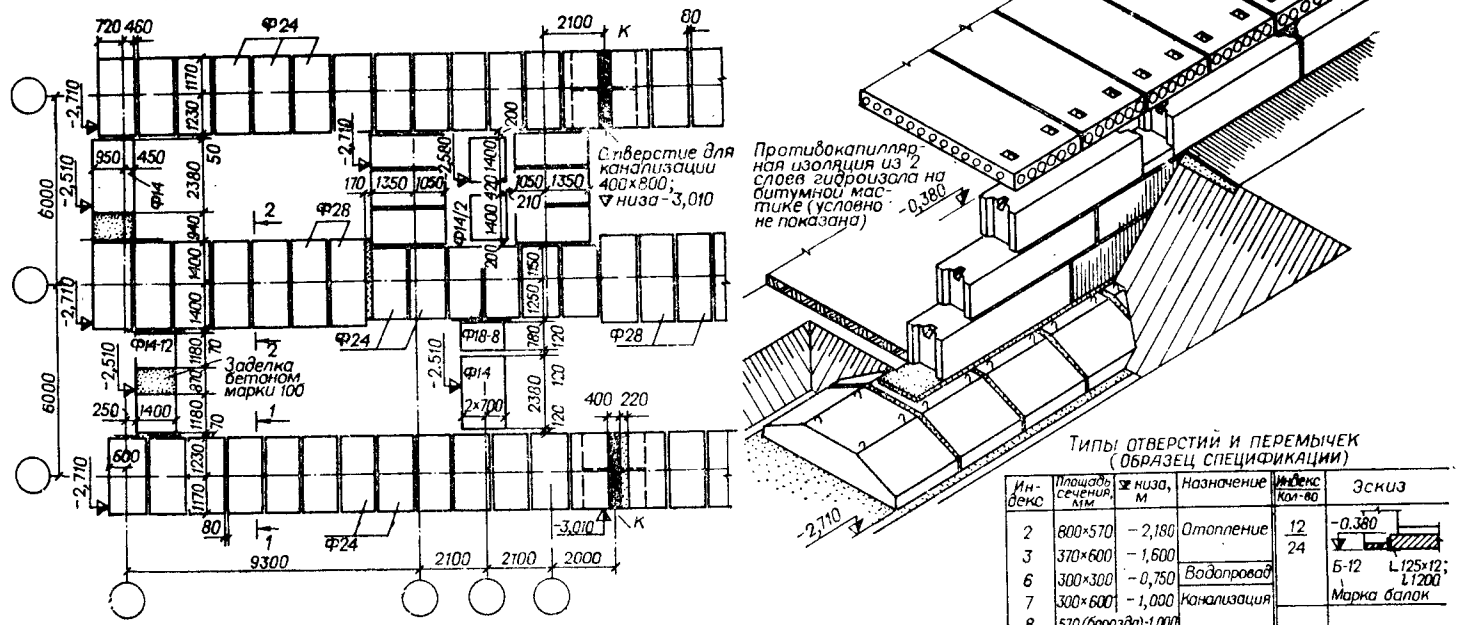
3) горизонтальной гидроизоляции в виде включения прослойки жирного цементного раствора в состав подстилающего слоя пола технического подполья или подвала;

4) прифундаментного дренажа, ограничивающего уровень грунтовых вод во время их сезонного подъема на отметке на 0,5 м ниже пола технического подполья или подвала.

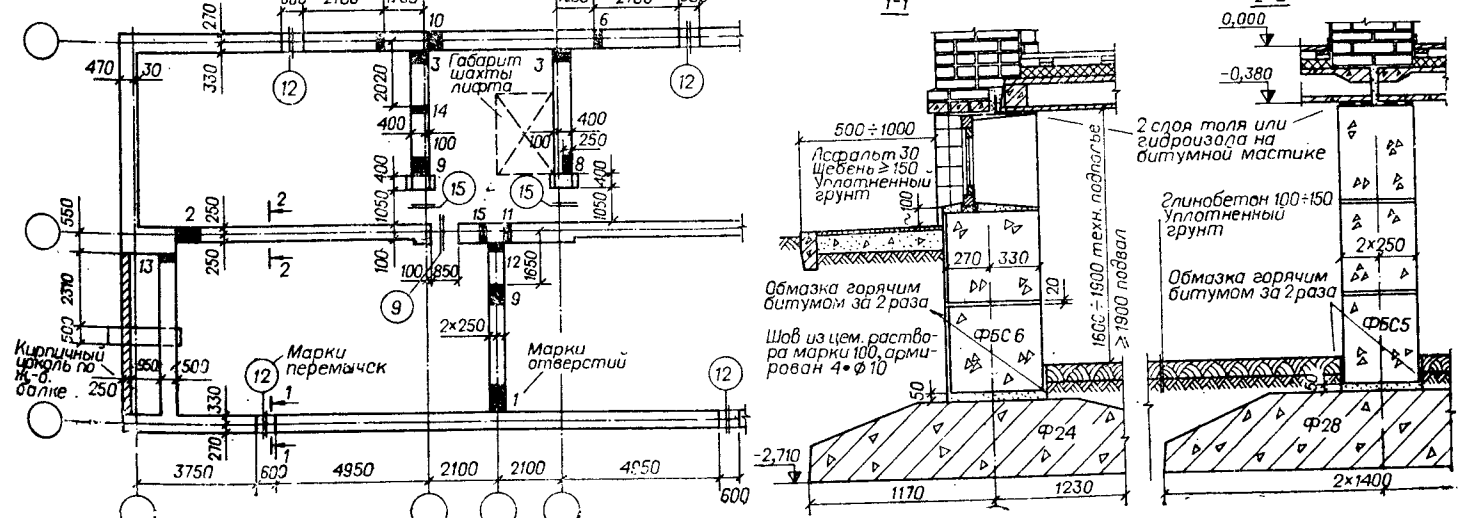
**ЖЕЛЕЗОБЕТОННЫЕ ПЛИТЫ И БЛОКИ ДЛЯ ЛЕНТОЧНЫХ ФУНДАМЕНТОВ ПО СЕРИИ 1.112-1, ВЫПУСК I И 2\***

Сечение ширины, высота, мм	Длина, мм	Марки	Эскизы	Примечания
3200	500	1180; 780	Ф32; Ф32-8 Ф28; Ф28-8 Ф24; Ф24-8 Ф20; Ф20-8	Плиты формируются из бетона марки 150; 200, армированного стальными сетками, расположенными у подошвы. Сетки с шагом рабочей арматуры 100; 150 ( $\varnothing 6-9$ ) и монтажной 150; 250 ( $\varnothing 4,5$ ) изготавливаются из стержней периодического профиля контактной точечной электросваркой. * В марку плит с усиленным армированием добавляется индекс «у», например Ф16у. Чертежи плит содержатся во 2 выпуске серии 1.112-1
2800				
2400				
2000				
1600	300	2380; 1180; 780	Ф16; Ф16-12; Ф16-8 Ф14; Ф14-12; Ф14-8 Ф12; Ф12-12; Ф12-8 Ф10; Ф10-12; Ф10-8	
1400				Блоки формируются из бетона марки 100, усиленные — из бетона марки 200. В марку усиленных блоков добавляется индекс «у», например ФБС6у.
1200				
1000				
800		2380; 1180	Ф8; Ф8-12 Ф6; Ф6-12	
600				
600	580	2380; 880	ФБС6; ФБС6-9 ФБС5; ФБС5-9 ФБС4; ФБС4-9 ФБС3; ФБС3-9	
500				
400				
300				
600	280	1180	ФБСН-6 ФБСН-5 ФБСН-4	
500				
400				

**ЛЕНТОЧНЫЕ БЛОЧНЫЕ ФУНДАМЕНТЫ КИРПИЧНЫХ КРУПНОБЛОЧНЫХ ЗДАНИЙ**  
 План подошвы фундамента ОБЩИЙ ВИД НАРУЖНОЙ СТЕНЫ

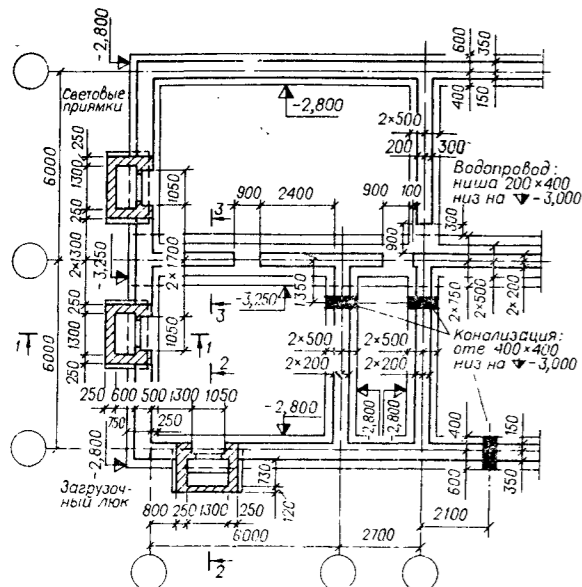


**План стен технического подполья (подвала)**  
**Сечения фундаментов (при уровне грунтовых вод ниже пола подвала)**

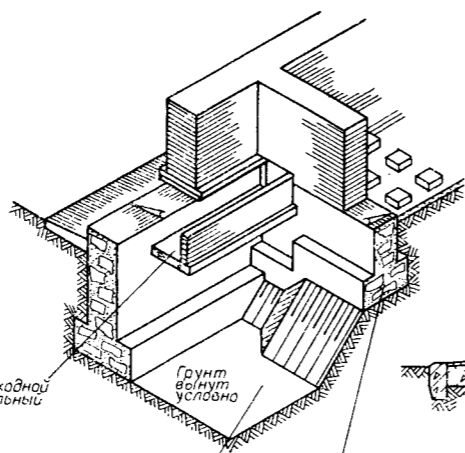


Ленточные монолитные фундаменты кирпичных и крупноблочных зданий

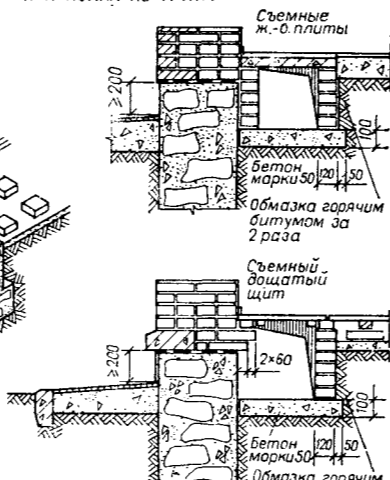
План фундамента



Общий вид сопряжения фундаментов под наружную и внутреннюю стены

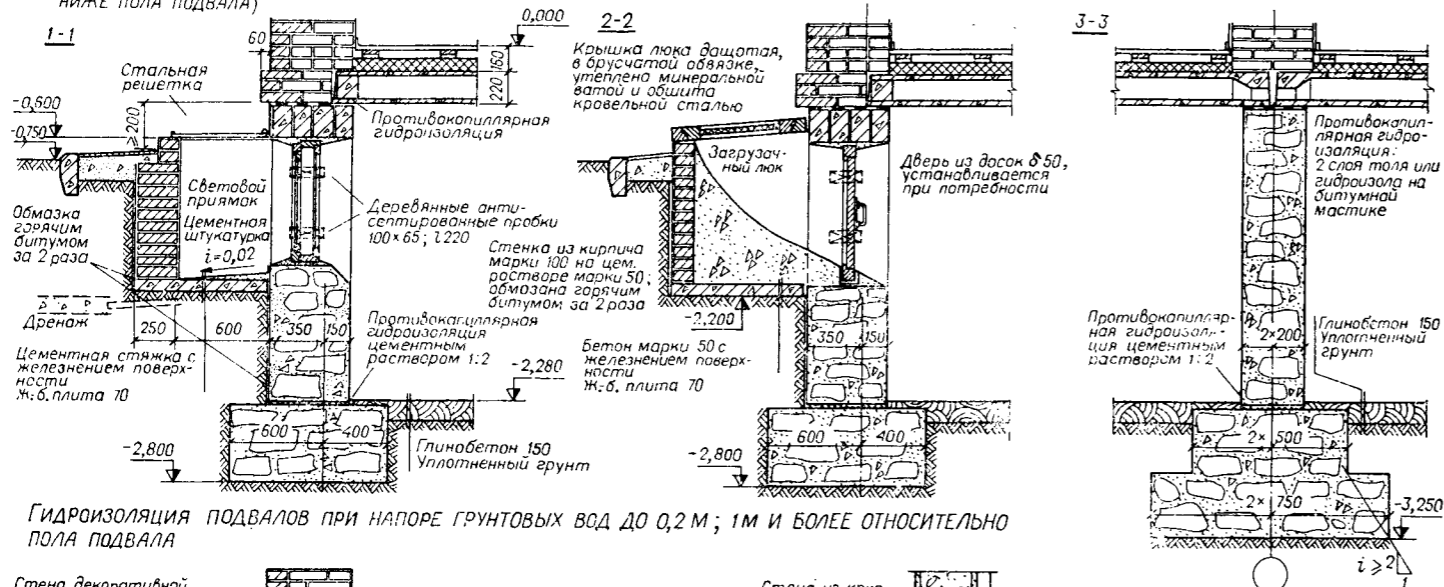


Непреходные подпольные каналы при полах по грунту

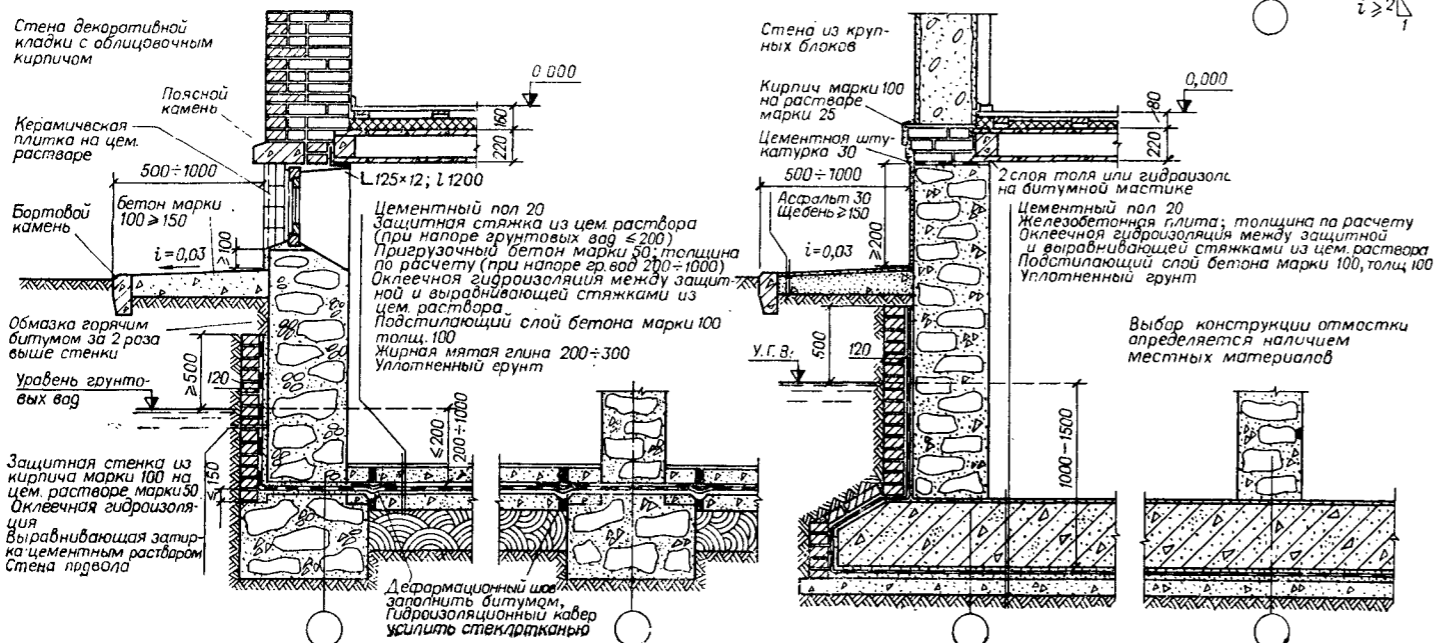


При переходе к повышенным отметкам заложения внутренних фундаментов высота уступов до 0,5 м; отношение к заложению 1:2 в связных и 1:3 в сыпучих грунтах

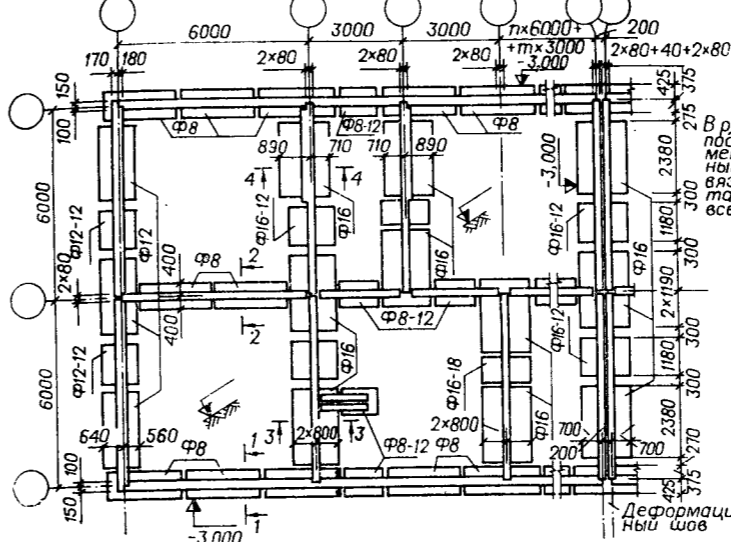
Сечения фундаментов (при уровне грунтовых вод ниже пола подвала)



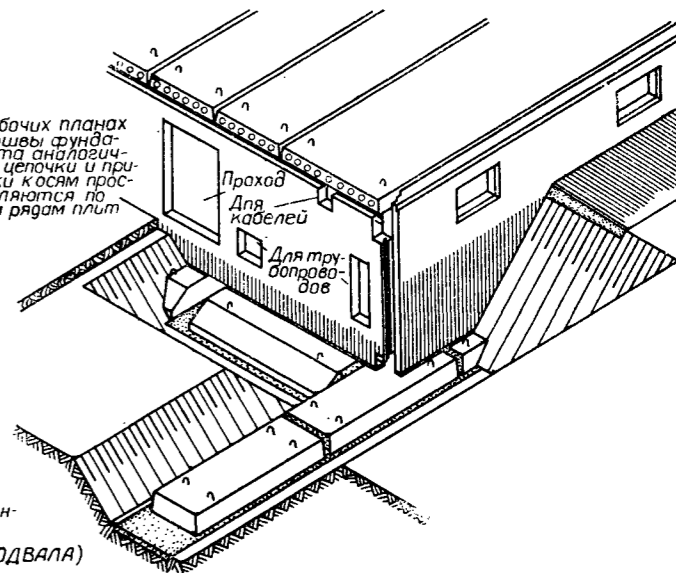
Гидроизоляция подвалов при напоре грунтовых вод до 0,2 м; 1 м и более относительно пола подвала



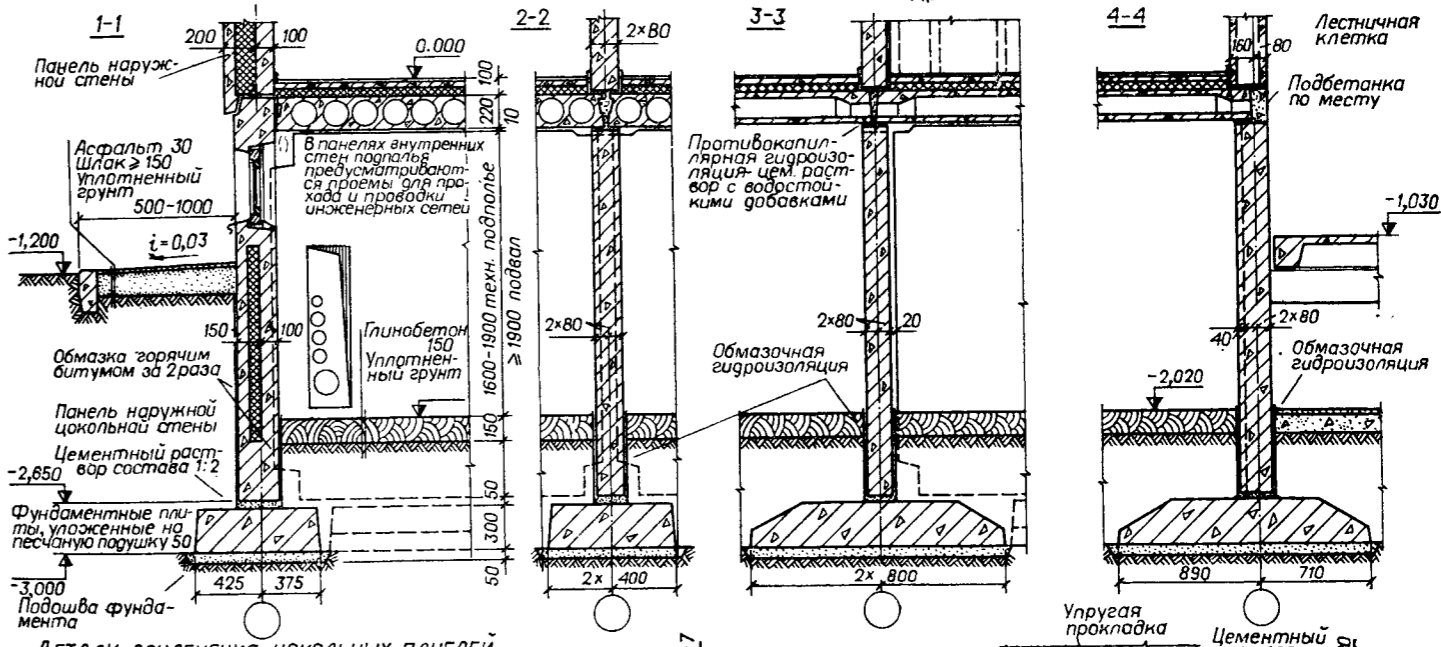
Фундаменты панельных зданий - ленточные плитные. План подошвы фундамента и стен технического подполья



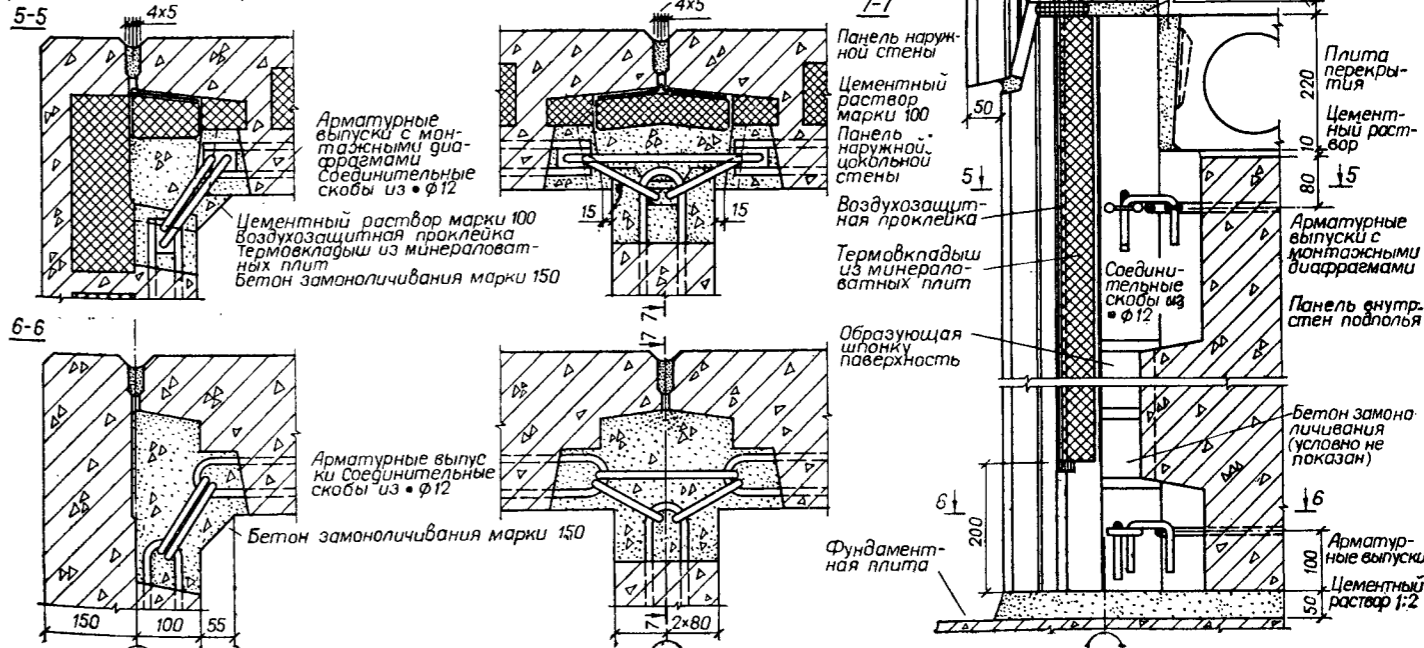
Общий вид сочленения стен



Сечения фундаментов (при уровне грунтовых вод ниже пола подвала)



ДЕТАЛИ СОЧЛЕНЕНИЯ ЦОКОЛЬНЫХ ПАНЕЛЕЙ



Защита подвала от проникновения грунтовых вод при наличии постоянного напора, не поддающегося снижению, достигается устройством ковета из оклеечной гидроизоляции, проходящей под полом и по наружным поверхностям стен. Пригрузочный слой бетона или пригрузочные железобетонные плиты рассчитываются по напору грунтовых вод. Стены ковета оклеиваются гидроизоляционным ковром по цементной штукатурке. Гидроизоляция защищена от возможных механических повреждений стенками из кирпича марки 100 толщиной 120 мм. Глиняный полнотелый кирпич марки 100 пластического прессования применяется также при кладке других соприкасающихся с грунтом кирпичных стенок (прямки, подвальные каналы и т. д.).

Ленточные фундаменты широко применяются в зданиях с несущими стенами из кирпичной кладки, крупных блоков и панелей. Стены подвалов в первых двух случаях массивные, из фундаментных блоков или монолитного бутобетона, в последнем — панельные, аналогично этажным стенам. Общие схемы, применяемые условные обозначения и конструктивные детали блочных, монолитных и панельных ленточных фундаментов приведены на чертежах.

При устройстве прерывистой подошвы величина разрывов между фундаментными плитами проверяется расчетом.

**Лист 1.04. Фундаменты столбчатые железобетонные**

Железобетонные столбчатые фундаменты характерны для каркасных зданий и в известной мере аналогичны фундаментам промышленных зданий. Столбчатые фундаменты образуются железобетонными подколонниками стаканного типа с развитой плитной частью. Если в остов здания включены несущие стены или диафрагма жесткости, столбчатые фундаменты сочетаются с ленточными.

**Лист 1.05. Плитные фундаменты зданий повышенной этажности**

Железобетонные плитные фундаменты целесообразно устраивать при возведении многоэтажных зданий с несущими стенами на слабых или неоднородных грунтах. Плита фундамента высотой около 1 м в плане охватывает габарит здания. Она армируется в нижней и верхней частях перекрестными сетками из стержней периодического профиля. Сетки нижнего армирования укладываются на бетонные подкладки высотой 35 мм, фиксирующие защитный слой. Сетки верхнего армирования укладываются на стальные каркасы, установленные непосредственно на бетонную подготовку.

Поверхность плиты образует основание пола подвала. Стены подвалов могут быть выполнены из монолитного бетона, бетонных блоков или панелей.

**Лист 1.06. Сваи. Свайные фундаменты с монолитным ростверком**

**Лист 1.07. Фундаменты на коротких сваях со сборным железобетонным ростверком**

**Лист 1.08. Фундаменты на сваях с оголовками и сборным железобетонным ростверком**

Свайные фундаменты в основном применяются при необходимости прорезать относительно слабый грунт и передать нагрузку на глубоко залегающее

основание или при необходимости уплотнить расположенные под подошвой фундамента грунты основания. Соответственно свая работает как воспринимающая продольные усилия колонна (свая-стойка) или как погруженное в упругую среду тело (висячая свая). Нормальные усилия, передаваемые свай-стойкой, значительно выше, чем у аналогичной висячей сваи.

Свайные фундаменты состоят из забивных или набивных свай, погруженных в землю, и объединяющей их головы плиты или балки ростверка. Железобетонные забивные сваи изготавливаются на заводах, деревянные — на строительной площадке из древесины хвойных пород. Железобетонные набивные сваи армируются и бетонируются в буровых скважинах на месте строительства.

Железобетонные ростверки могут быть монолитными, сборно-монолитными и сборными. Обычно головы свай заводятся в ростверк на 50 мм. При восприятии растягивающих или изгибающих усилий ростверк должен жестко связывать головы свай. Поэтому после выравнивания свайного поля обнаженные концы арматуры свай заводятся в его толщу.

Железобетонные забивные сваи квадратного сечения выполняются:

- 1) сплошными, с ненапрягаемой или напрягаемой продольной арматурой и с поперечным армированием ствола напряженной спиралью;
- 2) сплошными, без поперечного армирования ствола, с напряженной продольной арматурой, расположенной в центре сечения;
- 3) с круглой полостью в центре сечения (в остальном — аналогично п. 1).

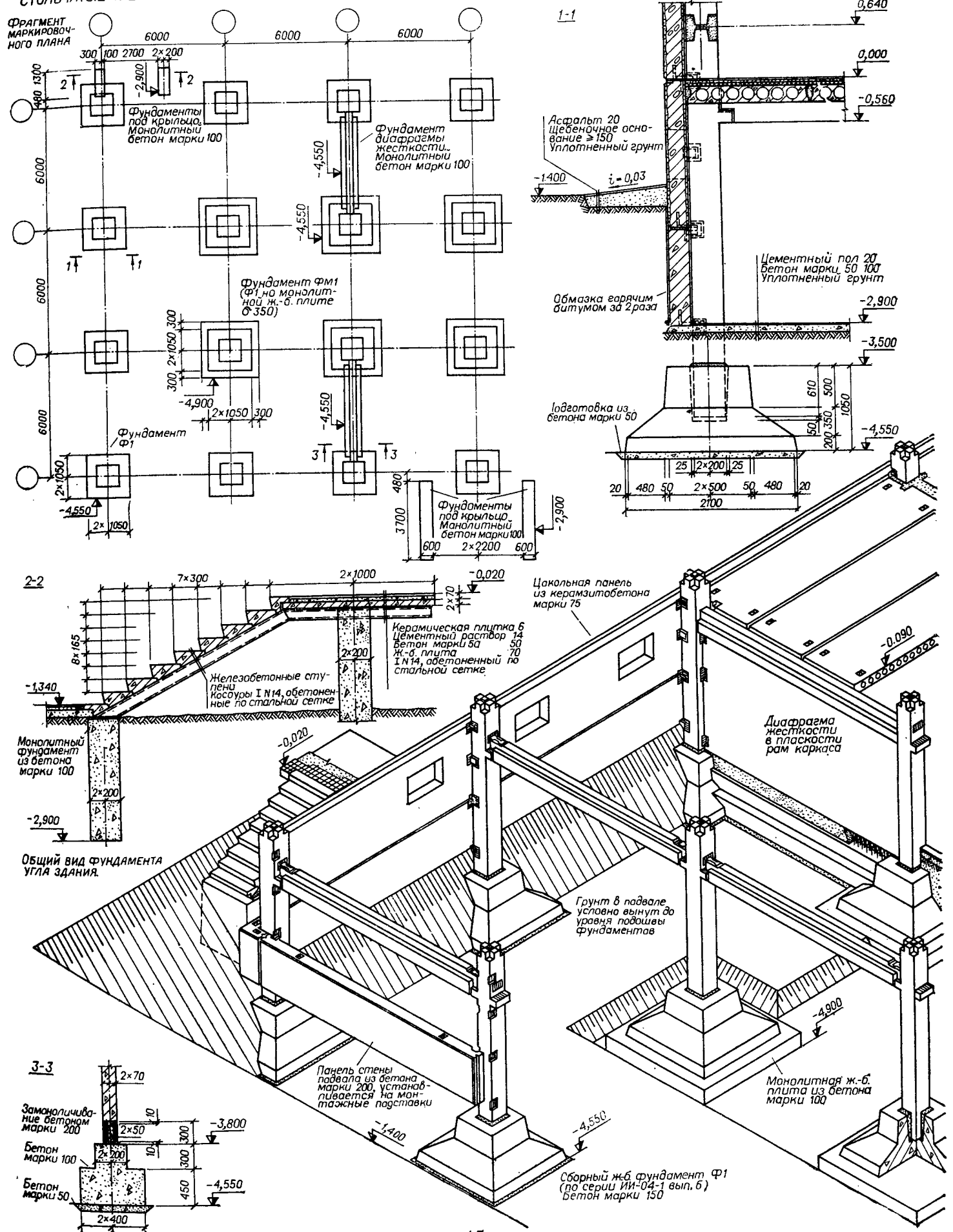
Две последние конструкции более экономичны, но их применение ограничено: они не применяются в районах с сейсмичностью более 6 баллов и не могут погружаться в грунт вибратором.

Внутренняя полость свай в строительный и эксплуатационный период должна быть защищена от замерзающей воды. Сваи с предварительно напряженной продольной арматурой в виде стержней переменного сечения, высокопрочной проволоки или прядей более прочные и трещиностойкие. Натяжение стержневой арматуры производится механическим или электромеханическим способами, проволоочной и прядевой — механическим способом. Поперечная арматура (спираль) и сетка в голове свай выполняются из арматурной проволоки.

Полые круглые сваи — цельные диаметром 0,4—0,8 м, длиной до 12 м и составные — из секций диаметром 0,4 м, суммарной длиной до 26 м\*; диаметром 0,5 м, суммарной длиной до 30 м; диаметром 0,8 м, суммарной длиной до 48 м и составные сваи-оболочки диаметром 1,0; 1,2; 1,6 м, суммарной длиной до 48 м. Они изготавливаются в виде железобетонных труб с продольной и спиральной арматурой. В торцах труб армирование усиливается за счет дополнительных каркасов и уменьшается шаг спирали. Для лучшего погружения в грунт цельная свая может быть снабжена коническим наконечником. Стальные наконечники круглых свай позволяют им прорезать слабые грунты и заглубляться в грунты средней плотности.

\* Целесообразность применения составных свай диаметром 0,4 м в каждом случае проверяется технико-экономическим расчетом.

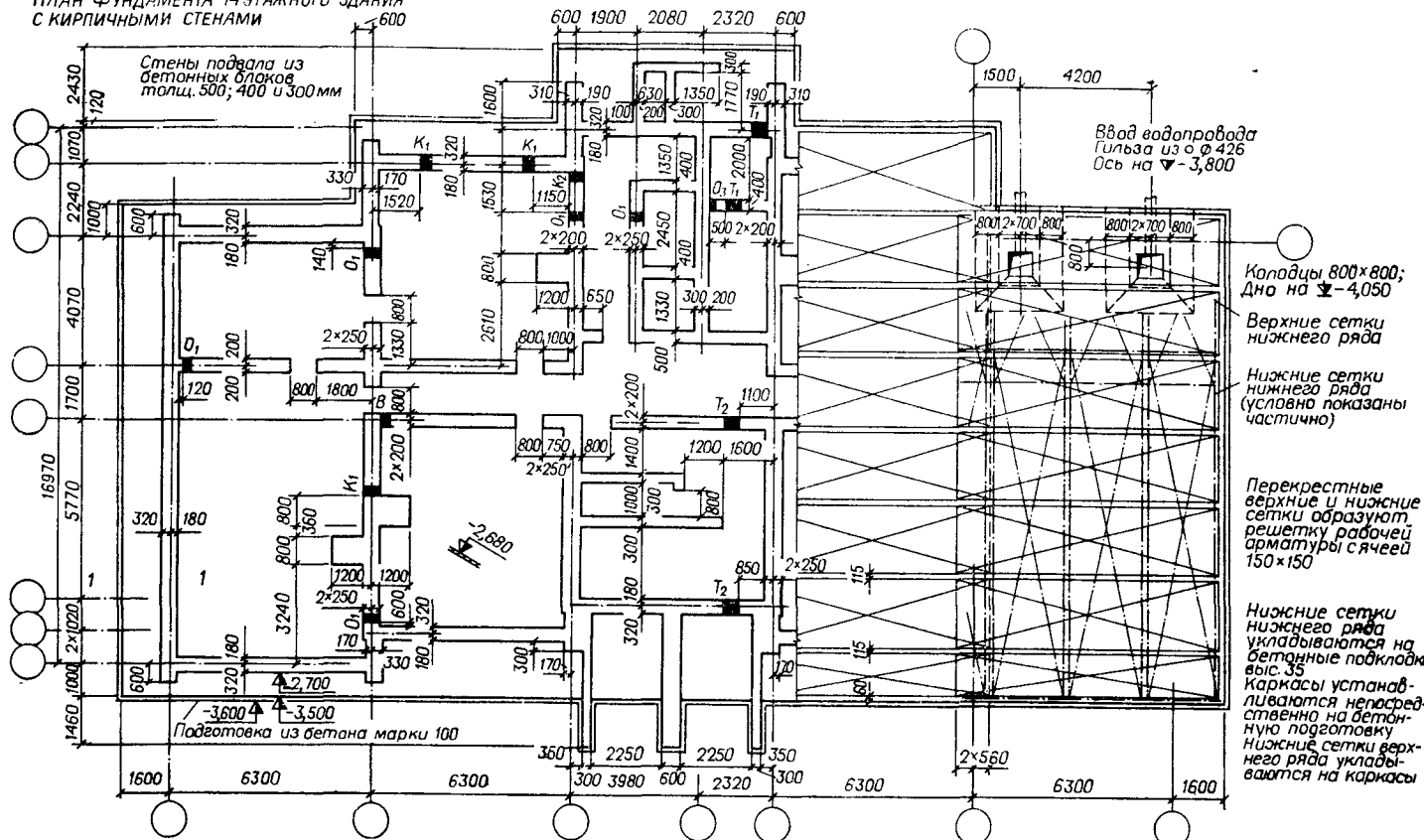
**СТОЛБЧАТЫЕ ЖЕЛЕЗОБЕТОННЫЕ ФУНДАМЕНТЫ ПОД ЗДАНИЕ СО СВЯЗЕВЫМ КАРКАСОМ (СЕРИЯ ИИ-04)**





ПЛИТНЫЙ ФУНДАМЕНТ ПОД ЗДАНИЕ ПОВЫШЕННОЙ ЭТАЖНОСТИ

План фундамента 14-этажного здания с кирпичными стенами

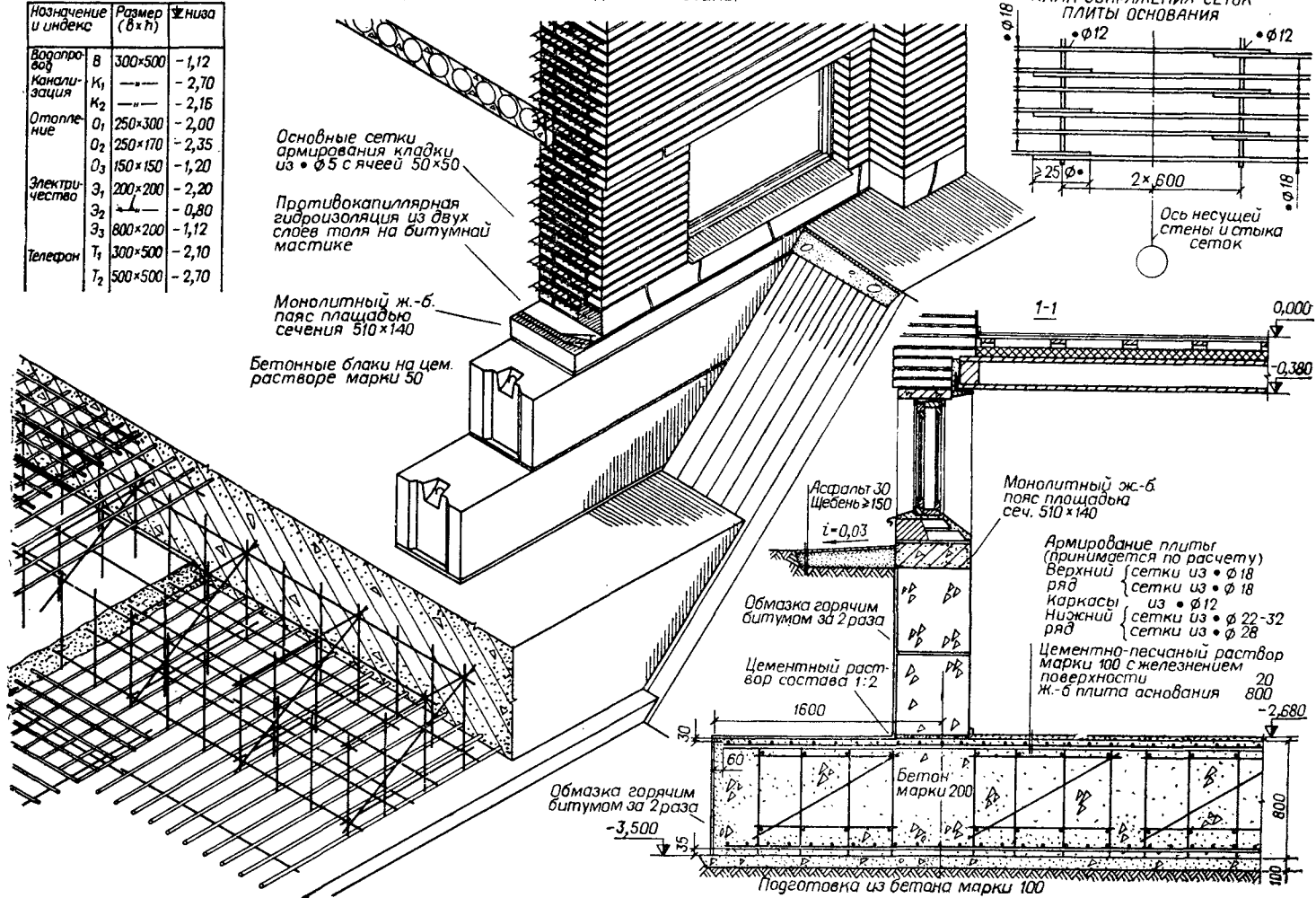


ТИПЫ ОТВЕРСТИЙ

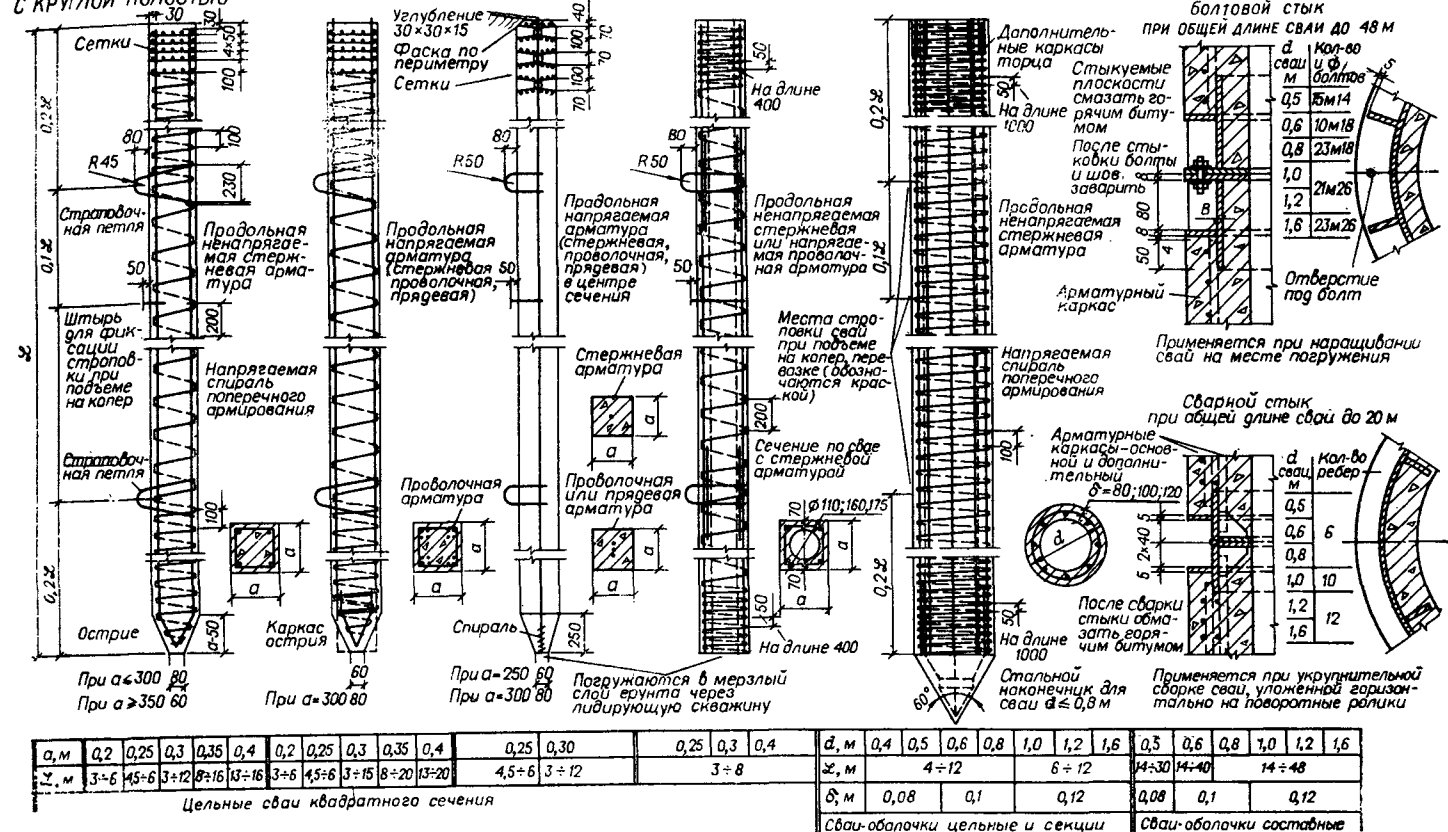
Назначение и индекс	Размер (бхв)	Уровень
Водопровод	В 300x500	-1,12
Канализация	К <sub>1</sub>	-2,70
	К <sub>2</sub>	-2,16
Отопление	О <sub>1</sub> 250x300	-2,00
	О <sub>2</sub> 250x170	-2,35
	О <sub>3</sub> 150x150	-1,20
Электричество	Э <sub>1</sub> 200x200	-2,20
	Э <sub>2</sub>	-0,80
	Э <sub>3</sub> 800x200	-1,12
Телефон	Т <sub>1</sub> 300x500	-2,10
	Т <sub>2</sub> 500x500	-2,70

Общий вид фундамента у продольной стены

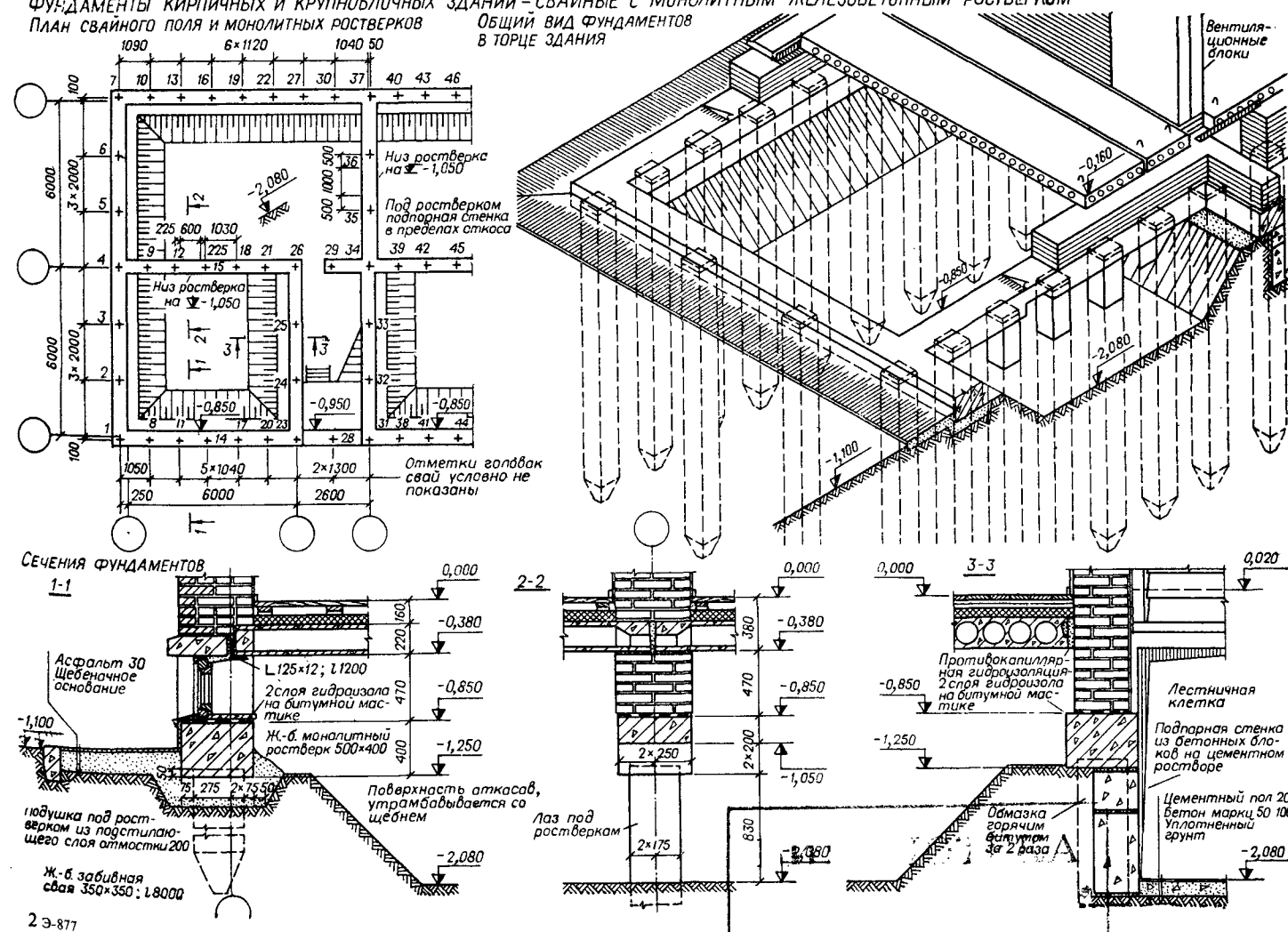
План сопряжения сеток плиты основания



ПРИЗМАТИЧЕСКИЕ ЖЕЛЕЗОБЕТОННЫЕ ЗАБИВНЫЕ СВАИ СПЛОШНОГО СЕЧЕНИЯ И - КРУГЛЫЕ ПОЛЫЕ СВАИ-ОБОЛОЧКИ ЦЕЛЫЕ И СОСТАВНЫЕ С КРУГЛОЙ ПОЛОСТЬЮ

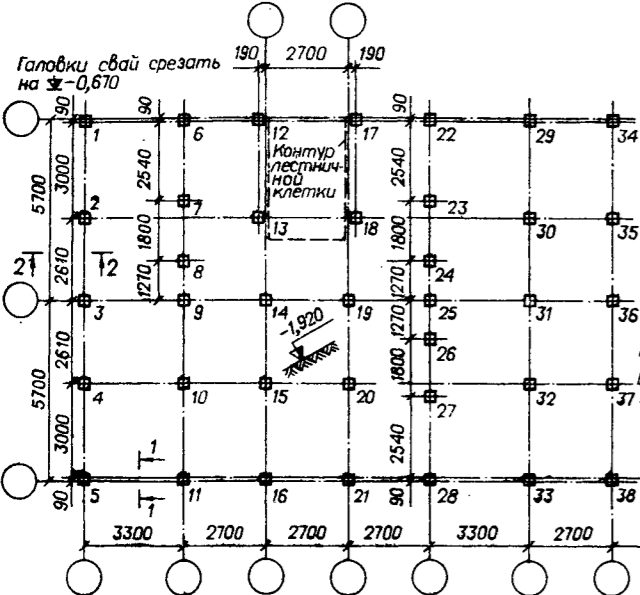


ФУНДАМЕНТЫ КИРПИЧНЫХ И КРУПНОБЛОЧНЫХ ЗДАНИЙ - СВАЙНЫЕ С МОНОЛИТНЫМ ЖЕЛЕЗОБЕТОННЫМ РОСТВЕРКОМ

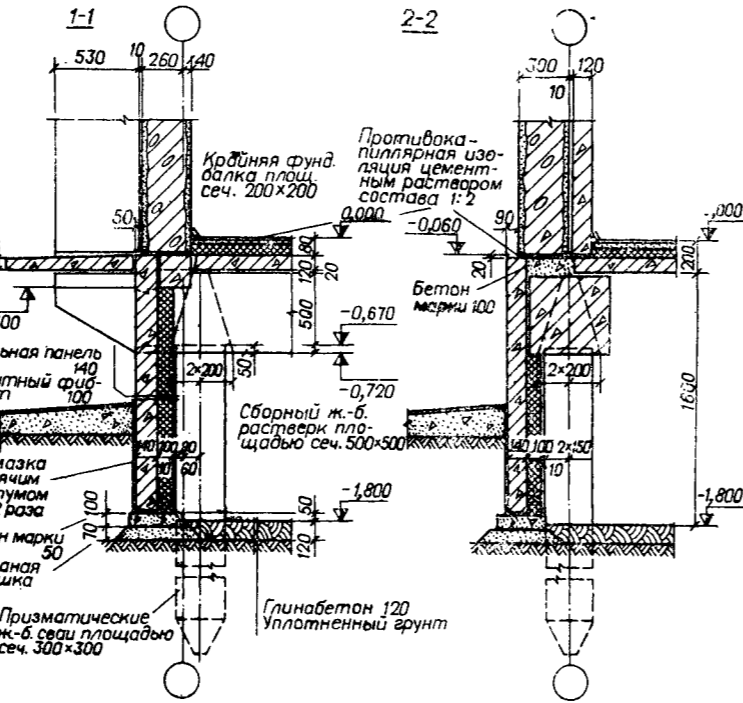


ФУНДАМЕНТЫ ПАНЕЛЬНЫХ ЗДАНИЙ НА КОРОТКИХ СВАЯХ СО СБОРНЫМ ЖЕЛЕЗОБЕТОННЫМ РОСТВЕРКОМ

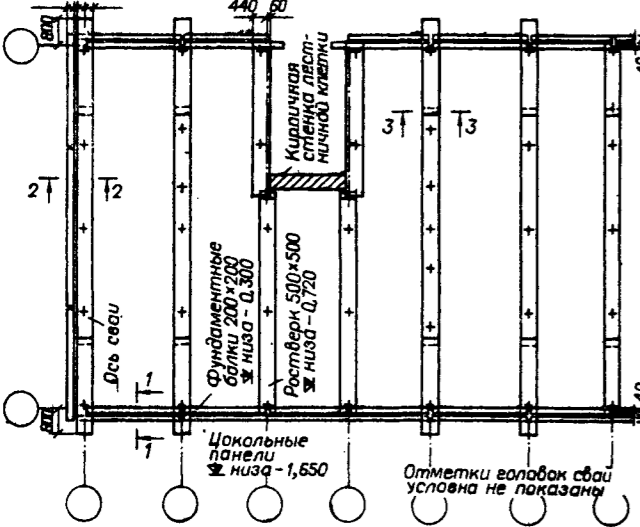
ПЛАН СВАЙНОГО ПОЛЯ



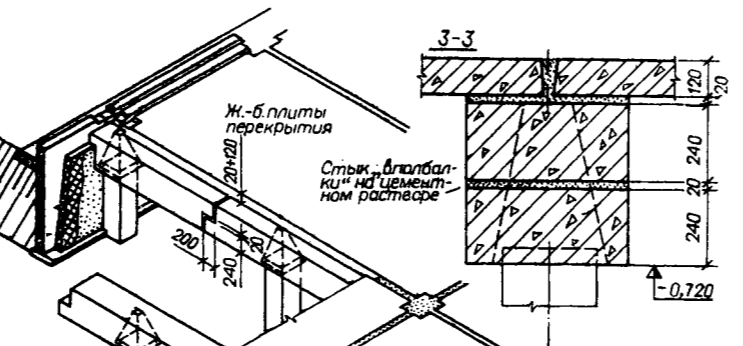
СЕЧЕНИЯ ФУНДАМЕНТОВ



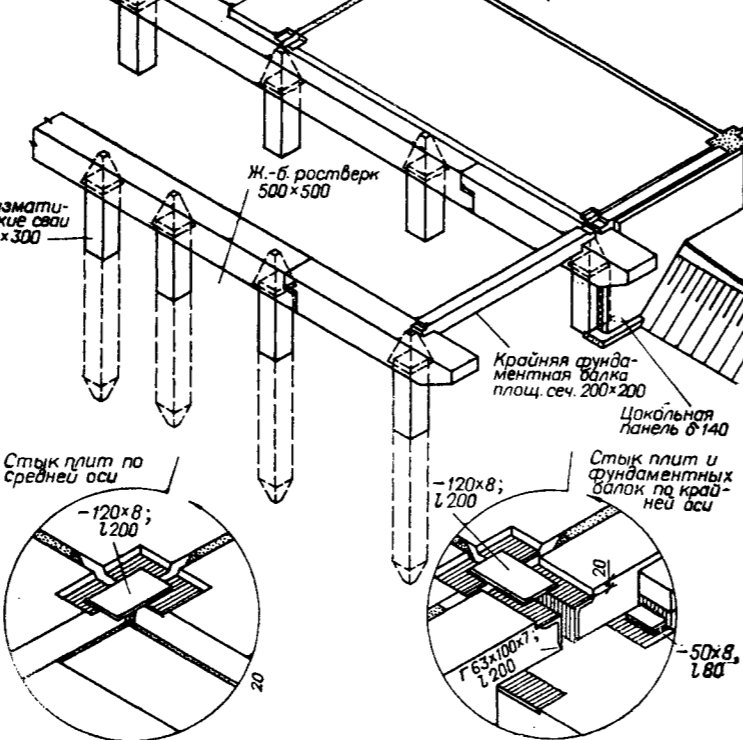
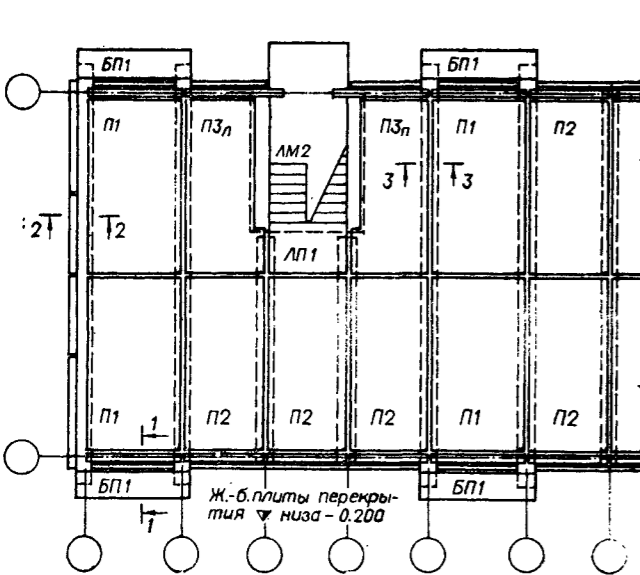
ПЛАН РАСКЛАДКИ РОСТВЕРКОВ, ФУНДАМЕНТНЫХ БАЛОК И ЦОКОЛЬНЫХ ПАНЕЛЕЙ



ОБЩИЙ ВИД И ДЕТАЛИ ФУНДАМЕНТА ПОД СРЕДНЕЙ ЧАСТЬЮ ЗДАНИЯ

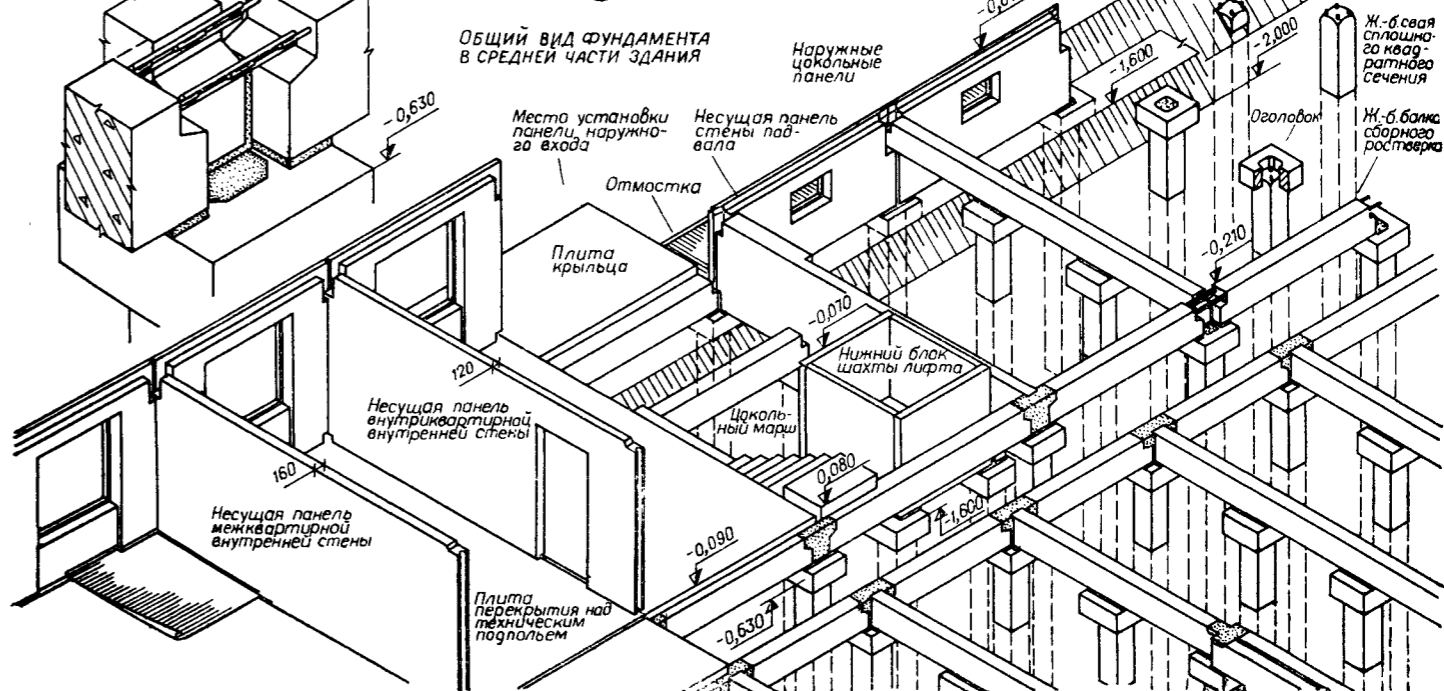
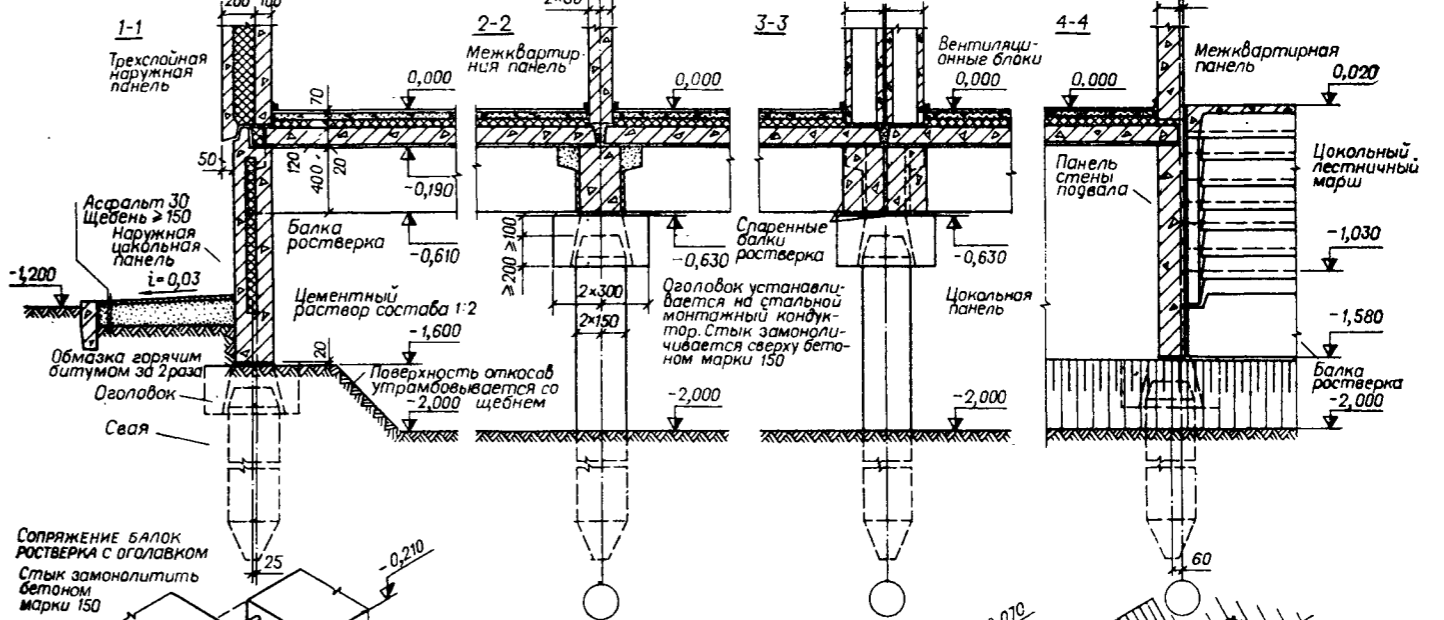
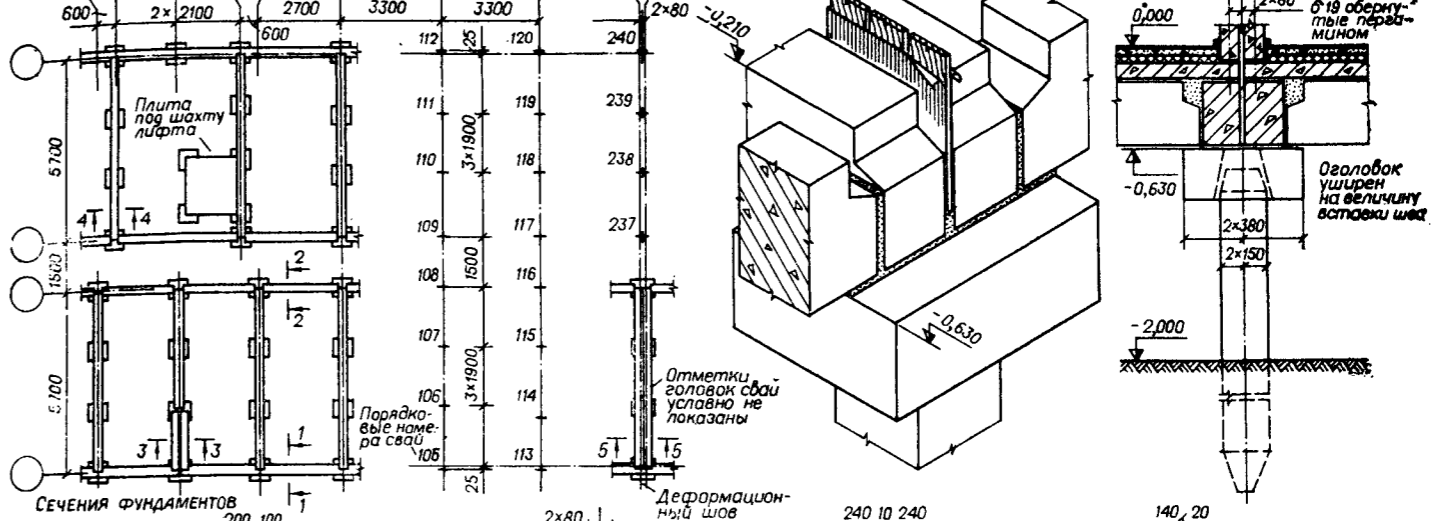


ПЛАН ПЕРЕКРЫТИЯ НАД ТЕХНИЧЕСКИМ ПОДПОЛЬЕМ



ФУНДАМЕНТЫ ПАНЕЛЬНЫХ ЗДАНИЙ НА СВАЯХ С ОГОЛОВКАМИ И СБОРНЫМ ЖЕЛЕЗОБЕТОННЫМ РОСТВЕРКОМ

ПЛАН РАСКЛАДКИ БАЛОК РОСТВЕРКА И СВАЙНОГО ПОЛЯ



Для составных свай и свай-оболочек разработаны конструкции сварного и болтового стыков. Более экономичный сварной стык применяется при общей длине свай до 20 м и осуществляется преимущественно в период укрупнительной сборки при горизонтальном положении секций. Для удобства выполнения сварки секции свай-оболочек укладываются на ролики, обеспечивающие вращение стыков. При необходимости стыки свай свариваются и между секциями, установленными под копер.

Более универсальный болтовой стык применяется при наращивании свай на месте погружения. После затяжки болтов гайки и шов заваривают. Перед стягиванием звеньев торцовые плоскости фланцев смазывают горячим битумом. После сварки все остальные поверхности стыков обмазывают горячим битумом за два раза. Стальные фланцы в торцах секций сварены с вертикальной арматурой каркасов.

Подъем свай и свай-оболочек производится захватами в местах, отмеченных на их поверхности красками: синей — при перевозке, красной — под копер. Подъем за торец может быть выполнен специальным захватом.

Погружение свай осуществляется копром или вибропогружателем, свай-оболочек — только вибропогружателем. В составных сваях более длинные секции располагаются внизу.

Современные свайные фундаменты выполняются в большинстве случаев на забивных железобетонных сваях. Забивные сваи погружаются в грунт копром или вибратором. После погружения свайное поле выравнивается срезкой верхушек свай. Верхние концы — головы свай объединяются балками ростверка. Монолитные ростверки предназначаются преимущественно для кирпичных и крупноблочных домов, сборные — для панельных. Сборные ростверки заготавливаются в виде балок с отверстиями, через которые замоноличиваются заведенные в них сваи. Они могут устанавливаться и на сваи с оголовками.

При точном погружении свай до проектной отметки головы заделываются в ростверки или оголовки на 200 мм. При выравнивании свайного поля бетонная часть свай срезается на 50 мм, а концы оголенной арматуры — на 300 мм выше отметки подошвы ростверка или оголовков.

Глубина заложения подошвы ростверка под наружными стенами назначается, как правило, на 0,10—0,15 м ниже планировочной отметки. В низких ростверках она может быть связана с полом подвала, в высоких — на обрез укладывается настил перекрытия. При расположении зданий на рельефе допускается устройство уступов в подошве ростверка до 0,5 м.

Высота железобетонного ростверка принимается от 0,3 м и проверяется расчетом; ширина — от 0,4 м при сваях площадью сечения  $0,2 \times 0,2 \text{ м}^2$  и на 0,1 м более расстояния между касательными к свайному ряду (отклонение свай от проектного положения допускается до 60 мм). Марка бетона 150 для монолитных и 200 — для сборных ростверков.

При связных грунтах (глина, суглинок, супеси) под монолитным ростверком наружных стен укладывается подстилающий слой из примененных в отсыпке материалов (шлак, щебень или крупнозернистый песок) толщиной от 0,2 м, а под ро-

стверком внутренних стен — подготовка из тощего бетона, щебня или шлака толщиной от 0,1 м.

Отметка подошвы сборного ростверка назначается в соответствии с принятой высотой цокольных панелей с учетом необходимости обеспечения технического подполья от промерзания. Ростверки под внутренними стенами панельных зданий могут быть подняты непосредственно под плиты перекрытия. При устройстве сборного ростверка следует обеспечить плотное опирание балок на все расположенные под ними оголовки. Стыки между торцами балок замоноличиваются конструктивным бетоном марки 200 или выполняются «вполбалки» на цементном растворе (см. лист 1.07).

Свай-оболочки применяют преимущественно в фундаментах зданий и сооружений, расположенных над слабыми грунтами с толщиной слоя до 45 м (см. лист 9.09). Таким образом, при предельной длине свай 48 м остается 3 м для заглубления в связный грунт и заделки в ростверк. Свай-оболочки используют, кроме того, при необходимости передачи на фундамент значительных горизонтальных усилий, а также в районах с сейсмичностью более 6 баллов.

Глава 2

ЭЛЕМЕНТЫ НАДЗЕМНОЙ ЧАСТИ ОСТОВА — СТЕНЫ И КАРКАСЫ

Классификация конструктивных систем надземной части остова изложена во «Введении» (см. лист 0.01). Во 2-й главе показаны применяемые в современном строительстве элементы стержневых и плоскостных конструктивных систем, унифицированные для индустриального производства и возводимые из местных материалов.

Лист 2.01 Разрезка и стыки в наружных стенах из бетонных панелей

Панель — элемент стены полносборного здания, глухая или с проемами, представляет собой пластину. Ее конструкция определяется условиями эксплуатации (внешний и внутренний климат) и специализацией заводов сборного железобетона по материалам (легкие или ячеистые бетоны), размеры — планировкой и конструктивной системой здания и технологией изготовления, транспорта и монтажа.

Из-за значительного перепада в зимнее время комнатной и уличной температур и влажности воздуха плоские панели наружных стен, подчиняясь физическим свойствам строительных материалов (расширению внутренних и сжатию наружных слоев), приобретают некоторую кривизну. Приближенно они могут рассматриваться как сферические выпуклые четырехугольники. Выпуклость их обращена внутрь здания, а центр сферы приближается из бесконечности по мере нарастания разности атмосферных условий. В связи с этим боковые грани панелей приобретают пирамидальную форму и создают тенденцию к раскрытию швов в стыках.

Опыт эксплуатации панельных зданий показал, что в зимний период стыки являются наиболее уязвимой частью стен. Поэтому выбор оптимальной разрезки всегда учитывает сокращение погоняжа стыков.

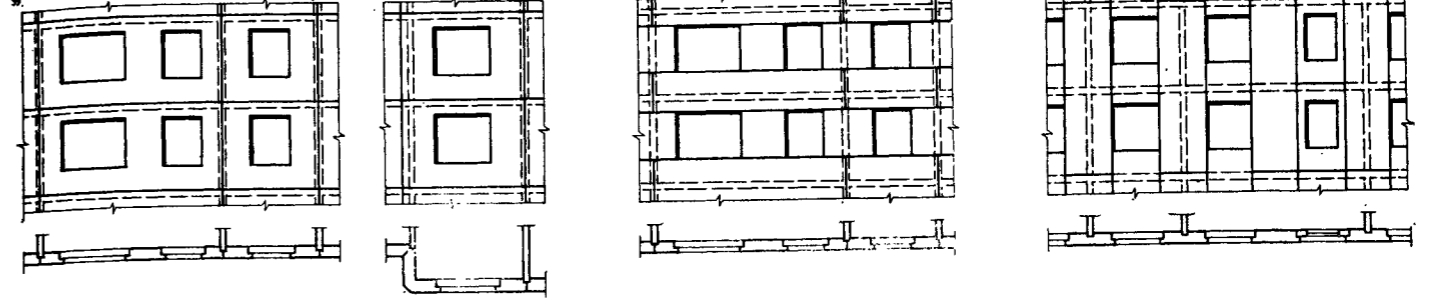
РАЗРЕЗКА И СТЫКИ В НАРУЖНЫХ СТЕНАХ ИЗ БЕТОННЫХ ПАНЕЛЕЙ

Однорядная из панелей размером на 1-2 комнаты

То же, с угловыми панелями

Двухрядная из поясных панелей длиной на 1-2 комнаты и простеночных панелей

Вертикальная из простеночных панелей высотой на 1-2 этажа и межкомнатных и оконных панелей



Применяется в несущих, навесных и самонесущих стенах. Образуется конструктивной ячейкой панельной системы, связанной в стыках поперечными элементами и плитами перекрытия

То же, на фасадах с радиальными

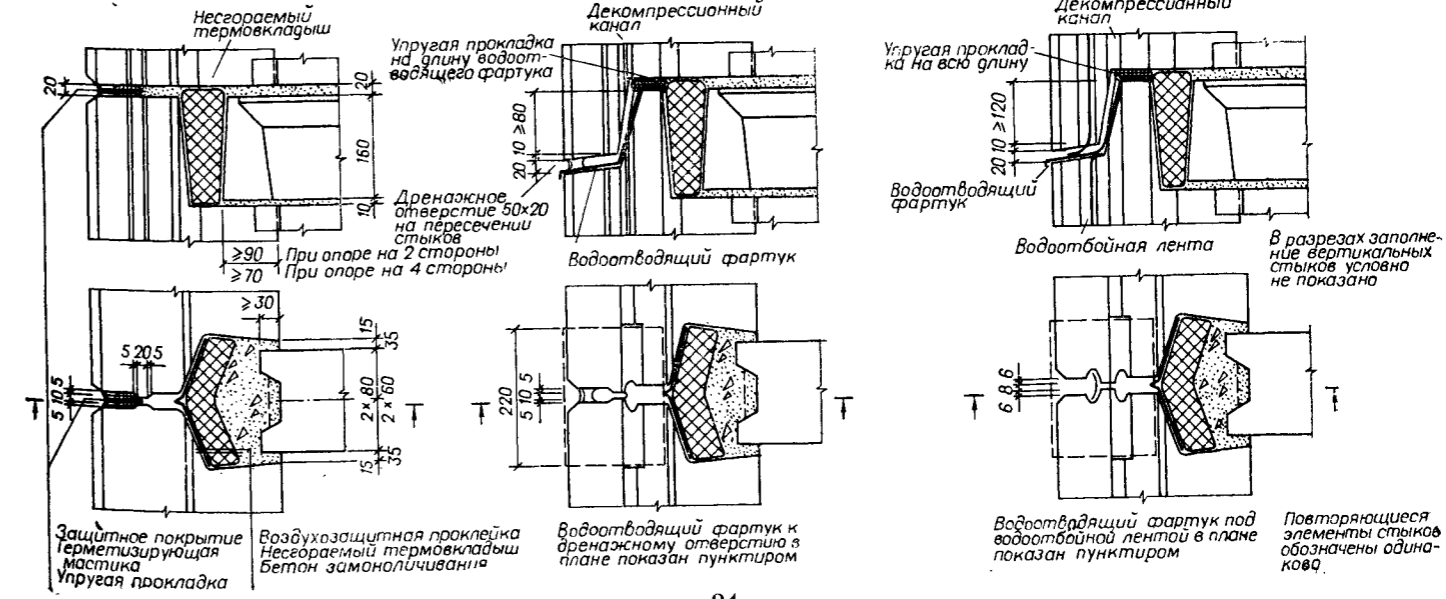
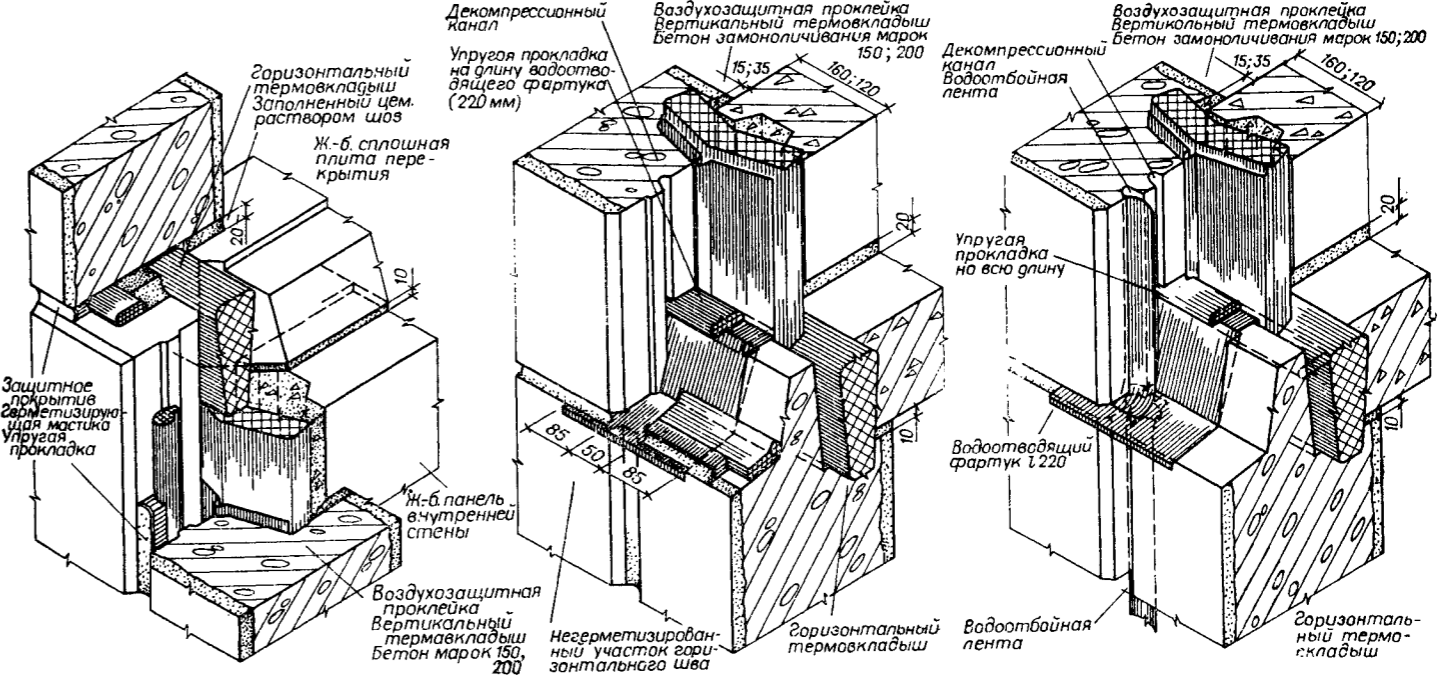
Применяется в навесных стенах любой этажности, несущих и самонесущих стенах здания высотой до 5 эт., позволяет сократить погоняж стыков и использовать для термической обработки изделий агрегаты малой габаритности

Применяется в навесных стенах. По технологическим особенностям аналогична двухрядной разрезке. Образуется вертикальные элементы фасада. Горизонтальные стыки простеночных панелей могут быть расположены и в уровне низа окон

**ЗАКРЫТЫЙ СТЫК**  
Водо- и воздухоизоляция обеспечивается: заполнением горизонтальных швов цем. раствором; вертикальных — бетоном; воздушозащитной прокладкой вертикального стыка; герметизацией устья стыка мастикой по уплотняющим прокладкам;

**ДРЕНИРОВАННЫЙ СТЫК**  
дополнительно — лабиринтным сечением горизонтального стыка; отводом проникающей за зону изоляции влаги по декомпрессионным вертикальным каналам через расположенные дренажные отверстия 50x20 на пересечении стыков

**ОТКРЫТЫЙ СТЫК**  
дополнительно — лабиринтным сечением горизонтального стыка; отводом проникающей за зону изоляции влаги по декомпрессионным вертикальным каналам через открытые устья горизонтальных стыков; отводом наружной влаги по водоотбойной вертикальной экранной из атмосферостойких лент



В несущих и самонесущих стенах стыки панелей обеспечивают передачу усилий. Во всех видах стен они должны обладать надежными изоляционными свойствами, исключая протекание, продувание и выпадение конденсата в зоне сопряжения при минимальной воздухопроницаемости. Способы прочностного соединения панелей и плит рассмотрены ниже (см. лист 2.02) в связи с конкретными конструктивными элементами.

Изоляционные свойства стыков обеспечиваются их лабиринтным сечением и упругим уплотнением наружных швов, компенсирующим тенденцию к раскрытию в зимнее время. Выпадение конденсата предотвращается осушающим режимом стены, поддерживаемым естественной вентиляцией через поры строительных материалов, и отводом проникшей за зону изоляции влаги. Конденсат стекает по декомпрессионным каналам в боковых гранях панелей и далее отводится из стены через дренажные отверстия в дренированных стыках или через открытые устья в открытых стыках.

В несущих стенах современных панельных зданий в основном применяется однорядная разрезка при длине панели «на одну-две комнаты». При этой разрезке панель ограничивается как конструктивный элемент ячеистой системы. Ее грани совмещаются с ребрами параллелепипеда — ячейки здания. Стыки панелей позволяют надежно связать наружную стену со смежными внутренними стенами и перекрытиями. Панель однорядной разрезки может быть использована как элемент жесткости.

В ризалитах применяются уголки панели, сокращающие количество монтажных марок и погонаж швов. В эстетическом аспекте они создают более монументальный облик здания.

В навесных стенах наряду с однорядной используется двухрядная разрезка. Последняя дает возможность сократить погонаж швов и упростить изготовление панелей. Применение для изготовления панелей при обработке ячеистых бетонов резательной технологии, полное использование вместимости автоклавов, особенно при малом диаметре, и т. п. — весьма существенные преимущества производства полноборных зданий.

Использование двухрядной разрезки в несущих и самонесущих стенах зданий высотой до 5 этажей может быть экономически целесообразным при определенных технологических условиях — наличии заводской оснастки или автоклавов малого диаметра для формовки и термической обработки панелей ограниченной высоты и т. п.

Вертикальная разрезка применяется в навесных стенах как средство архитектурной выразительности для активизации вертикальных членений фасада. Конструктивно оправданной она может быть в несущих и самонесущих стенах малоэтажных зданий.

В отдельных случаях при соответствующем технико-экономическом или эстетическом обосновании могут применяться и иные виды разрезки стен.

По граням разрезки панелей применяются стыки закрытого, дренированного и открытого типов. Выбор типа определяется конструкцией наружных стеновых панелей и климатическим районированием страны по расчетной зимней температуре и сопровождаемым ветром дождям. Правильный выбор

типа стыков благоприятствует осушающему режиму наружных стен в процессе эксплуатации здания.

Бетонные панели защищаются от проникновения влаги извне и со стороны помещения гидрофобной окраской, водозащитным фактурным слоем цементного раствора, облицовкой плитками или дробленным камнем по слою цементного раствора, стенками из конструктивного бетона в многослойных конструкциях и т. п. Однако эта изоляция пропускает некоторое количество влаги, в особенности в стыках и примыканиях к заполнению проемов, и препятствует естественному осушению при благоприятной погоде. Поэтому при строительстве в зонах косых дождей и при ограждении помещений с влажными процессами возникает необходимость специальных конструктивных мероприятий для отвода из толщи стен проникшей за зону изоляции влаги.

Во всех типах стыков легкобетонных панелей для сопряжения со смежными конструкциями и тепло- и воздухоизоляции применяются аналогичные приемы. Плита перекрытия и панель внутренней стены заводятся в пазы соответственно у верхней и боковых граней панелей. Образующийся вертикальный колодец замоноличивается конструктивным бетоном марки 200 при конструктивной схеме с «малым» шагом поперечных несущих стен и цементным раствором марки 100 — при конструктивной схеме с «большим» шагом.

Теплоизоляция вертикального и горизонтального стыков обеспечивается термовкладышами из пенополистирола, жестких минераловатных плит на синтетической связке и других подобных негорючих материалов. Вертикальные термовкладыши снаружи защищены оклеечной воздухоизоляцией из атмосферостойких лент (бутилкаучук, найрит и т. п.) на соответствующих клеях. Устья стыков панелей цоколя зачеканиваются цементным раствором марки 100 в теплое время года.

В закрытых и дренированных стыках устья по вертикали и горизонтали снаружи грунтуются, а затем заполняются упругими уплотняющими прокладками и герметизирующими мастиками с защитным покрытием. Для грунтовок бетонных поверхностей устья применяются водостойкие мастики типа КН-2. Уплотняющие прокладки выполняются из жгутов гернита, поризола и т. п. Герметизирующие нетвердеющие мастики — полиизобутиленовая строительная типа УМС, тиоколовые, одно- и двухкомпонентные. От солнечной радиации мастики защищаются обмазкой полимерцементными составами, красками ПВХ и др.

Уплотняющие и герметизирующие материалы сохраняют необходимые свойства в течение 20—25 лет, после чего заменяются при капитальном ремонте зданий.

В дренированных и открытых стыках снаружи устраиваются: образующие лабиринтное сечение горизонтальные водозащитные гребни высотой соответственно от 80 до 120 мм, вертикальные декомпрессионные полости, в которых конденсируется проникающая за зону изоляции влага, и водоотводящие фартуки, уложенные на пересечении вертикального и горизонтального стыков. Фартуки выполняются из атмосферостойких долговечных материалов.

В дренированных стыках дополнительные упругие прокладки наклеиваются на водозащитный гребень

в пределах длины водоотводящего фартука. Влага по фартукам стекает через поэтажные дренажные отверстия 50×20 мм, размещенные на пересечениях стыков. В открытых стыках проникновению атмосферных осадков через вертикальные устья препятствуют заведенные в специальные пазы водоотбойные ленты из атмосферостойких материалов (стабилизированный полиэтилен, неопрен и т. д.), через горизонтальные — водозащитный гребень высотой от 120 мм. В отдельных типовых проектах применяется образующий лабиринтное сечение стыка вертикальный водозащитный гребень (см. лист 2.02). Уплотняющие упругие прокладки перемещены из устья в середину стыка. Для предотвращения возможных механических повреждений водоотбойных лент стыки панелей 1-го этажа выполняются по типу закрытых. При толщине стен от 400 мм дренированные и открытые стыки могут быть выполнены без водозащитного гребня (см. лист 12.05).

Из разрезов ясно, что при закрытых плоских горизонтальных стыках передача нормальных нагрузок происходит по всему сечению, при лабиринтных дренированных и открытых стыках — соответственно через гребень и внутренний слой панели или только через внутренний слой. Поэтому в несущих стенах из однослойных легкобетонных панелей прочностные преимущества имеет закрытый стык. Стенам из трехслойных панелей с гибкими связями, где несущим является внутренний железобетонный слой, соответствует обладающий вентиляционными преимуществами открытый стык. Дренированный стык применяется как вариант закрытого стыка с некоторым снижением прочностных и повышением изоляционных качеств.

В связи со специфическими свойствами стеновых материалов в навесных стенах из однослойных ячеистобетонных и легких слоистых небетонных панелей применяются только закрытые стыки.

#### Лист 2.02. Связи между бетонными панелями наружных и внутренних стен

Усилия растяжения в плоскости стен, вызываемые неравномерными деформациями основания и температурно-влажностными деформациями панелей, передаются на замоноличенные в стыках стальные связи между панелями наружных и внутренних стен и плитами перекрытия.

Непрерывные стальные связи, соединяющие противоположные наружные стены, должны располагаться в уровне перекрытий. Непрерывность связей обеспечивается сваркой, нахлесткой или механическим зацеплением выпусков рабочей арматуры, сваркой с посредниками или механическим зацеплением закладных пластин, связанных с рабочей арматурой. Стальные связи в плоскости внутренних стен состоят из одного или нескольких элементов и располагаются соответственно конструкции панелей в одном, двух уровнях или по всей высоте этажа.

По принципу устройства соединения стальные связи в порядке практической распространенности подразделяются на:

- 1) сварные;
- 2) с механическим зацеплением за выпуски арматуры и закладные детали — петлевые, замковые и болтовые;

3) с последующим натяжением на нарезных муфтах или клиньях;

4) с участием в работе связи бетона замоноличивания — типа стыков Передерия или безметалльные связи типа «ласточкин хвост».

Сварные связи получили наибольшее распространение в отечественной практике в силу своей жесткости, обеспечивающей устойчивость монтируемых панелей, и надежности в последующей работе. Выпуски арматуры или закладные детали свариваются с посредниками из круглых стержней или пластинок. Пластинки-посредники рекомендуются располагать вертикально. Под горизонтальными пластинками при замоноличивании образуются пустоты, ослабляющие бетон стыка и антикоррозионную защиту стали.

Из соединений с механическим зацеплением наибольшее распространение получили петлевые связи на стальных скобах (см. листы 2.03; 2.04; 11.01).

При малом шаге поперечных стен в верхнем уровне панелей стальные связи-скобы из стержней Ø12 мм вставляются в отверстия монтажных диафрагм, приваренных к петлевым выпускам арматуры. Заведение связей скоб производится посредством монтажно-гибкого кодуктора. В нижнем уровне панелей связи-скобы вставляются непосредственно в петлевые выпуски отдельно или предварительно сваренными в жесткие треугольники.

При большом шаге поперечных стен панели соединяются только в верхнем уровне посредством сварки закладных деталей коротышами стержней Ø12 мм.

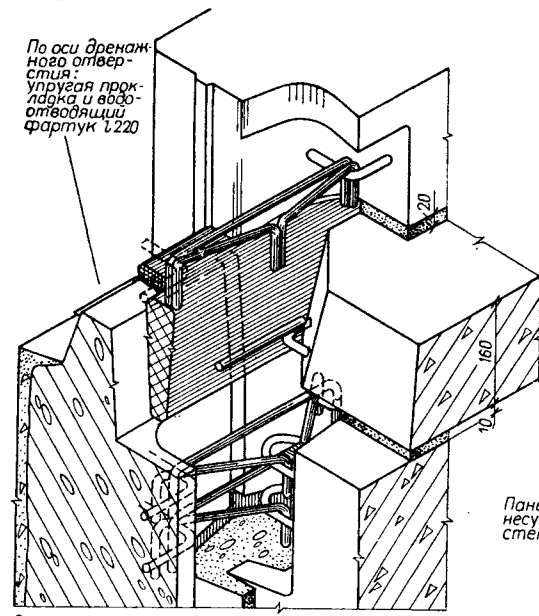
Замковые соединения распространены в Ленинграде. Они образуются двумя фасонными стальными элементами — «чижиком» (условный термин) и гнездом-«ловителем» в стальной пластине, заложеной в панели. На монтаже «чижик» заводится в гнездо «ловителя» и образует жесткое соединение, не нуждающееся в дополнительных временных креплениях. В различных стыках применяются комбинированные элементы в виде трехгнездных ловителей, «чижика», соединенного с ловителем, и т. п. Они обладают известной универсальностью и позволяют конструировать кресто-, Т- и Г-образные стыки внутренних стен с минимальным количеством разновидностей закладных элементов. В последнее время в связи с особенностями монтажа выявилась тенденция применять эти стыки только во внутренних стенах. В наружных стенах они усложняют герметизацию стыков.

Болтовые связи применяются в Москве в домах, которые собираются из панелей, изготовленных методом проката. По прочности болтовые связи эквивалентны сварным связям, а на монтаже менее трудоемки (исключаются повторные работы по антикоррозионной защите). Однако они пока не нашли широкого применения, так как аналогично замковым требуют заготовки фасонных стальных элементов.

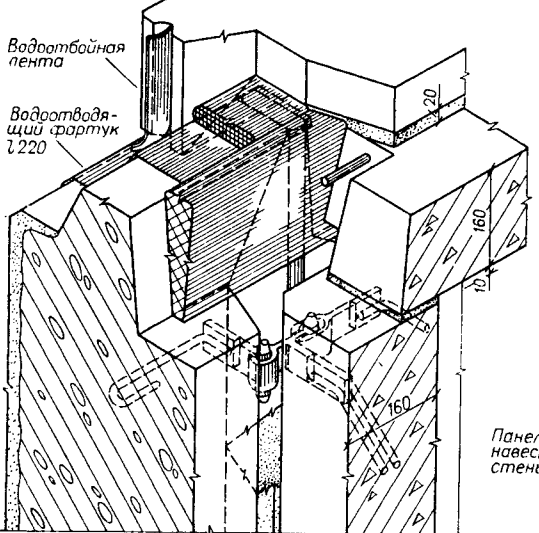
Соединения с натяжением на нарезных муфтах или стальных клиньях позволяют ограничить раскрытие стыков между панелями наружных стен в допустимых пределах. Они применяются в особых грунтовых условиях взамен сварных связей.

Благодаря своим значительным прочностным, но вместе с тем и низким теплоизоляционным

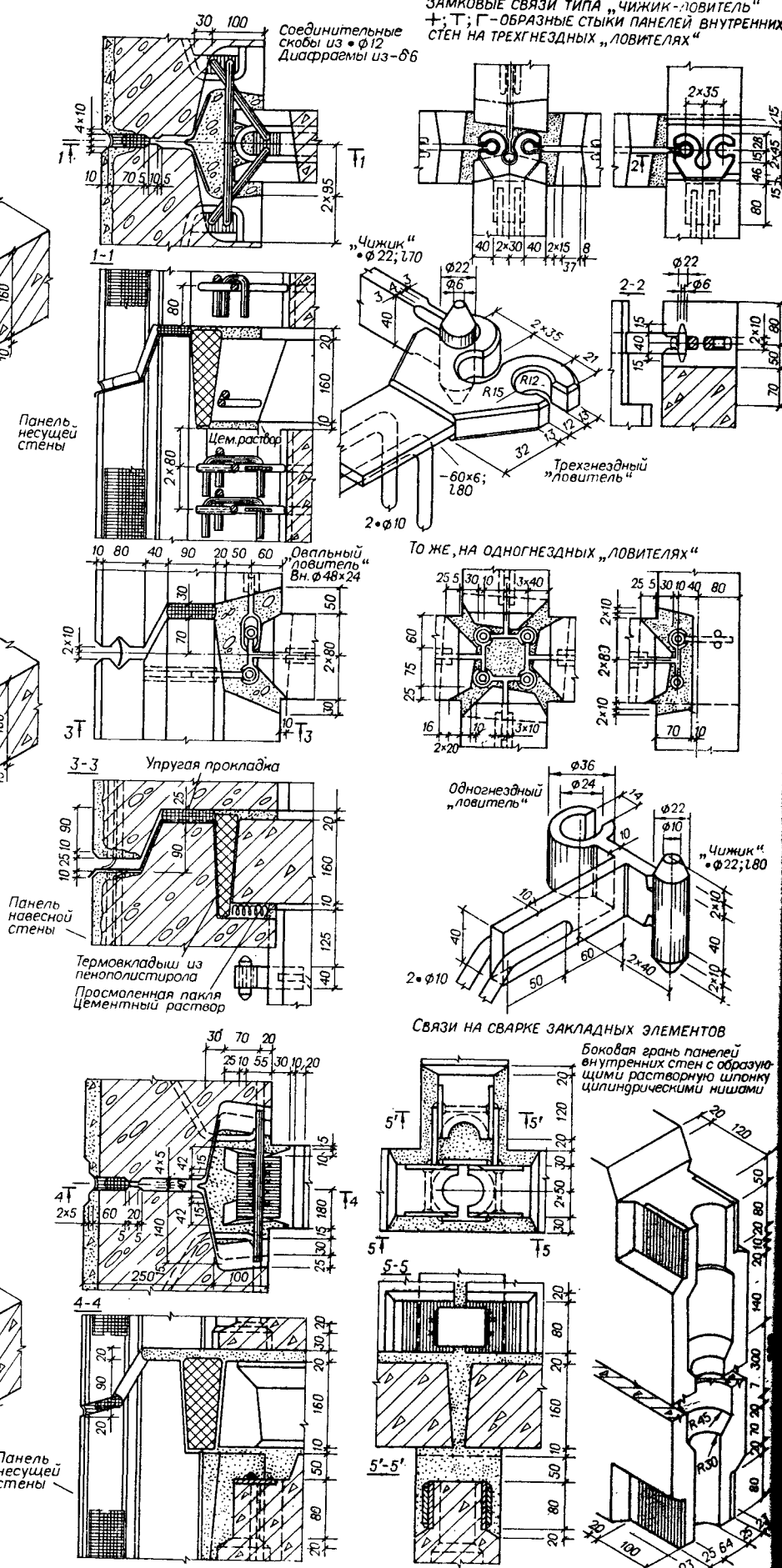
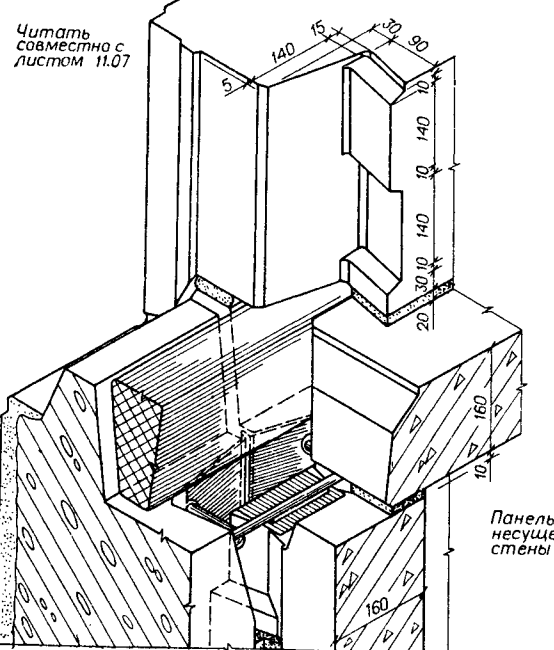
**СВЯЗИ МЕЖДУ БЕТОННЫМИ ПАНЕЛЯМИ НАРУЖНЫХ И ВНУТРЕННИХ СТЕН  
СВЯЗИ НА СТАЛЬНЫХ СКОБАХ**



Замковые связи типа „чижик-ловитель“



БЕЗМЕТАЛЛЫЕ СВЯЗИ ТИПА „ЛАСТОЧКИН ХВОСТ“



качеств, связи типа стыков Передерия применяются в сейсмостойком строительстве преимущественно в южных районах страны. Возведение этой конструкции связано с необходимостью обязательного обеспечения проектной марки бетона монолитивания и длительным использованием монтажных креплений на период его твердения. Эти обстоятельства вызывают, в особенности в зимнее время, значительное увеличение трудоемкости монтажа и металлоемкости монтажных приспособлений.

Безметалльные связи сопрягаемых граней наружных и внутренних панелей обеспечиваются шпонкой по всей высоте соединения с конфигурацией типа «ласточкин хвост» (читать вместе с текстом к листу 11.07). Прочность таких стыков на отрыв существенно выше, чем в зданиях с отдельными стальными связями ввиду деформативности последних.

**Листы 2.03; 2.04. Наружные стены из однослойных и трехслойных панелей однорядной разрезки размером «на одну-две комнаты»**

Панели наружных стен из конструктивно-изоляционных легких бетонов плотностью до  $1400 \text{ кг/м}^3$  (лист 2.03) выполняются с заполнителями из керамзита, перлита, шлаковой пемзы, аглопорита. Могут быть использованы и местные естественные легкие заполнители в виде щебня из вулканических пемз, туфа или шлака. Минимальные марки бетонов самонесущих стен — 35 в пятиэтажных зданиях и 50 в девятиэтажных.

В целях предотвращения хрупкого разрушения панели армируются конструктивно по внешнему контуру и контуру проемов пространственными сварными каркасами, сваренными из плоских каркасов и соединительных стержней. Армирование углов проемов усиливается сварными сетками размером  $700 \times 500 \text{ мм}$  и более, расположенными у внешней поверхности.

Защита арматуры от коррозии обеспечивается плотной структурой бетона и защитно-отделочным слоем. Фасадные защитно-отделочные слои толщиной  $15-35 \text{ мм}$  выполняются из декоративных бетонов и растворов, гипсовых или стеклянных плиток и дробленого камня. С внутренней стороны панель покрывается отделочным слоем цементного раствора толщиной около  $15 \text{ мм}$ . Для увеличения плотности структуры внешней зоны панели рекомендуется формировать «лицом вниз».

Значительное повышение водостойкости обеспечивается окраской гидрофобными эмульсиями в два-три слоя. При жестких атмосферных условиях (песчаные и снежные бури и т. п.) фасадные поверхности надежно защищают установленные на отnose экраны из волнистых алюминиевых асбестоцементных листов.

Для предотвращения просачивания влаги в стыках разрезки и примыкания к оконным проемам защитный слой заводится с фасадной поверхности на боковые грани и оконные откосы на всю глубину зоны герметизации. Примыкания к оконным проемам, как правило, герметизируются в заводских условиях нетвердеющими мастиками типа полиизобутиленовой УМС-50. Конфигурация наружного подоконного слива должна обеспечивать отвод воды.

Трехслойные панели (лист 2.04) содержат наружный, внутренний и заключенный между ними утепляющий слой. Наружный и внутренний слои образуются стенками из конструктивного бетона с минимальной маркой 150. В качестве утепляющего слоя применяются маты или плиты из несгораемых, гнилостойких, эффективных материалов плотностью до  $400 \text{ кг/м}^3$ , полистирольный и фенольный пенопласты и т. д. Влагоемкие утеплители обертываются водостойкой пленкой.

Связи между бетонными слоями могут быть жесткими — в виде армированных бетонных ребер и гибкими, образуемыми отдельными арматурными стержнями. Гибкие связи соединяются с рабочей арматурой или привариваются к закладным элементам внутренней железобетонной стенки, пронизывают утепляющий слой и заводятся в наружную железобетонную стенку.

Жесткие связи обеспечивают совместную работу обоих бетонных слоев, но не удовлетворяют теплоизоляционным требованиям. Поэтому они используются преимущественно в докольных панелях. Гибкие связи обеспечивают независимость статической работы бетонных слоев. При этом восприятие действующих в стене усилий возлагается на внутренний слой, а ограждающие функции — на наружный. Минимальная толщина внутреннего бетонного слоя в панелях для несущих стен с жесткими связями  $60 \text{ мм}$ , с гибкими связями  $80 \text{ мм}$ , наружного слоя  $60 \text{ мм}$ .

Применение пронизываемых гибкими связями утеплителей из жестких плит или матов вызывает необходимость изготовления двух различных форм для бетонных слоев и организации постов комплектации панели с соответствующим оборудованием. Упрощает технологию производства вспучивание пенополистирола в процессе изготовления панели. При этом форма с наружным слоем бетона заполняется равномерным дозированным слоем гранул полистирола и покрывается готовой внутренней железобетонной стенкой с приваренными к закладным пластинам гибкими связями, соединенными с арматурной сеткой наружной стенки. В процессе вибрирования арматурная сетка и поперечные каркасы со связями прорезают слой гранул полистирола и погружаются в свежетоформованный бетон до проектного положения. Отформованная панель проходит термообработку, ускоряющую твердение бетона и сопровождаемую полимеризацией гранул полистирола (образованием слоя пенополистирола).

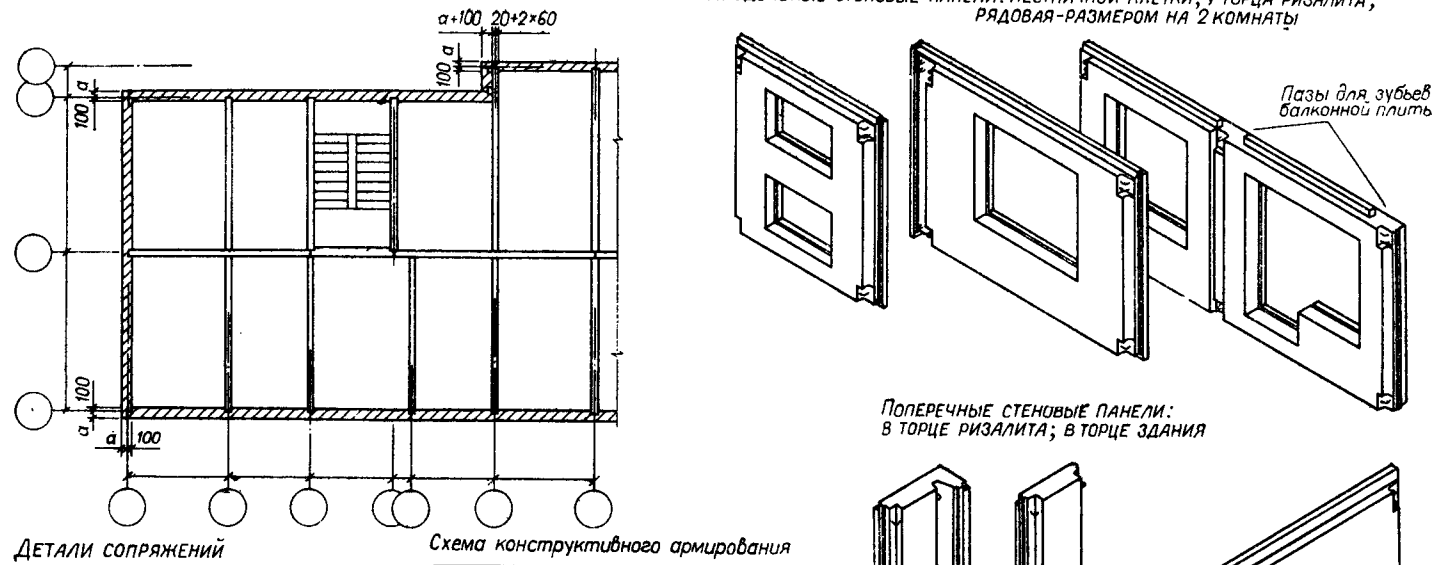
В наружной отделке панелей также могут быть применены фактурные слои из раствора на белом или цветных цементах с добавлением мраморной крошки, коврики из керамических и гипсовых плиток и т. п. В панелях, предназначенных для помещений с влажными процессами, изоляция внутреннего слоя обеспечивается закладываемым в форму профилированным полиэтиленовым листом.

В связи с особенностями конструкции трехслойные панели транспортируют и хранят только в вертикальном положении. Слой утеплителя в этот период обертывается по контуру полоской строительной бумаги.

Трехслойные железобетонные панели с гибкими связями обладают высокими прочностными и изоляционными свойствами. Они могут использоваться в любой климатической зоне с применением стыков всех типов. Универсальность этой конструкции

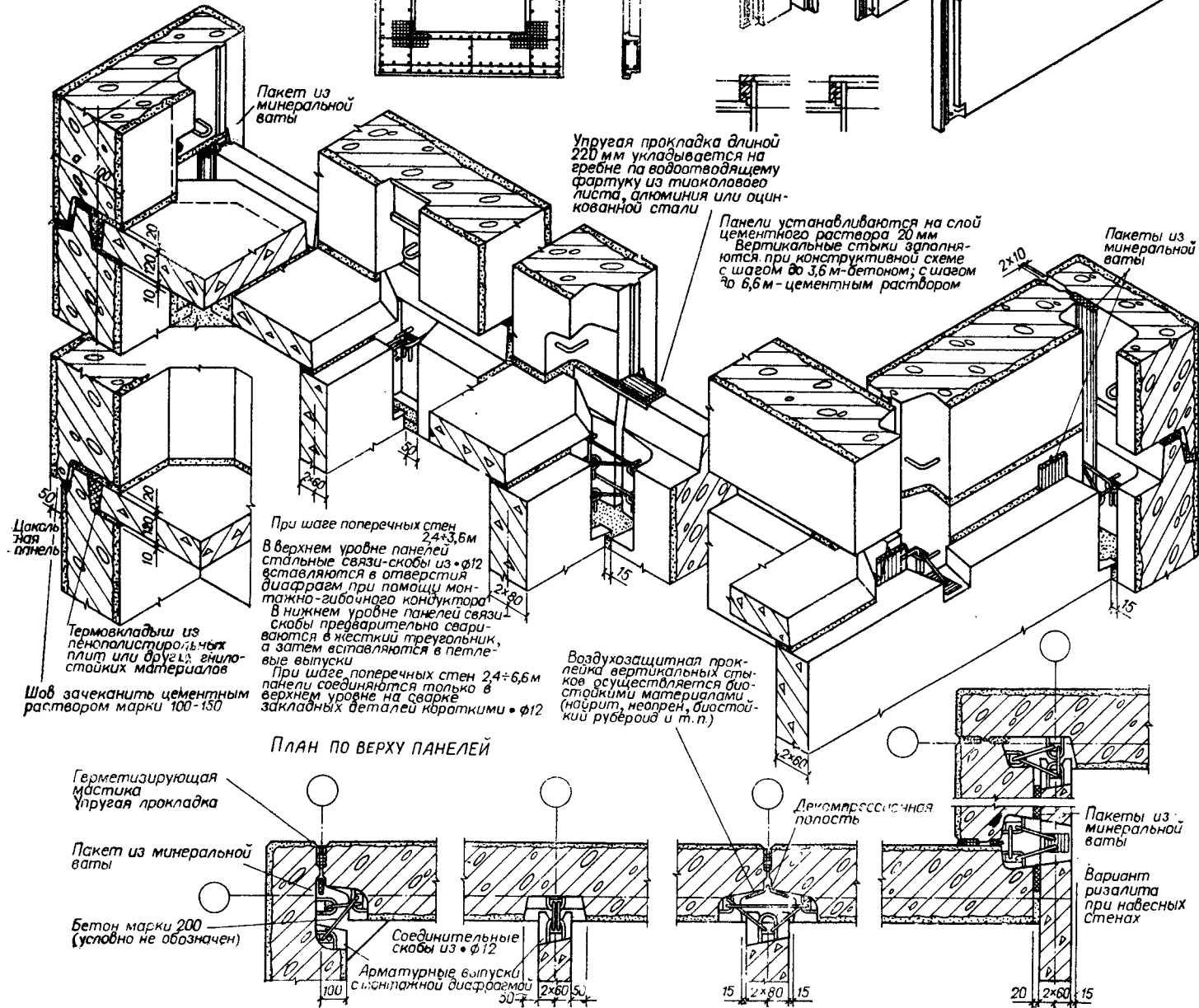
НАРУЖНЫЕ СТЕНЫ ИЗ ОДНОСЛОЙНЫХ ПАНЕЛЕЙ ОДНОЯРДНОЙ РАЗРЕЗКИ ЗДАНИЙ ВЫСОТОЙ ДО 9 ЭТАЖЕЙ (ПО СЕРИИ 1.132-1)

Продольные стеновые панели: лестничной клетки; у торца ризалита; рядовая - размером на 2 комнаты



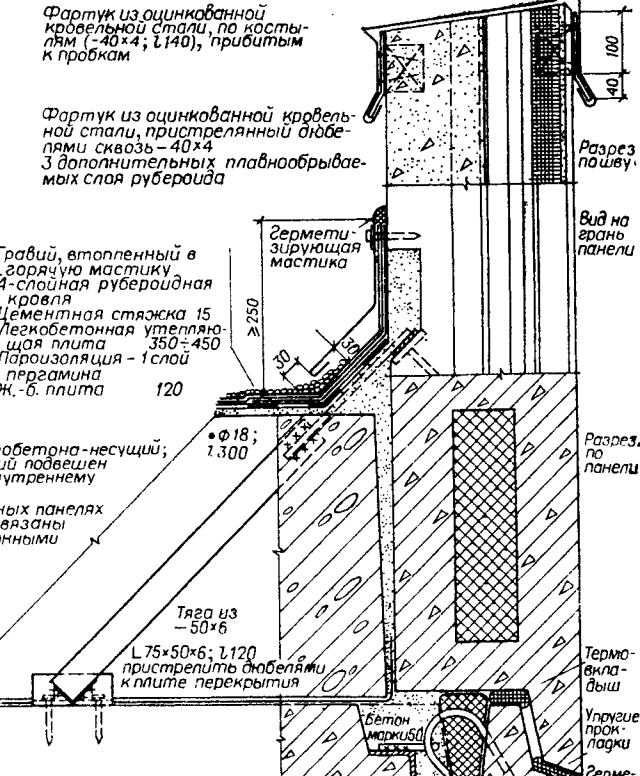
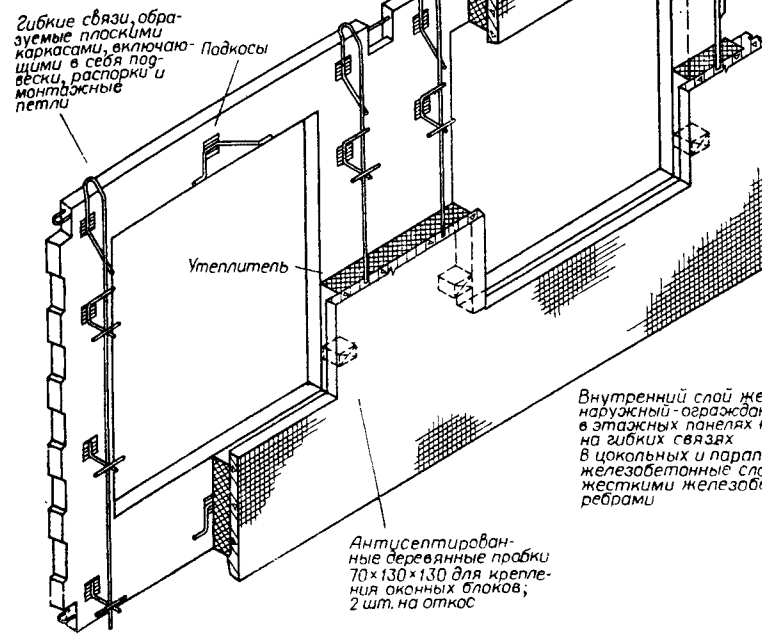
ДЕТАЛИ СОПРЯЖЕНИЙ

Схема конструктивного армирования



НАРУЖНЫЕ СТЕНЫ ИЗ ТРЕХСЛОЙНЫХ ПАНЕЛЕЙ ОДНОЯРДНОЙ РАЗРЕЗКИ ЗДАНИЙ ВЫСОТОЙ ДО 16 ЭТАЖЕЙ (ПО СЕРИИ 1.132-3)

АКСОНОМЕТРИЧЕСКИЙ РАЗРЕЗ ЭТАЖНОЙ ПАНЕЛИ



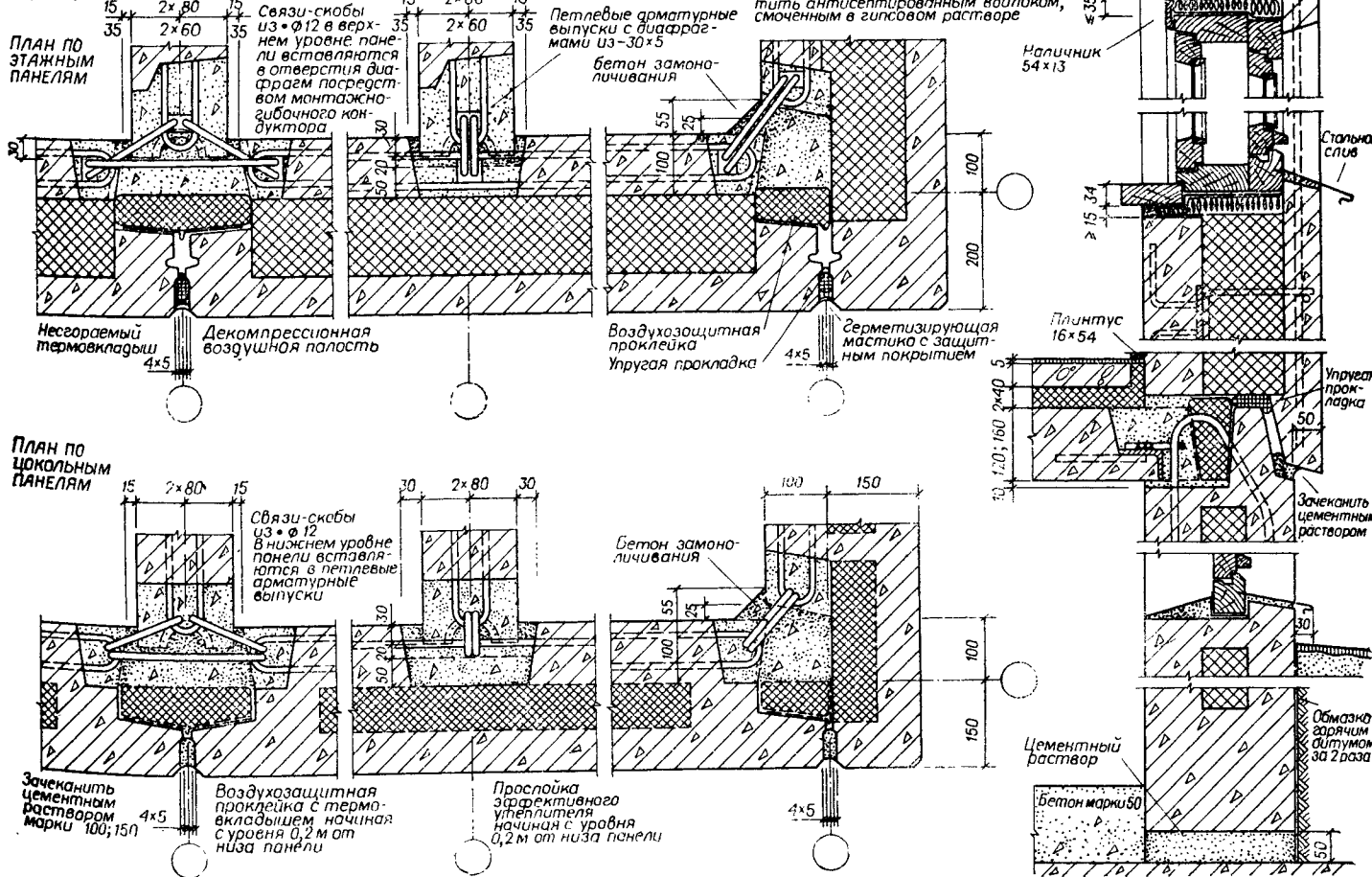
ДЕТАЛИ СОПРЯЖЕНИЙ

Порядок соединения трехслойных панелей стальными связями-скобами из φ12 и устройство дренажа аналогичны стенам из однослойных панелей (см. листы 2.01; 2.02)

В вертикальных стыках: бетон замоноличивания марки 100=200; негорюемый термокладый (минераловатные плиты и т.п.); воздухозащитная прокладка из биостойких материалов (нейпрен, неопрен); декомпрессионная воздушная полость; упругая прокладка (гермет, парозол); герметизирующая мастика (титаноловая УМС-50) с защитным покрытием (лаки, эмали, краски)

В горизонтальных стыках: негорюемый термокладый; упругая прокладка (гермет, парозол) с воздушной полостью между ними; герметизирующая мастика с защитным покрытием

По периметру проема зазор проконопачить антисептированным войлоком, смоченным в гипсовом растворе



обеспечивает ее преимущественное перспективное развитие.

При монтаже здания цокольные панели наружных и внутренних стен устанавливаются на слой цементного раствора 50 мм, этажные — 20 мм. Марка раствора уточняется при привязке проекта в зависимости от нагрузки и сезона производства работ.

Дренажные стыки с петлевыми замоноличенными связями на стальных скобах, показанные на листах 2.03 и 2.04, могут быть заменены в связи с изложенными выше соображениями другими типами стыков и связей с учетом конкретных условий подбора и привязки типового проекта.

**Лист 2.05. Наружные навесные стены из ячеистобетонных панелей двухрядной разрезки**

Панели из ячеистого бетона применяются в навесных стенах многоэтажных зданий (минимальная марка газобетона 25, 35 и 50 соответственно в 5-, 9- и 16-этажных зданиях) и самонесущих или несущих стенах зданий до 5 этажей (минимальная марка газобетона 35; см. лист 10.04).

Стимулируют применение ячеистого бетона: меньшая стоимость (на 15—20% дешевле легкого бетона), распространенность исходного сырья (песок и цемент), доступность механической обработки (легко гвоздится, сверлится, пилится).

К числу недостатков относятся: значительное трещинообразование, пониженная морозостойкость, плохая связь с фактурными слоями, развитие коррозионных процессов в арматуре.

Хорошо с газобетонной поверхностью связываются фактурные слои и облицовки на поризованных растворах. Отделочные слои рекомендуется покрывать гидрофобными составами с заведением окраски на стыковые кромки и оконные откосы. Арматура смазывается защитными антикоррозионными пастами.

Показанные на чертежах ячеистобетонные панели длиной до 6 м и высотой до 1,5 м, применяемые в массовом жилищном строительстве Ленинграда (серия 1ЛГ-600), изготовляются по резательной или литьевой технологии. В первом случае формируется «кабан» — искусственный камень размером 1,5×1,5×6 м, разрезаемый в сыром состоянии струнами на заготовки для панелей нужной толщины. Во втором случае заготовки формируются аналогично легкобетонным панелям в горизонтальных перемещающихся формах. После схватывания массы и автоклавной обработки заготовки освобождаются от форм.

Набравший необходимую прочность газобетон подвергается механической обработке. Путем фрезеровки и сверловки панели приобретают проектные очертания.

Для равной теплоустойчивости плотность поясных и утоненных простеночных панелей принимается соответственно 700 и 600 кг/м<sup>3</sup> при марках газобетона 35 и 25. Все грани панелей покрываются гидрофобными красками.

На монтаже поясная панель наружной стены наводится сквозным горизонтальным пазом на выступающую грань плит перекрытия. Опирается панель на плиту происходит через расположенные по краям растворные маяки площадью 200×80 мм. Средняя часть штрабы заполняется образующими

звуконизоляционный барьер упругими прокладками из антисептированной пакли, минерального войлока или шнура поризолола. Стык фиксируется коротышами уголков, приваренных в подрезках к закладной пластине в плите и рабочей арматуре панели.

В верхнем уровне поясные панели связываются стальными накладками, прикрепляемыми к газобетону штырями Ø14—16 мм. Предварительно смоченные в цементном растворе штыри заводятся в рассверленные отверстия. С несущими стенами накладки связаны приваренными к ним крюками.

Простеночные панели опираются на поясные через растворный шов. В верхнем уровне простеночные панели связываются с несущими стенами крюками, приваренными к их строповочным петлям.

В стыки газобетонных панелей заводится упругая прокладка в виде шнура из поризолола, герметизируемая снаружи мастикой УМС-50 и защищенная цементным раствором. В местах выполнения монтажной сварки швы зачищаются. Поврежденная сваркой антикоррозионная защита закладных элементов и накладок восстанавливается. Затем место сварки накрывается бетоном.

Во избежание образования «мостиков холода» «этажерка» лоджий изолирована от несущих стен здания. Перекрытия лоджий расположены на 150 мм ниже этажных перекрытий. Их плиты опираются на самостоятельные несущие стены, связанные с внутренними несущими стенами здания стальными полосами, пропущенными в швах ограждающих стен.

Наружные цокольные панели выполнены из конструктивного бетона с расположенным в надземной части внутренним вкладышем из газобетона плотностью 400 кг/м<sup>3</sup>. Наружные чердачные панели с развитой переплетной частью выполнены из конструктивного бетона. Они наводятся на кровельные плиты. Стык фиксируется замковой связью. «Чижик» — фиксатор из стержня Ø 22 мм, длиной 60 мм, связанный с панелью стальной пластиной, заводится в гнездо-«ловитель» Ø 24 мм, расположенное в 300 мм от поперечной грани плиты. В нижнем уровне ограждающие и несущие панели стен чердака крепятся на сварке закладных элементов с посредниками из пластин.

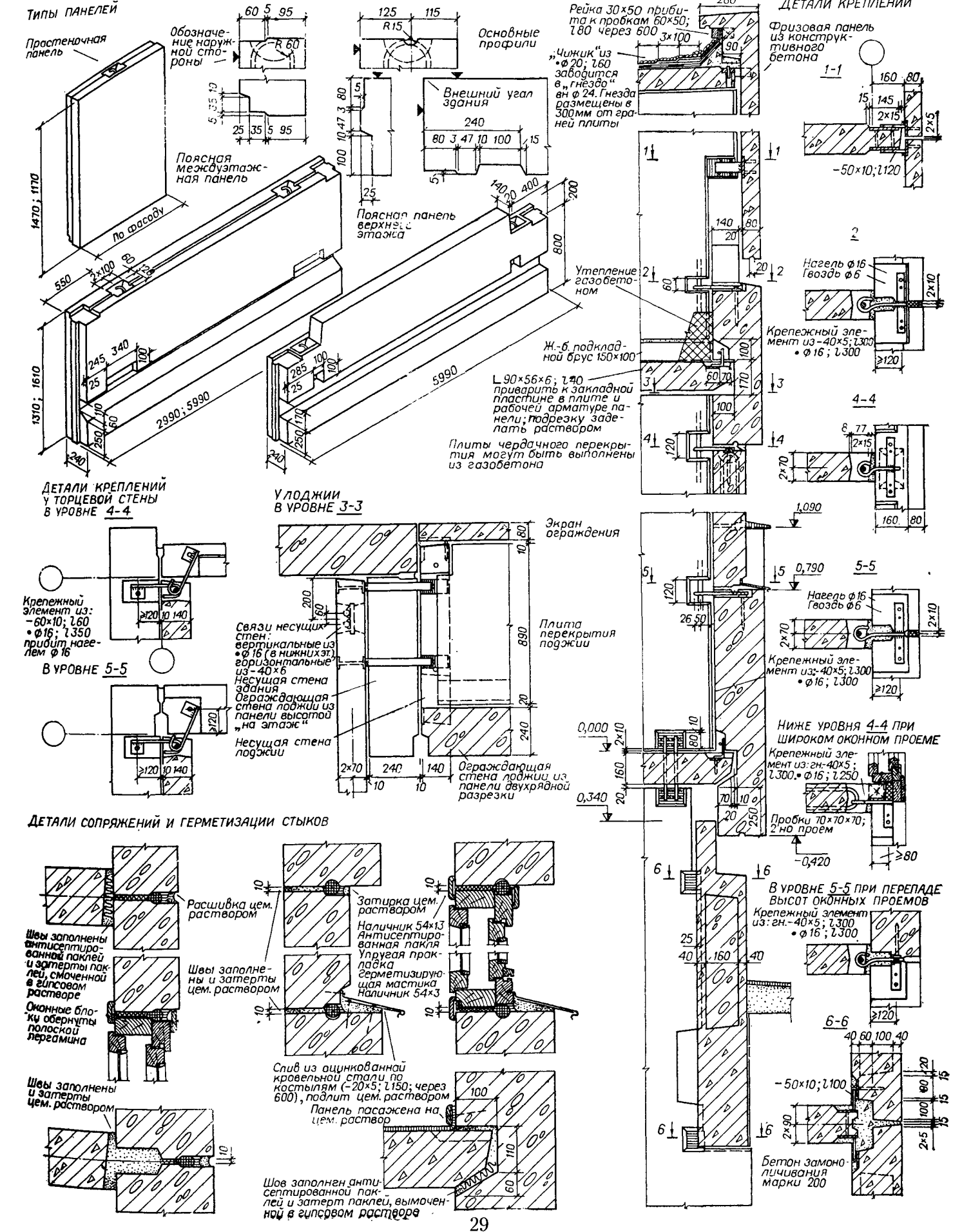
Применение двухрядной разрезки в панелях наружных стен характерно для автоклавных бетонов. Оно позволяет использовать автоклавы малого диаметра и исключает пустоты в их загрузке.

**Лист 2.06. Внутренние панельные стены**

Внутренние несущие стены имеют, как правило, однорядную разрезку по высоте этажа и разрезку по длине кратно размерам конструктивной ячейки. Длина панелей поперечных стен «на одну комнату», продольных — «на одну-две комнаты». Дверные проемы должны быть замкнуты нижней перемычкой или арматурной связью, срезаемой на монтаже при незначительной толщине конструкции пола. В зоне проемов допускается разрезка на Т- и Г-образные панели.

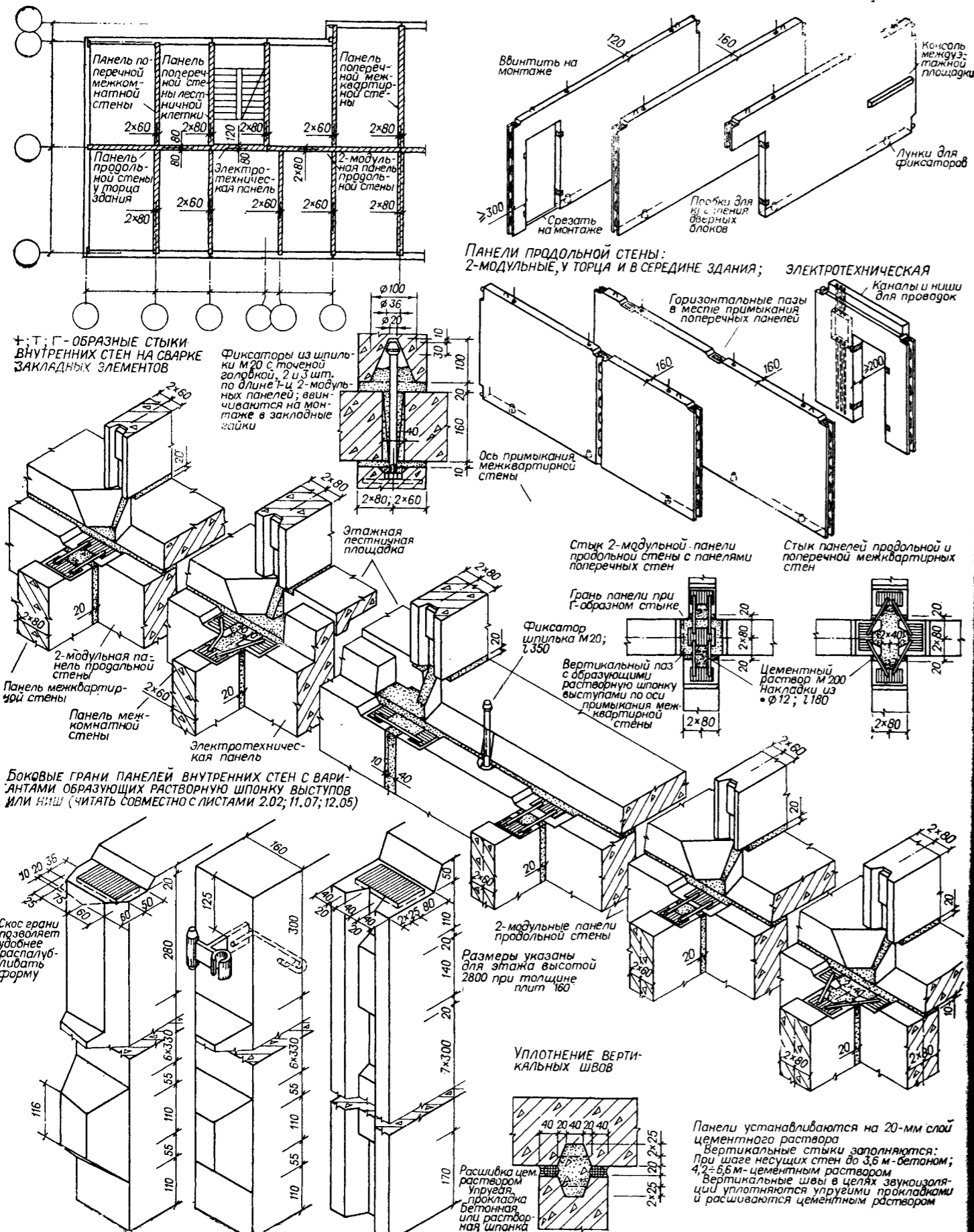
В большинстве случаев панели формируются в вертикальных кассетных машинах из конструктивного бетона марки не ниже 100 для 5-этажных, 150 для зданий большей высоты, толщиной от 120 мм для межкомнатных и от 160 мм для меж-

**НАРУЖНЫЕ НАВЕСНЫЕ СТНЫ ИЗ ЯЧЕИСТОБЕТОННЫХ ПАНЕЛЕЙ ДВУХРЯДНОЙ РАЗРЕЗКИ (ПО СЕРИИ 1ЛГ-600А)**



ВНУТРЕННИЕ НЕСУЩИЕ СТЕНЫ ПАНЕЛЬНЫХ ЗДАНИЙ ВЫСОТОЙ ДО 16 ЭТАЖЕЙ (ПО СЕРИЯМ 1.131-2; 1.131-3)

ПАНЕЛИ ПОПЕРЕЧНЫХ СТЕН: МЕЖКОМНАТНОЙ, МЕЖКВАРТИРНОЙ, ЛЕСТНИЧНОЙ КЛЕТКИ



квартирных стен. Применение легких бетонов с минимальной маркой 100 в стенах толщиной от 180 мм допускается при технико-экономической целесообразности. В целях унификации изделий при высоте зданий до 16 этажей толщина панелей в основном принимается одинаковая.

Для предотвращения развития трещин панели конструктивно армируются двусторонними сетками из стержней  $\varnothing 14$  мм с ячейей  $400 \times 400$  мм. Эти сетки свариваются в арматурные блоки с вертикальными поперечными каркасами, размещенными с интервалом до 1500 мм. Несущая способность панелей в зоне примыкания к вертикальным стыкам повышается за счет косвенного армирования торцов стальными сетками с ячейей  $75 \times 75$  мм. Арматурные каркасы над проемами перекрывают их ширину в обе стороны не менее чем на 500 мм. В диафрагмах жесткости, работающих дополнительно на сдвиг, арматура перемычек связывается с вертикальной арматурой и перекрывает всю длину панели.

Чтобы не нарушить звукоизоляцию, каналы для скрытой проводки и для распаячных коробок, розеток и т. п. не должны образовывать сквозных отверстий. Трещиностойкость вдоль каналов рекомендуется обеспечивать армированием 250-мм полосой стальной сетки из проволоки  $\varnothing 3$  мм, с ячейей  $50 \times 50$  мм. В межквартирных стенах каналы для смежных квартир разделяются. Звукоизоляция сопряжений стен и перекрытий гарантируется заведением панелей и плит в стыки не менее чем на 50 мм и устройством бетонных или растворных шпонок. В устья стыка заводятся упругие прокладки. Швы расширяются цементным раствором.

Горизонтальные стыки внутренних стен в основном выполняются платформенными (стены опираются друг на друга через перекрытия, плиты которых заведены в стык не менее чем на 50 мм). В 20-мм зазоре между плитами перекрытий проходят штыревые фиксаторы (не менее двух на панель). Контактные стыки (стены опираются непосредственно друг на друга) с консолями в уровне опирания плит применяются в вентиляционных панелях. Они используются и в случаях, когда кромки плит с пустотами могут быть смяты собираемой стенами нагрузкой.

Контактно-гнездовые горизонтальные стыки и контактные стыки на пальцах исключают выявление в интерьере опорных приливов. В первом случае плиты перекрытий заводятся в подрезки у верхней грани панелей, чем значительно повышается звукоизоляция. Во втором случае плиты перекрытий ложатся на верхнюю грань панели опорными выступами-пальцами. В нижней грани панели пальцам соответствуют сквозные пазы или пространство между пальцами заполняется монолитным бетоном, образующим постель для панели. В стыках на пальцах в процессе эксплуатации здания звукоизоляция может несколько снизиться.

Вертикальные стыки панелей внутренних стен обеспечивают пространственную жесткость коробок здания. Они конструируются с минимальной податливостью усилиям сдвига и отрыва, воспринимаемым растворными или бетонными шпонками.

Стальные связи между панелями внутренних стен привариваются только в верхнем уровне. Подрезки у закладных элементов позволяют накрыть сварные соединения защитным слоем раствора.

Лист 2.07. Стены из крупных легковесных блоков

В отличие от панелей, устойчивость которых в здании обуславливается образованием ячеистых конструктивных систем, крупный блок как элемент кладки обладает самостоятельной устойчивостью.

В наружных стенах из крупных легковесных блоков, показанных на чертежах, типоразмеры основных элементов кладки назначены исходя из двухрядной разрезки в пределах этажа высотой 2,8 м. Блоки подразделяются на наружные простеночные (рядовые и угловые), поясные и перемычные, подоконные.

Внутренние стены возводятся из крупных бетонных блоков однорядной разрезки. Блоки подразделяются на внутренние стеновые, перемычные, вентиляционные, специальные.

Крупноблочная кладка наружных стен ведется с перевязкой швов между простеночными и поясными (в том числе перемычными) блоками. В кладке внутренних стен перевязка швов образуется в платформенном стыке с плитами перекрытия.

Блоки наружных стен формируются из легких бетонов плотностью до  $1600 \text{ кг/м}^3$  с наружным фактурным слоем из цветного декоративного бетона на белом цементе, блоки внутренних стен — из конструктивного бетона. Толщина блоков наружных стен 400, 500, 600 мм в зависимости от плотности бетона и климатических условий района строительства. Толщина блоков внутренних стен 200, 300 мм в зависимости от этажности здания.

Ширина простеночных блоков увязывается с конструктивным шагом здания и размерами проемов. Монолитность кладки обеспечивается заполнением вертикальных и горизонтальных швов раствором, а пазух — бетоном. Связь между продольными и поперечными стенами осуществляется: в углах наружных стен — перевязкой кладки специальными угловыми блоками; в местах примыкания наружных стен к внутренним несущим стенам — путем закладки Т-образных анкеров из полосовой стали в горизонтальные швы.

Совместная работа наружных и внутренних стен обеспечивается устройством монолитных шпонок, заполненных пластичным цементно-песчаным раствором. Соединение блоков наружных стен между собой и с плитами перекрытий фиксируется анкерами из круглой стали. Блоки внутренних стен соединяются в ряду стальными накладками из уголков и полосовой стали. Утолщенный шов над цокольными блоками армируется стальными сетками. Балконная плита закрепляется сваркой со стальными анкерами, заземляемыми плитами перекрытия.

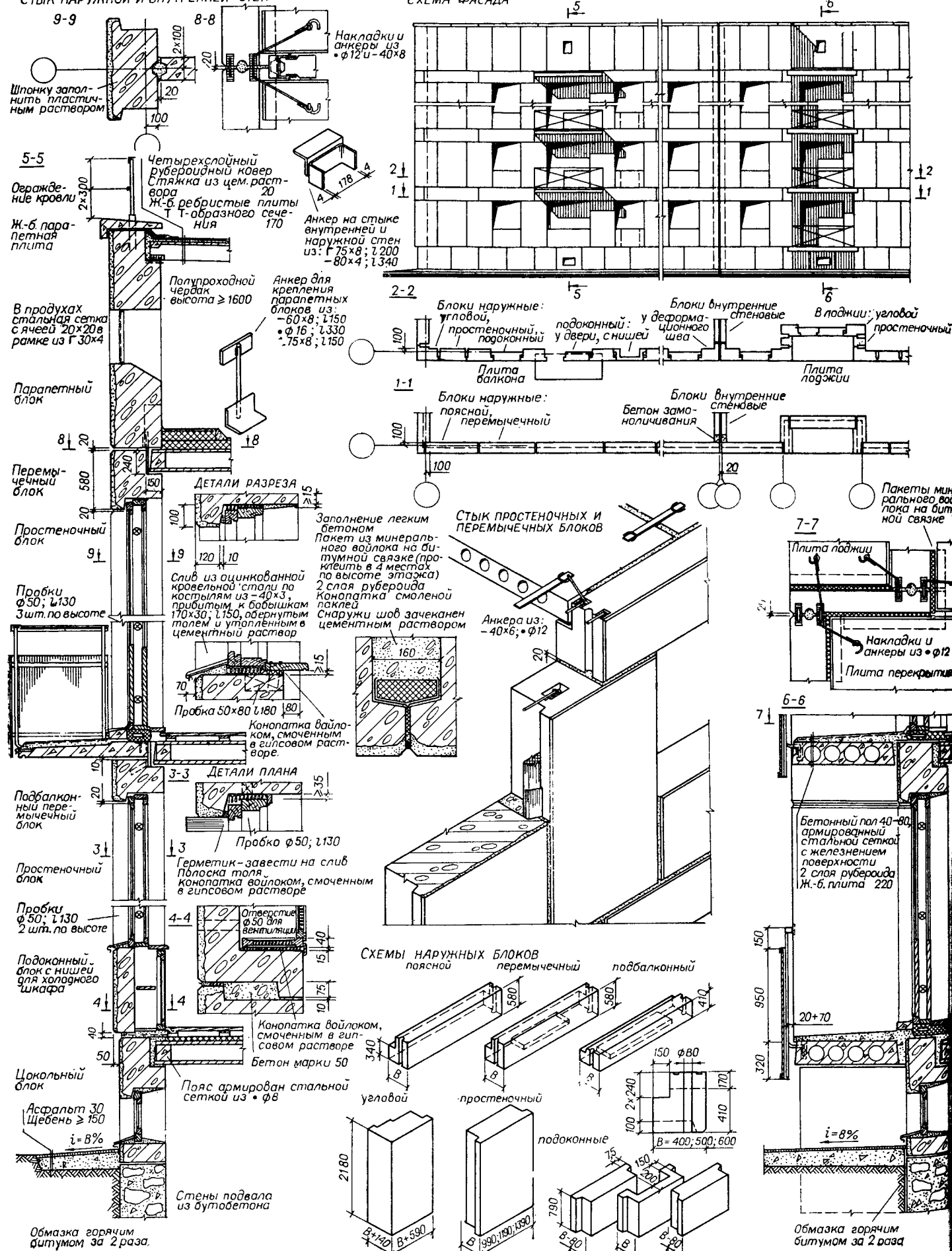
Все стальные элементы, входящие в состав сварных соединений, расположенных в зоне перепада температур, должны иметь антикоррозионное цинковое покрытие.

Стыки герметизируются и утепляются путем конопатки смоленной паклей, проклейки рубероидом на битуме, установки пакетов из минерального войлока на битумной связке и замоноличивания легким бетоном. Снаружи швы зачеканиваются цементным раствором.

Оконные и дверные коробки крепятся к деревянным антисептированным пробкам, заложенным в простеночные блоки. Коробки обертываются полос-



НЕСУЩИЕ СТЕНЫ ИЗ КРУПНЫХ ЛЕГКОБЕТОННЫХ БЛОКОВ ДВУХРЯДНОЙ РАЗРЕЗКИ ДЛЯ ЗДАНИЙ ВЫСОТОЙ ДО 12 ЭТАЖЕЙ (ПО СЕРИИ 2.130-1) СТЫК НАРУЖНОЙ И ВНУТРЕННЕЙ СТЕН СХЕМА ФАСАДА



кой толя. Зазоры тщательно проконопачиваются и снаружи герметизируются мастикой. Кладка вентиляционных блоков с вертикальными круглыми пустотами производится на цементном растворе марки 100 и более с точным совмещением каналов. В этих целях вентиляционные блоки монтируются с отставанием на один этаж, как не связанные с несущей конструкцией здания. Точность швов выверяется маячными подкладками.

Лист 2.08. Кирпичные стены сплошной кладки

Кирпичные стены кладутся из обыкновенного кирпича высотой 65 мм, модульного кирпича высотой 88 мм и керамических пустотелых камней высотой 138 мм. Вертикальные и горизонтальные размеры элементов стен назначаются в соответствии с требованиями единой модульной системы и с учетом размеров кирпича.

Многорядная система перевязки как менее трудоемкая применяется на глухих участках стен. Цепная система перевязки как более прочная осуществляется в несущих стенах многоэтажных зданий, на глухих участках стен высотой более 10 м, выполняемых методом замораживания, и в стенах из керамических камней.

Стены с непрерывными по фасаду вертикальными швами декоративной кладки при использовании расчетной сопротивляемости на 80% и более армируются сетками из стержней  $\phi 4$  мм, с ячейей  $100 \times 100$  мм через 13 и менее рядов. В стенах с лицевым кирпичом с фасадной стороны в перемычках может применяться лицевой профильный кирпич СО-104, наназанный прорезью на полку уголка  $140 \times 90 \times 8$ . Такая облицовка перемычки может быть уложена в стену в готовом виде.

При устройстве столбов и узких простенков полная перевязка швов обязательна не более чем через каждые три ряда. Она ведется из отборного кирпича в подрезку с полным заполнением всех швов раствором. Армирование столбов сетками из стержней диаметром 3—5 мм с ячейей  $40 \times 40 \div 60 \times 60$  мм ведется по расчету на прочность через два-пять рядов кладки.

Внутренние поверхности вытяжных каналов в кирпичных стенах промазываются жидким глиняно-песчаным раствором.

В деформационных швах по всей высоте здания прокладываются два слоя толя и производится тщательная конопатка просмоленной паклей или минеральной ватой. Снаружи швы заделываются цементным раствором. При одновременном возведении разделенных деформационным швом отсеков здания паз шва предусматривается в стенах, образующих жесткий контур. При устройстве этих отсеков в разное время во избежание возможного промерзания угла в стенах первой очереди устраивается гребень.

Лист 2.09. Кирпичные стены облегченной кладки

Кирпичные стены из эффективных кладок позволяют улучшить технико-экономические показатели, особенно в районах с низкими температурами наружного воздуха.

Для утепления облегченных кирпичных стен могут применяться полужесткие минераловатные плиты на синтетической или битумной связке и другие плитные утеплители. Применение плитных утепли-

телей по сравнению с утеплением монолитным легким бетоном или засыпками обеспечивает лучшую теплоизоляцию стен, существенно упрощает производство работ и снижает трудоемкость кладки. Стены с плитным утеплителем применяются как основной вариант облегченной кладки. Кроме них, находят практическое применение стены колодезной кладки с заполнением легким бетоном или сыпучими теплоизоляционными материалами и комбинированной кладки с камнями из легких ячеистых бетонов. Все типы стен позволяют применять лицевой кирпич для отделки фасадов.

В колодезной кладке связь между продольными рядами, образующими поверхность стены, осуществляется поперечными стенками, расположенными через 65—117 см по длине, и одним тычковым рядом в пределах этажа. Продольные ряды выкладываются с тщательным заполнением раствором всех вертикальных и горизонтальных швов и оштукатуриванием поверхностей стены. Если применяется лицевой кирпич, штукатурится только внутренняя поверхность.

Места передачи сосредоточенных нагрузок от балок, ферм и т. п. назначаются у поперечных стенок, толщины которых увеличиваются до размеров, необходимых по расчету на прочность. В зданиях свыше трех этажей армируются углы и примыкания внутренних стен к наружным в трех уровнях в пределах этажа. В поперечных стенках оконных простенков и через одну поперечную стенку на глухих участках стены арматура укладывается на уровне середины этажа.

При заполнении колодцев засыпным утеплителем через пять-шесть рядов кирпича устанавливаются растворные армированные диафрагмы, предотвращающие осадку сыпучих материалов.

Плитные утеплители могут закладываться в уширенные продольные швы стен с многорядной перевязкой кладки.

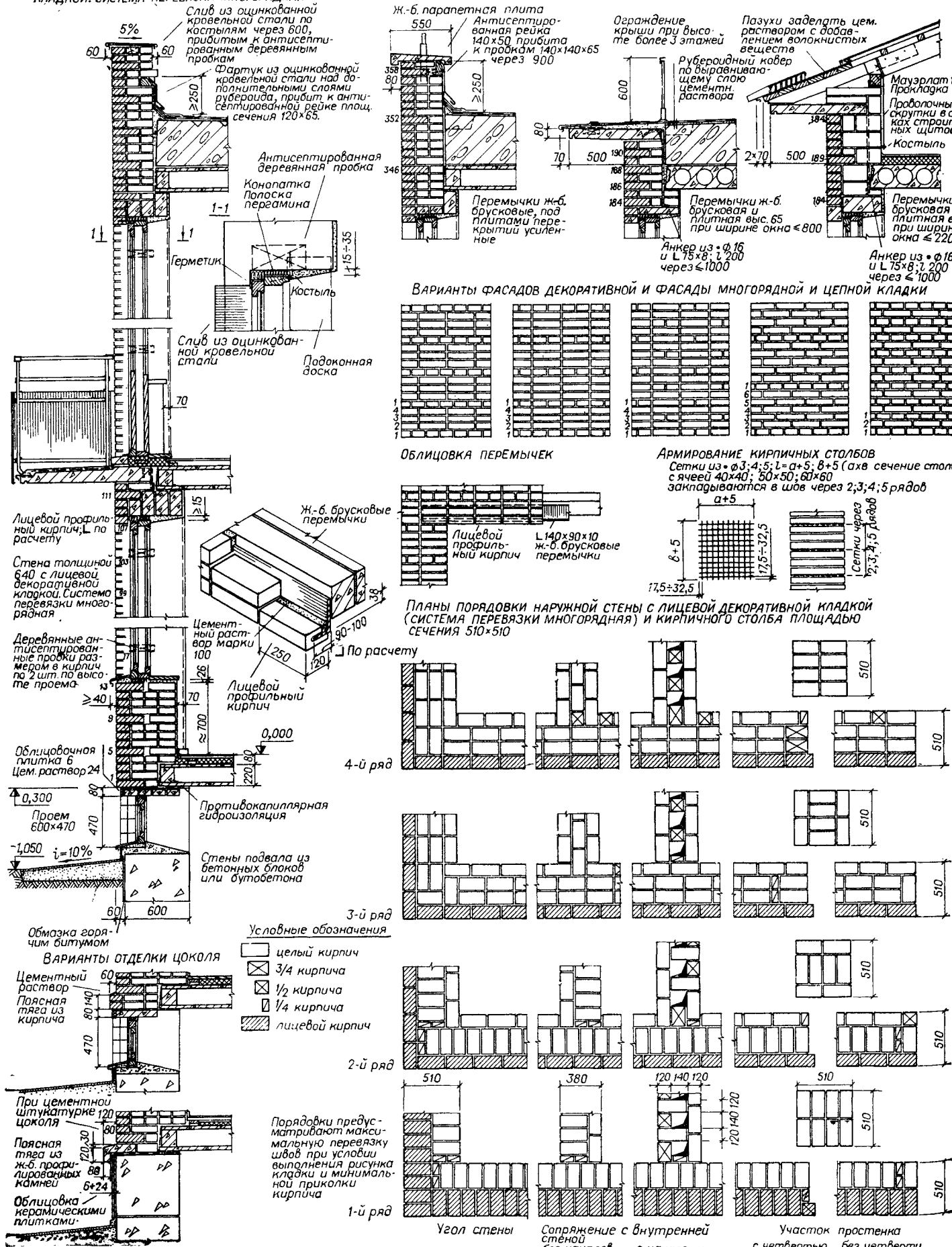
В кирпично-бетонных стенах связь между кирпичными стенками осуществляется тычковыми рядами, заходящими в бетон на полкирпича и располагаемыми через каждые пять ложковых рядов по высоте стены. В стенах толщиной полтора кирпича тычковые ряды располагаются с обеих сторон вразбежку; в стенах большей толщины — в одной плоскости.

В комбинированной кладке с включением во внутреннюю часть стены легкобетонных камней перевязка осуществляется тычковыми рядами или стальными скобами, расположенными через три ряда камней в слое цементного раствора марки не ниже 25.

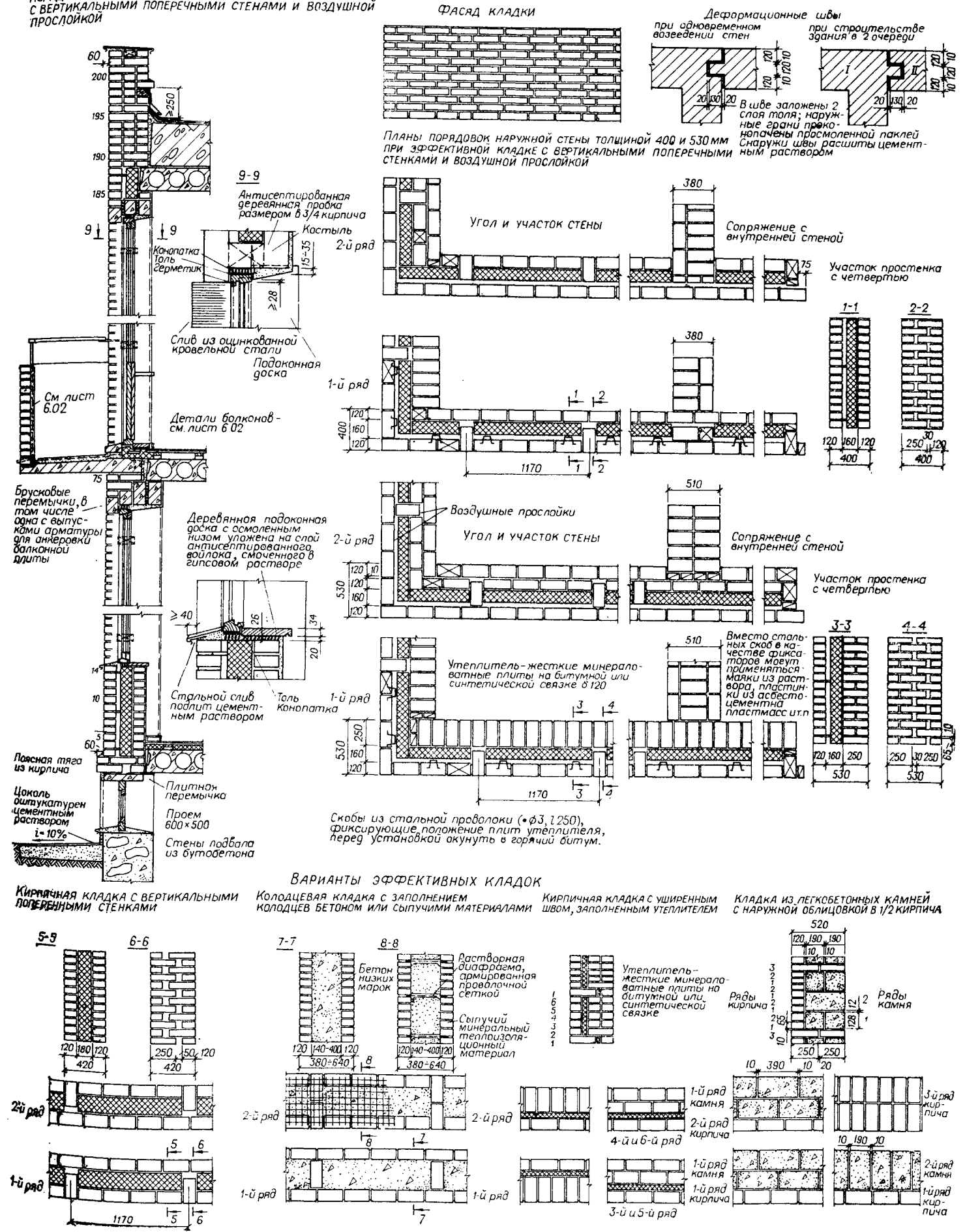
Все типы стен, имеющие теплопроводные включения в виде поперечных стенок, прокладок, тычковых рядов и т. п., должны быть проверены расчетом на теплоустойчивость. В случае применения утеплителей проверяется влажностный режим стены. Следует исключить возможность выпадения конденсата. Все типы стен эффективной кладки проверяются расчетом на прочность и устойчивость с учетом их специфики.

Несущие стены колодезной кладки могут применяться в верхних трех этажах с толщиной внутренней продольной стенки вполкирпича, ниже — в один и полтора кирпича в зданиях до пяти этажей. Само-несущие наружные стены колодезной кладки применяются в зданиях до девяти этажей.

НЕСУЩИЕ КИРПИЧНЫЕ СТѢНЫ СПЛОШНОЙ КЛАДКИ ДЛЯ ЗДАНИЙ ВЫСОТОЙ ДО 14 ЭТАЖЕЙ (ПО СЕРИИ 2.130-1)  
ПОРЯДКА НАРУЖНОЙ СТѢНЫ С ЛИЦЕВОЙ ДЕКОРАТИВНОЙ КЛАДКОЙ. СИСТЕМА ПЕРЕВЯЗКИ МНОГОРЯДНАЯ



САМОНЕСУЩИЕ И НЕСУЩИЕ КИРПИЧНЫЕ СТѢНЫ ЭФФЕКТИВНОЙ КЛАДКИ ДЛЯ ЗДАНИЙ ВЫСОТОЙ ДО 9 ЭТАЖЕЙ (ПО СЕРИИ 2.130-1)  
ПОРЯДКА НАРУЖНОЙ СТѢНЫ ПРИ ЭФФЕКТИВНОЙ КЛАДКЕ С ВЕРТИКАЛЬНЫМИ ПОПЕРЕЧНЫМИ СТѢНАМИ И ВОЗДУШНОЙ ПРОСЛОЙКОЙ



Кирпично-бетонные стены применяются в зданиях до девяти этажей. Их эффективность ограничивается значительной трудоемкостью и наличием мокрых процессов.

Стены с прокладкой плитного утеплителя в уширенных продольных швах при многорядной системе перевязки и стены комбинированной кладки используются в зданиях до пяти этажей.

### Лист 2.10. Элементы железобетонного связевого каркаса

Связевой железобетонный каркас под поверхностную нагрузку на перекрытие до  $12,5 \text{ кН/м}^2$  используется в гражданском строительстве для учебных, лечебных, административных, торговых и клубных зданий высотой до 12 этажей, гостиниц, общежитий и т. п. Шаг колонн 6 м. Пролеты 6; 4,5; 3 м в различных комбинациях при общей ширине здания до 18 м. Высота этажей 2,8 (для гостиниц и общежитий); 3,3; 3,6 и 4,2 м; подвала — 2,9 и 3,8 м; технического чердака — 2,4 м. Высота этажей в одном здании может быть различной в пределах указанных вариантов. Длина температурного отсека до 60 м (см. листы 12.13—12.15).

Конструкция каркаса запроектирована с частичным защемлением ригелей в колоннах. Практически принятое соединение можно считать шарнирным, так как узел сопряжения колонны с ригелем не способен воспринимать изгибающие моменты от ветровых нагрузок. Такой каркас не обладает рамными свойствами, а работает по связевой схеме. Все нагрузки, вызывающие горизонтальное перемещение каркаса, воспринимаются сквозными вертикальными диафрагмами жесткости, связанными в пространственную жесткую коробчатую систему горизонтальными дисками перекрытий.

Сквозные диафрагмы жесткости образуются путем заполнения каркаса стенками из железобетонных панелей толщиной 140 мм, располагающихся в плоскости и из плоскости рам. Они устанавливаются на всю высоту здания, начиная с расположенного под ними монолитного ленточного фундамента. Диафрагмы жесткости обычно совмещаются со стенами лестничных клеток, лифтовых шахт и с разделительными перегородками помещений.

Крайние, как и средние, колонны рассматриваемого каркаса совмещаются своими геометрическими осями с сеткой осей здания. При такой привязке уменьшается количество типоразмеров элементов каркаса, но появляется необходимость в доборных элементах панельных стен. Доборные элементы в данном случае выполнены в виде угловых панелей, навешиваемых у наружных углов и в деформационных швах здания.

Ригели рам каркаса могут располагаться в продольном и поперечном направлениях. Изменение направления ригелей возможно в любом месте здания. Оно обеспечивается трехконсольными колоннами, где две консоли образованы бетонными приливами, а третья — стальной опорным столиком, приваренным к закладным деталям.

Деформационные швы между температурными отсеками в протяженных зданиях и между отсеками различной высоты в многообъемных зданиях осуществляются путем установки парных рам каркаса. Парные рамы устанавливаются со смещением на 0,5 м с оси здания или со вставкой. В последнем случае длина вставки зависит от площади сечения

колонн и толщины стен. Она равна удвоенной длине грани соответствующей угловой панели плюс 40 мм.

Колонны устанавливаются в типовые сборные фундаменты стаканного типа или в сборные подколоники, опирающиеся на монолитные ступенчатые фундаменты. Колонны площадью сечения  $400 \times 400 \text{ мм}^2$  (в зданиях высотой до пяти этажей) применяются колонны площадью сечения  $300 \times 300 \text{ мм}^2$  с прямоугольными консолями высотой и вылетом по 150 мм для сопряжения с ригелем подразделяются: с учетом положения по высоте здания — на нижние, средние и верхние; по положению в раме каркаса — на крайние и рядовые.

Нижние колонны снабжены оголовником для стыка по высоте только сверху, верхние — только снизу, средние — с обеих сторон. Средние колонны могут быть высотой в один и два этажа. Наличие средних колонн высотой в один этаж позволяет более гибко комбинировать этажность и высоту в связи с особенностями функциональной схемы здания.

Крайние колонны одноконсольные, средние — двухконсольные. Связевые колонны — включенные в диафрагмы жесткости. Колонны, расположенные в месте перемены направления ригелей — во входящих углах здания и в углах лестничных клеток, имеют закладные детали для приварки дополнительных консолей. Крайние колонны выполняются с закладными пластинами для креплений панелей наружных стен. Связевые колонны снабжены закладными деталями для сварки с панелями диафрагм жесткости.

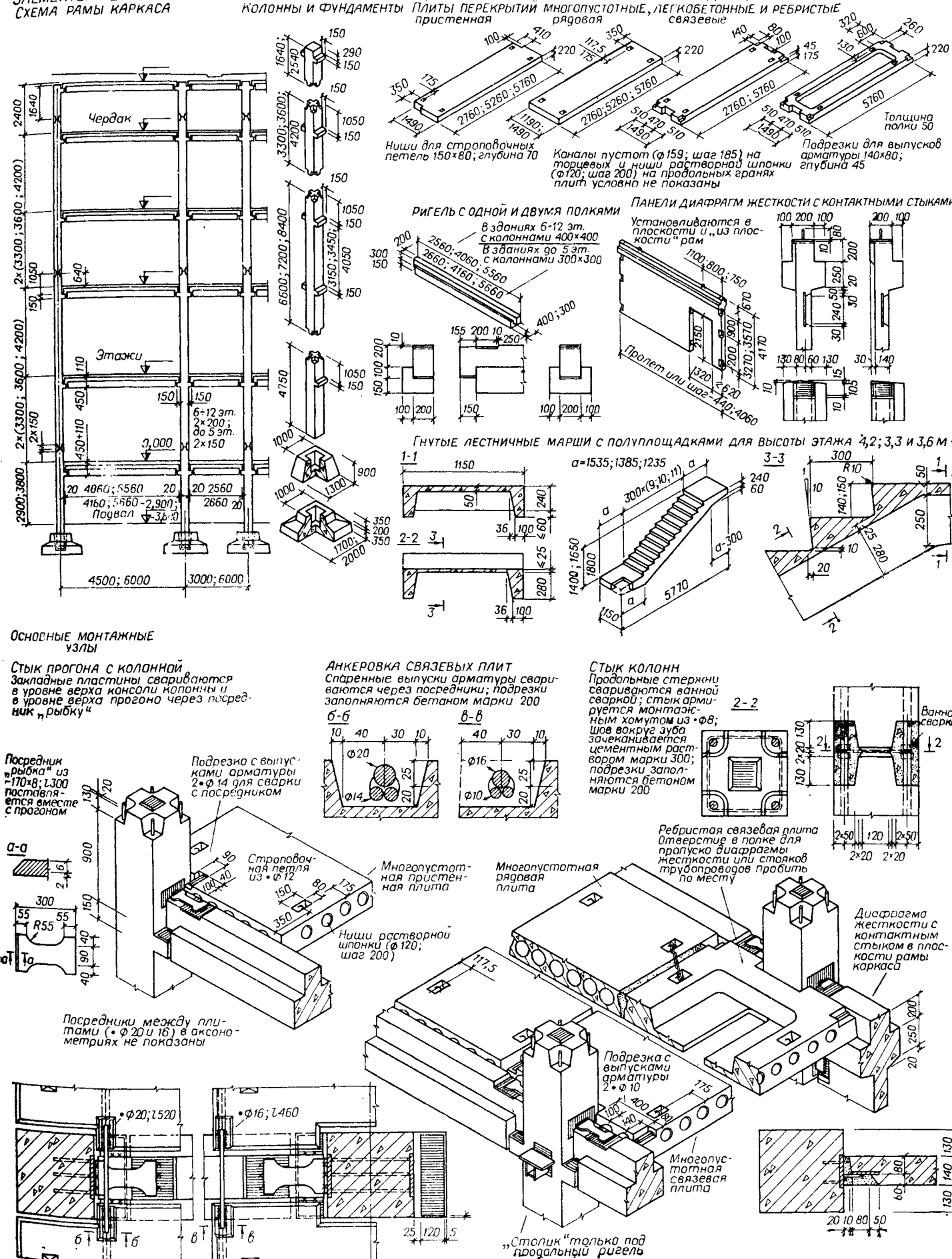
Для удобства ведения работ плоский безметалльный стык колонн располагается на 640 мм выше уровня пола перекрытия. Он осуществляется ванной сваркой оголенных подрезкой бетона выпусков рабочей арматуры. Затем шов, проходящий по периметру центровочных выступов, зачеканивается цементно-песчаным раствором марки 300. Сваренные стержни соединяются хомутами из стали  $\varnothing 8$ —10 мм. Подрезка заполняется бетоном марки 200.

Колонна соединяется с ригелем путем опирания последнего на скрытую консоль. Ригели — высотой 450 мм, таврового сечения, с одной или двумя полками для опирания плит перекрытий, лестничных маршей и аналогичных элементов. Длина ригелей на 440 мм (340 мм при колоннах площадью сечения  $300 \times 300 \text{ мм}^2$ ) короче пролета, равного 6; 4,5 и 3 м. Сварка ригеля с закладными элементами колонны производится в уровне верха консоли и верха ригеля. Верхняя сварка осуществляется швом «встык» при помощи упирающейся в закладной элемент колонны монтажной стальной «рыбки» («рыбка» поставляется вместе с ригелем). Затем швы заливаются цементным раствором марки 200.

Сборный настил перекрытий состоит из плит, укладываемых на полки ригелей. Длина плит на 240 мм короче шага рам (6; 3 и 5,5 м у деформационных швов); высота 220 мм. Железобетонные многопустотные плиты разработаны в соответствии с ГОСТ 9561—66. По положению в настиле они подразделяются на межколонные связевые — пристенные и средние шириной 1490 мм с пазами для колонн глубиной 100 мм и рядовые шириной 1490 и 1190 мм.

При раскладке плит в каркасах с дополнительными колоннами (включение лестничных клеток и

### ЭЛЕМЕНТЫ ЖЕЛЕЗОБЕТОННОГО СВЯЗЕВОГО КАРКАСА ПОД ПОЛЕЗНУЮ НАГРУЗКУ НА ПЕРЕКРЫТИЕ ДО $12,5 \text{ кН/м}^2$ (СЕРИЯ ИИ-04)



т. п.) средние связевые плиты заменяют пристенными. Зазоры между плитами шириной до 0,4 м замоноличиваются по месту. Средние связевые железобетонные ребристые плиты (толщина полки 50 мм) устанавливаются с прорезью в местах прохода диафрагм жесткости «из плоскости» рам и в других случаях, когда возникает необходимость устройства значительных отверстий в перекрытии. Плиты связываются между собой стальными анкерами, продетыми сквозь строповочные петли. Связевые плиты соединяются стержневыми накладками, приваренными к расположенным в подрезках парным выпускам арматуры. Прорезь в полке ребристой плиты формируется при изготовлении или пробивается перед установкой.

Железобетонные панели стенок жесткости толщиной 140 мм, сплошные и с дверными проемами, запроектированы с поэтажной разрезкой по высоте. Разрезка по ширине пролета определяется предельной массой монтажного элемента (до 10 т). Панели, устанавливаемые в плоскости рам, формируются с двумя полками для опирания плит перекрытия. Панели, устанавливаемые «из плоскости» рам, формируются с одной полкой или без полки.

Вертикальные стыки панелей фиксируются сваркой расположенных в подрезках закладных элементов; горизонтальные стыки — контактные со швом толщиной 30 мм на цементном растворе марки 200 или замоноличиваемые на высоту 300 мм бетоном марки 300, с предварительной сваркой выпусков арматуры. Выбор конструкции стыка определяется характером и порядком величин воспринимаемых усилий. При диафрагмах «из плоскости» рам каркаса горизонтальные стыки пропускаются сквозь прорези в полках ребристых связевых плит.

Номенклатура панелей диафрагм при колоннах площадью сечения 300 × 300 и 400 × 400 мм<sup>2</sup> единая. Соответственно зазор между колонной и диафрагмой 70 и 20 мм. Со стороны примыкания диафрагм колонны могут формироваться без консолей, а панели диафрагм — без паза для них. Это несколько снижает расход стали. Контактный горизонтальный стык при проверенном качестве выполнения может приниматься равнопрочным среднему сечению панели.

Лестницы собираются из марш-площадок ребристой конструкции. Высота ребер 305 мм. При отделке здания ступени накрываются накладными проступями, площадки — плитами или монолитным полом толщиной 60 мм. Марш-площадки — заложением 5770 мм, шириной 1,15 м и высотой подъема 1,4; 1,65; 1,8 м (подступенок 10; 11; 12) — рассчитаны соответственно на высоту этажа 2,8; 3,3; 3,6; 4,2 м. Доборная полуплощадка верхнего этажа опирается на марш крепежным уголком (см. лист 12.14).

**Лист 2.11. Навесные стены каркасных зданий из ячеисто- и легкобетонных панелей двухрядной разрезки**

Стеновые панели двухрядной разрезки изготавливаются из легких бетонов плотностью в сухом состоянии 0,6—1,1 т/м<sup>3</sup>, марок 35, 50 и 75, и автоклавных ячеистых бетонов плотностью в сухом состоянии 0,5—0,7 т/м<sup>3</sup>, марок 25 и 35, с защитно-декоративными слоями или гидрофобными покрытиями по наружной и внутренней поверхностям.

Панели армируются пространственными каркасами, состоящими из продольных плоских каркасов

и отдельных стержней, свариваемых в местах пересечений контактно-точечной сваркой.

Номинальная длина панелей равна шагу и пролетам рам каркаса (3; 4,5 и 6 м), высота 0,6—2,1 м с интервалом через 0,3 м, толщина 250, 300 мм и только для легкобетонных панелей — 350 мм.

По положению в наружных стенах панели подразделяются на: поясные — цокольные (высота 0,9 м), подкарнизные (высота 0,6 м), парпетные (высота 0,9 и 1,2 м), междуэтажные (высота 1,5; 1,8 и 2,1 м) и доборные к ним (высота 0,6 м); простеночные (высота 1,2; 1,8; 2,1 и 2,7 м; длина 0,3; 0,45; 0,6; 1,2 и 1,8 м); угловые — для внешних углов здания (всех указанных высот); поясные — укороченные для входящих углов здания; простеночные угловые — для тех же углов.

Компоновочные схемы стеновых панелей на фасадах учитывают габариты оконных проемов в соответствии с ГОСТ 11214—78.

Конструкция панельных стен принята навесной с жестким креплением каждого пояса. Компенсация температурных деформаций происходит за счет швов, заполняемых упругими синтетическими прокладками и герметизирующими мастиками.

На внутренних поверхностях стеновых панелей для навески на каркас предусматриваются закладные детали или подрезки, оголяющие арматуру. Поясные панели и панели для внешних углов крепятся к закладным деталям, расположенным на боковых гранях колонн. Укороченные панели у входящего угла здания навешиваются на ригель. Простеночные панели — рядовые и входящего угла — крепятся на штырях к поясным панелям. Поясные панели из легких бетонов высотой от 1,2 м свариваются с колонной через пластинчатые посредники в верхнем уровне и на высоте 0,9 м от низа. Эти крепления рассчитаны на восприятие вертикальных и горизонтальных усилий. Нижнее крепление в виде гнуптого стержня, заведенного в заложенную в панель трубку и приваренного к колонне, воспринимает только горизонтальные усилия. Поясные панели высотой до 0,9 м свариваются с колонной только в верхнем уровне; нижнее крепление — аналогично.

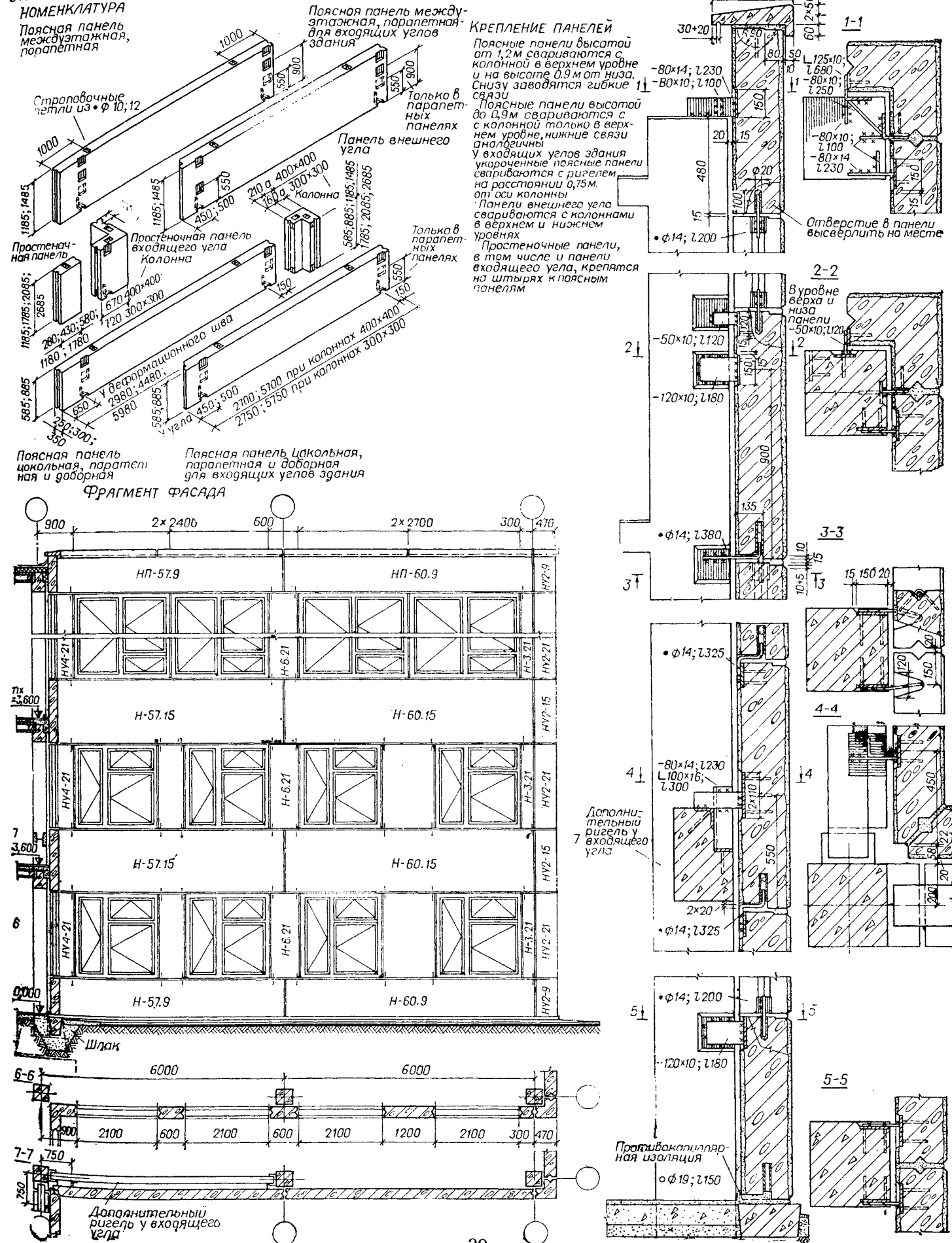
Поясные панели из автоклавных ячеистых бетонов на внутренних поверхностях имеют подрезки, оголяющие двоянные стержни каркасов. Под стержни заводится привариваемый к колонне крепежный «крюк» из стальной пластины, аналогичной посреднику. В этом случае всю вертикальную силу воспринимает крепление, расположенное на высоте 0,9 м от низа (или в верхнем уровне для панелей высотой 0,6 и 0,9 м). Верхнее крепление панелей высотой от 1,2 м и нижнее крепление всех панелей рассчитаны только на восприятие горизонтальных усилий, а по конструкции тождественны описанному выше для легкобетонных панелей.

Простеночные панели крепятся на стальных штырях, привариваемых к расположенным в пазах закладным уголкам. Гнезда для этих штырей в поясных панелях высверливаются на месте.

**Листы 2.12; 2.13. Навесные стены каркасных зданий из сталеалюминиевых и алюминиевых панелей вертикальной разрезки**

В последние годы в нашей стране на ряде специализированных заводов налаживается выпуск алюминиевых профилированных погонажных изде-

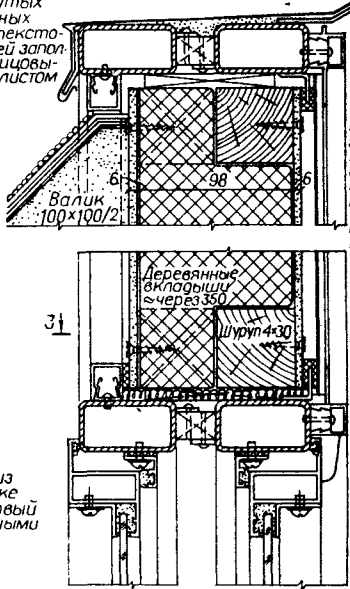
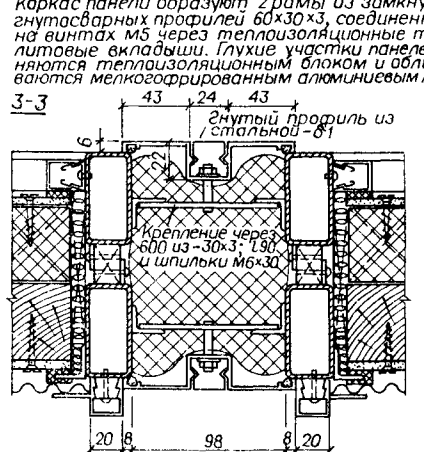
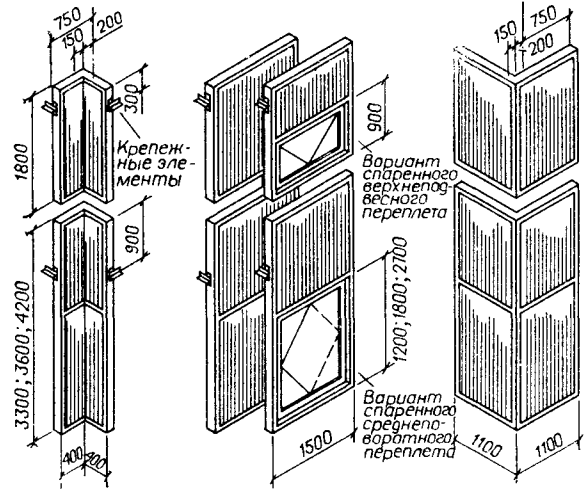
**СТЕНЫ КАРКАСНЫХ ЗДАНИЙ ИЗ ЯЧЕИСТОБЕТОННЫХ И ЛЕГКОБЕТОННЫХ ПАНЕЛЕЙ (ПО СЕРИИ ИИ-04-5)**



СТЕНЫ КАРКАСНЫХ ЗДАНИЙ ИЗ СТАЛЕАЛЮМИНИЕВЫХ ПАНЕЛЕЙ (ПРИМЕНИТЕЛЬНО К СЕРИИ ИИ-04)

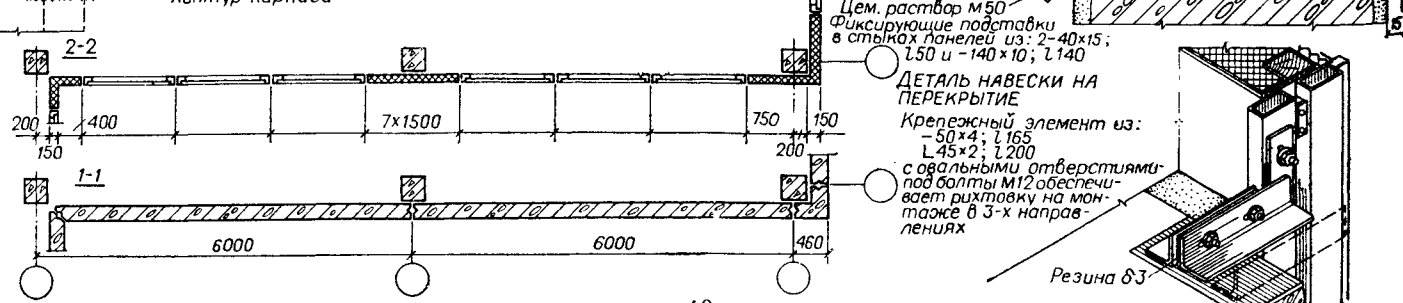
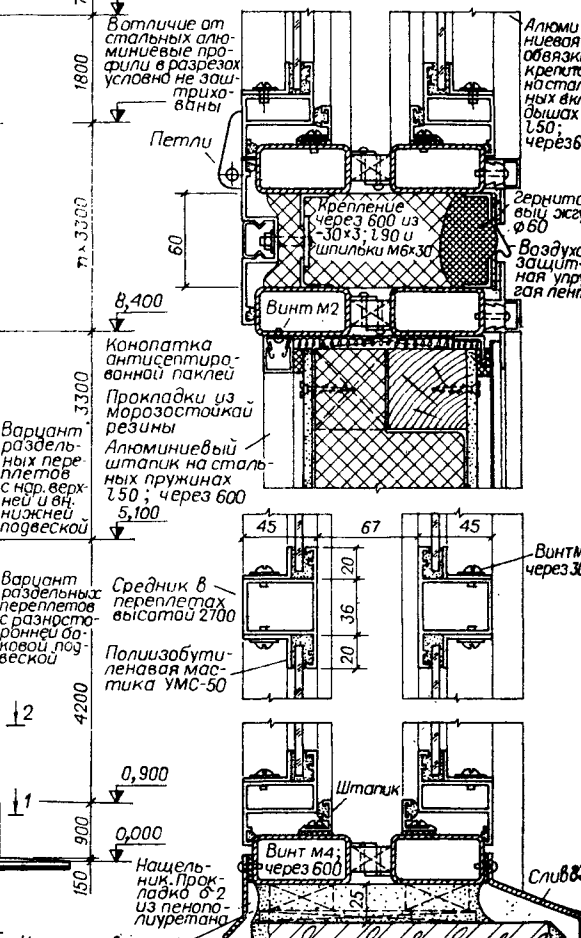
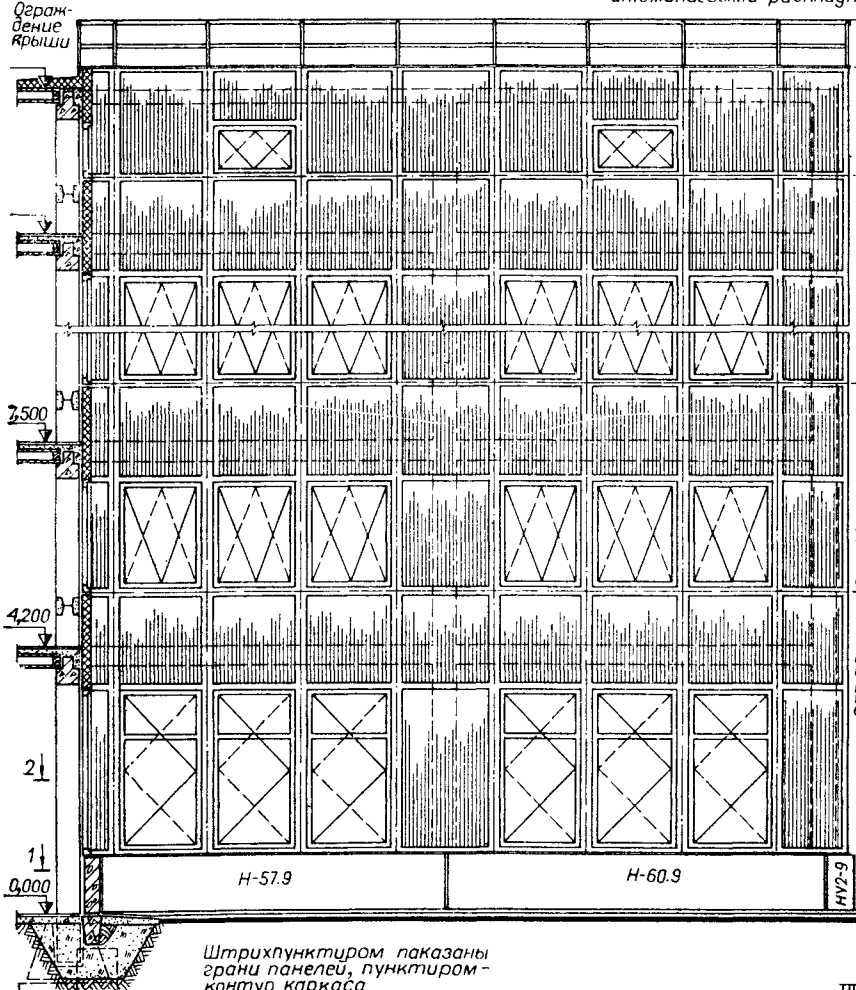
ПАНЕЛИ ШИРИНОЙ 1,5 М И ВЫСОТОЙ „НА ОБИТАЕМЫЙ И ТЕХНИЧЕСКИЙ ЭТАЖ“, С ГОРИЗОНТАЛЬНОЙ РАЗРЕЗКОЙ В УРОВНЕ ПОДОКОННИКА ВХОДЯЩЕГО УГЛА РАДОВАЯ ГЛУХАЯ И СОСНОМ ВНЕШНЕГО УГЛА

Фартук из оцинкованной кровельной стали по костылям 40x4; L120 через 600, прибавленным краям панели



Стыки панелей заполняются вкладышами из минеральной ваты в полиэтиленовой пленке в горизонтальных стыках снаружи гермитовый жгут. Стыки накрываются профилированными алюминиевыми раскладками

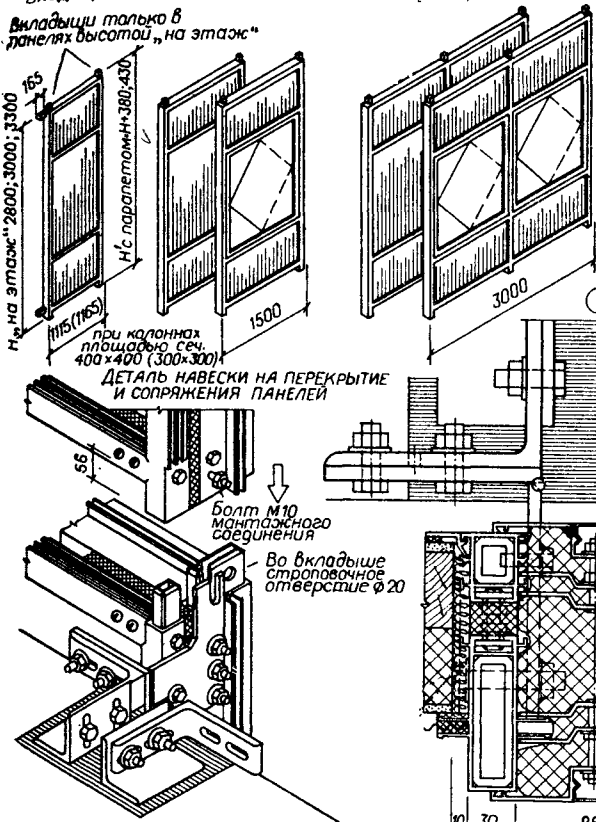
ФРАГМЕНТ ФАСАДА



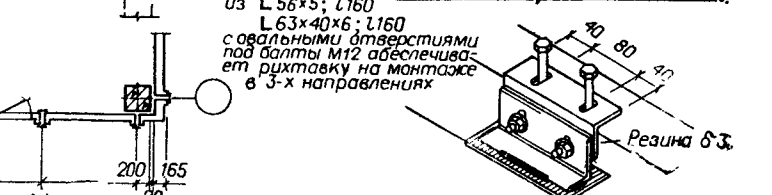
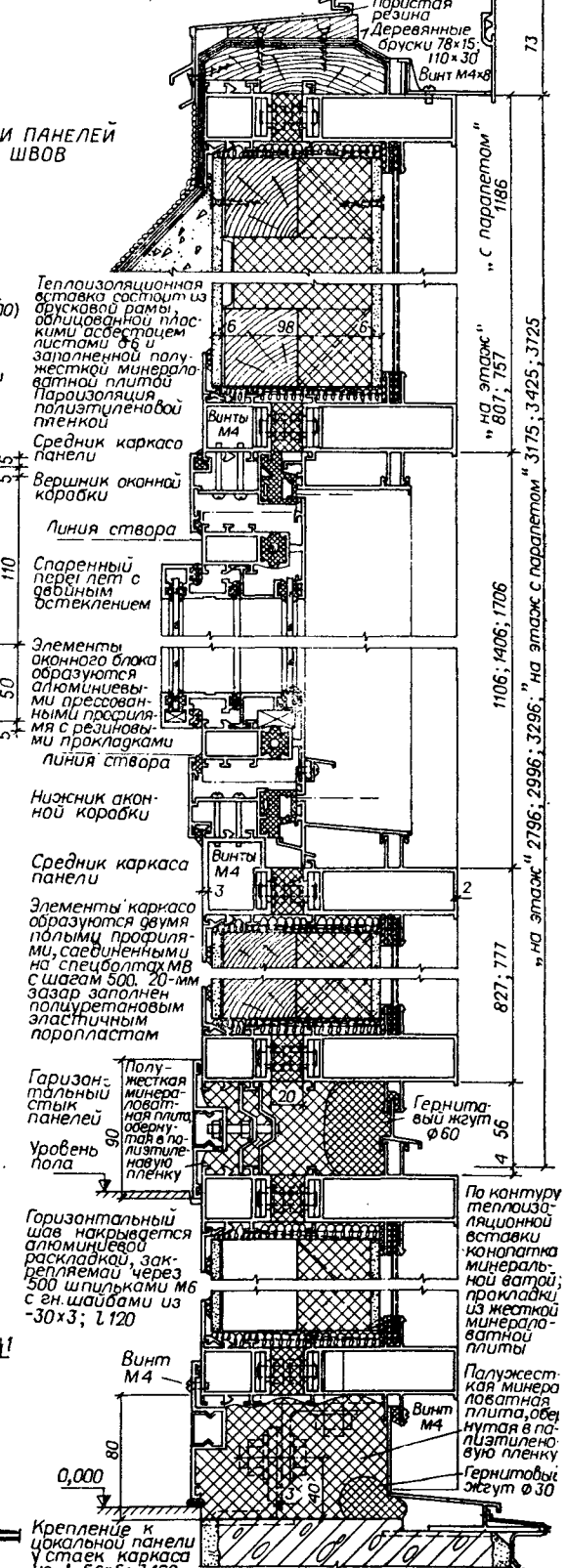
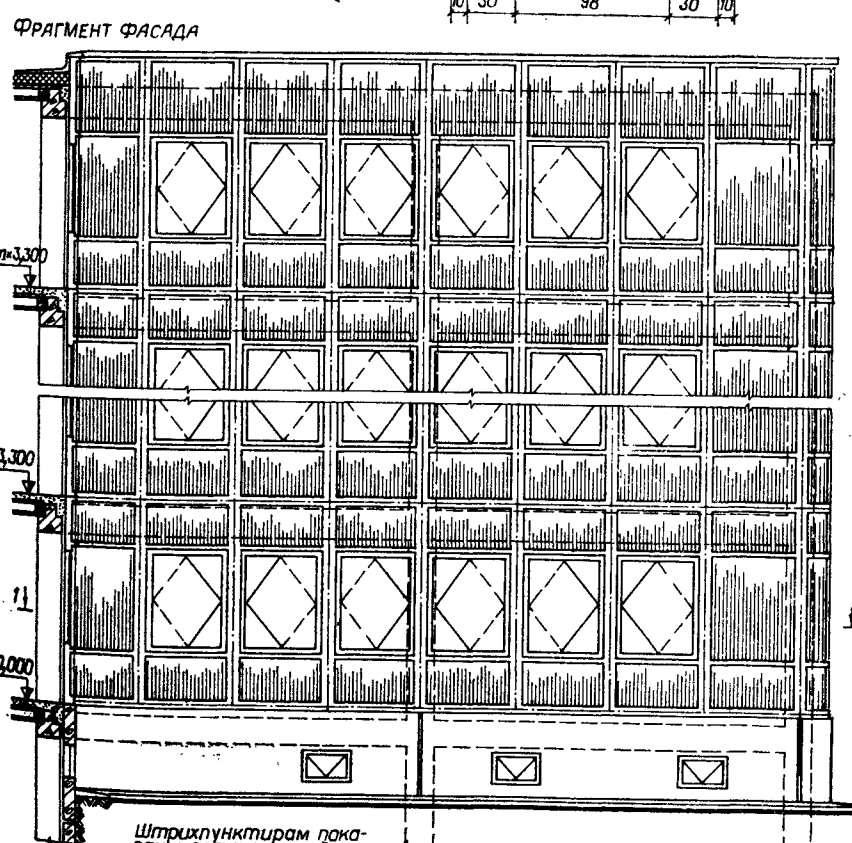
СТЕНЫ КАРКАСНЫХ ЗДАНИЙ ИЗ АЛЮМИНИЕВЫХ ПАНЕЛЕЙ (ПРИМЕНИТЕЛЬНО К СЕРИИ ИИ-04)

ПАНЕЛИ ВЫСОТОЙ „НА ЭТАЖ“ И „НА ЭТАЖ С ПАРАПЕТОМ“, С ГОРИЗОНТАЛЬНОЙ РАЗРЕЗКОЙ В УРОВНЕ ВЕРХА ПЕРЕКРЫТИЯ ВХОДЯЩЕГО УГЛА РАДОВАЯ ШИРИНОЙ 1,5 И 3,0 М, ВНЕШНЕГО УГЛА

Слив парашета составлен из пресованных алюминиевых профилей, обжимающих дополнительный слой ковра через деревянные прокладки



ДЕТАЛИ ПАНЕЛЕЙ И ШВОВ



лий и унифицированных элементов для строительства общественных зданий. В основном они применяются в ограждениях наружных стен — окнах и стеновых панелях, включающих в себя окна с алюминиевыми переплетами. Каркас панелей, нащельники, накрывающие вертикальные и горизонтальные стыки, и облицовка глухой части также могут быть выполнены из различных алюминиевых профилей и мелкоффрированного алюминиевого листа.

Возможны и комбинированные конструкции. Так, наиболее экономичным для стеновых панелей пока следует считать каркас из стальных замкнутых гнутосварных профилей в сочетании с алюминиевыми штапиками и другими профилированными погонажными изделиями, образующими облицовку фасада. Такое решение позволяет значительно снизить расход алюминия на 1 м<sup>2</sup> поверхности стены без ощутимого увеличения общей массы.

Для устранения «мостиков» холода, вызывающих выпадение конденсата на внутренних поверхностях стен, каркас панели образуется двойными рамами с теплоизоляционной прокладкой между ними в виде вкладышей текстолита, антисептированной древесины, бакелизированной фанеры и т. п.

Приведенная на листе 2.12 конструкция соединения раздельных рам каркаса образуется текстолитовыми вкладышами, расположенными примерно через 0,6 м. К вкладышам привинчиваются стальные полосы, приваренные к внутренним граням замкнутых гнутосварных профилей, образующих рамы каркаса.

Оконные проемы панелей заполнены раздельными или спаренными переплетами с различными вариантами подвески створок.

Разрезка панелей определяется архитектурным решением фасада. При ленточном остеклении она двухрядная, при раздельных окнах — вертикальная. Длина поясной панели равна шагу колонн, высота от 1,5 м вниз и 0,9 м вверх от уровня пола). Длина вертикальной панели — 0,5; 0,25 шага колонн, высота «на один-два этажа» в зависимости от высоты этажей и габаритов транспорта). Расположение глухих панелей соосно колоннам каркаса.

Для ограждения входящих и внешних углов здания могут быть применены угловые панели, аналогичные в плане показанным на листе 2.11. Угловые панели с успехом применяются и в жилищном строительстве (дома 137-й серии в Ленинграде), позволяя обеспечивать надежную теплоизоляцию наиболее уязвимых в этом отношении участков стены и улучшая архитектуру фасадов.

Горизонтальная разрезка вертикальных панелей наиболее удобна в уровне подоконника. Их навеска производится на пристенные плиты железобетонного каркаса. Установка таких панелей, выверка проектного положения и крепления к каркасу сваркой с закладными пластинами, расположенными на верхней грани пристенных плит, легко ведется с междуэтажного перекрытия. Сразу после монтажа панелей образуется подоконный участок стены, ограждающий рабочую зону и исключая временные поручни. Горизонтальные стыки в уровне подоконника удобны для герметизации и контроля качества уплотнения. В композиционном отношении такие стыки сохраняют целостность подоконной части стен, чем способствуют монументальному облику здания.

В приведенных на листе 2.13 вертикальных панелях каркас выполнен из двух алюминиевых прессованных профилей полого сечения. Профили соединены между собой специальными болтами М8, установленными через 0,5 м.

Зазор между наружным и внутренним профилями (20 мм) фиксируется затяжкой гаек спецболта и заполняется полиуретановым эластичным поропластом с последующей гидроизоляцией по периметру панели самоклеивающейся поливинилхлоридной пленкой.

Вертикальные и горизонтальные элементы каркаса соединяются между собой на болтах М10 и винтах М6, пропущенных через прессованные пустотелые алюминиевые вкладыши Т- и Г-образного очертания.

Номинальные размеры панелей — высота «на этаж», ширина 0,25; 0,5 6-метрового шага каркаса. Вертикальная разрезка фасада соосна колоннам и указанным долям шага; горизонтальная — соответствует уровню верха перекрытия.

В номенклатуре предусмотрены: рядовые панели, глухие и с окном, размещенным примерно на высоте 0,8 м от пола; панели верхнего этажа с увеличенной парапетной частью; угловые панели для внешнего угла; панели с угловыми элементами, образующие входящий угол здания, и панели, заполняющие деформационный шов.

Панели с окном комплектуются среднеповоротными створками с двойным остеклением в спаренном переплете или со стеклопакетом в одинарном переплете из комбинированных алюминиевых профилей.

Глухие участки панелей облицованы мелкоффрированным алюминиевым листом, защищающим стену от атмосферных воздействий, и заполнены теплоизоляционной вставкой. Лист заводится в пазы, образованные «усиками» алюминиевого профиля; шов уплотняется резиновой прокладкой и обмазывается с наружной стороны герметиком. Вставка состоит из деревянной рамы, обшитой с обеих сторон плоскими асбестоцементными листами. Между обшивками расположен теплоизоляционный слой полужестких минераловатных плит плотностью 100 кг/м<sup>3</sup>. За внутренней обшивкой размещена пароизоляция из полиэтиленовой пленки. Теплоизоляционная вставка крепится в каркасе работающими враспор алюминиевыми штапиками.

Конструкция вертикальных и горизонтальных швов между панелями предусматривает погашение неточностей железобетонного каркаса, компенсацию температурных деформаций остова и ограждений, водостойкость и непродуваемость стыка. Стыки, соосные колоннам, заделываются со стороны улицы; остальные могут быть заделаны с обеих сторон.

Ширина вертикального шва 98 мм обусловлена габаритами унифицированных оконных створок и конструкцией крепления панелей к колоннам. Высота горизонтального шва 60 мм принята в соответствии с площадью сечения уплотнителей. Стыки заполняются утеплителем из минераловатных плит, обернутых в полиэтиленовую пленку, и накрываются алюминиевыми нащельниками или раскладками. В горизонтальные стыки снаружи заводится гернитовый жгут Ø60 мм.

Входящий угол здания заполняется со стороны помещения теплоизоляционной вставкой заводского изготовления, устанавливаемой на горизонтальные

угловые элементы и закрепляемой алюминиевыми штапиками. Конструкция вставки аналогична приведенной выше.

Панели крепятся к элементам железобетонного каркаса серии ИИ-04, в том числе: к верху ригеля или пристенной плиты перекрытия; к колонне — рядовой и у деформационного шва; к цокольной панели. Конструкция узлов крепления на монтаже болтовая, позволяющая рихтовать устанавливаемую панель в трех направлениях. После установки в проектное положение панель закрепляется сваркой. Все стальные крепежные элементы, соприкасающиеся с алюминием, оцинковываются.

Панели навешиваются снизу вверх. Соосность навески вертикальных элементов каркаса панелей, образующих рисунок фасада, фиксируется заводскими в них вкладышами.

В настоящее время в КиевЗНИИЭПе разрабатывается номенклатура унифицированных стеновых панелей с применением алюминия для гражданского строительства. Приведенные чертежи выполнены на основе опытных конструкций, спроектированных там же и применяемых в общественных зданиях различных городов для исследования и практического внедрения этой темы.

### Глава 3

#### ЭЛЕМЕНТЫ НАДЗЕМНОЙ ЧАСТИ ОСТОВА — ПЕРЕКРЫТИЯ И ПОКРЫТИЯ

По величине перекрываемого шага поперечных или пролета продольных стен (до 4,5; 7,2 и 15 м) различают три группы конструкций плит.

Плиты первой группы изготавливают в основном сплошными, размером «на комнату», с опиранием по трем или четырем сторонам, толщиной до 120 мм, из конструктивного или легкого бетона с ненапряженным армированием.

Плиты второй группы — многпустотные, сплошные и шатровые размером «на комнату», с опиранием по трем или четырем сторонам или образующие замоноличенные настилы — многпустотные и сплошные шириной до 2,4 м, с опиранием по двум коротким сторонам. Они формируются из конструктивного бетона марки не ниже 200 с напряжением рабочей арматуры электротермическим способом.

В настоящее время в кирпичных домах наибольшее распространение получили настилы из многпустотных плит толщиной 220 мм. Их приведенная высота 120 мм, масса 300 кг/м<sup>2</sup>, расход стали 4,4 кг/м<sup>2</sup>.

Настилы из сплошных плит толщиной 160 мм, с расходом стали 7 кг/м<sup>2</sup> соответственно дороже, но значительно менее трудоемки в целом, включая устройство полов (см. лист. 8.07). Они широко применяются в панельных полносборных зданиях.

Шатровые плиты с толщиной полки 70 мм и высотой ребер 300 мм позволяют снизить высоту перекрытия на 100—150 мм, но ребрами фиксируют размеры помещений, препятствуя свободной компоновке плана. В связи с этим их применение в панельных зданиях сокращается.

К третьей группе могут быть отнесены плиты ТТ-образного сечения, шириной 3 м, с высотой ребер до 600 мм, опирающиеся в их торцах.

Они формируются из конструктивного бетона марки 300, 400 и армируются в растянутой зоне высокопрочной проволочной арматурой, напрягаемой механическим способом. Эти плиты применяются в отдельных случаях при возведении общественных зданий.

Разновидностями первой и второй групп служат специальные плиты балконов, лоджий и эркеров и плиты с отверстиями для прохождения сантехнических стояков.

#### Листы 3.01; 3.02. Железобетонные сплошные плиты толщиной 120 и 160 мм

Плиты перекрытий железобетонные сплошные для жилых зданий с «малым» до 3,6 м (лист 3.01) и «большим» шагом — до 6,3 м (лист 3.02) под поверхностную нагрузку в 3 кН/м<sup>2</sup> соответствуют сериям типовых проектов, спроектированных на основе модульной сетки с ячеей 0,3 м (планировочный модуль 300 мм).

Плиты рассчитываются как балочные при соотношении сторон больше 2 и как опертые по контуру при соотношении сторон меньше или равном 2 на нагрузку 6,3 кН/м<sup>2</sup>, включая собственную массу. Изготовление плит предусматривается в кассетных машинах. Толщина плиты номинальным пролетом 3,6 м — 120 мм, 6,3 м — 160 мм. Масса до 10 т. Плиты, примыкающие к лестничным клеткам, увеличиваются со стороны опорной грани на 70 мм для заполнения платформенного стыка.

Армируются плиты сварными блоками, установленными в кассету в собранном виде, включая петлевые выпуски, закладные детали и пространственные каркасы-фиксаторы.

Арматурные элементы соединяются в пространственный блок контактной электросваркой. Проектное положение арматурного блока в кассетном отсеке в процессе бетонирования обеспечивается пространственными и плоскими каркасами-фиксаторами.

Формуются плиты из бетона марки 200. Плиты толщиной в 160 мм обеспечивают своей массой достаточную звукоизоляцию междуэтажных перекрытий. В плитах толщиной 120 мм дополнительные меры по звукоизоляции предусматриваются в конструкции полов.

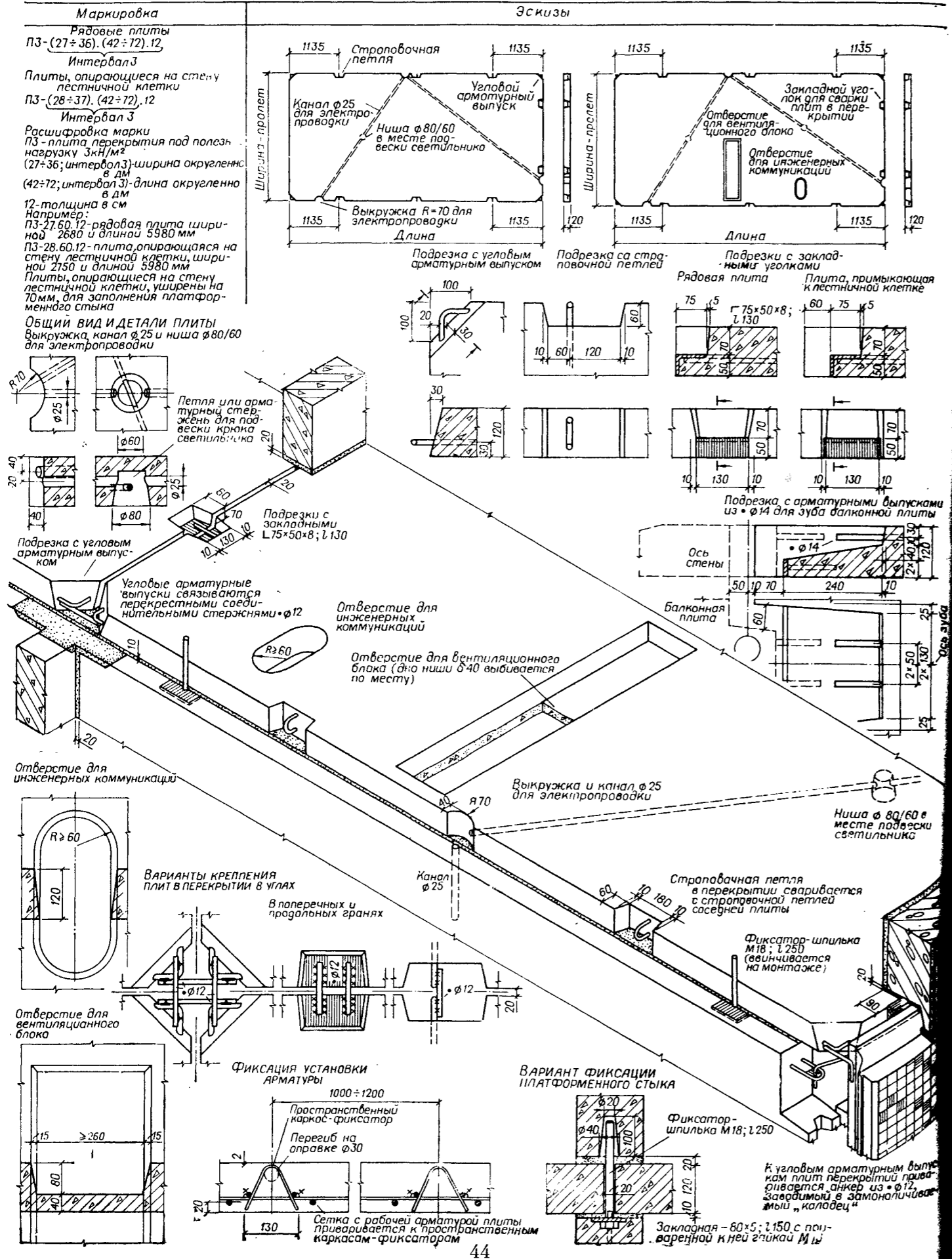
Диаметр каналов для скрытой сменяемой электропроводки 25 мм. Схема каналов зависит от планировки квартир.

Маркировка изделий принята по единой буквенно-цифровой системе, где начальная буква означает вид изделия, цифра 3 — поверхностную нагрузку в кН/м<sup>2</sup>, три числа после дефиса — соответственно ширину и длину изделия приближенно в дециметрах и толщину в сантиметрах. Например, ПЗ-27.42.12 обозначает плиты перекрытия под расчетную нагрузку 3 кН/м<sup>2</sup> размером 2680 × 4180 × 120 мм; ПЗ-27.63.16 — плиты под расчетную нагрузку 3 кН/м<sup>2</sup> размером 2680 × 6280 × 160 мм. Те же плиты, примыкающие к лестничным клеткам, будут иметь шифр ПЗ-28.42.12 и ПЗ-27.64.16, причем в первом случае увеличится ширина плиты до 2750 мм, а во втором — длина до 6350 мм.

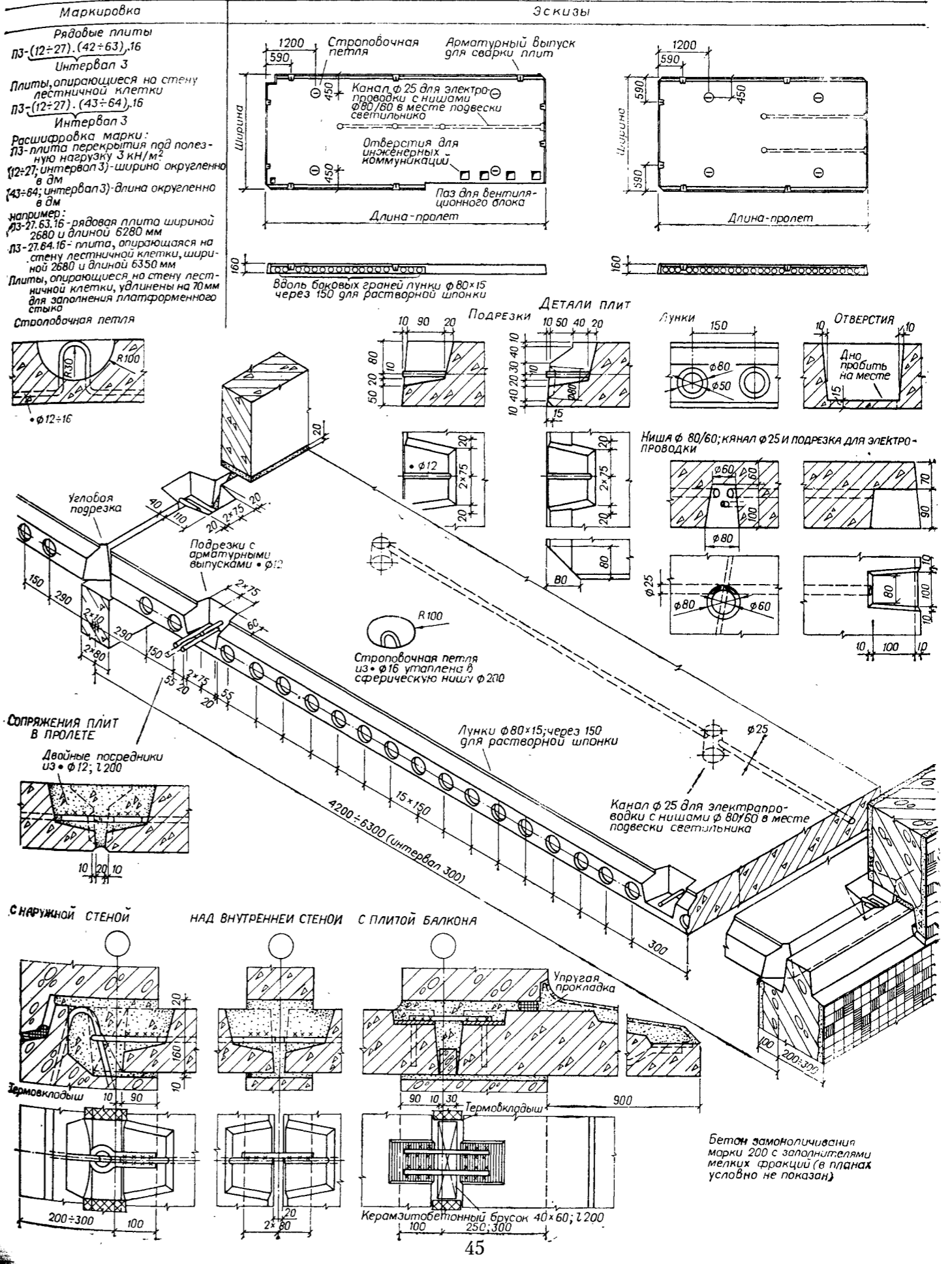
Далее через дефис могут быть добавлены цифры, характеризующие конкретные особенности изделия: порядковые номера вариантов, наличие закладных пластин, отверстий для вентиляционных блоков и т. п.

Жесткость диска перекрытия обеспечивается путем сварки расположенных на боковых гранях арматурных выпусков, замоноличивания швов цементным раствором марки 100 и образования

ПЛИТЫ ПЕРЕКРЫТИЙ ЖЕЛЕЗОБЕТОННЫЕ СПЛОШНЫЕ ДЛЯ ЖИЛЫХ ЗДАНИЙ С МАЛЫМ (2.7-3.6 м) ШАГОМ НЕСУЩИХ СТЕН (СЕРИЯ 1.143-2)



ПЛИТЫ ПЕРЕКРЫТИЙ ЖЕЛЕЗОБЕТОННЫЕ СПЛОШНЫЕ ДЛЯ ЖИЛЫХ ЗДАНИЙ С БОЛЬШИМ ( $\leq 6.3$  м) ШАГОМ НЕСУЩИХ СТЕН (ПО СЕРИИ 108)



растворной шпонки в плитах толщиной 160 мм. Проектное положение плит контролируется фиксаторами в несущих стенах.

**Лист 3.03. Железобетонные плиты перекрытий с круглыми пустотами толщиной 220 мм**

Плиты с круглыми пустотами номинальной длиной 4,8—6,3 м с интервалом 0,3 м, шириной 1; 1,2; 1,5 и 1,8 м и высотой 0,22 м формируются из бетона марки 200 по принятой на заводах сборного железобетона поточно-агрегатной или конвейерной технологии. Они армируются в растянутой зоне высокопрочной проволокой периодического профиля диаметром 5 мм с высаженными анкерными головками, по контурным плоскостям — стальными каркасами из сварных сеток. Предварительное натяжение проволоки выполняется электротермическим способом. Защитный слой до низа рабочей арматуры принят 20 мм. Он обеспечивает требуемый предел огнестойкости.

Плиты рассчитаны на поверхностную нагрузку 4,5; 6; 8; 10 кН/м<sup>2</sup> без учета собственной массы. При расчетных напряжениях в стене на уровне перекрытия до 1,7 МПа допускается применение плит без заделанного торца, свыше — открытые торцы заделываются на заводе вкладышем из свежесформованного и отвибрированного бетона марки 200. Плиты могут поставляться с открытыми или утопленными в нишах строповочными петлями. При монтаже перекрытия петли частично используются для крепления анкеров. В перекрытии открытые петли отгибаются или срезаются.

Глубина опирания плит на кирпичные стены не менее 90 мм. При несущих продольных стенах предпочтительно укладывать плиты на внутреннюю стену образующим при формировании закрытым торцом. При поперечных несущих стенах положение торцов значения не имеет.

Анкеры выполняются из круглой арматурной стали Ø6 мм: для наружных стен из одного стержня, для внутренних — составные. Перед заделкой в кирпичную кладку или перед сваркой анкеры плотно подтягиваются к строповочным петлям. После установки они накрываются для защиты от коррозии слоем цементного раствора 30 мм.

Анкерные связи плит с наружными и внутренними стенами устанавливаются цепочкой через все здание в каждой третьей-четвертой плите ряда. Расстояние между образующимися связевыми поясами до 6 м. При не имеющих самостоятельной устойчивости панельных стенах анкеровка усиливается; применяются перекрестные связи, соединяющие соседние в ряду плиты и расширяющие связевые пояса.

Продольные швы между плитами образуют растворную шпонку, заполняя расположенные по боковым граням тарельчатые пазы диаметром 120 мм, с шагом 200 мм. Появляющиеся при раскладке зазоры между стеной и плитой или между соседними плитами заполняются: при ширине до 50 мм — цементным раствором марки 100, при ширине 50—300 мм — бетоном марки 200, армированным сварными каркасами.

Крюки для подвески осветительных приборов размещаются в продольных швах или пропускают-

ся сквозь высверленные по центру пустот отверстия.

**Лист 3.04. Железобетонные плиты для лоджий, балконов и мест прохождения сантехнических стояков**

Плиты перекрытий специального назначения отличаются от рядовых плит особенностями опирания и наличием дополнительных функциональных отверстий. К их числу могут быть отнесены плиты, укладываемые под балконами, лоджиями, эркерами и санитарно-техническими узлами.

Сплошные балконные плиты заземляются в кладку стены и свариваются с арматурными выпусками из нижележащей железобетонной перемычки. При соосности балкона с проемом закладные элементы в плите совпадают с арматурными выпусками. При сдвиге балкона к грани плиты приваривается посредник из уголка 75×50×6 мм или смещаются закладные уголки, привариваемые к арматурным выпускам перемычки.

Плиты с круглыми пустотами для перекрытия лоджий имеют по наружной грани консоль с закладными пластинами для крепления ограждений. В зданиях свыше пяти этажей могут быть предусмотрены устанавливаемые в лоджиях эвакуационные стремянки. Тогда в плитах поочередно справа и слева устраиваются люки размером в плане 0,6×0,6 м. Чтобы не ослабить сечение плиты, люк размещается в зоне пустот. Плиты без люков имеют большее количество пустот.

Шатровые плиты того же назначения позволяют несколько увеличить свободную высоту и ширину в лоджии. Они могут быть выполнены также с консолью, выходящей за плоскость наружной стены.

Плиты эркеров по своему положению в здании совмещают в себе несущие и ограждающие функции. Поэтому они выполняются из керамзитобетона. По форме такие плиты подразделяются на нижнюю, укладываемую в основание эркера, и междуэтажные, укладываемые в уровне вышележащих перекрытий. Нижняя плита имеет паз для дополнительного теплоизолирующего слоя. Обе плиты непосредственно развивают балку-перемычку и образуют ее выносную часть.

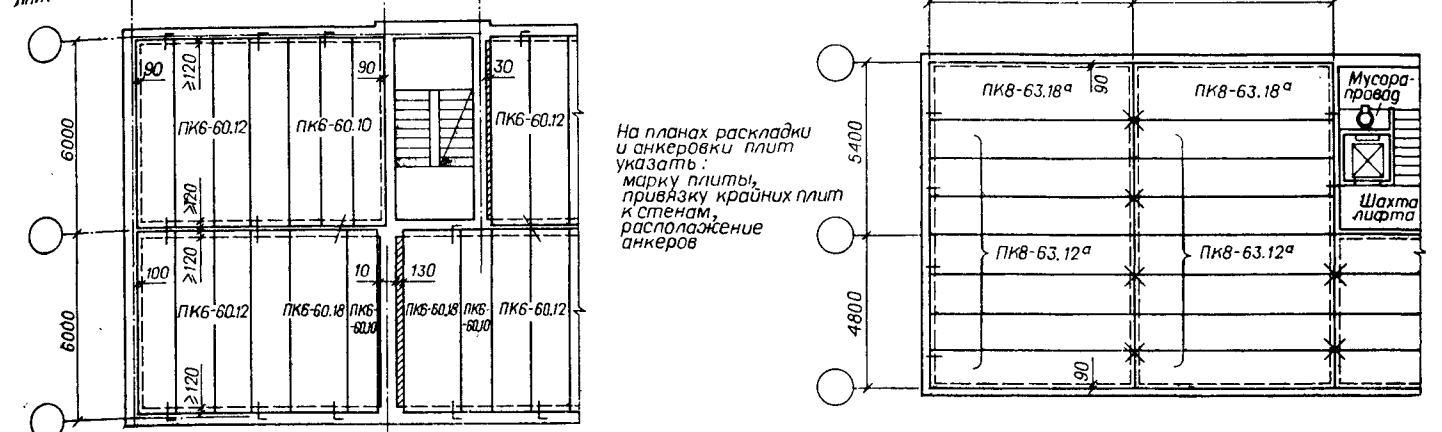
Связь керамзитобетонной плиты эркера со стеной и перекрытием осуществляется защемлением ее ребра, образующего балку-перемычку в кирпичной кладке стены, и установкой анкерных связей с уложенным на нее настилом.

В плитах с круглыми пустотами, укладываемых под санитарными узлами, предусматриваются ниши для пропуска водопроводных стояков с сохранением пробиваемой на месте нижней полки. При этом в обычно армированных плитах длиной до 3 м может быть сохранено полное количество пустот. Несущая способность напряженно армированных плит длиной до 6,3 м компенсируется за счет изъятия одной-двух пустот. Ниши могут располагаться как в пустотной, так и в сплошной зонах.

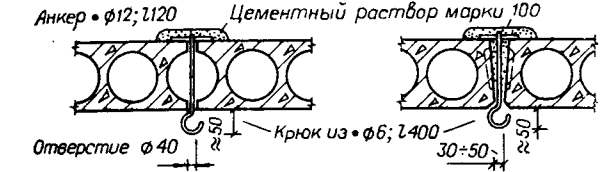
Во избежание повреждения плиты пробивка отверстий в нижней полке должна выполняться молотком или легкой кувалдой после предварительной насечки бетона зубилом по контуру или просверливания электродрелью.

**Плиты перекрытий железобетонные с круглыми пустотами для жилых зданий с большим (4,8-6,3) шагом несущих стен (серия 1,41-1)**

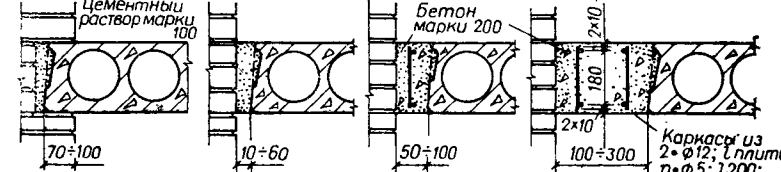
Здание с продольными несущими кирпичными стенами  
Здание с поперечными несущими панельными стенами.



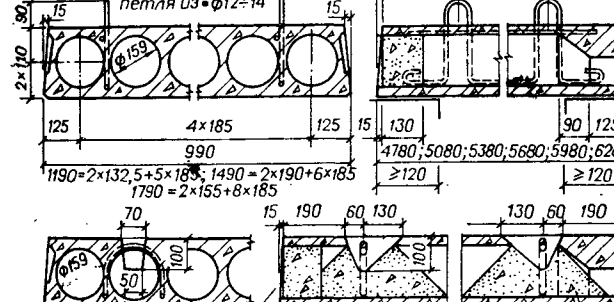
**КРЕПЛЕНИЕ КРЮКОВ ДЛЯ ПОДВЕСКИ ОСВЕТИТЕЛЬНЫХ ПРИБОРОВ**



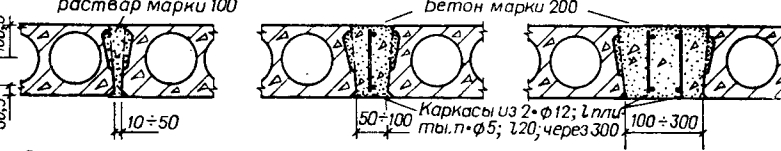
**ПРИМЫКАНИЕ К КИРПИЧНОЙ СТЕНЕ (ОСНОВНОЕ-С ЗАДЕЛКОЙ В КЛАДКУ)**



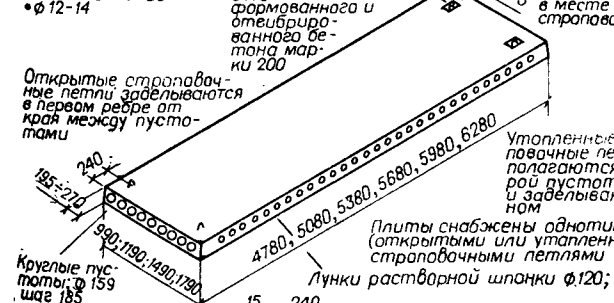
**Плиты с круглыми пустотами**



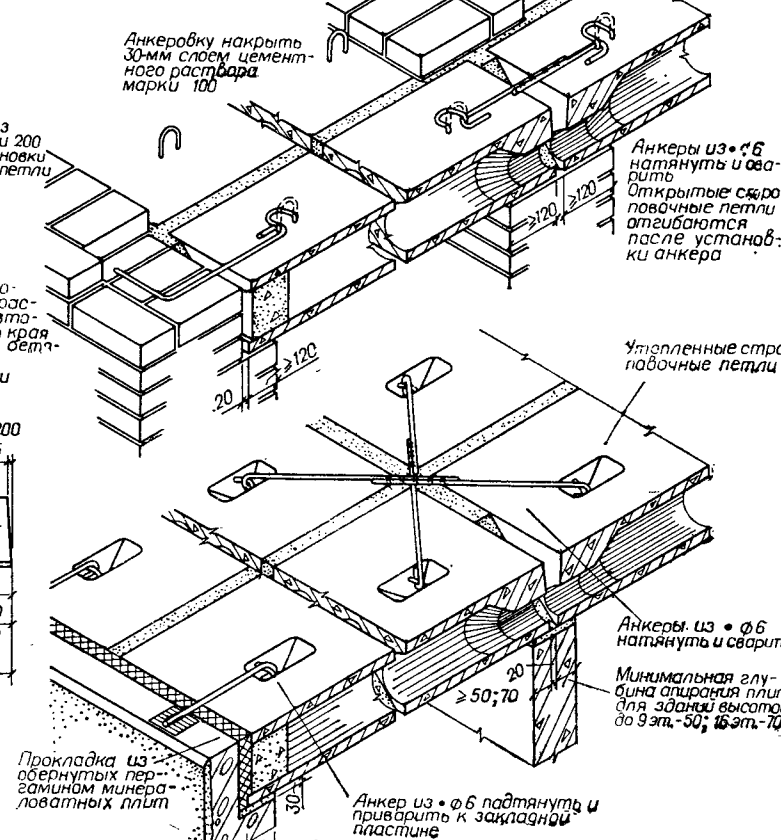
**ШВЫ МЕЖДУ ПЛИТАМИ**



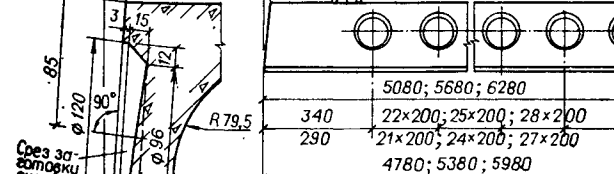
**Утопленные строповочные петли из φ12-14**



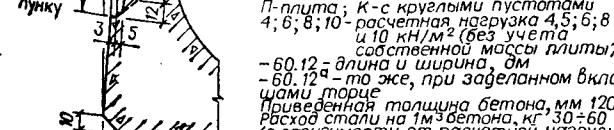
**ОПИРАНИЕ НА КИРПИЧНУЮ И ПАНЕЛЬНУЮ СТЕНУ И ДЕТАЛИ АНКЕРОВКИ**



**Утопленные строповочные петли располагаются во второй пустоте от края и заделываются бетоном**

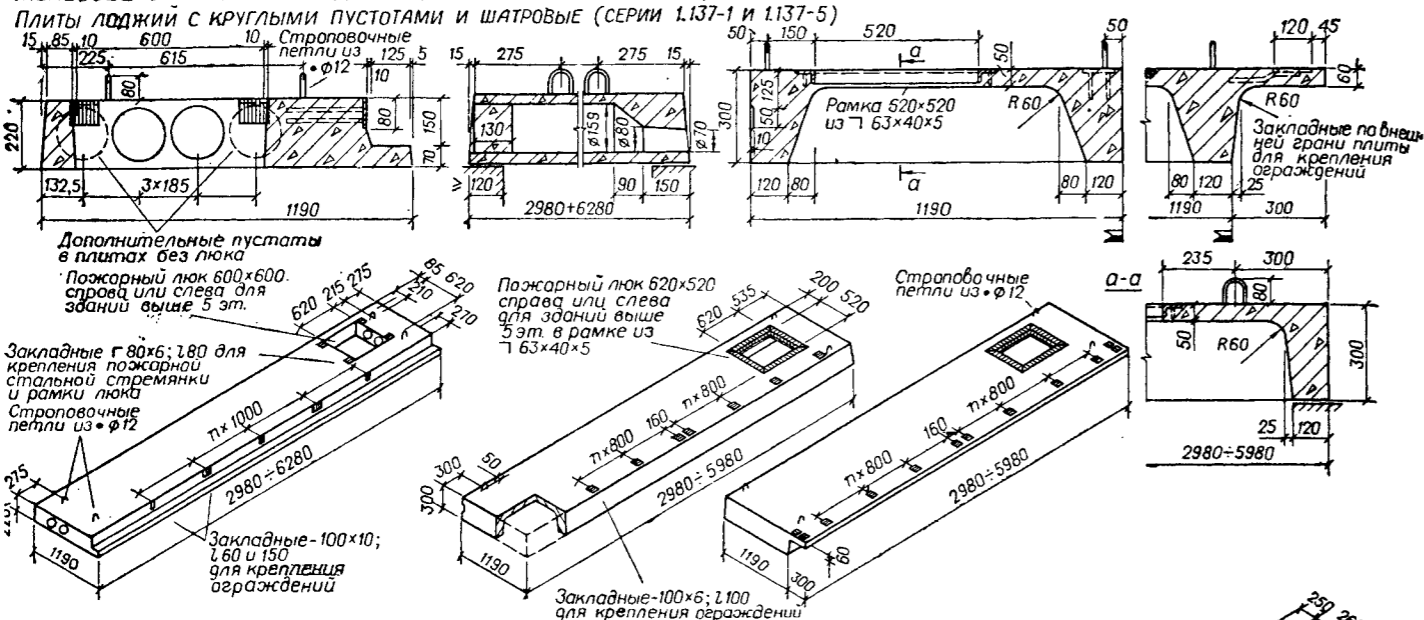


**РАШИФРОВКА МАРКИРОВКИ ПЛИТ**

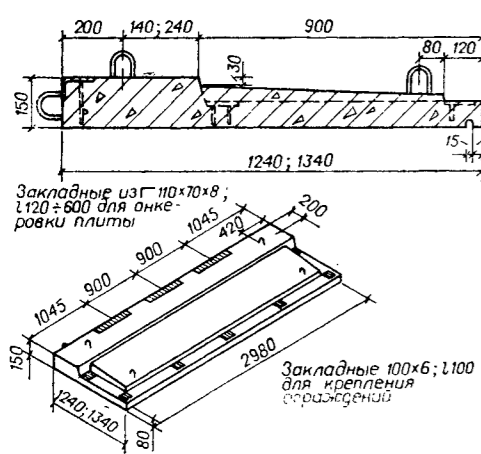




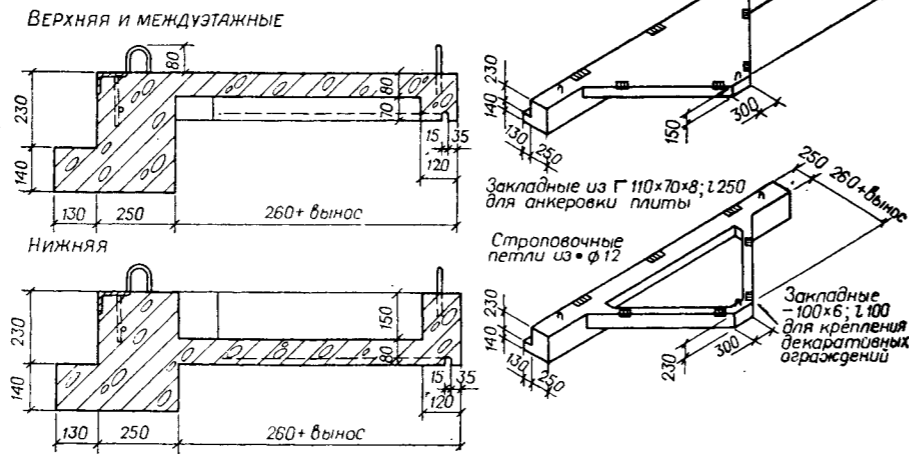
**ЖЕЛЕЗОБЕТОННЫЕ ПЛИТЫ ДЛЯ ЛОДЖИЙ И БАЛКОНОВ И В МЕСТАХ ПРОХОЖДЕНИЯ САНТЕХНИЧЕСКИХ СТОЯКОВ**



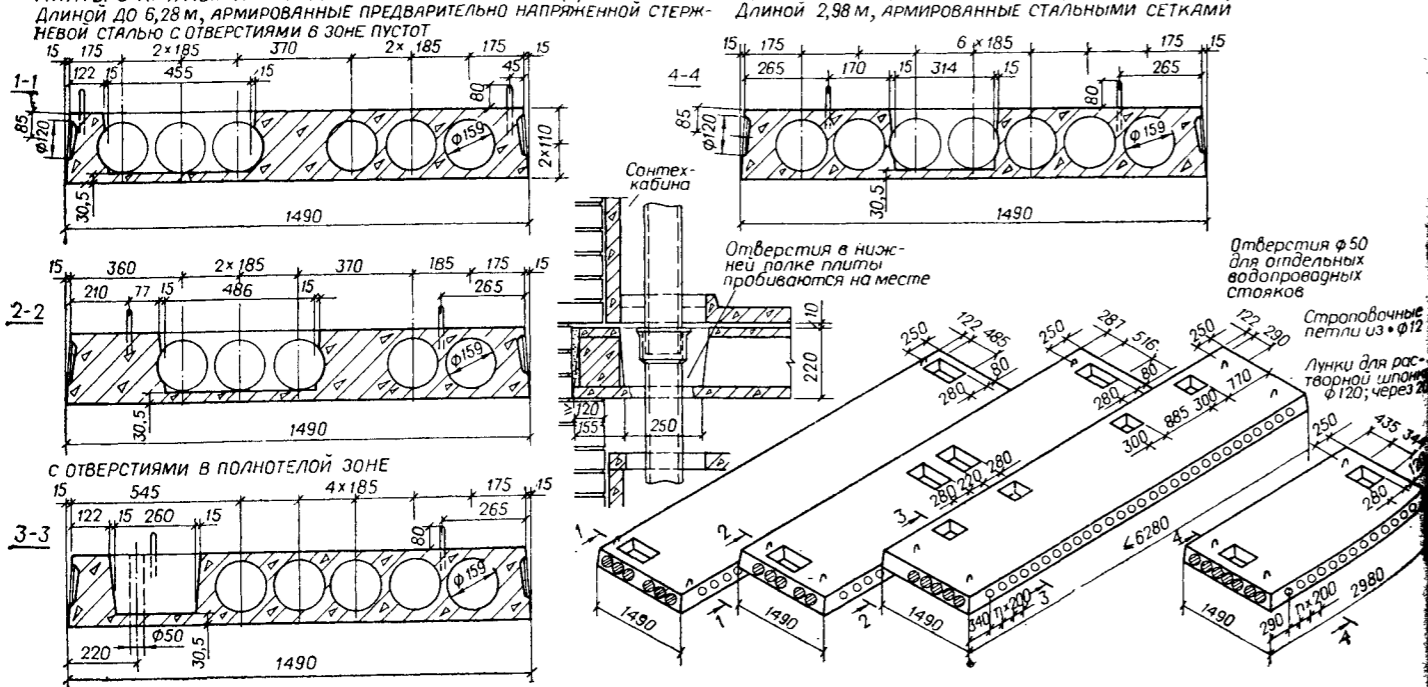
**БАЛКОННЫЕ ПЛИТЫ (СЕРИЯ 1.137-3)**



**КЕРАМЗИТОБЕТОННЫЕ ПЛИТЫ СИММЕТРИЧНОГО ЗЕРКА**



**ПЛИТЫ С КРУГЛЫМИ ПУСТОТАМИ И ОТВЕРСТИЯМИ ДЛЯ ПРОПУСКА САНТЕХНИЧЕСКИХ СТОЯКОВ (СЕРИЯ 1.141-8)**



**Листы 3.05; 3.06. Железобетонные и легкобетонные плиты и изделия для крыш**

Для устройства чердачных крыш применяются облегченные ребристые железобетонные плиты П- и ТТ-образного сечения (лист 3.05). В зданиях с большим шагом поперечных несущих стен применяются железобетонные плиты П-образного сечения с несущими продольными ребрами высотой 300 мм и вспомогательными поперечными ребрами высотой 140 мм. Толщина полки 30 мм. Плиты изготавливаются номинальной длиной 2,7—6,6 м с интервалом через 0,3 м, номинальной шириной 1,2 и 1,5 м и только для длины 4,8 м — 3 м.

Наиболее ходовые размеры плит длиной 5,1—6,6 м и шириной по граням несущих ребер 1,2 и 1,5 м могут выполняться ТТ-образного сечения с одно- или двусторонней консольной частью 0,3 м. При этом ширина полки доходит соответственно до 1,8 и 2,1 м.

Отверстия для пропуска вентиляционных блоков располагаются вне несущих ребер.

В зданиях с продольными несущими стенами при крышах с наружным водостоком плиты развиваются карнизом; с внутренним водостоком — имеют перепад полки для устройства ендовы. Заглубленная ендова способствует стоку воды к воронкам внутренних водостоков.

Для перекрытия пролета до 6 м могут применяться ребристые плиты ТТ-образного сечения, номинальной шириной 1 и 1,2 м, с несущими ребрами высотой 170 мм, расположенными на расстоянии 0,5 и 0,6 м.

В зданиях с малым шагом поперечных несущих стен применяются железобетонные плиты П-образного сечения с несущими-поперечными и окаймляющими-продольными ребрами высотой 170 мм. Толщина полки 30 мм. Плиты изготавливаются номинальной длиной 5,1—6,3 м, шириной 2,4—3,6 м, с интервалом через 0,3 м и могут быть развиты карнизной или ендовой частью в зависимости от устройства крыш.

Несущие ребра плит пролетом более 4 м армируются в растянутой зоне предварительно напряженной стержневой или высокопрочной проволоочной арматурой, напрягаемой соответственно электротермическим или механическим способами. Марка бетона 200—300. Плиты изготавливаются по поточно-агрегатной или стендовой технологии.

В общественных зданиях с пролетами между несущими стенами 9; 12 и 15 м применяются железобетонные плиты ТТ-образного сечения шириной 3 м — рядовые и Т-образного сечения шириной 1,5 м — доборные с высотой ребер соответственно 400, 500 и 600 мм (лист 3.06).

Эти плиты могут применяться в крышах (поверхностная нагрузка 4 кН/м<sup>2</sup>) и перекрытиях (поверхностная нагрузка 6 и 8 кН/м<sup>2</sup>). Армирование и изготовление аналогично описанному выше. Марка бетона 300 при поверхностной нагрузке 4 кН/м<sup>2</sup> и 400 — при 6 и 8 кН/м<sup>2</sup>.

В плитах, опирающихся на несущие стены или балки, ребра выступают за грани полки на 0,11 м. При опирании на нижние полки балок ребра отсечены заподлицо с гранями полки плиты.

Все типы плит одного пролета изготавливаются в универсальной форме, оснащенной различными типами упоров под напрягаемую арматуру и про-

дольной рассечкой, разделяющей ТТ-образное сечение на две половины.

Для устройства совмещенных крыш над зданиями с продольными несущими стенами изготавливаются керамзитобетонные плиты с уклоном 1—2% и минимальной высотой от 0,35 м. Длина плит позволяет перекрывать пролеты до 6 м. Ширина плит до 1,5 м назначается исходя из грузоподъемности монтажных кранов. В плитах шириной от 1,2 м может быть устроен люк размером 0,6x0,8 м для выхода на крышу, размещаемый у средней стены здания.

Плиты опираются на стены на глубину от 90 мм и крепятся между собой и со стенами анкерной за строповочные петли. Плиты армируются каркасами и сетками. В зоне восприятия опорных и монтажных (заделка петель) усилий укладывается дополнительная арматура. Боковые грани плит снабжены бороздками, образующими при замоноличивании настла растворную шпунку.

Нижние — потолочные поверхности плит — подготавливаются под окраску; верхние — подкровельные — для защиты от увлажнения в период хранения покрываются битумными мастиками и могут быть оклеены одним слоем рубероида.

В зданиях высотой до пяти этажей с наружным водостоком применяются двухслойные плиты. В зависимости от расчетной температуры — 25 и —30°С плиты изготавливаются соответственно минимальной высотой 0,37 и 0,41 м, длиной, рассчитанной на толщину наружных стен 0,51 и 0,64 м.

В верхней зоне плит предусмотрены сквозные вентиляционные каналы. Они могут быть продольными-цилиндрическими диаметром 60 мм, с шагом 165 мм, или поперечными-призматическими треугольного сечения с шагом 250 мм, накрываемыми плоским асбестоцементным листом. В том и другом случае сеть каналов дополняется пустотами, образующимися в стыках плит.

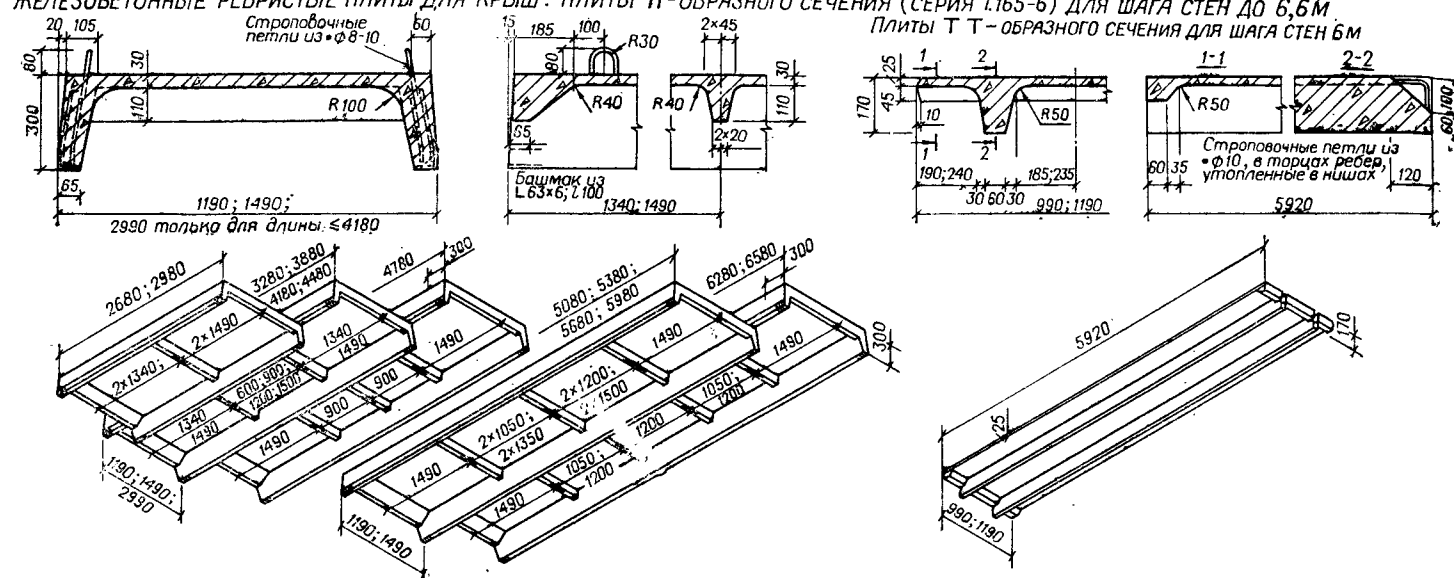
Вентиляция подкровельной зоны крыши препятствует образованию в толще ковра ледяных линз и паровых мешков при повышенной влажности помещений.

Двухслойные плиты изготавливаются с верхним слоем из керамзитобетона марки 50, плотностью 900 кг/м<sup>3</sup> и нижним слоем из керамзитобетона марки 150, плотностью 1600 кг/м<sup>3</sup> или из конструктивного бетона марки 200. Однослойные плиты той же конфигурации могут быть изготовлены из керамзитобетона марки 75. Карнизная часть плиты выносом до 750 мм выполняется из бетона, применяемого в нижнем слое. К заложным в карниз деревянным пробкам прибиваются стальные костыли, огибаемые листами слива.

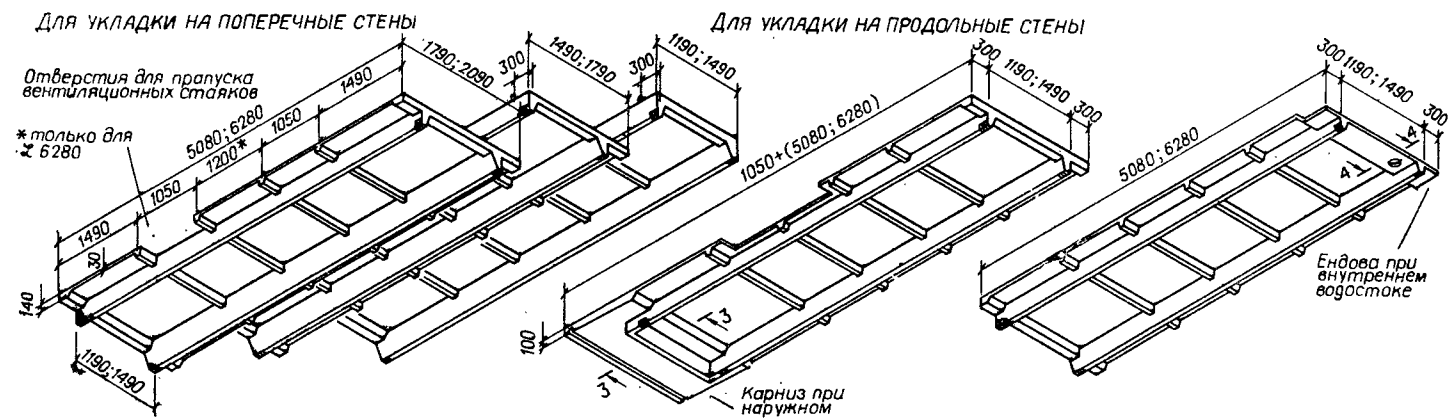
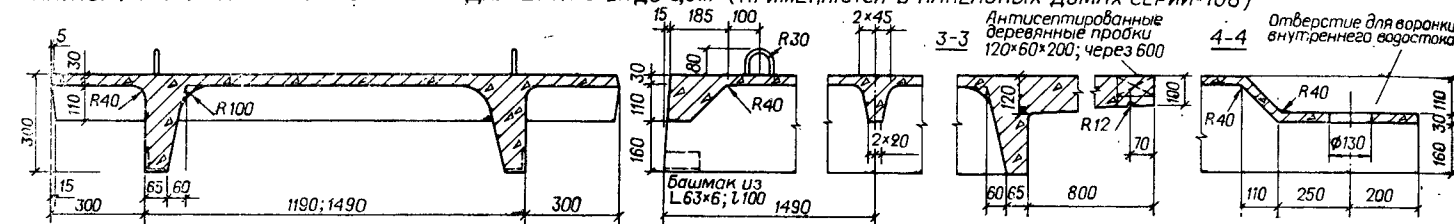
Карнизные вкладыши устанавливаются за прорезающими крышу вентиляционными трубами. Их устойчивость в настле обеспечивается монтажными креплениями, а затем сваркой строповочных петель.

Однослойные керамзитобетонные плиты без вентиляционных каналов предназначены для устройства крыш с внутренним водостоком. Плиты изготавливаются из керамзитобетона марки 75, плотностью 1000—1200 кг/м<sup>3</sup>. Минимальная толщина плит (0,35; 0,40 и 0,45 м) назначается в зависимости от расчетной температуры наружного воздуха и режима эксплуатации здания. Плиты

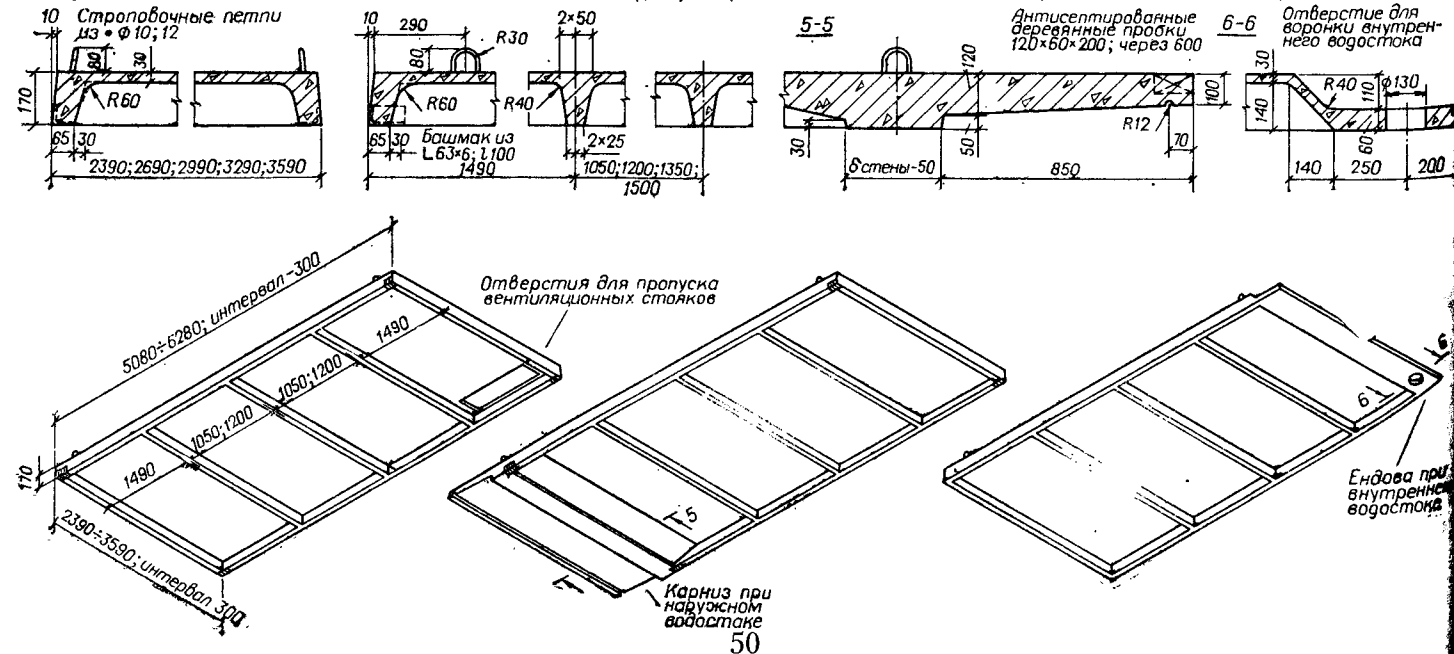
ЖЕЛЕЗОБЕТОННЫЕ РЕБРИСТЫЕ ПЛИТЫ ДЛЯ КРЫШ: ПЛИТЫ П-ОБРАЗНОГО СЕЧЕНИЯ (СЕРИЯ 1.165-6) ДЛЯ ШАГА СТЕН ДО 6,6 М



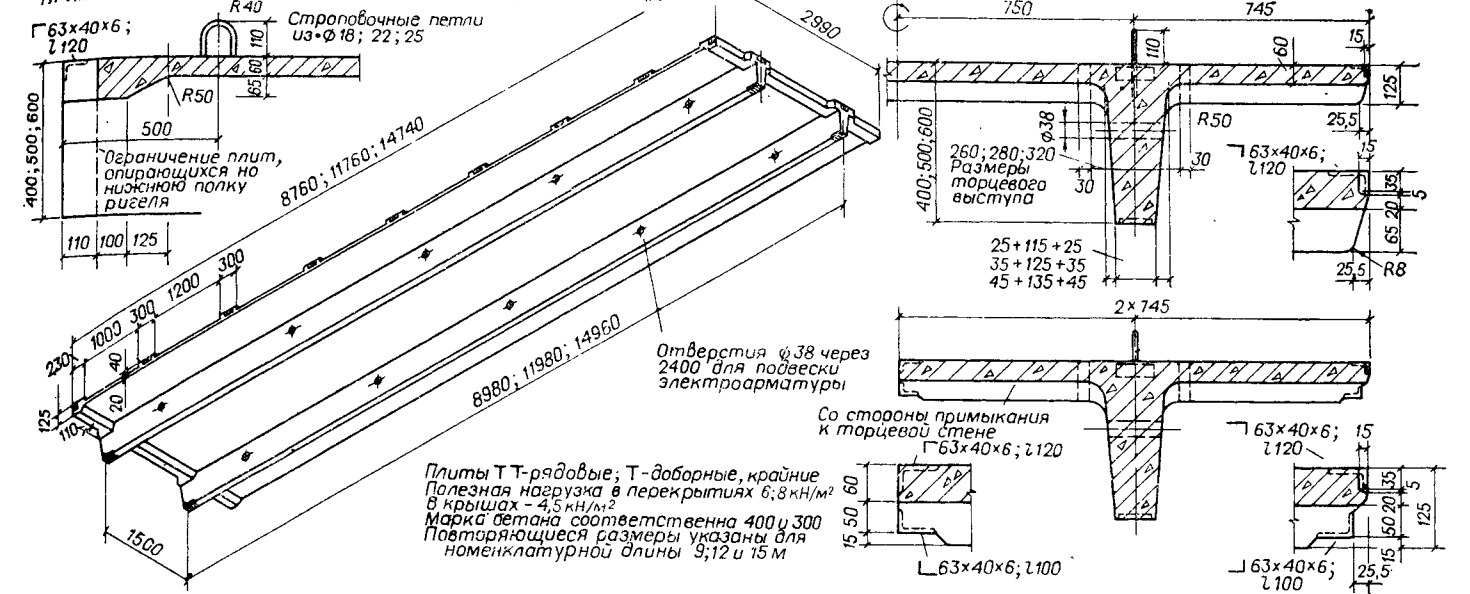
ПЛИТЫ ТТ-ГТ-П-ОБРАЗНОГО СЕЧЕНИЯ ДЛЯ ШАГА СТЕН ДО 6,3 М (ПРИМЕНЯЮТСЯ В ПАНЕЛЬНЫХ ДОМАХ СЕРИИ 108)



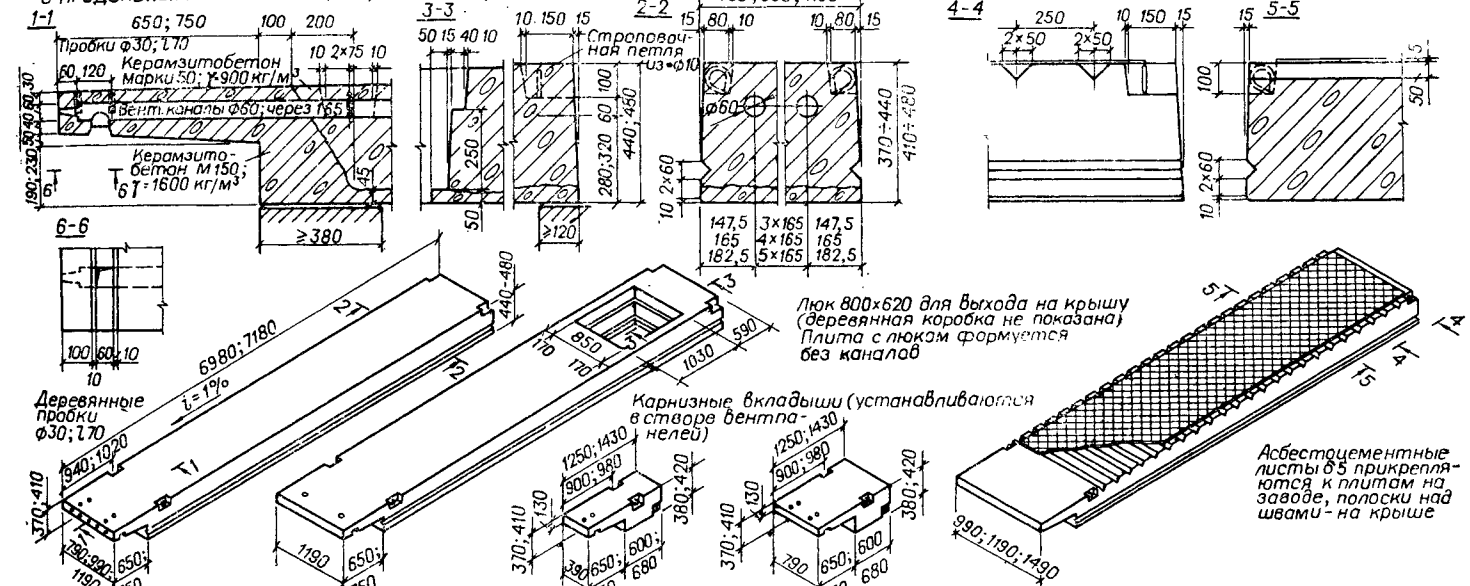
ПЛИТЫ П-ОБРАЗНОГО СЕЧЕНИЯ ДЛЯ ШАГА СТЕН ДО 3,6 М (ПРИМЕНЯЮТСЯ В ПАНЕЛЬНЫХ ДОМАХ СЕРИИ 1ЛГ-502)



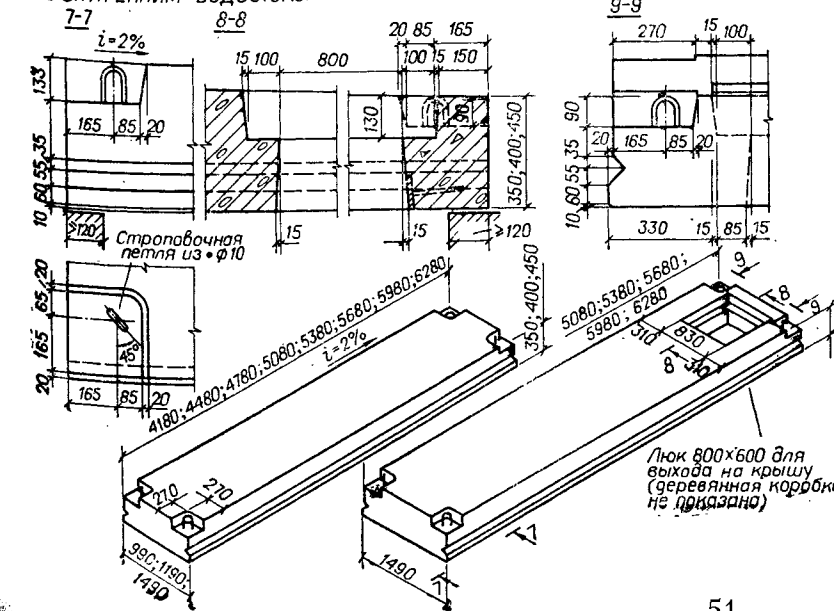
ЖЕЛЕЗОБЕТОННЫЕ РЕБРИСТЫЕ ПЛИТЫ Т-И Т-ОБРАЗНОГО СЕЧЕНИЯ ДЛЯ ШАГА СТЕН ДО 15 М (СЕРИЯ 1.242-1) ПРИМЕНЯЮТСЯ В ПЕРЕКРЫТИЯХ И КРЫШАХ ОБЩЕСТВЕННЫХ ЗДАНИЙ



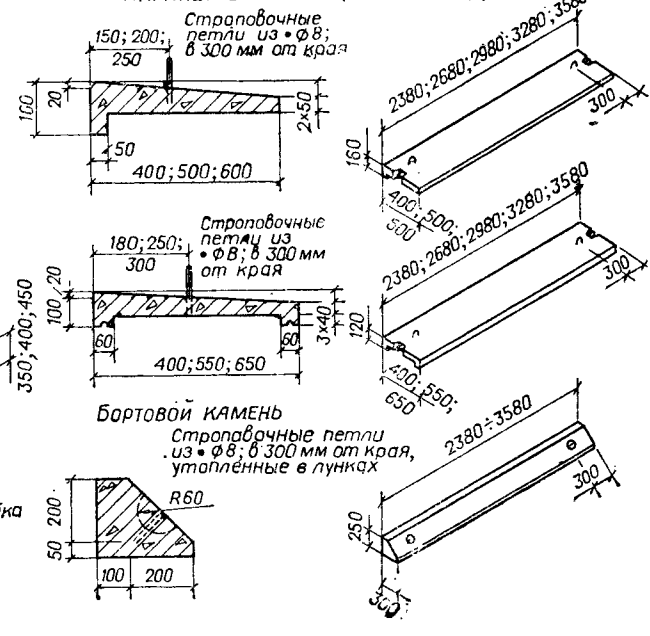
КЕРАМИТОБЕТОННЫЕ ВЕНТИЛИРУЕМЫЕ ПЛИТЫ ДЛЯ СОВМЕЩЕННЫХ КРЫШ С НАРУЖНЫМ ВОДОСТОКОМ С ПРОДОЛЬНЫМИ КАНАЛАМИ  $\phi 60$ ; ЧЕРЕЗ 165 (СЕРИЯ 1.165-2)



КЕРАМИТОБЕТОННЫЕ ПЛИТЫ (СЕРИЯ 1.165-7) ДЛЯ СОВМЕЩЕННЫХ КРЫШ С ВНУТРЕННИМ ВОДОСТОКОМ



ПАРАПЕТНЫЕ ПЛИТЫ (СЕРИЯ 1.138-2)



применяются для покрытий помещений с нормальным влажностным режимом, не требующих вентиляции подкровельной зоны.

#### Глава 4 ЛЕСТНИЧНО-ЛИФТОВОЙ УЗЕЛ

##### Листы 4.01; 4.02. Схемы лестнично-лифтовых узлов и прямых и поворотных блок-связок в зданиях различной этажности

Лестнично-лифтовой узел объединяет все элементы здания от наружного входа до входа в квартиру. В него входят: крыльцо, тамбур, вестибюль, лестничная клетка, лифты, мусоропровод с камерой мусороудаления и поэтажные коридоры, или «карманы», связывающие вход в квартиру с лестничной клеткой, а в зданиях выше девяти этажей — и с отдельными лифтовыми холлами. Помещения лестнично-лифтового узла в уровне первого этажа (вестибюль, колясочная — сквозной проход через здание и т. п.) могут быть размещены за счет жилой площади. Камера мусороудаления размещается в лестничной клетке или цокольном этаже. На чердаке или над крышей расположены машинные помещения лифтов.

Приведенные на листах 4.01 и 4.02 схемы показывают примеры компоновки и состава помещений лестнично-лифтового узла в зависимости от этажности и место, занимаемое им в типовой жилой секции здания для посемейного расселения.

При дальнейшем совершенствовании типового проектирования лестнично-лифтовой узел выделяется в самостоятельную блок-связку, располагаемую между блок-квартирами различного состава. Такая система позволяет архитектору более гибко компоновать типовые элементы плана с учетом конкретных условий возведения здания.

Лестнично-лифтовые блок-связки могут быть прямыми и поворотными. Прямые блок-связки располагаются на линейных участках плана, в прямоугольном и Т-образном сочленениях, поворотные — на углах в 30—45°. В этом случае отпадает необходимость поворотных блок-квартир с трапециевидными, примыкающими к поворотам комнатами.

Вертикальный ствол лестнично-лифтового узла или блок-связки составляют:

- в коттедже — внутриквартирная лестница;
- в двухэтажном многоквартирном здании — лестница в изолированной лестничной клетке, желательна из трудногораемых конструкций;
- в трех-пятиэтажном здании — лестница в лестничной клетке из негорючих конструкций с пределом огнестойкости в 1 ч; мусоропровод для всех зданий в пять и выше этажей;

- в шести-девятиэтажных зданиях к лестничной клетке примыкает шахта пассажирского лифта грузоподъемностью от 320 кг (иногда она располагается в самой лестничной клетке между маршами);

- в десяти-шестнадцатипятиэтажных зданиях — лифтовой холл, шахты грузопассажирского и пассажирского лифтов грузоподъемностью соответственно от 500 и от 320 кг, эвакуационная незадымляемая лестница, оборудованная автоматически включаемой вытяжной вентиляцией, сообщающаяся

с лифтовыми холлами через воздушный шлюз и имеющая непосредственный выход на улицу;

в зданиях высотой более 16 этажей — те же устройства, причем количество лифтов и режим их работы (лифты-экспрессы, останавливающиеся только на определенных этажах) выясняются расчетом их движения исходя из среднего времени ожидания и пользования лифтом в пределах 2 мин.

Основной элемент вертикального ствола лестнично-лифтового узла зданий высотой до девяти этажей — лестница для повседневного пользования, связывающая этажи и имеющая непосредственный выход на улицу.

Вход в подвал или техническое подполье (высота помещений соответственно от 1,9 м и 1,6—1,9 м) в зданиях выше трех этажей изолирован от лестничной клетки и устраивается непосредственно с улицы через приямок или с общего крыльца, но через отдельную дверь. Вход на чердак с выходом на крышу размещается в одной из лестничных клеток, а в протяженных зданиях — в лестничных клетках со сквозным проходом.

Сквозные проходы на первом этаже располагаются с интервалом до 90 м, сквозные проезды для пожарной машины — с интервалом до 180 м при периметральной застройке и до 300 м — при застройке с разрывами.

Эвакуацию населения при пожаре из домов высотой более девяти этажей обеспечивают незадымляемые лестницы. Каждая квартира должна иметь выход на одну лестницу, которая не может быть задымлена в условиях пожара. Кроме наружных пожарных лестниц, в том числе и стальных стремянок, размещаемых между балконами или лоджиями, к ним могут быть отнесены внутренние лестницы с поэтажным воздушным шлюзом, образующим проходом через лоджию или балкон. Вход с этажа на эвакуационную лестницу — через этот же шлюз. Выход из эвакуационных лестниц должен быть непосредственно наружу, минуя входной вестибюль. Жилая площадь этажа, обслуживаемого незадымляемой лестницей, не должна превышать 300 м<sup>2</sup>. Все входы с этажей на незадымляемые лестницы — через трудногораемые двери с пределом огнестойкости 0,6 ч. Направление открывания дверей: поэтажных — в сторону лестницы, с улицы — в сторону лестницы (вследствие возможного образования наледи или наноса снега).

В четырехквартирных секциях таких зданий незадымляемость эвакуационной лестницы может быть обеспечена без воздушного шлюза, приточно-вытяжной вентиляцией, включающейся автоматическими датчиками, установленными на каждом этаже. Для сокращения задымляемого объема (от огня в нижних этажах) лестничный ствол разделяется в середине высоты здания на два изолированных объема расположенной между маршами рассечкой.

##### Листы 4.03; 4.04. Лестничные марши и площадки для многоэтажных зданий

Лестница состоит из маршей и площадок и называется по количеству маршей в пределах этажа. Наиболее распространены в зданиях с высотой этажа до 3 м двухмаршевые лестницы. Трехмаршевые лестницы с расположенным между маршами

пассажирским лифтом обычно применяются при высоте этажа более 3 м.

Наклонный марш разделен на ступени. Уклон марша и его ширина устанавливаются в зависимости от условий эксплуатации лестниц:

	Минимальная ширина марша, м	Рекомендуемый уклон
внутриквартирной в коттедже . . . . .	0,8	1:1,1
в двухэтажных зданиях . . . . .	0,9	1:1,75
в пяти-девятиэтажных зданиях . . . . .	1,05	1:2
эвакуационных в десятиэтажных и более зданиях . . . . .	0,9	1:1,75
наружной подвальной . . . . .	0,7	1:1,5

Таким образом, минимальная ширина марша, рассчитанного на встречное движение, 1,05 м. Максимальная ширина марша, обеспечивающего безопасный спуск толпы, 2,4 м. При большой ширине марша нет возможности удержаться за перила. Суммарная ширина лестничных маршей также определяется в зависимости от количества подлежащих эвакуации людей из всех примыкающих помещений из расчета 0,5 м на 100 человек.

Количество ступеней в марше не менее 3 (чтобы не оступиться при быстром спуске) и не более 18 (чтобы не утомляться при подъеме). Обычно в зданиях с высотой этажа до 3 м в марше 8—10 ступеней.

Лестничные площадки размещаются в уровне этажей и между ними. Ширина лестничных площадок этажных от 1,2 м, междуэтажных — не менее ширины марша, перед входом в лифт с распашными дверьми — от 1,6 м, в больницах для прохода с носилками — от 2,1 м.

Ступень состоит из горизонтальной проступи и вертикального подступенка. Для удобства пользования лестницей ширина проступи и удвоенная высота подступенка должны равняться примерно 0,6 м (средний шаг человека). Ступени, расположенные в плоскости площадки, называются фризовыми.

Наиболее употребительные размеры ступеней (проступь × подступенок) 300 × 150 мм для уклона марша 1:2; 280 × 160 мм для уклона марша 1:1,75 и 270 × 180 мм для уклона марша 1:1,5. Практически ширина проступи несколько увеличивается за счет уклона подступенка, принимаемого в пределах 5:1 ÷ 3:1. В среднем ширина проступи соответствует размеру ступни мужчины.

Лестницы собираются из крупных или мелких элементов. Крупноэлементные лестницы состоят из маршей и площадок, опирающихся на поперечные стены здания, или гнутых маршей (с полуплощадками), опирающихся на продольные стены. Марши мелкоэлементных лестниц собираются из наборных ступеней, укладываемых на наклонные балки под маршем — косоуры, или проступей и подступенков, заводимых в наклонные балки в уровне марша — тетивы. Косоуры или тетивы опираются на горизонтальные балки, расположенные под фризовыми ступенями.

В крупноэлементных лестницах применяются марши и площадки плитной и ребристой конструкции. Фризовые ступени могут быть отнесены и к маршам, и к площадкам. Соответственно паз в ребре площадки для установки марша одинаков по всей длине или различен по глубине для нисходящего и восходящего маршей. Последний вариант позволяет избежать шва в уровне пола площадки.

Верхняя площадка всегда имеет фризовую ступень на месте восходящего марша.

Марши ребристой конструкции выполняются с одним или двумя ребрами (П-, Т- и Н-образного сечения). Сечение ступеней сплошное или складчатое. В первом случае нижняя поверхность марша ровная, во втором — достигается некоторая экономия бетона. При повышенном качестве отделки применяются мозаичные проступи, укладываемые на марш с подливкой цементного раствора. Они могут быть заменены при капитальном ремонте здания. Укороченный цокольный марш, как правило, изготавливается в оснастке рядового марша.

Лестничные площадки специальными выступами заделываются в кладку кирпичных стен или опираются в уровне перекрытий на стеновые панели. Для опирания междуэтажных площадок в панелях предусматриваются специальные приливы или ниши. В панельных зданиях часто применяются сварные соединения с закладными деталями и опорными столбиками. Поскольку конструкции лестниц способствуют жесткости здания, марши и площадки также соединяются на сварке.

Высота ограждений марша 850—900 мм. Ограждения (перила) устраиваются из стальных звеньев, привариваемых или привинчиваемых к закладным элементам в боковой плоскости марша. Ограждение верхней площадки чаще крепится в специальных гнездах по краю фризовой ступени, которые затем зачеканиваются цементным раствором или свинцом. Звенья ограждений заполняются стальными решетками или экранами из различных материалов. Поручень выполняется из пластмассы или древесины твердых пород. Поливинилхлоридный поручень надевается на стальную полосу ограждения в разогретом состоянии, деревянный крепится на шурупах.

##### Лист 4.05. Лестницы из штучных элементов

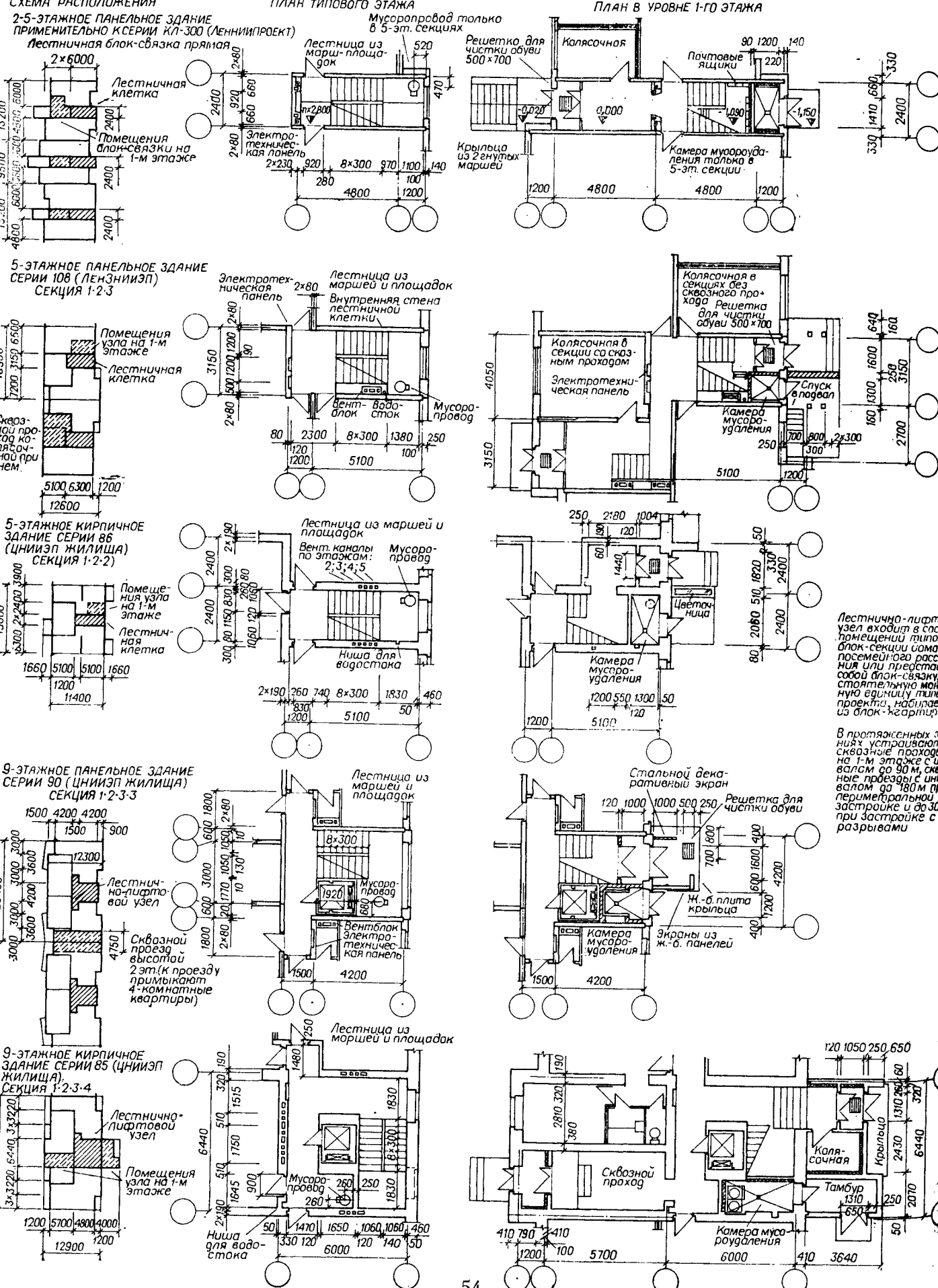
Марши, набираемые из ступеней или проступей по стальным или железобетонным косоурам, применяются в двух-, трехэтажных домах, возводимых из местных материалов, для спуска в подвал и при устройстве крылец. При повышенном качестве отделки проступи могут быть оклеены линолеумом и окантованы обрамлением из поливинилхлорида.

Деревянные лестницы устанавливаются в коттеджах и деревянных двухэтажных домах. Их лестничные марши на тетивах собираются в мастерских и стягиваются болтами. Ограждения также могут быть изготовлены в виде укрупненных элементов.

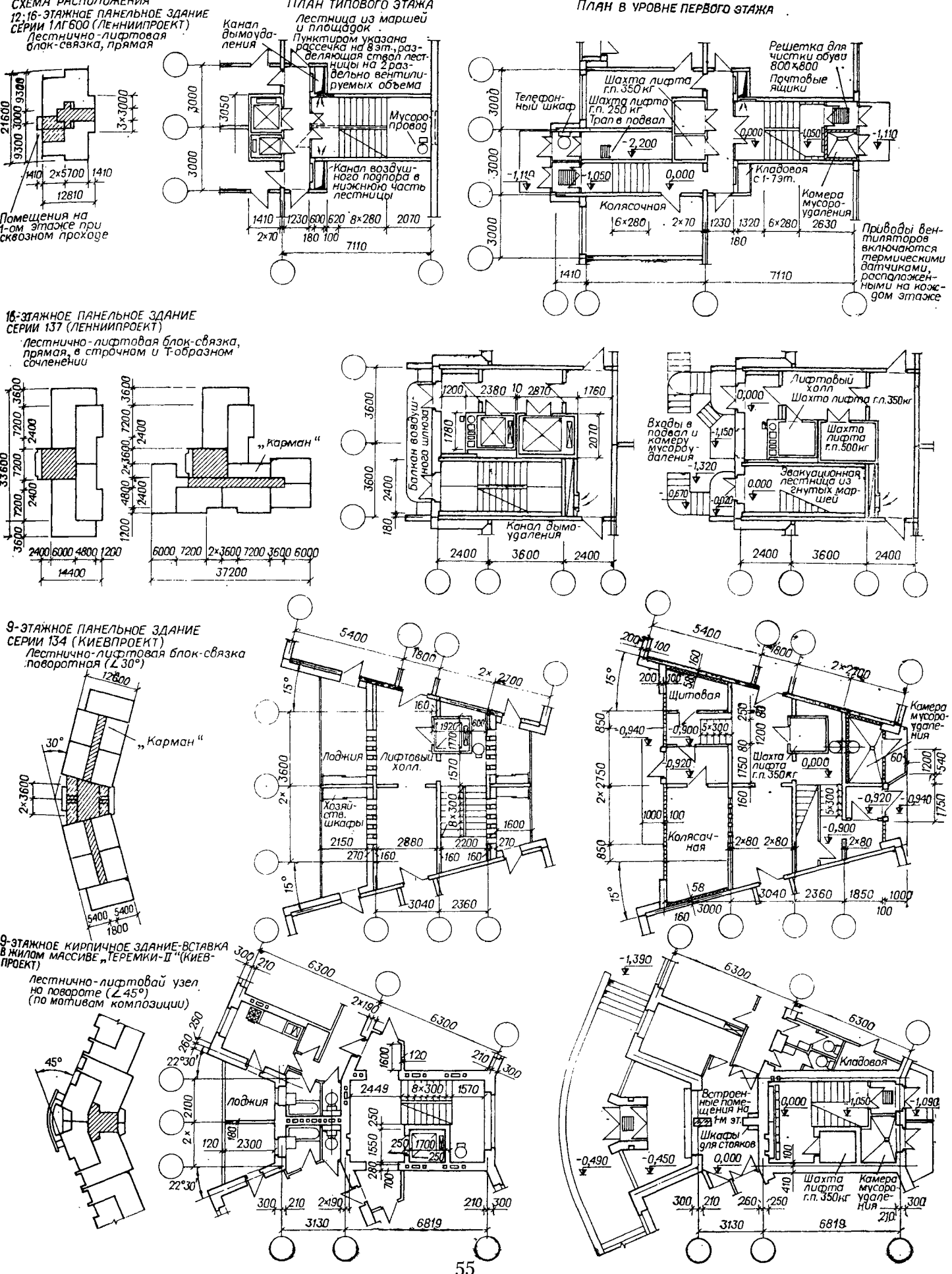
##### Лист 4.06. Стальные лестницы и вспомогательные устройства

Для попадания с верхней площадки на чердак, а оттуда — на крышу или непосредственно на совмещенную крышу применяются стальные, откидные или стационарные стремянки. Лестницы-стремьянки шириной 0,6 м свариваются в виде тетив из полосовой или профилированной стали и ступеней из стержней диаметром 16 мм с интервалом 250—300 мм. Откидные стремянки подвешиваются на шарнирах к обрамлению люка или специальным стойкам, стационарные — привариваются к закладным уголкам в железобетонных ступенях

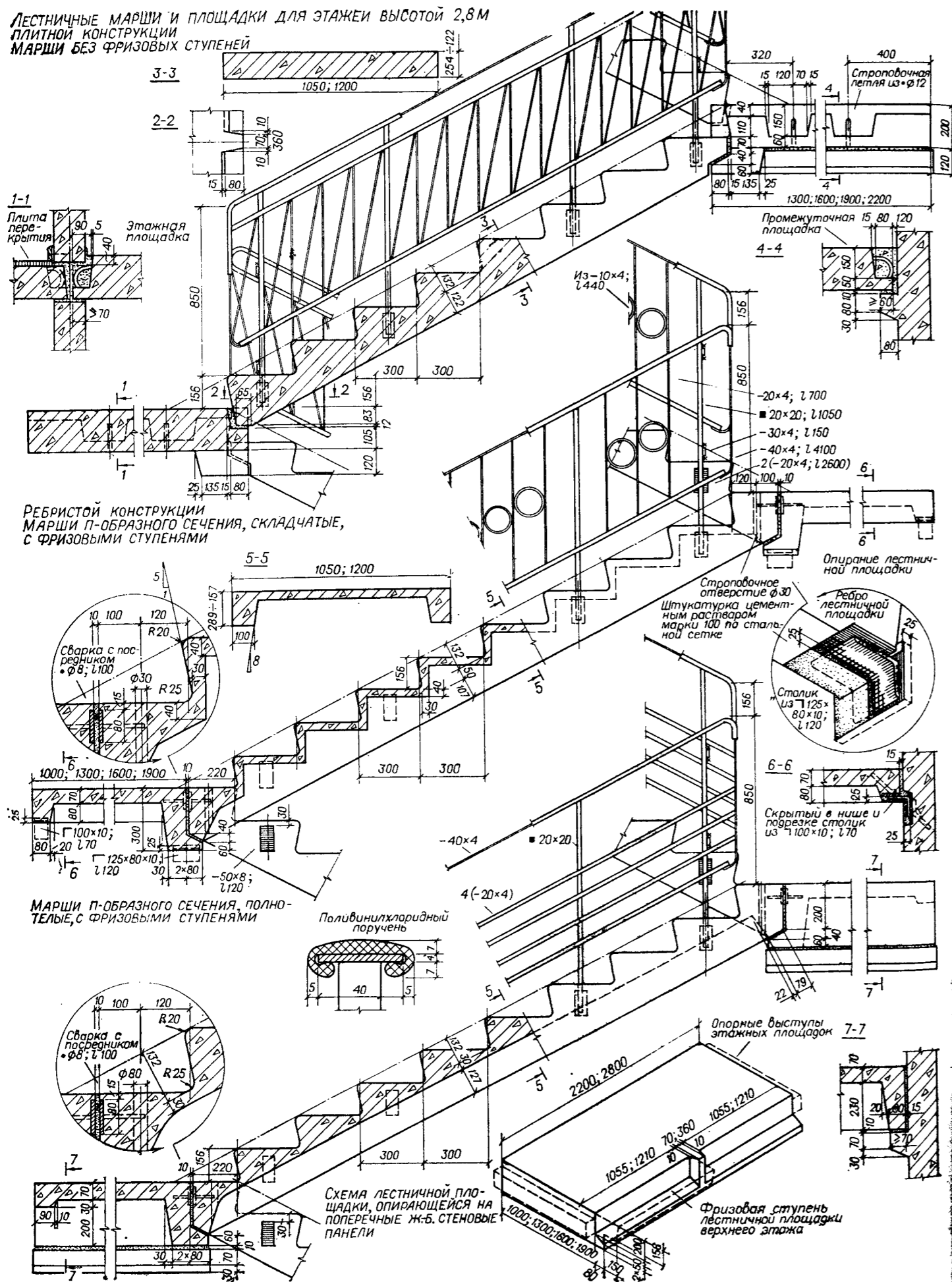
СХЕМЫ ЛЕСТНИЧНО-ЛИФТОВЫХ УЗЛОВ И БЛОК-СВЯЗОК В ЗДАНИЯХ ВЫСОТой ДО 5 И ДО 9 ЭТАЖЕЙ



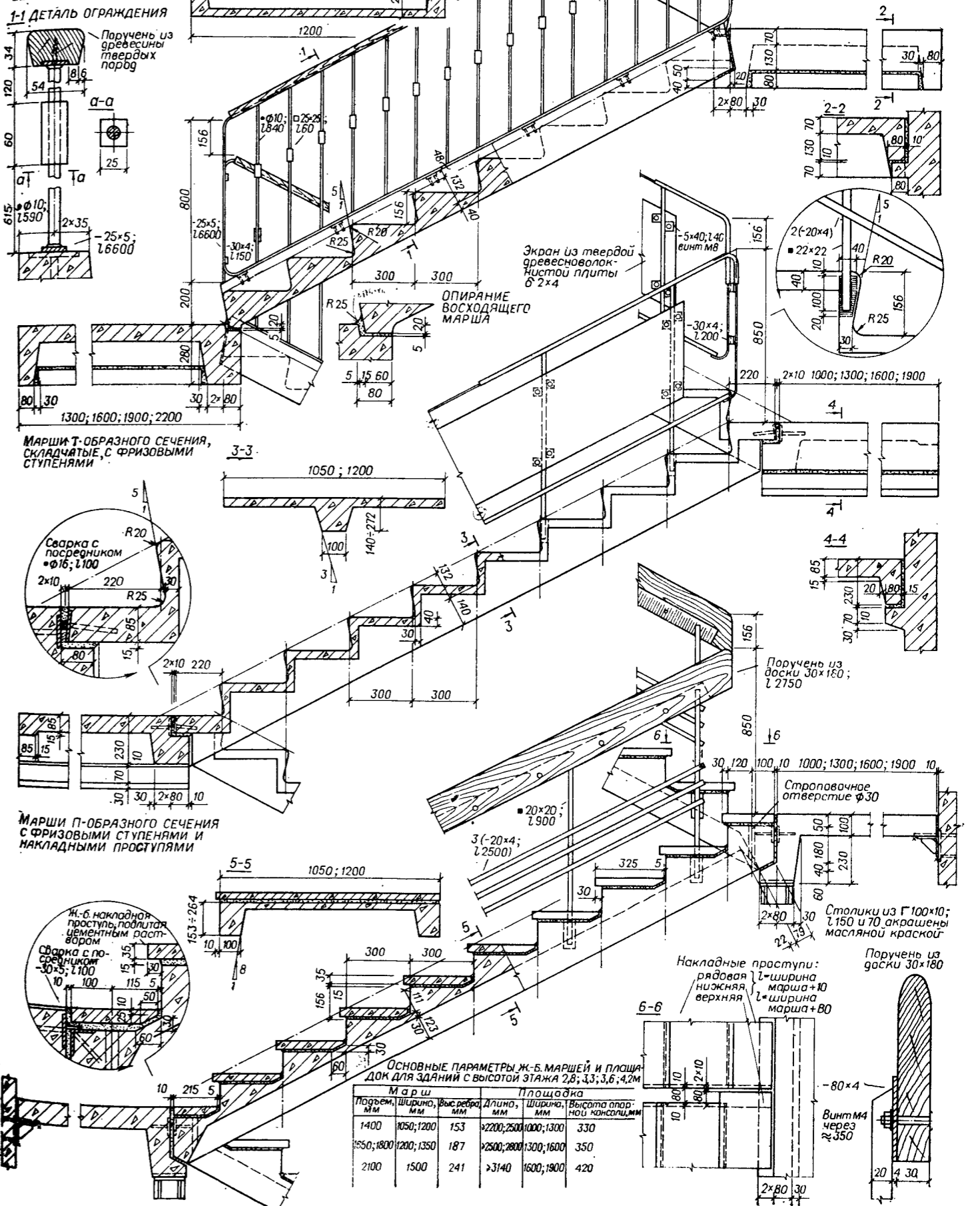
СХЕМЫ ЛЕСТНИЧНО-ЛИФТОВЫХ УЗЛОВ И БЛОК-СВЯЗОК В ЗДАНИЯХ ВЫСОТой 9-16 ЭТАЖЕЙ



Лестничные марши и площадки для этажей высотой 2,8 м  
ПЛИТНОЙ КОНСТРУКЦИИ  
МАРШИ БЕЗ ФРИЗОВЫХ СТУПЕНЕЙ



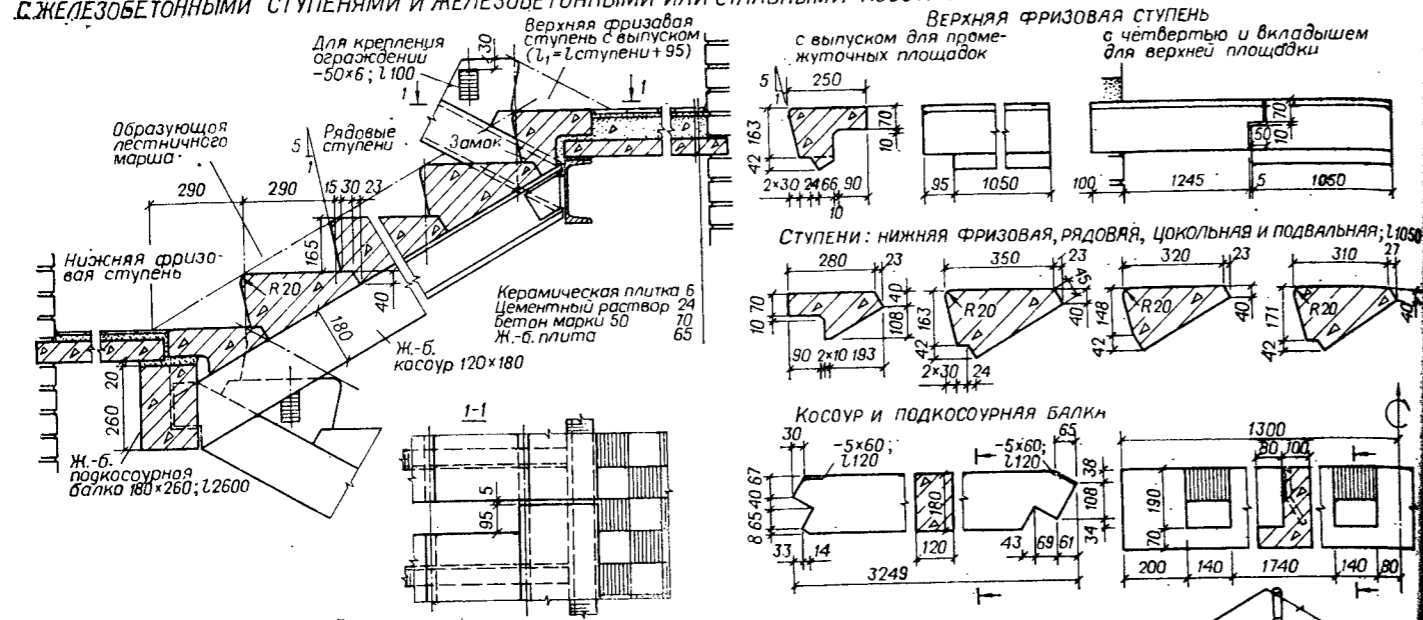
Лестничные марши и площадки для этажей высотой 2,8 м  
РЕБРИСТОЙ КОНСТРУКЦИИ  
МАРШИ U-ОБРАЗНОГО СЕЧЕНИЯ, ПОЛНОТЕЛЫЕ,  
БЕЗ ФРИЗОВЫХ СТУПЕНЕЙ



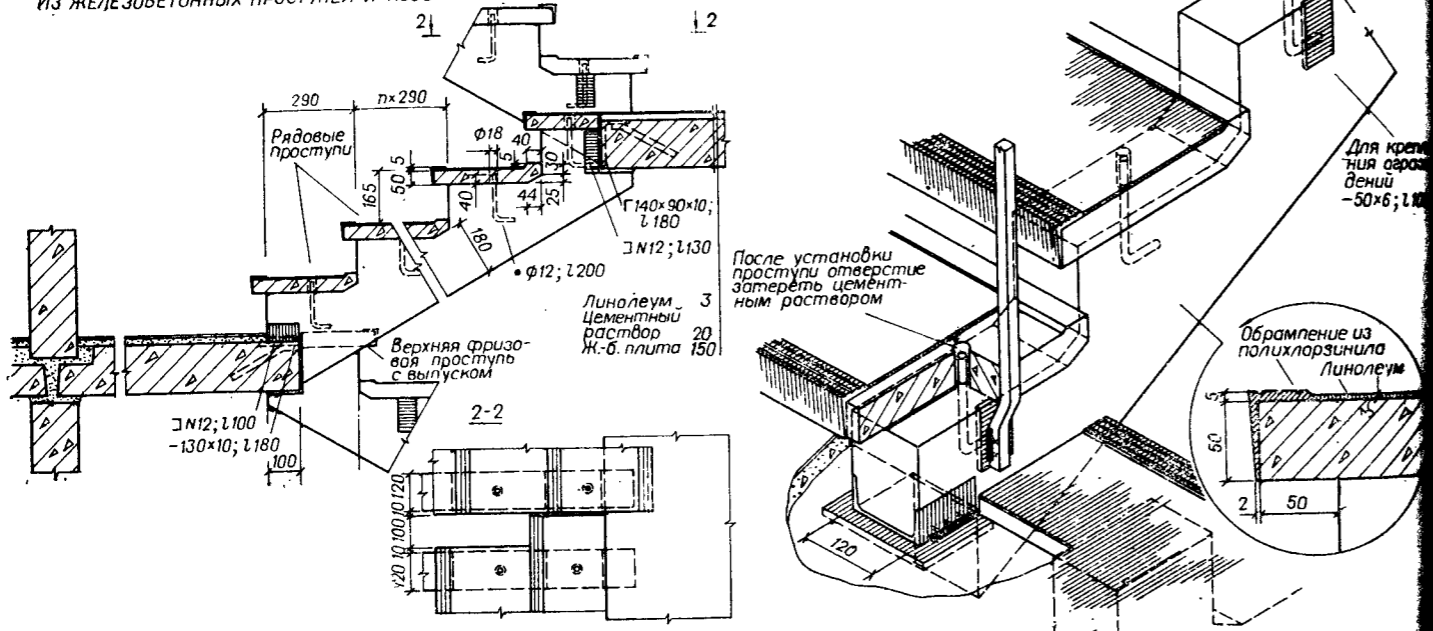
ОСНОВНЫЕ ПАРАМЕТРЫ Ж-Б МАРШЕЙ И ПЛОЩАДОК ДЛЯ ЗДАНИЙ С ВЫСОТОЙ ЭТАЖА 2,8; 3,3; 3,6; 4,2 м

Параметр	Марш		Площадка	
	Ширина, мм	Высота, мм	Ширина, мм	Высота опорной консоли, мм
1400	1050; 1200	153	2200; 2500; 1000; 1300	330
1550; 1800	1200; 1350	187	2500; 2800; 1300; 1600	350
2100	1500	241	3140	420

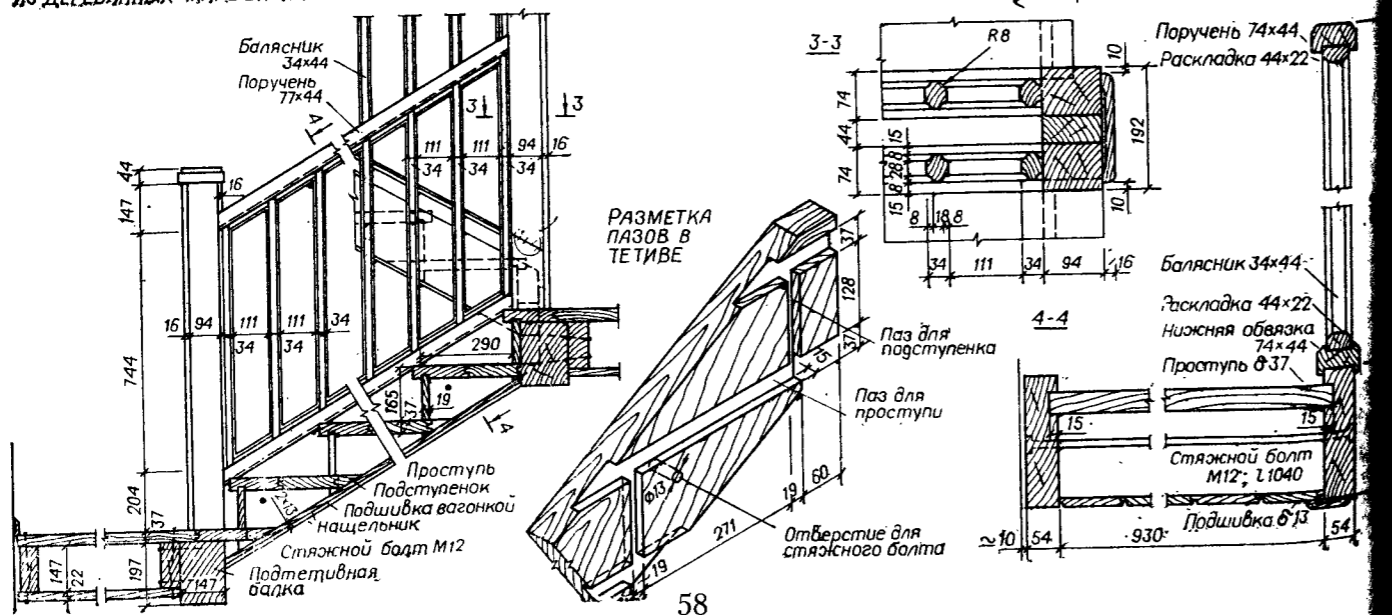
**Лестницы из мелкогабаритных элементов для малоэтажных зданий с железобетонными ступенями и железобетонными или стальными косоурами**



**Из железобетонных проступей и косоуров**

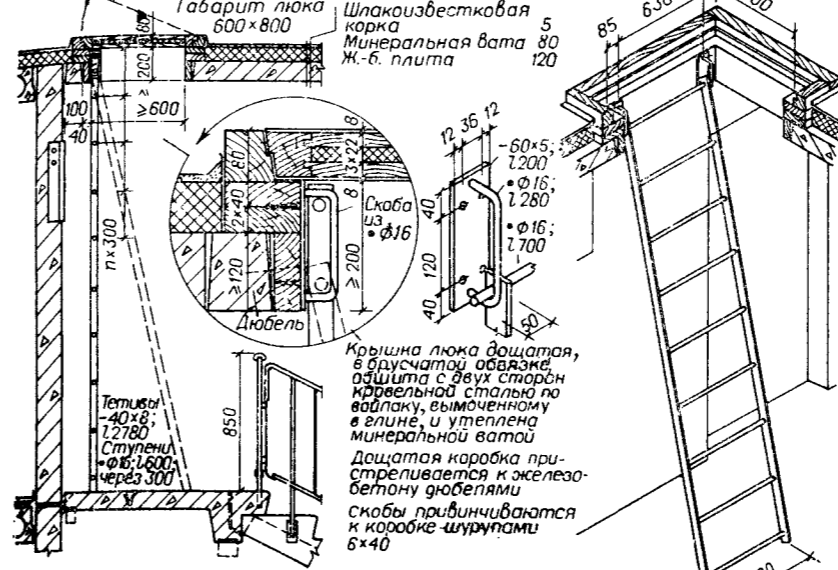


**Из деревянных маршей на тетивах**

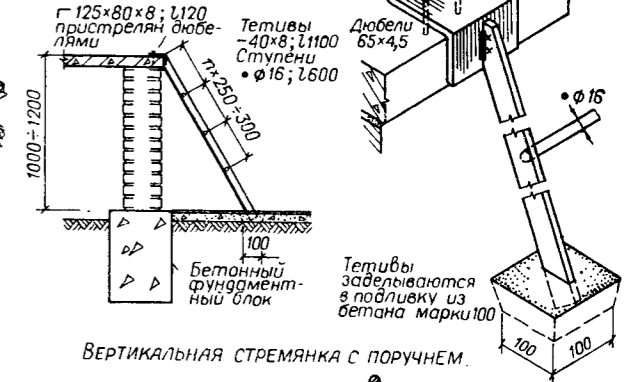


**СЛУЖЕБНЫЕ СТАЛЬНЫЕ ЛЕСТНИЦЫ (СЕРИЯ 2.150-1) И ВСПОМОГАТЕЛЬНЫЕ УСТРОЙСТВА**

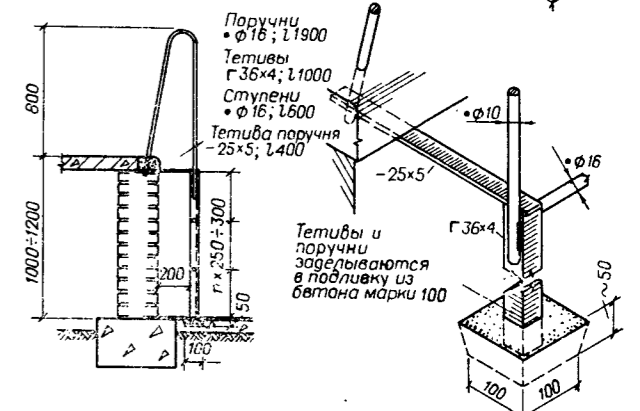
НА ЧЕРДАК ОТКИДНАЯ СТРЕМЯНКА, ПОДВЕШЕННАЯ К ОБРАМЛЕНИЮ ЛЮКА



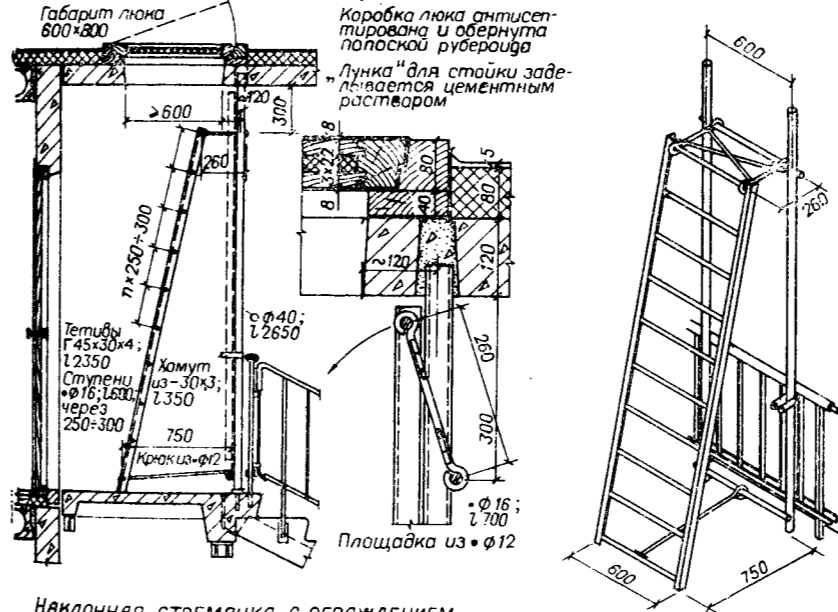
**В ПОДПОЛЫЕ НАКЛОННАЯ СТРЕМЯНКА**



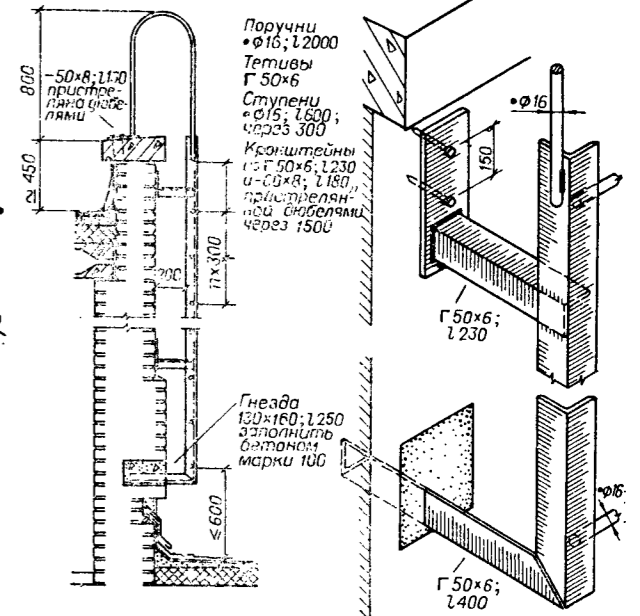
**ВЕРТИКАЛЬНАЯ СТРЕМЯНКА С ПОРУЧНЕМ**



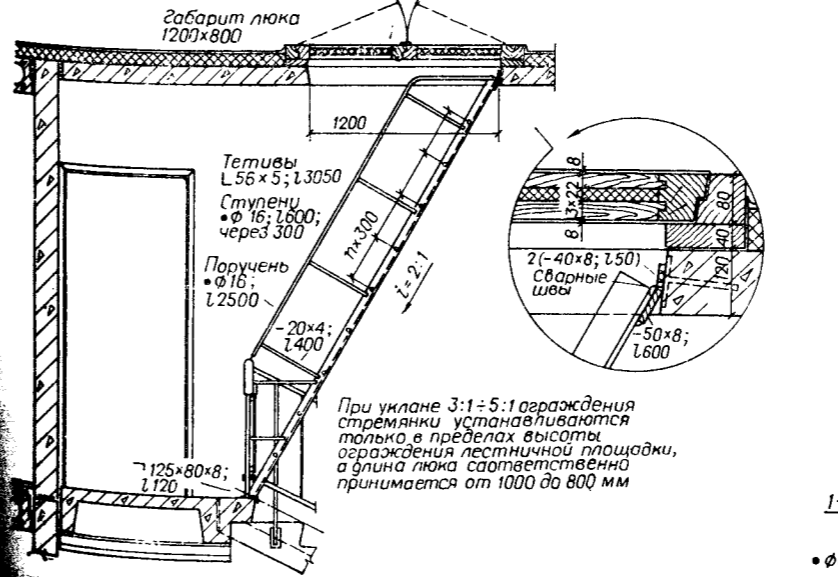
**ОТКИДНАЯ СТРЕМЯНКА НА СТОЙКАХ**



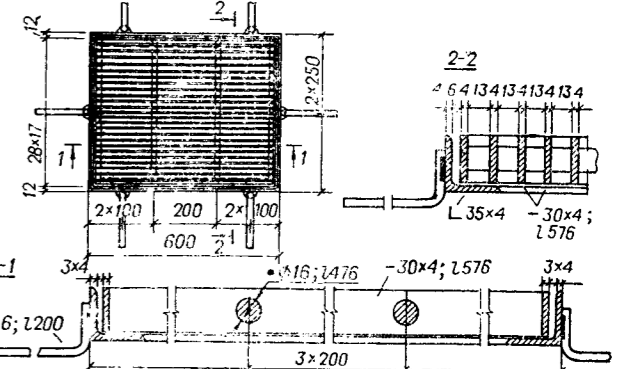
**С КРЫШИ ЗДАНИЯ НА КРЫШУ МАШИННОГО ПОМЕЩЕНИЯ ВЕРТИКАЛЬНАЯ СТРЕМЯНКА С ПОРУЧНЕМ**



**НАКЛОННАЯ СТРЕМЯНКА С ОГРАЖДЕНИЕМ**



**СТАЛЬНАЯ РЕШЕТКА ДЛЯ ЧИСТКИ ОБУВИ**



и плитах. Уклон стремянок в рабочем положении 60—75°.

Вертикальные пожарные стремянки для попадания на основную крышу, а с нее — на крыши надстроек или крыши в другом уровне устраиваются аналогично и крепятся на уголках, заделанных в стену.

К вспомогательным устройствам могут быть отнесены стальные решетки для чистки обуви. Они съемные, установленные в обрамленный уголками приямком.

**Лист 4.07. Строительная часть пассажирского лифта из железобетонных объемных элементов**

Лифты периодического действия, применяемые в жилых зданиях, состоят из кабины, подвешенной на нескольких стальных канатах и связанной с противовесом. Лифт приводится в движение лебедкой, расположенной в машинном отделении. Кабина и противовес скользят по направляющим. В нижней части шахты расположен приемок с амортизационным устройством. Машинное помещение, как правило, размещается над шахтой. Противовес в шахте расположен сбоку или сзади кабины. Основные параметры лифтов: вместимость, грузоподъемность, скорость и ускорение.

Пассажирские лифты имеют кабину глубиной до 1,5 м и рассчитаны на грузоподъемность 320 (350); 500 и 1000 кг соответственно 4; 6 и 12 человек. Грузопассажирские лифты устраиваются с кабиной шириной или глубиной 2,2 м при грузоподъемности от 500 кг. Скорость подъема в жилых зданиях 0,65—1 м/с; ускорение не более 2 м/с².

Лифты устанавливаются в жилых домах высотой более пяти этажей. В шести-девятиэтажных зданиях — по одному пассажирскому лифту, в десяти-шестнадцатиэтажных зданиях — два лифта, выше — группы лифтов, включающие лифты-экспрессы.

Шахты лифтов и машинные помещения не должны непосредственно примыкать к жилым комнатам. Шахты и машинные помещения ограждаются несгораемыми стенами с пределом огнестойкости 1 ч. В панельных зданиях шахты возводятся из железобетонных объемных элементов, в кирпичных зданиях — то же или в стенах толщиной вполкирпича. Шахта, расположенная между маршами лестницы или между лестницей и световым фронтом, выполняется в светопрозрачных ограждениях в виде стального каркаса, обтянутого стальными сетками.

Фундамент под шахту лифта — массивная монолитная бетонная плита, отделенная в целях звукоизоляции от примыкающих фундаментов зазорами от 20 мм. Шахта устанавливается на фундамент по свежееуложенному слою цементного раствора марки 200.

Шахта проектируется как изолированное, отдельно стоящее сооружение консольного типа, не связанное с конструкциями здания. Она состоит из нижнего, этажных и верхнего элементов, накрытых плитой перекрытия. Все элементы отформованы из бетона марки 200. Швы между ними герметично заполняются цементно-песчаной пастой марки 200. Элементы шахты снабжены закладными деталями для крепления дверей, направляющих кабины, и противовеса, сварки между собой по высоте и строповки на монтаже. Устойчи-

вость шахты от горизонтальных сил, образуемых ветровой нагрузкой в период монтажа, вибрацией от работы лебедки и т. п., обеспечивается креплением смежных объемных элементов на сварке закладных деталей.

В целях звукоизоляции между стенами шахты и конструкциями здания предусматриваются зазоры 20 мм, заполняемые просмоленной паклей и накрываемые пластмассовыми плитусами или накладками. Плитусы и накладки устанавливаются с акустической щелью в 1—2 мм. К конструкциям здания пластмасса приклеивается кумароно-каучуковой мастикой КН-3.

Звукоизоляция машинного помещения достигается установкой лебедки на «плавающий» пол. Он образуется упругой подушкой из минераловатных плит на синтетической связке, герметизированных бризоллом, и уложенной сверху нее массивной железобетонной плитой, изолированной от стен машинного помещения. Конфигурация плиты «плавающего» пола аналогична плите перекрытия шахты. Обе плиты устанавливаются соосно. Масса плиты «плавающего» пола превышает в 2 раза совокупную массу машин. Поверхностная нагрузка на упругую подушку допускается до 20 кН/м². Зазор в 20—100 мм между «плавающим» полом и стенами заливают битумом. В отверстиях для пропуска тросов кабины, противовеса и ограничителя скорости устанавливаются гильзы прямоугольного сечения из кровельной стали, со стороны плиты обернутые бризоллом и залитые битумом.

При возведении здания лифтовые шахты монтируются с опережением на один этаж. Для монтажа лифтового оборудования в боковых стенах этажных блоков предусматриваются заделываемые впоследствии прямоугольные отверстия. В эти отверстия заводятся брусья инвентарных подмоостей. Шахта перекрывается после установки, а машинное помещение — после доставки оборудования. Для демонтажа ремонтируемого оборудования в машинном помещении предусматривается однобалочный кран грузоподъемностью 0,5 т и монтажный люк.

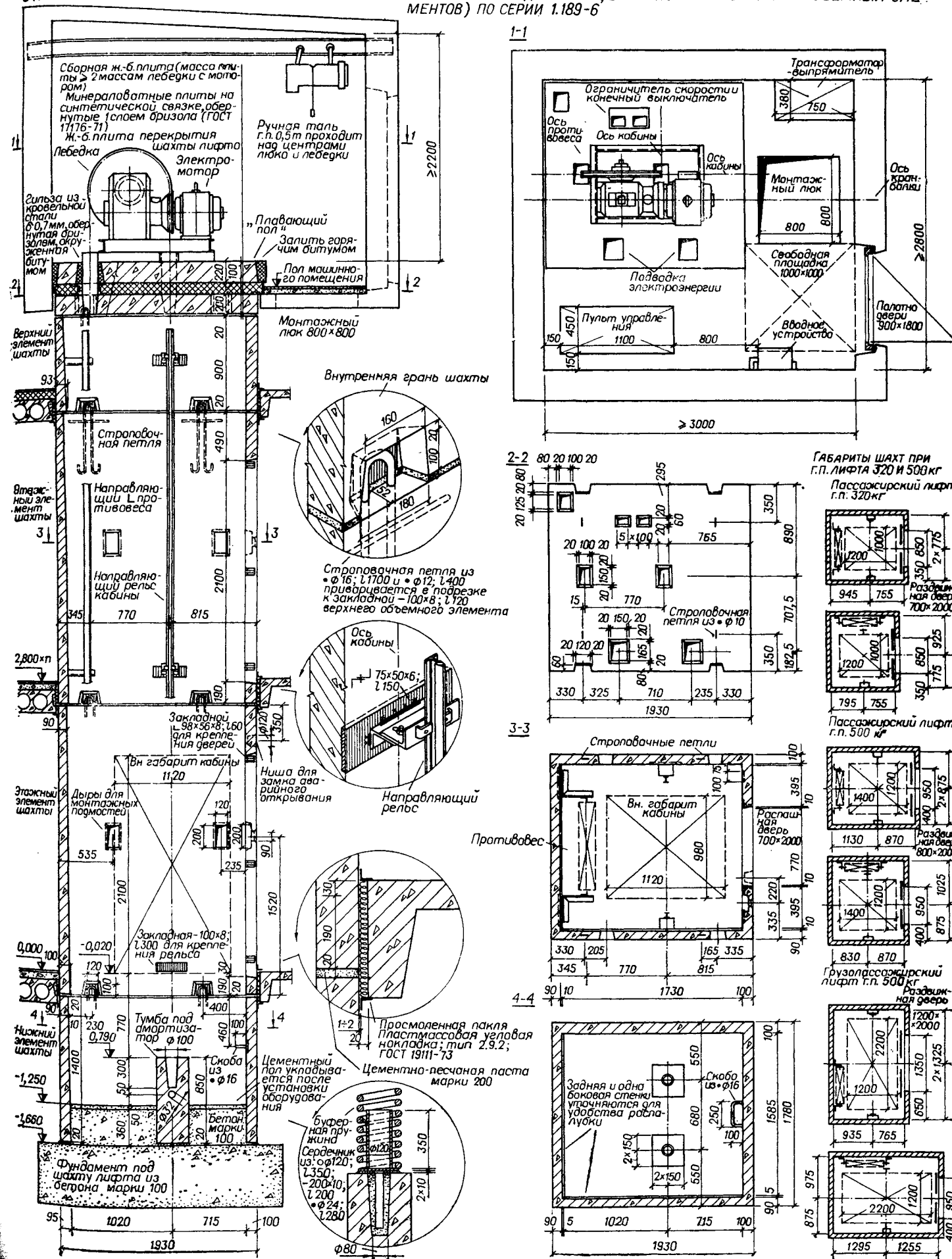
**Лист 4.08. Мусоропровод**

Мусоропровод устанавливается в домах высотой от пяти этажей. Он состоит из: ствола с приемными клапанами, размещенными на каждой этажной или через этаж — на междуэтажных площадках; возвышающегося над ними и выходящего на крышу вентиляционного ствола с дефлектором и камеры мусороудаления. В этой камере нижнее звено ствола мусоропровода на высоте от 1,2 до 2 м от пола перекрывается затвором. Пол камеры мусороудаления желателен располагать близко к уровню спланированной вокруг здания земли — так, чтобы удобно было из нее вывозить контейнер.

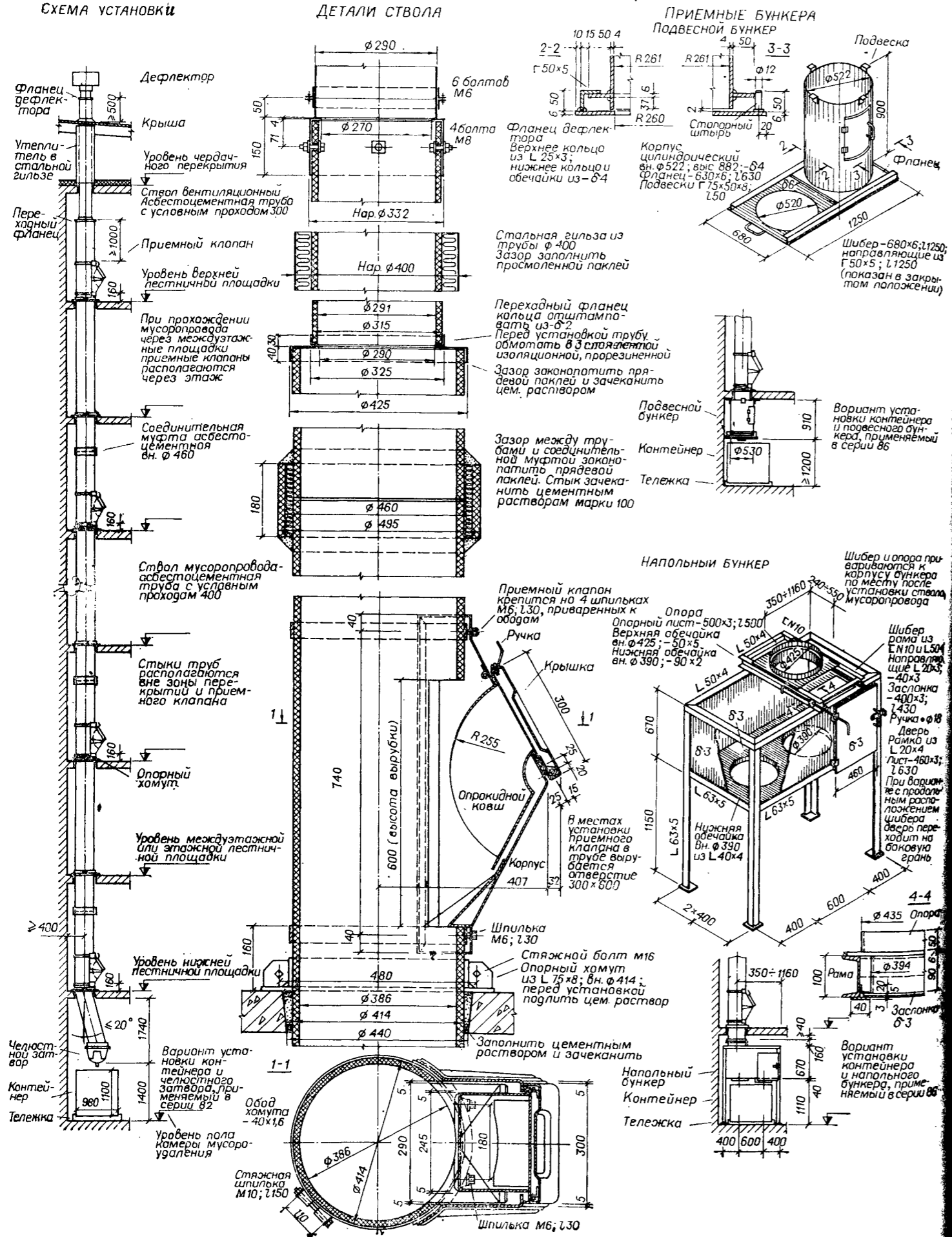
Ствол выполняется из асбестоцементных безнапорных труб с условным проходом 400 мм (наружный диаметр 414 мм). Трубы мусоропровода устанавливаются строго по вертикальной оси. Стыки труб (не более одного на этаж) размещаются вне зоны перекрытия и приемного клапана. Стык перекрывается соединительной асбестоцементной муфтой. Зазор между стыкуемыми трубами и муфтой равномерно конопатится прядевой паклей

**СТРОИТЕЛЬНАЯ ЧАСТЬ ПАССАЖИРСКОГО ЛИФТА**

**ПРОТИВОВЕС СЗАДИ КАБИНЫ, ШАХТА ИЗ ЖЕЛЕЗОБЕТОННЫХ ОБЪЕМНЫХ ЭЛЕМЕНТОВ ПО СЕРИИ 1.189-6**



МУСОРОПРОВОД ДЛЯ ЗДАНИЙ ВЫСОТОЙ ОТ 5 ЭТАЖЕЙ (ПО СЕРИИ 86-10-7-2)  
СХЕМА УСТАНОВКИ ДЕТАЛИ СТВОЛА



зачеканивается сверху и снизу цементно-песчаным раствором состава 1:2 с предварительным смачиванием водой поверхности асбестоцемента. Внутренний стык не допускают уступы и заусенцы.

Ствол мусоропровода опирается на лестничные площадки хомутами из уголков. Хомут укладывается беззазорно на свежеподлитый слой цементно-песчаного раствора и туго затягивается на трубе ствола.

В месте установки приемного клапана в трубе вырезается с предварительным рассверливанием по шаблону отверстие 300×600 мм. На уровне низа отверстия и над ним труба охватывается стальными ободами с сваренными в них шпильками; кожух клапана привинчивается к четырем шпилькам. Сопряжение кожуха с трубой уплотняется по всему периметру резиновыми прокладками. Связанный с крышкой опрокидной ковш при загрузке перекрывает отверстие в стволе. Обрез ствола мусоропровода должен превышать более чем на 1 м верхний приемный клапан.

Вентиляционный ствол выполняется из асбестоцементной трубы с условным проходом 300 мм (наружный диаметр 315 мм), сопряженной с основным стволом через стальной переходный фланец. Нижняя обечайка фланца перекрывает основной ствол. Ее стык уплотняется аналогично стыку в соединительной муфте. Труба вентиляционного ствола перед заведением в верхнюю обечайку обматывается тремя слоями изоляционной ленты. Фланец дефлектора крепится к ней на болтах. Способствующее тяге утепление вентиляционного ствола в пределах чердака может быть заключено в гильзу из кровельной стали.

Отклонение оси ствола мусоропровода на подходе к бункеру допускается не более чем на 20°. В целях охраны труда в камере мусороудаления ствол перекрывается челюстным затвором или шиберами бункеров. Напольный или подвесной бункер образуют переходную емкость, способствующую равномерному заполнению контейнера. Бункера снабжены дверкой для прочистки и рамой с направляющими для шибера. Подвесной бункер крепится на сварке к плите перекрытия соосно стволу; напольный — устанавливается в камере мусороудаления так, чтобы ось его корпуса отклонялась от оси ствола в допустимых пределах. Рама шибера и установленная на ней опора ствола привариваются к бункеру после монтажа мусоропровода.

Листы 4.09; 4.10 и 4.11. Аксонометрические разрезы лестничной клетки трехэтажного кирпичного здания и лестнично-лифтовых прямых блок-связок девяти- и шестнадцатиэтажных панельных зданий

На этих листах показаны в сборе лестничные клетки жилых домов для массового строительства и характерные для них детали.

В трехэтажном кирпичном доме с поперечными несущими стенами (лист 4.09) лестница собрана из железобетонных маршей и площадок ребристой конструкции. Марши П-образного сечения с фризными ступенями. В продольном ребре площадки паз одинаков для нисходящего и восходящего маршей. Поперечные ребра площадки имеют приливы высотой 140 мм для заделки в кирпичные стены.

Ограждения стальные с деревянными дощатым поручнем; стремянка на чердак откидная. Чердач-

ное перекрытие лестничной клетки показано из железобетонных плит номинальным размером 2,4×0,8 м с высотой ребер 140 мм и толщиной полки 30 мм. Плита с отверстием для люка по ширине сдвигается. Аналогичное перекрытие может быть выполнено и из плит с круглыми пустотами (см. лист 11.11). Чердак полупроходной. Кровля рубероидная по настилу из ребристых железобетонных плит номинальной шириной в 1,2 м и высотой ребер 300 мм.

Подвальный марш, размещение которого в лестничной клетке допускается для здания высотой до трех этажей, набран из железобетонных ступеней, заделанных в кирпичные стены. Железобетонная плита крыльца опирается на поперечные фундаменты из бетонных блоков. Над крыльцом консольный железобетонный козырек.

В девятиэтажном панельном доме с поперечными несущими стенами (лист 4.10) лестница собрана из железобетонных маршей и площадок плитной конструкции. Площадки с фризными ступенями снабжены опорным ребром с пазом в пределах опирания нисходящего марша. Этажные площадки удлинены и образуют карманы, в которых размещены входы в квартиры и электротехническая панель с нишей для разводки силовой и слаботочной проводки. К этажным площадкам примыкают шахты двух пассажирских лифтов грузоподъемностью 500 и 350 кг. Шахты смонтированы из объединяющих их объемных железобетонных блоков высотой «на этаж». Междуэтажные площадки уширены. Сквозь них проходит мусоропровод, расположенный у наружной стены. Камера мусороудаления размещена рядом с входным тамбуром.

Цокольный марш укорочен на одну ступень, но формируется в осязке рядового марша. Подвальный марш — рядовой, но опирающийся так, что его верхняя и нижняя ступени становятся фризными. Измененная система опирания уменьшает подъем подвального марша на 300 мм.

Лестница ограждена звеньями стальной решетки, приваренными в двух точках к боковой поверхности марша. Ограждение зазора между маршами образуется H-образной вставкой. Поручень поливинилхлоридный.

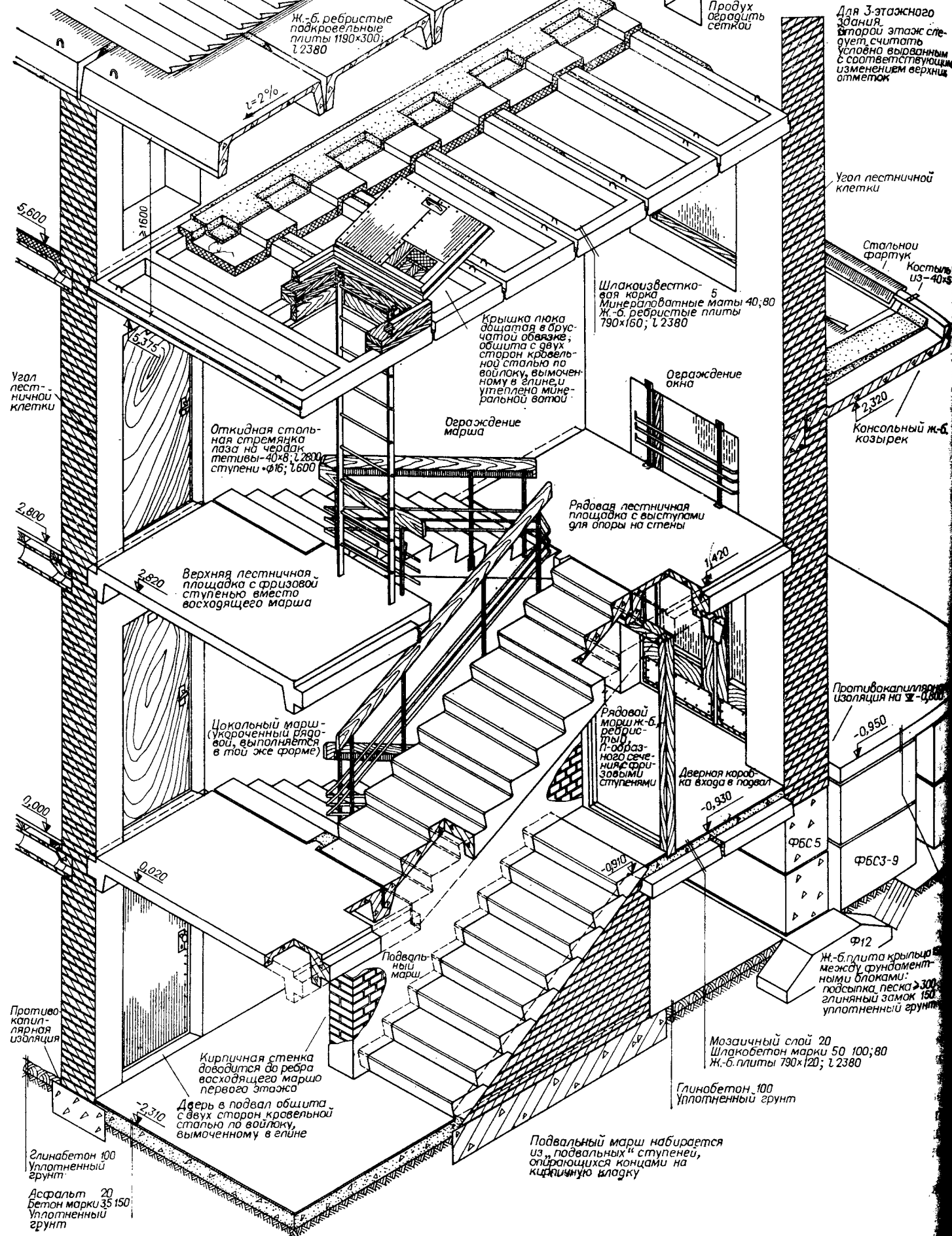
В шестнадцатиэтажном панельном доме с продольными несущими стенами (лист 4.11) эвакуационная лестница собрана из железобетонных гнутых маршей П-образного сечения с шириной ступеней 1,05 м. Зазор между маршами образуется за счет уширения полуплощадок.

Вход на лестницу из лифтового холла через эвакуационную площадку и балкон, образующий воздушный шлюз. Между эвакуационной лестницей и лифтовым холлом расположены шахты пассажирского и грузопассажирского лифтов грузоподъемностью 500 и 1000 кг. Шахты смонтированы из объемных железобетонных блоков высотой «на этаж». В утолщенной боковой стенке шахты пассажирского лифта проходят ствол мусоропровода и вентиляционные каналы из камеры мусороудаления и эвакуационных площадок, на которых расположены мусороприемники.

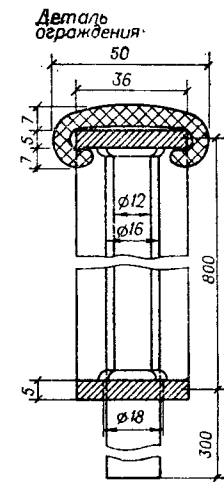
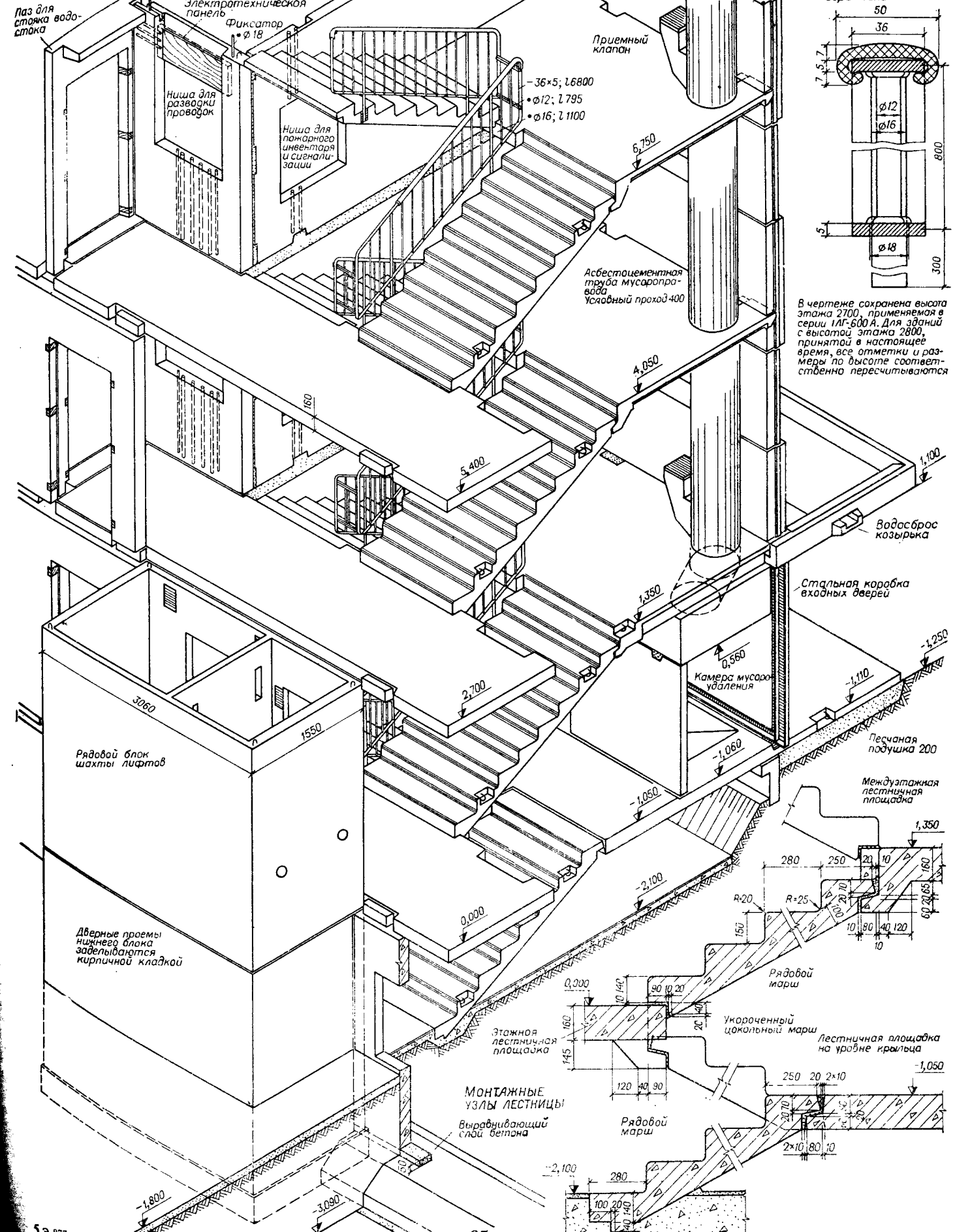
Лифтовой холл примыкает к распределительной площадке с входами в квартиры. Шахта пожарного дымоудаления расположена между эвакуационной лестницей и распределительной площадкой. При повышении температуры клапаны в шахту



ЛЕСТНИЧНАЯ КЛЕТКА 2-3-ЭТАЖНОГО ЖИЛОГО ДОМА С ПОПЕРЕЧНЫМИ НЕСУЩИМИ КИРПИЧНЫМИ СТЕНАМИ

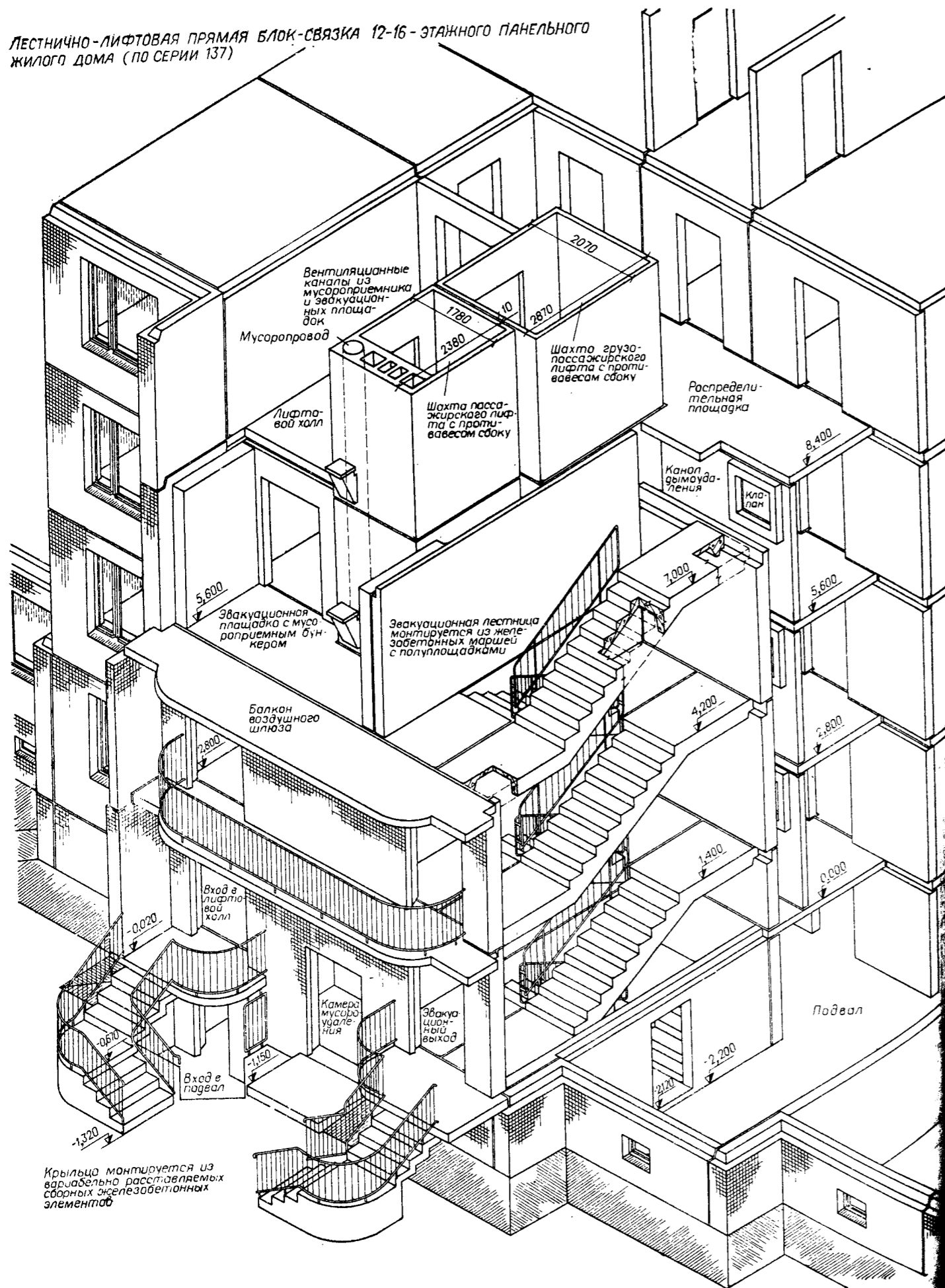


ЛЕСТНИЧНО-ЛИФТОВАЯ ПРЯМАЯ БЛОК-СВЯЗКА 9-ЭТАЖНОГО ПАНЕЛЬНОГО ЖИЛОГО ДОМА (ПО СЕРИИ 1ЛГ-600А)



В чертеже сохранена высота этажа 2700, применяемая в серии 1ЛГ-600А. Для зданий с высотой этажа 2800, принятой в настоящее время, все отметки и размеры по высоте соответственно пересчитываются

Лестнично-лифтовая прямая блок-связка 12-16-этажного панельного жилого дома (по серии 137)



открываются автоматически от срабатывающих термических датчиков.

Входная группа обрамляется двумя симметричными крыльцами, ведущими в лифтовой холл и к эвакуационной лестнице. В приемке под входом в лифтовой холл размещен вход в подвал. В центре — вход в камеру мусороудаления. Крыльца выполнены из объемных железобетонных элементов. Следует отметить, что в композиционном отношении входная группа не имеет четкой ориентации.

Ограждения лестниц, крылец и балконов — из стальных решеток с поливинилхлоридным поручнем. Звенья ограждения эвакуационной лестницы привариваются к боковой поверхности маршей в двух точках.

#### Глава 5 КРЫШИ

По конструкции крыши разделяются на бесчердачные-совмещенные и чердачные.

Совмещенная крыша в общем виде включает многослойную кровлю из рулонных материалов; выравнивающую стяжку из цементно-песчаного раствора, образующую основание под кровлю; утеплитель из эффективных материалов с малой объемной массой; пароизоляцию, препятствующую выделению влаги из теплого внутреннего воздуха; железобетонные плиты, перекрывающие верхний этаж.

Совмещенные крыши устраиваются вентилируемыми и невентилируемыми. Вентиляция подкровельной зоны обеспечивает осушающий режим покрытия в целом. При ее отсутствии может возникнуть прогрессирующее увлажнение утеплителя, влекущее за собой снижение гидроизоляционных, теплозащитных и прочностных свойств крыши. Образующиеся за счет конденсата ледяные линзы зимой и паровые мешки летом разрывают рубероидный ковер. При отрицательных температурах теплопроводность влажных материалов резко увеличивается, а прочность нарушается из-за замерзания содержащейся в них воды.

Совмещенные невентилируемые крыши возводятся только в летнее время в районах с сухим климатом с соблюдением необходимых мер по предохранению покрытий от увлажнения. При случайном намокании утеплитель просушивают горячим воздухом. Воздух нагнетается через вскрытые в кровле отверстия в коньке и выходит через аналогичные отверстия у карнизов. По окончании просушки отверстия тщательно заклеиваются.

В чердачных крышах кровля приподнимается над чердачным перекрытием в середине здания на высоту от 0,2 м при непроходном чердаке, от 1,6 м при полупроходном и от 1,9 м при проходном чердаке. В последних двух случаях образуются необходимый противопожарный проход. Проходной чердак может быть холодным и теплым. Над холодным чердаком кровля выполняется из рулонных или штучных материалов, над теплым — безрулонная или из рулонных материалов.

В холодных чердаках пароизоляция, утеплитель его стяжка укладываются поверх чердачного перекрытия. Утепленные вентиляционные стояки и стяжки пропускаются сквозь холодный чердак на крышу, над которой наращиваются на высоту около

1 м для улучшения условий тяги. Холодные — проветриваемые чердаки создают оптимальные условия для эксплуатации рулонной кровли.

Теплые чердаки с совмещенной крышей строятся и эксплуатируются в настоящее время в опытном порядке.

Кровлей называется наружный водонепроницаемый слой крыши. Безрулонная кровля образуется слоем защитного покрытия из мастики, нанесенного на бетонную поверхность. Безрулонные кровли наносятся в заводских условиях на железобетонные и легковесные плиты. На монтаже швы между этими плитами заделываются расширяющейся герметизирующей мастикой.

В отечественной практике из рулонных кровельных материалов наибольшее распространение имеет рубероид, наклеиваемый на битумных мастиках. Для защиты от механических повреждений поверхность рубероидной кровли покрывается втопленным в горячий битум окатанным гравием или оклеивается верхним слоем бронированного аналогичным образом на заводе рубероида. Кровли из рулонных материалов имеют уклоны до 5%. Малые уклоны препятствуют перемещению и стеканию размягчающихся в жаркую погоду водонепроницаемых мастик.

Из штучных материалов в настоящее время для устройства кровель применяются волнистые асбестоцементные листы, стальные кровельные листы и черепица. Чтобы избежать просачивания сквозь швы застоявшейся воды, кровли из крупных штучных материалов (стальные и асбестоцементные листы) имеют уклон от 1:3, из мелких (черепица) — от 1:2.

#### Листы 5.01; 5.02. Совмещенные крыши с наружным и внутренним водостоком

#### Лист 5.03. Чердачная крыша с рубероидной кровлей

Совмещенные вентилируемые крыши с рубероидной кровлей сооружаются из керамзитобетонных плит с расположенными в подкровельной зоне каналами-продухами. Развернутая поверхность каналов принимается примерно равной площади кровли. Каналы-продухи могут быть отформованы внутри плит, вдавлены в их поверхность и накрыты плоскими асбестоцементными листами или объединены в воздушный прослойку, образованный под уложенным поверх плит дополнительным настилом.

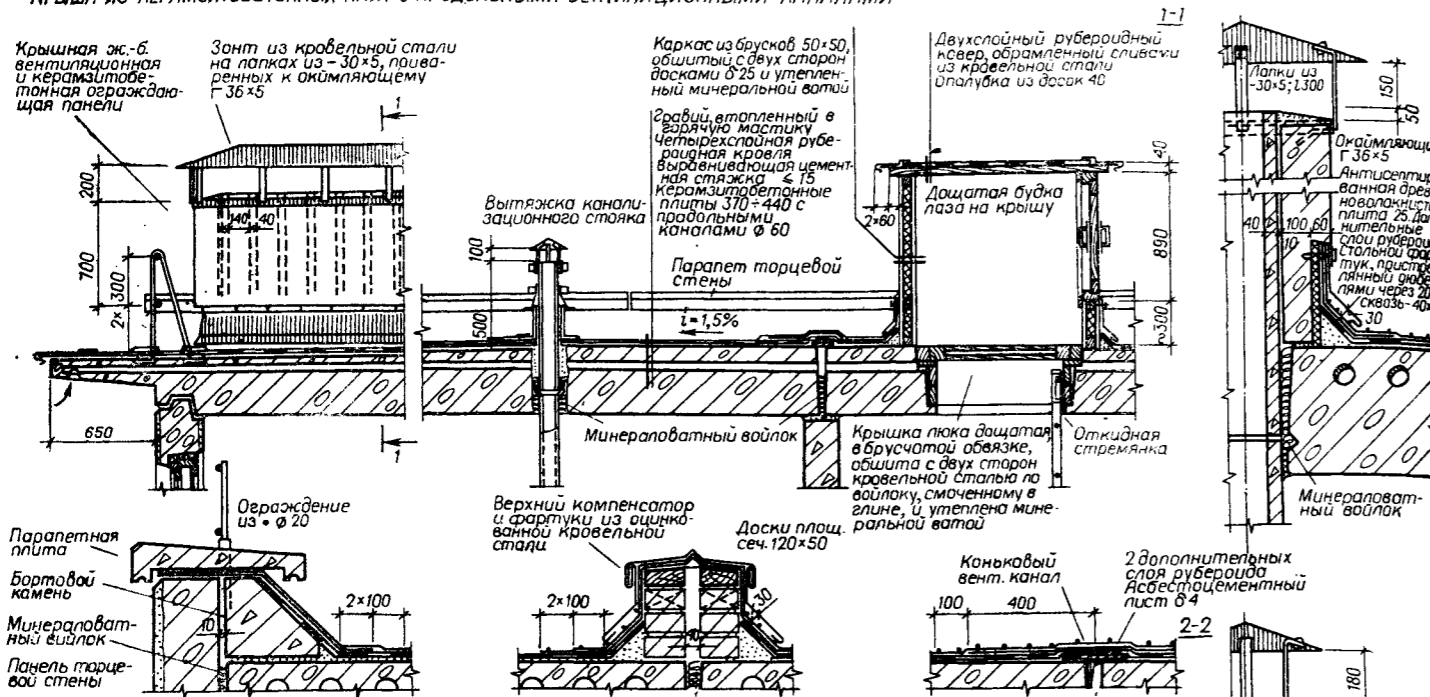
Все каналы или воздушные прослойки образуют единую взаимосвязанную сеть с забором воздуха по наружному периметру здания и выводом его через специальные шахты в коньке крыши.

Еще лучшие условия для вентиляции подкровельной зоны создают непроходные чердаки. В этой конструкции кровля наклеивается на несколько приподнятый над утепленным чердачным перекрытием отдельный подкровельный настил, выполняемый из железобетонных ребристых плит различной конфигурации.

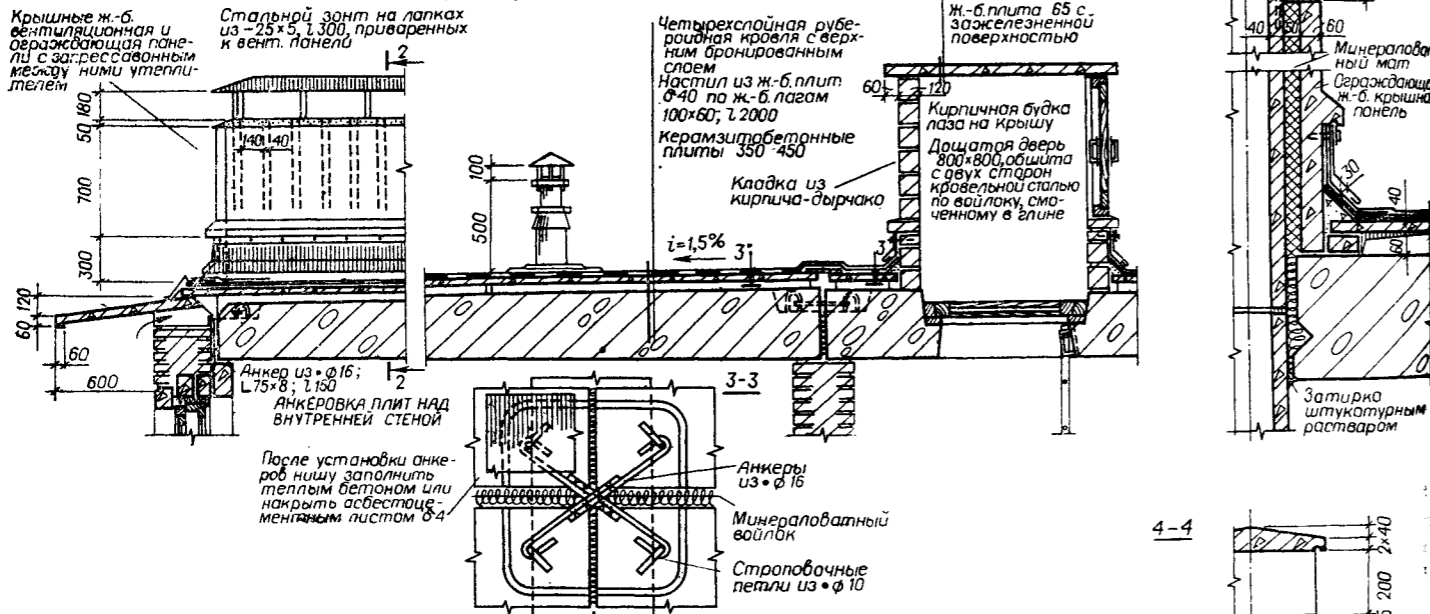
В нижней части листов 5.01 и 5.02 показаны конструкции совмещенной не вентилируемой крыши, укладываемой по настилу из применяемых в перекрытиях железобетонных плит.

Рубероидные кровли на битумных мастиках наклеиваются на основание в виде выровненной

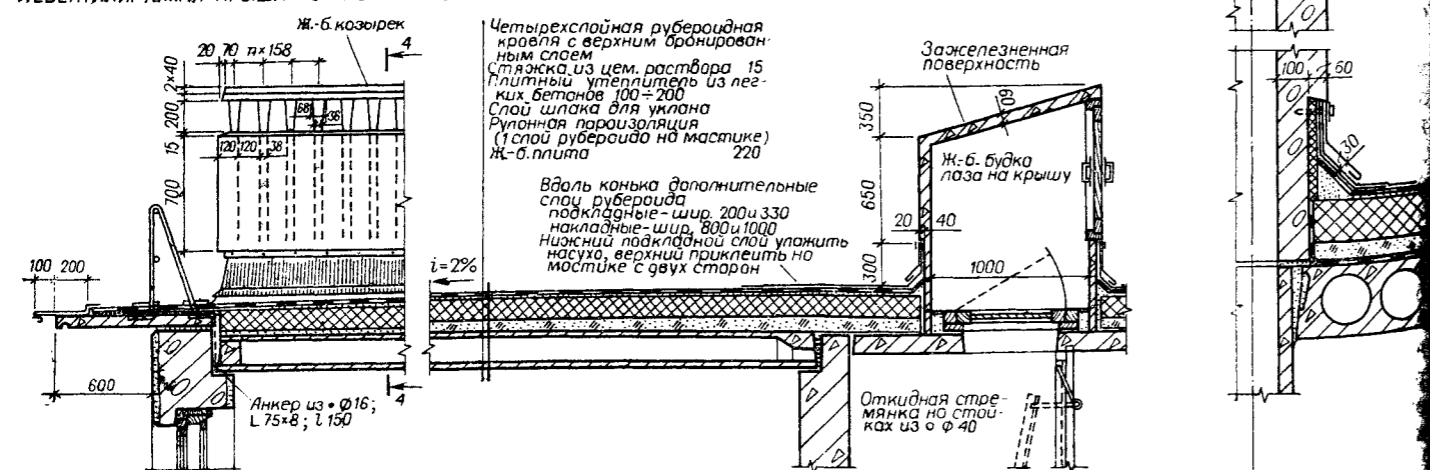
**БЕСЧЕРДАЧНЫЕ-СОВМЕЩЕННЫЕ КРЫШИ С РУБЕРОИДНОЙ КРОВЛЕЙ И НАРУЖНЫМ ВОДОСТОКОМ**  
**КРЫША ИЗ КЕРАМЗИТОБЕТОННЫХ ПЛИТ С ПРОДОЛЬНЫМИ ВЕНТИЛЯЦИОННЫМИ КАНАЛАМИ**



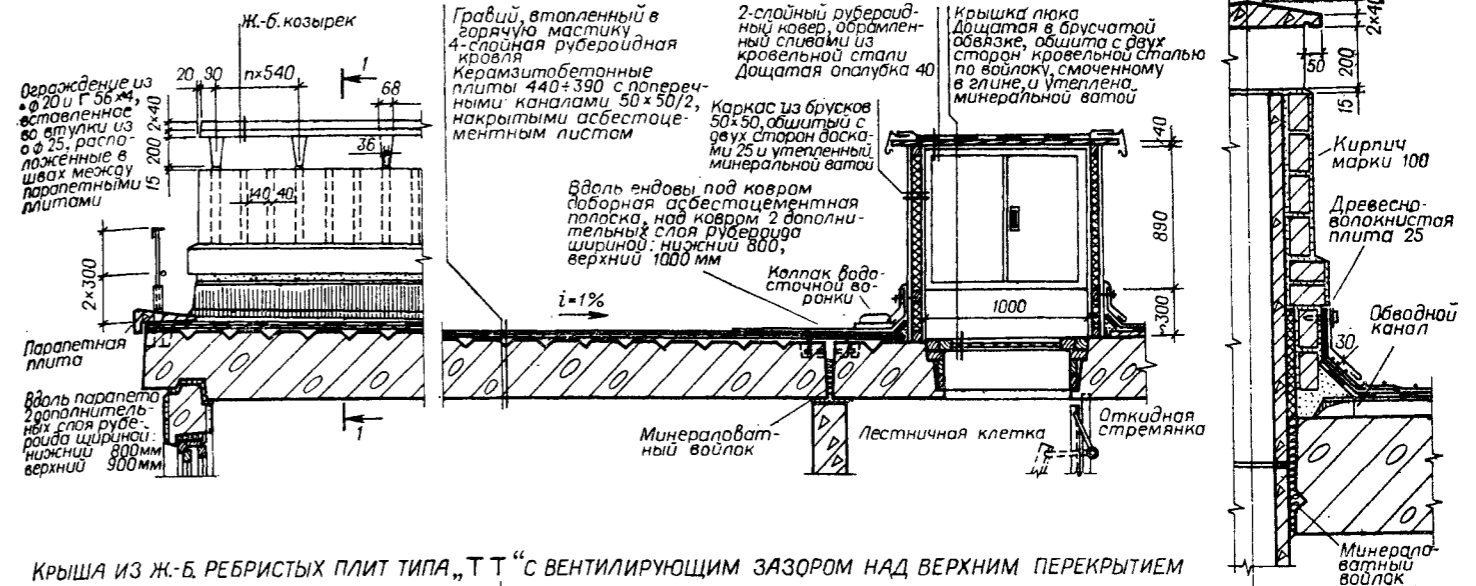
**КРЫША ИЗ КЕРАМЗИТОБЕТОННЫХ ПЛИТ С ПРУДУХАМИ, ОБРАЗОВАННЫМИ В УЛОЖЕННОМ НА НИХ НАСТИЛЕ**



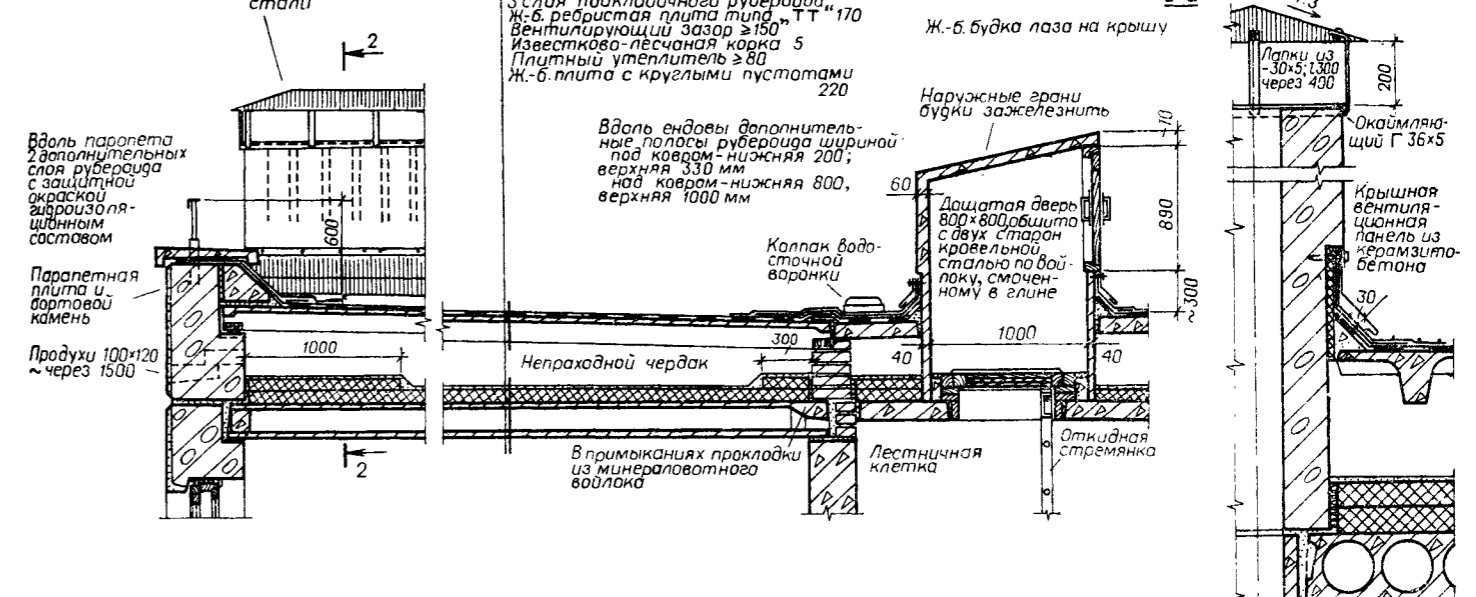
**НЕВЕНТИЛИРУЕМАЯ КРЫША ПО НАСТИЛУ ИЗ Ж.-Б. ПЛИТ С КРУГЛЫМИ ПУСТОТАМИ**



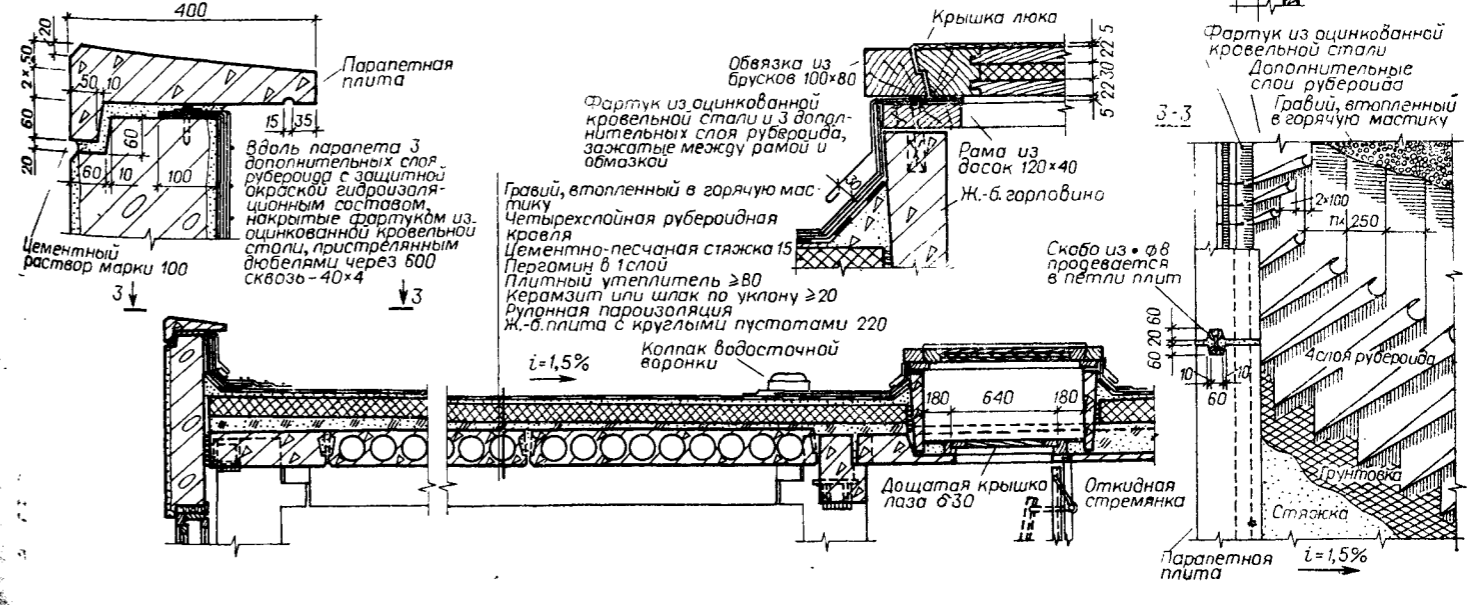
**БЕСЧЕРДАЧНЫЕ-СОВМЕЩЕННЫЕ КРЫШИ С РУБЕРОИДНОЙ КРОВЛЕЙ И ВНУТРЕННИМ ВОДОСТОКОМ**  
**КРЫША ИЗ КЕРАМЗИТОБЕТОННЫХ ПЛИТ С ПОПЕРЕЧНЫМИ ВЕНТИЛЯЦИОННЫМИ КАНАЛАМИ**



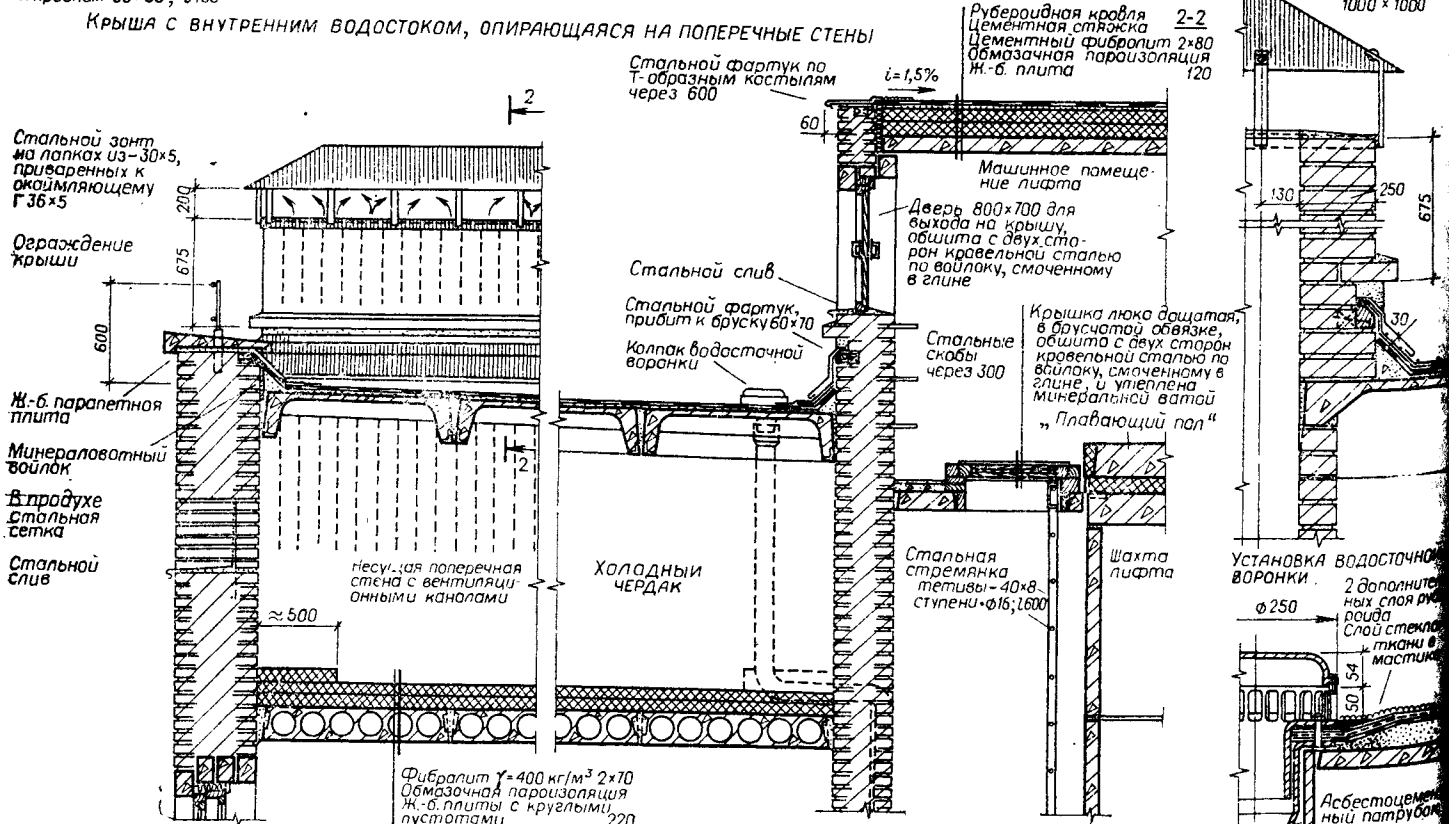
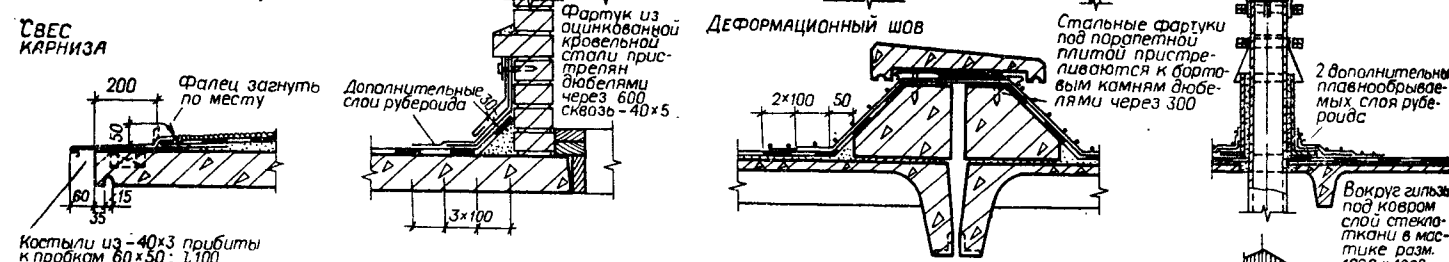
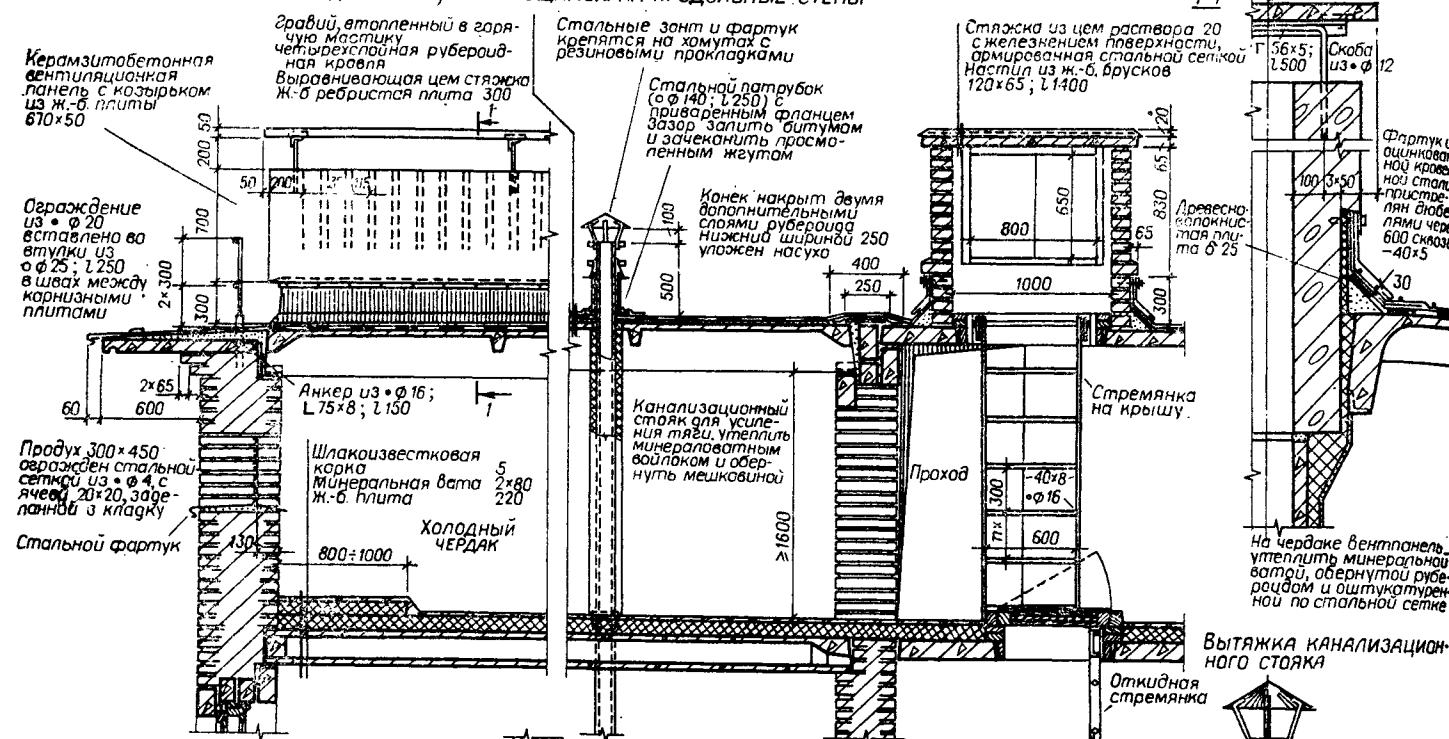
**КРЫША ИЗ Ж.-Б. РЕБРИСТЫХ ПЛИТ ТИПА „Т Т“ С ВЕНТИЛИРУЮЩИМ ЗАЗОРОМ НАД ВЕРХНИМ ПЕРЕКРЫТИЕМ**



**НЕВЕНТИЛИРУЕМАЯ КРЫША НАД ВЕРХНИМ ПЕРЕКРЫТИЕМ КАРКАСНО-ПАНЕЛЬНОГО ЗДАНИЯ (СЕРИЯ ИИ-04)**



**Чердачные крыши с рубероидной кровлей по настилу из ребристых плит**  
**Крыша с наружным водостоком, опирающаяся на продольные стены**



виброрейкой стяжки из цементно-песчаного раствора марки 50, толщиной от 15 мм — над плитами крыши или плитным утеплителем и марки 100, толщиной от 25 мм — над уплотненным сыпучим утеплителем. Стяжка разрезается 10 мм температурными швами на карты размером в плане до 6×6 м.

У мест примыкания кровель к парапетам, стенам, шахтам, трубам и другим прорезающим крышу элементам основанием для наклейки водонепроницаемого ковра служат ровные или выровненные цементно-песчаной штукатуркой вертикальные поверхности и переходные валики к ним с уклоном 1:1, шириной 100 мм из материала стяжки. Основной ковер заводится на валик и обрывается. Его накрывают три поднятых на вертикальную поверхность дополнительных слоев, плавнообрываемых ниже валика слоя рубероида. Дополнительные слои поднимаются на возможную высоту снежного покрова (до 300 мм), подводятся под выступ (выдра, парапетная плита или козырек) и накрываются стальным, пристрелянным дюбелями к стене фартуком.

Перед наклейкой ковра производится огрунтовка основания раствором битума в керосине или каменноугольного пека в бензоле. Основной трех-четырёхслойный рубероидный ковер — в нижних слоях из рубероида подкладочных марок, в верхнем слое из рубероида с крупнозернистой или чешуйчатой насыпкой — наклеивается на горячей мастике по всей поверхности кровли, включая переходные валики.

Для удаления влаги из-под ковра в местах примыкания приклеивающая мастика наносится на валик и вертикальные поверхности полосами шириной 500 мм с интервалами 150—200 мм. Над валиком под стальным фартуком оставляется зазор 30—40 мм для проветривания. Фартук пристреливается к бетону сквозь стальную полосу или прибивается гвоздями к антисептированным деревянным пробкам. Взамен фартука можно применить окраску верхнего дополнительного слоя ковра битумно-полимерным гидроизоляционным составом.

При наружном водостоке с неорганизованным водосбросом свес карниза накрывается стальным фартуком, который огибает прибитые по свесу через 0,6 м Т-образные стальные костыли. Со стороны кровли фартук заводится под основной ковер и прижимает его к карнизу отогнутым фальцем.

При внутреннем водостоке у водоприемника кровля усиливается тремя дополнительными слоями рубероида и в радиусе 1 м — воротником из пропитанной битумом мешковины. Гидроизоляционный ковер зажимается между фланцами воронки и сливного патрубка.

В тех случаях, когда ковер наклеивается непосредственно на поверхность керамзито- или железобетонных плит, над швами настила укладываются две дополнительные полосы рубероида. Нижняя полоса шириной 200 мм уложена насухо, верхняя шириной 330 мм приклеена на мастике с двух сторон на ширину 50 мм.

Вдоль линий водораздела (в ендове или на коньке) над ковром наклеиваются две дополнительные полосы рубероида: нижняя — 800 мм, верхняя — 1000 мм шириной.

Деформационные швы с разрывом основного ковра ограничиваются кирпичными стенками 120×300 мм или бетонными бортовыми камнями и на-

крываются фартуком из оцинкованной кровельной стали или бетонными парапетными плитами. Деформационные швы без разрыва основного ковра могут выполняться в виде упругой арочки из полужестких минераловатных плит, обжатой цилиндрическими фартуками из оцинкованной кровельной стали, с усилением ковра подстилающими слоями стеклоткани.

Водоотвод с крыши в зданиях до пяти этажей с кровлей из рулонных материалов может быть наружным или внутренним, а при большей этажности — только внутренним.

Зимой при достаточной толщине снегового покрова на поверхности кровли возникает нулевая температура и образуется талая вода. Кровле с наружным водостоком присуще обледенение свеса и водостоков, возникающее при стоке талой воды в более холодную надкарнизную зону. Ручная очистка ледяных порогов разрушает кровлю, карниз и фасад здания. Наружные водосточные трубы деформируются при образовании ледяных пробок и быстро подвергаются коррозии.

В связи с этим организованный наружный водоотвод применяется только в районах с теплым климатом, исключая систематическое замерзание воды. При среднегодовом количестве осадков до 300 мм во внутриквартирных зданиях допускается устройство свободного водостока. Вынос карниза — от 0,4 м при организованном и от 0,6 м при свободном водостоке.

В кровлях с внутренним водостоком, проходящим через отапливаемые помещения, создаются оптимальные условия для водоудаления и отпадает надобность в очистке крыш. Поднимающийся по водостокам теплый воздух всегда обеспечивает таяние льда и снега у воронки и отвод через нее талых вод.

На крыше водосточные воронки располагаются вблизи ендовы, обычно проходящей по продольной оси здания, по одной на жилую секцию и не менее двух на крышу. Максимальная площадь водосбора для малоуклонных кровель 1200 м².

Выходы на крышу (один на точечное и не менее двух — на секционное здание) при малоуклонной рулонной кровле осуществляются через люк размером в плане от 0,6×0,8 м, защищенный будкой с дверью или горловиной с крышкой. Будка или горловина могут быть выполнены в виде объемного железобетонного элемента, из кирпичной кладки или деревянной каркасно-обшивной конструкции. В противопожарных целях дверь или крышка обшиваются с двух сторон кровельной сталью по войлоку, смоченному в глине.

Крышные вентиляционные блоки могут быть выполнены из керамзитобетона или конструктивного бетона с утеплением керамзитобетонными ограждающими панелями, эффективным утеплителем, обжатым железобетонными ограждающими панелями, кирпичной кладкой и т. п.

Для защиты каналов от дождя и снега крышные вентиляционные блоки накрываются зонтом из кровельной стали, приваренным лапками к окаймляющему уголку; железобетонными плитами, приваренными через посредник из уголков к арматурным П-образным выпускам; железобетонным козырьком с разделяющими каналами ребрами.

Вытяжки канализационных стояков возвышаются над крышей на 0,5 м. Они проходят через установ-

ленный на основной ковер и оклеенный дополнительными слоями рубероида стальной патрубком с фланцами. Зазор между патрубком и стояком заливается битумом, зачеканивается просмоленным жгутом и накрывается обжатым хомутом фартуком. Над стояком на обжатым хомутом лапками укрепляется стальной зонт.

Рубероидные кровли над холодными чердаками наклеиваются непосредственно по настилу из железобетонных плит. Для стимулирования тяги вентиляционные блоки и канализационные стояки в пределах чердака утепляются.

**Лист 5.04. Полнооборная крыша над теплым чердаком из железобетонных, утепленных снизу плит, образующих безрулонную кровлю**

Теплые чердаки собирают удаляемый из помещения воздух и выбрасывают его наружу через вытяжные шахты — по одной на жилую секцию. Вентиляционные блоки и вытяжки доводятся в них до верха чердачного перекрытия. Для стимулирования тяги над вентиляционными стояками устанавливаются направляющие воздушный поток диффузоры.

Теплые чердаки улучшают тепловой режим верхнего этажа здания, сокращают погонаж вентиляционных стояков и вытяжек и сводят к минимуму прорезающие крышу стены. Для выхода с чердака на крышу используется вентиляционная шахта. Минимальное количество отверстий упрощает конструкцию рулонной кровли и создает предпосылки к устройству более индустриальной безрулонной кровли.

Крыши над теплыми чердаками совмещенные, аналогичные крыше бесчердачных зданий. Полнооборная крыша с безрулонной кровлей является дальнейшим развитием приведенных выше конструкций применительно к условиям индустриального строительства. Ее основное достоинство — полная заводская готовность элементов сборки, исключая наклейку на площадке утеплителя и гидроизоляционного ковра.

Крыша собрана из железобетонных, предварительно напряженных при пролетах от 4,8 м, ребристых плит и лотков и ненапряженных доборных элементов. К последним относятся плоские кровельные плиты, накрывающие ризалиты, устанавливаемые под них балки, парпетные плиты и т. п.

Основные элементы крыши выполняют одновременно несущие и гидро- и теплоизолирующие функции. Они изготавливаются аналогично плитам перекрытия, описанным выше, и утепляются подклеенным снизу слоем пенополистиролцемента или фенольно-резольного пенопласта. На наружную поверхность плит и лотков наносится защитное покрытие из мастики ЭГИК.

Водосток внутренний через размещенные в лотках водоприемники. Уклон кровельных плит 5%, в лотках от 2,5%. Опираемые лотки на несущие чердачные панели и кровельных плит на наружные фризные панели (на уступ или столбики) фиксируются сваркой закладных элементов. На несущие ребра лотков кровельные плиты укладываются внахлестку по слою цементного раствора.

Стыки элементов крыши накрываются парпетными плитами, фартуками из оцинкованной кровельной стали или выполняются внахлестку.

Стыки герметизируются с применением пористых резиновых прокладок на мастике КН-3.

Чердачные панели подразделяются по функциональному назначению на две группы: несущие, устанавливаемые под лотки, и доборные, конфорные — в стыках и у углов фризных панелей. Несущие панели в плане двутаврового или таврового сечения с толщиной стенки и полок 200 мм, доборные — плоские толщиной 160 мм. Все панели имеют отверстия для пропуска коммуникаций, снабжены закладными деталями для сварки с примыкающими конструкциями. Они формируются из бетона марки 200. Плотность установки на плиты перекрытия обеспечивается применением пасты, точность — штыревыми фиксаторами.

Этажные вентиляционные панели завершаются в уровне чердака железобетонными диффузорами. Вентиляционные шахты устанавливаются на чердачное перекрытие по 40-мм слою полужестких минераловатных плит. Они рассчитаны на удаление вентиляционных выбросов из санузлов и кухонь со всех этажей здания и используются для пропуска факельного выброса системы дымоудаления. Чердачный элемент вентиляционной шахты имеет днище и окна для забора воздуха. Верхний крышный элемент накрыт предохранительной сеткой.

**Листы 5.05; 5.06; 5.07. Чердачные крыши с кровлей из волнистых асбестоцементных листов при продольных и поперечных несущих стенах**

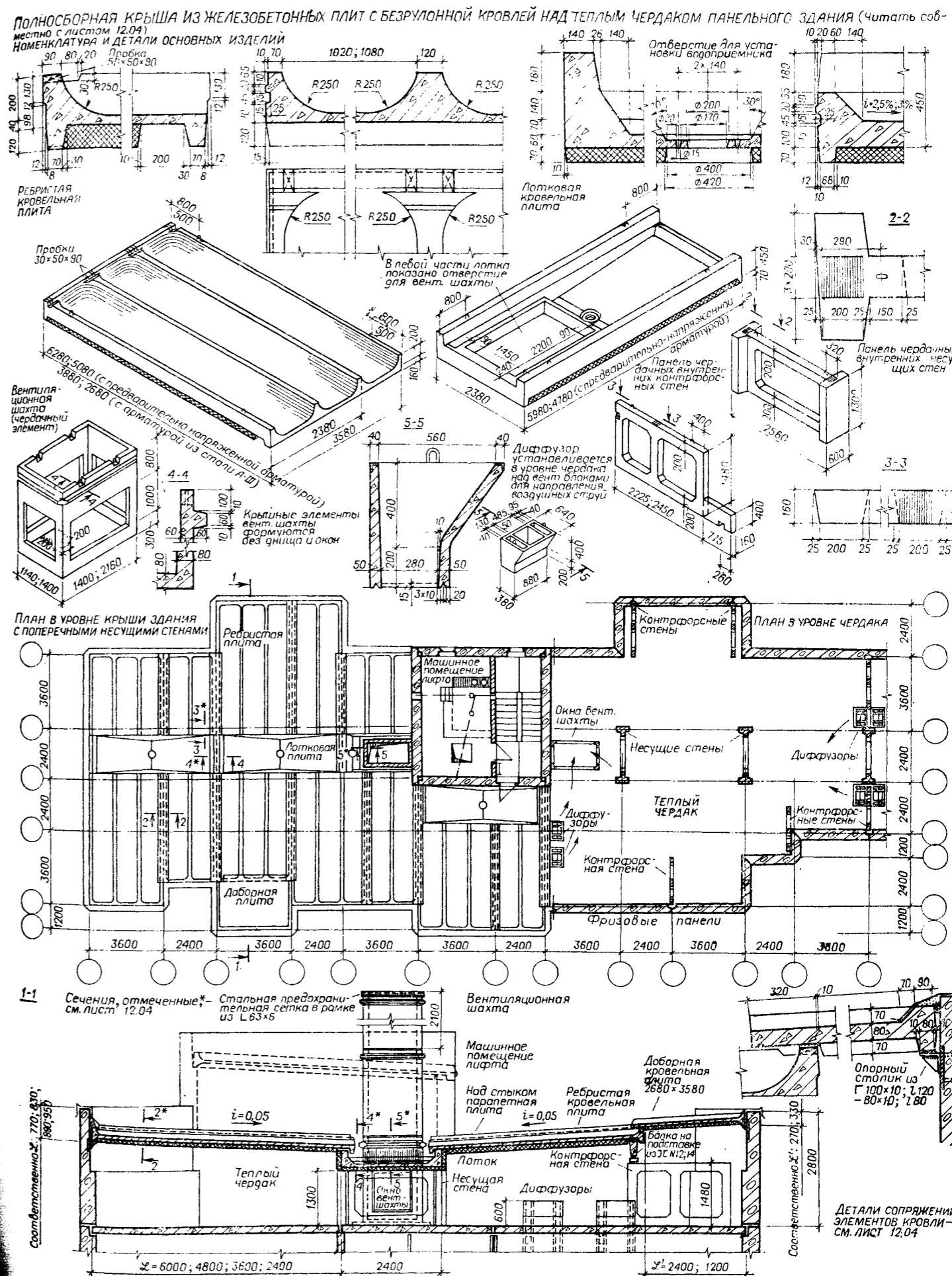
Чердачные крыши с кровлей из штучных материалов (волнистые асбестоцементные листы, кровельная сталь, черепица и т. п.) применяются в зданиях высотой до пяти этажей с наружным водоотводом. Чердачное помещение высотой в середине от 1,6 м (для прохода) и у наружных стен от 0,4 м (для осмотра конструкций) образуется за счет уклона кровли от 1:3 и круче.

Кровлю поддерживает стропильная система, состоящая из мауэрлатов — опорных брусьев, укладываемых на наружные стены, стоек и прогонов или заменяющих стойки опорных треугольников, устанавливаемых в середине здания; стропил — балок, уложенных по скату, и опалубки из досок, скомбинированной с обрешеткой из брусков, на которые непосредственно укладывается кровельный материал.

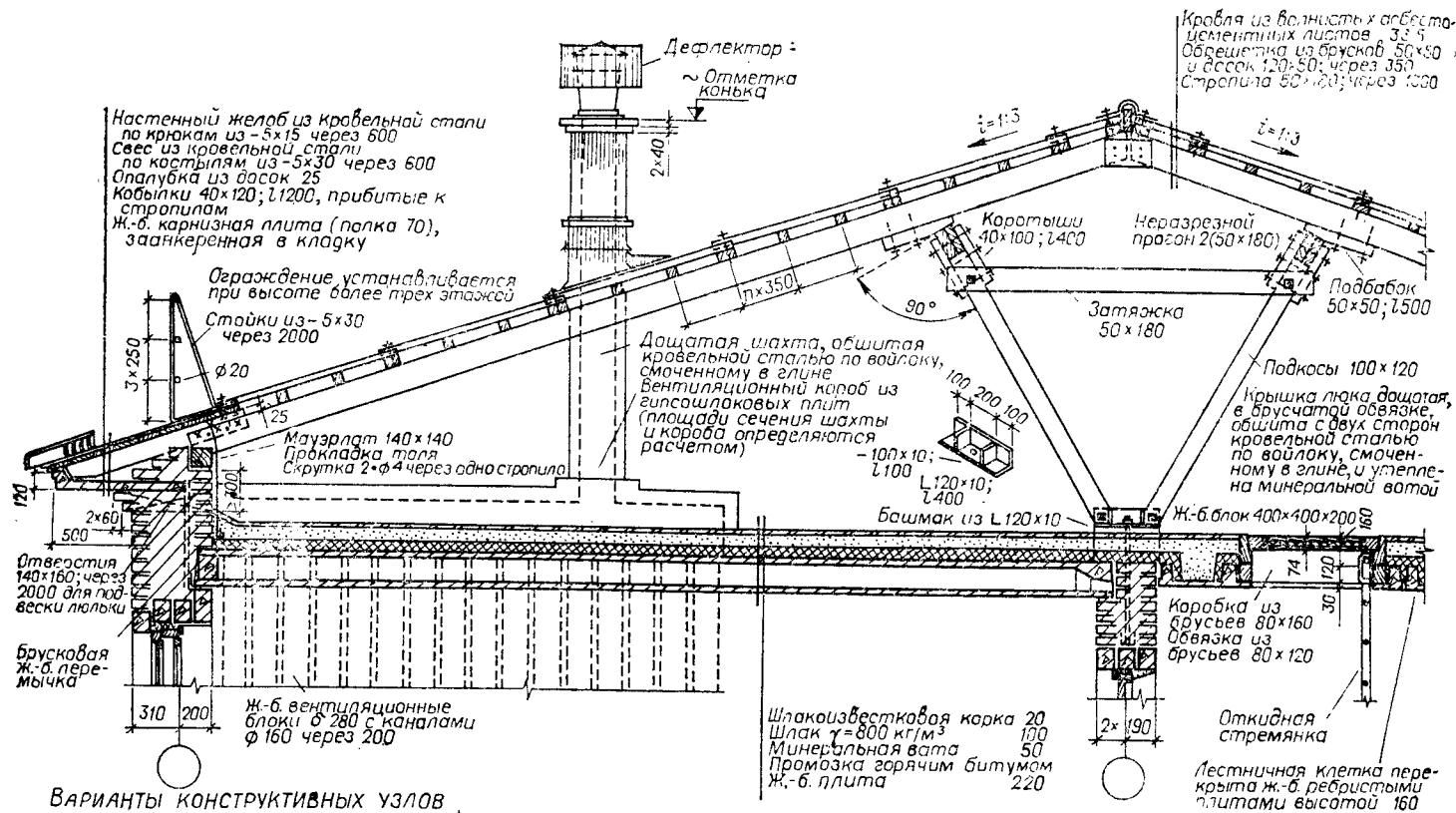
Над карнизом свес кровли поддерживают «кобылки» — доски, пришитые гвоздями к стропилам. При устройстве стропильной системы должны быть предусмотрены крепления, препятствующие отрыву крыши от здания.

Построечная трудоемкость сборки стропил значительно сокращается благодаря применению укрупненных монтажных марок — карнизных щитов, стропильных щитов и т. п., заготавливаемых на строительной площадке.

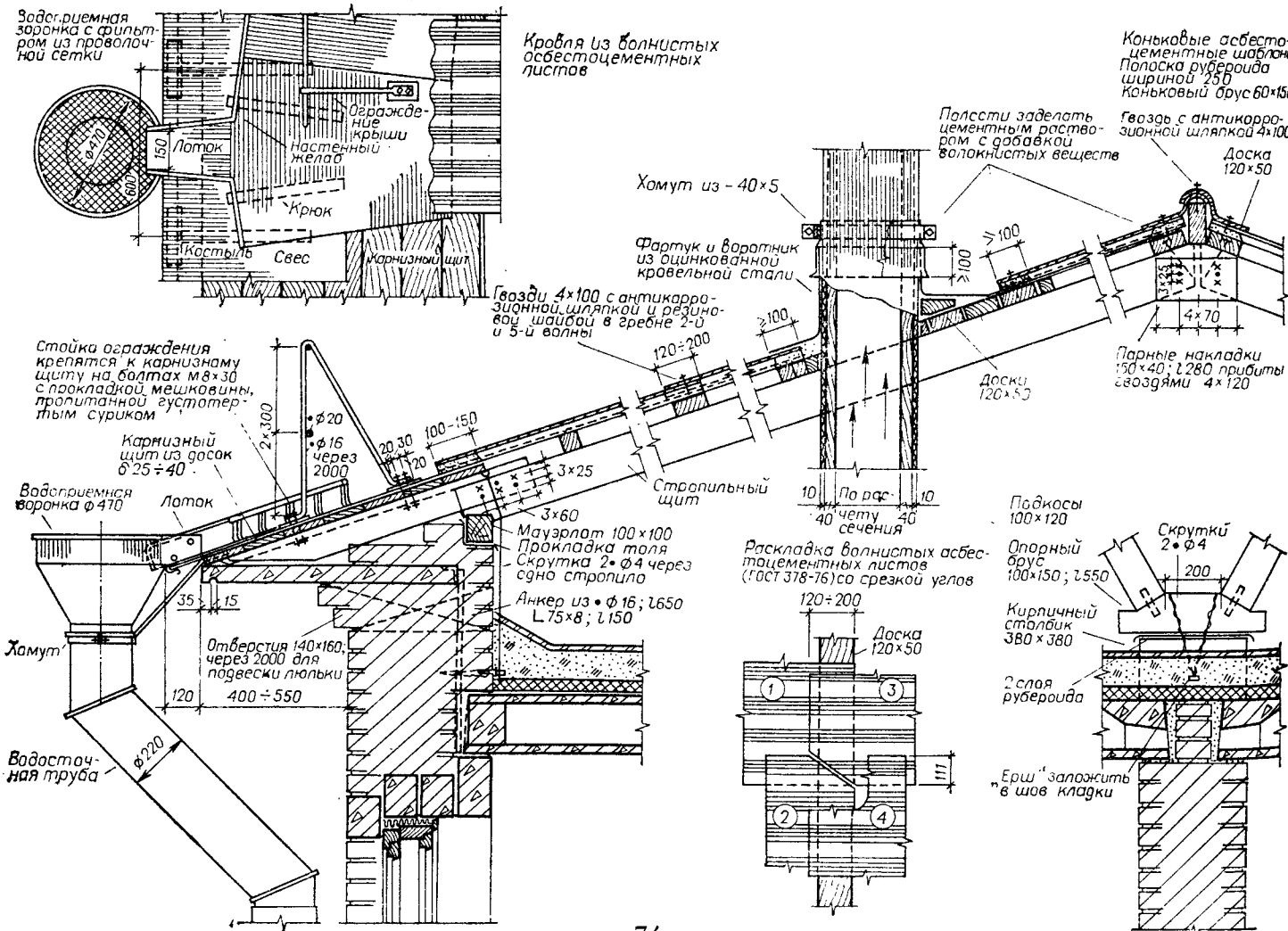
Кровли из штучных материалов в связи с большой построечной трудоемкостью не характерны для индустриального полнооборного строительства. Они применяются при возведении зданий из местных материалов в сельской местности. Вследствие своей долговечности и возможности эксплуатации без периодических ремонтов применяются в основном черепичные кровли и кровли из волнистых асбестоцементных листов. Из стальных



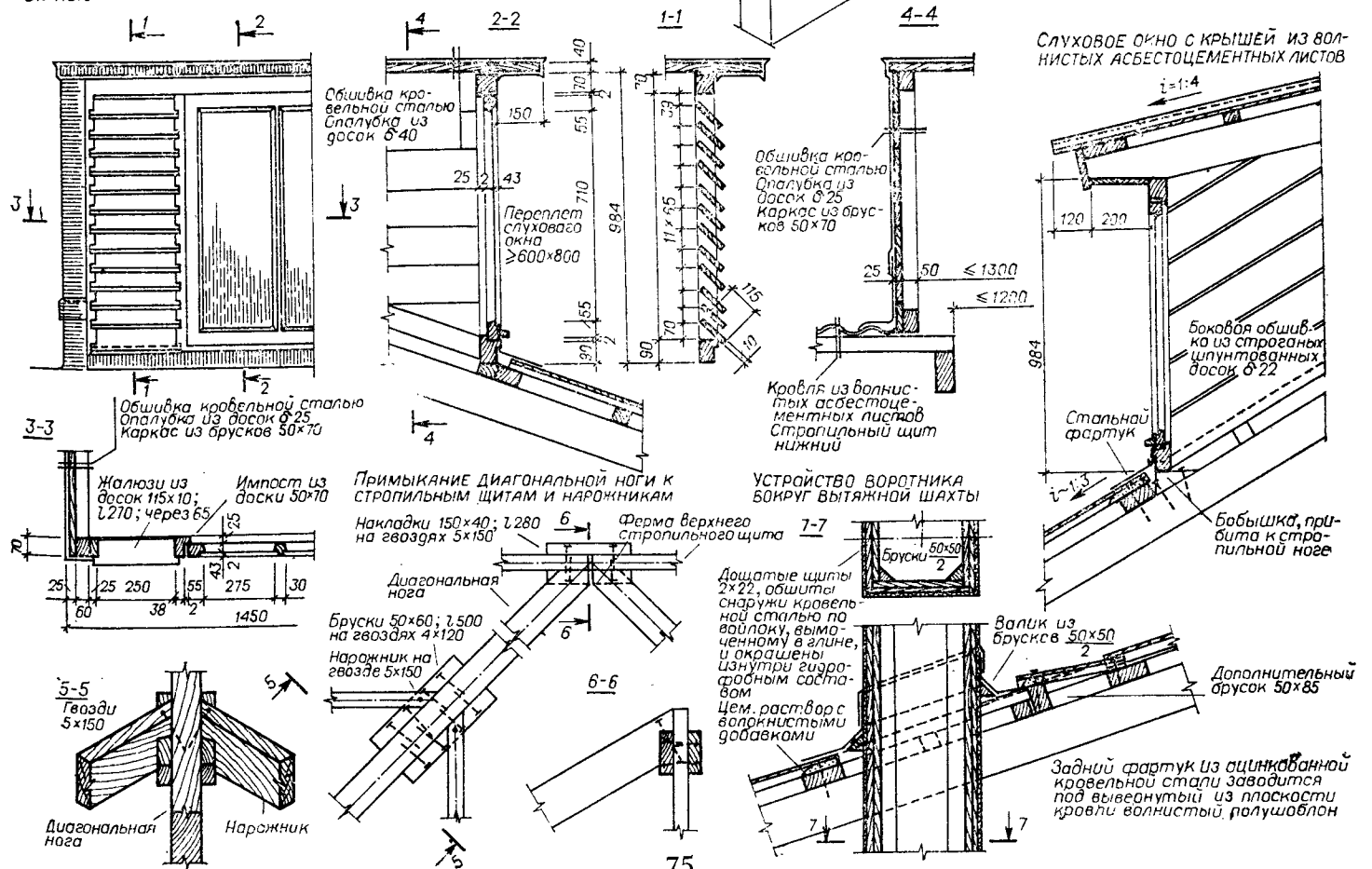
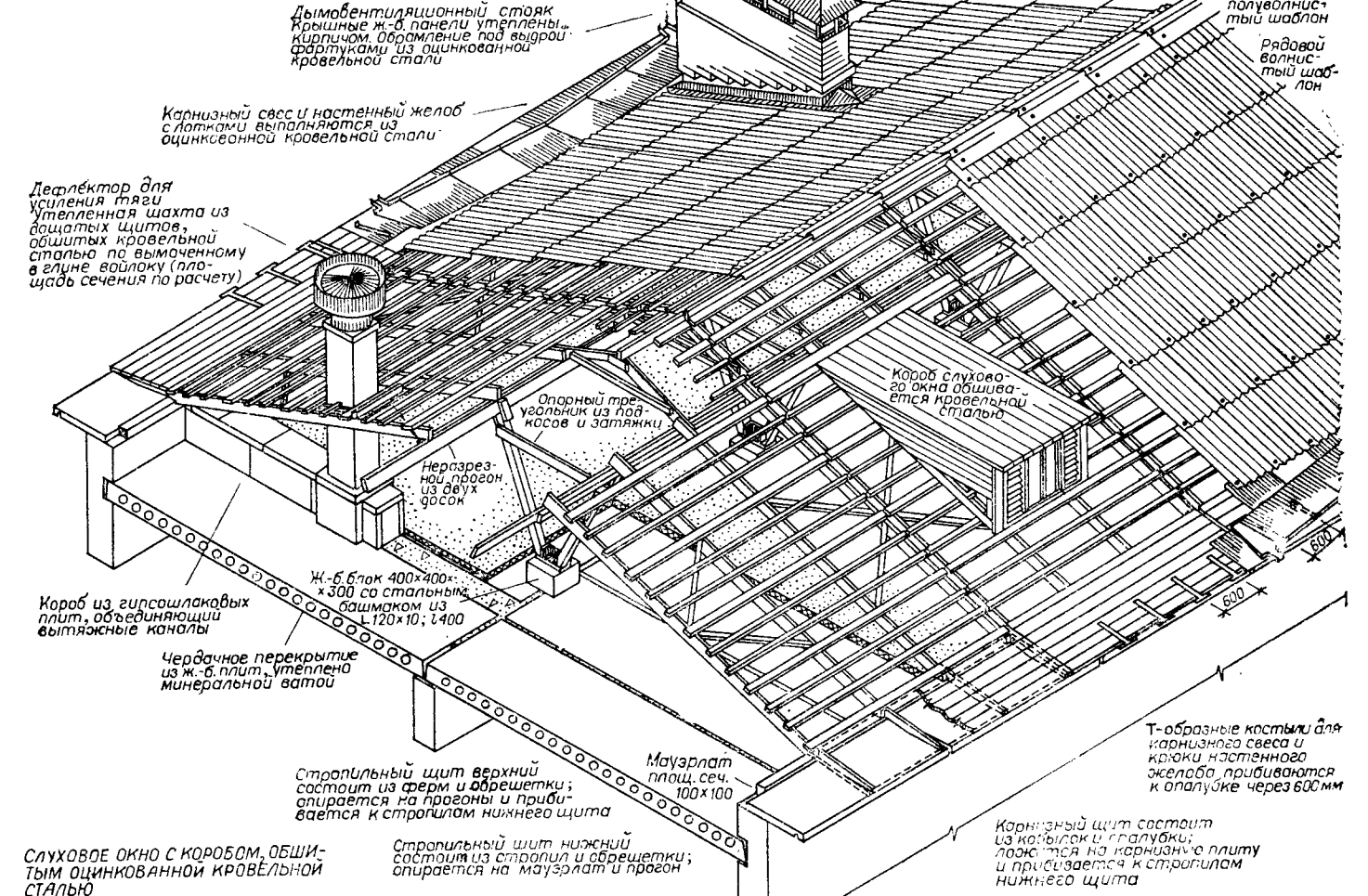
ЧЕРДАЧНЫЕ КРЫШИ С КРОВЛЕЙ ИЗ ШТУЧНЫХ МАТЕРИАЛОВ  
КРОВЛЯ ИЗ ВОЛНИСТЫХ АСБЕСТОЦЕМЕНТНЫХ ЛИСТОВ ПО ДОЩАТЫМ СТРОПИЛАМ, ОПИРАЮЩИМСЯ НА ПРОДОЛЬНЫЕ СТЕНЫ



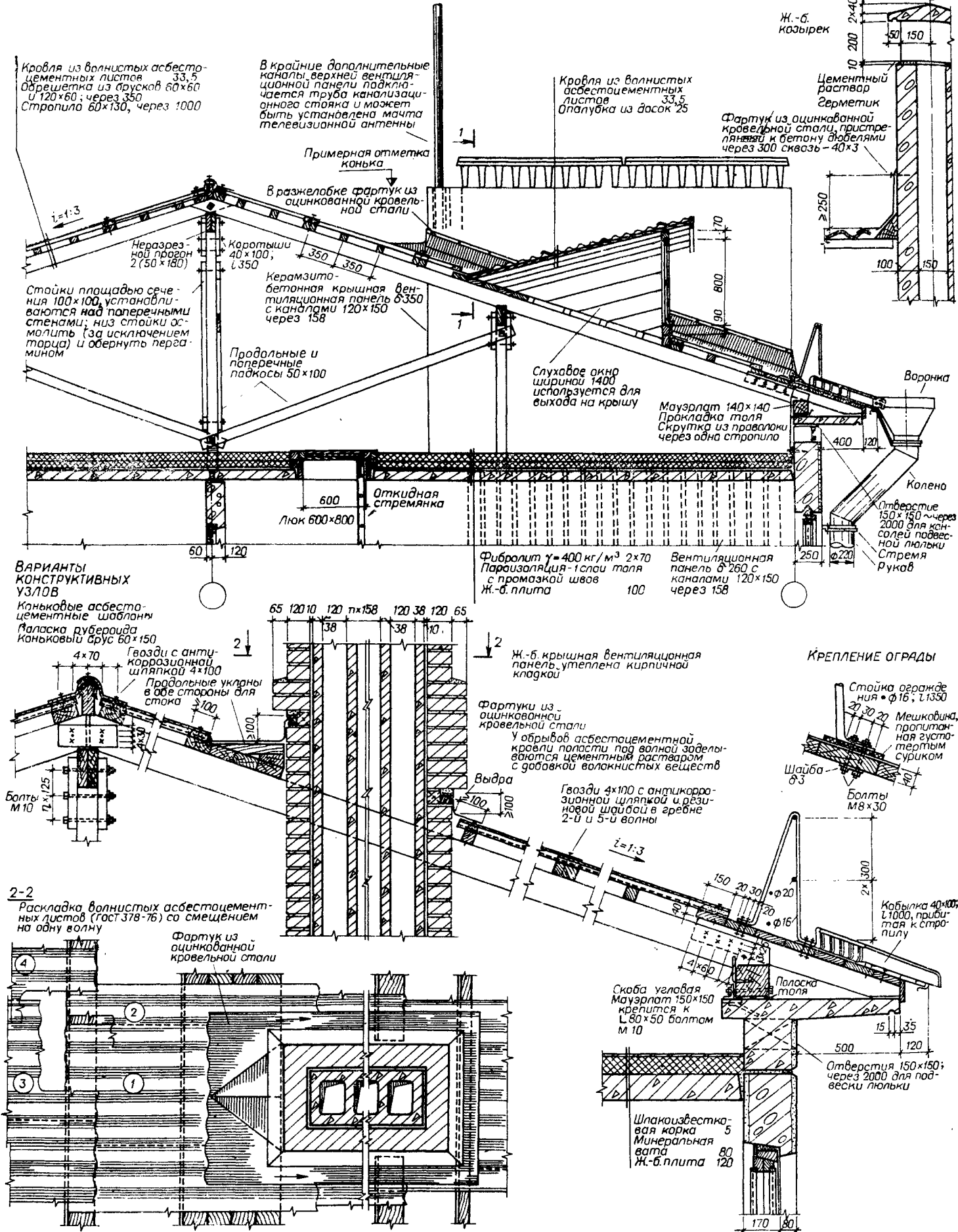
ВАРИАНТЫ КОНСТРУКТИВНЫХ УЗЛОВ



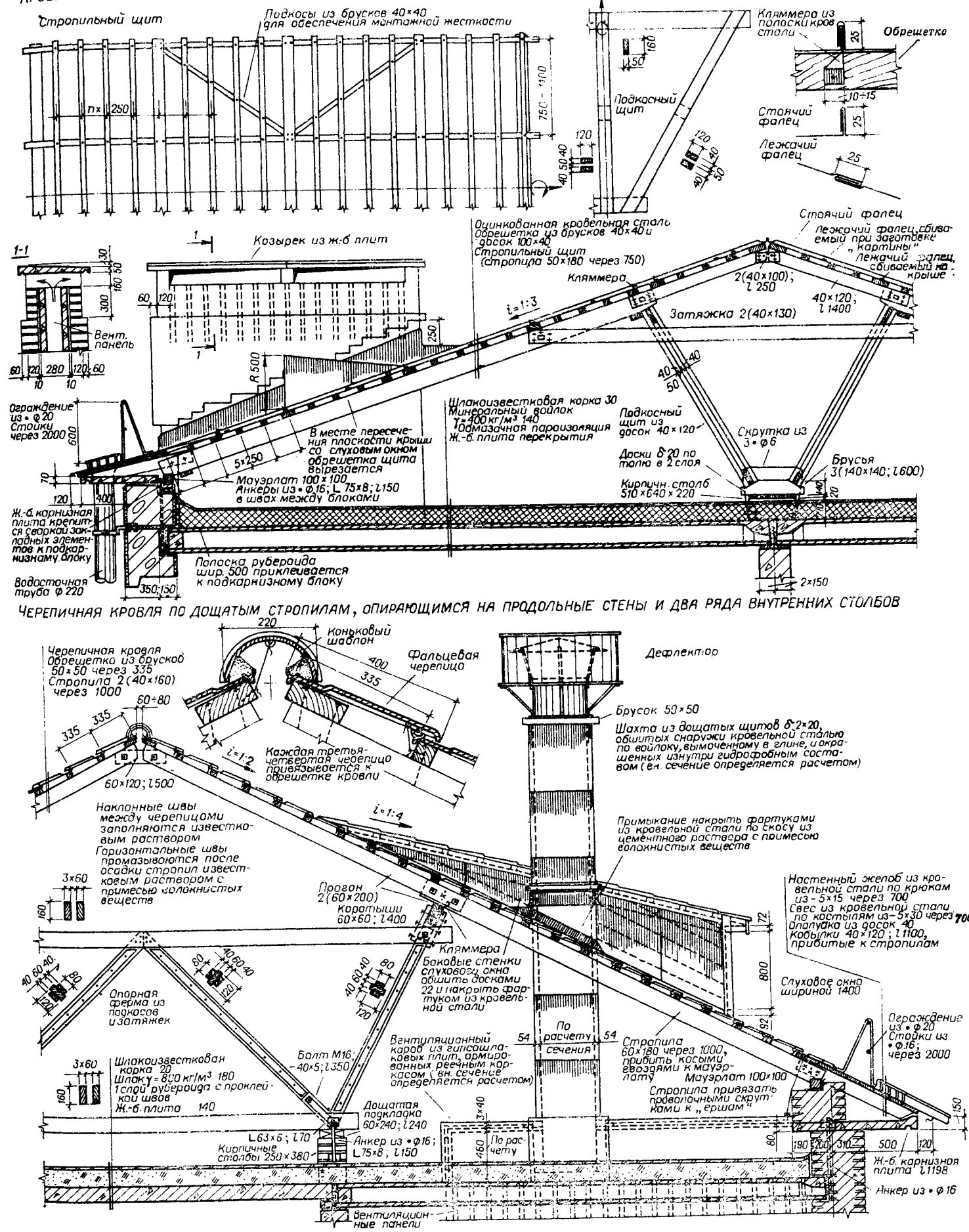
ЧЕРДАЧНАЯ КРЫША С КРОВЛЕЙ ИЗ ВОЛНИСТЫХ АСБЕСТОЦЕМЕНТНЫХ ЛИСТОВ ПРИ ПРОДОЛЬНЫХ НЕСУЩИХ СТЕНАХ



ЧЕРЕДАЧНЫЕ КРЫШИ С КРОВЛЕЙ ИЗ ШТУЧНЫХ МАТЕРИАЛОВ  
КРОВЛЯ ИЗ ВОЛНИСТЫХ АСБЕСТОЦЕМЕНТНЫХ ЛИСТОВ ПО ДОЩАТЫМ СТРОПИЛАМ ОПИРАЮЩИМСЯ НА ПОПЕРЕЧНЫЕ СТЕНЫ



ЧЕРЕДАЧНЫЕ КРЫШИ С КРОВЛЕЙ ИЗ ШТУЧНЫХ МАТЕРИАЛОВ  
КРОВЛЯ ИЗ СТАЛЬНЫХ ЛИСТОВ ПО ДОЩАТЫМ ШИТОВЫМ СТРОПИЛАМ, ОПИРАЮЩИМСЯ НА ПРОДОЛЬНЫЕ СТЕНЫ



кровельных листов выполняются разжелобки в ендовах, фартуки у примыканий к трубам, карнизные свесы и настенные или подвесные желоба при организованном водостоке.

Раскладка в кровлю волнистых асбестоцементных листов размером 686 × 1200 мм ведется против тока воды от карниза к коньку с поперечной нахлесткой на одну волну и продольной — на 120—220 мм. Для уплотнения раскладки (во избежание четырехкратной нахлестки в углах шаблонов) стыки каждого последующего ряда смещаются на одну волну относительно предыдущего или срезаются два сходящихся угла рядовых шаблонов.

Волнистые асбестоцементные листы крепятся к обрешетке гвоздями длиной 100 мм с антикоррозийной шляпкой. Гвозди забиваются в гребень каждой нахлесточной волны. Под шляпку прокладывается уплотняющая шайба из резины или рубероида на мастике.

Конек и ребра вальм крыши накрываются полуволновыми асбестоцементными шаблонами. В ендовах применяются лотковые асбестоцементные шаблоны или разжелобки из кровельной стали. Трубы обрамляются специальными асбестоцементными набонами или стальными фартуками, укладываемыми по стоку воды.

Обрешетка выполняется из досок площадью сечения 120 × 50 мм<sup>2</sup>, расположенных под нахлесткой рядовых шаблонов, и брусков площадью сечения 50 × 50 мм<sup>2</sup>, размещенных в промежутках между досками с интервалом 350 мм. Опалубка из досок толщиной 40—50 мм укладывается под стальные листы на карнизных спусках шириной 700 мм и в ендовах в обе стороны от оси на 500 мм. На коньке под полуволновые асбестоцементные шаблоны прибавляется по одной доске на скат и одна — «на ребро» по линии водораздела.

Площадь отверстий в кровле для вентиляционных блоков может быть уменьшена путем устройства в уровне чердака сборного короба из гипсошлаковых плит с вытяжной шахтой.

**Лист 5.08. Чердачные крыши со стальной и черепичной кровлей**

Карнизный свес и настенный желоб кровли из стальных черных или оцинкованных листов огинаются вокруг Т-образных костылей и кроков, расположенных через 0,6 м и прибитых к опалубке. Стальные листы размером в плане 1420 × 710 мм и толщиной 0,4; 0,5 мм для покрытия основной поверхности кровли подаются на сборку в виде «картин» — двух листов, сбитых по короткой стороне двойным лежащим фальцем, с отогнутыми краями по контуру — для сбоя фальцев на крыше (фальцем называется сопряжение стальных листов отогнутыми кромками). Идущие вдоль ската длинные кромки «картин» сбиваются стоячими фальцами, расположенные поперек ската короткие кромки — лежащими фальцами, отогнутыми по стоку воды.

Для крепления «картин» к обрешетке в стоячие фальцы заводятся полоски листовой стали — клеммеры.

Обрешетка состоит из досок площадью сечения 120 × 50 мм<sup>2</sup>, расположенных под стыками «картин», и брусков площадью сечения 50 × 50 мм<sup>2</sup>,

размещенных в промежутках между досками с интервалом до 270 мм. Опалубка из досок толщиной 40—50 мм укладывается на карнизных спусках в ендовах и на коньке.

Черные стальные листы перед укладкой в кровлю покрываются олифой. Кровля из черных листов окрашивается масляной краской сразу после возведения, из оцинкованных листов — через 8—10 лет. Окраска возобновляется каждые 3 года.

Для черепичных кровель в основном применяется фальцевая черепица размером 220 × 400 мм. Она снабжена по продольным краям пазами, снизу слезником и сверху отбойным гребнем, образующими водоустойчивые сопряжения. Швы уплотняются известковым раствором с примесью волокнистых веществ.

Бруски обрешетки площадью сечения 50 × 50 мм<sup>2</sup> пришиваются к стропилам с интервалом 335 мм. За верхний брусок черепица зацепляется расположенным снизу шипом, а к забитому в нижний брусок гвоздю привязывается проволокой через отверстие в приливе. Чтобы кровлю не сбрасывало ветром, каждую треть-четвертую черепицу привязывают по нижнему ряду и выше по нечетным рядам. Конек и ребра кровли у вальм перекрывают специальной желобчатой черепицей.

**Глава 6 ПЛАСТИЧЕСКИЕ ЭЛЕМЕНТЫ ФАСАДА**

Элементы здания за плоскостью наружных стен — балконы, лоджии, эркеры, крыльца приобретают особенное эстетическое значение при индустриальных методах застройки. При их посредстве каждому зданию может быть придана необходимая архитектурная особенность, соподчиненная с общими приемами композиции фасадов.

Индивидуальные черты облика зданий выявляются за счет различных материалов и конструктивных приемов устройства ограждений указанных элементов. В известной мере эти приемы показаны на приведенных чертежах.

Вместе с тем, как указывалось во введении, лоджии и эркеры влияют на теплопотери здания, увеличивая охлаждаемую поверхность стен. Поэтому при их проектировании следует избегать излишеств.

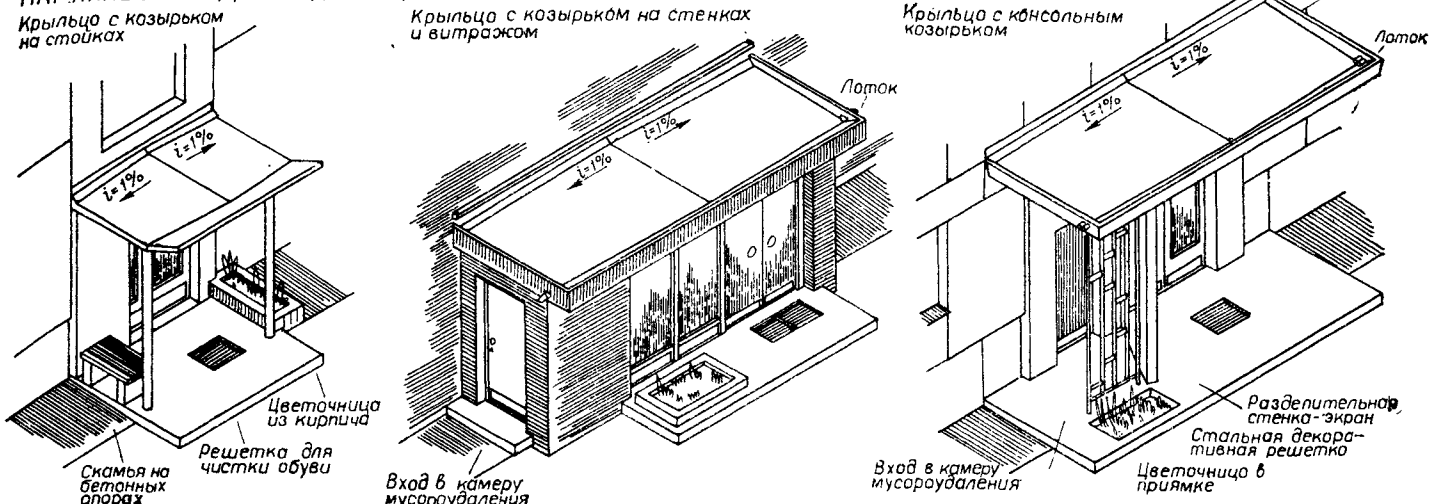
**Лист 6.01. Наружные входы**

Архитектурное и конструктивное решение наружного входа зависит от этажности здания (состав лестнично-лифтового узла), климатических факторов и т. п. При наличии мусороудаления предусматривается отдельная дверь из камеры мусороудаления. В северных районах вход может быть дополнительно защищен стеклянным тамбуром.

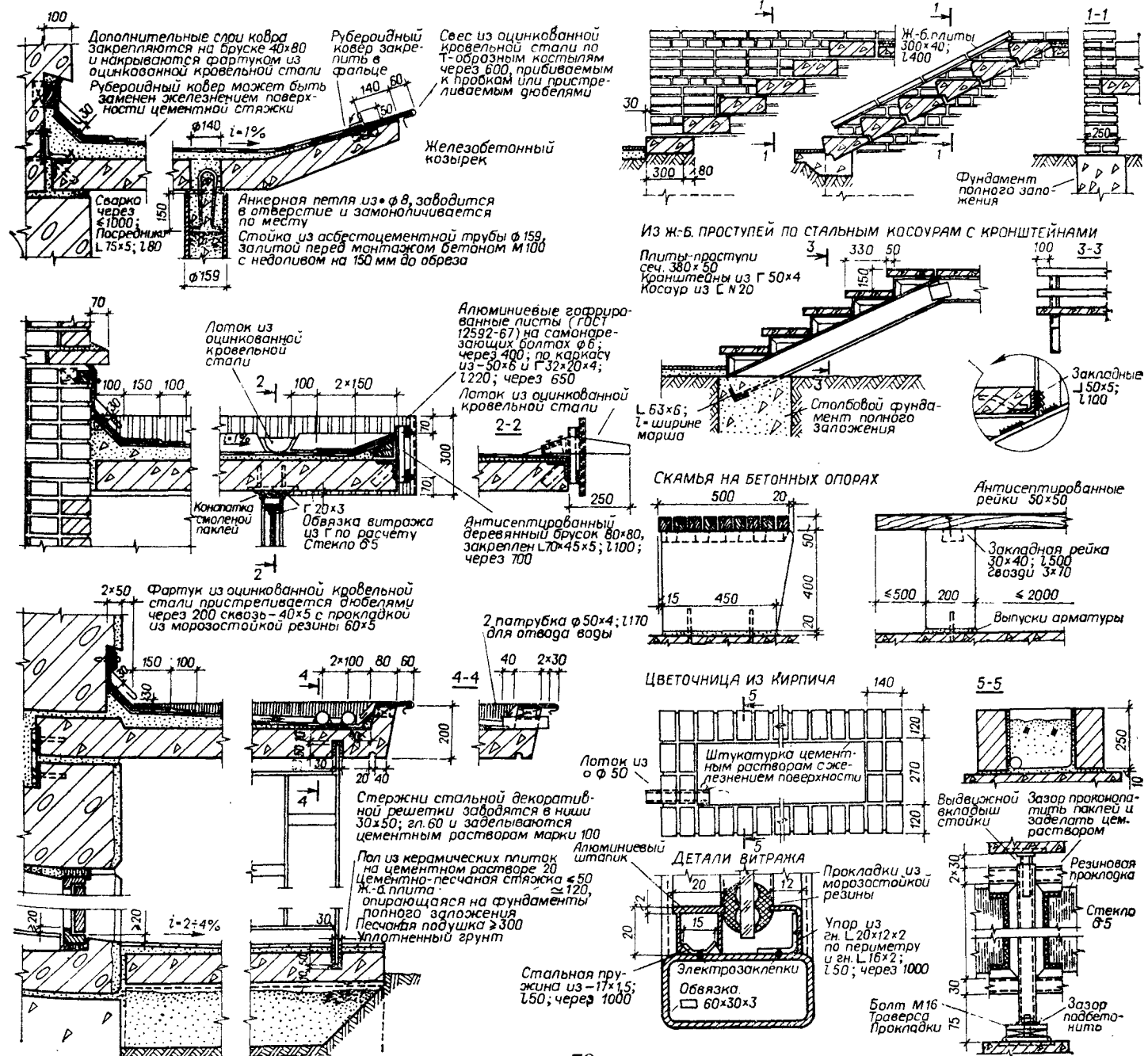
В основном в состав оформляющего вход крыльца входят: плита, образующая входную площадку; перекрывающий ее козырек; поддерживающие козырек стойки или стенки; декоративные экраны, решетки, цветочницы, скамейки. На высокие крыльца и в приямки перед входом в подвал ведут наружные лестницы.

Входные площадки выполняются из сборных или монолитных железобетонных плит, опирающихся

**НАРУЖНЫЕ ВХОДЫ В ЗДАНИЕ (СЕРИЯ 2.130-1)**

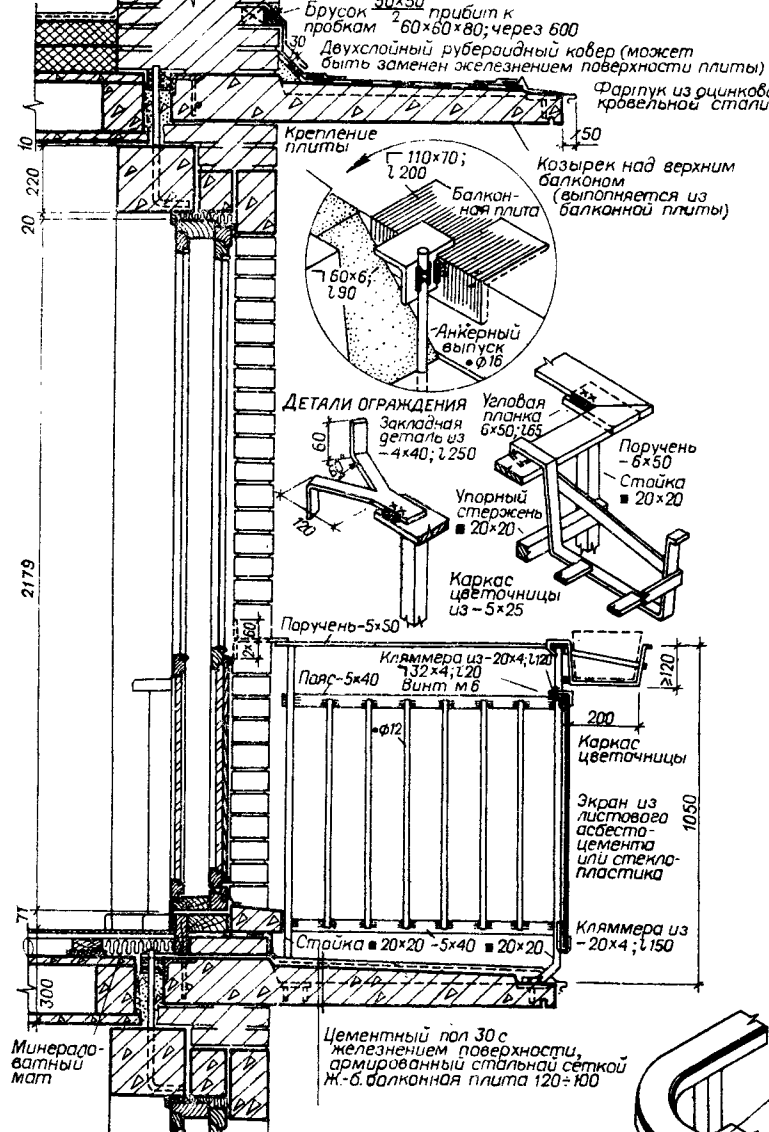


**ДЕТАЛИ КОЗЫРЬКОВ И ПЛОЩАДКИ КРЫЛЬЦА**

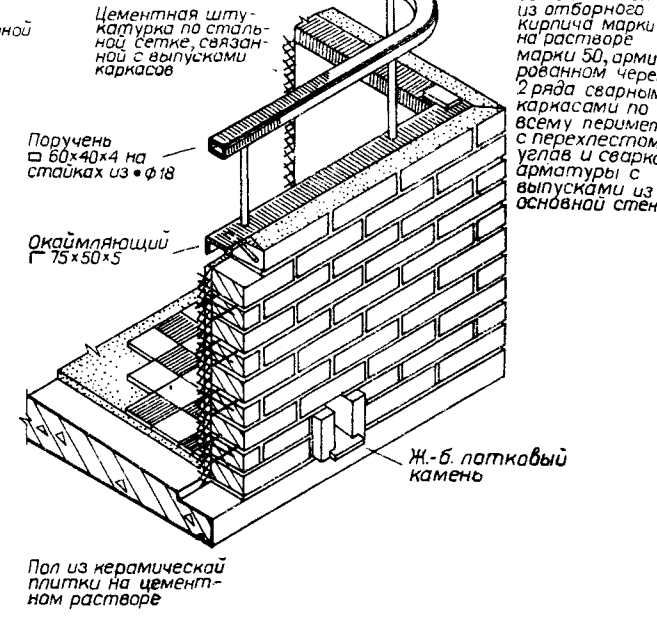




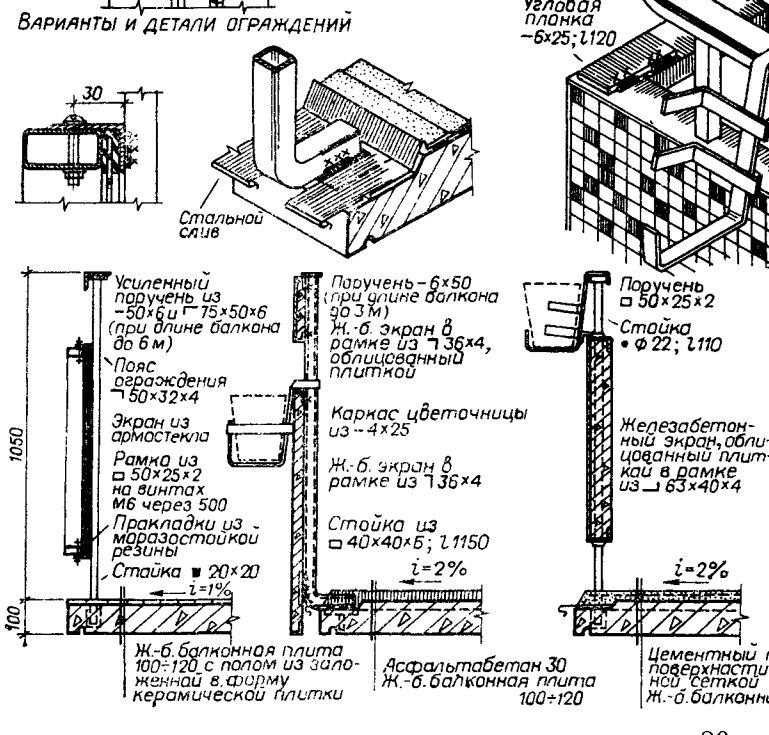
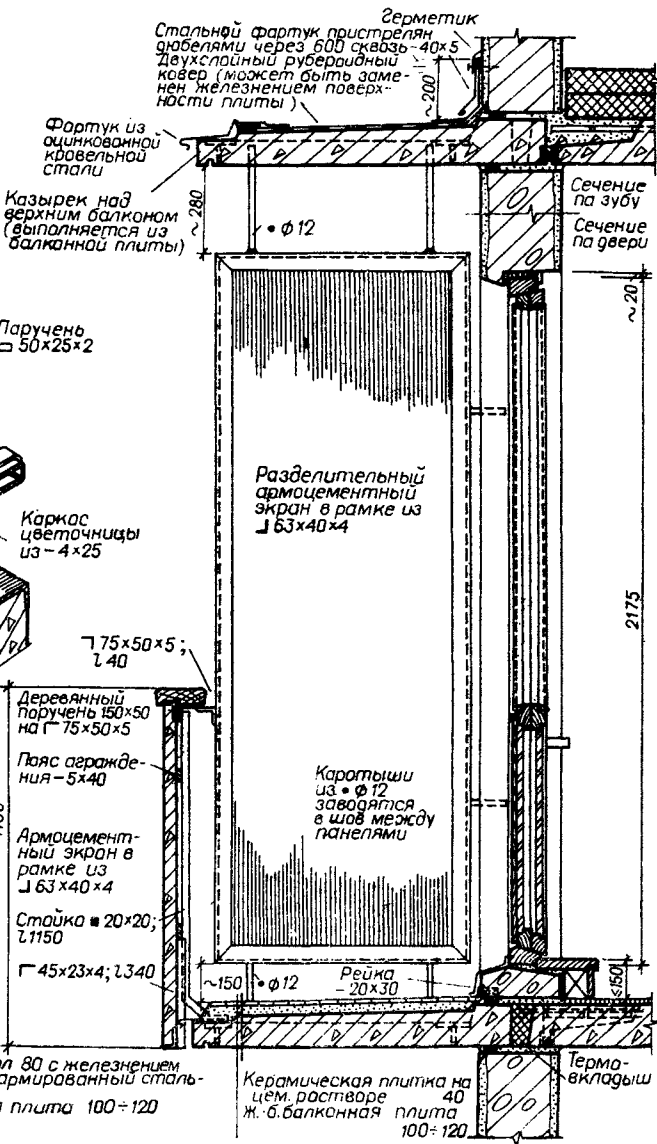
**Балконы (серия 2.130-1)**  
в кирпичных и крупноблочных зданиях



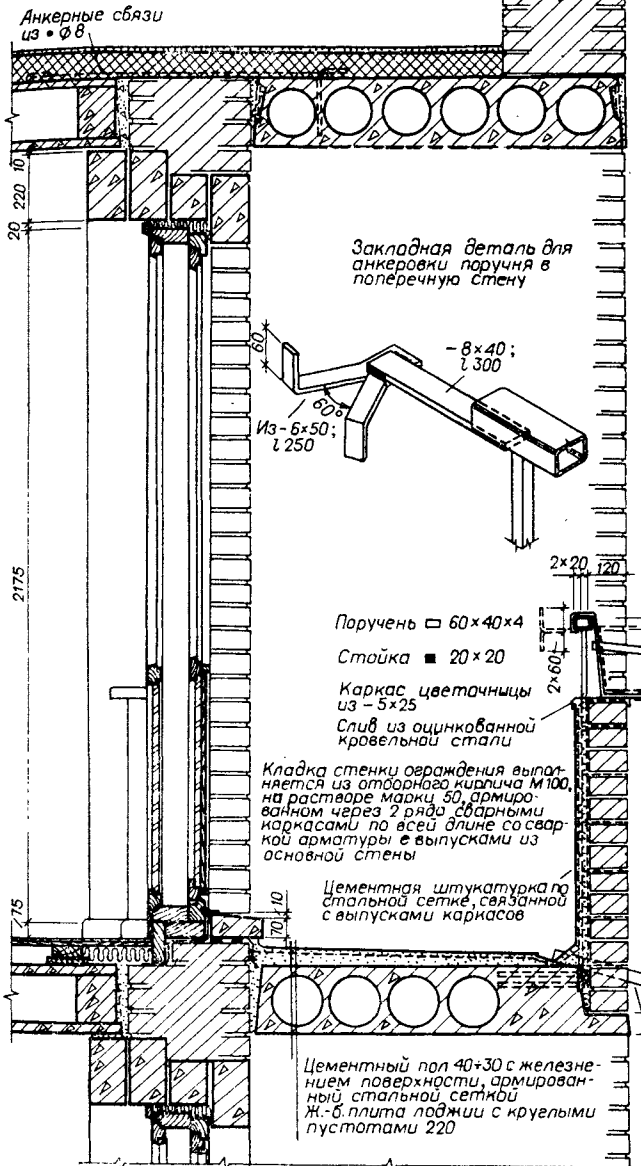
**ОГРАЖДЕНИЕ ИЗ КИРПИЧНОЙ СТЕНКИ ТОЛЩИНОЙ В ПОЛКИРПИЧА**



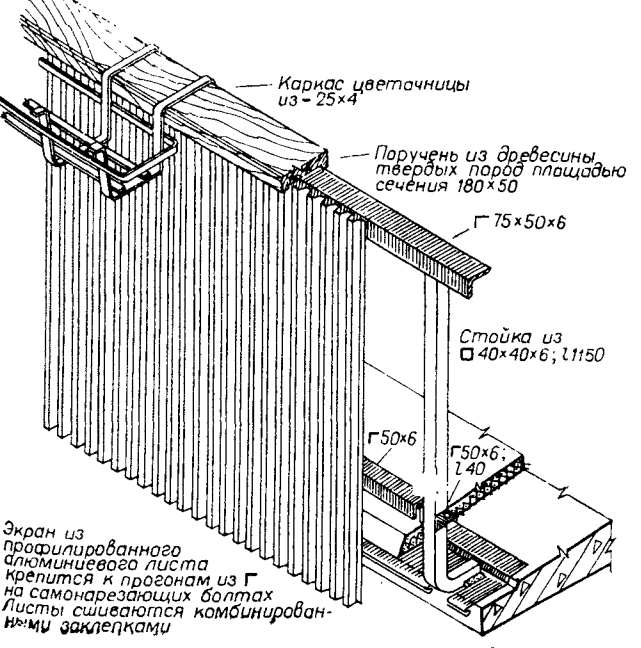
**В ПАНЕЛЬНЫХ ЗДАНИЯХ**



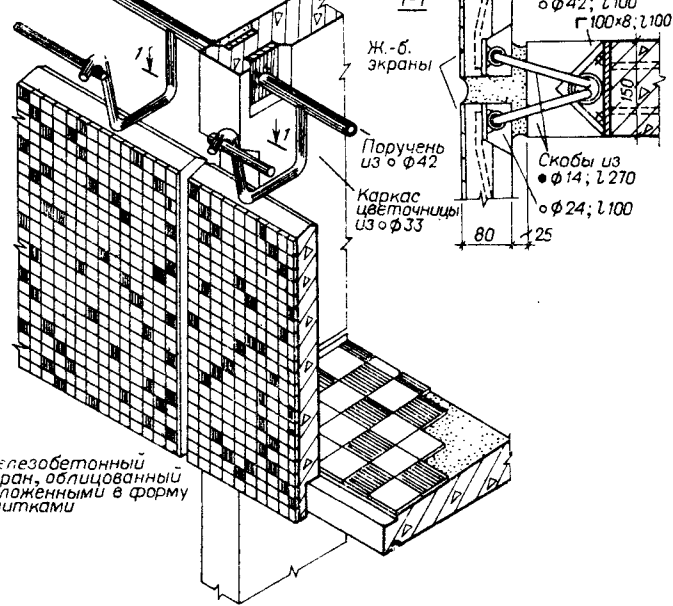
**Лоджии (серия 2.130-1)**  
в кирпичных и крупноблочных зданиях



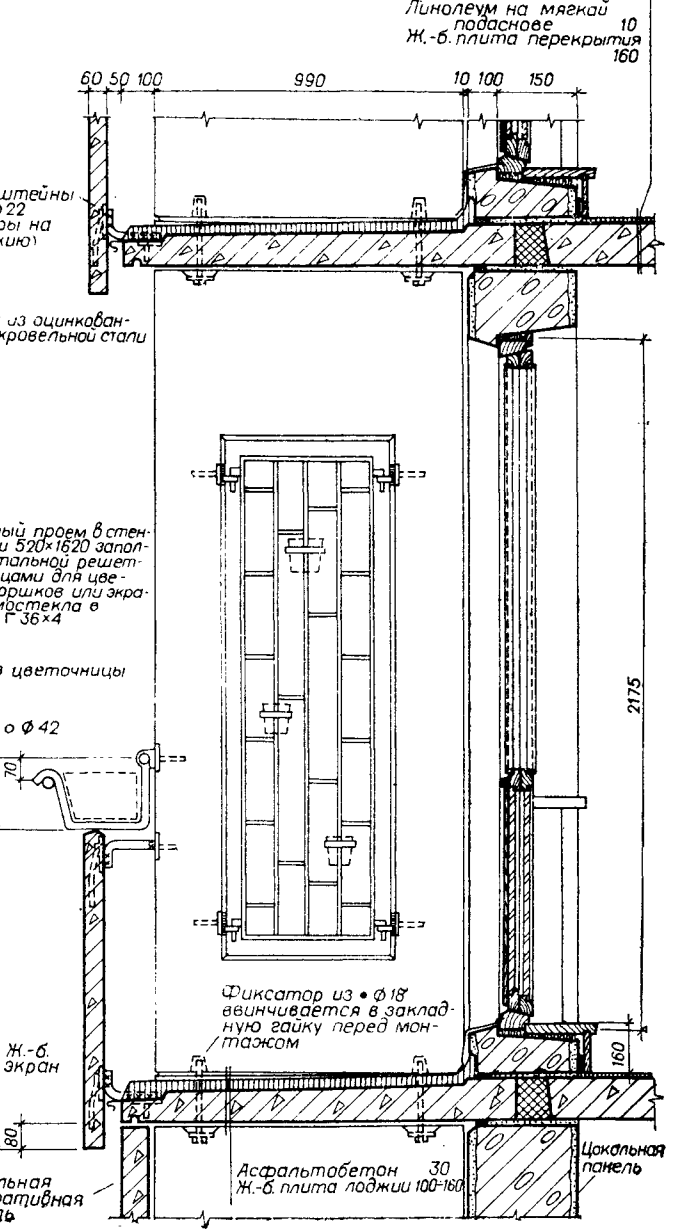
**КРЕПЛЕНИЕ МЕТАЛЛИЧЕСКОГО ЭКРАНА**



**КРЕПЛЕНИЕ ЖЕЛЕЗОБЕТОННОГО ЭКРАНА**



**В ПАНЕЛЬНЫХ ЗДАНИЯХ**





из железобетонных панелей. Монтажные проемы в панелях заполняются впоследствии навесными решетками или экранами. Легкие щиты устанавливаются с зазором снизу и сверху и крепятся к закладным элементам плит. Железобетонные панели могут быть использованы как элемент несущих конструкций. Они связываются с плитами выпусками арматуры.

Для озеленения фасадов на балконах предусматриваются стальные каркасы для цветочных ящиков, навешиваемые на поручень или пояса ограждения, и различные деревянные решетки, связанные с основным ограждением.

#### Лист 6.03. Лоджии

Лоджия отличается от балкона наличием боковых стен. Лоджии размещаются в нише, образованной местным западом стен или выступающими пилонами. В функциональном отношении лоджия защищает поверхность наружных стен от обдувания ветром и нагрева солнечными лучами, чем улучшает микроклимат квартиры.

Лоджии могут быть использованы для размещения эвакуационных пожарных лестниц. В этом случае в плитах лоджий предусматриваются специальные люки размером  $0,6 \times 0,6$  м, размещенные поочередно с правой и левой сторон.

Плиты лоджий опираются аналогично плитам перекрытия. Поэтому для лоджий могут быть использованы рядовые железобетонные плиты. В специальных плитах предусмотрена полка с закладными элементами для установки ограждений и люки для эвакуационных стремянок.

#### Лист 6.04. Эркеры

Эркеры — выступы в наружных стенах из основной плоскости фасада — в плане имеют прямоугольное, трапециевидное и треугольное очертание. Последнее может быть и неравносторонним. Эркеры или прорезают весь фасад, или начинаются на уровне верхних этажей. В первом случае их стены опираются на общий фундамент, во втором — на связанные с перекрытием специальные железобетонные плиты.

В связи с обычным стремлением максимально остеклить выступающие поверхности в панельных зданиях с эркерами наиболее характерна двухрядная разрезка стен. В кирпичных зданиях кладка навесных стен эркера ведется из облегченного кирпича-дырчака.

### Глава 7

## ОКНА И ДВЕРИ

Окна — светопрозрачный элемент ограждения здания. Они используются для естественного освещения и проветривания. Окна магазинов, предназначенные одновременно для выставки товаров, называют витринами. Окна, заполняющие большие поверхности, а также светопрозрачные стены, именуется витражами. Витражи часто применяют в общественных зданиях с целью максимально осветить и раскрыть внутреннее пространство и обогатить его световой мозаикой.

#### Листы 7.01; 7.02. Деревянные окна и балконные двери жилых и общественных зданий

Окна и балконные двери для жилых и общественных зданий типового строительства изготавливаются на деревообрабатывающих заводах и поставляются в сборе на заводы железобетонных изделий или строительные площадки. Они состоят из коробок с навешенными в них на петли распашными переплетами или дверными полотнами.

Коробка связывается из боковин, верхника и нижника. В двух-трехстворных окнах она разделяется на отсеки вертикальными и горизонтальными импостами. Коробка оконного заполнения может быть выполнена из отдельных, составных и цельных брусков. Та или иная конструкция выбирается в зависимости от расстояния между переплетами: коробки витрин, где это расстояние доходит до 1 м, всегда отдельные; коробки окон при расстоянии между переплетами до 80 мм — составные, в спаренных переплетах — цельные. В окнах с отдельными переплетами отдельные коробки экономичнее по расходу древесины, а составные менее трудоемки при заполнении проема. В беслесных районах возможно изготовление оконных коробок из керамзитобетона. Они формируются в виде объемного элемента или свариваются из четырех плиток.

Створки оконных переплетов и полотна балконных дверей обрамлены обвязками. В фальцы (пазы) обвязок устанавливается стекло толщиной 3—4 мм. По периметру оно крепится штапиками (профилированными рейками площадью сечения  $16 \times 10$  мм<sup>2</sup>) с упругой прокладкой (замазка, морозостойкая резина). Нижняя часть остекленных дверей заполняется филёнками из древесностружечных плит и накрывается снаружи дощатой обшивкой по слою пергамина. Полоска пергамина или рубероида обертывает коробку, предохраняя ее от увлажнения в монтажный период и при установке в стену.

Окна и балконные двери выполняются спаренными и отдельными. В спаренном варианте двойные переплеты и полотна расположены с зазором 2 мм, фиксируемым уплотняющими прокладками. Они скреплены между собой петлями для спаривания и винтовыми стяжками и раскрываются только для протирки стекол. В отдельном варианте переплеты и полотна расположены с разрывом 53 мм в составной коробке. Раздельный вариант характерен для более низких расчетных температур. Кроме климатических условий, выбор варианта диктуется и толщиной стен. При толщине стен до 240 мм проемы заполняются только спаренными конструкциями, при большей толщине — теми и другими.

По мере увеличения площади заполняемого проема и воздействующей на него ветровой нагрузки, а также нагрузок, связанных с частотой открывания дверных полотен, сечение брусков коробок и переплетов возрастает. Жесткость конструкции окна и балконной двери должна обеспечивать стекла от перекосов, из-за которых они трескаются. Соответственно возрастает и число связывающих коробки с переплетами и дверными полотнами петель и заверток. Например, створки спаренных окон площадью от  $0,9$  м<sup>2</sup>, створки отдельных окон высотой от  $1,76$  м и дверные полотна навешиваются на три петли.

Для отвода дождевой воды в нижних брусках коробок и горизонтальных импостах под створками,

фрамугами и полотнами делают прорези шириной 12 мм, располагаемые на расстоянии 50 мм от вертикальных брусков, а под форточными створками — одну прорезь в середине форточки. В этих же целях по свешиваемому краю нижней грани импостов, брусков переплетов и доски подоконника проходит желобок-слезник, обеспечивающий отрыв капель. Внутренний паз в коробке по периметру наружного переплета служит для уменьшения продуваемости. В нем гаснут проникающие сквозь щели воздушные струи.

Окна и балконные двери в полной заводской готовности, включая остекление и навеску приборов, доставляются специальным автотранспортом и устанавливаются в стеновую панель в процессе ее изготовления или в стену здания. Коробка, обернутая полоской пергамина или рубероида, крепится на шурупах, ввинчиваемых в деревянные антисептированные пробки (две штуки на откос). Чтобы предотвратить восприятие давления от осадки стен, между коробками и гранями стеновых проемов предусматриваются зазоры по 20 мм сверху и сбоку и 30 мм снизу. Нижний зазор учитывает размещение подоконника. Впоследствии зазоры конопатятся антисептированной паклей и накрываются наличником или штукатуркой откосов. Конопатка зазоров обеспечивает и теплоустойчивость стыка.

Изнутри нижняя грань оконного проема, включая расположенную перед ней нишу для отопительных приборов, накрывается подоконником. Подоконная доска выполняется из дерева или керамзитобетона. Она заводится в паз оконной коробки и концами заделывается в стену. Подоконники, выступающие за плоскость стены более чем на  $1/3$  своей ширины, опираются на стальные или деревянные консоли. В широких, расположенных над отопительными радиаторами подоконных досках устраиваются щели для циркуляции нагретого воздуха перед остеклением. При этом снижается продувание и выпадение конденсата на стеклах.

Снаружи нижняя грань оконного проема накрывается подлитым цементным раствором фартуком из оцинкованной кровельной стали. Продольный край фартука заводится в паз коробки, а боковые края отгибаются кверху во избежание увлажнения углов проема. Свес фартука фальцуется и подвязывается проволокой к стене. Под балконной дверью изнутри устанавливается приступок высотой до 160 мм с проступью, аналогичной подоконнику. Снаружи порог также может быть накрыт стальным фартуком в виде узкой полоски над щелью или широкой полосы, свешивающейся над полом балкона. Вертикальный зазор между коробками окна и балконной двери заполняется вкладышами из досок.

При проектировании размеров и форма типовых окон гражданских зданий устанавливаются исходя из необходимой освещенности помещений и архитектурной композиции фасада. В жилых зданиях площади световых проемов принимаются в зависимости от интенсивности солнечного освещения в пределах  $1/10$  (в южных районах) —  $1/6$  площади пола. У выхода на балкон окно комбинируется с остекленной балконной дверью обычно так, чтобы суммарная ширина проема соответствовала ширине оконного проема первого этажа. Аэрация помещений производится через открывающиеся форточки и створки переплетов в жилых зданиях, через фрамуги — в общественных зданиях.

Форточки — небольшие створки с боковой подвеской; фрамуги — горизонтально-подвесные створки, устанавливаемые в верхней части окна не менее чем на 1,8 м от уровня пола и занимающие около  $1/4$  его высоты. Фрамуги направляют потоки холодного воздуха к потолку помещения. Они рассчитаны на простояние в присутствии людей.

Кроме общепринятой боковой подвески, возможны и другие варианты крепления створок. Переплеты могут быть раздвижными, подъемными, вращающимися вокруг горизонтальной или вертикальной оси. Применяются и коробки с пазами, в которых ходят раздвижные стекла с уплотнением, приклеенным на их гранях. Указанные способы создают дополнительные удобства и могут быть рекомендованы к применению в заводском исполнении при надлежащей герметизации притворов.

В целях хорошей герметизации стандартом в основном предусмотрены импостные притворы. Все притворы внутренних переплетов и дверных полотен оклеены по периметру уплотняющими прокладками. Противостоящая продуванию лабиринтная конфигурация притворов образуется вынутыми в соприкасающихся брусках «четвертями» глубиной 10 мм и скосами граней в сторону открывания на 3—4 мм.

Кроме обычного двойного, применяется одинарное и тройное остекление. Одинарное остекление практикуется в неотапливаемых зданиях и в южных районах; тройное — на севере и на высотных, сильно обдуваемых участках стен. При одинарном остеклении применяются только наружные части окон и балконных дверей раздельной конструкции. В этом случае в жилых зданиях толщина брусков коробок увеличивается до 54 мм. В общественных зданиях окна иногда остекляются стеклопакетами (см. лист 7.04).

#### Лист 7.03. Финские деревянные окна «сасмо» с облицованным алюминием переплетом

Финские окна «сасмо» — среднеподвесные с горизонтальной осью вращения и аналогичные им среднеподвесные с вертикальной осью вращения изготавливаются при двойном остеклении шириной до 2 м и высотой до 1,8 м, а при тройном остеклении — шириной до 1,5 м и высотой до 1,8 м. В последнем случае внутренний переплет заполнен стеклопакетом.

Для проветривания среднеподвесные переплеты поворачиваются на угол до  $17^\circ$ , для протирки внешней стороны — на  $180^\circ$ .

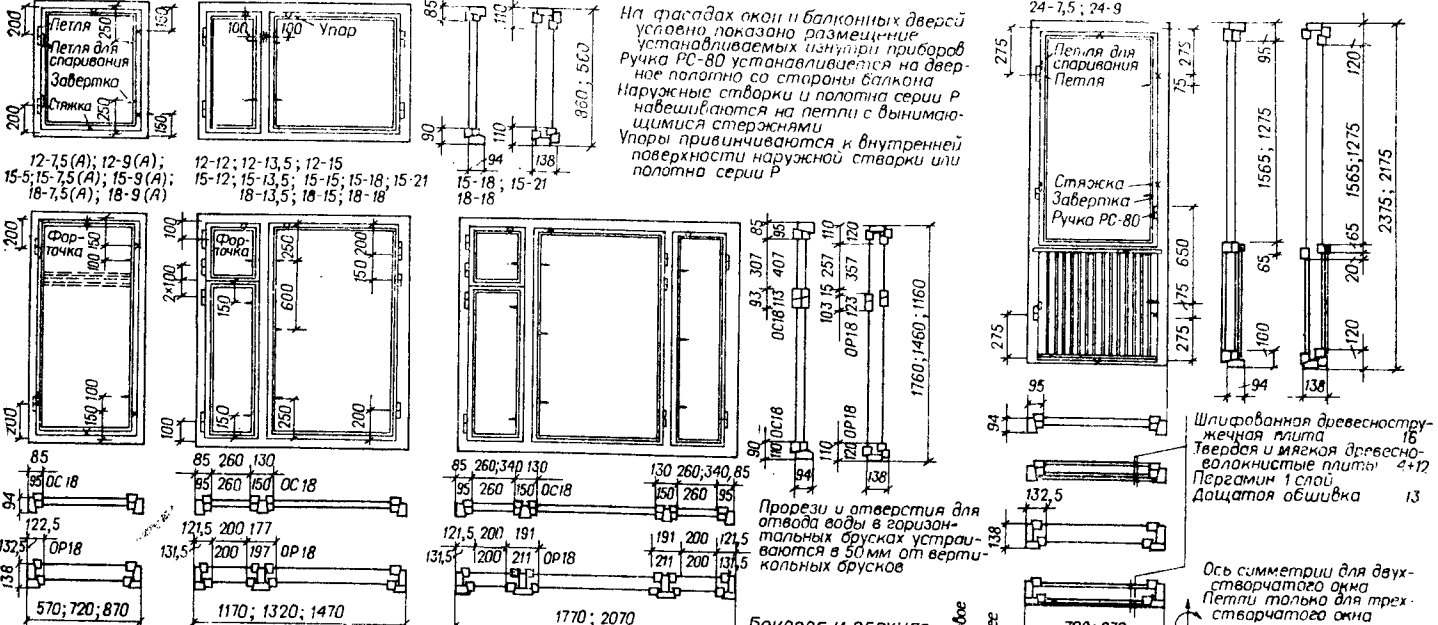
На коробки и переплеты используется отборная клееная сосна или древесина твердых пород. Облицовка коробок и наружные переплеты могут быть выполнены из анодированных алюминиевых профилей. Штапик внешнего алюминиевого переплета снабжен патентованным потайным креплением. Соприжения уплотнены упругими прокладками.

При тройном остеклении паз под стеклопакет выбирается размером  $20 \times 40$  мм и в связи с этим соответственно увеличивается высота сечения переплетов. Наружные деревянные переплеты выполнены из брусков шириной 32 мм. В этом случае анодированными алюминиевыми профилями облицовываются только сливы.

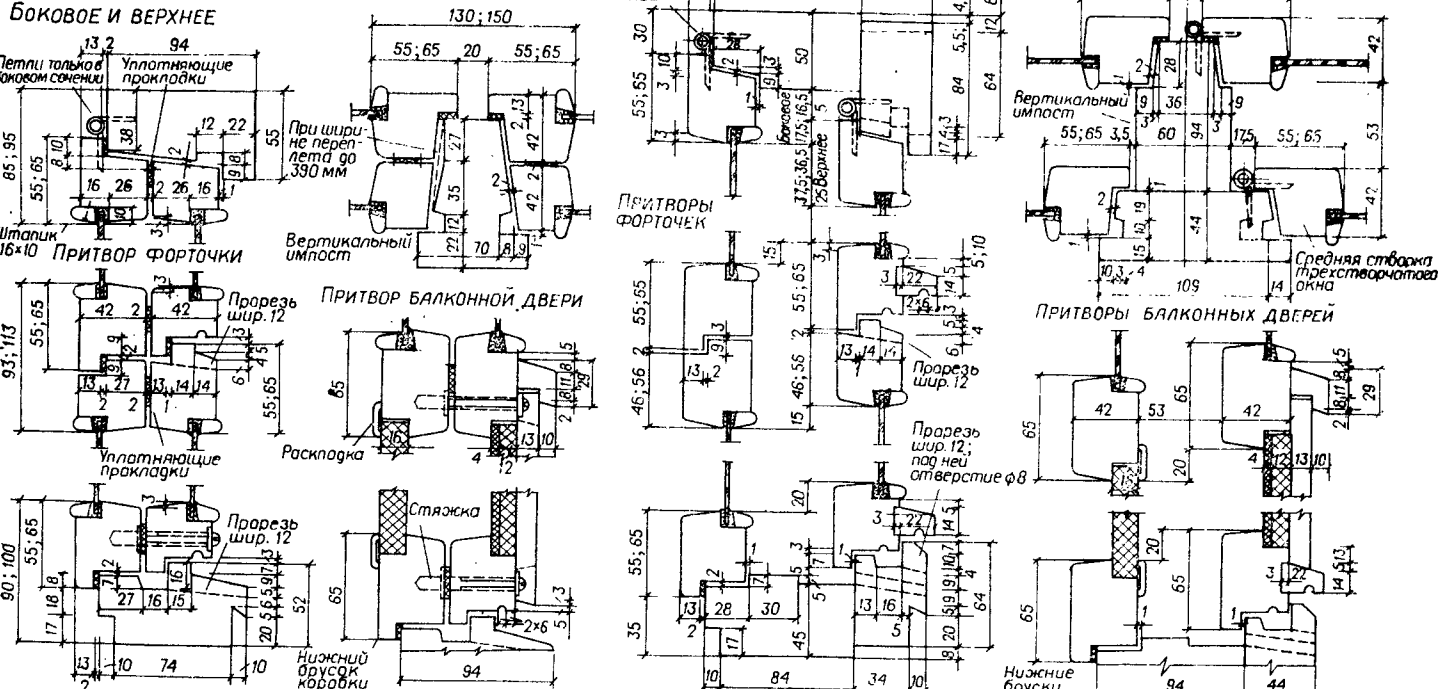
Балконные двери с боковой подвеской изготавливаются аналогично окнам. Между наружным и вну-

ОКНА(О) И БАЛКОННЫЕ ДВЕРИ (Б) ЖИЛЫХ ЗДАНИЙ СО СПАРЕННЫМИ (С) И РАЗДЕЛЬНЫМИ (Р) ПЕРЕПЛЕТАМИ И ДВЕРНЫМИ ПОЛОТНАМИ (ПО ГОСТ 11214-78)

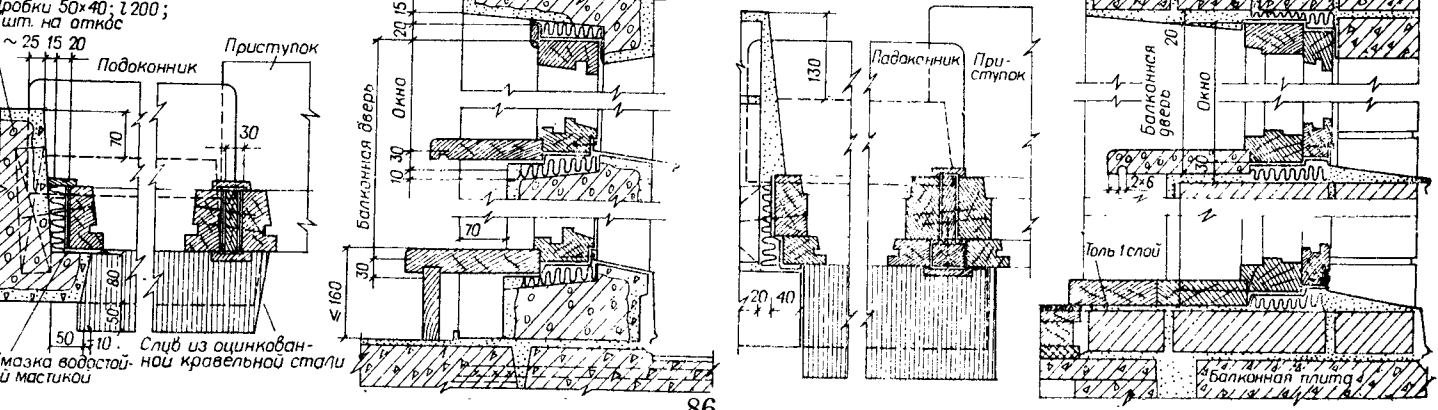
При маркировке указываются: БУКВЕННЫЙ ИНДЕКС СЕРИИ; ШИРИНА И ВЫСОТА ПРОЕМА В ДМ; БУКВЫ А, В, Г, Д, Е - ВАРИАНТЫ РИСУНКОВ ОДНОГО РАЗМЕРА; БУКВЫ Н, Л - НЕГАТИВНОЕ И ЛЕВОЕ ИСПОЛНЕНИЕ; ЦИФРА 1 - ПРИ ОДИНАРНОМ ОСТЕКЛЕНИИ; ОБОЗНАЧЕНИЕ СТАНДАРТА



СЕЧЕНИЯ ПО ПРИТВОРАМ

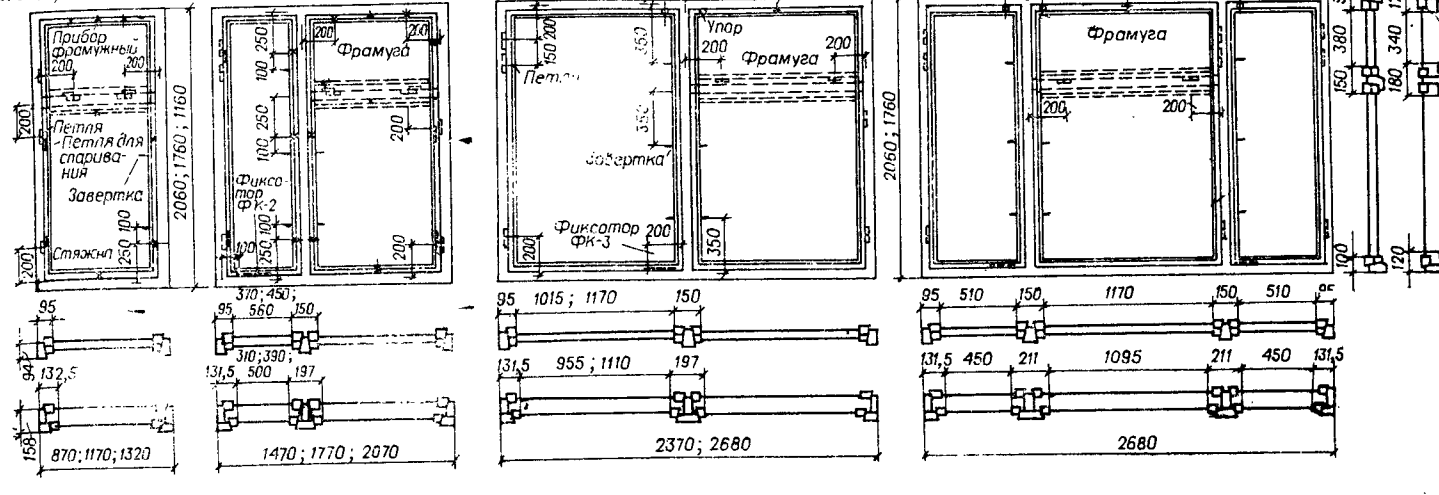


УСТАНОВКА ОКОН И БАЛКОННЫХ ДВЕРЕЙ

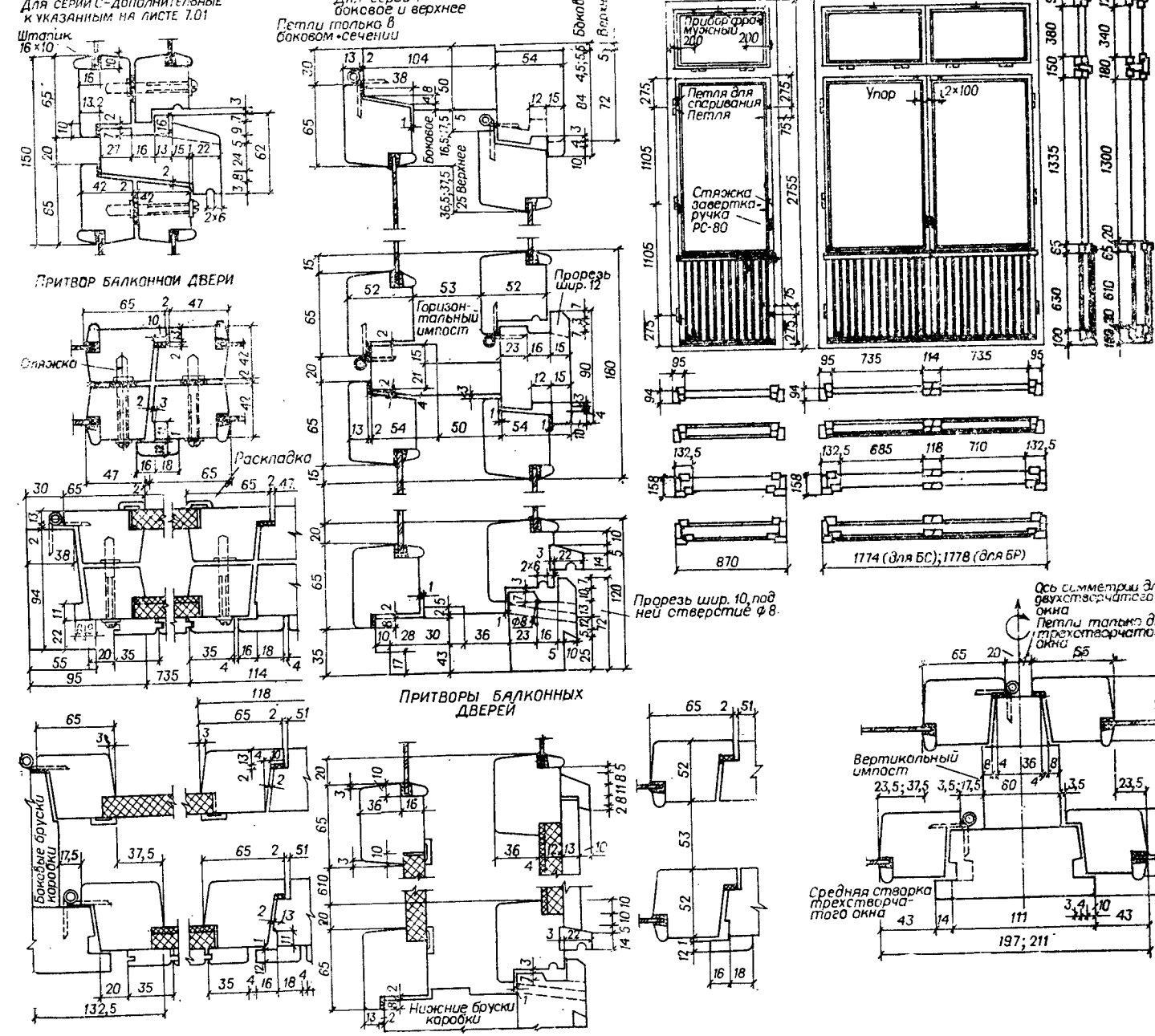


ОКНА И БАЛКОННЫЕ ДВЕРИ ОБЩЕСТВЕННЫХ ЗДАНИЙ (ПО ГОСТ 11214-78). Порядок маркировки читать на листе 7.01

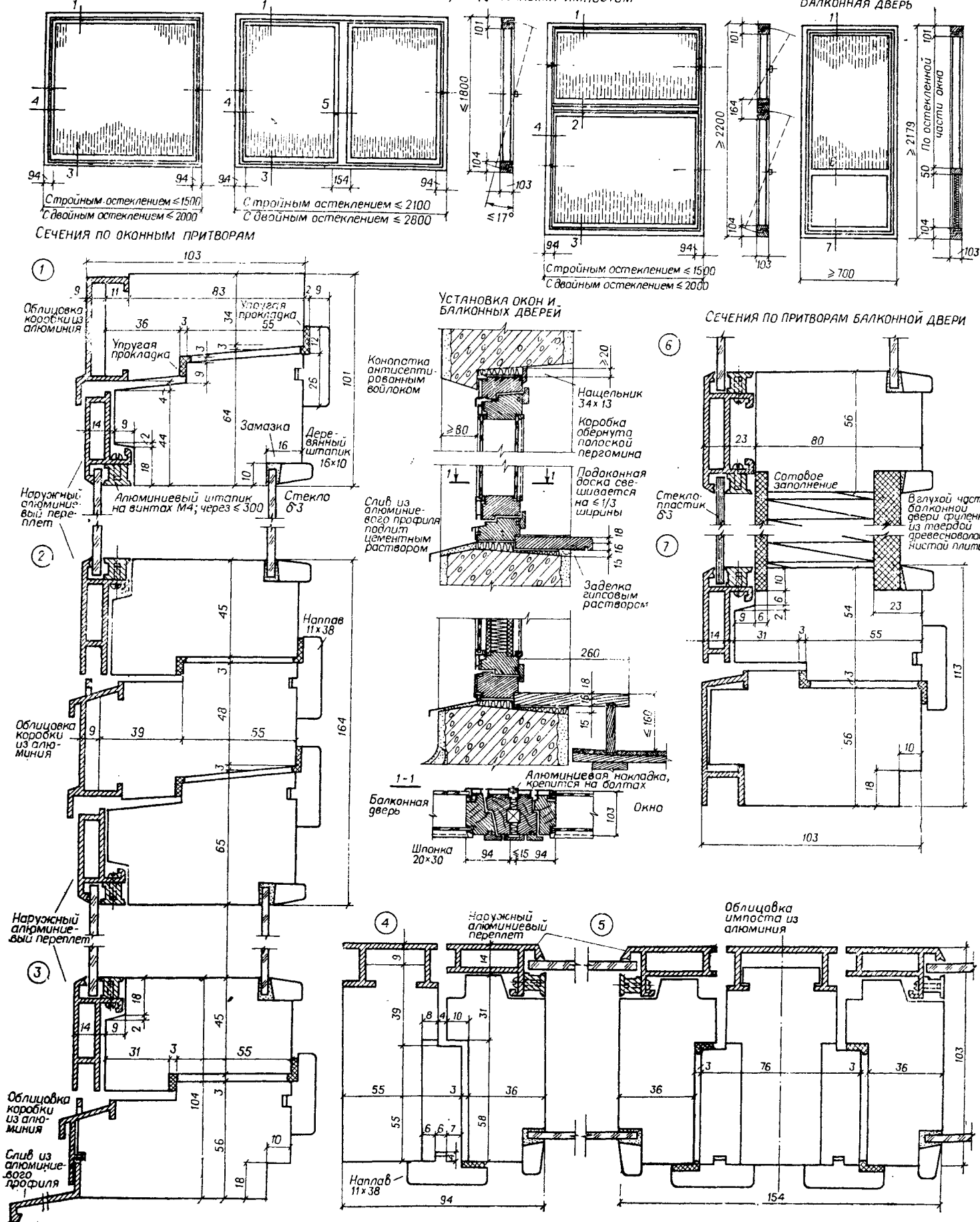
ПРЕДУСМОТРЕННЫЕ ГОСТом МАРКИ (ВАРИАНТЫ Г И Е БЕЗ ФРАМУГИ) РАСПОЛОЖЕНИЕ ПРИБОРОВ ПОКАЗАНО НА ПРИМЕРАХ: ОКОН ОС18-9Г; ОС18-15Г; ОР18-24В; ОР18-27Д; БАЛКОННЫХ ДВЕРЕЙ БС28-9; БР28-18



СЕЧЕНИЯ ПО ПРИТВОРАМ



ФИНСКИЕ ОКНА, САСМО СРЕДНЕПОДВЕСНЫЕ, ДЕРЕВЯННЫЕ, ОБЛИЦОВАННЫЕ АЛЮМИНИЕВЫМИ ПРОФИЛЯМИ  
ОКОННЫЕ БЛОКИ: С ОДНИМ ПЕРЕПЛЕТОМ; ДВУМЯ ПЕРЕПЛЕТАМИ, РАЗДЕЛЕННЫМИ ИМПОСТОМ



треним остеклением может быть заведено пластиковое жалюзи.

Окна «сасмо» качественны и долговечны. Они применяются в зданиях высокого класса.

#### Листы 7.04; 7.05. Коробчатое стекло стекор, стеклопакеты, стеклоблоки

Коробчатое стекло стекор нарезается из ленты, получаемой методом непрерывного горизонтального проката с последующей протяжкой через графитовое формующее устройство или специальные ролики, придающие ленте форму трубы коробчатого сечения или швеллера. Отформованный стекор обжигается в печи и режется на заводе на отдельные бруски длиной до 3,6 м для швеллерного и 6 м — для коробчатого сечения. Резка стекора на монтажных площадках не рекомендуется. В процессе формовки стекор может быть окрашен в различные цвета.

В наружных ограждениях стекор применяется при условии светопропускания без сохранения видимости, во внутренних — для устройства светопрозрачных перегородок. В ограждения из стекора могут быть вставлены рамы с обычным остеклением в деревянных, стальных и алюминиевых переплетах.

Не допускается применение неармированного стекора для устройств наклонных или горизонтальных ограждений и ограждений, подверженных воздействию ударных или вибрационных нагрузок. В открывающихся переплетах желателен применение армированного стекора. Стекор швеллерного и коробчатого сечения может применяться в гражданских зданиях при перепадах температуры наружного и внутреннего воздуха соответственно до 25 и 40 °С.

Ограждающие конструкции из стекора устанавливаются в стене поштучно или смонтированными в панели. Последние соединяются деревянными, железобетонными, стальными или алюминиевыми обвязками. Габариты панелей лимитируются условиями перевозки и монтажа. Навесные панели конструируются применительно к шагу крайних колонн длиной 6 м и высотой 1,2—3 м с интервалом через 0,6 м. Максимальная высота элементов стекора швеллерного и коробчатого сечения в наружных ограждениях, воспринимающих значительную ветровую нагрузку, не должна превышать соответственно 3,6 и 6,0 м. Не допускается жесткое сопряжение ограждений из стекора со стенами здания.

Швы между элементами из стекора и стенами должны обеспечивать зазоры, достаточные для компенсации температурных и осадочных деформаций. Все швы ограждений из стекора должны обеспечивать герметичность и тепловодонепроницаемость стыков.

Чтобы не допустить передачу нагрузок от вышерасположенных конструкций, между стекором и перемычкой предусматривается зазор, превышающий на 10 мм ее расчетный прогиб.

Благоприятный температурный режим на внутренних поверхностях стекора обеспечивается:

а) расположением отопительных приборов под ограждениями из этого материала на расстоянии от 0,15 м;

б) возможно большим заглублением стекора относительно наружной поверхности стены;

в) герметизацией торцов стекора коробчатого сечения.

Стеклопакеты — изделия из двух или более

листов плоского стекла, герметически соединенные по периметру в пакет. Пакетирование осуществляется методом склейки на мастиках, сварки и спайки. Чтобы предотвратить запотевание и замерзание, пространство между стеклами заполняется сухим воздухом. При склеивании и сварке между стеклами заводятся металлические рамки из швеллеров, образующих зазор от 6 до 20 мм.

Размер стеклопакетов ограничивается методом пакетирования: при сварке до 1,5 м<sup>2</sup>, при склейке и спайке — до 16 м<sup>2</sup>. Толщина стекол соответственно принимается от 2 до 8 мм.

В обвязки переплета стеклопакеты устанавливаются аналогично плоскому стеклу — в углубленный по их толщине фальц.

Стеклопакеты обладают высокими теплоизоляционными свойствами, но требуют запасных комплектов для замены в процессе эксплуатации здания.

Светопрозрачные, непрозрачные стеклоблоки выпускаются номенклатурным размером 200x200x100 мм. Каждый из них представляет собой две коробки из прессованного стекла, склеенные в перпендикулярном рифленому дну направлении. Стеклоблоки меньше загрязняются и пропускают больше света, чем плоское стекло при двойном остеклении. Они применяются тогда, когда надо создать глухие светопрозрачные поверхности в нежилых помещениях.

Проемы заполняются стеклоблоками в виде кладки на цементном растворе и в виде заводимых между простенками панелей, обрамленных обвязками из бетона на безусадочном цементе.

При площади более 1 м<sup>2</sup> кладка из стеклоблоков армируется проходящими в швах перекрестными стержнями диаметром до 8 мм. Панели из стеклоблоков применяются при значительной площади глухого остекления. Для проветривания они могут включать в себя створки в металлических переплетах с плоским стеклом.

Подобно оконным рамам и панелям из стекора панели из стеклоблоков окружены зазорами 20—30 мм, заполненными прокладками из упругих материалов. Связь со стеной выполняется заведением арматурных выпусков из обвязок в кладку.

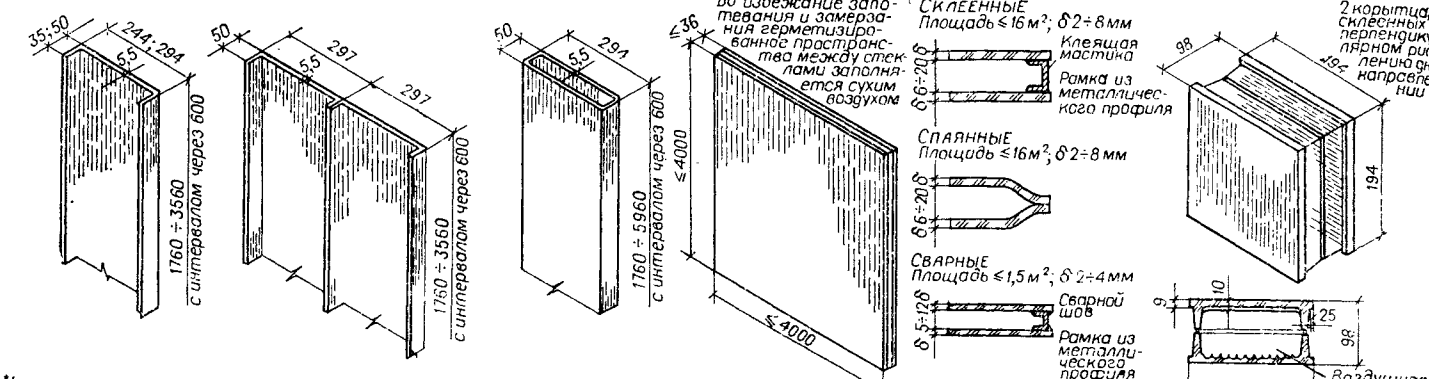
Благодаря прочности, светопрозрачности и эстетическим качествам эта конструкция часто встречается на фасадах общественных и жилых зданий.

#### Лист 7.06. Витрины торговых помещений

Типовые витрины торговых помещений применяются для заполнения ленточных проемов в первых этажах высотой 3,3 и 4,2 м. Относительно стен витрины могут располагаться в одной плоскости, на выносе и в западе. Предусматривается одинарное и двойное — спаренное или раздельное остекление витрин, применяемое в соответствующих климатических условиях. При раздельном остеклении расстояние между стеклами принимается до 0,5 м (при экспозиции товаров за витринным пространством) и 0,9—1,8 м (при размещении экспозиции в межвитринном пространстве.)

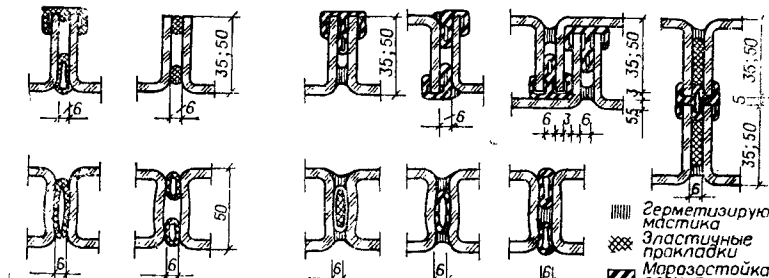
Ленты витрин набираются из рамных блоков. Возможно чередование рамных блоков с горизонтальными обвязками, что несколько снижает теплопроводность конструкций. Блоки выполняются шириной в осях стоек 2 и 3 м и высотой между наружными гранями обвязок 2,28; 2,9 и 3,2 м. Блоки высотой 2,9 и 3,2 м снабжены в верхней части горизон-

СВЕТПРОНИЦАЕМЫЕ СТЕНОВЫЕ ОГРАЖДЕНИЯ И ПАНЕЛИ ИЗ СТЕКОРА (ПО СЕРИИ 2.230-1), СТЕКЛОПАКЕТОВ И СТЕКЛОБЛОКОВ  
Стекор швеллерного, двойного швеллерного и коробчатого сечения



Уплотнение стыков во внутренних и герметизация в наружных ограждениях

Варианты соединения стекора швеллерного сечения в наружных ограждениях

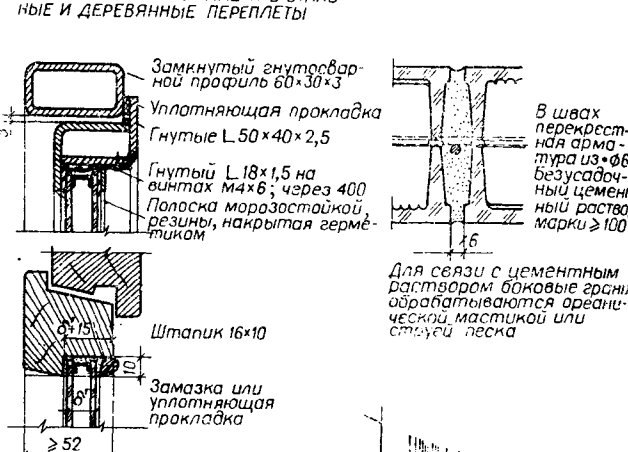


Стыки внутренних ограждений уплотняются прокладками на клею из профилированной трубчатой и губчатой резины

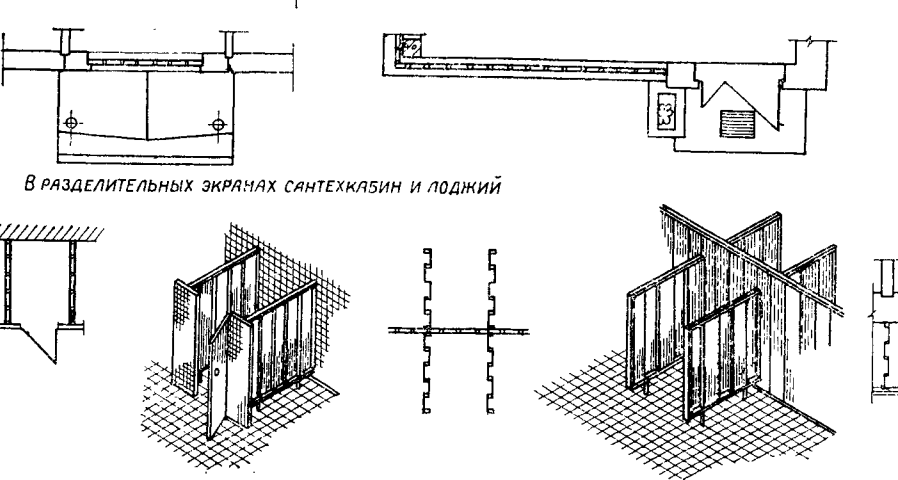
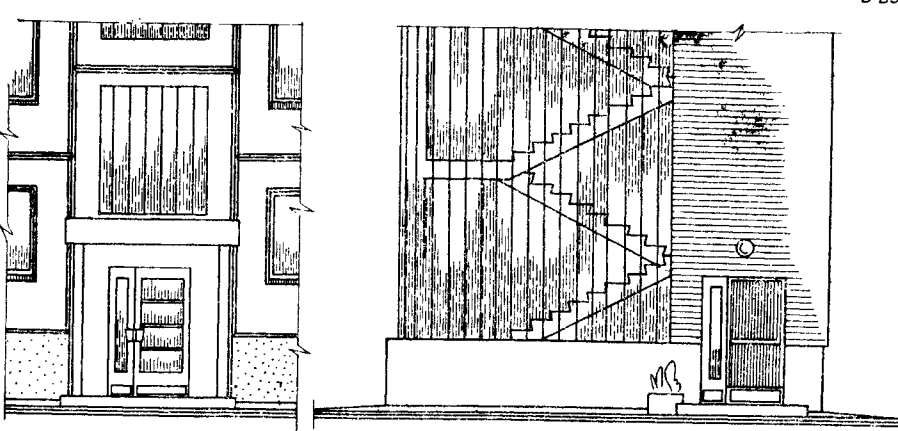
Стыки наружных ограждений герметизируются мастикой, комбинируемой с прокладками на клею из профилированной, трубчатой и губчатой морозостойкой резины, минеральной ваты в пленке, жгутом из антисептированного войлока и т.п.

Герметизирующая мастика  
Эластичные прокладки  
Морозостойкая резина

Установка стеклопакета в стальные и деревянные переплеты



Примеры применения светопрозрачных ограждений в проемах лестничной клетки

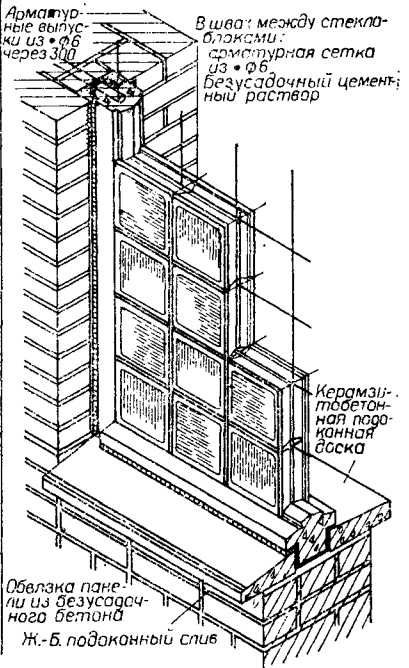


СВОДНАЯ НОМЕНКЛАТУРА СВЕТПРОНИЦАЕМЫХ ОГРАЖДЕНИЙ ИЗ СТЕКОРА И СТЕКЛОБЛОКОВ

Стекор швеллерного сечения	Стекор двойного швеллерного сечения	Стекор коробчатого сечения	Стекло-блоки
Из штучных элементов	Из штучных элементов	Из штучных элементов	Из штучных элементов
Конструктивное решение	Конструктивное решение	Конструктивное решение	Конструктивное решение
Из панелей	Из панелей	Из панелей	Из панелей
Из панелей с опиранием на створки	Из панелей с опиранием на створки	Из панелей с опиранием на створки	Из панелей с опиранием на створки
Створка остеклена	Створка остеклена	Створка остеклена	Створка остеклена
Створка остеклена	Створка остеклена	Створка остеклена	Створка остеклена
Створка остеклена	Створка остеклена	Створка остеклена	Створка остеклена
Створка остеклена	Створка остеклена	Створка остеклена	Створка остеклена

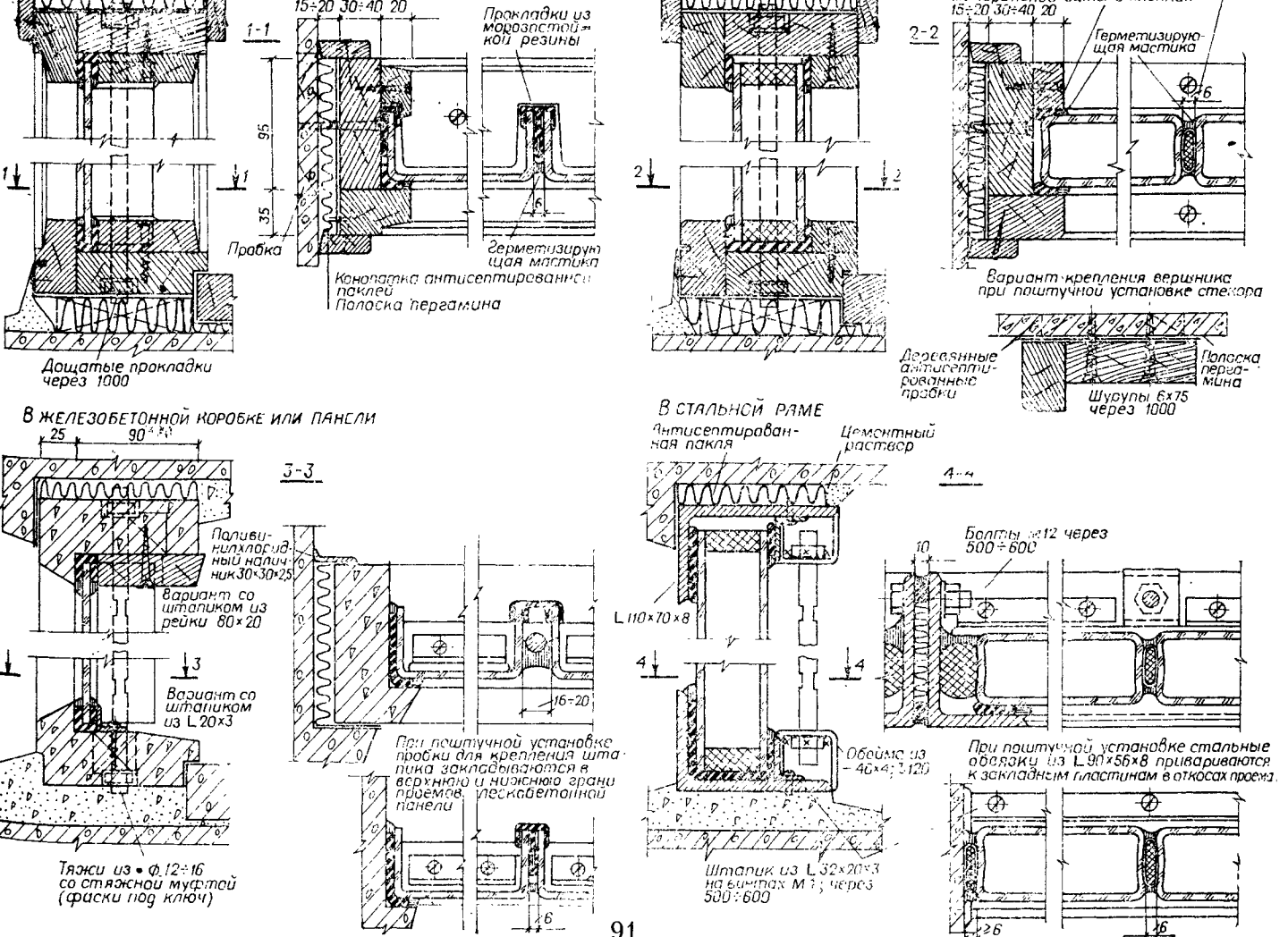
УСТАНОВКА ПАНЕЛИ ИЗ СТЕКЛОБЛОКОВ

В швах по периметру панели: конопатка гайкой, пропитанной битумом 2 слоя перемычка на мастике

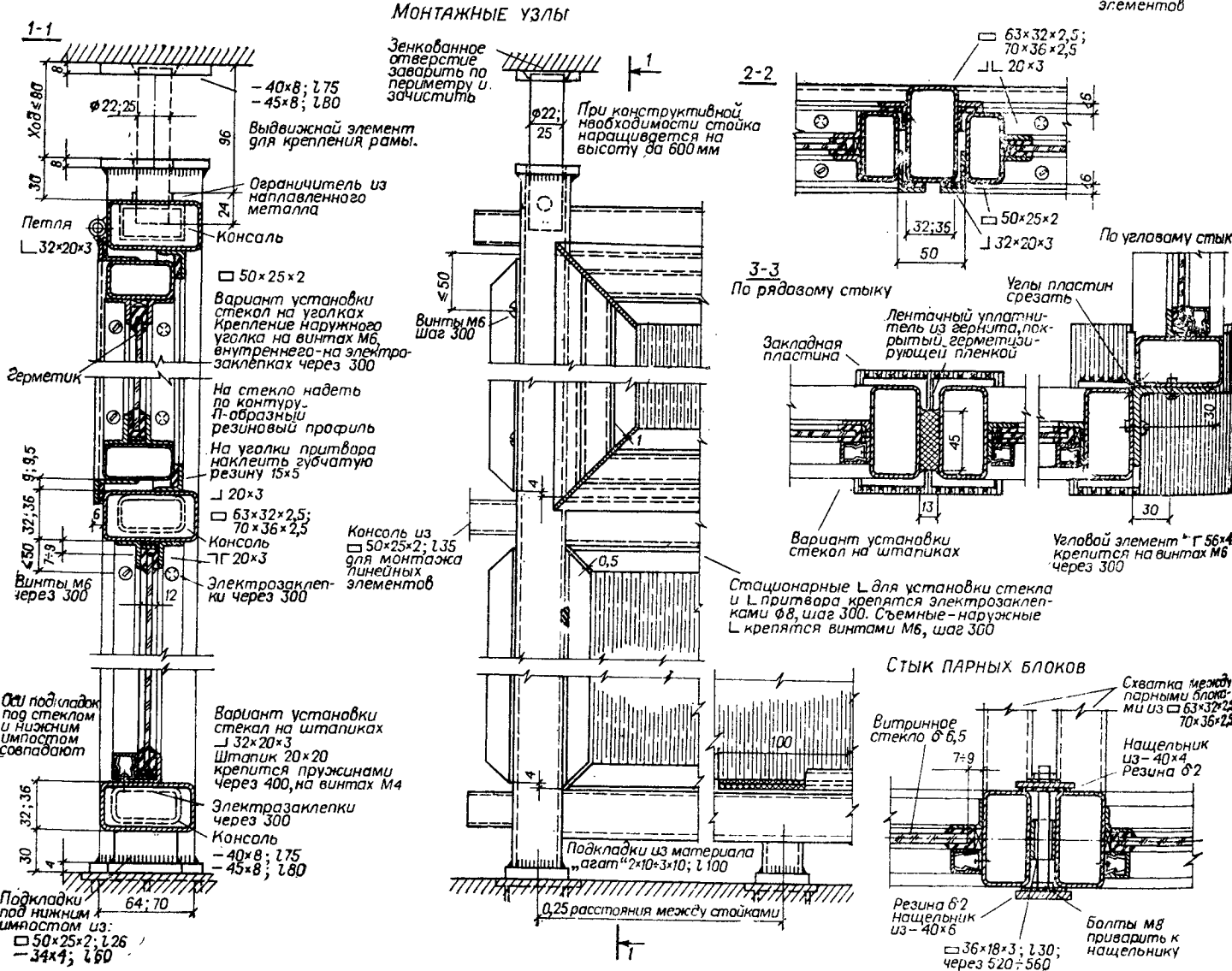
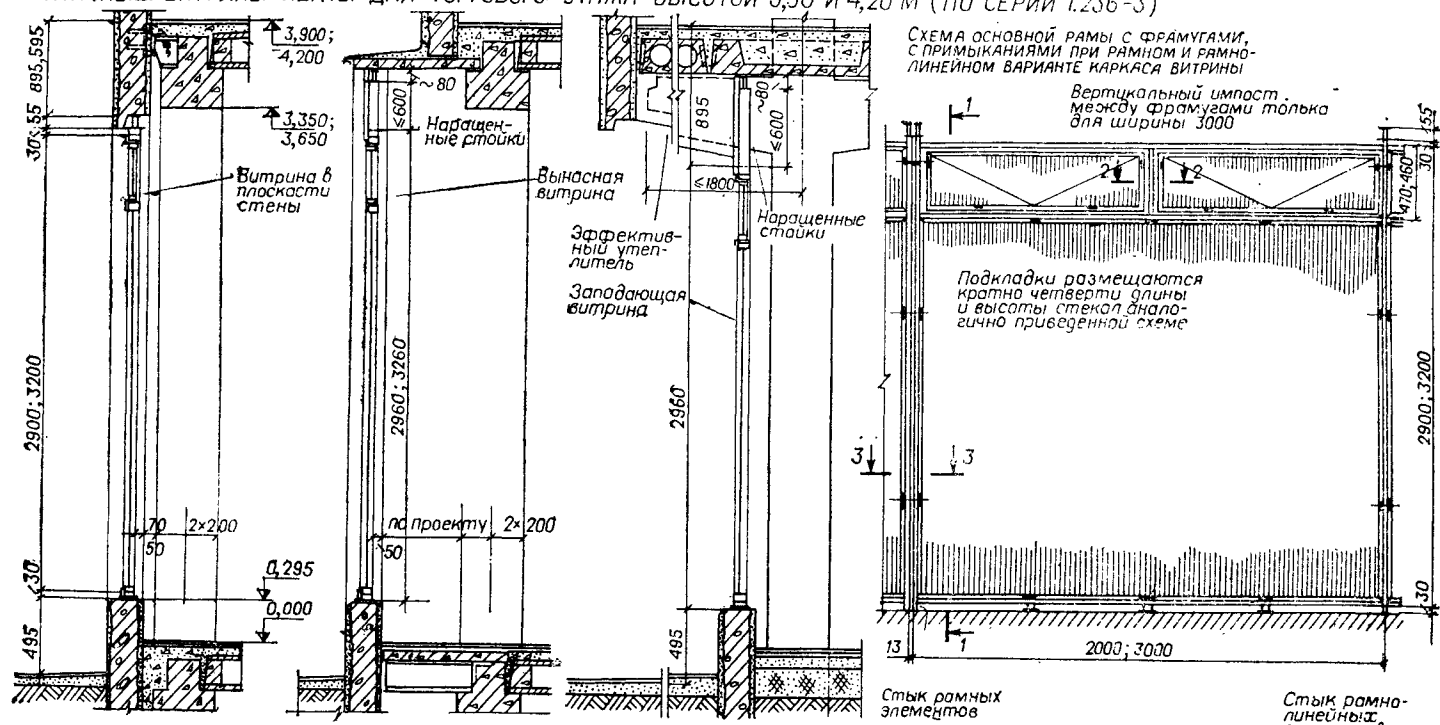


УСТАНОВКА СТЕКОРА ШВЕЛЛЕРНОГО И КОРОБАТОГО СЕЧЕНИЯ, ШТУЧНОГО И СМОНТИРОВАННОГО В ПАНЕЛИ

Для обеспечения максимальной нагрузки при установке панелей, верхний и нижний каробок из дерева, железобетона или стального проката скрепляется стяжками из  $\phi 12-16$  через 500. Устанавливаются после установки тяжки и могут пропускаться в габарите стекора. При поштучной установке, стяжки и шпатель коробки поддерживают верхники; если верхники крепятся к перемычке, они не нужны



УЛИЧНЫЕ ВИТРИНЫ-ЛЕНТЫ ДЛЯ ТОРГОВОГО ЭТАЖА ВЫСОТОЙ 3,30 И 4,20 М (ПО СЕРИИ 1.236-3)



тальным импостом. Над импостом располагаются верхнеподвесные фрамуги.

В зависимости от размера рам и ветровых нагрузок стойки и обвязки рам выполняются из замкнутого гнутосварных профилей 63x32x2,5 или 70x36x2,5 мм, обвязки фрамуг — из замкнутого гнутосварных профилей 50x25x2 мм, усиленных образующим наружный притвор горячекатаным уголком 32x20x3 мм. Внутренний притвор образует сваренная в проем рамка из уголков 20x3 мм.

Витринные стекла толщиной 4—5 мм, окантованные П-образным резиновым профилем, при установке упираются в рамку из уголков 20x3 мм, приваренную электрозаклепками к раме каркаса, и обжимаются снаружи аналогичной рамкой на винтах М6. Интервал между электрозаклепками и винтами 300 мм. Резиновые уплотнители по контуру стекла и ленточные — в притворах прокладываются на клею. При необходимости они накрываются герметизирующей мастикой. Рамка для упора и фиксации витринных стекол может быть выполнена и из уголка 32x20x3 мм в комбинации с закрепленным на пружинах алюминиевым штапиком.

Для равномерного распределения нагрузки положение стекла в рамке из уголков фиксируется упругими прокладками из материала «агат». Прокладки расположены кратно четвертям длины и высоты стекла. Соосно с нижними прокладками размещены вставки из замкнутого гнутосварного профиля 50x25x2 мм между нижней обвязкой и цоколем. Они передают нагрузку от стекла непосредственно на основание витрины.

Витрина может монтироваться из рамных блоков полной заводской готовности, включая остекление и окраску, и из одних металлоконструкций с последующими остеклением и окраской. Блоки заводятся в проем в наклонном положении вручную или автокраном со специализированными захватами. Затем они разворачиваются и устанавливаются враспор при помощи выдвижных элементов в стойках. Установка фиксируется сваркой. При конструктивной необходимости стойки рам наращиваются на высоту до 0,6 м. Линейные элементы в виде горизонтальных обвязок и импостов насаживаются на приваренные к стойкам коротыши. Их стыки завариваются после фиксации рамных блоков.

Вертикальные швы между рамными элементами заполняются уплотнителем из гернита или накрываются металлическими нащельниками с резиновыми прокладками.

Чтобы предотвратить запотевание стекол и образование на них в зимнее время наледи и инея, проектом предусмотрены в двойных отдельных витринах вентиляционные щели шириной 10—12 мм, расположенные по длине фасада в уровне верха наружного остекления.

В связи с возможностью применения варьируемых по длине линейных элементов-вставок рамные заготовки витрин могут быть установлены в проемах любой протяженности. При наращенных стойках выше стекол витрины ограждаются панелями из стеклопластика или других материалов.

**Листы 7.07; 7.08. Двери деревянные внутренние, входные и служебные**

**Лист 7.09. Детали установки дверей**

Аналогично окнам двери поставляются в полной заводской готовности. Дверь состоит из коробки

и створных полотен, открывающихся в одну или две (качающиеся полотна) стороны. Дверь ограждает проем, связывающий помещения.

Минимальные размеры проема: для проникновения людей (люки) 0,6x0,8 м; для прохода 0,6x2 м; для проноса мебели 0,8x2 м. Максимальные размеры типовых проемов 1,8x2,2 м. Толщина дверных полотен 30—53 мм.

По положению в здании двери подразделяются на входные в здание; тамбурные, дымозащитные — в поэтажных выходах на лестничную клетку; входные в квартиру; межкомнатные; в санузлах; служебные, образующие проходы в служебные помещения — чердаки, подвалы, крыши и т. п. Положение в здании определяет размеры, огнестойкость, теплоустойчивость, прочность, плотность притвора и возможность остекления полотен дверей.

В зависимости от размера проема двери изготавливаются одно- и двупольными. Наибольшая ширина полотна 1,1 м. Неостекленные двери устанавливаются на входах в квартиры и санузлы. Во всех остальных проемах двери могут быть частично или полностью остекленными.

Направление открывания дверей в общем определяется беспрепятственностью эвакуации из помещений. Дверные полотна не должны препятствовать основному направлению движения. Поэтому дверь должна открываться из помещений, где скапливаются или откуда проходят люди: например, из коридора в комнату, с лестничной клетки в квартиру и на улицу, из залных помещений только в сторону выхода из здания и т. д. При меняющихся по направлению движения потоках и в других случаях, когда это удобно, применяются открывающиеся в обе стороны двери с остекленными качающимися полотнами.

Уплотнение притвора, существенное для тепло-, звуко- и дымозащиты ограждаемого проема, обеспечивается упругими прокладками, которые наклеиваются в однопольных дверях — в вертикальной плоскости в четвертях коробки, в двупольных дверях — аналогично в четвертях притвора полотен (четверть называется паз, вынимаемый в брусках коробки и соприкасающихся гранях притвора полотен). Прокладки из губчатой резины в основном используются как амортизаторы. Прокладки из пенополиуретана применяются в качестве дымозащитного средства.

Щиты дверных полотен в глухой части могут быть изготовлены из массива или в виде облицованного сверхтвердой древесноволокнистой плитой каркаса со сплошным или мелкопустотным заполнением. Сплошное заполнение устраивается только из деревянных, колиброванных по толщине каркаса брусков. Мелкопустотное заполнение выполняется из ряда материалов, образующих жесткую решетку между облицовочными листами. Верхняя и боковые грани полотна могут быть обнесены обкладкой из древесины твердых пород.

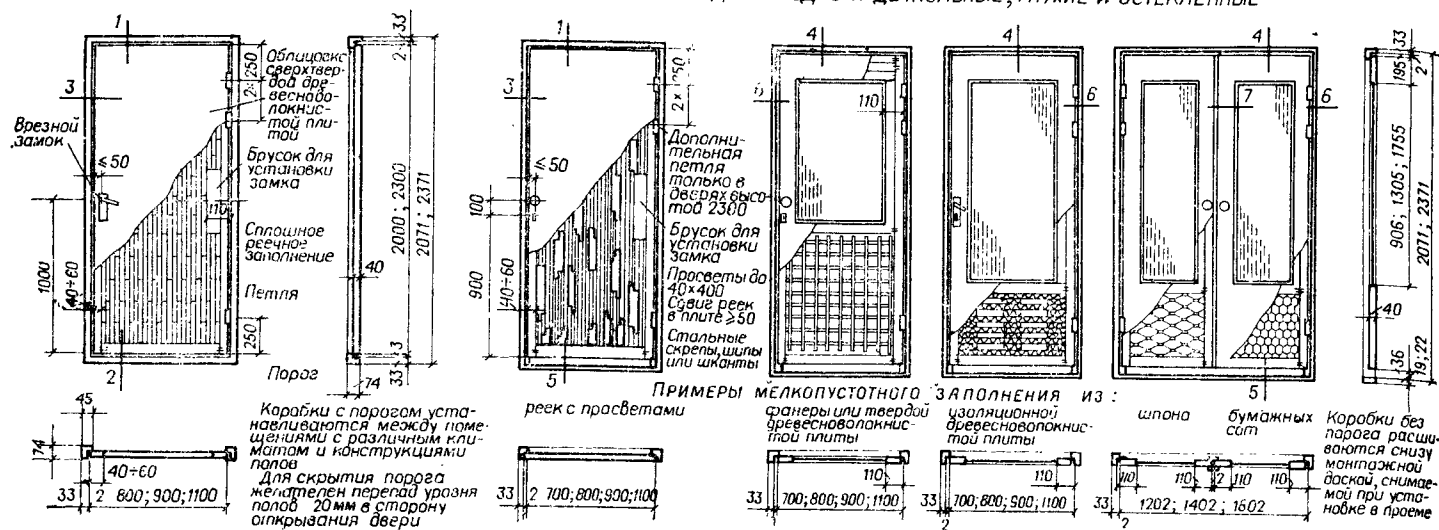
Для остекления полотен применяются стекла толщиной от 4 мм, армированные в дымозащитных дверях. Пазы для стекол обрамляются деревянными раскладками и уплотняются прокладками из обычной или морозостойкой резины.

Дверные полотна высотой 2 м навешиваются на две петли, высотой 2,3 м и более — на три петли. Замки и дверные ручки устанавливаются на высоте 1 м от уровня пола.

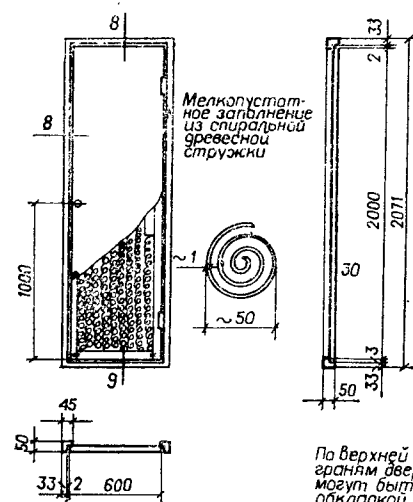
ДВЕРИ ДЕРЕВЯННЫЕ ВНУТРЕННИЕ ( ПО ГОСТ 6629-74)

Входная дверь в квартиру

Внутриквартирные двери одно- и двухпольные, глухие и остекленные



Дверь в ванную, уборную



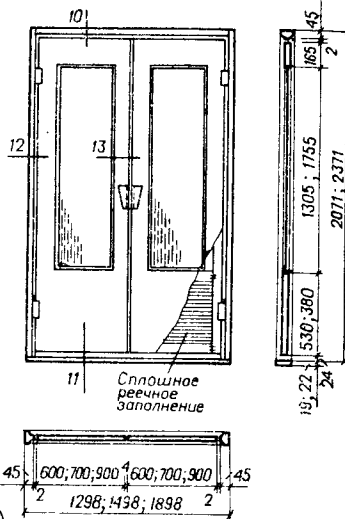
НОМЕНКЛАТУРА (МАРКА: ВЫСОТА, ДМ-ШИРИНА, ДМ И ИНДЕКС ПОЛОТНА)

Высота двери, мм	Тип полотна	Ширина двери, мм				
		однопольная	двупольная			
2071	Глухое остекленное качающееся	21-7Г	21-8Г	21-9Г	21-10Г	21-13С 21-13К
		21-8С	21-9С	21-10С		
2371	Глухое остекленное качающееся	24-10Г	24-12Г	24-10С	24-12С	24-15Г 24-15С 24-19Г 24-19С 24-19К

Дверь подоконного холодильного шкафа

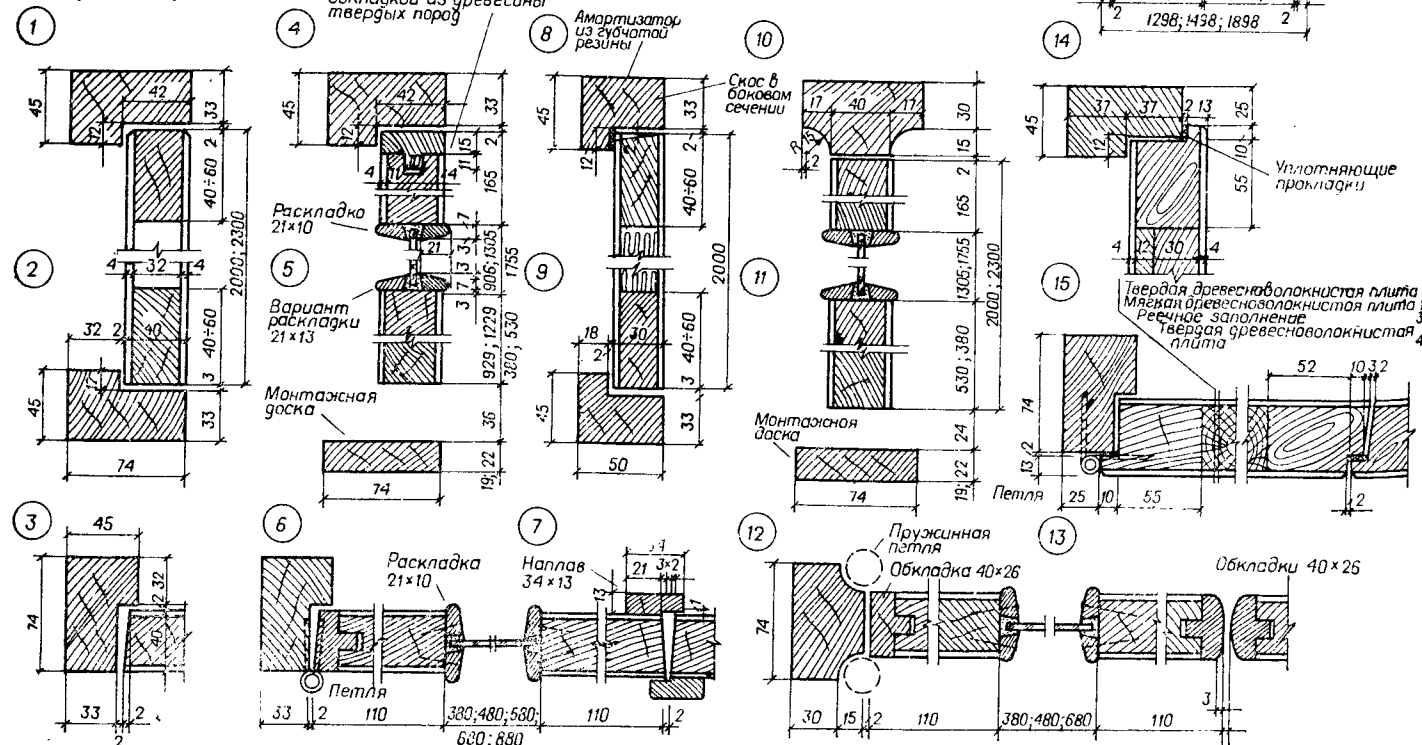
Большая ширина двери для качающихся полотен

Дверь с качающимися полотнами



По верхней и боковым граням дверные полотна могут быть обнесены обкладкой из древесины твердых пород

Сечения по притворам глухих, остекленных и шкафных дверей

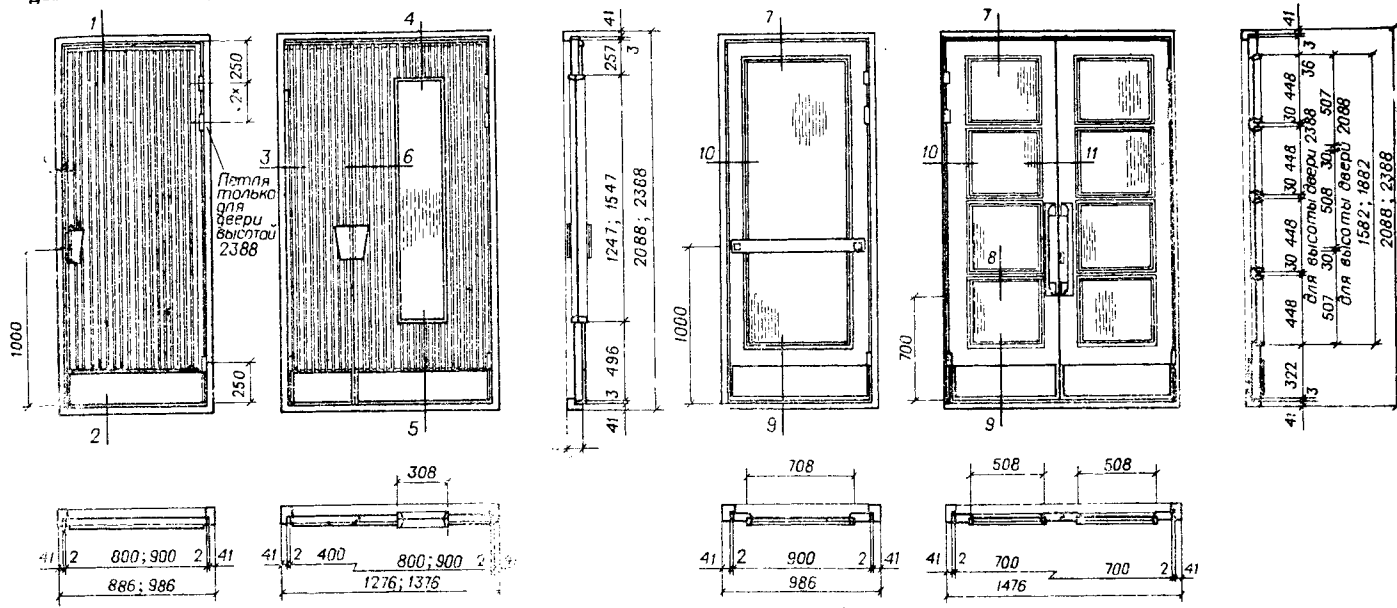


ДВЕРИ ВХОДНЫЕ В ЗДАНИЕ, ТАМБУРНЫЕ И СЛУЖЕБНЫЕ (СЕРИЯ 1.135 КЛ-1)

Двери: однопольная, глухая Полупольная, полустекленная

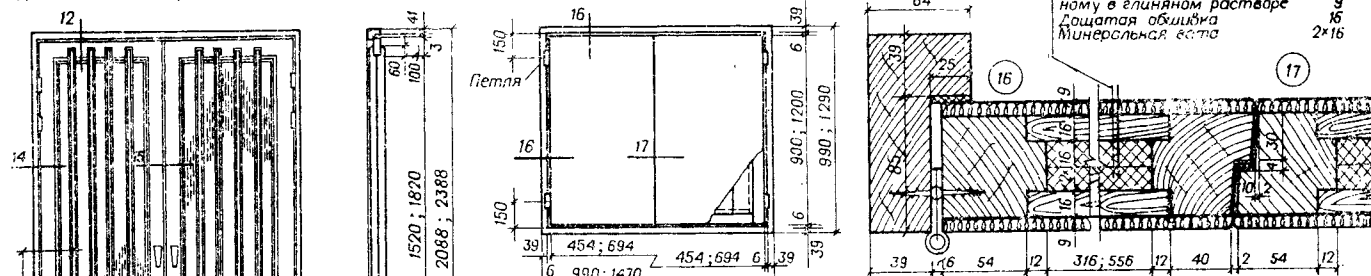
Однопольная, остекленная

Двупольная, остекленная, дымозащитная

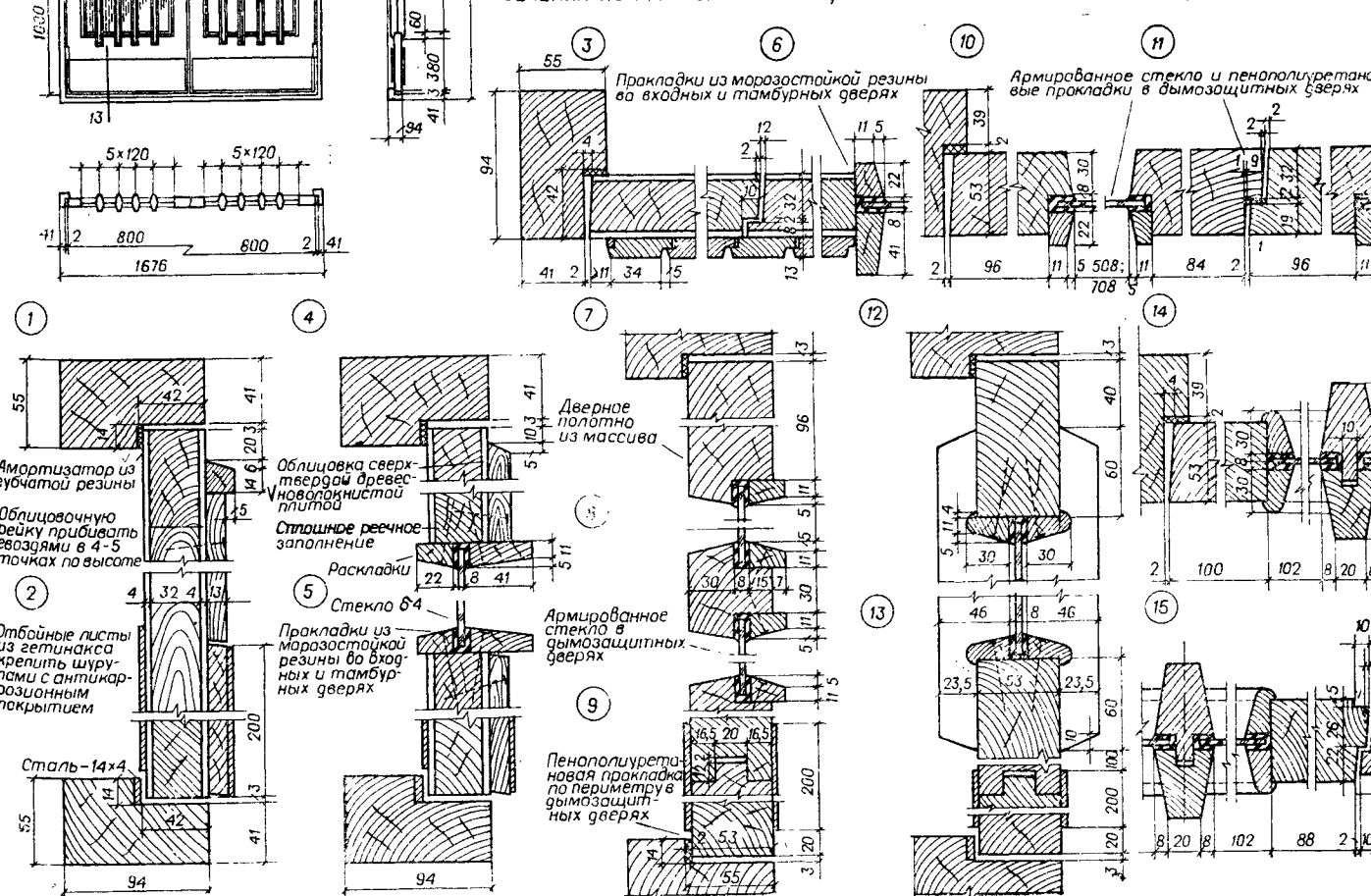


Дверь двупольная, остекленная

Дверь люка утепленная, огнестойкая

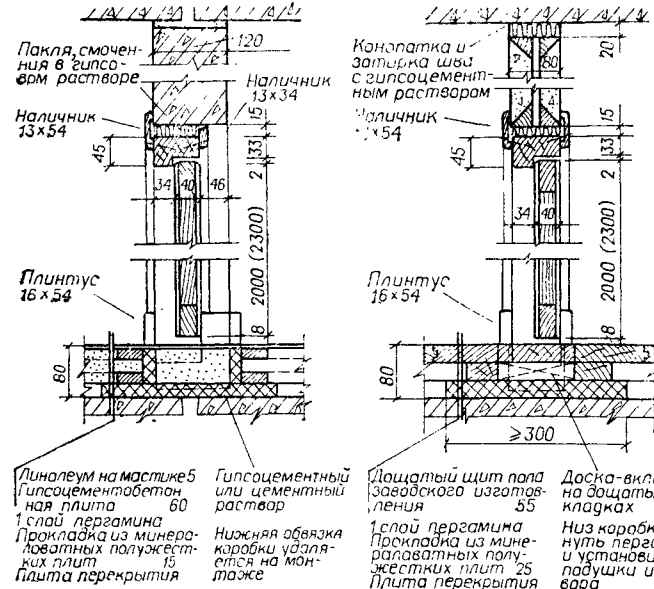


Сечения по притворам глухих, остекленных и полустекленных дверей

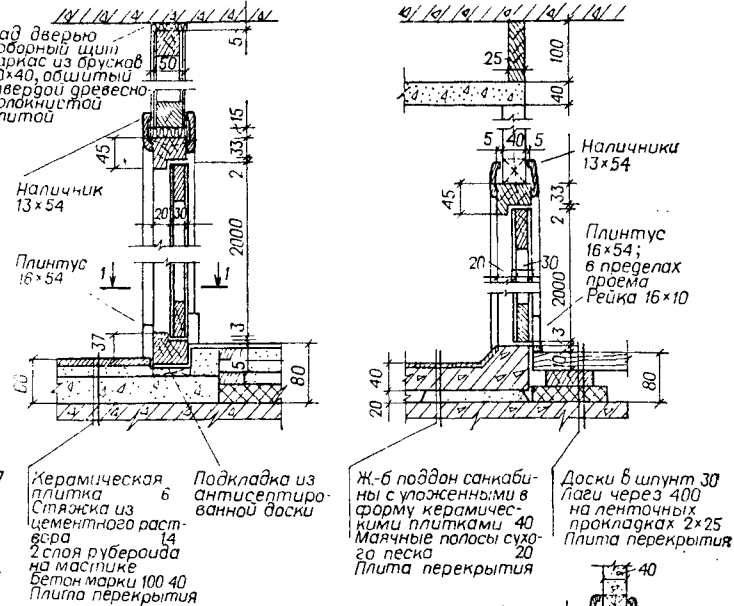




**УСТАНОВКА ДВЕРЕЙ  
МЕЖДУ КОМНАТАМИ И КОРИДОРОМ**



**МЕЖДУ КОРИДОРОМ И САМУЗЛОМ**



П-образные дверные коробки без порога для межкомнатных дверей расширяются снизу монтажной доской, снимаемой на месте установки.

Входные дверные полотна навешиваются в коробке посредством трех петель — двух сверху и одной внизу. Для предохранения полотен и остекления от удара между ними и коробкой устанавливаются амортизаторы из губчатой резины.

На все время строительства и отделки полотна дверей входных и тамбурных снимаются с петель и заменяются временными щитами. Дверные пороги накрываются предохранительным настилом.

При установке дверных коробок щели конопатятся паклей, смоченной в гипсовом растворе, и накрываются наличниками. Стены и потолок входного тамбура утепляются эффективными материалами.

Уровень чистого пола, как правило, опускается на 20 мм в сторону открывания распашных дверей с порогом для его скрытия, а в уборной и ванной — для задержки пролитой воды. Порог возвышается над уровнем пола на 10—16 мм в первом случае и на 10 мм — во втором.

**Глава 8  
ВНУТРЕННИЕ ОБОРУДОВАЮЩИЕ КОНСТРУКЦИИ**

К внутренним оборудующим конструкциям причисляются элементы, не участвующие в передаче основных полезных нагрузок на несущие конструкции. К ним могут быть отнесены кабины санитарных узлов, вентиляционные блоки, перегородки, встроенная мебель и полы.

**Листы 8.01; 8.02. Санитарные узлы в кабинках типа «стакан» и «колпак»**

Помещения уборных и ванн в настоящее время на монтаже здания оборудуются из «россыпи» — панелей перегородок и дверных полотен с последующей установкой санитарно-технических приборов, или устанавливаются на перекрытие в виде санитарно-технических кабин с полностью смонтированным оборудованием. Несмотря на то, что сантехкабины включают некоторые дублирующие конструкции здания элементы, их применение дает значительный экономический эффект. В этом случае наиболее насыщенные специальными устройствами узлы изготавливаются в заводских условиях, сокращаются сроки монтажа, снижается построчная и общая трудоемкость и гарантируется их высокое качество.

Унифицированные санитарно-технические кабины по планировочным признакам подразделяются на разобнесенные — с отдельными ванной и уборной, прямоугольного очертания и с уступом в пределах уборной для размещения приставного вентиляционного блока; совмещенные — прямоугольного очертания, с входом в передней или боковой стене. Всего 8 типов с учетом зеркальных вариантов планировки.

В конструктивном отношении кабины состоят из объемного элемента типа «стакан» (лист 8.01) или «колпак» (лист 8.02) с приваренной к нему железобетонной плитой, образующей соответственно крышу или днище. Технология изготовления сантехкабин основана на применении малоподвижных бетонных смесей нормального фракционного состава, формируемых в установках с сердечником. Небольшой развал внутренних поверхностей стенок (залож-

ние 10 мм) облегчает извлечение сердечника. Крышка или днище бетонизируется в горизонтальных формах. Керамическая плитка пола включается в бетон путем укладки на поддон формы днища. В ваннх комнатах предусматривается уклон пола в 1% к середине помещения.

Кабины изготавливаются из бетона марки 200, армированного сварными сетками. Перед установкой в форму сетки собираются в пространственные каркасы.

Кабины оборудуются ванной с краном, умывальником, унитазом «компакт», полотенцесушителем из газовых труб, хозяйственным шкафом и прочими мелкими приспособлениями. Приборы и трубы крепятся к заложеным в стены и пол кабины деревянным антисептированным пробкам и стальным пластинам. Электропроводка проходит в отформованных штрабах.

Вентиляционные отверстия размещены в потолке. Присоединение к вентиляционным блокам предусматривается коробом из кровельной стали, размещенным над крышкой кабины. Поворотный патрубок над вентиляционным отверстием позволяет варьировать размещение кабины относительно вытяжных каналов.

Стены ванной и уборной соответственно на высоту 1,8 и 1,2 м облицовываются керамической плиткой или окрашиваются масляной краской. Остальные поверхности кабины изнутри отделяются клеевыми красками, а снаружи подготавливаются под оклейку обоями. Щель между кабиной и потолком накрывается щитком из доски.

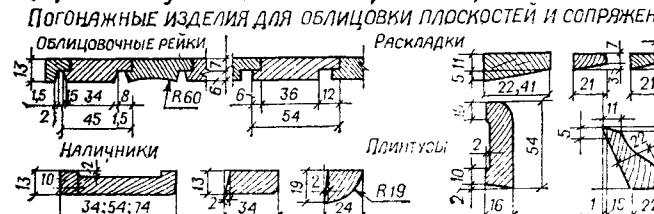
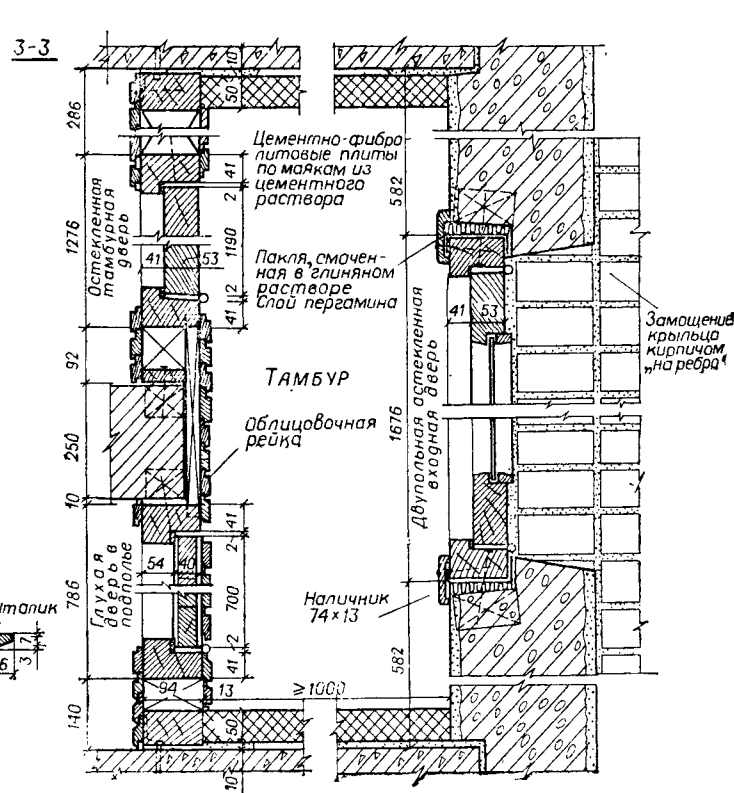
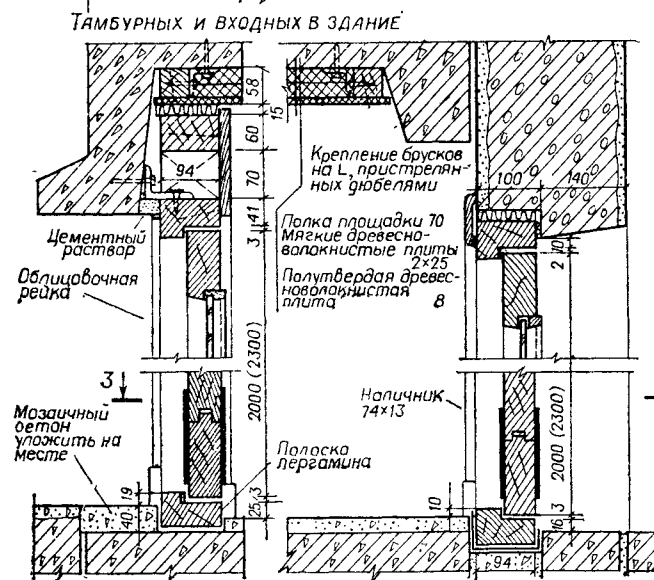
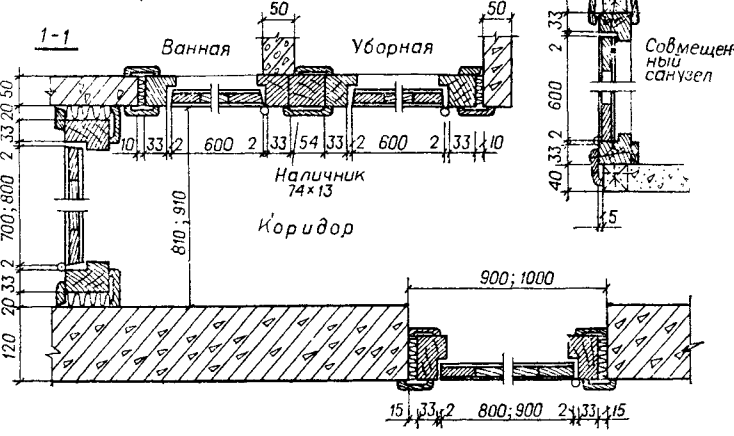
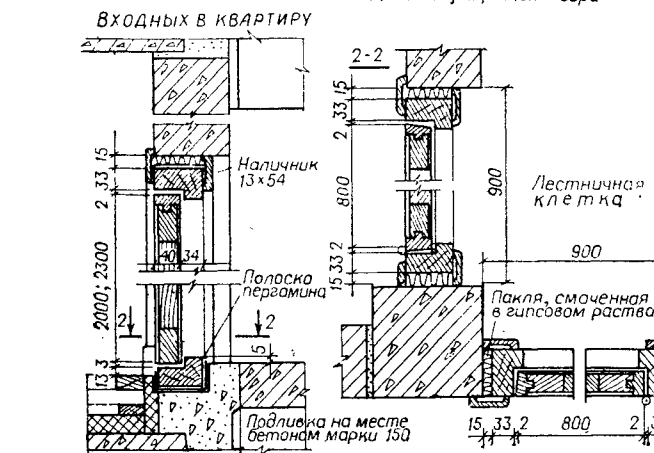
Горизонтальность основания под кабины обеспечивается прокладками из упругих материалов. Соосность по вертикали, необходимая для сочленения стояков водопровода и канализации, может контролироваться фиксатором из стального уголка, приваренным перед установкой в здание к углу кабины. Канализационные трубы в стояках соединяются путем выдвигания из компенсационного патрубка, водопроводные — монтажными вставками. Внутри кабины стояки ограждены щитками из инсулака на дощатом каркасе.

В малогабаритных квартирах проектировки 1957—1964 гг. применялись санузлы минимальных габаритов, приведенные на листе 11.04.

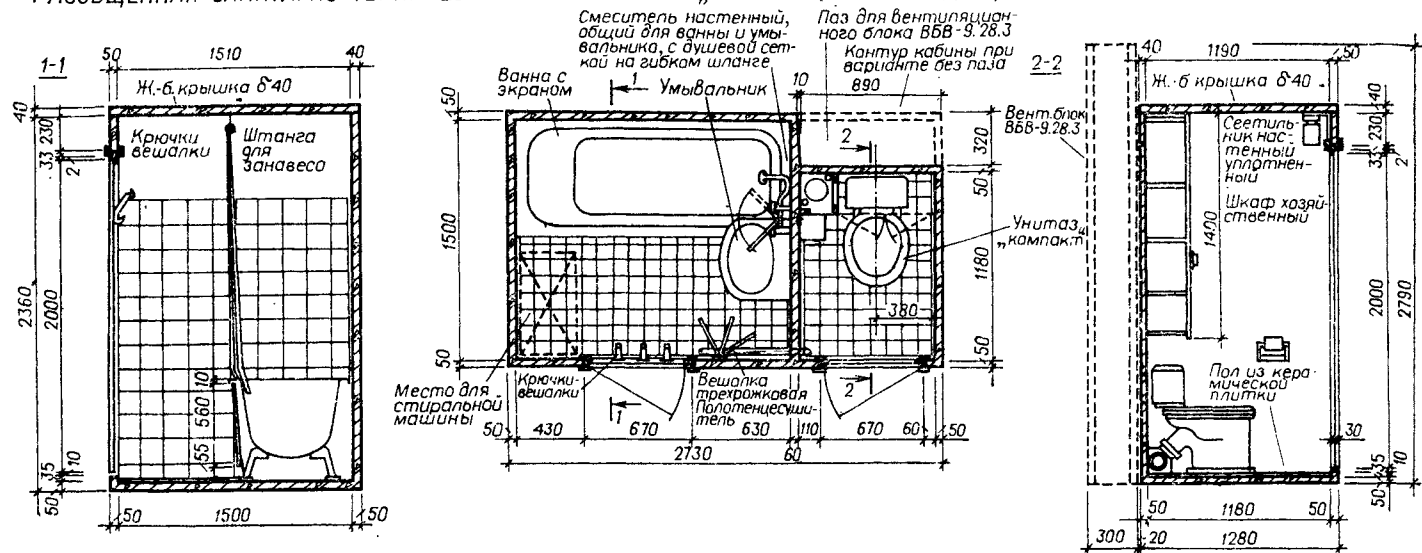
**Листы 8.03; 8.04. Вентиляционные блоки для пяти-девяти- и десяти-шестнадцатиэтажных зданий**

Вентиляционный стояк жилого многоэтажного здания включает в себя транзитные каналы-сборники увеличенного сечения и подводящие к ним удаляемый из квартиры воздух каналы-спутники. По каналам-спутникам воздух поднимается на два этажа. Эта высота рассечки между каналами гарантирует невозможность проникновения воздуха из нижележащих квартир при ослаблении тяги.

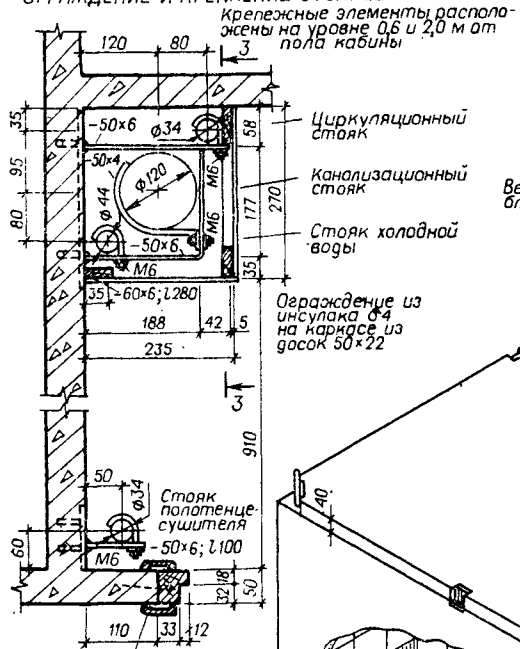
В интервале из двух этажей каналы-спутники снабжены отверстием для перепуска воздуха в канал-сборник, заглушкой и «вафлями» — контурными углублениями для пробивки отверстия в квартире. В блоке один из двух каналов-спутников имеет указанные устройства, а другой — сквозной. В стояке сквозные каналы-спутники чередуются с заглушенными. Каналы-спутники двух верхних этажей не включаются в сборник, а выводятся в крышный блок напрямик.



РАЗОБЩЕННАЯ САНИТАРНО-ТЕХНИЧЕСКАЯ КАБИНА ТИПА „СТАКАН“ (СЕРИЯ 1.188-5)



ОГРАЖДЕНИЕ И КРЕПЛЕНИЕ СТОЯКОВ



ОБЩИЙ ВИД КАБИНЫ

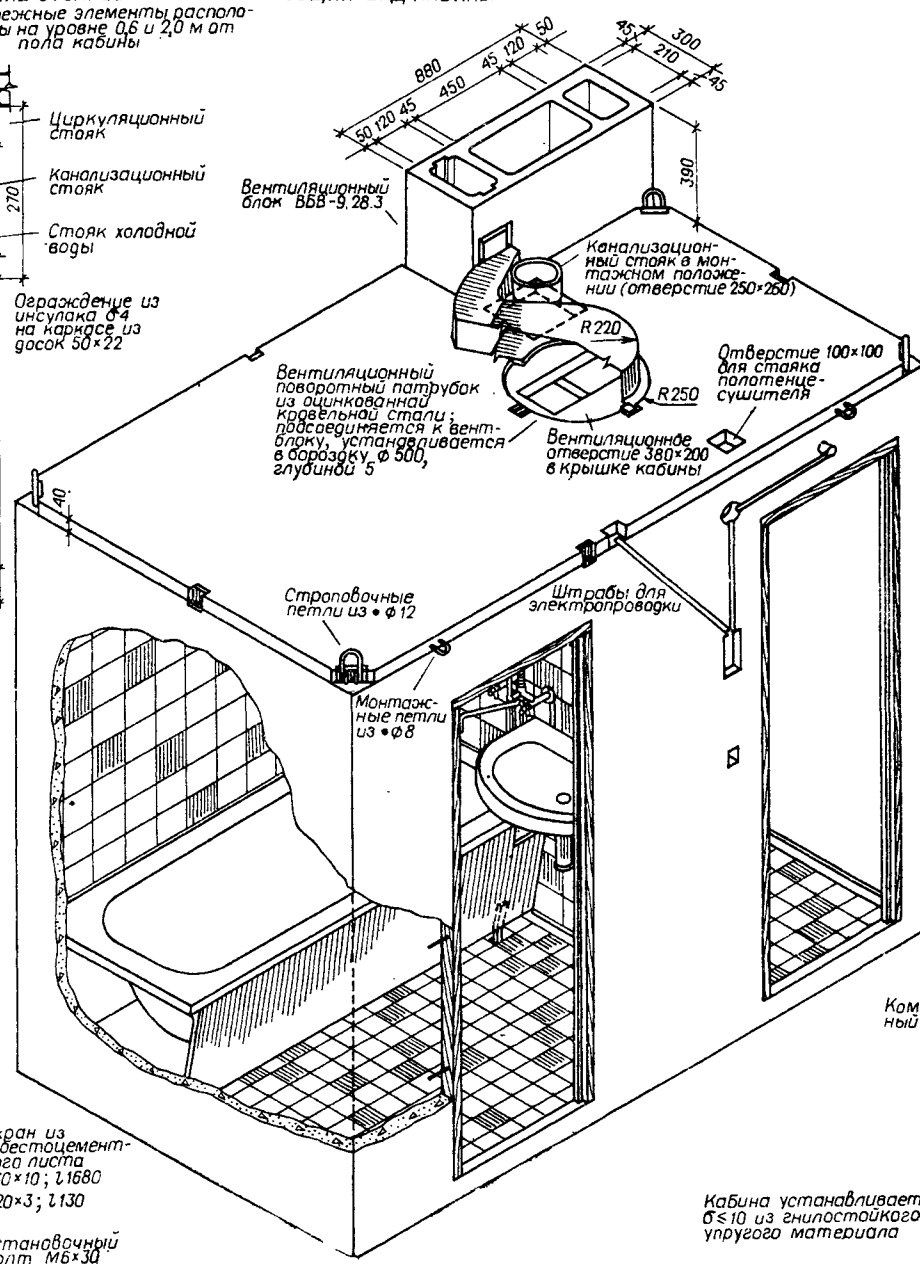
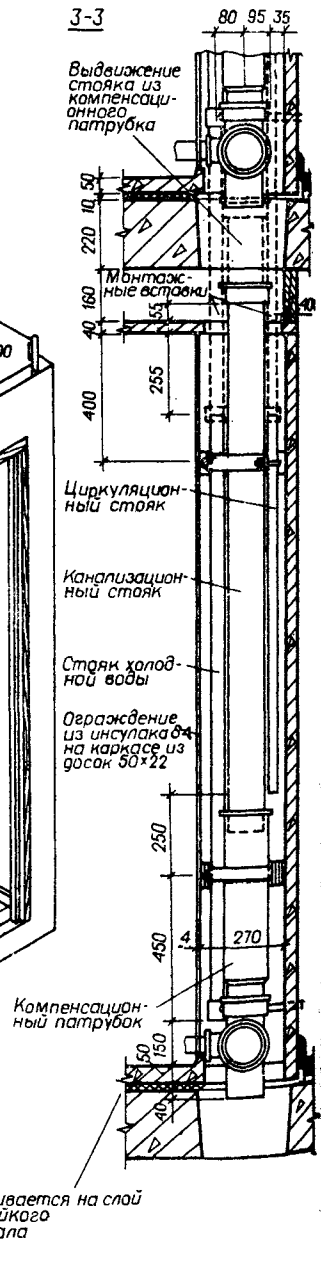
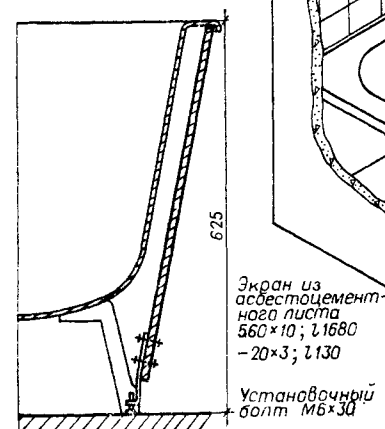


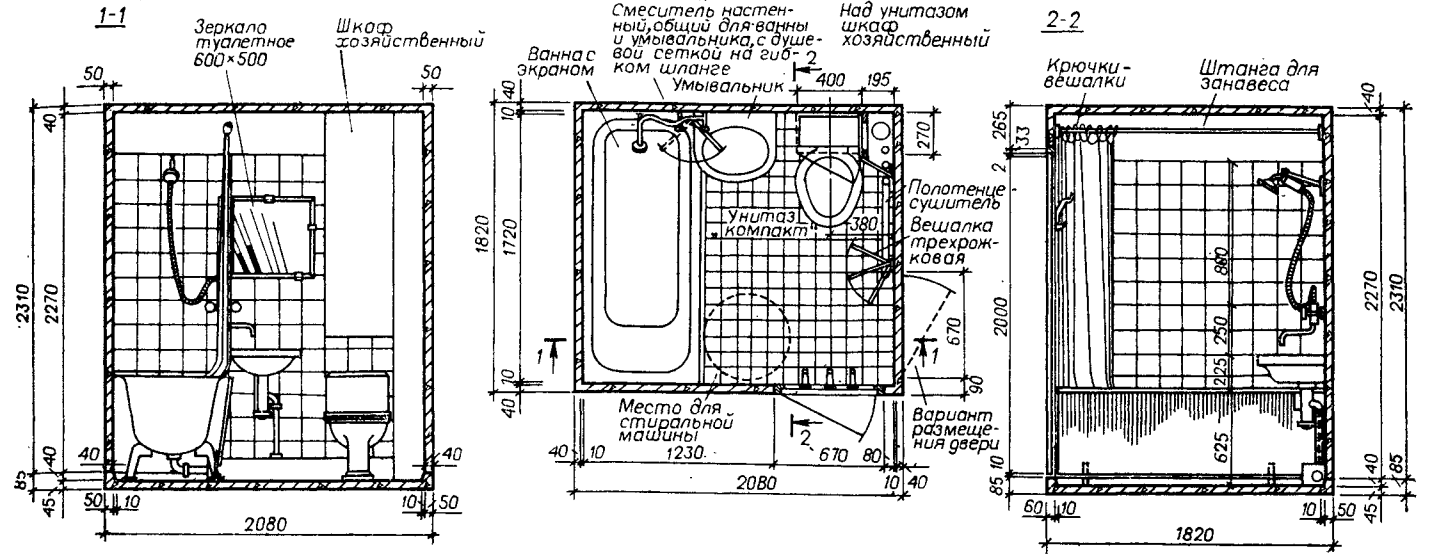
СХЕМА МОНТАЖА СТОЯКОВ



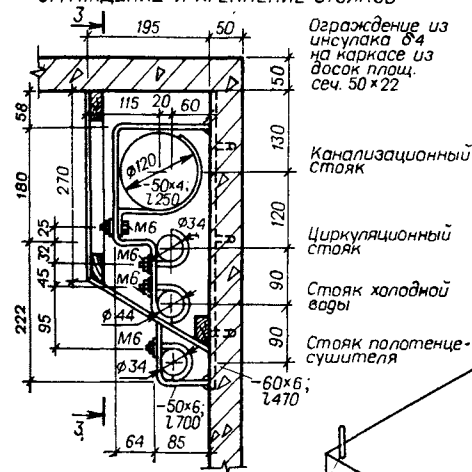
УСТАНОВКА ЭКРАНА ПЕРЕД ВАННОЙ



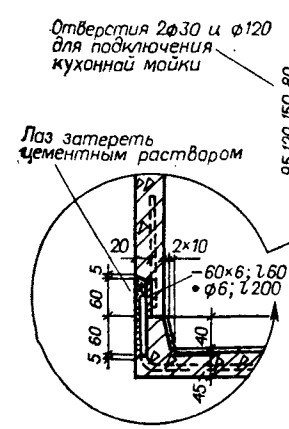
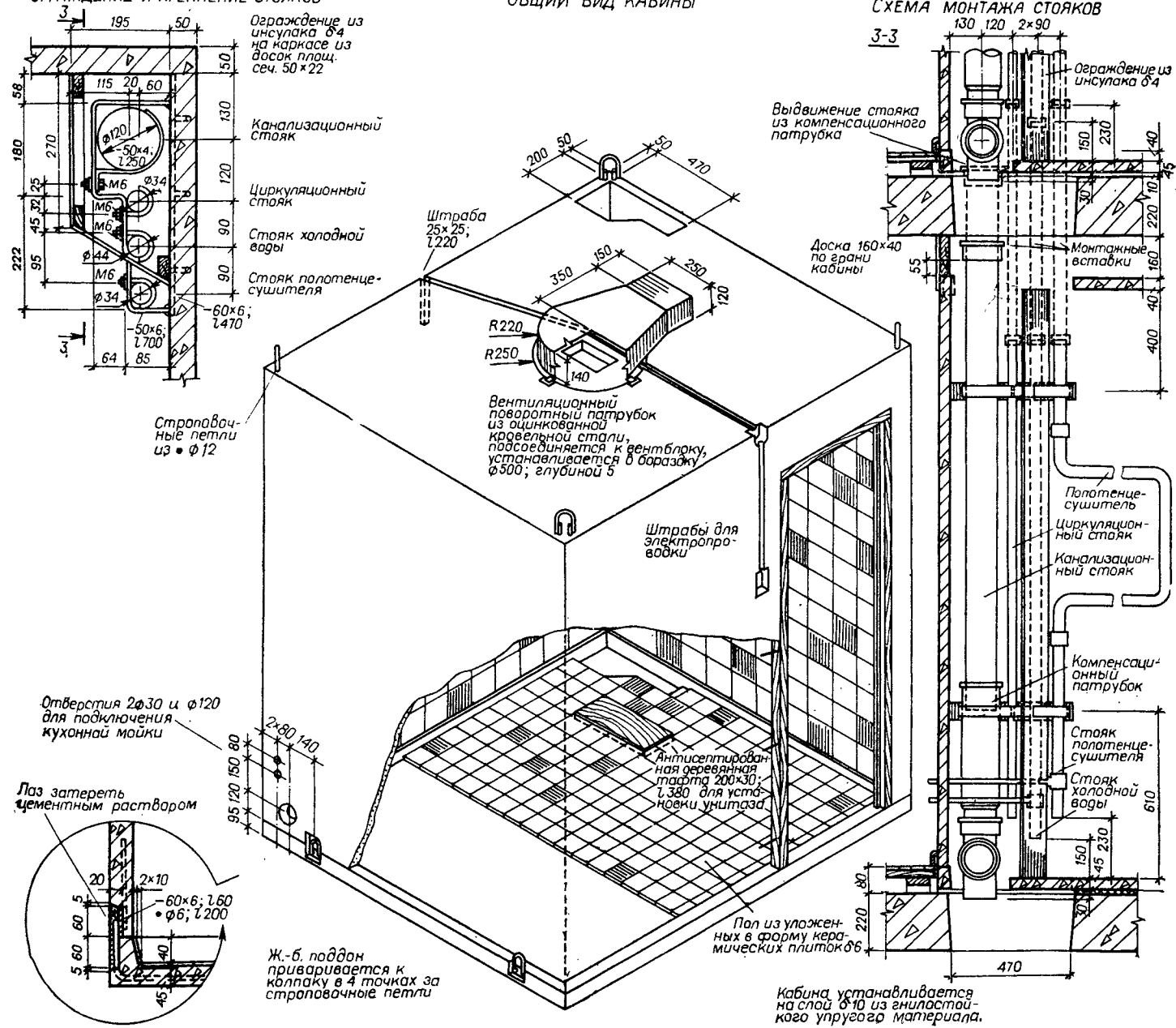
СОВМЕЩЕННАЯ САНИТАРНО-ТЕХНИЧЕСКАЯ КАБИНА ТИПА „КОЛПАК“ (СЕРИЯ 1.188-5)



ОГРАЖДЕНИЕ И КРЕПЛЕНИЕ СТОЯКОВ

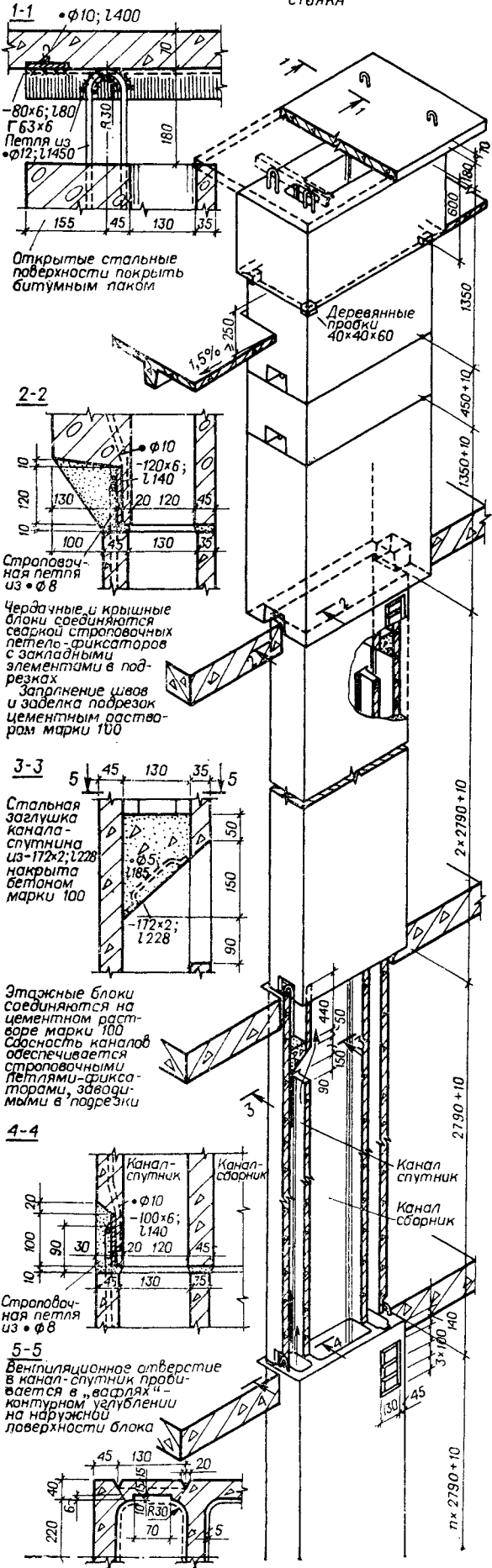


ОБЩИЙ ВИД КАБИНЫ



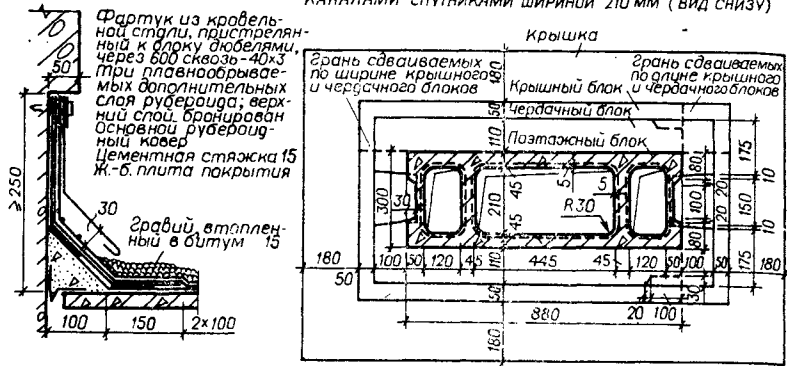
ЖЕЛЕЗОБЕТОННЫЕ ВЕНТИЛЯЦИОННЫЕ БЛОКИ ДЛЯ 5-И 9-ЭТАЖНЫХ ЖИЛЫХ ЗДАНИЙ (СЕРИЯ 1.134-3)

ДЕТАЛИ КРЕПЛЕНИЯ: Общий вид вентиляционного стояка

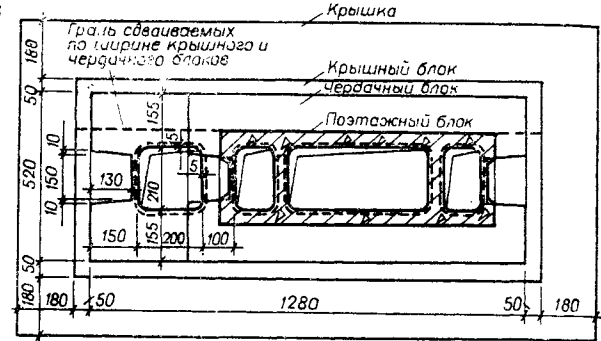


ВАРИАНТЫ ВЕНТИЛЯЦИОННЫХ СТОЯКОВ

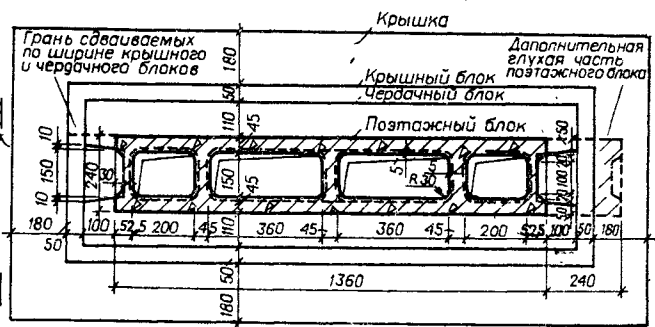
План стояка с каналом-сборником и двумя каналами-спутниками шириной 210 мм (вид снизу)



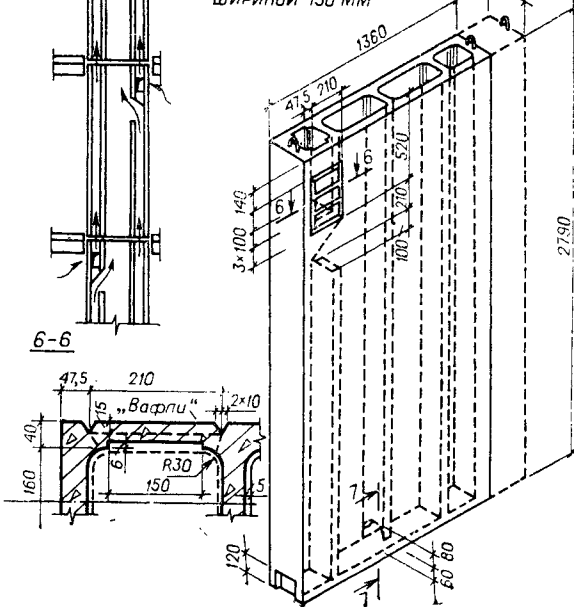
План стояка с дополнительным каналом 200×210 в крышном блоке (вид снизу)



План стояка с каналом-сборником из двух отсеков и двумя каналами-спутниками шириной 150 мм (вид снизу)

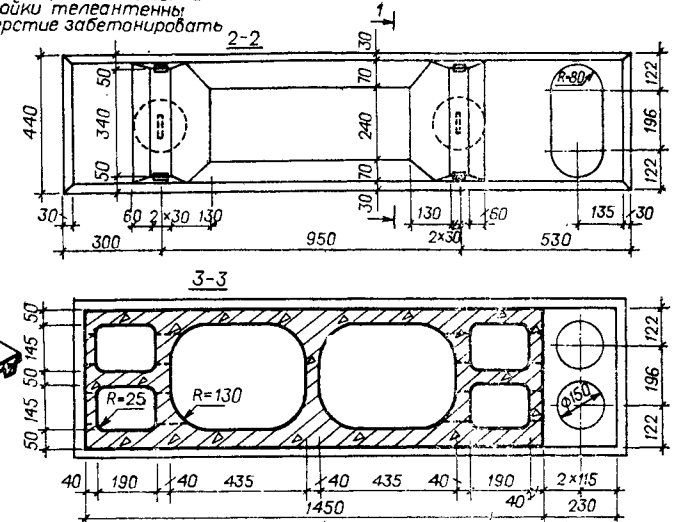
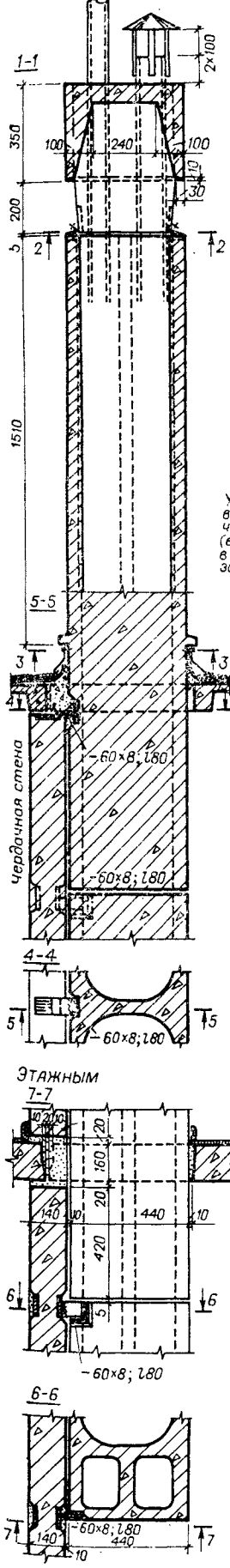


Общий вид этажного вентилятора с каналами шириной 150 мм



ЖЕЛЕЗОБЕТОННЫЕ ВЕНТИЛЯЦИОННЫЕ БЛОКИ ДЛЯ 12-16-ЭТАЖНЫХ ЖИЛЫХ ЗДАНИЙ (ПО ПРОЕКТУ СЕРИИ 1ЛГ-600 А)

КРЕПЛЕНИЕ ВЕНТБЛОКОВ К СТЕНОВЫМ ПАНЕЛЯМ: ЧЕРДАЧНЫМ



Примыкания кровли и перекрытия



Каждая квартира нуждается минимально в двух вентиляционных отводах — из санитарной кабины и кухни. Стояки, обслуживающие столб квартир, должны включать в себя не менее четырех каналов-спутников.

Стояк пяти-девятиэтажного дома (лист 8.03) собирается из вентиляционных блоков: этажных из конструктивного бетона марки 200, чердачных и крышных из легкого бетона марки 100. Тяга в вентиляционных каналах побуждается перепадом температур воздуха в квартире и атмосфере. Во избежание резкого охлаждения отводимого воздуха и ухудшения условий тяги в северных районах чердачный и крышный блоки должны быть утеплены. Зонт, защищающий от дождя вытяжные каналы, образуется крышкой в виде плиты из конструктивного бетона марки 200, толщиной 70 мм. Крышка приваривается к строповочным петлям крышного блока через посредники из уголка 63х6 мм.

Этажные блоки высотой «на этаж» устраиваются шириной 300 мм с двумя каналами-спутниками и одним каналом-сборником и шириной 240 мм с двумя каналами-спутниками и одним каналом-сборником из двух отсеков, соединенных понизу отверстием для перепуска воздуха. Чердачные блоки имеют высоту: основные — 1350 мм, доборные — 450 мм. Высота крышных блоков 1350 мм, включая верхний, накрывающий выдру утолщенный пояс высотой 600 мм (в выдре под утолщенным поясом наклеиваются окружающие стояк дополнительные слои рубероидного ковра). Высота чердачных и крышных блоков определена из расчета их применения в зданиях с совмещенными крышами, полупроходным и проходным чердаками.

Чердачные и крышные блоки предназначены для завершения стояка из одиночных и спаренных по ширине или длине этажных блоков. Они формуруются одиночными, сдвоенными по ширине или длине и в виде полублоков, сдвигаемых на монтаже. Крышные блоки могут быть снабжены дополнительными каналами для вентиляции канализационных стояков. В некоторых случаях дополнительные каналы служат гнездами для установки маточных телевизионных антенн.

Вентиляционные стояки рассчитываются как самонесущие конструкции. Несущая способность нижних поэтажных блоков может быть усилена примыкающей к торцу глухой частью.

Стояк двенадцати-шестнадцатизэтажного дома (лист 8.04) собирается из аналогичных вентиляционных блоков большей ширины. В середине блока расположены два канала-сборника, в торцах группируются по два канала-спутника.

Чердачный и крышный блоки формуруются в тех же габаритах из конструктивного бетона. Утолщенный пояс над выдрой заменен козырьком. При значительной силе тяги, пропорциональной высоте здания, отводимый воздух в каналах на чердаке и над крышей практически не охлаждается и в умеренном климате в утеплении не нуждается. Шатер в колпаке над каналами-сборниками препятствует задуванию и также улучшает условия тяги.

В стояках этажные блоки соединяются швами толщиной 5—10 мм на цементном растворе. Соосность каналов обеспечивается заводскими и подрезку строповочными петлями-фиксаторами или точным совпадением блоков по контуру. В швах между блоками должны быть гарантированы герме-

тичность и полная проходимость каналов. В чердачных и крышных блоках, непосредственно воспринимающих ветровую нагрузку, стыки усиливаются сваркой петель-фиксаторов с заложными в подрезку стальными пластинами или аналогичных закладных элементов. Спаренные блоки и блоки, расположенные рядом с несущими стенами, также соединяются сваркой закладных пластин. После монтажа подрезки заполняются цементным раствором. Колпак подрезки заполняется цементным раствором крышного блока. Все открытые стальные поверхности очищаются от коррозии и покрываются асфальтовым лаком.

**Лист 8.05. Перегородки**

Разделяют отдельные помещения перегородки. В гражданских зданиях они должны обеспечивать и требуемую звукоизоляцию. При индустриальных методах строительства перегородки выполняются из гипсобетонных панелей размером «на комнату»: одинарных внутри квартиры и двойных со звукоизоляционной воздушной прослойкой между квартирами.

Гипсобетонные панели перегородок изготавливаются методом проката или в кассетных формах. Гипсобетон принимается плотностью 1,2—1,4 т/м<sup>3</sup>, марки 35, с заполнителями из шлака, щебня-ракушечника, туфа, сечки камыша или соломы и других подобных легких материалов, обеспечивающих малую массу и достаточную звукоизоляционную способность панелей.

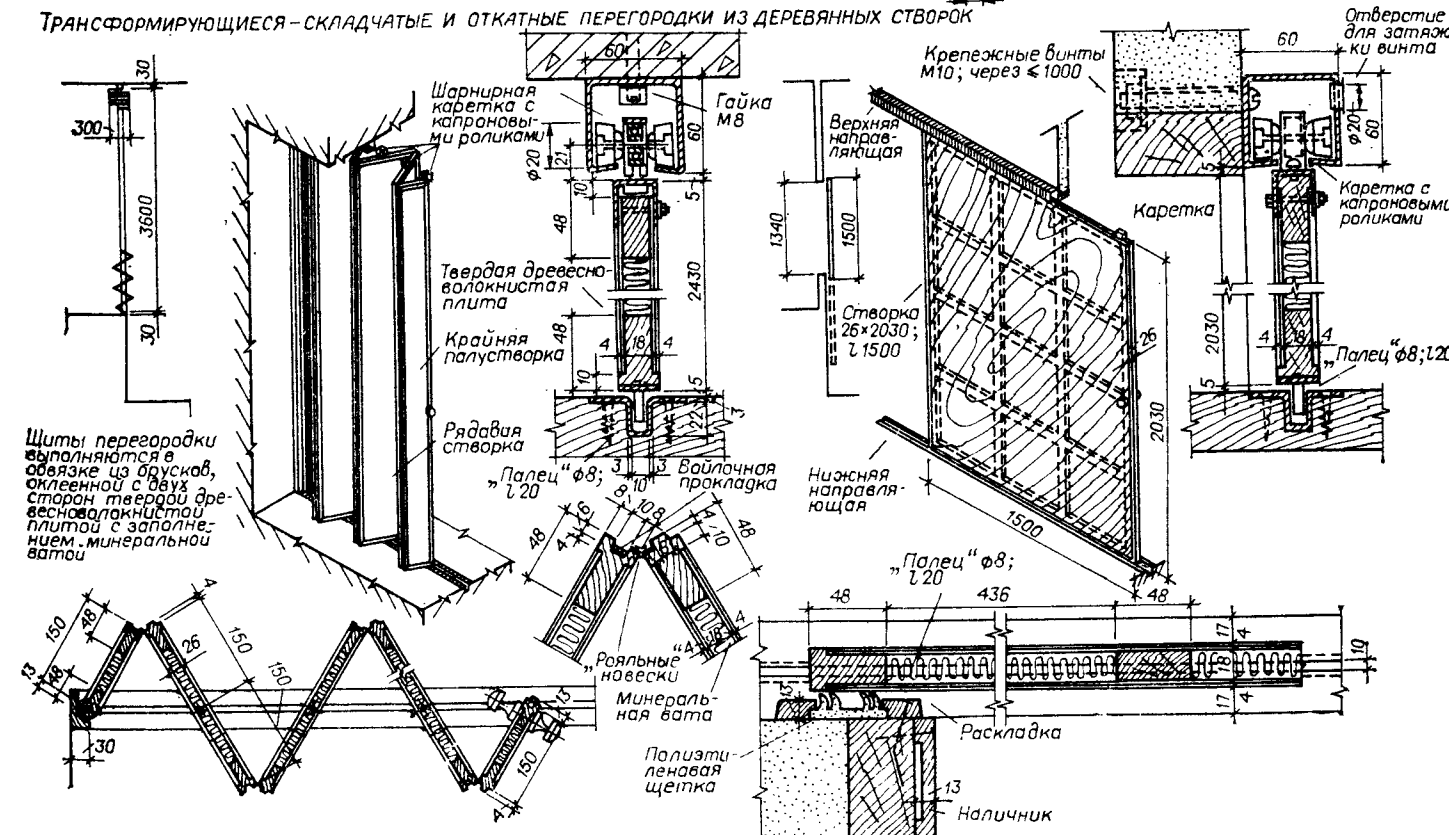
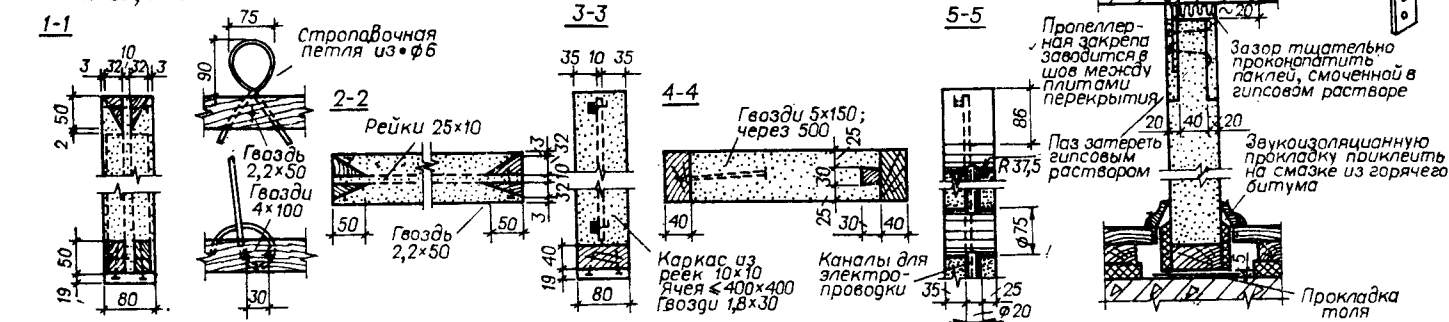
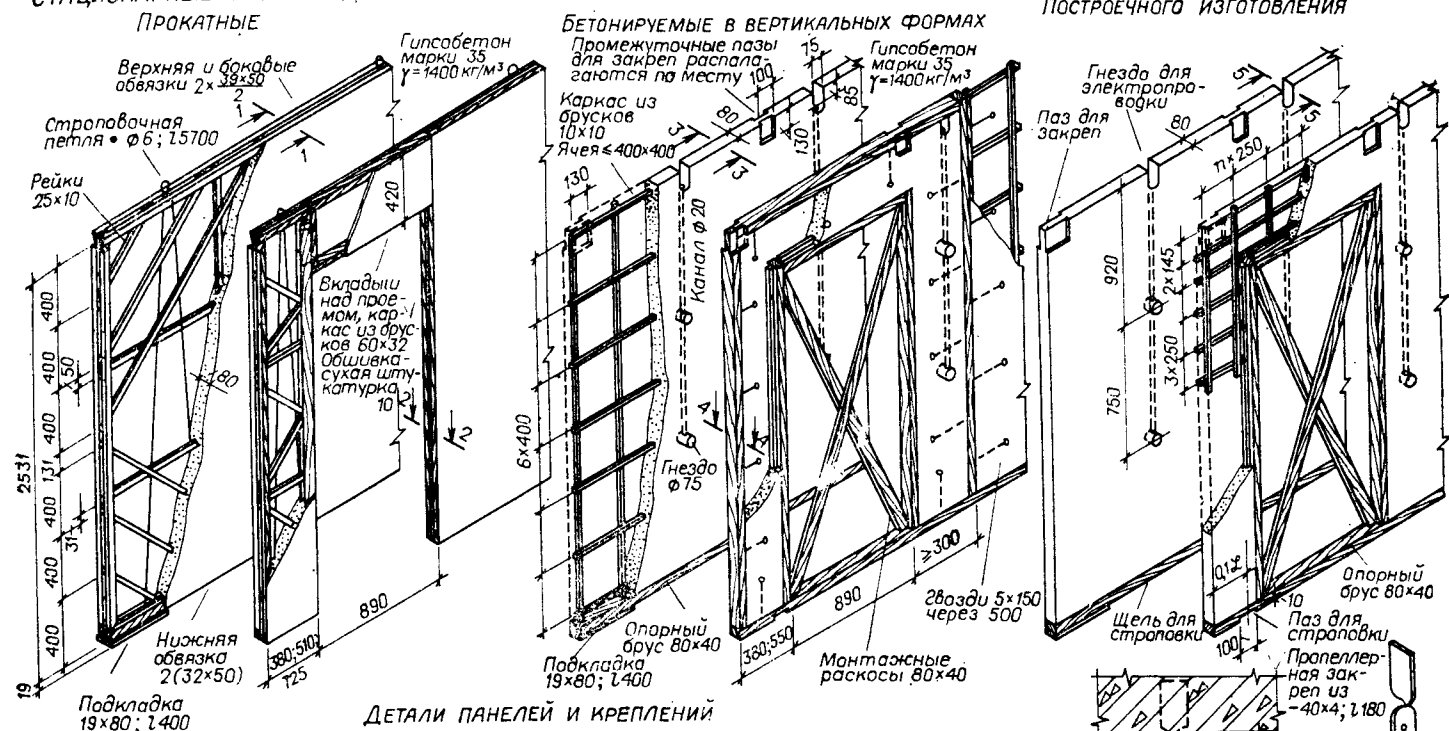
Выполняются панели в обойме из деревянных треугольных брусков с нижним опорным брусом или только с нижним опорным брусом и армируются каркасом из реек. Толщина панелей 60; 80 мм; высота на 50 мм более высоты помещения. Строповочные петли из стержней диаметром 6 мм пропускаются сквозь всю высоту панели и заводятся в опорный брус.

Во избежание повреждения панели при перевозке и монтаже дверные проемы располагаются на расстоянии более 0,3 м от боковой грани. Проемы фиксируются рамой из брусков с монтажными раскосами. Панели толщиной 60 мм рекомендуется выполнять без проемов. В таких случаях проемы перекрываются на месте доборными вкладышами в виде рамки из брусков, обшитой с двух сторон сухой штукатуркой.

Панели перегородок устанавливаются на железобетонные плиты перекрытий по прокладке из толя с подкладными деревянными клиньями для рихтовки по высоте. В конструкцию пола толщиной от 80 мм они заводятся на 70 мм так, чтобы габарит приближения верхней грани панелей к укладываемым над ними железобетонным плитам был не менее 20 мм. При отделке помещений этот зазор тщательно конопатится паклей, смоченной в гипсовом растворе. Поверх панели раскрепляются в двух-трех точках стальными пропеллерными креплениями, заводимыми в швы между плитами перекрытия. Подрезки для закреп выпиливаются на месте.

Помимо стационарного, в некоторых случаях применяется временное разделение помещений, позволяющее менять их назначение, что особенно существенно для небольших квартир. Для временного разделения помещений применяются различные складчатые жесткие и мягкие, откатные одно- и многостворные и тому подобные перегородки.

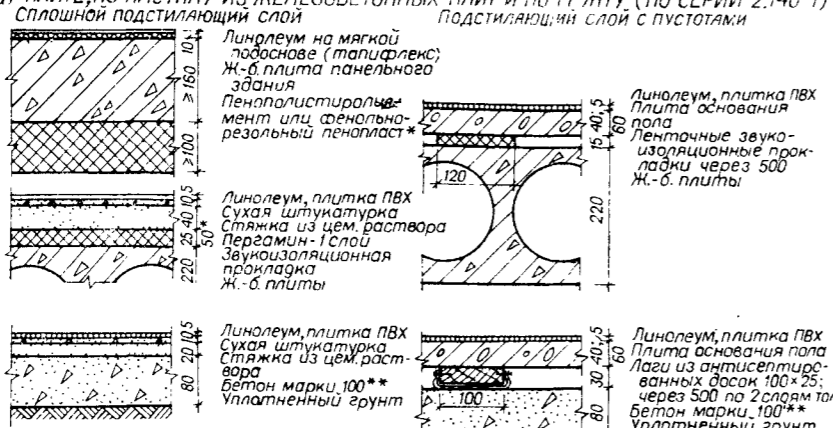
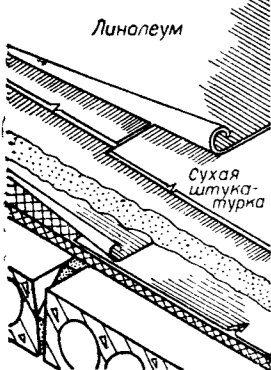
**СТАЦИОНАРНЫЕ ПЕРЕГОРОДКИ ИЗ ГИПСБЕТОННЫХ ПАНЕЛЕЙ ЗАВОДСКОГО ИЗГОТОВЛЕНИЯ**



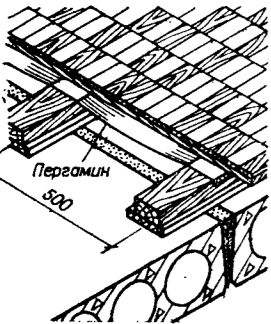


Полы по железобетонной плите, по настилу из железобетонных плит и по грунту (по серии 2.140-1)

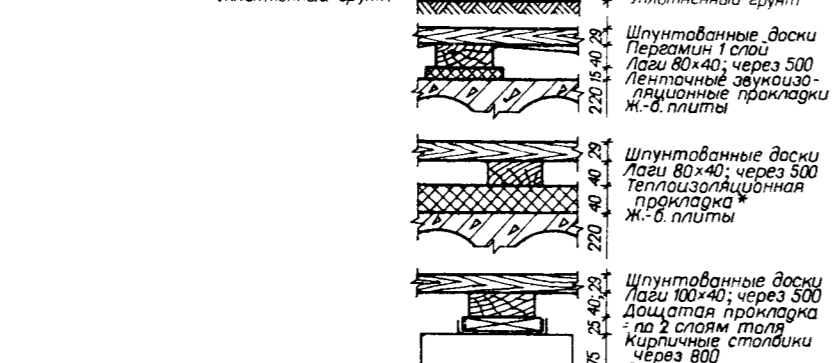
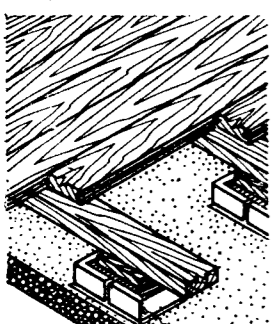
Полы из линолеума



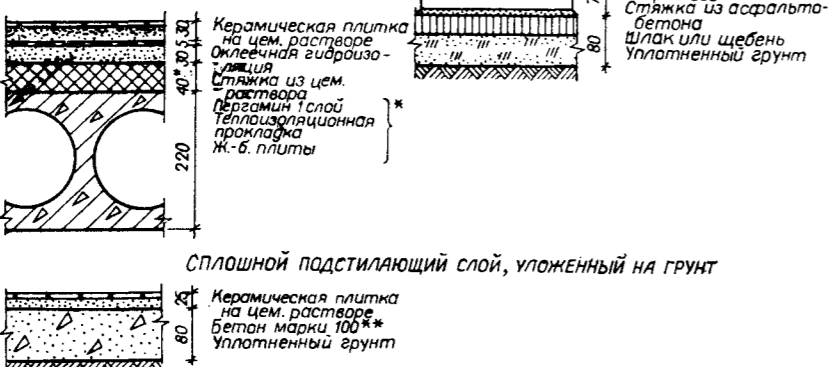
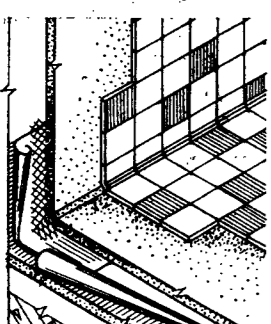
ПАРКЕТНЫЕ ПОЛЫ



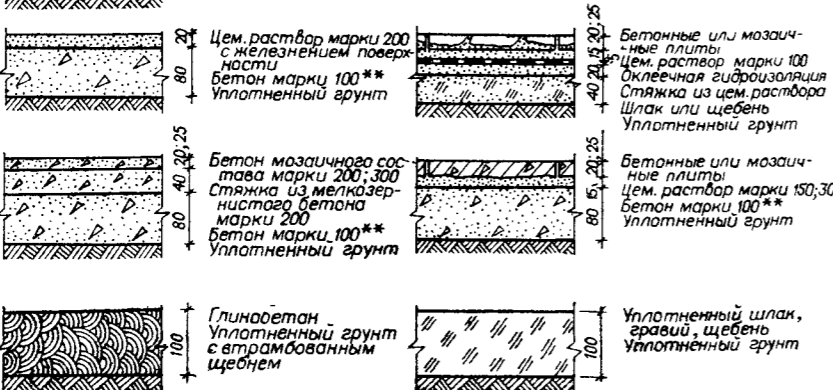
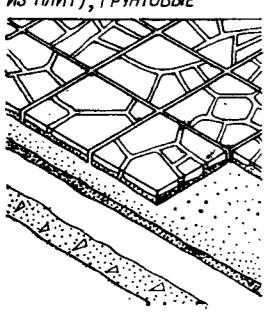
ДОЩАТЫЕ ПОЛЫ



Полы из керамических плиток



Полы цементные бетонные, мозаичные (монолитные и из плит), грунтовые



ПРИМЕЧАНИЯ: Линолеум на мягкой подоснове (полиуретан) сваривается из папелен в ковер, точно соответствующий плану комнаты, укладывается насухо и накрывается плитусами...

Штучный паркет из клепок Ø 15-18 укладывается на мастике по стяжке из цементно-песчаного раствора или литого асфальтобетона.

Дощатый пол может укладываться из расклина или в виде заготовленных щитов размером, на комнату. Он выполняется с подстилающим слоем пустотной конструкции.

В зависимости от степени воздействия грунтовой сырости подстилающий слой устраивается из: шлака или щебня с асфальтобетонной стяжкой...

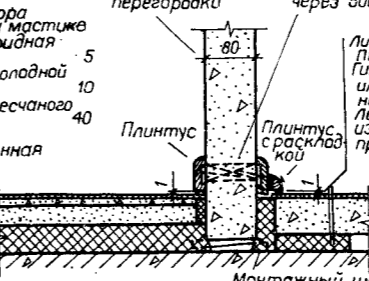
Выполняются в жилых помещениях с подстилающим слоем сплошной конструкции на фундаменте или в перекрытиях над подвалом.

ПРИМЫКАНИЯ ПОЛОВ К СТЕНАМ И СТЫКИ В ДВЕРНЫХ ПРОЕМАХ (СЕРИЯ 2.140-1)

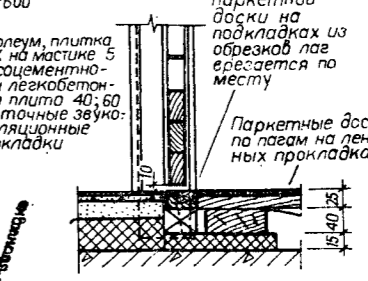
Полы из полимерных материалов



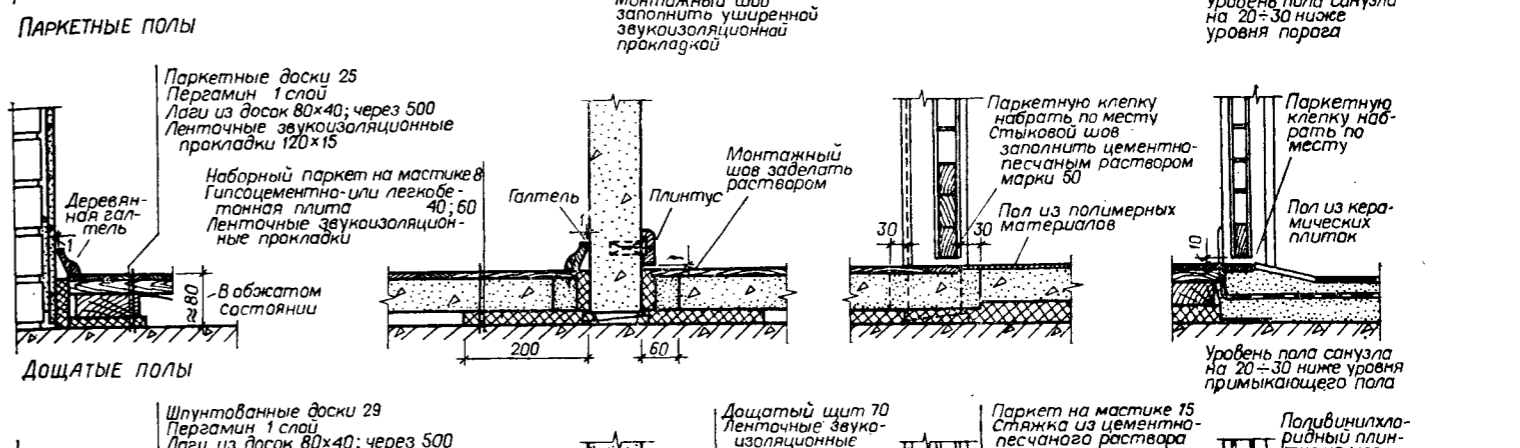
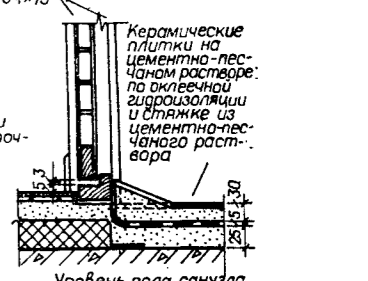
ПАРКЕТНЫЕ ПОЛЫ



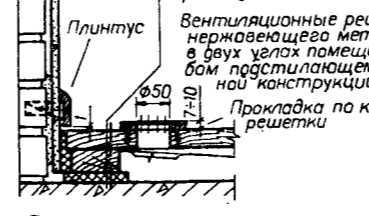
ДОЩАТЫЕ ПОЛЫ



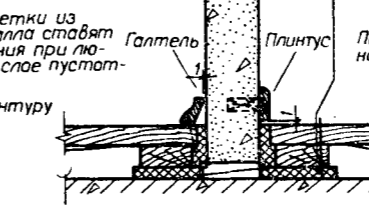
Полы из керамических плиток



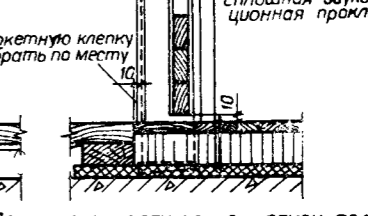
Полы из керамических плиток



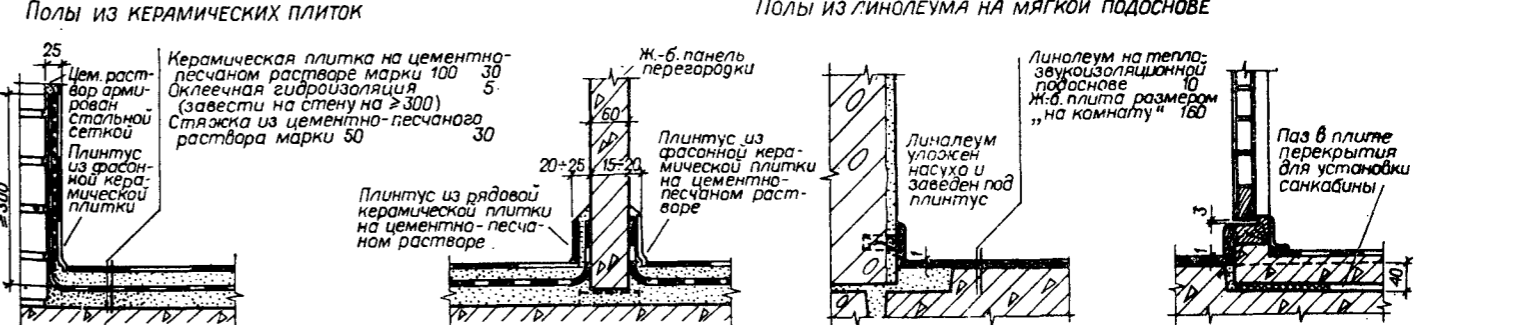
Полы из линолеума на мягкой подоснове



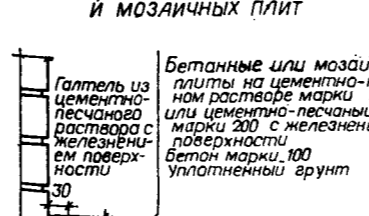
Полы цементные и из бетонных и мозаичных плит



Звукоизоляция трубопроводов, проходящих через перекрытие



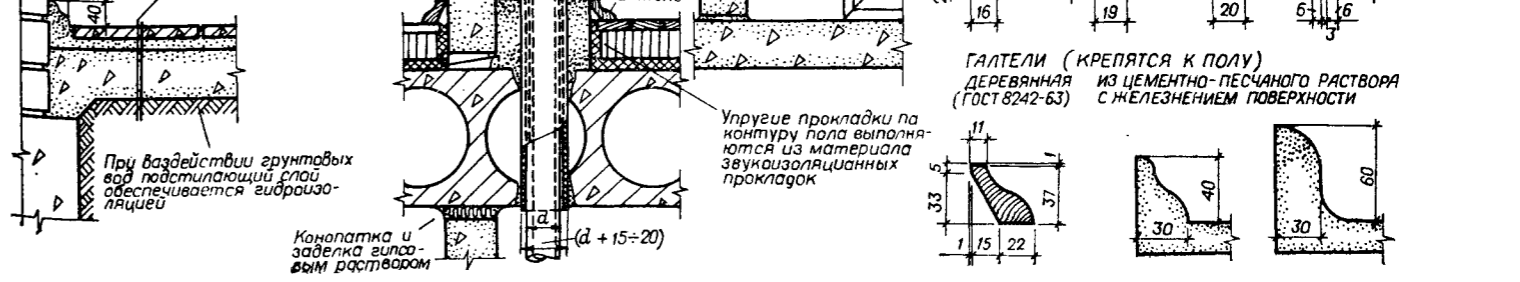
Полы цементные и из бетонных и мозаичных плит



Звукоизоляция трубопроводов, проходящих через перекрытие



ЭЛЕМЕНТЫ, НАКРЫВАЮЩИЕ ПРИМЫКАНИЯ



цементопуццолановом вяжущем марки 50, плотностью не более 1300 кг/м³ и армируются деревянными рейками.

Пустотная конструкция подстилающего слоя характерна и для дощатых полов. Пустоты образуются между укладываемыми с интервалом в 0,5 м лагами — антисептированными досками примерной площадью сечения 100×50 мм². Проветривание пустот — через отверстия в противоположных углах помещений. Беспустотная конструкция подстилающего слоя характерна для покрытий из монолитных, рулонных и штучных влагоустойчивых материалов.

Тепло- и звукоизоляционные прокладки выполняются из минераловатных, стекловатных и древесно-волокнистых матов и плит. В ленточных прокладках стекловата не применяется. Устройство пароизоляционного слоя, исключающего выпадение конденсата, и защита тепло- и звукоизоляционной прокладки выполняются из кровельных рулонных материалов, укладываемых внахлестку с проклейкой швов.

До укладки подстилающего слоя настилы железобетонных плит перекрытия должны быть тщательно замоноличены с устранением мелких поверхностных дефектов — трещин, отверстий, раковин. В цементных стяжках подстилающего слоя также не допускаются трещины, выбоины и открытые швы. Горизонтальность стяжек проверяется контрольной рейкой с уровнем. Поверхность подстилающего слоя под покрытие из полимерных материалов окончательно выравнивается шпатлевкой. Монтажные швы в настиле железобетонных плит перекрытия, образующих основание пола, заделываются цементно-песчаным раствором марки 100.

Слоистые перекрытия благоприятны в акустическом отношении и позволяют значительно снизить расход конструктивного бетона, лимитируемый только прочностными требованиями. Но при построечном исполнении они многодельны и не удовлетворяют требованиям индустриального строительства. В этой связи перспективным является заводское изготовление многослойных плит (несущая плита и подстилающий слой, включая звукоизоляционную прослойку), обеспечивающих снижение расхода конструктивного бетона и минимальную построечную трудоемкость устройства перекрытий.

**Лист 8.08. Примыкание полов к стенам**

При примыкании полов к стенам особое внимание уделяется звукоизоляции. Полы отделяются от стен, перегородок и трубопроводов упругими прокладками из тех же материалов, что и звукоизоляционные прокладки подстилающего слоя. Зазоры около 10 мм в примыканиях полов к стенам перекрываются деревянными плинтусами и галтелями, пластмассовыми плинтусами и плинтусами из керамических плиток. При этом плинтусы крепятся к стенам с зазором от пола 1—2 мм, а галтели к полу — с зазором 1—2 мм от стены. В случаях, когда зазор между покрытием пола и стеной составляет более 15 мм, деревянный плинтус развивается раскладкой. Полы из цементно-песчаного раствора ограничиваются галтелью из того же материала.

В полах мокрых помещений гидроизоляционный ковер подстилающего слоя заводится на стену на высоту 0,3 м. Поверх него устраивается плинтус

из керамических плиток на армированном сталь-ной сеткой цементно-песчаном растворе.

Стык полов в дверных проемах выполняется заподлицо с плоскостью дверного полотна. Доска, паркетная доска или отдельные паркетные клепки укладываются по месту. Монтажный шов в подстилающем слое заполняется цементно-песчаным раствором. Перепад уровней пола в санитарных узлах компенсируется уклоном примыкающего к стыку ряда плиток.

Для беспрепятственной температурной подвижки стойки центрального отопления пропускаются через перекрытие в гильзах из асбестового картона, заделанных до уровня верха галтели цементно-песчаным раствором.

**Глава 9  
ПОКРЫТИЯ КРУПНОПРОЛЕТНЫХ ОБЩЕСТВЕННЫХ ЗДАНИЙ**

Покрытие крупнопролетного общественного здания в каждом случае является оригинальной инженерной задачей, имеющей в историческом аспекте множество решений в виде разнообразных конструкций. Вместе с тем, не претендуя на исчерпывающую полноту изложения темы, можно показать некоторые типовые решения применительно к сборному железобетону и стали и индивидуальные решения, повторно применяющиеся в современной отечественной градостроительной практике, рассматривая их как исходный материал для учебного проектирования.

**Лист 9.01. Сводчатое покрытие из сборных армоцементных оболочек пролетом 40 м**

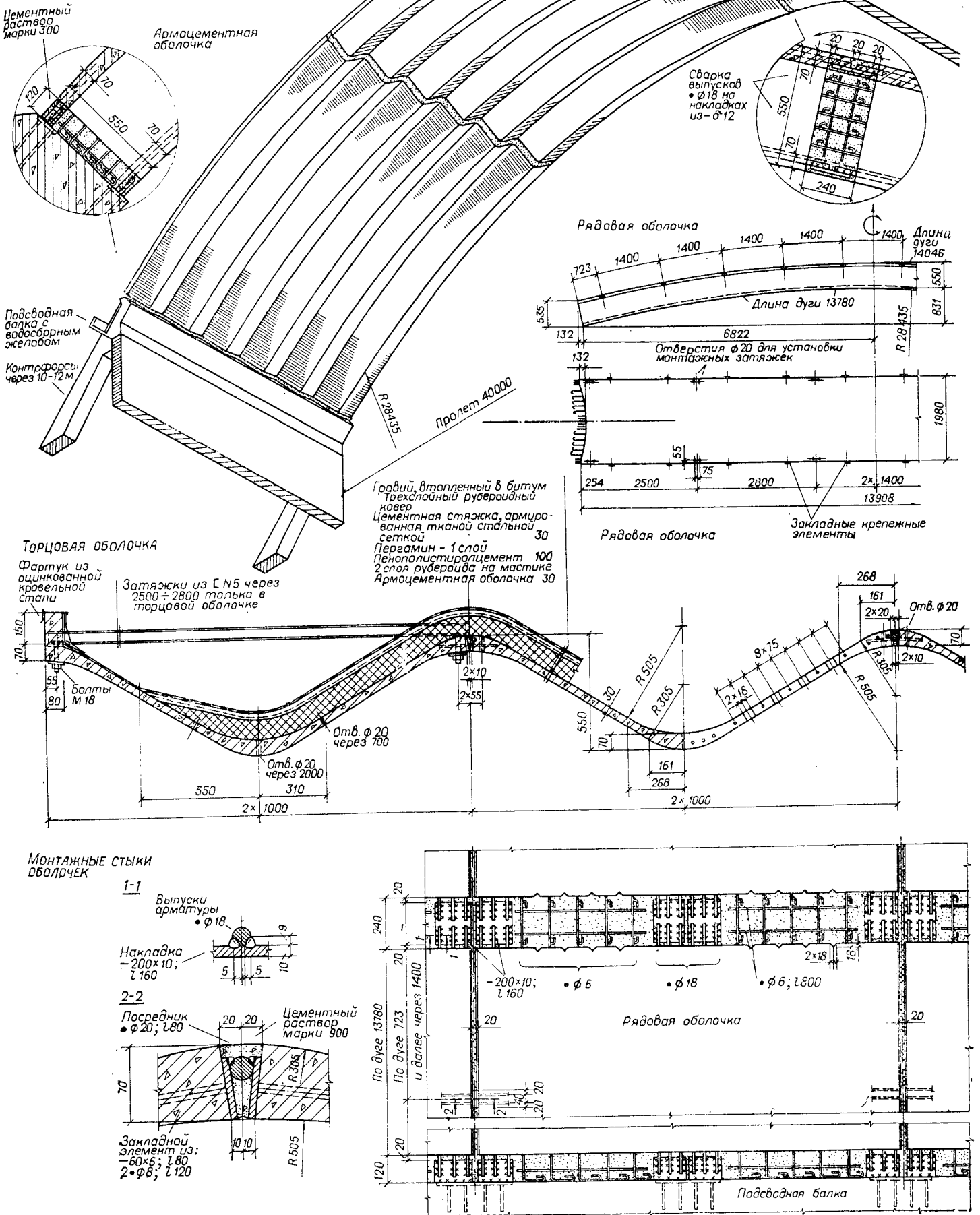
Свод собирается из арок номинальной шириной 2 м. Каждая арка составлена из трех однотипных армоцементных лотковых элементов длиной 13,9 м. В сборе они образуют волнообразную сводчатую поверхность. Распор свода передается подсводными балками на расположенные через 10—12 м контрфорсы или воспринимается затяжками.

Толщина сечения лотковых элементов в местах перегиба волн 70 мм и по скату волн 30 мм. Армирование — две тканые сетки, расположенные у поверхностей, и сварная сетка из стержней диаметром 6 мм в середине сечения. В местах перегиба волн армирование усиливается шестью продольными стержнями диаметром 18 мм и дополнительной тканой сеткой. Сочленяемые торцы лотковых элементов снабжены арматурными выпусками, свариваемыми или связываемыми между собой, и пазы треугольного очертания, образующими растворную шпонку.

Лотковые элементы торцовой арки отличаются от рядовых наличием бортового ребра и стационарных стальных затяжек, располагаемых с интервалом до 3 м. В лотковых элементах рядовых арок аналогичные затяжки устанавливаются при необходимости на монтажный период.

Лотковые элементы изготавливаются на виброформовочных машинах по поточно-агрегатной технологии в перемещаемых по рельсам металлобетонных формах. Бетонирование производится специальным бетоноукладчиком методом послойного виброформо-

**СВОДЧАТЫЕ ПОКРЫТИЯ ИЗ СБОРНЫХ АРМОЦЕМЕНТНЫХ ОБОЛОЧЕК ПРОЛОТОМ 40 М**



вания. Изготовление и установка арматурного каркаса и укладка бетона в формы протекает как единый процесс, выполняемый машиной.

Монтаж свода секциями из трех волн ведется с применением двух временных промежуточных опор длиной 6 м, располагаемых в третях пролета. Поднятые краном на сборку армоцементные элементы устанавливаются в проектное положение размещенными на опорах домкратами. Затем производятся армирование, сварка и замоноличивание швов секции.

В поперечных швах стержни большого сечения на гребне волны свариваются встык через посредники или путем ванной сварки. Стержни малого сечения связываются внахлестку и вместе с поперечными стержнями образуют сетку, армирующую сопряжение элементов арки. Продольные швы между арками фиксируются сваркой закладных пластин в гребне волн. Свод замоноличивается цементным раствором марки 300. После набора швами 70% расчетной прочности домкраты опускаются и монтажные опоры перемещаются под следующую секцию.

Свод накрывается рубероидной кровлей с эффективным утеплителем и паронизацией. В качестве утеплителя может применяться пенополистиролцемент плотностью 200 кг/м<sup>3</sup>. Пенополистиролцементные плиты размером в плане 2 × 1,5 м изготавливаются на той же виброформовочной машине.

Сводчатые покрытия из сборных армоцементных оболочек пролетом до 50 м применяются в покрытиях различных залных помещений преимущественно спортивного назначения.

Конструкция разработана в ЛенЗНИИЭПе.

**Лист 9.02. Сборные железобетонные сферические оболочки**

Оболочки размером в плане 18 × 24 и 18 × 30 м представляют собой выпуклые многогранники, образованные системой цилиндрических сводов, вписанных в исходную тороидальную поверхность. Стрелы подъема и кривизна образующих дуг обусловлены максимальным уклоном рубероидной кровли 1:3 по краям оболочки. Совокупность оболочек образует многоволновое покрытие температурного отсека здания. Швы между смежными оболочками замоноличиваются только в опорной зоне на 1/7—1/8 пролета. Для обеспечения возможности краевых тангенциальных перемещений в средней части контура плиты смежных оболочек не соединяются. Конструкция работает по статической схеме отдельно стоящей оболочки.

Собирается оболочка из железобетонных ребристых плит — основных, средних и контурных номинальным размером 3 × 6 м и доборных — крайних и средних номинальным размером 0,7 × 6 и 0,4 × 6 м. Все плиты криволинейны в направлении наибольшего размера. Они снабжены контурными продольными и поперечными ребрами высотой соответственно 250 и 150 мм. Полки плит имеют толщину в средней части оболочки 30 мм, по контуру 40 мм и в доборных плитах 50 мм. В местах отверстий для зенитных фонарей или дефлекторов полки плит утолщены до 60 мм.

Сдвигающие усилия в швах между плитами воспринимаются бетонными шпонками, образующимися в пазах треугольного профиля.

При небольших площадях покрытий доборные плиты заменяются монолитными откылками в целях сокращения числа типоразмеров опалубных форм.

Конструкция основных плит предусматривает их укрупнительную сборку в арочные блоки размером 18 × 3 м, оснащенные инвентарной съемной шпренгельной затяжкой. Плиты арочного блока соединяются сваркой закладных элементов и замоноличиваются бетоном марки 300.

Жесткость оболочки обеспечивается расположенными по периметру стальными бортовыми фермами сегментного очертания. В крайних панелях верхнего пояса ферм размещены стальные упоры, воспринимающие сдвигающие усилия от оболочки. Смежные оболочки опираются на одну бортовую ферму.

Монтаж оболочек начинается с установки бортовых ферм, устойчивость которых обеспечивается съемными монтажными креплениями. Затем укрупненные арочные блоки устанавливаются на бортовые фермы пролетом 24 или 30 м в направлении от 18-метровых бортовых ферм. Оболочка замыкается в шельге. Укрупненные арочные блоки привариваются к бортовым фермам, причем к средним бортовым фермам приваривается только оболочка, устанавливаемая первой. Блоки соседней оболочки скрепляются съемными монтажными креплениями с установленной ранее. Крепления снимаются после замоноличивания швов. Бетон замоноличивания также марки 300.

Сборные железобетонные сферические оболочки в виде отдельных куполов или многоволновые применяются для перекрытия рынков, автобусных гаражей, спортивных манежей и т. п. сооружений. Конструкция разработана в Государственном проектно институте № 1 Госстроя СССР (ГПИ-1).

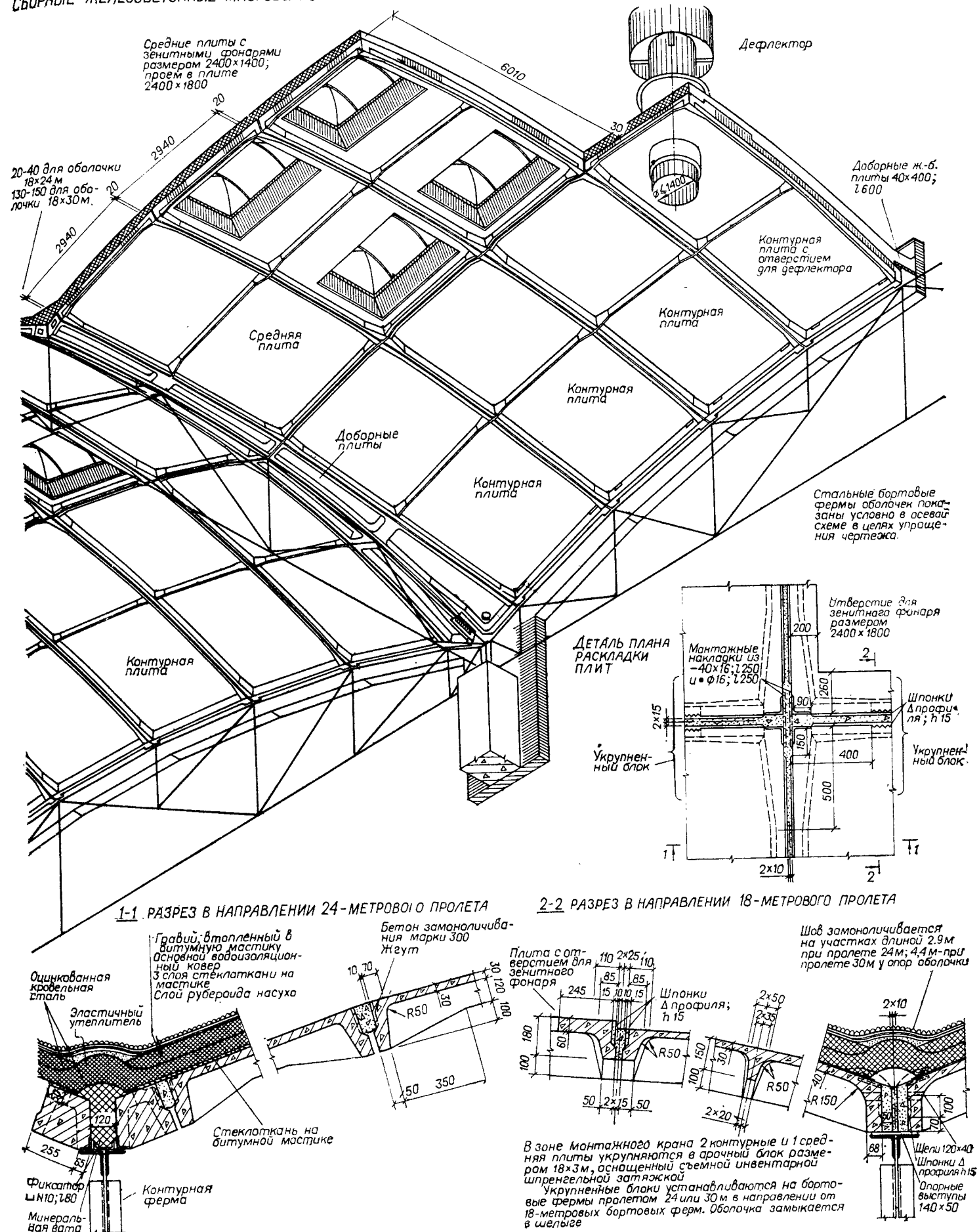
**Лист 9.03. Регулярная структурная плита из армоцементных элементов**

Конструкция покрытия представляет собой плиту регулярной структуры, собранную из двух основных типовых элементов — пирамидального и ребристой плиты.

Пирамидальный элемент номинальным размером в плане 3 × 3 м и высотой 0,9 м отформован в виде четырех равносторонних пирамид. Пирамиды образуются армоцементными гранями, утолщенными армированными ребрами и уширенной вершиной, диагонально расположенной относительно основания. Углы оснований и вершины пирамид снабжены закладными пластинами, приваренными к рабочей арматуре. Закладные детали служат для соединения пирамидальных элементов между собой и с ребристыми плитами. Для восприятия опорных реакций грани и ребра опирающихся на колонну пирамид усилены. В связи с принятой раскладкой разрезка пирамидальных элементов проходит по осям колонны, и каждый из четырех стыкуемых на ней элементов имеет одну усиленную пирамиду.

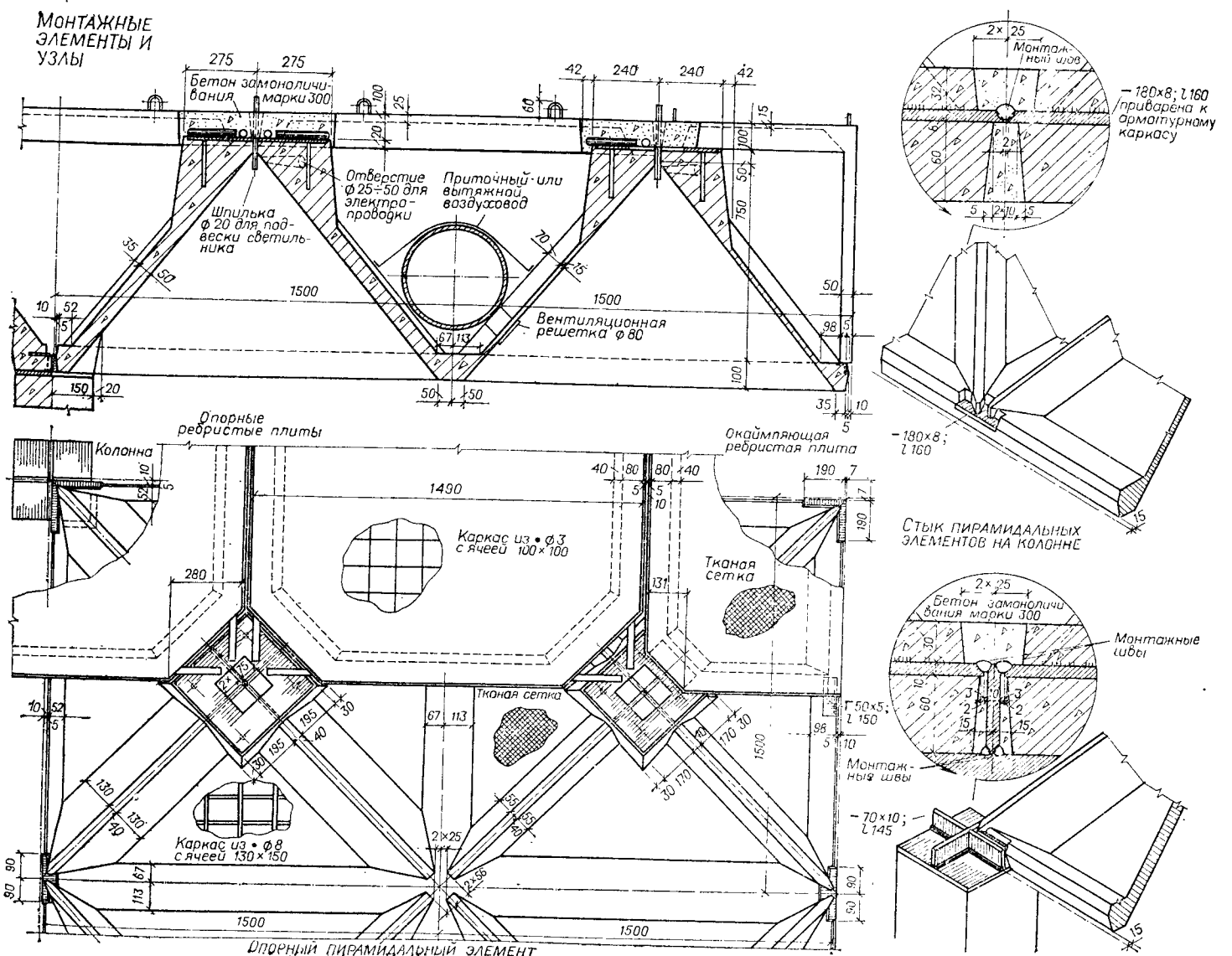
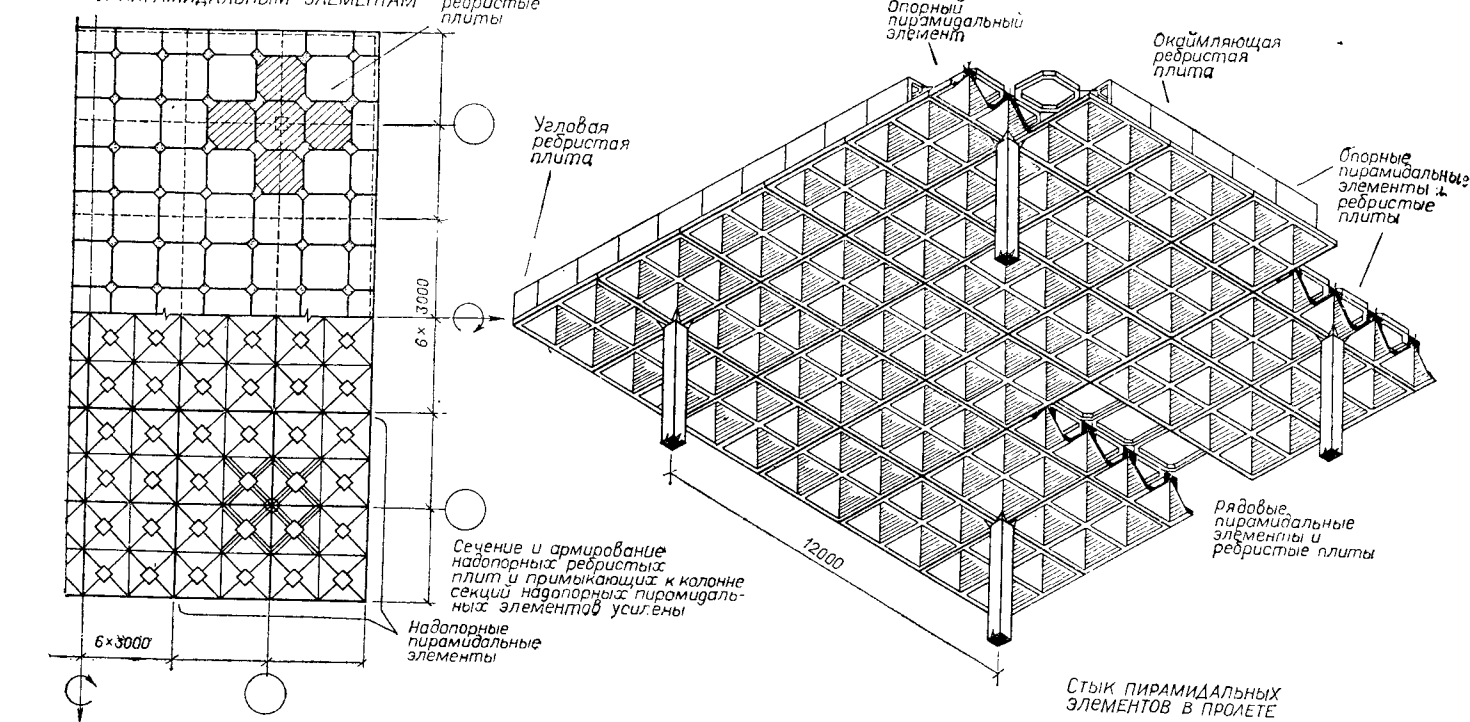
Рядовые ребристые плиты номинальным размером в плане 1,5 × 1,5 м с высотой окаймляющих ребер 0,1 м и толщиной полки 15 мм опираются срезанными углами на вершины пирамид. Усиленные надопорные ребристые плиты с высотой окаймляющих ребер 0,12 м и толщиной полки 25 мм опираются на вершины пирамид выпусками арматурных каркасов.

**СБОРНЫЕ ЖЕЛЕЗОБЕТОННЫЕ МНОГОВОЛНОВЫЕ ОБОЛОЧКИ 18×24 И 18×30 М ИЗ ПЛИТ 3×6 М И СТАЛЬНЫХ КОНТУРНЫХ ФЕРМ (СЕРИЯ 1.466-1)**





ПОКРЫТИЕ В ВИДЕ РЕГУЛЯРНОЙ СТРУКТУРНОЙ ПЛИТЫ ИЗ АРМОЦЕМЕНТНЫХ ЭЛЕМЕНТОВ (ПО СЕРИИ 1.260-1)  
ПЛАН ПО РЕБРИСТЫМ ПЛАТАМ И ПИРАМИДАЛЬНЫМ ЭЛЕМЕНТАМ



Их ребра заходят на 20 мм в пазухи и образуют обойму, обжимающую вершину пирамиды. Они раскладываются над усиленными пирамидами.

По периметру консолей опирающегося на колонны покрытия устанавливаются окаймляющие и угловые ребристые плиты Г-образного сечения.

Собранная плита высотой 1 м может перекрыть сетку колонн до 18x18 м или пролет 24 м.

Грани рядовых пирамид и полки плит армируются ткаными сетками, опорных — сетками из стержневой арматуры. Сборка пространственных каркасов ведется в специальных кондукторах. Бетонирование пирамидальных элементов осуществляется методом вибротелья в двойных стальных формах.

Покрытия монтируются укрупненными блоками номинальным размером до 3x12 м. При больших пролетах в проектное положение блоки устанавливаются на временные монтажные опоры, которые снимаются после замоноличивания плиты и набора бетоном 70% расчетной прочности.

Пазухи между пирамидами используются для прокладки воздухопроводов и других инженерных сетей.

Структурная плита, собранная из армоцементных элементов, может применяться для покрытия залых помещений и отдельных павильонов различного назначения.

Конструкция разработана в ЛенЗНИИЭПе.

Листы 9.04; 9.05. Пространственно-стержневая система типа структуры из стальных трубчатых пирамидальных элементов (на примере покрытия зала 66x60 м)

Покрытие зала хоккейного катка в Ленинграде представляет собой в плане прямоугольник 66x60 м, опирающийся на колонны по контуру 66x54 м, с двумя трехметровыми консольными вылетами по бокам.

Несущие конструкции запроектированы в виде металлической регулярной двухъярусной структурной плиты с квадратными ячейками решеток поясов. Стержни верхнего пояса, расположенные параллельно разбивочным осям здания, образуют квадратные ячейки с длиной стороны 3 м. Оси раскосов и стержней нижнего пояса принадлежат вертикальным плоскостям, определяемым диагоналями указанных ячеек. Высота структурной плиты в осях стержней верхнего и нижнего поясов 2715 мм — около 1/20 54-метрового пролета.

Структурная плита опирается на 20 колонн (по шесть на продольных и по четыре на поперечных гранях зала). Структурная плита вварена и образует четыре ската для водостока с уклоном 2%. Подъем вершины шатра относительно продольных граней соответственно составляет 0,6 м.

Основными монтажными элементами конструкции являются решетчатые пирамиды, образованные стержнями верхнего пояса из гнутых швеллеров и четырьмя трубчатыми раскосами, и стержневые трубчатые элементы нижнего пояса. Гнутые швеллеры приняты одинаковой высоты с усилением в сильно нагруженных пирамидах.

Пирамидальные элементы устанавливаются в структурную плиту вершинами вниз, через шаг, в

шахматном порядке. Их основания образуют решетку верхнего пояса, а вершины закрепляются в узлах решетки нижнего пояса.

В уровне верхнего пояса пирамидальные элементы соединяются между собой посредством фланцевого узла на высокопрочных болтах. Передача усилий осуществляется через площадки, обжатые этими болтами (сдвигустойчивое соединение). В узлах, расположенных по линиям водораздела, предусмотрены клиновидные прокладки между фланцами. В некоторых узлах применена монтажная сварка.

В уровне нижнего пояса вершины пирамидальных элементов развязываются трубчатыми стержнями, приваренными через горизонтальные фасонки к вертикальной крестовине вершины. Подкровельный настил образуется ребристыми железобетонными плитами номинальным размером 3x3 м, с высотой контурных ребер 180 мм, опирающимися непосредственно на узлы верхнего пояса (безпрогонное решение). Для уменьшения металлоемкости структуры эти плиты включены в ее работу. Частичная передача усилий обеспечивается сварным соединением закладных деталей плит с узловыми фасонками верхнего пояса структуры и замоноличиванием выпусков фланцев в соединениях углов четырех плит.

Геометрическая неизменяемость структурной плиты гарантируется на период монтажа жесткостью узлов верхнего пояса и постановкой временных связей, в стадии эксплуатации — жесткостью диска, образуемого железобетонными плитами крыши.

Подвижность структурной плиты на опорах под воздействием горизонтального распора предусмотрена: по продольным осям — за счет введения антифрикционной прокладки из фторопласта, по поперечным осям — за счет податливости колонн и узлов.

После проявления распорной деформации от нагрузки за счет собственной массы узлы конструкции заглушаются обваркой гаек.

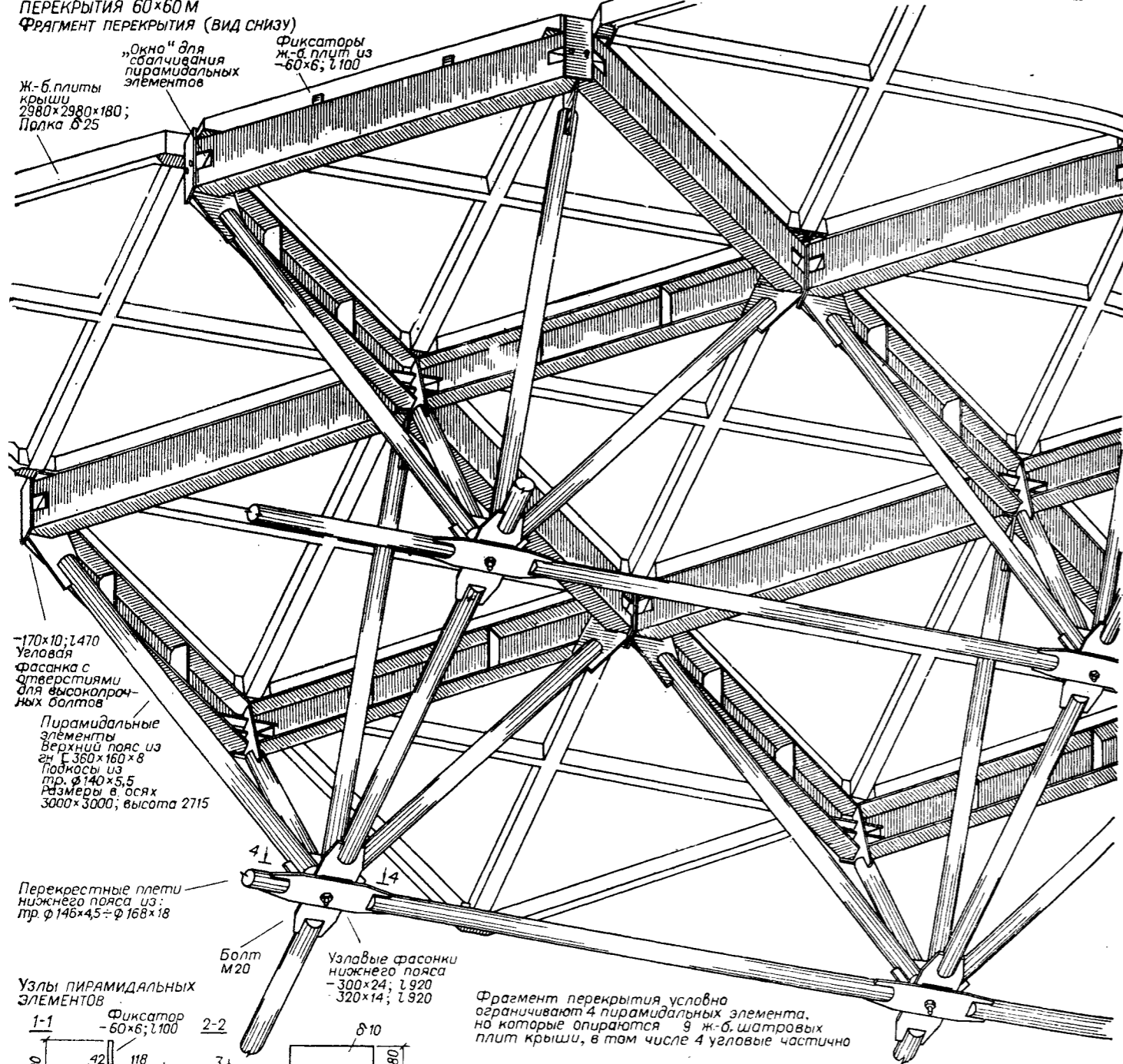
Пирамидальные элементы изготавливаются на заводе в кондукторах, фиксирующих проектное положение фланцев. Непосредственно перед сборкой поверхности, обжимаемые высокопрочными болтами, подвергаются обработке, которая обеспечивает коэффициент трения не менее 0,45.

Монтаж покрытия производится укрупненными блоками на временных опорах. Величина блоков лимитируется грузоподъемностью монтажных кранов. Блоки собираются в зоне работы крана. На бойке раскладываются плиты из трубчатых элементов нижнего пояса, сваренных горизонтальными узловыми фасонками. Затем устанавливаются пирамидальные элементы, центрируемые болтами М20, расположенными в их вершинах и пропускаемыми сквозь отверстия в фасонках. Далее пирамидальные элементы сбалчиваются друг с другом и с фасонками плетей.

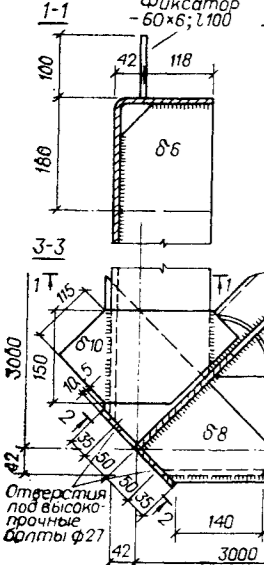
В целях антикоррозионной защиты все стальные конструкции окрашиваются лакокрасочными покрытиями. Высокопрочные болты цинкуются с пассивированием. Поверхности, соединяемые высокопрочными болтами, грунтуются и окрашены не подлежат.

Конструкция разработана в ЛенЗНИИЭПе.

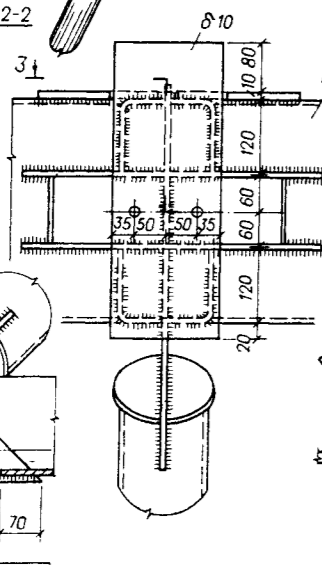
**ПРОСТРАНСТВЕННАЯ СТЕЖНЕВАЯ СИСТЕМА ТИПА СТРУКТУРЫ ИЗ СТАЛЬНЫХ ТРУБЧАТЫХ ПИРАМИДАЛЬНЫХ ЭЛЕМЕНТОВ НА ПРИМЕРЕ ПЕРЕКРЫТИЯ 60x60 М**  
**ФРАГМЕНТ ПЕРЕКРЫТИЯ (ВИД СНИЗУ)**



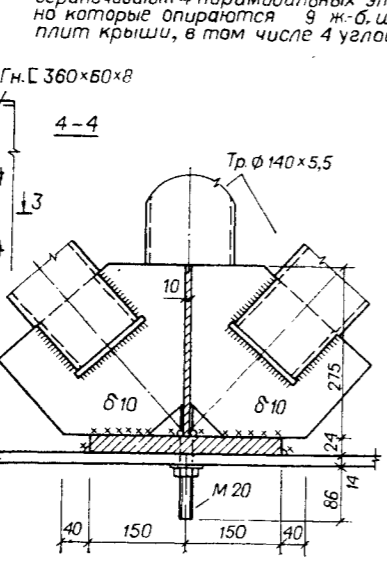
**Узлы пирамидальных элементов**



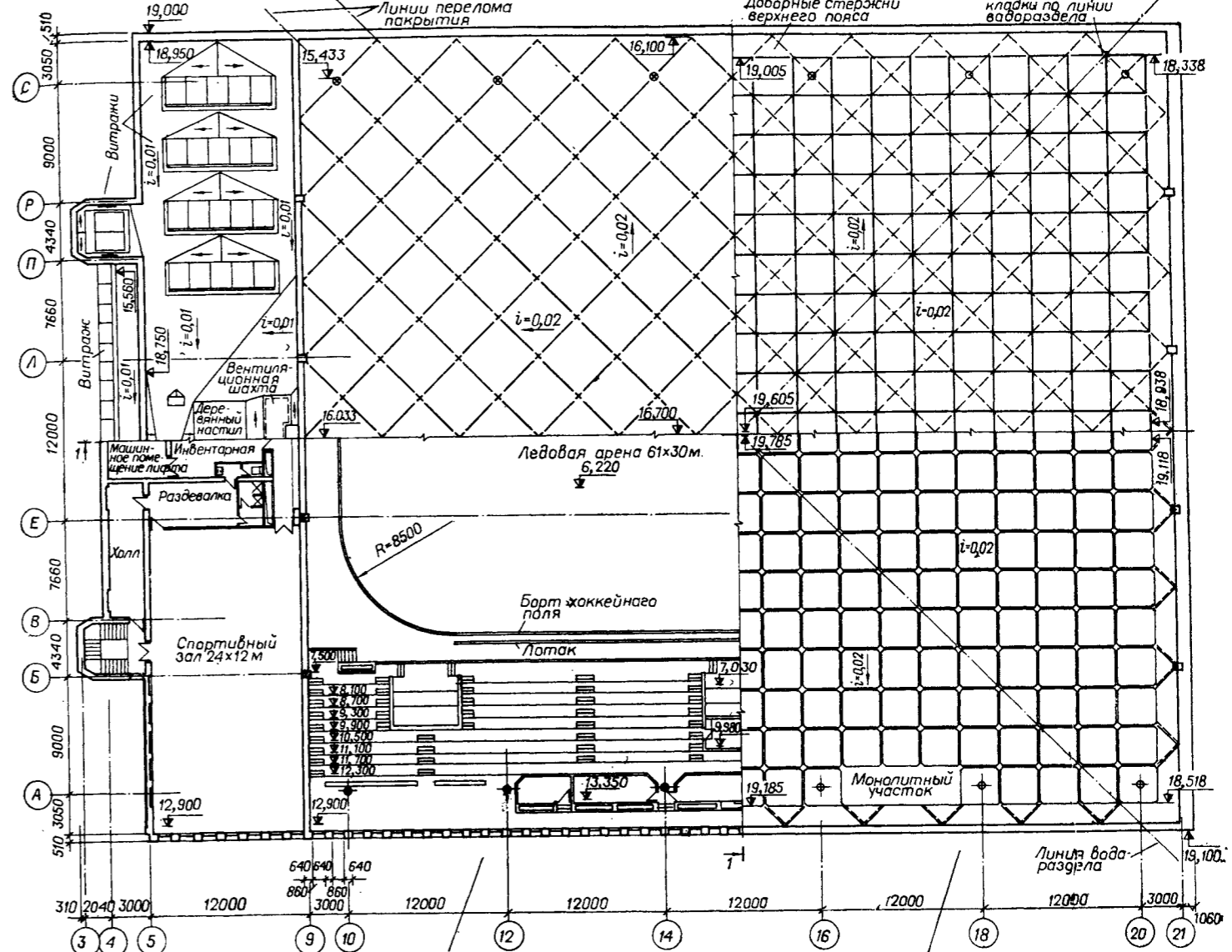
**Детали ж-б плиты крыши**



**Полка плиты армирована сварной сеткой из Ø4 с ячейей 160x160; ребра - сварными каркасами из рабочих Ø16 и распределительных Ø8, расположенных через 100 и 180**

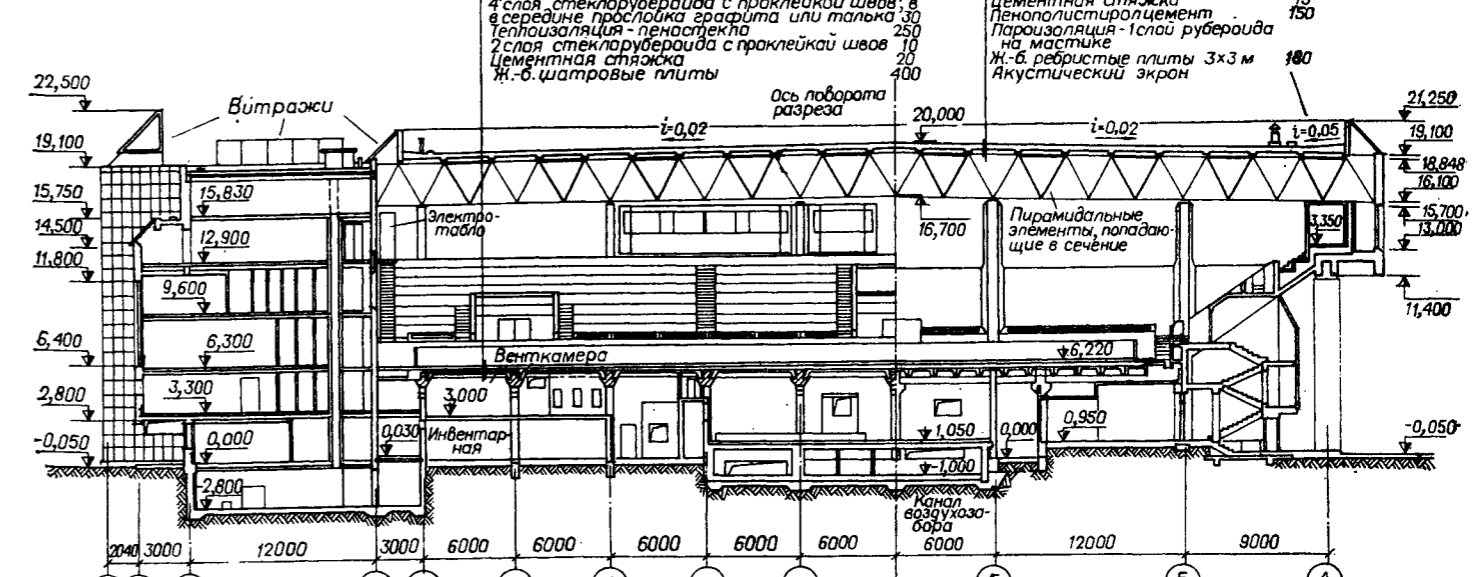


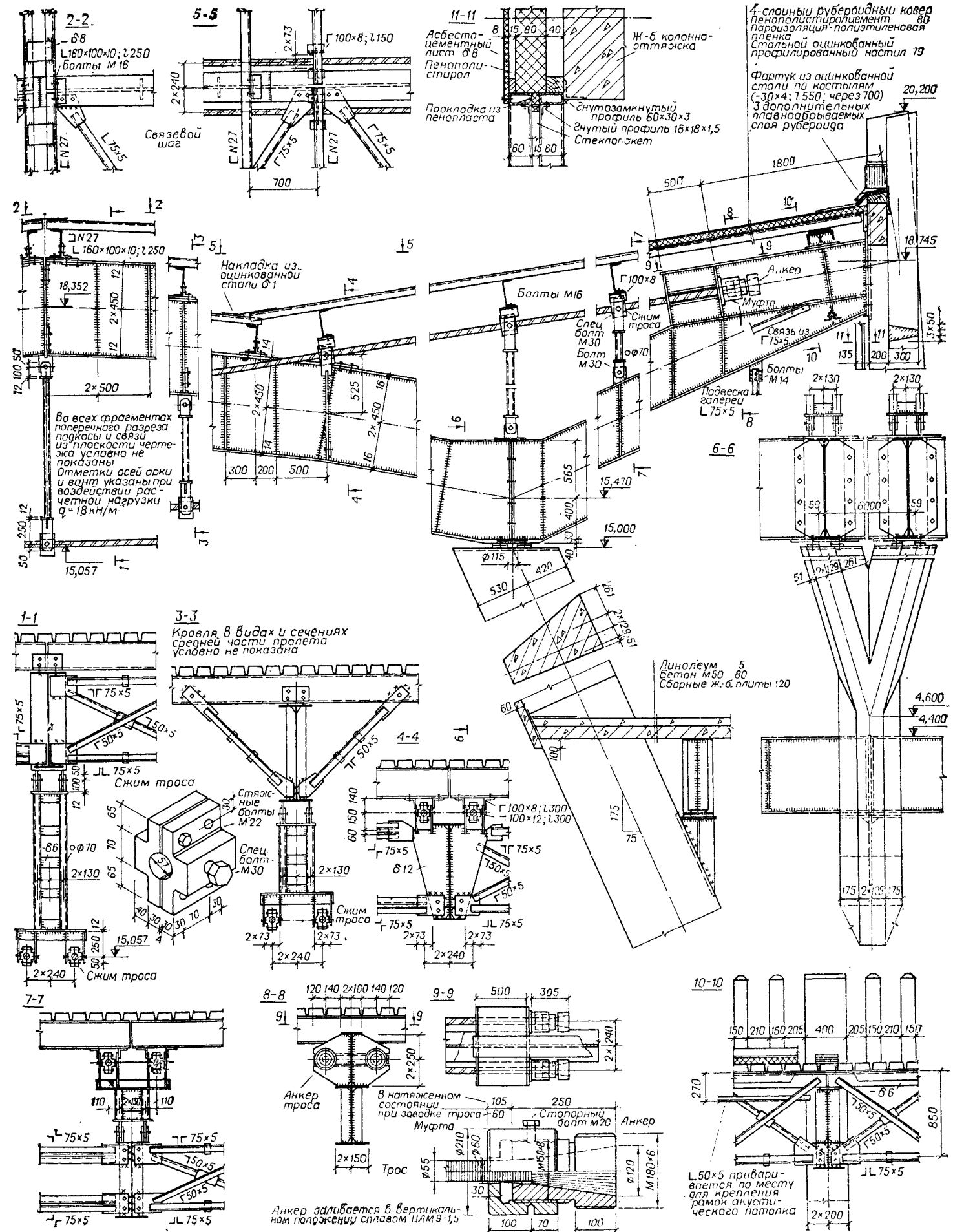
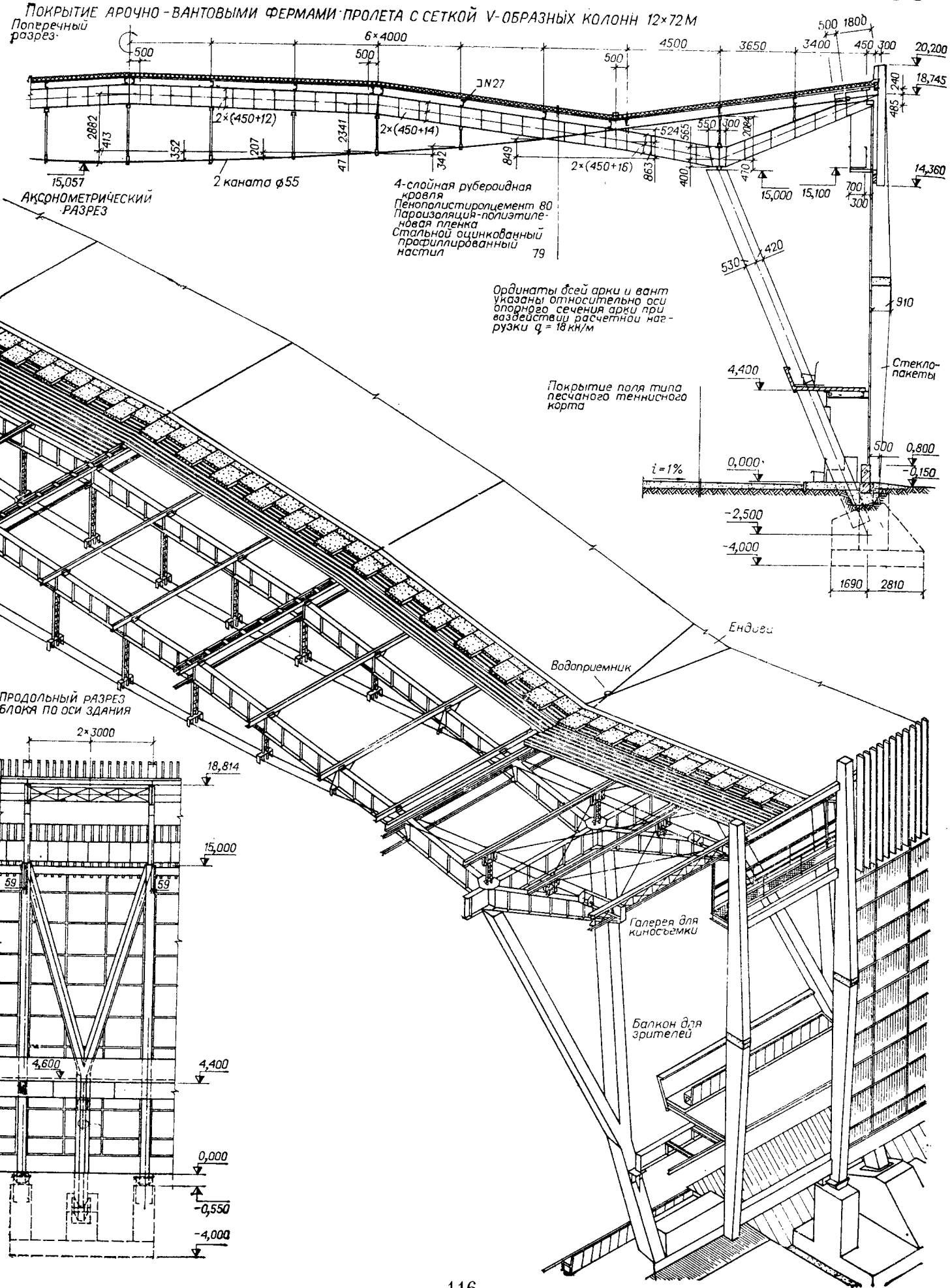
**ФРАГМЕНТ ПЛАНА КРЫШИ** / **СХЕМА РАСПОЛОЖЕНИЯ ЭЛЕМЕНТОВ НИЖНЕГО ПОЯСА** / **СХЕМА РАСПОЛОЖЕНИЯ ПИРАМИДАЛЬНЫХ ЭЛЕМЕНТОВ**



**ПЛАН НА +13,350**  
 Указаны отметки пола  
**СХЕМА РАСПОЛОЖЕНИЯ ЖЕЛЕЗОБЕТОННЫХ ПЛИТ НАСТИЛА**  
 Указаны отметки верха плиты

**РАЗРЕЗ-РАЗВЕРТКА 1-1**





### Листы 9.06; 9.07. Покрытие арочно-вантовой системой пролета с сеткой колонн 12×72 м

Для покрытия учебно-тренировочного, футбольного манежа Дворца спортивных игр «Зенит» в Ленинграде применены уравновешивающиеся стальные арочно-вантовые фермы. Они не требуют погашающих распор, специфических для вантовых конструкций дорогостоящих устройств в виде оттяжек, контрфорсов, анкеров или мощных балок подбора, в связи с чем сокращают удельный расход стали на 20—25%.

Несущая конструкция манежа размером в плане 72×126 м образована десятью поперечными рамами и двумя торцовыми фахверковыми стенами. Поперечную раму образует шестиметровый пространственный блок, состоящий из двух наклонных У-образных колонн-подкосов, четырех колонн-оттяжек и двух арочно-вантовых ферм.

Железобетонные колонны-подкосы трапециевидного сечения, высотой 950 мм заземлены в фундаменте и шарнирно примыкают к арочно-вантовым фермам. Железобетонные колонны-оттяжки трапециевидного сечения, переменной высотой от 484 мм по краям до 910 мм в центре, сверху и внизу закреплены шарнирно. К колоннам-оттяжкам крепятся изнутри стальные оконные рамы, заполненные стеклопакетами.

Продольная жесткость основного каркаса обеспечивается проходящими вдоль оголовков колонн стальными неразрезными ригелями, рамно соединенными с арками, и сварными прогонами покрытия, рамно соединенными с вилкообразными оголовками стоек.

Фахверк торцевой стены образуют двухветвевые стальные колонны, расположенные с шагом 4×12 м между связевыми шагами 4,5 м. В связевых шагах колонны соединяются крестовыми связями и распорками. Поверху все колонны объединены ригелем, повторяющим очертания арки. Впоследствии жесткость в плоскости стены достигается связью стального фахверка с кирпичной кладкой, из плоскости — связью через диск покрытия с основным каркасом. Связевые шаги обеспечивают монтажную жесткость фахверка. Связи и распорки в них демонтируются по мере возведения торцовых стен.

Пролет перекрывает арочно-вантовая ферма, входящая как элемент в поперечную пространственную раму каркаса. В этой ферме внешние усилия распределяются между сжатым верхним поясом — аркой и растянутым нижним — вантой, вызывая в них при заложенных в данном проекте параметрах примерно равные усилия. Таким образом, силы распора арки уравновешиваются вантами. Этим данная система выгодно отличается от чисто вантовых конструкций, которые на прямоугольном плане требуют постановки оттяжек, контрфорсов и других дорогостоящих устройств. Предварительное напряжение вант обеспечивает значительное снижение моментов в арке, возникающих при некоторых видах нагрузок. В данном случае применяется одноступенчатый цикл натяжения.

Другим приемом, обеспечивающим эффективность статической работы покрытия, является сокращение пролета фермы за счет установки наклонных колонн.

Двутаговая стальная арка, очерченная по вписанной в кривую давления ломаной линии, состоит

(кроме опорной части) из прямоугольных участков высотой 900 мм с толщиной полок от 16 мм у опор до 12 мм в шельге. Ванты очерчены по кривой давления от постоянно действующей части нагрузки и выполнены из спиральных канатов закрытого типа с заливными анкерами. Положение вант в ферме фиксируют стойки из спаренных труб, а в местах перекрещивания с аркой — развитые ребра жесткости. Канаты проходят сквозь вилкообразные оголовки в шарнирно закрепленных сжимах. Перехлест арочного и вантового поясов снижает строительную высоту фермы.

По верхнему контуру арочно-вантовых ферм укладываются с шагом до 4,5 м прогоны из горячекатаных профилей, накрываемые стальным оцинкованным профилированным настилом.

12-метровые полотна настила крепятся к прогонам самонарезающими болтами и соединяются между собой комбинированными заклепками.

Система связей покрытия соединяет в пространственный элемент связевые фермы у торцов и в середине здания. Его образуют фермы, соединенные попарно в плоскости крыши расположенными между прогонами крестовыми связями, в вертикальных плоскостях на изломах арки — связями в виде ферм с перекрестной решеткой. Вдоль здания эти пространственные элементы соединены распорками и расположенными в крайних шагах прогонов сдвоенными рядами крестовых связей. Система связей обеспечивает восприятие горизонтальных усилий любого направления.

Арочно-вантовая ферма собирается на наземных подмостях. После заварки стыков арки к ней шарнирно крепятся трубчатые стойки. Сквозь их вилкообразные оголовки натягиваются канаты вант.

На стенде для изготовления вант осуществляются: размотка, очистка, разметка канатов, заливка анкеров, установка сжимов и другие операции.

Перед заправкой каната внутренние поверхности стакана анкера тщательно зачищаются металлическими щетками и промываются бензином. Распущенные концы заправленного в анкер каната обезжириваются. Перед заливкой сплавов анкер нагревается до 150°C и устанавливается в вертикальное положение, строго соосное канату. Выходящий из анкера канат должен быть вертикальным на длине не менее 1,5 м. Заливка производится сплавом ЦАМ 9-1,5 по ГОСТ 7117—62.

В собранном виде арочно-вантовая ферма подается на проектную отметку. Затем проверяется и корректируется начальная геометрия фермы по контрольным отметкам путем регулировки анкерных устройств.

Ванты предварительно напрягаются после укладки прогонов, связей диска покрытия и стального профилированного настила. Натяжение вант ведется синхронно с обеих опор работающими от одного насоса гидравлическими домкратами грузоподъемностью 15—20 т каждый. В состоянии предварительного натяжения канаты по отношению к длине в момент заводки вытягиваются примерно на 90 мм. Натяжение фиксируется вывинчиванием муфт анкерных устройств. В конечном положении муфты закрепляются стопорными винтами. Степень натяжения контролируется величиной удлинения канатов, показаниями манометров у домкратов и окончательной геометрией фермы.

Заполнения продольных стен между колонна-ми-оттяжками образуются стеклопакетами, установленными в стальные рамы из сдвоенных гнuto-замкнутых профилей. Мощный ажурный фриз выявлен навешенными перед витражом вертикальными железобетонными брусками трапециевидного сечения. Световой фронт фасадов заведен за углы здания и ограничивается контрастными ему глухими торцовыми стенами. Рисунок торцовых стен образует вход в здание. Над ним расположена проходящая по всему фасаду галерея с выносными наружными лестницами и эмблема в большом круглом окне, напоминающем «большую розу» — центральное окно над входом в готический собор.

Архитектурный облик здания в экстерьерах и интерьере лаконичен, выразителен и совокупно с интересно задуманной конструкцией покрытия гармонично подчеркивает его назначение.

Конструкция разработана в ЛенЗНИИЭПе.

### Листы 9.08; 9.09; 9.10; 9.11. Покрытие центрального здания диаметром 180 м стальной провисяющей мембраной. Аксонометрический разрез покрытия; столбчатый свайный фундамент и стальная колонна основного каркаса; детали опорного кольца и провисяющей части мембраны, подвесного технологического потолка и аэрационного фонаря

Основной каркас центрального здания Спортивно-концертного комплекса им. В. И. Ленина в Ленинграде образуется 56 стальными колоннами. Башмаки колонн опираются на столбчатые фундаменты в виде куста из 12 свай-оболочек длиной до 24 м с монолитным ступенчатым ростверком. Рихтовка анкерных болтов обеспечивается гильзами из асбестоцементных труб, заливаемых после установки колонн цементным раствором. Колонны связаны по высоте промежуточными, кольцевыми, решетчатыми, стальными поясами и верхним железобетонным сборно-монолитным опорным кольцом.

Стальная провисяющая мембрана в форме шарового сегмента радиусом 404 м, с основанием диаметром 160 м подвешивается к опорному кольцу.

Опорное кольцо собирается из внешнего и внутреннего железобетонных сегментных блоков Г-образного сечения, устанавливаемых на столики колонн. Блоки соединяются между собой и с заводимыми в образуемую ими полость арматурными каркасами ванной сваркой выпусков арматуры. Замоноличивание полости до и выше уровня анкерных болтов бетоном марки 400 производится в две очереди соответственно до и после монтажа мембраны.

Для уменьшения неблагоприятных внутренних усилий на краевых участках (моментов краевого эффекта, сжимающих кольцевых усилий) примыкание мембраны к железобетонному кольцу решено по принципу допуска некоторой свободы угловых и кольцевых деформаций. Конструктивно это осуществлено расположенным по периметру мембраны поясом в 112 выпусков, образованных вырезами эллиптического очертания. Выпуски мембраны шарнирно крепятся на пальцах Ø160 мм, пропущенных сквозь кольца анкерных болтов.

В периферийной зоне мембраны по радиусам основных колонн расположены 56 стабилизирующих

полуферм. Последние образованы проходящими по нижнему поясу предварительно напряженными во время монтажа многослойными тросами Ø55 мм, подвешенными треугольной системой раскосов из стержней Ø24 мм к радиальным ребрам мембраны.

Система стабилизации завершается промежуточным стальным решетчатым кольцом Ø72 м, воспринимающим натяжение тросов. Это кольцо подвешивается к радиальным ребрам мембраны на качающихся подвесках длиной около 0,5 м. Стабилизирующая система воспринимает нагрузки ветрового отсоса, особенно интенсивные в периферийной зоне, выравнивает передающиеся на мембрану внешние нагрузки и улучшает динамическую устойчивость всего покрытия.

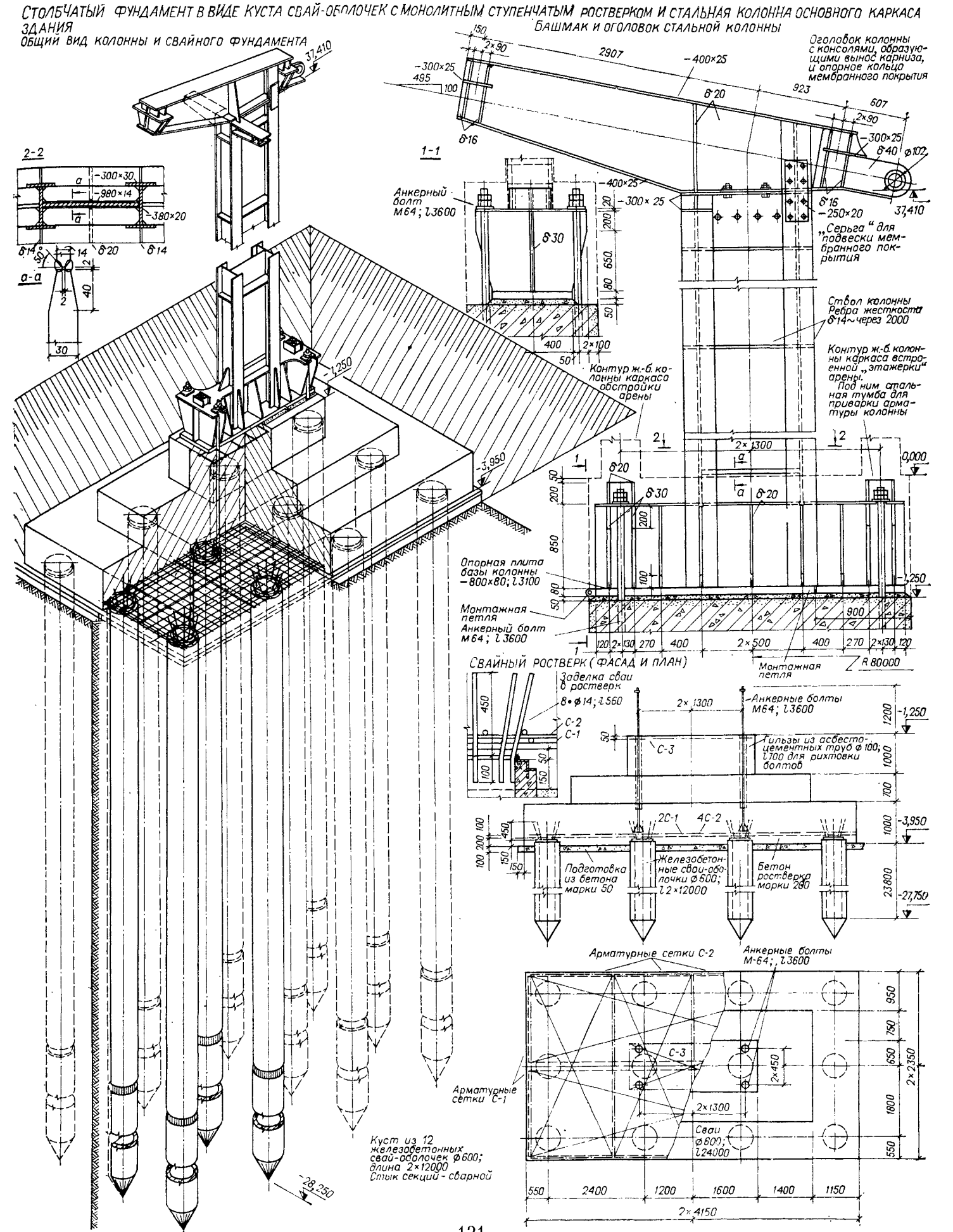
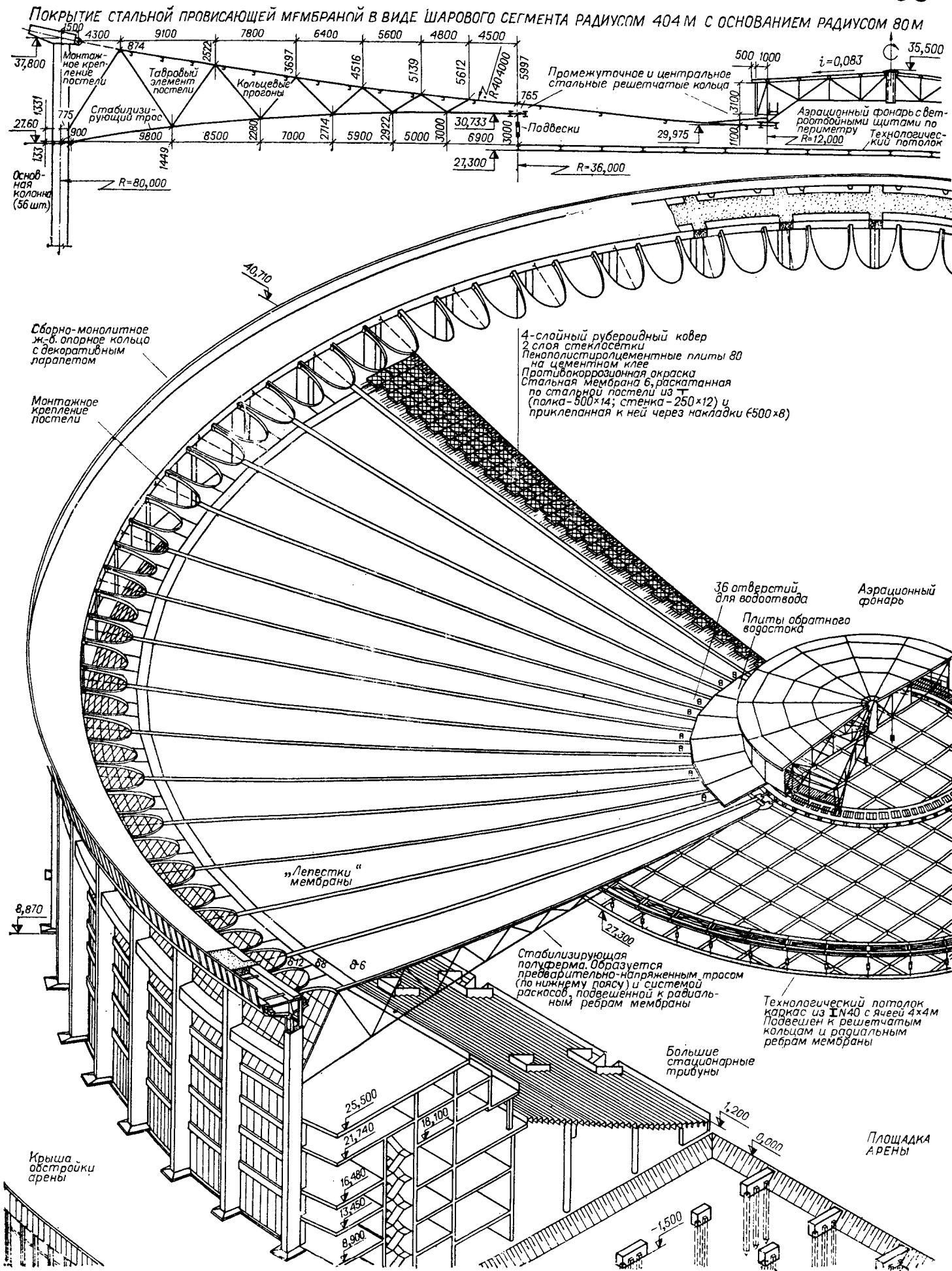
В центре покрытия расположен аэрационный фонарь. Он опирается на центральное стальное решетчатое кольцо диаметром 24 м, окаймляющее проем в мембране. Каркас фонаря образуют 14 радиальных полуферм, сходящихся в центральном цилиндре. К опорным стойкам полуферм крепится каркас ветроотбойных щитов, вписанный в окружность диаметром 26 м. Плиты покрытия фонаря — стальные, сваренные из гнутых профилей. Радиальные и кольцевые швы между плитами перекрываются стальными нащельниками. Ветроотбойные щиты обшиваются асбестоцементными волнистыми листами усиленного профиля.

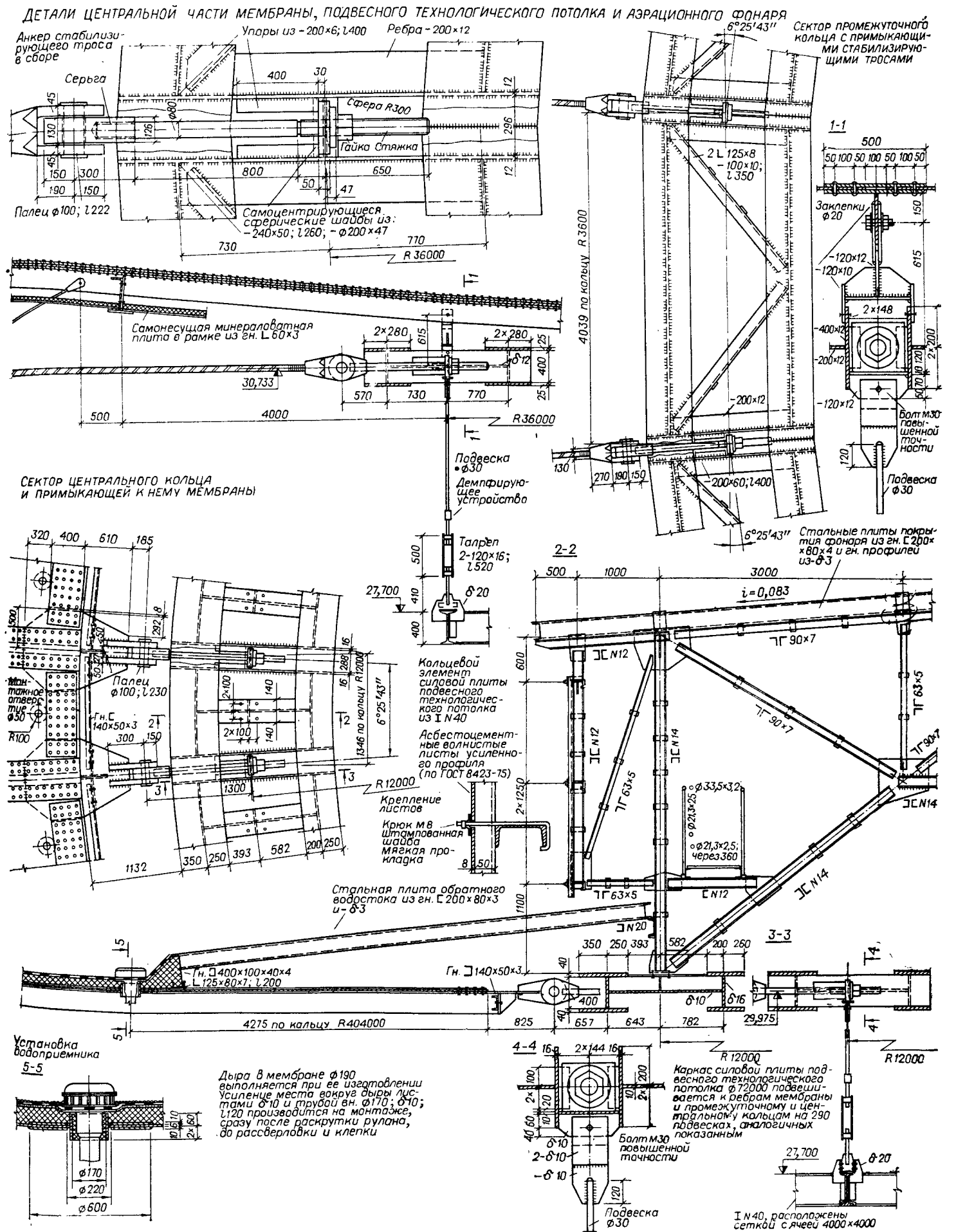
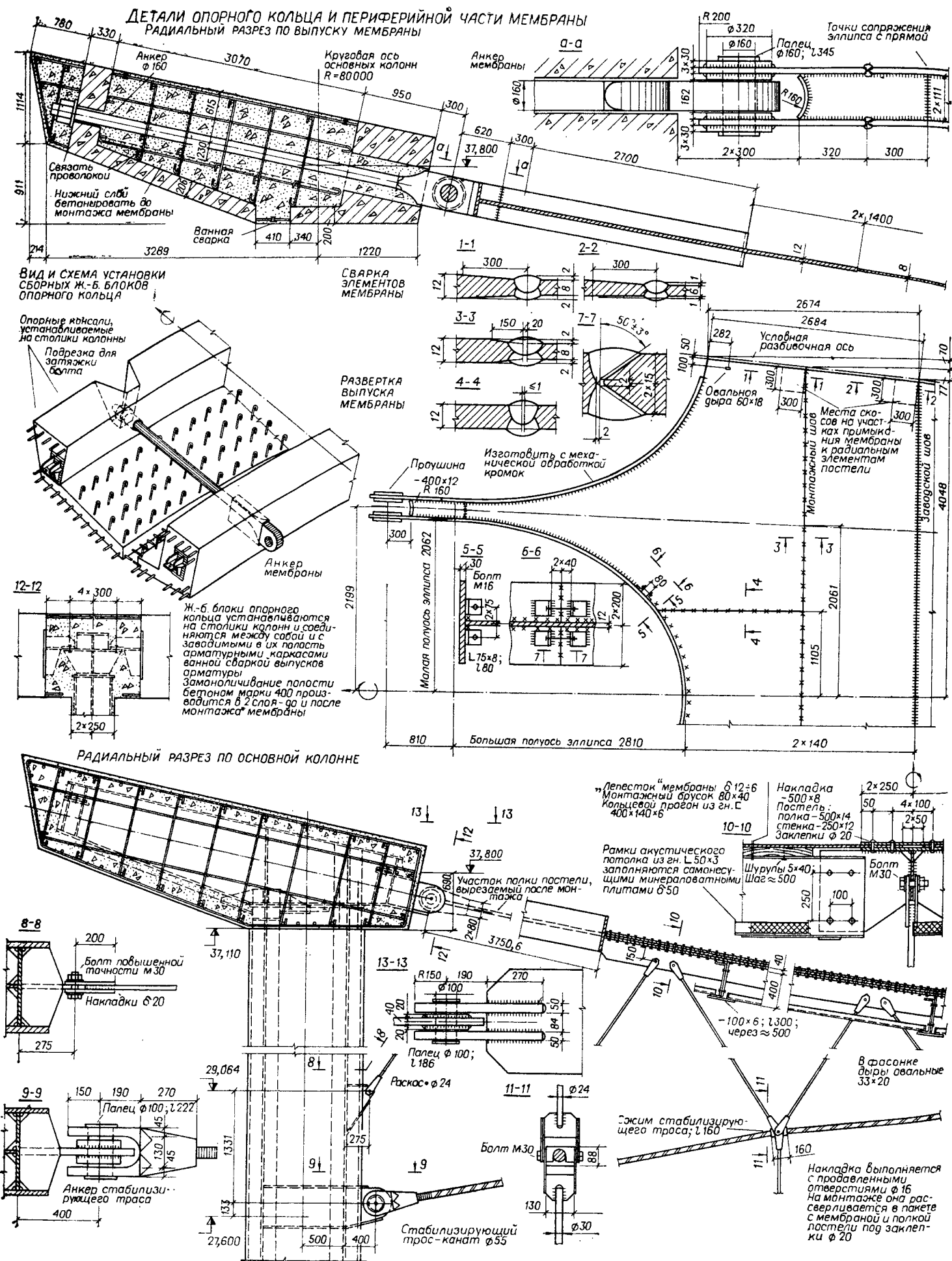
Собственно мембрана смонтирована из 56 стальных «лепестков» толщиной 6 мм. «Лепестки» свариваются из листовой стали на соответственно оборудованных стендах заводов, производящих рулонированные стальные конструкции для резервуаров. «Лепестки» наматываются устьем внутрь на барабан специальной конструкции. Наружные части мембраны с эллиптическими вырезами раскраиваются на заводе, проходят укрупнительную сборку и сварку на стройплощадке и затем привариваются к «лепестку» мембраны. Сварка производится на расположенном в зоне монтажного крана специальном стенде-кантователе, обеспечивающем двусторонний доступ к ответственным сварным швам.

Мембрана монтируется на заранее собранной «постели» из радиальных и кольцевых элементов. «Постель» образуют тавровые радиальные подкладки, превращающиеся впоследствии в ребра мембраны, и кольцевые прогоны из гнутых швеллеров. В период сборки эти прогоны через монтажные деревянные прокладки воспринимают массу раскатываемых «лепестков». Радиальные элементы заанкериваются в оголовке основных колонн и в центральном кольце, собираемом на временной монтажной башне.

Анкера мембраны в наружном кольце первоначально имеют свободу регулировки. К стенкам тавров подвешиваются стержни треугольной решетки и стабилизирующие тросы в прямолинейном положении на монтажных подвесках. Стабилизирующие тросы по концам закрепляются на колоннах и в промежуточном кольце и натягиваются до усилия 820 кН в каждом. В этот период монтажные подвески, идущие от раскосной решетки к прямолинейно натянутым тросам, предохраняют систему от влияния ветра.

Проектное положение системы «постели» выверяется геодезическим инструментом и регулируется с учетом упругих и остаточных деформаций





стяжками анкеров со стороны центрального кольца.

Рулонированные «лепестки» раскатываются по двум параллельно натянутым над постелью тросам анкерными тележками, передвигающимися по наружному железобетонному опорному кольцу. По тросам катятся съемные реборды барабанов с намотанным рулоном. Барабан вращается системой тянущих и тормозящих лебедок. По мере раскатки полотнище «лепестка» крепится к «постели» монтажными болтами. При этом положение «постели» регулируется анкерными болтами.

После раскатки и выверки всех полотнищ радиальные швы между ними накрываются накладками с заранее продавленными отверстиями Ø16 мм. Перед горячей клепкой эти отверстия рассверливаются в пакете с мембраной и тавровыми подкладками под заклепки Ø20 мм. После клепки обрезается участок подкладки «постели» в эллиптическом вырезе. Для снятия напряженного состояния этот участок предварительно нагревается в пламени газовой горелки до 400°C на длине 0,5 м за местом резки. Затем вставляется и заваривается лист на участке окаймления эллиптического выреза.

На последнем этапе стабилизирующие тросы подтягиваются к узлам треугольной решетки и закрепляются сжимами. В результате подтяжки тросы приобретают параболическое очертание, а усилие в каждом достигает 1200 кН. Затем удаляются монтажные деревянные прокладки над кольцевыми прогонами, а к полкам прогонов крепятся рамки акустического потолка.

Работа по сборке и регулировке мембраны, монтажу и отделке подвешенных к ней элементов покрытия производится с радиальных катушек подмостей. Конструкции фонаря монтируются укруп-

ненными блоками в виде объединенных связями и накрытых плитами полуферм.

Конструкция мембранного покрытия рассчитана на подвеску технологических площадок, мостиков, декоративного и акустического потолков. Подвеска осуществляется в основном к радиальным ребрам мембраны, промежуточному и центральному кольцам и узлам стабилизирующих ферм.

В центральной части мембраны предусмотрено 36 отверстий для водосточных воронок.

Защита от коррозии основной несущей конструкции — стальной мембраны сверху и на открытом периферийном участке снизу осуществляется металлизацией цинком или покрытием противокоррозионными мастиками непосредственно после клепки швов. Поверхность мембраны, выходящая в помещение, покрывается на заводе протекторным грунтом марки ГФ-020 и масляной окраской за два раза сразу после монтажа. Сверху мембрана защищается также конструкцией кровли из многослойного рубероидного ковра, уложенного на два слоя стеклосетки по утепляющим пенополистиролцементным плитам. Выступающие наружу из опорного кольца части анкеров с пальцами металлизуются цинком при изготовлении. Тросы стабилизирующих ферм имеют внутреннюю антикоррозионную смазку. Снаружи они вместе с решеткой окрашиваются двумя слоями цинкового сурика на натуральной олифе и слоем масляной краски.

Все остальные металлоконструкции защищены грунтовкой на заводе и масляной окраской за два раза на строительстве.

Стальное мембранное покрытие применено впервые на круглом плане большого диаметра. Конструкция разработана в ЛенЗНИИЭП.

## ЧАСТЬ II

### КОНСТРУКТИВНЫЕ СИСТЕМЫ ГРАЖДАНСКИХ ЗДАНИЙ

Отечественное индустриальное строительство унифицированных жилых зданий имеет сравнительно недолгую, но характерную по направлению развития историю, связанную с непрерывно увеличивающимися капиталовложениями государства в эту часть народнохозяйственного плана, с количественным ростом и развивающимися технологическими возможностями домостроительных комбинатов и с возрастающими требованиями к комфорту и эстетическим качествам отдельных зданий и жилых ансамблей во всех звеньях социалистического общества.

Развитие индустриального строительства ведется на основе большой научной и экспериментальной работы и последующего анализа экономической эффективности конструктивных систем, принятых в данном районе застройки.

Конструктивные системы жилых и общественных зданий массового строительства с пролетами до 6,6 м и их геометрические схемы рассмотрены во введении (см. лист 0.01). Переходя к их конкретному применению, следует указать, что различные конструктивные системы при технологической необходимости могут сочетаться под одной крышей. Например, при размещении в первом высоком этаже встроенных учреждений (магазины, ателье и т. п.) плоскостная конструктивная система (несущие стены) может быть поставлена на стержневую (каркас). Лестнично-лифтовые узлы жилого здания в этом случае пропускаются сквозь каркас и изолируются от встроенных помещений.

В планировочном отношении большинство современных пятиэтажных зданий делается с трех-квартирными рядовыми и трех-четыреквартирными торцевыми секциями. В секции входят до 10 типов малых и больших одно-, двух-, трех- и четырехкомнатных квартир жилой площадью от 15 до 60 м<sup>2</sup> с градациями через 3—5 м<sup>2</sup>, позволяющими удобно расселять семью численностью до шести человек. Ориентация зданий произвольная (за исключением южной ориентации светового фронта лестничных клеток).

Внутри квартир передние делают шириной от 1,2 м при прямом проносе мебели и от 1,3 м при проносе мебели с поворотом. Большинство квартир не имеет проходных комнат. В квартирах, рассчитанных на семью в три человека и более, ванная и уборная отдельные. В больших квартирах планировка зонированна — санитарные узлы отнесены от кухни к спальням, что создает дополнительные удобства. Проход в кухню изолирован от жилых комнат. Площадь кухни от 6 м<sup>2</sup> с рабочим фронтом более 2 м для размещения кухонного оборудования. Жилые комнаты, коридоры и передние оборудуются встроенными шкафами и антресолями, санитарные узлы — навесным шкафом, кухни — навесными шкафами, столом и подстольем для мойки.

Под зданием располагается полупроходное (высотой от 1,6 м) техническое подполье. В подполье

размещены все трубопроводы (холодное и горячее водоснабжение, канализация, отопление, газ) и кабели электрической и слаботочных проводок. Там же находится теплоцентр — помещение с приборами, регулирующими работу инженерных сетей. Высота теплоцентра от 1,9 м. Для размещения складских помещений вместо подполья может быть устроен проходной подвал общей высотой от 1,9 м. Подвалы обеспечиваются посекционно непосредственным выходом на улицу и загрузочным люком, встроенным в один из световых прямиков.

В лестнично-лифтовом узле на первом этаже могут быть размещены колясочные, в зданиях с мусоропроводами — камеры мусороудаления с отдельным входом, в протяженных зданиях — один-два сквозных прохода.

В зданиях высотой до девяти этажей квартиры группируются вокруг лестничной клетки и развивающих ее «карманов». В стенах лестничной клетки расположены электротехнические панели с каналами для проводок электрической и слаботочных сетей. В более высоких зданиях квартиры группируются вокруг лифтового холла, с выходом на незадымляемую эвакуационную лестницу. Над последним этажом обычно размещен полупроходной (высотой до 1,6 м) чердак. В уровне чердака над лифтовыми шахтами расположены машинные помещения лифтов. Попадание на чердак — по откидной или стационарной стремянке через люк, накрытый крышкой с пределом огнестойкости 0,5 ч. С чердака один-два выхода на крышу, соответствующих сквозным проходам через секцию. Выходы на совмещенные крыши размещены аналогично — с верхних лестничных площадок.

#### Глава 10

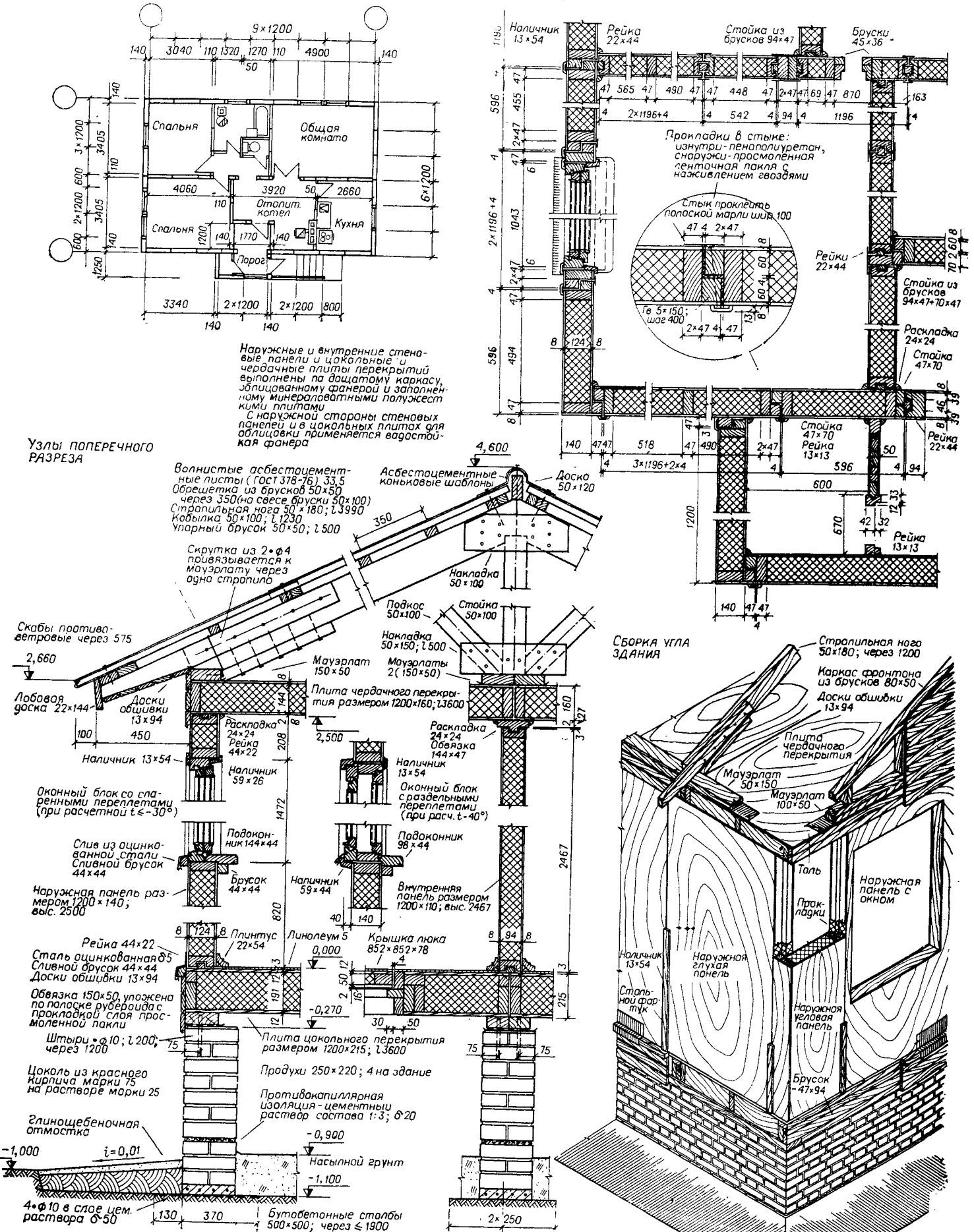
#### МАЛОЭТАЖНЫЕ ЗДАНИЯ ДЛЯ СЕЛЬСКОГО СТРОИТЕЛЬСТВА

##### Лист 10.01. Одноэтажный одноквартирный дом с деревянными щитовыми стенами

Одноэтажный одноквартирный жилой дом предназначен для заселения одной семьей. Квартира состоит из трех комнат, кухни, отдельного санитарного узла, сеней, прихожей и холодной кладовой. В прихожей размещаются встроенные шкафы.

Фундаменты под наружные и внутренние стены столбчатые, бутобетонные площадью сечения 0,5 × 0,5 м<sup>2</sup>, с обрезом на 0,1 м и с минимальной глубиной заложения на 0,5 м ниже уровня спланированной поверхности земли. По местным условиям фундаменты заглубляются или дополняются засыпаемой под столбы песчаной подушкой. Шаг столбов 1,8 м. По наружному периметру и средней продольной оси столбы перекрываются армированным поясом толщиной 50 мм из цементного раствора марки 50. Выше возводится кирпичный

ОДНОЭТАЖНЫЙ ЖИЛОЙ ДОМ ИЗ ДЕРЕВЯННЫХ ПАНЕЛЕЙ, УТЕПЛЕННЫХ МИНЕРАЛОВАТНЫМИ ПЛИТАМИ (ПО ТИПОВОМУ ПРОЕКТУ 181-115-84)  
ПЛАН



цоколь. С наружной стороны к цоколю примыкает глинощебеночная отмостка шириной 0,7 м с уклоном 1:10 от здания. Верхний слой почвы в подполье срезается и заполняется насыпным грунтом без органических включений слоем 0,2 м.

Противокапиллярная изоляция устраивается в двух уровнях: на один ряд кладки выше примыкания отмостки — в виде слоя цементно-песчаного раствора состава 1:3, толщиной 20 мм и по обрезу цоколя — в виде стяжки из цементно-песчаного раствора состава 1:2. Обвязка стен из антисептированных досок площадью сечения 150x30 мм<sup>2</sup>, связанных с кладкой стальными штырями, укладывается на обрез цоколя по прокладке из просмоленной пакли, обернутой одним слоем рубероида.

Все отапливаемые помещения здания ограждаются однотипными деревянными щитами, образующими плиты цокольного и чердачного перекрытия и панели наружных и внутренних стен. Плиты перекрытий пролетом 3,6 м опираются на продольные стены.

Номинальные размеры щитов: основные плиты перекрытий 1,2x3,6 м, толщиной — цокольные 215 мм, чердачные 160 мм; основные стеновые панели 1,2x2,5 м, толщиной — наружные 140 мм, внутренние 110 мм; панели перегородок 0,3x2,5 и 0,6x2,5 м, толщиной 50 мм.

Ширина всех доборных элементов — до 0,6 м. Теплоустойчивые щиты изготавливаются в виде дощатой обвязки с поперечными ребрами, заполненной полужесткими минераловатными плитами и обшитой с двух сторон большеформатной фанерой, щиты перегородок — в виде обвязки из брусков, заполненной отходами древесины и оклеенной с двух сторон твердыми древесноволокнистыми плитами толщиной 4 мм.

Для обшивки плит цокольного перекрытия применяется 12-миллиметровая водостойкая фанера, лицевой стороны наружных стеновых панелей — 8-миллиметровая водостойкая фанера. Все остальные поверхности плит и панелей могут быть обшиты 8-миллиметровой фанерой или двумя слоями твердой древесноволокнистой плиты толщиной 3,2—4 мм, склеенными полуводостойкими клеями. Для обшивки каркаса листами фанеры или древесноволокнистыми плитами используются гвозди или проволочные скобы, которые забиваются через 100 мм с помощью пистолета. Зазоры между коробками окон и дверей и каркасом панелей конопатятся антисептированной паклей.

Стыки между плитами в перекрытиях и панелями в наружных стенах выполняются «в четверть», уплотняются прокладками из пенополиуретана и просмоленной пакли и сбиваются гвоздями через 400 мм. Швы накрываются наличниками и раскладками, а под обои оклеиваются полоской марли.

Стыки между стеновыми панелями и плитами перекрытий и между внутренними панелями стен и перегородок выполняются в виде заводимого в паз гребня, причём паз выбирается в обвязке панелей, а гребень пришивается из накладной рейки или вложенного в паз бруска.

Крыша двускатная по дощатым наклонным стропилам с шагом 1,2 м. Кровля из волнистых асбестоцементных листов по обрешетке из брусков площадью сечения 50x50 мм<sup>2</sup> с интервалом

350 мм. Фронтон, карниз и стены в уровне сопряжений с перекрытиями обшиты вагонкой.

Полы в жилых помещениях и кухне наклеиваются из линолеума в виде ковров, заготовленных размером «на комнату». В санузле — керамические плитки по цементной стяжке, армированной стальной сеткой и уложенной на рубероидный ковер, заведенный на стены.

Стены жилых помещений оклеиваются обоями. В санузле и кухне в зоне расположения оборудования стены облицовываются на высоту 1,6 м полистирольной плиткой, а выше окрашиваются эмалевыми красками. Потолки жилых помещений окрашиваются водоэмульсионной краской белого цвета, в санузле и кухне — эмалевой краской.

Дом оборудован водопроводом, канализацией, горячим водоснабжением от колонки на твердом топливе и внутриквартирным отоплением от водогрейного котла КЧММ-2. Дымоветляционные стояки из красного кирпича в месте прохода через чердачное перекрытие уширены разделкой до 380 мм «от дыма до дерева». Примыкающие к разделке деревянные конструкции дополнительно обмазываются асбестовой крошкой, смоченной в глиняном растворе.

Пол и стены в местах установки кухонной плиты и водогрейной колонки накрываются кровельной сталью по слою асбеста. Стропильная система и обрешетка обрабатываются огнезащитным составом.

Чертежи выполнены на основе типового проекта 181-115-84, разработанного институтом Гипролеспром.

Лист 10.02. Одноэтажный двухквартирный кирпичный дом со стенами из облегченной кладки

В доме две квартиры, каждая состоит из двух жилых комнат, кухни-столовой с подпольем, приспособленным для хранения продуктов, отдельного санузла, прихожей с тамбуром, веранды и холодной кладовой. Прихожая оборудована встроенными и антресольными шкафами. Из кухни — дополнительный выход на приусадебный участок. Планировка квартиры зонирована. Зона дневного пребывания может быть отделена шлюзом от спальни и санузла.

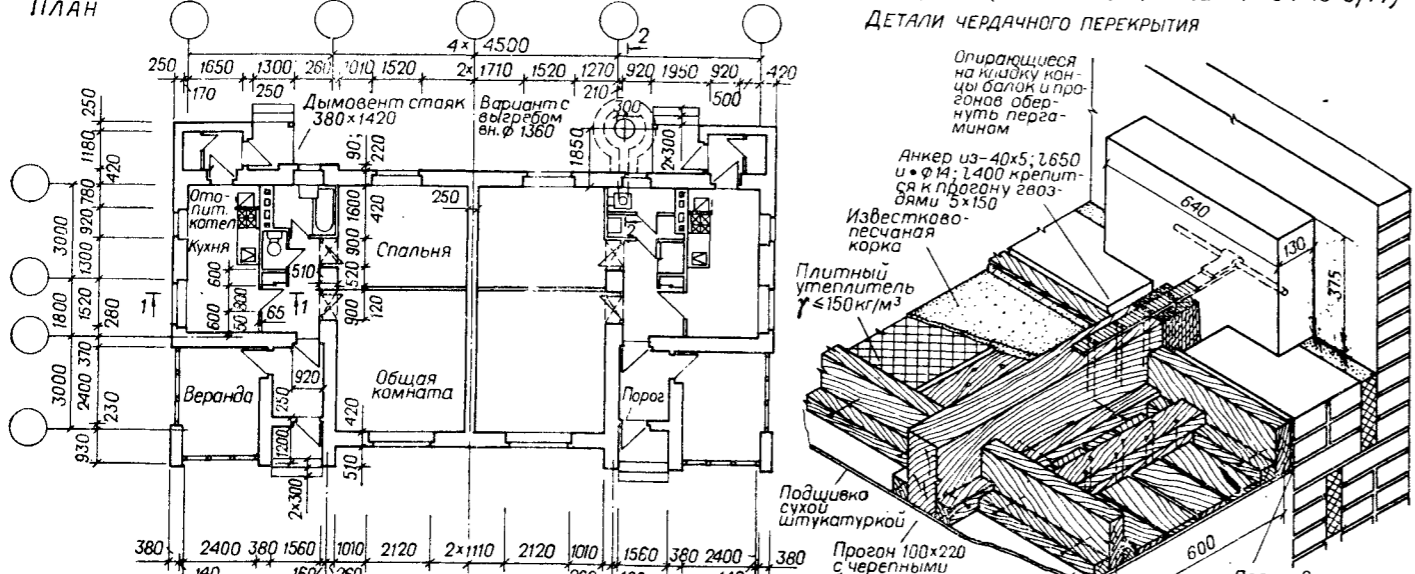
Фундаменты столбчатые бутобетонные, аналогичные показанным на листе 10.01, с включением ленточного фундамента, ограждающего подполье. По армированному растворному 40-миллиметровому поясу выкладывается цоколь из кирпича марки 100 на растворе марки 50.

По обрезу цоколя противокапиллярная изоляция из рубероида. Наружные стены из облегченной кладки с заполнением уширенного шва минераловатными лентами, толщиной 420 и 550 мм — соответственно расчетной температуре —30 и —40°С. Наружная стена ванной из сплошной кладки толщиной 510, 640 и 770 мм — соответственно расчетной температуре —20, —30, —40°С. Стены тамбура и межквартирная стена толщиной 250 мм. Кирпичные перегородки толщиной 120 и 65 мм. Кладка фронтонов толщиной 120 мм с пилястрами.

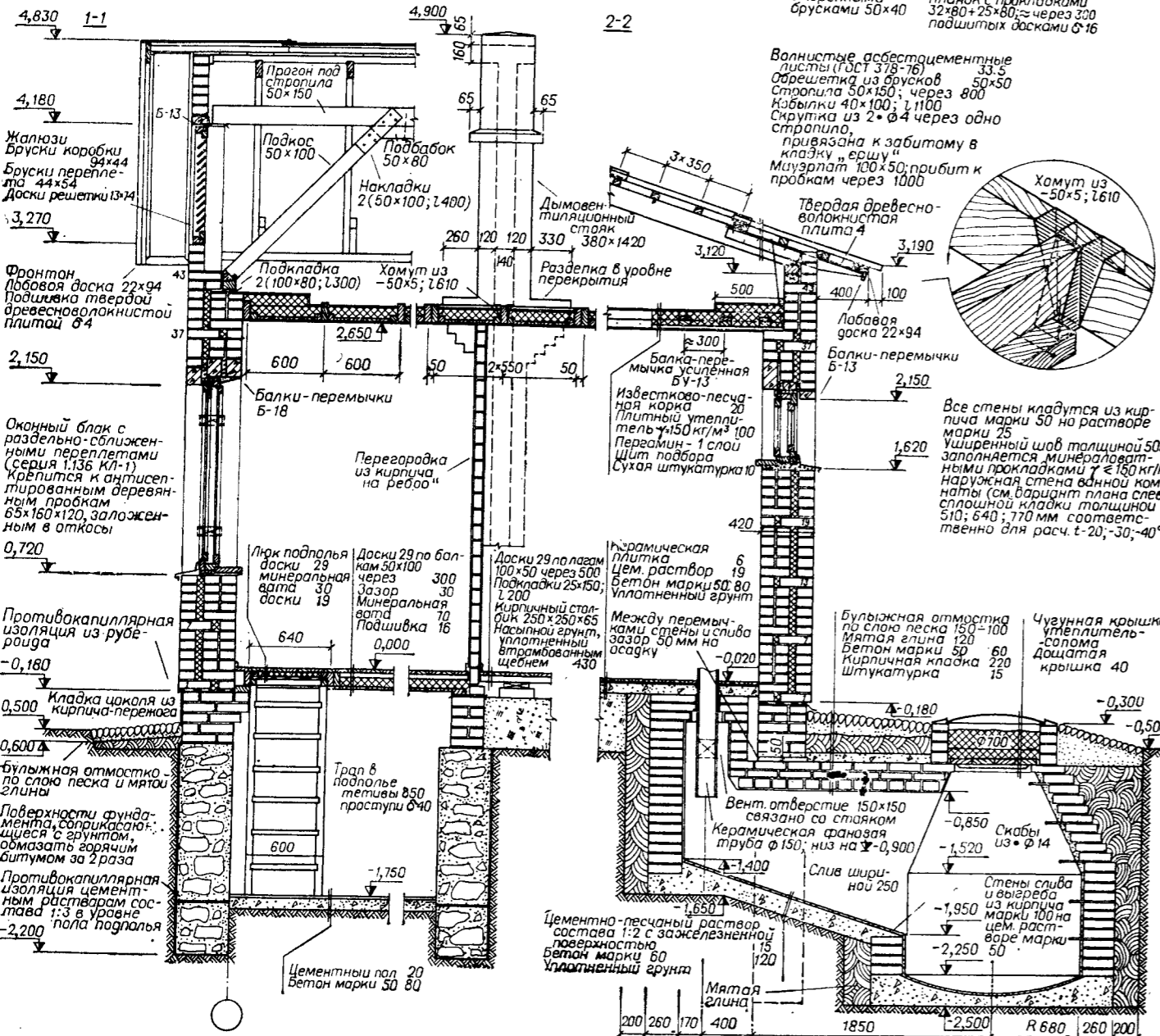
Чердачное перекрытие по дощатым балкам площадью сечения 50x150 мм<sup>2</sup> с черепными брусками. Балки уложены через 600 мм на наружные стены



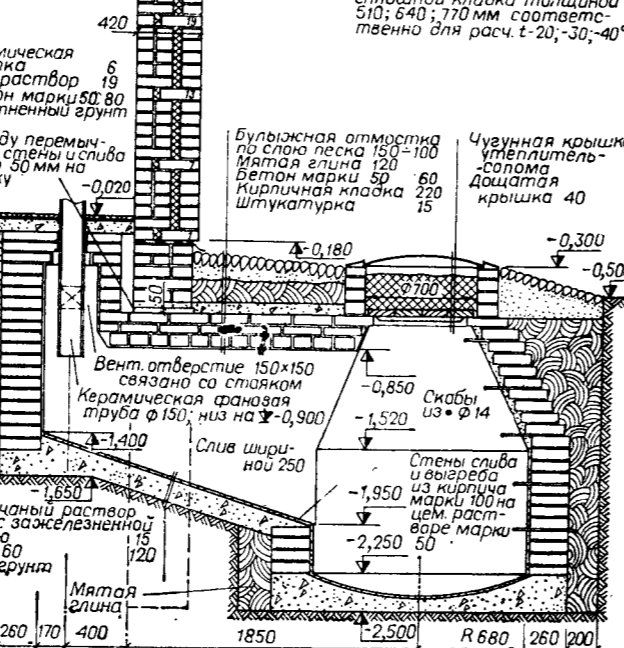
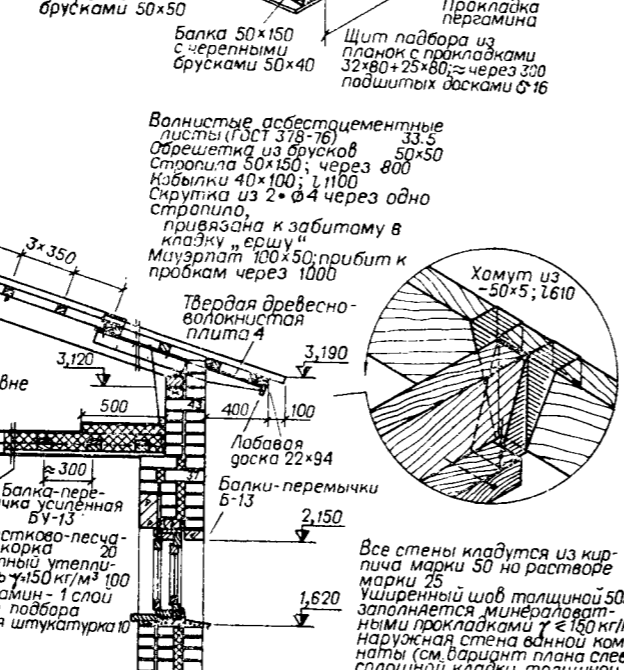
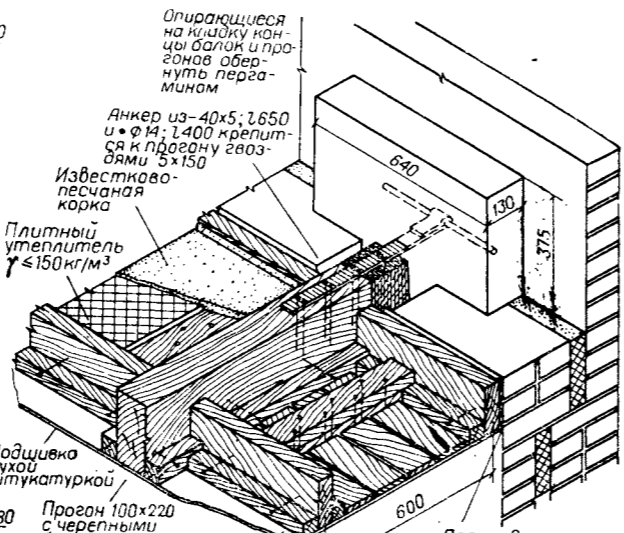
Одноэтажный кирпичный жилой дом со стенами из облегченной кладки (по типовому проекту 184-16-3/77)  
План



РАЗРЕЗЫ



ДЕТАЛИ ЧЕРДАЧНОГО ПЕРЕКРЫТИЯ



и дощатые прогоны площадью сечения  $100 \times 220 \text{ мм}^2$ . Прогоны расположены касательно продольным осям здания. Между балками подбор из дощатых щитов. Пароизоляция — один слой пергамина. Утеплитель — минераловатные маты, накрытые известково-песчаной коркой.

Двускатная крыша образована дощатой стропильной системой. Кровля из волнистых асбестоцементных листов по обрешетке из брусков площадью сечения  $50 \times 50 \text{ мм}^2$  через  $350 \text{ мм}$ .

Полы дощатые по лагам на кирпичных подкладках и подсыпке из прокаленной земли. В санузлах полы из керамической плитки по цементной стяжке и бетонному подстилающему слою.

Дымоотводные стояки на два дымовых и два вентиляционных канала расположены между кухней и ванной. В уровне чердачного перекрытия они уширены разделками.

Кладка наружных стен ведется с расшивкой швов. Внутренние поверхности стен штукатурятся под оклейку обоями. Потолки подшиваются листами сухой штукатурки. В кухне и санузлах панели стен на высоту  $1,8 \text{ м}$  окрашиваются масляной краской. В ванной комнате потолок накрывается цементной штукатуркой по стальной сетке.

Предусматриваются следующие виды благоустройства: поквартирное водное отопление от водогрейного котла КЧММ-2, водопровод, канализация или люфт-клозет с выгребом — подземным накопителем фекальных стоков, горячее водоснабжение от водогрейной колонки на твердом топливе, газоснабжение от сетевого сжиженного газа. На приведенных чертежах показан вариант с выгребом.

Чертежи выполнены на основе типового проекта 184-16-3/77, разработанного ЦНИИЭПграждансельстроя.

Лист 10.03. Двухэтажный восьмиквартирный жилой дом с брусчатыми стенами и печным отоплением

Жилой дом с брусчатыми стенами и перекрытиями по дощатым балкам выполнен в традиционных для русского зодчества конструкциях и автономен от внешних инженерных сетей. Он может быть применен при первоочередной застройке в лесных районах.

Ориентация дома меридиональная. Он содержит шесть двухкомнатных и две трехкомнатные квартиры. Отопление жилых комнат двухэтажными печами с насадными трубами. Отдельно стоящие коренные трубы с дымоходами кухонных очагов и вытяжными каналами из кухонь, люфт-клозетов и выгребов располагаются между кухней и уборной. Пролеты между продольными стенами  $2 \times 7,2 \text{ м}$ . Шаг поперечных несущих стен  $3,6$  и  $2,7 \text{ м}$ . Последний соответствует лестничной клетке, размещенной в середине здания. Дощатые балки перекрытий уложены на поперечные стены.

Фундаменты бутовые, ленточные под наружными стенами и столбовые под внутренними стенами, печами и прогонами перекрытия над подпольем. В фундаментах торцовых стен предусмотрены проемы для выгребов.

Выгреб с отсеками по числу обслуживаемых квартир имеет независимую от здания осадку. Стены выгребов выкладываются из кирпича марки 100 на цементном растворе марки 50; днище бетонное

с уклонами в сторону люка; перекрытие — железобетонная плита с люками в каждый отсек. Люки закрываются двойными крышками. Чтобы фекальная жидкость не просачивалась в почву, стены выгребов с внутренней стороны покрываются гидроизоляционной штукатуркой из цементно-песчаного раствора состава  $1:2$  с железнением поверхности, а с наружной стороны изолируются слоем жирной мятой глины. Для отвода газов отсеки присоединяются к вытяжным каналам.

Верхняя часть ленточного фундамента образует цоколь здания. Вентиляция подполья — через решетку в полу первого этажа.

Толщина брусчатых наружных стен  $150$ — $180 \text{ мм}$ , в зависимости от расчетной температуры. Внутренние стены собираются из брусчатых толщиной  $100 \text{ мм}$ . Высота всех брусчатых принята  $150 \text{ мм}$ . Этот размер может быть изменен в соответствии с сортаментом поставляемого леса. Все деревянные части здания заготавливаются на деревообделочных заводах и доставляются на место сборки в комплекте.

Взаимная связь брусчатых в несущих стенах обеспечивается сопряжениями на шпонках в углах, стыках по длине и в простенках с боковинами оконных и дверных коробок. Кроме этого, стены прошиваются деревянными нагелями  $\phi 25$  и длиной  $400 \text{ мм}$ , располагаемыми в шахматном порядке по высоте здания. Конопатка между брусчатыми из пакли или мха раскладывается слоем  $10 \text{ мм}$  и впоследствии уплотняется до  $3 \text{ мм}$  при осадке здания.

Свободная осадка сруба на  $4\%$  учтена во всех сопряжениях с ним конструкциях (оконные и дверные коробки, щиты перегородок, вертикальные брусчатые сжимы).

Сжимы устанавливаются для устойчивости против выпучивания на участках, где длина брусчатых короче расстояния между пересечениями стен. Они образуются одно- и двусторонними парными вертикальными брусчатыми. В зазоры между брусчатыми вставлены натяжные болты — костыли, забиваемые в каждый четвертый ряд сруба. При двусторонних сжимах болты-костыли могут быть заменены проходящими сквозь всю конструкцию натяжными болтами. При отделке помещений сжимы закрываются наличниками.

Перекрытия укладываются по дощатым балкам. Для их утепления и водонепроницаемости применяются местные материалы (глина, просеянный шлак, прокаленный песок и т. п.). Чистые полы настилаются из шпунтованных досок непосредственно по выровненным балкам.

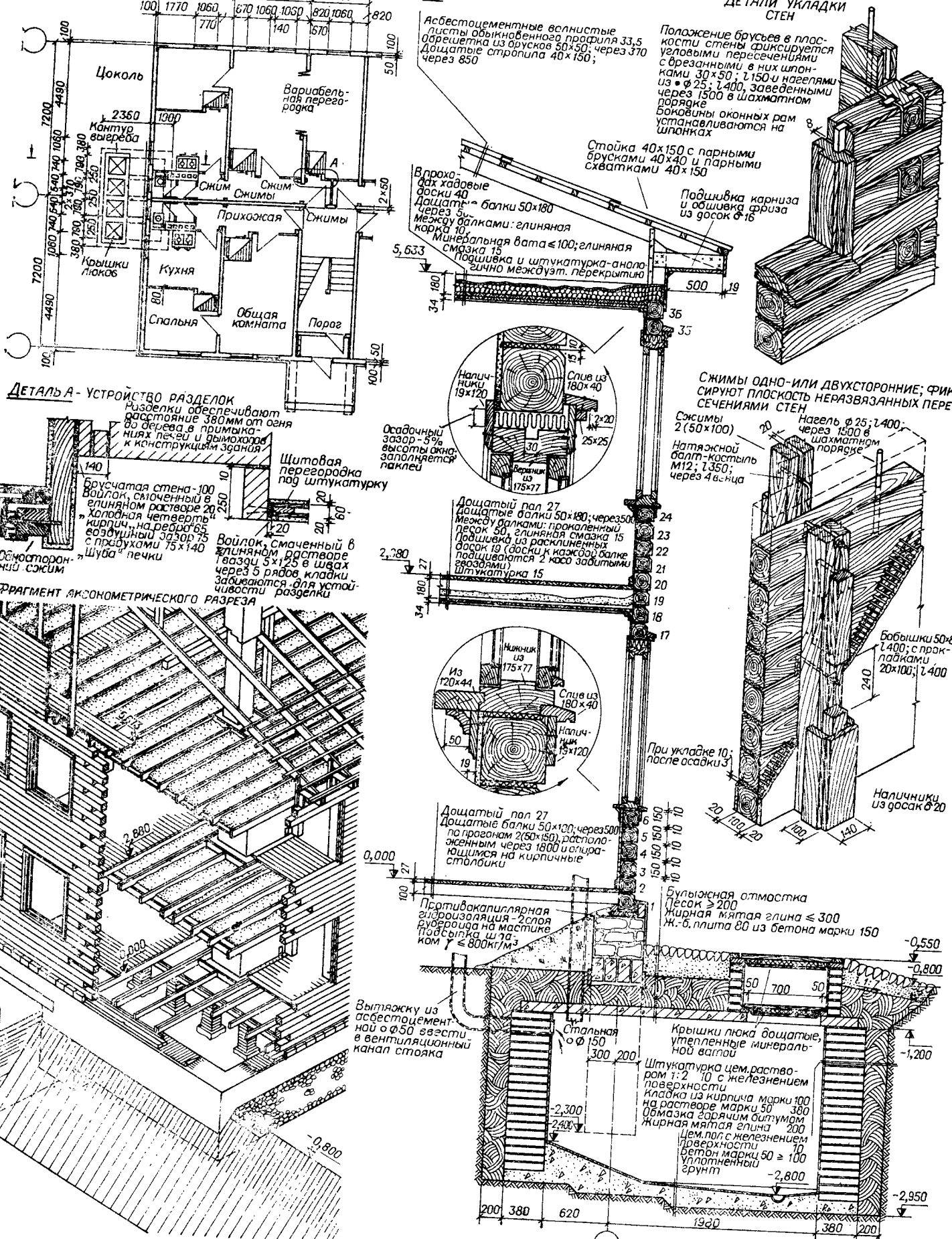
Лестничные марши на деревянных тетивах с набивными «кобылками» устанавливаются с учетом последующей осадки стен.

Крыша двускатная по наклонным дощатым стропилам с кровлей из волнистых асбестоцементных листов.

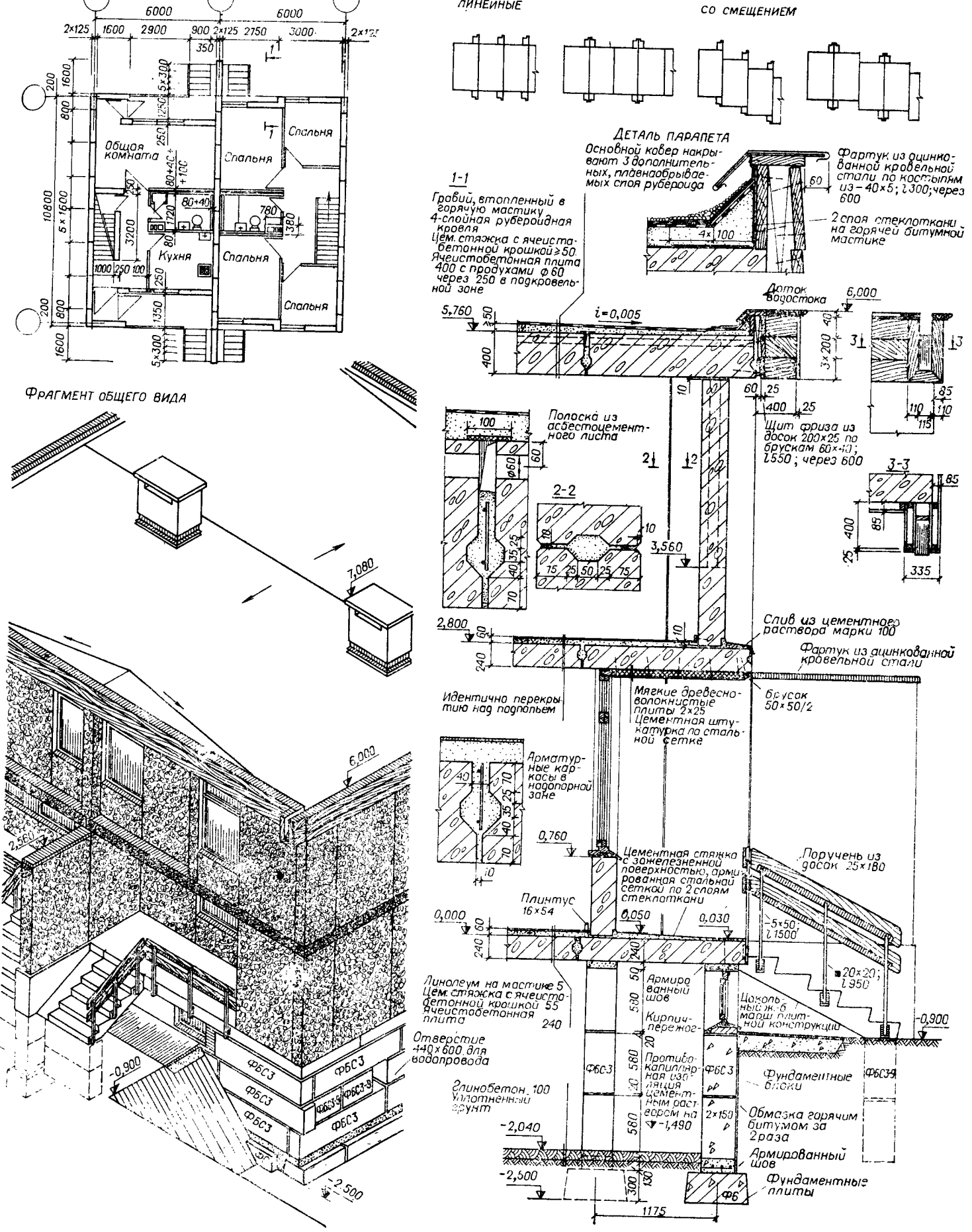
Перегородки собираются из дощатых щитов, расклиненных под штукатурку. Зазоры на осадку сруба оставляются под потолком и закрываются галтелями. Штукатурка выполняется в две очереди. Сразу после сборки дома штукатурятся потолки и перегородки, а спустя год — внутренние поверхности брусчатых стен.

Предварительная заводская обработка позволяет рационально использовать отходы лесоматериалов и значительно сокращает трудоемкость

ДВУХЭТАЖНЫЙ 8-КВАРТИРНЫЙ ДЕРЕВЯННЫЙ ЖИЛОЙ ДОМ С БРУСЧАТЫМИ СТЕНАМИ И ПЕЧНЫМ ОТОПЛЕНИЕМ



БЛОК-КВАРТИРА ДВУХЭТАЖНАЯ, 5-КОМНАТНАЯ, РЯДОВАЯ ИЛИ С ТОРЦОВЫМИ ОКОНЧАНИЯМИ (ПО СЕРИИ 126)



строительства по сравнению с аналогичными рублеными конструкциями.

Чертежи выполнены на основе типового проекта Б-8-50/52, разработанного Гипролеспромом.

**Лист 10.04. Блок-квартира двухэтажная пятикомнатная со стенами и перекрытиями из ячеистобетонных панелей и плит**

Двухэтажная блок-квартира рассчитана на возведение зданий различной протяженности и конфигурации для строительства в сельской местности. На первом этаже в зоне дневного пребывания размещены: жилая комната, кухня, санузел и два крыльца-лоджии перед противоположными входами, на втором этаже в интимной зоне четыре спальни и санузел с ванной. В подполье высотой 1,8 м устраиваются продовольственные и хозяйственные кладовые. Квартира обеспечивается всеми видами современного инженерного оборудования и благодаря четкому зонированию помещений удобна для проживания большой семьи.

Несущая конструкция здания образуется перекрытиями и поперечными стенами, собираемыми с перевязкой вертикальных швов из ячеистобетонных плит и панелей однотипной разрезки. Плиты перекрытий и панели формируются из автоклавного ячеистого бетона плотностью в сухом состоянии 800 кг/м<sup>3</sup> марки 50, утолщенные плиты крыши — из того же бетона плотностью 600 кг/м<sup>3</sup> марки 25, с каналами-продухами в подкровельной зоне.

Изделия изготавливаются по резательной или литьевой технологии. Ширина изделий 1,2 или 1,6 м определяется оптимальным заполнением автоклавов соответственно диаметром 2 и 2,6 м. На монтаже здания, естественно, предпочтительна большая ширина. Лицевые грани изделий покрываются гидрофобными красками.

Фундаменты ленточные сборные из железобетонных плит и бетонных блоков. Толщина ячеистобетонных плит перекрытия 240 мм, плит крыши 400 мм, стеновых панелей 250 мм. Перекрытия над лоджиями дополнительно утеплены подшитыми снизу мягкими древесноволокнистыми плитами с цементной штукатуркой по стальной сетке.

Четырехслойная рубероидная кровля защищена от увлажнения изнутри вентиляцией подкровельной зоны через каналы-продухи в плитах покрытия и от механических повреждений — посыпкой гравия, втопленного в горячую мастику.

В зависимости от климата окна могут быть выполнены со спаренными или раздельными переплетами и с тройным остеклением последних.

Межкомнатные перегородки монтируются из ячеистобетонных «досок» высотой «на этаж», шириной, соответствующей разрезке стен, и толщиной 100 мм. Доборные элементы выпиливаются по месту из основных. Ванная и уборная выгораживаются крупноразмерными водостойкими гипсобетонными панелями толщиной 80 мм. Звукоизоляция со стороны жилых комнат обеспечивается двойными перегородками с 40-миллиметровым воздушным зазором между гипсобетонными и газобетонными панелями.

Полы из паркетных досок или линолеума по подстилающему слою из цементного раствора с ячеистобетонной крошкой, в санитарных узлах — из керамических плиток, в лоджиях перед входа-

ми — из цементного раствора с зажелезненной поверхностью, армированного стальной сеткой.

Естественная вентиляция всех помещений, включая подполье, — через фрамуги оконных проемов и вытяжные каналы вентиляционного стояка.

Отделка наружная — окраска гидрофобными составами, цементно-латексными покрытиями, нанесение цветных фактурных декоративных покрытий. Отделка внутренняя — в комнатах клеевая окраска, в кухнях и санузлах — масляная окраска на высоту 1,8 м, выше — окраска водоземлюсионными красками.

Использование цветных фактурных покрытий в сочетании с проолифленной древесиной (двери, поручни, фриз) подчеркивает пространственную пластику фасадов и способствует архитектурной выразительности застройки.

Чертежи выполнены на основе двухэтажной блок-квартиры серии 126, разработанной в ЛенЗНИИЭПе.

**Глава 11**

**ПЯТИЭТАЖНЫЕ ЖИЛЫЕ ЗДАНИЯ**

**Листы 11. 01; 11.02; 11.03. Панельный дом с «малым» шагом поперечных несущих стен.**

**План рядовой блок-секции и основные монтажные узлы; разрез по лестничной клетке; аксонометрический разрез**

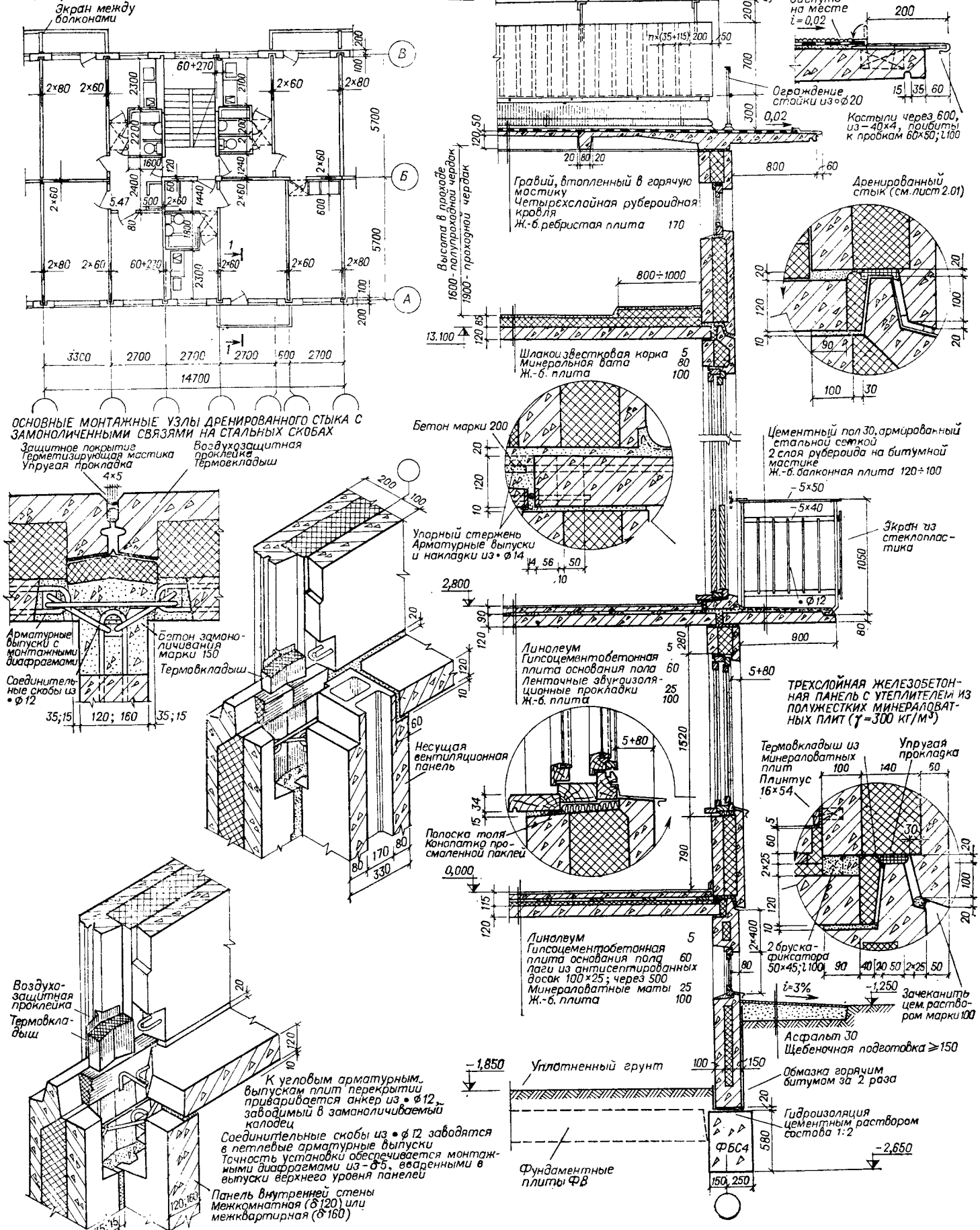
Указанные на чертежах сборные ленточные фундаменты из фундаментных плит и блоков применяются для грунтов с расчетным давлением 0,125—0,2 МПа на глубине 1,5—2 м при расположенном ниже их подошвы уровне грунтовых вод. Цокольные панели наружных стен железобетонные трехслойные, связанные жесткими ребрами, с утеплителем из полужестких минераловатных плит плотностью 300 кг/м<sup>3</sup>. Подвальные панели внутренних стен по конструкции аналогичны этажным. Прорези по краям предназначены для пропуска трубопроводов. Они могут быть заделаны впоследствии.

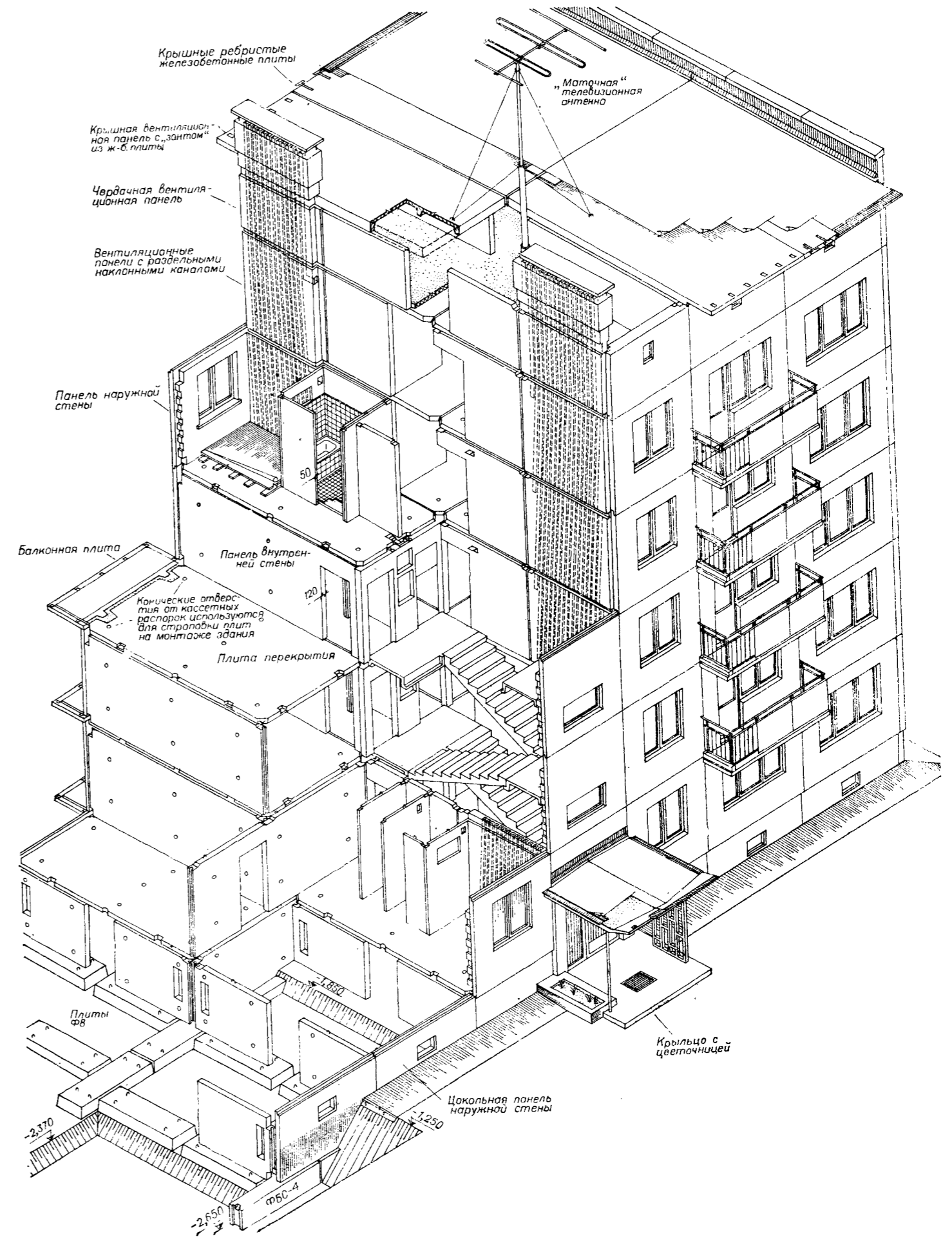
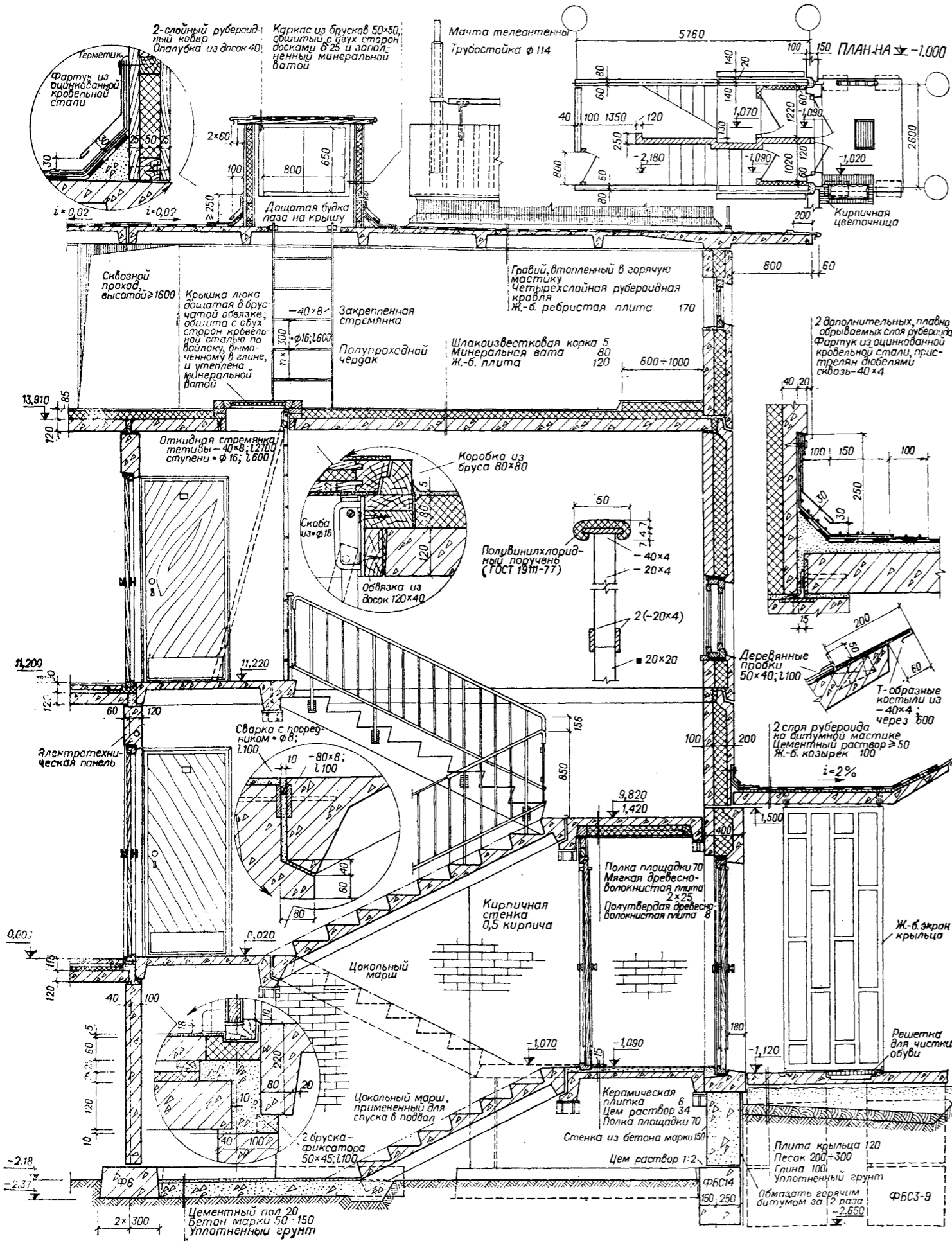
Несущая конструкция надземной части здания представляет собой жесткую ячеистую систему с несущими поперечными и продольными стенами, на которые опираются по контуру плиты перекрытий размер «на комнату». Шаг в осях поперечных стен 2,7 и 3,3 м. Пролеты в осях продольных стен 2 × 5,7 м.

Трехслойные панели наружных стен размером «на комнату» — железобетонные с утеплителем из полужестких минераловатных плит. Их наружный ограждающий слой толщиной 60 мм подвешен на гибких связях к внутреннему несущему толщиной 100 мм. Отсутствие жестких ребер исключает образование «мостиков холода». Окна и балконные двери вставляются в проемы в заводских условиях после термической обработки панелей и крепятся на быстротвердеющих мастиках.

Сопряжение наружных и внутренних стеновых панелей и утепление, замоноличивание и герметизация стыков аналогичны показанным на листе 2.04. Дополнительно к угловым арматурным выпускам плит перекрытия приваривается анкер из

**Пятиэтажный жилой дом с «малым» шагом поперечных несущих стен и наружными стенами из трехслойных панелей**  
Секция 1-2-3 широтной ориентации





стержня диаметром 12 мм, заводимый в замоноличиваемый «колодец».

Балконные плиты заводятся в стык панелей. Они зажимаются между стеновыми панелями и соединяются с плитами перекрытий сваркой выпусков арматуры из верхней зоны опорных выступов. От агрессивных осадков поверхность балконной плиты защищена устраиваемым на монтаже полом.

Лестницы собираются из маршей и площадок ребристой конструкции (см. лист 4.03). Этажные площадки опираются тыльным ребром на электротехническую панель, образующую внутреннюю продольную стену лестничной клетки. Консольное ребро этажных площадок и оба ребра междуэтажных площадок устанавливаются на «столики» из уголков, приваренных к закладным пластинам в панелях поперечных стен. Укороченные цокольные и подвальный марши изготавливаются в форме рядовых маршей. Цокольный марш нижним концом ложится на кирпичную стену, подвальный заделывается в подстилающий слой пола. Площадка под тамбуром осажена на высоту конструкции пола, в который «утоплена» дверная коробка.

Сборная железобетонная плита крыльца опирается на четыре столба из бетонных блоков ФБСЗ-9. Козырек ложится на входную панель, стойку из заполненной бетоном асбестоцементной трубы и железобетонный экран.

Чердачное перекрытие утеплено минераловатными матами, накрытыми шлакоизвестковой коркой. Чердак полупроходной. Крыша покрыта железобетонными плитами размером «на комнату» с ребрами высотой 170 мм и развитой карнизной частью, вынесенной на 800 мм. Кровля малоуклонная рубероидная со свободным водостоком. Лаз на крышу огорожен деревянной будкой со стенами каркасно-обшивной конструкции.

Кабины санитарных узлов монтируются из бетонных панелей толщиной 60 мм. Образующие перегородку кухни вентиляционные панели примыкают к санузлам боковой гранью, в которой размещены выпуски наклонных обособленных каналов. Утолщенные керамзитобетонные крышные вентиляционные панели покрыты крышкой из железобетонной плиты, приваренной к арматурным П-образным выпускам.

В связи с малой толщиной плит перекрытия звукоизоляция и теплоизоляция в первом этаже обеспечиваются слоистой конструкцией пола. Основание пола образовано гипсоцементобетонными плитами толщиной 60 мм, уложенными на ленточные звукоизоляционные подкладки, а в первом этаже — на дополнительный сплошной слой из минераловатных матов. Покрытие пола из линолеума.

Чертежи выполнены на основе типовых проектов зданий серии 1-464, разработанной в Центральном научно-исследовательском институте экспериментального проектирования жилища (ЦНИИЭП жилища).

**Листы 11.04; 11.05; 11.06. Панельный дом с «большим» шагом поперечных несущих стен (состав чертежей тот же)**

Фундаменты только под несущими поперечными стенами при плотных грунтах — ленточные из железобетонных фундаментных плит, при слабых

грунтах — свайные из железобетонных свай площадью сечения 350 × 350 мм<sup>2</sup>. Сваи забиваются до «отказа» и объединяются после выравнивающей срезки голов железобетонным монолитным ростверком. На фундаментные плиты или ростверк устанавливаются подвальные панели внутренних стен и цокольные панели наружных стен.

В подвальных панелях несущих стен предусмотрены паз и боковой выступ, образующий щель железобетонные ребристые с вутами по краям нижней грани — в местах опирания на фундамент. Утепление цокольных панелей расположенным между ребрами плитным керамзитобетоном с последующей затиркой цементным раствором производится после укладки перекрытия над подвалом.

Несущие конструкции надземной части здания образуют поперечные железобетонные панельные стены, расположенные с шагом 6 и 3 м и связанные между собой настилами железобетонных плит с круглыми пустотами. Ширина здания 10,8 м.

Для предотвращения эксцентриситетов при платформенном опирании плит на сравнительно тонкие (160 мм) поперечные стены монтаж должен быть осуществлен с высокой точностью, что обеспечивается приваренными к верхним граням панелей и заводимыми в швы между плитами вилочными фиксаторами и съемными трубчатыми кондукторами. Без этих приспособлений сборка дома запрещается.

Самонесущие наружные стены двухрядной разрезки собраны из поясных и простеночных панелей. Панели наружных стен из газобетона марки 35 толщиной 240 мм (для северных районов 300 мм) и номинальной высотой 1,4 м выпускаются заводами ячеистых бетонов, оборудованными автоклавами малого диаметра. Номинальная длина поясных панелей 6 и 3 м соответствует шагу несущих стен. Часть простеночных панелей облицована волнистыми асбестоцементными листами. В световом фронте лестничных клеток оконные проемы смещены на пол-этажа как расположенные у междуэтажных площадок.

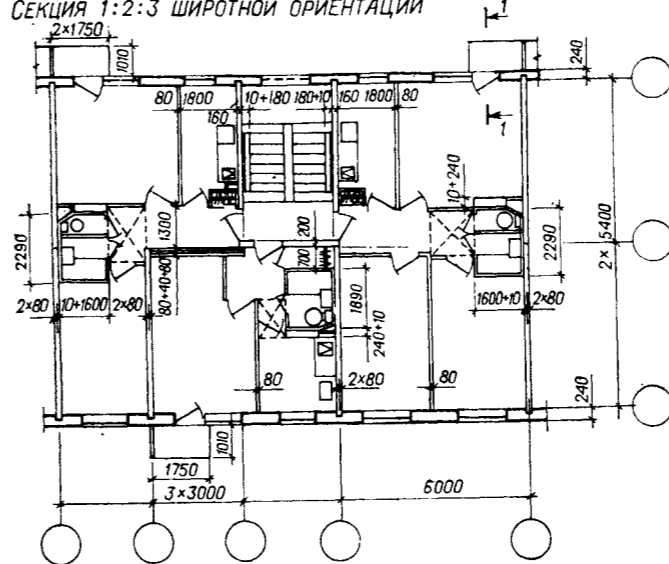
Двухрядная разрезка навесных стеновых панелей в данном случае конструктивно эффективна и экономически выгодна. Термическая обработка может проводиться в автоклавах малого диаметра с полным использованием их объема, и значительно сокращается погонаж наружных стыков.

Малая механическая прочность газобетона обуславливает крепление балконов к внутренним несущим стенам. В этих целях они отформованы в виде объемных элементов с поперечной стенкой, заводимой в паз панели внутренней стены. Стык фиксируется сваркой закладных деталей.

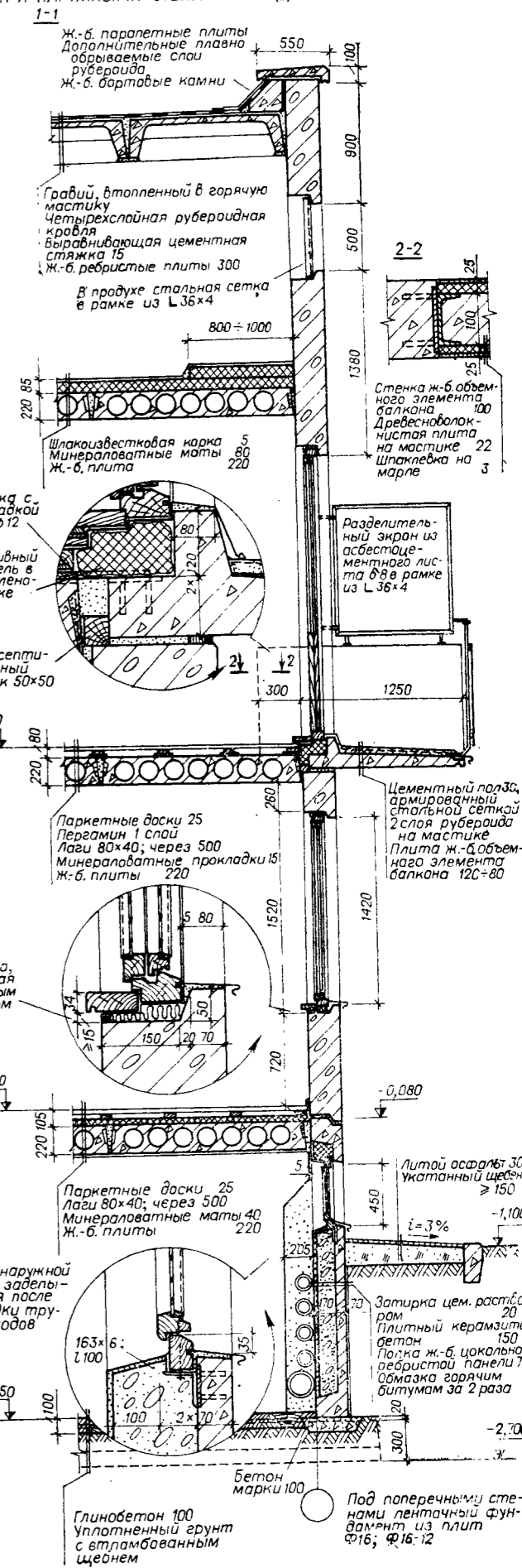
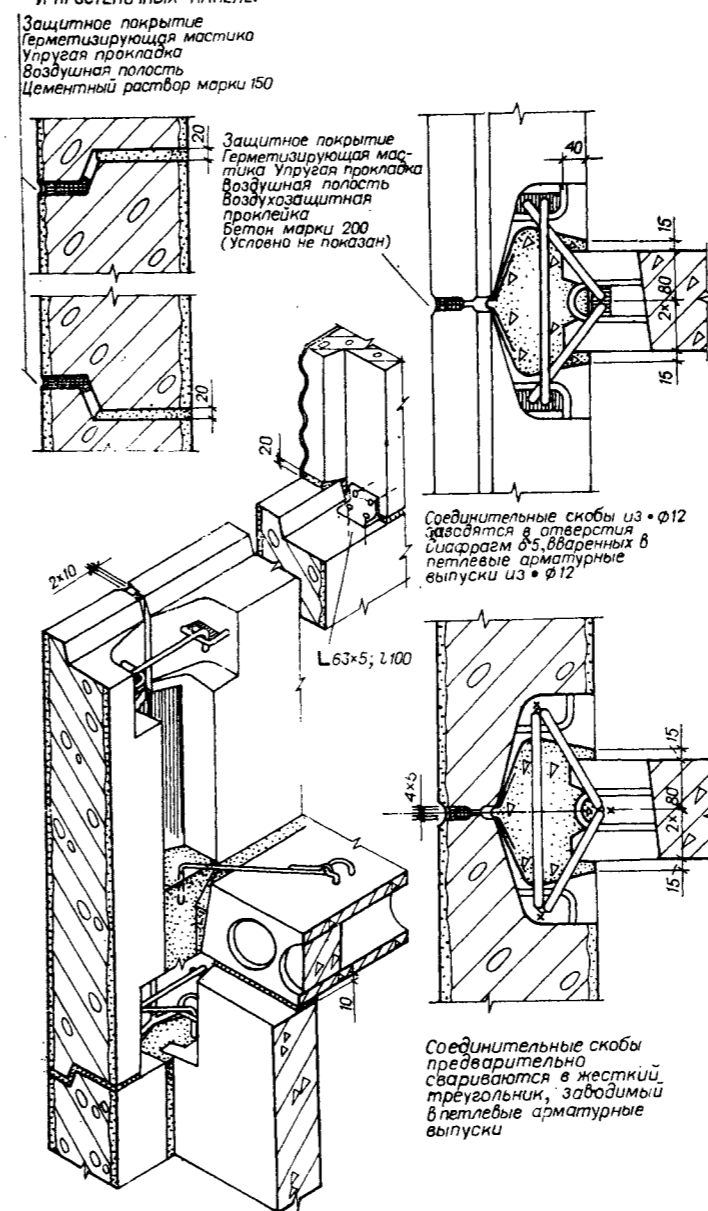
Для теплоизоляции стыка более тонкая балконная стенка в помещении оклеивается с двух сторон древесноволокнистыми плитами.

Плиты перекрытий железобетонные с круглыми пустотами высотой 220 мм (см. лист 3.03). Железобетонные панели поперечных несущих межквартирных стен (см. лист 2.06) снабжены каналами для электропроводки. Приваренные к панелям вилочные фиксаторы, обеспечивая проектное положение, увеличивают и жесткость узла платформенного опирания путем сварки с закладными деталями плит.

Пятиэтажный жилой дом „с большим“ шагом поперечных несущих стен и наружными стенами из однослойных панелей  
ДВУХРЯДНОЙ РАЗРЕЗКИ  
СЕКЦИЯ 1:2:3 ШИРОТНОЙ ОРИЕНТАЦИИ



Основные монтажные узлы закрытого стыка с замоноличенными связями на стальных скобах  
Горизонтальные стыки поясных и простеночных панелей  
Вертикальный стык по верху и низу поясных панелей





Лестница собрана из маршей и площадок плитной конструкции (см. лист 4.03). Площадки опираются на скрытые в подрезках столики из уголков, приваренные к закладным пластинам. Укороченный покорный марш бетонируется в форме рядовых маршей. Спуск в подполье по стальному тупу. Перекрытие под тамбуром из плиты меньшей толщины позволяет утопить в конструкции пола дверную коробку.

Ребристая плита крыльца с приступком опирается на четыре столба из бетонных блоков ФБС3-9. Под крыльцом уложен дренаж, предупреждающий выпучивание грунта. Козырек опирается на выступ утолщенной входной панели и две стойки из асбестоцементных труб, заполненных бетоном.

Чердак полупроходной. Крыша образована настилом из ребристых железобетонных плит (см. лист 3.05), опирающихся на чердачные стеновые панели. Лестничная клетка в уровне чердака перекрыта железобетонной плоской плитой толщиной 120 мм с пазами для вентиляционных блоков и отверстием для люка. Плита опирается на поперечные стены. Эта же укороченная плита применена над лестничной клеткой в настиле крыши.

Кровля малоуклонная рубероидная с внутренним водостоком. Сквозь здание водосточная труба проходит в нишах электротехнических панелей. Вентиляционные блоки на чердаке оклеены плитным утеплителем, а над крышей эффективный утеплитель обжат ограждающими железобетонными панелями. Над трубой зонт из кровельной стали на «лапках», приваренных к закладным пластинам в верхней грани блока (см. лист 5.01). Будка лаза отформована в виде объемного железобетонного элемента.

Санитарно-технические кабины типа «стакан» с минимальными габаритами помещений в плане по конструкции аналогичны приведенным на листе 8.01. К ним примыкают вентиляционные блоки (см. лист 8.03). Доступ в шахту для стояков трубопроводов — со стороны соседних с уборной помещений. В двух- и трехкомнатных квартирах санитарные узлы отделены от кухни и расположены у жилых комнат, в интимной части квартиры. Вентиляционные блоки кухни этих квартир вынесены в лестничную клетку.

Полы в жилых помещениях из паркетных досок по лагам со звукоизоляционными минераловатными прокладками. В кухнях полы из линолеума по керамзитобетонной плите толщиной 40 мм, уложенной на ленточные звукоизоляционные прокладки. В перекрытии над подпольем теплоизоляция из минераловатных матов (см. лист 8.07).

Чертежи выполнены на основе типовых проектов здания серии I-486Б, разработанной в ЦНИИЭП жилища.

**Листы 11.07; 11.08; 11.09. Панельный дом с продольными несущими стенами (состав чертежей тот же)**

Конструктивные системы зданий с продольными несущими стенами экономичны, если для наружных стен используются материалы, обладающие достаточной несущей способностью для восприятия нагрузок в пределах принятой этажности: например, керамзитобетонные панели — в пределах девяти этажей, усиленная армированием кир-

пичная кладка — в пределах двенадцати этажей и т. д.

Фундаменты сооружаются из железобетонных призматических свай площадью сечения 250 × 250 мм<sup>2</sup>, забитых под продольными несущими и под поперечными связующими стенами с интервалами соответственно до 1,5 и 1,75 м. Сваи объединяются монолитным железобетонным ростверком из бетона марки 150 площадью сечения 400 × 500 мм<sup>2</sup>. На ростверк установлены наружные цокольные керамзитобетонные панели толщиной 300 мм, с внешним фактурным слоем 25 мм из цементно-песчаного раствора и гидрофобной окраской внутренней поверхности, а также железобетонные подвальные панели внутренних стен толщиной 160 мм.

Панели устанавливаются на 20-миллиметровый слой цементно-песчаного раствора, образующий противокapиллярную изоляцию. В стыке наружных панелей образуется паз, в который на глубину 90 мм заводится внутренняя панель. Для образования шпонки стыкующиеся грани панелей снабжены выступами. В верхнем уровне стык фиксируется сваркой петлевых арматурных выпусков наружных панелей и закладной пластины на внутренней панели с посредником из стержня Ø14 мм. Затем стык заполняется цементно-песчаным раствором марки 200. По внешнему периметру стены обмазаны горячим битумом за два раза для изоляции от фильтрующихся сквозь грунт осадков.

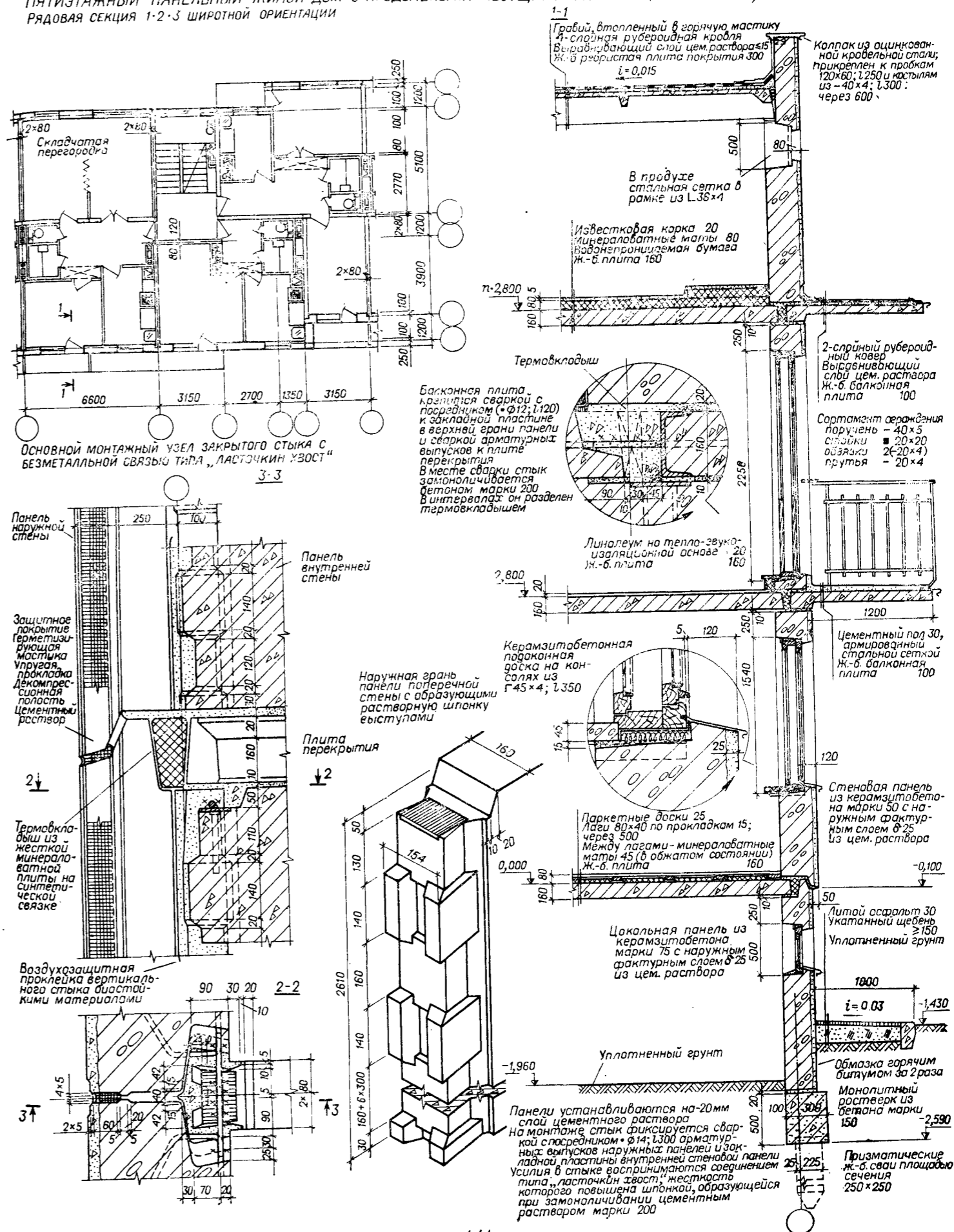
Надземная часть несущей конструкции в данном случае образована продольными панельными стенами, которые связаны поперечными межквартирными панельными стенами с интервалом до 7,2 м по длине здания и настилами плоских плит перекрытий с интервалом по высоте 2,8 м. Устойчивость жесткой ячеистой системы усиливают ригелисты, обусловленные планом рядовой блок-секции.

Стеновые панели — наружные толщиной 350 мм и внутренние толщиной 160 мм — размером «на комнату» и «на две комнаты» по своей конструкции аналогичны описанным выше. Электротехническая панель толщиной 200 мм образует внутреннюю продольную стену лестничной клетки. При наличии эффективных ограждающих материалов для наружных стен возможен переход от продольных к поперечным несущим стенам без замены технологического оборудования на заводах-готовителях.

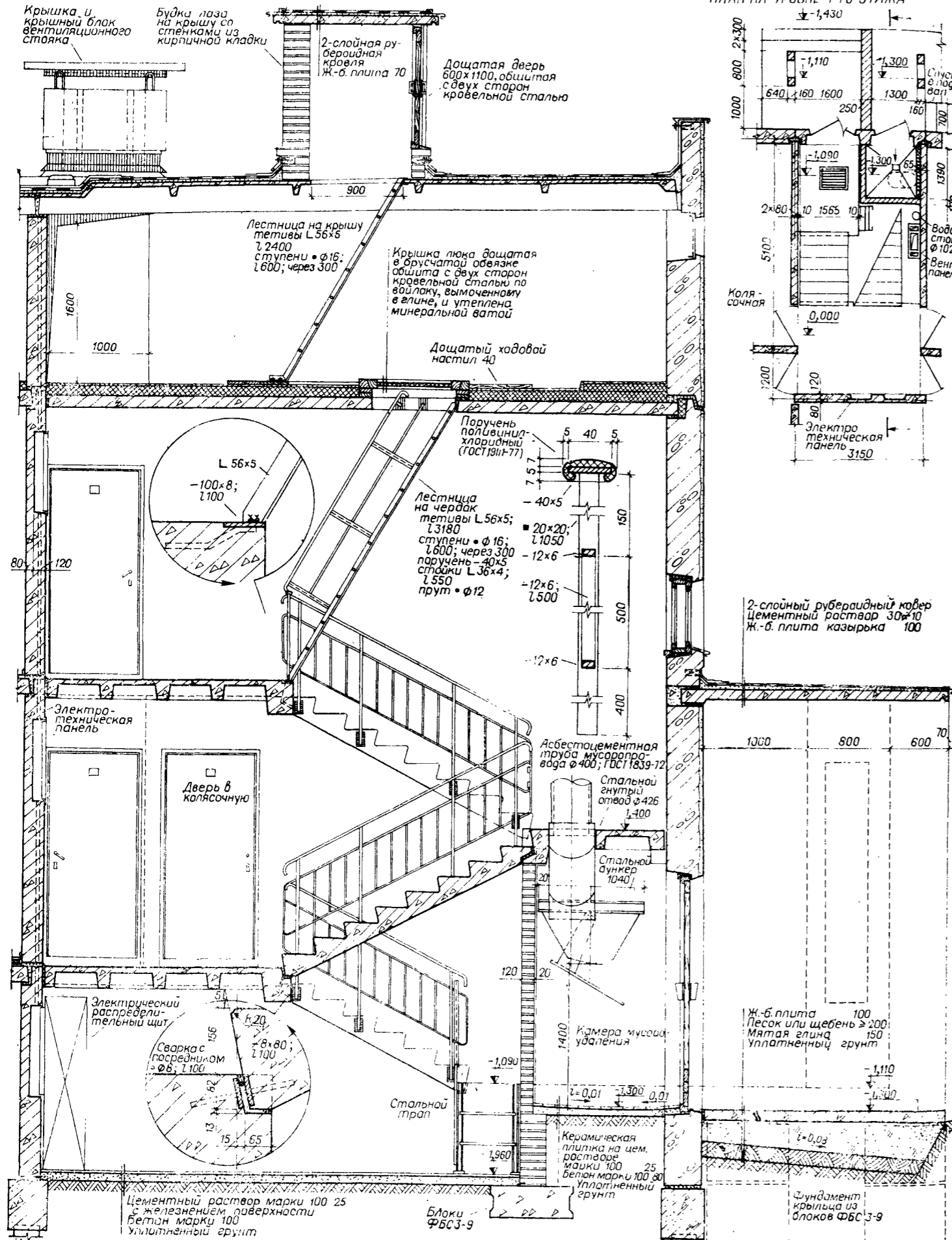
Плиты перекрытий железобетонные плоские толщиной 160 мм и шириной до 2,7 м связываются между собой сваркой утопленных в подрезках арматурных выпусков (см. лист 3.02). Швы замоноличиваются бетоном марки 200 с заполнителями из мелких фракций.

Лестницы собраны из маршей плитной конструкции и площадок ребристой конструкции. Ширина маршей 1,2 м. Цокольный марш укорочен на две ступени. Этажные площадки шириной 2,5 м опираются на поперечные стены лестничной клетки, междуэтажные площадки шириной 1,4 м — на столики из уголков, приваренные к закладным пластинам в стеновых панелях. Спуск к установленному под площадкой первого этажа электротехническому распределительному щиту и подъем на чердак и далее на крышу — по стальным стремянкам, установленным под углом 60°. Ограждение маршей из стальных решеток.

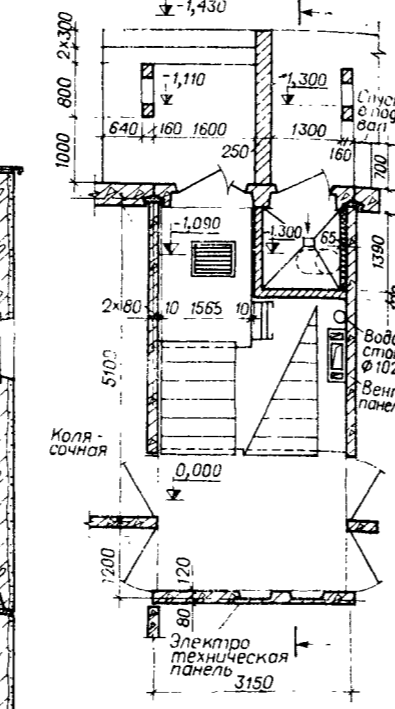
**ПЯТИЭТАЖНЫЙ ПАНЕЛЬНЫЙ ЖИЛОЙ ДОМ С ПРОДОЛЬНЫМИ НЕСУЩИМИ СТЕНАМИ (ПО СЕРИИ 108)  
РЯДОВАЯ СЕКЦИЯ 1-2-3 ШИРОТНОЙ ОРИЕНТАЦИИ**



РАЗРЕЗ ПО ЛЕСТНИЧНОЙ КЛЕТКЕ

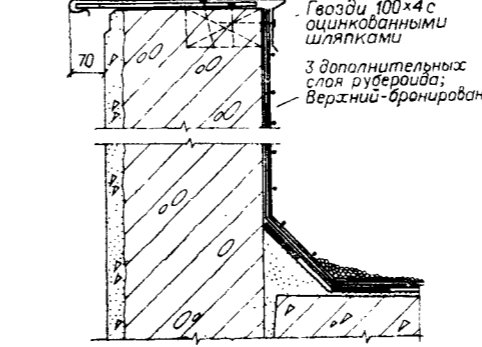


ПЛАН НА УРОВНЕ 1-ГО ЭТАЖА

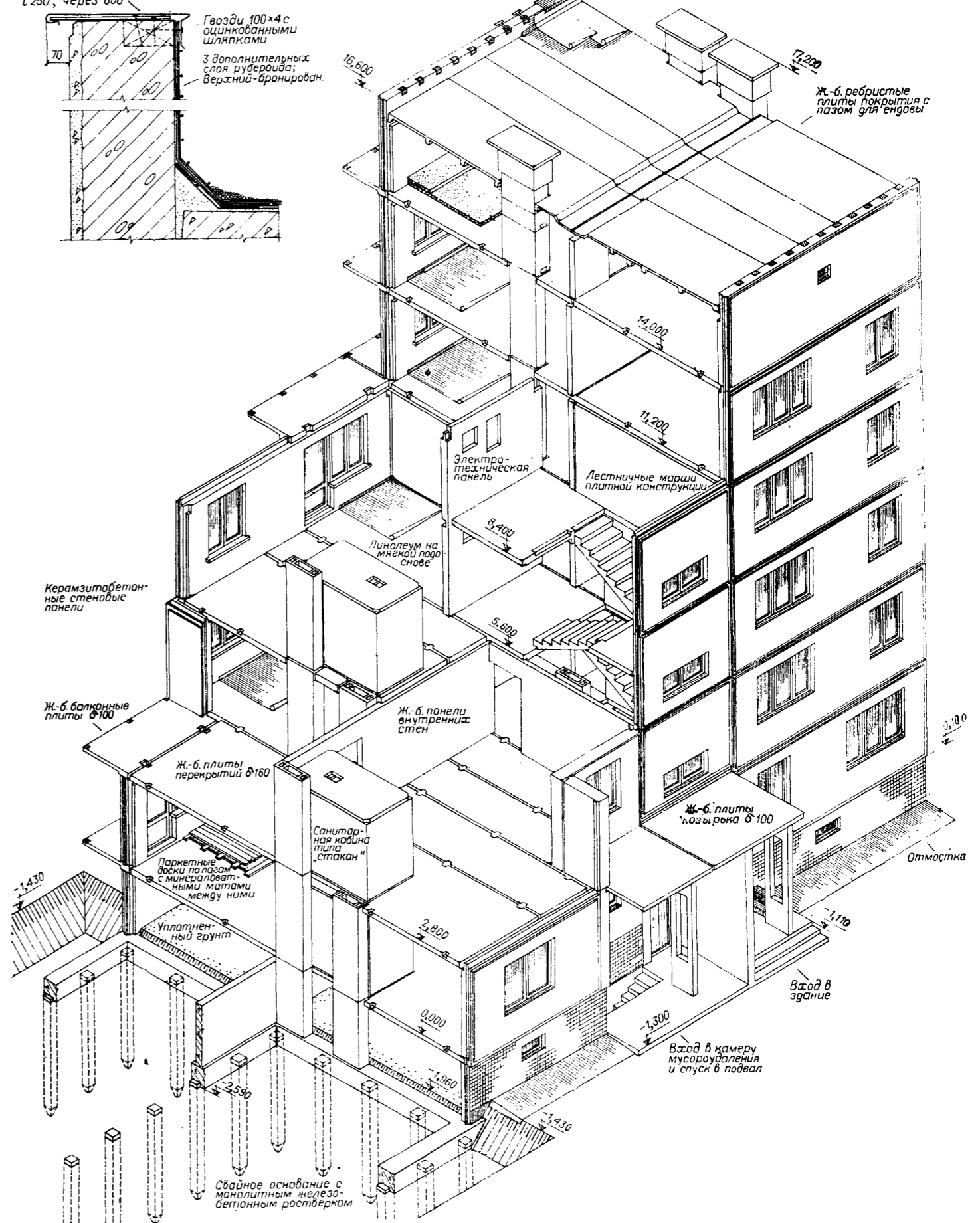


ДЕТАЛЬ КРОВЛИ

Фартук из оцинкованной кровельной стали по костылям из-40x4, прибитым к пробкам 120x60; 1250; через 600



Вентиляционные стояки из этажных чердачных и крышных оголовков





Мусоропровод пропущен сквозь междуэтажные площадки. Приемные клапаны обращены к наружной стене. Камера мусороудаления размещена под нижней междуэтажной площадкой и выгорожена кирпичными стенками толщиной 120 мм. Выход из камеры отделен от входного крыльца кирпичной стенкой толщиной 250 мм. Стены и пол камеры покрыты керамической плиткой.

На первом этаже за счет уменьшения жилой комнаты размещена примыкающая к лестничной клетке колясочная.

Железобетонные плиты крыльца — ребристая с двумя ступенями перед входом в здание и плоская перед камерой мусороудаления — опираются на шесть столбов из блоков ФБС3-9. У входа в камеру мусороудаления размещен приямок с лестницей в полупроходное подполье. Этот марш набран из бетонных ступеней, уложенных на железобетонные косоуры или монолитный бетонный подстилающий слой. Под обонми частями крыльца уложен дренаж, предупреждающий выпучивание грунта. Железобетонный козырек над крыльцом заводится в стык стеновых панелей и опирается на поперечную кирпичную стенку и железобетонные экраны.

Все квартиры имеют балконы, а двухкомнатные — и лоджию. Балконные плиты заведены в стык стеновых панелей и соединены на сварке выпусков арматуры и утопленных в подрезках закладных швеллеров с плитой перекрытия и нижней панелью.

Чердак полупроходной. Крыша с внутренним водостоком образована настилом из ребристых плит ТТ-образного сечения с номинальной шириной между гранями несущих ребер 1,2 и 1,5 м. С учетом консолей по 0,3 м с обеих сторон полная номинальная ширина этих плит соответственно 1,8 и 2,1 м (см. лист 3.05). На внутреннюю продольную стену крышные плиты укладываются пониженным концом с перепадом полки для устройства ендовы. Глубокая ендова ускоряет наполнение воронки водостока и способствует быстрому удалению осадков. Плиты разложены в настиле таким образом, что все прорезающие крышу элементы пропускаются вне их ребер. Кровля малоуклонная рубероидная. Будка лаза выложена из кирпича и накрыта железобетонной плитой.

Санитарные узлы с раздельной уборной и ванной выполнены в кабинного типа «стакан» (см. лист 8.01). В двух- и трехкомнатных квартирах с зонированием помещений по функциональному признаку они отнесены от кухни в интимную часть квартиры. Вентиляционные стояки из бетонных блоков (см. лист 8.03) расположены за санитарными кабинками, а для кухонь двух-трехкомнатных квартир вынесены в прихожую и лестничную клетку.

Перекрытие над подпольем утеплено минераловатными матами. На первом этаже полы слоистой конструкции — в жилых помещениях из паркетных досок, а на кухнях из линолеума по керамзитобетонной плите, уложенные по дощатым лагам через 0,5 м. На вышележащих этажах полы из линолеума на теплой подоснове (тапифлекс), уложенного на железобетонные плиты и заведенного под плинтусы по периметру помещений. Звукоизоляция междуэтажных перекрытий обеспечивается массивностью железобетонных плит.

Вариабельность планировки квартир достигается применением раздвижных перегородок между смежными жилыми комнатами или жилой комнатой и кухней и дифференциацией встроенной мебели в зависимости от состава семьи. Кухни оборудованы холодильными шкапами с естественным воздухообменом.

Чертежи выполнены на основе типовых проектов серии 108, разработанной в ЛенЗНИИЭПе.

**Листы 11. 10; 11.11; 11.12. Кирпичный дом с продольными несущими стенами (состав чертежей тот же)**

Фундаменты ленточные из железобетонных плит и бетонных блоков. Показанные фундаментные плиты назначены исходя из расчетного давления на грунт 0,15 МПа. При других значениях допускаемого давления соответственно изменяется ширина образуемой ими ленты. Стены подвала защищены отсыпкой в виде наклонной заасфальтированной полосы и обмазкой горячим битумом за два раза от фильтрующихся сквозь грунт осадков. В подполье устроен глинобетонный пол.

Продольные кирпичные стены развязаны в поперечном направлении стенами с вытяжными каналами в лестничной клетке и у санитарных узлов и наружными пилонами у лоджий. Продольные несущие стены характерны для кирпичных домов. Они позволяют использовать несущую способность кирпичной кладки и примерно в 1,5 раза уменьшают погонаж внутренних стен.

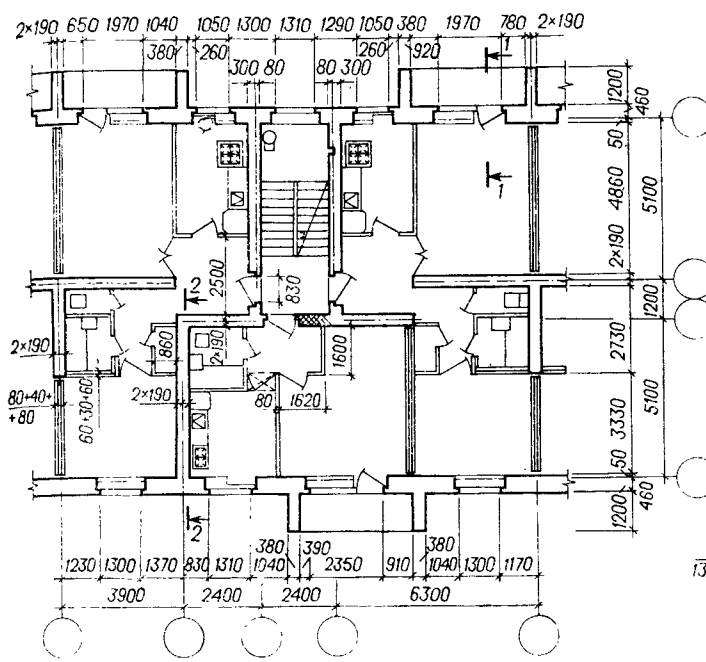
Наружные стены кладутся толщиной 510—680 мм в зависимости от расчетных температур. Уширенные швы в стенах толщиной 550 и 680 мм тщательно заполняются цементным раствором с добавлением кирпичного щебня. Марка кирпича и раствора кладки определяется в связи с расчетными усилиями в стене и сезоном производства работ. Стены с каналами кладутся только из полного кирпича. В кладке стен за подоконными нишами может быть использован дырчатый кирпич.

Кладка фасадов выполняется из кирпича: светлого облицовочного керамического, силикатного или красного глиняного. Кладка ведется с соблюдением рисунка швов. Швы с расшивкой прорезаются на глубину 10—12 мм. Для фасадов из силикатного кирпича рекомендуется защитная окраска силикатными или полихлорвиниловыми красками (см. лист 2.08).

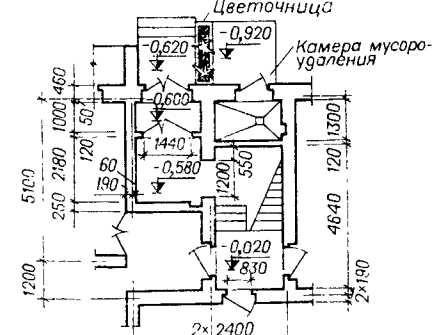
Перемычки над проемами выполняются из железобетонных брусьев, под настилами перекрытий — из брусьев усиленного сечения. Лицевой ряд кирпича ложится на полку заведенного в перемычку горячекатаного уголка. В случае применения профильного облицовочного кирпича полка уголка подымается соответственно прорези.

Плиты перекрытий железобетонные высотой 220 м с круглыми пустотами уложены на среднюю стену сплошными концами. Отдельные плиты связаны между собой продетыми сквозь строповочные петли анкерами из стержней диаметром 6 мм и замоноличены раствором марки 100 в сплошной настил, образующий участвующую в распределении воспринимаемых стенами усилий диафрагму. Восприятие сжимающих усилий обеспечивается заделкой плит в кладку стен не менее чем на 100 мм, растягивающих усилий — заведенными с интерва-

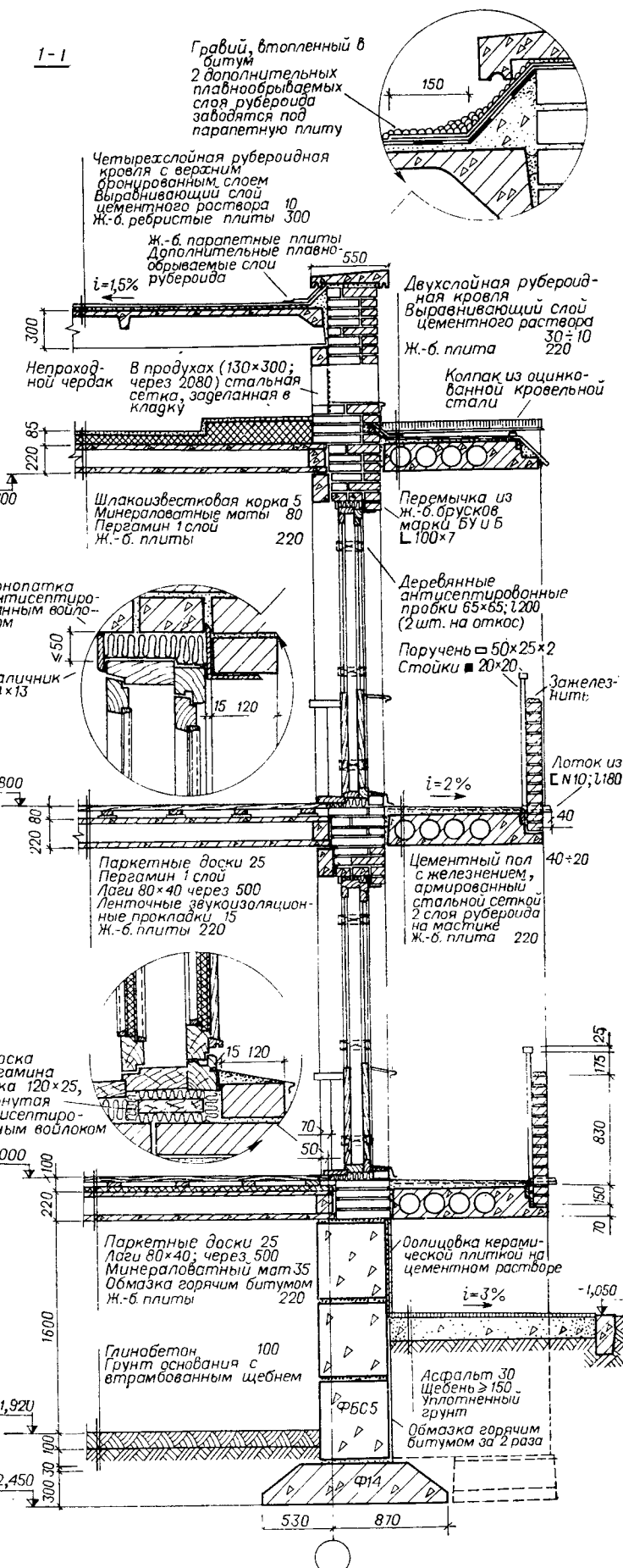
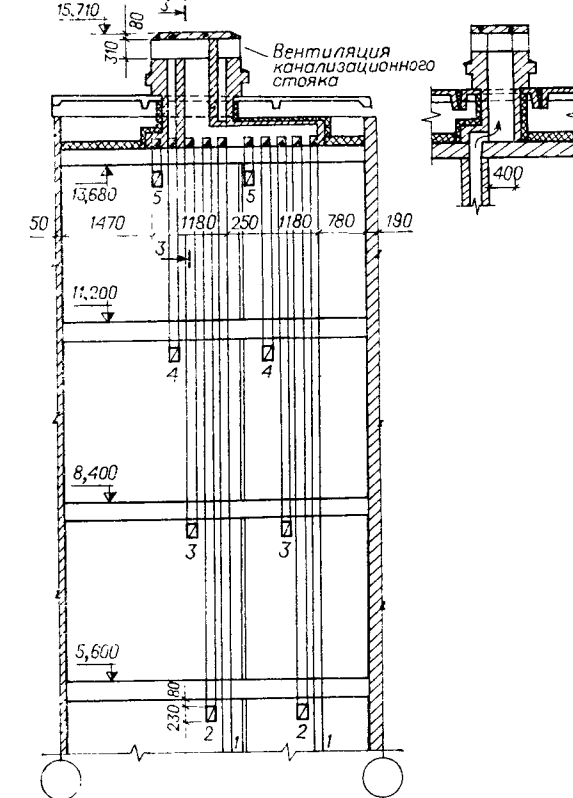
**ПЯТИЭТАЖНЫЙ КИРПИЧНЫЙ ЖИЛОЙ ДОМ С ПРОДОЛЬНЫМИ НЕСУЩИМИ СТЕНАМИ (ПО СЕРИИ 86)  
РЯДОВАЯ СЕКЦИЯ 1-2-2 ШИРОТНОЙ ОРИЕНТАЦИИ  
КЛАДОЧНЫЙ ПЛАН 2-5 ЭТАЖЕЙ ПРИ ТОЛЩИНЕ НАРУЖНЫХ СТЕН 510 ММ**



ФРАГМЕНТ ПЛАНА 1-ГО ЭТАЖА

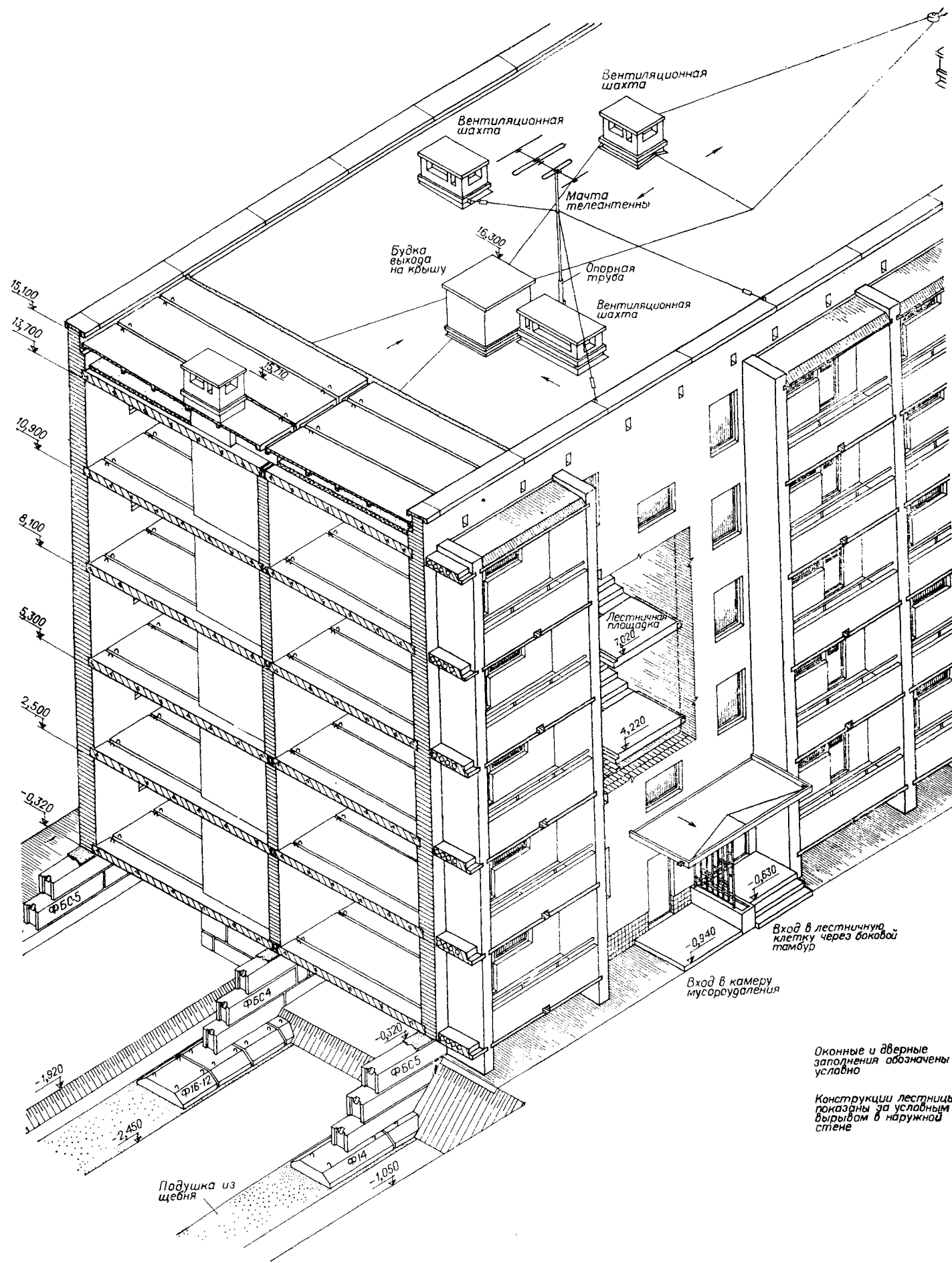
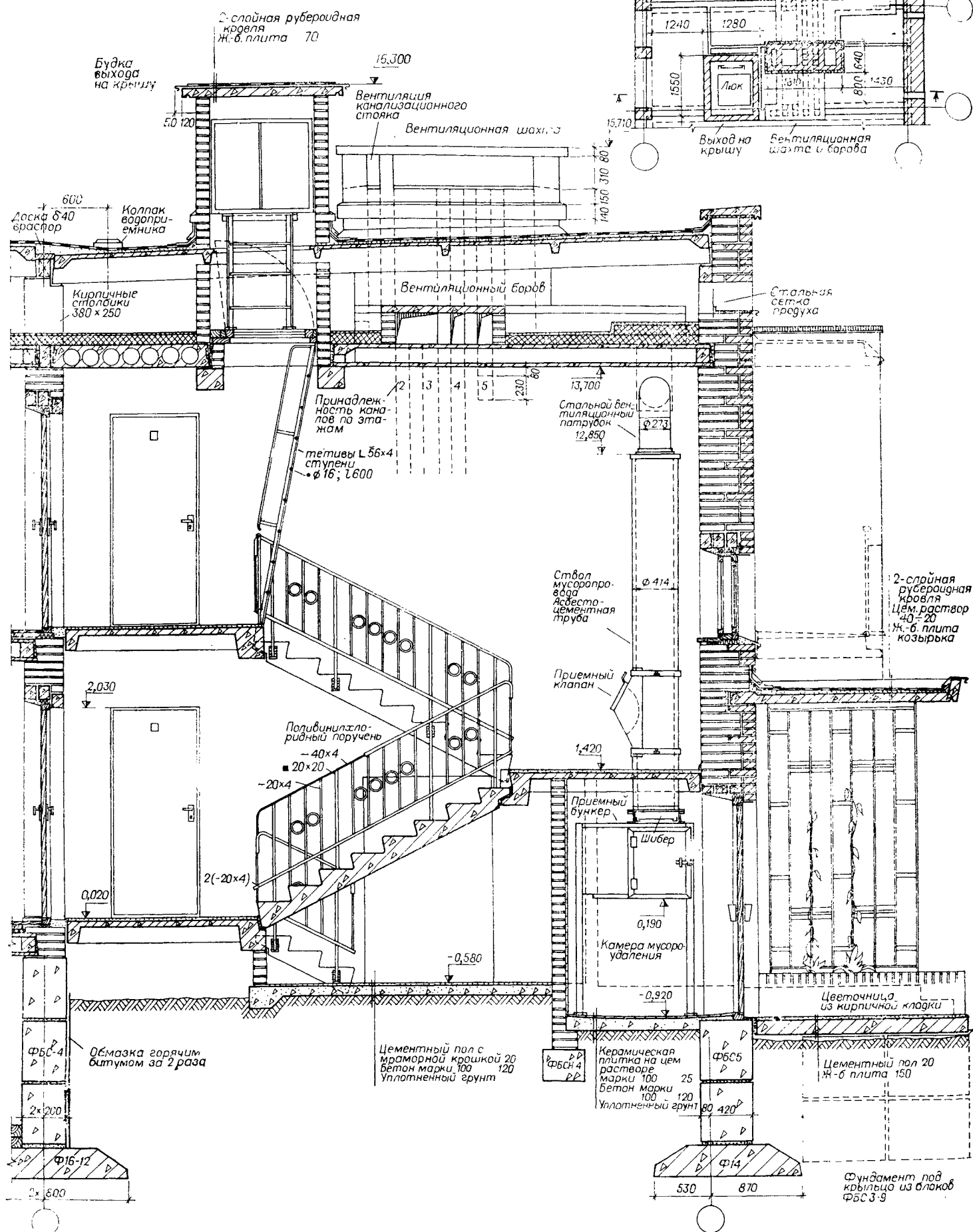


РАЗВЕРТКА ВЕНТИЛЯЦИОННЫХ КАНАЛОВ ПО 2-2;



РАЗРЕЗ ПО ЛЕСТНИЧНОЙ КЛЕТКЕ

ПЛАН В УРОВНЕ ЧЕРДАКА



лом 2—3 м в кладку стен и прошивающими все здание анкерами (см. лист 3.03).

Лестницы собраны из площадок ребристой конструкции и маршей плитной конструкции. В кладку поперечных стен площадки заделываются опорными выступами (см. лист 4.03). Цокольный марш укорочен на пять ступеней. Вход в секцию расположен рядом с лестничной клеткой. Вестибюльная группа — тамбур и холл — размещена в первом этаже за счет квартиры. Таким образом удается исключить традиционный проход под нижней междуэтажной площадкой и удобно разместить там камеру мусороудаления. Архитектурно выразительно и функционально оправдано крыльцо с повышенным входом в здание и дверью в камеру мусороудаления, отделенной от него перепадом уровней, цветочницей и экранирующей решеткой.

Мусоропровод проходит через междуэтажные площадки. Поверху он связан стальным патрубком и кирпичным бором с вентиляционной шахтой. Попадание в будку лаза и далее на крышу — по наклонным стальным стремянкам. Сквозной проход через здание на первом этаже, так же как и выход на крышу с верхнего этажа, устраивается только в одной из средних секций. Лестничная клетка перекрыта плитами с круглыми пустотами. В пролете плиты уложены на железобетонные балки площадью сечения 250×200 мм<sup>2</sup>, окаймляющие лаз на крышу.

Непроходной чердак использован для размещения вентиляционных боровов. Борова — горизонтальные вентиляционные короба — ограждены кирпичными стенами, возведенными на настиле чердачного перекрытия, перекрыты плоскими железобетонными плитами и утеплены фибролитом. Они позволяют выполнить минимальное количество прорезаний крыши шахт и разместить их с учетом раскладки ребристых плит крыши. Вентиляционные шахты выложены из кирпича и накрыты плоскими железобетонными плитами. Их вытяжные отверстия приподняты для стимулирования тяги на 0,5 м над кровлей и разделены на изолированные отсеки для вентиляционных каналов из квартир, мусоропровода и продухов канализационных стояков. Вентиляционные шахты утеплены в пределах чердака оклейкой фибролитовыми плитами, а над крышей — утолщенной кладкой.

Крыша образована настилом ребристых железобетонных плит (см. лист 3.05), опирающихся на наружные стены и кирпичные столбики по средним осям здания. Кровля малоуклонная рубероидная с внутренним водостоком. Смещение оси ендовы относительно осей продольных стен компенсируется перепадами в опирании плит (см. лист 11.11). Наружные стены накрыты железобетонными парпетными плитами. Будка лаза с толщиной стенок вполкирпича накрыта железобетонной плитой.

Лоджии перекрыты специальными плитами с круглыми пустотами (см. лист 3.04) и ограждены стенкой вполкирпича с установленным на ней стальным поручнем. Фасад стены здания на участке лоджий может быть облицован глазурованным кирпичом или оштукатурен и окрашен, поскольку он одновременно является и элементом интерьера.

Санитарные кабины монтируются на месте из бетонных панелей толщиной 60 мм. Для звукоизо-

ляции в примыканиях к жилым комнатам эти панели сдвигаются. Воздушный зазор между ними 30 мм.

Полы слоистой конструкции: в жилых помещениях — из паркетных досок по лагам, уложенным с интервалом 0,5 м на звукоизоляционных подкладках, в кухнях — из линолеума или поливинилхлоридных плиток, наклеенных на керамзитобетонные плиты размером «на комнату», толщиной 40 мм. Керамзитобетонные плиты также уложены по лагам (см. лист 8.07). Подстилающий слой пола в кухнях может быть выполнен и из монолитных легких бетонов. Перекрытия над подпольем и чердачное утеплены минераловатными матами с толщиной слоя соответственно 35 и 80 мм.

Чертежи выполнены на основе типовых проектов серии 86, разработанной в ЦНИИЭП жилища.

**Глава 12  
ДЕВЯТИ-ШЕСТНАДЦАТИЭТАЖНЫЕ ЖИЛЫЕ  
И ОБЩЕСТВЕННЫЕ ЗДАНИЯ**

Здания высотой более пяти этажей имеют развитый лестнично-лифтовый узел: при высоте до девяти этажей — с лестницей постоянного пользования и одним пассажирским лифтом грузоподъемностью 320 кг, при высоте до 16 этажей — с эвакуационной лестницей и двумя-тремя лифтами, в том числе одним грузопассажирским грузоподъемностью 500 кг. Эвакуационная незадымляемая лестница связана поэтажно с лифтовыми холлами через воздушный шлюз, снабжена противопожарной, автоматической включающейся вентиляцией и имеет непосредственный выход на улицу.

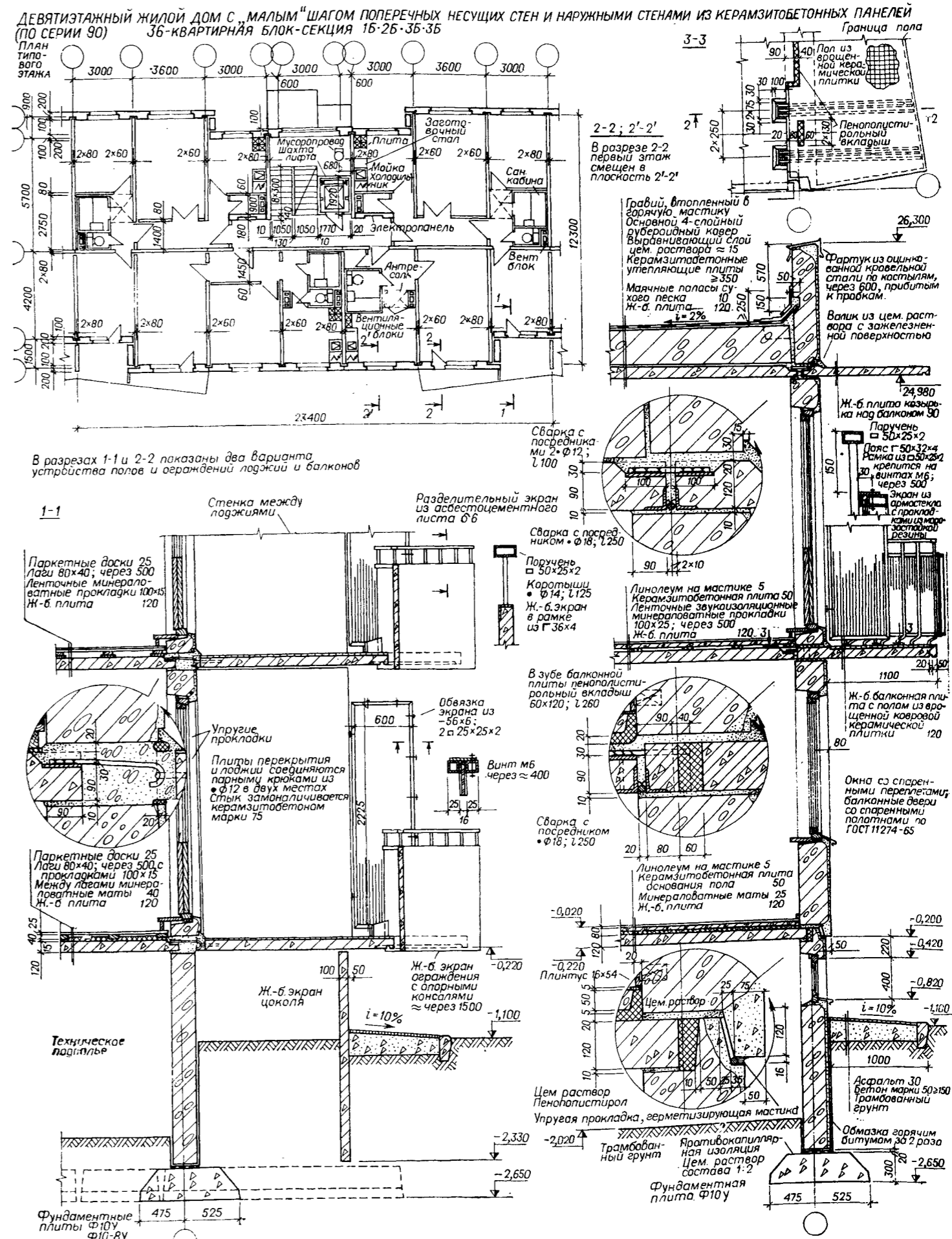
Развитый лестнично-лифтовой узел, как правило, обслуживает шести-восьмиквартирную жилую секцию. Входные двери квартир частично расположены в «карманах» — тупиковых коридорах, подводящих к лифтовому холлу.

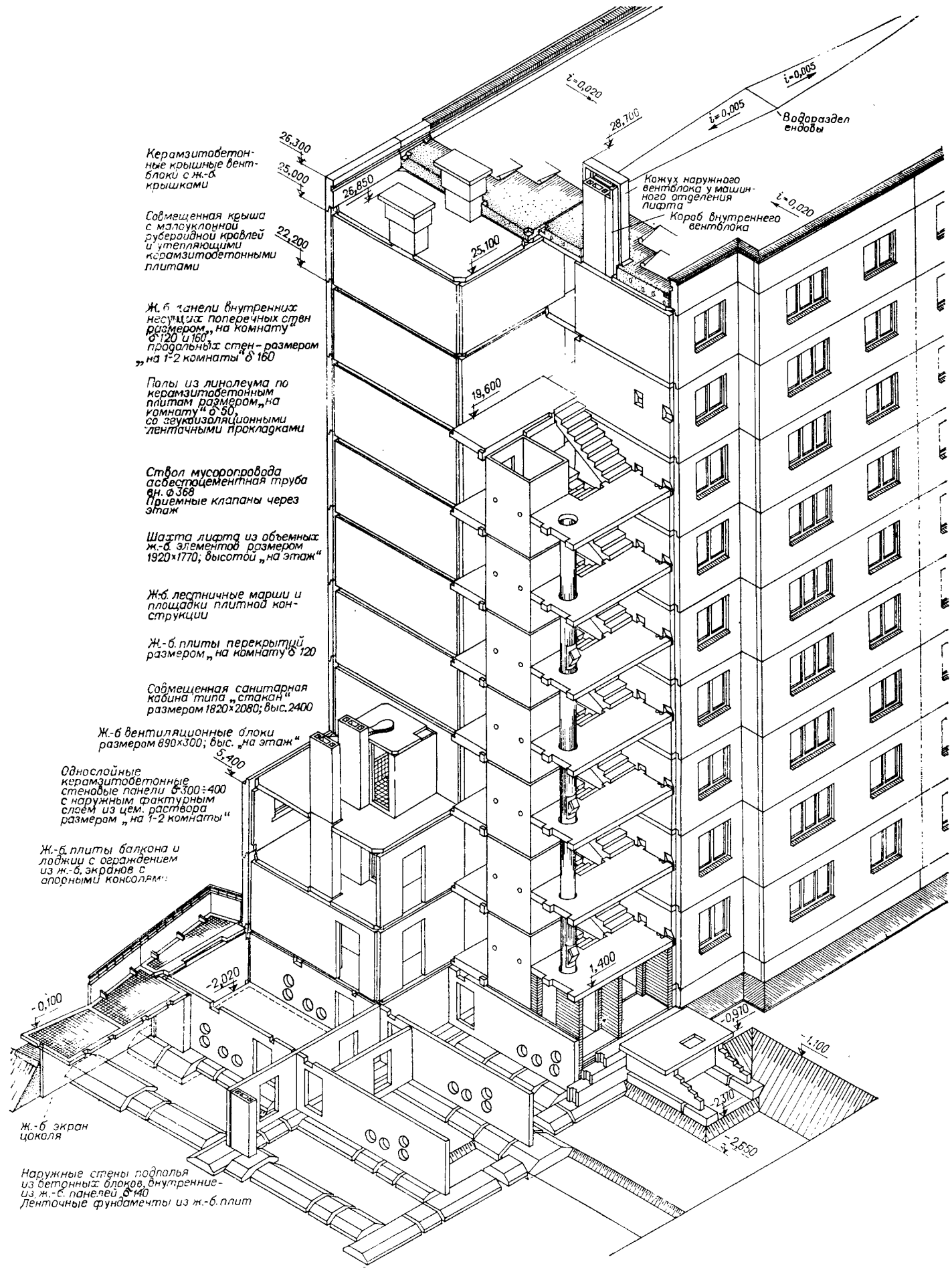
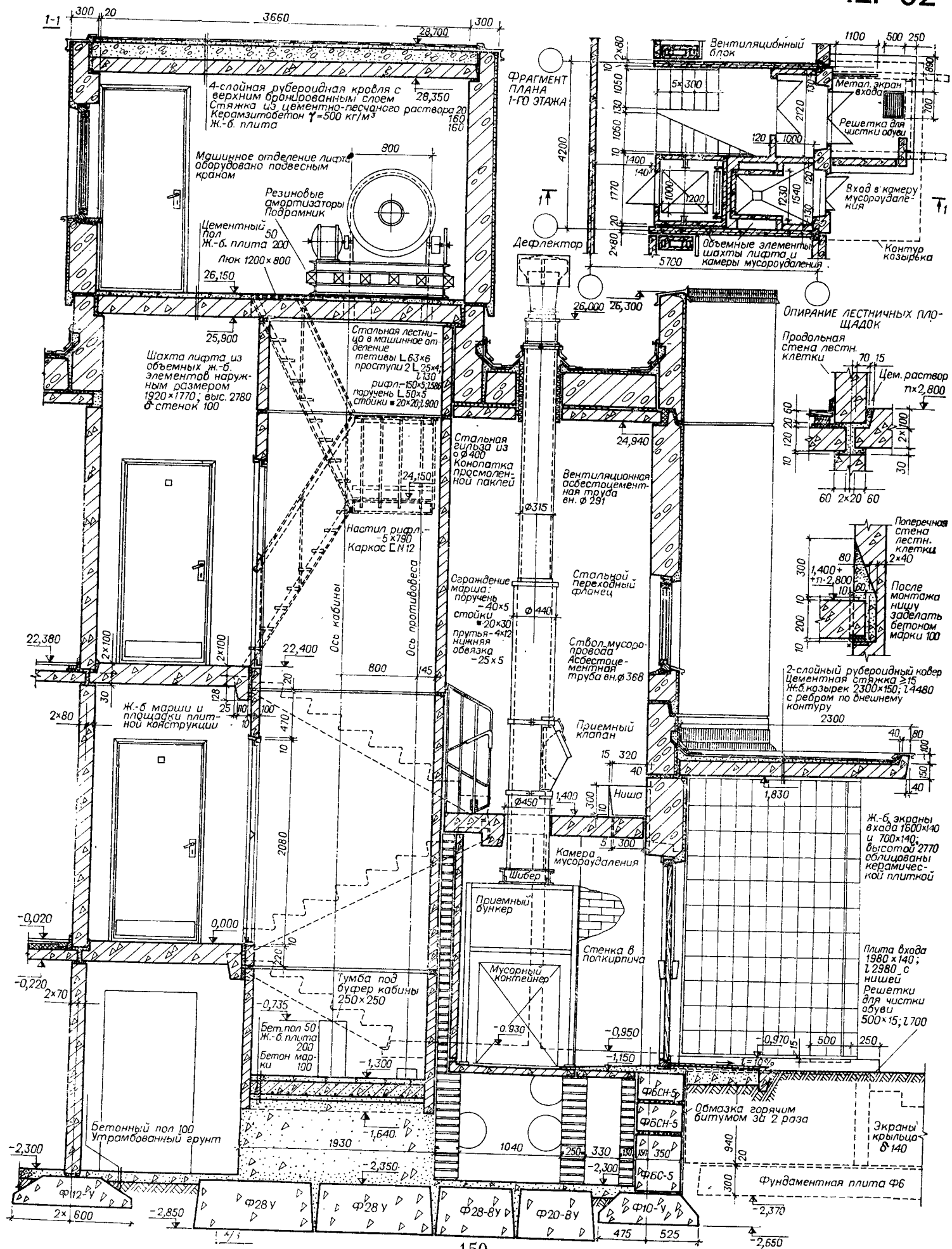
В конструктивном отношении учитывается значительное увеличение нормальных и тангенциальных усилий, действующих на здание в связи с возрастанием полезной нагрузки, собственной массы и парусности стен. Отсюда возникает стремление придать объему пространственно-устойчивую или обтекаемую форму — изогнутой пластины, трилистника, четырехлистника, призмы, вписывающейся в цилиндр с овальным основанием, и т. п.

Таким образом, повышение этажности жилого здания влечет за собой принципиальное изменение планировки составляющих его секций и общей объемной композиции.

**Листы 12.01; 12.02; 12.03. Панельный дом с «малым» шагом поперечных несущих стен.**  
**План рядовой блок-секции и основные монтажные узлы; разрез по лестничной клетке; аксонометрический разрез здания**

Рассматриваемый жилой дом основывается на классической для полносборного панельного домостроения конструктивной системе, характеризующейся «малым» шагом (до 3,6 м) поперечных несущих стен и опиранием перекрытий по контуру.





Преимущества такой конструктивной системы подтверждены представляющими ее в отечественном индустриальном строительстве полносборными домами нескольких поколений. Они заключаются в соответствии разрезки стен и перекрытий ячеистой конструкции. Сборка здания ведется из панелей размером «на 1—2 комнаты» и плит размером «на комнату». Этим обуславливаются высокая заводская готовность, удобство транспортировки и монтажа сборных железобетонных изделий, надежность эксплуатационных качеств здания и, как следствие, — высокая технико-экономическая эффективность.

В связи с указанными преимуществами изделия, применяемые для сборки этих домов, пользуются наибольшим спросом и заложены в основу разработки единого каталога индустриальных изделий для строек Москвы и других крупных городов страны.

В номенклатуру типовых проектов этих зданий включены блок-секции различной конфигурации: рядовые, торцевые, поворотные и угловые с внутренними или внешними углами поворота соответственно на 45 и 90°.

Вариантность положения блок-секций в застройке обеспечивается наличием различных элементов блокировки (рядовых, торцевых, с глухими торцами, с деформационными швами и т. д.), а также различных планировок первого этажа (с колясочными, электрощитовыми, сквозными проходами, проездами и т. п.).

В планировке квартир дальнейшее развитие получил принцип зонирования, разделяющий зону дневного пребывания (передняя, общая комната, кухня) и интимную зону (спальня с примыкающим к ней санузлом). С учетом этого принципа разработаны эталоны рабочих чертежей оборудования кухонь и комнат комплектами стационарной мебели и встроенными шкафами, устанавливаемыми по заказам населения. Возможность установки указанных комплектов предполагается в любой из квартир.

Типовые проекты блок-секций предусматривают различные варианты фасадных решений. Кроме разнообразных отделок наружных панелей и ограждений лоджий и балконов, предлагаются различные решения тектоники фасадных плоскостей (рельеф и рисунок фасадов), создающие композиции улиц и дворов, отвечающие различным градостроительным ситуациям и современным эстетическим требованиям.

Конструктивные решения и их варианты для отдельных частей здания позволяют учитывать местные условия.

Фундаменты запроектированы двух типов: ленточные — из сборных железобетонных плит и бетонных блоков и свайные безростерковые — из железобетонных призматических свай с оголовками, на которые непосредственно устанавливаются стеновые панели подвала.

Наружные стены из однослойных керамзитобетонных панелей толщиной 300, 350 и 400 мм или трехслойных железобетонных панелей толщиной 300 мм. Лицевая поверхность панелей покрывается фактурным слоем декоративного бетона либо ковровой керамической или стеклянной плиткой. Цокольные панели покрываются глазурованной керамической плиткой «кабанчик».

Внутренние несущие стены толщиной: межкомнатные 120, межквартирные 160 и подвальные 140 мм из железобетонных панелей размером «на одну-две комнаты».

Перекрытия из железобетонных плит размером «на комнату» толщиной 120 и 160 мм. В первом случае полы слоистой пустотной конструкции с покрытием из линолеума по керамзитобетонным плитам на звукоизоляционных прокладках или из паркетных досок по лагам; во втором — пол из линолеума на теплой подоснове.

Железобетонные панели и плиты перекрытий изготавливаются в кассетных машинах.

Лестничные марши и площадки плитной конструкции. Площадки облицованы вложенной в формы керамической плиткой. Междуступенчатые площадки заводятся опорными выступами в ниши в стеновых панелях. Крыша совмещенная, с малоуклонной рубероидной кровлей и внутренним водостоком, утеплена керамзитобетонными плитами.

Ограждения балконов и лоджий — экраны из железобетона или армопекла в стальной рамке.

Окна и балконные двери в зависимости от климатических условий со спаренными переплетами и полотнами, с отдельными переплетами и полотнами и с тройным остеклением (серия I.136-4). Скобянка повышенного качества. Двери входные в здание из древесины твердых пород, окрашенные бесцветным лаком. Двери входные в квартиры и внутриквартирные облегченной конструкции под масляную окраску.

Санитарно-технические кабины типа «стакан». Вентиляционные блоки железобетонные, толщиной 300 мм с каналами — спутниками и сборниками.

Внутриквартирные перегородки из железобетонных панелей толщиной 60 мм.

Широкое применение каталожных изделий, производимых большими тиражами, и конструктивное решение, наиболее полно соответствующее идее панельного домостроения, обеспечивают экономичные удельные показатели расхода основных материалов, трудовых и стоимостных затрат при массовом строительстве рассматриваемых зданий.

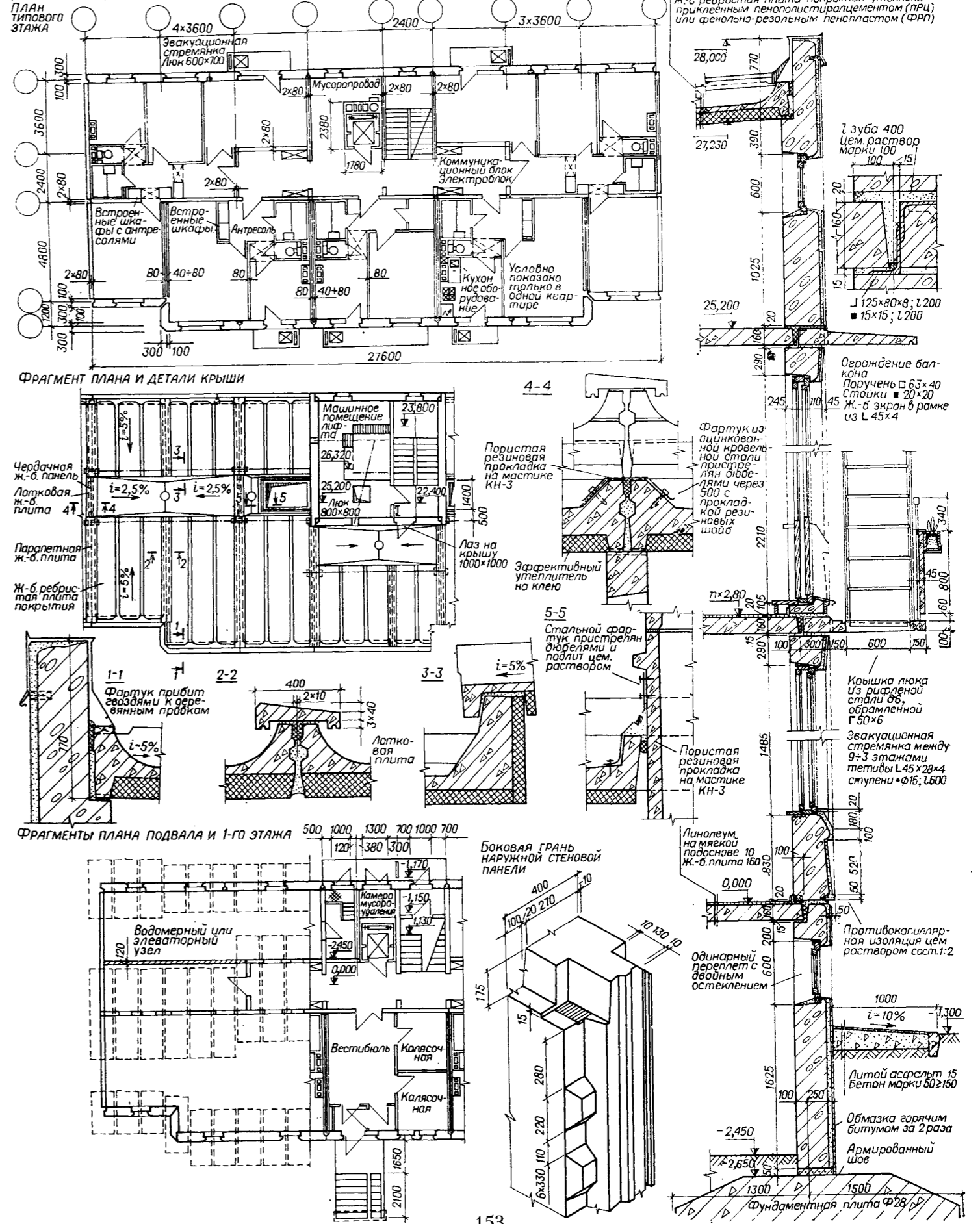
Чертежи выполнены на основе типового проекта 90-05/1, 90-й серии, разработанной в ЦНИИЭП жилища.

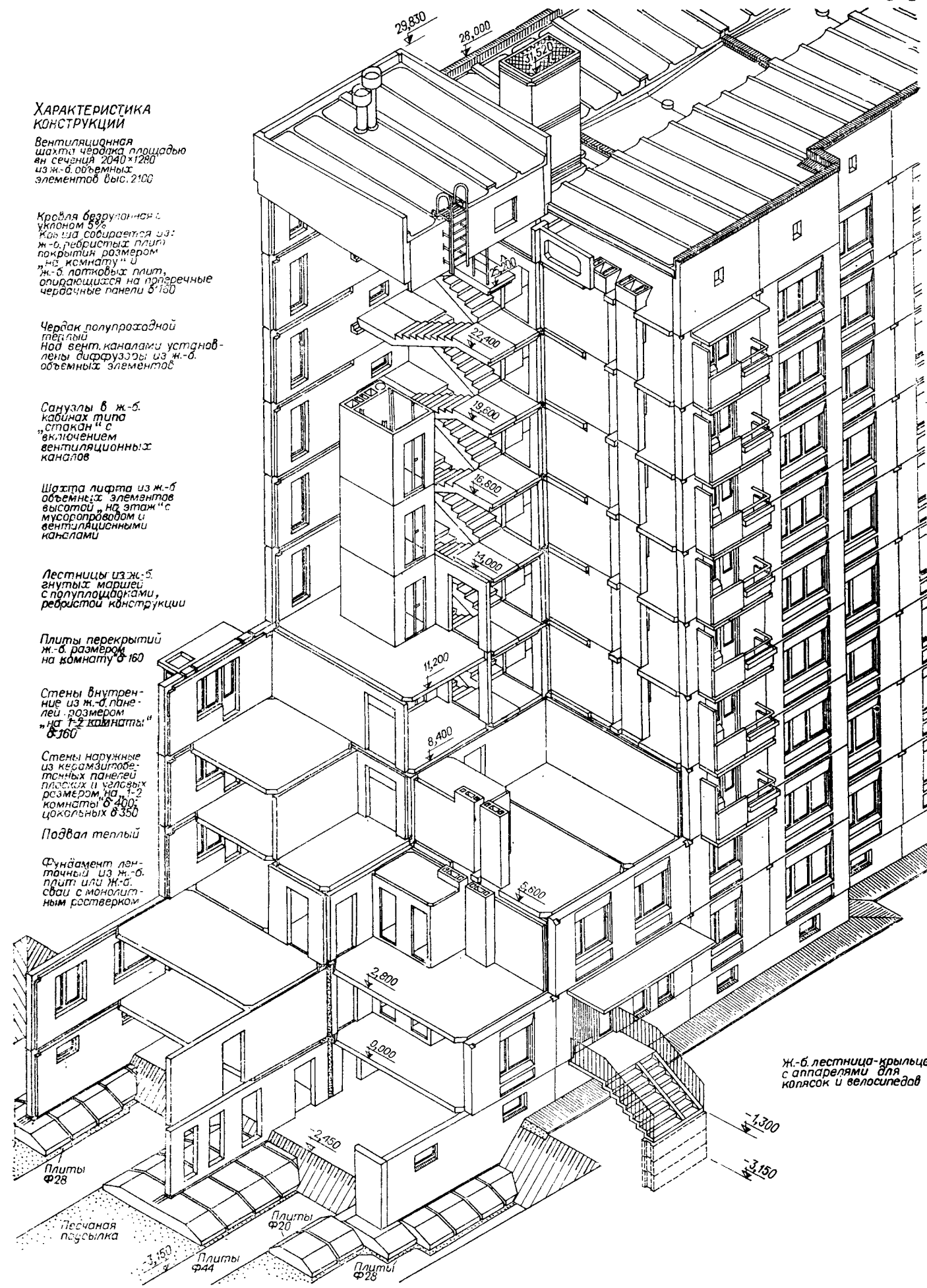
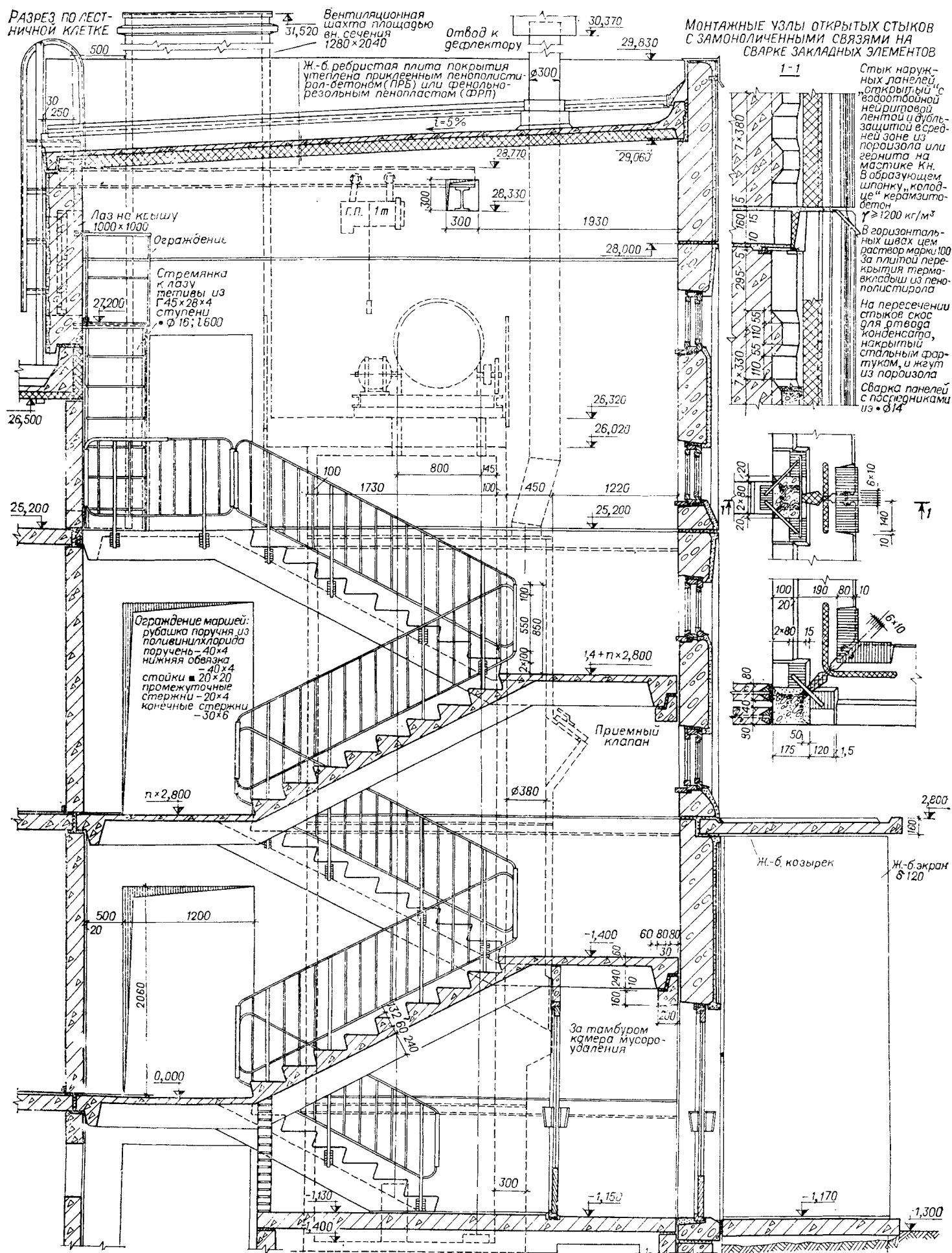
**Листы 12.04; 12.05; 12.06. Панельный дом с продольными несущими стенами (состав чертежей тот же)**

Рассматриваемый жилой дом отличается повышенной комфортностью жилья и применением ряда укрупненных конструктивных элементов полной заводской готовности, эффективных в условиях сборного строительства. Комфортность квартир обеспечивается удачной конфигурацией жилых комнат, просторными кухнями площадью от 9 м<sup>2</sup>, достаточным составом и площадью вспомогательных помещений, наличием удобно расположенной встроенной мебели.

В первом этаже предусмотрен просторный вестибюль с колясочными. К нему примыкает лифтовой холл с шахтой лифта грузоподъемностью 350 кг и размещенным в ней же мусоропроводом. Справа лестничная клетка, примыкающая к дворовому фасаду. Лестнично-лифтовой узел развивают два «кармана» со входом в трех- и однокомнатную

**ДЕВЯТИЭТАЖНЫЙ ЖИЛОЙ ДОМ С 6-М ПРОЛетами ПРОДОЛЬНЫХ НЕСУЩИХ СТЕН И НАРУЖНЫМИ СТЕНАМИ ИЗ КЕРАМЗИТОБЕТОННЫХ ПАНЕЛЕЙ (ПО СЕРИИ 137) ДЕВЯТИЭТАЖНАЯ 44-КВАРТИРНАЯ БЛОК-СЕКЦИЯ 1-15-15-35-35**





квартиры. Камера мусороудаления с полом на уровне тротуара расположена между наружной стеной и шахтой лифта.

Фундаменты запроектированы в двух вариантах. При допуске давления на грунт от 0,15 МПа по песчаной подушке слоем 100 мм укладываются ленточные фундаменты из железобетонных плит, связанные поверху армированным швом толщиной 50 мм. В более слабые грунты забиваются железобетонные призматические сваи. Они объединяются монолитным ростверком. В обоих случаях отметка низа цокольных панелей — 2,60 м от верхнего уровня плит перекрытия над подвалом. Пол подвала земляной на отметке — 2,45 м. Панели внутренних стен подвала железобетонные толщиной 200 мм, длиной до 7,2 м. Наружные цокольные панели керамзитобетонные, толщиной 350 мм, длиной до 7,2 м. Керамзитобетон марки 100, плотностью 1300 кг/м<sup>3</sup>.

Противокапиллярная гидроизоляция из цементного раствора состава 1 : 2 устраивается в уровне опирания плит перекрытия над подвалом. Цокольные панели ниже поверхности спланированной земли обмазываются снаружи горячим битумом за два раза. Попадание в подвал по стальному трапу через отдельную дверь с дворового крыльца.

Пространственная жесткость продольных несущих стен обеспечивается их совместной работой с поперечными внутренними и наружными стенами и горизонтальными дисками перекрытий, жестко связанными между собой в стыках панелей и плит. Жесткость несущих конструкций здания увеличивает также лестничная клетка с марш-площадками, опирающимися на внутреннюю продольную и поперечные стены (на последние через балку у наружной стены).

Несущие наружные стены собраны из керамзитобетонных панелей толщиной 400 мм, размером «на одну-две комнаты». В двух нижних этажах марка керамзитобетона 100, плотность 1300 кг/м<sup>3</sup>, выше — марка керамзитобетона 75, плотность 1250 кг/м<sup>3</sup>. Все наружные стеновые панели с внутренней стороны покрыты гидрофобной окраской, с наружной — фактурным слоем цементного раствора толщиной 30 мм. Панели цоколя облицовываются каменной фактурой, выше — ковровой керамикой.

В ризалитах применяются угловые панели, способствующие увеличению жесткости стен и сокращению числа наружных вертикальных швов.

Внутренние продольные несущие и поперечные связующие стены собраны из железобетонных панелей толщиной 160 мм, длиной до 7,2 м.

Наружные стеновые панели устанавливаются на 20-миллиметровый слой цементного раствора марки 100 с уплотняющими добавками. В верхнем уровне панели соединяются между собой сваркой закладных пластин через посредники из стержней диаметром 14 мм.

Вертикальный стык наружных панелей «открытый». Снаружи он защищен заводимой в пазы водоотводящей нейроновой лентой, в средней зоне — прокладкой из поризола или герметика, приклеенной на мастику КН. «Колодец» между панелями замоноличивается керамзитобетоном плотностью до 1200 кг/м<sup>3</sup>. Образующие «колодец» грани панелей снабжены пирамидальными выступами для образования шпонки.

Горизонтальный стык внутренних стен платформенный на цементном растворе марки 100. Толщина швов: 10 мм под перекрытием и 15 мм над перекрытием. В вертикальных стыках образуются растворная шпонка.

Плиты перекрытий железобетонные плоские толщиной 160 мм, размером «на комнату», аналогичные приведенным на листе 3.02. Они укладываются в паз стеновых панелей глубиной 100 мм на слой цементного раствора толщиной 15 мм. Между плитой перекрытия и гребнем панели заводится утепляющая прокладка из пенополистирола.

Лестница собрана из железобетонных марш-площадок ребристой конструкции. Цокольный марш укорочен и опирается срезанным концом на плиту перекрытия в уровне входного тамбура. Верхняя полуплощадка последнего марша расположена в уровне чердачного перекрытия. Подъем к лазу на крышу по стальной стремянке.

Шахта лифта смонтирована из объемных элементов высотой «на этаж». В ее тыльной стене толщиной 500 мм размещены мусоропровод и вентиляционные каналы. Большой канал отводит воздух из камеры мусороудаления; малые каналы снабжены выводами через этаж над мусороприемными клапанами.

Крыша с безрулонной кровлей собирается из железобетонных предварительно напряженных кровельных плит и лотков. Кровельные плиты опираются на наружные стены и лотки. Лотки устанавливаются на чердачные панели. Кровельные плиты и лотки утеплены подклеенным снизу пенополистиролцементом (ПРЦ) или фенольно-резольным пенопластом (ФРП). Аналогичные крыши выполняются и для панельных домов с поперечными несущими стенами (см. лист 5.04).

Балконные плиты с выносом 0,9 м, длиной до 3 и 5 м имеют соответственно два и три зуба длиной 0,4 м каждый, заводимые в пазы стеновых панелей на 285 мм. Стык фиксируется сваркой закладных элементов зуба с приставными уголками, полки которых накрываются плитой перекрытия. Эвакуационный спуск проходит по стальным стремянкам сквозь люки в балконных плитах. В ограждение балконов введены железобетонные экраны в рамке из уголков.

Раздельные санитарные кабины размещены в объемных железобетонных элементах типа «станка». В их стены включены вентиляционные каналы. В кухнях установлены отдельные вентиляционные блоки. Вентиляционные стояки доводятся до теплого чердака. Там они завершаются железобетонными диффузорами, направляющими струи отводимого воздуха. С чердака воздух удаляется через две шахты, собранные из железобетонных прямоугольных царг площадью внутреннего сечения 1280 × 2040 мм<sup>2</sup> и высотой 2080 мм. Шахта является единственным элементом, пересекающим плоскость крыши.

В связи с тем, что весь объем дома отапливается, полы в жилых помещениях, включая первый этаж, устраиваются из линолеума на теплой подоснове типа «тапифлекс». Полотна линолеума свариваются в ковер размером «на комнату», укладываются насухо и заводятся по периметру под плинтус. В кухнях и «карманах» полы из поливинилхлоридных плиток (ПВХ), в сантехкабинах — керамическая плитка.

Стены жилых помещений оклеиваются обоями. Стены кухни окрашиваются масляными красками. По фронту кухонного оборудования и в санузлах стены облицовываются глазурованной плиткой на высоту 1,8 м. Стены лестнично-лифтового узла окрашиваются вододисперсионными красками. Потолки в жилых комнатах белятся, в остальных помещениях окрашиваются вододисперсионными красками.

К числу упомянутых выше конструктивных элементов, снижающих построечную трудоемкость сборки здания и разработанных в рассматриваемом проекте, следует отнести: угловые наружные стеновые панели, объемные элементы шахты лифта с включением вентиляционных каналов и мусоропровода, объемные элементы сантехкабин с включением вентиляционных каналов и полносборные крупноэлементные крыши с безрулонной кровлей.

Чертежи выполнены на основе типового проекта 137-й серии, разработанного в Лениипроекте.

#### **Листы 12.07; 12.08; 12.09. Кирпичный дом с поперечными несущими стенами (состав чертежей тот же)**

Повсеместно кирпичные жилые дома расширяют возможности домостроительных объединений, использующих для возведения стен традиционный местный стеновой материал. В ряде районов кирпичные дома — основные объекты массовой застройки.

Общая трудоемкость возведения зданий с кирпичными стенами незначительно отличается от панельных благодаря применению во всех остальных конструкциях — фундаментах, перекрытиях, крыше, перегородках и т. д. — конструктивных элементов полносборного дома. Относительное увеличение построечной трудоемкости компенсируется примерно равной стоимостью и рядом эксплуатационных преимуществ, обусловленных монолитностью стен. Этим объясняется экономическая закономерность широкого применения зданий с несущими кирпичными стенами высотой до 12 этажей (36 м) в отечественной строительной практике. Возведение зданий большей высоты лимитируется несущей способностью кирпичной кладки (см. листы 12.10—12.12).

Выбор направления несущих стен экономически обусловлен местными особенностями. Здание с поперечными несущими стенами в этом отношении приобретает известные преимущества в районах с расчетной температурой до —30 °С и наличием эффективного кирпича для включения в кладку наружных стен.

В градостроительном отношении дома рассматриваемой серии обеспечивают возможность линейной установки блок-секции протяженностью до 180 м при периметральной и до 300 м при свободной застройке участков. В случае необходимости увеличения протяженности домов в них предусматриваются проезды. Сквозные проходы и поперечные деформационные швы следует располагать примерно через 100 м, т. е. в каждой четвертой блок-секции. Для уменьшения числа вариантов блок-секций, применяемых в проекте, они, как правило, располагаются совместно.

Блок-секции допускается соединять со сдвигом по горизонтали до 2,4 м, со сдвигом по вертикали и с поворотом до 15°. При специальных вставках

элементы блок-секций могут быть использованы для поворотов до 60°. Они также используются для точечных домов типа «трилистник». Все эти возможности позволяют учитывать местные топографические особенности и создавать эстетически органичные проекты квартальной застройки.

Во внутренней планировке секций и их оборудования жильцам обеспечен современный уровень комфорта. Вход в здание через приставные тамбуры с колясочными. Шахта лифта из кирпичной кладки снижает уровень шума. Мусороприемные клапаны удобно размещены на каждом этаже. Дома оборудованы всеми видами инженерных сетей. Многокомнатные квартиры зонированы — санузлы размещены у спален.

Ленточные фундаменты из сборных железобетонных плит спроектированы для условного нормативного давления на грунт 0,25 МПа, при отсутствии грунтовых вод и спокойном рельефе. Стены подполья выполняются из бетонных блоков. Шов между плитами и фундаментными блоками армирован сквозными арматурными сетками. Противокапиллярная изоляция из двух слоев рубероида на мастике по слою цементного раствора размещена в основании и по обрезу стен подполья. Снаружи стены подполья защищены от увлажнения обмазкой горячим битумом за два раза. По периметру здания расположена асфальтовая отмостка.

Стены здания кладутся из глиняного полнотелого кирпича пластичного формования. Для облицовки наружных стен может быть применен лицевой керамический или силикатный кирпич. Толщина наружных стен — от двух кирпичей (510 мм), внутренних несущих в первом-третьем этажах — два кирпича, выше — полтора кирпича (380 мм).

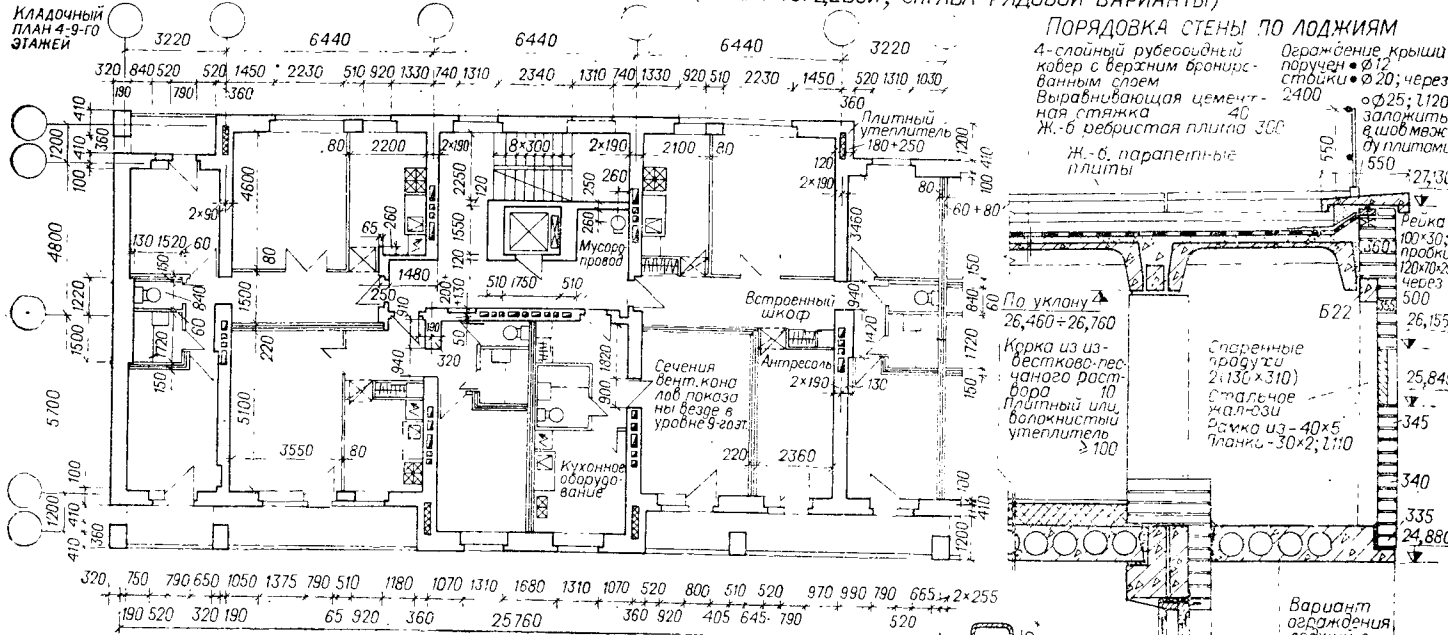
Применение силикатного кирпича и включение в кладку пустотелого кирпича в домах высотой девять этажей, как правило, не рекомендуется. При длительном воздействии нагрузки такая кладка обладает повышенной деформативностью и большой усадкой. Эти особенности вызывают появление трещин в местах сопряжения наружных и внутренних стен. При экономической целесообразности эти виды кирпича могут применяться для кладки по всему периметру с дополнительным армированием пересечений и ослабленных участков стен.

Для сохранения монолитности несущих стен вентиляционные каналы выполняются в кладке (без включения вентиляционных блоков). Горизонтальные швы кладки армируются по всей высоте непрерывными поясами в уровне перекрытий, местно на участках, ослабленных нишами и каналами и подвергающихся воздействию сосредоточенных нагрузок (под и над балками-перемычками), а также дополнительными угловыми связями в нижних этажах.

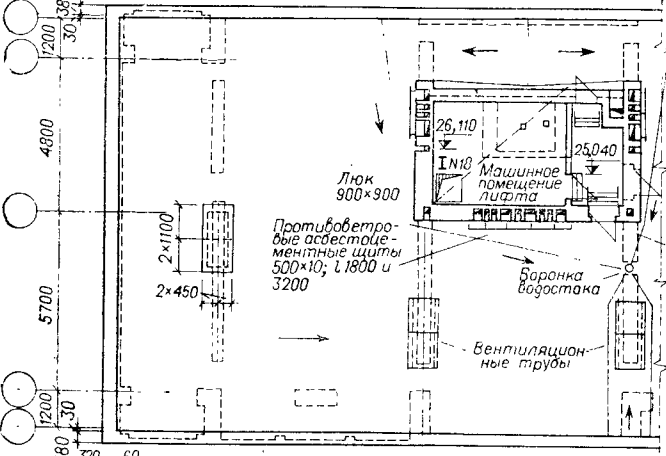
Перемычки над проемами из сборных железобетонных балок. Нижний лицевой ряд перемычки укладывается над проемом на полку стального уголка или нанизывается на нее (при применении профильного кирпича СО-104).

Кладка фасадов ведется из светлого лицевого керамического кирпича, силикатного кирпича или отборного красного глиняного кирпича с соблюдением заданного рисунка швов, прорезанных на глубину 8—10 мм. Для стен, облицованных силикатным кирпичом, рекомендуется защитная окраска силикатными или ПВХ красками в светло-серый

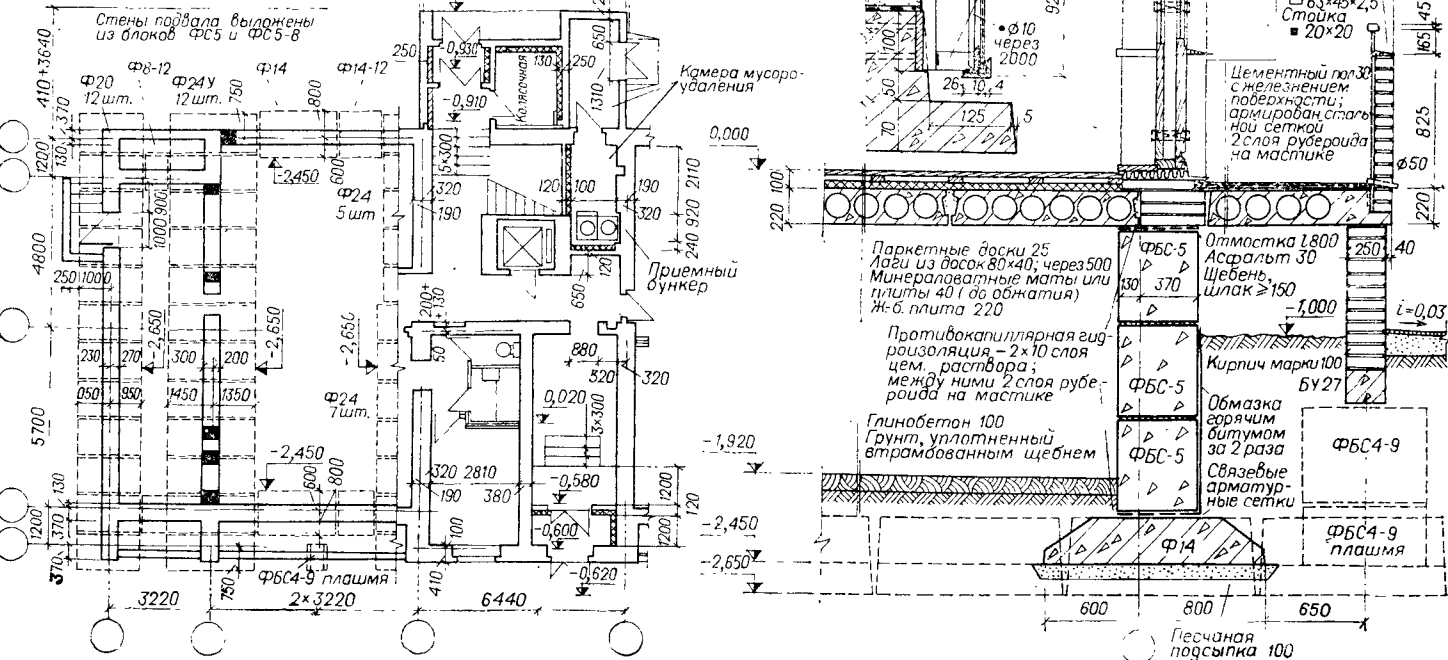
ДЕВЯТИЭТАЖНЫЙ КИРПИЧНЫЙ ДОМ С ПОПЕРЕЧНЫМИ НЕСУЩИМИ СТЕНАМИ (ПО СЕРИИ 85)  
ДЕВЯТИЭТАЖНАЯ 36-КВАРТИРНАЯ БЛОК-СЕКЦИЯ 1Б-2Б-3Б-4Б (СЛЕВА-ТОРЦЕВОЙ; СПРАВА-РЯДОВОЙ ВАРИАНТЫ)



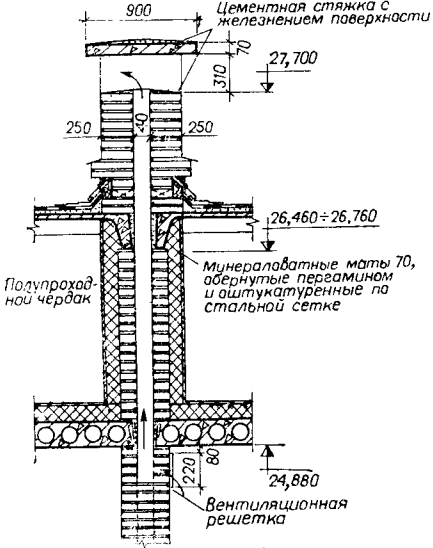
Фрагменты плана чердака и крыши (для торцевой блок-секции)



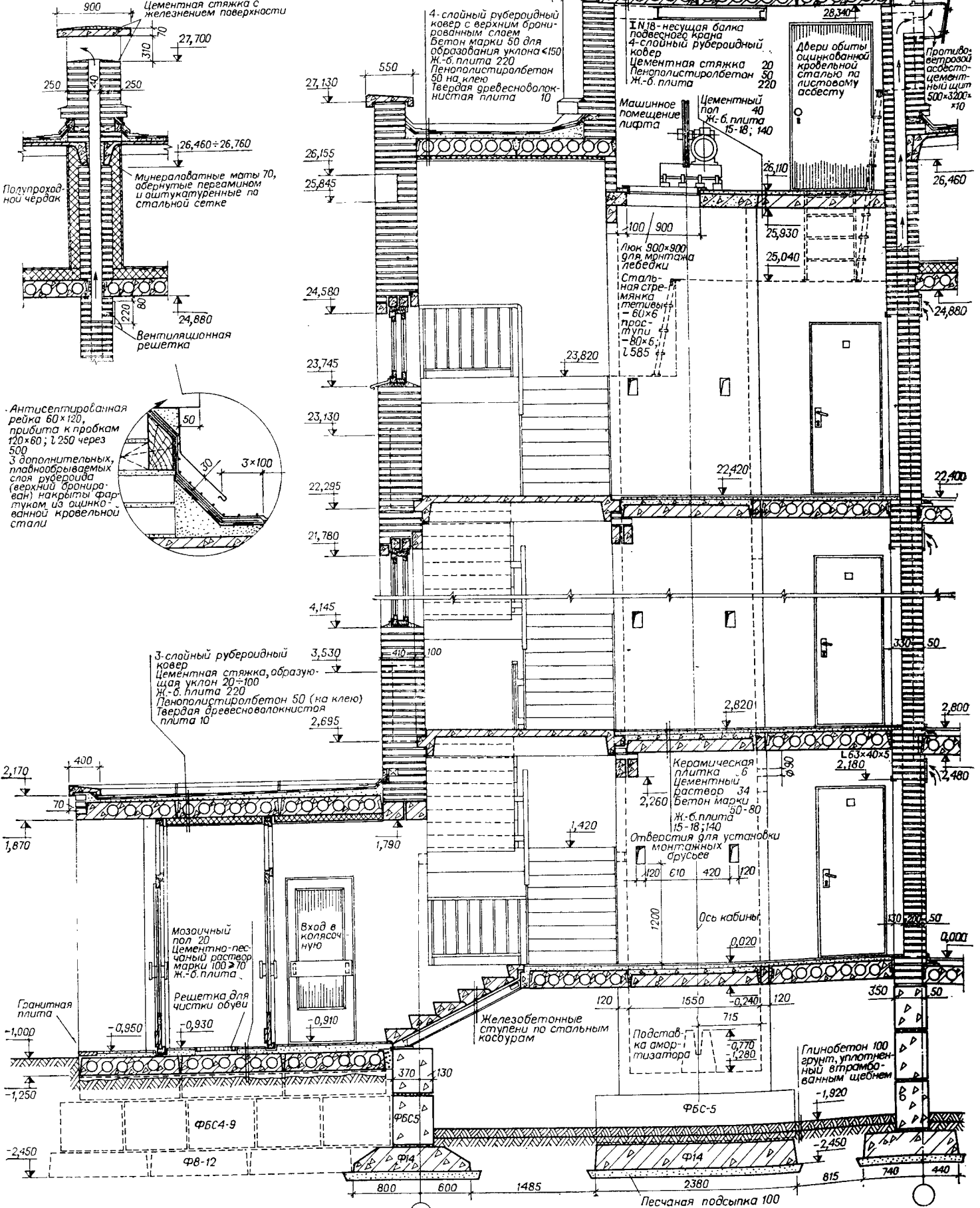
Фрагменты плана подвала и I этажа (для блок-секции торцевой и со сквозным проходом)



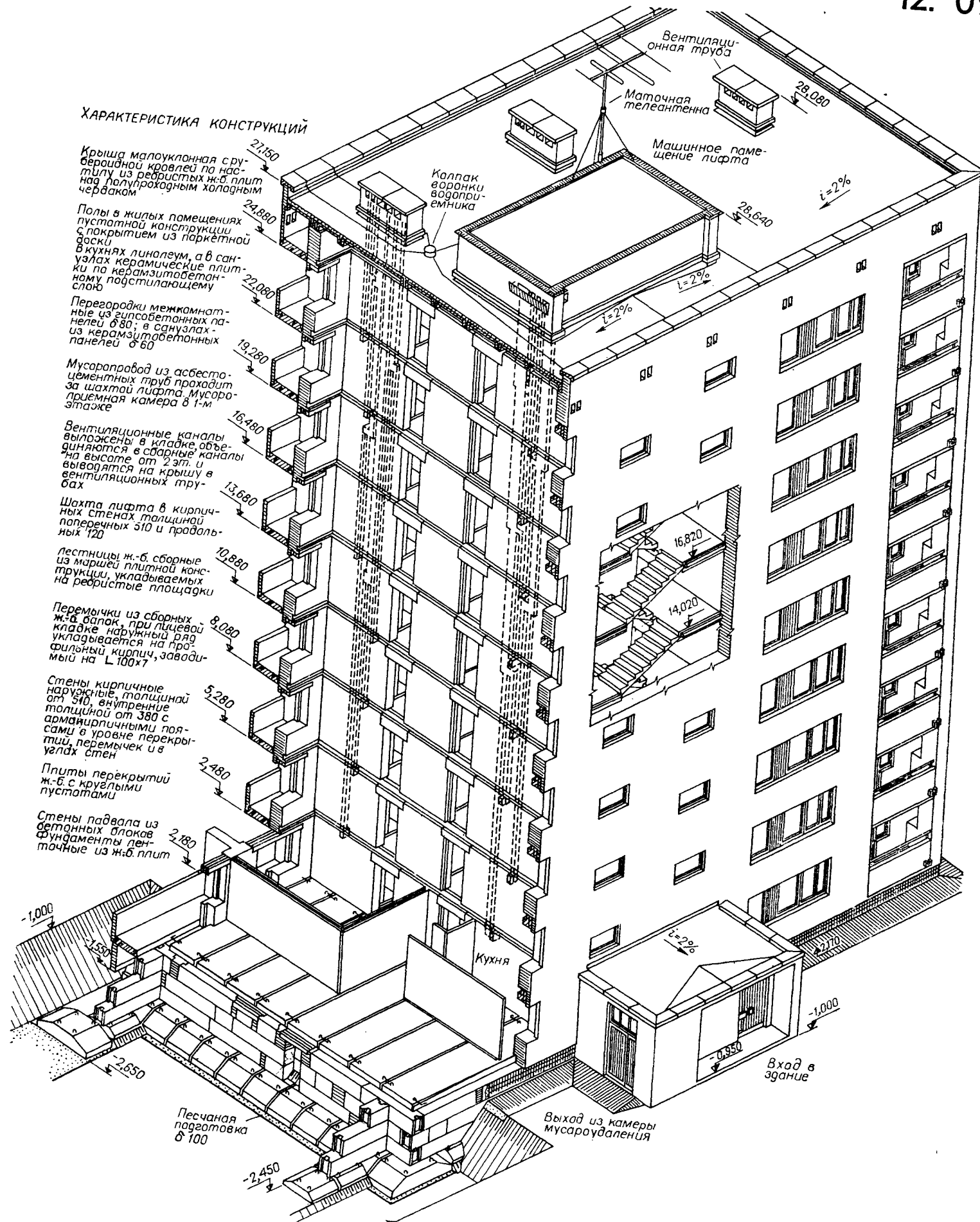
Порядовка поперечной стены с вентиляционными каналами



РАЗРЕЗ ЛЕСТНИЧНО-ЛИФТОВОГО УЗЛА







цвет. Цоколь облицовывается керамической плиткой «кабанчик».

Перекрытия выполняются из железобетонных плит с круглыми пустотами. На поперечные несущие стены плиты укладываются по выровненному слою цементного раствора марки 50. Швы между плитами замоноличиваются цементным раствором марки 100. Анкерные связи свариваются при плотном зацеплении за строповочные петли с последующим отгибом петель. Противокоррозионное покрытие всех стальных элементов обеспечивается 30-миллиметровым слоем цементного раствора. Отверстия, необходимые для пропуска стояков трубопроводов, сверлятся на месте сквозь пустоты (не нарушая несущих ребер) с последующей заделкой гильзы цементным раствором марки 100 (см. листы 3.03 и 8.08).

Лестнично-лифтовой узел включает в себя вестибюль, пассажирский лифт грузоподъемностью 350 кг, лестницу постоянного пользования и мусоропровод. Лестница монтируется из сборных железобетонных маршей плитной конструкции и ребристых площадок, заводимых опорными выступами в кладку. Цокольный марш набирается из железобетонных ступеней по стальным косоурам. Попадание на чердак, в машинное помещение лифта и на крышу — по стальным стремянкам. Мусоропровод из асбестоцементных труб проходит за шахтой лифта. От лестницы он огражден стальными решетками. Камера мусороудаления размещена в первом этаже.

Крыша малоуклонная с внутренним водостоком и рубероидной кровлей. Настил крыши выполнен из ребристых железобетонных плит, связанных поверху выравнивающей стяжкой из цементного раствора слоем 40 мм. Вентиляционные каналы выведены над крышей в отдельных шахтах или стенах машинного помещения лифта. В последнем случае выводы ограждены ветрозащитными экранами.

Лоджии перекрываются рядовыми или специальными плитами и ограждаются стальной решеткой с экранами из армоплекса или кирпичной стенкой.

В ограждениях лоджий могут быть также применены экраны из плоских или волнистых асбестоцементных листов, деревянных реек и т. п. Нижние поверхности плит лоджий и козырьков окрашиваются в светло-серый цвет силикатными или ПВХ красками.

Цветовое решение фасадов не должно нарушать единства эстетического восприятия. Необходимое своеобразие архитектурного ансамбля выявляется на фоне жилых домов малыми формами и общественными зданиями индивидуального проектирования.

Санитарные узлы ограждаются керамзитобетонными панелями перегородок толщиной 60 мм, сдвигаемыми в примыканиях к жилым комнатам. Перегородки монтируются по окончании кладки стен этажа. Их панели устанавливаются на звукоизоляционные прокладки, обернутые полоской рубероида, и раскрепляются пропеллерными крепежами (см. лист 8.05). Перегородки межквартирные и межкомнатные соответственно из сдвоенных и одинарных гипсобетонных панелей толщиной 80 мм.

Полы в жилых помещениях пустотной слоистой конструкции с покрытием из паркетной доски, в кухнях и санузлах — сплошной слоистой конструкции с покрытием соответственно из линолеума и керамических плиток по керамзитобетонному подстилающему слою.

При внутренней отделке помещений кирпичные стены накрываются сухой штукатуркой, затем оклеиваются обоями или окрашиваются клеевыми красками. Стены кухни окрашиваются масляными красками на высоту 1,6 м, а по фронту кухонного оборудования облицовываются поясом из глазурованных плиток. Стены уборных окрашиваются масляной краской. Стены ванных облицовываются глазурованной плиткой на высоту 1,8 м, включая экран перед ванной, выполненный вполкирпича с отверстием для ревизии  $300 \times 200$  мм. Потолки в жилых комнатах белятся, в кухнях и санузлах покрываются водоэмульсионной краской. Стены лестнично-лифтового узла окрашиваются масляной краской. Вдоль маршей на высоту 150 мм наносится темной краской «галошица». Ствол мусоропровода и водостока окрашивается поливинилхлоридной (ПВХ) краской.

Чертежи выполнены на основе типового проекта серии 85, разработанного в ЦНИИЭП жилища.

**Листы 12.10; 12.11; 12.12. Точечный кирпичный дом-общеджитие.**

**План по первому и рядовым этажам и детали крыльца; фрагменты лорядовки наружной стены в плоскости главного входа; аксонометрический разрез здания**

В связи с демографическими особенностями городского населения значительная часть жилищного фонда должна предназначаться для расселения одиноких и малосемейных граждан. Это расселение должно обеспечивать комфорт жилья развитием сектора общественного обслуживания. Поэтому в зданиях общежитий предусматриваются столовые или буфеты, душевые, постирочные, развитый медицинский пункт, красный уголок с библиотекой и эстрадой, помещения для персонала и кладовые и т. п. Жилые комнаты оборудуются встроенной мебелью.

Помещение общественного сектора в связи с их спецификой (большая высота, мокрые процессы, большой уровень шума и т. д.), как правило, группируются на первом-втором этаже. Жилые помещения объединяются в секции по три-шесть комнат — на два человека каждая, с общим санитарным узлом, кухней, гладильной и кладовой.

По своим архитектурным параметрам здание должно вписываться в городскую застройку.

Перечисленным условиям удовлетворяет рассматриваемый проект, многократно осуществленный в современной застройке Ленинграда. К числу присущих ему положительных качеств могут быть отнесены:

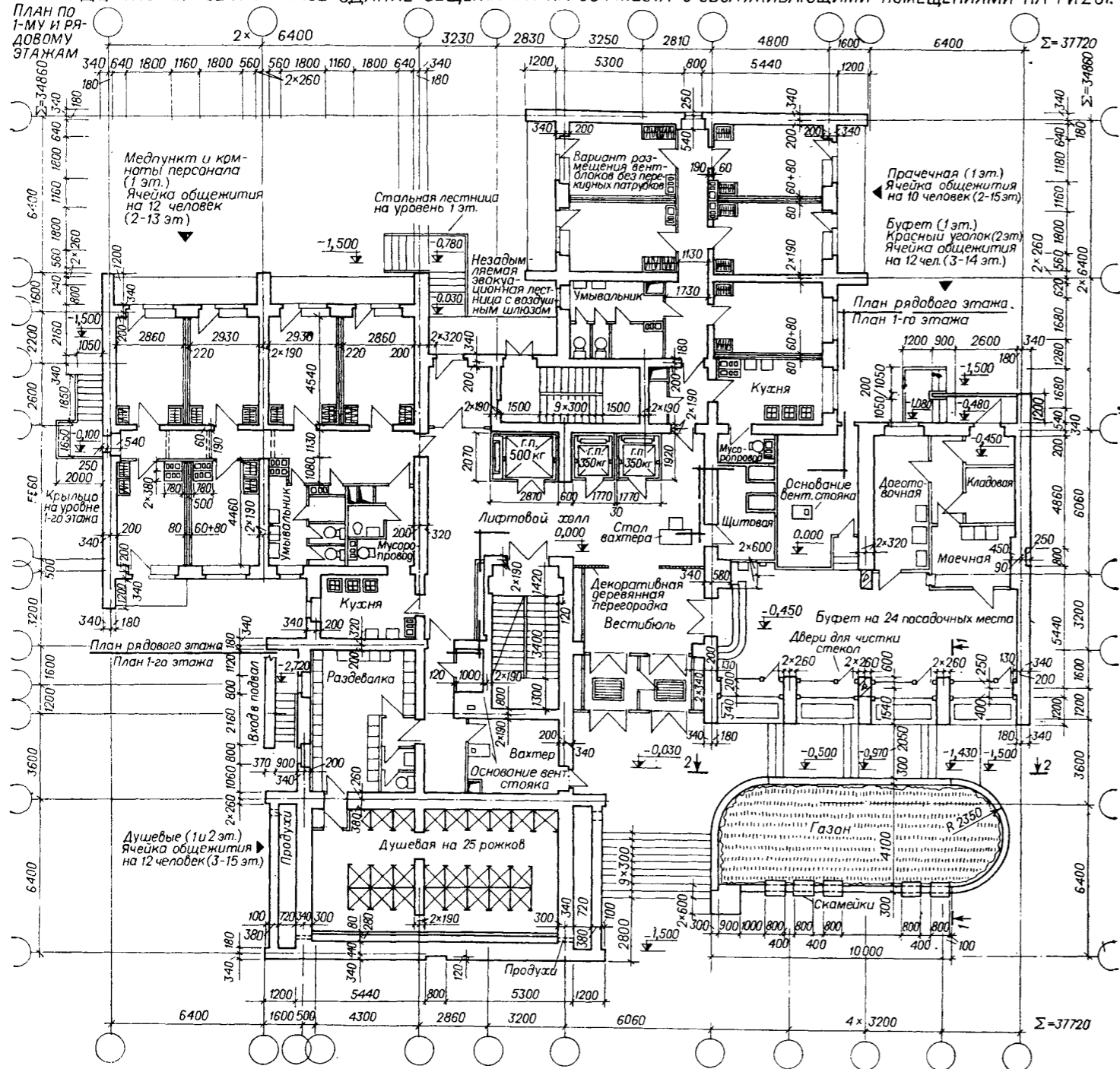
характерный для высотного здания крестообразный контур плана, обеспечивающий устойчивость несущей конструкции и соответствующий его назначению;

четкий рисунок плана, определяющий удобное размещение помещений, хорошее естественное освещение и функциональную взаимосвязь;

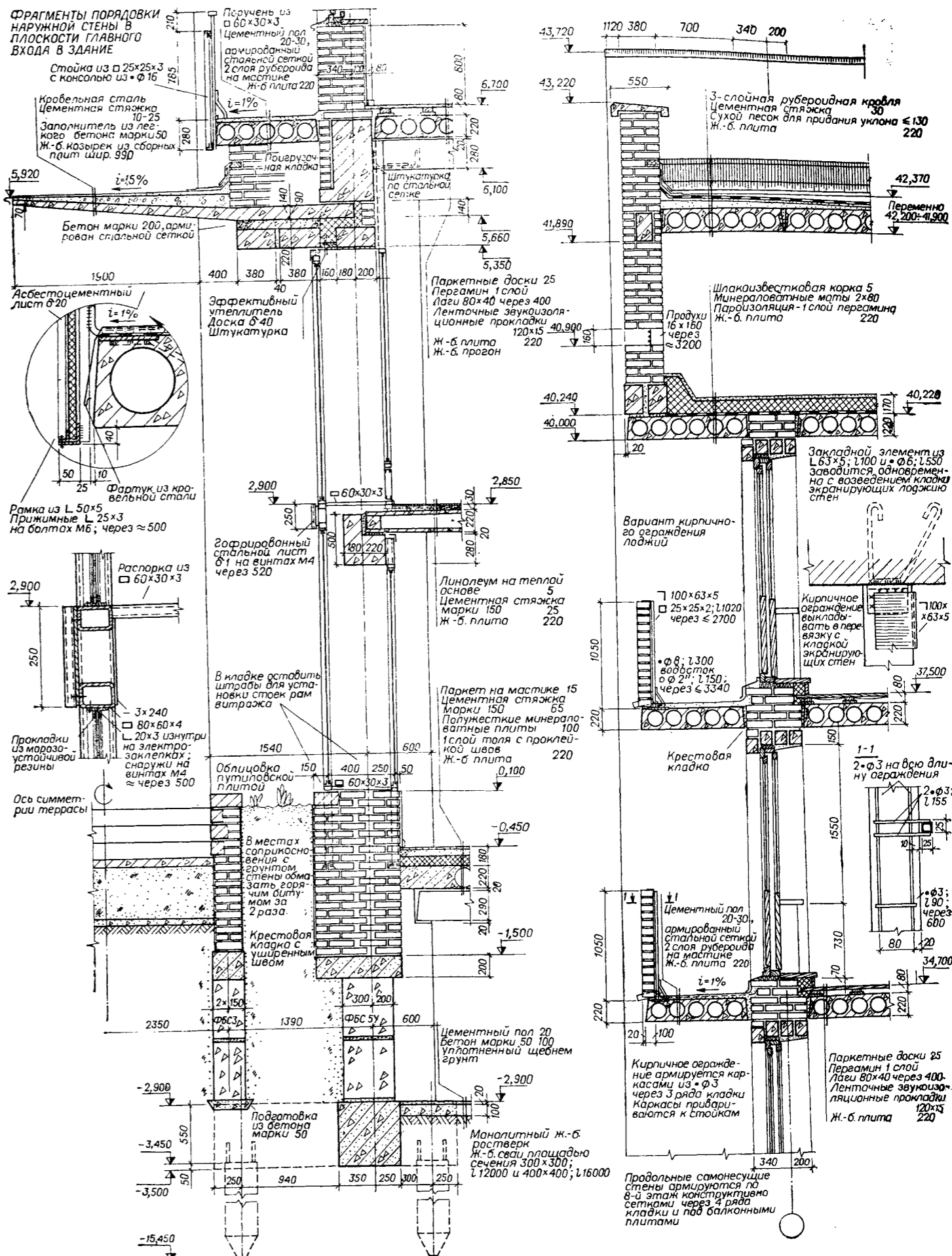
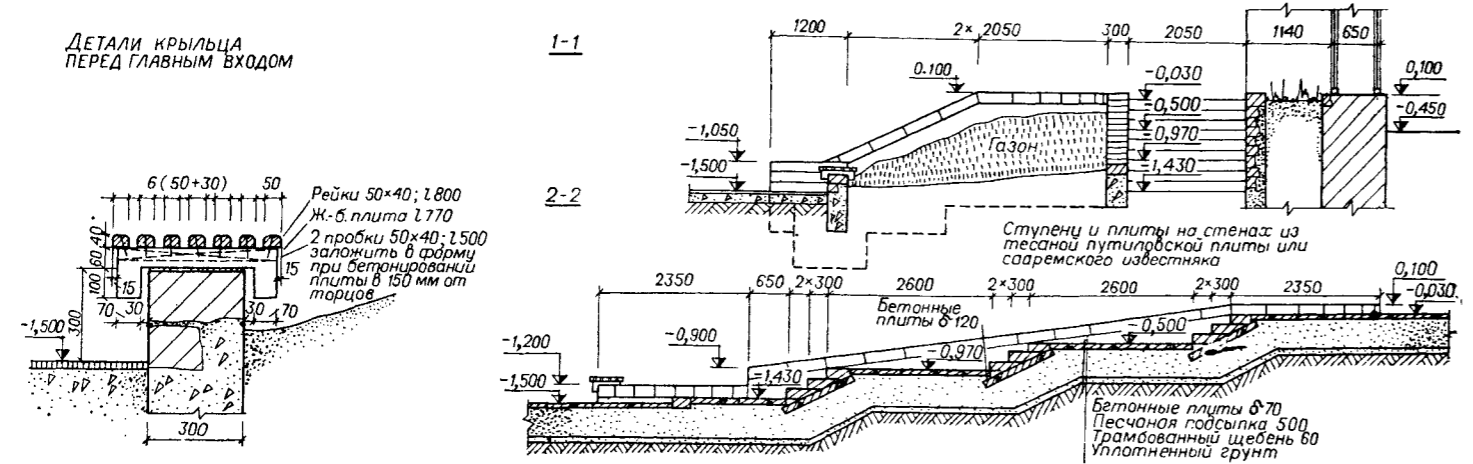
сочетание большинства жилых комнат с лоджиями или балконами;

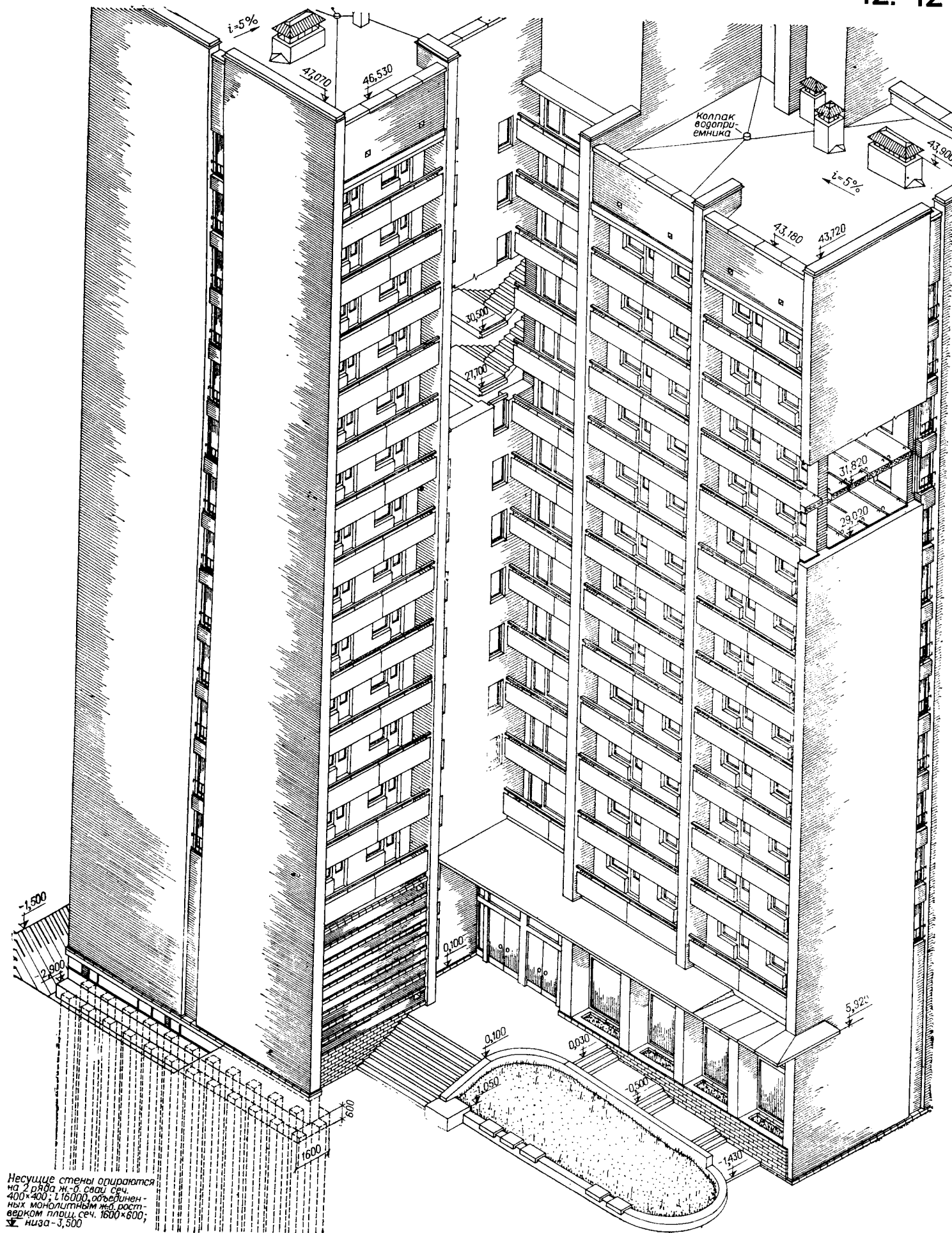
известная живописность архитектурной композиции, подчеркиваемая контуром с разной этажностью отсеков, чередованием глухих торцевых плоскостей с этажеркой лоджий и балконов и развитым нижним ярусом здания. Он образуется контрастно решенными относительно жилой части

ПЯТНАДЦАТИЭТАЖНОЕ КИРПИЧНОЕ ЗДАНИЕ ОБЩЕЖИТИЯ НА 584 МЕСТА С ОБСЛУЖИВАЮЩИМИ ПОМЕЩЕНИЯМИ НА 1 И 2 ЭТ.



ДЕТАЛИ КРЫЛЬЦА ПЕРЕД ГЛАВНЫМ ВХОДОМ





нижними этажами с парадным главным входом и подводными к нему террасами и лестницами.

Функционально здание образует четыре отсека с расположенными на первом и втором этажах обслуживающими помещениями, а на втором — четырнадцать этажах — жилыми секциями. Центральную часть плана занимает лестнично-лифтовой узел. В его состав входят: вестибюль, лифтовой холл с двумя пассажирскими и одним грузопассажирским лифтом, связанная с холлом лестница постоянного пользования и расположенная за лифтовыми шахтами незадымляемая эвакуационная лестница с воздушным шлюзом на каждом этаже. Попадание в подвал — через наружный вход, а с первого этажа — по дополнительной внутренней лестнице, размещенной в тыльном отсеке. Служебные помещения первого этажа имеют отдельные выходы.

Фундамент здания свайный. Железобетонные призматические сваи площадью сечения  $0,4 \times 0,4 \text{ м}^2$  и длиной 16 м забиты в основном в два ряда под несущими стенами. Расстояние между рядами свай около 1 м, шаг свай около 1,2 м. Оголовки свай объединяет монолитный железобетонный ростверк. Площадь основного сечения ростверка  $1,6 \times 0,6 \text{ м}^2$ , отметка низа — 3,5 м. Несущая способность каждой сваи около 750 кН. Стены подвала выложены из бетонных блоков. В цоколе и крыльце главного входа облицовка стен и ступени выполнены из тесаной путиловской плиты.

Наружные и внутренние стены здания кладутся из глиняного кирпича пластического прессования с применением на фасадах облицовочного кирпича. Кладка стен ведется по однорядной (цепной) системе перевязки швов.

Несущие стены и углы у места пересечения стен армируются рулонными сетками на всю толщину. Сетки сотканы из стальной проволоки диаметром 4 мм с ячейей  $50 \times 50 \text{ мм}$ . В первом этаже сетки заводятся в горизонтальные швы через два ряда кладки, во втором — пятом этажах — через три ряда кладки, в шестом — восьмом этажах — через четыре ряда кладки. Самонесущие стены армируются конструктивно с первого по восьмой этаж аналогичными сетками через четыре ряда кладки и под балконными плитами. Начиная с девятого этажа швы в уровне междуэтажных перекрытий армируются в углах и местах пересечений горизонтальными связями с вертикальными анкерами по концам длиной 350 мм.

Марки кирпича: с первого по третий этаж — 150, с четвертого по десятый этаж — 100, выше — 75. Марки раствора при летней кладке: с первого по десятый этаж — 50, выше — 25. При зимней кладке марки раствора соответственно увеличиваются.

Необходимость значительного армирования кладки в нижних этажах при высоте здания около 50 м практически определяет технически допустимый предел применения несущих кирпичных стен. Рентабельность приближения к этому пределу зависит от местных условий.

В помещениях с повышенной влажностью, размещенных на первом и втором этажах, стены изнутри покрыты специальной гидроизоляцией. Наружные стены душевых — двойные с проветриваемым воздушным зазором, предотвращающим зимой конденсат на фасадных поверхностях.

В помещениях буфета и красного уголка фасадные проемы между пилонами перекрываются

сборными железобетонными ригелями, а внутренний проем в несущей стене обрамлен монолитной железобетонной рамой. За исключением монолитной угловой части, козырек над витринами выполнен из сборных плит шириной 1 м, уложенных по слою бетона на сборные ригели и пригруженных кирпичной кладкой.

Лестница постоянного пользования монтируется в пределах первого повышенного этажа по стальным косоурам из железобетонных ступеней; косоуры приварены к заведенным в стены площадочным балкам. Пол площадок уложен по плоским железобетонным плитам. Выше идут сборные железобетонные марш-площадки, заведенные в торцевые стены лестничной клетки. Эвакуационная лестница смонтирована из железобетонных маршей и площадок ребристой конструкции. Марш наружного спуска в подвал составлен из ступеней, заведенных в кирпичную кладку стен приямка. Лестницы и крыльца входов в служебные помещения на первом этаже в основном стальные.

Остальные конструкции аналогичны применяемым в описанных выше кирпичных зданиях. Междуэтажные перекрытия образованы настилами из железобетонных многослойных плит с полами слоистой пустотной и сплошной конструкции. Эти же плиты применены в основном и для настила крыши. Кровля рубероидная малоуклонная с внутренним водостоком. Направления скатов кровли к водоприемникам образуются за счет уклона настила и уложенного на него слоя сухого песка.

Вентиляционные стояки составлены из железобетонных блоков площадью сечения  $780 \times 380 \text{ мм}^2$  и высотой 2780 мм с каналом-сборником и подключающимися к нему через два этажа наклонными каналами-спутниками. В жилой ячейке они могут быть сгруппированы или рассредоточены для исключения перекидных патрубков. Мусоропроводы размещены у кухонь и обслуживают по два отсека каждый.

Чертежи выполнены на основе повторно применяемого проекта № Щ9378/23к, разработанного в 4-й мастерской института Ленниипроект.

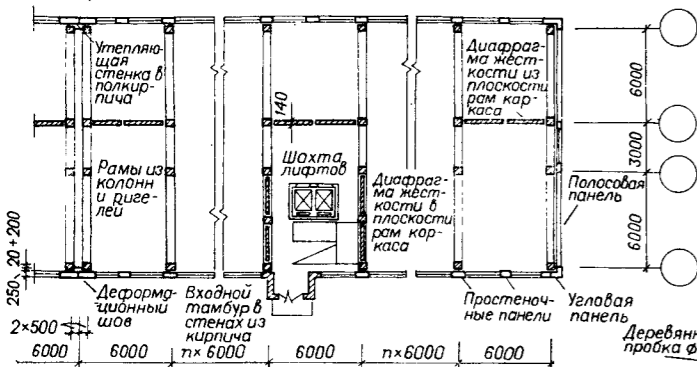
**Листы 12.13; 12.14; 12.15. Общественное каркасно-панельное здание. Варианты планов и разрез по наружной стене; разрез по лестничной клетке; аксонометрический разрез здания**

Фундаменты при плотных грунтах столбчатые железобетонные сборные или монолитные с подколонниками стаканного типа, аналогичные применяемым в промышленных зданиях, при слабых грунтах — свайные со сборными подколонниками, установленными на монолитный ростверк.

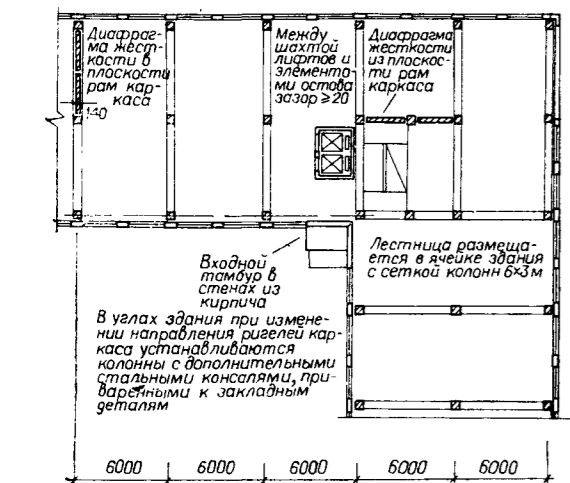
Панели стен подвала в подземной части здания толщиной 220 мм формируются из конструктивного бетона и рассчитаны на восприятие давления грунта. От фильтрующихся сквозь грунт осадков стена подвала защищена обмазкой горячим битумом за два раза и отмосткой, образованной наклонной заасфальтированной полосой. Пол в подвале цементный по бетонному подстилающему слою. Цокольные панели выполняются из керамзитобетона повышенной прочности.

Надземную часть несущей конструкции образует связевый железобетонный каркас из колонн высотой «на этаж» и «на два этажа», ригелей таврового сечения, плит перекрытий и внутренних

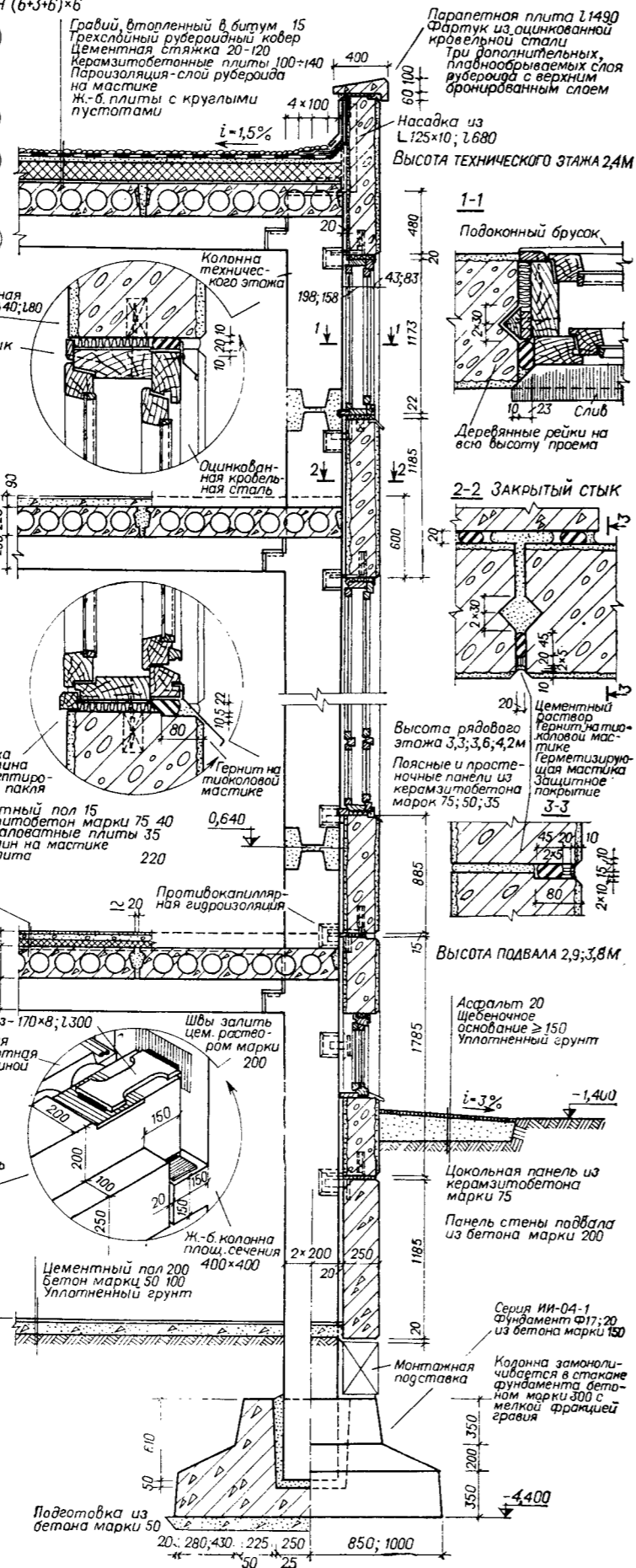
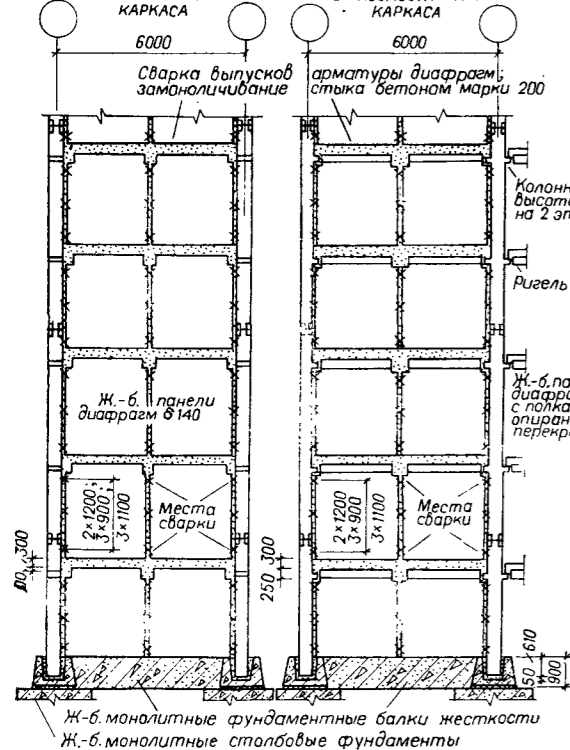
МНОГОЭТАЖНОЕ ОБЩЕСТВЕННОЕ ЗДАНИЕ ПОД ПОЛЕЗНУЮ НАГРУЗКУ НА ПЕРЕКРЫТИЕ ДО 12,5кН/м<sup>2</sup> (СЕРИЯ ИИ-04 СО СВЯЗЕВЫМ КАРКАСОМ)  
ВАРИАНТ КОМПОНОВКИ ПЛАСТИНЧАТОГО ЗДАНИЯ С СЕТКОЙ КОЛОНН (6\*3+6)\*6



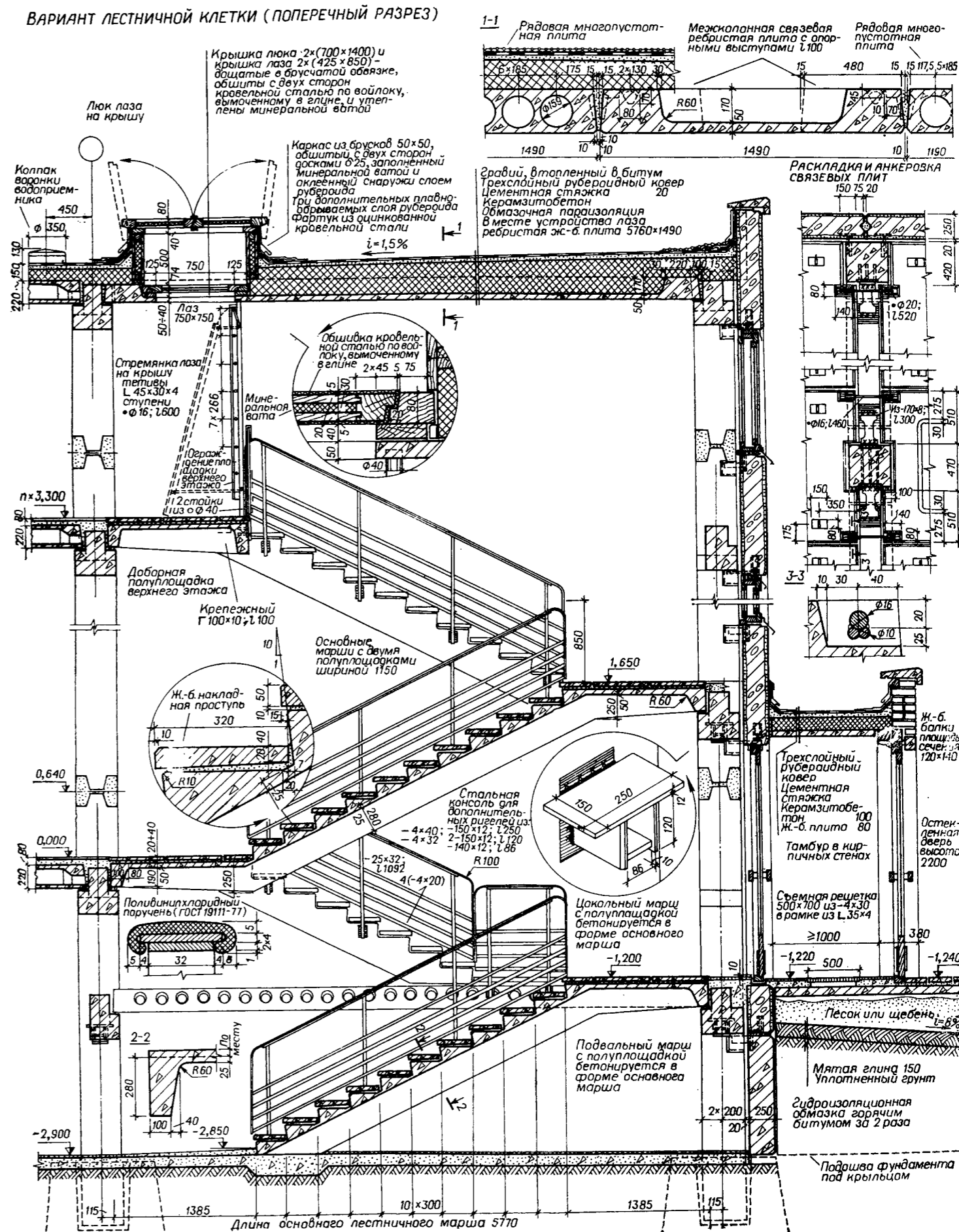
ВАРИАНТ КОМПОНОВКИ УГЛОВОГО ЗДАНИЯ С СЕТКОЙ КОЛОНН (6\*6)\*6



СХЕМЫ КРЕПЛЕНИЯ СКВОЗНЫХ ДИАФРАГМ ЖЕСТКОСТИ С ЗАМОНОЛИЧИВАЕМЫМИ СТЫКАМИ



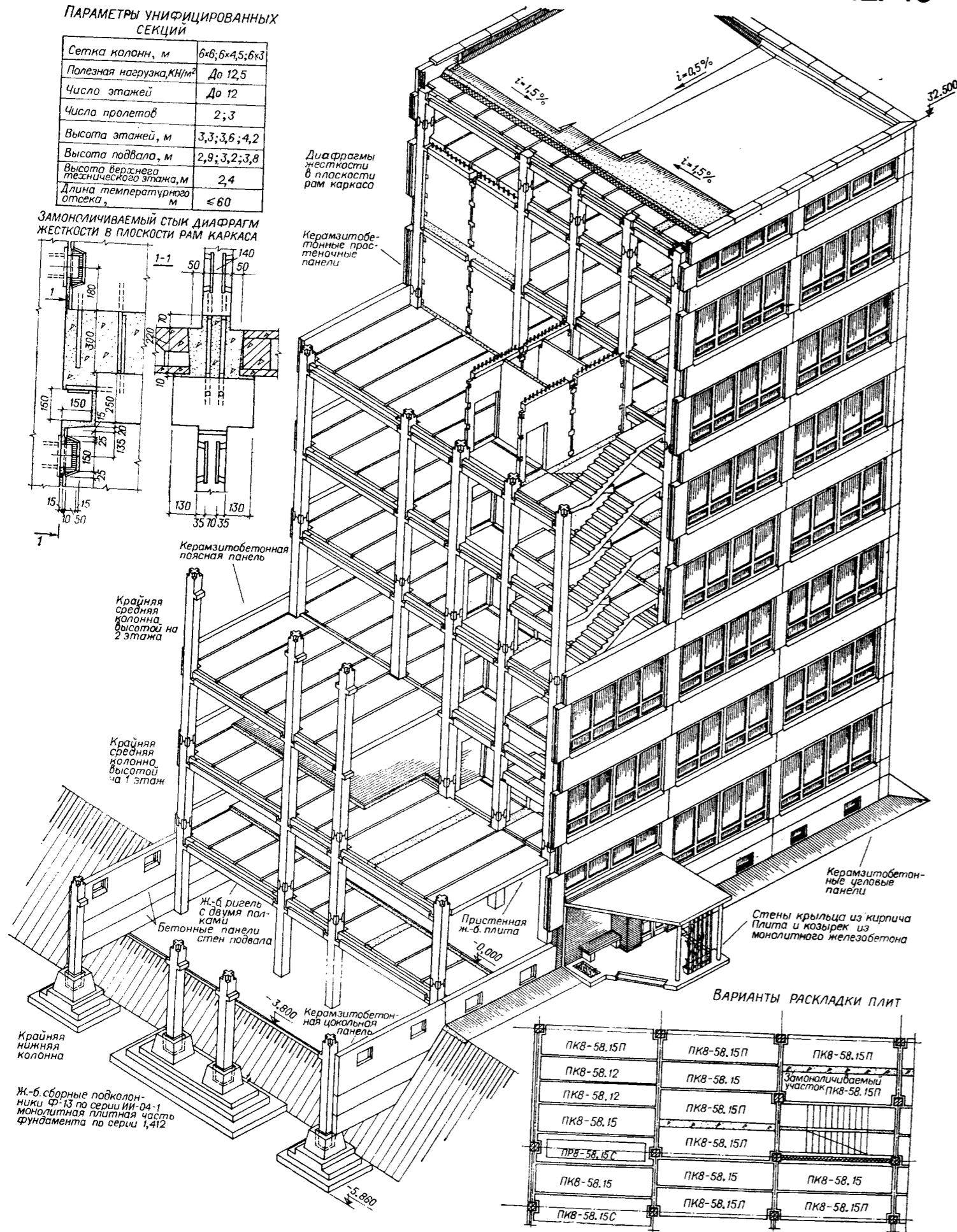
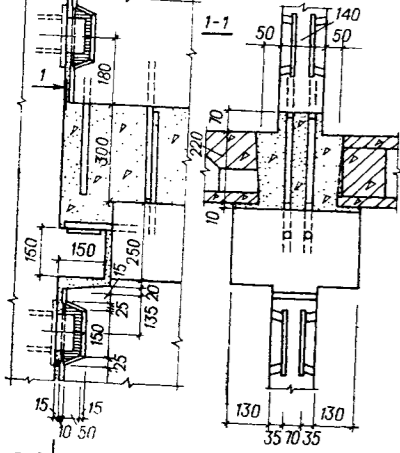
ВАРИАНТ ЛЕСТНИЧНОЙ КЛЕТКИ (ПОПЕРЕЧНЫЙ РАЗРЕЗ)



ПАРАМЕТРЫ УНИФИЦИРОВАННЫХ СЕКЦИЙ

Сетка колонн, м	6x6; 6x4,5; 6x3
Полезная нагрузка, кН/м <sup>2</sup>	До 12,5
Число этажей	До 12
Число пролетов	2; 3
Высота этажей, м	3,3; 3,6; 4,2
Высота подвала, м	2,9; 3,2; 3,8
Высота верхнего технического этажа, м	2,4
Длина температурного отсека, м	≤ 60

ЗАМОНОЛИЧИВАЕМЫЙ СТЫК ДИАФРАГМ ЖЕСТКОСТИ В ПЛОСКОСТИ РАМ КАРКАСА



панельных стен, образующих сквозные диафрагмы жесткости (см. лист 2.10).

Из этих элементов могут быть собраны каркасы зданий высотой до 12 этажей с шагом многоярусных рам 6 м, пролетами рам 6; 4,5 и 3 м в различных комбинациях до общей ширины 18 м и с высотой этажа (яруса) 3,3; 3,6 и 4,2 м, при необходимости различной в одном здании. Высота подвалов 2,9 и 3,8 м, технического чердака — 2,4 м.

Каркас предусматривает поверхностную нагрузку на перекрытия до 12,5 кН/м<sup>2</sup>.

Наружные панельные стены выполняются в двухрядной разрезке из поясных и простеночных панелей (см. лист 2.11). Низ поясной панели всегда располагается на 0,6 м ниже уровня чистого пола примыкающего к ней перекрытия, а верх исходя из требований освещенности рабочего места желательно расположить на 0,9 м выше. Таким образом, основная номинальная высота поясной панели определяется в 1,5 м. Соответственно высоте этажей высота окон 1,8; 2,1; 2,7 м. Ширина окон по ГОСТ 11214—78 обусловила две ширины простеночных панелей — 0,3 и 0,6 м. Они могут быть установлены соосно с колоннами и в середине шага. Возможно применение других типов оконных заполнений, рассчитанных на ленточное остекление.

Плиты перекрытий железобетонные высотой 220 мм, с круглыми пустотами уложены между рамами на полки ригелей (см. лист 2.10). Ребристые связевые плиты устанавливаются в случае необходимости устройств отверстий для пропуска сквозных диафрагм жесткости или технологического оборудования (подъемники малых габаритов и т. п.).

Жесткость диска перекрытия обеспечивается сваркой через посредники связевых пристенных и межколонных плит и замоноличиванием швов с растворной шпонкой между всеми плитами.

Лестничные клетки располагаются в ячее сетки колонн 6x3 м. Марш-площадки пролетом 5,77 м, параллельные плитам, опираются в плоскости меж-

дуэтажных перекрытий на полки основных и междуэтажными выходами в противоположных концах лестничной клетки. Цокольные и подвальные лестничные марши бетонуются в форме основных маршей с вкладышами. Подвальный лестничный марш может быть набран из отдельных ступеней, заделанных в кирпичные стены. Доборная полуплощадка верхнего этажа опирается на марш-площадку и стены лестничной клетки приваренными к ней крепежными элементами.

Конструкции лифтовых шахт, не совмещенных со стенками жесткости, должны быть отделены от каркаса и перекрытий швом шириной не менее 20 мм. Участки перекрытий, примыкающие к лифтовым шахтам, выполняются по месту из сборного или монолитного железобетона.

Попадание на крышу — по откидной, навешенной на трубчатые стойки стремянке. Крышка люка приподнята над поверхностью кровли на 280—300 мм (возможная высота снежного покрова). Крыша совмещенная. Кровля рубероидная малоуклонная, с внутренним водостоком. Парапетные панели накрыты железобетонными парапетными плитами.

В светопрозрачных перегородках может быть использован стекор швеллерного и коробчатого профиля (см. лист 7.04).

Полы слоистой конструкции. Покрытие соответственно назначению помещений выполняется по подстилающему слою из керамзитобетона марки 75. В подстилающий слой перекрытия над подвалом вводятся минераловатные плиты по слою пергамина на мастике.

Чертежи выполнены на основе типовых проектов серии ИИ-04.

Приложения

Таблица 1

Удельные показатели покрытий общественных зданий на 1 м<sup>2</sup> проекции (без устройства кровли)

Номера листов чертежей	Характеристика конструкции	Сетка колонн, м	Общие показатели		Расход материалов	
			построечная трудоемкость, чел.-ч.	стоимость, руб. — коп.	сталь (в натуральной массе), кг	конструктивный бетон, м <sup>3</sup>
9.01	Сводчатое покрытие из сборных армоцементных оболочек	6x30 12x40	2,93	15—30	11,80	0,079
			3,12	16—90	15,40	0,058
9.02	Сферические оболочки из плит 3x6 м со стальными бортовыми элементами	18x30 24x24 36x36	2,00	12—00	21,40	0,063
			2,20	12—50	20,00	0,065
			3,00	18—00	25,00	0,096
9.03	Регулярная структурная плита из армоцементных элементов	12x12 12x18 18x18	2,35	22—80	28,10	0,096
			2,40	23—40	28,30	0,098
			2,50	20—80	26,80	0,093
9.04; 9.05	Пространственная стержневая система типа структуры из стальных трубчатых пирамидальных элементов	12x54	2,35	31—10	84,50	0,053
9.06; 9.07	Арочно-вантовая система	12x72	3,45	24—00	67,40	—
9.08; 9.09; 9.10; 9.11	Стальная висячая мембрана на круглом плане с радиально расположенными стабилизирующими вантами	56 колонн по окружности Ø 160	9,01	53—30	110,50	0,150

Таблица 2

Удельные показатели зданий на 1 м<sup>2</sup> приведенной общей площади\*

Номера листов чертежей	10.01	10.02	10.03	10.04	11.01 + 11.03	11.04 + 11.06	11.07 + 11.09
	Автор, номер или серия проекта, на основе которого составлены учебные чертежи	Гипролес-пром 181-115-84	Граждан-сельстрой 184-16-3/77	Гипролес-пром Б-8-50/52	Лен-ЗНИИЭП 126-055/1	ЦНИИЭП жилища I-464-А	ЦНИИЭП жилища I-468-Б
Конструктивная система остова	Продольные несущие стены	Поперечные несущие стены			Поперечные несущие стены «малый» шаг	Поперечные несущие стены «большой» шаг	Продольные несущие стены
Разрезка наружных стен	Вертикальная	Кирпичная кладка	Брусчатый сруб	Вертикальная	Однорядная	Двухрядная	Однорядная
Число этажей (высота жилого этажа 2,8 м)	1	1	2	2	5	5	5
Состав квартир по числу комнат на этаже рядовой блок-секции	3	2.2	2.2.2.3	5 на 2 этажа	1.2.3	1.2.3	1.2.2
Общие показатели:							
строительный объем, м <sup>3</sup>	3,20	4,90	4,10	5,73	3,50	3,70	4,30
жилая или рабочая площадь, м <sup>2</sup>	0,59	0,65	0,68	0,63	0,68	0,60	0,58
построечная трудоемкость, чел.-дн.	2,0	5,2	7,4	2,5	2,1	2,6	1,8
масса, т	1,0	3,2	1,7	1,7	1,9	1,8	1,9
стоимость, руб.	105	121	97	104	85	89	94
Расход основных материалов:							
сталь (в натуральной массе), кг	2	3	2	21	24	26	30
конструктивный бетон, м <sup>3</sup>	0,15	0,25	0,02	0,30	0,65	0,45	0,48
легкий бетон, м <sup>3</sup>	—	—	—	1,00	—	0,27	0,35
кирпич, шт.	80	480	12	2	3	3	2
лес** (в переводе на круглый), м <sup>3</sup>	0,40	0,34	0,65	0,15	0,05	0,07	0,05
Номера листов чертежей	11.10 + 11.12	12.01 + 12.03	12.04 + 12.06	12.07 + 12.09	12.10 + 12.12	12.13 + 12.15	
Автор, номер или серия проекта, на основе которого составлены учебные чертежи	ЦНИИЭП жилища 86	ЦНИИЭП жилища 90	Ленниипроект 137	ЦНИИЭП жилища 85	Ленниипроект Щ9378/23К	ИИ-04	
Конструктивная система остова	Продольные несущие стены	Поперечные несущие стены «малый» шаг	Продольные несущие стены	Поперечные несущие стены	Железобетонный каркас		
Разрезка наружных стен	Кирпичная кладка	Однорядная		Кирпичная кладка	Двухрядная		
Число этажей (высота жилого этажа 2,8 м)	5	9	9	9	15	До 12	
Состав квартир по числу комнат на этаже рядовой блок-секции	1.2.2	1.2.3.3	1.1.1.3.3	1.2.3.4	5;6	Общественное здание	
Общие показатели:							
строительный объем, м <sup>3</sup>	3,96	3,85	4,60	4,50	4,54	4,40	
жилая или рабочая площадь, м <sup>2</sup>	0,57	0,60	0,58	0,63	0,47	0,80	
построечная трудоемкость, чел.-дн.	2,6	1,6	1,9	3,0	4,2	2,6	
масса, т	2,3	2,4	1,8	2,2	3,5	1,8	
стоимость, руб.	97	94	148	101	155	141	
Расход основных материалов:							
сталь (в натуральной массе), кг	15	21	24	17	54	42	
конструктивный бетон, м <sup>3</sup>	0,45	0,71	0,48	0,33	0,49	0,47	
легкий бетон, м <sup>3</sup>	—	0,22	0,24	0,10	—	0,27	
кирпич, шт.	232	2	—	250	330	—	
лес** (в переводе на круглый), м <sup>3</sup>	0,07	0,05	0,13	0,07	0,10	0,05	

\* Составлена на основе скорректированных паспортов проектов. Приведенная общая площадь равна общей полезной площади квартир плюс 1/4 площадь балконов и лоджий.

\*\* Коэффициент перехода от пловочника к круглому лесу равен 1,46.

Таблица 3

Удельные показатели расхода основных строительных материалов при изготовлении изделий по конструктивным элементам на 1 м<sup>2</sup> приведенной общей площади\*

№ п/п	Характеристика конструктивных элементов	Основные строительные материалы								
		Сталь (в натуральной массе), кг	Бетон, м <sup>3</sup>			Кирпич, шт.	Лес (в переводе на круглый), м <sup>3</sup>	Линолеум, м <sup>2</sup>	Рулонные материалы, м <sup>2</sup>	Теплоизоляция, м <sup>3</sup>
			конструктивный	легкий	гипсовый					
<i>Блок-секция девятиэтажного панельного здания с внутренними поперечными и продольными несущими стенами. Панели навесных наружных стен керамзитобетонные однорядной разрезки (серия 137)</i>										
1	Фундамент из железобетонных свай глубиной 8 м с монолитным ростверком	1,6 2,4	0,034 0,034	—	—	—	—	—	—	—
2	Наружные стены из керамзитобетонных панелей однорядной разрезки	2,9 —	—	0,229 0,003	—	—	—	—	—	—
3	Внутренние стены из железобетонных панелей	6,0 0,4	0,213 0,006	—	—	—	—	—	—	—
4	Перекрытия из железобетонных сплошных плит (включая плиты балконов)	10,3 0,6	0,219 0,006	—	—	—	—	—	—	0,005
5	Лестницы из железобетонных марш-площадок	2,2 —	0,038 —	—	—	—	—	—	—	—
6	Шахты лифта из железобетонных объемных элементов с вентканалами	0,5 —	0,012 —	—	—	—	—	—	—	—
7	Крыша из железобетонных ребристых лотков и плит с безрулонной кровлей	0,6 —	0,009 —	0,001 —	—	—	—	—	—	—
8	Балконы, лоджии, козырьки (учтены в перекрытиях)	—	—	—	—	—	—	—	—	—
9	Окна и двери	—	—	—	—	—	0,046	—	—	—
10	Сантехкабины из объемных железобетонных элементов	0,9 —	0,028 —	—	—	—	—	—	—	—
11	Железобетонные вентблоки	0,8 —	0,015 —	—	—	—	—	—	—	—
12	Перегородки из гипсобетонных панелей	—	—	—	0,030	—	—	—	—	—
13	Полы из линолеума на теплой подоснове	—	—	—	—	—	—	1,01	—	—
14	Стальные ограждения, стремянки и т. п.	1,8 —	—	—	—	—	—	—	—	—
15	Прочие изделия и материалы	0,3 —	0,006 —	—	—	—	—	—	—	—
	Итого	27,9 3,4	0,574 0,046	0,230 0,003	0,030 —	—	0,4 0,082	—	1,01	0,005
	Всего	31,3	0,620	0,233	0,030	0,4	0,128	1,01	0,1	0,005

*Блок-секция девятиэтажного панельного здания с поперечными несущими стенами. Панели навесных наружных стен газобетонные, двухрядной разрезки (по серии I ЛГ-600А)*

1	Фундамент ленточный из железобетонных и плит блоков глубиной 1,9 м	1,0 0,1	0,044 0,006	—	—	—	—	—	—	—
2	Наружные стены из газобетонных панелей двухрядной разрезки	2,4 —	0,011 —	0,095 —	—	—	—	—	—	—

\* Составлена по материалам сборника технико-экономических показателей типовых проектов блок-секций и жилых домов Лениипроекта, вып. 1, 1976 г., со следующими примечаниями:  
1. В приведенных таблицах сопоставлены блок-секции широтной ориентации.  
2. Монтажный расход стали и бетона отнесен к внутренним стенам и перекрытиям.  
3. Учтен расход линолеума на полы.

№ п/п	Характеристика конструктивных элементов	Основные строительные материалы								
		Сталь (в натуральной массе), кг	Бетон, м³			Кирпич, шт.	Лес (в переводе на круглый), м³	Линолеум, м²	Рулонные материалы, м²	Теплоизоляция, м²
			конструктивный	легкий	гипсовый					
3	Внутренние стены из железобетонных панелей	10,5 0,6	0,191 0,006	—	—	—	—	—	—	
4	Перекрытия из железобетонных сплошных плит	7,7 0,4	0,167 0,005	0,039	—	—	—	—	0,002	
5	Лестницы из железобетонных маршей и площадок	1,5 0,05	0,020 0,003	—	—	—	—	—	—	
6	Шахты лифта из железобетонных объемных элементов	0,36	0,010	—	—	—	—	—	—	
7	Крыша из железобетонных ребристых плит с рулонной кровлей	0,9	0,008	—	—	—	—	1,25	—	
8	Балконы, лоджии, козырьки	0,9	0,015	—	—	—	—	—	—	
9	Окна и двери	—	—	—	—	0,056	—	—	—	
10	Сантехкабины из объемных железобетонных элементов	1,1	0,020	—	—	—	—	—	—	
11	Железобетонные вентблоки	0,8	0,018	—	—	—	—	—	—	
12	Перегородки из гипсобетонных панелей	—	—	0,005	—	—	—	—	—	
13	Полы из линолеума на теплой подоснове	—	—	—	—	—	—	1,01	—	
14	Стальные ограждения, стремянки и т. п.	2,65	—	—	—	—	—	—	—	
15	Прочие изделия и материалы	—	—	—	—	0,081	—	—	—	
	Итого	29,81 1,15	0,504 0,020	0,134	0,008	—	0,056 0,081	—	1,01 1,25	0,002
	Всего	30,96	0,524	0,134	0,008	0,45	0,137	1,01	1,25	0,002

Блок-секция девятиэтажного панельного здания с продольными несущими стенами. Панели несущих наружных стен керамзитобетонные, однорядной разрезки (серия 1ЛГ-504Д)

1	Фундамент ленточный из железобетонных плит и блоков глубиной 1,9 м	0,8 0,6	0,039 0,005	—	—	—	—	—	—	1,2
2	Наружные стены из керамзитобетонных панелей однорядной разрезки	3,8	0,033	0,156	—	—	—	—	—	0,002
3	Внутренние стены из железобетонных панелей	2,7 0,2	0,035 0,005	0,057	—	—	—	—	—	—
4	Перекрытия над подвалом из железобетонных многоспустотных плит, выше — из сплошных плит	10,4 0,6	0,122 0,019	—	—	—	—	—	—	—
5	Лестница из железобетонных марш-площадок и площадок	1,4	0,010	—	—	—	—	—	—	—
6	Шахта лифта из железобетонных объемных элементов	0,8	0,008	—	—	—	—	—	—	—
7	Крыша из железобетонных ребристых плит с рубероидной кровлей	0,8	0,007	—	—	—	—	—	1,17	—
8	Балконы, лоджии, козырьки	1,0	0,020	—	—	—	—	—	—	—
9	Окна и двери	—	—	—	—	0,045	—	—	—	—

№ п/п	Характеристика конструктивных элементов	Основные строительные материалы								
		Сталь (в натуральной массе), кг	Бетон, м³			Кирпич, шт.	Лес (в переводе на круглый), м³	Линолеум, м²	Рулонные материалы, м²	Теплоизоляция, м²
			конструктивный	легкий	гипсовый					
10	Сантехкабины из объемных железобетонных элементов	1,1	0,018	—	—	—	—	—	—	—
11	Железобетонные вентблоки	1,8	0,032	0,007	—	—	—	—	—	—
12	Перегородки из гипсобетонных панелей	—	—	—	0,048	—	—	—	—	—
13	Полы слоистой конструкции с покрытием из линолеума	—	—	—	—	—	—	1,01	—	0,011
14	Стальные ограждения, стремянки и т. п.	4,3	—	—	—	—	—	—	—	—
15	Прочие изделия и материалы	0,2	0,008	—	—	—	—	—	0,078	—
	Итого	29,1 1,4	0,332 0,029	0,220 0,002	0,048	—	0,045 0,078	—	1,2 1,01	0,011 0,011
	Всего	30,5	0,361	0,222	0,048	1,2	0,123	1,01	1,17	0,011

Точечное шестнадцатизэтажное кирпичное здание с поперечными несущими и продольными самонесущими стенами (серия 1-328КП-82-1)

1	Фундаменты из железобетонных свай глубиной 10 м с монолитным ростверком	2,7 1,4	0,046 0,025	—	—	—	—	—	—	—
2	Стены: наружные в два кирпича с уширенным швом	—	—	—	—	—	—	—	—	—
3	внутренние с первого по девятый этаж в два кирпича, выше — в полтора кирпича	—	—	—	—	—	—	—	—	—
		6,7	—	—	—	—	—	—	302	—
4	Перекрытия из железобетонных многоспустотных и сплошных плит	13,2 0,6	0,176 0,17	0,042	—	—	—	—	—	—
5	Лестница из железобетонных марш-площадок и площадок	0,3	0,004	—	—	—	—	—	—	—
6	Шахта лифтов из железобетонных объемных элементов	0,6	0,013	—	—	—	—	—	—	—
7	Крыша из железобетонных многоспустотных плит с рубероидной кровлей	0,9	0,013	0,002	—	—	—	—	—	1,20
8	Балконы, лоджии, козырьки	2,6	0,018	—	—	—	—	—	—	—
9	Окна и двери	—	—	—	—	—	—	0,050	—	—
10	Сантехкабины из объемных железобетонных элементов	0,9	0,020	—	—	—	—	—	—	—
11	Железобетонные вентблоки	0,7	0,018	—	—	—	—	—	—	—
12	Перегородки из гипсобетонных панелей	—	—	—	0,052	—	—	—	—	—
13	Полы слоистой конструкции с покрытием из паркета и линолеума	—	—	—	—	—	—	0,025	0,45	0,99
14	Стальные ограждения, стремянки и т. п.	11,6	—	—	—	—	—	—	—	—
15	Прочие изделия и материалы	1,8	0,038	—	—	—	—	—	0,025	—
	Итого	35,3 8,7	0,346 0,042	0,044 0,046	0,052	—	0,050 0,050	—	302 0,45	2,19 0,004
	Всего	44,0	0,388	0,090	0,052	302	0,100	0,45	2,19	0,004

Введение . . . . .	3	<b>Глава 5. Крыши . . . . .</b>	67
Лист 0.01. Конструктивные системы гражданских зданий . . . . .	4	Листы 5.01; Совмещенные крыши с наружным и внутрен-	67
<b>Часть I. Конструктивные элементы гражданских зданий</b>		Лист 5.02. ним водостоком . . . . .	67
<b>Глава 1. Элементы подземной части несущих конструкций — фундаменты . . . . .</b>	10	Лист 5.03. Чердачная крыша с рубероидной кровлей . . . . .	67
Лист 1.01. Плиты и блоки. Фундаменты ленточные блоч-	10	Лист 5.04. Полносборная крыша над теплым чердаком из	72
Листы 1.02; Фундаменты ленточные монолитные и панель-	10	Листы 5.05; Чердачные крыши с кровлей из волнистых	72
Лист 1.03. ные . . . . .	10	Лист 5.06; асбестоцементных листов при продольных и	72
Лист 1.04. Фундаменты столбчатые железобетонные . . . . .	14	Лист 5.07. поперечных несущих стенах . . . . .	78
Лист 1.05. Плитные фундаменты зданий повышенной	14	Лист 5.08. Чердачные крыши со стальной и черепичной	78
Лист 1.06. этажности . . . . .	14	Лист 5.08. кровлей . . . . .	78
Лист 1.07. сваи. Свайные фундаменты с монолитным	14	<b>Глава 6. Пластические элементы фасада . . . . .</b>	78
Лист 1.08. ростверком . . . . .	14	Лист 6.01. Наружные входы . . . . .	78
Лист 1.07. Фундаменты на коротких сваях со сборным	14	Лист 6.02. Балконы . . . . .	83
Лист 1.08. железобетонным ростверком . . . . .	14	Лист 6.03. Лоджии . . . . .	84
Лист 1.08. Фундаменты на сваях с оголовками и сбор-	14	Лист 6.04. Эркеры . . . . .	84
Лист 1.08. ным железобетонным ростверком . . . . .	14	<b>Глава 7. Окна и двери . . . . .</b>	84
<b>Глава 2. Элементы надземной части остова — стены и кар-</b>	20	Листы 7.01; Деревянные окна и балконные двери жилых	84
<b>кассы . . . . .</b>	20	Лист 7.02. и общественных зданий . . . . .	84
Лист 2.01. Разрезка и стыки в наружных стенах из	20	Лист 7.03. Финские деревянные окна «сасмо» с облицо-	85
Лист 2.02. бетонами панелями наружных и внутренних стен . . . . .	23	Листы 7.04; Коробчатое стекло стекор, стеклопакеты,	89
Листы 2.03; Наружные стены из однослойных и трехслой-	25	Лист 7.05. стеклоблоки . . . . .	89
Лист 2.04. ных панелей однорядной разрезки размером	25	Лист 7.06. Витрины торговых помещений . . . . .	93
Лист 2.05. «на одну-две комнаты» . . . . .	25	Листы 7.07; Двери деревянные внутренние, входные и	93
Лист 2.06. Наружные навесные стены из ячеистобетон-	28	Лист 7.08. служебные . . . . .	93
Лист 2.07. ных панелей двухрядной разрезки . . . . .	28	Лист 7.09. Детали установки дверей . . . . .	93
Лист 2.08. Внутренние панельные стены . . . . .	31	<b>Глава 8. Внутренние оборудующие конструкции . . . . .</b>	97
Лист 2.09. Стены из крупных легкобетонных блоков . . . . .	33	Листы 8.01; Санитарные узлы в кабинках типа «стакан» и	97
Лист 2.10. Кирпичные стены сплошной кладки . . . . .	33	Листы 8.02. «колпак» . . . . .	97
Лист 2.11. Кирпичные стены облегченной кладки . . . . .	36	Листы 8.03; Вентиляционные блоки для пяти-девяти- и	97
Лист 2.12. Элементы железобетонного связевого каркаса	36	Лист 8.04. десяти-шестнадцатизэтажных зданий . . . . .	102
Лист 2.13. навесные стены каркасных зданий из ячеисто-	38	Лист 8.05. Перегородки . . . . .	104
Лист 2.13. и легкобетонных панелей двухрядной раз-	38	Лист 8.06. Встроенная мебель . . . . .	104
Лист 2.13. резки . . . . .	38	Лист 8.07. Полы . . . . .	108
Листы 2.12; Навесные стены каркасных зданий из стале-	38	Лист 8.08. Примыкания полов к стенам . . . . .	108
Листы 2.13. алюминевых и алюминевых панелей верти-	38	<b>Глава 9. Покрытия крупнопанельных общественных зданий</b>	108
Листы 2.13. кальной разрезки . . . . .	38	Лист 9.01. Сводчатое покрытие из сборных армоцемент-	108
<b>Глава 3. Элементы надземной части остова — перекрытия</b>	43	Лист 9.02. ных оболочек пролетом 40 м . . . . .	110
<b>и покрытия . . . . .</b>	43	Лист 9.03. Сборные железобетонные сферические обо-	110
Листы 3.01; Железобетонные сплошные плиты толщиной	43	Лист 9.04. лочечки . . . . .	110
Лист 3.02. 120 и 160 мм . . . . .	46	Листы 9.05; Пространственно-стержневая система типа	113
Лист 3.03. Железобетонные плиты перекрытий с кругл-	46	Листы 9.06; Покрытие арочно-вантовой системой пролета	118
Лист 3.04. мы пустотами толщиной 220 мм . . . . .	46	Листы 9.07; с сеткой колонн 12 × 72 м . . . . .	118
Листы 3.05; Железобетонные и легкобетонные плиты и	49	Листы 9.08; Покрытие центрального здания диаметром	119
Листы 3.06. изделия для крыш . . . . .	49	Листы 9.09; 180 м стальной провисающей мембраной. Ак-	119
<b>Глава 4. Лестнично-лифтовой узел . . . . .</b>	52	Листы 9.10; сонометрический разрез покрытия; столбча-	119
Листы 4.01; Схемы лестнично-лифтовых узлов и прямых и	52	Листы 9.11. тый свайный фундамент и стальная колонна	119
Листы 4.02. поворотных блок-связок в зданиях различной	52	Листы 9.11. основного каркаса; детали опорного кольца и	119
Листы 4.03; Лестничные марши и площадки для много-	52	Листы 9.11. провисающей части мембраны, подвесного тех-	119
Листы 4.04. этажных зданий . . . . .	53	Листы 9.11. нологического потолка и аэрационного фонаря	119
Лист 4.05. Лестницы из штучных элементов . . . . .	53	<b>Часть II. Конструктивные системы гражданских зданий</b>	125
Лист 4.06. Стальные лестницы и вспомогательные ус-	53	<b>Глава 10. Малоэтажные здания для сельского строительства</b>	125
Лист 4.07. тойства . . . . .	53	Лист 10.01. Одноэтажный многоквартирный дом с дере-	125
Лист 4.08. Строительная часть пассажирского лифта из	60	Лист 10.02. вянными шитовыми стенами . . . . .	127
Лист 4.09. железобетонных объемных элементов . . . . .	60	Лист 10.03. Одноэтажный двухквартирный кирпичный	129
Листы 4.10; ки трехэтажного кирпичного здания и лест-	60	Лист 10.04. ный дом со стенами из облегченной кладки . . . . .	129
Листы 4.11. нично-лифтовых прямых блок-связок девя-	63	Лист 10.03. Двухэтажный восьмиквартирный жилой дом	129
Листы 4.11. ти- и шестнадцатизэтажного панельных зданий	63	Лист 10.04. с брусчатыми стенами и печным отоплением	132
		Лист 10.04. Блок-квартира двухэтажная пятикомнатная	132
		Лист 10.04. со стенами и перекрытиями из ячеистобетон-	132
		Лист 10.04. ных панелей и плит . . . . .	132

<b>Глава 11. Пятиэтажные жилые здания . . . . .</b>	132	Листы 12.03. ции и основные монтажные узлы; разрез по	148
Листы 11.01; Панельный дом с «малым» шагом попереч-	132	Листы 12.04; Панельный дом с продольными несущими	152
Листы 11.02; ных несущих стен. План рядовой блок-сек-	132	Листы 12.05; стенами (состав чертежей тот же) . . . . .	157
Листы 11.03. ции и основные монтажные узлы; разрез по	136	Листы 12.07; Кирпичный дом с поперечными несущими	157
Листы 11.04; Панельный дом с «большим» шагом попереч-	140	Листы 12.08; стенами (состав чертежей тот же) . . . . .	161
Листы 11.05; ных несущих стен (состав чертежей тот	144	Листы 12.10; Точечный кирпичный дом-общежитие. План	165
Листы 11.06. же) . . . . .	144	Листы 12.11; по первому и рядовым этажам и детали	165
Листы 11.07; Панельный дом с продольными несущими	144	Листы 12.12. крыльца; фрагменты порядовки наружной	165
Листы 11.08; стенами (состав чертежей тот же) . . . . .	144	Листы 12.13; Общественнос каркасно-панельное здание.	165
Листы 11.09. . . . .	144	Листы 12.14; Варианты планов и разрез по наружной сте-	165
Листы 11.10; Кирпичный дом с продольными несущими	144	Листы 12.15. не; разрез по лестничной клетке; аксономет-	165
Листы 11.11; стенами (состав чертежей тот же) . . . . .	144	Листы 12.15. рический разрез здания . . . . .	165
Листы 11.12. . . . .	144	Приложения . . . . .	169
<b>Глава 12. Девяти-шестнадцатизэтажные жилые и обще-</b>	148		
<b>ственные здания . . . . .</b>	148		
Листы 12.01; Панельный дом с «малым» шагом попереч-	148		
Листы 12.02. ных несущих стен. План рядовой блок-сек-	148		



*Учебное издание*

**Иосиф Абрамович Шерешевский**

**КОНСТРУИРОВАНИЕ ГРАЖДАНСКИХ ЗДАНИЙ**

Редактор *Китайчик Б.А.*

Оформление обложки художника *Всесветского Н.Г.*

Технический редактор *Слауцитайс Г.С.*

Корректоры *Верникова Т.Б.* и *Зислин Ю.М.*

Подписано в печать 18.11.2004. Формат 60x90 1/8.

Бумага офсетная. Печать офсетная.

Гарнитура литературная. Усл.п.л. 22. Уч.изд. л. 27,21. Заказ № Э-877

Издательство «Архитектура-С»

Отпечатано в типографии ОАО ПИК «Идел-Пресс» в полном соответствии с качеством предоставленных диапозитивов.  
420066, г. Казань, ул. Декабристов, 2.