

## ***Пояснения к пособию.***

Настоящее пособие содержит примеры расчётов, составляющих основу расчётной части курсового проекта «Вентиляции гражданского здания». Примеры сопровождаются рекомендациями по проектированию рассчитываемых систем и устройств. Все расчёты представлены в форме для ручного счёта. Некоторые расчёты выполнялись автором с помощью программ, составленных в среде электронных таблиц Excel с применением элементов языка VBA. Результаты этих расчётов представлены в числовом формате «Общий», в котором таблицы выполняют вычисления. Этим и объясняется «излишняя» точность полученных результатов. В случае ручного счёта рекомендуется точность – не более 3 – х знаков после запятой.

## ***Глава 1. Выбор параметров воздуха для расчёта вентиляционных систем.***

### **§1. Расчётные параметры наружного воздуха для расчёта систем вентиляции**

Расчёты тепловых балансов и воздухообменов в помещениях должны проводиться для 3-х периодов года:

тёплый (летний) период года, среднесуточная температура более  $> 10^{\circ}\text{C}$ ;  
переходный  $10^{\circ}\text{C}$ , энтальпия 26,5 кДж/кг;  
холодный (зимний) период года, среднесуточная температура  $< 10^{\circ}\text{C}$ ;

Расчётными являются параметры наружного воздуха А и Б. На параметры А в тёплый период года рассчитывают вентиляцию жилых, общественных, административно-бытовых и производственных помещений, а также установки воздушного душирования.

Параметры Б применяют для расчёта систем вентиляции и воздушного душирования в холодный период года.

Системы вытяжной вентиляции жилых, общественных и административно-бытовых зданий с естественным побуждением рассчитывают на температуру наружного воздуха  $(+5)^{\circ}\text{C}$ .

### **§2. Нормируемые параметры воздуха помещений гражданских зданий.**

Системы вентиляции призваны поддерживать *допустимые параметры воздушной среды*. Системы вентиляции могут поддерживать один из оптимальных параметров воздуха, если это экономически обосновано. Параметры среды в помещениях гражданских зданий регламентируются ГОСТ 30494-96 «Здания жилые и общественные. параметры микроклимата в помещениях».

ГОСТ предполагает выбор параметров внутренней среды в зависимости от категории помещения по приведенной ниже классификации.

*Классификация помещений гражданского здания по ГОСТ30494-96.*

*Помещения 1 категории* — помещения, в которых люди в положении лежа или сидя находятся в состоянии покоя и отдыха.

*Помещения 2 категории* — помещения, в которых люди заняты умственным трудом, учебной.

*Помещения 3а категории* — помещения с массовым пребыванием людей, в которых люди находятся преимущественно в положении сидя без уличной одежды.

*Помещения 3б категории* — помещения с массовым пребыванием людей, в которых люди находятся преимущественно в положении сидя в уличной одежде.

*Помещения 3в категории* — помещения с массовым пребыванием людей, в которых люди находятся преимущественно в положении стоя без уличной одежды.

*Помещения 4 категории* — помещения для занятий подвижными видами спорта.

*Помещения 5 категории* — помещения, в которых люди находятся в полураздетом виде (раздевалки, процедурные кабинеты, кабинеты врачей и т.п.).

*Помещения 6 категории* — помещения для временного пребывания людей (вестибюли, гардеробные, коридоры, лестницы, санузлы, курительные, кладовые).

В таблице 1 представлены расчетные параметры внутренней среды только для помещений гражданских зданий, вентиляция которых разрабатывается в курсовом проекте.

Таблица 1

Оптимальные и допустимые нормы температуры, относительной влажности и скорости движения воздуха в обслуживаемой зоне общественных зданий.

Период года	Наименование помещения или категория	Температура воздуха, °С		Результующая температура, °С		Относительная влажность, %		Скорость движения воздуха, м/с	
		оптимальная	допустимая	оптимальная	допустимая	оптимальная	допустимая, не более	оптимальная, не более	допустимая, не более
Холодный	1 категория	20-22	18-24	19-20	17-23	45-30	60	0,2	0,3
	2 »	19-21	18-23	18-20	17-22	45-30	60	0,2	0,3
	3а »	20-21	19-23	19-20	19-22	45-30	60	0,2	0,3
	3б »	14-16	12-17	13-15	13-16	45-30	60	0,2	0,3
	3в »	18-20	16-22	17-20	15-21	45-30	60	0,2	0,3
	4 »	17-19	15-21	16-18	14-20	45-30	60	0,2	0,3
	5 »	20-22	20-24	19-21	19-23	45-30	60	0,15	0,2
	6 »	16-18	14-20	15-17	13-19	НН*	НН	НН	НН
	Ванные, душевые	24-26	18-28	23-25	17-27	НН	НН	0,15	0,2
Холодный	Детские дошкольные учреждения								
	Групповая раздевальная и туалет:								
	для ясельных и младших групп	21-23	20-24	20-22	19-23	45-30	60	0,1	0,15
	для средних и дошкольных групп	19-21	18-25	18-20	17-24	45-30	60	0,1	0,15
Спальня:									
	для ясельных и младших групп	20-22	19-23	19-21	18-22	45-30	60	0,1	0,15
	для средних и дошкольных групп	19-21	18-23	18-22	17-22	45-30	60	0,1	0,15
Теплый	Помещения с постоянным пребыванием людей	23-25	18-28	22-24	19—27	60-30	65	0,3	0,5

\* НН – параметр не нормируется

*Примечание* - Для детских дошкольных учреждений, расположенных в районах с температурой наиболее холодной пятидневки (обеспеченностью 0,92) минус 31 °С и ниже, допустимую расчетную температуру воздуха в помещении следует принимать на 1 °С выше указанной в таблице.

ГОСТ допускает некоторые отклонения допустимых параметров в обслуживаемой зоне от приведенных в таблице:

1. локальная асимметрия результирующей температуры не может превышать 3,5 °С.
2. перепад температуры воздуха в различных точках рабочей или обслуживаемой зоны не более 3 °С;

3. перепад результирующей температуры помещения по высоте обслуживаемой зоны — не более 2 °С;
4. изменение скорости движения воздуха в различных точках рабочей зоны— не более 0,1 м/с;
5. изменение относительной влажности воздуха в различных точках рабочей зоны— не более 15 %.

В нерабочее время допускается снижать показатели микроклимата в общественных зданиях при условии обеспечения требуемых параметров к началу рабочего времени.

### ***Нормируемые параметры в зоне прямого действия струи.***

Приток в помещения подаётся преимущественно струями, так это позволяет избежать загромождения объёма помещения воздуховодами и снизить капитальные затраты на устройство вентиляции. Если воздух подаётся непосредственно в рабочую зону, на расстоянии до 1 м от приточного насадка параметры воздуха не нормируются. На границе постоянных рабочих мест подвижность и избыточная температура не должны превышать определяемых нормами значений. Если приток подаётся по схеме «сверху – вниз» или наклонными струями, в точке пересечения оси струи с плоскостью, ограничивающей рабочую зону или зону постоянного рабочего места сверху, принимаются равными:

максимальная осевая скорость движения воздуха  $v_x$ , м/с

$$v_x = K v_n \quad (1)$$

максимальная осевая температура  $t_x$ , °С, при восполнении недостатков теплоты в помещении по формуле:

$$t_x = t_n + \Delta t_1 \quad (2)$$

минимальная температура  $t'_x$ , °С, при ассимиляции избытков в помещении по формуле:

$$t'_x = t_n - \Delta t_2 \quad (3)$$

В формулах (1) - (3):

$v_n$ ,  $t_n$  – соответственно расчётные скорость движения воздуха, м/с, и температура воздуха, °С, в обслуживаемой или рабочей зоне и на постоянных рабочих местах;

$K$  – коэффициент пересчёта нормируемой подвижности воздуха в рабочей зоне, м/с, в максимальную осевую скорость в струе на входе в рабочую зону; принимается по обязательному приложению 6 СНиП 2.04.05-91\* «Отопление, вентиляция, кондиционирование»;

$\Delta t_1$ ,  $\Delta t_2$  – допустимое отклонение температуры воздуха, °С, оси струи в точке входа её в рабочую зону от расчётной температуры рабочей или обслуживаемой зоны, принимается по приложению 7 СНиП 2.04.05-91\*

Глава 2. Расчёт вытяжных систем вентиляции с гравитационным побуждением.

### ***Общие положения проектирования гравитационных вытяжных систем.***

Основные достоинства вытяжных гравитационных систем: системы не потребляют электрической энергии и не требуют постоянного обслуживания при эксплуатации.

Недостатки:

- гравитационные системы не работают в тёплый период года, так как температуры и плотность воздуха внутри помещения и снаружи примерно одинаковы и гравитационное давление практически отсутствует; в кондиционируемых поме-

щениях температура в тёплый период года ниже наружной, гравитационное давление имеет отрицательное значение, поэтому система не работает вовсе.

- в вытяжных гравитационных системах многоэтажных зданий каналы, обслуживающие отдельные помещения, объединяются сборными вертикальными каналами или горизонтальными коробами с целью уменьшения объёма здания, занимаемого воздуховодами и каналами; это техническое решение приводит к нежелательному перетеканию загрязнённого воздуха из помещений нижних этажей в помещения верхних этажей.

По первой причине гравитационные системы не применяют в помещениях с круглогодичной вентиляцией. Второй недостаток гравитационных систем уменьшают выбором правильной схемы трассировки вентиляционных каналов и тщательной аэродинамической увязкой аэродинамических сопротивлений воздуховодов и каналов.

Противопожарные нормы требуют, чтобы каждый вытяжной канал обслуживал только одно помещение, но разрешают обслуживать одним каналом туалет и ванную комнату, расположенные рядом в пределах одного этажа.

*Системы с вертикальным сборным каналом* имеют наибольшее распространение в современном многоэтажном строительстве. Каналы формируются с помощью вентиляционных панелей. К вертикальному сборному каналу присоединяются ответвления, обслуживающие отдельные помещения. Ответвления присоединяются через один, два, три и большее количество этажей. Сборный вертикальный канал проходит через все этажи здания, выполняя функции вытяжной шахты, удаляющей загрязнённый воздух в атмосферу. Ответвления последних этажей к вертикальному сборному каналу не присоединяются, каждый индивидуально производит выпуск загрязнённого воздуха в атмосферу. Это решение позволяет уменьшить нежелательное перетекание загрязнённого воздуха из нижележащих этажей в расположенные выше.

*Системы с горизонтальным сборным коробом* обычно применяют в кирпичных зданиях. Горизонтальный сборный короб размещается на чердаке. Удаляется загрязнённый воздух через вытяжную шахту. Существуют типовые конструкции, в которых сборный короб совмещен с вытяжной шахтой в одном конструктивном элементе. Эти элементы обладают улучшенными аэродинамическими характеристиками. К вытяжной шахте воздух может подводиться от вертикальных каналов, расположенных в радиусе, не превышающем 6 – ти метров.

В многоэтажных кирпичных зданиях высотой более 10 этажей вентиляционные системы с каналами во внутренних стенах выполняются по зональной схеме. По высоте здание делится на зоны высотой 5...6 этажей, вертикальные каналы объединяются сборным коробом, расположенном в пределах нижнего этажа вышележащей зоны. Загрязнённый воздух от каждого сборного короба выпускается в атмосферу своей вытяжной шахтой. В последней по высоте зоне воздух выпускается в атмосферу каждым каналом самостоятельно. Это решение снижает вероятность нежелательного перетекания загрязнённого воздуха из помещения в помещение.

Во внутренних стенах каналы прокладывают во время строительства здания. В настоящее время вентиляционные системы с каналами во внутренних стенах применяются преимущественно в малоэтажном строительстве.

Приставные каналы часто используют при реконструкции здания для создания дополнительных вентиляционных систем.

### ***Особенности аэродинамического расчёта каналов вытяжных систем с гравитационным побуждением.***

Существует несколько методов аэродинамического расчёта вентиляционных систем. Всеми способами расчёта вычисляются потери давления на преодоление сил

трения и потери в местных сопротивлениях. Полные потери в воздуховоде или канале равны сумме потерь на трение и в местных сопротивлениях.

Расчёт гравитационных вытяжных систем производится по методике, использующей величины удельной потери давления на трение  $R$  и коэффициентов местного сопротивления  $\Sigma\zeta$ . В случае ручного счёта удельная потеря на трение  $R$  определяется по специальным таблицам, составленным для круглых стальных воздухопроводов с абсолютной шероховатостью стенки 0,1 мм для воздуха с температурой + 20<sup>0</sup> С. Если воздух имеет другую температуру, необходимо вводить поправку в величину потерь давления.

Каналы вытяжных гравитационных систем гражданских зданий часто выполняются из строительных материалов (кирпич, бетон, шлакоалебастр и т.д.), форма поперечного сечения прямоугольная, квадратная или круглая. Абсолютная шероховатость поверхности этих материалов иная, нежели абсолютная шероховатость воздухопроводов из листовой стали, для расчёта которых составлены таблицы.

Если аэродинамический расчёт ведётся ручным способом, удельную потерю на трение каналов из различных материалов и любой формы поперечного сечения определяют по таблицам для металлических, круглых воздухопроводов. Для круглых каналов удельная потеря давления на трение определяется по расчётным таблицам, а затем на полученную величину вводится поправочный коэффициент на шероховатость  $\beta$ . Его величину определяют по таблице 22.12 [3] в зависимости от абсолютной шероховатости материала и скорости воздушного потока. Если канал прямоугольный или квадратный, удельная потеря на трение определяется с помощью эквивалентного диаметра по скорости  $d_v$ .

$$d_v = \frac{2ab}{a+b}$$

с последующим введением поправки на шероховатость. Диаметры круглых каналов в вентиляционных панелях и эквивалентные диаметры не совпадают со стандартными диаметрами стальных воздухопроводов, поэтому при определении удельной потери давления приходится прибегать к интерполяции, что увеличивает трудоёмкость расчётов.

**Правило определения  $R$  прямоугольных и квадратных воздухопроводов по расчётным таблицам:** удельная потеря на трение прямоугольного, стального воздуховода равна удельной потере круглого воздуховода с диаметром, равным эквивалентному диаметру прямоугольного воздуховода при скорости, равной фактической скорости воздуха в прямоугольном воздуховоде.

В Интернете свободно распространяются программы для аэродинамического расчёта воздухопроводов. Пользоваться ими в курсовом и дипломном проектировании **запрещается**, так как курсовое и дипломное проектирование имеет целью привить студенту навыки самостоятельного выполнения расчётов. Кроме того расчёт по упомянутым компьютерным программам неверен. Программы используют осреднённые, постоянные значения коэффициентов местного сопротивления, не учитывающие их особенности. Для всего многообразия соотношений расходов, площадей ответвления и ствола тройников применяется только одно значение КМС ответвления и прохода и т.д.

### **Особенности проектирования и расчёта гравитационных вытяжных систем.**

Схемы трассировки каналов выбирают таким образом, чтобы предотвратить перетекание воздуха из помещения в помещение:

- в многоэтажных зданиях вентиляционные вертикальные каналы последних нескольких (3...4 – х) этажей не присоединяют к сборному коробу, они самостоятельно удаляют загрязнённый воздух в атмосферу;

- в зданиях до 5 – ти этажей помещения рекомендуется вентилировать индивидуальными каналами с самостоятельным выпуском загрязнённого воздуха в атмосферу;
- в вытяжных гравитационных системах со сборным горизонтальным коробом площадь поперечного сечения вытяжной шахты площадь и поперечного сечения горизонтального сборного короба принимают равной или несколько большей суммы поперечных сечений вертикальных каналов, присоединённых к этой шахте и горизонтальному коробу;  
Для систем с вертикальным сборным каналом исследованиями установлены следующие допустимые соотношения площадей отдельных элементов:
- в системе с перепусками через 5 этажей, площадь поперечного сечения вертикального сборного канала, объединяющего все этажи здания кроме 5 – ти верхних, суммарная площадь всех каналов – ответвлений может превышать площадь вертикального сборного канала не более, чем в 1,7 раза;
- в системе с перепусками через 2 этажа, объединяющей все этажи здания, кроме 2 – х верхних, это соотношение должно быть не более, чем 1,4;
- в системе с перепусками каналов через один этаж, объединяющей все этажи, кроме верхнего, это соотношение не должно быть более, чем 1,2;

Для удобства монтажа сборный короб рекомендуется применять постоянного поперечного сечения по всей длине.

Во избежание перетекания загрязнённого воздуха из помещения в помещение **запрещается присоединять к одной вытяжной шахте каналы помещений, выходящих на различные фасады.**

Причина запрета. Под действием ветра в помещении, выходящем на наветренный фасад, внутреннее давление будет больше, нежели в помещении, выходящем на заветренную сторону здания. Под действием разности внутренних давлений в этих помещениях может происходить перетекание воздуха из помещений наветренных в помещения на заветренной стороне здания.

Общий принцип конструирования всех вытяжных систем с гравитационным побуждением: *максимально возможное уменьшение сопротивлений вертикального сборного канала и сборного короба при максимально возможном увеличении сопротивлений ответвлений.*

Рекомендуемые скорости в решётках, вертикальных каналах и сборных коробах, м/с :

- вытяжные решётки: - 0,5;
- вертикальные каналы – 0,5 – 0,8;
- сборные короба – 0,6 – 0,7;
- вытяжные шахты – 0,7 – 1,2.

Вытяжные системы с естественным побуждением обычно не регулируются в процессе пуско – наладочных работ. Это связано с трудностями выполнения такого рода работ, ибо расчётное гравитационное давление имеет место в таких системах лишь при температуре + 5 °С наружного воздуха, что наблюдается достаточно ограниченное количество часов в течение года. Системы с гравитационным побуждением необходимо тщательно увязывать в процессе аэродинамического расчёта.

Аэродинамическую увязку следует проводить как выбором размеров поперечного сечения каналов, так и живого сечения вытяжных решёток. Возможности аэродинамического расчёта путём изменения размеров каналов ограничены. В кирпичных стенах это по сути лишь два сечения: 140x140 и 140x270 мм. Невелики возможности варьирования размерами каналов и в вентиляционных панелях, так как это связано с применением вентиляционных панелей различных типоразмеров. Основной способ увязки – применение вытяжных решёток с различной площадью живого сечения для прохода

воздуха. При проектировании следует применять решётки фирм, предлагающих достаточно большой диапазон размеров их сечений.

Изменять живое сечение для прохода воздуха в канал можно двумя способами:

1. применяя решётки различных размеров;
2. устанавливая в решётку пластинки – вкладыши, перекрывающие часть живого сечения при неизменных габаритах решётки.

Решётки первого типа применяют для установки в каналы внутренних кирпичных стен и приставные каналы. Решётки с вкладышем предпочтительны для установки в вентиляционные панели, в которых вытяжные отверстия отформовываются в процессе изготовления.

В примерах расчёта вытяжных систем были использованы пластмассовые вытяжные решётки с вкладышем и внутренним габаритным размером 120x120 мм и 200x200 мм и алюминиевые решётки. Их характеристики приведены в таблицах 3 и 4. Коэффициент местного сопротивления обоих типов решёток – 1,8, относится к скорости в живом сечении решёток.

Таблица 3.

Величины площади живого сечения пластмассовых решёток с вкладышем.

Размер, мм	№№ вкладыша	Живое сечение, м <sup>2</sup>	Скорость, м/с, при расходе м <sup>3</sup> /ч.				
			25	50	60	75	90
120x200	0	0,018	0,37	0,77	0,93	1,16	1,39
	1	0,0162	0,43	0,86	1,03	1,27	1,54
	2	0,0144	0,48	0,96	1,16	1,45	1,74
	3	0,0125	0,55	1,1	1,32	1,65	1,98
	4	0,0108	0,64	1,29	1,54	1,93	2,31
	5	0,009	0,77	1,54	1,86	2,31	2,78
200x200	0	0,030	0,23	0,46	0,56	0,69	0,83
	1	0,027	0,26	0,52	0,62	0,77	0,93
	2	0,024	0,29	0,58	0,69	0,87	1,04
	3	0,021	0,33	0,66	0,79	0,99	1,19
	4	0,018	0,37	0,77	0,93	1,16	1,39
	5	0,015	0,46	0,92	1,11	1,39	1,67

Размеры и площади живого сечения алюминиевых решёток АВР1, выпускаемых одной из отечественных фирм, представлены в таблице 4.

Таблица 4.

Размеры вытяжных жалюзийных алюминиевых решёток.

		Размер решётки по горизонтали, мм						
		50	100	150	200	250	300	350
Размер решётки по вертикали	100	0,0036	0,0077	0,0112	0,0153	0,0189	0,023	0,0265
	150	0,0054	0,0115	0,0169	0,023	0,0283	0,0344	0,0398
	200	0,0072	0,0153	0,0225	0,0306	0,0378	0,0459	0,0531
	250	0,009	0,0191	0,0281	0,0383	0,0472	0,0574	0,0664
	300	0,0108	0,023	0,0337	0,0459	0,0567	0,0689	0,0796
	350	0,0126	0,0268	0,0393	0,0536	0,0661	0,0803	0,929
	400	0,0144	0,0306	0,045	0,0612	0,0756	0,0918	0,1062
	450	0,0162	0,0344	0,0506	0,0689	0,085	0,1033	0,1194

500	0,018	0,0383	0,0562	0,0765	0,0945	0,1148	0,1327
-----	-------	--------	--------	--------	--------	--------	--------

К сожалению, для многих выпускаемых жалюзийных решёток отсутствуют данные по их аэродинамическому сопротивлению, что не позволяет выполнять аэродинамический систем вентиляции в полном объёме. Данные по размерам живому сечению аэродинамическому сопротивлению, акустические характеристики имеются для стальных решёток, выпускаемых фирмой ПГС, входящую в состав объединения НИМАЛ. Полные сведения по этим решёткам можно получить в сети Интернет. В таблицах 5 и 6 приведены данные по размерам и площадям живого сечения этих стальных решёток [6]. Решётки РС-Г и РС-ВГ предлагается применять в курсовых проектах вентиляции гражданского здания.

Таблица 5.

**Живые сечения, м<sup>2</sup>, вытяжных жалюзийных решеток РС-Г фирмы «ПГС»**

Длина, мм	Высота, мм				
	75	125	225	325	425
РС-Г					
225	0,0075	0,016	0,0328	0,0496	0,0665
325	0,0109	0,0231	0,0474	0,0717	0,0961
425	0,0145	0,0307	0,0630	0,0953	0,1277
525	0,0181	0,0383	0,0786	0,1189	0,1593
625	0,0217	0,0459	0,0942	0,1245	0,1909
825	0,0289	0,0611	0,1254	0,1897	0,2541

Примечание. Коэффициент местного сопротивления вытяжной жалюзийной решётки РС-Г – 2,3.

Таблица 6.

**Живые сечения, м<sup>2</sup>, приточных жалюзийных решеток РС-ВГ фирмы «ПГС»**

РС-ВГ					
225	0,007	0,0150	0,0294	0,0437	0,0581
325	0,01	0,0224	0,0393	0,0586	0,0778
425	0,0155	0,0268	0,0523	0,0778	0,1033
525	0,0175	0,0334	0,0652	0,0970	0,1288
625	0,0209	0,04	0,0781	0,1162	0,1544
825	0,0279	0,0532	0,1039	0,1547	0,2054

Примечания:

1. коэффициент затухания осевой скорости  $m = 6,3$ ;
2. коэффициент затухания осевой избыточной температуры  $n = 5,1$ ;
3. коэффициент местного сопротивления приточной решётки  $\zeta = 3,8$ , относится к скорости в живом сечении решётки.

### ***Последовательность проектирования гравитационных вытяжных систем.***

#### **Вытяжные гравитационные системы в зданиях с внутренними кирпичными стенами.**

1. В зданиях, оборудованных приточно – вытяжной вентиляцией проектирование трассировки каналов и воздуховодов следует начинать с вытяжных систем. Причина тому – количество помещений, из которых производится только вытяжка, существенно больше, нежели помещений, в которые непосредственно подаётся приток и удаляется загрязнённый воздух. Соответственно вытяжных каналов существенно больше, нежели приточных. Вытяжные каналы занимают значительную часть поперечного сечения внутренних стен, и в первую очередь необходимо разместить их.
2. Проектирование начинается с 1 – го этажа. На план вентилируемого помещения наносятся: вытяжная решетка и вентиляционный канал. Далее этот канал наносится на



позтажные планы вышележащих этажей и план чердака. После чего переходят к следующему помещению этого же этажа. После 1 – го этажа, переходят ко 2 – му и т.д.

3. После того, как вытяжные каналы всех этажей будут выведены на чердак, производится их объединение в отдельные вытяжные вентиляционные системы, размещаются сборные короба и вытяжные шахты. Вытяжная шахта должна располагаться так, чтобы вытяжные каналы из последнего этажа находились к ней в непосредственной близости.

4. Закончив проектирование каналов вытяжной вентиляции, следует перейти к размещению каналов приточных. Каналы, подающие приток на нижние этажи здания, можно размещать непосредственно под вытяжными каналами верхних этажей. По вертикали их разделяет массив кладки высотой в этаж плюс толщина междуэтажного перекрытия.

5. Вычерчивается аксонометрическая схема выбранной вентиляционной системы.

Вручную схема вычерчивается с точностью 0,1 мм. Если чертёж выполняется на компьютере, предпочтительной является версия AutoCAD 2006. В этой версии введенные команды выводятся на экран вблизи последней точки выполняемого чертежа. Переводить взгляд на командную строку не требуется. Длину участка вычерченной аксонометрической схемы можно определить, выделив соответствующий участок. Вычерчивать аксонометрическую схему более удобно относительным вводом полярных координат с клавиатуры. При таком способе черчения можно не пользоваться мышью, что существенно ускоряет процесс работы.

6. В сносках на схему наносятся расходы воздуха, номера и длины участков. Как и в отоплении, участком называется отрезок воздуховода или канала, в пределах которого расход постоянен.

7. Выбирается главное расчётное направление, соединяющее по сети каналов наиболее удалённый вертикальный канал последнего этажа с шахтой. В представленной на рис. 1 схеме главное расчётное направление состоит из участков 1, 2, и 3.

8. Вычисляется расчётное гравитационное давление как:

$$\Delta p = gH(\rho_{+5} - \rho_v)$$

где  $H$  – разность отметок между устьем вытяжной шахты и осью вытяжной решётки последнего этажа, м;

$\rho_{+5}$  и  $\rho_v$  -- плотность воздуха при расчётной температуре наружного воздуха  $+5^{\circ}\text{C}$  и расчётной температуре воздуха помещения,  $\text{кг/м}^3$

Это давление должно быть израсходовано на участках 1, 2, 3.

8. Производится подбор размеров поперечного сечения прочих каналов. Каналы более низких по сравнению с последним этажом аэродинамически увязываются с учётом возрастания гравитационного давления вследствие увеличения разности отметок между устьем вытяжной шахты и осью вытяжной решётки более низко расположенного этажа.

9. После участков главного расчётного направления следует определить размеры каналов 4 и 5. Эти каналы присоединены к каналу 1 параллельно, пересечение осей участков 1 и 5 даст общую точку А с одинаковым для каналов 1 и 5 давлением. В каналах 4 и 5 следует израсходовать давление, равное потерям давления на участке 1 и прирост гравитационного давления вследствие возросшей разности отметок устья шахты и оси вытяжной решётки на величину  $(h_{\text{эт}} + h_{\text{перекрытия}})$ .

Прочие участки рассчитываются аналогично.

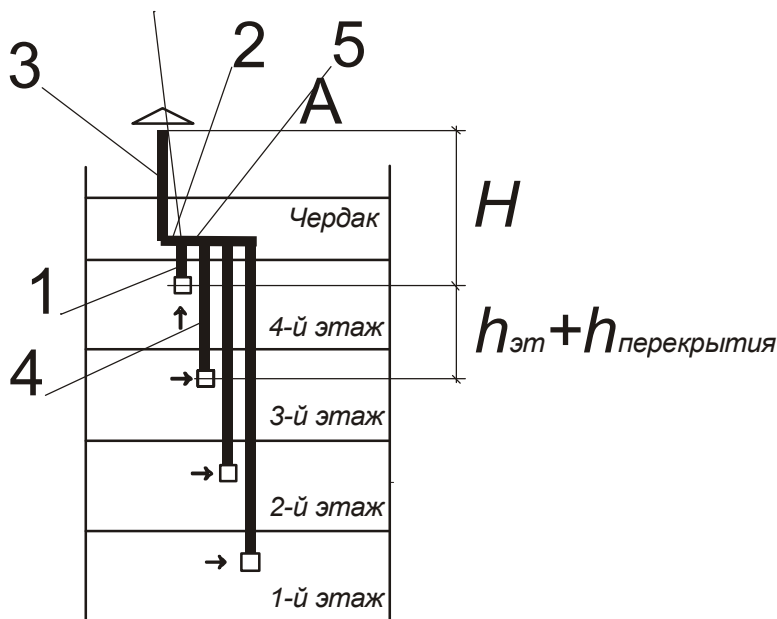


Рис. 1. К вопросу аэродинамической увязки каналов вытяжных гравитационных систем.

**Вытяжные гравитационные системы в многоэтажных зданиях с каналами, расположенными в вентиляционных панелях.**

Последовательность проектирования вытяжных систем с вертикальным сборным каналом.

1. Выбирается тип вентиляционных панелей. Если здание имеет тёплый чердак,

предпочтение отдаётся панелям, обеспечивающим выпуск воздуха в вертикальный сборный канал через 1 этаж.

2. В соответствии с конструктивными особенностями панелей конструируется сеть каналов. Панели выбираются таким образом, чтобы соблюдались оговоренные выше соотношения между площадями поперечного сечения и сборного вертикального канала и ответвлений. Помещения последних этажей следует вентилировать индивидуальными каналами с самостоятельным выпуском воздуха в атмосферу.

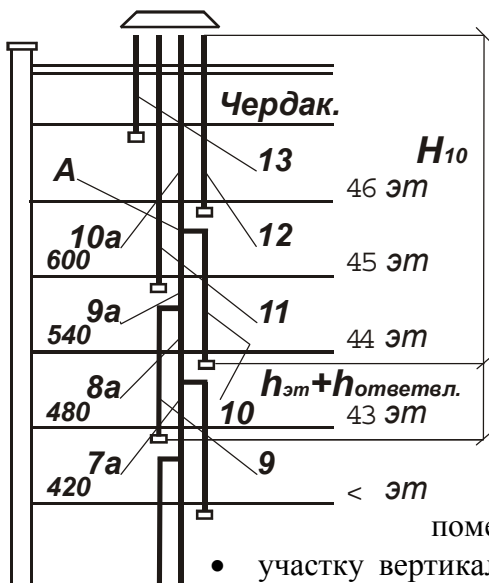


Рис. 2. К аэродинамическому расчёту системы, выполненной из вентиляционных панелей.

В приведенной схеме (рис. 2) последний 13 – й этаж вентилируется индивидуальным каналом, вне вентиляционной панели. Этажи 12 и 11 – каналами ответвлений вентиляционной панели.

3. Проводят нумерацию участков с указанием расходов в них. Удобна следующая нумерация участков:

- ответвлению присваивается номер этажа, на котором находится вентилируемое ответвлением помещение;
- участку вертикального сборного канала от точки присоединения к нему рассматриваемого ответвления до точки присоединения ответвления вышележащего этажа присваивается номер рассматриваемого ответвления, но с индексом «а».

Подсчитывать расходы воздуха на участках сборного вертикального воздуховода удобно, начав с 1 – го этажа.

3. Расчёт начинают с последнего этажа, согласно приведенной схемы (рис. 2), это 13 – й этаж. Вентилируется помещение каналом с индивидуальным выпуском воздуха под общий для вентиляционной системы зонт. Диаметр или размеры канала определяются шириной вентиляционной панели и часто принимаются равными диаметру ответвления

в вентиляционной панели. Обычно расчёт этого участка определяет высоту вытяжной шахты для всей вентиляционной системы.

4. Рассчитывают все прочие индивидуальные каналы (12 и 11 этажи).

5. Приступают к аэродинамическому расчёту каналов, объединённых сборным вертикальным каналом. В представленной схеме (рис. 2 и 3) -- это каналы, обслуживающие помещения с 1 – го по 10 – й этажи здания.

6. Расчёт начинают с 10 – го этажа. Рассчитываются участки 10 и 10а. Расчётное гравитационное давление равно:

$$\Delta p = gH_{10} (\rho_{+5} - \rho_6)$$

Следует стремиться большую часть расчётного давления израсходовать в ответвлении, получив, тем самым наибольшее поперечное сечение вертикального сборного канала.

7. Каналы 9 и 9а соединены с ответвлением 10 параллельно. Общая точка А. Расчёт каналов 9 и 9а производится на давление

$$\Delta p = \Delta p_{10} + g(h_{эм} + h_{ответвл.})(\rho_{+5} - \rho_6)$$

Величина  $h_{эм}$  состоит из высоты этажа и толщины перекрытия. Основной принцип подбора диаметров и поперечных сечений каналов – большая часть располагаемого давления должна расходоваться в ответвлении.

8. Аналогично рассчитываются каналы прочих нижележащих этажей.

### Пример 2.1. Расчёт системы вытяжной гравитационной системы вентиляции с каналами в кирпичных внутренних стенах и сборным коробом на чердаке.

**Исходные данные.** Выполнить аэродинамический расчёт вытяжной системы 2—этажного и 2—квартирного жилого дома с отдельным туалетом и санузлом. Кухня газифицированная, установлена газовая 4—х конфорочная газовая плита. Общая площадь 3—х жилых комнат составляет 48 м<sup>2</sup>. Кухня и санитарные узлы примыкают к лестничной клетке, имеющей кирпичные стены толщиной 1½ кирпича. Средняя температура

по квартире составляет + 18 °С. Высота вытяжной шахты составляет 3,5 м. Высота этажа от пола до потолка составляет 2,7 м. Толщина междуэтажного перекрытия – 0,3 м. Удаление воздуха производится через алюминиевые жалюзийные решётки. Расстояние от потолка до оси решётки – 0,4 м.

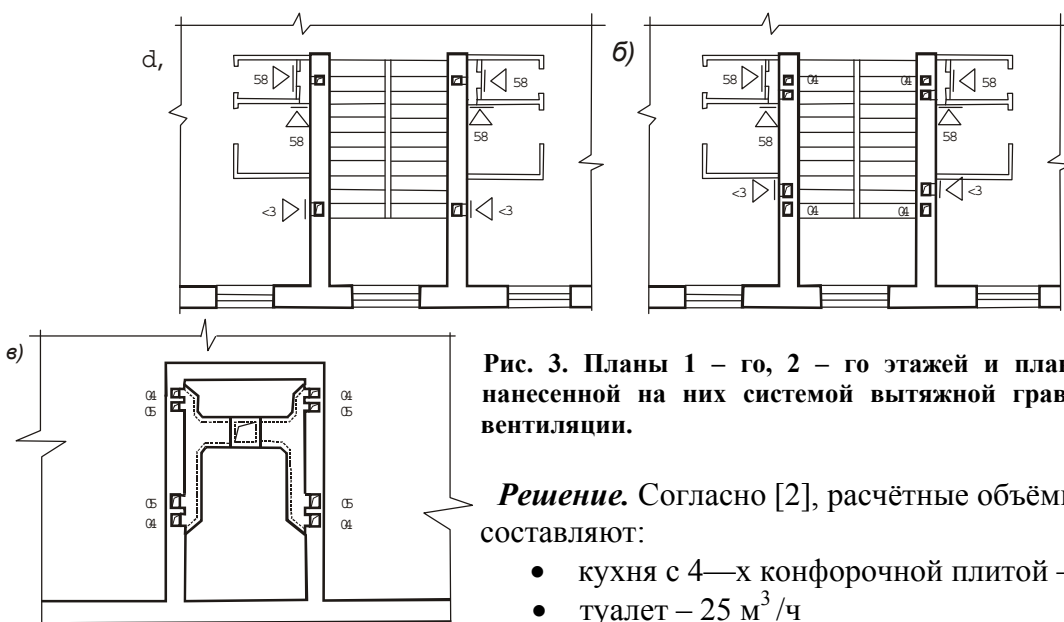


Рис. 3. Планы 1 – го, 2 – го этажей и план чердака с нанесенной на них системой вытяжной гравитационной вентиляции.

**Решение.** Согласно [2], расчётные объёмы вытяжки составляют:

- кухня с 4—х конфорочной плитой – 90 м<sup>3</sup>/ч
- туалет – 25 м<sup>3</sup>/ч

- ванная – 25 м<sup>3</sup>/ч

Удаление воздуха из жилых комнат во всех квартирах предусматривается через вытяжные каналы кухонь, уборных, ванных.

Общий объём вытяжки из квартиры в соответствии с действующими нормами составляет:

$$90 + 25 + 25 = 140 \text{ м}^3/\text{ч}.$$

Предполагается, что этот воздух поступает во вспомогательные помещения из жилых комнат, тогда воздухообмен на 1 м<sup>2</sup> площади пола составит:

$$L_{y\partial} = \frac{L}{A_{\text{пола}}} = \frac{140}{47} \approx 3 \text{ м}^3/\text{ч м}^2$$

что соответствует действующим нормам. Если бы объём вытяжки, приходящийся на 1 м<sup>2</sup> площади пола был меньшим 3 м<sup>3</sup>/ч м<sup>2</sup>, пришлось бы увеличивать объёмы вытяжки из кухни, ванной комнаты и туалета против рекомендуемых нормами..

При толщине в внутренних стен в полтора кирпича возможно устройство каналов 140x140 мм или 0,02 м<sup>2</sup> и 270x140 мм или 0,038 м<sup>2</sup>.

Конструктивное выполнение системы:

- туалет и ванная комната обслуживается одним вертикальным каналом 140x140 мм, воздух из ванной комнаты и туалета отбирается горизонтальным металлическим коробом 135x135 мм;
- кухня вентилируется через вертикальный канал в кирпичной стене 270x140 мм

Для обеспечения устойчивой работы площадь поперечного сечения сборного короба не может быть меньшим, нежели суммарная площадь присоединённых к нему каналов. Сборный короб на участках 3 и 6 выполняем из пеноглинитных плит, поперечное сечение выбирается стандартных для этих плит размеров. Максимальная суммарная площадь поперечного сечения присоединённых к коробу каналов 2 канала 140x270 или 2x0,14x0,27 = 0,0476 м<sup>2</sup>, сечение пеноглинитного канала 200x310 или 0,062 м<sup>2</sup>. Это сечение принимается для участков 3 и 6. К сборному коробу на участке 4 присоединены 2 канала 140x140 мм и 2 канала 270x140 мм с общей площадью поперечного сечения присоединённых каналов 0,0868 м<sup>2</sup>. Сечение пеноглинитного канала принято равным 300x310 или 0,093 м<sup>2</sup>, длина 1,5 м. Вытяжная шахта тоже должна иметь сечение, превышающее суммарную площадь присоединённых каналов 4x0,14x0,14+4x0,27x0,14 = 0,023 м<sup>2</sup>. Принимаем вытяжную шахту несколько меньшей площади 450x450 мм или 0,2025 м<sup>2</sup>. Принятые сечения коробов обеспечивают минимальные потери расчётного давления в них. С целью аэродинамической увязки приходится увеличивать скорость воздуха в живом сечении жалюзийной вытяжной решётки.. Аэродинамический шум может возникнуть при превышении скорости в жалюзийной решётке в 4 м/с.

Главное расчётное направление проходит через участки 1, 2, 3, 4, 5.(см. рис.2)



### **Расчёт.**

Значения коэффициента местного сопротивления входа в 1 – е боковое отверстие для случая, когда площадь живого сечения отверстия превышает площадь поперечного сечения воздуховода, отсутствуют, поэтому рассматриваем местные сопротивления как вход в решётку и колено с острыми кромками.

#### **Расчёт участков 6 и 7.**

Ось сборного короба расположена на высоте 0,165 м от поверхности чердачного перекрытия. Поэтому длина участка 7 равна  $0,165 + 0,3 + 2,7 + 0,3 + 0,4 + 0,1 = 3,965$  м, а разность отметок между центрами решёток 1 – го и 2 – го этажа – 3,0 м. Дополнительное гравитационное давление для нижележащего этажа равно:

$$\Delta p = gH(\rho_{+5} - \rho_{+18}) = 9,81 \cdot 3 \cdot (1,27 - 1,213) = 1,6775 \text{ Па}$$

Всего же на участке 6 следует израсходовать потери на 1 – м и 2 – м участках плюс дополнительное гравитационное давление, что составит:

$$\Delta p_6 = 0,214824 + 1,205996 + 0,416935 + 1,6775 = 3,516255 \text{ Па}$$

К установке принимается жалюзийная алюминиевая решётка 150x150 мм с площадью живого сечения 0,0126 м<sup>2</sup>. КМС решётки равен 1,8, относится к скорости в живом сечении, поэтому в таблице аэродинамического расчёта сопротивление рассчитывается отдельной строкой.

#### **Расчёт участков 8 и 9.**

На участках 8 и 9 следует израсходовать сумму потерь давления участков 1, 2 и 3:  $0,21482 + 1,205996 + 0,15992 = 1,580736$  Па. Сечение канала участка 8 принимается равным 140x270 мм, участка 9 – 300x310 мм.

К установке принимается жалюзийная алюминиевая решётка 250x250 мм с площадью живого сечения 0,0478 м<sup>2</sup>. КМС решётки равен 1,8, относится к скорости в живом сечении, поэтому в таблице аэродинамического расчёта сопротивление рассчитывается отдельной строкой.

#### **Расчёт участка 10.**

Участок присоединён параллельно с участком 8. Расчётное давление равно потерям на участке 8 плюс повышение гравитационного давления за счёт разницы отметок:  $0,9555 + 0,304246 + 1,6775 = 2,937246$  Па. Сечение канала участка 10 принимается равным 140x270 мм.

К установке принимается жалюзийная алюминиевая решётка 200x150 мм с площадью живого сечения 0,023 м<sup>2</sup>. КМС решётки равен 1,8, относится к скорости в живом сечении, поэтому в таблице аэродинамического расчёта сопротивление рассчитывается отдельной строкой.

Результаты расчёта представлены в таблице 5. Коэффициенты местного сопротивления участков сети каналов вытяжной системы с горизонтальным сборным участком -- в таблице 6.

### **Пример 2.2. Расчёт вытяжной системы вентиляции многоэтажного здания с вертикальным сборным каналом, выполненной из вентиляционных панелей.**

**Исходные данные.** Рассчитать систему вытяжной вентиляции кухонь, оборудованных электрическими плитами, многоэтажного жилого дома. Объём вытяжки из кухонь составляет 60 м<sup>3</sup> /ч. Высота этажа от пола до потолка составляет 2,7 м, толщина междуэтажного перекрытия – 0,3 м, Расстояние от центра вытяжной решётки до потол-

ка – 0,3 м. Расстояние от пола до оси присоединения ответвления составляет 2 м. Высота вытяжных каналов от чердачного перекрытия до устья шахты – 3 м. Длина ответвления  $0,3 + 0,3 + 2,7 + 0,3 + 2 = 5,6$  м. Расстояние от устья шахты до кромки зонта принято равным 200 мм.

К установке приняты решётки с монтажной регулировкой 2 – х размеров: 120x200 мм и 200x200 мм.

### **Решение.**

В представленной на рис. 5 схеме вентиляции 13 – ти этажного здания последние три этажа: 13 – й, 12 – й и 11 – й вентилируются индивидуальными каналами, диаметр которых определяется специальным расчётом. Часть здания с 1 – го по 10 – й этаж вентилируется системой каналов, состоящих из ответвлений, вентилирующих кухни, объединяющихся вертикальным сборным каналом, через который загрязнённый воздух удаляется в атмосферу.

Конструкция вентиляционного канала, положенная в основу вычисления коэффициентов местных сопротивлений на входе воздуха в канал: решётка вставляется в отверстие в стенке панели, размер отверстия равен минимальным размерам жалюзийной решётки. На уровне решётки в панели отформована камера в виде параллелепипеда, ширина равна минимальной ширине решётки, глубина равна диаметру канала, а высота – минимальной высоте решётки. Сверху имеется вход в канал круглого сечения в виде внезапного сужения, в зависимости от диаметра канала.

Местные сопротивления независимых каналов 13 – го, 12 – го и 11 – го этажей: вход в жалюзийную решётку  $\zeta = 1,8$ , отнесен к скорости в живом сечении решётки; колено; внезапное сужение, вытяжной зонт.

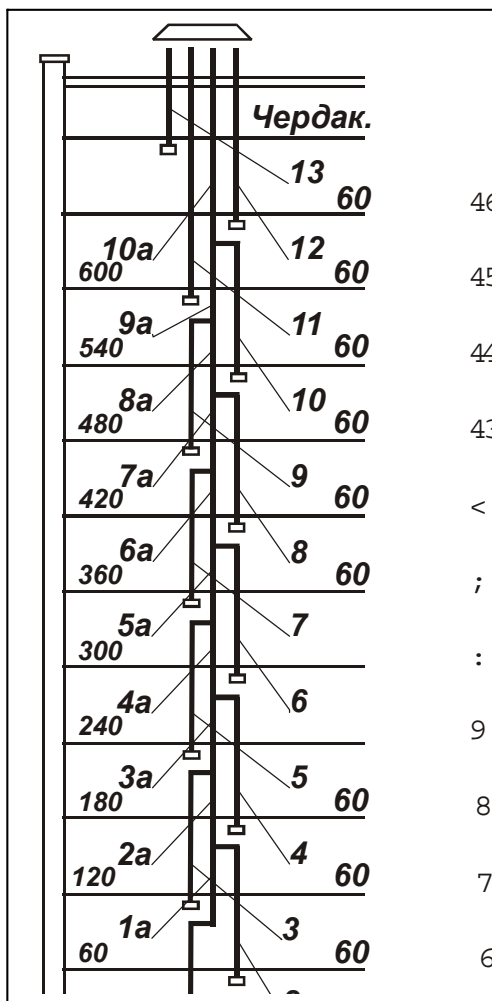
Ответвления нижележащих этажей имеют сопротивления: : вход в жалюзийную решётку  $\zeta = 1,8$ , отнесен к скорости в живом сечении; колено; внезапное сужение, колено, тройник на ответвлении. Коэффициент местного сопротивления участка 10а вертикального сборного канала – зонт. Прочих участков вертикального сборного канала – тройник на проход.

. В примере приняты следующие названия и обозначения элементов тройников:

- участок сборного вертикального канала **после** слияния потоков -- «ствол»; маркируется номером соответствующего участка вертикального сборного канала;
- участок сборного вертикального канала **до** слияния потоков -- «проход»; маркируется номером соответствующего участка сборного воздуховода;
- участок ответвления, присоединённый к вертикальному сборному каналу – «ответвление», маркируется номером ответвления.

Тройнику в целом присваивается цифровое обозначение в последовательности: «ствол – проход – ответвление». Например, при подборе сечений каналов, обслуживающих 10 – й этаж, тройник расчётного направления для ответвления будет обозначен как **10а-9а-10**, для 9 – го этажа – **9а-8а-9** и т.д.

Аэродинамический расчёт каналов системы состоит из 2 – х частей: определение диаметров индивидуальных каналов 13 – го, 12 – го и 11 – й, затем – прочей ниже расположенной части здания.



**Результаты расчёта индивидуальных каналов.**  
 Вычисляем диаметры индивидуальных каналов 13-го, 12-го и 11-го этажей.

**Этаж 13.** Расстояние от оси решётки до устья шахты  $H = 0,3 + 0,3 + 3,0 = 3,6$  м. Расчётное гравитационное давление.  $\Delta p = g \cdot H \cdot (\rho_{+5} - \rho_{+18}) = 9,81 \cdot 3,6 \cdot (1,27 - 1,213) = 2,013$  Па.

Вытяжная решётка 200x200 мм без вкладыша, живое сечение  $0,03 \text{ м}^2$ , диаметр канала 155 мм. Канал выполняется индивидуально, вне вентиляционной панели. Запас давления – 2,56%.

**Этаж 12.** Расстояние от оси решётки до устья шахты  $H = 0,3 + 0,3 + 3,0 + (0,3 + 2,7) = 6,6$  м. Расчётное гравитационное давление  $\Delta p = 9,81 \cdot 6,6 \cdot (1,27 - 1,213) = 3,69$  Па. Вытяжная решётка 200\*200 мм с вкладышем

**Рис. 5. Схема вытяжной гравитационной системы вентиляции с вертикальным сборным каналом**

№2, живое сечение  $0,024 \text{ м}^2$ , диаметр канала 140 мм. Запас давления – (-1,03)%.

**Этаж 11.** Расстояние от оси решётки до устья шахты  $H = 0,3 + 0,3 + 3,0 + 2 \cdot (0,3 + 2,7) = 9,6$  м. Расчётное гравитационное давление.  $\Delta p = 9,81 \cdot 9,6 \cdot (1,27 - 1,213) = 5,368$  Па. Вытяжная решётка 200x200 мм с вкладышем №2, живое сечение  $0,024 \text{ м}^2$ . диаметр канала 135 мм. Запас давления – 4,53%.

**Результаты расчёта ответвлений и участков вертикального сборного канала.**

Длина участка сборного вертикального канала от точки присоединения ответвления 10 до устья:  $3,0 + 0,3 + 2,7 + 0,3 + 1,0 = 7,3$  м. Для нижележащих этажей длина участка, обслуживающего один этаж сборного вертикального канала -- 3,0 м.

Результаты аэродинамического расчёта представлены в таблице 7 и тексте.

Прирост расчетного давления для каждого последующего нижележащего этажа равен:

$$\Delta p = 9,81 \cdot 3,0 \cdot (1,27 - 1,213) = 1,6775 \text{ Па}$$

**Этаж 10.**

Разность отметок центра вытяжной вентиляционной решётки и устья сборного вертикального канала  $H = 0,3 + 0,3 + 3,0 + 3 \cdot (0,3 + 2,7) = 12,6$  м. Расчётное гравитационное давление:  $\Delta p = 9,81 \cdot 12,6 \cdot (1,27 - 1,213) = 7,04554$  Па.

Диаметр ответвления 10 – 135 мм и решётка 120x200 мм без вкладыша и живым сечением  $0,018 \text{ м}^2$ . Тройник 10a-9a-10 «на ответвление».

Участок 10a. Сборный канал имеет размеры 200x600 мм или  $0,12 \text{ м}^2$ . Длина канала 7,3 м.

Местное сопротивление – зонт.

**Этаж 9.**



Участки 9 и 9а в общей точке соединены параллельно с ответвлением 10. Поэтому расчётное давление равно потерям на участке 10 плюс потери в вытяжной решётке и дополнительное гравитационное давление:

$$0,929784 + 3,547712 + 1,6775 = 6,154996 \text{ Па}$$

Диаметр ответвления 9 – 135 мм и решётка 120x200 мм с вкладышем №3 и живым сечением 0,0125 м<sup>2</sup>. Тройник 9а-8а-9 «на ответвление».

Участок 9а. Сборный канал имеет размеры 200x600 мм или 0,12 м<sup>2</sup> Длина канала 3 м. Расход воздуха в канале – 540 м<sup>3</sup>/ч, местное сопротивление – тройник 10а-9а-10 «на проход».

#### **Участок 8.**

Участки 8 и 8а в общей точке соединены параллельно с ответвлением 9. Поэтому расчётное давление равно потерям на участке 9 плюс потери в вытяжной решётке и дополнительное гравитационное давление.

С целью аэродинамической увязки приходится заменить типоразмер вентиляционной панели.

Диаметр ответвления 8 – 125 мм и решётка 120x200 мм с вкладышем №1 и живым сечением 0,0162 м<sup>2</sup>. Тройник 8а-7а-8 «на ответвление».

**Участок 8а.** Сборный канал имеет размеры 200x400 мм или 0,08 м<sup>2</sup> Длина канала 3 м. Расход воздуха в канале – 480 м<sup>3</sup>/ч, местное сопротивление – тройник 9а-8а-9 «на проход». В связи с изменением поперечного сечения в новом типоразмере панели возникает новое местное сопротивление – внезапное расширение с 400x200 до 600x200.

#### **Участок 7.**

Участки 7 и 7а в общей точке соединены параллельно с ответвлением 8. Поэтому расчётное давление равно потерям на участке 8 плюс потери в вытяжной решётке и дополнительное гравитационное давление:

Диаметр ответвления 7 – 125 мм и решётка 120x200 мм с вкладышем №2 и живым сечением 0,0144 м<sup>2</sup>. Тройник 7а-6а-7 «на ответвление».

Участок 7а. Сборный канал имеет размеры 200x400 мм или 0,08 м<sup>2</sup> Длина канала 3 м. Расход воздуха в канале – 420 м<sup>3</sup>/ч, местное сопротивление – тройник 8а-7а-8 «на проход».

#### **Участок 6.**

Участки 6 и 6а в общей точке соединены параллельно с ответвлением 7. Поэтому расчётное давление равно потерям на участке 7 плюс потери в вытяжной решётке и дополнительное гравитационное давление:

Диаметр ответвления 6 – 125 мм и решётка 120x200 мм с вкладышем №3 и живым сечением 0,0125 м<sup>2</sup>. Тройник 6а-5а-6 «на ответвление».

**Участок 6а.** Сборный канал имеет размеры 200x400 мм или 0,08 м<sup>2</sup> Длина канала 3 м. Расход воздуха в канале – 360 м<sup>3</sup>/ч, местное сопротивление – тройник 7а-6а-7 «на проход».

#### **Участок 5.**

Участки 5 и 5а в общей точке соединены параллельно с ответвлением 6. Поэтому расчётное давление равно потерям на участке 6 плюс потери в вытяжной решётке и дополнительное гравитационное давление:

Диаметр ответвления 5 – 125 мм и решётка 120x200 мм с вкладышем №3 и живым сечением 0,0125 м<sup>2</sup>. Тройник 5а-4а-5 «на ответвление».

**Участок 5а.** Сборный канал имеет размеры 200x400 мм или 0,08 м<sup>2</sup> Длина канала 3 м. Расход воздуха в канале – 300 м<sup>3</sup>/ч, местное сопротивление – тройник 6а-5а-6 «на проход».

#### **Участок 4.**

Участки 4 и 4а в общей точке соединены параллельно с ответвлением 5. Поэтому расчётное давление равно потерям на участке 5 плюс потери в вытяжной решётке и дополнительное гравитационное давление:

Диаметр ответвления 4 – 125 мм и решётка 120x200 мм с вкладышем №4 и живым сечением 0,0108 м<sup>2</sup>. Тройник 4а-3а-4 «на ответвление».

**Участок 4а.** Сборный канал имеет размеры 200x400 мм или 0,08 м<sup>2</sup> Длина канала 3 м. Расход воздуха в канале – 240 м<sup>3</sup>/ч, местное сопротивление – тройник 5а-4а-5 «на проход».

### **Участок 3.**

С целью аэродинамической увязки каналов нижележащих этажей заменим типоразмер вентиляционной панели с сборным коробом 200x200 мм и диаметром канала ответвления 120 мм.

Участки 3 и 3а в общей точке соединены параллельно с ответвлением 4. Поэтому расчётное давление равно потерям на участке 4 плюс потери в вытяжной решётке и дополнительное гравитационное давление:

Диаметр ответвления 3 – 120 мм и решётка 120x200 мм с вкладышем №2 и живым сечением 0,0144 м<sup>2</sup>. Тройник 3а-2а-3 «на ответвление».

**Участок 3а.** Сборный канал имеет размеры 200x200 мм или 0,04 м<sup>2</sup>. Длина канала 3 м. Расход воздуха в канале – 180 м<sup>3</sup>/ч, местное сопротивление – тройник 4а-3а-4 «на проход» и внезапное расширение с 200x200 на 200x400 мм.

### **Участок 2.**

Участки 2 и 2а в общей точке соединены параллельно с ответвлением 3. Поэтому расчётное давление равно потерям на участке 3 плюс потери в вытяжной решётке и дополнительное гравитационное давление:

Диаметр ответвления 2 – 120 мм и решётка 120x200 мм с вкладышем №2 и живым сечением 0,0144 м<sup>2</sup>. Тройник 2а-1а-2 «на ответвление».

**Участок 2а.** Сборный канал имеет размеры 200x200 мм или 0,04 м<sup>2</sup> Длина канала 3 м. Расход воздуха в канале – 120 м<sup>3</sup>/ч, местное сопротивление – тройник 3а-2а-3 «на проход».

### **Участок 1.**

Ответвление присоединяется к вертикальному каналу. В месте присоединения имеется колено с острыми кромками и внезапное расширение.

Диаметр ответвления 1 – 120 мм и решётка 120x200 мм с вкладышем №4 и живым сечением 0,0108 м<sup>2</sup>.

**Участок 1а.** Сборный канал имеет размеры 200x200 мм или 0,04 м<sup>2</sup> Длина канала 3 м. Расход воздуха в канале – 60 м<sup>3</sup>/ч, местное сопротивление – тройник на проход, внезапное расширение.

По результатам расчёта для вентилирования 10 – ти этажей здания необходимо применить 3 типоразмера вентиляционных панелей:

- сечение вертикального сборного канала 600x200 мм и ответвление диаметром 135 мм для 10 и 9 – го этажей;
- сечение вертикального сборного канала 400x200 мм и ответвление диаметром 125 мм для вентиляции части здания с 8 – го по 4 – й этаж;
- сечение вертикального сборного канала 200x200 мм и ответвление диаметром 120 мм для вентиляции части здания с 3 – го по 1 – й этаж;

Результаты расчёта представлены в таблице 7. Коэффициенты местного сопротивления участков в таблице 8.

Глава 3. Расчёт воздухопроводов и каналов приточно -- вытяжной вентиляции системы с механическим побуждением гражданского здания.

Приточно-вытяжные системы вентиляции с механическим побуждением гражданских зданий выполняются *централизованными* или *поэтажными*. Централизованная

система обслуживает либо всё здание, либо значительную часть его. Традиционное размещение приточных камер при централизованной вентиляции – в подвале. Вытяжные вентиляционные камеры размещаются на чердаке. Такое расположение позволяет вентилировать помещения здания круглосуточно. В рабочее время приточно – вытяжная вентиляция работает в расчётном режиме, в нерабочее время вытяжные системы могут работать под действием гравитационных сил, осуществляя ночное проветривание помещений. Приток, в нерабочем режиме -- неорганизованный, через неплотности ограждающих конструкций. В вытяжных камерах следует предусмотреть обводной канал с клапаном, позволяющим перемещать удаляемый в нерабочее время воздух, минуя вентилятор. Приток на этажи подаётся вертикальными воздуховодами. По требованиям противопожарных норм, приток на каждый этаж должен подаваться отдельным стояком. Возможна подача воздуха в здании и одним вертикальным воздуховодом на все этажи, но приток на каждый этаж должен поступать через огнезадерживающий клапан. Возможна подача притока в помещения вертикальными каналами, прокладываемыми в толще внутренних стен, либо приставными.

В случае применения централизованной схемы вентиляции и размещении приточных установок в подвале принято устраивать единый зал для приточных вентиляционных установок и кондиционеров. Вентиляционный центр размещают в срединной части здания (или «центре нагрузок»), что позволяет иметь сеть воздуховодов и каналов минимальной протяжённости. С целью уменьшения капитальных затрат устраивается одна выносная приточная шахта, обеспечивающая свежим воздухом все приточные камеры и кондиционеры, устанавливаемые в вентиляционном центре. По подземному каналу воздух подводится к зданию и поступает в коридор свежего воздуха, которому присоединяются приточные камеры и кондиционеры вентиляционного центра. Поперечное сечение подземного канала и коридора свежего воздуха должно обеспечивать минимальные аэродинамические потери при проходе воздуха, чтобы исключить взаимное влияние работы приточных камер и кондиционеров друг на друга, так как по вентиляторы приточных камер и кондиционеров присоединены к коридору наружного воздуха параллельно. Поперечное сечение должно быть достаточным для осмотра состояния строительных конструкций, уборки пыли и проведения необходимых ремонтных работ в подземном канале и коридоре свежего воздуха. Коридор свежего воздуха используется иногда для размещения теплоотдающих калориферов системы утилизации теплоты с промежуточным теплоносителем. Если теплоотдающие калориферы устанавливаются в несколько рядов, между ними следует предусмотреть проходы, чтобы иметь возможность очищать каждый калорифер с 2-х сторон от пыли, тополиного пуха и т.д. Утеплённые клапаны приточных камер и кондиционеров часто монтируют в коридоре свежего воздуха. Это решение позволяет экономить площадь вентиляционного центра. В зданиях значительной протяжённости может оказаться целесообразным устройство нескольких вентиляционных центров.

Воздуховоды в пределах подвала выполняются из листовой стали прямоугольными или круглыми с прямой врезкой. Вертикальные каналы, подающие приток на этажи, в зданиях небольшой этажности могут выполняться бетонными или из кирпича. В зданиях со значительным числом этажей вертикальные воздуховоды выполняют стальными и прокладывают в специально предусмотренных шахтах, проходящих через все этажи. В пределах этажа в ограждении шахты предусматриваются съёмные панели, позволяющие производить осмотр технического состояния воздуховодов и необходимый ремонт. Подача воздуха в приточные каналы внутренних стен, вертикальные бетонные каналы производится с помощью металлических коллекторов, обычно сварных. Воздуховоды прокладываются под потолком, пластинчатые шумоглушители, если они не входят в состав приточной камеры или кондиционера, также подвешиваются под потолком подвала. Ячейковые шумоглушители размещают на полу.

Существующие в настоящее время типы воздуховодов не являются абсолютно плотными, поэтому при перемещении воздуха по ним имеют место присосы (для вытяжных систем) и потери воздуха (приточные системы). Нормами предлагается применять воздуховоды класса П (плотные) для транзитных участков систем общеобменной вентиляции и воздушного отопления при статическом давлении у вентилятора более 1400 Па и класса Н (нормальные) - в остальных случаях.

Нормы предписывают учитывать присосы и потери воздуха. Это возможно введением соответствующей поправки в расчётный расход, вычислив конкретную величину присосов или потерь воздуха по величине площади поверхности листового металла сети воздуховодов в соответствии с данными [11], либо введением поправочного коэффициента

$$\eta = Kl \frac{D_m p^{0,67}}{D_v^2 v}$$

где  $K$  - коэффициент, принимаемый для воздуховодов класса П, равным 0,004, класса Н - 0,012;  
 $l$  - суммарная длина транзитных воздуховодов, а для местных отсосов, включая участки в обслуживаемом помещении, м;  
 $D_v$  - диаметр воздуховода в месте присоединения к вентилятору, м;  
 $D_m$  - средний диаметр воздуховода учитываемой части  $l$ , м. Для прямоугольных воздуховодов следует принимать  $D_v$  или  $D_m = 0.32S$ ,  
 где  $S$  - периметр воздуховода, м;  
 $p, v$  - соответственно избыточное статическое давление, Па, и скорость воздуха в воздуховоде, м/с, в месте его присоединения к вентилятору.

Относительно вентиляционных систем, воздух которых перемещается как по металлическим воздуховодам, так и каналам из строительных неметаллических материалов, указания по выбору поправочных коэффициентов отсутствуют.

Поправочный коэффициент вводится и на потерю давления, действующими нормами его величина конкретно не определена, принято принимать его равным 1,1. Причина введения поправочного коэффициента на расчётную потерю давления не только в возможных ошибках расчёта потерь давления, но и увеличение мощности на создание большей величины пускового момента при запуске вентилятора. Чем меньше установленная мощность электродвигателя, тем больше должен быть коэффициент запаса.

Высота подвалов обычно невелика. Если применены приточные камеры панельно – каркасного типа с вентиляторами двухстороннего всасывания, подвод воздуха к воздуховодам приточной системы затруднений не вызывает. Воздуховод присоединяется к приточному отверстию, которое может находиться горизонтальной или вертикальной панели камеры. Если вентиляторный агрегат приточной установки -- вне камеры, рекомендуется применять вентиляторы, кожух которых наклонён под углом  $45^0$  к горизонту. В этом случае удаётся разместить и диффузор и отвод  $135^0$ , с помощью которых производится присоединение вентилятора к сети воздуховодов.

Расстояние между камерой или кондиционером и стеной здания не может быть меньшим 0,7 м, чтобы обеспечить монтаж и обслуживание. Расстояние между приточными камерами должно обеспечить возможность проведения ремонтных работ, в частности, замену воздухоподогревателей. Следует предусмотреть установку тельфера или

иного подъёмно -- транспортного устройства, облегчающего замену калориферов и иного тяжёлого оборудования.

В пределах этажа с коридорной планировкой приточные и вытяжные воздуховоды размещаются в коридоре под подшивным потолком. Если планировка не коридорного типа, вертикальный воздуховод из подвала выводится в холл или иное помещение, в которое выходят двери нескольких помещений. Приток в эти помещения производится приставными горизонтальными каналами.

В настоящее время подвальная часть здания активно используется для устройства подземных автостоянок. Если места в подвале для размещения приточных камер оказывается недостаточным, их помещают в цокольном этаже или ином месте в нижней части здания.

Если устройство централизованной системы вентиляции нецелесообразно, устраивают поэтажную вентиляцию. Приточные и вытяжные камеры размещаются в специально выделенных для этой цели помещениях на каждом этаже. Распространению поэтажного размещения приточных и вытяжных установок способствует выпуск промышленностью совмещённых приточно -- вытяжных камер с рекуперативным теплообменником. Некоторые типы приточно -- вытяжных камер имеют систему утилизации теплоты с промежуточным теплоносителем. Приток и вытяжка осуществляются воздуховодами, прокладываемыми в пределах одного этажа, обычно в коридоре под подшивным потолком. После утилизации теплоты, загрязнённый воздух по вертикальным каналам или воздуховодам удаляется через вытяжные шахты на кровле здания.

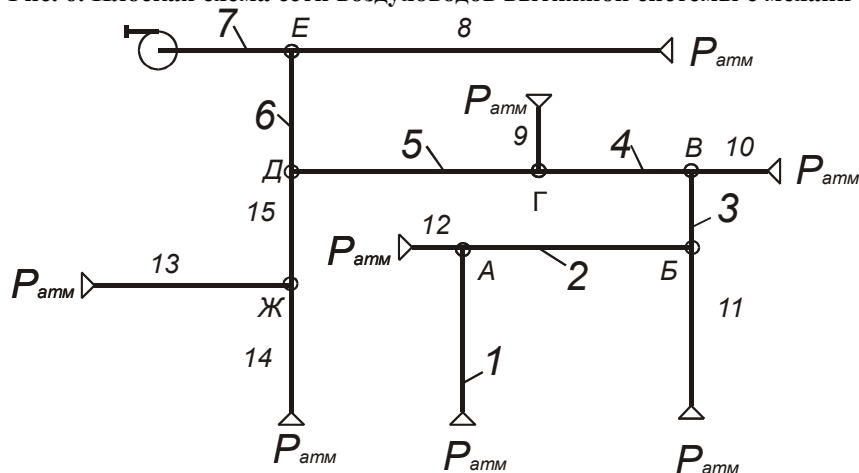
Приточно -- вытяжные установки небольшой производительности могут размещаться под подшивным потолком. В качестве вытяжных установок часто применяются канальные вентиляторы. У канальных вентиляторов характеристика часто имеет крутопадающий участок. Вентилятор следует выбирать таким способом, чтобы рабочая точка располагалась вне крутопадающей части характеристики.

Выбранная трассировка воздуховодов в объёме помещения должна способствовать аэродинамической увязке ответвлений. Если приток или вытяжка производятся по вертикальным, расположенным рядом друг с другом каналам, для облегчения аэродинамической увязки, рекомендуется следующее размещение каналов относительно вентилятора:

- в приточных системах, при размещении приточной камеры в подвале, вертикальные каналы, обслуживающие 1 – й этаж, должны быть наиболее удалёнными от вентилятора;
- в вытяжных системах, при размещении вентилятора на чердаке, вертикальные каналы, обслуживающие последний этаж, должны быть наиболее удалёнными от вентилятора.

Рассмотренные в примерах приточная и вытяжная системы конструктивно выполнены либо полностью в строительных конструкциях (вытяжная), либо частично в строительных конструкциях и частично в металлических воздуховодах. Системы такой конструкции более сложны для расчёта. В гражданских зданиях применяются также системы подающие или удаляющие воздух по стальным воздуховодам. Но расчёт таких систем не вызывает затруднений: отпадает необходимость в вводе поправки на шероховатость, а, если воздуховоды круглые, то и в определении эквивалентного диаметра.

Рис. 6. Плоская схема сети воздухопроводов вытяжной системы с механическим побуждением.



Аэродинамическая увязка систем с механическим побуждением рассматривается на примере плоской схемы воздухопроводов, представленной на рис. 4. Главное расчётное направление соединяет по сети воздухопроводов с вентилятором наиболее удалённую по сети воздухопроводов всасывающую воронку. Оно состоит из участков 1, 2, 3, 4, 5, 6, 7, на схеме обозначенных крупными цифрами. Прочие участки, обозначенные менее крупным шрифтом (8, 9, 10, 11, 12, 13, 14, 15) являются ответвлениями.

Подбор диаметров или размеров поперечного сечения осуществляется с помощью рекомендуемых скоростей движения воздуха в воздухопроводах. Для гражданских зданий этот диапазон составляет 4.....10 м/с. Скорость в воздухопроводах должна возрастать в направлении от приёмника загрязнённого воздуха или воздухораспределителя к вентилятору.

Указанный диапазон скоростей характерен для металлических воздухопроводов, которые могут выполняться в нормальном исполнении или плотными. Вентиляционные каналы, прокладываемые в толще кирпичных внутренних стен или изготавливаемые из шлакоалюбастровых плит, имеют недостаточную плотность и большую шероховатость. Следует стремиться к уменьшению аэродинамических потерь в них. Для каналов, выполненных из строительных материалов, скорости перемещения воздуха принимают не более 5...6 м/с.

Если сеть, представленная на рис. 6, выполнена из металлических воздухопроводов, на участке 1 скорость должна быть порядка 4 м/с, на участке 7 – около 10 м/с. Размеры прочих участков должны подбираться с учётом аэродинамической увязки. Расчёт ответвлений следует начинать с начала главного расчётного направления.

Поэтому рассмотрение вопросов продолжим с участка 12. Ответвление 12 и участок 1 главного расчётного направления соединены друг с другом параллельно и имеют общую точку А, давление в которой  $P_a$  равно для участков 1 и 12. Потери давления на участке 1 равны  $P_{атм} - P_a$  при расчётном расходе. Эта разность давлений имеет место и в ответвлении 12. Какой бы диаметр или поперечное сечение ответвления 12 не были выбраны, в ответвлении установится такой расход, что фактические потери давления составят  $P_{атм} - P_a$ . Подбор размера поперечного сечения участка 12 с учётом аэродинамической увязки означает, что диаметр или поперечное сечение воздухопровода участка 12 должны обеспечивать потери давления  $P_{атм} - P_a$  при расчётном расходе в нём.

**Правило аэродинамической увязки.** Если имеются два участка воздухопроводов, соединённых параллельно, и потери давления в одном из них известны, то размеры поперечного сечения другого параллельного участка должны обеспечивать равные с первым участком потери давления при расчётном расходе воздуха в нём.

**Примечание:** при аэродинамической увязке систем с механическим побуждением гравитационное давление не учитывается.

Следующим по ходу движения воздуха является ответвление 11. Оно присоединено параллельно к участку главного расчётного направления, состоящего из участков 1 и 2, общая точка – Б. Давление в точке Б определяется аэродинамическими потерями на участках 1 и 2. С целью аэродинамической увязки на участке 11 следует израсходовать давление, равное сумме аэродинамических потерь участков 1 и 2.

Аналогично:

на участке 10 следует потерять давление, равное сумме аэродинамических потерь участков 1+2+3; на участке 9 необходимо потерять сумму аэродинамических потерь участков 1+2+3+4. Точка Д является общей для участка главного расчётного направления 1+2+3+4+5. К этой точке присоединены участки 13, 14 и 15. Подбор диаметров или размеров поперечных сечений каналов следует начать с участков 13+15, общая длина которых больше, нежели общая длина участков 14+15. На участках 13+15 следует потерять сумму аэродинамических потерь участков 1+2+3+4+5, затем приступить к расчёту участка 14. На участке 14 следует потерять столько же, сколько и на участке 13.

В системах вентиляции применяются стандартные диаметры воздуховодов и стандартные поперечные сечения каналов. Они выбраны из условия минимизации отходов листового металла или плит при их изготовлении. Диаметры и поперечные сечения изменяются с определённым шагом, поэтому абсолютная аэродинамическая увязка невозможна. Согласно пункта 4.133 СНиП 2.04.05 – 91 невязка потерь давления по ветвям воздуховодов не должна превышать 10 %.

Ниже приводится пример аэродинамического расчёта сети воздуховодов приточной вентиляционной системы, размещённой в подвале здания.

### ***Последовательность расчёта.***

1. Вычерчивается аксонометрическая схема вентиляционной системы в масштабе 1:100 с соблюдением требований, изложенных выше.
2. Выбирается главное расчётное направление, состоящее из участков, соединяющих по сети воздуховодов и каналов *наиболее удалённую от вентилятора вытяжную решётку или воздухораспределитель..*
3. На всех участках аксонометрической схемы обозначаются расходы воздуха и длины участков, после чего приступают к аэродинамическому расчёту.
4. По рекомендуемым скоростям выбираем диаметры и размеры поперечных сечений.
5. Сумма аэродинамических потерь на участках главного расчётного сопротивления определяет расчётное давление, на которое подбирается приточный или вытяжной вентилятор:
  - расчётная потеря давления вытяжной системы равна потерям по главному расчётному направлению плюс потери в устройстве для очистки воздуха от вредных примесей;
  - расчётная потеря давления приточной системы равна потерям по главному расчётному направлению плюс потери в воздушном фильтре, воздухоподогревателе и утеплённом клапане.
5. После расчёта главного расчётного направления приступают к расчёту прочих участков. Подбор диаметров или размеров поперечного сечения воздуховодов производится с соблюдением требований аэродинамической увязки.

### **Пример 3.1. Расчёт приточной системы вентиляции гражданского здания.**

**Исходные данные.** Требуется выполнить аэродинамический расчёт приточной системы вентиляции 3 – х этажного здания. Приточная камера, производительностью 52800 м<sup>3</sup>/ч расположена в подвале. Общий приток в здание равен 70450 м<sup>3</sup>/ч. Приток в помещения составляет 2200 м<sup>3</sup> /ч через 2 решётки РР -- 4 с размером установочного фланца





22.8 [3]. Результаты расчёта приведены в таблице 9. Коэффициенты местного сопротивления – таблице 10.

**Подбор вентилятора и электродвигателя.**

Потери давления по главному расчётному направлению составляют 754 Па. Суммарные потери в утеплённом клапане, фильтре, воздухоподогревателях составляет 450 Па. Общие потери – 1204 Па. С учётом коэффициентов запаса:

расчётный расход –  $1,1 \cdot 52800 = 58080 \text{ м}^3/\text{ч}$ ;

расчётная потеря давления –  $1,1 \cdot 1204 = 1325 \text{ Па}$ .

Принимаем к установке вентилятор В.Ц4-75-12,5 с рабочим колесом  $1,1D_{\text{ном.}}$ , создающим при расходе  $58100 \text{ м}^3/\text{ч}$  и частоте вращения в 740 об/мин давление 1350 Па. КПД вентилятора – 0,8. КПД передачи – 0,9. Требуемая мощность электродвигателя:

$$N = \frac{L \cdot \Delta p}{1000 \cdot 3600 \cdot \eta_{\text{вент}} \cdot \eta_{\text{передачи}}} = \frac{58080 \cdot 1400}{1000 \cdot 3600 \cdot 0,8 \cdot 0,9} = 31,4 \text{ кВт}$$

Принимаем [4] к установке электродвигатель серии А02 тип А02-91-8 мощностью 40 кВт и частотой вращения 740 об/мин при номинальной нагрузке.

**Пример 3.2. Расчёт вытяжной системы с механическим побуждением гражданского здания.**

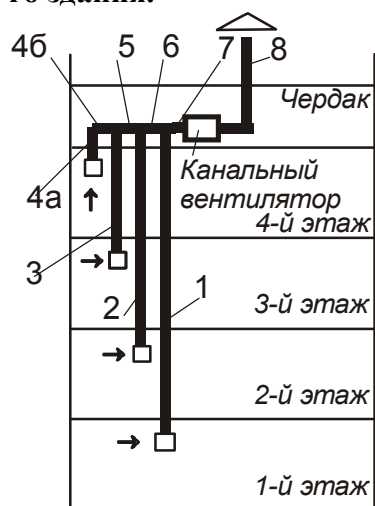


Рис. 10. Аксонометрическая схема вытяжной вентиляционной системы.

**Исходные данные.** Требуется рассчитать вытяжную систему вентиляции гражданского здания, удаляющую воздух из технических помещений. Объём вытяжки из каждого помещения --  $400 \text{ м}^3/\text{ч}$ . Каналы проложены во внутренних кирпичных стенах. Вытяжка производится канальным вентилятором. Высота этажа – 3 м, толщина междуэтажного перекрытия – 0,3 м. расстояние между осями вертикальных каналов – 0,4 м.

**Особенности конструирования каналов вентиляционной системы.** Во внутренних стенах практически можно использовать каналы 2 – х размеров:  $140 \times 140 \text{ мм}$  и  $270 \times 140 \text{ мм}$ .

Поэтому аэродинамическая увязка производится выбором живого сечения жалюзийной решётки. позволяет отказаться от устройства горизонтального канала под потолком для размещения нескольких жалюзийных решёток, заменив её одной высокой, ширина которой близка к ширине вертикального канала в толще стены. При аэродинамической увязке живое Предварительно назначаем сечения каналов участков 1 2 и 3 равным  $270 \times 140 \text{ мм}$ , а 4а –  $140 \times 140 \text{ мм}$ . Сечение сборного канала принимаем равным  $220 \times 350 \text{ мм}$ .(участки 4б, 5, 6. Для обеспечения аэродинамической увязки на участках 1, 2, 3 устанавливаем алюминиевые решётки  $300 \times 400 \text{ мм}$  с площадью живого сечения  $0,0918 \text{ м}^2$ .

**Предварительный расчёт.**

Определение расчётной длины участков. В расчётную длину участка входят расстояния от оси вытяжной решётки до потолка – 0,5 м и расстояние от чердачного перекрытия до оси сборного короба. Расход на участках 7 и 8 –  $800 \text{ м}^3/\text{ч}$ . Расстояние от поверхности чердачного перекрытия до оси короба – 175 мм. Ниже приводятся длины участков:

Участок 1.  $0,5 + 3 \times 3 + 0,3 \times 4 + 0,175 = 10,875 \text{ м}$

Участок 2.  $0,5 + 3 \times 2 + 0,3 \times 3 + 0,175 = 7,575 \text{ м}$

Участок 3.  $0,5 + 3 \times 1 + 0,3 \times 2 + 0,175 = 4,275 \text{ м}$

Участок 4а.  $0,5 + 0,3 + 0,175 = 0,975$  м

Участки 4б = 5 = 6 = 0,4 м

Участок 7 – 1 м

Участок 8 – 3,5 м

Главное расчётное направление состоит из участков 1, 7, 8.

### **Перечень местных сопротивлений.**

*Главное расчётное направление.*

Перечень местных сопротивлений на участке 1:

вход в решётку, потери на вход рассчитываются отдельной строкой в таблице;

колено с острыми кромками  $90^0$ ;

внезапное сужение с 300х140 мм до 270х140 мм;

тройник на ответвлении.

Решётка размером 300х400 мм с площадью живого сечения  $0,0918 \text{ м}^2$

Перечень местных сопротивлений на участке 7:

колено с острыми кромками;

внезапное расширение

Перечень местных сопротивлений на участке 8:

зонт

*Направление через участки 2 и 7, соединённые параллельно с участком 1.*

Перечень местных сопротивлений на участке 2:

вход в решётку, потери на вход рассчитываются отдельной строкой в таблице;

колено с острыми кромками  $90^0$ ;

внезапное сужение с 300х140 мм до 270х140 мм;

тройник на ответвлении.

Решётка размером 300х400 мм с площадью живого сечения  $0,0918 \text{ м}^2$

Перечень местных сопротивлений на участке 6:

тройник на проход

Решётка размером 300х400 мм с площадью живого сечения  $0,0918 \text{ м}^2$

*Направление через участки 3 и 5, соединённые параллельно с участком 2.*

Перечень местных сопротивлений на участке 3.

вход в решётку, потери на вход рассчитываются отдельной строкой в таблице

колено с острыми кромками  $90^0$ ;

внезапное сужение с 300х140 мм до 270х140 мм;

тройник на ответвлении.

Решётка размером 300х400 мм с площадью живого сечения  $0,0918 \text{ м}^2$

Перечень местных сопротивлений на участке 5:

тройник на проход

Решётка размером 300х400 мм с площадью живого сечения  $0,0918 \text{ м}^2$

*Направление через участки 4а и 4б, соединённые параллельно с участком 2.*

Перечень местных сопротивлений на участке 4а.

вход в решётку, потери на вход рассчитываются отдельной строкой в таблице;

колено с острыми кромками  $90^0$ ;

внезапное расширение с 270х140 мм до 220х350 мм;

Решётка размером 300х400 мм с площадью живого сечения  $0,0918 \text{ м}^2$

Перечень местных сопротивлений на участке 4б:

тройник на проход

Решётка размером 300x200 мм с площадью живого сечения 0,0459 м<sup>2</sup>

Результаты аэродинамического расчёта и значения коэффициентов местного сопротивления участков представлены в таблицах 11 и 12.

Расчётный напор вентилятора определяют равным потерям по главному расчётному направлению с коэффициентом запаса 1,15:

$$\Delta p = 1,15 \cdot 90,1477 = 103,7 \text{ Па.}$$

Расчётный расход принимается с запасом в 10%,  $L_{\text{расч}} = 1,1 \cdot 1600 = 1760 \text{ м}^3/\text{ч}$ . К установке принимаем канальный вентилятор ВКП-74-11-6д. В каталогах на характеристике канальных вентиляторов обычно отсутствуют кривые коэффициентов полезного действия, вентиляторы поставляются с электродвигателем необходимой мощности, поэтому расчёт требуемой мощности не выполняется.

Глава 4. Подбор фильтра и воздухоподогревателя для приточной камеры вентиляционной системы гражданского здания.

#### ***Подбор фильтра для очистки приточного воздуха от пыли.***

Приточный воздух, подаваемый в помещения общественных зданий, очищают от пыли. Очистка является обязательной, если концентрация пыли в наружном воздухе вблизи воздухозабора превышает 30% ПДК для рабочей зоны помещения.

В зависимости от производительности приточной камеры и требуемой степени очистки подаваемый в помещения воздух очищают от пыли в рулонных, электрических или ячеяковых фильтрах. Если фильтры рулонные или электрические -- принимается типоразмер с расчётной производительностью равной или несколько большей производительности приточной камеры. Если производительность имеющегося фильтра недостаточна, возможна установка нескольких фильтров параллельно.

В случае применения ячеяковых фильтров приходится определять количество ячеек, которые необходимо установить в приточной камере. Удельная расчётная нагрузка  $L_{\text{расч}}$  на ячейку фильтров: ФяВБ, ФяПБ, ФяУБ, ФяРБ, ФяУК – 1540 м<sup>3</sup>/ч; ФяКП – 2500 м<sup>3</sup>/ч. Фильтры ФяКП – карманного типа с большей поверхностью фильтрующего материала, что и объясняет повышенную нагрузку на ячейку. Ячейки фильтров устанавливаются в специальную панель типа УсФя, применяемую не только в приточных камерах, выполненных в строительных конструкциях, но и кондиционерах. Панель позволяет устанавливать секции фильтров не только в одной плоскости, но и под углом друг к другу, что позволяет при ограниченной площади поперечного сечения камеры смонтировать большее количество ячеек. Количество ячеек должно соответствовать числу посадочных мест для ячеек в панели.

#### **Пример 4.1.**

*Исходные данные.* Определить количество ячеек фильтра типа ФяРБ, которое необходимо установить в приточную камеру для очистки приточного воздуха в объёме 12900 м<sup>3</sup>/ч.

*Решение.*

1. Определяем требуемое количество ячеек, исходя из номинальной производительности:

$$n = \frac{L}{L_{\text{расч}}} = \frac{12900}{1540} = 8,4$$

2. Фактическое, принимаемое к установке количество ячеек должно соответствовать конструкции панели, в которую они должны быть установлены. Панель типа Ус39А3 позволяет установить 9 ячеек (3х3). Окончательно принимаем к установке 9 ячеек фильтра ФяРБ и панель Ус39А3.

Аналогично с вышеизложенным определяется количество панелей фильтра сверхтонкой очистки ФяЛ и других фильтров ячеякового типа.

**Комментарий.** Не следует экономить на количестве ячеек фильтров, увеличение их количества позволит увеличить время между двумя регенерациями.

### ***Воздухоподогреватели (калориферы).***

В настоящее время теплообменники для подогрева воздуха обозначаются двумя терминами: более ранняя – «калориферы» и более полная – «воздухоподогреватели». Первый термин предполагает определённую конструкцию аппарата. Традиционная конструкция калорифера предполагает обечайку, состоящую из 2-х трубных досок и 2-х сплошных стенок с фланцами на входе и выходе воздуха. В отличие от сплошной стенки трубная доска имеет отверстия, к кромкам которых привариваются трубки греющих элементов, имеющих оребрение того или иного вида. К трубным доскам с противоположной стороны привариваются коллекторы в виде коробок, распределяющие теплоноситель по трубкам греющего элемента. Коллекторы находятся с внешней стороны и подогрев приточного воздуха не участвуют. Теплоноситель в коллектор поступает через штуцер, имеющий резьбу или фланец. Если калорифер одноходовой-----Коллекторы, через которые в которой размещаются греющие

### **Конструкции воздухоподогревателей.**

Воздухоподогреватель (калорифер) традиционной конструкции состоит из обечайки, имеющей фланцы на входе и выходе. Внутри обечайки размещаются греющие элементы, приваренные к трубной доске с отверстиями, поверх которой приварен или прикреплён болтами через водонепроницаемую прокладку коллектор со штуцером, через который в калов

В настоящее время сложилась двоякая практика производства и реализации воздухоподогревателей. Традиционная практика предполагает изготовление калориферов соответствующих марок и типоразмеров с фиксированными значениями поверхности для нагрева воздуха, «живого» сечения для прохода воздуха, количества «ходов» теплоносителя и площади сечения «хода» для движения теплоносителя. Задача теплотехнического расчёта сводится к выбору марки калорифера, определению типоразмера, количества, схемы установки воздухоподогревателей в воздушном потоке, схемы подвода теплоносителя к воздухоподогревателю или блоку воздухоподогревателей. Ниже излагается подобный способ подбора воздухоподогревателей (калориферов).

Другая форма производства предполагает изготовление фирмой – производителем воздухораспределителей для конкретного заказа. Эти воздухораспределители имеют несколько иную конструкцию. В этом случае теплотехнический расчёт более сложен, так как предполагает дополнительное определение в процессе теплотехнического расчёта не только перечисленных выше величин, но и элементов конструкции калорифера: количества «ходов», шага пластин греющего элемента и т.д. В этом случае воздухораспределитель рассчитывается. Ниже излагаются оба способа.

## Последовательность подбора воздухонагревателя с теплоносителем «вода».

1. Определение необходимой площади фронтального сечения калориферной группы:

$$f_{\text{фр.}} = \frac{L \rho_{\text{в}}}{3600 (v \rho)}$$

$L$  – объёмный часовой расход воздуха, м<sup>3</sup>/час;

$\rho_{\text{в}}$  – плотность воздуха, кг/м<sup>3</sup>;

$v \rho$  – массовая скорость движения воздуха в фронтальном сечении, кг/(сек.м<sup>2</sup>), принимается в пределах 4...5 кг/м<sup>2</sup>/с.;

По величине  $f_{\text{фр}}$  подбираются тип и типоразмер калорифера с площадью фронта, ближайшей к вычисленному значению. При больших расходах воздуха приходится устанавливать параллельно несколько калориферов в количестве  $n_{\text{фр}}$ . В результате становится известной фактическая площадь фронтального сечения  $f_{\text{фр.}}^{\text{факт.}}$ . К параллельной установке нескольких калориферов малого размера приходится прибегать с целью получения необходимой величины запаса поверхности нагрева.

2. Вычисляется фактическая величина массовой скорости для принятой площади фронтального сечения  $f_{\text{фр}}^{\text{факт.}}$

$$(v \rho)_{\text{факт.}} = \frac{L \rho_{\text{в}}}{3600 f_{\text{фр.}}^{\text{факт.}}}$$

3. Расход теплоты для нагревания воздуха

$$Q' = G c (t_{\text{к}} - t_{\text{н}})$$

или

$$Q = 0,278 Q'$$

где  $Q'$  – расход тепла для нагревания воздуха, кДж/ч;  $Q$  – то же, Вт; 0.278 – коэффициент перевода кДж/ч в Вт;  $G$  – массовое количество нагреваемого воздуха, кг/ч, равно  $L \rho$  [здесь  $L$  – объёмное количество нагреваемого воздуха, м<sup>3</sup>/час;  $\rho$  – плотность воздуха (при температуре  $t_{\text{к}}$ ), кг/м<sup>3</sup>;  $c$  – удельная теплоёмкость воздуха, равная 1,005 кДж/(кг °С)  $t_{\text{к}}$  – температура воздуха после калорифера, °С;  $t_{\text{н}}$  – температура воздуха до калорифера, °С.

4. Расход теплоносителя через калорифер или группу калориферов, кг/час:

$$G_{\text{в}} = \frac{Q}{c_{\text{в}} (t_2 - t_0)}$$

$c_{\text{в}}$  – удельная теплоёмкость воды, кДж/кг °С;

$t_1$  и  $t_0$  – параметры теплоносителя, °С.

5. Скорость движения воды по трубкам калорифера, м/сек:

$$w = \frac{G_{\text{в}}}{3600 \rho_{\text{в}} f_{\text{тр.}}}$$

$\rho_{\text{в}}$  – плотность воды в калориферной группе, для расчётных параметров (150-70) °С составляет 951 кг/м<sup>3</sup>, что соответствует средней температуре теплоносителя в 110 °С.

$f_{\text{тр.}}$  – площадь живого сечения трубок одного хода калорифера, м<sup>2</sup>.

**Комментарий.** Следует иметь в виду, что формула для скорости в калорифере определяет скорость движения теплоносителя по трубкам при последовательном протекании теплоносителя через каждый калорифер группы. В случае иной схемы обвязки, при па-

параллельном присоединении к трубопроводу хотя бы части приборов калориферной группы величина живого сечения трубок калорифера может составить  $2 f_{тр}$  и более, что приведёт к снижению скорости воды. Не следует также стремиться увеличивать скорость движения теплоносителя по трубкам более 0,2 м/с. Превышение этого предела не приводит к заметному увеличению коэффициента теплопередачи, но гидравлическое сопротивление возрастает значительно.

6. Вычисляется коэффициент теплопередачи калорифера по соответствующей формуле или принимается по таблице.

7. Необходимая площадь поверхности нагрева калориферной группы,  $m^2$ , определяется по формуле:

$$F_{мп.} = \frac{(1,1-1,2)Q}{K(t_{ср.т.} - t_{ср.в.})}$$

где Q - расход тепла для нагревания воздуха. Вт; K - коэффициент теплопередачи калорифера. Вт/( $m^2 K$ );  $t_{ср.т.}$  - средняя температура теплоносителя, °C;  $t_{ср.в.}$  - средняя температура нагреваемого воздуха, проходящего через калорифер. °C, равная  $(t_n + t_k)/2$ .

Если теплоносителем служит пар. то средняя температура теплоносителя  $t_{ср.т.}$  равна температуре насыщения при соответствующем давлении пара.

Коэффициент запаса 1,1 - 1,2 учитывает потери тепла вследствие охлаждения воздуха в воздуховодах.

7.Количество калориферов в калориферной группе определяется из соотношения:

$$N_{тр} = F_{тр} / F_k$$

$F_k$  – поверхность нагрева одного калорифера,  $m^2$

**Комментарий.** Величина  $N_{тр}$  округляется до целого числа, но общее количество калориферов в группе  $N_{факт}$  должно быть кратным количеству калориферов, установленных по фронту,  $n_{фр.}$ . Поэтому фактическое количество калориферов может быть равным:  $1n_{фр.}$ ;  $2n_{фр.}$  и т.д. Указанное условие обеспечивает одинаковое аэродинамическое сопротивление калориферной группы по фронту и одинаковую нагрузку по воздуху каждого калорифера. С этой же целью, не следует монтировать в одной калориферной группе калориферы различных типов, аэродинамическое сопротивление которых может быть различным.

8.Вычисляется фактическая тепловая производительность калориферной группы:

$$Q_{факт} = K (t_{ср.т.} - t_{ср.в.}) N_{факт} F_k$$

$$Q_{факт} = K (t_{ср.т.} - t_{ср.в.}) N_{факт} F_k$$

$K^*$  и K – коэффициенты теплопередачи калориферов, соответственно,  $кДж/(m^2 час °C)$  и  $Вт/(m^2 °C)$ .

9.Необходимо иметь запас фактической тепловой производительности в размере (10 – 15)%, который вычисляется как

$$\frac{Q^* - Q_{факт.}}{Q^*} \times 100$$

10.Вычисляется величина аэродинамических потерь в калориферной группе как:

$$\Delta p_{вр.гр} = B (v_p)^q n$$

$n$  – количество рядов калориферов по ходу движения воздуха.

11. Вычисляется гидравлическое сопротивление группы последовательно соединённых по теплоносителю калориферов:

$$\Delta p_{w,m} = C(w)^s m$$

$m$  – количество последовательно соединённых калориферов, через которые проходит поток теплоносителя.

Отдельные калориферы соединяются друг с другом трубопроводами, которые могут иметь местные сопротивления, поэтому сопротивление калориферной группы складывается из гидравлических потерь в калориферах  $\Delta p_{w,m}$  и гидравлического сопротивления обвязки  $\Sigma(Rl + z)_{\text{обвязки}}$

$$\Delta p_{\text{группы}} = \Delta p_{w,m} + \Sigma(Rl + z)_{\text{обвязки}}$$

**Пример 4.2.** Подобрать калориферную установку для нагревания  $46000 \text{ м}^3/\text{час}$  для следующих условий: расчётная температура наружного воздуха по параметрам Б –  $t_g = -28^\circ\text{C}$ , температура притока  $t_{\text{приток}} = +20^\circ\text{C}$ ; теплоноситель – перегретая вода с  $t_2 = 150^\circ\text{C}$  и  $t_o = 70^\circ\text{C}$ . Вентилятор установлен после калориферной группы. Поэтому плотность воздуха может быть принята равной  $1,2 \text{ кг/м}^3$

1. Задавшись массовой скоростью, равной  $4,5 \text{ кг}/(\text{сек} \cdot \text{м}^2)$ , определяем необходимую площадь фронтального сечения калориферной группы:

$$f_{\text{фр}}^{\text{мп}} = \frac{\rho L}{3600(v\rho)} = \frac{1,2 \cdot 46000}{3600 \cdot 4,5} = 3,407 \text{ м}^2$$

2. Принимаем к установке 2 калорифера по фронту стальных, пластинчатых марки КВБ – П – 01УЗ, имеющему теплоотдающую поверхность  $F_k = 78,8 \text{ м}^2$ , площадью фронтального сечения  $f_{\text{фр}} = 1,668 \text{ м}^2$ , площадью поперечного сечения трубок для прохода теплоносителя  $f_{\text{мп}} = 0,0032 \text{ м}^2$ .

3. Определяем фактическую массовую скорость в калориферной группе, приняв к установке 2 калорифера по фронту:

$$v\rho = \frac{\rho \cdot L}{3600 \cdot n_{\text{фр}} \cdot f_{\text{фр}}} = \frac{1,2 \cdot 46000}{3600 \cdot 2 \cdot 1,668} = 4,596 \text{ кг/м}^2 \text{ сек}$$

4. Расход теплоты для подогрева воздуха:

$$Q' = 46000 \cdot 1,2 \cdot 1,005 \cdot (20 + 28) = 2662848 \text{ кДж/час,}$$

$$Q = 0,278 \cdot 2662848 = 740271,7 \text{ Вт.}$$

5. Расход теплофикационной воды, кг/час:

$$G = \frac{Q'}{c_w \cdot (T_2 - T_o)} = \frac{2662848}{4,187 \cdot (150 - 70)} = 7949,7$$

6. Принимаем параллельное соединение калориферов по теплоносителю, что обеспечит одинаковую среднюю температуру теплоносителя в каждом из калориферов. Ско-

рость воды в трубках калориферов при условии параллельного соединения калориферов по воде и средней плотности воды  $951 \text{ кг/м}^3$ :

$$w = \frac{G}{3600 \cdot \rho_w \cdot f_{\text{хода}}} = \frac{7949,75}{3600 \cdot 951 \cdot 2 \cdot 0,0032} = 0,3628 \text{ м/сек}$$

7. Коэффициент теплопередачи калорифера

$$K = 26,9 \cdot 4,596^{0,405} \cdot 0,3628^{0,129} = 43,774 \text{ Вт/м}^2 \cdot \text{°С}.$$

8. Требуемая поверхность нагрева:

$$F_{\text{тр}} = \frac{Q}{K(T_{\text{теплоносит}}^{\text{ср}} - t_{\text{возд}}^{\text{ср}})} = \frac{740271,7}{43,774 \left( \frac{150 + 70}{2} - \frac{20 + (-28)}{2} \right)} = 148,3 \text{ м}^2.$$

9. Принимаем к установке 2 калорифера по фронту и в 1 ряд по ходу движения воздуха с общей поверхностью нагрева

$$F_{\text{факт}} = 78,8 \cdot 2 = 157,6 \text{ м}^2.$$

10. Фактическая теплопроизводительность калориферной группы составит:

$$Q_{\text{факт}} = 43,774 \cdot 157,6 \cdot \left( \frac{150 + 70}{2} - \frac{20 - 28}{2} \right) = 786461,2 \text{ Вт}.$$

11. Запас по теплопроизводительности составит:

$$\frac{786461,2 - 740271,7}{740271,7} \cdot 100 = 6,2\%.$$

что является вполне допустимой величиной.

12. Окончательно устанавливаются 2 калорифера КВБ – П – 01УЗ, последовательно в 1 ряд и параллельно по фронту 2 шт. Теплоноситель подводится параллельно к 2 калориферам, обеспечивая одинаковую среднюю температуру в них.

13. Аэродинамическое сопротивление калориферов при однорядной установке составляет

$$\Delta P = 7,76(v\rho)^{1,63} = 7,76 * 4,596^{1,63} = 93,2 \text{ Па}$$

14. Гидравлическое сопротивление одного калорифера по данным таблицы 11.19 [3] при скорости воды в трубках  $0,3628 \text{ м/с}$  равно  $2,153 \text{ кПа}$ . К установке принято 2 калорифера, соединённых последовательно по воде, поэтому гидравлическое сопротивление группы воздухонагревателей составит  $4,306 \text{ кПа}$ .

**Пример 4.3.** Подобрать калориферную установку для нагревания  $53600 \text{ м}^3/\text{час}$  для следующих условий: расчётная температура наружного воздуха по параметрам Б –  $t_g = -35^\circ\text{С}$ , температура притока  $t_{\text{приток}} = +21^\circ\text{С}$ ; теплоноситель – перегретая вода с  $t_2 = 150^\circ\text{С}$  и  $t_0 = 70^\circ\text{С}$ . Вентилятор установлен до калориферной группы. Поэтому плотность воздуха должна соответствовать  $-35^\circ\text{С}$  может быть принята равной  $1,483 \text{ кг/м}^3$

Для калориферов выбранного типа данные о коэффициентах теплопередачи, аэродинамическом и гидравлическом сопротивлении справочная литература приводит в табличной форме.

1. Задавшись массовой скоростью, равной  $4,5 \text{ кг}/(\text{сек} \cdot \text{м}^2)$ , определяем необходимую площадь фронтального сечения калориферной группы:



$$f_{\text{фр}}^{\text{мп}} = \frac{\rho L}{3600(v\rho)} = \frac{1,483 \cdot 53600}{3600 \cdot 4,5} = 4,907 \text{ м}^2$$

2. Принимаем к установке биметаллические со спирально – накатным оребрением калориферы марки КСк3 – 10 – 02АХЛЗ в количестве 8 – ти штук по фронту, имеющую теплоотдающую поверхность  $F_k = 28,66 \text{ м}^2$ , площадь фронтального сечения  $f_{\text{фр}} = 0,581 \text{ м}^2$ , площадью поперечного сечения трубок для прохода теплоносителя  $f_{\text{мп}} = 0,000846 \text{ м}^2$ .

3. Определяем фактическую массовую скорость в калориферной группе, приняв к установке 2 калорифера по фронту:

$$v\rho = \frac{\rho \cdot L}{3600 \cdot n_{\text{фр}} f_{\text{фр}}} = \frac{1,483 \cdot 53600}{3600 \cdot 8 \cdot 0,581} = 4,751 \text{ кг/м}^2 \text{ сек}$$

4. Расход теплоты для подогрева воздуха:

$$Q' = 53600 \cdot 1,483 \cdot 1,005 \cdot (21 + 35) = 4473630 \text{ кДж/час,}$$

$$Q = 0,278 \cdot 4473630 = 1243669 \text{ Вт.}$$

5. Расход теплофикационной воды, кг/час:

$$G = \frac{Q'}{c_w \cdot (T_z - T_o)} = \frac{4473630}{4,187 \cdot (150 - 70)} = 13355,7 \text{ кг/ч}$$

6. Принимаем параллельное соединение калориферов размещённых по фронту по теплоносителю, что обеспечит одинаковую среднюю температуру теплоносителя в каждом из калориферов. Скорость воды в трубках калориферов при условии параллельного соединения калориферов по воде и средней плотности воды  $951 \text{ кг/м}^3$ :

$$w = \frac{G}{3600 \cdot \rho_w \cdot f_{\text{хода}}} = \frac{13355,7}{3600 \cdot 951 \cdot 8 \cdot 0,000846} = 0,5764 \text{ м/сек}$$

7. Коэффициент теплопередачи калорифера по данным таблицы П.7 составляет  $49,5 \text{ Вт/м}^2 \text{ } ^\circ\text{С}$

8. Требуемая поверхность нагрева:

$$F_{\text{мп}} = \frac{Q}{K(T_{\text{теплоносит}}^{\text{ср}} - t_{\text{возд}}^{\text{ср}})} = \frac{1243669}{49,5 \cdot \left( \frac{150 + 70}{2} - \frac{21 + (-35)}{2} \right)} = 214,7 \text{ м}^2.$$

9. Принимаем к установке 8 калориферов по фронту и в 1 ряд по ходу движения воздуха с общей поверхностью нагрева

$$F_{\text{факт}} = 28,66 \cdot 8 = 229,28 \text{ м}^2.$$

10. Фактическая теплопроизводительность калориферной группы составит:

$$Q_{\text{факт}} = 49,5 \cdot 229,28 \cdot \left( \frac{150 + 70}{2} - \frac{20 - 35}{2} \right) = 1327875 \text{ Вт.}$$

11. Запас по теплопроизводительности составит:

$$\frac{1327875 - 1243669}{1243669} \cdot 100 = 6,77\%.$$

что является вполне допустимой величиной.

12. Окончательно устанавливаются 8 калориферов КСкЗ – 10 – 02АХЛЗ, последовательно в 1 ряд и параллельно по фронту 8 шт. Теплоноситель подводится параллельно к 6 калориферам, обеспечивая одинаковую среднюю температуру в калориферах.

13. Аэродинамическое сопротивление калориферов при однорядной установке по таблице П.7 [3] составляет

$$\Delta P = 105 \text{ Па}$$

14. Гидравлическое сопротивление одиночного калорифера, кПа, согласно таблицы П.8 [3] равно 5,2 кПа. Полное сопротивление обвязки равно приведенному сопротивлению одиночного калорифера плюс сопротивление сети трубопроводов, подводящего теплоноситель к калориферам с установленной на нём запорно – регулирующей температурой.

## Глава 5. Подбор шумоглушителя.

Традиционные шумоглушители для вентиляционных систем – пассивные, диссипативного типа: пластинчатые, трубчатые или ячейковые. Причина применения этих шумоглушителей состоит в том, что в шуме, генерируемом вентилятором, присутствуют все частоты без преобладающих одной или нескольких частот. Активные шумоглушители применяют для погашения низкочастотного шума. Их подбор производится по материалам фирм – изготовителей. Положение шумоглушителя в сети воздуховодов зависит от назначения вентиляционной системы и положения расчётной точки, в которой необходимо обеспечить необходимый уровень звукового давления.

Шумоглушитель призван снижать уровень шума, передающийся по воздуху, перемещаемому по воздуховодам и поступающий в помещения. Поэтому в приточных системах шумоглушитель устанавливается после вентилятора в направлении движения воздуха, между вентилятором и защищаемым от проникновения шума помещением. В вытяжных системах вентиляции шумоглушитель монтируют перед вентилятором, между ним и защищаемым от шума помещением. Имеют место случаи, когда проникновение шума наружу не допускается, например, если приточная шахта расположена в непосредственной близости от окон палаты медицинского учреждения. В этом случае в приточной вентиляционной системе должны быть два шумоглушителя: до и после вентилятора.

### ***Последовательность акустического расчёта.***

1. Акустический расчёт выполняется после выполнения аэродинамического расчёта, по результатам которого подбирается вентилятор генератор шума в вентиляционной системе.
2. По аксонометрической схеме воздуховодов выбирается расчётное направление акустического расчёта. Это – помещение, ближайшее по сети воздуховодов к вентилятору.
3. Определяются по справочным данным отвлечённая акустическая характеристика вентилятора, вычисляется октавный уровень звуковой мощности, излучаемый в приточный воздуховод нагнетательным отверстием вентилятора.
4. Производится пересчёт октавного уровня звуковой мощности на расчётные октавные среднегеометрические частоты октавной полосы.
5. По справочным данным выбирается расчётный уровень шума для расчётного помещения для различных расчётных октавных среднегеометрических частотах октавной полосы.
6. Производится расчёт снижения уровня звукового давления при движении воздуха по сети воздуховодов. Расчёт производится для расчётных октавных среднегеометрических частот октавной полосы.
7. Из уровня звукового давления, генерируемого вентилятором, вычитается допустимый уровень шума в расчётном помещении и потери звукового давления при движении

воздуха по сети воздуховода. Вычитание производится по расчётным среднегеометрическим частотам октавной полосы.

8. Положительное значение разности означает необходимость установки шумоглушителя, отрицательное значение указывает, что звук в сети воздуховодов для данной среднегеометрической частоты полностью погашен и шумоглушитель не требуется.

9. По справочным данным [4] определяется величина звукового давления, которая может быть погашена 1 погонным метром шумоглушителя для расчётных среднегеометрических частот, у которых указанная в пункте 7 величина разности положительна.

10. Поделив разность уровня звукового давления, полученная в пункте 7, на величину уровня звукового давления, которое гасится 1 – м погонным метром шумоглушителя, получим требуемую длину шумоглушителя для каждой расчётной среднегеометрической частоты.

12 В качестве расчётной длины шумоглушителя принимается большая из величин, рассчитанных для расчётных среднегеометрических частот.

### Пример 5.1.

**Исходные данные.** Подобрать шумоглушитель для приточной системы вентиляции учебного заведения, аксонометрическая схема которой представлена на рисунке 9.

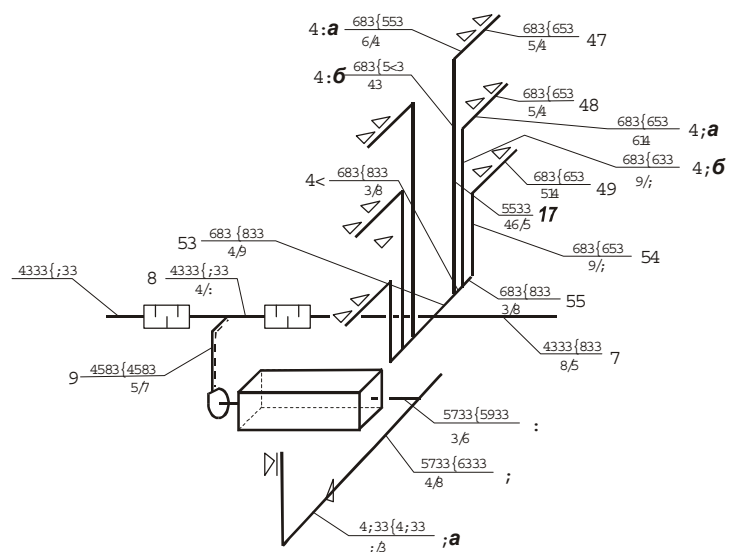
Принимаем к установке вентилятор В.Ц4-75-12,5 с рабочим колесом 1,1D<sub>ном.</sub>, создающим при расходе 58100 м<sup>3</sup>/ч и частоте вращения в 740 об/мин давление 1400 Па. КПД вентилятора – 0,8.

Отметка центра решётки относительно пола – 3,0 м. Люди в помещении находятся в положении сидя. Отметка расчётной точки относительно пола – 1,5 м, она находится непосредственно под приточной решёткой. Приток подаётся через решётку РР – 3 размером 200x200 мм.

**Решение.** Ближайшим к вентилятору является помещение аудитории на 1-м этаже – воздухораспределитель, которым оканчивается участок 21. Согласно аксонометрической схемы воздуховодов расчётное направление для подбора шумоглушителя состоит из участков: **21, 22, 19, 20, 5 и 6.** (рис. 9)

**Анализ конструктивных особенностей сети воздуховодов.** Приточный воздух подаётся в помещение по сети воздуховодов и каналов. Участок 21 является каналом, стенки которых выполнены из шлакоалебастровых плит, стенки жёсткие, поэтому потери

давления по длине каналов не учитываются.



**Рис. 9** Аксонометрическая схема приточной системы для акустического расчёта.

Прочие участки выполнены из стальных воздуховодов, на этих участках имеют место потери звукового давления по длине. По ходу движения воздуха тройники, или по терминологии норм акустического расчёта «разветвления», могут быть проходными или ответвлениями. Если в разветвлении воздушный поток не

изменяет направления, учитываются потери звукового давления только в разветвлении. Если проход воздуха сопровождается поворотом воздушного потока, учитываются потери давления как в разветвлении так и в прямоугольном повороте.

#### **участок 21**

- снижение звукового давления в результате отражения звука от жалюзийной решётки, выходящей в помещения;
- то же в прямоугольном повороте.

Потерь звукового давления по длине не происходит вследствие жёсткости стенок воздуховода, выполненных из шлакоалебастровых плит.

#### **участок 22**

- поворот на  $90^0$  с острыми углами;
- тройник на проход;
- потери по длине;

#### **участок 19**

- поворот на  $90^0$  с острыми углами;
- тройник на проход;
- потери по длине;
- потери вследствие изменения поперечного сечения с 350x500 до 350x320;

#### **участок 20**

- тройник на проход;
- поворот на  $90^0$  с острыми углами;
- потери по длине;

#### **участок 5**

- разветвление;
- поворот на  $90^0$  с острыми углами;
- потери по длине;

#### **участок 6**

- поворот с закруглёнными углами;
- потери по длине.

### **Пояснения к пункту 1 таблицы акустического расчёта.**

Распределение уровней звукового давления по расчётным среднегеометрическим частотам производится с помощью формулы:

$$L_{p,окт} = (L_{вв} + 20\lg P_v + 10\lg Q + \delta) - \Delta L_1 + \Delta L_2$$

$L_{вв}$  -- отвлечённый уровень шума, дБ, зависящий от типа и конструкции вентилятора;  $\delta$  – поправка на увеличение шумности вентилятора при отклонении его фактического КПД от максимального. По условиям задачи вентилятор работает с максимальным значением коэффициента полезного действия, поэтому поправка  $\delta = 0$ .

По условиям примера приточная камера оборудуется вентилятором В.Ц4-75 №12,5, поэтому величина характеристики  $L_{вв} = 33$  дБ. Поскольку вычисления производятся в таблице, удобно сначала вычислить часть формулы, содержащуюся в скобках, внести её во все колонки расчётной таблицы, туда же поместить величины  $\Delta L_1$  и  $\Delta L_2$ , а затем произвести окончательные расчёты.

1. Октавный уровень звуковой мощности, излучаемый в приточный воздуховод нагнетательным отверстием вентилятора.

$$L_p = \dot{L} + 20\lg P_v + 10\lg Q + \delta$$

Согласно табл. 12.2 с.254 [2] для нагнетательного отверстия  $\dot{L} = 30$ ; поскольку вентилятор работает с максимальным коэффициентом полезного действия,  $\eta = \eta_{\max.}$ , то  $\delta = 0$ .

$$L_p = 30 + 20 \lg 1400 + 10 \lg (52800/3600) = 103,94 \text{ дБ.}$$

2. Значение  $L_p$  должно быть преобразовано в значения уровней звуковой мощности по расчётным среднегеометрическим частотам октавной полосы. Этой цели служат поправки  $\Delta L_1$  и  $\Delta L_2$ . Расчёт уровней звукового давления для расчётных среднегеометрических частот производится по формуле:

$$L_{p_{окт}} = L_p - \Delta L_1 + \Delta L_2$$

$\Delta L_1$  – поправка, учитывающая распределение звуковой мощности вентилятора по октавным полосам частот в зависимости от типа вентилятора и частоты вращения его рабочего колеса, дБ; принимается по данным табл. 12.3.

В примере подача воздуха производится вентилятором В.Ц 4-75 № 12,5 с частотой вращения 800 об/мин.

$\Delta L_2$  -- поправка, учитывающая акустическое влияние присоединения воздуховода к вентилятору и определяемая по табл. 12.4.

В рассматриваемом примере приточный воздуховод присоединяется к выхлопному отверстию вентилятора В.Ц4-76 №12,5, имеющего размеры 875x875 мм. Согласно пояснений к таблице 12.4 поправки выбираются в зависимости от корня квадратного из площади поперечного сечения воздуховода, присоединённого в выхлопному отверстию вентилятора. Действующими нормами предписывается проводить акустический расчёт по 9 –ти среднегеометрическим октавным полосам. Но в существующей справочно – нормативной литературе  $\Delta L_1$  и  $\Delta L_2$ , данные по шумоглушителям приведены только для 8 – ми октавных полос, поэтому расчёт выполнен для этого случая.

## ***2. Пояснения к пункту 2 таблицы акустического расчёта.***

Человек сформировался в условиях воздействия звуковой среды, поэтому после установки шумоглушителя некоторый уровень звукового давления в помещении должен оставаться. Величина допустимого уровня звукового давления зависит от назначения помещения и приведена в таблице 12.1 [2].

Если бы сеть воздухопроводов, по которой воздух подаётся в помещение, отсутствовала или была незначительной потяжённости, расчётные уровни звукового давления по расчётным среднегеометрическим частотам для подбора шумоглушителя равнялись бы разности уровня звукового давления вентилятора и расчётных уровней звукового давления в помещении. Но в нашем случае сеть воздухопроводов имеется, и в ней происходит гашение звукового давления: на прямых участках, в плавных поворотах, в тройниках. Звук отражается от жалюзийной решетки или открытого приточного отверстия, гасится в помещении вследствие рассеивания пропорционально квадрату расстояния от центра решётки до расчётной точки и поглощения звукового давления ограждающими конструкциями, мебелью и т.д.

## ***2. Пояснения к пункту 3 таблицы акустического расчёта.***

### **Участок 21.**

***Снижение уровня звукового давления в результате отражения звука,*** в нашем случае, от воздухораспределителя определяется по данным таблицы 12.18 в зависимости от величины корня квадратного из площади поперечного сечения воздуховода или решётки. В примере воздух в помещение подаётся через решётку РР – 3 размером

200x200 мм. Потери по октавным уровням выбираем из таблицы 12.18 по строке, соответствующей 200 мм.

Снижение уровня звукового давления в поворотах происходит путём отражения звука и до и после поворота. В качестве определяющего размера воздуховода принимается размер стороны воздуховода, относительно которой происходит изгиб. Согласно приведенного рисунка на участке 21 такой стороной являются 350 мм. Значения затухания для воздуховода приходится определять интерполяцией в графе «До и после поворота».

#### Участок 22.

**Снижение уровня звукового давления по длине воздуховода.** В дополнение к рассмотренным случаям, на участке 22 имеют место потери вследствие генерирования звуковыми волнами вибрации стенок металлических воздуховодов. Потери определяются по таблице 12.14 по величине гидравлического диаметра. В нашем случае в этом повороте происходит изменение поперечного сечения воздуховода, которое не учитываем и для примера определяем его по поперечному сечению на входе в вертикальный канал:

$$d_v = \frac{2ab}{a+b} = \frac{2 \cdot 350 \cdot 320}{350 + 320} = 334,3 \text{ мм}$$

Снижение уровня звукового давления в тройнике учитывается лишь в ответвлении. Поскольку тройник главного расчётного направления работает на проход, потери звукового давления принимаются равными нулю.

**Снижение уровня звукового давления в месте внезапного сужения или расширения поперечного сечения воздуховода** зависит от критического размера сечения воздуховода по направлению движения воздуха и отношения  $F_1/F_2$ .  $F_1$  и  $F_2$  поперечные сечения воздуховода по направлению распространения звука. В нашем случае

$$m_n = \frac{F_1}{F_2} = \frac{350 \cdot 500}{350 \cdot 320} = 1,563$$

Предельные значения критического размера представлены в таблице 12.17, принимаются по большему размеру 1 – го сечения воздуховода по ходу распространения звука. В нашем примере – 500 мм.

Сопоставляя это значение с величинами, представленными в таблице 12.17, получим, что для среднегеометрических частот октавных полос 63, 125, 250, 500 дБ оно меньше критического и должно определяться по формуле 12.17:

$$\Delta L_p = 10 \lg \frac{(m_n + 1)^2}{4m_n}$$

Проведя вычисления, получим для указанных выше частот – 0,215 дБ  
Для частот 1000, 2000, 4000 и 8000 Гц – по формуле 12.19, так как  $m_n > 1$ :

$$\Delta L_p = 10 \lg m_n$$

Потери уровня звукового давления 4,09 дБ.

#### Участок 19.

Выполнен из металла. Тройник работает на проход, поэтому потери звукового давления в нём не учитываются. Имеются небольшие потери вследствие вибрации стенок воздуховода.

#### Участок 5.

Выполнен из металла, имеют место потери по длине и в боковом ответвлении тройника. Гидравлический диаметр равен 888,9 мм

На входе в участок по ходу распространения звуковых волн имеется тройник, в котором происходит гашение шума. Вычисления производятся по формуле:

$$\Delta L_p = 10 \lg \left[ \frac{\Sigma F_{отв.i} (m_n + 1)^2}{F_{отв.i} \cdot 4m_n} \right]$$

Величины, входящие в формулу:

F – площадь поперечного сечения ответвления  $0,35 \times 0,5 = 0,175 \text{ м}^2$

F<sub>отв.i</sub> – площадь поперечного сечения на входе в тройник  $0,8 \times 1 = 0,8 \text{ м}^2$

ΣF<sub>отв.i</sub> – площадь поперечного сечения всех сечений тройника:  $0,45 \times 0,6 + 0,8 + 0,175 = 1,245 \text{ м}^2$

Величина  $m_n$  равна:  $m_n = \frac{F}{\Sigma F_{отв.i}} = \frac{0,175}{1,245} = 0,14$ . Вычисляем потерю уровня звукового

давления:

$$\Delta L_p = 10 \lg \left[ \frac{\Sigma F_{отв.i} (m_n + 1)^2}{F_{отв.i} \cdot 4m_n} \right] = 10 \lg \frac{1,245 \cdot (0,14 + 1)^2}{0,8 \cdot 4 \cdot 0,14} = 5,577 \text{ дБ}$$

Поскольку воздушный поток поворачивает на 90 градусов, дополнительно учитываются потери в прямоугольном повороте 350x500

#### Участок 6.

Величины, входящие в формулу:

F – площадь поперечного сечения ответвления  $0,8 \times 1 = 0,8 \text{ м}^2$

F<sub>отв.i</sub> – площадь поперечного сечения на входе в тройник  $1,25 \times 1,25 = 1,563 \text{ м}^2$

ΣF<sub>отв.i</sub> – площадь поперечного сечения всех сечений тройника:  $0,8 + 0,8 + 1,563 = 3,163 \text{ м}^2$

Величина  $m_n$  равна:  $m_n = \frac{F}{\Sigma F_{отв.i}} = \frac{0,8}{3,163} = 0,253$ .

Вычисляем потерю уровня звукового давления:

$$\Delta L_p = 10 \lg \left[ \frac{\Sigma F_{отв.i} (m_n + 1)^2}{F_{отв.i} \cdot 4m_n} \right] = 10 \lg \frac{3,163 \cdot (0,253 + 1)^2}{1,563 \cdot 4 \cdot 0,253} = 3,14 \text{ дБ}$$

Поскольку воздушный поток поворачивает на 90 градусов, дополнительно учитываются потери в прямоугольном повороте 1250x1250.

Потери звукового давления на 1 п.м. шумоглушителя по табл. 17.16 Справочника проектировщика 1977 г. для различных октавных полос.

Толщина средней пластины 400 мм и расстояние между пластинами 400 мм, эффект шумоглушения 1 п.м.:

63 дБ – 2,5 дБ/п.м.

125 – 6,5 дБ/п.м.

250 – 11,0 дБ/п.м.

500 – 11,5 дБ/п.м.  
1000 – 10,5 дБ/п.м.  
2000 – 8,0 дБ/п.м.  
4000 – 7,0 дБ/п.м.  
8000 – 7,0 дБ/п.м.

Требуемая длина шумоглушителя для среднегеометрических частот октавных полос:

63 дБ	$12,728/2,5 = 5,1$ м
125 дБ	$27,367/6,5 = 4,21$ м
250 дБ	$33,139/11 = 3,01$ м
500 дБ	$27,568/11,5 = 2,4$ м
1000 дБ	$16,929/10,5 = 1,61$ м
2000 дБ	$13,929/8 = 1,74$ м
4000 дБ	$9,929/7 = 1,42$ м
8000 дБ	$7,929/7 = 1,13$ м

Принимаем к установке пластинчатый шумоглушитель из пластин толщиной 400 мм и расстоянием между пластинами 400 мм.

ОснТекстКон

Глава 6. Подбор воздухораспределителя.

Подбор воздухораспределителей.

Подача воздуха в помещения гражданских и производственных зданий производится приточными турбулентными струями. Этот способ подачи воздуха позволяет уменьшить протяжённость приточных воздухопроводов и не загромождать ими объём помещения. Воздух в приточных струях обладает большей скоростью, нежели допустимая скорость в рабочей зоне, но на входе струи в рабочую зону подвижность должна быть равной или меньшей предельных значений скорости, определяемых нормами в пределах рабочей зоны. Параметры приточной струи за пределами рабочей зоны обычно не нормируются.

В помещениях небольшого объёма принято применять следующие способы подачи притока:

- в помещениях высотой до 5 метров приток подаётся настилающимися на гладкую поверхность потолка компактными или неполными веерными струями;
- в помещениях большей высоты возможна подача притока свободными струями;
- помещения большой площади вентилируются плафонами или анемостатами, формирующих полные веерные струи.

В России применяется методика подбора воздухораспределителей, основанная на закономерностях затухания приточных струй, разработанная профессором Шепелёвым И.А., примеры подбора воздухораспределителей выполнены по этой методике. В процессе расчёта определяются:

1. фактические скорость и температура на входе струи в рабочую зону, их соответствие нормативным требованиям;
2. проверяется степень равномерности распределения параметров воздуха в рабочей зоне;
3. проверяется соответствие геометрических размеров объёма помещения, обслуживаемого одной приточной струёй, геометрическим размерам модели, обобщением результатов испытаний на которой определялись расчётные формулы.
4. к установке принимается воздухораспределитель, удовлетворяющим всем перечисленным выше требованиям.



**Последовательность подбора воздухоораспределителей для подачи притока настилающимися на потолок струями.**

Предварительно вычисляем предельные скорость  $v_x^{норм}$  и избыточную температуру  $\Delta t_x^{норм}$  на входе оси струи в рабочую зону.

Продолжение расчёта.

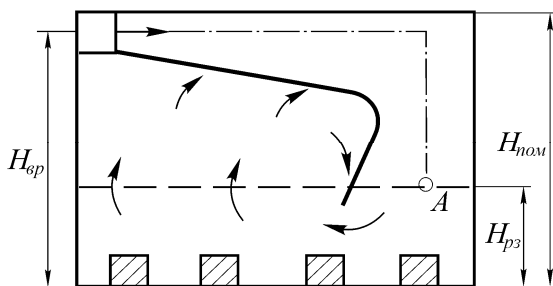
1. Выбираются типы воздухоораспределителей, которым можно применить для подачи притока настилающимися струями. Предпочтение должно отдаваться воздухоораспределителям наименьших типоразмеров. Выписываются:

- площадь приточного отверстия,  $m^2$ ;
- коэффициент местного сопротивления  $\zeta$ ;
- коэффициенты затухания осевых скорости и избыточной температуры  $m$  и  $n$ .

2. Приток обычно подаётся поперёк помещения, поэтому протяжённость безотрывного течения настилающейся струей принимается равной ширине помещения. Условие настипания струи на потолок:

$$h_{ep} \geq 0,65h_{ном}$$

$h_{ep}$  -- высота оси приточного отверстия воздухоораспределителя относительно пола, м;  
 $h_{ном}$  -- высота помещения, м.



3. Определяется требуемая величина геометрической характеристики струи, обеспечивающая безотрывность течения на расчётном расстоянии.

4. По величине геометрической характеристики струи вычисляется требуемая величина скорости истечения струи из воздухоораспределителя  $v_0$ :

**Рис. 6. Расчётная схема настилающейся на потолок компактной струи.**

$$v_0 = \frac{H_{мп} \sqrt{n(t_{пз} - t_0)}}{5,45m \sqrt{A_0}}$$

$H_{мп}$  -- расчётное значение геометрической характеристики струи;  $A_0$  -- площадь приточного отверстия воздухоораспределителя,  $m^2$ .

5. Расчётная длина струи равна  $x_n$  :

$$x_n = B_l + (h_{ep} - h_{пз})$$

Скорость на входе оси струи в рабочую зону  $v_x$ :

$$v_x = \frac{mv_0 \sqrt{A_0}}{x_n}$$

К дальнейшему расчёту допускаются воздухоораспределители, для которых  $v_x \leq v_x^{норм}$ .

5. Определяется производительность воздухоораспределителя:

$$L_{ep} = 3600v_0A_0$$

и необходимое количество воздухоораспределителей для подачи расчётного притока:

$$n \cong \frac{L_{расч}}{L_{ep}}$$

с округлением полученной величины в большую сторону до целочисленного значения  $n_1$ .

6. По результатам расчёта уточняются:

- фактическая производительность воздухораспределителя:

$$L_{\text{факт}}^{\text{эр}} = \frac{L_{\text{расч}}}{n_1}$$

- фактическую скорость воздуха на выходе из воздухораспределителя:

$$v_0 = \frac{L_{\text{факт}}^{\text{эр}}}{3600 A_0}$$

- фактическую величину геометрической характеристики струи и фактическую протяжённость безотрывного течения настилающей струи. Если протяжённость безотрывного течения меньше требуемого в пределах одного метра, воздухораспределитель можно признать пригодным для применения и последующего расчёта.
- далее проводятся поверочные расчёты:  
равномерности распределения параметров в рабочей зоне;  
проверка соблюдения геометрических соотношений участков помещения, обслуживаемых одной струёй нормативным требованиям.

Пример 6.1 Подбор воздухораспределителей для подачи притока компактными или неполными веерными струями, настилающимися на потолок.

### ***Исходные данные.***

Подобрать воздухораспределители для подачи в помещение гражданского здания, в котором выполняется работа со степенью тяжести «средняя Па», 2100 м<sup>3</sup>/ч. воздуха. Размеры помещения 12х5х3,5(н<sub>п</sub>) м. Расчётная температура рабочей зоны + 18 °С. Допустимая подвижность воздуха в рабочей зоне 0,3 м/с.

### ***Выбор способа подачи воздуха в помещении.***

Воздухораспределители и вытяжные устройства должны размещаться таким способом, чтобы исключить образование непроветриваемых зон в пределах рабочей зоны помещения. Для помещений гражданских зданий высотой до 4 -- х метров таким способом подачи воздуха является подача притока настилающимися на потолок струями. Вытяжку предпочтительно осуществлять через вытяжные решётки, размещённые в той же стене, через которую подаётся приток. Проветривание рабочей зоны производится обратным потоком воздуха. Этот способ подачи принят в примере расчёта. Подача притока производится со стороны стены длиной 12 м поперёк помещения.

### ***Решение.***

**Выбор расчётного периода года.** Расчётным периодом целесообразно принять переходный период. Причина тому – в переходный период происходит переход работы тепловой сети с зимнего периода на период тёплого периода. В это время происходит изменение способа регулирования теплоотдачи теплосети от качественного на регулирование пропусками. Работа системы автоматического регулирования в этот период затруднена. Этих сложностей можно избежать, если в переходный период отключить калориферы и подавать в помещение не подогретый наружный воздух, приняв расчётную

температуру переходного периода равной + 10 °С. Вследствие подогрева в вентиляторе и воздуховодах на 1 °С, фактическая температура притока составит 11 °С.

В пользу выбора в качестве расчётного переходного периода свидетельствует и большой температурный перепад между приточным воздухом и температурой рабочей зоны, что при сохранении его в холодный период года способствует сокращению расчётного воздухообмена и экономии электрической энергии.

### Определение предельных параметров воздуха на входе оси струи в рабочую зону.

Согласно действующих норм на входе струи в рабочую зону допускается повышенная подвижность воздуха и отклонение температуры от расчётной температуры рабочей зоны. Коэффициент К перехода от нормируемой подвижности воздуха к максимальной скорости в струе равен согласно обязательному приложению 6 -- 1,8. Допустимое отклонение температуры в приточной струе от нормируемой температуры в рабочей зоне  $\Delta t = 2^{\circ}\text{C}$ .

Предельная скорость воздуха в точке входа оси струи в рабочую зону:

$$v_A = K \cdot v_{p.z.} = 1,8 \cdot 0,3 = 0,54 \text{ м/с.}$$

Предельная температура в точке входа струи в рабочую зону:

$$t_A = t_{p.z.} - \Delta t = 18 - 2 = 16^{\circ}\text{C}$$

### Выбор типов воздухораспределителей для подачи притока в помещение.

Возможные типы воздухораспределителей, которые могут быть применены для подачи притока настилающимися струями, направленными поперёк помещения: приточная решётка РР, подающая воздух компактными струями, и приточная решётка РВ, которая может подавать воздух как компактной струёй, так и неполной веерной. Аэродинамические характеристики этих воздухораспределителей приведены в таблице.

Типоразмер	Размеры, мм.	Площадь приточного отверстия, м <sup>2</sup> .	Коэффициенты затухания осевых скорости и избыточной температуры	
РР – 1	100 x 200	0,0128	4,5	3,2
РР – 2	100 x 400	0,0254		
РВ – 2	100 x 250	0,022	2	1,9

### Расчёт параметров приточных струй и подбор воздухораспределителей.

1. Определяем требуемую величину геометрической характеристики:

$$H_{mp.} = \frac{B_1}{0,5} = \frac{5,0}{0,5} = 10,0$$

2. Вычисляем скорость притока, соответствующую  $H_{тр.}$

- решётка РР - 1

$$v_0 \approx \frac{H_{mp.} \times \sqrt{n \times (t_{p.z.} - t_0)}}{5,45 \times m \times \sqrt[4]{A_0}} = \frac{10 \times \sqrt{4,2 \times (18 - 11)}}{5,45 \times 4,5 \times \sqrt[4]{0,0128}} = 6,57 \text{ м/с}$$

- решётка РР - 2

$$v_0 \approx \frac{H_{mp.} \times \sqrt{n \times (t_{p.з.} - t_0)}}{5,45 \times m \times \sqrt[4]{A_0}} = \frac{10 \times \sqrt{4,2 \times (18 - 11)}}{5,45 \times 4,5 \times \sqrt[4]{0,0254}} = 5,54 \text{ м/с}$$

- решётка РВ - 2

$$v_0 \approx \frac{H_{mp.} \times \sqrt{n \times (t_{p.з.} - t_0)}}{5,45 \times m \times \sqrt[4]{A_0}} = \frac{10 \times \sqrt{1,9 \times (18 - 11)}}{5,45 \times 2 \times \sqrt[4]{0,022}} = 8,68 \text{ м/с}$$

3. Вычисляем скорость на входе в рабочую зону.  $x = B_1 + (h_{п.} - h_{p.з.}) = 5 + (3,5 - 2) = 6,5$  м.

- решётка РР - 1

$$v_A = \frac{mv_0 \sqrt{A_0}}{x} = \frac{4,5 \times 6,57 \times \sqrt{0,0128}}{6,5} = 0,515 < 0,54 \text{ м/с}$$

- решётка РР - 2

$$v_A = \frac{mv_0 \sqrt{A_0}}{x} = \frac{4,5 \times 5,54 \times \sqrt{0,0254}}{6,5} = 0,611 > 0,54 \text{ м/с.}$$

Вследствие превышения скорости  $v_A$  на входе в рабочую зону решётка РР – 2 не удовлетворяет условиям воздухоподдачи.

- решётка РВ, так как скорость воздуха на оси на входе в рабочую зону превышает допустимую скорость.

$$v_A = \frac{mv_0 \sqrt{A_0}}{x} = \frac{2 \times 8,68 \times \sqrt{0,022}}{6,5} = 0,396 < 0,54 \text{ м/с}$$

По результатам расчёта осевой скорости струи на входе в рабочую зону, для применения в качестве воздухоподдателей пригодны решётки РР-1 и РВ-2.

4. Производительность воздухоподдателей:

$$\text{РР - 1 } L_{в.р.} = 3600 v_0 A_0 = 3600 \times 6,57 \times 0,0128 = 302,75 \text{ м}^3/\text{ч.}$$

$$\text{РВ } L_{в.р.} = 3600 v_0 A_0 = 3600 \times 8,68 \times 0,022 = 687,45 \text{ м}^3/\text{ч.}$$

5. Требуемое количество воздухоподдателей:

РР – 1  $N_{вр.} = 2100/302,75 = 6,936$  принимаем к установке 7 воздухоподдателей;

РВ – 2  $N_{вр.} = 2100/687,45 = 3,05$  принимаем к установке 3 воздухоподдателей;

6. Проверяем степень равномерности распределения параметров в рабочей зоне.

Согласно [3] площадь струи в месте поступления в рабочую зону должна находиться в пределах:

$$0,5 \geq \overline{A_q} \geq 0,2$$

PP - 1 Размеры ячейки, обслуживаемой одной приточной струёй:  $b_1 = 5,0\text{ м}$  ;  $a_1 = 1,71\text{ м}$ ;

$$\text{Вычисляем } \bar{A}_g \quad S = \frac{2,4}{m} \times (b_1 + h_n - h_{p.z.}) = \frac{2,4}{4,5} \times (5,0 + 3,5 - 2,0) = 3,47 \quad S >$$

$a_1$  или  $3,27 > 1,71$  поэтому

$$\bar{A}_g = 0,22 \times \frac{b_1 + h_n - h_{p.z.}}{b_1} = 0,22 \times \frac{5,0 + 3,5 - 2,0}{5,0} = 0,286$$

Воздухораспределитель PP – 1 обеспечивает требуемую равномерность распределения параметров.

PB - 2 Размеры ячейки, обслуживаемой одной приточной струёй:  $b_1 = 5,0\text{ м}$  ;  $a_1 = 4,0\text{ м}$ ;

$$\text{Вычисляем } \bar{A}_g \quad S = \frac{2,4}{m} \times (b_1 + h_n - h_{p.z.}) = \frac{2,4}{2} \times (5,0 + 3,5 - 2,0) = 7,8 \quad S > a_1 \text{ или}$$

$7,8 > 4,0$  поэтому

$$\bar{A}_g = 0,22 \times \frac{b_1 + h_n - h_{p.z.}}{b_1} = 0,22 \times \frac{5,0 + 3,5 - 2,0}{5,0} = 0,277 > 0,2$$

Воздухораспределитель PB -- 2 обеспечивает требуемую равномерность распределения параметров.

6. Проверяем соответствие размеров ячейки, обслуживаемой одной струёй требуемым условиям.

Первое условие  $a_1 \leq 3h_n$

Второе и третье условие  $b_1 \leq 0,5m\sqrt{a_1h_p}$

$$b_1 + h_n - h_{p.z.} \leq 0,5m\sqrt{a_1b_1}$$

PP – 1. Ячейка:  $a_1 = 1,71\text{ м}$ ,  $b_1 = 5,0\text{ м}$ .

Первое условие  $1,71 < 3 \times 5$  или  $1,71 < 15$

Второе условие  $5,0 < 0,5 \times 4,5 \times (1,71 \times 5,0)^{0,5}$  или  $5,0 < 6,58$

Третье условие  $5,0 + 3,5 - 2,0 < 0,5 \times 4,5 \times (1,71 \times 5,0)^{0,5}$  или  $6,5 < 6,58$

Все три условия соблюдаются, поэтому воздухораспределитель PP – 1 может быть принят к установке.

PB – 2. Ячейка:  $a_1 = 4,0\text{ м}$ ,  $b_1 = 5,0\text{ м}$ .

Первое условие  $4,0 < 3 \times 5$  или  $4,0 < 15$

Второе условие  $5,0 < 0,5 \times 4,5 \times (4,0 \times 5,0)^{0,5}$  или  $5,0 < 10,06$

Третье условие  $5,0 + 5,0 - 2,0 < 0,5 \times 4,5 \times (4,0 \times 5,0)^{0,5}$  или  $8,0 < 10,06$

Все три условия соблюдаются, поэтому воздухораспределитель PB – 2 может быть принят к установке.

По результатам расчёта необходимо установить либо 7 приточных решёток РР – 1, либо 3 воздухоораспределителя РВ – 2. Фактические значения геометрической характеристики струи достаточно близки к требуемому значению у обоих воздухоораспределителей. Установка воздухоораспределителей РВ – 2 в количестве 3 – х штук потребует меньшего количества воздуховодов и меньших капитальных затрат. Поэтому к установке принимаем 3 воздухоораспределителя марки РВ – 2.

В дальнейшем уточняются фактическая скорость и фактическая избыточная температура на входе в рабочую зону с учётом коэффициентов взаимодействия, неизотермичности и стеснения. Соответствующие материалы содержатся в справочной литературе [3]. Коэффициент стеснения принимаем по данным таблицы 17.3 [3]. При расстоянии между струями  $x = 4$  м и площади поперечного сечения помещения  $A_n = a_l \cdot h_n$ , характеристика

$$\bar{x} = \frac{x}{m\sqrt{A_n}} = \frac{4}{4,5\sqrt{4 \cdot 3,5}} = 0,238$$

и отношении площади живого сечения воздухоораспределителя  $A_0$  к  $A_n$ , равном

$$\frac{A_0}{A_n} = \frac{0,022}{4 \cdot 3,5} = 0,0016$$

Значение коэффициента стеснения  $K_{стесн.} = 1,0$

Коэффициент взаимодействия принимается по таблице 17.4 при числе струй – 3 и отношении расстояния от воздухоораспределителя до входа оси струи в рабочую зону и половины расстояния между струй:

$$\frac{6,5}{2} = 3,25$$

коэффициент взаимодействия равен 1.

Коэффициент неизотермичности при подаче охлаждённого воздуха, согласно п «в» стр.121 [3].

Поэтому:

- фактическая скорость струи в месте входа в рабочую зону составит 0,396 м/с;
- избыточная температура

$$\Delta t_x^{факт.} = \frac{n \times \Delta t_0 \times \sqrt{A_0}}{x} = \frac{1,9 \times 7,0 \times \sqrt{0,022}}{6,5} = 0,303 \text{ } ^\circ\text{C} < 2,0 \text{ } ^\circ\text{C}$$

К установке окончательно принимаются воздухоораспределители РВ – 2 в количестве 3 шт.

***Последовательность определения размеров щели для подачи притока не настилающейся на потолок струй.***

Подача воздуха не настилающимися на потолок струями возможна при высоте помещения 5 метров и более, так как условие формирования свободной плоской струи, не налипающей ни на потолок, ни на пол – размещение оси приточной щели пределах 0,35...0,65 высоты помещения. При указанном соотношении ось струи разместится за пределами рабочей зоны лишь при высоте помещения, более 4 метров. К быстрому затуханию способна плоская струя небольшой ширины, поэтому приток предпочтительно подавать через щель шириной не более 50 мм. Расчётная длина оси струи в данном случае принимается равной

$$x_p = x + (h_{сп} - h_{пз})$$

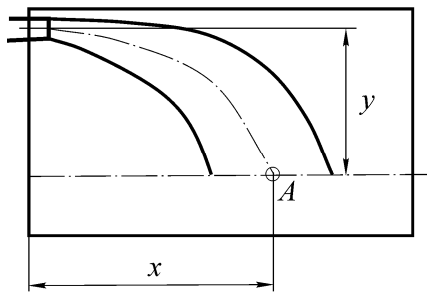
где  $x$  – координата точки на поперечном разрезе помещения,  $h_{ep}$  -- высота оси щели над полом помещения, м;  $h_{pz}$  -- высота рабочей зоны, м.

Плоская струя имеет ось симметрии в виде плоскости и место пересечения осью струи рабочей зоны представляет собой линию некоторой протяжённости, поэтому перед выполнением расчётов следует также определить место поступления струи в рабочую зону. В месте входа струи в рабочую зону не следует располагать постоянные рабочие места вследствие повышенной подвижности воздуха, струю предпочтительно подавать в проход между постоянными рабочими местами или иное подобное место.

По причине большой склонности плоской струи к налипанию на ограждения и способности сливаться с другими струями в помещении для подачи притока рекомендуется устраивать только одну приточную струю.

Последовательность расчёта.

1. На разрезе помещения место входа струи в рабочую зону характеризуется точкой с координатами  $x$  и  $y$ . Геометрическая характеристика струи должна обеспечить попадание оси струи в эту точку (рис.7). Из формулы 17.29 [3] можно получить формулу для определения требуемой величины геометрической характеристики струи:



**Рис. 7. К расчёту параметров свободной неизотермической струи.**

$$H_{mp} = \sqrt[3]{0,16 \frac{x^5}{y^2}}$$

2. Приравняв эту величину другому выражению геометрической характеристики струи

$$H_{mp} = 9,6 \sqrt[3]{\frac{(mv_0)^4}{(n\Delta t_0)^2} b_0},$$

найдем зависимость скорости притока от ширины щели:

$$v_0 = 0,116 \sqrt[4]{\frac{x^5 (n\Delta t_0)^2}{y^2 m^4 b_0}}$$

Длина щели не может быть меньше 0,75 длины помещения  $a_1$ , в противном случае расчёт не будет справедлив по условиям соответствия геометрических размеров обслуживаемой струей ячейки требованиям норм. Принимаем длину щели равной  $l_0 = 0,8a_1$  Тогда ширина щели равна:

$$b_0 = \frac{L_{np}}{3600v_0l_0}$$

3. Вычисляется скорость на входе струи в рабочую зону. Как правило, расчётная длина струи удовлетворяет условию  $x_p < \delta l_0$ , поэтому расчёт должен проводиться по формуле:

$$v_A = \frac{mv_0\sqrt{b_0}}{\sqrt{x_p}}$$

Если  $x_p > 6l_0$

$$v_A = \frac{2,45mv_0\sqrt{b_0l_0}}{\sqrt{x_p}}$$

4. Избыточная температура определяется аналогично. Если  $x_p < 6l_0$ , расчёт должен проводиться по формуле:

$$v_A = \frac{n\Delta t_0\sqrt{b_0}}{\sqrt{x_p}}$$

Если  $x_p > 6l_0$

$$v_A = \frac{2,45n\Delta t_0\sqrt{b_0l_0}}{\sqrt{x_p}}$$

**Поправки на неизотермичность, взаимодействия и стеснения.**

Поправка на неизотермичность не вводится, так как гравитационная составляющая учитывается геометрической характеристикой струи, коэффициент взаимодействия также не учитывается, так как в помещении устраивается только одна приточная струя. Плоские струи обладают склонностью сливаться и налипать. Но струя взаимодействует с ограждающими конструкциями помещения, что учитывается коэффициентом стеснения  $K_{con}$ . Величина этого коэффициента зависит от схемы организации воздухообмена в помещении. Базовой является тупиковая схема: приточная щель и вытяжные отверстия находятся водной и той же стене. Коэффициент стеснения определяется по таблице:

Таблица коэффициентов стеснения для тупиковой схемы организации воздухообмена в помещении.

$h_n$  -- высота помещения, м;  $h_{pz}$  -- высота рабочей зоны;  $A_n$  -- в случае размещения приточной щели вдоль помещения, м<sup>2</sup>, продольное сечение помещения, обслуживаемое струей.

$\frac{h_n - h_{pz}}{A_n}$	0,1	0,4	0,8	1,2	1,6	2
$K_{con}^m$	0,9	0,8	0,7	0,65	0,6	0,6

Если вытяжка производится у противоположной щели стене, в конце развития струи, коэффициент стеснения определяется как:

$$K_{con} = K_{con}^m + \frac{1}{m} \cdot \frac{L_{con}}{L_{np}} \cdot \frac{\sqrt{x_p}}{\sqrt{h_n}} \cdot \frac{\sqrt{b_0}}{\sqrt{h_n}}$$

$L_{con}$  -- вытяжка из помещения в конце развития струи;  $L_{np}$  -- приток в помещение.

$K_{con}^m$  принимается не менее 0,85 по приведенной выше таблице.

5. В случае размещения вытяжных отверстий в стене, в которой размещена приточная щель (так называемая тупиковая схема организации воздухообмена) необходимо уточнить максимальную скорость в обратном потоке воздуха по формуле:



$$v_{обп}^{макс} = 0,75v_0 \sqrt{\frac{b_0}{h_n}}$$

4. Далее уточняются:

- фактическая избыточная температура

$$\Delta t_A^{факт} = \frac{n\Delta t \sqrt{b_0}}{\sqrt{x_p}} \frac{K_n}{K_{con}}$$

6. Относительная площадь приточной струи при её поступлении в помещение

$$\bar{A}_g = 0,22 \frac{b_1 + h_n - h_{pz}}{b_1}$$

$$0,5 \geq \bar{A}_g \geq 0,2$$

$b_1$  – длина ячейки, обслуживаемая приточной струей, м, равна ширине помещения

7. Производится проверка правильности геометрических соотношений. Проверочные формулы справедливы для случая  $l_{ц} > 0,75a_1$

$$b_1 \leq 0,25m^2 h_n$$

$$b_1 + h_n - h_{pz} \leq 0,25m^2 b_1$$

Пример 6.2. Подбор воздухораспределителей для подачи притока свободными не настилающимися струями.

### **Исходные данные.**

Подобрать воздухораспределители для подачи в производственное помещение неподогретого воздуха в переходный период года в количестве 2200 м<sup>3</sup>/ч. Размеры помещения 12х5,6х5 ( $h_n$ ) м. Степень тяжести работы – «средняя II». Расчётная температура рабочей зоны + 20 °С. Температура притока – (+ 9 °С). Рабочие места располагаются в два ряда с проходом посреди комнаты шириной 1,5 м. Допустимая, расчётная подвижность воздуха в рабочей зоне -- 0,3 м/с. Подачу предполагается осуществить плоской струей. Схема организации воздухообмена – тупиковая, то – есть приточная щель и вытяжные отверстия расположены в одной и той же стене.

### **Решение.**

1. Место входа оси плоской струи в рабочую зону примем в плоскости оси прохода. Оно представляет собой прямую, расположенную на плоскости, ограничивающей сверху рабочую зону и отстоящую на расстоянии 2 м от пола.
2. Ось воздухоприточной струи помещаем на высоте 3,0 м или  $0,60h_n$  от пола. Это условие обеспечивает свободное развитие струи и не налипание её на потолок и пол.
3. Исходя из расположения оси струи в плоскости струи и места расположения линии пересечения оси плоской струи с верхней границей рабочей зоны, принимаем координату  $x = 2,5$  м, а координату  $y = 1,0$  м. Расчётная длина оси струи

$$x_p = x + (h_{ep} - h_{pz}) = 2,8 + (3 - 2) = 3,8 \text{ м}$$

Для щели коэффициенты затухания:  $m = 2,5$  и  $n = 2,0$  согласно таблицы 8,1 [3].

4. Задаёмся температурой притока, с учетом подогрева в вентиляторе --  $11^\circ\text{C}$ , избыточная температура составит  $20 - 11 = 9^\circ\text{C}$ .

5. Параметры воздуха на входе струи в рабочую зону определяем в соответствии с обязательным приложением б:

- максимальная скорость на оси струи  $1,8 \times 0,3 = 0,54 \text{ м/с}$ ;
- избыточная температура  $2^\circ\text{C}$ .

5. Задаёмся шириной щели 50 мм или 0,05 м, тогда скорость приточного воздуха на выходе из щели, обеспечивающая вход струи в точку с указанными координатами, равна:

$$v_0 = 0,1164 \sqrt{\frac{x^5 (n\Delta t_0)^2}{y^2 m^4 b_0}} = 0,1164 \sqrt{\frac{2,8^5 (2 \cdot 9)^2}{1^2 \cdot 2,5^4 \cdot 0,04}} = 1,594 \text{ м/с}$$

5. Длина щели принимается равной  $0,8 \cdot 12,0 = 9,6 \text{ м}$ . Тогда ширина щели, рассчитанная по величине притока:

$$b_0 = \frac{L_{np}}{3600 v_0 l_0} = \frac{2200}{3600 \cdot 1,594 \cdot 9,6} = 0,03993 \text{ м}$$

Принимаем ширину щели равной 0,04 м.

**Комментарий.** В процессе подбора ширины щели возможен случай, когда ширина щели не сможет быть подобрана, ибо не удастся получить тождественные результаты определения ширины щели через величину геометрической характеристики струи и расход. Это означает, что выбранный способ подачи притока не пригоден для данного случая.

5. Определяем скорость на входе струи в рабочую зону. В нашем случае  $x_p < 6l_0$ , так как  $3,5 < 6 \times 9,6$ , поэтому вычисляем скорость на входе струи в рабочую зону как:

$$v_x = \frac{m v_0 \sqrt{b_0}}{\sqrt{x_p}} = \frac{2,5 \cdot 1,594 \cdot \sqrt{0,04}}{\sqrt{3,8}} = 0,409 \text{ м/с}$$

Более точно скорость на входе в рабочую зону определится после введения поправки на стеснение, принимаемой по данным таблицы. Величина

$$\frac{h_p - h_{pz}}{A_n} = \frac{5 - 2}{12 \cdot 5} = 0,05$$

$$K_{con}^m = 0,95$$

С учётом поправки  $v_x = 0,389 \text{ м/с}$ , меньше предельной величины.

6. Максимальная скорость в обратном потоке

$$v_{обр}^{max} = 0,75 \cdot 1,453 \cdot \sqrt{\frac{0,04}{5}} = 0,0975 \text{ м/с}$$

меньше допустимой.

7. Определяем избыточную температуру на входе в рабочую зону.

$$\Delta t_A^{факт} = \frac{n \Delta t \sqrt{b_0}}{\sqrt{x_p}} \frac{K_n}{K_{con}} = \frac{2 \cdot 9 \cdot \sqrt{0,04}}{\sqrt{3,8}} \cdot \frac{1}{0,95} = 1,944 < 2^{\circ}\text{C}$$

8, Относительная площадь струи, поступающая в помещение:

$$\bar{A}_g = 0,22 \frac{b_1 + h_n - h_{pz}}{b_1} = 0,22 \frac{5,6 + 5 - 2}{5,6} = 0,338$$

Равномерность распределения параметров в рабочей зоне помещения удовлетворяет требованиям норм.

9. Проверка правильности геометрических соотношений:

$$b_1 \leq 0,25 m^2 h_n \text{ или } 5,6 \leq 0,25 \cdot 2,5^2 \cdot 5, \text{ или } 5,6 < 7,813$$

$$b_1 + h_n - h_{pz} \leq 0,25 m^2 b_1 \text{ или } 5,6 + 5 - 2 < 0,25 \cdot 2,5^2 \cdot 5,6 \text{ или } 8,6 < 8,75$$

Расчёт выполнен правильно.

### Подача воздуха настилающейся полной веерной струей.

Полная веерная струи может быть сформирована воздухораспределителями:

-- плафоном со щитом поперёк потока;

-- воздухораспределитель 2 – х струйный, шестидиффузорный прямоугольного сечения ВДШп с  $m = 1,4$ ;  $n = 1,05$  и коэффициентом местного сопротивления  $\zeta = 1,3$ .

Для создания настилающейся струи необходимо устройство подшивного потолка, закрывающего воздуховоды, по которым воздух подаётся к воздухораспределителям. Схема струй, формируемых указанными воздухораспределителями, представлена на рис. 8.

Предварительно определяются максимальные скорость и избыточная температура на входе струи в рабочую зону по обязательным приложениям 6 и 7 СНиП.

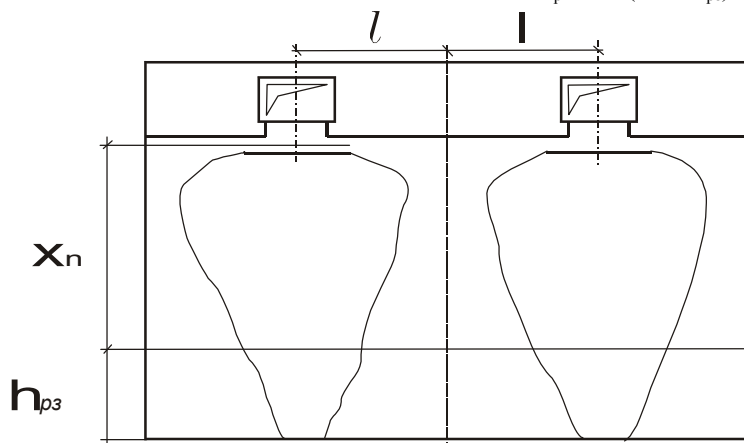
С целью снижения капитальных затрат количество устанавливаемых воздухораспределителей

должно быть минимальным, а расстояния между ними должны удовлетворять соотношению

$$0,5 < \frac{l}{x_p} < 1,5$$

$l$  – половина расстояния между воздухораспределителями или воздухораспределителем и стеной, м;  $x_p$  -- длина распространения струи, м, равная:

$$x_p = l + (h_{nn} - h_{pz})$$



В то же время воздухораспределители должны обеспечить требуемую степень равномерности распределения параметров воздуха в рабочей зоне помещения.

Этот показатель оценивается относительной площадью приточной струи при поступлении её в рабочую зону  $\bar{A}_q$ .

$$\bar{A}_q = 1 - 0,15 \left( 2 - \frac{h_{nm} - h_{pz}}{\sqrt{A_n}} \right)^2$$

Её значение должно находиться в пределах:

$$0,7 \geq \bar{A}_q \geq 0,5$$

Для определения минимально – необходимого количества воздухораспределителей необходимо начинать расчёт с размещения воздухораспределителей таким образом, чтобы соблюдались приведенные выше соотношения расстояний между ними и обеспечивалась должная степень распределения параметров воздуха в помещении.

Плафоны устанавливаются в подшивной потолок. С этой целью потолок разбивается на ячейки одинакового размера, квадратные или прямоугольные в зависимости от формы помещения в плане. Отношение длинной стороны к короткой не должно превышать 1,5. В центр каждой ячейки устанавливается воздухораспределитель. Размещение следует начинать с минимального их количества.

После определения наименьшего количества  $n$  воздухораспределителей находим:

1. требуемую производительность воздухораспределителя по воздуху как

$$L_{\text{сп}} = \frac{L_{\text{расч}}}{n}$$

2. площадь приточного отверстия, обеспечивающего допустимую скорость в приточной струе на входе в рабочую зону; расчётную формулу получим из соотношения:

$$v_0 = \frac{v_x^{\text{норм}} x_p}{m \sqrt{A_0^{\text{мп}}}} = \frac{L_{\text{сп}}}{3600 A_0^{\text{мп}}}$$

или

$$\frac{v_A^{\text{норм}} x_p}{m} = \frac{L_{\text{сп}}}{3600 \sqrt{A_0^{\text{мп}}}}$$

откуда

$$A_0^{\text{мп}} = \left( \frac{m L_{\text{сп}}}{3600 v_A^{\text{норм}} x_p} \right)^2$$

По каталогу принимается воздухораспределитель с ближайшей к  $A_0^{\text{мп}}$  величиной  $A_0$ .

**Рис.8. К расчёту подачи воздуха полными всерными струями.**

3. вычисляются:

- фактическая скорость выпуска воздуха из воздухораспределителя:

$$v_0^{\text{факт}} = \frac{L_{\text{сп}}}{3600 A_0}$$

- фактическая скорость воздуха на оси струи при входе в рабочую зону:

$$v_A^{\text{факт}} = \frac{m v_0^{\text{факт}} \sqrt{A_0}}{x_p}$$

При данном способе подачи притока охлажденного воздуха коэффициенты взаимодействия и неизотермичности и стеснения принимаются равными единице.

- фактическая избыточная температура:

$$\Delta t_A^{\text{факт}} = \frac{n \Delta t_0 \sqrt{A_0}}{x_p}$$

- фактическая геометрическая характеристика:

$$H^{\text{факт}} \approx 5,45 m v_0^{\text{факт}} \frac{\sqrt[4]{A_0}}{\sqrt{n \Delta t_0}}$$

- фактическая протяжённость безотрывного течения настилающей струи как

$$l' = 0,4 H^{\text{факт}}$$

Расчёт может считаться окончанным, если  $v_A$ ;  $\Delta t_A$  ,будут соответствовать  $v_A^{\text{норм}}$  ,  $\Delta t_A^{\text{норм}}$  , а  $H^{\text{факт}} \approx H_{\text{нр}}$  , обеспечивая безотрывное течение на протяжённости струи  $l$ .

Пример 6.3. Подбор воздухораспределителей для подачи притока полными веерными струями.

### **Исходные данные.**

Подобрать воздухораспределители для подачи в помещение учебной аудитории неподогретого воздуха в переходный период года в количестве 2200 м<sup>3</sup>/ч. Размеры помещения в плане -- 10x4. Высота помещения до подшивного потолка – 3,8 (h<sub>пп</sub>) м. Степень тяжести работы – «средняя II». Расчётная температура рабочей зоны + 20 °С. Температура притока – (+ 9 °С). Избыточная температура – 11 °С. Рабочие места располагаются равномерно по всей площади пола. Допустимая, расчётная подвижность воздуха в рабочей зоне -- 0,3 м/с. Подачу предполагается осуществить плоской струей.

### **Решение.**

Нормируемые параметры воздуха на входе в рабочую зону были определены в предыдущем примере, они справедливы и для настоящего примера.

1. Предварительно определим наименьшее количество воздухораспределителей из условия соблюдения необходимых геометрических соотношений.

В помещении устанавливаются 2 воздухораспределителя. Размеры 2 – х ячеек 6x4 м. Отношение длинной стороны к короткой 1,5, что допустимо, расстояние  $l = 3$  м вдоль помещения и 2 м поперёк. Расчётная длина струи равна:

$$x_p = l + (h_{nn} - h_{pz}) = 2,5 + (3,8 - 2) = 4,3 \text{ м.}$$

и 3,8 метров поперёк помещения.

Отношение  $l/x_{pn} = 3/4,3 = 0,7$  и  $2/3,8 = 0,526$  поперёк помещения.

Проверим равномерность распределения параметров воздуха в рабочей зоне.

$$\bar{A}_q = 1 - 0,15 \left( 2 - \frac{h_{nn} - h_{pz}}{\sqrt{A_n}} \right)^2 = 1 - 0,15 \left( 2 - \frac{3,8 - 2}{(4 \cdot 5)^{0,5}} \right)^2 = 0,617$$

что находится в допустимых пределах.

Степень равномерности распределения параметров воздуха в рабочей зоне помещения удовлетворительна. Принимаем к установке 2 плафона.

**Комментарий.** При выборе количества плафонов, устанавливаемых в помещении может случиться так, что не удастся соблюсти нормативные соотношения между сторонами ячейки и обеспечить должную степень равномерности распределения параметров воздуха в рабочей зоне. Это означает, что данный способ подачи воздуха неприменим к данному помещению.

2. Подача воздуха одним воздухораспределителем равна  $2200/2 = 1100$  м<sup>2</sup>/ч.

3. Вычисляем требуемую площадь приточного отверстия плафона, приняв в качестве расчётной дальности распространения струи наименьшее значение, равное 3,8 м.

$$A_0^{mp} = \left( \frac{mL_{ep}}{3600v_A^{norm}x_p} \right)^2 = \left( \frac{1,4 \cdot 1100}{3600 \cdot 0,54 \cdot 3,8} \right)^2 = 0,0435 \text{ м}^2$$

Принимаем к установке плафон ВДШп-2 с площадью приточного отверстия 0,05 м<sup>2</sup>

4. Вычисляем скорость выпуска воздуха из плафона:

$$v_0^{факт} = \frac{L_{ep}}{3600A_0} = \frac{1100}{3600 \cdot 0,05} = 6,11 \text{ м/с}$$

5. Скорость воздуха в струе на входе в рабочую зону:

$$v_A^{факт} = \frac{mv_0^{факт} \sqrt{A_0}}{x_p} K_m = \frac{1,4 \cdot 6,11 \cdot \sqrt{0,05}}{3,8} = 0,503 \text{ м/с}$$

что соответствует требованиям норм.

6. Избыточная температура на входе струи в рабочую зону:

$$\Delta t_A^{факт} = \frac{n\Delta t_0 \sqrt{A_0}}{x_p} = \frac{1,05 \cdot 11 \cdot \sqrt{0,05}}{3,8} = 0,68^\circ\text{C}$$

менее разрешённых нормами.

7. Фактическая величина геометрической характеристики струи:

$$H^{факт} \approx 5,45mv_0^{факт} \frac{\sqrt[4]{A_0}}{\sqrt{n\Delta t_0}} = 5,45 \cdot 1,4 \cdot 6,11 \cdot \frac{\sqrt[4]{0,05}}{\sqrt{1,05 \cdot 11}} = 6,487$$

8. Протяжённость безотрывного течения вдоль потолка:

$$l' = 0,4 \cdot H = 0,4 \cdot 6,487 = 2,59 \text{ м}$$

Необходимая протяжённость безотрывного течения струи составляет 2,5 м вдоль помещения, и 2,0 м поперек помещения при фактической в 2,59 м.

Окончательно для подачи притока производственное помещение в количестве 2200 м<sup>3</sup> /ч принимаем 2 плафона ВДШп-2.