

**ФЕДЕРАЛЬНЫЙ ГОРНЫЙ И ПРОМЫШЛЕННЫЙ НАДЗОР
РОССИИ**

ПОСТАНОВЛЕНИЕ

от 5 июня 2003 года N 59

**Об утверждении Правил разработки, изготовления
и применения мембранных предохранительных устройств**

Госгортехнадзор России

постановляет:

1. Утвердить Правила разработки, изготовления и применения мембранных предохранительных устройств.

2. Направить Правила разработки, изготовления и применения мембранных предохранительных устройств на государственную регистрацию в Министерство юстиции Российской Федерации.

Начальник
Госгортехнадзора России
В.М.Кульчев

Зарегистрировано
в Министерстве юстиции
Российской Федерации
18 июня 2003 года,
регистрационный N 4707

ПБ 03-583-03

**ПРАВИЛА
разработки, изготовления и применения мембранных
предохранительных устройств***

* Печатаются по "Российской газете" от 21 июня 2003 г., N 120/1.

I. Общие положения

1.1. Настоящие Правила разработки, изготовления и применения мембранных предохранительных устройств (МПУ) (далее - Правила) устанавливают требования, направленные на обеспечение промышленной безопасности, предупреждение аварий, случаев производственного травматизма при эксплуатации мембранных

предохранительных устройств, применяемых для защиты емкостного оборудования и трубопроводов, работающих в условиях избыточного и (или) вакуумметрического давления.

1.2. Правила разработаны в соответствии с Федеральным законом от 21.07.97 N 116-ФЗ "О промышленной безопасности опасных производственных объектов" (Собрание законодательства Российской Федерации, 1997, N 30, ст.3588), Положением о Федеральном горном промышленном надзоре России, утвержденным постановлением Правительства Российской Федерации от 03.12.01 N 841 (Собрание законодательства Российской Федерации, 2001, N 50, ст.4742), Общими правилами промышленной безопасности для организаций, осуществляющих деятельность в области промышленной безопасности опасных производственных объектов, утвержденными постановлением Госгортехнадзора России от 18.10.02 N 61-А, зарегистрированным Минюстом России 28.11.02 г., регистрационный N 3968 (Российская газета, 05.12.02, N 231), и предназначены для применения всеми организациями независимо от их организационно-правовых форм и форм собственности, осуществляющими деятельность в области промышленной безопасности и поднадзорными Госгортехнадзору России.

1.3. Правила предназначены для применения:

а) при проектировании, изготовлении, испытаниях, эксплуатации, ремонте, консервации и ликвидации мембранных предохранительных устройств;

б) при проведении экспертизы промышленной безопасности.

1.4. Настоящие Правила распространяются на проектируемые, вновь изготавливаемые мембранные предохранительные устройства, а также на эксплуатируемые мембранные предохранительные устройства с установленной точностью срабатывания и необходимой величиной раскрытия площади проходного сечения мембран, обеспечиваемые технологией изготовления и техническим контролем качества мембран, включая статистический (испытание образцов мембран от партии), неразрушающий или иной технический контроль в процессе их изготовления и испытаний.

1.5. В случаях эксплуатации мембранных предохранительных устройств, не отвечающих требованиям настоящих Правил, разрабатываются дополнительные мероприятия, направленные на обеспечение их безопасной эксплуатации или замену. Дополнительные мероприятия утверждаются в установленном порядке.

1.6. Эксплуатационная документация на мембранные предохранительные устройства разрабатывается в соответствии с технической документацией организаций-изготовителей, технологическими регламентами, настоящими Правилами и требованиями других нормативных документов по промышленной безопасности.

II. Основные требования к мембранным предохранительным устройствам

2.1. Область применения МПУ

2.1.1. Мембранные предохранительные устройства применяются для защиты объектов технологического оборудования от опасных перегрузок избыточным и (или) вакуумметрическим давлением, создаваемых рабочими средами.

2.1.2. МПУ используются:

- а) в качестве самостоятельных предохранительных устройств;
- б) в сочетании с предохранительными клапанами.

2.1.3. Типовые МПУ, схемы и требования к их установке на технологическом оборудовании приведены в приложении 2.

2.1.4. МПУ с мембранами разрывными (МР) применяются на жидких и газообразных средах.

2.1.5. МПУ с мембранами "хлопающими" (МХ) применяются на газообразных средах. На жидких средах они применяются при наличии газовой подушки под мембраной объемом не менее $2,4 D_y^3$, за исключением специальных мембран "хлопающих", используемых для работы в жидких средах. МПУ с мембраной "хлопающей" могут устанавливаться перед предохранительными клапанами при наличии между ними объема не менее $8 D_y^3$.

2.2. Требования к разработке МПУ и мембран

2.2.1. Основанием для разработки МПУ и мембран к ним является техническое задание (заказ), в котором указываются исходные данные и технические требования применительно к конкретным условиям эксплуатации мембранных предохранительных устройств и мембран.

2.2.2. Техническое задание на разработку МПУ оформляется заказчиком и согласовывается с разработчиком проекта или специализированной проектной организацией. Рекомендуемая форма технического задания приведена в приложении 3. Она может дополняться по согласованию между заказчиком и (или) исполнителем заказа.

2.2.3. Техническое задание не оформляется на МПУ и мембраны к ним, изготавливаемые по техническим условиям (ТУ), утвержденным в установленном порядке.

2.2.4. Результаты разработки МПУ и мембран к ним должны удовлетворять условиям по обеспечению требуемой пропускной способности МПУ

$$D_y \geq D_{\text{раб}} \geq D_{\text{расч}}$$

с соблюдением требования по обеспечению давления разрыва (срабатывания) мембраны в заданном диапазоне давлений:

при установке МПУ в качестве самостоятельных предохранительных устройств:

а) если скорость нарастания давления "взрыва" в аппарате во времени (dP/dt) составляет не более 10,0 МПа/с

$$P_{\text{раб.мах}} \leq P_{\text{сраб}} \leq P_{\text{расч}};$$

б) если скорость нарастания давления "взрыва" в аппарате во времени (dP/dt) составляет более 10,0 МПа/с

$$P_{\text{раб.мах}} \leq P_{\text{сраб}} \leq 0,8P_{\text{расч}};$$

при установке МПУ в сочетании с предохранительными клапанами

$$1,02P_{\text{раб.мах}} \leq P_{\text{сраб}} \leq 1,2P_{\text{раб.мах}}.$$

Площадь минимального проходного сечения МПУ ($D_{\text{расч}}$) рассчитывается разработчиком проекта. Данные расчета являются неотъемлемой частью технического задания на разработку МПУ.

Для аппаратов, в которых возможно образование взрывоопасных газо-, паро- и пылевоздушных смесей, площадь проходных сечений МПУ определяется в соответствии с нормативно-технической документацией по промышленной безопасности.

В случаях, когда возможен выход химической реакции из-под контроля и (или) неуправляемый аварийный приток среды и попадание легкокипящей жидкости в нагретый аппарат, площадь проходного сечения МПУ определяется гидро- и газодинамическими расчетами для полностью открытого запорно-регулирующего органа.

2.2.5. В техническую документацию на МПУ следует включать комплект технической документации на каждый элемент МПУ, а для приварных вакуумных МПУ - сборочный чертеж МПУ.

Если в МПУ предусмотрены противовакуумные опоры, то они должны обеспечивать необходимую пропускную способность, иметь форму, повторяющую форму мембраны, и в рабочем положении зазор между ними должен быть не более толщины мембраны.

Конструкция МПУ обеспечивает единственность варианта установки мембраны в МПУ и МПУ во фланцевое соединение; усилие зажима мембраны регламентируется.

2.2.6. Приемочные испытания МПУ проводятся в установленном порядке при участии представителей Госгортехнадзора России.

2.3. Требования к изготовлению МПУ и мембран

2.3.1. Изготовление МПУ и мембран осуществляется согласно техническому заданию заказчика (формы ТЗ приведены в приложении 3) с соблюдением требований, указанных в технической документации разработчика МПУ, относящихся к данному виду МПУ, в соответствии с техническими условиями и действующими стандартами.

2.3.2. Изготовленные МПУ и мембраны должны соответствовать требованиям, указанным в техническом задании, технических условиях, другой

нормативно-технической документации, обеспечивающим качество изготовления.

2.3.3. Повторные партии мембран к МПУ могут изготавливаться по отдельному заказу и на основании ранее выданных разрешений на конкретную единицу номенклатуры.

2.3.4. Если разработчик МПУ одна организация, а изготовитель мембран - другая, то повторная партия мембран к изготовленному МПУ может производиться изготовителем мембран по технической документации организации - разработчика МПУ.

2.3.5. Элементы МПУ, сопрягаемые с мембраной (зажимные элементы, ножевые лезвия, противовакуумные опоры и др.), могут изготавливаться другими организациями по документации разработчика МПУ.

III. Требования к технической документации, маркировке, сборке и упаковке мпу и мембран

3.1. Оформление паспорта на МПУ

3.1.1. Паспорт на МПУ и соответствующую ему партию мембран составляется согласно приложениям 4 и 5 настоящих Правил в двух экземплярах. Один экземпляр паспорта передается заказчику, а другой - остается у организации-изготовителя. К паспорту прилагается конструкторская документация КД [чертежи, техническое описание (ТО), руководство по эксплуатации (РЭ) и т.д.].

Для вакуумных приварных МПУ, являющихся составной частью вакуумно-плотного кожуха криогенного резервуара или криогенного трубопровода, описание конструкции, порядка обслуживания, а также замены с вакуумными испытаниями на герметичность допускается приводить в эксплуатационной документации на резервуар или на криогенную систему (установку).

3.1.2. В паспорте на МПУ указываются:

наименование и адрес организации-изготовителя;

обозначение МПУ и номер технического задания (заказа);

название организации, по заказу которой изготовлены МПУ;

условный диаметр МПУ;

наименование нормативных документов, в соответствии с которыми изготовлены МПУ и мембраны для МПУ;

материал зажимающих мембрану элементов;

тип, обозначение мембраны (МР, МХ или др.);

материал мембраны;

рабочий диаметр мембраны ($D_{раб}$) - устанавливается по результатам контрольных

испытаний;

расчетный диаметр ($D_{расч}$) - по ТЗ заказчика на МПУ;

величина минимального и максимального давления срабатывания мембран в партии при заданной температуре и при температуре 20 °С;

количество мембран в комплекте;

назначенный срок службы, подтвержденный расчетом или испытаниями.

3.1.3. Паспорт подписывается техническим руководителем организации-изготовителя и (или) лицом, ответственным за качество изготовления МПУ. Рекомендуемая форма паспорта на МПУ приведена в приложении 4. Она может дополняться по согласованию между заказчиком и (или) исполнителем заказа.

3.2. Маркировка МПУ

3.2.1. Маркировка наносится на наружной поверхности зажимающих мембрану элементов МПУ электрографическим или иным способом, исключающим в процессе эксплуатации ее стирание.

3.2.2. Содержание маркировки:

наименование (обозначение) или товарный знак предприятия-изготовителя;

номер технического задания (заказа);

тип и обозначение МПУ;

тип и обозначение мембраны (МР или МХ);

условный диаметр МПУ ($D_{у}$);

расчетный диаметр ($D_{расч}$) - по ТЗ заказчика на МПУ;

материал зажимающих элементов;

направление потока среды при срабатывании (разрушении) мембраны (указывается стрелкой на зажимающих элементах);

на противовакуумных опорах, ножевых лезвиях, зажимающих и других элементах МПУ указываются номер (соответствует номеру заказа, технического задания или номеру партии) и обозначение чертежа.

3.3. Оформление паспорта на мембрану

3.3.1. В паспорте на мембрану указываются:

наименование и адрес организации-изготовителя;

номер партии мембран, соответствующий обозначению МПУ и номеру технического задания (заказа);

наименование организации, по заказу которой изготовлены мембраны;

наименование ТУ или другого нормативного документа, в соответствии с которым изготовлены мембраны для МПУ;

тип и обозначение мембраны (МР или МХ);

материал мембраны;

условный диаметр мембраны (D_y) - устанавливается по D_y МПУ;

рабочий диаметр (раскрытия) мембраны ($D_{раб}$) - устанавливается по результатам контрольных испытаний;

расчетный диаметр ($D_{расч}$) - по ТЗ заказчика на МПУ;

величина минимального и максимального давления срабатывания мембран в партии при заданной температуре и при температуре 20 °С;

назначенный срок службы, подтвержденный расчетом или испытаниями.

3.3.2. Назначенный срок службы, подтверждаемый расчетом, устанавливается с учетом конкретных условий эксплуатации мембран:

скорости коррозии материала, состава рабочей среды защищаемого аппарата;

температуры среды в месте установки предохранительной мембраны;

степени нагрузки (соотношение между рабочим давлением и давлением срабатывания мембраны) и ожидаемой скорости нагрузки (скорость нарастания давления "взрыва" среды в аппарате) при срабатывании;

характера нагружения мембраны в процессе эксплуатации (статический, знакопеременный, пульсирующий);

скорости ползучести материала в конкретных условиях эксплуатации.

3.3.3. Паспорт подписывается техническим руководителем организации-изготовителя и (или) лицом, ответственным за качество изготовления мембран. Рекомендуемая форма паспорта на партию предохранительных мембран приведена в приложении 5.

3.4. Маркировка мембран

3.4.1. Для маркировки мембраны снабжаются прикрепленными к ним маркировочными хвостовиками. Маркировка на хвостовиках наносится со стороны купола мембраны электрографическим, ударным или иным способом, исключаящим в процессе эксплуатации ее стирание. Маркировка не должна оказывать влияния на срабатывание мембран.

3.4.2. Содержание маркировки:

наименование (обозначение) или товарный знак организации-изготовителя;

номер партии мембран;

тип мембран (MP или MX);

материал мембран;

условный диаметр (D_y) - согласно МПУ;

рабочий диаметр ($D_{раб}$) - согласно указанному в паспорте;

расчетный диаметр ($D_{расч}$) - по техническому заданию (заказу) на МПУ;

минимальное и максимальное давление срабатывания мембран в партии при заданной температуре и при температуре 20 °С (для всех мембран в данной партии).

Примечание. По согласованию между заказчиком и изготовителем может указываться давление срабатывания каждой мембраны в данной партии.

3.4.3. По согласованию с заказчиком, в случаях, когда крепление маркировочного хвостовика препятствует нормальному функционированию мембран или размеры мембран слишком малы для нанесения всех данных, предусмотренных п.3.4.2, допускается содержание маркировки ограничивать обозначением или товарным знаком предприятия-изготовителя, номером партии мембраны и МПУ.

Маркировка приварных вакуумных мембран производится электрографом на ободке установочного кольца, в который вварена предохранительная мембрана. Содержание маркировки согласно п.3.4.2.

3.5. Сборка

3.5.1. МПУ могут собираться как по месту изготовления, так и эксплуатации. Сборку МПУ следует производить в соответствии с требованиями нормативно-технической

документации по промышленной безопасности.

3.5.2. Сборку следует осуществлять персоналом, обученным обращению с мембранами.

3.5.3. Сборку МПУ на объекте и замену мембран следует производить лицами, обученными обращению с мембранами, в присутствии руководителя работы.

3.5.4. При монтаже и эксплуатации МПУ необходимо руководствоваться инструкциями по технике безопасности и инструкцией по монтажу и эксплуатации МПУ и мембран.

3.5.5. Операции установки и сборки МПУ следует контролировать и регистрировать в журнале по эксплуатации МПУ.

3.6. Упаковка

3.6.1. МПУ в сборе, а также мембраны, противовакуумные опоры, ножевые лезвия, зажимающие и другие элементы устройства следует упаковывать в тару, исключающую возможность механических повреждений при их транспортировке любым видом транспорта.

3.6.2. На упаковочной таре указываются, как минимум, следующие сведения:

наименование изделия;

наименование организации-изготовителя;

номер МПУ;

тип и количество мембран.

3.6.3. Тару для хранения предохранительных мембран в процессе транспортировки и до монтажа их по месту следует печатывать, чтобы исключить несанкционированный доступ к мембранам и не подвергнуть их случайному деформированию, тем самым не нарушить их функциональных свойств.

IV. Допуск к эксплуатации

Допуск МПУ и мембран к эксплуатации и оформление разрешений на их применение следует осуществлять в установленном порядке, в соответствии с требованиями нормативно-технической документации.

Если сборка проводится в организации-потребителе, то, как минимум, одну из мембран данной партии в комплекте МПУ закрепляют в разьеме фланцевого соединения с соблюдением условий п.2.1.5 настоящих Правил, нагружают давлением газа или жидкости при температуре 20 °С (или при заданной температуре) и подъемом давления доводят мембрану до разрушения. Соответствие зарегистрированного давления давлению срабатывания мембраны и площади раскрытия "в свету", указанным в паспорте, подтверждает, что сборка проведена правильно, детали, сопрягаемые с мембраной в

составе МПУ, выполнены в соответствии с требованиями рабочих чертежей, а параметры срабатывания мембран отвечают требованиям настоящих Правил. Только после указанной проверки данная партия мембран допускается в эксплуатацию.

Допуск мембран в эксплуатацию оформляется актом и регистрируется в журнале по эксплуатации МПУ.

Приложение 1
Справочное

Термины и определения, использованные в настоящих Правилах

| N п/п | Термин | Определение |
|----------|---|---|
| 1 | 2 | 3 |
| 1 | Мембранное предохранительное устройство (МПУ) | Устройство, состоящее из разрывной предохранительной мембраны (одной или нескольких) и узла ее крепления (зажимающих элементов) в сборе с другими элементами, обеспечивающее необходимый сброс массы парогазовой смеси при определенном давлении срабатывания |
| 2 | МПУ вакуумное | Специальное мембранное предохранительное устройство, используемое в криогенных резервуарах и трубопроводах для защиты теплоизоляционной полости от повышения давления при аварийной ситуации |
| 3 | Мембрана предохранительная (МП) | Предохранительный элемент МПУ, разрушающийся при заданном давлении и освобождающий при этом необходимое проходное сечение для сообщения защищаемого сосуда (трубопровода) со сбросной системой |
| 4 | Мембрана разрывная (МР) | Плоская или куполообразная МП, работающая на разрыв под давлением, действующим на ее поверхность |
| 5 | Мембрана "хлопающая" (МХ) | Куполообразная МП, работающая на потерю устойчивости (хлопок) под давлением, действующим на выпуклую поверхность. Теряя устойчивость, мембрана разрезается на ножевых лезвиях либо разрывается по предварительно ослабленному сечению |
| 6 | Противовакуумная опора | Перфорированная куполообразная оболочка, выпуклая поверхность которой соответствует вогнутой поверхности МР, предотвращающая деформацию тонких МР и образование на них микротрещин при вакуумировании защищаемого сосуда (трубопровода) |

| | | |
|----|---|--|
| 7 | Ножевые лезвия | Элементы, обеспечивающие разрезание МХ в процессе потери устойчивости |
| 8 | Зажимающие элементы | Детали, служащие для закрепления (зажима) МП по краевому кольцевому участку |
| 9 | Защитная оболочка | Элемент из металлического или неметаллического материала, коррозионно-стойкого в условиях эксплуатации МП, предусматриваемый при необходимости защиты МП от коррозии |
| 10 | Антикоррозионное покрытие | Слой металлического или неметаллического материала, коррозионно-стойкого в условиях эксплуатации МПУ, наносимый напылением, погружением в псевдооживленный слой или другим способом на поверхность элементов МПУ при необходимости защиты их от коррозии |
| 11 | Теплозащитный экран | Элемент, защищающий МП от воздействия температур |
| 12 | Рабочее давление ($P_{\text{раб}}$) | Давление, воздействию которого подвергается МП при нормальном протекании рабочего процесса в защищаемом аппарате (трубопроводе) |
| 13 | Противодавление | Давление со стороны сбросной системы, действию которого подвергается (или может подвергаться) МП |
| 14 | Расчетное давление ($P_{\text{расч}}$) | Давление, на которое рассчитан защищаемый сосуд (трубопровод) по условию прочности |
| 15 | Давление срабатывания ($P_{\text{сраб}}$) | Задаваемое заказчиком давление, при котором должна разрушаться (разрываться) мембрана. Указывается вместе с температурой срабатывания |
| 16 | Температура срабатывания | Задаваемая заказчиком температура, при которой должна разрушаться (разрываться) мембрана при фиксированном давлении срабатывания |
| 17 | Расчетный диаметр ($D_{\text{расч}}$) | Диаметр сбросного отверстия, необходимого для обеспечения расчетной пропускной способности МПУ в момент его срабатывания (с учетом влияния сбросного трубопровода) |
| 18 | Рабочий диаметр ($D_{\text{раб}}$) | Условный диаметр площади (F , м ²) сбросного отверстия, образующегося после разрушения мембраны (условный диаметр в "свету"). Устанавливается по результатам контрольных испытаний |
| 19 | Условный диаметр ($D_{\text{у}}$) | Условный внутренний диаметр МПУ, принимаемый по диаметру условного прохода фланцевого или другого соединения, в разъеме которого устанавливается МПУ |

| | | |
|----|---------------------------|---|
| 20 | Неразрушающий контроль | Метод (способ), позволяющий в процессе изготовления мембран установить давление срабатывания каждой из них без доведения до разрушения. Давление срабатывания, установленное по результатам неразрушающего контроля, проверяется путем проведения контрольных (разрушающих) испытаний |
| 21 | Статистический контроль | Метод определения диапазона величин давления срабатывания партии мембран, как математическое ожидание с заданной вероятностью, по объему выборки результатов разрушающих испытаний мембран исходя из условия их нормального или логарифмического распределения |
| 22 | Точность срабатывания | Интервал фактического давления, в котором происходит срабатывание мембран данной партии, не превышающий предельных значений в условиях, заданных техническим заданием. Устанавливается по результатам контрольных испытаний с использованием статистического или иного достоверного метода его оценки |
| 23 | Партия мембран | Мембраны одного типа и размера, изготовленные из одного рулона (листа) материала на заданное давление срабатывания при одинаковой температуре по одному техническому заданию (заказу), имеющие общий паспорт |
| 24 | Назначенный срок службы | Календарная продолжительность эксплуатации, при достижении которой эксплуатацию объекта следует прекратить независимо от его технического состояния |
| 25 | Гарантийные обязательства | Обязательства изготовителя о соответствии технических характеристик МПУ или мембран указанным в паспорте техническим условиям разработчика и техническому заданию заказчика |

Приложение 2
Справочное

Типовые мпу, схемы и требования к их установке на технологическом оборудовании

1. Типовые мембранные предохранительные устройства

Устройство (рис.1, а) с мембраной разрывной (плоской, предварительно выпученной, пакетной с прорезями и др.), применяемое при отсутствии колебаний противодействия со стороны сбросной системы. При необходимости предусматривается противовакуумная опора (показана пунктирной линией).

Устройство (рис.1, б) с мембраной "хлопающей", работающее на потерю устойчивости, применяемое при отсутствии колебаний противодействия со стороны сбросной системы. При необходимости предусматриваются ножевые лезвия (показаны

пунктирной линией).

Устройство (рис.1, в) с разрывной и вспомогательной мембранами, применяемое при колебаниях противодействия со стороны сбросной системы. Межмембранный объем должен сообщаться с сигнальным манометром (для контроля исправности мембран). Выдерживая максимально возможное давление со стороны сбросной системы, вспомогательная мембрана должна срабатывать (разрушаться) при давлении, не превышающем давления срабатывания разрывной мембраны.

Устройство (рис.1, з) с "хлопающей" и вспомогательной мембранами, применяемое при колебаниях противодействия со стороны сбросной системы. Межмембранный объем также должен сообщаться с сигнальным манометром (для контроля исправности мембран). Выдерживая максимально возможное давление со стороны сбросной системы, вспомогательная мембрана должна срабатывать (разрушаться) при давлении, не превышающем давления срабатывания мембраны "хлопающей".

Специальное устройство (рис.1, д), применяемое в криогенных резервуарах и трубопроводах для защиты теплоизоляционной полости от повышения давления при аварийной ситуации, в котором мембрана сваркой соединена с установочным кольцом.

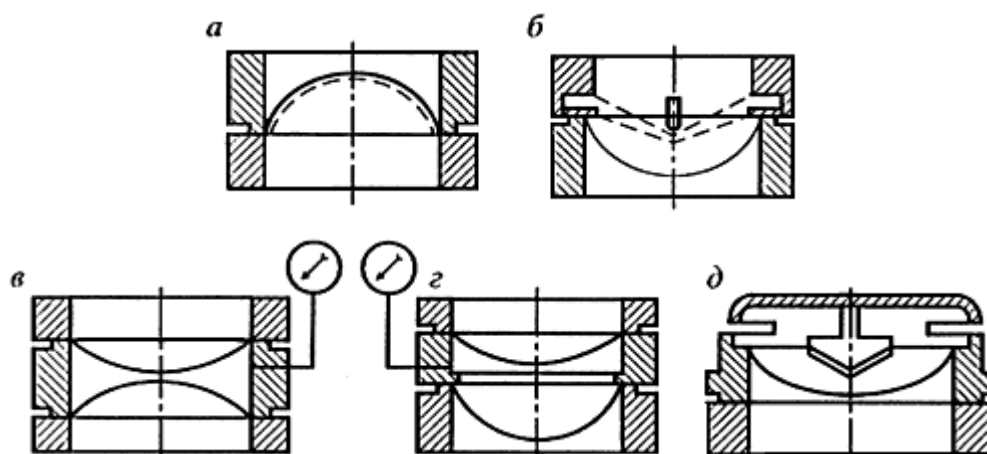


Рис.1. Типовые мембранные предохранительные устройства:

а - МПУ-1; б - МПУ-2; в - МПУ-3; з - МПУ-4; д - МПУ-5

2. Схемы и требования к установке МПУ

2.1. В качестве самостоятельных предохранительных устройств МПУ могут устанавливаться:

а) вместо рычажно-грузовых и пружинных предохранительных клапанов, когда эти клапаны в условиях рабочей среды не могут быть применены вследствие их инерционности или других причин;

б) для защиты сосудов от опасных перегрузок вакуумметрическим давлением;

в) для одновременной защиты сосудов от опасных перегрузок как вакуумметрическим, так и избыточным давлением.

2.2. В сочетании с предохранительными клапанами МПУ устанавливаются:

а) перед клапанами (рис.2) в случаях:

когда клапаны не могут надежно работать вследствие вредного воздействия рабочей среды (коррозия, эрозия, полимеризация, кристаллизация, закоксовывание, прикипание, примерзание и т.п.);

с целью предотвращения возможных утечек через закрытые клапаны токсичных, взрывопожароопасных рабочих сред;

для обеспечения возможности контроля и регулирования клапанов (при установленных мембранах "хлопающих" или разрывных с противовакуумными опорами) без их демонтажа. Срабатывание клапанов контролируется на отключенных сосудах путем нагружения клапанов от независимого источника давления, например, баллона со сжатым воздухом или азотом (см. рис.2);

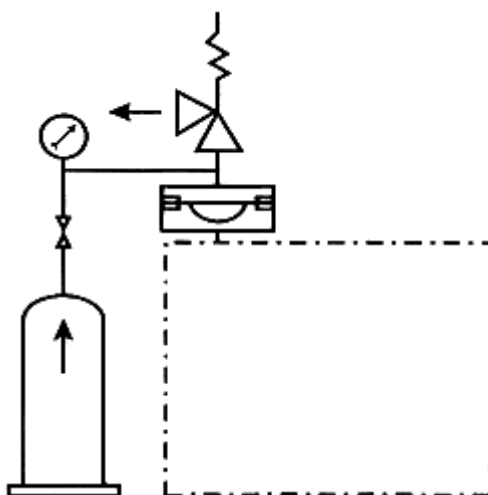


Рис.2. Схема установки МПУ для обеспечения контроля и регулирования клапана

б) параллельно с клапанами (рис.3) - для увеличения пропускной способности систем сброса давления. Предохранительный клапан небольшого сечения реагирует на повышение давления неаварийного характера ("дежурный" клапан). МПУ большего сечения, рассчитанное на аварийный сброс среды, реагирует при открытом клапане на аварийное повышение давления;

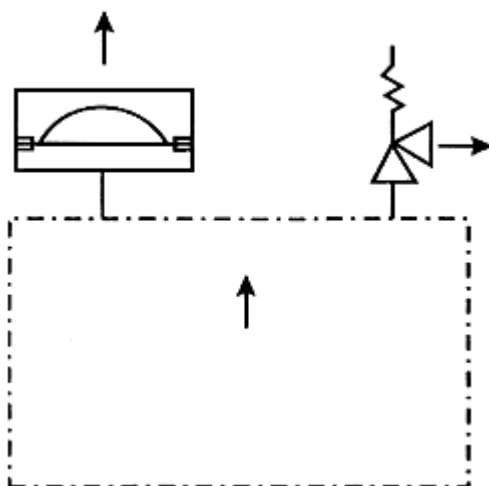


Рис.3. Схема установки МПУ параллельно с клапаном

в) за клапанами (рис.4):

когда клапаны не могут надежно работать вследствие воздействия среды со стороны сбросной системы (коррозия, обледенение и др.);

для исключения влияния колебаний противодействия со стороны сбросной системы на точность срабатывания клапанов.

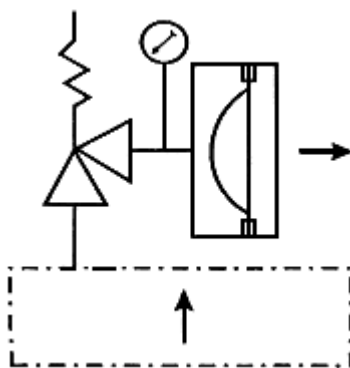


Рис.4. Схема установки МПУ за клапаном

2.3. Допускается установка переключающих устройств перед МПУ (рис.5) при наличии удвоенного числа МПУ с обеспечением при этом защиты сосуда (трубопровода) от превышения давления при любом положении переключающего устройства.

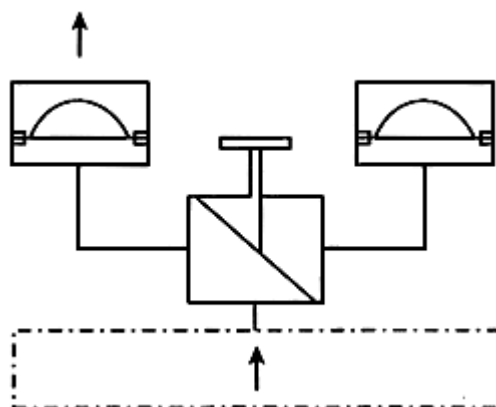


Рис.5. МПУ с переключающим устройством

2.4. При установке МПУ последовательно с предохранительным клапаном (перед клапаном или за ним) полость между мембраной и клапаном следует сообщать отводной трубкой с сигнальным манометром (для контроля исправности мембран).

2.5. МПУ следует устанавливать на патрубках или трубопроводах, непосредственно присоединенных к сосуду.

2.6. Присоединительные трубопроводы МПУ следует защищать от замерзания в них рабочей среды.

2.7. При установке на одном патрубке (трубопроводе) нескольких МПУ площадь поперечного сечения патрубка (трубопровода) следует предусматривать сечением не менее 1,25 суммарной площади сечения установленных на нем МПУ.

2.8. Не допускается отбор рабочей среды из патрубков, на которых установлены МПУ, и присоединительных трубопроводов (на участках от сосуда до МПУ).

2.9. МПУ следует размещать в местах, открытых и доступных для осмотра, обслуживания, монтажа и демонтажа.

2.10. При срабатывании МПУ следует исключить возможность травмирования обслуживающего персонала, неорганизованного выброса в рабочую зону токсичных, взрывопожароопасных технологических сред и вредного воздействия на окружающую среду.

2.11. При установке МПУ с переключающим устройством (см. рис.5) допускается замена мембран (по мере срабатывания и по истечении срока эксплуатации) без отключения защищаемого сосуда (трубопровода).

2.12. При установке МПУ с переключающим устройством перед предохранительными клапанами (рис.6) допускается осуществлять контроль и регулирование клапанов без их демонтажа, не отключая защищаемый сосуд (трубопровод).

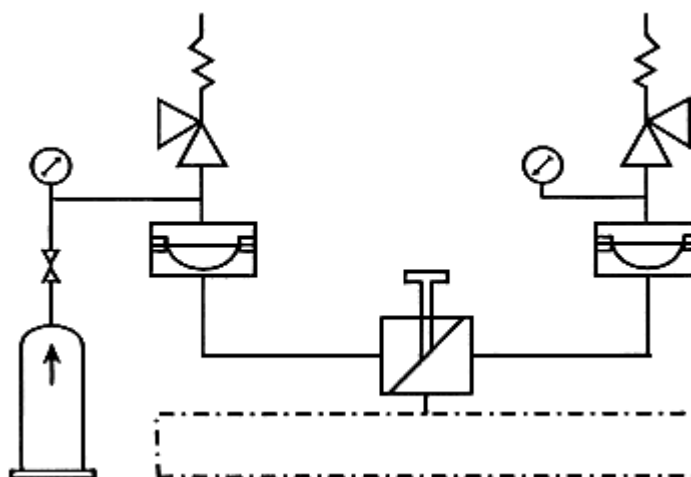


Рис.6. Схема установки МПУ с переключающим устройством перед предохранительными клапанами

2.13. При установке МПУ с переключающим устройством не допускается снижение надежности срабатывания МПУ при соединении сбросных газоотводов в общий коллектор.

2.14. Отводящие трубопроводы МПУ в местах возможного скопления конденсата следует оснащать дренажными устройствами для его удаления.

2.15. Сбрасываемые токсичные, взрыво- и пожароопасные технологические среды следует направлять в закрытые системы для дальнейшей утилизации или в системы организованного сжигания.

2.16. Не допускается объединять сбросы, способные при их смешивании образовывать взрывоопасные смеси или нестабильные соединения.

Приложение 3

Форма технического задания (заказа) на разработку мембранного предохранительного устройства (МПУ) и изготовление мембраны предохранительной (МП)

"УТВЕРЖДАЮ"

Разработчик МПУ

Заказчик МПУ

"__" "__" 200__
__г.

"__" "__" 20__
0__г.

**Техническое задание (заказ) N_____ на разработку и (или)
изготовление мембранного предохранительного устройства (МПУ)**

1. Производство
(цех)

2. Цель
применения

(защита аппарата, замена ПК, защита ПК)

3. Объект
применения

4. Вместимость защищаемого объекта (m^3), высота (м), диаметр (м)

5. Расчетное давление в объекте, МПа
(кгс/см²)

6. Состав рабочей среды в объекте и в
зоне МП

7. Температура рабочей среды в объекте:

минимальная,
°C

максимальная,
°C

8. Рабочее давление при нормальном технологическом процессе в объекте:

минимальное, МПа
(кгс/см²)

максимальное, МПа
(кгс/см²)

9. Технологический процесс

(непрерывный или периодический)

10. Образование вакуума в объекте, МПа
(кгс/см²)

11. Расчетный (по пропускной способности) безопасный диаметр разгерметизации устройства, мм

12. Давление срабатывания мембран при температуре, °C _____:

минимальное, МПа
(кгс/см²)

максимальное, МПа

(кгс/см²)

13. Другие технические
требования:

14. МПУ (обозначение по условиям монтажа устройства): РШ,
РП или др.

15. МП (обозначение типа мембран): МХ, МР
или др.

16. Коррозионно-стойкие к составу рабочей среды
материалы

17. Коррозионно-стойкость мембран,
месяцев

18. Количество:

мест установки устройств,
шт.

заказываемых мембран, шт.

Срок и условия
поставки:

ТЗ подготовил

Изготовитель

(Ф.И.О., должность)

(Ф.И.О., должность)

(подпись)

(подпись)

"__" _____ 20__
 0__г.

"__" _____ 20__
 0__г.

"УТВЕРЖДАЮ"

Разработчик МП

Заказчик МП

"__" _____ 200__
 __г.

"__" _____ 200__
 __г.

**Техническое задание (заказ) N____ на изготовление
мембраны предохранительной (МП)***

* Техническое задание на мембраны следует составлять в соответствии с паспортом на МПУ.

1. Производство
(цех)

2. Цель
применения

(защита аппарата, замена ПК, защита ПК)

3. Объект
применения

_____ (обозначение МПУ)

4. N ТУ _____ и N чертежа _____

5. Расчетное давление в объекте, МПа
(кгс/см²)

6. Состав рабочей среды в объекте и в
зоне МП

7. Температура рабочей среды в объекте:

минимальная,
°С

максимальная,
°С

8. Рабочее давление при нормальном технологическом процессе в объекте:

минимальное, МПа
(кгс/см²)

максимальное, МПа
(кгс/см²)

9. Технологический процесс

_____ (непрерывный или периодический)

10. Образование вакуума в объекте, МПа (кгс/см²)

11. Расчетный (по пропускной способности) безопасный диаметр разгерметизации устройства, мм

12. Давление срабатывания мембран при температуре, °C _____:

минимальное, МПа (кгс/см²)

максимальное, МПа (кгс/см²)

13. Другие технические требования, монтаж

14. МПУ (обозначение по условиям монтажа устройства): РШ, РП или др.

15. МП (обозначение типа мембран): МХ, МР или др.

16. Коррозионно-стойкие к составу рабочей среды _____

материалы

17. Коррозионно-стойкость мембран,
месяцев

18. Количество:

мест установки
устройств, шт.

заказываемых мембран,
шт.

Срок и условия
поставки:

ТЗ подготовил

Изготовитель

(Ф.И.О., должность)

(Ф.И.О., должность)

(подпись)

(подпись)

"__" _____ 20
0__г.

"__" _____ 20
0__г.

**Разъяснения по заполнению форм технического задания (заказа)
на разработку и изготовление МПУ и мембран к ним**

Техническое задание должно давать полное представление о защищаемом объекте, его особенностях, параметрах протекающих процессов и быть согласованным с проектом на этот объект.

Форму технического задания заполняет заказчик в двух экземплярах (один для изготовителя, другой остается у заказчика).

Каждому техническому заданию разработчик присваивает порядковый номер, который затем указывается в разработанной (изготовленной) по заданию технической документации (продукции). При последующих заказах запасных мембран задание не оформляется. Заказчик в этом случае указывает номер ранее изготовленного МПУ и количество необходимых ему мембран.

В техническом задании (заказе) указываются:

объект применения, например: танк жидкого хлора, ректификационная колонна, смеситель и т.д.;

цель применения, например: защита от опасного повышения давления, защита клапана и т.п.;

рабочая среда, воздействующая на мембрану, например:

жидкая;

газообразная;

жидкая с газовой подушкой;

двухфазная, многофазная с абразивными включениями;

взрывопожароопасная;

склонная к полимеризации и закоксовыванию и т.п.;

агрессивная;

рабочее давление, воздействующее на мембрану при нормальном протекании технологического процесса в объекте. Указываются минимальная и максимальная величины избыточного или вакуумметрического (со знаком минус) давления;

противодавление, которое может воздействовать на мембрану со стороны сбросной системы. Если сброс осуществляется в закрытую систему, находящуюся под давлением, указываются минимальная и максимальная величины этого давления. При сбросе газообразных продуктов в атмосферу принимается, что противодавление отсутствует (равно нулю);

расчетное давление в объекте. Указывается величина, подтвержденная расчетом;

образование вакуума в объекте. Указывается: возможно или невозможно, приводится величина вакуума, при необходимости;

расчетный (по пропускной способности) безопасный диаметр разгерметизации устройства. Указывается минимально необходимая безопасная величина разгерметизации объекта, подтвержденная расчетом;

монтаж устройства. При монтаже устройства в разьеме стандартного фланцевого соединения указываются диаметр (D_y), давление (P_y) и исполнение соединения по нормативно-техническим документам. Если устройство будет монтироваться в разьеме нестандартного фланцевого или другого соединения, а также в тех случаях, когда мембраны заказываются для уже имеющихся узлов крепления, к техническому заданию прилагается чертеж (эскиз) с указанием присоединительных размеров;

коррозионно-стойкие материалы. Указывается перечень коррозионно-стойких материалов, используемых для изготовления МПУ и мембран с гарантированной точностью срабатывания, которые допускают к применению на объекте. Если ни один из материалов, используемых для изготовления мембран, не обладает достаточной стойкостью к коррозии, то в п.13 технического задания следует отразить необходимость защиты мембран от коррозии;

коррозионная стойкость мембран. Указывается требуемый технологическим регламентом минимальный срок эксплуатации мембраны в коррозионно-активной среде;

давление срабатывания (минимальное и максимальное) при заданной температуре указывается исходя из конкретных условий эксплуатации объекта ($P_{ср.аб. min}$ должно превышать $P_{р.аб. max}$; $P_{ср.аб. max}$ не должно превышать $P_{расч}$). Если заданная температура превышает указанную в разрешении на изготовление мембран, то в п.13 технического задания должна быть отражена необходимость защиты мембран от воздействия чрезмерных температур;

другие технические требования. Указываются при необходимости, например:

обеспечить безосколочное срабатывание мембран либо в конструкции устройства предусмотреть улавливатель осколков;

противовакуумная опора не должна препятствовать срабатыванию мембран;

количество заказываемых мембран. Обычно указывается не менее 5 мембран на одно место установки (МПУ) - для обеспечения возможности своевременной замены мембран как по мере их срабатывания, так и по истечении назначенного срока эксплуатации.

Приложение 4

Форма

(наименование и адрес организации-изготовителя)

**Паспорт
на мембранное предохранительное устройство (МПУ) N ____**

МПУ изготовлено в
соответствии с _____

(обозначение ТУ и чертежа)

МПУ изготовлено по
заказу _____

(наименование организации)

Количество мембран в комплекте _____ шт.

Технические данные и характеристики

Тип МПУ по виду
крепления _____

(плоский, шип и т.п.)

Условный диаметр МПУ (D_y) _____ мм

Материал зажимающих
элементов _____

Тип мембраны в комплекте
МПУ _____

(MP, MX и др.)

Мембраны изготовлены по ТУ _____ чертежу N _____

Материал
мембраны

Рабочий диаметр ($D_{\text{раб}}$) _____ мм

Расчетный диаметр ($D_{\text{расч}}$) _____ мм

Давление срабатывания мембран в партии:

минимальное,
МПа
(кгс/см²)

максимальное
,
МПа
(кгс/см²)

при температуре,
°С

Назначенный срок службы _____ месяцев (лет).

По истечении назначенного срока службы мембраны вне зависимости от их состояния должны заменяться новыми из комплекта поставки.

Гарантийные обязательства

Изготовитель гарантирует соответствие технических характеристик мембран указанным в паспорте при соблюдении заказчиком (потребителем) порядка их эксплуатации в течение _____ месяцев (лет).

Дата изготовления " _____ " _____ 200__ г.

м.п.

Изготовитель

(Ф.И.О., должность)

(подпись)

" ____ " _____ 200__ г.

ТЗ N _____
подготовил

" ____ " _____ 200__ г.

(Ф.И.О., должность)

Приложение 5

Форма

(наименование и адрес организации-изготовителя)

Паспорт на партию мембран предохранительных (МП) N _____

Мембраны изготовлены в соответствии с паспортом на МПУ N _____ ,
разработанным

(наименование организации)

по

(обозначение ТУ и чертежа)

Мембраны изготовлены по заказу

(наименование организации)

Количество мембран в партии _____ шт.

Технические данные и характеристики

Тип
мембраны

Материал

Крепление в комплекте МПУ N _____ чертеж N _____

Условный диаметр (D_y) _____ мм

Рабочий диаметр ($D_{\text{раб}}$) _____ мм

Расчетный диаметр ($D_{\text{расч}}$) _____ мм

Давление срабатывания мембран в партии:

минимальное,
МПа
(кгс/см²)

максимальное,
МПа
(кгс/см²)

при
температуре,
°С

Назначенный срок службы _____ месяцев (лет).

По истечении назначенного срока службы мембраны вне зависимости от их состояния должны заменяться новыми из комплекта поставки.

Гарантийные обязательства

Изготовитель гарантирует соответствие технических характеристик мембран указанным в паспорте при соблюдении заказчиком (потребителем) порядка допуска их к эксплуатации в течение _____ месяцев (лет).

Дата изготовления " ____ " _____ 200__ г.

м.п.

Изготовитель

(Ф.И.О., должность)

(подпись)

" ____ " _____ 200__ г.

ТЗ N _____
подготовил

" ____ " _____ 200__ г.

(Ф.И.О., должность)

Приложение 6

Порядок монтажа и эксплуатации МПУ и мембран

При монтаже и эксплуатации МПУ и мембран следует руководствоваться инструкциями по технике безопасности и инструкцией по монтажу и эксплуатации мембран.

Работы по монтажу и эксплуатации МПУ и мембран следует выполнять лицам, обученным обращению с мембранами. Допуск МПУ и мембран к эксплуатации осуществляется организацией-заказчиком (потребителем) по результатам проводимой им на месте сборки или монтажа проверки технического состояния как мембран, так и сопрягаемых с ними деталей. При этом следует:

проверить соответствие технических характеристик мембран, указанных в паспорте, эксплуатационным требованиям;

проверить наличие на хвостовике для маркировки нанесенных электрографическим или другим способом номера партии, соответствующего указанному в паспорте, а также наименования или обозначения организации-изготовителя;

при обнаружении на мембранах вмятин или их следов, царапин и других видимых повреждений, появившихся в результате небрежного хранения или обращения, изъять их из дальнейшего использования и заменить новыми мембранами из комплекта;

при наличии на деталях МПУ, сопрягаемых с мембранами, загрязнений механическими частицами, маслом, краской и т.п. очистить их и обезжирить;

проверить на соответствие требованиям рабочих чертежей размеры и качество обработки поверхностей деталей, сопрягаемых с мембранами;

проверить наличие на наружной поверхности зажимающих элементов, сопрягаемых с мембранами, стрелки, указывающей направление сброса рабочей среды из защищаемого сосуда, убедиться в том, что сброс направлен в безопасное место;

при установке МПУ последовательно с предохранительным клапаном подсоединить отводную трубку, сообщающую сигнальный манометр (для контроля исправности мембраны) с полостью между мембраной и клапаном;

при установке МПУ перед предохранительным клапаном для обеспечения возможности контроля и регулирования клапана без его демонтажа подсоединить отводную трубку (сообщающую сигнальный манометр с полостью между мембраной и клапаном) к источнику давления (например, баллону со сжатым воздухом или азотом).

Если сборка МПУ проводится в организации-заказчике (потребителе), одну из мембран данной партии в комплекте с сопрягаемыми деталями следует закрепить в разъеме фланцевого соединения, нагрузить давлением жидкости или газа при температуре 20 °С (или при заданной температуре) и подъемом давления довести мембрану до срабатывания (разрушения). Соответствие зарегистрированного давления срабатывания и площади раскрытия мембраны данным, указанным в паспорте, подтверждает, что сборка проведена правильно, а детали, сопрягаемые с мембранами, выполнены в соответствии с требованиями рабочих чертежей. После этого данная партия мембран допускается в эксплуатацию.

В журнал эксплуатации мембран следует регулярно заносить эксплуатационные данные:

| Паспорт на мембраны, N | Дата ввода в эксплуатацию | Условия эксплуатации | Зарегистрированное срабатывание | | | |
|------------------------|---------------------------|----------------------|---------------------------------|----------|-------------|------------|
| | | | Дата | Давление | Температура | Примечание |
| | | | | | | |
| | | | | | | |

Текст документа сверен по:

"Российская газета",
N 120/1, 21.06.2003

(специальный выпуск) (постановление);
официальное издание

Серия 03. Нормативные документы
межотраслевого применения по
вопросам промышленной безопасности
и охраны недр. Выпуск 31. -

М.: ГУП "НТЦ "Промышленная безопасность",
2003 (Правила)