

Группа Е 21

УТВЕРЖДАЮ

Начальник Департамента
"Энергореновация" РАО
"ЕЭС России"

В.А.Стенин

ПАРОПЕРЕГРЕВАТЕЛИ ПАРОВЫХ СТАНЦИОНАРНЫХ
КОТЛОВ

Технические условия на капитальный ремонт
ТУ 34-38-20222-94

Дата введения 01.01.95

Генеральный директор
АООТ "ЦБ Энергоремонт"

В.В.Трофимов

П Р Е Д И С Л О В И Е

1. Разработан АОТ "ЦБ Энергоремонт"

Исполнители: А.П.Буряк, Л.А. Мануйлова

2. Взамен ТУ 34-38-20222-84

3. Настоящие технические условия являются переизданием ТУ 34-38-20222-84 в связи с изменением нормативных документов: Госстандарта РФ, органов государственного надзора и отраслей промышленности. В ТУ внесены необходимые изменения по наименованиям, обозначениям и отдельным требованиям нормативных документов, на которые даны ссылки в ТУ, с сохранением согласования организациями и предприятиями.

4. Согласовано:

ПО "Красный котельщик"

Барнаулский котельный завод

НПО ЦСТИ им.Ползунова

ПО "Союзтехэнерго"

Союзэнергоремтрест

Главтехуправление

Примечание. Наименование согласующих организаций и предприятий сохранены без изменения.

СО Д Е Р Ж А Н И Е

	Лист
I. Введение	4
I.1. Общие положения	4
I.2. Общие технические сведения	5
2. Общие технические требования	6
2.1. Требования к материалам	6
2.2. Требования к изготовлению элементов	6
2.3. Требования к дефектации	6
2.4. Требования к разборке	8
2.5. Требования к подготовке под сварку	9
2.6. Требования к сборке и сварке	10
2.7. Контроль и испытание сварных соединений	12
2.8. Требования к метрологическому обеспечению	13
3. Требования к составным частям	14
3.1. Змеевики	14
3.2. Детали креплений, дистанционирования, золо-дробезащиты	17
4. Требования к собранному изделию	19
5. Испытания	19
6. Консервация	20
7. Комплектность	20
8. Гарантии	20
Приложение 1. Перечень документов, упомяну- тых в ТУ	22
Приложение 2. Технические характеристики паро- перегревателей котлов энерго- блоков	24
Приложение 3. Перечень контрольно-измеритель- ных приборов и инструмента	29
Приложение 4. Допустимые отклонения, с которыми пароперегреватель принимается из ремонта	31
Лист регистрации изменений	34

1. ВВЕДЕНИЕ

1.1.1. Настоящие технические условия распространяются на капитальный ремонт пароперегревателей паровых стационарных котлов с рабочим давлением 1,4 МПа и более.

1.1.2. ТУ не распространяются на ремонт перепускных труб, коллекторов, каркаса, обмуровки, тепловой изоляции и контрольно-измерительных приборов пароперегревателя.

1.1.3. Настоящие ТУ действуют совместно с "Правилами устройства и безопасной эксплуатации паровых и водогрейных котлов", (в дальнейшем - Правила Госгортехнадзора).

1.1.4. ТУ обязательны для предприятий (организаций) Министерства топлива и энергетики Российской Федерации, производящих капитальный ремонт пароперегревателей, принимающих их из ремонта, а также разрабатывающих ремонтную и технологическую документацию.

1.1.5. ТУ разработаны на основании рабочей конструкторской документации предприятий-изготовителей котлов, эксплуатационной и отчетной ремонтной документации.

1.1.6. Перечень документов, упомянутых в ТУ, приведен в обязательном приложении I.

1.1.7. В тексте ТУ приняты следующие сокращения и обозначения:

АрДС - аргодуговая сварка;

РДС - ручная дуговая сварка;

УЗД - ультразвуковая дефектоскопия;

Дн - номинальный наружный диаметр трубы;

Дф - фактический наружный диаметр трубы;

Дд - наружный диаметр трубы с учетом максимальной допускаемой остаточной деформации;

d - номинальный внутренний диаметр трубы;

S_н - номинальная толщина стенки трубы;

- S_{ϕ} - фактическая толщина стенки трубы;
- S_{∂} - допускаемая минимальная толщина стенки трубы;
- S_p - расчётная толщина стенки трубы;
- m - допуск соосности стыкуемых труб;
- Δ - скорость уменьшения толщины стенки;
- C - погрешность измерения прибора;
- $[\sigma]$ - номинальное допускаемое напряжение металла трубы при расчёте на действие давления;
- P - расчётное избыточное давление пара;
- L - продолжительность межремонтного периода.

1.2. Общие технические сведения

1.2.1. Пароперегреватель стационарного котла - устройство для повышения температуры пара выше температуры насыщения, соответствующей давлению в котле. Он может быть выполнен из нескольких частей: радиационной, полурadiационной и конвективной.

Радиационная часть располагается в верхней части топки котла и выполняется в виде настенных и потолочных экранов, подовых труб поворотного газохода и ширм, параллельно включенных в коллекторы.

Полурadiационные части устанавливаются на выходе из топки в горизонтальном газоходе в виде ширм с вертикальными трубами.

Конвективные части, выполненные в виде вертикальных или горизонтальных змеевиков (пакетов), размещаются в горизонтальном или опускном газоходах.

Технические характеристики основных типов пароперегревателей приведены в справочном приложении 2.

2. ОБЩИЕ ТЕХНИЧЕСКИЕ ТРЕБОВАНИЯ

2.1. Требования к материалам

2.1.1. Материалы, применяемые для ремонта пароперегревателей, должны соответствовать требованиям рабочей конструкторской документации, Правил Госгортехнадзора и ОСТ 108.030.40-79.

2.1.2. Все применяемые материалы должны быть подвергнуты входному контролю в соответствии с требованиями ОСТ 108.030.40-79 и РД 34.17.401-88.

2.1.3. Замена марок сталей трубных элементов, деталей креплений и дистанционирования пароперегревателей допускается только с согласия предприятия-изготовителя котлов.

2.2. Требования к изготовлению элементов

2.2.1. Трубные элементы должны изготавливаться согласно рабочей конструкторской документации и соответствовать требованиям ОСТ 108.030.40-79, Правил Госгортехнадзора и настоящих ТУ.

2.2.2. При необходимости изготовления деталей крепления, дистанционирования, золо-дробезащиты следует соблюдать требования рабочей конструкторской документации.

2.3. Требования к дефектации

2.3.1. Дефектация пароперегревателей должна производиться после очистки их элементов и газоходов от шлака и золы.

2.3.2. Особое внимание при визуальном контроле элементов пароперегревателя должно быть уделено:

- 1) трубам в местах прохода через обмуровку и обшивку котла;
- 2) гибам труб;
- 3) сварным швам;
- 4) трубам в зоне возможного максимального золотого износа;
- 5) трубам в зоне действия аппаратов обдувки;
- 6) трубам с приваренными деталями;

7) трубам в районе установки опор, стоек (подвесок), креплений и деталей дистанционирования.

2.3.3. Места замера толщины стенки труб, а также места вырезки контрольных образцов определяются с учётом фактического состояния пароперегревателя.

2.3.4. Минимальная допускаемая толщина стенки трубы, обеспечивающая надёжную эксплуатацию пароперегревателя на срок до очередного капитального ремонта, должна определяться по ее расчётной величине искорости уменьшения толщины стенки в результате внутренней и наружной коррозии, а также изнашивания золой, пылью, струей пара по формуле (1):

$$S_d = S_p + \Delta \times n + c \quad (1)$$

где:

$$S_p = \frac{P \cdot D_n}{200 [\sigma] + P} \quad (2)$$

2.3.5. Проверка толщины стенок труб в котле должна производиться с помощью ультразвукового толщиномера или другого аналогичного по точности измерения прибора.

2.3.6. Остаточная деформация труб, вследствие ползучести не должна превышать значений, указанных в РД 34.17.421.92.

2.3.7. Остаточная деформация труб должна контролироваться специально спроектированными и изготовленными в соответствии с ГОСТ 8.326-69 скобами (шаблонами), размеры которых должны быть равны для прямых:

труб из стали 12Х1МФ - $D_n + 0,015 D_n$

труб из сталей других марок - $D_n + 0,01 D_n$

участков гнутых труб - $D_n + 0,008 D_n$

Размеры скоб (шаблонов) должны проверяться каждый раз перед началом измерений.

Остаточная деформация контрольных участков пароперегревателей с температурой среды 450°C и выше, выделенных согласно требованиям

"Типовой инструкции по контролю и продлению срока службы металла основных элементов котлов, турбин и трубопроводов тепловых электростанций" РД 34.17.421-92, должна определяться измерением этангенциркулем или микрометром.

2.3.8. Диаметр труб должен измеряться в зоне максимальных температур стенки. Места измерения должны быть определены персоналом лаборатории металлов электростанции.

Участки поверхности труб в местах измерений должны быть очищены от ржавчины и окалины.

2.3.9. По результатам дефектации должен быть составлен акт и карты измерений по РД 50-609-38-88, в которых должны быть отмечены все выявленные дефекты.

2.4. Требования к разборке

2.4.1. Разборке (демонтажу) подлежат те элементы пароперегревателей, которые прошли дефектацию и подлежат ремонту в соответствии с требованиями настоящих ТУ.

2.4.2. Отрезка дефектных участков трубных элементов при разборке, вырезка контрольных образцов, а также резка новых труб на заготовки, должна производиться механическим способом.

2.4.3. Допускается газовая, дуговая или плазменная резка труб в труднодоступных местах с обязательным удалением грата с кромки и внутренней поверхности, а также в случае, когда расположенные ниже линии отрезки участки змеевика полностью удаляются.

После газовой, дуговой или плазменной резки концы оставшихся труб должны быть обработаны механическим способом до полного удаления ее следов.

2.4.4. При отрезке трубы (штуцера) от коллектора линия отрезки должна проходить по границе шва со стороны трубы (штуцера) (рис.1, линия отрезки I).

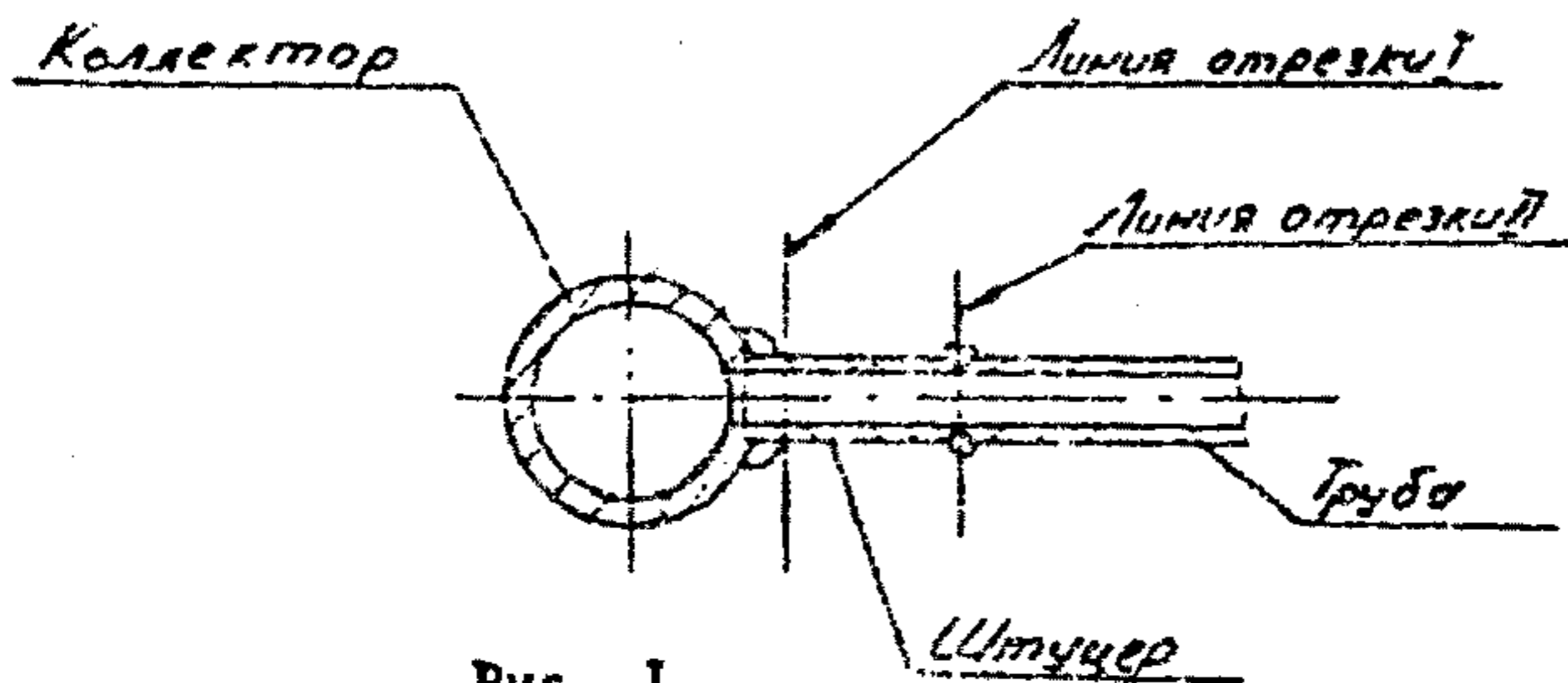


Рис. I

При отрезке трубы от штуцера линия отрезки должна проходить по сварному шву (см.рис. I, линия отрезки II).

При отрезке трубы от коллектора с оставлением штуцера линия отрезки должна отстоять от его наружной поверхности не ближе, чем на величину диаметра трубы, но не менее, чем на 50 см.

2.4.5. При вырезке дефектного участка трубы линия отрезки должна отстоять от повреждённого участка от начала гибов и от ближайшего сварного шва на расстоянии не менее 100 мм.

2.4.6. После вырезки дефектного участка трубы или отрезки трубы (штуцера) от коллектора оставшиеся концы труб (штуцера) и отверстие коллектора должны быть временно закрыты заглушками.

2.5. Требования к подготовке под сварку

2.5.1. Обработка и зачистка кромки труб под сварку должна производиться механическим способом согласно рис.2.

Угол скоса и величина притупления кромок после обработки должны быть проверены с помощью специального шаблона, спроектированного и изготовленного в соответствии с ГОСТ 8.326-89

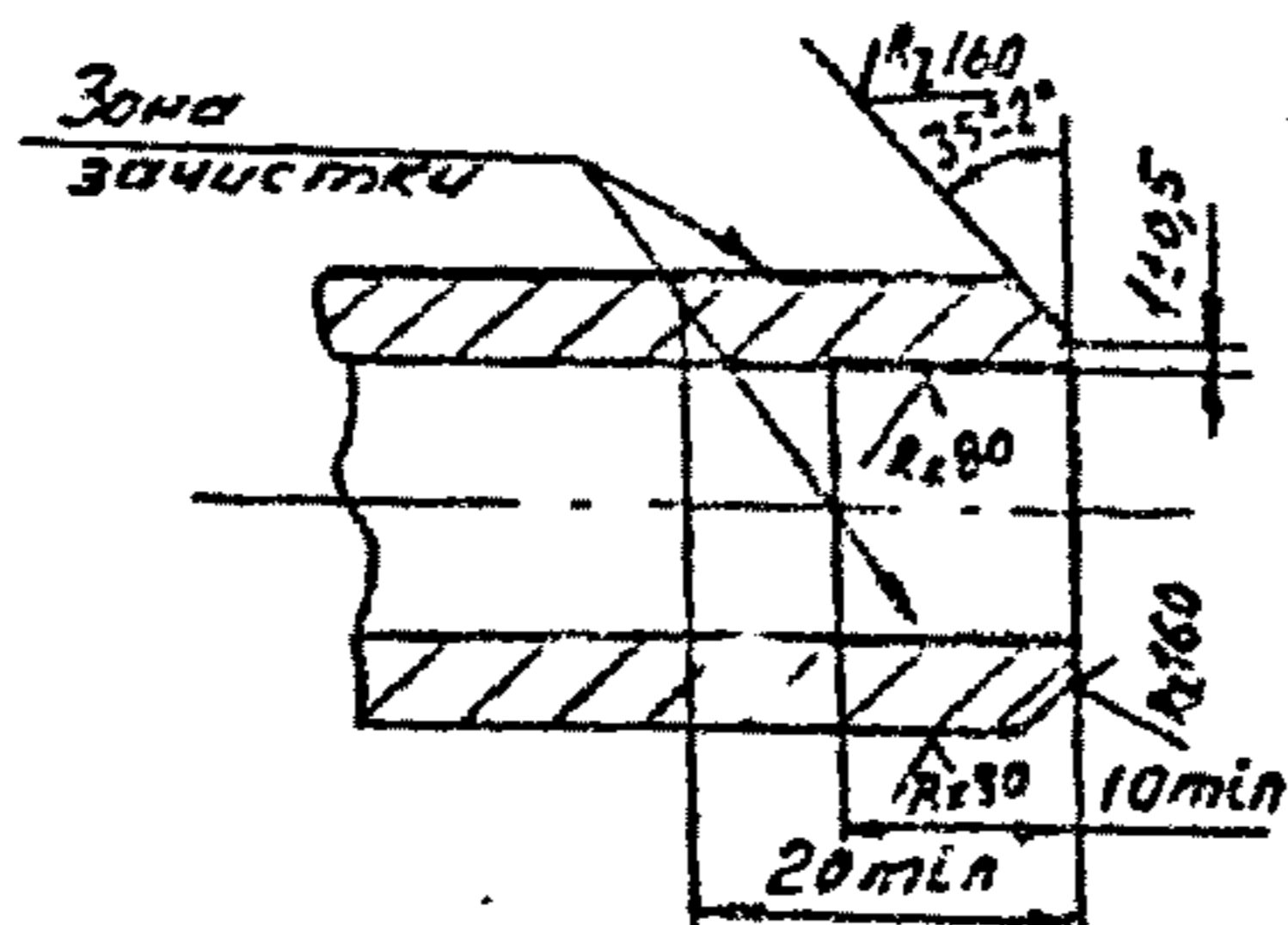


Рис. 2

2.5.2. Плоскость торца трубы после обработки кромки должна быть перпендикулярна продольной оси трубы. Допуск перпендикулярности не более 0,5 мм. Проверка допуска перпендикулярности должна осуществляться с помощью поверочного угольника (рис.3).

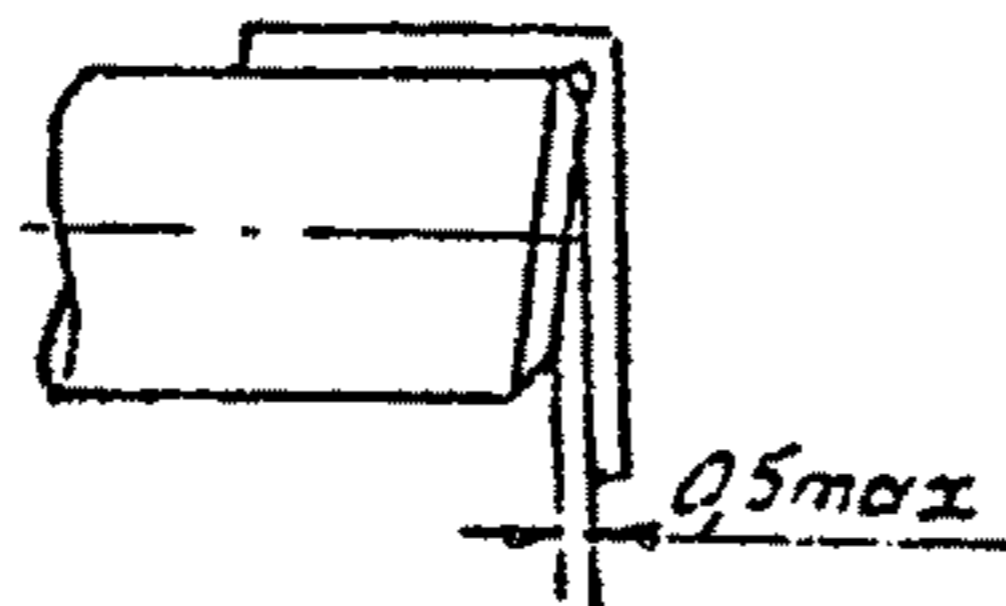


Рис. 3

2.5.3. При зачистке концов труб под сварку встык должны быть полностью удалены следы грязи и масла.

2.6. Требования к сборке и сварке

2.6.1. Сборка трубных элементов под сварку встык при замене дефектных участков змеевиков (ширм) должна производиться с помощью специальных приспособлений.

2.6.2. При сборке труб под сварку встык должны быть выполнены следующие условия:

- 1) зазор в стыке - $1,0^{+0,5}$ при $S_n \leq 5$ мм и $1,5^{+0,5}$ при $S_n \geq 6$ мм
- 2) допуск соосности труб "m" в собранном стыке не должен превышать норм, установленных для готовки сварных соединений и приведённых в таблице.

мм	
S_n	m
2,5	0,5
3,5-4,0	0,7
4,5-5,0	0,8
5,5-6,0	0,9

Допуск соосности труб должен измеряться с помощью поверочной линейки и щупа в трёх-четырёх точках по окружности стыка (рис.4) при сборке и после сварки;

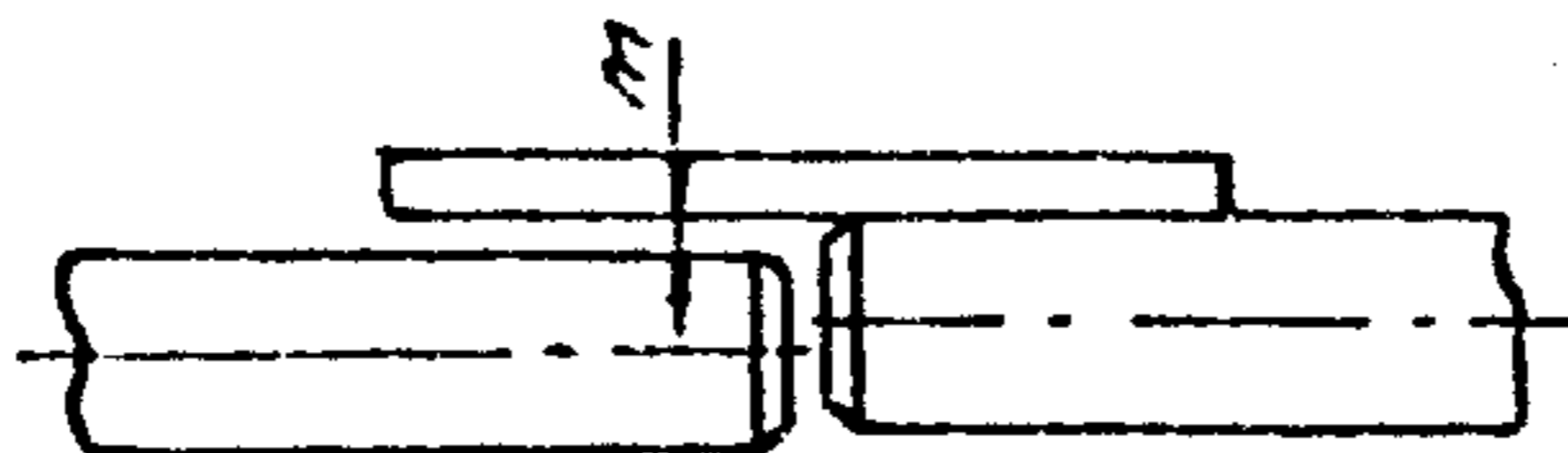


Рис. 4

3) разница наружных диаметров стыкуемых труб не более 1 мм (для измерения диаметров труб следует применять штангенциркуль);

4) допуск прямолинейности "К" осей стыкуемых труб не более 1,5 мм при сборке и не более 3 мм после сварки (указанный допуск определяется с помощью специальной линейки длиной 400 мм и щупа на расстоянии 200 мм от середины зазора или сварного шва в трёх-четырёх точках по окружности трубы) (рис.5).

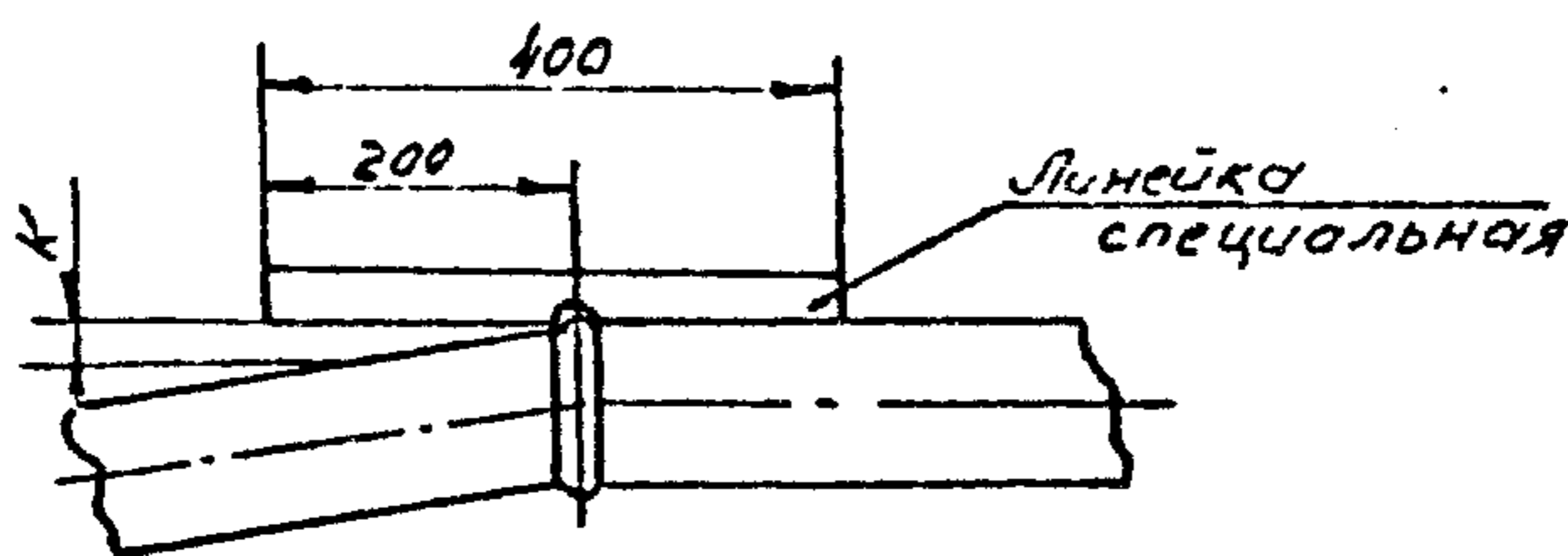


Рис. 5

2.6.3. Расстояние от стыкового шва змеевика (трубы ширмы) до кромки стойки, приваренной детали, началагиба трубы или поверхности коллектора должно быть не менее 50 мм.

Расстояние между соседними стыковыми соединениями должно быть равно толщине свариваемых труб, но не менее 50 мм при $S_H \leq 8$ мм и не менее 100 мм при $S_H > 8$ мм.

Расстояние от началагиба трубы до поверхности коллектора должно быть не менее 50 мм.

2.6.4. Сварка стыков труб пароперегревателей должна производиться комбинированным методом (корневой слой выполняется АрДС неплавящимся электродом, а последующие слои - РДС) или АрДС.

2.6.5. Прихватка и сварка стыковых и угловых соединений элементов пароперегревателей должна производиться в соответствии с требованиями чертежей завода-изготовителя и РД 34.15.027-89 (РТМ-1с-89).

2.6.6. Приварка деталей временного крепления технологической оснастки к трубам не допускается.

2.6.7. Свариваемые кромки деталей креплений, дистанционирования, золо- и дробезащиты, а также поверхности труб в месте приварки этих деталей перед сваркой должны быть очищены от окалины, ржавчины и других загрязнений.

2.6.8. Сварка деталей креплений, дистанционирования и золо-дробезащиты должна производиться после проведения УЗД стыковых соединений труб.

2.6.9. Установку защитных устройств от золowego и дробевого износа на трубных элементах производить согласно требованиям рабочей конструкторской документации.

2.6.10. Сварные соединения труб из низколегированной стали с толщиной стенки более 10 мм подлежат термической обработке в соответствии с требованиями РД 34.15.027-89 (РТМ-1с-89).

2.7. Контроль и испытание сварных соединений.

2.7.1. Внутреннее проходное сечение труб змеевиков (ширм) в местах сварных соединений, выполненных в период ремонта и заменённых гибках должно проверяться контрольным шаром диаметром, равным $0,8d$.

2.7.2. После сварки труб из легированных сталей металл сварного шва должен быть подвергнут спектральному анализу в количестве не менее трёх соединений на все однотипные, выполненные каждым

сварщиком при ремонте.

2.7.3. Поверхность сварного шва и прилегающих к нему по обе стороны участков труб для внешнего осмотра и УЗД должны быть очищены от шлака, окалины и других загрязнений.

Ширина зоны очистки не должна быть для внешнего осмотра менее 20 мм, а для УЗД менее 50 мм.

2.7.4. Методы контроля сварных соединений труб, а также нормы на поверхностные дефекты и объёмные включения, допускаемые в сварных швах, должны соответствовать указанным в РД 34.15.027-89 (РТМ-1с-89).

2.8. Требования к метрологическому обеспечению

2.8.1. Нестандартизированные контрольно-измерительные приборы и инструменты для контроля линейных размеров от 1 до 500 мм должны обеспечивать погрешность измерения согласно ГОСТ 8.051-81.

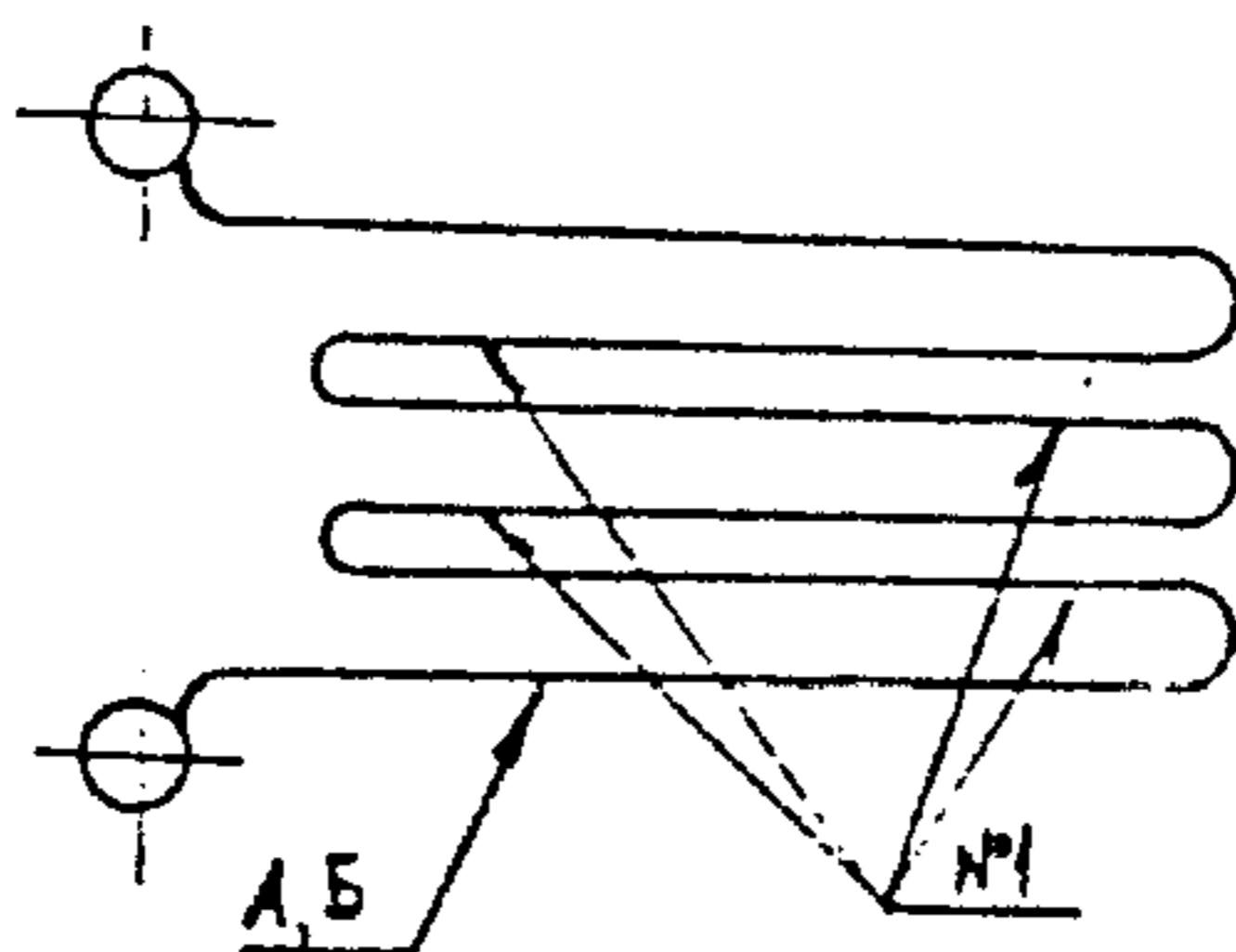
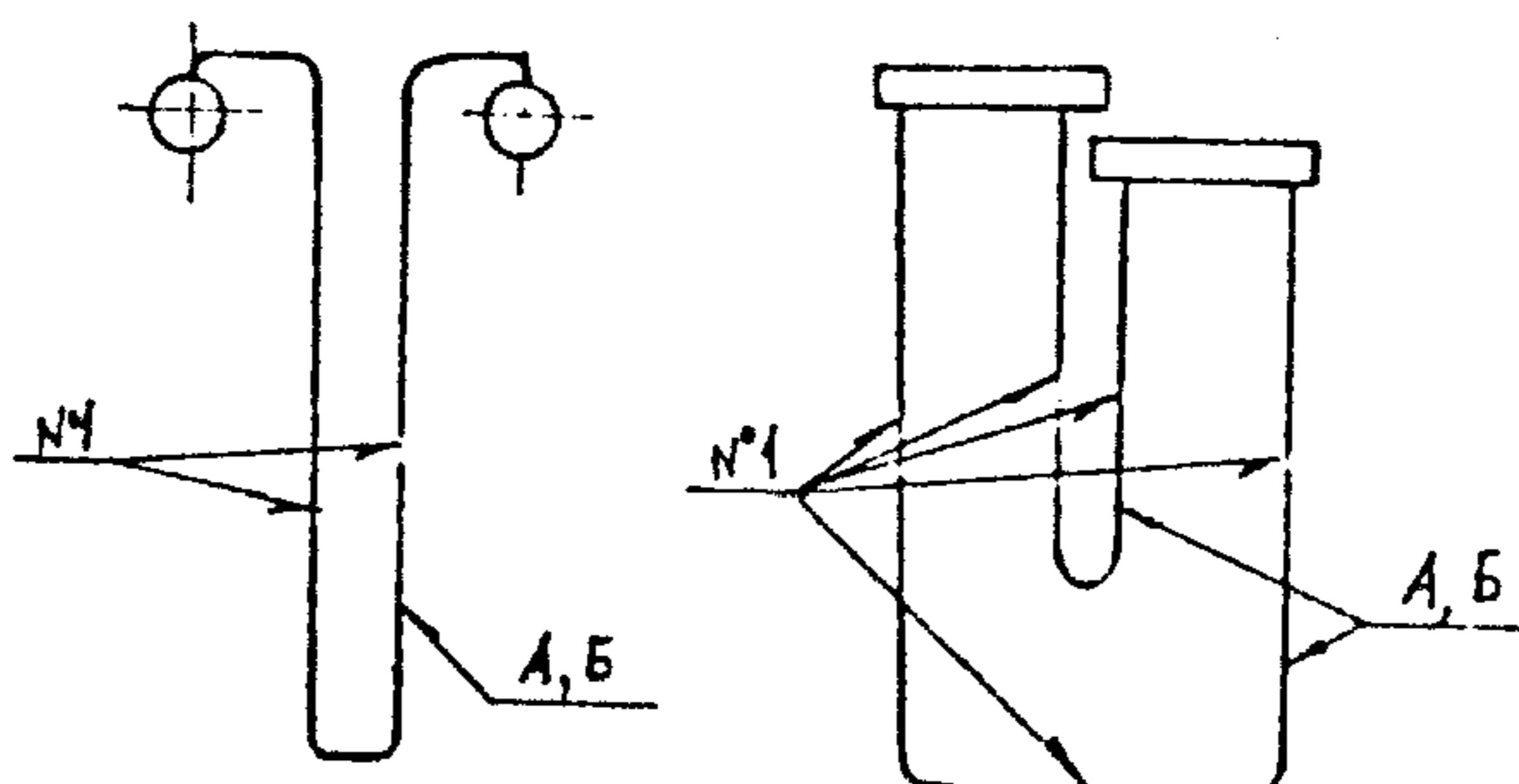
2.8.2. Контрольно-измерительные приборы и инструмент для проверки качества сварных соединений должны соответствовать требованиям РД 2730.940.103-92.

2.8.3. Перечень контрольно-измерительных приборов и инструмента, применяемых при ремонте, приведён в справочном приложении 3.

3. ТРЕБОВАНИЯ К СОСТАВНЫМ ЧАСТЯМ

3.1. Змеевик (ширма)

Карта I



Обозначения:

А - наружная поверхность
трубы

Б - внутренняя поверхность
трубы

НЧ - стыковое сварное соеди-
нение труб змеевика
(количество и располо-
жение условные)

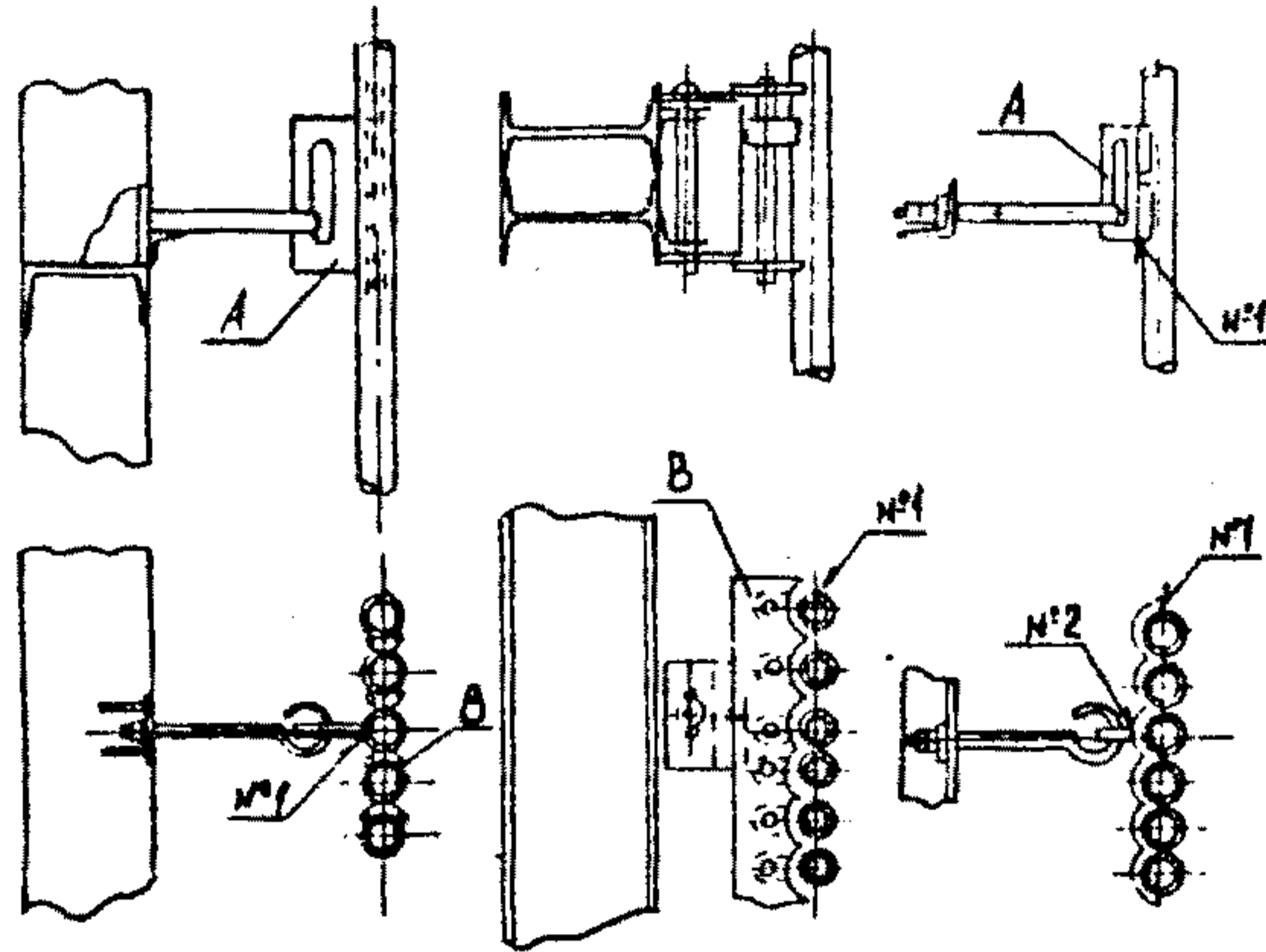
Продолжение карты I

Обозначение	Возможный дефект	Способ установления дефекта и контрольный инструмент	Технические требования по чертежу	Заключение и рекомендуемый способ ремонта	Технические требования после ремонта
A	Увеличение диаметра трубы	Визуальный контроль. Измерение. 1. Шаблон (скоба) 2. Штангенциркуль ШЦ-I-125-0, I		При $D_{\phi} < D_g$ замена участка трубы	К новой трубе по ОСТ 108.030.40-79 и сварному соединению по РД 2730.940.103-92
A	Скалина, газообразное изнашивание, эрозийное изнашивание от паровой обдувки	Визуальный контроль. Измерение толщины стенки трубы: 1. Толщиномер "Кварц-6" 2. Штангенциркуль ШЦ-I-125-0, I		При $S_{\phi} < S_g$ замена участка трубы	То же
A	Отдулина	Визуальный контроль. Измерение. Штангенциркуль ШЦ-I-125-0, I		Замена участка трубы	-"
A, Б	Коррозионная язва	Визуальный контроль. Измерение глубины язвы. Штангенциркуль ШЦ-I-125-0, I		При $S_{\phi} < S_g$ замена участка трубы	-"
A	Коррозионное растрескивание	Визуальный контроль		Замена участка трубы	-"

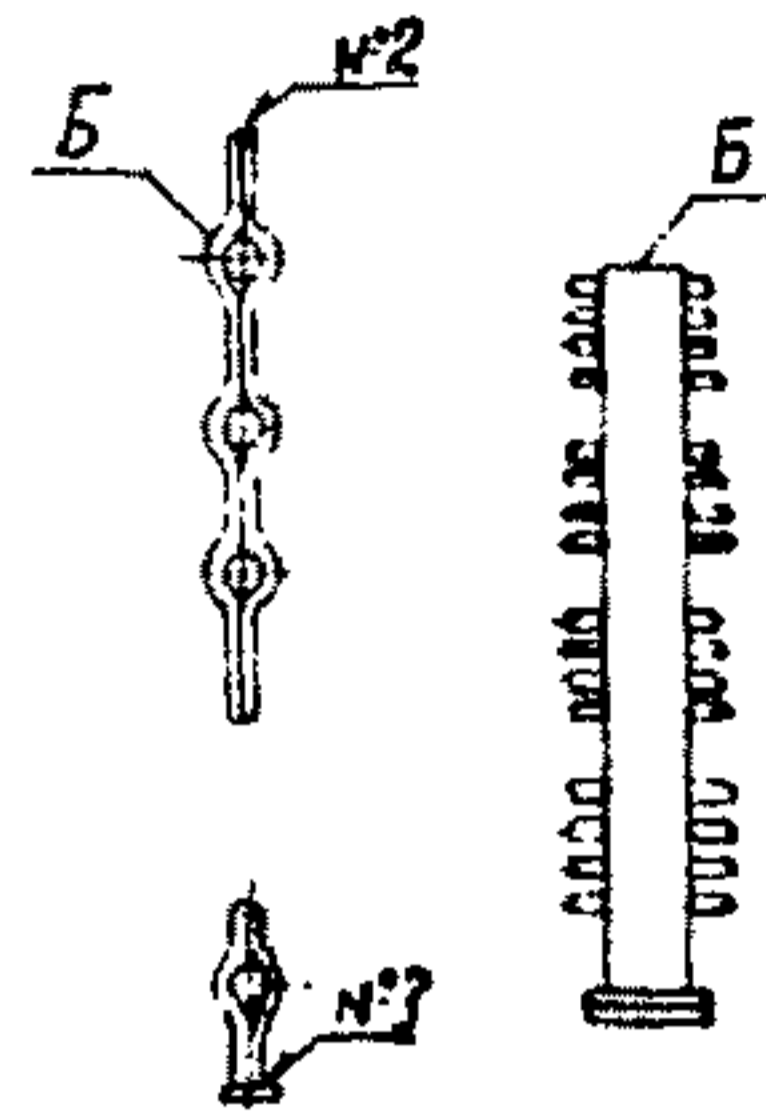
Продолжение карты I

Обозначение	Возможный дефект	Способ установления дефекта и контрольный инструмент	Технические требования по чертежу	Заключение и рекомендуемый способ ремонта	Технические требования после ремонта
	Отклонение от прямолинейности оси трубы из низколегированной стали не более 20 мм	Визуальный контроль. Измерение. 1. Рулетка. 2. Метр складной металлический		Правка без нагрева	См. приложение 4
	Отклонение от прямолинейности оси трубы из низколегированной стали на 25-30 мм		Правка с нагревом до 750-1050°C	То же	
	Отклонение от прямолинейности оси трубы из низколегированной стали более 50 мм		Замена участка трубы	"-"	
	Отклонение от прямолинейности оси трубы из стали аустенитного класса более 6 мм		То же	"-"	
№1	Трещина, свищ	Визуальный контроль. Гидравлическое испытание		Переварка сварного шва	Требования по РД 34.15.027-89 (РТМ-1с-89)

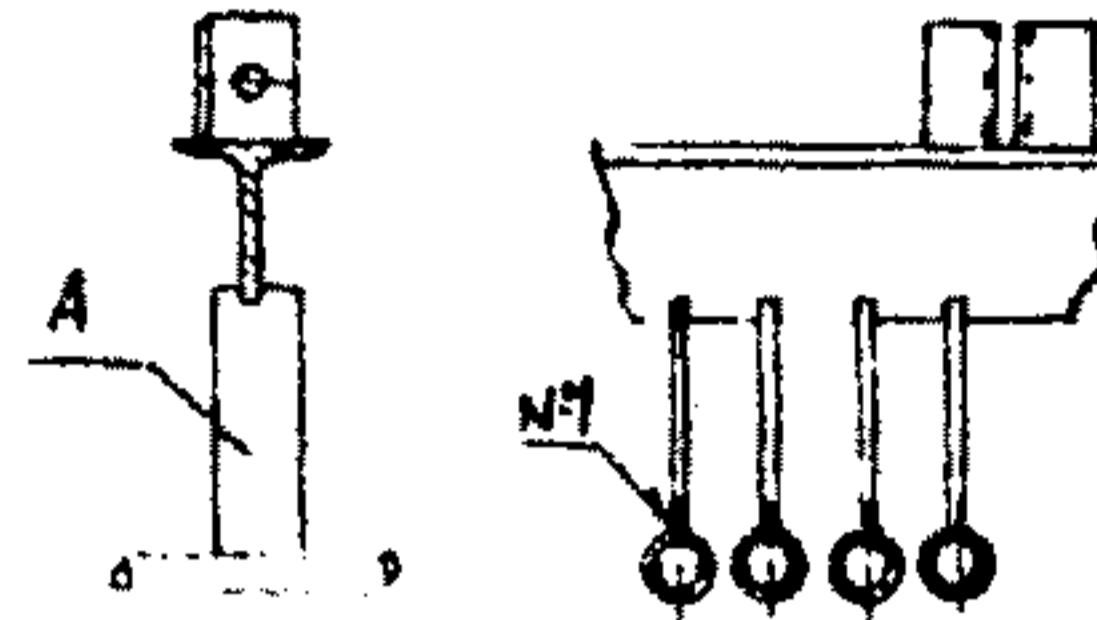
а) настенного



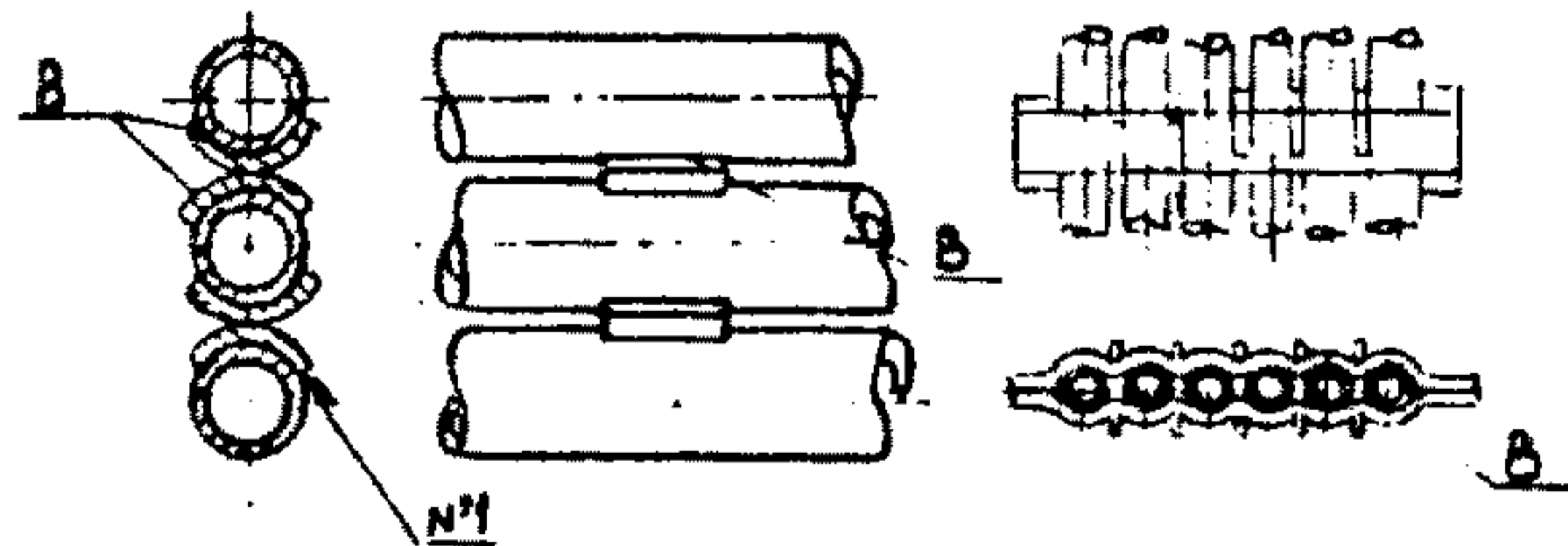
б) конвективного, расположенного в опускном газоходе



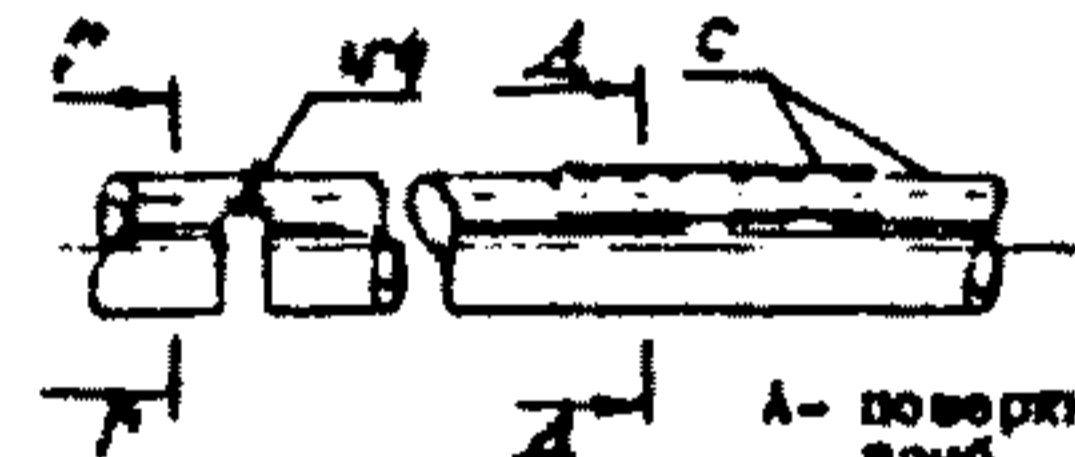
в) потолочного



г) шарового и конвективного, расположенных в горизонтальном газоходе

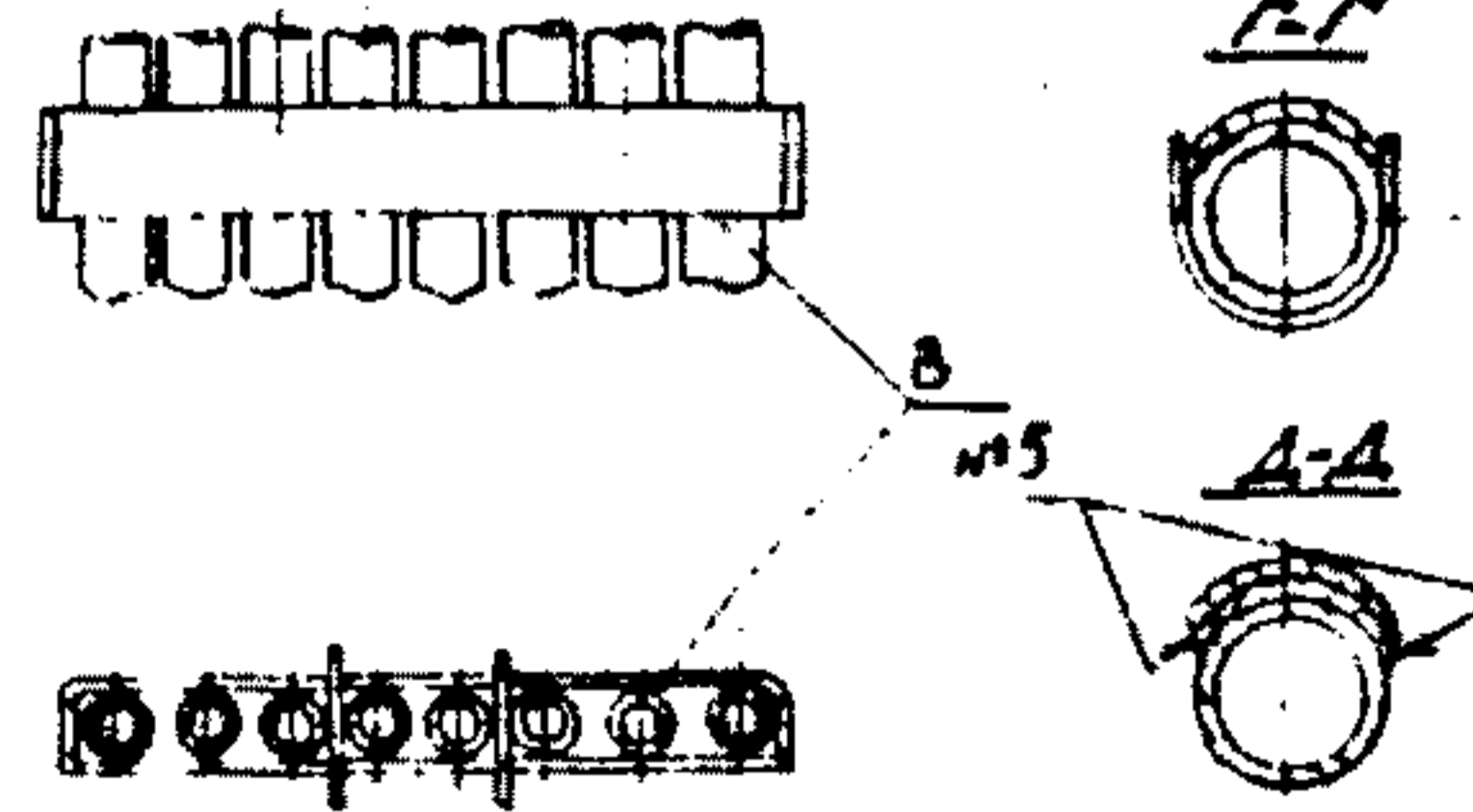


д) конвективного



Обозначения:

- А - поверхность детали крепления труб
- Б, Б - поверхность детали дистанционирования труб
- С - поверхность детали золо-дробезащиты труб
- Б1 - сварное соединение деталей крепления (дистанционирования) с трубой
- Б2 - сварное соединение деталей крепления (дистанционирования)
- Б3 - сварное соединение стойки с опорной конструкцией
- Б4, Б5 - сварное соединение деталей золо-дробезащиты



Продолжение карты 2

Обозначение	Возможный дефект	Способ установления дефекта и контрольный инструмент	Требования по чертежу	Заключение и рекомендуемый способ ремонта	Технические требования после ремонта
А	Разрыв детали крепления (дистанционирования)	Визуальный контроль		Замена	Требования рабочей конструкторской документации
Б	Отклонение от прямолинейности в плоскости змеевика более 5 мм	Визуальный контроль. Измерение. 1. Метр складной металлический. 2. Рулетка		Правка	Отклонение от прямолинейности не более 1,5 и не более 5 мм при длине более 1,5 м
	Отклонение от прямолинейности в плоскости перпендикулярности плоскости змеевика более 4мм	То же		То же	Отклонение от прямолинейности не более 4 мм
А, Б	Обгорание детали крепления, дистанционирования	Визуальный контроль		Замена при уменьшении детали более, чем на 50%	Требования рабочей конструкторской документации
С	Газообразное изнашивание	То же		То же	То же
№1- №5	Трещина	-"-		Удалить шов (участок шва), зачистить свариваемые кромки, заварить	-"-

4. ТРЕБОВАНИЯ К СОБРАННОМУ ИЗДЕЛИЮ

4.1. Отремонтированный пароперегреватель должен соответствовать требованиям рабочей конструкторской документации и настоящих ТУ.

Отклонение геометрических размеров составных частей от требований рабочей конструкторской документации не должно быть более величин, приведённых в обязательном приложении 4.

Предельные отклонения на пароперегреватель в целом должны соответствовать рабочей конструкторской документации.

4.2. Средняя наработка на отказ пароперегревателя после ремонта по вине ремонтного предприятия должна быть не менее:

12000 час для котлов, сжигающих твёрдое топливо;

19000 час для котлов, сжигающих газ, мазут;

13000 час для котлов, сжигающих газ.

Коэффициент готовности пароперегревателя по вине ремонтного предприятия должен быть не менее 0,98.

Средний срок службы между капитальными ремонтами должен быть не менее предусмотренного нормативами системы планово-предупредительных ремонтов для данного типа котла или "Правилами технической эксплуатации электрических станций и сетей".

5. ИСПЫТАНИЯ

5.1. Проверка трубной системы и сварных соединений трубных элементов пароперегревателя на прочность и плотность до и после ремонта должна производиться при гидравлическом испытании совместно с котлом в соответствии с требованиями, установленными Правилами Госгортехнадзора.

5.2. Гидравлическое испытание под рабочим давлением должно производиться при дефектации и после ремонта с частичной заменой

труб пароперегревателя, и под давлением $1,25 P_p$ - после ремонта с заменой 100% труб.

5.3. Пароперегреватель после ремонта считается выдержавшим гидравлическое испытание, если при осмотре не обнаружено признаков неплотности трубных элементов и их сварных соединений или остаточной деформации металла. По результатам испытания составляется акт.

5.4. Средняя наработка на отказ, коэффициент готовности и средний срок службы между капитальными ремонтами пароперегревателя при выдаче из ремонта не учитываются.

6. К О Н С Е Р В А Ц И Я

6.1. Консервацию пароперегревателя производить совместно с котлом в соответствии с требованиями ГОСТ 9.014-78 (СТ СЭВ 992-78) и "Руководящих указаний по консервации теплоэнергетического оборудования".

7. К О М П Л Е К Т Н О С Т Ъ

7.1. При сдаче пароперегревателя в ремонт заказчик передает исполнителю ремонта техническую документацию в объеме требований "Правил организации технического обслуживания и ремонта оборудования зданий и сооружений электростанций и сетей" РД Пр 34-38-030-92.

7.2. По окончании ремонта исполнитель ремонта передает заказчику отчетную техническую документацию согласно требованиям РД Пр 34-38-030-92 и РД 34.15.027-89 (РТМ-1с-89).

8. Г А Р А Н Т И И

8.1. Исполнитель ремонта гарантирует соответствие отремонтированного пароперегревателя требованиям настоящих ТУ при соблюдении

заказчиком правил эксплуатации.

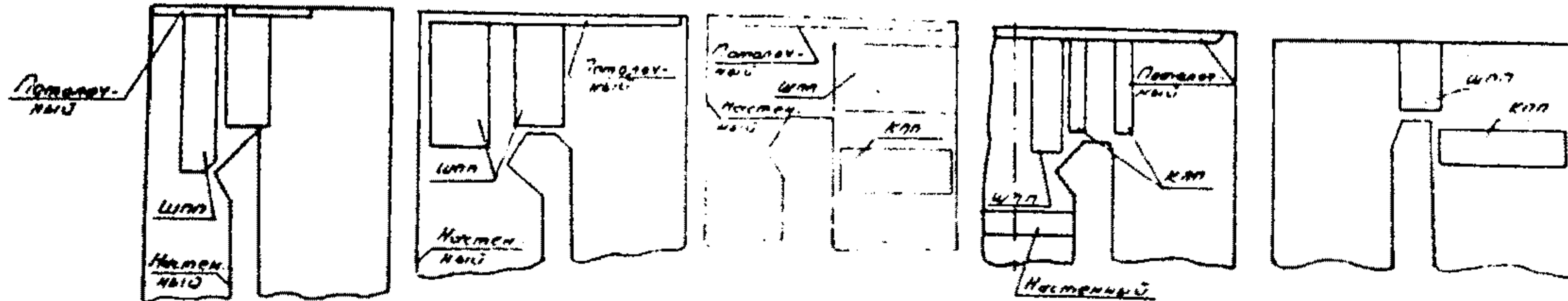
8.2. Гарантийный срок эксплуатации (до аварии, отказов I и 2 степени) - 12 месяцев с момента ввода котла в эксплуатацию и не более 18 месяцев с момента выдачи из ремонта, а также не более, чем до первого ремонта, выполняемого без участия исполнителя, назначившего гарантии, или без согласования с ним.

При выполнении ремонта несколькими исполнителями, гарантия распространяется в пределах выполненного объема работ каждым исполнителем.

Наименование документа	Обозначение документа	Год издания (дата) утверждения, кем издан, утверждён	Примечание
Типовая инструкция по контролю и продлению срока службы металла основных элементов котлов, турбин и трубопроводов тепловых электростанций	РДЗ4.17.421-92	1.07.92г. Министерство топлива и энергетики РФ СПО ОРГРЭС Москва, 1992г.	п.2.3.7.
Котлы паровые и водогрейные, трубопроводы пара и горячей воды. Сварные соединения, контроль качества	РД 2730.940.103-92		п.2.6.2, 3.1.
Правила устройства и безопасной эксплуатации паровых и водогрейных котлов		1989г. 18.10.88, Москва, Энергоатомиздат, Госгортехнадзор СССР	п.1.3, 2.1.1, 2.2.1, 5.1.
Руководящие указания по консервации теплоэнергетического оборудования		1972г. ВТИ	п.6.1.
Правила организации технического обслуживания и ремонта оборудования, зданий и сооружений электростанций и сетей	РД Пр 34-38-030-92		п.7.1, 7.2.
Правила технической эксплуатации электрических станций и сетей		20.02.89, Москва, Энергоатомиздат, Министром энергетики и электрификации СССР	п.4.3, 5.4, 8.1.

ТЕХНИЧЕСКИЕ ХАРАКТЕРИСТИКИ ПАРОПЕРЕГРЕВАТЕЛЕЙ КОТЛОВ ЭНЕРГООБЪЕКТОВ

Наименование характеристики	ЗАВОДСКАЯ МОДЕЛЬ КОТЛА				
	П-67	П-92	ПМ-94	П-100	ПК-33
Давление пара МПа (кгс/см ²)	14(140)	14(140)	14(140)	14(140)	14(140)
Топливо	Твердое	Твердое	Газ,мазут	Твердое	Твердое, газ
Диаметр, тол- щина стенки, мар- ка стали труб пароперегрева- теля:					
настенного	42x4,5 черт.К-353446 12X1M9	42x4,5 черт. К-298240 12X1M9	42x5 черт. К-314742 12X1M9 32x4 черт. К-314670 12X1M9	32x4 черт.К-315446 12X1M9	-
Потолочного	32x4 черт. К-353454 12X1M9	38x3,5 черт.К-296572 12X1M9	32x4,5 черт. К-441064 12X1M9	38x4 черт. К-331001-Р 20	-
Конвективного (КП)	-	-	32x6 32x4 12X1M9 12X18H12T	32x4 черт.К-316837 20 К-316296 32x4 12X18H12T	42x3,5 черт.Л-51927 12X1M9
Видового (ВП)	38x4 черт.К-353455 12X1M9 38x6 12X1M9 32x5 32x4 12X1M9 12X18H12T	42x5 12X1M9 32x5 черт.К-296571 12X1M9 32x4 12X18H12T	42x5 черт.К-342706 12X1M9 К-342724	32x6 черт.К-313640; 12X1M9 К-313643 32x4,5 12X1M9	40x5 черт.Л-50606/АБ 12X1M9 42x4,5 12X18H12T



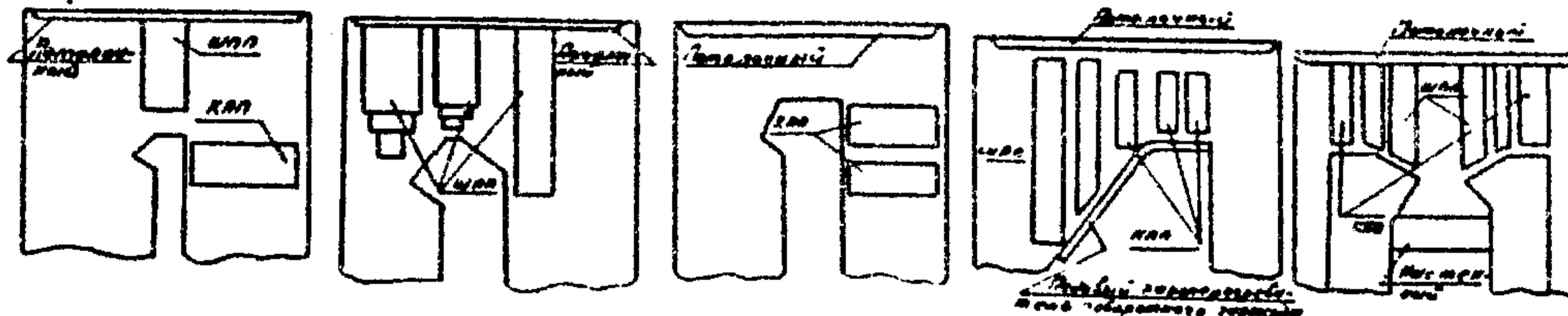
Справочное

- 24 -

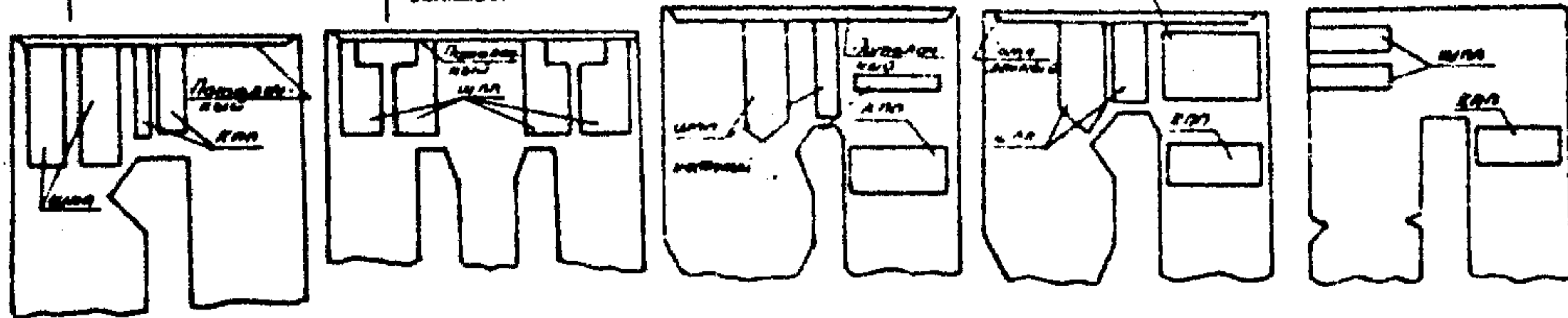
ТУ 34-38-20222-94

ПРИЛОЖЕНИЕ 2

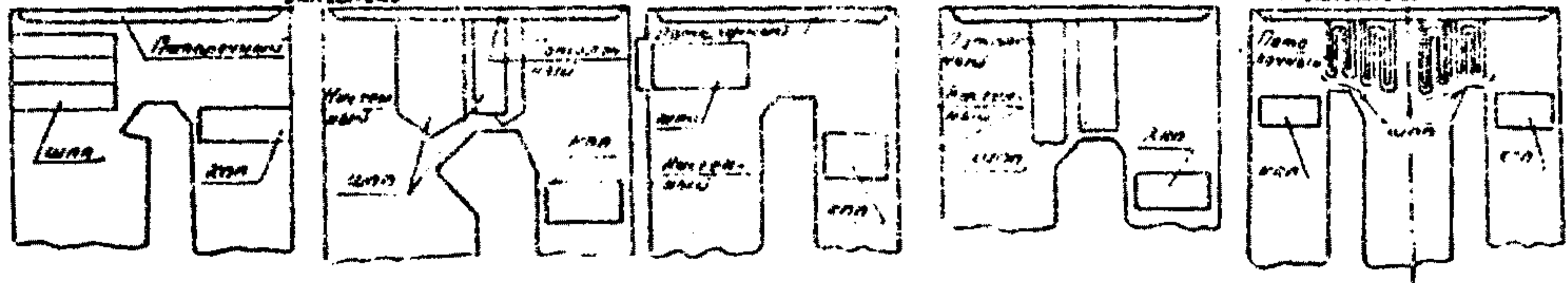
Наименование характеристи- ка	ЗАВОДСКАЯ МОДЕЛЬ КОТЛА				
	IK-40 и модификации	TI-101	IK-47 и модификации	БЗ 640-140 TI-1	TI-109
Давление пара МПа (кгс/см ²)	14(140)	13,5(135)	14(140)	14(140)	14(140)
Топливо	твердое	твердое	газ, мазут	твердое	твердое
Диаметр, толщина стенки, марка стали труб на- пороперегревателя: Настенного	-	42x4,5 черт. К-315412 12X1M0	-	38x6 12X1M0	32x4 черт.08.9059.012 12X1M0
Потолочного	44,3x5,5 черт. А-53642 12X1M0 черт. А-52435/А	32x4 черт. К-317661 12X1M0 черт. К-317913 42x4,5 12X1M0	32x5 черт. А-54294/А 12X1M0 черт. А-41946	42x4 12X1M0 38x4,5 12X1M0	32x4 черт.08.9011.010. 20
Контактного (КШ)	32x6,5 черт. А-42681 12X2MCP		32x6,5 черт. А-48420/А/В 12X2MCP	32x4 черт. 304968 12X1M12T 32x6 12X1M0	35x5 черт. К-349802 20 32x6 черт.08.9018.001 12X1M0
Верхового (ВШ)	42x6 черт. А-40974/В 12X2MCP	32x6 черт. К-317913 12X1M0 К-317916 32x4 черт. К-317919 12X1M12T К-317920 38x6 12X1M0 К-317915 32x4 12X1M12T К-317976 К-317977		32x4 12X1M0	36x6 черт.08.9005.095 12X1M0



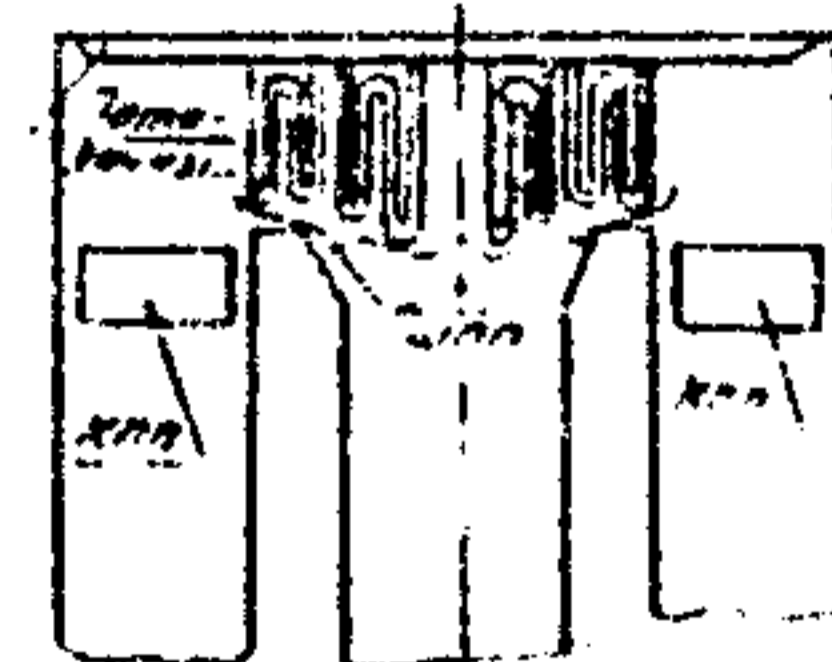
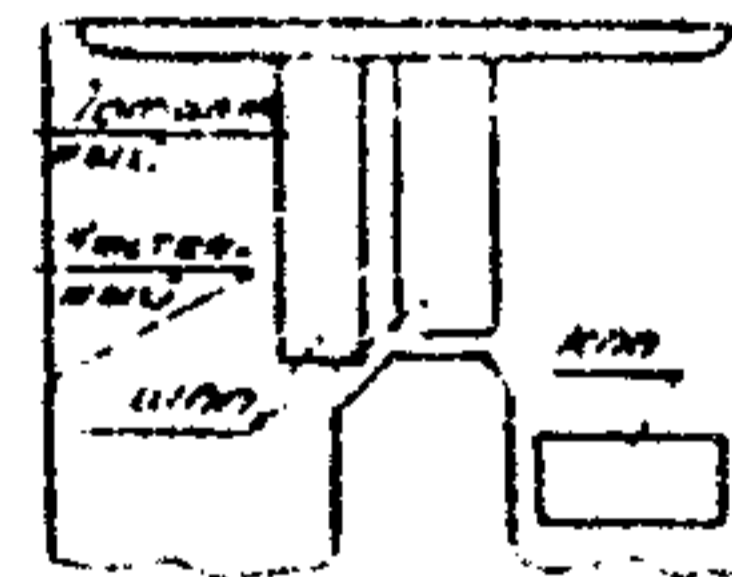
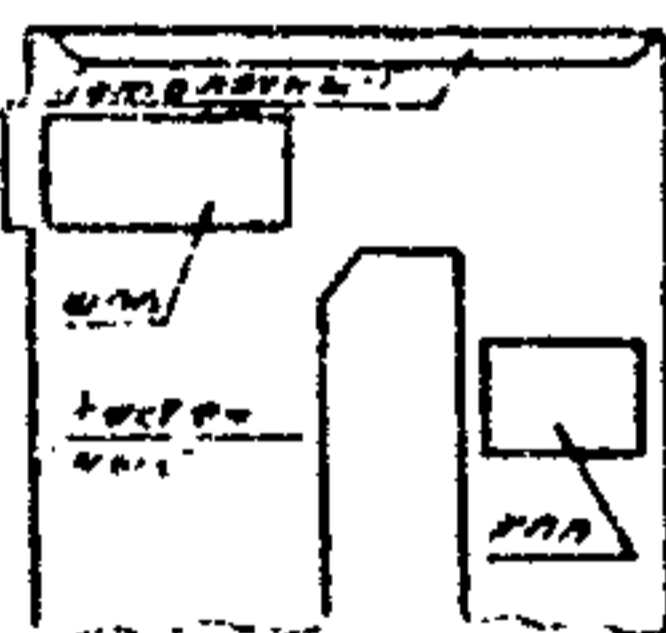
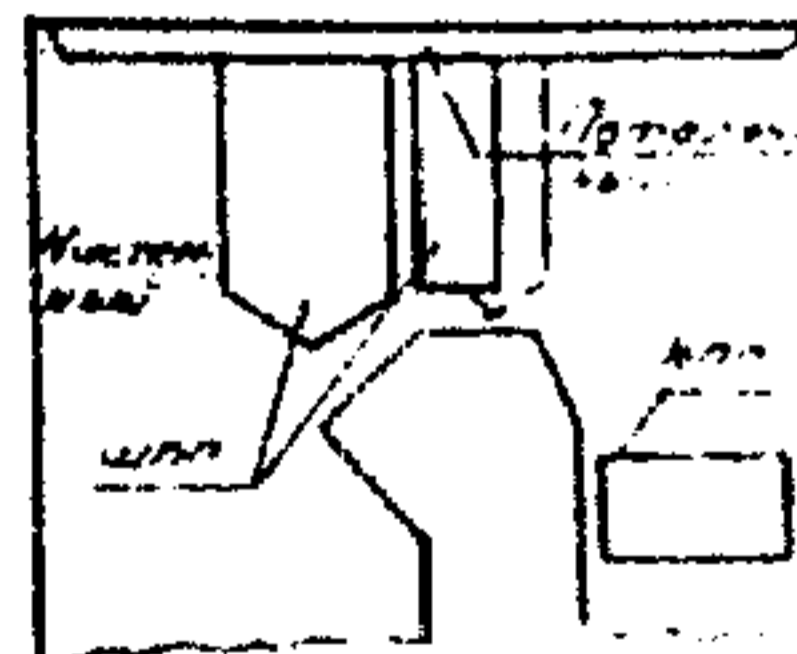
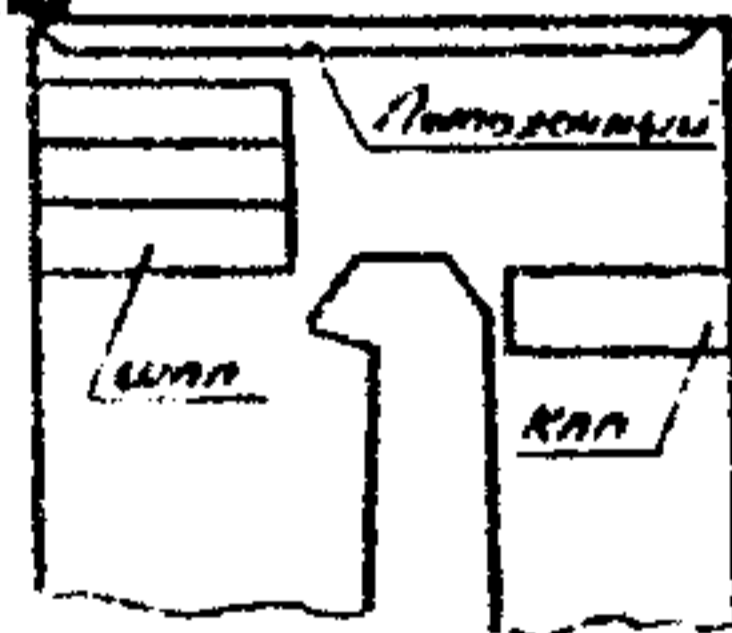
Наименование характеристики	ЗАВОДСКАЯ МОДЕЛЬ КОТЛА				
	ТМ-104	П-39-11	П-210-А	ТМ-210	П-1-14
Давление пара МПа (кгс/см ²)	14 (140)	25,5 (255)	25,5 (255)	25,5 (255)	25,5 (255)
Топливо	Газ, мазут	Твердое	Твердое	Твердое	Газ, мазут
Диаметр, толщина стенки, марка стали труб веро- вероятно:					
настенного	-	-	42x6 черт.К-393904 12X1M9	42x6 12X1M9	-
Потолочного	32x5 черт.К-347971 20 черт.К-347242 черт.К-347243	32x5 черт.Л-42951/А 12X1M9 Л-42956/А	32x6 черт.К-492626 12X1M9	32x4, 32x5 12X1M9	-
Контактного (КП)	42x4 черт.346958 12X1M9 черт.339440P 36x6 черт.33958P 12X1M9	-	32x6 черт.08.9005.011 12X1M9 32x6 12X1M12T	32x6 черт.К-394626 12X1M9 32x6 12X1M12T	36x8 черт.Л-58647 12X1M9 32x6 12X1M12T
Вспомогательного (ВП)	42x6 черт.К-348182 12X1M9	32x6 черт.Л-56446/А 12X1M9 32x6 черт.Л-56447/А 12X1M12T черт.Л-56609/А 32x6,5 черт.Л-56610/А 12X2MCP 36x8 12X2MCP	32x6 черт.06.9005.011 12X1M12T, 12X1M9 42x11 12X1M9	32x6 12X1M12T 32x6 12X1M9	32x6,5 черт.Л-42247 12X2MCP черт.Л-43047



Наименование характеристики	ЗАВОДСКАЯ МОДЕЛЬ КОТЛА				
	П-50	ПШ-110	ПШМ-114	ПШМ-314	П-59
Давление пара МПа (кгс/см ²)	25,5(255)	25,5(255)	25,5(255)	25,5(255)	25,5(255)
Топливо	Твердое	Твердое	Газ, мазут	Газ, мазут	Твердое
Диаметр, толщина стенки, марка стали труб па- роперегрева- теля:					
настенного	-	42x5,5 12X1M9	32x5 черт.К-494022 12X1M9	32x6 12X1M9	-
Потолочного	32x6 12X1M9	32x4 черт.К-294152 12X1M9	32x6 черт.К-494407 12X1M9	32x6 черт.08.9011.006 12X1M9	32x6 черт.К-40540 12X1M9
Кондуктивного (ШП)	32x6 12X1M12T 32x7 12X1M9	32x6,5 черт.К-294106 12X1M9	32x6 черт.К-595702 12X1M9 32x6 42x11 12X1M12T 12X1M9	32x6 черт.08.9005-016 12X1M9 32x6 12X1M12T	32x6 12X1M12T 36x6 12X1M9
Вязкого (ШВ)	32x6 12X1M9 36x6 12X1M12T	32x6 черт.К-296718 12X1M12T 42x11 черт.К-294014 12X1M9 42x11 12X1M12T	32x6 черт.К-494707 12X1M9 32x6 12X1M12T	32x6 черт.08.9075.010 12X1M9 черт.08.9075.016 черт.08.9075.019 черт.08.9075.017	32x6 черт.Ц-50008 Ш4 12X1M9 36x6 черт.Ц-50008 Ш4/А 12X1M9 32x6 12X1M12T



Наименование характеристики	ЗАВОДСКАЯ МОДЕЛЬ КОТЛА				
	П-57-3	П-49	ПП-300	ТТМ-204	ТТМ-1202
Давление пара МПа (кгс/см ²)	25,5 (255)	25,5 (255)	25,5 (255)	25,5 (255)	25,5 (255)
Топливо	Твердое	Твердое	Твердое	Газ, мазут	Газ, мазут
Диаметр, толщина стенки, марка стали труб пароперегревателя: настенного	-	-	32x6 черт.08.9013.001 12X1M9	-	-
Потолочного	32x6 черт.К-41140 12X1M9	32x6 черт.36659/A- 12X1M9 36663/A	32x6 черт.К-49723 12X1M9	32x6 черт.08.9011.008 HCM-2	32x6 черт.08.9011.016 HCM-2
Коллекторного (КШП)	32x6 черт.К-41110M4 12X1M912T 36x8 12X1M9 42x11 12X1M9	-	32x7 черт.К-59017 12X1M9 42x12 12X1M9 32x7 12X1M912T	42x7 черт.08.9005.017 12X1M9 черт.08.9005.018 50x11 12X1M9 42x7 12X1M912T	42x7 черт.08.9005.012 12X1M9 черт.08.9005.013 50x11 12X1M9 42x7 12X1M912T
Углеродистого (20Г)	32x6 черт.К-41121 12X1M9 черт.К-41132 32x6 12X1M912T 36x8 12X1M9	32x6 черт.36724/A 12X1M9 черт.36692/A 32x7,5 черт.К4.127/A 12X2M9CP	32x6 черт.К-49726 12X1M9 32x7 12X1M912T, 12X1M9	32x6 черт.08.9011.008 12X1M9	32x6 черт.08.9005.014 12X1M9



ПЕРЕЧЕНЬ КОНТРОЛЬНОГО ИНСТРУМЕНТА

Наименование	Обозначение	НТД на изделие
1. Линейка	I-500	ГОСТ 427-75
2. Линейка	I-1000	То же
3. Линейка	500-1000	ГОСТ 8026-92
4. Метр	МС-I-00	ТУ 2-17-303-81
5. Рулетка	РИИ21	ГОСТ 7502-89
6. Рулетка	Р2И2К	То же
7. Рулетка	Р5И2Д	-"-
8. Рулетка	Р10И2К	-"-
9. Штангенциркуль	ШЦ-I-125-0,1	ГОСТ 166-89
10. Микрометр	25-50	ГОСТ 6507-90
11. Микрометр	50-75	То же
12. Скоба (шаблон) для проверки наруж- ного диаметра труб		ГОСТ 16776-71
13. Щупы (набор)	№ 1	ТУ 2-034-225-87
14. Щупы (набор)	№ 3	
15. Угольник поверочный	УП-0-250	ГОСТ 3749-77
16. Инструмент для про- верки размеров сты- ковых, сварных соеди- нений (ЦКБ Главэнер- горемонта)	ОЛ-74	
17. Прибор для измерения толщины стенки	"Кварц-6"	ТУ 25-06-1713-75
18. Ультразвуковой де- фектоскоп	УДМ-1М УДК-66ПМ	ТУ 25-06-1767-76
19. Рентгеновская уста- новка	ИРА-1Д РИНА-2Д	

Наименование	Обозначение	НТД на изделие
20. Стилоскоп	СЛП-1 СЛП-2	
21. Лупа	ЛП-1-4 ^x	ГОСТ 25706-83

ПРИЛОЖЕНИЕ 4

Обязательное

ДОПУСКАЕМЫЕ ОТКЛОНЕНИЯ, С КОТОРЫМИ ПАРОПЕРЕГРЕВАТЕЛЬ ПРИНИМАЕТСЯ ИЗ РЕМОНТА

Наименование проектного размера или отклонения от проектного положения	Величина допуска, мм	
	с которым ремонт можно не производить	с которым пароперегреватель принимается из ремонта
Настенный и потолочный пароперегреватель		
Шаг труб:		
определяемый дистанционирующими деталями	± 3	± 3
не определяемый дистанционирующими деталями	± 5	± 5
Отклонение от прямолинейности:		
труб с приваренными деталями	± 4	± 3
труб в местах без приваренных деталей	± 7	± 6
Расстояние между осями крайних труб соседних блоков	± 3	± 3
Шаг потолочных труб:		
определяемый дистанционирующими деталями	± 3	± 3
не определяемый дистанционирующими деталями	± 6	± 4
Отклонение от прямолинейности осей потолочных труб:		
для прямоточных котлов с приваренными деталями	± 4	± 3
для барабанных котлов без приваренных деталей	± 3	± 8

Наименование проектного размера или отклонения от проектного положения	Величина пропуска, мм	
	с которым ремонт можно не производить	с которым пароперегреватель принимается из ремонта
Ширмовый перегреватель		
Расстояние между ширмами (измеряется у нижнего конца)	± 50	± 20
Отклонение ширм от вертикали (измеряется по отвесу у нижнего конца)	± 30	± 15
Ширина газовых коридоров между ширмами (средняя по высоте)	± 25	± 15
Шаг труб на прямых участках:		
определяемый дистанционирующими деталями	± 5	± 4
не определяемый дистанционирующими деталями	± 6	± 5
Шаг труб в поворотной части при длине ширм, мм:		
до 8	± 12	± 10
более 8	± 15	± 14
Шаг в местегиба многозаходных змеевиков	± 25	± 20
Отклонение от прямолинейности осей труб ширмы:		
в-месте с приваренными деталями	± 4	± 2
в местах без приваренных деталей	± 6	± 5

Наименование проектного размера или отклонения от проектного положения	Величина допуска, мм	
	с которым ремонт можно не производить	с которым пароперегреватель принимается из ремонта
Конвективный пароперегреватель		
Шаг труб на горизонтальных участках:		
определяемый дистанционирующими деталями	± 5	± 4
не определяемый дистанционирующими деталями	± 5	± 5
Шаг труб в местегиба многозаходных змеевиков	± 25	± 20
Шаг между осями труб змеевиков в блоках перегревателей на подвесных трубах:		
по горизонтали	± 8	± 6
по вертикали	± 8	± 6
Расстояние от стойки догиба	± 14	± 12
Расстояние между стойками смежных змеевиков	± 3	± 3
Зазор между полосой и трубой	± 12	± 10
Прогиб полос, соединяющих стойки:		
несущие	± 10	± 6
не несущие	± 15	± 12
Отклонение от прямолинейности осей отдельных труб	± 6	± 5
Отклонение осей гибов относительно проектного положения	± 12	± 10
Расстояние между стойками:		
несущими	± 8	± 6
не несущими	± 15	± 12

ЛИСТ РЕГИСТРАЦИИ ИЗМЕНЕНИЙ

Изм.	№ листов (страниц)				Всего листов (стр.) в док.	№ документа	Вх. № сопроводит. документа и дата	Подпись	Дата
	изменённых	заменённых	новых	изъятых					

Рот. АО "ЦКБ Энергоремонт"
п.л. I,7, тир.500 экз., зак. № 520