

Группа ГЭС

УТВЕРЖДАЮ

Начальник Департамента  
"Энергореновация"  
РАО "ЕЭС России"

В.А.Стенин

ИМПУЛЬСНО-ПРЕДОХРАНИТЕЛЬНЫЕ УСТРОЙСТВА  
ЧЕХОВСКОГО ЗАВОДА ЭНЕРГЕТИЧЕСКОГО  
МАШИНОСТРОЕНИЯ

Общие технические условия на капи-  
тальный ремонт

ТУ 34-38-20409-94

Дата введения 01.01.95г.

Генеральный директор  
АООТ "ЦКБ Энергоремонт"

Ю.В.Трофимов

СОДЕРЖАНИЕ

	Стр.
I. Введение	3
2. Общие технические требования ре- монтов клапанов ИПУ	4
3. Требования безопасности ИПУ	13
4. Требования к составным частям клапанов ИПУ	14
5. Требования к сборке и к отремонтиро- ванному изделию	19
6. Испытания, контроль, измерения	23
7. Консервация	25
8. Маркировка	26
9. Транспортирование и хранение	26
10. Комплектность	27
II. Гарантии	28
Приложение 1. Технические характеристики главных предохранительных клапанов ИПУ котлов	29
Приложение 2. Технические характеристики импульсных клапанов ИПУ котлов	30
Приложение 3. Перечень документов, упомя- нутых в ОТУ	31
Лист регистрации изменений	33

## І. В В Е Д Е Н И Е

І.І. Настоящие технические условия распространяются на капитальный ремонт импульсно-предохранительных устройств (далее по тексту ИПУ) для пара теплоэнергетических установок, изготавливаемых Чеховским заводом энергетического машиностроения (далее по тексту ЧЗЭМ), в течение полного срока службы, установленного согласно ТУ завода-изготовителя.

І.2. ИПУ ЧЗЭМ выпускаются для установки на барабанах и коллекторах котлоагрегатов с номинальным давлением пара 25,5; 14,0 и 10,0 МПа, на трубопроводах промежуточного перегрева пара (горячих нитках) с номинальным давлением 4,1 МПа и на трубопроводах редуцированного и охлажденного пара (за РОУ) с условным давлением  $P_u=6,4$  МПа.

І.3. ИПУ для котлоагрегата включает в себя главный предохранительный клапан (далее по тексту ГПК) и импульсный клапан (далее по тексту ИК) с электромагнитным приводом.

І.4. ИПУ для трубопроводов промежуточного перегрева; редуцированного и охлажденного пара включает в себя ГПК и ИК рычажно-грузового типа.

І.5. Перечень ГПК и ИК и техническая характеристика приведены в приложении І,2.

Общие виды ГПК и ИК приведены на рис. І-5.

І.6. ОТУ являются обязательным документом для предприятий и организаций, производящих ремонт, принимающих из ремонта и эксплуатирующих отремонтированные ИПУ для пара ЧЗЭМ, а также разрабатывающих техническую документацию.

1.7. Перечень документов, упомянутых в ОТУ приведён в приложении 3 .

1.8. Перечень принятых в ОТУ сокращений:

ВК - визуальный контроль;

ЦД - цветная дефектоскопия;

УЗД - ультразвуковая дефектоскопия;

МПД - магнитопорошковая дефектоскопия;

ТЭС - тепловые электростанции.

## 2. ОБЩИЕ ТЕХНИЧЕСКИЕ ТРЕБОВАНИЯ РЕМОНТА КЛАПАНОВ ИПУ

2.1. Ремонт клапанов ИПУ производится одновременно с оборудованием, на котором они установлены.

2.2. Сдача клапанов ИПУ в ремонт и приёмка из ремонта осуществляется в соответствии с "Правилами организации технического обслуживания и ремонта оборудования, зданий и сооружений электростанций и сетей РДПр-34-38-030-92" (далее по тексту РДПр-34-38-030-92).

2.3. Все материалы и полуфабрикаты применяемые при изготовлении и ремонте составных частей клапанов ИПУ должны соответствовать материалам, указанным в конструкторской документации и удовлетворять требованиям "Правил Госгортехнадзора РФ".

2.4. Применение материалов, не указанных в конструкторской документации, должно быть согласовано разработчиками этой документации.

2.5. Материалы, применяемые при ремонте клапанов ИПУ должны быть удостоверены сертификатами заводов-поставщиков.

При отсутствии сертификатов на материалы, качество материалов должно быть подтверждено лабораторными анализами и испытаниями.

- 5 -      ТУ 34-38-20409-94  
ГЛАВНЫЙ ПРЕДОХРАНИТЕЛЬНЫЙ КЛАПАН Ду 200/250 .  
СЕРИИ 1029

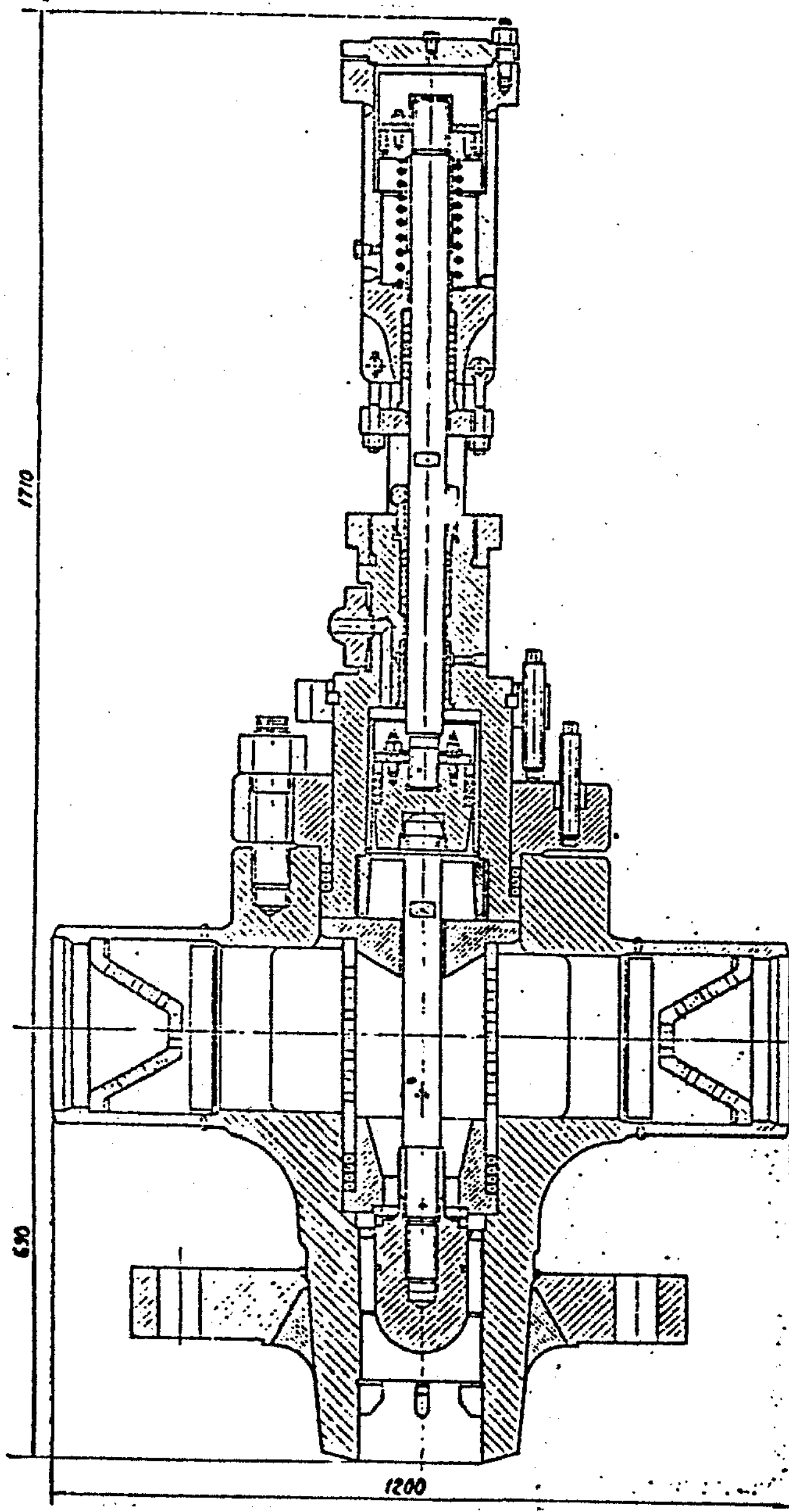


Рис. I

ГЛАВНЫЙ ПРЕДОХРАНИТЕЛЬНЫЙ КЛАПАН  
Ду 125/250, 175/200 СЕРИИ 875 и 392

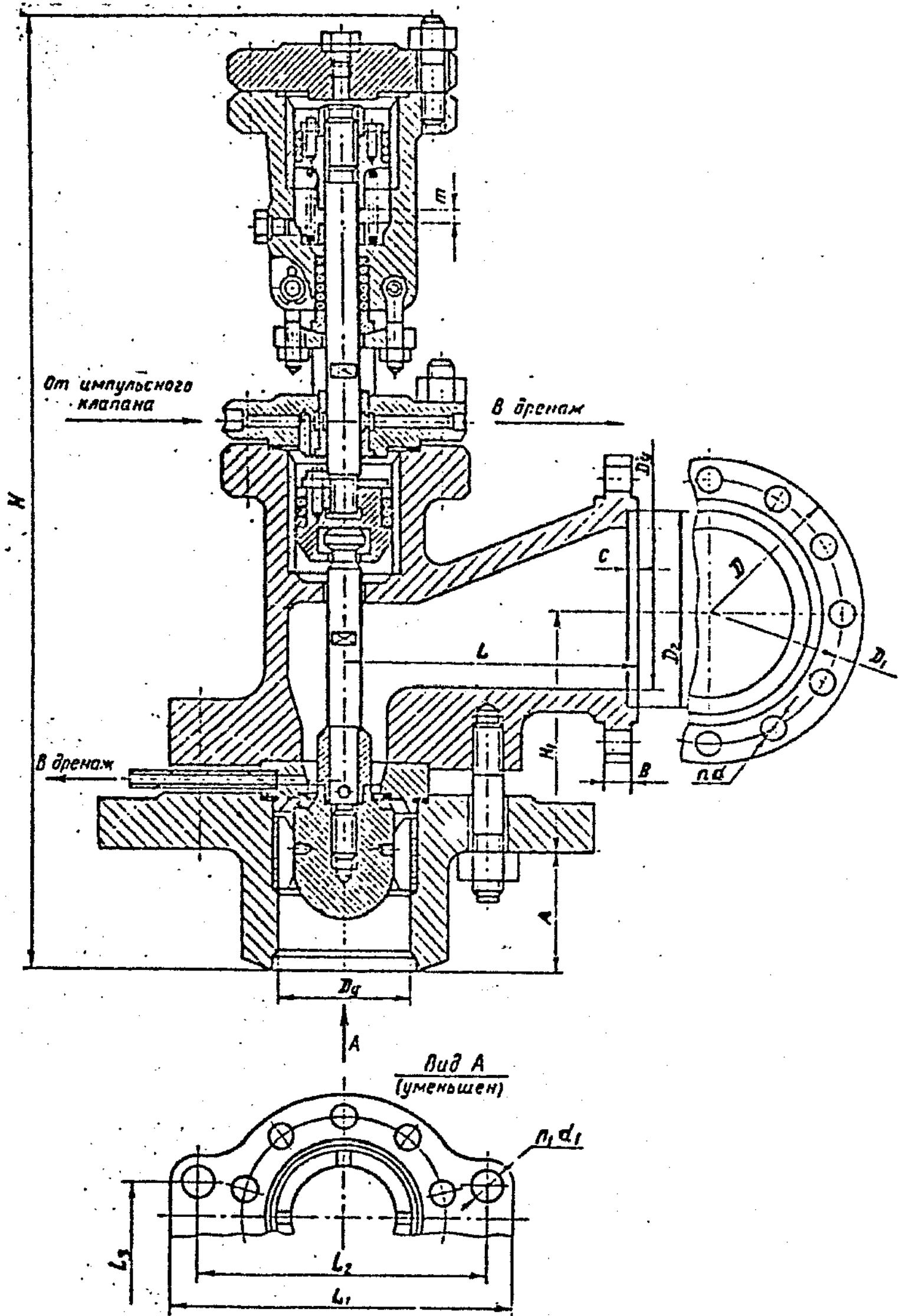


Рис. 2

ГЛАВНЫЙ ПРЕДОХРАНИТЕЛЬНЫЙ КЛАПАН Ду 250/400  
СЕРИИ III и 694

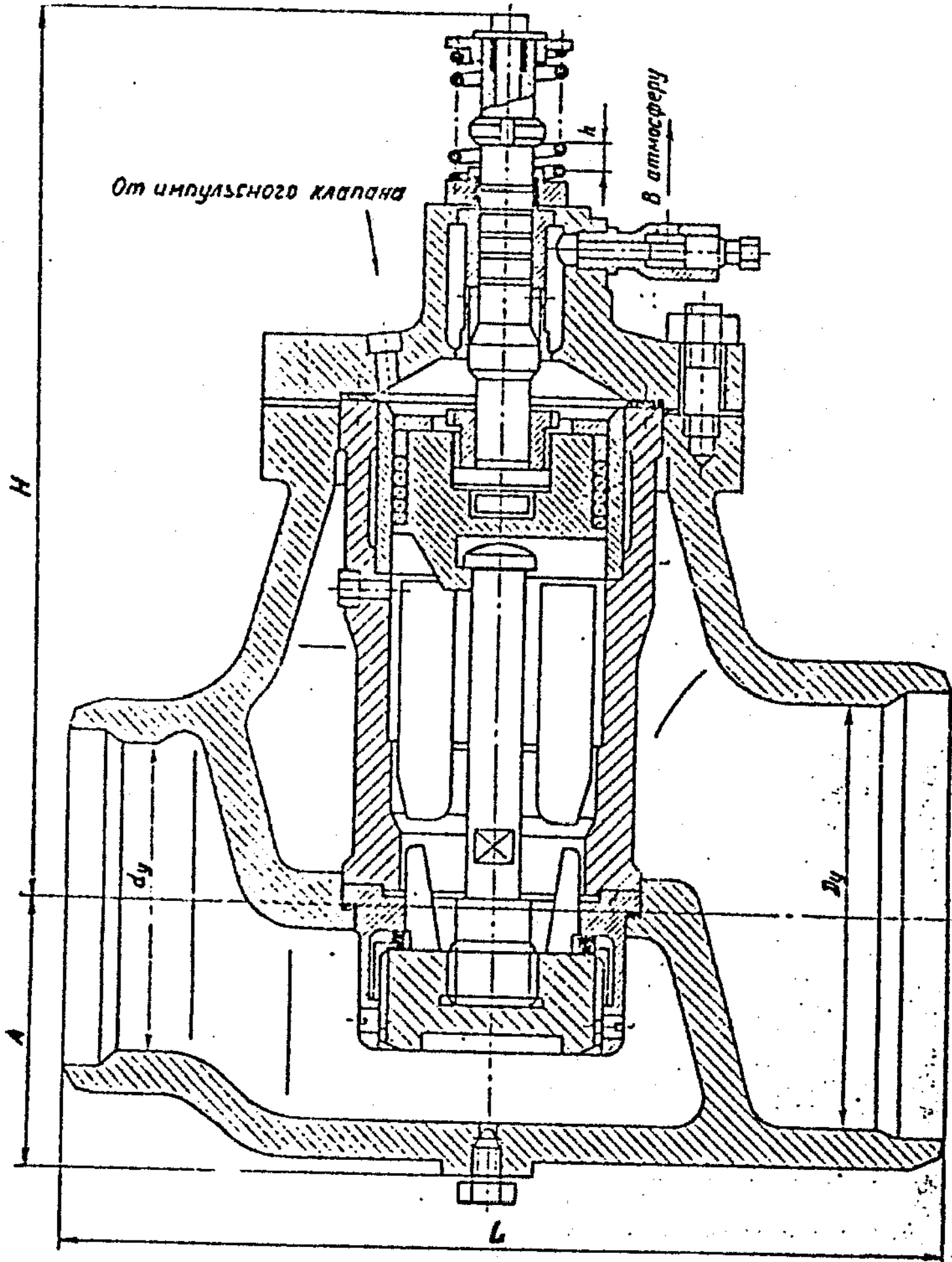


Рис.3

ИМПУЛЬСНЫЙ КЛАПАН Ду 20мм СЕРИИ 586

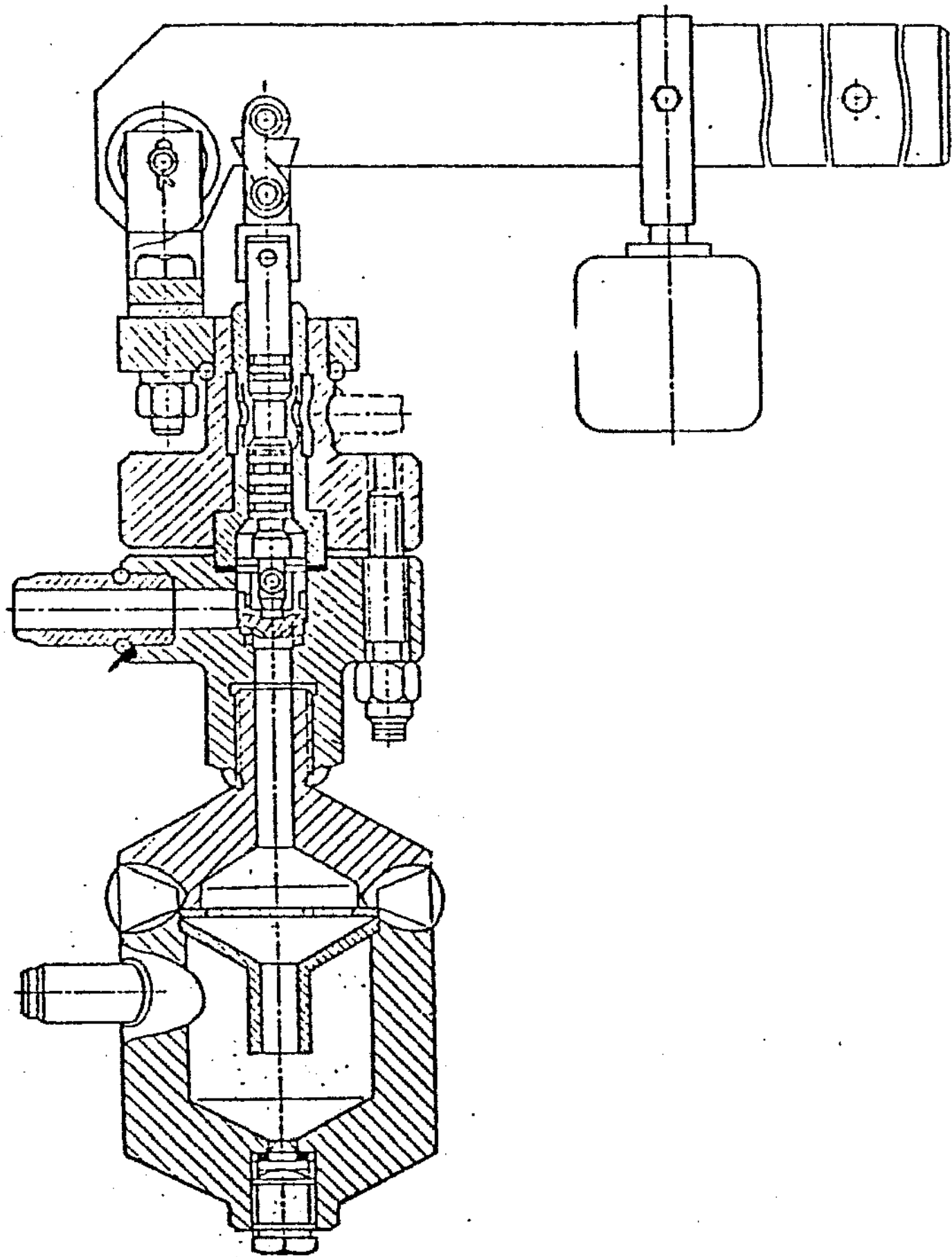


Рис.4



ИМПУЛЬСНЫЙ КЛАПАН Ду 25 СЕРИИ И12

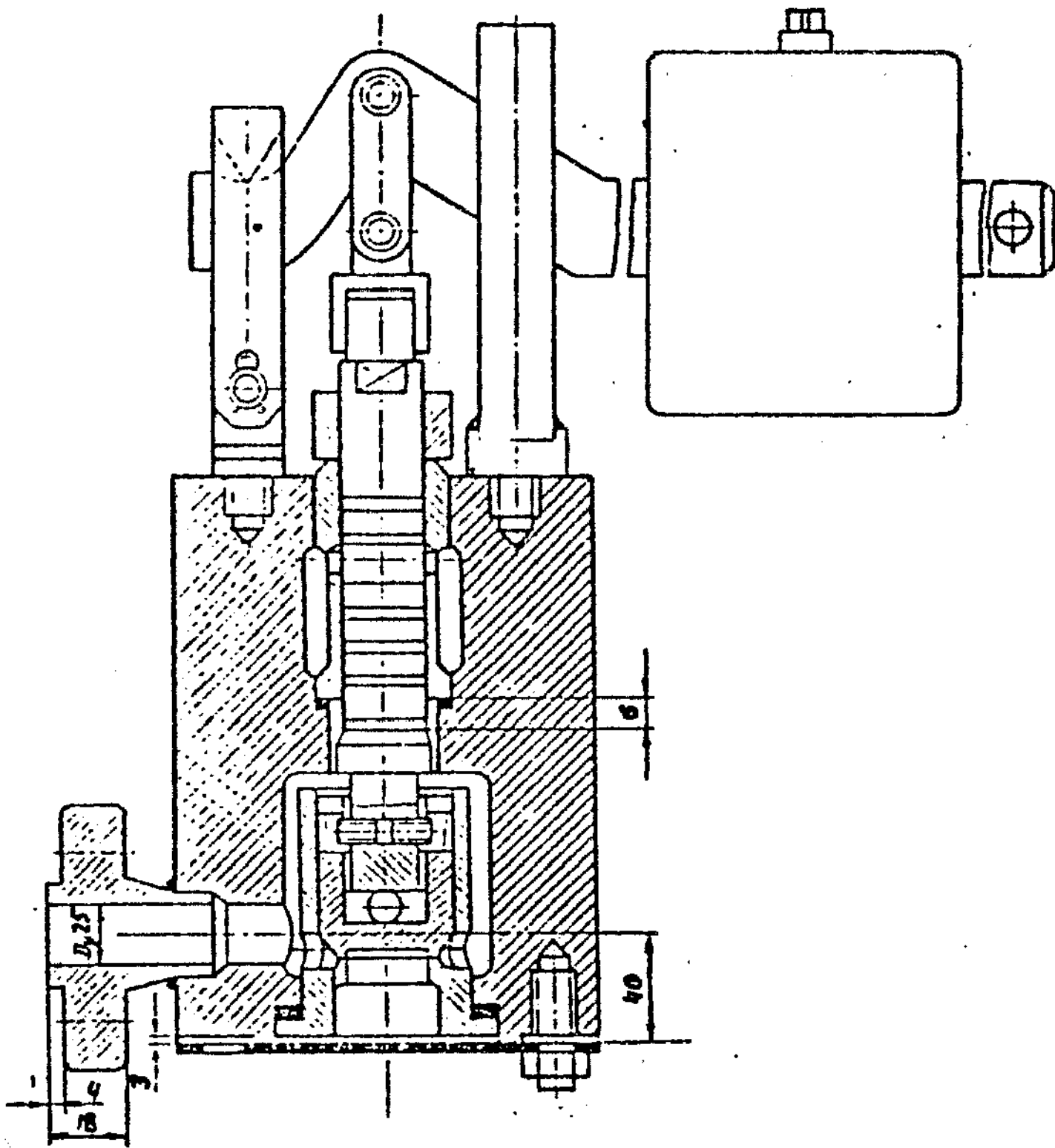


Рис. 5

2.6. Все легированные стали для изготовления деталей клапанов ИПУ при наличии сертификатов поставщика должны подвергаться обязательному контролю методом спектрального анализа - стилокопированию.

2.7. Электроды, применяемые при сварочных и наплавочных работах, должны соответствовать маркам, указанным в технической документации предприятия-изготовителя и "Основных положениях" ОП № 02 ЦС-65." Трубные системы котлоагрегатов и трубопроводов тепловых электростанций. Сварка и термообработка сварных соединений" (далее по тексту ОП № 02 ЦС-66). Качество электродов должно быть подтверждено сертификатом.

2.8. Механическая обработка, термическая обработка, наплавка, сварка, подготовка под покрытия и покрытия поверхностей деталей ГПК и ИК ИПУ должны производиться в соответствии с чертежами, технологическими процессами и инструкциями предприятия-изготовителя, утверждёнными в установленном порядке. Документация на сварочные работы должна соответствовать требованиям ОП № 2 ЦС-66.

2.9. Материал сальниковой набивки должен обеспечивать герметичность и не вызывать коррозии поверхности штока (шпинделя), соприкасающейся с набивкой.

Для герметизации штока ГПК и поршня сервопривода ГПК применять сальниковые набивки в виде колец марки АГ-50 по ТУ 38-114218-76; асбестовый шнур марки АСС по ГОСТ 5152-84 с прослойкой графита; уплотнительные сальниковые кольца КГФ из графитового материала "Графлекс" по ТУ 5728-002-13267785-95 (для штока) и ТУ 5728-003-13267785-95 (для поршня сервопривода).

Допускается применение других равноценных сальниковых набивок.

2.10. При вырезке корпуса ГПК серий 1029 (рис.1), III и 694 (рис.?) и отсоединения ИК серии 586 (рис.4) от ГПК место резки должно располагаться за сварными стыками в сторону трубопровода: отводных патрубков (ГПК серии 1029); подводного и отводного патрубков (ГПК серии III и 634); патрубков ИК на расстоянии не менее 20 мм. Обработку кромок патрубков корпуса и трубопроводов под сварку производить в соответствии с отраслевым стандартом на трубопроводы ТЭС - ОСТ 108.940.02-82. и "Руководящим документом. Сварка, термообработка и контроль трубных систем котлов и трубопроводов при монтаже и ремонте оборудования тепловых электростанций" РД 34.15.027-89 (далее по тексту РД 34.15.027-89).

2.11. Контроль качества заварки и наплавки необходимо производить в объёме 100% в соответствии со следующей нормативно-технической документацией:

ВК - РД.34.15.027-89

ЦД - ОСТ 34-42-545-81

УЗД - ОСТ 108.004.108-80

МПД - ОСТ 108.004.109-80

РД - "Радиографическая дефектоскопия" - ОСТ 108.004.110-87.

2.12. Торцы патрубков корпуса <sup>ГПК и</sup> ИК после ремонта должны быть перпендикулярны к оси корпуса. Допуск перпендикулярности не должен превышать 1% внутреннего диаметра.

2.13. Разборку ГПК и ИК производить в соответствии с рабочей конструкторской документацией.

2.14. Крепёжные изделия (шпильки, гайки) подлежат замене при:

1) срыве, смятии более одной нитки на одной из сопрягаемых

поверхностей или при износе резьбы по среднему диаметру, превышающему пределы допусков по ГОСТ 16093-81, ГОСТ 9562-81;

2) деформации резьбы препятствующей свободному завинчиванию;

3) наличие трещин на гранях гаек.

2.15. После разборки все литые детали ГПК, ИПУ подвергаются наружному осмотру с применением ЦД или МЦД для обнаружения дефектов (раковин, пор, трещин) с последующей зашлифовкой мест резких переходов (от патрубка к корпусу и от корпуса к фланцу).

Детали ГПК, ИПУ (корпуса, крышки, шпильки) подвергаются 100%-ному стилокопированию.

2.16. Выборочному контролю на ударную вязкость подвергается 25% литых корпусов ГПК ИПУ, изготовленных из стали 15Х1М1ФЛ. Образцы для исследования (один-два) должны вырезаться из приливов, оставленных для этого заводом-изготовителем.

При обнаружении пониженной ударной вязкости литья необходимо произвести замену дефектных корпусов клапанов.

2.17. Литые корпус и крышка ГПК ИПУ из стали 15Х1М1ФЛ, 20ХМФЛ, а также их шпильки подвергаются стилокопированию в количестве 100%.

2.18. По результатам дефектации составные части ГПК и ИК ИПУ сортировать на группы:

1) годных составных частей - не имеющих повреждений, влияющих на работу и сохранивших свои первоначальные размеры или имеющих износ в пределах поля допуска по чертежу;

2) составных частей требующих ремонта - имеющих износ или повреждения, устранение которых возможно;

3) дефектных составных частей - подлежащих замене, имеющих

износ и повреждения, устранение которых невозможно.

Составные части каждой группы маркировать: одним клеймом - годные, двумя клеймами - ремонтируемые, тремя - дефектные.

Маркировку производить на нерабочих поверхностях клеймом № 5-6 по ГОСТ 25726-83.

2.19. Повторному использованию не подлежат: прокладки; сальниковая набивка; шпинты; шайбы стопорные; винты стопорные; тарельчатые пружины.

### 3. ТРЕБОВАНИЯ БЕЗОПАСНОСТИ ИПУ

3.1. ГПК должны застраховываться за стойки бугеля и за входной патрубок корпуса изделия.

3.2. Не допускается устранение дефектов клапанов при наличии давления в объектах на которых они установлены.

3.3. При ремонте клапанов запрещается использовать гаечные ключи размер зева которых не соответствует размеру "под ключ" крепёжных деталей.

3.4. Обезжиривание, окраску, консервацию и расконсервацию следует проводить в соответствии с требованиями ГОСТ 12.3002-75, "Санитарных правил организации технологических процессов и гигиенических требований к производственному оборудованию".

3.5. Обслуживающий персонал производящий консервацию, должен соблюдать требования безопасности в соответствии с ГОСТ 9.014-78 использовать средствами индивидуальной защиты по ГОСТ 12.4.011-89.

3.6. При механической обработке деталей соблюдать правила техники безопасности в соответствии с ГОСТ 12.3.025-80.

3.7. Все виды работ при ремонте клапанов ИПУ должны производиться при соблюдении правил пожарной безопасности по ГОСТ 12.4.009-83.

#### 4. ТРЕБОВАНИЯ К СОСТАВНЫМ ЧАСТЯМ КЛАПАНОВ ИПУ

4.1. Размеры, допуски и шероховатость поверхностей составных частей после восстановления или изготовления должны соответствовать конструкторской документации.

4.2. Резьба всех деталей должна соответствовать среднему классу точности по ГОСТ 16093-81.

4.3. Шероховатость поверхности профиля резьбы, если она не указана в чертеже детали, должна быть для шпилек и гаек фланцевого соединения, откидных болтов не более  $R_z 20$  мкм, в остальных случаях должна соответствовать  $R_z 40$  мкм.

4.4. Профиль резьбы на деталях должен соответствовать требованиям ГОСТ 8724-81 и ГОСТ 24705-81.

4.5. На необрабатываемых поверхностях литых корпусов и крышек ПЖ допускается без исправления:

1) раковины диаметром и глубиной до 3-х мм в количестве 8 шт. на площади до 10000 мм<sup>2</sup> или диаметром и глубиной от 3 до 5 мм в количестве 4 шт. на площади 10000 мм<sup>2</sup>;

2) ужимы глубиной до 3 мм протяженностью не более 100 мм в количестве не более 1 шт. на площади 10000 мм<sup>2</sup>, но не более 5 шт. на участке 500х500 мм;

3) поверхностная ситовидная пористость по глубине не более 5% толщины стенки, поражающая не более 10% площади поверхности корпуса;

4) местные выборки мелких поверхностных дефектов глубиной до 5% толщины стенки, но не более 5 мм.

4.6. Подлежат исправлению следующие дефекты корпусов и крышек ГПК ИПУ;

1) поверхностные и сквозные трещины, заварка которых допускается на всем протяжении;

2) газовые и усадочные, поверхностные и сквозные раковины, имеющие местный характер;

3) земляные и шлаковые включения, имеющие местный характер.

4.7. Дефекты, подлежащие исправлению сваркой, удаляются механическим способом.

Стенки выборок должны быть пологими, угол разделки не должен быть менее  $10^{\circ}$ . Поверхность разделанного углубления не должна иметь острых углов и заусенцев. Основание выборки на всём протяжении должно иметь окружное очертание.

4.8. Исправление дефектов корпусов, крышек и других деталей ГПК ИПУ путём заварки одного и того же дефектного места разрешается не более двух раз, но не более четырёх исправлений на одну деталь.

4.9. Заварку дефектных мест производить в соответствии с РД 34.15.027-89.

4.10. Контроль заваренных мест производить в соответствии с ПК № 03 ЦС-66.

4.11. Исправление дефектов в сварных швах и выборка металла в местах со сквозными трещинами с последующей заваркой производить в соответствии с РД 34.15.027-89.

4.12. При наличии повреждений на уплотнительной поверхности корпуса ИК ИПУ глубиной до 0,5 мм поверхность шлифуется с последующей притиркой.

4.13. При наличии повреждений на уплотнительной поверхности корпуса ИК ИПУ глубиной свыше 0,5 мм наплавленный слой срезается, производится наплавка, наплавленная поверхность протачивается, шлифуется и притирается. Шероховатость притёртой поверхности должна соответствовать  $R_a$  0,160 мкм.

4.14. Задиры, риски, вмятины на уплотнительной поверхности седла, клапана (тарелки) ГПК до 2 мм и ИК до 1,5 мм удалять протачиванием с последующей шлифовкой и притиркой.

4.15. При проточке уплотнительных поверхностей седел, клапанов (тарелок) ГПК ИПУ высота наплавленного слоя должна быть 5 мм.

4.16. При наличии дефектов трещин, отслоений, вмятин на уплотнительной поверхности седел, клапанов (тарелок) ГПК глубиной свыше 2 мм дефектный слой удалить до основного металла, произвести наплавку с последующей обработкой проточкой, шлифовкой, притиркой.

4.17. Притирка уплотнительных поверхностей должна обеспечить прилегание по плоскости, при проверке контрольной плитой "по краске", не менее 0,9 ширины уплотнительной поверхности.

Пятна краски должны распределяться равномерно по всей проверяемой поверхности.

4.18. Шероховатость уплотнительной поверхности седел, клапанов (тарелок) должна быть  $R_a$  0,160.

4.19. Допускается: несплавление с основным металлом, суммарной протяжённостью не свыше 10% от длины сплавления; поры,



раковины и шлаковые включения не выходящие на притираемую уплотнительную поверхность наплавки.

4.20. Уплотнительную поверхность седла, клапана (тарелки) контролировать методом люминисцентной дефектоскопии по ОСТ 108.004.101-80, класс чувствительности I.

4.21. Задиры, вмятины глубиной до 0,3 мм на цилиндрической поверхности штока ГПК ИПУ в зоне контакта с сальниковой набивкой удалять шлифованием с последующей притиркой и азотированием.

4.22. Задиры, вмятины глубиной свыше 0,3 до 1,0 мм на цилиндрической поверхности штока ГПК ИПУ в зоне контакта с сальниковой набивкой, поверхность протачивается, шлифуется, притирается и азотируется.

Сопрягаемые со штоком детали грундбукса и кольцо сальника изготовить по фактическим размерам.

4.23. При повреждениях на цилиндрической поверхности штока ГПК ИПУ в зоне контакта с сальниковой набивкой (задиры, вмятины, эрозионный износ) глубиной более 1,0 мм шток ремонту не подлежит.

4.24. Овальность штока ГПК ИПУ по диаметру не должна превышать 0,05 мм.

4.25. Конусность штока ГПК ИПУ по диаметру не должна превышать 0,02 мм на 100 мм длины.

4.26. При наличии повреждений на рабочей поверхности штока ИК ИПУ глубиной более 0,2 мм шток ремонту не подлежит.

4.27. При наличии повреждений на рабочей поверхности штока ИК ИПУ глубиной менее 0,2 мм поверхность шлифуется и подвергается антикоррозионному азотированию.

4.28. Овальность штока ИК ИПУ по диаметру не должна превышать 0,07 мм.

4.29. Конусность штока ИК ИПУ по диаметру не должна превышать 0,03 мм на 100 мм длины.

4.30. Азотирование деталей производить согласно указаниям на чертежах и в соответствии с инструкцией по азотированию.

В каждой партии вместе с азотируемыми деталями азотируется контрольный образец-свидетель.

Твёрдость определяется на приборе Виккерса.

Сплошность азотированного слоя определяется на контрольном образце - свидетеле, погружённом в 5% -ный раствор медного купороса на 1-2 мин.

4.31. Методы контроля антикоррозионных покрытий деталей в соответствии с ГОСТ 9.302-88.

4.32. При наличии на внутренней поверхности рубашки корпуса (парового сервопривода) и демпферной камеры ГПК ИПУ повреждений (задиры, вмятины) глубиной менее 0,2 мм поверхность шлифуется.

4.33. Овальность рубашек не должна превышать 0,05 мм на диаметр.

4.34. Смещение оси внутреннего диаметра относительно наружного диаметра не должно превышать 0,1 мм.

4.35. Шероховатость поверхности внутреннего диаметра должна быть  $R_a$  1,00.

4.36. При наличии дефектов (задиры, вмятины) на внутренней поверхности лабиринтовой втулки глубиной более 0,3 мм втулка ремонту не подлежит.

4.37. Дефекты (задиры, вмятины) на внутренней поверхности лабиринтовой втулки глубиной менее 0,3 мм удалять шлифованием.

4.38. Спиральные пружины ГПК ИПУ проверить с применением лупы 7-10<sup>x</sup> кратного увеличения.

На поверхности витков пружин не допускаются трещины, воло-  
совины, раковины, расслоения, плёны, следы коррозии и местная  
скрученность проволоки.

4.39. Спиральные пружины имеющие скрученность и трещины  
браковать. Остальные дефекты перечисленные в п.4.37 устранять  
путём продольной зачистки. Глубина зачистки не должна превышать  
половины допуска на материал. Шероховатость зачищенной поверх-  
ности должна быть  $R_z$  20 мкм.

4.40. Спиральные пружины проверить путём двукратного об-  
жатия пружины до соприкосновения витков (допустимое отклонение  
высоты пружины по сравнению с первоначальной 1-1,5 мм).

## 5. ТРЕБОВАНИЯ К СБОРКЕ И К ОТРЕМОНТИРОВАННОМУ ИЗДЕЛИЮ

5.1. Все составные части, отремонтированные или вновь изго-  
товленные, снятые с ремонтируемых ГПК и ИК ИПУ и признанные год-  
ными к установке без ремонта, а также получаемые, как запасные  
части должны соответствовать требованиям рабочих чертежей и ТУ  
на изготовление, пройти контроль ОТК и иметь маркировку, приня-  
тую на ремонтном предприятии (электростанции).

5.2. Сборку ГПК и ИК ИПУ производить на специальном стен-  
де.

5.3. После ремонта перед сборкой все составные части долж-  
ны быть тщательно очищены от загрязнений, промыты и обезжирены

щелочными составами или органическими растворителями (уайт - спирт) по ГОСТ 3134-78, ГОСТ 8505-80 внутреннюю полость корпуса тщательно продуть сжатым воздухом.

5.4. Перед сборкой ГПК и ИК ИПУ надо тщательно проверить уплотнительные поверхности седла, клапана (тарелки) на наличие каких-либо повреждений, которые могут привести к перекосу деталей.

5.5. Перед установкой рубашек и лабиринтовой втулки необходимо проверить правильность диаметра расточек под эти детали по всей их глубине и сопряжение деталей обоих сальниковых уплотнений верхнего штока.

5.6. Все резьбовые соединения клапана перед заворачиванием смазывать одной из смазок, предотвращающих пригорание резьбовых соединений.

5.7. Сборку ГПК и ИК ИПУ производить в соответствии с рабочими чертежами и техническими условиями на конкретный ГПК и ИК ИПУ, выпускаемый ЧЗЭМ.

5.8. При сборке обеспечить плавность хода подвижных частей, а также сопряжение отдельных составных частей и сборочных единиц, предусмотренное чертежами, произвести проверку зазоров и установочных размеров, оговорённых для контроля в технических требованиях на чертежах сборочных единиц.

5.9. При затяжке фланцев заворачивать до отказа шпильки (вначале легко затягивать диаметрально противоположные шпильки, затем окончательно затягивать шпильки круговым способом за 2-3 обхода) и не допускать перекоса фланцев (контроль вести по зазору между фланцами). Зазор во фланцевых соединениях контролировать в шести-восьми точках по окружности с помощью щупов по

ТУ 2-034-225-87 класс 2, набор 2.

5.10. При затяжке сальника верхнего штока ГПК с установленной в сальниковой камере грундбуксой, необходимо чтобы внутренний диаметр грундбуксы располагался концентрично относительно поверхности штока, контроль за указанной концентричностью осуществлять с использованием фольги из цветного металла.

5.11. Набивку сальника верхнего штока ГПК производить с таким расчётом, чтобы грундбукса углубилась в сальниковую камеру в пределах 3-5 мм, обеспечивая легкое без излишнего трения перемещения штока.

5.12. После окончания набивки сальника ГПК ИТУ переместить поршень в крайне нижнее положения и обратно, повторять эти перемещения пять раз. При этом следить за тем, чтобы поршень со штоком и рубашка корпуса были соосны во избежание надиров в рубашке.

5.13. Проверить величину хода клапана и плотно пождать клапан к седлу усилием спиральной пружины.

Величина хода регулируется количеством элементов тарельчатой пружины.

5.14. Окраску после ремонта ранее окрашенных поверхностей ГПК и ИК ИПУ или их составных частей производить в случае разрушения лакокрасочного покрытия вследствие коррозии, эрозии, механического или другого воздействия.

5.15. Наружные поверхности деталей ГПК и ИК ИПУ, изготовленных из нержавеющей стали и углеродистой стали, имеющей антикоррозионное покрытие не окрашивать.

5.16. Подготовку поверхностей изделий, подлежащих ремонтному окрашиванию, произвести удалением старых лакокрасочных

покрытий с помощью специальных смывок и обезжириванию щелочными составами или органическими растворителями (уайт-спирит) по ГОСТ 9.402-80, степень подготовки поверхности - I.

5.17. Все наружные необрабатываемые поверхности деталей, а также обработанные поверхности деталей не имеющие антикоррозионного покрытия должны быть окрашены одним слоем грунтовки ГФ-021 или ГФ-0163, или ГФ-0119 и одним слоем эмали ПФ-115 или ПФ-133.

Наружные кромки патрубков ГПК ИПУ обработанные под сварку на ширине 20 мм не окрашиваются, они консервируются смазкой К-17 ГОСТ 10877-76 или другими аналогичными смазками.

Окраску производить согласно требованиям настоящих ОТУ. Окончательная окраска должна соответствовать ГОСТ 9.032-74, класс покрытия - УП.

5.18. Клапаны ИПУ должны обеспечивать следующие показатели надежности:

#### 1. Долговечность

Средний срок службы: до списания	- 200000 часов
до I-го капитального ремонта	- 4 года
Средний ресурс до I-го капитального ремонта	- 750 циклов

#### 2. Безотказность

Вероятность безотказной работы до I-го капитального ремонта	- 0,95
---	--------

#### 3. Сохраняемость

Средний срок сохраняемости	- 2 года
----------------------------	----------

## 6. ИСПЫТАНИЯ, КОНТРОЛЬ ИЗМЕРЕНИЯ

6.1. Все детали ГПК и ИК ИПУ в процессе ремонта и изготовления должны подвергаться приёмочному контролю на соответствии требований чертежей ОТУ.

6.2. Сборка ГПК и ИК ИПУ должна подвергаться контролю как по сборочным единицам, так и по всему изделию в целом; она должна соответствовать требованиям сборочных чертежей и настоящих ОТУ.

6.3. Контроль качества сварных соединений должен соответствовать "Правилам контроля сварных соединений трубных систем котлоагрегатов и трубопроводов тепловых электростанций - ПК № 03 ЦС-66" (далее по тексту ПК № 03 ЦС-66).

6.4. Контроль и измерения прямолинейности, круглости, производить с помощью микрометров по ГОСТ 6507-90 и индикаторов по ГОСТ 577-68, отклонения от плоскости поверхностей с помощью плит по ГОСТ 10905-86 I-2 класс точности "по краске".

При применении метода "по краске" пятна краски должны равномерно располагаться по всей контролируемой поверхности.

6.5. Контроль шероховатости поверхностей производить оптическими приборами по ГОСТ 9874-79 или профилографы -профилометры контактные по ГОСТ 19300-86.

Оценку шероховатости поверхности до  $R_a$  0,32 мкм допускается производить методом сравнения с помощью образцов шероховатости, изготовленных по ГОСТ 9378-75, при условии, выполнения следующих требований:

I) образец должен быть изготовлен из того же материала, что и контролируемая деталь;

2) рабочая поверхность образца должна быть обработана тем же методом, что и контролируемая поверхность детали;

3) геометрическая форма образцов должна соответствовать геометрической форме контролируемой поверхности детали.

Контроль шероховатости поверхностей недоступных для непосредственного измерения специальными приборами или для сравнения с образцами допускается определять методом слепков.

6.6. Твёрдость поверхностей определять приборами по ГОСТ 9012-59 и ГОСТ 9013-59.

6.7. ИК ИПУ после ремонта должны подвергаться гидравлическому испытанию на прочность и плотность на пробное давление в соответствии с ГОСТ 356-80.

6.8. При гидравлических испытаниях должно быть обеспечено удаление воздуха из внутренних полостей ИК.

6.9. Гидравлическое испытание ИК производить предварительно отфильтрованной водой.

6.10. На поверхностях ИК не должно быть никаких жировых пятен.

6.11. Испытание на прочность производить пробным давлением с выдержкой 3 мин. После выдержки давление плавно снижается до рабочего и производится осмотр корпуса.

6.12. ИК считаются выдержавшими испытание на прочность и плотность металла, если не будет обнаружено пропуска воды и отпотевания деталей.

6.13. При гидравлических испытаниях на герметичность затвора ИК должны быть обеспечены нормы герметичности в соответствии с конструкторской документацией.



6.14. Результаты испытаний считаются положительными, если ИК клапаны, повергнутые испытаниям соответствуют требованиям настоящих ОТУ.

6.15. При получении неудовлетворительных испытаний, предусмотренных подпунктом 6.12; 6.13 ИК должен быть разобран для выяснения и устранения причин, после чего ИК должен быть подвергнут повторным испытаниям.

6.16. Настройка, регулировка и испытания ИПУ после капитального ремонта производить согласно "Инструкция по организации эксплуатации, порядку и срокам проверки импульсно-предохранительных устройств котлов с давлением пара выше 4,0 МПа" РД 34.26.301-91.

## 7. КОНСЕРВАЦИЯ

7.1. Все обработанные наружные и внутренние поверхности ГПК ИПУ и его составных частей, не подлежащие покрытию, должны подвергаться консервации согласно требованиям ГОСТ 9.014-78 группа изделий I-2, настоящих ОТУ, и конструкторской документации.

7.2. Способ консервации и применяемые при консервации материалы должны гарантировать сохранность консервируемых поверхностей от коррозии в течение 2 лет со дня консервации.

Противокоррозионная защита по вариантам ВЗ-1 и ВЗ-4 по ГОСТ 9.014-78.

7.3. Необрабатываемые наружные поверхности ГПК и ИК ИПУ должны подвергаться лакокрасочному покрытию согласно требованиям ОСТ 108.982.101-77 технологического процесса и инструкции

предприятия изготовителя.

7.4. Слой консервирующего материала должен быть сплошным, без подтёков, воздушных пузырей и инородных включений.

Допускается применение других средств консервации при условии выполнения требований п.8.3 настоящих ОТУ.

7.5. В паспорте на законсервированные клапаны ИПУ должны быть указаны: дата консервации, вариант защиты, условия хранения и гарантийный срок хранения без переконсервации.

7.6. При ремонте ГПК и ИК ИПУ в условиях электростанции вопрос о необходимости консервации решается Заказчиком и ремонтной организацией.

## 8. МАРКИРОВКА

8.1. Выдержавшие испытания ГПК и ИК ИПУ после покраски маркируются цифровыми и буквенными клеймами ударным способом (заводское маркирование сохраняется).

8.2. Маркирование наносится на зачищенном месте горловины корпуса или фланца и должно содержать следующие сведения:

- 1) сокращённое наименование предприятия, выполнившего ремонт ГПК и ИК ИПУ;
- 2) дата выдачи из ремонта;
- 3) порядковый номер отремонтированного ГК ИПУ;
- 4) личный знак контролера ОТК;
- 5) обозначение ТУ.

## 9. ТРАНСПОРТИРОВАНИЕ И ХРАНЕНИЕ

9.1. Транспортирование

9.1.1. Транспортирование ГПК ИПУ допускается производить

любым видом транспорта.

9.1.2. К месту установки ГПК ИПУ должны транспортироваться в вертикальном положении.

9.1.3. Крепление ГПК ИПУ в транспортном средстве должно исключать возможность поломок в период транспортировки.

9.1.4. При разгрузке ГПК ИПУ с любого вида транспорта не допускается сбрасывания их с платформ, неправильная строповка, установка клапанов на землю без подкладок.

## 9.2. Хранение

9.2.1. ИПУ должно храниться в помещениях, обеспечивающих группу хранения "2" по ГОСТ 15150-88.

9.2.2. ИК имеющие электромагнитный привод, должны храниться в сухих помещениях, при отсутствии в них паров и пыли, вызывающих разрушение обмоток электромагнита.

9.2.3. Срок хранения изделий ИПУ после ремонта не более двух лет. При более длительном хранении изделия должны быть переконсервированы.

## 10. КОМПЛЕКТНОСТЬ

10.1. ИПУ включает в себя главный предохранительный и импульсный клапаны.

10.2. ГПК и ИК ИПУ, сдаваемые в ремонт должны быть укомплектованы сборочными единицами и деталями, предусмотренными конструкторской документацией и сопровождаться паспортом завода-изготовителя.

10.3. Выдача ГПК и ИК ИПУ из ремонта должна быть оформлена актом, в котором должно быть отражено соответствие

технического состояния ГПК и ИК ИПУ после ремонта требованиям нормативно-технической документации на ремонт.

10.4. Отремонтированные ГПК и ИК ИПУ сопровождаются паспортом. В паспорте должны быть сделаны записи о ремонте, дата выпуска из ремонта, гарантиях исполнителя по соответствию ГПК и ИК ИПУ требованиям настоящих ОТУ, дате консервации и сроке ее действия.

## II. ГАРАНТИИ

II.1. Предприятие, производившее ремонт, гарантирует соответствие отремонтированного ИК и ИПУ требованиям настоящих ОТУ при соблюдении заказчиком правил транспортирования, хранения и эксплуатации.

II.2. Гарантийный срок эксплуатации ИПУ - 24 месяца со дня начала эксплуатации, но не более 36 месяцев со дня сдачи ИПУ заказчику.

Исполнители: А.Х.Кижнер, Т.С.Большакова, О.И.Бурова.

ПРИЛОЖЕНИЕ I  
Обязательное

ТЕХНИЧЕСКИЕ ХАРАКТЕРИСТИКИ ГЛАВНЫХ ПРЕДОХРАНИТЕЛЬНЫХ КЛАПАНОВ ИЛУ КОТЛОВ

Обозначение клапана	Диаметр условного прохода, мм		Параметры пара, рабочие	Пробное давление, МПа		Ход клапана, мм	Расход пара при рабочих параметрах, т/ч	Масса, кг
	входного	выходного		давление, МПа	температура, °С			
875-125 0	125	250	25,5	545	80,0	22	240	640
392-175/95-0Г	175	200	14,0	560	56,0	22	160	446
392-175/95-0Г-01	175	200	10,0	540	30,0	22	120	446
1029-200/150-0	200	150	25,5	545	80,0	28	850	2252
Клапаны свежего пара								
Клапаны промперегрева								
III-250/400-0 <sup>б</sup>	250	400	08-1,2	-	9,6	40	50-80	727
III-250/400-0 <sup>б</sup> -01	250	400	1,3-3,7	-	9,6	45	87-200	727
694-250/400-0	250	400	4,1	545	15,0	45	200	652

ТУ 34-38-20409-94

ПРИЛОЖЕНИЕ 2  
Обязательное

ТЕХНИЧЕСКИЕ ХАРАКТЕРИСТИКИ ИМПУЛЬСНЫХ КЛАПАНОВ ИПУ КОТЛОВ

Обозначение клапана	Проход условный Ду, мм	Параметры рабочей среды		Пробное давление, МПа		Масса, кг
		давление Р, МПа	температура, Т, °С	на прочность	на плотность	
586-20-ЭМ-01 586-20-ЭМ-02 586-20-ЭМ-03 586-20-ЭМФ-03	Клапаны свежего пара 20 20 20 20	25,5	545	80,0	32,0	226
		14,0	560	80,0	17,5	206
		10,0	540	80,0	12,5	191
		3,9	285	15,0	5,0	198
II2-25xI-0M II2-25xI-0 II2-25xI-0-0I II2-25xI-0-02	Клапаны промпрегрева 25 25 25 25	4,0	545	9,6	4,3	50
		1,2	425	9,6	1,4	31
		3,0	425	9,6	3,2	40
		4,3	425	9,6	4,3	50

## ПЕРЕЧЕНЬ ДОКУМЕНТОВ, УПОМЯНУТЫХ В ОТУ

Наименование документа	Обозначение документа	Номера пунктов
	ГОСТ 9.014-78	п.3.5
	ГОСТ 9.032-74	п.5.17
	ГОСТ 9.302-88	п.4.3.1
	ГОСТ 9.402-80	п.5.16
	ГОСТ 12.3.002-75	п.3.4
	ГОСТ 12.4.009-83	п.3.7
	ГОСТ 12.4.011-89	п.3.5
	ГОСТ 306-80	п.6.7
	ГОСТ 3134-78	п.5.3
	ГОСТ 5152-84	п.2.9
	ГОСТ 8505-80	п.5.3
	ГОСТ 8724-81	п.4.4
	ГОСТ 9012-59	п.6.6
	ГОСТ 9013-59	п.6.6
	ГОСТ 9378-75	п.6.5
	ГОСТ 9544-75	п.6.13
	ГОСТ 9562-81	п.2.14
	ГОСТ 10877-76	п.5.17
	ГОСТ 10905-86	п.6.4
	ГОСТ 15150-88	п.9.2.1
	ГОСТ 16093-81	п.2.14
	ГОСТ 19300-86	п.6.5
	ГОСТ 24705-81	п.4.4
	ГОСТ 25726-83	п.2.18
	ОСТ 108.004.101-80	п.4.20
	ОСТ 108.940.02-82	п.2.10
	ТУ 2-034-225-87	п.5.9
	ТУ 38-114218-76	п.2.9
	ТУ 5728-002-10267785-95	п.2.9
	ГОСТ 12.3.025-080	п.3.6.

## Продолжение приложения 3

Наименование документа	Обозначение документа	Номера пунктов
Основные положения ОП № 02 ЦС-66 Трубные системы котлоагрегатов и трубопроводов тепловых электростанций. Сварка и термообработка сварных соединений	ТУ 5728-003-13267785-95  ОП № 02 ЦС-66	п.2.9  п.2.7
"Руководящий документ сварка, термообработка и контроль трубных систем котлов и трубопроводов при монтаже и ремонте, оборудования тепловых электростанций"	РД 34.15.027-89	п.2.10
"Правила организации технического обслуживания и ремонта оборудования, зданий и сооружений электростанций и сетей"	РДПр 34-38-030-92	п.2.2



ЛИСТ РЕГИСТРАЦИИ ИЗМЕНЕНИЙ

Изм.	Номера листов (страниц)				Всего листов (страниц) в документе	№ документа	Входящий № сопроводительного докум. и дата	Подпись	Дата
	изменённых	заменённых	новых	аннулированных					

Рот. АО "ЦКБ Энергоремонт",  
п.л. 1,6, тир. 100 экз., зак. 520