

Группа Е21

УТВЕРЖДАЮ

Начальник  
департамента "Энергореновация"  
РАО "ЕЭС России"

В.А.Стенин

ГОРЕЛКИ ПЫЛЕУТОЛЬНЫЕ  
ПАРОВЫХ СТАЦИОНАРНЫХ КОТЛОВ

Технические условия на капитальный ремонт

ТУ 34-38-20190-94

Дата введения 01.01.95

Генеральный директор  
АООТ "ЦКБ Энергоремонт"

Д.В.Трофимов

## П Р Е Д И С Л О В И Е

1. Разработан АООТ "ЦКБ Энергоремонт".

Исполнители: В.М.Карлинер, Л.А.Куракина

2. Взамен ТУ 34-38-20190-82.

3. Настоящие технические условия являются переизданием ТУ 34-38-20190-82 в связи с изменением нормативных документов Госстандарта РФ, органов государственного надзора и отраслей промышленности. В ТУ внесены необходимые изменения по наименованиям, обозначениям и отдельным требованиям нормативных документов, на которые даны ссылки в ТУ, с сохранением согласования организациями и предприятиями.

4. Согласовано:

ПО "Красный котельщик"

ПС "Союзтехэнерго"

Союзэнергоремтрест

Главтехуправление

Примечание. Наименование согласующих организаций и предприятий сохранены без изменения.

СО Д Е Р Ж А Н И Е

	Лист
1. Введение	4
2. Общие технические требования	10
3. Требования к составным частям	15
4. Требования к собранному изделию	18
5. Испытания	19
6. Консервация	19
7. Маркировка	20
8. Упаковка, транспортирование и хранение	20
9. Комплектность	21
10. Гарантии	21
Приложение 1. Перечень документов, упомянутых в ТУ	23
Приложение 2. Материалы основных состав- ных частей и их материалы- заменители	25
Приложение 3. Перечень контрольного инструмента	27
Лист регистрации изменений	28

## И. В В Е Д Е Н И Е

И.1. Настоящие технические условия (ТУ) распространяются на капитальный ремонт горелок пылеугольных паровых стационарных котлов (вихревых двухулиточных, улиточно-лопаточных, лопаточно-лопаточных, прямоточно-лопаточных и прямоточно-улиточных).

ТУ не распространяются на ремонт мазутных форсунок.

И.2. При разработке ТУ использовалась конструкторская документация заводов-изготовителей и другие нормативно-технические документы (НТД), приведённые в обязательном приложении I.

И.3. ТУ являются обязательным документом для предприятий, производящих ремонт, принимающих из ремонта и эксплуатирующих отремонтированные пылеугольные горелки, а также для организаций, разрабатывающих ремонтную документацию.

И.4. При расхождении требований, приведённых в ТУ, с требованиями другой ремонтной документации, необходимо руководствоваться настоящими ТУ.

И.5. В тексте ТУ, кроме общепринятых в государственных стандартах и ОСТ 34-38-446-84, приняты следующие условные обозначения и термины:

- 1)  $D$  - наружный диаметр трубы, насадка, мм;
- 2)  $S$  - толщина стенки трубы, насадка, мм;
- 3)  $\Delta$  - скорость износа стенки составных частей горелок, мм/год (определяется по данным электростанции);
- 4)  $t$  - продолжительность работы горелки до очередного капитального ремонта, год;
- 5) Заварка - процесс восстановления дефектных участков сварных швов с помощью сварки;

б) Бронирование - установка с помощью сварки защитных стальных листов на участках составных частей горелки, подверженных абразивному износу.

#### 1.6. Общие технические сведения

1.6.1. Вихревые пылеугольные горелки паровых стационарных котлов (рис.1-5) с подачей пыли горячим воздухом или сушильным агентом предназначены для установки на котлах, сжигающих антрацитовый штыб, полуантрациты, тощие, каменные и бурые угли.

1.6.2. По способу подачи первичного и вторичного воздуха, в зависимости от конструкции завихрителей, пылеугольные горелки классифицируются следующим образом:

1) улиточно-лопаточные (рис.1) - с улиточным завихрителем первичного воздуха и лопаточным завихрителем вторичного воздуха;

2) двухулиточные (рис.2) - с улиточными завихрителями первичного и вторичного воздуха;

3) лопаточно-лопаточные (рис.3) - с лопаточными завихрителями первичного и вторичного воздуха;

4) прямоточно-лопаточные (рис.4) или прямоточно-улиточные - с прямоточным вводом первичного воздуха и с лопаточным или улиточным завихрителем вторичного воздуха;

5) прямоточно-улиточные (рис.5) или прямоточно-лопаточные - с подачей первичного воздуха по центральной трубе и с улиточным или лопаточным завихрителем вторичного воздуха.

1.6.3. Улиточно-лопаточные и прямоточно-лопаточные горелки, в зависимости от конструкции лопаточных завихрителей, подразделяются на горелки с аксиальными лопаточными завихрителями (рис.1)

и горелки с тангенциальными лопаточными завихрителями с неподвижными или поворотными лопатками (рис.4).

1.6.4. Вихревые пылеугольные горелки, в зависимости от количества каналов первичного и вторичного воздуха, подразделяются на следующие типы:

- 1) одноканальные по первичному и вторичному воздуху;
- 2) одноканальные по первичному и двухканальные по вторичному воздуху (двухпоточные) с независимой регулировкой и отключением любого из каналов вторичного воздуха;
- 3) двухканальные по первичному и вторичному воздуху (сдвоенные) с независимой регулировкой любого из каналов.

1.6.5. Основными составными частями вихревых пылеугольных горелок (рис.1-5) являются: короб центрального воздуха (поз.1), труба центрального воздуха (поз.2), улитка аэросмеси (поз.3), труба аэросмеси (поз.4), короб (поз.5) или улитка (поз.6) вторичного воздуха, труба вторичного воздуха (поз.7).

В центральной трубе устанавливается труба форсунки (поз.8). На выходных участках труб горелок устанавливаются сменные насадки из жаропрочных сталей или сплавов (поз.9, 10). Для обеспечения concentричности труб горелок устанавливаются дистанционирующие распорки (поз.11).

Соединение труб горелок с коробами и улитками выполняется с помощью фланцев, с установкой прокладок из асбестового картона (поз.12). В центральной трубе устанавливаются лопатки завихрителя центрального воздуха (поз.13), а в периферийных каналах - лопатки аксиального завихрителя вторичного воздуха (поз.14). Отдельные конструкции горелок выполняются с тангенциальными

завихрителями вторичного воздуха (поз. I5).

В прямоточно-улиточных горелках (рис.5) подвод аэросмеси к центральной трубе осуществляется с помощью колена (поз. I6).

I.6.6. Улитки аэросмеси, улитки и короба вторичного воздуха могут быть повернуты вокруг оси горелки на любой угол через каждые  $15^{\circ}$ , что позволяет осуществить сборку горелки с удобным для подвода аэросмеси и вторичного воздуха расположением фланцев.

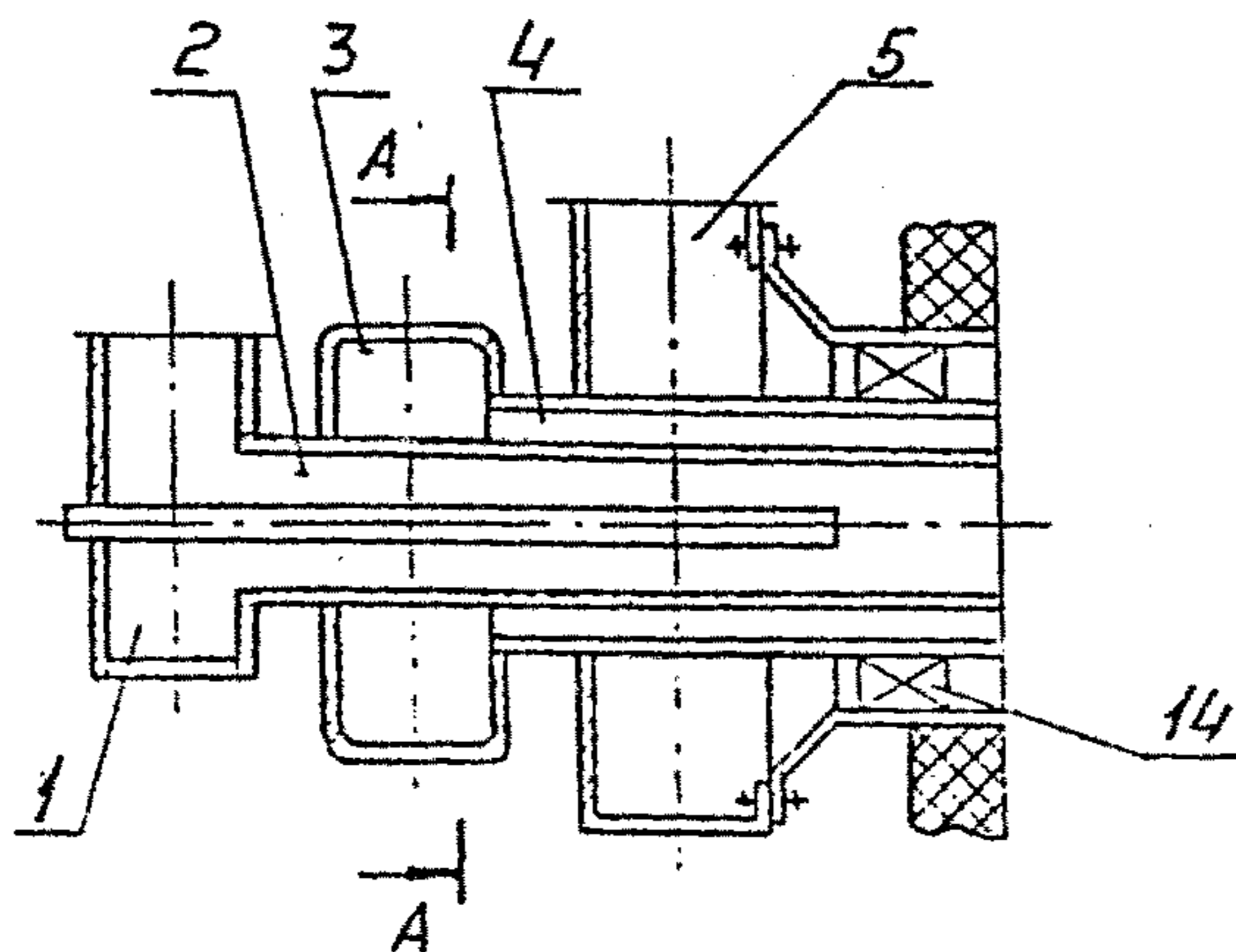


Рис. 1

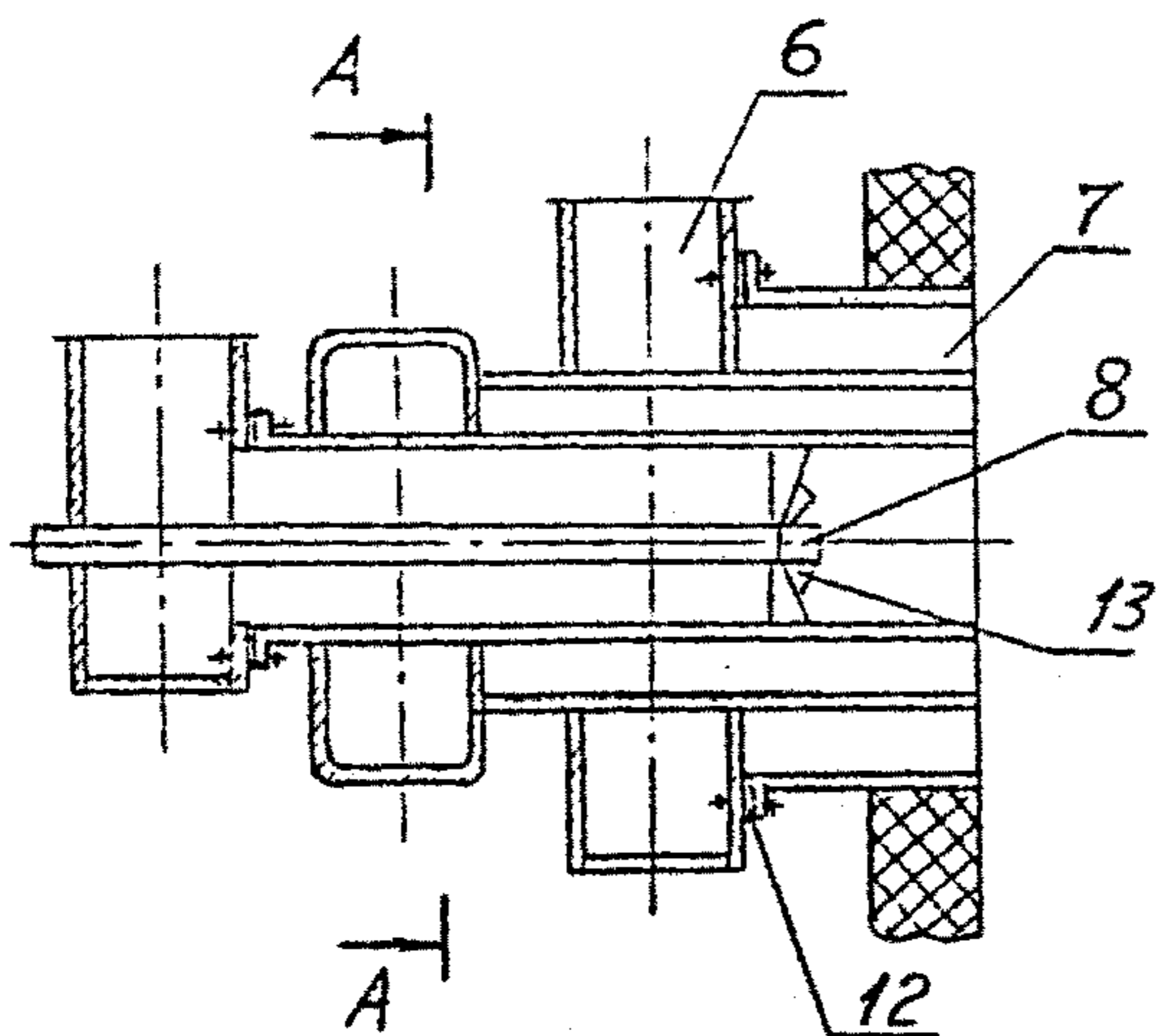
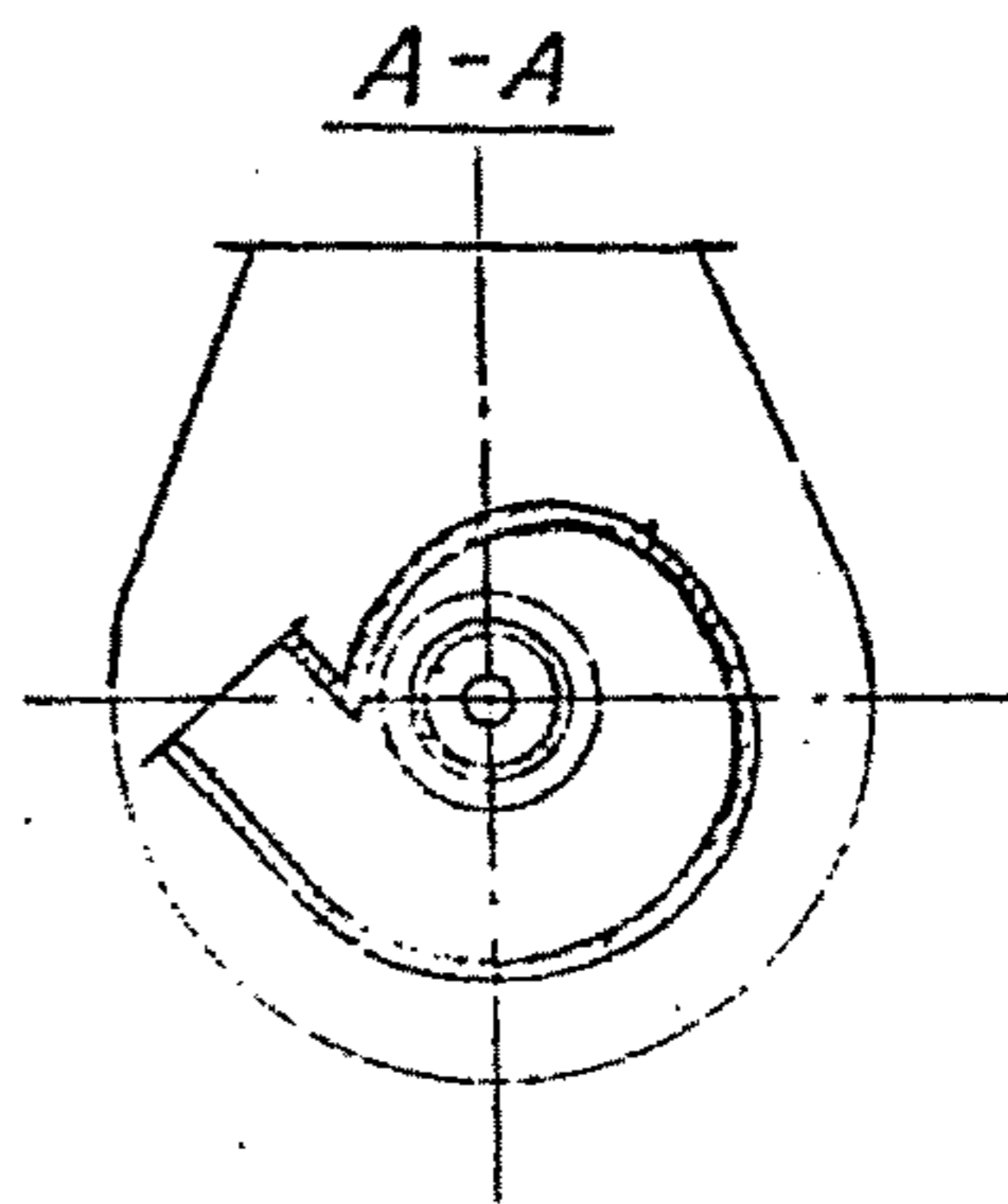
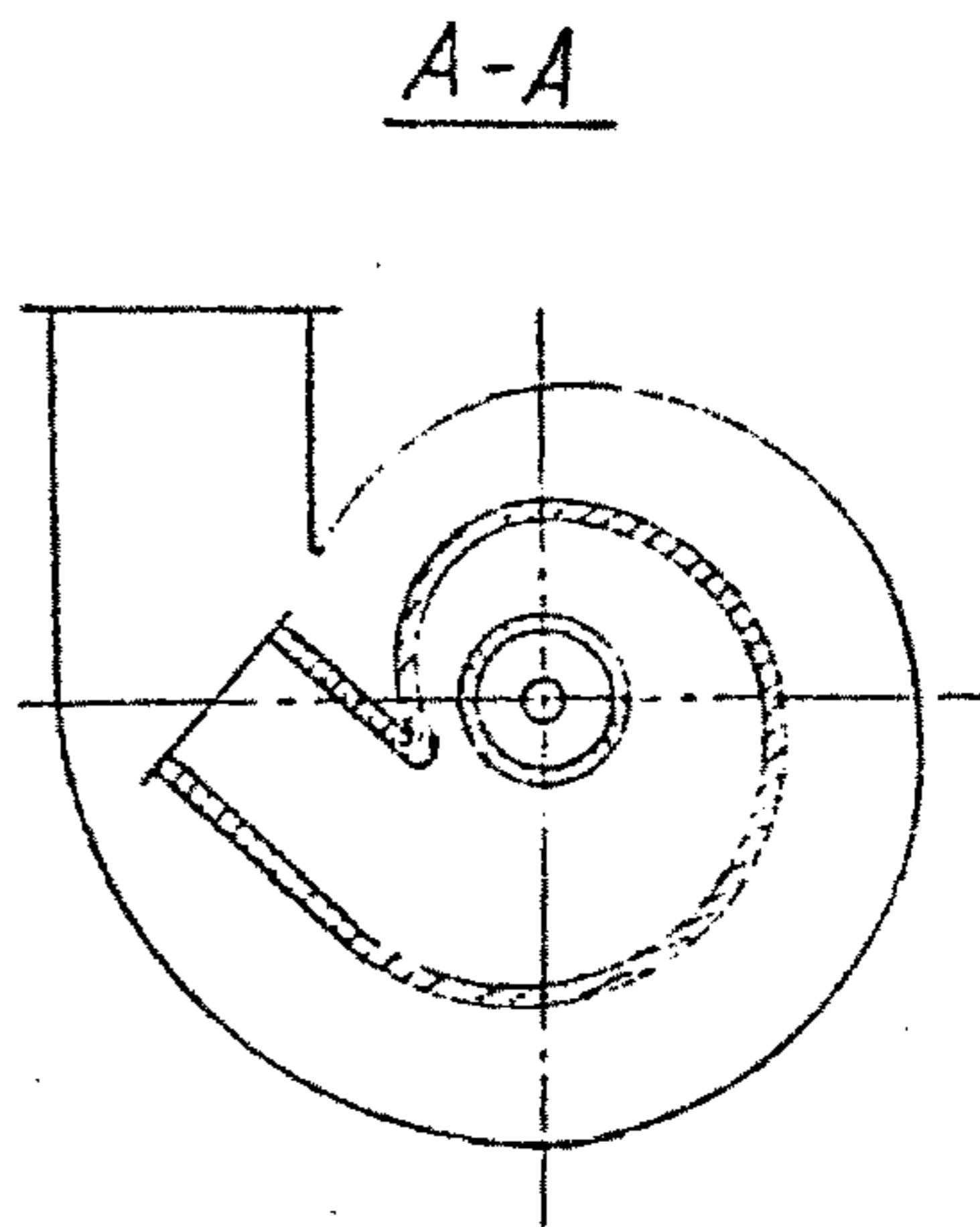
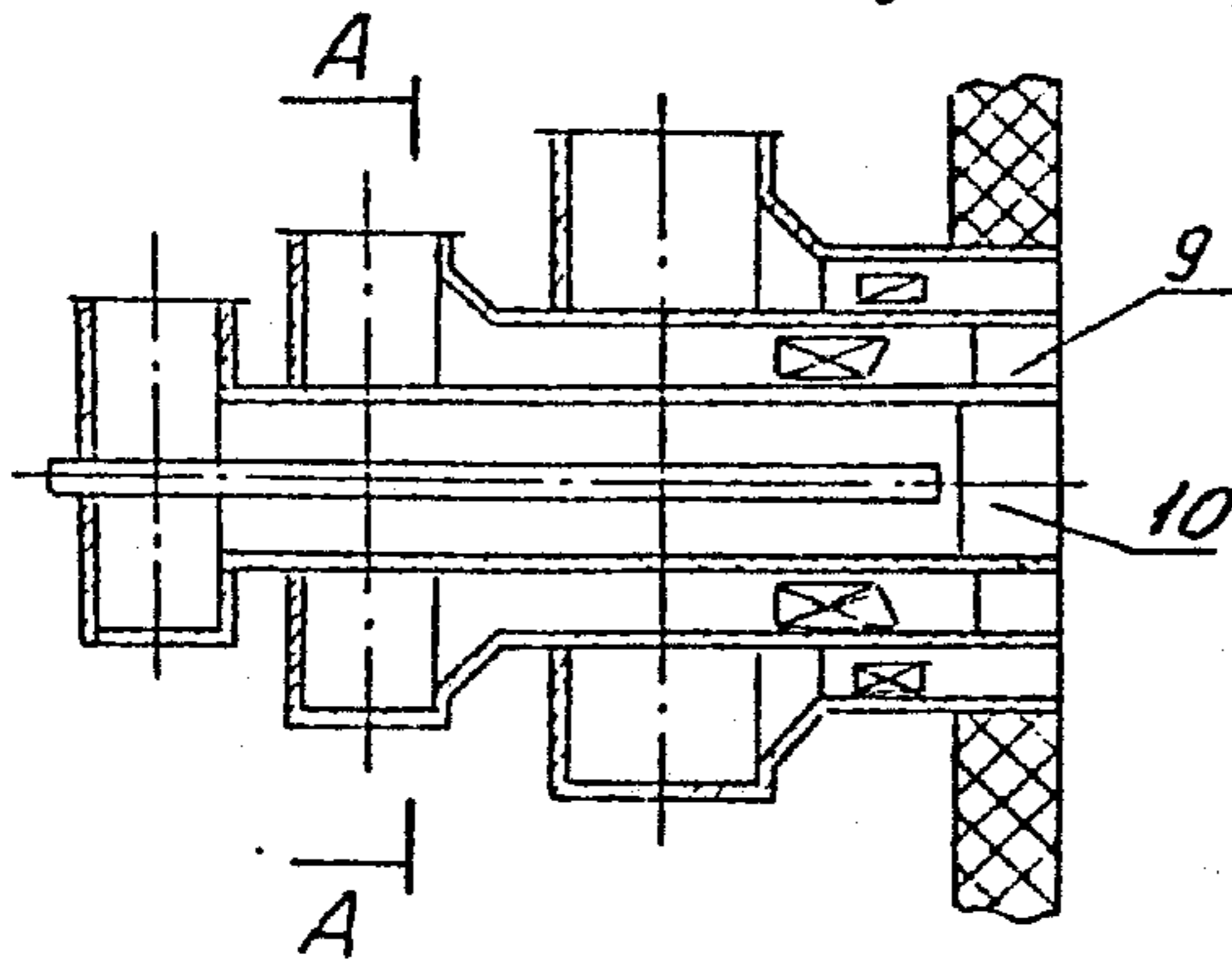


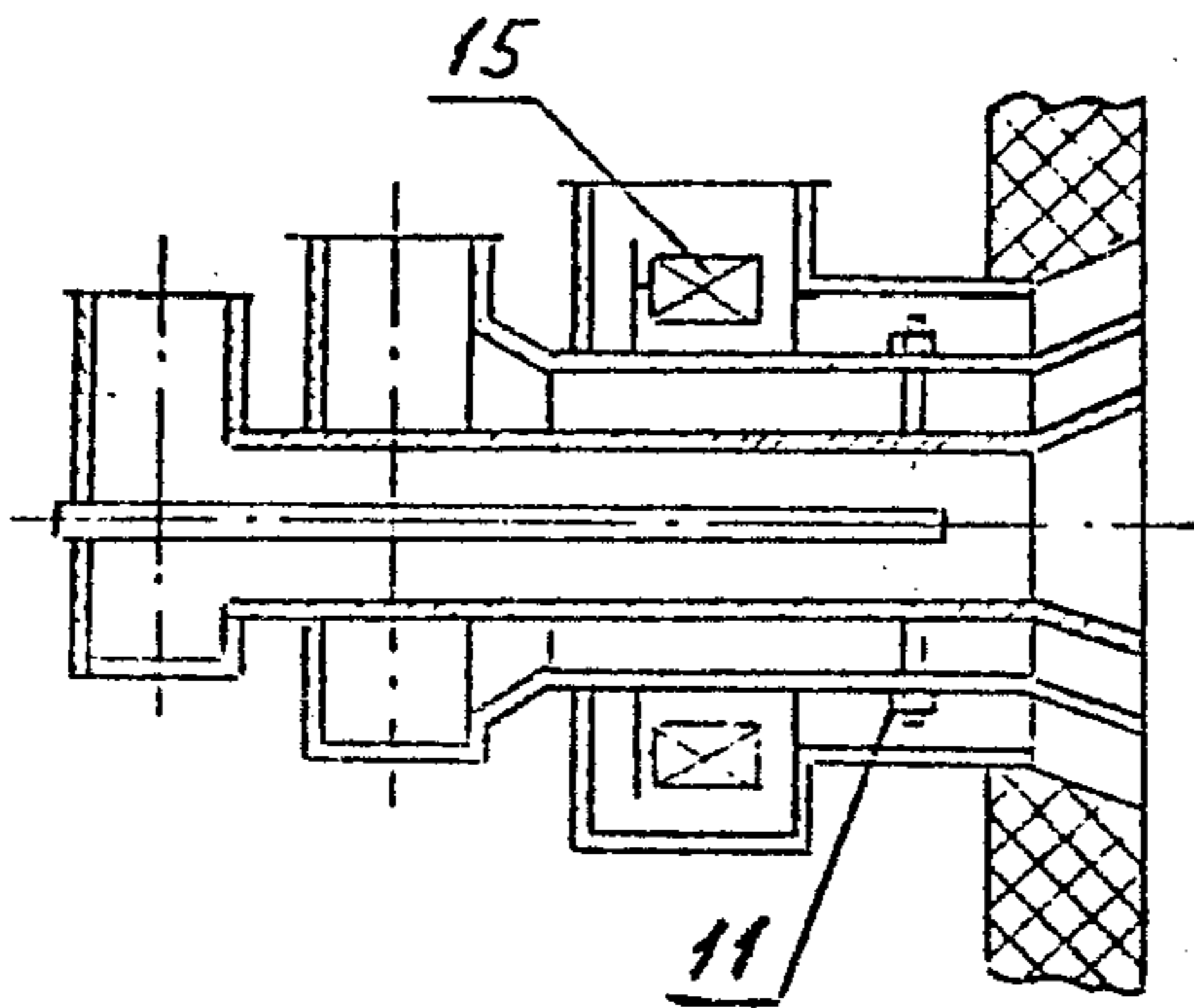
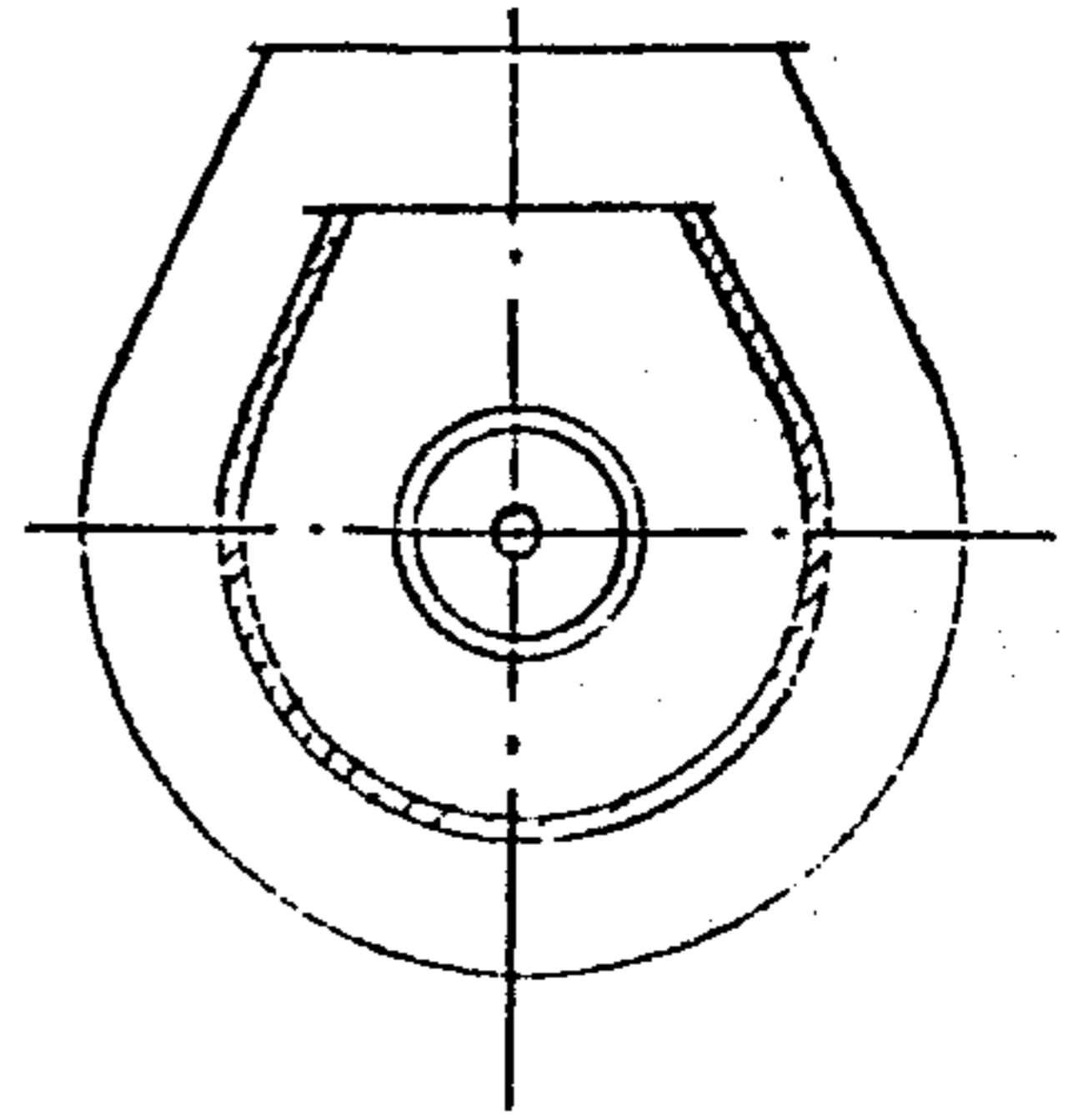
Рис. 2



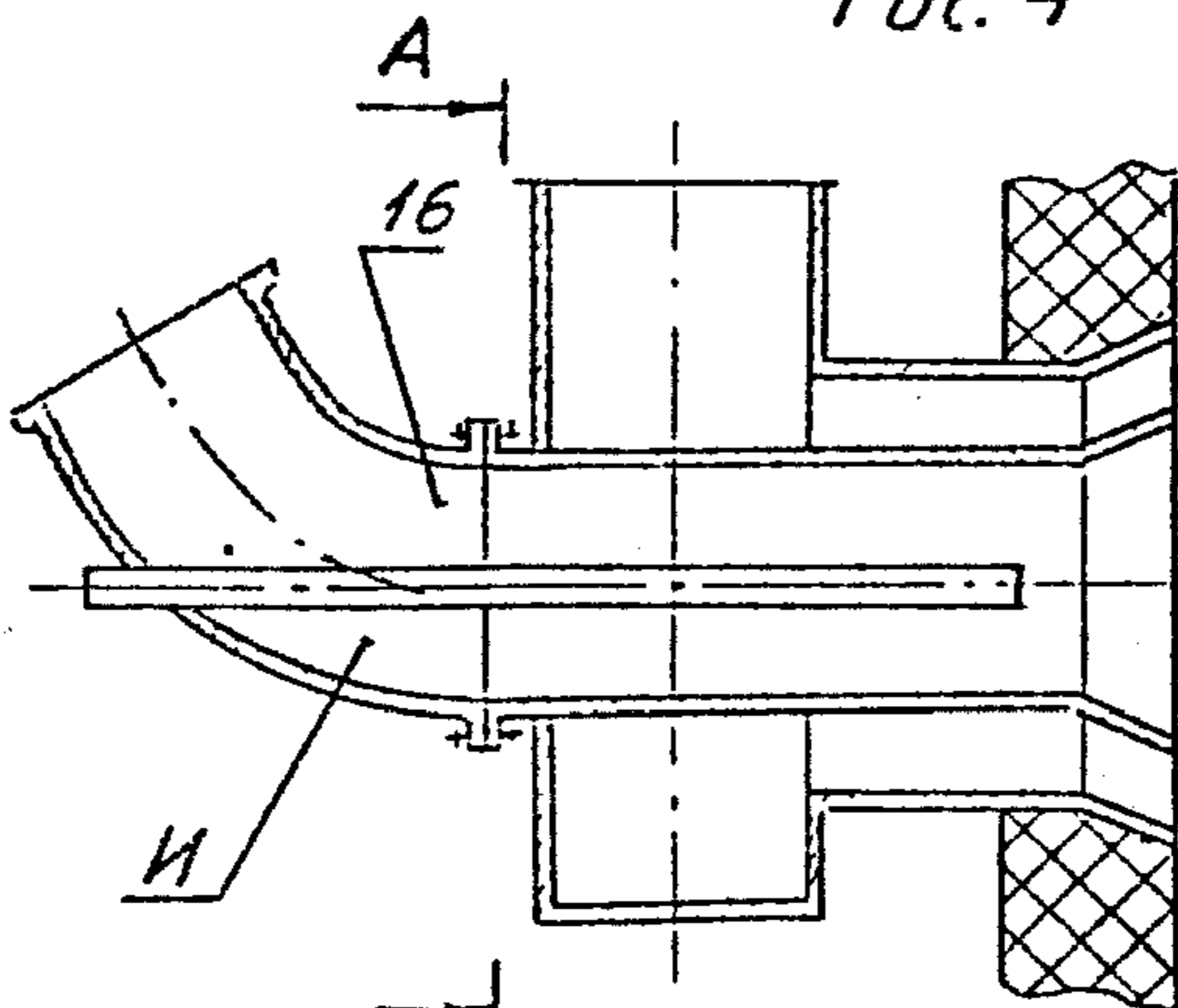
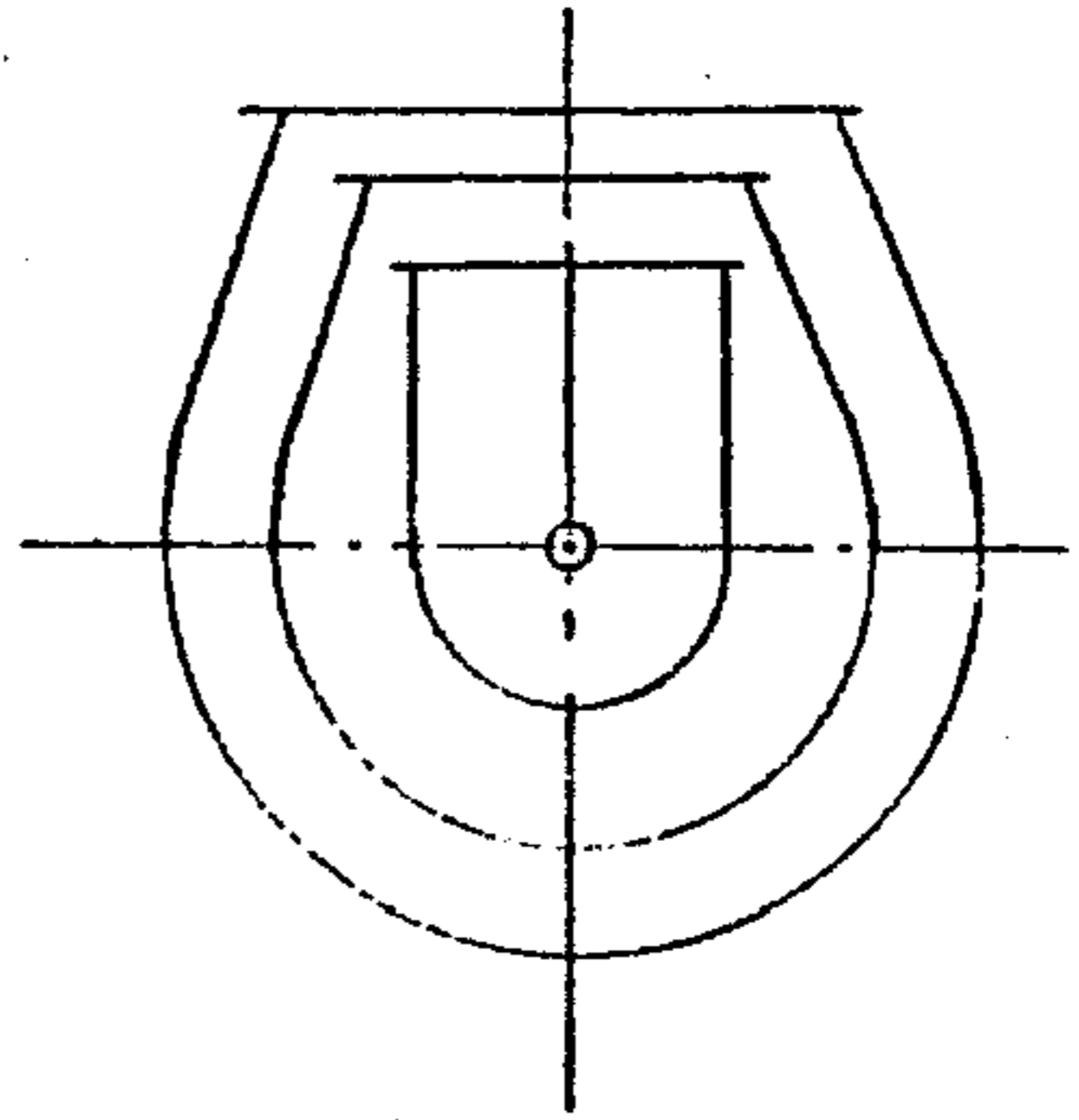




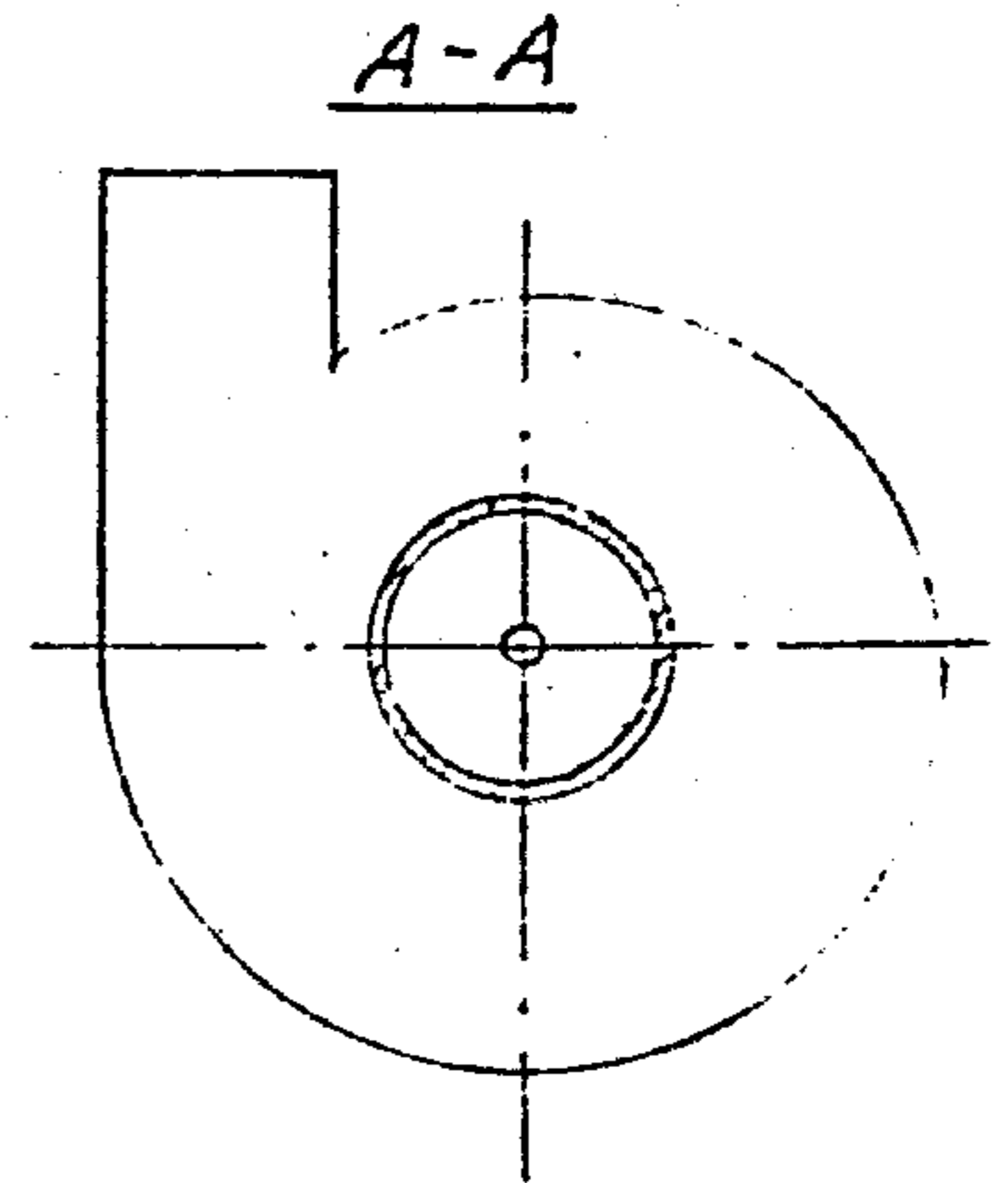
*Puc. 3*



*Puc. 4*



*Puc. 5*



1.6.7. Основные параметры горелок пылеугольных:

- 1) номинальная производительность по топливу, т/ч - 3-10;
- 2) скорость первичного воздуха на выходе из горелки, м/с - 14-36 ;
- 3) оптимальное отношение скоростей вторичного и первичного воздуха - 1,3-1,5;
- 4) избыток воздуха на топливо, поданное в горелку - 1,05- 1,15;
- 5) температура горячего воздуха , °С - 390.

## 2. ОБЩИЕ ТЕХНИЧЕСКИЕ ТРЕБОВАНИЯ

2.1. Перед дефектацией горелка должна быть очищена от пыли, окалина и шлака механическим способом (степень очистки - третья по ГОСТ 9.402-80), форсунки должны быть удалены из горелок.

2.2. Материалы, применяемые для ремонта горелок, должны соответствовать действующим НТД и настоящим ТУ. Перечень материалов и их заменителей приведён в обязательном приложении 2.

2.3. Качество и характеристики материалов должны соответствовать сертификатам заводов-поставщиков, а при отсутствии сертификатов - подтверждаться результатам лабораторных испытаний.

2.4. При ремонте горелок должна применяться ручная электродуговая сварка. Подготовку и контроль качества сварочных материалов необходимо производить в соответствии с руководящим документом " Сварка, термообработка и контроль трубных систем котлов и трубопроводов при монтаже и ремонте оборудования электростанций" РД 34.15.027-89 ( РТМ-1с-89).

2.5. Перечень контрольного инструмента, который должен применяться при дефектации и ремонте горелок, приведён в справочном приложении 3.

2.6. Вырезку дефектных участков труб азросмеси, труб центрального и периферийного воздуха необходимо производить газопламенным способом. Линия реза должна располагаться на расстоянии не менее 50 мм от дефектных участков.

2.7. Торце оставшейся части трубы, после вырезки дефектного участка, должен быть обработан механическим способом в соответствии с рис.6.

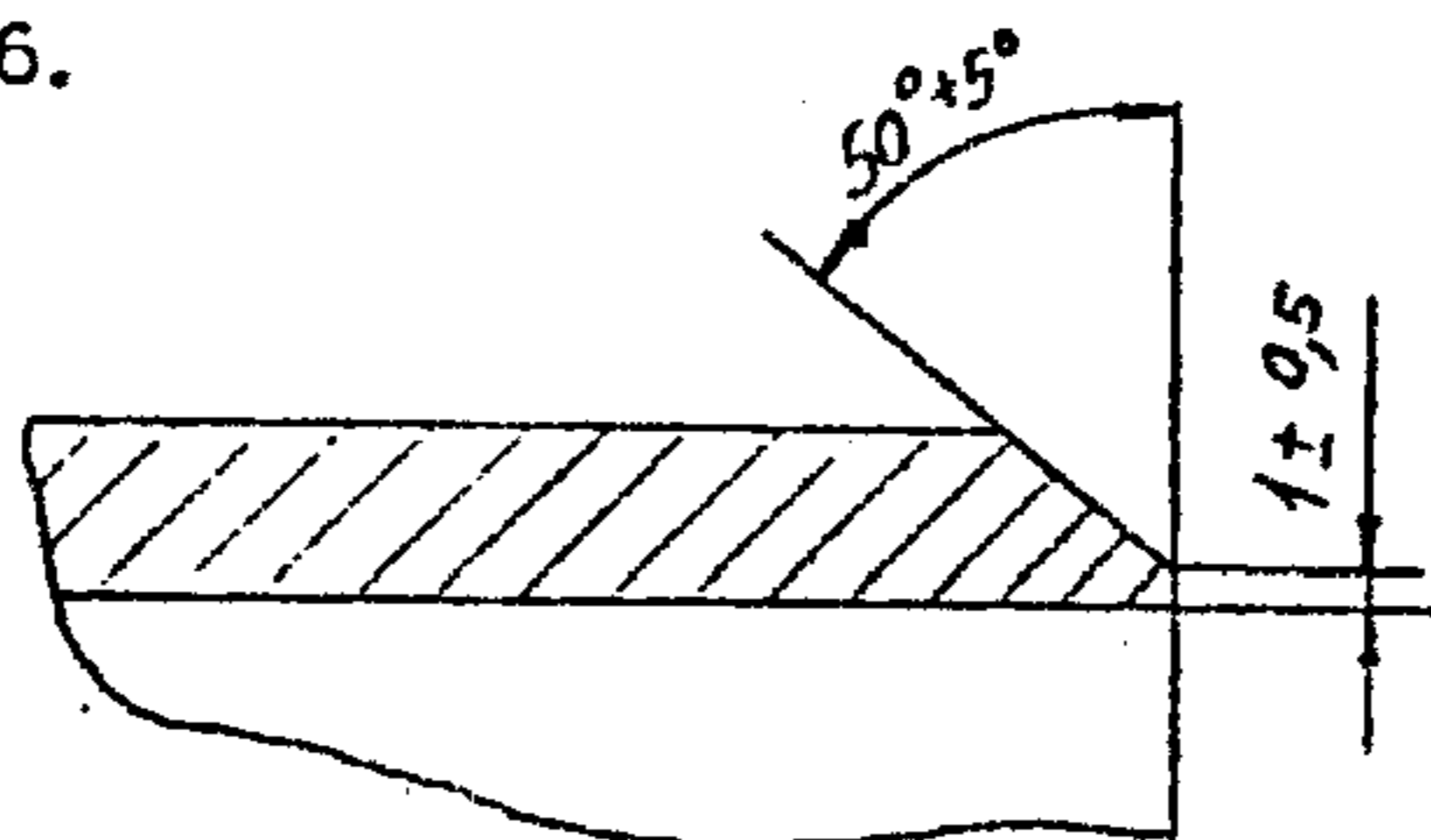


Рис.6

2.8. Дефектные насадки должны быть отрезаны газопламенным или электродуговым способами по сварному шву. Торце оставшейся трубы должен быть обработан механическим способом в соответствии с рис.6.

2.9. Новые насадки и участки труб должны быть изготовлены из листовой стали ГОСТ 19903-74 или из труб соответствующих диаметров по ГОСТ 10704-91.

Толщина листов и стенок труб, а также марка материала, должны соответствовать требованиям конструкторской документации и настоящих ТУ.

2.10. При изготовлении насадков из листовой стали должны быть обеспечены линейно-угловые размеры одной из стыкуемых продольных кромок листа в соответствии с рис.7.

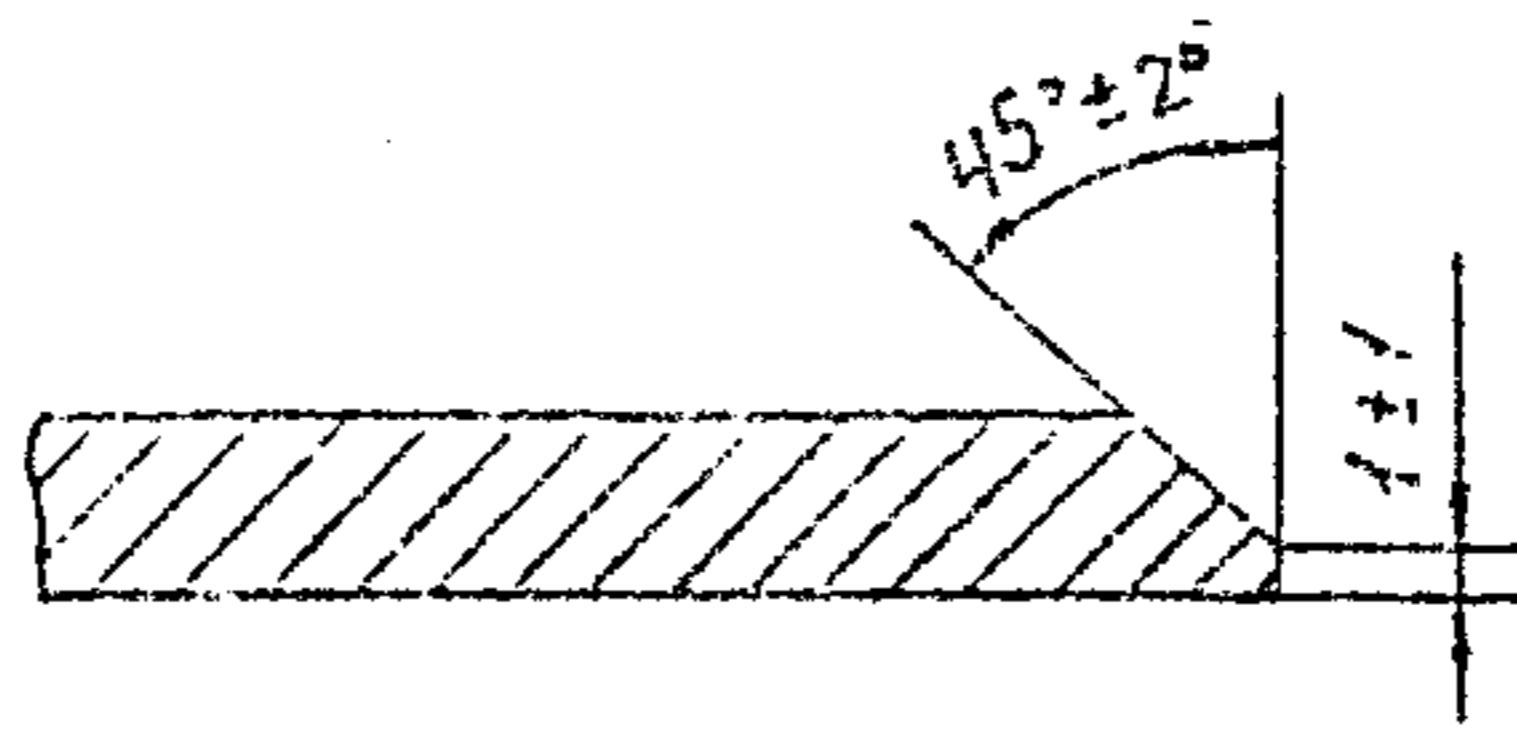


Рис.7

На остальных сторонах листа кромки не обрабатывать. Разность диагоналей заготовок из листовой стали не должна превышать 1 мм на 1 м длины, но не более 3 мм на всю длину.

2.11. Сварка должна производиться электродами Э-42 ГОСТ 9467-75. Сварку деталей из сталей 20Х23Н13 и 20Х23Н18 необходимо производить электродами Э-10Х25Н13Г2 ГОСТ 10052-75. Сварной шов СВ по ГОСТ 5264-80.

2.12. Сварной шов должен быть защищен заподлицо с основным металлом; трещины, подрезы, непровары, поры не допускаются, за исключением дефектов, указанных в п.2.24.

2.13. После выполнения сварки обечайку, изготовленную из листовой стали, необходимо подвергнуть калибровке и замерить диаметр обечайки в двух взаимно перпендикулярных направлениях.

Предельные отклонения по наружному диаметру обечаек и насадков при изготовлении из листовой стали не должны превышать следующих величин:

при $D \leq 500$ мм	$\pm 2$ мм
при $D = 500 - 1000$ мм	$\pm 2,2 - \pm 2,8$ мм
при $D > 1000$ мм	$\pm 3,5$ мм

2.14. Допуск перпендикулярности плоскости торца к оси изготовленной обечайки или насадка:

при $D \leq 500$ мм	0,005 D
при $D > 500$ мм	не более 3 мм

2.15. Разность толщины стенок стыкуемых труб не должна пре-

вышать следующих предельных значений:

1) для обечаек (насадков) из листовой стали:

при  $S \leq 10$  мм -  $0,15 S$

при  $S > 10$  мм -  $0,2 S$

2) для насадков из труб -  $0,25 S$ .

2.16. Смещение кромок стыкуемых труб не должно превышать  $0,15 S$ .

2.17. Допускается бронирование изношенных участков труб аэросмеси. Бронирование должно выполняться установкой предохранительных обечаек, изготовленных из листовой стали Ст.3. ГОСТ 380-88, толщиной 8-12 мм. Длина обечайки не должна быть менее 500 мм.

2.18. Предохранительная обечайка должна быть установлена в трубе и закреплена с помощью сварки. Сварной шов НИ по ГОСТ 5264-80 катетом 8-12 мм, длина прихваток 40-60 мм, шаг 150-200 мм.

2.19. Допускается для повышения изностоустойчивости наплавлять предохранительные обечайки электродами марки Т-590 или Т-620 ГОСТ 10051-75.

2.20. Предельные отклонения длины, изготовленных насадков, участков труб и предохранительных обечаек, не должны превышать 3 мм.

2.21. Изношенные улитки аэросмеси допускается бронировать листами из стали марки Ст.3 ГОСТ 380-88 толщиной 10 мм изнутри и снаружи. Предварительно должна быть выполнена вальцовка листа по радиусу кривизны бронируемого участка. Броневого лист должен устанавливаться в улитке аэросмеси с помощью сварки.

Допускается производить наплавку внутреннего броневоего листа электродами марки Т-590 или Т-620 ГОСТ 10051-75.

2.22. Обязательной замене при ремонте горелки подлежат прокладки фланцевых соединений из асбестового картона марки КАОН-1 ГОСТ 2850-80.

2.23. При дефектации составных частей горелки (улитки аэро-смеси, трубы аэросмеси, насадков, лопаток завихрителей воздуха, колен) допустимую толщину стенки ( $S_{\text{доп}}$ ), при которой разрешается их дальнейшая эксплуатация, допускается определять из условия:  $S_{\text{доп}} > \Delta \cdot t$ .

2.24. В сварных швах могут быть допущены следующие местные дефекты, не подлежащие исправлению заваркой:

1) местные подрезы глубиной до 0,5 мм при толщине свариваемого металла до 8 мм и до 1 мм при толщине свариваемого металла до 20 мм при суммарной их протяженности до 20 мм на 100 мм длины сварного шва;

2) одиночные поры размером до 2 мм в количестве до 5 шт. на 100 мм длины сварного шва;

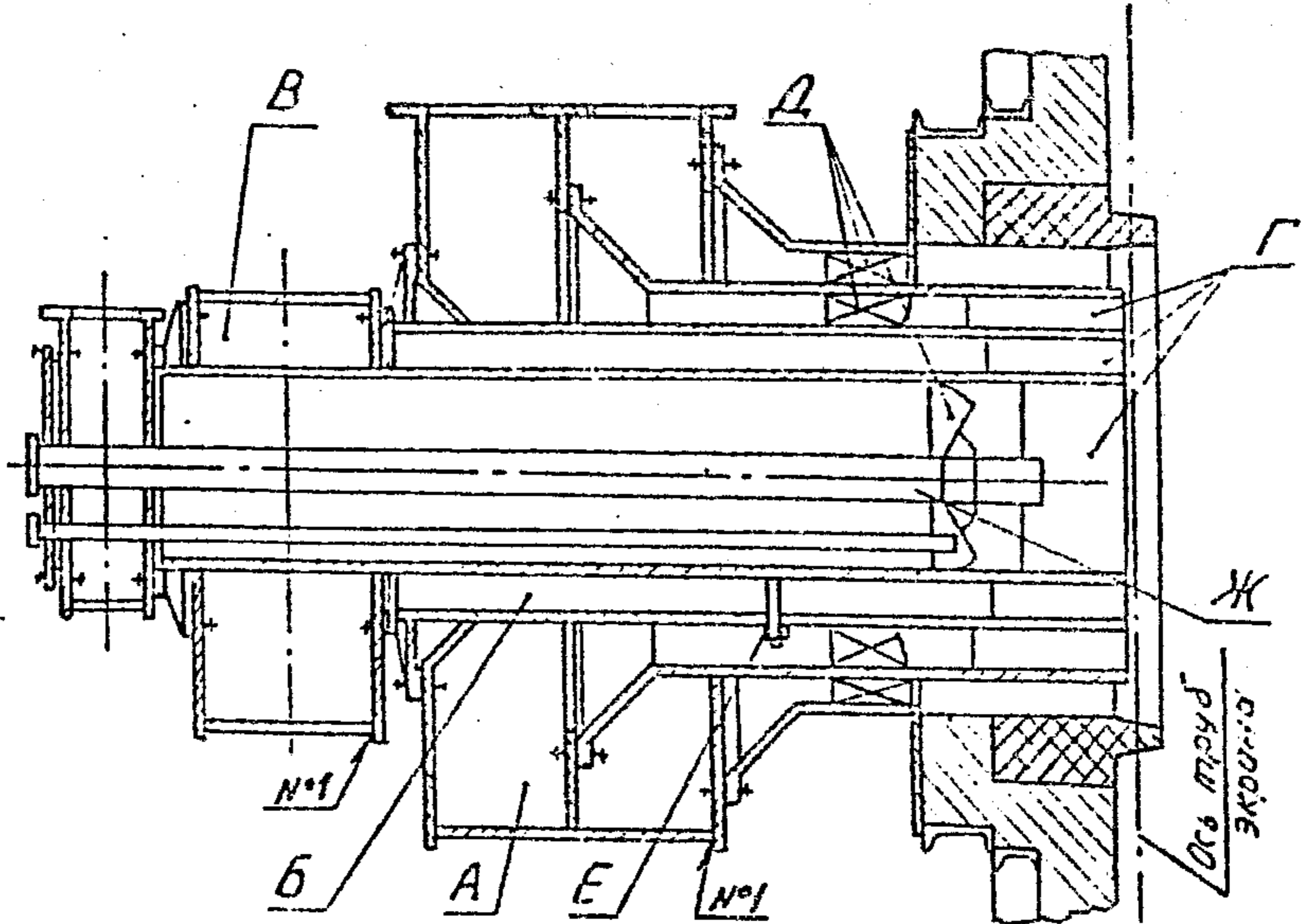
3) цепочки пор, расположенные вдоль шва, суммарной протяженностью до 20 мм на каждые 100 мм длины сварного шва;

4) непровары в корне шва независимо от методов сварки при односторонней сварке без применения подкладок не более 25% от номинальной толщины свариваемого металла, но не более 4 мм.

3. ТРЕБОВАНИЯ К СОСТАВНЫМ ЧАСТЯМ

Карта 1

3.1. Горелка пылеугольная



Обозначение	Возможный дефект	Способ установления дефекта и контрольный инструмент	Технические требования по чертежу	Заключение и рекомендуемый способ ремонта	Технические требования после ремонта
А	Сквозной износ	Визуальный контроль	Номинальная толщина стенки 6-8 мм	Установка листов с помощью сварки	Толщина листа 6-8 мм Сварной шов Н1 ГОСТ 5264-80. Катет шва не менее 6 мм

Продолжение карты I

Обоз- на- че- ние	Возмож- ный дефект	Способ ус- тановления дефекта и контрольный инструмент	Технические требования по чертежу	Заклучение и рекомен- дуемый способ ремонта	Технические требования после ремонта
Б	Износ	Визуальный контроль. Засверловка и измерение. Толщиномер "Кварц-6". Штангенциркуль ШЦ-I-125-0, I	Номиналь- ная тол- щина стенки 8-20 мм	1) Установ- ка предо- хранитель- ной обе- чайки. 2) Замена трубы аз- росмеси или ее участка	Допустимая толщина стенки тру- бы азросме- си в соот- ветствии с п.2.23 Сварной шов С4 ГОСТ I6037-80
В	Износ	Визуальный контроль. Засверловка и измерение. Толщиномер "Кварц-6". Штангенциркуль ШЦ-I-125-0, I	Номиналь- ная тол- щина стенки 20-25 мм	1) Брони- рование 2) Замена улитки азросмеси	Допустимая толщина стенки в соответст- вии с п.2.23
Г	Износ. Измене- ние гео- метричес- кой фор- мы	Визуальный контроль. Измерение. Толщиномер "Кварц-6". Штангенциркуль ШЦ-I-125-0, I. Рулетка Р2У2П	Номиналь- ная тол- щина стенки 8- 20 мм	Замена на- садка	То же Допустимая разность диаметров насадка в соответст- вии с п. 2.13. Сварной шов С4 ГОСТ I6037-80
Д	Износ	Визуальный контроль. Измерение. Штангенциркуль ШЦ-I-125-0, I	Номиналь- ная тол- щина лопатки 3 мм	Замена лопатки	Допустимая толщина лопатки в соответст- вии с п.2.23



Продолжение карты I

Обозначение	Возможный дефект	Способ установления дефекта и контрольный инструмент	Технические требования по чертежу	Заключение и рекомендуемый способ ремонта	Технические требования после ремонта
Е	Износ	Визуальный контроль. Измерение. Штангенциркуль ШЦ-I-125-0,1	Диаметр дистанционирующей распорки 20-24 мм	Замена	Допустимый диаметр 60% от номинального
Ж	Износ. Коробление	Визуальный контроль. Измерение. Толщиномер "Кварц-5"	Предельные отклонения по толщине стенки +10% от номинальной. Допуск прямолинейности. 1,5 мм на 1 м погонной длины	1) Замена участка трубы. 2) Замена трубы	Допустимая толщина стенки в соответствии с п.2.23 Сварной шов С4 ГОСТ 16037-80
И (см. рис. 5)	Износ	Визуальный контроль. Засверловка и измерение. Штангенциркуль ШЦ-I-125-0,1	Номинальная толщина стенки 20-25 мм	1) Бронирование колена 2) Замена колена	Допустимая толщина стенки в соответствии с п.2.23
ЮI	Сквозные трещины	Визуальный контроль	Сварной шов Т1 ГОСТ 5264-80	Заварка	Катет шва не менее 6 мм

#### 4. ТРЕБОВАНИЯ К СОБРАННОМУ ИЗДЕЛИЮ

4.1. При сборке горелки прокладки фланцевых соединений должны быть смазаны жидким стеклом ГОСТ 13078-81.

4.2. Отремонтированная горелка должна соответствовать следующим требованиям:

1) допуск соосности труб горелки ( см.рис.8):

$$A_1 - A_2 \leq 0,005 D_1 ;$$

$$A_1^I - A_2^I \leq 0,005 D_2 ;$$

2) допуск прямолинейности осей труб при замене дефектных участков или насадков (излом осей):

7,5 мм на 1 м длины, но не более 20 мм на всю длину трубы;

3) допуск наклона оси горелки -  $\pm 2^\circ$ ;

4) позиционный допуск расстояния от торца трубы горелки до оси труб экрана -  $\pm 10$  мм;

5) допуск высотной отметки оси горелки -  $\pm 10$  мм;

6) допуск плоскостности среза торцов труб горелки - не более 20 мм;

7) допуск плоскостности фланцев - не более 3 мм;

8) допуск отклонения шага лопаток завихрителя центрального воздуха, замеренного по дуге (или хорде) на входной или выходной кромках лопаток -  $\pm 5$  мм;

9) допуск на установку лопатки под углом -  $\pm 3^\circ$ ;

10) допуск отклонения шага лопаток аксиального и тангенциального завихрителей -  $\pm 3$  мм.

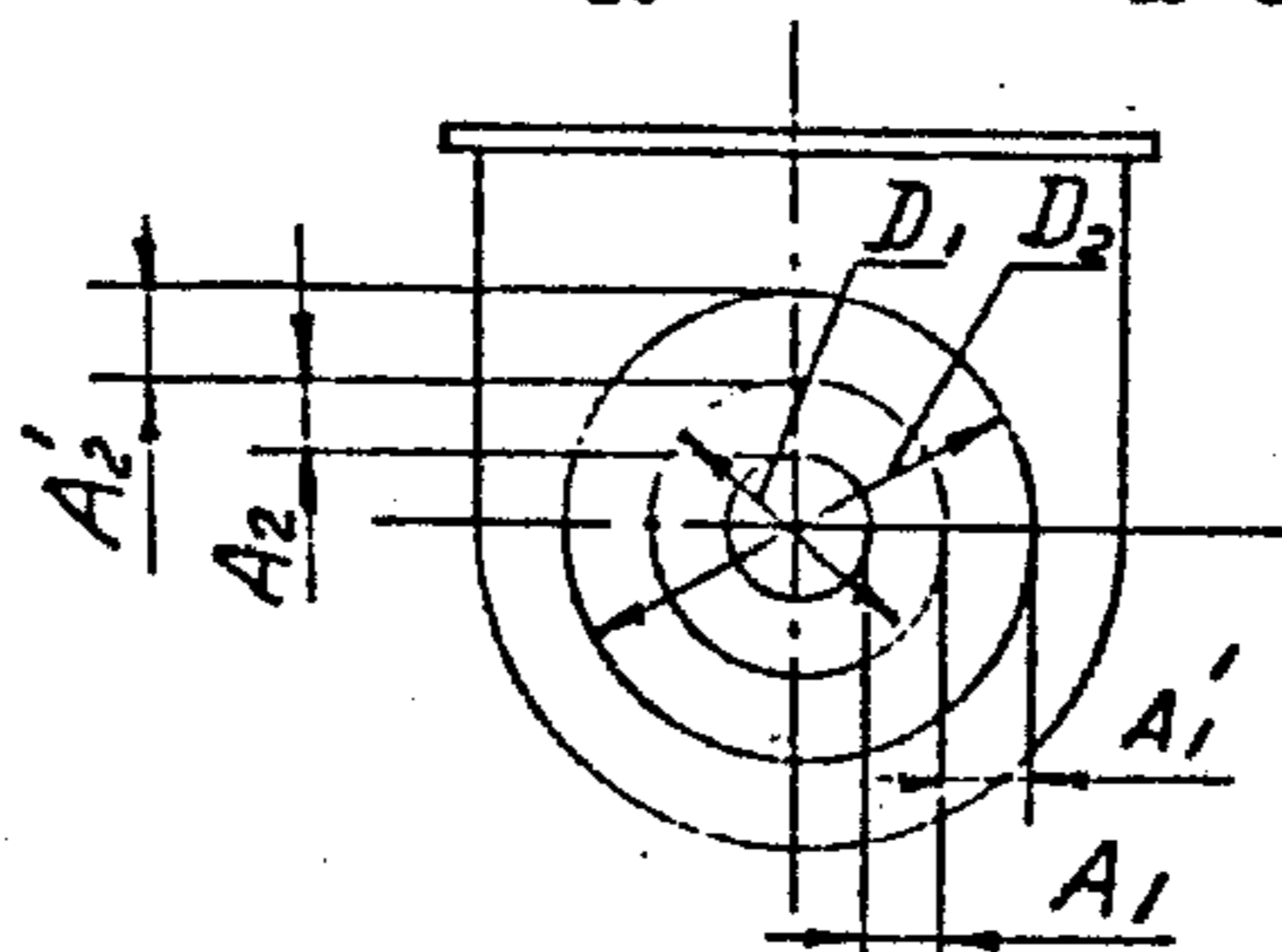


Рис. 8

4.3. Все подвижные элементы горелок должны свободно поворачиваться от руки. Усилие не должно превышать 300Н на длине рычага 300 мм.

## 5. ИСПЫТАНИЕ

5.1. Сварные швы отремонтированных составных частей горелок должны быть подвергнуты визуальному контролю и измерениям.

5.2. Отремонтированные горелки должны быть подвергнуты эксплуатационным экспресс-испытаниям совместно с котлом в соответствии с "Инструкцией и методическими указаниями по проведению эксплуатационных экспресс-испытаний котельных агрегатов для оценки качества ремонтов" СЦНТИ, 1974г.

5.3. Отремонтированные пылеугольные горелки считаются выдержавшими испытания, если они соответствуют требованиям настоящих ТУ и конструкторской документации и обеспечивают надежную работу котлов в эксплуатационном диапазоне нагрузок.

## 6. КОНСЕРВАЦИЯ

6.1. Изготовленные или отремонтированные составные части горелок должны быть подвергнуты консервации, если срок их

хранения превышает I месяц.

6.2. Консервация составных частей горелок должна быть обеспечена применительно к условиям группы хранения Ж2 ГОСТ 15150-69 по варианту защиты ВЗ-I ГОСТ 9014-78.

6.3. Для консервации следует применять консервационное масло К-I7 ГОСТ 10877-76.

6.4. Слой консервирующего материала должен быть сплошным, без подтёков, воздушных пузырей и инородных включений.

## 7. МАРКИРОВКА

7.1. На отремонтированной горелке должна быть помещена табличка с маркировкой, соответствующая ГОСТ 12969-67 и ГОСТ 12971-67.

7.2. Маркировка должна содержать:

- 1) наименование или товарный знак ремонтного предприятия;
- 2) дату выпуска из ремонта;
- 3) обозначение настоящих ТУ.

7.3. Табличка должна прикрепляться к горелке в месте, удобном для осмотра.

## 8. УПАКОВКА, ТРАНСПОРТИРОВАНИЕ И ХРАНЕНИЕ

8.1. Составные части горелок могут поставляться заказчику без упаковки.

8.2. Для подъёма и транспортирования горелок на них устанавливаются проушины.

8.3. Условия транспортирования горелок и их составных

частей в части воздействия климатических факторов должны соответствовать группе условий хранения Ж1 по ГОСТ 15150-69.

8.4. Длительное хранение горелок и их составных частей (свыше 3 месяцев) должно производиться по группе условий хранения Ж2 по ГОСТ 15150-69.

## 9. КОМПЛЕКТНОСТЬ

9.1. Горелки, сдаваемые в ремонт и выпускаемые из ремонта, должны быть укомплектованы сборочными единицами и деталями, предусмотренными конструкторской документацией.

9.2. При сдаче в ремонт заказчик передает исполнителю формуляр горелки и заводскую конструкторскую документацию.

9.3. При непригодности к дальнейшей эксплуатации составных частей из-за дефектов и повреждений в результате эксплуатации заказчик передает исполнителю по его требованию запасные части и материалы для ремонта горелок.

9.4. При выпуске из ремонта исполнитель возвращает заказчику формуляр, в котором должны быть указаны: сроки проведения ремонта, сведения о замене и реконструкции составных частей горелки, гарантии исполнителя по соответствию горелки требованиям настоящих ТУ, послеремонтный гарантийный срок работы горелки при соблюдении правил эксплуатации.

## 10. ГАРАНТИИ

10.1. Исполнитель ремонта гарантирует соответствие отремонтированных горелок и их составных частей требованиям настоя-

щих ТУ, при соблюдении заказчиком правил транспортирования, хранения и эксплуатации.

10.2, Гарантийный срок эксплуатации исчисляется со дня ввода горелок в эксплуатацию и продолжительность его не должна быть менее 12 месяцев.

## ПРИЛОЖЕНИЕ I

Обязательное

**П Е Р Е Ч Е Н Ь**  
документов, упомянутых в ТУ

Наименование документа	Обозначение документа	Год издания (дата) утверждения, кем издан, утверждён	Примечание
	ГОСТ 9.014-78		п.6.2
	ГОСТ 9.402-80		п.2.1
	ГОСТ 166-89		Приложение 5
	ГОСТ 380-88		пп.2.17, 2.21, Приложение 2
	ГОСТ 1050-88		Приложение 2
	ГОСТ 1412-85		Приложение 2
	ГОСТ 2850-80		п.2.22
	ГОСТ 5264-80		п.п.2.11, 2.18, карта I
	ГОСТ 5632-72		Приложение 2
	ГОСТ 7502-89		Приложение 3
	ГОСТ 9467-75		п.2.11
	ГОСТ 10051-75		пп.2.19,2.21
	ГОСТ 10052-75		п.2.11
	ГОСТ 10704-91		п.2.9
	ГОСТ 10877-76		п.6.3
	ГОСТ 12969-67		п.7.1
	ГОСТ 12971-67		п.7.1
	ГОСТ 13078-81		п.4.1
	ГОСТ 15150-69		пп.6.2, 8.3, 8.4
	ГОСТ 16037-80		Карта I
	ГОСТ 19903-74		п.2.9
	ОСТ 34-38-446-84		п.1.5

Продолжение приложения I

Наименование документа	Обозначение документа	Год издания (дата) утверждения, кем выдан, утверждён	Примечание
Сварка, термообработка и контроль трубных систем и трубопроводов при монтаже и ремонте оборудования электростанций	РД 34 15.027-89 (РТМ-1с-89)	1991, Энергоатомиздат, утв. приказом Минэнерго СССР № 162а от 04.12.89	п.2.4
Инструкция и методические указания по проведению эксплуатационных экспресс-испытаний котельных агрегатов для оценки качества ремонтов		1974, СЦТИ	п.5.2



МАТЕРИАЛЫ ОСНОВНЫХ СОСТАВНЫХ ЧАСТЕЙ  
И ИХ МАТЕРИАЛЫ-ЗАМЕНИТЕЛИ

Пози- ция	Наименование составной части	Обозначе- ние чер- тежа сос- тавной части	Марка материала	
			по чертежу	заменителя
1.	Короб центрального воздуха		Ст.3	Сталь 20, 10, 25
2.	Труба центрального воздуха		Ст.3 Сталь 20	Сталь 10, 20, 25 Сталь 25,30
3.	Улитка аэросмеси		СЧ-12-28	СЧ 15-32, СЧ 18-36
4.	Труба аэросмеси		Ст.3 Сталь 20	Сталь 10, 20, 25 Сталь 25,30
5.	Короб вторичного воздуха		Ст.3	Сталь 10, 20, 25
6.	Улитка вторичного воздуха		Ст.3	Сталь 10, 20, 25
7.	Труба вторичного воздуха		Ст.3	Сталь 10, 20, 25
8.	Труба форсунки		Ст.3 Сталь 20	Сталь 10, 20, 25 Сталь 25, 30
9, 10	Насадок		20X23H13 20X23H18	XH70D XH78T
11.	Распорка дис.анци- онирующая		Ст.3	Сталь 10, 20, 25
12.	Лопатка завихрителя центрального воздуха		20X23H13	20X23H18 XH78T
13.	Лопатка аксиального завихрителя вторич- ного воздуха		Ст.3	Сталь 10, 20, 25

Продолжение приложения 2

Позиция	Наименование составной части	Обозначение чертежа составной части	Марка материала	
			по чертежу	заменителя
I4.	Лопатка тангенциального завихрителя вторичного воздуха		Ст.3	Сталь 10, 20, 25
I5.	Колено		Сталь 20	Сталь 25, 30
	Примечание:			
	Стали: Ст.3		ГОСТ 380-88	
	10, 20, 25, 30		ГОСТ 1050-88	
	ХН70Д, ХН76Т		ГОСТ 5632-72	
	20Х23Н13, 20Х23Н18		ГОСТ 1412-85	
	Чугун: СЧ 12-28,			
	СЧ 15-32, СЧ 18-36			

ПРИЛОЖЕНИЕ 3  
Справочное

ПЕРЕЧЕНЬ КОНТРОЛЬНОГО ИНСТРУМЕНТА

Наименование, предел измерения	НТД на изделие
1. Толдиномер "Кварц-6"	
2. Штангенциркуль ШЦ-I-125-0,1	ГОСТ 166-89
3. Рулетка Р2У2П	ГОСТ 7502-69

ЛИСТ РЕГИСТРАЦИИ ИЗМЕНЕНИЙ

Из- ме- не- ние	Номера листов (страниц)				Всего листов (стра- ниц) в до- кумен- те	№ до- ку- мен- та	Входя- щий № сопро- води- тель- ного доку- мента и дата	Под- пись	Дата
	изме- нен- ных	заме- нен- ных	но- вых	изъя- тах					

Рот. АО "ЦКБ Энергоремонт"  
п.л. I,4, тир.500 экз., заказ № 520