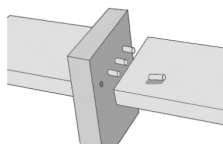
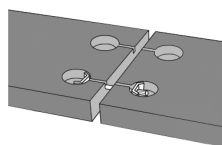


### Виды соединений



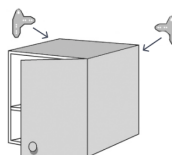
#### Угловые и крестовые соединения

Обеспечивают прочное соединение несущих частей мебели. Они могут быть жёстко зафиксированными или разборными, видимыми или скрытыми.



#### Торцевые соединения

Позволяют скрепить несколько частей, расположенных в одной плоскости. Могут использоваться для изготовления обеденного или рабочего стола.



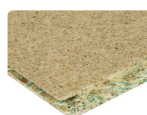
#### Подвесные

Обычно используются, например, на кухне или в ванной комнате.

### Какие древесные материалы выбрать



Древесноволокнистые плиты средней плотности (МДФ) имеют различное применение. У них совершенно гладкая поверхность, а тонкая структура позволяет легко резать и обрабатывать их. Такие плиты можно покрывать лаком или



Обычные ДСП и ДСП с меламиновым покрытием изготовлены из прессованной древесной стружки, они относительно недороги и отличаются большим разнообразием по толщине (от 5 до 40 мм), качеству, влагостойкости и обработке поверхности.

тонируют. Из них часто делают прихожие и корпусная мебель.



Фанера, состоящая не менее чем из трёх тонких слоев дерева, является прочным материалом и хорошо подходит для изготовления полок. Из фанеры, покрытой шпоном из ценных пород дерева (дуб, бук и др.), делают декоративную мебель.

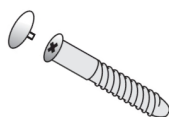


Клеёная древесина состоит из двух слоёв дерева, укрепленного брусом. Этот материал используется, как правило, для изготовления простых изделий, например столешницы для обеденного или рабочего стола.

## Угловые и крестовые соединения

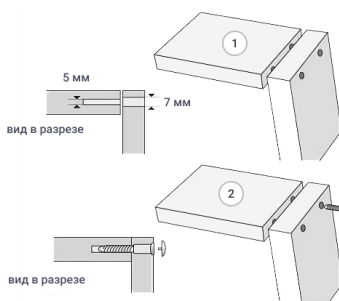
### Скрытые угловые или крестовые соединения

Скрытые соединения обеспечивают более качественный внешний вид мебели. Как правило, для них необходимо заранее высверлить специальные отверстия. Для быстрой сборки можно использовать саморезы для ДСП.



### Полезный совет

Конфирмат (или шупурпная стяжка) для ДСП является самым простым и быстрым способом для осуществления кач



1. Приложите друг к другу две панели так, как вы хотите их соединить. Просверлите одновременно обе панели сверлом 5 мм.

2. С помощью сверла 7 мм ещё раз просверлите панель, в которой будет располагаться конфирмат.

Дополнительно высверлите эту панель на глубину 2 мм сверлом 10 мм для того, чтобы скрыть шляпку конфирмата. Вверните соединительный конфирмат. Накройте его декоративной заглушкой.

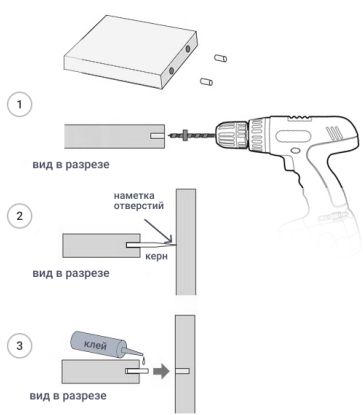


Для более прочного соединения замените шкант на мебельный винт М6х60 М6х100 с гайкой, устанавливаемой в отверстие.

### Полезный совет

Крепление шкантами — более сложный вид соединения используется для крепления хрупких материалов. Такое соедине

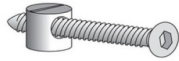
1. Выберите шкант подходящего размера: 6, 8 или 10 мм. На сверло по дереву нужного размера установите ограничитель глубины сверления. Просверлите предназначенную для соединения полку на глубину от 15 до 20 мм (в зависимости от размера шканта) с помощью сверла по дереву,



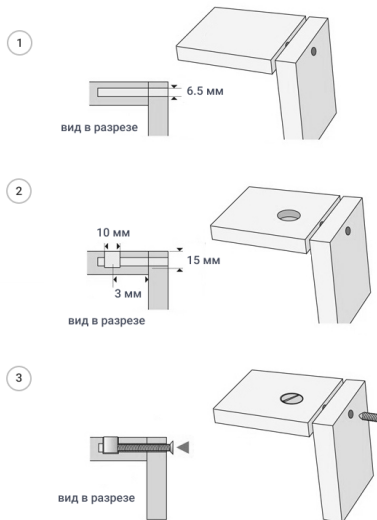
оснащенного ограничителем. Сделайте столько отверстий, сколько вам нужно.

2. Вставьте керн в просверленное отверстие. Приложите панели друг к другу. Расположение отверстий на второй панели намечено. Просверлите на второй панели соответствующие отверстия.

3. Вставьте шканты в отверстия. Нанесите клей на их концы. Соберите панели. При необходимости используйте резиновый молоток.



Для более прочного соединения используйте винт мебельный М6х60 или М6х100 с гайкой, устанавливаемый в отверстие



1. Установите 2 панели в желаемое положение.

2. Просверлите обе панели сверлом 6,5 мм на глубину не менее длины винта.

3. В панели, расположенной горизонтально, высверлите отверстие на расстоянии не менее 3 см от края с помощью сверла 10 мм на глубину 15 мм.

Вы должны досверлить до отверстия, которое было сделано на предыдущем этапе работы. Вставьте гайку в паз таким образом, чтобы резьба находилась напротив высверленного ранее отверстия.

Вставьте винт в отверстие. Вверните его в гайку.

Для легкой сборки и разборки мебели используйте эксцентриковое соединение.

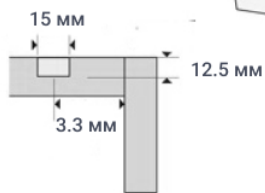


Для эксцентриковой стяжки толщиной 12,5 мм и диаметром 15 мм и дерева толщиной 16 мм.

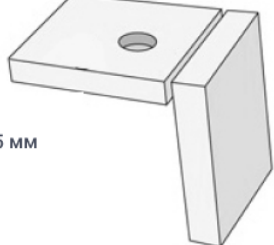
#### Полезный совет

Это классический вид соединения, который чаще всего используется во встроенной корпусной мебели. Такое соединени

1



вид в разрезе



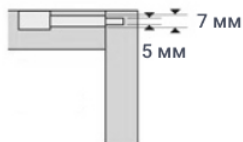
1. Отметьте на закрепляемой полке место расположения эксцентрика на расстоянии 33,5 мм от края полки. С помощью фрезы диаметром 15 мм высверлите выемку под эксцентрик глубиной 12,5 мм.

2. В середине торцевой части полки сверлом 8 мм просверлите отверстие, доходящее до выемки под эксцентрик.

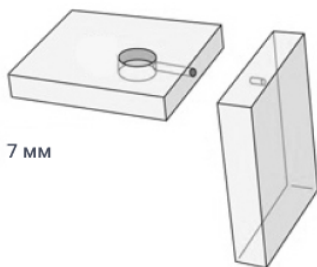
Вставьте эксцентрик в выемку. На основной панели с помощью сверла 5 мм высверлите отверстие глубиной 11 мм в месте присоединения полки. Ввинтите болт.

3. Соедините полку и основную панель, вставив болт в отверстие так, чтобы он касался эксцентрика. Для сборки и разборки поворачивайте винт эксцентрика.

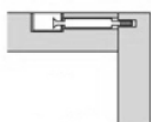
2



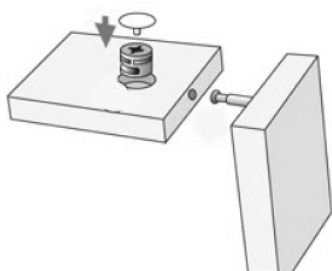
вид в разрезе



3



вид в разрезе



## Видимые крепления

Видимые крепления более просты в изготовлении и не требуют предварительного просверливания.



Чтобы быстро изготовить угловое крепление, вы можете использовать пластиковые или металлические уголки.



Мебельные петли применяются для навешивания дверей. Это полумеханические конструкции, которые позволяют открывать дверь на определённый угол.

Обычно изготавливаются из стали. Самые распространённые мебельные петли — четырёхшарнирные. Они снабжены пружинами, которые удерживают дверцы в закрытом состоянии и могут быть отрегулированы в трёх плоскостях, что позволяет идеально подогнать дверцу к основанию.



Полкодержатели — вид мебельной фурнитуры для фиксации полок на стене или на каркасе мебели.

Полкодержатели подбираются в зависимости от габаритов и возможных нагрузок на полки. В зависимости от дизайна мебели вы можете подобрать полкодержатели из пластика, металла или комбинированные металлопластиковые.



Мебельные замки обычно входят в комплектацию мебели и устанавливаются на фабрике, но их также можно установить самостоятельно.

Это обычный запорный механизм, оснащённый язычком и ключом. Используются на дверцах шкафов и тумбочках, в которых хранятся важные предметы. При выборе мебельного замка нужно учитывать толщину и материал, из которого изготовлена мебель для обеспечения надёжной фиксации и аккуратного внешнего вида.

#### Полезный совет

Недорогие пластиковые уголки позволяют быстро и просто выполнить соединение. Они подходят для легких полок, предназначенных для небольшого груза. Металлические уголки обеспечивают большую прочность.

Пластиковые уголки крепятся сразу при соединении панелей. Используйте шурупы для дерева диаметром 4 мм. Используйте уровень.



С приложением покупки ещё проще!

[Каталог](#)[Наши вакансии](#)[Корпоративным клиентам](#)[Услуги](#)[Наши марки](#)[Профессиональная карта](#)[Кредит](#)[Развитие сети](#)[Партнерская программа](#)[Доставка и самовывоз](#)[Наша компания](#)[Как стать поставщиком](#)[Возврат товара](#)[Контакты](#)[Как стать партнёром по услугам](#)[Вопросы и ответы](#)[Сервисная карта](#)[Подарочная карта](#)[Советы](#)[Клиентская поддержка](#)

## Будьте в курсе новостей

Подписываясь на рассылку, я даю согласие на обработку персональных данных и на получение рекламных сообщений и новостей о товарах и услугах. Сайт защищён системой reCAPTCHA, к нему применяется политика конфиденциальности и условия использования Google.

[Политика обработки персональных данных](#)[Правила продажи](#)[Правила применения рекомендательных технологий](#)