

Министерство энергетики и электрификации СССР

МИНЭНЕРГО СССР

ВНИР

**ВЕДОМСТВЕННЫЕ НОРМЫ И РАСЦЕНКИ
НА СТРОИТЕЛЬНЫЕ, МОНТАЖНЫЕ
И РЕМОНТНО-СТРОИТЕЛЬНЫЕ РАБОТЫ**

Сборник В 16

**МОНТАЖ, ДЕМОНТАЖ
И РЕМОНТ ОБОРУДОВАНИЯ
ДЛЯ ГИДРОМЕХАНИЗИРОВАННЫХ
ЗЕМЛЯНЫХ РАБОТ**

Издание официальное

ПРЕЙСКУРАНТИЗДАТ
Москва — 1987

Утверждены Министерством энергетики и электрификации СССР 16 февраля 1987 г по согласованию с ЦК профсоюза рабочих электростанций и электротехнической промышленности и Центральным бюро нормативов по труду в строительстве при ВНИПИ труда в строительстве Госстроя СССР для обязательного применения в организациях Министерства на строительных, монтажных и ремонтно-строительных работах

ВНИР Сборник В16 Монтаж, демонтаж и ремонт оборудования для гидро-механизированных земляных работ/Минэнерго СССР.—М.: Прейскурантиздат, 1987 г. — 248 с

Предназначены для применения в строительном-монтажных, ремонтно-строительных и приравненных к ним организациях, а также в подразделениях (бригадах, участках) производственных объединений, предприятий, организаций и учреждений, осуществляющих строительство и капитальный ремонт хозяйственным способом, переведенных на новые условия оплаты труда работников в соответствии с постановлением ЦК КПСС, Совета Министров СССР и ВЦСПС «О совершенствовании организации заработной платы и введении новых тарифных ставок и должностных окладов работников производственных отраслей народного хозяйства».

Разработаны Центром по научной организации труда и управления в энергетическом строительстве (Энергостройтруд) и нормативно-исследовательской станцией № 8 при тресте «Гидромеханизация» (НИС-8) Минэнерго СССР под методическим руководством Центрального бюро нормативов по труду в строительстве (ЦБНТС) при ВНИПИ труда в строительстве Госстроя СССР.

Технология производства работ, предусмотренная в сборнике, согласована с ПК «Гидромехпроект» Минэнерго СССР.

Ведущий исполнитель — А. В. Жадик (НИС-8)

Исполнители — Н. А. Щур, К. В. Гурьева (НИС-8), Л. Н. Булаков (ПК «Гидромехпроект»)

Ответственный за выпуск — В. Д. Филонов (Энергостройтруд)

О Г Л А В Л Е Н И Е

Стр.

Вводная часть	5
-------------------------	---

Р а з д е л I. Монтаж и демонтаж оборудования и узлов землесосных снарядов

Г л а в а I. Монтаж механической части землесосного снаряда типа 350-50Л	7
--	---

§ В16-1. Устройство стапеля для монтажа землесосного снаряда	8
§ В16-2. Монтаж корпуса землесосного снаряда типа 350-50Л	8
§ В16-3. Монтаж грунтового насосного агрегата марки 20Р-11М	10
§ В16-4. Монтаж надстройки	11
§ В16-5. Монтаж оборудования бытовых помещений	16
§ В16-6. Монтаж системы технического водоснабжения	17
§ В16-7. Монтаж грузоподъемных механизмов землесосного снаряда	21
§ В16-8. Монтаж рыхлителя	23
§ В16-9. Монтаж свайного аппарата	27
§ В16-10. Монтаж всасывающего и напорного трубопроводов землесосного снаряда	28

Г л а в а 2. Монтаж электрической части землесосного снаряда типа 350-50Л	29
---	----

§ В16-11. Монтаж распределительного устройства РУ-6 кВ	29
§ В16-12. Монтаж силового трансформатора 400 кВА	31
§ В16-13. Монтаж распределительного устройства напряжением 380 В	32
§ В16-14. Монтаж пульта электрика	39
§ В16-15. Монтаж пультов багермейстера	40
§ В16-16. Монтаж электрооборудования привода фрезы рыхлителя	42
§ В16-17. Монтаж электрооборудования привода рамподъемной лебедки	44
§ В16-18. Монтаж электрооборудования привода папильонажных лебедок	45
§ В16-19. Монтаж электрооборудования привода лебедок подъема и опускания свай	47
§ В16-20. Монтаж электрооборудования привода станových лебедок	49
§ В16-21. Монтаж электрооборудования электродвигателя грунтового насоса	50
§ В16-22. Монтаж электрооборудования системы технического водоснабжения	51
§ В16-23. Монтаж электрооборудования грузоподъемных механизмов	53
§ В16-24. Монтаж освещения землесосного снаряда	53
§ В16-25. Монтаж сварочных постов	57
§ В16-26. Монтаж электрооборудования системы сигнализации водотечности	58
§ В16-27. Разные работы	59

	Стр.
Глава 3. Демонтаж механической части землесосного снаряда типа 350-50Л	60
§ В16-28. Демонтаж свайного аппарата	60
§ В16-29. Демонтаж рыхлителя	61
§ В16-30. Демонтаж всасывающего и напорного трубопроводов землесосного снаряда	65
§ В16-31. Демонтаж грунтового насосного агрегата марки 20Р-11М	66
§ В16-32. Демонтаж системы технического водоснабжения	66
§ В16-33. Демонтаж грузоподъемных механизмов	68
§ В16-34. Демонтаж надстройки	69
§ В16-35. Демонтаж корпуса землесосного снаряда типа 350-50Л	72
Глава 4. Демонтаж электрической части землесосного снаряда типа 350-50Л	73
§ В16-36. Демонтаж распределительного устройства РУ-6кВ	73
§ В16-37. Демонтаж силового трансформатора 400 кВА	74
§ В16-38. Демонтаж распределительного устройства напряжением 380 В	75
§ В16-39. Демонтаж пульта электрика	79
§ В16-40. Демонтаж пультов багермейстера	80
§ В16-41. Демонтаж электрооборудования привода фрезы рыхлителя	82
§ В16-42. Демонтаж электрооборудования привода рамоподъемной лебедки	83
§ В16-43. Демонтаж электрооборудования привода папильонажных лебедок	84
§ В16-44. Демонтаж электрооборудования привода лебедок подъема и опускания свай	85
§ В16-45. Демонтаж электрооборудования привода станковых лебедок	86
§ В16-46. Демонтаж электрооборудования электродвигателя грунтового насоса	87
§ В16-47. Демонтаж электрооборудования системы технического водоснабжения	88
§ В16-48. Демонтаж электрооборудования грузоподъемных механизмов	89
§ В16-49. Демонтаж освещения землесосного снаряда	90
§ В16-50. Демонтаж сварочных постов	95
§ В16-51. Демонтаж электрооборудования системы сигнализации водотечности	95
Глава 5. Монтаж механической части землесосного снаряда типа 500-60 МН	
§ В16-52. Монтаж корпуса землесосного снаряда	96
§ В16-53. Монтаж грунтового насосного агрегата	100
§ В16-54. Монтаж рыхлителя	103
§ В16-55. Монтаж всасывающего и напорного трубопроводов	107
§ В16-56. Монтаж напорного свайного хода	109
§ В16-57. Монтаж узла прикольной свай	112
§ В16-58. Монтаж системы технического водоснабжения	114
§ В16-59. Монтаж капа и подсобно-бытовых помещений	119
§ В16-60. Монтаж грузоподъемных механизмов	123

Раздел II. Ремонт оборудования и трубопроводов гидромеханизации

Глава 6. Ремонт узлов землесосных снарядов и установок	127
§ В16-61. Ремонт грунтовых насосов	127
§ В16-62. Ремонт рыхлителей	141
§ В16-63. Ремонт свайных аппаратов	151
§ В16-64. Ремонт электрических лебедок	160
§ В16-65. Ремонт центробежных насосов	168
§ В16-66. Ремонт цилиндрических редукторов	175
§ В16-67. Ремонт гидромониторов	182
§ В16-68. Ремонт корпуса земснаряда типа 500-60	185
Глава 7. Ремонт трубопроводов гидромеханизации	188
§ В16-69. Ремонт понтонов плавучего пульпопровода	188
§ В16-70. Ремонт обратных клапанов	189
§ В16-71. Ремонт параллельных задвижек	194
§ В16-72. Ремонт шаровых шарниров	203
§ В16-73. Ремонт быстроразъемных соединений	207
§ В16-74. Ремонт вентилялей	209
§ В16-75. Правка вмятин на трубах	210
§ В16-76. Насадка фланцев	210
§ В16-77. Запрессовка патрубков в резиновые шланги и удаление их	211
§ В16-78. Установка полусферы шарового шарнира на трубу	213

Раздел III. Общие работы, выполняемые при ремонте и монтаже оборудования и трубопроводов гидромеханизации

Глава 8. Изготовление и сборка деталей трубопроводов и оборудования гидромеханизации	213
§ В16-79. Изготовление деталей корпусов земснарядов	213
§ В16-80. Изготовление деталей понтонов плавучего пульпопровода	214
§ В16-81. Изготовление фасонных частей для пульпопровода	215
§ В16-82. Изготовление бандажей из труб	218
§ В16-83. Изготовление шиберной задвижки	219
§ В16-84. Изготовление раструба	219
§ В16-85. Напрессовка полумуфт на валы, их соединение, разъединение и спрессовка	220
§ В16-86. Установка деталей быстроразъемных раструбных соединений на трубу	221
Глава 9. Станочные, кузнечные и прочие работы	221
§ В16-87. Токарная обработка шеек валов	221
§ В16-88. Токарная обработка втулок	222
§ В16-89. Токарная обработка подшипников залитых баббитом	223
§ В16-90. Токарная обработка стопорных колец	224
§ В16-91. Токарная обработка пальцев	224
§ В16-92. Токарная обработка роликов	225
§ В16-93. Токарная обработка полумуфт	226
§ В16-94. Токарная обработка фланцев	226
§ В16-95. Токарная обработка пресс-масленок	227
§ В16-96. Токарное изготовление двухконечных шпилек	227
§ В16-97. Сверление смазочных отверстий	228

	Стр.
§ В16-98. Разные токарные работы	229
§ В16-99. Фрезерование шпоночных канавок	232
§ В16-100. Стругание шпоночных канавок	232
§ В16-101. Отковка коуша	233
§ В16-102. Разные кузнечные работы	233
§ В16-103. Наплавка плоских поверхностей неповоротных деталей сваркой при нижнем положении шва	234
§ В16-104. Балансировка рабочих колес при помощи оправок и призм	237
§ В16-105. Обработка шпонок	237
§ В16-106. Выборка шпоночных канавок	238
§ В16-107. Развертывание отверстий вручную	238
§ В16-108. Завертывание двухконечных шпилек	240
§ В16-109. Изготовление прокладок для подшипников	241
§ В16-110. Разные слесарно-ремонтные работы	241
Глава 10. Опробование узлов оборудования гидромеханизации перед пуском в работу	242
§ В16-111. Испытание корпусов землесосных снарядов и установок на водонепроницаемость	242
§ В16-112. Устранение трещин в корпусах землесосных снарядов и установок	243
§ В16-113. Спуск землесосных снарядов на воду и вытаскивание их на берег	243
§ В16-114. Окрашивание землесосных снарядов, установок и понтонов плавучего лульпопровода	244
§ В16-115. Опробование землесосных агрегатов	246
§ В16-116. Опробование лебедок	246
§ В16-117. Опробование насосных агрегатов	247

ВВОДНАЯ ЧАСТЬ

1. Нормами настоящего сборника предусмотрено выполнение работ по монтажу и демонтажу плавучих электрических землесосных снарядов, разборке, ремонту и сборке узлов и оборудованию гидромеханизации, а также опробование отдельных агрегатов после их ремонта, выполняемое на строительной площадке в полевых условиях.

2. Нормами настоящего сборника предусмотрено соблюдение следующих условий:

монтаж земснарядов должен выполняться из деталей и узлов, поставляемых заводом-изготовителем или полученных после демонтажа земснарядов. При монтаже земснарядов из деталей и узлов ранее бывших в эксплуатации следует проводить дефектацию, выбраковку, а в случае необходимости, ремонт-отдельных узлов и деталей;

оборудование, подлежащее монтажу, должно поступать на монтажную площадку комплектным, в исправном состоянии, не требующим доделок и переделок, окрашенным, в соответствии с техническими условиями на поставку;

работы должны выполняться с соблюдением действующих в строительстве правил техники безопасности и противопожарных мероприятий СНИП III-4-80 «Техника безопасности в строительстве»;

качество выполненных работ должно соответствовать техническим условиям на производство и приемку монтажных работ.

3. Работы по монтажу, демонтажу и ремонту должны выполняться при помощи талей, домкратов, тельферов, лебедок, кранов (МТТ-16, КС-4561 и др.), а в отдельных случаях при помощи тракторов и бульдозеров.

4. Работа машинистов монтажных кранов, тракторов и бульдозеров, участвующих в монтаже, демонтаже и ремонте, нормами настоящего сборника не учтена и должна оплачиваться отдельно.

5. Нормами на сварочные работы, помещенными в главах 1, 2 и 5 настоящего сборника, предусмотрено выполнение прихватки на прямолинейных участках конструкций через 300 мм, на криволинейных через 100—200 мм, в зависимости от конфигурации деталей, на профильной стали не менее двух прихваток на торец.

6. В тех случаях когда в состав звена включены рабочие разных профессий (слесари, монтажники, газо- и электросварщики), нормами предусмотрено, что в свободное от основной работы по профессии время они участвуют в выполнении других операций, предусмотренных составом работы звена.

7. Нормами учтены и отдельной оплате не подлежат следующие работы:

проверка соответствия деталей, узлов и оборудования спецификации и чертежам;

проверка состояния оборудования наружным осмотром;

очистка оборудования от защитных покрытий, промывка и протирка, смазка;

сортировка узлов и деталей в соответствии с маркировкой и размещение их на рабочем месте в технологической последовательности сборки;

перемещение деталей, узлов и оборудования в пределах монтажной зоны: горизонтальное — в радиусе до 50 м от места установки, вертикальное — от уровня монтажной площадки до отметки, на которой производятся монтажные работы;

разметка по чертежам мест установки оборудования;

строповка и расстроповка оборудования, закрепление и снятие оттяжек;

установка и снятие монтажных приспособлений;

установка и перестановка простых настилов и подмостей; переходы рабочих с одного рабочего места на другое в пределах монтажной зоны;

подготовительно-заключительные работы и периодический отдых рабочих в течение рабочей смены.

8. Нормы времени главы 8 предназначены для нормирования обработки деталей в условиях единичного производства в механических мастерских.

9. В нормах времени на станочные работы кроме основного и вспомогательного времени для выполнения производственного задания включено также подготовительно-заключительное время, кроме особо оговоренных случаев. Подготовительно-заключительное время включает получение наряда, инструктажа, чертежей, эскизов и образцов, инструмента, смену режима обработки, подножку заготовок и деталей в пределах до 10 м от станка, очистку и смазку станка в процессе работы, измерение деталей и проверку их по чертежам, эскизам и образцам.

10. Тарификация работ и рабочих произведена в соответствии с Единым тарифно-квалификационным справочником работ и профессий рабочих (ЕТКС). В составах звеньев приведены следующие сокращенные наименования профессий.

Полное наименование профессий в соответствии с ЕТКС	Сокращенное наименование профессий, принятое в сборнике
1. Слесарь строительный 2. Монтажник строительных машин и механизмов 3. Кровельщик на устройстве покрытий из листовой стали (кровельщик по стальным кровлям) 4. Речной рабочий на эксплуатации и обслуживании несамоходных и плавучих землесосных снарядов и других плавучих средств 5. Электросварщик ручной сварки 6. Кузнец ручнойковки	Слесарь Монтажник Кровельщик Речной рабочий Электросварщик Кузнец

11. Расценки для рабочих, занятых на станочных работах по обработке металла и других материалов резанием на металлообрабатывающих станках, исчислены исходя из тарифных ставок, приведенных в Постановлении ЦК КПСС, Совета Министров СССР и ВЦСПС от 17 сентября 1986 г. № 1115, Приложение № 2.

Раздел I. МОНТАЖ И ДЕМОНТАЖ ОБОРУДОВАНИЯ И УЗЛОВ ЗЕМЛЕСОСНЫХ СНАРЯДОВ

Глава I. МОНТАЖ МЕХАНИЧЕСКОЙ ЧАСТИ ЗЕМЛЕСОСНОГО СНАРЯДА ТИПА 850—50Л

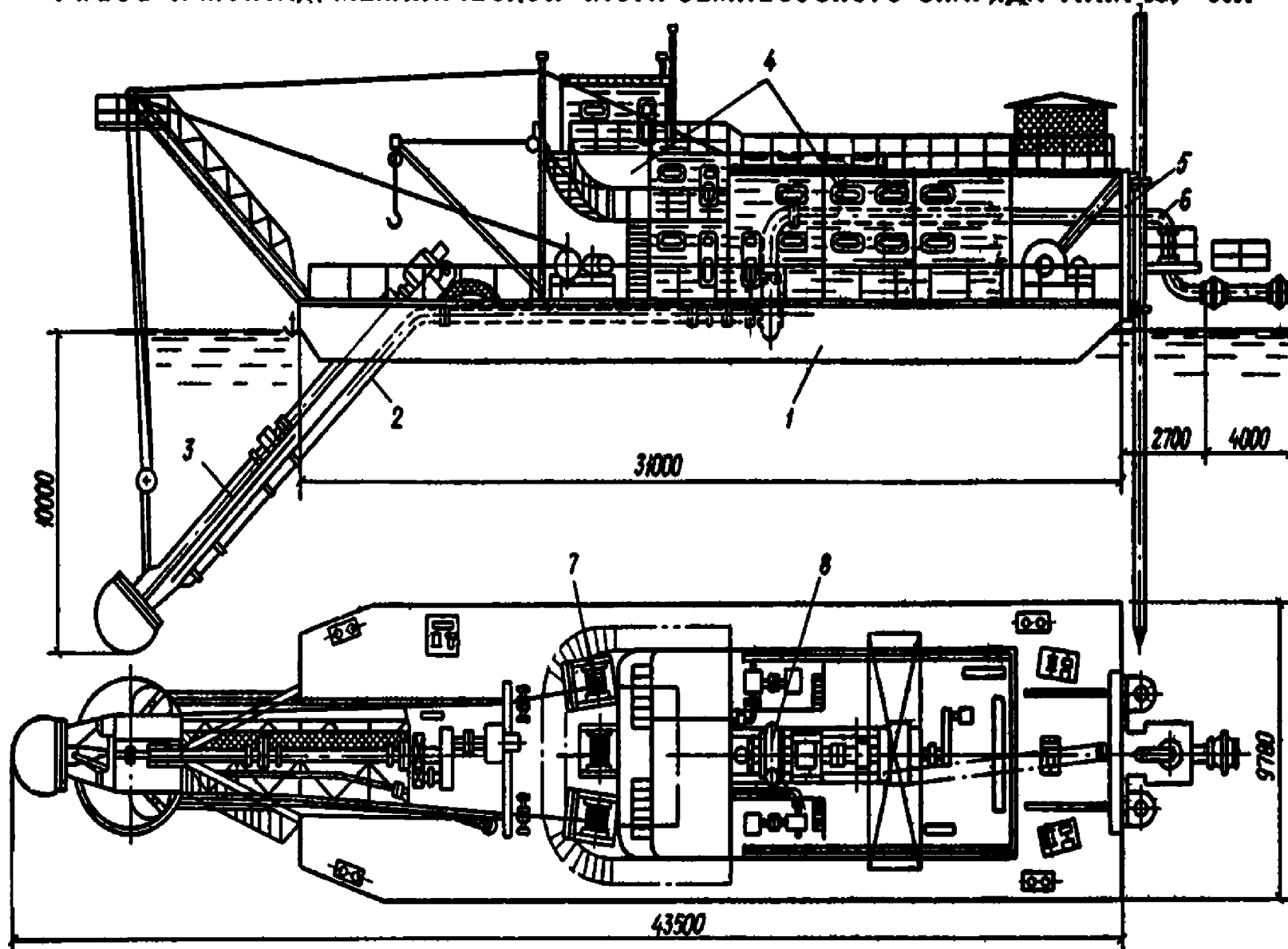


Рис. 1. Общий вид землесосного снаряда типа 350-50Л

1 — корпус; 2 — всасывающий трубопровод, 3 — рыхлитель; 4 — надстройка; 5 — свайный ход; 6 — напорный трубопровод; 7 — лебедка; 8 — грунтовый насос

§ В16-1. Устройство стапеля для монтажа землесосного снаряда

Норма времени и расценка на 1 стапель

Состав работ	Состав звена монтажников	Н. вр. Расц.
1. Подборка материалов. 2. Укладка шпальных клеток с закреплением скобами. 3. Устройство обвязки. 4. Укладка рельсов с выверкой по уровню и закреплением	6 разр.—1	132
	5 » —1	107—25
	2 » —2	

§ В16-2. Монтаж корпуса землесосного снаряда типа 350-50Л

Нормы времени и расценки на измерители, указанные в таблице

Наименование работ	Состав работ	Состав звена	Измеритель	Н. вр. Расц.	№
Монтаж корпуса землесосного снаряда	1. Установка секций на стапель. 2. Выверка. 3. Скрепление секций между собой специальными приспособлениями	<i>Монтажники:</i> 6 разр.—1 5 » —1 4 » —1 3 » —1	1 корпус	172 148—78	1
	Сварочные работы	<i>Электросварщик</i> 4 разр.	То же	38,5 30—42	2
	Газорезательные работы	<i>Газорезчик</i> 4 разр.	» »	48 37—92	3
Установка палубных люков	1. Укладка люков на палубу. 2. Разметка мест установки. 3. Установка и закрепление люков	<i>Монтажники.</i> 4 разр.—1 2 » —1	комплект люков (14 шт.)	4,5 3—22	4
	Сварочные работы	<i>Электросварщик</i> 4 разр.	То же	3,5 2—77	5
	Газорезательные работы	<i>Газорезчик</i> 4 разр.	» »	2,2 1—74	6
Установка кнехтов	1. Укладка кнехтов на палубу. 2. Разметка мест установки. 3. Установка и закрепление кнехтов	<i>Монтажники:</i> 4 разр.—1 2 » —1	1 кнехт	1,2 0—85,8	7
	Сварочные работы	<i>Электросварщик</i> 4 разр.	То же	0,61 0—48,2	8

Наименование работ	Состав работ	Состав звена	Измеритель	Н вр. Расп.	№
Монтаж якорного устройства	1. Разметка мест установки. 2. Установка подставки под шпиль, ручного шпиля, палубного клюза, подставки под винтовой стопор, винтового стопора и ящика якорной цепи. 3. Монтаж вертлюга. 4. Крепление скобы, концевого звена цепи и цепного стопора. 5. Установка и крепление якорной цепи. 6. Установка и крепление якоря «Холла»	<i>Монтажники:</i> 5 разр.—1 3 » —1	1 якорное устройство	16 12—88	9
	Сварочные работы	<i>Электросварщик</i> 4 разр.	То же	0,63 0—49,8	10

§ В16-3. Монтаж грунтового насосного агрегата марки 20Р-11М

Нормы времени и расценки на измерители, указанные в таблице

Наименование работ	Состав работ	Состав звена	Измеритель	$\frac{Н. вр.}{Расц.}$	№
Монтаж грунтового насоса	1. Установка корпуса грунтового насоса в сборе с консольной опорой на фундамент. 2. Крепление болтами. 3. Напрессовка рабочего колеса на вал грунтового насоса с предварительным закреплением гайки рабочего колеса. 4. Закрепление рабочего колеса с подгонкой шпонки по канавке вала. 5. Регулирование зазоров между рабочим колесом и броневыми дисками. 5. Установка и закрепление крышек всасывающей и напорной стороны	<i>Монтажники:</i> 6 разр.—1 4 » —1 3 » —1 2 » —1	1 грунтовой насос	$\frac{45}{35-89}$	1
	Сварочные работы	<i>Электросварщик</i> 4 разр.	То же	$\frac{0,67}{0-62,9}$	2
	Газорезательные работы	<i>Газорезчик</i> 4 разр.	» »	$\frac{3,1}{2-45}$	3
Соединение валов грунтового насоса и электродвигателя с установкой соединительной муфты	1. Разметка вспомогательной осевой линии. 2. Укладка прокладок. 3. Проверка соосности валов грунтового насоса и электродвигателя. 4. Соединение валов грунтового насоса и электродвигателя муфтой	<i>Монтажники:</i> 5 разр.—1 4 » —1	1 соединившие	$\frac{17}{14-45}$	4
Установка кожуха ограждения муфты	1. Установка кожуха на место. 2. Закрепление болтами.	<i>Монтажники:</i> 3 разр.—1 2 » —1	1 кожух	$\frac{1,2}{0-80,4}$	5

§ В16-4. Монтаж надстройки

Нормы времени и расценки на измерители, указанные в таблице

Наименование работ	Состав работ	Состав звена	Измеритель	$\frac{\text{Н. вр.}}{\text{Расц.}}$	№
Установка кильсонов	1. Разметка мест установки. 2. Установка кильсонов с подгонкой под пол машинного отделения	<i>Монтажники:</i> 4 разр — 1 2 » — 1	1 комплект	$\frac{22}{15-73}$	1
	Сварочные работы	<i>Электросварщик</i> 4 разр.	То же	$\frac{0,7}{0-55,3}$	2
	Газорезательные работы	<i>Газорезчик</i> 4 разр.	» »	$\frac{2,5}{1-98}$	3
Настилка пола машинного отделения	1. Настилка пола металлическими щитами. 2. Подгонка щитов. 3. Крепление щитов к кильсонам	<i>Монтажник</i> 4 разр.	1 пол	$\frac{23}{18-17}$	4
	Сварочные работы	<i>Электросварщик</i> 4 разр.	1 пол	$\frac{0,35}{0-27,7}$	5
	Газорезательные работы	<i>Газорезчик</i> 4 разр.	То же	$\frac{1}{0-79}$	6
Монтаж каркаса надстройки	1. Разметка мест установки. 2. Установка элементов каркаса с подгонкой по месту. 3. Выверка и крепление элементов каркаса. 4. Заделка швов между палубой и каркасом	<i>Монтажники:</i> 5 разр. — 1 4 » — 1 3 » — 1	1 каркас	$\frac{56}{44-80}$	7
	Сварочные работы	<i>Электросварщик</i> 4 разр.	То же	$\frac{24}{18-96}$	8

Наименование работ	Состав работ	Состав звена	Измеритель	$\frac{\text{Н. вр.}}{\text{Расц.}}$	№
Монтаж металлических щитов надстройки	1. Установка щитов на место с подгонкой. 2. Разметка и сверление отверстий электродрелью в обрамляющем уголке 3. Укладка прокладок. 4. Постановка болтов. 5. Выверка установки щитов. 6. Крепление щитов болтами к обрамляющему уголку. 7. Изготовление нащельников и крепление их гвоздями	<i>Монтажники:</i> 5 разр.—1 4 » —1 3 » —1	1 надстройка	$\frac{124}{99-20}$	9
	Сварочные работы	<i>Электросварщик</i> 4 разр.	То же	$\frac{2,5}{1-98}$	10
	Газорезательные работы	<i>Газорезчик</i> 4 разр.	» »	$\frac{4,8}{3-79}$	11
Монтаж бытовых помещений и рубки багермейстера	1. Разметка на палубе мест установки. 2. Установка и крепление обрамляющего палубного уголка. 3. Установка помещений 1-го этажа на место. 4. Разметка и сверление отверстий в обрамляющем уголке. 5. Постановка болтов и крепление. 6. Установка помещений 2-го и 3-го этажей. 7. Выверка взаимного расположения помещений относительно друг друга и диаметральной плоскости. 8. Крепление болтами	<i>Монтажники:</i> 5 разр.—1 4 » —1 3 » —1	1 комплект	$\frac{24}{19-20}$	12
	Сварочные работы	<i>Электросварщик</i> 4 разр.	1 комплект	$\frac{4,9}{3-87}$	13
	Газорезательные работы	<i>Газорезчик</i> 4 разр.	То же	$\frac{3}{2-37}$	14

Установка застекленных рам на крыше машинного отделения	Установка рам на место с креплением их	Монтажники: 4 разр.—1 2 » —1	1 комплект (10 рам)	$\frac{1,4}{1-00}$	15
	Сварочные работы	Электросварщик 4 разр.	То же	$\frac{0,38}{0-30}$	16
Установка переходной площадки	1. Установка частей площадки на место с разметкой отверстий на кронштейнах. 2. Сверление отверстий. 3. Закрепление площадки болтами	Монтажники: 4 разр.—1 3 » —1	1 площадка	$\frac{17,5}{13-04}$	17
	Газорезательные работы	Газорезчик 4 разр.	1 площадка	$\frac{0,46}{0-36,3}$	18
Установка трапов (с 1-го по 3-й этаж)	1. Установка трапов с подгонкой по месту. 2. Крепление болтами. 3. Установка перил с двух сторон	Монтажники: 4 разр.—1 3 » —1	1 комплект	$\frac{9,7}{7-23}$	19
	Сварочные работы	Электросварщик 4 разр.	То же	$\frac{3,4}{2-69}$	20
Установка трапов на крыше машинного отделения	1. Установка трапов с подгонкой по месту. 2. Крепление болтами. 3. Установка перил с двух сторон	Монтажники: 4 разр.—1 2 » —1	» »	$\frac{1,4}{1-00}$	21
	Сварочные работы	Электросварщик 4 разр.	» »	$\frac{0,38}{0-30}$	22
Сборка и установка металлической лестницы на крышу рубки багермейстера	1. Подборка комплекта частей лестницы. 2. Стыковка частей. 3. Установка лестницы с подгонкой	Монтажники: 4 разр.—1 2 » —1	1 лестница	$\frac{0,94}{0-67,2}$	23
	Сварочные работы	Электросварщик 4 разр.	То же	$\frac{0,27}{0-21,3}$	24

Наименование работ	Состав работ	Состав звена	Измеритель	$\frac{\text{Н. вр.}}{\text{Расч.}}$	№
Установка трапов в машинном отделении	Установка трапов с подгонкой по месту	Монтажник 4 разр.	1 комплект	$\frac{1,4}{1-11}$	25
	Сварочные работы	Электросварщик 4 разр.	То же	$\frac{0,38}{0-30}$	26
Установка трапов на кормовом мостике	Установка трапов с подгонкой по месту	Монтажник 4 разр.	» »	$\frac{0,99}{0-78,2}$	27
	Сварочные работы	Электросварщик 4 разр.	» »	$\frac{0,99}{0-78,2}$	28
Монтаж трансформаторной будки	1. Разметка места установки рамы. 2. Установка рамы. 3. Крепление рамы. 4. Установка и крепление поддона к раме болтами. 5. Сборка и установка трубопровода для слива трансформаторного масла. 6. Сборка и установка на место стенок будки. 7. Крепление стенок болтами. 8. Установка и крепление крыши	Монтажники: 4 разр.—1 3 » —1	1 будка	$\frac{13}{9-69}$	29
	Сварочные работы	Электросварщик 4 разр.	То же	$\frac{11}{8-69}$	30
	Газорезательные работы	Газорезчик 4 разр.	» »	$\frac{1,1}{0-86,9}$	81

Монтаж труб подводки кабеля к пульту управления	1. Разметка мест установки труб. 2. Выверка и подгонка труб по месту. 3. Установка и крепление труб болтами к палубе	Монтажники: 4 разр.—1 2 » —1	1 комплект труб	$\frac{5,4}{3-86}$	32
	Газорезательные работы	Газорезчик 4 разр.	То же	$\frac{1,5}{1-19}$	33
Остекление оконных проемов	1. Снятие обшивки с оконных проемов. 2. Правка вмятин и зачистка кромок. 3. Постановка резины в оконные проемы, резиновых замков-прокладок стекол. 4. Проверка правильности установки	Монтажники: 4 разр.—1 3 » —1	1 земснаряд	$\frac{104}{77-48}$	34
Установка откатных ворот	1. Установка подвижных блоков откатных ворот. 2. Разметка и установка направляющего уголка. 3. Установка ворот на направляющий уголок с регулированием зазора, креплением и установкой ограничителя	Монтажники: 5 разр.—1 4 » —1	1 ворота	$\frac{11}{9-35}$	35
	Сварочные работы	Электросварщик 4 разр.	То же	$\frac{0,53}{0-41,9}$	36
Монтаж ограждения землесосного снаряда	1. Укладка на палубу уголков, труб, арматуры, стоек. 2. Установка, выверка и закрепление стоек. 3. Разматывание арматуры с выравниванием. 4. Разметка арматуры для резки. 5. Протаскивание арматуры через отверстия в стойках. 6. Установка цепного ограждения. 7. Установка раскосов к стойкам	Монтажники: 4 разр.—1 2 » —1	1 земснаряд	$\frac{53}{37-90}$	37
	Сварочные работы	Электросварщик 4 разр.	1 земснаряд	$\frac{14}{11-06}$	38

§ В16-5. Монтаж оборудования бытовых помещений

Нормы времени и расценки на измерители, указанные в таблице

Наименование работ	Состав работ	Состав звена	Измеритель	$\frac{\text{Н. вр.}}{\text{Расц.}}$	№
Монтаж водогрейного бака в машинном отделении	1. Разметка мест установки кронштейнов. 2. Установка и крепление кронштейнов болтами. 3. Подъем и установка водогрейного бака на кронштейны	<i>Монтажники:</i> 5 разр.—1 4 » —1 2 » —1	1 бак	$\frac{12}{9-36}$	1
	Сварочные работы	<i>Электросварщик</i> 4 разр.	То же	$\frac{0,36}{0-28,4}$	2
	Газорезательные работы	<i>Газорезчик</i> 4 разр.	» »	$\frac{0,34}{0-26,9}$	3
Монтаж труб для санузла, душевой и умывальника	1. Установка сточных труб. 2. Установка труб подвода воды к умывальнику, душу, унитазу. 3. Установка труб от водогрейного бака. 4. Установка труб подсоединения водогрейного бака к напорному трубопроводу. 5. Установка муфт, переходников и штуцеров на лен и краску	<i>Слесари-сантехники:</i> 4 разр.—2 3 » —1	1 комплект труб	$\frac{26}{19-76}$	4
	Сварочные работы	<i>Электросварщик</i> 4 разр.	То же	$\frac{1,6}{1-26}$	5
Монтаж оборудования санузла, душевой и умывальника	1. Разметка мест установки унитаза и раковины умывальника. 2. Сверление отверстий под болты для крепления унитаза и раковины. 3. Крепление унитаза и раковины болтами. 4. Установка смесителей для душа и умывальника. 5. Подсоединение к трубам подвода воды. 6. Установка вешалки, полок, крючков зеркала	<i>Слесари-сантехники:</i> 4 разр.—1 3 » —1	1 комплект	$\frac{13,5}{10-06}$	6

Укладка метлахской плитки на пол бытовых помещений	1. Приготовление цементного раствора. 2. Нанесение набрызга. 3. Укладка метлахской плитки на растворе. 4. Заполнение швов раствором	Облицовщики-плиточники: 4 разр.—1 2 » —2	1 м ² пола	$\frac{2,1}{1-45}$	7
--	---	--	-----------------------	--------------------	---

§ В16-6. Монтаж системы технического водоснабжения

Нормы времени и расценки на измерители, указанные в таблице

Наименование работ	Состав работ	Состав звена	Измеритель	$\frac{Н. вр.}{Расц.}$	№
Монтаж вспомогательного насосного агрегата марки ЦН-400-105	1. Установка агрегата. 2. Разметка отверстий в фундаменте. 3. Крепление болтами к фундаменту	Монтажники: 5 разр.—1 4 » —1 3 » —1	1 агрегат	$\frac{6,5}{5-20}$	1
	Газорезательные работы	Газорезчик 4 разр.	То же	$\frac{0,63}{0-49,8}$	2
Монтаж всасывающего трубопровода вспомогательного насоса марки ЦН-400-105	1 Насадка и подгонка фланцев к колену 2. Установка колена к насосу с подгонкой и выверкой. 3. Установка задвижки к колену и к водозаборному колодцу с подгонкой и выверкой. 4. Укладка прокладок. 5. Крепление болтами	Монтажники: 5 разр.—1 4 » —1 2 » —1	1 трубопровод	$\frac{17,5}{13-65}$	3
	Сварочные работы	Электросварщик 4 разр.	1 трубопровод	$\frac{0,84}{0-66,4}$	4
	Газорезательные работы	Газорезчик 4 разр.	То же	$\frac{0,63}{0-49,8}$	5

Наименование работ	Состав работ	Состав звена	Измеритель	$\frac{\text{Н. вр.}}{\text{Расц.}}$	№
Установка эжектора Ду=100 мм	1. Изготовление резиновых прокладок. 2 Установка патрубка эжектора в трюме с креплением болтами. 3. Установка эжектора на место. 4. Крепление эжектора к стене бокового трюма	<i>Монтажники:</i> 4 разр.—1 3 » —2	1 эжектор	$\frac{7,1}{5-18}$	6
	Газорезательные работы	<i>Газорезчик</i> 4 разр.	То же	$\frac{1,5}{1-19}$	7
Установка вентиля Ду=100 мм	1. Установка вентиля. 2. Присоединение вентиля к осушительной системе и эжектору с укладкой прокладок, выверкой и креплением	<i>Монтажник</i> 4 разр.	1 вентиль	$\frac{3,8}{3-00}$	8
Монтаж трубопровода системы водяной смазки подшипников рыхлителя	1. Установка трубопровода в трюме. 2. Установка трубопровода на рыхлителе. 3. Присоединение разводящих труб к подшипникам. 4. Крепление фланцев болтами	<i>Монтажники:</i> 4 разр.—2 3 » —1	1 трубопровод	$\frac{12,5}{9-50}$	9
	Сварочные работы	<i>Электросварщик</i> 4 разр.	То же	$\frac{0,8}{0-63,2}$	10
Монтаж осушительной системы землесосного снаряда	1. Установка труб осушительной системы в машинном отделении. 2. Установка труб в трюмах. 3. Выверка. 4. Крепление фланцев труб болтами	<i>Монтажники:</i> 4 разр.—2 3 » —1	1 система	$\frac{68}{51-68}$	11
	Сварочные работы	<i>Электросварщик</i> 4 разр.	То же	$\frac{0,84}{0-66,4}$	12

Монтаж системы водоснабжения насоса марки ЦН-400-105	1. Установка и закрепление колен. 2. Установка и закрепление труб. 3. Установка и закрепление обратных клапанов. 4. Установка и закрепление электрозадвижки	Монтажники: 5 разр.—1 3 » —2	1 система	$\frac{16}{12-32}$	13
	Сварочные работы	Электросварщик 4 разр.	» »	$\frac{1}{0-79}$	14
Монтаж системы охлаждения подшипников консольной опоры грунтового насоса	1. Соединение труб системы муфтами. 2. Установка труб с подгонкой по месту. 3. Подсоединение фланцев к грунтовому насосу. 4. Закрепление фланцев болтами	Монтажники: 4 разр.—1 3 » —1	» »	$\frac{19,5}{14-53}$	15
Установка пожарной и вакуумной трубки	1. Подноска трубки. 2. Установка трубки	Монтажник 4 разр.	1 трубка	$\frac{0,09}{0-07,1}$	16
	Сварочные работы	Электросварщик 4 разр.	То же	$\frac{0,04}{0-03,2}$	17
Монтаж отжимной системы грунтового насоса марки 20Р-11М	1. Установка и закрепление колена и шлангов. 2. Установка и закрепление электрозадвижки. 3. Установка труб. 4. Установка и закрепление коллектора. 5. Установка и закрепление вентиля. 6. Соединение труб муфтами	Монтажники: 5 разр.—1 4 » —1 3 » —1	1 система	$\frac{9}{7-20}$	18
	Сварочные работы	Электросварщик 4 разр.	То же	$\frac{0,32}{0-25,3}$	19

Наименование работ	Состав работ	Состав звена	Измеритель	$\frac{\text{Н. вр.}}{\text{Расц.}}$	№
Монтаж системы аварийного трубопровода всаса	1. Установка труб. 2. Соединение фланцев болтами	<i>Монтажники:</i> 4 разр.—1 2 » —1	1 система	$\frac{7,5}{5-36}$	20
	Сварочные работы	<i>Электросварщик</i> 4 разр.	То же	$\frac{3,3}{2-61}$	21
	Газорезательные работы	<i>Газорезчик</i> 4 разр.	> >	$\frac{0,68}{0-53,7}$	22
Монтаж шиберных задвижек на аварийном всасывающем трубопроводе	1. Установка шиберных задвижек. 2. Установка электродвигателя и блочка шиберных задвижек. 3. Крепление фланцев шиберных задвижек и блочка болтами	<i>Монтажники:</i> 4 разр.—1 2 » —1	1 комплект (2 задвижки)	$\frac{8}{5-72}$	23
	Сварочные работы	<i>Электросварщик</i> 4 разр.	То же	$\frac{0,23}{0-18,2}$	24
Монтаж труб, идущих к измерительным приборам пульты управления	1. Установка труб для манометра и вакуумметра в машинном отделении и рубке багермейстера. 2. Установка вентиля на трубы	<i>Монтажник</i> 3 разр.	1 комплект труб	$\frac{17,5}{12-25}$	25
	Сварочные работы	<i>Электросварщик</i> 4 разр.	То же	$\frac{0,57}{0-45}$	26

§ В16-7. Монтаж грузоподъемных механизмов землесосного снаряда

Нормы времени и расценки на измерители, указанные в таблице

Наименование работ	Состав работ		Состав звена	Измеритель	$\frac{\text{Н. вр.}}{\text{Расц.}}$	№
Монтаж лебедки грузоподъемностью, т	1. Разметка мест установки фундаментной рамы и лебедки. 2. Установка фундаментной рамы. 3. Установка лебедки. 4. Сверление отверстий по месту в раме и подрамнике лебедки. 5. Крепление фундаментной рамы и лебедки	10	<i>Монтажники:</i> 5 разр.—1 4 » —2	1 лебедка	$\frac{7,8}{6-47}$	1
		2,5	<i>То же</i>	<i>То же</i>	$\frac{5,3}{4-40}$	2
	Сварочные работы	10	<i>Электросварщик</i> 4 разр.	» »	$\frac{2,5}{1-98}$	3
		2,5	<i>То же</i>	» »	$\frac{0,8}{0-63,2}$	4
	Газорезательные работы	10	<i>Газорезчик</i> 4 разр.	» »	$\frac{2,2}{1-74}$	5
		2,5	<i>То же</i>	» »	$\frac{2,2}{1-74}$	6
Монтаж мостового крана	1. Установка, выверка и крепление подкрановых балок. 2. Установка и крепление балки мостового крана. 3. Установка тали электрической		<i>Монтажники:</i> 5 разр.—1 4 » —1 3 » —1	1 мостовой кран	$\frac{31,5}{25-20}$	7
	Сварочные работы		<i>Электросварщик</i> 4 разр.	<i>То же</i>	$\frac{0,93}{0-73,5}$	8

Наименование работ	Состав работ	Состав звена	Измеритель	$\frac{\text{Н. вр.}}{\text{Расц.}}$	№
Монтаж поперечного монорельса	1. Установка опоры монорельса с выверкой и креплением. 2. Установка, выверка и крепление балок монорельса к опоре и каркасу надстройки	<i>Монтажники:</i> 5 разр.—1 4 » —1	1 монорельс	$\frac{8,7}{7-40}$	9
	Сварочные работы	<i>Электросварщик</i> 4 разр.	То же	$\frac{0,91}{0-71,9}$	10
	Газорезательные работы	<i>Газорезчик</i> 4 разр.	» »	$\frac{1}{0-79}$	11
Монтаж крана-укосины	1. Установка, выверка и крепление стойки крана-укосины. 2. Установка и крепление на стойке ручной лебедки. 3. Установка нижнего и верхнего блоков. 4. Запасовка троса. 5. Установка и крепление стрелы	<i>Монтажники:</i> 5 разр.—1 4 » —1	1 кран-укосина	$\frac{7,6}{6-46}$	12
	Сварочные работы	<i>Электросварщик</i> 4 разр.	1 кран-укосина	$\frac{0,39}{0-30,8}$	13
	Газорезательные работы	<i>Газорезчик</i> 4 разр.	То же	$\frac{0,81}{0-64}$	14

§ В16-8. Монтаж рыхлителя

Нормы времени и расценки на измерители, указанные в таблице

Наименование работ	Состав работ	Состав звена	Измеритель	$\frac{\text{Н. вр.}}{\text{Расц.}}$	№
Монтаж опор, опорных кронштейнов и рамы рыхлителя	1. Установка опор и опорных кронштейнов. 2. Выверка и центровка опор. 3 Крепление опор и опорных кронштейнов 4 Установка и крепление концевой секции рамы. 5. Установка и крепление средней секции рамы 6 Установка и крепление головной секции рамы. 7. Установка подпорок под секции. 8. Выверка рамы. 9. Окончательное крепление рамы с постановкой грундбоксы на оси опор	<i>Монтажники:</i> 5 разр.—2 4 » —1 3 » —2	1 рама	$\frac{65}{52-13}$	1
	Сварочные работы	<i>Электросварщик</i> 4 разр.	1 рама	$\frac{1,4}{1-11}$	2
	Газорезательные работы	<i>Газорезчик</i> 4 разр.	То же	$\frac{0,94}{0-74,3}$	3
Монтаж всасывающей трубы на раме рыхлителя	1. Установка всасывающего патрубка на место. 2. Крепление патрубка с выверкой и укладкой прокладки между патрубком и трубой. 3. Соединение фланцев. 4. Крепление трубы к резиновому шлангу с подгонкой. 5. Выверка и окончательное крепление трубы на раме рыхлителя	<i>Монтажники:</i> 5 разр.—1 4 » —1 3 » —1	1 труба	$\frac{13,5}{10-80}$	4

Наименование работ	Состав работ	Состав звена	Измеритель	$\frac{\text{Н. вр.}}{\text{Расц.}}$	№
Сборка стрелы рыхлителя	1. Укладка элементов стрелы на подкладки. 2. Сборка, выверка стрелы. 3. Установка блока крепления рамы и верхнего блока полиспаста	<i>Монтажники:</i> 5 разр.—1 4 » —1	1 стрела	$\frac{15,5}{13-18}$	5
	Сварочные работы	<i>Электросварщик</i> 4 разр.	То же	$\frac{2,2}{1-74}$	6
Монтаж стрелы рыхлителя	1 Разметка мест установки проушин для крепления троса и мест установки пят для крепления стрелы. 2. Установка, выверка и крепление проушин для троса и пят стрелы. 3. Запасовка троса. 4. Установка стрелы на место. 5. Крепление стрелы с установкой пальцев в проушины	<i>Монтажники:</i> 5 разр.—1 4 » —1 3 » —1	» »	$\frac{15,5}{12-40}$	7
	Сварочные работы	<i>Электросварщик</i> 4 разр.	1 стрела	$\frac{5,9}{4-66}$	8
	Газорезательные работы	<i>Газорезчик</i> 4 разр.	То же	$\frac{0,99}{0-78,2}$	9
Монтаж мостика на стреле рыхлителя	1. Установка площадки мостика на стреле. 2. Крепление площадки мостика. 3. Разметка и установка перил, стоек на мостике и их крепление	<i>Монтажник</i> 4 разр.	1 мостик	$\frac{3,9}{3-08}$	10
	Сварочные работы	<i>Электросварщик</i> 4 разр.	То же	$\frac{3,1}{2-45}$	11

	Газорезательные работы	Газорезчик 4 разр.	» »	$\frac{0,28}{0-22,1}$	12
Установка скользящих роликов	1. Установка скользящих роликов на плиты с креплением и выверкой их. 2. Окончательное крепление скользящих роликов с плитами к раме рыхлителя	Монтажники: 4 разр.—1 3 » —1	1 комплект (2 ролика)	$\frac{5,1}{3-80}$	13
Установка поддерживающих роликов	1. Установка пластин под поддерживающие ролики на раму рыхлителя 2. Крепление пластин с поддерживающими роликами к раме рыхлителя болтами	То же	То же	$\frac{2,8}{2-09}$	14
	Сварочные работы	Электросварщик 4 разр.	» »	$\frac{0,48}{0-37,9}$	15
	Газорезательные работы	Газорезчик 4 разр.	» »	$\frac{0,84}{0-66,4}$	16
Установка роульсов	1. Установка и крепление кронштейнов под роульсы. 2. Установка на кронштейны роульсов и крепление их шпильками	Монтажник 4 разр.	1 комплект (2 роульса)	$\frac{0,87}{0-68,7}$	17
	Сварочные работы	Электросварщик 4 разр.	То же	$\frac{0,18}{0-14,2}$	18
	Газорезательные работы	Газорезчик 4 разр.	» »	$\frac{0,32}{0-25,3}$	19

Наименование работ	Состав работ	Состав звена	Измеритель	$\frac{\text{Н. вр.}}{\text{Расц.}}$	№
Установка папильонажных блоков	1. Установка площадок под папильонажные блоки с закреплением на раме рыхлителя. 2. Установка и крепление блоков	<i>Монтажники:</i> 4 разр.—1 3 » —1	1 комплект (2 блока)	$\frac{3,6}{2-68}$	20
	Сварочные работы	<i>Электросварщик</i> 4 разр.	То же	$\frac{0,99}{0-78,2}$	21
Монтаж нижнего блока полиспаста	1. Укладка блока полиспаста на палубу. 2. Соединение блока полиспаста с траверсой и постановка пальцев. 3. Установка траверсы с блоком на место с постановкой пальцев. 4. Крепление траверсы к раме гайками и шплинтовка	<i>Монтажники:</i> 5 разр.—1 3 » —2	1 блок	$\frac{2,5}{1-93}$	22
	Сварочные работы	<i>Электросварщик</i> 4 разр.	То же	$\frac{0,17}{0-13,4}$	23
	Газорезательные работы	<i>Газорезчик</i> 4 разр.	» »	$\frac{0,9}{0-71,1}$	24
Монтаж валовой линии рыхлителя	1. Установка корпусов подшипников на раме рыхлителя. 2. Выверка по струне и крепление корпусов подшипников. 3. Установка головного, промежуточных и концевого валов в подшипники. 4. Центрирование и соединение полумуфт. 5. Установка и крепление крышек подшипников	<i>Монтажники:</i> 6 разр.—1 5 » —2 4 » —1 3 » —2	1 валовая линия	$\frac{54}{45-63}$	25
	Сварочные работы	<i>Электросварщик</i> 4 разр.	То же	$\frac{0,22}{0-17,4}$	26

Монтаж электродвигателя привода рыхлителя	1. Установка электродвигателя с выверкой по месту. 2. Крепление к раме	Монтажники: 5 разр.—1 4 » —1	1 электродвигатель	$\frac{7,7}{6-55}$	27
	Сварочные работы	Электросварщик 4 разр.	1 электродвигатель	$\frac{0,22}{0-17,4}$	28
Монтаж редуктора привода рыхлителя	1. Установка редуктора на место. 2. Проверка осности валов редуктора и электродвигателя. 3. Центровка осей валов. 4. Крепление редуктора. 5. Соединение полумуфт валов	Монтажники: 5 разр.—1 4 » —1	1 редуктор	$\frac{15,5}{13-18}$	29

§ В16-9. Монтаж свайного аппарата

Нормы времени и расценки на измерители, указанные в таблице

Наименование работ	Состав работ	Состав звена	Измеритель	$\frac{\text{Н. вр.}}{\text{Расц.}}$	№
Монтаж копра свайного аппарата без установки свай	1. Устройство стапеля. 2. Сборка копра на стапеле. 3. Разметка места установки. 4. Установка копра на месте. 5. Крепление к корпусу землесосного снаряда с подгонкой и выверкой	Монтажники: 5 разр.—1 4 » —2 3 » —1	1 копер	$\frac{32}{25-52}$	1
	Сварочные работы	Электросварщик 4 разр.	То же	$\frac{1,3}{1-03}$	2
Сборка свай	1. Укладка на площадке частей свай. 2. Сборка свай с помощью талрепов. 3. Выверка, центровка, подгонка отдельных частей свай и закрепление	Монтажники: 4 разр.—1 2 » —1	1 свая	$\frac{8,4}{6-01}$	3
	Сварочные работы	Электросварщик 4 разр.	То же	$\frac{2}{1-58}$	4

Наименование работ	Состав работ	Состав звена	Измеритель	$\frac{\text{Н. вр.}}{\text{Расц.}}$	№
Укладка свай на крышу землесосного снаряда в транспортное положение	1. Установка упоров под сваи и укладка труб. 2. Постановка захватов на сваи. 3. Подъем свай на крышу землесосного снаряда. 4. Укладка свай на крыше и их закрепление	<i>Монтажники:</i> 5 разр.—1 4 » —2	2 сваи	$\frac{27}{22-41}$	5
	Сварочные работы	<i>Электросварщик</i> 4 разр.	То же	$\frac{2,7}{2-13}$	6

§ В16-10. Монтаж всасывающего и напорного трубопроводов землесосного снаряда

Нормы времени и расценки на измерители, указанные в таблице

Наименование работ	Состав работ	Состав звена	Измеритель	$\frac{\text{Н. вр.}}{\text{Расц.}}$	№
Монтаж всасывающего трубопровода	1. Разметка мест установки частей трубопровода. 2. Установка на место с подгонкой, выверкой и закреплением болтами	<i>Монтажники:</i> 5 разр.—1 4 » —1 3 » —1	1 трубопровод	$\frac{36}{28-80}$	1
	Сварочные работы	<i>Электросварщик</i> 4 разр.	То же	$\frac{0,43}{0-34}$	2
	Газорезательные работы	<i>Газорезчик</i> 4 разр.	» »	$\frac{0,34}{0-26,9}$	3

Монтаж напорного трубопровода	1. Разметка мест установки частей трубопровода. 2. Установка на место с подгонкой, выверкой и закреплением болтами	Монтажники: 5 разр.—1 4 » —1 3 » —1	1 трубопровод	$\frac{37}{29-60}$	4
	Сварочные работы	Электросварщик 4 разр.	То же	$\frac{2,1}{1-66}$	5

Глава 2. МОНТАЖ ЭЛЕКТРИЧЕСКОЙ ЧАСТИ ЗЕМЛЕСОСНОГО СНАРЯДА ТИПА 350-50Л

§ В16-11. Монтаж распределительного устройства РУ-6кВ

Нормы времени и расценки на 1 землесосный снаряд

Наименование работ	Состав работ	Состав звена электромонтажников	Н. вр. Расц.	№
Монтаж площадки распределительного устройства	1. Разметка места монтажа по чертежу. 2. Крепление частей площадки. 3. Выверка по уровню. 4. Крепление площадки	5 разр.—1 3 » —1	$\frac{2,2}{1-77}$	1
Монтаж распределительного устройства	1. Разметка места установки. 2. Установка. 3. Выверка и крепление	6 разр.—1 4 » —1 2 » —1	$\frac{8,2}{6-81}$	2
Монтаж масляного выключателя ВМГ-10 или ВМП-10	1. Разметка мест крепления. 2. Сверление и пробивка отверстий. 3. Установка деталей крепления. 4. Установка выключателя на панель. 5. Выверка и крепление	6 разр.—1 3 » —1	$\frac{5,6}{4-93}$	3
Монтаж вентильных разрядников и трансформатора напряжения НТМИ-6	1. Установка, выверка. 2. Крепление	5 разр.—1 3 » —1	$\frac{7,4}{5-96}$	4

Наименование работ	Состав работ	Состав звена электромонтаж- ников	Н. вр. Расц.	№
Монтаж воздушного разъединителя РВЗ 6/400	1. Установка, выверка. 2. Крепление разъединителя. 3. Зачистка контактных поверхностей. 4. Регулировка угла отключения и правильности попадания ножей в щеки. 5. Смазка. 6. Регулировка запирающего механизма	5 разр.—1 8 » —1	<u>4,1</u> 3—30	5
Монтаж сборных шин распределительного устройства	1. Разметка, сверление отверстий и установка изоляторов под ошиновку. 2. Установка шинодержателей на изоляторы. 3. Прокладка, выверка и крепление шин в шинодержателях. 4. Установка компенсаторов и междушинных прокладок. 5. Соединение шин и компенсаторов. 6. Подготовка шин к сварке. 7. Обработка мест сварки	То же	<u>4,4</u> 3—54	6
Ревизия и регулировка привода масляного выключателя типа ВМГ-10 или ВМП-10	1. Проверка внутренних частей масляного выключателя. 2. Промывка камеры трансформаторным маслом. 3. Зачистка контактов. 4. Заливка чистого трансформаторного масла. 5. Проверка хода подвижных частей. 6. Регулировка одновременного касания контактов. 7. Регулировка скоростей включения и отключения согласно техусловиям	5 разр.—1 3 » —1	<u>4,7</u> 3—78	7

§ В16-12. Монтаж силового трансформатора 400 кВА (6000/400В)

Нормы времени и расценки на 1 землесосный снаряд

Наименование работ	Состав работ	Состав звена электромонтажников	Н вр. Расц.	№
Монтаж силового трансформатора 400 кВА (6000/400 В)	1. Распаковка трансформатора. 2. Ревизия. 3. Разметка мест установки трансформатора. 4. Установка. 5. Подгонка. 6. Крепление трансформатора к раме	5 разр.—1 4 » —1 3 » —1	<u>11,5</u> 9—20	1
Монтаж кабеля КШВГД 3×35 от ячейки силового трансформатора до силового трансформатора 400 кВА	1. Монтаж трубы для прокладки кабеля. 2. Протаскивание кабеля в трубе со смазкой оболочки кабеля. 3. Установка и крепление двухлапчатых скоб. 4. Подгонка и подсоединение кабеля к трансформатору. 5. Подгонка и подсоединение кабеля к ячейке ввода	5 разр.—1 4 » —2 3 » —1	<u>16,5</u> 13—16	2
Монтаж заземления силового трансформатора 400 кВА	1. Изготовление металлической полосы для заземления. 2. Разметка, гнутье металлической полосы. 3. Установка и закрепление полосы	4 разр.	<u>0,72</u> 0—56,9	3
Монтаж кабеля КНР 3×120 (3 шт.) от силового трансформатора 400 кВА до автомата ввода РУ-380В	1. Монтаж труб для кабелей. 2. Протаскивание кабелей в трубах со смазкой оболочек кабелей. 3. Установка и крепление двухлапчатых скоб. 4. Подготовка и подсоединение кабелей к трансформатору. 5. Подготовка и подсоединение кабелей к автомату ввода	5 разр.—1 4 » —1 3 » —1	<u>41</u> 32—80	4

§ В16-13. Монтаж распределительного устройства напряжением 380 В

Нормы времени и расценки на 1 землесосный снаряд

Наименование работ	Состав работ	Состав звена электромонтаж- ников	<u>Н вр.</u> <u>Расц.</u>	№
Распаковка панели автоматов, контактора	А Панель автоматов Распаковка и уборка упаковочного материала	4 разр.—1 2 » —1	$\frac{1,7}{1-22}$	1
Монтаж автоматов типа АВ-10-800А	1. Снятие искрогасительных камер. 2. Проверка и закрепление всех соединений и контактов. 3. Регулирование нажатия главных контактов. 4. Проверка механизмов включения и расцепления автоматов. 5. Установка автоматов в ячейках шкафов. 6. Регулирование включения работы дожимного и блокировочного устройства	5 разр.—1 3 » —1	$\frac{6,3}{5-07}$	2
Установка панели автоматов в сборе в ячейку	1 Разметка мест установки панели, основания под нее и деталей крепления. 2. Установка основания или деталей крепления. 3. Частичная подрубка гнезд и борозд. 4. Установка, выверка и окончательное крепление панели	6 разр.—1 4 » —1 2 » —1	$\frac{8,5}{7-06}$	3
Монтаж контактора на панель	1. Снятие дугогасителей. 2. Подтяжка соединений. 3. Проверка прилегания силовых контактов. 4. Установка контактора. 5. Присоединение проводов. 6. Подготовка к включению	5 разр.—1 3 » —1	$\frac{2,8}{2-25}$	4
Монтаж рычажного привода воздушного автомата с регулировкой	1. Установка привода. 2. Центрирование и сцепление валов или тяг привода с валом выключателя. 3. Регулирование. 4. Крепление гаек и шплинтов движущихся частей	То же	$\frac{2,7}{2-17}$	5

Б. Панель технического водоснабжения				
Осмотр аппаратуры панели	1. Распаковка аппаратуры. 2. Проверка крепежных и контактных деталей. 3. Сверка аппаратуры в соответствии с монтажной схемой. 4. Исправление мелких неисправностей. 5. Проверка на включение	5 разр.—1 2 » —1	$\frac{6,7}{5-19}$	6
Монтаж автоматов АЗ144 и АП-50 на панель	1. Установка. 2. Крепление. 3. Подсоединение проводов. 4. Подготовка к включению	5 разр.—1 3 » —1	$\frac{3,6}{2-90}$	7
Монтаж контакторов КТ-6053 на панель	1. Установка. 2. Крепление. 3. Подсоединение проводов. 4. Подготовка к включению	То же	$\frac{5,7}{4-59}$	8
Монтаж магнитных пускателей ПМЕ-III на панель	1. Установка. 2. Крепление. 3. Подсоединение проводов. 4. Подготовка к включению	» »	$\frac{16}{12-88}$	9
Монтаж трансформатора тока и реле времени на панель	1. Установка. 2. Крепление. 3. Подсоединение проводов. 4. Подготовка к включению	5 разр.	$\frac{1,7}{1-55}$	10
Монтаж на панель переключателей универсальных выключателей, приборов и сигнальной аппаратуры	1. Разметка. 2. Установка. 3. Крепление. 4. Присоединение проводов	4 разр.—1 3 » —1	$\frac{7,6}{5-66}$	11
Установка панели технического водоснабжения в сборе в ячейку	1. Разметка. 2. Установка деталей крепления. 3. Установка панели, выверка. 4. Крепление панели	6 разр.—1 4 » —1 2 » —1	$\frac{8,5}{7-06}$	12

Наименование работ	Состав работ	Состав звена электромонтаж- ников	Н вр. Расц.	№
	В. Панель сигнализации и автоматов			
Осмотр аппаратуры панели	1. Распаковка автоматов и аппаратуры. 2. Проверка крепежных и контактных деталей. 3. Сверка аппаратуры в соответствии с монтажной схемой. 4. Исправление мелких неисправностей. 5. Проверка на включение	5 разр.—1 2 » —1	$\frac{5,1}{3-95}$	13
Монтаж автоматов АБ-25 и АП-50 на панель	1. Установка с разметкой. 2. Крепление. 3. Подсоединение проводов. 4. Подготовка к включению	5 разр —1 3 » —1	$\frac{9,8}{7-89}$	14
Монтаж понижающих трансформаторов на панель	1. Установка. 2. Крепление. 3. Подсоединение проводов. 4. Подготовка к включению	5 разр.	$\frac{1,7}{1-55}$	15
Установка тумблеров и сигнальной арматуры на панель	1. Установка. 2. Крепление. 3. Подсоединение проводов	4 разр.	$\frac{2,4}{1-90}$	16
Монтаж сигнала «Ревун»	1. Установка с разметкой. 2. Крепление. 3. Подсоединение проводов. 4. Подготовка к включению	То же	$\frac{0,51}{0-40,3}$	17
Установка панели сигнализации и автоматов в сборе в ячейку	1. Разметка. 2. Установка деталей крепления. 3. Установка панели, выверка. 4. Крепление панели	6 разр.—1 4 » —1 2 » —1	$\frac{8,5}{7-06}$	18
	Г. Панель станových лебедок			
Осмотр аппаратуры панели	1. Распаковка аппаратуры. 2. Проверка крепежных и контактных деталей. 3. Сверка аппаратуры в соответствии с монтажной схемой. 4. Исправление мелких неисправностей. 5. Проверка на включение	5 разр.—1 2 » —1	$\frac{2,5}{1-94}$	19

№ Монтаж автоматов АП-50 и АЗ114/1 на панель	1. Установка с разметкой. 2. Крепление. 3. Подсоединение проводов. 4. Подготовка к включению	5 разр.—1 3 » —1	$\frac{2,2}{1-77}$	20
Монтаж контакторов и магнитных пускателей на панель	1. Установка. 2. Крепление. 3. Подсоединение проводов. 4. Подготовка к включению	То же	$\frac{15,5}{12-48}$	21
Монтаж трансформатора тока и сигнальной арматуры на панель	1. Установка. 2. Крепление. 3. Подсоединение проводов. 4. Подготовка к включению	5 разр.	$\frac{1,6}{1-46}$	22
Установка панели станových лебедок в сборе в ячейку	1. Разметка. 2. Установка деталей крепления. 3. Установка панели, выверка. 4. Крепление панели	6 разр.—1 4 » —1 2 » —1	$\frac{8,5}{7-06}$	23
Осмотр аппаратуры панели	Д. Панель сваеподъемных лебедок 1. Распаковка автоматов и аппаратуры. 2. Проверка крепежных и контактных деталей. 3. Сверка аппаратуры в соответствии с монтажной схемой. 4. Исправление мелких неисправностей. 5. Проверка на включение	5 разр.—1 2 » —1	$\frac{3}{2-38}$	24
Монтаж автоматов АП-50 и АЗ114 на панель	1. Установка с разметкой. 2. Крепление. 3. Подсоединение проводов. 4. Подготовка к включению	5 разр.—1 3 » —1	$\frac{2,2}{1-77}$	25
Монтаж контакторов КТ-6013	1. Установка. 2. Крепление. 3. Подсоединение проводов. 4. Подготовка к включению	То же	$\frac{9,2}{7-41}$	26
Монтаж магнитных пускателей ПМЕ-111	1. Установка. 2. Крепление. 3. Подсоединение проводов. 4. Подготовка к включению	» »	$\frac{4,3}{3-46}$	27

Наименование работ	Состав работ	Состав звена электромон- тажников	Н. вр. Расц.	№
Монтаж трансформаторов тока ТК-20	1. Установка. 2. Крепление. 3. Подсоединение проводов	5 разр.	$\frac{0,51}{0-46,4}$	28
Монтаж сигнальной арматуры с установкой пальчиковой лампы	1. Установка. 2. Крепление	4 разр.	$\frac{0,17}{0-13,4}$	29
Установка панели сваеподъемных лебедок в сборе в ячейку	1. Разметка. 2. Установка деталей крепления. 3. Установка панели, выверка. 4. Крепление панели	6 разр.—1 4 » —1 2 » —1	$\frac{8,5}{7-06}$	30
Осмотр аппаратуры панели	Е. Панель рамоподъемной лебедки 1. Распаковка автоматов и аппаратуры. 2. Проверка крепежных контактных деталей. 3. Сверка соответствия аппаратуры панели с монтажной схемой. 4. Исправление мелких неисправностей. 5. Проверка автоматов на включение	5 разр.—1 2 » —1	$\frac{2,3}{1-78}$	31
Монтаж автоматов А-3100 и АП-50 на панель	1. Установка с разметкой. 2. Крепление. 3. Подсоединение проводов. 4. Подготовка к включению	5 разр.—1 3 » —1	$\frac{2,2}{1-77}$	32
Монтаж контакторов КТ-6013 на панель	1. Установка. 2. Крепление. 3. Подсоединение проводов. 4. Подготовка к включению	То же	$\frac{4,6}{3-70}$	33
Монтаж магнитных пускателей ПМЕ-111	1. Установка. 2. Крепление. 3. Подсоединение проводов. 4. Подготовка к включению	»	$\frac{4,3}{3-46}$	34

Монтаж трансформатора тока ТК-20	1. Установка. 2. Крепление. 3. Подсоединение проводов	5 разр.	$\frac{0,25}{0-22,8}$	35
Монтаж сигнальной арматуры с установкой пальчиковой лампы	1. Установка. 2. Крепление	4 разр.	$\frac{0,17}{0-13,4}$	36
Установка панели рамоподъемной лебедки в сборе в ячейку	1. Разметка. 2. Установка деталей крепления. 3. Установка панели, выверка. 4. Крепление панели	6 разр.—1 4 » —1 2 » —1	$\frac{8,5}{7-06}$	37
Ж. Панель папильонажных лебедок				
Осмотр аппаратуры панели	1. Распаковка аппаратуры. 2. Проверка крепежных и контактных деталей. 3. Сверка аппаратуры в соответствии с монтажной схемой. 4. Исправление мелких неисправностей. 5. Проверка автоматов на включение	5 разр.—1 2 » —1	$\frac{3,3}{2-56}$	38
Монтаж автоматов АЗ114 и АП-50 на панель	1. Установка с разметкой 2. Крепление. 3. Подсоединение проводов. 4. Подготовка к включению	5 разр.—1 3 » —1	$\frac{2,2}{1-77}$	39
Монтаж контакторов на панель	1. Установка. 2. Крепление. 3. Подсоединение проводов. 4. Подготовка к включению	То же	$\frac{4,6}{3-70}$	40
Монтаж магнитных пускателей ПМЕ-111 на панель	1. Установка. 2. Крепление. 3. Подсоединение проводов. 4. Подготовка к включению	5 разр.—1 3 » —1	$\frac{4,3}{3-46}$	41
Монтаж трансформаторов тока ТК-20	1. Установка. 2. Крепление. 3. Подсоединение проводов	5 разр.	$\frac{0,51}{0-46,4}$	42

Наименование работ	Состав работ	Состав звена электромон- тажников	Н.вр. Расч.	№
Монтаж сигнальной арматуры с установкой пальчиковой лампы	1. Установка. 2. Крепление	4 разр.	$\frac{0,17}{0-13,4}$	43
Установка панели папильонажных лебедок в сборе в ячейку	1. Разметка. 2. Установка деталей крепления. 3. Установка панели, выверка. 4 Крепление панели	6 разр.—1 4 » —1 2 » —1	$\frac{8,5}{7-06}$	44
Монтаж контакторов на панель	3. Панель собственных нужд 1 Установка, выверка. 2. Крепление. 3. Подсоединение проводов 4. Подготовка к включению	5 разр.—1 3 » —1	$\frac{2,3}{1-85}$	45
Монтаж автоматов на панель	1. Установка 2. Крепление. 3. Присоединение проводов. 4 Подготовка к включению	То же	$\frac{4,3}{3-46}$	46
Установка кнопок и сигнальной арматуры	1. Установка 2. Крепление. 3. Присоединение проводов	4 разр.	$\frac{0,89}{0-70,3}$	47
Установка панели собственных нужд в сборе на место	1. Разметка. 2. Установка деталей крепления. 3. Установка панели, выверка. 4. Крепление панели	6 разр.—1 3 » —1 2 » —1	$\frac{8,5}{6-80}$	48

§ В16-14. Монтаж пульты электрика

Нормы времени и расценки на 1 землесосный снаряд

Наименование работ	Состав работ	Состав звена электромонтажников	Н. вр Расц.	№
Монтаж пульты на место	1. Установка. 2. Выверка. 3. Крепление	5 разр.—1 3 » —1	$\frac{1,1}{0-88,6}$	1
Подсоединение проводов к клеммам пульты	1. Снятие оболочки кабеля. 2. Разделка концов кабеля 3 Прозванивание с маркировкой концов. 4. Установка клемм 5. Подсоединение к клеммам проводов	5 разр.—1 4 » —1	$\frac{8}{6-80}$	2
Монтаж приборов на пульты	1. Установка. 2. Выверка и крепление. 3. Подключение проводов	4 разр.	$\frac{2,7}{2-13}$	3
Монтаж на пульты магнитного пускателя, универсальных переключателей и реле	1 Установка аппаратуры. 2. Выверка и крепление. 3. Подключение проводов. 4. Подготовка к включению	5 разр —1 3 » —1	$\frac{5,7}{4-59}$	4
Монтаж электрического звонка в машинном отделении с электропроводкой	1. Распаковка звонка. 2. Установка винта для крепления звонка. 3. Подвеска звонка. 4. Прокладка кабеля КНР 2X X2,5. 5. Подготовка и подсоединение кабеля	4 разр.	$\frac{2,4}{1-90}$	5
Монтаж на пульты автомата ЦУ, кнопки управления и пакетных выключателей	1. Установка аппаратуры. 2. Выверка и крепление 3. Подсоединение проводов и подготовка к включению	5 разр —1 3 » —1	$\frac{5,7}{4-59}$	6

Наименование работ	Состав работ	Состав звена электромонтажников	Н. вр. Расц.	№
Монтаж на пульте сигнальной арматуры	1. Установка. 2. Крепление. 3. Подсоединение проводов	4 разр.	$\frac{1,8}{1-42}$	7
Монтаж реостата возбуждения на пульте	1. Установка. 2. Выверка и крепление. 3. Подсоединение проводов. 4. Подготовка к включению	То же	$\frac{1,4}{1-11}$	8

§ В16-15. Монтаж пультов багермейстера

Нормы времени и расценки на 1 землесосный снаряд

Наименование работ	Состав работ	Состав звена электромонтажников	Н. вр. Расц.	№
Монтаж пульта на место	А. Монтаж левого пульта 1. Установка. 2. Выверка. 3. Крепление. 4. Установка дверки на петли	5 разр — 1 3 » — 1	$\frac{1,3}{1-05}$	1
Подсоединение проводов к клеммам пульта	1. Снятие оболочки кабеля. 2. Разделка концов кабеля. 3. Прозванивание жил с маркировкой. 4. Подсоединение к клеммам	5 разр. — 1 4 » — 1	$\frac{4,5}{3-83}$	2
Монтаж приборов на пульте	1. Установка. 2. Выверка и крепление. 3. Подсоединение проводов	4 разр.	$\frac{2}{1-58}$	3

Монтаж универсальных переключателей	1. Установка. 2. Выверка и крепление. 3. Подсоединение проводов и подготовка к включению	4 разр.—1 3 » —1	$\frac{4,9}{3-65}$	4
Монтаж кнопок управления	1. Установка. 2. Выверка и крепление. 3. Подсоединение проводов и подготовка к включению	4 разр.	$\frac{2,1}{1-66}$	5
Монтаж сигнальной арматуры с постановкой ламп	1. Установка. 2. Крепление. 3. Подсоединение проводов. 4. Постановка ламп	То же	$\frac{2,4}{1-90}$	6
Б. Монтаж правого пульта				
Монтаж пульта на место	1. Установка. 2. Выверка. 3. Крепление. 4. Установка дверки на петли	5 разр.—1 3 » —1	$\frac{1,3}{1-05}$	7
Монтаж приборов на пульте	1. Установка. 2. Выверка и крепление. 3. Подсоединение проводов	4 разр.	$\frac{2}{1-58}$	8
Подсоединение проводов к клеммам пульта	1. Снятие оболочки кабеля. 2. Разделка концов кабеля. 3. Прозванивание и маркировка концов. 4. Подсоединение проводов к клеммам	5 разр.—1 4 » —1	$\frac{4,5}{3-83}$	9
Монтаж универсальных переключателей	1. Установка. 2. Выверка и крепление. 3. Подсоединение проводов и подготовка к включению	4 разр.—1 3 » —1	$\frac{3,7}{2-76}$	10
Монтаж кнопок управления	1. Установка. 2. Крепление. 3. Подсоединение проводов	4 разр.	$\frac{1,3}{1-03}$	11
Монтаж сигнальной арматуры с постановкой ламп	1. Установка. 2. Крепление. 3. Подсоединение проводов. 4. Постановка ламп	То же	$\frac{2,1}{1-66}$	12

Наименование работ	Состав работ	Состав звена электромон- тажников	Н вр. Расц.	№
Установка и подключение тумблеров на пульта багер-мейстера	1. Установка. 2. Крепление. 3. Подсоединение проводов. 4. Подготовка к включению	4 разр	$\frac{3,7}{2-92}$	13

§ В16-16. Монтаж электрооборудования привода фрезы рыхлителя

Нормы времени и расценки на 1 землесосный снаряд

Наименование работ	Состав работ	Состав звена электромон- тажников	Н вр. Расц.	№
Монтаж шкафа управления фрезой	1. Изготовление кронштейна. 2. Монтаж кронштейна 3. Установка шкафа. 4. Выверка и крепление	5 разр.—1 3 » —1	$\frac{4,7}{3-78}$	1
Монтаж контакторов в шкафу управления фрезой	1. Установка, выверка и крепление. 2. Подсоединение проводов. 3. Подготовка к включению	То же	$\frac{11,5}{9-26}$	2
Монтаж ящика сопротивлений	1. Установка и крепление. 2. Присоединение проводов. 3 Подготовка к включению	4 разр —1 3 » —1	$\frac{2}{1-49}$	3
Монтаж автоматов АП-50, реле и трансформатора тока в шкаф управления фрезой	1. Установка и крепление. 2. Присоединение проводов. 3. Подготовка к включению	5 разр	$\frac{1,8}{1-64}$	4

<p>Монтаж наборных клемм и сигнальной арматуры в шкафу управления фрезой</p>	<p>1. Установка и крепление. 2. Подсоединение проводов 3. Подготовка к включению</p>	<p>4 разр.</p>	<p>$\frac{2,3}{1-82}$</p>	<p>5</p>
<p>Монтаж силовых кабелей электродвигателя фрезы</p>	<p>1. Монтаж труб для прокладки кабеля. 2. Прокладка кабеля от автомата РУ-380 В в шкафу фрезы в металлическом коробе. 3. Подготовка и подсоединение силового кабеля КНР 3×120 к автомату РУ-380 В. 4. Прокладка силового кабеля КРПТ 3×70+1×16 от шкафа фрезы до электродвигателя по трубам. 5. Подготовка и подсоединение силового кабеля к электродвигателю. 6. Подготовка и подсоединение кабелей к шкафу фрезы</p>	<p>5 разр.—1 4 » —1 3 » —1</p>	<p>$\frac{48}{38-40}$</p>	<p>6</p>
<p>Монтаж кабелей вторичной коммутации электродвигателя фрезы</p>	<p>1. Подготовка и подсоединение кабелей вторичной коммутации к шкафу фрезы. 2. Прокладка кабелей от шкафа до пульты багермейстера 3. Подготовка и подсоединение кабелей к пульту багермейстера. 4. Прокладка кабелей от шкафа фрезы до пульты электрика. 5. Подготовка и подсоединение кабелей к пульту</p>	<p>5 разр.—1 4 » —1</p>	<p>$\frac{7,8}{6-63}$</p>	<p>7</p>

§ В16-17. Монтаж электрооборудования привода рамоподъемной лебедки

Нормы времени и расценки на 1 землесосный снаряд

Наименование работ	Состав работ	Состав звена электромон-тажников	$\frac{H}{вр}$ $\frac{Расц.}{}$	№
Монтаж электропроводки электродвигателя лебедки	1. Монтаж труб для прокладки силового кабеля. 2. Протаскивание кабеля в трубах. 3. Установка и крепление двухлапчатых скоб для крепления кабеля. 4. Подготовка и подсоединение силового кабеля к РУ-380 В. 5. Подготовка и подсоединение силового кабеля к электродвигателю. 6. Прокладка, подготовка и подсоединение кабеля КНР 3×2,5 к тормозу лебедки и к РУ-380 В	5 разр.—1 4 » —1 3 » —1	$\frac{21,5}{17-20}$	1
Монтаж конечного выключателя	1. Разметка места установки. 2. Установка с выверкой. 3. Закрепление	4 разр.	$\frac{0,73}{0-57,7}$	2
Монтаж электропроводки конечного выключателя	1. Монтаж кабеля КНР (2×1,5) с маркировкой, прокладкой и креплением его. 2. Снятие оболочки кабеля с разделкой и зачисткой жил. 3. Подготовка и подсоединение кабеля к клеммам конечного выключателя и к клеммам панели рамоподъемной лебедки	5 разр.—1 4 » —1	$\frac{3,7}{3-15}$	3
Монтаж поста местного управления	1. Разметка места установки. 2. Ревизия. 3. Установка и крепление	4 разр.—1 3 » —1	$\frac{1,2}{0-89,4}$	4
Монтаж электропроводки системы управления	1. Монтаж кабелей КНР 10×1,5 и 2×1,5 с маркировкой, прокладкой и креплением их. 2. Снятие оболочек с кабелей, разделка их. 3. Зачистка жил. 4. Подсоединение кабелей к клеммам пульта багермейстера и к клеммам панели лебедки	5 разр.—1 4 » —1	$\frac{4,5}{3-83}$	5

Монтаж ножного выключателя	1. Разметка места установки. 2. Установка с выверкой. 3. Закрепление	4 разр.	$\frac{1,1}{0-86,9}$	6
Монтаж электропроводки ножного выключателя	1. Разборка ножного выключателя. 2. Прокладка кабеля с креплением его двухлапчатыми скобами. 3. Подготовка и подсоединение кабеля к выключателю и к пульту багер-мейстера. 4. Сборка ножного выключателя	5 разр.—1 4 » —1	$\frac{1,2}{1-02}$	7
Монтаж электродвигателя	1. Распаковка электродвигателя. 2. Ревизия. 3. Разметка места установки. 4. Сверление отверстий. 5. Крепление	5 разр.—1 3 » —1	$\frac{3,3}{2-66}$	8
Монтаж электропроводки электродвигателя привода жалюзей	1. Монтаж труб для прокладки кабеля. 2. Протаскивание кабеля в трубах со смазкой оболочки. 3. Установка и крепление двухлапчатых скоб для крепления кабеля. 4. Подготовка и подсоединение кабеля к электродвигателю. 5. Подготовка и подсоединение кабеля к панели лебедки	То же	$\frac{3,9}{3-14}$	9

§ В16-18. Монтаж электрооборудования привода папильонажных лебедок

Нормы времени и расценки на 1 землесосный снаряд

Наименование работ	Состав работ	Состав звена электромон-тажников	Н. вр. Расц.	№
Монтаж электропроводки электродвигателей лебедок	1. Монтаж труб для прокладки силовых кабелей. 2. Протаскивание кабелей в трубах. 3. Прокладка и крепление кабелей с помощью двухлапчатых скоб. 4. Подготовка и подсоединение силовых кабелей КНР 3×10 к электродвигателям лебедок. 5. Подготовка и подсоединение кабелей к контакторам РУ-380 В	5 разр.—1 4 » —1 3 » —1	$\frac{32,5}{26-00}$	1

Наименование работ	Состав работ	Состав звена электромон- тажников	Н. вр. Расч.	№
Монтаж электропроводки гидротолкателя тормоза лебедок	1. Прокладка кабелей с установкой и креплением двухлапчатых скоб для крепления. 2. Подготовка и подсоединение кабелей КНР 3×2,5 к клеммам гидротолкателя тормоза. 3. Подготовка и подсоединение кабелей к клеммам электродвигателей	5 разр — 1 4 » — 1	<u>2,8</u> 2—38	2
Монтаж электропроводки системы управления лебедками	1. Прокладка и крепление кабелей двухлапчатыми скобами. 2. Подготовка и подсоединение кабелей КНР 7×1,5 и КНР 2×2,5 к пультам багермейстера. 3. Подготовка и подсоединение кабелей к клеммам панели лебедок	То же	<u>12,5</u> 10—63	3
Монтаж местных постов	1. Распаковка. 2. Ревизия. 3. Установка с выверкой. 4. Закрепление	4 разр.	<u>1,9</u> 1—50	4
Монтаж электропроводки местных постов	1. Прокладка и крепление кабелей двухлапчатыми скобами. 2. Подготовка и подсоединение кабелей КНР 5×1,5	5 разр.— 1 4 » — 1	<u>5,8</u> 4—93	5

§ В16-19. Монтаж электрооборудования привода лебедок подъема и опускания свай

Нормы времени и расценки на 1 землесосный снаряд

Наименование работ	Состав работ	Состав звена электромон- тажников	Н. вр. Расц.	№
Монтаж электропроводки электродвигателей лебедок	1. Монтаж труб для прокладки силовых кабелей. 2. Протаскивание кабелей в трубах. 3. Прокладка кабелей с установкой и креплением двухлапчатыми скобами. 4. Подготовка и подсоединение силовых кабелей КНР 3×10 к электродвигателям лебедок. 5. Подготовка и подсоединение силовых кабелей КНР 3×10 к РУ-380 В	5 разр.—1 4 » —1 3 » —1	<u>30,5</u> 24—40	1
Монтаж электропроводки гидротолкателя тормоза лебедки	1. Прокладка кабелей с установкой и креплением двухлапчатыми скобами. 2. Подготовка и подсоединение кабелей КНР 3×2,5 к клеммам гидротолкателя тормоза. 3. Подготовка и подсоединение кабелей КНР 3×2,5 к клеммам электродвигателей	5 разр.—1 4 » —1	<u>2,7</u> 2—30	2
Монтаж конечных выключателей	1. Разметка мест установки. 2. Установка с выверкой. 3. Закрепление	4 разр.	<u>0,98</u> 0—77,4	3
Монтаж электропроводки конечных выключателей	1. Монтаж труб для прокладки кабелей КНР 3×1,5. 2. Протаскивание кабелей в трубах. 3. Прокладка кабелей с установкой и креплением двухлапчатыми скобами. 4. Подготовка и подсоединение кабелей к панели свай РУ-380 В. 5. Подготовка и подсоединение кабелей к клеммам конечных выключателей	5 разр.—1 4 » —1	<u>4,3</u> 3—66	4

Наименование работ	Состав работ	Состав звена электромон- тажников	Н. вр. Расц.	№
Монтаж аварийных конечных выключателей	1. Разметка мест установки. 2. Установка с выверкой. 3. Закрепление	4 разр.	$\frac{0,98}{0-77,4}$	5
Монтаж электропроводки аварийных конечных выключателей	1. Монтаж труб для прокладки кабелей КНР 3×1,5. 2. Протаскивание кабелей в трубах. 3. Прокладка кабелей с установкой и креплением двухлапчатых скоб для крепления. 4. Подготовка и подсоединение кабелей к клеммам выключателей. 5. Подготовка и подсоединение кабелей к пульту электрика	5 разр.—1 4 » —1	$\frac{6,5}{5-53}$	6
Монтаж электропроводки системы управления лебедками	1. Прокладка кабелей с установкой и креплением двухлапчатых скоб для крепления. 2. Подготовка и подсоединение кабелей КНР 10×1,5 и КНР 2×2,5 к панели лебедок. 3. Подготовка и подсоединение кабелей КНР к пультам багермейстера	То же	$\frac{16}{13-60}$	7
Монтаж местных постов	1. Распаковка. 2. Ревизия. 3. Установка с выверкой. 4. Закрепление	4 разр.	$\frac{1,9}{1-50}$	8
Монтаж электропроводки местных постов	1. Прокладка кабелей с установкой и креплением двухлапчатыми скобами. 2. Подготовка и подсоединение кабелей КНР 5×1,5 к панели сваеподъемных лебедок и к клеммам местных постов	5 разр.—1 4 » —1	$\frac{6,1}{5-19}$	9

§ В16-20. Монтаж электрооборудования привода станковых лебедок

Нормы времени и расценки на 1 землесосный снаряд

Наименование работ	Состав работ	Состав звена электромонтажников	Н. вр. Расц.	№
Монтаж электропроводки электродвигателей лебедок	1. Монтаж труб для прокладки силовых кабелей. 2. Протаскивание кабелей в трубах. 3. Прокладка и крепление кабелей с помощью двухлапчатых скоб. 4. Подготовка и подсоединение силовых кабелей КНР 3×4 к электродвигателям лебедок. 5. Подготовка и подсоединение кабелей к контакторам РУ-380 В	5 разр.—1 4 » —1 3 » —1	$\frac{21,5}{17-20}$	1
Монтаж электропроводки, электромагнита тормоза лебедки	1. Прокладка и крепление кабелей двухлапчатыми скобами. 2. Подготовка и подсоединение кабелей КНР 3×2,5 к тормозу и к клеммам электродвигателя	5 разр.—1 4 » —1	$\frac{2,6}{2-21}$	2
Монтаж электропроводки системы управления лебедками	1. Прокладка и крепление кабелей двухлапчатыми скобами. 2. Подготовка и подсоединение кабелей КНР 4×1,5; КНР 10×1,5 и КНР 2×2,5 к пульту багермейстера. 3. Подготовка и присоединение кабелей к панели лебедок	То же	$\frac{12}{10-20}$	3
Монтаж местных постов лебедок	1. Распасовка. 2. Ревизия. 3. Установка с выверкой. 4. Закрепление	4 разр.	$\frac{2,2}{1-74}$	4
Монтаж электропроводки местных постов	1. Прокладка кабелей с установкой и креплением двухлапчатыми скобами. 2. Подготовка и подсоединение кабелей КНР 5×1,5 к панели станковых лебедок. 3. Подготовка и подсоединение кабелей к клеммам местных постов	5 разр.—1 4 » —1	$\frac{5,8}{4-93}$	5

§ В16-21. Монтаж электрооборудования электродвигателя грунтового насоса

Нормы времени и расценки на 1 землесосный снаряд

Наименование работ	Состав работ	Состав звена электромон- тажников	Н. вр Расц.	№
Ревизия электродвигателя	1. Снятие лобовых щитов щеточных устройств, крышек подшипников и вкладышей. 2. Проверка и очистка обмоток. 3. Проверка валов и воздушных зазоров. 4. Установка щеточных устройств и щитков. 5. Шлифовка коллекторных колец и притирка щеток 6 Выверка оси вала	6 разр.—1 4 » —1 3 » —1	<u>23,5</u> 19—98	1
Монтаж электродвигателя грунтового насоса	1. Распаковка. 2. Проверка изоляции, обмоток и других частей двигателя. 3. Установка, выверка и закрепление двигателя вместе с рамой. 4. Присоединение заземления	То же	<u>27,5</u> 23—38	2
Монтаж возбuditеля электродвигателя	1. Установка рамы. 2. Установка возбuditеля на раму. 3. Крепление возбuditеля болтами к раме. 4. Одевание ремней на шкивы возбuditеля и электродвигателя. 5. Центровка возбuditеля. 6 Окончательное крепление возбuditеля. 7. Очистка коллектора и притирка щеток	5 разр.—1 4 » —1 3 » —1	<u>14,5</u> 11—60	3
Монтаж кабеля КШВГД 3×50 от ячейки до электродвигателя	1. Монтаж трубы. 2. Протаскивание кабеля в трубе со смазкой оболочки кабеля. 3. Установка и крепление скоб-мостов. 4. Подготовка и подсоединение кабеля к ячейке главного электродвигателя. 5. Подготовка и подсоединение кабеля к клеммнику главного двигателя	То же	<u>17</u> 13—60	4
Монтаж кабеля КРПТ 1××75 (2 шт.) возбuditеля электродвигателя	1. Подготовка и подсоединение кабеля к клеммнику возбuditеля. 2. Монтаж трубы. 3. Протаскивание кабеля в трубе со смазкой оболочки кабеля. 4. Подготовка и подсоединение кабеля к щеткам главного электродвигателя	»	<u>4</u> 3—20	5

Монтаж электропроводки реостата возбуждателя с ручным дистанционным приводом с подсоединением проводов к клеммам реостата и пульта электрика	1. Монтаж трубы. 2. Прокладка кабеля КНР 4×2,5 в трубе.	5 разр.—1	<u>3,7</u>	6
	3. Монтаж кабеля КНР 4×2,5. 4. Разделка концов кабелей. 5. Подсоединение жил кабеля	4 » —1	3—15	

§ В16-22. Монтаж электрооборудования системы технического водоснабжения

Нормы времени и расценки на 1 землесосный снаряд

Наименование работ	Состав работ	Состав звена электромонтажников	Н. вр. Расц.	№
Монтаж кабеля электродвигателей насосов марки ЦН-400-105	1. Монтаж труб для прокладки силовых кабелей. 2. Протаскивание кабелей в трубах. 3. Прокладка кабелей с установкой и креплением двухлапчатых скоб. 4. Подготовка и подсоединение кабелей КНР 3×120 к панели системы технического водоснабжения. 5. Изготовление и подключение перемычки из кабеля КНР 3×120. 6. Подготовка и подсоединение кабеля к клеммам электродвигателей	5 разр.—1 4 » —1 3 » —1	<u>23,5</u> 18—80	1
Монтаж электропроводки системы управления электродвигателями насосов марки ЦН-400-105	1. Прокладка и крепление кабелей. 2. Подготовка и подсоединение кабелей к панели системы технического водоснабжения. 3. Подготовка и подсоединение кабеля к пульту электрика. 4. Подготовка и подсоединение кабеля к пульту багермейстера	5 разр.—1 4 » —1	<u>12</u> 10—20	2
Монтаж электропроводки электрозадвижек эжектора и отжима	1. Монтаж труб для прокладки силовых кабелей. 2. Прокладка кабелей в трубах. 3. Прокладка кабелей с установкой и креплением двухлапчатыми скобами. 4. Подготовка и подсоединение кабелей к клеммам электродвигателей задвижек. 5. Подготовка и подсоединение кабелей к панели системы технического водоснабжения	5 разр.—1 4 » —1 3 » —1	<u>17</u> 13—60	3

Наименование работ	Состав работ	Состав звена электромонтажников	Н вр. Расц.	№
Монтаж электропроводки системы управления электродвигателей эжектора и отжима	1. Прокладка и крепление кабелей. 2. Подготовка и подсоединение кабеля к пульту багермейстера. 3. Подготовка и подсоединение кабеля к пульту электрика. 4. Подготовка и подсоединение кабелей к панели системы технического водоснабжения	5 разр.—1 4 » —1	<u>14</u> 11—90	4
Монтаж электропроводки местного управления электродвигателей эжектора и отжима	1. Монтаж труб для прокладки кабелей. 2. Протаскивание кабелей в трубах. 3. Крепление кабелей. 4. Подготовка и подсоединение кабелей к штепсельным соединениям электродвигателей. 5. Подготовка и подсоединение кабелей к панели системы технического водоснабжения	То же	<u>19,5</u> 16—58	5
Монтаж реле давления и его электропроводки	1. Установка, выверка и крепление реле давления. 2. Монтаж трубы для прокладки кабеля. 3. Прокладка и крепление кабеля. 4. Подготовка и подсоединение кабеля к реле давления и к панели системы технического водоснабжения	»	<u>2</u> 1—70	6
Монтаж электроконтактного вакуумметра и его электропроводки	1. Установка, выверка и крепление электроконтактного вакуумметра. 2. Монтаж трубы для прокладки и крепления кабеля. 3. Прокладка и крепление кабеля. 4. Подготовка и подсоединение кабеля к контактам вакуумметра. 5. Подготовка и подсоединение кабеля к панели системы технического водоснабжения	»	<u>2,4</u> 2—04	7

§ В16-23. Монтаж электрооборудования грузоподъемных механизмов

Нормы времени и расценки на 1 землесосный снаряд

Наименование работ	Состав работ	Состав звена электромон-тажников	Н вр. Расц.	№
Монтаж электрооборудования крана мостового грузоподъемностью 5 т	1. Монтаж труб. 2. Резка кабеля, маркировка. 3. Протаскивание кабеля в трубах. 4. Крепление кабеля к конструкциям и к тросу. 5. Разделка кабеля и зачистка жил. 6. Установка оборудования и аппаратуры. 7. Подсоединение кабеля	5 разр.—1 4 » —1 3 » —1	$\frac{18,5}{14-80}$	1
в том числе	Подготовка к испытанию и включению	То же	$\frac{2,2}{1-76}$	2

§ В16-24. Монтаж освещения землесосного снаряда

Нормы времени и расценки на 1 землесосный снаряд

Наименование работ	Состав работ	Состав звена электромон-тажников	Н вр. Расц.	№
	А. Освещение трюмов			
Монтаж кабелей	1. Раскатка, отмеривание, резка и правка кабеля. 2. Маркировка. 3. Протаскивание кабеля в трюмах с постановкой привертных кабельных сальников. 4. Крепление кабеля	4 разр.—2 3 » —1	$\frac{24,5}{18-25}$	1
Монтаж светильников	1. Разборка светильников. 2. Разделка кабеля, зачистка жил. 3. Подсоединение кабеля к светильникам. 4. Сборка светильников. 5. Подвеска светильников на крюк или кронштейн	5 разр.	$\frac{13}{11-83}$	2

Наименование работ	Состав работ	Состав звена электромонтажников	Н. вр. Расч.	№
Монтаж ответвительных коробок	1. Установка и крепление коробок. 2. Разборка коробок. 3. Разделка кабеля, зачистка жил. 4. Подсоединение кабеля к коробкам. 5. Прозвонка. 6. Сборка коробок	4 разр.—1 3 » —1	$\frac{3,1}{2-31}$	3
Монтаж трюмного освещения	1. Установка и крепление щитка. 2. Разборка щитка. 3. Разделка кабеля, зачистка жил и подсоединение кабеля к щитку. 4. Сборка щитка	То же	$\frac{2,4}{1-79}$	4
Монтаж кабелей	Б Аварийное освещение 1. Раскатка, отмеривание, резка и правка кабеля. 2. Маркировка. 3. Раскладка кабеля по конструкциям. 4. Крепление кабеля	4 разр.—2 3 » —1	$\frac{16}{12-16}$	5
Монтаж выключателей и розеток	1. Разборка приборов. 2. Установка. 3. Разделка кабеля, зачистка жил. 4. Присоединение кабеля к приборам. 5. Сборка приборов	4 разр.	$\frac{4,2}{3-32}$	6
Монтаж ответвительных коробок	1. Установка и крепление коробок. 2. Разборка коробок. 3. Разделка кабеля, зачистка жил. 4. Подсоединение кабеля к коробкам. 5. Прозвонка. 6. Сборка коробок	4 разр.—1 3 » —1	$\frac{2,4}{1-79}$	7
Монтаж светильников	1. Разборка светильников. 2. Разделка кабеля, зачистка жил. 3. Подсоединение кабеля к светильникам. 4. Сборка светильников. 5. Подвеска светильников на крюк или кронштейн.	5 разр.	$\frac{7,3}{6-64}$	8

Подсоединение щитка сигнализации	1. Разделка кабеля, зачистка жил. 2. Ввод кабелей в щиток. 3. Подсоединение кабелей. 4. Изоляция жил	4 разр.—1 3 » —1	$\frac{2,4}{1-79}$	9
Подсоединение щитка постоянного тока	1. Разделка кабеля, зачистка жил. 2. Отсоединение крышки щитка. 3. Подсоединение кабелей. 4. Изоляция жил. 5. Установка крышки щитка	То же	$\frac{2,4}{1-79}$	10
Монтаж аккумуляторных батарей	1. Установка батарей на стеллажи с установкой изоляторов и прокладок. 2. Сборка батарей в группы. 3. Установка эбонитовых втулок в пазы. 4. Очистка батарей. 5. Промывка сосудов кислотных батарей. 6. Проверка изоляции между пластинами и корпусом и между полюсными контактами. 7. Соединение батарей перемычками. 8. Смазывание всех соединений техническим вазелином	5 разр.—1 4 » —1	$\frac{5,7}{4-85}$	11
Монтаж кабеля	В. Освещение машинного отделения, палубы и бытовых помещений 2-го этажа 1. Монтаж труб. 2. Раскатка, отмеривание, резка и правка кабеля. 3. Маркировка кабеля. 4. Протаскивание кабеля в трубах и раскладка кабеля по конструкциям. 5. Крепление кабеля	4 разр.—2 3 » —1	$\frac{43}{32-68}$	12
Монтаж ответвительных коробок	1. Установка и крепление коробок. 2. Разборка коробок. 3. Разделка кабеля, зачистка жил. 4. Подсоединение кабеля к коробкам. 5. Прозвонка. 6. Сборка коробок	4 разр.—1 3 » —1	$\frac{7,5}{5-59}$	13
Монтаж штепсельных соединений, выключателей, розеток	1. Разборка приборов. 2. Установка и крепление приборов. 3. Разделка кабеля, зачистка жил. 4. Подсоединение кабеля к приборам. 5. Сборка приборов	4 разр.	$\frac{9,3}{7-35}$	14

Наименование работ	Состав работ	Состав звена электромон- тажников	Н вр. Расц.	№
Монтаж светильников	1. Разборка светильников. 2. Разделка кабеля, зачистка жил. 3. Подсоединение кабеля к светильникам. 4. Ввертывание ламп. 5. Сборка светильников. 6. Подвеска светильников. 7. Проверка сети освещения с лампами накаливания «на свет»	5 разр.—1 3 » —1	$\frac{16,5}{13-28}$	15
Монтаж распределительно-го щитка	1. Установка и крепление щитка. 2. Разборка щитка. 3. Разделка кабеля, зачистка жил. 4. Подсоединение кабеля к щитку. 5. Сборка щитка	4 разр.—1 3 » —1	$\frac{2,4}{1-79}$	16
Монтаж переносных светильников	1. Разборка светильников. 2. Разделка кабеля, зачистка жил. 3. Подсоединение кабеля к светильникам. 4. Сборка светильников	4 разр.	$\frac{1,3}{1-03}$	17
Монтаж кабеля	Г. Освещение рубки багермейстера, прожекторы и осветительные огни 1. Монтаж труб. 2. Раскатка, отмеривание, резка и правка кабеля. 3. Маркировка кабеля. 4. Протаскивание кабеля в трубах и раскладка его по конструкциям. 5. Крепление кабеля	4 разр.—2 3 » —1	$\frac{52}{39-52}$	18
Монтаж выключателей и розеток	1. Разборка приборов. 2. Установка и крепление приборов. 3. Разделка кабеля, зачистка жил. 4. Подсоединение кабеля к приборам. 5. Сборка приборов	4 разр.	$\frac{4,1}{3-24}$	19

Монтаж ответвительных коробок	1. Установка и крепление коробок. 2. Разборка коробок. 3. Разделка кабеля, зачистка жил. 4. Подсоединение кабеля к коробкам. 5. Прозвонка. 6. Сборка коробок	4 разр.—1 3 » —1	$\frac{3,4}{2-53}$	20
Монтаж светильников	1. Разборка светильников. 2. Разделка кабеля, зачистка жил. 3. Подсоединение к светильникам. 4. Ввертывание ламп. 5. Сборка светильников. 6. Подвеска светильников. 7. Проверка сети освещения с лампами накаливания «на свет»	5 разр.—1 3 » —1	$\frac{8,9}{7-16}$	21
Монтаж прожекторов	1. Распаковка, очистка, подъем прожектора. 2. Установка деталей крепления. 3. Установка, выверка и крепление прожектора. 4. Разделка жил кабеля и присоединение к линии. 5. Установка лампы и регулировка фокуса	4 разр.—1 3 » —1	$\frac{14}{10-43}$	22
Монтаж распределительных щитков	1. Установка и крепление щитка. 2. Разборка щитка. 3. Разделка кабеля, зачистка жил. 4. Подсоединение кабеля к щитку. 5. Сборка щитка	То же	$\frac{7,3}{5-44}$	23

§ В16-25. Монтаж сварочных постов

Нормы времени и расценки на 1 землесосный снаряд

Наименование работ	Состав работ	Состав звена электромонтажников	Н вр. Расц.	№
Монтаж сварочных постов (ЯРВ)	1. Распаковка сварочных постов (2 шт.). 2. Ревизия. 3. Перемещение к месту установки. 4. Установка с выверкой. 5. Закрепление. 6. Регулировка контактных зажимов предохранителей	5 разр.—1 3 » —1	$\frac{3,6}{2-90}$	1

Наименование работ	Состав работ	Состав звена электромон- тажников	$\frac{H}{P}$ вр. Расц.	№
Монтаж электропроводки сварочных постов	1. Монтаж труб для прокладки кабелей 2 Протаскивание кабелей в трубах со смазкой оболочки. 3. Прокладка кабелей с установкой и креплением двухлапчатыми скобами 4. Подготовка и подсоединение кабелей к ЯРВ. 5 Подготовка и подсоединение кабелей к РУ-380 В. 6. Заземление сварочного аппарата	5 разр — 1 3 » — 1	$\frac{12}{9-66}$	2
Установка сварочного аппарата СТН-500	1. Распаковка сварочного аппарата. 2. Ревизия. 3. Установка. 4. Подсоединение сварочного аппарата	5 разр.— 1 3 » — 1	$\frac{2,6}{2-09}$	3

§ В16-26. Монтаж электрооборудования системы сигнализации водотечности

Нормы времени и расценки на 1 землесосный снаряд

Наименование работ	Состав работ	Состав звена электромон- тажников	$\frac{H}{P}$ вр. Расц.	№
Прокладка кабеля	1. Раскатка, отмеривание, резка и правка кабелей. 2. Маркировка. 3. Протаскивание кабеля в трюмах с постановкой сальников. 4 Крепление кабеля к заранее приваренным железным перфорированным полосам	5 разр — 1 4 » — 1	$\frac{11,5}{9-78}$	1
Монтаж датчиков водотечности	1. Разборка датчиков. 2. Разделка кабеля. 3. Подсоединение кабеля к датчикам с прозвонкой. 4. Сборка датчиков 5. Установка и закрепление датчиков	5 разр.— 1 4 » — 1	$\frac{9,8}{8-33}$	2

Монтаж переходных клеммников	1. Установка клеммников. 2. Разделка кабеля. 3. Установка перемычек на клеммниках. 4. Подсоединение кабеля, идущего от датчиков и панели сигнализации к клеммникам 5. Установка крышки клеммников	4 разр.	$\frac{5,5}{4-35}$	3
Подключение панели сигнализации	1. Разделка кабеля. 2. Подсоединение кабеля, идущего от переходных клеммников, к панели сигнализации	То же	$\frac{1,4}{1-11}$	4

§ В16-27. Разные работы

Нормы времени и расценки на измерители, указанные в таблице

Наименование работ	Состав работ	Состав звена	Измеритель	Н. вр. Расц.	№
Монтаж переходного клеммника	1. Распаковка клеммника 2 Ревизия. 3. Установка. 4. Выверка. 5. Закрепление	Электромонтажник 4 разр.	1 клеммник	$\frac{0,54}{0-42,7}$	1
Монтаж переходного сальника	1 Очистка отверстий под сальник. 2. Крепление сальника к трубе. 3. Установка гайки на сальник 4 Установка сальника в отверстие. 5. Крепление сальника гайкой	То же	1 сальник	$\frac{0,2}{0-15,8}$	2
Установка телефонных аппаратов с монтажом проводки	1. Распаковка аппаратов. 2. Разметка мест установки на пультах багермейстера и электрика. 3. Сверление отверстий для крепления аппаратов. 4. Установка. 5. Закрепление аппаратов. 6 Прокладка телефонного кабеля 7 Подготовка и подсоединение кабеля к аппаратам	Монтажники связи. 5 разр.—1 3 » —1	2 аппарата	$\frac{4,5}{3-62}$	3

**Глава 3. ДЕМОНТАЖ МЕХАНИЧЕСКОЙ ЧАСТИ ЗЕМЛЕСОСНОГО СНАРЯДА
ТИПА 350-50Л**

§ В16-28. Демонтаж свайного аппарата

Нормы времени и расценки на измерители, указанные в таблице

Наименование работ	Состав работ	Состав звена	Измеритель	$\frac{H}{\text{Расц.}}$	№
Снятие свай с крыши землесосного снаряда	1. Снятие упоров и растяжек. 2. Снятие свай. 3. Укладка свай на монтажную площадку	<i>Монтажники:</i> 4 разр.—2 3 » —1	2 свай	$\frac{11,5}{8-74}$	1
	Газорезательные работы	<i>Газорезчик</i> 4 разр.	То же	$\frac{0,67}{0-52,9}$	2
Демонтаж свайного аппарата	1.Отвертывание гаек со снятием болтов. 2. Снятие подкосов. 3. Снятие и укладка копра на монтажную площадку. 4 Разборка копра на элементы	<i>Монтажники:</i> 4 разр.—2 3 » —1	1 свайный аппарат	$\frac{18,5}{14-06}$	3
	Газорезательные работы	<i>Газорезчик</i> 4 разр.	То же	$\frac{4,2}{3-32}$	4

§ В16-29. Демонтаж рыхлителя

Нормы времени и расценки на измерители, указанные в таблице

Наименование работ	Состав работ	Состав звена	Измеритель	$\frac{H \text{ вр.}}{\text{Расц.}}$	№
Снятие кожуха ограждения полумуфта редуктора и электродвигателя привода рыхлителя	1. Отвертывание гаек со снятием болтов. 2. Снятие кожуха вручную. 3. Укладка кожуха на монтажную площадку	<i>Монтажник 3 разр.</i>	1 кожух	$\frac{0,45}{0-31,5}$	1
Демонтаж электродвигателя привода рыхлителя	1. Отвертывание гаек со снятием пальцев муфты. 2. Отвертывание гаек со снятием болтов. 3. Снятие и установка электродвигателя на монтажную площадку	<i>Монтажники: 4 разр.—1 3 » —1</i>	1 электродвигатель	$\frac{4,2}{3-13}$	2
Демонтаж редуктора привода рыхлителя	1. Отвертывание гаек со снятием болтов. 2. Снятие и укладка редуктора на монтажную площадку	<i>То же</i>	1 редуктор	$\frac{1,3}{0-96,9}$	3
Снятие головного вала	1. Снятие крышек и верхних вкладышей промежуточного и головного подшипников. 2. Разъединение полумуфт. 3. Снятие головного вала с напрессованной фрезой. 4. Укладка вала на монтажную площадку	»	1 вал	$\frac{7,2}{5-36}$	4
Снятие первого промежуточного вала	1. Снятие крышек и верхних вкладышей промежуточных подшипников. 2. Разъединение полумуфт. 3. Снятие и укладка вала на монтажную площадку	»	То же	$\frac{2,8}{2-09}$	5

Наименование работ	Состав работ	Состав звена	Измеритель	Н. вр. Расц.	№
Снятие второго промежуточного вала	1. Разъединение полумуфт. 2. Снятие и укладка промежуточного вала на монтажную площадку	Монтажник 4 разр.	1 вал	$\frac{2}{1-58}$	6
Снятие концевых валов	1. Снятие крышек и верхних вкладышей промежуточного и упорного подшипников. 2. Разъединение полумуфт. 3. Снятие и укладка концевых валов на монтажную площадку	Монтажники: 4 разр.—1 3 » —1	То же	$\frac{4}{2-98}$	7
Снятие папильонажных блоков	1. Выбивание пальцев крепления блоков с расшплевкой их. 2. Снятие блоков. 3. Укладка блоков на монтажную площадку	То же	1 комплект	$\frac{1,9}{1-42}$	8
Снятие скользящих роликов	1. Отвертывание гаек со снятием болтов. 2. Снятие и укладка 2 скользящих роликов на монтажную площадку	»	То же	$\frac{2,9}{2-16}$	9
Снятие роульсов	1. Снятие роульсов. 2. Снятие кронштейнов. 3. Укладка частей роульсов на монтажную площадку	Монтажник 4 разр.	1 комплект из двух роульсов	$\frac{0,43}{0-34}$	10
	Газорезательные работы	Газорезчик 4 разр.	То же	$\frac{0,89}{0-70,3}$	11
Снятие поддерживающих роликов	1. Отвертывание гаек со снятием болтов. 2. Снятие и укладка поддерживающих роликов на монтажную площадку	Монтажники: 4 разр.—1 3 » —1	1 комплект из двух роликов	$\frac{1,4}{1-04}$	12

Демонтаж мостика на стреле рыхлителя	1. Разборка мостика. 2. Снятие и укладка мостика на монтажную площадку	Монтажник 4 разр.	1 мостик	$\frac{2,2}{1-74}$	13
	Газорезательные работы	Газорезчик 4 разр.	То же	$\frac{0,8}{0-63,2}$	14
Демонтаж стрелы рыхлителя	1. Распасовка троса. 2. Выбивание пальцев крепления растяжек к порталу с расшплинтовкой их. 3. Выбивание пальцев из проушин пят крепления стрелы к корпусу с расшплинтовкой их. 4. Снятие и укладка стрелы на монтажную площадку	Монтажники 5 разр.—1 3 » —2	1 стрела	$\frac{10}{7-70}$	15
	Газорезательные работы	Газорезчик 4 разр.	То же	$\frac{0,16}{0-12,6}$	16
Демонтаж нижнего блока полиспаста	1. Отвертывание гаек со снятием болтов. 2. Выбивание оседержателей. 3. Снятие подвески. 4. Укладка частей блока на монтажную площадку	Монтажники 4 разр.—1 3 » —2	1 блок полиспаста	$\frac{1,7}{1-24}$	17
Разборка стрелы рыхлителя	1. Снятие верхнего блока полиспаста и блока крепления стрелы. 2. Разборка стрелы на две части. 3. Укладка частей стрелы на монтажной площадке	Монтажники: 4 разр.—1 3 » —1	1 стрела	$\frac{6,7}{4-99}$	18
	Газорезательные работы	Газорезчик 4 разр	То же	$\frac{4,3}{3-40}$	19

Наименование работ	Состав работ	Состав звена	Измеритель	<u>Н. вр.</u> <u>Расц.</u>	№
Снятие портала рамы рыхлителя	1. Выбивание пальцев крепления оттяжек портала с расшплинтовкой их. 2. Снятие оттяжек портала. 3. Отвертывание гаек со снятием болтов крепления перекладины. 4. Снятие перекладины. 5. Выбивание пальцев крепления стоек с расшплинтовкой их, 6. Снятие стоек. 7. Укладка частей портала на монтажную площадку	<i>Монтажники:</i> 5 разр.—1 3 » —2	1 портал	<u>15,5</u> 11—94	20
	Газорезательные работы	<i>Газорезчик</i> 4 разр.	То же	<u>4,3</u> 3—40	21
Снятие всасывающей трубы с рамы рыхлителя	1. Отвертывание гаек со снятием болтов. 2. Снятие всасывающего патрубка. 3. Снятие трубы	<i>Монтажники:</i> 4 разр.—1 3 » —1	1 труба	<u>6,4</u> 4—77	22
	Газорезательные работы	<i>Газорезчик</i> 4 разр.	То же	<u>1,8</u> 1—42	23
Демонтаж рамы рыхлителя	1. Отвертывание гаек со снятием болтов крепления секций рамы. 2. Разъединение и снятие секций. 3. Отвертывание гаек со снятием болтов крепления опорных кронштейнов. 4. Снятие опорных кронштейнов с опор. 5. Выпрессовывание опор. 6. Укладка частей рамы на монтажную площадку	<i>Монтажники:</i> 5 разр.—1 4 » —1 3 » —1	1 рама	<u>39</u> 31—20	24
	Сварочные работы	<i>Электросварщик</i> 4 разр.	То же	<u>0,22</u> 0—17,4	25

Газорезательные работы	Газорезчик 4 разр.	То же	$\frac{6,7}{5-29}$	26
------------------------	-----------------------	-------	--------------------	----

§ В16-30. Демонтаж всасывающего и напорного трубопроводов землесосного снаряда

Нормы времени и расценки на измерители, указанные в таблице

Наименование работ	Состав работ	Состав звена	Измеритель	$\frac{\text{Н. вр.}}{\text{Расц.}}$	№
Демонтаж напорного трубопровода	1. Отвертывание гаек со снятием болтов. 2. Снятие патрубка. 3. Снятие напорного колена грунтового насоса. 4. Снятие напорной трубы. 5. Снятие кормового колена. 6. Снятие вертикального сальникового шарнира. 7. Снятие стойки под напорной трубой. 8. Укладка частей трубопровода на монтажную площадку	Монтажники: 4 разр.—1 3 » —2	1 трубопровод	$\frac{20}{14-60}$	1
	Газорезательные работы	Газорезчик 4 разр.	То же	$\frac{6,6}{5-21}$	2
Демонтаж всасывающего трубопровода	1. Отвертывание гаек со снятием болтов на всасывающей трубе. 2. Снятие патрубка со смотровым люком. 3. Снятие компенсатора. 4. Снятие труб. 5. Снятие резинового шланга. 6. Укладка частей трубопровода на монтажную площадку	Монтажники: 4 разр.—1 3 » —2	1 трубопровод	$\frac{16}{11-68}$	3
	Газорезательные работы	Газорезчик 4 разр.	То же	$\frac{5}{3-95}$	4

§ В16-31. Демонтаж грунтового насосного агрегата марки 20Р-11М

Нормы времени и расценки на измерители, указанные в таблице

Наименование работ	Состав работ	Состав звена монтажников	Измеритель	Н. вр. Расц.	№
Демонтаж грунтового насоса	1. Снятие крышки всасывающей стороны. 2. Спресовывание рабочего колеса. 3. Отсоединение корпуса грунтового насоса и консольной опоры фундамента. 4. Разъединение полумуфт главного электродвигателя и грунтового насоса со снятием кожуха ограждения. 5. Укладка деталей на монтажную площадку	5 разр.—1 4 » —1 3 » —1 2 » —1	1 насос	$\frac{27}{20-52}$	1
Снятие кожуха ограждения муфты электродвигателя и возбuditеля	1. Отвертывание гаек со снятием болтов. 2. Снятие кожуха и укладка его на монтажную площадку	3 разр.—1 2 » —1	1 кожух	$\frac{0,71}{0-47,6}$	2

§ В16-32. Демонтаж системы технического водоснабжения

Нормы времени и расценки на измерители, указанные в таблице

Наименование работ	Состав работ	Состав звена	Измеритель	Н. вр. Расц.	№
Демонтаж отжимной системы грунтового насоса марки 20Р-11М	1. Отсоединение шлангов от напорной и всасывающей крышек грунтового насоса. 2. Отсоединение электрозадвижки от напорного коллектора и кол-	Монтажники: 4 разр.—1 3 » —2	1 система	$\frac{5}{3-65}$	1

		лектора отжимной системы. 3. Отсоединение шлангов от коллектора. 4. Снятие труб. 5. Укладка и связывание элементов системы в пакеты				
Демонтаж коллектора	общего	1. Отсоединение труб общего коллектора от стенки машинного отделения, эжектора и вспомогательных насосов. 2. Отсоединение и снятие электродвигателей эжектора. 3. Снятие и укладка труб на монтажную площадку	Монтажники: 4 разр.—1 3 » —1	1 коллектор	$\frac{8,8}{6-56}$	2
Демонтаж вспомога- тельного насосного агрегата марки ЦН-400-105.		1. Отвертывание гаек со снятием болтов. 2. Снятие насосного агрегата с установкой на монтажной площадке	Монтажники: 4 разр.—1 3 » —2	1 агрегат	$\frac{3,9}{2-85}$	3
Демонтаж водогрей- ного бака в машинном отделении		1. Отвертывание гаек со снятием болтов. 2. Снятие водогрейного бака. 3. Закрепление крышки бака. 4. Снятие кронштейнов. 5. Укладка бака на монтажную площадку	То же	1 бак	$\frac{5}{3-65}$	4
		Газорезательные работы	Газорезчик 4 разр.	То же	$\frac{0,33}{0-26,1}$	5

§ В16-33. Демонтаж грузоподъемных механизмов

Нормы времени и расценки на измерители, указанные в таблице

Наименование работ	Состав работ		Состав звена	Измеритель	Н. вр. Расц.	№
Демонтаж крана-укосины	1. Выбивание пальца крепления стрелы с расплентовкой его. 2. Снятие стрелы. 3. Распасовка троса. 4. Снятие верхнего и нижнего блоков. 5. Снятие ручной лебедки. 6. Снятие стоек		<i>Монтажники:</i> 4 разр.—1 3 » —1	1 кран-укосина	$\frac{3,7}{2-76}$	1
	Газорезательные работы		<i>Газорезчик</i> 4 разр.	То же	$\frac{1,5}{1-19}$	2
Демонтаж мостового крана	1. Снятие и укладка мостового крана на монтажную площадку. 2. Снятие тали электрической. 3. Снятие подкрановых балок, укладка их на монтажную площадку		<i>Монтажник</i> 4 разр.	1 кран	$\frac{9,6}{7-58}$	3
	Газорезательные работы		<i>Газорезчик</i> 4 разр.	То же	$\frac{5,5}{4-35}$	4
Демонтаж лебедки грузоподъемностью, т	1. Отвертывание гаек со снятием болтов. 2. Снятие лебедки. 3. Снятие фундаментной рамы. 4. Установка на монтажную площадку лебедки	10	<i>Монтажники:</i> 4 разр.—1 3 » —2	1 лебедка	$\frac{3,9}{2-85}$	5
		2,5	<i>То же</i>	То же	$\frac{1,9}{1-39}$	6

§ В16-34. Демонтаж надстройки

Нормы времени и расценки на измерители, указанные в таблице

Наименование работ	Состав работ	Состав звена	Измеритель	Н. вр Расц.	№
Разборка ограждения землесосного снаряда	1. Снятие поручней. 2. Снятие раскосов к стойкам. 3. Снятие стоек. 4. Укладка элементов в пакеты и связывание их	<i>Монтажники:</i> 4 разр.—1 2 » —1	1 земснаряд	$\frac{12,5}{8-94}$	1
	Газорезательные работы	<i>Газорезчик</i> 4 разр.	То же	$\frac{17,5}{13-83}$	2
Снятие трапов в машинном отделении	Снятие и укладка трапов на монтажную площадку	<i>Монтажник</i> 4 разр.	1 комплект	$\frac{0,47}{0-37,1}$	3
	Газорезательные работы	<i>Газорезчик</i> 4 разр.	То же	$\frac{1,1}{0-86,9}$	4
Снятие трапов на кормовом мостике	Снятие и укладка трапов на монтажную площадку	<i>Монтажник</i> 4 разр.	» »	$\frac{0,44}{0-34,8}$	5
	Газорезательные работы	<i>Газорезчик</i> 4 разр.	» »	$\frac{2,3}{1-82}$	6
Демонтаж трансформатора и трансформаторной будки	1. Снятие крыши 2. Разборка стенок. 3. Разборка трубопровода для слива масла. 4. Снятие трансформатора. 5. Снятие поддона. 6. Снятие рамы. 7. Укладка частей будки на монтажную площадку	<i>Монтажник</i> 4 разр	» »	$\frac{6,3}{4-98}$	7
	Газорезательные работы	<i>Газорезчик</i> 4 разр.	» »	$\frac{6,1}{4-82}$	8

Наименование работ	Состав работ	Состав звена	Измеритель	$\frac{\text{Н. вр.}}{\text{Расч.}}$	№
Демонтаж труб под- вода кабелей к пульту управления	1. Отвертывание гаек со снятием болтов. 2. Снятие и укладка труб на монтажную площадку	<i>Монтажники:</i> 4 разр.—1 3 » —1	1 комплект труб	$\frac{3}{2-24}$	9
	Газорезательные работы	<i>Газорезчик</i> 4 разр.	То же	$\frac{0,55}{0-43,5}$	10
Снятие трапов (с 1-го по 3-й этаж)	1. Отвертывание гаек со снятием болтов. 2. Снятие и укладка 4 трапов на монтажную площадку	<i>Монтажники:</i> 4 разр.—1 3 » —1	1 комплект	$\frac{4,3}{3-20}$	11
	Газорезательные работы	<i>Газорезчик</i> 4 разр.	То же	$\frac{1,1}{0-86,9}$	12
Снятие переходной площадки	1. Отвертывание гаек со снятием болтов. 2. Снятие площадки и укладка на монтажную площадку. 3. Разборка площадки на части	<i>Монтажник</i> 3 разр.	1 площадка	$\frac{6,1}{4-27}$	13
	Сварочные работы	<i>Электросварщик</i> 4 разр.	То же	$\frac{0,13}{0-10,3}$	14
	Газорезательные работы	<i>Газорезчик</i> 4 разр.	» »	$\frac{1,5}{1-19}$	15

Демонтаж бытовых помещений	1. Отвертывание гаек со снятием болтов. 2. Снятие рубки багермейстера и бытовых помещений, установка их на монтажную площадку	Монтажники: 4 разр. — 1 3 » — 1	1 комплект	$\frac{15,5}{11-55}$	16
	Сварочные работы	Электросварщик 4 разр.	То же	$\frac{1,1}{0-86,9}$	17
	Газорезательные работы	Газорезчик 4 разр.	» »	$\frac{3,6}{2-84}$	18
Снятие откатных ворот	1. Снятие ограничителя. 2. Откатка ворот из направляющих. 3. Снятие ворот и направляющих с укладкой их на монтажной площадке	Монтажник 4 разр.	1 ворота	$\frac{5,7}{4-50}$	19
	Газорезательные работы	Газорезчик 4 разр.	То же	$\frac{0,94}{0-74,3}$	20
Демонтаж металлических щитов надстройки	1. Отвертывание гаек со снятием болтов. 2. Снятие деревянных нащельников. 3. Снятие и укладка щитов на монтажную площадку со связкой их в пакеты	Монтажники: 4 разр. — 1 3 » — 1 2 » — 1	1 надстройка	$\frac{62}{44-02}$	21
	Сварочные работы	Электросварщик 4 разр.	То же	$\frac{1,3}{1-03}$	22
	Газорезательные работы	Газорезчик 4 разр.	» »	$\frac{6,5}{6-14}$	23

Наименование работ	Состав работ	Состав звена	Измеритель	<u>Н. вр.</u> <u>Расц.</u>	№
Демонтаж каркаса надстройки	1. Маркировка элементов. 2. Разборка каркаса на элементы. 3. Снятие и укладка элементов каркаса на монтажную площадку со связкой их в пакеты	<i>Монтажники:</i> 4 разр.—2 3 » —1	1 каркас	<u>18,5</u> 14—06	24
	Газорезательные работы	<i>Газорезчик</i> 4 разр.	То же	<u>14,5</u> 11—46	25
Разборка полов машинного отделения	1. Снятие металлических щитов. 2. Снятие поддона грунтового насосного агрегата. 3. Укладка щитов и поддона на монтажную площадку	<i>Монтажники:</i> 4 разр.—1 2 » —1	1 пол	<u>8,2</u> 5—86	26
	Газорезательные работы	<i>Газорезчик</i> 4 разр.	То же	<u>2,8</u> 2—21	27

§ В16-35. Демонтаж корпуса землесосного снаряда типа 350-50Л

Нормы времени и расценки на измерители, указанные в таблице

Наименование работ	Состав работ	Состав звена	Измеритель	<u>Н. вр.</u> <u>Расц.</u>	№
Демонтаж якорного устройства	1. Отсоединение и снятие якоря «Холла». 2. Снятие и сматывание якорной цепи. 3. Отсоединение и снятие винтового стопора. 4. Отсоединение и снятие шпилья. 5. Укладка частей якорного устройства на монтажную площадку	<i>Монтажники:</i> 4 разр.—1 3 » —1	1 якорное устройство	<u>9,4</u> 7—00	1

Снятие кнехтов	1. Отвертывание гаек со снятием болтов. 2. Снятие и укладка кнехтов на монтажную площадку	Монтажники: 4 разр.—1 2 » —1	1 кнехт	$\frac{0,74}{0-52,9}$	2
Демонтаж корпуса землесосного снаряда	1. Разметка мест резки. 2. Разборка корпуса на секции. 3. Укладка секций на лист — пэн. 4. Снятие секций с пэна после перемещения	Монтажники: 6 разр.—1 4 » —1 2 » —1	1 корпус	$\frac{131}{108-73}$	3
	Сварочные работы	Электросварщик 4 разр.	То же	$\frac{8,9}{7-03}$	4
	Газорезательные работы	Газорезчик 4 разр.	» »	$\frac{92}{72-68}$	5

Глава 4. ДЕМОНТАЖ ЭЛЕКТРИЧЕСКОЙ ЧАСТИ ЗЕМЛЕСОСНОГО СНАРЯДА ТИПА 350-50Л

§ В16-36. Демонтаж распределительного устройства РУ-6кВ

Нормы времени и расценки на 1 землесосный снаряд

Наименование работ	Состав работ	Состав звена электро-монтажников	Н. ср Расц.	№
Демонтаж сборных шин распределительного устройства	1. Отсоединение шин. 2. Снятие шин. 3. Снятие изоляторов с шинодержателей	4 разр.—1 3 » —1	$\frac{2,8}{2-09}$	1
Демонтаж воздушного разъединителя РВЗ 6/400	1. Отсоединение кабеля КШВГД 3×50. 2. Отсоединение разъединителя. 3. Снятие разъединителя	5 разр.—1 3 » —1	$\frac{2,1}{1-69}$	2

Наименование работ	Состав работ	Состав звена электро-монтажников	Н. вр. Расц.	№
Демонтаж вентильных разрядников РВМ-6 и трансформатора напряжения НТМИ-6	1. Отсоединение кабеля. 2. Отсоединение и снятие разрядников. 3. Отсоединение и снятие трансформатора	5 разр.—1 3 » —1	$\frac{3,7}{2-98}$	3
Демонтаж масляного выключателя ВМГ-10	1. Отсоединение кабеля. 2. Отсоединение и снятие выключателя	То же	$\frac{2,7}{2-17}$	4
Демонтаж распределительного устройства РУ-6кВ	1. Отсоединение распределительного устройства. 2. Снятие распределительного устройства	» »	$\frac{4,1}{3-30}$	5

§ В16-37. Демонтаж силового трансформатора 400 кВА (6000/400 В)

Нормы времени и расценки на 1 землесосный снаряд

Наименование работ	Состав работ	Состав звена электро-монтажников	Н. вр. Расц.	№
Демонтаж кабелей КНР 3×120 от силового трансформатора 400 кВА, от автомата ввода РУ-380 В	1. Отсоединение кабелей от трансформатора и клемм автомата ввода. 2. Вытаскивание кабелей из труб и трюма	5 разр.—1 4 » —1 3 » —1	$\frac{17,5}{14-00}$	1

Демонтаж кабеля КШВГД 3×35 от ячейки силового трансформатора и от трансформатора 400 кВА	1. Отсоединение кабеля от трансформатора. 2. Отсоединение скоб крепления кабеля. 3. Вытаскивание кабеля из трубы и трюма. 4. Отсоединение кабеля от клемм в ячейке трансформатора	5 разр.—1 4 » —2 3 » —1	$\frac{6,4}{5-10}$	2
Демонтаж заземления силового трансформатора 400 кВА	1. Отсоединение заземления. 2. Снятие заземления	4 разр.—1 3 » —1	$\frac{0,36}{0-26,8}$	3
Демонтаж силового трансформатора 400 кВА	1. Отсоединение трансформатора. 2. Снятие и установка трансформатора на монтажную площадку	5 разр.—1 4 » —1 3 » —1	$\frac{4,1}{3-28}$	4

§ В16-38. Демонтаж распределительного устройства напряжением 380 В

Нормы времени и расценки на 1 землесосный снаряд

Наименование работ	Состав работ	Состав звена электро-монтажников	Н. вр. Расц.	№
Демонтаж контакторов	А. Панель автоматов 1. Отсоединение кабелей. 2. Отсоединение и снятие контакторов. 3. Проверка исправности контакторов	4 разр.—1 3 » —1	$\frac{2,6}{1-94}$	1
Демонтаж рычажного привода воздушного автомата	1. Отсоединение кабеля. 2. Отсоединение и снятие привода	То же	$\frac{2,6}{1-94}$	2
Демонтаж автоматов типа АВМ-10Н-800А	1. Отсоединение кабелей и шин. 2. Отсоединение и снятие автоматов	» »	$\frac{5,5}{4-10}$	3

Наименование работ	Состав работ	Состав звена электро-монтажников	Н. вр. Расц.	№
Демонтаж автоматов типа АП-50	Б. Панель технического водоснабжения 1. Отсоединение кабелей 2. Отсоединение и снятие автоматов	4 разр.—1 3 » —1	$\frac{1,7}{1-27}$	4
Демонтаж контакторов КТ-6013	1. Отсоединение кабелей. 2. Отсоединение и снятие контакторов	То же	$\frac{3}{2-24}$	5
Демонтаж реле времени	1. Отсоединение кабелей. 2. Отсоединение и снятие реле	4 разр.	$\frac{0,6}{0-47,4}$	6
Демонтаж амперметров	1. Отсоединение кабелей. 2. Снятие зажимов крепления. 3. Снятие амперметров. 4. Установка перемычек на клеммы амперметров	То же	$\frac{0,64}{0-50,6}$	7
Демонтаж универсальных переключателей УП 5313-С-70 и УП-5311-С-23	1. Отсоединение кабелей. 2. Отсоединение и снятие переключателей	» »	$\frac{0,93}{0-73,5}$	8
Демонтаж кнопок управления КУ 121/3	1. Отсоединение кабелей. 2. Отсоединение и снятие кнопок управления	» »	$\frac{0,84}{0-66,4}$	9
Демонтаж магнитных пускателей ПМЕ-111	1. Отсоединение кабелей. 2. Отсоединение и снятие реле	4 разр.—1 3 » —1	$\frac{2,5}{1-86}$	10

	В. Панель сигнализации и автоматов			
Демонтаж автоматов типа АП-50	1. Отсоединение кабелей. 2. Отсоединение и снятие автоматов	4 разр.—1 3 » —1	$\frac{4,8}{3-58}$	11
Демонтаж понижающих трансформаторов	1. Отсоединение кабелей. 2. Отсоединение и снятие трансформаторов	То же	$\frac{0,86}{0-64,1}$	12
Демонтаж сигнала «Ревун»	1. Отсоединение кабелей. 2. Отсоединение и снятие сигнала	3 разр.	$\frac{0,51}{0-35,7}$	13
	Г. Панель сваеподъемных лебедок			
Демонтаж контакторов КТ-6013	1. Отсоединение кабелей. 2. Отсоединение и снятие контакторов	4 разр.—1 3 » —1	$\frac{8,7}{6-48}$	14
Демонтаж трансформаторов тока ТК-20	1. Отсоединение кабелей. 2. Отсоединение и снятие трансформаторов. 3. Проверка исправности обмоток	То же	$\frac{1,3}{0-96,9}$	15
	Д. Панель папильонажных лебедок			
Демонтаж контакторов	1. Отсоединение кабелей. 2. Отсоединение и снятие контакторов	» »	$\frac{4,5}{3-35}$	16
Демонтаж токовых реле ЭТ-523-10	1. Отсоединение кабелей. 2. Отсоединение и снятие реле	» »	$\frac{0,98}{0-73}$	17
Демонтаж трансформаторов тока ТК-20	1. Отсоединение кабелей. 2. Отсоединение и снятие трансформаторов. 3. Проверка исправности обмоток	» »	$\frac{1,3}{0-96,9}$	18

Наименование работ	Состав работ	Состав звена электро-монтажников	Н. вр. Расц.	№
Демонтаж автоматов А-3114/1 и АП-50	1. Отсоединение кабелей. 2. Отсоединение и снятие автоматов	4 разр.—1 3 » —1	$\frac{2,1}{1-56}$	19
Демонтаж контакторов КТ-6013	Е. Панель рамоподъемной лебедки 1. Отсоединение кабеля. 2. Отсоединение и снятие контакторов	То же	$\frac{2,3}{1-71}$	20
Демонтаж магнитных пускателей ПМЕ-211	1. Отсоединение кабелей. 2. Отсоединение и снятие пускателей	» »	$\frac{2}{1-49}$	21
Демонтаж трансформатора тока ТК-20	1. Отсоединение кабелей. 2. Отсоединение и снятие трансформатора. 3. Проверка исправности обмоток	» »	$\frac{0,65}{0-48,4}$	22
Демонтаж контакторов КТ-6013	Ж. Панель станových лебедок 1. Отсоединение кабелей. 2. Отсоединение и снятие контакторов	» »	$\frac{4,1}{3-05}$	23
Демонтаж контакторов	З. Панель собственных нужд 1. Отсоединение кабелей. 2. Отсоединение и снятие контакторов	» »	$\frac{1,3}{0-96,9}$	24
Демонтаж автоматов	1. Отсоединение кабелей. 2. Отсоединение и снятие автоматов	» »	$\frac{1,5}{1-12}$	25

§ В16-39. Демонтаж пульта электрика

Нормы времени и расценки на 1 землесосный снаряд

Наименование работ	Состав работ	Состав звена электро-монтажников	Н. вр. Расц.	№
Демонтаж автомата ЦУ АП-50 и аппаратуры управления	1. Отсоединение задней и верхней крышек пульта. 2. Отсоединение кабелей от аппаратуры. 3. Снятие аппаратуры с пульта. 4. Снятие автомата ЦУ	4 разр.—1 3 » —1	$\frac{3}{2-24}$	1
Демонтаж приборов	1. Отсоединение кабелей от приборов. 2. Отсоединение и снятие зажимов крепления. 3. Снятие приборов	То же	$\frac{2,4}{1-79}$	2
Демонтаж реостата возбуждения	1. Отсоединение кабелей. 2. Отсоединение переключателя. 3. Отсоединение и снятие реостата	» »	$\frac{1,7}{1-27}$	3
Демонтаж кабелей	1. Отсоединение кабелей от клемм пульта. 2. Вытаскивание кабелей из пульта	5 разр.—1 3 » —1	$\frac{3,7}{2-98}$	4
Демонтаж пульта электрика	1. Отсоединение заземления. 2. Отсоединение и снятие пульта	4 разр.—1 3 » —1	$\frac{1,8}{1-34}$	5
Демонтаж звонка в машинном отделении	1. Отсоединение кабелей от звонка. 2. Отсоединение и снятие звонка	3 разр.	$\frac{1,3}{0-91}$	6

§ В16-40. Демонтаж пультов багермейстера

Нормы времени и расценки на 1 землесосный снаряд

Наименование работ	Состав работ	Состав звена электро-монтажников	Н. вр. Расц.	№
Демонтаж универсальных переключателей	Демонтаж правого пульта 1. Отсоединение кабелей от переключателей. 2. Отсоединение и снятие переключателей	4 разр.	$\frac{2,4}{1-90}$	1
Демонтаж кнопок управления	1. Отсоединение кабелей от кнопок управления. 2. Отсоединение и снятие кнопок	То же	$\frac{1,2}{0-94,8}$	2
Демонтаж приборов	1. Отсоединение кабелей от приборов. 2. Отсоединение и снятие зажимов крепления. 3. Снятие приборов. 4. Установка перемычек на амперметры	4 разр.—1 3 » —1	$\frac{1,3}{0-96,9}$	3
Демонтаж сигнальной арматуры	1. Снятие колпаков и сигнальных ламп. 2. Отсоединение кабелей от патронов сигнальных ламп. 3. Отсоединение и снятие хомутов крепления патронов. 4. Снятие патронов	То же	$\frac{1,2}{0-89,4}$	4
Демонтаж кабелей от наборных клемм	1. Отсоединение кабелей. 2. Отсоединение заземления. 3. Вытаскивание кабеля	5 разр.—1 4 » —1	$\frac{3,1}{2-64}$	5
Демонтаж правого пульта	1. Отсоединение и снятие пульта. 2. Установка пульта на площадку	3 разр.	$\frac{1,1}{0-77}$	6

Демонтаж универсальных переключателей	<p style="text-align: center;">Демонтаж левого пульта</p> 1. Отсоединение кабелей от переключателей. 2. Отсоединение и снятие переключателей	4 разр	$\frac{2,5}{1-98}$	7
Демонтаж кнопок управления	1. Отсоединение кабелей. 2. Отсоединение и снятие кнопок. 3. Отсоединение и снятие тумблера	То же	$\frac{1,2}{0-94,8}$	8
Демонтаж приборов	1. Отсоединение кабелей от приборов. 2. Отсоединение и снятие зажимов крепления. 3. Снятие приборов. 4. Установка перемычек на амперметры	4 разр.—1 3 » —1	$\frac{1,1}{0-82}$	9
Демонтаж сигнальной арматуры	1. Снятие колпаков и сигнальных ламп. 2. Отсоединение кабеля от патронов сигнальных ламп. 3. Отсоединение и снятие хомутов крепления патронов. 4. Снятие патронов	То же	$\frac{1,4}{1-04}$	10
Демонтаж кабелей от наборных клемм	1. Отсоединение кабелей. 2. Отсоединение заземления. 3. Вытаскивание кабеля	5 разр.—1 4 » —1	$\frac{3,5}{2-98}$	11
Демонтаж левого пульта	1. Отсоединение и снятие пульта. 2. Установка пульта на площадку	3 разр.	$\frac{1}{0-70}$	12

§ В16-41. Демонтаж электрооборудования привода фрезы рыхлителя

Нормы времени и расценки на 1 землесосный снаряд

Наименование работ	Состав работ	Состав звена электро-монтажников	Н. вр. Расц.	№
Демонтаж контакторов шкафа фрезы	1. Отсоединение кабелей вторичной коммутации. 2. Отсоединение силовых кабелей. 3. Отсоединение контакторов. 4. Снятие контакторов	4 разр.—1 3 » —1	$\frac{8,3}{6-18}$	1
Демонтаж автоматов АП-50 и трансформатора тока	1. Отсоединение кабелей. 2. Отсоединение и снятие автомата и трансформатора тока	То же	$\frac{1,8}{1-34}$	2
Демонтаж силовых кабелей электродвигателя фрезы	1. Отсоединение кабелей от РУ-380 В. 2. Отсоединение кабеля от электродвигателя. 3. Отсоединение заземления. 4. Отсоединение скоб крепления кабелей 5. Вытаскивание кабелей	4 разр.—1 3 » —2	$\frac{9,8}{7-15}$	3
Демонтаж промежуточных реле РП-256	1. Снятие крышек реле. 2. Отсоединение кабелей. 3. Отсоединение и снятие реле	4 разр.—1 3 » —1	$\frac{1,2}{0-89,4}$	4
Демонтаж кабелей цепей сигнализации и управления электродвигателем фрезы	1. Отсоединение кабелей от пультов багермейстера и электрика. 2. Отсоединение кабелей от универсального переключателя. 3. Вытаскивание кабелей	5 разр.—1 4 » —1	$\frac{5,8}{4-93}$	5
Демонтаж ящика сопротивлений	1. Отсоединение ящика. 2. Снятие ящика	4 разр.—1 3 » —1	$\frac{1,5}{1-12}$	6
Демонтаж шкафа управления электродвигателем фрезы	1. Отсоединение шкафа. 2. Снятие шкафа	3 разр.	$\frac{3,1}{2-17}$	7

§ В16-42. Демонтаж электрооборудования привода рамоподъемной лебедки

Нормы времени и расценки на 1 землесосный снаряд

Наименование работ	Состав работ	Состав звена электро-монтажников	Н. вр. Расц.	№
Демонтаж кабелей электродвигателей	1. Снятие крышки клеммника электродвигателя. 2. Отсоединение кабеля. 3. Вытаскивание кабелей из клеммника. 4. Снятие крышки клеммника гидротолкателя. 5. Отсоединение кабелей. 6. Вытаскивание кабелей из клеммника гидротолкателя. 7. Вытаскивание кабелей из труб и короба. 8. Установка крышек клеммников электродвигателя и гидротолкателя	4 разр.—1 3 » —2	$\frac{2,2}{1-61}$	1
Демонтаж электродвигателя	1. Разъединение муфты. 2. Отсоединение электродвигателя. 3. Отсоединение заземления. 4. Снятие и установка электродвигателя на монтажную площадку	То же	$\frac{2,2}{1-61}$	2
Демонтаж кабелей конечных выключателей	1. Отсоединение крышек выключателей. 2. Отсоединение кабелей от выключателей и наборных клемм РУ-380 В. 3. Вытаскивание кабеля из клеммников РУ-380 В. 4. Вытаскивание кабелей из труб и короба. 5. Установка крышек выключателей	4 разр.—1 3 » —1	$\frac{1,5}{1-12}$	3
Демонтаж конечных выключателей	1. Отсоединение конечных выключателей. 2. Снятие конечных выключателей	3 разр.	$\frac{0,73}{0-51,1}$	4
Демонтаж поста местного управления	1. Снятие крышки поста. 2. Отсоединение и снятие поста. 3. Установка крышки	4 разр.—1 3 » —1	$\frac{1,2}{0-89,4}$	5
Демонтаж кабелей системы управления	1. Отсоединение кабелей от наборных клемм РУ-380 В и пульта багермейстера. 2. Отсоединение скоб крепления кабелей. 3. Вытаскивание кабелей из труб	То же	$\frac{2,4}{1-79}$	6

Наименование работ	Состав работ	Состав звена электро-монтажников	Н. вр. Расц.	№
Демонтаж кабеля ножных выключателей	1. Снятие крышек выключателей. 2. Разъединение соединительной муфты. 3. Отсоединение кабелей от клеммника. 4. Отсоединение кабелей от наборных клемм левого пульта багермейстера. 5. Вытаскивание кабелей. 6. Установка крышек выключателей	4 разр.—1 3 » —1	$\frac{1,5}{1-12}$	7
Демонтаж ножных выключателей	1. Отсоединение ножных выключателей. 2. Снятие ножных выключателей	3 разр.	$\frac{0,98}{0-68,6}$	8
Демонтаж кабелей электродвигателей привода жалюзей	1. Отсоединение кабелей электродвигателей. 2. Отсоединение кабелей от электротормоза. 3. Отсоединение кабелей от конечного выключателя. 4. Отсоединение кабелей от магнитного пускателя. 5. Отсоединение кабеля от наборных клемм левого пульта багермейстера. 6. Вытаскивание кабелей	4 разр.—1 3 » —1	$\frac{2,6}{1-94}$	9

§ В16-43. Демонтаж электрооборудования привода папильонажных лебедок

Нормы времени и расценки на 1 землесосный снаряд

Наименование работ	Состав работ	Состав звена электро-монтажников	Н. вр. Расц.	№
Демонтаж кабелей местных постов управления	1. Отсоединение и снятие крышек постов. 2. Отсоединение кабелей. 3. Вытаскивание кабелей. 4. Установка крышек	4 разр.—1 3 » —1	$\frac{4,1}{3-05}$	1

Демонтаж кабелей гидротолкателей тормоза лебедок	1. Снятие крышек клеммников гидротолкателей. 2. Отсоединение кабелей. 3. Вытаскивание кабелей. 4. Установка крышек клеммников гидротолкателей	То же	$\frac{2,4}{1-79}$	2
Демонтаж кабелей системы управления лебедками	1. Отсоединение кабелей цепи управления автоматов и контактов. 2. Отсоединение кабелей цепи сигнализации и автоматов. 3. Отсоединение кабелей от наборных клемм пультов багермейстера. 4. Вытаскивание кабелей	4 разр.	$\frac{7,3}{5-77}$	3
Демонтаж кабелей электродвигателей	1. Отсоединение и снятие крышек клеммников электродвигателей. 2. Отсоединение и вытаскивание кабелей из клеммников. 3. Вытаскивание кабелей из труб и короба. 4. Установка крышек клеммников	4 разр.—1 3 » —2	$\frac{11}{8-03}$	4
Демонтаж местных постов управления	1. Снятие крышек постов. 2. Отсоединение и снятие постов. 3. Установка крышек	4 разр.—1 3 » —1	$\frac{1,9}{1-42}$	5

§ В16-44. Демонтаж электрооборудования привода лебедок подъема и опускания свай

Нормы времени и расценки на 1 землесосный снаряд

Наименование работ	Состав работ	Состав звена электро-монтажников	Н, вр. Расц.	№
Демонтаж кабелей конечных выключателей	1. Отсоединение крышек клеммников. 2. Отсоединение кабелей. 3. Вытаскивание кабелей	4 разр.	$\frac{2,4}{1-90}$	1
Демонтаж конечных выключателей	1. Отсоединение выключателей. 2. Снятие выключателей	3 разр.	$\frac{0,98}{0-68,6}$	2

Наименование работ	Состав работ	Состав звена электро-монтажников	Н. вр. Расц.	№
Демонтаж кабелей аварийных конечных выключателей	1. Отсоединение крышек клеммников. 2. Отсоединение кабелей. 3. Вытаскивание кабелей	4 разр.	$\frac{2,7}{2-13}$	3
Демонтаж аварийных конечных выключателей	1. Отсоединение выключателей. 2. Снятие выключателей	3 разр.	$\frac{0,98}{0-68,6}$	4
Демонтаж кабелей гидротолкателей тормоза лебедок	1. Снятие крышек клеммников гидротолкателей. 2. Разъединение соединительных муфт. 3. Отсоединение кабелей. 4. Вытаскивание кабелей. 5. Сборка муфт. 6. Установка крышек клеммников	4 разр.—1 3 » —1	$\frac{2,1}{1-56}$	5
Демонтаж местных постов управления	1. Отсоединение крышек постов. 2. Отсоединение и снятие постов. 3. Установка крышек	То же	$\frac{1,9}{1-42}$	6

§ В16-45. Демонтаж электрооборудования привода, станových лебедок

Нормы времени и расценки на 1 землесосный снаряд

Наименование работ	Состав работ	Состав звена электро-монтажников	Н. вр. Расц.	№
Демонтаж кабеля электродвигателя	1. Отсоединение кабеля от клеммника электродвигателя. 2. Отсоединение скоб крепления. 3. Вытаскивание кабеля	4 разр.—1 3 » —2	$\frac{3,8}{2-77}$	1

Демонтаж местных постов управления	1. Отсоединение крышек постов. 2. Отсоединение и снятие постов. 3. Установка крышек	4 разр.—1 3 » —1	$\frac{2,2}{1-64}$	2
Демонтаж кабелей системы управления.	1. Отсоединение кабелей от клемм РУ-380 В от пульта багермейстера. 2. Отсоединение скоб крепления кабелей. 3. Вытаскивание кабелей	4 разр.	$\frac{4,4}{3-48}$	3
Демонтаж кабелей электромагнитного тормоза	1. Отсоединение кабелей от электромагнитного тормоза, от табулятора ручного выключения, кнопок местного управления. 2. Вытаскивание кабелей	4 разр.—1 3 » —1	$\frac{1,2}{0-89,4}$	4

§ В16-46. Демонтаж электрооборудования электродвигателя грунтового насоса

Нормы времени и расценки на 1 землесосный снаряд

Наименование работ	Состав работ	Состав звена электро-монтажников	Н. вр. Расц.	№
Демонтаж кабелей реостата возбудителя	1. Снятие крышки клеммников реостата. 2. Отсоединение крышек пульта электрика. 3. Отсоединение кабелей от реостата и пульта электрика. 4. Вытаскивание кабелей из труб.	4 разр.—1 3 » —2	$\frac{1,9}{1-39}$	1
Демонтаж кабелей КРПТ 1×75 (2 шт.) возбудителя электродвигателя	1. Отсоединение крышки клеммника возбудителя. 2. Отсоединение кабеля. 3. Вытаскивание кабеля	То же	$\frac{1,8}{1-81}$	2
Демонтаж возбудителя электродвигателя	1. Отвертывание гаек со снятием болтов. 2. Снятие ремней клиноременной передачи со шкивов возбудителя и электродвигателя. 3. Снятие и укладка возбудителя и рамы на монтажную площадку	» »	$\frac{3,5}{2-56}$	3

Наименование работ	Состав работ	Состав звена электро-монтажников	<u>Н. вр.</u> <u>Расц.</u>	№
Демонтаж кабеля КШВГД 3×50	1. Отсоединение кабеля от РУ-6 кВ. 2. Разборка клеммника в соединительной муфте электродвигателя. 3. Отсоединение кабеля от клеммника. 4. Вытаскивание кабеля	5 разр.—1 4 » —1 3 » —1	<u>5,3</u> 4—24	4
Демонтаж электродвигателя грунтового насоса	1. Отвертывание гаек со снятием болтов. 2. Снятие электродвигателя и установка его на монтажную площадку	То же	<u>5,3</u> 4—24	5

§ В16-47. Демонтаж электрооборудования системы технического водоснабжения

Нормы времени и расценки на 1 землесосный снаряд

Наименование работ	Состав работ	Состав звена электро-монтажников	<u>Н. вр.</u> <u>Расц.</u>	№
Демонтаж кабелей электродвигателей эжектора и отжима	1. Снятие крышек клеммников электродвигателей. 2. Отсоединение кабелей от клеммников. 3. Вытаскивание кабелей из клеммников. 4. Отсоединение кабелей от сигнальной арматуры, магнитных пускателей, универсальных переключателей. 5. Вытаскивание кабелей из труб и короба. 6. Установка крышек клеммников	4 разр.—1 3 » —2	<u>9,4</u> 6—86	1
Демонтаж кабелей системы управления электродвигателей эжектора и отжима	1. Отсоединение кабелей от пультов электрика и багермейстера. 2. Отсоединение кабелей от РУ-380 В. 3. Вытаскивание кабелей из труб и короба	4 разр.	<u>9,8</u> 7—74	2

Демонтаж кабелей системы управления электродвигателями насосов марки ЦН-400-105	1. Отсоединение кабелей от РУ-380 В. 2. Отсоединение кабелей от пультов электрика и багермейстера. 3. Отсоединение кабелей от реле давления и вакуумметра. 4. Вытаскивание кабелей из труб и короба	5 разр.—1 4 » —1	$\frac{6,5}{5-53}$	3
Демонтаж кабелей электродвигателей насосов марки ЦН-400-105	1. Снятие крышек клеммников электродвигателей. 2. Отсоединение кабелей от клеммников. 3. Отсоединение кабеля от РУ-380 В. 4. Вытаскивание кабелей. 5. Сборка клеммников электродвигателей	4 разр.—1 3 » —2	$\frac{15}{10-95}$	4
Демонтаж электроконтактного вакуумметра	1. Отсоединение вакуумметра. 2. Снятие вакуумметра	5 разр.—1 3 » —1	$\frac{2,1}{1-69}$	5
Демонтаж реле давления	1. Отсоединение реле. 2. Снятие реле	4 разр.—1 3 » —1	$\frac{1,4}{1-04}$	6

§ В16-48. Демонтаж электрооборудования грузоподъемных механизмов

Нормы времени и расценки на 1 землесосный снаряд

Наименование работ	Состав работ	Состав звена электро-монтажников	Н. вр. Расц.	№
Демонтаж кабелей мостового крана грузоподъемностью 5 т	1. Отсоединение кабеля от автомата. 2. Отсоединение кабеля от натяжной проволоки. 3. Отсоединение кабеля от электродвигателя, электромагнитного тормоза, электромагнитного пускателя. 4. Вытаскивание кабелей из труб	4 разр.—1 3 » —2	$\frac{11}{8-03}$	1

Наименование работ	Состав работ	Состав звена электро-монтажников	Н. вр. Расц.	№
Демонтаж кабелей системы управления мостового крана грузоподъемностью 5 т	1. Отсоединение кабелей от поста местного управления. 2. Отсоединение кабеля от магнитного пускателя. 3. Отсоединение кабеля от конечного выключателя. 4. Вытаскивание кабелей	4 разр.—1 3 » —1	$\frac{4}{2-98}$	2
Демонтаж кабелей моно-рельса	1. Отсоединение кабеля от пакетного выключателя. 2. Отсоединение кабеля от магнитного пускателя. 3. Отсоединение кабеля от двигателя передвижения тельфера. 4. Снятие кабеля	4 разр.—1 3 » —2	$\frac{4,1}{2-99}$	3
Демонтаж кабелей системы управления моно-рельсом	1. Отсоединение кабеля от поста управления 2. Отсоединение кабеля от катушек магнитного пускателя двигателя. 3. Отсоединение кабеля от катушек магнитных пускателей электродвигателя передвижения тельфера. 4. Снятие кабеля	4 разр.—1 3 » —1	$\frac{2,4}{1-79}$	4

§ В16-49. Демонтаж освещения землесосного снаряда

Нормы времени и расценки на 1 землесосный снаряд

Наименование работ	Состав работ	Состав звена электро-монтажников	Н. вр. Расц.	№
Демонтаж двухламповых плафонов	А. Освещение рубки багермейстера, прожекторы и светосигнальные огни 1. Отсоединение и снятие держателей. 2. Отсоединение патронов. 3. Отсоединение кабелей от патронов. 4. Вытаскивание кабелей из корпусов светильников. 5. Сборка светильников	4 разр.—1 3 » —1	$\frac{2}{1-49}$	1

Демонтаж прожекторов	1. Отсоединение и снятие прожекторов. 2. Разборка прожекторов. 3. Отсоединение кабелей. 4. Сборка прожекторов	То же	$\frac{8,4}{6-26}$	2
Демонтаж щитка сети отопления	1. Разборка щитка. 2. Отсоединение кабелей от наборных клемм и пакетного выключателя. 3. Вытаскивание кабелей из щитка. 4. Отсоединение и снятие щитка. 5. Сборка щитка	» »	$\frac{1,9}{1-42}$	3
Демонтаж щитка освещения ЩО-2	1. Разборка щитка. 2. Отсоединение кабелей от наборных клемм и пакетного переключателя. 3. Разъединение муфт. 4. Вытаскивание кабелей из щитка. 5. Отсоединение и снятие щитка. 6. Сборка щитка	» »	$\frac{2,4}{1-79}$	4
Демонтаж кабелей освещения, прожекторов и светосигнальных огней	1. Отсоединение кабелей от панели собственных нужд. 2. Снятие скоб крепления кабелей. 3. Вытаскивание кабелей из труб	4 разр.—1 3 » —2	$\frac{8,8}{6-42}$	5
Демонтаж ответвительных коробок типа 9-4М	1. Снятие крышек. 2. Отсоединение кабелей в коробках. 3. Вытаскивание кабелей из коробок. 4. Отсоединение и снятие корпусов коробок. 5. Сборка коробок	4 разр.—1 3 » —1	$\frac{3,1}{2-31}$	6
Демонтаж выключателей и розеток	1. Снятие крышек. 2. Отсоединение кабелей. 3. Вытаскивание кабелей из выключателей и розеток. 4. Отсоединение корпусов. 5. Сборка выключателей и розеток	То же	$\frac{0,98}{0-73}$	7
Демонтаж подпалубных подвесных светильников	1. Снятие светильников. 2. Разборка светильников. 3. Отсоединение кабелей. 4. Сборка светильников	» »	$\frac{2,3}{1-71}$	8
Демонтаж судовых светильников	1. Снятие светильников. 2. Разборка светильников. 3. Отсоединение кабелей. 4. Сборка светильников	» »	$\frac{2,1}{1-56}$	9

Наименование работ	Состав работ	Состав звена электро-монтажников	Н. вр. Расц.	№
Демонтаж сигнальных светильников	1 Снятие светильников. 2. Разборка светильников. 3. Отсоединение кабелей. 4. Сборка светильников	4 разр.—1 3 » —1	$\frac{2,9}{2-16}$	10
Демонтаж кабелей освещения землесосного снаряда	1 Отсоединение скоб крепления. 2. Отсоединение кабелей от щита освещения. 3. Вытаскивание кабеля	4 разр.—1 3 » —2	$\frac{6,7}{4-89}$	11
	Б. Освещение машинного отделения палубы и помещений 2-го этажа			
Демонтаж светильников	1. Снятие светильников. 2. Разборка светильников. 3. Отсоединение кабелей. 4. Сборка светильников	4 разр.—1 3 » —1	$\frac{5,6}{4-17}$	12
Демонтаж выключателей и розеток сети освещения	1. Снятие крышек. 2. Отсоединение кабелей. 3. Вытаскивание кабелей из выключателей и розеток. 4. Отсоединение корпусов. 5. Сборка выключателей и розеток	То же	$\frac{2,1}{1-56}$	13
Демонтаж штепсельных соединений РШ2-41	1 Отсоединение штепсельных вилок. 2. Отсоединение и снятие крышек розеток. 3 Отсоединение и вытаскивание кабелей. 4. Отсоединение и снятие корпусов розеток. 5. Сборка розеток	» »	$\frac{1,7}{1-27}$	14
Демонтаж щитка освещения ШО-1	1. Разборка щитка. 2. Отсоединение кабелей от наборных клемм и пакетного переключателя. 3. Разъединение муфт. 4. Вытаскивание кабелей из щитка. 5. Отсоединение и снятие щитка. 6. Сборка щитка	» »	$\frac{2,2}{1-64}$	15

В. Аварийное освещение				
Демонтаж кабеля	1. Отсоединение кабеля от РУ-380 В и селенового выпрямителя. 2. Отсоединение скоб крепления кабеля. 3. Вытаскивание кабеля	4 разр.—1 3 » —2	$\frac{3,8}{2-77}$	16
Демонтаж выключателей и розеток	1. Снятие крышек. 2. Отсоединение кабелей. 3. Вытаскивание кабелей из выключателей и розеток. 4. Отсоединение корпусов. 5. Сборка выключателей и розеток	4 разр.—1 3 » —1	$\frac{2,5}{1-86}$	17
Демонтаж ответвительных коробок	1. Снятие крышек. 2. Отсоединение кабелей в коробках. 3. Вытаскивание кабелей из коробок. 4. Отсоединение и снятие корпусов коробок. 5. Сборка коробок	То же	$\frac{1,7}{1-27}$	18
Демонтаж щитка постоянного тока	1. Разборка щитка. 2. Отсоединение кабелей от наборных клемм и пакетного выключателя. 3. Вытаскивание кабелей из щитка. 4. Отсоединение и снятие щитка. 5. Сборка щитка	» »	$\frac{2,4}{1-79}$	19
Демонтаж аккумуляторных батарей	1. Отсоединение кабелей. 2. Разъединение перемычек. 3. Вытаскивание батарей из ящика-стеллажа. 4. Слив электролита. 5. Отсоединение ящика-стеллажа. 6. Установка батарей в ящик-стеллаж	» »	$\frac{2,4}{1-79}$	20
Демонтаж щитка сигнализации «ЩС»	1. Разборка щитка. 2. Отсоединение кабелей от наборных клемм и пакетного выключателя. 3. Вытаскивание кабелей из щитка. 4. Отсоединение и снятие щитка. 5. Сборка щитка	» »	$\frac{1,7}{1-27}$	21
Демонтаж светильников	1. Снятие светильников. 2. Разборка светильников. 3. Отсоединение кабелей. 4. Сборка светильников	» »	$\frac{3,5}{2-61}$	22

Наименование работ	Состав работ	Состав звена электро-монтажников	Н. вр. Расц.	№
Демонтаж светильников типа ОС-33	<p style="text-align: center;">Г. Освещение трюмов</p> 1. Снятие светильников. 2. Отсоединение каркасов. 3. Отсоединение патронов. 4. Отсоединение и вытаскивание кабелей. 5. Сборка светильников	4 разр.—1 3 » —1	$\frac{6,5}{4-84}$	23
Демонтаж щитка трюмного освещения «ЩОТ»	1. Разборка щитка. 2. Отсоединение кабелей от наборных клемм и пакетного выключателя. 3. Вытаскивание кабелей из щитка. 4. Отсоединение и снятие щитка. 5. Сборка щитка	То же	$\frac{2,2}{1-64}$	24
Демонтаж ответвительных коробок	1. Снятие крышек. 2. Отсоединение кабелей в коробках. 3. Вытаскивание кабелей из коробок. 4. Отсоединение и снятие корпусов коробок. 5. Сборка коробок	» »	$\frac{2,7}{2-01}$	25
Демонтаж кабелей	1. Отсоединение кабелей от РУ-380 В. 2. Отсоединение и снятие скоб крепления кабелей. 3. Снятие кабельных сальников. 4. Вытаскивание кабелей	4 разр.—1 3 » —2	$\frac{7,8}{5-69}$	26

§ В16-50. Демонтаж сварочных постов

Нормы времени и расценки на 1 землесосный снаряд

Наименование работ	Состав работ	Состав звена электро-монтажников	Н. вр. Расц.	№
Снятие сварочных аппаратов СТН-500	1. Отсоединение кабелей от сварочных аппаратов. 2. Отсоединение заземления. 3. Снятие сварочных аппаратов	4 разр.—1 3 » —1	$\frac{2,1}{1-56}$	1
Демонтаж сварочных постов	1. Отсоединение кабелей от сварочных постов. 2. Отсоединение заземления. 3. Отсоединение и снятие сварочных постов	То же	$\frac{4}{2-98}$	2
Демонтаж кабелей сварочных постов	1. Отсоединение кабелей от РУ-380 В. 2. Отсоединение и снятие скоб крепления кабелей	» »	$\frac{5,7}{4-25}$	3

§ В16-51. Демонтаж электрооборудования системы сигнализации водотечности

Нормы времени и расценки на 1 землесосный снаряд

Наименование работ	Состав работ	Состав звена электро-монтажников	Н. вр. Расц.	№
Демонтаж панели сигнализации	1. Отсоединение кабеля от панели сигнализации. 2. Отсоединение кабеля от трансформатора 220/127 — 24 В, сигнальных лампочек, тумблеров. 3. Снятие панели сигнализации	4 разр.	$\frac{0,92}{0-72,7}$	1
Демонтаж переходных клеммников	1. Снятие крышек переходных клеммников. 2. Отсоединение кабелей от переходных клеммников. 3. Снятие клеммников	4 разр.—1 2 » —1	$\frac{4,2}{3-00}$	2

Наименование работ	Состав работ	Состав звена электро-монтажников	Н. вр. Расц.	№
Демонтаж датчиков водотечности	1. Разборка датчиков. 2. Отключение кабеля от датчиков. 3. Снятие датчиков	4 разр.	$\frac{6}{4-74}$	3
Демонтаж кабеля системы сигнализации водотечности	1. Отсоединение кабеля от перфорированных железных полос. 2. Снятие кабельных сальников. 3. Вытаскивание кабеля из трюмов	То же	$\frac{7,1}{5-61}$	4

Глава 5. МОНТАЖ МЕХАНИЧЕСКОЙ ЧАСТИ ЗЕМЛЕСОСНОГО СНАРЯДА ТИПА 500-60МН

§ В16-52. Монтаж корпуса землесосного снаряда

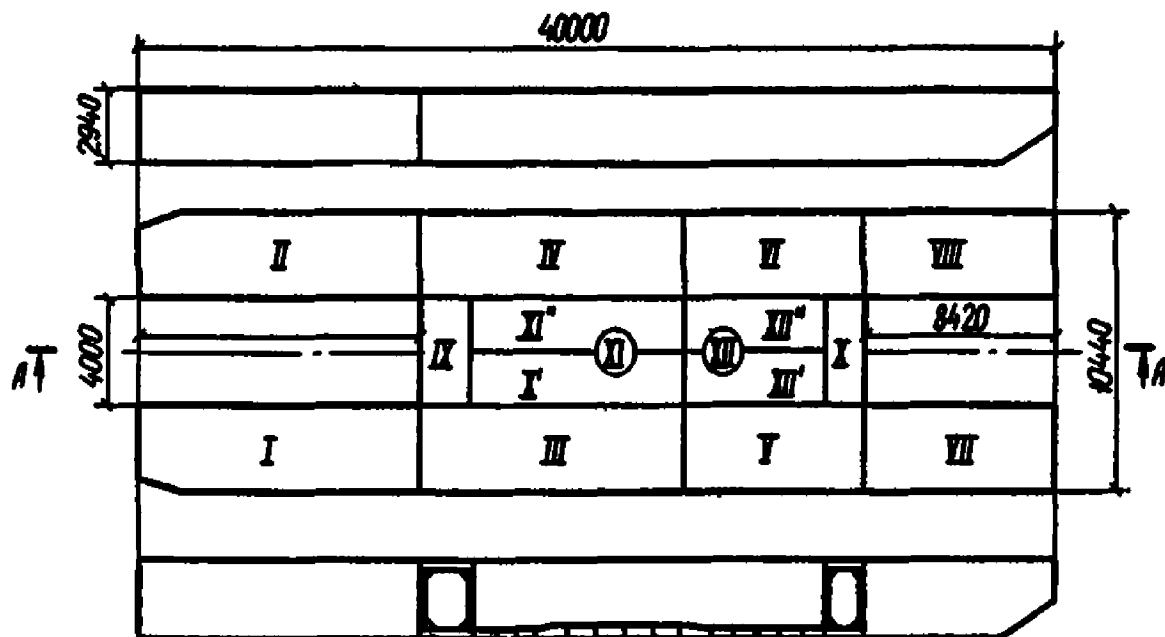


Рис. 2. Корпус землесосного снаряда типа 500-60МН

Нормы времени и расценки на измерители, указанные в таблице

Наименование работ	Состав работ	Состав звена	Измеритель	$\frac{\text{Н. вр.}}{\text{Расц.}}$	№
Монтаж корпуса зем- снаряда	1. Установка секций на стапель. 2. Сборка корпуса из секций с выверкой их. 3. Закрепление секций корпуса	<i>Монтажники:</i> 6 разр.—1 5 » —1 4 » —1 3 » —1	1 корпус	$\frac{199}{172-14}$	1
	Сварочные работы	<i>Электросварщик</i> 4 разр.	То же	$\frac{60}{47-40}$	2
	Газорезательные работы	<i>Газорезчик</i> 4 разр.	» »	$\frac{51}{40-29}$	3
Установка шпангоу- тов на секции машин- ного отделения (сек- ции № 11 и № 12)	1. Установка, выверка и закрепление шпангоутов 2. Установка и закрепление книц	<i>Монтажники</i> 6 разр.—1 4 » —1	1 комплект	$\frac{37}{34-23}$	4
	Сварочные работы	<i>Электросварщик</i> 4 разр	То же	$\frac{20,5}{16-20}$	5
	Газорезательные работы	<i>Газорезчик</i> 4 разр.	» »	$\frac{3,4}{2-69}$	6

Наименование работ	Состав работ	Состав звена	Измеритель	Н. вр. Расц.	№
Монтаж комингса по периметру машинного отделения	1. Укладка секций комингса на палубу. 2. Разметка места установки. 3. Сборка, установка и закрепление комингса	Монтажники: 4 разр.—2 3 » —1 2 » —1	1 комингс	$\frac{18,5}{19-51}$	7
	Сварочные работы	Электросварщик 4 разр.	То же	$\frac{11}{8-69}$	8
	Газорезательные работы	Газорезчик 4 разр.	» »	$\frac{7,2}{5-69}$	9
Установка палубных люков	1. Укладка люков на палубу. 2. Разметка мест установки. 3. Установка и закрепление люков	Монтажники: 4 разр.—1 2 » —1	1 комплект (8 люков)	$\frac{3}{2-15}$	10
	Сварочные работы	Электросварщик 4 разр.	То же	$\frac{2,1}{1-66}$	11
	Газорезательные работы	Газорезчик 4 разр.	» »	$\frac{1,4}{1-11}$	12
Установка кнехтов	1. Укладка кнехтов на палубу. 2. Разметка места установки. 3. Установка и закрепление кнехтов	Монтажники: 4 разр.—1 3 » —1	1 кнехт	$\frac{1,8}{1-34}$	13

Монтаж ходовых мостиков	1. Установка и закрепление книц и ребер жесткости. 2. Укладка и закрепление полос рифленого железа	Монтажники: 4 разр.—1 3 » —1 2 » —1	2 мостика	$\frac{23,5}{16-69}$	14
	Сварочные работы	Электросварщик 4 разр.	То же	$\frac{5,2}{4-11}$	15
	Газорезательные работы	Газорезчик 4 разр.	» »	$\frac{6,4}{5-06}$	16
Установка ограждения землесосного снаряда	1. Раскладка на палубе труб, арматуры, стоек. 2. Установка, выверка и крепление стоек, верхней и нижней переключки	Монтажники: 4 разр.—1 2 » —1	10 м ограждения	$\frac{1,1}{0-78,7}$	17
	Сварочные работы	Электросварщик 4 разр.	То же	$\frac{0,63}{0-49,8}$	18
	Газорезательные работы	Газорезчик 4 разр.	» »	$\frac{0,57}{0-45}$	19
Установка клюза	1 Разметка места установки. 2. Установка клюза с выверкой и закреплением	Монтажники: 4 разр.—2 3 » —1 2 » —1	1 клюз	$\frac{7,3}{5-33}$	20
	Сварочные работы	Электросварщик 4 разр.	То же	$\frac{1,2}{0-94,8}$	21

Наименование работ	Состав работ	Состав звена	Измеритель	<u>Н. вр.</u> <u>Расц.</u>	№
Установка шпиль	1. Сборка и установка фундамента на палубе. 2. Закрепление фундамента. 3. Установка и закрепление шпиль	<i>Монтажники:</i> 5 разр.—1 3 » —1	1 шпиль	<u>7,8</u> 6—28	22
	Сварочные работы	<i>Электросварщик</i> 4 разр.	То же	<u>0,98</u> 0—77,4	23
	Газорезательные работы	<i>Газорезчик</i> 4 разр.	» »	<u>1,4</u> 1—11	24

§ В16-53. Монтаж грунтового насосного агрегата

Нормы времени и расценки на измерители, указанные в таблице

Наименование работ	Состав работ	Состав звена	Измеритель	<u>Н. вр.</u> <u>Расц.</u>	№
Установка фундаментной рамы главного электродвигателя	1. Разметка места установки. 2. Установка и проверка рамы. 3. Крепление рамы	<i>Монтажники:</i> 5 разр.—1 3 » —1 2 » —1	1 рама	<u>8,1</u> 6—08	1
	Сварочные работы	<i>Электросварщик</i> 4 разр.	То же	<u>0,9</u> 0—71,1	2
	Газорезательные работы	<i>Газорезчик</i> 4 разр.	» »	<u>2,6</u> 2—05	3

Монтаж главного электродвигателя	1. Перемещение электродвигателя в машинное отделение. 2. Разметка места установки. 3. Установка электродвигателя на место. 4. Крепление электродвигателя болтами	<i>Электромонтажники:</i> 6 разр.—1 4 » —1 3 » —1	1 электродвигатель	$\frac{41}{34-85}$	4
	Газорезательные работы	<i>Газорезчик</i> 4 разр.	То же	$\frac{2,4}{1-90}$	5
Напрессовка полумуфт на вал консольной опоры или главного электродвигателя	1. Подгонка шпонки по канавкам на валу и в ступице полумуфты. 2. Напрессовка полумуфты	<i>Монтажники:</i> 6 разр.—1 4 » —1 3 » —1	1 полумуфта	$\frac{16}{13-60}$	6
Установка консольной опоры грунтового насоса	1. Разметка места установки. 2. Установка консольной опоры на фундамент. 3. Центровка консольной опоры по валу электродвигателя. 4. Закрепление консоли болтами	<i>Монтажники:</i> 6 разр.—1 4 » —2 3 » —1	1 опора	$\frac{16}{13-36}$	7
	Газорезательные работы	<i>Газорезчик</i> 4 разр.	То же	$\frac{0,57}{0-45}$	8
Установка крышки напорной стороны	1. Установка крышки. 2. Выверка крышки с консольной опорой. 3. Крепление крышки болтами	<i>Монтажники:</i> 5 разр.—1 4 » —1 3 » —1	1 крышка	$\frac{10,5}{8-40}$	9
Установка рабочего колеса	1. Установка и закрепление гайки рабочего колеса на валу грунтового насоса. 2. Напрессовка рабочего колеса на вал грунтового насоса. 3. Закрепление рабочего колеса болтами с подгонкой шпонки по канавке вала	<i>Монтажники:</i> 6 разр.—1 5 » —1 4 » —1 3 » —1	1 колесо	$\frac{18,5}{16-00}$	10

Наименование работ	Состав работ	Состав звена	Измеритель	<u>Н. вр.</u> <u>Расц.</u>	№
Установка корпуса грунтового насоса	1. Разметка места установки. 2. Установка на фундамент, выверка и центровка корпуса грунтового насоса. 3. Крепление корпуса болтами	<i>Монтажники:</i> 6 разр.—1 4 » —1 3 » —2	1 корпус	<u>17,5</u> 14—22	11
Установка крышки всасывающей стороны	1. Установка и выверка крышки. 2. Регулировка зазора между крышкой и рабочим колесом. 3. Закрепление крышки болтами	<i>Монтажники:</i> 5 разр.—1 4 » —1 3 » —1	1 крышка	<u>10,5</u> 8—40	12
Установка возбуди- теля	1. Ревизия возбuditеля без разборки. 2. Разметка места установки. 3. Установка агрегата с выверкой и закреплением. 4. Присоединение заземления	<i>Электромон- тажники:</i> 5 разр.—1 3 » —1	1 возбuditель	<u>17</u> 13—69	13
	Сварочные работы	<i>Электросварщик</i> 4 разр.	То же	<u>0,76</u> 0—60	14
Монтаж системы смазки	1. Установка и закрепление маслонасоса и холодильника. 2. Сборка труб от маслонасоса до холодильника. 3. Установка и закрепление маслобака. 4. Заливка масла в маслобак	<i>Монтажники:</i> 5 разр.—1 4 » —1 3 » —1	1 система	<u>23,5</u> 18—80	15
	Сварочные работы	<i>Электросварщик</i> 4 разр.	То же	<u>5</u> 3—95	16

	Газорезательные работы	Газорезчик 4 разр.	То же	$\frac{3,3}{2-61}$	17
--	------------------------	-----------------------	-------	--------------------	----

§ В16-54. Монтаж рыхлителя

Нормы времени и расценки на измерители, указанные в таблице

Наименование работ	Состав работ	Состав звена	Измеритель	Н. вр. Расц.	№
Монтаж кронштейнов опорной траверсы рамы рыхлителя	1. Установка книц с выверкой и закреплением. 2. Установка полос железа с выверкой и закреплением	Монтажники: 5 разр.—1 4 » —1 3 » —1	2 кронштейна	$\frac{36}{28-80}$	1
	Сварочные работы	Электросварщик 4 разр.	То же	$\frac{11,5}{9-09}$	2
	Газорезательные работы	Газорезчик 4 разр.	» »	$\frac{10,5}{8-30}$	3
Установка опорной траверсы рамы рыхлителя	1. Разметка места установки опорной траверсы. 2. Установка траверсы с подгонкой, выверкой, постановкой шпилек с закреплением гайками	Монтажники: 5 разр.—1 4 » —1 3 » —2	1 траверса	$\frac{11}{8-53}$	4
	Газорезательные работы	Газорезчик 4 разр.	То же	$\frac{1,4}{1-11}$	5

Наименование работ	Состав работ	Состав звена	Измеритель	$\frac{H}{\text{Расс.}}$ вр.	№
Сборка и установка опор рамы рыхлителя	1. Сборка опор. 2. Разметка мест установки. 3. Установка и выверка опор. 4. Крепление опор и опорной оси	<i>Монтажники:</i> 6 разр.—1 4 » —2 3 » —1	2 опоры	$\frac{18,5}{15-45}$	6
	Сварочные работы	<i>Электросварщик</i> 4 разр.	То же	$\frac{1,4}{1-11}$	7
	Газорезательные работы	<i>Газорезчик</i> 4 разр.	> >	$\frac{1,2}{0-04,8}$	8
Сборка рамы рыхлителя	1. Устройство стапеля. 2. Установка концевой, средней и головной частей рамы. 3. Выверка, центровка частей рамы с закреплением болтами	<i>Монтажники:</i> 6 разр.—1 4 » —2 3 » —1	1 рама	$\frac{54}{45-09}$	9
Монтаж носового портала	1. Сборка портала на стапеле из двух частей с выверкой и закреплением. 2. Установка портала с выверкой по месту и закреплением	<i>Монтажники:</i> 5 разр.—1 4 » —1 3 » —1	1 портал	$\frac{18}{14-40}$	10
	Сварочные работы	<i>Электросварщик</i> 4 разр.	То же	$\frac{6,8}{5-37}$	11

Сборка стрелы рыхлителя	1. Устройство стапеля. 2. Укладка элементов стрелы на стапель. 3. Сборка стрелы. 4. Установка блока крепления рамы и верхних блоков полиспада. 5. Сборка и установка верхней площадки. 6. Сборка нижней подвески	Монтажники: 5 разр.—1 4 » —2 3 » —1	1 стрела	$\frac{37}{30-62}$	12
	Сварочные работы	Электросварщик 4 разр.	То же	$\frac{2}{1-58}$	13
Монтаж стрелы рыхлителя	1. Установка, выверка и крепление опор к стреле. 2. Установка и выверка стрелы. 3. Выверка и закрепление опор к корпусу земснаряда. 4. Подъем и закрепление стрелы	Монтажники: 5 разр.—1 4 » —2 3 » —1	» »	$\frac{29,5}{23-53}$	14
	Сварочные работы	Электросварщик 4 разр.	» »	$\frac{3,6}{2-84}$	15
Установка растяжки стрелы рыхлителя	1. Запасовка троса растяжки. 2. Закрепление концов растяжки осью в проушинах	Монтажники: 5 разр.—1 4 » —1	1 растяжка	$\frac{11}{9-35}$	16
	Сварочные работы	Электросварщик 4 разр.	То же	$\frac{1}{0-79}$	17
Запасовка троса рамы рыхлителя	1. Установка нижней подвески на раму. 2. Запасовка троса в верхние блоки, блоки нижней подвески в барабан лебедки. 3. Крепление рамы в нижней подвеске	Монтажники: 4 разр.—4 3 » —1	1 трос	$\frac{18}{13-90}$	18
	Газорезательные работы	Газорезчик 4 разр.	То же	$\frac{0,32}{0-25,3}$	19

Наименование работ	Состав работ	Состав звена	Измеритель	$\frac{H}{\text{Расц.}}$	№
Установка площадки и лестниц на стрелу рамы рыхлителя	1. Установка и закрепление площадки. 2. Установка и закрепление нижней и верхней лестниц	<i>Монтажник</i> 4 разр.	1 комплект	$\frac{4}{3-16}$	20
	Сварочные работы	<i>Электросварщик</i> 4 разр.	То же	$\frac{1,5}{1-19}$	21
Монтаж рамы рыхлителя	1. Установка рамы на опоры с выверкой и центровкой. 2. Крепление рамы к опорам с помощью шпилек с контргайками	<i>Монтажники:</i> 6 разр.—1 5 » —1 4 » —4	1 рама	$\frac{47}{40-19}$	22
Установка промежуточного вала	1. Установка вала на раму рыхлителя. 2. Постановка и запрессовка центрирующего кольца. 3. Центровка вала по отверстиям полумуфт. 4. Постановка и запрессовка соединительных болтов. 5. Проворачивание вала вручную в процессе запрессовки болтов. 6. Центровка промежуточного подшипника по шейке вала и по крепежным отверстиям в раме. 7. Закрепление подшипника болтами	<i>Монтажники:</i> 6 разр.—1 4 » —2	1 вал	$\frac{14}{12-32}$	23
Установка фрезы	1. Подгонка, установка и закрепление шпонок на валу. 2. Подъем рамы рыхлителя с укладкой шпальных клеток. 3. Установка фрезы на вал с выверкой и центровкой. 4. Завинчивание гайки крепления фрезы. 5. Разборка шпальных клеток и опускание рамы на землю	<i>Монтажники:</i> 6 разр.—1 5 » —1 4 » —2	1 фреза	$\frac{23,5}{20-86}$	24

Монтаж привода рыхлителя.	1. Установка редуктора. 2 Напрессовка полумуфт на валы 3. Установка электродвигателя 4. Соединение полумуфт с выверкой и центровкой редуктора и электродвигателя по высоте и по крепежным отверстиям. 5. Закрепление редуктора и электродвигателя	<i>Монтажники:</i> 6 разр.—1 4 » —3 3 » —1	1 привод	$\frac{27,5}{22-72}$	25
	Сварочные работы	<i>Электросварщик</i> 4 разр.	То же	$\frac{1,2}{0-94,8}$	26
	Газорезательные работы	<i>Газорезчик</i> 4 разр.	» »	$\frac{1,3}{1-03}$	27

§ В16-55. Монтаж всасывающего и напорного трубопроводов

Нормы времени и расценки на измерители, указанные в таблице

Наименование работ	Состав работ	Состав звена	Измеритель	$\frac{Н \text{ вр.}}{\text{Расц.}}$	№
Монтаж всасывающего трубопровода землесосного снаряда	1. Сборка и установка сальникового компенсатора с резиноканевым шлангом. 2. Укладка трубы с разметкой двух изгибов и выверкой по головному патрубку. 3. Сборка и установка ревизии, сальникового компенсатора и трубы. 4. Выверка и соединение частей трубопровода между собой. 5. Закрепление трубопровода на раме рыхлителя	<i>Монтажники:</i> 5 разр.—1 4 » —1 3 » —2	1 трубопровод	$\frac{67}{51-93}$	1
	Сварочные работы	<i>Электросварщик</i> 4 разр.	То же	$\frac{4,7}{3-71}$	2
	Газорезательные работы	<i>Газорезчик</i> 4 разр.	» »	$\frac{2,9}{2-29}$	3

Наименование работ	Состав работ	Состав звена	Измеритель	$\frac{H}{\text{Расц.}}$ вр.	№
Монтаж напорного трубопровода землессосного снаряда	1. Установка перехода и патрубка. 2. Установка и закрепление опор труб. 3. Укладка труб длиной 665, 5000, 5500 и 8500 мм. 4. Установка колен под углом 90° и 22,5°. 5. Установка обратного клапана. 6. Выверка и закрепление частей трубопровода	<i>Монтажники:</i> 5 разр.—1 4 » —1 3 » —1	1 трубопровод	$\frac{43}{34-40}$	4
	Сварочные работы	<i>Электросварщик</i> 4 разр.	То же	$\frac{0,98}{0-77,4}$	5
	Газорезательные работы	<i>Газорезчик</i> 4 разр.	» »	$\frac{5,7}{4-50}$	6
Монтаж вертикального сальникового шарнира	1. Сборка шарнира. 2. Сборка подшипника с фундаментной плитой. 3. Закрепление фундаментной плиты. 4. Установка подшипника на ось. 5. Установка и выверка шарнира в сборе с кронштейном. 6. Закрепление кронштейна. 7. Установка и выверка неподвижного колена	<i>Монтажники:</i> 5 разр.—1 4 » —1 3 » —1	1 шарнир	$\frac{30,5}{24-40}$	7
	Сварочные работы	<i>Электросварщик</i> 4 разр.	То же	$\frac{1,6}{1-26}$	8
	Газорезательные работы	<i>Газорезчик</i> 4 разр.	» »	$\frac{1,3}{1-03}$	9

§ В16-56. Монтаж напорного свайного хода

Нормы времени и расценки на измерители, указанные в таблице

Наименование работ	Состав работ	Состав звена	Измеритель	Н. вр. Расц.	№
Монтаж выносных консолей путей тележки	1. Укладка на площадке конструкций консолей. 2. Разметка мест установки. 3. Подгонка, выверка и крепление консолей	<i>Монтажники:</i> 5 разр.—1 4 » —1 2 » —1	1 свайный ход	$\frac{40}{31-20}$	1
	Сварочные работы	<i>Электросварщик</i> 4 разр.	То же	$\frac{18}{14-22}$	2
	Газорезательные работы	<i>Газорезчик</i> 4 разр.	» »	$\frac{6,6}{5-21}$	3
Монтаж путей тележки напорной сваи	1. Разметка мест установки. 2. Установка путей тележки, выверка и закрепление болтами. 3. Укладка опорного, верхнего и нижнего рельсов с выверкой и закреплением болтами. 4. Установка замыкающей обоймы	<i>Монтажники:</i> 5 разр.—1 4 » —2 3 » —1	» »	$\frac{73}{58-22}$	4
	Сварочные работы	<i>Электросварщик</i> 4 разр.	» »	$\frac{18}{14-22}$	5
	Газорезательные работы	<i>Газорезчик</i> 4 разр.	» »	$\frac{1,8}{1-42}$	6

Наименование работ	Состав работ	Состав звена	Измеритель	Н. вр. Расц.	№
Монтаж ходовой тележки напорной сваи	1. Сборка тележки из двух частей. 2. Установка, выверка и закрепление направляющих обойм. 3. Установка ходовых колес. 4. Установка тележки в сборе на ходовые пути. 5. Установка торцевых колес с центровкой и закреплением болтами	<i>Монтажники:</i> 5 разр.—1 4 » —2 3 » —1	1 тележка	$\frac{57}{45-46}$	7
	Сварочные работы	<i>Электросварщик</i> 4 разр.	То же	$\frac{6,8}{5-37}$	8
	Газорезательные работы	<i>Газорезчик</i> 4 разр.	» »	$\frac{2,3}{1-82}$	9
Сборка копра напорной сваи	1. Сборка рамы копра на стапеле. 2. Установка верхней неподвижной подвески с выверкой и закреплением пальцами с зашлифовкой. 3. Установка подкоса с выверкой и закреплением пальцами с зашлифовкой. 4. Сборка лестницы, площадки и перил	<i>Монтажники:</i> 5 разр.—1 4 » —2 3 » —1	1 копер	$\frac{29,5}{23-53}$	10
	Сварочные работы	<i>Электросварщик</i> 4 разр.	То же	$\frac{2,2}{1-74}$	11
	Газорезательные работы	<i>Газорезчик</i> 4 разр.	» »	$\frac{5,9}{4-66}$	12

Монтаж привода ходового устройства	1. Установка, выверка, закрепление основного и промежуточного редукторов. 2. Установка и закрепление электродвигателя. 3. Напрессовка полумуфт. 4. Центровка валов редукторов с соединением полумуфт. 5. Центровка валов электродвигателя и промежуточного редуктора с соединением полумуфт. 6. Запасовка троса с закреплением на барабанах и демпферных пружинах	Монтажники: 5 разр.—1 4 » —3 3 » —2	1 привод	$\frac{55}{42-90}$	13
	Сварочные работы	Электросварщик 4 разр.	То же	$\frac{4,8}{3-79}$	14
	Газорезательные работы	Газорезчик 4 разр.	» »	$\frac{1,7}{1-34}$	15
Монтаж копра напорной сваи	1. Установка и выверка копра. 2. Закрепление копра. 3. Установка и закрепление площадки, лестницы и перил	Монтажники: 5 разр.—1 4 » —2	1 копер	$\frac{18,5}{15-36}$	16
	Сварочные работы	Электросварщик 4 разр.	То же	$\frac{6,3}{4-98}$	17
Установка напорной сваи	1. Разъединение верхней и нижней обойм. 2. Установка сваи в направляющие обоймы с выверкой и центровкой. 3. Закрепление верхней и нижней направляющих обойм	Монтажники: 6 разр.—1 4 » —2 3 » —1	1 свая	$\frac{39}{32-57}$	18
Установка захвата напорной сваи	1. Установка частей захвата напорной сваи с выверкой и закрытие соединительной тяги. 2. Запасовка троса подъема сваи	Монтажники: 5 разр.—1 4 » —2 3 » —1	1 захват	$\frac{24,5}{19-54}$	19

§ В16-57. Монтаж узла прикольной сваи

Нормы времени и расценки на измерители, указанные в таблице

Наименование работ	Состав работ	Состав звена	Измеритель	Н. вр. Расц.	№
Установка опорного кронштейна прикольной сваи	1. Разметка мест установки. 2. Установка и выверка кронштейна. 3. Закрепление кронштейна	<i>Монтажники:</i> 5 разр.—1 4 » —1 2 » —1	1 кронштейн	$\frac{4,6}{3-59}$	1
	Сварочные работы	<i>Электросварщик</i> 4 разр.	То же	$\frac{1,4}{1-11}$	2
Установка нижней направляющей обоймы прикольной сваи	1. Сборка обоймы. 2. Установка обоймы с выверкой. 3. Закрепление обоймы	<i>Монтажники:</i> 5 разр.—1 4 » —1 3 » —1 2 » —1	1 обойма	$\frac{11}{8-36}$	3
	Сварочные работы	<i>Электросварщик</i> 4 разр.	То же	$\frac{1,4}{1-11}$	4
Сборка копра прикольной сваи	1. Сборка рамы копра на стапеле. 2. Установка направляющей обоймы с выверкой и закреплением болтами. 3. Сборка и установка лестницы, площадки и перил	<i>Монтажники:</i> 5 разр.—1 4 » —2 3 » —1	1 копер	$\frac{35}{27-91}$	5
	Сварочные работы	<i>Электросварщик</i> 4 разр.	То же	$\frac{8,4}{6-64}$	6

	Газорезательные работы	Газорезчик 4 разр.	» »	$\frac{6,1}{4-82}$	7
Установка рамы основания копра прикольной свай	1. Разметка места установки. 2. Установка и выверка рамы. 3. Закрепление рамы	Монтажники: 5 разр.—1 4 » —2 2 » —1	1 рама	$\frac{13,5}{10-56}$	8
	Сварочные работы	Электросварщик 4 разр.	То же	$\frac{2,4}{1-90}$	9
Монтаж копра прикольной свай	1. Установка и выверка копра. 2. Закрепление копра	Монтажники: 5 разр.—1 4 » —1	1 копер	$\frac{7,8}{6-63}$	10
	Сварочные работы	Электросварщик 4 разр.	То же	$\frac{2,9}{2-29}$	11
Сборка прикольной свай	1. Соединение секций свай с вставкой переходных втулок. 2. Выверка и закрепление секций между собой	Монтажники: 5 разр.—1 4 » —2 3 » —1	1 свая	$\frac{30,5}{24-32}$	12
	Сварочные работы	Электросварщик 4 разр.	То же	$\frac{15}{11-85}$	13
	Газорезательные работы	Газорезчик 4 разр.	» »	$\frac{1,9}{1-50}$	14

Наименование работ	Состав работ	Состав звена	Измеритель	<u>Н. вр.</u> <u>Расц.</u>	№
Установка прикольной сваи	1. Разъединение верхней и нижней обойм. 2. Разворот и укладка сваи на подкладки. 3. Установка захвата на сваю. 4. Установка сваи в направляющие обоймы с выверкой и центровкой. 5. Закрытие верхней и нижней направляющих обойм	<i>Монтажники:</i> 6 разр.—1 4 » —2 3 » —1	1 свая	<u>40</u> 33—40	15
	Сварочные работы	<i>Электросварщик</i> 4 разр.	То же	<u>0,47</u> 0—37,1	16
Запасовка троса захвата прикольной сваи	1. Запасовка троса в верхние и нижние блоки полиспаста. 2. Закрепление конца троса на верхней подвеске	<i>Монтажники:</i> 4 разр.—2 3 » —1	1 трос	<u>16</u> 12—16	17

§ В16-58. Монтаж системы технического водоснабжения

Нормы времени и расценки на измерители, указанные в таблице

Наименование работ	Состав работ	Состав звена	Измеритель	<u>Н. вр.</u> <u>Расц.</u>	№
Установка вакуумного колодца	1. Разметка места установки. 2. Установка и закрепление переборочного фланца. 3. Установка, выверка и закрепление вакуумного колодца	<i>Монтажники:</i> 5 разр.—1 4 » —1 3 » —1	1 колодец	<u>8,3</u> 6—64	1
	Сварочные работы	<i>Электросварщик</i> 4 разр.	То же	<u>0,62</u> 0—49	2
	Газорезательные работы	<i>Газорезчик</i> 4 разр.	» »	<u>0,53</u> 0—41,9	3

Монтаж всасывающего трубопровода насосного агрегата	1. Установка, выверка и закрепление колена и всасывающего патрубка. 2. Установка и закрепление трубы. 3. Насадка и закрепление фланцев. 4. Соединение и закрепление частей трубопровода с установкой прокладок	Монтажники: 5 разр.—1 4 » —1 3 » —1	1 трубопровод	$\frac{19,5}{15-60}$	4
	Сварочные работы	Электросварщик 4 разр.	То же	$\frac{1,9}{1-50}$	5
	Газорезательные работы	Газорезчик 4 разр.	» »	$\frac{1,1}{0-86,9}$	6
Установка насосного агрегата марки ЦН-400-105	1. Разметка места установки. 2. Установка агрегата. 3. Центровка агрегата по всасывающей трубе. 4. Закрепление болтами	Монтажники: 5 разр.—1 4 » —1 3 » —1	1 агрегат	$\frac{6}{4-80}$	7
	Газорезательные работы	Газорезчик 4 разр.	То же	$\frac{0,59}{0-46,6}$	8
Сборка коллектора насосного агрегата	1. Установка фланцев патрубка, двух колен, патрубка прямого участка трубы, двух обратных клапанов. 2. Сборка системы с выверкой, центровкой и постановкой прокладок. 3. Закрепление частей трубопровода	Монтажники: 5 разр.—1 4 » —3	1 коллектор	$\frac{18,5}{15-17}$	9
	Сварочные работы	Электросварщик 4 разр.	То же	$\frac{1,1}{0-86,9}$	10
	Газорезательные работы	Газорезчик 4 разр.	» »	$\frac{0,3}{0-23,7}$	11

Наименование работ	Состав работ	Состав звена	Измеритель	<u>Н. вр.</u> <u>Расц.</u>	№
Установка эжектора	1. Соединение эжектора с переборочным фланцем. 2. Установка эжектора. 3. Установка патрубка эжектора в трюме. 4. Закрепление фланцев эжектора и трубы	<i>Монтажники</i> 4 разр.—1 3 » —2	1 эжектор	<u>6,5</u> 4—75	12
	Сварочные работы	<i>Электросварщик</i> 4 разр.	То же	<u>0,51</u> 0—40,3	13
	Газорезательные работы	<i>Газорезчик</i> 4 разр.	» »	<u>0,53</u> 0—41,9	14
Сборка трубопровода питания эжектора	1. Установка колен с выверкой и центровкой. 2. Сборка и постановка задвижек. 3. Постановка и соединение патрубка с нижним коленом. 4. Сборка узлов системы питания эжекторов с постановкой прокладок и закреплением болтами	<i>Монтажники:</i> 5 разр.—1 4 » —2 3 » —1	1 трубопровод	<u>10,5</u> 8—37	15
	Сварочные работы	<i>Электросварщик</i> 4 разр.	То же	<u>1,5</u> 1—19	16
	Газорезательные работы	<i>Газорезчик</i> 4 разр.	» »	<u>0,98</u> 0—77,4	17

Сборка трубопровода набора вакуума	1. Закрепление фланцев на эжекторах. 2. Установка колен с выверкой. 3. Установка задвижек. 4. Установка прямого участка трубы. 5. Установка обратного клапана. 6. Сборка узлов с постановкой прокладок и закреплением болтами	Монтажники 5 разр — 1 4 » — 1 3 » — 1	» »	$\frac{9,5}{7-60}$	18
	Сварочные работы	Электросварщик 4 разр.	» »	$\frac{1,2}{0-94,8}$	19
	Газорезательные работы.	Газорезчик 4 разр.	» »	$\frac{0,42}{0-33,2}$	20
Монтаж системы отжима грунтового насоса марки 500-60М	1. Сборка в единый узел задвижки и клапана. 2. Установка штуцера в коллектор. 3. Установка задвижки на штуцер. 4. Установка и закрепление трубы к фланцу клапана. 5. Установка колена и трубы. 6. Установка перехода на колено. 7. Установка вентиля, колена, шланга. 8. Установка отвода и заглушки. 9. Установка штуцера отжима. 10. Сборка системы с выверкой, постановкой прокладок и закреплением болтами	Монтажники 5 разр — 1 4 » — 1 3 » — 1	1 система	$\frac{9,6}{7-68}$	21
	Сварочные работы	Электросварщик 4 разр	То же	$\frac{1,4}{1-11}$	22
	Газорезательные работы	Газорезчик 4 разр	» »	$\frac{0,49}{0-38,7}$	23

Наименование работ	Состав работ	Состав звена	Измеритель	$\frac{H}{\text{Расц.}}$	№
Монтаж трубопроводов противопожарной системы	1. Сборка и установка узла фланца. 2. Сборка тройника со сгонами. 3. Установка трубы с тройником. 4. Установка стойки в напорную магистраль. 5. Установка вентиля патрубка. 6. Установка кронштейнов в трюмах. 7. Сборка вентиля со сгонами и соединительными головками. 8. Установка стояков. 9. Сборка системы с выверкой, постановкой прокладок и закреплением болтами	<i>Монтажники:</i> 4 разр.—1 3 » —3	I система	$\frac{11}{7-96}$	24
	Сварочные работы	<i>Электросварщик</i> 4 разр.	То же	$\frac{4,4}{3-48}$	25
	Газорезательные работы	<i>Газорезчик</i> 4 разр.	» »	$\frac{1,9}{1-50}$	26
Монтаж осушительной системы	1. Установка фланцев, колен и сеток всасывающих труб, задвижек, штуцеров, соединительной трубы, заглушек коллектора, вентиля со сгонами. 2. Сборка системы с выверкой, постановкой прокладок и закреплением болтами	<i>Монтажники:</i> 4 разр.—1 3 » —3	» »	$\frac{52}{37-57}$	27
	Сварочные работы	<i>Электросварщик</i> 4 разр.	» »	$\frac{15,5}{12-25}$	28
	Газорезательные работы	<i>Газорезчик</i> 4 разр.	» »	$\frac{17,5}{13-83}$	29

§ В16-59. Монтаж капа и подсобно-бытовых помещений

Нормы времени и расценки на измерители, указанные в таблице

Наименование работ	Состав работ	Состав звена	Измеритель	<u>Н. вр</u> <u>Расц.</u>	№
Монтаж бытовых помещений	1. Разметка мест установки. 2. Установка, выверка и закрепление бытовых помещений	<i>Монтажники:</i> 4 разр.—3 2 » —1	1 помещение	$\frac{16,5}{12-42}$	1
	Сварочные работы	<i>Электросварщик</i> 4 разр.	То же	$\frac{5,1}{4-03}$	2
	Газорезательные работы	<i>Газорезчик</i> 4 разр.	» »	$\frac{2,2}{1-74}$	3
Установка малого капа	1. Установка капа с выверкой по проему. 2. Закрепление капа	<i>Монтажники:</i> 5 разр.—1 3 » —1	1 кап	$\frac{1,6}{1-29}$	4
	Сварочные работы	<i>Электросварщик</i> 4 разр.	То же	$\frac{0,27}{0-21,3}$	5
	Газорезательные работы	<i>Газорезчик</i> 4 разр.	» »	$\frac{0,53}{0-41,9}$	6

Наименование работ	Состав работ	Состав звена	Измеритель	$\frac{H}{\text{Расц.}}$ вр.	№
Монтаж люка светового малого	1. Установка на люк комингса с выверкой и закреплением. 2. Установка люка с центровкой комингса по проему. 3. Сборка проушин под рамы. 4. Установка стеклянных рам. 5. Установка, прокладка и закрепление люка	<i>Монтажники:</i> 4 разр.—1 3 » —1 2 » —1	1 люк	$\frac{4,9}{3-48}$	7
	Сварочные работы	<i>Электросварщик</i> 4 разр.	То же	$\frac{0,32}{0-25,3}$	8
Монтаж капа	1. Сборка глухого капа из двух частей на стапеле. 2. Разметка мест установки. 3. Установка глухой части капа. 4. Установка кормовой части съемного капа. 5. Установка правой и левой частей среднего съемного капа. 6. Установка носовой части капа. 7. Установка люка светового. 8. Установка люка среднего светового. 9. Установка остекленных рам. 10. Выверка всех частей капа и закрепление их с постановкой прокладок	<i>Монтажники:</i> 5 разр.—1 4 » —1 3 » —1	1 кап	$\frac{46}{36-80}$	9
	Сварочные работы	<i>Электросварщик</i> 4 разр.	То же	$\frac{4}{3-16}$	10
	Газорезательные работы	<i>Газорезчик</i> 4 разр.	» »	$\frac{7,5}{5-93}$	11

<p>• ставка стекол</p>	<p>1. Раскладка рам. 2. Установка резиновой окантовки. 3. Установка стекла размером 400×900 мм. 4. Постановка замка с проверкой прочности крепления</p>	<p><i>Монтажники</i> 4 разр.—1 3 » —1</p>	<p>1 стекло</p>	<p>$\frac{1,2}{0-89,4}$</p>	<p>12</p>
<p>Установка опорных кронштейнов для пола машинного отделения</p>	<p>1. Разметка места установки 2. Раскладка элементов по месту установки. 3. Сборка, установка, выверка и закрепление кронштейна</p>	<p><i>Монтажники</i> 4 разр.—3 3 » —1</p>	<p>1 комплект</p>	<p>$\frac{25,5}{19-57}$</p>	<p>13</p>
	<p>Сварочные работы</p>	<p><i>Электросварщик</i> 4 разр.</p>	<p>То же</p>	<p>$\frac{2,5}{1-98}$</p>	<p>14</p>
	<p>Газорезательные работы</p>	<p><i>Газорезчик</i> 4 разр.</p>	<p>» »</p>	<p>$\frac{2,8}{2-21}$</p>	<p>15</p>
<p>Настилка пола машинного отделения</p>	<p>1. Раскладка листов на опорные кронштейны. 2. Подгонка и выверка листов по месту</p>	<p><i>Монтажник</i> 4 разр.</p>	<p>1 пол</p>	<p>$\frac{21,5}{16-99}$</p>	<p>16</p>
	<p>Газорезательные работы</p>	<p><i>Газорезчик</i> 4 разр.</p>	<p>То же</p>	<p>$\frac{2,4}{1-90}$</p>	<p>17</p>
<p>Монтаж санитарно-бытовой системы</p>	<p>1. Разметка места установки. 2. Установка кронштейнов. 3. Установка и закрепление водонапорного бака. 4. Установка и закрепление бака водонагревателя и душевой. 5. Сборка и установка фекальной системы в трюме. 6. Установка и закрепление умывальника и унитаза. 7. Установка и закрепление сливной трубы. 8. Сборка труб системы на резьбе</p>	<p><i>Монтажники:</i> 4 разр.—1 3 » —1</p>	<p>1 система</p>	<p>$\frac{75}{55-88}$</p>	<p>18</p>

Наименование работ	Состав работ	Состав звена	Измеритель	$\frac{H}{\text{Расц.}}$	№
Монтаж санитарно-бытовой системы	Сварочные работы	Электросварщик 4 разр.	1 система	$\frac{9,3}{7-35}$	19
	Газорезательные работы	Газорезчик 4 разр.	То же	$\frac{4,9}{3-87}$	20
Установка трансформатора	1. Установка поддона. 2. Сборка и установка сливной трубы. 3. Установка, выверка и ревизия трансформатора без разборки. 4. Закрепление трансформатора болтами. 5. Установка и закрепление ограждающей сетки. 6. Установка и закрепление растяжек	Электромонтажники: 5 разр.—1 4 » —2 3 » —1	1 трансформатор	$\frac{20,5}{16-35}$	21
	Сварочные работы	Электросварщик 4 разр.	То же	$\frac{2,7}{2-13}$	22
	Газорезательные работы	Газорезчик 4 разр.	» »	$\frac{0,73}{0-57,7}$	23
Монтаж мастерской	1. Настилка пола. 2. Установка и закрепление фундаментных балок. 3. Установка токарного сверлильного и заточного станков	Монтажники: 4 разр.—2 3 » —1 2 » —1	1 мастерская	$\frac{32,5}{23-73}$	24
	Сварочные работы	Электросварщик 4 разр.	То же	$\frac{2,5}{1-98}$	25

Газорезательные работы	Газорезчик 4 разр.	» »	$\frac{2,3}{1-82}$	26
------------------------	-----------------------	-----	--------------------	----

§ В16-60. Монтаж грузоподъемных механизмов

Норма времени и расценки на измерители, указанные в таблице

Наименование работ	Состав работ	Состав звена	Измеритель	Н. вр. Расц.	№
Сборка фундамента крана СМК-10	1. Установка кольца фундамента на подкладки. 2. Установка поворотной опоры на кольцо фундамента и крепление ее болтами. 3. Установка фундамента на поворотную платформу с выверкой и креплением	Монтажники: 6 разр.—1 4 » —1 3 » —1	1 фундамент	$\frac{5,2}{4-42}$	1
	Сварочные работы	Электросварщик 4 разр.	То же	$\frac{0,82}{0-64,8}$	2
Установка фундамента крана	1. Разметка места установки. 2. Установка, подгонка и выверка фундамента. 3. Крепление фундамента	Монтажники: 6 разр.—1 4 » —1	» »	$\frac{2,7}{2-50}$	3
	Сварочные работы	Электросварщик 4 разр.	» »	$\frac{1,3}{1-03}$	4
	Газорезательные работы	Газорезчик 4 разр.	» »	$\frac{3,3}{2-61}$	5

Наименование работ	Состав работ	Состав звена	Измеритель	Н вр. Расц.	№
Монтаж крана типа СМК-10	1. Установка крана на фундамент с выверкой. 2. Крепление крана к поворотной платформе болтами	Монтажники 5 разр.—1 4 » —1 3 » —1	1 кран	$\frac{13}{10-40}$	6
Сборка стрелы крана	1. Укладка частей стрелы на подкладки. 2. Сборка и выверка частей стрелы. 3. Крепление стыкуемых узлов болтами	Монтажники: 6 разр.—1 4 » —1 3 » —1	1 стрела	$\frac{8,6}{7-31}$	7
Установка стрелы крана	1. Установка стрелы с выверкой и центровкой. 2. Закрепление стрелы с зашплинтовкой пальцев	То же	То же	$\frac{12}{10-20}$	8
Запасовка троса подъема стрелы крана	1. Закрепление троса на барабане лебедки. 2. Запасовка троса на блоки с закреплением. 3. Намотка троса на барабан лебедки с подъемом стрелы крана	Монтажники: 4 разр.—3 3 » —1	1 трос	$\frac{10,5}{8-08}$	9
Запасовка троса подъема груза крана	1. Закрепление троса на гаке. 2. Запасовка троса на блоке стрелы. 3. Запасовка троса на лебедку. 4. Наматывание троса на барабан лебедки. 5. Подъем груза	То же	То же	$\frac{12}{9-21}$	10
Установка опоры стрелы крана	1. Разметка места установки. 2. Установка и выверка опоры. 3. Закрепление опоры	Монтажники: 5 разр.—1 4 » —1 3 » —1	1 опора	$\frac{2,6}{2-08}$	11

	Сварочные работы	<i>Электросварщик 4 разр.</i>	То же	$\frac{0,63}{0-49,8}$	12
	Газорезательные работы	<i>Газорезчик 4 разр.</i>	» »	$\frac{0,49}{0-38,7}$	13
Монтаж лебедки грузо- подъемностью 10 т	1. Установка, выверка и закрепление рамы. 2. Установка и выверка лебедки 3. Закрепление лебедки к раме болтами	<i>Монтажники. 5 разр.—1 4 » —1 3 » —1</i>	1 лебедка	$\frac{8,2}{6-56}$	14
	Сварочные работы	<i>Электросварщик 4 разр.</i>	То же	$\frac{2,3}{1-82}$	15
	Газорезательные работы	<i>Газорезчик 4 разр.</i>	» »	$\frac{2,2}{1-74}$	16
Монтаж опорных конструкций под таль электрическую грузо- подъемностью 3 т	1. Установка и крепление П-образной опоры. 2. Установка и крепление ходовой балки. 3. Установка тали электрической	<i>Монтажники: 5 разр.—2 4 » —2</i>	1 таль	$\frac{3,9}{3-32}$	17
	Сварочные работы	<i>Электросварщик 4 разр.</i>	То же	$\frac{0,94}{0-74,3}$	18
	Газорезательные работы	<i>Газорезчик 4 разр.</i>	» »	$\frac{0,24}{0-19}$	19

Наименование работ	Состав работ	Состав звена	Измеритель	<u>Н. вр.</u> <u>Расц.</u>	№
Монтаж папильонажной лебедки грузоподъемностью 20 т	1. Установка, выверка и закрепление лебедки на раме. 2. Заливка редуктора маслом 3. Разматывание папильонажного троса с лебедки и запасовка в папильонажный блок	<i>Монтажники:</i> 5 разр.—1 4 » —1 3 » —2	1 лебедка	<u>13,5</u> 10—46	20
	Газорезательные работы	<i>Газорезчик</i> 4 разр.	То же	<u>1,3</u> 1—03	21
Установка кран-балки грузоподъемностью 0,5 т	1. Установка, выверка и крепление кран-балки в сборе. 2. Запасовка троса	<i>Монтажники:</i> 5 разр.—1 4 » —1 3 » —1	1 кран-балка	<u>8,5</u> 6—80	22
	Сварочные работы	<i>Электросварщик</i> 4 разр.	То же	<u>0,63</u> 0—49,8	23
	Газорезательные работы	<i>Газорезчик</i> 4 разр.	» »	<u>0,66</u> 0—52,1	24

Раздел II. РЕМОНТ ОБОРУДОВАНИЯ И ТРУБОПРОВОДОВ ГИДРОМЕХАНИЗАЦИИ

Глава 6. РЕМОНТ УЗЛОВ ЗЕМЛЕСОСНЫХ СНАРЯДОВ И УСТАНОВОК

§ В16-61. Ремонт грунтовых насосов

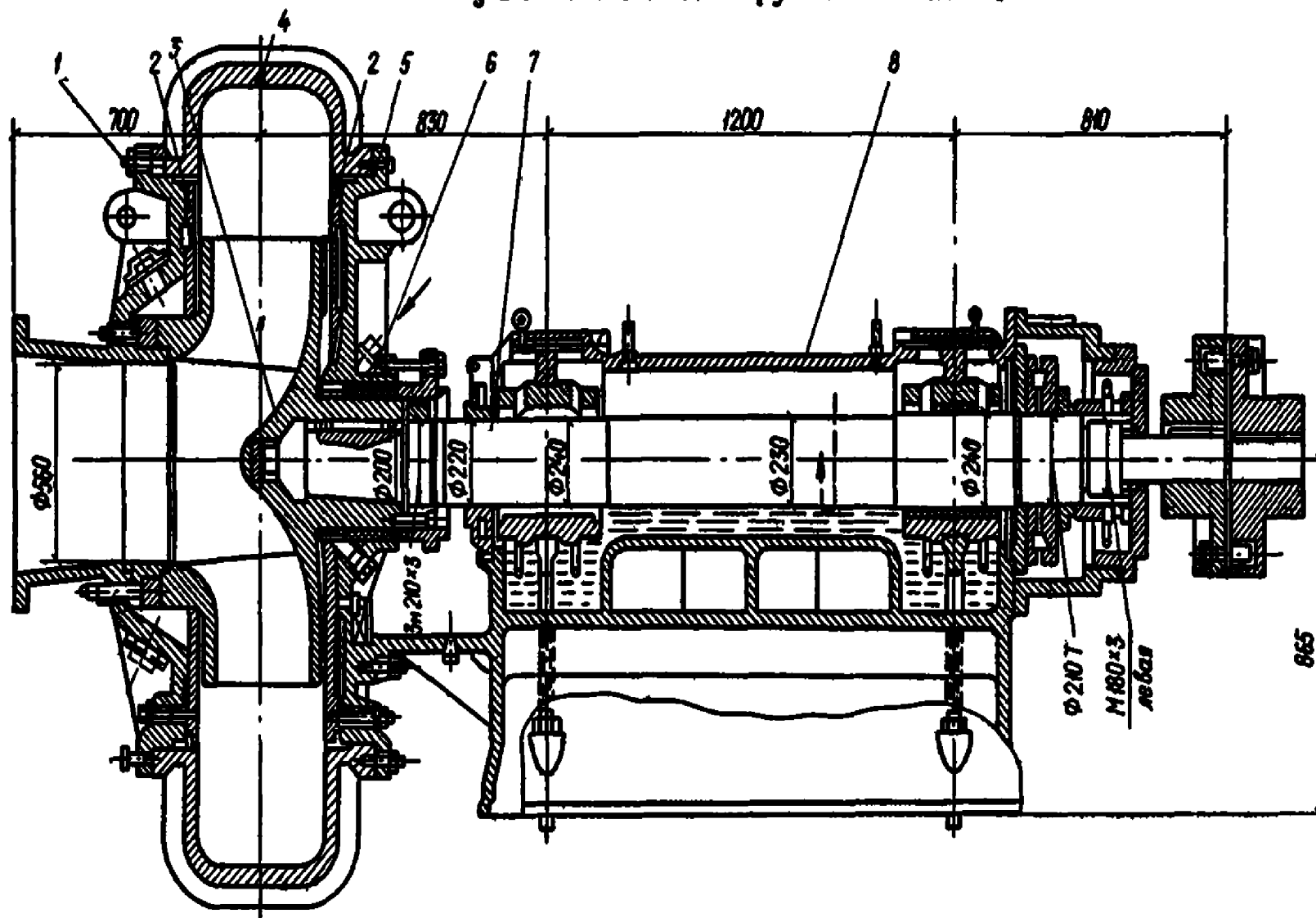


Рис. 3. Грунтовый насос типа 20P-11M .

1 — крышка всасывающей стороны; 2 — бронедиски; 3 — рабочее колесо; 4 — корпус; 5 — крышка напорной стороны; 6 — сальниковая набивка; 7 — вал рабочего колеса; 8 — консоль

Нормы времени и расценки на измерители, указанные в таблице

Состав работ	Состав звена слесарей	Измеритель	Марка грунтовых насосов			
			ЗГМ-2М и 16Р-9М	20Р-11 и 20Р-11М	500-60М	
Отсоединение и снятие магистралей, идущих к измерительным приборам	4 разр.—1 2 » —1	1 комплект	$\frac{0,55}{0-39,3}$	$\frac{0,69}{0-49,3}$	$\frac{0,81}{0-57,9}$	i
Снятие и разборка термосигнализатора	6 разр.—1 4 » —1	1 прибор	—	$\frac{2}{1-85}$	$\frac{2}{1-85}$	2
Отсоединение и снятие коммуникационных трубок подвода и отвода воды от насоса со снятием арматуры и фасонных частей	4 разр.—1 2 » —1	1 система	$\frac{0,94}{0-67,2}$	$\frac{1,4}{1-00}$	$\frac{1,8}{1-29}$	3
Отсоединение и снятие маслопроводных трубок подвода и отвода масла от маслонасоса к землесосному агрегату	4 разр.—1 2 » —1	То же	—	—	$\frac{12,5}{8-94}$	4
Отсоединение и снятие секции всасывающего пульповода со смотровым люком (ревизией)	То же	1 секция	$\frac{1,9}{1-36}$	$\frac{2,8}{2-00}$	$\frac{4,1}{2-93}$	5
Отсоединение и снятие сальникового компенсатора	4 разр.—1 2 » —2	1 компенсатор	$\frac{0,88}{0-60,7}$	—	—	6

Отсоединение, снятие и укладка на палубе крышки всасывающей стороны корпуса насоса с отсоединением бронедиска, уплотнительного и установочного колец	5 разр.—1 3 » —1 2 » —1	1 комплект	$\frac{5,5}{4-13}$	$\frac{10}{7-50}$	$\frac{14,5}{10-88}$	7
В том числе отсоединение крышки всасывающей стороны корпуса насоса в сборе и укладкой на палубу	5 разр.—1 3 » —1 2 » —1	1 крышка	$\frac{4,2}{3-15}$	$\frac{7,8}{5-85}$	$\frac{8,5}{6-38}$	8
Отсоединение и снятие напорного колена насоса	4 разр.—1 2 » —1	1 колено	$\frac{1,5}{1-07}$	$\frac{2,7}{1-93}$	$\frac{4,2}{3-00}$	9
Отсоединение и снятие патрубка напорной стороны насоса	То же	1 патрубок	—	$\frac{2,7}{1-93}$	$\frac{3,3}{2-36}$	10
Отсоединение и снятие сальниковой грунdbufсы с удалением сальниковой набивки	» »	1 комплект	$\frac{0,33}{0-23,6}$	$\frac{0,62}{0-44,3}$	$\frac{1,9}{1-36}$	11
Спрессование рабочего колеса с вывертыванием шпилек удерживающей гайки, свертыванием гайки, удалением шпонки и укладкой на палубу	6 разр.—1 4 » —2 2 » —1	1 колесо	$\frac{7}{5-74}$	$\frac{10}{8-20}$	$\frac{13,5}{11-07}$	12
Отсоединение и снятие кожуха ограждения соединительной муфты насоса и электродвигателя	3 разр.	1 кожух	$\frac{0,1}{0-07}$	$\frac{0,13}{0-09,1}$	$\frac{0,19}{0-13,3}$	13
Отсоединение и снятие крышки коробки переднего или заднего подшипников	4 разр.—1 2 » —1	1 крышка	$\frac{0,23}{0-16,4}$	—	—	14

Состав работ	Состав звена слесарей	Измеритель	Марка грунтовых насосов			
			ЗГМ-2М и 16Р-9М	20Р-11 и 20Р-11М	500-60М	
Отсоединение и снятие крышки переднего или заднего подшипников	4 разр.—1 2 » —1	1 крышка	$\frac{0,74}{0-52,9}$	—	—	15
Отсоединение и снятие верхней части коробки переднего или заднего подшипников	<i>То же</i>	1 верхняя часть	$\frac{0,67}{0-47,9}$	—	—	16
Отсоединение и снятие нижней части коробки переднего или заднего подшипников	5 разр.—1 2 » —1	1 нижняя часть	$\frac{0,86}{0-66,7}$	—	—	17
Отсоединение и снятие крышки опорных подшипников с укладкой на палубу	4 разр.—1 2 » —1	1 крышка	—	$\frac{1,2}{0-85,8}$	$\frac{2,2}{1-57}$	18
Снятие верхней и вытаскивание нижней половины вкладыша опорного подшипника насоса	<i>То же</i>	1 вкладыш	—	$\frac{0,42}{0-30}$	$\frac{0,69}{0-49,3}$	19
Подъем вала насоса с выводением из корпуса и укладкой на палубу	5 разр.—1 2 » —1	1 вал	$\frac{0,78}{0-60,5}$	$\frac{1,7}{1-32}$	$\frac{3,4}{2-64}$	20
Спрессовывание подшипников с вала насоса, со свертыванием гаек, спрессовыванием втулок и упорных колец	<i>То же</i>	1 насос	$\frac{2,9}{2-25}$	—	—	21
Отсоединение и снятие торцевой крышки, разбрызгивателя со снятием смазочных и уплотнительных колец	4 разр.—1 2 » —1	1 комплект	—	$\frac{0,38}{0-27,2}$	$\frac{1}{0-71,5}$	22

Отсоединение и снятие крышки люка корпуса насоса с вывертыванием шпилек и удалением прокладки	$\begin{matrix} 4 \text{ разр.} - 1 \\ 2 \text{ »} - 1 \end{matrix}$	1 крышка	$\frac{0,2}{0-14,3}$	$\frac{0,27}{0-19,3}$	$\frac{0,34}{0-24,3}$	23
Отсоединение упорной пяты вала насоса с разборкой ее на детали и укладкой на палубу	$\begin{matrix} 5 \text{ разр.} - 1 \\ 2 \text{ »} - 1 \end{matrix}$	1 пята	—	$\frac{2,3}{1-78}$	$\frac{2,7}{2-09}$	24
Отсоединение и снятие верхней и нижней половин корпуса насоса	$\begin{matrix} 4 \text{ разр.} - 1 \\ 2 \text{ »} - 1 \end{matrix}$	1 корпус	$\frac{3,4}{2-43}$	—	—	25
Снятие защитной брони корпуса насоса (только для насоса марки 16Р-9)	<i>То же</i>	1 броня	$\frac{1,9}{1-36}$	—	—	26
Отсоединение и снятие корпуса насоса с фундамента с подъемом на палубу	$\begin{matrix} 5 \text{ разр.} - 1 \\ 3 \text{ »} - 1 \\ 2 \text{ »} - 1 \end{matrix}$	1 корпус	—	$\frac{6,9}{5-18}$	—	27
	$\begin{matrix} 5 \text{ разр.} - 1 \\ 3 \text{ »} - 1 \\ 2 \text{ »} - 2 \end{matrix}$		—	—	$\frac{10}{7-23}$	28
Отсоединение, снятие и укладка на палубе крышки напорной стороны корпуса насоса с отсоединением бронедиска	$\begin{matrix} 5 \text{ разр.} - 1 \\ 3 \text{ »} - 1 \\ 2 \text{ »} - 1 \end{matrix}$	1 комплект	$\frac{6,2}{4-65}$	$\frac{10,5}{7-88}$	$\frac{16,5}{12-38}$	29
	<i>То же</i>		1 крышка	$\frac{4,2}{3-15}$	$\frac{7,8}{5-85}$	$\frac{8,5}{6-38}$
Отсоединение консольной опоры насоса и снятие с фундамента	$\text{» } \text{»}$	1 опора	$\frac{2,6}{1-95}$	$\frac{4,4}{3-30}$	$\frac{6,2}{4-65}$	31

Состав работ	Состав звена слесарей	Измеритель	Марка грунтовых насосов			
			ЗГМ-2М и 16Р-9М	20Р-11 и 20Р-11М	500-60М	
Снятие и разборка маслоохладителя	4 разр.—1 2 » —1	1 маслоохладитель	—	—	$\frac{4,3}{3-07}$	32
Отсоединение и снятие крышки камеры охлаждения, снятие маслоуказателя и слив масла	3 разр.	1 комплект	—	$\frac{1,8}{1-26}$	$\frac{3,9}{2-73}$	33
Разборка и сборка масляного насоса с прочисткой и промывкой деталей, отсоединением и присоединением электродвигателя	4 разр.—1 2 » —1	1 насос	—	—	$\frac{6,2}{4-43}$	34
			а	б	в	№

Б. РЕМОНТ ГРУНТОВЫХ НАСОСОВ

Таблица 2

Нормы времени и расценки на измерители, указанные в таблице

Состав работ	Состав звена слесарей (токарей)	Измеритель	Марка грунтовых насосов			
			ЗГМ-2М и 16Р-9	20Р-11 и 20Р-11М	500-60М	
Очистка, промывка и выверка деталей насоса	3 разр.	1 насос	$\frac{4,5}{3-15}$	$\frac{6,5}{4-55}$	$\frac{8,4}{5-88}$	1

Заливка баббитом вкладышей опорного подшипника с выплавкой старого баббита, обезжириванием, травлением и лужением поверхности подшипника	3 разр. (лудильщик)		1 подшипник	—	$\frac{6,1}{4-27}$	$\frac{7,6}{5-32}$	2
Пришабривание вкладышей опорного подшипника насоса по валу	6 разр.		То же	—	$\frac{6}{6-36}$	$\frac{10,5}{11-13}$	3
Изготовление амортизаторов из листовой резины для пальцев муфты сцепления	3 разр.		1 комплект	$\frac{1}{0-70}$	$\frac{2,9}{2-03}$	$\frac{2,9}{2-03}$	4
То же, из прорезиненного шланга	То же		То же	$\frac{0,27}{0-18,9}$	$\frac{0,58}{0-40,6}$	$\frac{0,58}{0-40,6}$	5
Изготовление общей картонной и фетровой прокладок для крышки подшипника	> >		> >	—	$\frac{1,1}{0-77}$	$\frac{1,4}{0-98}$	6
Проточка и шлифование после электронаплавки шейки вала диаметром, мм до	130	4 разр. (токарь)	1 шейка	$\frac{2,1}{1-70}$	—	—	7
	170	То же	То же	$\frac{3,3}{2-67}$	—	—	8
	220	> >	> >	—	$\frac{3,9}{3-16}$	$\frac{3,9}{3-16}$	9
	240	> >	> >	—	$\frac{4,4}{3-56}$	—	10
	300	> >	> >	—	—	$\frac{5,2}{4-21}$	11

Состав работ	Состав звена слесарей (токарей)	Измеритель	Марка грунтовых насосов			
			ЗГМ-2М и 16Р-9	20Р-11 и 20Р-11М	500-60М	
Исправление шпоночной канавки вала насоса после электронаплавки	4 разр.	1 вал	$\frac{0,8}{0-63,2}$	$\frac{1,8}{1-42}$	$\frac{2,4}{1-90}$	12
Подгонка уплотнительных колец подшипника консоли	6 разр.	1 комплект	—	—	$\frac{0,74}{0-78,4}$	13
Исправление резьбы в отдельных отверстиях под шпильки в корпусе насоса после его ремонта	4 разр.	1 корпус	—	—	$\frac{0,57}{0-45}$	14
Разметка на крышке броневго диска насоса, просверливание отверстий и нарезка резьбы: всасывающая сторона напорная сторона	5 разр.—1 4 » —1	1 диск	—	$\frac{4,7}{4-00}$	—	15
	То же	То же	—	$\frac{9,7}{8-25}$	—	16
Изготовление сальниковых колец прокладок для крышек насоса из пакли с промасливанием их	3 разр.	1 комплект	$\frac{0,6}{0-42}$	$\frac{0,6}{0-42}$	$\frac{0,6}{0-42}$	17
Выправление броневго диска насоса с нагревом	4 разр.—1 3 » —1	1 диск	$\frac{3}{2-24}$	$\frac{3,7}{2-76}$	—	18
			а	б	в	№

Примечания: 1. Заливка подшипников (строка № 2) предусмотрена с применением приспособления для заливки.
2. При изготовлении отдельных прокладок для крышки опорных подшипников Н. вр. и Расц. строки № 6 умножать на 0,65 (ПР-1).

В. СБОРКА ГРУНТОВЫХ НАСОСОВ

Таблица 3

Нормы времени и расценки на измерители, указанные в таблице

Состав работ	Состав звена слесарей	Измеритель	Марка грунтовых насосов			
			ЗГМ-2М и 16Р-9М	20Р-11 и 20Р-11М	500-60М	
Установка на фундамент и закрепление с выверкой консольной опоры насоса	6 разр.—1	1 опора	3,2	5,6	11	1
	3 » —1		2—56	4—48	8—80	
	2 » —1					
Установка, выверка и закрепление корпуса грунтового насоса на фундаменте с перемещением его с палубы	6 разр.—1	1 корпус	—	10,5	—	2
	3 » —1		7—98			
	2 » —2	То же	—	—	15	3
4 » —2	11—76					
2 » —2						
В том числе перемещение корпуса насоса с палубы в машинный зал	6 разр.—1	То же	—	4,3	6	4
	3 » —1		3—44	4—80		
	2 » —1					
Установка, выверка и закрепление нижней и верхней половины корпуса насоса	6 разр.—1	» »	4,1	—	—	5
	4 » —1		3—40			
	2 » —1					

Состав работ	Состав звена слесарей	Измеритель	Марка грунтовых насосов			
			ЗГМ-2М и 16Р-9М	20Р-11 и 20Р-11М	500-60М	
Установка и выверка защитной брони корпуса насоса (только для насоса марки 16Р-9М)	6 разр.—1 4 » —1 2 » —1	1 броня	$\frac{2,2}{1-83}$	—	—	6
Выверка и соединение консольной опоры с напорной крышкой корпуса насоса	6 разр.—1 3 » —1 2 » —1	1 соединение	$\frac{2,3}{1-84}$	—	—	7
Установка нижней и верхней половины вкладыша опорного подшипника насоса	5 разр.—1 2 » —1	1 вкладыш	—	$\frac{0,56}{0-43,4}$	$\frac{1}{0-77,5}$	8
Установка нижней части коробки переднего или заднего подшипников	То же	1 нижняя часть	$\frac{0,72}{0-55,8}$	—	—	9
Установка вала насоса на опоры для сборки с напрессовкой упорных колец, втулок и подшипников с проверкой зазоров, центрированием вала	5 разр.—1 3 » —1	1 вал	$\frac{4,7}{3-78}$	—	—	10
Установка вала насоса на нижние вкладыши подшипника с предварительной укладкой его на опоры для сборки с проверкой зазоров, центрованием вала и постановкой смазочных колец	То же	То же	—	$\frac{3,8}{3-06}$	$\frac{7,9}{6-36}$	11

Установка верхней части коробки переднего или заднего подшипников	5 разр.—1 3 » —1	1 верхняя часть	$\frac{1,3}{1-05}$	—	—	12
Установка крышки переднего или заднего подшипников	То же	1 крышка	$\frac{1,4}{1-13}$	—	—	13
Установка крышки коробки переднего или заднего подшипников с изготовлением прокладки	4 разр.—1 2 » —1	То же	$\frac{1,2}{0-85,8}$	—	—	14
Постановка крышки опорных подшипников на место и закрепление	4 разр.—1 2 » —1	» »	—	$\frac{2,1}{1-50}$	$\frac{3,7}{2-65}$	15
Установка упорной пяты со сборкой, укладкой прокладок и закреплением	5 разр.—1 2 » —1	1 пята	—	$\frac{4,4}{3-41}$	$\frac{6,7}{5-19}$	16
1. Установка броневых диска на крышку напорной стороны с закреплением и укладкой прокладок и сальниковых колец. 2. Подъем и установка крышки напорной стороны корпуса насоса на место с укладкой прокладки	6 разр.—1 4 » —1 2 » —1	1 комплект	$\frac{6,8}{5-64}$	$\frac{12,5}{10-38}$	$\frac{19}{15-77}$	17
	6 разр.—1 3 » —1 2 » —1	1 крышка	$\frac{4,7}{3-76}$	$\frac{7,9}{6-32}$	$\frac{9,1}{7-28}$	18
Установка уплотнительных колец, торцовой крышки и разбрызгивателя	То же	1 комплект	—	$\frac{0,6}{0-48}$	$\frac{1,8}{1-44}$	19

Состав работ	Состав звена слесарей	Измеритель	Марка грунтовых насосов			
			ЗГМ-2М и 16Р-9М	20Р-11 и 20Р-11М	500-60М	
1. Напрессование рабочего колеса с использованием приспособления (специального крюка) на вал насоса, с предварительным наворачиванием гайки рабочего колеса на вал, закреплением его и подгонкой шпонки по канавке вала. 2. Регулирование зазора между рабочим колесом и броневым диском	6 разр.—1 4 » —2 2 » —1	1 колесо	$\frac{10,5}{8-61}$	$\frac{13,5}{11-07}$	$\frac{16,5}{13-53}$	20
Установка и закрепление сальниковой грундбуксы с набивкой сальника	4 разр.—1 2 » —1	1 комплект	$\frac{0,7}{0-50,1}$	$\frac{0,83}{0-59,3}$	$\frac{2,1}{1-50}$	21
Установка и закрепление патрубка напорной стороны насоса	То же	1 патрубок	—	$\frac{4,1}{2-93}$	$\frac{4,6}{3-29}$	22
Установка и закрепление напорного колена насоса	» »	1 колено	$\frac{1,9}{1-36}$	$\frac{4,5}{3-22}$	$\frac{5,4}{3-86}$	23
1. Установка броневых диска, установочного и уплотнительного колец на крышку всасывающей стороны. 2. Подъем и установка крышки всасывающей стороны корпуса насоса на место с укладкой прокладки и регулированием зазоров между рабочим колесом, уплотняющим кольцом и броневым диском	6 разр.—1 3 » —1 2 » —1	1 комплект	$\frac{5,9}{4-72}$	$\frac{11}{8-80}$	$\frac{17}{13-60}$	24
В том числе: установка и закрепление крышки всасывающей стороны корпуса насоса в сборе и регулирование зазоров	6 разр.—1 3 » —1	1 крышка	$\frac{4,7}{4-14}$	$\frac{7,9}{6-95}$	$\frac{9,1}{8-01}$	25

Установка и закрепление броневго диска в корпусе насоса при ранее установленном корпусе и крышке напорной стороны с постановкой прокладок	5 разр.—1 4 » —1 3 » —1	1 диск	—	—	$\frac{8}{6-40}$	26
Установка и закрепление крышки люка корпуса насоса с изготовлением прокладки	4 разр.—1 2 » —1	1 крышка	$\frac{1}{0-71,5}$	$\frac{1,3}{0-93}$	$\frac{1,6}{1-14}$	27
Установка и закрепление секции всасывающего пульпопровода со смотровым люком (ревизией)	5 разр.—1 2 » —1	1 секция	$\frac{2,1}{1-63}$	$\frac{3,1}{2-40}$	$\frac{3,8}{2-95}$	28
Установка и закрепление коммуникационных трубок подвода и отвода воды от насоса с установкой арматуры и фасонных частей	То же	1 система	$\frac{1,4}{1-09}$	$\frac{2,4}{1-86}$	$\frac{3,3}{2-56}$	29
Установка и закрепление маслопроводных трубок подвода и отвода масла от маслонасоса к землесосному агрегату с производством гидравлического испытания	5 разр.—1 2 » —1	То же	—	—	$\frac{23,5}{18-21}$	30
Сборка и установка термосигнализатора	6 разр.—1 4 » —1	1 прибор	—	—	$\frac{2,3}{2-13}$	31
Присоединение магистралей, идущих к измерительным приборам	5 разр.—1 2 » —1	1 комплект	$\frac{0,56}{0-43,4}$	$\frac{0,7}{0-54,3}$	$\frac{1,7}{1-32}$	32
Сборка и установка на место маслоохладителя с производством гидравлического испытания	5 разр.—1 3 » —1 2 » —1	1 маслоохладитель	—	—	$\frac{13}{9-75}$	33

Состав работ	Состав звена слесарей	Измеритель	Марка грунтовых насосов			
			ЗГМ-2М и 16Р-9М	20Р-11 и 20Р-11М	500-60М	
Установка и закрепление крышки камеры охлаждения с заливкой масла и установкой маслоуказателя	3 разр.	1 комплект	—	$\frac{3,1}{2-17}$	$\frac{7,1}{4-97}$	34
Опробование грунтового насоса на воде с регулированием и устранением обнаруженных дефектов	6 разр.—1 4 » —1	1 насос	$\frac{4,9}{4-53}$	$\frac{4,9}{4-53}$	$\frac{4,9}{4-53}$	35
Окрашивание грунтового насоса за один раз с очисткой от ржавчины и шпаклевкой	4 разр. (маляр)	То же	$\frac{2,1}{1-66}$	$\frac{4,5}{3-56}$	$\frac{6,7}{5-29}$	36
			а	б	в	№

§ В16-62. Ремонт рыхлителей

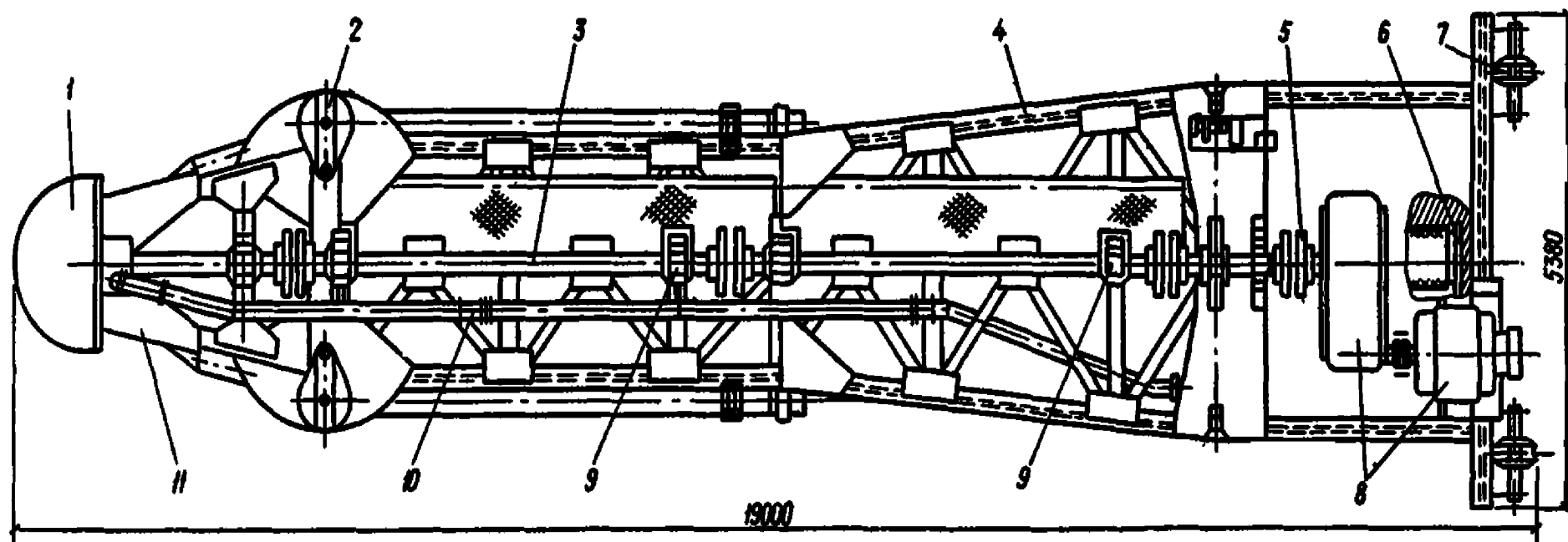


Рис. 4. Рыхлитель землесосного снаряда типа 350-50Л

1 — фреза; 2 — блок пильонажный; 3 — главный составной вал; 4 — рама, 5 — муфта фланцевая; 6 — гибкий всасывающий рукав;
7 — ролик скользящий; 8 — привод рыхлителя; 9 — подшипники; 10 — трубопровод подачи воды к подшипникам; 11 — корпус
головного подшипника

Нормы времени и расценки на измерители, указанные в таблице

Состав работ	Состав звена слесарей	Измеритель	Тип земснарядов		
			300-40 и 350-50Л	500-60	
Выкладка на берегу клетки из шпал под раму рыхлителя, спрессовывание фрезы с шейки вала домкратом	6 разр.—1 3 » —1 2 » —2	1 фреза	$\frac{12}{9-12}$	$\frac{19,5}{14-82}$	1
Разъединение всасывающего трубопровода и резинового шланга	4 разр.—1 2 » —2	1 стык	$\frac{1,9}{1-31}$	$\frac{2,5}{1-73}$	2
Разборка системы водяной смазки вала рыхлителя	4 разр.—1 2 » —1	1 система	$\frac{1,6}{1-14}$	$\frac{7,3}{5-22}$	3
Разъединение стыка вала, соединенного жесткими муфтами	4 разр.—1 3 » —1	1 муфта	$\frac{1,5}{1-12}$	$\frac{1,2}{0-89,4}$	4
Разборка головного подшипника с удалением вкладышей	То же	1 подшипник	$\frac{4,3}{3-20}$	—	5
Разборка головного подшипника с удалением уплотнения	» »	То же	$\frac{3,1}{2-31}$	$\frac{1,9}{1-42}$	6
Разборка упорной пяты вала рыхлителя	» »	1 пята	$\frac{1,6}{1-19}$	—	7

Разборка радиально-упорного подшипника диаметром 260 мм со снятием упорных колец	4 разр.—1 2 » —1	1 подшипник	—	$\frac{7,8}{5-58}$	8
Разборка промежуточного подшипника	4 разр.—1 3 » —1	То же	$\frac{0,68}{0-50,7}$	$\frac{1,5}{1-12}$	9
Отсоединение и снятие корпуса головного подшипника	5 разр.—1 4 » —1 2 » —2	1 корпус	—	$\frac{15,5}{11-55}$	10
Отсоединение и снятие корпуса промежуточного подшипника с рамы рыхлителя	4 разр.—1 2 » —1	То же	$\frac{0,8}{0-57,2}$	$\frac{1,9}{1-36}$	11
Разборка механизма привода вала рыхлителя	4 разр.—1 3 » —2	1 привод	$\frac{5,3}{3-87}$	$\frac{12}{8-76}$	12
Снятие головного вала рыхлителя	4 разр.—1 3 » —1 2 » —1	1 вал	$\frac{2,3}{1-63}$	$\frac{8,2}{5-82}$	13
Снятие промежуточного или заднего вала рыхлителя	То же	То же	$\frac{1,6}{1-14}$	$\frac{2,4}{1-70}$	14
Снятие и разборка папильонажного блока	4 разр.—1 2 » —1	1 блок	$\frac{0,97}{0-69,4}$	$\frac{2,1}{1-50}$	15
Снятие и разборка блоков нижнего полиспаста	4 разр.—1 2 » —1	1 комплект	$\frac{3,4}{2-43}$	$\frac{9}{6-44}$	16
Снятие и разборка блоков верхнего полиспаста	То же	То же	$\frac{5,7}{4-08}$	$\frac{15,5}{11-08}$	17
Разборка скользящих бегающих роликов со снятием стопорных планок	» »	1 ролик	$\frac{0,54}{0-33,6}$	$\frac{3,7}{2-65}$	18

Состав работ	Состав звена слесарей	Измеритель	Тип земснарядов		
			300-40 и 350-50Л	500-60	
Разборка роульса	4 разр.	1 роульс	$\frac{0,3}{0-23,7}$	—	19
Разборка всасывающего трубопровода в пределах рамы рыхлителя	4 разр.—1 3 » —1 2 » —3	1 комплект	$\frac{28}{19-10}$	$\frac{34,5}{23-53}$	20
Разъединение стыков рамы рыхлителя	4 разр.—1 3 » —1	1 рама	$\frac{12,5}{9-31}$	—	21
			а	б	№

Примечание. В случае, если разборка папильонажных блоков, верхнего и нижнего полиспаста производится в механических мастерских Н. вр. и Расц. по строкам № 15—17 умножать на 0,4 (ПР-1).

Б. РЕМОНТ РЫХЛИТЕЛЕЙ

Таблица 2

Нормы времени и расценки на измерители, указанные в таблице

Состав работ	Состав звена слесарей (токарей)	Измеритель	Тип земснарядов		
			300-40 и 350-50Л	500-60	
Очистка, промывка и выверка деталей рыхлителя	3 разр.	1 рыхлитель	$\frac{5,4}{3-78}$	$\frac{7,5}{5-25}$	1
Пришабривание поверхности дисков упорной пяты	То же	1 комплект	$\frac{8,5}{5-95}$	—	2
Забивка лигнофолевых планок в корпус головного подшипника, изготовление резиновых манжет с постановкой их и стальных колец на место	5 разр.—1 4 » —1	1 подшипник	$\frac{1,6}{1-36}$	$\frac{4,2}{3-57}$	3
Замена лигнофоля головного подшипника	4 разр.	То же	—	$\frac{8,1}{6-40}$	4
Замена лигнофоля в радиально-упорном подшипнике при диаметре, мм	260	То же	—	$\frac{4,3}{3-40}$	5
	240	» »	—	$\frac{3,9}{3-08}$	6

Состав работ		Состав звена слесарей (токарей)	Измеритель	Тип земснарядов		
				300-40 и 350-50Л	500-60	
Протачивание и шлифование после электронаплавки шейки вала диаметром, мм	180—190	4 разр. (токарь)	1 шейка	$\frac{3,4}{2-75}$	—	7
	240—260	То же	То же	—	$\frac{4,4}{3-56}$	8
Протачивание и шлифование ролика роульса после электронаплавки		4 разр. (токарь)	1 ролик	$\frac{0,13}{0-10,5}$	—	9
Исправление шпоночных канавок и пазов в полумуфтах после электронаплавки		3 разр.	1 полумуфта	$\frac{2,1}{1-47}$	—	10
Замена опорной оси рыхлителя с вывешиванием фермы при помощи домкрата		5 разр.—1 2 » —1	1 ось	$\frac{1,5}{1-16}$	$\frac{4}{3-10}$	11
Смена режущих элементов фрезы		4 разр.—1 2 » —1	1 режущий элемент	$\frac{2,4}{1-72}$	—	12
Изготовление стопорной планки скользящего ролика		3 разр.	1 планка	$\frac{0,19}{0-18,3}$	—	13
Проверка в центрах и зачистка валика роульса		4 разр. (токарь)	1 валик	$\frac{0,19}{0-15,4}$	—	14

Изготовление всасывающего патрубка из листовой стали	4 разр.—1 3 » —1	1 патрубок	$\frac{16,5}{12-29}$	—	15
			а	б	№

В. СБОРКА РЫХЛИТЕЛЕЙ

Таблица 3

Нормы времени и расценки на измерители, указанные в таблице

Состав работ	Состав звена слесарей	Измеритель	Тип земснарядов		
			300-40 и 350-50Л	500-60	
Сборка головного подшипника с постановкой уплотнения	5 разр.—1 3 » —1 2 » —1	1 подшипник	$\frac{4,5}{3-38}$	$\frac{4,3}{3-23}$	1
Установка, центровка и закрепление корпуса головного подшипника	5 разр.—1 4 » —1 2 » —2	1 корпус	—	$\frac{16,5}{12-29}$	2
Установка с закреплением на месте головного и промежуточного подшипников, с выверкой корпусов подшипников по струне (5 подшипников)	5 разр.—1 4 » —1 2 » —1	1 рыхлитель	$\frac{16}{12-48}$	—	3
Насадка фрезы на шейку вала с закручиванием гайки	6 разр.—1 3 » —1 2 » —2	1 фреза	$\frac{19}{14-44}$	$\frac{29}{22-04}$	4

Состав работ	Состав звена слесарей	Измеритель	Тип земснарядов		
			300-40 и 350-50Л	500-60	
Установка головного вала рыхлителя с напрессованной фрезой	5 разр.—1 4 » —1 3 » —1	1 вал	$\frac{6,4}{5-12}$	—	5
Установка головного вала рыхлителя	5 разр.—1 3 » —1 2 » —1	То же	$\frac{2,4}{1-80}$	$\frac{9,7}{7-28}$	6
Сборка промежуточного подшипника	5 разр.—1 2 » —1	1 подшипник	$\frac{1,3}{1-01}$	$\frac{3}{2-33}$	7
Сборка радиально-упорного подшипника диаметром 260 мм с постановкой упорных колец	4 разр.—1 2 » —1	То же	—	$\frac{10}{7-15}$	8
Установка с выверкой корпуса промежуточного подшипника на раму рыхлителя	5 разр.—1 2 » —1	1 корпус	—	$\frac{4,1}{3-18}$	9
Установка промежуточного вала рыхлителя	5 разр.—1 3 » —1 2 » —1	1 вал	$\frac{1,7}{1-28}$	$\frac{3}{2-25}$	10
Установка и закрепление в подшипниках заднего вала рыхлителя	5 разр.—1 4 » —1	То же	$\frac{7,7}{6-55}$	—	11

Установка и закрепление в подшипниках заднего вала рыхлителя	5 разр.—1 4 » —1 3 » —1	» »	—	$\frac{2,4}{1-92}$	12
Сборка упорной пяты вала рыхлителя	5 разр.—1 2 » —1	1 пята	$\frac{2,1}{1-63}$	—	13
Сборка механизма привода вала рыхлителя	5 разр.—1 3 » —1 2 » —1	1 привод	$\frac{8,3}{6-23}$	$\frac{22,5}{16-88}$	14
Центрирование стыка валов, соединение и закрепление их с установкой болтов во фланцы	5 разр.—1 2 » —1	1 стык	$\frac{3,6}{2-79}$	$\frac{1,7}{1-32}$	15
Сборка и установка блоков нижнего полиспада	5 разр.—1 3 » —1 2 » —2	1 комплект	$\frac{4,1}{2-96}$	$\frac{9,7}{7-01}$	16
Сборка и установка блоков верхнего полиспада	То же	То же	$\frac{6,9}{4-99}$	$\frac{18}{13-01}$	17
Сборка и установка скользящих бегающих роликов с осями и стопорными планками	4 разр.—1 2 » —1	1 ролик	$\frac{0,83}{0-59,3}$	$\frac{5}{3-58}$	18
Сборка и установка папильонажного блока	То же	1 блок	$\frac{1,8}{1-29}$	$\frac{4,1}{2-93}$	19
Сборка системы водяной смазки вала рыхлителя	» »	1 система	$\frac{3}{2-15}$	$\frac{16}{11-44}$	20

Состав работ	Состав звена слесарей	Измеритель	Тип земснарядов		
			300-40 и 350-50Л	500-60	
Производство гидравлического испытания водяной системы вала рыхлителя	5 разр.—1 2 » —1	1 система	—	$\frac{9,1}{7-05}$	21
Сборка роульса	4 разр.	1 роульс	$\frac{0,47}{0-37,1}$	—	22
Установка, градуировка и проверка глубиномера	4 разр.—1 3 » —1	1 глубиномер	$\frac{4,3}{3-20}$	—	23
Опробование рыхлителя вхолостую и под нагрузкой, с центровкой элементов составного вала, подтягиванием гаек на болтах, провертыванием вала вручную и от электродвигателя с устранением неисправностей	6 разр.—1 3 » —1 2 » —2	1 рыхлитель	$\frac{9,1}{6-92}$	$\frac{24,5}{18-62}$	24
Окрашивание рыхлителя за один раз с очисткой стальными щетками от ржавчины	4 разр. (маляр)	То же	$\frac{15}{11-85}$	$\frac{38}{30-02}$	25
			а	б	№

Примечания: 1. В случае, если сборка палильонажных блоков, блоков верхнего и нижнего полиспада производится в механических мастерских, Н. вр. и Расц. по строкам № 16, 17 и 19 умножать на 0,7 (ПР-1).

2. При выполнении работ на берегу при помощи грузоподъемных механизмов с механическим приводом Н. вр. и Расц. строки № 4 умножать на 0,6 (ПР-2).

§ В16-63. Ремонт свайных аппаратов

А. РАЗБОРКА СВАЙНЫХ АППАРАТОВ

Таблица 1

Нормы времени и расценки на измерители, указанные в таблице

Состав работ	Состав звена слесарей	Измеритель	Тип земснарядов		
			300-40 и 350-50Л	500-60	
Разборка буфера или кольца крепления стального каната	4 разр.—1 2 » —1	1 шт.	$\frac{1,1}{0-78,7}$	$\frac{0,42}{0-30}$	1
Снятие и разборка на детали	нижнего блока или блока захвата	4 разр.—1 2 » —1	$\frac{1,1}{0-78,7}$	$\frac{1,8}{1-20}$	2
	верхнего стационарного блока	То же	$\frac{1,8}{1-20}$	$\frac{1,8}{1-20}$	3
	верхнего подвесного блока	» »	$\frac{2,2}{1-57}$	$\frac{2,9}{2-07}$	4
Снятие и разборка на детали	верхнего фрикциона сван	4 разр.—1 3 » —3	$\frac{6,8}{4-91}$	—	5
	подъемного фрикциона сван	То же	$\frac{5}{3-61}$	—	6
	захвата сван	4 разр.—1 2 » —1	—	$\frac{5,9}{4-22}$	7

Состав работ		Состав звена слесарей	Измеритель	Тип земснарядов		
				300-40 и 350-50Л	500-60	
Отсоединение и снятие	крышки нижней направляющей обоймы	4 разр.—1 2 » —1	1 крышка	$\frac{0,34}{0-24,3}$	$\frac{0,42}{0-30}$	8
	крышки верхней направляющей обоймы	То же	То же	$\frac{0,46}{0-32,9}$	$\frac{0,58}{0-41,5}$	9
	корпуса нижней направляющей обоймы	4 разр.—1 3 » —1	1 корпус	—	$\frac{13}{9-69}$	10
	корпуса верхней направляющей обоймы	4 разр.—1 3 » —2	То же	—	$\frac{16}{11-68}$	11
Снятие и разборка на детали подвески блока		4 разр.—1 2 » —1	1 подвеска	$\frac{1,9}{1-36}$	—	12
Разборка сбрасывающего механизма сваи со стационарного мостика		То же	1 комплект	$\frac{2,5}{1-79}$	—	13
Вынимание сваи из направляющих обойм при помощи плавающего крана и укладка ее на берег		6 разр.—1 4 » —2 3 » —3	1 свая	$\frac{14,5}{11-46}$	$\frac{25}{19-75}$	14
				a	б	№

Б. РЕМОНТ СВАЙНЫХ АППАРАТОВ

Таблица 2

Нормы времени и расценки на измерители, указанные в таблице

Состав работ	Состав звена слесарей (токарей)	Измеритель	Тип земснарядов		
			300-40 и 350-50Л	500-60	
Очистка и промывка деталей свайного аппарата	3 разр.	1 аппарат	$\frac{4,2}{2-94}$	$\frac{6,8}{4-76}$	1
Очистка свай с наружной стороны от грязи и ржавчины стальной щеткой	То же	1 свая	$\frac{1,3}{0-91}$	$\frac{1,7}{1-19}$	2
Смена фрикционной колодки	4 разр.	1 колодка	$\frac{0,29}{0-22,9}$	—	3
Изготовление стопорной планки оси ролика из листовой стали	То же	1 планка	$\frac{0,25}{0-19,8}$	$\frac{0,34}{0-26,9}$	4
Выточка оси ролика	4 разр. (токарь)	1 ось	$\frac{1,4}{1-13}$	$\frac{1,4}{1-13}$	5
Сверление смазочных отверстий в оси ролика и нарезание резьбы под пресс-масленку	То же	То же	$\frac{1,4}{1-13}$	$\frac{3,1}{2-51}$	6

Состав работ	Состав звена слесарей (токарей)	Измеритель	Тип земснарядов		
			300-40 и 350-50Л	500-60	
Проточка и шлифование ролика после электронаплавки	4 разр. (токарь)	1 ролик	$\frac{2,2}{1-78}$	$\frac{3,9}{3-16}$	7
Замена втулки в ролике блока и пришабривание	4 разр.	1 втулка	$\frac{1,4}{1-11}$	$\frac{2,5}{1-98}$	8
Выправка тяги буфера с исправлением резьбы	3 разр.	1 тяга	$\frac{0,19}{0-13,3}$	—	9
Изготовление нижней или верхней траверсы буфера	5 разр.	1 траверса	$\frac{0,5}{0-45,5}$	—	10
Изготовление ограничителя буфера из газовой трубы	3 разр.	1 ограничитель	$\frac{0,17}{0-11,9}$	—	11
Отковка подвески буфера	4 разр.—1 3 » —1 (кузнецы)	1 подвеска	$\frac{6,4}{4-77}$	—	12
Обработка по чертежу подвески буфера после отковки	3 разр.	То же	$\frac{0,1}{0-07}$	—	13

Протачивание отверстий в подвеске буфера		4 разр. (токарь)	1 подвеска	$\frac{0,55}{0-44,6}$	—	14
Вытачивание пальца подвески буфера		4 разр. (токарь)	1 палец	$\frac{0,5}{0-40,5}$	—	15
Разметка и сверление отверстия для шплинта в пальце подвески буфера		3 разр.	То же	$\frac{0,17}{0-11,9}$	—	16
Изготовление коуша для крепления каната		4 разр.—1 2 » —1	1 коуш	$\frac{0,54}{0-38,6}$	—	17
Подтягивание болтов крепления	верхней направляющей обоймы	3 разр.	1 обойма	$\frac{0,63}{0-44,1}$	—	18
	нижней направляющей обоймы	То же	То же	$\frac{0,5}{0-35}$	—	19
Изготовление уха обоймы		» »	1 шт.	$\frac{0,34}{0-23,8}$	—	20
Вытачивание пальца обоймы		4 разр. (токарь)	1 палец	$\frac{1,1}{0-89,1}$	—	21
Разметка и сверление отверстия для шплинта в пальце обоймы		3 разр.	То же	$\frac{0,17}{0-11,9}$	—	22

Состав работ	Состав звена слесарей (токарей)	Измеритель	Тип земснарядов		
			300-40 и 350-50Л	500-60	
Выправление хомута фрикциона с подогревом автогенным пламенем	4 разр — 1 3 » — 1	I хомут	$\frac{1,6}{1-19}$	—	23
Выправка тяги верхнего фрикциона с исправлением резьбы	4 разр.	I тяга	$\frac{0,5}{0-39,5}$	—	24
Изготовление фрикционной колодки по чертежу	4 разр. (столяр)	I колодка	$\frac{1,2}{0-94,8}$	—	25
Сверление отверстий в колодке по месту и выдалбливание гнезда под головку болта	3 разр. (столяр)	То же	$\frac{0,19}{0-13,3}$	—	26
Вытачивание пальца траверсы верхнего фрикциона	4 разр. (токарь)	I палец	$\frac{0,29}{0-23,5}$	—	27
Разметка и сверление смазочного отверстия для штифта стопорного кольца и шплинта и нарезание резьбы в пальце траверсы	4 разр.	То же	$\frac{0,46}{0-36,3}$	—	28
Вытачивание оси рычага верхнего фрикциона	4 разр. (токарь)	I ось	$\frac{1,6}{1-30}$	—	29
Разметка и сверление смазочного отверстия в оси рычага верхнего фрикциона с нарезанием резьбы под пресс-масленку	4 разр.	То же	$\frac{1,1}{0-86,9}$	—	30

Изготовление траверсы пружины верхнего фрикциона	4 разр.	1 траверса	$\frac{1,7}{1-34}$	—	31
Растачивание отверстия в траверсе пружины верхнего фрикциона	4 разр. (токарь)	То же	$\frac{0,84}{0-68}$	—	32
Изготовление планки подъемного фрикциона	3 разр.	1 планка	$\frac{0,25}{0-17,5}$	—	33
Изготовление серьги тормозного магнита	То же	1 серьга	$\frac{0,29}{0-20,3}$	—	34
Изготовление рычага тормозного магнита	> >	1 рычаг	$\frac{0,29}{0-20,3}$	—	35
Высверливание сломанного болта и нарезание резьбы	4 разр.	1 болт	$\frac{0,58}{0-45,8}$	$\frac{0,75}{0-59,3}$	36
			а	б	№

Примечание. При изготовлении стопорной планки из полосовой стали Н. вр. и Расц. строки № 4 умножить на 0,65 (ПР-1)

В. СБОРКА СВАЙНЫХ АППАРАТОВ

Таблица 3

Нормы времени и расценки на измерители, указанные в таблице

Состав работ	Состав звена слесарей	Измеритель	Тип земснарядов		
			300-40 и 350-50Л	500-60	
Установка сваи в направляющие обоймы при помощи плавучего крана с подачей с берега на землесосный снаряд	6 разр.—1 4 » —2 3 » —3	1 свая	$\frac{18}{14-22}$	$\frac{35,5}{28-05}$	1
Установка и закрепление	Крышки нижней направляющей обоймы	4 разр.—1 2 » —1	$\frac{0,55}{0-39,3}$	$\frac{0,79}{0-56,5}$	2
	крышки верхней направляющей обоймы	То же	$\frac{0,68}{0-48,6}$	$\frac{0,96}{0-68,6}$	3
	подвески блока	» »	$\frac{1,9}{1-36}$	—	4
Сборка и установка на место	нижнего блока или блока захвата	4 разр.—1 2 » —1	$\frac{1,1}{0-78,7}$	$\frac{1,9}{1-36}$	5
	верхнего стационарного блока	То же	$\frac{2}{1-43}$	$\frac{2}{1-43}$	6
	верхнего подвесного блока	» »	$\frac{2,5}{1-79}$	$\frac{3,4}{2-43}$	7

Сборка сбрасывающего механизма свай со стационарного мостика и регулирование		4 разр.—1 3 » —1	1 комплект	$\frac{4,4}{3-28}$	—	8
Сборка и установка на место	верхнего фрикциона свай (без сборки блока и установки колодок)	6 разр.—1 3 » —1 2 » —2	1 фрикцион	$\frac{11}{8-36}$	—	9
	подъемного фрикциона свай	То же	То же	$\frac{9,3}{7-07}$	—	10
	захвата свай	5 разр.—1 2 » —1	1 захват	—	$\frac{6,8}{5-27}$	11
	корпуса нижней направляющей обоймы	5 разр.—1 4 » —1	1 корпус	—	$\frac{17}{14-45}$	12
	корпуса верхней направляющей обоймы	5 разр.—1 4 » —2	То же	—	$\frac{20}{16-60}$	13
Сборка буфера или кольца крепления стального каната		5 разр.—1 2 » —1	1 шт.	$\frac{1,9}{1-47}$	$\frac{1,5}{1-16}$	14
Опробование свайного аппарата в работе с регулированием и устранением обнаруженных дефектов		6 разр.—1 3 » —1 2 » —1	1 аппарат	$\frac{5}{3-80}$	$\frac{6,4}{4-86}$	15
Окрашивание свайного аппарата за один раз с очисткой от ржавчины		4 разр. (маляр)	То же	$\frac{10}{7-90}$	$\frac{20}{15-80}$	16
				я	6	№

§ В16-64. Ремонт электрических лебедок

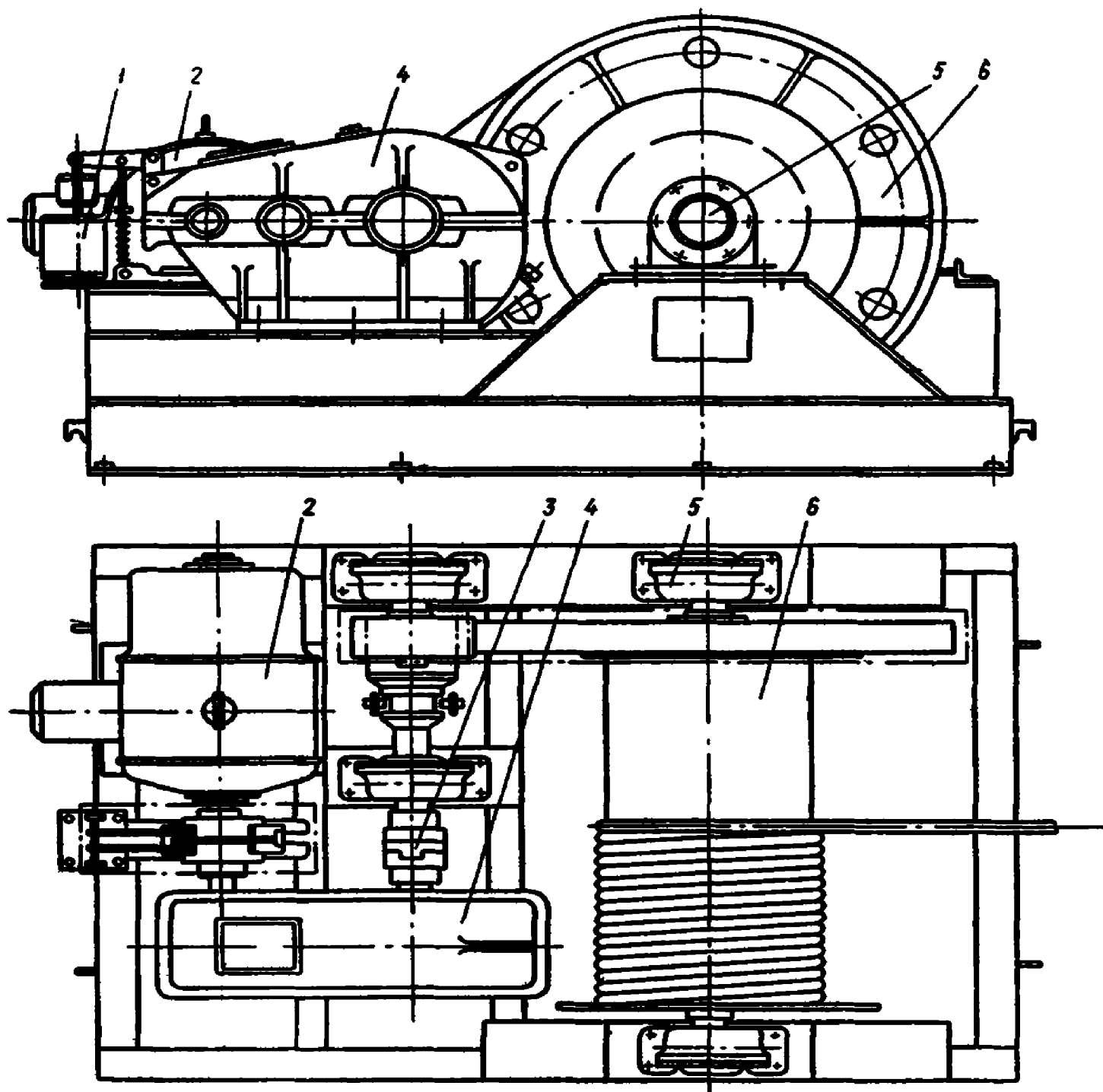


Рис. 5. Электрическая лебедка

1 — электромагнитный тормоз; 2 — электродвигатель; 3 — зубчатая муфта; 4 — редуктор.
5 — упорный подшипник; 6 — барабан

А. РАЗБОРКА ЛЕБЕДОК

Таблица 1

Нормы времени и расценки на измерители, указанные в таблице

Состав работ	Состав звена слесарей	Измеритель	Грузоподъемность лебедок, т			
			2,5	10	20—25	
Снятие ограждений и кожухов с лебедки	3 разр.—1 2 » —1	1 комплект	$\frac{0,3}{0-20,1}$	$\frac{0,67}{0-44,9}$	$\frac{0,88}{0-59}$	1
Отсоединение, снятие со стоек и разборка тормозного механизма	5 разр.—1 2 » —1	1 механизм	—	—	$\frac{8,8}{6-82}$	2
Отсоединение и снятие ленточного или колодочного тормоза	3 разр.	1 тормоз	$\frac{0,3}{0-21}$	$\frac{0,41}{0-28,7}$	—	3
Отсоединение и снятие электромагнита КМТ-2, КМТ-101, КМТ-102	4 разр.—1 3 » —1	1 электромагнит	$\frac{0,24}{0-17,9}$	$\frac{0,47}{0-35}$	—	4
Снятие барабана с рамы лебедки и укладка его на палубу с отвертыванием пресс-масленки	4 разр.—1 2 » —1	1 барабан	—	$\frac{5,4}{3-86}$	$\frac{7,6}{5-43}$	5
Снятие барабана в сборе и укладка его на палубу с отсоединением рамы лебедки, опорного подшипника и снятием крышки редуктора	То же	То же	$\frac{3,6}{2-57}$	—	—	6

Состав работ	Состав звена слесарей	Измеритель	Грузоподъемность лебедок, т			
			2,5	10	20—25	
Снятие промежуточного вала с откреплением подшипников, спрессованием шестерни, храпового колеса и полумуфт	5 разр.—1 2 » —1	1 вал	—	$\frac{9,9}{7-67}$	—	7
Снятие промежуточного вала	То же	То же	—	—	$\frac{3,8}{2-95}$	8
Снятие корпуса подшипника лебедки с отсоединением от фундаментной рамы	4 разр.—1 3 » —1	1 подшипник	—	$\frac{1,9}{1-42}$	—	9
Отсоединение опорного подшипника от вала барабана с откреплением крышки подшипника, снятием торцевой шайбы, спрессовкой с вала барабана шарикового подшипника, снятие распорной втулки и сальниковой набивки	5 разр.	То же	$\frac{0,43}{0-39,1}$	—	—	10
Снятие выходного вала с разъединением муфты	5 разр.—1 3 » —1 2 » —1	1 вал	—	—	$\frac{3,4}{2-55}$	11
Выпрессовка вала из барабана лебедки	4 разр.—1 3 » —1	То же	—	$\frac{4,9}{3-65}$	—	12
Выпрессовка шарикового подшипника из корпуса опорного подшипника	5 разр.	1 подшипник	$\frac{0,49}{0-44,6}$	—	—	13

6 Снятие барабана с вала с удалением шпонок	6 разр.—1	1 барабан	6,8	—	—	14
	4 » —1		$\frac{6,8}{5-78}$			
	3 » —1					
			а	б	в	№

Б. РЕМОНТ ЛЕБЕДОК

Таблица 2

Нормы времени и расценки на измерители, указанные в таблице

Состав работ	Состав звена слесарей* (токарей)	Измеритель	Грузоподъемность лебедок, т			
			2,5	10	20—25	
Очистка, промывка и выварка деталей лебедки	3 разр.	1 лебедка	$\frac{1}{0-70}$	$\frac{1,8}{1-26}$	$\frac{2,6}{1-82}$	1
Смена тормозной колодки с пригонкой по месту	4 разр.	1 колодка	—	$\frac{0,14}{0-11,1}$	—	2
Ремонт тормозного механизма с заменой осей, пальцев, втулок и феррадо на тормозных колодках	5 разр.—1 3 » —1 2 » —1	1 механизм	$\frac{14,5}{10-88}$	—	$\frac{28,5}{21-38}$	3
в том числе замена феррадо тормозной колодки с пригонкой его по месту с изготовлением заклепок	4 разр.	1 колодка	$\frac{1,2}{0-94,8}$	—	—	4
Проточка и шлифовка после электронаплавки шеек вала	4 разр. (токарь)	1 шейка	—	$\frac{2,4}{1-94}$	—	5

Состав работ		Состав звена слесарей (токарей)	Измеритель	Грузоподъемность лебедок, т			
				2,5	10	20—25	
Шлифование шеек вала двигателя диаметром, мм, до	120	4 разр. (токарь)	1 вал	—	—	$\frac{2,4}{1-94}$	6
	150	То же	То же	—	—	$\frac{3,4}{2-75}$	7
	170	»	»	—	—	$\frac{4,6}{3-73}$	8
Подгонка и пришабривание вкладышей к шейкам вала диаметром, мм, до	120	5 разр. (токарь)	1 подшипник	—	—	$\frac{2,4}{2-21}$	9
	150	То же	То же	—	—	$\frac{3,3}{3-04}$	10
	170	»	»	—	—	$\frac{4,1}{3-77}$	11
Опиливание заусениц зубчатого колеса		4 разр.	1 шестерня	—	$\frac{0,82}{0-64,8}$	—	12
Изготовление амортизаторов из листовой резины под пальцы муфты сцепления		3 разр.	1 комплект	$\frac{0,14}{0-09,8}$	$\frac{0,3}{0-21}$	—	13

Вытачивание пальцев для эластичной муфты	4 разр. (токарь)	То же	$\frac{1}{0-81}$	—	—	14
Вытачивание распорной втулки опорного подшипника	То же	1 втулка	$\frac{0,49}{0-39,7}$	—	—	15
			а	б	в	№

В. СБОРКА ЛЕБЕДОК

Таблица 3

Нормы времени и расценки на измерители, указанные в таблице

Состав работ	Состав звена слесарей	Измеритель	Грузоподъемность лебедок, т			
			2,5	10	20—25	
Запрессовка вала в барабан лебедки	4 разр.—1 3 » —1	1 вал	—	$\frac{6}{4-47}$	—	1
Установка барабана на вал с постановкой шпонок	6 разр.—1 4 » —1 3 » —1	1 барабан	$\frac{10}{8-50}$	—	—	2
Запрессовка шарикового подшипника в корпус опорного подшипника	5 разр.	1 подшипник	$\frac{0,82}{0-74,6}$	—	—	3
Сборка опорного подшипника с постановкой на вал распорной втулки с сальником, напрессовкой на вал шарикового подшипника в сборе с корпусом, установкой торцовой шайбы и креплением крышки подшипника	То же	То же	$\frac{0,66}{0-60,1}$	—	—	4

Состав работ	Состав звена слесарей	Измеритель	Грузоподъемность лебедок, т			
			2,5	10	20—25	
Установка корпусов подшипников на фундаментную раму, закрепление с постановкой болтов	4 разр.—1 3 » —1	1 подшипник	—	$\frac{2,3}{1-71}$	—	5
Установка барабана на раму лебедки с креплением в подшипниках и постановкой пресс-масленок	5 разр.—1 2 » —1	1 барабан	$\frac{1,2}{0-93}$	$\frac{6,5}{5-04}$	$\frac{8,8}{6-82}$	6
Установка на место барабана в сборе с выверкой, постановкой крышки редуктора и креплением к раме опорного подшипника	То же	То же	$\frac{3,7}{2-87}$	—	—	7
Установка на место ленточного или колодочного тормоза с регулированием	4 разр.	1 тормоз	$\frac{0,35}{0-27,7}$	$\frac{0,53}{0-41,9}$	—	8
Сборка и установка на место тормозного механизма с регулированием	5 разр.—1 2 » —1	1 механизм	—	—	$\frac{5,7}{4-42}$	9
Установка промежуточного вала с напрессовкой шестерен, храпового колеса, полумуфт и креплением подшипников	То же	1 вал	—	$\frac{14,5}{11-24}$	—	10
Установка промежуточного вала	»	То же	—	—	$\frac{4,1}{3-18}$	11

Установка выходного вала, соединение муфтой с регулированием	4 разр.	»	—	—	$\frac{5,7}{4-50}$	12
Центровка вала электродвигателя с валом редуктора	5 разр.—1 2 » —1	1 агрегат	—	$\frac{2,7}{2-09}$	—	13
Установка и закрепление тормозного электромагнита КМТ-101, КМТ-102, КМТ-2	4 разр.—1 3 » —1	1 электромагнит	$\frac{0,41}{0-30,5}$	$\frac{0,73}{0-54,4}$	—	14
Установка ограждений и кожухов лебедки	3 разр.—1 2 » —1	1 комплект	—	$\frac{1,4}{0-93,8}$	$\frac{1,5}{1-01}$	15
Опробование лебедки на холостом ходу с регулированием и устранением обнаруженных дефектов	5 разр.—1 4 » —1 2 » —2	1 лебедка	$\frac{4,}{2-98}$	$\frac{4}{2-98}$	$\frac{4}{2-98}$	16
Окрашивание лебедки за один раз с очисткой от ржавчины и шпаклевкой	4 разр. (маляр)	То же	$\frac{1,8}{1-42}$	$\frac{4}{3-16}$	$\frac{4,9}{3-87}$	17
			а	б	в	№

§ В16-65. Ремонт центробежных насосов

А. РАЗБОРКА НАСОСОВ

Таблица 1

Нормы времени и расценки на измерителя, указанные в таблице

Состав работ	Состав звена слесарей	Измеритель	Марка насосов					
			К 45/55, К 90/85 (3К-6, 4К-6)	Д 200-95 (4НДв)	Д 630-90 (8НДв)	Д 3200- 75 (20НДс)	ЦН-400- 105 (3В- 200×2)	
Разъединение муфты со снятием кожуха ограждения	4 разр.—1 3 » —1	1 муфта	$\frac{0,52}{0-38,7}$	—	—	—	$\frac{0,52}{0-38,7}$	1
1. Снятие насоса с фундаментной плиты, отсоединение его от плиты и трубопровода, снятие прокладок. 2. Отсоединение трубок охлаждения. 3. Отсоединение и снятие крышки корпуса насоса с удалением прокладок. 4. Отсоединение, снятие и разборка подшипников. 5. Разборка сальниковых узлов. 6. Вынимание и разборка ротора	5 разр.—1 4 » —1 2 » —1	1 насос	—	$\frac{3,6}{2-81}$	$\frac{6,8}{5-30}$	$\frac{13}{10-14}$	—	2
Снятие насоса с фундаментной плиты, отсоединение его от плиты и трубопровода, снятие прокладок	4 разр.—1 2 » —1	То же	—	$\frac{0,99}{0-70,8}$	$\frac{2,2}{1-57}$	$\frac{5,7}{4-08}$	$\frac{2,4}{1-72}$	3
Вынимание и разборка ротора насоса	5 разр.—1 3 » —1	1 ротор	—	$\frac{0,69}{0-55,5}$	$\frac{1,3}{1-05}$	$\frac{2,1}{1-69}$	$\frac{3,8}{3-06}$	4

Отсоединение и снятие крышки корпуса насоса	4 разр.—1 2 » —1	1 крышка	$\frac{0,2}{0-14,3}$	—	—	—	$\frac{0,88}{0-62,9}$	5
Отсоединение консоли насоса от фундамента	То же	1 консоль	$\frac{0,28}{0-20}$	—	—	—	—	6
Спрессовка рабочего колеса и защитной втулки с отвертыванием гайки	5 разр.—1 3 » —1	1 комплект	$\frac{0,8}{0-64,4}$	—	—	—	—	7
Разборка сальникового узла, удаление сальниковой набивки, снятие грундбоксы, очистка	5 разр.	1 узел	$\frac{0,17}{0-15,5}$	—	—	—	$\frac{0,35}{0-31,9}$	8
Отсоединение и снятие корпуса насоса от консоли	4 разр.—1 2 » —1	1 корпус	$\frac{0,2}{0-14,3}$	—	—	—	—	9
Спрессовка полумуфты насоса	5 разр.—1 3 » —1	1 полумуфта	$\frac{0,69}{0-55,5}$	—	—	—	$\frac{1,3}{1-05}$	10
Отсоединение торцовых крышек подшипников от консоли насоса	3 разр.	2 крышки	$\frac{0,16}{0-11,2}$	—	—	—	—	11
Выпрессовка вала из корпуса подшипников с шарикоподшипниками и спрессовка шарикоподшипников с вала	5 разр.	1 комплект	$\frac{0,71}{0-64,6}$	—	—	—	—	12
Отсоединение, снятие и разборка подшипников	5 разр.—1 2 » —1	2 подшипника	—	—	—	—	$\frac{1}{0-77,5}$	13

Состав работ	Состав звена слесарей	Измеритель	Марка насосов					№
			К 45/55, К 90/85 (3К-6, 4К-6)	Д 200-95 (4НДв)	Д 630-90 (8НДв)	Д 3200-75 (20НДс)	ЦН-400-105 (3В-200×2)	
Вывертывание из корпуса и разборка маслоуказателя	3 разр.	1 маслоуказатель	$\frac{0,05}{0-03,5}$	—	—	—	—	14
			а	б	в	г	д	№

Б. РЕМОНТ НАСОСОВ

Таблица 2

Нормы времени и расценки на измерители, указанные в таблице

Состав работ	Состав звена слесарей (токарей)	Измеритель	Марка насосов					№
			К 45/55, К 90/85 (3К-6, 4К-6)	Д 200-95 (4НДв)	Д 630-90 (8НДв)	Д 3200-75 (20НДс)	ЦН-400-105 (3В-200×2)	
Очистка, промывка деталей насоса	3 разр.	1 насос	$\frac{0,45}{0-31,5}$	$\frac{0,45}{0-31,5}$	$\frac{1,5}{1-05}$	$\frac{4,7}{3-29}$	$\frac{1,5}{1-05}$	1
Разметка и сверление отверстия в уплотняющем кольце и рабочем колесе с нарезкой резьбы	4 разр.	1 отверстие	—	—	$\frac{0,17}{0-13,4}$	$\frac{0,29}{0-22,9}$	—	2

Изготовление амортизаторов пальцев муфты сцепления из прорезиненного шланга	3 разр.	1 комплект	$\frac{0,14}{0-09,8}$	$\frac{0,1}{0-07}$	$\frac{0,21}{0-14,7}$	$\frac{0,29}{0-20,3}$	$\frac{0,13}{0-09,1}$	3
Вырубка или вырезка прокладки для крышки насоса	То же	1 прокладка	$\frac{0,1}{0-07}$	$\frac{0,18}{0-12,6}$	$\frac{0,36}{0-25,2}$	$\frac{0,85}{0-59,5}$	$\frac{0,1}{0-07}$	4
Вырубка прокладки крышек подшипников корпуса насоса	»	2 прокладки	$\frac{0,17}{0-11,9}$	—	—	—	—	5
Вытачивание пальцев муфты сцепления	4 разр. (токарь)	1 комплект	$\frac{1,1}{0-89,1}$	—	—	—	$\frac{0,82}{0-66,4}$	6
Изготовление шпонки	4 разр.	1 шпонка	$\frac{0,32}{0-25,3}$	—	—	—	$\frac{0,55}{0-43,5}$	7
Высверливание сломанной шпильки крышки корпуса насоса	То же	1 шпилька	—	—	—	—	$\frac{0,41}{0-32,4}$	8
Заливка вкладышей подшипника с выплавкой старого баббита, обезжириванием, травлением, лужением поверхности вкладыша и пришабриванием по валу	3 разр. (лудильщик)	1 подшипник	—	—	—	$\frac{2,5}{1-75}$	—	9
			а	б	в	г	д	№

В. СБОРКА НАСОСОВ

Таблица 3

Нормы времени и расценки на измерители, указанные в таблице

Состав работ	Состав звена слесарей	Измеритель	Марка насосов					
			К 45/55, К 90/85 (3К-6, 4К-6)	Д 200-95 (4НДв)	Д 630-90 (8НДв)	Д 3200- 75 (20НДс)	ЦН-400- 105 (3В- 200×2)	
1. Сборка ротора насоса и установка его в корпус. 2. Сборка сальниковых узлов. 3. Сборка, установка и закрепление подшипников. 4. Балансирование рабочих колес при помощи оправок и призм. 5. Установка и закрепление крышек корпуса насоса с укладкой прокладок. 6. Установка трубок охлаждения. 7. Постановка и закрепление насоса на фундаментной плите с присоединением к трубопроводу и укладкой прокладок	5 разр.—1 4 » —1 2 » —1	1 насос	—	$\frac{5,8}{4-52}$	$\frac{11,5}{8-97}$	$\frac{21,5}{16-77}$	—	1
Сборка ротора насоса и установка его в корпус	5 разр.—1 2 » —1	1 ротор	—	$\frac{0,99}{0-76,7}$	$\frac{2,1}{1-63}$	$\frac{3,2}{2-48}$	$\frac{6}{4-65}$	2
Постановка и закрепление насоса на фундаментной плите с присоединением к трубопроводу и укладкой прокладок	То же	1 насос	—	$\frac{1,3}{1-01}$	$\frac{3,6}{2-79}$	$\frac{8}{6-20}$	$\frac{2,3}{1-78}$	3

Установка и закрепление крышки корпуса насоса с постановкой прокладки	4 разр.—1 2 » —1	1 крышка	$\frac{0,24}{0-17,2}$	—	—	—	$\frac{0,99}{0-70,8}$	4
Установка консоли на фундамент и закрепление	То же	1 консоль	$\frac{0,32}{0-22,9}$	—	—	—	—	5
Напрессовка шарикоподшипников на вал, закрепленных гайками и запрессовка вала с подшипниками в корпус подшипника	5 разр.—1 3 » —1	1 комп-лект	$\frac{1,6}{1-29}$	—	—	—	—	6
Присоединение корпуса насоса к консоли и закрепление	4 разр.—1 2 » —1	1 корпус	$\frac{0,23}{0-16,4}$	—	—	—	—	7
Напрессовка защитной втулки и рабочего колеса с закреплением гайкой	5 разр.—1 3 » —1	1 комп-лект	$\frac{1,3}{1-05}$	—	—	—	—	8
Сборка сальникового узла с набивкой сальника и постановкой грунтовой буквы	5 разр.	1 сальник	$\frac{0,35}{0-31,9}$	—	—	—	$\frac{0,61}{0-55,5}$	9
Сборка, установка и закрепление подшипников	5 разр.—1 3 » —1	2 подшипника	—	—	—	—	$\frac{1,7}{1-37}$	10
Напрессовка полумуфты насоса	То же	1 полумуфта	$\frac{1}{0-80,5}$	—	—	—	$\frac{2,3}{1-85}$	11
Соединение муфты и постановка кожуха ограждения	4 разр.—1 3 » —1	1 муфта	$\frac{0,92}{0-68,5}$	—	—	—	$\frac{0,92}{0-68,5}$	12

Состав работ	Состав звена слесарей	Измеритель	Марка насосов					№
			К 45/55, К 90/85 (3К-6, 4К-6)	Д 200-95 (4НДв)	Д 630-90 (8НДв)	Д 3200- 75 (20НДс)	ЦН-400- 105 (3В- 200×2)	
Сборка и установка маслоуказателя в корпус насоса	4 разр.	1 маслоуказатель	$\frac{0,11}{0-08,7}$	—	—	—	—	13
Опробование насосного агрегата (вхолостую и под нагрузкой), регулирование и устранение обнаруженных дефектов	6 разр.—1 3 » —1	1 насос	$\frac{0,92}{0-81}$	$\frac{2,5}{2-20}$	$\frac{3,7}{3-26}$	$\frac{5,5}{4-84}$	$\frac{5,6}{4-93}$	14
Окрашивание насоса за один раз с очисткой от ржавчины и шпаклевкой	4 разр. (маляр)	То же	$\frac{0,49}{0-38,7}$	$\frac{0,49}{0-38,7}$	$\frac{1,2}{0-94,8}$	$\frac{1,7}{1-34}$	$\frac{1,2}{0-94,8}$	15
			а	б	в	г	д	№

§ В16-66. Ремонт цилиндрических редукторов

А. РАЗБОРКА РЕДУКТОРОВ

Таблица 1

Нормы времени и расценки на измерители, указанные в таблице

Состав работ	Состав звена слесарей	Измеритель	Марка редукторов					
			PM-350	PM-500	PM-650	PM-850	PM-1000	
Отсоединение от фундамента, снятие и разборка редуктора	6 разр.—1 4 » —2 3 » —2	1 редуктор	—	—	$\frac{16,5}{13-33}$	—	$\frac{38}{30-70}$	1
Отсоединение крышки люка от корпуса со снятием и удалением прокладки	3 разр.	1 крышка	$\frac{0,09}{0-06,3}$	$\frac{0,07}{0-04,9}$	—	$\frac{0,27}{0-18,9}$	—	2
Спуск масла из редуктора с отвертыванием пробок	То же	1 редуктор	—	$\frac{0,16}{0-11,2}$	—	$\frac{0,4}{0-28}$	—	3
Отсоединение и снятие торцевой крышки подшипников	»	1 крышка	—	$\frac{0,09}{0-06,3}$	—	$\frac{0,27}{0-18,9}$	—	4
Отсоединение и снятие крышки редуктора	4 разр.—1 2 » —1	То же	$\frac{0,91}{0-65,1}$	$\frac{0,9}{0-64,4}$	—	$\frac{1,5}{1-07}$	—	5

Состав работ		Состав звена слесарей	Измеритель	Марка редукторов					
				PM-350	PM-500	PM-650	PM-850	PM-1000	
Вынимание из корпуса вала (с шестернями)	быстроходного	4 разр.—1 2 » —1	1 вал	$\frac{0,02}{0-01,4}$	$\frac{0,18}{0-12,9}$	—	$\frac{0,31}{0-22,2}$	—	6
	промежуточного	То же	То же	$\frac{0,02}{0-01,4}$	$\frac{0,21}{0-15}$	—	$\frac{0,85}{0-60,8}$	—	7
	тихоходного	»	»	$\frac{0,04}{0-02,9}$	$\frac{0,31}{0-22,2}$	—	$\frac{1,2}{0-85,8}$	—	8
Спрессование роликового или шарикового подшипника с вала диаметром, мм	85—90	5 разр.	1 подшипник	—	$\frac{0,27}{0-24,6}$	—	$\frac{0,29}{0-26,4}$	—	9
	130	То же	То же	—	—	—	$\frac{0,49}{0-44,6}$	—	10
	150	»	»	—	—	—	$\frac{0,52}{0-47,3}$	—	11
	180	5 разр.	»	—	—	—	$\frac{0,61}{0-55,5}$	—	12
Спрессование с вала шестерни с числом зубьев	216	6 разр.—1 3 » —1 2 » —1	1 шестерня	—	—	—	$\frac{11}{8-80}$	—	13

120—150	5 разр.—1 3 » —1	То же	—	$\frac{3,8}{3-08}$	—	—	—	14
80—96	То же	»	—	$\frac{1,6}{1-29}$	—	—	—	15
18	»	»	—	—	—	$\frac{0,64}{0-51,5}$	—	16
Вывертывание маслоуказателя из корпуса, с разборкой	3 разр.	1 маслоуказатель	—	$\frac{0,06}{0-04,2}$	—	$\frac{0,2}{0-14}$	—	17
Отсоединение корпуса редуктора от фундамента и укладка его на палубу	4 разр.—1 2 » —1	1 корпус	—	$\frac{0,67}{0-47,9}$	—	$\frac{1,4}{1-00}$	—	18
			а	б	в	г	д	№

Б. РЕМОНТ РЕДУКТОРОВ

Таблица 2

Нормы времени и расценки на измерители, указанные в таблице

Состав работ	Состав звена слесарей (токарей)	Измеритель	Марка редукторов					
			PM-350	PM-500	PM-650	PM-850	PM-1000	
Очистка, промывка, выварка и ремонт деталей редуктора	6 разр.—1 4 » —2 3 » —2	1 редуктор	—	—	$\frac{11,5}{9-29}$	—	$\frac{26,5}{21-41}$	1

Состав работ	Состав звена слесарей (токарей)	Измеритель	Марка редукторов					
			PM-350	PM-500	PM-650	PM-850	PM-1000	
Очистка, промывка и выварка деталей редуктора	3 разр.	1 редуктор	$\frac{1,7}{1-19}$	$\frac{1,8}{1-26}$	—	$\frac{2}{1-40}$	—	2
Зачистка шеек вала шестерни	4 разр.	1 вал	—	$\frac{0,92}{0-72,7}$	—	$\frac{1,3}{1-03}$	—	3
Исправление после электронаплавки шпоночных канавок вала	То же	То же	—	$\frac{0,82}{0-64,8}$	—	$\frac{1,2}{0-94,8}$	—	4
Зачистка заусениц зубьев шестерни при числе зубьев	80—96	»	1 шестерня	—	$\frac{1,6}{1-26}$	—	—	5
	120—150	»	То же	—	$\frac{3,6}{2-84}$	—	—	6
Выточка установочного или упорного кольца	4 разр. (токарь)	1 кольцо	—	$\frac{0,37}{0-30}$	—	$\frac{0,37}{0-30}$	—	7
Сверление отверстия и нарезание резьбы в упорном или установочном кольце	4 разр.	То же	—	$\frac{0,07}{0-05,5}$	—	$\frac{0,07}{0-05,5}$	—	8
Замена распорной втулки вала	3 разр.	1 втулка	—	—	—	$\frac{0,29}{0-20,3}$	—	9

Изготовление прокладки из картона для крышки	верхнего люка	То же	1 прокладка	—	$\frac{0,05}{0-03,5}$	—	$\frac{0,11}{0-07,7}$	—	10
	бокового люка	»	То же	—	—	—	$\frac{0,08}{0-05,6}$	—	11
	корпуса	»	»	—	$\frac{0,45}{0-31,5}$	—	$\frac{0,7}{0-49}$	—	12
	подшипника	»	»	—	$\frac{0,05}{0-03,5}$	—	$\frac{0,07}{0-04,9}$	—	13
				а	б	в	г	д	№

Примечание. При изготовлении прокладки из клингерита Н. вр. и Расц. строк № 10—13 умножать на 1,35 (ПР-1).

В. СБОРКА РЕДУКТОРОВ

Таблица 3

Нормы времени и расценки на измерители, указанные в таблице

Состав работ	Состав звена слесарей	Измеритель	Марка редукторов					
			PM-350	PM-500	PM-650	PM-850	PM-1000	
Сборка, установка и выверка редуктора на фундаменте	6 разр.—1 4 » —2 3 » —2	1 редуктор	—	—	$\frac{23,5}{18-99}$	—	$\frac{56}{45-25}$	1
Установка и выверка корпуса на фундаменте и закрепление болтами	5 разр.—1 2 » —1	1 корпус	$\frac{0,96}{0-74,4}$	$\frac{0,88}{0-68,2}$	—	$\frac{2}{1-55}$	—	2

Состав работ	Состав звена слесарей	Измеритель	Марка редукторов						
			PM-350	PM-500	PM-650	PM-850	PM-1000		
Напрессовка на вал шестерни с числом зубьев	216	6 разр.—1 5 » —1 2 » —1	I шестерня	—	—	—	$\frac{15}{13-05}$	—	3
	120—150	5 разр.—1 3 » —1	То же	—	$\frac{5,2}{4-19}$	—	—	—	4
	80—96	То же	»	—	$\frac{2,3}{1-85}$	—	—	—	5
	18	»	»	—	—	—	—	$\frac{1,4}{1-13}$	6
Напрессовка роликового или шарикового подшипника на вал диаметром, мм	85—90	»	I подшипник	—	$\frac{0,43}{0-34,6}$	—	$\frac{0,53}{0-42,7}$	—	7
	130	»	То же	—	—	—	$\frac{0,77}{0-62}$	—	8
	150	»	»	—	—	—	$\frac{0,88}{0-70,8}$	—	9
	180	»	»	—	—	—	$\frac{1,1}{0-88,6}$	—	10

Установка вала с шестернями в корпус	быстроходного	4 разр.—1 2 » —1	1 вал	$\frac{0,02}{0-01,4}$	$\frac{0,22}{0-15,7}$	—	$\frac{0,58}{0-41,5}$	—	11
	промежуточного	То же	То же	$\frac{0,04}{0-02,9}$	$\frac{0,24}{0-17,2}$	—	$\frac{1,1}{0-78,7}$	—	12
	тихоходного	»	»	$\frac{0,05}{0-03,6}$	$\frac{0,37}{0-26,5}$	—	$\frac{1,8}{1-29}$	—	13
Установка и закрепление крышки редуктора с укладкой прокладки		»	1 крышка	$\frac{0,51}{0-36,5}$	$\frac{1,1}{0-78,7}$	—	$\frac{2,4}{1-72}$	—	14
Установка и закрепление торцовой крышки подшипников		3 разр.	То же	—	$\frac{0,13}{0-09,1}$	—	$\frac{0,33}{0-23,1}$	—	15
Установка и закрепление крышки люка с укладкой прокладок		То же	»	—	$\frac{0,13}{0-09,1}$	—	$\frac{0,39}{0-27,3}$	—	16
Сборка и установка маслоуказателя и маслоспускowego болта (пробки)		4 разр.	1 маслоуказатель	—	$\frac{0,13}{0-10,3}$	—	$\frac{0,25}{0-19,8}$	—	17
Заливка масла в редуктор		3 разр.	1 редуктор	—	$\frac{0,1}{0-07}$	—	$\frac{0,2}{0-14}$	—	18
Испытание редуктора в работе с регулировкой и устранением обнаруженных дефектов		6 разр.	То же	—	$\frac{2,3}{2-44}$	—	$\frac{2,3}{2-44}$	—	19

Состав работ	Состав звена слесарей	Измеритель	Марка редукторов					№
			PM-350	PM-500	PM-650	PM-850	PM-1000	
Окрашивание редуктора за один раз с очисткой от ржавчины и шпаклевкой	4 разр. (маляр)	1 редуктор	—	$\frac{0,61}{0-48,2}$	—	$\frac{1,6}{1-26}$	—	20
			а	б	в	г	д	№

§ В16-67. Ремонт гидромониторов с диаметром входного отверстия 250 мм

А. РАЗБОРКА ГИДРОМОНИТОРОВ

Таблица 1

Нормы времени и расценки на измерители, указанные в таблице

Состав работ	Состав звена слесарей	Измеритель	Н. вр.	Расц.	№
1. Отсоединение сальникового кольца. 2. Удаление сальниковой набивки. 3. Отсоединение ствола гидромонитора	4 разр.—1 2 » —1	1 ствол	0,6	0—42,9	1
1. Отсоединение верхнего колена. 2. Удаление манжета. 3. Снятие шарикового подшипника	То же	1 комплект	0,9	0—64,4	2
Отсоединение нижнего колена гидромонитора от трубопровода и рамы (или салазок)	3 разр.	1 колено	0,47	0—32,9	3

Б. РЕМОНТ ГИДРОМОНИТОРОВ

Таблица 2

Нормы времени и расценки на измерители, указанные в таблице

Состав работ	Состав звена слесарей	Измеритель	Н. вр.	Расц.	№
Пришабривание оголовка ствола	4 разр.	1 оголовок	0,32	0—25,3	1
Пришабривание кольца сальника	То же	1 кольцо	0,29	0—22,9	2
Смена насадок	»	1 насадка	0,15	0—11,9	3

В. СБОРКА ГИДРОМОНИТОРОВ

Таблица 3

Нормы времени и расценки на измерители, указанные в таблице

Состав работ	Состав звена слесарей	Измеритель	Н вр.	Расц.	№
Присоединение нижнего колена гидромонитора к трубопроводу и раме (или салазкам)	4 разр.	1 колено	0,51	0—40,3	1
Установка шарикового подшипника	5 разр.	1 подшипник	0,21	0—19,1	2
Укладка манжета и установка верхнего колена	4 разр.—1 2 » —1	1 комплект	1,3	0—93	3
Присоединение ствола гидромонитора с набивкой сальника в том числе набивка сальника	То же	1 ствол	0,87	0—62,2	4
	4 разр.	1 сальник	0,34	0—26,9	5
Смазка, опробование гидромонитора с регулированием и устранением обнаруженных дефектов	5 разр.—1 3 » —1	1 гидромонитор	0,42	0—33,8	6
Окрашивание гидромонитора за один раз с очисткой от ржавчины и шпаклевкой	4 разр. (маляр)	То же	0,4	0—31,6	7

§ В16-68. Ремонт корпуса землесосного снаряда типа 500-60

Нормы времени и расценки на измерители, указанные в таблице

Состав работ		Состав звена	Измеритель	Н. вр.	Расц.	№
Резка старой обшивки (бортов, днища, переборок) с очисткой от ржавчины и краски в местах резки с последующей зачисткой кромок набора		<i>Газорезчик 3 разр. Слесарь 3 разр.</i>	1 м ² обшивки	0,41	0—28,7	1
Подгонка и установка листов днища встык		<i>Слесари: 6 разр.—1 4 » —1 2 » —2</i>	1 м ² днища	2,4	1—88	2
Подгонка и установка листов боковой обшивки		<i>То же</i>	1 м ² обшивки	3,1	2—43	3
Срубка кромок по стыкам обшивки под V-образный шов для сварки при толщине листа, мм	5—6	<i>Слесарь 3 разр.</i>	1 м кромок	0,11	0—07,7	4
	7—8	<i>То же</i>	То же	0,13	0—09,1	5
Зачистка кромки листа и набора после газовой резки вручную в процессе подгонки при толщине листа, мм	5—6	<i>»</i>	10 м кромок	0,26	0—18,2	6
	7—8	<i>»</i>	То же	0,29	0—20,3	7
Замена листа капитальной переборки с его изготовлением		<i>Слесари: 6 разр.—1 4 » —1 2 » —2</i>	1 м ² переборки	2,3	1—80	8

Состав работ		Состав звена	Измеритель	Н. вр.	Расц.	№
Вырубка шва прихватки при толщине листа, мм	5	<i>Слесари:</i> 3 разр.—1 2 » —1	10 м шва	1,2	0—80,4	9
	8	<i>То же</i>	<i>То же</i>	1,4	0—93,8	10
Замена холостого набора (шпангоуты, бимсы) при длине до 2 м с его изготовлением		<i>Газорезчик 3 разр.</i> <i>Слесарь 6 разр.</i>	1 шт.	0,69	0—60,7	11
Выправка холостого набора (шпангоуты, бимсы) с нагревом резаком РК-02		<i>То же</i>	1 м	0,2	0—17,6	12
Выправка флорного набора (шпангоуты, бимсы) с нагревом резаком РК-02		»	<i>То же</i>	0,62	0—54,6	13
Замена бортового стрингера при длине до 2 м с его изготовлением		»	1 шт.	0,68	0—59,8	14
Замена рамного бимса при длине до 2 м с его изготовлением		»	<i>То же</i>	1,2	1—06	15
Замена карлингса при длине до 2 м с его изготовлением		»	»	1,2	1—06	16
Замена пиллерса при длине до 2 м с его изготовлением		»	»	0,87	0—76,6	17
Замена скулового угольника длиной 8 м		<i>Газорезчик 3 разр.</i> <i>Слесари:</i> 5 разр.—1 4 » —1	»	0,54	0—43,2	18

Замена кницы с ее изготовлением	Газорезчик 3 разр. Слесарь 5 разр.	»	0,34	0—27,4	19
Замена привального бруса	Слесари: 5 разр.—1 4 » —1	1 м бруса	0,52	0—44,2	20
Замена шины к привальному брусу с ее изготовлением	Слесари: 5 разр.—1 4 » —1	10 м шины	1,4	1—19	21
Изготовление и установка заплата площадью до 0,5 м ² внахлестку	Газорезчик 3 разр. Слесарь 3 разр.	1 шт.	0,63	0—44,1	22
Замена леерного ограждения с его изготовлением	Слесари: 5 разр.—1 3 » —1	1 м ограждения	0,55	0—44,3	23
Замена кнехта с его изготовлением	То же	1 комплект	6,1	4—91	24
Изготовление и установка комингса люка размером до 2 м с изготовлением крышки	»	1 шт.	1,7	1—37	25
Изготовление и установка трапа с семью ступенями	Слесари: 3 разр.—1 2 » —1	1 трап	4,8	3—22	26

- Примечания: 1. Работы по ремонту землесосного снаряда производятся в доке или на стапеле.
2. При замене флорных шпангоутов Н. вр. и Расц. строки № 11 умножать на 1,2 (ПР-1).
3. В случае установки заплата встык Н. вр. и Расц. строки № 22 умножать на 1,5 (ПР-2).

Глава 7. РЕМОНТ ТРУБОПРОВОДОВ ГИДРОМЕХАНИЗАЦИИ

§ В16-69. Ремонт понтонов плавучего пульпопровода

Нормы времени и расценки на измерители, указанные в таблице

Состав работ	Состав звена слесарей	Измеритель	Н. вр.	Расц.	№
Изготовление крышки люка понтонов для земснарядов типа 100-40К, 200-50	4 разр.—1 2 » —1	1 крышка	0,6	0—42,9	1
Гидравлическое испытание понтона с наливом и сливом воды с помощью насоса	4 разр.—1 3 » —1	1 понтон	1,8	1—34	2

§ В16-70. Ремонт обратных клапанов

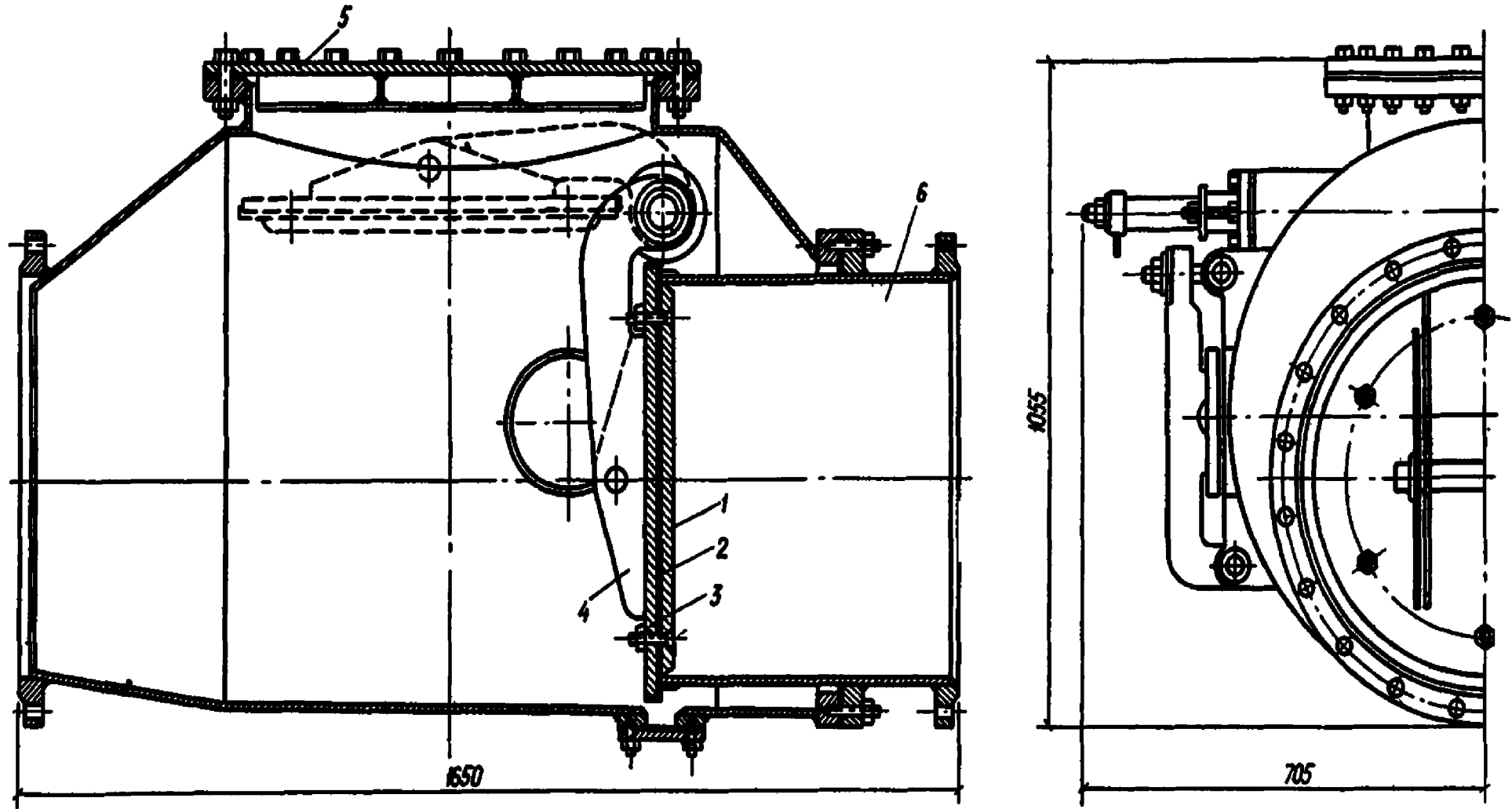


Рис 6. Обратный клапан

1 — прижимной диск; 2 — прокладка клапана; 3 — диск клапана; 4 — ребро диска; 5 — крышка, 6 — входной патрубок

А. РАЗБОРКА ОБРАТНЫХ КЛАПАНОВ

Таблица 1

Нормы времени и расценки на измерители, указанные в таблице

Состав работ	Состав звена слесарей	Измеритель	Диаметр клапана, мм, до			№
			350	500	800	
Снятие клапана с отсоединением корпуса от напорного пульпопровода	4 разр.—1 2 » —1	1 клапан	$\frac{2}{1-43}$	$\frac{3,9}{2-79}$	$\frac{5}{3-58}$	1
Разборка обратного клапана В том числе:	То же	То же	$\frac{0,96}{0-68,6}$	$\frac{2,1}{1-50}$	$\frac{4,4}{3-15}$	2
	2 разр.	1 указатель	$\frac{0,09}{0-05,8}$	$\frac{0,09}{0-05,8}$	$\frac{0,23}{0-14,7}$	3
Разборка втулочных подшипников с удалением сальника и прокладки	4 разр.—1 2 » —1	1 комплект	$\frac{0,23}{0-16,4}$	$\frac{0,45}{0-32,2}$	$\frac{0,64}{0-45,8}$	4
Снятие верхней крышки	То же	1 крышка	—	—	$\frac{0,58}{0-41,5}$	5
Выпрессовывание оси из корпуса клапана	4 разр.—1 3 » —1	1 ось	—	—	$\frac{2,4}{1-79}$	6
Разборка заслонки	4 разр.—1 2 » —1	1 заслонка	—	—	$\frac{0,58}{0-41,5}$	7

Б. РЕМОНТ ОБРАТНЫХ КЛАПАНОВ

Таблица 2

Нормы времени и расценки на измерители, указанные в таблице

Состав работ	Состав звена слесарей (токарей)	Измеритель	Диаметр клапана, мм, до			
			350	500	800	
Очистка и промывка деталей клапана	2 разр.	1 клапан	$\frac{0,27}{0-17,3}$	$\frac{0,87}{0-55,7}$	$\frac{1,5}{0-96}$	1
Выправление указателя (рукоятки) вручную, подгонка отверстия ручки под квадрат	4 разр.	1 указатель	$\frac{0,18}{0-14,2}$	$\frac{0,18}{0-14,2}$	$\frac{0,96}{0-75,8}$	2
Выправление диска клапана на плите вручную	4 разр.—1 2 » —1	1 диск	$\frac{0,18}{0-12,9}$	$\frac{0,73}{0-52,2}$	$\frac{1,6}{1-14}$	3
Изготовление резиновой прокладки с разметкой и прорезкой отверстия для	заслонки клапана	3 разр.	$\frac{0,18}{0-12,6}$	$\frac{0,27}{0-18,9}$	$\frac{0,5}{0-35}$	4
	люка ревизии	То же	—	—	$\frac{0,13}{0-09,1}$	5
	верхней крышки	»	$\frac{0,25}{0-17,5}$	$\frac{0,29}{0-20,3}$	$\frac{0,75}{0-52,5}$	6
	втулки сальника (вала)	»	$\frac{0,07}{0-04,9}$	$\frac{0,09}{0-06,3}$	$\frac{0,17}{0-11,9}$	7

Состав работ	Состав звена слесарей (токарей)	Измеритель	Диаметр клапана, мм, до			
			350	500	800	
Проточка и шлифование шейки оси клапана после электронаплавки	4 разр. (токарь)	1 шейка	$\frac{0,18}{0-14,6}$	$\frac{0,36}{0-29,2}$	$\frac{0,38}{0-30,8}$	8
Выборка шпоночной канавки после электронаплавки	4 разр.	1 канавка	—	—	$\frac{1,1}{0-86,9}$	9
Изготовление шпонки из поковки	То же	1 шпонка	—	—	$\frac{0,54}{0-42,7}$	10
Вытачивание гайки с расточкой и нарезкой резьбы М42	4 разр. (токарь)	1 гайка	—	—	$\frac{0,33}{0-26,7}$	11
			а	б	в	№

В. СБОРКА ОБРАТНЫХ КЛАПАНОВ

Таблица 3

Нормы времени и расценки на измерители, указанные в таблице

Состав работ	Состав звена слесарей	Измеритель	Диаметр клапана, мм, до			
			350	500	800	
Сборка заслонки	4 разр.—1 2 » —1	1 заслонка	—	—	$\frac{0,75}{0-53,6}$	1

Напрессование клапана на ось с установкой его в корпус и сборка обратного клапана В том числе	4 разр.—1 2 » —1	1 клапан	$\frac{1,8}{1-29}$	$\frac{2,7}{1-93}$	—	2
Сборка втулочных подшипников с набивкой сальника и постановкой прокладки	То же	1 комплект	$\frac{0,27}{0-19,3}$	$\frac{0,73}{0-52,2}$	$\frac{1,3}{0-93}$	3
Насадка указателя (рукоятки) на ось	2 разр.	1 указатель	$\frac{0,09}{0-05,8}$	$\frac{0,09}{0-05,8}$	$\frac{0,26}{0-16,6}$	4
Запрессовка оси в корпус клапана	4 разр.—1 3 » —1	1 ось	—	—	$\frac{2,7}{2-01}$	5
Постановка верхней крышки	4 разр.—1 2 » —1	1 крышка	—	—	$\frac{1,1}{0-78,7}$	6
Установка и центрирование обратного клапана с проверкой действия рукоятки и клапана, присоединение корпуса к напорному пульпопроводу	5 разр.—1 3 » —1 2 » —1	1 клапан	$\frac{3,2}{2-40}$	$\frac{6}{4-50}$	$\frac{8,7}{6-53}$	7
Гидравлическое испытание клапана под давлением	5 разр.—1 2 » —1	То же	$\frac{0,82}{0-63,6}$	$\frac{1,2}{0-93}$	$\frac{2,3}{1-78}$	8
Окрашивание клапана за один раз с очисткой от ржавчины	4 разр. (маляр)	»	—	—	$\frac{0,5}{0-39,5}$	9
			а	б	в	№

§ В16-71. Ремонт параллельных задвижек

А. РАЗБОРКА ЗАДВИЖЕК

Таблица 1

Нормы времени и расценки на измерители, указанные в таблице

Состав работ		Состав звена слесарей	Измеритель	Н. вр	Расц.	№
Отсоединение и съёмка крышки корпуса задвижки с винтом и дисками, разборка на детали при диаметре задвижки, мм, до	200	4 разр.—1 2 » —1	1 задвижка	0,61	0—43,6	1
	250	То же	То же	0,82	0—58,6	2
	300	»	»	1	0—71,5	3
	350	»	»	1,2	0—85,8	4
	400	»	»	1,5	1—07	5
	500	»	»	1,7	1—22	6
	600	»	»	2	1—43	7
Снятие маховика с винта (шпинделя)		3 разр.	1 маховик	0,12	0—08,4	8

Нормы времени и расценки на измерители, указанные в таблице

Состав работ	Состав звена	Измеритель	Н. вр	Расц.	№	
Очистка и промывка деталей при диаметре задвижки, мм, до	200	Слесарь 2 разр.	1 задвижка	0,23	0—14,7	1
	250	То же	То же	0,32	0—20,5	2
	300	»	»	0,45	0—28,8	3
	350	»	»	0,6	0—38,4	4
	400	»	»	0,87	0—55,7	5
	500	»	»	1,1	0—70,4	6
	600	Слесарь 2 разр	1 задвижка	1,3	0—83,2	7
Заварка трещины корпуса задвижки с разделкой ее под сварку и зачисткой шва (при длине трещины до 100 мм)	5 разр. (электрсварщик)	1 трещина	0,73	0—66,4	8	
Изготовление стопорного винта	4 разр. (токарь)	1 винт	0,07	0—05,7	9	
	Слесарь 4 разр.	То же	0,23	0—18,2	10	
Высверливание сломанного стопорного винта с нарезкой резьбы и постановкой нового винта	То же	»	0,32	0—25,3	11	

Состав работ		Состав звена	Измеритель	Н. вр	Расц.	№
Исправление вручную мелких повреждений ленточной резьбы на винте (шпинделе) при диаметре задвижки, мм, до	250	Слесарь 5 разр.	»	0,49	0—44,6	12
	300	То же	»	0,68	0—61,9	13
	350	»	»	0,82	0—74,6	14
	400	Слесарь 5 разр.	»	1	0—91	15
	500	То же	»	1,1	1—00	16
	600	»	»	1,3	1—18	17
Исправление вручную мелких повреждений ленточной резьбы на гайке при диаметре задвижки, мм, до	200	»	1 гайка	0,32	0—29,1	18
	250	»	То же	0,41	0—37,3	19
	300	»	»	0,49	0—44,6	20
	350	»	»	0,59	0—53,7	21
	400	»	»	0,68	0—61,9	22
	500	»	»	0,73	0—66,4	23
	600	»	»	0,89	0—81	24
Отковка в нагретом состоянии заготовки для винта (шпинделя) при диаметре задвижки, мм, до	200	4 разр.—1 3 » —1 (кузнецы)	1 шт.	0,83	0—61,8	25
	250	То же	То же	0,96	0—71,5	26

	300	»	»	1	0—74,5	27
	350	»	»	1,2	0—89,4	28
	400	»	»	1,3	0—96,9	29
	500	»	»	1,6	1—19	30
	600	»	»	1,9	1—42	31
Вытачивание винта (шпинделя) и заготовки с нарезкой резьбы и пригонкой его по гайке при диаметре задвижки, мм, до	200	5 разр. (токарь)	1 винт	1,6	1—47	32
	250	То же	То же	1,9	1—75	33
	300	»	»	2,3	2—12	34
	350	»	»	2,8	2—58	35
	400	»	»	3,2	2—94	36
	500	»	»	4,1	3—77	37
	600	»	»	5,4	4—97	38
Вытачивание гайки из бронзовой болванки с нарезкой резьбы и пригонкой гайки по винту при диаметре задвижки, мм, до	200	»	1 гайка	1,2	1—10	39
	250	»	То же	1,4	1—29	40
	300	»	»	1,6	1—47	41
	350	»	»	1,9	1—75	42
	400	»	»	2,3	2—12	43
	500	»	»	3	2—76	44
	600	»	»	3,8	3—50	45

Состав работ		Состав звена	Измеритель	Н. вр.	Расц.	№
Пришабривание и притирка чугунного диска с удалением выбоин глубиной от 0,25 до 0,5 мм при диаметре задвижки, мм, до	200	<i>Слесари: 6 разр.—1 5 » —1</i>	1 диск	1,3	1—28	46
	250	<i>То же</i>	То же	2,3	2—27	47
	300	»	»	2,8	2—76	48
	350	»	»	3,2	3—15	49
	400	»	»	3,8	3—74	50
	500	»	»	4,5	4—43	51
	600	»	»	5,4	5—32	52
Притирка чугунных колец внутри корпуса при диаметре задвижки, мм, до	200	<i>Слесари: 6 разр.—1 5 » —1</i>	1 кольцо	1,6	1—58	53
	250	<i>То же</i>	То же	2,5	2—46	54
	300	»	»	3,1	3—05	55
	350	»	»	3,8	3—74	56
	400	»	»	4,5	4—43	57
	500	»	»	5,3	5—22	58
	600	»	»	6,5	6—40	59

Отковка клина для распора дисков задвижки при диаметре, мм, до

350	4 разр.—1 3 » —1 (кузнецы)	1 клин	0,38	0—28,3	60	
400	То же	То же	0,5	0—37,3	61	
500	»	»	0,73	0—54,4	62	
600	»	»	0,81	0—60,3	63	
Разгонка резьбы винта (шпинделя) задвижки ручным способом при диаметре задвижки, мм, до	200	Слесарь 4 разр.	1 винт	0,41	0—32,4	64
	350	То же	То же	0,68	0—53,7	65
	400	»	»	1,1	0—86,9	66
	500	»	»	1,4	1—11	67
	600	»	»	1,7	1—34	68
Изготовление скобы, крепящей диски в сборе		»	1 скоба	0,13	0—10,3	69
Смена сальника при диаметре задвижки, мм, до	200	»	1 сальник	0,2	0—15,8	70
	250	»	То же	0,26	0—20,5	71
	300	»	»	0,32	0—25,3	72
	350	»	»	0,41	0—32,4	73

Состав работ		Состав звена	Измеритель	Н. вр.	Расц.	№
Смена сальника при диаметре задвижки, мм, до	400	<i>Слесарь 4 разр.</i>	1 сальник	0,49	0—38,7	74
	500	<i>То же</i>	То же	0,57	0—45	75
	600	<i>»</i>	<i>»</i>	0,73	0—57,7	76
Сверление отверстий во фланцах чугунной задвижки на приводном станке с разметкой по месту при диаметре задвижки, мм, до	200	<i>Слесари: 5 разр.—1 2 » —1</i>	1 задвижка	0,82	0—63,6	77
	300	<i>То же</i>	То же	1	0—77,5	78
	400	<i>»</i>	<i>»</i>	1,4	1—09	79
	500	<i>»</i>	<i>»</i>	1,6	1—24	80
	600	<i>»</i>	<i>»</i>	1,8	1—40	81

Примечание. При вытачивании чугунных гаек Н. вр. и Расц. строк № 39—45 умножить на 1,1 (ПР-1).

В. СБОРКА ЗАДВИЖЕК

Таблица 3

Нормы времени и расценки на измерители, указанные в таблице

Состав работ	Состав звена слесарей	Измеритель	Н вр.	Расц.	№	
Установка маховика на винт (шпиндель) и закрепление его	3 разр.	1 маховик	0,14	0—09,8	1	
Сборка винта с диском и крышкой, установка его в корпус и закрепление при диаметре задвижки, мм, до	200	4 разр.—1 2 » —1	0,91	0—65,1	2	
	250	То же	1,2	0—85,8	3	
	300	»	»	1—07	4	
	350	»	»	1—22	5	
	400	»	»	2,2	1—57	6
	500	»	»	2,5	1—79	7
	600	»	»	3,1	2—22	8

Состав работ		Состав звена слесарей	Измеритель	Н. вр.	Расц.	№
Гидравлическое испытание задвижки с одной стороны при диаметре задвижки, мм, до	200	5 разр.—1 2 » —1	1 задвижка	0,5	0—38,8	9
	250	То же	То же	0,65	0—50,4	10
	300	»	»	0,8	0—62	11
	350	»	»	0,91	0—70,5	12
	400	»	»	1	0—77,5	13
	500	»	»	1,1	0—85,3	14
	600	»	»	1,3	1—01	15

Примечание. При гидравлическом испытании задвижки с двухсторон Н. вр. и Расц. строк № 9—15 умножить на 1,5 (ПР-1).

§ В16-72. Ремонт шаровых шарниров

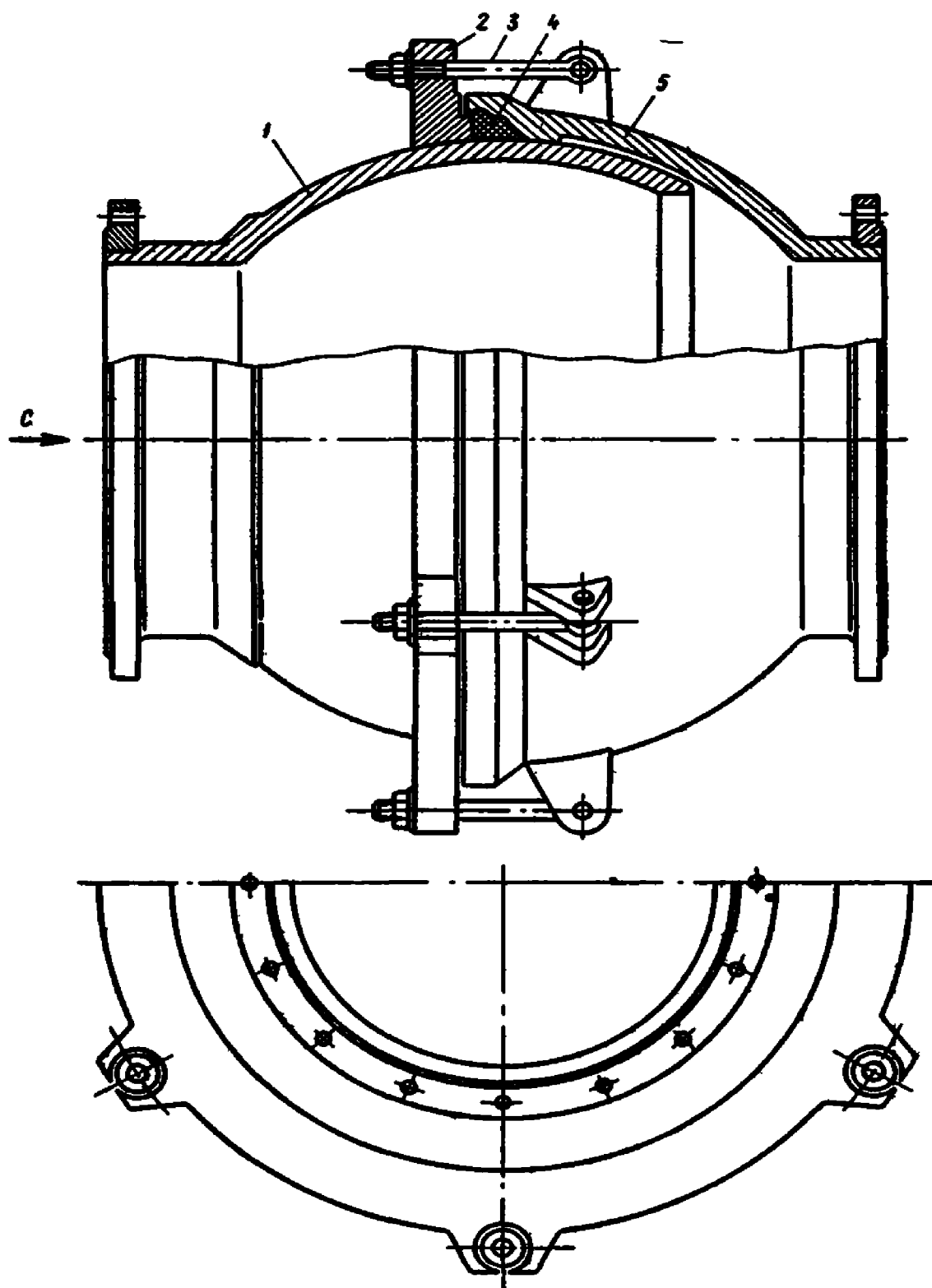


Рис. 7. Шаровой шарнир

1 — внутренняя часть шара; 2 — кольцо; 3 — болт специальный; 4 — увотняющее кольцо;
5 — наружная часть шара

А. РАЗБОРКА ШАРНИРОВ

Таблица 1

Нормы времени и расценки на измерители, указанные в таблице

Состав работ	Состав звена слесарей	Измеритель	Диаметр шарнира, мм, до					№
			400	500	600	700	800	
Отсоединение и снятие шарнира в сборе	5 разр.—1 3 » —2	1 шарнир	$\frac{4}{3-08}$	—	—	—	—	1
Разборка на детали шарнира: снятие грун- д-буксы или кольца шарнира, уплотняющего резинового кольца или сальниковой набивки	4 разр.—1 2 » —1	То же	$\frac{0,75}{0-53,6}$	$\frac{1,1}{0-78,7}$	$\frac{1,7}{1-22}$	$\frac{2,6}{1-86}$	$\frac{4}{2-86}$	2
			а	б	в	г	д	№

Б. РЕМОНТ ШАРНИРОВ

Таблица 2

Нормы времени и расценки на измерители, указанные в таблице

Состав работ	Состав звена слесарей (кузнецов)	Измеритель	Диаметр шарнира, мм, до					№
			400	500	600	700	800	
Очистка и промывка деталей шарнира	2 разр.	1 шарнир	$\frac{0,41}{0-26,2}$	$\frac{0,5}{0-32}$	$\frac{1}{0-64}$	$\frac{1,7}{1-09}$	$\frac{2,4}{1-54}$	1

Выправка кольца (грундбоксы) вручную	4 разр.—1 2 » —1	1 кольцо	$\frac{1,1}{0-78,7}$	$\frac{1,4}{1-00}$	$\frac{3,2}{2-29}$	$\frac{4,9}{3-50}$	$\frac{5,9}{4-22}$	2
Замена специального болта или валика (пальца шарнира)	4 разр.	1 шт.	$\frac{0,21}{0-16,6}$	$\frac{0,21}{0-16,6}$	$\frac{0,22}{0-17,4}$	$\frac{0,23}{0-18,2}$	$\frac{0,24}{0-19}$	3
Изготовление шплинта из стальной проволоки по чертежу	3 разр.	То же	$\frac{0,03}{0-02,1}$	$\frac{0,03}{0-02,1}$	$\frac{0,03}{0-02,1}$	$\frac{0,03}{0-02,1}$	$\frac{0,03}{0-02,1}$	4
Приварка ребра жесткости на кольцо шарнира	5 разр. (электро- сварщик)	1 ребро жесткости	$\frac{0,11}{0-10}$	$\frac{0,11}{0-10}$	—	—	—	5
Исправление наружной резьбы болтов вручную раздвижными плашками	3 разр.	1 болт	$\frac{0,07}{0-04,9}$	$\frac{0,1}{0-07}$	$\frac{0,14}{0-09,8}$	$\frac{0,16}{0-11,2}$	$\frac{0,19}{0-13,3}$	6
Правка валика (пальца)	То же	1 валик	$\frac{0,17}{0-11,9}$	$\frac{0,38}{0-26,6}$	$\frac{0,38}{0-26,6}$	$\frac{0,38}{0-26,6}$	$\frac{0,38}{0-26,6}$	7
Отковка стяжного болта к шарниру	4 разр.—1 3 » —1 (кузнецы)	1 болт	$\frac{0,5}{0-37,3}$	$\frac{0,6}{0-44,7}$	$\frac{0,7}{0-52,2}$	$\frac{0,77}{0-57,4}$	$\frac{0,97}{0-72,3}$	8
			а	б	в	г	д	№

В. СБОРКА ШАРНИРОВ

Таблица 3

Нормы времени и расценки на измерители, указанные в таблице

Состав работ	Состав звена слесарей	Измеритель	Диаметр шарнира, мм, до					
			400	500	600	700	800	
Сборка шарнира: постановка резинового уплотняющего кольца или сальниковой набивки, постановка кольца (грундбоксы)	4 разр.—1 2 » —1	1 шарнир	$\frac{1,1}{0-78,7}$	$\frac{1,6}{1-14}$	$\frac{2,7}{1-93}$	$\frac{3,9}{2-79}$	$\frac{5}{3-58}$	1
Гидравлическое испытание шарнира под давлением	5 разр.—1 2 » —1	То же	$\frac{1}{0-77,5}$	$\frac{1,2}{0-93}$	$\frac{1,5}{1-16}$	$\frac{1,7}{1-32}$	$\frac{2}{1-55}$	2
			а	б	в	г	д	№

§ В16-73. Ремонт быстроразъемных соединений

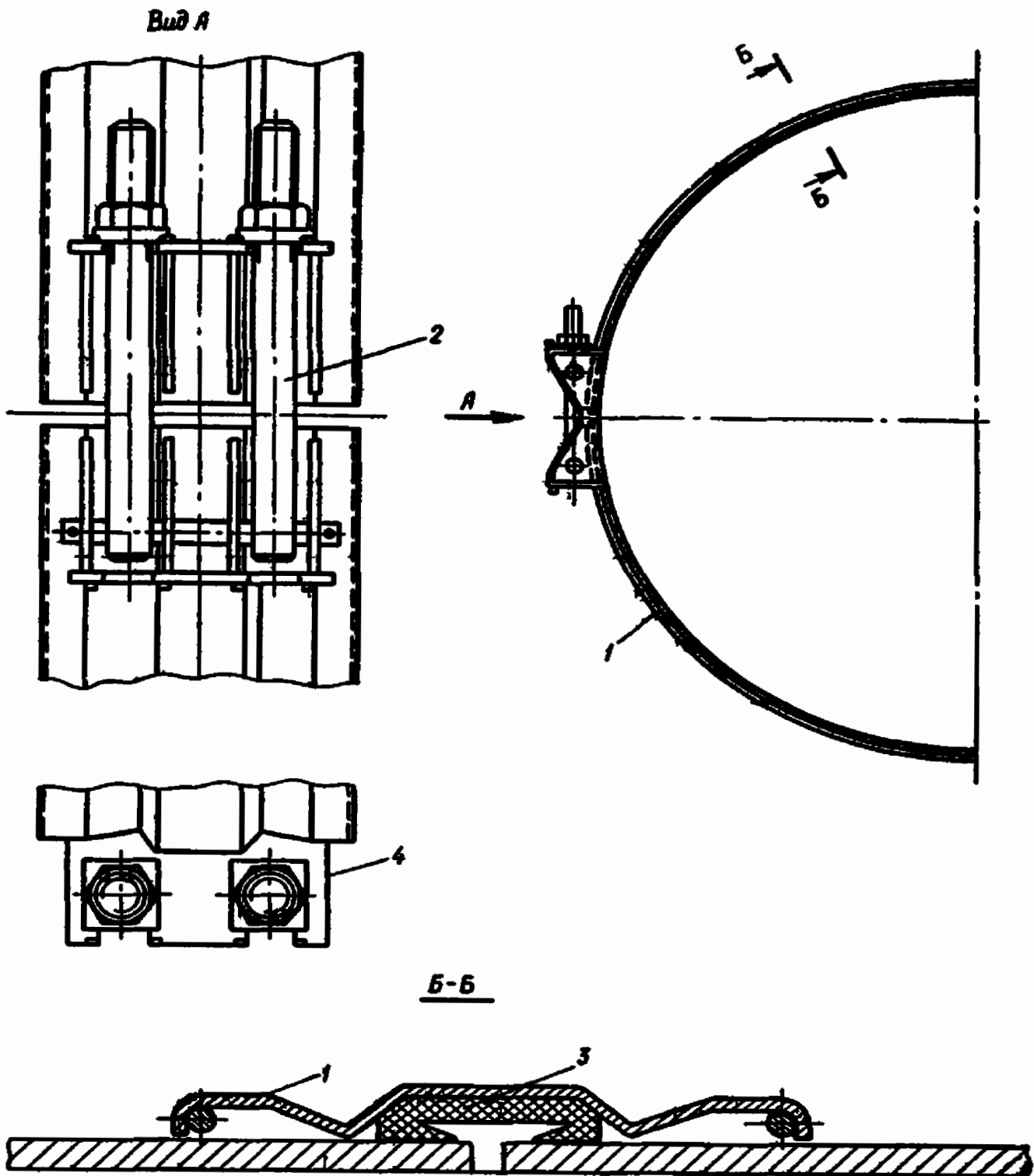


Рис. 8. Быстроразъемное соединение
1 — хомут; 2 — болт; 3 — уплотнительное кольцо; 4 — гайка

А. РЕМОНТ БЫСТРОРАЗЪЕМНЫХ СОЕДИНЕНИЙ

Таблица 1

Норма времени и расценка на 10 быстроразъемных соединений

Состав работы	Состав звена	Н. вр.	Расц.
1. Очистка и промывка деталей быстроразъемных соединений. 2. Исправление резьбы на болтах и гайках. 3. Выправление вмятин и удаление зазубрин. 4. Замена негодных деталей. 5. Комплектование быстроразъемных соединений с постановкой болтов	<i>Слесарь 4 разр.</i>	2,4	1—90

Примечание. При ремонте быстроразъемных соединений без выправления вмятин Н. вр. и Расц. умножать на 0,75 (ПР-1).

Б. ОБРАБОТКА БОЛТОВ ДЛЯ БЫСТРОРАЗЪЕМНЫХ СОЕДИНЕНИЙ

Таблица 2

Нормы времени и расценки на 1 болт

Состав работы	Состав звена	Диаметр болтов, мм, до	
		16	20
1. Разметка головки болта под отверстие. 2. Сверление отверстия. 3. Зачистка края. 4. Опиловка и нарезка резьбы вручную	<i>Слесарь 3 разр.</i>	$\frac{0,43}{0-30,1}$	$\frac{0,58}{0-40,6}$
		а	б

В. ЗАМЕНА ДЕФЕКТНЫХ БЫСТРОРАЗЪЕМНЫХ СОЕДИНЕНИЙ

Таблица 3

Нормы времени и расценки на 1 соединение

Состав работ	Состав звена слесарей	Диаметр труб, мм, до				
		300	400	500	700	800
1. Снятие дефектного быстроразъемного соединения. 2. Установка и закрепление нового быстроразъемного соединения на пульпопровод с постановкой сальниковой прокладки или резинового кольца	<i>4 разр.—1 3 » —1</i>	$\frac{0,25}{0-18,6}$	$\frac{0,37}{0-27,6}$	$\frac{0,46}{0-34,3}$	$\frac{0,53}{0-39,5}$	$\frac{0,62}{0-46,2}$
		а	б	в	г	д

§ В16-74. Ремонт вентиляей

Таблица 1

Состав звена

Профессия и разряд рабочих	Диаметр вентиля, мм, до		
	50	100	150
<i>Слесарь 5 разр.</i>	—	—	1
» 4 »	1	1	—
» 2 »	—	1	1

Таблица 2

Нормы времени и расценки на 1 вентиль

Состав работы	Диаметр вентиля, мм, до							
	12	18	25	50	75	100	125	150
1. Разборка вентиля.	<u>0,33</u>	<u>0,42</u>	<u>0,52</u>	<u>0,84</u>	<u>1,3</u>	<u>2,1</u>	<u>2,4</u>	<u>2,7</u>
2. Очистка от грязи.	0—26,1	0—33,2	0—41,1	0—66,4	0—93	1—50	1—86	2—09
3. Притирка клапана по гнезду. 4. Сборка вентиля с набивкой сальника								
	а	б	в	г	д	е	ж	з

Примечание. При ремонте вентиляей без притирки клапана по гнезду Н. вр. и Расц. умножить на 0,7. (ПР-1).

§ В16-75. Правка вмятин на трубах

Нормы времени и расценки на 1 трубу

Состав работы	Состав звена	Диаметр труб, мм, до		
		600	700	800
Выправление вручную вмятин на концах трубы без подогрева при толщине стенок до 8 мм	Слесарь 3 разр.—1 2 » —1	$\frac{0,7}{0-46,9}$	$\frac{0,87}{0-58,3}$	$\frac{1,1}{0-73,7}$
		а	б	в

§ В16-76. Насадка фланцев

Состав работы

1. Насадка фланца на конец трубы или фасонной части. 2. Выверка фланца по угольнику и отверстиям ранее приваренных фланцев. 3. Присоединение фланца

Таблица 1

Состав звена

Профессия и разряд рабочих	Диаметр труб, мм	
	до 500	более 500
Слесарь 5 разр.	/	/
» 3 »	/	/
» 2 »	—	/

Таблица 2

Нормы времени и расценки на 1 фланец

Вид фланцев	Диаметр труб, мм, до					№
	200—250	360	500	700	900	
Дисковые	$\frac{0,43}{0-34,6}$	$\frac{0,7}{0-56,4}$	$\frac{1}{0-80,5}$	$\frac{1,3}{0-97,5}$	$\frac{1,7}{1-28}$	1
Воротниковые	$\frac{0,52}{0-41,9}$	$\frac{1,1}{0-88,6}$	$\frac{1,7}{1-37}$	$\frac{2,2}{1-65}$	$\frac{2,9}{2-18}$	2
	а	б	в	г	д	№

§ В16-77. Запрессовка патрубков в резиновые шланги и удаление их

Состав работ

При запрессовке патрубков

1. Обрезка шланга по заданной длине. 2. Устройство скосов по внутреннему обводу концов шланга. 3. Установка шланга и патрубков на специальный станок с ручным приводом. 4. Запрессовка патрубков с наваренными на них стальными буртиками в резиновый шланг.

При постановке хомутов

1. Постановка хомутов на концы резинового шланга. 2. Закрепление хомутов болтами.

При снятии хомутов

1. Снятие болтов, крепящих хомуты. 2. Снятие хомутов.

При удалении патрубков

1. Надрезка концов шланга. 2. Удаление патрубков.

Таблица 1

Состав звена

Профессия и разряд рабочих	Наименование работ		
	запрессовка патрубков	постановка и снятие хомутов	удаление патрубков
Слесарь 4 разр.	1	—	1
» 3 »	1	1	1
» 2 »	2	1	2

Нормы времени и расценки на измерители, указанные в таблице

Наименование работ	Измеритель	Диаметр труб, мм, до							№
		300	400	500	600	700	800	900	
Запрессовка патрубка	1 патрубок	$\frac{2}{1-39}$	$\frac{2,5}{1-73}$	$\frac{3}{2-08}$	$\frac{3,7}{2-56}$	$\frac{4,7}{3-25}$	$\frac{5,9}{4-09}$	$\frac{7}{4-85}$	1
Постановка хомутов	2 хомута	$\frac{1,3}{0-87,1}$	$\frac{1,6}{1-07}$	$\frac{1,9}{1-27}$	$\frac{2,4}{1-61}$	$\frac{3}{2-01}$	$\frac{3,8}{2-55}$	$\frac{4,4}{2-95}$	2
Снятие хомутов	То же	$\frac{1,1}{0-73,7}$	$\frac{1,3}{0-87,1}$	$\frac{1,5}{1-01}$	$\frac{1,9}{1-27}$	$\frac{2,5}{1-68}$	$\frac{3}{2-01}$	$\frac{3,6}{2-41}$	3
Удаление патрубка	1 патрубок	$\frac{0,2}{0-13,8}$	$\frac{0,25}{0-17,3}$	$\frac{0,3}{0-20,7}$	$\frac{0,37}{0-25,5}$	$\frac{0,47}{0-32,4}$	$\frac{0,59}{0-40,7}$	$\frac{0,7}{0-48,3}$	4
		а	б	в	г	д	е	ж	№

§ В16-78. Установка полусферы шарового шарнира на трубу

Состав работы

1. Разъединение шарового шарнира. 2. Строповка и установка при помощи крана полусферы шарнира на трубу. 3. Выверка соосности и крепление. 4. Расстроповка и смазка полусферы консистентной смазкой

Нормы времени и расценки на установку 1 полусферы

Состав звена	Диаметр труб, мм, до						№
	200—250	350	450	600	800	900	
Машинист крана 5 разр.	$\frac{1}{0-91}$	$\frac{1,1}{1-00}$	$\frac{1,8}{1-64}$	$\frac{2,5}{2-28}$	$\frac{4}{3-64}$	$\frac{4,4}{4-00}$	1
Слесарь 5 разр.—1 » 3 » —1	$\frac{2}{1-61}$	$\frac{2,1}{1-69}$	$\frac{3,6}{2-90}$	$\frac{5}{4-03}$	$\frac{8,1}{6-52}$	$\frac{8,9}{7-16}$	2
	а	б	в	г	д	е	№

Раздел III. ОБЩИЕ РАБОТЫ, ВЫПОЛНЯЕМЫЕ ПРИ РЕМОНТЕ И МОНТАЖЕ ОБОРУДОВАНИЯ И ТРУБОПРОВОДОВ ГИДРОМЕХАНИЗАЦИИ

Глава 8. ИЗГОТОВЛЕНИЕ И СБОРКА ДЕТАЛЕЙ ТРУБОПРОВОДОВ И ОБОРУДОВАНИЯ ГИДРОМЕХАНИЗАЦИИ

§ В16-79. Изготовление деталей корпусов земснарядов

Состав работы

1. Сортировка металла. 2. Очистка от ржавчины и грязи. 3. Разметка деталей. 4. Резка металла. 5. Правка деталей. 6. Сверление отверстий. 7. Маркировка деталей.

Состав звена
Слесарь 6 разр.—1
» 4 » —1
» 2 » —2

Нормы времени и расценки на 1 т

Наименование деталей	Н. вр.	Расц.	№
Листы днища, бортов, палубы, переборок, транцев и межпонтонного покрытия	9,1	7—12	1
Люки	87	68—08	2
Трапы для люков и трапы забортные	78	61—04	3
Внутрикорпусные элементы и межкоробочные соединения	23	18—00	4

Примечания: 1. К внутрикорпусным элементам относятся: флорные и холостые шпангоуты, продольные фермы кормовой и промежуточной частей, кильсоны машинного отделения, стрингеры флорные и холостые.

2. Газорезательные работы при изготовлении деталей нормировать дополнительно по сборнику ЕНиР 22 «Сварочные работы».

§ В16-80. Изготовление деталей понтонов плавучего пульпопровода

Состав работы

1. Сортировка металла. 2. Очистка от ржавчины и грязи. 3. Разметка деталей. 4. Резка металла. 5. Гнутье и вальцовка обечаек. 6. Сверление отверстий. 7. Маркировка деталей.

Состав звена

Таблица 1

Профессия и разряд рабочих	Тип земснарядов		
	100-40 К и 200-50	300-40 и 350-50Л	500-60
Слесарь 6 разр.	1	1	1
» 4 »	2	2	2
» 2 »	1	2	3

Нормы времени и расценки на 1 понтон

Наименование деталей	Тип земснарядов			
	100-40К и 200-50	300-40 и 350-50Л	500-60	
Опоры для кабеля и настила	$\frac{0,27}{0-22,1}$	$\frac{0,82}{0-64,3}$	$\frac{0,27}{0-20,5}$	1
Поперечные связи поплавковой пары с подкладками под ложе трубы, жесткостями, косынками и хомутами	$\frac{4,1}{3-36}$	$\frac{8,7}{6-82}$	$\frac{30,5}{23-18}$	2
Обечайки поплавок с донышками и отверстиями для люков	$\frac{12}{9-84}$	$\frac{16}{12-54}$	$\frac{36,5}{27-74}$	3
Форкопфы с косынками, накладками, уголками и серьгами	$\frac{3,1}{2-54}$	$\frac{4,1}{3-21}$	—	4
Уголки для крепления цепных ограничителей со штырями	$\frac{0,64}{0-52,5}$	$\frac{1,4}{1-10}$	—	5
Люки поплавков с цилиндрическими горловинами, жесткостями, фланцами и крышками	$\frac{2,3}{1-89}$	$\frac{2,8}{2-20}$	$\frac{6}{4-56}$	6
Уголки для крепления упорного бруса	—	—	$\frac{8,3}{6-31}$	7
Внутрикорпусные элементы прочности поплавок	—	—	$\frac{11}{8-36}$	8
	а	б	в	№

Примечание. Газорезательные работы при изготовлении деталей нормировать дополнительно по сборнику ЕНиР 22 «Сварочные работы». Вып. 1—2.

§ В16-81. Изготовление фасонных частей для пульпопровода

Нормами времени и расценками настоящего параграфа предусмотрено принимать толщину металла в мм для фасонных частей в зависимости от диаметра труб:

Диаметр труб, мм, до		
350	600	800
4—6	6—7	8

Длина патрубков принята в размере трех их диаметров, а длина каждого конца для крестовин и тройников — в размере полутора диаметров.

А. ФАСОННЫЕ ЧАСТИ

Состав работы

1. Разметка всех деталей по чертежу. 2. Резка стали толщиной до 8 мм на приводных пресс-ножницах. 3. Вальцовка заготовок на приводных вальцах в холодном состоянии с подбивкой кромок на плите и пригонкой по шаблону. 4. Сборка фасонной части из отдельных деталей под сварку с перекантовкой деталей. 5. Изготовление из труб деталей фасонных частей с разметкой по шаблону, с его изготовлением, обрубкой фасок вручную и зачисткой кромок после газовой резки, с подгонкой деталей и сборкой под сварку и поддерживанием при прихватке. 6. Маркировка секторов. 7. Крепление деталей.

Таблица 1

Состав звена

Профессия и разряд рабочих	Толщина стенок труб, мм	
	до 8	более 8
Слесарь 5 разр.	—	1
» 4 »	1	—
» 3 »	2	1
» 2 »	2	1

Таблица 2

Нормы времени и расценки на 1 конструктивный элемент с толщиной стенок до 8 мм

Вид конструктивных элементов	Диаметр труб, мм, до			
	350	600	800	
Крестовина	$\frac{4,9}{3-40}$	$\frac{5,9}{4-09}$	$\frac{9,8}{6-80}$	1

Вид конструктивных элементов	Диаметр труб, мм, до			
	350	600	800	
Тройник	$\frac{3,2}{2-22}$	$\frac{3,8}{2-64}$	$\frac{6,2}{4-30}$	2
Патрубок	$\frac{1,3}{0-90,2}$	$\frac{1,6}{1-11}$	$\frac{2,9}{2-01}$	3
	а	б	в	№

Таблица 3

Нормы времени и расценки на 1 конструктивный элемент с толщиной стенок более 8 мм

Вид конструктивных элементов	Диаметр труб, мм, до			
	350	600	800	
Крестовина	$\frac{2,7}{2-03}$	$\frac{4,5}{3-38}$	$\frac{9,9}{7-43}$	1
Тройник	$\frac{1,6}{1-20}$	$\frac{2,6}{1-95}$	$\frac{5,7}{4-28}$	2
Колено из 2 секторов	$\frac{0,99}{0-74,3}$	$\frac{1,2}{0-90}$	$\frac{1,6}{1-20}$	3
» 3 »	$\frac{1,5}{1-13}$	$\frac{1,6}{1-20}$	$\frac{2,3}{1-73}$	4
» 4 »	$\frac{1,9}{1-43}$	$\frac{2,1}{1-58}$	$\frac{2,9}{2-18}$	5
» 5 »	$\frac{2,2}{1-65}$	$\frac{2,4}{1-80}$	$\frac{3,2}{2-40}$	6
» 6 »	—	$\frac{2,5}{1-88}$	$\frac{3,3}{2-48}$	7
» 7 »	—	$\frac{2,6}{1-95}$	$\frac{3,5}{2-63}$	8
» 8—10 »	—	$\frac{2,9}{2-18}$	$\frac{3,8}{2-85}$	9
	а	б	в	№

Б. ПЕРЕХОДЫ ИЗ ТРУБ

Состав работы

1. Изготовление шаблона для разметки клиньев на трубе. 2. Разметка с помощью шаблона. 3. Вырезка газовой резкой клиньев на трубе по разметке. 4. Удаление окалины и наплывов в местах вырезки. 5. Нагревание конца трубы и осадка его с приданием плавного перехода с большего диаметра на меньший. 6. Накладывание швов, удаление окалины и наплывов. 7. Опиливание швов с наружной стороны.

Состав звена

Слесарь 4 разр. — 1
Газосварщик 4 разр. — 1
» 3 » — 1

Таблица 4

Нормы времени и расценки на 1 переход

Диаметр труб, мм, до		Н. вр.	Расц.	№
начальный	конечный			
250	200	1,3	0—98,8	1
300	200	1,9	1—44	2
	250	1,6	1—22	3
350	300	1,9	1—44	4
400	300	2,7	2—05	5
	350	2,4	1—82	6
500	450	3,5	2—66	7
600	500	5	3—80	8
	550	3,8	2—89	9

§ В16-82. Изготовление бандажей из труб

Состав работы

1. Размещение для вырезки бандажа. 2. Обрубка и зачистка кромок после резки. 3. Подгонка бандажа по стыку для сварки.

Нормы времени и расценки на 1 бандаж

Состав звена слесарей	Диаметр труб, мм. до			
	400	600	700	900
3 разр.	$\frac{0,25}{0-17,5}$	$\frac{0,32}{0-22,4}$	$\frac{0,4}{0-28}$	$\frac{0,45}{0-31,5}$
	а	б	в	г

§ В16-83. Изготовление шиберной задвижки

Состав работы

1. Изготовление задвижки по чертежу с разметкой отдельных деталей, подрубкой и зачисткой кромок после резки, со сверлением отверстий, наклепкой резины, кузнечной и слесарной обработкой всех деталей задвижки и сборкой ее. 2. Гидравлическое опробование задвижки.

Нормы времени и расценки на 1 задвижку

Состав звена слесарей	Диаметр входного отверстия, мм. до		
	400	600	900
5 разр. — 1 3 » — 1	$\frac{13}{10-47}$	$\frac{16}{12-88}$	$\frac{20}{16-10}$
	а	б	в

§ В16-84. Изготовление раструба

Состав работы

Разметка на листовой стали раструба (конуса) для трубы диаметром 400—600 мм. Рубка, вальцовка и правка раструба после сварки.

Норма времени и расценка на 1 раструб

Состав звена слесарей	Н вр	Расц.
4 разр. — 1 3 » — 1	2,7	2—01

§ В16-85. Напрессовка полумуфт на валы, их соединение, разъединение и спрессовка

Состав работ

При напрессовке полумуфт

1. Очистка и промывка вала и ступицы полумуфты. 2. Проверка шпонки по канавке вала. 3. Подгонка и установка шпонки. 4. Подогрев полумуфты. 5. Смазка. 6. Напрессовка полумуфты на вал.

При соединении полумуфт

1. Совмещение отверстий полумуфт. 2. Вставка соединительных пальцев. 3. Закрепление пальцев. 4. Установка кожуха ограждения муфты.

При разъединении полумуфт

1. Снятие кожуха ограждения муфты. 2. Снятие соединительных пальцев.

При спрессовке полумуфт

1. Установка съемника. 2. Спрессовка полумуфты с вала.

Таблица 1

Состав звена

Профессия и разряд рабочих	Наименование работ		
	напрессовка или спрессовка полумуфт при массе, кг. до		соединение или разъединение полумуфт
	100	500	
Слесарь 6 разр.	—	/	—
» 5 »	/	—	—
» 4 »	—	/	/
» 3 »	/	/	/

Таблица 2

Нормы времени и расценки на 1 полумуфту при напрессовке или спрессовке и на 2 полумуфты при соединении или разъединении полумуфт

Наименование работ	Масса полумуфты, кг. до							
	10	35	50	100	200	300	500	
Напрессовка полумуфт	$\frac{0,99}{0-79,7}$	$\frac{2,2}{1-77}$	$\frac{2,5}{2-01}$	$\frac{5,1}{4-11}$	$\frac{9,3}{7-91}$	$\frac{11,5}{9-78}$	$\frac{14}{11-90}$	1

Наименование работ	Масса полумуфты, кг, до							№
	10	35	50	100	200	300	500	
Спрессовка полумуфт	$\frac{0,65}{0-52,3}$	$\frac{1,3}{1-05}$	$\frac{1,4}{1-13}$	$\frac{3,1}{2-50}$	$\frac{5,6}{4-76}$	$\frac{8,4}{7-14}$	$\frac{9,3}{7-91}$	2
Соединение полумуфт	$\frac{0,58}{0-43,2}$	$\frac{0,88}{0-65,6}$	$\frac{1,1}{0-82}$	$\frac{1,8}{1-34}$	$\frac{3,3}{2-46}$	$\frac{4,7}{3-50}$	$\frac{5,5}{4-10}$	3
Разъединение полумуфт	$\frac{0,3}{0-22,4}$	$\frac{0,49}{0-36,5}$	$\frac{0,58}{0-43,2}$	$\frac{0,88}{0-65,6}$	$\frac{1,7}{1-27}$	$\frac{2,4}{1-79}$	$\frac{2,7}{2-01}$	4
	а	б	в	г	д	е	ж	№

Примечание. При напрессовке и спрессовке полумуфт, бывших в употреблении и имеющих износ, Н. вр и Расц. строк № 1 и 2 умножать на 0,5 (ПР-1).

§ В16-86. Установка деталей быстроразъемных раструбных соединений на трубу

Состав работы

Сборка и установка деталей (крючков, серег, раструбов, петель, колец) быстроразъемных раструбных соединений на трубу с их креплением.

Норма времени и расценка на 1 комплект

Состав звена слесарей	Н. вр	Расц.
4 разр. — 1	2,1	1—56
3 » — 1		

Глава 9. СТАНОЧНЫЕ, КУЗНЕЧНЫЕ И ПРОЧИЕ РАБОТЫ

§ В16-87. Токарная обработка шеек валов

Состав работ

При обработке шеек валов

1. Установка вала. 2. Проточка шеек вала под наплавку. 3. Снятие вала со станка. 4. Установка вала. 5. Проточка шеек после наплавки. 6. Шлифование шеек в зажимах. 7. Снятие вала со станка.

При проверочной проточке и шлифовании

1. Возобновление центров дрелью. 2. Установка вала. 3. Проверка, проточка и шлифование шеек вала. 4. Снятие вала со станка.

Токарь 4 разр.

Нормы времени и расценки на 1 вал (2 шейки)

Длина вала, мм, до	Обработка шеек валов			Проверочная проточка и шлифование			№
	Диаметр вала, мм, до						
	50	100	200	50	100	200	
500	$\frac{0,33}{0-26,7}$	—	—	$\frac{0,2}{0-16,2}$	—	—	1
1000	$\frac{0,43}{0-34,8}$	$\frac{0,56}{0-45,4}$	—	$\frac{0,27}{0-21,9}$	$\frac{0,36}{0-29,2}$	—	2
1500	$\frac{0,55}{0-44,6}$	$\frac{0,77}{0-62,4}$	$\frac{1}{0-81}$	$\frac{0,34}{0-27,5}$	$\frac{0,49}{0-39,7}$	$\frac{0,68}{0-55,1}$	3
2000	—	$\frac{0,96}{0-77,8}$	$\frac{1,3}{1-05}$	—	$\frac{0,6}{0-48,6}$	$\frac{0,84}{0-68}$	4
	а	б	в	г	д	е	№

Примечания: 1. Работы по подъему и снятию валов нормами и расценками строк № 3 и 4 не учтены и должны оплачиваться дополнительно.

2. В случае выполнения работы только по проточке шеек вала под наплавку Н. вр. и Расц. умножить на 0,4 (ПР-1).

3. В случае выполнения работы только на проточке шеек вала после наплавки, Н. вр. и Расц. умножить на 0,6 (ПР-2)

§ В16-88. Токарная обработка втулок

Состав работы

1. Установка детали в патрон. 2. Вытачивание бронзовой или чугунной втулки без бурга. 3. Снятие детали со станка.

Токарь 3 разр.

Нормы времени и расценки на 1 втулку

Длина втулки, мм, до	Сплошная отливка			Полая отливка	№
	Наружный диаметр, мм, до				
	30	40	60	100	
50	$\frac{0,17}{0-12,2}$	$\frac{0,2}{0-14,4}$	$\frac{0,3}{0-21,6}$	—	1

Продолжение

Длина втулки, мм, до	Сплошная отливка			Полая отливка	№
	Наружный диаметр, мм, до				
	30	40	60	100	
100	$\frac{0,24}{0-17,3}$	$\frac{0,29}{0-20,9}$	$\frac{0,43}{0-31}$	$\frac{0,5}{0-36}$	2
150	—	$\frac{0,35}{0-25,2}$	$\frac{0,49}{0-35,3}$	$\frac{0,62}{0-44,6}$	3
200	—	—	$\frac{0,6}{0-43,2}$	$\frac{0,76}{0-54,7}$	4
	а	б	в	г	№

Примечания: 1. При обработке стальных втулок Н. вр. и Расц. умножить на 1,15 (ПР-1).

2. При обработке втулок с буртом Н. вр. и Расц. умножить на 1,1 (ПР-2).

§ В16-89. Токарная обработка подшипников, залитых баббитом

Состав работы

1. Установка детали в патрон. 2. Растачивание отверстия длиной до 1,5 диаметра. 3. Торцевание детали с двух сторон с перестановкой ее. 4. Прорезание масляных канавок. 5. Снятие детали со станка

Токарь 5 разр.

Нормы времени и расценки на 1 подшипник

Внутренний диаметр подшипника, мм, до						
50	75	100	125	150	175	200
$\frac{0,39}{0-35,9}$	$\frac{0,52}{0-47,8}$	$\frac{0,73}{0-67,2}$	$\frac{0,87}{0-80}$	$\frac{1}{0-92}$	$\frac{1,5}{1-38}$	$\frac{1,7}{1-56}$
а	б	в	г	д	е	ж

Продолжение

Внутренний диаметр подшипника, мм, до						
225	250	275	300	325	350	400
$\frac{1,9}{1-75}$	$\frac{2,3}{2-12}$	$\frac{2,5}{2-30}$	$\frac{2,8}{2-58}$	$\frac{3,1}{2-85}$	$\frac{3,4}{3-13}$	$\frac{4}{3-68}$
з	и	к	л	м	н	о

§ В16-90. Токарная обработка стопорных колец

Состав работы

1. Установка стальной поковки на станок. 2. Протачивание наружной поверхности. 3. Просверливание и растачивание внутреннего отверстия. 4. Подрезание торцов. 5. Просверливание отверстия. 6. Нарезка резьбы для стопорных винтов. 7. Снятие детали со станка.

Токарь 3 разр.

Нормы времени и расценки на 1 кольцо

Внутренний диаметр, мм, до			
40	80	100	120
$\frac{0,43}{0-31}$	$\frac{0,59}{0-42,5}$	$\frac{0,8}{0-57,6}$	$\frac{1}{0-72}$
а	б	в	г

Примечание. При изготовлении стопорных колец из стальной болванки Н. вр. и Расц. умножать на 1,3 (ПР-1), а при изготовлении из чугунной болванки на 0,5 (ПР-2).

§ В16-91. Токарная обработка пальцев

Состав работы

1. Установка детали на станок. 2. Подрезка торцов. 3. Центровка. 4. Обточка до уступа под резьбу и обточка головки. 5. Проточка канавки и снятие фаски. 6. Нарезка резьбы. 7. Снятие детали со станка.

Таблица 1

Состав звена

Профессия и разряд рабочих	Диаметр пальцев, мм	
	до 20	более 20
	Длина пальцев, мм	
	до 100	более 100
<i>Токарь 3 разр.</i>	—	1
» 2 »	1	—

Таблица 2

Нормы времени и расценки на 1 палец

Диаметр, мм, до	Длина, мм, до				№
	100	150	200	250	
20	$\frac{0,21}{0-13,7}$	$\frac{0,24}{0-17,3}$	$\frac{0,26}{0-18,7}$	—	1
40	$\frac{0,25}{0-16,3}$	$\frac{0,28}{0-20,2}$	$\frac{0,33}{0-23,8}$	$\frac{0,35}{0-25,2}$	2
60	—	$\frac{0,36}{0-25,9}$	$\frac{0,4}{0-28,8}$	$\frac{0,43}{0-31}$	3
	а	б	в	г	№

§ В16-92. Токарная обработка роликов

Состав работы

1. Установка стальной отливки в патрон. 2. Сверление и расточка отверстия. 3. Обточка наружного диаметра. 4. Обточка торцов и проточка ручья. 5. Снятие детали со станка.

Таблица 1

Состав звена

Профессия и разряд рабочих	Наружный диаметр ролика, мм	
	до 200	более 200
Токарь 3 разр.	—	1
» 2 »	1	—

Таблица 2

Нормы времени и расценки на 1 ролик

Наружный диаметр, мм, до				
150	200	250	350	450
Внутренний диаметр, мм, до				
35	45	50	60	80
$\frac{1,1}{0-71,5}$	$\frac{1,3}{0-84,5}$	$\frac{1,4}{1-01}$	$\frac{1,6}{1-15}$	$\frac{1,9}{1-37}$
а	б	в	г	д

Примечание При обработке роликов из болванки Н вр. и Расц. умножить на 1,5 (ПР-1).

§ В16-93. Токарная обработка полумуфт

Состав работы

1. Установка заготовки в патрон. 2. Проточка торцов полумуфты. 3. Обточка наружного диаметра. 4. Сверление и расточка отверстия. 5. Снятие детали, поворачивание, проточка обратной стороны.

Токарь 3 разр.

Нормы времени и расценки на 1 полумуфту

Диаметр полумуфты, мм, до			
150	200	225	300
$\frac{1,5}{1-08}$	$\frac{1,9}{1-37}$	$\frac{2,1}{1-51}$	$\frac{2,3}{1-66}$
а	б	в	г

Примечание. При обработке полумуфт из целого материала Н. вр. и Расц. умножать на 1,5 (ПР-1).

§ В16-94. Токарная обработка фланцев

Состав работы

1. Установка деталей в патрон. 2. Обточка по наружному диаметру. 3. Расточка внутреннего диаметра. 4. Обточка зеркала. 5. Снятие фаски. 6. Нанесение уплотняющих и разметочных рисок. 7. Снятие детали со станка.

Токарь 3 разр.

Нормы времени и расценки на 1 фланец

Внутренний диаметр фланца, мм, до		
250	300	400
$\frac{0,77}{0-55,4}$	$\frac{1}{0-72}$	$\frac{1,3}{0-93,6}$
а	б	в

Примечания: 1. Обработка фланцев предусмотрена после газовой резки.
2. При изготовлении фланцев в количестве более 3 шт. Н. вр. и Расц. умножать на 0,6 (ПР-1).

§ В16-95. Токарная обработка пресс-масленок

Состав работы

1. Установка заготовки на станок. 2. Вытачивание пресс-масленки из чугунной болванки. 3. Сверление отверстия. 4. Нарезка резьбы. 5. Накатывание крышки. 6. Снятие детали со станка.

Токарь 4 разр.

Нормы времени и расценки на измерители, указанные в таблице

Измеритель	Номера масленок				№
	3	4—6	7—9	10	
I масленка	$\frac{0,32}{0-25,9}$	$\frac{0,52}{0-42,1}$	$\frac{0,81}{0-65,6}$	$\frac{1,1}{0-89,1}$	1
в том числе на I крышку пресс-масленки	$\frac{0,15}{0-12,2}$	$\frac{0,24}{0-19,4}$	$\frac{0,32}{0-25,9}$	$\frac{0,39}{0-31,6}$	2
	а	б	в	г	№

Примечание. При изготовлении пресс-масленки из стальной болванки Н. вр. и Расц. умножать на 1,15 (ПР-1)

§ В16-96. Токарное изготовление двухконечных шпилек

Состав работы

1. Установка заготовки на станок. 2. Центрирование. 3. Протачивание. 4. Подрезание торцов. 5. Нарезание резьбы длиной до 1,5 диаметра с двух сторон. 6. Снятие шпильки со станка.

Токарь 3 разр.

Нормы времени и расценки на 1 шпильку
(длиной до шести диаметров)

Диаметр шпильки, мм, до					
10	16	20	27	42	48
$\frac{0,06}{0-04,3}$	$\frac{0,1}{0-07,2}$	$\frac{0,12}{0-08,6}$	$\frac{0,22}{0-15,8}$	$\frac{0,34}{0-24,5}$	$\frac{0,39}{0-28,1}$
а	б	в	г	д	е

§ В16-97. Сверление смазочных отверстий

Токарь 3 разр.

Норма времени и расценка на 1 вал

Состав работы	Н. вр.	Расц.
1. Установка вала на станок. 2. Сверление осевого отверстия. 3. Снятие вала со станка	0,23	0—16,6

Примечание. Нормой времени и расценкой предусмотрены отверстия диаметром до 10 мм и глубиной до 100 мм.

§ В16-98. Разные токарные работы

Нормы времени и расценки на измерители, указанные в таблице

Состав работ		Разряд токарей	Измеритель	Н вр	Расц.	№
Обработка лигнофолового подшипника, собранного в хомуты с наружной и внутренней стороны по диаметру вала рыхлителя с подрезкой торцов для земснарядов типа	300-40	4 разр	1 комплект	4,6	3—73	1
	500-60	>	>	5,4	4—37	2
Проточка внутреннего и наружного диаметров установочного кольца грунтового насоса после электроплавки	20Р-11М	3 разр	1 кольцо	2,6	1—87	3
	500-60	>	>	2,8	2—02	4
Растачивание грундбуксы насоса 20Р-11М		>	1 грундбукса	0,88	0—63,4	5
Полная обработка вала насосов марки	Д 200-95 (4НДв)	>	1 вал	5,5	3—96	6
	ЦН-400-105 (3В-200×2)	>	>	9,2	6—62	7
Проточка защитных втулок и колец ротора насосов марки	Д 3200-75 (8НДв)	>	1 комплект	2,1	1—51	8
	Д 1600-90 (14НДс)	>	>	2,8	2—02	9

Состав работ		Разряд токарей	Измеритель	Н. вр	Расц.	№
Вытачивание из болванки уплотняющего кольца для насосов марки	Д 3200-75 (8НДв)	3 разр.	1 шт.	2,4	1-73	10
	Д 1600-90 (14НДс)	>	>	2,9	2-00	11
Вытачивание из литья уплотняющего кольца для насосов марки	Д 3200-75 (8НДв)	>	>	1,6	1-15	12
	Д 1600-90 (14НДс)	>	>	2,1	1-51	13
Вытачивание из болванки рубашки для насоса Д 1600-90 (14НДс)		>	>	3,7	2-66	14
Вытачивание из болванки грундбуксы для насоса Д 1600-90 (14НДс)		>	>	1,2	0-86,4	15
Вытачивание насадки диаметром 150 мм к гидромонитору		4 разр.	>	2,7	2-19	16
Вытачивание шара гидромонитора и шлифование		5 разр	1 шар	17,5	16-10	17
Вытачивание деталей эжектора диаметром 50 мм		4 разр.	1 шт.	8,8	7-13	18

Вытачивание кольца для параллельной задвижки размером 245×229×12 мм	3 разр.	1 кольцо	0,88	0—63,4	19
Вытачивание кольца для параллельной задвижки размером 210×160×25 мм	»	»	1,1	0—79,2	20
Протачивание тарелки для параллельной задвижки размером 232×130 мм	»	1 комплект	1	0—72	21
Вытачивание просечки для высечки амортизаторов из листовой резины под пальцы муфты сцепления	2 разр.	1 шт.	0,3	0—19,5	22

§ В16-99. Фрезерование шпоночных канавок

Состав работы

1. Установка детали на станок.
2. Фрезерование канавки.
3. Снятие детали со станка.

Фрезеровщик 3 разр.

Нормы времени и расценки на 1 канавку

Сечение канавки, мм ² , до	Длина канавки, мм, до			№
	30	80	180	
60	$\frac{0,07}{0-05}$	$\frac{0,11}{0-07,9}$	—	1
80	$\frac{0,09}{0-06,5}$	$\frac{0,16}{0-11,5}$	—	2
100	—	$\frac{0,24}{0-17,3}$	$\frac{0,33}{0-23,8}$	3
200	—	$\frac{0,28}{0-20,2}$	$\frac{0,37}{0-26,6}$	4
400	—	$\frac{0,37}{0-26,6}$	$\frac{0,48}{0-34,6}$	5
600	—	$\frac{0,42}{0-30,2}$	$\frac{0,58}{0-41,8}$	6
	а	б	в	№

§ В16-100. Стругание шпоночных канавок

Состав работы

1. Установка детали на станок.
2. Прострожка канавки.
3. Снятие детали со станка.

Строгальщик 3 разр.

Нормы времени и расценки на 1 канавку

Сечение канавки, мм ² , до	Длина канавки, мм, до					№
	50	130	180	250	400	
100	$\frac{0,18}{0-13}$	$\frac{0,27}{0-19,4}$	$\frac{0,37}{0-26,6}$	—	—	1
200	—	$\frac{0,57}{0-41}$	$\frac{0,68}{0-49}$	$\frac{0,8}{0-57,6}$	—	2
400	—	—	$\frac{0,88}{0-63,4}$	$\frac{1}{0-72}$	$\frac{1,4}{1-01}$	3
	а	б	в	г	д	№

§ В16-101. Отковка коуша

Состав звена

Кузнец 4 разр. — 1
 » 3 » — 1

Нормы времени и расценки на 1 коуш

Состав работы	Диаметр каната, мм, до				
	16	25	32	50	70
Отковка коуша под канат из плоской заготовки	$\frac{0,23}{0-17,1}$	$\frac{0,4}{0-29,8}$	$\frac{0,54}{0-40,2}$	$\frac{0,96}{0-71,5}$	$\frac{1,4}{1-04}$
	а	б	в	г	д

§ В16-102. Разные кузнечные работы

Состав звена

Кузнец 4 разр. — 1
 » 3 » — 1

Нормы времени и расценки на измерители, указанные в таблице

Состав работ	Измеритель	Н. вр.	Расц.	№
Отковка пальца для шарового шарнира диаметром 50 мм, длиной 200 мм	1 палец	0,93	0—69,3	1

Состав работ	Измеритель	Н. вр.	Расц.	№
Разметка, рубка, нагрев и сгибание деталей (крюк зацепления, петля раструба, звено, полузвено и вставка) для раструбных труб диаметром 800 мм	1 комплект	0,81	0—60,3	2
Отковка штырей диаметром 25 мм, длиной 150 мм с заострением на грани	1 штырь	0,27	0—20,1	3
Отковка лодочной уключины	1 уключина	0,31	0—23,1	4
Отковка крючков диаметром 25 мм, длиной 200 мм	1 крючок	0,11	0—08,2	5
Заправка пешней с оттяжкой и термообработкой	1 пешня	0,1	0—07,5	6

§ В16-103. Наплавка плоских поверхностей неповоротных деталей сваркой при нижнем положении шва

Указания по применению норм

Нормами настоящего параграфа предусмотрена наплавка быстроизнашивающихся деталей оборудования для гидромеханизированных земляных работ.

Поверхности, предназначенные для наплавки сваркой, должны быть предварительно очищены от грязи и ржавчины, масляных пятен; трещины должны быть вырублены и заварены.

Наплавку деталей следует производить электродами Т-590 и Т-620, учитывая, что первые предназначены для наплавки быстроизнашивающихся деталей, работающих в условиях абразивного износа без ударной нагрузки, а вторые — для наплавки быстроизнашивающихся деталей, работающих в условиях абразивного износа при наличии ударных нагрузок. При большом износе деталей производят предварительную наплавку электродами МР-3.

Последовательность наплавки:

- лопатки рабочего колеса,
- торцовые поверхности рабочего колеса;
- наружная поверхность диска напорной стороны;
- внутренняя поверхность диска всасывающей стороны;
- наружная поверхность диска всасывающей стороны;
- внутренняя поверхность диска напорной стороны.

Сила тока подбирается в зависимости от диаметра и марки электродов:

Диаметр электродов, мм, до	Сила тока в А при наплавке электродами марки	
	Т-590, Т-620	МР-3
4	200—220	160—200
5	250—270	180—260
6	—	270—320

Нормами предусмотрено, что во избежание выкрашивания наплавка производится не более чем в два слоя.

Наплавку поверхностей рабочего колеса, корпуса, крышки и бронедиска грунтового насоса, во избежание деформаций при нагреве, необходимо производить диаметрально противоположными участками площадью 50—60 см².

Наплавка, как правило, ведется параллельными рядами с обязательным перекрытием смежных рядов по ширине, равной не менее 30% ширины наплавляемого валика. Толщина наплавляемого слоя с целью обеспечения достаточного прогрева ранее наплавленного металла не должна превышать 4—5 мм. При наплавке каждого последующего слоя поверхность предыдущего слоя тщательно зачищается от шлака и окалины при помощи молотка, зубила и металлических щеток. Во избежание быстрого остывания наплавленной поверхности необходимо покрывать ее слоем сухого подогретого песка.

Выработанные места, заполненные перед наплавкой обрезками металла, в фактический объем работ включаться не должны.

Величины норм и расценок для промежуточных значений высот наплавки для случаев, когда высота наплавки до 0,5 и более 0,5 мм абсолютное значение Н. вр. и Расц. принимать соответственно по меньшему или большему целому значению высоты наплавки.

Состав работы

1. Наплавка выработанной поверхности деталей качественными и карбидборовыми электродами. 2. Зачистка швов при многослойной наплавке.

Таблица 1

Состав звена

Профессия и разряд рабочих	Марка электрода	
	МР-3	Т-590 и Т-620
Электросварщик 6 разр.	—	1
» 5 »	1	—

Нормы времени и расценки на измерители, указанные в таблице

Марка электродов	Диаметр электродов, мм	100 см ² наплавки									100 см ² наплавки	№
		Высота наплавки, мм, до										
		3	4	5	6	7	8	9	10	11		
MP-3	4	$\frac{0,19}{0-17,3}$	$\frac{0,25}{0-22,8}$	$\frac{0,31}{0-28,2}$	$\frac{0,37}{0-33,7}$	$\frac{0,43}{0-39,1}$	$\frac{0,5}{0-45,5}$	$\frac{0,56}{0-51}$	$\frac{0,62}{0-56,4}$	$\frac{0,68}{0-61,9}$	$\frac{0,62}{0-56,4}$	1
	5	$\frac{0,15}{0-13,7}$	$\frac{0,2}{0-18,2}$	$\frac{0,25}{0-22,8}$	$\frac{0,3}{0-27,3}$	$\frac{0,35}{0-31,9}$	$\frac{0,4}{0-36,4}$	$\frac{0,45}{0-41}$	$\frac{0,5}{0-45,5}$	$\frac{0,55}{0-50,1}$	$\frac{0,5}{0-45,5}$	2
	6	$\frac{0,12}{0-10,9}$	$\frac{0,16}{0-14,6}$	$\frac{0,21}{0-19,1}$	$\frac{0,25}{0-22,8}$	$\frac{0,29}{0-26,4}$	$\frac{0,33}{0-30}$	$\frac{0,37}{0-33,7}$	$\frac{0,41}{0-37,3}$	$\frac{0,45}{0-41}$	$\frac{0,41}{0-37,3}$	3
T-590 и T-620	4	$\frac{0,19}{0-20,1}$	$\frac{0,25}{0-26,5}$	$\frac{0,31}{0-32,9}$	—	—	—	—	—	—	$\frac{0,62}{0-65,7}$	4
	5	$\frac{0,15}{0-15,9}$	$\frac{0,2}{0-21,2}$	$\frac{0,25}{0-26,5}$	—	—	—	—	—	—	$\frac{0,5}{0-53}$	5
		а	б	в	г	д	е	ж	з	и	к	№

Примечания: 1. При наплавке цилиндрических поверхностей неповоротных деталей Н. вр. и Расц. умножить на 1,25 (ПР-1).

2. При наплавке вертикальных поверхностей Н. вр. и Расц. умножить на 1,2 (ПР-2), а потолочных поверхностей — на 1,5 (ПР-3).

3. При необходимости поворотов деталей в процессе наплавки по условиям технологии или удобства работы и при закреплении деталей после поворотов Н. вр. и Расц. умножить на 1,1 (ПР-4).

4. При наплавке деталей в специальных поворотных приспособлениях нормы и расценки не изменяются.

5. При работе в тесных и неудобных местах Н. вр. и Расц. умножить на 1,15 (ПР-5).

6. При определении объема выполненных работ учитывается только объем фактически наплавленного металла (в пределах заданного контура наплавки и допусков).

§ В16-104. Балансировка рабочих колес при помощи оправок и призм

Состав работы

1. Надевание колеса на оправку.
2. Установка призмы по уровню.
3. Установка колеса на призмы.
4. Балансировка колеса.
5. Восстановление баланса.
6. Снятие колеса с призмы и оправки.

Слесарь 6 разр.

Нормы времени и расценки на 1 рабочее колесо

Ширина рабочего колеса, мм, до	Диаметр рабочего колеса, мм, до					
	200	1000	1400	1800	2000	
150	$\frac{1}{1-06}$	$\frac{1,3}{1-38}$	$\frac{1,7}{1-80}$	—	—	1
350	$\frac{1,3}{1-38}$	$\frac{1,7}{1-80}$	$\frac{2,1}{2-23}$	$\frac{2,8}{2-97}$	$\frac{3,5}{3-71}$	2
450	—	$\frac{2,2}{2-33}$	$\frac{3,2}{3-39}$	$\frac{3,8}{4-03}$	$\frac{4,8}{5-09}$	3
500	—	$\frac{2,9}{3-07}$	$\frac{3,7}{3-92}$	—	—	4
	а	б	в	г	д	№

Примечание. Работа по подъему и снятию рабочего колеса нормами и расценками настоящего параграфа не учтены и должны оплачиваться дополнительно.

§ В16-105. Обработка шпонок

Состав работы

1. Опилывание шпонки без головки из поковки длиной 100 мм.
2. Пригонка шпонки по шпоночной канавке.

Слесарь 4 разр.

Нормы времени и расценки на 1 шпонку

Сечение шпонки (ширина × высота), мм, до				
8 × 7	16 × 10	28 × 16	36 × 20	60 × 32
$\frac{0,28}{0-22,1}$	$\frac{0,34}{0-26,9}$	$\frac{0,49}{0-38,7}$	$\frac{0,61}{0-48,2}$	$\frac{0,79}{0-62,4}$
а	б	в	г	д

Примечания: 1. При опилывании и пригонке шпонок с головкой Н. вр. и Расц. умножать на 1,1 (ПР-1).

2. При опиливании и пригонке строганных шпонок Н. вр. и Расц. умножать на 0,6 (ПР-2).

3. При опиливании шпонок длиной более 100 мм на каждые следующие 10 мм Н. вр. и Расц. умножать на 1,15 (ПР-3).

§ В16-106. Выборка шпоночных канавок

Состав работы

1. Разметка шпоночной канавки на конце наружной поверхности стальной детали. 2. Высверливание канавки на станке. 3. Вырубка. 4. Выпиливание с зачисткой гнезда канавки.

Слесарь 4 разр.

Нормы времени и расценки на 1 канавку длиной 100 мм

Сечение канавок (ширина×глубина), мм, до				
8×4	16×5	28×8	36×10	60×16
$\frac{0,55}{0-43,5}$	$\frac{0,64}{0-50,6}$	$\frac{0,9}{0-71,1}$	$\frac{1,2}{0-94,8}$	$\frac{1,9}{1-50}$
а	б	в	г	д

Примечания: 1 При выборке канавок длиной более 100 мм на каждые следующие 10 мм Н. вр. и Расц. умножать на 1,15 (ПР-1).

2 При выборке шпоночных канавок на станке с разделкой и выпилкой Н. вр. и Расц. умножать на 0,4 (ПР-2).

3. При выборке шпоночных канавок в середине стальных деталей или после электронаплавки Н. вр. и Расц. умножать на 1,2 (ПР-3).

4. При выборке шпоночных канавок на внутренней поверхности Н. вр. и Расц. умножать для стальных деталей на 1,45 (ПР-4), для чугунных деталей на 1,2 (ПР-5).

§ В16-107. Развертывание отверстий вручную

Состав работы

1. Установка детали в тиски. 2. Смазка развертки маслом, развертывание отверстия. 3. Вывод развертки и очистка от стружки и масла. 4. Освобождение детали из тисков и откладывание в сторону.

Слесарь 3 разр.

А. ЦИЛИНДРИЧЕСКАЯ РАЗВЕРТКА

Таблица 1

Нормы времени и расценки на 10 отверстий

Диаметр отверстия, мм, до	Глубина отверстия, мм, до						
	10	20	30	40	60	80	
5	$\frac{0,06}{0-04,2}$	$\frac{0,08}{0-05,6}$	$\frac{0,1}{0-07}$	$\frac{0,13}{0-09,1}$	—	—	1
10	$\frac{0,09}{0-06,3}$	$\frac{0,11}{0-07,7}$	$\frac{0,14}{0-09,8}$	$\frac{0,16}{0-11,2}$	$\frac{0,19}{0-13,3}$	$\frac{0,25}{0-17,5}$	2
15	$\frac{0,11}{0-07,7}$	$\frac{0,14}{0-09,8}$	$\frac{0,17}{0-11,9}$	$\frac{0,21}{0-14,7}$	$\frac{0,3}{0-21}$	$\frac{0,38}{0-26,6}$	3
25	—	$\frac{0,21}{0-14,7}$	$\frac{0,3}{0-21}$	$\frac{0,38}{0-26,6}$	$\frac{0,47}{0-32,9}$	$\frac{0,59}{0-41,3}$	4
30	—	—	$\frac{0,42}{0-29,4}$	$\frac{0,5}{0-35}$	$\frac{0,67}{0-46,9}$	$\frac{0,79}{0-55,3}$	5
	а	б	в	г	д	е	№

Б. КОНИЧЕСКАЯ РАЗВЕРТКА

Таблица 2

Нормы времени и расценки на 10 отверстий

Диаметр отверстия, мм, до	Глубина отверстия, мм, до						
	10	20	30	40	60	80	
5	$\frac{0,07}{0-04,9}$	$\frac{0,1}{0-07}$	$\frac{0,13}{0-09,1}$	$\frac{0,15}{0-10,5}$	—	—	1
10	$\frac{0,11}{0-07,7}$	$\frac{0,14}{0-09,8}$	$\frac{0,16}{0-11,2}$	$\frac{0,2}{0-14}$	$\frac{0,21}{0-14,7}$	$\frac{0,3}{0-21}$	2
15	$\frac{0,14}{0-09,8}$	$\frac{0,17}{0-11,9}$	$\frac{0,21}{0-14,7}$	$\frac{0,25}{0-17,5}$	$\frac{0,35}{0-24,5}$	$\frac{0,46}{0-32,2}$	3
25	—	$\frac{0,25}{0-17,5}$	$\frac{0,35}{0-24,5}$	$\frac{0,46}{0-32,2}$	$\frac{0,56}{0-39,2}$	$\frac{0,71}{0-49,7}$	4

Диаметр отверстия, мм, до	Глубина отверстия, мм, до						№
	10	20	30	40	60	80	
30	—	—	$\frac{0,5}{0-35}$	$\frac{0,61}{0-42,7}$	$\frac{0,8}{0-56}$	$\frac{0,98}{0-68,6}$	5
	а	б	в	г	д	е	№

Примечания. 1. Нормами и расценками предусмотрено развертывание отверстий в деталях, закрепленных в тисках. При развертывании отверстий на установленных деталях в местах, неудобных для работы Н. вр. и Расц. строк № 1—5 табл. 1 умножить на 1,75 (ПР-1) и строк № 1—5 табл. 2 — на 1,35 (ПР-2).

2. Нормами и расценками предусмотрено развертывание отверстий в деталях из мягкой углеродистой стали. При развертывании отверстий в деталях из других материалов Н. вр. и Расц. умножить: из чугуна — на 0,7 (ПР-3), из углеродистой стали средней твердости — на 1,2 (ПР-4).

§ В16-108. Завертывание двухконечных шпилек

Состав работы

1. Вставка шпилек в отверстие. 2. Ввертывание шпильки от руки. 3. Завертывание шпильки ключом. 4. Закрепление при помощи двух гаек.

Слесарь 2 разр.

Нормы времени и расценки на 10 шпилек

Диаметр шпильки, мм, до	Длина завертывания, мм, до					№
	10	20	30	50	60	
12	$\frac{0,04}{0-02,6}$	$\frac{0,06}{0-03,8}$	$\frac{0,08}{0-05,1}$	$\frac{0,11}{0-07}$	$\frac{0,14}{0-09}$	1
16	—	$\frac{0,08}{0-05,1}$	$\frac{0,1}{0-06,4}$	$\frac{0,14}{0-09}$	$\frac{0,17}{0-10,9}$	2
27	—	—	$\frac{0,13}{0-08,3}$	$\frac{0,18}{0-11,5}$	$\frac{0,22}{0-14,1}$	3
42	—	—	—	$\frac{0,32}{0-20,5}$	$\frac{0,39}{0-25}$	4
	а	б	в	г	д	№

Примечания: 1. Нормами и расценками предусмотрено завертывание шпилек с метрической резьбой. При завертывании шпилек с дюймовой резьбой Н. вр. и Расц. умножить на 0,9 (ПР-1).

2. При отвертывании шпилек Н. вр. и Расц. умножить на 0,75 (ПР-2).

§ В16-109. Изготовление прокладок для подшипников

Состав работы

1. Разметка. 2. Вырезание из кровельной листовой стали или белой жести прокладки для подшипника. 3. Сверление отверстий для контрольных шпилек.

Слесарь 3 разр.

Нормы времени и расценки на 1 прокладку

Вид прокладок	Диаметр шейки вала, мм, до				№
	50	150	250	350	
Простые	$\frac{0,08}{0-05,6}$	$\frac{0,12}{0-08,4}$	$\frac{0,15}{0-10,5}$	$\frac{0,2}{0-14}$	1
Фасонные	$\frac{0,1}{0-07}$	$\frac{0,18}{0-12,6}$	$\frac{0,23}{0-16,1}$	$\frac{0,3}{0-21}$	2
	а	б	в	г	№

§ В16-110. Разные слесарно-ремонтные работы

Нормы времени и расценки на измерители, указанные в таблице

Состав работ	Состав звена слесарей	Измеритель	Н. вр.	Расц.	№
Изготовление кормового компенсатора из заранее нарезанных газорезкой секторов труб диаметром 500 мм с обрубкой вручную кромок секторов, с устройством поворотной части, контрольной сборкой всех деталей, с постановкой, пригонкой фланцев	5 разр.—1 3 » —1	1 комплект	32,5	26—16	1
Резка листа лигнофоля на полосы, а затем на клепки размерами 120×30×40 и 108×30×40 мм на круглопильном станке	5 разр.—1 2 » —2	100 шт. клепок	1,2	0—87,6	2
Сборка под токарную обработку лигнофоловой втулки из простроганных клепок длиной 610 мм для подшипника диаметром 350 мм с креплением хомутами	2 разр.	1 втулка	1,8	1—15	3

Состав работ	Состав звена слесарей	Измеритель	Н. вр.	Расц.	№
Заготовка сальника из пенькового каната с промасливанием	3 разр.—1 2 » —1	10 м	1,6	1—07	4
Обработка после поковки заготовки лодочной рожковой уключины под свободно сидящее весло со сверлением отверстий для шплинта	3 разр.	1 шт.	0,36	0—25,2	5
Изготовление треноги из труб диаметром 85 мм, длиной 5 м без изготовления наконечников	4 разр.—1 3 » —1	1 тренога	4,1	3—05	6
Ремонт треноги для тали с заменой одной трубы диаметром 85 мм и штыря	»	»	1,5	1—12	7

Глава 10. ОПРОБОВАНИЕ УЗЛОВ ОБОРУДОВАНИЯ ГИДРОМЕХАНИЗАЦИИ ПЕРЕД ПУСКОМ В РАБОТУ

§ В16-111. Испытание корпусов землесосных снарядов и установок на водонепроницаемость

Состав работы

1. Очистка швов от шлака и ржавчины. 2. Приготовление мелового раствора для окраски. 3. Промазка сварных швов коробок и секций корпуса с внешней стороны корпуса меловым раствором. 4. Промазка швов с внутренней стороны корпуса керосином. 5. Контроль за появлением керосиновых пятен на меловом растворе. 6. Отметка дефектных мест сварки.

Нормы времени и расценки на 10 м шва

Наименование работ	Состав звена монтажников	Н. вр.	Расц.
Испытание сварных швов коробок и секций корпуса на водонепроницаемость	6 разр.—1 3 » —1	0,33	0—29

§ В16-112. Устранение трещин в корпусах землесосных снарядов и установок

Состав работы

1. Закрепление трещины пластырем.
2. Накладка металлической пластинки на пластырь с установкой упоров для прижима.
3. Приварка пластинки по периметру.

Нормы времени и расценки на 1 трещину

Состав звена	Размер трещины, мм, до		
	200	400	600
Слесарь 5 разр. — 1 Электросварщик 4 разр. — 1	$\frac{1,3}{1-11}$	$\frac{2}{1-70}$	$\frac{3,1}{2-64}$
	а	б	в

§ В16-113. Спуск землесосных снарядов на воду и вытаскивание их из воды на берег

Состав работ

При спуске земснарядов на воду

1. Поддомкрачивание земснаряда и разборка шпальных клеток.
2. Опускание земснаряда на стапель.
3. Заготовка и закрепление кранцев на борту корпуса земснаряда для упора бульдозеров.
4. Строповка и спуск земснаряда при помощи бульдозеров до полной плавучести со смазкой спусковых дорожек солидолом.
5. Расстроповка корпуса земснаряда.

При вытаскивании земснарядов из воды на берег

1. Строповка корпуса земснаряда стальными канатами.
2. Запасовка канатов в полиспасты с подноской и подготовкой их.
3. Опробование системы полиспастов.
4. Подноска и укладка подкладок под канаты.
5. Смазка спусковых дорожек солидолом.
6. Вытаскивание земснаряда из воды при помощи тракторов, регулировка и перестановка канатов в блоках полиспастов.
7. Расстроповка корпуса земснаряда.

Нормы времени и расценки на 1 земснаряд

Состав звена монтажников	Тип земснарядов	Наименование работ		
		спуск	вытаскивание	
5 разр. — 4 4 » — 2 3 » — 2	100-40К и 200-50	$\frac{34,5}{28-55}$	$\frac{65}{53-79}$	1
6 разр. — 1 5 » — 4 4 » — 3 3 » — 2	300-40, 350-50Л	$\frac{43}{36-42}$	$\frac{81}{68-61}$	2
6 разр. — 2 5 » — 4 4 » — 3 3 » — 2	500-60	$\frac{81}{70-18}$	$\frac{154}{133-43}$	3
		а	б	№

Примечания: 1. Нормами предусмотрен угол наклона стапельной дорожки до 10°.

2. Нормами предусмотрены спуск и вытаскивание земснарядов без рамы рыхлителя и свай.

3. Забивка свай (при спуске земснаряда) и укладка «мертвяков» нормами настоящего параграфа не предусмотрены и должны нормироваться особо.

§ В16-114. Окрашивание землесосных снарядов, установок и понтонов плавучего пульпопровода

Состав работ

При окрашивании вручную по металлу и дереву

1. Очистка. 2. Проолифка. 3. Частичная шпаклевка. 4. Шлифование подмазанных мест пемзой. 5. Окрашивание поверхностей.

При вытягивании ватерлинии

1. Разметка ватерлинии. 2. Приготовление колера. 3. Вытягивание ватерлинии по линейке.

Состав звена

Маляр 4 разр. — 1
» 2 » — 1

Нормы времени и расценки на измерители, указанные в таблице

Наименование работ	Измеритель	Н. вр.	Расц.	№	
Окрашивание вручную	за два раза с наружной стороны боковых поверхностей днища корпуса земснаряда, стальной обшивки палубной надстройки или наружных поверхностей поплавка	10 м ²	1,1	0—78,7	1
	за один раз с внутренней стороны боковых поверхностей, днища и палубы корпуса земснаряда и стальной обшивки палубной надстройки	То же	1	0—71,5	2
	за один раз внутренних поверхностей поплавка	>	1,5	1—07	3
	за один раз внутрикорпусных элементов	1 т	1,7	1—22	4
	за два раза деревянных щитов, ворот и оконных переплетов надстройки	10 м ²	1,9	1—36	5
	за два раза элементов стального каркаса надстройки	1 т	2,6	1—86	6
	за два раза крыши палубной надстройки	10 м ²	1,2	0—85,8	7
Вытянуть вручную ватерлинию		10 м	1,4	1—00	8

Примечания: 1. Окрашивание с внутренней стороны боковых поверхностей машинного отделения корпуса нормировать по строке № 1.

2. При окрашивании пистолетом-распылителем Н. вр. и Расц. умножать на 0,4 (ПР-1).

3. При окрашивании наружных металлических и деревянных поверхностей за один раз Н. вр. и Расц. строк № 1, 5, 6 и 7 умножать на 0,6 (ПР-2).

§ В16-115. Опробование землесосных агрегатов

Состав работы

1. Промывка подшипников электродвигателя. 2. Наружный осмотр землесосного агрегата. 3. Заливка маслом подшипников. 4. Провертывание валов вручную. 5. Пробный пуск электродвигателя при разъединенной муфте. 6. Соединение полумуфт. 7. Подготовка агрегата к пуску с заливкой грунтового насоса водой при помощи эжектора и открыванием задвижек трубопроводов. 8. Пуск. 9. Регулирование. 10. Устранение дефектов, обнаруженных при опробовании.

Нормы времени и расценки на 1 агрегат

Состав звена	Тип землесосных установок	Н. вр.	Расц.	№
<i>Монтажники:</i> 6 разр. — 1 4 » — 1 2 » — 1 Электромонтажник 5 разр — 1	ЗГМ-2М и 16Р-9М	13,5	11—48	1
<i>Монтажники:</i> 6 разр. — 1 4 » — 1 2 » — 1 Электромонтажник 5 разр. — 1	20Р-11 и 20Р-11М	38,5	32—73	2
<i>Монтажники:</i> 6 разр. — 1 4 » — 1 2 » — 3 Электромонтажник 5 разр. — 1	500-60	46,5	36—27	3

§ В16-116. Опробование лебедок

Состав звена

Монтажник 5 разр. — 1
 » 4 » — 1
 » 3 » — 1
 Электромонтажник 5 разр. — 1

Нормы времени и расценки на 1 лебедку

Состав работ	Грузоподъемность лебедки, т, до	
	10	25
1. Наружный осмотр лебедки и смазка 2. Провертывание валов вручную. 3. Пробный пуск редуктора при разъединенной муфте. 4. Соединение полумуфт. 5. Испытание лебедки на холостом ходу. 6. Регулирование. 7. Устранение дефектов, обнаруженных при опробовании	$\frac{3,8}{3-14}$	$\frac{7}{5-79}$
	а	б

§ В16-117. Опробование насосных агрегатов

Нормы времени и расценки на 1 агрегат

Состав работы	Масса агрегатов, т, до	Состав звена	Н. вр.	Расц.	№
1. Наружный осмотр. 2. Промывка подшипников насоса и электродвигателя. 3. Заливка их маслом 4. Провертывание валов вручную. 5. Пробный пуск электродвигателя при разъединенной муфте. 6. Соединение полумуфт. 7. Пробный пуск агрегата вхолостую. 8. Заливка насоса и открытие задвижек трубопровода. 9. Испытание агрегата на воде. 10. Необходимое регулирование и устранение обнаруженных дефектов	0,5	Монтажник 6 разр.—1 Электро- монтажник 5 разр.—1	2,7	2—66	1
	1,2	То же	4,3	4—24	2
	3	Монтажники: 6 разр.—1 4 » —1 Электро- монтажник 5 разр.—1	6,9	6—35	3
	6	Монтажники: 6 разр.—1 4 » —1 2 » —1 Электро- монтажник 5 разр.—1	10	8—50	4

Издание официальное

Минэнерго СССР.

ВНИР

**СБОРНИК В16. МОНТАЖ, ДЕМОНТАЖ И РЕМОНТ ОБОРУДОВАНИЯ
ДЛЯ ГИДРОМЕХАНИЗИРОВАННЫХ ЗЕМЛЯНЫХ РАБОТ**

Редактор издательства *А. С. Калмыкова*

Технический редактор *Т. М. Долгова*

Корректор *Т. А. Мартыненко*

Сдано в набор 15.10.87	Н/К	Подп. в печать 17.11.87	Форм. 60×90 ^{1/16}
Бум. газетная		Гарнитура литературная	Офсетная печать
Объем 15,5 п. л.		Кр.-отг. 15,875	Уч.-изд. л. 15,70
Тираж 46.000 экз.	Зак. тип № 1386	Изд. № 2582	Цена 80 коп.

Издательство и типография «Прейскурантиздат»
125438, Москва, Пакгаузное ш. 1