

Министерство высшего и среднего
специального образования РСФСР

Ленинградский ордена Ленина
ордена Октябрьской Революции и
ордена Трудового Красного Зна-
мени горный институт им.Г.В.Пле-
ханова

Министерство цветной
металлургии СССР
Главалюминий

Североуральский ордена
Ленина бокситовый рудник

ВРЕМЕННАЯ ИНСТРУКЦИЯ

ПО ПРИМЕНЕНИЮ СТАЛЕПОЛИМЕРНОЙ ШТАНГОВОЙ КРЕПИ

НА ШАХТАХ СУБРа.

Утверждаю :

Проректор по научной работе
проф. Медведев И.И.

..... 1975 г.

Утверждаю:

Главный инженер СУБРа
Сафрочов В.Г.

..... 1975 г.

Ленинград – Североуральск

1975 г.

АННОТАЦИЯ

Временная инструкция составлена на основе обобщения опыта применения сталеполимерной штанговой крепи (СПШ) на отечественных и зарубежных шахтах, а также исследований ЛТИ на шахтах СУБРа, "Ленинградсланца" и треста "Кузбассгидроуголь".

Приведены рекомендации по выбору параметров СПШ и технологии ее изготовления и возведения в горных выработках. Указаны требования предъявляемые к сталеполимерной штанговой крепи, изложены методики контроля за работой СПШ и устойчивостью закрепленных ею пород.

Приведены основные требования по технике безопасности.

Инструкция предназначена для работников шахт, проектных и технических служб СУБРа и других горных предприятий со сходными условиями.

Настоящая инструкция составлена совместно Ленинградским горным институтом (к.т.н. Тимофеев О.В., горн.инж. Власов Н.И.) и Североуральским бокситовым рудником (горн.инж. Сафронов В.Г., Горев Е.С.),

Инструкция утверждена Главалюминием 197...г.
и согласована со Свердловским округом Госгортехнадзора СССР
..... 197...г.

О Г Л А В Л Е Н И Е:

	Стр.
ВВЕДЕНИЕ	
1. Общие положения	<u>5</u>
2. Конструкция штанги	<u>7</u>
3. Обоснование параметров сталеполимерной штанговой крепи	<u>11</u>
4. Возведение штанговой крепи	<u>21</u>
5. Методика испытания сталеполимерных штанг	<u>23</u>
6. Контроль за работой штанг и устойчивостью закреп- лённых пород	<u>27</u>
7. Паспорт крепления	<u>30</u>
8. Технология полупромышленного изготовления ампул	<u>32</u>
9. Техника безопасности	<u>33</u>
ЛИТЕРАТУРА	<u>37</u>
ПРИЛОЖЕНИЯ:	
1. Характеристика компонентов полимербетонной смеси.	<u>39</u>
2. Коэффициенты снижения прочности η и ξ .	<u>41</u>
3. Физико-механические свойства горных пород Северо- уральского бокситового рудника.	<u>42</u>
4. Весовое и объёмное процентные соотношения компонен- тов в полимербетонной смеси.	<u>43</u>
5. Некоторые справочные данные о материалах для изго- товления арматурных стержней СПШ.	<u>44</u>
6. Пример расчёта параметров сталеполимерной штанговой крепи.	<u>45</u>
7. Пример обработки результатов испытаний штанг.	<u>50</u>
8. Временная классификация пород непосредственной кровли на месторождениях СУБРа.	<u>52</u>
9. Рекомендуемые параметры обнажения кровли и паспорта крепления при квадратной сетке расположения целиков.	<u>54</u>
10. Паспорта крепления кровли при камерно-столбовой систе- ме разработки.	<u>55</u>

В В Е Д Е Н И Е

Бокситовые месторождения Североуральского бассейна приурочены к свите девонских карбонатных пород меридианального простирания с сетью тектонических нарушений, характеризующихся сильной закарстованностью и обводненностью [1].

Имеющая сложную структуру, непосредственная кровля залежей бокситов, закрепленная штанговой крепью, допускает значительные обнажения.

Широко применяемые на шахтах СУБРа металлические штанги (обычно диаметром 22–24 мм) характеризуются простотой конструкции и способностью воспринимать нагрузку сразу после установки начального натяжения. Однако, они обладают весьма податливой деформационно-силовой характеристикой и требуют излишнего расхода материала из-за сравнительно большого диаметра стержня.

Железобетонные штанги, объем применения которых на СУБРе составляет около 20% от общего объема штанговой крепи, работают после затвердевания раствора в жестком режиме, обладают высоким сопротивлением расслоению и смещению пород, характеризуются простотой конструкции и сравнительно небольшим расходом стали. Однако, железобетонные штанги вступают в работу лишь спустя несколько часов после установки.

В целях изыскания более рационального вида штанговой крепи Ленинградским горным институтом на СУБРе проведены испытания сталеполимерных штанг (СПШ), обладающих, как известно, высокой несущей способностью и короткими сроками твердения полимербетона. Для закрепления стержней штанг в скважинах использован разработанный ЛГИ состав [2] на основе эпоксидной смолы ЭИС-1.

Выполненные испытания СПШ показали, что их несущая способность при длине полимербетонной пробки 250–300 мм достигала в двухчасовом возрасте при арматуре периодического профиля диаметром 20 мм и круглой гладкой диаметром 24 мм – 6–7 тс; а в суточном возрасте более 8–9 тс. При этом смещение штанг не превышало 5–10 мм.

Предложенные составы полимербетона, конструктивные и технологические параметры СПШ рекомендованы для промышленного применения в условиях СУБРа. При составлении и редактировании данного варианта инструкции учтены советы и замечания, высказанные работниками управления и шахт СУБРа СС. Мирошниченко, Г. П. Веселова, И. С. Левитского, А. И. Эрдмана, А. Н. Рябухина, Е. С. Микулина, А. И. Швецова и др..

"Временная инструкция ..." в процессе промышленного освоения СПШ будет уточняться и дополняться. Замечания по инструкции и предложения по ее совершенствованию просьба направлять главному инженеру Североуральского бокситового рудника или на кафедру строительства горных предприятий Ленинградского горного института.

1. ОБЩИЕ ПОЛОЖЕНИЯ.

1.1. Штанговая крепь, закрепляемая в скважинах полимербетоном, применяется в качестве постоянной и временной крепи, самостоятельно или в сочетании с другими видами крепи, а также для вспомогательных целей.

1.2. Сталеполимерная штанга может закрепляться в скважине по всей длине (сплошная штанга) или только в глубинной части (замковая). Сплошная штанга лучше препятствует расслоению и смещению, чем замковая. Однако, она требует большего расхода материалов, характеризуется большей стоимостью и трудоемкостью при установке. Поэтому, такие штанги следует применять в наиболее трудных условиях — вблизи зон тектонических нарушений или других ослаблений пород, с опасностью интенсивного их расслоения и смещения.

При обычных условиях поддержания выработок рекомендуется применять замковые СПШ, которые при диаметре 22 мм имеют несущую способность 6÷7 тс через два часа после установки и более 8÷9 тс в суточном возрасте.

1.3. Состав полимербетона, подбираемый опытным путем по ме-

тодике рационального планирования экспериментов с учетом температуры и влажности массива пород [3], должен обеспечивать расчетную несущую способность замка в течение всего срока поддержания выработки.

В настоящее время рекомендуется применять разработанный ЛТИ состав, содержащий 100 вес.ч. эпоксидной смолы ЭД-5 или ЭИС-1, 25-30 вес.ч. отвердителя аминифенола АФ-2^{или}полиэтиленполиамин, 35-40 вес.ч. ускорителя - суммарных сланцевых фенолов ^{175-200 вес.ч.} и ^{или}заполнителя - песка. Характеристика указанных компонентов приведена в Приложении № I.

1.4. Прочность закрепления СПШ в скважине зависит от прочности полимербетона на срез, его сцепления с арматурным стержнем и породой в боках скважины. После отверждения смеси замок работает жестко, благодаря чему СПШ при оптимальном составе полимербетона и правильно выработанной длине замка препятствует расслоению пород в большей мере, чем штанги с распорными и клино-щелевыми замками и в меньшей мере подвержены влиянию сейсмических воздействий. По сравнению с железобетонными, СПШ быстрее вводятся в работу благодаря меньшим срокам твердения полимербетонной смеси. Прочность полимербетона значительно выше прочности цементных бетонов, особенно в раннем возрасте.

Длина полимербетонного замка определяется расчетным путем с дальнейшей ее экспериментальной проверкой. Во всех случаях она не должна быть меньше 300 мм.

1.5. Для вспомогательных целей СПШ могут применяться при креплении шахтного оборудования, подвеске оборудования монорельсовых дорожек, кабелей, различных трубопроводов и другого оборудования.

1.6. Не рекомендуется применение СПШ в качестве самостоятельной крепи в зонах геологических нарушений, осадочных выветренных и сильно обводненных пород.

2. КОНСТРУКЦИЯ ШТАНГИ.

2.1. В комплект сталеполимерной штанги входят арматурный стержень I, ампулы со смесью быстротвердеющего полимербетона 2, опорная плитка 3 и гайка 4 (рис.1).

2.2. В качестве арматуры СПШ рекомендуется применять сталь периодического профиля диаметром 18-22 мм (определяется расчетом), или круглую гладкую диаметром 22-24 мм с волнообразным замковым концом на длине 250-300 мм или крупной резьбой.

2.3. Контурный конец стержня замковой СПШ должен иметь на длине 100-120 мм метрическую правую резьбу для прижатия к породе с помощью гайки опорного элемента и создания начального натяжения штанг.

Контурный конец стержня сплошной СПШ вместо резьбы может иметь головку, обеспечивающую при установке штанги возможность вращения стержня в скважине с помощью вращательной машины (пневно- или электросверла, буровой каретки "Секома" и т.п.), для перемешивания компонентов закрепляющей смеси.

2.4. Для предотвращения вытекания из замковой части скважины полимербетонной смеси в момент ее перемешивания и начальное время твердения, на арматурный стержень устанавливают металлическое кольцо толщиной 1,5 - 2 мм из ст.3 наружным диаметром на 5-6 мм меньше диаметра скважины. На металлическое опорное кольцо надевается уплотнительное кольцо диаметром, равным диаметру скважины, из резины, полиэтилена или другого эластичного материала.

2.5. Ампулы для сталеполимерных штанг можно применять стеклянные, полиэтиленовые и комбинированные (рис.2),

На СУБРе в настоящее время рекомендуется применять комбинированные ампулы, обеспечивающие равномерное распределение компонентов смеси по высоте ампулы и удобные при ее изготовлении и наполнении, хранении и введении в скважину.

Диаметр ампулы с полимербетонной смесью следует принимать на 3-4 мм меньше диаметра скважины, длину - в зависимости от требуемой длины по-

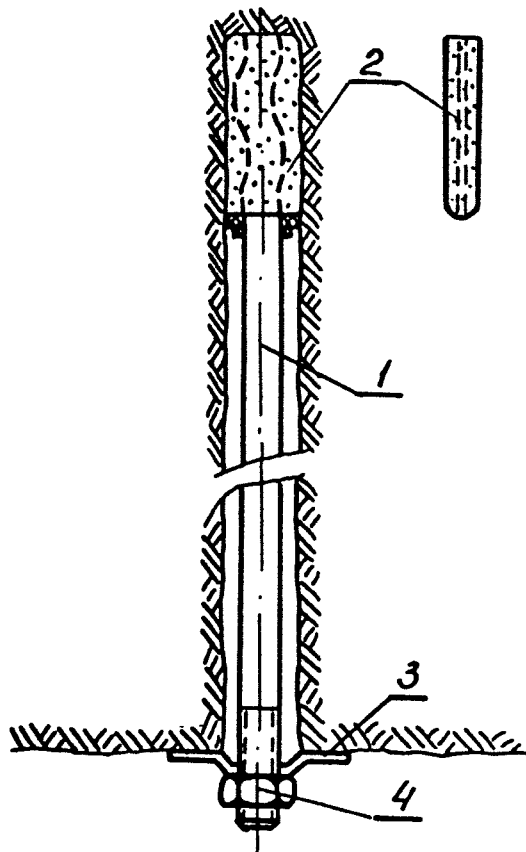


Рис. I. Конструкция сталеполимерной штанги.

лимербетонного замка (см. п. 8.3.). Для условий СУБРа при расчетном диаметре скважины 37 ± 1 мм, наружный диаметр ампулы равен 33 ± 1 мм, а ее длина 300–350 мм. Пробирка под отвердитель должна быть на 10–15 мм короче ампулы. Ее внутренний диаметр составляет 12–13 мм. В случае совместного расположения отвердителя и ускорителя диаметр пробирки равен 17–18 мм.

Объем полимербетонной смеси в ампуле составляет 240–320 см³, вес 360–430 г.

2.6. Опорная плитка должна обеспечивать плотное прилегание к породе, удобство при завинчивании гайки и сохранение заданного натяжения штанги при ее перпендикулярном и слегка наклонном положении относительно укрепляемой поверхности.

Наиболее целесообразна в этом смысле сферическая опорная плитка с овальным отверстием (рис.3,а).

Допустимо применение распространенных на СУБРе сферических опорных плиток с круглым отверстием (рис.3.б) или плоских опорных плиток (рис.3,в).

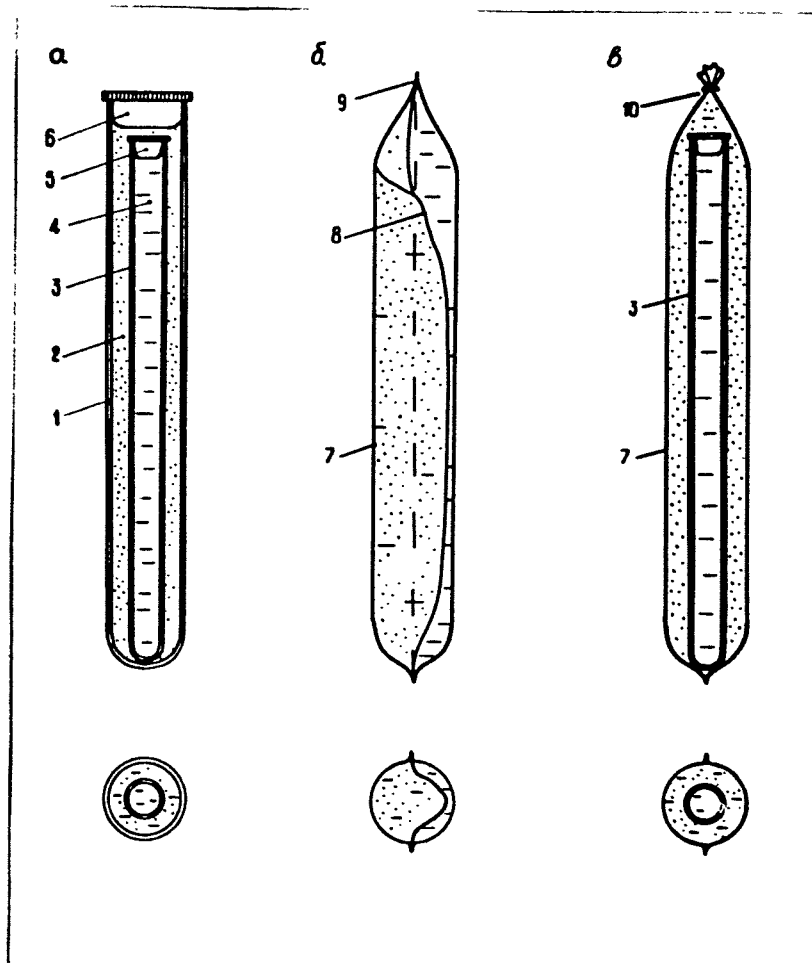


Рис.2. Конструкции ампул.

2.7. При нарушенных и сильно трещиноватых породах непосредственной кровли на месторождениях СУБРа штанговую крепь рекомендуется устанавливать в сочетании с металлическими или деревянными подхватками и затяжкой.

При выветривающихся породах и выработках с большим сроком службы рекомендуется наносить на укрепляемую поверхность торкрет-

или набрызгбетонное покрытие.

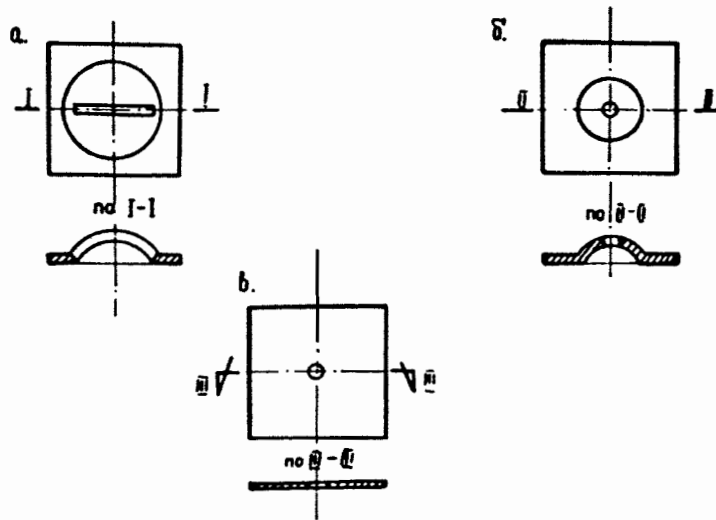


Рис.3. Конструкции опорных плит.

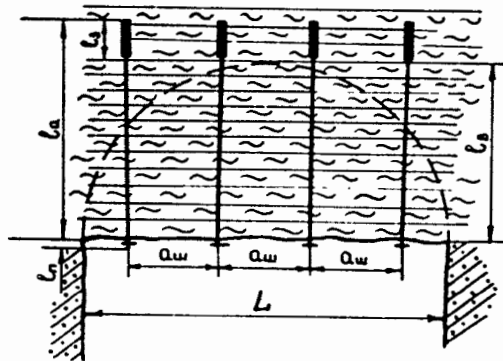


Рис.4. Схема к расчету штанговой крепи.

3. ОБОСНОВАНИЕ ПАРАМЕТРОВ СТАЛЕПОЛИМЕРНОЙ ШТАНГОВОЙ КРЕПИ.

3.1. Применению штанговой крепи в конкретных условиях должно предшествовать обоснование ее параметров, которое следует приводить в пояснительной записке к паспорту крепления. Основными параметрами являются длина штанг, плотность их расстановки на контуре выработки, прочность закрепления в массиве пород, а для замковых штанг и величина начального натяжения.

Расчет длины штанг и расстояния между ними

3.2. Характер работы штанговой крепи в различных условиях может быть представлен двумя основными схемами.

Первая схема – штанги прикрепляют породу, находящуюся в пределах зоны возможного обрушения, к устойчивой части массива пород и рассчитываются на восприятие давления, вызванного весом прикрепляемых пород в кровле и боках выработки. Замковые части штанг заглубляют в устойчивую зону массива на 0,3–0,5 м.

Вторая схема – штанги скрепляют слои или структурные элементы породного массива вокруг выработки, формируя несущую укрепленную зону в виде плиты, свода, арки или кольца. Упрочняющая роль штанг, препятствующих расслоению пород и взаимному перемещению слоев или структурных элементов, проявляется в этом случае в сохранении или увеличении сил природного сцепления и трения, в повышении сопротивления породного массива сдвигающим усилиям, в создании подпора на обнаженной поверхности, улучшающего соотношение напряжений в массиве вблизи контура выработки.

Первая схема работы штанговой крепи наиболее проста и достаточно надежна, но она не в полной мере отражает действительный характер работы такой крепи. Эта схема пригодна к использованию при сравнительно небольших размерах зоны возможного обрушения (обычно

до 1,5–2 м), когда длина и диаметр штанг имеют приемлемые для практики размеры.

3.3. Полную длину штанги при расчете по первой схеме определяют по формуле

$$l_{ш} = l_a + l_n \quad (3.1.)$$

l_n – пассивная длина штанги (длина ее части, выступающей в выработку от контура вчерне), определяемая по конструктивным соображениям с учетом толщины подхвата, затяжки и конструкции штанги;

l_a – активная длина штанги (длина ее части, находящейся в скважине).

3.4. Активная длина штанги при расчете по первой схеме (рис. 4) определяется, исходя из условия закрепления замков штанг за пределами зоны возможного обрушения

$$l_a = l_6 + l_3 \quad (3.2.)$$

l_6 – наибольшая глубина зоны возможного обрушения, определяемая расчетным путем по гипотезе горного давления, в наибольшей мере соответствующей данным конкретным условиям, или по экспериментальным данным;

l_3 – величина заглубления замковой части штанги в устойчивую зону массива пород за пределами зоны обрушений.

По данным практики, величину l_3 принимают 0,3–0,5 м [4].

3.5. Расстояние между штангами $a_{ш}$ в кровле выработки или площадь $S_{ш}$, приходящаяся на одну штангу, рассчитывают по первой схеме из условия восприятия штангами веса пород в объеме зоны возможного их обрушения в кровле (рис. 4).

$$S_{ш} = \frac{P_{ш}}{l_6 \cdot \gamma \cdot n_n} \quad (3.3.)$$

γ – средний объемный вес пород в пределах зоны обрушения;

$P_{ш}$ – расчетная осевая нагрузка на штангу;

n_n – коэффициент перегрузки ($n_n = 1,5$ – для выработок околоствольного двора и капитальных; $n_n = 1,2$ – для остальных горных выработок).

При квадратной сетке размещения штанг расстояние между ними

$$a_{ш} = \sqrt{\frac{P_{ш}}{l_0 \cdot \gamma \cdot n_n}} \quad (3.4.)$$

При заданных осевой нагрузке на штангу $P_{ш}$ и расстоянии между рядами штанг $a'_{ш}$ их число в кровле n_k составит:

$$n_k = \frac{2a \cdot l_0 \cdot \gamma \cdot a'_{ш}}{P_{ш}} \quad (3.5.)$$

$2a$ – пролет кровли выработки, м; остальные обозначения прежние.

3.6. Вторая схема работы штанговой крепи полнее отражает действительный характер ее работы, но требует большего числа данных о свойствах массива пород и более сложна в расчетном отношении, поэтому такую схему используют тогда, когда нецелесообразно или невозможно применить первую схему, в частности, когда размеры зоны возможного обрушения пород превышают приемлемую для практики длину штанг (более 2,5 м).

Практика крепления штангами кровли очистных камер на СУБРе, а также наблюдения за случаями обрушения закрепленных штангами пород показывают, что высота зоны обрушения чаще всего достигала 2,5 ÷ 3 м [5]. Длина штанг при этом составляла 1,8 м ÷ 2,2 м. Следовательно, при указанных условиях первую схему расчета применять не следует. Нужно использовать вторую схему. Для нее известно несколько расчетных методов [5; 6; 7; 8; 9; 10; 11]

Кровля залежей боксита на шахтах СУБРа представлена отдельными легко разделяющимися между собой слоями известняка мощностью 20 – 50 см. Для месторождений осадочного происхождения с такой структурой кровли характерно прогибание слоев над выработанным пространством с образованием между ними небольших пустот [12]. Расчет параметров штанговой крепи для выработок СУБРа, имеющих пролеты не более 4-6 м. (и панельные откаточные (штреки, восстающие и т.п.), а следовательно и незначительные прогибы, рекомендуется выполнять по методике ДПИ [11], учитывающей боковой распор и глубину расположения выработок.

3.8. Активная длина штанги при расчете параметров по этой методике (рис.5,а) определяется по формуле:

$$l_a = l_1 + l_2 \quad (3.6)$$

l_1 - толщина составной породной конструкции в пределах укрепленной штангами толщи пород.

3.9. Толщина l_1 в составной породной балке определяется при расчете по сжимающим и растягивающим напряжениям [4] соответственно формулами:

$$l_1^c = 0,62 L_p \sqrt{\frac{\rho \cdot n_n}{\Psi(\sigma_{сж.р} - \sigma_x)}} \quad (3.7.)$$

$$l_1^p = 0,62 L_p \sqrt{\frac{\rho \cdot n_n}{\Psi(\sigma_x + \sigma_{р.р})}} \quad (3.8.)$$

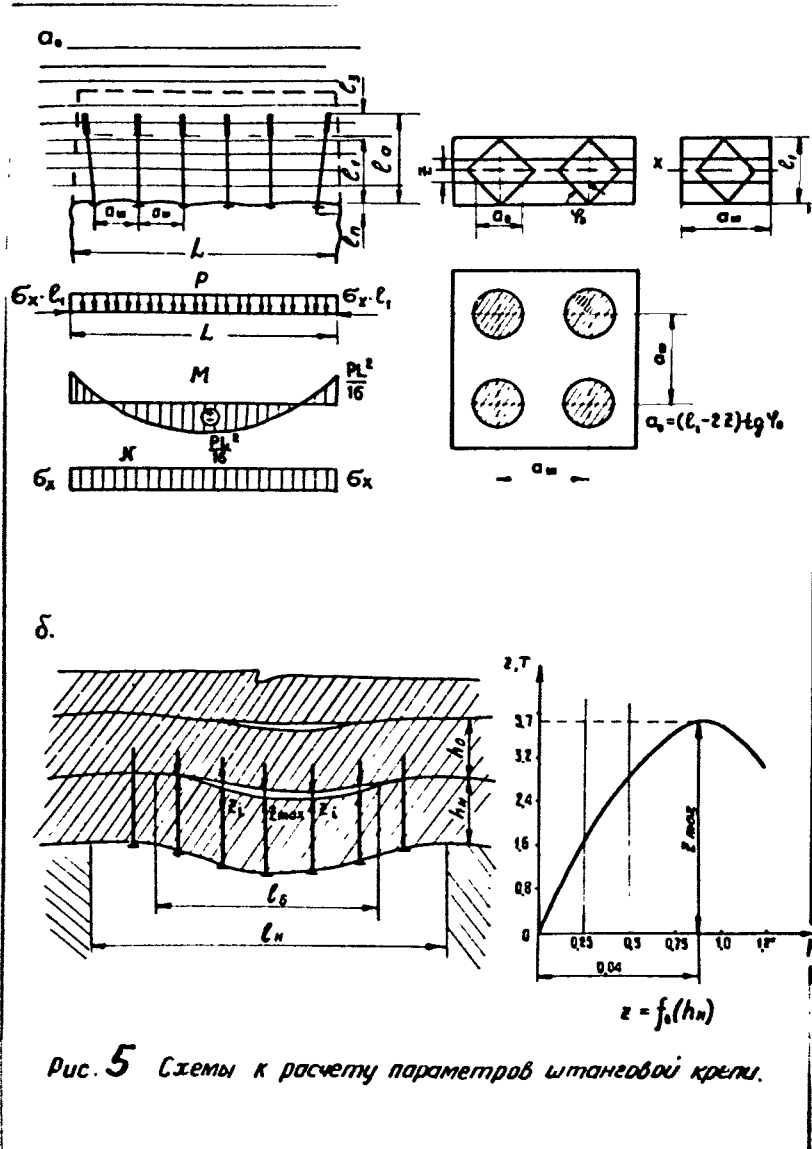
- L_p - расчетный пролет кровли выработки, м;
 ρ - интенсивность вертикальной нагрузки, т/м², от веса пород в пределах зоны возможного обрушения ($\rho \approx l_s \cdot \gamma$);
 n_n - коэффициент перегрузки, учитывающий условия ведения горных работ: при выемке пород комбайнами $n_n = 2-3$; буровзрывным способом $n_n = 3-4$; при массовых взрывах $n_n = 5-6$;
 σ_x - напряжения бокового распора в кровле, т/м², $\sigma_x = \lambda \cdot \gamma \cdot H$ где γ - средний объемный вес толщи пород до поверхности, H - глубина, λ - коэффициент бокового распора (в упругом массиве $\lambda = \frac{\mu}{1-\mu}$, где μ - коэффициент Пуассона, равный 0,2 ÷ 0,4);
 $\sigma_{сж.р}$ - расчетное сопротивление породы одноосному сжатию; т/м², равное $R_{сж} \cdot \eta \cdot \xi$, где $R_{сж}$ - предел прочности породы, η и ξ - коэффициенты структурного ослабления и длительной прочности (см. приложение 2);
 $\sigma_{р.р}$ - расчетное сопротивление породы одноосному растяжению, т/м², равное приблизительно $(0,6-0,7) R_p$, где R_p - предел прочности породы при растяжении;
 Ψ - коэффициент уменьшения момента сопротивления составной балки по сравнению с цельной, принимаемый по данным проф. А.А.Борисова равным:

число слоев в балке	1	2	3	4	и более
коэффициент Ψ	1	0,75	0,70	0,65	

Из найденных по формулам (3.7.) и (3.8.) значений l_1 принимается большее.

3.10. Расстояние между штангами следует принимать по условиям:

а) предотвращения расслоения и обрушения пород под действием соб-



ственного веса в пределах закрепляемой толщи, б) восприятия сдвигающих напряжений по поверхностям наслоения составной породной плиты, в) по устойчивости нижнего слоя пород между штангами.

Для первого условия (с некоторым запасом прочности) по аналогии с формулой (3.4.)

$$a_{ш} = \sqrt{\frac{P_{ш}}{\rho_a \gamma n_n}} \quad (3.9.)$$

Для второго условия:

$$a_{ш} = \sqrt{\frac{[P_0 \operatorname{tg} \varphi_1 + 0,785(\ell_1 - 2Z)^2 \operatorname{tg} \varphi_0 (C_p + \theta \tau_p)] \cdot \ell_1^3}{1,5 \rho \cdot n_n L_p (0,25 \ell_1^2 - Z^2)}} \quad (3.10.)$$

- P_0 - величина начального натяжения штанг, обычно 3÷4 т;
 $\operatorname{tg} \varphi_1$ - коэффициент трения пород по контакту слоев;
 Z - расстояние от нейтральной оси до проверяемой на сдвиг плоскости (см. рис. 5, б);
 φ_0 - угол, характеризующий зону влияния штанги в массиве пород, рекомендуется принимать равным "кажущемуся" углу внутреннего трения с учётом коэффициента структурного ослабления массива породы ($\varphi_0 = \operatorname{arctg} f \cdot \eta$, где f - коэффициент крепости породы, η - коэффициент структурного ослабления (см. приложение 2).
 $C_p \approx (0,3 - 0,5) C$, где C - сила сцепления между слоями пород, т/м².
 $\theta = 0,1 - 0,2$ - коэффициент, учитывающий площадь выступов на контакте слоёв, работающую на срез; $\tau_p = (0,3 \div 0,5) R_p$ - расчётное сопротивление породы срезу, т/м².

Для третьего условия:

$$a_{ш} = 1,63 m, \sqrt{\frac{\sigma_{p.p}}{\rho' n'_n}} \quad (3.11.)$$

- m - мощность нижнего слоя, м; ρ' - равномерно распределённая нагрузка от собственного веса нижнего слоя, т/м²;
 n'_n - коэффициент перегрузки (с учётом наиболее трудных условий работы нижнего слоя следует принимать $n'_n = 8 - 10$).

Формулой (3.11.) целесообразно пользоваться при мощности слоя не менее 0,10-0,15 м.

3.11. В качестве расчётного расстояния $a_{ш}$ между штангами принимается меньшее из значений, определённых по формулам (3.9.), (3.10.) и (3.11.).

3.12. Расчёт параметров штанговой крепи для выработок СУБРа с пролётами более 6 м рекомендуется выполнять по методике СУБРа [5], исходящей из предельного состояния кровли, когда она отделилась от основного массива и расслоилась на пачки.

В качестве расчетной схемы приняты две балки, расположенные одна над другой и скрепленные между собой штангами (рис. 5, в). Верхняя балка нагружена равномерно распределенной нагрузкой от веса q_B и сосредоточенными силами P , которые передают на неё штанги от веса нижней балки.

Напряжение в верхней балке:

$$\sigma_B = \left(\frac{q_B \cdot l_B^2}{8} + \frac{P_{max} \cdot l_B}{4} \cdot K_B \right) \cdot \frac{6}{b \cdot h_B^2} \quad (3.12.)$$

Нижняя балка также нагружена собственным весом q_H и силами P , поддерживающими балку. Напряжения в нижней балке:

$$\sigma_H = \left(\frac{q_H \cdot l_H^2}{8} - \frac{P_{max} \cdot l_H}{4} \cdot K_H \right) \cdot \frac{6}{b \cdot h_H^2} \quad (3.13.)$$

где $K_{B(H)} = 2 \sum_1^{n_{B(H)}} \left(1 - \frac{2a_{ш}}{l} \cdot n_{B(H)} \right) \cos \frac{\pi a_{ш}}{l} n_{B(H)}$ (3.14.)

здесь q_B и q_H - равномерно распределенная нагрузка от собственного веса верхней и нижней балок;

l_B и l_H - длина верхней и нижней балок; h_B и h_H - высота верхней и нижней балок; l - пролёт выработки;

$a_{ш}$ - расстояние между штангами; n - число штанг в полу-пролёте; P_{max} - усилие в штанге, расположенной по середине пролёта выработки, определяется по формуле:

$$P_{max} = \frac{5 q_H l_H (1 - \mu)}{8 \left[\beta_H + \beta_B \left(\frac{J_H}{J_B} \right) \left(\frac{l_B}{l_H} \right)^3 + \frac{48 E_c}{E} \cdot \frac{l_c J_H}{F_c l_H^3} \right]} \quad (3.15.)$$

где $\mu = \frac{q_B}{q_H} \cdot \frac{J_H}{J_B} \left(\frac{l_B}{l_H} \right)^4$ (3.16.)

Здесь J_B и J_H - моменты инерции поперечного сечения верхней и нижней балок; E - модуль упругости пород кровли; E_c - модуль упругости материала стержня; l_c и F_c - длина и площадь поперечного сечения стержня штанги;

$$\beta_{B(H)} = 1 + 2 \sum_1^{n_{B(H)}} \left(1 - 6\alpha n_{B(H)}^2 + 4\alpha^2 n_{B(H)}^3 \right) \cos \frac{\pi x}{l} \quad (3.17.)$$

α - отношение $a_{ш} : l$; x - абсцисса (при начале координат посередине балки):

Длина верхней балки при условии, что контур свода обрушения выражается уравнением параболы, определяется формулой:

$$l_B = l_H \sqrt{1 - \frac{2 f \cdot d}{l_H}} \quad (3.18.)$$

f - коэффициент крепости по шкале проф. М. М. Протоdjяконова,

d - ордината свода обрушения, соответствующая абсциссе x , если начало координат совпадает с началом длины пролёта.

$$d = \frac{2}{f \cdot l} (x l - x^2) \quad (3.19.)$$

или значение d можно определить через высоты балок:

$$d = h_n + 0,5 h_b \quad (3.20)$$

Высоту нижней балки нужно брать по опытным данным или определять её из нахождения максимума функциональной зависимости

$$P_{max} = f_1(h_n) \quad (3.21.)$$

Решая уравнения (3.12.) и (3.13.) можно подобрать такие параметры штанг ($l_c; F_c$ и a), при которых напряжение в балках не будут превышать длительного предела прочности породы на изгиб.

Расчёт несущей способности штанги

3.13. Несущая способность сталеполимерной штанги определяется сопротивлением разрыву арматурного стержня, прочностью его закрепления в полимербетонной пробке и сопротивлением её сдвигу относительно боков скважины.

3.14. Расчётная осевая нагрузка на стержень штанги по его прочности:

$$P_c = S_o \cdot R_p^c = 0,785 d_o^2 R_p^c \quad (3.22.)$$

S_o - минимальная площадь поперечного сечения стержня, см²;

d_o - минимальный диаметр стержня, см (например, внутренний диаметр резьбы);

R_p^c - расчётное сопротивление материала стержня при разрыве, кг/см², равное для горячекатаной круглой стали класса А-I 2100 кг/см², для стали периодического профиля класса А-II 2700 кг/см².

3.15. Расчетная прочность закрепления стержня в полимербетоне:

$$P'_3 = \pi d_c \tau_1 l_3 K_e n'_y \quad (3.23.)$$

d_c - диаметр арматурного стержня, см,

τ_1 - удельная прочность закрепления стержня, кг/см², при длине заделки 10 см;

l_3 - длина заделки (полимербетонного замка), см;

n'_y - коэффициент условий работы замка, равный: при сухих скважинах 0,8; при влажных 0,6;

K_e - поправочный коэффициент на длину заделки.

По результатам испытаний ЛГИ рекомендуется принимать:

При длине заделки, см 10 15 20 30 40 50
 Коэффициент K_e 1,0 0,85 0,75 0,70 0,60 0,55
 Значения $\bar{\tau}_1$, определённые в результате лабораторных испытаний ЛГИ, приведены графически (на рис.66).

3.16. Расчетное сопротивление сдвигу замка в скважине относительно её стен:

$$P_3'' = \pi d_{схв} \bar{\tau}_2 \ell_3 n_y'' \quad (3.24.)$$

$d_{схв}$ - диаметр скважины, см;

$\bar{\tau}_2$ - удельное сопротивление сдвигу полимербетонного замка относительно стен скважины, кг/см²;

K_y'' - коэффициент условий работы замка, равный при сухих стенках скважины 1,0; при бурении с промывкой 0,75, при капее из скважины - 0,5.

Значения $\bar{\tau}_2$ определяются опытным путём. По результатам выполненных ЛГИ испытаний в условиях СУБРа (кровля сложена известняками с тонкими прослойками глинистых сланцев) рекомендуется принимать при расчётах $\bar{\tau}_2 = 25$ кг/см².

3.17. За расчётную несущую способность штанги принимается меньшее из значений, полученных по формулам (3.13.), (3.23.) и (3.24.). При этом необходимо обеспечивать прочность закрепления замка P_3' и P_3'' , равную или большую расчетной нагрузки P_c на стержень.

Задавшись диаметром стержня и определив P_c , рассчитывают необходимую длину полимербетонного замка:

а) по закреплению стержня в полимербетоне

$$\ell_3' \geq \frac{P_c}{\pi d_c \bar{\tau}_1 K_e n_y'} \quad (3.25.)$$

б) по сопротивлению сдвигу замка в скважине

$$\ell_3'' \geq \frac{P_c}{\pi d_{схв} \bar{\tau}_2 n_y''} \quad (3.26.)$$

За расчётное принимается большее из значений ℓ_3 , определённых по формулам (3.25.) и (3.26.).

3.18. Объём полимербетонной смеси $V_{см}$, необходимый на закрепление одной СПШ, определяется по формуле:

$$V_{см} = 0,785 (d_{схв}^2 - d_c^2) \ell_3 \quad (3.27.)$$

3.19. Диаметр ампулы d_a следует принимать на 3-4 мм меньше диаметра скважины. Высота наполнения ампулы компонентами полимербетонной смеси составит:

$$h_a = \frac{1,05 (d_{схв}^2 - d_c^2)}{d_a^2} \ell_3 \quad (3.28.)$$

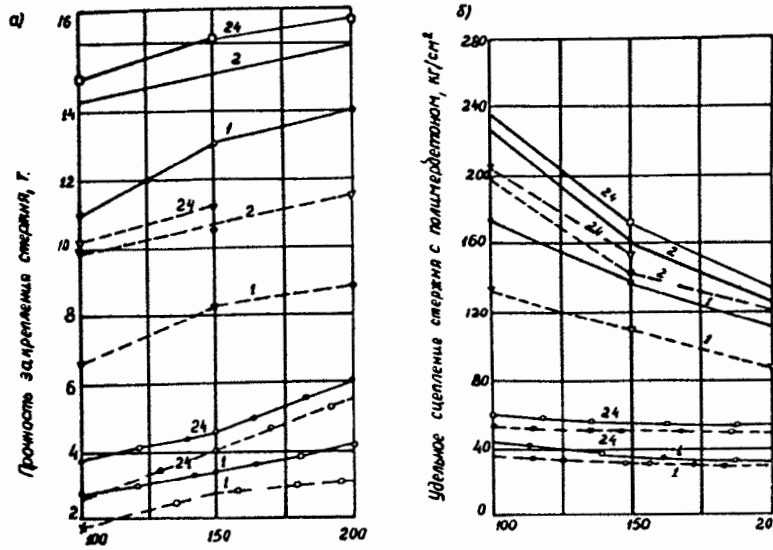
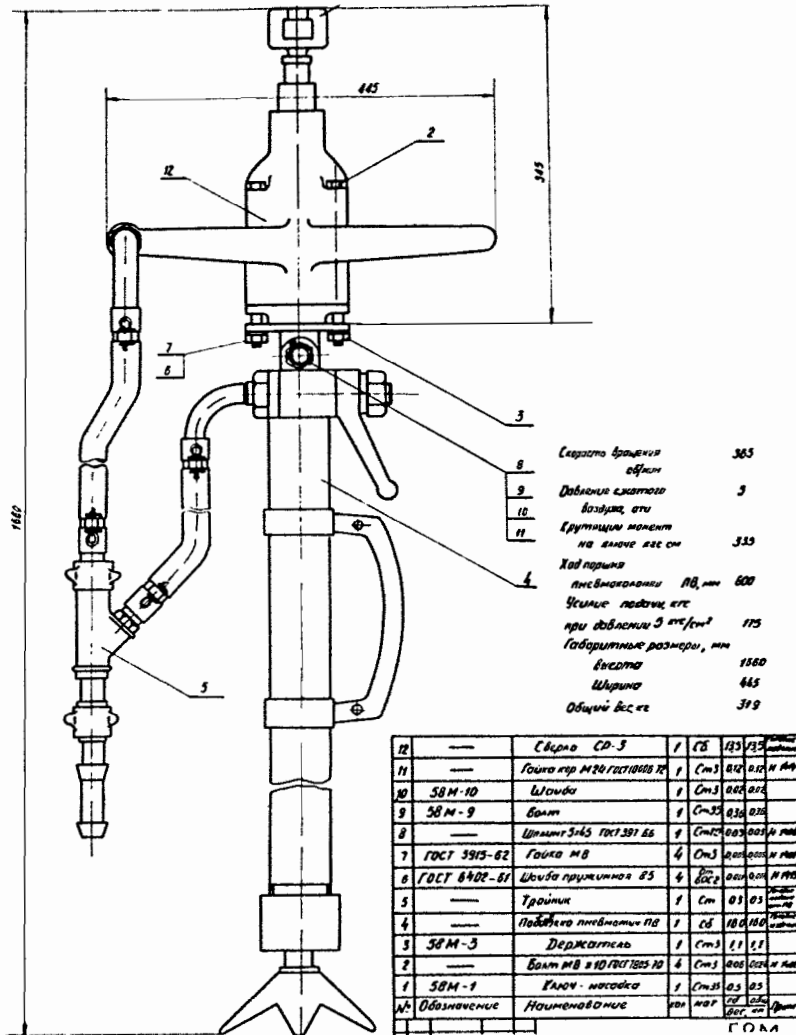


Рис.6. Удельная прочность закрепления стержней штанг в полимербетоне.



3.20. Диаметр d_n внутреннего отделения ампулы или пробирки под отвердитель зависит от диаметра ампулы и объёмного процентного содержания компонента в смеси. При обособленном расположении отвердителя

$$d_n = 0,1 d_a \sqrt{i} \quad (3.29.)$$

При размещении отвердителя с ускорителем

$$d_n = 0,1 d_a \sqrt{i + u} \quad (3.30.)$$

где i и u - процентное объёмное содержание соответственно отвердителя и ускорителя в полимербетонной смеси (Прилож.4.).

Пример определения параметров СПШ ^{прибегая} крепи в ^{активной} приложении 6.

4. ВОЗВЕДЕНИЕ ШТАНГОВОЙ КРЕПИ.

Бурение скважин.

4.1. Перед бурением скважин для штанг следует провести тщательную оборку кровли и боков выработки, а при необходимости установить временную крепь.

4.2. Скважины располагаются строго в соответствии с утверждённым паспортом крепления. Допустимо отклонение фактического расстояния между штангами от проектного в пределах 10%. Угол наклона скважин выбирается таким, чтобы установленные в них штанги пересекали поверхности наложения пород или основные ослабления под углом 90-60°.

4.3. Для бурения скважин под штанги, особенно в крепких породах, следует использовать специальное оборудование (навесное или самоходное), позволяющее максимально механизировать, облегчить и ускорить возведение штанговой крепи. При отсутствии такого оборудования допустимо использование телескопных перфораторов

4.4. Длина скважин под СПШ должна быть равной ^{активной} длине штанги. Для обеспечения проектной глубины скважин следует на буровой штанге в соответствующем месте закрепить (приварить) кольцо или нанести метку светлой краской.

4.5. Перед установкой штанг необходимо проверить правильность расположения, глубину и чистоту скважин. Запрещается устанавливать штанги в скважины, загрязнённые и не соответствующие паспорту крепления по размерам и расположению.

Установка сталеполимерных штанг.

4.6. Стержни штанг перед установкой подвергаются контрольному осмотру для выявления дефектов. Запрещается устанавливать стержни ржавые, замасленные, изогнутые, с поврежденной резьбой и другими дефектами, способными существенно уменьшить несущую способность штанги.

4.7 Ампулы с компонентами полимербетонной смеси должны изготавливаться на специализированном заводе (цехе) и доставляться к месту работы в прочной таре, обеспечивающей их сохранность. Запрещается использовать для закрепления штанг в скважинах поврежденные ампулы с перемешавшимися или частично вытекшими компонентами полимербетонной смеси.

4.8. Установка сталеполимерных штанг производится по известной технологии [13; 14], согласно которой ампула с компонентами быстро твердеющего полимербетона вводится в скважину, досылается до её забоя и раздавливается арматурным стержнем штанги, а затем его вращением вокруг продольной оси производится перемешивание компонентов смеси.

4.9. Для вращения и подачи на забой скважины арматурного стержня следует применять механизмы с числом оборотов 200-300 ^{об/мин} в минуту. Для этой цели могут быть использованы пневмо- или электро-сверла на различного рода колонках, телескопные перфораторы или специальные машины.

Рекомендуется использовать предложенное ЛГИ и испытанное в шахте устройство, сочетающее пневмосверло с пневмоподатчиком (рис. 7.). Продолжительность вращения стержня при этом составляет 30-40 сек.

4.10. При необходимости арматурный стержень в начальный период твердения полимербетона следует удерживать в устье скважины деревянным клином.

4.11. Сталеполимерной замковой штанге через 1,5-2,0 часа после установки придается начальное натяжение порядка 3-4 тс.

Сплошные СПШ искусственному натяжению, как правило, не подвергаются, так как полимербетон после твердения сцепляет арматурный стержень с породой по всей длине скважины. При этом возникает высокое сопротивление смещению и расслоению пород и естественное натяжение штанг [4]. При установке СПШ с опорными плитками или подхватами целесообразно обеспечить их плотное прижатие к породе усилием 1,5-2 тс, которое, в частности, может быть создано натяжением гайки на контурном конце стержня.

4.12. Гайки на штангах следует затягивать с помощью специальных машин для установки штанговой крепи. При отсутствии таковых рекомендуется использовать механизированный инструмент (пневмосбалчиватели, электрогайковерты, телескопные перффораторы в сочетании с планетарной насадкой М-35 и т.п.).

При затягивании гаек вручную следует применять накидной или торцевой ключ, имеющий рукоять длиной не менее 0,8 м. Целесообразно использовать ключ с храповым устройством, позволяющим завинчивать гайку не снимая с неё ключа.

Требуемый для обеспечения начального натяжения 3-4 тс момент вращения определяют, считая согласно опытным данным, что каждому килограмму приложенного момента соответствует натяжение около 140 кг для штанг диаметром 25 мм и около 200 кг для штанг диаметром 20 мм, при нормальном состоянии резьбы на штанге и в гайке.

4.13. Запрещается подкладывать под опорные куски породы, деревянные прокладки и клинья, так как это уменьшает жесткость крепи и снижает надежность ее работы.

5. МЕТОДИКА ИСПЫТАНИЙ СТАЛЕПОЛИМЕРНЫХ ШТАНГ.

5.1. Расчётные параметры СПШ могут быть использованы для составления окончательного паспорта крепления только после экспериментальной проверки, включающей в себя испытание одиночных штанг и оценку устойчивости закреплённых СПШ выработок.

5.2. Первоначально рекомендуется проводить испытания на вытягивание одиночных штанг с целью определения их деформационно-силовой характеристики в режиме кратковременного нагружения. Для определения несущей способности штанг используют вытягиватели гидравлического, механического и других типов, создающие усилие, превышающее предельную кратковременную несущую способность штанги не менее, чем на 30-50% и обеспечивающие вытягивание штанги на величину 150 мм и более. При диаметре стержня штанги до 22 мм следует применять вытягиватель, создающий усилие не менее 12 т, а при диаметре 23-25 мм - не менее 15 т.

5.3. Нагрузку при испытаниях следует увеличивать ступенями порядка 0,3-0,5 т и фиксировать для каждой ступени величину осевого смещения штанги относительно неподвижной точки. Рекомендуется для определения смещений пользоваться измерительной стойкой СУ-П.

По результатам испытаний, откладывая на оси ординат нагрузку, а

оси абсцисс - смещение, строят деформационносиловую характеристику работы штанг.

5.4. Испытания необходимо проводить при различном возрасте полимербетона, обычно через 1; 2; 4; 24; 72; часа с момента установки штанг.

5.5. На втором этапе испытаний исследуется работа одиночных СПШ в режиме длительного нагружения. Испытания проводятся по разработанной ЛГИ методике [1, 5]. Для нагружения штанги в этом случае рекомендуется использовать цилиндрическую витую пружину или динамометрическое устройство конструкции ЛГИ (рис. 8; 9) с предельным усилием сжатия, равным $0,9 P_{кр}$ и полной величиной упругого сжатия не менее 30 мм. ($P_{кр}$ - кратковременная несущая способность одиночной штанги).

5.6. Для получения достоверных данных должно быть подвергнуто испытаниям достаточное количество штанг. Точное их число m устанавливается в соответствии с требованиями теории надёжности:

а) Среднее значение \bar{P} , усилия натяжения штанг

$$\bar{P} = \frac{\sum P_i}{n} \quad (5.1.)$$

где P_i - значения усилия натяжения штанг, определённое по n испытаниям,

б) среднее $\Delta \bar{P}$ отклонение от средней величины \bar{P} :

$$\Delta \bar{P} = \frac{\sum (\bar{P} - P_i)}{n} \quad (5.2.)$$

в) среднеквадратичное отклонение (стандарт)

$$\sigma = \sqrt{\frac{\sum (\bar{P} - P_i)^2}{n-1}} \quad (5.3.)$$

г) коэффициент изменчивости (вариации) исследуемой величины

$$V = \frac{\sigma}{\bar{P}} \quad (5.4.)$$

д) необходимое число испытаний m для получения результата с заданной точностью P и показателем достоверности t определяется по формуле:

$$m = \frac{V^2 t^2}{P^2} \quad (5.5.)$$

Если значение m , определённое по формуле (5.5.), окажется меньше n , то испытания можно прекратить, а полученные результаты считать достоверными. В противном случае испытания должны быть продолжены.

5.7. При определении необходимого числа испытаний m могут быть приняты следующие допущения:

I) показатель точности $p=5\%$ (вероятность результата 0,95), а соответствующий показатель достоверности $t = 1,96$;

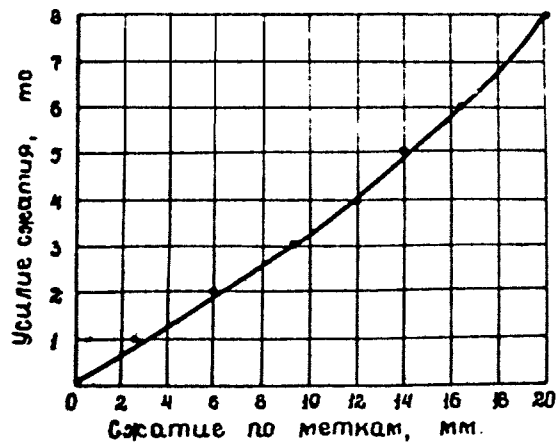
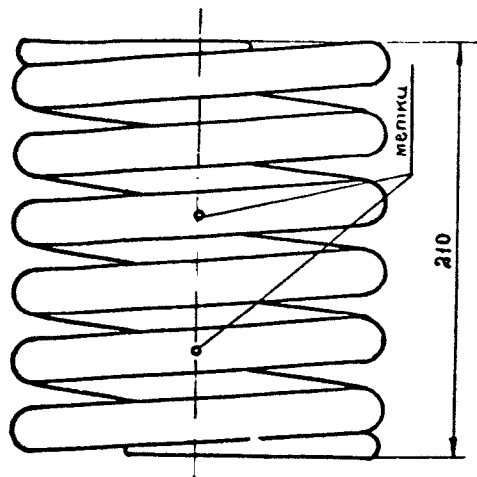


Рис.8. Витая пружина и её тарировочный график для длительных испытаний СШШ .

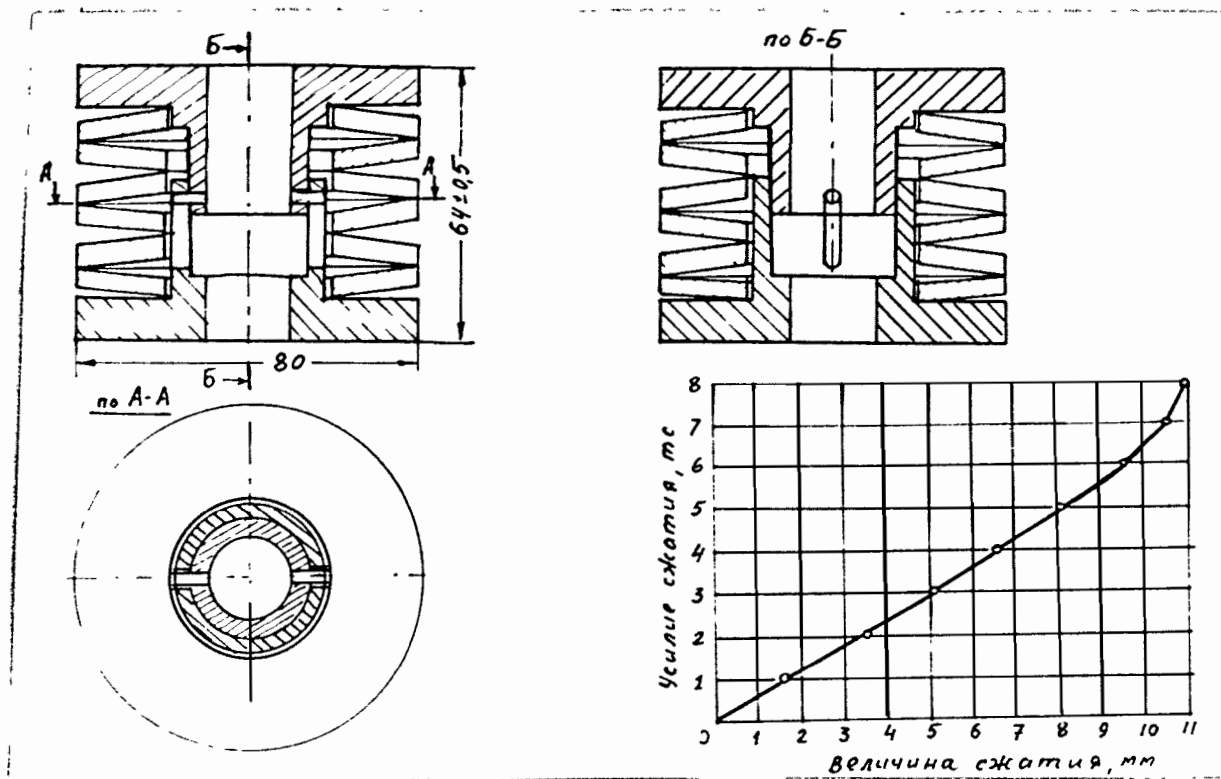


Рис. 9. Динамометрическое устройство с тарельчатыми пружинами для длительных испытаний СШ .

2) приемлемое число экспериментов по технико-экономическим соображениям не должно превышать $m \leq 16$.

Если известна величина коэффициента вариации V , то необходимое число испытаний m при принятых допущениях составит:

коэффициент изменчивости, $V \%$	1-4	5	6	7	8	9	10
число испытаний, m	3	4	6	8	10	13	16

5.8. Установленные расчётом параметры сталеполимерной штанговой крепи должны быть проверены на опытном участке с горногеологическими и горнотехническими условиями, аналогичными тем, в которых предполагается широкое производственное использование СПШ. На опытном участке необходимо провести визуальные и инструментальные наблюдения за характером, величиной и скоростью смещения пород на контуре выработки, состоянием штанговой крепи в целом и отдельных её элементов, характером и величиной расслоения пород в пределах зоны возможного обрушения.

Для проведения этих наблюдений следует оборудовать на опытном участке не менее 3-4 замерных станций. На смежных участках выработки или в соседних камерах, закреплённых обычно применяемым видом крепи, рекомендуется заложить не менее $\frac{1}{2}$ замерных станций для получения сравнительных данных.

5.9. Каждая замерная станция должна обеспечить возможность длительных наблюдений за смещением контура выработки минимум в 3-4 точках по контурным реперам.

Для изучения характера и величины расслоения заштангованных пород могут быть применены различные методы и средства: комплекты глубинных реперов, оптические приборы типа РВП, ультразвук, γ - γ - коротажи и т.д. Наиболее эффективным для высоких камер СУБРа будет использование специальных реперных станций с дистанционной передачей информации.

6. КОНТРОЛЬ ЗА РАБОТОЙ ШТАНГ И УСТОЙЧИВОСТЬЮ ЗАКРЕПЛЁННЫХ ПОРОД.

6.1. При промышленном применении штанговой крепи следует систематически контролировать работу штанг и устойчивость укреплённых ими

пород.

6.2. Основным показателем надёжности работы отдельных штанг является величина их натяжения, которая не должна быть меньше начальной (3,0-4,0 тс) и больше величины длительной несущей способности $R_{дл}$. Испытания сталеполимерных штанг в условиях СУБРа показали, что интенсивность снижения начального натяжения носит затухающий характер. Через 12-24 часа с момента установки натяжение штанги практически стабилизируется. При этом оно не снижается больше чем на 20-25% от начального.

6.3. В случаях, когда проектная высота подготовительных, нарезных и очистных выработок (после отработки первого слоя) не превышает 2,0-2,5 м, рекомендуется в качестве простого и наиболее доступного средства контроля за натяжением использовать динамометрические ключи с устройством для измерения величины вращающего момента (до 30-35 кгм) при котором гайка поворачивается на штанге.

6.4. В выработках с высотой больше 2,5 м для контроля за натяжением штанг рекомендуются динамометры с дистанционной передачей показаний, например, конструкции ЛГИ (рис.10).

6.5. Подвергнуть испытаниям все штанги с целью определения величины их начального натяжения по технико-экономическим соображениям невозможно. Необходимо испытать часть штанг и по обработанным результатам испытания (см. п.п. 5.6.-5.7.) судить приближённо о соответствующем показателе всех штанг.

Такой способ носит название выборочного. Отобранная для испытания часть штанг называется выборкой или выборочной совокупности, а совокупность всех штанг - генеральной. Выборка должна как можно больше походить на генеральную совокупность для того, чтобы по ней можно было полнее судить о последней. Чтобы получить выборку, необходимо делать её случайной, т.е. выбирать штанги для испытаний таким способом, который не имеет никакого отношения к исследуемым признакам и обеспечивает каждому отдельному члену генеральной совокупности одинаковую возможность попасть под испытания. Как правило, на практике пользуются малой выборкой, число наблюдаемых единиц в которой не превышает $n = 30$. Результаты выборочных испытаний обрабатываются по методике приведённой в п.п. 5.6.-5.7. В Приложении 7 приведён пример обработки результатов испытаний штанг в режиме длительного нагружения.

6.6. Контроль за устойчивостью укреплённой штангами толщи по-

род может осуществляться различными способами:

а/ систематическими визуальным осмотром выработок;

б/ использованием сигнальных деформационных устройств;

в/ регулярными измерениями величины и скорости смещения пород на контуре выработки, а также интенсивности рас-
слоения пород.

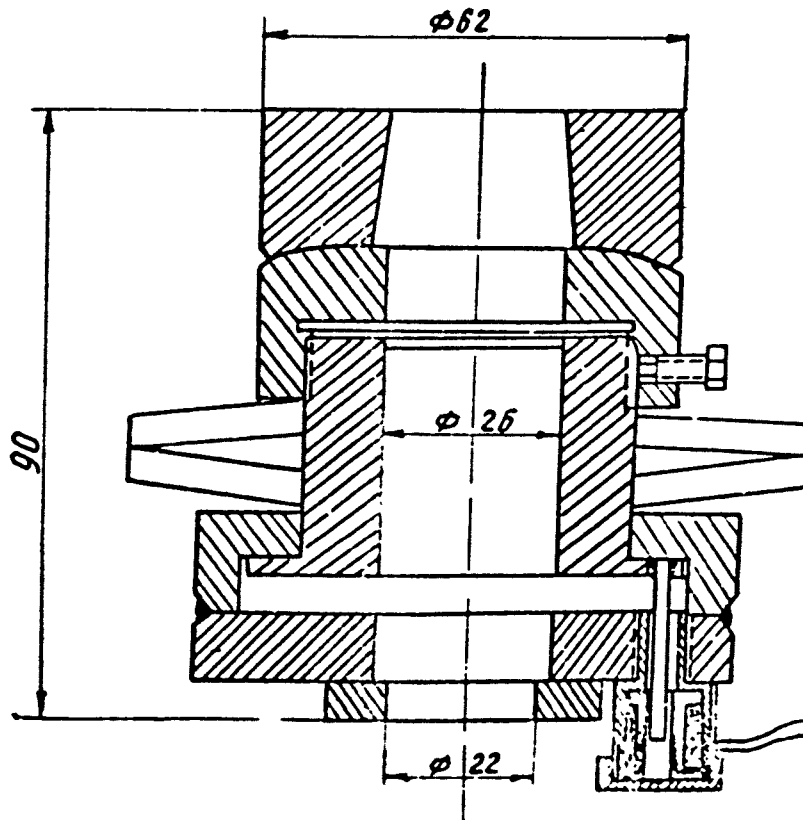


Рис.10. Штанговый динамометр для дистанционных замеров нагрузки.

6.7. В действующих выработках, закрепленных сталеполимерными штангами, согласно §82 Единых правил безопасности при разработке рудных, нерудных и россыпных месторождений подземным способом, 1972 г., не реже 2 раз в месяц должна производиться проверка устойчивости кровли и оборка отслоившейся породы.

Результаты проверки заносятся в "Журнал записи результатов осмотра крепи и состояния выработок"

6.8. Простейшими средствами оценки величины смещения пород кровли выработки являются сигнальные устройства различного типа, устанавливаемые на контурных концах специальных длинных штанг, закреплённых на глубине нескольких метров от контура выработки в практически не смещающейся зоне массива породы (обычно на глубине 4-6 м).

В тот момент, когда смещение породы достигает предельно допустимой величины, сигнальное устройство должно оповестить об этом находящихся в выработке людей. Сигнал может быть световой, электроразвуквой, механический и т.п. [6]. Предельно допустимая величина смещения в данных условиях должна быть предварительно установлена на основании расчётов и натурных наблюдений в аналогичных геологических и горно-технических условиях.

6.9. Наряду с замерами абсолютных смещений пород важно получить данные о скорости смещений, которая более ярко характеризует процесс деформирования пород и позволяет предсказывать приближение критического состояния укреплённой штангами толщи.

Величина и скорость смещения пород на контуре выработки, а частично и интенсивность их расслоения, могут быть определены с помощью специальных реперных станций (с контурными и глубинными реперами), на которых наблюда^те^м или автоматической аппаратурой систематически снимаются замеры.

Для высоких камер СУБРа Ленинградским горным институтом разработаны специальные реперные станции с дистанционной передачей данных.

Устройство реперных станций и наблюдения на них трудоёмки, поэтому такой способ контроля в настоящее время приемлем в основном, на опытных участках выработок и в других особых случаях.

7. ПАСПОРТ КРЕПЛЕНИЯ.

7.1. Паспорт составляется в соответствии с Едиными правилами безопасности при разработке рудных, нерудных и россыпных месторож-

дений подземным способом и с учётом горногеологических особенностей данной выработки. Составленный начальником участка паспорт крепления в двух экземплярах утверждается начальником или главным инженером шахты. При изменении горногеологических или производственных условий должен быть немедленно составлен и утверждён новый паспорт крепления.

7.2. Рабочие, занятые возведением крепи, и технический надзор участка должны быть ознакомлены с паспортами крепления под расписку.

7.3. Паспорт состоит из графической части (чертёж) и пояснительной записки.

В паспорте крепления очистной или подготовительной выработки штанговой крепью, кроме общих сведений, отвечающих требованиям "Инструкции по составлению паспортов крепления кровлей подземных выработок", необходимо указать:

- а) тип и конструкцию штанги и поддерживающих элементов с их основными размерами, а также способ закрепления штанги в скважине;
- б) схему расположения штанг и последовательность их установки;
- в) диаметр и глубину скважин для установки штанг, а также диаметр буровой коронки, при котором в данных условиях обеспечивается заданный диаметр скважины;
- г) величину необходимого начального натяжения замковых штанг;
- д) способы и средства контроля за установкой и работой штанговой крепи;
- е) оборудование и инструмент для установки штанговой крепи.

7.4. В пояснительной записке к паспорту крепления дополнительно должны быть приведены:

- а) физико-механические и структурные характеристики пород окружающего выработку массива, необходимые для обоснования параметров штанговой крепи;
- б) обоснование выбранных параметров штанговой крепи;
- в) обоснование принятого оборудования и способа возведения крепи.

7.5. Рекомендуется пользоваться типовыми для условий СУБРа паспортами крепления кровли при камерно-столбовой системе разработки.

Исходными данными для составления типовых паспортов являются данные таблицы III "Временного методического руководства по клас-

сификации пород непосредственной кровли и выбору конструктивных параметров камерно-столбовой системы разработки на шахтах СУБРа (см. Приложение 10.)

7.6. Индекс паспорта определяется по таблице II "Временного руководства ..." (Приложение 9) в зависимости от класса и подкласса пород непосредственной кровли.

Класс или подкласс устанавливается временной классификацией пород непосредственной кровли для месторождений СУБРа, табл. I "Временного руководства ..." по данным просмотра разведочных скважин оптическим прибором РВП-45I (456) (Приложение 8.).

8. ТЕХНОЛОГИЯ ПОЛУПРОМЫШЛЕННОГО ИЗГОТОВЛЕНИЯ АМПУЛ.

8.1. В период испытания и освоения сталеполлимерной штанговой крепи допустимо применение ампул с компонентами полимербетонной смеси, изготовленных на опытной полупромышленной установке.

8.2. Технологический комплекс разливочной установки, разработанной СУБРОм по техническому заданию ЛГИ, входят: склад компонентов смеси, смесительно-дозировочная установка и дозирующее устройство для отвердителя [16], которые должны располагаться в изолированном помещении, оборудованном приточно-вытяжной вентиляцией в соответствии с действующими санитарными нормами.

8.3. Объём смеси $V_{см}$ на один полимербетонный замок и полезную высоту наполнения h_a ампулы компонентами полимербетонной смеси определяют соответственно по формулам (3.27) и (3.28) см. п. п. 3.18 - 3.19.

Длину ампулы по технологическим соображениям рекомендуется принимать не более 350-400 мм. При необходимости увеличения длины заделки стержня в скважине следует использовать две или несколько ампул.

8.4. Общий расход полимербетонной смеси на рабочую смену при заданной часовой производительности разливочной установки Q шт/час и ёмкости ампулы V_a см³ составит

$$V = V_a \cdot Q \cdot t_{см}$$

$t_{см}$ - продолжительность смены, час.

Необходимое количество компонентов при этом определяется исходя из их процентных соотношений в полимербетонной смеси (см. Приложение 4).

Наименование компонента	Содержание в %	
	весовое	объёмное
Эпоксидные смолы ЭД-5 (ЭИС-I)	27-28	30-32
Отвердитель полиэтиленполиамин (амино-фенол АФ-2)	8-II	10-II
Ускоритель твердения - фенолы ССФ	8-II	9-10
Заполнитель - песок	54-55	47-48

8.5. Готовые ампулы укладываются в специальные кассеты, а последние в контейнеры и хранятся в горизонтальном положении при температуре окружающей среды в пределах 5-20°C.

Срок хранения зависит от состава полимербетона и конструкции ампулы. Для ампул с совместным размещением эпоксидной смолы, песка и ускорителя ССФ гарантированный срок хранения - 2 недели.

Для ампул с отдельным размещением эпоксидной смолы и ускорителя ССФ гарантированный срок хранения - 1 год.

9. ТЕХНИКА БЕЗОПАСНОСТИ.

9.1. Лица, работающие с эпоксидными смолами и их отвердителями, должны быть проинструктированы о токсических свойствах эпоксидных смол, катализаторов и отвердителей, о правилах техники безопасности, о мерах профилактики и т.д.

Усвоение правил предосторожности при работе с химикатами должно быть подтверждено в журнале инструктажа подписью приступающего к работе.

9.2. Администрация предприятия, на котором проводятся работы с эпоксидной смолой, обязана разработать инструкцию по технике безопасности и промсанитарии применительно к местным производственным условиям на основании требований "Санитарных правил при работе с эпоксидными смолами и растворами на их основе" /Г7, Г6/.

9.3. К работе с эпоксидными смолами допускаются лица, прошедшие предварительный медосмотр и получившие разрешение врача.

Противопоказанием для приёма на работу являются кожные и аллергические заболевания, а также хронические заболевания дыхательных путей и слизистых оболочек глаз. Все работающие с эпоксидными смолами и их отвердителями должны проходить периодические медицинские осмот-

ры в соответствии с действующими приказами и инструктивно-методическими указаниями Министерства здравоохранения СССР. Лица, у которых при работе с эпоксидными смолами возникают кожные заболевания, подлежат переводу на другую работу.

9.4. При работе с эпоксидными смолами, отвердителями и катализаторами требуется высокая аккуратность и строгое соблюдение правил безопасности выполнения работ. Необходимо следить за чистотой рук, спецодежды, рабочих мест, инструментов и посуды.

9.5. Попавшая на кожу смола удаляется мягкими бумажными салфетками с последующей обработкой кожи горячей водой с мылом и жесткими щётками. После мытья руки осушают бумажным полотенцем однократного пользования. Затем руки смазывают мягкой жирной мазью на основе ланолина, вазелина или касторового масла. Лишь в случае значительного загрязнения рук эпоксидной смолой, отвердителем или катализатором для их очистки разрешается использовать минимальное количество ацетона. Не допускается применение для этих целей бензола, толуола, четыреххлористого углерода и других токсических растворителей.

9.6. Все работающие с эпоксидными смолами, катализаторами и отвердителями обеспечиваются защитной спецодеждой и перчатками или рукавицами.

9.7. Производственные процессы, связанные с приготовлением и разливкой компонентов смеси эпоксидной смолы, катализатора и отвердителя ее, выполняются в изолированном помещении, которое должно соответствовать действующим санитарным нормам (СН 245-71).

Хранение, приём пищи и курение в рабочих помещениях запрещается.

9.8. В производственных помещениях неотвержденные эпоксидные смолы, отвердители и катализаторы могут храниться в небольших количествах в хорошо закрытой таре под тягой. Процесс загрузки эпоксидных смол, отвердителей и катализаторов в расходные бункера должен быть механизирован. С целью предупреждения выделения токсичных веществ в воздух рабочего помещения, должен осуществляться контроль за технологическим режимом, герметичностью аппаратуры и коммуникаций.

9.9. Все производственные помещения, связанные с применением и хранением эпоксидных смол, их отвердителей и катализаторов оборудуются обменной приточно-вытяжной вентиляцией. Предусматривается местный отсос воздуха от места непосредственной разливки полимербетонной смеси в ампулы.

Тип местного вытяжного устройства (вытяжной шкаф, зонт бортовой отсос и т.д.) зависит от применяемого технологического оборудования.

Скорость движения воздуха в рабочем проеме местного вытяжного

устройства должна быть 0,7-3,0 м/сек. Отсасываемый из помещения воздух должен компенсироваться притоком наружного воздуха, очищенного от пыли, а в зимнее время подогретого.

9.10. Необходимо систематически осуществлять контроль за содержанием летучих веществ, выделяемых из эпоксидных смол и их инициаторов. Содержание этих соединений в воздухе должно ограничиваться установленными для них предельно-допустимыми концентрациями, которые составляют: для фенола - 5 мг/м³, для эпихлоргидрина - 1 мг/м³ и формальдегида - 0,5 мг/м³ воздуха I).

9.11. Все работы по установке и эксплуатации сталеполимерной штанговой крепи должны выполняться в соответствии с "Едиными правилами безопасности при разработке рудных, нерудных и россыпных месторождения подземным способом" и утвержденным паспортом крепления.

К работам по установке сталеполимерных штанг допускаются горнорабочие, прошедшие дополнительный инструктаж по специфике штанговой крепи и ознакомленные с паспортом крепления. Для этого инструктажа может быть использована данная Инструкция и другие материалы [16, 17].

9.12. Перед бурением скважин для установки штанг необходимо тщательно обстучать кровлю и обобрать отслоившиеся куски породы. Бурить через них скважины запрещается.

9.13. Горнорабочие при установке СПШ со стеклянными ампулами должны быть обеспечены защитными очками во избежание поражения мелкими осколками стекла в случае неудовлетворительного уплотнения в замковой части СПШ.

9.14. При бурении скважин и установке штанг в выработке у места работы должно находиться не менее двух человек.

9.15. Запрещается подвешивать к элементам несущей штанговой крепи вентиляционные, водопроводные и прочие трубы, а также элементы оборудования и другие предметы, нагрузка от которых на каждую штангу превышает 5% от ее расчетной допустимой несущей способности. Для этих целей следует дополнительно устанавливать специальные штанги, замки которых рекомендуется закреплять за пределами зоны возможного обрушения пород.

9.16. Перед установкой очередного ряда штанг необходимо проверить натяжение штанг в трех-четырех предыдущих рядах и при обнаружении слабо затянутых гаек - подтянуть их до нормы.

9.17. Запрещается производить в забое выработки взрывные работы при недостаточно затянутых гайках на установленных штангах.

9.18. В случае интенсивного раскрытия имеющихся в породе трещин или появления новых следует систематически контролировать их развитие и при необходимости подкрепить опасный участок дополнительными штангами или подпорной крепью.

9.19. При осуществлении контроля за эксплуатацией штанговой крепи следует руководствоваться § 82 "Единых правил безопасности при разработке рудных, нерудных и россыпных месторождений подземным способом" (1972 г.), а также главой 6 настоящей инструкции.

Л И Т Е Р А Т У Р А

1. Вольхин Б.А. Особенности строения кровли на СУБРе и ее устойчивость при обнажениях. "Горный журнал", 1964, № II.
2. Тимофеев О.В. и др. Пластбетон. Авторское свидетельство № 278509 с приоритетом от 31 марта 1969 г. Бюллетень изобретений. 1970, № 25.
3. Тимофеев О.В., Власов Н.И., Горшунова Т.Н.. Определение оптимального состава полимербетона для штанговой крепи. "Шахтное строительство", 1974, № 6.
4. Тимофеев О.В., Мордухович М.М. Временное руководство по применению штанговой крепи в подготовительных выработках на шахтах Кузбасса. ЛГИ, Ленинград, 1971.
5. Этингов С.И., Кириллов Г.М. Расчёт штанг при креплении слоистой кровли камерных выработок. "Вопросы горной электромеханики", Недра, М., 1969.
6. Семевский В.Н. и др. Штанговая крепь. "Недра", 1965.
7. Югон А., Кост А. Штанговое крепление горных пород. Пер. с франц. Госгортехиздат, 1962.
8. Чукан Б.К. Принципы работы и методы расчёта штанговой крепи для тоннельных выработок. Известия ВИТУ, ВМФ, вып. 50, 1959.
9. Стрыгин Б.И. О методе расчёта анкерной крепи. Научные сообщения ИГД им.А.А.Скочинского, вып. 23, М., 1964.
10. Борисов А.А. Новые методы расчёта штанговой крепи. Госгортехиздат, М., 1962 .
11. Тимофеев О.В. Методика расчёта некоторых параметров штанговой крепи. Штанговая крепь в горной промышленности. Вып. I, М., ГОСИНТИ, 1965.
12. Стариков Н.А. Разработка рудных месторождений на больших глубинах. Металлургиздат, 1956.
13. Мельников Н.И. и др. Штанговое крепление с использованием синтетических смол. "Цветная металлургия", 1972, № 10.
14. Тимофеев О.В., Шелехов И.Г. Выбор состава полимербетона и испытание замков сталеполимерных штанг. "Шахтное строительство", 1971, № 7.
15. Отчет по теме № 511 "Разработка методов повышения устойчивости кровли выработок с применением синтетических смол при ее креплении в условиях СУБРа. ч. I., Л., 1972.
16. Тимофеев О.В., Власов Н.И. Задание на проектирование опытно-промышленной установки для наполнения компонентами полимербетонной смеси ампул для сталеполимерных штанг. Л., ЛГИ, 1972.

17. Справочник по технике безопасности и производственной санитарии, т. 2. "Судпромгиз", 1962.
18. Фисенко Г.Л. Устойчивость бортов карьеров и отвалов. Недра, 1965.
19. Зотеев В.Г., Комаров В.В., Можяев Л.В. Изучение влияния структурных особенностей массива на прочностные свойства скальных пород методом моделирования. В сб. "Материалы совещания по вопросам изучения устойчивости откосов на карьерах". Белгород, 1967.
20. Нгуен Зань Фьен. Исследование длительной прочности осадочных пород. Автореферат кандидатской диссертации, МГИ, 1968.
21. Суворов Б.И., Латышев О.Г. Комплексное исследование физических свойств горных пород Северного Урала. "Термомеханические методы разрушения горных пород". ч. I. Труды II. Всесоюзной научно-технической конференции. Днепропетровск, 1972.
22. Этингов С.И. Исследование и обоснование систем разработки с открытым выработанным пространством на шахтах Североуральского бокситового рудника. Автореферат кандидатской диссертации, М, 1970.

Характеристика компонентов полимербетонной смеси

Наименование компонентов	Краткая характеристика	Вязкость при 20°C, ССТ	Стоимость I кг, руб.	Объёмный вес, г/см ³	Завод-изготовитель
1. Эпоксидная диановая смола ЭД-5 ГОСТ 10587-63	Вязкая, малолетучая при обычных температурах (18-30°C) жидкость от янтарного до темно-коричневого цвета. Растворима в кетонах, некоторых сложных эфирах, эфирспиртах, хлорированных углеводородах и не растворима в воде и минеральных маслах. При нагревании выделяет летучие вещества, содержащие эпихлоргидрин и толуол. Интенсивность выделения их возрастает с повышением температуры. Обладает важными достоинствами: хорошей адгезией к различным материалам, незначительной усадкой при отверждении, высокой механической прочностью и химической стойкостью.	40000	4,50	I,16 + I,25	1. Охтинский хим. комбинат научно-производственного объединения "Пластополмер в г. Ленинграде. 2. Сумгаитский завод в Азербайджане
2. Алкилрезорциновая эпоксидная смола ЭИС-1 ТУ 38 109-1-71	Вязкая, однородная жидкость темно-коричневого цвета. Растворима в кетонах и некоторых сложных эфироспиртах и не растворима в воде. При нагревании выделяет летучие вещества по токсикологическим действиям аналогичные смоле ЭД-5. Интенсивность их выделения возрастает с увеличением температуры. Вязкость смолы ЭИС-1 в I,5+2,0 раза меньше, чем у смолы ЭД-5. Обладает большей, чем смола ЭД-5, скоростью отверждения и примерно равной механической прочностью и химической стойкостью после отверждения.	20000-28000	3,8-4,0	I,15+I,20	Выпускает в промышленных масштабах - сланцеперерабатывающий комбинат им. В.И. Ленина в г. Кохтла-Ярве Эстонской ССР.
3. Отвердитель аминофенол АФ-2	Вязкая, малолетучая при комнатных температурах жидкость красновато-вишневого цвета, растворимая в кетонах, эфирспиртах и нерастворимая в воде и минеральных маслах. Оказывает при работе с ней токсикологические действия, присущие аминосоединениям ароматического ряда.	14000	2,60 + 2,80	I,11 + I,15	Охтинский химкомбинат НПО "Пластополмер".
	да. Общие отравления в промышленности аминофенолами неизвестны. При попадании на кожу способны вызывать её заболевания /дерматит, экзема/.				
4. Отвердитель полиэтиленполиамин (ПЭПА) СТУ-49-2529-62	Жидкость по вязкости близкая к воде с характерным запахом. Имеет среднюю растворимость в воде. Оказывает при работе с ними токсикологическое действие, присущее ряду полиаминов. При попадании на кожу способны вызывать её заболевания (дерматит, экзема).	-	I,90	0,95+I,00	г. Ленинград, о. Ватный, 2 ГИИХ
5. Ускоритель суммарные сланцевые фенолы (опытное производство).	Являются побочным продуктом при производстве дубителя и других химических продуктов из горючего сланца, представляют собой очень вязкую, растворимую в горячей воде жидкость черного цвета. При систематическом попадании на кожу вызывают её раздражение.	40000	0,35	I,44+I,50	г. Сланцы Ленинградской обл., ул. Заводская, I. Сланцеперерабатывающий комбинат.

Приложение 2.

КОЭФФИЦИЕНТЫ СНИЖЕНИЯ ПРОЧНОСТИ η и ξ .

Сложность и недостаточная изученность рассматриваемого вопроса не позволяют в настоящее время определять точные значения коэффициента структурного ослабления.

На рис. 11. приведены приближенные значения, составленные с учётом рекомендаций [18;19].

Величина коэффициента длительной прочности ξ , согласно работам [6; 20] принимается:

- а) для пород с хрупким характером разрушения (граниты, кварциты, песчаники с кварцевым цементом и т.п.) $\xi = 1 \div 0,9$;
- б) для пород, испытывающих пластические деформации перед разрушением (песчанистые и известково-глинистые сланцы, известняки темно- и светло-серые, известняки амфиболовые и битуминозные), $\xi = 0,8 \div 0,6$.

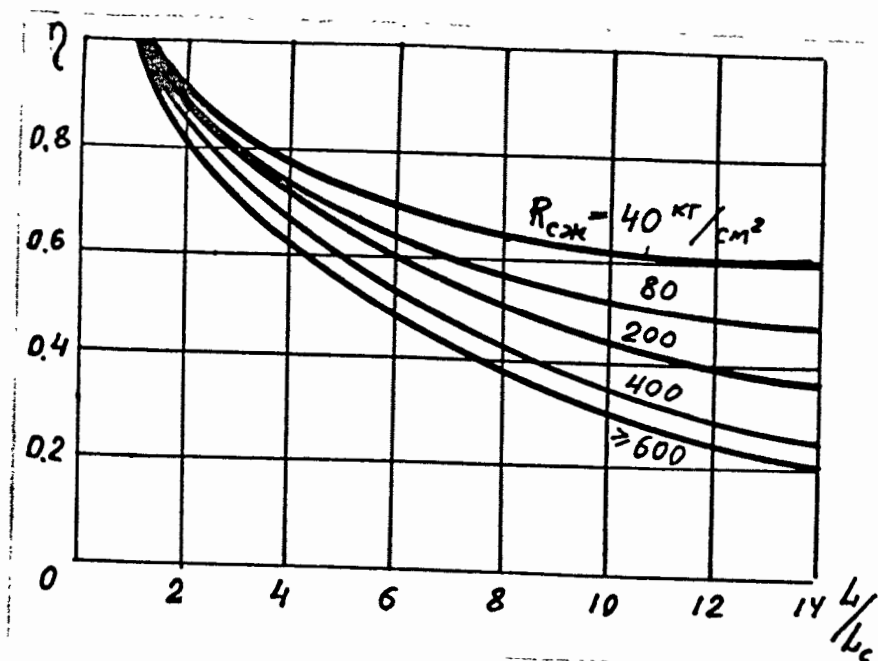


Рис. 11. Зависимость коэффициента структурного ослабления η от соотношения размеров элемента выработки L и структурного элемента L_c и от прочности породы $R_{сж}$.

Приложение 3.

ФИЗИКО-МЕХАНИЧЕСКИЕ СВОЙСТВА ГОРНЫХ ПОРОД СЕВЕРО-УРАЛЬСКОГО БОКСИТОВОГО РУДНИКА /I;2I/.

Порода	Объёмный вес, т/м ³	Предел прочности кг/см ²			Кoeff. сцепления C, кг/м ²	Угол внутр. трен. град	Кoeff. Пуассона
		R _{сж.}	R _{р.}	R _{изг.}			
Известняк темно-серый, амфиоровый	2,68	875	35	85	I60	36	0,28
Известняк темно-серый	2,68	855	32	80	I75	36	0,30
Известняк светло-серый	2,68	700	38	I00	II0	35	0,30
Известняк битуминозный	2,68	850	40	82	I58	36	0,28
Известково-глинистые сланцы	2,70	300	-	40	3	30	0,30

Приложение 4.

ВЕСОВОЕ И ОБЪЁМНОЕ ПРОЦЕНТНЫЕ СООТНОШЕНИЯ КОМПОНЕНТОВ
В ПОЛИМЕРБЕТОННОЙ СМЕСИ.

1. На основе смолы ЭД-5

Компоненты	Соотношение компонентов, %	
	весовое	объёмное
Смола ЭД-5	27,0	30,0
Отвердитель аминафенол АФ-2	10,8	13,6
Ускоритель фенолы ССФ	8,2	7,8
Заполнитель - песок	54,0	48,6

2. На основе смолы ЭИС-1.

Компоненты	Соотношение компонентов, %	
	весовое	объёмное
Смола ЭИС-1	27	30,8
Отвердитель - полиэтилен-полиамин (ПЭПА)	8	11,5
Ускоритель - фенолы ССФ	11	11,7
Заполнитель - песок	54	46

СПРАВОЧНЫЕ ДАННЫЕ О МАТЕРИАЛАХ ДЛЯ ИЗГОТОВЛЕНИЯ
АРМАТУРНЫХ СТЕРЖНЕЙ СТАЛЕПОЛИМЕРНЫХ ШТАНГ.

Для изготовления стержней СПШ используется арматурная сталь периодического профиля и круглая гладкая (ГОСТ 5781-61), номинальный диаметр, площадь поперечного сечения и теоретический вес которой приведены в таблице 1, а механические свойства в таблице 2.

Таблица 1

Номинальный диаметр, мм	Площадь поперечного сечения, в см ²	Теоретический вес I п.м., в кг
16	2,01	1,58
18	2,54	2,00
20	3,14	2,47
22	3,80	2,98
24	4,52	3,55
28	6,16	4,83

Характеристики горячекатанной арматурной стали

Таблица 2

Класс стали	Марка стали	Сопротивление стали разрыву кгс/см ²			относитель- ное удлине- ние, %
		временное σ_b	нормативное R_a	расчётное R_p	
A-I	ст.3	3800	2400	2100	25
A-II	ст.5 18 Г2С	5000	3000	2700	19
A-III	18 Г2С 25 Г2С	6000	4000	3400	14
A-IV	20 ХГ2С 20 ХГСТ	9000	6000	5100	6

Пример I. РАСЧЕТ ПАРАМЕТРОВ СТАЛЕПОЛИМЕРНОЙ ШТАНГОВОЙ КРЕПИ ОТКАТОЧНОГО ШТРЕКА.

Расчётная глубина расположения откаточного штрека от поверхности земли $H = 350$ м. Пролёт выработки - 4 м. Кровля представлена плотными слоистыми (0,5-1,0 м) светло-серыми известняками с тонкими (до 10 мм) прослойками известково-глинистых сланцев и разрушенных известняков (I класс, I подкласс по временной классификации пород непосредственной кровли на месторождениях СУБРа).

Средний объёмный вес толщи пород кровли $\gamma = 2,66$ т/м³.

Предел прочности известняков при сжатии $R_{сж}$ = 700 кгс/см², а при растяжении $R_p = 38$ кгс/см².

I) Расчёт длины штанг и расстояния между ними

Высота свода $l_в$ обрушения по гипотезе горного давления проф.

М.М.Протоdjeяконова с учётом структурного ослабления пород:

$$l_в = \frac{4}{2 \cdot 7 \cdot 0,1} = 2,85 \text{ м} \quad (I)$$

$l_p = 4$ м - расчётный пролёт штрека

$\eta = 0,1$ принят по графику (рис. 11) при $l_p : l_с = 4 : 0,30 = 13$ и $\sigma_{сж} > 600$ кгс/см².

Случаи самообрушений кровли на СУБРе показали, что мощность обрушенных пачек находится в пределах значения $l_в$, определенного по ф-ле (I). Следовательно, расчет параметров штанговой крепи необходимо проводить по схеме формирования несущей породной конструкции.

Толщина l_1 составной породной балки при расчёте по сжимающим напряжениям составит:

$$l_1^c = 0,62 \cdot 4 \sqrt{\frac{7,6 \cdot 4}{0,65(490 - 400)}} = 1,75 \text{ м} \quad (2)$$

$\rho \approx 2,85 \cdot 2,66 = 7,6$ т/м² - интенсивность вертикальной нагрузки от веса пород в пределах ^{зоны} возможного обрушения.

$n_n = 4$ - коэффициент перегрузки принят по п.п. 3.9.

$$\sigma_{сж.р} = 7000 \cdot 0,1 \cdot 0,7 = 490 \text{ т/м}^2$$

$\xi = 0,7$ принят по Приложению 2.

$$\sigma_x = \lambda \gamma H = 0,43 \cdot 2,66 \cdot 350 = 400 \text{ т/м}^2.$$

$$\lambda = \frac{\mu}{1 - \mu} = \frac{0,30}{1 - 0,30} = 0,43 \text{ - коэффициент бокового}$$

распора при $\mu = 0,30$, принятому по Приложению 3.

Толщина составной породной балки при расчёте по растягивающим напряжениям:

$$l_1^p = 0,62 \cdot 4 \sqrt{\frac{7,6 \cdot 4}{0,65(400+280)}} = 9,56 \text{ м} \quad (3)$$

$$\sigma_{p.p} = 0,7 \cdot R_p = 0,7 \cdot 380 = 280 \text{ т/м}^2$$

Принимаем $l_1 = 1,75 \text{ м}$, как большее из значений по формулам (2) и (3).

Активная длина штанг составит:

$$l_a = l_1 + l_3 = 1,75 + 0,20 = 1,95 \text{ м} \quad (4)$$

Полная длина штанг равна:

$$l_{\text{ш}} = l_a + l_n = 1,95 + 0,05 = 2,0 \text{ м} \quad (5)$$

Расстояние между штангами по условию предотвращения расслоения и обрушения пород под действием собственного веса в пределах закрепляемой толщи определим (п.п. 3.10)

$$a_{\text{ш}} = \sqrt{\frac{8,0}{1,95 \cdot 2,66 \cdot 1,5}} = 1,02 \text{ м} \quad (6)$$

Материалом штанги служит горячекатаная круглая сталь класса А-І (ГОСТ 380-60) диаметром 24 мм с расчетным сопротивлением на разрыв 2100 кгс/см².

Предельная осевая нагрузка на штангу:

$$P_c = 0,785 \cdot d_0^2 \cdot R_p = 0,785 \cdot 2,20^2 \cdot 2100 = 8000 \text{ кгс}$$

$d_0 = 22,0 \text{ мм}$ - внутренний диаметр резьбы арматурного стержня.

Расстояние между штангами по условию восприятия сдвигающих напряжений по поверхностям наслоения составной породной балки (см.п.п. 3.10):

$$a_{\text{ш}} = \sqrt{\frac{[4 \cdot 0,53 + 0,785(1,75 - 2 \cdot 0,25)^2 \cdot 0,7(6 + 0,2 \cdot 190)] \cdot 1,75^3}{1,5 \cdot 7,6 \cdot 4 \cdot 4(0,25 - 1,75^2 - 0,25^3)}} = 1,3 \text{ м} \quad (7)$$

$\text{tg } \psi_1 = 0,53$ - коэффициент трения пород по контакту слоев, принят по [4] с учётом того, что между слоями известняков находится прослойка глинистых сланцев.

$$z = 0,25 \text{ м}; \text{tg } \psi_0 = f \cdot \eta = 7 \cdot 0,1 = 0,7; C_p = 0,5 C = 0,3 \cdot 20 = 6 \text{ т/м}^2; \tau_p = 0,5 \cdot R_p = 0,5 \cdot 380 = 190 \text{ т/м}^2.$$

Для третьего условия п.п. 3.10

$$a_{\text{ш}} = 0,25 \sqrt{\frac{8 \cdot 280}{3 \cdot 0,67 \cdot 10}} = 2,5 \text{ м} \quad (8)$$

$$p^1 = m_1 \gamma = 0,25 \cdot 2,66 = 0,67 \text{ т/м}^2$$

Окончательно принимаем расстояние между штангами $a_{\text{ш}} = 1,0 \text{ м}$,

как меньшее из значений по формулам (6); (7) и (8).

2) Расчёт несущей способности СПШ и параметров полимер-бетонного замка.

Несущая способность СПШ должна быть не менее расчетной осевой нагрузки P_c на стержень штанги.

Необходимую длину полимербетонного замка определим:

а) по закреплению стержня в полимербетоне

$$l_3^I \geq \frac{8400}{3,14 \cdot 2,4 \cdot 200 \cdot 0,55 \cdot 0,8} = 0,15 \text{ м} \quad (9)$$

б) по сопротивлению сдвигу замка в скважине

$$l_3^{II} \geq \frac{8400}{3,14 \cdot 3,8 \cdot 25 \cdot 0,75} = 0,38 \text{ м} \quad (10)$$

Принимаем окончательно $l_3 = 0,38$ м.

Объём полимербетонной смеси $V_{см}$ на закрепление одной СПШ составит:

$$V_{см} = 0,785(3,8^2 - 2,4^2) \cdot 38 = 260 \text{ см}^3 \quad (11)$$

Диаметра ампулы d_a принимаем:

$$d_a = 38 - 4 = 34 \text{ мм} \quad (12)$$

Высота наполнения h_a ампулы компонентами полимербетонной смеси составит:

$$h_a = \frac{3,8^2 - 2,4^2}{3,4^2} \cdot 38 = 30 \text{ см} \quad (13)$$

Учитывая, что используется полимербетон на основе эпоксидной смолы ЭД-5, процентное объёмное содержание компонентов которого приведено в Прилож.4, диаметр пробирки под отвердитель равен:

$$d_n = 0,1 \cdot 34 \sqrt{13,6} \approx 13 \text{ мм} \quad (14)$$

где: $l = 13,6$ - процентное объёмное содержание отвердителя в полимербетонной смеси.

Пример 2.х)

Очистная камера имеет пролет между целиками по диагонали: 16 м. Длина нижней балки $l_n = 16$ м; ширина балки $b = 1$ м; длина штанг $l_c = 1,8$ м; коэффициент крепости пород кровли по шкале проф.М.М.Протодьяконова $f = 1,5$; высота обеих балок $h_n + h_b = 2,5$ м; площадь стержня штанги $F_c = 2,53 \text{ см}^2$; Модуль упругости известняков кровли $E = 4 \cdot 10^5 \text{ кгс/см}^2$; модуль упругости стального стержня штанги $E_c = 2 \cdot 10^6 \text{ кгс/см}^2$. Объёмный вес известняков кровли $\gamma = 2,7 \text{ т/м}^3$.

Длина верхней балки:

$$l_0 = l_n \sqrt{1 - \frac{2fd}{a}} \quad \text{но} \quad d = h_n + 0,5 h b$$

следовательно
$$l_b = 4 \sqrt{12,25 - 1,5 h_n}$$

Отношение расстояния между штангами к нижнему пролёту:

$$\alpha = \frac{1,6}{16} = 0,1$$

Определим значение коэффициента β_n :

$$\beta_n = 1 + 2 \left[(1 - 0,06 \cdot 1^2 + 0,004 \cdot 1^3) \cos 18^\circ + (1 - 0,06 \cdot 2^2 + 0,004 \cdot 2^3) \cos 18^\circ + (1 - 0,06 \cdot 3^2 + 0,004 \cdot 3^3) \cos 18^\circ + (1 - 0,06 \cdot 4^2 + 0,004 \cdot 4^3) \cos 18^\circ \right] = 4,932$$

Принимая значения $h_n = 0,25; 0,50; 0,75; 1,0$ м находим по формуле (315) соответствующие значения P_{max} посередине балки и строим график $P_{max} = f_1(h_n)$ (рис. 5) зависимости между усилием в среднем стержне P_{max} и высотой нижней балки h_n при постоянных величинах.

Найдём усилие в штанге для следующих данных:

$$h_n = 0,84 \text{ м (из рис. 5)}, h_b = 2,5 - 0,84 = 1,66 \text{ м}$$

$$l_n = 16 \text{ м} \quad \gamma = 2,7 \text{ т/м}^3$$

Для этого случая длина верхней балки

$$l_b = 4 \sqrt{12,25 - 1,5 \times 0,84} = 13 \text{ м.}$$

Отношение моментов инерции балок

$$\frac{J_b}{J_n} = \left(\frac{0,84}{1,66} \right)^3 = 0,125$$

Отношение длин балок

$$\frac{l_b}{l_n} = \frac{13}{16} = 0,81$$

Отношение собственных весов балок

$$\frac{q_b}{q_n} = \frac{0,84}{1,15} = 0,5$$

$$\text{Значение } I - \mu = I - (0,5 \cdot 0,81)^4 = 0,9744$$

$$\beta_b = 1 + 2 \sum_3 (1 - 0,06 \cdot n^2 + 0,004 n^3) \cos 18^\circ n = 3,748$$

Найдём следующие значения

$$\frac{48 E}{E_c} = \frac{48 \cdot 4 \cdot 10^5}{2 \cdot 10^6} = 9,6; \quad \frac{5 q_n l_n}{8} = \frac{5 \cdot 2,7 \cdot 0,84 \cdot 16}{8} = 22,6;$$

$$\frac{l_c \cdot J_n}{F_c l_n} = \frac{180 \cdot 100 \cdot 84^3}{12 \cdot 2,53 \cdot (1600)^3} = 0,08$$

Подставляя полученные выше величины, определим по формуле

$$(315) \quad P_{max} = \frac{22,6 \cdot 0,9744}{4,932 + 3,748 \cdot 0,125 \cdot 0,81^3 + 9,6 \cdot 0,08} = 3,7 \text{ тс}$$

Полученный результат практически совпадает с опытными

данными.

Для определения напряжения в балке необходимо вычислить коэффициент K_b :

$$K_b = 2 \sum_3 \left(1 - \frac{2a}{l} n \right) \cos \frac{\pi a}{l} n = 2,962$$

отсюда
$$\sigma_b = \left[\frac{(2,7 \cdot 1,66) \cdot 13^2}{8} + \frac{3,7 \cdot 13 \cdot 2 \cdot 2,962}{4} \right] \frac{6}{1,166^2} = 22 \frac{\text{кгс}}{\text{см}^2}$$

Из опытов найдено, что разрушающее напряжение породы на изгиб $\sigma_{из} = 48 \text{ кгс/см}^2$, следовательно, в данном случае имеем запас прочности, равный приблизительно двум.

Приложение 7.

ПРИМЕР ОБРАБОТКИ РЕЗУЛЬТАТОВ ИСПЫТАНИЙ ШТАНГ.

В кровле слоевого штрека № 13 СУБРа были испытаны в режиме длительного нагружения сталеполимерные и клино-щелевые штанги. Спустя 2 часа после установки всем штангам с помощью витых пружин и динамометрических устройств было задано первоначальное натяжение, равное 3,5 т.

Через 1 час после нагружения каждой штанги натяжение снизилось до величины, показанной в таблице

Величина натяжения P_i штанг, кг

Наименование штанг	№№ штанг									
	1	2	3	4	5	6	7	8	9	10
Сталеполимерные	3250	3300	3500	3000	3350	3100	3200	3300	3400	3300
Клино-щелевые	3400	3400	3500	3300	3200	3300	3300	3000	3400	3100

1. Средние значения \bar{P} величины натяжения штанг

а) сталеполимерных $\bar{P}_1 = \frac{32700}{10} = 3270$ кг

б) клинощелевых $\bar{P}_2 = \frac{32600}{10} = 3260$ кг

где $n_1 = n_2 = 10$ - число штанг первоначально подвергнутых испытанию.

2. Среднее квадратичное отклонение σ_i значений P_i от средней величины \bar{P} для

а) сталеполимерных $\sigma_1 = \sqrt{\frac{186624}{10 - 1}} = 144$ кг

б) клинощелевых $\sigma_2 = \sqrt{\frac{221841}{10 - 1}} = 157$ кг

3. Коэффициент изменчивости /вариации/ V значений P_i от средней \bar{P} составляет для штанг:

а) сталеполимерных $V_1 = \frac{\sigma_1}{\bar{P}_1} \cdot 100\% = \frac{157}{3270} \cdot 100\% = 4,4\%$

б) клинощелевых $V_2 = \frac{\sigma_2}{\bar{P}_2} \cdot 100\% = \frac{157}{3260} \cdot 100\% = 4,8\%$

4. Для получения результата с точностью $\rho = 5\%$ /вероятность результата 0,95, показатель достоверности $t = 1,96$ / необходимо подвергнуть испытанию m штанг

а) сталеполимерных $m = \frac{V_1^2 \cdot t^2}{\rho^2} = \frac{4,4^2 \cdot 1,96^2}{0,05^2} = 2$

б) клинощелевых
$$m_2 = \frac{V_2 \cdot t^2}{p^2} = \frac{4,82 \cdot 1,962}{52} = 4$$

Следовательно, для получения результата с указанной точностью при коэффициенте вариации, вычисленном по результатам опытов, необходимо провести не менее 4 испытаний штанг.

Поскольку их выполнено 10 (больше, чем минимально необходимое), испытания можно прекратить. В противном случае объём штанг необходимо увеличить.

ВРЕМЕННАЯ КЛАССИФИКАЦИЯ
ПОРОД НЕПОСРЕДСТВЕННОЙ КРОВЛИ НА МЕСТОРОЖДЕНИЯХ СУБРА.

Класс пород	Подкласс пород	Основной автологический тип пород			Прослой пород в основном типе		
		Характеристика породы	Мощность слоев пород, м	Кол-во секущих трещин	Характеристика прослоев пород	Мощность прослоев см	Кол-во секущих трещин
I.	I.	Известняки сифоно- ровые, битуминозные, светло и серые, плотные; <u>Темко</u> слоистые	0,3	I-2	Известково- глинистые, глинистые и др., сланцы	I	I-2
	2.	То же	0,3	I-2	То же	I	2-3
	3.	То же	0,3	3-5	То же	I-2	2-3
	4.	То же	0,3	3-5	То же	I-2	2-3
II.	I.	Известняки амфи- повые битуминозные светло и темно-се- рые, слоистые	0,3	I-2	Известково- глинистые, глинистые и др. сланцы, разрушенные известняки и сланцы, глина	3-5	I-2
	2.	То же	0,3	I-2	То же	3-5	3-4
	3.	То же	0,3	3-5	То же		I-2
	4.	То же	0,3	3-5	То же		3-4
III.	I.	Известково-гли- нистые сланцы плотные массив- ные	-	нет	нет	-	-
	2.	То же	-	I-2	нет	-	-
	3.	То же	-	3-5	нет	-	-
IV.	I.	Известково-гли- нистые сланцы, плотные, с прослоями слабых пород	0,2	-	Глина, глини- стые сланцы, разрушенные известково глинистые	3-5	I-2

Приложение 9.

РЕКОМЕНДУЕМЫЕ ПАРАМЕТРЫ ОБНАЕЖЕНИЯ КРОВЛИ И
ПАСПОРТА КРЕПЛЕНИЯ ПРИ КВАДРАТНОЙ СЕТКЕ
РАСПОЛОЖЕНИЯ ЦЕЛИКОВ.

Класс пород	Подкласс пород	Расстояния между крайними целиков	Срок отработки панели, мес.	Паспорта крепления /по прил.Ю/
I.	I	12	3,5	A
	2.	10	3	B
	3.	9	2,5	B
	4.	8	2	Г
II.	I.	10	3,5	B
	2.	9	3	B, B
	3.	8	2,5	B, Г
	4.	7	2	Г, Д
III.	I.	9	3	B
	2.	8	2,5	Г, Д
	3.	7	2	Д
IV.	I.	7	2	Д
	2.	6,5	2	Д
	3.	6	1,5	Д

Д.	То же	0,2	1-2	То же	3-5	2-3
З.	То же	0,2	3-5	То же	5-10	2-3

у. Известняки амфиоровые и битуминозные, известково-глинистые и др. сланцы, не сохранившие общей слоистости и структуры, перемятые. Куски известняков и сланцев могут быть сцементированны песчано-глинистым материалом. Породы часто носят следы выщелачивания, прослеживаются крупные трещины и мелкие карсты. При бурении разведочных скважин в таких породах, стенки их осыпаются.

I/. m - суммарная мощность ослабленных и разрушенных прослоев пород.

m_1 - мощностью плотных известняков.

Приложение Ю.

ПАСПОРТА КРЕПЛЕНИЯ КРОВЛИ КАМЕРНО-СТОЛБОВОЙ
СИСТЕМЫ РАЗРАБОТКИ

Характеристики паспорта крепления

- А. Все подготовительные нарезные выработки, их сопряжения и очистные выработки крепить металлическими клинощелевыми штангами, диам.25 мм длиной 1,8-2,5 м по сетке 1х1 м
-
- Б. В дополнение к паспорту А сопряжения подготовительных и нарезных выработок укрепляются железобетонными штангами длиной 1,8-2,5 м, диам, арматуры 16-18 мм, устанавливаемыми по центрам предыдущ. квадрата 1х1 м
-
- В. Крепление очистных выработок по паспорту А, остальных - в том числе участки тектонических нарушений - дополнительно ж.б., штангами по сетке, аналогично паспорту Б.
-
- Г. Все выработки крепить клинощелевыми и ж.б. штангами по сетке 0,7х0,7 м, длина штанг 1,8-2,5 м/клинощелевые по сетке 1х1, ж.б. по сетке 1х1 м/, на сопряжениях нарезных и подготовительных выработок - ж.б. подвески длиной 3,5 - 5 м.
-
- Д. В дополнении к паспорту Г в центре камер. устанавливается по 2-3 ж.б. подвески длиной 3,5-5 м. При мощности залежи до 3,5 м допускается замена подвесок распорными стойками или кустами распорной крепи.
-
- Е. В дополнение к паспорту Г клинощелевые штанги устанавливаются в подхватном из необрезанной доски /бруса/ толщиной 60-80 мм, длиной 1,4-1,6 м. Порядок установки штанг согласно паспорта СУБР-ТП-12-69 от 15.ХП.69г.
-
- Ж. В дополнение к паспорту Г клинощелевые штанги устанавливаются с металлическими или из необрезанной доски подхватом с затяжкой из подтоварника или необрезанной доски /порядок установки ем. паспорт СУБР-ТП-23-70 от 15.У.1970 г./
-
- З. В дополнение к паспорту Д устанавливаются подхваты, согласно паспорта Е

И. В дополнение к паспорту Д устанавливаются подхваты с затяжкой согласно паспорта И.

Примечания:

1. Данные таблицы 3 являются исходными для составления СУБРом типовых паспортов крепления, в которых должны быть разработаны методика, порядок установки крепи и мероприятия по технике безопасности.
2. Длина штанг выбирается с таким расчётом, чтобы их замковая часть ^{дли}дли 0,2-0,3 м крепилась в монолитных породах.