

Орден Трудового
Красного Знамени

**ИНСТИТУТ
ГОРНОГО
ДЕЛА**
ИМЕНИ
А. СКОЧИНСКОГО





Канд. техн. наук В. В. ДАВЫДОВ
Инж. Ю. И. БЕЛОУСОВ
Инж. Е. П. КАРИКОВ
канд. техн. наук Н. А. ГНИЛОРЫБОВ

**ВРЕМЕННАЯ ИНСТРУКЦИЯ
ПО УКРЕПЛЕНИЮ ГОРНЫХ ПОРОД
ХИМИЧЕСКИМИ РАСТВОРАМИ**

МОСКВА

1974



Министерство угольной промышленности СССР
Академия наук СССР
Ордена Трудового Красного Знамени
Институт горного дела им. А. А. Скочинского

Лаборатория
комплексной механизации
проведения
горных выработок

Утверждена
директором института
проф., докт. техн. наук
А. В. ДОКУКИНЫМ

14 мая 1973 г.

Канд. техн. наук В. В. ДАВЫДОВ,
инж. Ю. И. БЕЛОУСОВ,
инж. Е. П. КАРИКОВ,
канд. техн. наук Н. А. ГНИЛОРЫБОВ

ВРЕМЕННАЯ ИНСТРУКЦИЯ
ПО УКРЕПЛЕНИЮ ГОРНЫХ ПОРОД
ХИМИЧЕСКИМИ РАСТВОРАМИ



Москва
1974

В инструкции изложены технологические схемы и порядок ведения работ по укреплению сыпучих и тонкотрещиноватых пород растворами синтетических смол; приводятся описание и технические данные комплекса оборудования для нагнетания химических растворов.

Временная инструкция по укреплению горных пород химическими растворами предназначена для работников горных предприятий и может служить руководством при проведении работ по химическому укреплению пород на единой методической и технической основе.

Инструкция составлена инженерами Ю. И. Белоусовым, Е. И. Кариковым, канд. техн. наук Н. А. Гилорыбовым и канд. техн. наук В. В. Давыдовым на основе исследований, выполненных в ИГД им. А. А. Скочинского согласно плану научно-исследовательских работ на 1973 г. по теме № 012706 под руководством канд. техн. наук В. В. Давыдова.

В В Е Д Е Н И Е

Большое внимание в нашей стране уделяется работам по созданию условий, способствующих повышению производительности труда и снижению производственного травматизма на горных предприятиях.

Наряду с усовершенствованием систем и способов разработки, внедрением более производительных машин и механизмов, полной механизацией и автоматизацией горного производства совершенствуются средства и способы крепления и поддержания горных выработок, а также все шире применяются механические и физико-химические способы укрепления неустойчивых и сильно нарушенных пород. Особо важное значение эти работы приобретают при разработке месторождений в неблагоприятных горно- и гидрогеологических условиях.

Мелкоамплитудные тектонические нарушения, не установленные разведочными скважинами, осложняют ведение очистных и подготовительных работ. Разрывные нарушения с амплитудой, превышающей общую мощность разрабатываемого пласта, вызывают необходимость проведения дополнительных горных выработок по оконтуриванию нарушенной зоны, в результате чего сокращаются размеры выемочных участков, усложняется ведение горных работ. Разрывные нарушения с амплитудой, не превышающей мощности разрабатываемых пластов в пределах выемочного участка, осложняют управление кровлей, затрудняют механизацию очистных работ, снижают безопасность труда и качество добываемого угля из-за засорения его породой.

Как правило, в местах геологических нарушений кровля угольных пластов неустойчива и часто обрушается одновременно с выемкой полезного ископаемого. Обрушение происходит и в местах появления ложной кровли, что существенно снижает экономические показатели работы очистных забоев.

Эффективных способов удержания пород легкообрушающихся кровель до настоящего времени не существует, что приводит к значительным простоям действующих очистных забоев и потерям подготовленных к выемке запасов полезных ископаемых.

Проведение подготовительных выработок в сыпучих и трещиноватых обводненных породах до настоящего времени представляет известные трудности. Существующие методы проходки в подобных случаях предусматривают замораживание или цементацию. Однако эти способы имеют существенные недостатки, ограничивающие их применение.

Использование выпускаемых отечественной химической промышленностью синтетических смол, обладающих хорошими клеящими и водостойкими свойствами, позволило создать способ укрепления мелкозернистых и тонкотрещиноватых пород химическими растворами.

Укрепление пород растворами синтетических смол основано на их способности отверждаться при добавлении специальных отвердителей. Отверждаясь в порах и трещинах горных пород, растворы синтетических смол образуют прочные и водонепроницаемые соединения, которые связывают сыпучие и сильно нарушенные породы в плотный монолитный массив.

Повышенная проницаемость химических растворов дает возможность применять этот способ там, где цементация оказывается неэффективной из-за ограниченной проникающей способности цементного раствора, что наблюдается при укреплении сыпучих и тонкотрещиноватых пород. Кроме того, цементация не оправдывает себя в агрессивных средах, где применение химических растворов дает положительные результаты.

Опыты по укреплению легкообрушающихся кровель угольных пластов химическими растворами, проведенные в СССР и за рубежом, показали, что химический способ в настоящее время является наиболее эффективным. Поэтому его применение при отработке пластов на участках с ложной кровлей, а также при переходе лавами зон геологических нарушений без демонтажа оборудования является одним из возможных решений вопроса о повышении устойчивости кровли. Использование химического способа укрепления пород позволит улучшить технико-экономические показатели работы очистных забоев, а также производить выемку запасов в неблагоприятных геологических условиях.

Способ химического укрепления пород может быть применен для выполнения следующих работ:

- укрепления неустойчивых пород кровли в очистных забоях;
- укрепления неустойчивых пород кровли в монтажных и демонтажных камерах при монтаже и демонтаже комплексов;
- укрепления неустойчивых пород кровли в очистных забоях при переходе ими зон геологических нарушений;
- укрепления неустойчивых пород в подготовительных выработках;
- предотвращения водопритокков при проходке горных выработок в сыпучих и тонкотрещиноватых обводненных породах;
- тампонажа закрепного пространства при ремонте шахтных стволов, тоннелей и других выработок;
- укрепления охранных целиков.

I. ТЕХНОЛОГИЯ РАБОТ

Технологические схемы

Технологический процесс укрепления горных пород химическим способом определяется прежде всего геологическими и гидрогеологическими условиями, характеризующими тот или иной участок шахтного поля (горной выработки), уровнем подземных вод, проницаемостью среды, скоростью фильтрации водяного потока и pH среды.

С учетом этого должны быть установлены:

- схема ведения работ;
- состав химического раствора;
- способ укрепления пород;
- параметры нагнетания раствора;
- контроль за режимом работ и качеством укрепления массива.

В зависимости от горногеологических условий и с учетом технико-экономических факторов выбирается одна из следующих схем ведения работ: из забоя выработки, с поверхности, комбинированная.

Для каждой схемы ведения работ характерны следующие основные технологические процессы:

- бурение инъекционных скважин;
- внедрение и извлечение инъекторов;
- монтаж и демонтаж технологического оборудования, трубопроводов, опорной арматуры и приборов;

приготовление раствора;
нагнетание раствора;
контроль за параметрами нагнетания и качеством укрепления массива;
подготовительно-заключительные операции.

Укрепление пород в горных выработках

Насыщение массива раствором может осуществляться через скважины:

располагаемые по оси подготовительной выработки или в окрестности ее контура;

пробуренные параллельно линии очистного забоя с откаточного или вентиляционного штрека;

пробуренные с полевого штрека или вышележащего горизонта, а также через короткие и глубокие шпурь, пробуренные перпендикулярно плоскости очистного забоя.

Нагнетанием раствора через короткие и глубокие шпурь непосредственно из лавы предусматривается локальное укрепление легкообрушаемых пород. Оборудование в этом случае располагается в откаточном или вентиляционном штреке.

Для укрепления пород из штрека насыщение массива производится через длинные скважины, пробуриваемые параллельно линии очистного забоя. В этом случае укрепление может быть произведено до подхода очистных работ.

Укрепление пород в забоях подготовительных выработок может производиться при щитовом и буровзрывном способах проведения горных выработок.

Химическое укрепление пород при щитовом способе проходки осуществляется с помощью технологического оборудования, смонтированного непосредственно на щите и передвижной платформе, а также со щита при помощи специальных подвижных кареток, смонтированных на съемных металлоконструкциях, с которых производится бурение скважин, внедрение и извлечение инъекторов.

Укрепление слабоустойчивых пород при буровзрывном способе проведения горных выработок предусматривает применение комплекса оборудования, расположенного на передвижных платформах. Бурение инъекционных скважин и внедрение инъекторов осуществляется при помощи буровых установок и гидродомкрата, установленных на специальной колонке.

II. ХИМИЧЕСКИЕ РАСТВОРЫ

Требования к растворам смол, применяемым для химического укрепления горных пород

Растворы смол, применяемые для химического укрепления горных пород, должны удовлетворять следующим требованиям:

- легко проникать в поры или трещины;
- иметь вязкость, позволяющую производить нагнетание раствора под определенным давлением в течение определенного времени;
- затвердевать в определенный промежуток времени;
- повышать прочность и водонепроницаемость горной породы;
- иметь малую усадку после отверждения.

Выбор растворов

При выборе растворов для химического укрепления горных пород следует учитывать:

- характер пористости и трещиноватости пород;
- минералогический и гранулометрический состав пород;
- коэффициент проницаемости пород;
- данные о дебите и напоре вод на различных горизонтах;
- химические анализы подземных вод;
- показатель реакции среды pH ;
- токсичность смолы и ее стоимость.

Проверка правильности выбранного раствора производится лабораторным путем или по графикам, составленным на основании предварительно проведенного определения свойств раствора.

Периодически отбираются пробы из каждой партии смолы и отвердителя, поступающих к месту работ, для определения сроков схватывания раствора и механической прочности отвержденных образцов.

Результаты определения свойств растворов записываются в журнале (приложение I).

Оборудование для контроля качества смолы и растворов

Для контроля качества химических растворов в производственных условиях на каждой шахте должна быть организована лаборатория, в которой должно содержаться следующее оборудование:

технические весы, шт.	I
разновески к техническим весам, комплект	I
вискозиметр, шт.	I
ареометр, шт.	2
прибор ВИКа, шт.	I
прибор для определения реакции среды (рН -метр), шт.	I
формочки для образцов 2x2x2 см, шт.	I2
формочки для образцов ($D = 25$ мм, $h = 40$ мм), шт.	I2
пресс на нагрузку 2-3 т, шт.	I
секундомер, шт.	I
чашки фарфоровые, шт.	2
кружки фарфоровые емкостью I л, шт.	2
кружки фарфоровые емкостью 250 см ³ , шт.	4
ступка фарфоровая диаметром 10 см, шт.	2
цилиндры, градуированные на 100 см ³ , шт.	6
цилиндры, градуированные на 250 см ³ , шт.	4
колбы емкостью 500 см ³ , шт.	4
воронки стеклянные, шт.	2
пробирки, шт.	20

Определение свойств применяемых материалов и растворов

До начала работ должны быть проведены лабораторное определение свойств применяемых материалов и подбор составов раствора, а также предварительные испытания образцов укрепленных пород. На основании результатов определения устанавливаются необходимые соотношения компонентов для получения требуемых свойств раствора и укрепленной породы.

Свойства материалов и растворов определяются следующим образом.

Удельный вес смолы или раствора определяется с помощью ареометра.

Способность химических растворов проникать в трещины или поры зависит от их вязкости; уменьшение концентрации смолы в растворе дает возможность снизить его вязкость. Например, при разбавлении водой мочевиноформальдегидных и фенолформальдегидных смол вязкость их значительно уменьшается, благодаря чему обеспечивается хорошее проникание раствора в мелкозернистые и тонко-трещиноватые породы.

Вязкость смол или растворов определяется при помощи вискозиметров (условная вязкость воды по ВЗ-4 - II сек).

Реакция среды (смолы, раствора, воды, водной вытяжки породы и др.) определяется концентрацией свободных ионов водорода, находящихся в среде.

По концентрации водородных ионов pH рабочая среда классифицируется следующим образом:

- при показателе $pH < 7$ среда кислая;
- при $pH = 7$ - нейтральная;
- при $pH > 7$ - щелочная.

Определение pH производится с помощью специальных приборов pH -метров типа ЛП-5, ЛПУ-01 и др.

Реакция среды с точностью до $\pm 0,5$ ед. pH может также определяться с помощью универсальной индикаторной бумаги по ТУ ММП ОРУ 76-58.

Прозрачность воды, которая будет применяться для приготовления раствора, определяются визуально.

Соответствие отвердителя ТУ проверяется только в отношении чистоты продукта (визуально).

При подборе времени гелеобразования раствора необходимо учитывать температуру массива. Кроме основного, для работы должен быть подобран еще ряд составов с различными сроками гелеобразования (большими и меньшими основного).

Время отверждения раствора при неизменной температуре зависит от количества отвердителя и его реакционной способности. При применении отвердителей с различной реакционной способностью время отверждения может изменяться в широких пределах.

Улучшение отдельных свойств растворов смол может быть достигнуто введением специальных добавок или путем модификации полимеров, основанной на сополимеризации и совмещении различных видов полимерных соединений.

III. ЛАБОРАТОРНЫЕ ИССЛЕДОВАНИЯ

Испытания образцов сыпучих пород

О п р е д е л е н и е в р е м е н и о т в е р ж д е н и я о б р а з ц о в

Опыты по определению времени отверждения образцов породы, обработанных раствором смолы с отвердителем, проводятся в цилиндрических формочках высотой 40 мм и внутренним диаметром 25 мм при температуре 20°С. Всего готовится 4 образца, два из которых отверждаются в водной среде, а два - на воздухе.

За начало отверждения образца принимается такой момент, когда игла Вика не доходит до нижней поверхности формочки на 1-3 мм.

О п р е д е л е н и е п р о ч н о с т и о б р а з ц о в н а о д н о с н о е с ж а т и е п р и а т м о с ф е р н о м д а в л е н и и и р а з л и ч н ы х с р о к а х х р а н е н и я

Для определения прочности на сжатие готовятся образцы кубической формы размерами 20x20x20 мм. В колбу Бунзена, соединенную с вакуум-насосом Камовского, вставляется плоскдонная продолговатая воронка с отверстиями по всему дну. Размер воронки позволяет вкладывать в нее стандартные формы, в которых приготавливаются образцы для испытания прочности на сжатие.

Перед укладкой формы на дно воронки кладется металлическая сетка, на которую ставится форма, затем пространство между формой и стенками воронки герметизируется пластилином.

В форму засыпается порода, уплотняется и заливается раствором смолы и отвердителя.

При задержке раствора на поверхности песка включается вакуум-насос. Определение прочности на сжатие производится на образцах одно-, трех-, семи- и двадцативосьмисуточной, трех- и шестимесячной выдержки.

Для испытания готовится по шесть образцов каждого возраста, три из которых отверждаются и хранятся на воздухе, а три - в эксикаторах с водой при температуре от +5 до +20°С.

Испытание образцов на прочность проводится на прессе.

О п р е д е л е н и е в о д о п р о н и ц а е м о с т и

Испытание образцов на водопроницаемость производится на установке УИПК-IV. Образцы для испытания приготавливаются в цилиндрических формах высотой 40 мм и внутренним диаметром 25 мм по той же методике, что и при определении прочности на сжатие.

Для испытания готовится по шесть образцов каждого возраста, три из которых отверждаются и хранятся в водной среде и три на воздухе при температуре от +20 до +5°C.

Испытание образцов на установке УИПК-IV заключается в следующем: с помощью двухмерных прессов через испытываемые образцы прокачивается вода, расход которой регулируется редуктором, перепады давлений до 1 ат отсчитываются на дифманометре, более 1 ат — на технических манометрах.

По данным о расходе воды, перепаде давлений и размерам образца определялся коэффициент фильтрации:

$$K = \frac{Ql}{\Delta p F},$$

где Q — расход воды, см³/сек;

l — длина образца, см;

F — сечение образца, см²;

Δp — перепад давления, см вод.ст.

Исследованиями, проведенными в ИГД им. А. А. Скочинского, установлена возможность применения химического укрепления обводненных песчаных пород растворами смол и определено значительное количество составов растворов на основе следующих смол: мочевиноформальдегидной, меламинамочевиноформальдегидной, мочевиноформальдегидной, модифицированной ацетоном, смолы 89, являющейся продуктом конденсации метафенилендиамина и эпихлоргидрина и др.

В лабораторных условиях обрабатывался кварцевый песок лоборского карьера крупностью зерен от 0,50 до 0,25 мм.

Данные о смолах, растворах и результатах испытаний обработанных песчаных образцов приведены в табл. I.

Наименование смол	Марка	Показатели исходных смол			Раствор	Показатели растворов	
		вяз- кость, санти- пуазы	удельный вес, г/см ³	pH		вяз- кость, санти- пуазы	время отвер- ждения, мин
Мочевинформальдегидная	МФ-Г7	1430	1,25	6,5-8,0	Раствор смолы МФ-Г7 60% концентрации с добавлением 3,5% щавелевой кислоты	27,9	40
Меламиномочевинформальдегидная	ММ-2	46-78	1,19-1,23	7,5-8,7	ММ-2 с добавлением 15% щавелевой кислоты	35,6	30
Мочевинформальдегидно-ацетоновая	МФА	35-350	1,12-1,24	6,8-7,8	Раствор смолы МФА 70% концентрации с 4% щавелевой кислоты	45,0	45
Меламиномочевинформальдегидная, модифицированная акриламином	ИЗ-Г	13,0	1,16	7,5	ИЗ-Г с добавлением 19% персульфата аммония и 2% щавелевой кислоты	15,0	45
Мочевинформальдегидная, модифицированная фурфурол-амидом	МФФ-К	25,0	1,15	7,0-8,0	МФФ-К с 2,4% щавелевой кислоты,	31,6	55
	МФФ-Д	20,0	1,23	6,9	МФФ-Д с 4,5% щавелевой кислоты,	14,0	40
	МФА-Г7/40	14,5	1,16	7,1-7,6	МФА-Г7/40 с 0,6% щавелевой кислоты	29,3	34
Мочевинформальдегидная, модифицированная фурфурол-ом и ацетоном	МФА-А	245,0	1,25	7,6-8,0	Раствор смолы МФАА 70% концентрации с 4% щавелевой кислоты	25,6	37
Мочевинформальдегидная, модифицированная поливиниловым спиртом	Крепитель "К"	85,0	1,12	7,8	Крепитель "К" с добавлением 12% щавелевой кислоты	85,0	25
Мочевинформальдегидная, модифицированная фурфурол-ом спиртом	МФС-7	65-480	1,22-1,26	7,8	Раствор на основе смолы МФС-7 70% концентрации с 1,5% щавелевой кислоты	27,5	50
Смола-продукт конденсации метакрилендиамина и эпихлоргидрина	№ 89	8,6-18,8	1,13	2,9	Смола № 89 с добавлением 22% МФА-155	12,8	35
Эпоксипропилиновая	ЭА	62,0	-	-	Смола ЭА и полиэтиленполиамин в соотношении 1:1	-	-

Таблица I

Коэффициент фильтрации (см/сек. 10^{-6}), упроч- ненных песчаных образцов при хранении в вод- ной среде в течение				Прочность на сжатие (кг/см ²), упрочненных образцов при хранении в водной среде в течение			
I суток	3 суток	7 суток	28 суток	I суток	3 суток	7 суток	28 суток
0,04	0,025	0,029	0,042	52,0	64,6	65,7	66,2
0,01	0,009	0,009	0,003	32,5	64,0	77,0	72,5
259	0,25	0,24	0,22	40,0	40,0	40,0	61,0
0,017	0,0028	0,0036	0,0054	57,0	66,6	70,0	90,0
0,067	0,49	0,16	0,086	43,8	46,5	62,3	54,0
0,0023	0,0023	0,0023	0,005	104,0	100,0	116,0	112,0
0,2	0,20	0,16	0,17	19,0	30,0	31,0	23,0
0,51	0,35	0,07	0,093	25,7	36,8	36,7	44,4
0,10	0,15	0,01	0,01	25,0	25,0	26,7	84,0
5,3	0,35	0,07	0,098	25,7	36,8	36,7	44,4
1,004	0,015	0,032	0,008	31,0	35,0	30,0	21,0
0,003	0,003	0,003	0,003	-	-	-	150

Лабораторные исследования
образцов связных пород

Испытания прочности укрепленной породы при разрыве проводятся методом раскалывания склеенных образцов клиньями.

Для этого из породы выпиливаются образцы размером 4х4х2 см, склеиваются раствором смолы, и выдерживаются в соответствующей среде (сухой или влажной). Испытания проводятся через 1, 3, 6, 12 ч и через сутки. Прочность укрепленной породы определяется как среднее арифметическое результатов испытаний одновременно трех образцов и рассчитывается по формуле $\sigma = \frac{P}{F}$,

где P - разрушающее усилие, кг;
 F - площадь клеевого соединения, см²;
 σ - величина сцепления, кг/см².

Для определения величины сцепления укрепленной породы при сдвиге из породы выпиливаются образцы размером 5х5х1 см и склеиваются, затем хранятся в соответствующей среде. Испытания прочности сцепления образцов проводятся в те же сроки, что и испытания на разрыв. Величина сцепления определяется по формуле $\tau = \frac{P}{F}$,

где P - сдвигающее усилие, кг;
 F - площадь клеевого соединения, см².

В ИГД им.А.А.Скочинского испытания образцов на разрыв производились на разрывной машине типа FM - 250. Образцы глинистого сланца склеивались раствором мочевиноформальдегидной смолы МФ-17. Данные испытаний приведены в табл. 2. Т а б л и ц а 2

Состав раствора, %			Прочность на разрыв σ_p , кг/см ²	Прочность на сдвиг τ , кг/см ²
смола	вода	отвердитель		
70	30	1,0	7,3	-
70	30	2,0	7,1	-
70	30	2,5	6,8	-
75	25	1,0	8,7	10,6
75	25	1,5	8,3	10,1
75	25	2,0	8,0	9,8
80	20	1,0	11,0	-
80	20	1,5	10,5	-
80	20	2,0	10,0	-

IV. ОБОРУДОВАНИЕ ДЛЯ ПРОИЗВОДСТВА РАБОТ В ПОДЗЕМНЫХ УСЛОВИЯХ

Оборудование для внедрения и извлечения иньекторов

Погружение иньекторов в сыпучие породы и их извлечение производятся гидродомкратом, установленным на каретке, которая может перемещаться вдоль забоя.

На каретке монтируется также механизм разбуривания, состоящий из направляющей рамы, угломера, перфоратора (или электросверла) и ручной лебедки грузоподъемностью 0,5 т, которая предназначена для создания осевого усилия на забой при бурении.

Оборудование для приготовления и нагнетания химических растворов

Оборудование для приготовления и нагнетания химических растворов устанавливается на передвижных платформах и состоит из следующих основных агрегатов и узлов:

- бака для смолы емкостью 1 м³;
- бака для кислоты емкостью 1 м³;
- смесителя непрерывного действия;
- насоса-дозатора НД-400/16;
- насоса-дозатора НД-2500/10;
- центробежного насоса 2хМ-6П-2;
- транспортных баков для смолы и кислоты;
- шлангов и запорной арматуры;
- распределительной колонки;
- иньектора с промежуточными штангами.

При нагнетании химических растворов для укрепления трещиноватых пород необходимо применение высоконапорного насоса, развивающего давление более 200 кг/см².

В качестве такого оборудования может служить насосная установка типа ХТР, НВУ-30М, НВП, НВЭ или УНВ-2.

Смеситель

Смеситель непрерывного действия (рис. I) представляет собой резервуар емкостью 16 л, на поверхности которого расположены

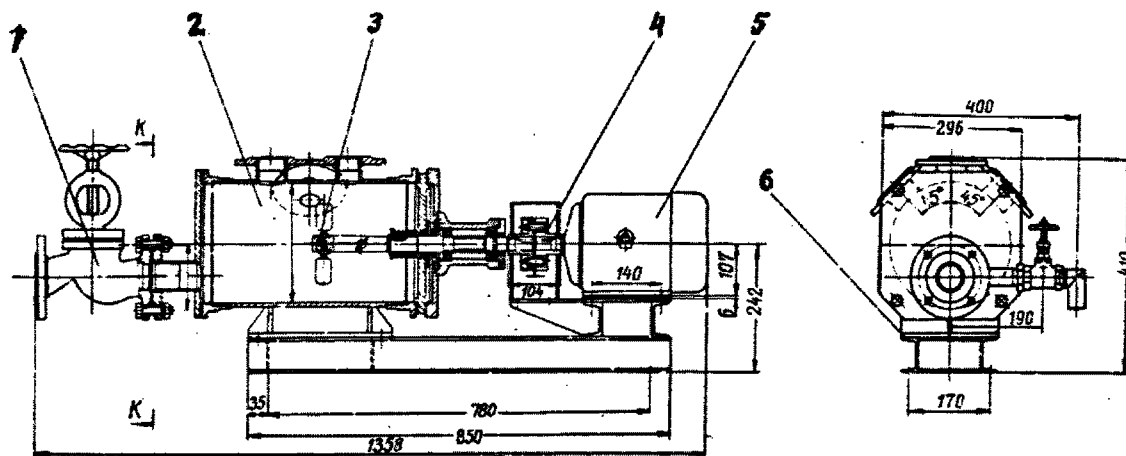


Рис. I. Смеситель непрерывного действия:

- 1 - вентиль; 2 - корпус; 3 - пропеллер;
4 - соединительная муфта;
5 - электродвигатель; 6 - рама

патрубки с фланцами для присоединения питающих трубопроводов от насосов. Внутри резервуара смонтирован вал с лопатками для перемешивания жидкости. К наружному концу вала присоединяется электродвигатель. С противоположного торца предусмотрен патрубок для выхода смешанной жидкости и поступления ее в распределительную колонку.

На выходном патрубке установлен вентиль для взятия пробы.

Смеситель изготавливается из стали марки IX18H9T и вместе с электродвигателем устанавливается на специальной раме, которая крепится к платформе.

Распределительная колонка

Распределительная колонка предназначена для распределения в инжекторы нагнетаемого раствора и состоит из собственно колонки, муфтовых кранов, расходомеров и манометров. Расходомеры устанавливаются на муфтовых кранах и служат для контроля за расходом жидкости, поступающей в массив через инжекторы. Колонка изготавливается из стали марки IX18H9T.

Оборудование для увеличения радиуса распространения раствора

В комплексе оборудования для увеличения радиуса распространения раствора в горных породах возможно использование импульсного генератора конструкции ПермНИУИ, который облокирован с иньектором.

Применение импульсного генератора позволяет воздействовать на массив кратковременными импульсами высокого давления, что обеспечивает расширение трещин и более интенсивное насыщение пород укрепляющими растворами.

И н ъ е к т о р

Иньектор (рис.2) для сыпучих пород состоит из наконечника, представляющего собой полую перфорированную трубу с заостренной головкой, и набора промежуточных звеньев (штанг), выполненных из полых труб.

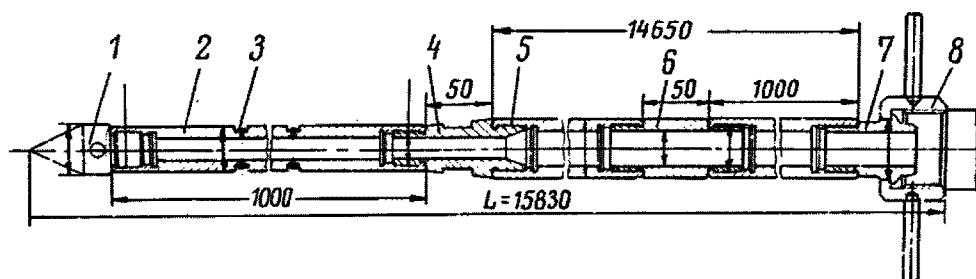


Рис. 2. Иньектор для нагнетания химических растворов в сыпучие породы:

- 1 - наконечник; 2 - перфорированное звено;
- 3 - отверстия с резиновыми кольцами;
- 4 - конусная втулка; 5 - полая труба;
- 6 - соединительное звено;
- 7 - упорная труба; 8 - захват

Иньектором для тонкотрещиноватых пород служит механический или автоматический гидрозатвор, применяемый с целью герметизации скважин при увлажнении угольных и породных массивов.

Все оборудование для приготовления и нагнетания укрепляющего раствора соединено между собой системой трубопроводов и кранов управления, выполненных по схеме (рис.3).

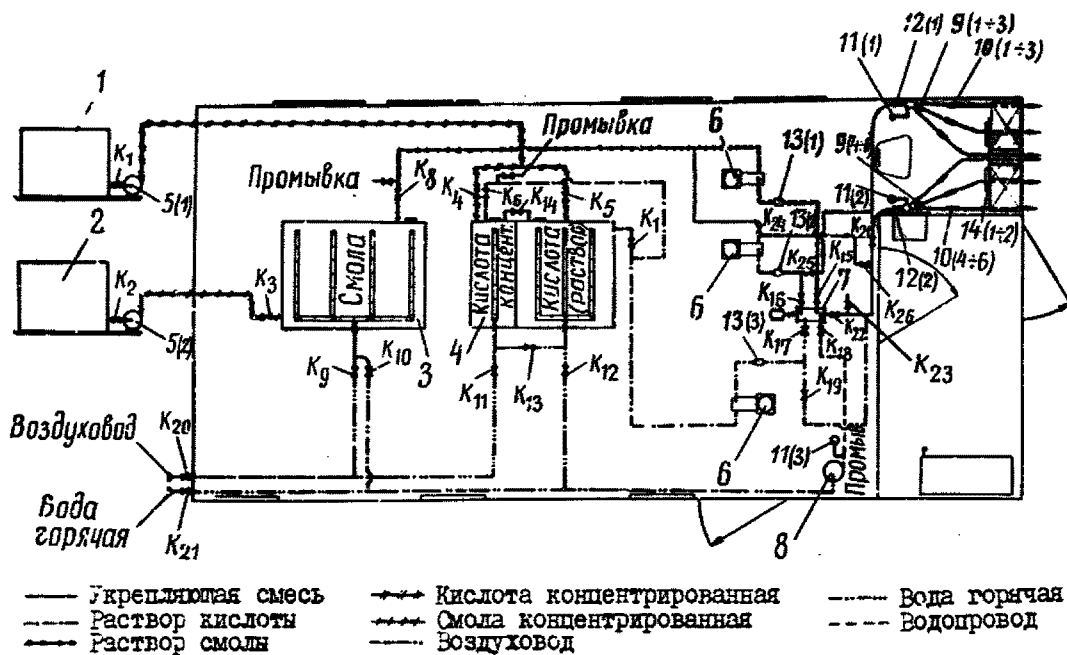


Рис. 3. Принципиальная схема оборудования для нагнетания химических растворов:

I - емкость для кислоты; 2 - емкость для смолы; 3 - бак для смолы; 4 - бак для кислоты; 5 - насос центробежный 2ХМ-6П-2; 6 - насос-дозатор ИД-2500/10; 7 - смеситель; 8 - насос центробежно-вихревой 2,5 ЦВ-0,8; 9 - кран сальниковый муфтовый; 10 - водосчетчик ВКОС-1,6; 11 - манометр; 12 - кран сальниковый муфтовый D = 40 мм; 13 - электромагнитный расходомер ЭИР-2; 14 - термометр, K₁-K₂₃ - краны управления; K₂₄-K₂₇ - краны управления при работе с насосом высокого давления

Пульт управления электрооборудованием располагается рядом с основным оборудованием и принимается в зависимости от условий применения в нормальном или взрывобезопасном исполнении.

Места расположения оборудования и аппаратуры освещены подвесными светильниками.

Техническая характеристика комплекса оборудования для химического укрепления горных пород

I. Опорная рама

Габариты, мм:

длина	3000
ширина	400
высота	1450

Механизм распора в породе

Винтовой ручной домкрат

2. Каретка

Тип	Передвижная с телескопическими стойками
-----	---

3. Механизм погружения (извлечения) иньектора

Гидроцилиндр на сферической опоре

Ход, мм	340
Диаметр поршня, мм	105
Диаметр штока, мм	75
Усилие внедрения (извлечения) при $P_{раб} = 70 \text{ кг/см}^2$, кг	6000

4. Импульсный генератор

Тип	Конструкции ПермНИИ
-----	---------------------

5. Колонка распределительная

Аппаратура для контроля:
давления

Манометр
МТ-1-2,5,
 $P_p = 25 \text{ кг/см}^2$

расхода раствора

Счетчик
ВКОС-1,6,
 $V_y = 20$;
 $P_p = 10 \text{ кг/см}^2$

6. Механизм разбуривания

Тип	С перфоратором типа ПР-18 ЛУ или электросверлом на направляющей раме
Габариты, мм:	
длина	2020
ширина	320 320
высота	33 330
Ход каретки, мм	1200
Механизм подачи на забой и возврата в исходное положение	Лебедка с усилием 0,5 Т

7. Насосная станция

Тип	Передвижная на платформе
Насос-дозатор:	
тип	НД-400/16
производительность, м ³ /ч	0-0,4
напор, кг/см ²	0-16
мощность привода, кВт	1,1
Насос-дозатор:	
тип	НД-2500/10
производительность, м ³ /ч	0-2,5
напор, кг/см ²	10
мощность привода, кВт	3
Насос для нагнетания раствора в тонко-трещиноватые породы непосредственно со смесителем:	
тип	ХТР-1,5/200А
производительность, м ³ /ч	0,75-1,5
напор, кг/см ²	220
габариты:	
длина, мм	1480
ширина, мм	1038
высота, мм	1160
вес, кг	1125
Смеситель непрерывного действия:	
объем резервуара, л	16,6
электродвигатель:	
мощность, кВт	1,1
обороты, об/мин	930
Перекачной насос:	
тип	2ХМ-6П-2
производительность, м ³ /ч	20
напор, м вод.ст.	308
мощность привода, кВт	4,5

8. Растворный узел

Тип	Передвижной на платформе с рельсовым ходом
-----	--

Емкость бака для смолы, м ³	I
Емкость бака для кислоты, м ³	0,2+0,8 = I

9. Транспортные баки

Для смолы емкостью, м ³	I
Для кислоты емкостью, м ³	I

Оборудование для механизации технологических процессов при химическом способе укрепления пород монтируется в соответствии со схемой (рис. 3).

Компоненты — кислота и смола из емкостей I, 2 центробежными химическими насосами типа 2ХМ-6П-2 подаются в баки 3 и 4, где происходит их смешивание с водой при помощи сжатого воздуха до заданных параметров.

Насосами-дозаторами растворы смолы и кислоты через электромагнитный расходомер ЭМР-2 подаются в смеситель 7.

Смесь кислоты и смолы в заданной пропорции нагнетается через счетчики IO и иньектор в укрепляемый массив.

Параметры нагнетания контролируются измерительной аппаратурой.

Комплекс оборудования через систему задвижек при помощи насоса 8 после работы и при необходимости промывается водой. Схемой предусматривается также продувка системы сжатым воздухом.

При укреплении тонкотрещиноватых пород высоконапорный насос подключается всасом к смесителю через задвижки К-26.

В этом случае смешивание компонентов происходит по описанной схеме, а последующее нагнетание смеси осуществляется высоконапорным насосом типа ХТР, УНВ-2 и т.д.

У. ПРОИЗВОДСТВО РАБОТ ПО УКРЕПЛЕНИЮ ГОРНЫХ ПОРОД ХИМИЧЕСКИМИ РАСТВОРАМИ

Способы укрепления

В зависимости от характера, объема укрепляемых пород и времени отверждения раствора в массиве определяется способ его укрепления, а именно:

при однорастворном способе химический раствор приготавливается из компонентов непосредственно перед нагнетанием в массив в специальных растворосмесительных агрегатах; время отверждения

раствора $T_{отв}$ должно быть больше технологического времени его приготовления $T_{пр}$ и нагнетания T_H .

$$T_{отв} > T_{пр} + T_H ;$$

при двухрастворном способе нагнетания компоненты при помощи насосов-дозаторов через смеситель подаются из емкостей в укрепляемый массив.

Исходя из горногеологических условий, устанавливается различный порядок внедрения иньекторов и нагнетания раствора:

внедрение иньекторов осуществляется в породы, имеющие одинаковые фильтрационные характеристики, сразу на проектную отметку;

укрепление слабоустойчивых пород с различными характеристиками осуществляется восходящими или нисходящими заходками.

Параметры нагнетания

химических растворов при укреплении горных пород

К основным параметрам нагнетания химических растворов относятся:

необходимое количество раствора;

давление нагнетания;

радиус распространения раствора;

глубина иньекционных скважин;

расстояние между иньекционными скважинами.

Количество раствора, необходимое для закрепления породы, определяется с учетом пористости и влажности горных пород по формуле

$$Q = V(n - W)m,$$

где Q - количество раствора, м³;

V - объем закрепляемой породы, м³;

n - пористость породы, %;

W - влажность породы до укрепления, %;

m - коэффициент заполнения объема пор раствором; $m = 0,5$.

Количество раствора и давление нагнетания при укреплении тонкотрещиноватых слабоустойчивых пород ориентировочно следует принимать на основании данных табл. 3.

Т а б л и ц а 3

Порода	Расход раствора, л/мин	Коэффициент фильтрации, м/сек. 10^{-8}	Давление нагнетания, кг/см ²
Песчаник:			
мелкозернистый	1,0-3,5	(2-12)	80-180
крупнозернистый	3,7-30,0	(1-10)	60- 80
мелкозернистый с прослойками конгломерата	3,0-6,0	(2-5)	130-300
Алеврит	4,3-5,0	(4-12)	40- 60
Аргиллит	4,3-30,0	(3-8)	40-100

Приготовление раствора

При полной готовности скважин и после проверки всего оборудования производится приготовление раствора.

Перед началом работ слежавшийся сухой отвердитель (щавелевая кислота, хлористый аммоний и т.д.) для улучшения растворимости должен быть размолот до порошкообразного состояния.

Количество отвердителя берется в процентном отношении от объема смолы согласно составу принятого к работе раствора.

Как приготовление, так и нагнетание раствора ведется при температуре от +5 до +25°С.

Приготовление раствора зависит от способа нагнетания. При однорастворном способе смола и отвердитель смешиваются в одной емкости и оттуда насосом подаются в массив.

При двухрастворном способе смола и отвердитель находятся в разных емкостях и оттуда отдельными насосами подаются в массив. Смешивание компонентов происходит в массиве.

Разновидностью двухрастворного является способ, при котором смола и отвердитель смешиваются в специальном смесителе перед нагнетанием в массив. Каждый из указанных способов имеет свои достоинства и недостатки, но более эффективен, на наш взгляд, последний.

Приготовление раствора заключается в следующем.

Из тары с помощью ручного насоса (БКФ-2, БКФ-4 и др.) смола перекачивается в емкость. В другой емкости растворяется необходимое для получения заданного времени гелеобразования коли-

чество отвердителя в определенном для данного состава объеме воды. Изменение состава раствора путем регулирования подачи того или иного количества отвердителя осуществляется в процессе нагнетания.

Нагнетание раствора

Перед нагнетанием раствора скважины в тонкотрещиноватых породах тщательно промываются от шлама до тех пор, пока из них не начнет выходить прозрачная промывочная вода. Перерыв между промывкой скважины и нагнетанием раствора не должен превышать 5-10ч.

В случае полного поглощения воды скважиной нагнетание раствора не производится.

После промывки скважин определяется удельное поглощение раствора с целью проверки фильтрационной способности горных пород:

$$W = \frac{Q}{\ell_{\phi} H},$$

где Q - объемная скорость нагнетания, л/мин;

ℓ_{ϕ} - длина фильтрующей части шпура, м;

H - действующий напор, м вод.ст.

Нагнетание раствора ведется заходками (зонами). Глубина заходки в каждом отдельном случае устанавливается проектом.

Если скважиной вскрыта большая трещина или каверна (резкое падение давления), нагнетание раствора прекращается, и данная пустота заполняется цементным раствором.

Режим давления при нагнетании раствора устанавливается в каждом отдельном случае исходя из следующих положений:

давление при нагнетании не должно разрушать тампонируемую породу;

переход к максимальному давлению должен быть постепенным, по мере заполнения трещин и пустот раствором.

В случае превышения допустимой величины снижение давления производится при помощи выпускного крана насоса.

Если при нагнетании раствор прорывается на поверхность по затрубному пространству, то нагнетание следует немедленно прекратить, а обнаруженные места выхода раствора затампонировать.

Нагнетание раствора в скважину производится до полного насыщения зоны пород, т.е. до тех пор, пока при максимальном давлении прекращается поглощение раствора.

Разбуривание затампонированной зоны скважины для тампонажа нижележащей зоны производится после полного отверждения раствора.

После окончания нагнетания раствора проводится тщательная промывка всего оборудования и разводящей сети водой.

Так как смола практически нерастворима, то промывание следует проводить тогда, когда она имеет еще малую вязкость, в противном случае смола может отвердеть и вывести оборудование из строя.

VI. КОНТРОЛЬ ЗА КАЧЕСТВОМ УКРЕПЛЕНИЯ ПОРОД

При химическом укреплении необходимо осуществлять контроль за распространением раствора в массиве и изменением физико-механических свойств укрепляемых пород.

Контроль за качеством укрепления осуществляется:

по керновым материалам;

с помощью геоакустических методов.

Контроль работ по укреплению массива акустическими методами заключается в определении акустических параметров массива до его укрепления и после в окружающих инъекционные скважины пространстве. В качестве акустических характеристик укрепляемых пород могут быть использованы скорость распространения продольных и поперечных волн, коэффициенты затухания и спектральный состав акустических импульсов.

Определение акустических свойств укрепляемых пород в массиве выполняется звуковым и ультразвуковым методами. В результате исследований звуковым методом (база измерения 5-20 м) получают интегральные характеристики укрепляемого массива. При измерениях ультразвуковым методом исследуются локальные участки укрепления пород и устанавливаются контуры распространения раствора. Недостатком ультразвукового метода является необходимость в наличии значительного количества контрольных шпуров или скважин.

Для контроля прочности горных пород в массиве могут быть с успехом применены импульсные геоакустические методы исследований.

Импульсные акустические методы изучения прочности пород основаны на взаимосвязи предела прочности на сжатие (коэффициента крепости) с акустическими свойствами - скоростью распро-

странения упругих волн, акустической жесткостью и коэффициентом затухания, причем такая связь может быть установлена между прочностью и одной из акустических характеристик или между прочностными характеристиками (с учетом упругих и пластических свойств пород) и группой акустических параметров.

Для пород средней крепости прямая связь "прочность - скорость продольной волны" не позволяет вести изучение прочности с достаточной степенью точности.

Использование двух акустических показателей, находящихся во взаимосвязи с определенными прочностными свойствами, позволяет определять прочность пород средней крепости с более высокой степенью точности. Величина предела прочности таких пород зависит от степени развития как упругих, так и пластических деформаций до момента разрушения. При малом нагружении развиваются упругие деформации, а с увеличением напряжения имеют место как упругие, так и пластические деформации.

Основное внимание при использовании импульсных методов определения прочности пород должно уделяться установлению достоверных соотношений между акустическими характеристиками и прочностными свойствами пород. Эти соотношения представляют собой зависимости скорости продольных волн V_p от прочности пород σ . Их устанавливают по данным ультразвуковых изменений и механических испытаний специально приготовленных контрольных кубов породы, состав и структура которых не должны существенно отличаться от состава и структуры исследуемого массива. Для оперативного контроля прочности пород в массиве строят тарировочные кривые $V_p = f(\sigma)$ пород различного состава.

После построения тарировочных кривых $V_p = f(\sigma)$ задача определения прочности заключается в измерении скорости распространения продольной волны в массиве. Наиболее полные характеристики прочности пород выявляются при измерении скоростей распространения продольных волн на различных базах (от 0,1 до 12 м).

Выбор того или иного метода измерения скорости упругих волн в массиве определяется прежде всего базой измерения, на которой необходимо провести исследование. Величина базы измерения зависит от размеров и формы исследуемого элемента выработки, предполагаемой конфигурации поля, горного давления, условий подступа к исследуемому участку горного массива и пр.

Если размеры горного участка не превышают 1-2 м, то применяется ультразвуковой метод измерения скорости. При исследовании

по методике прозвучивания излучатель и приемник колебаний могут располагаться в скважинах, пробуренных в массиве (межскважинное прозвучивание), на противоположных сторонах целика или другими способами. Применяя методику прозвучивания, можно достаточно просто определить коэффициент затухания ультразвука. Для этого фотографии волновых картин приводятся к одному усилению, после чего вычисляется коэффициент затухания.

Используя методику продольного профилирования, можно проводить измерения на стенке целика или по поверхности кровли. По принципу фазовой корреляции определяются скорости продольных, а также поперечных и поверхностных волн.

Для определения акустических параметров применим также ультразвуковой каротаж скважин, при котором исследования ведутся вдоль поверхности одной скважины.

Звуковой импульсный метод применим, если база измерения составляет не менее 2–3 м. Способы исследования звуковым методом те же, что и ультразвуковым (межскважинное прозвучивание, продольное профилирование). Следует учесть, что интерпретация волновых картин, полученных при исследованиях звуковым методом, может быть осложнена дисперсией и дифракцией упругих волн. Эти явления, обусловленные неоднородностью горного массива, имеют место обычно на больших базах измерений.

Аппаратура для шахтных измерений скорости упругих волн в массиве горных пород должна быть компактной, транспортабельной, защищенной от попадания пыли и брызг воды, а также взрывобезопасной.

В наибольшей степени этим требованиям отвечает прибор для определения скорости упругих волн ПОСВ-3, разработанный в лаборатории исследования физико-механических свойств горных пород ИГД им. А.А.Скочинского, с помощью которого можно производить измерения акустических параметров массива на базах до 20 м. Искробезопасное исполнение (источник питания во взрывобезопасном исполнении) и сравнительно небольшой вес позволяют использовать его в шахтах, опасных по газу и пыли.

В шахтах, не опасных по газу и пыли, возможно применение переносного ультразвукового прибора УКБ-1м. Он предназначен для измерения времени распространения упругих ультразвуковых колебаний (УЗК) и затухания их в контролируемом массиве. По измеренной скорости распространения УЗК, степени затухания и форме огибающей многократных отражений импульсов прибор позволяет опре-

делить упругие характеристики массива. Измерения проводятся на базах до 5 м.

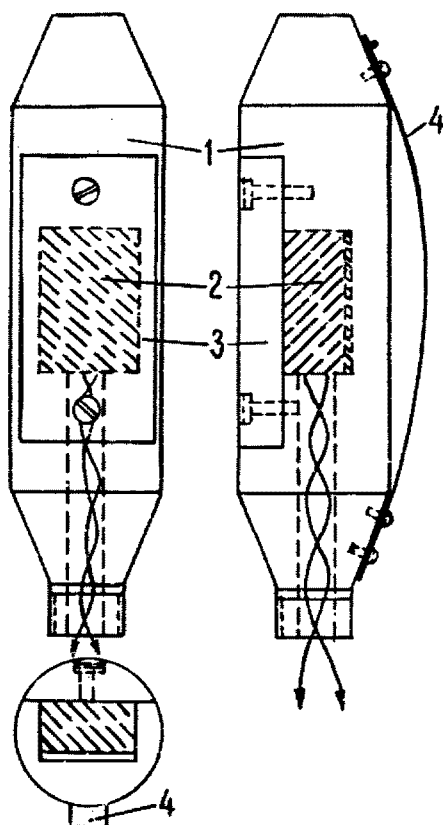


Рис. 4. Ультразвуковая головка:

1 - корпус; 2 - пьезоэлемент;
3 - крышка; 4 - пружина

Порядок работы с прибором изложен в инструкции к нему.

При проведении шахтных измерений по методу межскважинного прозвучивания конструкция искательных головок для ввода УЗК и приема их должна быть такой, как показано на рис. 4.

УП. ТЕХНИКА БЕЗОПАСНОСТИ И ОХРАНА ТРУДА ПРИ ХИМИЧЕСКОМ УКРЕПЛЕНИИ ПОРОД

1. При производстве работ по укреплению пород химическим способом необходимо руководствоваться основными положениями действующих правил безопасности в угольных и сланцевых шахтах и общими правилами по технике безопасности для работ на гидравлических и электрических установках.

2. Все рабочие и ИТР должны знать правила техники безопасности при работе с химически активными веществами и овладеть приемами оказания первой помощи.

3. На рабочем месте в аптечке обязательно должны быть сода, борная кислота, йод, бинты и др.

4. На всех участках, где производятся работы по химическому укреплению пород, должны быть вывешены предупредительные надписи и плакаты.

5. Непосредственно занятые на работах по химическому укреплению пород должны быть обеспечены специальной одеждой и средствами индивидуальной защиты (брезентовыми костюмами, резиновыми сапогами, резиновыми перчатками, передниками, защитными очками).

6. При работе со смолами, щелочами и кислотами должны соблюдаться следующие меры безопасности:

работу следует выполнять в предохранительных очках и резиновых перчатках;

на месте работы у водопроводного крана должны быть приготовлены свежие растворы питьевой соды (не менее 3 л) и борной кислоты 5-10% концентрации (1 л);

при попадании кислоты на кожный покров необходимо обильно промыть пораженные места проточной (питьевой) водой или содовым раствором. Если кислота попала в глаза, немедленно следует промыть их водой и раствором борной кислоты.

7. Прием пищи на рабочих местах категорически запрещается.

8. На местах, где готовится химический раствор, должны быть вывешены схемы его приготовления и управления механизмами с указанием очередности их пуска и остановки.

9. Работы по бурению скважин (шпуров) и нагнетанию химического раствора должны производиться под руководством лица технического надзора.

10. При бурении скважин (шпуров) и нагнетании раствора рабочее место должно быть освещено.

11. В выработках, где готовится раствор, разрешается хранить только минимальный запас смолы и кислоты. Остальное количество химических материалов следует хранить в емкостях на складе.

12. Смола и другие химические материалы, предназначенные для химического укрепления пород, на место работ должны доставляться в герметически закрытой металлической таре (кислота в стеклянных сосудах). Тара для кислоты должна окрашиваться в оливковый цвет, тара для смолы - в оранжевый. Емкости со смолой и другими химическими материалами сбрасывать с высоты запрещается.

13. Шланги, по которым подаются растворы, также окрашиваются в соответствующие цвета.

14. При обнаружении в таре течи смола должна быть немедленно перелита в неповрежденную емкость и герметически закрыта. Переливать смолу нужно с соблюдением мер предосторожности (исключить попадание ее на кожу).

15. Переливать смолу ведрами запрещается; необходимо переливать с помощью насоса или способом выдавливания жидкости из закрытой тары с подачей ее по шлангу в рабочую емкость под давлением сжатого воздуха не более 2 ат.

16. Приготовлять раствор следует только под руководством лаборанта с соблюдением мер безопасности. Перемешивание смолы с водой для получения раствора рабочей концентрации нужно производить в закрытом баке. Открывать крышку бака при перемешивании запрещается.

17. Отвердитель (кислота) в сухом виде должен вводиться в воду с соблюдением мер, предупреждающих распыливание порошка.

18. К нагнетанию раствора можно приступить только после проверки лицом технического надзора состояния оборудования, правильности установки запорной арматуры и контрольно-измерительных приборов, испытания всей нагнетательной системы водой и занесения результатов осмотра и испытаний в журнал.

19. Во время нагнетания раствора нахождение посторонних лиц у места работы запрещается.

20. При работе насоса находиться перед скважиной, в которую нагнетается раствор, категорически запрещается.

21. Во время нагнетания раствора необходимо тщательно наблюдать за показаниями манометра и состоянием запорного устройства.

22. После окончания нагнетания раствора давление в сети должно быть снижено до нуля. Только после этого разрешается отсоединять шланги от инжектора.

23. Запорные краны следует закрывать медленно во избежание гидравлического удара, при котором возможен разрыв шлангов.

24. После окончания работы необходимо тщательно промывать водой рабочее оборудование, а рабочее место — после каждого попадания на него химреагентов.

25. Производить работы по нагнетанию раствора, используя неисправные или засмоленные трубопроводы, шланги, манометры и краны, запрещается.

26. Запрещается производить смазку, ремонтировать механизмы или оборудование на ходу и под давлением. Для производства ремонта механизмы необходимо остансвить и давление снять. При этом должна быть исключена возможность самопроизвольного включения механизмов в работу.

Журнал лабораторного определения свойств растворов

Дата, время	Номер замеса	Состав раствора, %			Свойства раствора				Температура среды, град.	Прочность образцов породы, укреп- ленных раствором в возрасте				
		Смола	Растворитель	Отвердитель	Вязкость, сантисуази	Удельный вес раствора, г/см ³	Время гелеобра- зования, мин	Время отвержде- ния, мин		ч а с ы				
										II	I2	I3	I4	I5
I	2	3	4	5	6	7	8	9	10	II	I2	I3	I4	I5

Форма учета параметров нагнетания раствора для химического
укрепления горных пород

Дата	Характеристика скважины						Состав раствора, %			Параметры нагнетания				Температура массива, град.	Примечание	
	Номер	Глубина, м	Угол наклона, град.	Диаметр, мм	Глубина герметизации, м	Длина фильтрующей части, м	Смола	Растворитель	Отвердитель	Давление при нагнетании		Расход раствора, л	Время нагнетания раствора, мин			Радиус распространения раствора
										в начале	в конце					
1	2	3	4	5	6	7	8	9	10	11	12	13	14	15	16	17

СОДЕРЖАНИЕ

Введение	3
I. Технология работ	5
Технологические схемы	5
Укрепление пород в горных выработках	6
II. Химические растворы	7
Требования к растворам смол, применяемым для химического укрепления горных пород	7
Выбор растворов	7
Оборудование для контроля качества смолы и растворов	8
Определение свойств применяемых материалов и растворов	8
III. Лабораторные исследования	10
Испытания образцов сыпучих пород	10
Лабораторные исследования образцов связанных пород	14
IV. Оборудование для производства работ в подземных условиях	15
Оборудование для внедрения и извлечения инъекторов.	15
Оборудование для приготовления и нагнетания химических растворов.	15
V. Производство работ по укреплению горных пород химическими растворами	22
Способы укрепления	22
Параметры нагнетания химических растворов при укреплении горных пород	22
Приготовление раствора	23
Нагнетание раствора	24
VI. Контроль за качеством укрепления пород	25
VII. Техника безопасности и охрана труда при химическом укреплении пород	28
Приложение I. Журнал лабораторного определения свойств растворов	32
Приложение 2. Форма учета параметров нагнетания раствора для химического укрепления горных пород	33

Виктор Викторович Давыдов, Юрий Иванович Белоусов,
Евгений Петрович Кариков, Николай Александрович Гнилорыбов

**ВРЕМЕННАЯ ИНСТРУКЦИЯ ПО УКРЕПЛЕНИЮ ГОРНЫХ ПОРОД
ХИМИЧЕСКИМИ РАСТВОРАМИ**

Редактор А.Ф.Кустова

Т-18587 Тираж 500 Цена 18 коп. Изд. № 7100 Заказ № 1112

Типография Института горного дела им. А.А.Скочинского
2,5 уч.-изд.л. Подписано к печати 21/ХП 1973 г.