

Крисов

**АКТ
разграничения балансовой принадлежности тепловых сетей
и эксплуатационной ответственности сторон**

г. Москва

от " " _____ 2017г.

Мы, нижеподписавшиеся представители ПАО "МОЭК":

Представитель Филиала № 11 «Горэнергосбыт» ПАО «МОЭК» _____,

Главный инженер Филиала № 1 ПАО «МОЭК» Басыров Р. Р.,

Владелец промежуточных сетей ГБУ "Жилищник района Тверской" в лице, _____

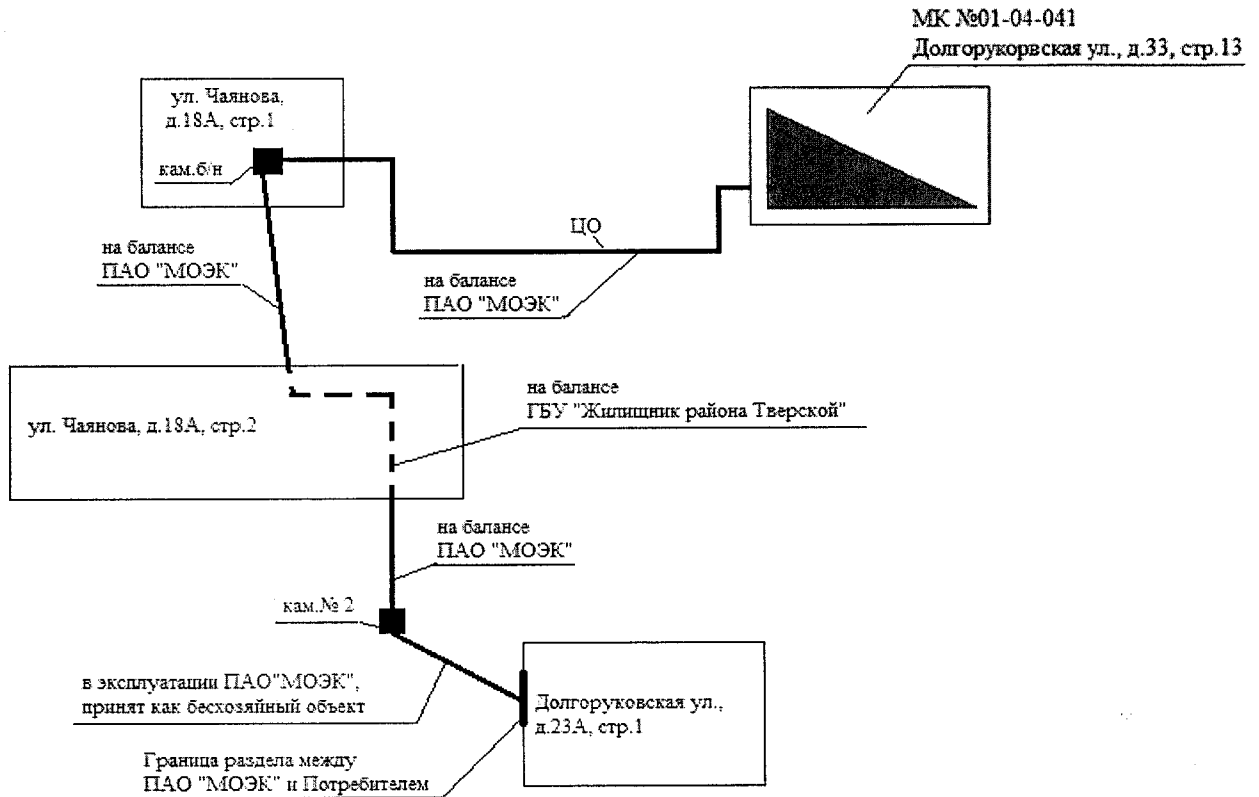
и Потребитель ООО "Артагон" (Долгоруковская ул., д.23А, стр.1) в лице _____

составили настоящий акт о том, что границей раздела балансовой принадлежности тепловых сетей и эксплуатационной ответственности сторон является:

- между ПАО "МОЭК" и Владелцем промежуточных сетей наружные стороны стен здания по адресу: ул. Чайнова, д.18А, стр.2;

- между ПАО "МОЭК" и Потребителем наружная сторона стены здания, расположенного по адресу: Долгоруковская ул., д.23А, стр.1.

**Схема присоединения Потребителя
МК № 01-04-41 (Долгоруковская ул., д. 33, стр. 13)**



Характеристика тепловых сетей

Наименование характеристики	Показатели
Длина теплотрассы от Долгоруковская ул., д.33, стр.13 до каб. б/н	L _{цо} =291м
Условный диаметр трубопроводов от Долгоруковская ул., д.33, стр.13 до каб. б/н	2D _{цо} =219/315мм
Длина теплотрассы от каб. б/н до ул. Чайнова, д.18А	L _{цо} =100,92м
Условный диаметр трубопроводов от каб. б/н до ул. Чайнова, д.18А	2D _{цо} =219/315мм
Длина теплотрассы от ул. Чайнова, д.18А до кам. № 2	L _{цо} =71,4м
Условный диаметр трубопроводов от ул. Чайнова, д.18А до кам. № 2	2D _{цо} =160/225мм
Длина теплотрассы от кам. № 2 до Долгоруковская ул., д.23А, стр.1	L _{цо} =110м
Условный диаметр трубопроводов от кам. № 2 до Долгоруковская ул., д.23А,	2D _{цо} =80мм


Длина теплотрассы от границы раздела до теплосчетчика Потребителя	Лцо=--м
Условный диаметр трубопроводов от границы раздела до теплосчетчика Потребителя	Дцо=--мм

Настоящий Акт является неотъемлемой частью Договора теплоснабжения

Теплоснабжающая организация:

Представитель Филиала №1
"Горэнергообл"

Владелец промежуточных сетей
ГБУ "Жилищник района Тверской"



 _____ /
 Главный инженер
 Филиала №1 ПАО "МОЭК"
 _____ / Р. Басыров/

_____ /

Главный инженер Предприятия №4
Филиала №1 ПАО "МОЭК"

Потребитель
ООО "А

_____ /Е.А. Музланов/


 _____ /Курбанова О.В.