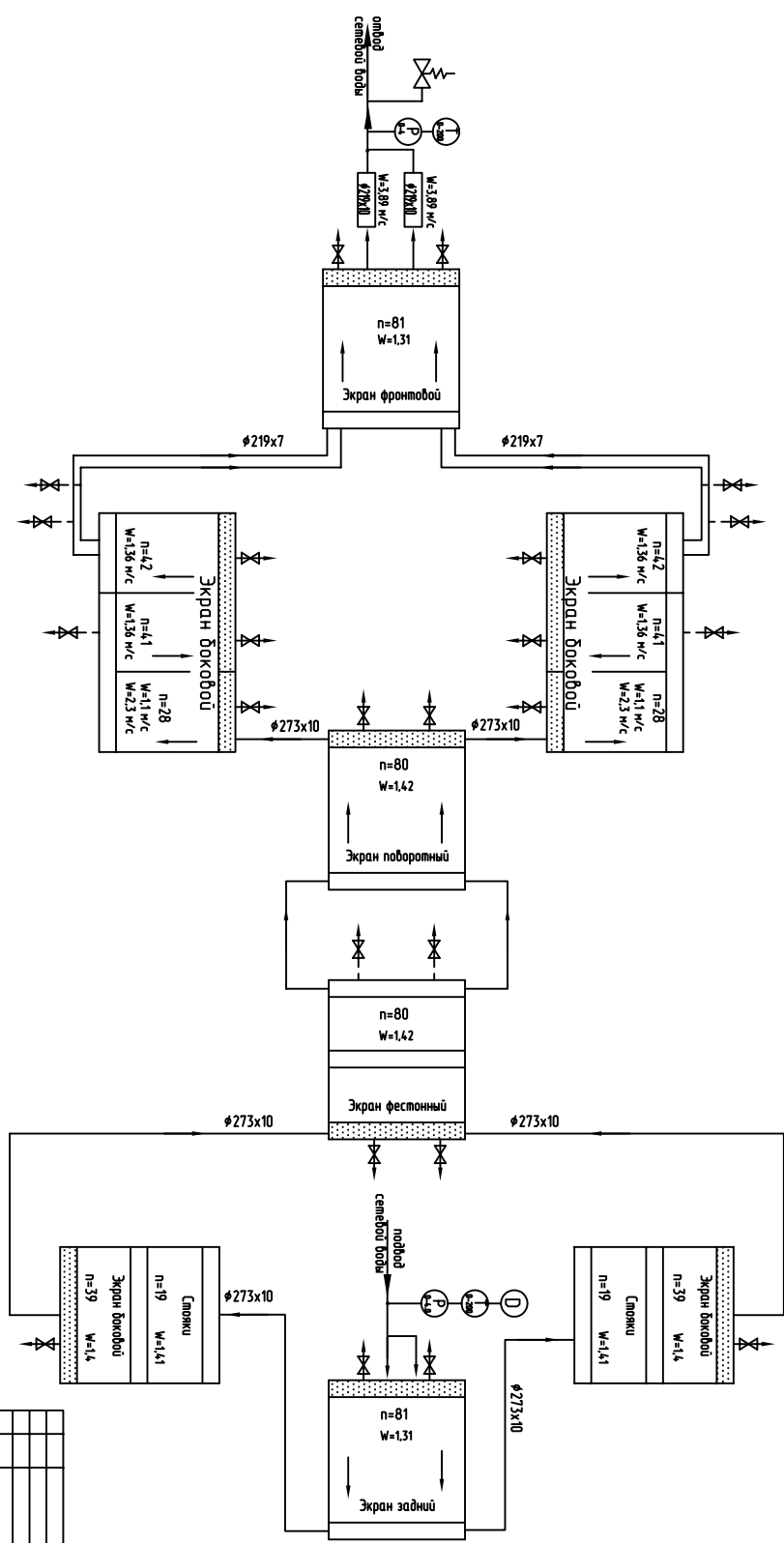


50К.01.00.00.00 Г3



- Условные обозначения**
- Движение воды
  - Воздух
  - ▭ Верхние коллекторы
  - ▭ Нижние коллекторы
  - ⊗ Дренажный вентиль
  - ⊗ Воздушный вентиль
  - ⊙ Давление
  - ⊙ Температура
  - ⊙ Расход воды
  - ⊗ Клапан предохранительный

50К.01.00.00.00 Г3		Лист: Масса	
Комп. КВ-Р-58,2-150 ЦКС		-	
Схема гидравлическая		-	
принципиальная		-	
Изм. Лист		Листов 1	
Разработ. Армения		-	
Проект. Тарасов		-	
Исполн. Ларинья		-	
Инв. №		-	
Водоотв.		-	
Формат А4х3		-	

Копировать