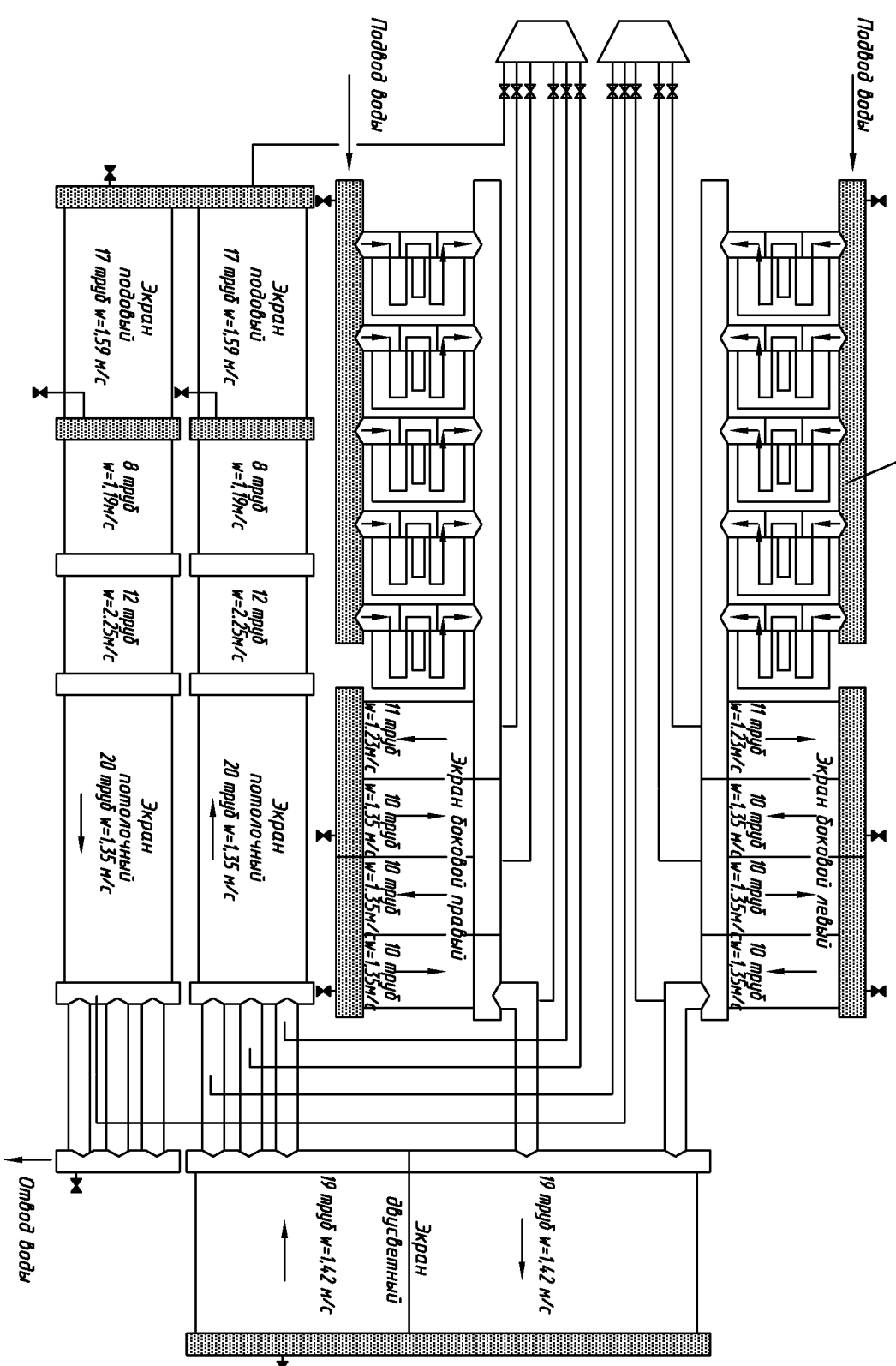


12 КВ.01.00.00.00 ГСХЦ

Секция конденсационная
5 труб $w=1.41 \text{ м/с}$



- Условные обозначения
- Движение воды
 - Воздух
 - ▭ Верхние коллектора
 - ▭ Нижние коллектора
 - ⊗ Вентиль
 - ▽ Воронка для слива

Инв. № подл.	Подп. и дата	Взам. инв. №	Инв. № дцбл.	Подп. и дата
--------------	--------------	--------------	--------------	--------------

Справ. №	Перв. примен. КВ-Г-14-150
----------	------------------------------

Изм/Лист	№ докум.	Подп.	Дата
Разработ	Сиваткин		
Проб.	Барабаш		
Н.контр.	Гарасюва		
Умл.	Лемров		

12 КВ.01.00.00.00 ГСХЦ		Лист	Масса	Масштаб
Схема циркуляции		Лист		
ОАО ДКМ ОГК		Лист		

Копировал Формат А3