

2. Техническое описание.

2.1. Назначение.

2.1.1. Котел водогрейный теплопроизводительностью 7,56(6,5) МВт(Гкал/ч) предназначен для получения горячей воды давлением до 9,125кгс/см², номинальной температурой 150°С, используемой в системах отопления, вентиляции и горячего водоснабжения промышленного и бытового назначения, а также для технических целей.

2.1.2. Котел предназначен для сжигания твердого топлива в слое. Не допускается работа котла на высокозольных высоковлажных бурых углях и отходах углеобогащения с теплотворной способностью $Q^p_n < 2800$ ккал/кг, а также на сланцах, торфе и пр. с содержанием серы $> 0,2 \times 10^{-3}$ %кг/ккал.

2.2 Технические данные.

Величина	Единица измерения	КВ-ТС-6,5-150
Теплопроизводительность	МВт (Гкал/ч)	7,56(6,5)
Рабочее давление	МПа (кгс/см ²)	1-1,6(10-16,3)
Температура воды на входе	°С	70
на выходе	°С	150
Расход воды	т/ч	80
Температура уходящих газов	°С	235
КПД котла	%	82,06
Расход топлива (Минусинский каменный уголь марки Д)	кг/ч	1420
Соппротивление газового тракта	кг/м ²	39,2
Гидравлическое сопротивление	кг/см ²	1,07

2.3 Состав котла

2.3.1. Котел теплопроизводительностью 6,5 Гкал/ч.

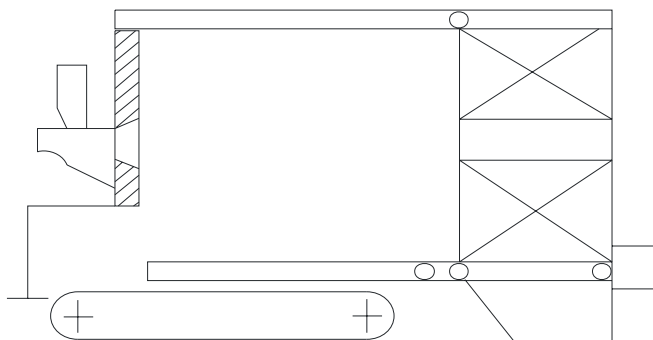


Рис.1

Топочная камера имеет горизонтальную компоновку, экранирована трубами $\text{Ø}60 \times 3$ с шагом 64мм, входящими в коллекторы $\text{Ø}159 \times 7$.

Конвективная поверхность нагрева расположена в вертикальной, полностью экранированной шахте; набирается из U-образных труб $\text{Ø}28 \times 3$ с шагом $S_1=32$ мм; $S_2=40$ мм.

2.3.2. Котел оборудуется механической топкой с пневмомеханическим забрасывателем ЗП-400М2 и решеткой обратного хода.

Тип топочного устройства ТЛМЗ 1,87/3,0.

2.3.3. На котлах применено устройство возврата уноса угольной мелочи острое дутье. Унос угольной мелочи собирается в двух зольных бункерах, расположенных под конвективной шахтой, откуда удаляется системой возврата уноса и сбрасывается в топку. Подача воздуха на эжектор возврата уноса осуществляется вентилятором 19ЦС63. От этих же вентиляторов осуществляется подача воздуха на острое дутье.

2.3.4. Несущий каркас у котла отсутствует. Блок котла - топочный и конвективный – имеют опоры, приваренные к нижним коллекторам.

2.3.5. Котел выполняется в облегченной обмуровке, которая крепится к экранным трубам или стоякам конвективной шахты.

Общая толщина обмуровки приблизительно 110мм.

2.3.6. Котел оборудуется устройством газоимпульсной очистки (ГИО) для удаления наружных отложений с труб конвективной поверхности нагрева. Газоимпульсная очистка основана на сжигании газовойоздушной смеси в высокотурбулентном (взрывном) режиме с определенной частотой.

2.4. Контрольно-измерительные приборы.

Контрольно-измерительные приборы, оборудование автоматического регулирования, тепловой защиты и дистанционного управления должны поставляться комплектующей организацией потребителя по его заказным спецификациям.

2.5. Маркировка

2.5.1. Водогрейный котел должен иметь табличку по ГОСТ 12971-67 с указанием: предприятия – изготовителя; обозначения котла в соответствии с настоящим руководством; теплопроизводительности в МВт(Гкал/ч); расчетного давления в МПа (кгс/см^2); заводского номера изделия; года изготовления; номинальной температуры воды на выходе ($^{\circ}\text{C}$).

2.5.2. Элементы котла, работающие под давлением, имеют маркировку согласно Правил Госгортехнадзора РФ. Места размещения маркировки указаны в приложении настоящего руководства.

2.6. Упаковка

2.6.1. Арматура котла поставляется в ящиках.

2.6.2. Упаковка элементов котла производится по чертежам предприятия - изготовителя.

2.6.3. Элементы котла перед упаковкой подвергаются консервации лакокрасочными материалами и смазками для защиты их от атмосферной коррозии на период транспортирования и хранения. Срок консервации – 12 месяцев со дня отгрузки котла.

2.6.4. При упаковке деталей в ящик вкладывается упаковочный лист с указанием типа и количества деталей.