

ОАО «ДОРОГОБУЖКОТЛОМАШ»

## **КОТЕЛ ВОДОГРЕЙНЫЙ**

теплопроизводительностью 139,6 (120) МВт (Гкал/ч)

для работы на жидком и газообразном топливах.

**РУКОРОДСТВО ПО МОНТАЖУ И ЭКСПЛУАТАЦИИ**

**P-120.00.00.00.00 PЭ**

2002

## СОДЕРЖАНИЕ

Лист

1. Введение_____	3
2 ТЕХНИЧЕСКОЕ ОПИСАНИЕ_____	4
2.1. Назначение_____	4
2.2. Техническое описание_____	5
2.3. Состав котла_____	6
2.4. Контрольно-измерительные приборы_____	7
2.5. Маркировка_____	7
2.6. Упаковка_____	7
3. ОБЩИЕ УКАЗАНИЯ_____	8
4. УКАЗАНИЯ МЕР БЕЗОПАСНОСТИ_____	8
5. ПОРЯДОК УСТАНОВКИ (МОНТАЖА)_____	11
6. ПОДГОТОВКА КОТЛА К ПУСКУ_____	16
7. ПУСК КОТЛА_____	17
8. РАБОТА КОТЛА_____	18
9. ОСТАНОВКА КОТЛА_____	19
10. ПРАВИЛА ХРАНЕНИЯ_____	20
11. ТРАНСПОРТИРОВАНИЕ_____	21

## ВВЕДЕНИЕ.

Настоящее руководство содержит сведения для правильного монтажа и эксплуатации водогрейного котла теплопроизводительностью 139,6 (120) МВт (Гкал/ч) (далее котел), работающего на жидком и газообразном топливах.

Условное обозначение типоразмера котла для газообразного и жидкого топлива состоит из последовательного расположенных:

- обозначения КВ – котел водогрейный;
- индексов вида топлива ГМ – газообразное, жидкое (мазут)
- значения теплопроизводительности котла;
- значения номинальной температуры воды на выходе из котла;

Пример условного обозначения водогрейного котла для газообразного и жидкого топлива теплопроизводительностью 139,6 (120) МВт (Гкал/ч) с номинальной температурой воды на выходе 150°С: КВ-ГМ-139,6-150

Руководство включает в себя следующие разделы:

1. Введение.
2. Техническое описание.
3. Общие указания.
4. Указания мер безопасности.
5. Порядок установки.
6. Подготовка котла к пуску.
7. Пуск котла.
8. Работа котла.
9. Остановка котла.
10. Правила хранения.
11. Транспортирование.

При эксплуатации котла, кроме настоящей инструкции, должны дополнительно использоваться следующие нормативно-технические документы:

- «Правила устройства и безопасной эксплуатации паровых и водогрейных котлов» ПБ 10-574-03, утвержденные Госгортехнадзором России 11.06.03.
- «Правила безопасности систем газораспределения и газопотребления» ПБ 12-529-03.
- «Горелка газовая рециркуляционных устройств ГГРУ-3500. Паспорт и инструкция по эксплуатации» 14.00.ПС.
- «Форсунка механическая ТФ-3000-20» Руководство по эксплуатации ОМС 111.00.00Р.
- «Руководство по производству обмуровочных работ» А-22910 ИО.
- «Инструкция по техническому диагностированию и экспертному обследованию» А-26720.
- «Инструкция по ремонту элементов водогрейных котлов, находящихся в монтаже и эксплуатации» А-9570.

\* Далее по тексту «Правила Госгортехнадзора РФ»

## 2. ТЕХНИЧЕСКОЕ ОПИСАНИЕ.

### 2.1. Назначение.

Водогрейный стационарный котел теплопроизводительностью 139,6 (120) МВт (Гкал/ч) предназначен для получения горячей воды давлением до 2,25 (22,5)МПа (кгс/см<sup>2</sup>) и номинальной температурой 150°С используемой в системах отопления, вентиляции и горячего водоснабжения промышленного и бытового назначения, а также для технологических целей.

### 2.2. Технические данные

Таблица №2.1

Величина	Единица измерения	КВ-ГМ-139,6-150
Теплопроизводительность номинальная	МВт (Гкал/ч)	139,6 (120)
Расчетное (избыточное) давление воды	МПа (кгс/см <sup>2</sup> )	2,5 (25)
Абсолютное рабочее давление воды на выходе из котла не менее	МПа (кгс/см <sup>2</sup> )	1,0 (10)
Температура воды на входе в котел	°С	70
Температура воды на выходе из котла	°С	150
Диапазон регулирования теплопроизводительности, по отношению к номинальной.	%	20-100
Гидравлическое сопротивление не более.	МПа (кгс/см <sup>2</sup> )	0,4 (4,0)
Расход воды через котел	кг/сек(т/ч)	413 (1486)
КПД котла, не менее	%	
на газе		92,8
на мазуте		91,1
Расход топлива (расчетный)	м <sup>3</sup> /ч	
на газе		15063
на мазуте		14029
Сопротивление газового тракта, не более, при работе:	кг/м <sup>2</sup>	
на газе		160
на мазуте		200
Расход воздуха при работе	нм <sup>3</sup> /ч	
на газе		144000
на мазуте		154000

## 2.3. Состав котла.

2.3.1. Котел имеет П-образную компоновку.

Топочная камера экранирована трубами  $\varnothing 60 \times 3$  мм. с шагом 64 мм, входящими в камеры  $\varnothing 273 \times 10$  мм.

Конвективная поверхность нагрева котла состоит из трех пакетов, расположенных в вертикальной полностью экранированной шахте, набирается из U-образных труб  $\varnothing 28 \times 3$  мм. с шагом  $S=64$  мм,  $S=40$  мм.

Боковые стены конвективного газохода закрыты трубами  $\varnothing 83 \times 3,5$  мм. с шагом  $S=128$  мм. и являются одновременно стояками конвективных полусекций.

С целью повышения газоплотности котла экранные трубы с внешней стороны обшиты стальным листом толщиной 2 мм.

2.3.2. Котел комплектуется четырьмя горелками ГГРУ с 3500 с мазутной форсункой.

2.3.3. На фронтальной стене устанавливаются четыре горелки с шиберами и индивидуальным подводом воздуха. Короба воздухопроводов крепятся на рамы горелок, которые в свою очередь привариваются косынками к поясам жесткости трубной системы.

Рекомендуемый вентилятор центробежный дутьевой правого вращения ВДН-20 с производительностью  $Q=162500$  м<sup>3</sup>/ч. и электродвигателем ДА 304-400У-6МУ1  $n=1000$  об/мин – один на все горелки.

Рекомендуемый дымосос ДН-22х0,62ГМ с двигателем ДА304 450УК-8МУ1  $n=750$  об/мин.

2.3.4. Котлы, работающие на мазуте, могут быть оборудованы устройством газоимпульсной очистки (ГИО) для удаления наружных отложений с труб конвективной поверхности нагрева.

Газоимпульсная очистка основана на сжигании газозвушной смеси в высокотурбулентном (взрывном) режиме с определенной частотой.

2.3.5. Фронтальной, промежуточный, задний экраны, а также боковые стены конвективного газохода, опираются на портал. Нижние камеры указанных экранов имеют опоры. Опора, расположенная посередине нижней камеры промежуточного экрана является неподвижной.

2.3.6. Котлы имеют облегченную обмуровку и теплоизоляцию. Обмуровочные и изоляционные материалы в поставку завода не входят.

2.3.7. Котел комплектуется устройством отбора проб пара и воды.

2.4. Контрольно – измерительные приборы, оборудование автоматического регулирования, тепловой защиты и дистанционного управления поставля-

ются комплектующей организацией потребителю по его заказным спецификациям.

## 2.5. Маркирование.

2.5.1. Водогрейный котел должен иметь табличку по ГОСТ 12971-67 с указанием:

предприятия-изготовителя;  
обозначение котла в соответствии с настоящей инструкцией;  
теплопроизводительности в МВт (Гкал/ч);  
рабочего давления в МПа (кгс/см<sup>2</sup>);  
заводского номера изделия;  
года изготовления;  
номинальной температуры воды на выходе.

2.5.2. Маркировка на грузовые места (ящик, пакет, связку) соответствует требованиям ГОСТ 14192-96.

2.5.3. Элементы котла, работающие под давлением, имеют маркировку согласно Правил Госгортехнадзора РФ. Места размещения маркировки указаны в приложениях настоящего руководства.

## 2.6. Упаковка.

2.6.1. Элементы котла отправляются потребителю в следующей упаковке: мелкие детали и сборочные единицы, фланцы, крепежные изделия всех видов и размеров, форсунки, элементы опор, а также арматура и электроприборы – в ящиках, контейнерах или коробах сварной конструкции;

экраны, секции конвективной части, колонны и балки портала, площадки, лестницы, коробка, бункера и другие крупногабаритные изделия – в пакетах, связках или без упаковки;

трубы гнутые схожей конфигурации, трубы прямые и прокат длиной более одного метра – в связках.

2.6.2. Упаковка элементов котла должна производиться по чертежам предприятия – изготовителя.

2.6.3. Элементы котла перед упаковкой подвергаются консервации лакокрасочными материалами и смазками для защиты их от атмосферной коррозии на период транспортирования и хранения. Срок консервации 12 месяцев со дня отгрузки котла.

2.6.4. Чугунные детали, трубы и прокат, отправляемые потребителю, консервации не подлежат.

2.6.5. При упаковке деталей в ящик вкладывается упаковочный лист с указанием типа и количества деталей.

### 3. ОБЩИЕ УКАЗАНИЯ.

3.1. Трубная часть котла поставляется предприятием – изготовителем транспортабельными блоками (по согласованию с заказчиком трубная часть может поставляться россыпью).

Остальная часть оборудования поставляется согласно п. 2.6.1. настоящего руководства.

3.2. При приемке оборудования необходимо произвести внешний осмотр, проверить его комплектность, согласно сводной комплектовочной ведомости, убедиться в отсутствии повреждений, и составить акт о приемке.

3.3. Для расконсервации элементов котла необходимо нагреть законсервированные элементы до температуры 100-120. °С, затем протереть бязью, смоченной уайт-спиритом или бензином и просушить. ПРИ отсутствии указанных растворителей промыть законсервированные элементы горячей водой или моющими растворами с пассиваторами и просушить

### 4. УКАЗАНИЯ МЕР БЕЗОПАСНОСТИ.

4.1. Котел должен быть оборудован приборами, автоматически прекращающими подачу топлива в случаях:

- повышения давления воды в выходном коллекторе до 26,25 кгс/см<sup>2</sup>;
- понижения давления воды в выходном коллекторе котла до значения, соответствующего давлению насыщения при максимальной рабочей температуре на выходе из котла (см. табл. № 4.2).
- повышения температуры воды на выходе из котла до  $t$ . Указанной в таблице №4.2).
- уменьшения расхода воды через котел, при котором недогрев воды до кипения на выходе воды из котла при максимальной нагрузке и рабочем давлении в выходном коллекторе достигает 20°С. Определение этого расхода должно производиться по формуле

$$G_{\min} = Q_{\max} / C \cdot [(t_s - 20) - t_{\text{вх.}}], \quad \text{кг/ч.}$$



где  $G_{\min}$  - минимально-допустимый расход воды через котел, кг/ч.

$Q_{\max}$  - максимальная теплопроизводительность котла, ккал/ч.

$t_s$  - температура кипения воды при рабочем давлении на выходе из котла, °С.

$t_{\text{вх}}$  - температура воды на входе в котел, °С.

-  $C$  - удельная теплоемкость, ккал/кг·°С.

Таблица № 4.2

Наименование параметров	Рабочее давление, МПа (кгс/см <sup>2</sup> )												
	1,02 (10,2)	1,1 (11)	1,2 (12)	1,3 (13)	1,4 (14)	1,5 (15)	1,6 (16)	1,7 (17)	1,8 (18)	1,9 (19)	2,0 (20)	2,1 (21)	2,2 (22)
Минимальное предельное давление воды в выходном коллекторе котла, МПа (кгс/см <sup>2</sup> ).	0,47 (4,7)	0,53 (5,3)	0,59 (5,9)	0,63 (6,3)	0,7 (7,0)	0,77 (7,7)	0,81 (8,1)	0,88 (8,8)	0,92 (9,2)	1,0 (10)	1,03 (10,3)	1,11 (11,1)	1,2 (12)
Максимальная предельная температура воды на выходе из котла, °С.	160	163	167	171	174	177	180	183	186	189	191	194	197
Минимальный предельный расход воды через котел, т/ч.	1333												

При этом во избежание закипания воды средняя скорость ее в отдельных обогреваемых излучением из топки трубах должна быть не менее 1 м/с.

4.2. По условиям взрывобезопасности котел должен быть оборудован приборами контроля:

- давления и температуры жидкого топлива перед форсунками;
- давления газа в газопроводе котла после регулирующего клапана;
- давления воздуха перед горелками;
- разрежения в топке или за котлом.

4.3. В число технологических защит котла должны входить защиты останавливающие котел:

- при погасании факела в топке;
- при отключении дымососа;
- при отключении дутьевого вентилятора.
- при понижении давления газа.

4.4. Требования пожаро и взрывобезопасности.

4.4.1. В помещениях, где устанавливаются котлы, должны быть в наличии необходимые средства пожаротушения (пожарные краны, стволы рукава, огнетушители) согласно норм первичных средств пожаротушения для материалов. электростанций.

При работе на жидком топливе в соответствующих местах должны быть установлены закрытые ящики емкостью не менее 1м<sup>3</sup> с сухим песком.

4.4.2. Запрещается хранение рядом с работающим котлом легковоспламеняющихся материалов. Эти материалы должны храниться в отдельном помещении в прочной металлической таре в расчете недельного эксплуатационного расхода.

Допускается хранение смазочных масел в количестве суточной потребности в близи рабочих мест в металлических бочках, ящиках, масленках.

4.4.3. Особо опасные в пожарном отношении вещества (нитрокраски, дихлорэтан) должны храниться в кладовых вне котельной. На дверях этих кладовых должны быть установлены знаки безопасности по ГОСТ 12.4.026-76.

4.4.4. Каждая котельная, использующая газообразное топливо, должна иметь составленные применительно к местным условиям, инструкции по эксплуатации газопроводов и котлов, а также схемы газопроводов.

Инструкции должны быть составлены с учетом требований «Правил безопасности систем газораспределения и газопотребления» ПБ 12-529-03 и настоящего раздела.

4.4.5. Персонал, обслуживающий газопроводы не должен допускать образования в них взрывоопасных газовоздушных смесей. При включении газопроводы необходимо продувать газом со сбором газовоздушной смеси через выхлопы продувочных свечей. Продолжительность продувки газопровода котла при его заполнении должна быть не менее 10 мин.

После продувки должна отбираться проба газа на присутствие в нем кислорода, содержание которого не должно превышать 1%.

Продувка газопровода через горелку в топку котла запрещается.

4.4.6. На мазутопроводах на выходе и входе в котельную должна устанавливаться запорная арматура с электроприводом и с местным управлением и вывешены таблички «Закрывать при пожаре».

4.4.7. Запрещается отогревать огнем замерзшие части мазутного хозяйства (арматура, трубы, резервуары).

4.4.8. Разлитое или пролитое из-за нарушений плотности жидкое топливо следует немедленно удалить, а место, где оно было пролито, досуха вытереть.

4.4.9. В случае возникновения пожара персонал должен немедленно вызвать пожарную охрану и принять все меры к тушению, не прекращая наблюдения за котлом. К средствам пожаротушения должен быть обеспечен свободный доступ.

## 5. ПОРЯДОК УСТАНОВКИ.

5.1. Монтаж водогрейных котлов проводится специализированными монтажными организациями. Монтажная организация разрабатывает проект производства работ (ППР), который определяет технологическую последовательность монтажа, используемые подъемные средства и механизмы, трудозатраты, указания мер безопасности.

В целях выполнения основной задачи монтажных работ – сокращения сроков монтажа при высоком качестве их выполнения, необходимо проводить монтажные работы при максимально возможной степени укрупнения монтируемых блоков и изделий.

Предлагаемый ниже один из вариантов проведения монтажа не является обязательным, а может видоизменяться в зависимости от конкретных условий.

5.2. Проверьте правильность расположения фундамента относительно продольной и поперечной оси здания, правильность расположения опорных мест под стойки портала и их высотных отметок. Размер отклонений и их направление сравните с допускаемыми отклонениями, указанными в таблице №5.3

Для выравнивания высотных отметок фундамента можно применять металлические подкладки, но не более 3 штук в одном пакете, с последующей сваркой по периметру. Подкладку укладывайте на фундамент под башмаки

колонн. Устанавливать подкладки по краям башмаков запрещается, так как может прогнуться опорная плита башмака.

Подкладки должны плотно прилегать к поверхности фундамента и к нижней поверхности башмака колонны.

#### Допускаемые отклонения размеров фундамента котла.

Таблица № 5.3

Измеряемые величины	Допускаемые отклонения	Чем измеряется
1. Отклонение размеров между осями здания и осями фундамента	$\pm 20$	Струной, металлической рулеткой
2. Отклонение основных размеров фундамента	$\pm 10$	Металлической рулеткой
3. Размерность диагоналей между центрами опорных поверхностей	$\pm 20$	То же
4. Отклонение высотных отметок опорных поверхностей фундамента без учета высоты подкладок и подшивки.	-30	Гидроуровнем, рейкой, металлической рулеткой

5.3. Монтаж портала, поверхностей нагрева, лестниц и площадок нужно вести укрупненными блоками. Укрупнение элементов производите на специальных стеллажах, исключающих деформацию при сборке собираемых конструкций.

5.4. При необходимости срезать детали упаковки и транспортировки. Контроль мест срезы провести при гидроиспытаниях.

5.5. После проведения укрупненной сборки блоков, проведите монтаж обшивки наружных поверхностей нагрева.

Расположение листов обшивки должно соответствовать чертежу Р-120.18.00.00.00.СБ.

Предварительно примерив и вырезав отверстия под установленные штыри крепления теплоизоляции, монтируемые листы закрепите сварочными прихватками, и обварите в соответствии с черт. Р-120.18.00.00.00.СБ.

5.6. Обмуровку поверхностей нагрева производите до установки их в рабочее положение.

Допускается производить обмуровочные работы после монтажа поверхностей нагрева. Обмуровочные работы производите согласно «Инструкции на производство обмуровочных работ».

5.7. Выполнив обмуровку блока экранов в горизонтальном положении, кроме блоков  $\Phi_1$ ,  $\Phi_2$ ,  $\Phi_3$  и блока амбразур, пода топки, ведите монтаж котла в следующей последовательности.

5.7.1. Установите стойки и балки портала. Ригель, связывающий задние стойки установите после монтажа эолового бункера.

5.7.2. Установите фермы портала, обратив особое внимание на правильность установки.

5.7.3. После выверки и сварки всех узлов портала башмаки стоек портала подлейте бетоном. Запрещается нагружать портал до полного затвердевания подливки.

Отклонение фактических размеров портала от проектных не должны превышать допускаемой величины указанной в таблице № 5.4.

5.7.4. При монтаже блоков и камер сдвиньте в сторону обратную расширения подвижные плиты опор, согласно прилагаемой схеме.

5.7.5. Установите нижние коллектора конвективного блока. Обратите особое внимание на правильность положения левого и правого коллекторов.

Между подвижными и неподвижными плитами опор коллекторов перед их установкой нанесите графитовую смазку.

5.7.6. Смонтируйте конвективный блок. Монтаж ведите, последовательно устанавливая по три полусекции, предварительно укрупненные по высоте. При монтаже особое внимание обратите на шахматное расположение змеевиков.

5.7.7. Смонтируйте блоки П-1, П-2, П-3, промежуточного экрана.

5.7.8. Смонтируйте блоки Б-1, Б-2, Б-3, Б-5, Б-6 боковых экранов топки.

5.7.9. Смонтируйте блоки Б-4, Б-7.

Допускаемые отклонения фактических размеров портала котла от проектных.

Таблица №5.4

Измеряемые величины	Допускаемые отклонения, мм.	Чем измеряется
1. Смещение центров башмаков, стоек от осей	5	Металлической рулеткой

фундамента		
2. Отклонение расстояния между стойками.	5	То же
3.Отклонение стоек портала от вертикали.	1 на 1м., но не более 15 на весь размер.	Отвесом, угольником, металлической рулеткой.
4. Разность размеров диагоналей рам образованных стойками и ригелями (горизонтальными и вертикальными элементами)	1 на 1м., но не более 15 на весь размер.	Гидроуровнем, металлической рулеткой.

5.7.10. Смонтируйте золовой бункер.

5.7.11. Смонтируйте ригель, связывающий задние стойки портала.

5.7.12. Смонтируйте блоки: 3-1, 3-2, 3-3, заднего экрана конвективного газохода.

5.7.13. Смонтируйте лестницы и площадки с боковых и задней сторон котла.

Отклонения действительных размеров лестниц и площадок от проектных не должны превышать допускаемой величины, указанной в таблице № 5.5.

5.7.14. Смонтируйте блоки: Ф-1, Ф-2, Ф-3, блок амбразур фронтального экрана топки.

Экран фронтальной монтировать только в вертикальном положении.

5.7.15. После установки блоков, до выполнения обмуровки, приварите к поясам жесткости косынки для крепления рамы горелок и короба воздушного.

Короб воздушный вешается на болты к раме. Обратите особое внимание на соосность фланцевых соединений под горелку относительно амбразур трубной части котла.

5.7.16. Установите в воздушном коробе горелочные устройства согласно инструкции «Горелка газовая рециркуляционных устройств ГГРУ-3500» 14.00.ПС

Допускаемые отклонения фактических размеров лестниц и площадок от проектных.

Таблица №5.5

Измеряемые величины	Допускаемые отклонения, мм.	Чем измеряется
1. Отклонения отметок площадок	$\pm 10$	Гидроуровнем, металлической рулеткой.
2. Отклонение плоскости ступенек от горизонтали	$\pm 3$	То же
3. Стрела прогиба лестницы и ее плоскости	2 на 1 п. м., но не более 5мм.	То же
4. Вылет лестницы	$\pm 5$	Металлической рулеткой

5.7.17. Смонтируйте лестницы и площадки фронтальной стороны котла.

5.7.18. После установки и выверки поверхностей нагрева смонтируйте перепускные трубопроводы, дренажные и воздушные линии.

5.7.19. Смонтируйте газопровод и паромазутопровод.

5.7.20. В случае приобретения котла в комплекте с газоимпульсной очисткой, смонтируйте установку газоимпульсной очистки в соответствии со схемой и «Руководством по эксплуатации газоимпульсной очистки» 35.06.00.00.00 РЭ.

5.7.21. Установить репера в местах с расчетными величинами тепловых расширений (см. схему приложения 2)

Величины тепловых расширений, указанные в схеме, являются максимальными.

5.7.22. Проведите гидравлическое испытание котла в соответствии с «Правилами Госгортехнадзора РФ».

5.7.23. Смонтируйте обшивку пода топки котла.

5.7.24. Произведите работу по заделке стыков обмуровки, по изоляции перепускных трубопроводов, дренажных и воздушных линий и обшивки пода топки, согласно «Инструкции на производство обмуровочных работ».

5.7.25. Предусмотрите емкости для пролитого в топке жидкого топлива. Емкости установите под дренажными штуцерами вваренными в обшивку пода топки.

5.7.26. Порядок приемки котла после окончания монтажных работ должен соответствовать СНиП III-3-81.

## 6. ПОДГОТОВКА КОТЛА К ПУСКУ.

6.1. Вновь установленный котел должен быть пущен в работу на основании письменного распоряжения администрации предприятия после приемки приемочной комиссии котла от монтажной организации и при наличии разрешения инспектора котлонадзора.

6.2. Первоначальная подача топлива в газопровод (мазутопровод) котла может производиться только после того, как будут проверены герметичность закрытия запорных органов на подводах топлива к горелкам и запальным устройствам, правильность действия КИП, блокировок, защит дистанционного управления арматурой.

6.3. К моменту пуска котла подготовьте запасы топлива, материалов, инструмента и запасных частей, составьте инструкции и технологические схемы, проведите подготовку обслуживающего персонала котельной и проверку его знаний. Время растопки должно быть известно всему персоналу котельной. Перед растопкой осмотрите топку, конвективный газоход, воздушный и газовый тракты в отношении чистоты, после чего плотно закройте лазы и люки. Осмотрите снаружи обмуровку котла и убедитесь в ее исправности. Проверьте исправность арматуры котла, обратив особое внимание на достаточность сальниковой набивки, на запас для подтяжки сальников, на состояние штоков вентиля и задвижек. Направление вращения задвижек, вентиля, кранов, клапанов и шиберов должно соответствовать стрелкам на них. Убедитесь в легкости хода направляющих аппаратов дымососа и вентилятора, наличии указателей положения заслонок и исправности их приводов.

6.4. Подготовьте к пуску горелки газомазутные ГГРУ-3500 в соответствии с инструкцией по эксплуатации 14.00.ПС. «Горелки газовые циркуляционных устройств ГГРУ-3500»

## 7. ПУСК КОТЛА.

7.1. Заполните котел водой. Для этого откройте дренажные вентили, воздушники и затем задвижку на входе воды в котел. Воздушники закройте только после того, как из них пойдет вода.

7.2. Подключите котел к сети, для чего сначала откройте задвижку на выходе из котла и затем, закройте дренажные линии.

7.3. Обеспечьте необходимое давление топлива на трубопроводах к котлу.



7.4. Провентилируйте топку и газоходы котла, для чего включите дымо-сос и вентилятор. Вентиляция должна длиться не менее 10 мин.

7.5. Подайте газ (жидкое топливо) в газопровод (мазутопровод) котла. Заполняя газом газопровод продуйте его через продувочные свечи, после чего заглушите их.

Зажигать газ, выпускаемый через продувочные свечи, запрещается.

7.6. При работе котла на газе:

- торец центральной трубы газовой камеры закрывается смотровым стеклом и прижимается фланцем;
- установите давление воздуха 100-200 Па;
- установите разрежение в топке в пределах 2-3мм. вод.ст.\*;
- произведите розжиг горелки в соответствии с инструкцией по эксплуатации 14.00.ПС\*\*,

7.7. Если в горелке топливо сразу не загорится, немедленно прекратите подачу топлива, погасите ЗЗУ и тщательно провентилируйте горелку, топку, газоходы в течение не менее 10 минут, после чего приступите к повторному розжигу.

7.8. В случае полного обрыва факела в топке немедленно прекратите подачу топлива и выключите ЗЗУ. Установите причины погасания, тщательно провентилируйте топку и газоходы, после чего приступайте к растопке

\* - По результатам наладки для конкретного котла рабочая величина разрежения в топке может устанавливаться индивидуально не более 15 мм.вод.ст.

\*\* - Регулирование нагрузки котла может осуществляться качественно (за счет изменения мощности горелок) или комбинированно (за счет изменения количества включенных горелок и их мощности).

## 8.РАБОТА КОТЛА.

8.1. Следите за процессом горения, факел должен равномерно заполнять всю топочную камеру и не затягиваться в конвективный газоход, должен быть прозрачным при работе на газе и соломенного цвета – на мазуте.

8.2. Поддерживайте параметры теплоносителя согласно режимных карт, разработанных специализированной организацией, не допускайте изменения их в пределах больших, чем указанных в п. 4.1. настоящей инструкции.

Поддерживайте во всех режимах температуру воды на входе в котел не ниже 70°C.

При регулировании производительности котла, работающего на газе, поддерживайте постоянной температуру воды на входе на уровне не ниже 70°C. При работе котла на мазуте по условиям сернистой коррозии поддерживайте постоянной температуру воды на выходе не ниже 150°C.

8.3. Следите за давлением топлива после регулирующего клапана.

8.4. Следите за температурой наружной поверхности теплоизоляции, которая не должна превышать 55°C в местах доступных для обслуживающего персонала.

8.5. По утвержденному графику производите осмотр газопровода и мазутопровода котла, проверяйте исправность заземления и отсутствие утечек газа и мазута.

8.6. Периодически, но не реже, чем через 12 месяцев, производите профилактический осмотр котла и его элементов. При этом обращайтесь особое внимание на выявление возможных трещин, отдулин, выпучин и коррозии на наружной и внутренней поверхностях стенок, нарушений плотности и прочности сварных соединений, а также повреждений обмуровки. Наиболее уязвимыми зонами вследствие неотрегулированного горения и нарушения условий эксплуатации являются: под котла, места установок горелок, лазов, части экранов подвергаемых наиболее интенсивному обогреву (на уровне горелок), конвективные пучки.

8.7. Осмотр внутренних поверхностей коллекторов экранных труб производится в соответствии с инструкцией по техническому диагностированию А-26750И.

8.8. Обнаруженные дефекты необходимо устранить с учетом «Инструкции по ремонту элементов водогрейных котлов, находящихся в монтаже и эксплуатации» А-9570.

## 9. ОСТАНОВКА КОТЛА.

9.1. Прекратите подачу топлива к горелкам, провентилируйте топку и газоходы в течение не менее 10 минут, после чего отключите дутьевой вентилятор, а затем дымосос.

9.2 Форсунку после отключения продуйте паром.

9.3. Продуйте отключенный газопровод через продувочные свечи.

## 10. ПРАВИЛА ХРАНЕНИЯ.

10.1. При разгрузке изделий необходимо принять меры к сохранению их от механических повреждений.

10.2. Разгрузка элементов котла должна производиться при помощи подъемных кранов, автопогрузчиков или лебедок таким образом, чтобы была обеспечена полная сохранность оборудования и целостность упаковки, а простои железнодорожных вагонов и платформ были сведены к минимуму.

10.3. При разгрузке категорически запрещается сбрасывать элементы котла и складировать их навалом вне зависимости от мер, применяемых при этом для сохранения изделия.

10.4. После выгрузки котла с железнодорожной платформы упаковка должна быть подвергнута тщательному осмотру. При обнаружении повреждения упаковки она должна быть восстановлена.

10.5. Разгрузку и перемещение элементов котла должны выполнять только обученные и имеющие навык рабочие и только под руководством специально выделенного мастера или бригадира, обязанного следить за правильной строповкой, подъемом и опусканием изделий. При зачаливании стальными стропами необходимо применять деревянные подкладки, исключаящие порчу изделия.

10.6. Элементы котла должны храниться на складах с учетом удобства его осмотров и перемещений так, чтобы можно было разыскать необходимую деталь для выдачи в монтаж.

10.7. При хранении изделия необходимо предохранять обработанные его поверхности от механических повреждений (забоин, царапин и др.) и коррозии. Если срок хранения превышает срок годности консервации, а также при нарушении консервирующих покрытий на элементах в процессе их транспортирования, разгрузки и складирования, консервация должна быть восстановлена.

Консервация производится в соответствии с ГОСТ 9.014-78 лакокрасочными покрытиями по РД-24.982.101-88.

## 11. ТРАНСПОРТИРОВАНИЕ.

11.1 Элементы котла должны транспортироваться в пункт назначения в открытом подвижном составе с соблюдением габаритов.

11.2 Погрузка и крепление элементов котла должны производиться в соответствии с требованиями «Технических условий погрузки и крепления грузов», утвержденных Министерством путей сообщения.

Схема расположения стенок котла КВ-ГМ-139,6-150

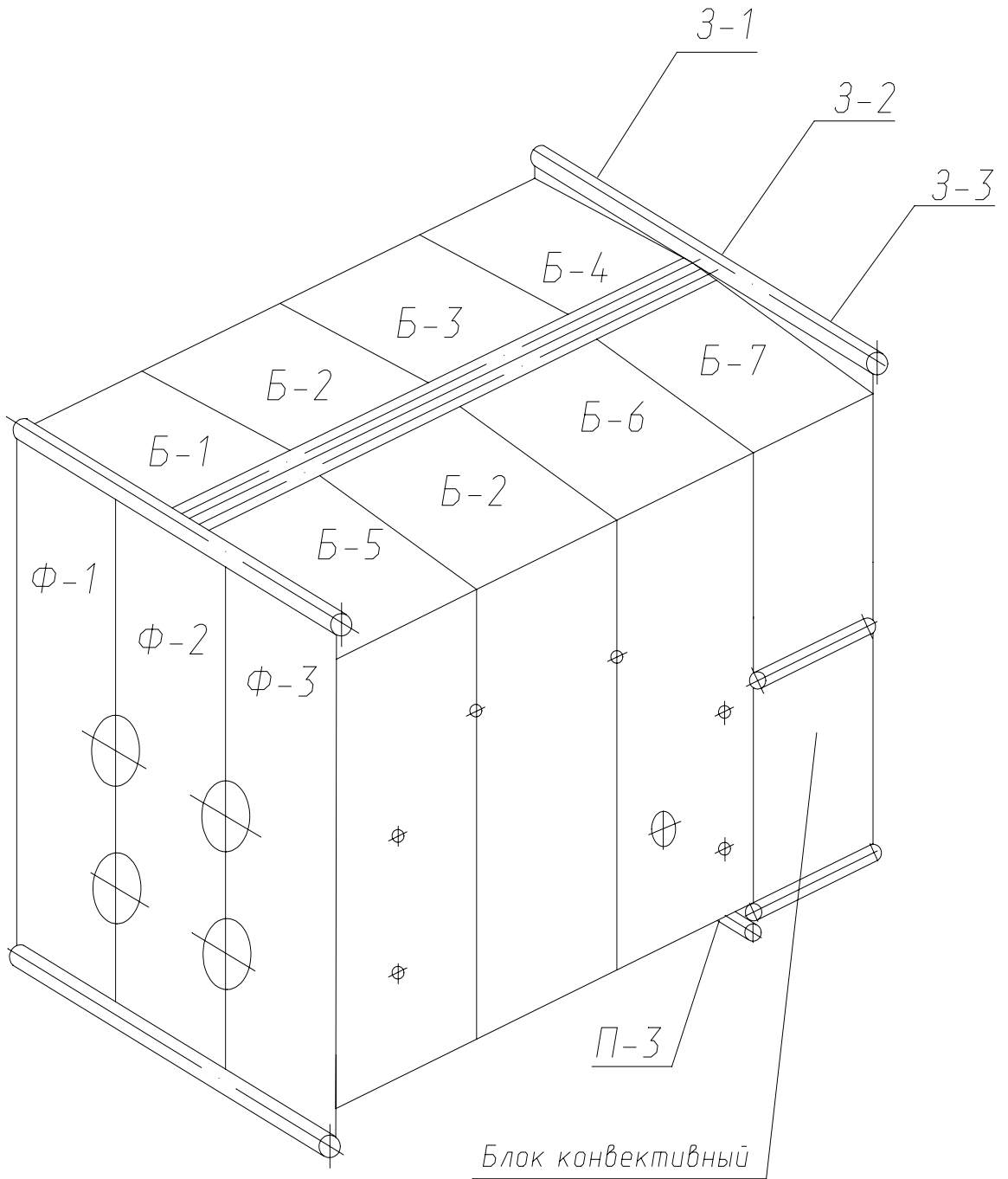
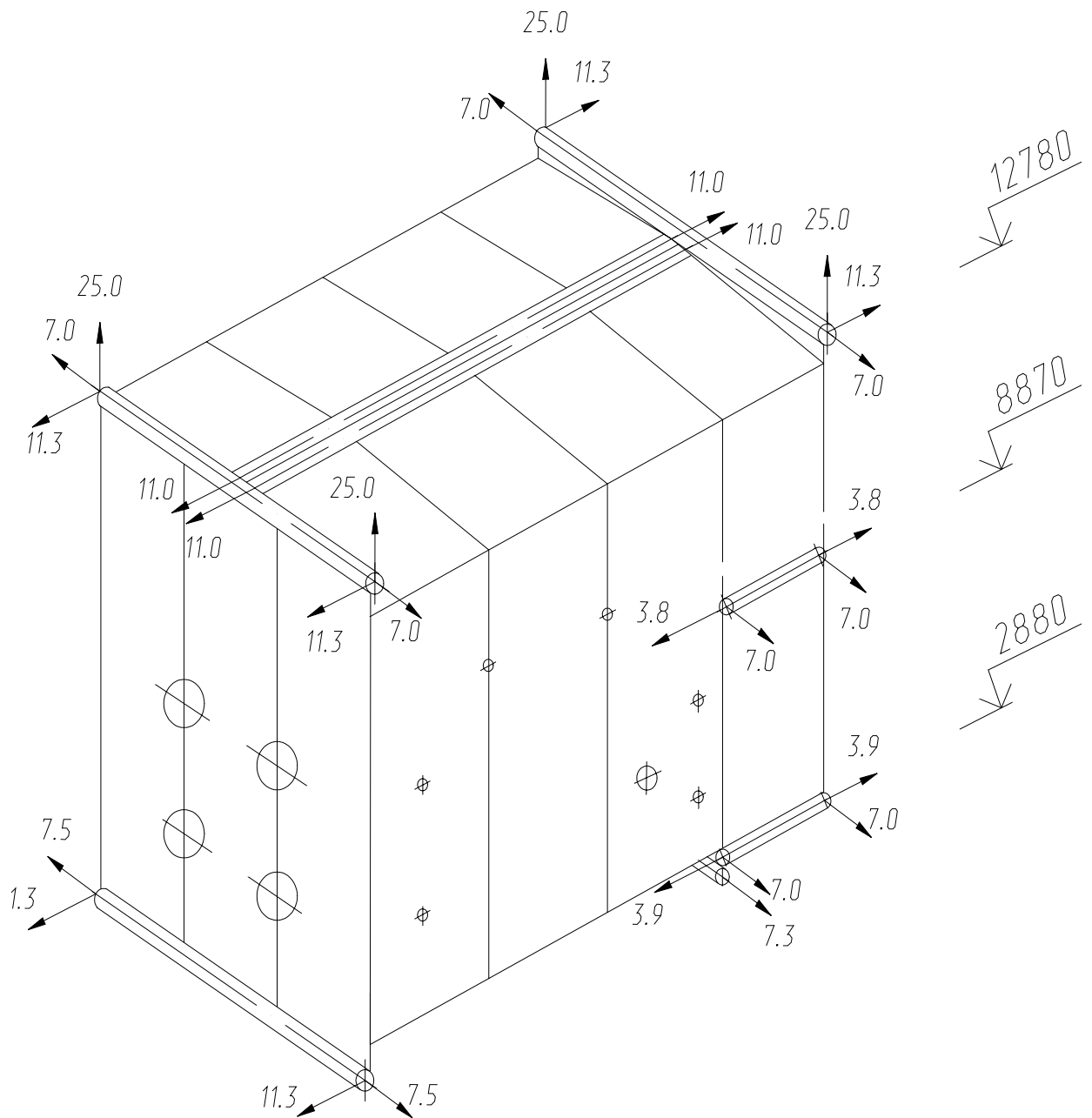


Схема тепловых расширений котла КВ-ГМ-139,6-150

Размеры в мм.



Места размещения маркировки коллекторов котла КВ-ГМ-139,6-150

