

ОАО «Дорогобужкотломаш»

КОТЕЛ ВОДОГРЕЙНЫЙ

теплороизводительностью 4,65(4) МВт(Гкал/ч)
для работы на твердом топливе

РУКОВОДСТВО ПО МОНТАЖУ И ЭКСПЛУАТАЦИИ

А-29980 РЭ

Содержание

Лист

1. Введение
2. Техническое описание
 - 2.1 Назначение
 - 2.2 Технические данные
 - 2.3 Состав котла
 - 2.4 Контрольно-измерительные приборы
 - 2.5 Маркировка
 - 2.6 Тара и упаковка
3. Общие указания
4. Указания мер безопасности
5. Порядок установки (монтажа)
6. Подготовка к пуску котлоагрегата
7. Пуск котлоагрегата
8. Работа котлоагрегата
9. Остановка котла
10. Правила хранения
11. Транспортирование

1. Введение

Настоящее руководство содержит сведения по монтажу и эксплуатации водогрейного котла теплопроизводительностью 4,65 (4) МВт(Гкал/ч) с температурой на выходе 115°С для работы на твердом топливе.

Условное обозначение котла:

КВ-Р-4,65-115, где

КВ-котел водогрейный;

Р-топка для сжигания твердого топлива на решетке, цифры после буквенного обозначения показывают теплопроизводительность в МВт и температуру воды на выходе из котла. Допускается заводское обозначение котла КВ-ТС-4-115.

Руководство включает в себя следующие разделы:

1. Введение.
2. Техническое описание.
3. Общие указания.
4. Указания мер безопасности.
5. Порядок установки (монтажа).
6. Подготовка к пуску котлоагрегата.
7. Пуск котлоагрегата.
8. Работа котлоагрегата.
9. Остановка котла.
10. Правила хранения.
11. Транспортирование.

При эксплуатации котла, кроме настоящего руководства должны дополнительно использоваться следующие нормативно-технические документы:

-«Правила устройства и безопасной эксплуатации паровых и водогрейных котлов», утвержденные Госгортехнадзором России 28 мая 1993 года.*

-«Топки механические ТЧ, ТЧЗ, ТЛЗ, ТЧЗМ. Инструкция по монтажу и эксплуатации».

-«Инструкция на производство обмуровочных работ» А-22910 И.

-«Инструкция по техническому диагностированию и экспертному обследованию» А-27750 И.

-«Устройство газоимпульсной очистки. Руководство по монтажу и эксплуатации» 35.06.00.00.00 РЭ.

-«Инструкция по ремонту элементов водогрейных котлов, находящихся в процессе монтажа или эксплуатации с $P < 25 \text{ кгс/см}^2$ » А-9570.

-«Инструкция по монтажу теплотехнического оборудования в части котлов малой и средней мощности» Гипротехмонтаж,1993 год.

2.Техническое описание.

2.1. Назначение.

2.1.1. Котел водогрейный теплопроизводительностью 4,65(4,0) МВт(Гкал/ч) предназначен для получения горячей воды давлением до 9,125кгс/см², номинальной температурой 115°С, используемой в системах отопления вентиляции и горячего водоснабжения промышленного и бытового назначения, а также для технических целей.

2.1.2. Котел предназначен для сжигания твердого топлива в слое. Не допускается работа котла на высокозольных высоковлажных бурых углях и отходах углеобогащения с теплотворной способностью $Q^p_n < 2800$ ккал/кг, а также на сланцах, торфе и пр. с содержанием серы $> 0,2 \times 10^{-3}$ %кг/ккал.

2.2 Технические данные.

Величина	Единица измерения	КВ-ТС-4-115
Теплопроизводительность	МВт (Гкал/ч)	4,65(4)
Рабочее давление	МПа (кгс/см ²)	0.9(9.1)
Температура воды на входе	°С	70
на выходе	°С	115
Расход воды	т/ч	89
Температура уходящих газов	°С	230
КПД котла	%	81,4
Расход топлива (Минусинский каменный уголь марки Д)	кг/ч	943
Соппротивление газового тракта	кг/м ²	35.6
Гидравлическое сопротивление	кг/см ²	1,05

2.3 Состав котла

2.3.1. Котел теплопроизводительностью 4 Гкал/ч.

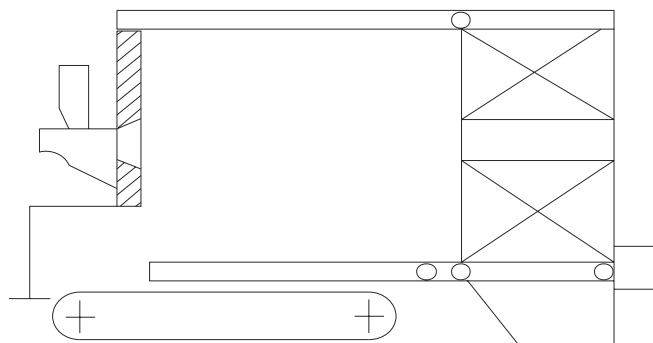


Рис.1

Топочная камера имеет горизонтальную компоновку, экранирована трубами $\text{Ø}60 \times 3$ с шагом 64мм, входящими в коллекторы $\text{Ø}159 \times 7$.

Конвективная поверхность нагрева расположена в вертикальной, полностью экранированной шахте; набирается из U-образных труб $\text{Ø}28 \times 3$ с шагом $S_1=32$ мм; $S_2=40$ мм.

2.3.2. Котел оборудуется механической топкой с пневмомеханическим забрасывателем ЗП-400М2 и решеткой обратного хода.

Тип топочного устройства ТЛМЗ 1,87/3,0.

2.3.3. На котлах применено устройство возврата уноса угольной мелочи острое дутье. Унос угольной мелочи собирается в двух зольных бункерах, расположенных под конвективной шахтой, откуда удаляется системой возврата уноса и сбрасывается в топку. Подача воздуха на эжектор возврата уноса осуществляется вентилятором 19ЦС63. От этих же вентиляторов осуществляется подача воздуха на острое дутье.

2.3.4. Несущий каркас у котла отсутствует. Блок котла - топочный и конвективный – имеют опоры, приваренные к нижним коллекторам.

2.3.5. Котел выполняется в облегченной обмуровке, которая крепится к экранным трубам или стоякам конвективной шахты.

Общая толщина обмуровки приблизительно 110мм.

2.3.6. Котел оборудуется устройством газоимпульсной очистки (ГИО) для удаления наружных отложений с труб конвективной поверхности нагрева.

Газоимпульсная очистка основана на сжигании газовоздушной смеси в высокотурбулентном (взрывном) режиме с определенной частотой.

2.4. Контрольно-измерительные приборы.

Контрольно-измерительные приборы, оборудование автоматического регулирования, тепловой защиты и дистанционного управления должны поставляться комплектующей организацией потребителя по его заказным спецификациям.

2.5. Маркировка

2.5.1. Водогрейный котел должен иметь табличку по ГОСТ 12971-67 с указанием: предприятия – изготовителя; обозначения котла в соответствии с настоящим руководством; теплопроизводительности в МВт(Гкал/ч); расчетного давления в МПа (кгс/см^2); заводского номера изделия; года изготовления; номинальной температуры воды на выходе ($^{\circ}\text{C}$).

2.5.2. Элементы котла, работающие под давлением, имеют маркировку согласно Правил Госгортехнадзора РФ. Места размещения маркировки указаны в приложении настоящего руководства.

2.6. Упаковка

2.6.1. Арматура котла поставляется в ящиках.

2.6.2. Упаковка элементов котла производится по чертежам предприятия - изготовителя.

2.6.3. Элементы котла перед упаковкой подвергаются консервации лакокрасочными материалами и смазками для защиты их от атмосферной коррозии на период транспортирования и хранения. Срок консервации – 12 месяцев со дня отгрузки котла.

2.6.4. При упаковке деталей в ящик вкладывается упаковочный лист с указанием типа и количества деталей.

3. Общие указания

3.1. Котел водогрейный спроектирован таким образом, что при наличии необходимых грузоподъемных средств, поставка котла может осуществляться объемными транспортабельными блоками.

Обмуровочные и изоляционные материалы в поставку завода не входят.

3.2. При разгрузке и складировании элементов котла необходимо принять меры к сохранению их от механических повреждений и влияния атмосферных осадков.

3.3. При приемке оборудования необходимо произвести внешний осмотр и проверить его комплектность, убедиться в отсутствии повреждений. Составить акт о приемке.

3.4. Для расконсервации элементов котла необходимо нагреть законсервированные элементы до температуры 100-120°C, затем протереть бязью смоченной уайт – спиритом или бензином и просушить.

4. Указания мер безопасности

4.1. Котел должен быть оборудован автоматическими устройствами, отключающими тягодутьевые устройства и топливо – подающие механизмы топки в случаях:

а) повышения давления воды в выходном коллекторе котла до 1,05 расчетного давления на прочность трубопровода теплосети и собственного котла при 25кгс/см² – повышения давления до 26,25кгс/см².

б) понижения давления воды в выходном коллекторе котла до значения, соответствующего давлению насыщения при максимальной рабочей температуре воды на выходе из котла.

в) повышения температуры воды на выходе из котла до величины на 20°C ниже температуры насыщения, соответствующей рабочему давлению воды в выходном коллекторе котла.

г) уменьшения расхода воды через котел, при котором недогрев воды до кипения на выходе из котла при максимальной нагрузке и рабочем давлении в выходном коллекторе достигает 20°C.

Определение этого расхода должно производиться по формуле:

$$G_{\min} = Q_{\max} / c[(t_s - 20) - t_{\text{вх}}] \text{ кг/ч}$$

где G_{\min} – минимально допустимый расход воды через котел, кг/ч;
 Q_{\max} – максимальная теплопроизводительность котла, ккал/ч;
 t_s – температура кипения воды при рабочем давлении на выходе из котла, °С;

$t_{\text{вх}}$ – температура воды на входе в котел, °С;

c – удельная теплоемкость, ккал/кг °С;

4.2. Необходимо содержать в постоянной готовности первичные средства пожаротушения: огнетушители, ящики с песком и лопатами, пожарные краны.

Должны быть установлены постоянные места их нахождения.

4.3. Запрещается ввод в эксплуатацию котельного агрегата с незаконченными работами по его монтажу или ремонту. О готовности котлоагрегата к пуску должен быть составлен приемосдаточный акт.

5. Порядок установки (монтажа)

5.1. Проверить правильность расположения фундамента котла и его осей относительно здания котельной и соседнего фундамента, а также правильность высотных отметок.

Отклонение фактических размеров фундамента не должно превышать:

- а) отклонение осей от проектного положения ± 10 мм;
- б) отклонение осей закладных деталей под опоры котла ± 10 мм;
- в) разность диагональных размеров - ± 20 мм;
- г) отклонение высотных отметок - ± 20 мм;

Для выравнивания высотных отметок фундамента допускается установка подкладок, но не более 2 штук в одном пакете с последующей сваркой по периметру.

Результаты проверки занести в монтажный формуляр, прилагаемый к акту по приемке фундамента.

5.2. С учетом тепловых расширений котла (см рис.3 и 4) сдвиньте нижние плиты опор топочного блока в сторону фронта и к наружным сторонам котла, а у конвективного блока – к задней стенке и также наружным сторонам.

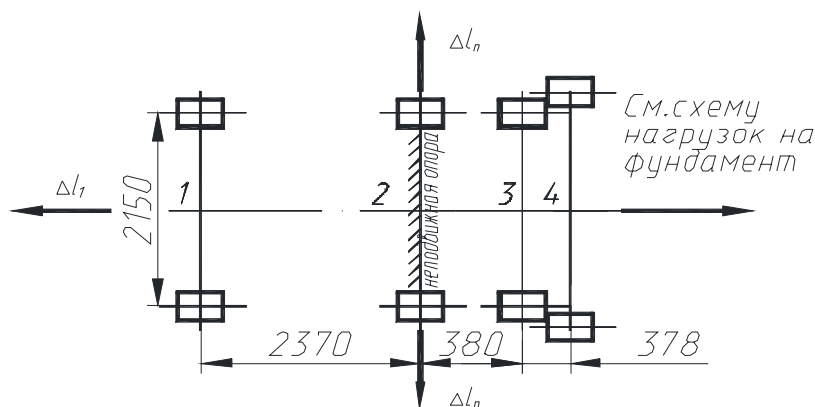


Рис.2

5.3. Затяните гайки на опорах и установите блоки на фундамент.

После установки топочного блока смонтируйте и установите короб и сопла острого дутья, и только после этого монтируйте конвективный блок.

5.4. Приварите нижние плиты к закладным деталям фундамента.

5.5. Для наблюдения за расширением котла репера установить у опоры №1 (см рис.2). Величина тепловых расширений котла:

$$\Delta l_1 = 5,7 \text{ мм}; \quad \Delta l_n = 2,5 \text{ мм}.$$

5.6. Механическую топку монтируйте после установки топочного и конвективного блоков и устройств шлакозолоудаления по инструкции завода – изготовителя топки.

Общий порядок монтажа следующий:

- а) проверьте готовность фундамента;
- б) смонтируйте опорный рольганг или направляющее устройство;
- в) смонтируйте раму топки, подведите под раму, согласно схеме теплового расширения, опорные башмаки и залейте их бетоном;
- г) смонтируйте зольный пол и устройство удаления провала;
- д) установите валы;
- е) установите топочный редуктор (привод) и залейте бетоном фундаментные болты;
- ж) соберите и обкатайте колосниковое полотно;
- з) установите предтопок и забрасыватели;
- и) смонтируйте воздухопроводы дутьевых зон и пневмомеханических забрасывателей;
- к) смонтируйте водяное охлаждение подшипников забрасывателей;

л) монтаж газоимпульсной очистки ведите в соответствии с руководством 35.06.00.00. РЭ « Устройство газоимпульсной очистки»;

м) обмуруйте предтопок и топочную камеру.

5.7. Смонтируйте золовые бункера.

5.8. Обмуровочные и изоляционные работы по котлу ведите согласно «инструкции на производство обмуровочных работ» А-22910 И.

6. Подготовка к пуску.

6.1. Первый пуск котла в эксплуатацию допускается производить по разрешению пусковой комиссии после полного окончания всех монтажных, строительных и предпусковых работ.

6.2. Все предусмотренные проектом контрольно – измерительные приборы, технологическая защита. Блокировка. Устройство автоматики. Дистанционного управления и сигнализации должны быть смонтированы и опробованы.

6.3. Монтажная техническая документация (акты, монтажные формуляры и пр.) должна быть составлена и соответствующим образом оформлена.

6.4. К моменту пуска котла подготовьте запасы топлива, материалов, инструмента и запасных частей; составьте инструкции и необходимые технологические схемы; проверьте подготовку обслуживающего персонала котельной и проверку его знаний. Время растопки должно быть известно всему персоналу котельной. Перед растопкой котла осмотрите топку, конвективную шахту, воздушный и газовый тракты в отношении их чистоты, после чего плотно закройте лазы, люки и лючки. Осмотрите снаружи обмуровку котла и убедитесь в ее исправности.

Проверьте исправность арматуры котла, обратить особое внимание на достаточность сальниковой набивки, на запас для подтяжки сальников, на состояние штоков вентиляей и задвижек. Направление вращения задвижек, вентиляей, кранов, клапанов и шиберов должно соответствовать стрелкам на них.

Убедитесь в легкости хода направляющих аппаратов дымососа и вентилятора, наличии указателей положения заслонок и исправности их приводов.

6.5. Проверьте исправность всех узлов топочного оборудования и готовность его к длительной работе, для чего:

а) удалите шлак и мусор с колосникового полотна и из шлаковых бункеров, а золу – из золовых бункеров и дутьевых зон;

- б) включите колосниковое полотно; убедитесь в исправности редуктора, наличии и исправности всех колосников;
- в) проверьте исправность воздушных шиберов на вводных патрубках под решетку на пневмозаборе;
- д) заправьте консистентной смазкой все прессмасленки и колпачковые масленки механизмов решетки, привода решетки, забрасывателей, и залейте масляные ванны маслом;
- е) проверьте состояние лопастей роторов забрасывателей и надежность их крепления;
- ж) проверьте состояние привода забрасывателя, шарнирных муфт;
- з) включите забрасыватели, предварительно прокрутив несколько раз вручную за шкив привода, и убедитесь в спокойной работе механизмов, правильности направления вращения роторов;
- и) проверьте состояние обмуровки, фурм, боковых сопел забрасывателей и выходных сопел возврата уноса;
- к) провентилируйте в течении 10-15 минут газоходы котла, включив дымососы.

7. Пуск котла

7.1. Заполните котел водой. Для этого откройте дренажные вентили, воздушники и затем задвижку на входе в котел. Воздушники закройте только после того, как из них пойдет вода.

7.2. Подключите котел к сети, для чего сначала откройте задвижки на выходе воды из котла и затем закройте дренажные линии.

7.3. Покройте поверхность решетки слоем угля толщиной 30-40мм, включив на короткое время забрасыватели или вручную.

7.4. Положите поверх слоя угля дрова и зажгите их (без пуска вентилятора с открытой поддувальной дверкой).

7.5. Расшуруйте по решетке ровным слоем древесный кокс, образовавшийся после прогорания дров; закройте дверку поддувала, включите вентилятор и дайте слабое дутье под решетку.

7.6. Включите вентилятор острого дутья и возврата уноса.

7.7. Включите забрасыватели и откройте подачу воздуха на пневмозаброс и установите небольшую подачу топлива.

Подача воздуха в пневмозаброс должна быть как можно для обеспечения нормального избытка его в топке.

7.8. По мере разгорания слоя угля на решетке и прогрева угля постепенно увеличивайте подачу топлива и воздуха, установите малую скорость движения колосникового полотна.

Давление воздуха в коробе пневмозаброса поддерживайте до 50мм вод.ст., под решеткой – 5-20 мм вод.ст., разрежение в топке – 2-3 вод.ст.

7.9. Проверьте дальность заброса топлива на решетку. Если в задней части решетки получается плохо прогорающий откос крупных кусков угля, необходимо уменьшить дальность заброса. Если передняя часть решетки покрывается топливом больше, чем задняя, то следует увеличить частоту вращения ротора.

8. Работа котлоагрегата.

8.1. Следите за соответствием параметров воды заданному режиму работы; не допускайте изменения их в пределах, больших указанных в п.41 настоящей инструкции.

8.2. Качество сетевой и подпиточной воды держите на уровне требований ОСТ 108.030. 47-81 и «Правил Госгортехнадзора России».

8.3. Топливо перед подачей должно проходить обязательное дробление до кусков размером 30-40 мм. Подавайте его на решетку непрерывно. Не рекомендуется регулировать подачу топлива периодическим включением забрасывателей. Это вызывает временные перегрузки или приводит к прогарам.

8.4. Подачу воздуха регулируйте в соответствии с изменением подачи топлива, изменяя величину открытия воздушных шиберов или направляющего аппарата дутьевого вентилятора.

При правильной подаче воздуха цвет пламени, если смотреть через боковые гляделки, должен быть светло – соломенным, а дым из трубы серым.

При автоматическом газоанализаторе содержание трехатомного газа в конце топки при полной нагрузке должно быть 13-14%, а за котлом (с учетом присосов) – 12-13%.

8.5. Воздушники на поворотном экране должны быть приоткрытыми.

8.6. При химической очистке внутренних поверхностей коллекторов и экранированных труб котла, моющие реагенты вводятся через штуцер, сваренный в трубопровод подвода воды в котел.

8.7. Периодически, но не реже чем через 12 месяцев, производите профилактический осмотр котла и его элементов. При этом обращайтесь особое внимание на выявление возможных трещин, отдулин, выпучин и коррозии на наружной и внутренней поверхностях стенок, нарушений плотности и прочности сварных соединений, а также повреждений обмуровки. Наиболее уязвимыми зонами в следствии не отрегулированного горения и нарушения условий эксплуатации являются:

- под котла; места установок горелок; части экранов, подвергаемых наиболее интенсивному обогреву (на уровне горелок); конвективные пучки, экранные трубы со стороны обмуровки в случае ее не плотного прилегания.

8.8. Объем контроля внутренних поверхностей коллекторов устанавливайте исходя из условий эксплуатации, и общего состояния котла при этом определяющим является соблюдение требований к питательной воде в соответствии с ОСТ 108.030.47-81 и «Правилами».

8.9. Осмотр и ремонт не надежных элементов проводите с учетом «Инструкции по ремонту элементов водогрейных котлов в процессе монтажа и эксплуатации с $P \leq 25$ кгс/см²» А-9570.

9. Остановка котлоагрегата

9.1. При остановке котла на короткое время сделайте следующее:

- а) выключите подачу топлива;
- б) остановите решетку;
- в) уменьшайте постепенно подачу воздуха до полного прогара топлива и затем прекратить подачу воздуха;
- г) остановите вентилятор острого дутья и возврат уноса;
- д) приоткройте шибер за котлом и остановите дымосос;
- е) после некоторого охлаждения обмуровки выключите забрасыватели.

9.2. При остановке котла на длительное время дополнительно к выше сделанному удалите шлак с решетки после охлаждения топки и очистите шлаковый бункер.

10. Правила хранения.

10.1. При разгрузке и складировании изделий необходимо принять меры к сохранению их от механических повреждений.

10.2. Элементы котла должны храниться в специально отведенных местах, обеспечивающих их полную сохранность.

Если срок хранения превышает срок годности консервации, а также при нарушении консервирующих покрытий на элементах в процессе их транспортирования, разгрузки и складирования, консервация должна быть возоблена.

11. Транспортирование.

11.1. Элементы котла должны транспортироваться в открытом подвижном составе с соблюдением габаритов.

11.2. Погрузка и крепление элементов котла должна производиться в соответствии с требованиями «Технических условий погрузки и крепления грузов», утвержденных Министерством путей сообщения.

Место размещения маркировки коллекторов

