

ОАО «ДОРОГБУЖКОТЛОМШ»

КОТЛЫ ВОДОГРЕЙНЫЕ

теплопроизводительностью
69,8 (60) МВт (Гкал/ч) для работы на жидком и газооб-
разном топливах.

**РУКОВОДСТВО ПО МОНТАЖУ
И
ЭКСПЛУАТАЦИИ**

60Э.00.00.00.00 РЭ

2003

СОДЕРЖАНИЕ

Лист

1. Введение	_____
2 ТЕХНИЧЕСКОЕ ОПИСАНИЕ	_____
2.1. Назначение	_____
2.2. Технические данные	_____
2.3. Состав котла	_____
2.4. Контрольно-измерительные приборы	_____
2.5. Маркировка	_____
2.6. Упаковка	_____
3. ОБЩИЕ УКАЗАНИЯ	_____
4. УКАЗАНИЯ МЕР БЕЗОПАСНОСТИ	_____
5. ПОРЯДОК УСТАНОВКИ (МОНТАЖА)	_____
6. ПОДГОТОВКА КОТЛА К ПУСКУ	_____
7. ПУСК КОТЛА	_____
8. РАБОТА КОТЛА	_____
9. ОСТАНОВКА КОТЛА	_____
10. ПРАВИЛА ХРАНЕНИЯ	_____
11. ТРАНСПОРТИРОВАНИЕ	_____

1. ВВЕДЕНИЕ.

Настоящее руководство содержит сведения для правильного монтажа и эксплуатации водогрейных котлов теплопроизводительностью 69,8 (60) МВт (Гкал/ч), работающих на газообразном и жидком топливах.

Условное обозначение типоразмера котла для газообразного и жидкого топлива состоит из последовательного расположенных:

- обозначения КВ – котел водогрейный;
- индексов вида топлива ГМ – газообразное, жидкое (мазут)
- значения теплопроизводительности котла в МВт;
- значения номинальной температуры воды на выходе из котла;

В скобках дано обозначение, принятое на ОАО «ДКМ»:

- П – пиковый;
- Т – теплофикационный;
- В – водогрейный;
- М – мазутный;
- значения теплопроизводительности котла в Гкал/ч.
- М – модернизированный;
- Э – экологически чистый котёл (с пониженным содержанием NO_x).

Пример условного обозначения водогрейного котла для газообразного и жидкого топлива теплопроизводительностью 69,8 (60) МВт (Гкал/ч) с номинальной температурой воды на выходе 150°С: КВ-ГМ-69,8-150 (ПТВМ – 60Э).

Руководство включает в себя следующие разделы:

1. Введение.
2. Техническое описание.
3. Общие указания.
4. Указания мер безопасности.
5. Порядок установки.
6. Подготовка котла к пуску.
7. Пуск котла.
8. Работа котла.
9. Остановка котла.
10. Правила хранения.

11. Транспортирование.

При эксплуатации котла, кроме настоящего руководства, должны дополнительно использоваться следующие нормативно-технические документы:

- «Правила устройства и безопасной эксплуатации паровых и водогрейных котлов», утвержденные Госгортехнадзором России 28 мая 1993 года.*
- «Правила безопасности систем газораспределения и газопотребления» ПБ-12-529-03.
- «Руководство по производству обмуровочных работ» А-22910 И.
- «Горелка газовая рециркуляционных устройств ГГРУ-1000» 6585.ООПС паспорт и инструкция по эксплуатации.
- «Инструкция по техническому диагностированию и экспертному обследованию» А-27750 И.
- «Инструкция по ремонту элементов водогрейных котлов в процессе монтажа и эксплуатации с $P < 25 \text{ кгс/см}^2$ » А-9570.
- «Инструкция по монтажу теплотехнического оборудования в части котлов малой и средней мощности» Гипротехмонтаж, 1993 год.

* Далее по тексту «Правила Госгортехнадзора РФ»

2. ТЕХНИЧЕСКОЕ ОПИСАНИЕ.

2.1. Назначение.

Водогрейные стационарные котлы предназначены для получения горячей воды давлением до 2,25 (22,5)МПа (кгс/см^2) и номинальной температурой 150°С используемой в системах отопления, вентиляции и горячего водоснабжения промышленного и бытового назначения, а также для технологических целей.

2.2. Технические данные, при работе на газе.

Таблица №2.1

Величина	Единица измерения	КВ-ГМ-69,8-150 (ПТВМ-60Э)
Теплопроизводительность	МВт(Гкал/ч)	69,8 (60)
Расчетное (избыточное) давление воды	МПа(кгс/см ²)	2,5 (25)
Абсолютное рабочее давление воды на выходе из котла не менее	МПа(кгс/см ²)	1,0 (10)
Температура наружного воздуха	°С	0
Температура воды на входе в котел:	°С	70
Температура воды на выходе из котла	°С	150
Диапазон регулирования теплопроизводительности, по отношению к номинальной	%	30-100
Гидравлическое сопротивление, не более:	МПа(кгс/см ²)	0,3 (3,0)
Расход воды через котел:	т/ч	743
Температура уходящих газов:	°С	165
КПД котла, не менее:	%	91,86

Продолжение таблицы №2.1

Величина	Единица измерения	КВ-ГМ-69,8-150 (ПТВМ-60Э)
Расход топлива (расчетный):	м ³ /ч	7670
Расход воздуха:	м ³ /ч	71,6·10 ³
Расход газов:	м ³ /ч	137·10 ³
Удельный выброс оксидов азота (NO _x) при α=1,4, не более	мг/нм ³	140

2.3 Состав котла.

2.3.1. Котлы теплопроизводительностью 60 Гкал/ч имеют башенную компоновку: над вертикальной топочной камерой прямоугольной формы располагается конвективная поверхность нагрева.

Топочная камера экранирована трубами $\varnothing 60 \times 3$ мм с шагом 64 мм и разделена надвое двухсветным экраном из труб $\varnothing 60 \times 3$ мм шагом 45 мм.

Конвективная поверхность нагрева котла ПТВМ-60Э состоит из четырех пакетов, расположенных в вертикальной, полностью экранированной шахте, набирается из U – образных секций из труб $\varnothing 28 \times 3$ с шагом $S_1=64$ мм, $S_2=33$ мм.

Боковые стены конвективного газохода закрыты трубами $\varnothing 83 \times 3,5$ мм с шагом 128 мм и являются одновременно стояками конвективных секций.

2.3.2. Трубная система котла подвешивается к каркасу за верхние коллекторы и свободно расширяется вниз.

2.3.3. Котел КВ-ГМ-69,8-150 (ПТВМ-60Э) оборудован восемью газомазутными горелками, расположенными на боковых сторонах по четыре

штуки. Каждая горелка снабжена индивидуальным дутьевым вентилятором.

2.3.4. Котёл имеет облегченную обмуровку и теплоизоляцию. Обмуровочные и изоляционные материалы в поставку котла не входят. Общая толщина обмуровки около 112мм.

2.4. Контрольно-измерительные приборы, оборудование автоматического регулирования, тепловой защиты и дистанционного управления поставляются комплектующей организацией потребителю по его заказным спецификациям.

2.5. Маркирование.

2.5.1. Водогрейный котел должен иметь табличку по ГОСТ 12971-67 с указанием:

- предприятия-изготовителя;
- обозначение котла в соответствии с настоящим руководством;
- теплопроизводительности в МВт (Гкал/ч);
- рабочего давления в МПа (кгс/см^2);
- заводского номера изделия;
- года изготовления;
- номинальной температуры воды на выходе.

2.5.2. Маркировка на грузовые места (ящик, пакет, связку) соответствует требованиям ГОСТ 14192-96.

2.5.3. Элементы котла, работающие под давлением, имеют маркировку согласно Правил Госгортехнадзора РФ. Места размещения маркировки указаны в приложении настоящего руководства.

2.6. Упаковка.

2.6.1. Элементы котла отправляются потребителю в следующей упаковке:

мелкие детали и сборочные единицы, фланцы, крепежные изделия всех видов и размеров, форсунки, элементы опор, а также арматура

и электроприборы – в ящиках, контейнерах или коробах сварной конструкции;

экраны, секции конвективной части, колонны и балки каркаса, площадки, лестницы, короба, бункера и другие крупногабаритные изделия – в пакетах, связках или без упаковки;

трубы гнутые схожей конфигурации, трубы прямые и прокат длиной более одного метра – в связках.

2.6.2. Упаковка элементов котла производится по чертежам предприятия – изготовителя.

2.6.3. Элементы котла перед упаковкой подвергаются консервации лакокрасочными материалами и смазками для защиты их от атмосферной коррозии на период транспортирования и хранения. Срок консервации 12 месяцев со дня отгрузки котла.

2.6.4. Чугунные детали, трубы и прокат, отправляемые потребителю, консервации не подлежат.

2.6.5. При упаковке деталей в ящик вкладывается упаковочный лист с указанием типа и количества деталей.

3. ОБЩИЕ УКАЗАНИЯ.

3.1. Трубная часть котла поставляется предприятием – изготовителем транспортабельными блоками. Остальная часть оборудования поставляется согласно п. 2.6.1. настоящей инструкции.

3.2. При приемке оборудования необходимо произвести внешний осмотр, проверить его комплектность согласно сводной комплектовочной ведомости, убедиться в отсутствии повреждений и составить акт о приемке.

3.3. Для расконсервации элементов котла необходимо нагреть законсервированные элементы до температуры 100-120°С, затем протереть бязью, смоченной уайт-спиритом или бензином и просушить. При отсутствии указанных растворителей промыть законсервированные элементы горячей водой или моющими растворами с пассиваторами и просушить

3.4. Указания по методам и объему контроля.

3.4.1. Элементы под внутренним давлением.

3.4.1.1. Стыковые и угловые швы коллекторов диаметром 273×10 и угловые 273/377 (трубопроводы котла):

- визуальный и измерительный контроль – 100%;
- неразрушающий контроль – 100% по всей длине соединения.

3.4.1.2. Стыковые швы стояков конвективной части $\varnothing 83 \times 3,5$ мм:

- визуальный и измерительный контроль – 100%;
- неразрушающий контроль – 100% на длине не менее 50% контролируемого соединения.

3.4.1.3. Угловые швы приварки стояков конвективной части и трубопроводов $\varnothing 83$ мм к коллекторам $\varnothing 273 \times 10$ мм:

- визуальный и измерительный контроль – 100%;
- металлография – не менее одного соединения на каждого сварщика в течении 6 месяцев;
- гидравлические испытания в составе котла.

3.4.1.4. Сварные швы воздушных и дренажных трубопроводов:

- визуальный и измерительный контроль – 100%;
- гидравлические испытания в составе котла.

3.4.2. Стыковые швы стоек каркаса трубы (в случае изготовления из двух частей):

- внешний технический осмотр – 100%;
- неразрушающий осмотр – 100%.

3.4.3. Все сварные соединения подвергаются 100% внешнему техническому осмотру.

4. УКАЗАНИЯ МЕР БЕЗОПАСНОСТИ.

4.1. Котлы должны быть оборудованы приборами, автоматически прекращающими подачу топлива в случаях:

- повышения давления воды в выходном коллекторе до $26,25 \text{ кгс/см}^2$;

- понижения давления воды в выходном коллекторе котла до значения, соответствующего давлению насыщения при максимальной рабочей температуре на выходе из котла – 7,5 кгс/см²;
- повышения температуры воды на выходе из котла до 155°С.
- уменьшения расхода воды через котел до величины при которой недогрев воды до кипения на выходе воды из котла при максимальной нагрузке и рабочем давлении в выходном коллекторе достигает 20°С. Определение этого расхода должно производиться по формуле

$$G_{\min} = Q_{\max} / C \cdot [(t_s - 20) - t_{\text{вх}}], \quad \text{кг/ч.}$$

где G_{\min} - минимально-допустимый расход воды через котел, кг/ч.

Q_{\max} - максимальная теплопроизводительность котла, ккал/ч.

t_s - температура кипения воды при рабочем давлении на выходе из котла, °С.

$t_{\text{вх}}$ - температура воды на входе в котел, °С.

C - удельная теплоемкость, ккал/кг·°С.

При этом во избежание закипания воды средняя скорость ее в отдельных обогреваемых излучением из топки трубах должна быть не менее 1 м/с.

4.2. По условиям взрывобезопасности котел должен быть оборудован приборами контроля:

- давления газа в газопроводе котла после регулирующего клапана;
- давления воздуха перед горелками;
- разрежения в топке или за котлом.

4.3. В число технологических защит котла должны входить защиты останавливающие котел:

- при погасании факела в топке;
- при понижении давления газа после регулирующего органа ниже заданного значения;

4.3.1. Параметры защиты:

- давление газа перед горелкой выше 22 кПа или ниже 14 кПа;
- давление воздуха перед горелкой ниже 0,1 кПа;
- уменьшение разрежения в топке ниже –5Па;
- увеличение разрежения в топке выше –150Па;

4.4. Запрещается ввод в эксплуатацию котельного агрегата с незаконченными работами по его монтажу или ремонту.

О готовности котла к пуску должен быть составлен приемосдаточный акт.

4.5. Требования пожаро и взрывобезопасности.

4.5.1. В помещениях, где устанавливаются котлы, должны быть в наличии необходимые средства пожаротушения (пожарные краны, стволы рукава, огнетушители) согласно норм первичных средств пожаротушения для материалов электростанций.

4.5.2. Запрещается хранение рядом с работающим котлом легко воспламеняющихся материалов. Эти материалы должны храниться в отдельном помещении в прочной металлической таре в расчете недельного эксплуатационного расхода.

Допускается хранение смазочных масел в количестве суточной потребности вблизи рабочих мест в металлических бочках, ящиках, масленках.

4.5.3. Особо опасные в пожарном отношении вещества (нитро-краски, дихлорэтан) должны храниться в кладовых вне котельной. На дверях этих кладовых должны быть установлены знаки безопасности по ГОСТ Р 12.4.026-2001.

4.5.4. Каждая котельная, использующая газообразное топливо, должна иметь составленные применительно к местным условиям, инструкции по эксплуатации газопроводов и котлов, а также схемы газопроводов.

Инструкции должны быть составлены с учетом требований «Правил безопасности систем газораспределения и газопотребления» и настоящего раздела.

4.5.5. Персонал, обслуживающий газопроводы не должен допускать образования в них взрывоопасных газовоздушных смесей. При включении газопроводы необходимо продувать газом со сбором газовой смеси через выхлопы продувочных свечей. Продолжительность продувки газопровода котла при его заполнении должна быть не менее 10 мин.

После продувки должна отбираться проба газа на присутствие в нем кислорода, содержание которого не должно превышать 1%.

Продувка газопровода через горелку в топку котла запрещается.

4.5.6. В случае возникновения пожара персонал должен немедленно вызвать пожарную охрану и принять все меры к тушению, не прекращая наблюдения за котлом. К средствам пожаротушения должен быть обеспечен свободный доступ.

5. ПОРЯДОК УСТАНОВКИ.

5.1. Монтаж водогрейных котлов проводится специализированными монтажными организациями. Монтажная организация разрабатывает проект производства работ (ППР), который определяет технологическую последовательность монтажа, используемые подъемные средства и механизмы, трудозатраты, указания мер безопасности.

В целях выполнения основной задачи монтажных работ – сокращение сроков монтажа при высоком качестве их выполнения, необходимо проводить монтажные работы при максимально возможной степени укрупнения монтируемых блоков и изделий.

Предлагаемый ниже один из вариантов проведения монтажа не является обязательным, и может видоизменяться в зависимости от конкретных условий.

5.2. Проверьте правильность расположения фундамента относительно продольной и поперечной оси здания, правильность расположения опорных мест под стойки каркаса и их высотных отметок. Размер отклонений и их направление сравните с допускаемыми отклонениями, указанными в таблице №5.2.

Допускаемые отклонения размеров фундамента котла.

Таблица № 5.2

Измеряемые величины	Допускаемые отклонения	Чем измеряется
1. Отклонение размеров между осями здания и осями фундамента	± 20	Струной, металлической рулеткой
2. Отклонение основных размеров фундамента	± 10	Металлической рулеткой

3. Размерность диагоналей между центрами опорных поверхностей	±20	То же
4. Отклонение высотных отметок опорных поверхностей фундамента без учета высоты подкладок и подшивки.	-30	Гидроуровнем, рейкой, металлической рулеткой

Для выравнивания высотных отметок фундамента можно применять металлические подкладки, но не более 3 штук в одном пакете, с последующей сваркой по периметру. Подкладку укладывают на фундамент под башмаки колонн. Устанавливать подкладки по краям башмаков запрещается, так как может прогнуться опорная плита башмака. Подкладки должны плотно прилегать к поверхности фундамента и к нижней поверхности башмака колонны.

5.3. Монтаж каркаса, поверхностей нагрева, лестниц и площадок нужно вести укрупненными блоками. Укрупнение элементов производите на специальных стеллажах, исключающих деформацию при сборке собираемых конструкций.

5.4. При необходимости срезать детали упаковки и транспортировки. Контроль мест срезы провести при гидроиспытаниях.

5.5. Каркас представляет собой жесткую пространственную раму из 4 колонн и связывающих их балок с раскосами и стойками.

Установите боковые и заднюю стены каркаса, залейте цементным раствором башмаки колонн и стоек.

До полного затвердевания подливки работы на каркасе производить запрещается.

5.6. После монтажа боковых и задней стен каркаса начинайте заводить вовнутрь блоки поверхностей нагрева в следующем порядке: задний экран, боковые экраны, фронтальный экран, смонтировать двухсветный экран.

Вслед за монтажом экранных блоков, на верхних камерах фронтального и заднего экранов установите блоки конвективной части. При монтаже особое внимание обратите на шахматное расположение змеевиков.

Компоновка и соединение элементов поверхностей нагрева должны соответствовать приложению 1.

5.7. После заводки конвективной части установите балки верхнего перекрытия каркаса, образующие нижний и верхний пояса, после этого установите подвески, произведите их натяг. Укрепите с помощью подвесок трубную систему к каркасу.

5.8. Смонтируйте трубопроводы в пределах котла, дренажные и воздушные трубопроводы, газопровод.

Трассировку воздушных линий выполнить по месту на расстоянии 5мм от поверхности экранных труб.

Трассировку и крепление дренажных линий выполнить по месту. Перед приваркой труб резьбу на штуцерах удалить.

5.9. Обмуровку котла производите до установки экранов в рабочее положение, оставляя чистыми монтажные швы, для последующего контроля при гидравлическом испытании. Допускается производить обмуровочные работы после монтажа поверхностей нагрева. Обмуровочные работы производите согласно “Инструкции на производство обмуровочных работ”.

5.10. Котел КВ-ГМ-69,8-150 (ПТВМ-60Э) обмуровывается без наружной обшивки.

5.11. Установите площадки, предварительно приварив к ним стойки, поручни и полосы ограждения. Кронштейны и опоры под площадки выверите по высоте и горизонталям. Отклонение площадок по высотным отметкам не должно превышать ± 10 мм. Установите лестницы с приваренными к ним ограждениями.

Отклонения действительных размеров лестниц и площадок от проектных не должны превышать допускаемой величины указанной в таблице №5.3.

Допускаемые отклонения фактических размеров лестниц и площадок от проектных.

Таблица №5.3

Измеряемые величины	Допускаемые отклонения, мм.	Чем измеряется
1. Отклонения отметок площадок	± 10	Гидроуровнем, металлической рулеткой.

2. Отклонение плоскости ступенек от горизонтали	±3	То же
3. Стрела прогиба лестницы и ее плоскости	2 на 1 п. м., но не более 5	То же
4. Вылет лестницы	±5	Металлической рулеткой

5.12. При монтаже горелочных устройств и воздухопроводов проверьте легкость хода воздушных клапанов, наличие прокладок во фланцевых соединениях.

5.13. Смонтируйте короб газовый и установите на верхние коллекторы котла.

5.14. Далее произвести монтаж линзового компенсатора, короба шумоглушителя с опорной фермой, переход на дымовую трубу и звенья дымовой трубы.

5.15. Для наблюдения за расширением котла установите репера в местах, удобных для обслуживания - схема тепловых расширений Приложение 2.

5.16. Проведите комплексное опробование котла согласно программы, составленной специалистами предприятия – заказчика и пусконаладочной организации.

После 72 часов нормальной и бесперебойной работы котла предъявите его инспектору по котлонадзору для осмотра и получения разрешения на эксплуатацию котла.

5.17. Порядок приемки котла после окончания монтажных работ должен соответствовать ГОСТ 27303, СНиП 3.01.04-87.

6. ПОДГОТОВКА КОТЛА К ПУСКУ.

6.1. Вновь установленный котел должен быть пущен в работу на основании письменного распоряжения администрации предприятия после приемки приемочной комиссии котла от монтажной организации и при наличии разрешения инспектора котлонадзора.

6.2. Первоначальная подача топлива в газопровод котла может производиться только после того, как будут проверены герметичность закрытия запорных органов на подводах топлива к горелкам и запальным устройствам, правильность действия КИП, блокировок, защит дистанционного управления арматурой.

6.3. К моменту пуска котла подготовьте запасы топлива, материалов, инструмента и запасных частей, составьте инструкции и технологические схемы, проведите подготовку обслуживающего персонала котельной и проверку его знаний. Время растопки должно быть известно всему персоналу котельной. Перед растопкой осмотрите топку, конвективный газоход, воздушный и газовый тракты в отношении чистоты, после чего плотно закройте лазы и люки. Осмотрите снаружи обмуровку котла и убедитесь в ее исправности. Проверьте исправность арматуры котла, обратив особое внимание на достаточность сальниковой набивки, на запас для подтяжки сальников, на состояние штоков вентиля и задвижек. Направление вращения задвижек, вентиля, кранов, клапанов и шиберов должно соответствовать стрелкам на них. Убедитесь в легкости хода направляющих аппаратов вентилятора, дымососов рециркуляции наличия указателей положения заслонок и исправности их приводов.

6.4. Подготовьте к пуску горелки газомазутные в соответствии с инструкцией по эксплуатации «Горелка газовая рециркуляционных устройств ГГРУ-1000»6585. ООПС.

7. ПУСК КОТЛА.

7.1. Заполните котел водой. Для этого откройте дренажные вентили, воздушники и затем задвижку на входе воды в котел. Воздушники закройте только после того, как из них пойдет вода.

7.2. Подключите котел к сети, для чего сначала откройте задвижку на выходе из котла и затем, закройте дренажные линии.

7.3. Обеспечьте необходимое давление топлива на трубопроводах к котлу.

7.4. Провентилируйте топку и газоходы котла, для чего нужно открыть полностью шиберы перед дымовой трубой, включить все вентиляторы, открыть шиберы на воздуховодах. Вентиляция должна длиться не менее 10-ти минут.

7.5. После вентиляции закрыть все шиберы на воздуховодах и каналах рециркуляции. Отключить вентиляторы кроме четырех центральных горелок нижнего яруса (растопочных: 1,2,3,4 – приложение 4 - горелки нижнего яруса - растопочные). Шиберами перед дымовой трубой установить разрежение в топке 8 мм. вод. ст. и поддерживать его, начиная с розжига, в течение всего времени работы котла.

7.6. Подайте газ в газопровод котла, для чего нужно открыть задвижку на вводе (клапан продувочной свечи должен быть открыт). После продувки газопровода на вводе клапан продувочной свечи закрывают и производят опрессовку задвижки на вводе. Затем также открывают задвижку на опуске, продувают газопровод перед ней.

После продувки клапан продувочной свечи закрывают и проводят опрессовку. Затем открывают БОК с помощью байпаса. При этом производят опрессовку БОКа и продувают газопровод через клапаны продувочных свечей на газовых коллекторах перед котлом при 30% открытой главной газовой заслонкой. После продувки они закрываются.

Зажигать газ, выпускаемый через продувочные свечи, запрещается.

Розжиг каждой горелки осуществляется дистанционно или автоматически при помощи запально - защитного устройства (ЗЗУ).

7.7. Розжиг котла производится в следующей последовательности: поочередно разжигаются четыре растопочные горелки: 2→3→1→4 и далее горелки верхнего яруса (см. приложение 4).

- Проводят продувку газопровода перед блоком газовых клапанов (БГ) перед горелкой, затем клапан продувочной свечи закрывают.

- Производят опрессовку блока газовых клапанов.
- Открывают первый по ходу газа газовый клапан (ГОГ).
- Разжигают ЗЗУ растопочной горелки (подают высокое напряжение на искровой запальник и открывают газовый клапан перед запальником, факел контролируют контрольным электродом).

После фиксации факела запальника открывают газовый клапан перед горелкой и шибер воздуховода. При этом должен произойти плавный розжиг горелки.

7.8. Если у горелки топливо сразу не загорится, немедленно прекратите подачу топлива, погасите ЗЗУ и тщательно провентилируйте горелку, топку, газоходы в течение не менее 10 минут, после чего приступите к повторному розжигу.

7.9. В случае полного обрыва факела в топке немедленно прекратите подачу топлива и выключите ЗЗУ. Установите причины погасания, тщательно провентилируйте топку и газоходы, после чего приступайте к растопке.

8. РАБОТА КОТЛА.

8.1. Следите за процессом горения, факел должен равномерно заполнять всю топочную камеру и не затягиваться в конвективный газоход. При работе на газе факел имеет прозрачный цвет.

8.2. Поддерживайте параметры теплоносителя согласно режимных карт, разработанных специализированной организацией, не допускайте изменения их в пределах больших, чем указанных в п. 4.1. настоящей инструкции. Поддерживайте постоянной во всех режимах температуру воды на входе в котел не ниже 70°C .

8.3. Следите за давлением топлива после регулирующего клапана.

8.4. Следите за температурой наружной поверхности теплоизоляции, которая не должна превышать 55°C в местах, доступных для обслуживающего персонала.

8.5. По утвержденному графику производите осмотр газопровода котла, проверяйте исправность заземления и отсутствие утечек газа.

8.6. Периодически, но не реже, чем через 12 месяцев, производите профилактический осмотр котла и его элементов. При этом обра-

щайте особое внимание на выявление возможных трещин, отдулин, выпучин и коррозии на наружной и внутренней поверхностях стенок, нарушений плотности и прочности сварных соединений, а также повреждений обмуровки. Наиболее уязвимыми зонами вследствие неотрегулированного горения и нарушения условий эксплуатации являются: под котла, места установок горелок, лазов, части экранов, подвергаемых наиболее интенсивному обогреву (на уровне горелок), конвективные пучки.

8.7. Осмотр внутренних поверхностей коллекторов экранных труб производится в соответствии с инструкцией по техническому диагностированию А-27750И.

8.8. Обнаруженные дефекты необходимо устранить с учетом «Инструкции по ремонту элементов водогрейных котлов в процессе монтажа и эксплуатации с $P < 25 \text{ кгс/см}^2$ » А-9570.

8.9. При химической очистке внутренних поверхностей коллекторов и экранных труб котла моющие реагенты вводите через штуцер, вваренный в трубопровод подвода воды в котел.

8.12. Подвески котла являются основными несущими элементами, воспринимающими нагрузку от массы поверхностей нагрева котла. В процессе эксплуатации необходимо контролировать состояние элементов подвесной системы.

9. ОСТАНОВКА КОТЛА.

9.1. Прекратите подачу топлива к горелкам, провентилируйте топку и газоходы в течение не менее 10 мин., после чего отключите дутьевой вентилятор, а затем дымососы рециркуляции.

9.2. Продуйте отключенный газопровод через продувочные свечи.

10. ПРАВИЛА ХРАНЕНИЯ.

10.1. При разгрузке изделий необходимо принять меры к сохранению их от механических повреждений.

10.2. Разгрузка элементов котла должна производиться при помощи подъемных кранов, автопогрузчиков или лебедок таким образом, чтобы была обеспечена полная сохранность оборудования и целостность упаковки, а простои железнодорожных вагонов и платформ, были сведены к минимуму.

10.3. При разгрузке категорически запрещается сбрасывать элементы котла и складировать их навалом вне зависимости от мер, применяемых при этом для сохранения изделия.

10.4. После выгрузки котла с железнодорожной платформы упаковка должна быть подвергнута тщательному осмотру. При обнаружении повреждения упаковки она должна быть восстановлена.

10.5. Разгрузку и перемещение элементов котла должны выполнять только обученные и имеющие навык рабочие и только под руководством специально выделенного мастера или бригадира, обязанного следить за правильной строповкой, подъемом и опусканием изделий. При зачаливании стальными стропами необходимо применять деревянные подкладки, исключаящие порчу изделия.

10.6. Элементы котла должны храниться на складах с учетом удобства его осмотров и перемещений так, чтобы можно было разыскать необходимую деталь для выдачи в монтаж.

10.7. При хранении изделия необходимо предохранять обработанные его поверхности от механических повреждений (забоин, царапин и др.) и коррозии. Если срок хранения превышает срок годности консервации, также при нарушении консервирующих покрытий на элементах в процессе их транспортирования, разгрузки и складирования, консервация должна быть восстановлена.

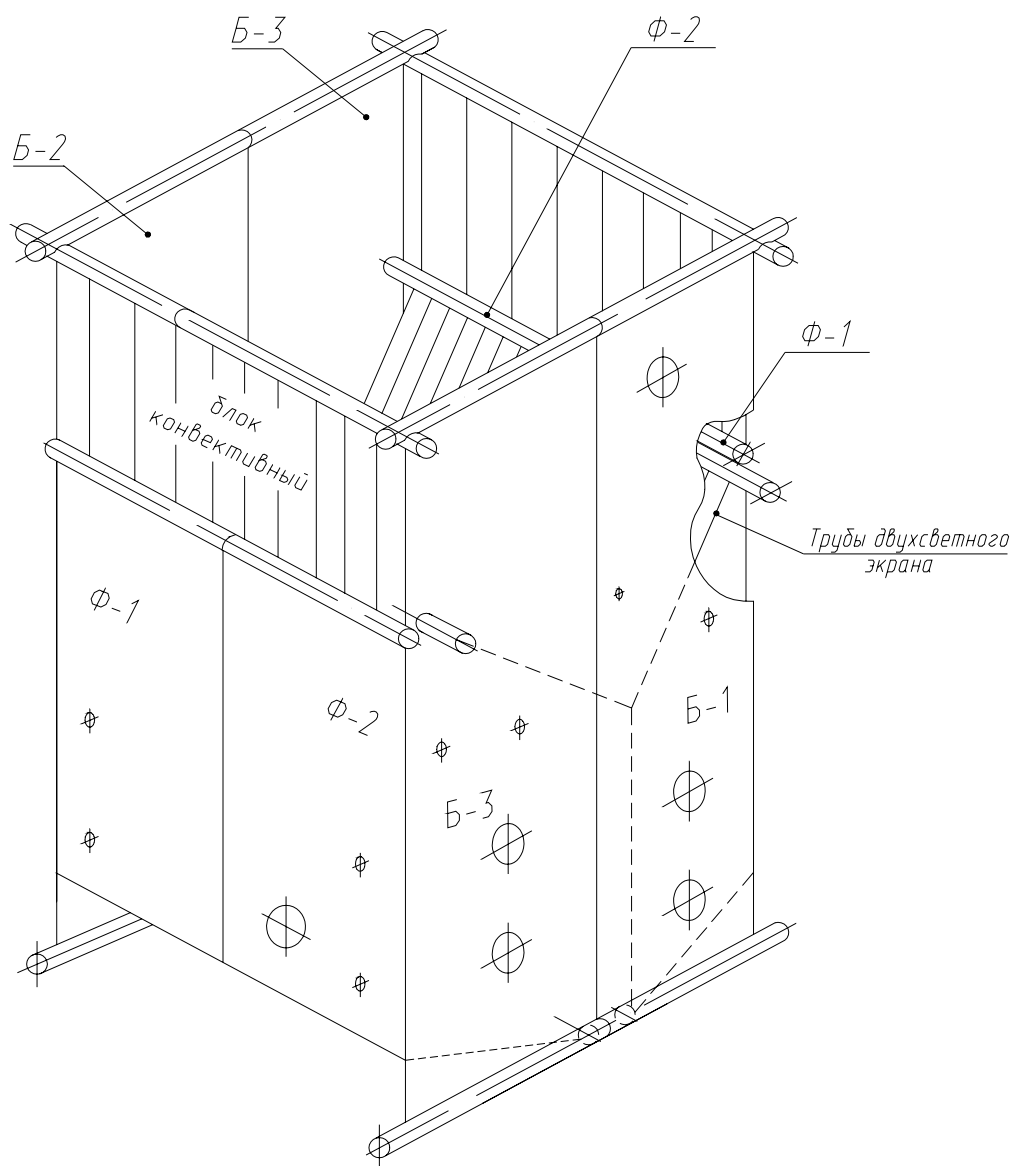
Консервация производится в соответствии с ГОСТ 9.014-78 лакокрасочными покрытиями по РД-24.982.101-88.

11. ТРАНСПОРТИРОВАНИЕ.

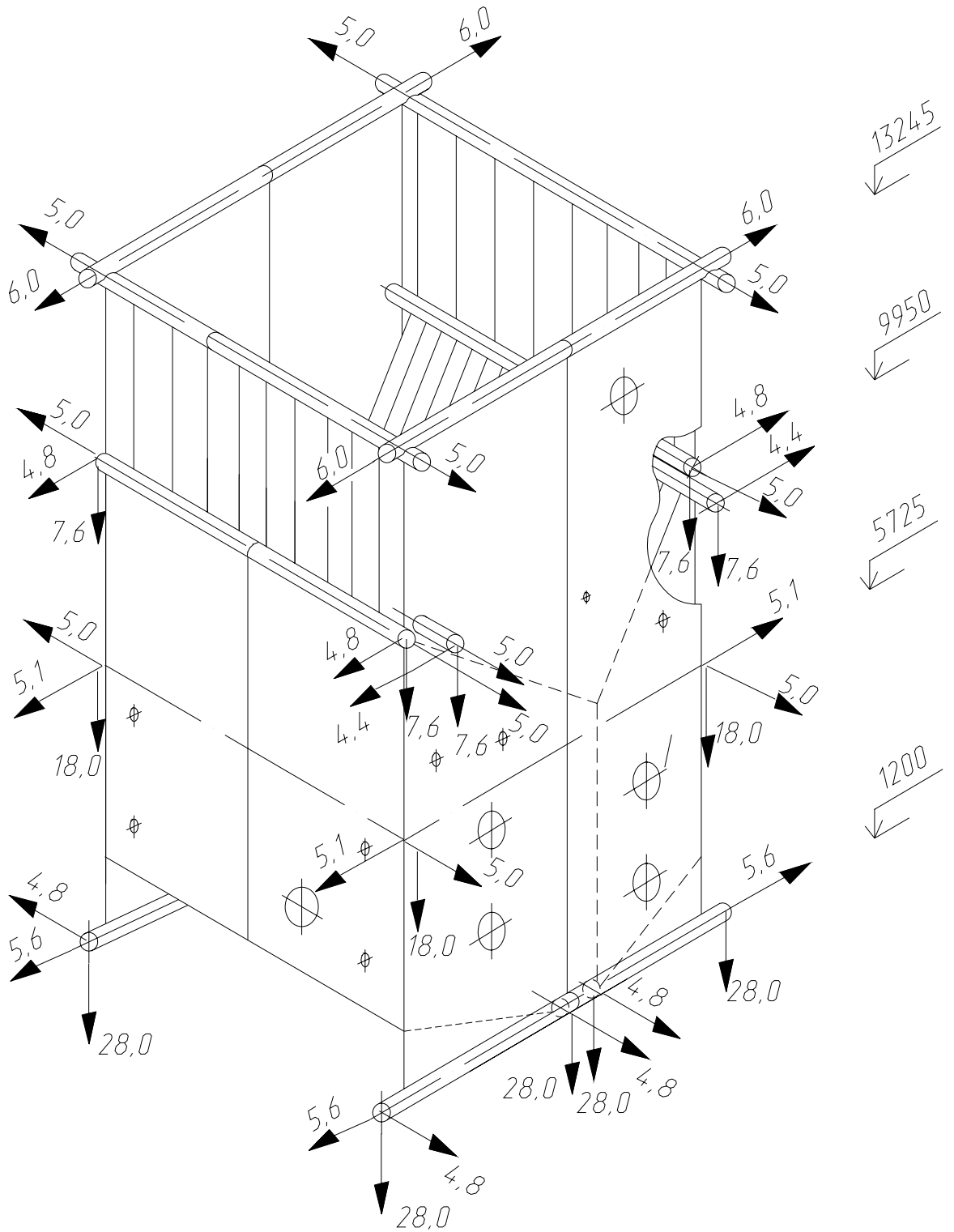
11.1 Элементы котла должны транспортироваться в пункт назначения в открытом подвижном составе с соблюдением габаритов.

Погрузка и крепление элементов котла должны производиться в соответствии с требованиями «Технических условий погрузки и крепления грузов», утвержденных Министерством путей сообщения.

**Схема расположения экранов котла
КВ-ГМ-69,8-150 (ПТВМ-60Э)**

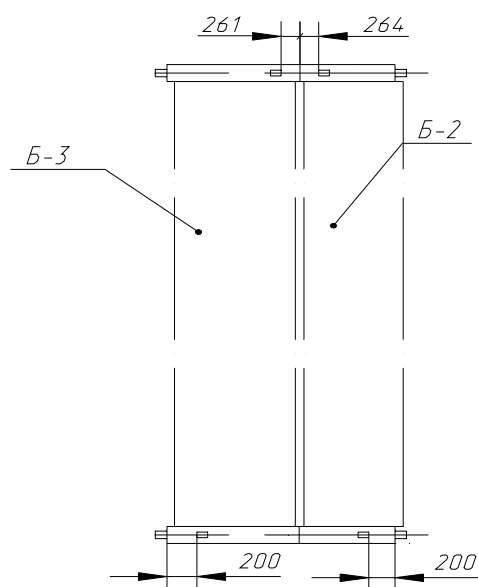
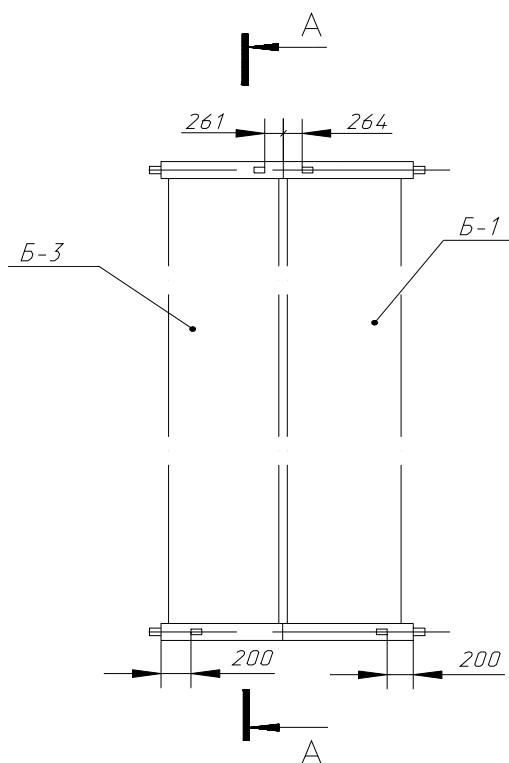


**Схема тепловых расширений котла
КВ-ГМ-69,8-150 (ПТВМ-60Э)**

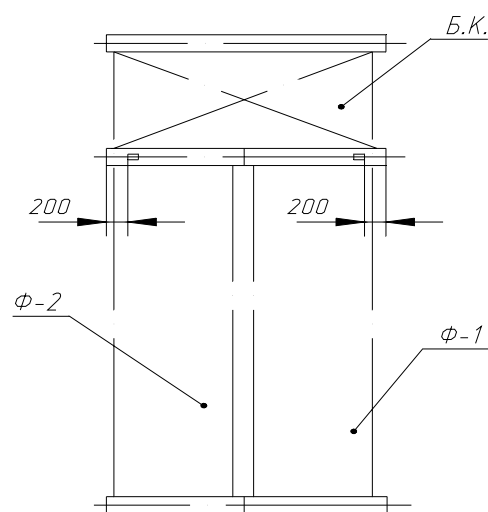
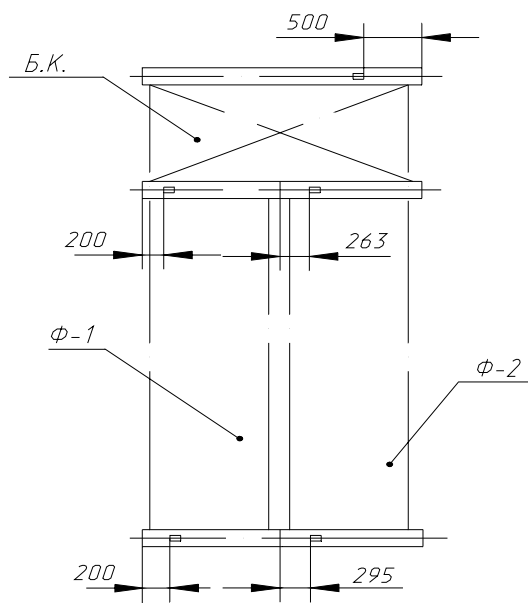


Приложение 3

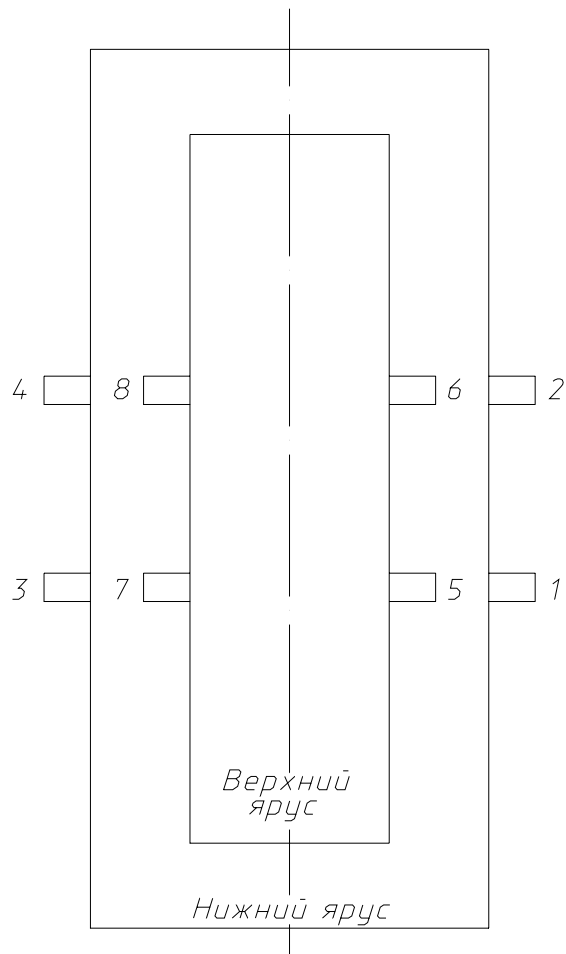
Места размещения маркировки коллекторов
КВ-ГМ-69,8-150 (ПТВМ-60Э)



A - A



**Схема расположения горелок котла
КВ-ГМ-69,8-150 (ПТВМ-60Э)**



Расположение горелки - 1,2,3,4.