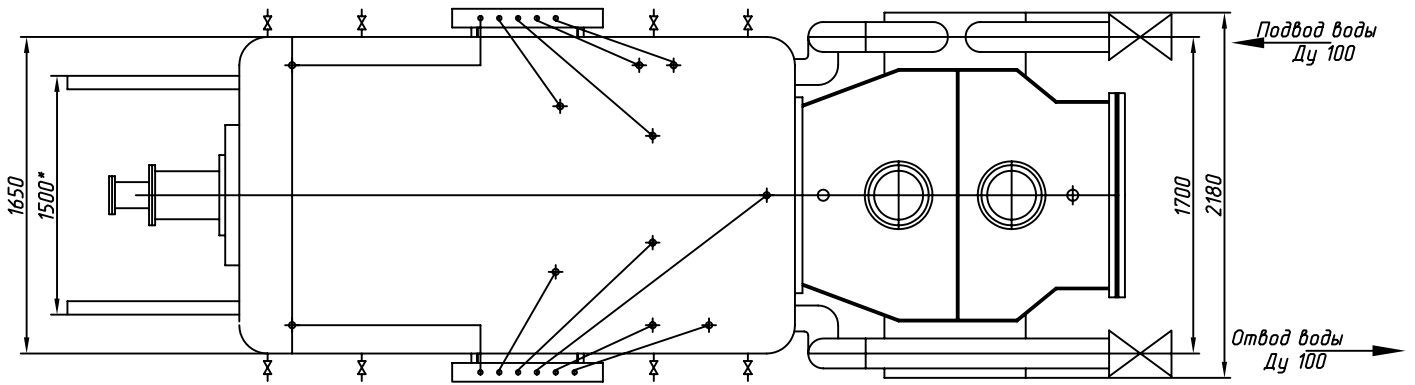
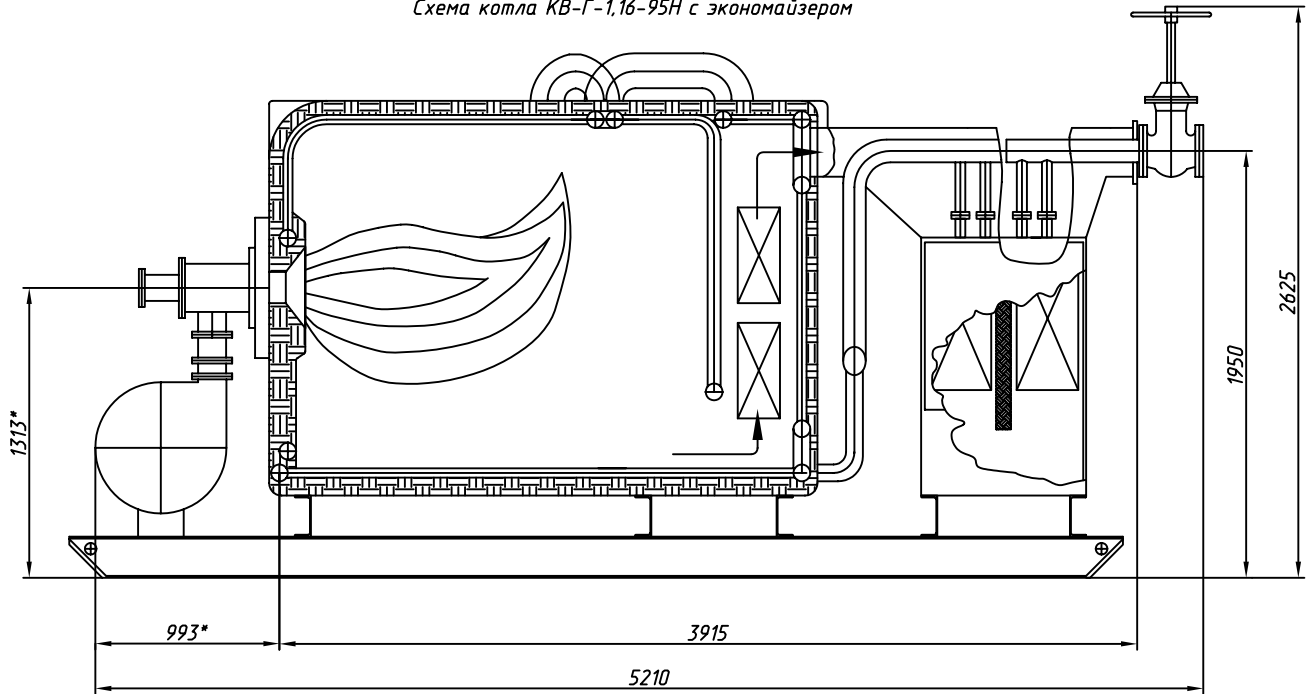
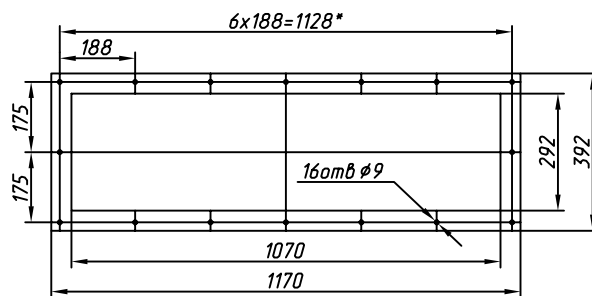


Схема котла КВ-Г-1,16-95Н с экономайзером



Выход дымовых газов



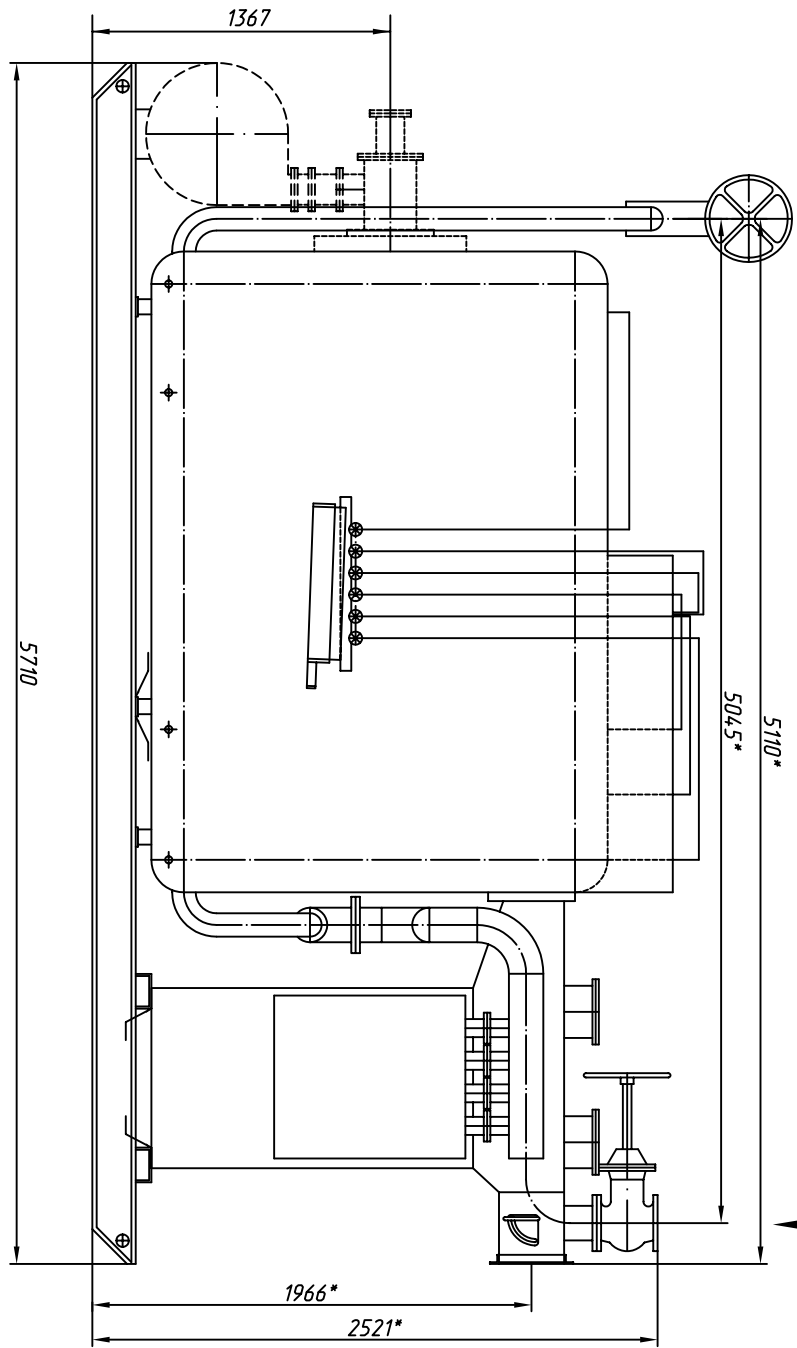
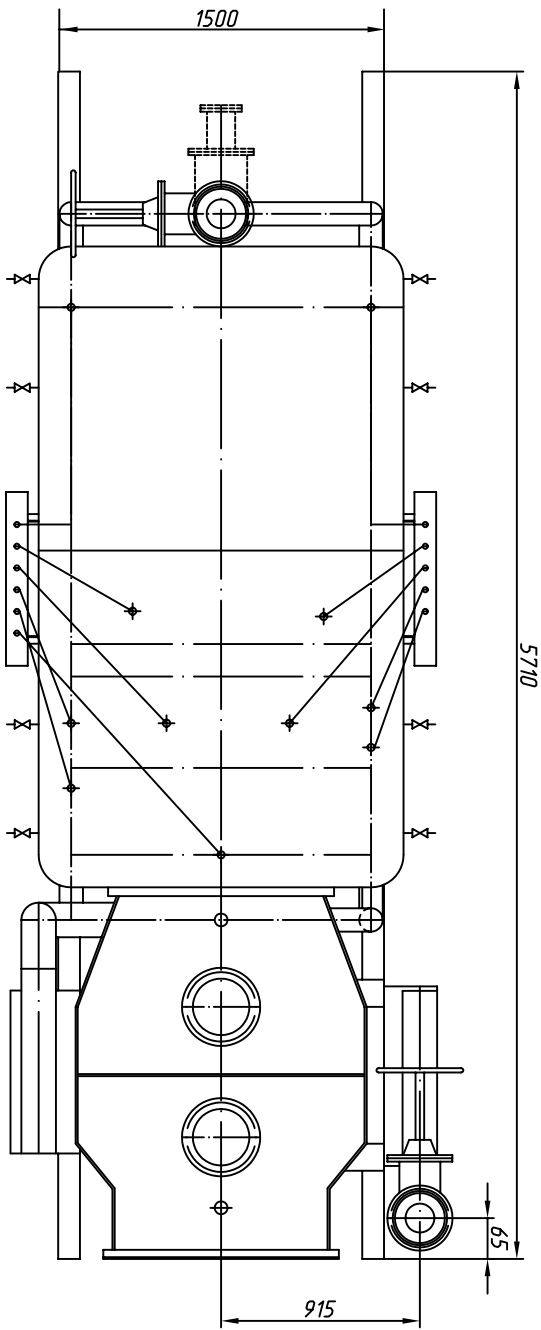
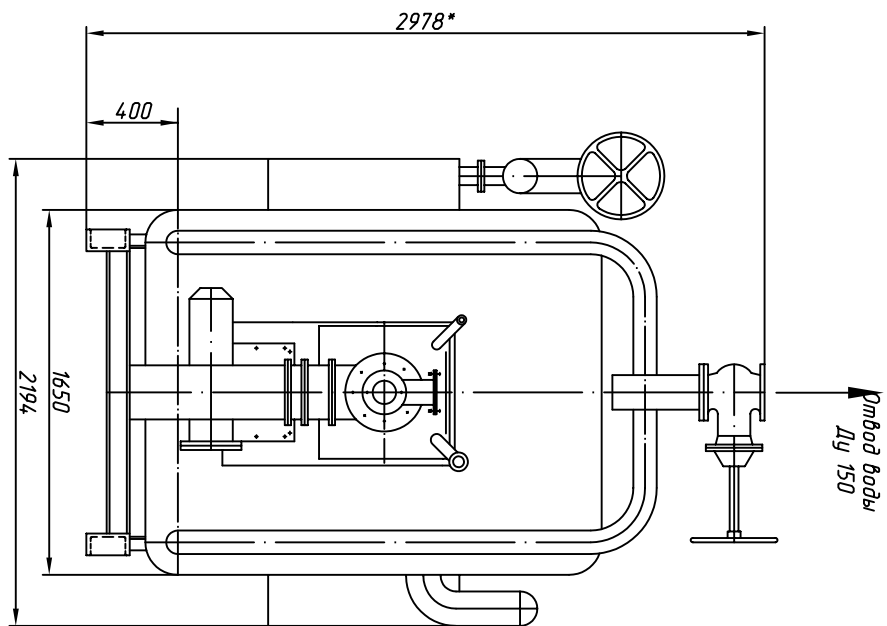
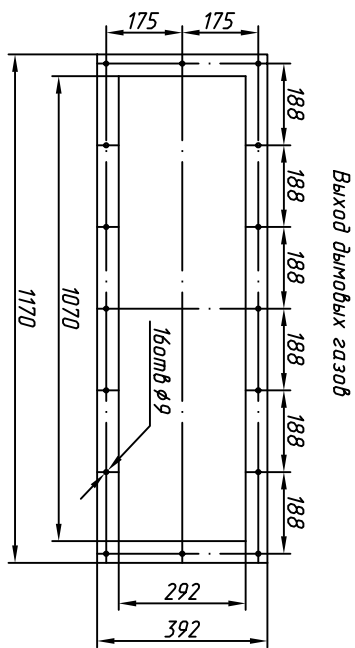


Схема котла КВ-Г-2,32-95Н с экономизатором

Подвод воды  
Диу 150



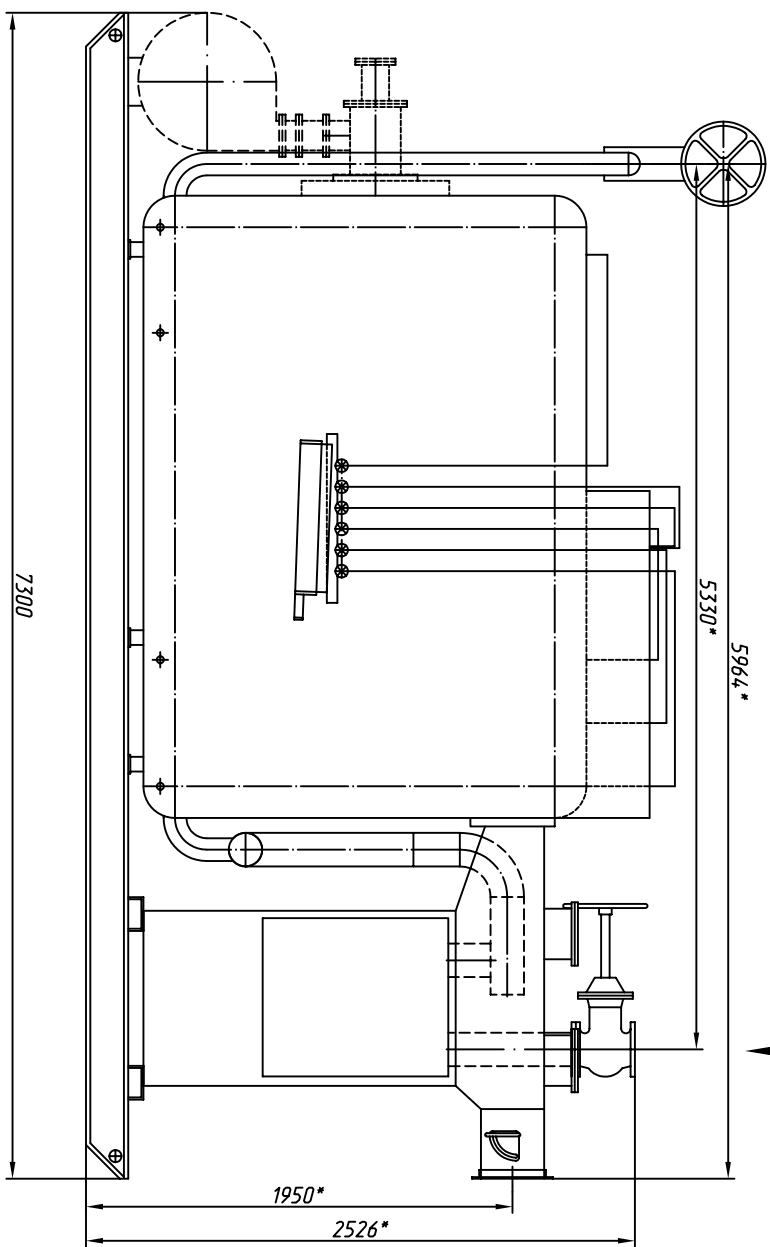
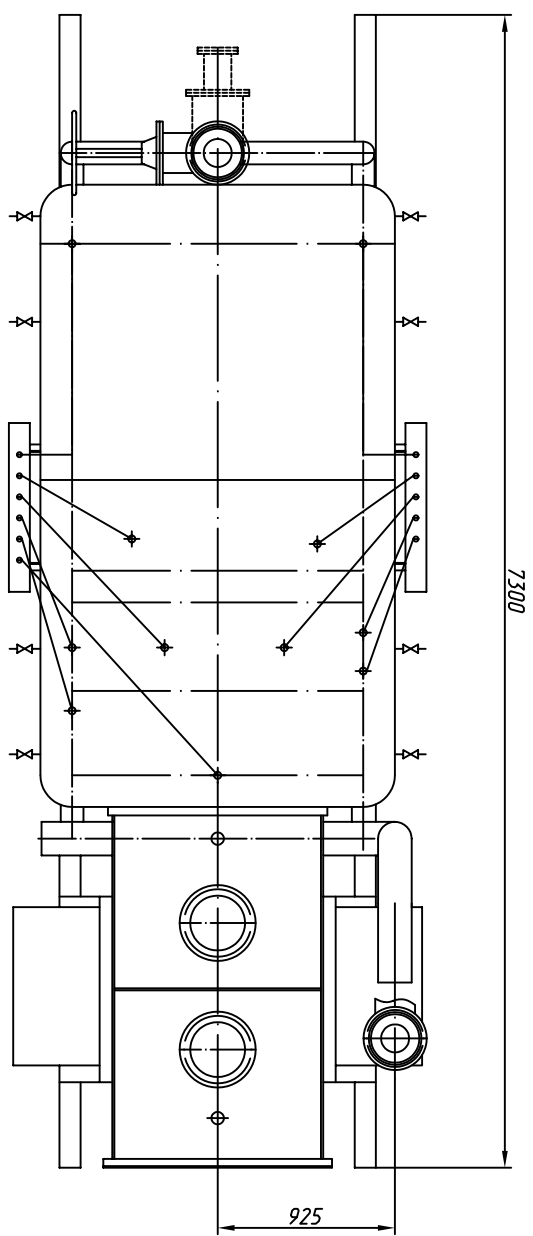


Схема котла КВ-Г-3,48-95Н с экономизером

