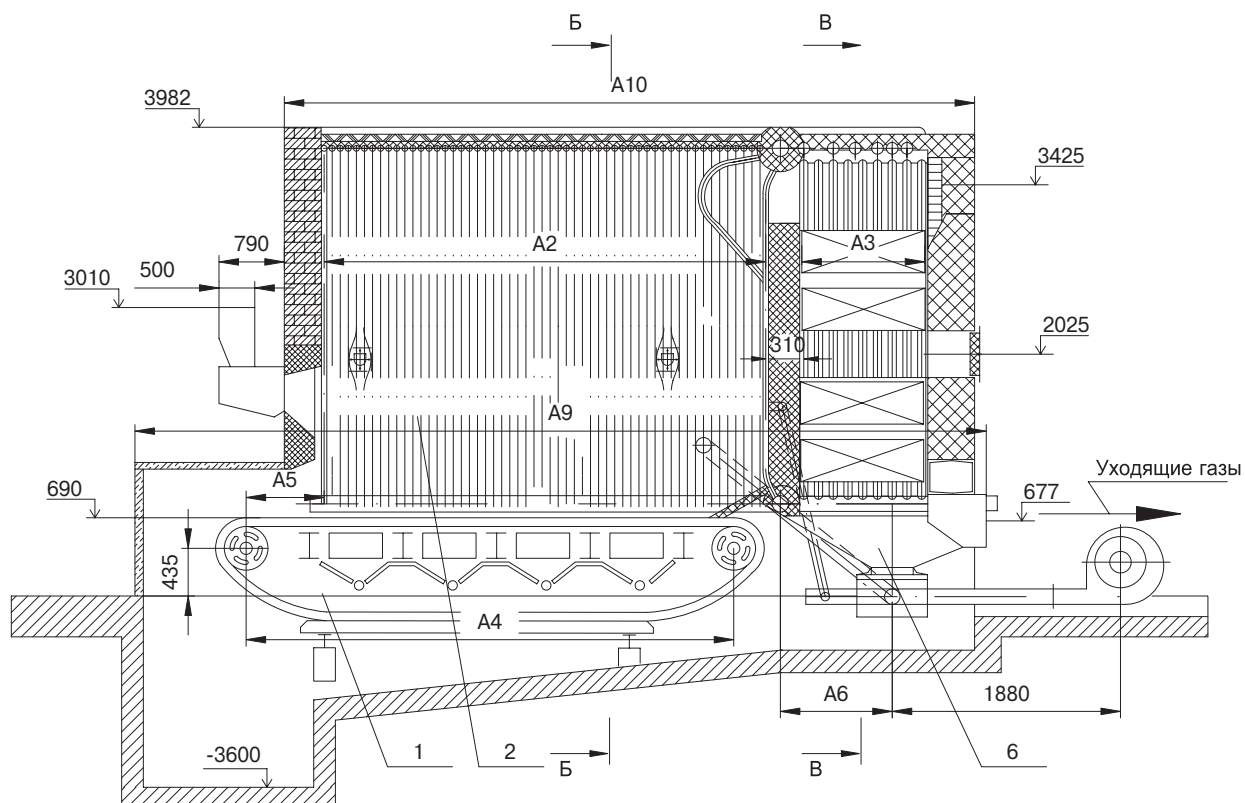
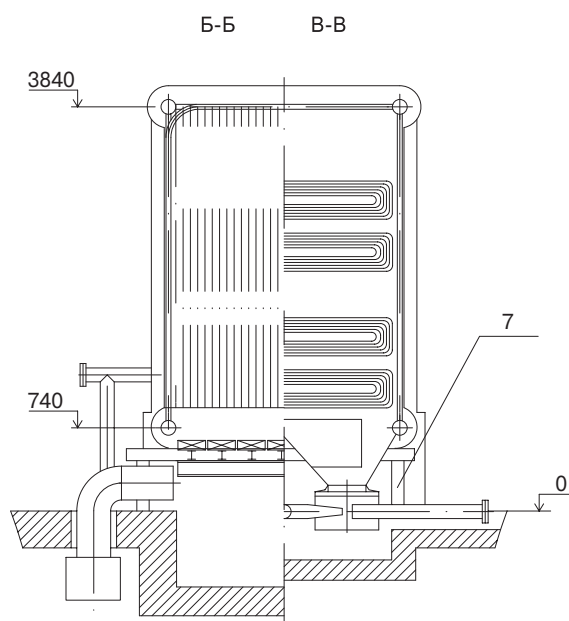
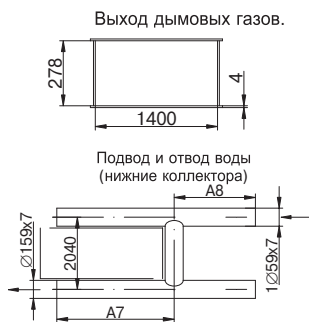


KB-P-4,65-115



Габаритные размеры указанные в чертеже	
A1	6890
A2	2496
A3	608
A4	3000
A5	699
A6	602
A7	2825
A8	1201
A9	5250
A10	4168



Экспликация оборудования

KB-P-4,65-115	
1	Топка
2	Трубная система
3	Возврат уноса
4	Острое дутье
5	Обмуровка котла
6	Бункер золовой
7	Рама опорная

